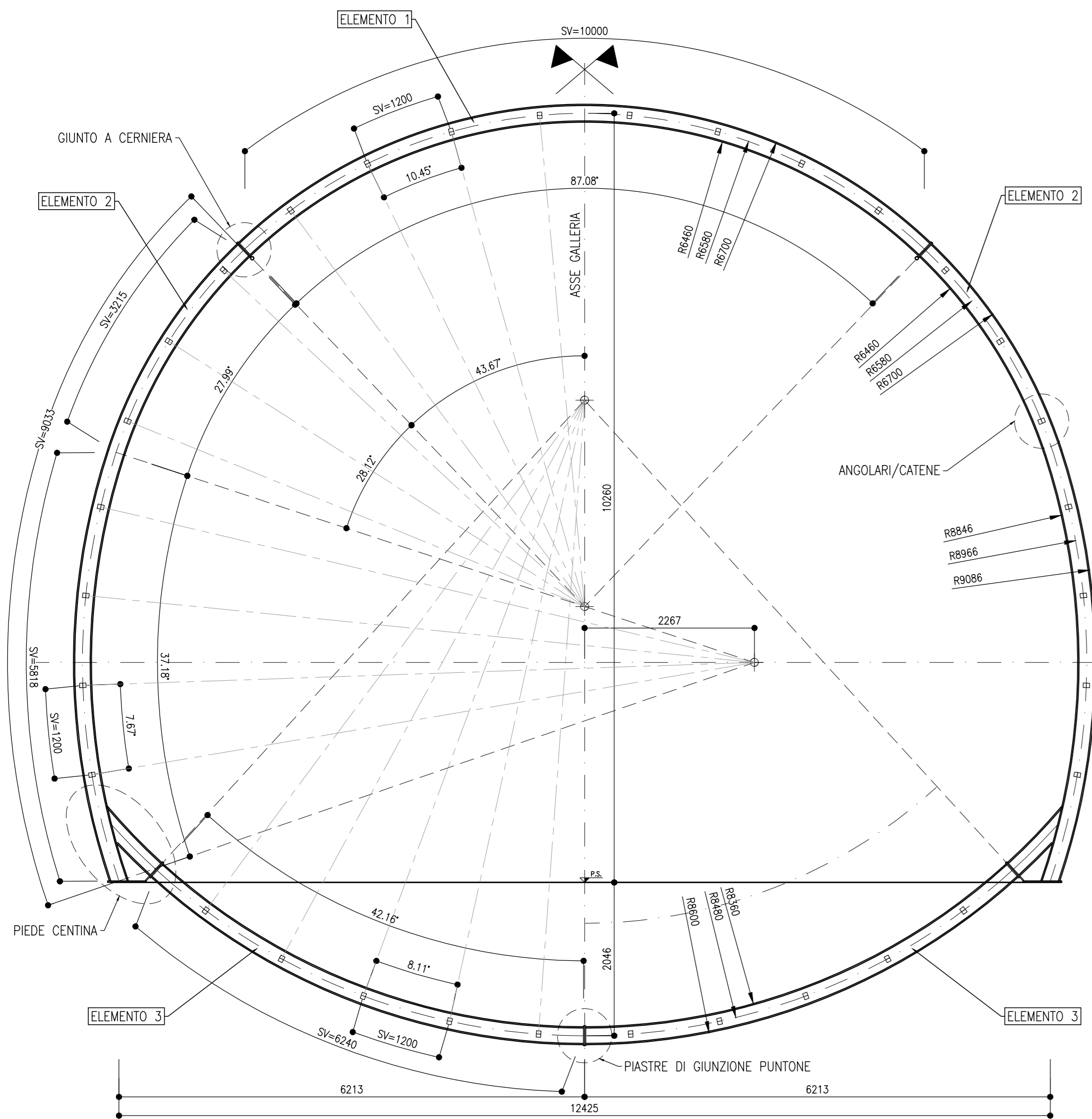


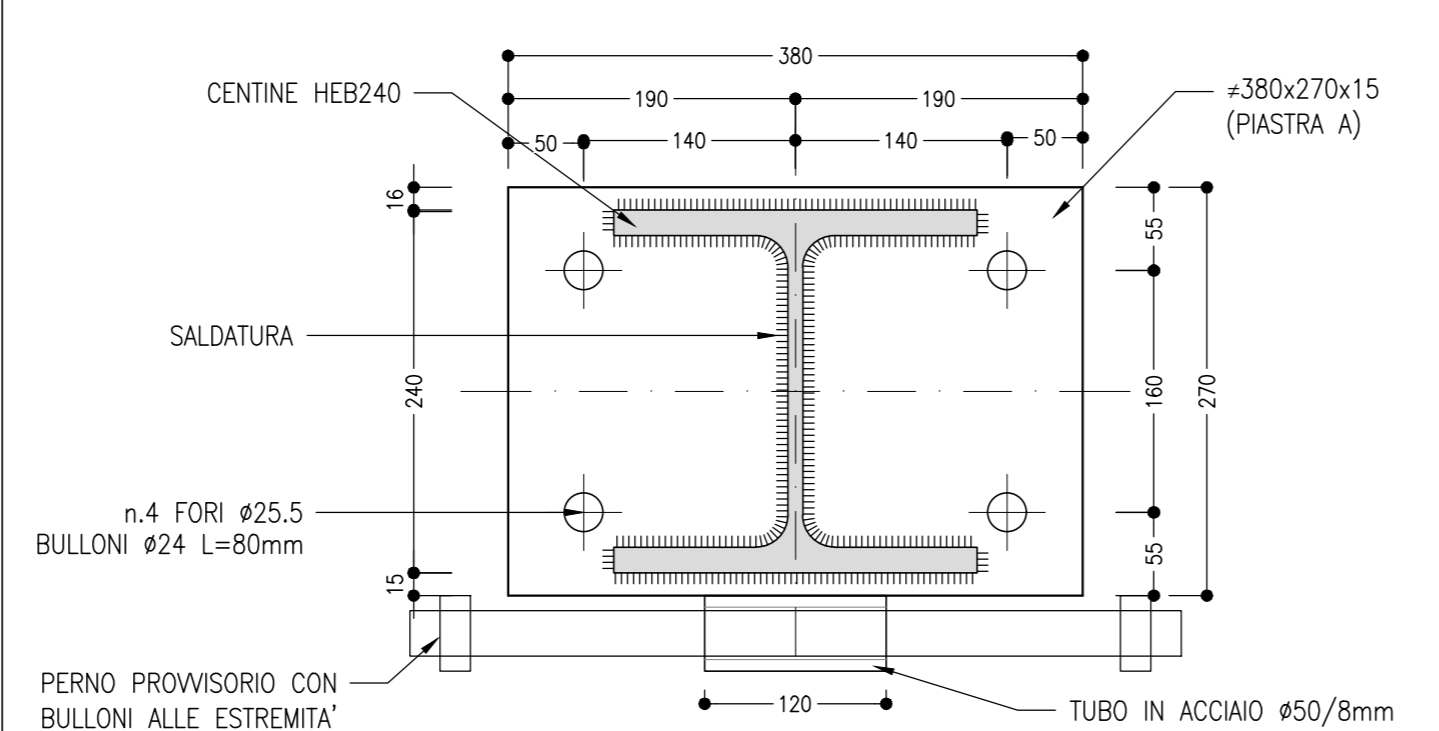
CARPENTERIA CENTINA
SCALA 1:50

SEZIONE TIPO C2p
HEB240 PASSO 1.00m

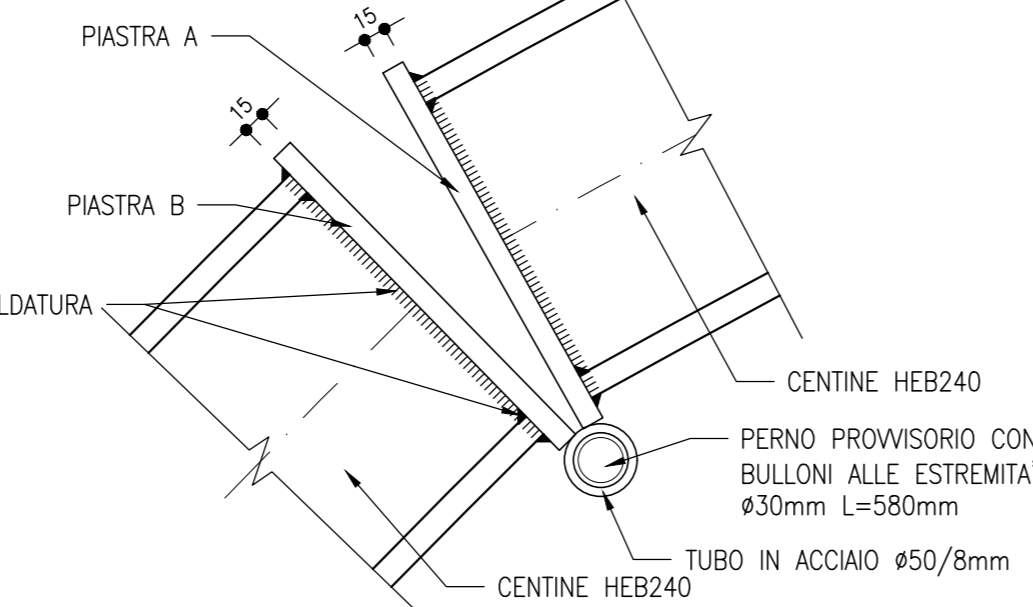
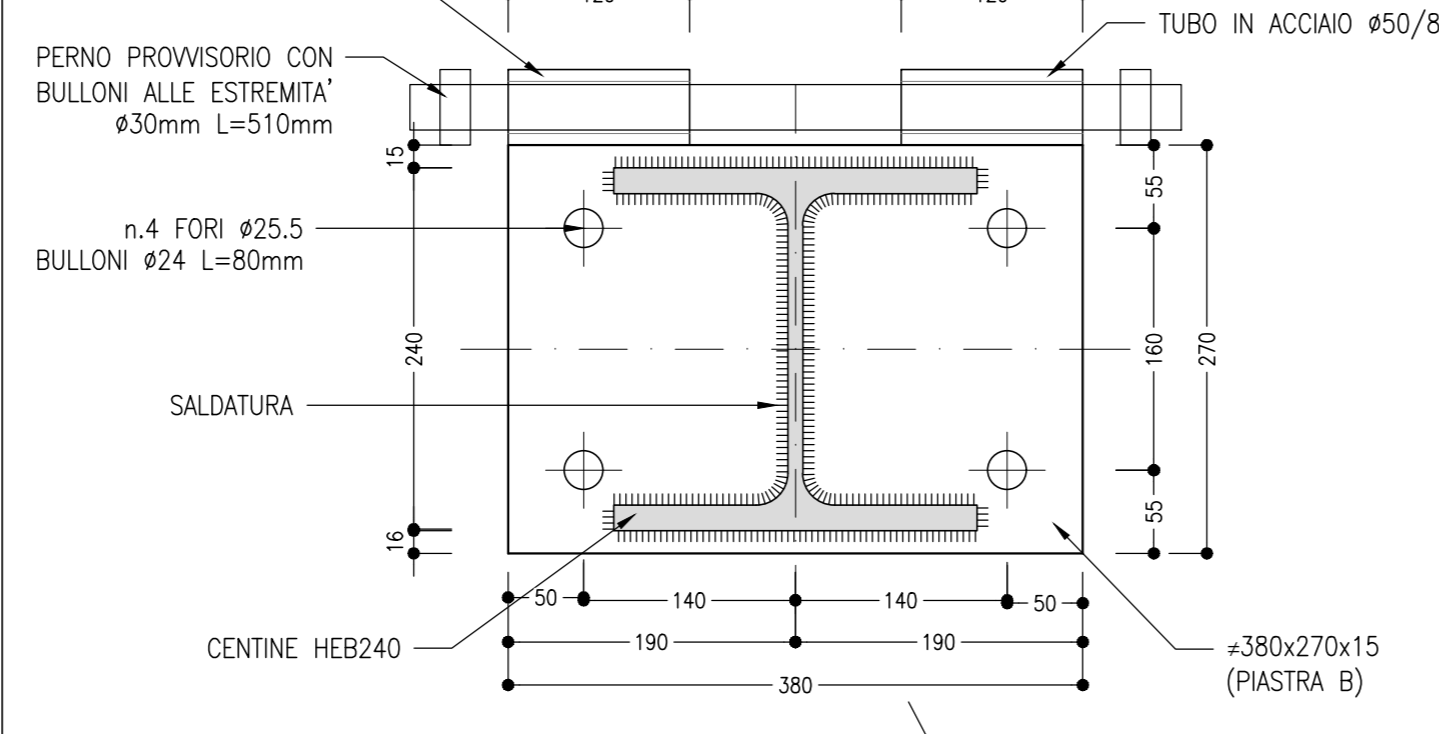


GIUNTO A CERNIERA CON PIASTRE BULLONATE
SCALA 1:5

PIASTRA A



PIASTRA B

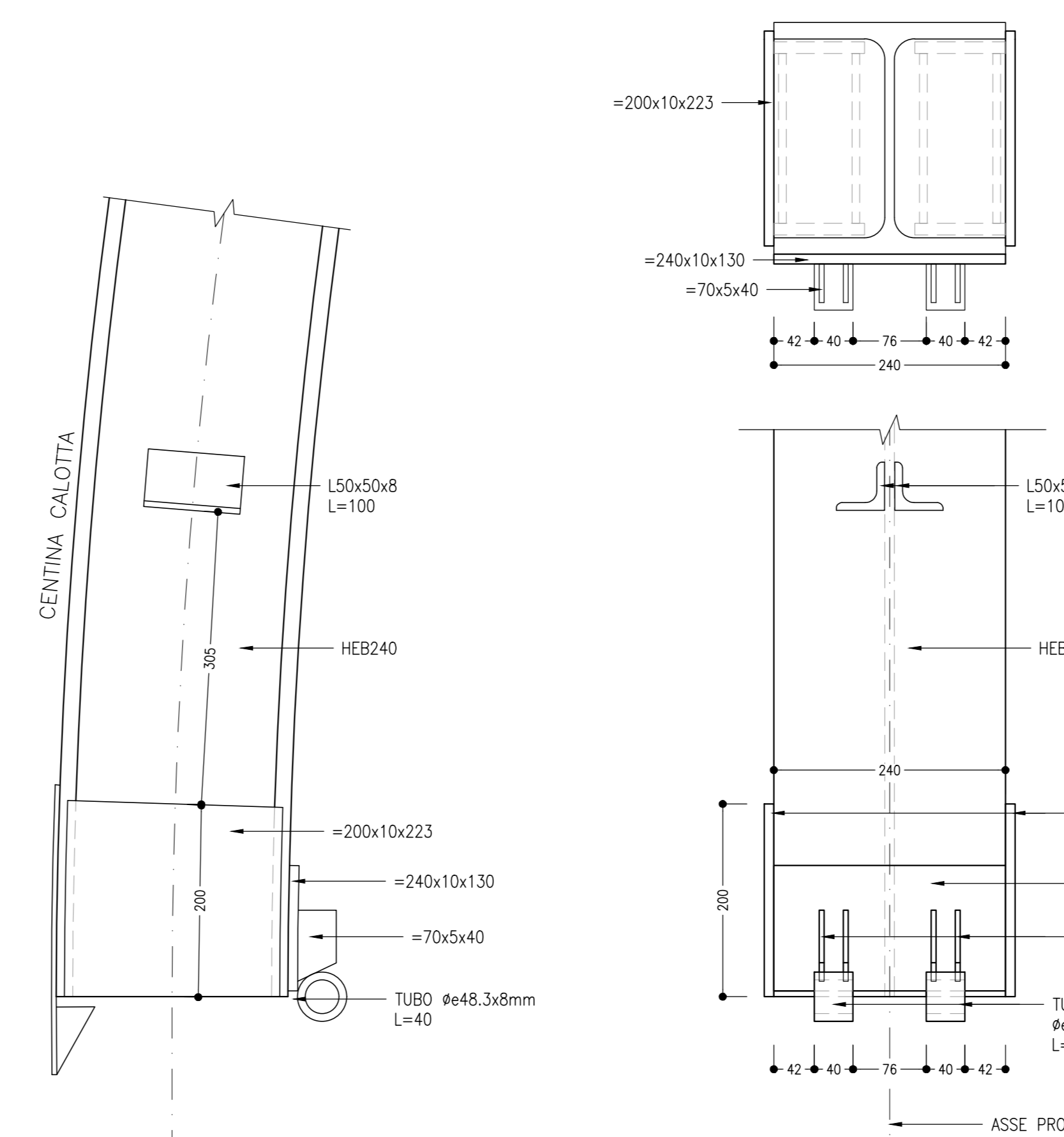


GIUNTO A CERNIERA CON BAIONETTA
FASI

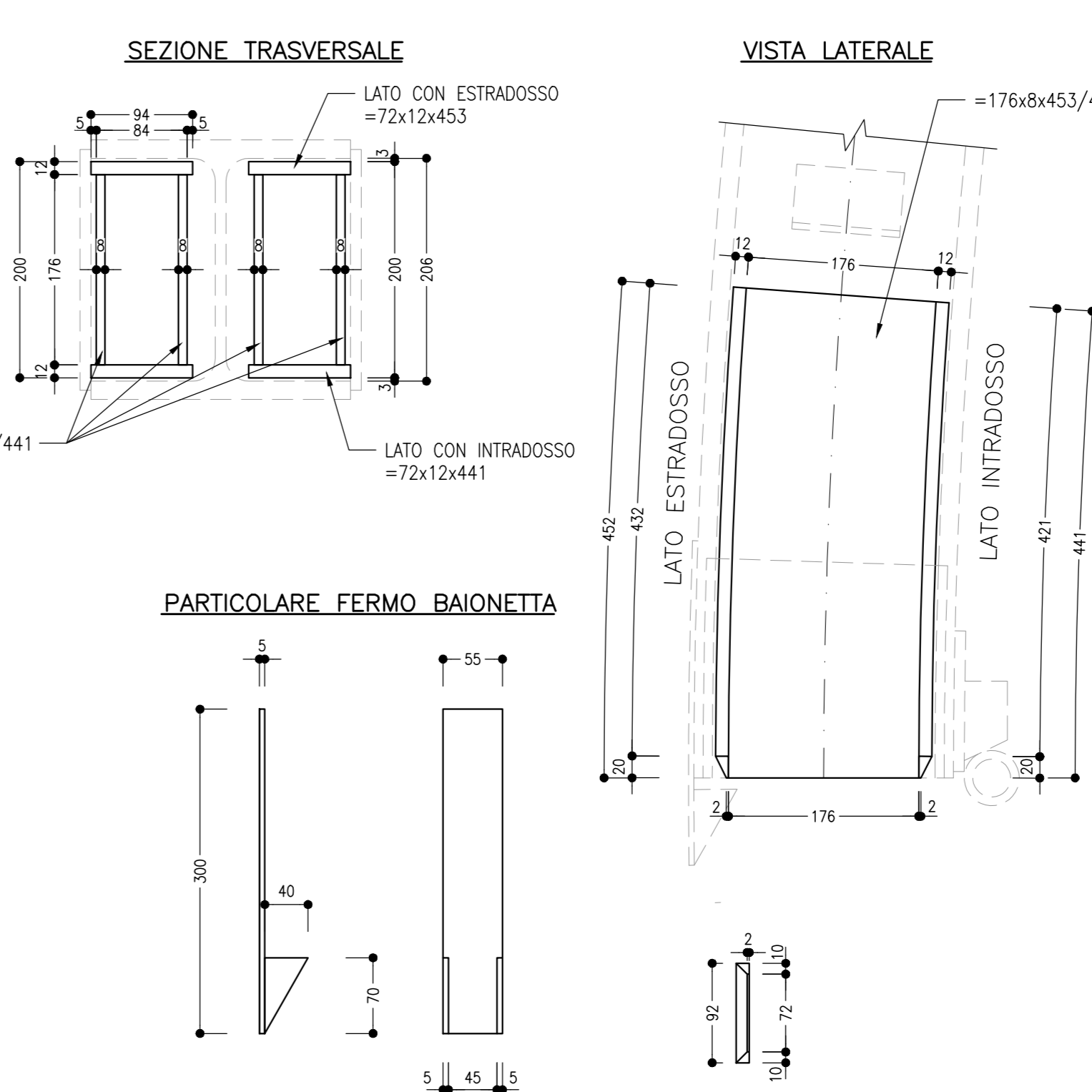


PARTICOLARE CERNIERA
SCALA 1:5

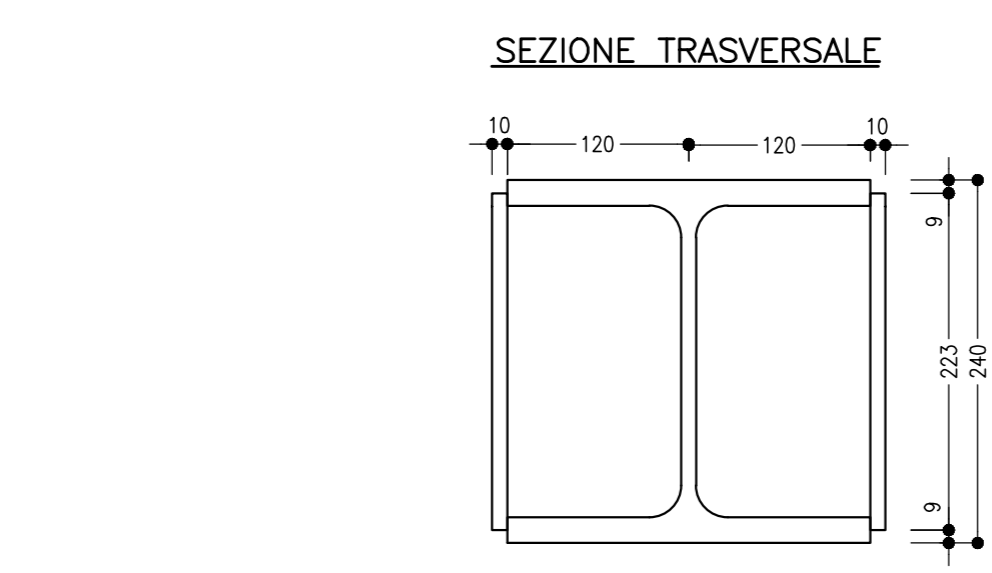
VISTA D'INSIEME



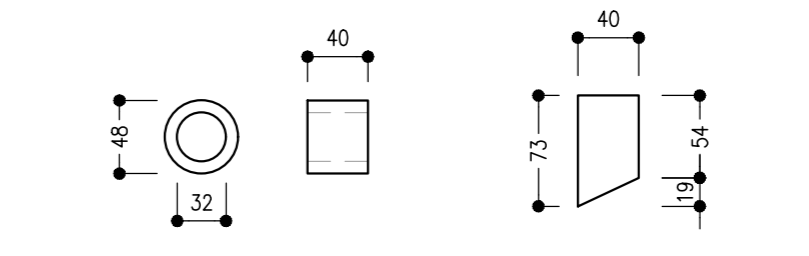
PARTICOLARE BAIONETTA
SCALA 1:5



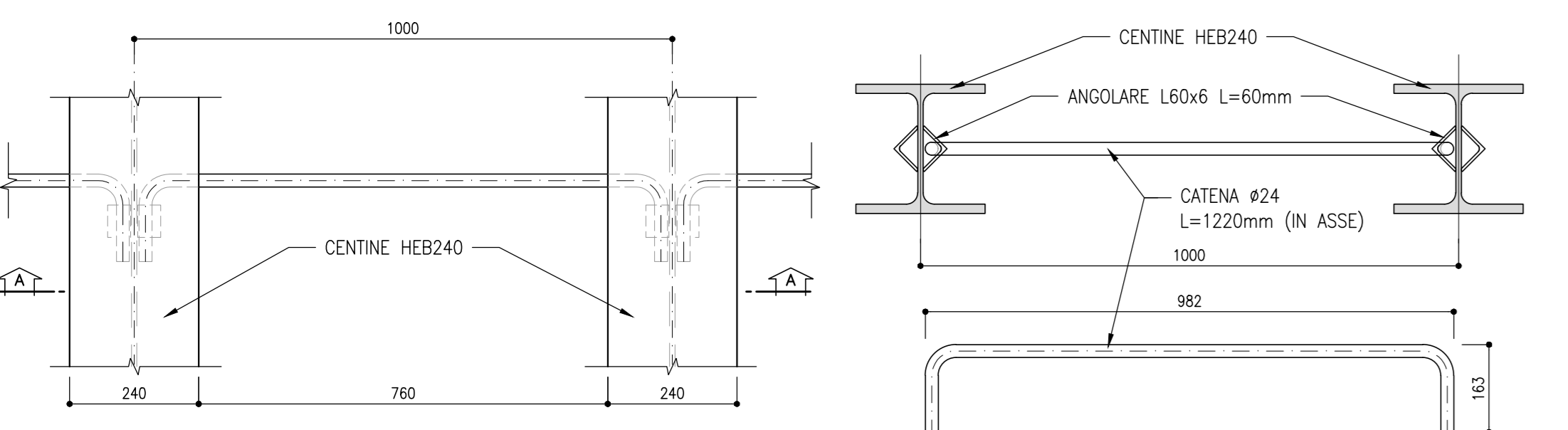
PARTICOLARE PIASTRE FERMO LATERALE
SCALA 1:5



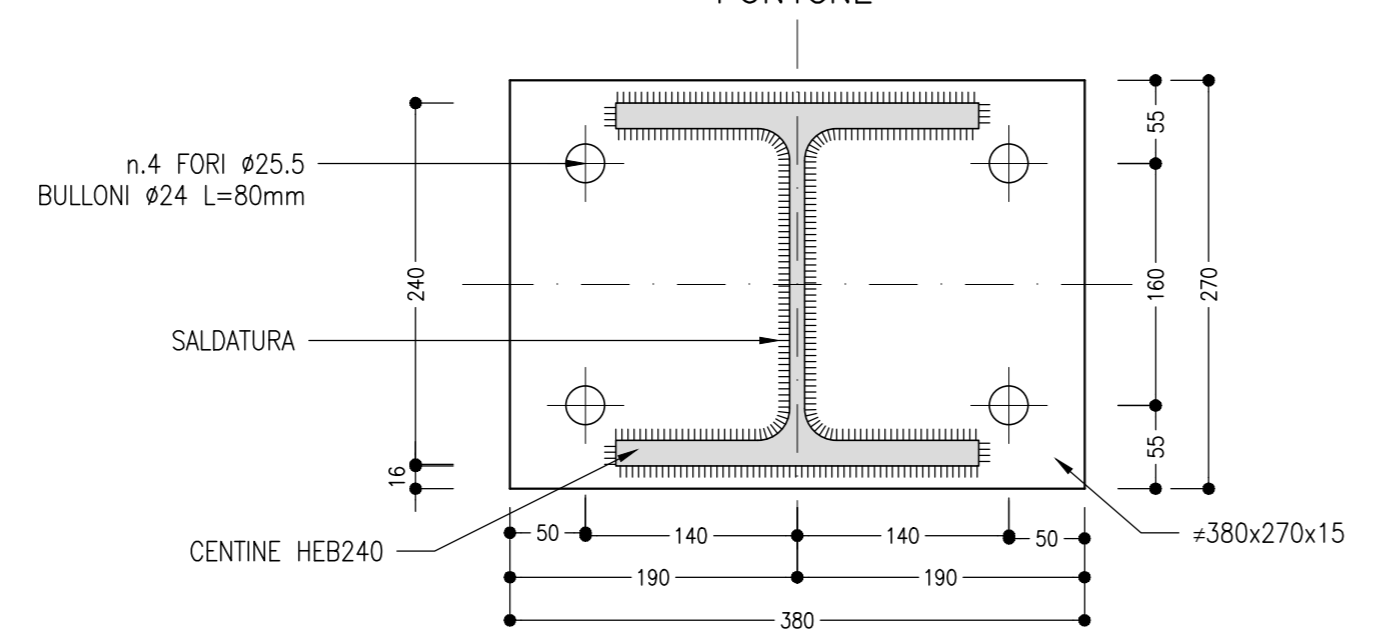
PARTICOLARE TUBO E PIASTRE CERNIERA
SCALA 1:5



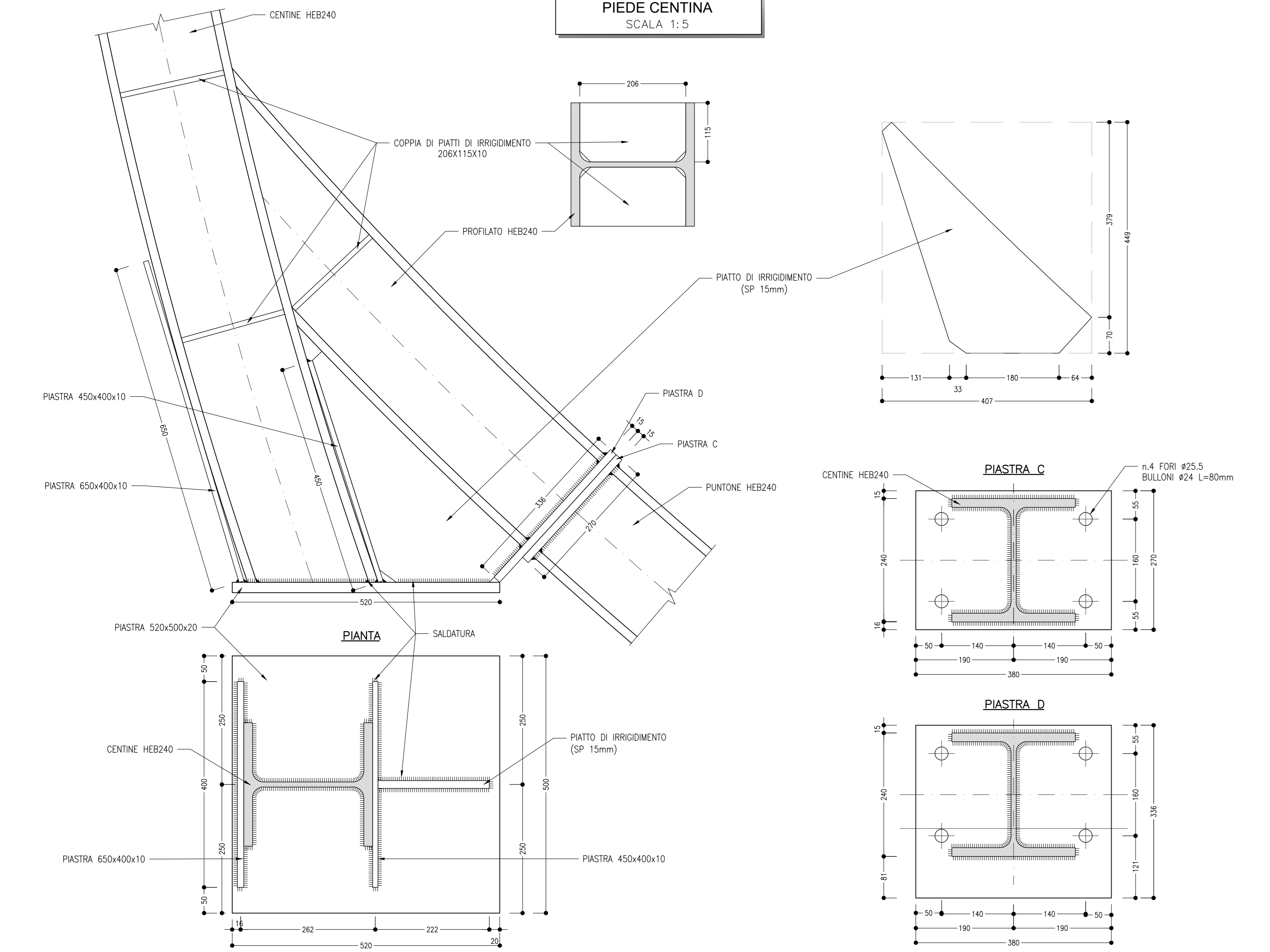
CATENE
SCALA 1:10



PIASTRE DI GIUNZIONE
SCALA 1:5

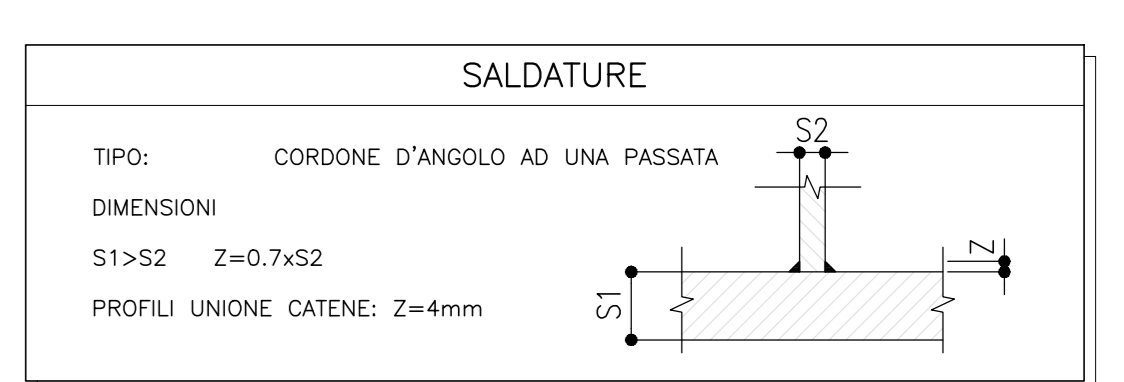


PIEDE CENTINA
SCALA 1:5

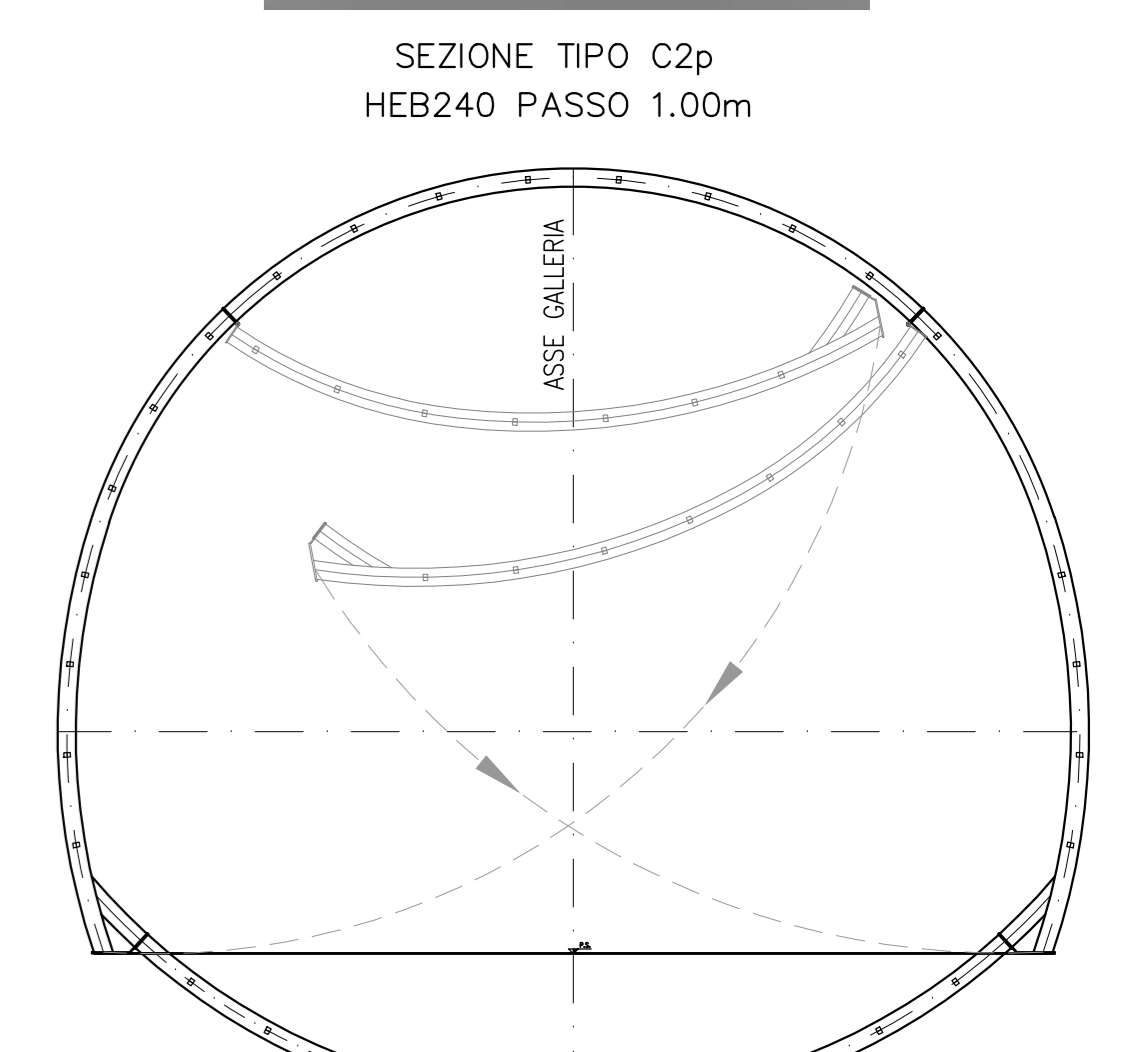


NOTE

- EVENTUALI DIFFERENZE TRA LE MISURE TOTALI E LE SOMMATORIE DELLE MISURE PARZIALI SONO DOVUTE AGLI ARROTONDAMENTI AUTOMATICI DI AUTOCAD
- PER LE CARATTERISTICHE DEI MATERIALI SI RIMANDA ALL'ELABORATO IP2R.2.2.E.ZZ.SP.GN.00.0.001.B
- LE MISURE E GLI SVILUPPI SONO ESPRESSI IN MILLIMETRI



SCHEMA ROTAZIONE
SCALA 1:100



COMMITTENTE: **RFI** RETE FERROVIARIA ITALIANA GRUPPO FERROVIE DELLO STATO ITALIANE

DIREZIONE LAVORI: **ITALFERR** GRUPPO FERROVIE DELLO STATO ITALIANE

APPALTATORE: **TELESE S.p.A.** Consorzio di Società Comunità e Imprenditoria Limitata

PROGETTAZIONE: **Ghella** **ITINERA** **SALCEF** **COGET IMPIANTI**

MANDATARIA: **SYSTRA** **SWS** **SOTECNI**

IL DIRETTORE DELLA PROGETTAZIONE: **Ing. M. L. COZZI**

PROGETTO ESECUTIVO

ITINERARIO NAPOLI-BARI
RADDOPPIO TRATTA CANCELLO - BENEVENTO
II LOTTO FUNZIONALE FRASSO TELESINO - VITLANO
2° SUBLOTTO TELESE - SAN LORENZO

DISEGNO
GALLERIA NATURALE

Sezione tipo C2p - Carpenteria centine

APPALTATORE: **Ing. M. L. COZZI**

SCALA: **VARIE**

COMMESSA	LOTTO	FASE	ENTE	TIPO DOC.	OPERAZIONE	DISCIPLINA	PROGR.	REV.
IF2R	Z2	E	Z2	BZ	GN	0000	013	B

Rev.	Descrizione	Redatto	Data	Verificato	Data	Approvato	Data
A	EMISSIONE	M. BRUGLIOLO	28/09/2021	L. REPETTO	30/09/2021	M. NUTI	30/09/2021
B	REVISIONE A SEGUITO REV.	M. BRUGLIOLO	28/10/2021	L. REPETTO	30/10/2021	M. NUTI	30/10/2021

File: IP2R.2.2.E.ZZ.BZ.GN.00.0.013.B.dwg