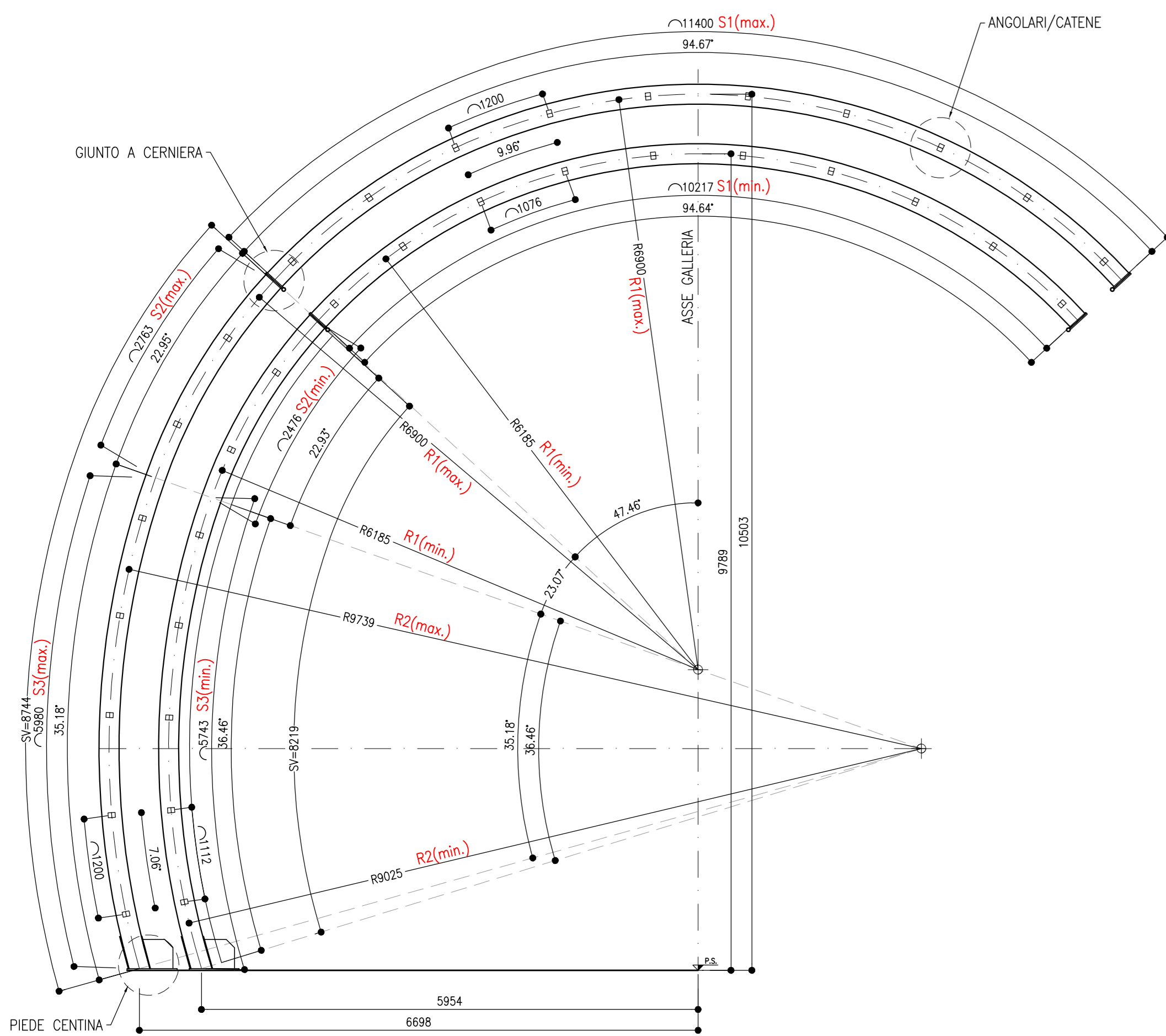
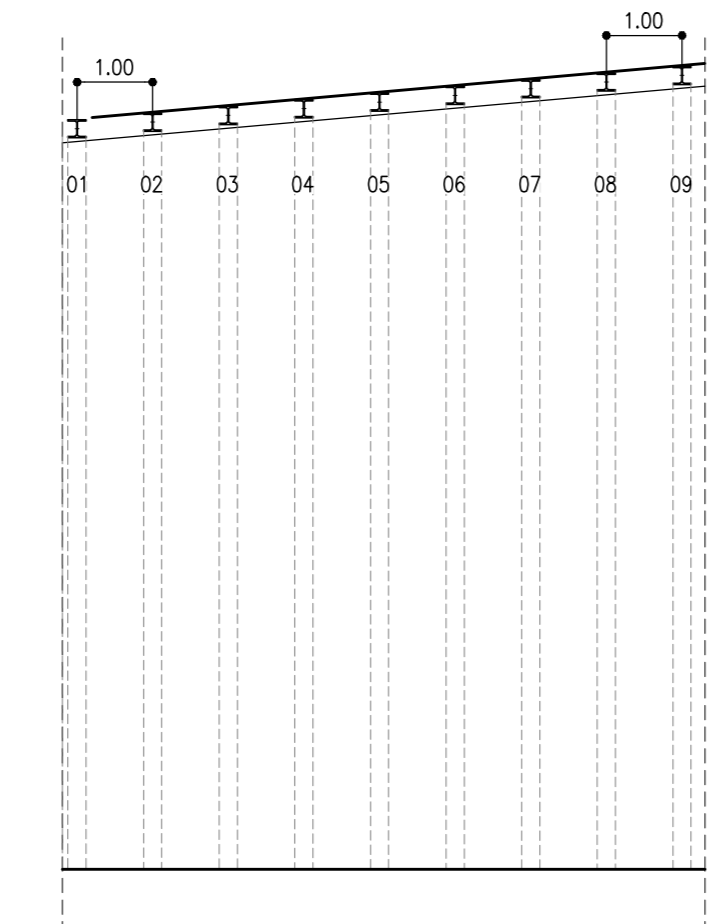


CARPENTERIA CENTINA
SCALA 1:50

SEZIONE TIPO C2v
HEB240 PASSO 1.00m

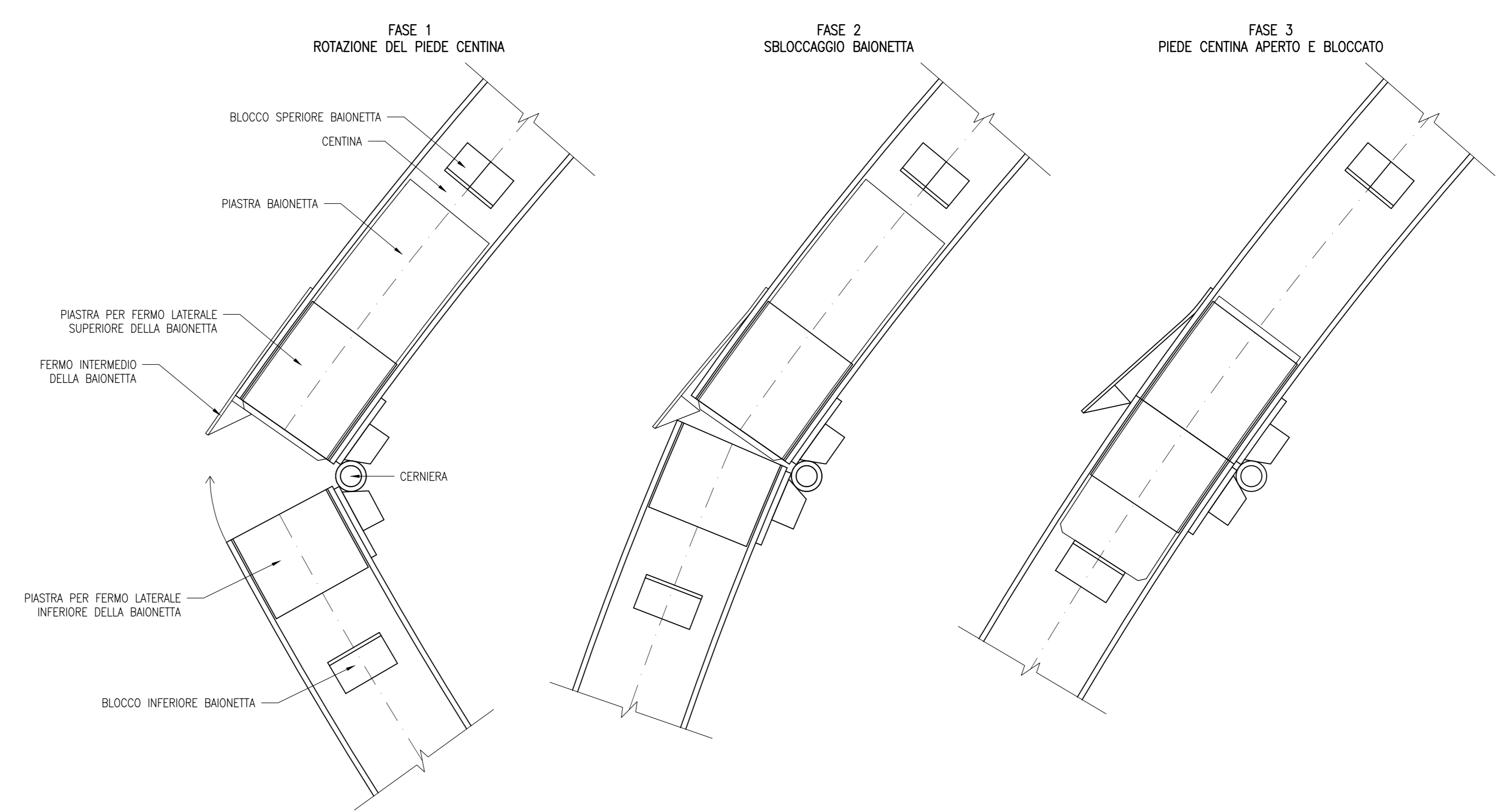


SCHEMA CENTINE
SCALA 1:100



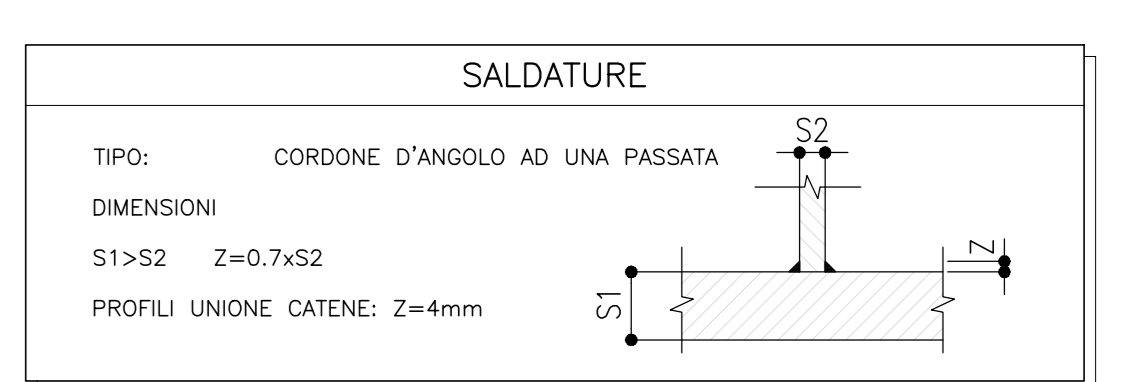
CENTINA N°	R1 (mm)	R2 (mm)	S1 (mm)	S2 (mm)	S3 (mm)
01	6185.00	8025.00	10217.00	2476.00	5743.00
02	6074.38	8114.25	10344.80	2511.88	5772.63
03	5963.76	8203.50	10512.76	2547.76	5802.26
04	5853.14	8292.75	10660.64	2583.64	5831.89
05	5742.52	8382.00	10808.52	2619.52	5861.52
06	5631.90	8471.25	10956.40	2655.40	5891.15
07	5521.28	8560.50	11104.28	2691.28	5920.78
08	5410.66	8649.75	11252.16	2727.16	5950.41
09	5300.04	8739.00	11400.00	2763.00	5980.00

GIUNTO A CERNIERA CON BAIONETTA FASI

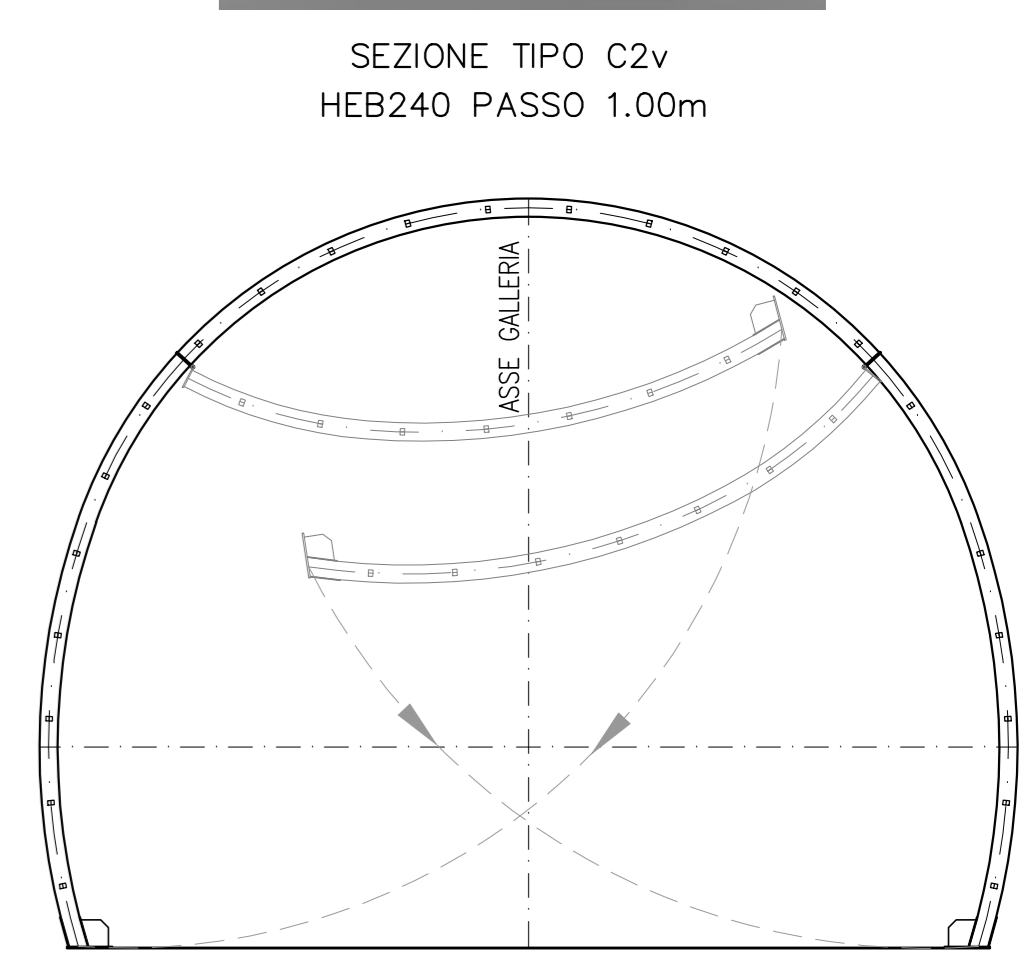


NOTE

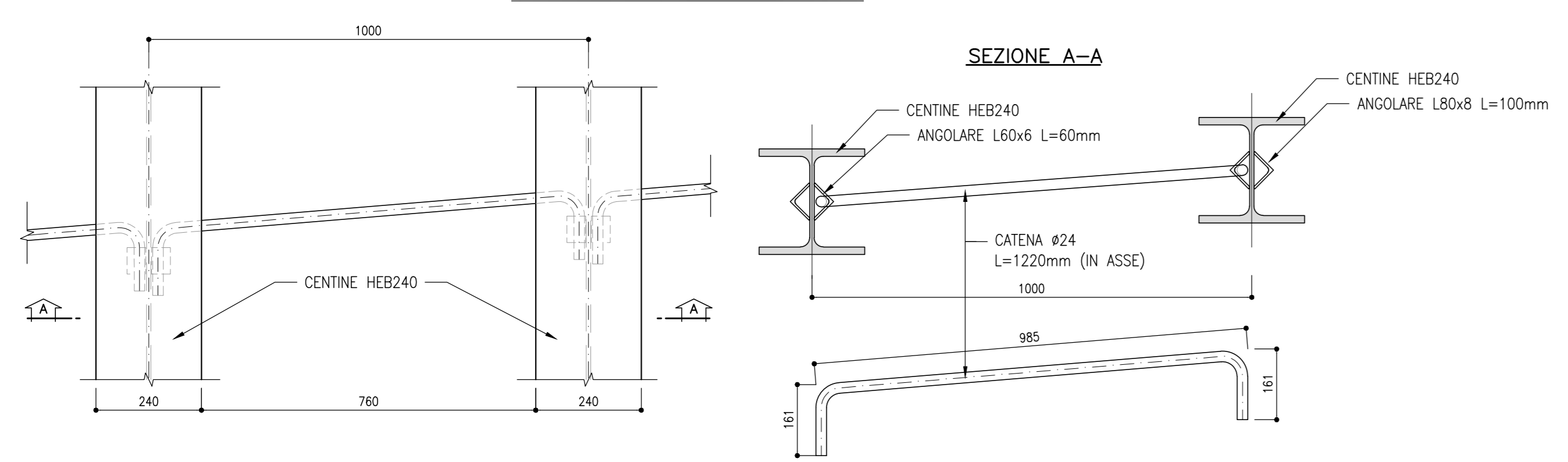
- EVENTUALI DIFFERENZE TRA LE MISURE TOTALI E LE SOMMATORIE DELLE MISURE PARZIALI SONO DOVUTE AGLI ARROTONDAMENTI AUTOMATICI DI AUTOCAD
- PER LE CARATTERISTICHE DEI MATERIALI SI RIMANDA ALL'ELABORATO IP2R.2.2.E.ZZ.SP.GN.00.0.001.B
- LE MISURE E GLI SVILUPPI SONO ESPRESSI IN MILLIMETRI



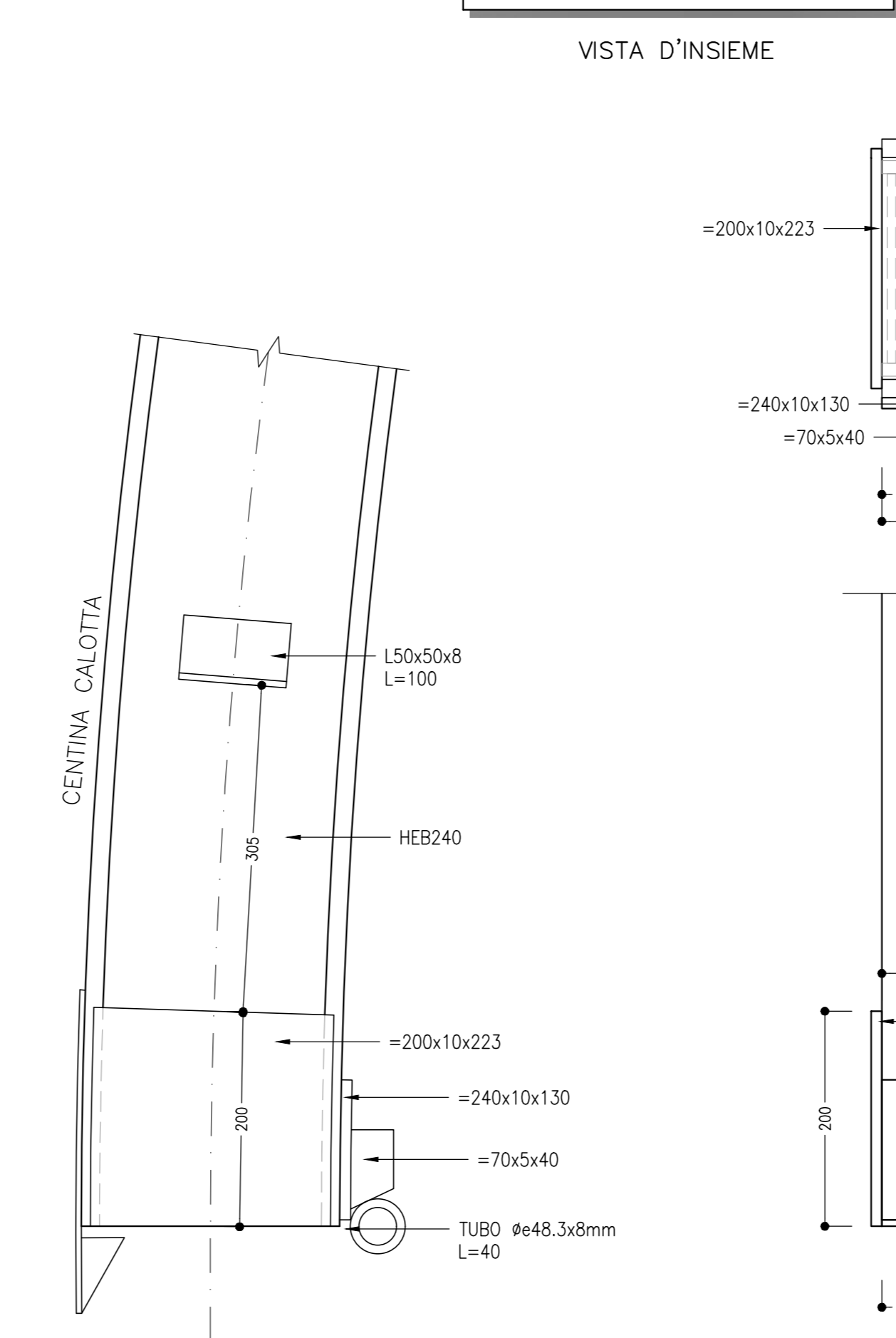
SCHEMA ROTAZIONE
SCALA 1:100



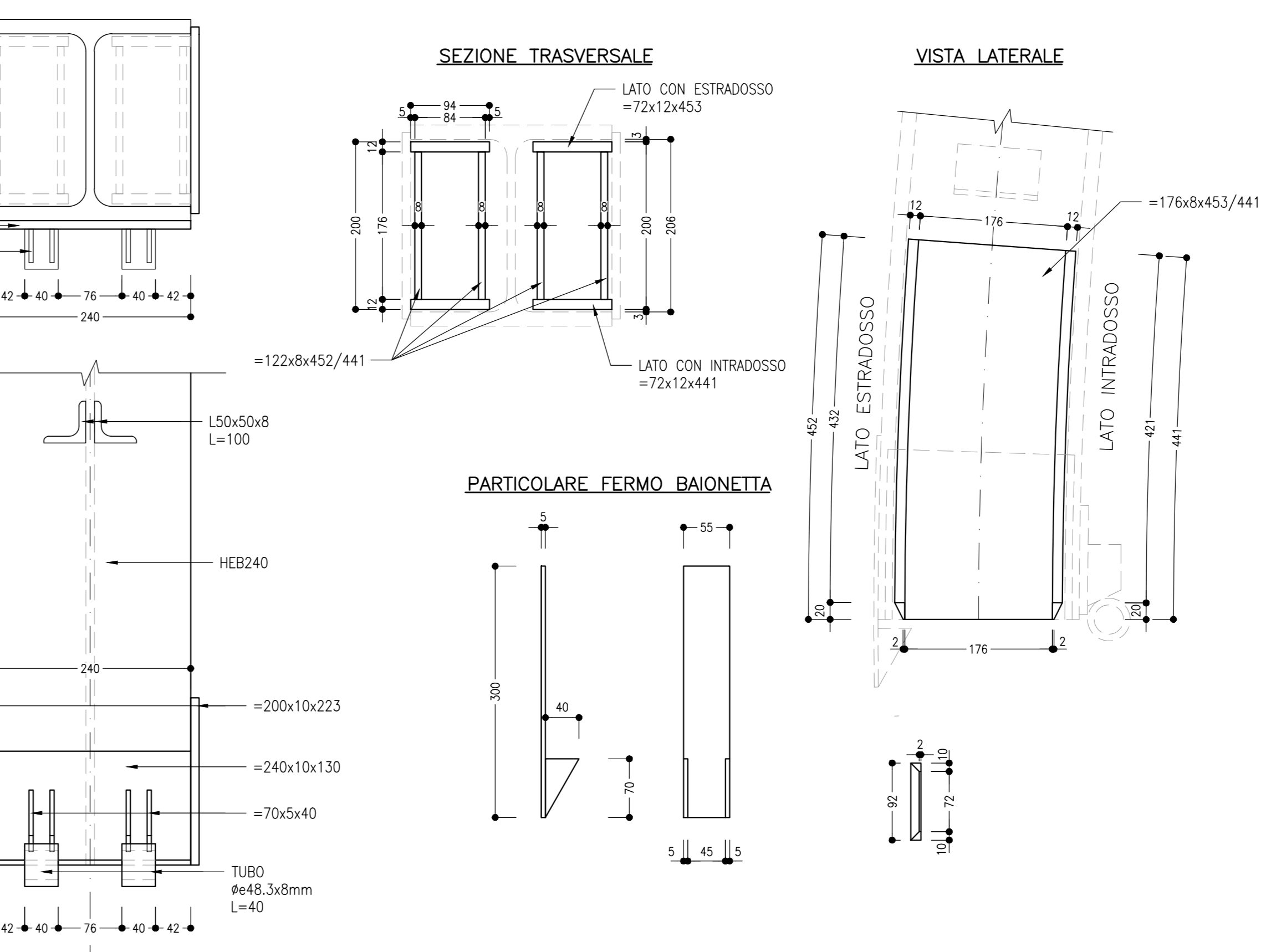
CATENE
SCALA 1:10



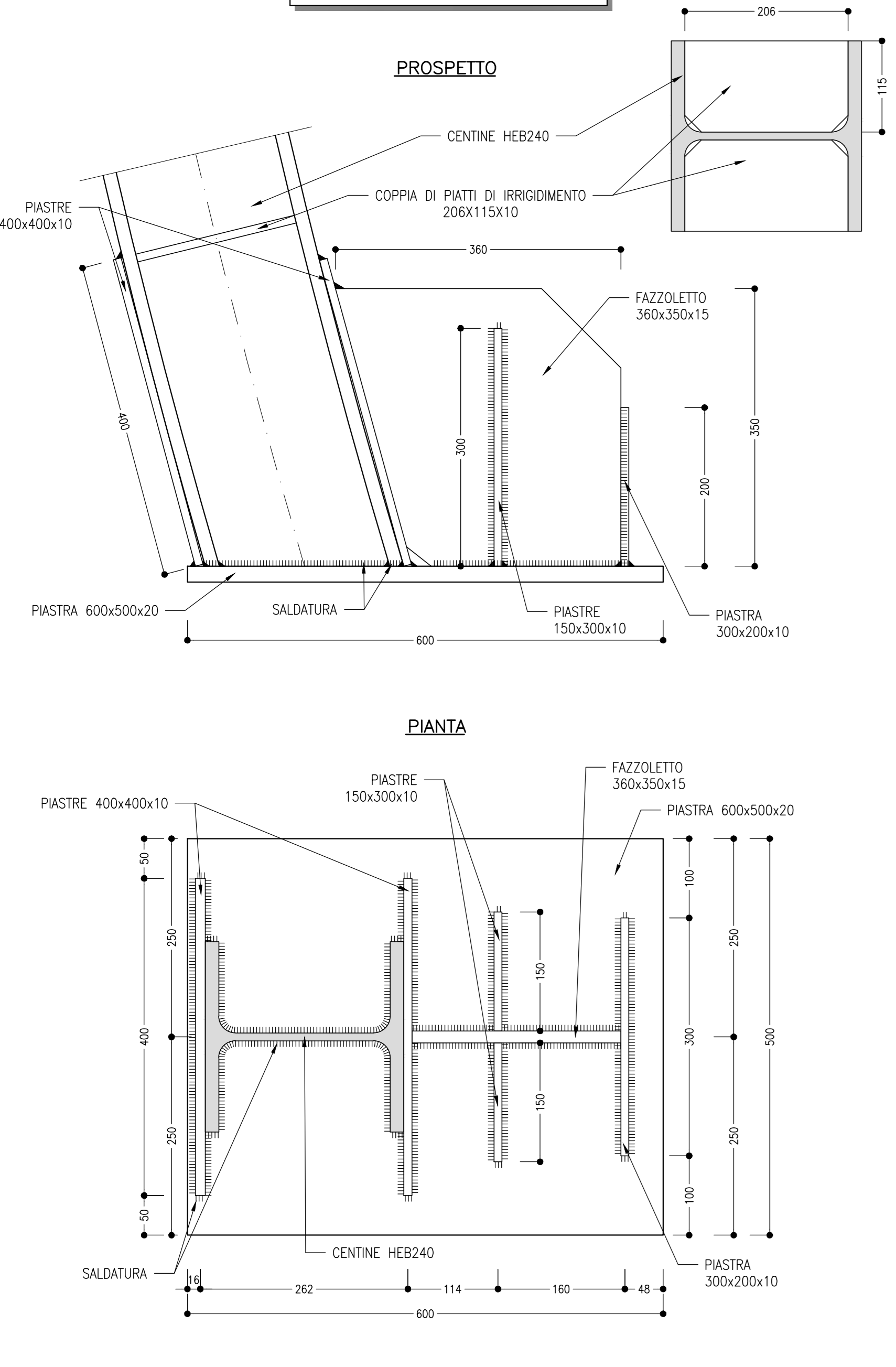
PARTICOLARE CERNIERA
SCALA 1:5



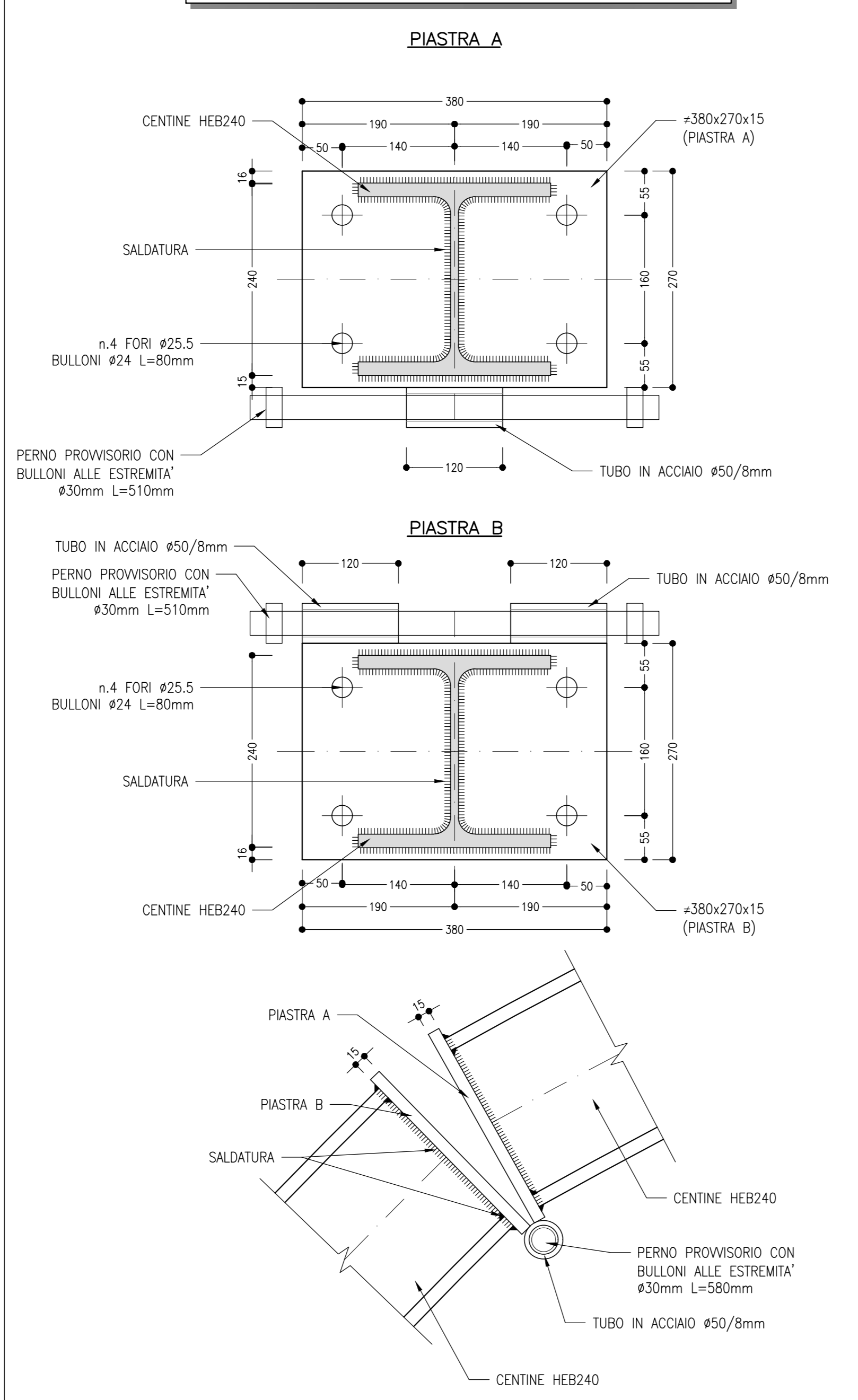
PARTICOLARE BAIONETTA
SCALA 1:5



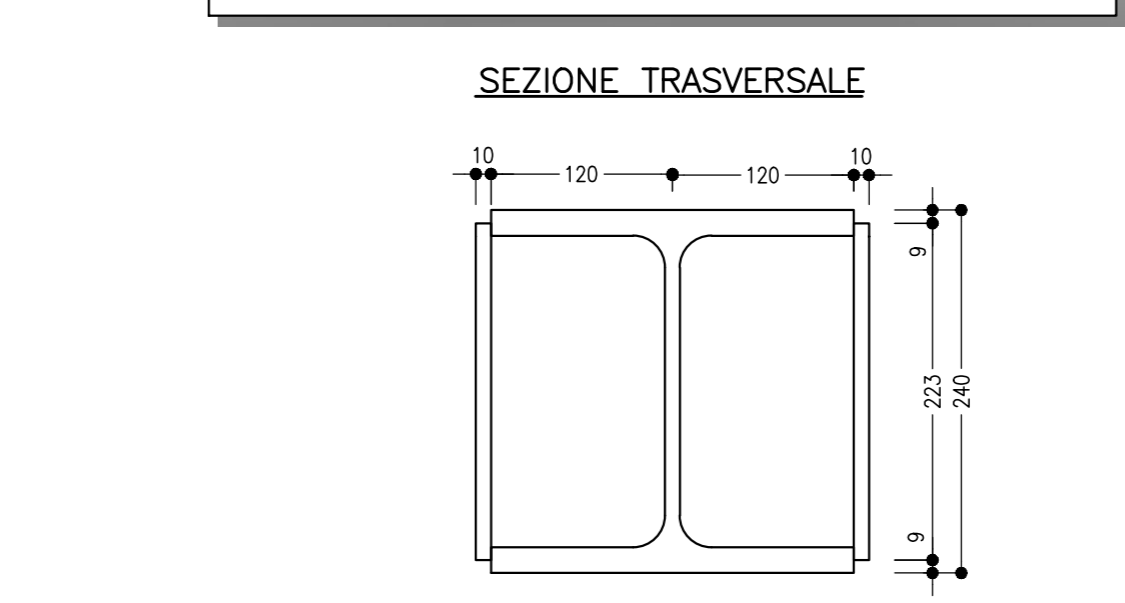
PIEDE CENTINA
SCALA 1:5



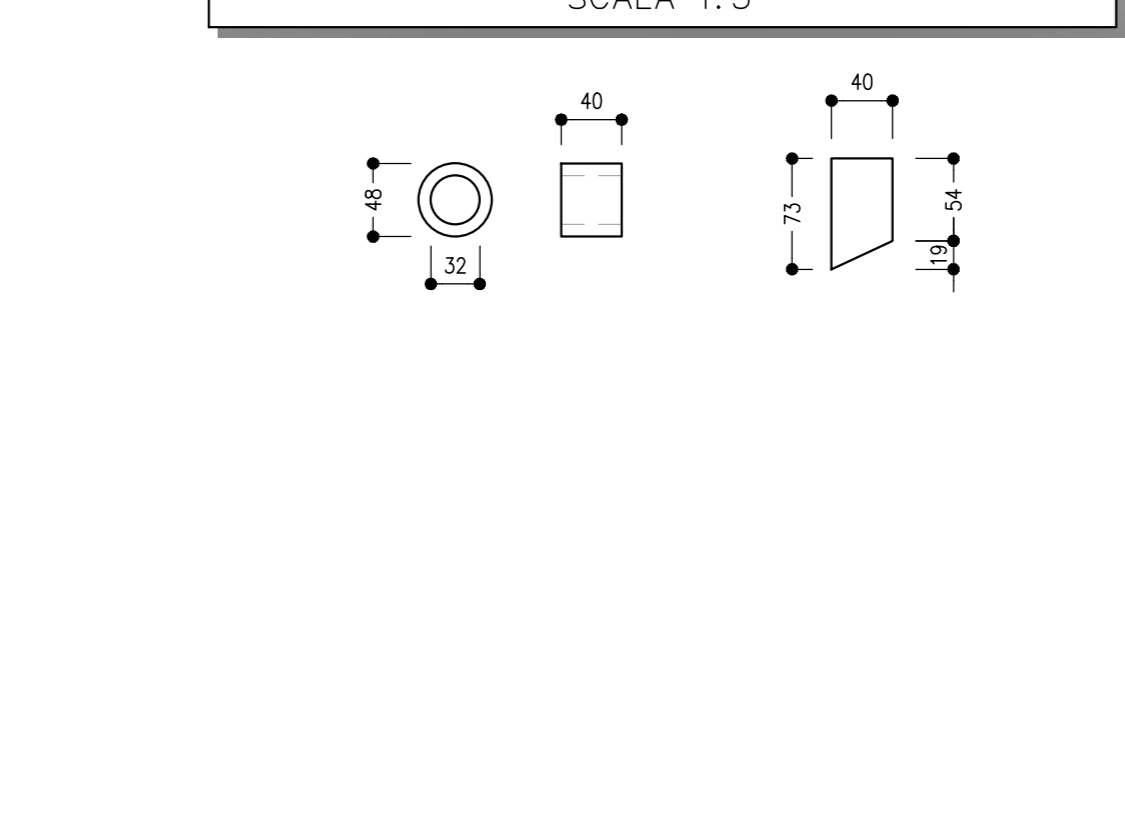
GIUNTO A CERNIERA CON PIASTRE BULLONATE
SCALA 1:5



PARTICOLARE PIASTRE FERMO LATERALE
SCALA 1:5



PARTICOLARE TUBO E PIASTRE CERNIERA
SCALA 1:5



COMMITTENTE: **RFI** RETE FERROVIARIA ITALIANA GRUPPO FERROVIE DELLO STATO ITALIANE

DIREZIONE LAVORI: **ITALFERR** GRUPPO FERROVIE DELLO STATO ITALIANE

APPALTATORE: **TELESE S.p.A.** Consorzio Ferrovie Società Consortile a Scoperta Illimitata

PROGETTISTA: **Ghella** CONSULTING ITALIA

MANDATARI: **ITINERA**, **SALCEF** TESTA ASSOCIATI, **COGET IMPIANTI**

PROGETTO ESECUTIVO: **SYSTRA**, **SWS**, **SOTECNI**

ITINERARIO NAPOLI-BARI RADDOPPIO TRATTA CANCELLO - BENEVENTO II LOTTO FUNZIONALE FRASSO TELESINO - VITULANO 2° SUBLOTTO TELESE - SAN LORENZO

DISEGNO: **GALLERIA NATURALE**

Sezione tipo C2v - Carpenteria centine

Rev.	Descrizione	Redatto	Data	Verificato	Data	Approvato	Data
A	EMISSIONE	E. DOMANICO	28/09/2021	L. REPELTO	30/09/2021	M. NUTTI	30/09/2021
B	REVISIONE A SEGUITO REV.	M. BIRROCCOLO	28/10/2021	L. REPELTO	30/10/2021	M. NUTTI	30/10/2021

File: IP2R.2.2.E.ZZ.BZ.GN.00.0.014.B.dwg