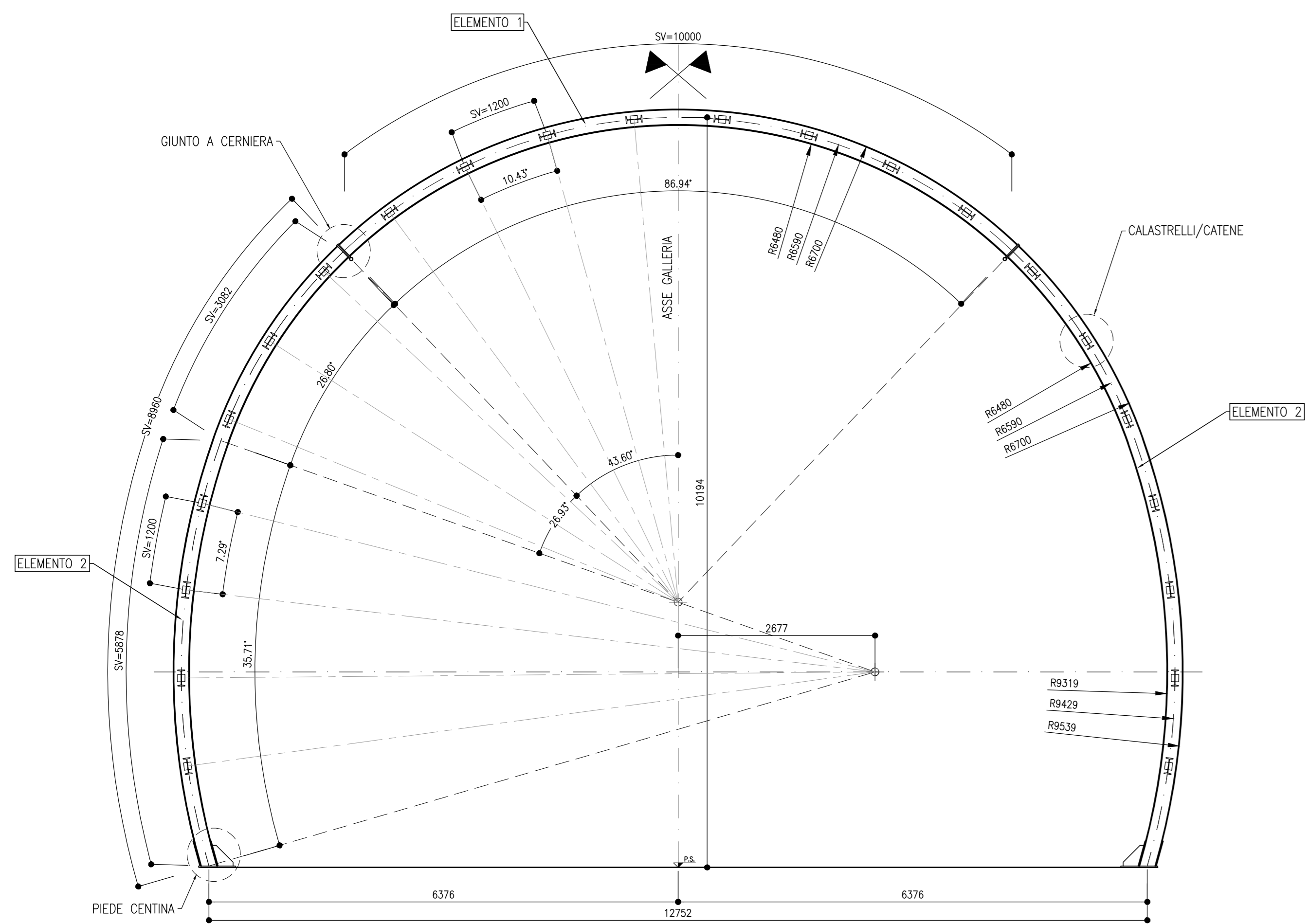
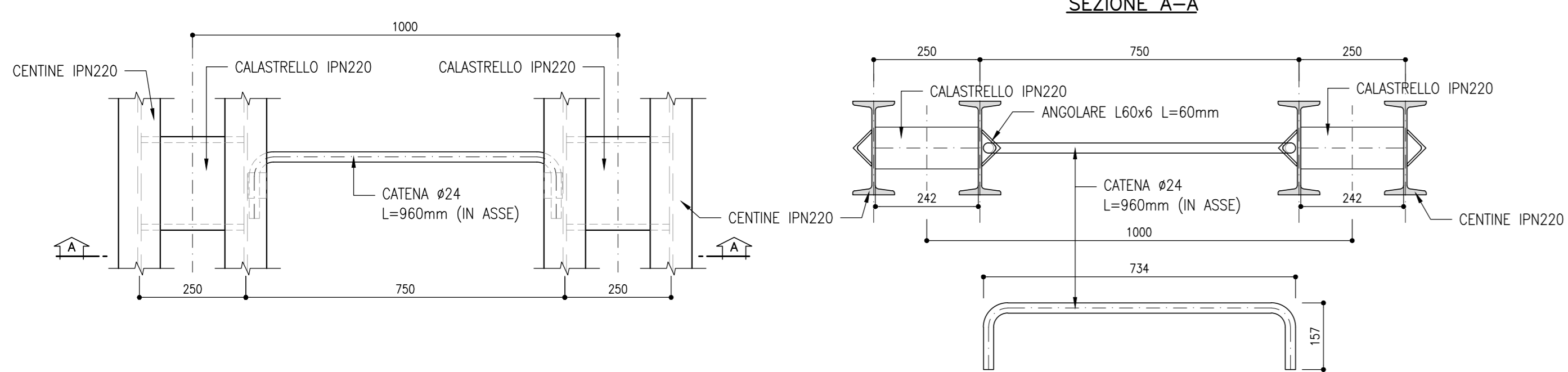


CARPENTERIA CENTINA
SCALA 1:50

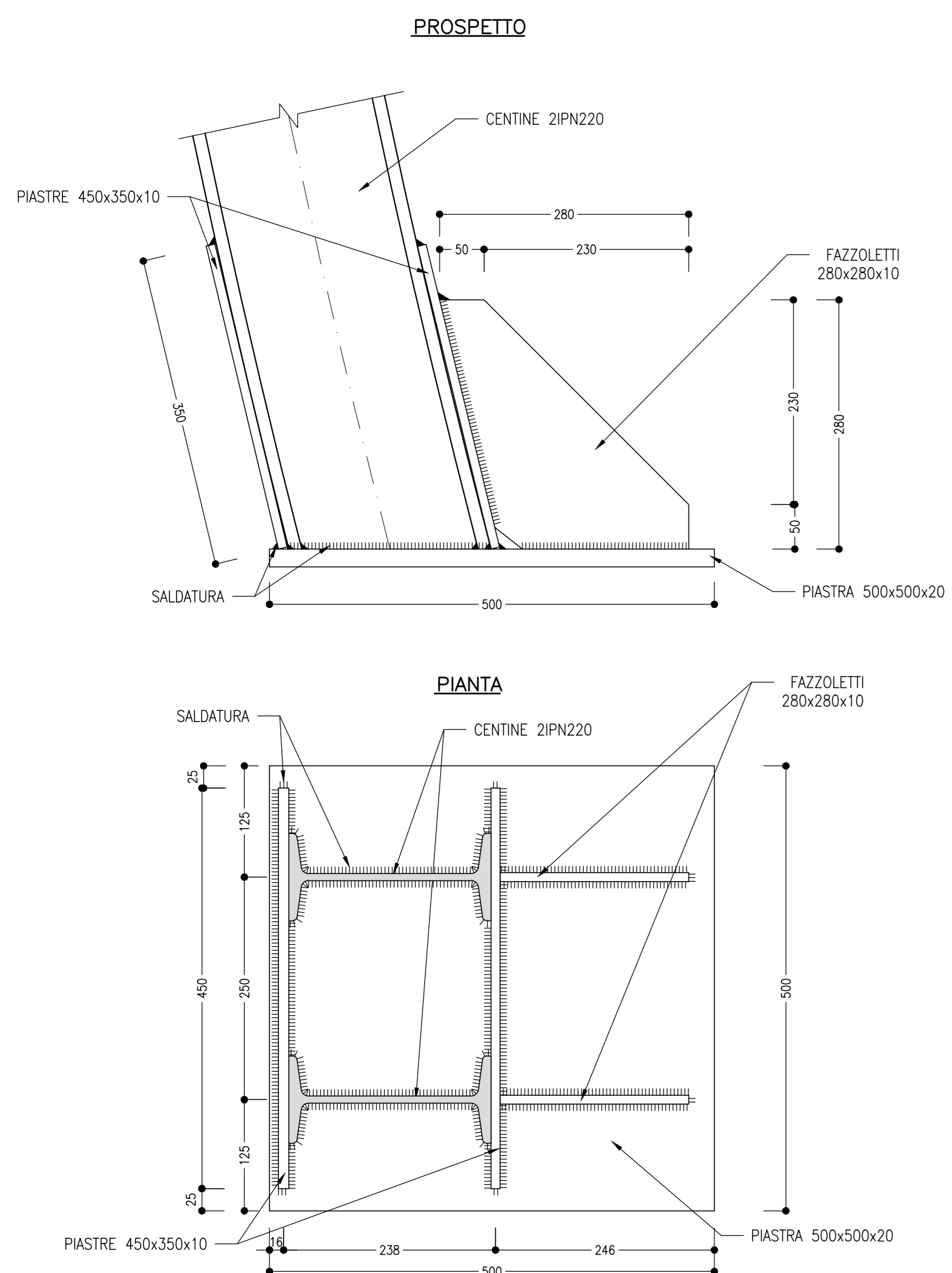
SEZIONE TIPO C3
2IPN220 PASSO 1.00m



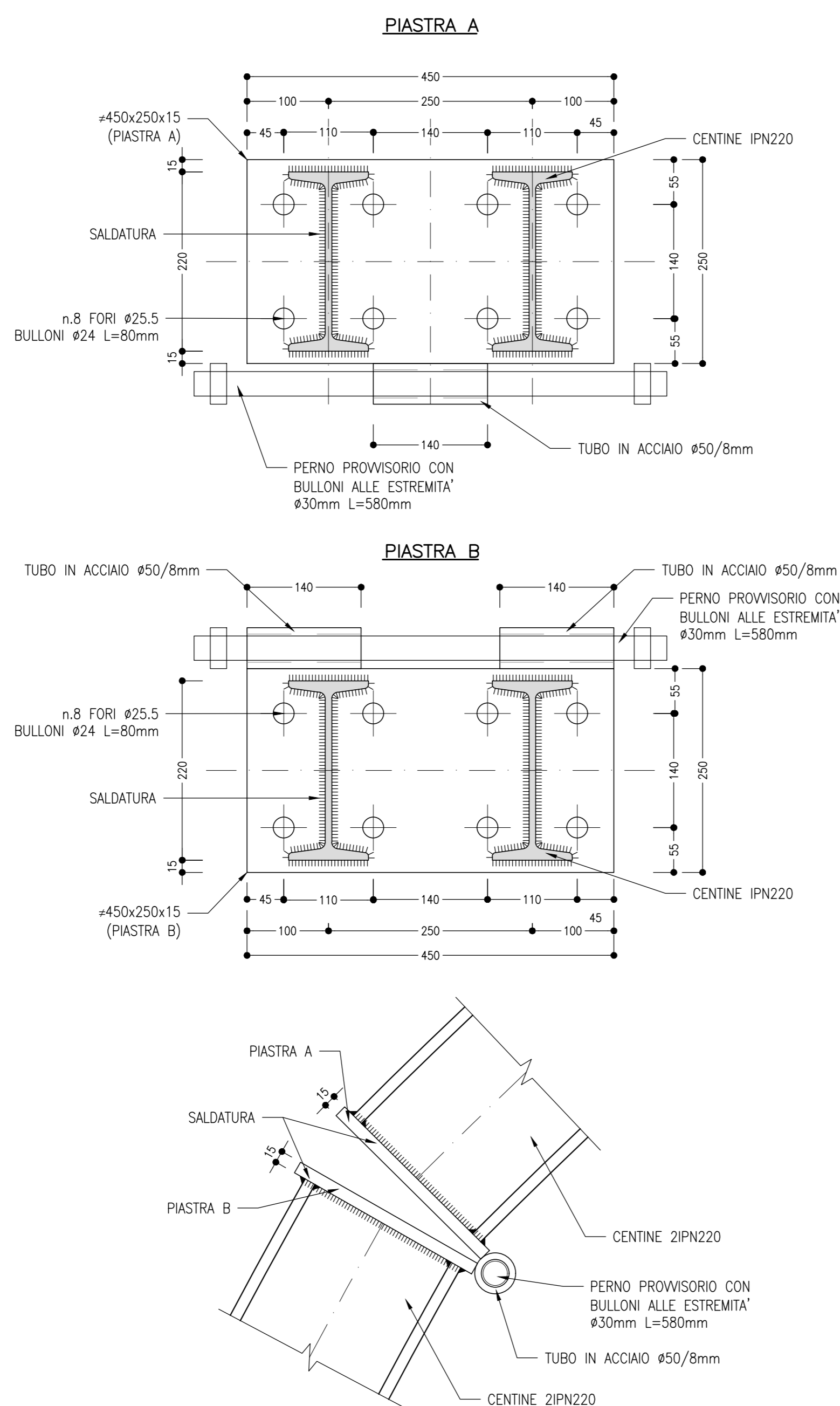
CATENE
SCALA 1:10



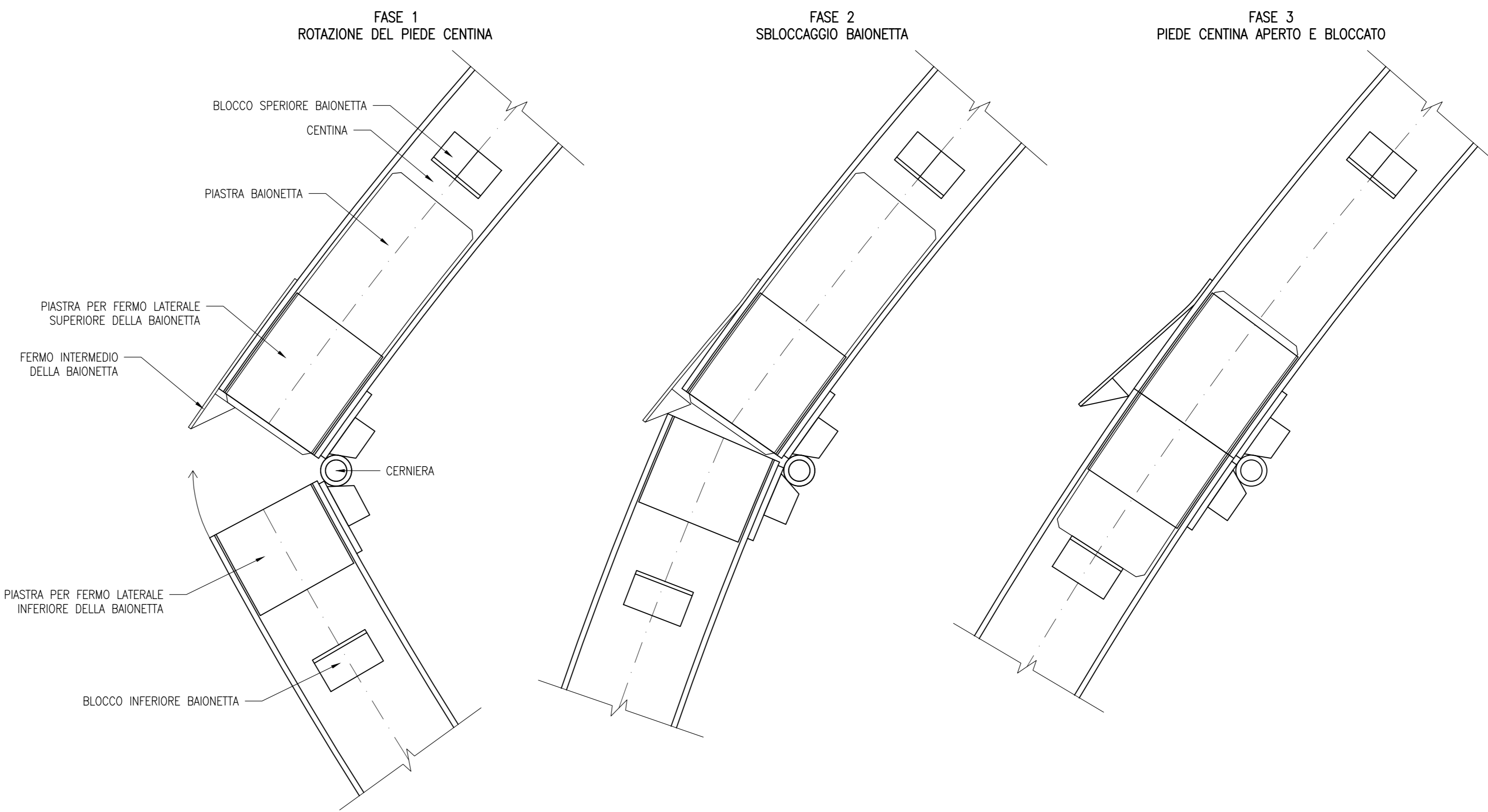
PIEDE CENTINA
SCALA 1:5



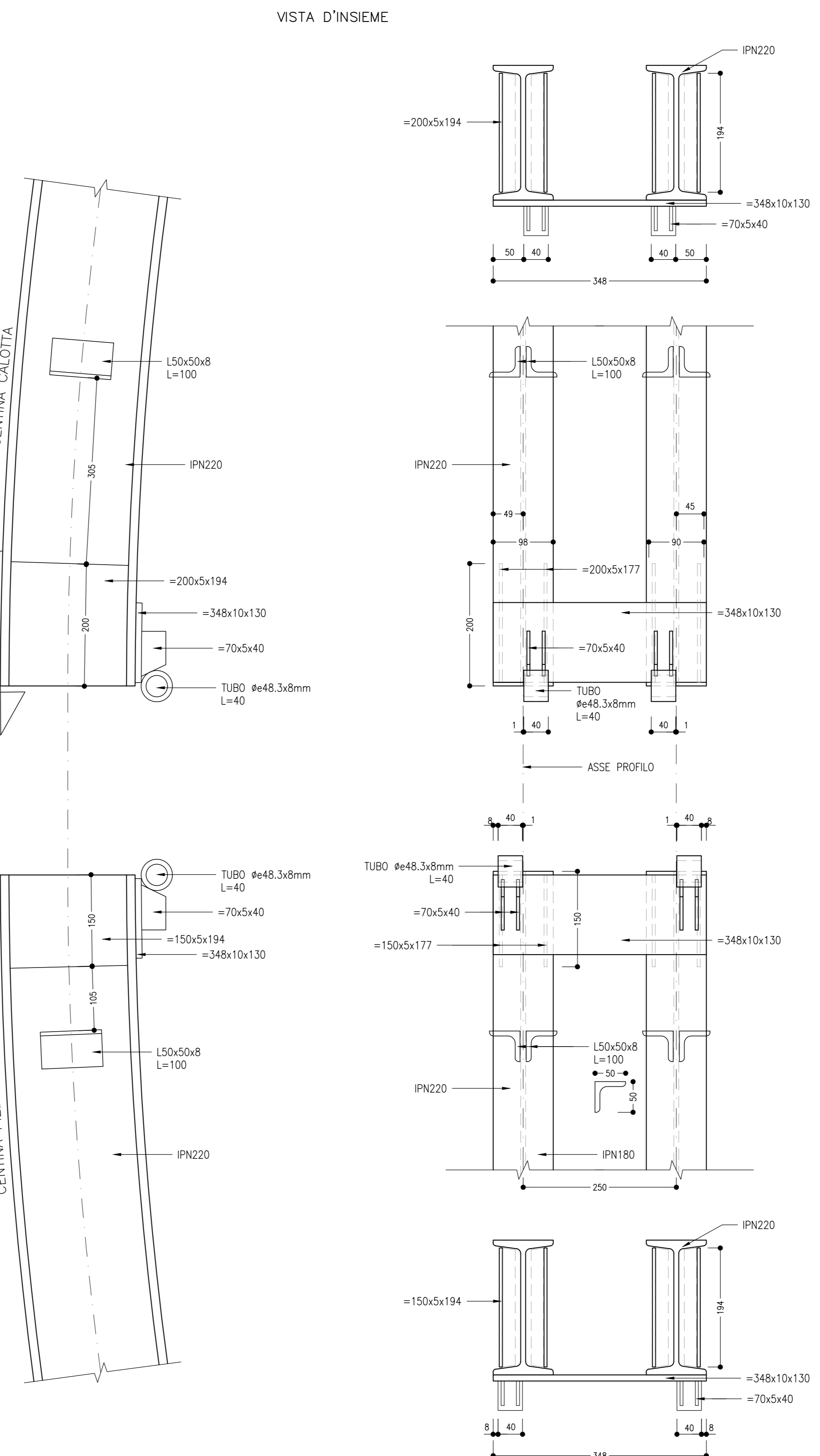
GIUNTO A CERNIERA CON PIASTRE BULLONATE
SCALA 1:5



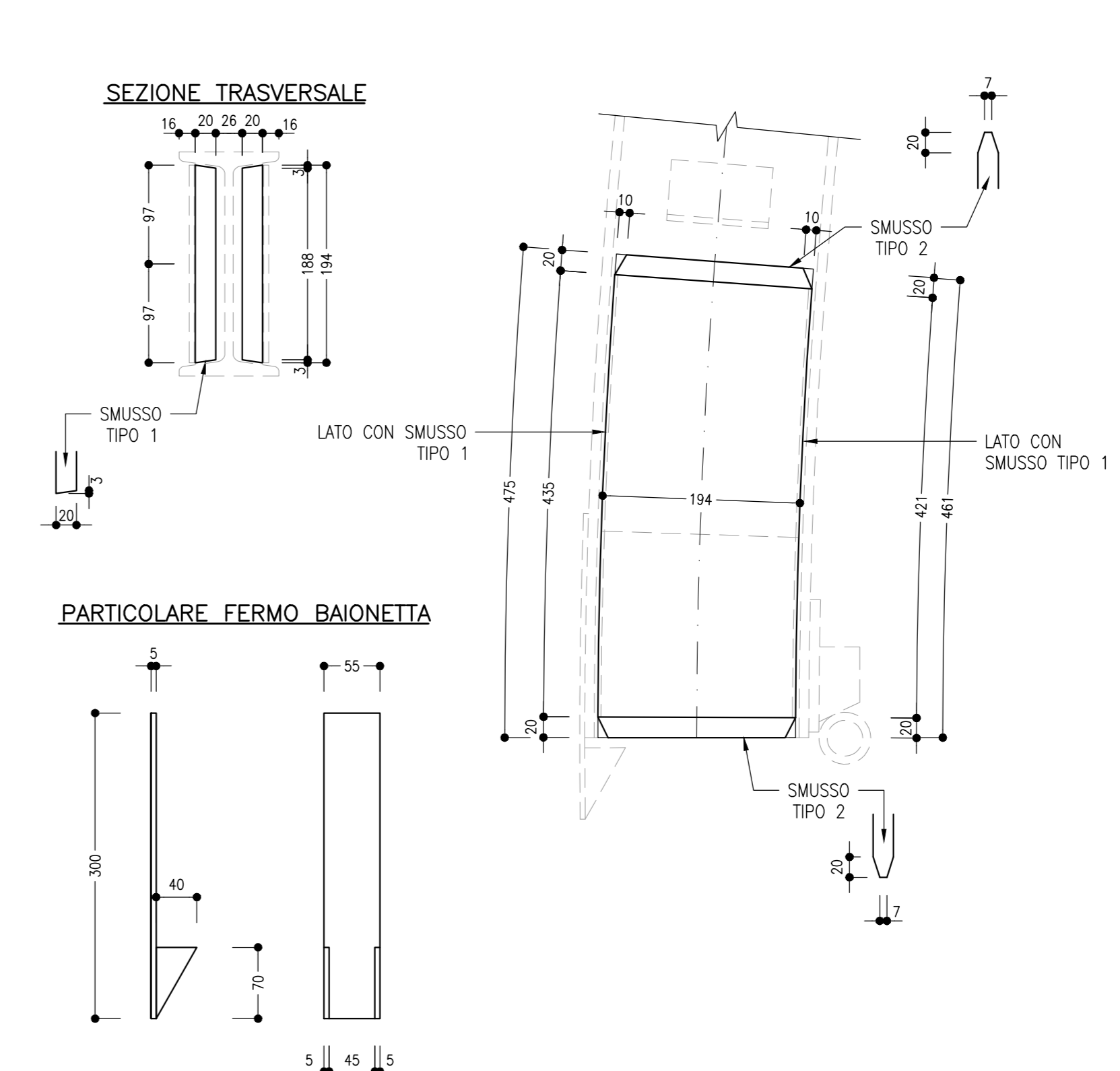
GIUNTO A CERNIERA CON BAIONETTA
FASI



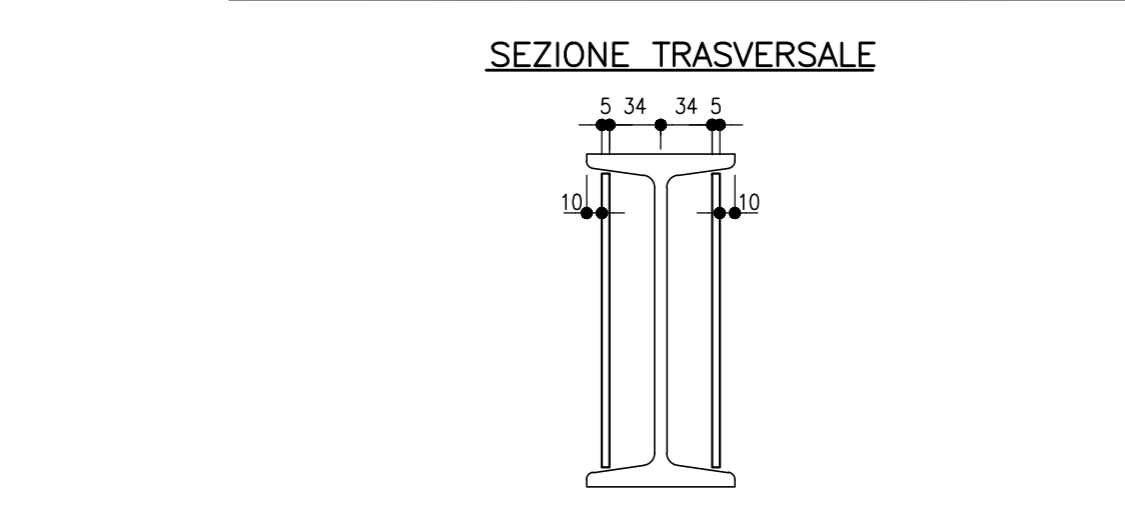
PARTICOLARE CERNIERA
SCALA 1:5



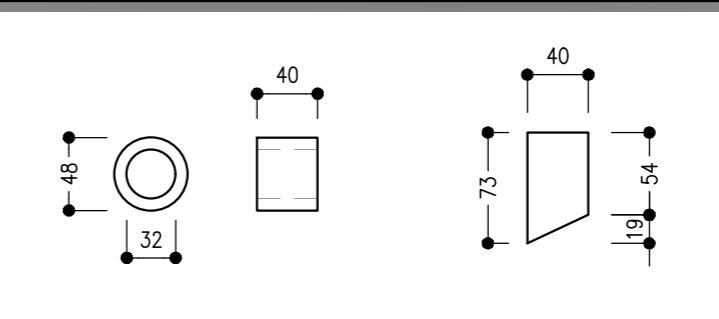
PARTICOLARE BAIONETTA
SCALA 1:5



PARTICOLARE PIASTRE FERMO LATERALE
SCALA 1:5

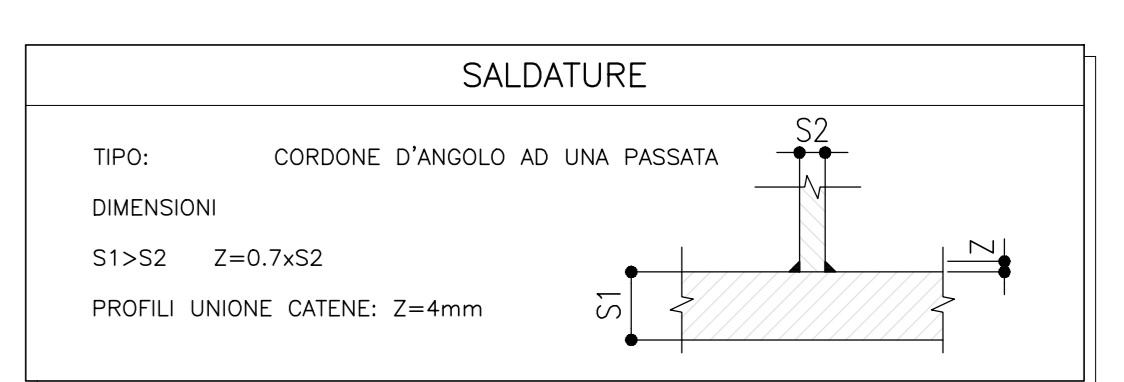


PARTICOLARE TUBO E PIASTRE CERNIERA
SCALA 1:5

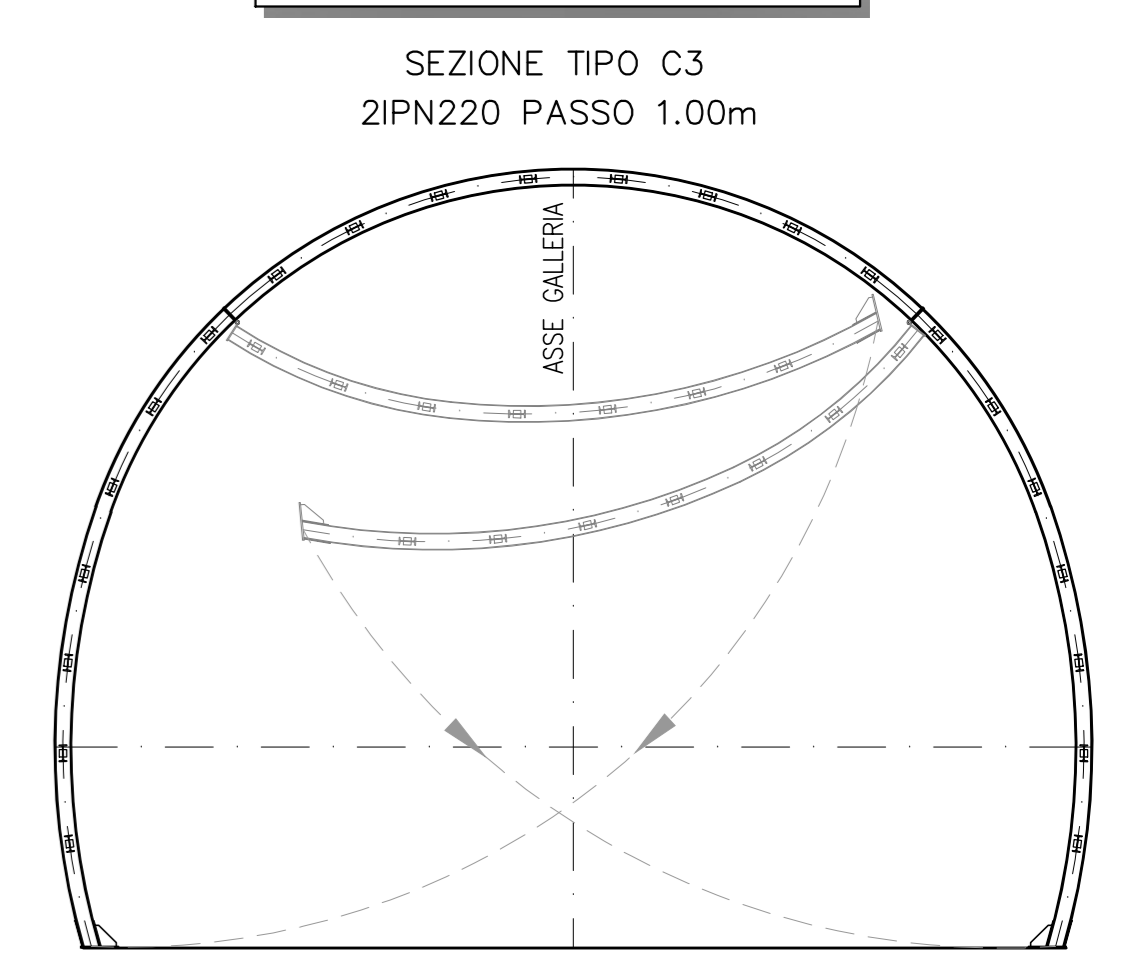


NOTE

- EVENTUALI DIFFERENZE TRA LE MISURE TOTALI E LE SOMMATORIE DELLE MISURE PARZIALI SONO DOVUTE AGLI ARROTONDAMENTI AUTOMATICI DI AUTOCAD
- PER LE CARATTERISTICHE DEI MATERIALI SI RIMANDA ALL'ELABORATO IP2R.2.2.E.ZZ.SP.GN.00.0.0.01.B
- LE MISURE E GLI SVILUPPI SONO ESPRESSI IN MILLIMETRI



SCHEMA ROTAZIONE
SCALA 1:100



COMMITTENTE: **RFI** RETE FERROVIARIA ITALIANA GRUPPO FERROVIE DELLO STATO ITALIANE

DIREZIONE LAVORI: **ITALFERR** GRUPPO FERROVIE DELLO STATO ITALIANE

APPALTATORE: **TELESE S.p.A.** Consorzio Edilizia Sociale Costrutta e Esperta nella Edilizia

PROGETTAZIONE: **Ghella**, **ITINERA**, **SALCEF**, **COGET IMPIANTI**

MANDATARIA: **SYSTRA** MANDANTI: **SWS**, **SOTECNI** IL DIRETTORE DELLA PROGETTAZIONE: **Ing. L. LORGO**

PROGETTO ESECUTIVO

ITINERARIO NAPOLI-BARI RADDOPPIO TRATTA CANCELLO - BENEVENTO II LOTTO FUNZIONALE FRASSO TELESINO - VITULANO 2° SUBLOTTO TELESE - SAN LORENZO

DISEGNO: **GALLERIA NATURALE**

Sezione tipo C3 - Carpenteria centine

APPALTATORE	SCALA:						
IL DIRETTORE TECNICO	VARIE						
Ing. M. EMBIONE							
COMMESSA	LOTTO	FASE	ENTE	TIPO DOC.	OPERAZIONE/DISCIPLINA	PROGR.	REV.
1 F 2 R	2 2	E	Z 2	B Z	GN 0 0 0 0	0 1 5	B
Rev.	Descrizione	Redatto	Data	Verificato	Data	Approvato	Data
A	EMISSIONE	E. DOMANICO	28/09/2021	L. REPETTO	30/09/2021	M. NUTI	30/09/2021
B	REVISIONE A SEGUITO REV.	M. BIRROLOLO	28/10/2021	L. REPETTO	30/10/2021	M. NUTI	30/10/2021

File: IP2R.2.2.E.ZZ.BZ.GN.00.0.0.015.B.dwg n. Elab.