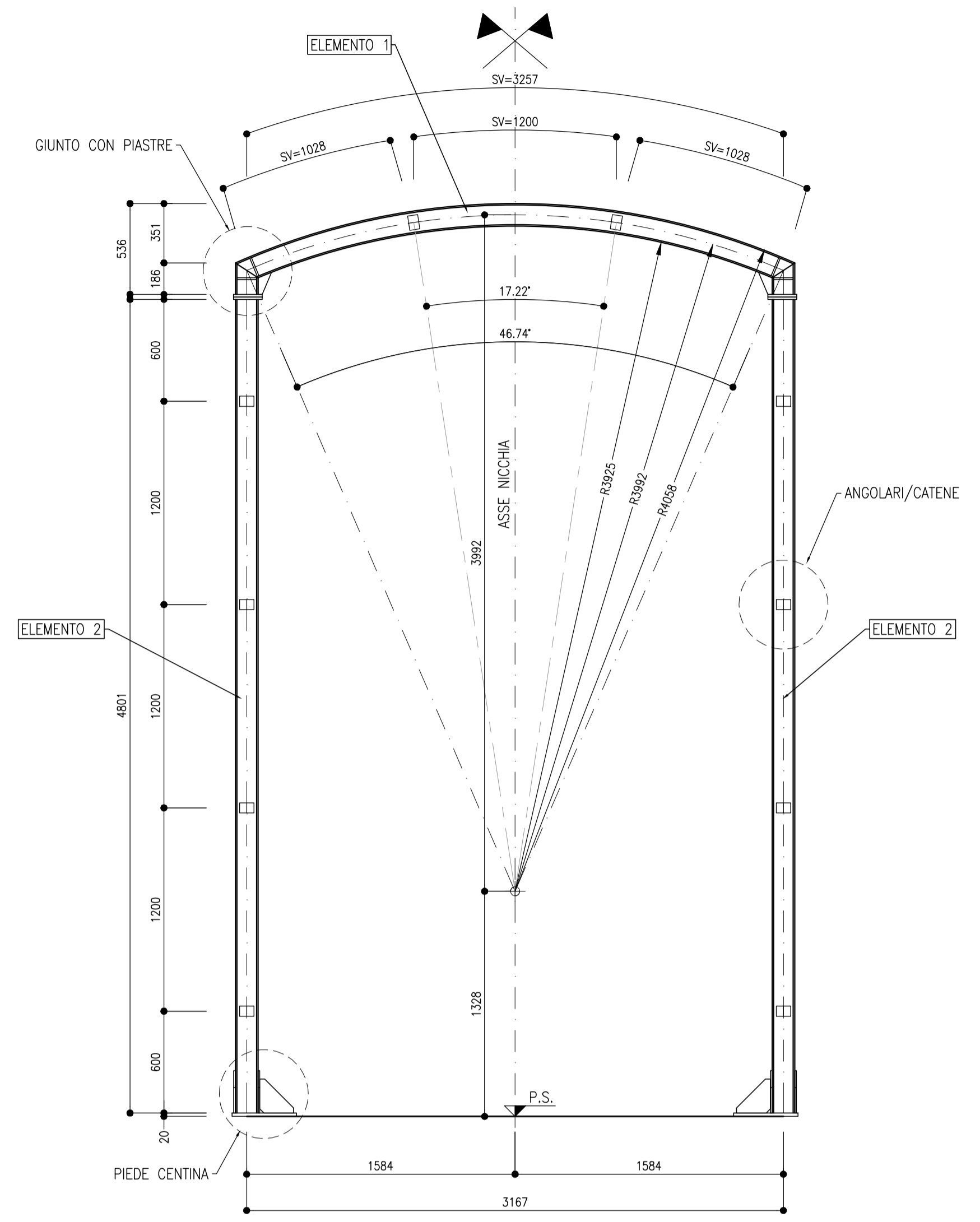


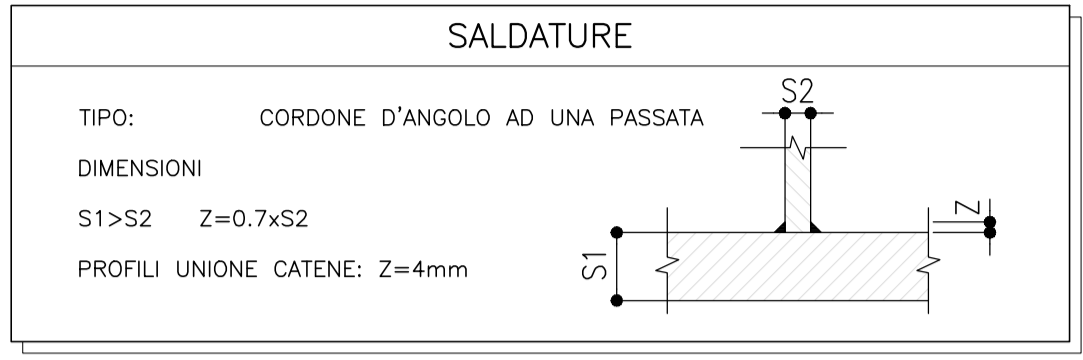
**CARPENTERIA CENTINA**  
SCALA 1:25

NICCHIA LFM A2-A2 Bis  
HEA140 PASSO 0.90m

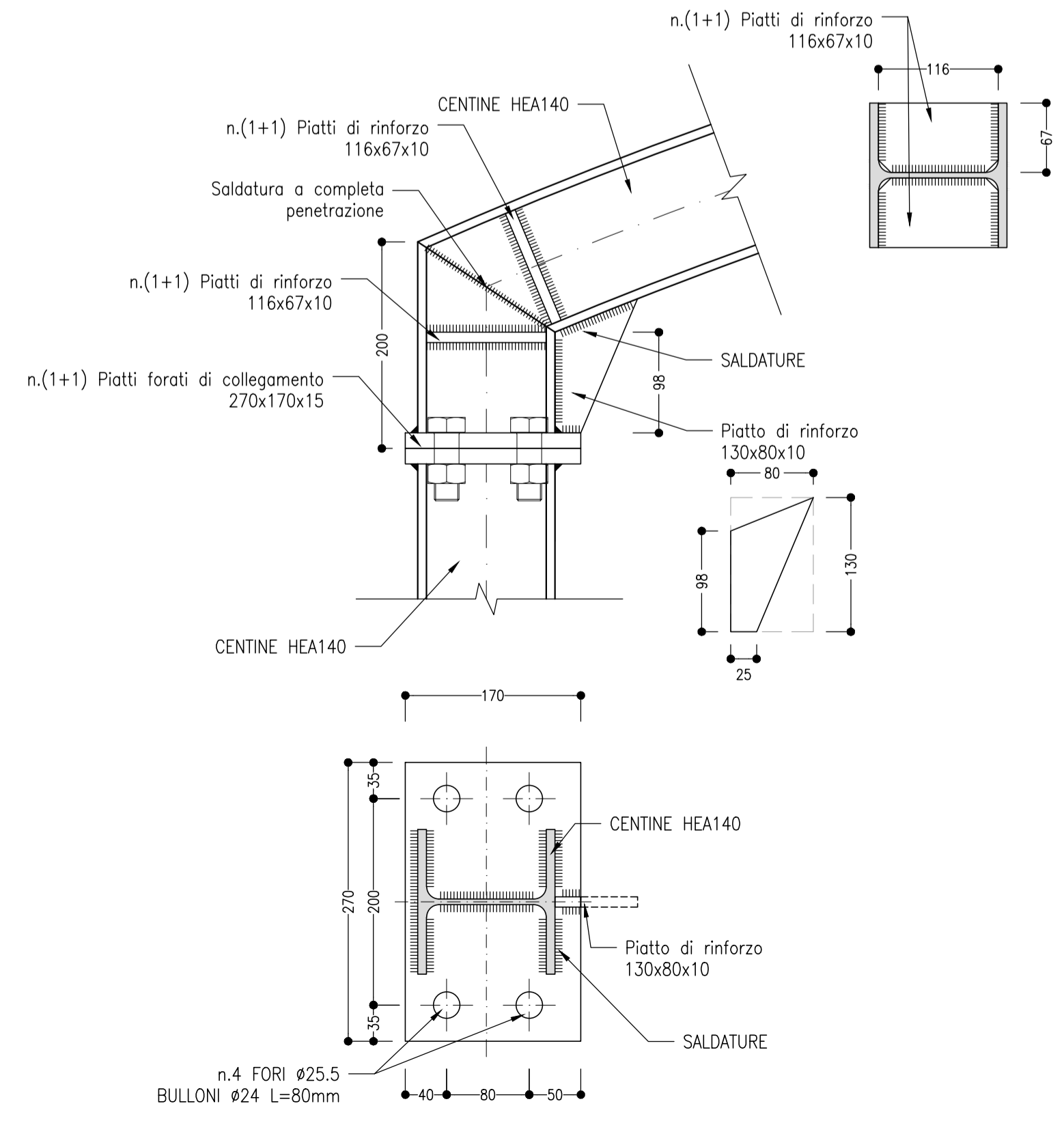


**NOTE**

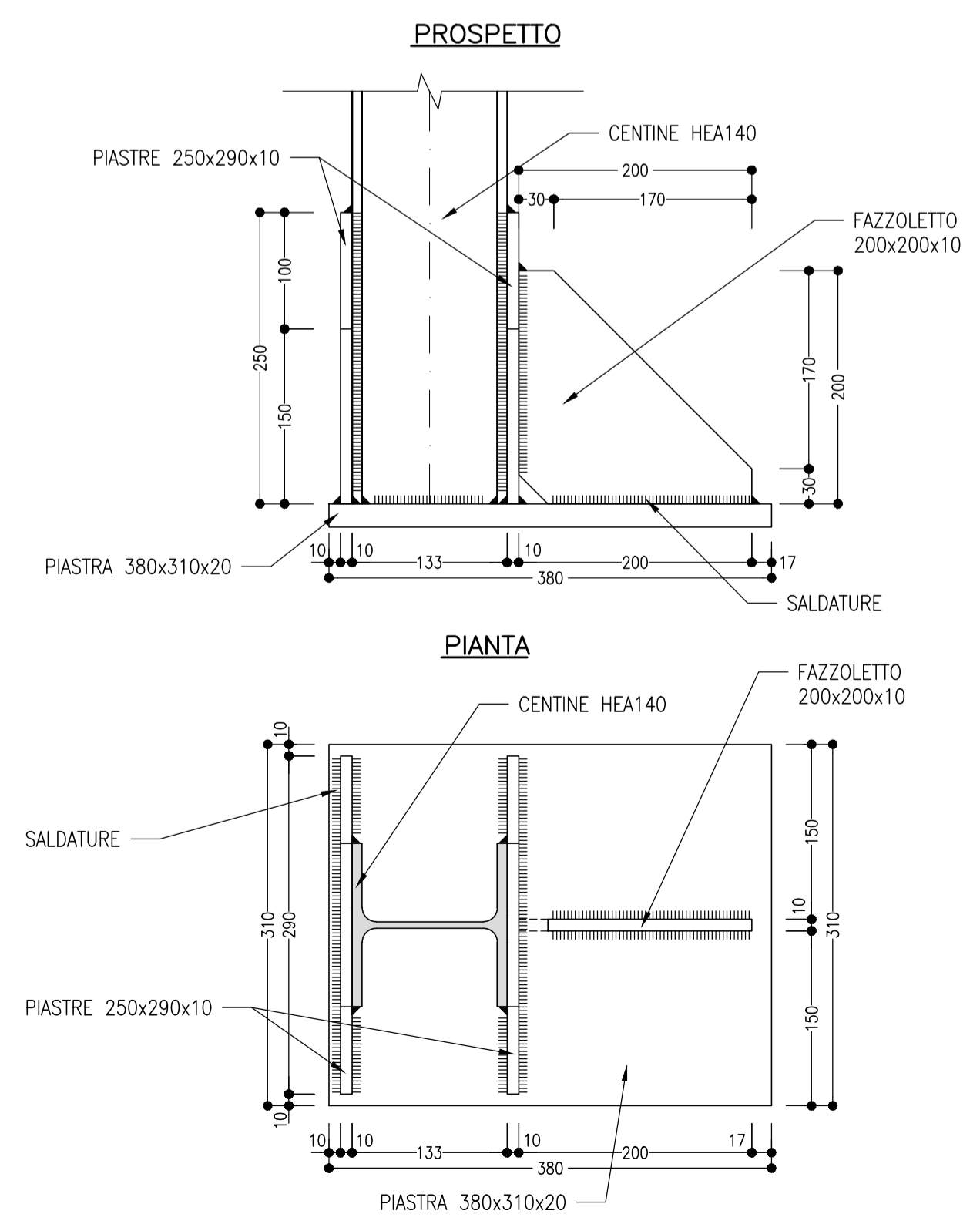
- EVENTUALI DIFFERENZE TRA LE MISURE TOTALI E LE SOMMATORIE DELLE MISURE PARZIALI SONO DOVUTE AGLI ARROTONDAMENTI AUTOMATICI DI AUTOCAD
- PER LE CARATTERISTICHE DEI MATERIALI SI RIMANDA ALL'ELABORATO IF2R.2.2.E.ZZ.SP.GN.00.0.0.001.B
- LE MISURE E GLI SVILUPPI SONO ESPRESSE IN MILLIMETRI



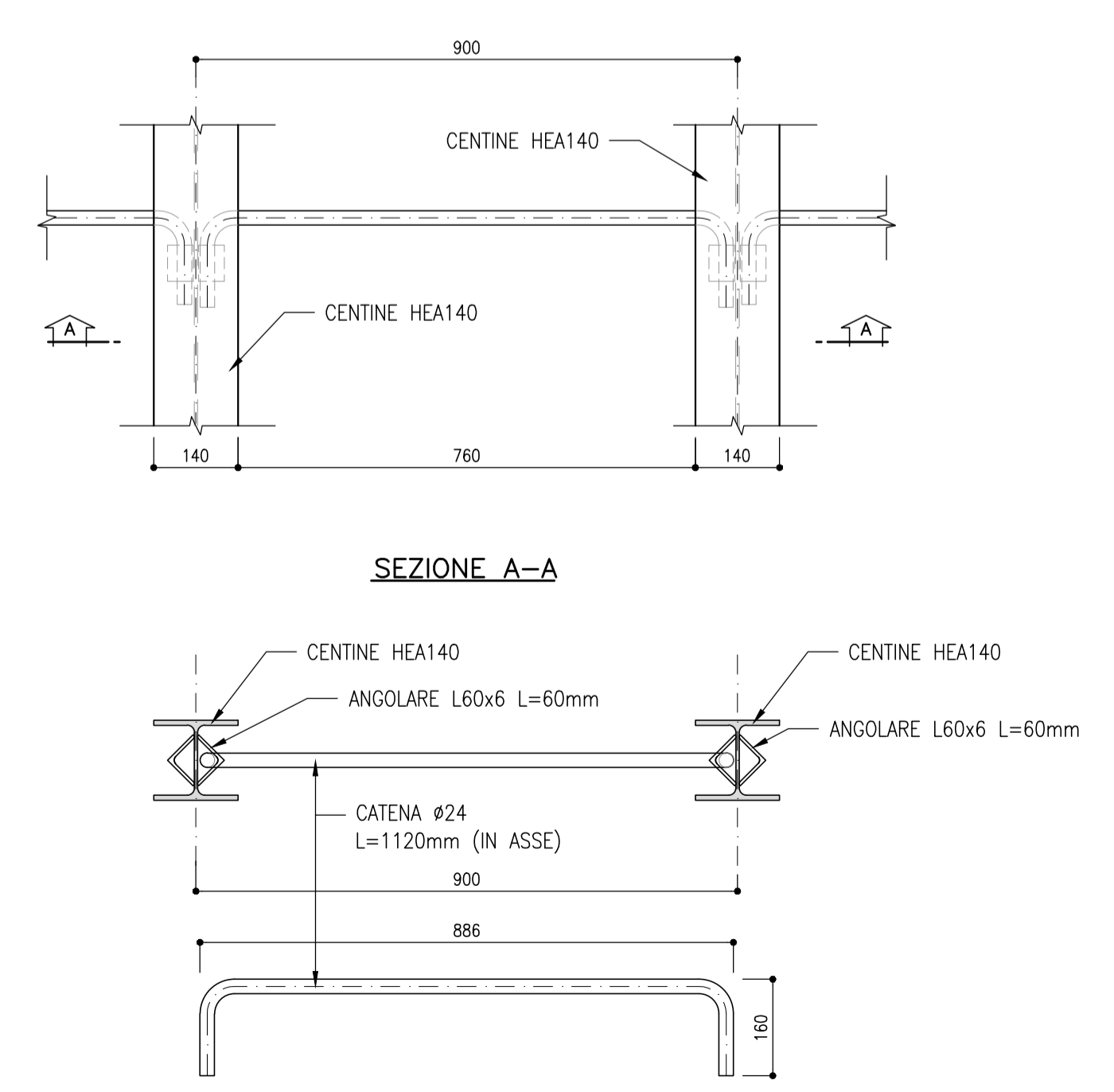
**GIUNTO CON PIASTRE**  
SCALA 1:5



**PIEDE CENTINA**  
SCALA 1:5



**CATENE**  
SCALA 1:10



COMMITTENTE: **RFI** RETE FERROVIARIA ITALIANA GRUPPO FERROVIE DELLO STATO ITALIANE

DIREZIONE LAVORI: **ITALFERR** GRUPPO FERROVIE DELLO STATO ITALIANE

APPALTATORE: **TELESE S.c.a.r.l.** Consorzio Telese Società Consortile a Responsabilità Limitata

PROGETTATORE: **GHELLA** 5 Generations of Tunnelers

MANDATARIA: **SYSTRA**

MANDANTI: **ITINERA**, **SALCEF** SALCEF GROUP CONSTRUCTION, **COGET IMPIANTI**

IL DIRETTORE DELLA PROGETTAZIONE: **SOTECNI** (SOTECNI GROUP)

**PROGETTO ESECUTIVO**

**ITINERARIO NAPOLI-BARI RADDOPPIO TRATTA CANCELLO - BENEVENTO II LOTTO FUNZIONALE FRASSO TELESINO - VITLANO 2° SUBLOTTO TELESE - SAN LORENZO**

DISEGNO: **GALLERIA NATURALE**

Nicchie LFM tipo A2/ A2Bis- Carpenteria centine

APPALTATORE: IL DIRETTORE TECNICO **Ing. M. EBARONI**

SCALA: **VARIE**

COMMESSA	LOTTO	FASE	ENTE	TIPO DOC.	OPERA/DISCIPLINA	PROGR.	REV.
IF2R	22	E	ZZ	BZ	GN0000	017	B

Rev.	Descrizione	Redatto	Data	Verificato	Data	Approvato	Data	Autore	Data
A	EMISSIONE	F. DOMINICI	29/06/2021	L. REPETTO	30/06/2021	M. NUTI	30/06/2021		
B	REVISIONE A SEGUITO RDV	M. BRIGNOLO	29/10/2021	L. REPETTO	30/10/2021	M. NUTI	30/10/2021		

File: IF2R.2.2.E.ZZ.SP.GN.00.0.0.017.B.dwg n. Elab.: