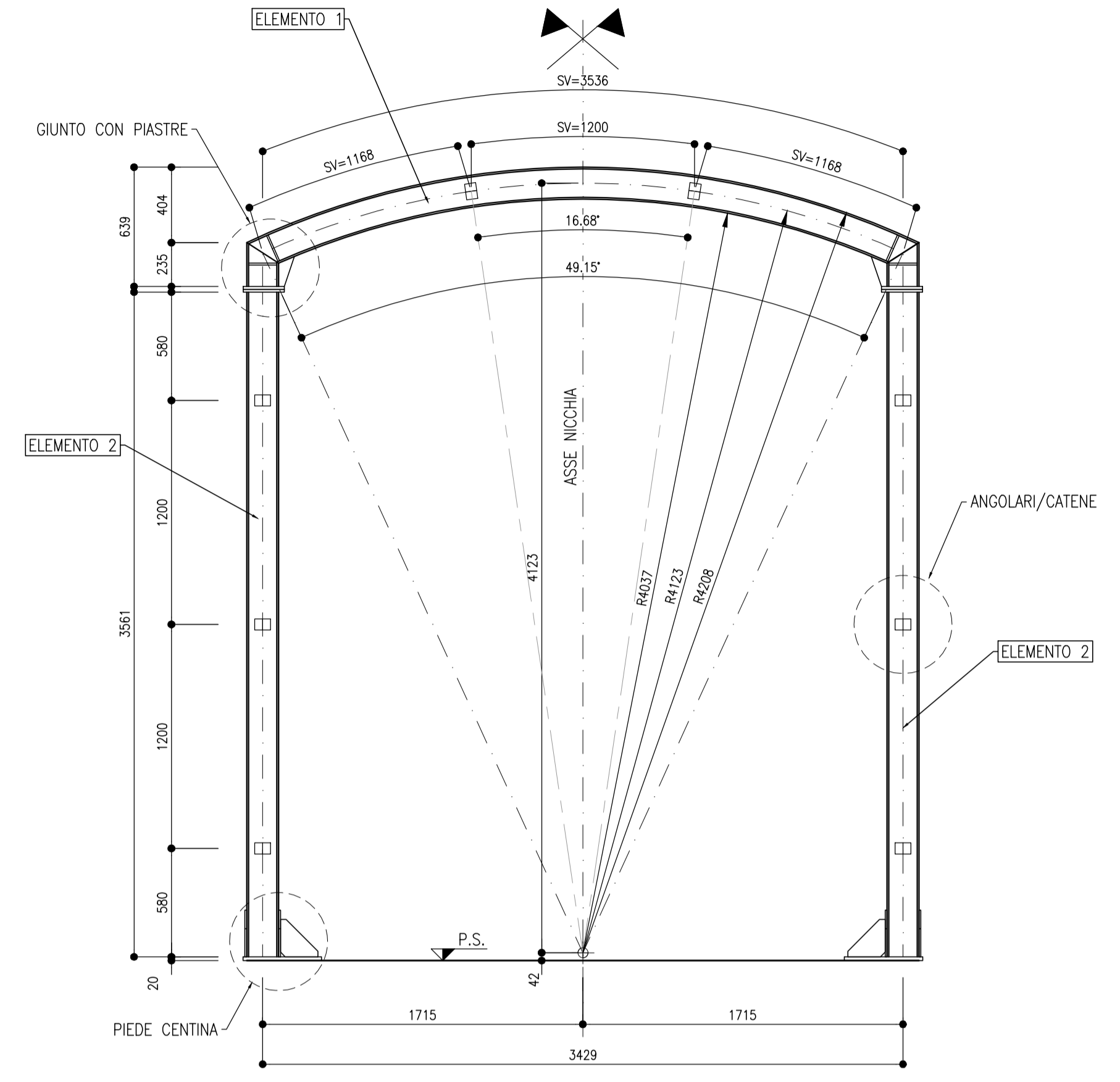


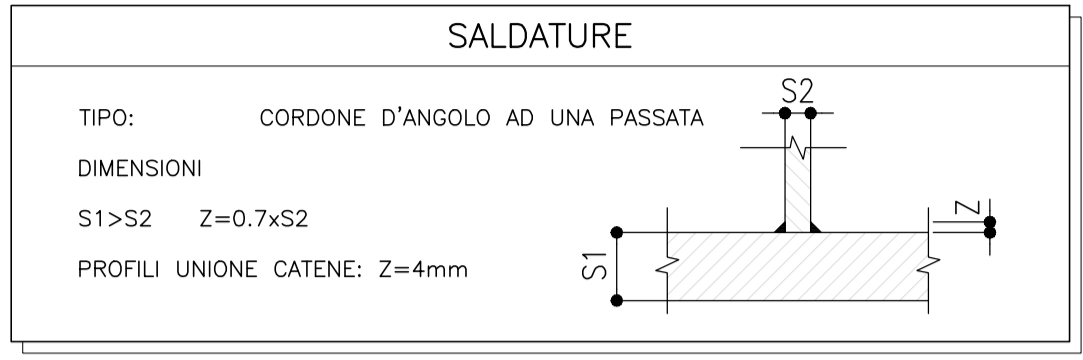
**CARPENTERIA CENTINA**  
SCALA 1:25

NICCHIA LFM C2-C2p  
HEA180 PASSO 0.60m

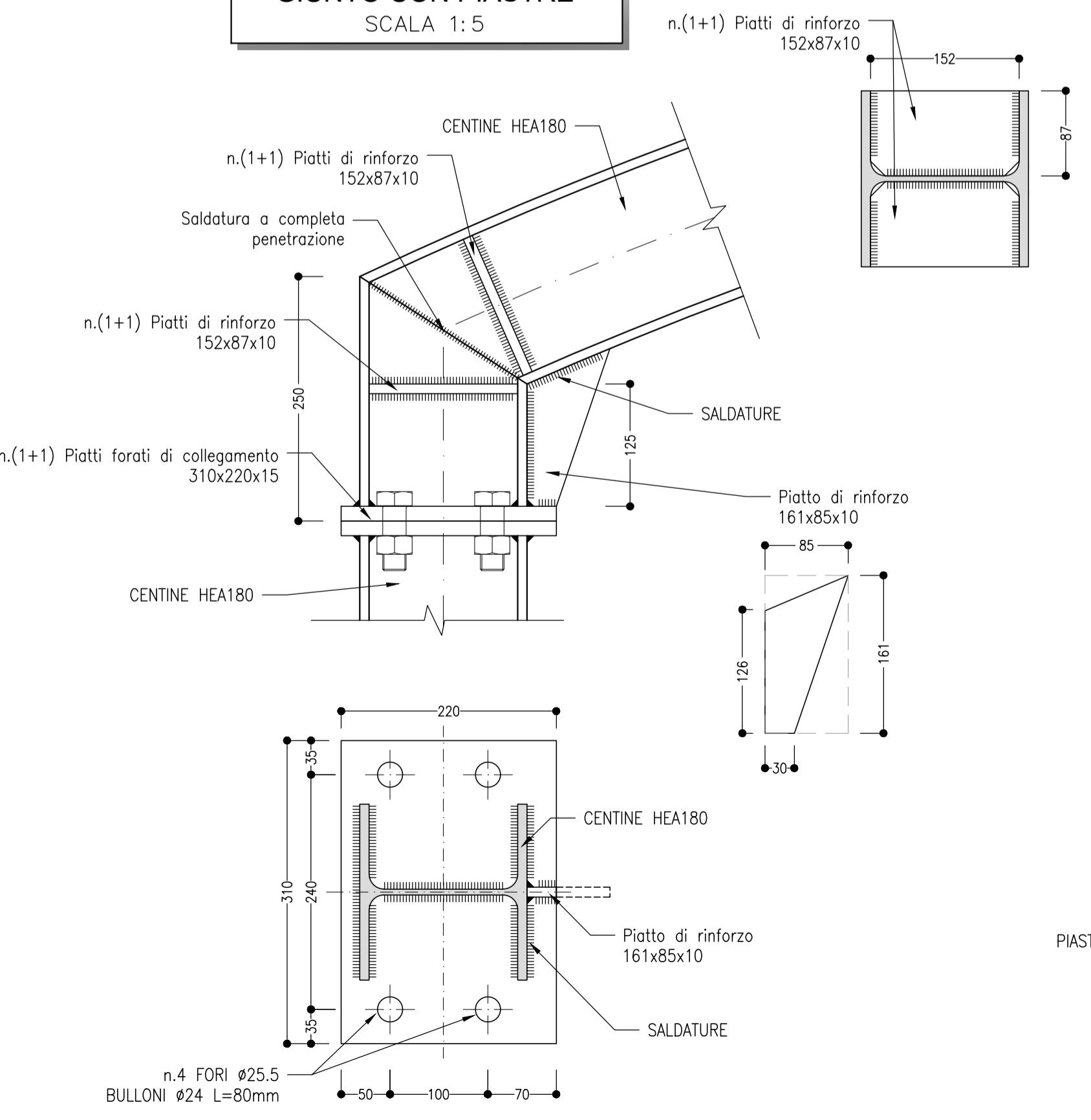


**NOTE**

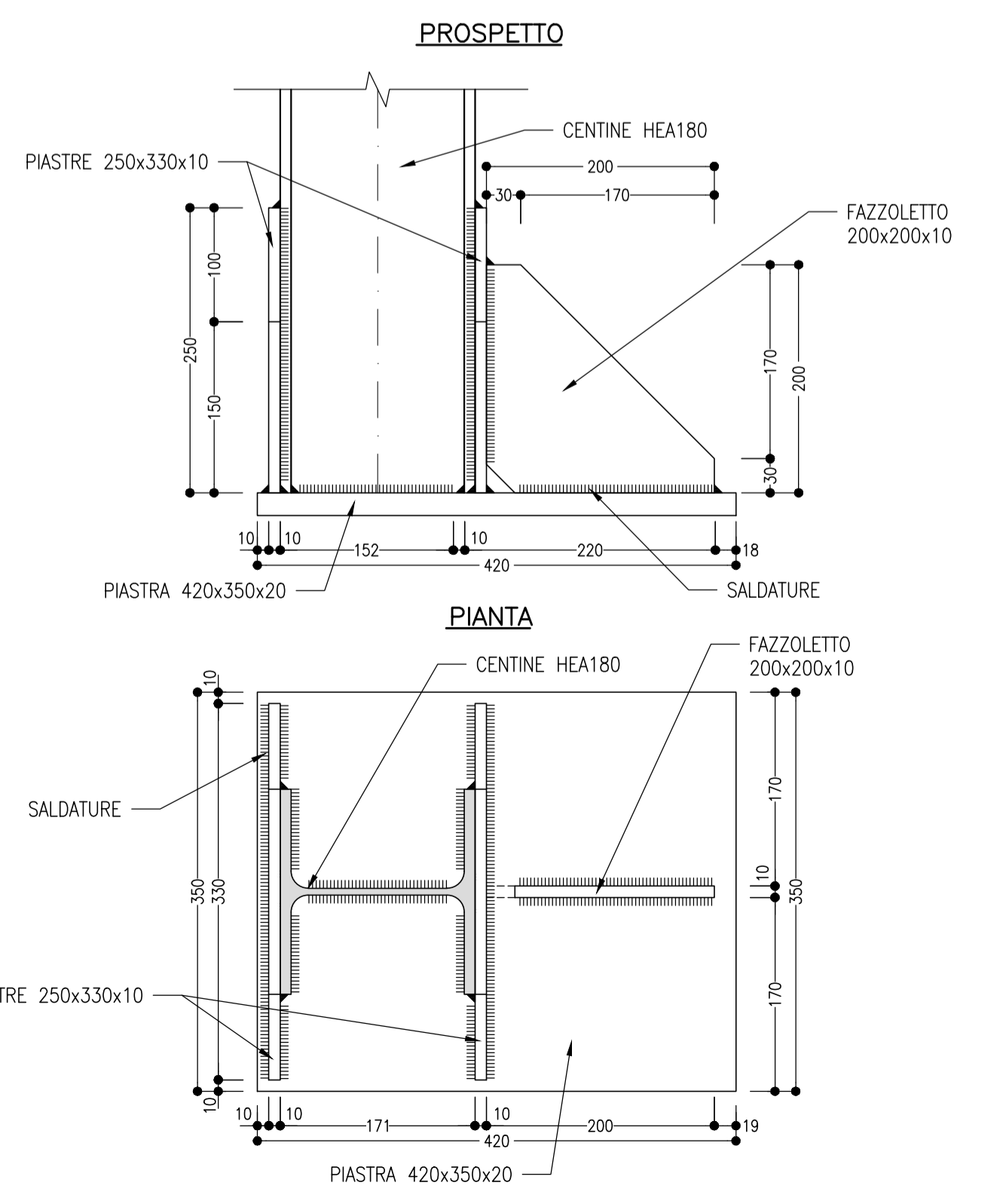
- EVENTUALI DIFFERENZE TRA LE MISURE TOTALI E LE SOMMATORIE DELLE MISURE PARZIALI SONO DOVUTE AGLI ARROTONDAMENTI AUTOMATICI DI AUTOCAD
- PER LE CARATTERISTICHE DEI MATERIALI SI RIMANDA ALL'ELABORATO IF2R.2.2.E.ZZ.SP.GN.00.0.0.001.B
- LE MISURE E GLI SVILUPPI SONO ESPRESSE IN MILLIMETRI



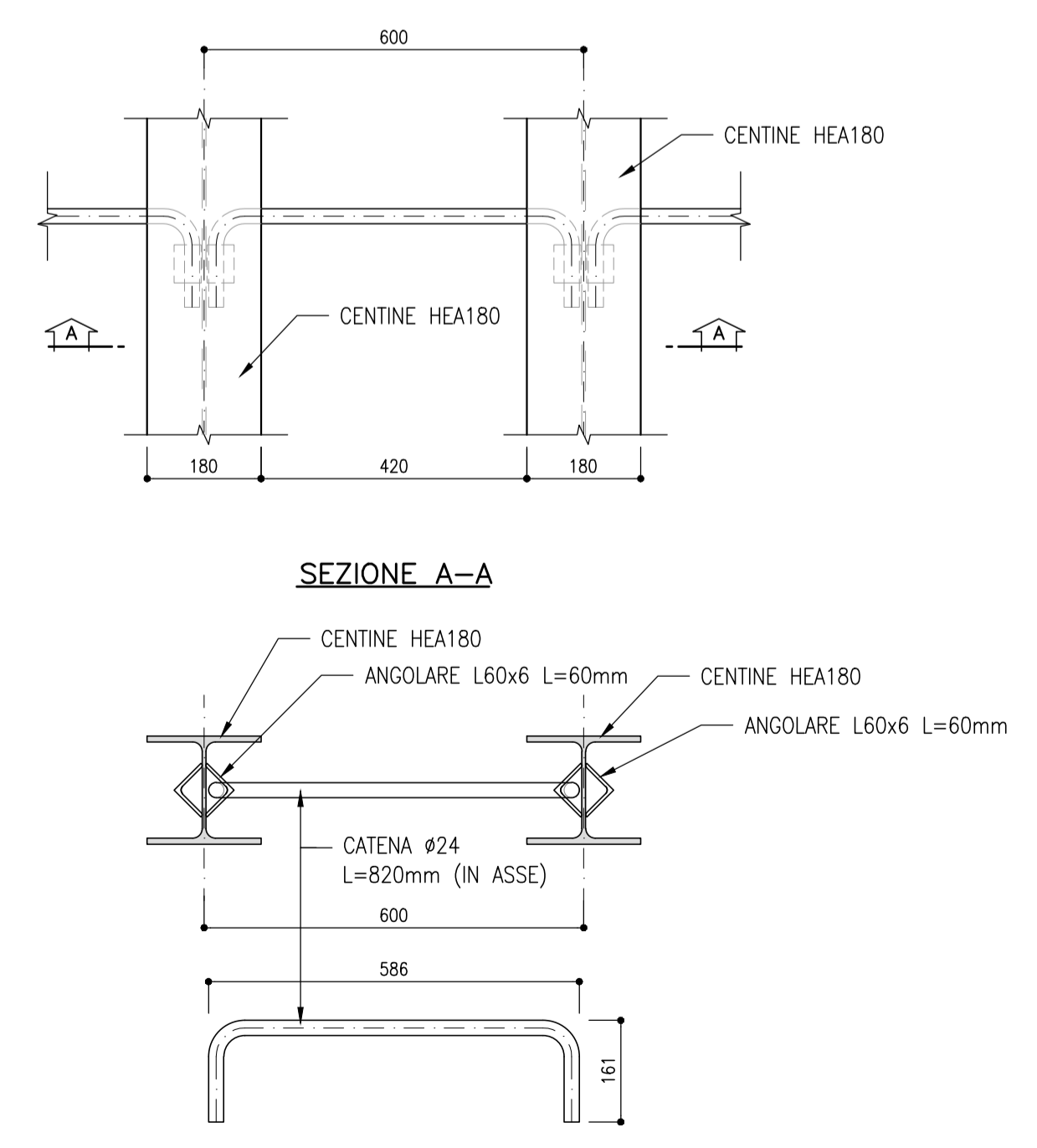
**GIUNTO CON PIASTRE**  
SCALA 1:5



**PIEDE CENTINA**  
SCALA 1:5



**CATENE**  
SCALA 1:10



COMMITTENTE:

DIREZIONE LAVORI:

APPALTATORE:

PROGETTATORE:

MANDATARIA: SYSTRA

MANDANTI: SWS, SOTECNI

IL DIRETTORE DELLA PROGETTAZIONE: Ing. L. LAPORE

**PROGETTO ESECUTIVO**

**ITINERARIO NAPOLI-BARI**  
**RADDOPPIO TRATTA CANCELLO - BENEVENTO**  
**II LOTTO FUNZIONALE FRASSO TELESINO - VITLANO**  
**2° SUBLOTTO TELESE - SAN LORENZO**

DISEGNO  
GALLERIA NATURALE

Nicchie LFM tipo C2/C2p- Carpenteria centine

APPALTATORE: IL DIRETTORE TECNICO

Ing. M. EBBRONI

SCALA: VARIE

COMMESSA	LOTTO	FASE	ENTE	TIPO DOC.	OPERA/DISCIPLINA	PROGR.	REV.
IF2R	22	E	ZZ	BZ	GN0000	020	B

Rev.	Descrizione	Redatto	Data	Verificato	Data	Approvato	Data	Aut. Data
A	EMISSIONE	F. DOMINICI	29/06/2021	L. REPETTO	30/06/2021	M. NUTI	30/06/2021	
B	REVISIONE A SEGUITO RDV	M. BRIGNOLO	29/10/2021	L. REPETTO	30/10/2021	M. NUTI	30/10/2021	