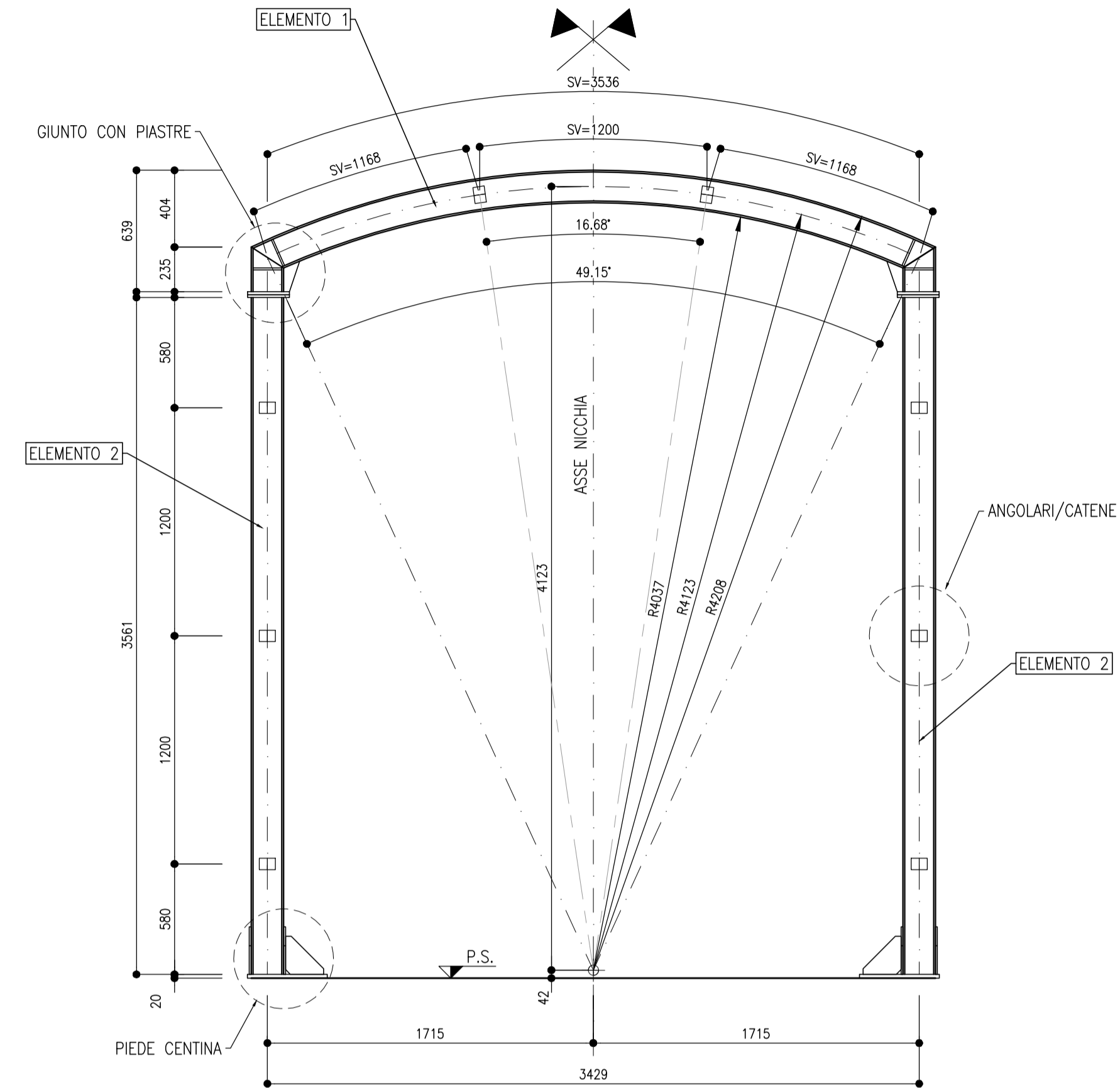


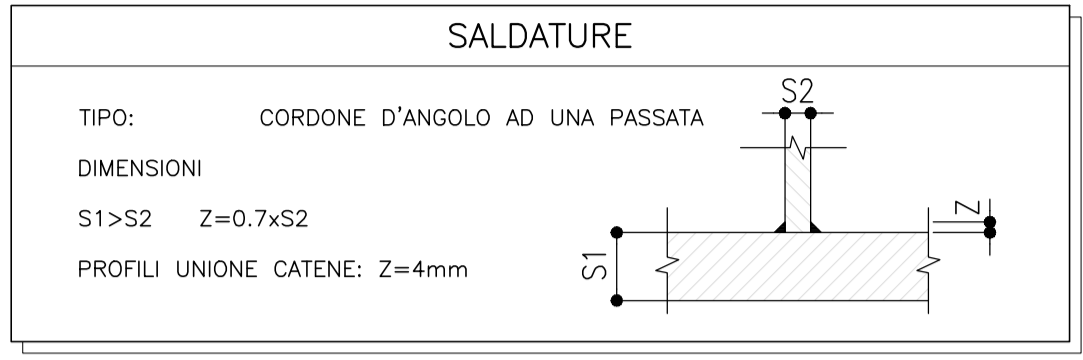
CARPENTERIA CENTINA
SCALA 1:25

NICCHIA LFM C1/C1bis/C1m/C2v
HEA180 PASSO 0.60m

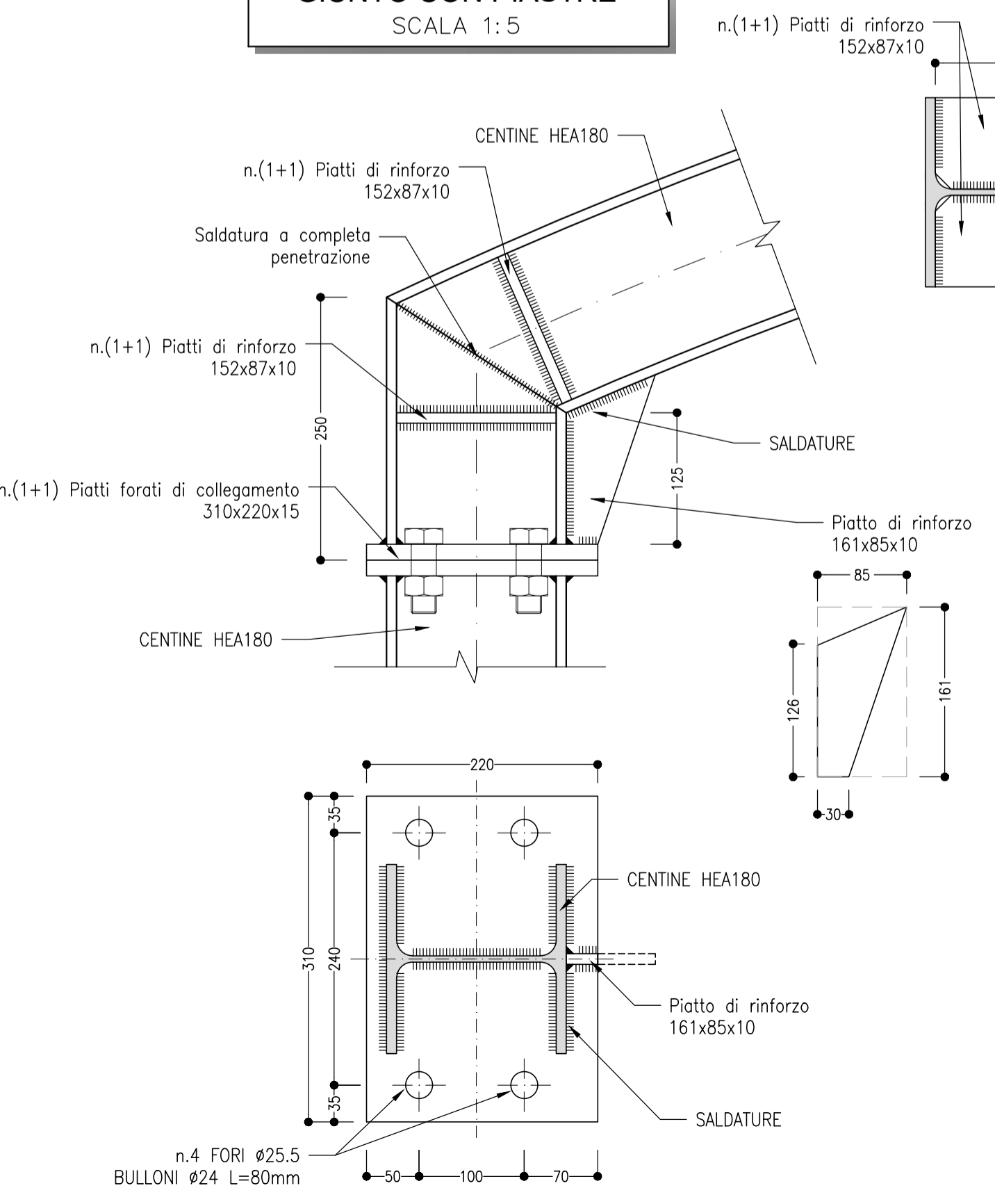


NOTE

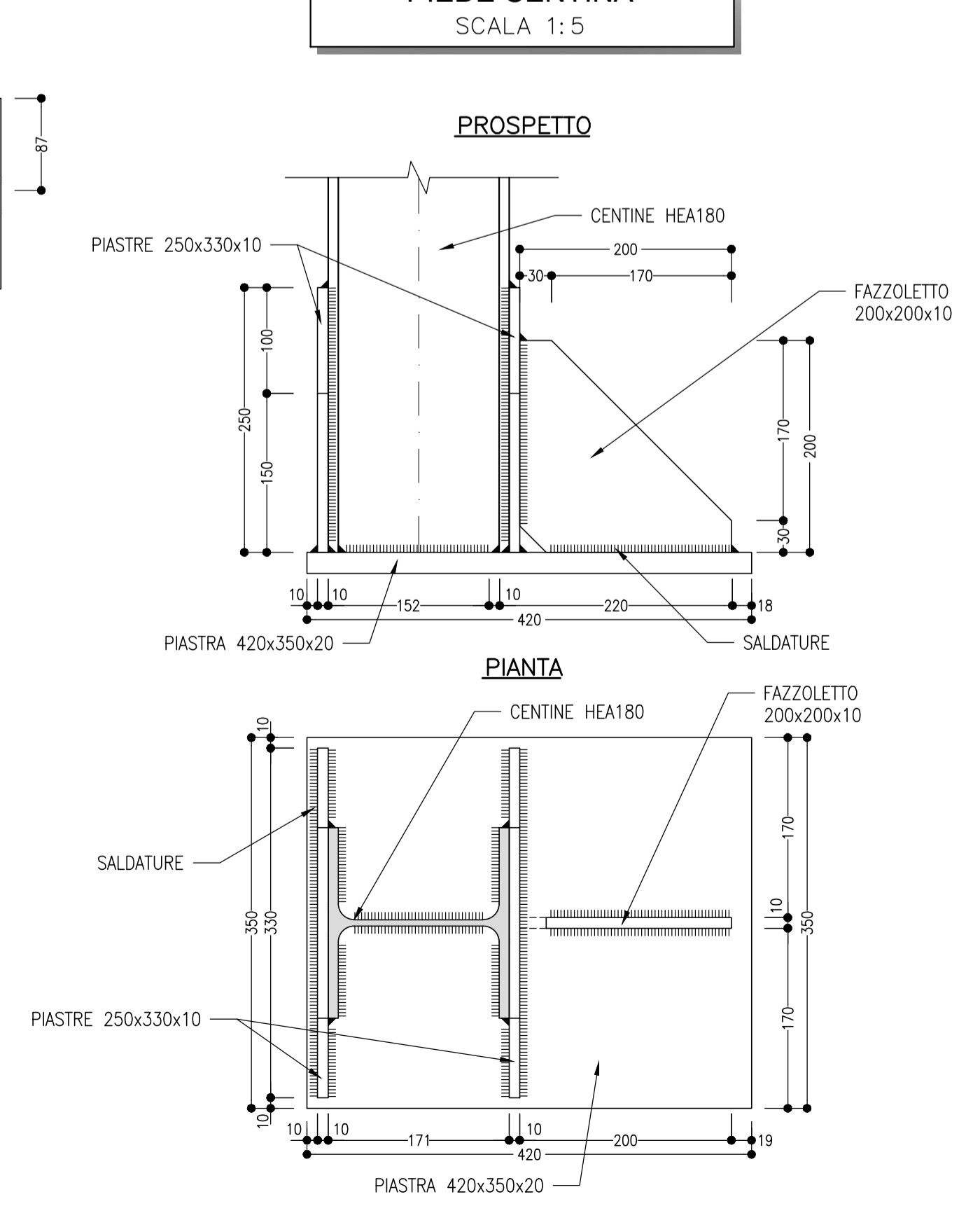
- EVENTUALI DIFFERENZE TRA LE MISURE TOTALI E LE SOMMATORIE DELLE MISURE PARZIALI SONO DOVUTE AGLI ARROTONDAMENTI AUTOMATICI DI AUTOCAD
- PER LE CARATTERISTICHE DEI MATERIALI SI RIMANDA ALL'ELABORATO IF2R.2.2.E.ZZ.SP.GN.00.0.0.001.B
- LE MISURE E GLI SVILUPPI SONO ESPRESSE IN MILLIMETRI



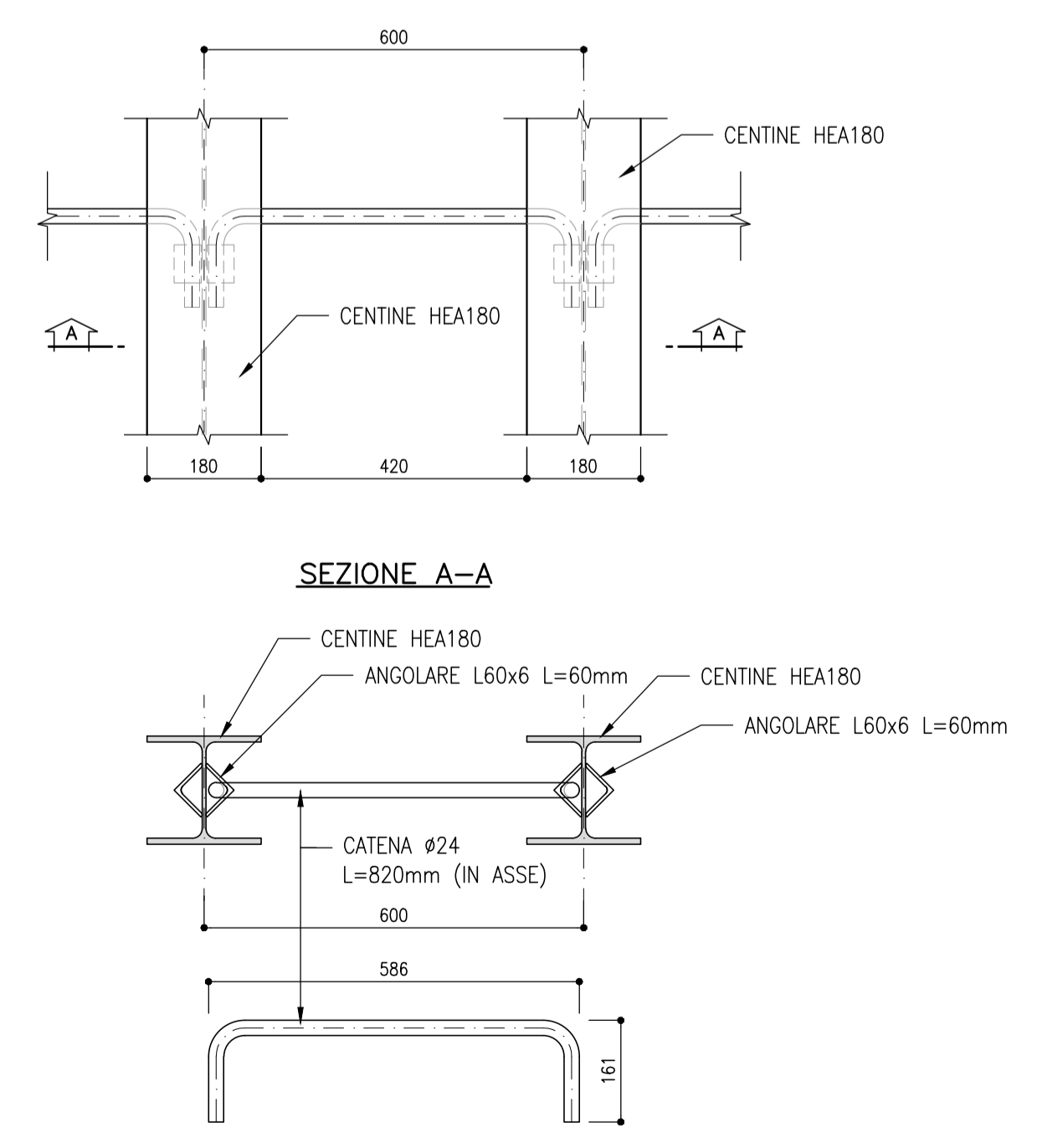
GIUNTO CON PIASTRE
SCALA 1:5



PIEDE CENTINA
SCALA 1:5



CATENE
SCALA 1:10



COMMITTENTE:
RFI
RETE FERROVIARIA ITALIANA
GRUPPO FERROVIE DELLO STATO ITALIANE

DIREZIONE LAVORI:
ITALFERR
GRUPPO FERROVIE DELLO STATO ITALIANE

APPALTATORE:
TELESE S.c.a.r.l.
Consorzio Telese Società Consortile a Responsabilità Limitata

PROGETTATORE:
MANDATARIA: **Ghella** (Generations of Tunnelers)
MANDANTI: **ITINERA**, **SALCEF** (SALCEF GROUP CONSTRUCTION), **COGET IMPIANTI**

MANDANT: **SYSTRA**, **SWS**, **SOTECNI** (systra group)

IL DIRETTORE DELLA PROGETTAZIONE:
Ing. L. LAPORE
Responsabile della progettazione fra le varie prestazioni disciplinate

PROGETTO ESECUTIVO

ITINERARIO NAPOLI-BARI
RADDOPPIO TRATTA CANCELLO - BENEVENTO
II LOTTO FUNZIONALE FRASSO TELESINO - VITLANO
2° SUBLOTTO TELESE - SAN LORENZO

DISEGNO
GALLERIA NATURALE

Nicchie LFM tipo C1/C1bis/C1m/C2v- Carpenteria centine

APPALTATORE:
IL DIRETTORE TECNICO
Ing. M. EBARONI

SCALA:
VARIE

COMMESSA LOTTO FASE ENTE TIPO DOC. OPERA/DISCIPLINA PROGR. REV.

IF2R 22 E ZZ BZ GN0000 021 B

Rev.	Descrizione	Redatto	Data	Verificato	Data	Approvato	Data	Aut. Data
A	EMMISSIONE	F. DOMINICI	29/06/2021	L. REPETTO	30/06/2021	M. NUTI	30/06/2021	IL PROGETTISTA P. CUCINO
B	REVISIONE A SEGUITO RDV	M. BRIGNOLO	29/10/2021	L. REPETTO	30/10/2021	M. NUTI	30/10/2021	IL PROGETTISTA P. CUCINO