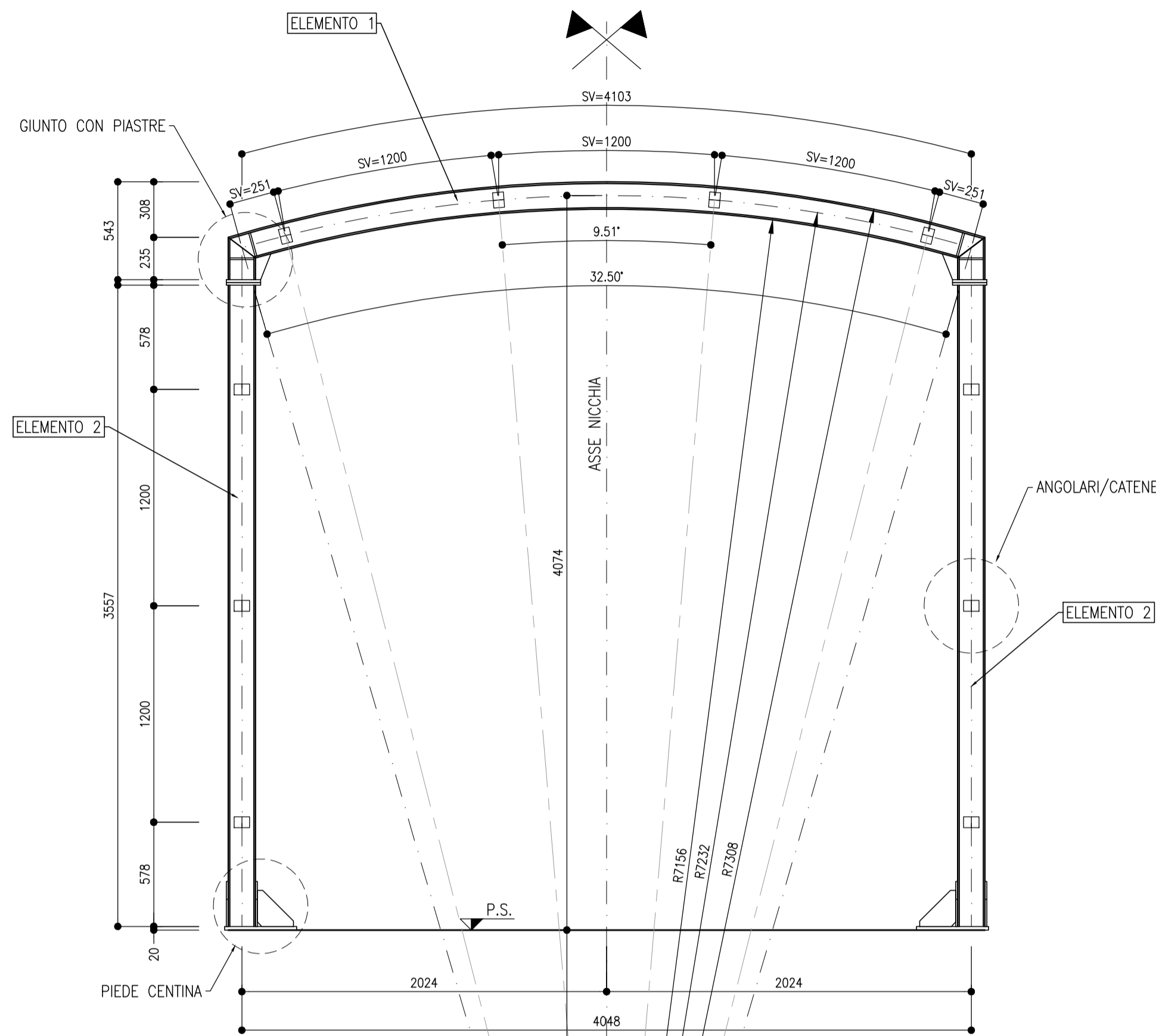
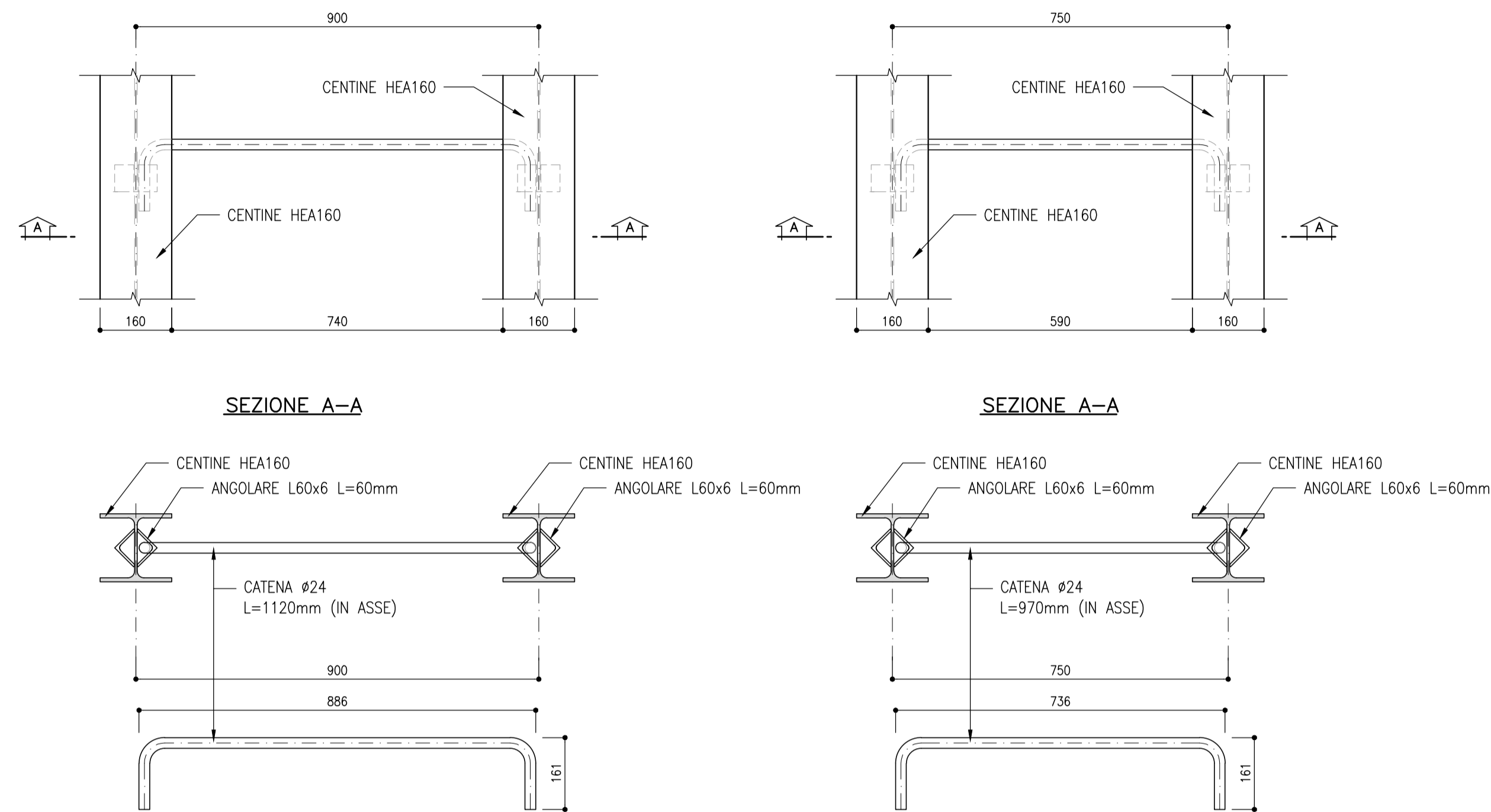


CARPENTERIA CENTINA
SCALA 1:25

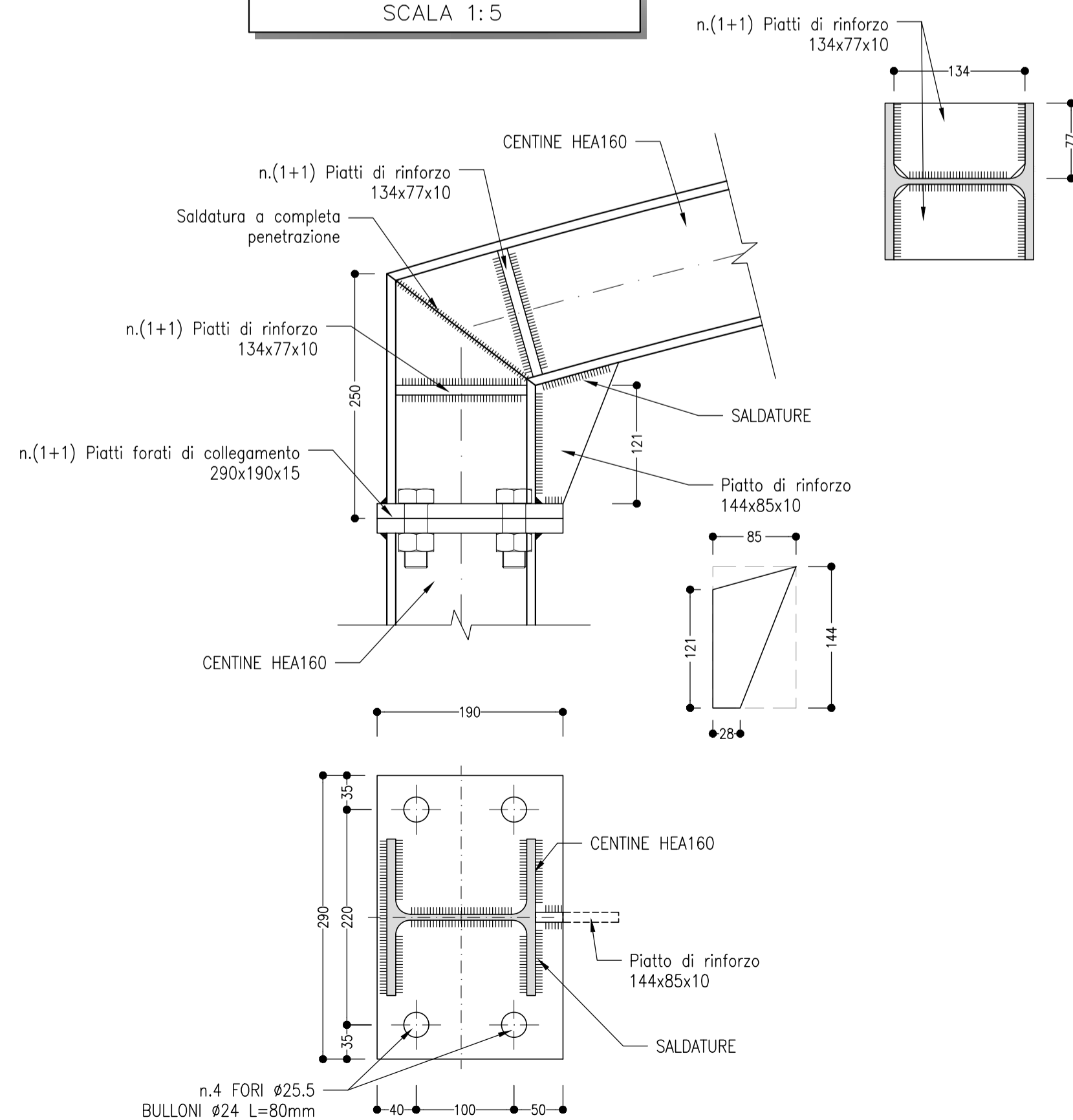
NICCHIONI TECNOLOGICI B1
HEA160 PASSO 0.90/0.75m



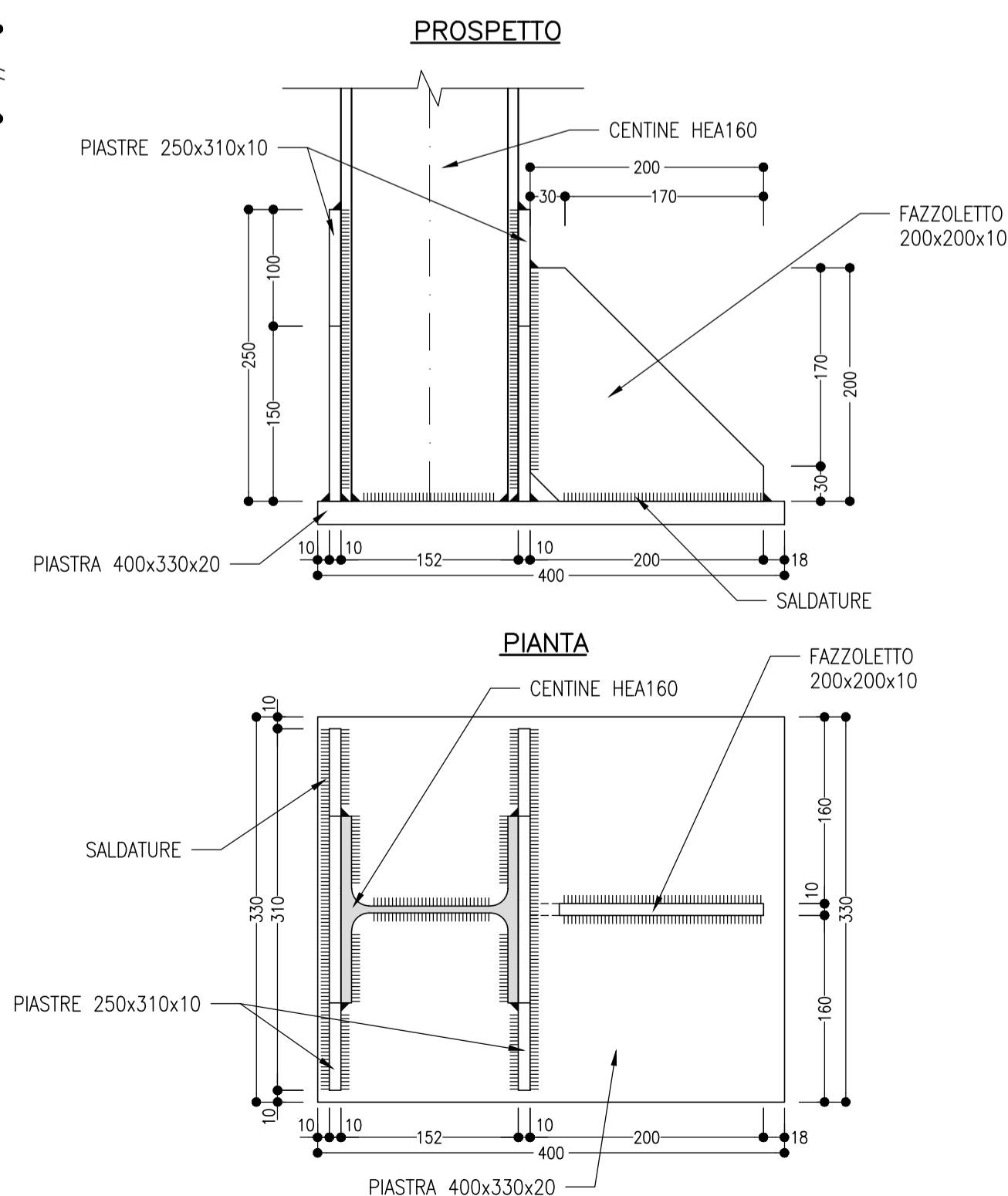
CATENE
SCALA 1:10



GIUNTO CON PIASTRE
SCALA 1:5



PIEDE CENTINA
SCALA 1:5

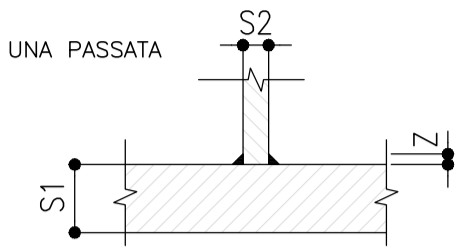


NOTE

- EVENTUALI DIFFERENZE TRA LE MISURE TOTALI E LE SOMMATORIE DELLE MISURE PARZIALI SONO DOVUTE AGLI ARROTONDAMENTI AUTOMATICI DI AUTOCAD
- PER LE CARATTERISTICHE DEI MATERIALI SI RIMANDA ALL'ELABORATO IF2R.2.2.E.ZZ.SP.GN.00.0.0.001.B
- LE MISURE E GLI SVILUPPI SONO ESPRESSI IN MILLIMETRI

SALDATURE

TIPO: CORDONE D'ANGOLO AD UNA PASSATA
DIMENSIONI: S1>S2 Z=0.7xS2
PROFILI UNIONE CATENE: Z=4mm



COMMITTENTE: **RFI** RETE FERROVIARIA ITALIANA GRUPPO FERROVIE DELLO STATO ITALIANE

DIREZIONE LAVORI: **ITALFERR** GRUPPO FERROVIE DELLO STATO ITALIANE

APPALTATORE: **TELESE S.c.a.r.l.** Consorzio Telese Società Consortile a Responsabilità Limitata

PROGETTATORE MANDATARIA: **SYSTRA**

MANDANTI: **SWS** **SOTECNI**

IL DIRETTORE DELLA PROGETTAZIONE: Ing. L. LAPORE

PROGETTO ESECUTIVO

ITINERARIO NAPOLI-BARI RADDOPPIO TRATTA CANCELLO - BENEVENTO II LOTTO FUNZIONALE FRASSO TELESINO - VITLANO 2° SUBLOTTO TELESE - SAN LORENZO

DISEGNO
GALLERIA NATURALE

Nicchioni tecnologici tipo B1- Carpenteria centine

APPALTATORE IL DIRETTORE TECNICO Ing. M. EBARONI	SCALA: VARIE
--	------------------------

COMMESSA	LOTTO	FASE	ENTE	TIPO DOC.	OPERA/DISCIPLINA	PROGR.	REV.
IF2R	22	E	ZZ	BZ	GN0000	022	B

Rev.	Descrizione	Redatto	Data	Verificato	Data	Approvato	Data	Autore	Data
A	EMISSIONE	F. DOMINICI	29/06/2021	L. REPETTO	30/06/2021	M. NUTI	30/06/2021		
B	REVISIONE A SEGUITO RDV	M. BRIGNOLO	29/10/2021	L. REPETTO	30/10/2021	M. NUTI	30/10/2021		