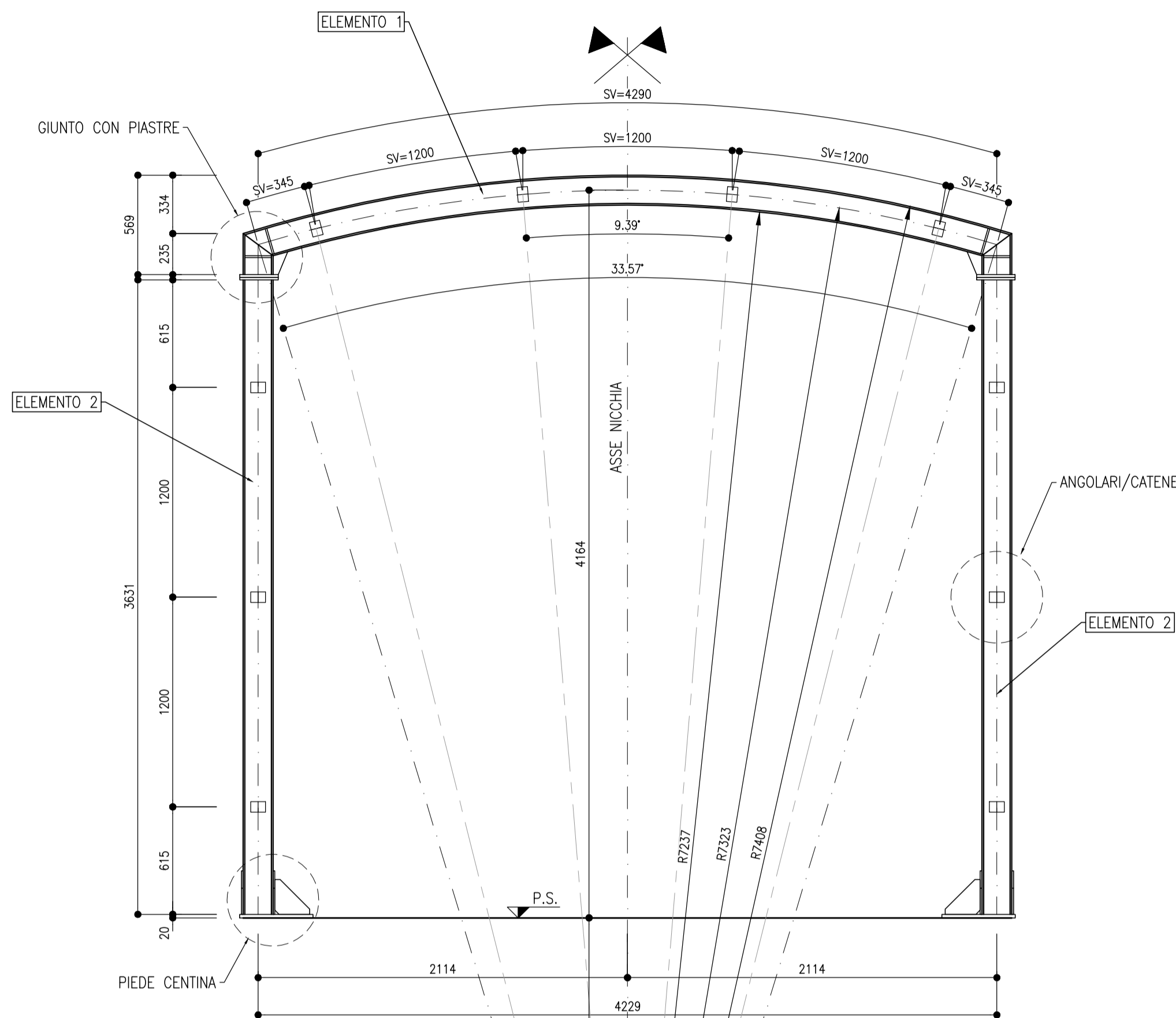
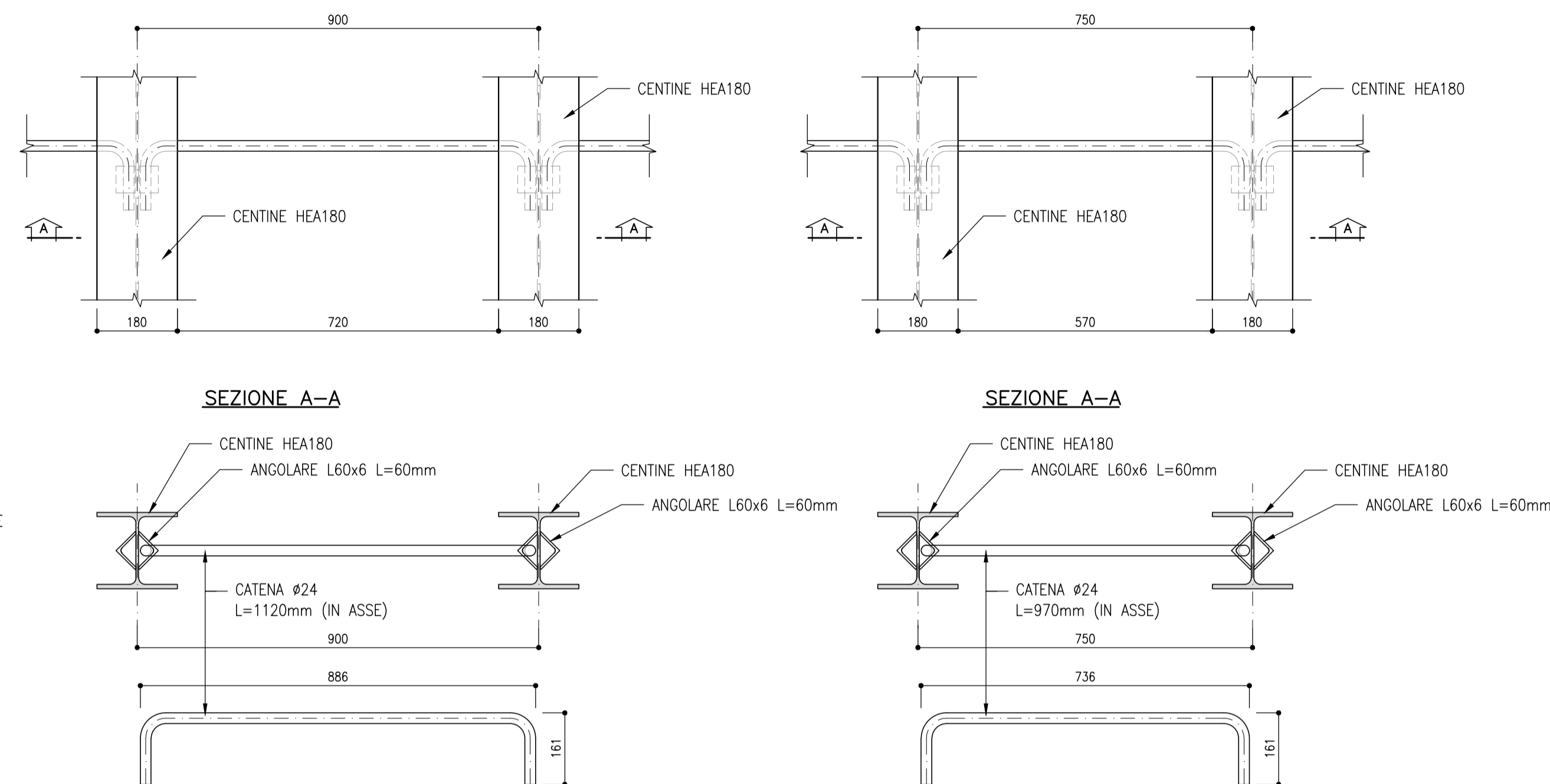


CARPENTERIA CENTINA
SCALA 1:25

NICCHIONI TECNOLOGICI C1/C1bis/C1m/C2v
HEA180 PASSO 0.90/0.75m



CATENE
SCALA 1:10

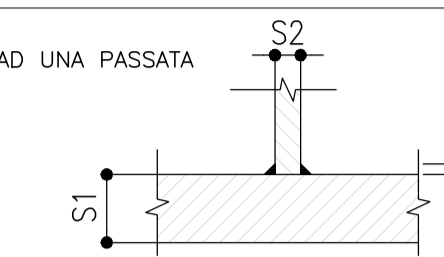


NOTE

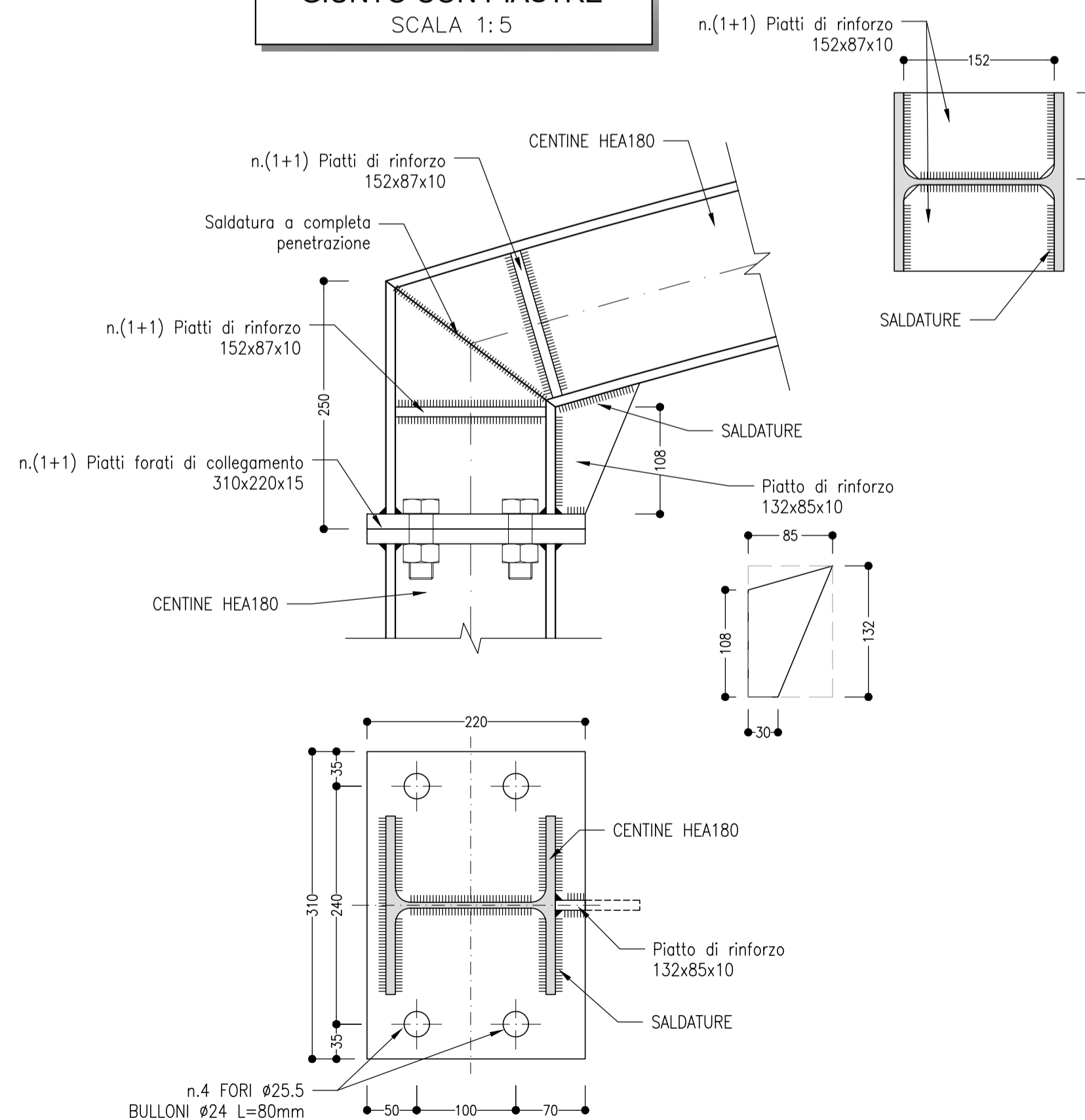
- EVENTUALI DIFFERENZE TRA LE MISURE TOTALI E LE SOMMATORIE DELLE MISURE PARZIALI SONO DOVUTE AGLI ARROTONDAMENTI AUTOMATICI DI AUTOCAD
- PER LE CARATTERISTICHE DEI MATERIALI SI RIMANDA ALL'ELABORATO IF2R.2.2.E.ZZ.SP.GN.00.0.0.001.B
- LE MISURE E GLI SVILUPPI SONO ESPRESSI IN MILLIMETRI

SALDATURE

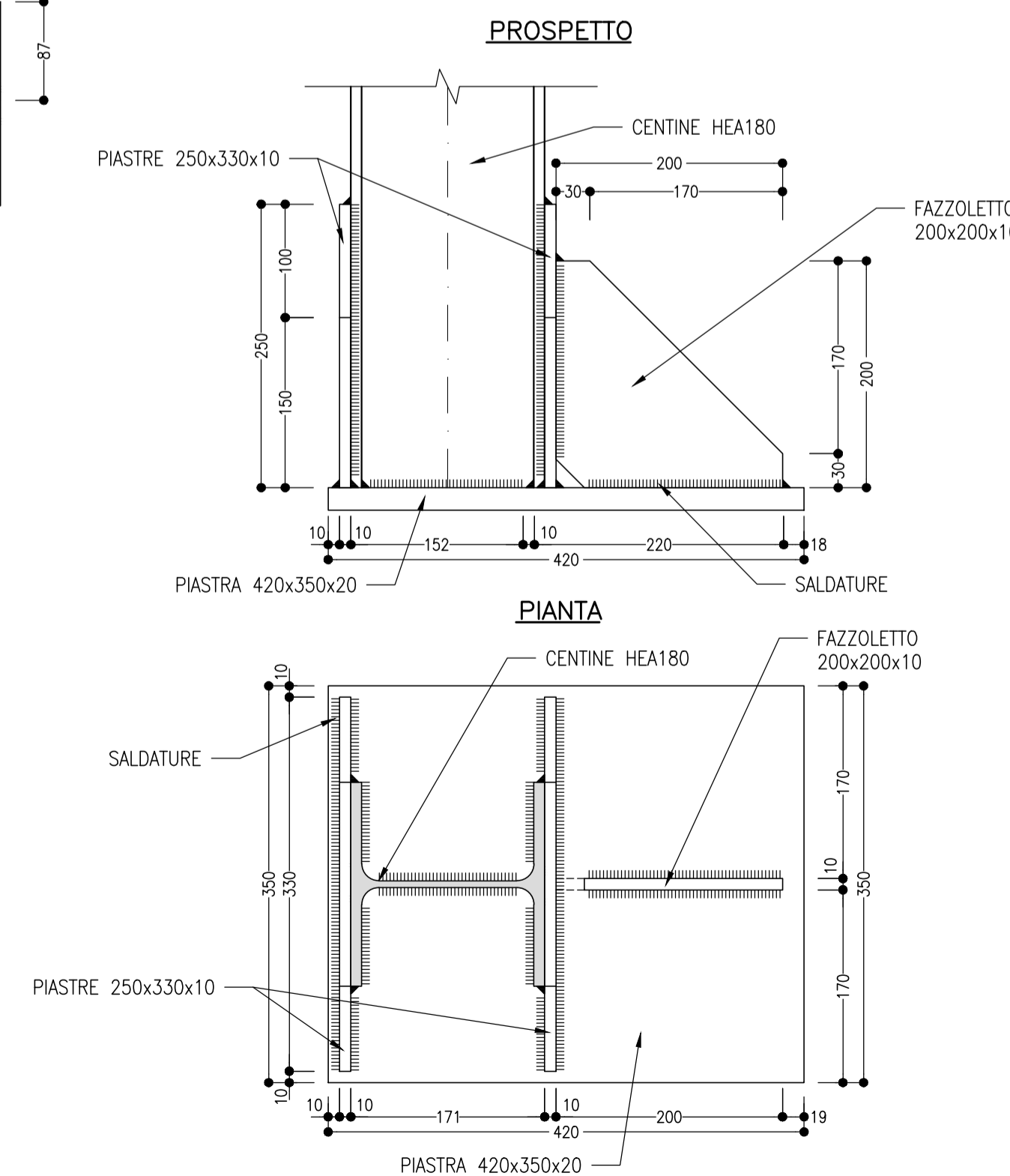
TIPO: CORDONE D'ANGOLO AD UNA PASSATA
DIMENSIONI:
S1>S2 Z=0.7xS2
PROFILI UNIONE CATENE: Z=4mm



GIUNTO CON PIASTRE
SCALA 1:5



PIEDE CENTINA
SCALA 1:5



COMMITTENTE: **RFI** RETE FERROVIARIA ITALIANA GRUPPO FERROVIE DELLO STATO ITALIANE

DIREZIONE LAVORI: **ITALFERR** GRUPPO FERROVIE DELLO STATO ITALIANE

APPALTATORE: **TELESE S.c.a.r.l.** Consorzio Telese Società Consortile a Responsabilità Limitata

PROGETTATORE: **GHELLA** 5 Generations of Tunnelers

MANDATARIA: **SYSTRA**

MANDANTI: **ITINERA**, **SALCEF**, **COGET IMPIANTI**, **SWS**, **SOTECNI**

IL DIRETTORE DELLA PROGETTAZIONE: Ing. L. LAPOPO

PROGETTO ESECUTIVO

ITINERARIO NAPOLI-BARI
RADDOPPIO TRATTA CANCELLO - BENEVENTO
II LOTTO FUNZIONALE FRASSO TELESINO - VITLANO
2° SUBLOTTO TELESE - SAN LORENZO

DISEGNO
GALLERIA NATURALE

Nicchioni tecnologici tipo C1/C1bis/C1m/C2v- Carpenteria centine

APPALTATORE IL DIRETTORE TECNICO Ing. M. EGARONI	SCALA: VARIE
--	-----------------

COMMESSA	LOTTO	FASE	ENTE	TIPO DOC.	OPERA/DISCIPLINA	PROGR.	REV.
IF2R	22	E	ZZ	BZ	GN0000	025	B

Rev.	Descrizione	Redatto	Data	Verificato	Data	Approvato	Data	Aut. Data
A	EMISSIONE	F. DOMINICI	29/06/2021	L. REPETTO	30/06/2021	M. NUTI	30/06/2021	
B	REVISIONE A SEGUITO RDV	M. BRIGNOLO	29/10/2021	L. REPETTO	30/10/2021	M. NUTI	30/10/2021	