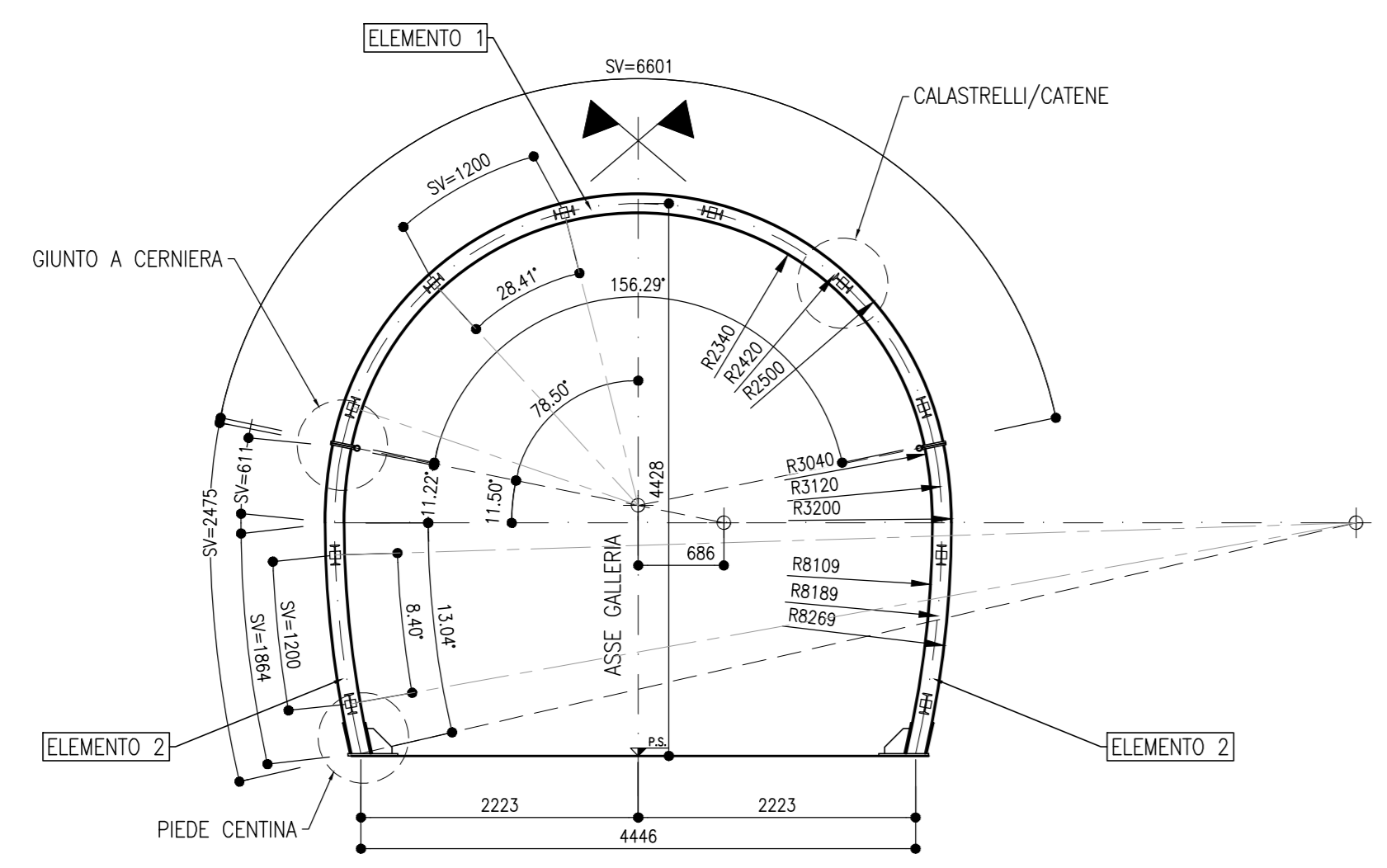


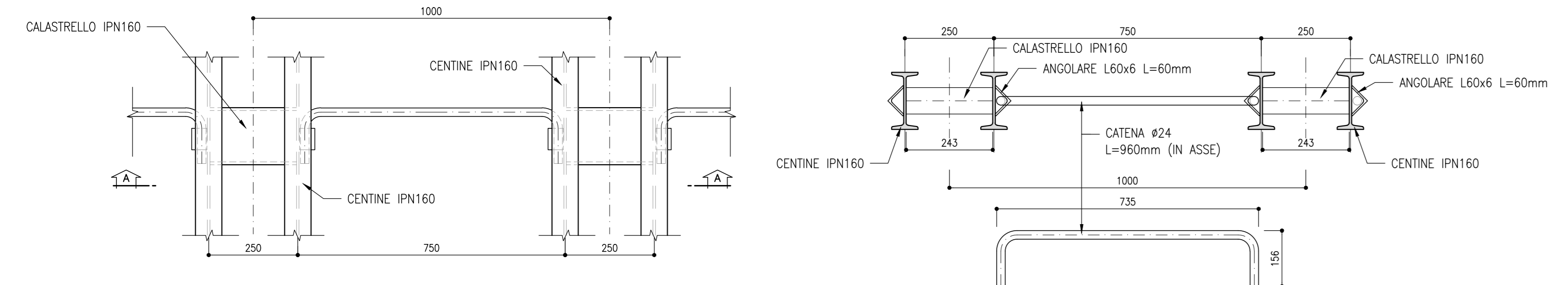
CARPENTERIA CENTINA
SCALA 1:50

SEZIONE TIPO B2
2IPN160 PASSO 1.00m



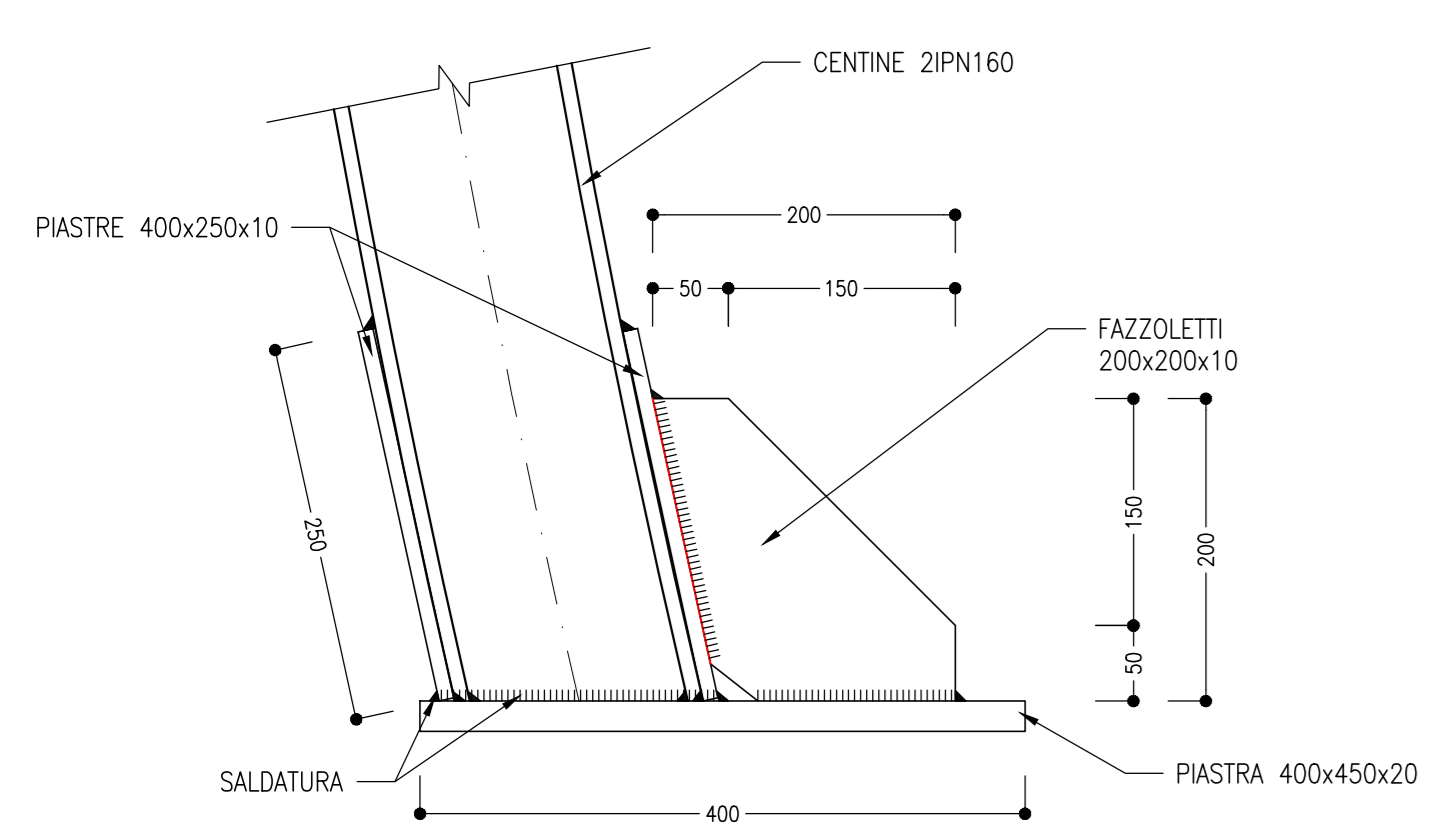
CATENE
SCALA 1:10

SEZIONE A-A

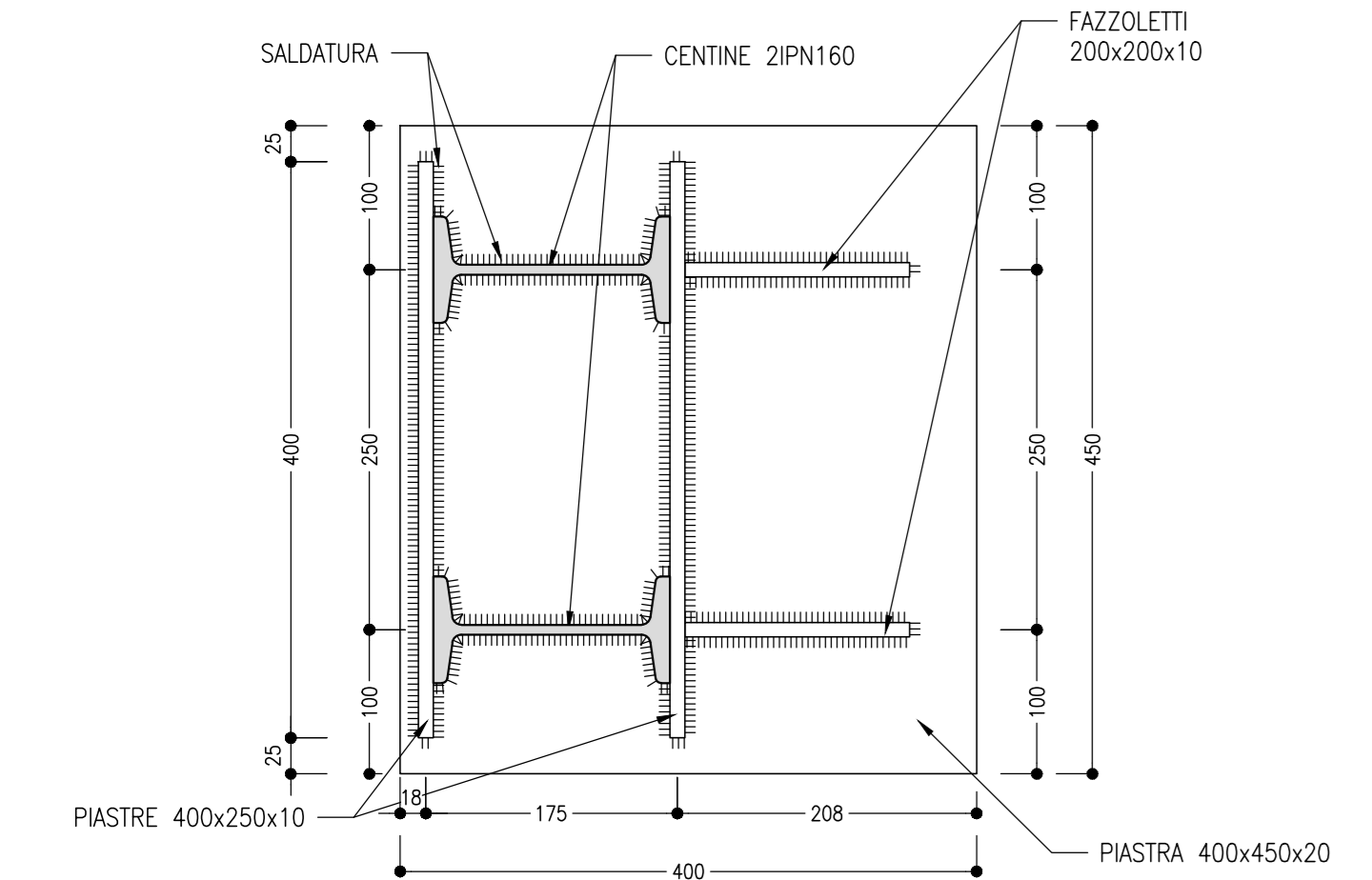


PIEDE CENTINA
SCALA 1:5

PROSPETTO

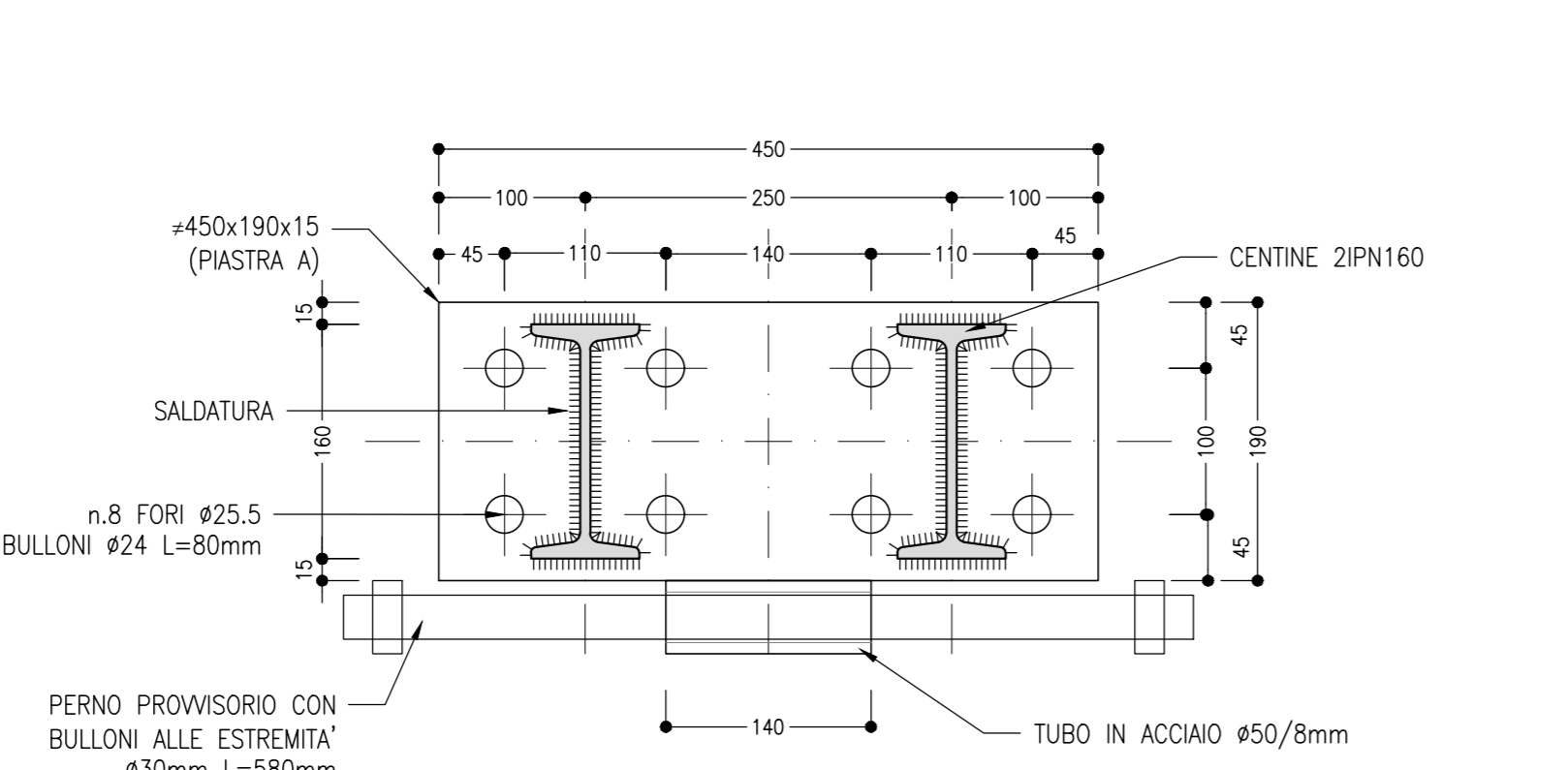


PIANTA

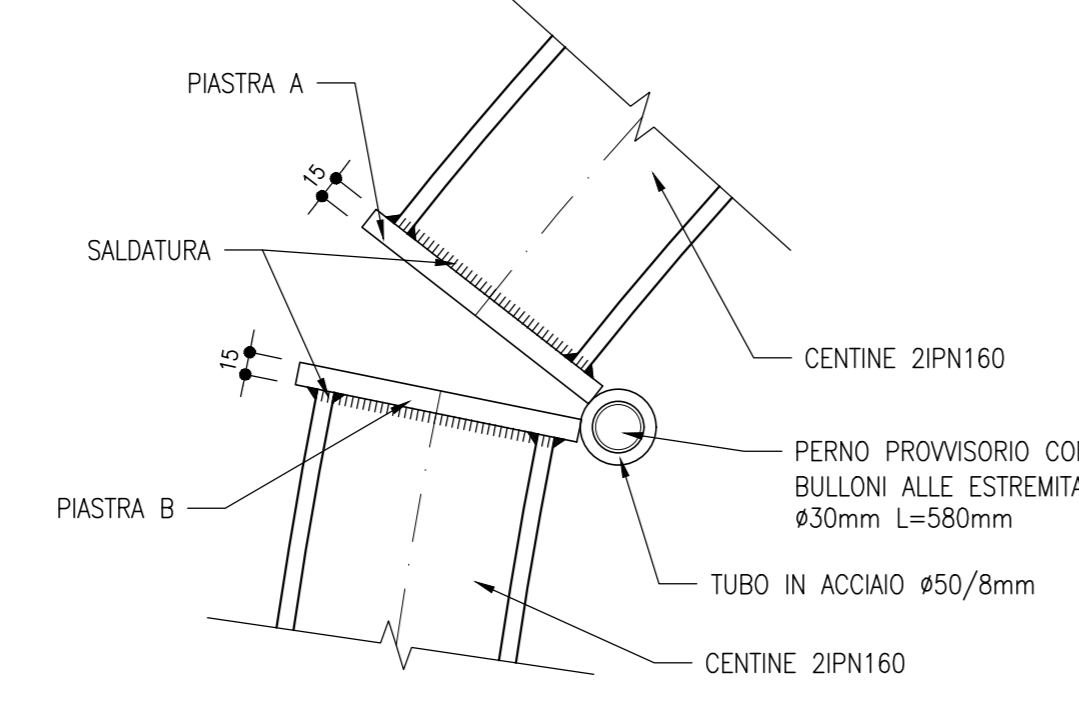
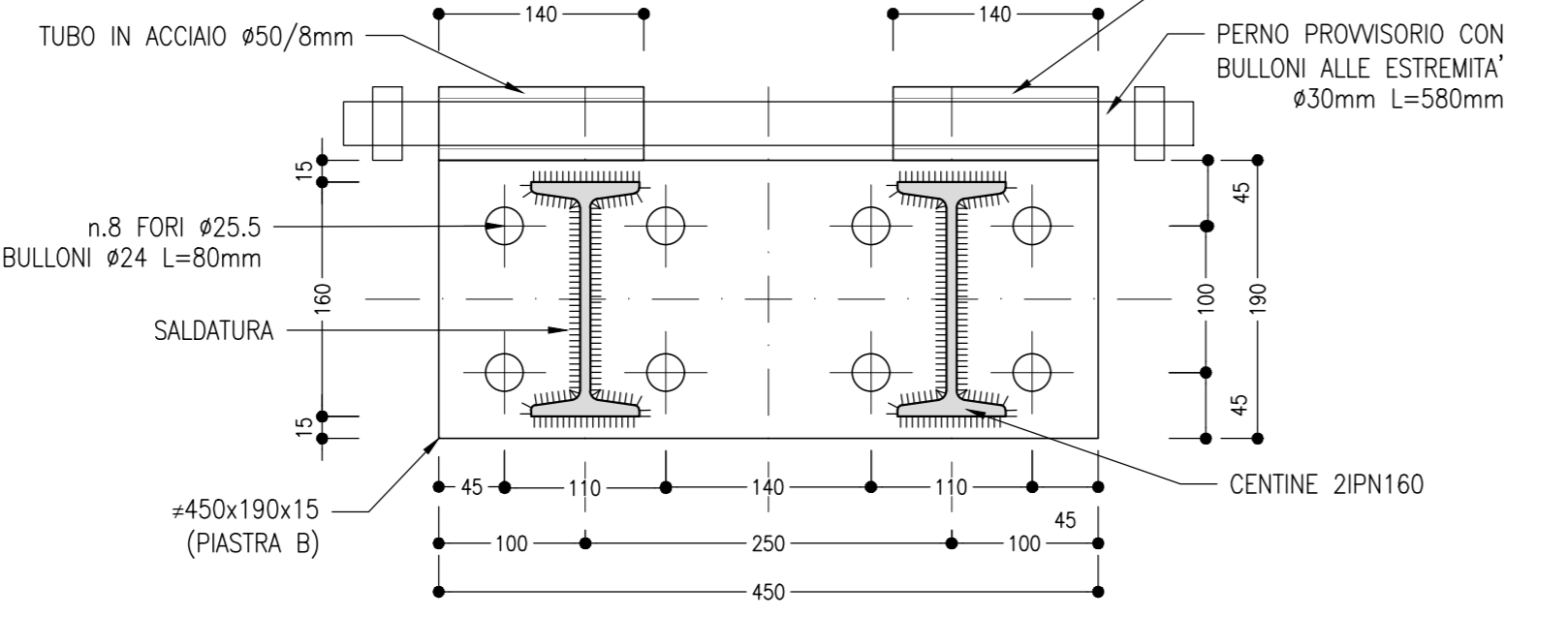


GIUNTO A CERNIERA CON PIASTRE BULLONATE
SCALA 1:5

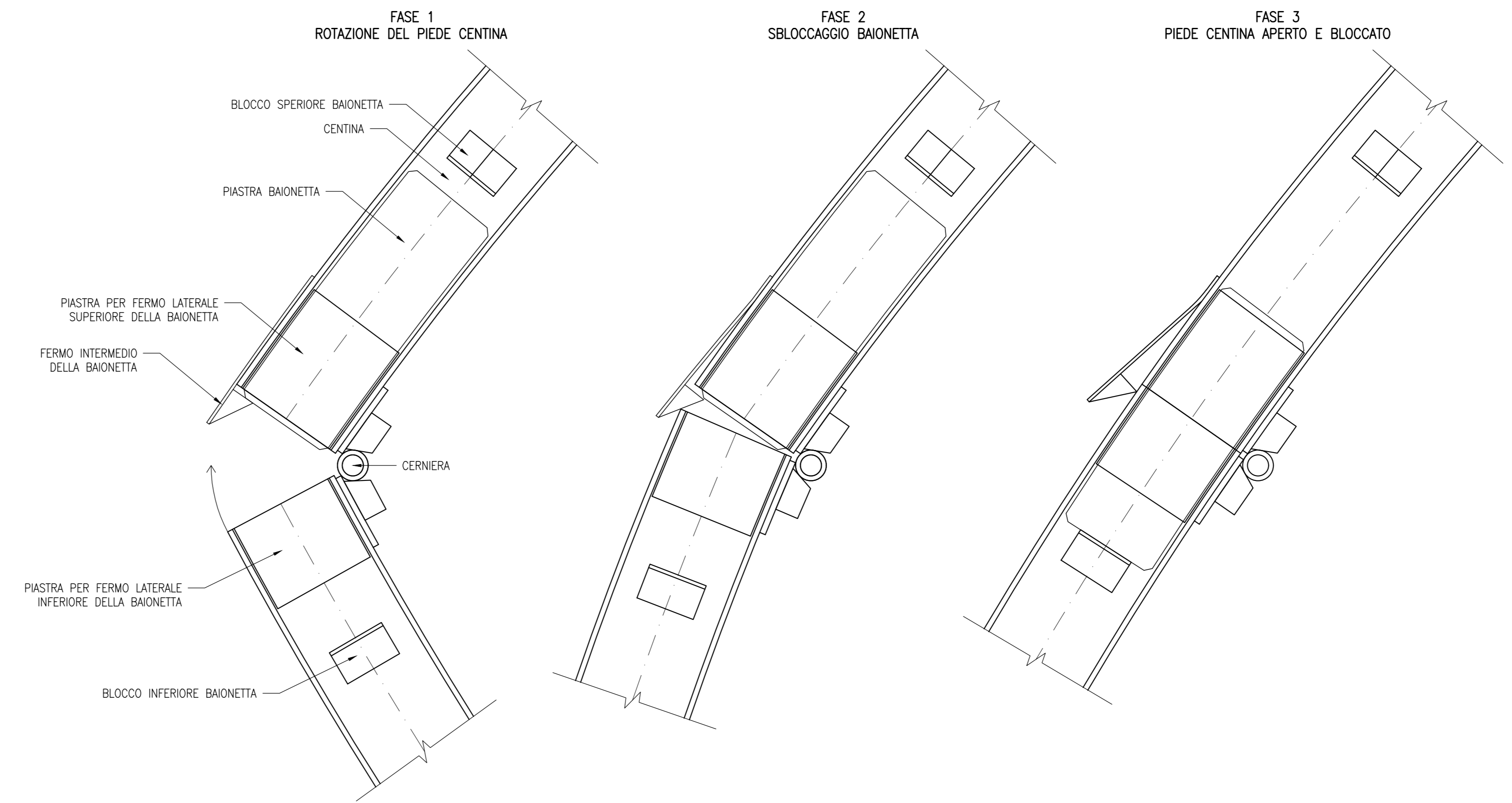
PIASTRA A



PIASTRA B

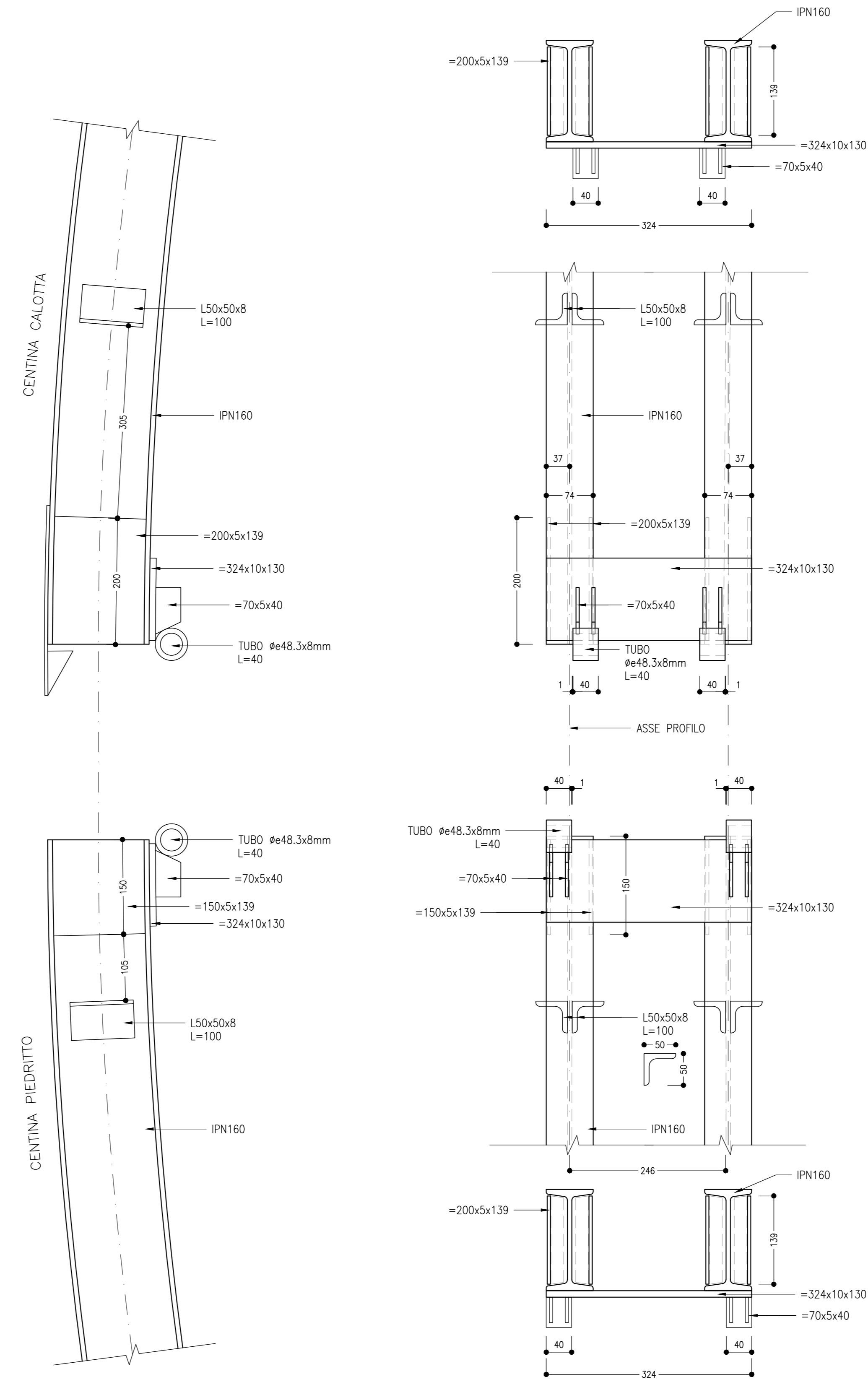


GIUNTO A CERNIERA CON BAIONETTA
FASI



PARTICOLARE CERNIERA
SCALA 1:5

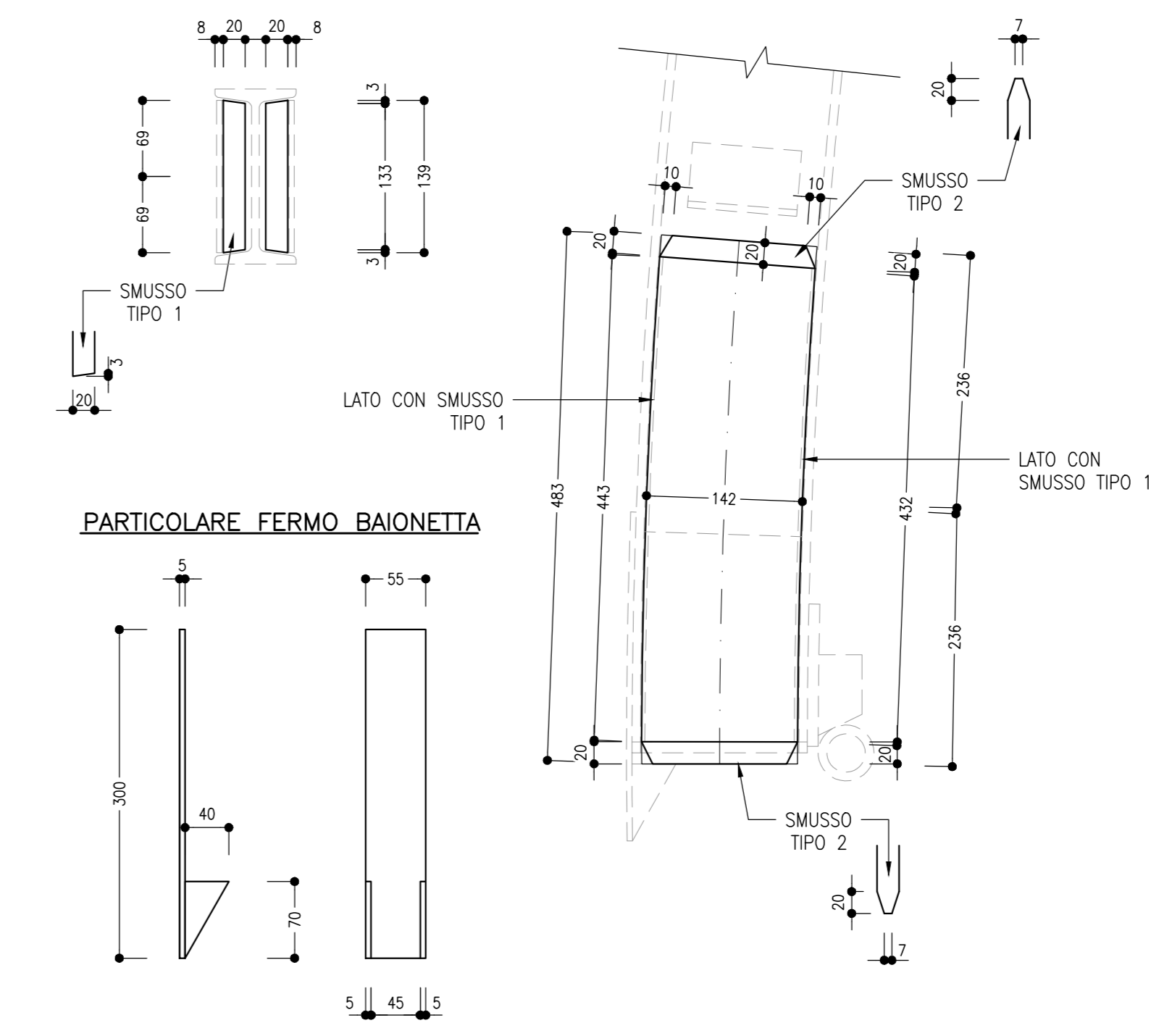
VISTA D'INSIEME



PARTICOLARE BAIONETTA
SCALA 1:5

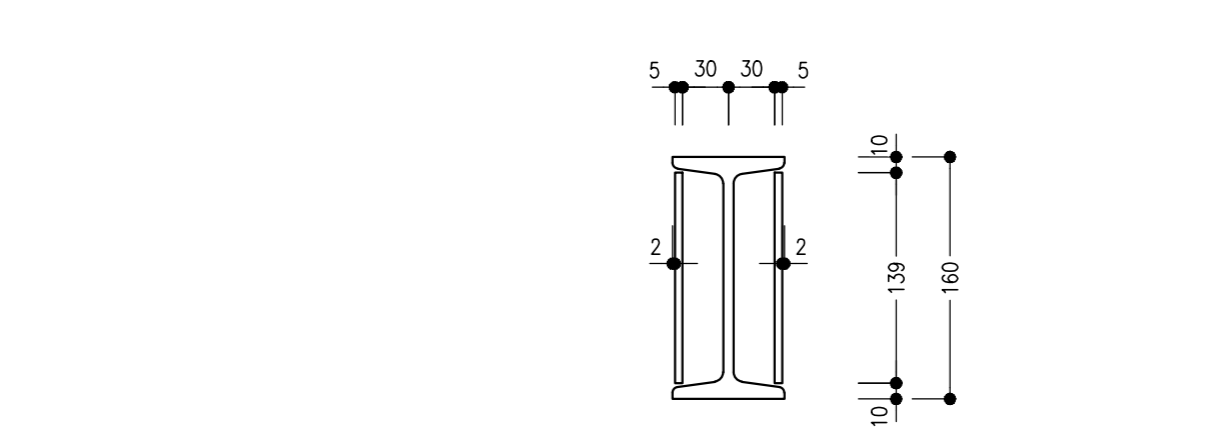
SEZIONE TRASVERSALE

VISTA LATERALE

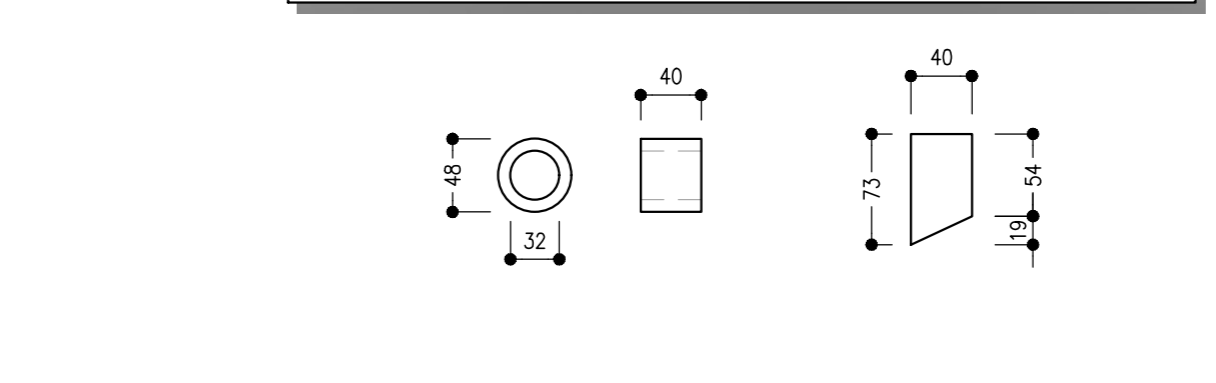


PARTICOLARE PIASTRE FERMO LATERALE
SCALA 1:5

SEZIONE TRASVERSALE



PARTICOLARE TUBO E PIASTRE CERNIERA
SCALA 1:5



NOTE

- EVENTUALI DIFFERENZE TRA LE MISURE TOTALI E LE SOMMATORIE DELLE MISURE PARZIALI SONO DOVUTE AGLI ARROTONDAMENTI AUTOMATICI DI AUTOCAD
- PER LE CARATTERISTICHE DEI MATERIALI SI RIMANDA ALL'ELABORATO IP2R.2.2.E.ZZ.SP.GN.00.0.001.B
- LE MISURE E GLI SVILUPPI SONO ESPRESSI IN MILLIMETRI

SALDATURE

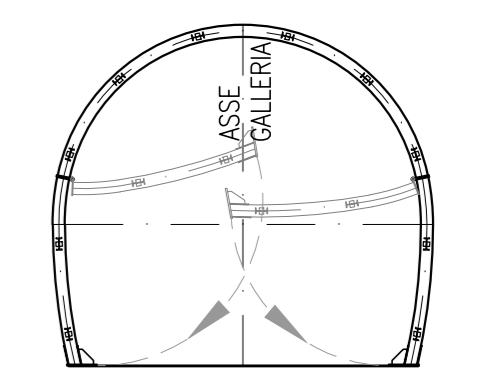
TIPO: CORDONE D'ANGOLO AD UNA PASSATA

DIMENSIONI: S1>S2 Z=0.7xS2

PROFILI UNIONE CATENE: Z=4mm

SCHEMA ROTAZIONE
SCALA 1:100

SEZIONE TIPO B2
2IPN160 PASSO 1.00m



COMMITTENTE: **RFI** RETE FERROVIARIA ITALIANA GRUPPO FERROVIE DELLO STATO ITALIANE

DIREZIONE LAVORI: **ITALFERR** GRUPPO FERROVIE DELLO STATO ITALIANE

APPALTATORE: **TELESE S.p.A.** Consorzio Fiere Società Consortile a Scoperta Illimitata

PROGETTAZIONE: **Ghella**, **ITINERA**, **SALCEF**, **COGET IMPIANTI**

MANDATARIA: **SYSTRA** MANDANTI: **SWS**, **SOTECNI** IL DIRETTORE DELLA PROGETTAZIONE: **Ing. M. L. GORIO**

PROGETTO ESECUTIVO

ITINERARIO NAPOLI-BARI RADDOPPIO TRATTA CANCELLO - BENEVENTO II LOTTO FUNZIONALE FRASSO TELESINO - VITULANO 2° SUBLOTTO TELESE - SAN LORENZO

DISEGNO
GALLERIA NATURALE

Uscita/accesso pedonale - Sezione tipo B2 - Carpenteria centine

APPALTATORE IL DIRETTORE TECNICO <i>Ing. M. L. GORIO</i>	SCALA: VARIE
COMMESSA: IF2R	LOTTO: 22
FASE: E	ENTE TIPO DOC.: Z2
OPERAZIONE: BZ	OPERAZIONE: GN0000
PROGR.: 030	REV.: B

Rev.	Descrizione	Redatto	Data	Verificato	Data	Approvato	Data
A	EMISSIONE	M. BRONZIO	28/09/2021	L. REPELTO	30/09/2021	M. NUTI	30/09/2021
B	REVISIONE A SEGUITO REV.	M. BRONZIO	28/10/2021	L. REPELTO	30/10/2021	M. NUTI	30/10/2021

File: IP2R.2.2.E.ZZ.BZ.GN.00.0.0.030.B.dwg n. Elab.: