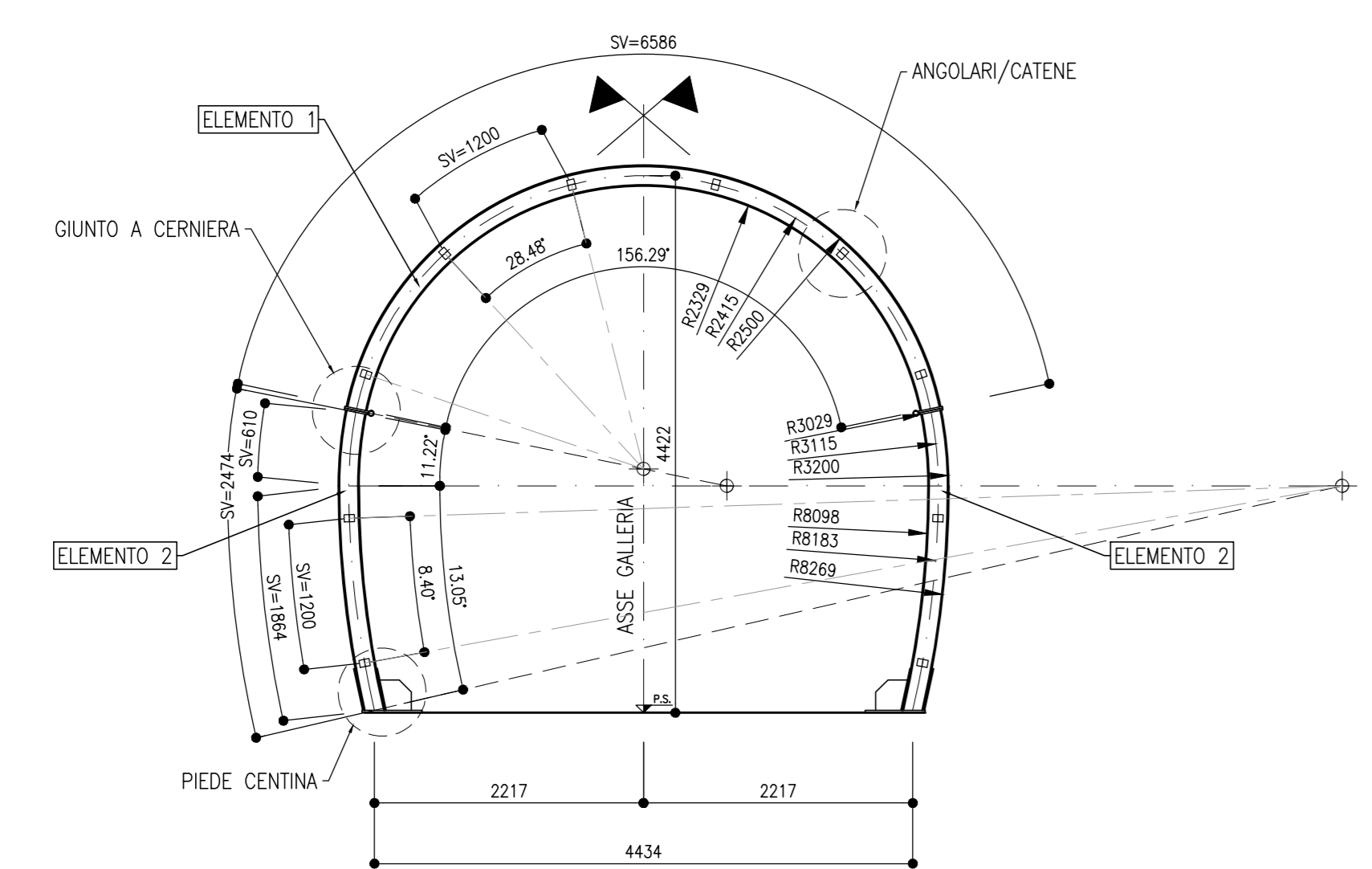
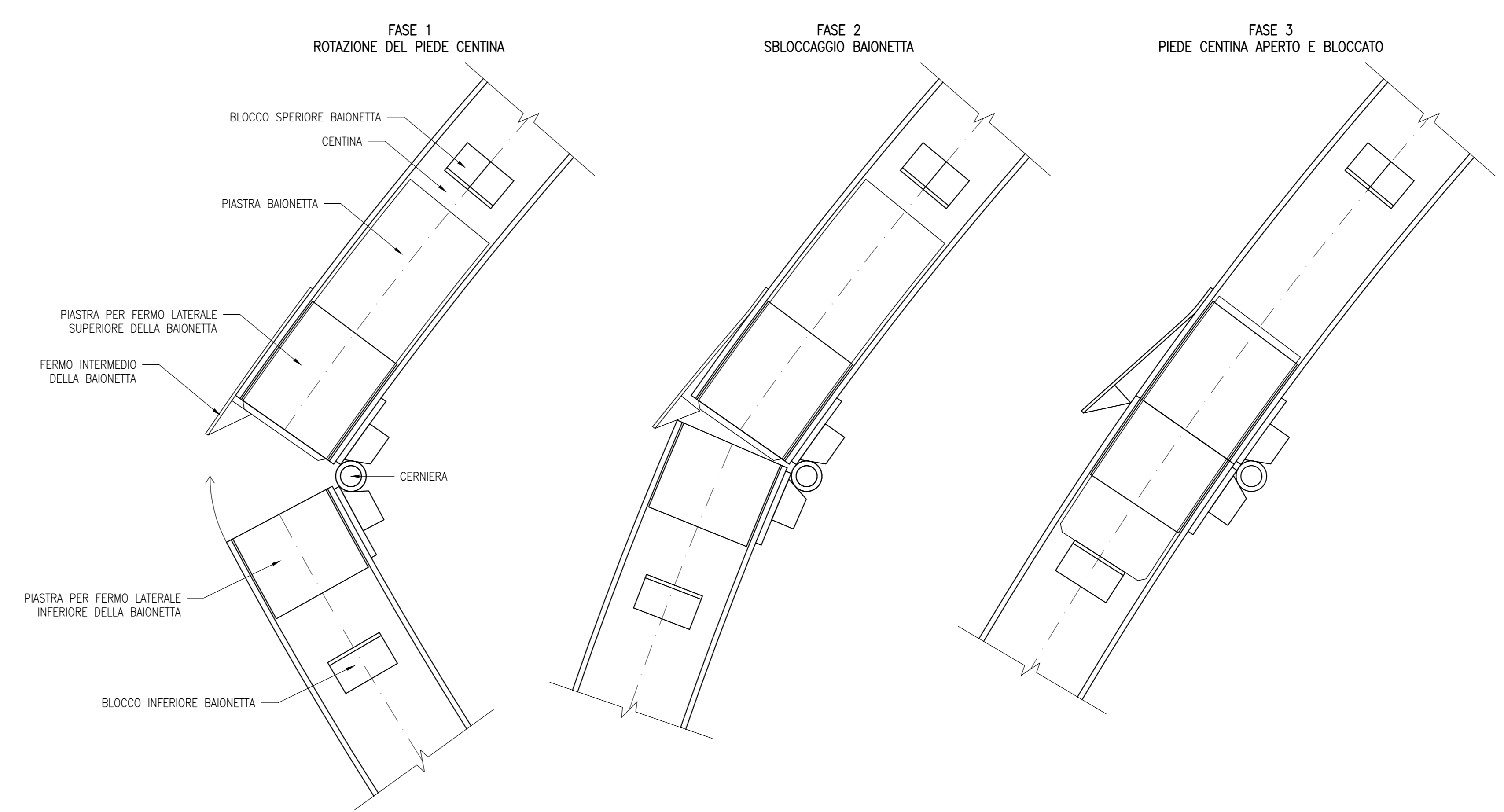


CARPENTERIA CENTINA
SCALA 1:50

SEZIONE TIPO C2
HEA180 PASSO 1.00m

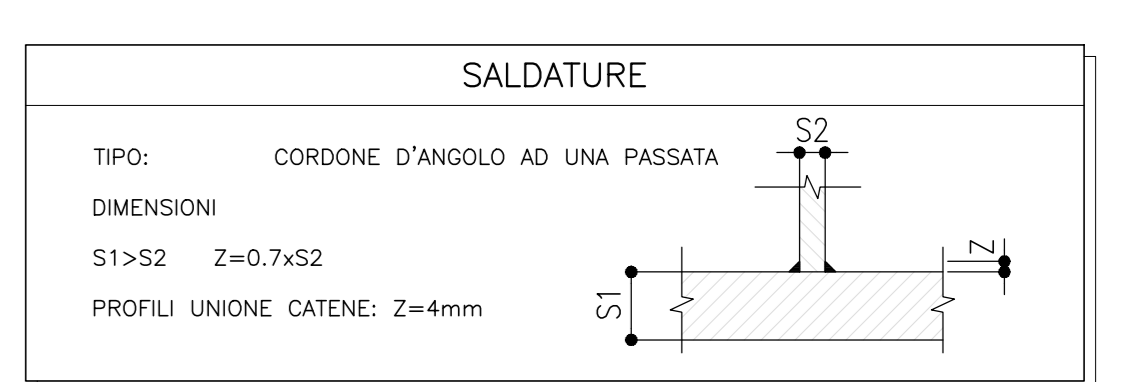


GIUNTO A CERNIERA CON BAIONETTA
FASI



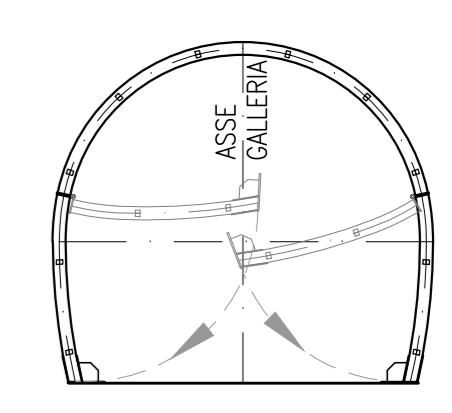
NOTE

- EVENTUALI DIFFERENZE TRA LE MISURE TOTALI E LE SOMMATORIE DELLE MISURE PARZIALI SONO DOVUTE AGLI ARROTONDAMENTI AUTOMATICI DI AUTOCAD
- PER LE CARATTERISTICHE DEI MATERIALI SI RIMANDA ALL'ELABORATO IP2R.2.2.E.ZZ.SP.GN.00.0.001.B
- LE MISURE E GLI SVILUPPI SONO ESPRESSI IN MILLIMETRI

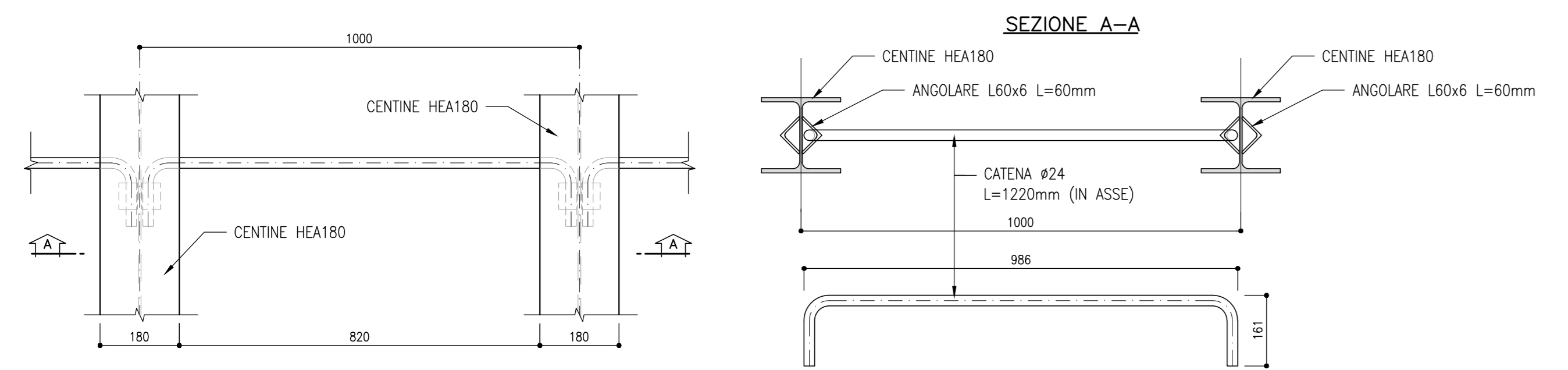


SCHEMA ROTAZIONE
SCALA 1:100

SEZIONE TIPO C2
HEA180 PASSO 1.00m

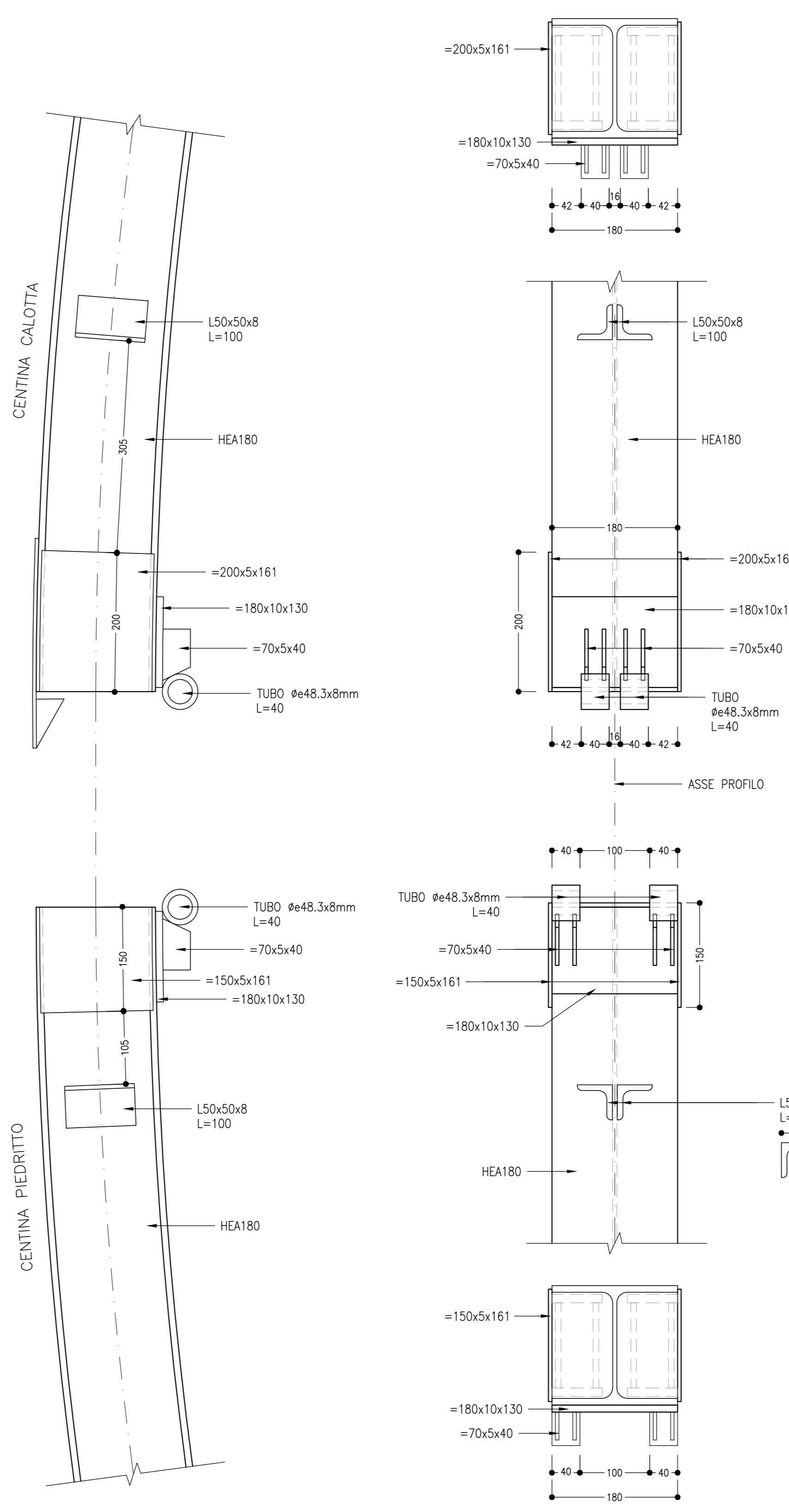


CATENE
SCALA 1:10

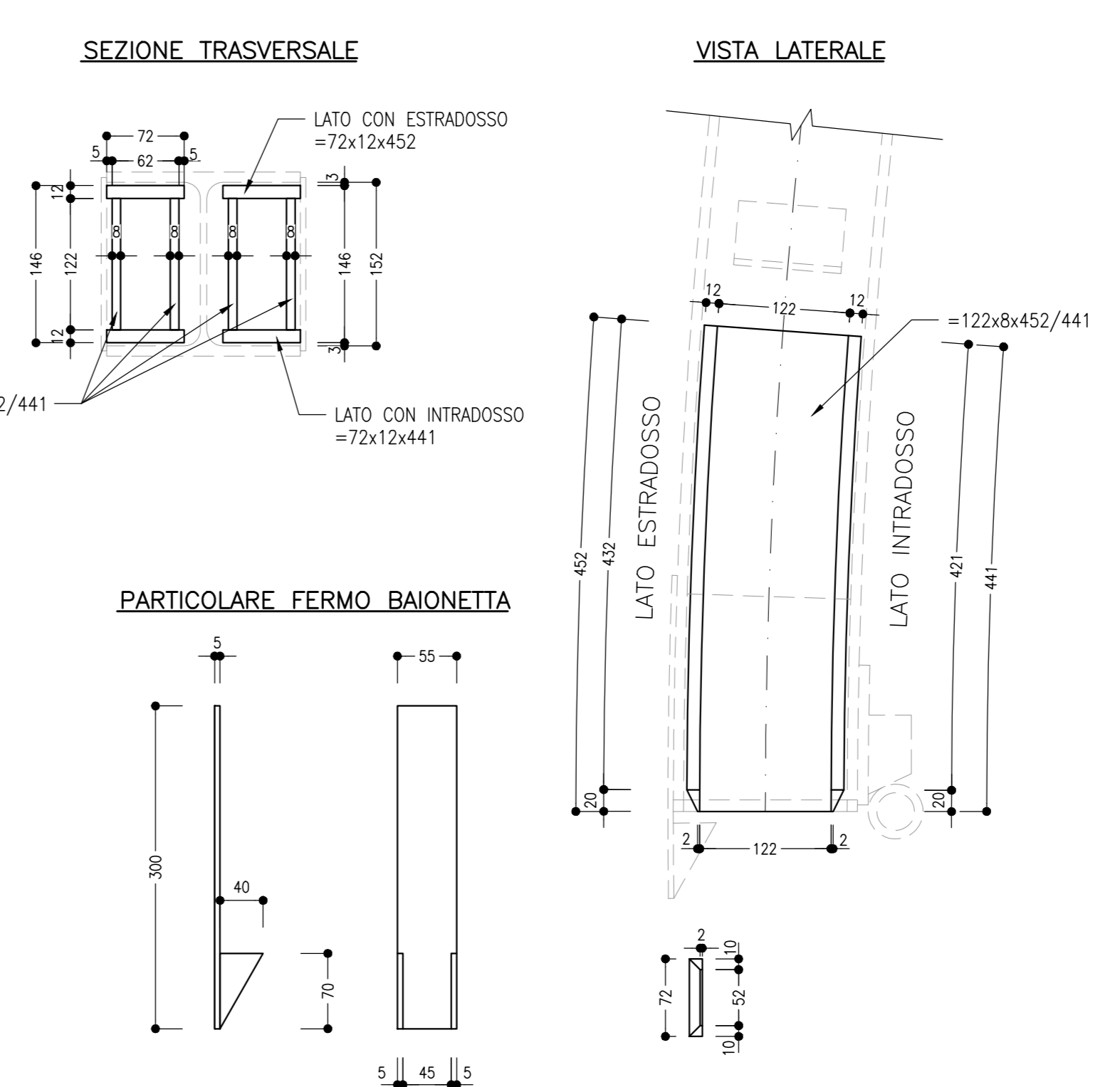


PARTICOLARE CERNIERA
SCALA 1:5

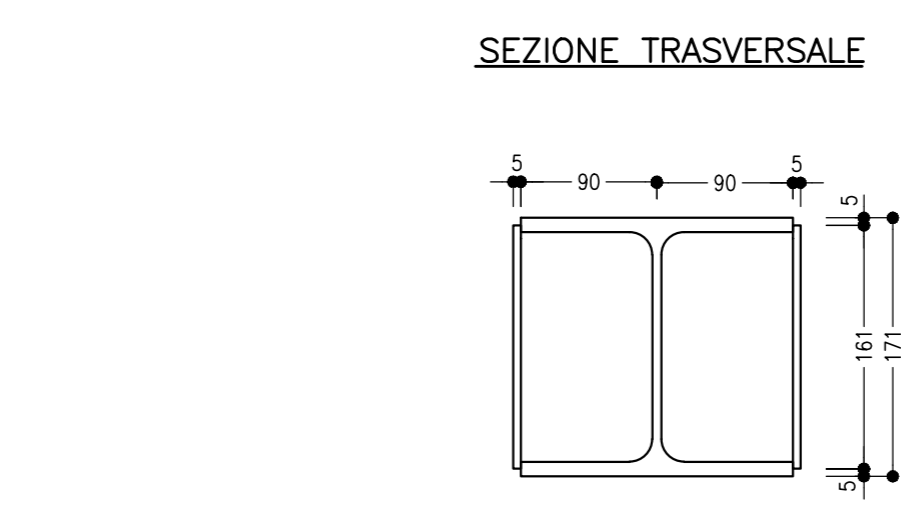
VISTA D'INSIEME



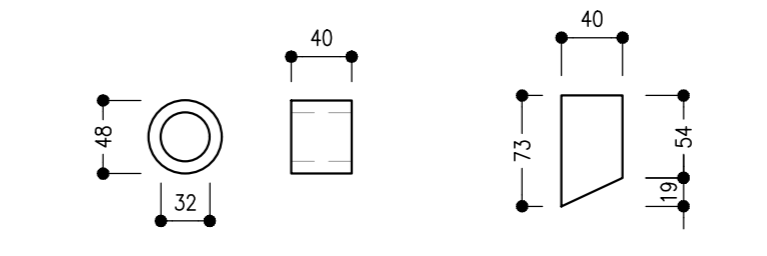
PARTICOLARE BAIONETTA
SCALA 1:5



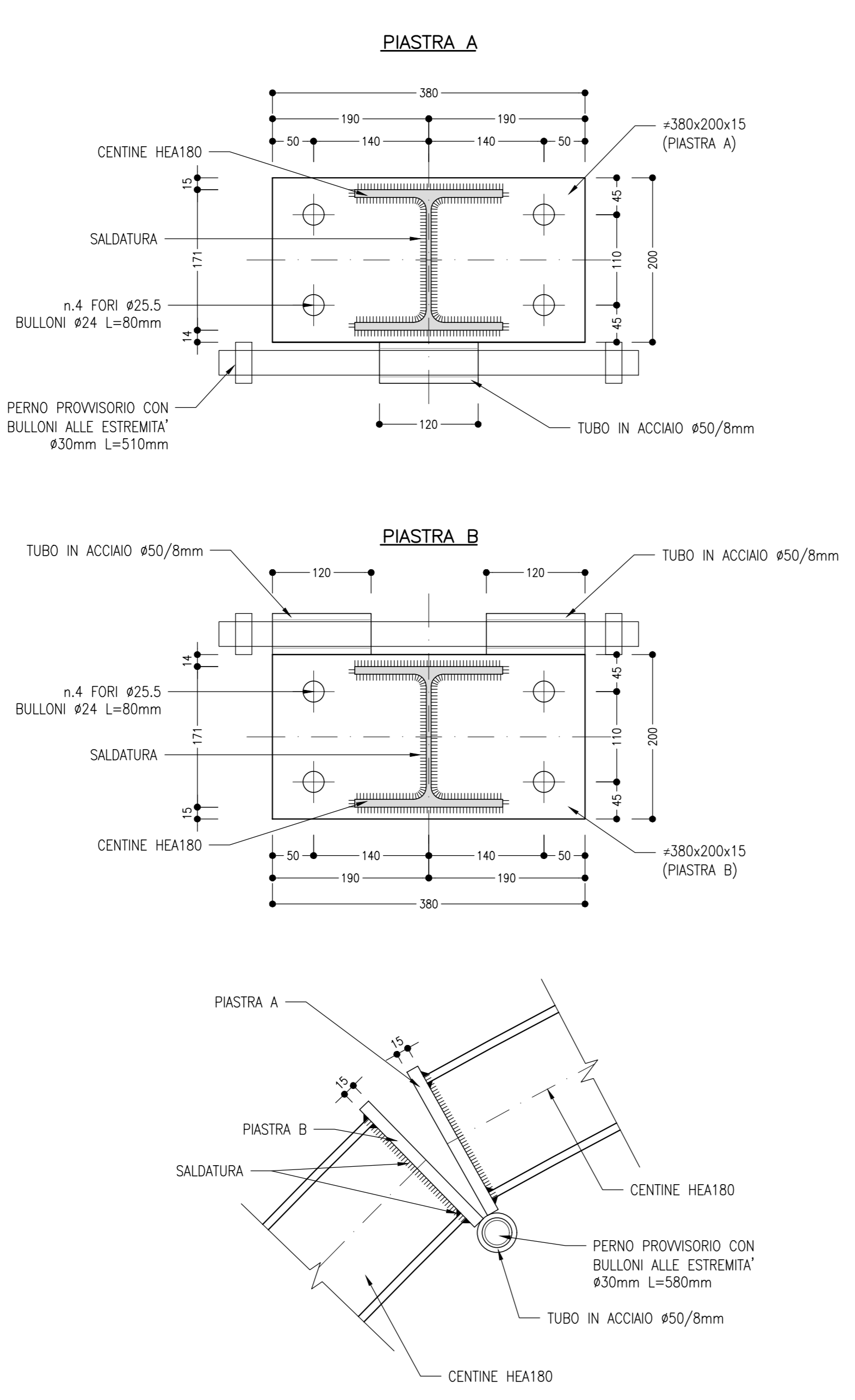
PARTICOLARE PIASTRE FERMO LATERALE
SCALA 1:5



PARTICOLARE TUBO E PIASTRE CERNIERA
SCALA 1:5

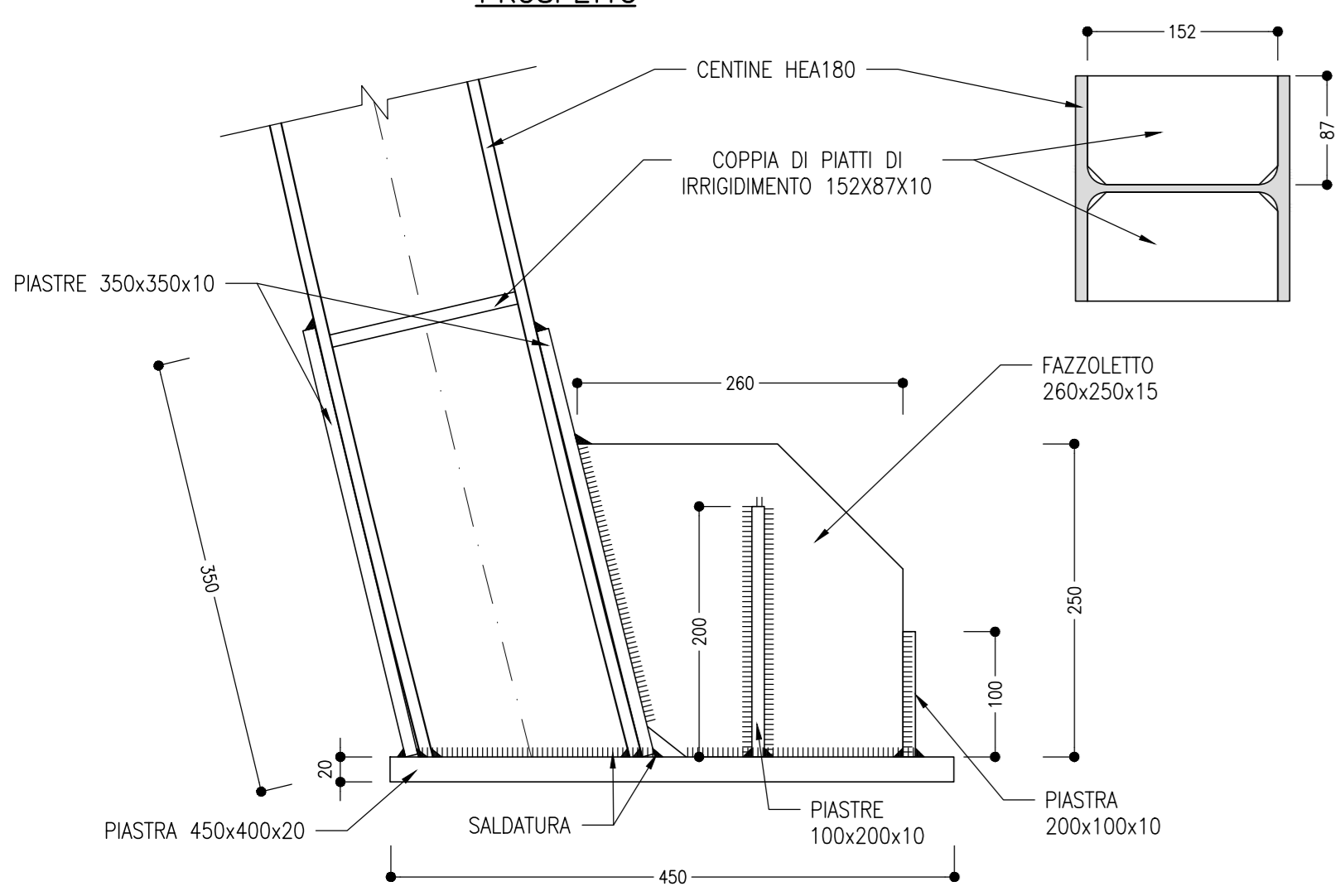


GIUNTO A CERNIERA CON PIASTRE BULLONATE
SCALA 1:5

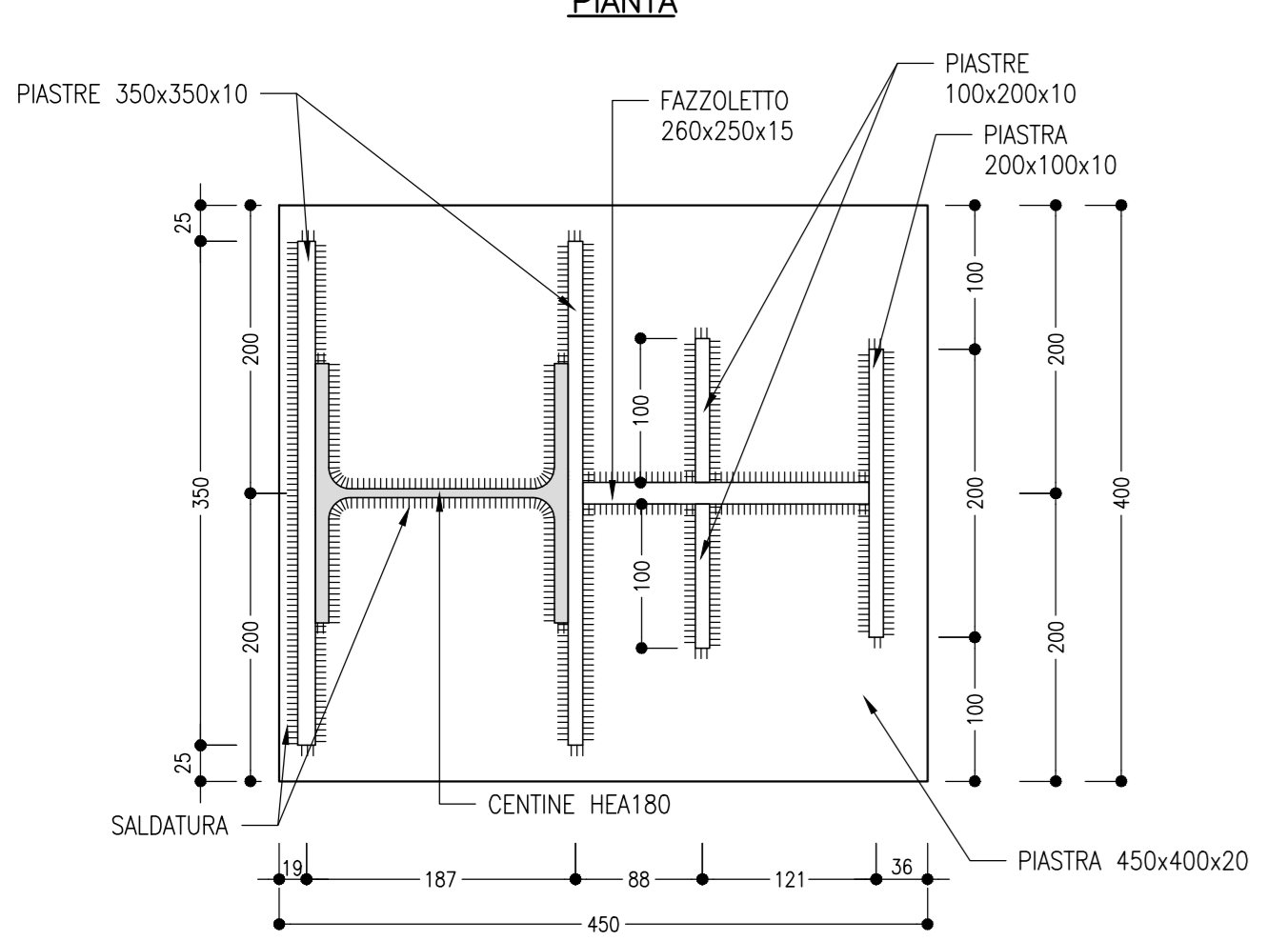


PIEDE CENTINA
SCALA 1:5

PROSPETTIVO



PIANTA



COMMITTENTE: **RFI** RETE FERROVIARIA ITALIANA GRUPPO FERROVIE DELLO STATO ITALIANE

DIREZIONE LAVORI: **ITALFERR** GRUPPO FERROVIE DELLO STATO ITALIANE

APPALTATORE: **TELESE S.p.A.** Consorzio Edile Società Costruttrici e Ingegneristiche Italiane

PROGETTAZIONE: **Ghella**, **ITINERA**, **SALCEF**, **COGET IMPIANTI**

MANDATARI: **SYSTRA**, **SWS**, **SOTECNI**

IL DIRETTORE DELLA PROGETTAZIONE: **Ing. L. LIGORIO**

PROGETTO ESECUTIVO

ITINERARIO NAPOLI-BARI RADDOPPIO TRATTA CANCELLO - BENEVENTO II LOTTO FUNZIONALE FRASSO TELESINO - VITULANO 2° SUBLOTTO TELESE - SAN LORENZO

DISEGNO GALLERIA NATURALE

Uscita/accesso pedonale - Sezione tipo C2 - Carpenteria centine

APPALTATORE Ing. M. EMBRON	SCALA: VARIE						
COMMESSA	LOTTO	FASE	ENTE	TIPO DOC.	OPERA/DISCIPLINA	PROGR.	REV.
1 F 2 R	2 2	E	Z 2	B Z	G N 0 0 0 0	0 3 1	B
Rev.	Descrizione	Redatto	Data	Verificato	Data	Approvato	Data
A	EMISSIONE	F. FORMANDO	28/09/2021	L. RISPETTO	30/09/2021	M. NUTTI	30/09/2021
B	REVISIONE A SEGUITO REV.	M. BRIGOLLO	28/10/2021	L. RISPETTO	30/10/2021	M. NUTTI	30/10/2021

File: IP2R.2.2.E.ZZ.BZ.GN.00.0.0.031.B.dwg n. Elab.