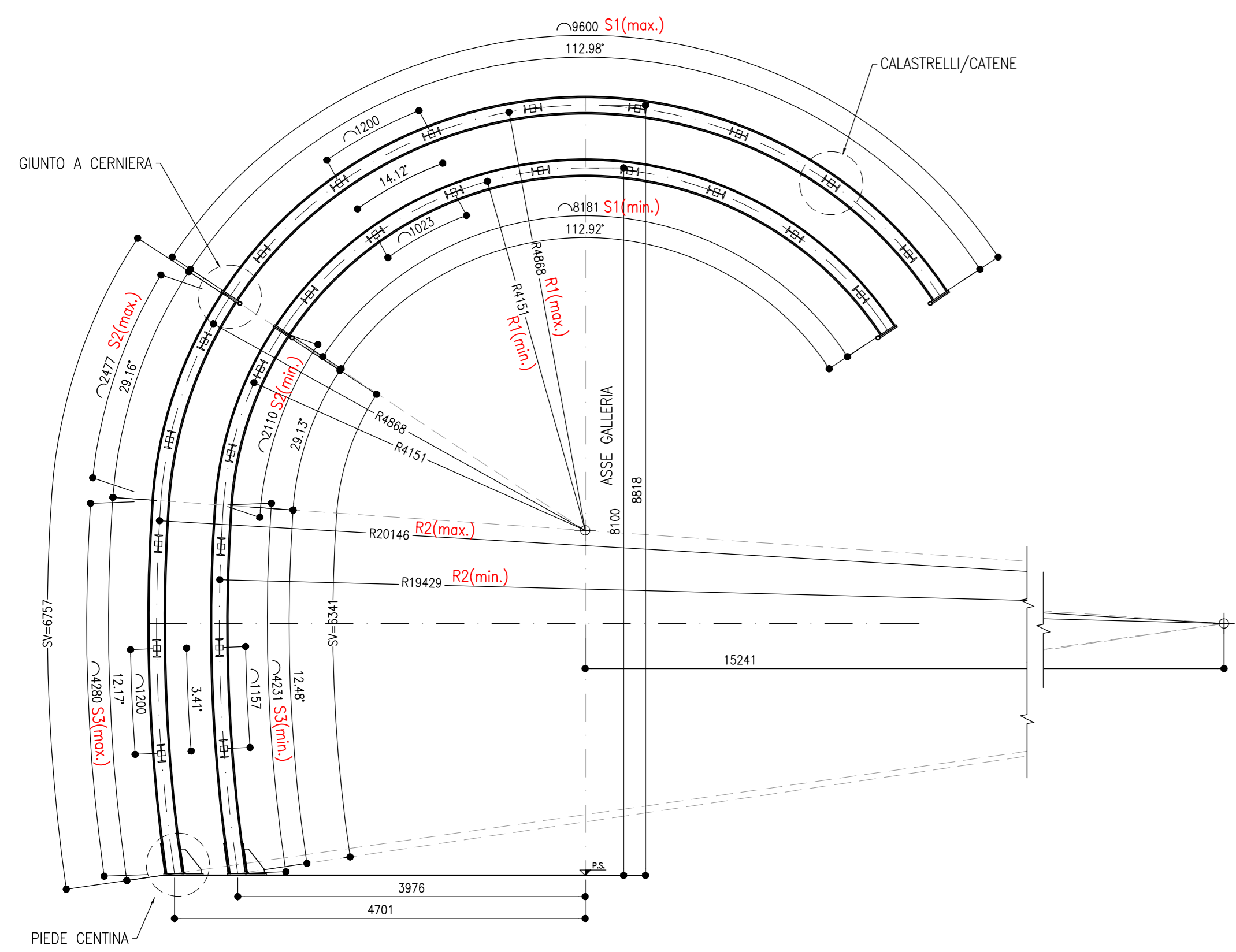


CARPENTERIA CENTINA

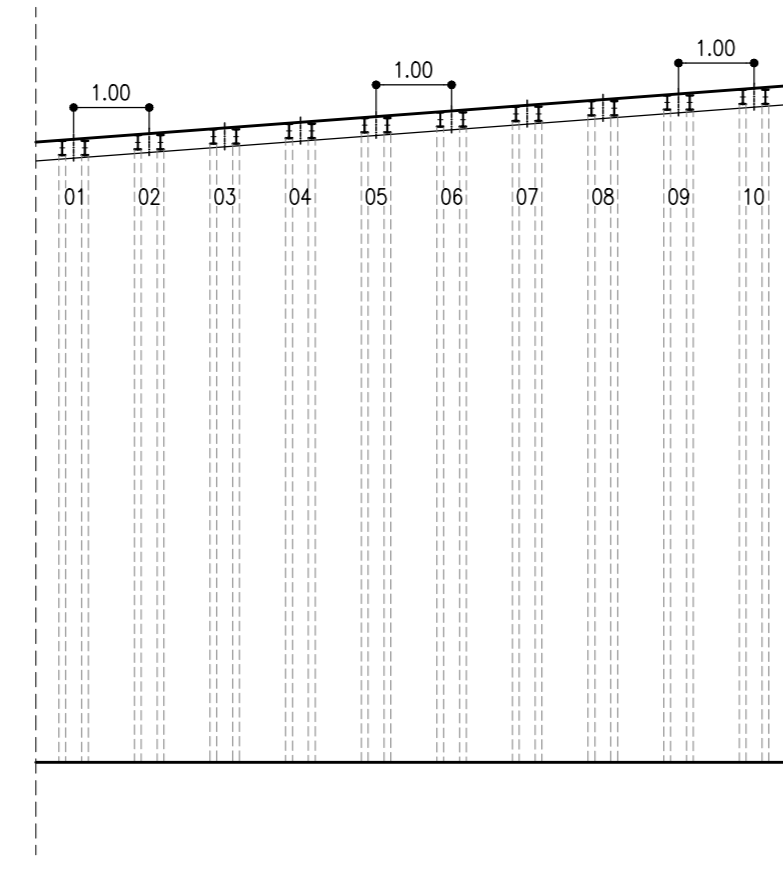
SCALA 1:50

SEZIONE TIPO C1
2IPN200 PASSO 1.00m



SCHEMA CENTINA

SCALA 1:100



CENTINA N°	R1 (mm)	R2 (mm)	S1 (mm)	S2 (mm)	S3 (mm)
01	4151.00	19493.00	8191.50	2110.00	4237.80
02	4330.67	19508.67	8336.67	2150.78	4236.44
03	4510.33	19524.33	8486.33	2191.56	4235.08
04	4690.00	19540.00	8644.00	2233.33	4233.73
05	4869.67	19555.67	8811.67	2275.11	4232.38
06	5049.33	19571.33	8989.33	2317.89	4231.02
07	5229.00	19587.00	9177.00	2361.67	4229.67
08	5408.67	19602.67	9374.67	2406.44	4228.31
09	5588.33	19618.33	9582.33	2452.22	4226.96
10	5768.00	19634.00	9800.00	2499.00	4225.60

GIUNTO A CERNIERA CON BAIONETTA FASI



NOTE

- EVENTUALI DIFFERENZE TRA LE MISURE TOTALI E LE SOMMATORIE DELLE MISURE PARZIALI SONO DOVUTE AGLI ARROTONDAMENTI AUTOMATICI DI AUTOCAD
- PER LE CARATTERISTICHE DEI MATERIALI SI RIMANDA ALL'ELABORATO IP2R.2.2.E.ZZ.SP.GN.00.0.034.B
- LE MISURE E GLI SVILUPPI SONO ESPRESSI IN MILLIMETRI

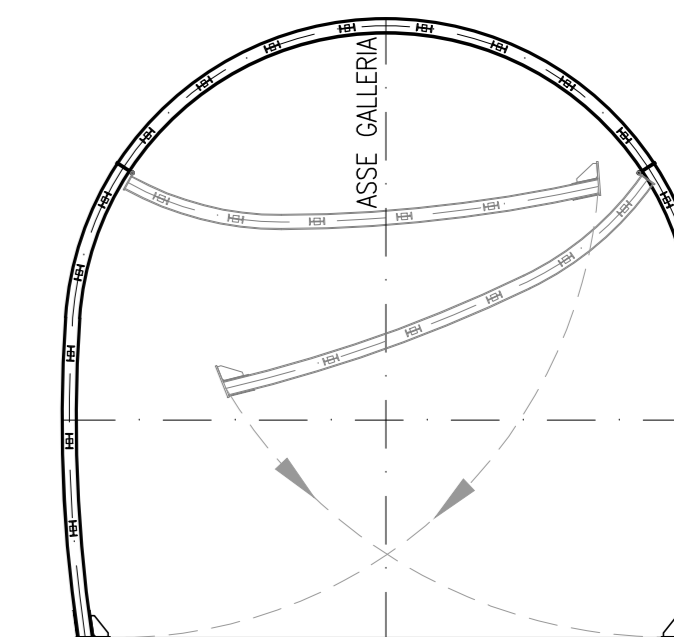
SALDATURE

TIPO: CORDONE D'ANGOLO AD UNA PASSATA
DIMENSIONI: S1>S2 Z=0.7xS2
PROFILI UNIONE CATENE: Z=4mm

SCHEMA ROTAZIONE

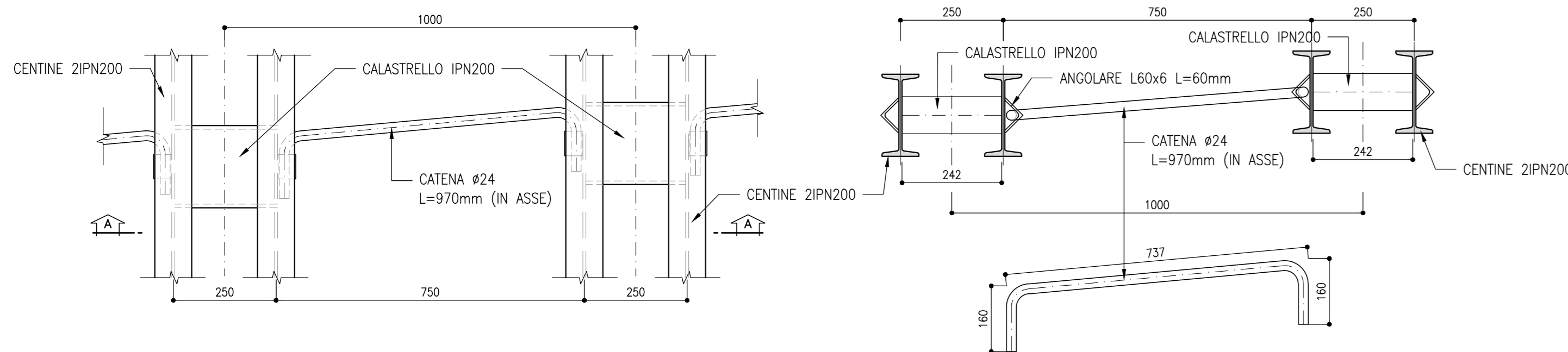
SCALA 1:100

SEZIONE TIPO C1
2IPN200 PASSO 1.00m



CATENE

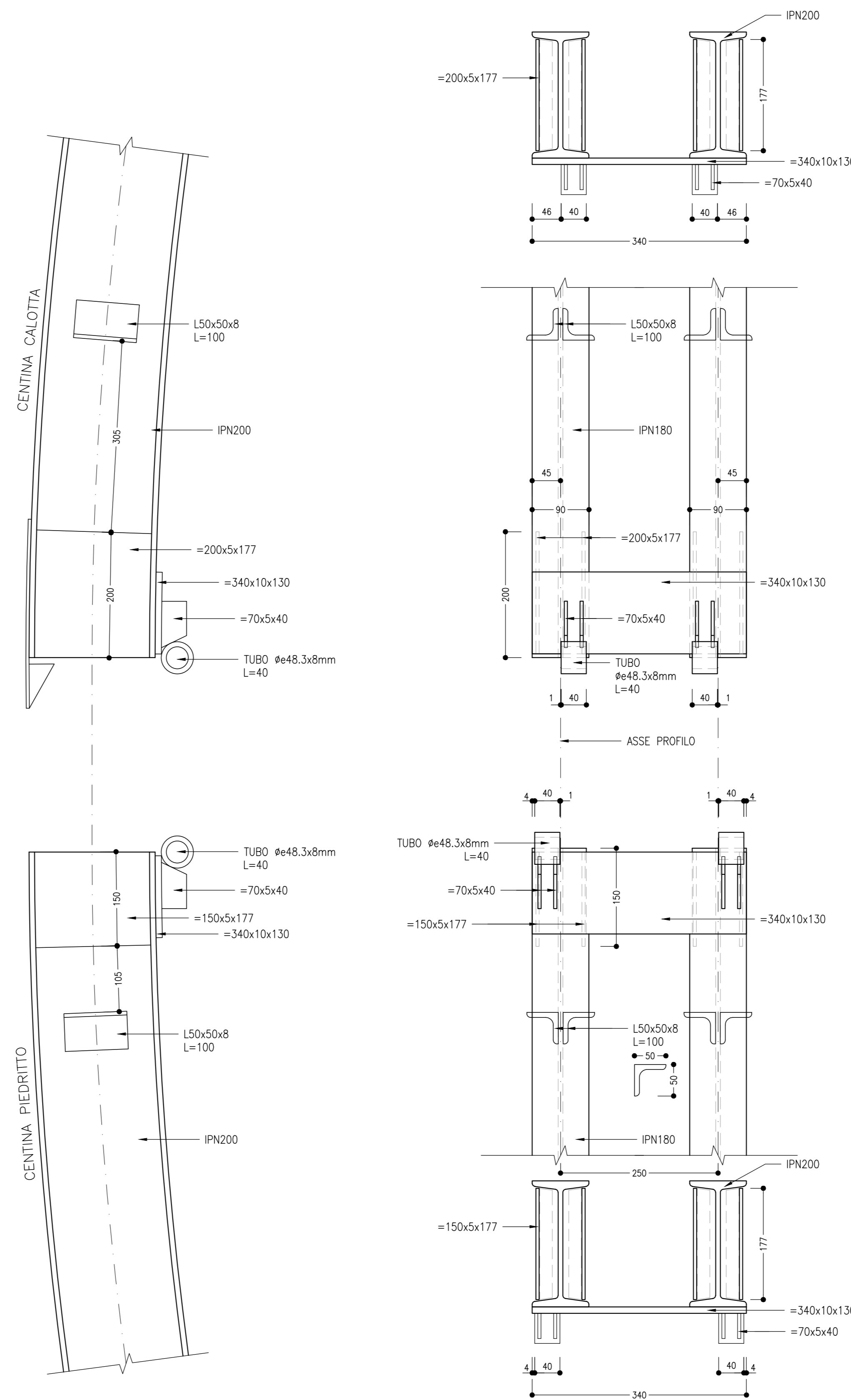
SCALA 1:10



PARTICOLARE CERNIERA

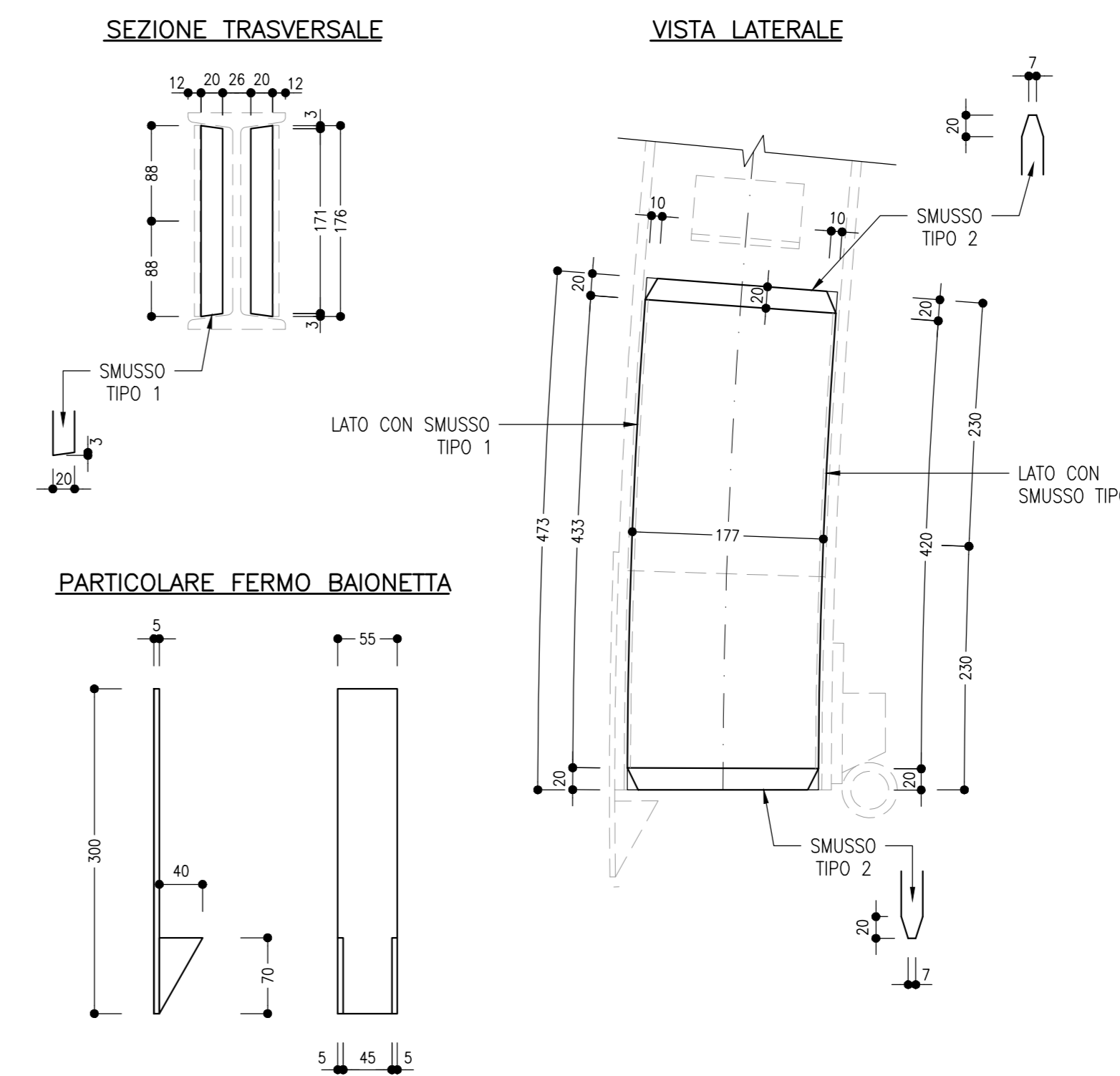
SCALA 1:5

VISTA D'INSIEME



PARTICOLARE BAIONETTA

SCALA 1:5



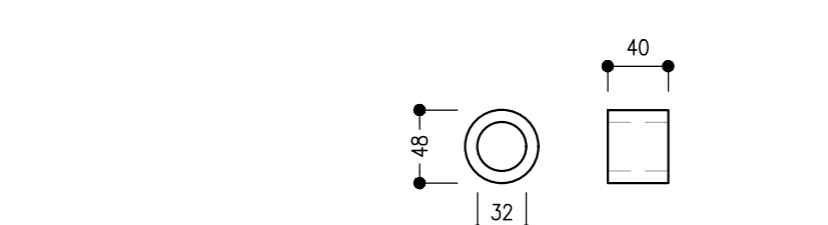
PARTICOLARE PIASTRE FERMO LATERALE

SCALA 1:5



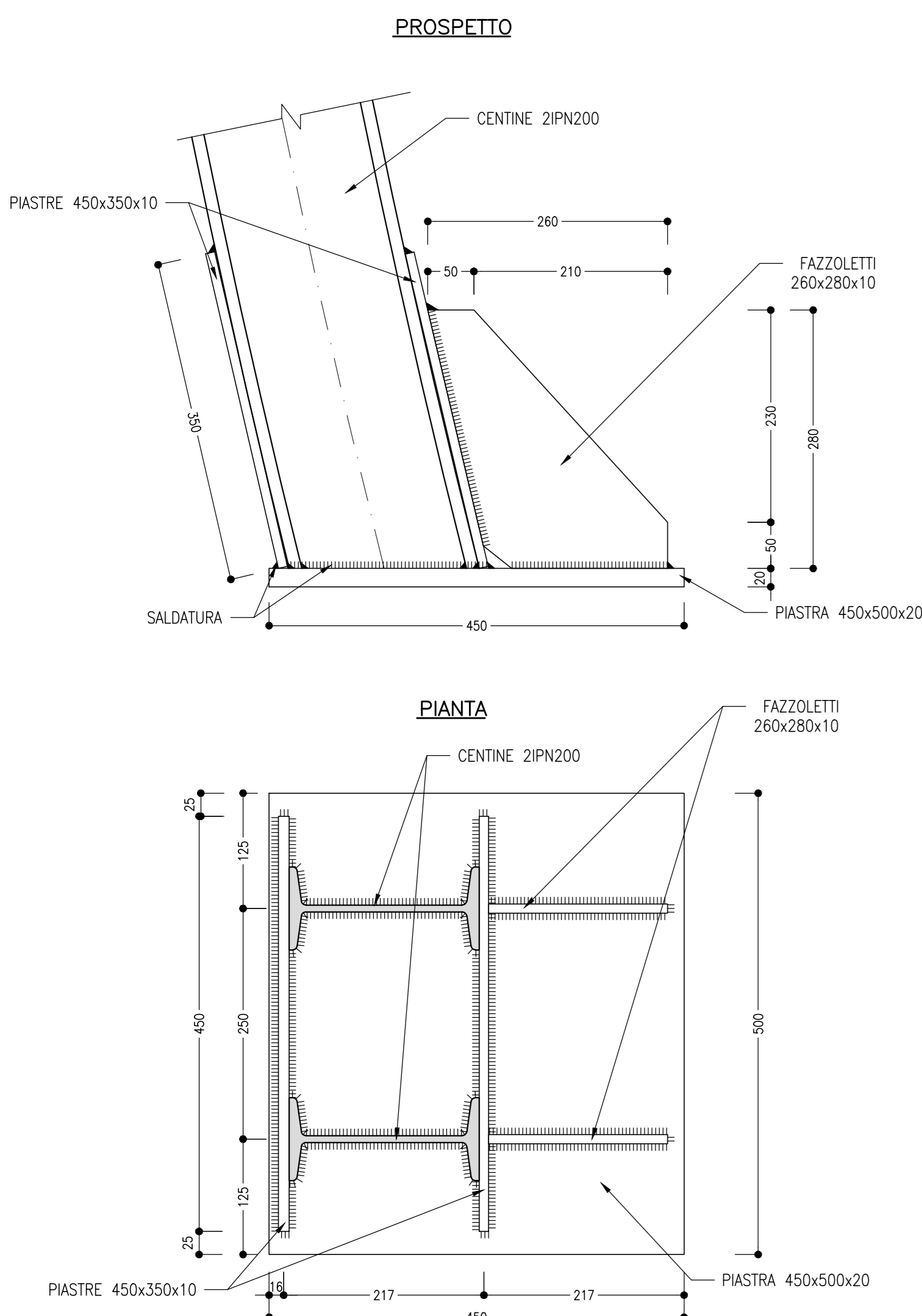
PARTICOLARE TUBO E PIASTRE CERNIERA

SCALA 1:5



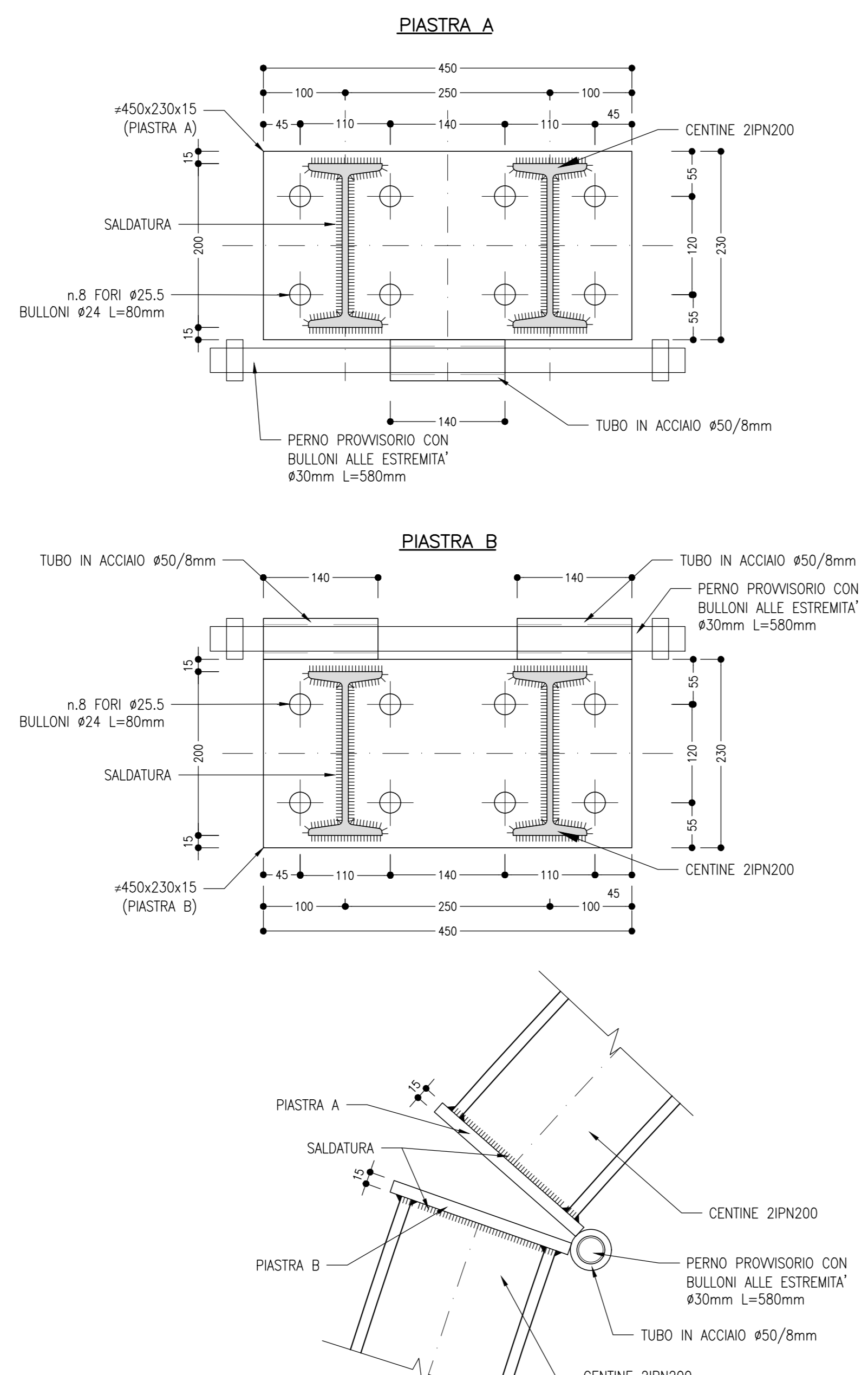
PIEDE CENTINA

SCALA 1:5



GIUNTO A CERNIERA CON PIASTRE BULLONATE

SCALA 1:5



COMMITTENTE: RFI RETE FERROVIARIA ITALIANA GRUPPO FERROVIE DELLO STATO ITALIANE

DIREZIONE LAVORI: ITALFERR GRUPPO FERROVIE DELLO STATO ITALIANE

APPALTATORE: TELESE S.p.A. s.r.l. Costruttore Ferrovie Condotte e Impianti

PROGETTAZIONE: Ghella, ITINERA, SALCEF, COGET IMPIANTI

MANDATARIA: SYSTRA, SWS, SOTECNI

PROGETTO ESECUTIVO

ITINERARIO NAPOLI-BARI RADDOPPIO TRATTA CANCELLO - BENEVENTO II LOTTO FUNZIONALE FRASSO TELESINO - VITULANO 2° SUBLOTTO TELESE - SAN LORENZO

DISEGNO: GALLERIA NATURALE

Uscita/accesso carrabile - Sezione tipo C1 - Carpenteria centine

APPALTATORE: Ing. M. Esposito	SCALA: VARIE
-------------------------------	--------------

Rev.	Descrizione	Redatto	Data	Verificato	Data	Approvato	Data
A	EMISSIONE	M. BRONZIOLO	28/09/2021	L. REPETTO	30/09/2021	M. NUTI	30/09/2021
B	REVISIONE A SEGUITO REV.	M. BRONZIOLO	28/10/2021	L. REPETTO	30/10/2021	M. NUTI	30/10/2021

File: IP2R.2.2.E.ZZ.BZ.GN.00.0.034.B.dwg