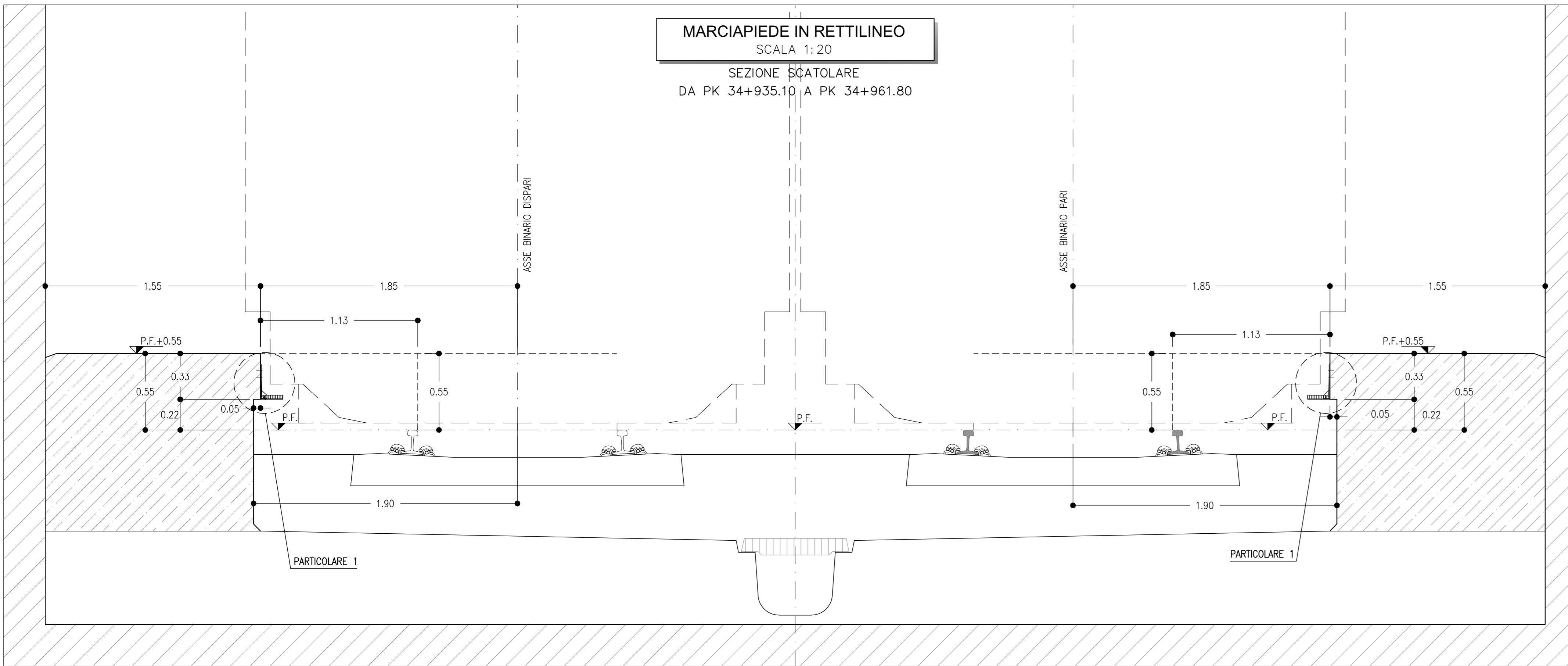
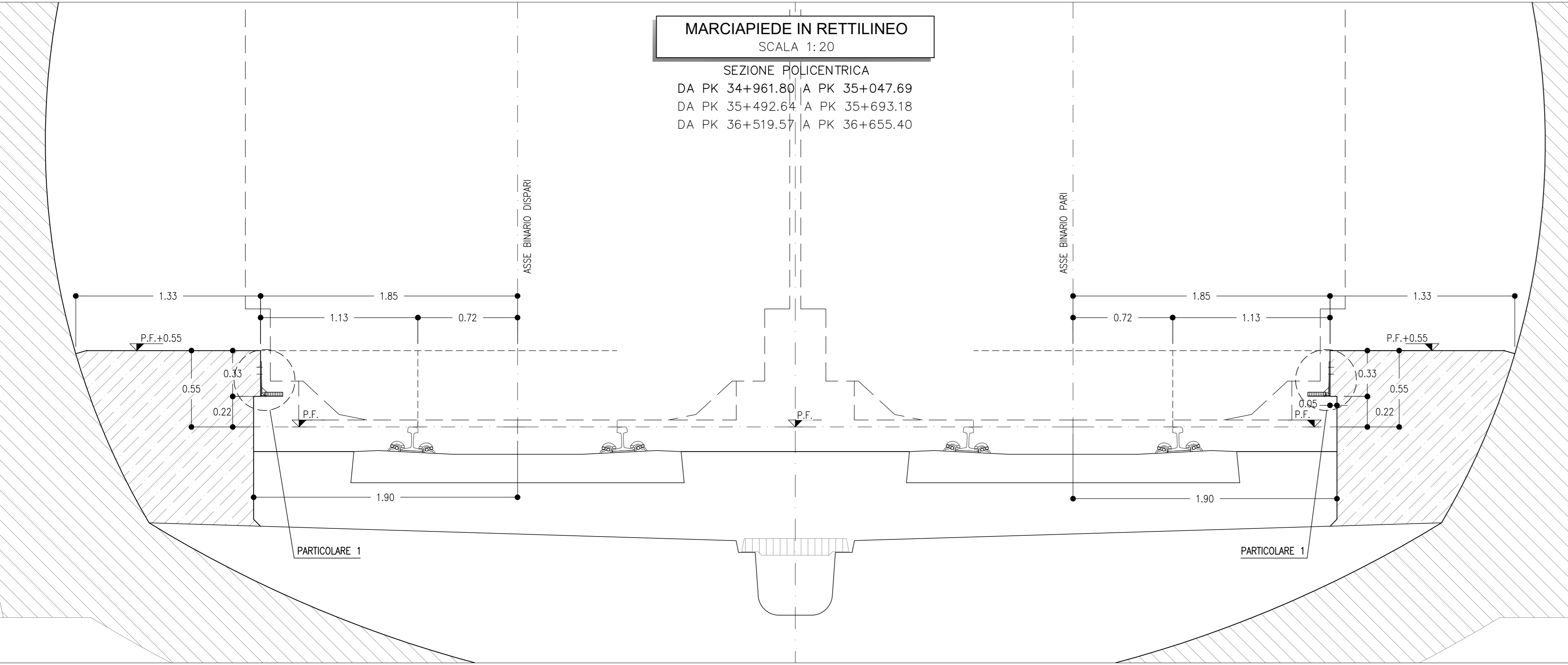


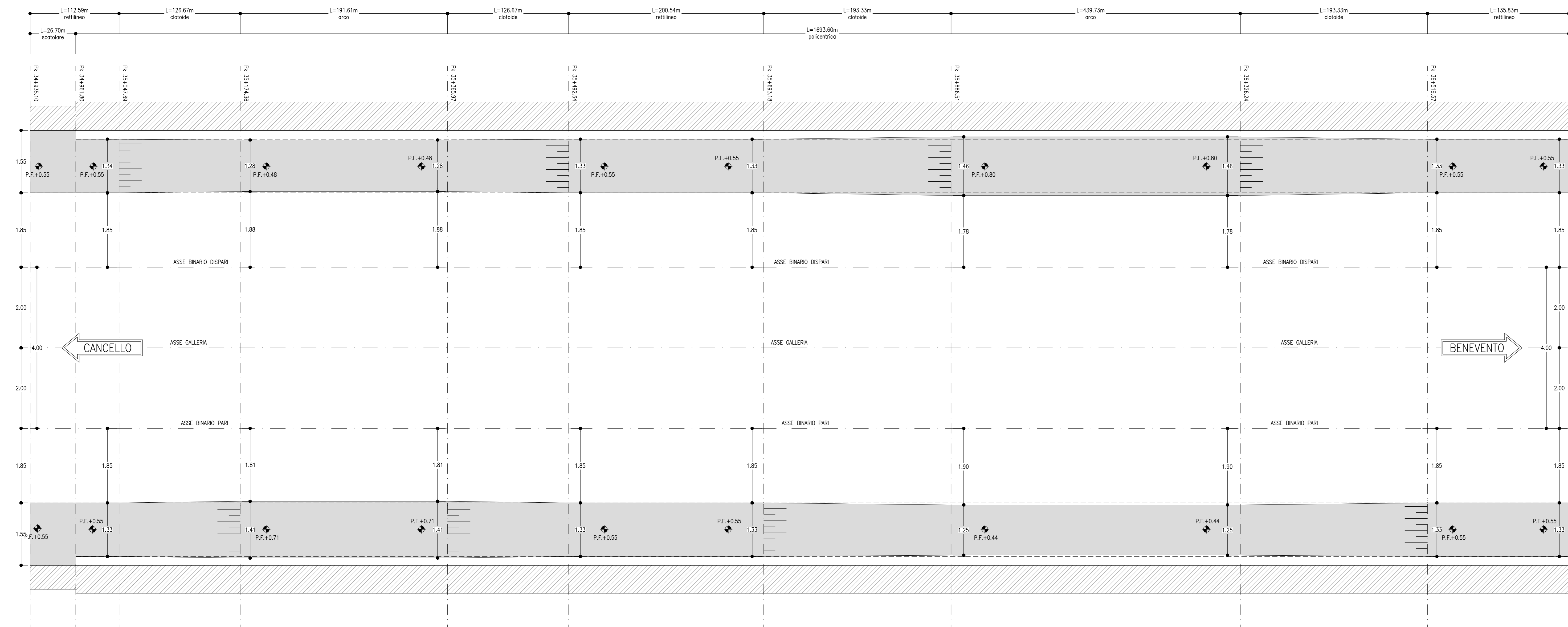
MARCIAPIEDE IN RETTILINEO
SCALA 1:20
SEZIONE SCATOLARE
DA PK 34+935.10 A PK 34+961.80



MARCIAPIEDE IN RETTILINEO
SCALA 1:20
SEZIONE POLICENTRICA
DA PK 34+961.80 A PK 35+047.69
DA PK 35+492.64 A PK 35+693.18
DA PK 36+519.57 A PK 36+655.40

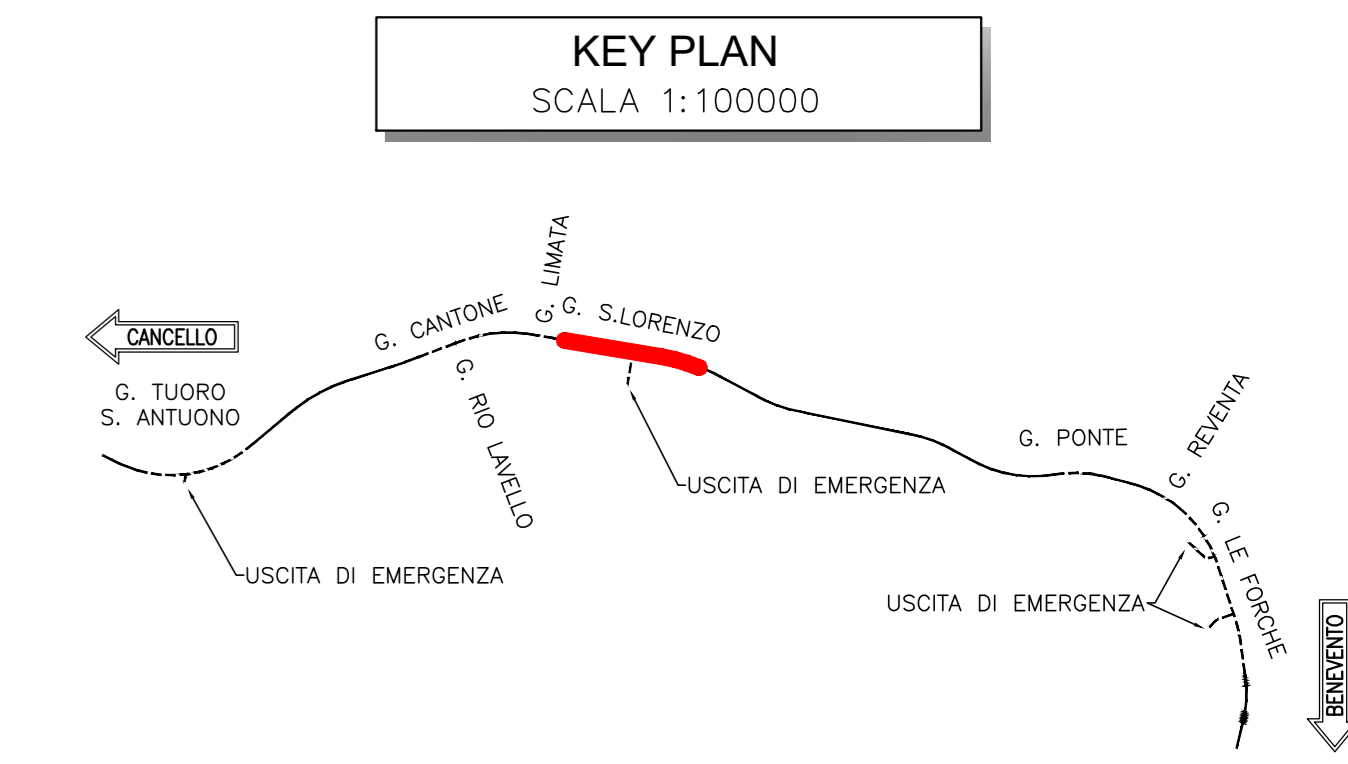


SCHEMA MARCIAPIEDE A CIGLIO VARIABILE
PIANTA

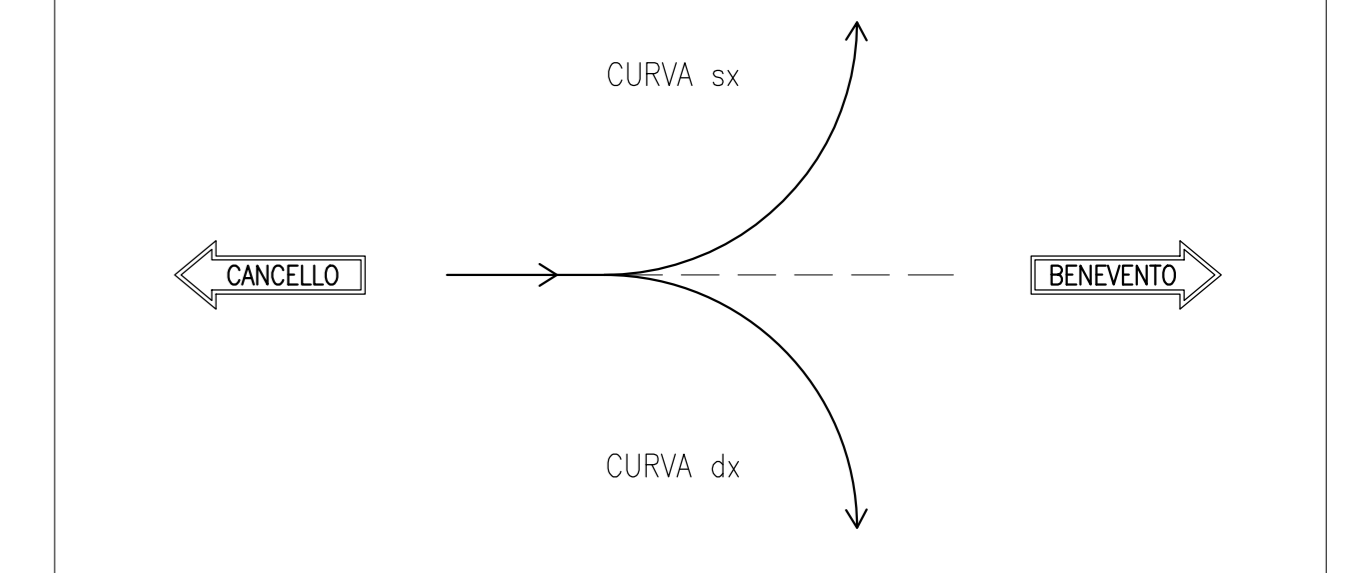
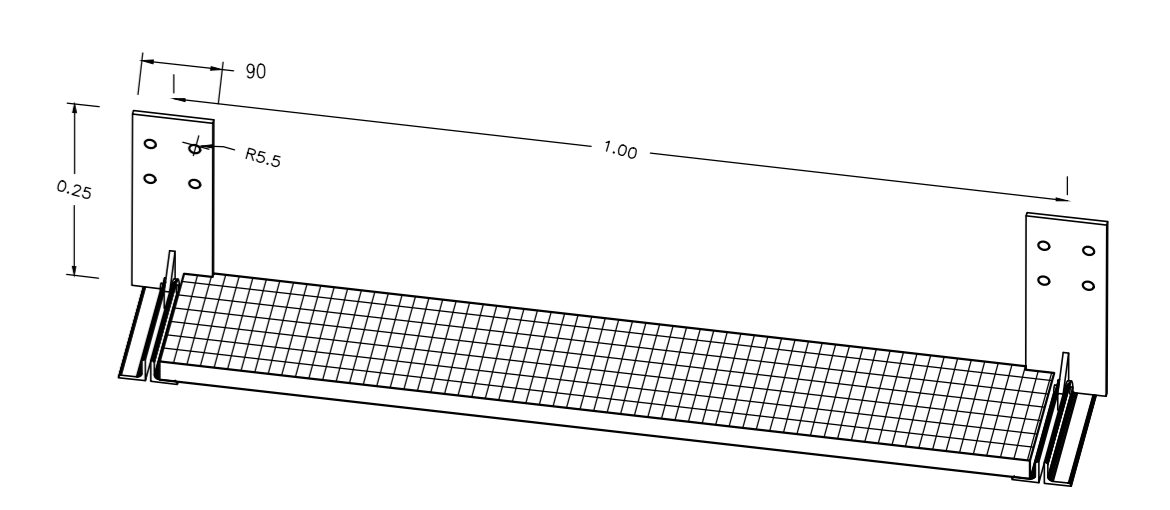
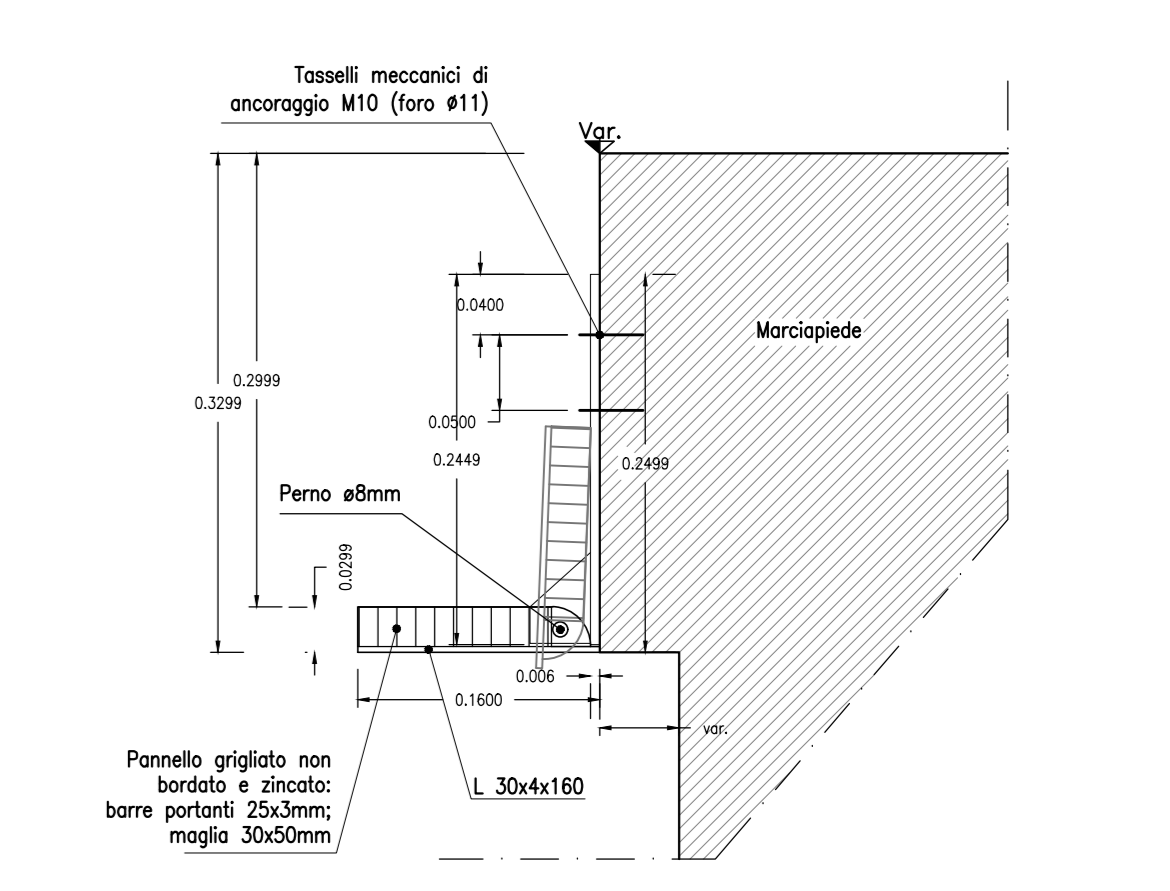


| GALLERIA S.LORENZO | | | | | | | | | | | | | |
|--------------------|---------------|--------------|---------------------|------------|-------|---------------------|------------------------|--------------------------------------------|---------------------------------------------|---------------------------|--------------------------------------------|---------------------------------------------|---------------------------|
| DA PROGRESSIVA | A PROGRESSIVA | SVILUPPO [m] | ELEMENTO GEOMETRICO | RAGGIO [m] | VERSO | SOPRAELEVAZIONE [m] | INTRADOSSO GALLERIA | BINARIO DISPARI | | | BINARIO PARI | | |
| | | | | | | | | QUOTA MARCIAPIEDE (P.MARCIAPIEDE-P.F.) [m] | DISTANZA ASSE BINARIO-BORDO MARCIAPIEDE [m] | LARGHEZZA MARCIAPIEDE [m] | QUOTA MARCIAPIEDE (P.MARCIAPIEDE-P.F.) [m] | DISTANZA ASSE BINARIO-BORDO MARCIAPIEDE [m] | LARGHEZZA MARCIAPIEDE [m] |
| 34935.10 | 34961.80 | 26.70 | rettilineo | - | - | 0 | scollatore corrente | 0.55 | 1.85 | 1.25 | 0.55 | 1.85 | 1.25 |
| 34961.80 | 35047.69 | 85.89 | rettilineo | - | - | 0 | scollatore corrente | 0.55 | 1.85 | 1.33 | 0.55 | 1.85 | 1.33 |
| 35047.69 | 35174.36 | 126.67 | cloide | var. | sx | 0 - 0.095 | | 0.55-0.48 | 1.85-1.88 | 1.33-1.28 | 0.55-0.71 | 1.85-1.81 | 1.33-1.41 |
| 35174.36 | 35365.97 | 191.61 | arco | 3000 | sx | 0.095 | poli-centrico corrente | 0.48 | 1.88 | 1.28 | 0.71 | 1.81 | 1.41 |
| 35365.97 | 35492.64 | 126.67 | cloide | var. | sx | 0.095-0 | | 0.48-0.55 | 1.88-1.85 | 1.28-1.33 | 0.71-0.55 | 1.81-1.85 | 1.41-1.33 |
| 35492.64 | 35693.18 | 200.54 | rettilineo | - | - | 0 | poli-centrico corrente | 0.55 | 1.85 | 1.33 | 0.55 | 1.85 | 1.33 |
| 35693.18 | 35886.51 | 193.33 | cloide | var. | dx | 0-0.145 | | 0.55-0.80 | 1.85-1.78 | 1.33-1.46 | 0.55-0.44 | 1.85-1.90 | 1.33-1.25 |
| 35886.51 | 36326.24 | 439.73 | arco | 2004 | dx | 0.145 | | 0.80 | 1.78 | 1.46 | 0.44 | 1.90 | 1.25 |
| 36326.24 | 36519.57 | 193.33 | cloide | var. | dx | 0.145-0 | | 0.80-0.55 | 1.78-1.85 | 1.46-1.33 | 0.44-0.55 | 1.90-1.85 | 1.25-1.33 |
| 36519.57 | 36655.40 | 135.83 | rettilineo | - | - | 0 | | 0.55 | 1.85 | 1.33 | 0.55 | 1.85 | 1.33 |

NOTA: La progressione riportata in tabella si riferisce al binario dispari



PARTICOLARE 1
SCALA 1:5



- NOTE**
- PER LE CARATTERISTICHE DEI MATERIALI E NOTE DI CARATTERE GENERALE SI RIMANDA ALL'ELABORATO IF2R.2.2.E.ZZ.SP.GN.00.0.001
 - EVENTUALI DIFFERENZE TRA LE MISURE TOTALI E LE SOMMATORIE DELLE MISURE PARZIALI SONO DOVUTE AGLI ARROTONDAMENTI AUTOMATICI DI AUTOCAD

LEGENDA
P.F. = PIANO DEL FERRO

COMMITTENTE: **RFI** RETE FERROVIARIA ITALIANA - GRUPPO FERROVIE DELLO STATO ITALIANO

DIREZIONE LAVORI: **ITALFERR** GRUPPO FERROVIE DELLO STATO ITALIANO

APPALTATORE: **TELESE S.p.A.** - Consorzio Telese Società Consortile a Responsabilità Limitata

PROGETTAZIONE: **Ghella**, **ITINERA**, **SALCEF**, **COGET IMPIANTI**

MANDATARIA: **SYSTRA**, **SWS**, **SOTECNI**

IL DIRETTORE DELLA PROGETTAZIONE: **Ing. L. LAVORO**

PROGETTO ESECUTIVO

ITINERARIO NAPOLI-BARI
RADDOPPIO TRATTA CANCELLO - BENEVENTO
II LOTTO FUNZIONALE FRASSO TELESINO - VITULANO
2° SUBLOTTO TELESE - SAN LORENZO

DISEGNO: **GALLERIA NATURALE**
GALLERIA SAN LORENZO

Andamento piano-altimetrico del ciglio variabile - Tav. 1 di 2

APPALTATORE: **Ing. M. EMBIONE** | SCALA: **1:20/1:5**

COMMESSA: **IF2R** | LOTTO: **2** | FASE: **Z** | ENTE: **BZ** | TIPO DOC.: **GN0400** | PROG.: **001** | REV.: **B**

| Rev. | Descrizione | Redatto | Data | Verificato | Data | Approvato | Data |
|------|--------------------------|----------|------------|------------|------------|-----------|------------|
| A | EMISSIONE | E. TANGA | 26/09/2021 | L. REBETTO | 30/09/2021 | M. NUTI | 30/09/2021 |
| B | REVISIONE A SEGUITO REV. | E. TANGA | 26/10/2021 | L. REBETTO | 30/10/2021 | M. NUTI | 30/10/2021 |

File: IF2R.2.2.E.ZZ.BZ.GN.04.0.0.001.B.dwg | n. Elab.: