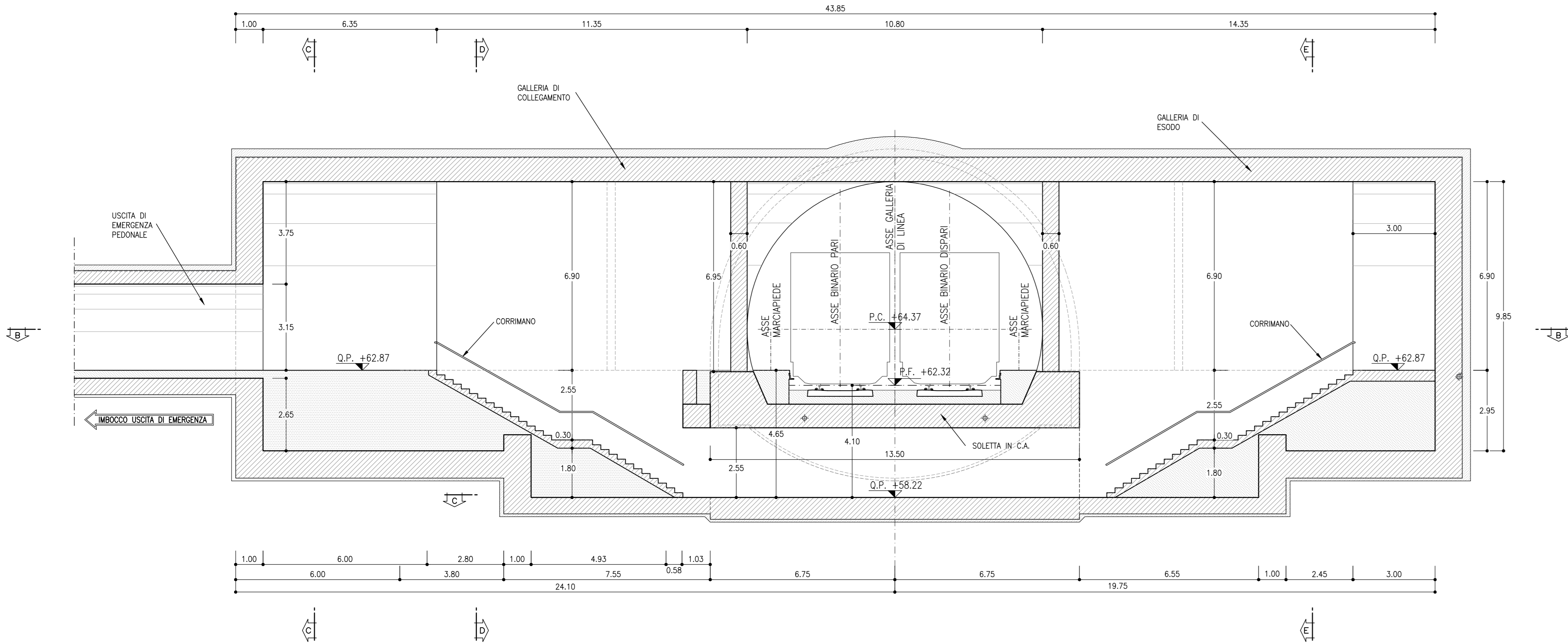
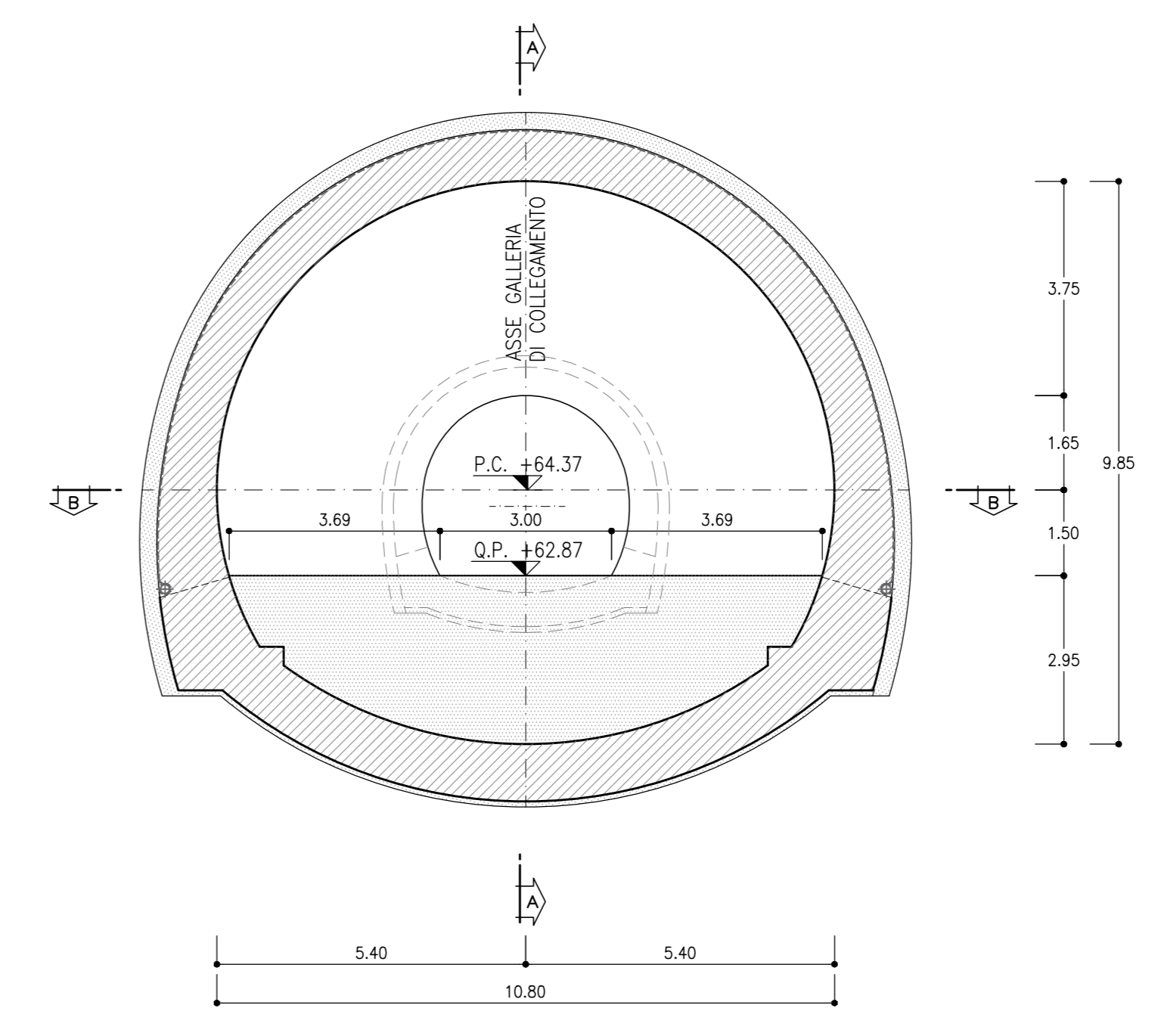


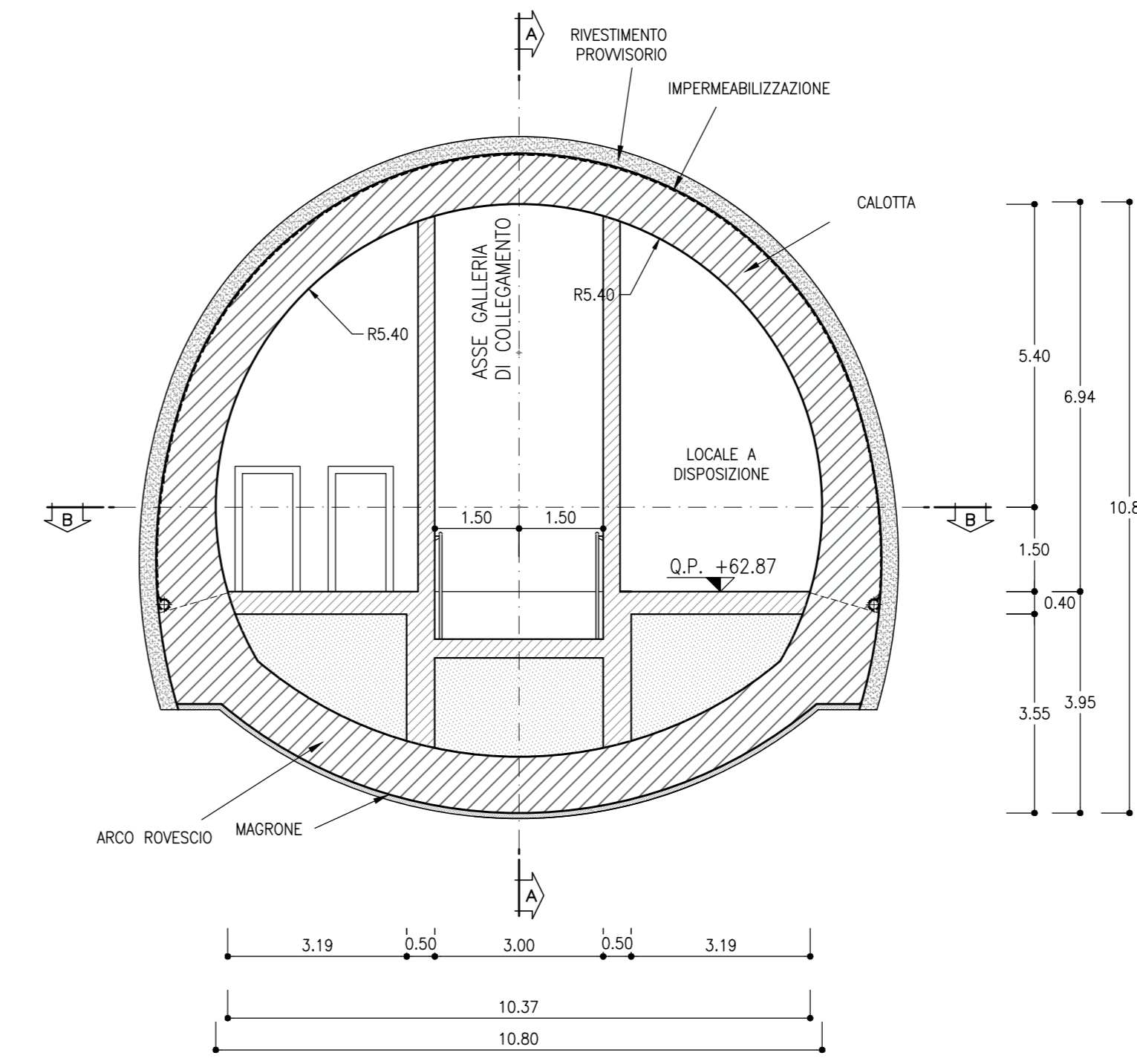
SEZIONE A-A
SCALA 1:100



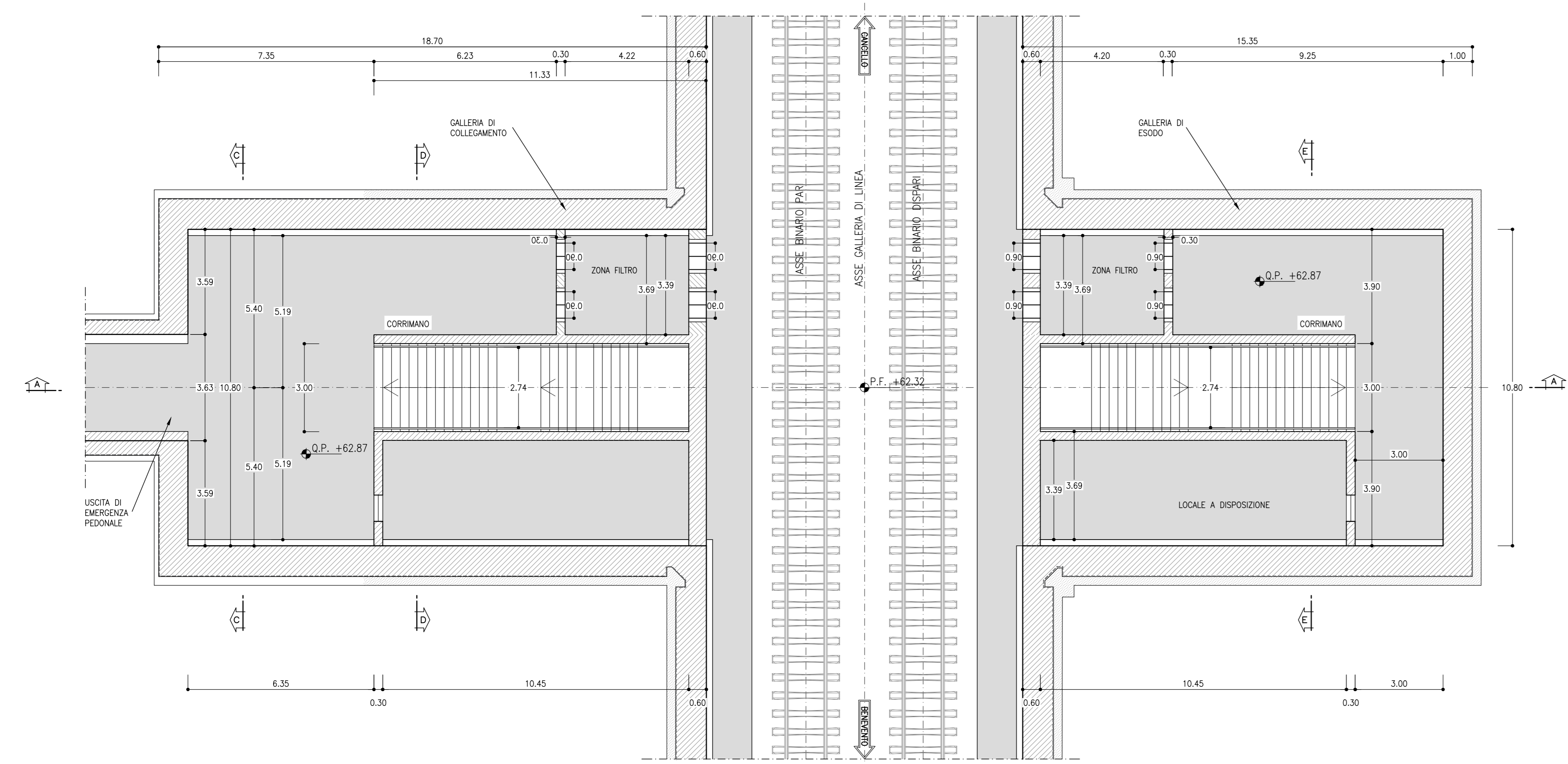
SEZIONE C-C
SCALA 1:100
GALLERIA DI COLLEGAMENTO



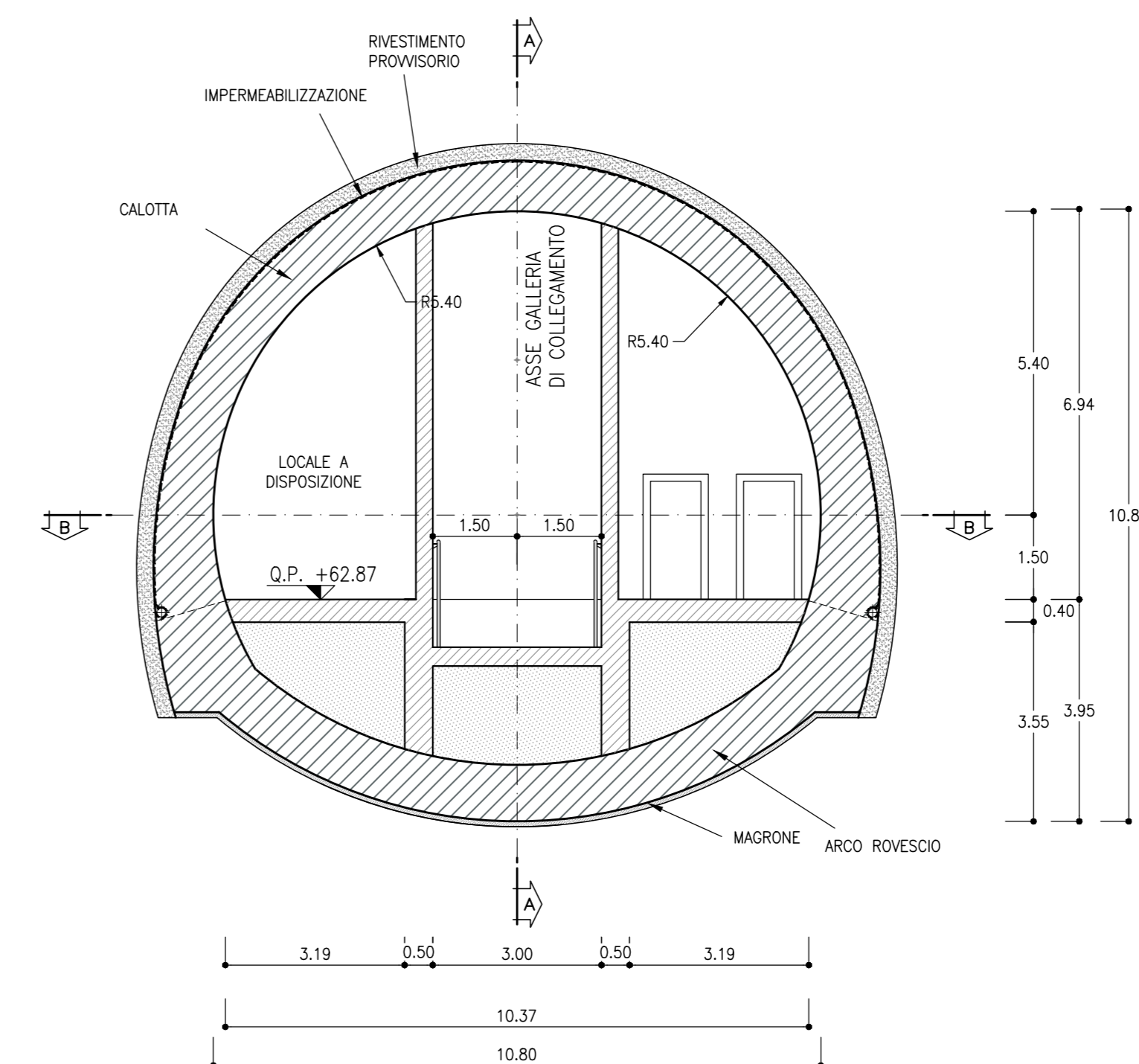
SEZIONE D-D
SCALA 1:100
GALLERIA DI COLLEGAMENTO



SEZIONE B-B
SCALA 1:100



SEZIONE E-E
SCALA 1:100
GALLERIA DI ESODO



LEGGENDA

P.C.	=	PIANO DEI CENTRI
P.F.	=	PIANO DEL FERRO
Q.P.	=	QUOTA PROGETTO

NOTE

- EVENTUALI DIFFERENZE TRA LE MISURE DI QUOTE TOTALI E LA SOMMATORIA DELLE MISURE DI QUOTE PARZIALI SONO DOVUTE AD ARROTONDAMENTI AUTOMATICI.
- PER LE GEOMETRIE DEGLI SCAVI, DEI CONSOLIDAMENTI E DELLE CARPENTERIE SI RIMANDA AGLI ELABORATI SPECIFICI.

COMMITTENTE: **RFI** RETE FERROVIARIA ITALIANA GRUPPO FERROVIE DELLO STATO ITALIANE

DIREZIONE LAVORI: **ITALFERR** GRUPPO FERROVIE DELLO STATO ITALIANE

APPALTATORE: **TELESE S.p.A.** Consorzio Telese Società Consortile a Responsabilità Limitata

PROGETTAZIONE: **Ghella** **ITINERA** **SALCEF** **COGET IMPIANTI**

MANDATARIA: **SYSTRA** **SWS** **SOTECNI**

IL DIRETTORE DELLA PROGETTAZIONE: **Ing. L. LAVORO**

PROGETTO ESECUTIVO

ITINERARIO NAPOLI-BARI
RADDOPPIO TRATTA CANCELLO - BENEVENTO
II LOTTO FUNZIONALE FRASSO TELESINO - VITULANO
2° SUBLOTTO TELESE - SAN LORENZO

DISEGNO: **GALLERIA NATURALE**
GN 08 - GALLERIA TUORO S. ANTUONO - USCITA DI EMERGENZA 29+433 km

Schema generale dell'opera e sezioni di intradosso

APPALTATORE	SCALA:
IL DIRETTORE TECNICO	1:100

COMMESSA	LOTTO	FASE	ENTE	TIPO DOC.	OPER./DISCIPLINA	PROGR.	REV.
IF2R	Z2	E	Z2	BZ	GN0800	001	C

Rev.	Descrizione	Redatto	Data	Verificato	Data	Approvato	Data
A	EMISSIONE	F. DONNARDO	28/09/2021	L. REPETTO	30/09/2021	M. NUTI	30/09/2021
B	REVISIONE A SEGUITO REV.	M. BRIGOLLO	29/10/2021	L. REPETTO	30/10/2021	M. NUTI	30/10/2021
C	REVISIONE A SEGUITO REV.	M. BRIGOLLO	29/11/2021	L. REPETTO	30/11/2021	M. NUTI	30/11/2021

File: IF2R.2.2.E.ZZ.BZ.GN.08.0.001.C.dwg n. Elab.