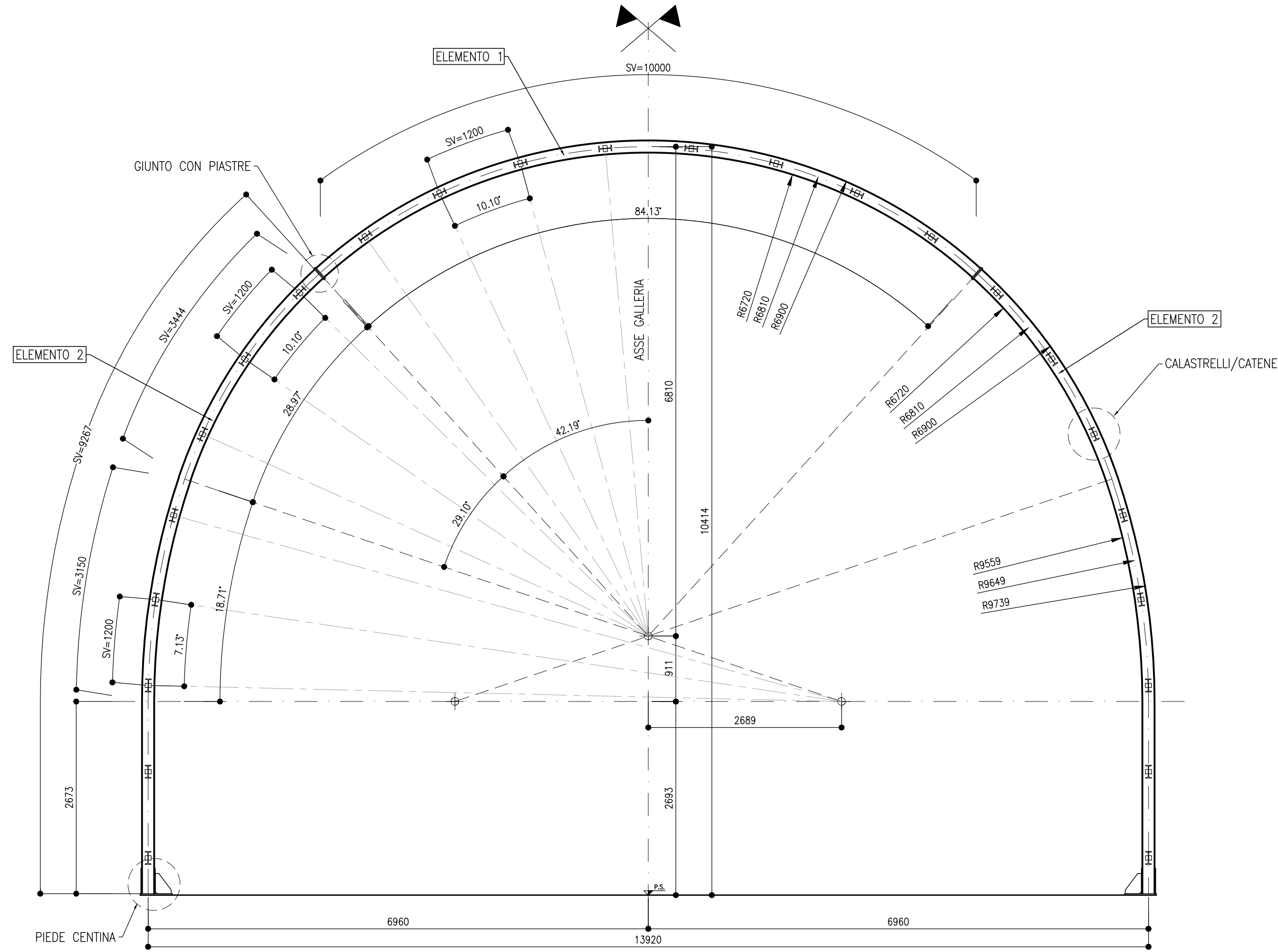
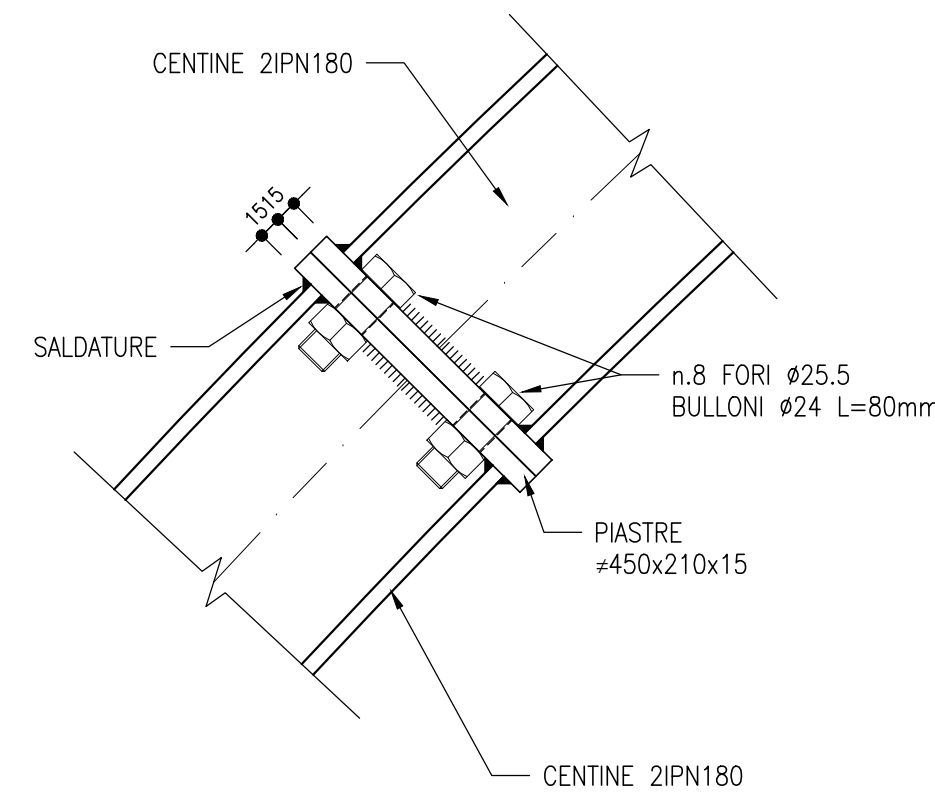
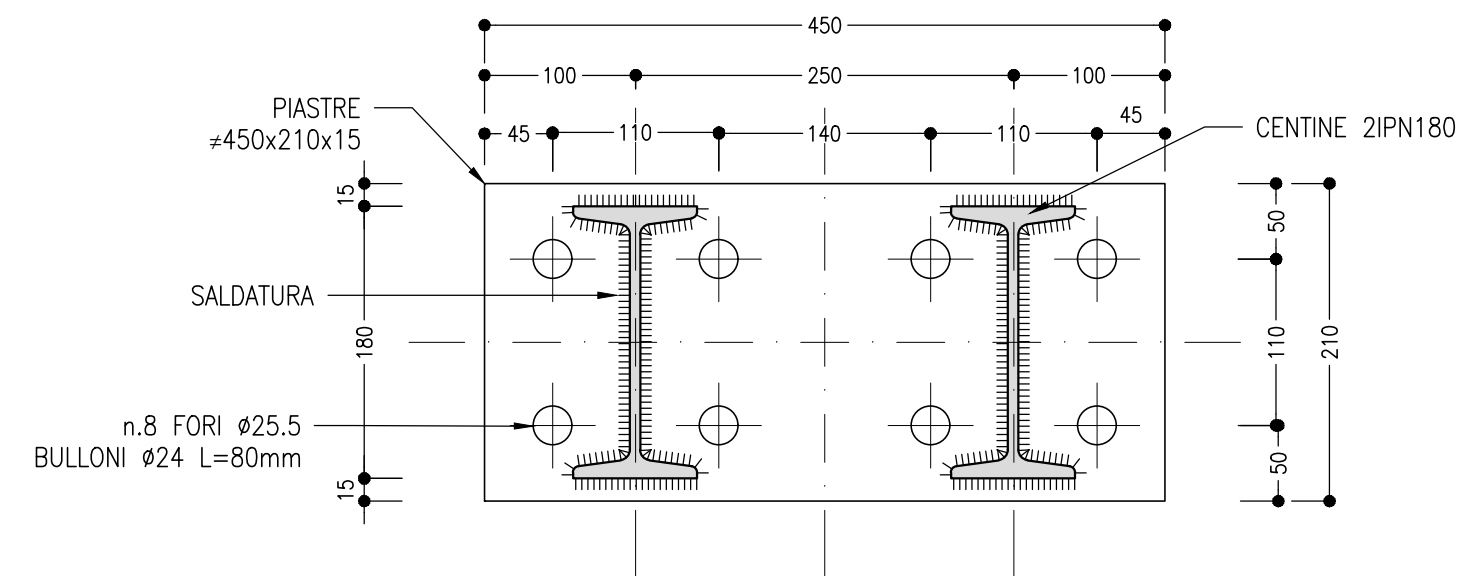


CARPENTERIA CENTINA
SCALA 1:50

SEZIONE TIPO DI INNESTO
2IPN180 PASSO 1.20m



GIUNTO CON PIASTRE BULLONATE
SCALA 1:5

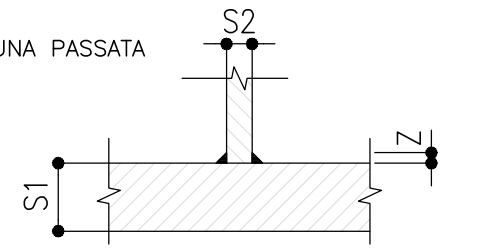


NOTE

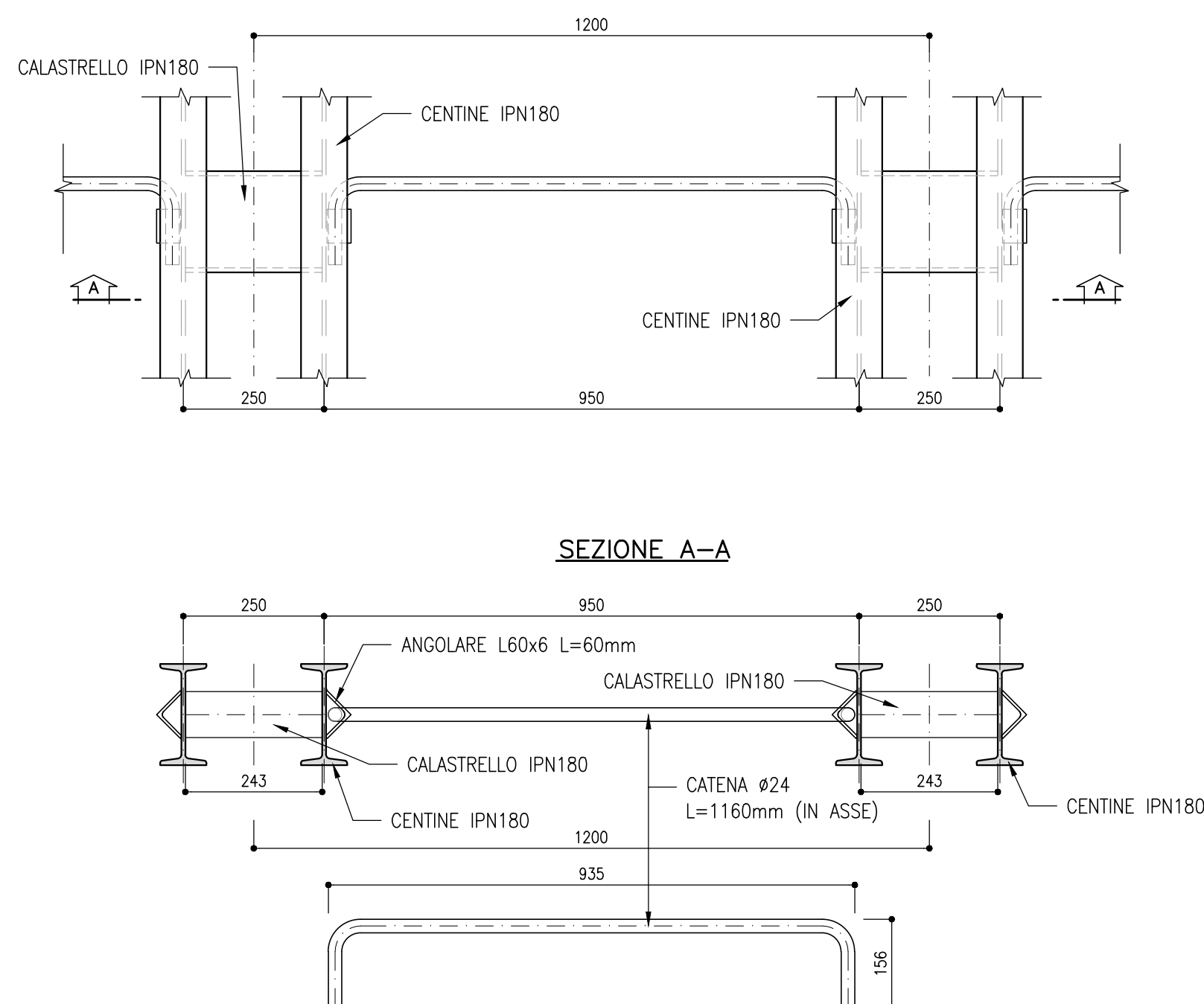
- EVENTUALI DIFFERENZE TRA LE MISURE TOTALI E LE SOMMATORIE DELLE MISURE PARZIALI SONO DOVUTE AGLI ARROTONDAMENTI AUTOMATICI DI AUTOCAD
- PER LE CARATTERISTICHE DEI MATERIALI SI RIMANDA ALL'ELABORATO IF2R.2.2.E.ZZ.SP.GN.00.0.0.001.B
- LE MISURE E GLI SVILUPPI SONO ESPRESSI IN MILLIMETRI

SALDATURE

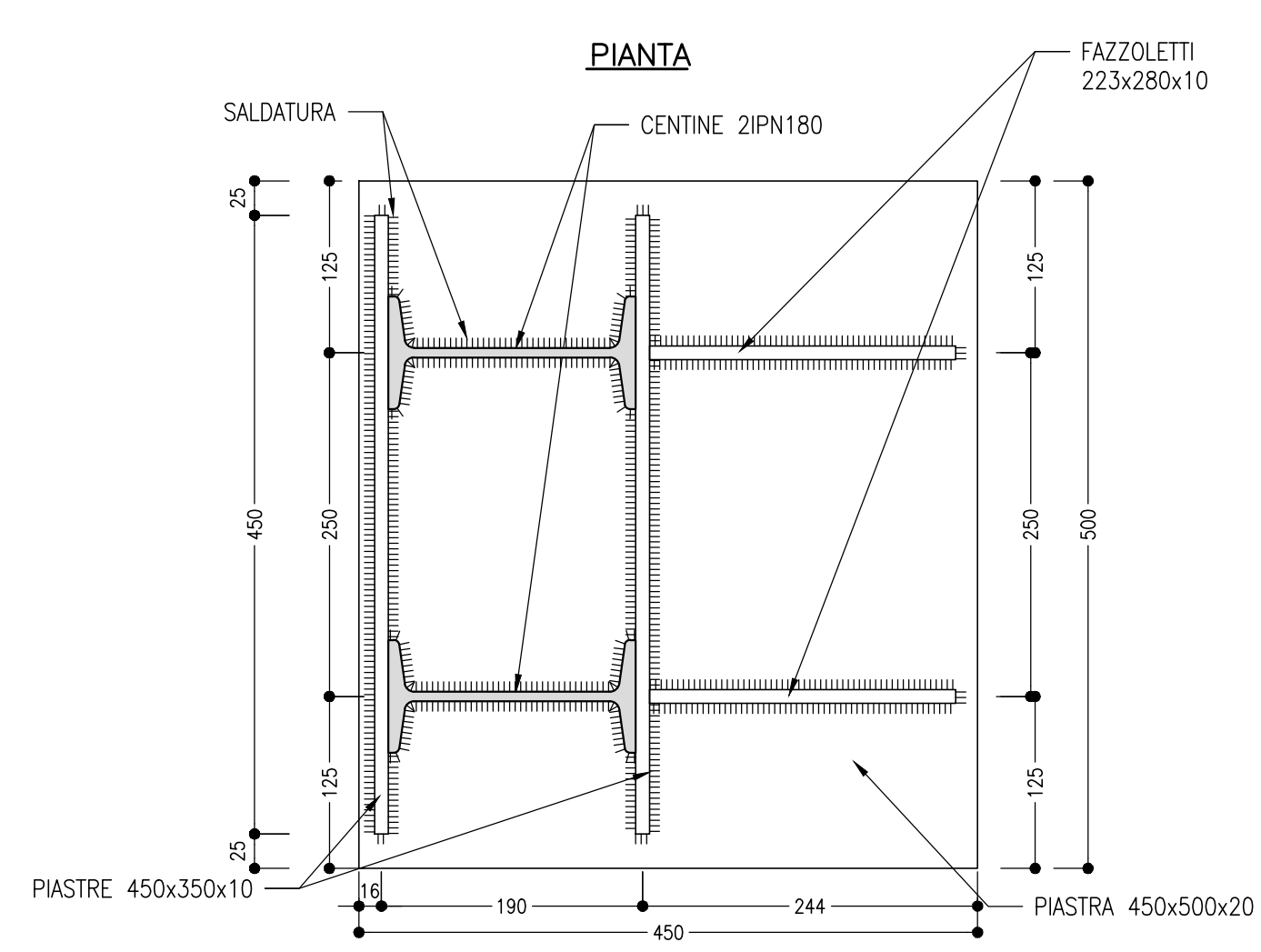
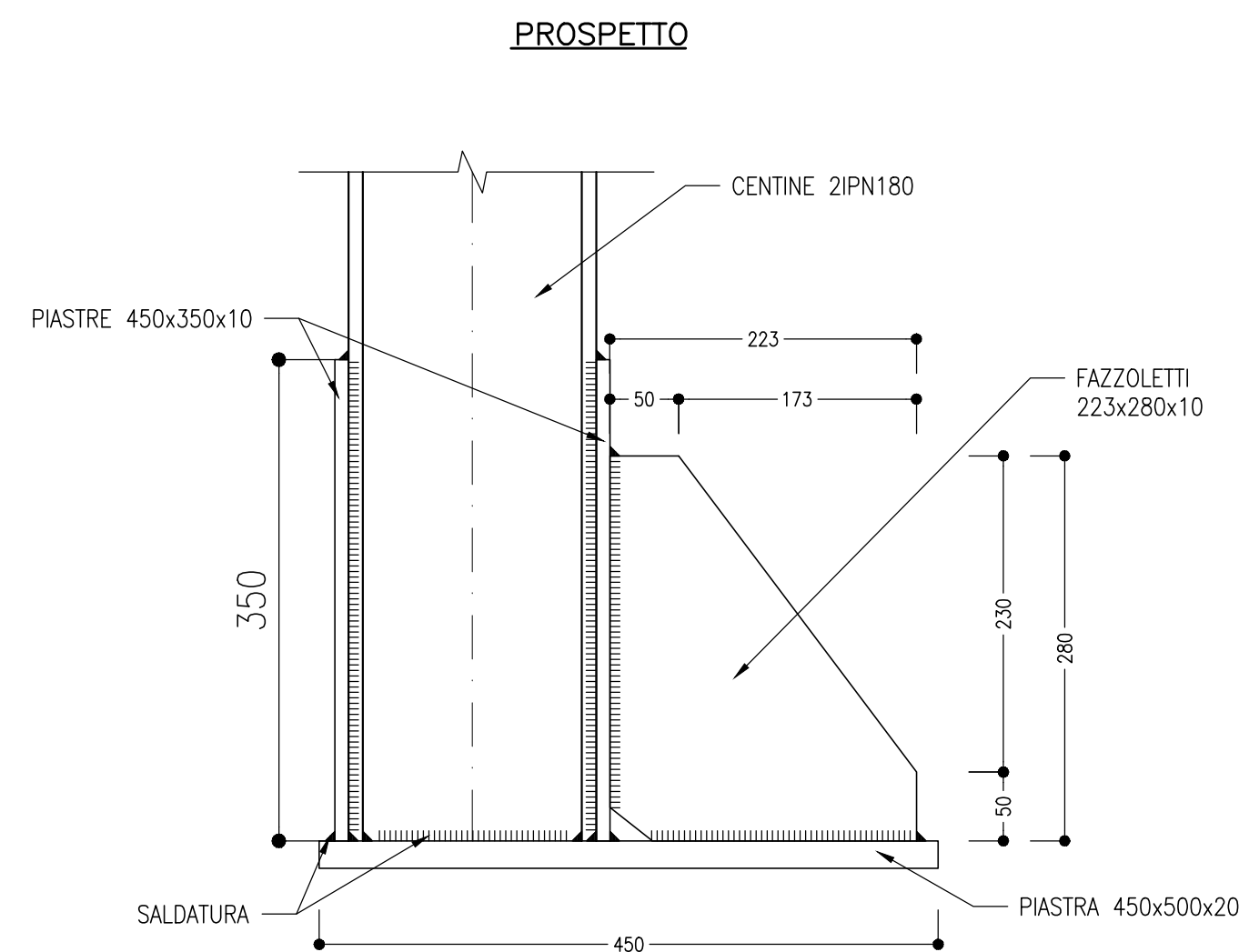
TIPO: CORDONE D'ANGOLO AD UNA PASSATA
DIMENSIONI:
S1>S2 Z=0,7xS2
PROFILI UNIONE CATENE: Z=4mm



CATENE
SCALA 1:10



PIEDE CENTINA
SCALA 1:5



COMMITTENTE: **RFI** RETE FERROVIARIA ITALIANA GRUPPO FERROVIE DELLO STATO ITALIANE

DIREZIONE LAVORI: **ITALFERR** GRUPPO FERROVIE DELLO STATO ITALIANE

APPALTATORE: **TELESE S.c.a.r.l.** Consorzio Telese Società Consortile a Responsabilità Limitata

PROGETTATORE: **Ghella** 5 Generations of Tunnelers

MANDANTARI: **SYSTRA**

MANDANTI: **ITINERA**, **SALCEF** SALCEF GROUP CONSTRUCTION, **COGET IMPIANTI**

IL DIRETTORE DELLA PROGETTAZIONE: **SOTECNI** SOTECNI GROUP

Ing. L. LAPOPO

PROGETTO ESECUTIVO

ITINERARIO NAPOLI-BARI
RADDOPPIO TRATTA CANCELLO - BENEVENTO
II LOTTO FUNZIONALE FRASSO TELESINO - VITLANO
2° SUBLOTTO TELESE - SAN LORENZO

DISEGNO
GALLERIA NATURALE
GN08 - GALLERIA TUORO S. ANTUONO - USCITA DI EMERGENZA 29+433 km

Innesto con la galleria di linea - Carpentaria centine

APPALTATORE IL DIRETTORE TECNICO Ing. M. EMBRONI	SCALA: VARIE						
COMMESSA: IF2R.2.2.E.ZZ.BZ	LOTTO: GN0800						
FASE: 003	ENTE: C						
OPERA/DISCIPLINA: GALLERIA	PROGR.:						
REV.:	REV.:						
Rev. A	DESCRIZIONE: EMISSIONE	Redatto: F. DOMINICI	Data: 29/06/2021	Verificato: L. REPETTO	Data: 30/06/2021	Approvato: M. NUTI	Data: 30/06/2021
Rev. B	DESCRIZIONE: REVISIONE A SEGUITO RDV	Redatto: M. BRIGNOLO	Data: 29/10/2021	Verificato: L. REPETTO	Data: 30/10/2021	Approvato: M. NUTI	Data: 30/10/2021
Rev. C	DESCRIZIONE: REVISIONE A SEGUITO RDV	Redatto: M. BRIGNOLO	Data: 29/11/2021	Verificato: L. REPETTO	Data: 30/11/2021	Approvato: M. NUTI	Data: 30/11/2021

File: IF2R.2.2.E.ZZ.BZ.GN.08.0.0.003.C.dwg n. Elab.: