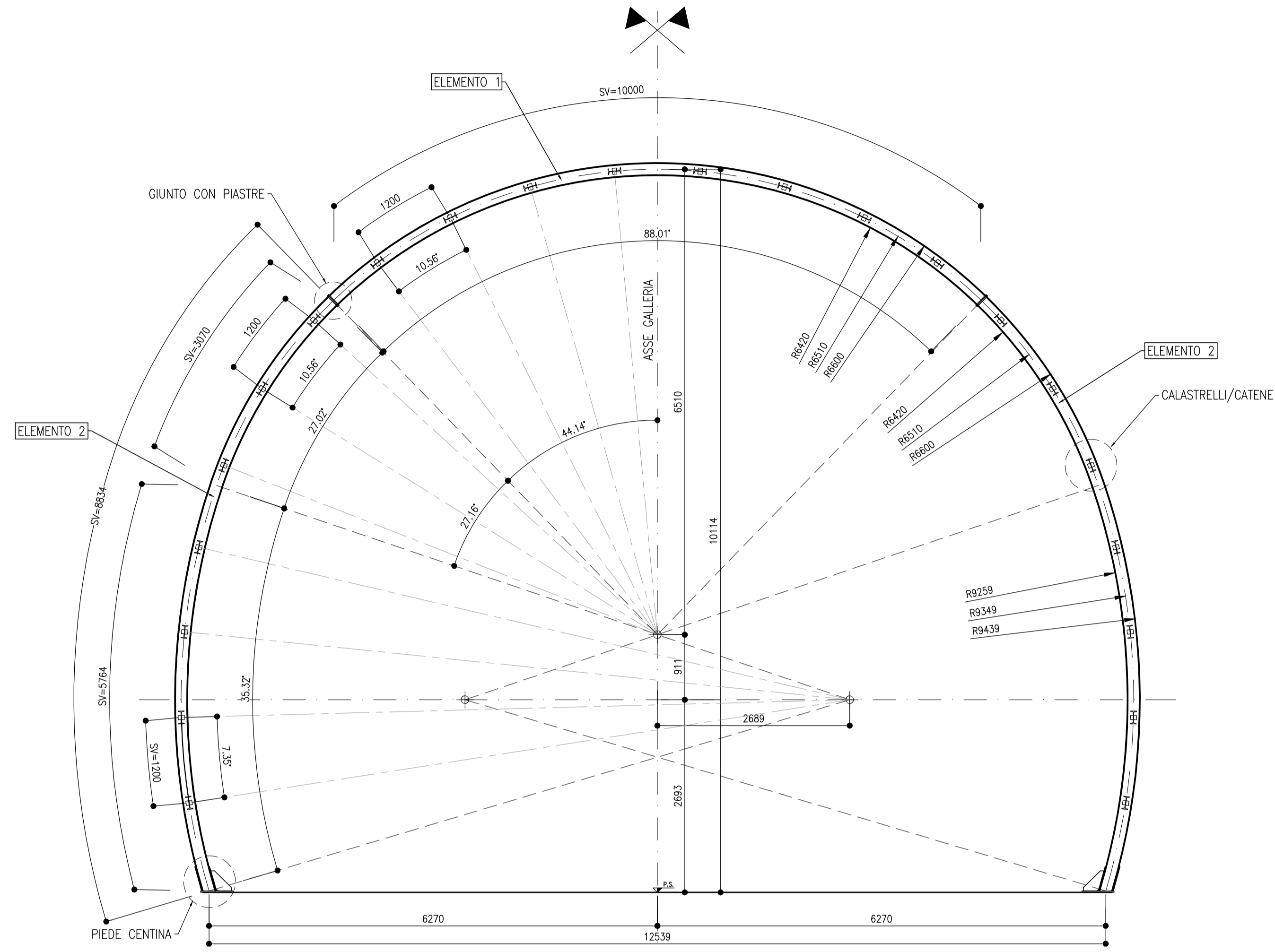
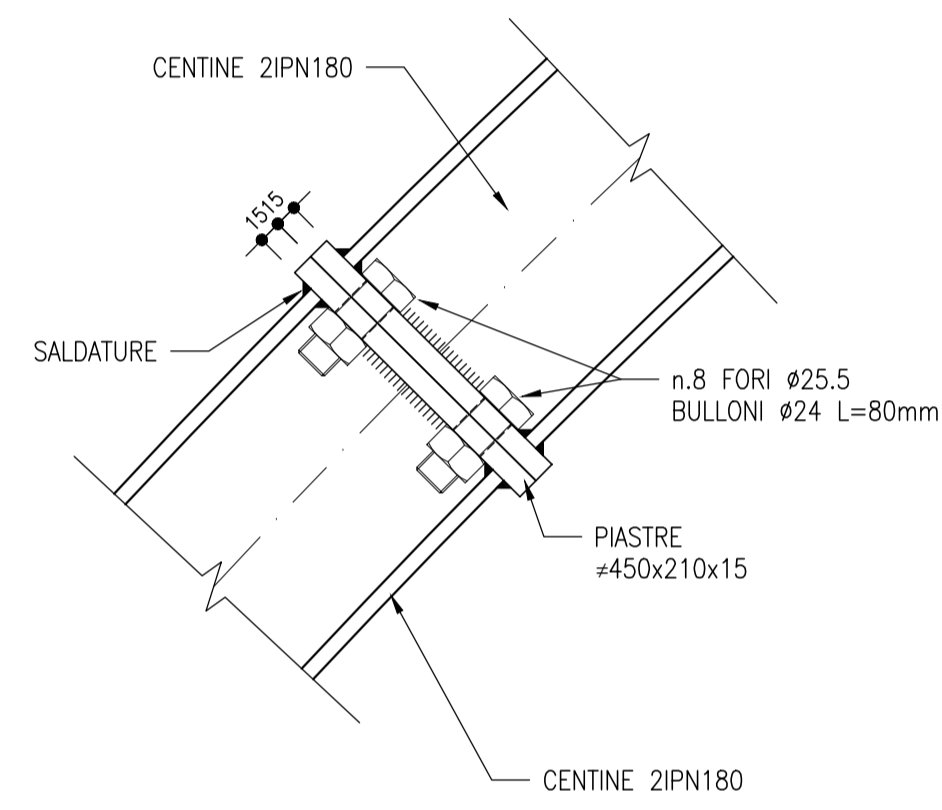
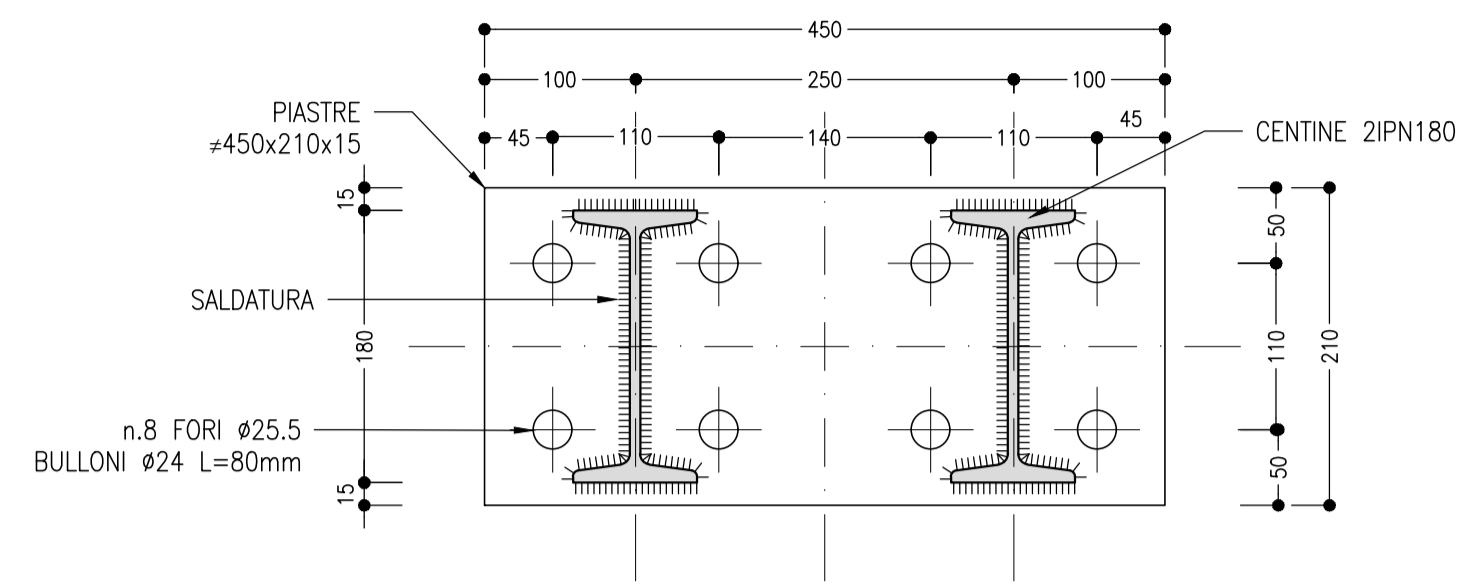


CARPENTERIA CENTINA
SCALA 1:50

SEZIONE TIPO GALLERIA DI ESODO
2IPN180 PASSO 1.20m



GIUNTO CON PIASTRE BULLONATE
SCALA 1:5



NOTE

- EVENTUALI DIFFERENZE TRA LE MISURE TOTALI E LE SOMMATORIE DELLE MISURE PARZIALI SONO DOVUTE AGLI ARROTONDAMENTI AUTOMATICI DI AUTOCAD
- PER LE CARATTERISTICHE DEI MATERIALI SI RIMANDA ALL'ELABORATO IF2R.3.2.E.ZZ.SP.GN.00.0.0.001.B
- LE MISURE E GLI SVILUPPI SONO ESPRESSI IN MILLIMETRI

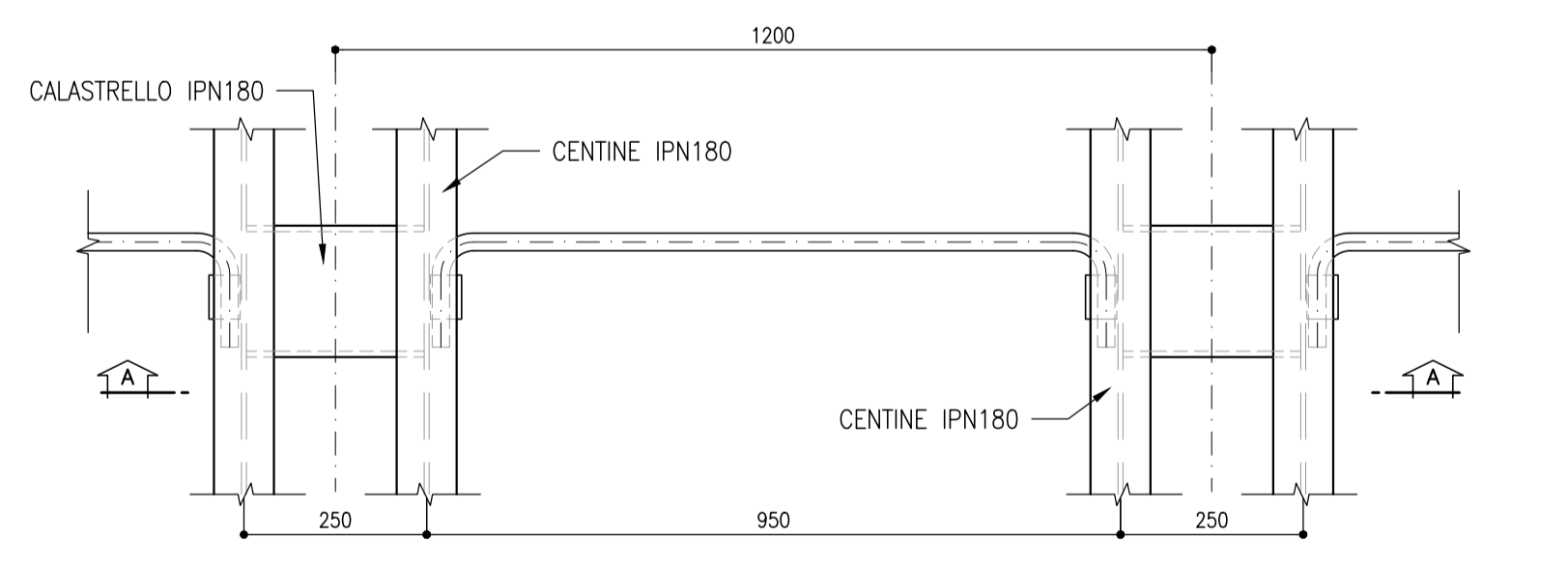
SALDATURE

TIPO: CORDONE D'ANGOLO AD UNA PASSATA

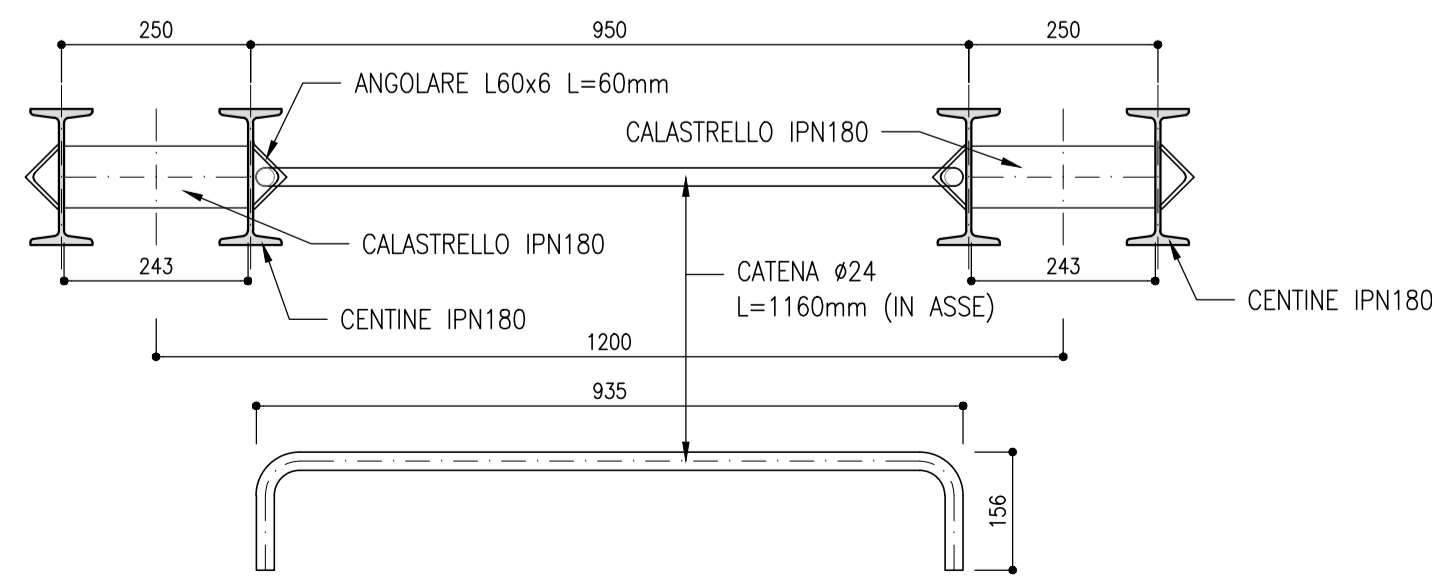
DIMENSIONI:
S1>S2 Z=0.7xS2

PROFILI UNIONE CATENE: Z=4mm

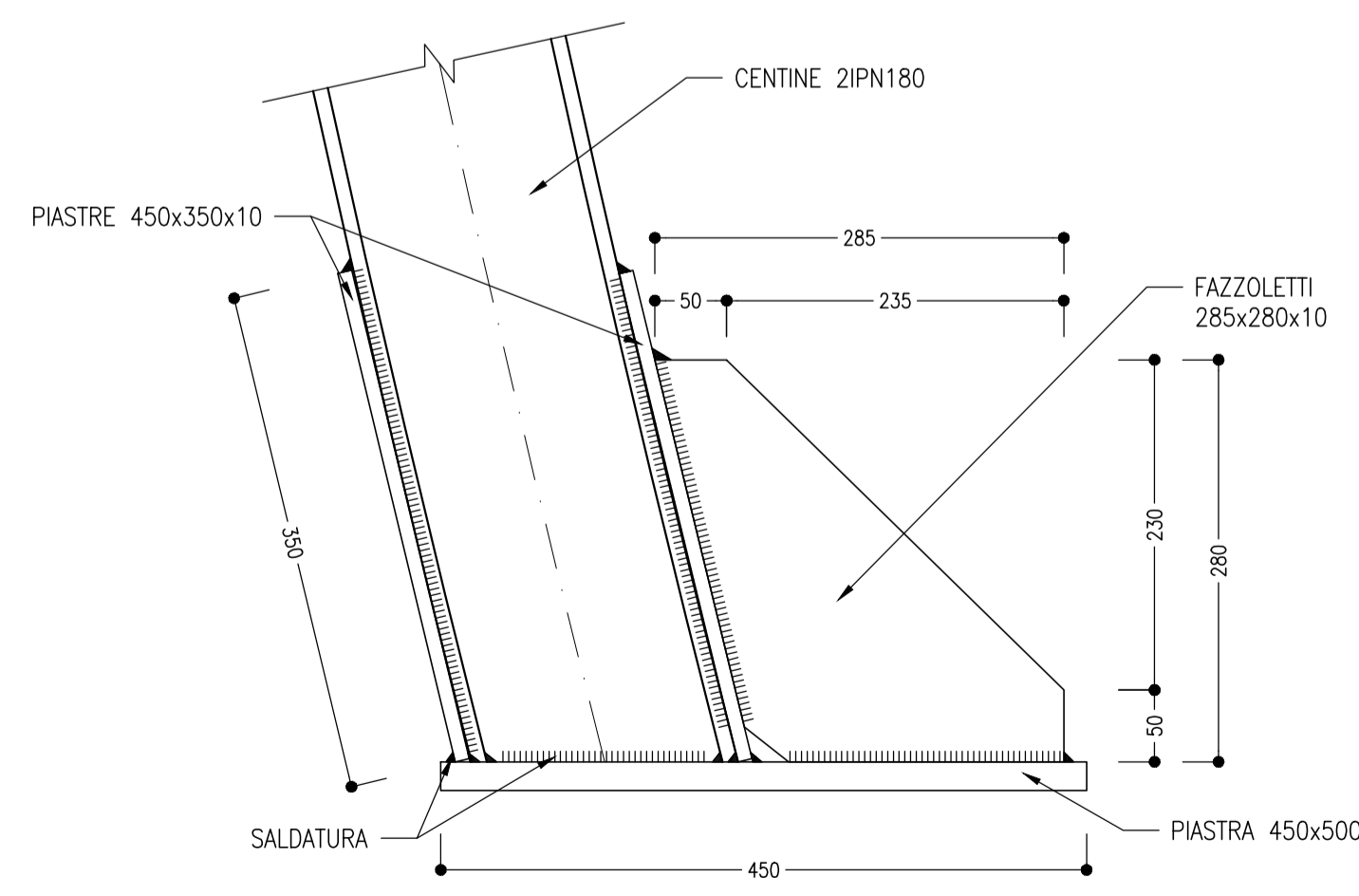
CATENE
SCALA 1:10



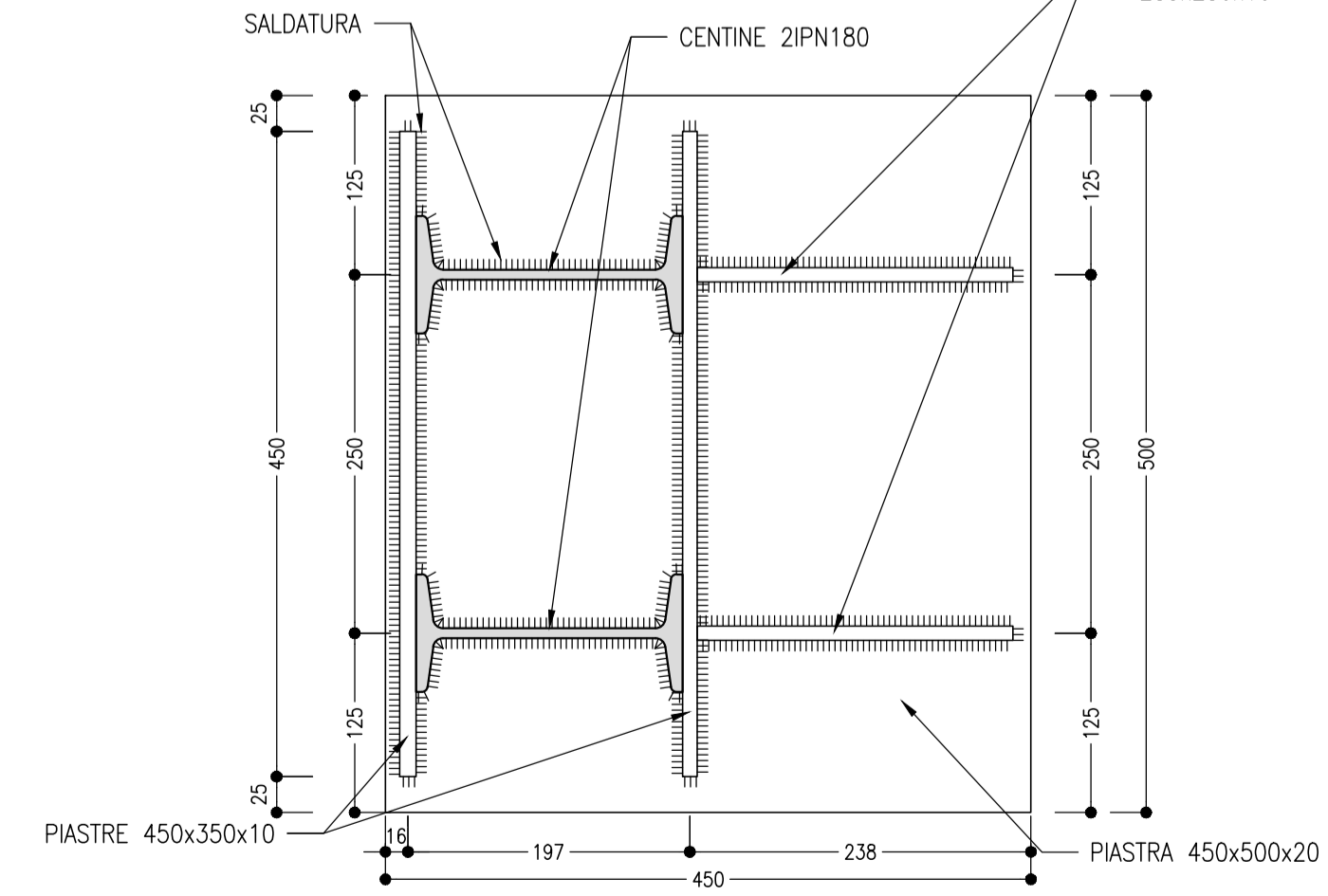
SEZIONE A-A



PIEDE CENTINA
SCALA 1:5



PIANTA



COMMITTENTE:
RFI
RETE FERROVIARIA ITALIANA
GRUPPO FERROVIE DELLO STATO ITALIANE

DIREZIONE LAVORI:
ITALFERR
GRUPPO FERROVIE DELLO STATO ITALIANE

APPALTATORE:
TELESE S.c.a.r.l.
Consorzio Telese Società Consortile a Responsabilità Limitata

Ghella ITINERA **SALCEF** **COGET IMPIANTI**

PROGETTATORE MANDATARIA: **SYSTRA**
MANDANTI: **SWS** **SOTECNI**
IL DIRETTORE DELLA PROGETTAZIONE: Ing. L. LAPORE

PROGETTO ESECUTIVO

ITINERARIO NAPOLI-BARI
RADDOPPIO TRATTA CANCELLO - BENEVENTO
II LOTTO FUNZIONALE FRASSO TELESINO - VITLANO
2° SUBLOTTO TELESE - SAN LORENZO

DISEGNO
GALLERIA NATURALE
GN08 - GALLERIA TUORO S. ANTUONO - USCITA DI EMERGENZA 29+433 km

Galleria di esodo - Carpenteria centine

APPALTATORE: IL DIRETTORE TECNICO
Ing. M. EMBRONI
SCALA: **VARIE**

COMMESSA: **IF2R.2.2.E.ZZ.BZ** LOTTO: **GN08000** FASE: **005** ENTE: **C**

Rev.	Descrizione	Redatto	Data	Verificato	Data	Approvato	Data	Autizzato	Data
A	EMMISSIONE	F. DOMINICI	29/06/2021	L. REPETTO	30/06/2021	M. NUTI	30/06/2021		
B	REVISIONE A SEGUITO RDV	M. BRIGNOLO	29/10/2021	L. REPETTO	30/10/2021	M. NUTI	30/10/2021		
C	REVISIONE A SEGUITO RDV	M. BRIGNOLO	29/11/2021	L. REPETTO	30/11/2021	M. NUTI	30/11/2021		