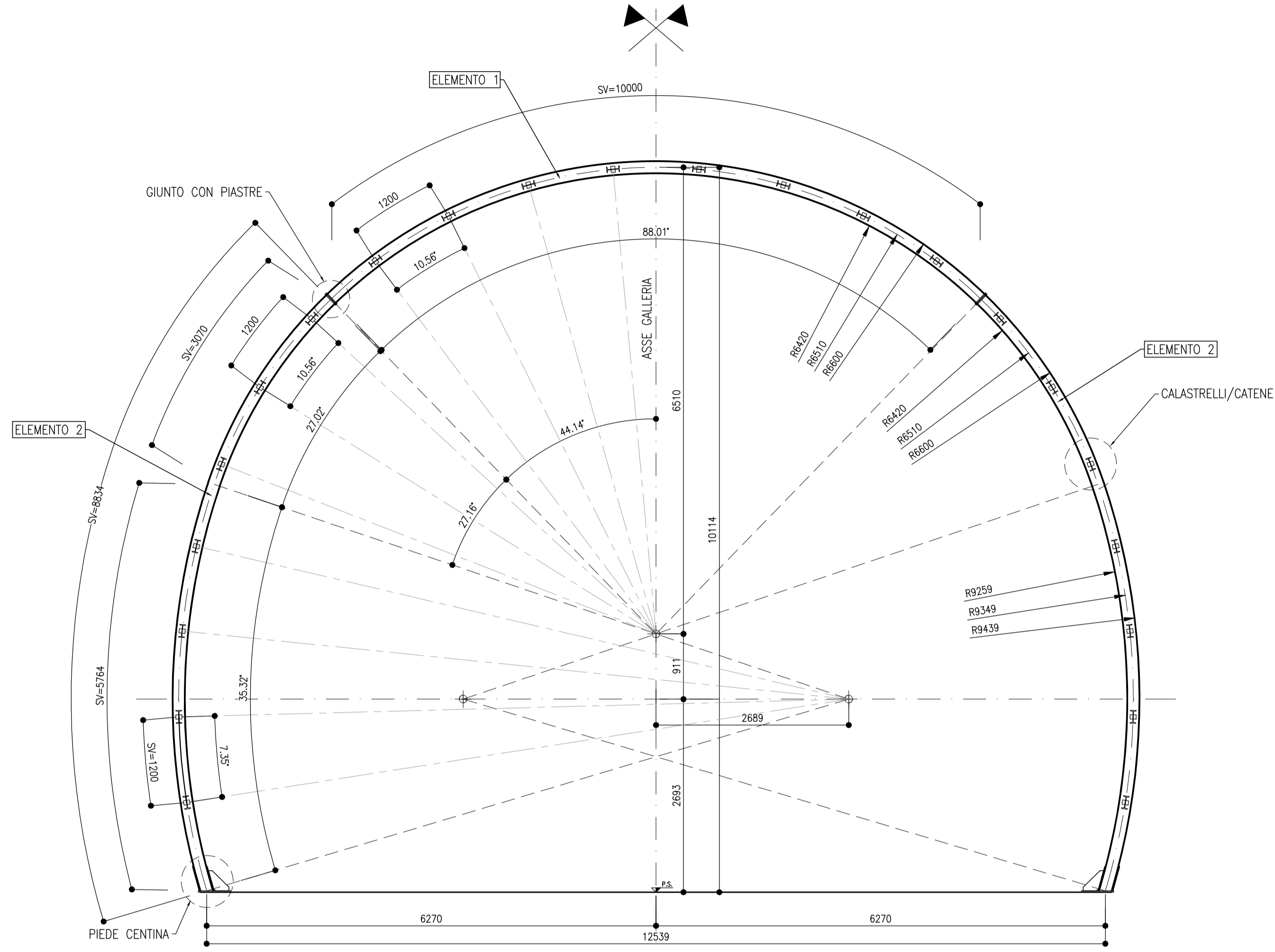
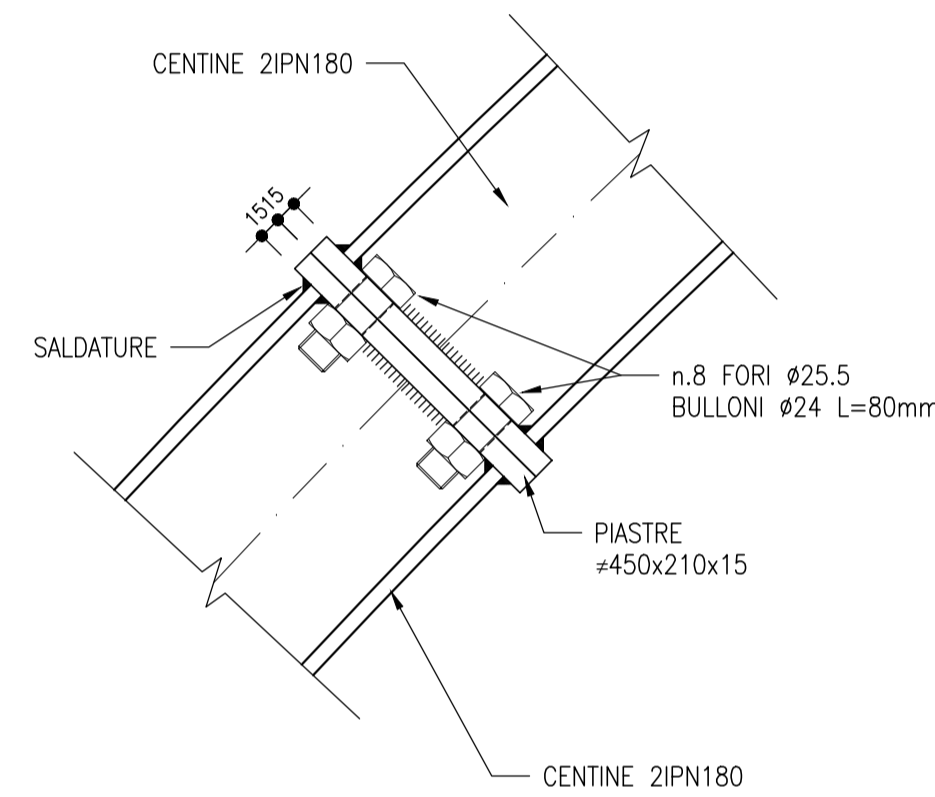
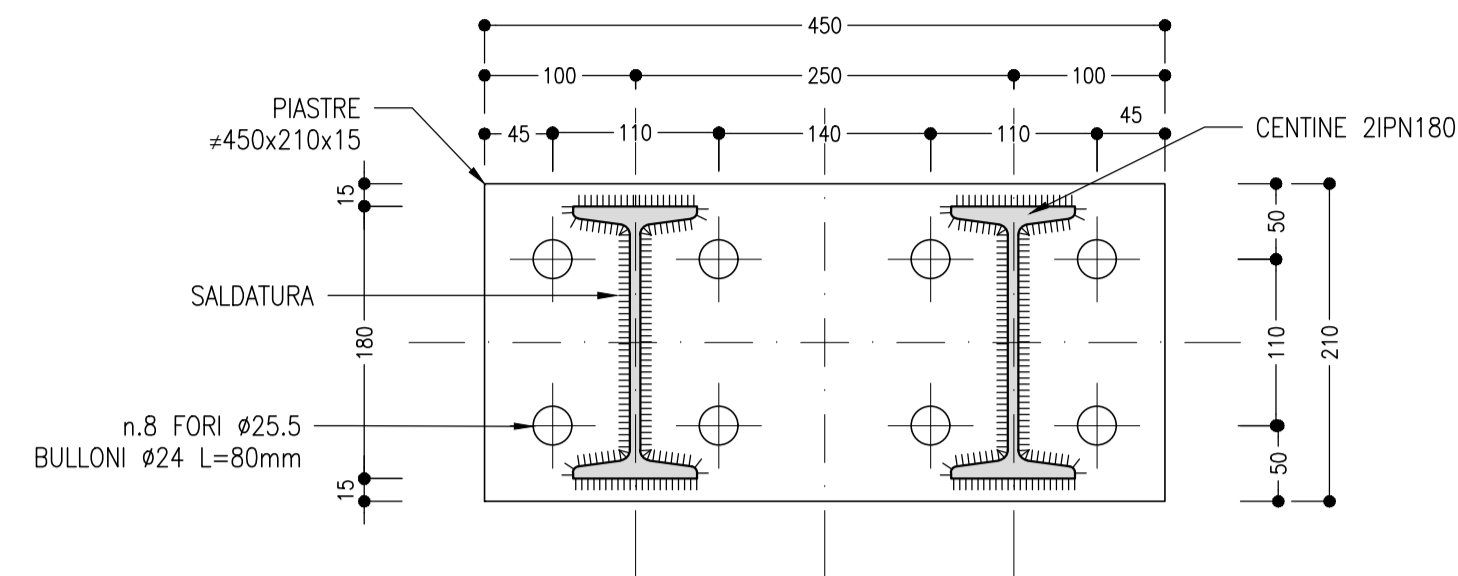


CARPENTERIA CENTINA
SCALA 1:50

SEZIONE TIPO GALLERIA DI COLLEGAMENTO
2IPN180 PASSO 1.20m



GIUNTO CON PIASTRE BULLONATE
SCALA 1:5

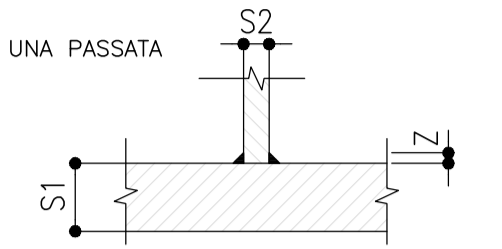


NOTE

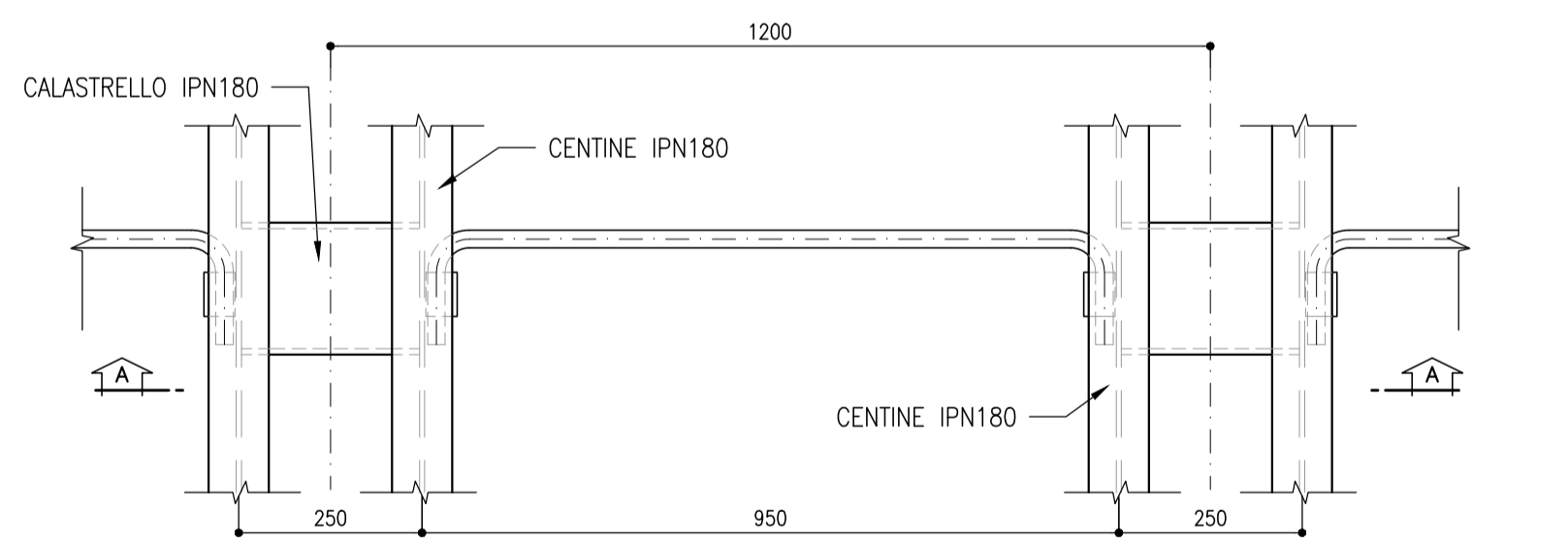
- EVENTUALI DIFFERENZE TRA LE MISURE TOTALI E LE SOMMATORIE DELLE MISURE PARZIALI SONO DOVUTE AGLI ARROTONDAMENTI AUTOMATICI DI AUTOCAD
- PER LE CARATTERISTICHE DEI MATERIALI SI RIMANDA ALL'ELABORATO IF2R.2.2.E.ZZ.SP.GN.00.0.0.001.B
- LE MISURE E GLI SVILUPPI SONO ESPRESSI IN MILLIMETRI

SALDATURE

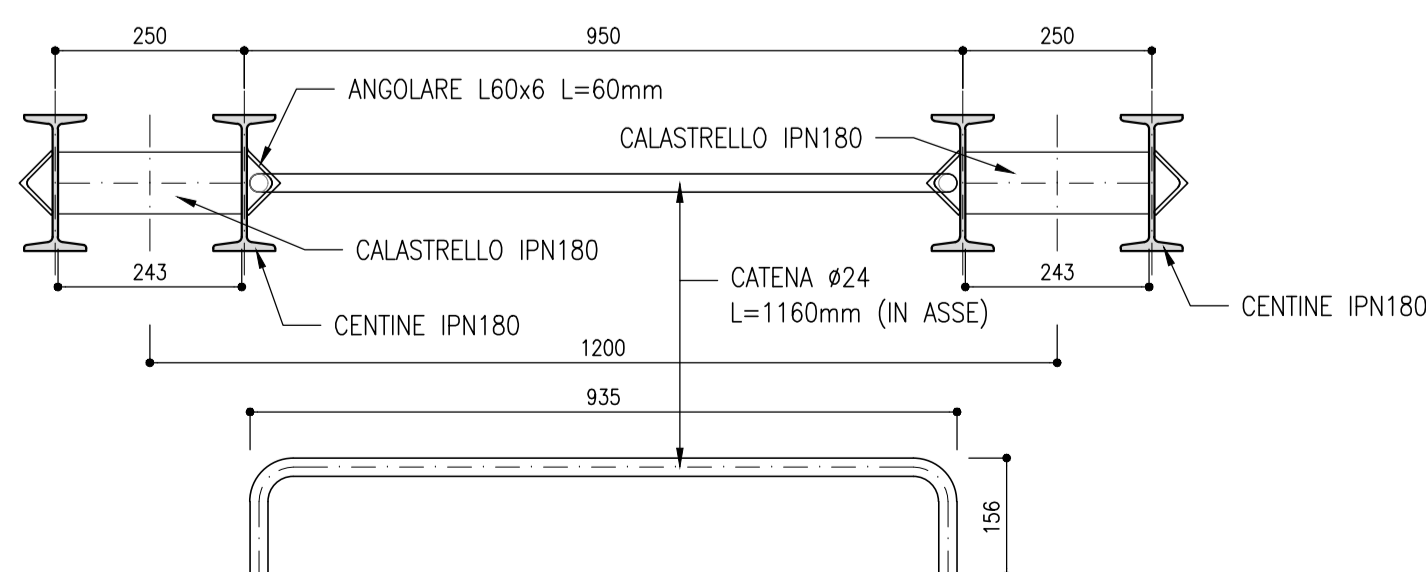
TIPO: CORDONE D'ANGOLO AD UNA PASSATA
DIMENSIONI:
S1>S2 Z=0.7xS2
PROFILI UNIONE CATENE: Z=4mm



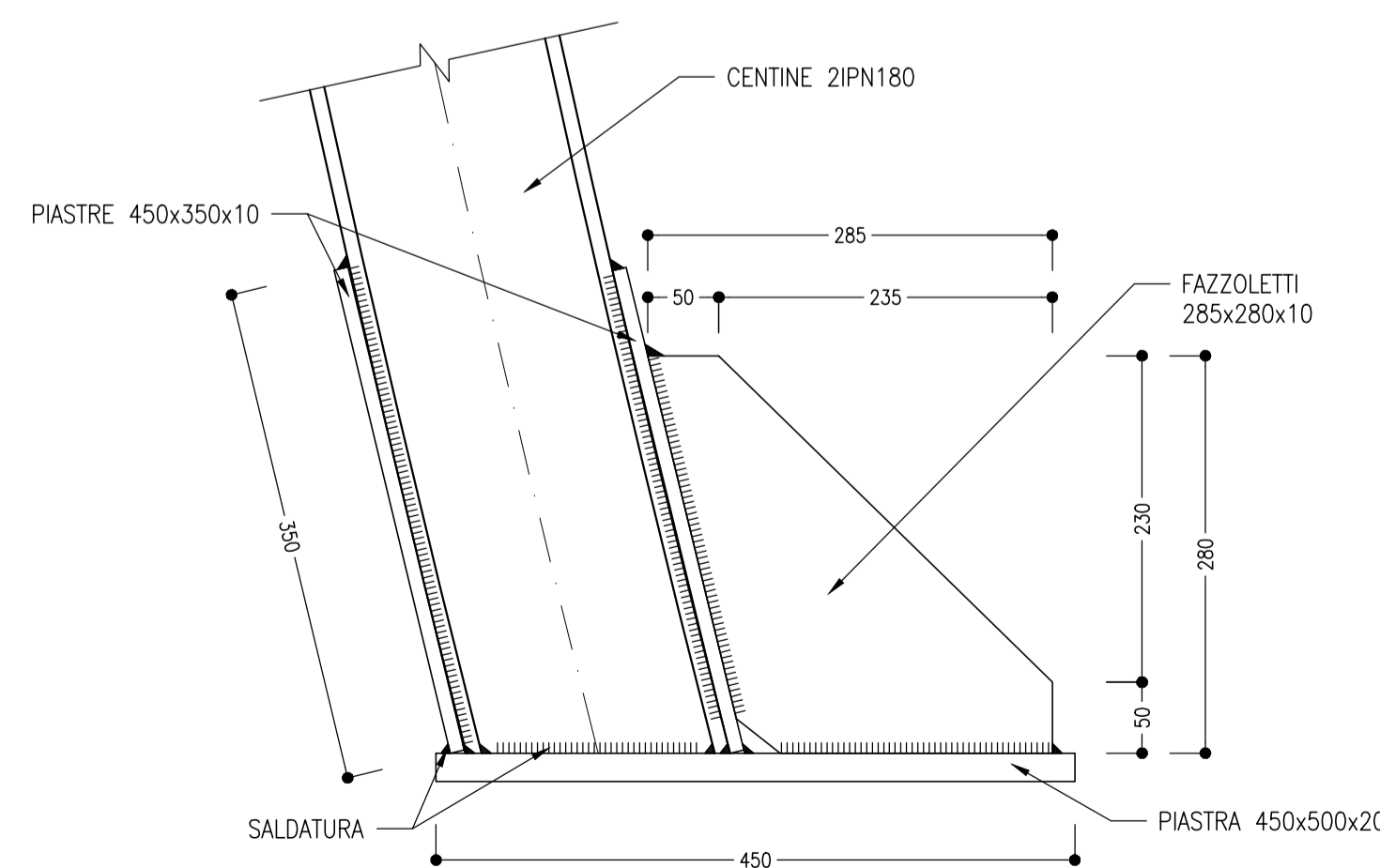
CATENE
SCALA 1:10



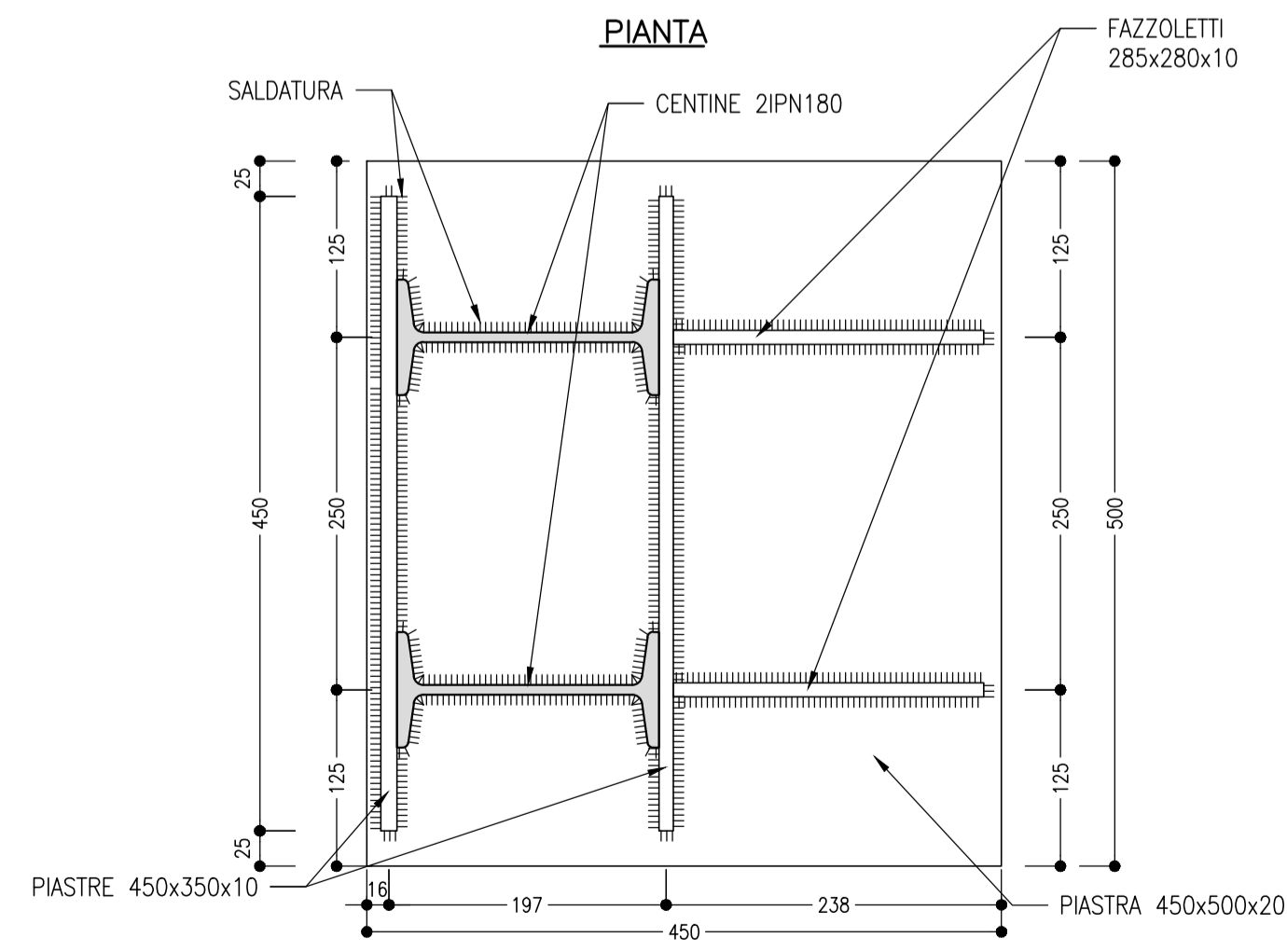
SEZIONE A-A



PIEDE CENTINA
SCALA 1:5



PIANTA



COMMITTENTE: **RFI** RETE FERROVIARIA ITALIANA GRUPPO FERROVIE DELLO STATO ITALIANE

DIREZIONE LAVORI: **ITALFERR** GRUPPO FERROVIE DELLO STATO ITALIANE

APPALTATORE: **TELESE S.c.a.r.l.** Consorzio Telese Società Consortile a Responsabilità Limitata

PROGETTATORE: **Ghella** (Generazione of Tunnelers), **ITINERA**, **SALCEF** (SALCEF GROUP CONSTRUCTION), **COGET IMPIANTI**

MANDATARIA: **SYSTRA**, MANDANTI: **SWS**, **SOTECNI** (SOTECNI GROUP)

IL DIRETTORE DELLA PROGETTAZIONE: Ing. L. LAPOPO

PROGETTO ESECUTIVO

ITINERARIO NAPOLI-BARI RADDOPPIO TRATTA CANCELLO - BENEVENTO II LOTTO FUNZIONALE FRASSO TELESINO - VITLANO 2° SUBLOTTO TELESE - SAN LORENZO

DISEGNO: GALLERIA NATURALE
GN08 - GALLERIA TUORO S. ANTUONO - USCITA DI EMERGENZA 29+433 km

Galleria di collegamento - Carpenteria centine

APPALTATORE: IL DIRETTORE TECNICO Ing. M. EMBRONI	SCALA: VARIE								
COMMESSA: IF2R.2.2.E.ZZ.BZ	LOTTO: GN0800								
FASE: 008	ENTE: C								
TIPO DOC.:	OPERA/DISCIPLINA:								
PROGR.:	REV.:								
Rev.	Descrizione	Redatto	Data	Verificato	Data	Approvato	Data	Autizzato	Data
A	EMMISSIONE	F. DOMINICI	29/06/2021	L. REPETTO	30/06/2021	M. NUTI	30/06/2021		
B	REVISIONE A SEGUITO RDV	M. BRIGNOLO	29/10/2021	L. REPETTO	30/10/2021	M. NUTI	30/10/2021		
C	REVISIONE A SEGUITO RDV	M. BRIGNOLO	29/11/2021	L. REPETTO	30/11/2021	M. NUTI	30/11/2021		