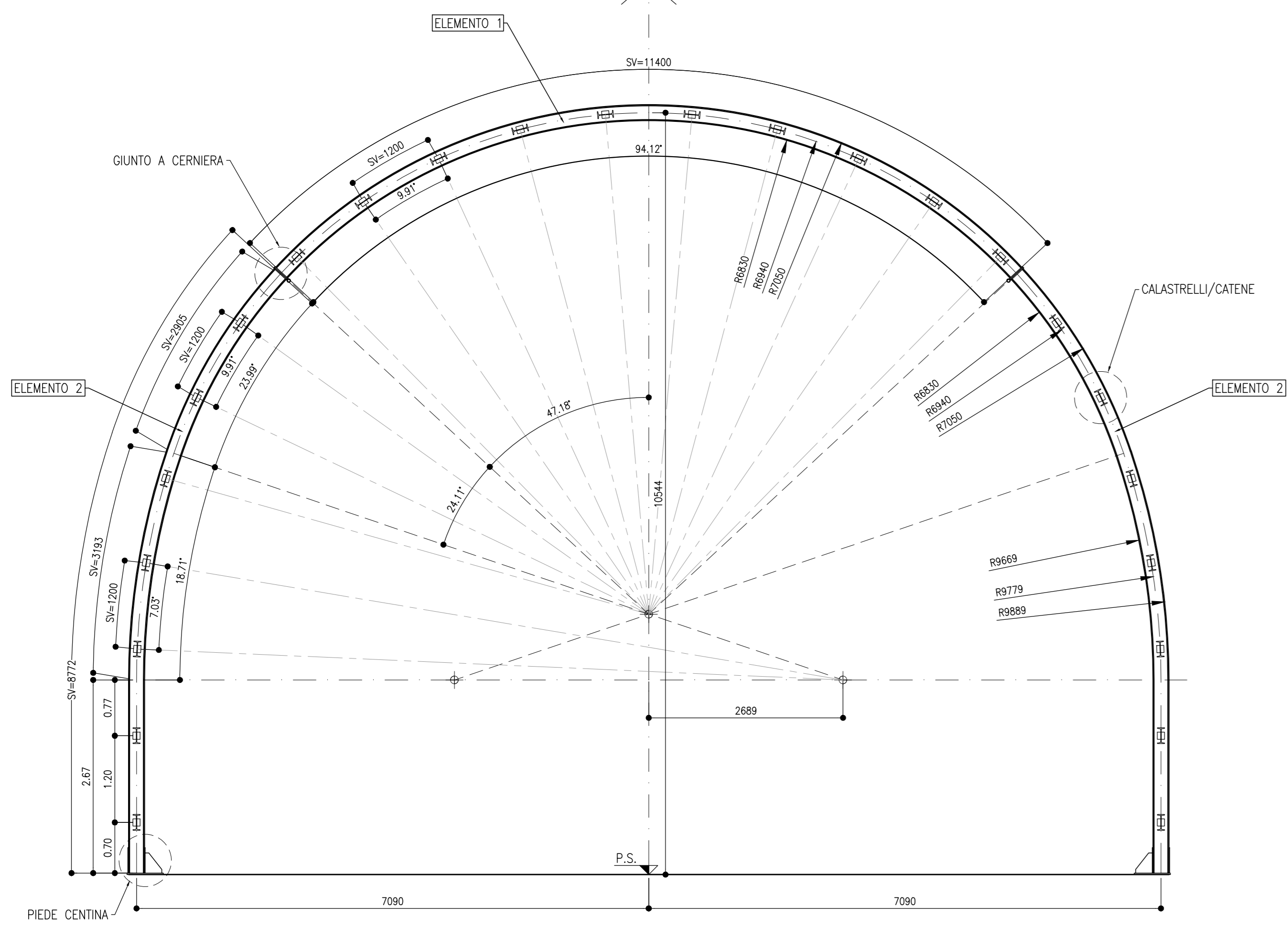


CARPENTERIA CENTINA
SCALA 1:50

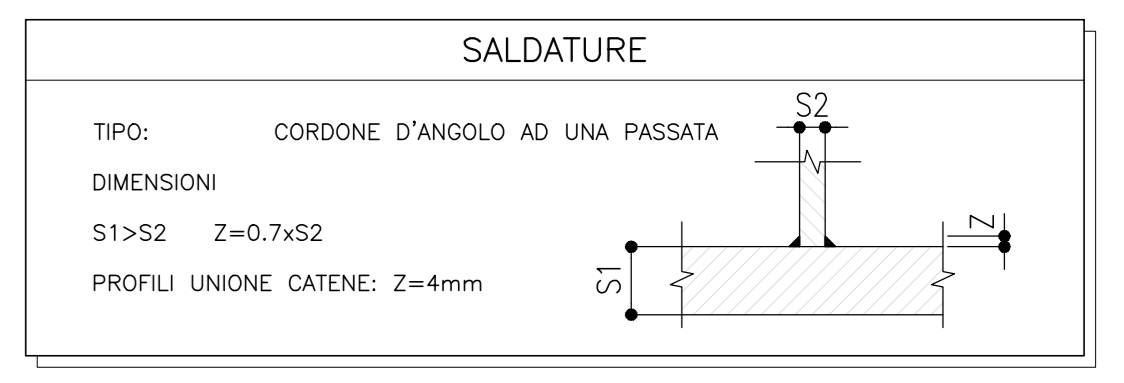
SEZIONE DI INNESTO
2IPN220 PASSO 1.00m



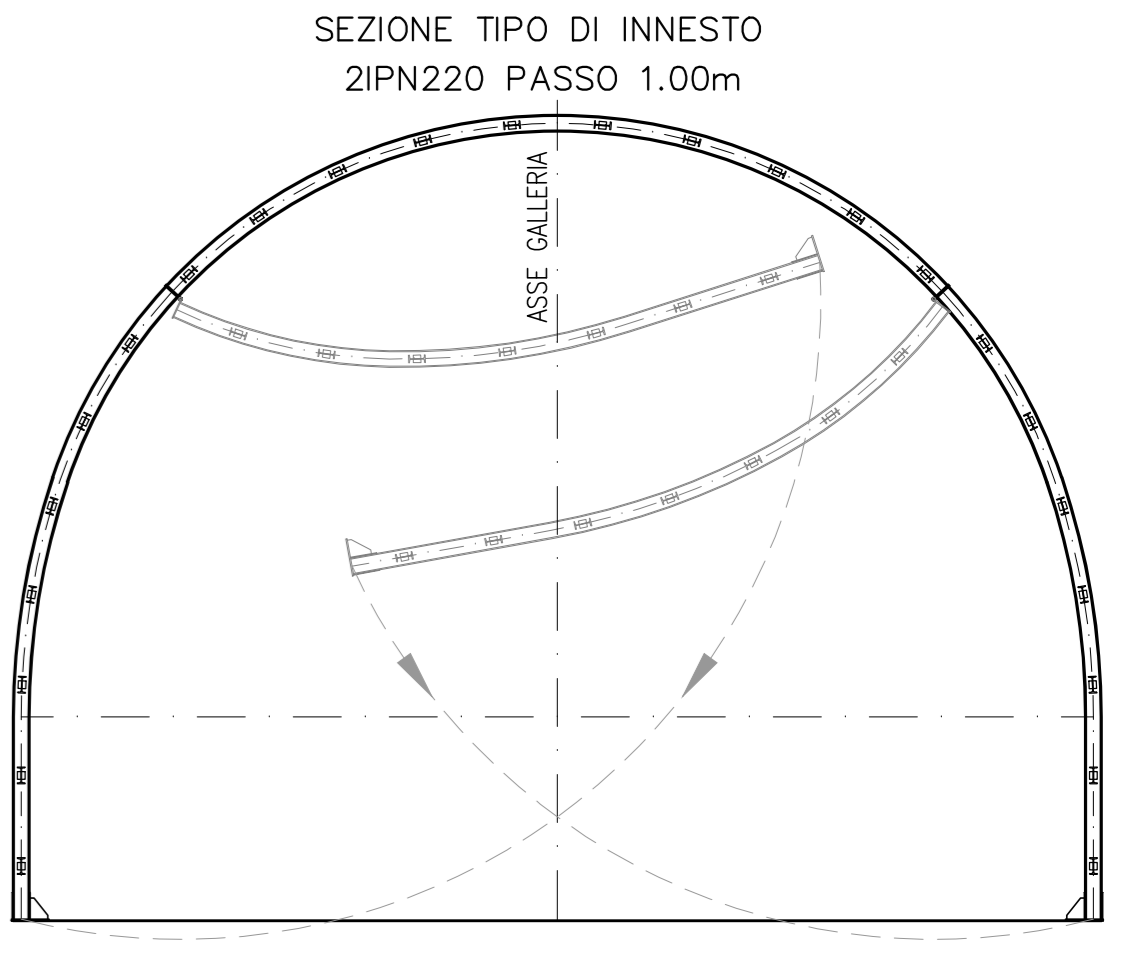
GIUNTO A CERNIERA CON BAIONETTA FASI



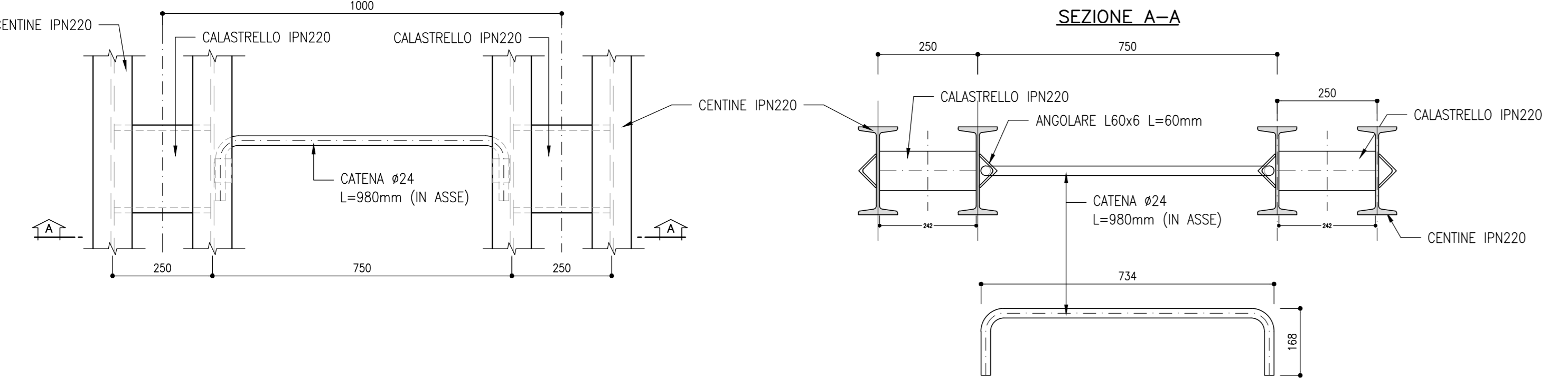
NOTE
- EVENTUALI DIFFERENZE TRA LE MISURE TOTALI E LE SOMMATORIE DELLE MISURE PARZIALI SONO DOVUTE AGLI ARROTONDAMENTI AUTOMATICI DI AUTOCAD
- PER LE CARATTERISTICHE DEI MATERIALI SI RIMANDA ALL'ELABORATO IP2R.2.2.E.ZZ.SP.GN.DO.0.001.B
- LE MISURE E GLI SVILUPPI SONO ESPRESSI IN MILLIMETRI



SCHEMA ROTAZIONE
SCALA 1:100

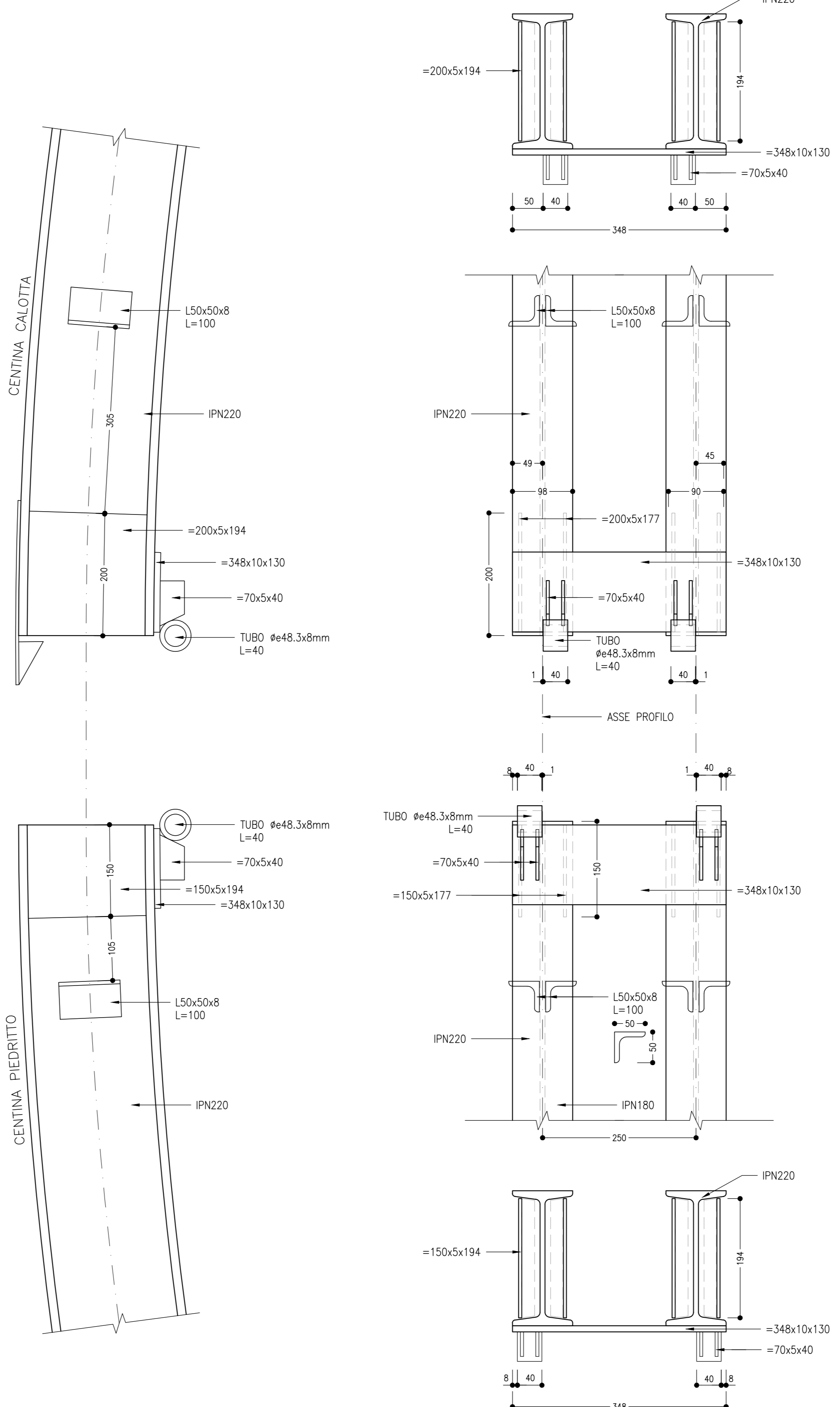


CATENE
SCALA 1:10

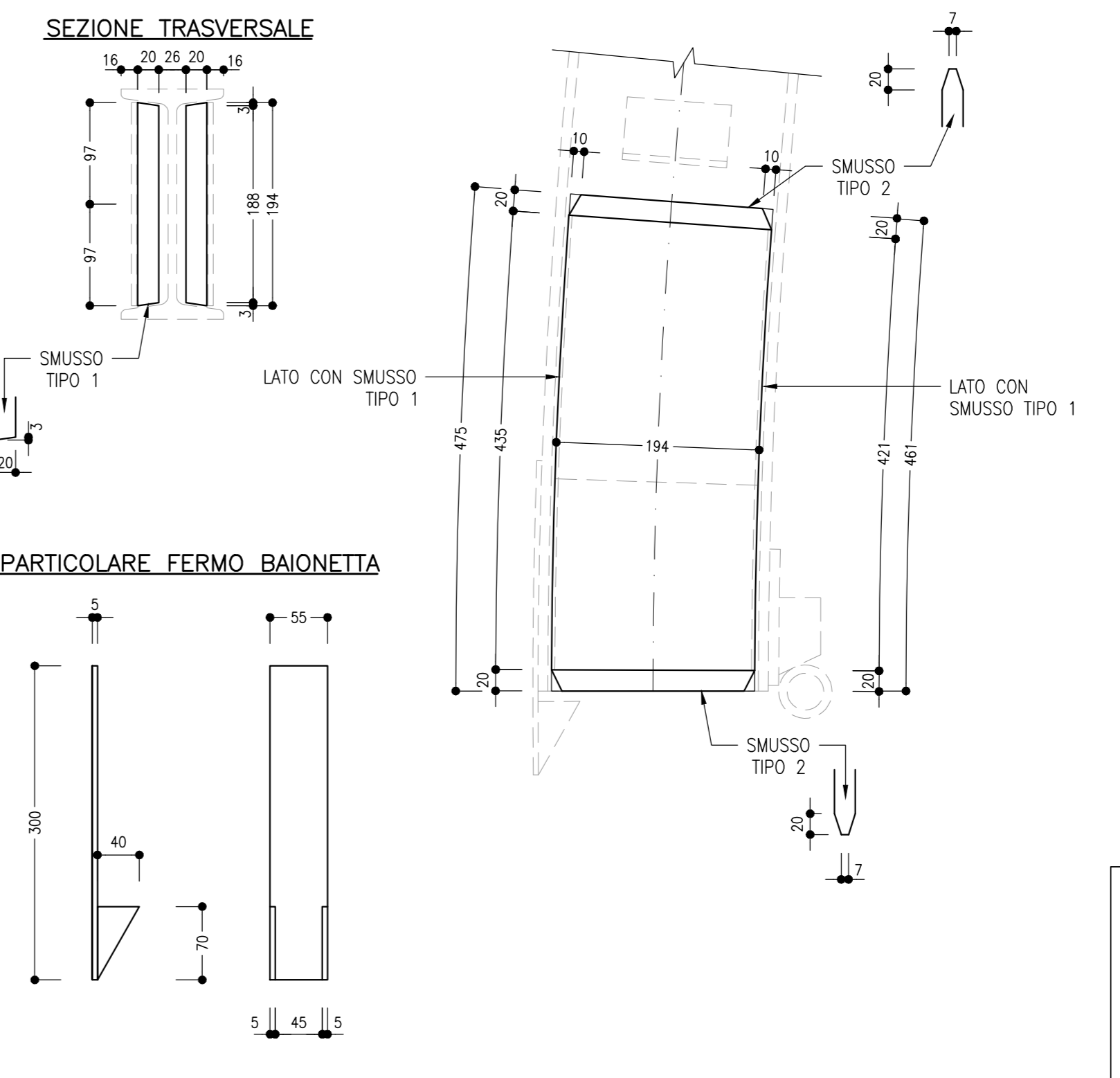


PARTICOLARE CERNIERA
SCALA 1:5

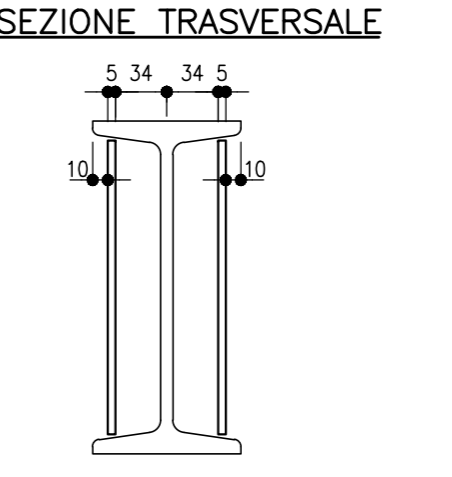
VISTA D'INSIEME



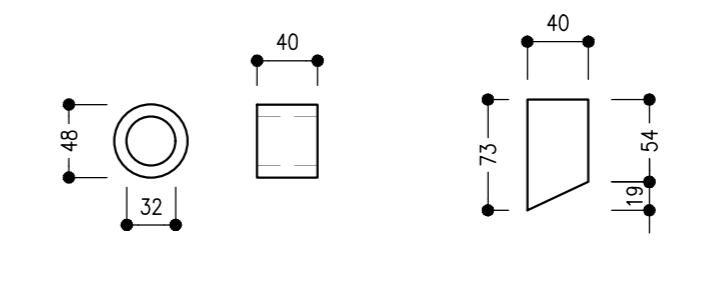
PARTICOLARE BAIONETTA
SCALA 1:5



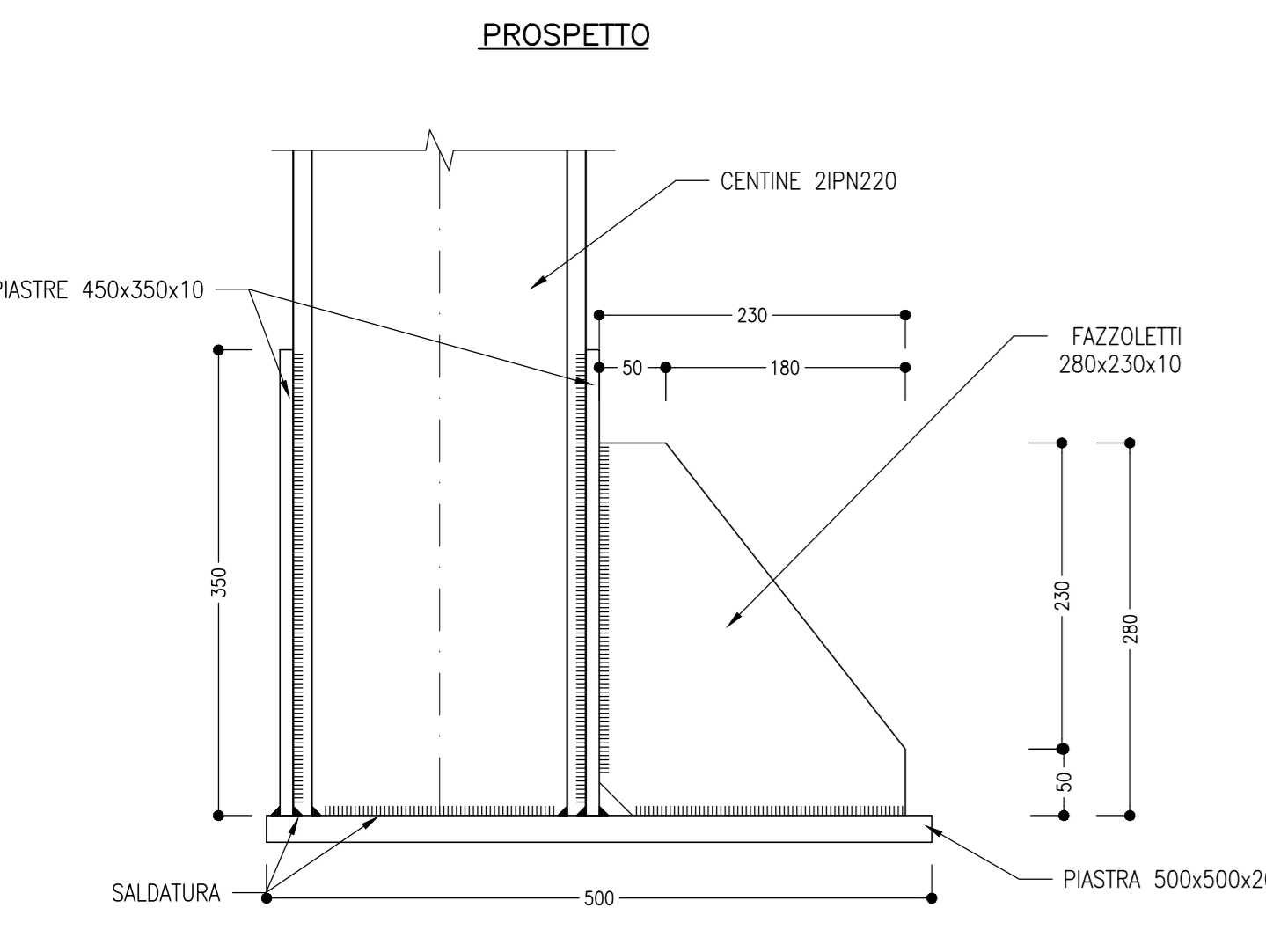
PARTICOLARE PIASTRE FERMO LATERALE
SCALA 1:5



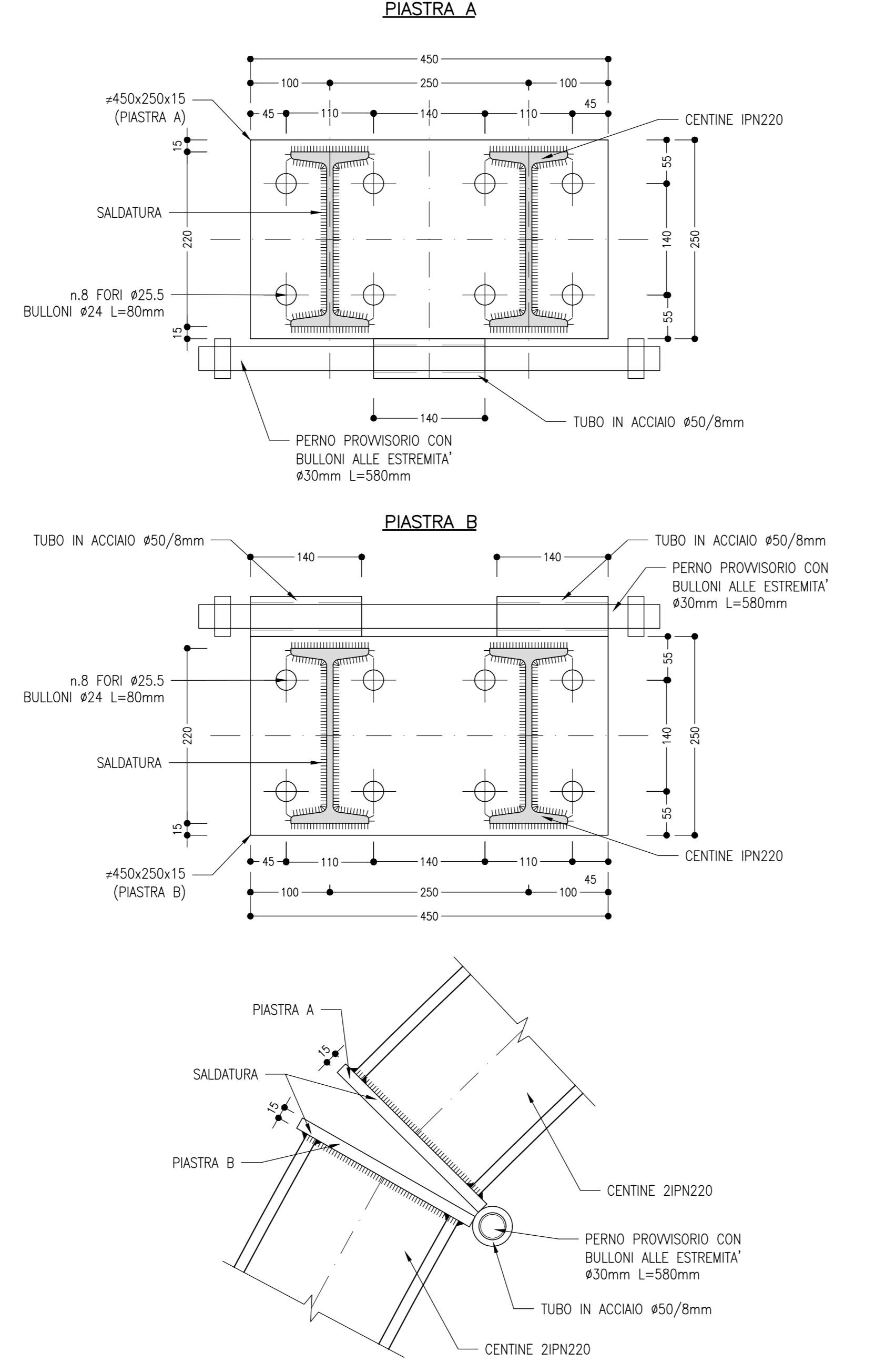
PARTICOLARE TUBO E PIASTRE CERNIERA
SCALA 1:5



PIEDE CENTINA
SCALA 1:5



GIUNTO A CERNIERA CON PIASTRE BULLONATE
SCALA 1:5



PROSPETTO

PIANTA

COMMITTENTE: **RFI RETE FERROVIARIA ITALIANA**

DIREZIONE LAVORI: **ITALFERR**

APPALTATORE: **TELESE S.p.A.**

PROGETTAZIONE: **Ghella**, **ITINERA**, **SALCEF**, **COGET IMPIANTI**

MANDATARIA: **SYSTRA**, **SWS**, **SOTECNI**

PROGETTO ESECUTIVO

ITINERARIO NAPOLI-BARI
RADDOPPIO TRATTA CANCELLO - BENEVENTO
II LOTTO FUNZIONALE FRASSO TELESINO - VITULANO
2° SUBLOTTO TELESE - SAN LORENZO

DISEGNO: GALLERIA NATURALE
GN09 - GALLERIA SAN LORENZO - USCITA DI EMERGENZA pk 35+854 km

Innesto con la galleria di linea - Carpentaria centine

Rev.	Descrizione	Emissione	Data	Verificato	Data	Approvato	Data
A	EMISSIONE	M. BRIGOLLO	26/09/2021	L. REPETTO	30/09/2021	M. NUTI	30/09/2021
B	REVISIONE A SEGUITO REV.	M. BRIGOLLO	28/10/2021	L. REPETTO	30/10/2021	M. NUTI	30/10/2021
C	REVISIONE A SEGUITO REV.	M. BRIGOLLO	29/11/2021	L. REPETTO	30/11/2021	M. NUTI	30/11/2021

File: IP2R.2.2.E.ZZ.BZ.GN.09.0.002.C.dwg