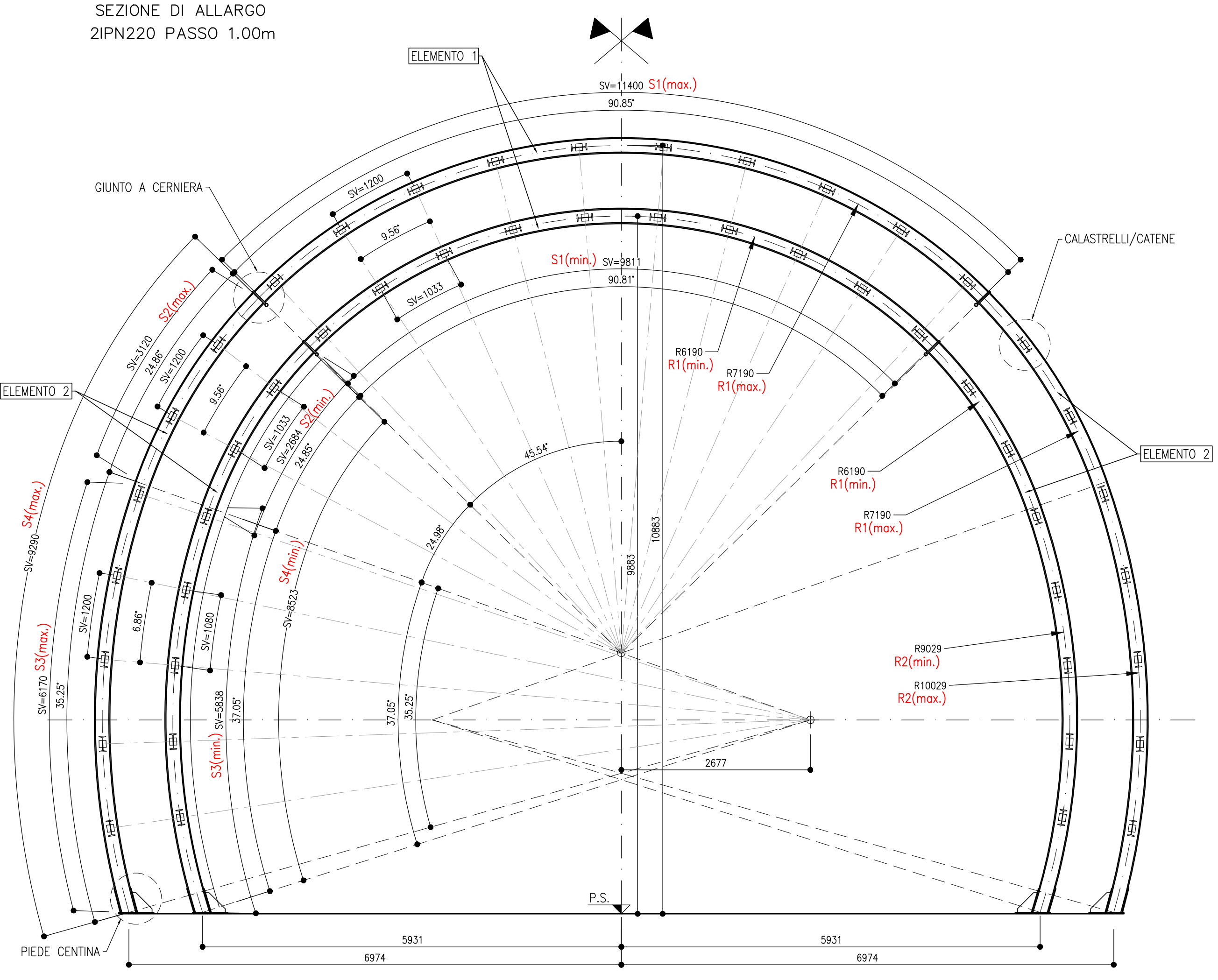
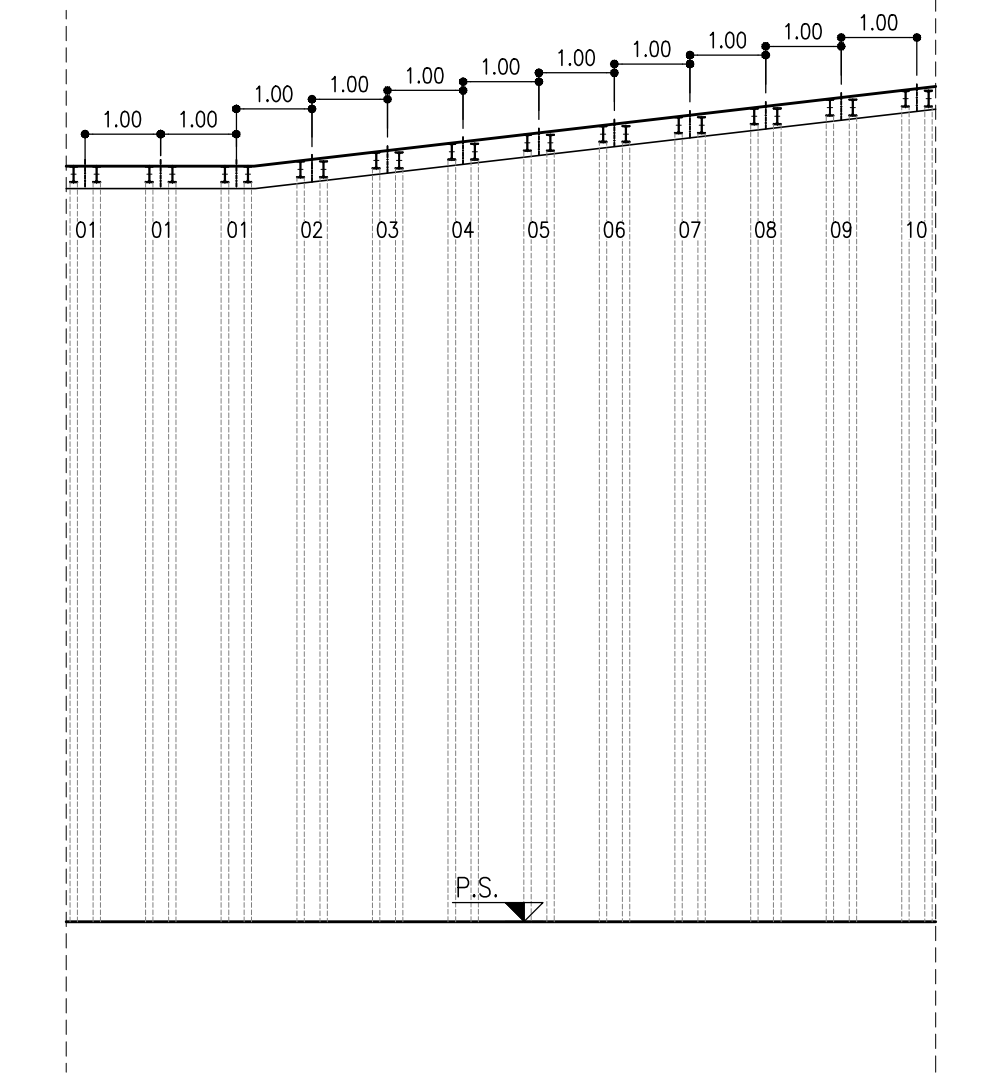


CARPENTERIA CENTINA
SCALA 1:50

SEZIONE DI ALLARGO
2IPN220 PASSO 1.00m



SCHEMA CENTINE
SCALA 1:100



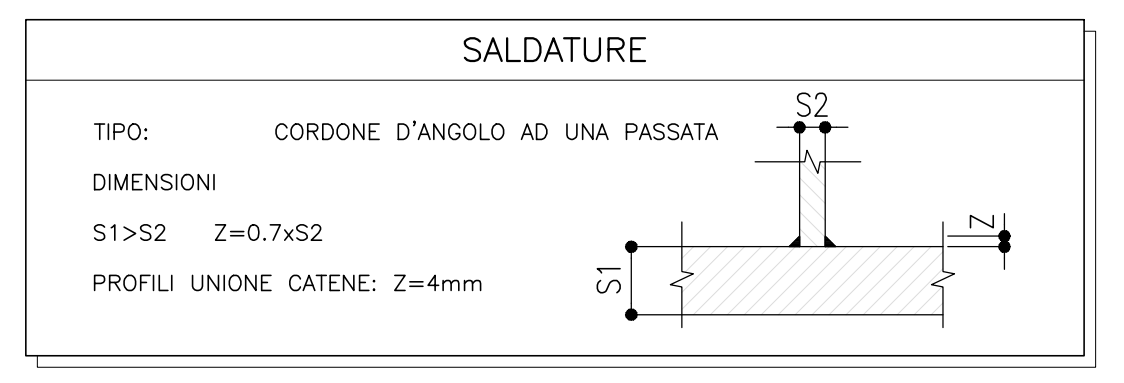
CENTINA N°	R1 (mm)	R2 (mm)	S1 (mm)	S2 (mm)	S3 (mm)	S4 (mm)
01	6190	9029	9811	2684	5838	8523
02	6256	9096	9916	2713	5860	8573
03	6312	9112	10102	2744	5899	8663
04	6460	9329	10297	2815	5937	8752
05	6608	9445	10473	2866	5976	8842
06	6723	9562	10656	2917	6015	8931
07	6840	9679	10841	2967	6053	9021
08	6956	9796	11029	3018	6092	9111
09	7073	9912	11218	3069	6131	9200
10	7190	10029	11400	3120	6170	9290

GIUNTO A CERNIERA CON BAIONETTA FASI



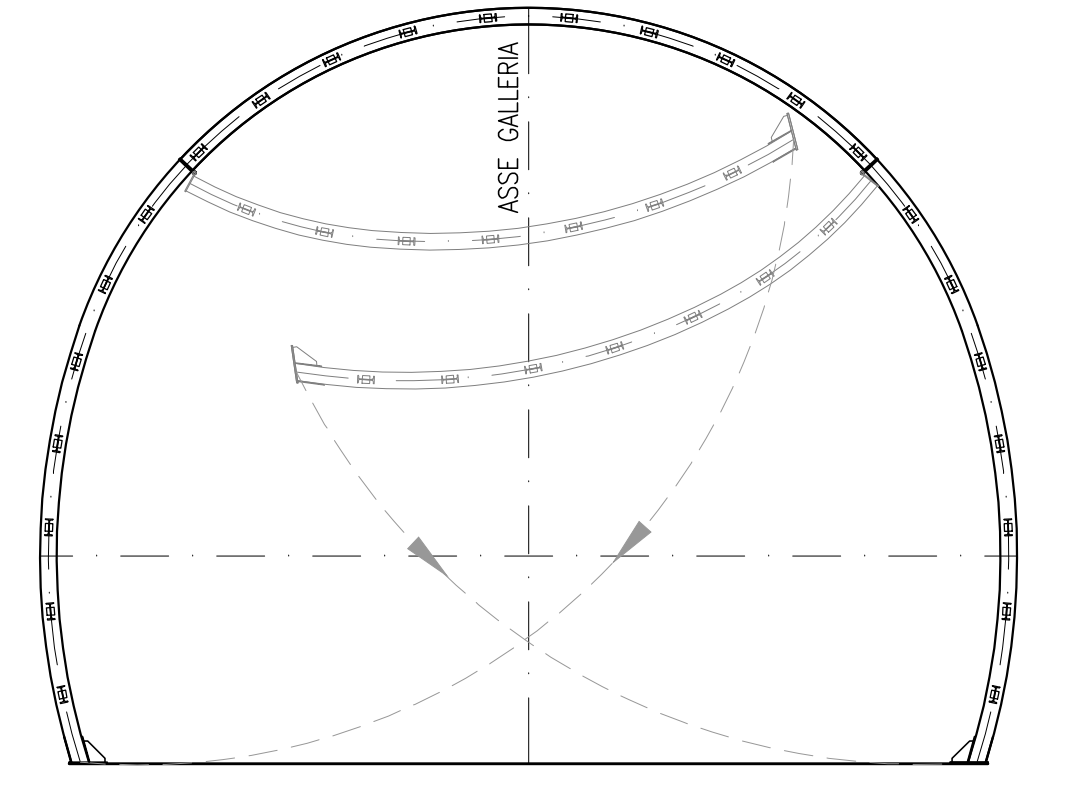
NOTE

- EVENTUALI DIFFERENZE TRA LE MISURE TOTALI E LE SOMMATORIE DELLE MISURE PARZIALI SONO DA RITENERE AGGIUSTAMENTI AUTOMATICI DI AUTOCAD
- PER LE CARATTERISTICHE DEI MATERIALI SI RIMANDA ALL'ELABORATO IP2R.2.2.E.ZZ.SP.GN.DD.0.001.B
- LE MISURE E GLI SVILUPPI SONO ESPRESSI IN MILLIMETRI

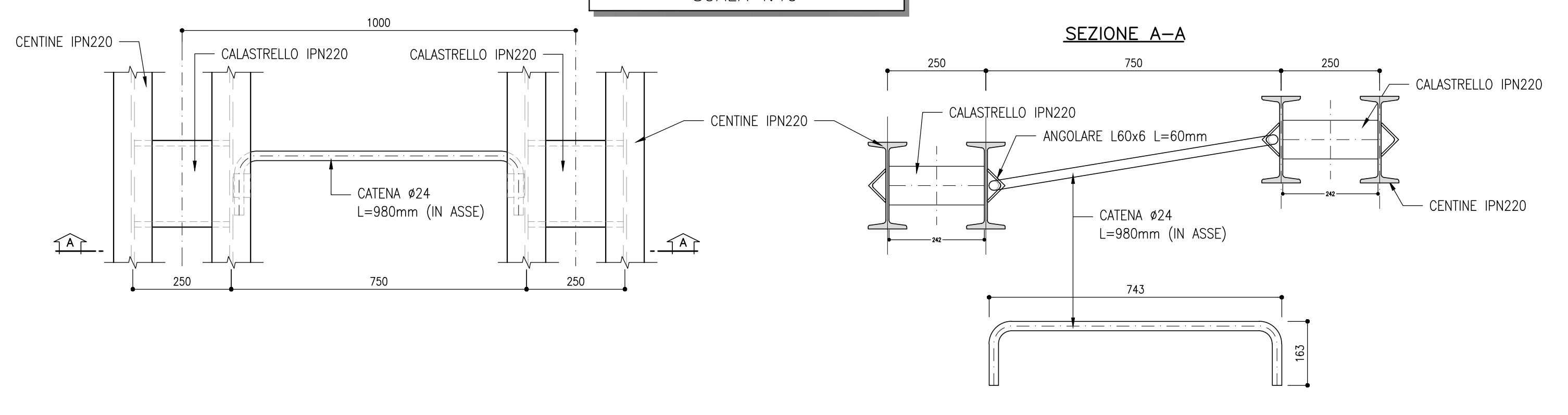


SCHEMA ROTAZIONE
SCALA 1:100

SEZIONE TIPO DI ALLARGO
2IPN220 PASSO 1.00m

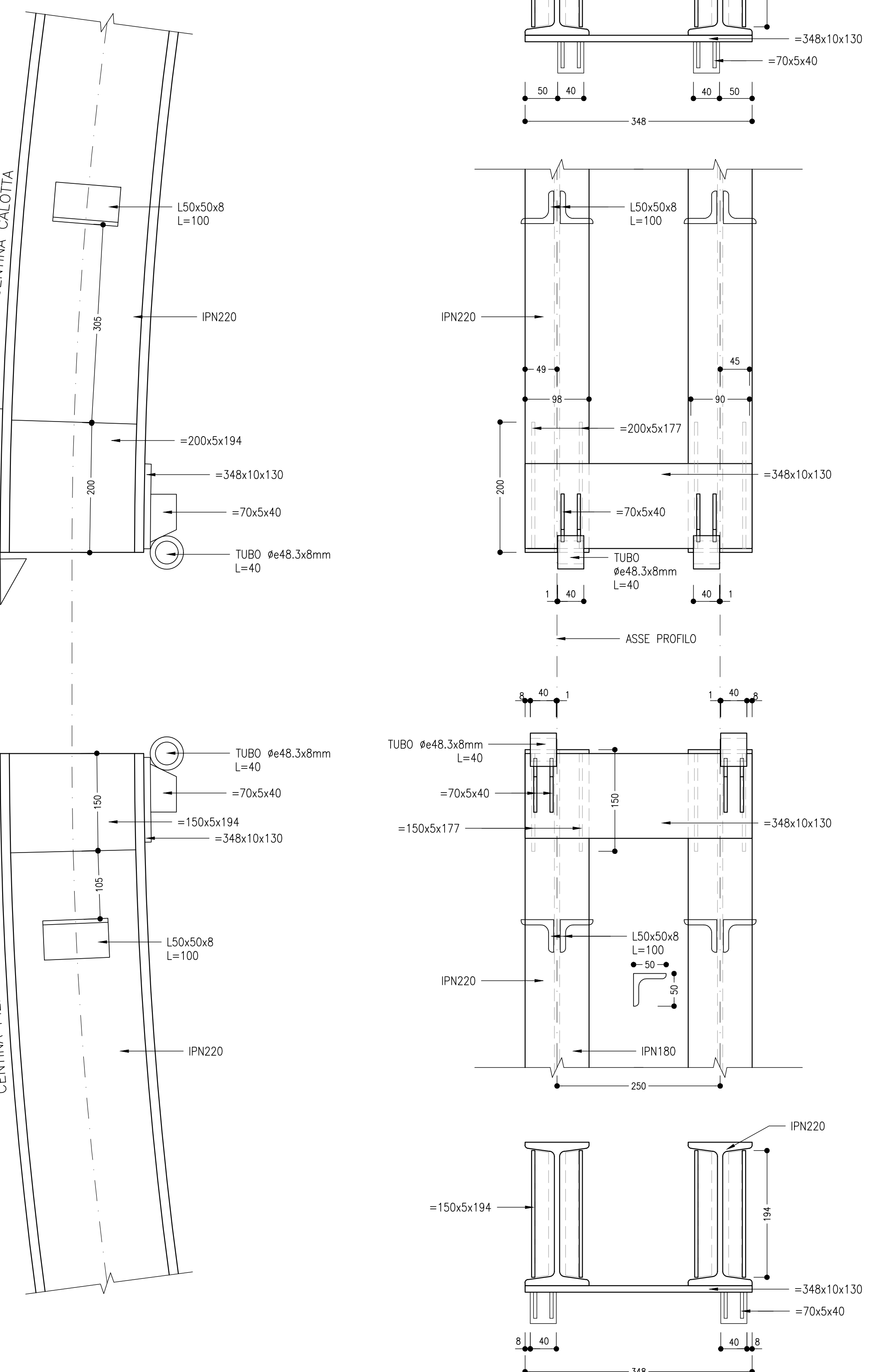


CATENE
SCALA 1:10

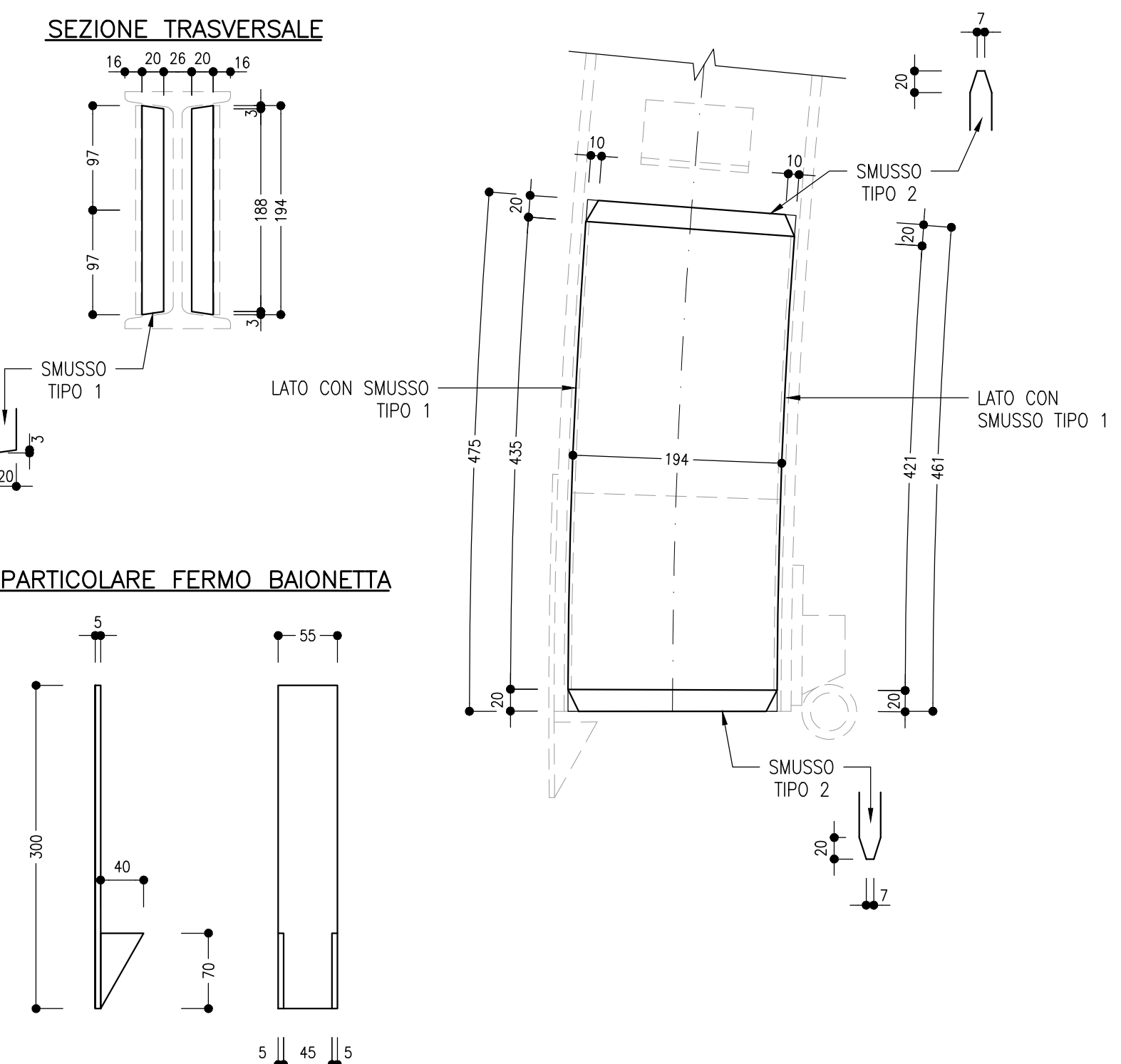


PARTICOLARE CERNIERA
SCALA 1:5

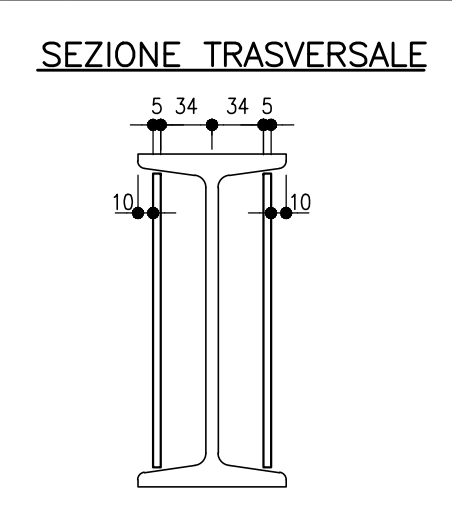
VISTA D'INSIEME



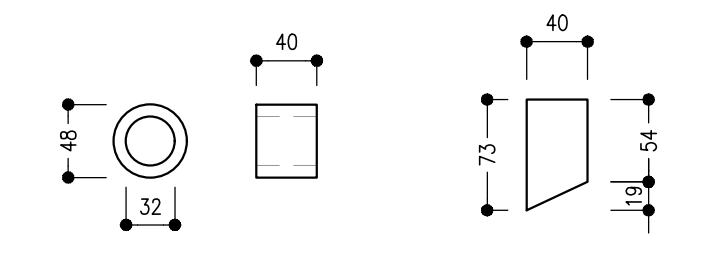
PARTICOLARE BAIONETTA
SCALA 1:5



PARTICOLARE PIASTRE FERMO LATERALE
SCALA 1:5

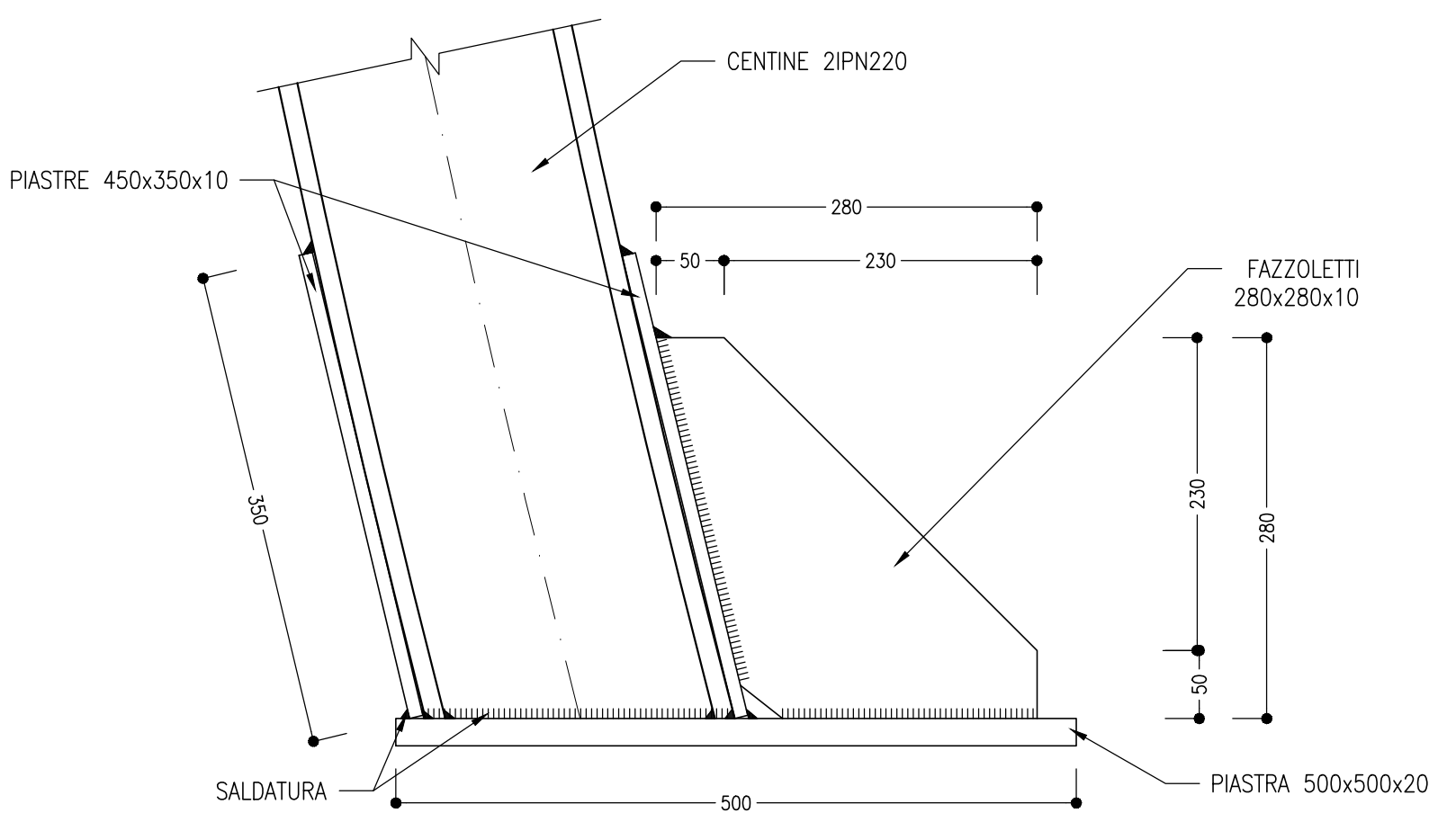


PARTICOLARE TUBO E PIASTRE CERNIERA
SCALA 1:5

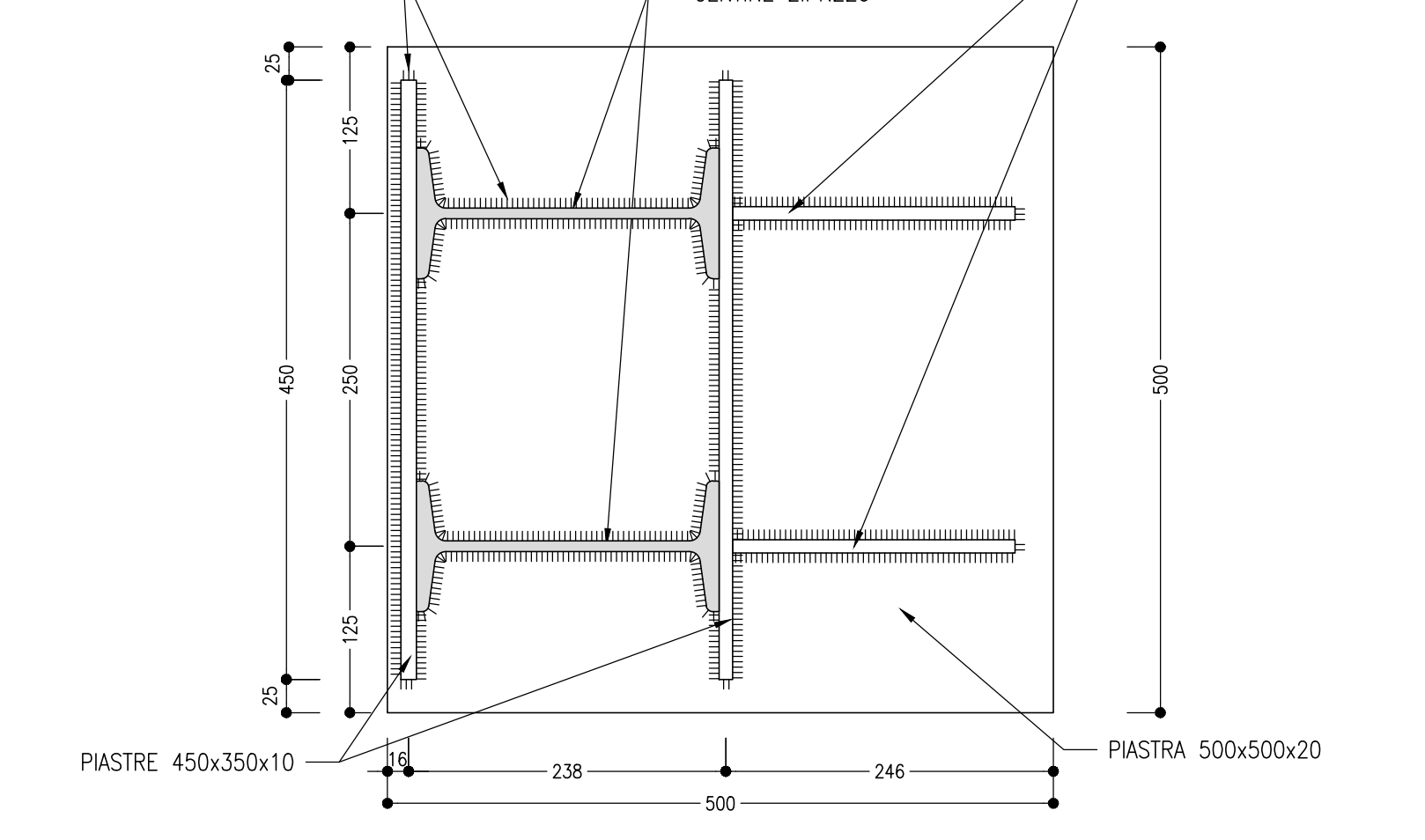


PIEDE CENTINA
SCALA 1:5

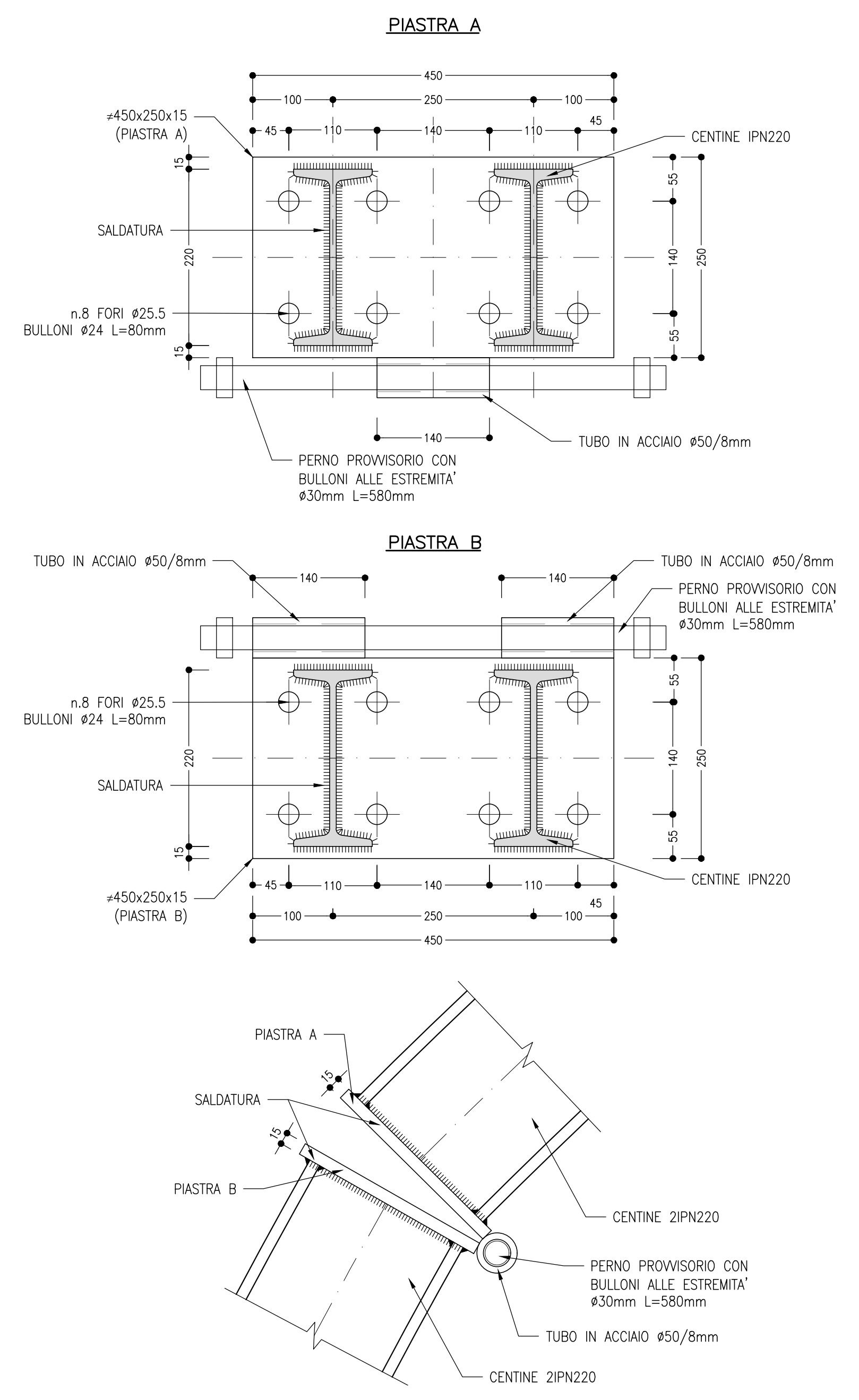
PROSPETTIVO



PIANTA



GIUNTO A CERNIERA CON PIASTRE BULLONATE
SCALA 1:5



COMMITTENTE: **RFI** RETE FERROVIARIA ITALIANA GRUPPO FERROVIE DELLO STATO ITALIANE

DIREZIONE LAVORI: **ITALFERR** GRUPPO FERROVIE DELLO STATO ITALIANE

APPALTATORE: **TELESE S.p.A.** Consorzio Fiere Società Coesorta a Scoperta della Telese

PROGETTAZIONE: **Ghella**, **ITINERA**, **SALCEF**, **COGET IMPIANTI**

MANDATARIA: **SYSTRA**, **SWS**, **SOTECNI**

IL DIRETTORE DELLA PROGETTAZIONE: **Ing. L. LORGO**

PROGETTO ESECUTIVO

ITINERARIO NAPOLI-BARI RADDOPPIO TRATTA CANCELLO - BENEVENTO II LOTTO FUNZIONALE FRASSO TELESINO - VITULANO 2° SUBLOTTO TELESINO - SAN LORENZO

DISEGNO: **GALLERIA NATURALE GN09 - GALLERIA SAN LORENZO - USCITA DI EMERGENZA pk 35+854 km**

Innesto con la galleria di linea - sezione di allargo - Carpenteria centine

APPALTATORE: **Ing. M. EMBRONI**

SCALA: **VARIE**

Rev.	Descrizione	Redatto	Data	Verificato	Data	Approvato	Data
A	EMISSIONE	E. DONNARDO	26/09/2021	L. REPRETO	30/09/2021	M. NUTI	30/09/2021
B	REVISIONE A SEGUITO REV.	M. BRIGOLLO	28/10/2021	L. REPRETO	30/10/2021	M. NUTI	30/10/2021
C	REVISIONE A SEGUITO REV.	M. BRIGOLLO	28/11/2021	L. REPRETO	30/11/2021	M. NUTI	30/11/2021

File: IP2R.2.2.E.ZZ.BZ.GN.09.0.0.003.C.dwg