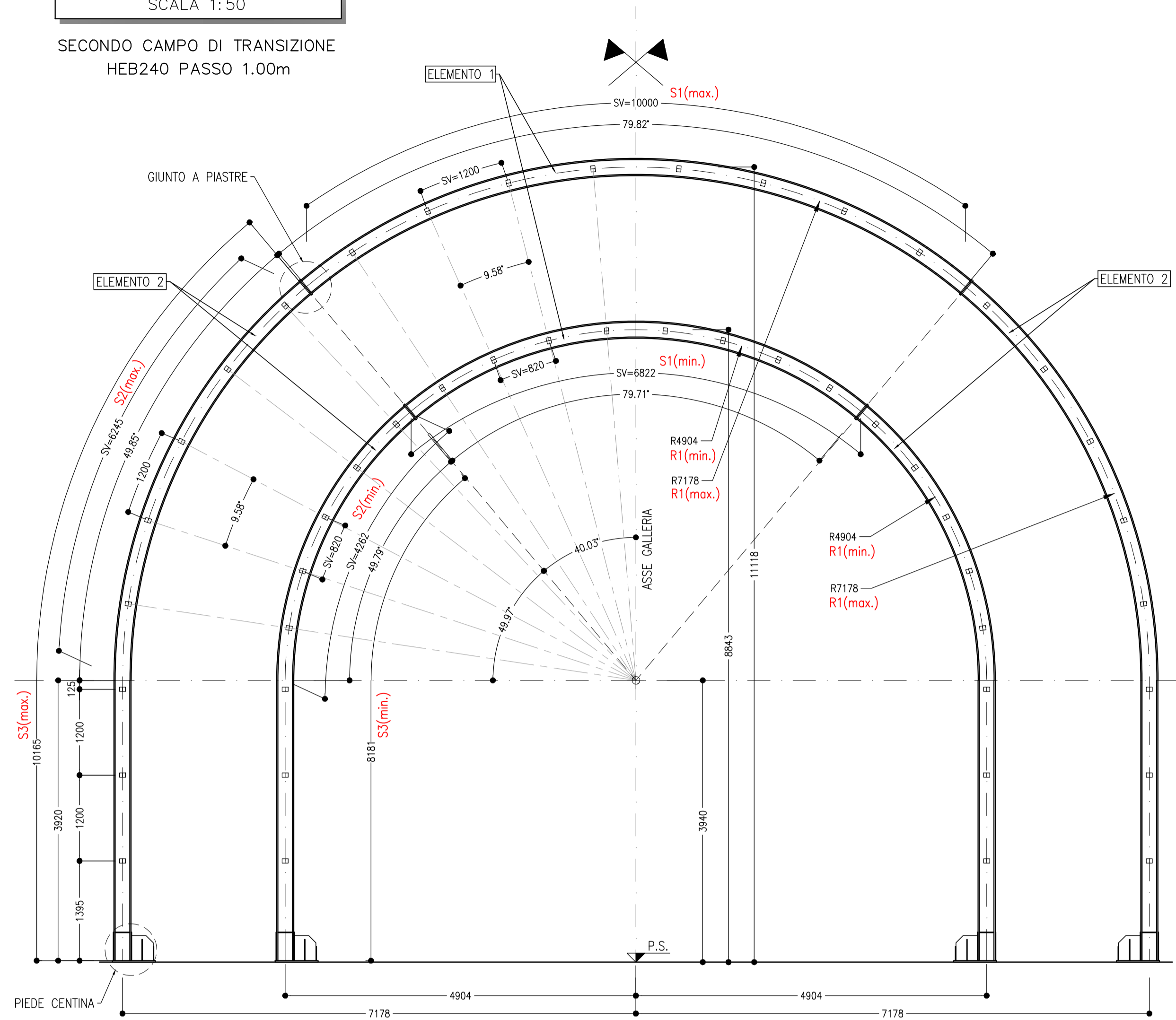


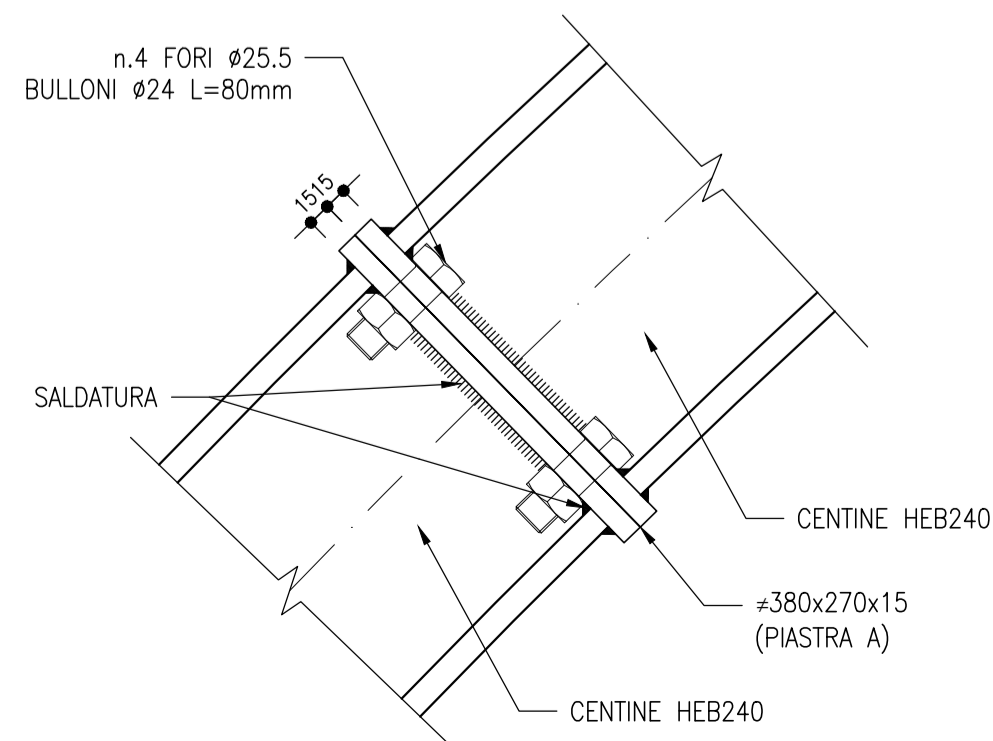
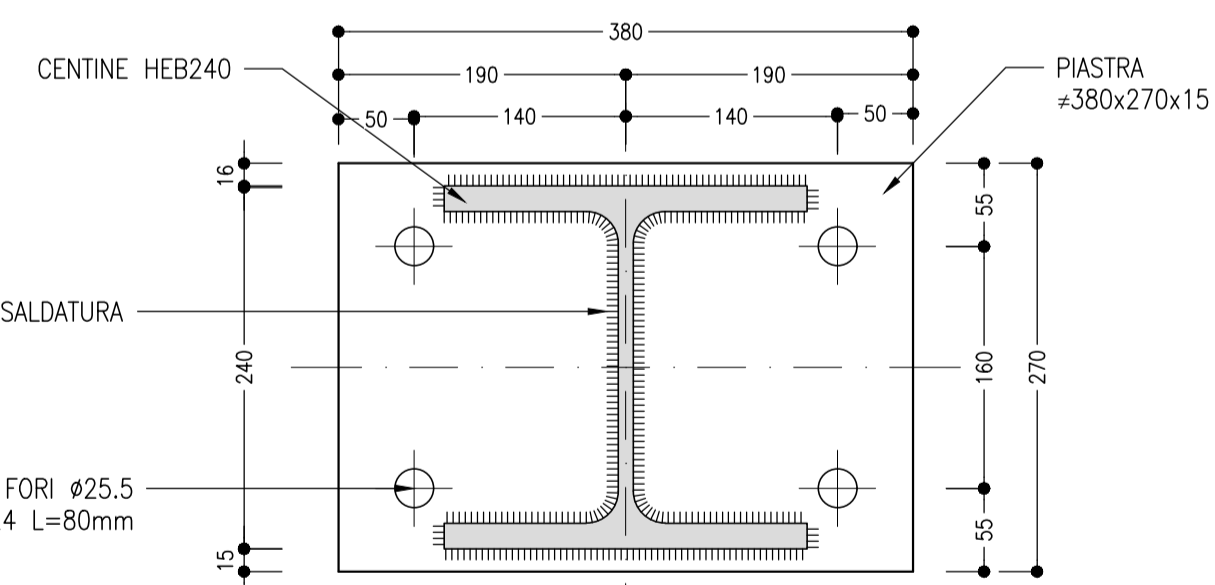
CARPENTERIA CENTINA
SCALA 1:50

SECONDO CAMPO DI TRANSIZIONE
HEB240 PASSO 1.00m

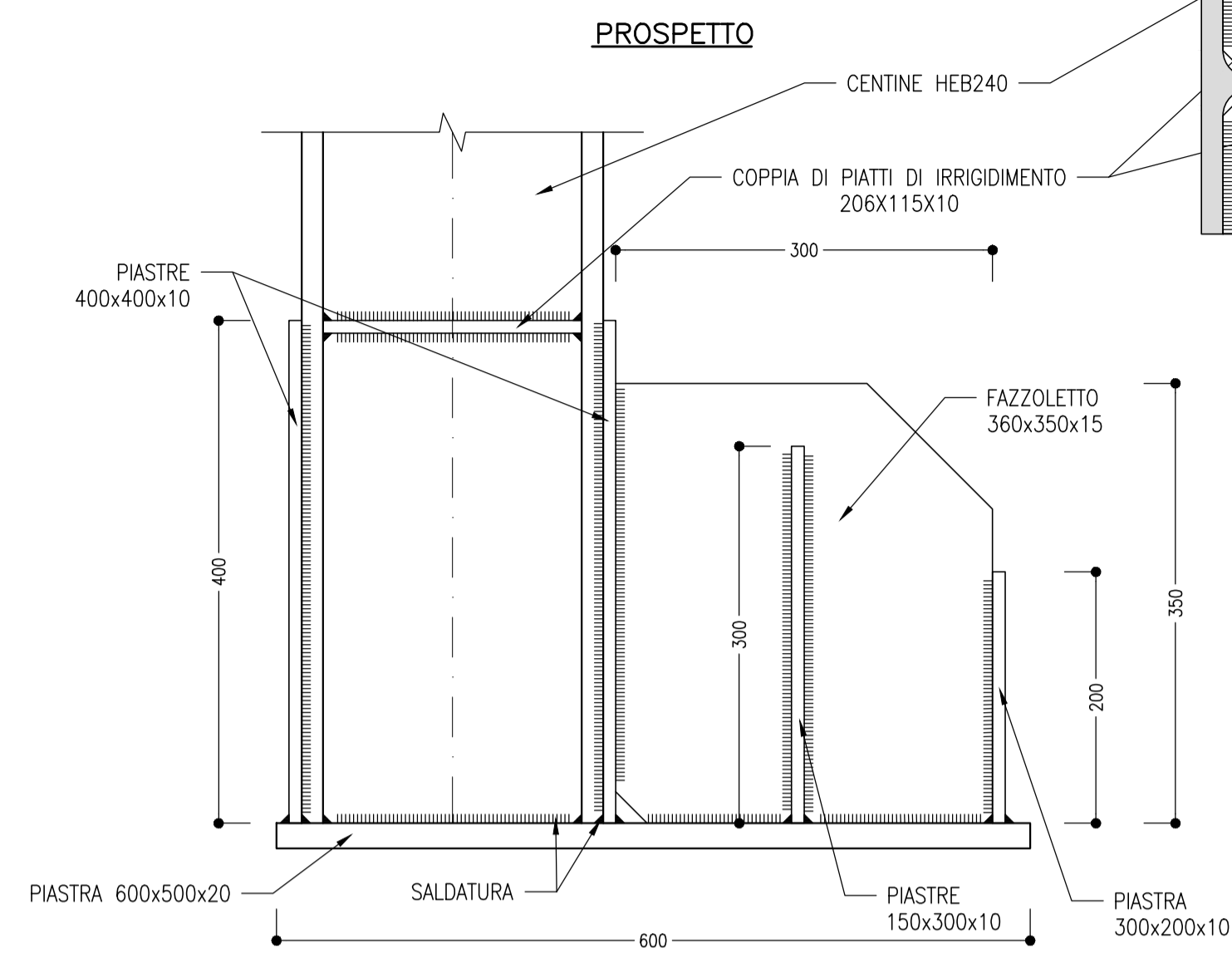


GIUNTO CON PIASTRE
SCALA 1:5

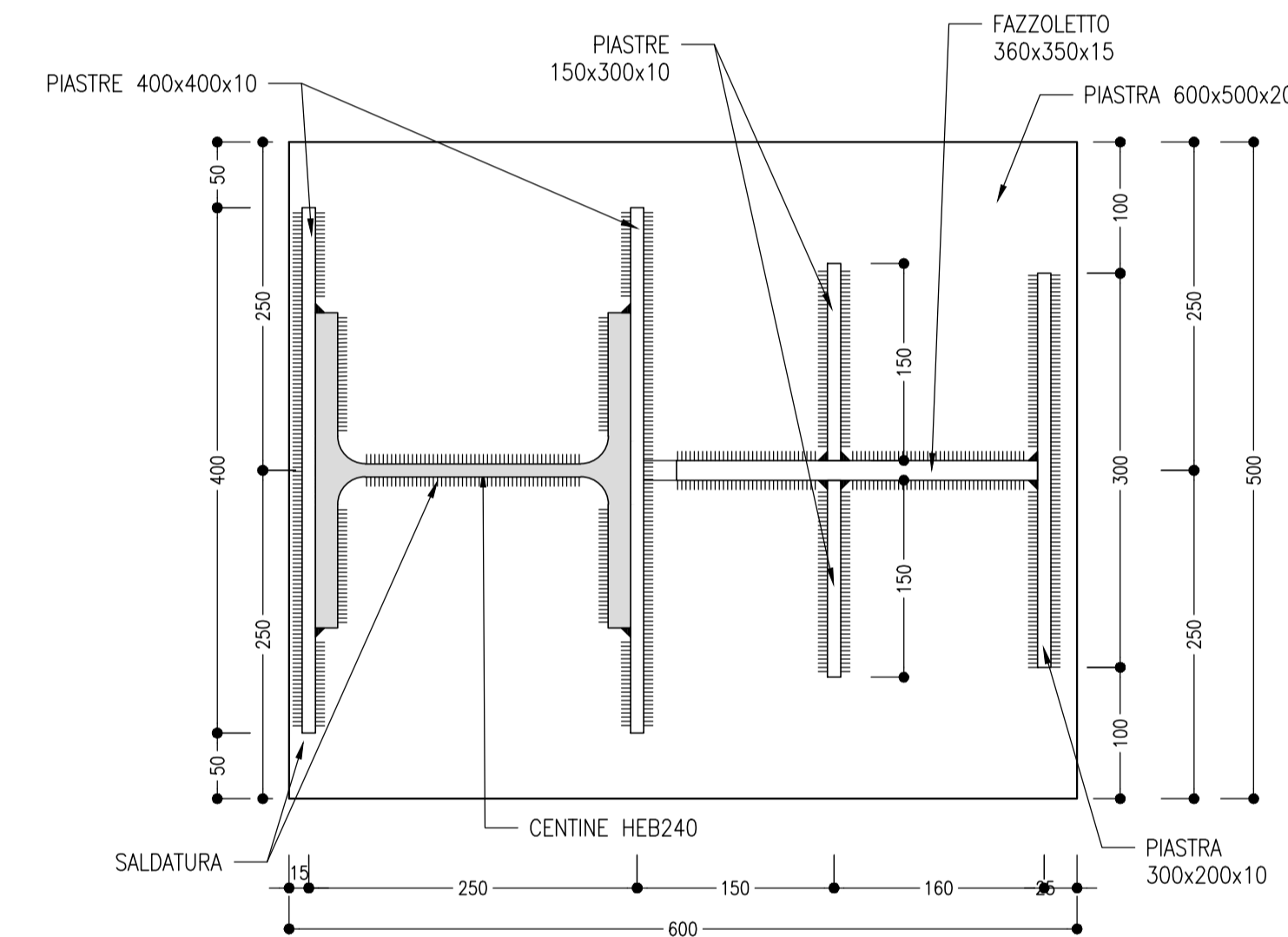
CENTINA N°	R1 (mm)	S1 (mm)	S2 (mm)	S3 (mm)
01	4904	6822	4262	8181
02	5229	7274	4544	8463
03	5553	7726	4826	8746
04	5878	8178	5109	9028
05	6203	8630	5391	9311
06	6528	9082	5674	9593
07	6853	9534	5956	9875
08	7178	10000	6245	10165



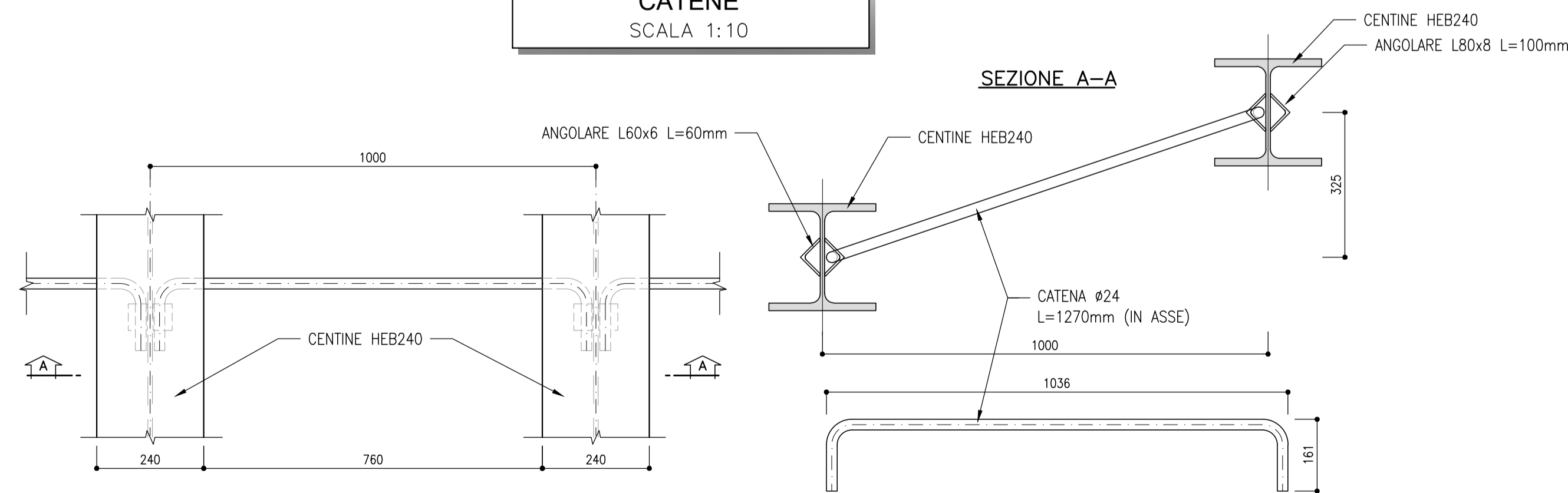
PIEDE CENTINA
SCALA 1:5



PIANTA



CATENE
SCALA 1:10

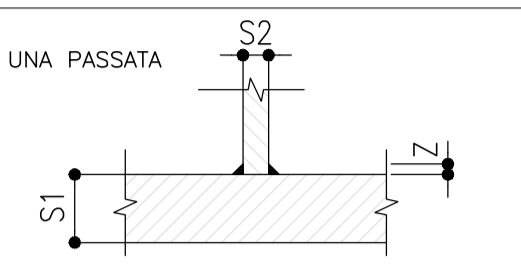


NOTE

- EVENTUALI DIFFERENZE TRA LE MISURE TOTALI E LE SOMMATORIE DELLE MISURE PARZIALI SONO DOVUTE AGLI ARROTONDAMENTI AUTOMATICI DI AUTOCAD
- PER LE CARATTERISTICHE DEI MATERIALI SI RIMANDA ALL'ELABORATO IF2R.2.2.E.ZZ.SP.GN.09.0.0.001.B
- LE MISURE E GLI SVILUPPI SONO ESPRESSI IN MILLIMETRI

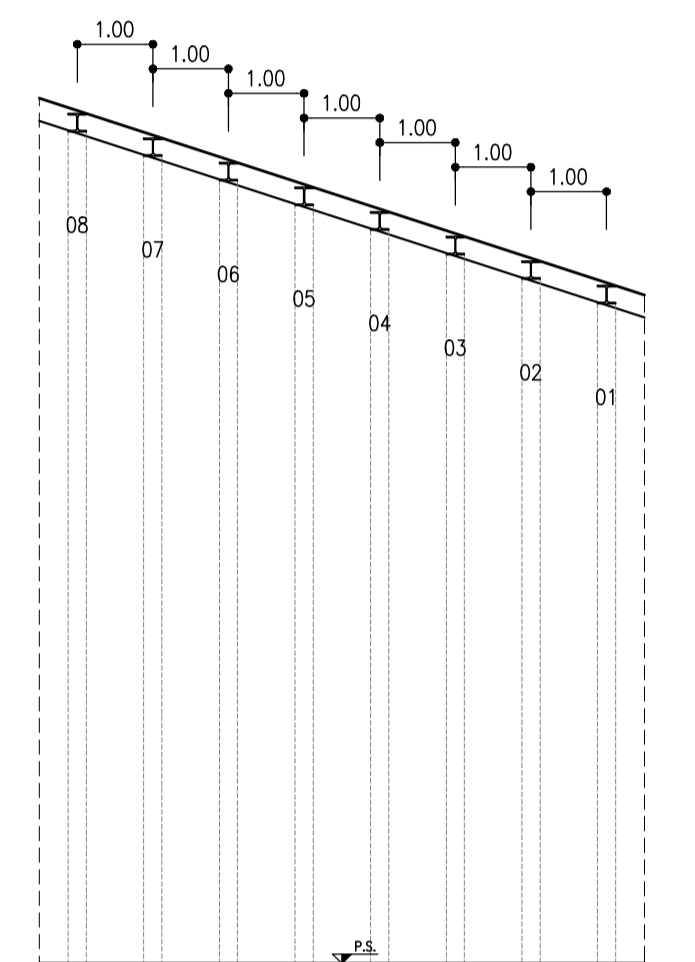
SALDATURE

TIPO: CORDONE D'ANGOLO AD UNA PASSATA
DIMENSIONI: S1>S2 Z=0.7xS2
PROFILI UNIONE CATENE: Z=4mm



SCHEMA CENTINE
SCALA 1:100

SECONDO CAMPO DI TRANSIZIONE



COMMITTENTE: **RFI** RETE FERROVIARIA ITALIANA GRUPPO FERROVIE DELLO STATO ITALIANE

DIREZIONE LAVORI: **ITALFERR** GRUPPO FERROVIE DELLO STATO ITALIANE

APPALTATORE: **TELESE S.c.a.r.l.** Consorzio Telese Società Consortile a Responsabilità Limitata

PROGETTAZIONE: **Ghella** (Generazione of Tunnelers), **ITINERA**, **SALCEF** (SALCEF GROUP CONSTRUCTION), **COGIANT**

MANDATARIA: **SYSTRA** MANDANTI: **SWS**, **SOTECNI** (systa group)

IL DIRETTORE DELLA PROGETTAZIONE: Ing. L. LAPORE

PROGETTO ESECUTIVO

ITINERARIO NAPOLI-BARI RADDOPPIO TRATTA CANCELLO - BENEVENTO II LOTTO FUNZIONALE FRASSO TELESINO - VITLANO 2° SUBLOTTO TELESE - SAN LORENZO

DISEGNO: GALLERIA NATURALE
GN09 - GALLERIA SAN LORENZO - USCITA DI EMERGENZA pk 35+854 km

Galleria di transizione - Carpenteria centine tav. 2 di 4

APPALTATORE IL DIRETTORE TECNICO Ing. M. EMBARONI	SCALA: VARIE								
COMMESSA: IF2R.2.2.E.ZZ.BZ	LOTTO: GN0900								
FASE: 006	PROGR.: B								
ENTE: RFI	TIPO DOC.: B								
OPERA/DISCIPLINA: GN0900	PROGR.: 006								
REV.:	REV.:								
Rev. A	Descrizione: EMISSIONE	Redatto: F. DOMINICI	Data: 29/06/2021	Verificato: L. REPETTO	Data: 30/06/2021	Approvato: M. NUTTI	Data: 30/06/2021	Autore: M. NUTTI	Data: 30/06/2021
Rev. B	Descrizione: REVISIONE A SEGUITO RDV	Redatto: M. BRIGNOLO	Data: 29/10/2021	Verificato: L. REPETTO	Data: 30/10/2021	Approvato: M. NUTTI	Data: 30/10/2021	Autore: M. NUTTI	Data: 30/10/2021