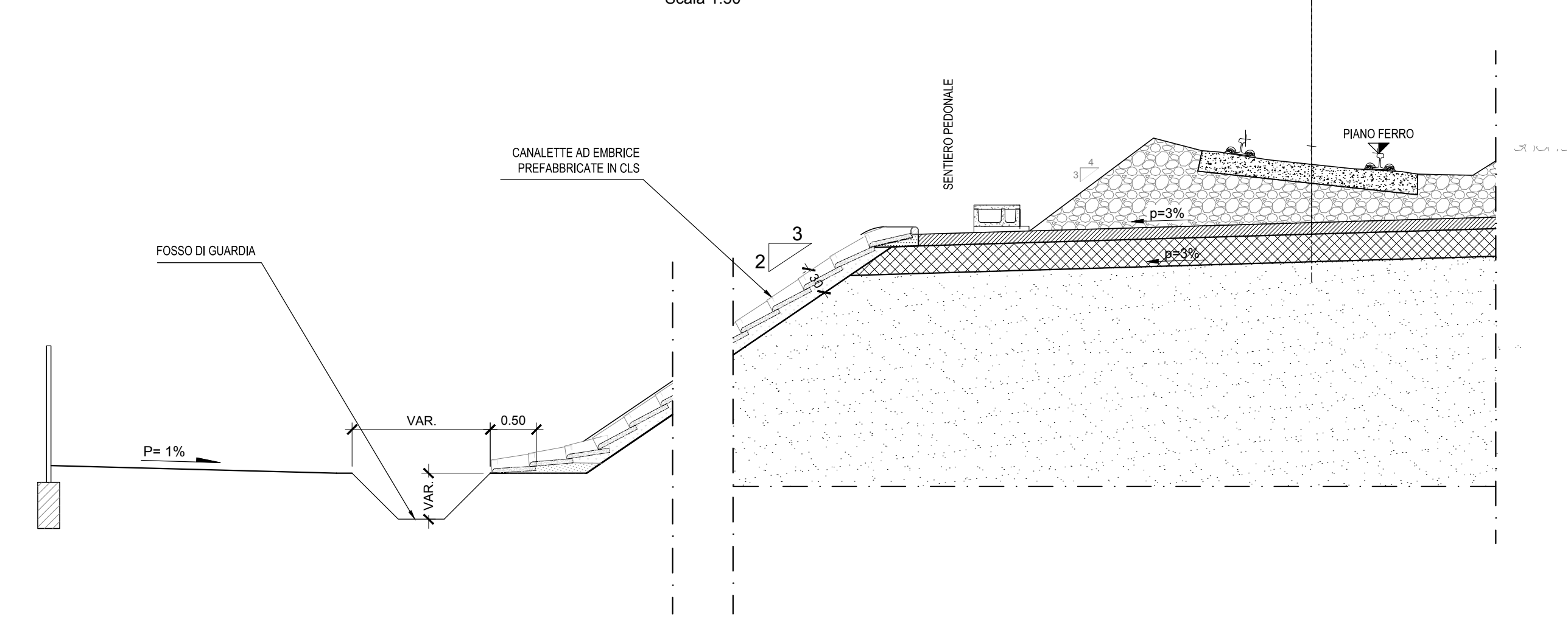
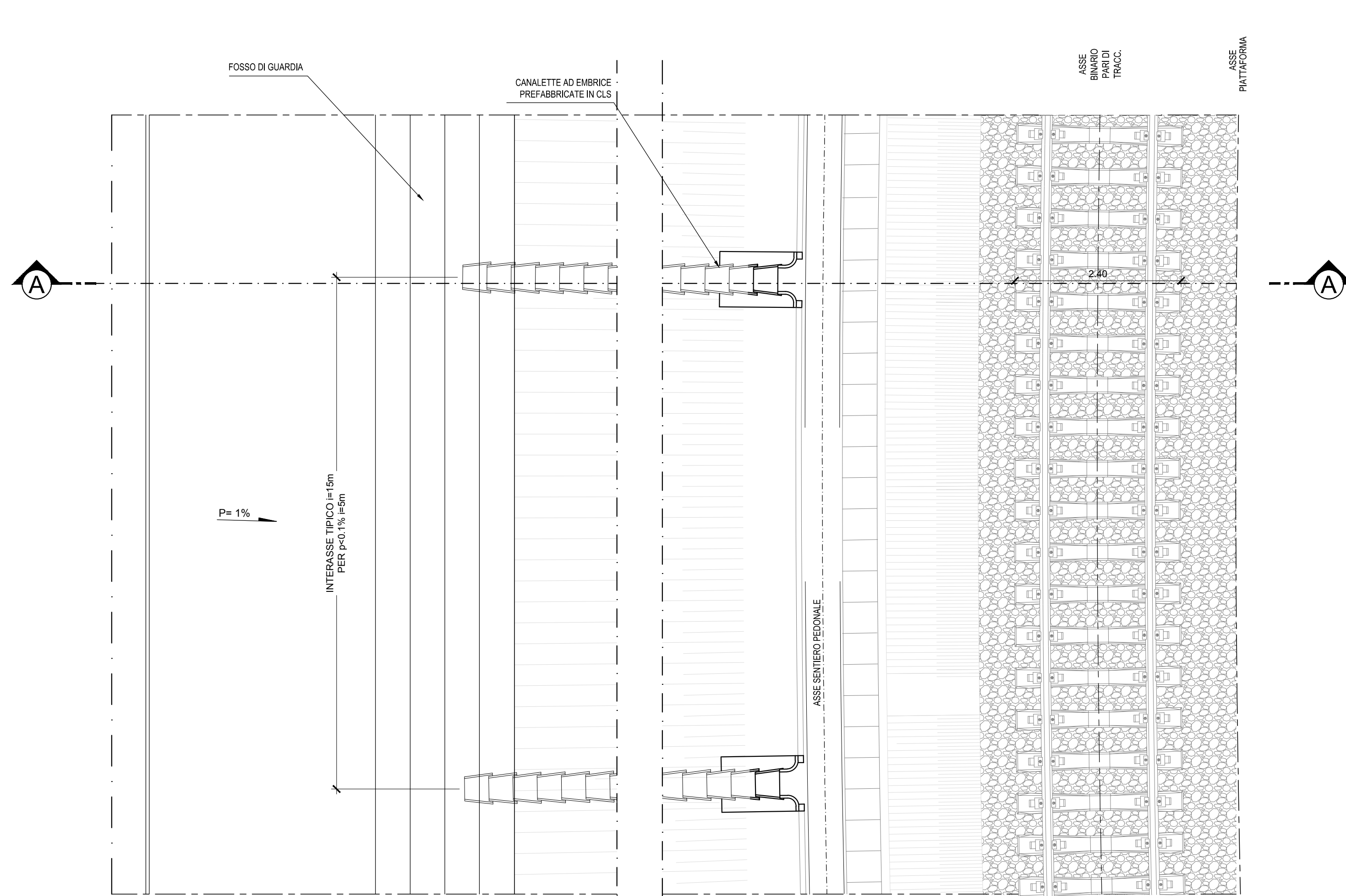


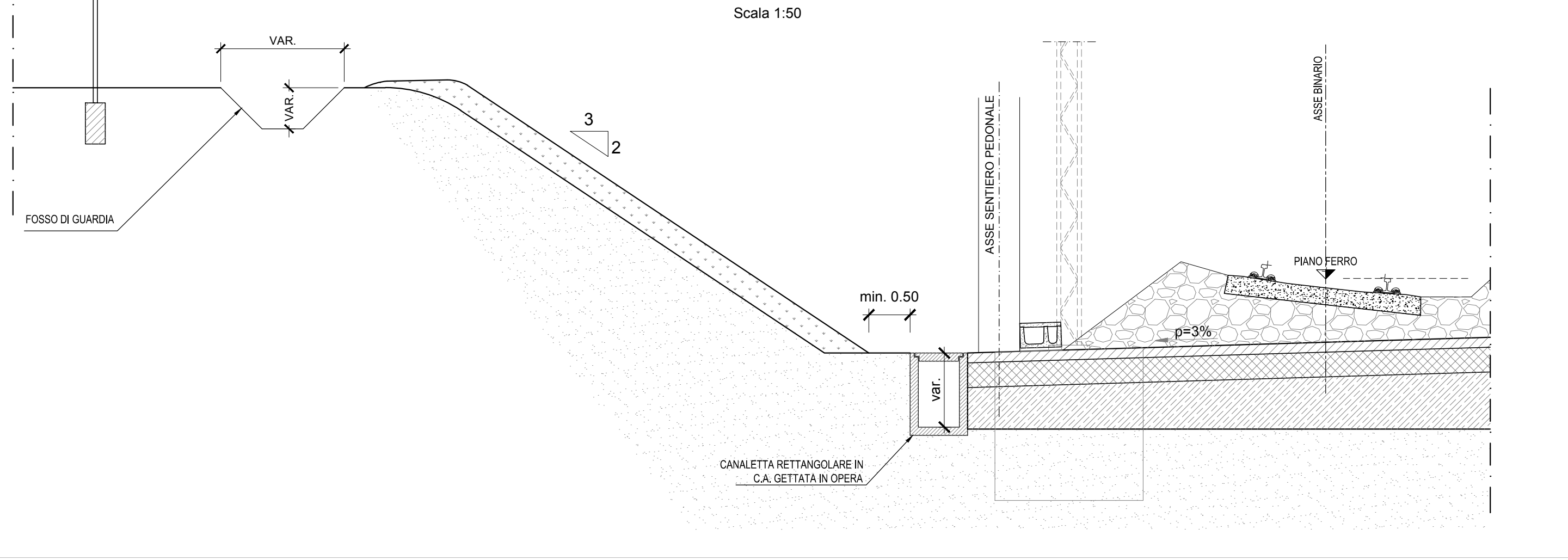
SEZIONE TIPO IN RILEVATO A-A
Scala 1:50



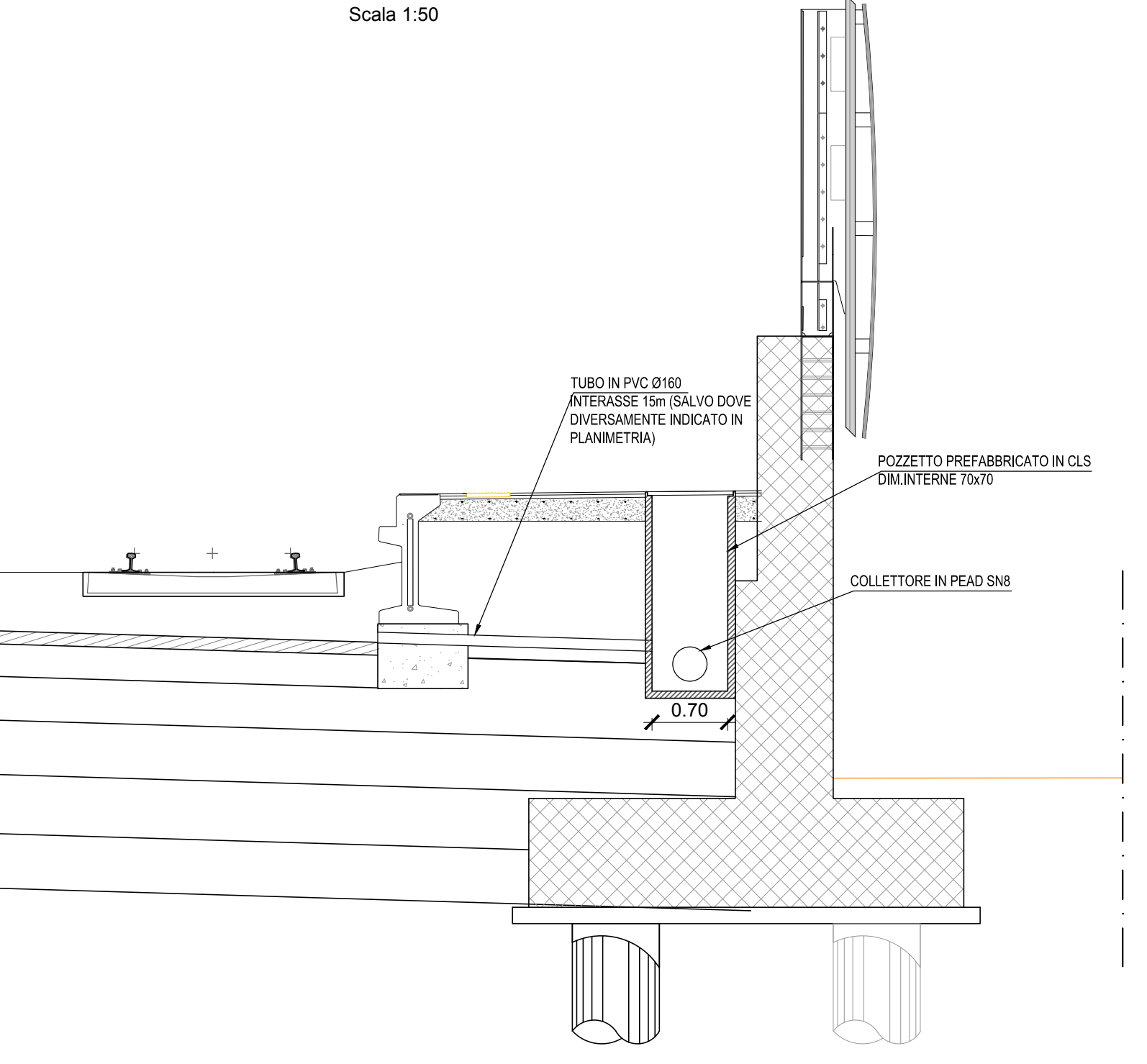
PIANTA
Scala 1:50



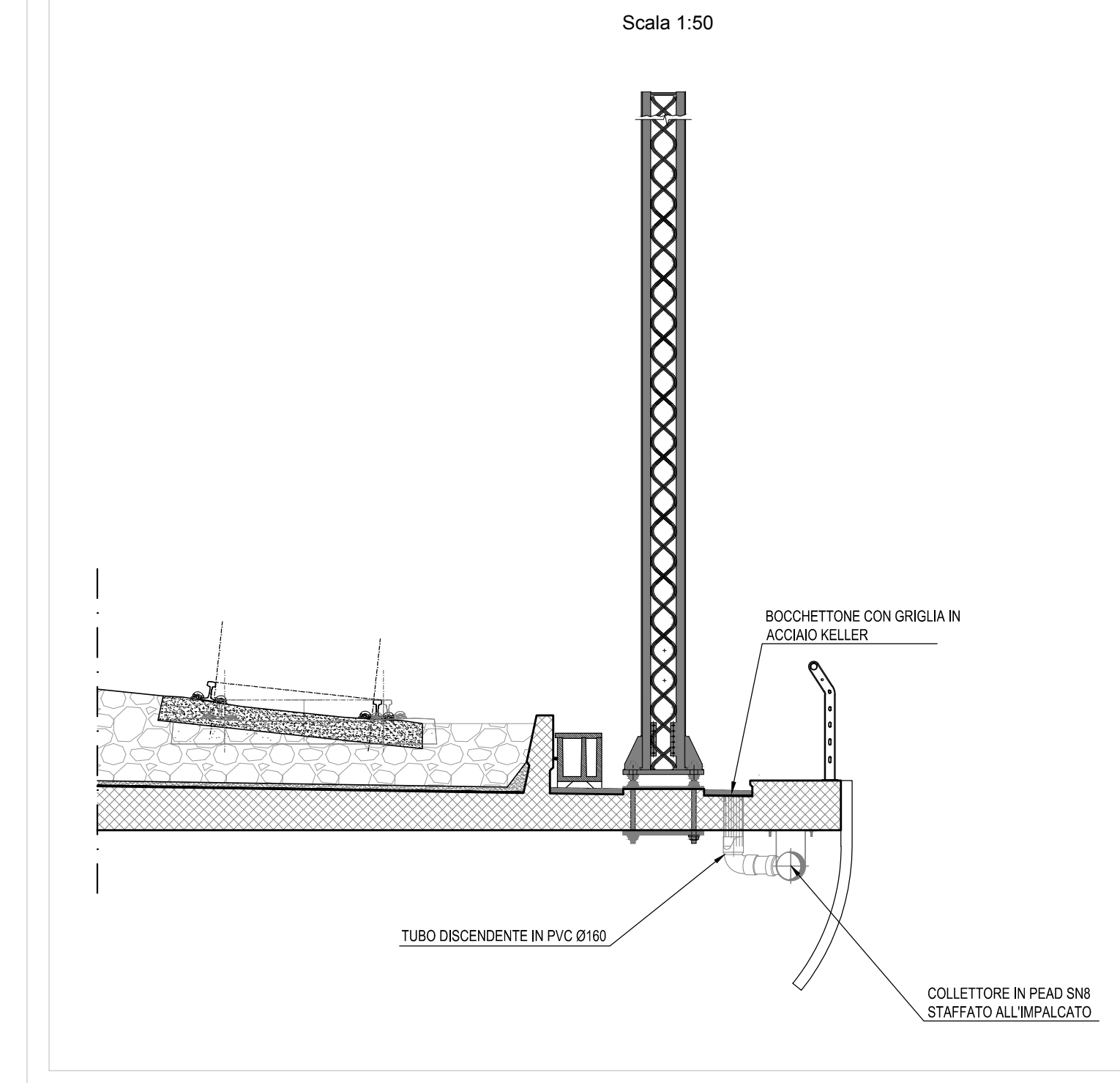
SEZIONE TIPO IN TRINCEA
Scala 1:50



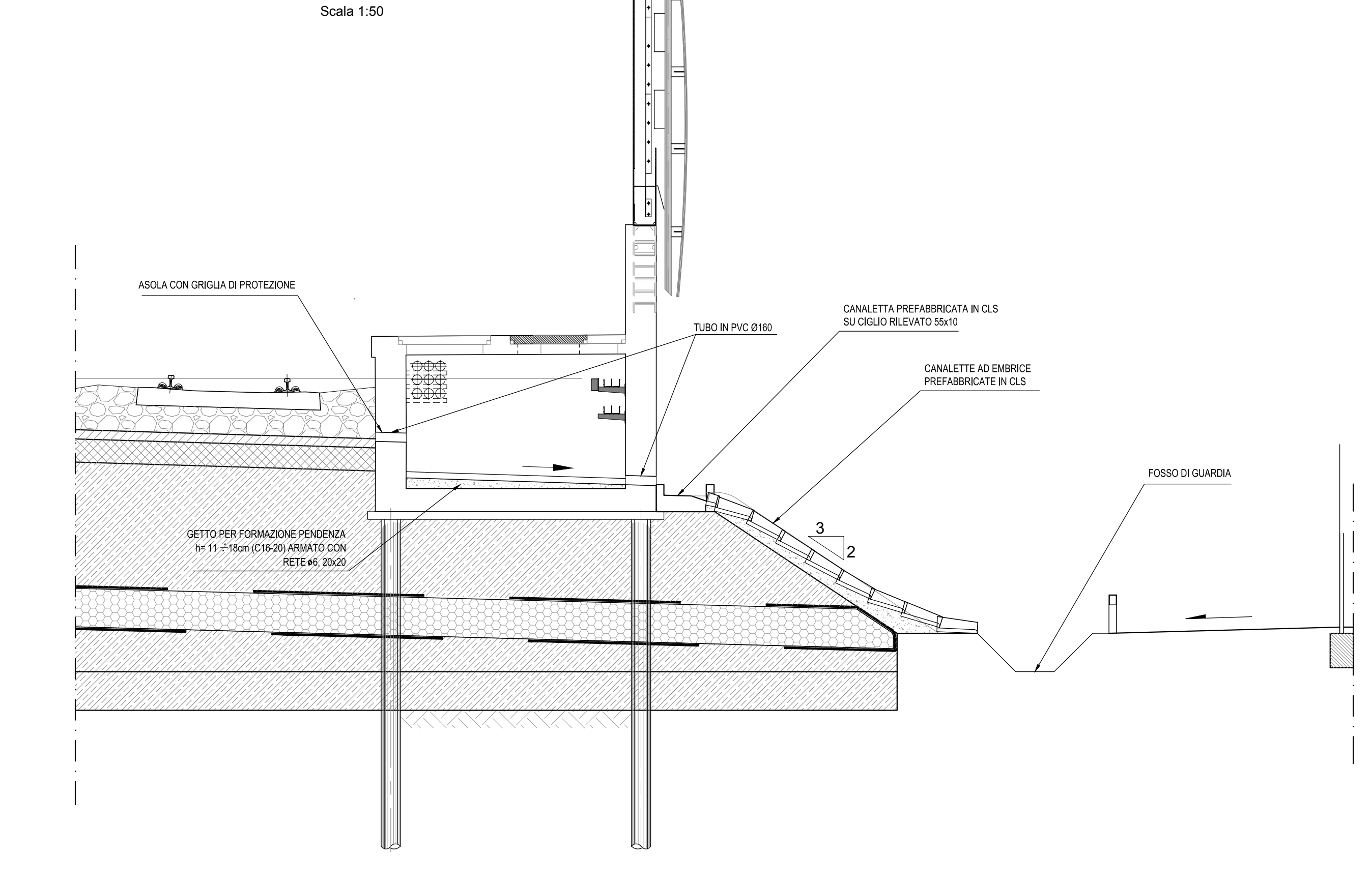
SEZIONE TIPO IN FERMATA - BANCHINA
Scala 1:50



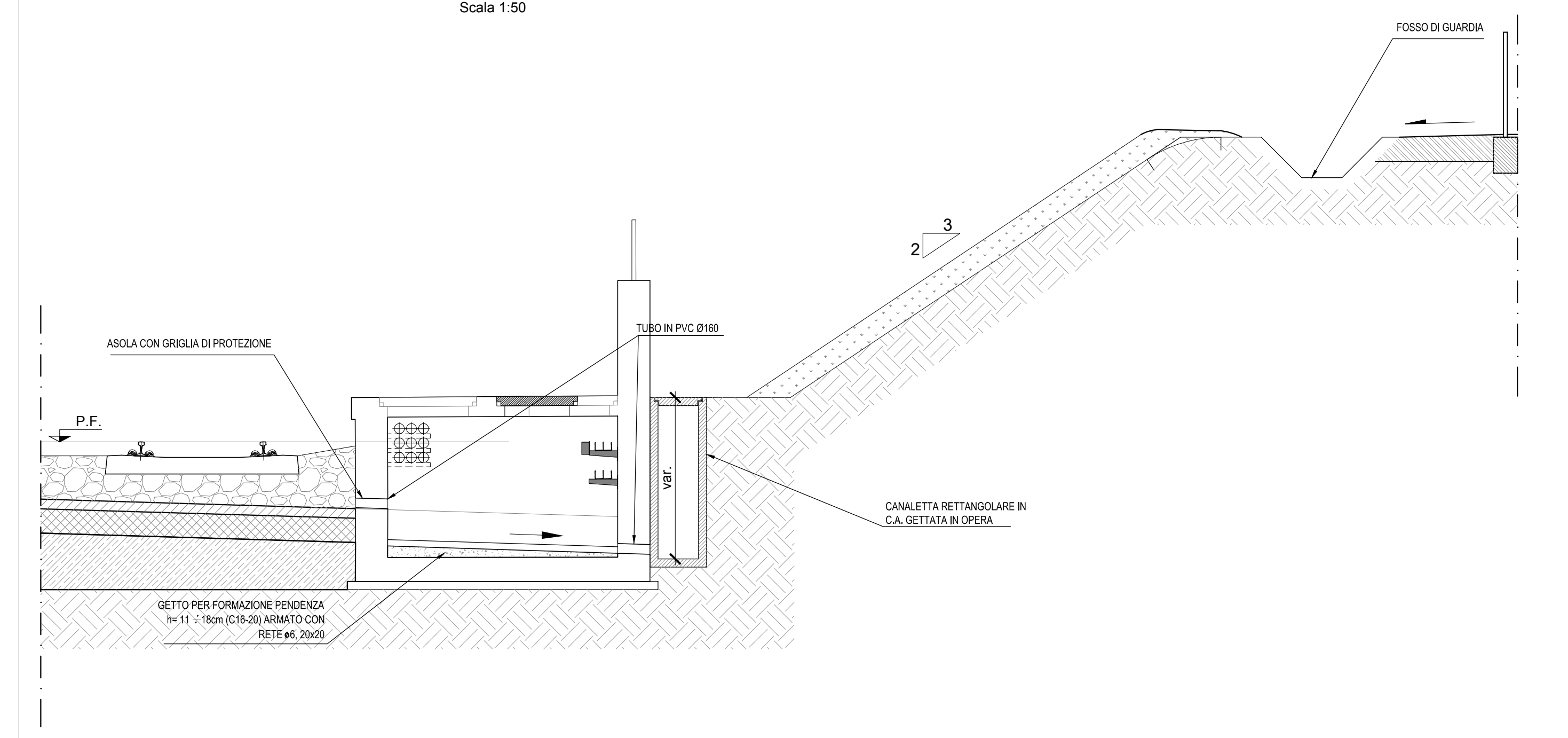
SEZIONE TIPO IN VIADOTTO
Scala 1:50



SEZIONE TIPO IN RILEVATO - BANCHINA FFP
Scala 1:50



SEZIONE TIPO IN TRINCEA - BANCHINA FFP
Scala 1:50



SEZIONE DI POSA COLLETTORI IN PEAD
Scala 1:20

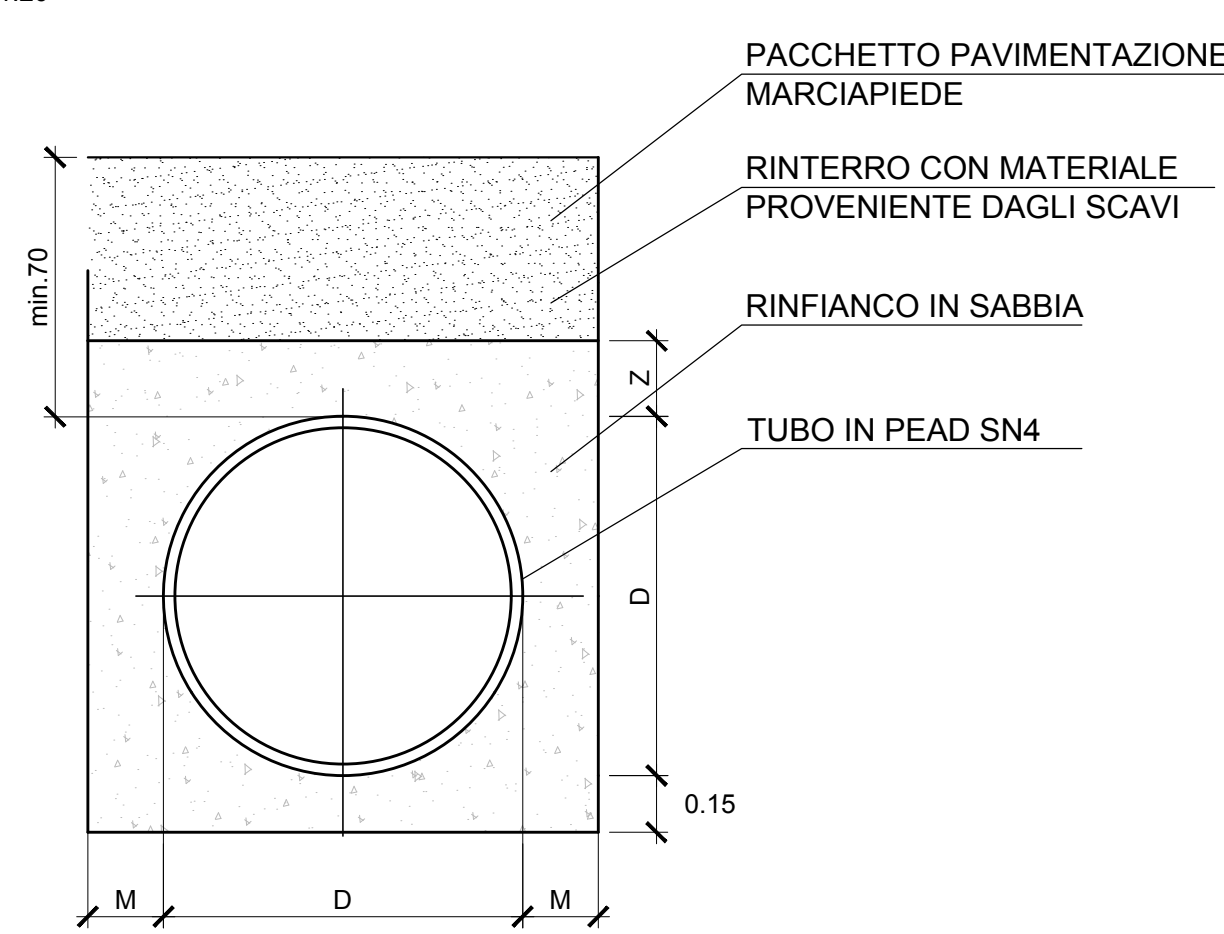
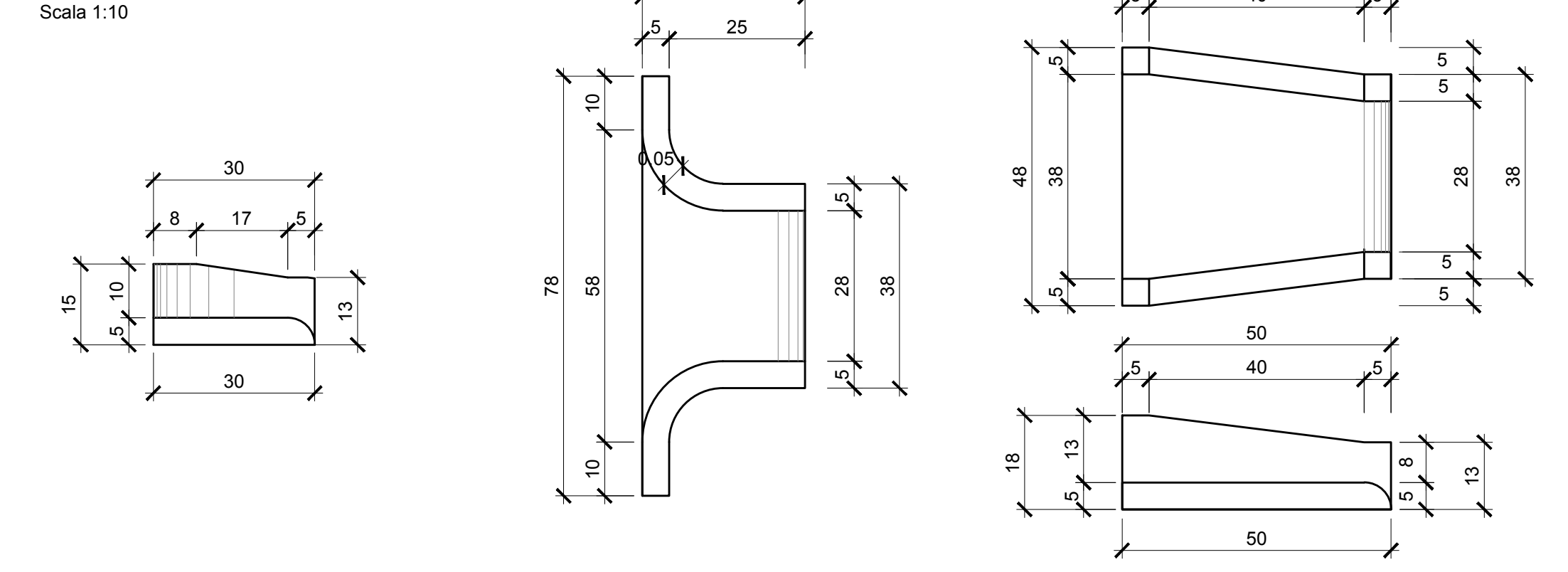
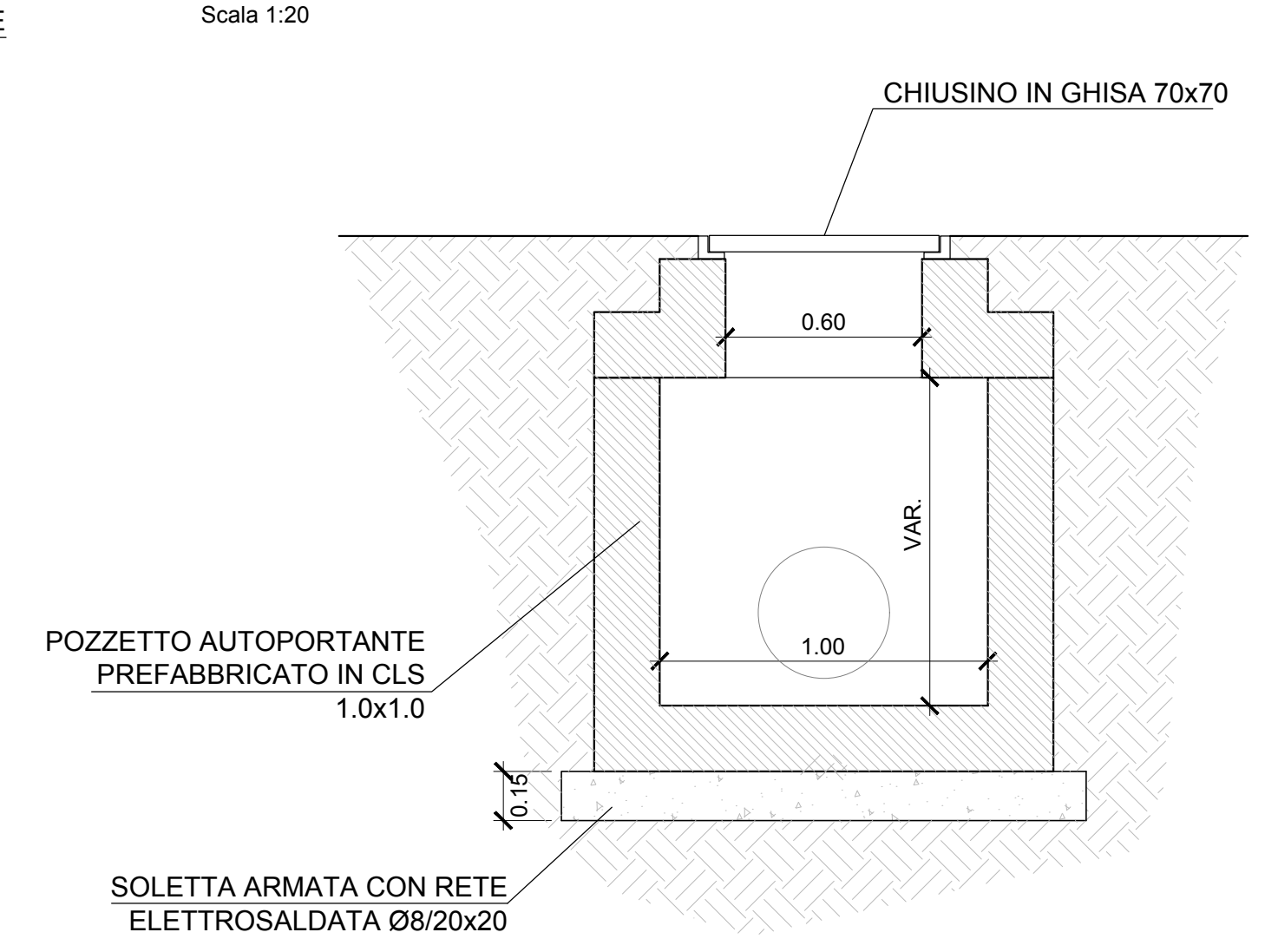


TABELLA DIMENSIONI (mm)			
Diámetro esterno	Diámetro interno	M	Z
500	427	150	150
400	343	150	150
315	273	150	150

PARTICOLARI EMBRICI
Scala 1:10



POZZETTO DI ISPEZIONE E CONFLUENZA
Scala 1:20



FOSSO DI GUARDIA DISPERDENTE
Scala 1:10

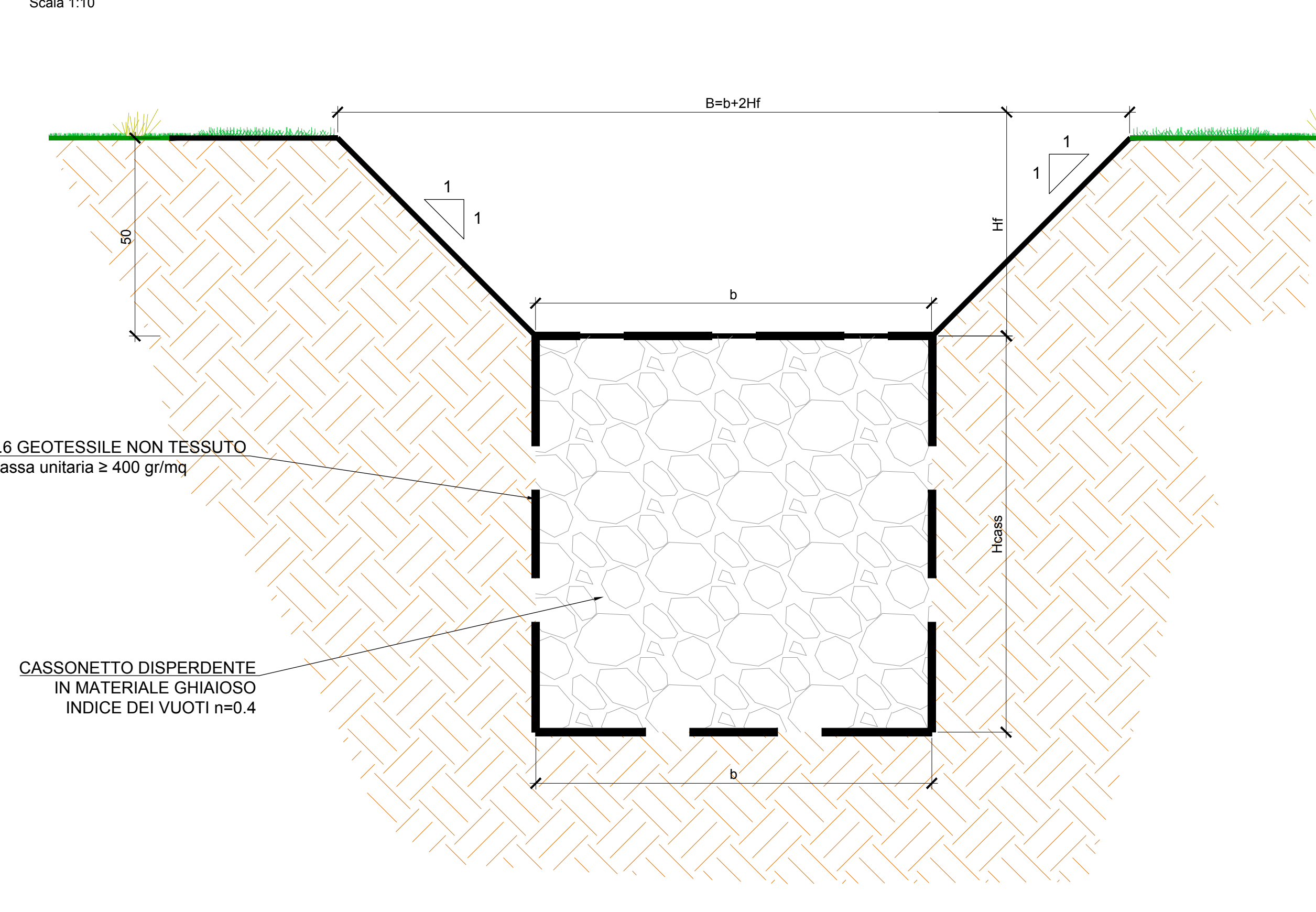


TABELLA DIMENSIONI (cm)			
TIPOLOGIA	b	HF	B
TD0	50	50	150
TD1	100	50	200
TD2	100	100	300
TD3	100	200	400
TD4	100	300	500

FOSSO DI GUARDIA RIVESTITO
Scala 1:10

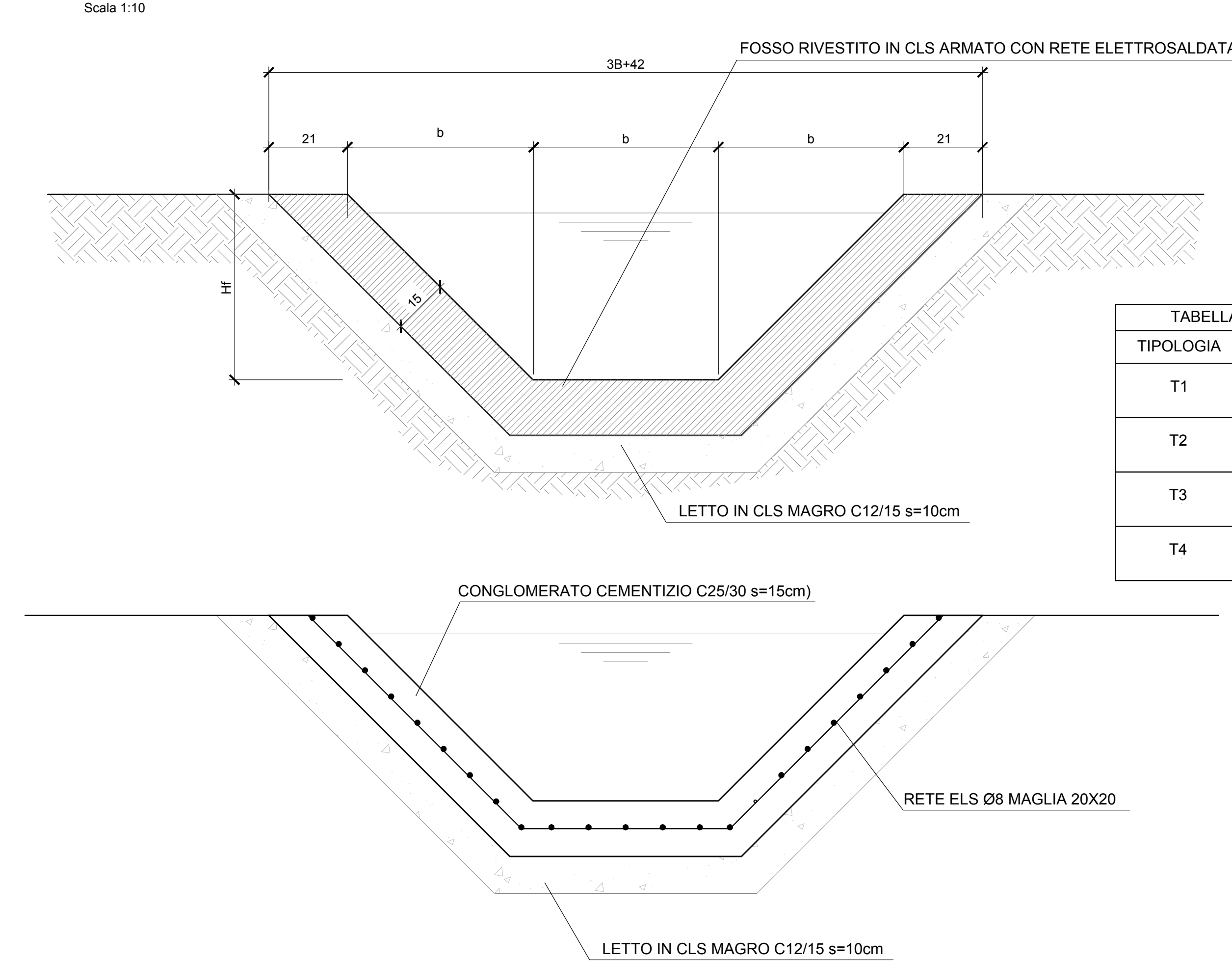
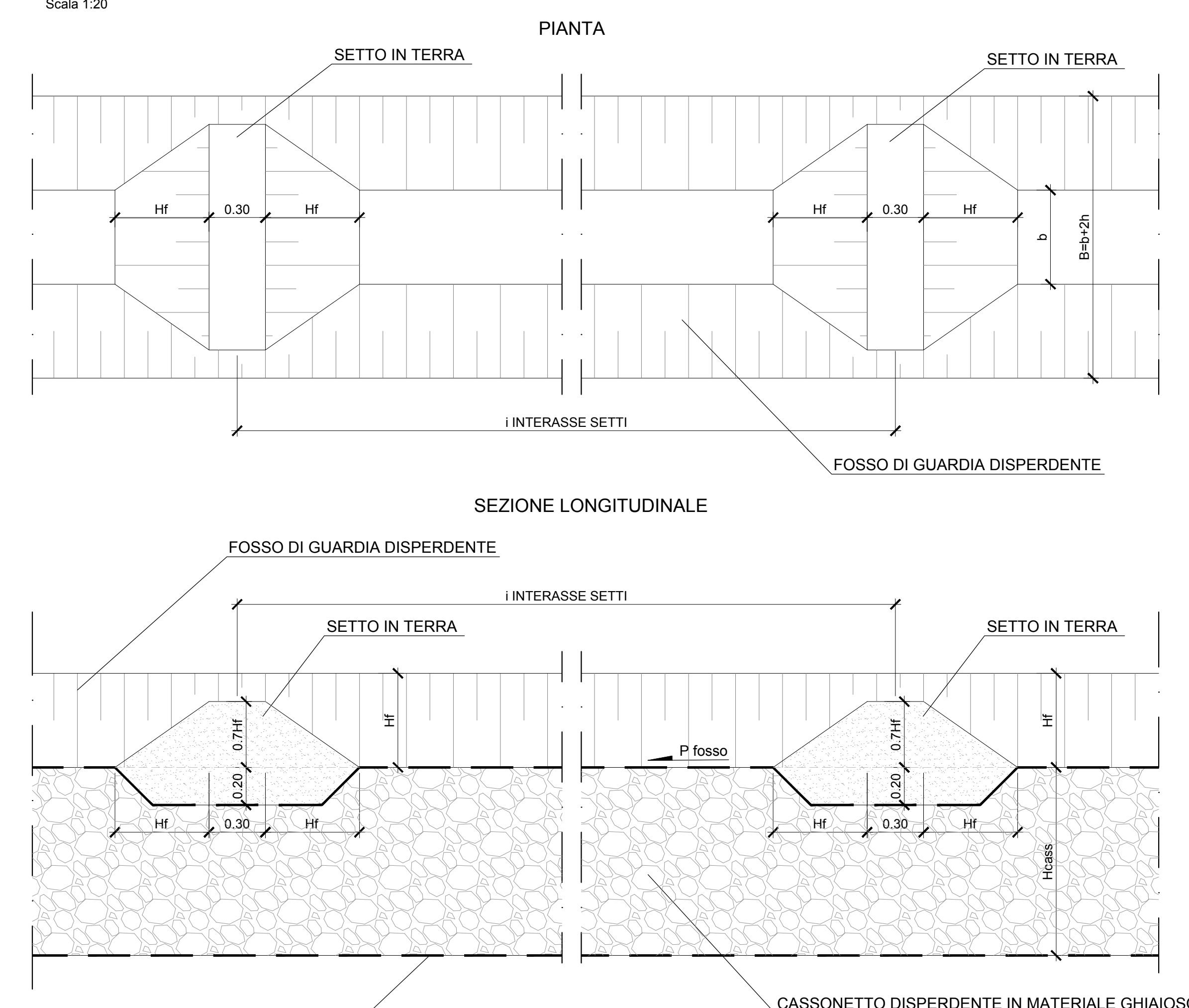


TABELLA DIMENSIONI (cm)			
TIPOLOGIA	b	HF	B
T1	50	50	150
T2	60	60	180
T3	80	80	240
T4	100	100	300

FOSSI DISPERDENTI - SETTI IN TERRA
Scala 1:20



P (%)	L [m]
0.1	200
0.2	100
0.3	75
0.5	40
0.75	30
1.0	20
2.0	15
3.0	10
p>3.0	5

PARTICOLARE CANALETTA RETTANGOLARE
Scala 1:20

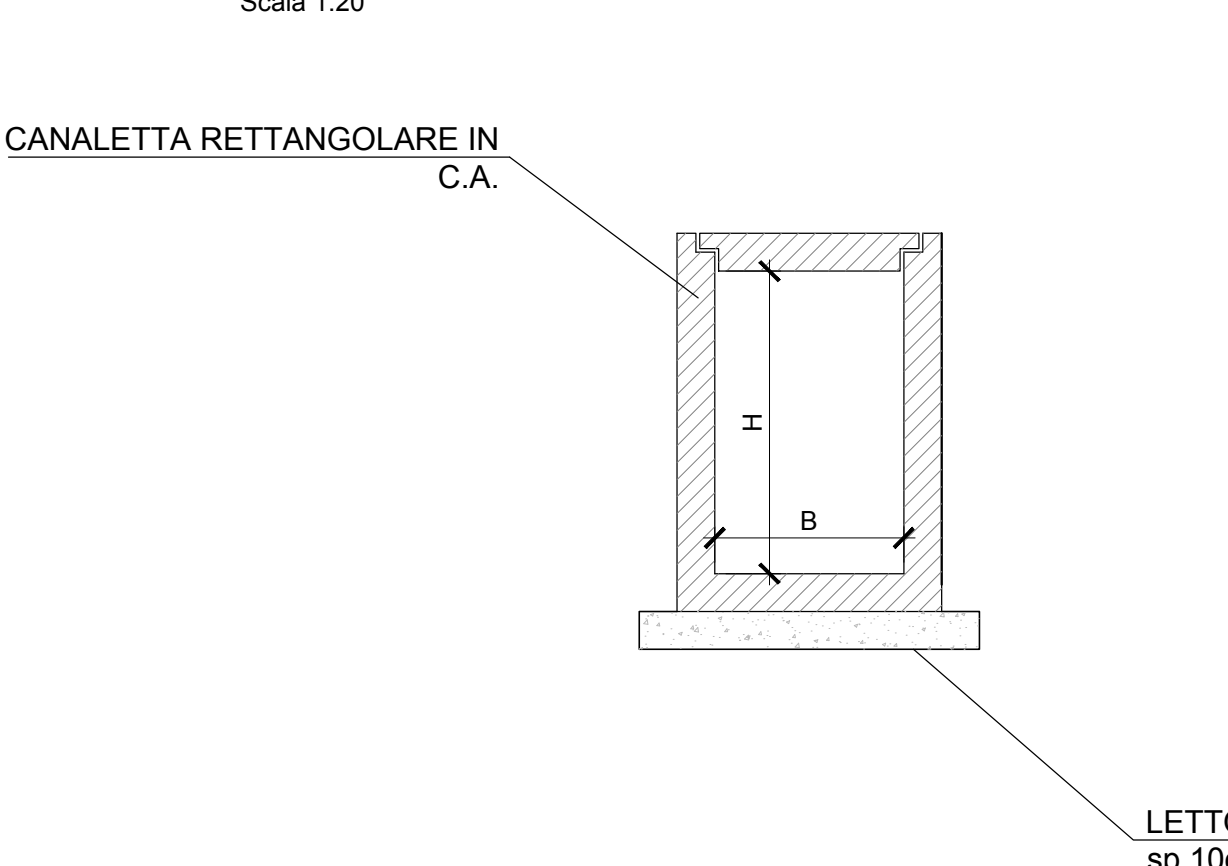
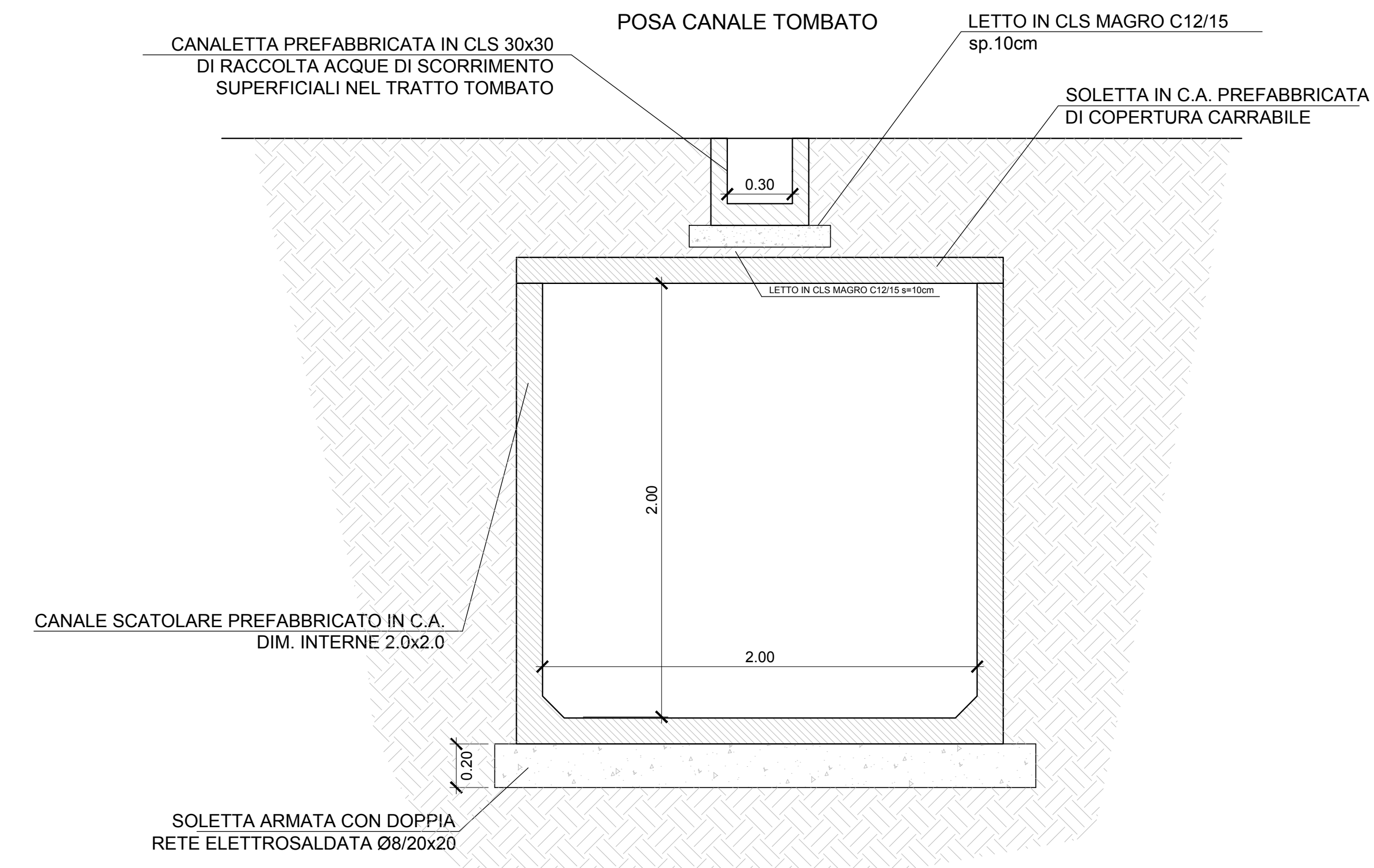
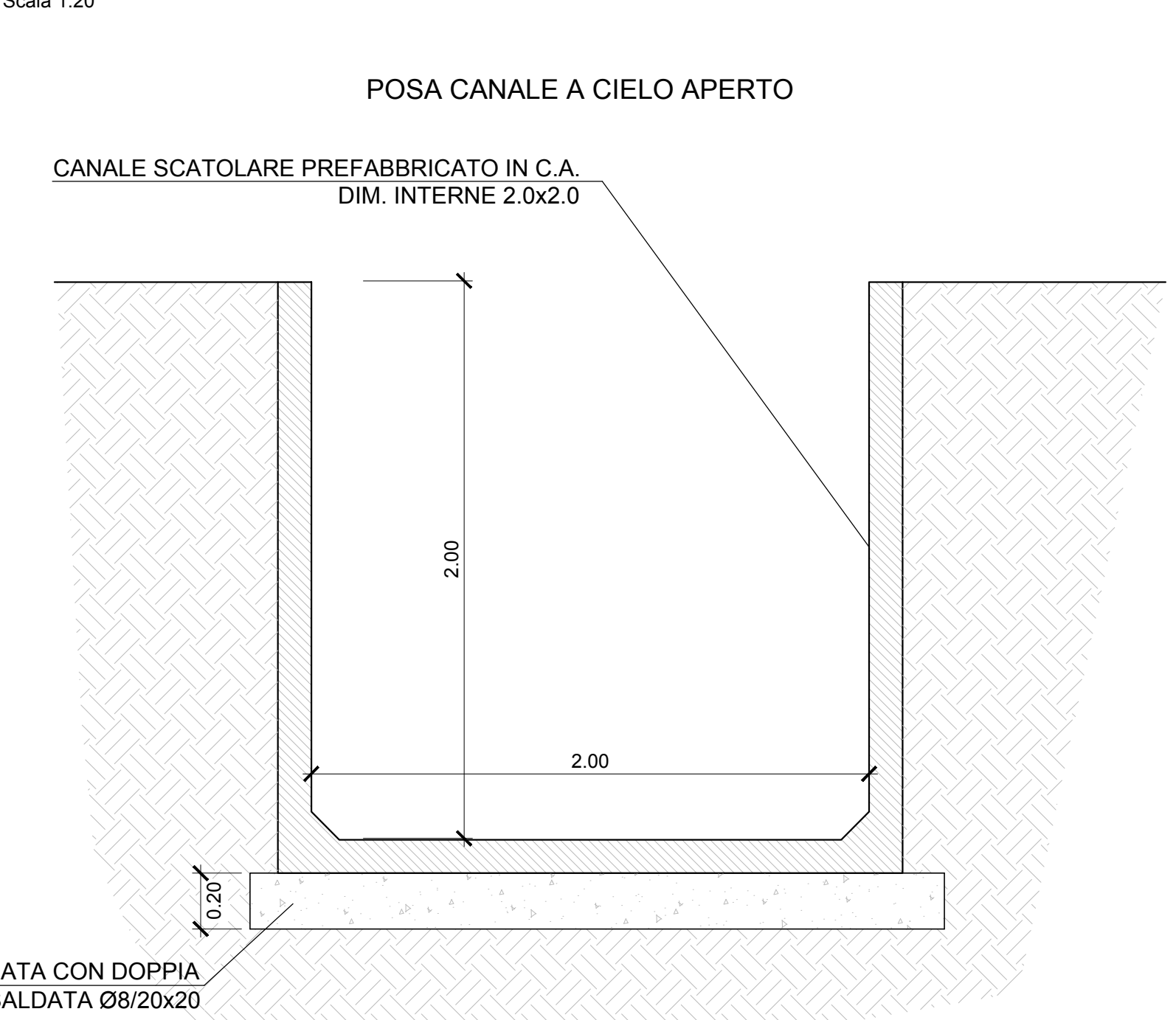


TABELLA DIMENSIONI (cm)		
TIPOLOGIA	B	H
CAN50x50	50	50
CAN50x80	50	80
CAN50x200	50	200
CAN80x80	80	80

CANALE SCATOLARE 2.0x2.0 - DA KM 38+726 A KM 39+100
Scala 1:20



COMMITTENTE: **RFI** - R.F.E. FERROVIARIA ITALIANA - GRUPPO FERROVIE DELLO STATO ITALIANO

DIREZIONE LAVORI: **ITALFER** - GRUPPO FERROVIE DELLO STATO ITALIANO

APPALTATORE: **TELESE S.c.a.r.l.** - Consorzio Telese Società Costruttrice e Responsabili Limitata

PROGETTAZIONE: **Ghella**, **ITINERA**, **SALCEF**, **COGET IMPIANTI**

MANDATARIA: **SYSTRA**, **SWS**, **SOTECNI**

IL DIRETTORE DELLA PROGETTAZIONE: **ING. P. COZZI**

PROGETTO ESECUTIVO

ITINERARIO NAPOLI-BARI
RADDOPPIO TRATTA CANCELLO - BENEVENTO
IL LOTTO FUNZIONALE FRASSO TELESINO - VITULANO
2° SOTTOLOTTO TELESE - SAN LORENZO

DISEGNO IDRAULICA
IDRAULICA DI PIATTAFORMA

Particolari manufatti idraulici

Rev.	Descrizione	Redatto	Data	Verificato	Data	Approvato	Data	Autore Data
A	ASSONORI	SI COA	20/01/21	L. MELUSO	20/01/21	A. REZZI	20/01/21	
B	REVISIONE A SOGGETTO REV	SI COA	20/01/21	L. MELUSO	20/01/21	A. REZZI	20/01/21	

File: #2R-2 E ZZ-BZ-ID.00.0.0.001.B.dwg