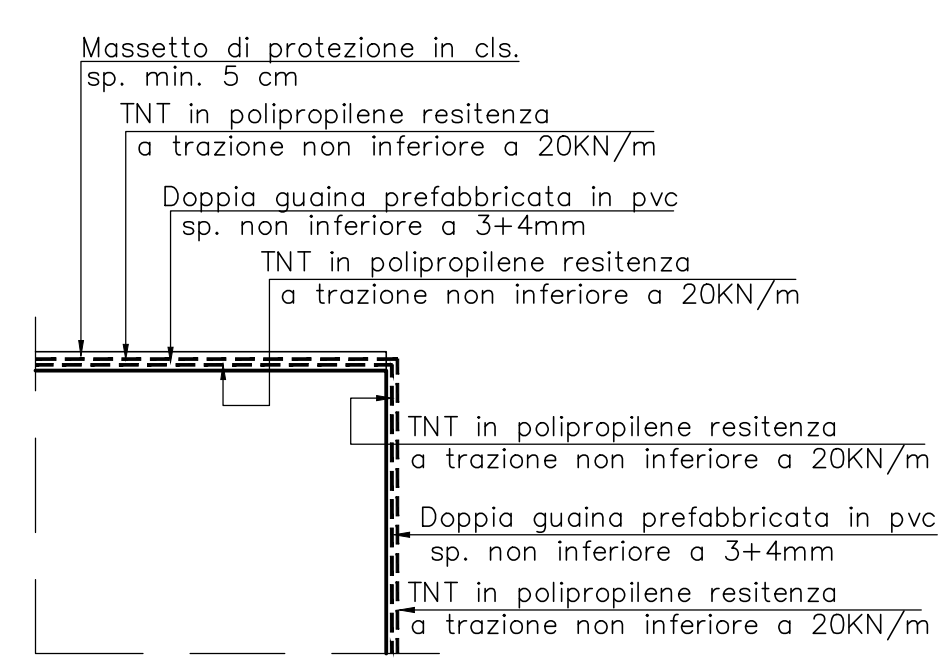


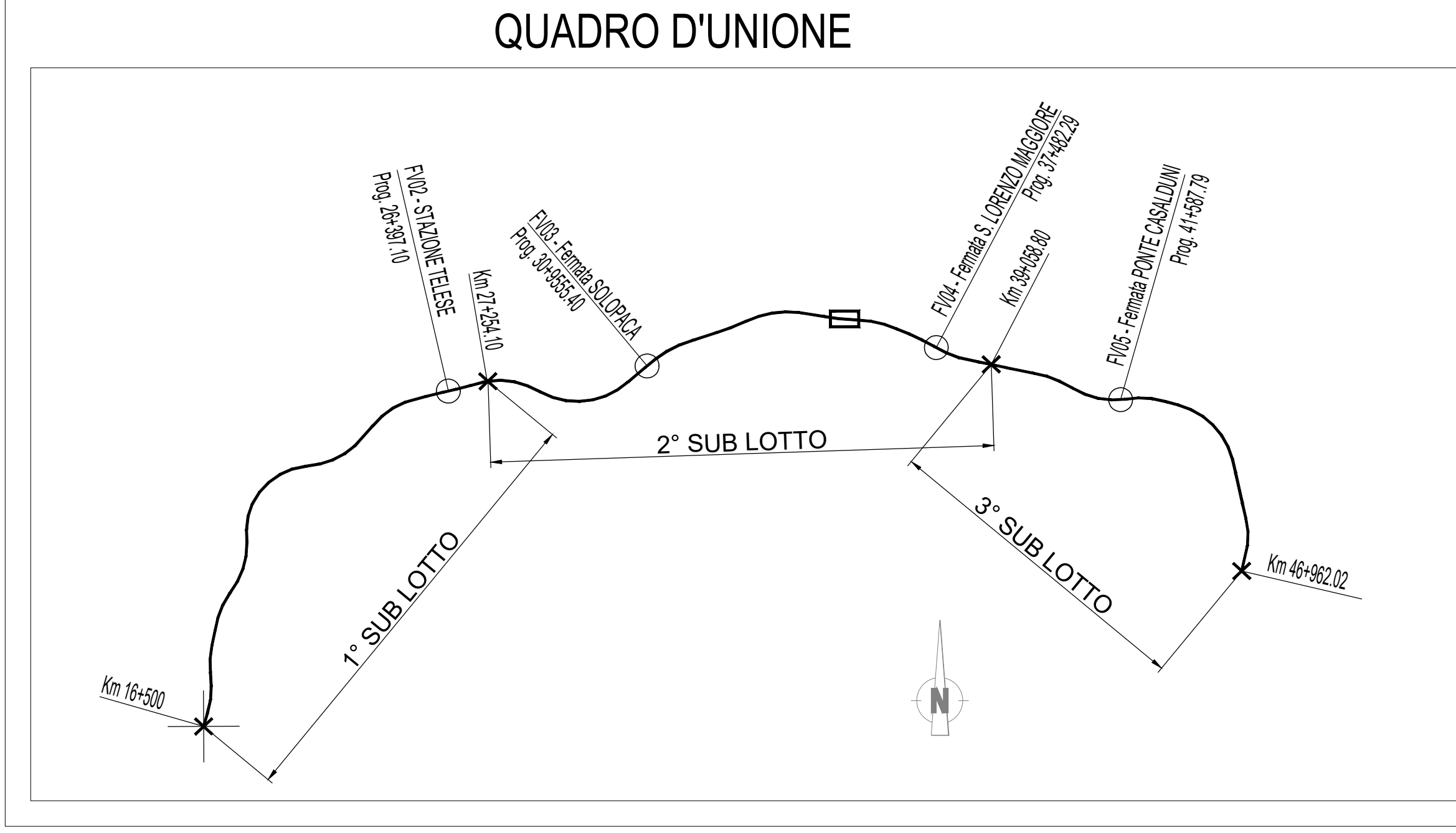
PIANTA SPICCATO
Scala 1:100

DETTAGLIO X
Scala 1:20

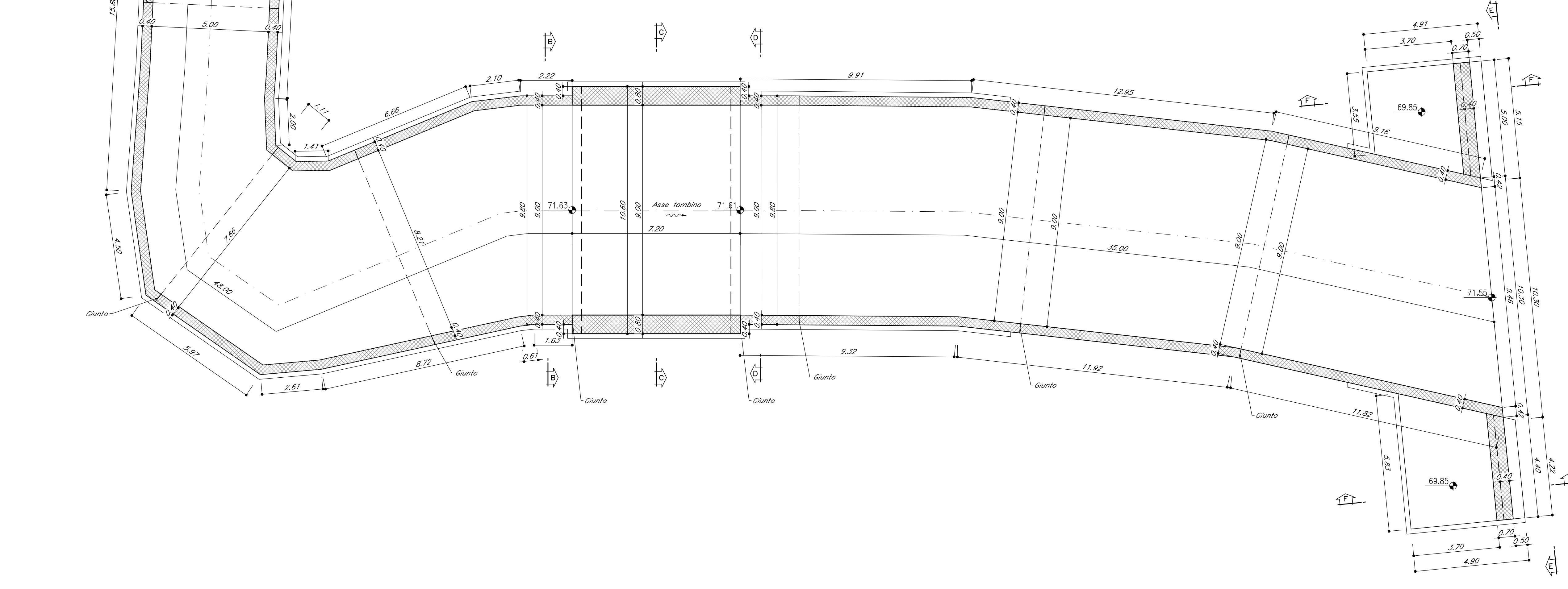
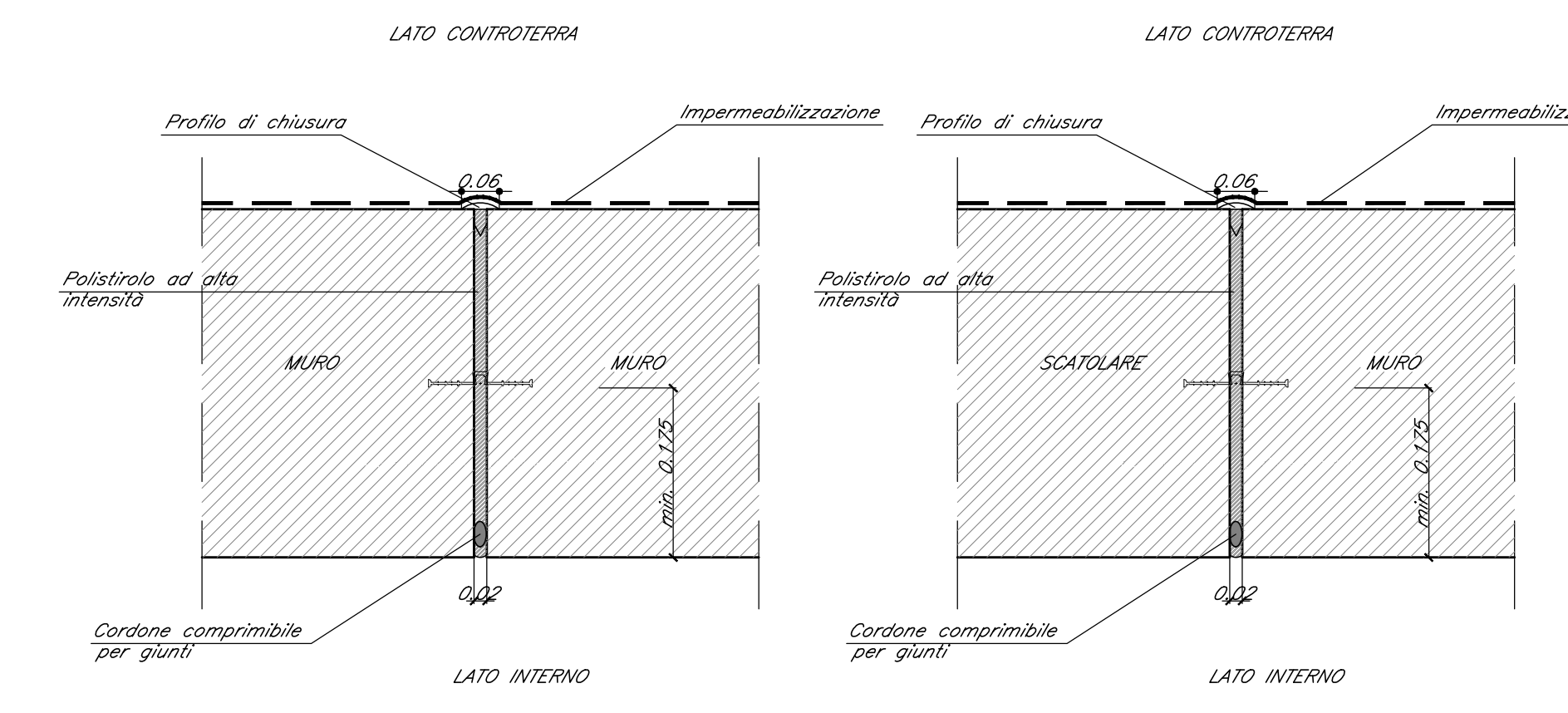


	INCIDENZA (kg/mc)
Fondazione	110
Piedritti	110
Soletta superiore	130

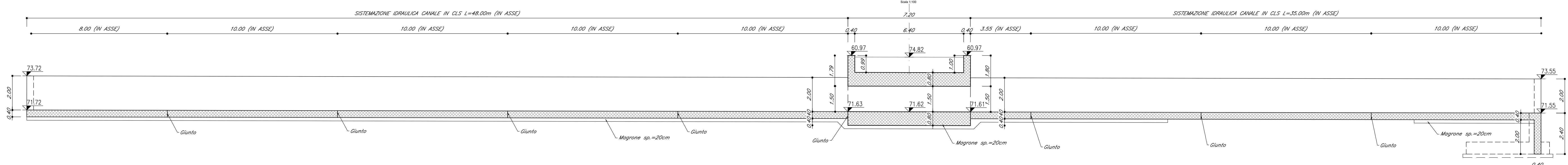
	INCIDENZA (kg/mc)
Fondazione muro	100
Elevazione muro	100



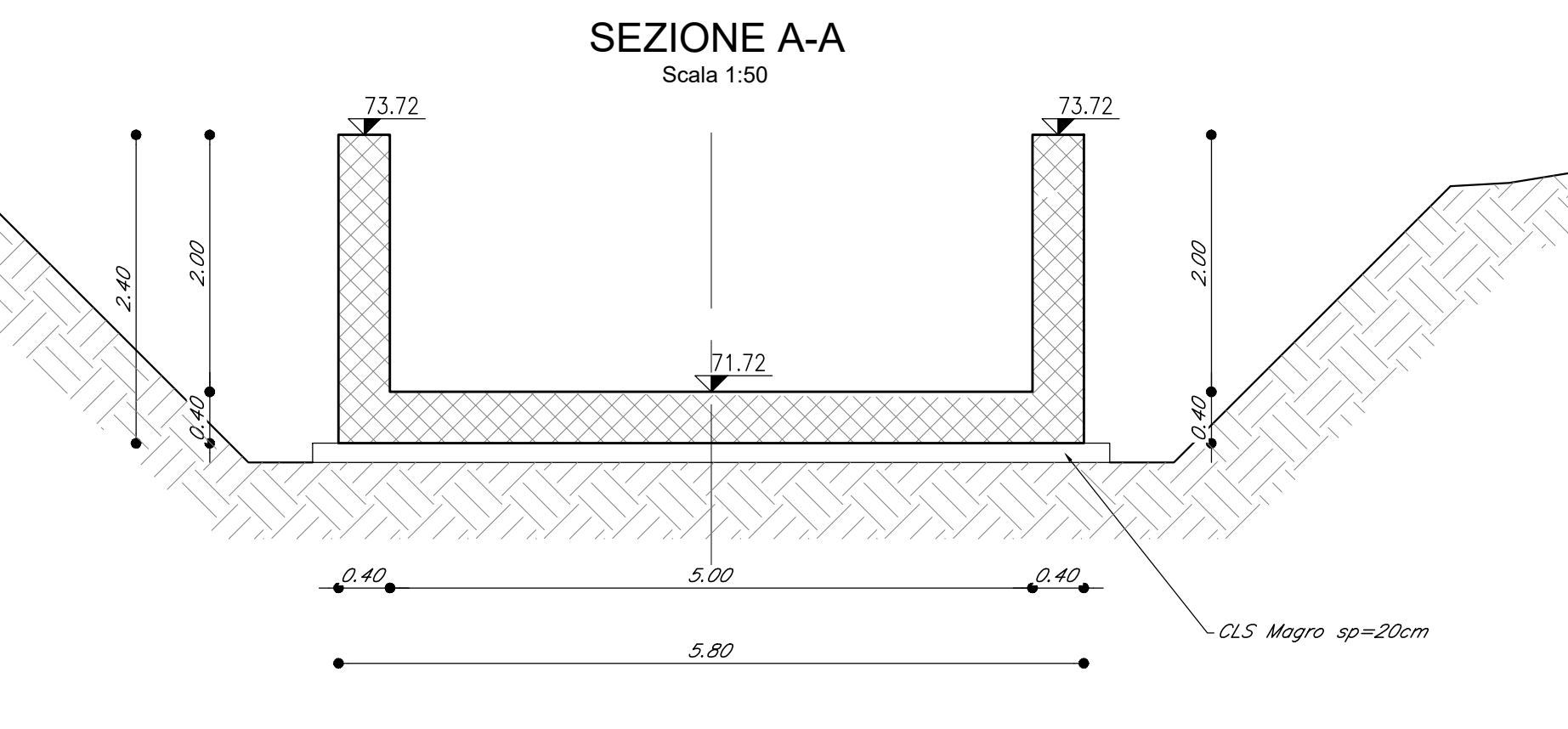
PARTICOLARE IMPERMEABILIZZAZIONE SUI GIUNTI VERTICALI MURI E RIFODERE - SCALA 1:10



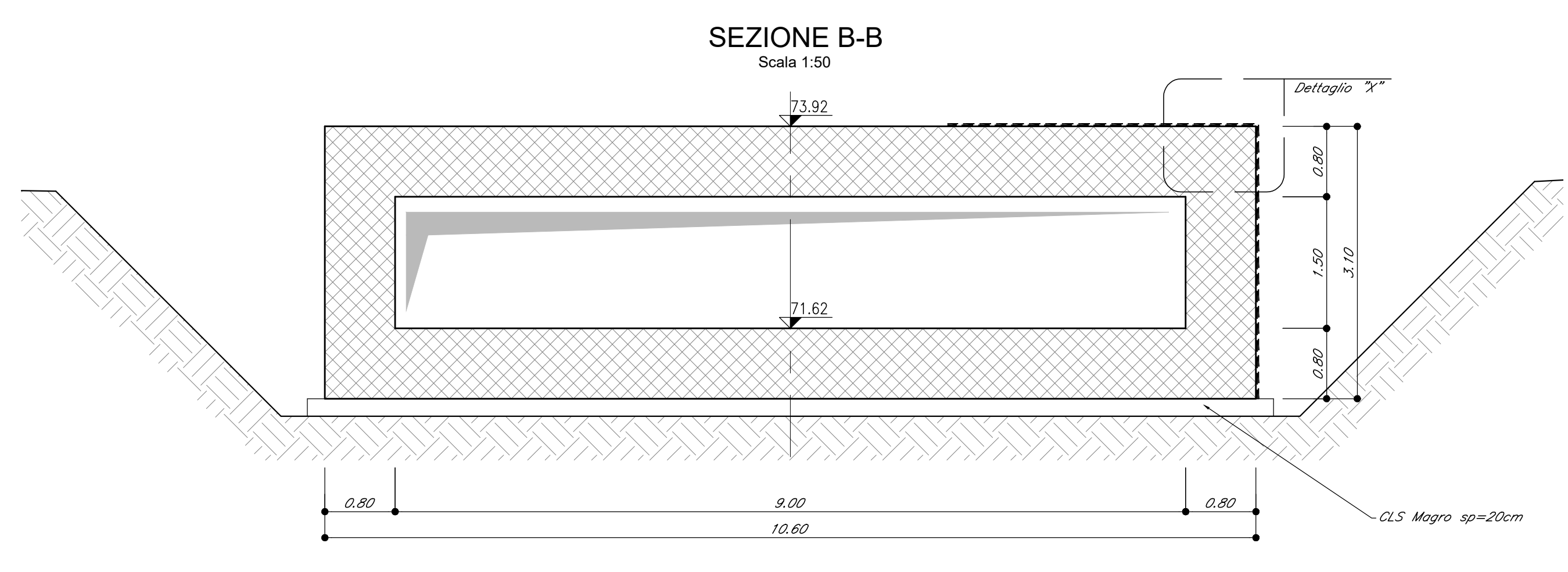
SEZIONE F-F
Scala 1:50



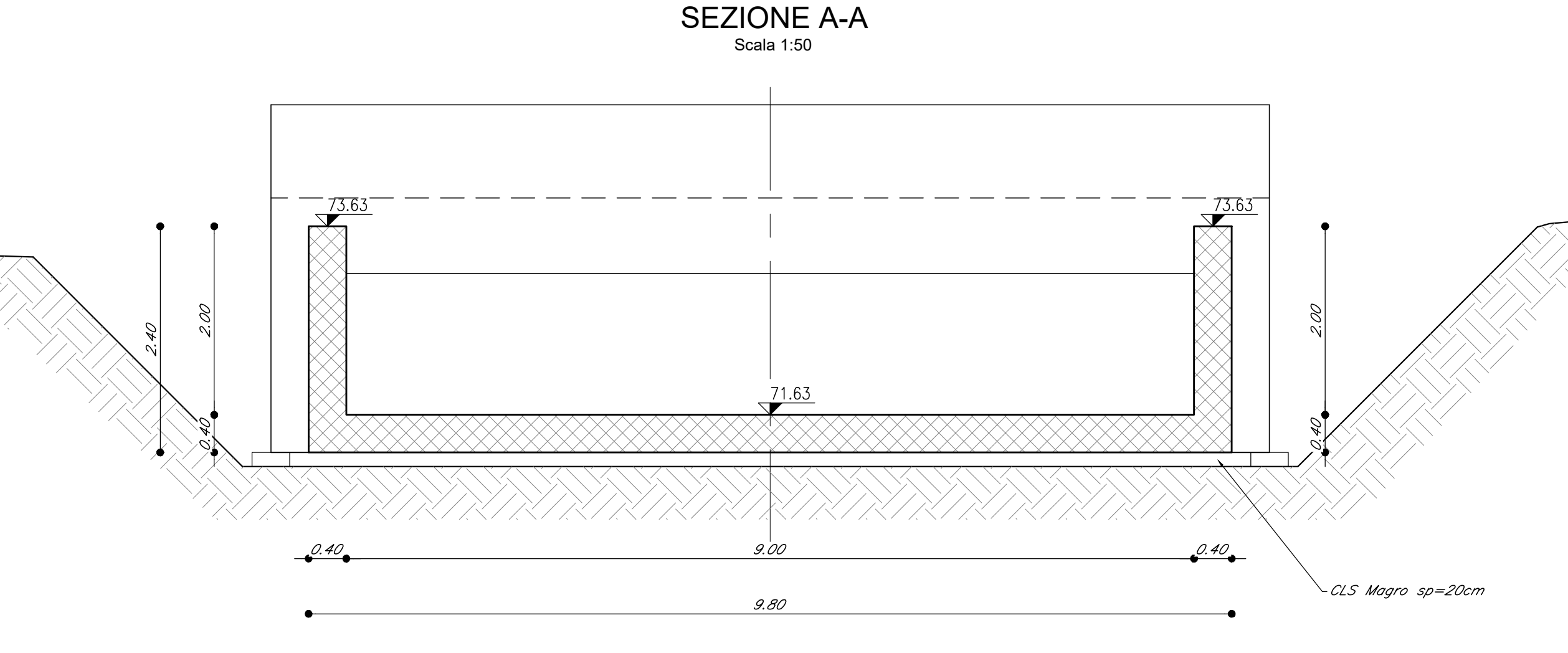
SEZIONE LONGITUDINALE
Scala 1:50



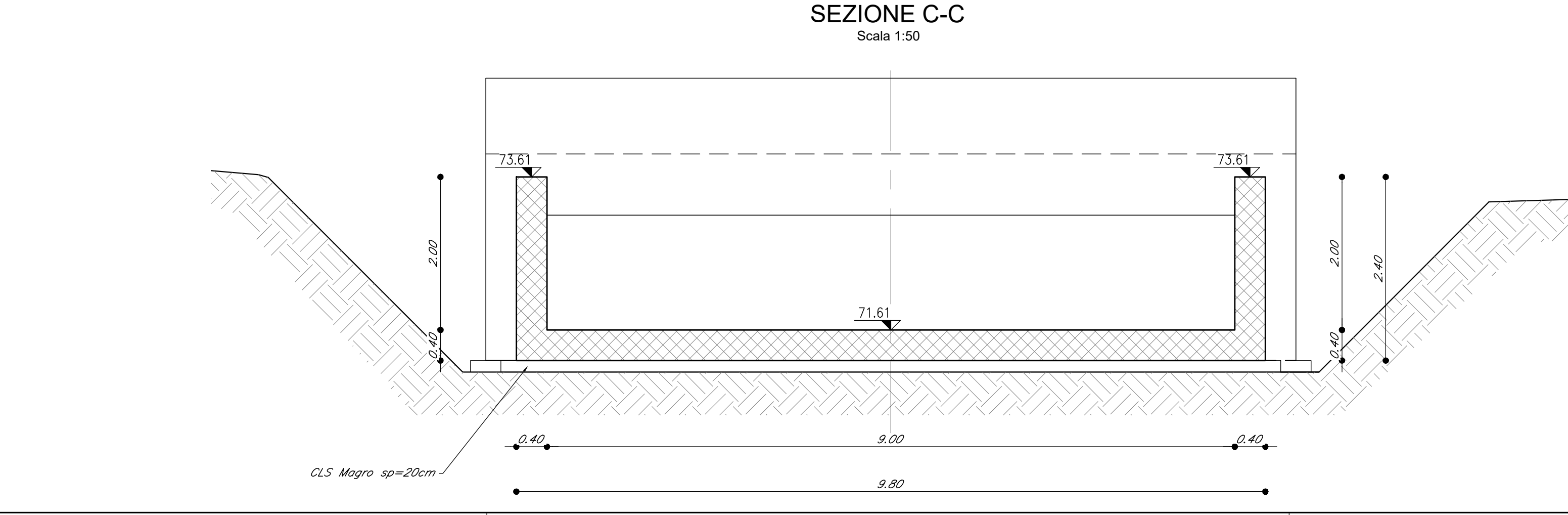
SEZIONE A-A
Scala 1:50



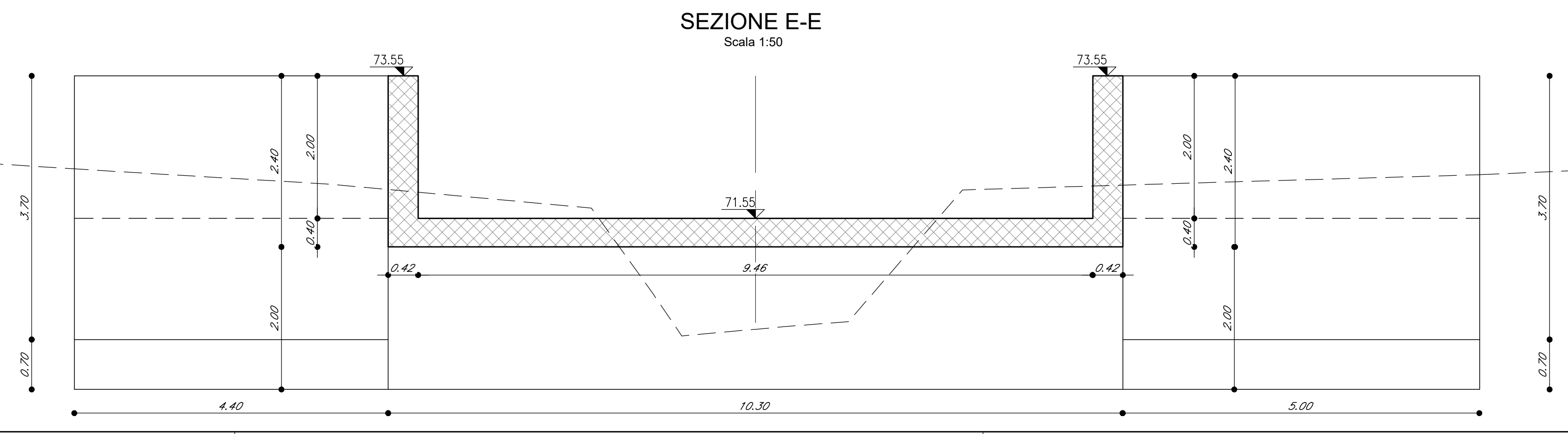
SEZIONE B-B
Scala 1:50



SEZIONE A-A
Scala 1:50



SEZIONE C-C
Scala 1:50



SEZIONE E-E
Scala 1:50

TABELLA MATERIALI

GETTI IN OPERA - OPERE D'ARTE MAGGIORI E MINORI	ACCIAIO IN BARRE D'ARMATURA
<p>TOMBINI CIRCOLARI COMPRESI POZZETTI E RELATIVE OPERE DI MROCCO</p> <p>TOMBINI SCATOLARI COMPRESI POZZETTI E RELATIVE OPERE DI MROCCO</p> <p>CALCESTRUZZO SOLETTE DI FONDAZIONE</p> <ul style="list-style-type: none"> CLASSE DI RESISTENZA MINIMA C25/30 TIPO CEMENTO CEM III/4 RAPPORTO A/C = 0,50 CLASSE MINIMA DI CONSISTENZA : S4 CLASSE DI ESPOSIZIONE AMBIENTALE : XA1 COEFFICIENTE MAXI = 40 mm DIAMETRO MASSIMO INERTI : 32 mm <p>CALCESTRUZZO SOLETTE DI FONDAZIONE</p> <ul style="list-style-type: none"> CLASSE DI RESISTENZA MINIMA C25/30 TIPO CEMENTO CEM III/4 RAPPORTO A/C = 0,50 CLASSE MINIMA DI CONSISTENZA : S4 CLASSE DI ESPOSIZIONE AMBIENTALE : XA1 COEFFICIENTE MAXI = 40 mm DIAMETRO MASSIMO INERTI : 32 mm <p>CALCESTRUZZO ELEVAZIONE</p> <ul style="list-style-type: none"> CLASSE DI RESISTENZA MINIMA C25/30 TIPO CEMENTO CEM III/4 RAPPORTO A/C = 0,50 CLASSE MINIMA DI CONSISTENZA : S4 CLASSE DI ESPOSIZIONE AMBIENTALE : XA1 COEFFICIENTE MAXI = 40 mm DIAMETRO MASSIMO INERTI : 32 mm 	<p>TIPO B450C SALDABILE CHE PRESENTA LE SEGUENTI CARATTERISTICHE :</p> <ul style="list-style-type: none"> TENSIONE DI SNERZIAMENTO CARATTERISTICA : $R_{yk} > 450 N/mm^2$ TENSIONE CARATTERISTICA A ROTAZIONE : $R_{yk} > 460 N/mm^2$ TENSIONE CARATTERISTICA A TORSIONE : $1,15 R_{yk} > 517,5 N/mm^2$ <p>PARATIE PROVVISORIALI</p> <p>CALCESTRUZZO CORDOLO</p> <ul style="list-style-type: none"> CLASSE DI RESISTENZA MINIMA C25/30 TIPO CEMENTO CEM III/4 RAPPORTO A/C = 0,50 CLASSE MINIMA DI CONSISTENZA : S4 CLASSE DI ESPOSIZIONE AMBIENTALE : XA2 COEFFICIENTE MAXI = 30 mm <p>MISCELA CEMENTIZIA PER MICROPALE</p> <p>Rak = 25 MPa A/C < 0,50 1 mc di sabbia per 600 kg di cemento ad alta resistenza</p> <p>ACCIAIO PER MICROPALE, TRAVI DI SEPARAZIONE E PIASTRE</p> <p>CLASSE S355 JRH EN 10025</p>

COMMITTENTE: **RFI** RETE FERROVIARIA ITALIANA GRUPPO FERROVIE DELLO STATO ITALIANE

DIREZIONE LAVORI: **ITALFERR** GRUPPO FERROVIE DELLO STATO ITALIANE

APPALTATORE: **TELESE S.p.A.** Consorzio Edile Società Consortile a Responsabilità Limitata

PROGETTAZIONE: **Ghella** CONSULTING, **ITINERA**, **SALCEF** TESTISTRUTTURI, **COGET IMPIANTI**

MANDATARIA: **SYSTRA**, **SWS**, **SOTECNI**

IL DIRETTORE DELLA PROGETTAZIONE: **Ing. L. LAVORO**

PROGETTO ESECUTIVO

ITINERARIO NAPOLI-BARI RADDOPPIO TRATTA CANCELLO - BENEVENTO II LOTTO FUNZIONALE FRASSO TELESINO - VITULANO 2° SUBLOTTO TELESINO - SAN LORENZO

DISEGNO
IN14 - Tombino idraulico 9.00 x 1.50 al km 33+502.00
Carpenteria

Rev.	Descrizione	Redatto	Data	Verificato	Data	Approvato	Data
A	EMISSIONE	M. GIANCINI	28/09/2021	G. MARINO	30/09/2021	M. GIANCINI	30/09/2021
B	REVISIONE A SEGUITO REV.	P. BIRRELLI	29/10/2021	G. MARINO	30/10/2021	M. GIANCINI	30/10/2021

SCALA: VARIE

COMMESSA: LOTTO FASE ENTE TIPO DOC. OPERA/DISCIPLINA PROGR. REV.

IF2R 2.2 E.ZZ BZ IN.14.0.001.B

File: IF2R.2.2.E.ZZ.BZ.IN.14.0.001.B.dwg n. Elab.

FATTORE DI RITAGGIO LAYOUT: 1 mm su carta