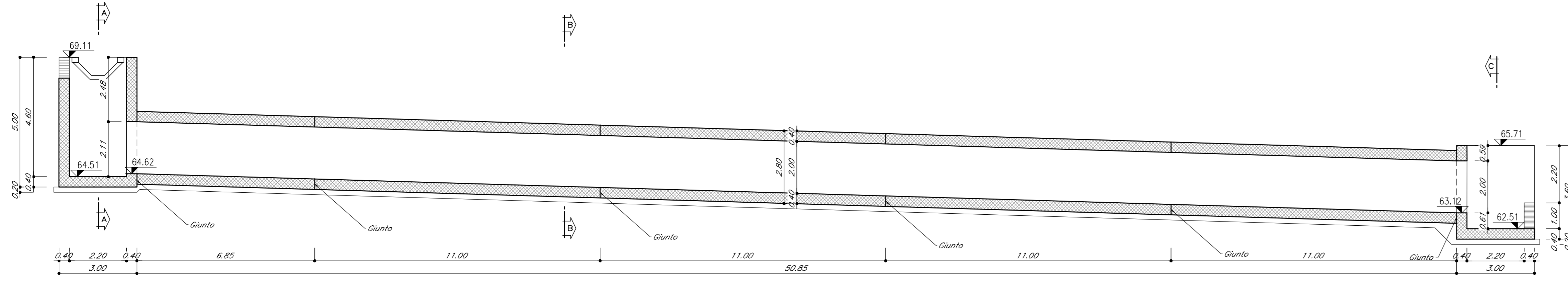
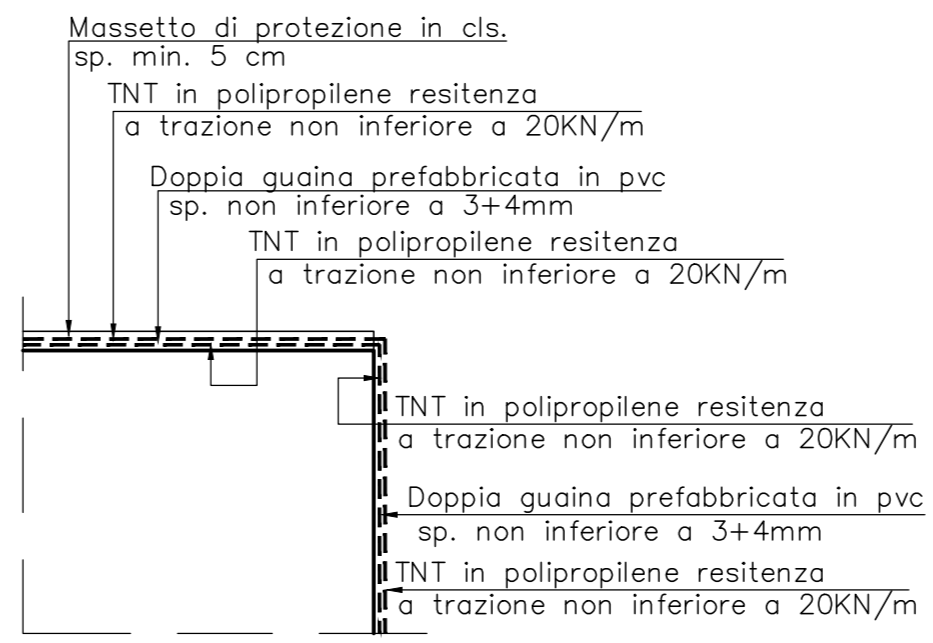


SEZIONE LONGITUDINALE  
Scala 1:100

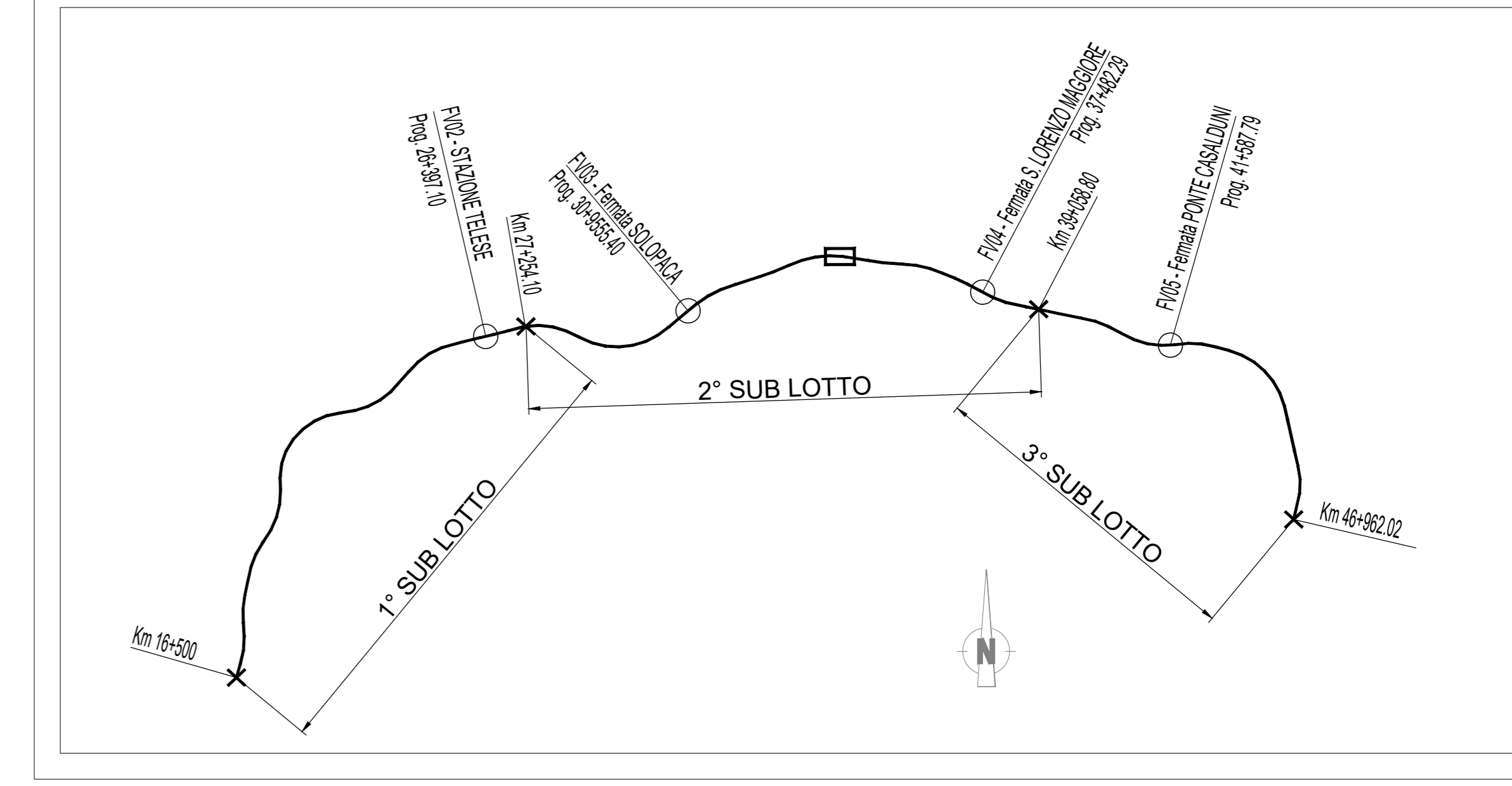


DETTAGLIO X  
Scala 1:20

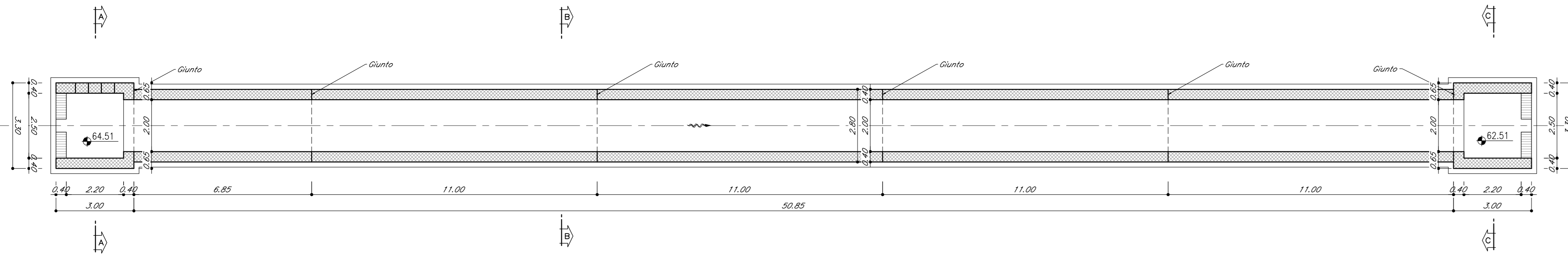


	INCIDENZA (kg/mc)
Fondazione	110
Piedritti	110
Soletta superiore	130

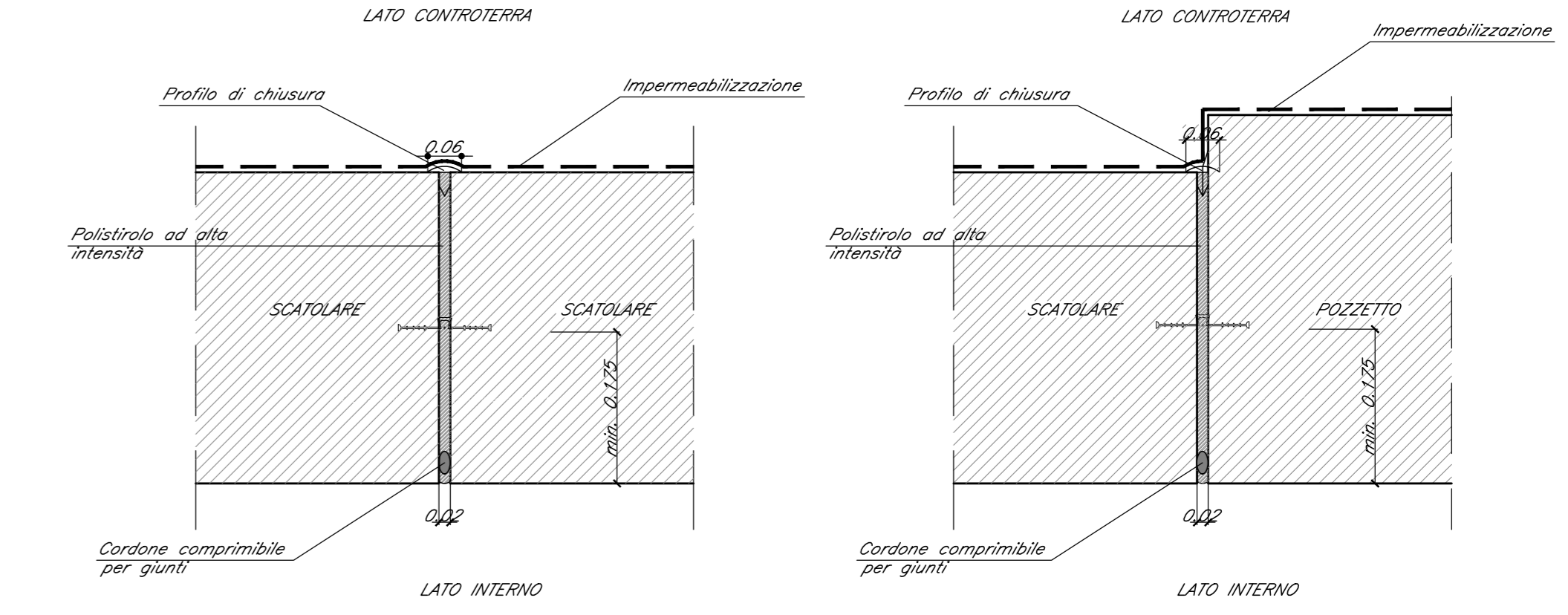
QUADRO D'UNIONE



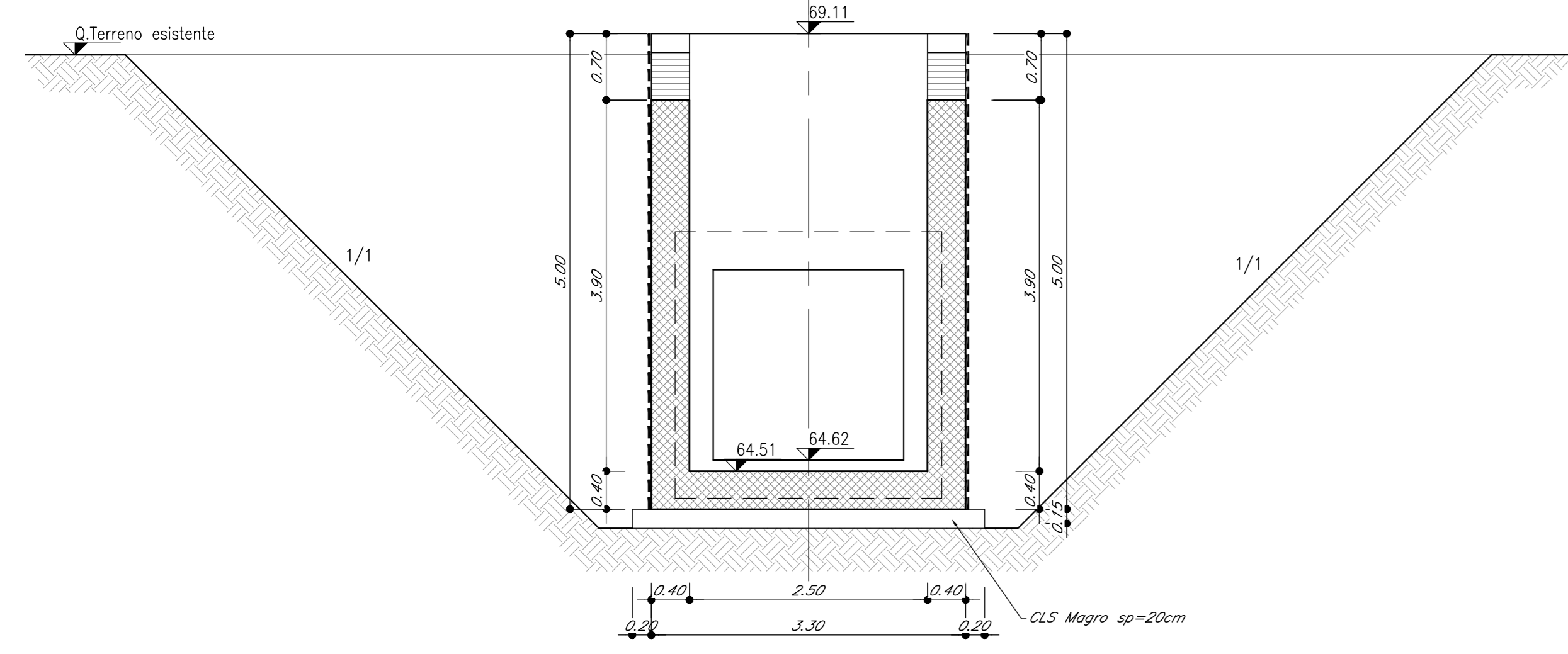
PIANTA FONDAZIONI  
Scala 1:100



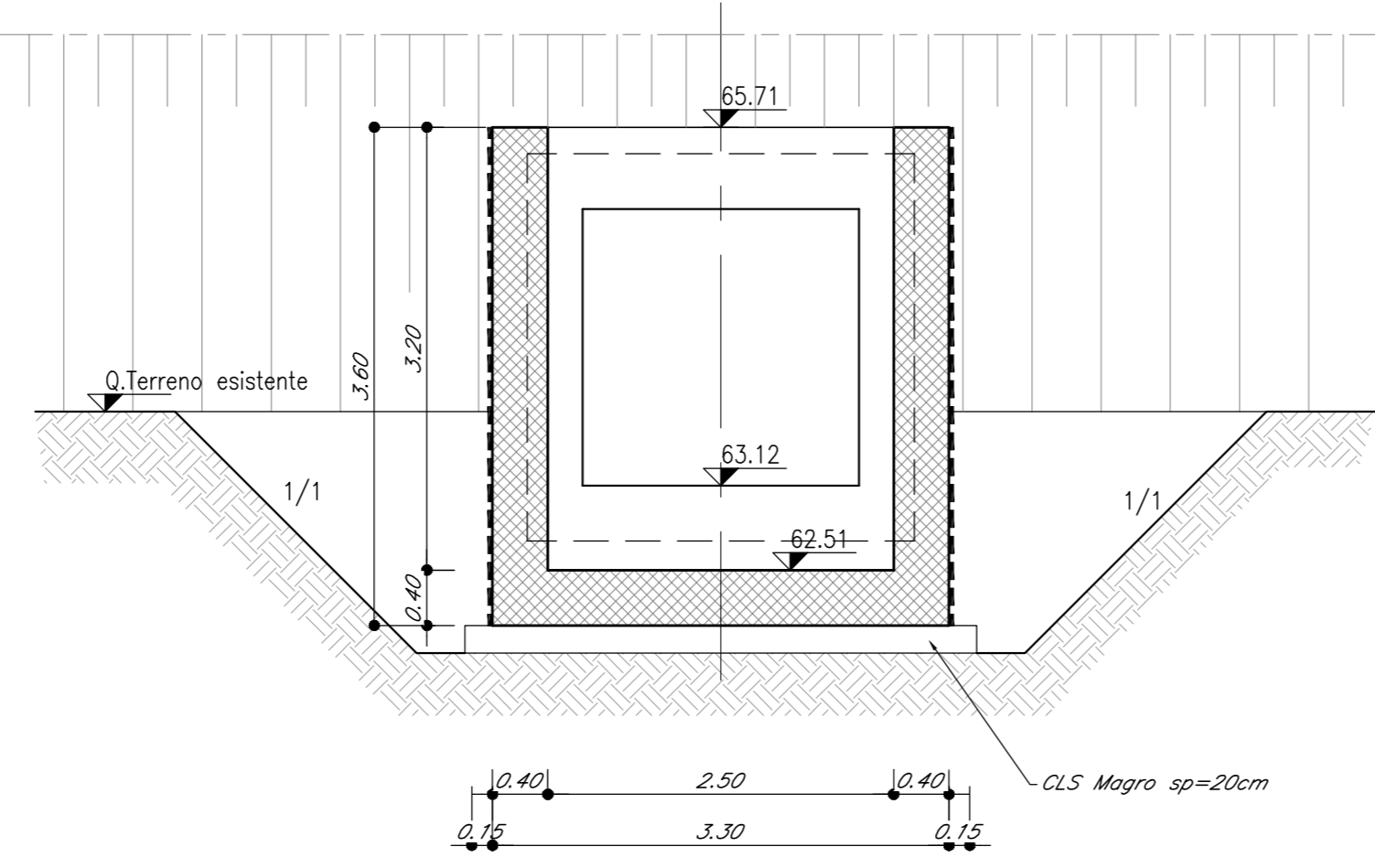
PARTICOLARE IMPERMEABILIZZAZIONE  
SUI GIUNTI VERTICALI MURI E RIFODERE - SCALA 1:10



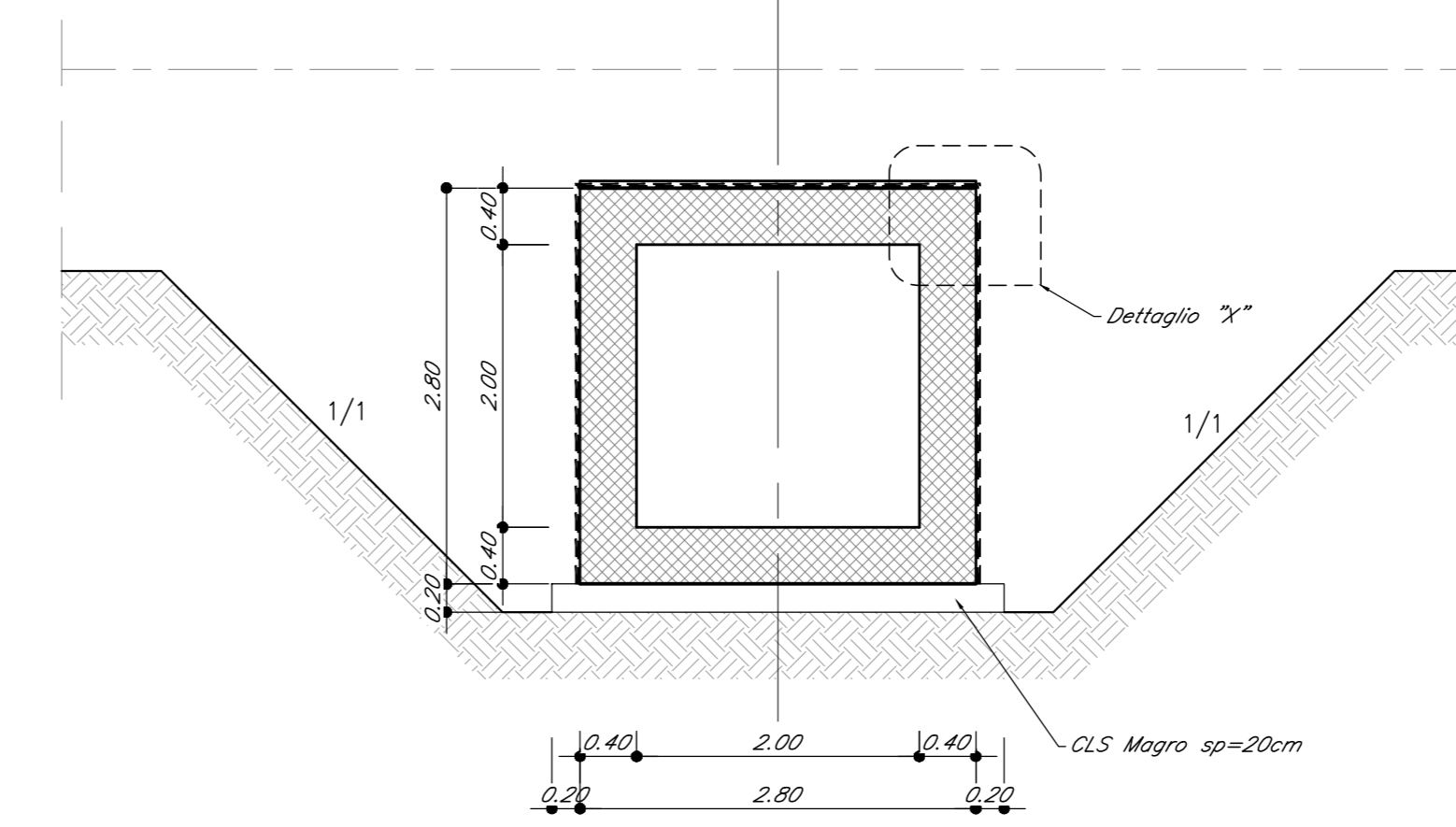
SEZIONE A-A  
Scala 1:50



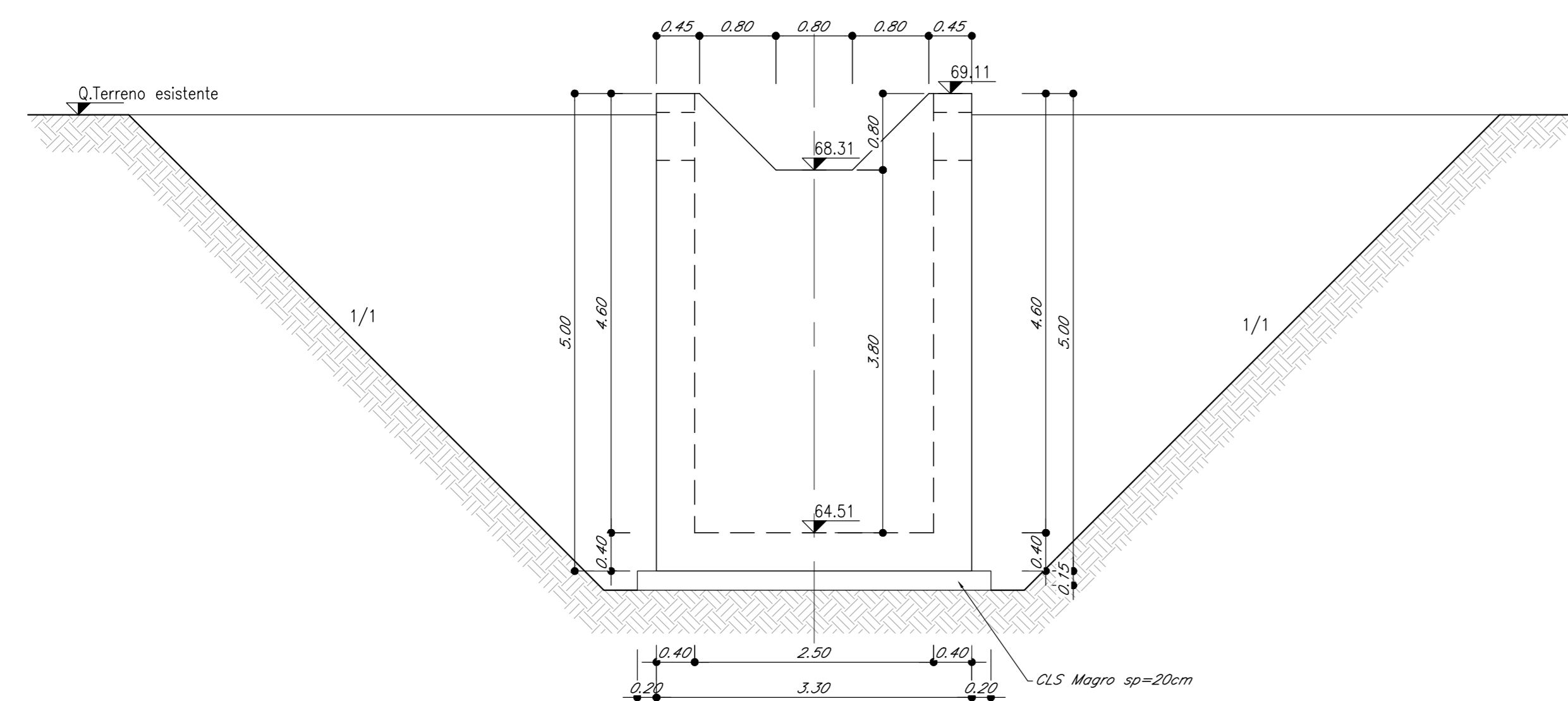
SEZIONE C-C  
Scala 1:50



SEZIONE B-B  
Scala 1:50



VISTA AA  
Scala 1:50



VISTA CC  
Scala 1:50

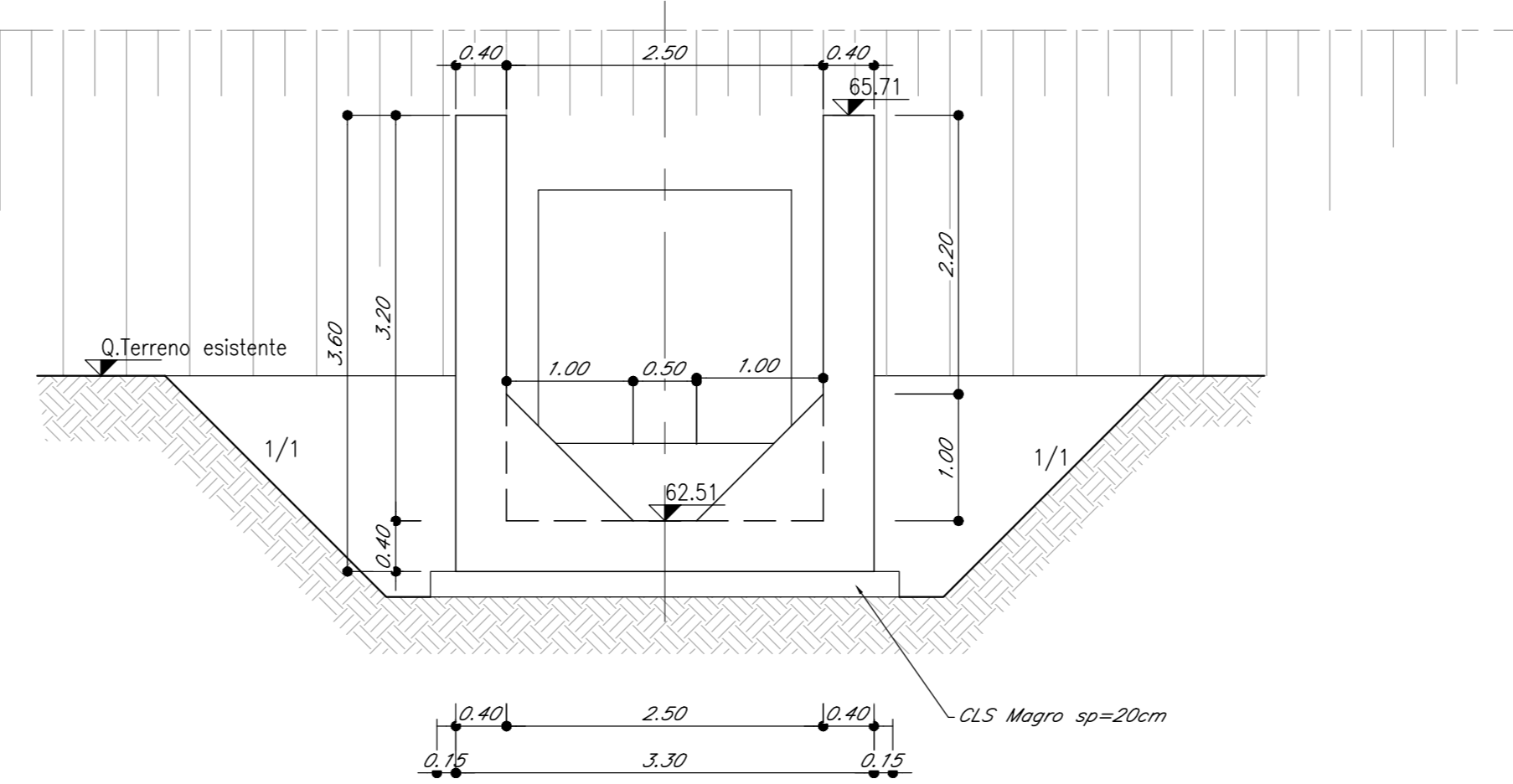


TABELLA MATERIALI

GETTI IN OPERA - OPERE D'ARTE MAGGIORI E MINORI		ACCIAIO IN BARRE D'ARMATURA
<b>TOMBINI CIRCOLARI</b> COMPRESI POZZETTI E RELATIVE OPERE DI IMBROCCO	<b>TOMBINI SCATOLARI</b> COMPRESI POZZETTI E RELATIVE OPERE DI IMBROCCO	TIPO B450C SALDABILE CHE PRESENTA LE SEGUENTI CARATTERISTICHE: - TENSIONE DI SNERMIAMENTO CARATTERISTICA $R_{yk} > 450 \text{ N/mm}^2$ - TENSIONE CARATTERISTICA A ROTTURA $R_{tk} > 340 \text{ N/mm}^2$ - ALLUNGAMENTO A ROTTURA $\epsilon_k \geq 11\%$
<b>CALCESTRUZZO SOLETTE DI FONDAZIONE</b> - CLASSE DI RESISTENZA MINIMA C25/30 - TIPO CEMENTO CEM III/V - RAPPORTO A/C: 0,50 - CLASSE MINIMA DI CONSISTENZA: S4 - CLASSE DI ESPOSIZIONE AMBIENTALE: XA1 - COPRIFERRO MINIMO = 40 mm - CEMENTO MASSIMO INERTI = 32 mm	<b>CALCESTRUZZO FONDAZIONE</b> - CLASSE DI RESISTENZA MINIMA C25/30 - TIPO CEMENTO CEM III/V - RAPPORTO A/C: 0,50 - CLASSE MINIMA DI CONSISTENZA: S4 - CLASSE DI ESPOSIZIONE AMBIENTALE: XA1 - COPRIFERRO MINIMO = 40 mm - CEMENTO MASSIMO INERTI = 32 mm	<b>PARATIE PROVISIONALI</b> CALCESTRUZZO CORSDOLO - CLASSE DI RESISTENZA MINIMA C25/30 - TIPO CEMENTO CEM III/V - RAPPORTO A/C: 0,50 - CLASSE MINIMA DI CONSISTENZA: S4 - CLASSE DI ESPOSIZIONE AMBIENTALE: XA2 - COPRIFERRO MINIMO = 30 mm - DIAMETRO MASSIMO INERTI = 32 mm
<b>CALCESTRUZZO ELEVAZIONE</b> - CLASSE DI RESISTENZA MINIMA C25/40 - TIPO CEMENTO CEM III/V - RAPPORTO A/C: 0,50 - CLASSE MINIMA DI CONSISTENZA: S4 - CLASSE DI ESPOSIZIONE AMBIENTALE: XA4 - COPRIFERRO MINIMO = 40 mm - CEMENTO MASSIMO INERTI = 32 mm	<b>CALCESTRUZZO ELEVAZIONE</b> - CLASSE DI RESISTENZA MINIMA C25/40 - TIPO CEMENTO CEM III/V - RAPPORTO A/C: 0,50 - CLASSE MINIMA DI CONSISTENZA: S4 - CLASSE DI ESPOSIZIONE AMBIENTALE: XA4 - COPRIFERRO MINIMO = 40 mm - CEMENTO MASSIMO INERTI = 32 mm	<b>MISCELA CEMENTIZIA PER MICROPALE</b> Rak = 25 MPa A/C < 0,50 1 mc di sabbia per 600 kg di cemento ad alta resistenza ACCORDO PER MICROPALE, TRAVI DI RIPARTIZIONE E PIASTRE: CLASSE S305 UNI EN 10025

COMMITTENTE: **RFI** RETE FERROVIARIA ITALIANA GRUPPO FERROVIE DELLO STATO ITALIANE

DIREZIONE LAVORI: **ITALFERR** GRUPPO FERROVIE DELLO STATO ITALIANE

APPALTATORE: **TELESE S.p.A.** Consorzio Telese Società Consortile a Responsabilità Limitata

PROGETTAZIONE: **Ghella** **ITINERA** **SALCEF** **COGET IMPIANTI**

MANDATARIA: **SYSTRA** **SWS** **SOTECNI**

IL DIRETTORE DELLA PROGETTAZIONE: **Ing. L. LUCIANO**

**PROGETTO ESECUTIVO**

**ITINERARIO NAPOLI-BARI**  
**RADDOPPIO TRATTA CANCELLO - BENEVENTO**  
**II LOTTO FUNZIONALE FRASSO TELESINO - VITULANO**  
**2° SUBLOTTO TELESE - SAN LORENZO**

DISEGNO: **IN14bis - Tomboino idraulico al km 34+370**  
Carpenteria

APPALTATORE: **Ing. M. ESPERON**

SCALA: **VARIE**

Rev.	Descrizione	Elaborato	Data	Verificato	Data	Approvato	Data
A	EMISSIONE	P.BIORELLI	28/09/2021	G. MANTOVANI	30/09/2021	M. MANTOVANI	30/09/2021
B	REVISIONE A SEGUITO REV.	P.BIORELLI	29/10/2021	G. MANTOVANI	30/10/2021	M. MANTOVANI	30/10/2021

File: IF2R.2.2.E.ZZ.BZ.IN.14.0.0.002.B.dwg