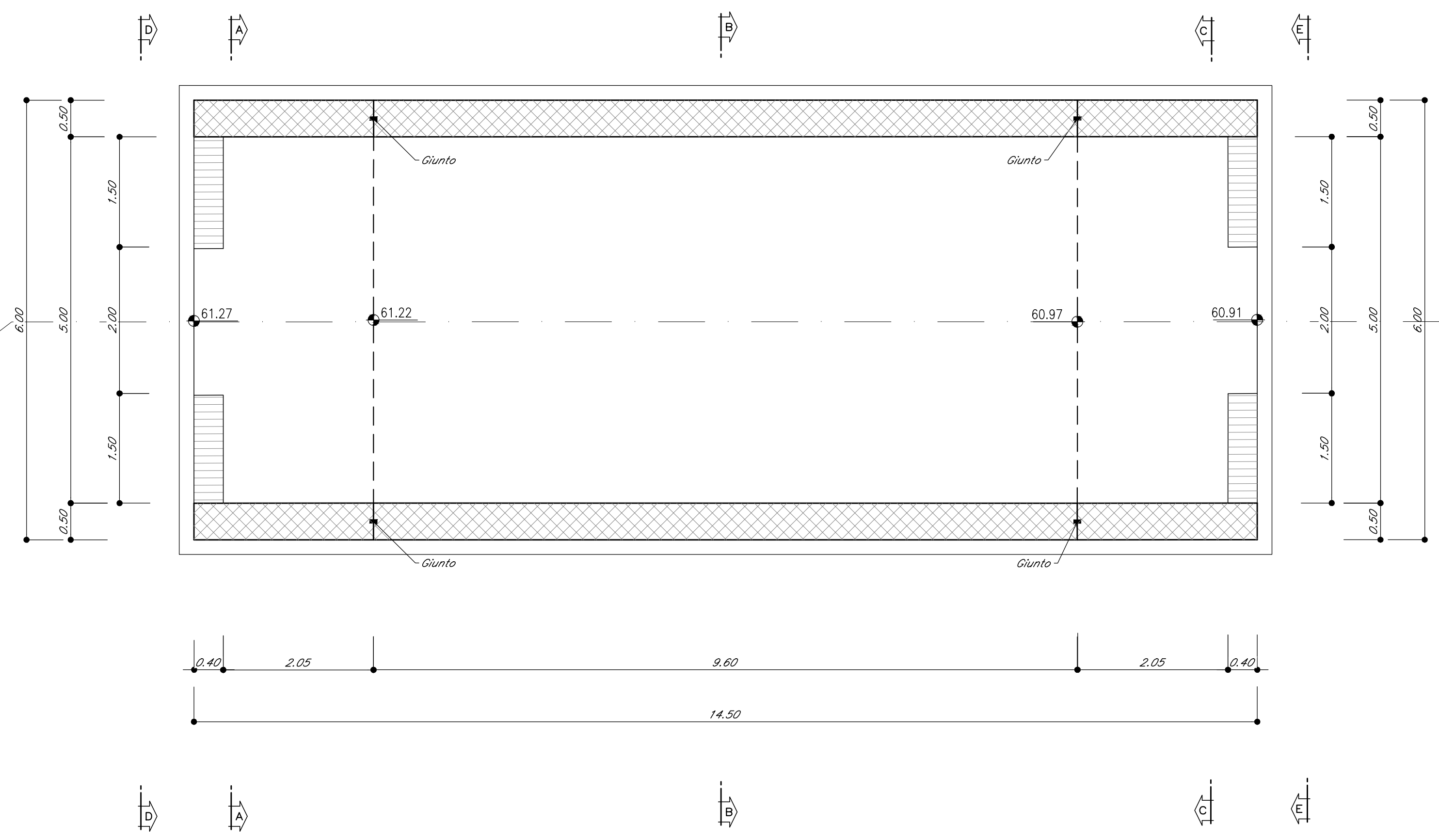
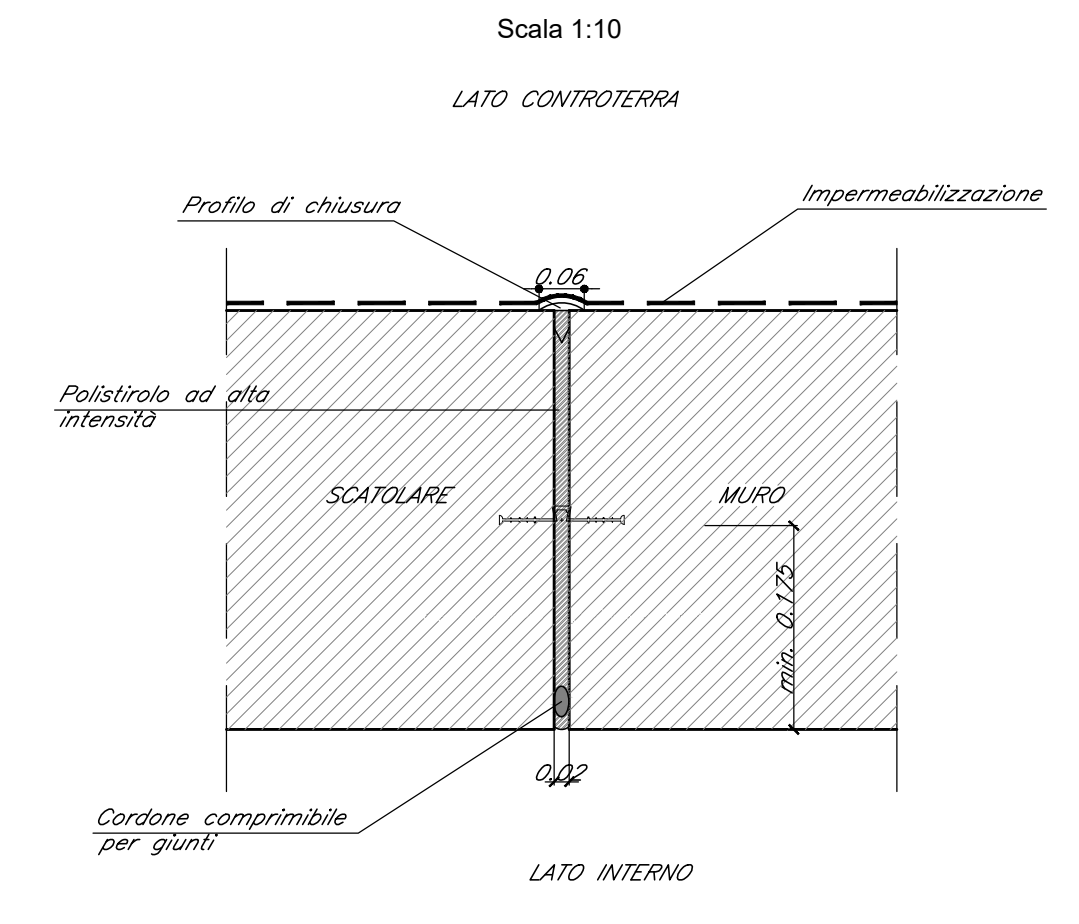


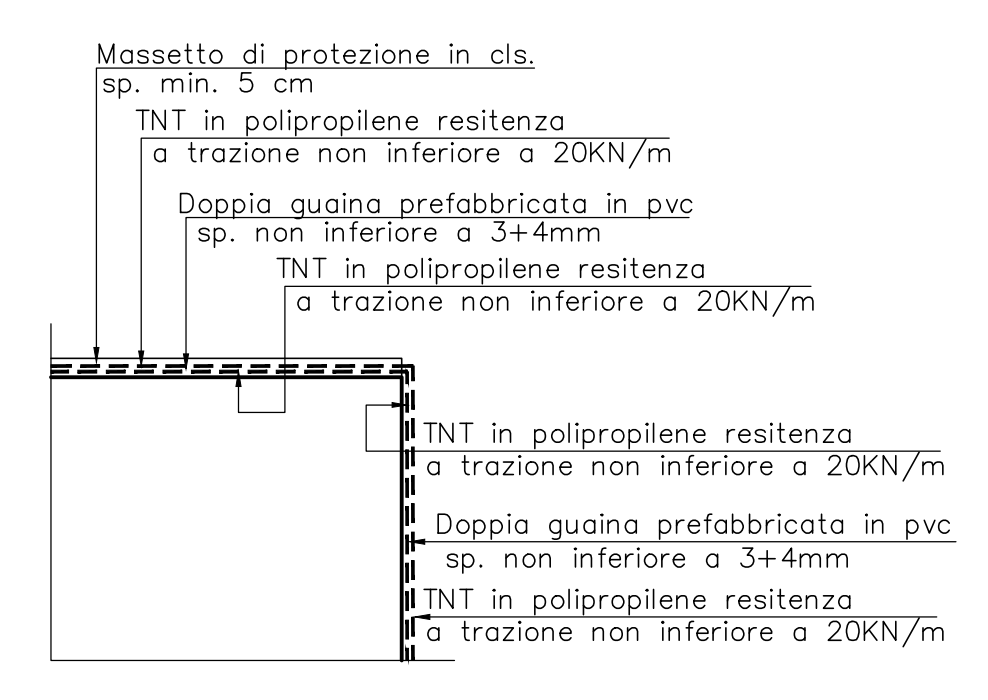
**PIANTA SPICCATO**  
Scala 1:50



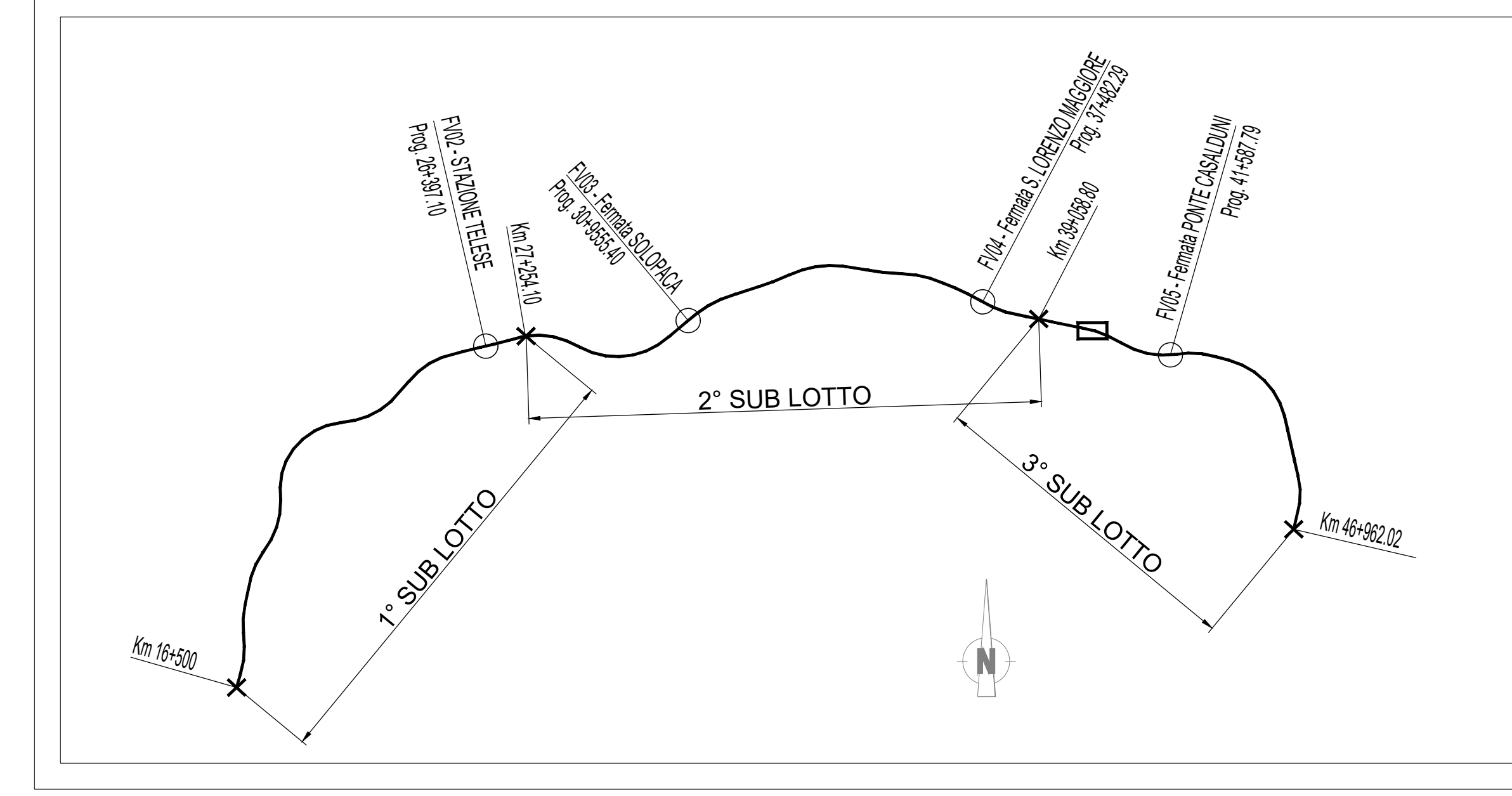
**PARTICOLARE IMPERMEABILIZZAZIONE SUI GIUNTI VERTICALI MURI E RIFODERE - SCALA 1:10**



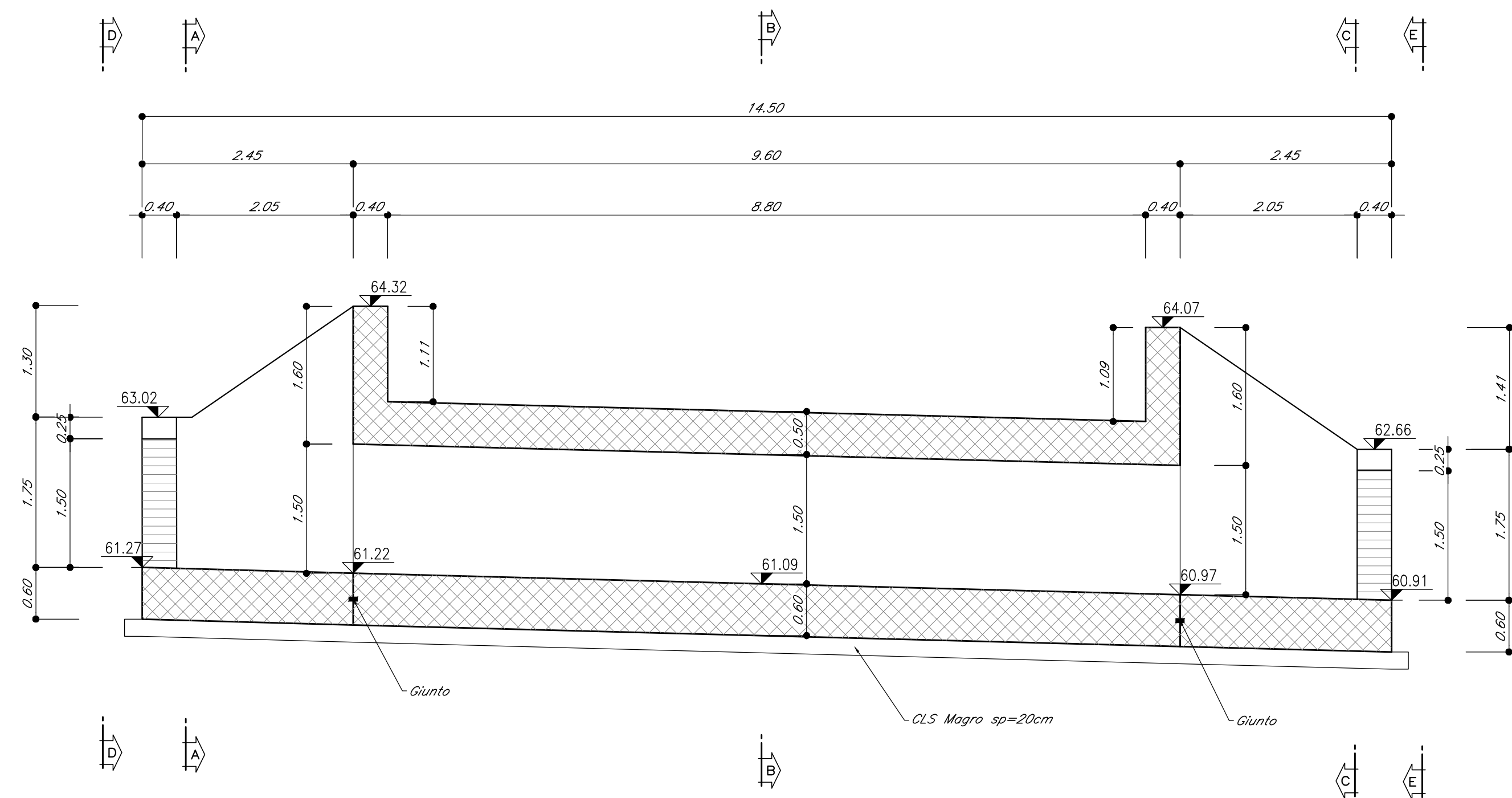
**DETTAGLIO X**  
Scala 1:20



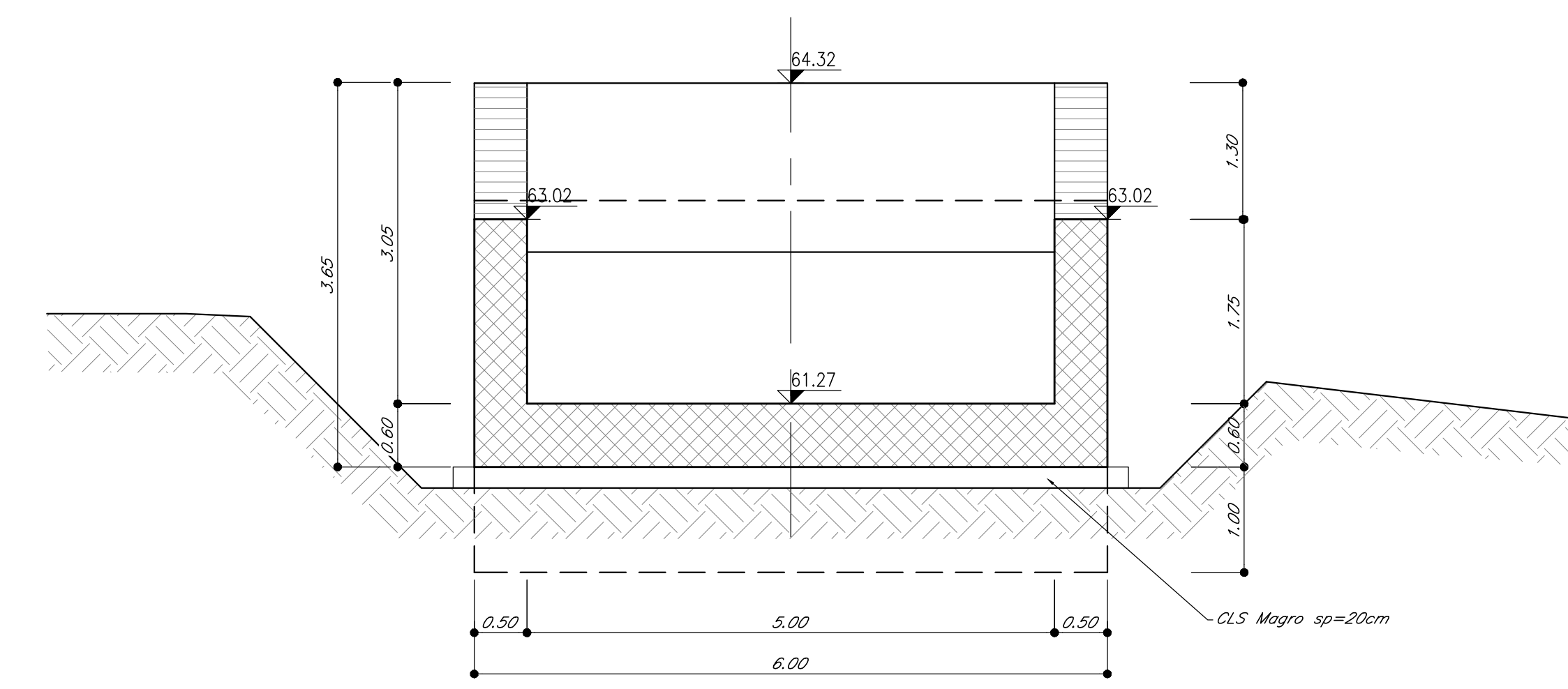
**QUADRO D'UNIONE**



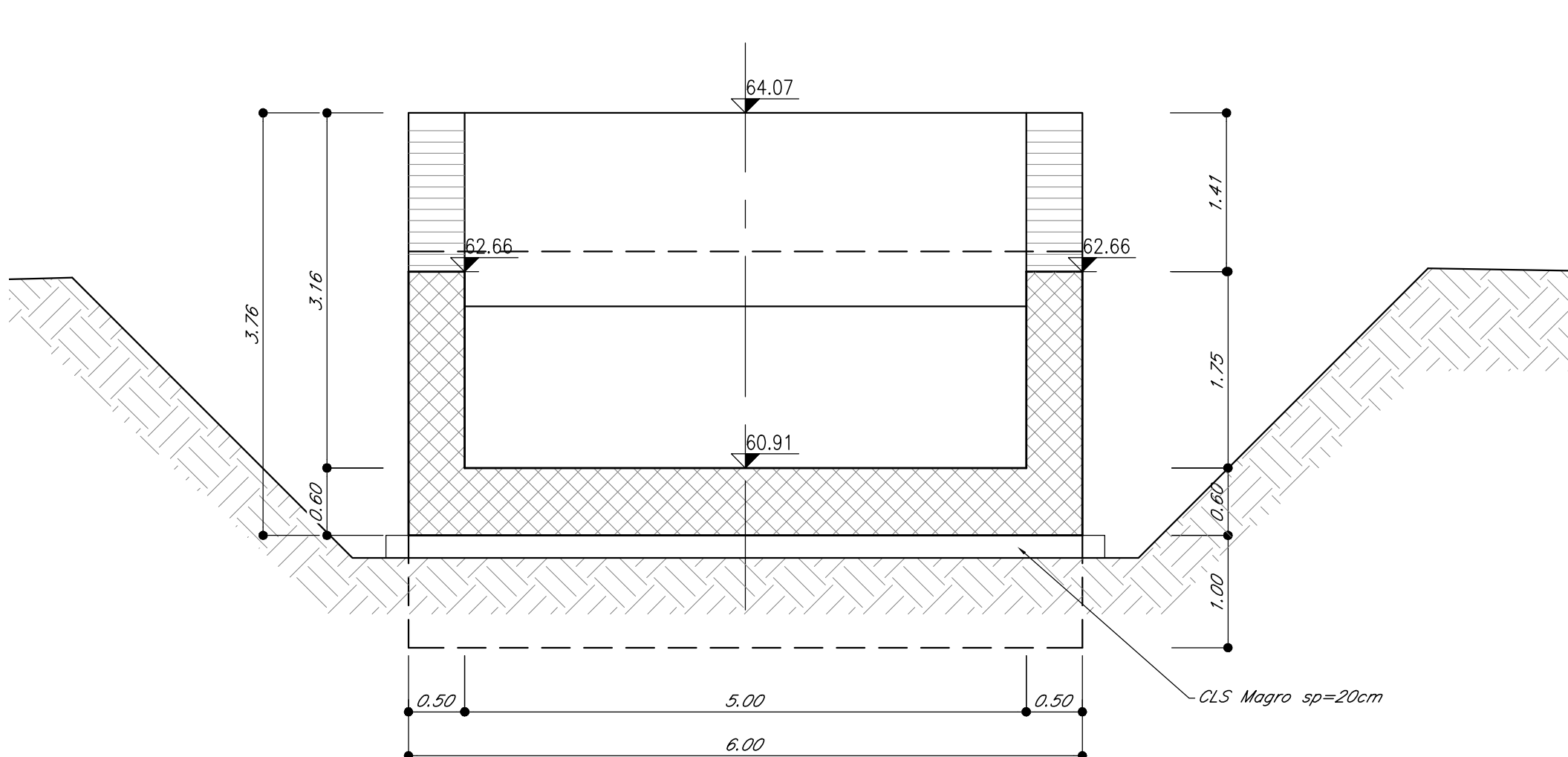
**SEZIONE LONGITUDINALE**  
Scala 1:100



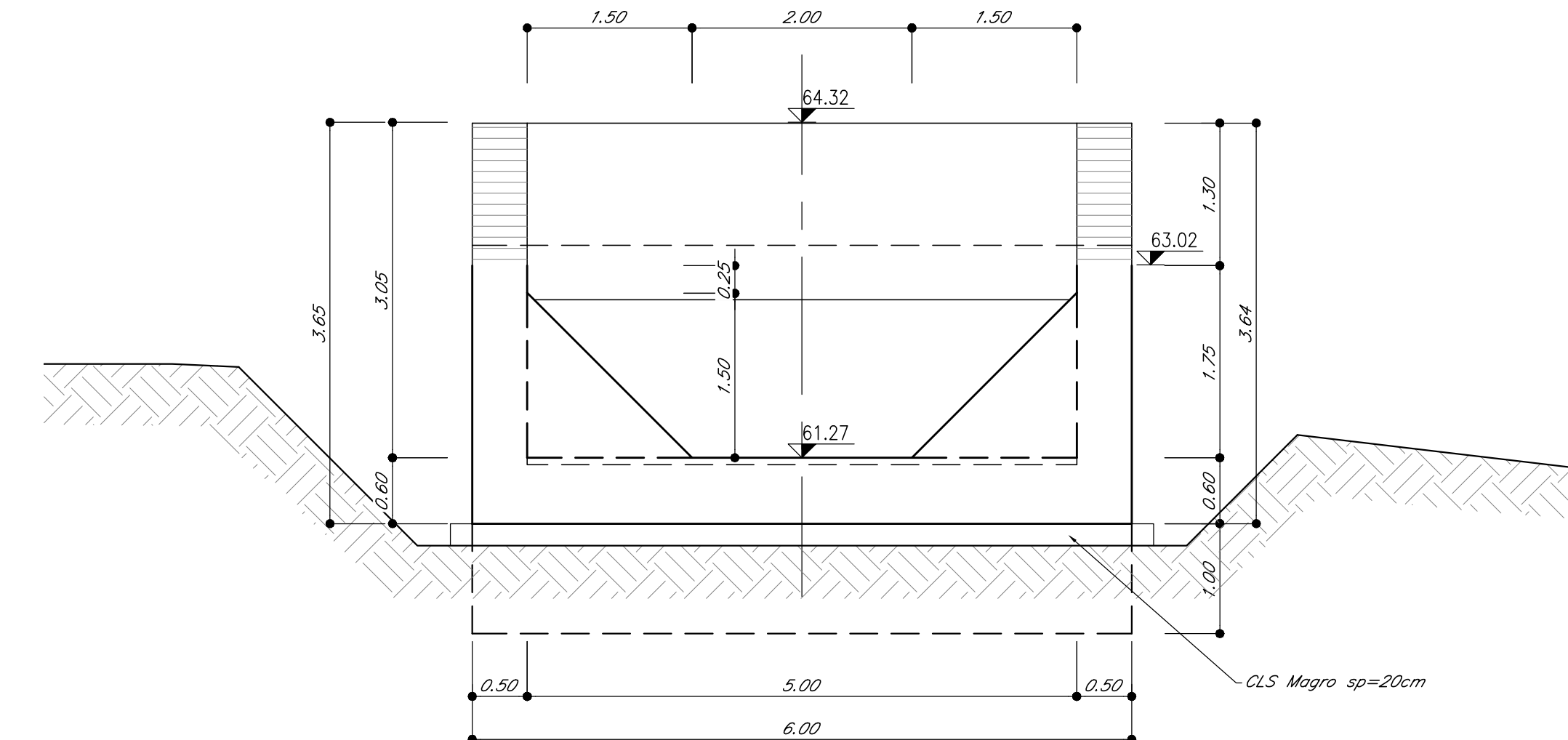
**SEZIONE A-A**  
Scala 1:50



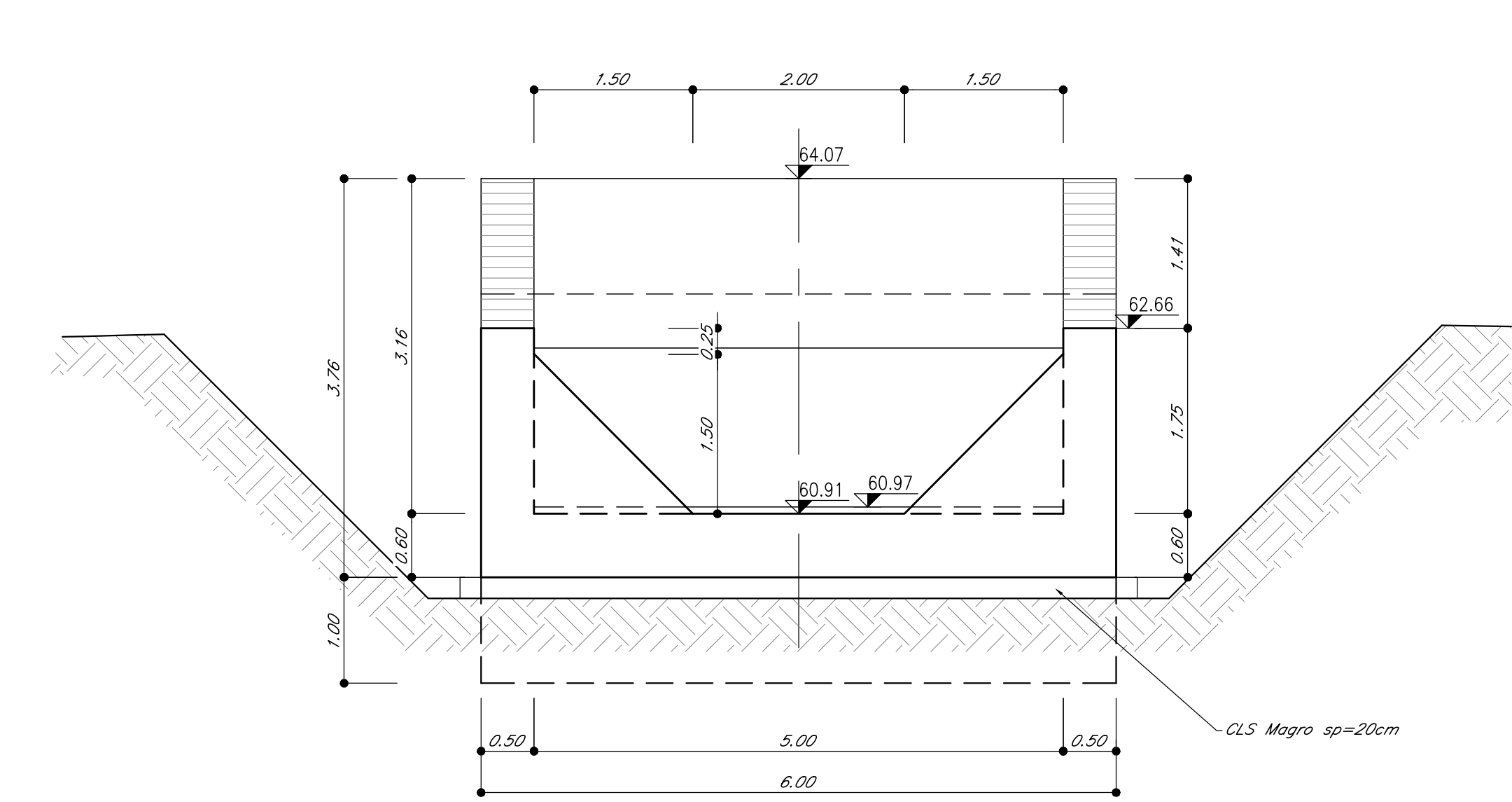
**SEZIONE C-C**  
Scala 1:50



**VISTA D-D**  
Scala 1:50



**VISTA E-E**  
Scala 1:50



	INCIDENZA (kg/mc)
Fondazione	120
Piedritti	120
Soletta superiore	120

**TABELLA MATERIALI**

GETTI IN OPERA - OPERE D'ARTE MAGGIORI E MINORI		ACCIAIO IN BARRE D'ARMATURA
<b>TOMBINI CIRCOLARI</b> COMPRESI POZZETTI E RELATIVE OPERE DI IMBROCCO <b>CALCESTRUZZO SOLETTE DI FONDAZIONE</b> - CLASSE DI RESISTENZA MINIMA C25/30 - TIPO CEMENTO CEM II/IV - RAPPORTO A/C: 0,50 - CLASSE MINIMA DI CONSISTENZA: S4 - CLASSE DI ESPOSIZIONE AMBIENTALE: XA1 - COPRIFERRO MINIMO = 40 mm - DIAMETRO MASSIMO INERTI = 32 mm <b>CALCESTRUZZO ELEVAZIONE</b> - CLASSE DI RESISTENZA MINIMA C25/30 - TIPO CEMENTO CEM II/IV - RAPPORTO A/C: 0,50 - CLASSE MINIMA DI CONSISTENZA: S4 - CLASSE DI ESPOSIZIONE AMBIENTALE: XA1 - COPRIFERRO MINIMO = 40 mm - DIAMETRO MASSIMO INERTI = 32 mm		TIPO B450C SALDABILE CHE PRESENTA LE SEGUENTI CARATTERISTICHE: - TENSIONE DI SNERMIAMENTO CARATTERISTICA: $R_{yk} > 450 N/mm^2$ - TENSIONE CARATTERISTICA A ROTAZIONE: $R_{yk} > 240 N/mm^2$ - TENSIONE CARATTERISTICA A TRAZIONE: $1,15 R_{yk} < 1,35 R_{yk}$ <b>PARATIE PROVISIONALI</b> - CLASSE DI RESISTENZA MINIMA C25/30 - TIPO CEMENTO CEM II/IV - RAPPORTO A/C: 0,50 - CLASSE MINIMA DI CONSISTENZA: S4 - CLASSE DI ESPOSIZIONE AMBIENTALE: XA1 - COPRIFERRO MINIMO = 40 mm - DIAMETRO MASSIMO INERTI = 32 mm <b>MISCELA CEMENTIZIA PER MICROPALE</b> Rik > 25 MPa A/C < 0,50 1 mc di sabbia per 600 kg di cemento ad alta resistenza <b>ACCIAIO PER MICROPALE, TRAVI DI SEPARAZIONE E PIASTRE</b> CLASSE S355 JNH EN 10025

COMMITTENTE: **RFI** RETE FERROVIARIA ITALIANA GRUPPO FERROVIE DELLO STATO ITALIANE

DIREZIONE LAVORI: **ITALFERR** GRUPPO FERROVIE DELLO STATO ITALIANE

APPALTATORE: **TELESE S.c.a.r.l.** Consorzio Idre Società Costruttrice e Impianti Edilizi

PROGETTAZIONE: **Ghella** CONSULTING ENGINEERS

MANDATARIA: **SYSTRA**

MANDANTI: **ITINERA**, **SALCEF** (SALCEF GROUP), **COGET IMPIANTI**

IL DIRETTORE DELLA PROGETTAZIONE: **SOTECNI**

**PROGETTO ESECUTIVO**

**ITINERARIO NAPOLI-BARI RADDOPPIO TRATTA CANCELLO - BENEVENTO II LOTTO FUNZIONALE FRASSO TELESEINO - VITULANO 2° SUBLOTTO TELESE - SAN LORENZO**

DISEGNO: **NI06 - Tombino stradale NV17 alla pk 0+072,00**  
Carpenteria

APPALTATORE: **Ing. M. TOSCANI**

SCALA: **VARIE**

COMMESSA	LOTTO	FASE	ENTE	TIPO DOC.	OPERAZIONE/DISCIPLINA	PROGR.	REV.
IF2R	2.2	E	ZZ	BZ	NI0600	001	B

Rev.	Descrizione	Redatto	Data	Verificato	Data	Approvato	Data
A	EMISSIONE	L. FIANCIZZI	28/09/2021	G. MATELLI	30/09/2021	M. TOSCANI	30/09/2021
B	REVISIONE A SEGUITO REV.	L. FIANCIZZI	29/10/2021	G. MATELLI	30/10/2021	M. TOSCANI	30/10/2021

File: IF2R.2.2.E.ZZ.NI.06.0.001.B.dwg

FATTORE DI FOTOTAGGIO LAYOUT: 1 mm su carta