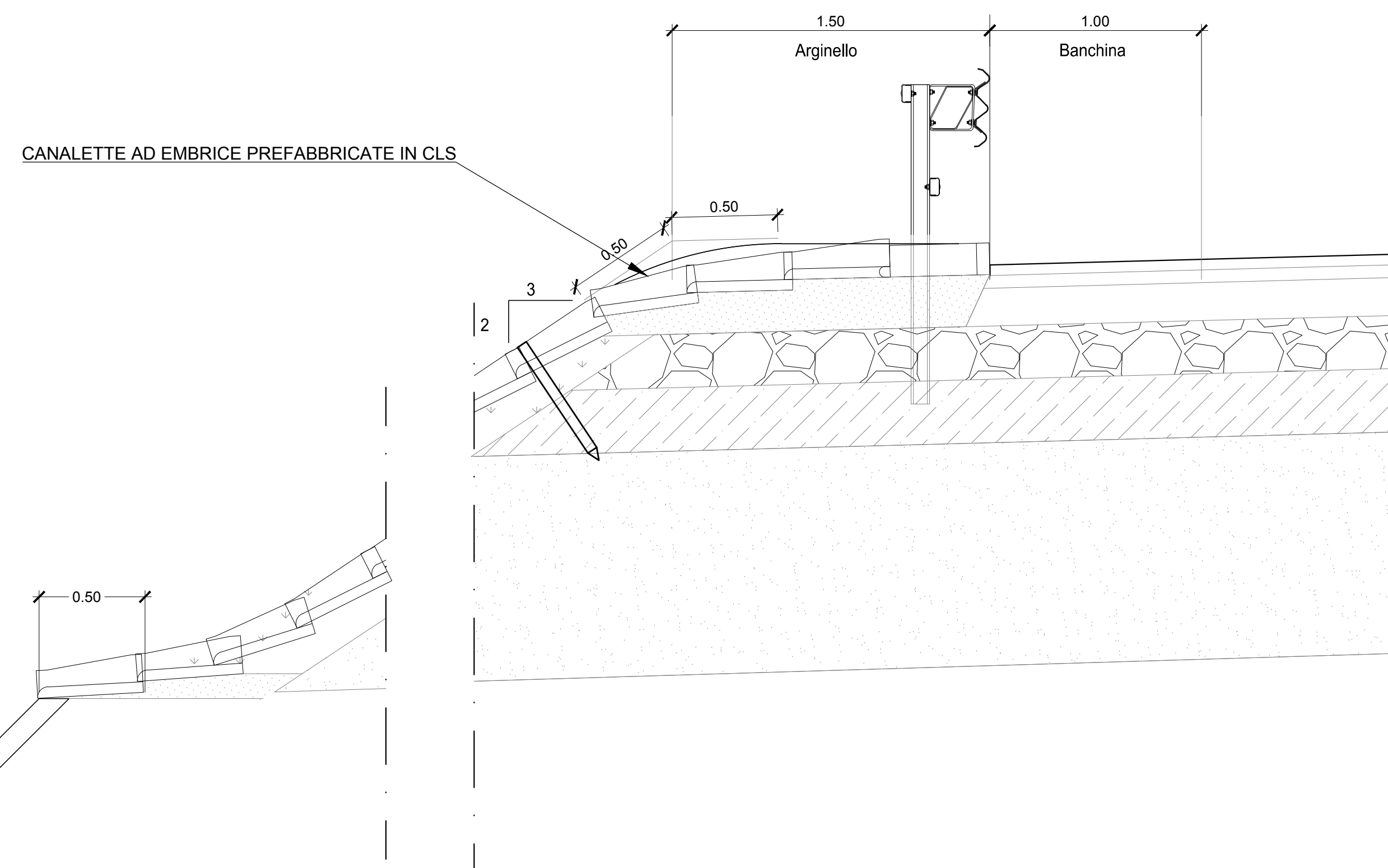


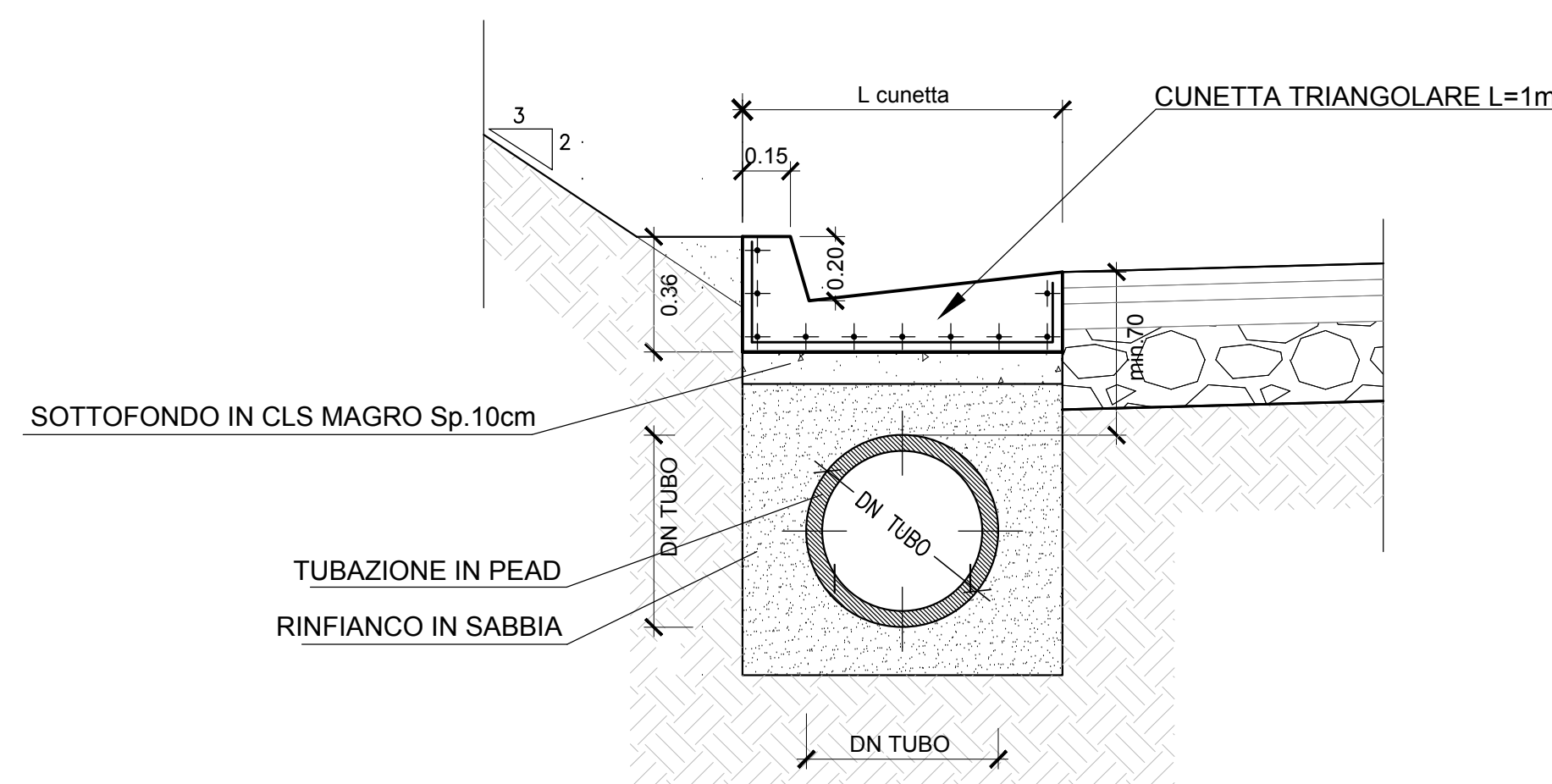
DRENAGGIO ACQUE DI PIATTAFORMA STRADALE IN RILEVATO - SEZIONE A-A

Scala 1:20



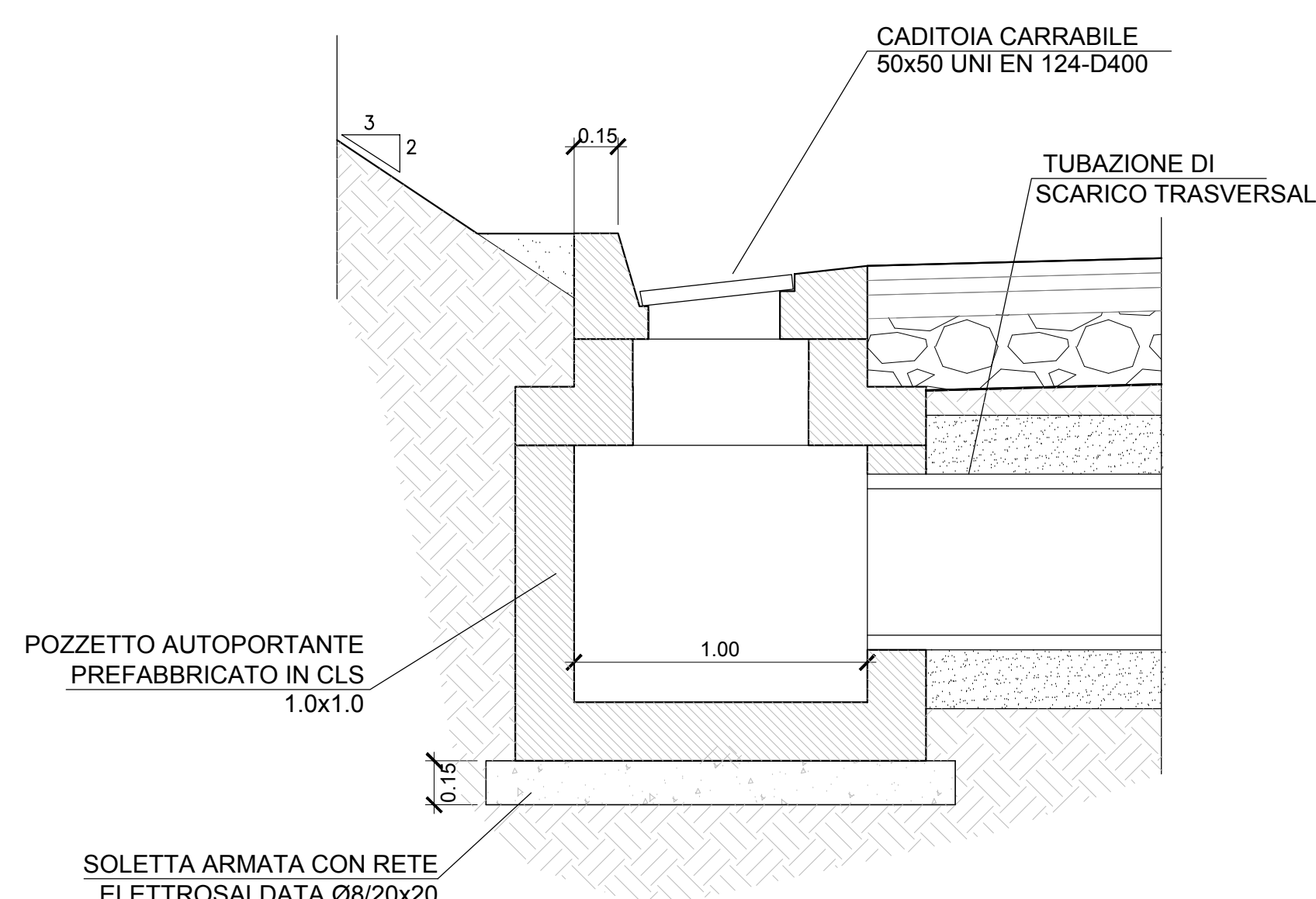
DRENAGGIO ACQUE DI PIATTAFORMA STRADALE IN TRINCEA - SEZIONE B-B

Scala 1:20



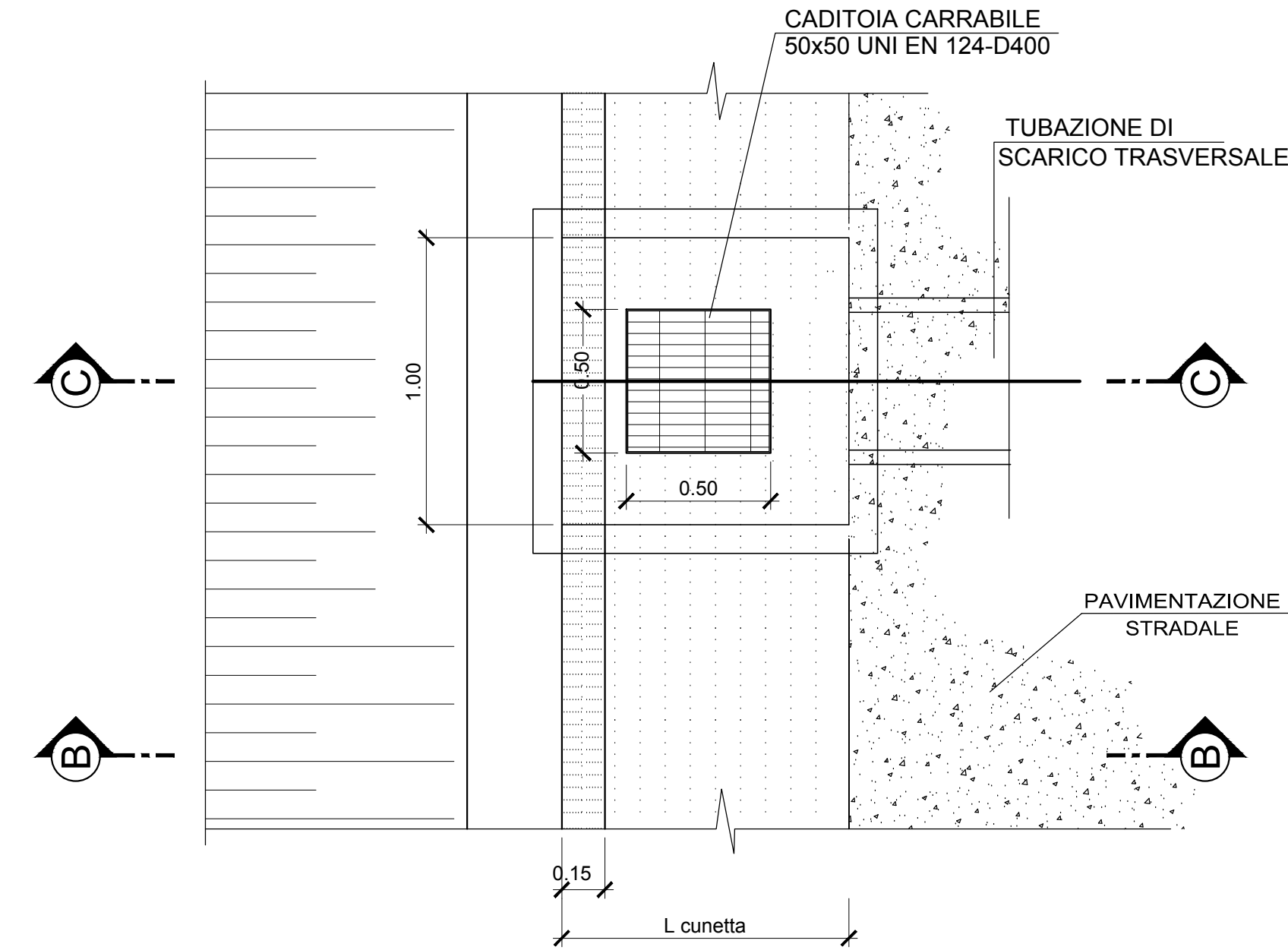
DRENAGGIO ACQUE DI PIATTAFORMA STRADALE IN TRINCEA - SEZIONE C-C

Scala 1:20



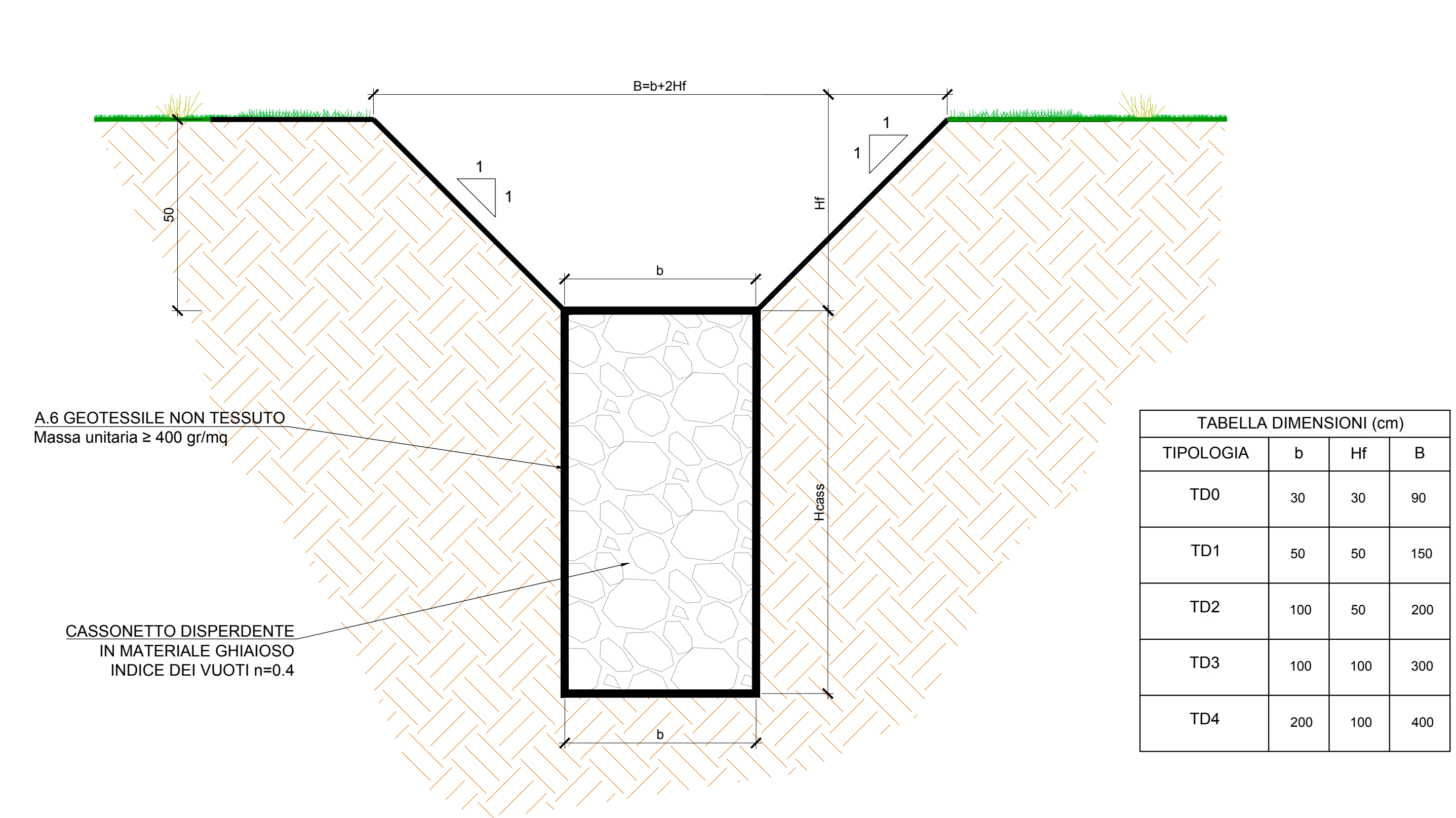
DRENAGGIO ACQUE DI PIATTAFORMA STRADALE IN TRINCEA - PIANTA

Scala 1:20



FOSSO DI GUARDIA DISPERDENTE

Scala 1:10



TIPOLOGIA	b	HF	B
TD0	30	30	90
TD1	50	50	150
TD2	100	50	200
TD3	100	100	300
TD4	200	100	400

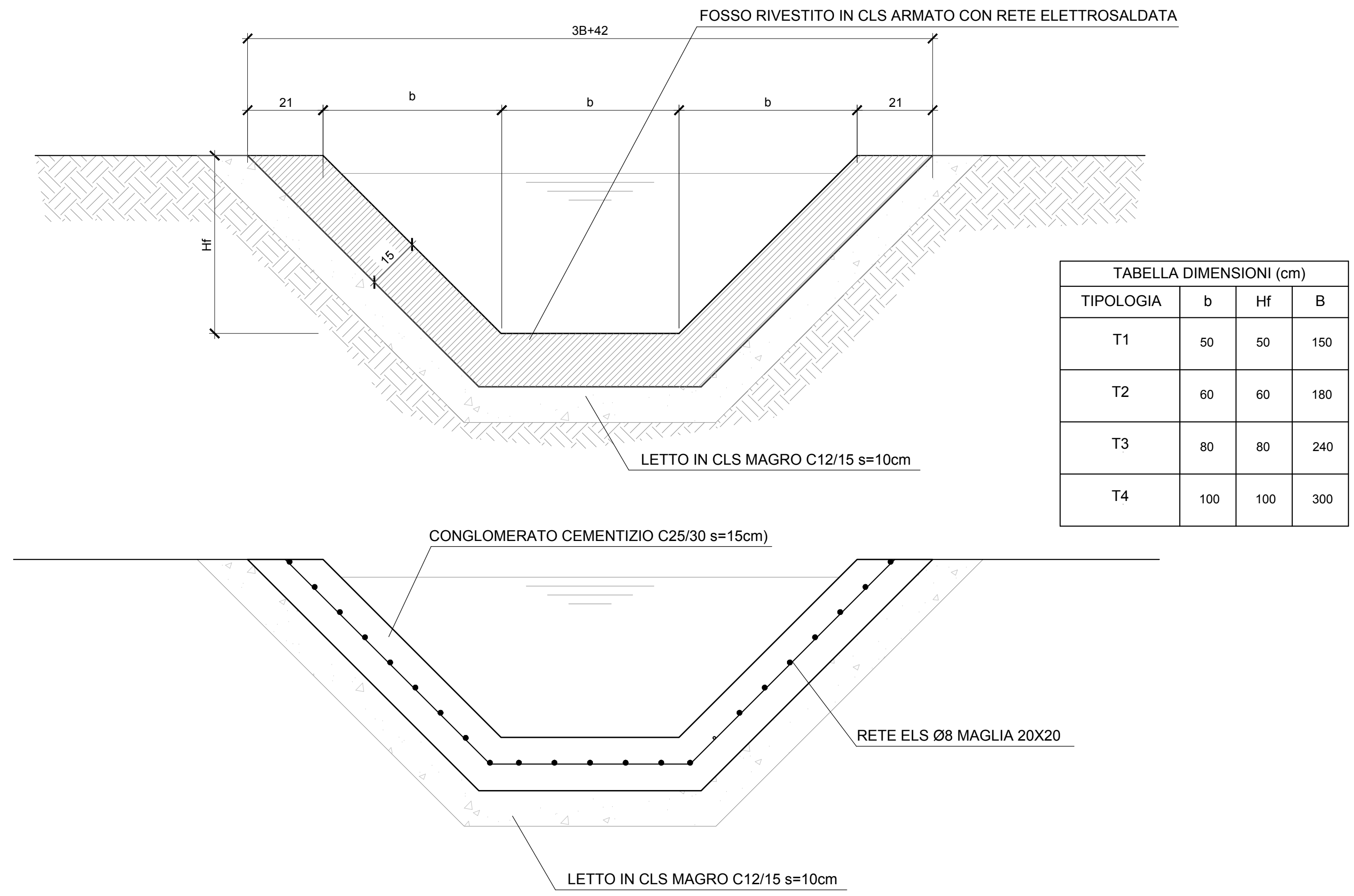
DRENAGGIO ACQUE DI PIATTAFORMA STRADALE IN RILEVATO - PIANTA

Scala 1:20



FOSSO DI GUARDIA RIVESTITO

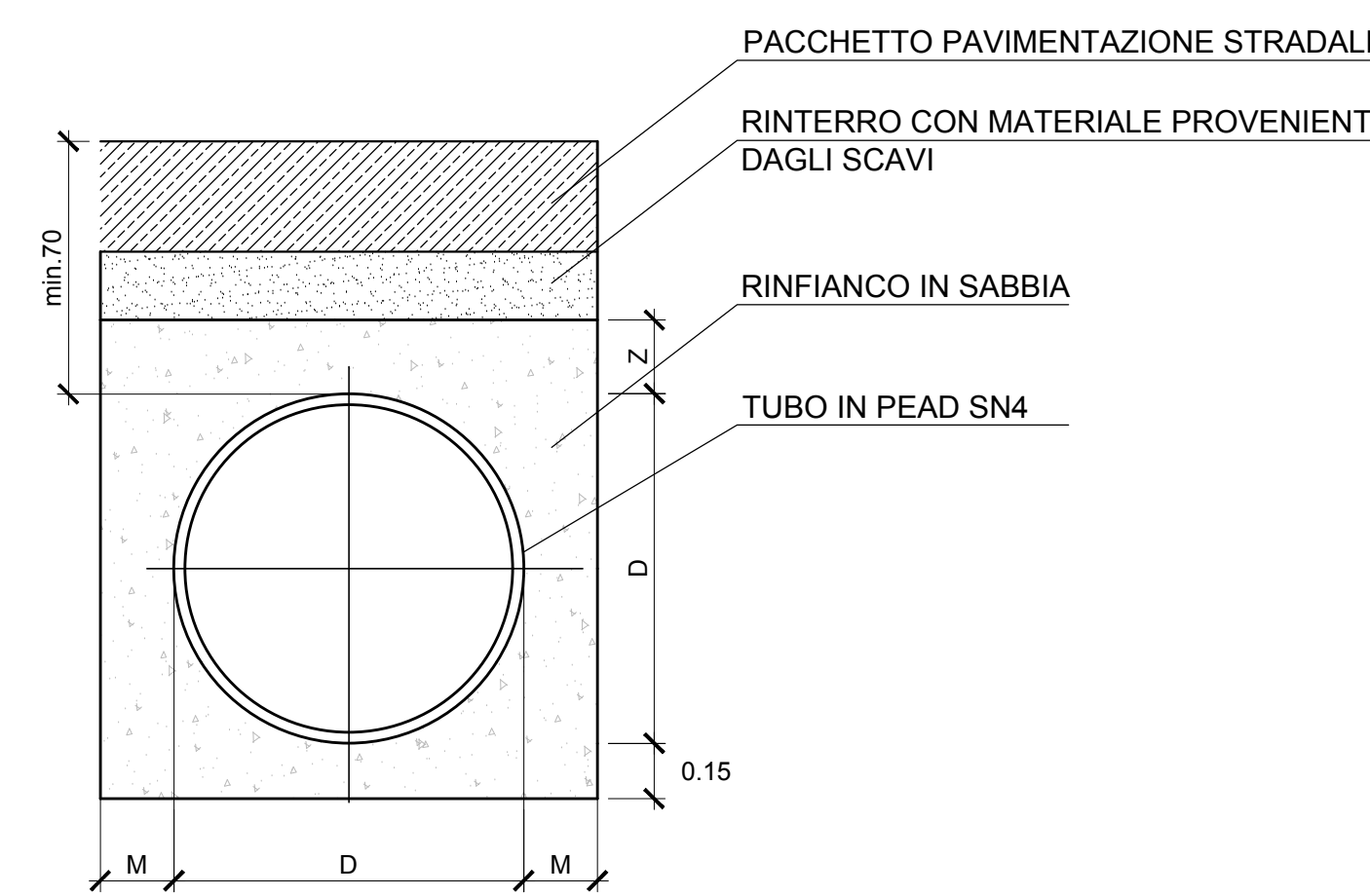
Scala 1:10



TIPOLOGIA	b	HF	B
T1	50	50	150
T2	60	60	180
T3	80	80	240
T4	100	100	300

SEZIONE DI POSA COLLETTORI IN PEAD

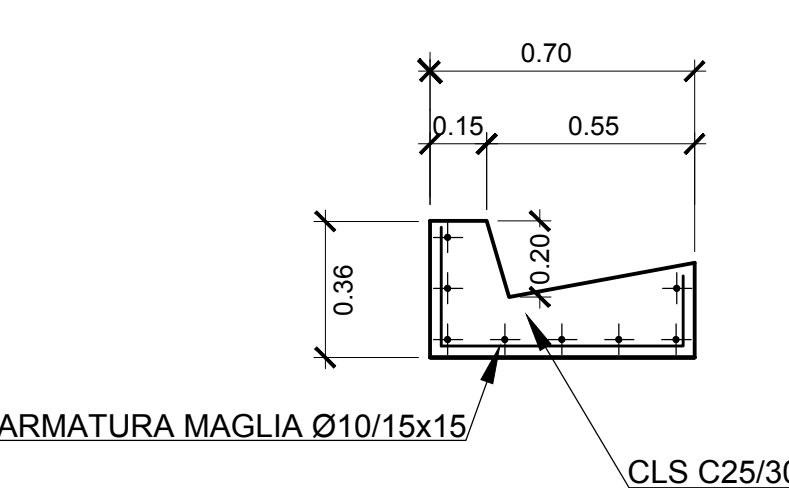
Scala 1:20



Diametro esterno	Diametro interno	M	Z
500	427	150	150
400	343	150	150
315	273	150	150

CUNETTA ALLA FRANCESE - 0.7m

Scala 1:20



COMMITTENTE: **RFI** RETE FERROVIARIA ITALIANA GRUPPO FERROVIE DELLO STATO ITALIANE

DIREZIONE LAVORI: **ITALFERR** GRUPPO FERROVIE DELLO STATO ITALIANE

APPALTATORE: **TELESE S.c.a.r.l.** Consorzio Telese Società Concostruttrice a Responsabilità Limitata

PROGETTAZIONE: **Ghella** **ITINERA** **SALCEF** **COGET IMPIANTI**

MANDATARIA: **SYSTRA** **SWS** **SOTECNI**

IL DIRETTORE DELLA PROGETTAZIONE: **Ing. L. ACCIARI**

PROGETTO ESECUTIVO

ITINERARIO NAPOLI-BARI RADDOPPIO TRATTA CANCELLO - BENEVENTO IL LOTTO FUNZIONALE FRASSO TELESINO - VITULANO 2° SUBLOTTO TELESE - SAN LORENZO

DISEGNO VIABILITA' NV05 Viabilità dal km 31+800 al km 32+300 Particolari di drenaggio

APPALTATORE: **Ing. M. M. M. M.** SCALA: **VARIE**

COMMESSA: **IF2R** LOTTO: **22** FASE: **E** ENTE: **ZZ** TIPO DOC.: **BZ** OPERA/DISCIPLINA: **NV0500** PROG.: **001** REV.: **A**

Rev.	Descrizione	Redatto	Data	Verificato	Data	Approvato	Data	Autorizzato Data
A	EMISSIONE	T. SALVAGO	23/06/2021	L. MELGA	24/06/2021	A. REZZO	24/06/2021	24/06/2021

File: IF2R 2 2 E ZZ BZ NV 05 0 0 001 A.dwg In. Etab.: