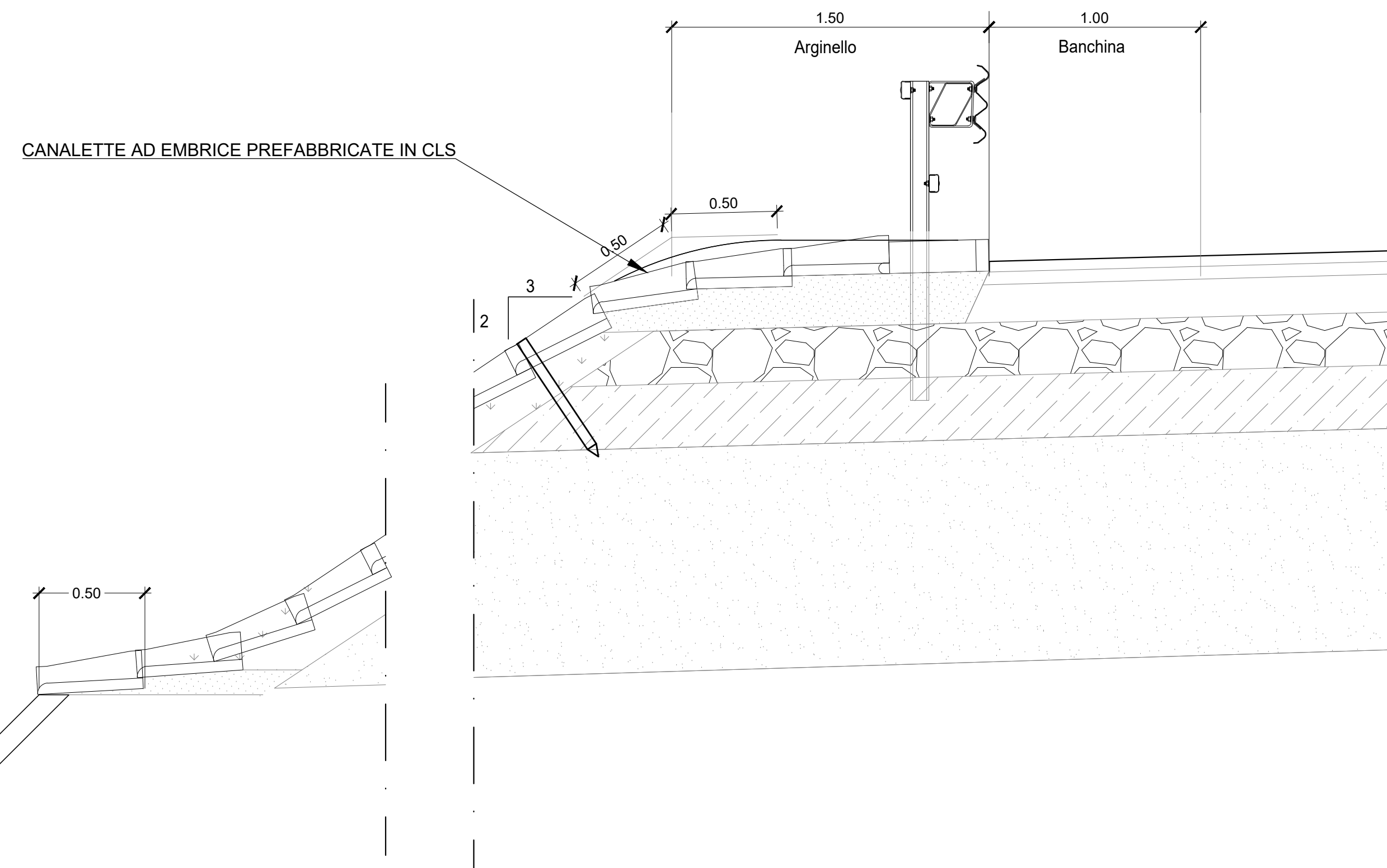
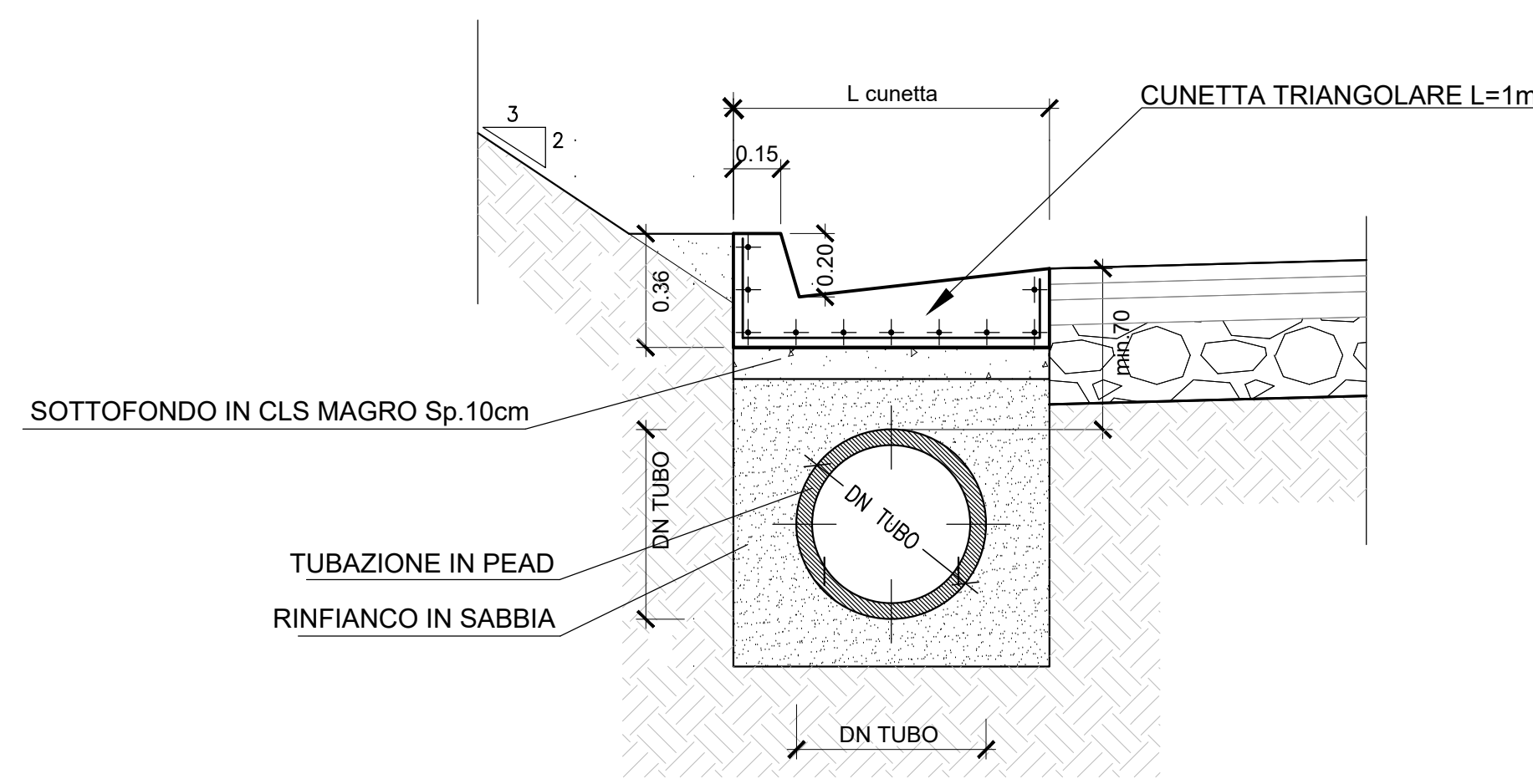


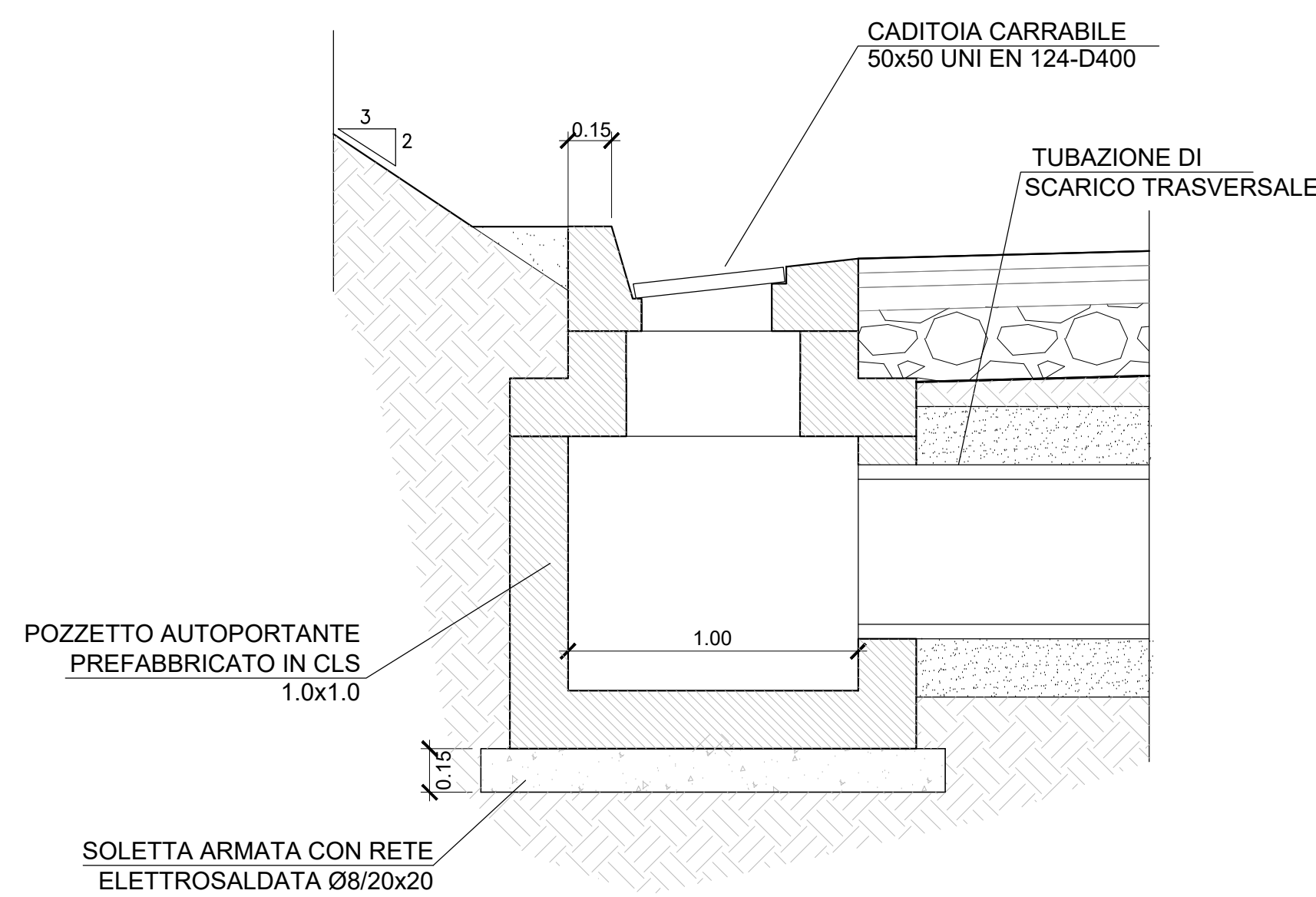
DRENAGGIO ACQUE DI PIATTAFORMA STRADALE IN RILEVATO - SEZIONE A-A
Scala 1:20



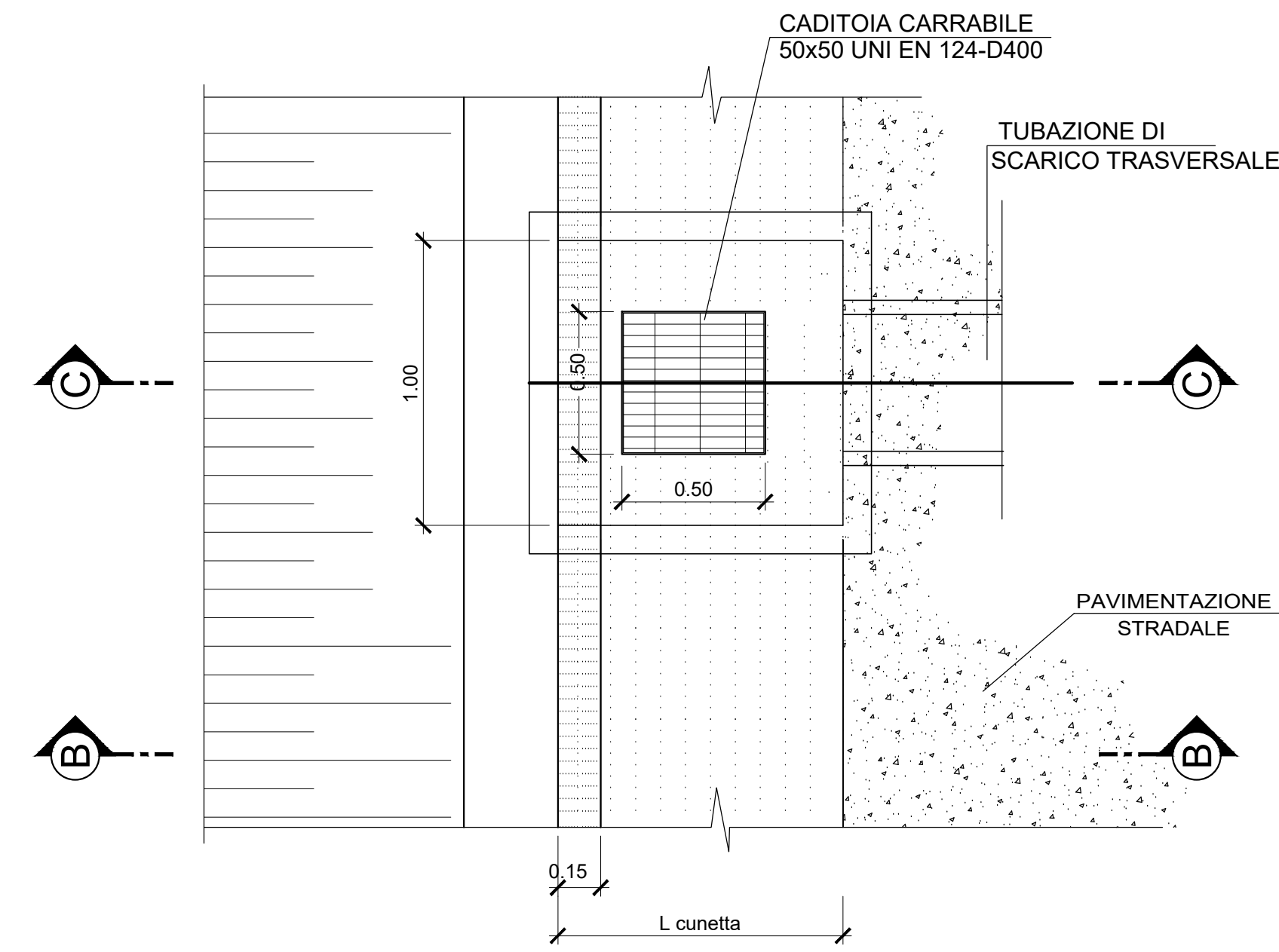
DRENAGGIO ACQUE DI PIATTAFORMA STRADALE IN TRINCEA - SEZIONE B-B
Scala 1:20



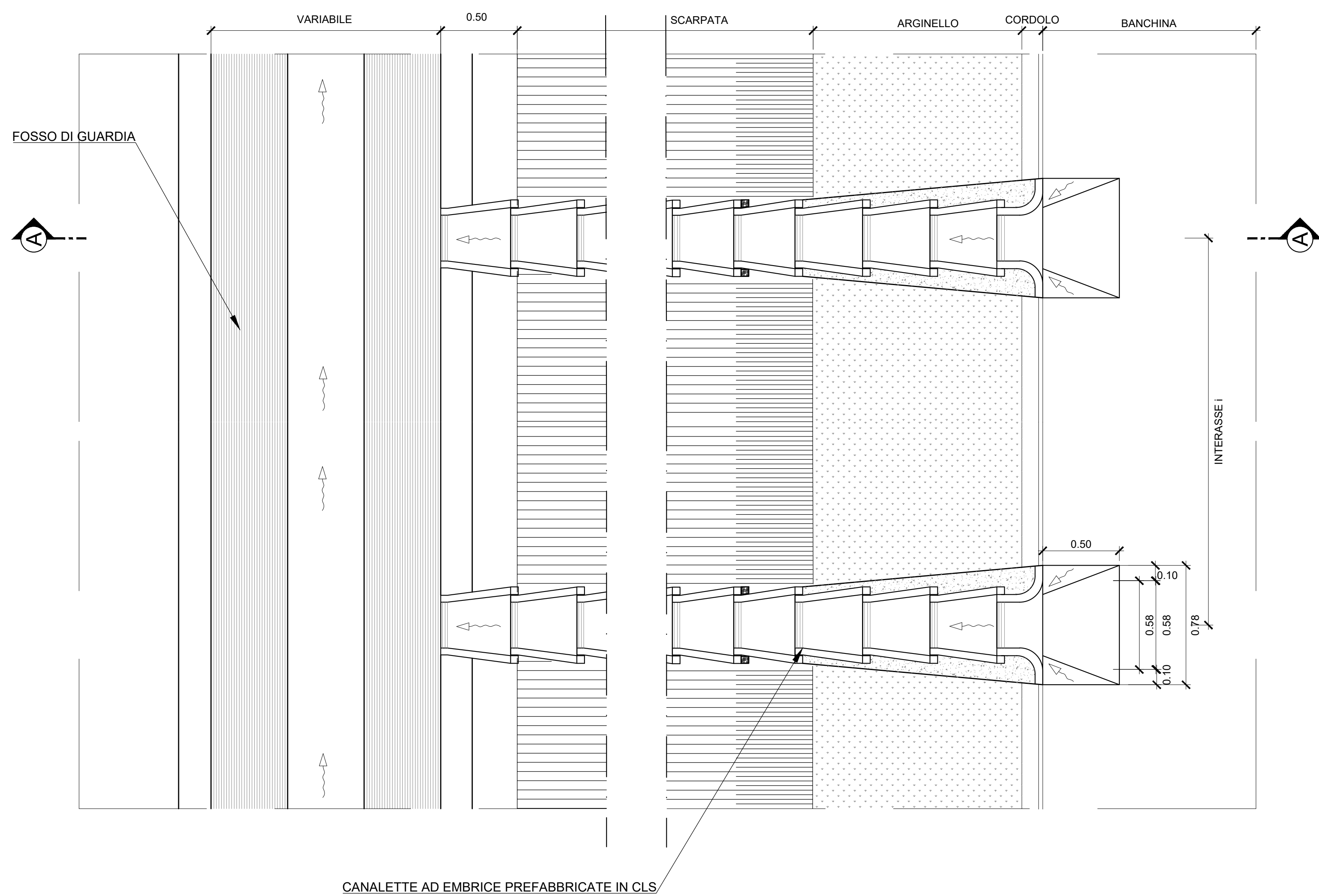
DRENAGGIO ACQUE DI PIATTAFORMA STRADALE IN TRINCEA - SEZIONE C-C
Scala 1:20



DRENAGGIO ACQUE DI PIATTAFORMA STRADALE IN TRINCEA - PIANTA
Scala 1:20



DRENAGGIO ACQUE DI PIATTAFORMA STRADALE IN RILEVATO - PIANTA
Scala 1:20



SEZIONE DI POSA COLLETTORI IN PEAD
Scala 1:20

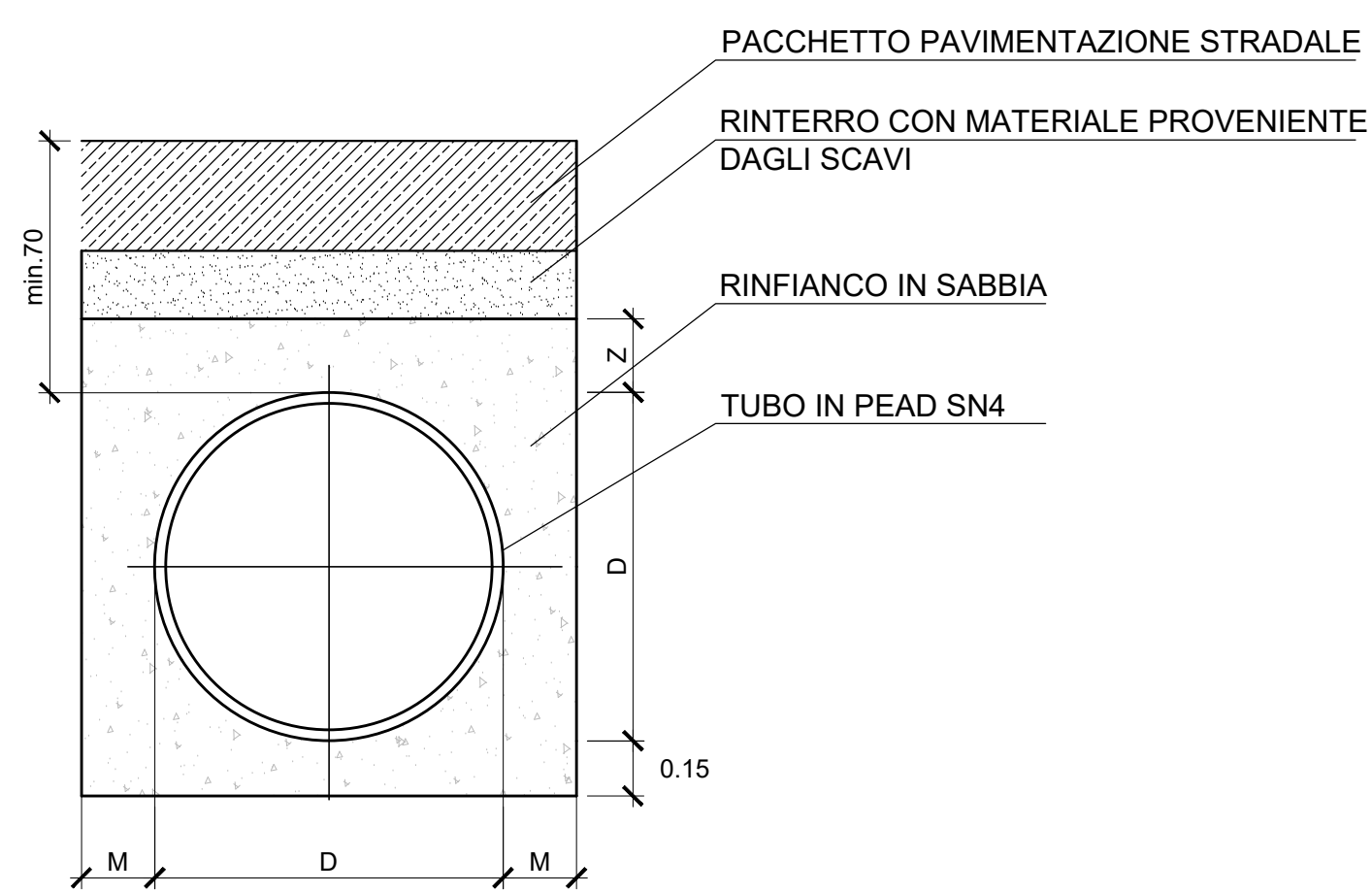
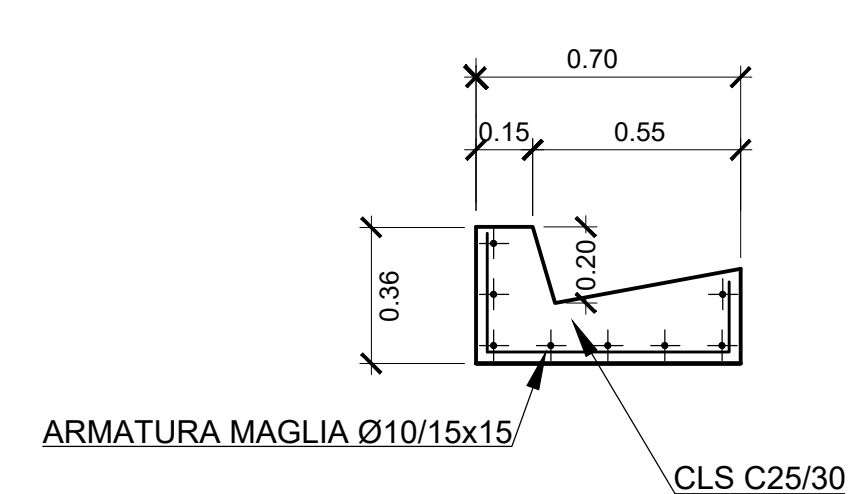


TABELLA DIMENSIONI (mm)			
Diametro esterno	Diametro interno	M	Z
500	427	150	150
400	343	150	150
315	273	150	150

CUNETTA ALLA FRANCESE - 0.7m
Scala 1:20



FOSSO DI GUARDIA DISPERDENTE
Scala 1:10

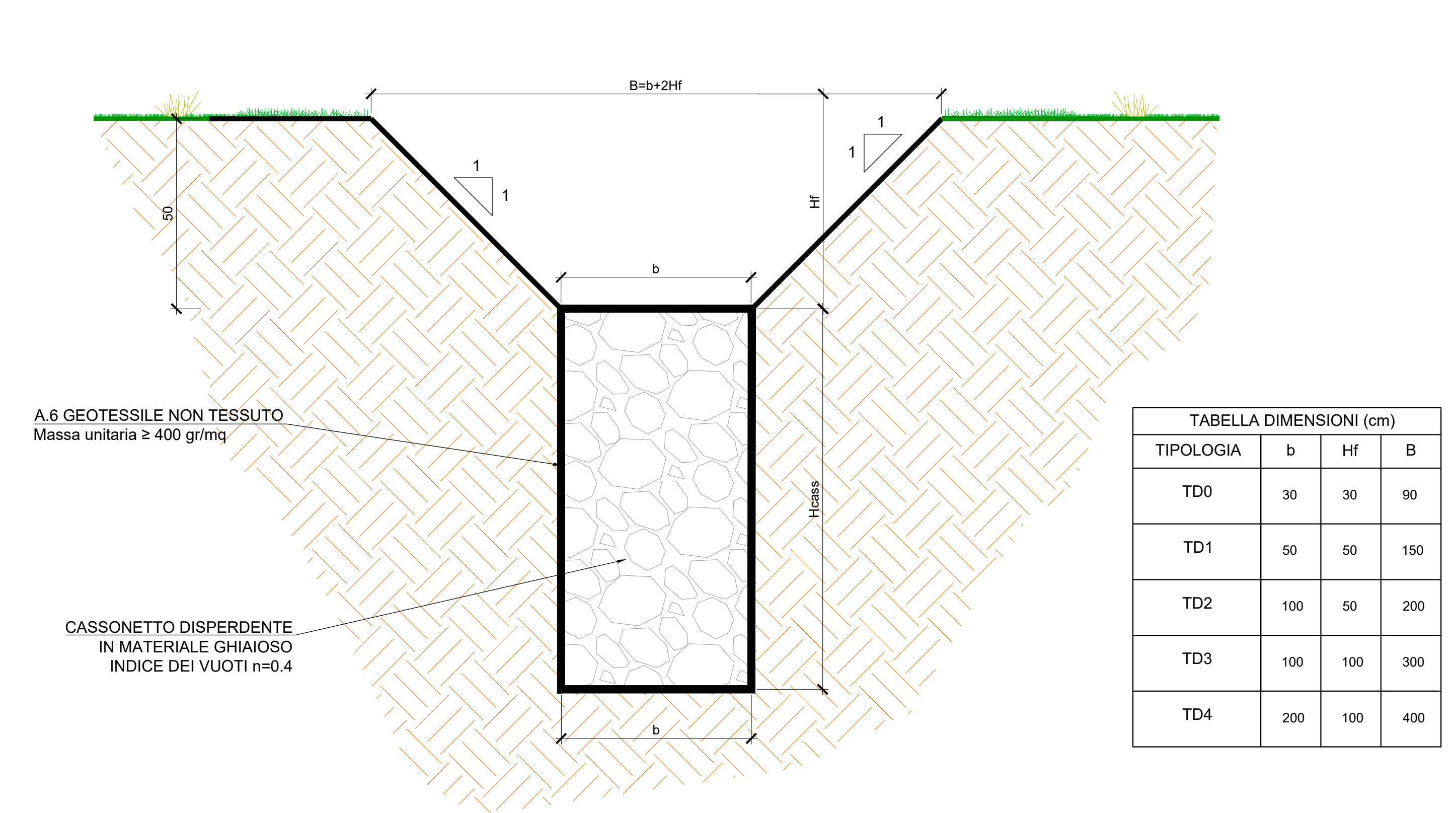


TABELLA DIMENSIONI (cm)			
TIPOLOGIA	b	Hf	B
TD0	30	30	90
TD1	50	50	150
TD2	100	50	200
TD3	100	100	300
TD4	200	100	400

FOSSO DI GUARDIA RIVESTITO
Scala 1:10

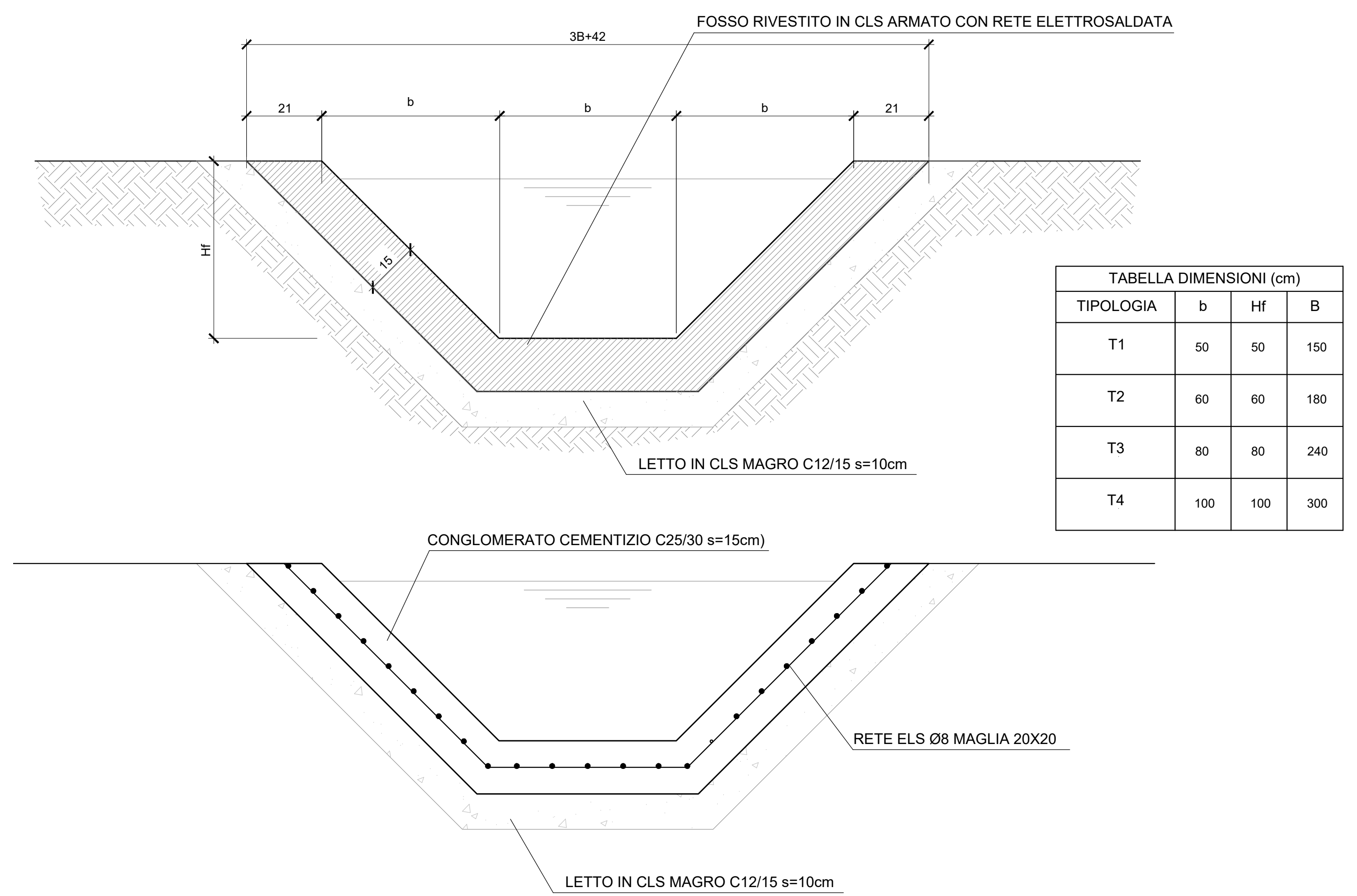


TABELLA DIMENSIONI (cm)			
TIPOLOGIA	b	Hf	B
T1	50	50	150
T2	60	60	180
T3	80	80	240
T4	100	100	300

COMMITTENTE: **RFI** RETE FERROVIARIA ITALIANA GRUPPO FERROVIE DELLO STATO ITALIANE

DIREZIONE LAVORI: **ITALFERR** GRUPPO FERROVIE DELLO STATO ITALIANE

APPALTATORE: **TELESE S.c.a.r.l.** Consorzio Teleso Società Consortile a Responsabilità Limitata

PROGETTAZIONE: **Ghella** **ITINERA** **SALCEF** **COGET IMPIANTI**

MANDATARIA: **SYSTRA** **SWS** **SOTECNI**

IL DIRETTORE DELLA PROGETTAZIONE: **Ing. L. LICOPPO**

PROGETTO ESECUTIVO

ITINERARIO NAPOLI-BARI
RADDOPPIO TRATTA CANCELLO - BENEVENTO
IL LOTTO FUNZIONALE FRASSO TELESINO - VITULANO
2° SUBLOTTO TELESE - SAN LORENZO

DISEGNO
VIABILITÀ
NV17
Riqualifica viabilità locale al km 34+300
Particolari di drenaggio

SCALA: varie

COMMESSA LOTTO FASE ENTE TIPO DOC. OPERA/DISCIPLINA PROG. REV.

IF2R 22E ZZ BZ BZ NV1700 001 A

Rev.	Descrizione	Redatto	Data	Verificato	Data	Approvato	Data	Autorizzato Data
A	EMERSONE	M. COA	23/06/21	L. MELICA	24/06/21	A. REZZO	24/06/21	

File: IF2R 2.2.E.ZZ.BZ.NV.17.0.0.001.A.dwg In. Elab.: