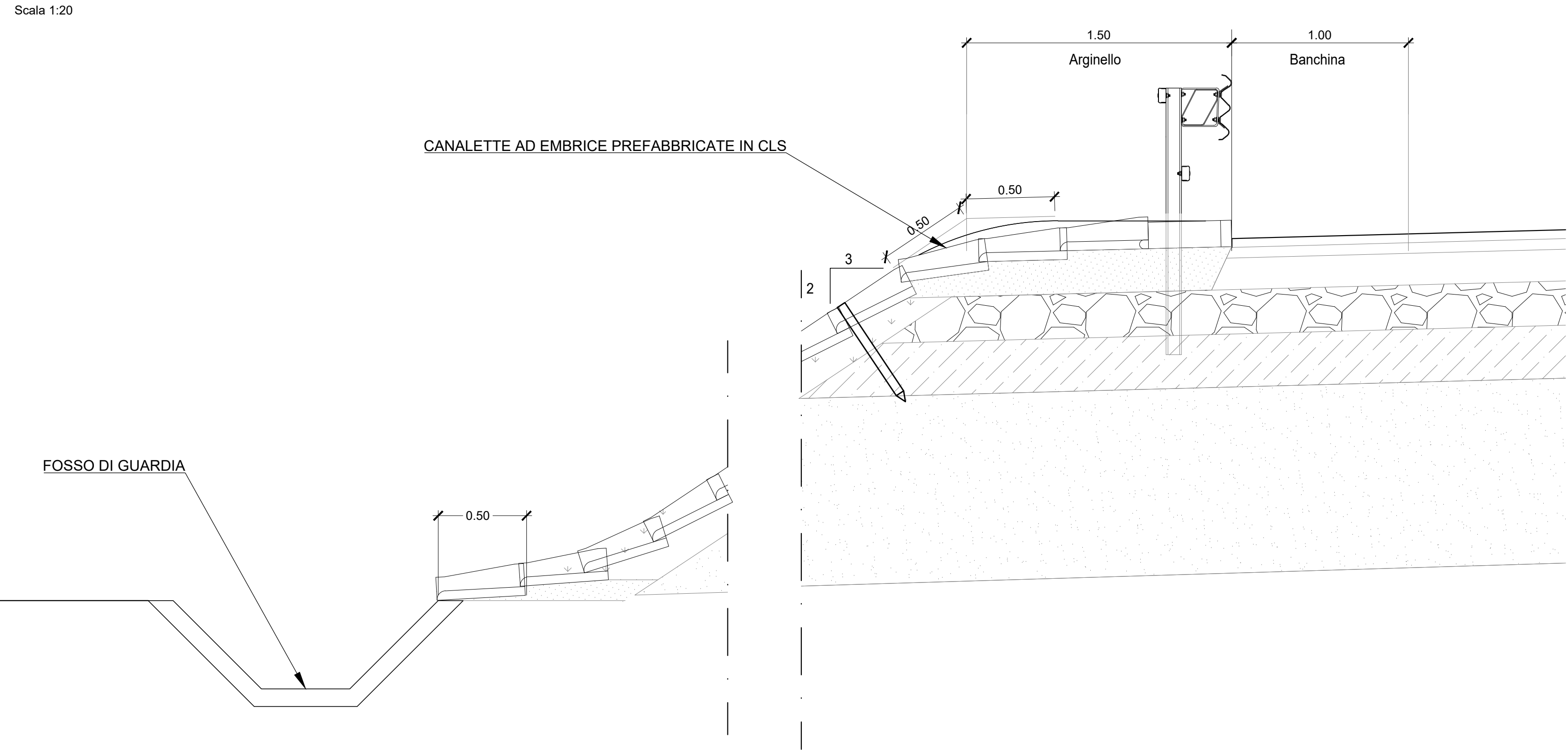
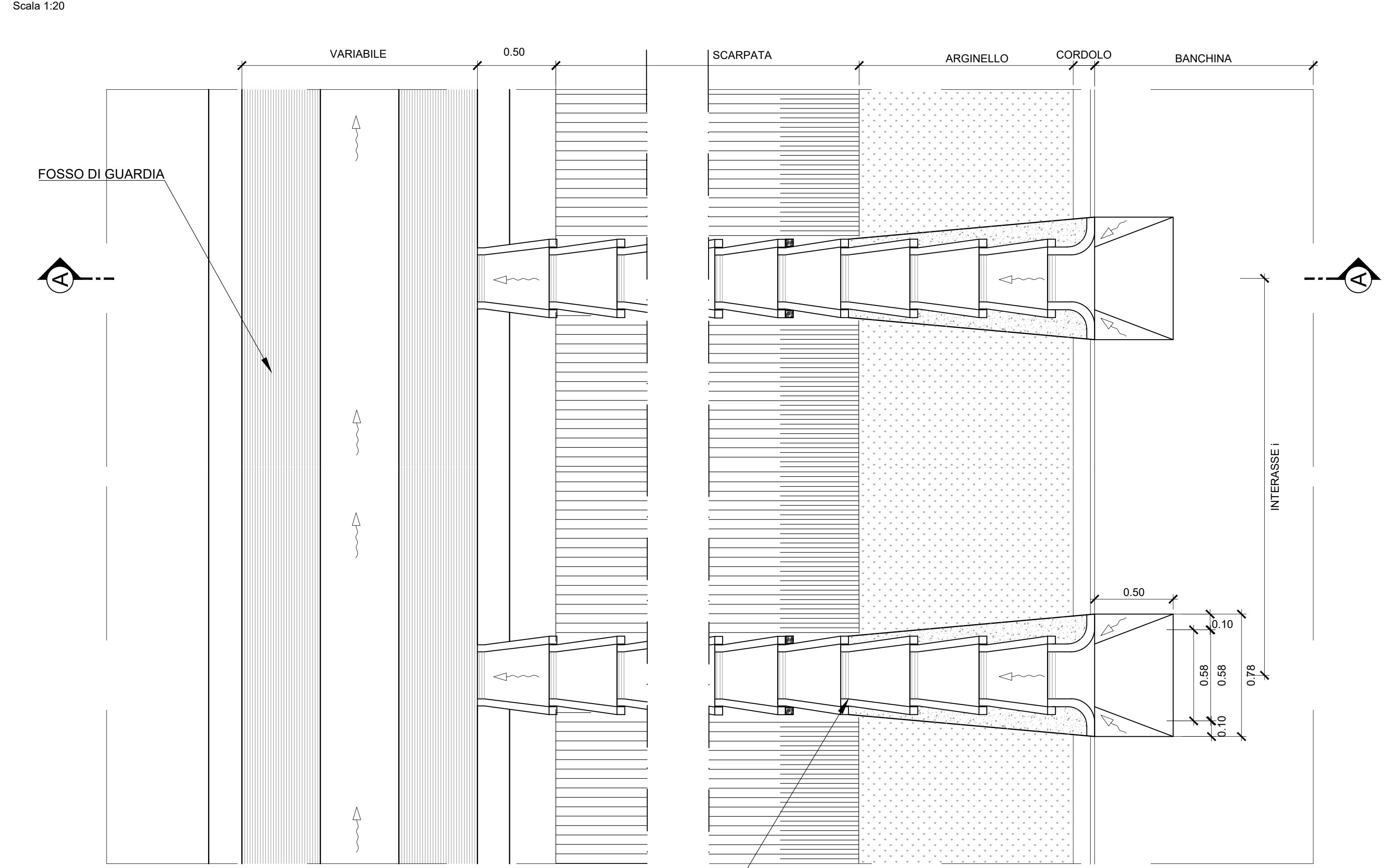


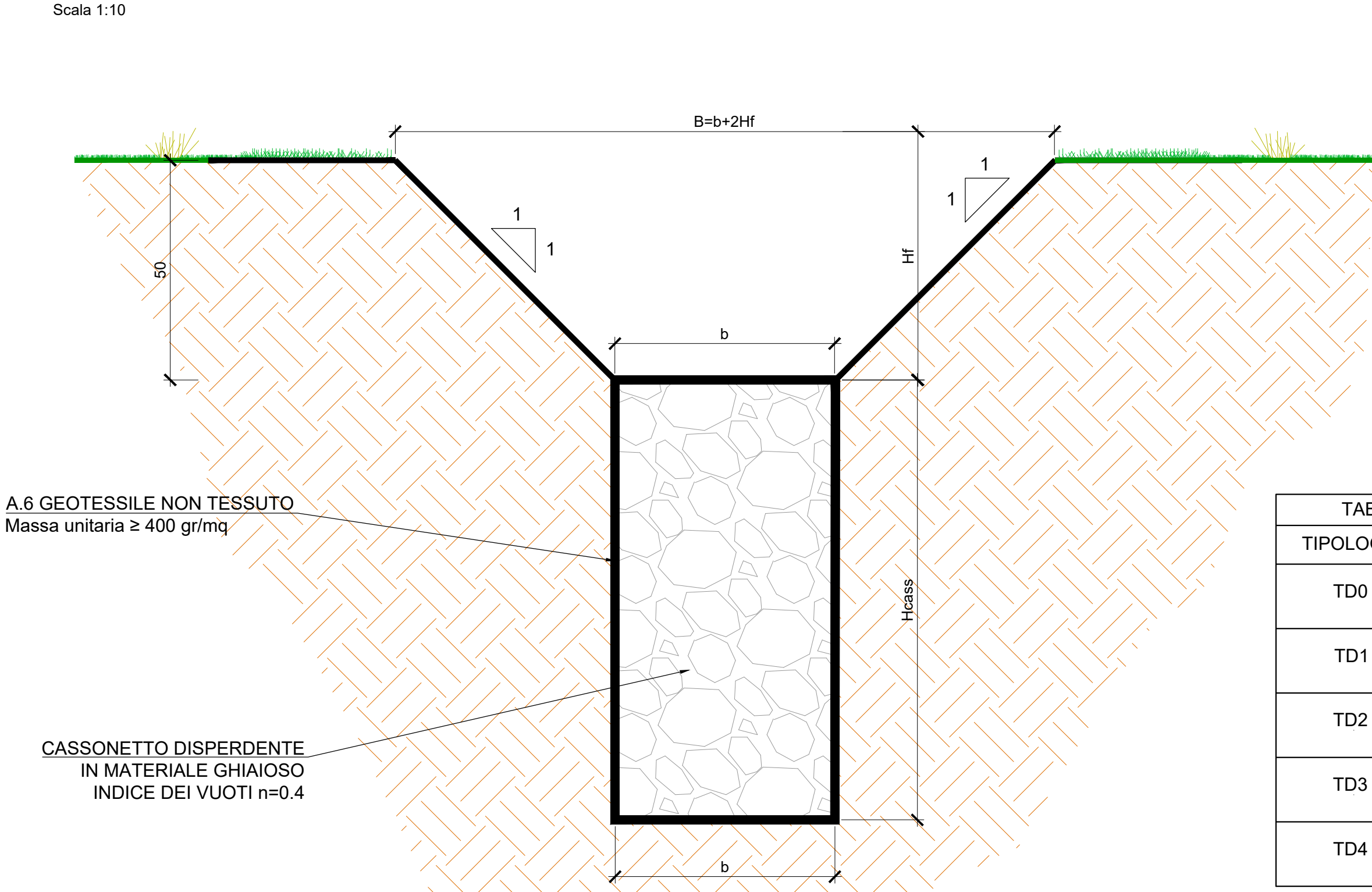
DRENAGGIO ACQUE DI PIATTAFORMA STRADALE IN RILEVATO - SEZIONE A-A



DRENAGGIO ACQUE DI PIATTAFORMA STRADALE IN RILEVATO - PIANTE

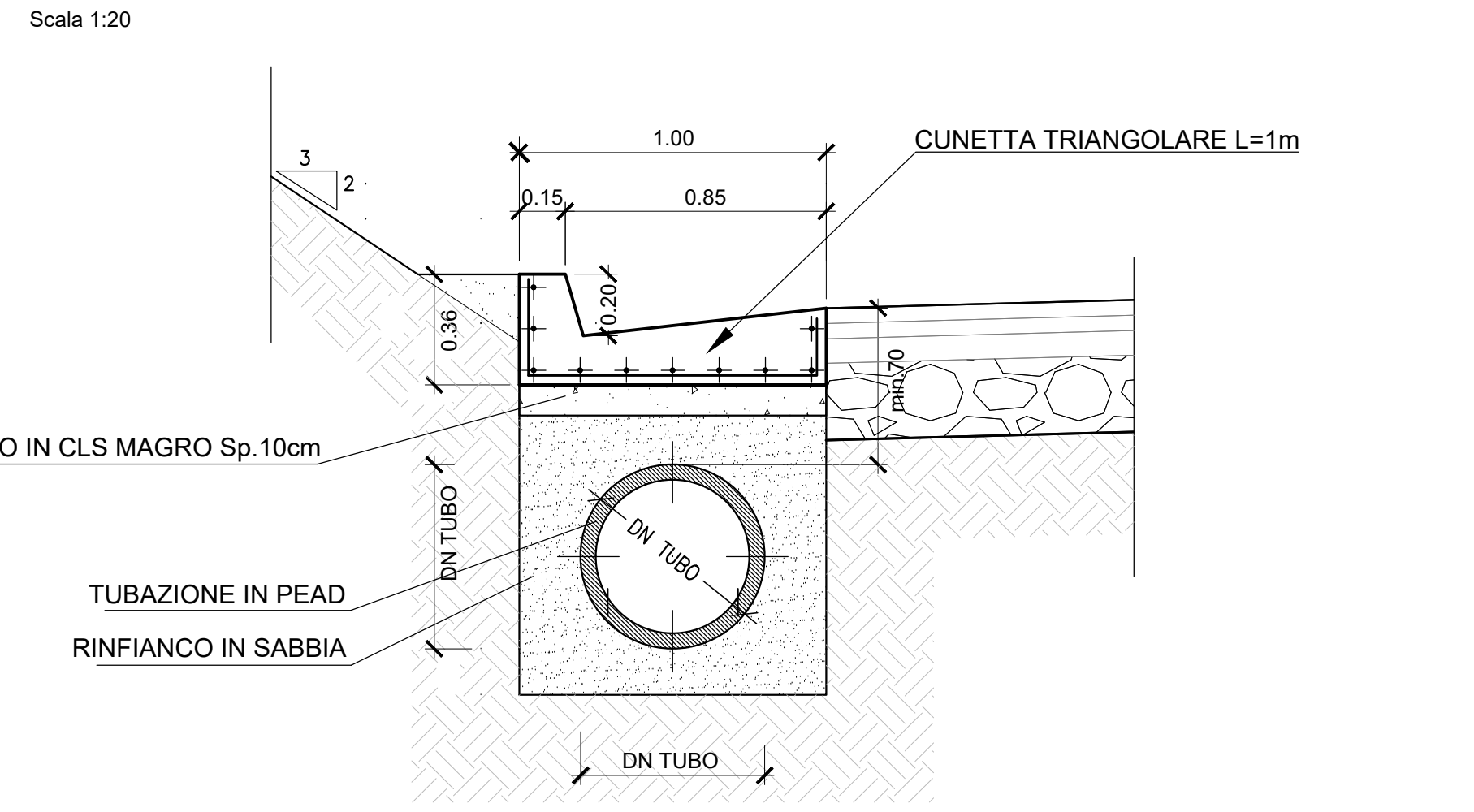


FOSSO DI GUARDIA DISPERDENTE

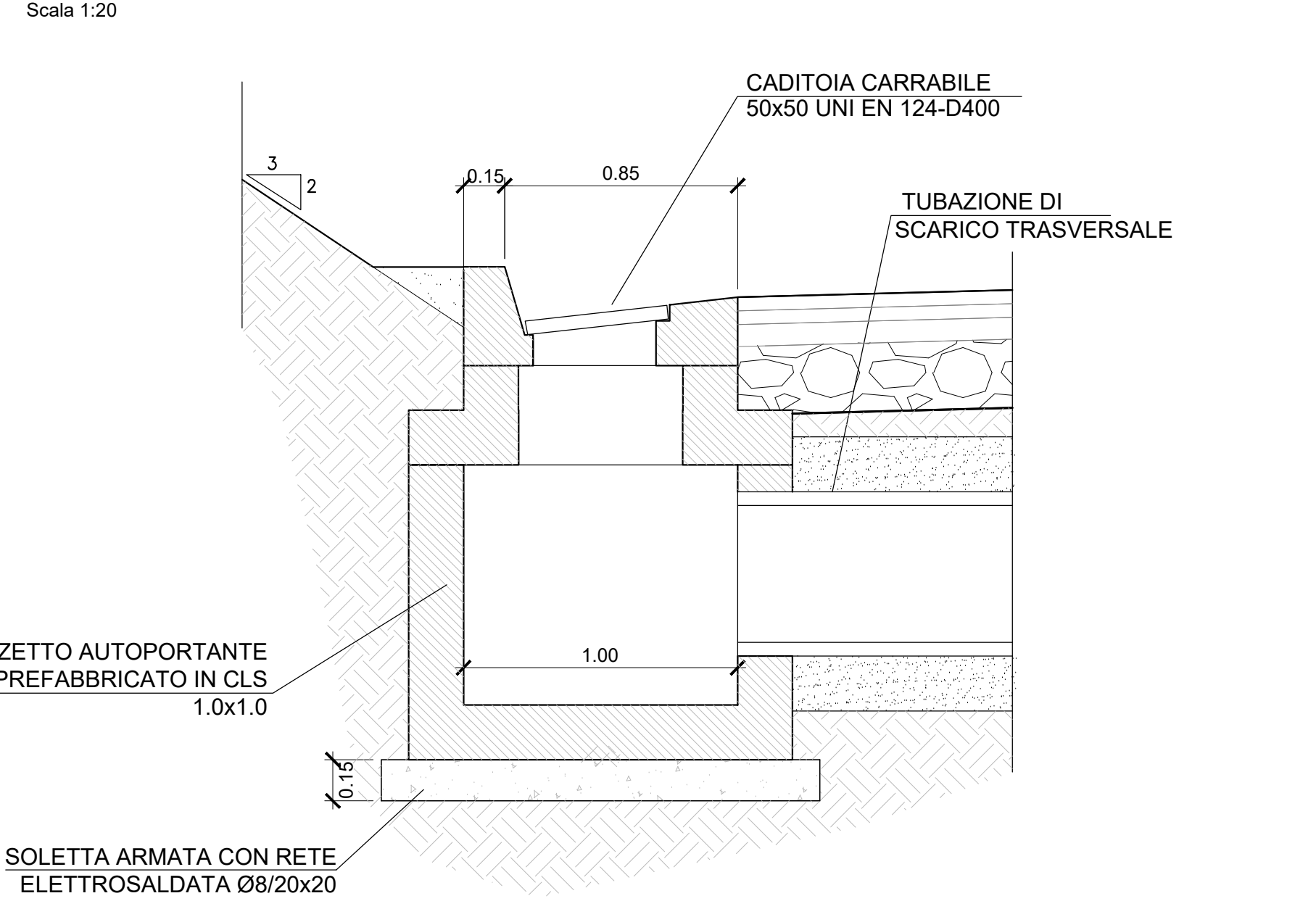


TIPOLOGIA	b	Hf	B
TD0	30	30	90
TD1	50	50	150
TD2	100	50	200
TD3	100	100	300
TD4	200	100	400

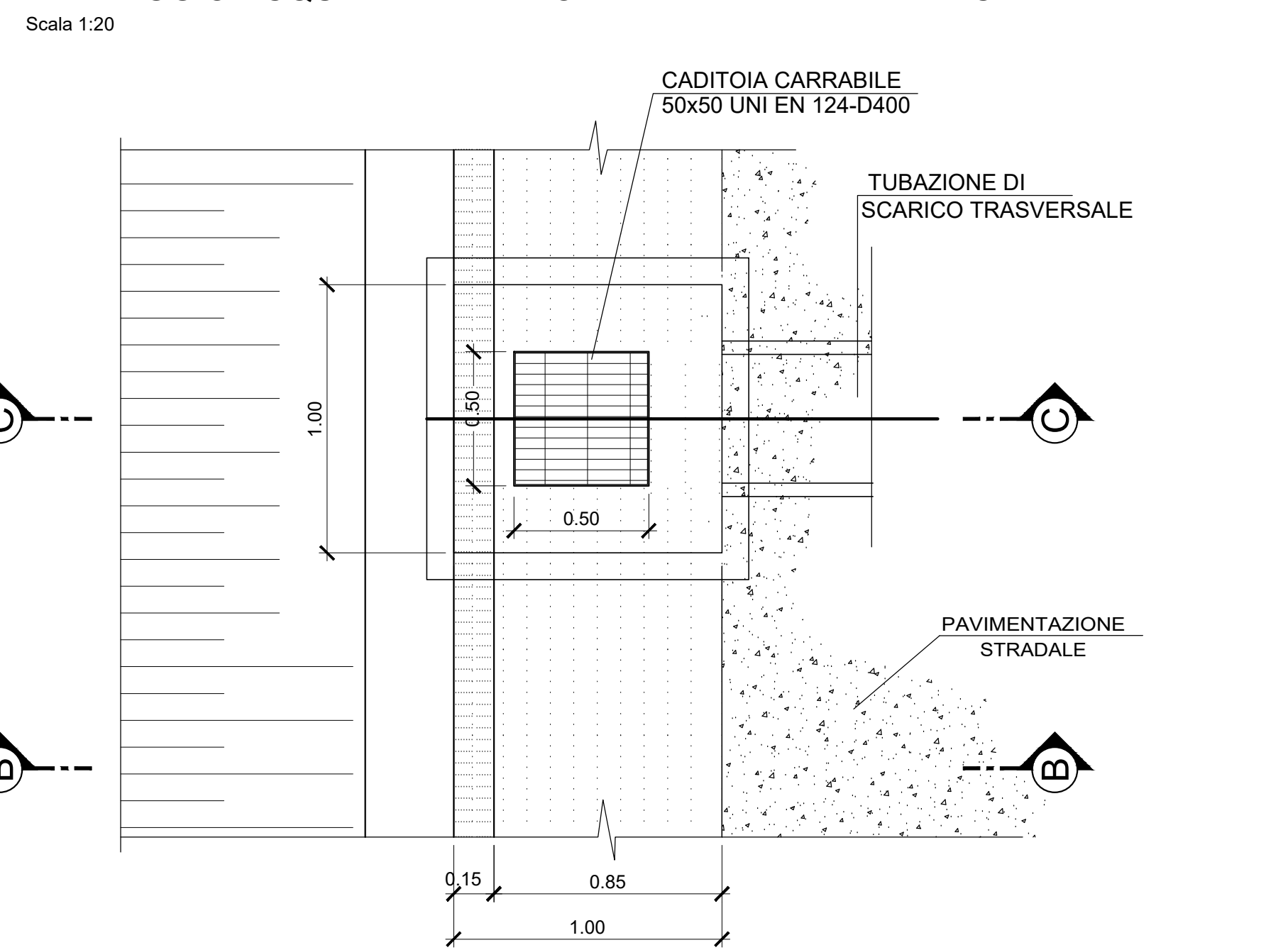
DRENAGGIO ACQUE DI PIATTAFORMA STRADALE IN TRINCEA - SEZIONE B-B



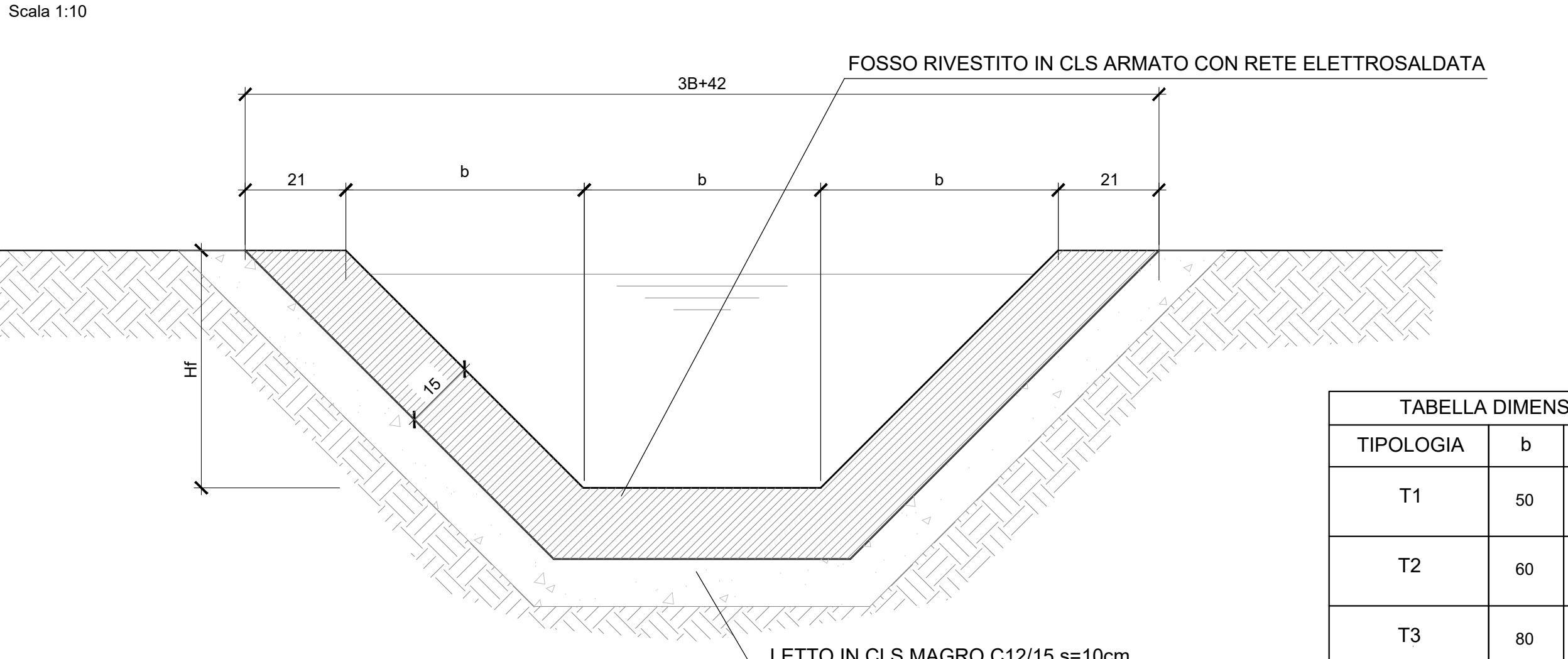
DRENAGGIO ACQUE DI PIATTAFORMA STRADALE IN TRINCEA - SEZIONE C-C



DRENAGGIO ACQUE DI PIATTAFORMA STRADALE IN TRINCEA - PIANTE

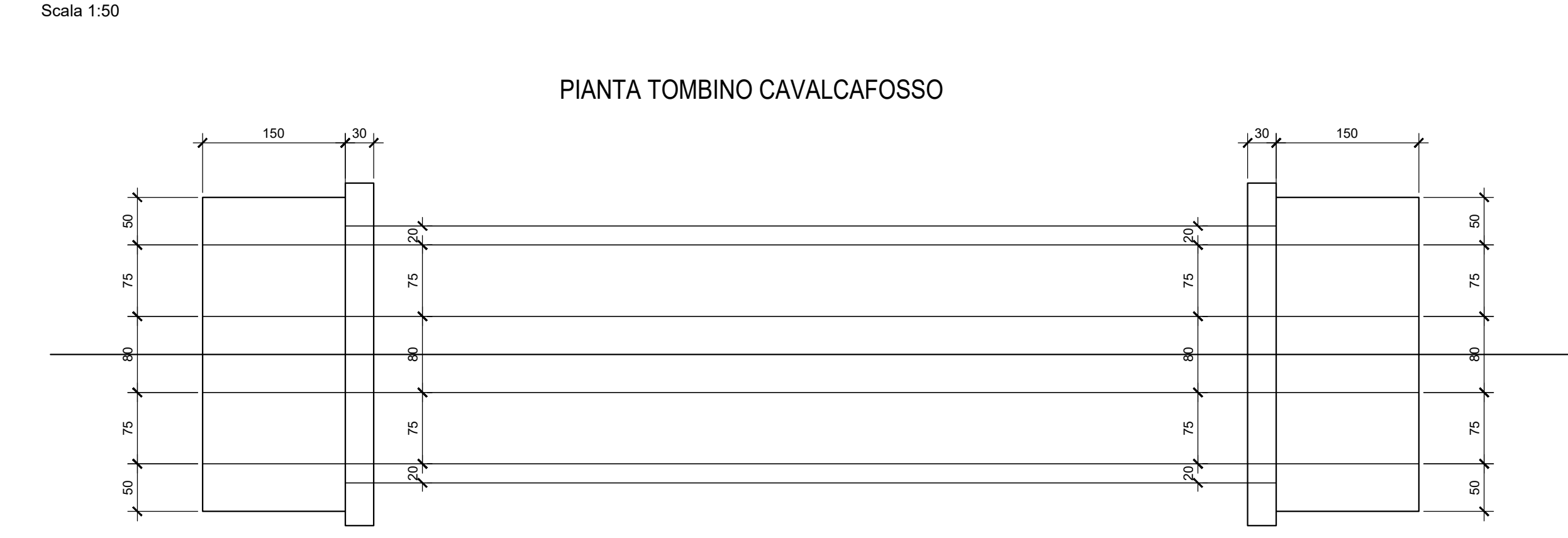


FOSSO DI GUARDIA RIVESTITO

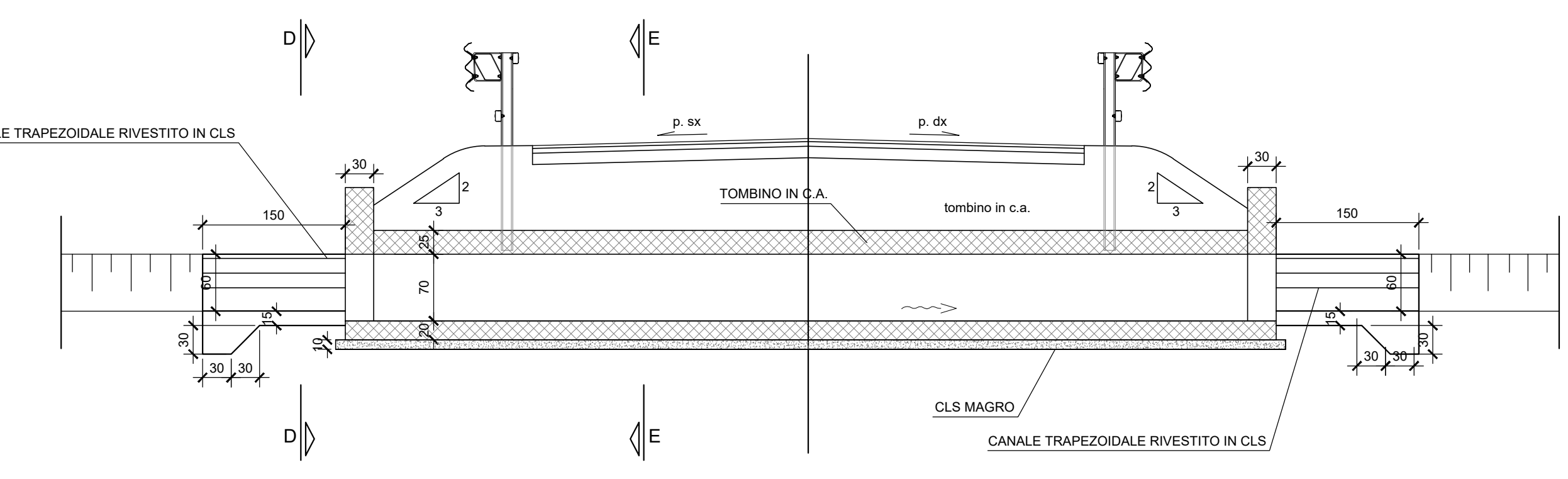


TIPOLOGIA	b	Hf	B
T1	50	50	150
T2	60	60	180
T3	80	80	240
T4	100	100	300

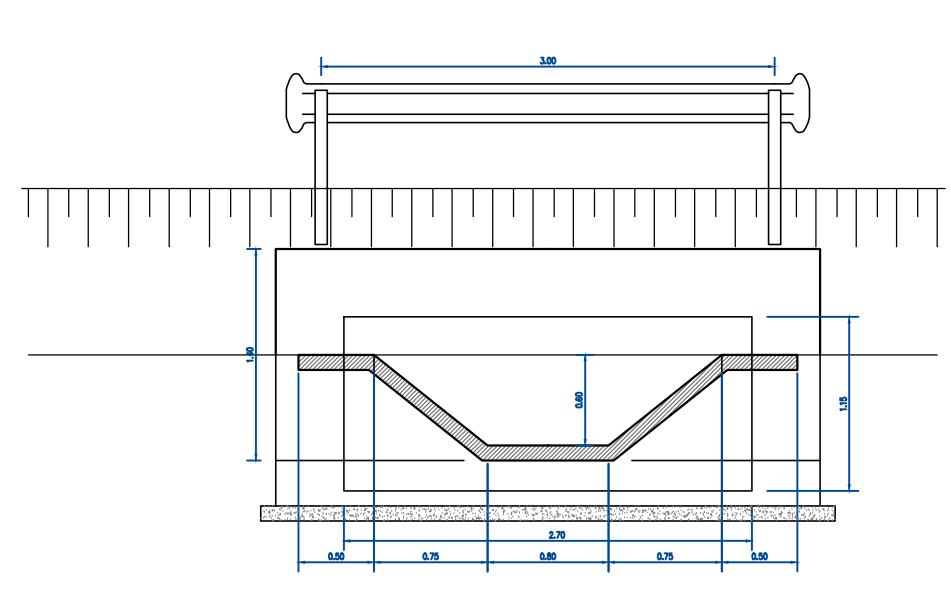
TOMBINO CAVALCAFOSSO



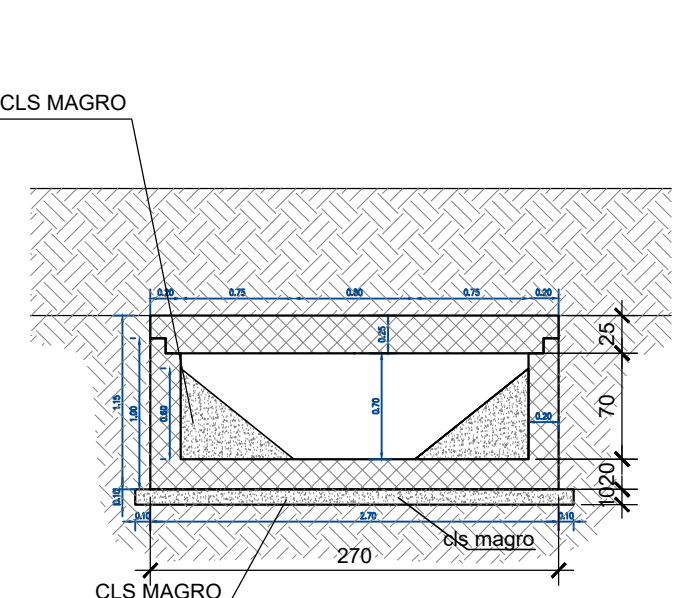
SEZIONE IN ASSE TOMBINO CAVALCAFOSSO



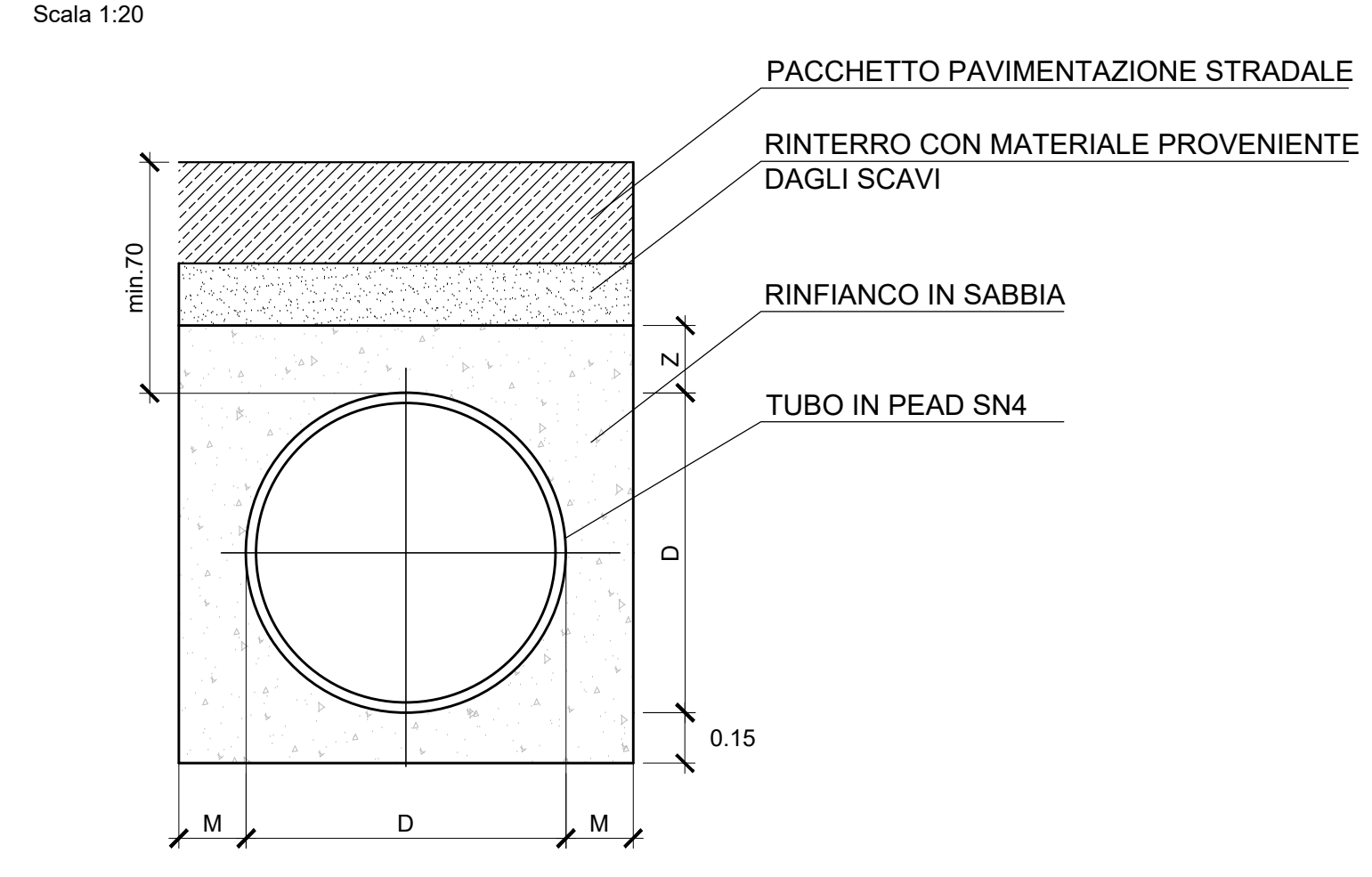
SEZIONE D-D



SEZIONE E-E

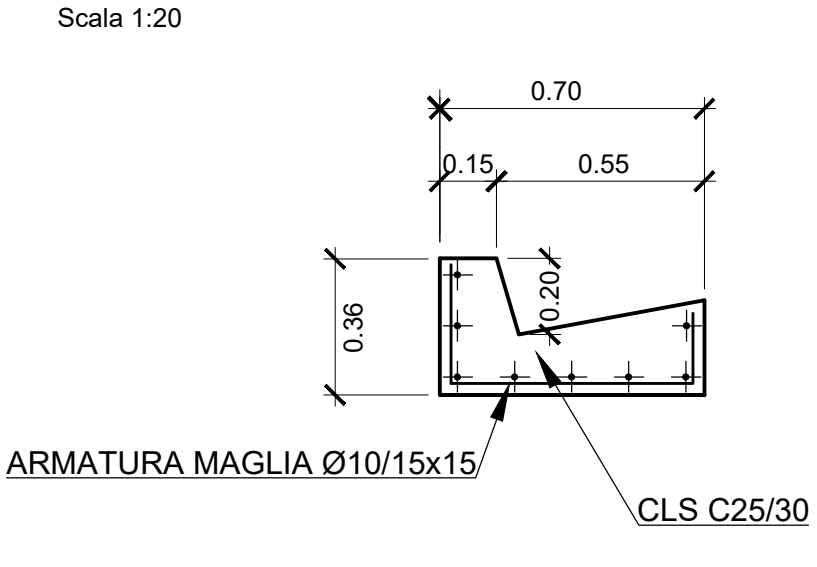


SEZIONE DI POSA COLLETTORI IN PEAD



Diametro esterno	Diametro interno	M	Z
500	427	150	150
400	343	150	150
315	273	150	150

CUNETTA ALLA FRANCESE - 0.7m



COMMITTENTE: **RFI** RETE FERROVIARIA ITALIANA GRUPPO FERROVIE DELLO STATO ITALIANE

DIREZIONE LAVORI: **ITALFERR** GRUPPO FERROVIE DELLO STATO ITALIANE

APPALTATORE: **TELESE S.c.a.r.l.** Consorzio Telese Servizi Costruttivi e Responsabilità Limitata

PROGETTAZIONE: **Ghella** **ITINERA** **SALCEF** **COGET IMPIANTI**

MANDATARIA: **SYSTRA** **SWS** **SOTECNI**

IL DIRETTORE DELLA PROGETTAZIONE: **Ing. L. LICCIARDI**

PROGETTO ESECUTIVO

ITINERARIO NAPOLI-BARI  
RADDOPPIO TRATTA CANCELLO - BENEVENTO  
IL LOTTO FUNZIONALE FRASSO TELESINO - VITULANO  
2° SUBLOTTO TELESE - SAN LORENZO

DISEGNO VIABILITÀ NV18

Particolari di drenaggio

SCALA: varie

COMMESSA LOTTO FASE ENTE TIPO DOC. OPERA/DISCIPLINA Progr. REV.

Rev. Descrizione Redatto Data Verificato Data Approvato Data Autorizzato Data

A 000000 M COCA 23/06/21 L.MELICA 24/06/21 A REZZO 24/06/21

File: IPR 2.2 E ZZ BZ NV 18.0.0.001.A.dwg In. Elab.: