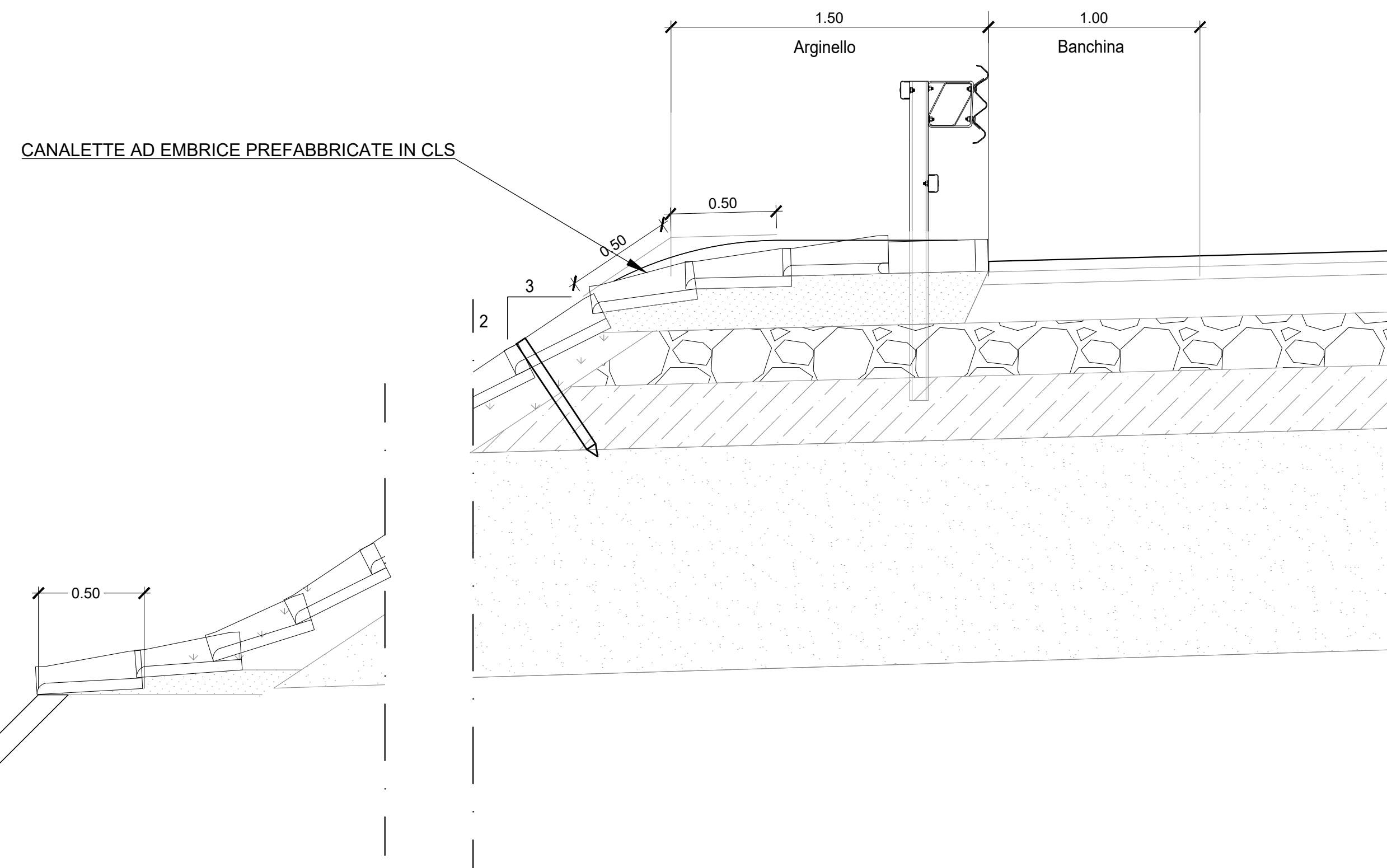
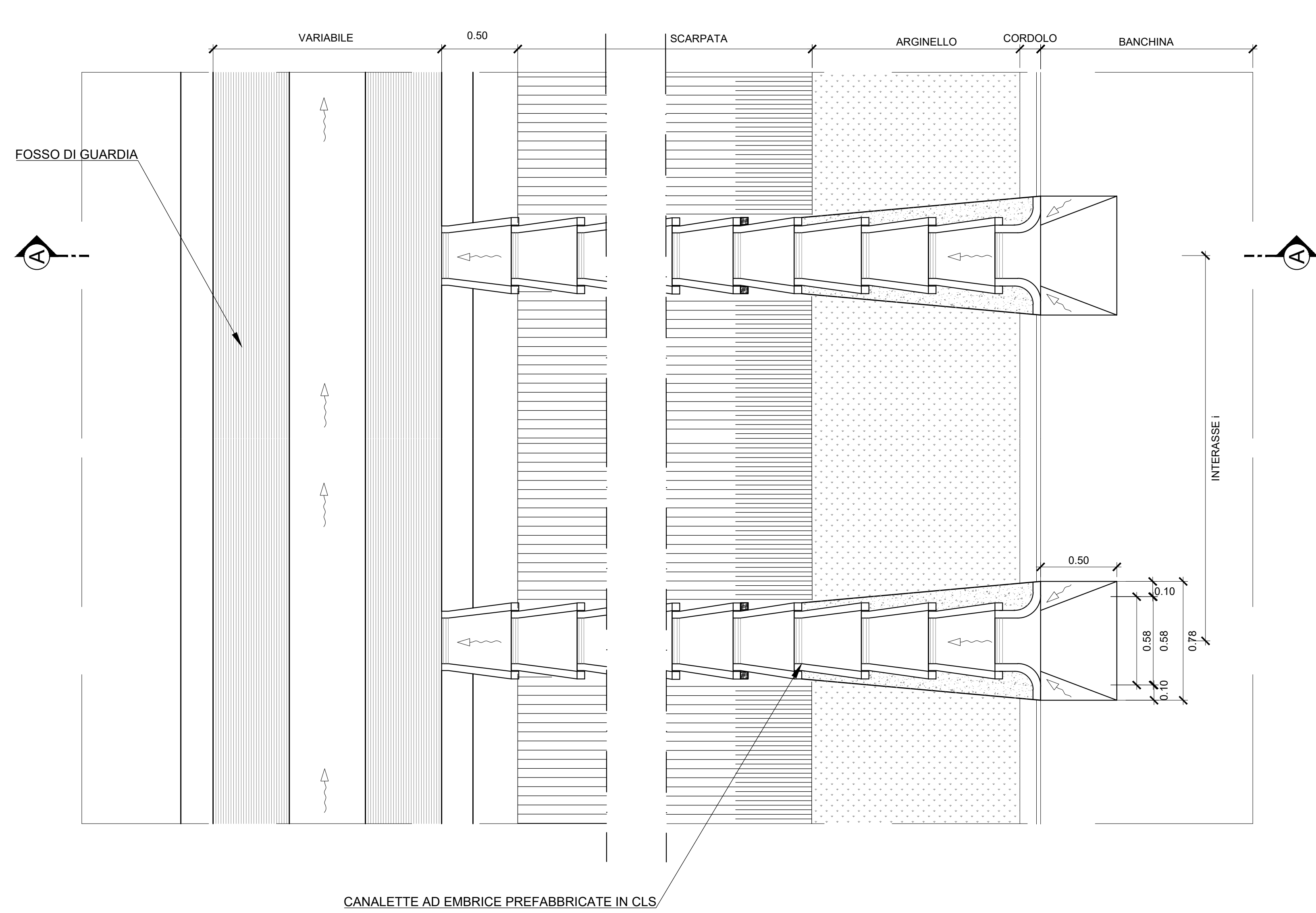


**DRENAGGIO ACQUE DI PIATTAFORMA STRADALE IN RILEVATO - SEZIONE A-A**  
Scala 1:20



**DRENAGGIO ACQUE DI PIATTAFORMA STRADALE IN RILEVATO - PIANTA**  
Scala 1:20



**SEZIONE DI POSA COLLETTORI IN PEAD**  
Scala 1:20

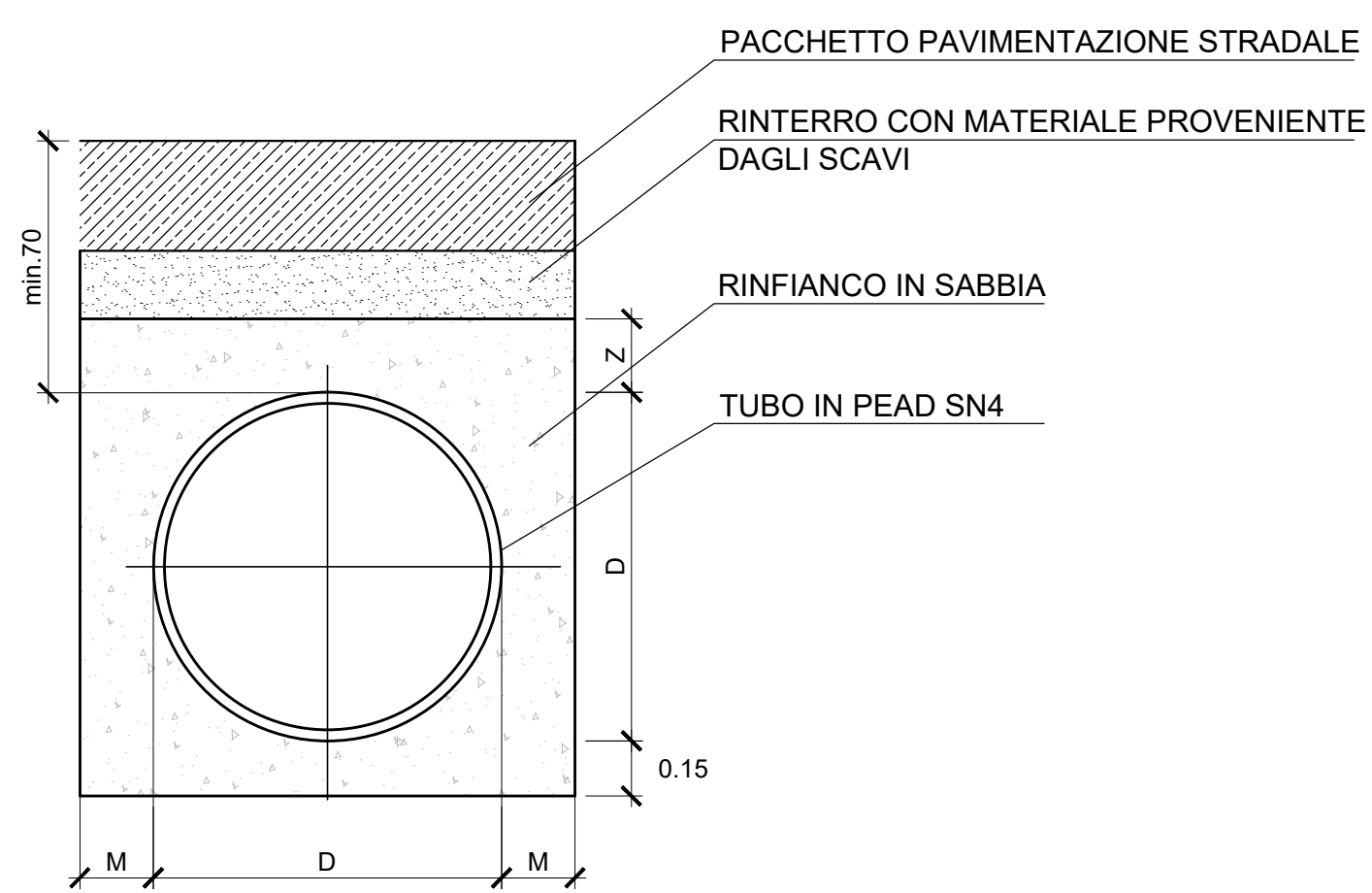
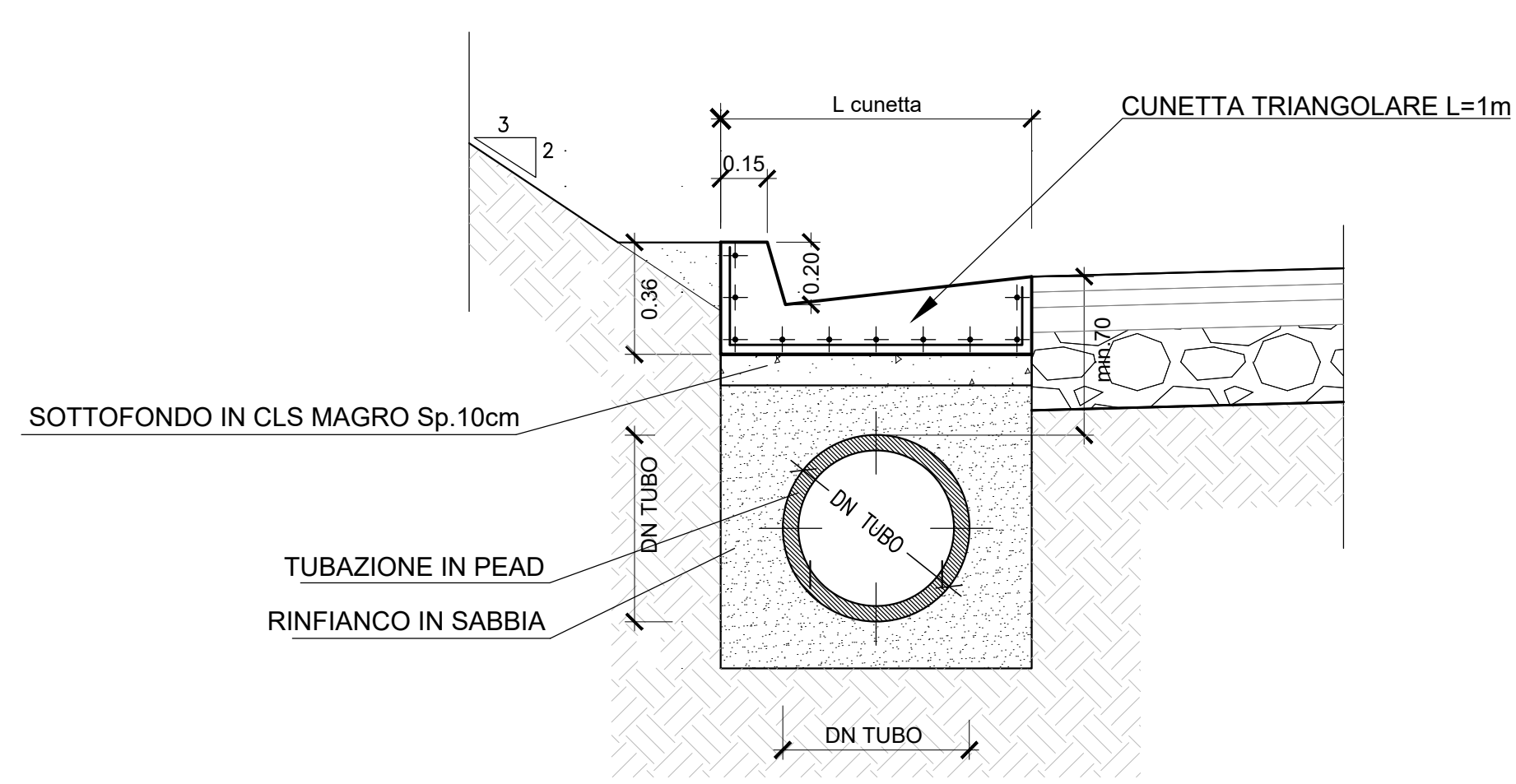
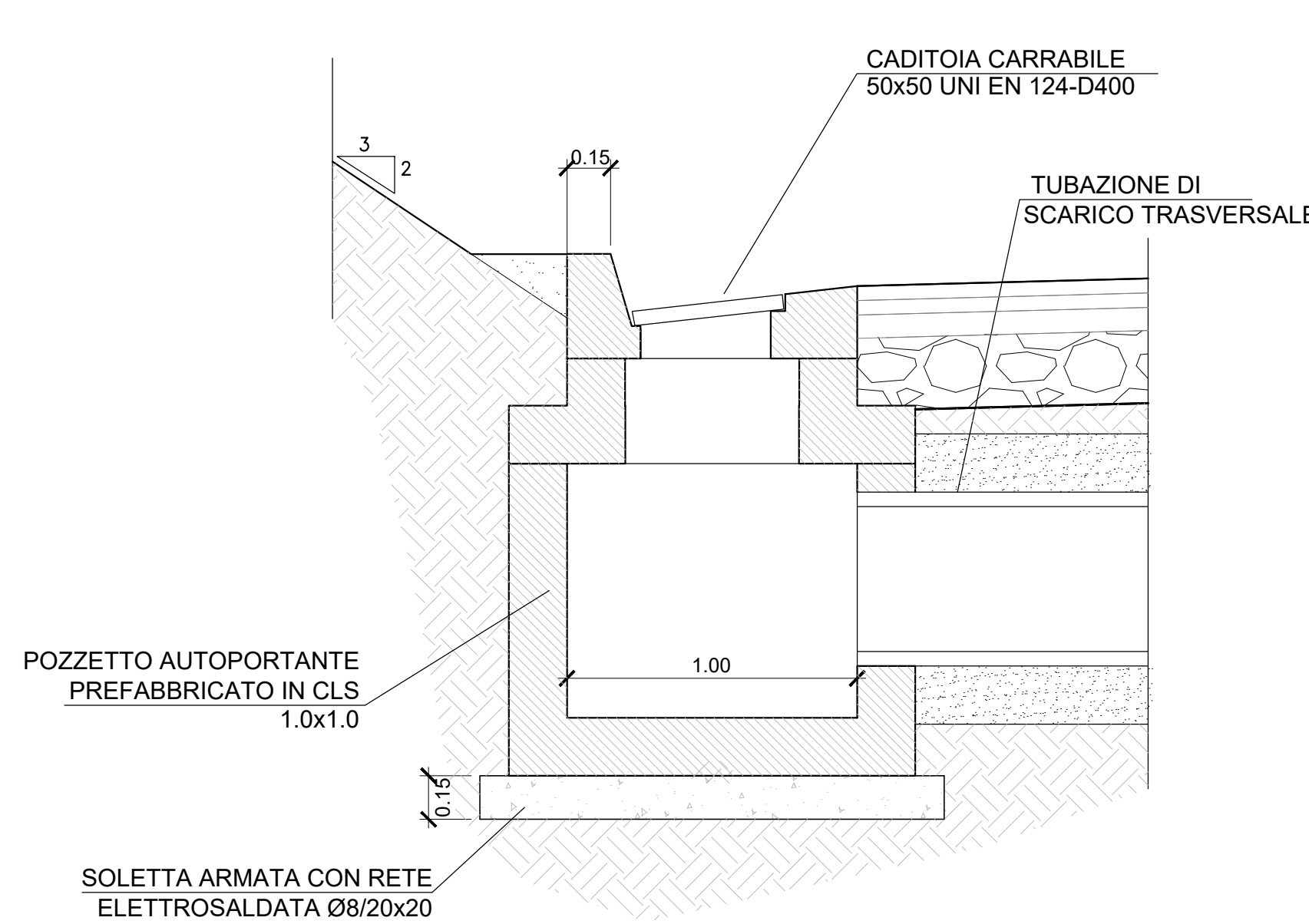


TABELLA DIMENSIONI(mm)			
Diámetro esterno	Diámetro interno	M	Z
500	427	150	150
400	343	150	150
315	273	150	150

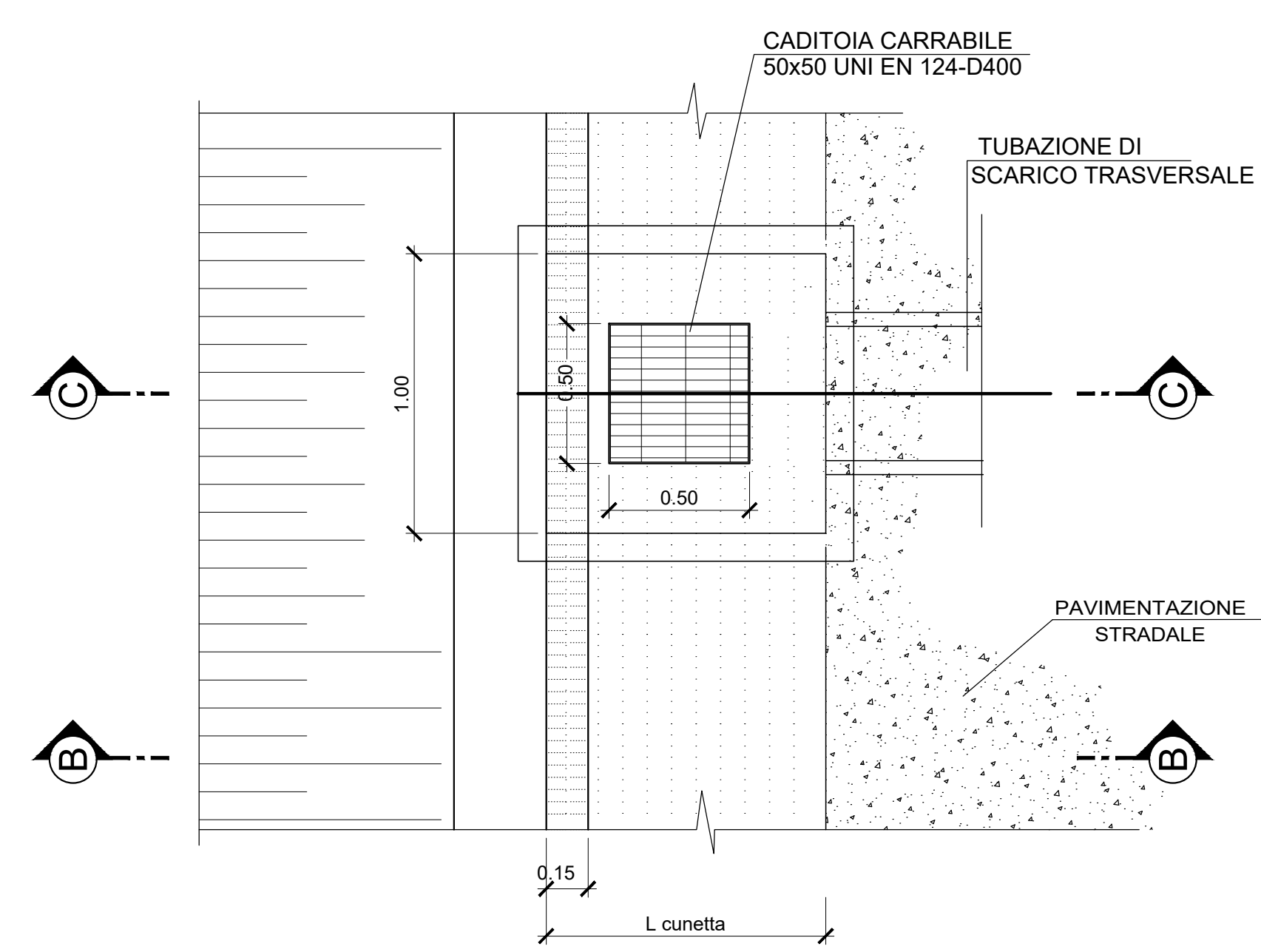
**DRENAGGIO ACQUE DI PIATTAFORMA STRADALE IN TRINCEA - SEZIONE B-B**  
Scala 1:20



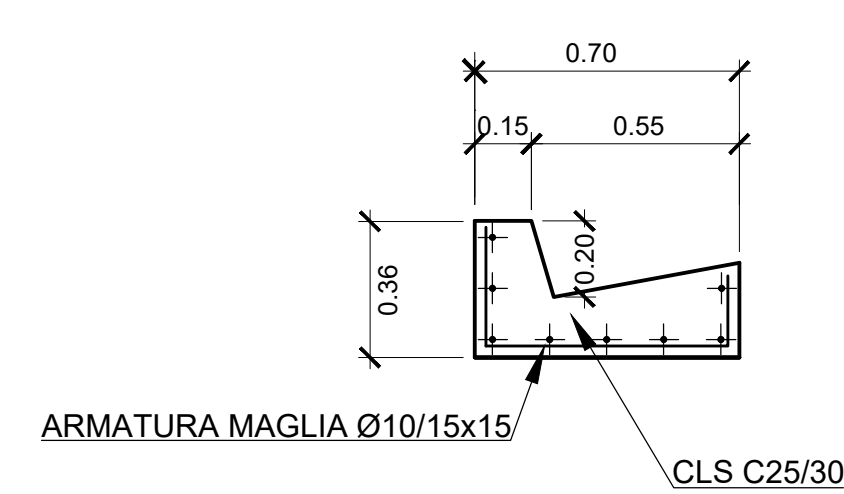
**DRENAGGIO ACQUE DI PIATTAFORMA STRADALE IN TRINCEA - SEZIONE C-C**  
Scala 1:20



**DRENAGGIO ACQUE DI PIATTAFORMA STRADALE IN TRINCEA - PIANTA**  
Scala 1:20



**CUNETTA ALLA FRANCESE - 0.7m**  
Scala 1:20



**FOSSO DI GUARDIA DISPERDENTE**  
Scala 1:10

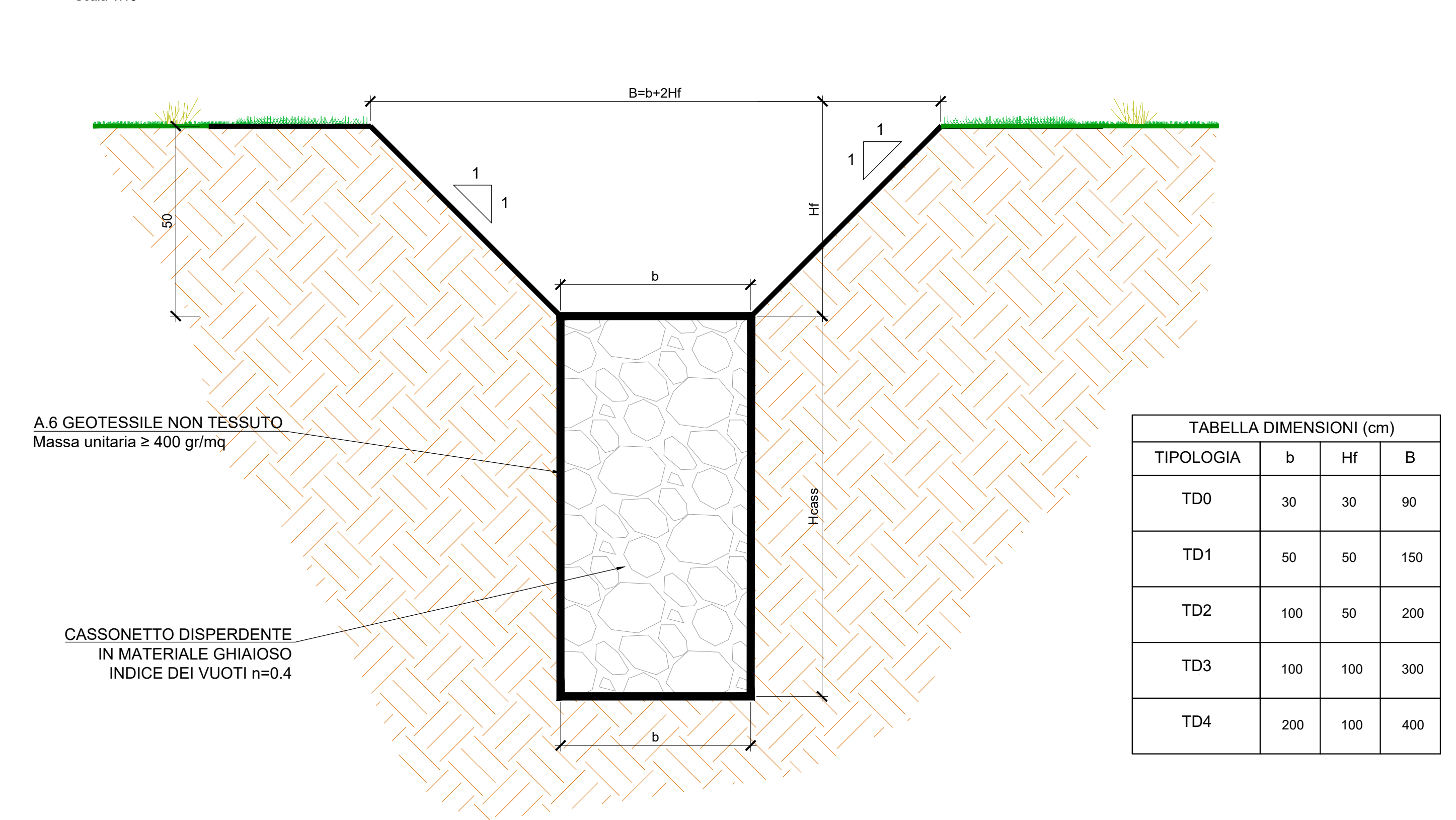


TABELLA DIMENSIONI (cm)			
TIPOLOGIA	b	Hf	B
TD0	30	30	90
TD1	50	50	150
TD2	100	50	200
TD3	100	100	300
TD4	200	100	400

**FOSSO DI GUARDIA RIVESTITO**  
Scala 1:10

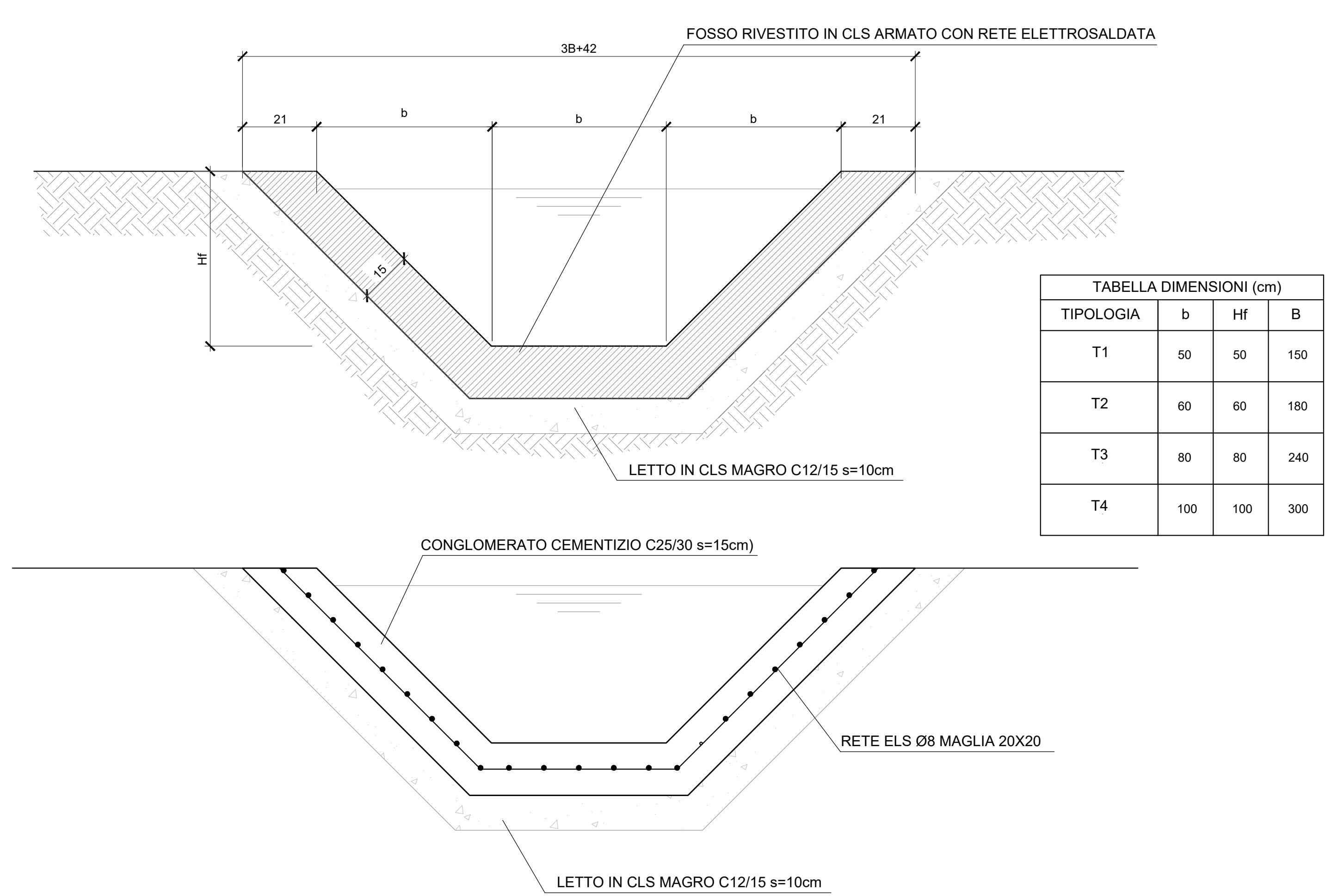


TABELLA DIMENSIONI (cm)			
TIPOLOGIA	b	Hf	B
T1	50	50	150
T2	60	60	180
T3	80	80	240
T4	100	100	300

COMMITTENTE: **RFI** RETE FERROVIARIA ITALIANA GRUPPO FERROVIE DELLO STATO ITALIANE

DIREZIONE LAVORI: **ITALFERR** GRUPPO FERROVIE DELLO STATO ITALIANE

APPALTATORE: **TELESE S.c.a.r.l.** Consorzio Telese Società Consortile a Responsabilità Limitata

PROGETTAZIONE: **Ghella** **ITINERA** **SALCFER** **COGET IMPIANTI**

MANDATARIA: **SYSTRA** **SWS** **SOTECNI**

IL DIRETTORE DELLA PROGETTAZIONE: **Ing. L. LICOPPO**

**PROGETTO ESECUTIVO**

**ITINERARIO NAPOLI-BARI RADDOPPIO TRATTA CANCELLO - BENEVENTO**  
**IL LOTTO FUNZIONALE FRASSO TELESINO - VITULANO**  
**2° SUBLOTTO TELESE - SAN LORENZO**

DISEGNO VIABILITÀ NVZ1 Nuova viabilità di accesso all'area di soccorso al km 36+700 Particolari di drenaggio

APPALTATORE: **Ing. M. FERRARO**

SCALA: varie

COMMESSA: IFR 2 R 2 2 E Z Z B Z NVZ 2 1 0 0 0 0 1 A

Rev.	Descrizione	Redatto	Data	Verificato	Data	Approvato	Data	Autorizzato Data
A	EMMISSIONE	M. COZZA	23/06/21	L. MELICA	24/06/21	A. REZZO	24/06/21	IL PROGETTO È STATO VERIFICATO E APPROVATO

File: IFR 2 2 E Z Z B Z NVZ 2 1 0 0 0 0 1 A.dwg n. Elab.: