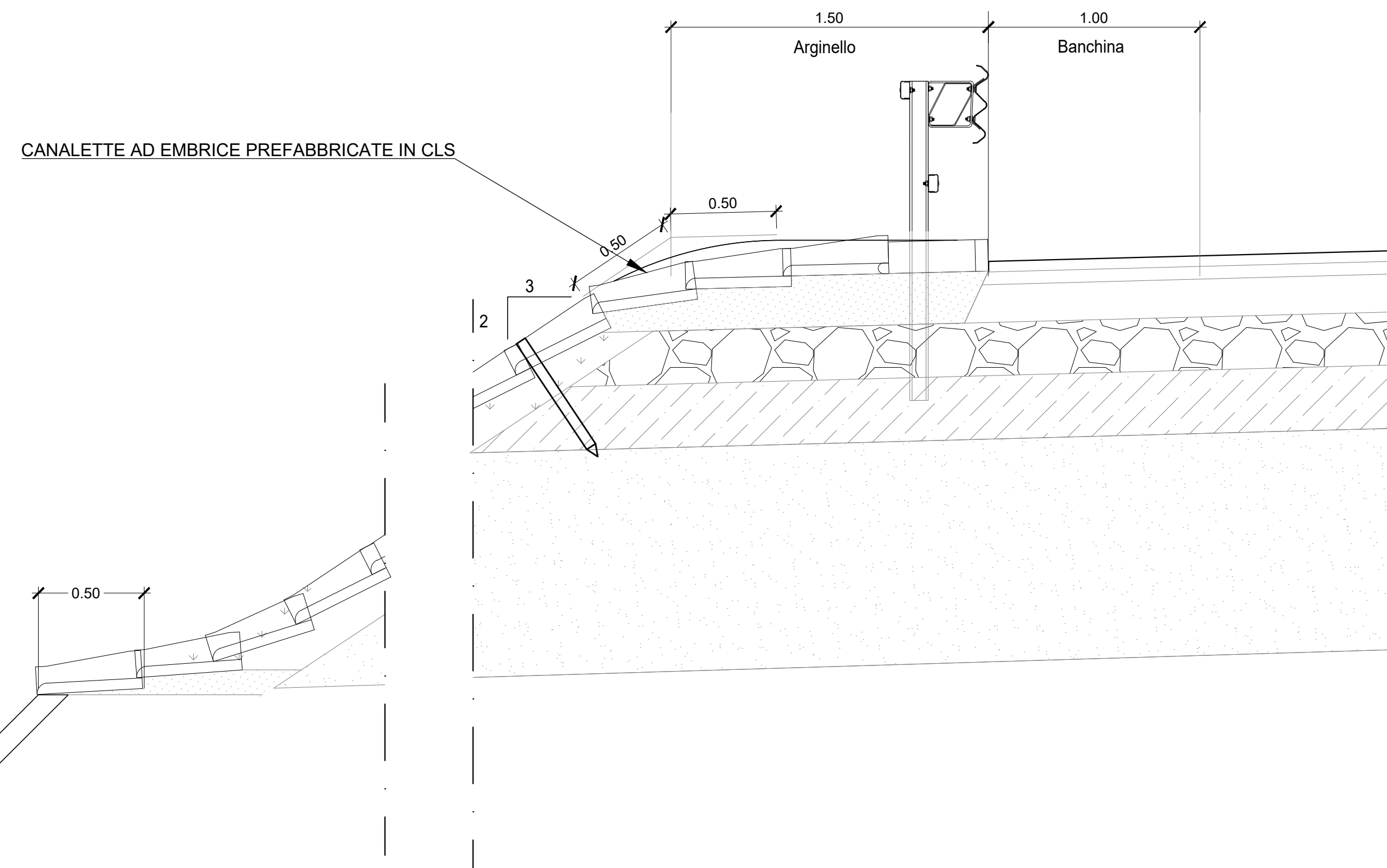
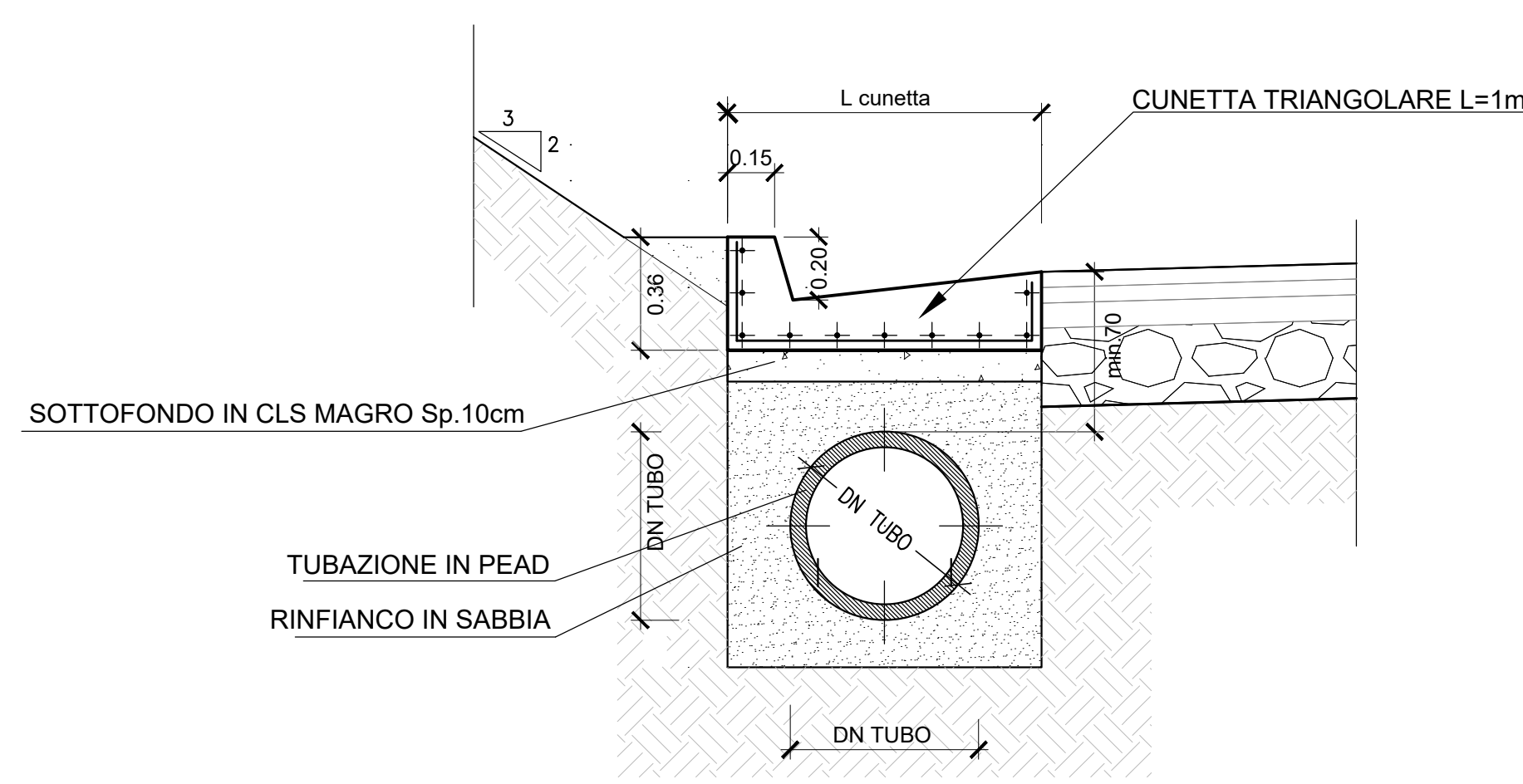


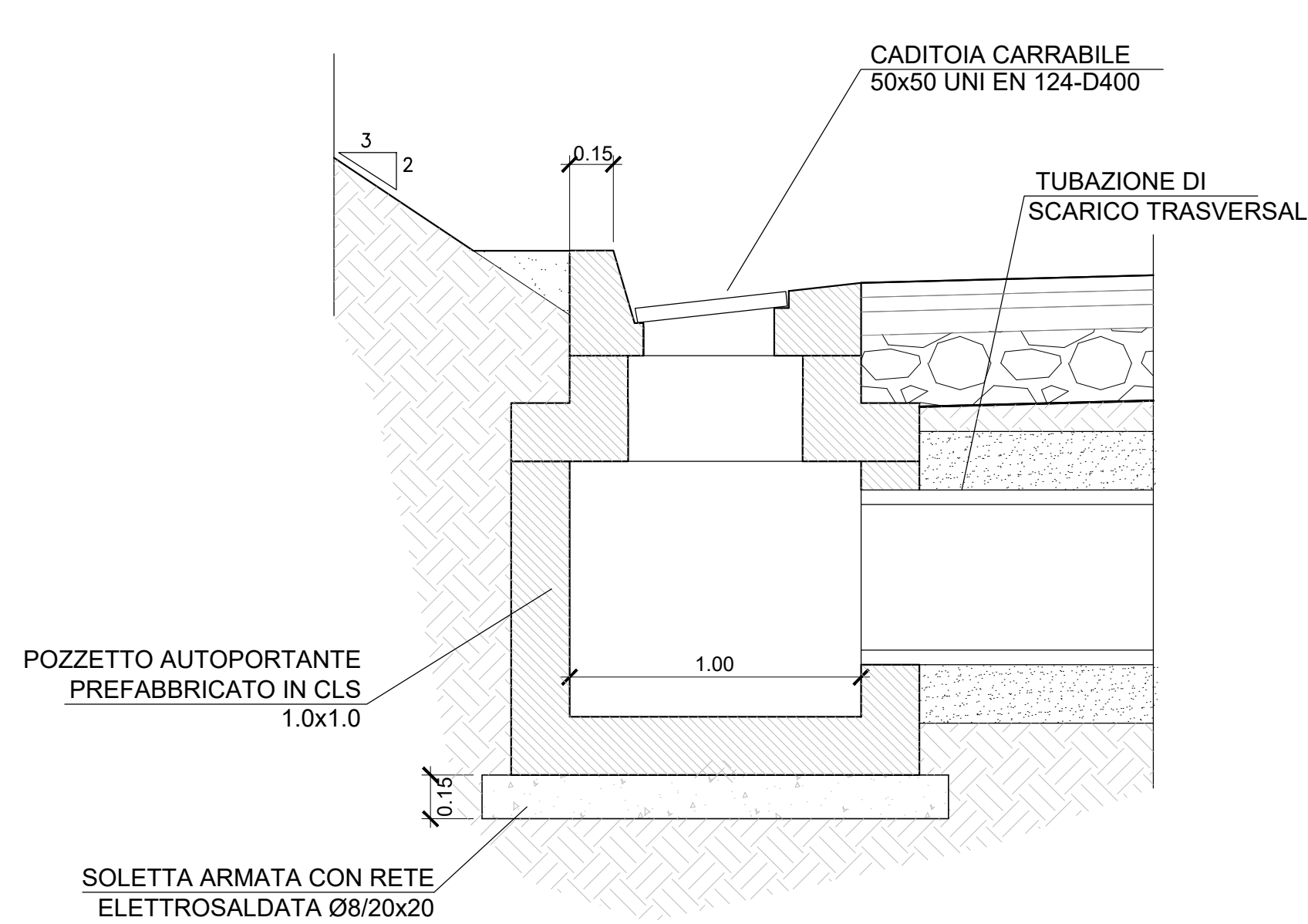
DRENAGGIO ACQUE DI PIATTAFORMA STRADALE IN RILEVATO - SEZIONE A-A
Scala 1:20



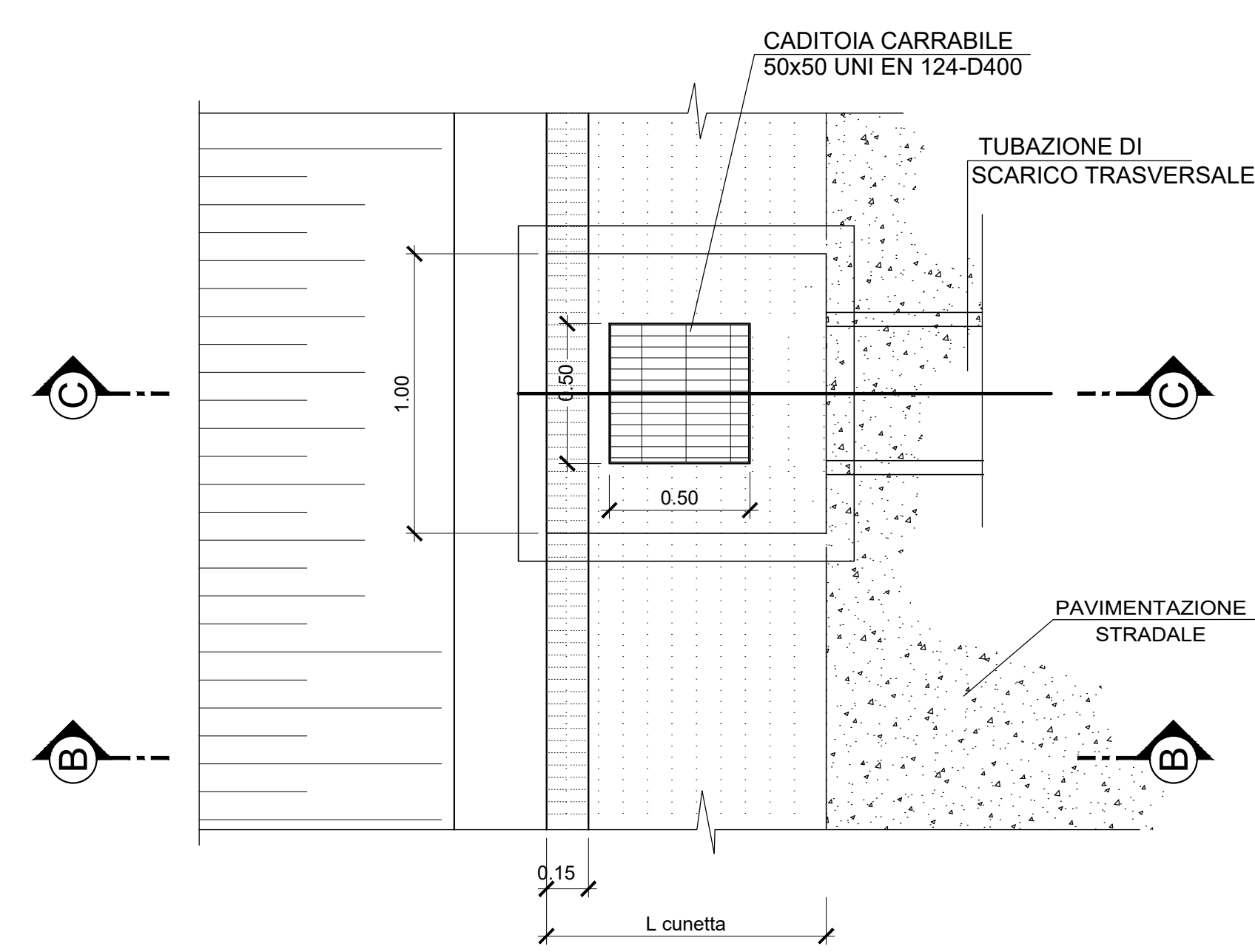
DRENAGGIO ACQUE DI PIATTAFORMA STRADALE IN TRINCEA - SEZIONE B-B
Scala 1:20



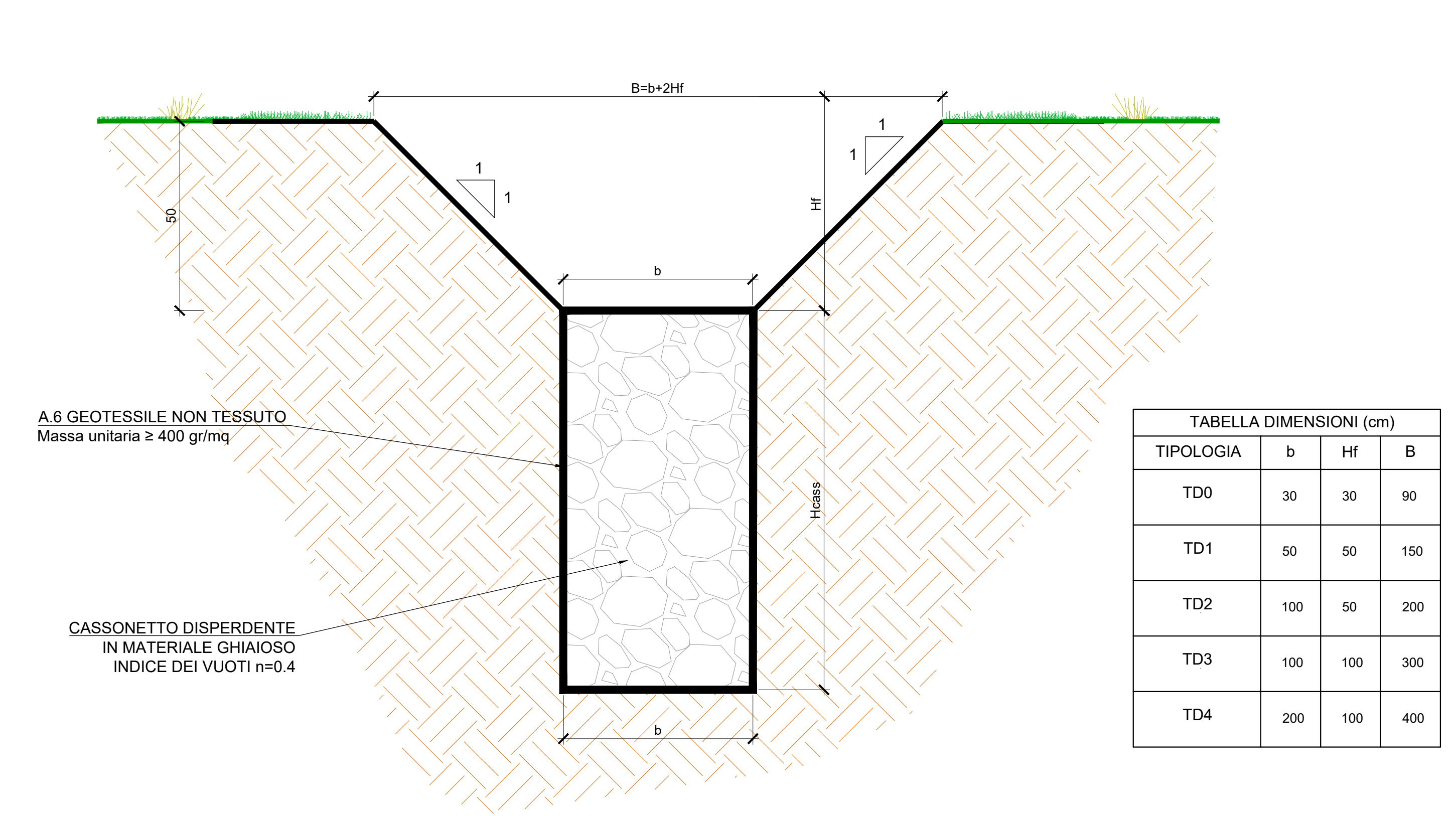
DRENAGGIO ACQUE DI PIATTAFORMA STRADALE IN TRINCEA - SEZIONE C-C
Scala 1:20



DRENAGGIO ACQUE DI PIATTAFORMA STRADALE IN TRINCEA - PIANTA
Scala 1:20

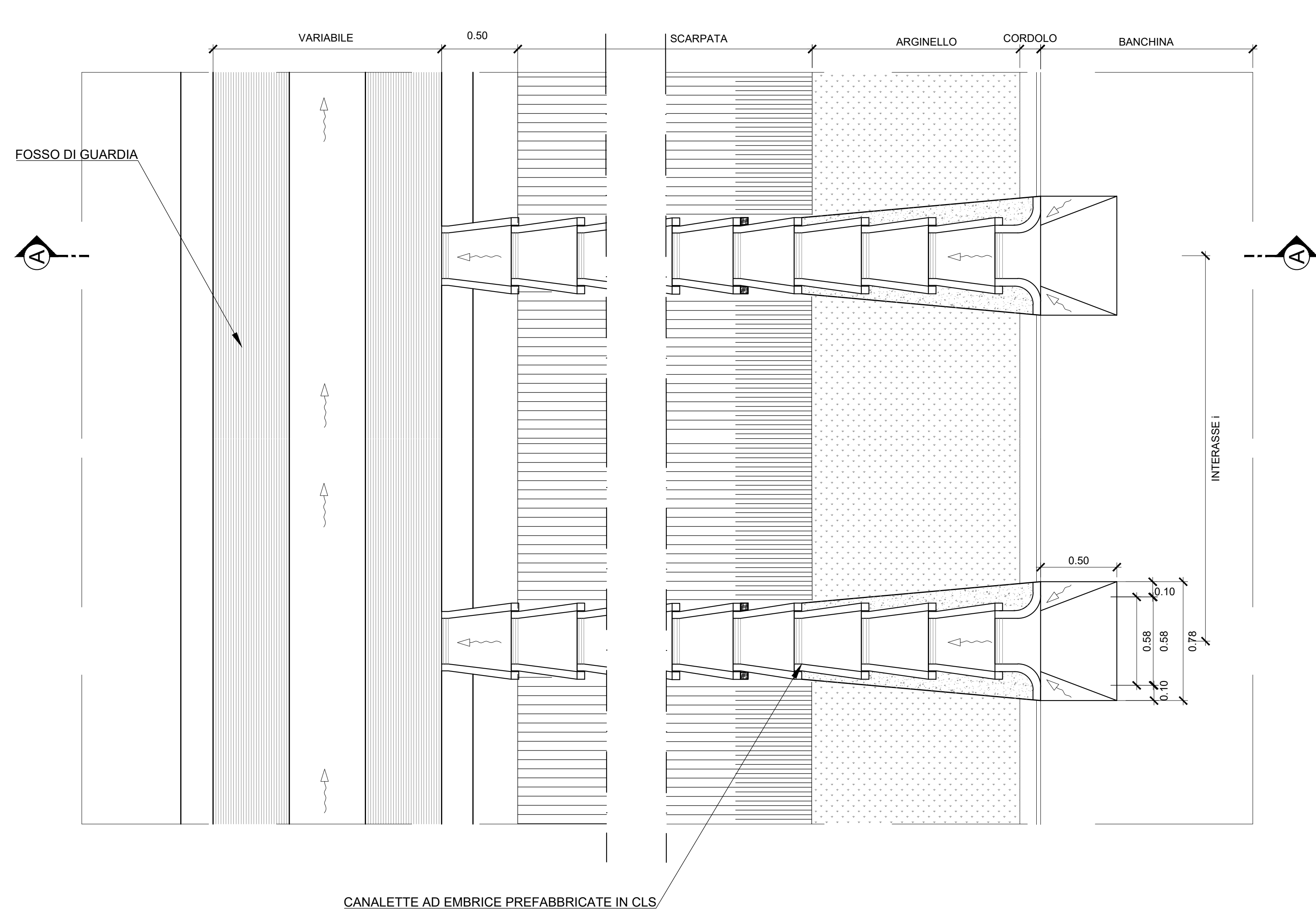


FOSSO DI GUARDIA DISPERDENTE
Scala 1:10

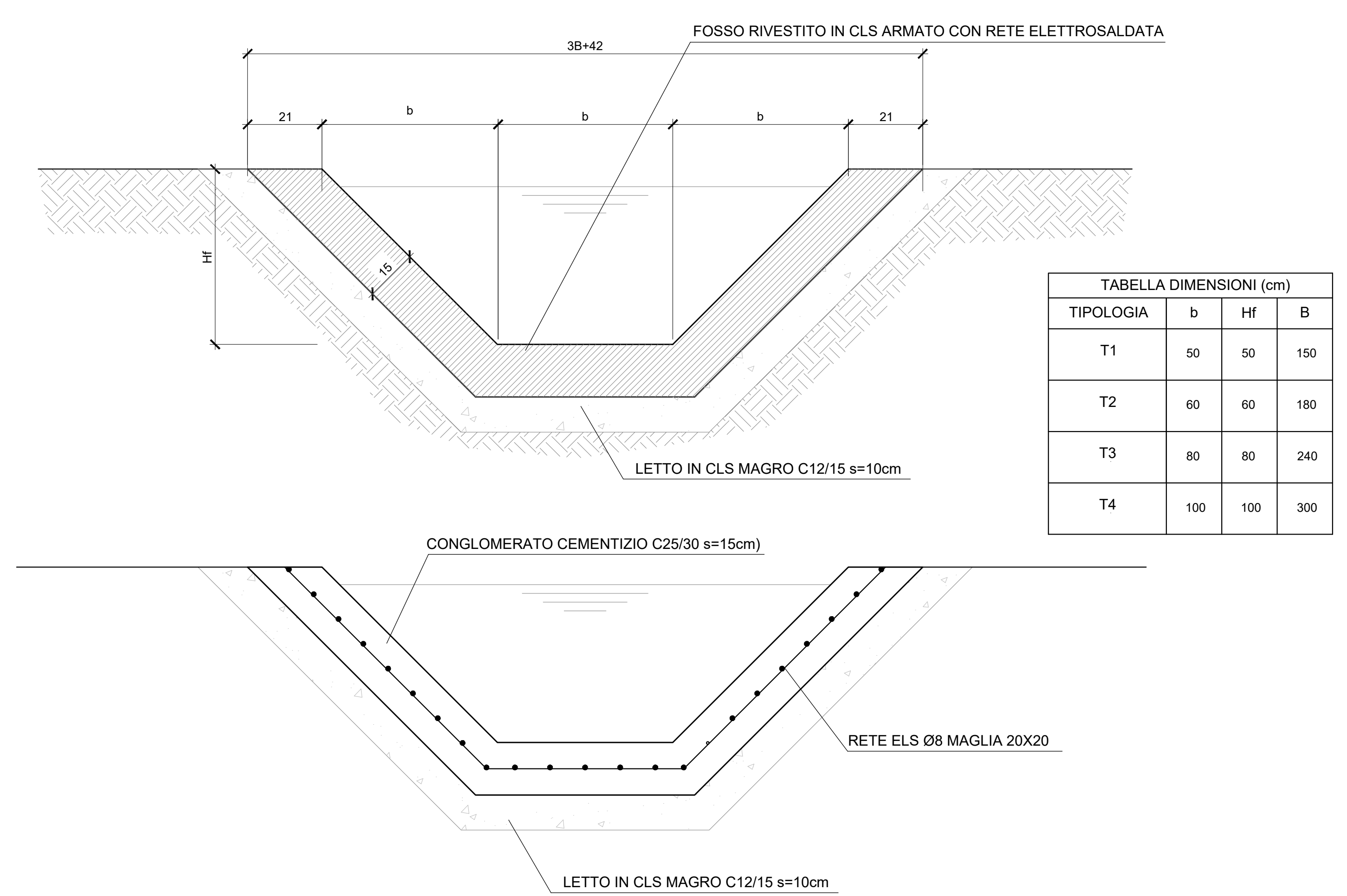


TIPOLOGIA	b	Hf	B
TD0	30	30	90
TD1	50	50	150
TD2	100	50	200
TD3	100	100	300
TD4	200	100	400

DRENAGGIO ACQUE DI PIATTAFORMA STRADALE IN RILEVATO - PIANTA
Scala 1:20

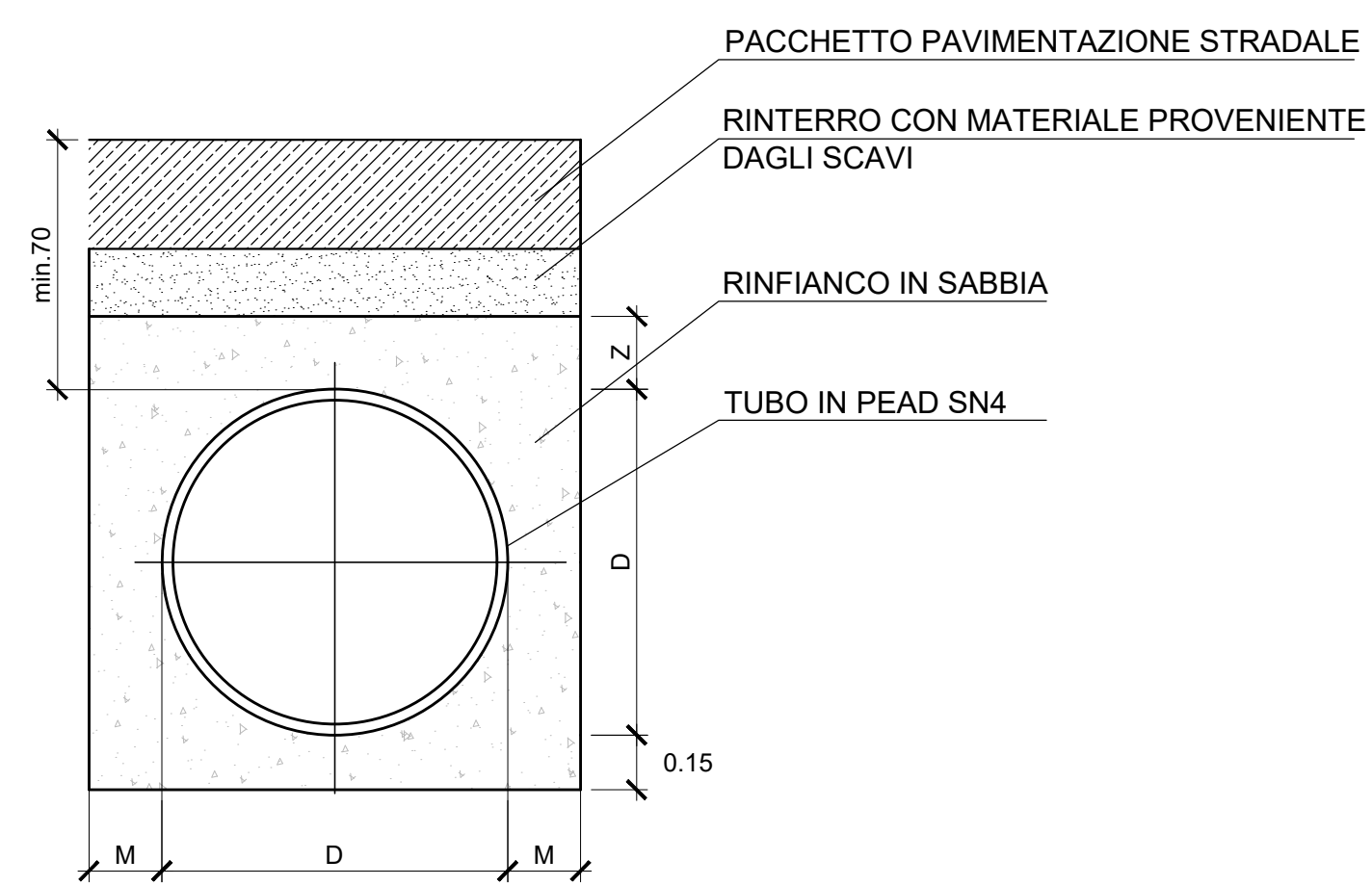


FOSSO DI GUARDIA RIVESTITO
Scala 1:10



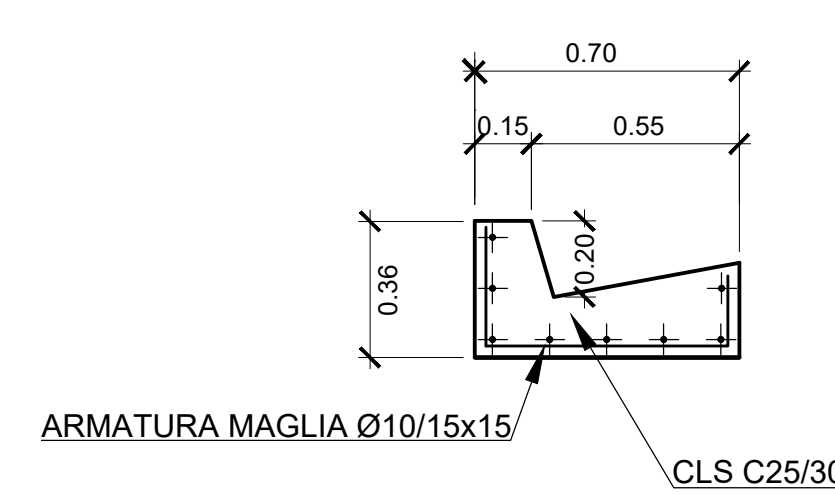
TIPOLOGIA	b	Hf	B
T1	50	50	150
T2	60	60	180
T3	80	80	240
T4	100	100	300

SEZIONE DI POSA COLLETTORI IN PEAD
Scala 1:20



Diámetro externo	Diámetro interno	M	Z
500	427	150	150
400	343	150	150
315	273	150	150

CUNETTA ALLA FRANCESE - 0.7m
Scala 1:20



COMMITTENTE: **RFI** RETE FERROVIARIA ITALIANA GRUPPO FERROVIE DELLO STATO ITALIANE

DIREZIONE LAVORI: **ITALFERR** GRUPPO FERROVIE DELLO STATO ITALIANE

APPALTATORE: **TELESE S.c.a.r.l.** Consorzio Telesac Società Consortile a Responsabilità Limitata

PROGETTAZIONE: **Ghella** **ITINERA** **SALCFER** **COGET IMPIANTI**

MANDATARIA: **SYSTRA** **SWS** **SOTECNI**

IL DIRETTORE DELLA PROGETTAZIONE: **Ing. L. LICOPPO**

PROGETTO ESECUTIVO

ITINERARIO NAPOLI-BARI RADDOPPIO TRATTA CANCELLO - BENEVENTO
IL LOTTO FUNZIONALE FRASSO TELESINO - VITULANO
2° SUBLOTTO TELESE - SAN LORENZO

DISEGNO VIABILITÀ NV25 Adeguamento Via Francigena del Sud dal km 38+825 al km 39+058.80 - Tratto 1 Particolari di drenaggio

APPALTAZIONE: **Ing. M. FERRARO**

SCALA: varie

COMMESSA LOTTO FASE ENTE TIPO DOC. OPERA/DISCIPLINA PROG. REV.

IF2R 22 E ZZ BZ NV2500 001 A

Rev.	Descrizione	Redatto	Data	Verificato	Data	Approvato	Data	Autorizzato Data
A	EMISSIONE	M. COZZA	23/06/21	L. MELICA	24/06/21	A. REZZO	24/06/21	24/06/21

File: IF2R 2 2 E ZZ BZ NV 25.0.0.001.A.dwg n. Elab.: