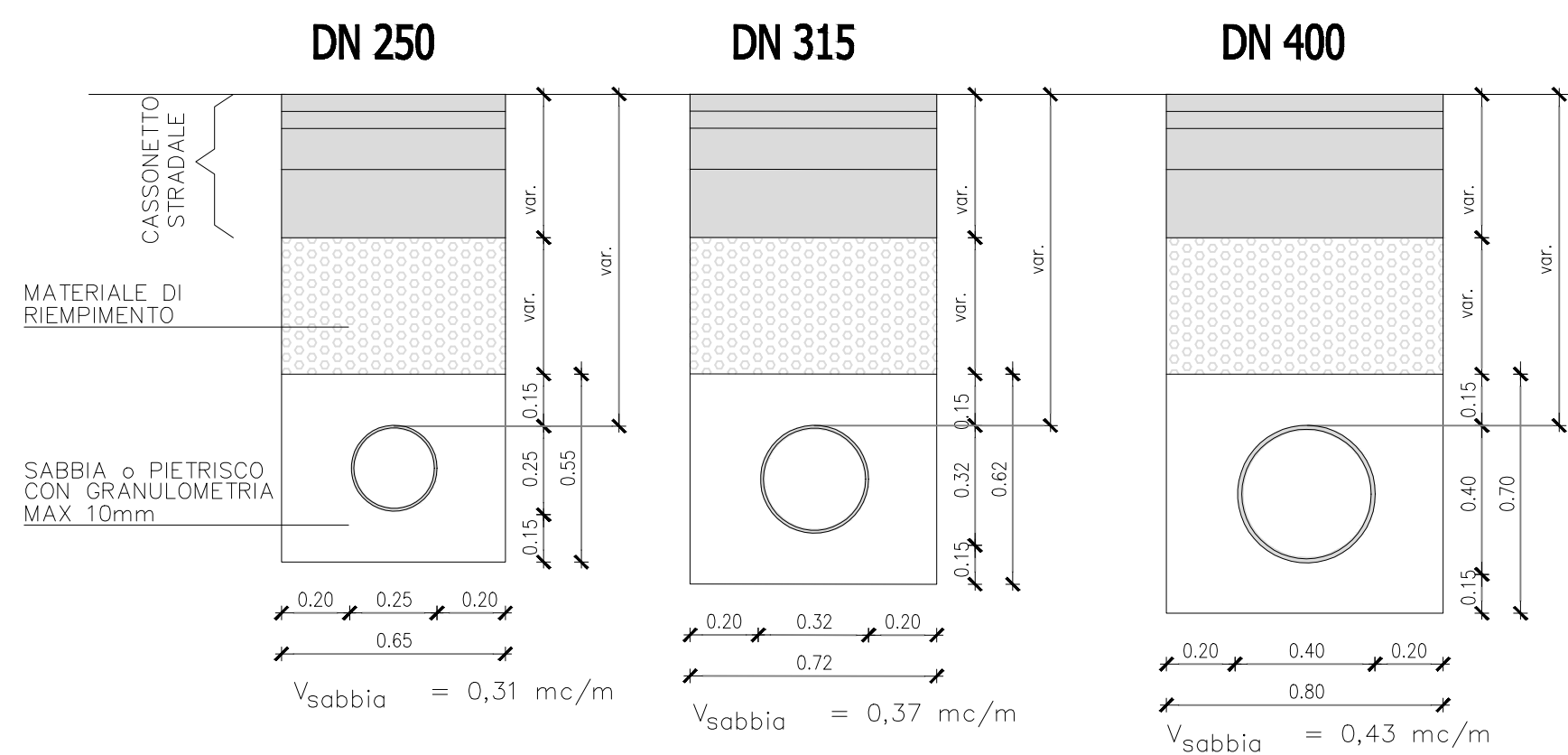


SEZIONI TIPICHE DELLO SCAVO PER LA
POSA DI TUBAZIONI IN PVC SN8 (1:20)



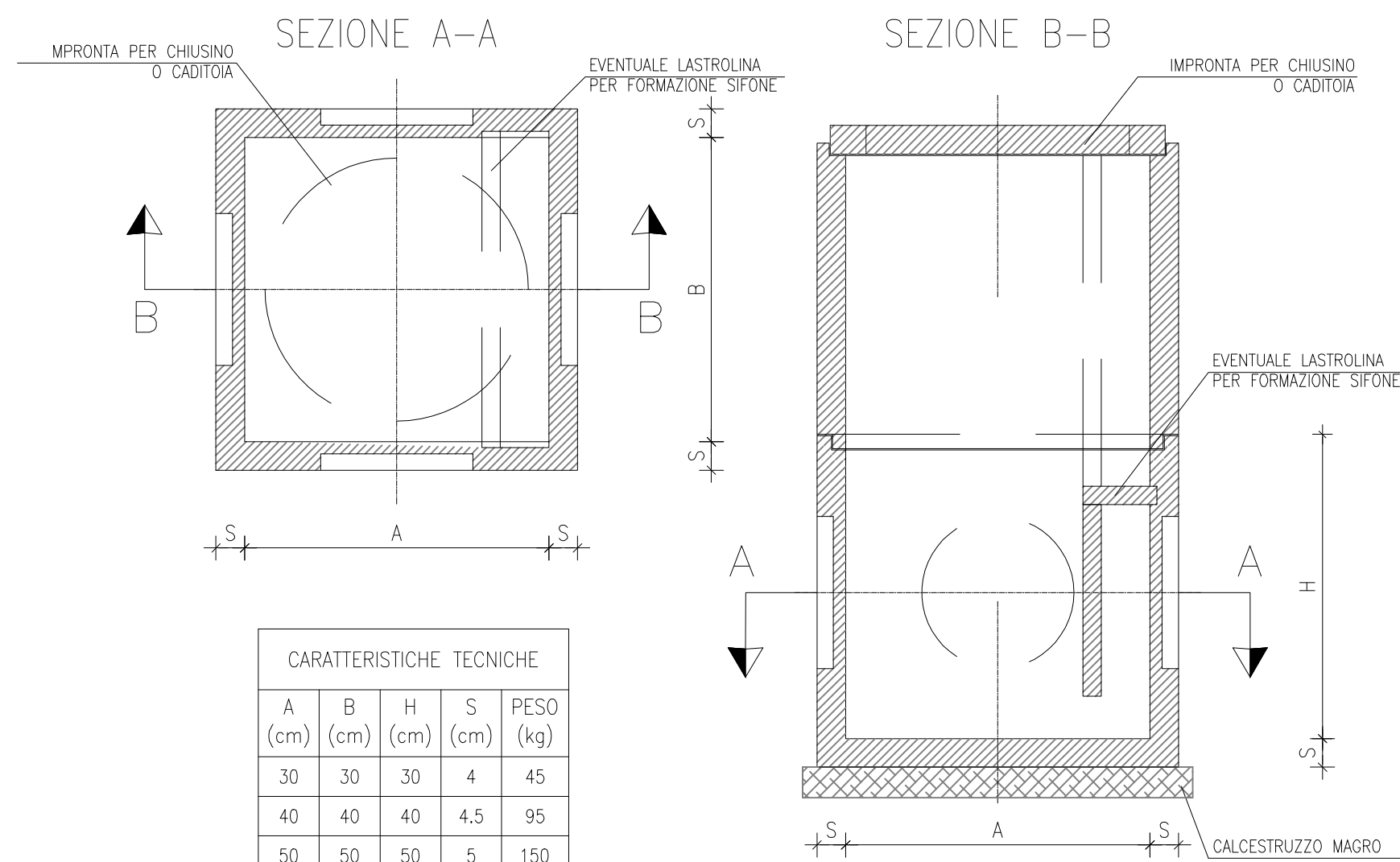
TUBO IN PVC SN8 COMPATTO PER CONDOTTE DI SCARICO INTERRATE CONFORMI ALLE NORME IIP BVQI UNI EN 1401 Serie SN 8kN/mq

*** TUBO IN PVC SN8 ALVEOLARE PER CONDOTTE DI SCARICO INTERRATE Serie SN 8kN/mq**

DIAMETRO ESTERNO (DN) mm	250	315	400	500	630	800*
DIAMETRO INTERNO mm	235.4	296.6	376.6	470.8	593.2	751
SPESSORE PARETE mm	7.3	9.2	11.7	14.6	18.4	24.5

BARRE da 3 o 6 m

POZZETTO GENERICI DI CALCESTRUZZO

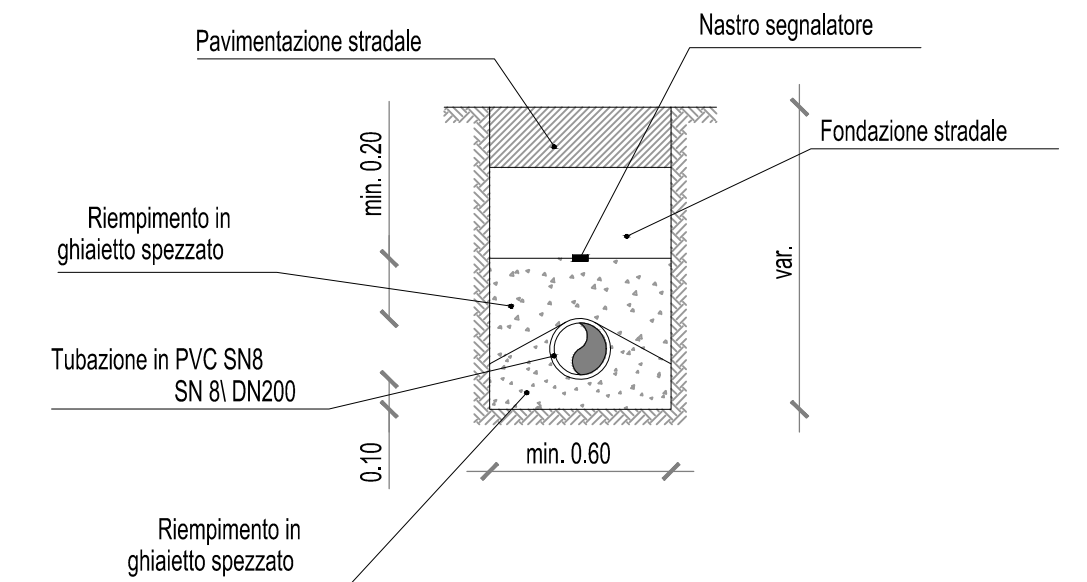


CARATTERISTICHE TECNICHE

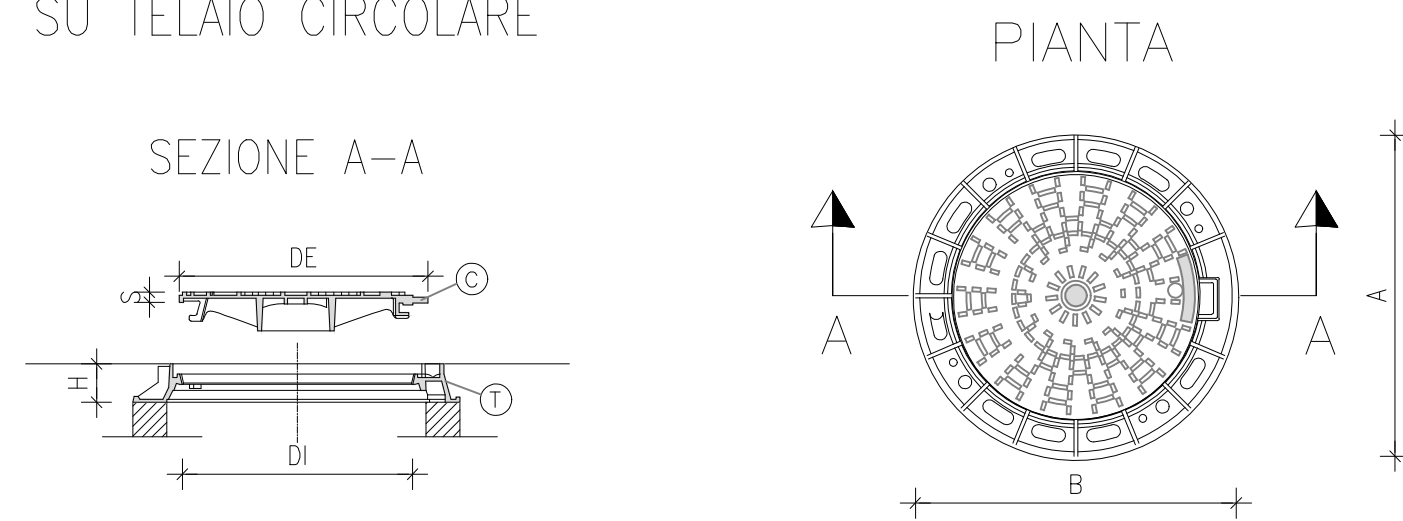
A (cm)	B (cm)	H (cm)	S (cm)	PESO (kg)
30	30	30	4	45
40	40	40	4.5	95
50	50	50	5	150
60	60	60	6	290
70	70	70	7	405
80	80	80	7	650
100	100	100	8	985

NOTA:
1. Gli spessori ed i pesi sono indicativi.
2. Lastrolina per formazione sifone, ove previsto, per pozzetti di dim. fino a 60x60cm

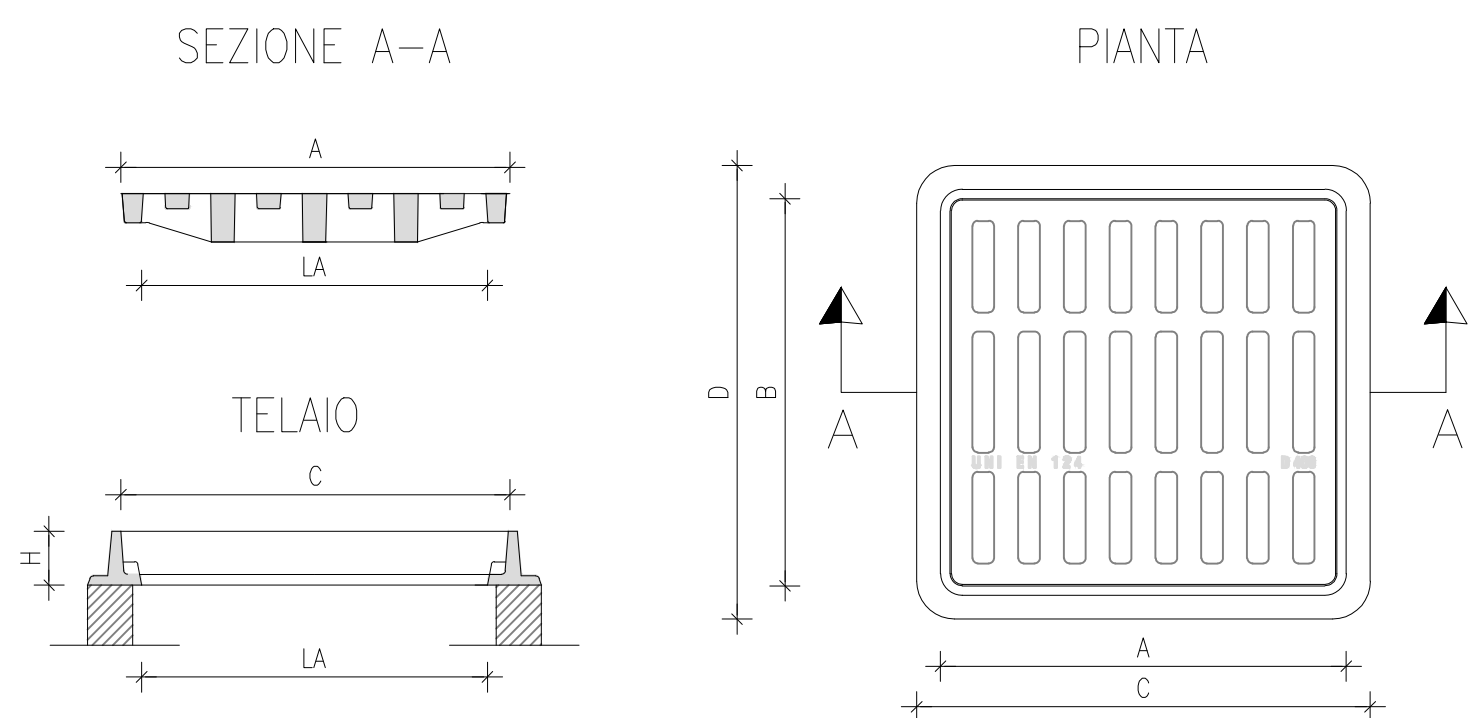
PARTICOLARE POSA TUBAZIONE DI SCARICO
Scala 1:25



CHIUSINO DI GHISA SFEROIDALE
SU TELAIO CIRCOLARE



CADITOIA AD ASOLE
DI GHISA SFEROIDALE



CARATTERISTICHE TECNICHE
NORMA UNI EN 124

CLASSE	COPERCHIO (C)						TELAIO (T)			
	VE	TS	MA	RI	CH	GU	LUCE NETTA DI (mm)	LUCE ESTERNA DE (mm)	INGOMBRO ESTERNO B (mm)	ALTEZZA H (mm)
C250						X	600	657.6	850	75
	Peso Totale (kg) 59.5							36.1		23.4
D400						X	600	657.6	850	100
	Peso Totale (kg) 61							33		28

NOTA:
1. VE= Fori ventilazione, TS= Tenuta stagno, MA= Marcatura, RI= Rivestimento, CH= Dispositivo bloccante-chiusura, GU= Guarnizioni.

TUBO IN P.V.C.
SN 8 - SDR 34
(NORME UNI EN 1401-1)



CARATTERISTICHE TECNICHE

φ	SPESSORE S	PESO
mm	mm	kg/m
110	3.2	1.61
125	3.7	2.11
160	4.7	3.44
200	5.9	5.39
250	7.3	8.34
315	9.2	13.20
400	11.7	21.40
500	14.6	33.40
630	18.4	53.00

COMMITTENTE: **RFI** RETE FERROVIARIA ITALIANA GRUPPO FERROVIE DELLO STATO ITALIANE

DIREZIONE LAVORI: **ITALFERR** GRUPPO FERROVIE DELLO STATO ITALIANE

APPALTATORE: **TELESE S.c.a.r.l.** Consorzio Telese Società Consortile a Responsabilità Limitata

PROGETTAZIONE: **Ghella** (Gruppo Generazioni of Tunneling), **ITINERA**, **SALCEF** (SALCEF GROUP CONSTRUCTION), **COGET IMPIANTI**

MANDATARIA: **SYSTRA** MANDANTI: **SWS**, **SOTECNI** (SYSTRA GROUP)

IL DIRETTORE DELLA PROGETTAZIONE: Ing. L. LACORDA (Responsabile della Direzione fra le varie prestazioni specialistiche)

PROGETTO ESECUTIVO

ITINERARIO NAPOLI-BARI RADDOPPIO TRATTA CANCELLO - BENEVENTO II LOTTO FUNZIONALE FRASSO TELESINO - VITULANO 2° SUBLOTTO TELESE - SAN LORENZO

DISEGNO
PIAZZALI E AREE DI SOCCORSO
RI101 - Piazzale area di soccorso per uscita di emergenza al Km 29+420
Particolari costruttivi sistemazioni idrauliche

APPALTATORE: IL DIRETTORE TECNICO: Ing. M. FERRONI

SCALA: VARIE

COMMESSA: I F 2 R 2 2 E Z Z B Z LOTTO: RI 1 0 1 0 FASE: 0 0 1 AREA: A

Rev.	Descrizione	Redatto	Data	Verificato	Data	Approvato	Data	Autorizzato Data
A	EMISSIONE A SEGUITO DI RDV	T.SALVAGO	29/10/21	L.MELICA	30/10/21	A. REZZI	30/10/21	IL PROGETTA L. LACORDA

File: IF2R.2.2.E.ZZ.BZ.RI.10.1.0.001.A.dwg n. Elab.: