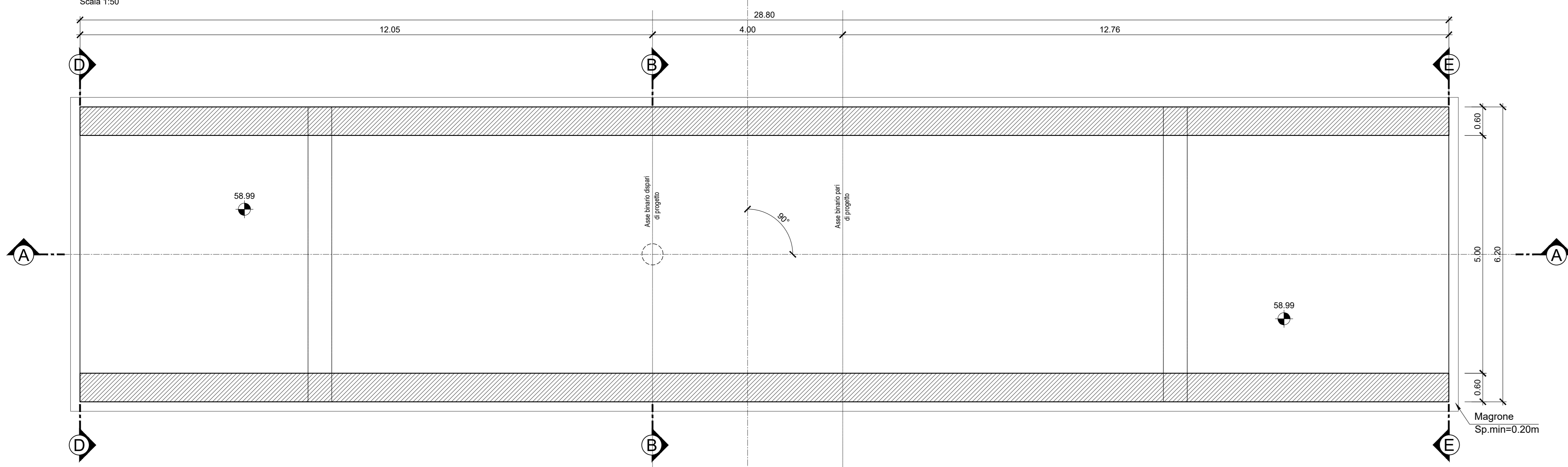
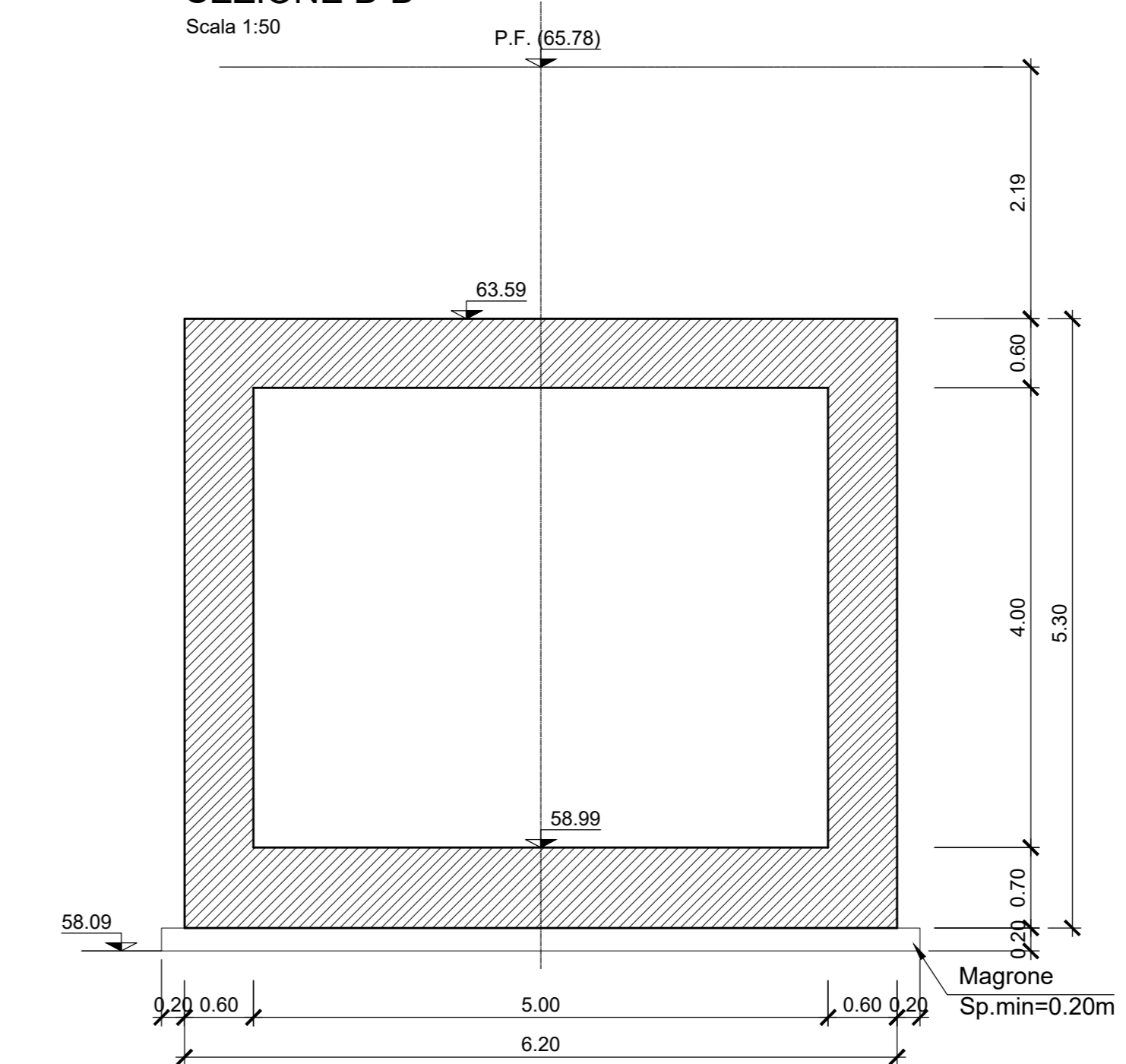


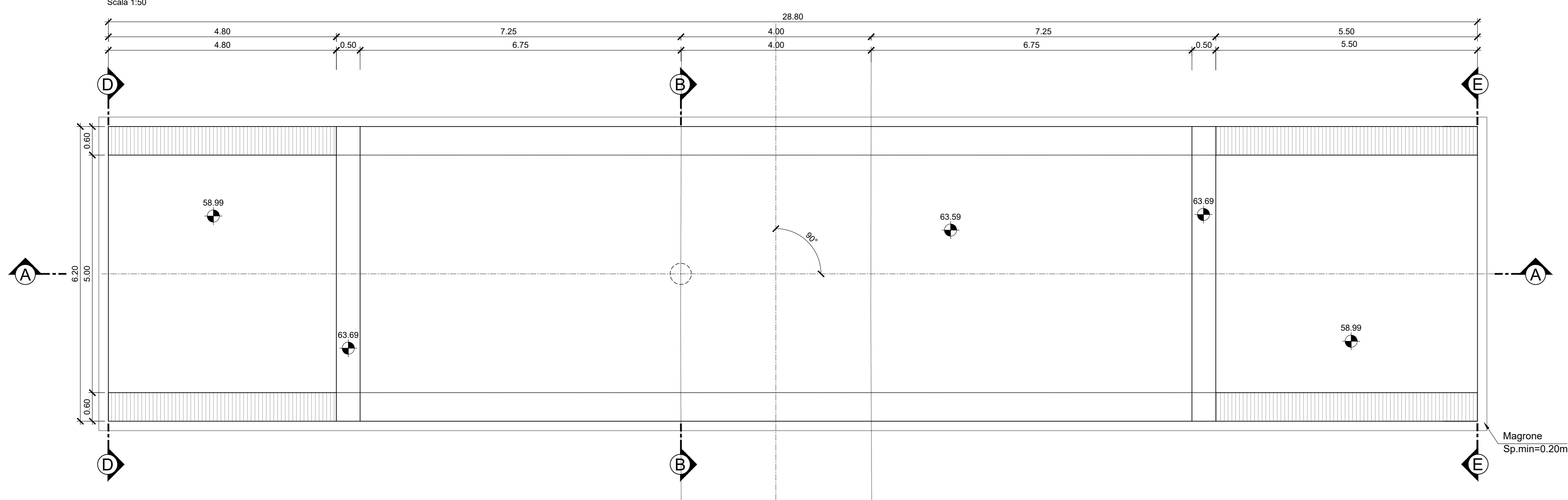
**PIANTA DELLE FONDAZIONI**  
Scala 1:50



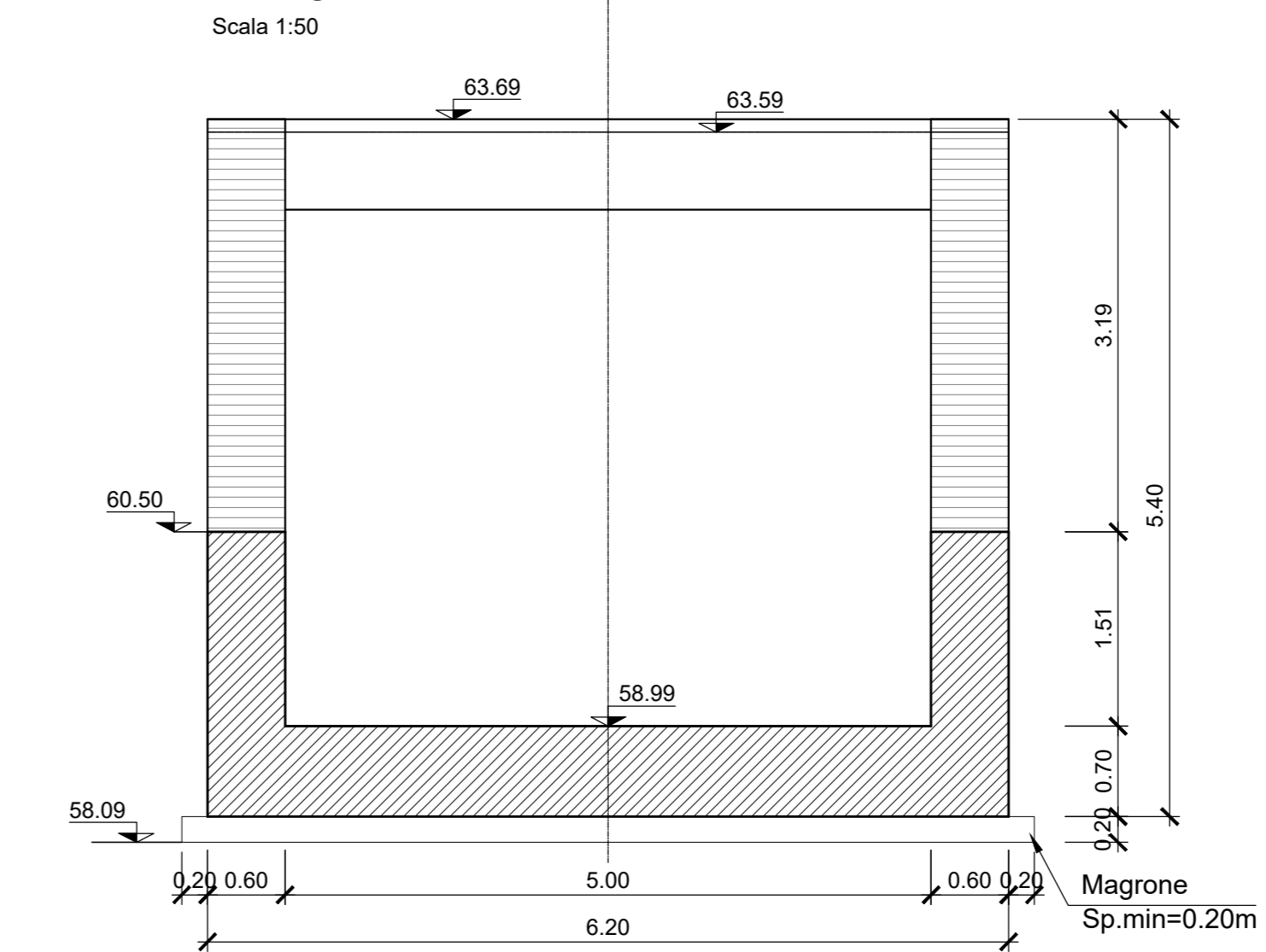
**SEZIONE B-B**  
Scala 1:50



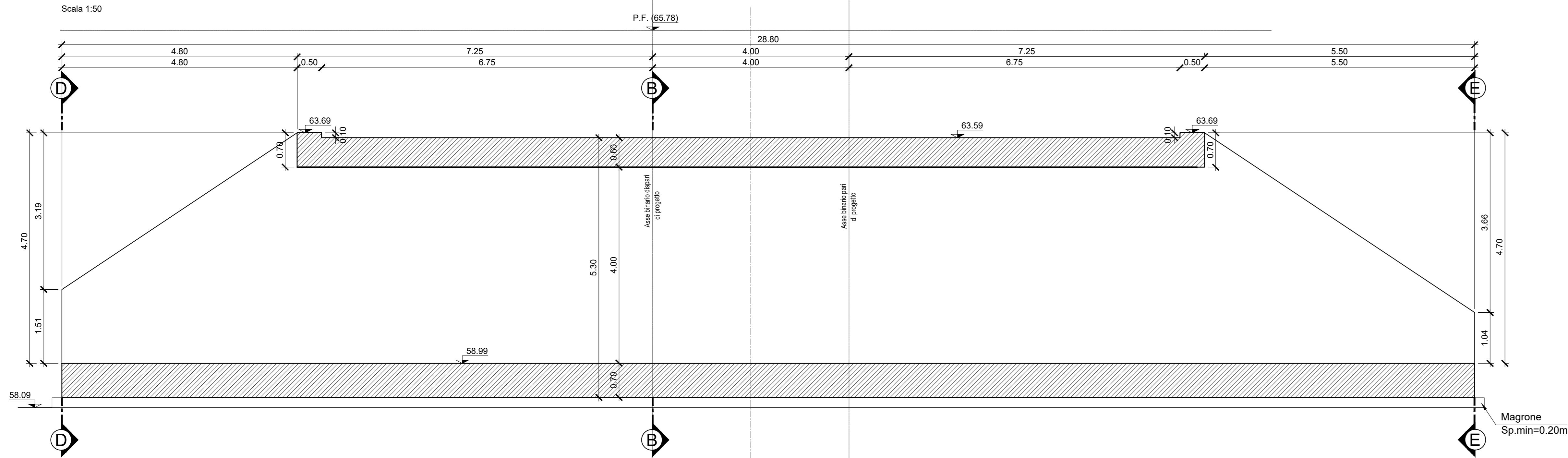
**PIANTA DI COPERTURA**  
Scala 1:50



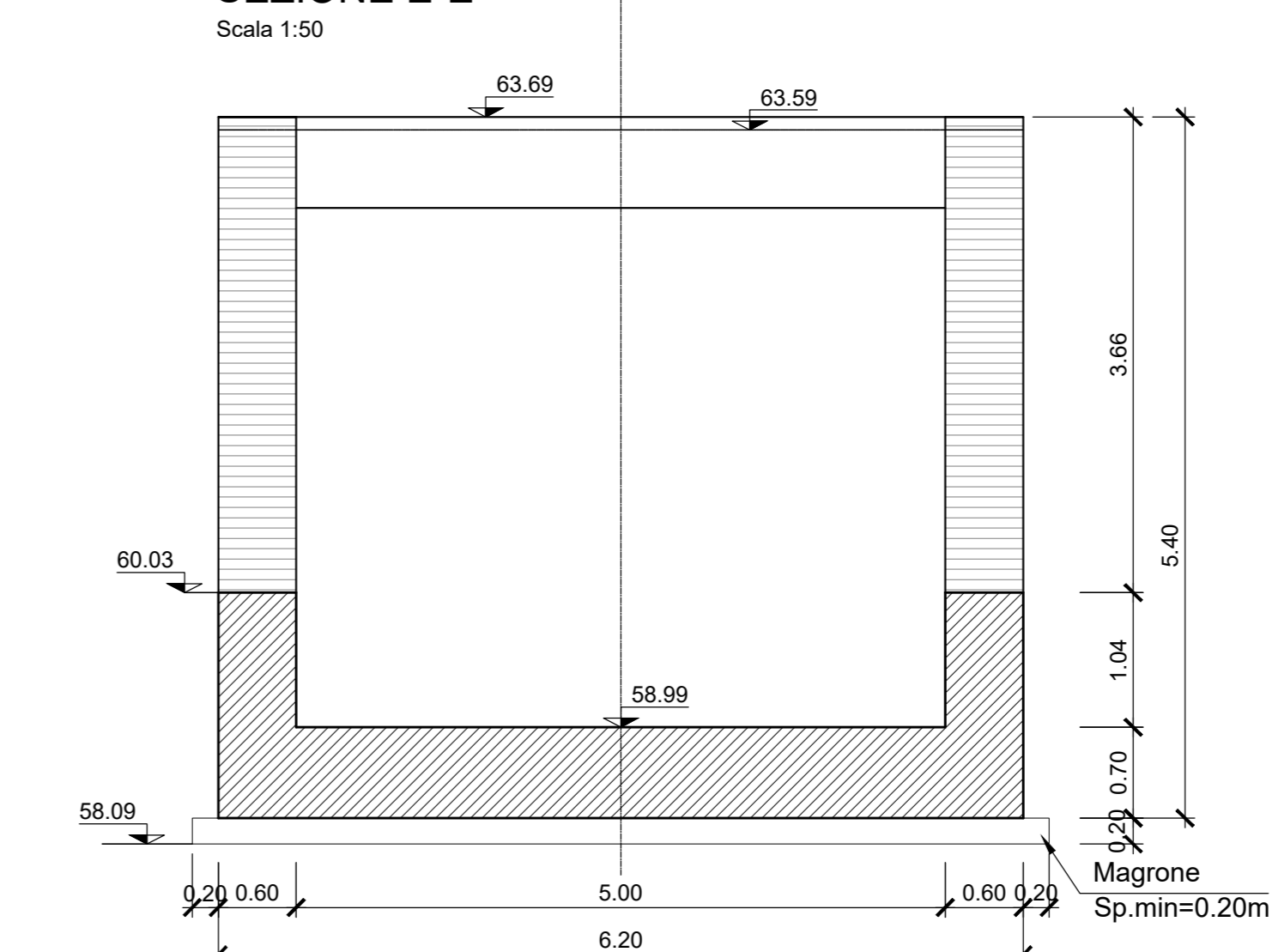
**SEZIONE D-D**  
Scala 1:50



**SEZIONE A-A**  
Scala 1:50



**SEZIONE E-E**  
Scala 1:50



INCIDENZE ARMATURE	
FONDAZIONE	155 kg/mc
TRAVERSO SUPERIORE	130 kg/mc
SINGOLO PIEDRITTO	120 kg/mc

CARATTERISTICHE DEI MATERIALI	
<b>CALCESTRUZZO SOLETTA DI FONDAZIONE SCATOLARE</b>	
- CLASSE DI RESISTENZA MINIMA C28/35	
- TIPO CEMENTO CEM III-V	
- RAPPORTO A/C : ≤ 0.60	
- CLASSE MINIMA DI CONSISTENZA : S4	
- CLASSE DI ESPOSIZIONE AMBIENTALE : XC2-KA1	
- COPRIFERRO = 40 mm (**)	
- DIAMETRO MASSIMO INERTI : 25 mm	
<b>CALCESTRUZZO SOLETTA SUPERIORE E PIEDRITTI</b>	
- CLASSE DI RESISTENZA MINIMA C32/40	
- TIPO CEMENTO CEM III-V	
- RAPPORTO A/C : ≤ 0.50	
- CLASSE MINIMA DI CONSISTENZA : S4	
- CLASSE DI ESPOSIZIONE AMBIENTALE : XC4	
- COPRIFERRO = 40 mm (**)	
- DIAMETRO MASSIMO INERTI : 25 mm	

COMMITTENTE: **RFI** RETE FERROVIARIA ITALIANA GRUPPO FERROVIE DELLO STATO ITALIANE

DIREZIONE LAVORI: **ITALFERR** GRUPPO FERROVIE DELLO STATO ITALIANE

APPALTATORE: **TELESE S.p.A. r.l.** Consorzio Telese Società Consorzio a Responsabilità Limitata

PROGETTAZIONE: **Ghella** Consorzio di Ingegneri, **ITINERA**, **SALCEF** CONSISTECIERS, **COGET IMPIANTI**

MANDATARIA: **SYSTRA**, MANDANTI: **SWS**, **SOTECNI**, IL DIRETTORE DELLA PROGETTAZIONE: **ING. LAZZARO**

**PROGETTO ESECUTIVO**

**ITINERARIO NAPOLI-BARI**  
**RADDOPPIO TRATTA CANCELLO - BENEVENTO**  
**II LOTTO FUNZIONALE FRASSO TELESINO - VITULANO**  
**2° SUBLOTTO TELESE - SAN LORENZO**

DISEGNO  
OPERE DI VIABILITÀ  
SL09 - SOTTOPASSO PODERALE - SCATOLARE 5.0 x 4.0  
CARPENTERIA STRUTTURALE SCATOLARE

APPALTATORE: **ING. M. VIGNOLI** (Stampa e Firma)  
SCALA: **VARIE**

Rev.	Descrizione	Redatto	Verificato	Data	Operato/Disciplina	PROGR.	REV.												
1	F	2	R	2	Z	E	2	Z	B	Z	S	L	0	9	0	0	0	1	A

Rev. Descrizione Redatto e Tracciato Data Verificato e Tracciato Data Approvato e Rilascio Data Autorizzato Data e Progettista

File: IF2R.2.2.E.ZZ.BZ.SL.09.0.0.001.A.dwg n. Elab.: