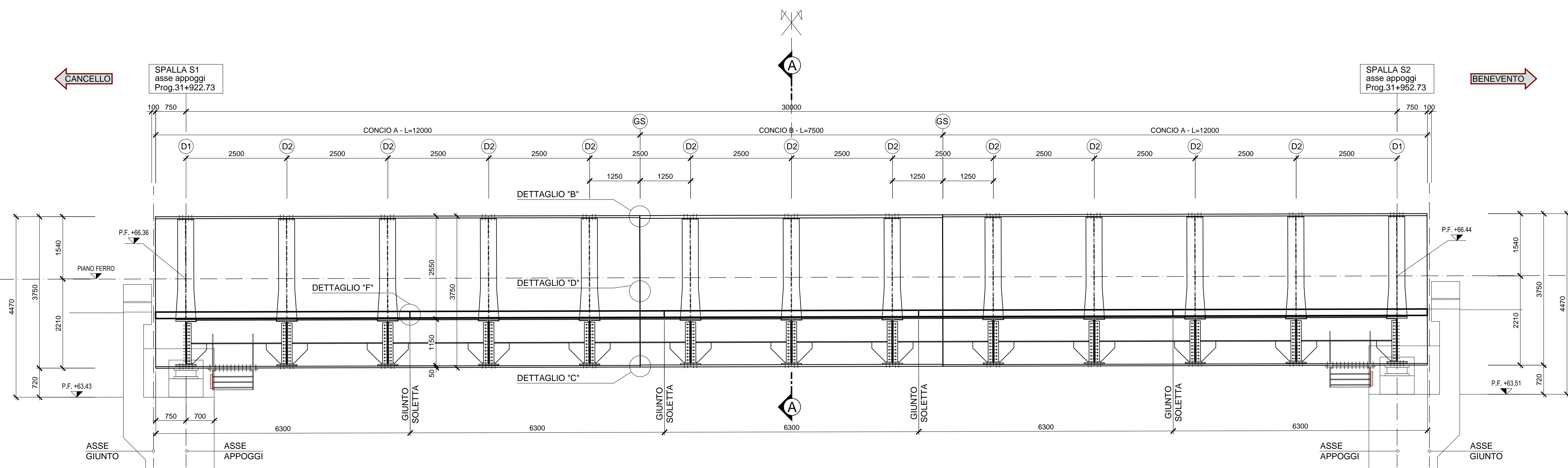
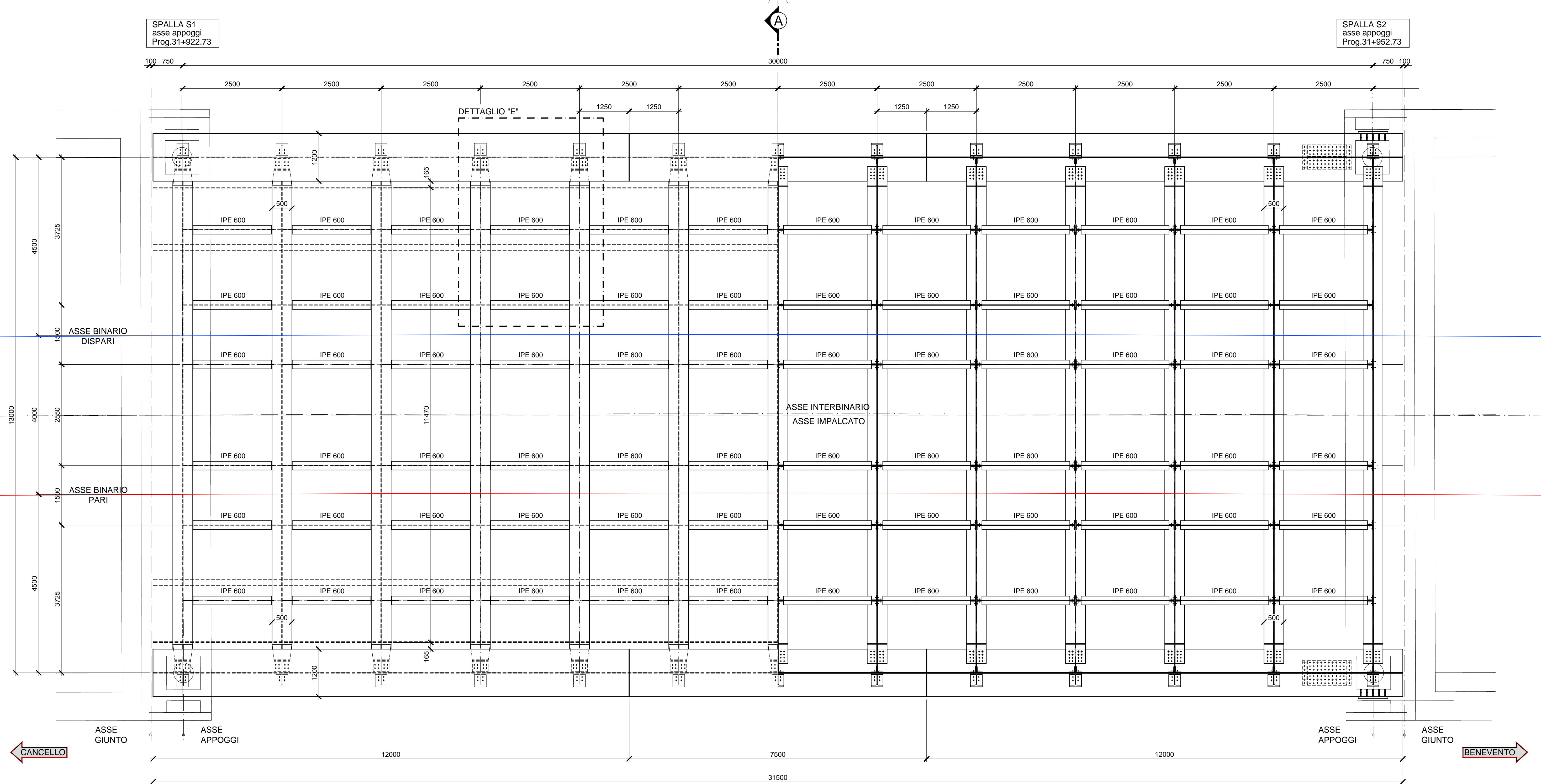


SEZIONE LONGITUDINALE
Scala 1:50

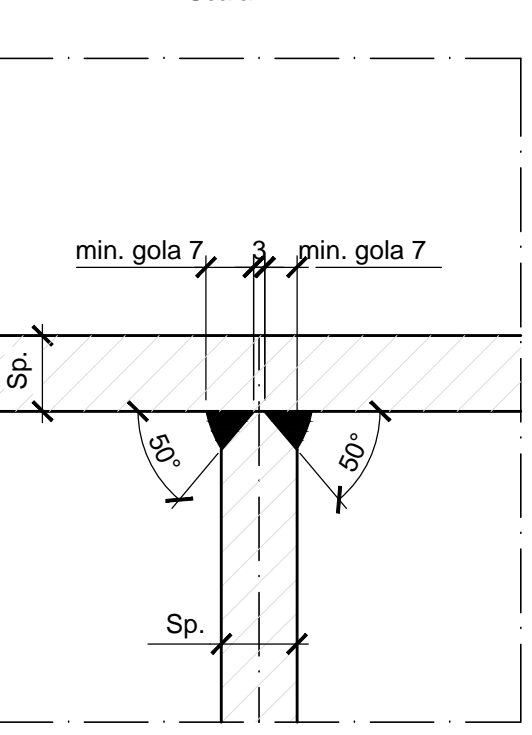


1/2 Pianta Superiore
Scala 1:50

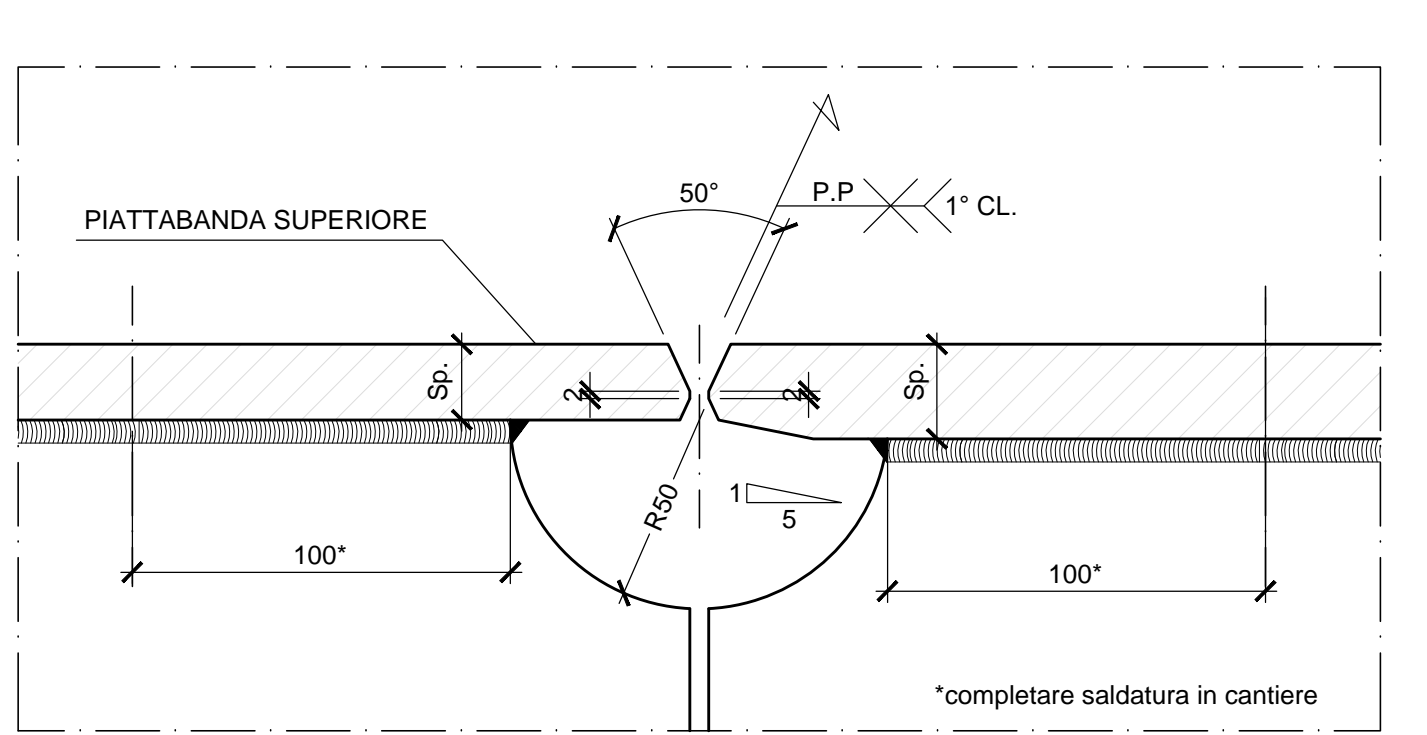
1/2 Pianta Inferiore
Scala 1:50



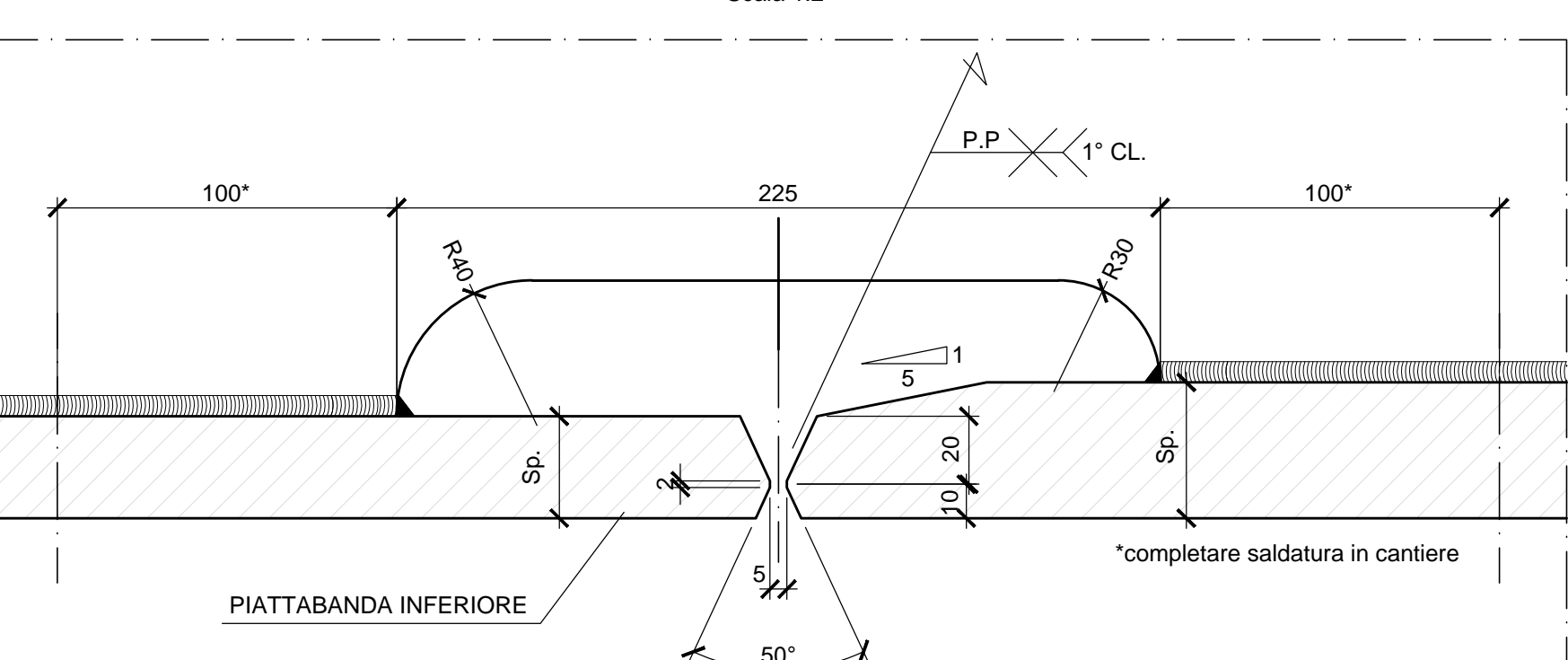
DETTAGLIO "A"
(SALDATURA PARZIALE PENETRAZIONE)
Scala 1:2



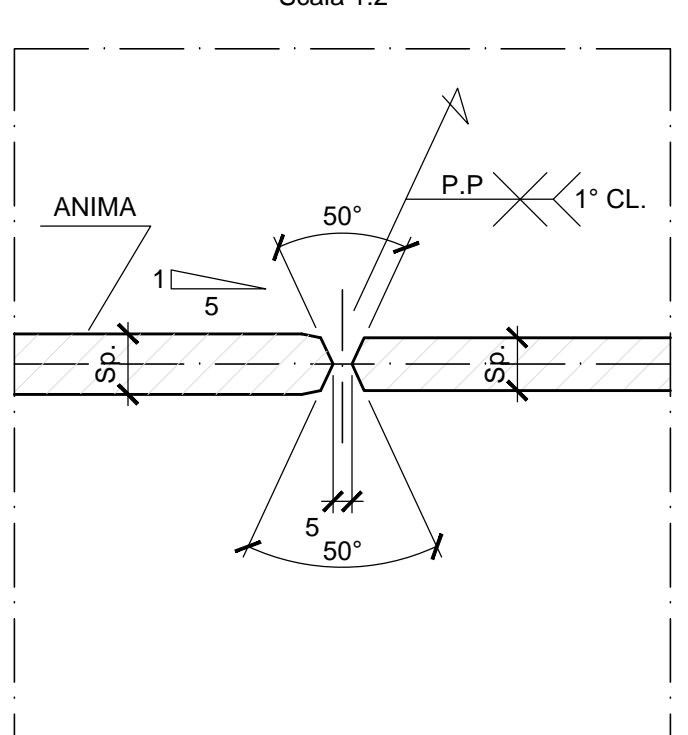
DETTAGLIO "B"
(SALDATURA PIENA PENETRAZIONE)
Scala 1:2



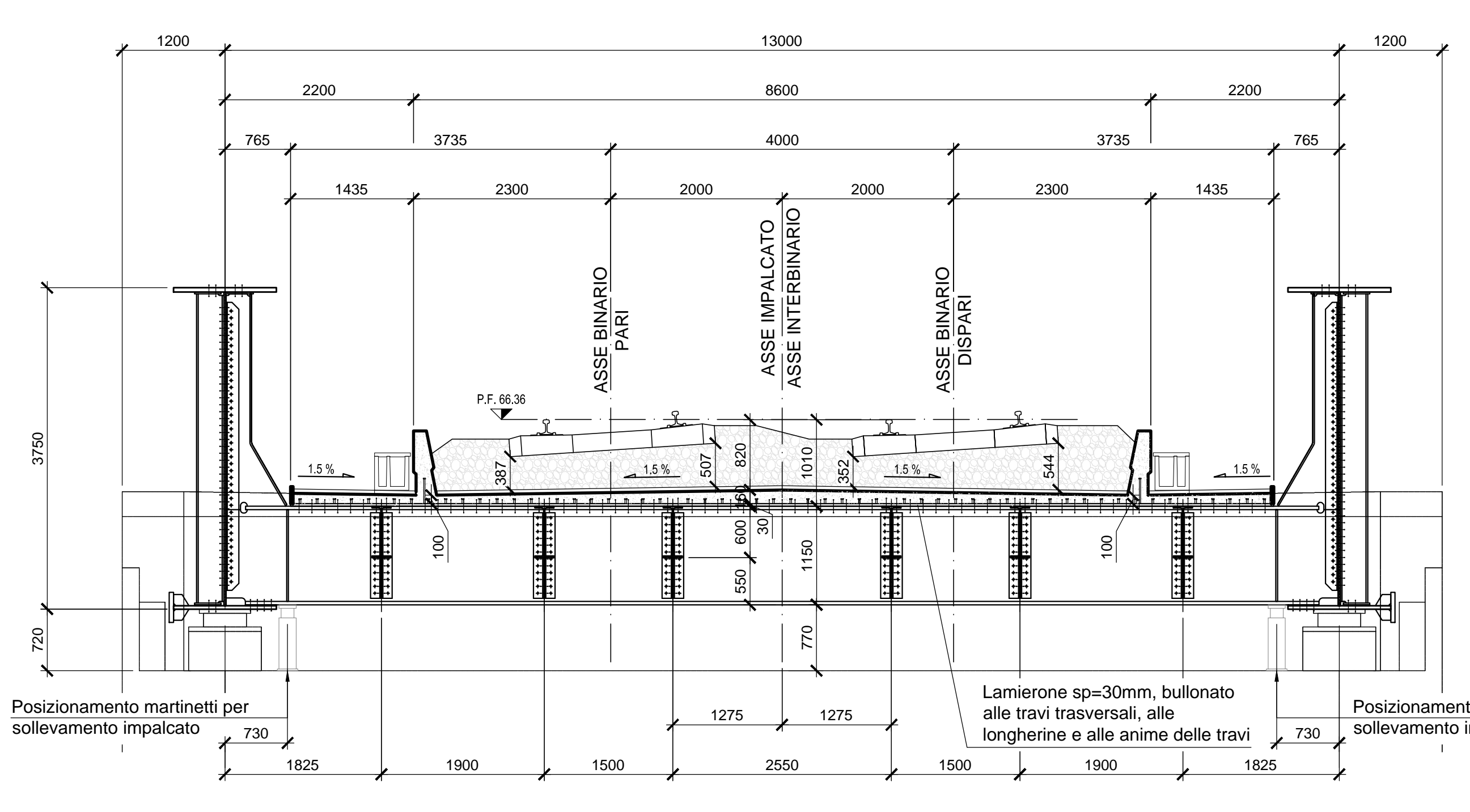
DETTAGLIO "C"
(SALDATURA PIENA PENETRAZIONE)
Scala 1:2



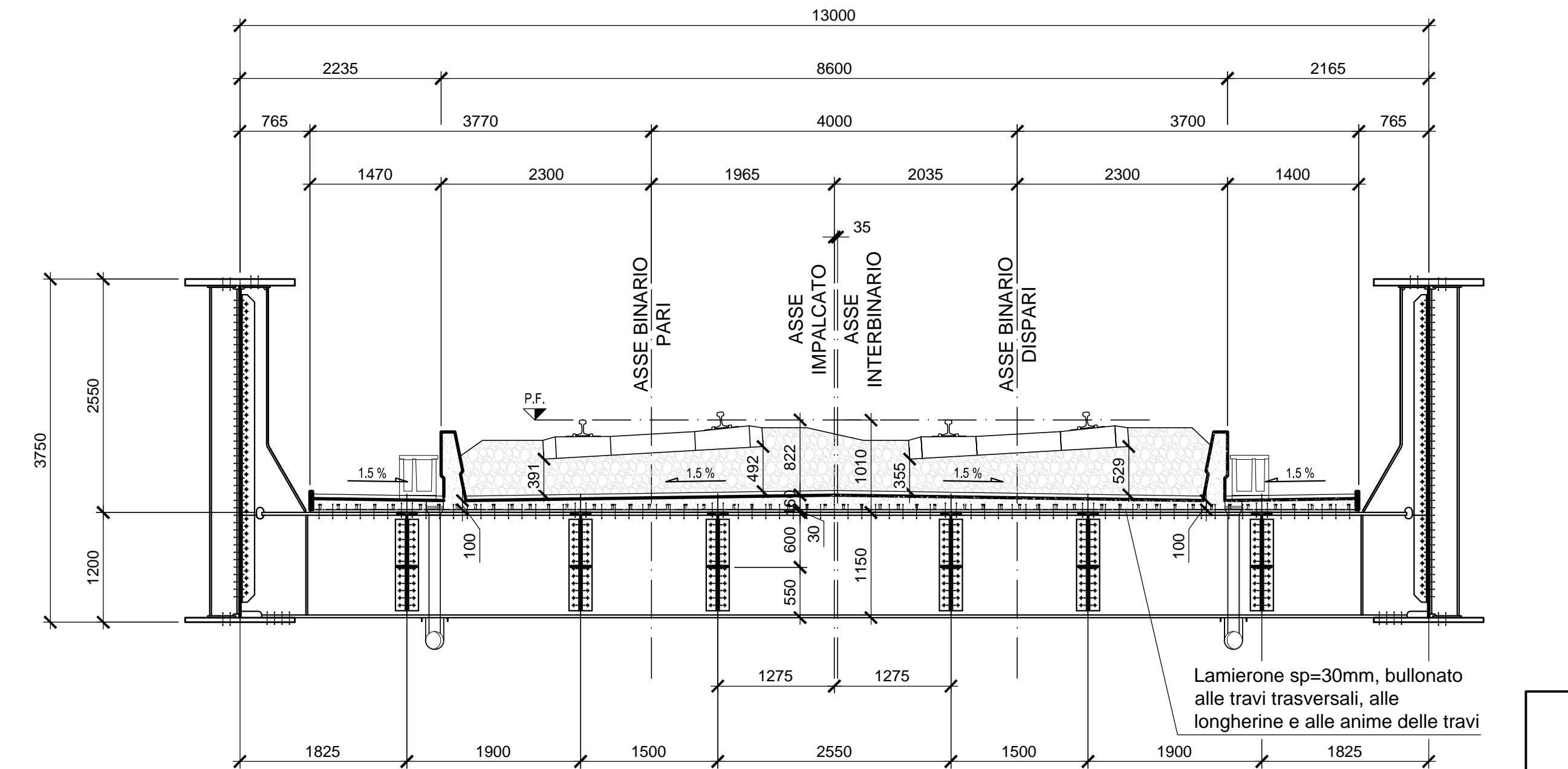
DETTAGLIO "D"
(SALDATURA PIENA PENETRAZIONE)
Scala 1:2



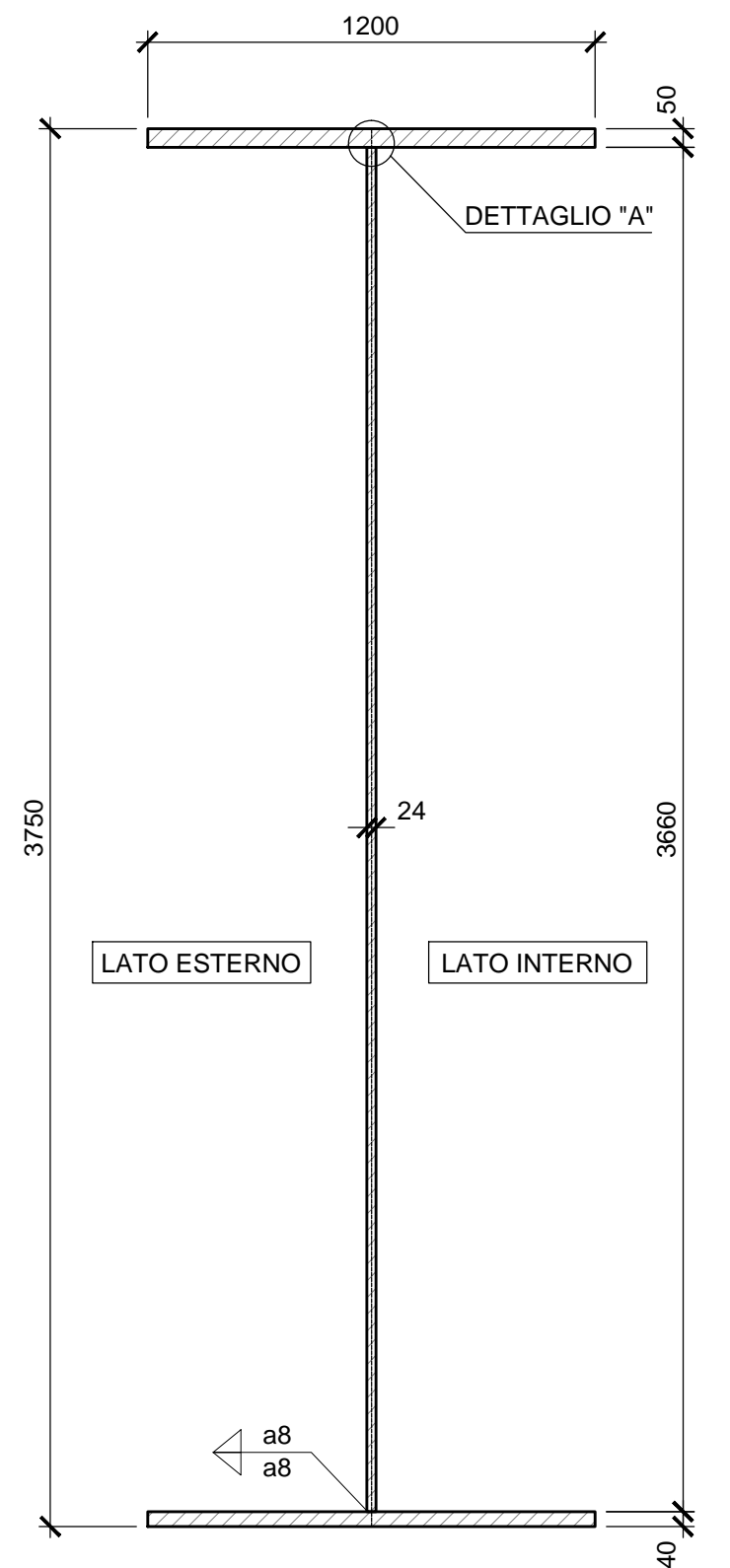
SEZIONE TRASVERSALE SU SPALLA S1
Scala 1:50



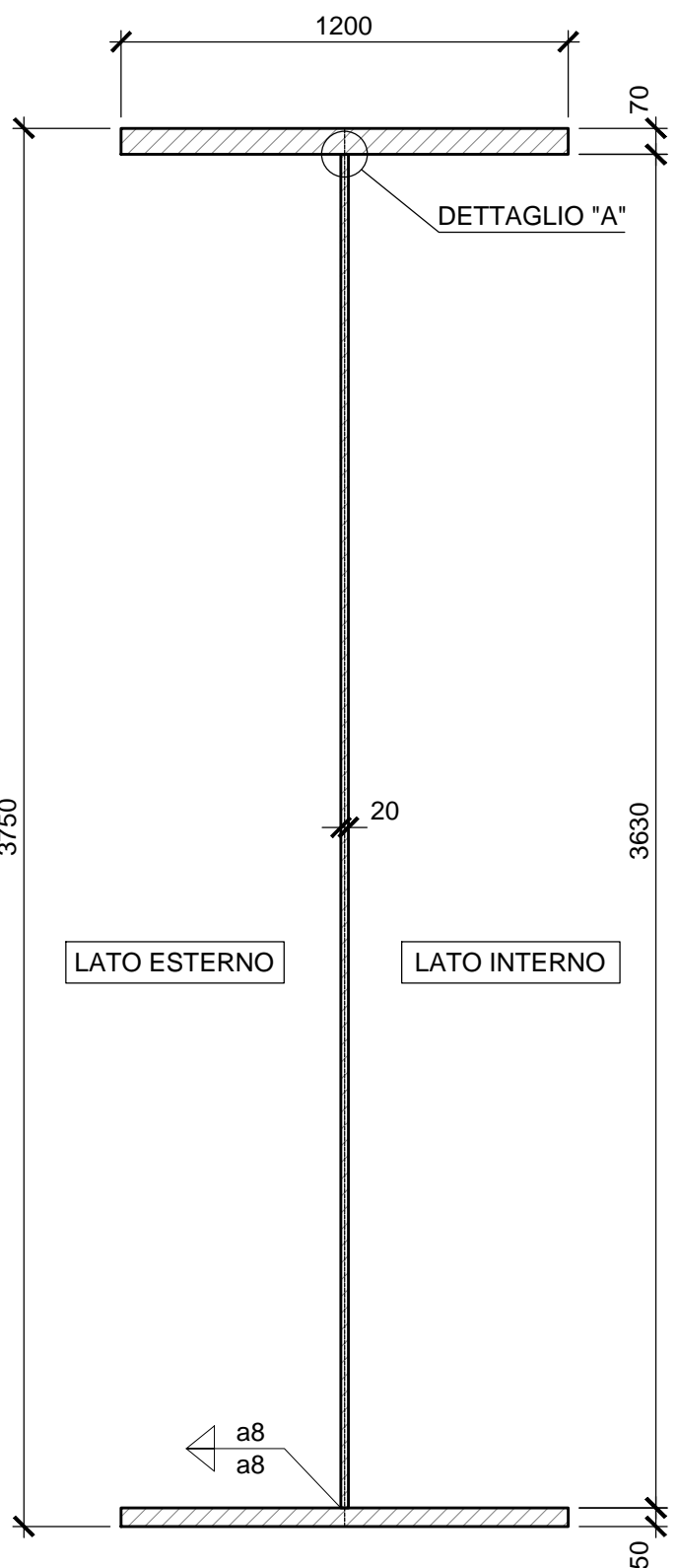
SEZIONE TRASVERSALE A-A
DIAFRAMMA INTERMEDIO
Scala 1:50



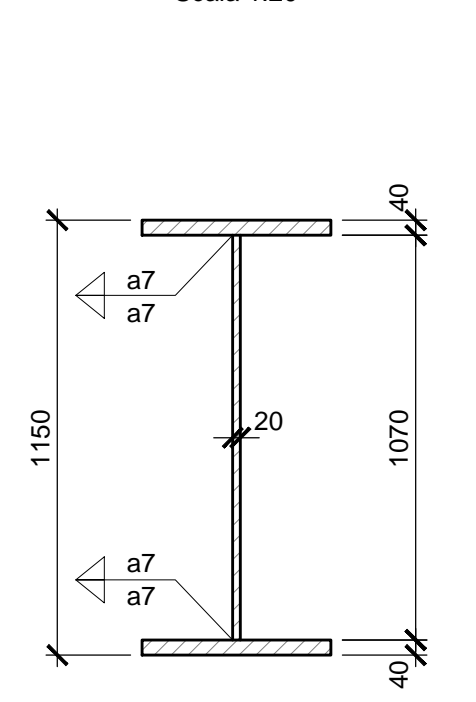
SEZIONE TRAVE CONCI A
Scala 1:20



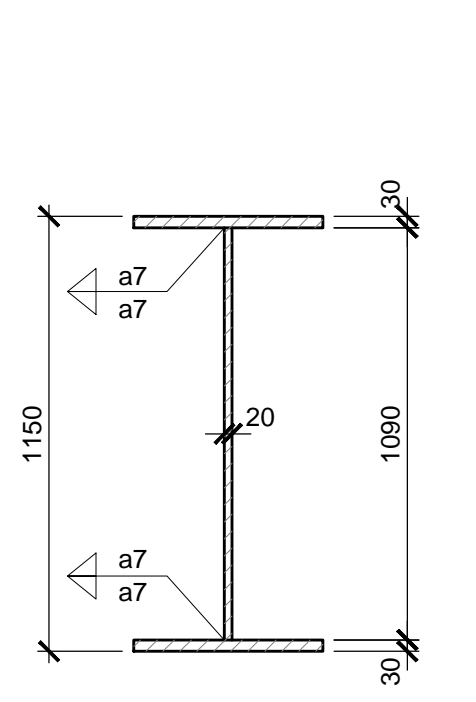
SEZIONE TRAVE CONCI B
Scala 1:20



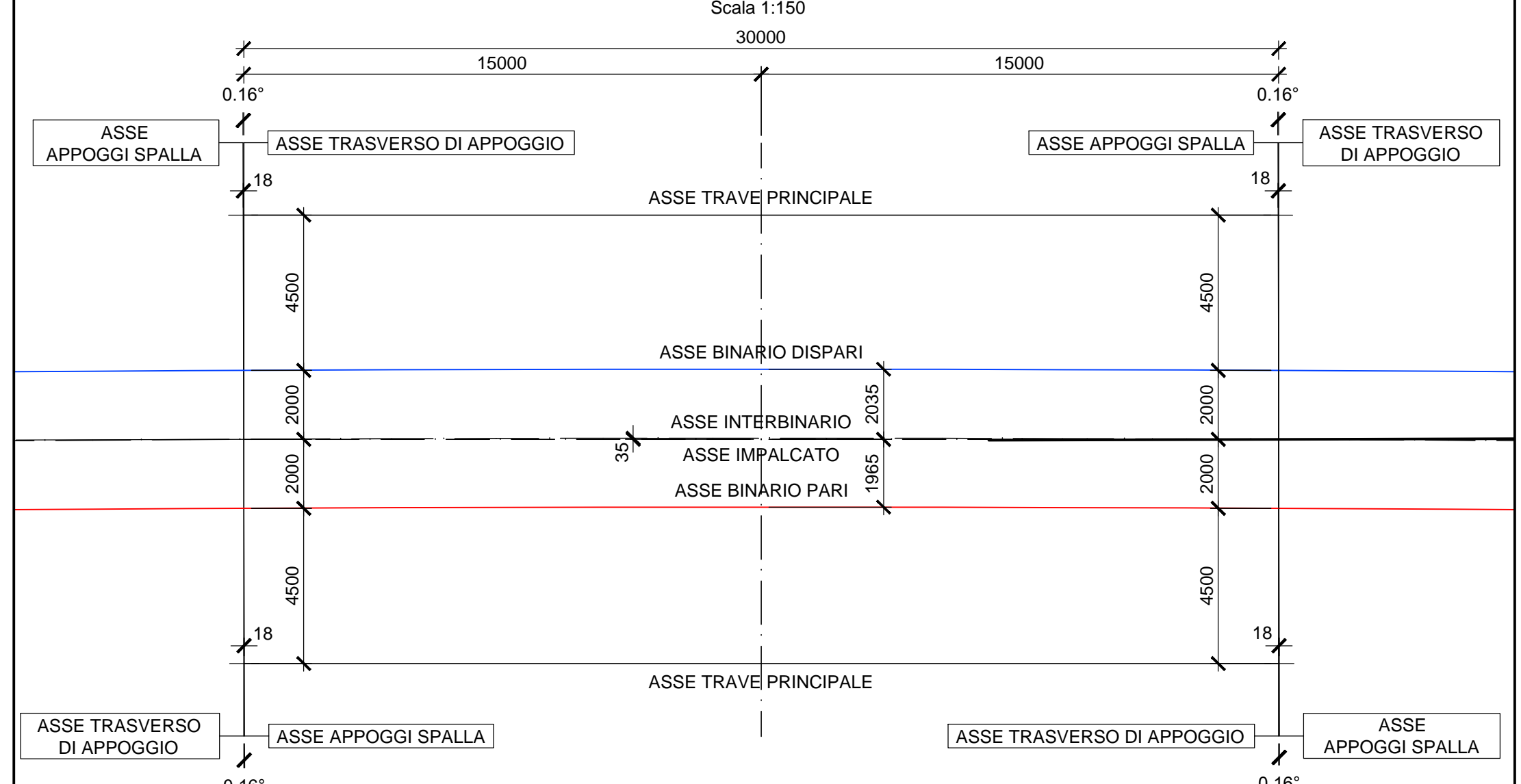
SEZIONE TRASVERSO DI SPALLA D1
Scala 1:20



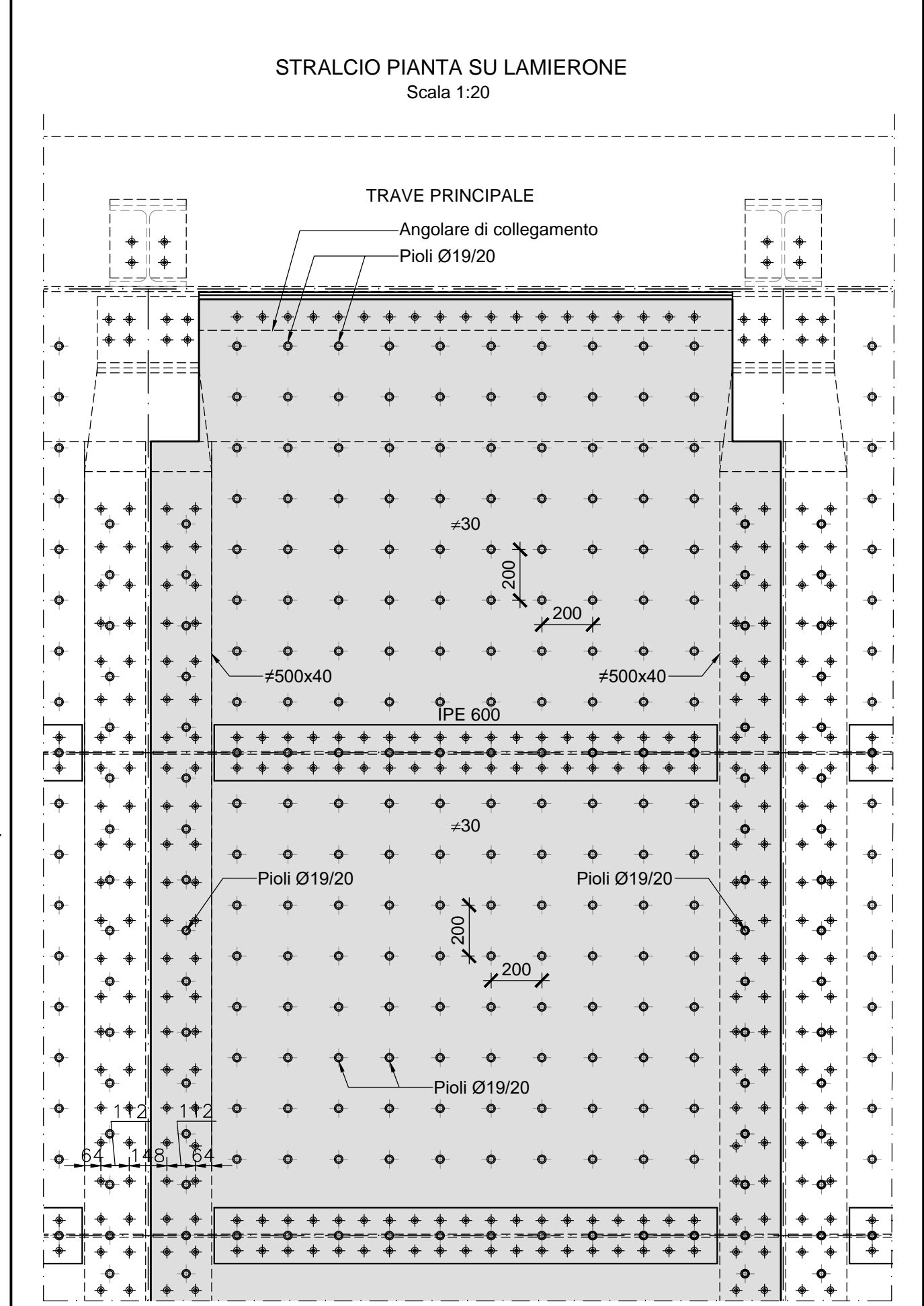
SEZIONE TRASVERSO INTERMEDIO D2
Scala 1:20



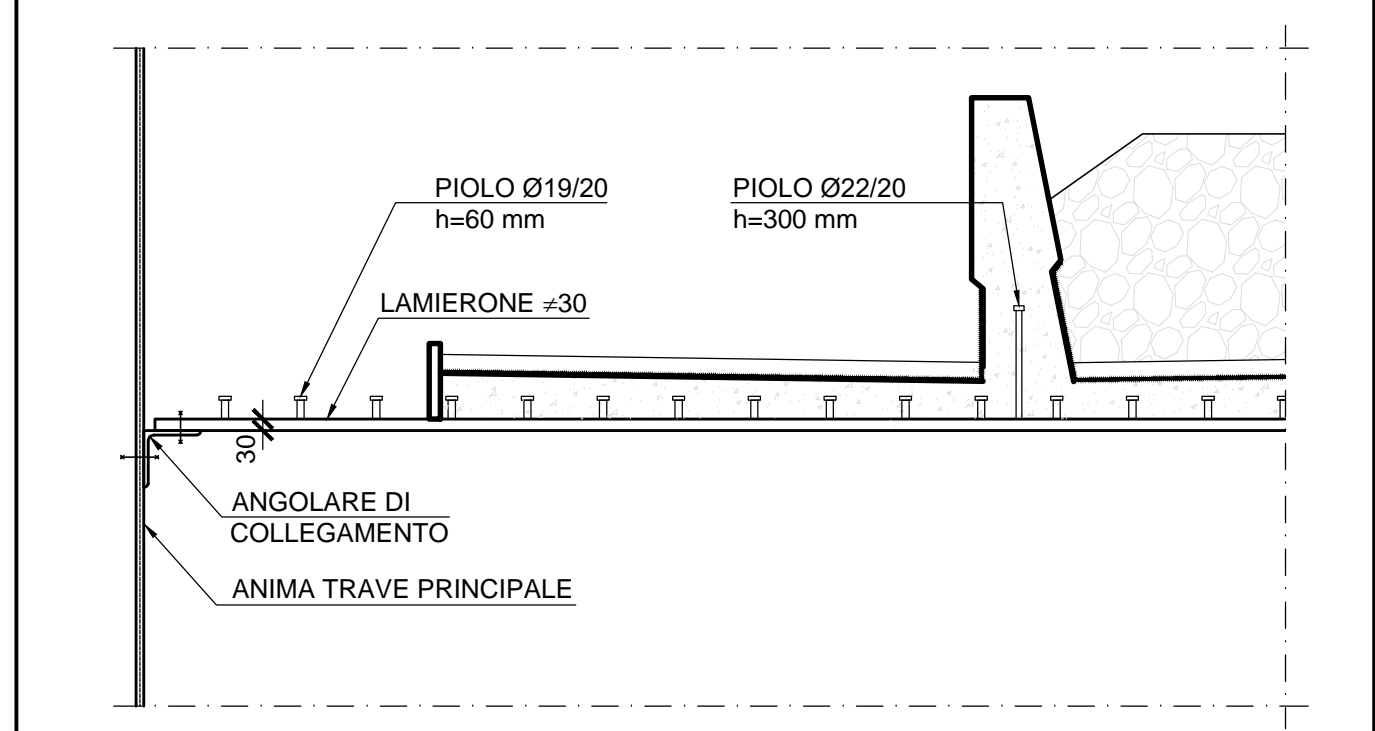
SCHEMA PLANIMETRICO UNIFILARE DI TRACCIAMENTO
Scala 1:150



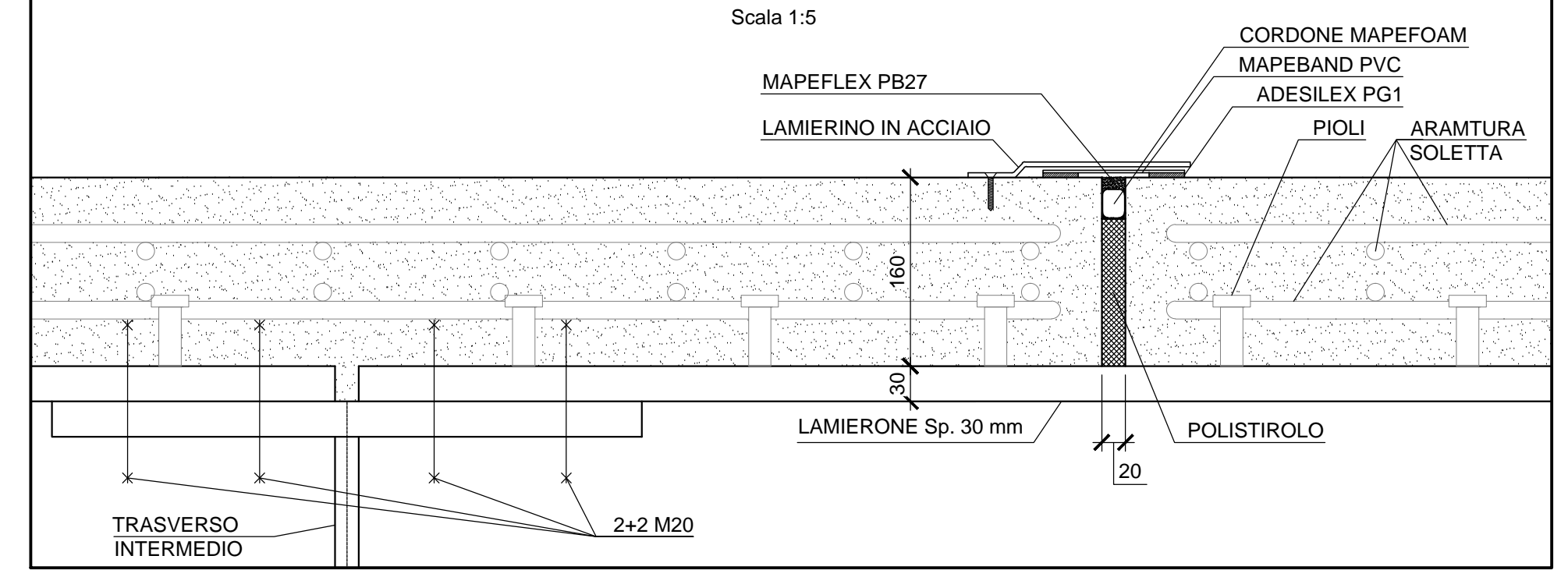
DETTAGLIO "E"
Scala 1:20



STRALCIO SEZIONE TRASVERSALE
Scala 1:20



DETTAGLIO F - GIUNTO IN SOLETTA
Scala 1:5



NOTA BENE:
- PER LA TABELLA MATERIALI SI RIMANDA ALL'ELABORATO SPECIFICO: "TABELLE MATERIALI E INCIDENZE" -
IF2R.2.2.E.ZZ.TT.VI.12.0.0.01

COMMITTENTE: **RFI** RETE FERROVIARIA ITALIANA GRUPPO FERROVIE DELLO STATO ITALIANE

DIREZIONE LAVORI: **ITALFERR** GRUPPO FERROVIE DELLO STATO ITALIANE

APPALTATORE: **TELESE S.c.a.r.l.** Consorzio Tetra Servizi Costruttivi e Responsabili Limitata

PROGETTAZIONE: **Ghella** (CONSULENZA), **ITINERA**, **SALCEF** (CONSTRUTTORI), **COGET IMPIANTI**

MANDANTI: **SYSTRA**, **SWS**, **SOTECNI**

PROGETTO ESECUTIVO

ITINERARIO NAPOLI-BARI
RADDOPPIO TRATTA CANCELLO - BENEVENTO
II LOTTO FUNZIONALE FRASSO TELESINO - VITULANO
2° SUBLOTTO TELESE - SAN LORENZO

DISEGNO
PONTI E VIADOTTI
V12 - VIADOTTO dal km 31+922.73 al km 31+952.73
Carpenteria Metallica - Assieme Impalcato

SCALA: VARIE

Rev.	Descrizione	Redatto	Data	Verificato	Data	Approvato	Data	Autore/Disegnato
A	REVISIONE A SEGUITO REV.	E. RICCI	28/10/2021	E. CARPONA	28/10/2021	L. BRACCIONE	28/10/2021	
B	REVISIONE A SEGUITO REV.	E. RICCI	28/10/2021	E. CARPONA	28/10/2021	L. BRACCIONE	28/10/2021	
C	REVISIONE A SEGUITO REV.	E. RICCI	28/10/2021	E. CARPONA	28/10/2021	L. BRACCIONE	28/10/2021	

Fig. IF2R.2.2.E.ZZ.BZ.VI.12.0.0.01.C.dwg