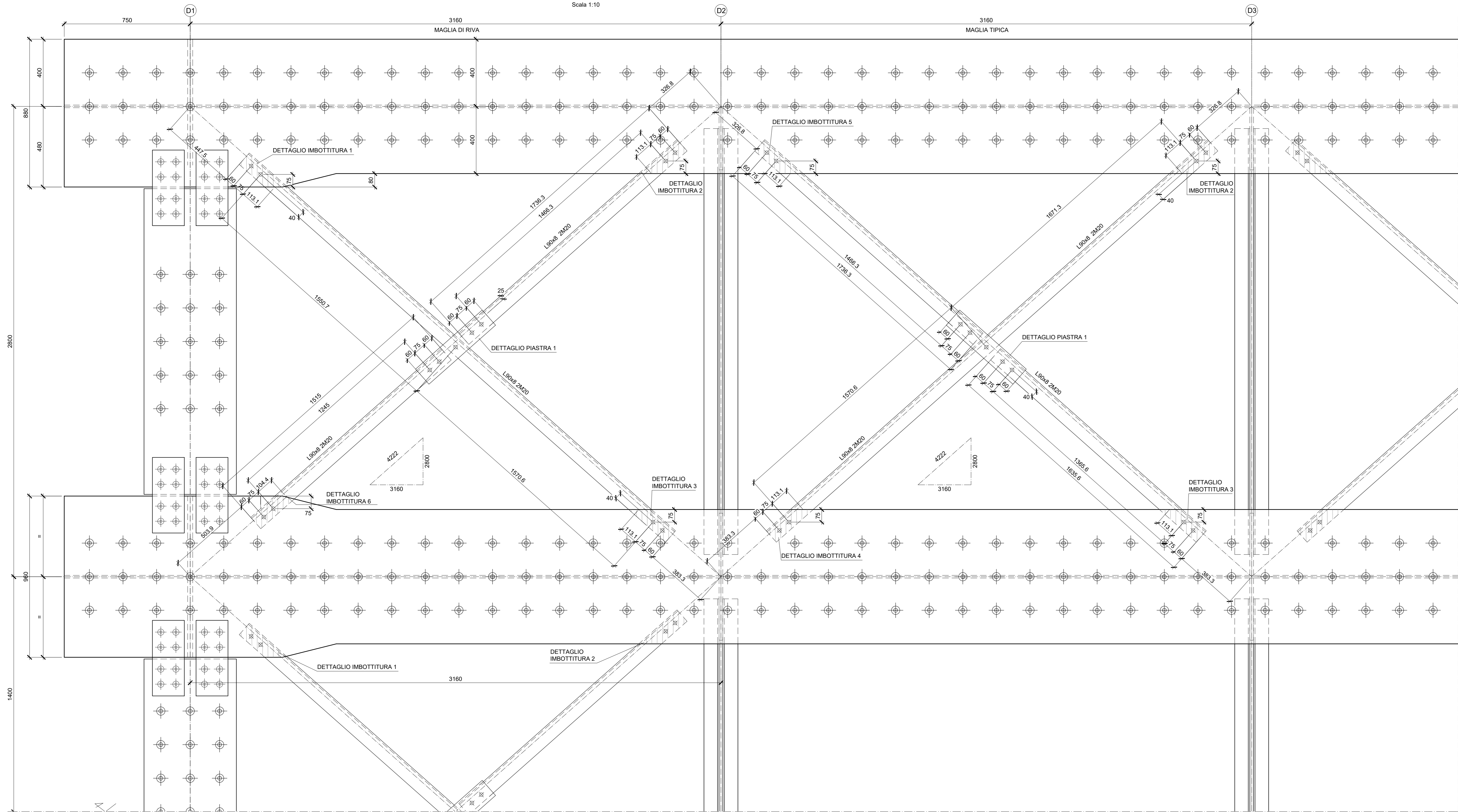


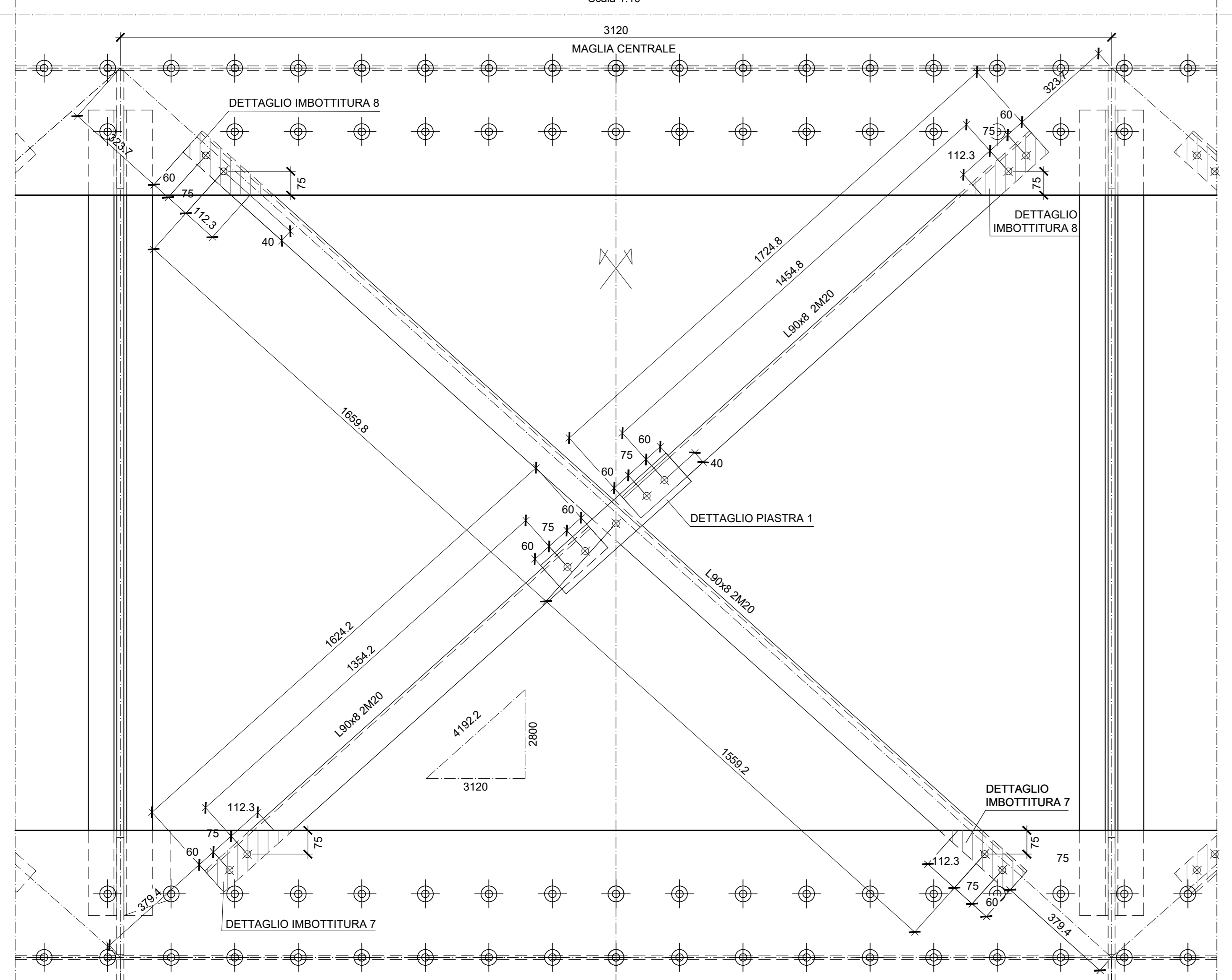
CONTROVENTATURA SUPERIORE

Scala 1:10



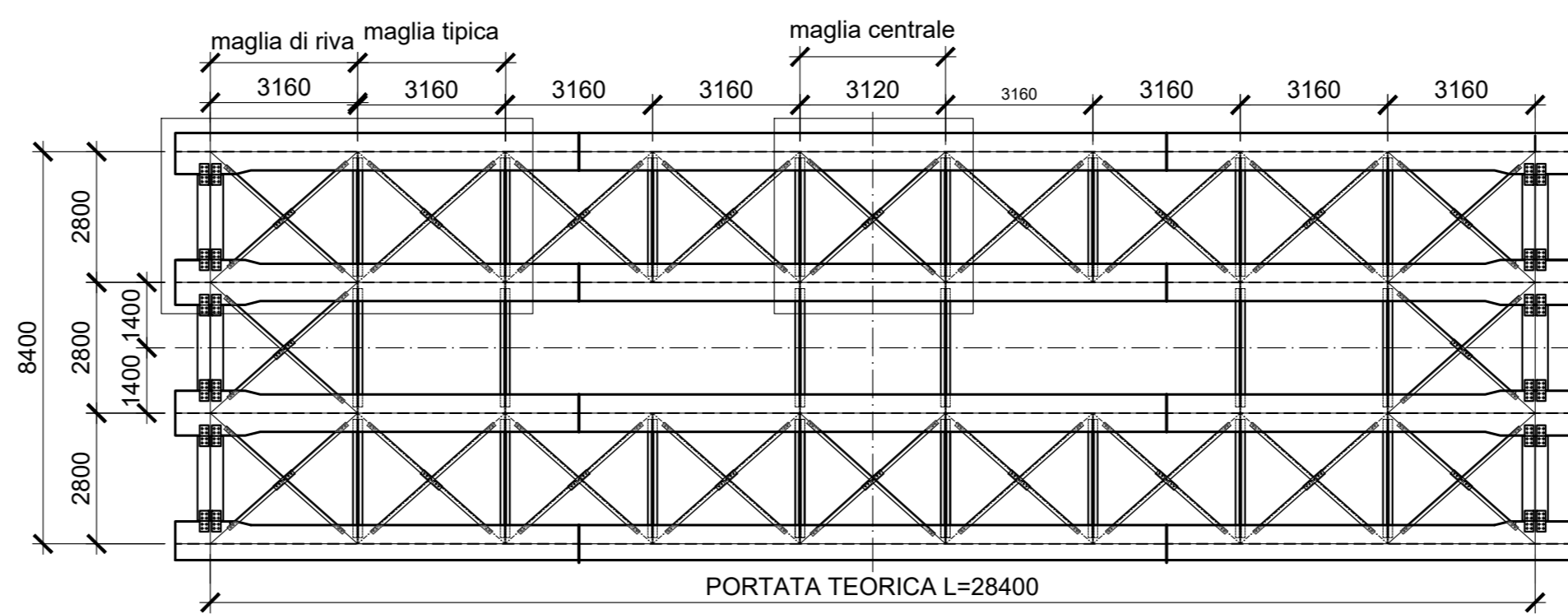
CONTROVENTATURA SUPERIORE

Scala 1:10



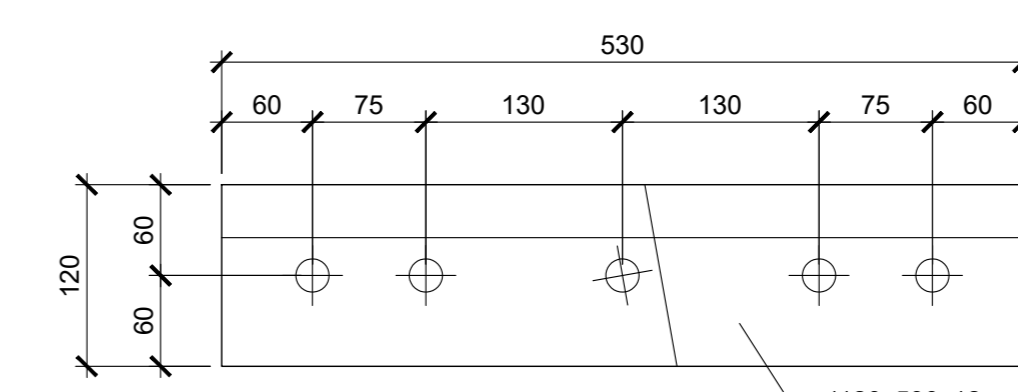
PIANTA CHIAVE

Scala 1:150



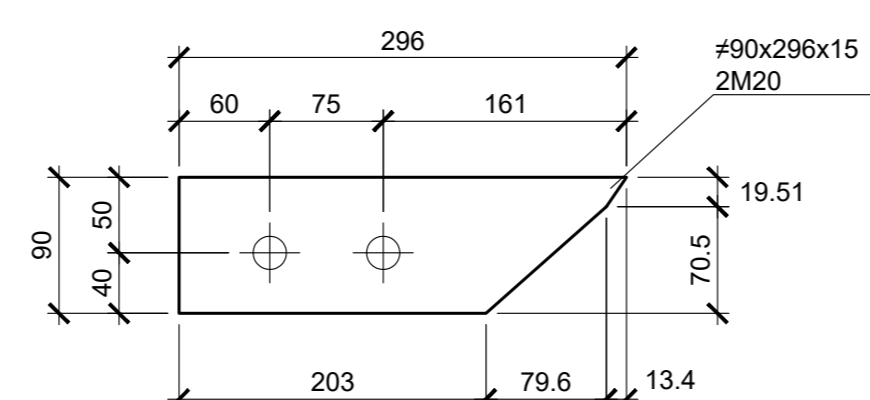
DETTAGLIO PIASTRA 1

Scala 1:5



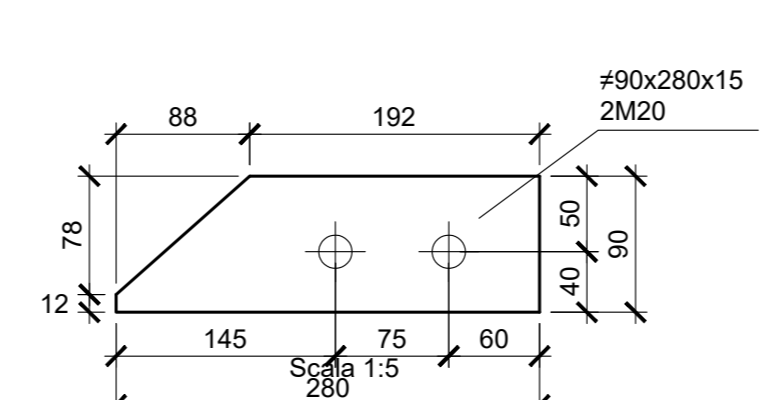
DETTAGLIO IMBOTTITURA 1

Scala 1:5



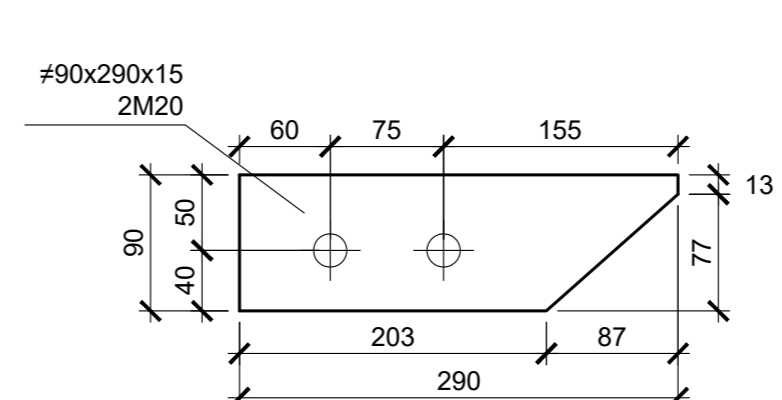
DETTAGLIO IMBOTTITURA 3

Scala 1:5



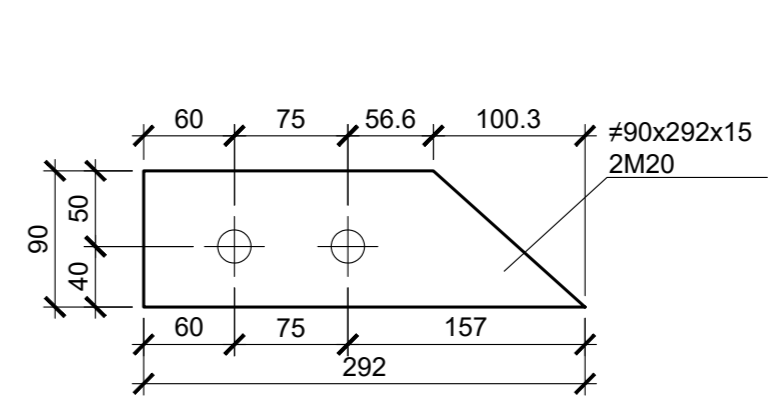
DETTAGLIO IMBOTTITURA 5

Scala 1:5



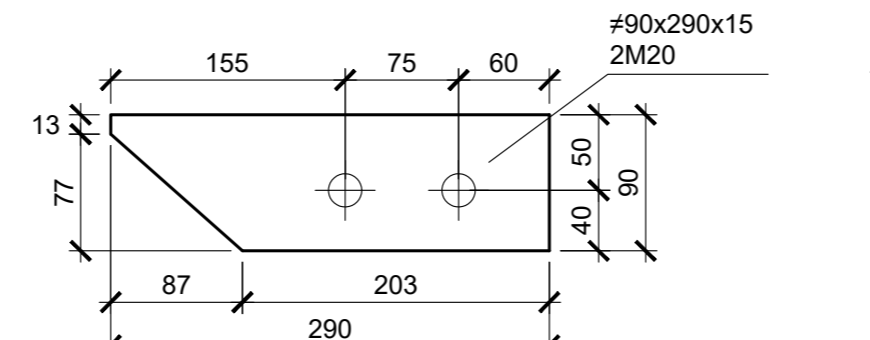
DETTAGLIO IMBOTTITURA 7

Scala 1:5



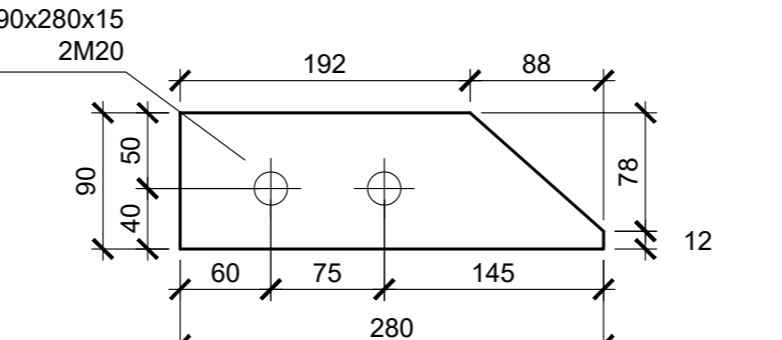
DETTAGLIO IMBOTTITURA 2

Scala 1:5



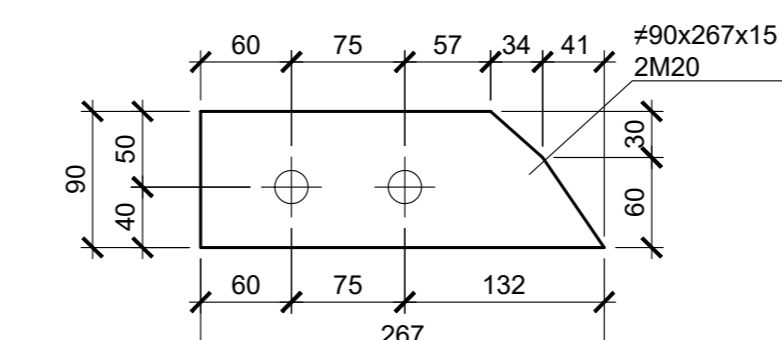
DETTAGLIO IMBOTTITURA 4

Scala 1:5



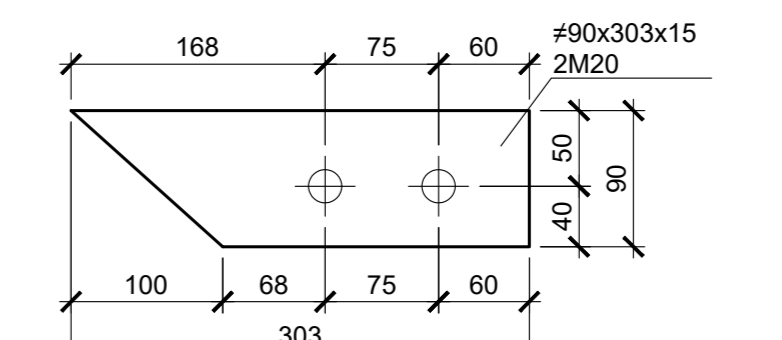
DETTAGLIO IMBOTTITURA 6

Scala 1:5



DETTAGLIO IMBOTTITURA 8

Scala 1:5



NOTA BENE:

PER LA TABELLA MATERIALI SI RIMANDA ALL'ELABORATO SPECIFICO: "TABELLE MATERIALI E INCIDENZE" - IF2R.2.2.E.ZZ.TT.VI.16.0.001

COMMITTENTE:



DIREZIONE LAVORI:

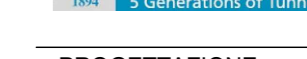


APPALTATORE:



PROGETTAZIONE:

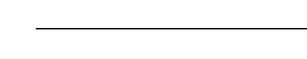
MANDATARIA:



MANDANTI:



IL DIRETTORE DELLA PROGETTAZIONE:



PROGETTO ESECUTIVO

ITINERARIO NAPOLI-BARI RADDOPPIO TRATTA CANCELLO - BENEVENTO II LOTTO FUNZIONALE FRASSO TELESINO - VITULANO 2° SUBLOTTO TELESINO - SAN LORENZO

DISSEGNO

PONTI E VIADOTTI

V116 - Ponte Vallone del Lago - Ponte al km 36+863.55 al km 36+893.55

Carpenteria Metallica - Controventi Superiori

APPLICAZIONE

IL DIRETTORE DELLA PROGETTAZIONE

SCALA: varie

COMMESSA LOTTO FASE ENTE TIPO DOC. OPERA/DISCIPLINA PROGR. REV.

IF2R 22 E Z2 BZ V11609 005 B

Rev. Descrizione Redatto Verificato Data Data Approvato Data Autorizzato Data

A EMISSIONE E. BCCI 20/02/21 G. CAROZZA 24/02/21 L. IMBOTTITURA 24/02/21 A PROGETTISTA

B REVISIONE A REGIO EMBRITURATA E. PCCI 20/10/21 G. CAROZZA 21/10/21 L. IMBOTTITURA 21/10/21 A PROGETTISTA

File: IF2R.2.2.E.ZZ.BZ.VI.16.0.9.005.B.dwg n. Elab.