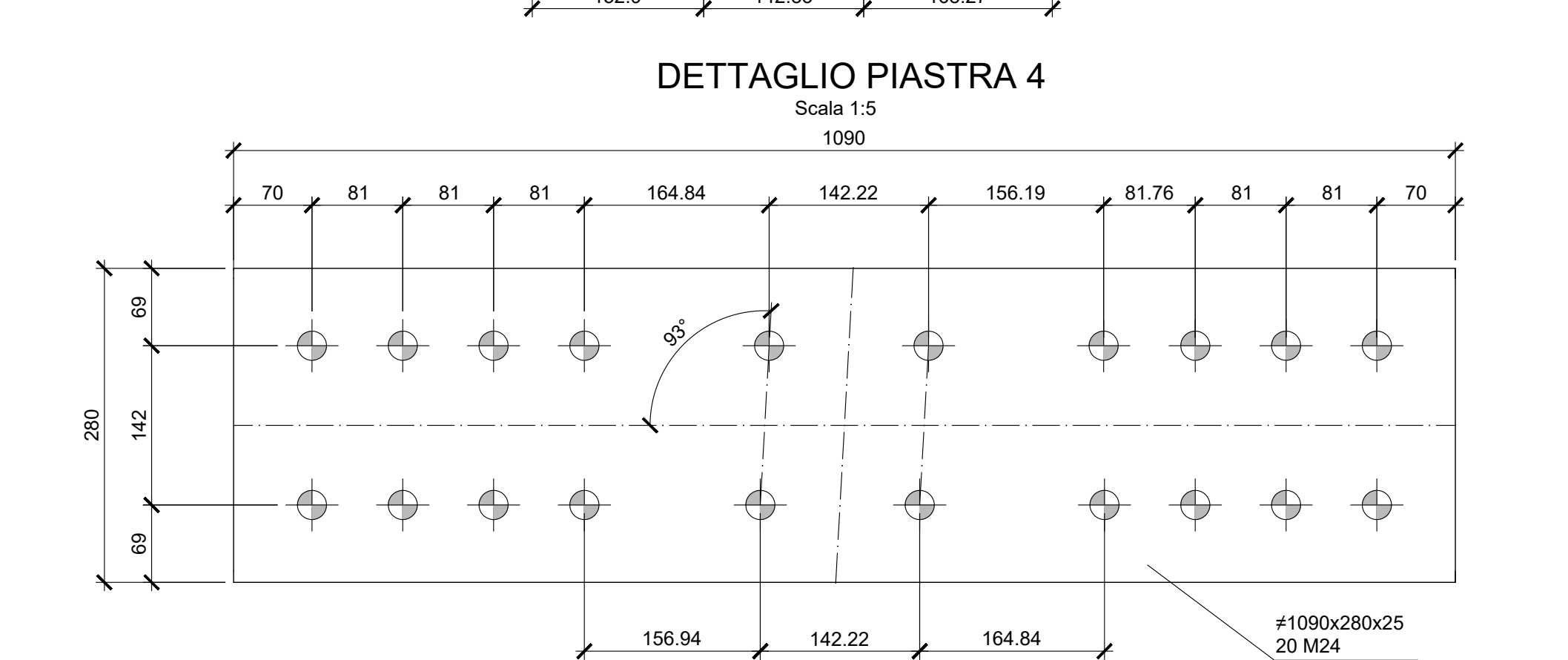
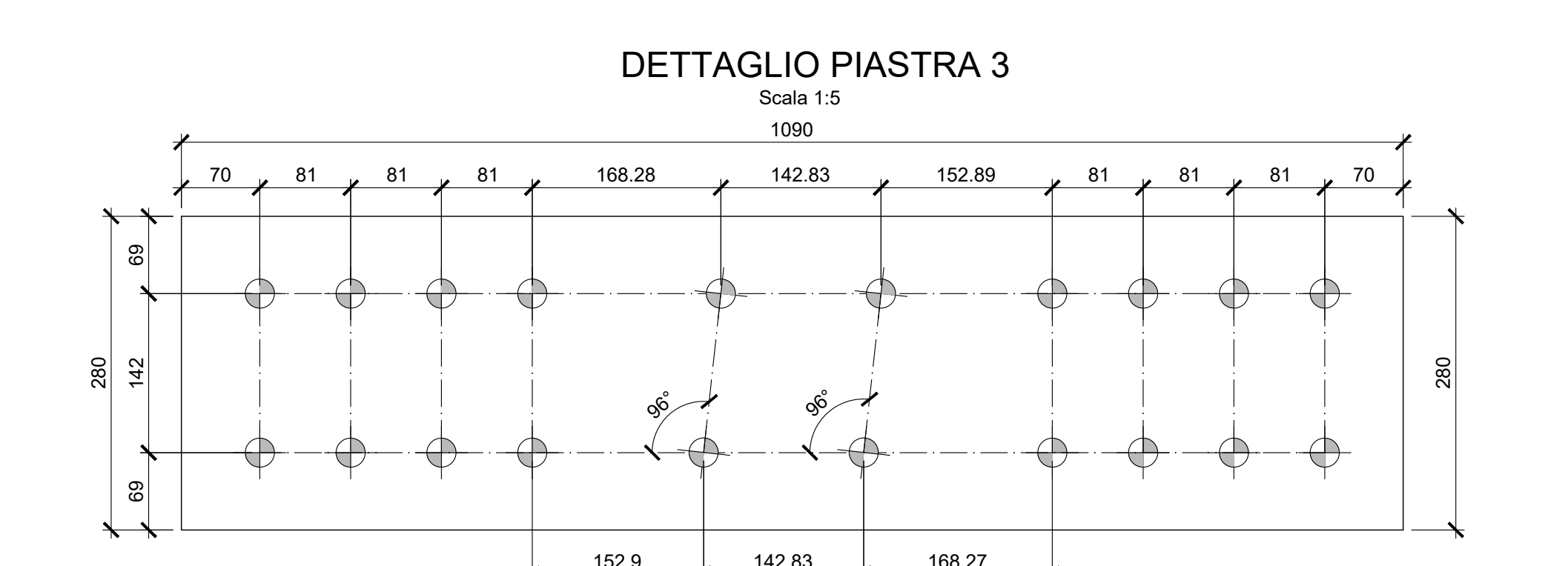
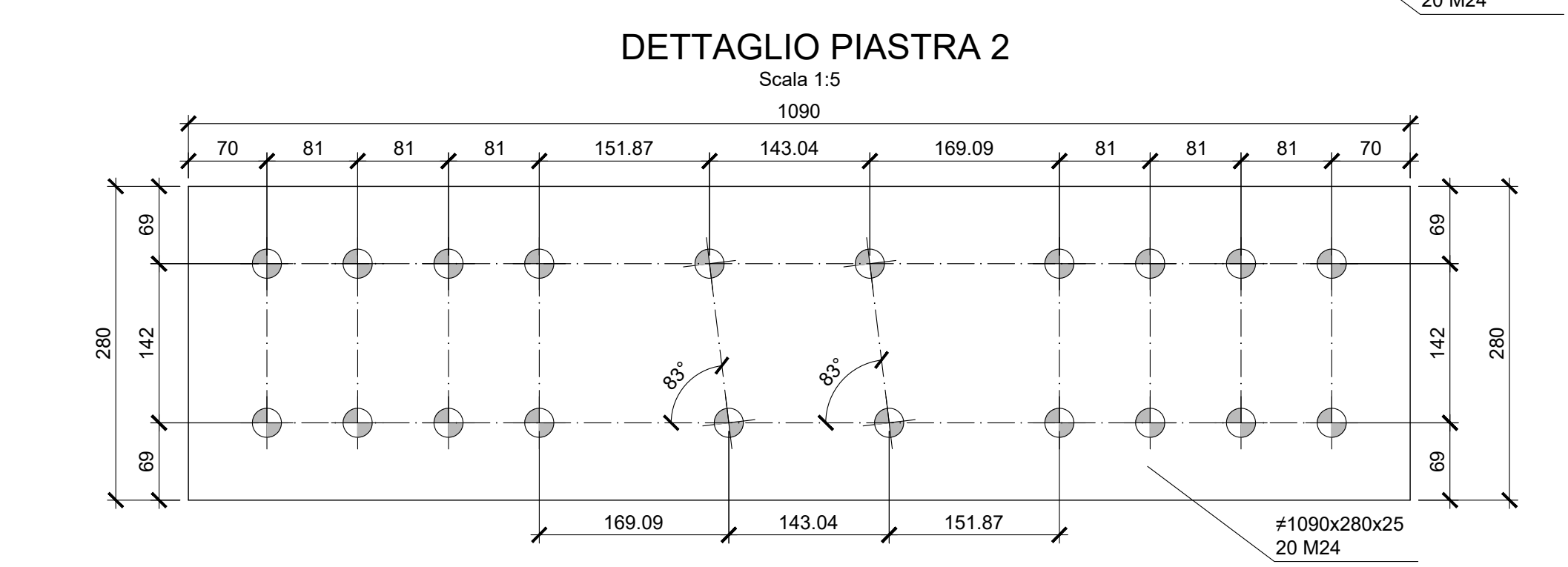
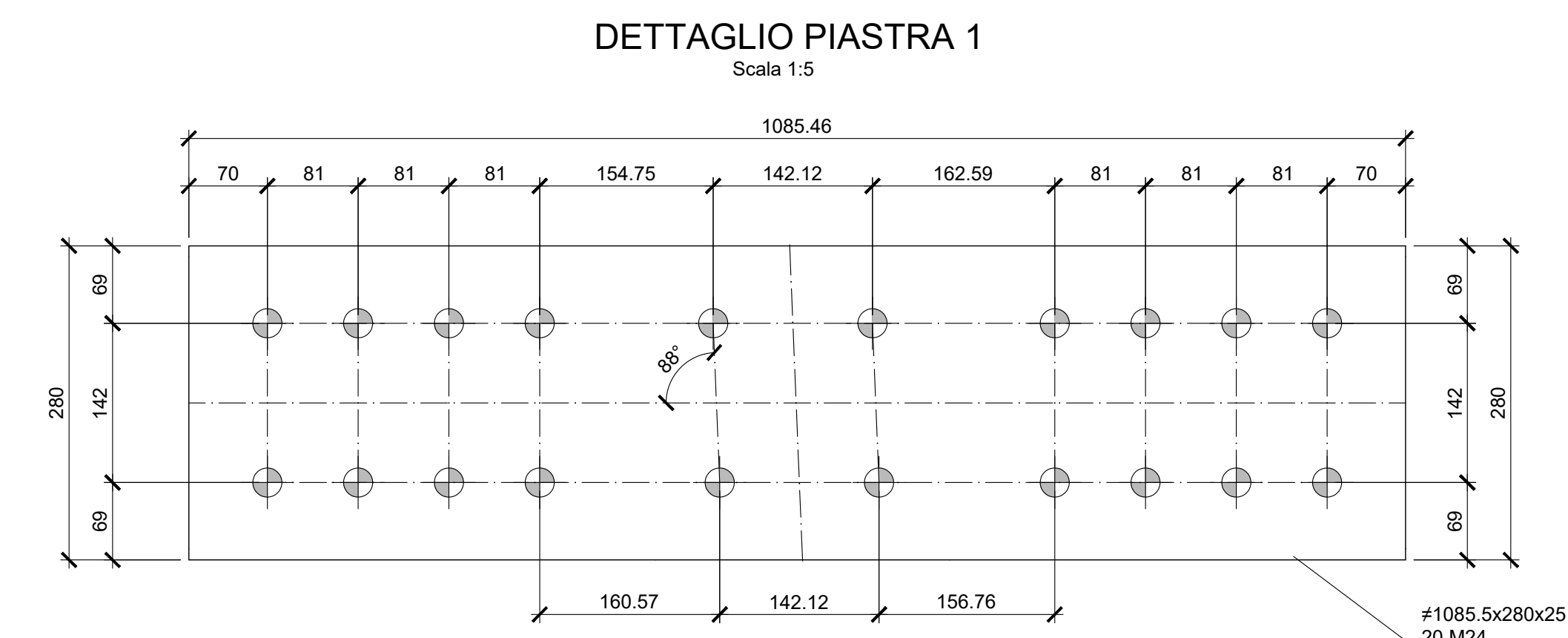
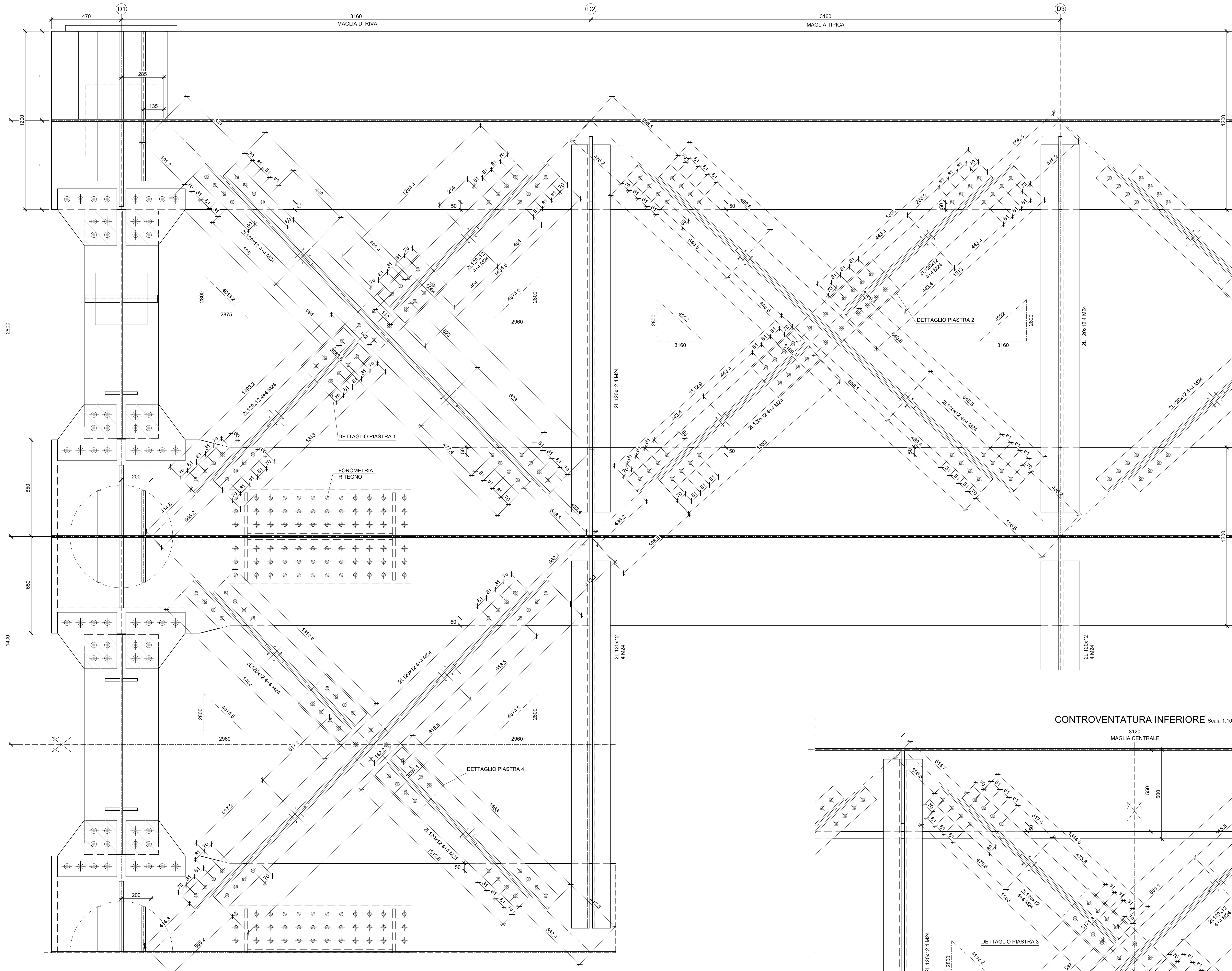
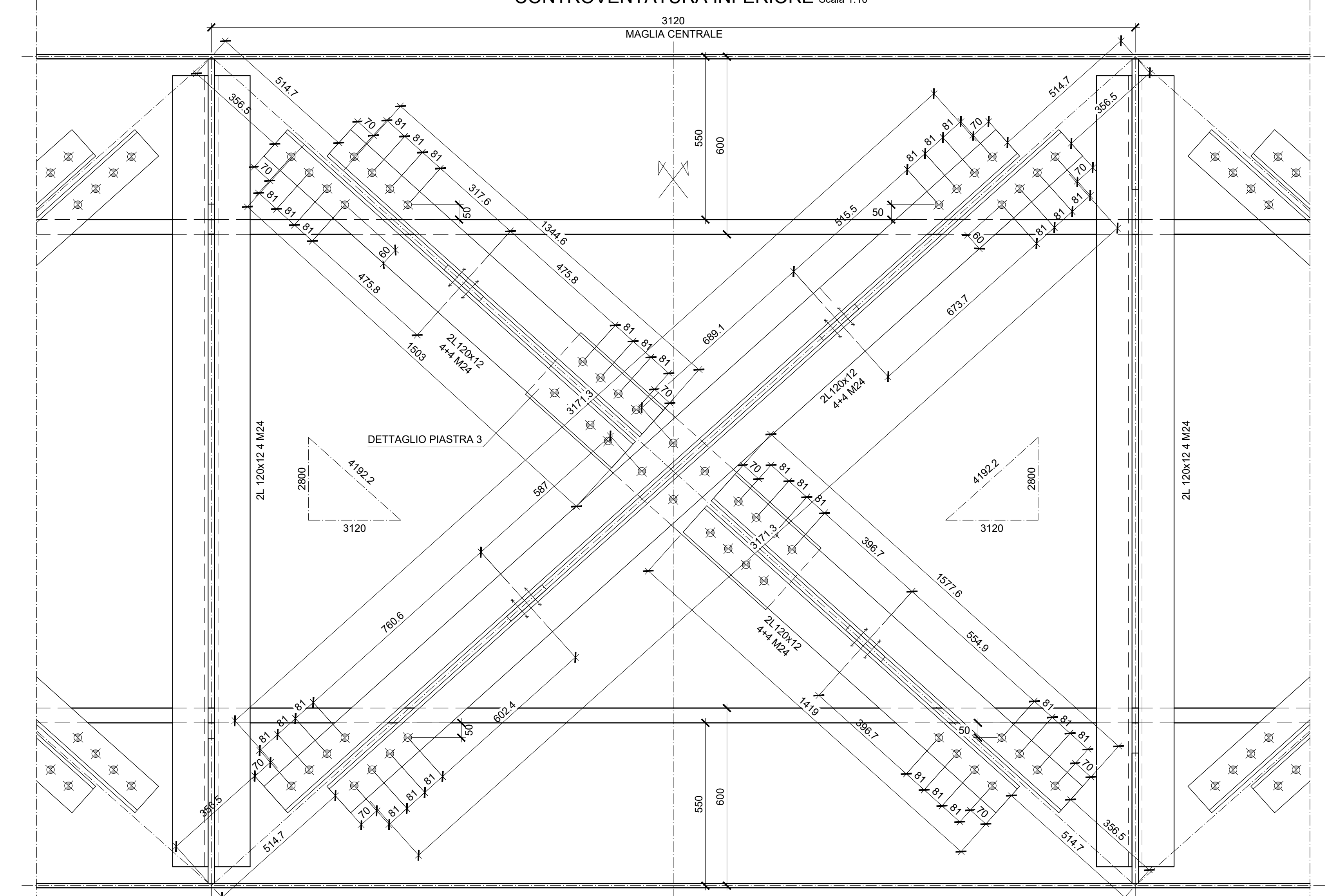


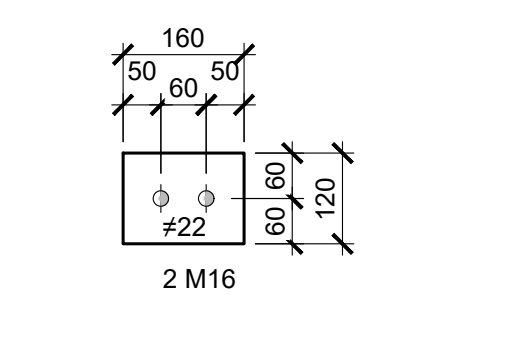
CONTROVENTATURA INFERIORE Scala 1:10



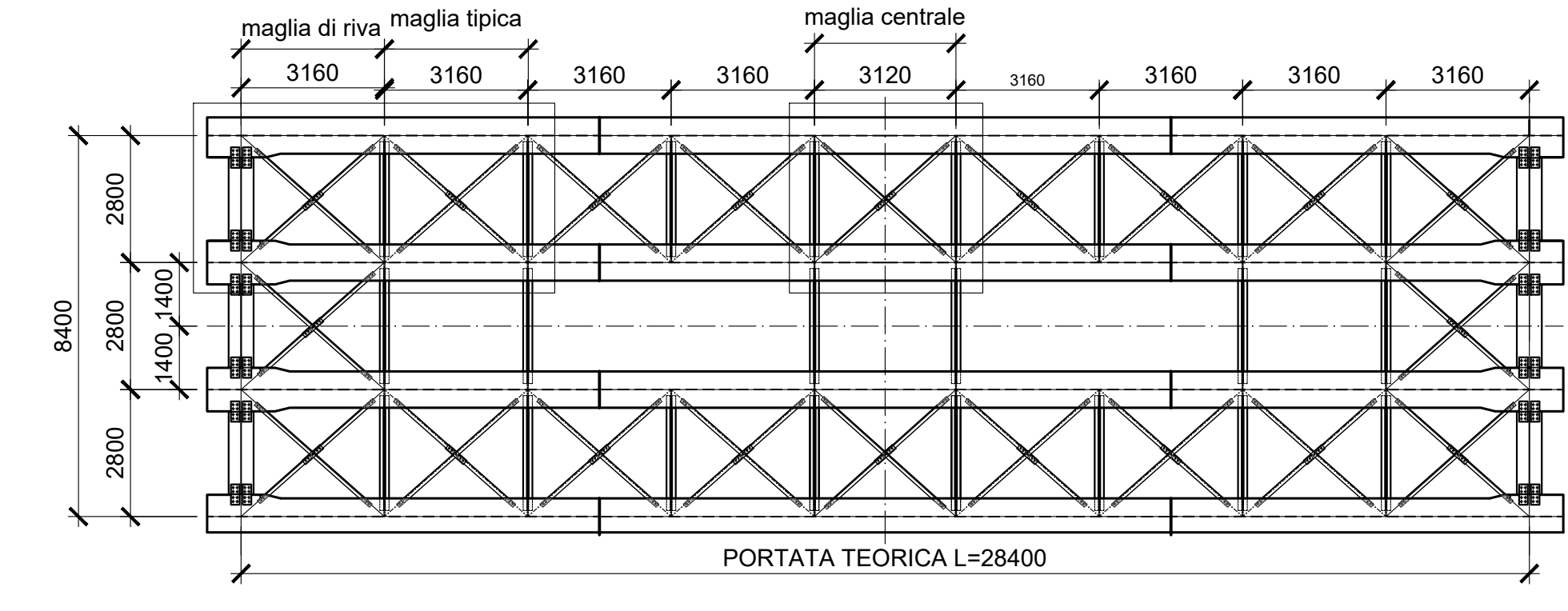
CONTROVENTATURA INFERIORE Scala 1:10



DETTAGLIO CALASTRELLI Scala 1:10



PIANTA CHIAVE Scala 1:150



NOTA BENE:
PER LA TABELLA MATERIALI SI RIMANDA ALL'ELABORATO SPECIFICO:
"TABELLE MATERIALI E INCIDENZE" - IP2R.2.2.E.ZZ.TT.VI.16.0.0.01

COMMITTENTE: **RFI** RETE FERROVIARIA ITALIANA GRUPPO FERROVIE DELLO STATO ITALIANE

DIREZIONE LAVORI: **ITALFERR** GRUPPO FERROVIE DELLO STATO ITALIANE

APPALTATORE: **TELESE S.c.a.r.l.** Consorzio Edile Sociale Costruito a Responsabilità Limitata

PROGETTAZIONE: **Ghella**, **ITINERA**, **SALCEF**, **COGET IMPIANTI**

MANDATARIA: **SYSTRA** MANDANTI: **SWS**, **SOTECNI**

PROGETTO ESECUTIVO

ITINERARIO NAPOLI-BARI
RADDOPPIO TRATTA CANCELLO - BENEVENTO
II LOTTO FUNZIONALE FRASSO TELESINO - VITULANO
2° SUBLOTTO TELESE - SAN LORENZO

DISEGNO
PONTI E VIADOTTI
V16 - Ponte Vallone del Lago - Ponte al km 36+863.55 al km 36+893.55

Carpenteria Metallica - Controventi Inferiori

APPROVATO: **IP2R.2.2.E.ZZ**

SCALA: varie

Rev.	Descrizione	Redatto	Data	Verificato	Data	Approvato	Data	Autore/Disegnato
A	EMISSIONE	E. RICCI	25/06/21	G. CAROPPA	24/06/21	L. BRILLOZZO	24/06/21	
B	REVISIONE A RISPONDI STRUTTURALE	E. RICCI	26/06/21	G. CAROPPA	27/06/21	L. BRILLOZZO	27/06/21	

File: IP2R.2.2.E.ZZ.BZ.VI.16.0.9.006.B.dwg n. Etab: _____