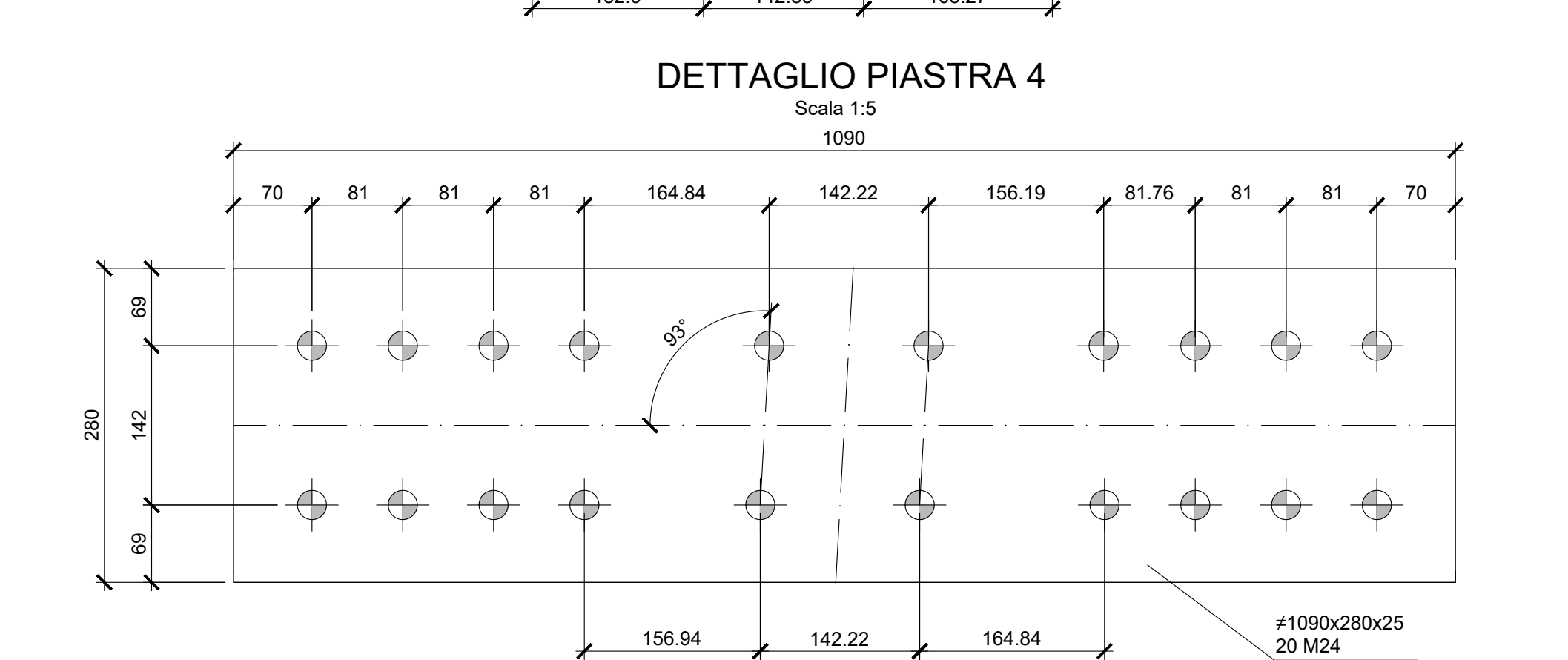
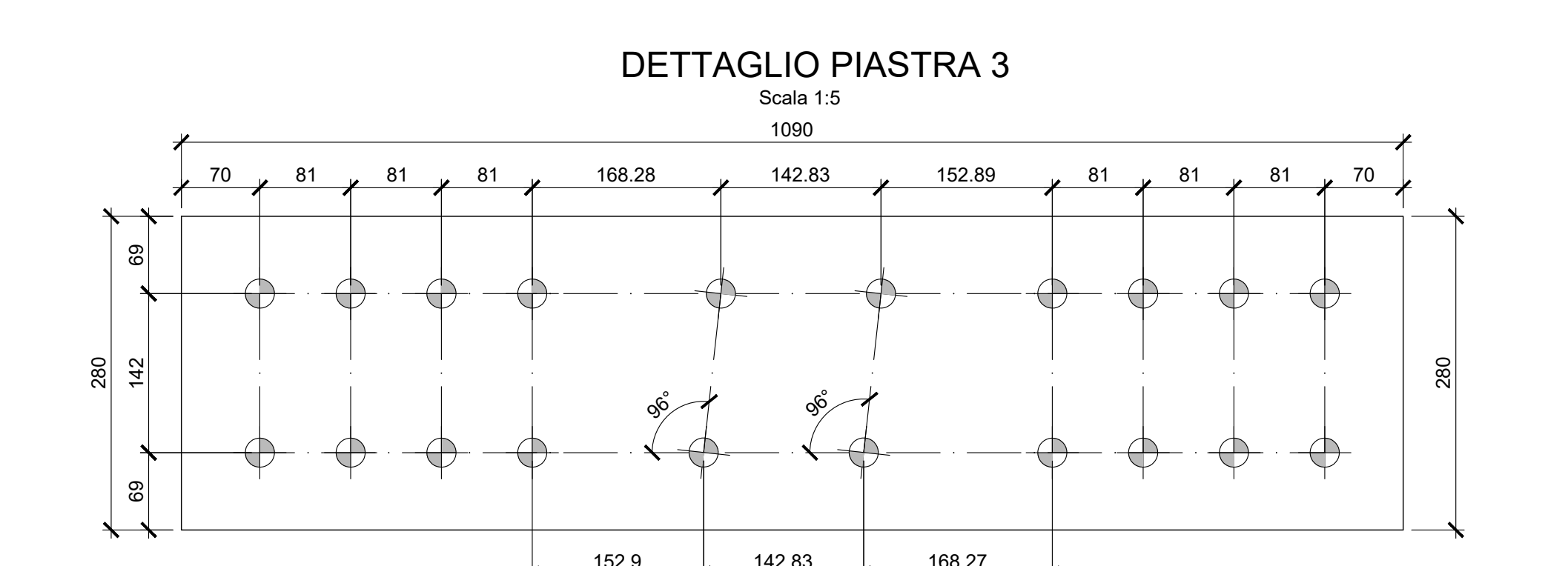
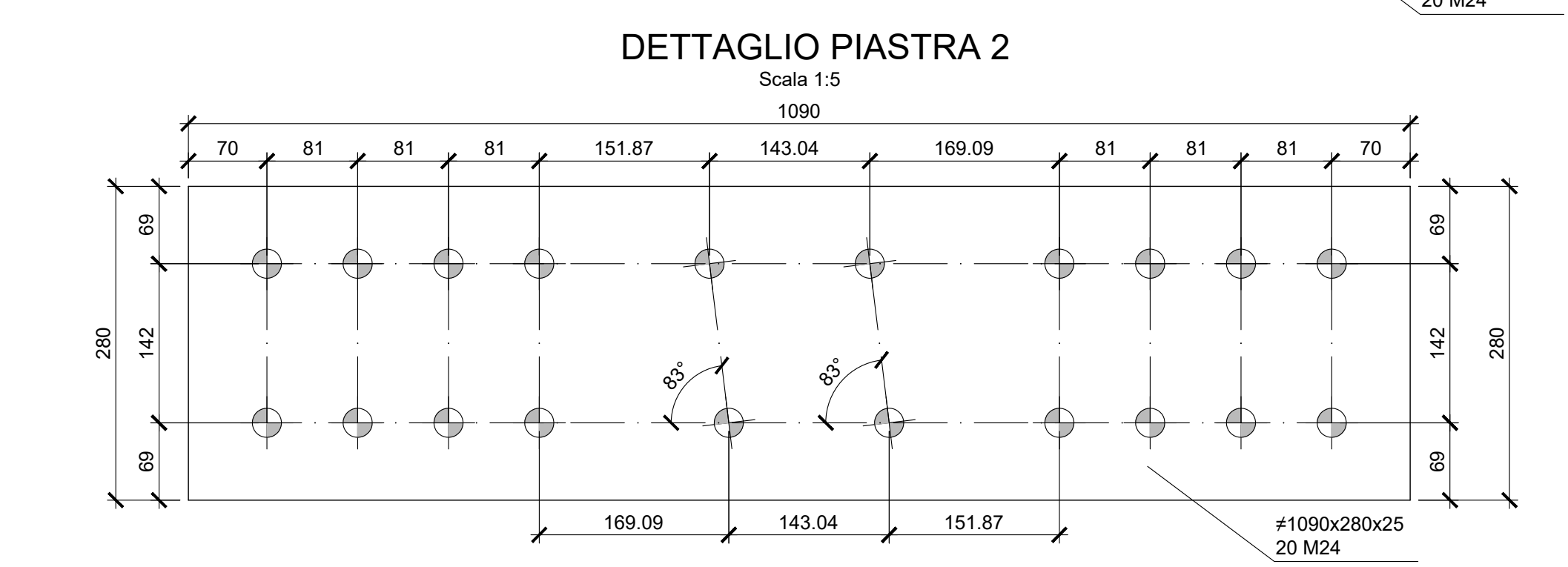
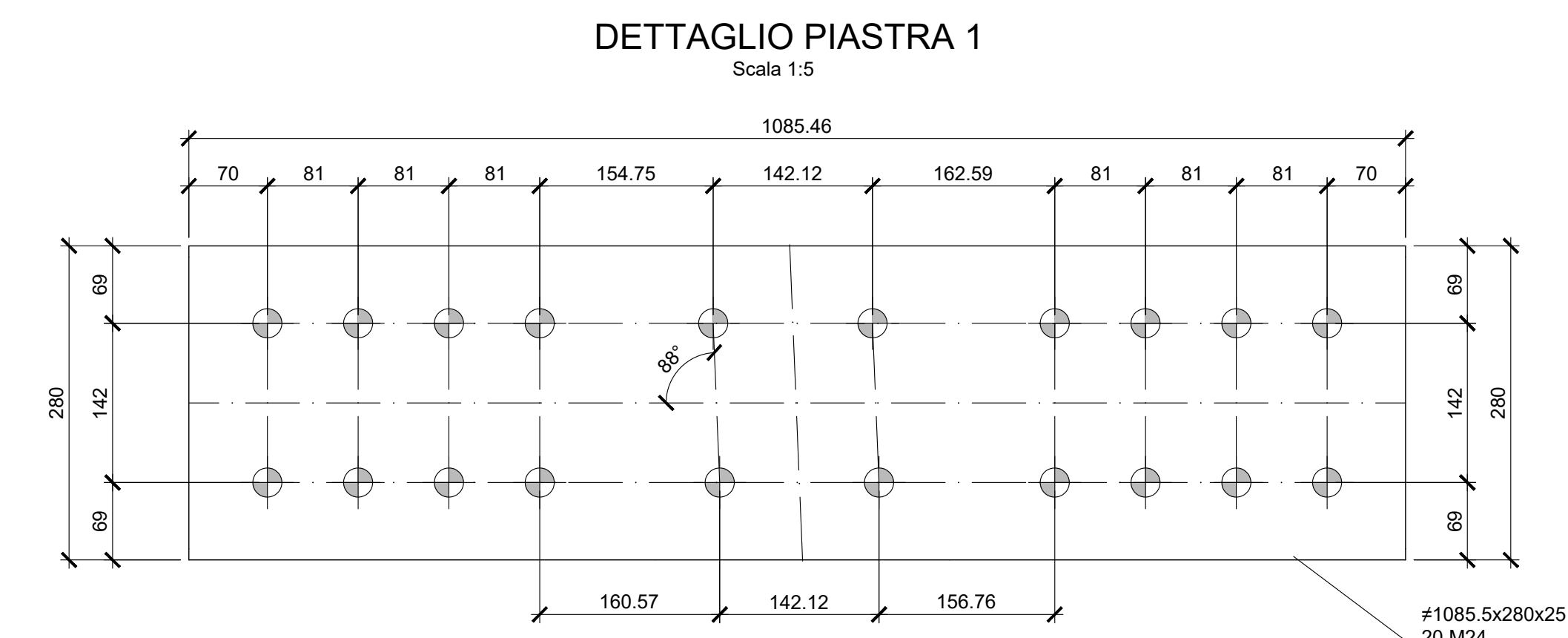
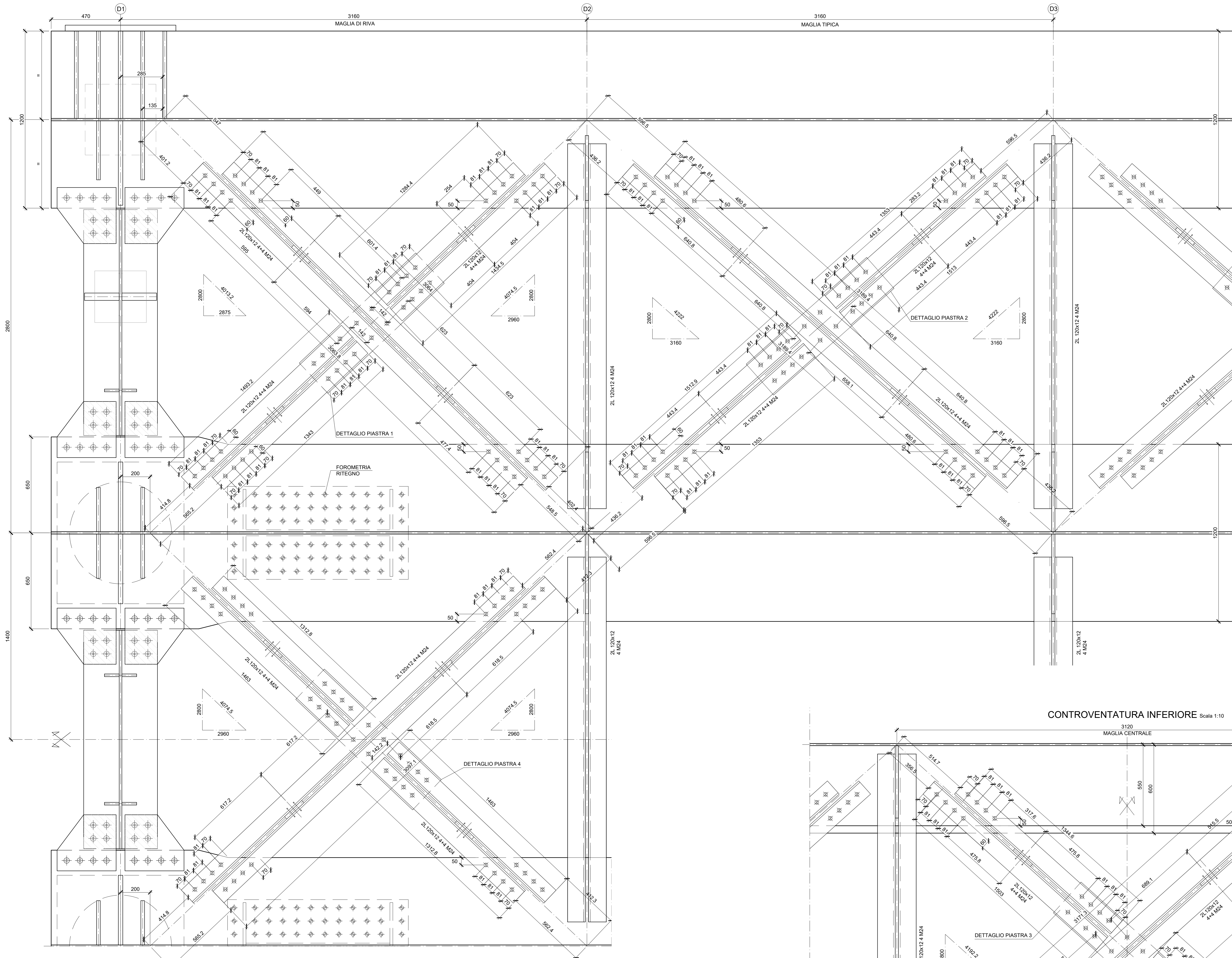
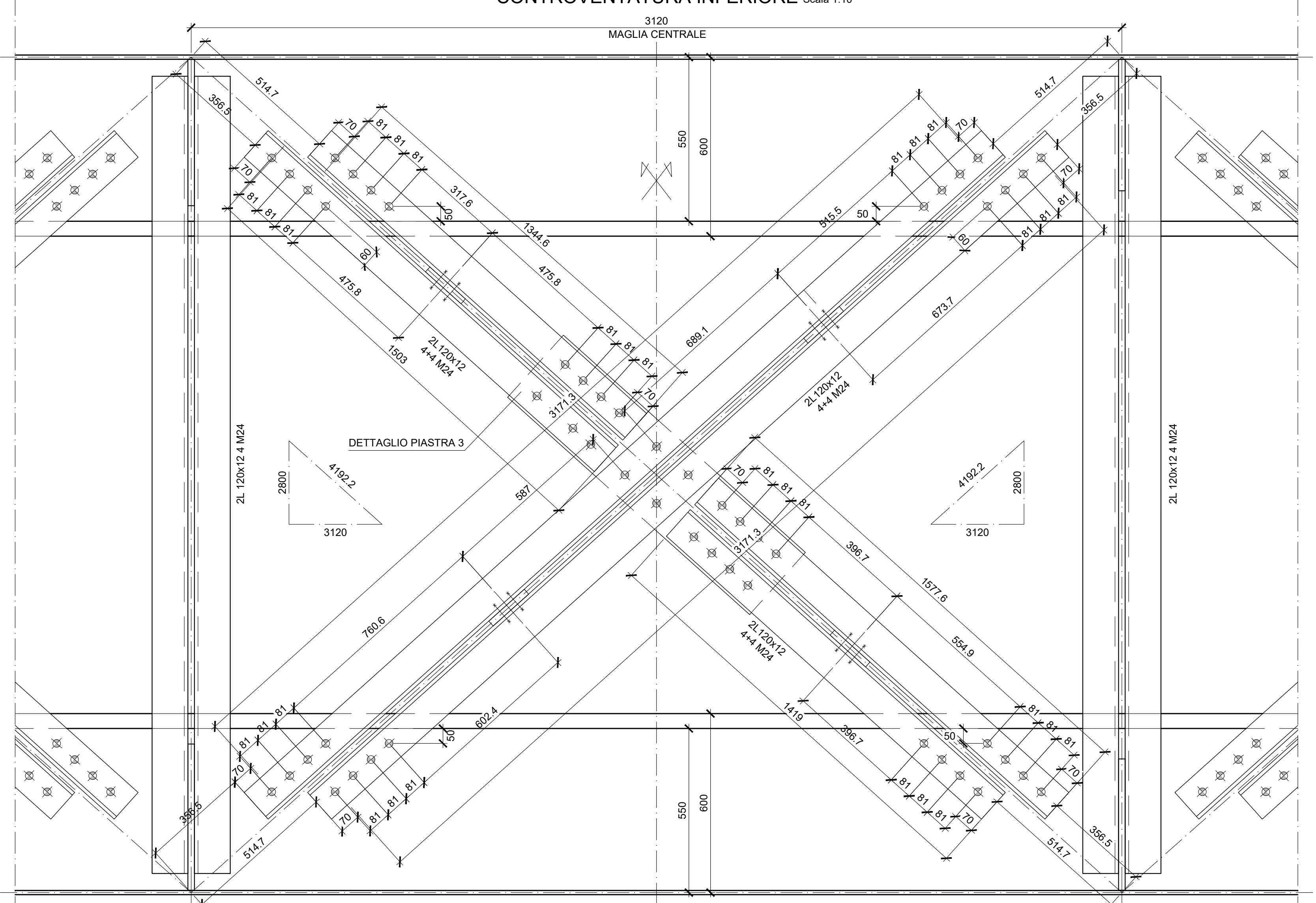


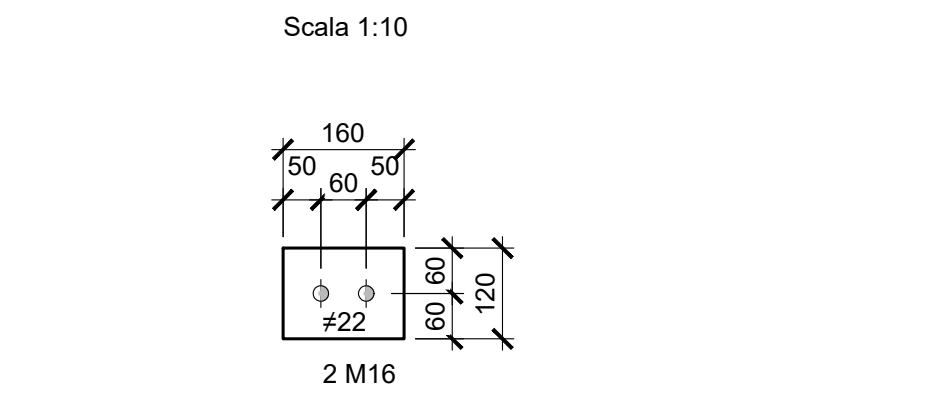
CONTROVENTATURA INFERIORE Scala 1:10



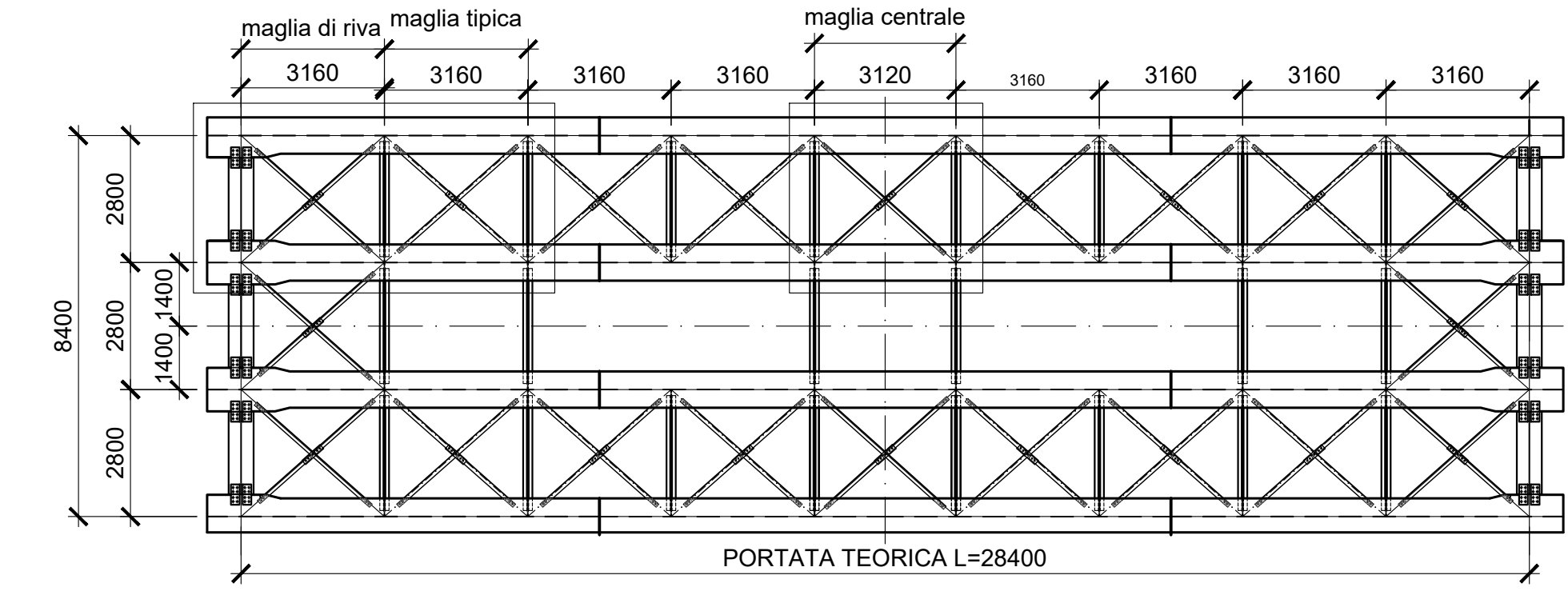
CONTROVENTATURA INFERIORE Scala 1:10



DETTAGLIO CALASTRELLI



PIANTA CHIAVE Scala 1:150



NOTA BENE:
PER LA TABELLA MATERIALI SI RIMANDA ALL'ELABORATO SPECIFICO: "TABELLE MATERIALI E INCIDENZE" - IP2R.2.2.E.ZZ.TT.V1.17.0.0.001

COMMITTENTE: **RFI** RETE FERROVIARIA ITALIANA GRUPPO FERROVIE DELLO STATO ITALIANE

DIREZIONE LAVORI: **ITALFERR** GRUPPO FERROVIE DELLO STATO ITALIANE

APPALTATORE: **TELESE S.p.A.** Consorzio Edile Sociale Costruito a Responsabilità Limitata

PROGETTAZIONE: **Ghella** **ITINERA** **SALCEF** **COGET IMPIANTI**

MANDATARIA: **SYSTRA** MANDANTI: **SWS** **SOTECNI**

PROGETTO ESECUTIVO

ITINERARIO NAPOLI-BARI RADDOPPIO TRATTA CANCELLO - BENEVENTO II LOTTO FUNZIONALE FRASSO TELESINO - VITULANO 2° SUBLOTTO TELESE - SAN LORENZO

DISEGNO
PONTI E VIADOTTI
V17 - Ponte del Corpo - PONTE dal km 37+283,19 al km 37+313,19

Carpenteria Metallica - Controventi Inferiori

APPROVATO: **IP2R**

SCALA: **VARIE**

| Rev. | Descrizione | Redatto | Data | Verificato | Data | Approvato | Data | Autore/Revista |
|------|----------------------------------|----------|----------|------------|----------|--------------|----------|----------------|
| A | EMISSIONE | E. RICCI | 25/08/21 | G. CAROPPA | 24/08/21 | L. BRILLOZZO | 24/08/21 | |
| B | REVISIONE A RISPONDI STRUTTURALE | E. RICCI | 26/08/21 | G. CAROPPA | 27/08/21 | L. BRILLOZZO | 27/08/21 | |

File: IP2R.2.2.E.ZZ.BZ.V1.17.0.9.006.B.dwg n. Etab.: