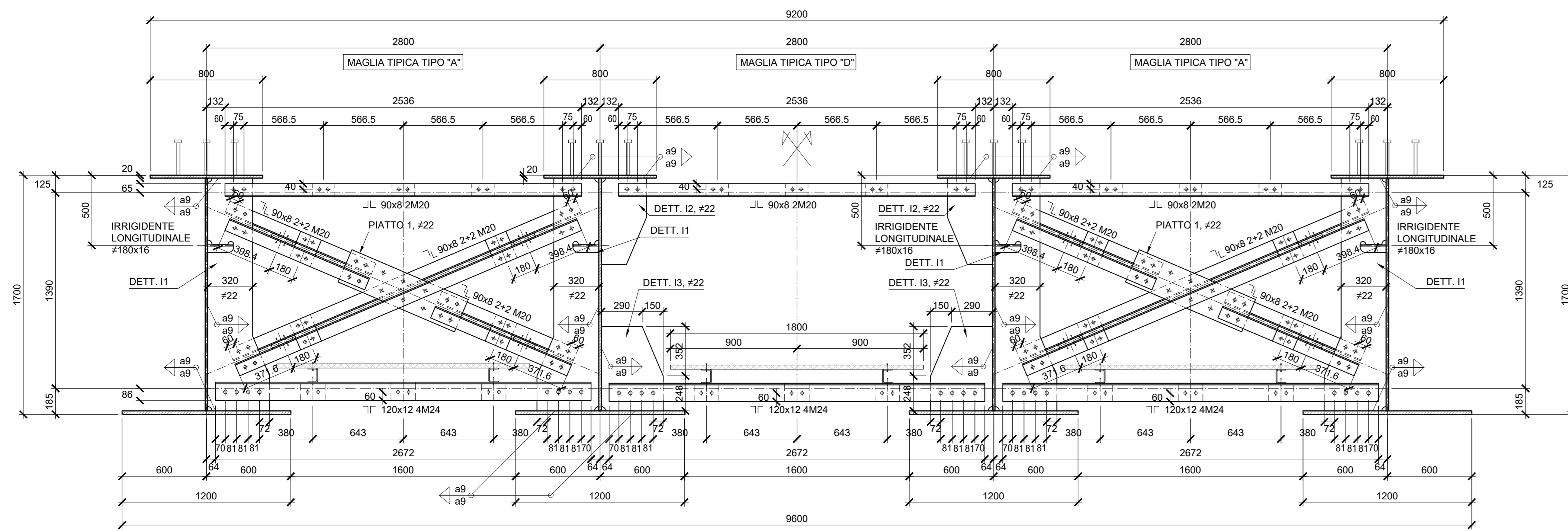
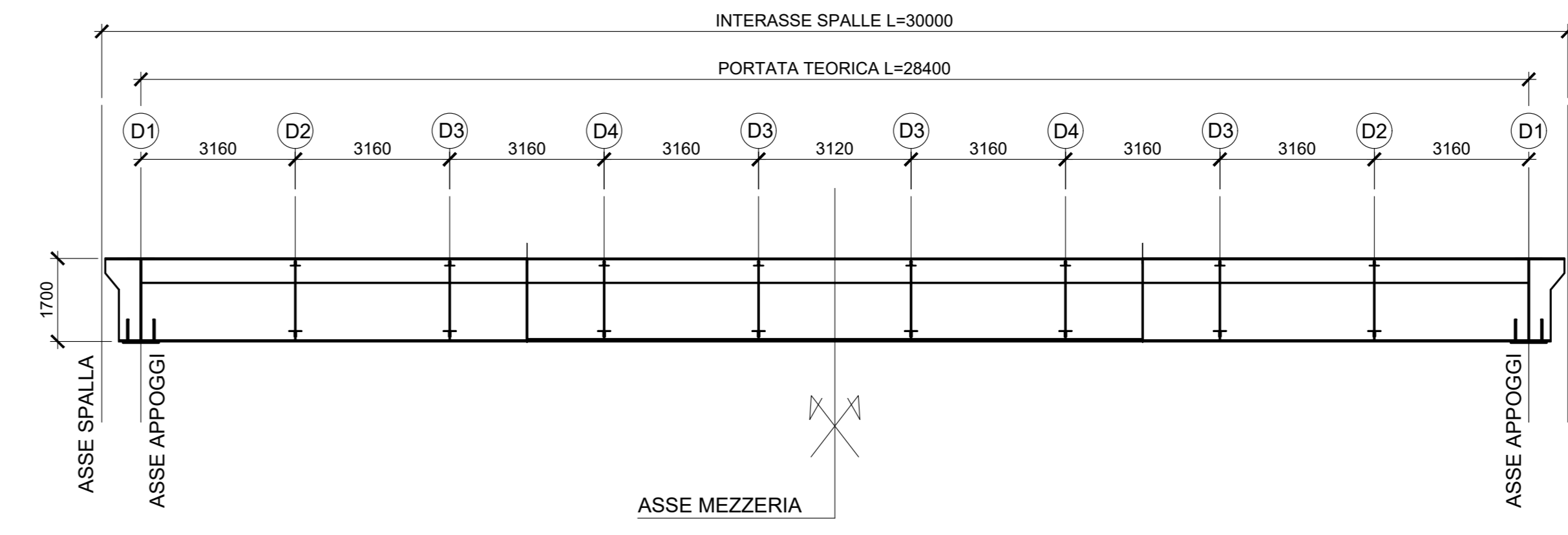


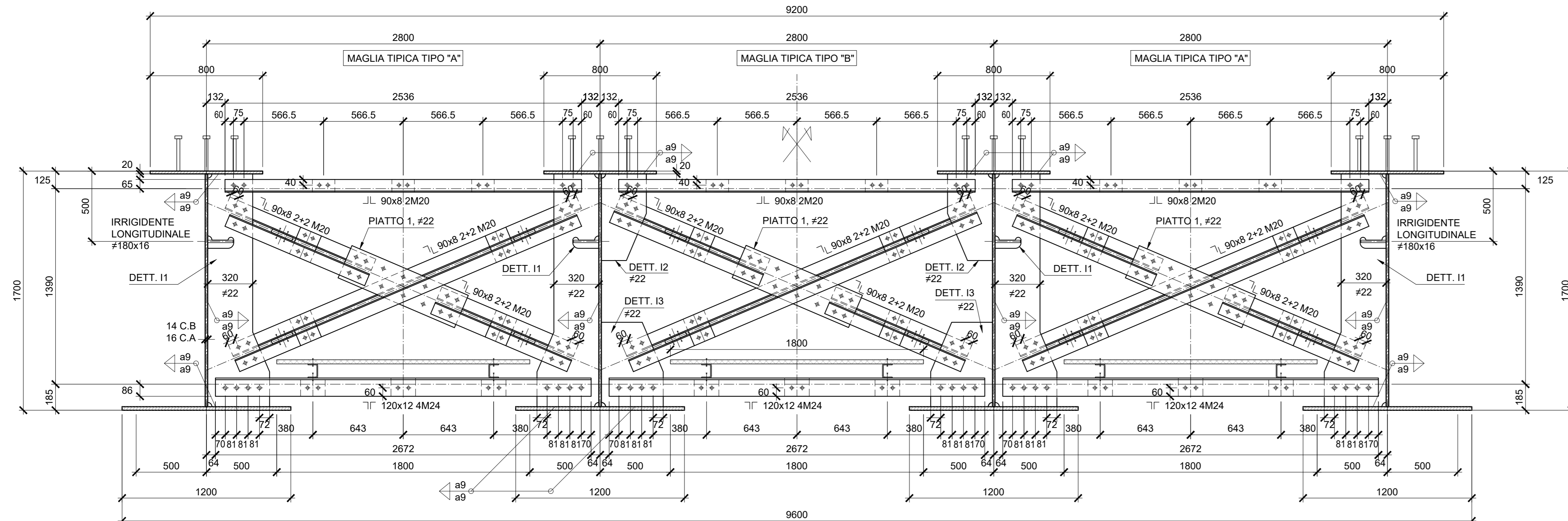
SEZIONE TRASVERSALE DIAFRAMMI D2
Scala 1:20



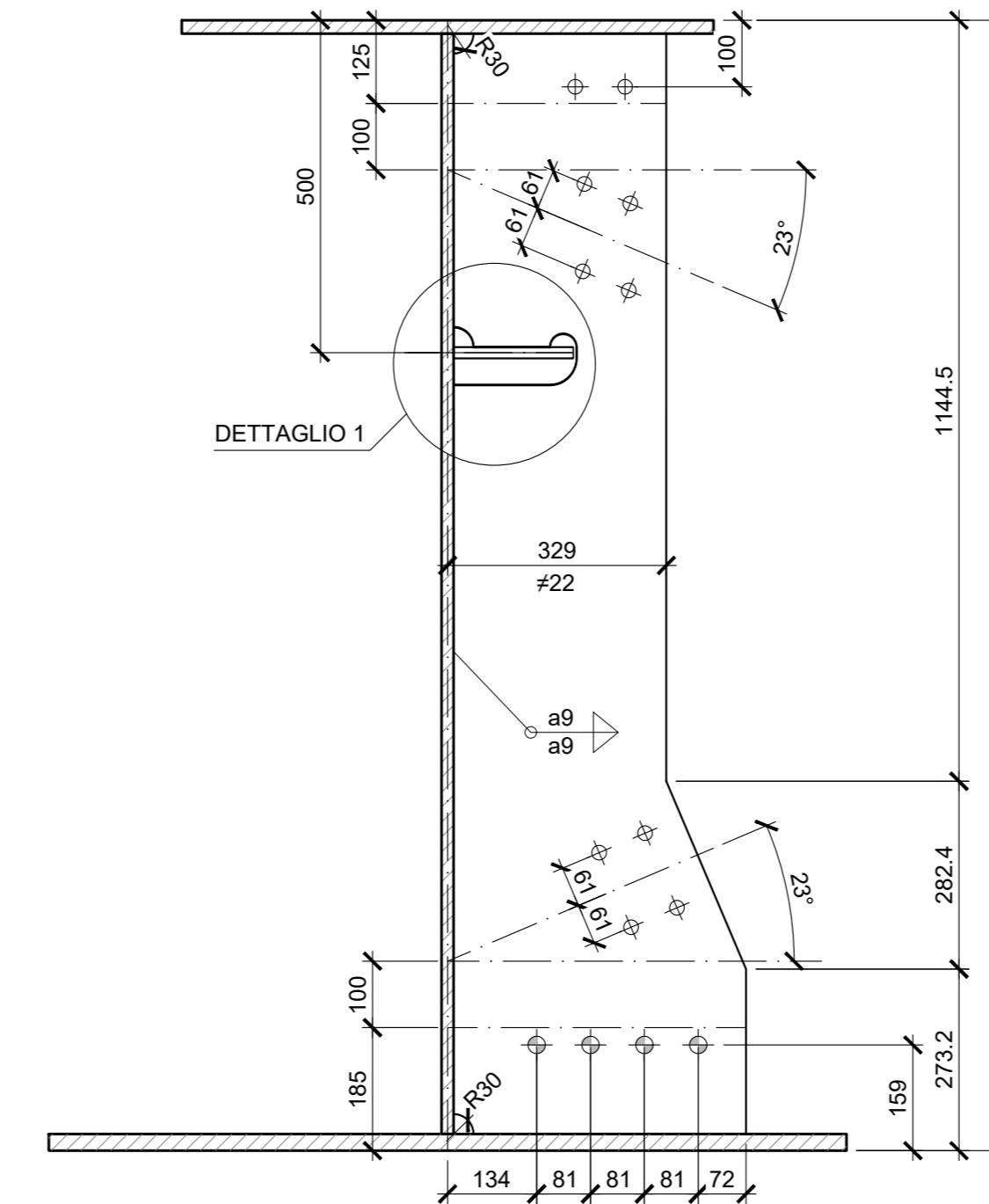
PROFILO CHIAVE IN ASSE BINARIO DISPARI
Scala 1:100



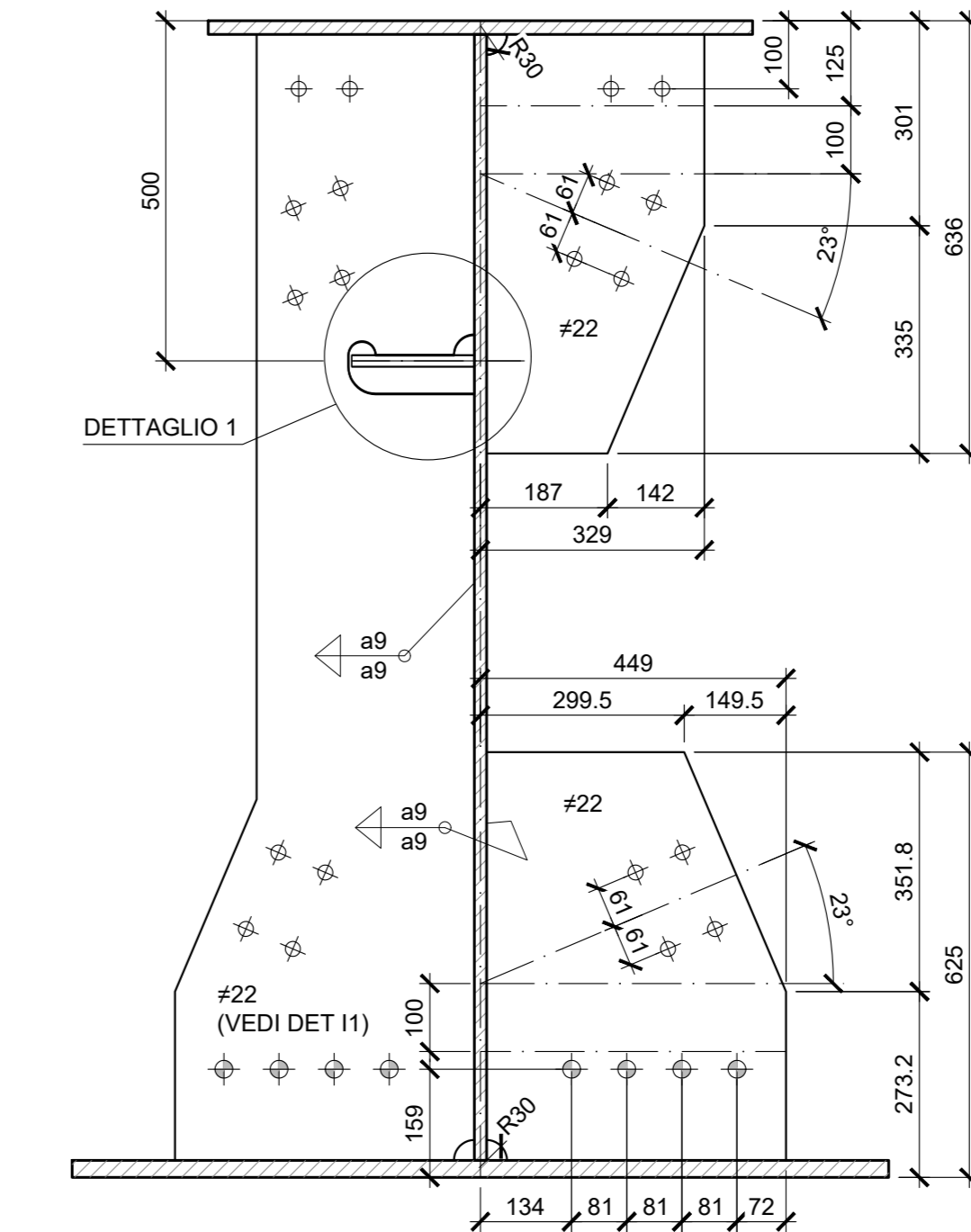
SEZIONE TRASVERSALE DIAFRAMMI D3
(GRAFICAMENTE RAPPRESENTATO SU CONCIO A)
Scala 1:20



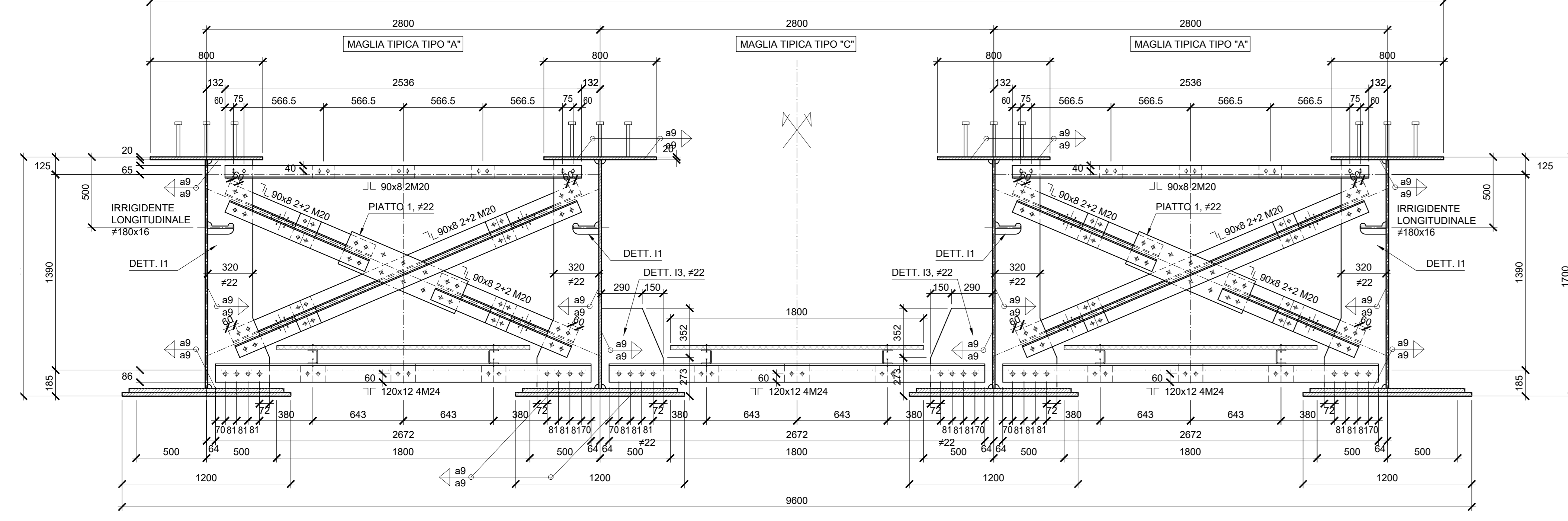
DETTAGLIO IRRIGIDENTE I1
Scala 1:10



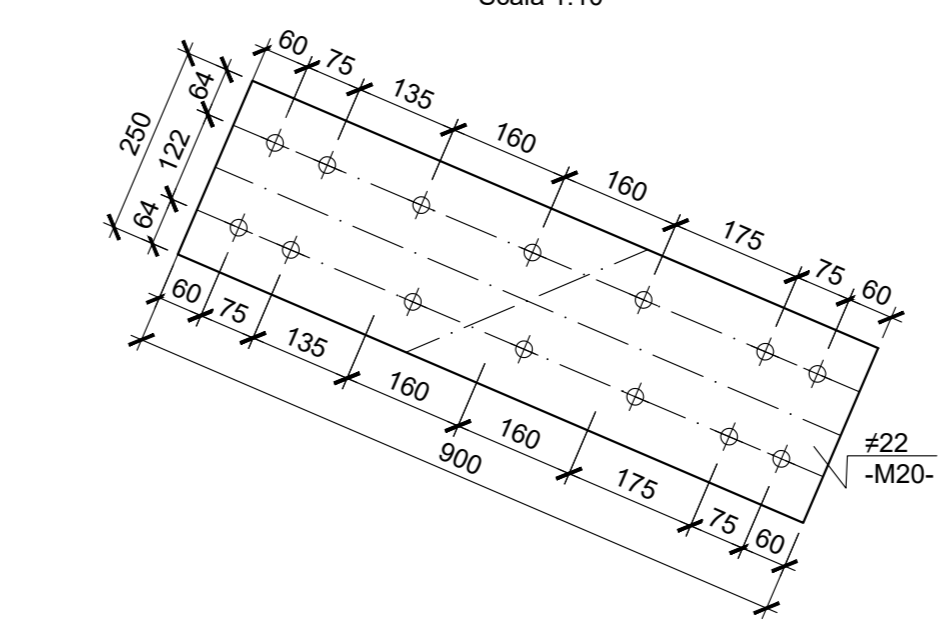
DETTAGLIO IRRIGIDENTI I2-I3
Scala 1:10



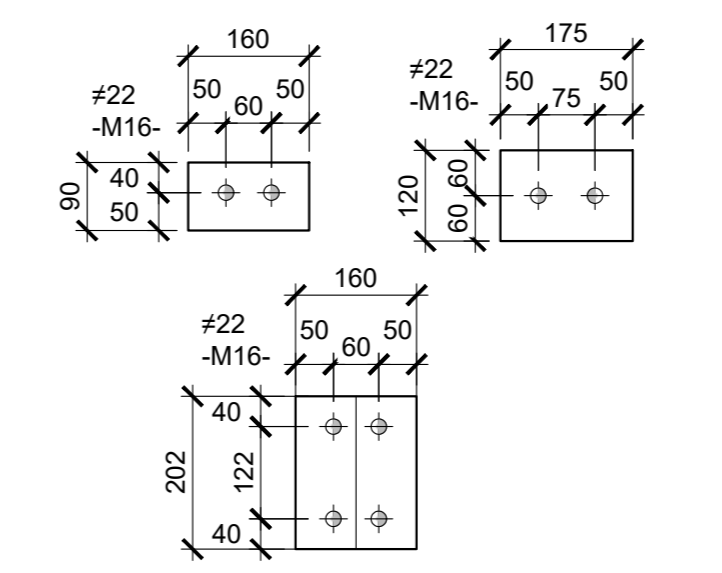
SEZIONE TRASVERSALE DIAFRAMMI D4
Scala 1:20



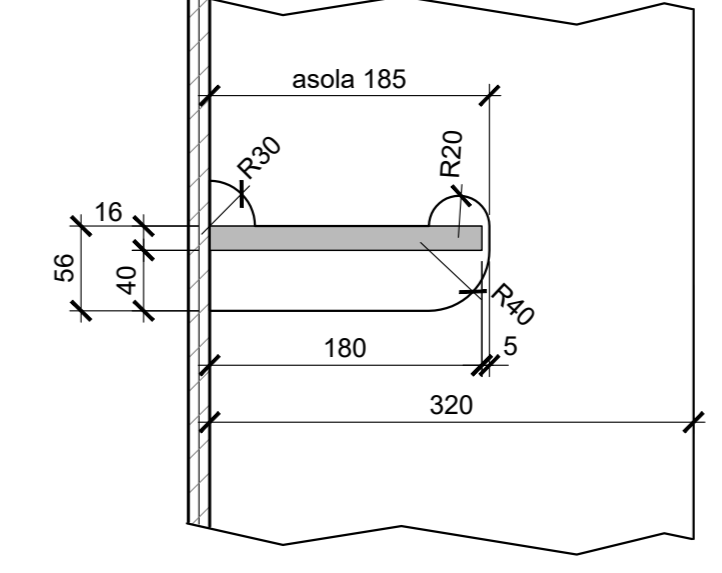
DETTAGLIO PIASTRA 1
Scala 1:10



DETTAGLIO CALASTRELLI
Scala 1:10



DETTAGLIO 1
Scala 1:5



NOTA BENE:
PER LA TABELLA MATERIALI SI RIMANDA ALL'ELABORATO SPECIFICO:
"TABELLE MATERIALI E INCIDENZE" - IF2R.2.2.E.ZZ.TT.VI.18.0.001

COMMITTENTE: **RFI** RETE FERROVIARIA ITALIANA GRUPPO FERROVIE DELLO STATO ITALIANE

DIREZIONE LAVORI: **ITALFERR** GRUPPO FERROVIE DELLO STATO ITALIANE

APPALTATORE: **TELESE S.p.A.** **COGET IMPIANTI**

PROGETTAZIONE: **Systra** **SWS** **SOTECNI**

MANDATARI: **SWS** **SOTECNI**

IL DIRETTORE DELLA PROGETTAZIONE: **Ing. M. FERRARI**

PROGETTO ESECUTIVO

ITINERARIO NAPOLI-BARI RADDOPPIO TRATTA CANCELLO - BENEVENTO II LOTTO FUNZIONALE FRASSO TELESINO - VITULANO 2° SUBLOTTO TELESINO - SAN LORENZO

DISEGNO: **PONTI E VIADOTTI**

V18 - Ponte Fornace - PONTE dal km 38+421.63 al km 38+451.63

Carpenteria Metallica - Diaframmi intermedi "D2", "D3", "D4" e Dettagli

APPALTATORE: **Ing. M. FERRARI**

SCALA: **VARIE**

COMMESSA	LOTTO	FASE	ENTE	TIPO DOC.	OPERADISCIPLINA	PROGR.	REV.
IF2R	22	E	Z2	BZ	V11809	002	B

Rev.	Descrizione	Realizzato	Data	Verificato	Data	Approvato	Data	Autografo	Data
A	EMMISSIONE	E. RICCI	20/05/21	G. CAROPAZZA	24/05/21	L. BRUSZONZI	24/05/21		
B	REVISIONE A REGISTRO IRRITATORIA	E. RICCI	28/05/21	G. CAROPAZZA	28/05/21	L. BRUSZONZI	27/05/21		

File: IF2R.2.2.E.ZZ.BZ.VI.18.0.9.002.B.dwg n. Elab.: