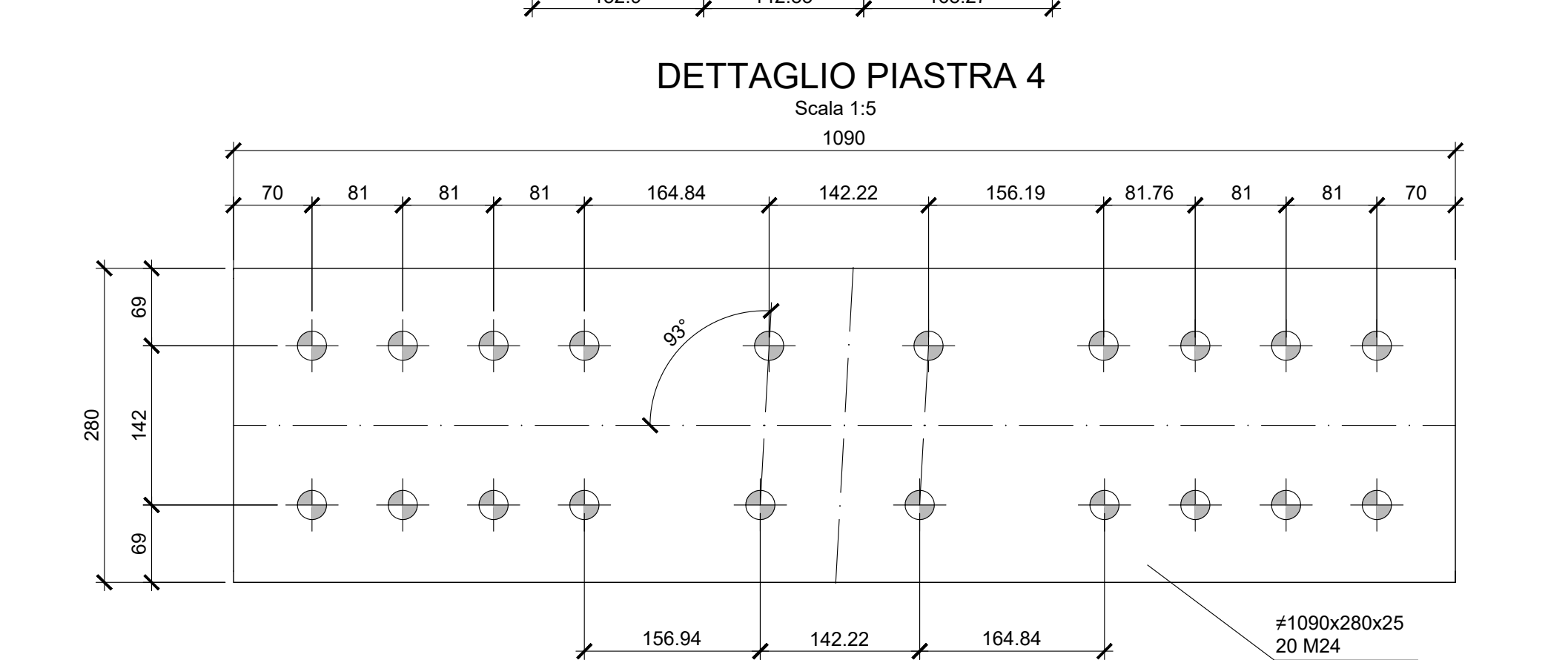
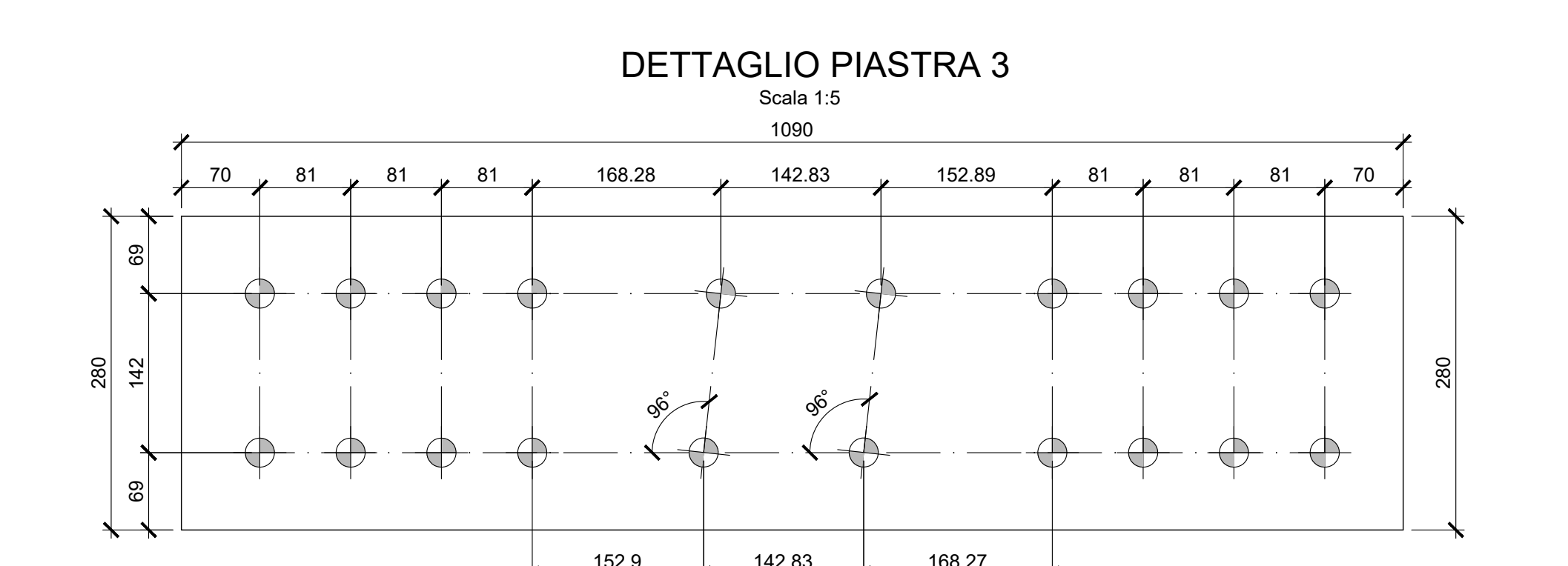
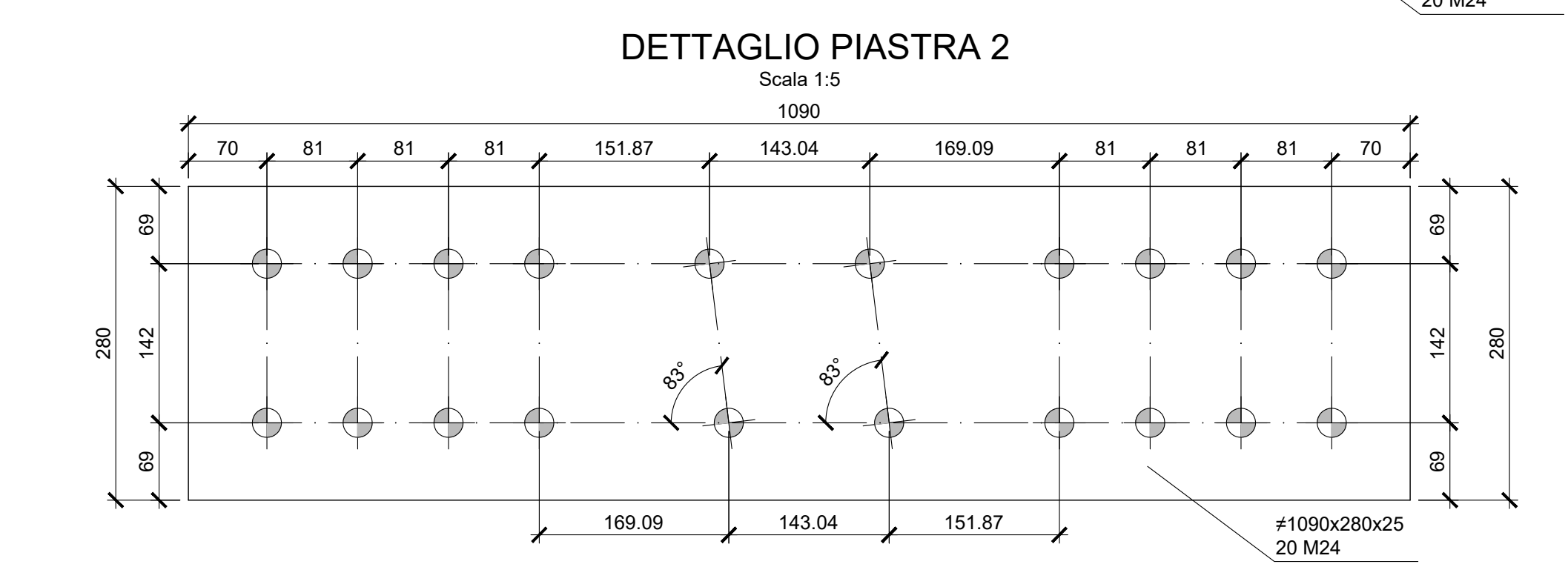
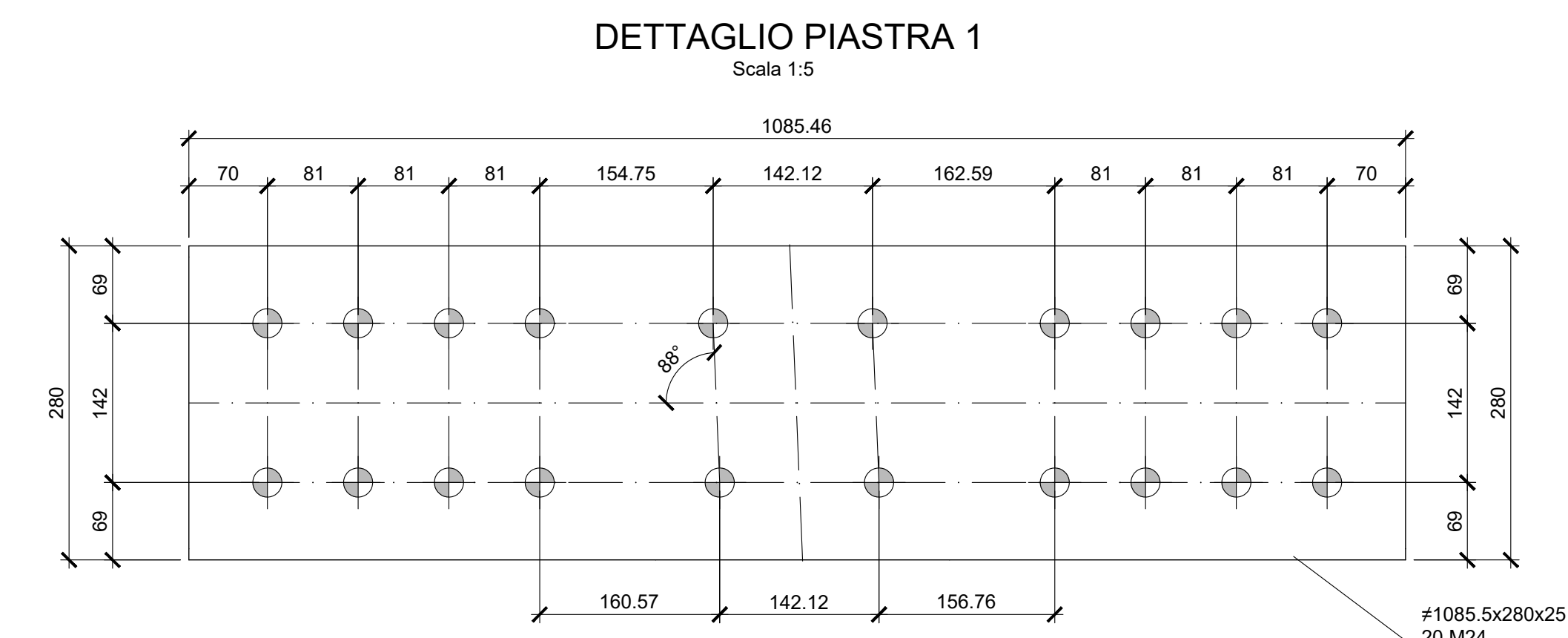
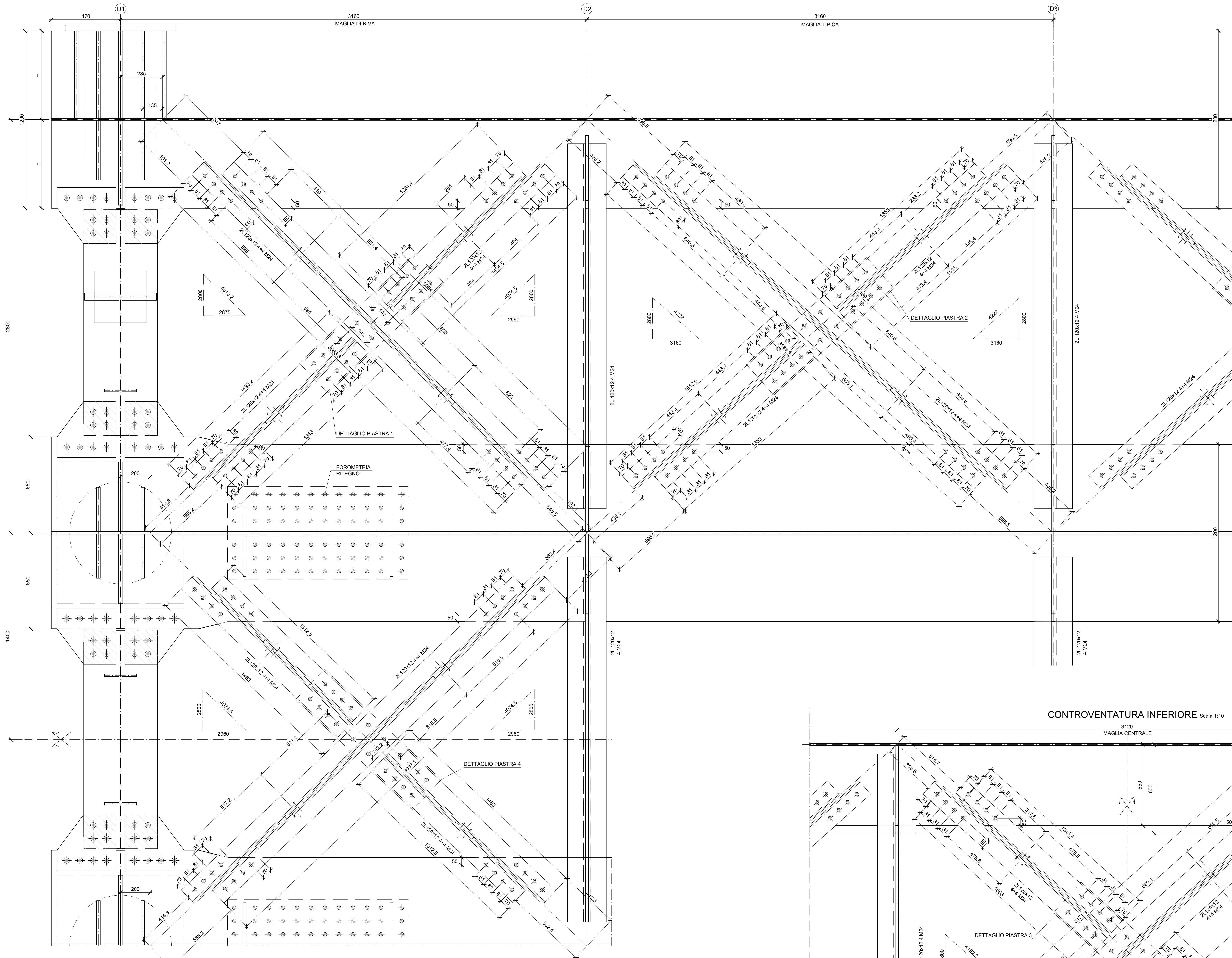
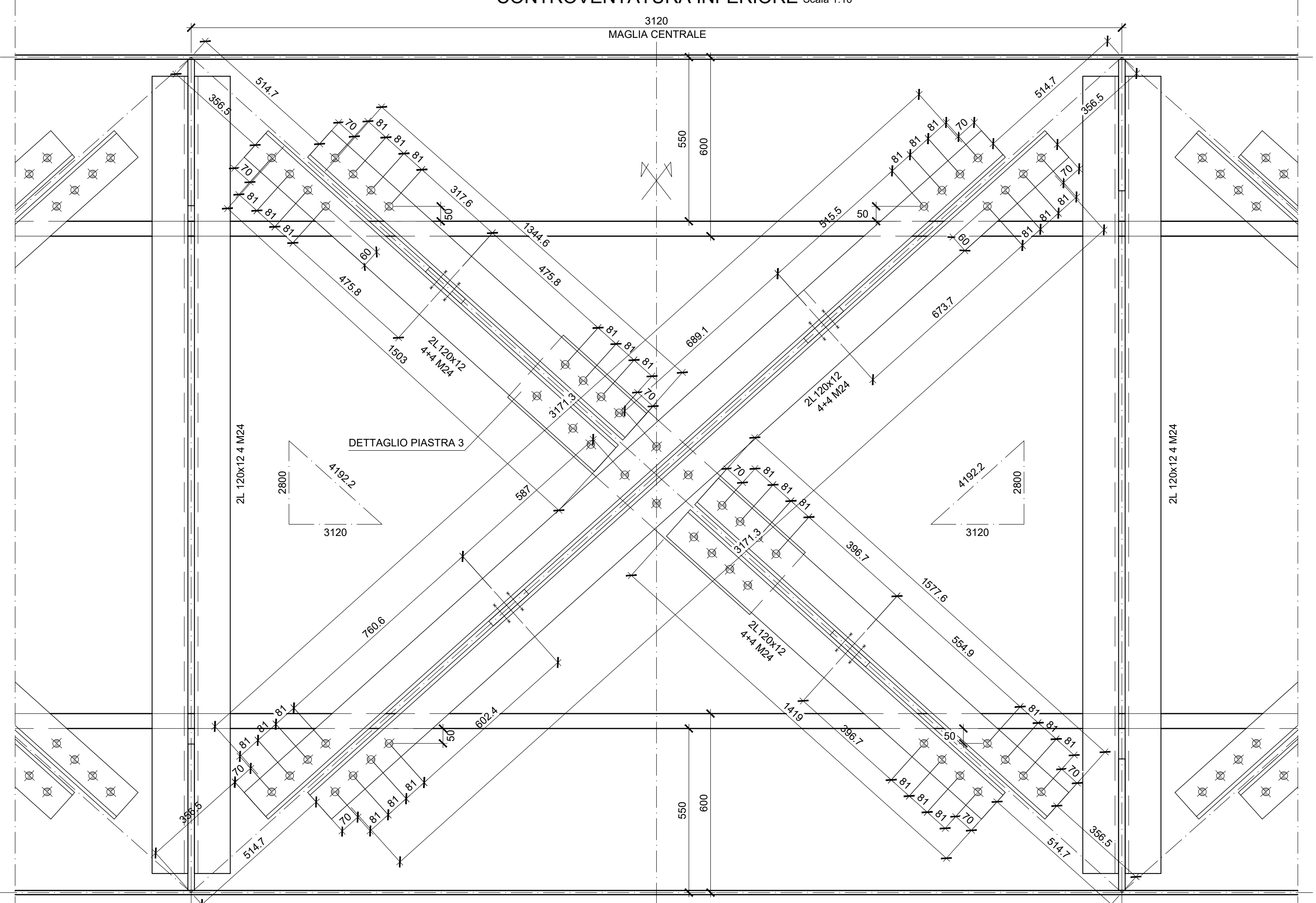


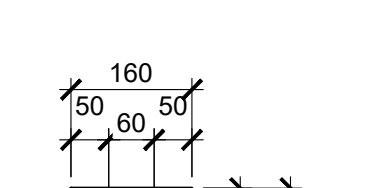
CONTROVENTATURA INFERIORE Scale 1:10



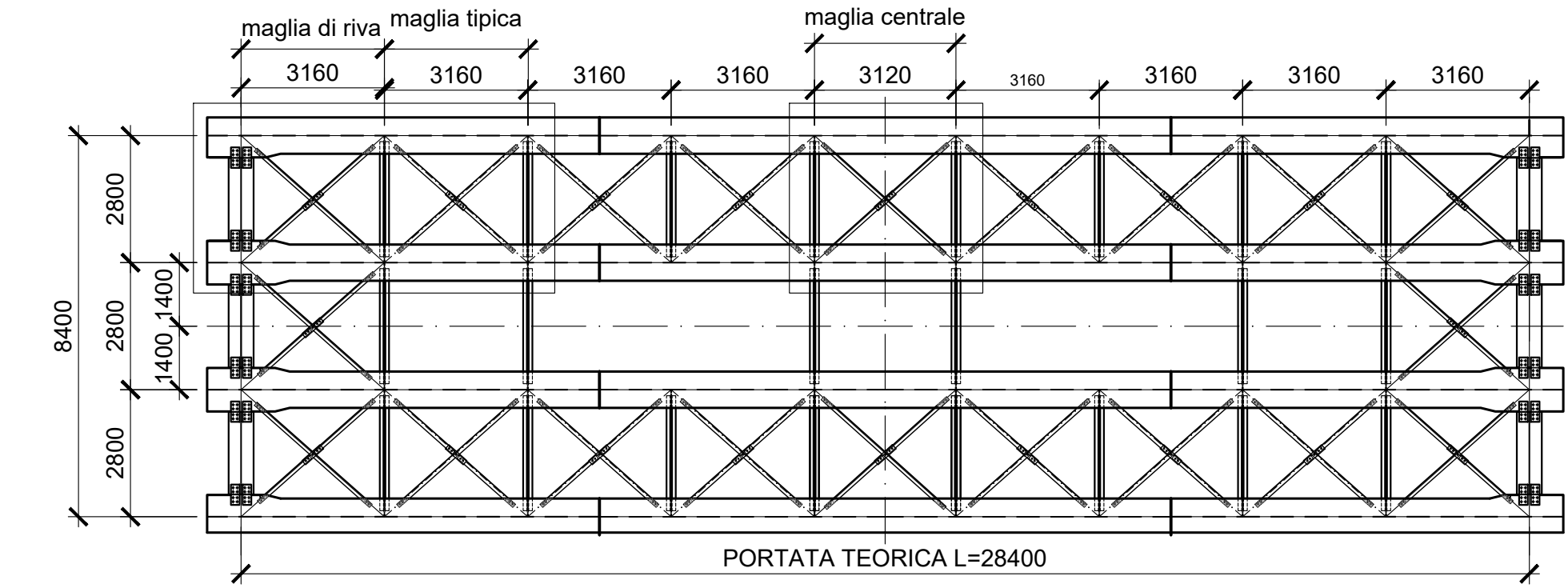
CONTROVENTATURA INFERIORE Scale 1:10



DETTAGLIO CALASTRELLI Scale 1:10



PIANTA CHIAVE Scale 1:150



NOTA BENE:
PER LA TABELLA MATERIALI SI RIMANDA ALL'ELABORATO SPECIFICO:
"TABELLE MATERIALI E INCIDENZE" - IP2R.2.2.E.ZZ.TT.VI.18.0.0.001

COMMITTENTE: **RFI** RETE FERROVIARIA ITALIANA GRUPPO FERROVIE DELLO STATO ITALIANE

DIREZIONE LAVORI: **ITALFERR** GRUPPO FERROVIE DELLO STATO ITALIANE

APPALTATORE: **TELESE S.c.a.r.l.** Consorzio Edile Sociale Costrutto e Responsabilità Limitata

PROGETTAZIONE: **Ghella** **ITINERA** **SALCEF** **COGET IMPIANTI**

MANDATARIA: **SYSTRA** MANDANTI: **SWS** **SOTECNI**

PROGETTO ESECUTIVO

ITINERARIO NAPOLI-BARI
RADDOPPIO TRATTA CANCELLO - BENEVENTO
II LOTTO FUNZIONALE FRASSO TELESINO - VITULANO
2° SUBLOTTO TELESINO - SAN LORENZO

DISEGNO
PONTI E VIADOTTI
V118 - Ponte Fornace - PONTE dal km 38+421.63 al km 38+451.63

Carpenteria Metallica - Controventi Inferiori

APPROVATO: *[Signature]* SCALA: VARIE

Rev.	Descrizione	Redatto	Data	Verificato	Data	Approvato	Data	Autore/Revista
A	EMISSIONE	E. RICCI	25/06/21	G. CAROPPA	24/06/21	L. BRILLOZZO	24/06/21	IL PROGETTISTA
B	REVISIONE A RISPONDI STRUTTURALE	E. RICCI	26/06/21	G. CAROPPA	27/06/21	L. BRILLOZZO	27/06/21	IL PROGETTISTA

File: IP2R.2.2.E.ZZ.BZ.VI.18.0.9.006.B.dwg n. Etab: _____