

APPALTATORE:	TELESE S.c.a r.l. Consorzio Telese Società Consortile a Responsabilità Limitata	ITINERARIO NAPOLI – BARI RADDOPPIO TRATTA CANCELLO-BENEVENTO II LOTTO FUNZIONALE FRASSO TELESINO – VITULANO 2° SUBLOTTO TELESE – SAN LORENZO					
PROGETTAZIONE:		PROGETTO ESECUTIVO					
Mandatario:	Mandante:						
SYSTRA S.A.	SWS Engineering S.p.A.	SYSTRA-SOTECNI S.p.A.					
OPERE D'ARTE VIABILITÀ Relazione di calcolo spalle		COMMESSA	LOTTO	CODIFICA	DOCUMENTO	REV.	FOGLIO
		IF2R	2.2.E.ZZ	CL	NW.01.0.0.002	B	3 di 826

SOMMARIO

1	PREMESSA	7
1.1	DESCRIZIONE DELL'OPERA	7
1.2	UNITÀ DI MISURA	9
2	NORMATIVA DI RIFERIMENTO	10
3	CARATTERISTICHE DEI MATERIALI	11
3.1	CALCESTRUZZI.....	11
3.1.1	Calcestruzzo per Pali di Fondazione (C 25/30).....	11
3.1.2	Calcestruzzo per Plinti di Fondazione (C 28/35)	13
3.1.3	Calcestruzzo per Elevazioni (C 32/40).....	14
3.1.4	Calcestruzzo magro per Getti di livellamento/sottofondazioni (C12/15)..	15
4	CARATTERIZZAZIONE SISMICA DEL SITO	16
4.1	VITA NOMINALE E CLASSE D'USO DELL'OPERA.....	17
4.2	PARAMETRI DI PERICOLOSITÀ SISMICA	18
4.3	CATEGORIA DI SOTTOSUOLO E CATEGORIA TOPOGRAFICA.....	24
5	CARATTERIZZAZIONE E CRITERI DI PROGETTAZIONE GEOTECNICA	26
5.1	STRATIGRAFIA E INDAGINI IN PROSSIMITÀ DELL'OPERA	26
5.2	CURVE DI PORTANZA DI PROGETTO A CARICO VERTICALE	26
6	ANALISI DEI CARICHI	33
6.1	CARICHI PROVENIENTI DALL'IMPALCATO	33
6.1.1	Peso proprio trave prefabbricata e traversi.....	33
6.1.2	Peso proprio soletta	34

APPALTATORE:	TELESE S.c.a r.l. Consorzio Telese Società Consortile a Responsabilità Limitata		ITINERARIO NAPOLI – BARI RADDOPPIO TRATTA CANCELLO-BENEVENTO II LOTTO FUNZIONALE FRASSO TELESINO – VITULANO 2° SUBLOTTO TELESE – SAN LORENZO			
PROGETTAZIONE:			PROGETTO ESECUTIVO			
Mandataria:	Mandante:		COMMESSA	LOTTO	CODIFICA	DOCUMENTO
SYSTRA S.A.	SWS Engineering S.p.A.	SYSTRA-SOTECNI S.p.A.	IF2R	2.2.E.ZZ	CL	NW.01.0.0.002
OPERE D'ARTE VIABILITÀ			REV.	FOGLIO		
Relazione di calcolo spalle			B	4 di 826		

6.1.3	<i>Peso carichi permanenti portati</i>	34
6.1.4	<i>Sovraccarichi da traffico (Q1)</i>	34
6.1.5	<i>Carichi sui marciapiedi</i>	36
6.1.6	<i>Azione di frenamento (Q3)</i>	36
6.1.7	<i>Azione centrifuga (Q4)</i>	36
6.1.8	<i>Azioni da Vento (Q5)</i>	36
6.2	SPINTA DEL TERRENO DEL RILEVATO IN CONDIZIONI STATICHE.....	43
6.3	SPINTA SOVRACCARICO ACCIDENTALE E PERMANENTE	45
6.4	AZIONE SISMICA (Q6).....	47
6.4.1	<i>Parametri sismici di calcolo</i>	47
6.4.2	<i>Applicazione del sisma</i>	47
6.5	FORZE INERZIALI DOVUTE AL SISMA	51
6.6	AZIONI PARASSITE DEI VINCOLI (Q7)	52
6.7	COMBINAZIONI DI CARICO	52
7	CRITERI DI MODELLAZIONE	54
7.1	CALCOLO DEL MODULO DI REAZIONE ORIZZONTALE DEL TERRENO SPALLA FISSA.....	55
7.2	CALCOLO DEL MODULO DI REAZIONE ORIZZONTALE DEL TERRENO SPALLA MOBILE...	56
8	CRITERI DI VERIFICA	58
8.1	VERIFICA AGLI STATI LIMITE DI ESERCIZIO	58
8.1.1	<i>Verifica a fessurazione</i>	58
8.1.2	<i>Verifica delle tensioni in esercizio</i>	59
8.2	VERIFICA AGLI STATI LIMITE ULTIMI	59

APPALTATORE:	TELESE S.c.a r.l. Consorzio Telese Società Consortile a Responsabilità Limitata	ITINERARIO NAPOLI – BARI RADDOPPIO TRATTA CANCELLO-BENEVENTO II LOTTO FUNZIONALE FRASSO TELESINO – VITULANO 2° SUBLOTTO TELESE – SAN LORENZO					
PROGETTAZIONE:		PROGETTO ESECUTIVO					
Mandatario:	Mandante:						
SYSTRA S.A.	SWS Engineering S.p.A.	SYSTRA-SOTECNI S.p.A.					
OPERE D'ARTE VIABILITÀ Relazione di calcolo spalle		COMMESSA	LOTTO	CODIFICA	DOCUMENTO	REV.	FOGLIO
		IF2R	2.2.E.ZZ	CL	NW.01.0.0.002	B	5 di 826

8.2.1	<i>Sollecitazioni flettenti</i>	59
8.2.2	<i>Sollecitazioni taglianti</i>	60
9	ANALISI DELLE SOLLECITAZIONI E VERIFICHE SPALLA FISSA	62
9.1	MURO FRONTALE	62
9.2	MURI ANDATORI.....	64
9.3	MURO PARAGHIAIA	68
9.4	ORECCHIA	70
9.5	PLINTO DI FONDAZIONE	72
9.5.1	<i>Verifica a punzonamento</i>	74
9.6	PALI DI FONDAZIONE	76
9.6.1	<i>Gabbia 1</i>	76
9.6.2	<i>Gabbia 2</i>	81
9.7	VERIFICHE GEOTECNICHE	82
9.7.1	<i>Criteri di verifica</i>	82
9.7.2	<i>Verifiche di capacità portante verticale</i>	85
9.7.3	<i>Verifiche del carico limite orizzontale</i>	86
9.8	VERIFICHE DEI BAGGIOLI	88
9.8.1	<i>Verifica pressione nel calcestruzzo</i>	88
9.8.2	<i>Verifica armatura a tranciamento</i>	88
9.8.3	<i>Verifica armatura trasversale</i>	88
10	ANALISI E VERIFICHE SPALLA MOBILE (SP2)	91
10.1	VERIFICHE STRUTTURALI	91

APPALTATORE:	TELESE S.c.a r.l. <small>Consorzio Telese Società Consortile a Responsabilità Limitata</small>		ITINERARIO NAPOLI – BARI RADDOPPIO TRATTA CANCELLO-BENEVENTO II LOTTO FUNZIONALE FRASSO TELESINO – VITULANO 2° SUBLOTTO TELESE – SAN LORENZO			
PROGETTAZIONE:			PROGETTO ESECUTIVO			
Mandataria:	Mandante:		COMMESSA	LOTTO	CODIFICA	DOCUMENTO
SYSTRA S.A.	SWS Engineering S.p.A.	SYSTRA-SOTECNI S.p.A.	IF2R	2.2.E.ZZ	CL	NW.01.0.0.002
OPERE D'ARTE VIABILITÀ			REV.	FOGLIO		
Relazione di calcolo spalle			B	6 di 826		

10.1.1	Gabbia 1	91
10.1.2	Gabbia 2	96
10.2	VERIFICHE GEOTECNICHE	96
10.2.1	Criteria di verifica	96
10.2.2	Verifiche di capacità portante verticale	99
10.2.3	Verifiche del carico limite orizzontale	100
11	GIUDIZIO ACCETTABILITÀ DEI RISULTATI	103
12	ALLEGATI	104
12.1	SPALLA FISSA	104
12.2	SPALLA MOBILE	464

APPALTATORE:	 TELESE S.c.a r.l. Consorzio Telese Società Consortile a Responsabilità Limitata		ITINERARIO NAPOLI – BARI RADDOPPIO TRATTA CANCELLO-BENEVENTO II LOTTO FUNZIONALE FRASSO TELESINO – VITULANO 2° SUBLOTTO TELESE – SAN LORENZO			
PROGETTAZIONE:	Mandataria: SYSTRA S.A. Mandante: SWS Engineering S.p.A. SYSTRA-SOTECNI S.p.A.		PROGETTO ESECUTIVO			
OPERE D'ARTE VIABILITÀ Relazione di calcolo spalle	COMMESSA	LOTTO	CODIFICA	DOCUMENTO	REV.	FOGLIO
	IF2R	2.2.E.ZZ	CL	NW.01.0.0.002	B	7 di 826

1 PREMESSA

La presente relazione di calcolo viene emessa nell'ambito della redazione degli elaborati tecnici relativi al Progetto esecutivo del Raddoppio dell'Itinerario Ferroviario Napoli-Bari nella Tratta Canello-Benevento/ 2° Lotto Funzionale Frasso Telesino.

Le Analisi e Verifiche nel seguito esposte fanno in particolare riferimento alle sottostrutture (Spalla mobile e fissa) del Ponte stradale NW01 L=30.0 m, previsto sulla viabilità di collegamento tra S.P. 102 e S.P. 88 tra le pk 0+186.67 e 0+216.67 in corrispondenza delle pk 31+933 e 31+966 dell'asse principale del tracciato di progetto.

1.1 DESCRIZIONE DELL'OPERA

L'impalcato ha luce netta pari a 30,00 m, costante, ed è costituito da 3 travi prefabbricate in c.a.p. aventi sezione a V (precompressione a fili aderenti) solidarizzate tra loro mediante 2 traversi in testata, e una soletta superiore in c.a., gettata in opera dello spessore finito di spessore 30 cm (di cui 5 cm di predalles prefabbricate).

Le sottostrutture consistono in due spalle con fondazioni di tipo profondo su pali. La spalla indicata con "S1" è la spalla fissa mentre quella indicata con "S2" è la spalla mobile. Nelle tabelle che seguono sono riassunte le principali caratteristiche geometriche.

SPALLA FISSA S1		SPALLA MOBILE S2	
Altezza muro frontale:	3.8 m	Altezza muro frontale:	3.8 m
Spessore muro frontale:	1.7 m	Spessore muro frontale:	1.7 m
Altezza muro paraghiaia:	2.55 m	Altezza muro paraghiaia:	2.55 m
Spessore muro paraghiaia:	0.4 m	Spessore muro paraghiaia:	0.4 m
Spessore plinto di fondazione:	1.7 m	Spessore plinto di fondazione:	1.7 m
Lunghezza plinto di fondazione:	9.6 m	Lunghezza plinto di fondazione:	9.6 m
Larghezza plinto di fondazione:	11.4 m	Larghezza plinto di fondazione:	11.4 m
Spessori muri laterali:	1.0 m - 0.5 m	Spessori muri laterali:	1.0 m - 0.5 m
Pali: 9φ1200, Interasse: 3.6 m,	L = 35.0 m	Pali: 9φ1200, Interasse: 3.6 m,	L = 30.0 m

In figura sono riportate le caratteristiche delle spalle in esame:

APPALTATORE: **TELESE S.c.a r.l.**
 Consorzio Telese Società Consortile a Responsabilità Limitata

PROGETTAZIONE:
 Mandataria: SYSTRA S.A. Mandante: SWS Engineering S.p.A. SYSTRA-SOTECNI S.p.A.

OPERE D'ARTE VIABILITÀ
 Relazione di calcolo spalle

ITINERARIO NAPOLI – BARI
 RADDOPPIO TRATTA CANCELLO-BENEVENTO
 II LOTTO FUNZIONALE FRASSO TELESINO – VITULANO
 2° SUBLOTTO TELESE – SAN LORENZO

PROGETTO ESECUTIVO

COMMESSA	LOTTO	CODIFICA	DOCUMENTO	REV.	FOGLIO
IF2R	2.2.E.ZZ	CL	NW.01.0.0.002	B	8 di 826

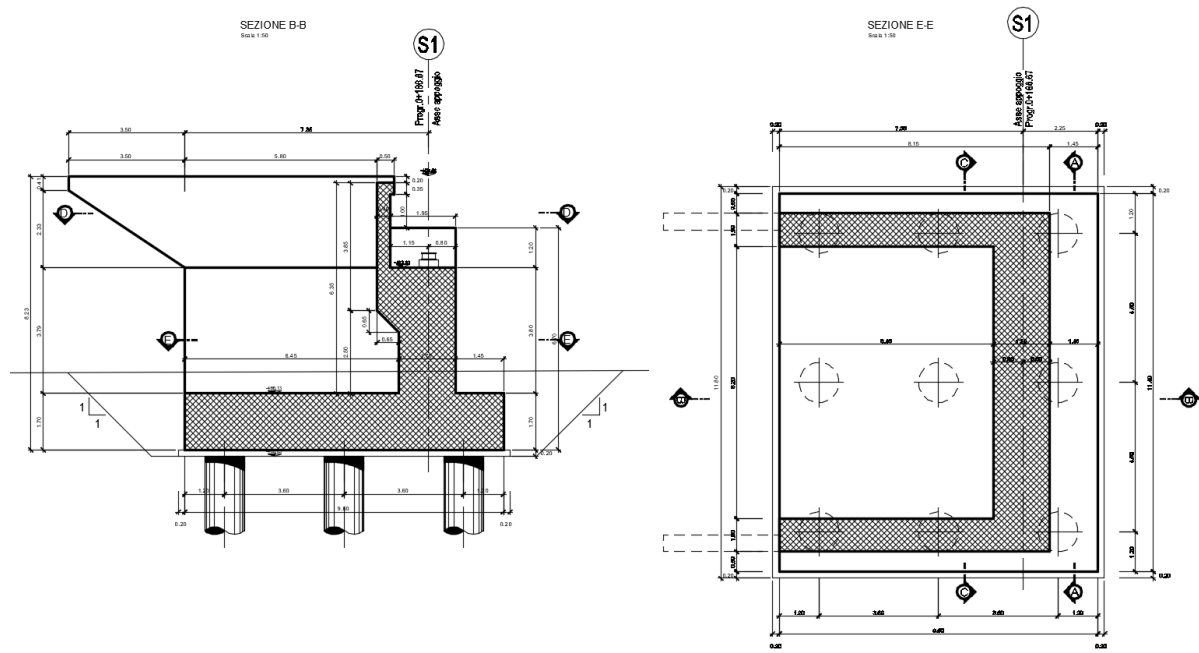


Figura 1 Sezione longitudinale e pianta fondazioni

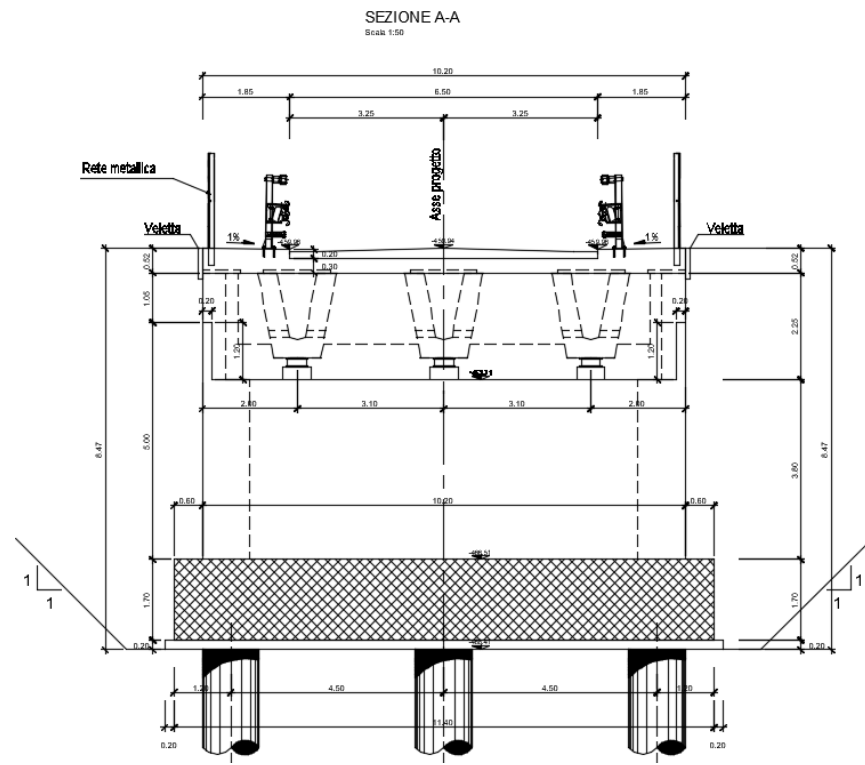


Figura 2 Prospetto

APPALTATORE: TELESE S.c.a r.l. <small>Consorzio Telese Società Consortile a Responsabilità Limitata</small>	ITINERARIO NAPOLI – BARI RADDOPPIO TRATTA CANCELLO-BENEVENTO II LOTTO FUNZIONALE FRASSO TELESINO – VITULANO 2° SUBLOTTO TELESE – SAN LORENZO												
PROGETTAZIONE: Mandataria: SYSTRA S.A. Mandante: SWS Engineering S.p.A. SYSTRA-SOTECNI S.p.A.	PROGETTO ESECUTIVO												
OPERE D'ARTE VIABILITÀ Relazione di calcolo spalle	<table border="1"> <thead> <tr> <th>COMMESSA</th> <th>LOTTO</th> <th>CODIFICA</th> <th>DOCUMENTO</th> <th>REV.</th> <th>FOGLIO</th> </tr> </thead> <tbody> <tr> <td>IF2R</td> <td>2.2.E.ZZ</td> <td>CL</td> <td>NW.01.0.0.002</td> <td>B</td> <td>9 di 826</td> </tr> </tbody> </table>	COMMESSA	LOTTO	CODIFICA	DOCUMENTO	REV.	FOGLIO	IF2R	2.2.E.ZZ	CL	NW.01.0.0.002	B	9 di 826
COMMESSA	LOTTO	CODIFICA	DOCUMENTO	REV.	FOGLIO								
IF2R	2.2.E.ZZ	CL	NW.01.0.0.002	B	9 di 826								

L'opera in oggetto è progettato per una vita nominale V_N pari a 75 anni. Gli si attribuisce inoltre una classe d'uso III ai sensi del D. M. 14/01/2008, da cui scaturisce un coefficiente d'uso $C_U = 1.5$.

1.2 UNITÀ DI MISURA

Nel seguito si adotteranno le seguenti unità di misura:

- per le lunghezze ⇒ m, mm
- per i carichi ⇒ kN, kN/m², kN/m³
- per le azioni di calcolo ⇒ kN, kNm
- per le tensioni ⇒ Mpa

APPALTATORE: TELESE S.c.a r.l. Consorzio Telese Società Consortile a Responsabilità Limitata	ITINERARIO NAPOLI – BARI RADDOPPIO TRATTA CANCELLO-BENEVENTO II LOTTO FUNZIONALE FRASSO TELESINO – VITULANO 2° SUBLOTTO TELESE – SAN LORENZO					
PROGETTAZIONE: <u>Mandatario:</u> SYSTRA S.A. <u>Mandante:</u> SWS Engineering S.p.A. SYSTRA-SOTECNI S.p.A.	PROGETTO ESECUTIVO					
OPERE D'ARTE VIABILITÀ Relazione di calcolo spalle	COMMESSA IF2R	LOTTO 2.2.E.ZZ	CODIFICA CL	DOCUMENTO NW.01.0.0.002	REV. B	FOGLIO 10 di 826

2 **NORMATIVA DI RIFERIMENTO**

Di seguito si riporta l'elenco generale delle Normative Nazionali ed internazionali vigenti alla data di redazione del presente documento, quale riferimento per la redazione degli elaborati tecnici e/o di calcolo dell'intero progetto nell'ambito della quale si inserisce l'opera oggetto della presente relazione:

- Rif. [1] Ministero delle Infrastrutture, DM 14 gennaio 2008, «Nuove Norme Tecniche per le Costruzioni»
- Rif. [2] Ministero delle Infrastrutture e Trasporti, circolare 2 febbraio 2009, n. 617 C.S.LL.PP., «Istruzioni per l'applicazione delle Nuove norme tecniche per le costruzioni di cui al decreto ministeriale 14 gennaio 2008»
- Rif. [3] Manuale di Progettazione delle Opere Civili: PARTE I / Aspetti Generali (RFI DTC SI MA IFS 001 A)
- Rif. [4] Manuale di Progettazione delle Opere Civili: PARTE II – Sezione 1 / Ambiente e Geologia (RFI DTC SI AG MA IFS 001 A – rev 30/12/2016)
- Rif. [5] Manuale di Progettazione delle Opere Civili: PARTE II – Sezione 2 / Ponti e Strutture (RFI DTC SI PS MA IFS 001 A– rev 30/12/2016)
- Rif. [6] Manuale di Progettazione delle Opere Civili: PARTE II – Sezione 3 / Corpo Stradale (RFI DTC SI CS MA IFS 001 A– rev 30/12/2016)
- Rif. [7] Manuale di Progettazione delle Opere Civili: PARTE II – Sezione 4 / Gallerie (RFI DTC SI GA MA IFS 001 A– rev 30/12/2016)
- Rif. [8] Manuale di Progettazione delle Opere Civili: PARTE II – Sezione 5 / Prescrizioni per i Marciapiedi e le Pensiline delle Stazioni Ferroviarie a servizio dei Viaggiatori (RFI DTC SI CS MA IFS 002 A– rev 30/12/2016)
- Rif. [9] Manuale di Progettazione delle Opere Civili: PARTE II – Sezione 6 / Sagome e Profilo minimo degli ostacoli (RFI DTC SI CS MA IFS 003 A– rev 30/12/2016)
- Rif. [10] Regolamento (UE) N.1299/2014 della Commissione del 18 Novembre 2014 relativo alle specifiche tecniche di interoperabilità per il sottosistema “infrastruttura” del sistema ferroviario dell'Unione europea
- Rif. [11] Eurocodice 1 – Azioni sulle strutture, Parte 1-4: Azioni in generale – Azioni del vento (UNI EN 1991-1-4)
- Rif. [12] UNI EN 206-1-2006 : Calcestruzzo – “Specificazione, prestazione, produzione e conformità”

APPALTATORE: TELESE S.c.a r.l. Consorzio Telese Società Consortile a Responsabilità Limitata	ITINERARIO NAPOLI – BARI RADDOPPIO TRATTA CANCELLO-BENEVENTO II LOTTO FUNZIONALE FRASSO TELESINO – VITULANO 2° SUBLOTTO TELESE – SAN LORENZO					
PROGETTAZIONE: Mandatario: SYSTRA S.A. Mandante: SWS Engineering S.p.A. SYSTRA-SOTECNI S.p.A.	PROGETTO ESECUTIVO					
OPERE D'ARTE VIABILITÀ Relazione di calcolo spalle	COMMESSA	LOTTO	CODIFICA	DOCUMENTO	REV.	FOGLIO
	IF2R	2.2.E.ZZ	CL	NW.01.0.0.002	B	11 di 826

3 CARATTERISTICHE DEI MATERIALI

3.1 CALCESTRUZZI

Per la realizzazione dei calcestruzzi, al fine di assicurare i requisiti di qualità e di durabilità, si è fatto riferimento alle specifiche riportate nella norma UNI EN 206 -1. pertanto sulla base delle condizioni ambientali prevedibili per le opere in oggetto si riporta nella tabella seguente, in corrispondenza di ogni elemento strutturale, la classe di esposizione, la resistenza caratteristica R_{ck} , il rapporto a/c massimo, il quantitativo di cemento minimo, e l'eventuale percentuale di aria che deve essere inglobata nel calcestruzzo.

I copriferri di progetto adottati per le barre di armatura, tengono conto delle prescrizioni di cui alla Tabella C4.1.IV della Circolare n617 del 02-02-09; si è in particolare previsto di adottare i seguenti Copriferri minimi:

- Elevazioni spalle: 50 mm
- Plinti di fondazione: 40 mm
- Pali di fondazione: 60 mm

CLASSI DEI CALCESTRUZZI						
Elemento	Classi di esposizione	Classi di resistenza [f_{ck}/R_{ck}]	a/c	Tipi di cementi	Quantitativo di cemento [kg/m ³]	Classi di consistenza
Elevazione spalle	XC4	C32/40	0.45	CEMIIL*- III-IV	340	S4-S5
Plinti	XC2	C28/35	0.45	CEMIIL*- III-IV	330	S4-S5
Pali di fondazione	XC2	C25/30	0.45	CEMIIL*- III-IV	330	S4-S5

3.1.1 Calcestruzzo per Pali di Fondazione (C 25/30)

Valore caratteristico della resistenza a compressione cubica a 28 gg:

$$R_{ck} = 30 \text{ MPa}$$

Valore caratteristico della resistenza a compressione cilindrica a 28 gg:

$$f_{ck} = 24.9 \text{ MPa} \quad (0,83 \cdot R_{ck})$$

Resistenza a compressione cilindrica media:

$$f_{cm} = 32.9 \text{ MPa} \quad (f_{ck} + 8)$$

Resistenza a trazione assiale:

$$f_{ctm} = 2.56 \text{ MPa} \quad \text{Valore medio}$$

$$f_{ctk,0,05} = 1.79 \text{ MPa} \quad \text{Valore caratteristico frattile 5\%}$$

Resistenza a trazione per flessione:

APPALTATORE:	TELESE S.c.a r.l. Consorzio Telese Società Consortile a Responsabilità Limitata			ITINERARIO NAPOLI – BARI RADDOPPIO TRATTA CANCELLO-BENEVENTO II LOTTO FUNZIONALE FRASSO TELESINO – VITULANO 2° SUBLOTTO TELESE – SAN LORENZO		
PROGETTAZIONE:				PROGETTO ESECUTIVO		
Mandataria:	Mandante:					
SYSTRA S.A.	SWS Engineering S.p.A.	SYSTRA-SOTECNI S.p.A.				
OPERE D'ARTE VIABILITÀ Relazione di calcolo spalle	COMMESSA	LOTTO	CODIFICA	DOCUMENTO	REV.	FOGLIO
	IF2R	2.2.E.ZZ	CL	NW.01.0.0.002	B	12 di 826

$$f_{cfm} = 3.1 \text{ MPa} \quad \text{Valore medio}$$

$$f_{cfk,0.05} = 2.1 \text{ MPa} \quad \text{Valore caratteristico frattile 5\%}$$

Coefficiente parziale per le verifiche agli SLU:

$$\gamma_c = 1.5$$

Per situazioni di carico eccezionali, tale valore va considerato pari ad 1,0

-
Resistenza di calcolo a compressione allo SLU:

$$f_{cd} = 14.1 \text{ MPa} \quad (0,85 \cdot f_{ck} / \gamma_s)$$

Resistenza di calcolo a trazione diretta allo SLU:

$$f_{ctd} = 1.19 \text{ MPa} \quad (f_{ctk,0.05} / \gamma_s)$$

Resistenza di calcolo a trazione per flessione SLU:

$$f_{ctd f} = 1.43 \text{ MPa} \quad 1,2 \cdot f_{ctd}$$

Per spessori minori di 50mm e calcestruzzi ordinari, tale valore va ridotto del 20%

Modulo di elasticità normale :

$$E_{cm} = 31447 \text{ MPa}$$

Modulo di elasticità tangenziale:

$$G_{cm} = 13103 \text{ MPa}$$

Modulo di Poisson:

$$\nu = 0.2$$

Coefficiente di dilatazione lineare

$$\alpha = 0.00001 \text{ } ^\circ\text{C}^{-1}$$

Tensione di aderenza di calcolo acciaio-calcestruzzo

$$\eta = 1.00$$

$$f_{bd} = 2.69 \text{ MPa} \quad (2,25 \cdot f_{ctk} \cdot \eta / \gamma_s)$$

Nel caso di armature molto addensate, o ancoraggi in zona tesa tale valore va diviso per 1,5

Tensioni massime per la verifica agli SLE (Prescrizioni Manuale RFI Parte 2-Sezione 2)

$$\sigma_{cmax QP} = (0,40 f_{ck}) = 9.96 \text{ MPa} \quad (\text{Combinazione di Carico Quasi Permanente})$$

$$\sigma_{cmax R} = (0,55 f_{ck}) = 13.70 \text{ MPa} \quad (\text{Combinazione di Carico Caratteristica - Rara})$$

Per spessori minori di 50mm e calcestruzzi ordinari, tale valori vanno ridotti del 20%

APPALTATORE:	TELESE S.c.a r.l. Consorzio Telese Società Consortile a Responsabilità Limitata	ITINERARIO NAPOLI – BARI RADDOPPIO TRATTA CANCELLO-BENEVENTO II LOTTO FUNZIONALE FRASSO TELESINO – VITULANO 2° SUBLOTTO TELESE – SAN LORENZO					
PROGETTAZIONE:		PROGETTO ESECUTIVO					
Mandatario:	Mandante:						
SYSTRA S.A.	SWS Engineering S.p.A.	SYSTRA-SOTECNI S.p.A.					
OPERE D'ARTE VIABILITÀ Relazione di calcolo spalle		COMMESSA	LOTTO	CODIFICA	DOCUMENTO	REV.	FOGLIO
		IF2R	2.2.E.ZZ	CL	NW.01.0.0.002	B	13 di 826

3.1.2 Calcestruzzo per Plinti di Fondazione (C 28/35)

Valore caratteristico della resistenza a compressione cubica a 28 gg:

$$R_{ck} = 35 \text{ MPa}$$

Valore caratteristico della resistenza a compressione cilindrica a 28 gg:

$$f_{ck} = 29.1 \text{ MPa} \quad (0,83 \cdot R_{ck})$$

Resistenza a compressione cilindrica media:

$$f_{cm} = 37.1 \text{ MPa} \quad (f_{ck} + 8)$$

Resistenza a trazione assiale:

$$f_{ctm} = 2.83 \text{ MPa} \quad \text{Valore medio}$$

$$f_{ctk,0,05} = 1.98 \text{ MPa} \quad \text{Valore caratteristico frattile 5\%}$$

Resistenza a trazione per flessione:

$$f_{ctfm} = 3.4 \text{ MPa} \quad \text{Valore medio}$$

$$f_{ctk,0,05} = 2.4 \text{ MPa} \quad \text{Valore caratteristico frattile 5\%}$$

Coefficiente parziale per le verifiche agli SLU:

$$\gamma_c = 1.5$$

Per situazioni di carico eccezionali, tale valore va considerato pari ad 1,0

Resistenza di calcolo a compressione allo SLU:

$$f_{cd} = 16.5 \text{ MPa} \quad (0,85 \cdot f_{ck} / \gamma_s)$$

Resistenza di calcolo a trazione diretta allo SLU:

$$f_{ctd} = 1.32 \text{ MPa} \quad (f_{ctk,0,05} / \gamma_s)$$

Resistenza di calcolo a trazione per flessione SLU:

$$f_{ctd f} = 1.59 \text{ MPa} \quad 1,2 \cdot f_{ctd}$$

Per spessori minori di 50mm e calcestruzzi ordinari, tale valore va ridotto del 20%

Modulo di elasticità normale :

$$E_{cm} = 32588 \text{ MPa}$$

Modulo di elasticità tangenziale:

$$G_{cm} = 13578 \text{ MPa}$$

Modulo di Poisson:

$$\nu = 0.2$$

Coefficiente di dilatazione lineare

$$\alpha = 0.00001 \text{ } ^\circ\text{C}^{-1}$$

Tensione di aderenza di calcolo acciaio-calcestruzzo

$$\eta = 1.00$$

$$f_{bd} = 2.98 \text{ MPa} \quad (2,25 \cdot f_{ctk} \cdot \eta / \gamma_s)$$

APPALTATORE:	TELESE S.c.a r.l. Consorzio Telese Società Consortile a Responsabilità Limitata	ITINERARIO NAPOLI – BARI RADDOPPIO TRATTA CANCELLO-BENEVENTO II LOTTO FUNZIONALE FRASSO TELESINO – VITULANO 2° SUBLOTTO TELESE – SAN LORENZO					
PROGETTAZIONE:		PROGETTO ESECUTIVO					
Mandataria:	Mandante:						
SYSTRA S.A.	SWS Engineering S.p.A.	SYSTRA-SOTECNI S.p.A.					
OPERE D'ARTE VIABILITÀ Relazione di calcolo spalle		COMMESSA	LOTTO	CODIFICA	DOCUMENTO	REV.	FOGLIO
		IF2R	2.2.E.ZZ	CL	NW.01.0.0.002	B	14 di 826

Nel caso di armature molto addensate, o ancoraggi in zona tesa tale valore va diviso per 1,5

Tensioni massime per la verifica agli SLE (Prescrizioni Manuale RFI Parte 2-Sezione 2)

$$\sigma_{\text{cmax QP}} = (0,40 f_{\text{ck}}) = 11.62 \text{ MPa} \quad (\text{Combinazione di Carico Quasi Permanente})$$

$$\sigma_{\text{cmax R}} = (0,55 f_{\text{ck}}) = 15.98 \text{ MPa} \quad (\text{Combinazione di Carico Caratteristica - Rara})$$

Per spessori minori di 50mm e calcestruzzi ordinari, tale valori vanno ridotti del 20%

3.1.3 Calcestruzzo per Elevazioni (C 32/40)

Valore caratteristico della resistenza a compressione cubica a 28 gg:

$$R_{\text{ck}} = 40 \text{ MPa}$$

Valore caratteristico della resistenza a compressione cilindrica a 28 gg:

$$f_{\text{ck}} = 33.2 \text{ MPa} \quad (0,83 \cdot R_{\text{ck}})$$

Resistenza a compressione cilindrica media:

$$f_{\text{cm}} = 41.2 \text{ MPa} \quad (f_{\text{ck}} + 8)$$

Resistenza a trazione assiale:

$$f_{\text{ctm}} = 3.10 \text{ MPa} \quad \text{Valore medio}$$

$$f_{\text{ctk},0,05} = 2.17 \text{ MPa} \quad \text{Valore caratteristico frattile 5\%}$$

Resistenza a trazione per flessione:

$$f_{\text{ctm}} = 3.7 \text{ MPa} \quad \text{Valore medio}$$

$$f_{\text{ctk},0,05} = 2.6 \text{ MPa} \quad \text{Valore caratteristico frattile 5\%}$$

Coefficiente parziale per le verifiche agli SLU:

$$\gamma_c = 1.5$$

Per situazioni di carico eccezionali, tale valore va considerato pari ad 1,0

Resistenza di calcolo a compressione allo SLU:

$$f_{\text{cd}} = 18.8 \text{ MPa} \quad (0,85 \cdot f_{\text{ck}} / \gamma_s)$$

Resistenza di calcolo a trazione diretta allo SLU:

$$f_{\text{ctd}} = 1.45 \text{ MPa} \quad (f_{\text{ctk},0,05} / \gamma_s)$$

Resistenza di calcolo a trazione per flessione SLU:

$$f_{\text{ctd}} = 1.74 \text{ MPa} \quad 1,2 \cdot f_{\text{ctd}}$$

Per spessori minori di 50mm e calcestruzzi ordinari, tale valore va ridotto del 20%

Modulo di elasticità normale :

Modulo di elasticità tangenziale:

APPALTATORE: TELESE S.c.a r.l. Consorzio Telese Società Consortile a Responsabilità Limitata	ITINERARIO NAPOLI – BARI RADDOPPIO TRATTA CANCELLO-BENEVENTO II LOTTO FUNZIONALE FRASSO TELESINO – VITULANO 2° SUBLOTTO TELESE – SAN LORENZO					
PROGETTAZIONE: Mandatario: SYSTRA S.A. Mandante: SWS Engineering S.p.A. SYSTRA-SOTECNI S.p.A.	PROGETTO ESECUTIVO					
OPERE D'ARTE VIABILITÀ Relazione di calcolo spalle	COMMESSA	LOTTO	CODIFICA	DOCUMENTO	REV.	FOGLIO
	IF2R	2.2.E.ZZ	CL	NW.01.0.0.002	B	15 di 826

$$E_{cm} = 33643 \text{ MPa}$$

$$G_{cm} = 14018 \text{ MPa}$$

Modulo di Poisson:

$$\nu = 0.2$$

□

Coefficiente di dilatazione lineare

$$\alpha = 0.00001 \text{ } ^\circ\text{C}^{-1}$$

Tensione di aderenza di calcolo acciaio-calcestruzzo

$$\eta = 1.00$$

$$f_{bd} = 3.25 \text{ MPa} \quad (2,25 \cdot f_{ctk} \cdot \eta / \gamma_s)$$

Nel caso di armature molto addensate, o ancoraggi in zona tesa tale valore va diviso per 1.5

Tensioni massime per la verifica agli SLE (Prescrizioni Manuale RFI Parte 2-Sezione 2)

$$\sigma_{\text{cmax QP}} = (0,40 f_{ck}) = 13.28 \text{ MPa} \quad (\text{Combinazione di Carico Quasi Permanente})$$

$$\sigma_{\text{cmax R}} = (0,55 f_{ck}) = 18.26 \text{ MPa} \quad (\text{Combinazione di Carico Caratteristica - Rara})$$

Per spessori minori di 50mm e calcestruzzi ordinari, tale valori vanno ridotti del 20%

3.1.4 Calcestruzzo magro per Getti di livellamento/sottofondazioni (C12/15)

Valore caratteristico della resistenza a compressione cubica a 28 gg:

$$R_{ck} = 15 \text{ MPa}$$

Valore caratteristico della resistenza a compressione cilindrica a 28 gg:

$$f_{ck} = 12.5 \text{ MPa} \quad (0,83 \cdot R_{ck})$$

Resistenza a compressione cilindrica media:

$$f_{cm} = 20.5 \text{ MPa} \quad (f_{ck} + 8)$$

Si omettono resistenze e/o tensioni di calcolo, essendo tale conglomerato previsto per parti d'opera senza funzioni strutturali.

APPALTATORE: TELESE S.c.a r.l. Consorzio Telese Società Consortile a Responsabilità Limitata	ITINERARIO NAPOLI – BARI RADDOPPIO TRATTA CANCELLO-BENEVENTO II LOTTO FUNZIONALE FRASSO TELESINO – VITULANO 2° SUBLOTTO TELESE – SAN LORENZO					
PROGETTAZIONE: Mandatario: SYSTRA S.A. Mandante: SWS Engineering S.p.A. SYSTRA-SOTECNI S.p.A.	PROGETTO ESECUTIVO					
OPERE D'ARTE VIABILITÀ Relazione di calcolo spalle	COMMESSA IF2R	LOTTO 2.2.E.ZZ	CODIFICA CL	DOCUMENTO NW.01.0.0.002	REV. B	FOGLIO 16 di 826

4 CARATTERIZZAZIONE SISMICA DEL SITO

Nel seguente paragrafo è riportata la valutazione dei parametri di pericolosità sismica utili alla determinazione delle azioni sismiche di progetto dell'opera cui si riferisce il presente documento, in accordo a quanto specificato a riguardo dal D.M. 14 gennaio 2008 e relativa circolare applicativa.

L'opera in questione rientra in particolare nell'ambito del Progetto di Raddoppio della tratta Ferroviaria Frasso Telesino – Vitulano, che si sviluppa per circa 30Km, da ovest verso est, attraversando il territorio di diverse località tra cui Dugenta/Frasso (BN), Amorosi (BN), Telese(BN), Solopaca(BN), San Lorenzo Maggiore(BN), Ponte(BN), Torrecuso(BN), Vitulano (BN) , Benevento – Località Roseto (BN).

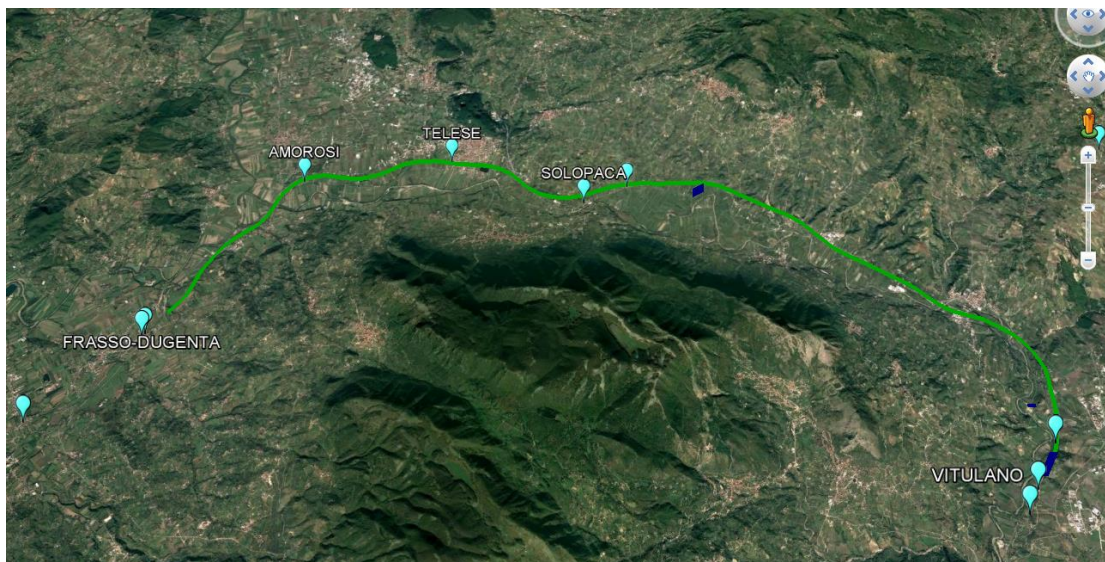


Figura 3 – Configurazione planimetrica tracciato

In considerazione della variabilità dei parametri di pericolosità sismica con la localizzazione geografica del sito, ed allo scopo di individuare dei tratti omogenei nell'ambito dei quali assumere costanti detti parametri, si è provveduto a suddividere il tracciato in tre sottozone sismiche, a seguito di un esame generale del livello pericolosità sismica dell'area che evidenzia un graduale incremento dell'intensità sismica da ovest verso est; nella fattispecie le zone sismiche "omogenee" individuate, sono quelle di seguito elencate:

- Zona S1: da pk 16+500 a pk 22+500 (Dugenta/Frasso – Amorosi)
- Zona S2: da pk 22+500 a pk 30+000 (Amorosi – Solopaca)
- Zona S3: da pk 30+000 a pk 46+577 (Solopaca-Ponte-Vitulano)

Per ciascuna zona, sono stati dunque individuati, in funzione del periodo di riferimento dell'azione sismica (VR), i parametri di pericolosità sismica (ag/g, F0 e Tc*) rappresentativi

APPALTATORE: TELESE S.c.a r.l. Consorzio Telese Società Consortile a Responsabilità Limitata	ITINERARIO NAPOLI – BARI RADDOPPIO TRATTA CANCELLO-BENEVENTO II LOTTO FUNZIONALE FRASSO TELESINO – VITULANO 2° SUBLOTTO TELESE – SAN LORENZO					
PROGETTAZIONE: Mandatario: SYSTRA S.A. Mandante: SWS Engineering S.p.A. SYSTRA-SOTECNI S.p.A.	PROGETTO ESECUTIVO					
OPERE D'ARTE VIABILITÀ Relazione di calcolo spalle	COMMESSA	LOTTO	CODIFICA	DOCUMENTO	REV.	FOGLIO
	IF2R	2.2.E.ZZ	CL	NW.01.0.0.002	B	17 di 826

delle più severe condizioni di pericolosità riscontrabili lungo il tratto di riferimento, assumendo in particolare come riferimento le seguenti Località

- Zona S1: Amorosi (BN)
- Zona S2: Solopaca (BN)
- Zona S3: Ponte (BN)

Nei paragrafi seguenti è riportata la valutazione dei parametri di pericolosità sismica per ciascuna delle località di riferimento.

L'opera in esame ricade nella zona sismica denominata Zona S3

4.1 VITA NOMINALE E CLASSE D'USO DELL'OPERA

Per la valutazione dei parametri di pericolosità sismica è necessario definire, oltre alla localizzazione geografica del sito, la Vita nominale dell'opera strutturale (VN), intesa come il numero di anni nel quale la struttura, purchè soggetta alla manutenzione ordinaria, deve potere essere usata per lo scopo al quale è destinata, e la Classe d'Uso a cui è associato un coefficiente d'uso (CU)

La vita nominale delle infrastrutture ferroviarie può, di norma, assumersi come indicato nella seguente tabella.

TIPI DI COSTRUZIONE		Vita Nominale V _N [anni]
1	Opere nuove su infrastrutture ferroviarie progettate con le norme vigenti prima del DM14/1/2008 a velocità convenzionale V<250 Km/h	50
2	Altre opere nuove a velocità V<250 Km/h	75
3	Altre opere nuove a velocità V>250 Km/h	100
4	Opere di grandi dimensioni: ponti e viadotti con campate di luce maggiore di 150 m	≥100

Per l'opera in oggetto si considera una vita nominale VN = 75 anni (categoria 2)

Riguardo invece la Classe d'Uso, il Decreto Ministeriale del 14 gennaio 2008, individua le seguenti quattro categorie

- Classe I: costruzioni con presenza solo occasionale di persone, edifici agricoli.
- Classe II: costruzioni il cui uso preveda normali affollamenti, senza contenuti pericolosi per l'ambiente e senza funzioni pubbliche e sociali essenziali. Industrie con attività non pericolose per l'ambiente. Ponti, opere infrastrutturali, reti viarie non ricadenti in Classe III o in Classe IV, reti ferroviarie la cui interruzione non provochi situazioni di emergenza. Dighe il cui collasso non provochi conseguenze rilevanti.
- Classe III: costruzioni il cui uso preveda affollamenti significativi. Industrie con attività pericolose per l'ambiente. Reti viarie extraurbane non ricadenti in Classe IV.

APPALTATORE: TELESE S.c.a r.l. Consorzio Telese Società Consortile a Responsabilità Limitata	ITINERARIO NAPOLI – BARI RADDOPPIO TRATTA CANCELLO-BENEVENTO II LOTTO FUNZIONALE FRASSO TELESINO – VITULANO 2° SUBLOTTO TELESE – SAN LORENZO					
PROGETTAZIONE: Mandatario: SYSTRA S.A. Mandante: SWS Engineering S.p.A. SYSTRA-SOTECNI S.p.A.	PROGETTO ESECUTIVO					
OPERE D'ARTE VIABILITÀ Relazione di calcolo spalle	COMMESSA IF2R	LOTTO 2.2.E.ZZ	CODIFICA CL	DOCUMENTO NW.01.0.0.002	REV. B	FOGLIO 18 di 826

Ponti e reti ferroviarie la cui interruzione provochi situazioni di emergenza. Dighe rilevanti per le conseguenze di un loro eventuale collasso.

- Classe IV: costruzioni con funzioni pubbliche o strategiche importanti, anche con riferimento alla gestione della protezione civile in caso di calamità. Industrie particolarmente pericolose per l'ambiente. Reti viarie di tipo A o B, di cui al D.M. 5 novembre 2001, n. 6792, "Norme funzionali e geometriche per la costruzione di strade", e di tipo quando appartenenti ad itinerari di collegamento tra capoluoghi di provincia non altresì serviti da strade di tipo A o B. Ponti o reti ferroviarie di importanza critica per il mantenimento delle vie di comunicazione, particolarmente dopo un evento sismico Dighe connesse al funzionamento di acquedotti e a impianti di produzione di energia elettrica.

All' opera in oggetto corrisponde pertanto una Classe III a cui è associato un coefficiente d'uso pari a (NTC – Tabella 2.4.II):

$$C_u = 1.5$$

I parametri di pericolosità sismica vengono quindi valutate in relazione ad un periodo di riferimento V_R che si ricava per ciascun tipo di costruzione, moltiplicando la vita nominale V_n per il coefficiente d'uso C_u , ovvero:

$$V_R = V_n \cdot C_u$$

Pertanto, per l'opera in oggetto, il periodo di riferimento è pari a $V_R = 75 \times 1.5 = 112.5$ anni

4.2 PARAMETRI DI PERICOLOSITÀ SISMICA

La valutazione dei parametri di pericolosità sismica, che ai sensi del D.M. 14-01-2008, costituiscono il dato base per la determinazione delle azioni sismiche di progetto su una costruzione (forme spettrali e/o forze inerziali) dipendono, come già in parte anticipato in precedenza, dalla localizzazione geografica del sito, dalle caratteristiche della costruzione (Periodo di riferimento per valutazione azione sismica / V_R) oltre che dallo Stato Limite di riferimento/Periodo di ritorno dell'azione sismica.

Il DM 14.01.08 definisce in particolare la pericolosità sismica di un sito attraverso i seguenti parametri:

- **ag/g**: accelerazione orizzontale relativa massima al suolo, su sito di riferimento rigido;
- **Fo**: valore massimo del fattore di amplificazione dello spettro in accelerazione orizzontale;
- **T*c**: periodo di inizio del tratto a velocità costante dello spettro in accelerazione orizzontale.

Per quanto detto al precedente paragrafo, risulta:

APPALTATORE:	TELESE S.c.a r.l. Consorzio Telese Società Consortile a Responsabilità Limitata	ITINERARIO NAPOLI – BARI RADDOPPIO TRATTA CANCELLO-BENEVENTO II LOTTO FUNZIONALE FRASSO TELESINO – VITULANO 2° SUBLOTTO TELESE – SAN LORENZO					
PROGETTAZIONE:		PROGETTO ESECUTIVO					
Mandataria:	Mandante:						
SYSTRA S.A.	SWS Engineering S.p.A.	SYSTRA-SOTECNI S.p.A.					
OPERE D'ARTE VIABILITÀ Relazione di calcolo spalle		COMMESSA	LOTTO	CODIFICA	DOCUMENTO	REV.	FOGLIO
		IF2R	2.2.E.ZZ	CL	NW.01.0.0.002	B	19 di 826

Localizzazione Geografica : Amorosi (BN), Solopaca (BN), Ponte (BN)

Periodo di riferimento Azione sismica $V_R = 112.5$ anni,

Riguardo, infine gli stati limite di verifica/periodo di ritorno dell'azione sismica, la normativa individua in particolare 4 situazioni tipiche riferendosi alle prestazioni che la costruzione nel suo complesso deve poter espletare, riferendosi sia agli elementi strutturali, che a quelli non strutturali / impianti, come di seguito descritto:

- **Stato Limite di Operatività (SLO)**: a seguito del terremoto la costruzione nel suo complesso, includendo gli elementi strutturali, quelli non strutturali, le apparecchiature rilevanti alla sua funzione, non deve subire danni ed interruzioni d'uso significativi;
- **Stato Limite di Danno (SLD)**: a seguito del terremoto la costruzione nel suo complesso, includendo gli elementi strutturali, quelli non strutturali, le apparecchiature rilevanti alla sua funzione, subisce danni tali da non mettere a rischio gli utenti e da non compromettere la capacità di resistenza e di rigidità nei confronti delle azioni verticali ed orizzontali, mantenendosi immediatamente utilizzabile all'interruzione d'uso di parte delle apparecchiature.
- **Stato Limite di salvaguardia della Vita (SLV)**: a seguito del terremoto la costruzione subisce rotture o crolli dei componenti non strutturali ed impiantistici e significativi danni dei componenti strutturali cui si associa una perdita significativa di rigidità nei confronti delle azioni orizzontali; la costruzione invece conserva una parte della resistenza e della rigidità per azioni verticali e un margine di sicurezza nei confronti del collasso per azioni sismiche
- **Stato Limite di prevenzione del Collasso (SLC)**: a seguito del terremoto la costruzione subisce gravi rotture e crolli dei componenti non strutturali ed impiantistici e danni molto gravi dei componenti strutturali; la costruzione conserva ancora un margine di sicurezza per azioni verticali ed un esiguo margine di sicurezza nei confronti del collasso per azioni orizzontali.

A ciascuno stato limite di verifica è quindi associata una probabilità di superamento P_{VR} nel periodo di riferimento V_R , secondo quanto indicato nel seguito:

Stati Limite		P_{VR} : Probabilità di superamento nel periodo di riferimento V_R
Stati limite di esercizio	SLO	81%
	SLD	63%
Stati limite ultimi	SLV	10%
	SLC	5%

APPALTATORE: TELESE S.c.a r.l. Consorzio Telese Società Consortile a Responsabilità Limitata	ITINERARIO NAPOLI – BARI RADDOPPIO TRATTA CANCELLO-BENEVENTO II LOTTO FUNZIONALE FRASSO TELESINO – VITULANO 2° SUBLOTTO TELESE – SAN LORENZO					
PROGETTAZIONE: Mandatario: SYSTRA S.A. Mandante: SWS Engineering S.p.A. SYSTRA-SOTECNI S.p.A.	PROGETTO ESECUTIVO					
OPERE D'ARTE VIABILITÀ Relazione di calcolo spalle	COMMESSA IF2R	LOTTO 2.2.E.ZZ	CODIFICA CL	DOCUMENTO NW.01.0.0.002	REV. B	FOGLIO 20 di 826

A ciascuna probabilità di superamento P_{VR} è quindi associato un Periodo di Ritorno dell'azione sismica T_R , valutabile attraverso la seguente relazione:

$$T_R = - V_R / \ln(1-P_{VR}) \quad (\text{periodo di ritorno dell'azione sismica})$$

Nel caso in esame risulta dunque, con riferimento ai diversi stati limite :

SLATO LIMITE	T_R [anni]
SLO	68
SLD	113
SLV	1068
SLC	2193

Zona S3 da pk 30+000 a pk 46+577 (Solopaca-Ponte-Vitulano)

Di seguito si riportano i parametri di pericolosità sismica da assumere come riferimento per la determinazione delle Azioni sismiche di progetto per opere ricadenti nella parte di tracciato dell'infrastruttura individuata come zona **S3**:

Località : Ponte (BN)

FASE 1. INDIVIDUAZIONE DELLA PERICOLOSITÀ DEL SITO

Ricerca per coordinate

Ricerca per comune

LONGITUDINE: 14.6998 LATTITUDINE: 41.2161

REGIONE: Campania PROVINCIA: Benevento COMUNE: Ponte

Elaborazioni grafiche

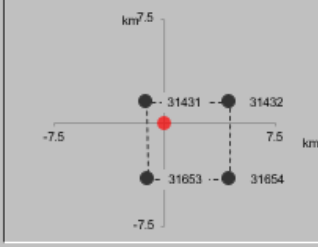
Grafici spettri di risposta |>

Variabilità dei parametri |>

Elaborazioni numeriche

Tabella parametri |>


Nodi del reticolo intorno al sito



Reticolo di riferimento

Controllo sul reticolo

- Sito esterno al reticolo
- Interpolazione su 3 nodi
- Interpolazione corretta



Interpolazione: media ponderat

La "Ricerca per comune" utilizza le coordinate ISTAT del comune per identificare il sito. Si sottolinea che all'interno del territorio comunale le azioni sismiche possono essere significativamente diverse da quelle così individuate e si consiglia, quindi, la "Ricerca per coordinate".

INTRO
FASE 1
FASE 2
FASE 3

$$V_R = 112.5 \text{ anni}$$

APPALTATORE:	TELESE S.c.a r.l. Consorzio Telese Società Consortile a Responsabilità Limitata	ITINERARIO NAPOLI – BARI RADDOPPIO TRATTA CANCELLO-BENEVENTO II LOTTO FUNZIONALE FRASSO TELESINO – VITULANO 2° SUBLOTTO TELESE – SAN LORENZO				
PROGETTAZIONE:	Mandataria: SYSTRA S.A. Mandante: SWS Engineering S.p.A. SYSTRA-SOTECNI S.p.A.	PROGETTO ESECUTIVO				
OPERE D'ARTE VIABILITÀ Relazione di calcolo spalle	COMMESSA IF2R	LOTTO 2.2.E.ZZ	CODIFICA CL	DOCUMENTO NW.01.0.0.002	REV. B	FOGLIO 21 di 826

Sulla scorta di quanto riportato in Allegato A delle Norme Tecniche per le costruzioni DM 14.01.08, si ottiene:

FASE 2. SCELTA DELLA STRATEGIA DI PROGETTAZIONE

Vita nominale della costruzione (in anni) - V_N info

Coefficiente d'uso della costruzione - C_U info

Valori di progetto

Periodo di riferimento per la costruzione (in anni) - V_R info

Periodi di ritorno per la definizione dell'azione sismica (in anni) - T_R info

Stati limite di esercizio - SLE

- SLO - $P_{VR} = 81\%$
- SLD - $P_{VR} = 63\%$

Stati limite ultimi - SLU

- SLV - $P_{VR} = 10\%$
- SLC - $P_{VR} = 5\%$

Elaborazioni

- Grafici parametri azione
- Grafici spettri di risposta
- Tabella parametri azione

Strategia di progettazione

LEGENDA GRAFICO

- Strategia per costruzioni ordinarie
- Strategia scelta

INTRO FASE 1 FASE 2 FASE 3

SLATO LIMITE	T_R [anni]	a_g [g]	F_o [-]	T_C^* [s]
SLO	68	0.097	2.343	0.310
SLD	113	0.127	2.332	0.326
SLV	1068	0.367	2.346	0.395
SLC	2193	0.473	2.445	0.427

APPALTATORE:	TELESE S.c.a r.l. Consorzio Telese Società Consortile a Responsabilità Limitata	ITINERARIO NAPOLI – BARI RADDOPPIO TRATTA CANCELLO-BENEVENTO II LOTTO FUNZIONALE FRASSO TELESINO – VITULANO 2° SUBLOTTO TELESE – SAN LORENZO				
PROGETTAZIONE:	Mandataria: SYSTRA S.A. Mandante: SWS Engineering S.p.A. SYSTRA-SOTECNI S.p.A.	PROGETTO ESECUTIVO				
OPERE D'ARTE VIABILITÀ Relazione di calcolo spalle		COMMESSA	LOTTO	CODIFICA	DOCUMENTO	REV. FOGLIO
		IF2R	2.2.E.ZZ	CL	NW.01.0.0.002	B 22 di 826

FASE 3. DETERMINAZIONE DELL'AZIONE DI PROGETTO

Stato Limite
Stato Limite considerato: info

Risposta sismica locale
 Categoria di sottosuolo: info $S_S = 1.184$ $C_C = 1.427$ info
 Categoria topografica: info $h/H = 0.000$ $S_T = 1.000$ info
(h=quota sito, H=altezza rilievo topografico)

Compon. orizzontale
 Spettro di progetto elastico (SLE) Smorzamento ξ (%): $\eta = 1.000$ info
 Spettro di progetto inelastico (SLU) Fattore q_s : Regol. in altezza: info

Compon. verticale
 Spettro di progetto Fattore q : $\eta = 1.000$ info

Elaborazioni
 Grafici spettri di risposta
 Parametri e punti spettri di risposta

$S_{d,o}$ [g]

$S_{d,y}$ [g]

S_e [g]

Spettri di risposta

— Spettro di progetto - componente orizzontale
 — Spettro di progetto - componente verticale
 — Spettro elastico di riferimento (Cat. A-T1, $\xi = 5\%$)

INTRO
FASE 1
FASE 2
FASE 3

APPALTATORE:	TELESE S.c.a r.l. Consorzio Telese Società Consortile a Responsabilità Limitata	ITINERARIO NAPOLI – BARI RADDOPPIO TRATTA CANCELLO-BENEVENTO II LOTTO FUNZIONALE FRASSO TELESINO – VITULANO 2° SUBLOTTO TELESE – SAN LORENZO				
PROGETTAZIONE:	Mandataria: SYSTRA S.A. Mandante: SWS Engineering S.p.A. SYSTRA-SOTECNI S.p.A.	PROGETTO ESECUTIVO				
OPERE D'ARTE VIABILITÀ Relazione di calcolo spalle		COMMESSA	LOTTO	CODIFICA	DOCUMENTO	REV. FOGLIO
		IF2R	2.2.E.ZZ	CL	NW.01.0.0.002	B 23 di 826

Parametri e punti dello spettro di risposta orizzontale per lo stato limite: SLV

Parametri indipendenti

STATO LIMITE	SLV
a_g	0.367 g
F_o	2.346
T_c	0.395 s
S_s	1.184
C_c	1.427
S_T	1.000
q	1.000

Parametri dipendenti

S	1.184
η	1.000
T_B	0.188 s
T_C	0.563 s
T_D	3.068 s

Espressioni dei parametri dipendenti

$$S = S_s \cdot S_T \quad (\text{NTC-08 Eq. 3.2.5})$$

$$\eta = \sqrt{10 \cdot (3 + \xi)} \geq 0,55; \eta = 1/q \quad (\text{NTC-08 Eq. 3.2.6; §. 3.2.3.5})$$

$$T_B = T_c / 3 \quad (\text{NTC-07 Eq. 3.2.8})$$

$$T_C = C_c \cdot T_c \quad (\text{NTC-07 Eq. 3.2.7})$$

$$T_D = 4,0 \cdot a_g / g + 1,6 \quad (\text{NTC-07 Eq. 3.2.9})$$

Espressioni dello spettro di risposta (NTC-08 Eq. 3.2.4)

$$0 \leq T < T_B \quad S_c(T) = a_g \cdot S \cdot \eta \cdot F_o \cdot \left[\frac{T}{T_B} + \frac{1}{\eta \cdot F_o} \left(1 - \frac{T}{T_B} \right) \right]$$

$$T_B \leq T < T_C \quad S_c(T) = a_g \cdot S \cdot \eta \cdot F_o$$

$$T_C \leq T < T_D \quad S_c(T) = a_g \cdot S \cdot \eta \cdot F_o \cdot \left(\frac{T_C}{T} \right)$$

$$T_D \leq T \quad S_c(T) = a_g \cdot S \cdot \eta \cdot F_o \cdot \left(\frac{T_C \cdot T_D}{T^2} \right)$$

Lo spettro di progetto $S_c(T)$ per le verifiche agli Stati Limite Ulimi è ottenuto dalle espressioni dello spettro elastico $S_e(T)$ sostituendo η con $1/q$, dove q è il fattore di struttura. (NTC-08 § 3.2.3.5)

Punti dello spettro di risposta

	T [s]	S_e [g]
	0.000	0.434
T_B ←	0.188	1.019
T_C ←	0.563	1.019
	0.683	0.841
	0.802	0.716
	0.921	0.623
	1.040	0.552
	1.160	0.495
	1.279	0.449
	1.398	0.411
	1.517	0.378
	1.637	0.351
	1.756	0.327
	1.875	0.306
	1.994	0.288
	2.114	0.272
	2.233	0.257
	2.352	0.244
	2.471	0.232
	2.591	0.222
	2.710	0.212
	2.829	0.203
	2.948	0.195
T_D ←	3.068	0.187
	3.112	0.182
	3.156	0.177
	3.201	0.172
	3.245	0.167
	3.290	0.163
	3.334	0.158
	3.378	0.154
	3.423	0.150
	3.467	0.146
	3.512	0.143
	3.556	0.139
	3.600	0.136
	3.645	0.133
	3.689	0.129
	3.734	0.126
	3.778	0.123
	3.822	0.121
	3.867	0.118
	3.911	0.115
	3.956	0.113
	4.000	0.110

La verifica dell' idoneità del programma, l' utilizzo dei risultati da esso ottenuti sono onere e responsabilità esclusiva dell' utente. Il Consiglio Superiore dei Lavori Pubblici non potrà essere ritenuto responsabile dei danni risultanti dall' utilizzo dell'

APPALTATORE:	TELESE S.c.a r.l. Consorzio Telese Società Consortile a Responsabilità Limitata	ITINERARIO NAPOLI – BARI RADDOPPIO TRATTA CANCELLO-BENEVENTO II LOTTO FUNZIONALE FRASSO TELESINO – VITULANO 2° SUBLOTTO TELESE – SAN LORENZO					
PROGETTAZIONE:	Mandatario: SYSTRA S.A. Mandante: SWS Engineering S.p.A. SYSTRA-SOTECNI S.p.A.	PROGETTO ESECUTIVO					
OPERE D'ARTE VIABILITÀ Relazione di calcolo spalle		COMMESSA	LOTTO	CODIFICA	DOCUMENTO	REV.	FOGLIO
		IF2R	2.2.E.ZZ	CL	NW.01.0.0.002	B	24 di 826

4.3 CATEGORIA DI SOTTOSUOLO E CATEGORIA TOPOGRAFICA

Le Categoria di Sottosuolo e le Condizioni Topografiche sono valutate come descritte al punto 3.2.2 del DM 14.01.08, ovvero:

Tabella 3.2.II – Categorie di sottosuolo

Categoria	Descrizione
A	<i>Ammassi rocciosi affioranti o terreni molto rigidi</i> caratterizzati da valori di $V_{s,30}$ superiori a 800 m/s, eventualmente comprendenti in superficie uno strato di alterazione, con spessore massimo pari a 3 m.
B	<i>Rocce tenere e depositi di terreni a grana grossa molto addensati o terreni a grana fina molto consistenti</i> con spessori superiori a 30 m, caratterizzati da un graduale miglioramento delle proprietà meccaniche con la profondità e da valori di $V_{s,30}$ compresi tra 360 m/s e 800 m/s (ovvero $N_{SPT,30} > 50$ nei terreni a grana grossa e $c_{u,30} > 250$ kPa nei terreni a grana fina).
C	<i>Depositati di terreni a grana grossa mediamente addensati o terreni a grana fina mediamente consistenti</i> con spessori superiori a 30 m, caratterizzati da un graduale miglioramento delle proprietà meccaniche con la profondità e da valori di $V_{s,30}$ compresi tra 180 m/s e 360 m/s (ovvero $15 < N_{SPT,30} < 50$ nei terreni a grana grossa e $70 < c_{u,30} < 250$ kPa nei terreni a grana fina).
D	<i>Depositati di terreni a grana grossa scarsamente addensati o di terreni a grana fina scarsamente consistenti</i> , con spessori superiori a 30 m, caratterizzati da un graduale miglioramento delle proprietà meccaniche con la profondità e da valori di $V_{s,30}$ inferiori a 180 m/s (ovvero $N_{SPT,30} < 15$ nei terreni a grana grossa e $c_{u,30} < 70$ kPa nei terreni a grana fina).
E	<i>Terreni dei sottosuoli di tipo C o D per spessore non superiore a 20 m</i> , posti sul substrato di riferimento (con $V_s > 800$ m/s).

Tabella 3.2.III – Categorie aggiuntive di sottosuolo.

Categoria	Descrizione
S1	Depositati di terreni caratterizzati da valori di $V_{s,30}$ inferiori a 100 m/s (ovvero $10 < c_{u,30} < 20$ kPa), che includono uno strato di almeno 8 m di terreni a grana fina di bassa consistenza, oppure che includono almeno 3 m di torba o di argille altamente organiche.
S2	Depositati di terreni suscettibili di liquefazione, di argille sensitive o qualsiasi altra categoria di sottosuolo non classificabile nei tipi precedenti.

Tabella 3.2.IV – Categorie topografiche

Categoria	Caratteristiche della superficie topografica
T1	Superficie pianeggiante, pendii e rilievi isolati con inclinazione media $i \leq 15^\circ$
T2	Pendii con inclinazione media $i > 15^\circ$
T3	Rilievi con larghezza in cresta molto minore che alla base e inclinazione media $15^\circ \leq i \leq 30^\circ$
T4	Rilievi con larghezza in cresta molto minore che alla base e inclinazione media $i > 30^\circ$

Tabella di riepilogo Categoria di Sottosuolo e Topografiche DM 14.01.08

Note la Categoria di Sottosuolo e le Condizioni Topografiche, la costruzione degli spettri passa infine attraverso la definizione dei coefficienti di Amplificazione Stratigrafica (S_s e C_c) e Topografica (S_T), mediante le indicazioni di cui alle tab 3.2.V e 3.2.VI del DM 14.01.08, che si ripropongono nel seguito per chiarezza espositiva:

APPALTATORE:	TELESE S.c.a r.l. Consorzio Telese Società Consortile a Responsabilità Limitata	ITINERARIO NAPOLI – BARI RADDOPPIO TRATTA CANCELLO-BENEVENTO II LOTTO FUNZIONALE FRASSO TELESINO – VITULANO 2° SUBLOTTO TELESE – SAN LORENZO					
PROGETTAZIONE:		PROGETTO ESECUTIVO					
Mandatario:	Mandante:	COMMESSA	LOTTO	CODIFICA	DOCUMENTO	REV.	FOGLIO
SYSTRA S.A.	SWS Engineering S.p.A.	SYSTRA-SOTECNI S.p.A.	IF2R	2.2.E.ZZ	CL	NW.01.0.0.002	B 25 di 826
OPERE D'ARTE VIABILITÀ Relazione di calcolo spalle							

Tabella 3.2.V – Espressioni di S_s e di C_c

Categoria sottosuolo	S_s	C_c
A	1,00	1,00
B	$1,00 \leq 1,40 - 0,40 \cdot F_o \cdot \frac{a_g}{g} \leq 1,20$	$1,10 \cdot (T_C^*)^{-0,20}$
C	$1,00 \leq 1,70 - 0,60 \cdot F_o \cdot \frac{a_g}{g} \leq 1,50$	$1,05 \cdot (T_C^*)^{-0,33}$
D	$0,90 \leq 2,40 - 1,50 \cdot F_o \cdot \frac{a_g}{g} \leq 1,80$	$1,25 \cdot (T_C^*)^{-0,50}$
E	$1,00 \leq 2,00 - 1,10 \cdot F_o \cdot \frac{a_g}{g} \leq 1,60$	$1,15 \cdot (T_C^*)^{-0,40}$

Tabella 3.2.VI – Valori massimi del coefficiente di amplificazione topografica S_T

Categoria topografica	Ubicazione dell'opera o dell'intervento	S_T
T1	-	1,0
T2	In corrispondenza della sommità del pendio	1,2
T3	In corrispondenza della cresta del rilievo	1,2
T4	In corrispondenza della cresta del rilievo	1,4

Per il caso in esame, risulta una categoria di sottosuolo di tipo C ($S_s = 1.184$) e una classe Topografica T1 ($S_T = 1.0$)

APPALTATORE: TELESE S.c.a r.l. Consorzio Telese Società Consortile a Responsabilità Limitata	ITINERARIO NAPOLI – BARI RADDOPPIO TRATTA CANCELLO-BENEVENTO II LOTTO FUNZIONALE FRASSO TELESINO – VITULANO 2° SUBLOTTO TELESE – SAN LORENZO					
PROGETTAZIONE: Mandataria: SYSTRA S.A. Mandante: SWS Engineering S.p.A. SYSTRA-SOTECNI S.p.A.	PROGETTO ESECUTIVO					
OPERE D'ARTE VIABILITÀ Relazione di calcolo spalle	COMMESSA IF2R	LOTTO 2.2.E.ZZ	CODIFICA CL	DOCUMENTO NW.01.0.0.002	REV. B	FOGLIO 26 di 826

5 CARATTERIZZAZIONE E CRITERI DI PROGETTAZIONE GEOTECNICA

5.1 STRATIGRAFIA E INDAGINI IN PROSSIMITA' DELL'OPERA

Profondità falda dal p.c.	0.0	m
Numero di verticali indagate	1	m

strato	Formazione	Δz	γ	φ'	c_u
		(m)	(kN/m ³)	(°)	(kPa)
1	ba1	7.5	19	36	0
2	bn1	5	20	39	0
3	bn3	4	20	0	130
4	bn1	4	20	39	0
5	bn2	2	20	32	0
6	bn1	18.5	20	39	0

Legenda

Dz strato spessore strato

γ peso specifico terreno

φ' angolo attrito effettivo terreni incoerenti (zero per terreni coesivi)

c_u coesione non drenata terreni coesivi (zero per terreni incoerenti)

5.2 CURVE DI PORTANZA DI PROGETTO A CARICO VERTICALE

La capacità portante per le fondazioni del viadotto è stata valutata per pali di grande diametro $D=1200$ mm considerando l'Approccio 2 (A1+M1+R3) di normativa e quindi con i seguenti coefficienti parziali sulle resistenze di base e laterale:

N. 1 verticali di indagine, da cui $\xi_3 = 1.7$,

F_{SL} = fattore di sicurezza per la portata laterale a compressione ($=\xi_3 \cdot \gamma_s = 2.0$).

$F_{SL,t}$ = fattore di sicurezza per la portata laterale a trazione ($=\xi_3 \cdot \gamma_{st} = 2.1$).

F_{SB} = fattore di sicurezza per la portata di base ($= \xi_3 \cdot \gamma_b = 2.3$).

Quindi per la verifica di capacità portante del palo si dovranno verificare le seguenti due condizioni:

APPALTATORE:	TELESE S.c.a r.l. Consorzio Telese Società Consortile a Responsabilità Limitata	ITINERARIO NAPOLI – BARI RADDOPPIO TRATTA CANCELLO-BENEVENTO II LOTTO FUNZIONALE FRASSO TELESINO – VITULANO 2° SUBLOTTO TELESE – SAN LORENZO					
PROGETTAZIONE:		PROGETTO ESECUTIVO					
Mandatario:	Mandante:						
SYSTRA S.A.	SWS Engineering S.p.A.	SYSTRA-SOTECNI S.p.A.					
OPERE D'ARTE VIABILITÀ Relazione di calcolo spalle		COMMESSA	LOTTO	CODIFICA	DOCUMENTO	REV.	FOGLIO
		IF2R	2.2.E.ZZ	CL	NW.01.0.0.002	B	27 di 826

- $N_{max,SLU} < Q_d$, la massima sollecitazione assiale (sia statica, che sismica) allo SLU dovrà essere inferiore alla portata di progetto del palo (riportata nelle seguenti tabelle);
- $N_{max,SLE} < Q_{II} / 1.25$ la massima sollecitazione assiale allo SLE RARA dovrà essere inferiore alla portata laterale limite del palo (Q_{II} , riportata nelle seguenti tabelle) con un fattore di sicurezza di 1.25.

Inoltre si è considerato:

- testa palo a 3.0 m di profondità da p.c.;
- falda cautelativamente a testa palo, quindi a 3.0 m da p.c..

Tabella 1 – Capacità portante palo D=1200 mm - A1+M1+R3 - Compressione

Depth From Pile Head (m)	Elevation (m)	Skin Friction Capacity (kN)	End Bearing Capacity (kN)	Ultimate Capacity (kN)	Wp (kN)	Qd,c (kN)
0	-3	0	0	0	0	0
1	-4	25	728	752	3	327
1	-4	53	831	885	6	384
2	-5	85	935	1021	8	443
2	-5	121	1039	1161	11	504
3	-6	161	1143	1304	14	566
3	-6	205	1247	1452	17	631
4	-7	252	1351	1603	20	698
4	-7	303	1455	1758	23	766
5	-8	358	1559	1917	25	837
5	-8	423	2511	2935	28	1283
6	-9	494	2684	3178	31	1391
6	-9	568	2857	3426	34	1502
7	-10	648	3030	3678	37	1615
7	-10	732	3203	3935	40	1731
8	-11	821	3376	4197	42	1848
8	-11	915	3549	4463	45	1969
9	-12	1013	3722	4734	48	2092
9	-12	1116	3894	5010	51	2217
10	-13	1223	4067	5290	54	2344
10	-13	1309	1323	2632	57	1190
11	-14	1395	1323	2718	59	1231
11	-14	1480	1323	2804	62	1272

APPALTATORE:	TELESE S.c.a r.l. Consorzio Telese Società Consortile a Responsabilità Limitata		ITINERARIO NAPOLI – BARI RADDOPPIO TRATTA CANCELLO-BENEVENTO II LOTTO FUNZIONALE FRASSO TELESINO – VITULANO 2° SUBLOTTO TELESE – SAN LORENZO			
PROGETTAZIONE:	Mandatario: SYSTRA S.A. Mandante: SWS Engineering S.p.A. SYSTRA-SOTECNI S.p.A.		PROGETTO ESECUTIVO			
OPERE D'ARTE VIABILITÀ Relazione di calcolo spalle	COMMESSA	LOTTO	CODIFICA	DOCUMENTO	REV.	FOGLIO
	IF2R	2.2.E.ZZ	CL	NW.01.0.0.002	B	28 di 826

12	-15	1566	1323	2889	65	1313
12	-15	1652	1323	2975	68	1354
13	-16	1738	1323	3061	71	1395
13	-16	1824	1323	3147	74	1436
14	-17	1909	1323	3233	76	1477
14	-17	2059	5623	7682	79	3424
15	-18	2213	5796	8009	82	3576
15	-18	2372	5969	8341	85	3729
16	-19	2536	6142	8677	88	3885
16	-19	2704	6315	9018	90	4044
17	-20	2877	6487	9364	93	4205
17	-20	3054	6560	9614	96	4324
18	-21	3237	6560	9796	99	4415
18	-21	3381	2802	6184	102	2849
19	-22	3529	2872	6401	105	2952
19	-22	3681	2941	6622	107	3057
20	-23	3836	3010	6846	110	3164
20	-23	4042	6560	10602	113	4813
21	-24	4252	6560	10812	116	4917
21	-24	4467	6560	11027	119	5025
22	-25	4687	6560	11247	122	5134
22	-25	4911	6560	11471	124	5246
23	-26	5140	6560	11700	127	5360
23	-26	5374	6560	11934	130	5477
24	-27	5612	6560	12172	133	5596
24	-27	5855	6560	12415	136	5717
25	-28	6103	6560	12662	139	5841
25	-28	6355	6560	12915	141	5968
26	-29	6612	6560	13172	144	6096
26	-29	6874	6560	13433	147	6227
27	-30	7140	6560	13700	150	6361
27	-30	7411	6560	13971	153	6496
28	-31	7687	6560	14246	156	6635
28	-31	7967	6560	14527	158	6775
29	-32	8250	6560	14809	161	6917
29	-32	8532	6560	15092	164	7058
30	-33	8815	6560	15374	167	7200
30	-33	9098	6560	15657	170	7342

APPALTATORE:	TELESE S.c.a r.l. Consorzio Telese Società Consortile a Responsabilità Limitata		ITINERARIO NAPOLI – BARI RADDOPPIO TRATTA CANCELLO-BENEVENTO II LOTTO FUNZIONALE FRASSO TELESINO – VITULANO 2° SUBLOTTO TELESE – SAN LORENZO			
PROGETTAZIONE:	Mandatario: SYSTRA S.A. Mandante: SWS Engineering S.p.A. SYSTRA-SOTECNI S.p.A.		PROGETTO ESECUTIVO			
OPERE D'ARTE VIABILITÀ Relazione di calcolo spalle	COMMESSA	LOTTO	CODIFICA	DOCUMENTO	REV.	FOGLIO
	IF2R	2.2.E.ZZ	CL	NW.01.0.0.002	B	29 di 826

31	-34	9380	6560	15940	172	7484
31	-34	9663	6560	16223	175	7626
32	-35	9946	6560	16505	178	7767
32	-35	10229	6560	16788	181	7909
33	-36	10511	6560	17071	184	8051
33	-36	10794	6560	17354	187	8193
34	-37	11077	6560	17636	189	8335
34	-37	11360	6560	17919	192	8476
35	-38	11642	6560	18202	195	8618
35	-38	11925	6560	18485	198	8760
36	-39	12208	6560	18767	201	8902
36	-39	12491	6560	19050	204	9044
37	-40	12773	6560	19333	206	9185
37	-40	13056	6560	19616	209	9327
38	-41	13339	6560	19898	212	9469
38	-41	13621	6560	20181	215	9611
39	-42	13904	6560	20464	218	9753
39	-42	14187	6560	20747	221	9894
40	-43	14470	6560	21029	223	10036
40	-43	14752	6560	21312	226	10178
41	-44	15035	6560	21595	229	10320
41	-44	15318	6560	21878	232	10462
42	-45	15601	6560	22160	235	10603
42	-45	15883	6560	22443	238	10745
43	-46	16166	6560	22726	240	10887
43	-46	16449	6560	23009	243	11029
44	-47	16732	6560	23291	246	11171
44	-47	17014	6560	23574	249	11312
45	-48	17297	6560	23857	252	11454
45	-48	17580	6560	24140	254	11596
46	-49	17863	6560	24422	257	11738
46	-49	18145	6560	24705	260	11880
47	-50	18428	6560	24988	263	12021
47	-50	18711	6560	25270	266	12163
48	-51	18994	6560	25553	269	12305
48	-51	19276	6560	25836	271	12447
49	-52	19559	6560	26119	274	12589
49	-52	19842	6560	26401	277	12730

APPALTATORE:	TELESE S.c.a r.l. Consorzio Telese Società Consortile a Responsabilità Limitata	ITINERARIO NAPOLI – BARI RADDOPPIO TRATTA CANCELLO-BENEVENTO II LOTTO FUNZIONALE FRASSO TELESINO – VITULANO 2° SUBLOTTO TELESE – SAN LORENZO					
PROGETTAZIONE:		PROGETTO ESECUTIVO					
Mandatario:	Mandante:						
SYSTRA S.A.	SWS Engineering S.p.A.	SYSTRA-SOTECNI S.p.A.					
OPERE D'ARTE VIABILITÀ Relazione di calcolo spalle		COMMESSA	LOTTO	CODIFICA	DOCUMENTO	REV.	FOGLIO
		IF2R	2.2.E.ZZ	CL	NW.01.0.0.002	B	30 di 826

50	-53	20125	6560	26684	280	12872
50	-53	20407	6560	26967	283	13014

Tabella 2 – Capacità portante palo D=1200 mm - A1+M1+R3 - Trazione

Depth From Pile Head (m)	Elevation (m)	Skin Friction Capacity (kN)	End Bearing Capacity (kN)	Ultimate Capacity (kN)	Wp (kN)	Qd,t (kN)
0	-3	0	0	0	0	0
1	-4	20	728	748	8	18
1	-4	44	831	875	17	38
2	-5	71	935	1006	25	59
2	-5	100	1039	1140	34	81
3	-6	133	1143	1277	42	105
3	-6	169	1247	1417	51	131
4	-7	209	1351	1560	59	158
4	-7	251	1455	1706	68	186
5	-8	297	1559	1856	76	216
5	-8	351	2511	2863	85	250
6	-9	410	2684	3094	93	286
6	-9	472	2857	3329	102	324
7	-10	538	3030	3568	110	364
7	-10	608	3203	3811	119	405
8	-11	683	3376	4058	127	448
8	-11	760	3549	4309	136	494
9	-12	842	3722	4564	144	541
9	-12	928	3894	4822	153	589
10	-13	1018	4067	5085	161	640
10	-13	1103	1323	2427	170	689
11	-14	1189	1323	2512	178	738
11	-14	1275	1323	2598	187	787
12	-15	1361	1323	2684	195	835
12	-15	1447	1323	2770	204	884
13	-16	1532	1323	2856	212	933
13	-16	1618	1323	2941	221	982
14	-17	1704	1323	3027	229	1031
14	-17	1828	5623	7452	238	1098
15	-18	1957	5796	7753	246	1167
15	-18	2089	5969	8058	254	1238

APPALTATORE:	TELESE S.c.a r.l. Consorzio Telese Società Consortile a Responsabilità Limitata		ITINERARIO NAPOLI – BARI RADDOPPIO TRATTA CANCELLO-BENEVENTO II LOTTO FUNZIONALE FRASSO TELESINO – VITULANO 2° SUBLOTTO TELESE – SAN LORENZO			
PROGETTAZIONE:	Mandatario: SYSTRA S.A. Mandante: SWS Engineering S.p.A. SYSTRA-SOTECNI S.p.A.		PROGETTO ESECUTIVO			
OPERE D'ARTE VIABILITÀ Relazione di calcolo spalle	COMMESSA	LOTTO	CODIFICA	DOCUMENTO	REV.	FOGLIO
	IF2R	2.2.E.ZZ	CL	NW.01.0.0.002	B	31 di 826

16	-19	2226	6142	8367	263	1310
16	-19	2366	6315	8681	271	1385
17	-20	2510	6487	8997	280	1461
17	-20	2658	6560	9218	288	1539
18	-21	2810	6560	9370	297	1619
18	-21	2930	2802	5732	305	1684
19	-22	3052	2872	5924	314	1750
19	-22	3178	2941	6119	322	1818
20	-23	3307	3010	6317	331	1887
20	-23	3478	6560	10038	339	1976
21	-24	3653	6560	10213	348	2067
21	-24	3832	6560	10392	356	2160
22	-25	4015	6560	10575	365	2254
22	-25	4202	6560	10762	373	2351
23	-26	4393	6560	10953	382	2449
23	-26	4588	6560	11147	390	2549
24	-27	4786	6560	11346	399	2651
24	-27	4989	6560	11549	407	2755
25	-28	5195	6560	11755	416	2860
25	-28	5406	6560	11965	424	2968
26	-29	5620	6560	12179	433	3077
26	-29	5838	6560	12397	441	3188
27	-30	6060	6560	12619	450	3301
27	-30	6285	6560	12845	458	3416
28	-31	6515	6560	13075	467	3533
28	-31	6749	6560	13308	475	3651
29	-32	6986	6560	13546	483	3771
29	-32	7228	6560	13787	492	3893
30	-33	7473	6560	14033	500	4017
30	-33	7722	6560	14282	509	4143
31	-34	7975	6560	14535	517	4270
31	-34	8232	6560	14792	526	4400
32	-35	8493	6560	15053	534	4531
32	-35	8758	6560	15317	543	4664
33	-36	9026	6560	15586	551	4799
33	-36	9299	6560	15859	560	4936
34	-37	9575	6560	16135	568	5074
34	-37	9856	6560	16415	577	5215

APPALTATORE:	TELESE S.c.a r.l. Consorzio Telese Società Consortile a Responsabilità Limitata		ITINERARIO NAPOLI – BARI RADDOPPIO TRATTA CANCELLO-BENEVENTO II LOTTO FUNZIONALE FRASSO TELESINO – VITULANO 2° SUBLOTTO TELESE – SAN LORENZO			
PROGETTAZIONE:	<u>Mandatario:</u> SYSTRA S.A. <u>Mandante:</u> SWS Engineering S.p.A. SYSTRA-SOTECNI S.p.A.		PROGETTO ESECUTIVO			
OPERE D'ARTE VIABILITÀ Relazione di calcolo spalle	COMMESSA	LOTTO	CODIFICA	DOCUMENTO	REV.	FOGLIO
	IF2R	2.2.E.ZZ	CL	NW.01.0.0.002	B	32 di 826

35	-38	10138	6560	16698	585	5356
35	-38	10421	6560	16980	594	5498
36	-39	10704	6560	17263	602	5639
36	-39	10986	6560	17546	611	5781
37	-40	11269	6560	17829	619	5922
37	-40	11552	6560	18111	628	6064
38	-41	11834	6560	18394	636	6205
38	-41	12117	6560	18677	645	6347
39	-42	12400	6560	18960	653	6488
39	-42	12683	6560	19242	662	6630
40	-43	12965	6560	19525	670	6771
40	-43	13248	6560	19808	679	6913
41	-44	13531	6560	20091	687	7055
41	-44	13814	6560	20373	696	7196
42	-45	14096	6560	20656	704	7338
42	-45	14379	6560	20939	713	7479
43	-46	14662	6560	21222	721	7621
43	-46	14945	6560	21504	729	7762
44	-47	15227	6560	21787	738	7904
44	-47	15510	6560	22070	746	8045
45	-48	15793	6560	22353	755	8187
45	-48	16076	6560	22635	763	8328
46	-49	16358	6560	22918	772	8470
46	-49	16641	6560	23201	780	8611
47	-50	16924	6560	23483	789	8753
47	-50	17207	6560	23766	797	8895
48	-51	17489	6560	24049	806	9036
48	-51	17772	6560	24332	814	9178
49	-52	18055	6560	24614	823	9319
49	-52	18338	6560	24897	831	9461
50	-53	18620	6560	25180	840	9602
50	-53	18903	6560	25463	848	9744

APPALTATORE: TELESE S.c.a r.l. Consorzio Telese Società Consortile a Responsabilità Limitata	ITINERARIO NAPOLI – BARI RADDOPPIO TRATTA CANCELLO-BENEVENTO II LOTTO FUNZIONALE FRASSO TELESINO – VITULANO 2° SUBLOTTO TELESE – SAN LORENZO					
PROGETTAZIONE: Mandatario: SYSTRA S.A. Mandante: SWS Engineering S.p.A. SYSTRA-SOTECNI S.p.A.	PROGETTO ESECUTIVO					
OPERE D'ARTE VIABILITÀ Relazione di calcolo spalle	COMMESSA IF2R	LOTTO 2.2.E.ZZ	CODIFICA CL	DOCUMENTO NW.01.0.0.002	REV. B	FOGLIO 33 di 826

6 ANALISI DEI CARICHI

6.1 CARICHI PROVENIENTI DALL'IMPALCATO

6.1.1 Peso proprio trave prefabbricata e traversi

CARICHI PERMANENTI STRUTTURALI G_1			
Peso specifico cls	g	25.00	kN/m ³
Larghezza impalcato	B	10.20	m
Luce trave C.A.P. (assi appoggi)	L	30.00	m
Numero di travi in C.A.P.	n	3	
Interasse travi in C.A.P.	i	3.10	m
Area sezione trave C.A.P. in mezzeria	A_m	0.93	m ²
Area sezione trave C.A.P. appoggio	A_a	1.77	m ²
Estensione sezione appoggio	l_1	0.60	m
Peso Proprio Trave C.A.P. (sez. appoggio)	p_{g1a}	44.25	kN/m
Peso Proprio Trave C.A.P. (sez. mezzeria)	p_{g1m}	23.25	kN/m
Peso Proprio 1 Trave C.A.P. (mediato)	$p_{g1,1}$	24.3	kN/m

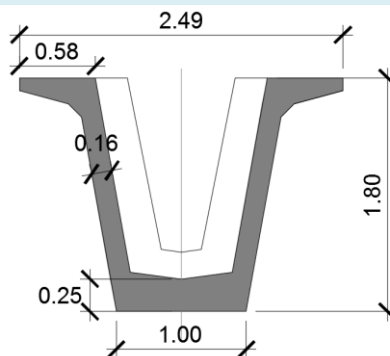


Figura 4 Schema cassoncino trave principale

I traversi di testata hanno uno spessore di 60 cm ed un'altezza di 1.50 m.

Spessore trasversi di testata	S_{tt}	0.60	m
Area trasverso di testata per trave	A_t	0.90	m ²
Peso Proprio 1 trasverso di testata	p_{gt}	13.50	kN

APPALTATORE: TELESE S.c.a r.l. Consorzio Telese Società Consortile a Responsabilità Limitata	ITINERARIO NAPOLI – BARI RADDOPPIO TRATTA CANCELLO-BENEVENTO II LOTTO FUNZIONALE FRASSO TELESINO – VITULANO 2° SUBLOTTO TELESE – SAN LORENZO					
PROGETTAZIONE: Mandatario: SYSTRA S.A. Mandante: SWS Engineering S.p.A. SYSTRA-SOTECNI S.p.A.	PROGETTO ESECUTIVO					
OPERE D'ARTE VIABILITÀ Relazione di calcolo spalle	COMMESSA IF2R	LOTTO 2.2.E.ZZ	CODIFICA CL	DOCUMENTO NW.01.0.0.002	REV. B	FOGLIO 34 di 826

6.1.2 Peso proprio soletta

I carichi permanenti sono costituiti, oltre che dal peso proprio delle travi in c.a.p., dalla soletta di spessore medio pari 30 cm. Il carico è distribuito lungo le travi dell'impalcato ed è pari a 25,50 kN/m.

Spessore soletta impalcato	S_s	0.33	m
Larghezza soletta impalcato	L_s	9.20	m
Area sezione trasversale	A_{sez}	2.99	m ²
Peso Proprio soletta per trave	$p_{g1,2}$	25.50	kN/m
Peso Proprio soletta Impalcato	$P_{g1,2}$	76.50	kN/m
Spessore marciapiedi	s_m	0.20	m
Larghezza marciapiedi (DX+SX)	L_m	3.70	m

6.1.3 Peso carichi permanenti portati

I carichi permanenti portati comprendono: i marciapiedi ($25 \times 1,85 \times 0,20 = 9,25$ kN/m), le velette in c.a. ($25 \times 0,09 \times 0,64 = 1,44$ kN/m), la barriera bordo ponte (1,50 kN/m), la rete antivandalismo (1,00 kN/m) e la pavimentazione della carreggiata (2,00 kN/m²).

I marciapiedi presentano larghezza pari a 1,85 m e spessore 0,20 m.

I carichi sono pertanto:

CARICHI PERMANENTI NON STRUTTURALI G_2		
Peso specifico pacchetto stradale	g	20.00 kN/m ³
Spessore medio pacchetto rilevato stradale (ricoprimento+pavimentazione)	S_{pm}	0.10 m
Larghezza carreggiata	L_c	5.50 m
Veletta	p_v	1.44 kN/m
Sicurvia + rete	p_s	2.50 kN/m
Carichi permanenti portati	$P_{g2,2 \text{ tot}}$	18.88 kN/m
Carichi permanenti portati (per trave)	$P_{g2,2 \text{ tot}}$	6.29 kN/m

6.1.4 Sovraccarichi da traffico (Q1)

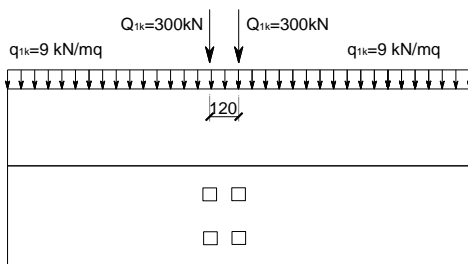
I carichi mobili presi in considerazione sono quelli indicati dalla normativa per ponti di prima categoria. Sono definiti dagli schemi di carico convenzionali rappresentati nelle figure seguenti e disposti su corsie convenzionali. Il numero di colonne di carichi mobili considerate nel calcolo è quello massimo compatibile con la larghezza della carreggiata, comprese le eventuali banchine di rispetto e per sosta di emergenza, nonché gli eventuali

APPALTATORE: TELESE S.c.a r.l. Consorzio Telese Società Consortile a Responsabilità Limitata	ITINERARIO NAPOLI – BARI RADDOPPIO TRATTA CANCELLO-BENEVENTO II LOTTO FUNZIONALE FRASSO TELESINO – VITULANO 2° SUBLOTTO TELESE – SAN LORENZO					
PROGETTAZIONE: Mandataria: SYSTRA S.A. Mandante: SWS Engineering S.p.A. SYSTRA-SOTECNI S.p.A.	PROGETTO ESECUTIVO					
OPERE D'ARTE VIABILITÀ Relazione di calcolo spalle	COMMESSA	LOTTO	CODIFICA	DOCUMENTO	REV.	FOGLIO
	IF2R	2.2.E.ZZ	CL	NW.01.0.0.002	B	35 di 826

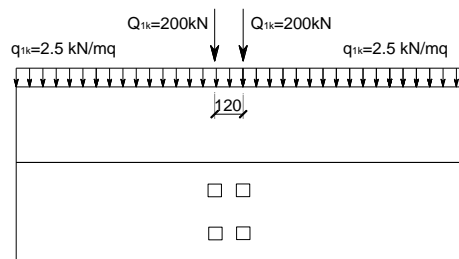
marciapiedi non protetti e di altezza inferiore a 20cm, tenuto conto che la larghezza di ingombro convenzionale è stabilita per ciascuna colonna in 3.00m.

Così come specificato dal D. M.14 gennaio 2008, i sovraccarichi da traffico, relativamente allo "Schema di carico 1", sono schematizzati mediante colonne di carico costituite, come riportato nelle figure seguenti, da quattro forze concentrate (forze tandem) e da carichi uniformemente distribuiti su tutta la larghezza della carreggiata. Nel caso in esame, pur avendo la carreggiata una larghezza pari a 5.5 m, si definiscono, cautelativamente, due corsie di carico convenzionali.

Prima colonna di carico



Seconda colonna di carico



1. prima corsia costituita da un mezzo Q_{1A} (600 kN) e carico q_{1k} (9.0 kN/m²);
2. seconda corsia d costituita da un mezzo Q_{1A} (400 kN) e carico q_{1k} (2.50 kN/m²);

Per la disposizione dei carichi mobili e delle corsie sulla carreggiata si fa riferimento alle linee d'influenza, in modo da ottenere i valori massimi e minimi delle caratteristiche di sollecitazione in tutte le sezioni d'impalcato.

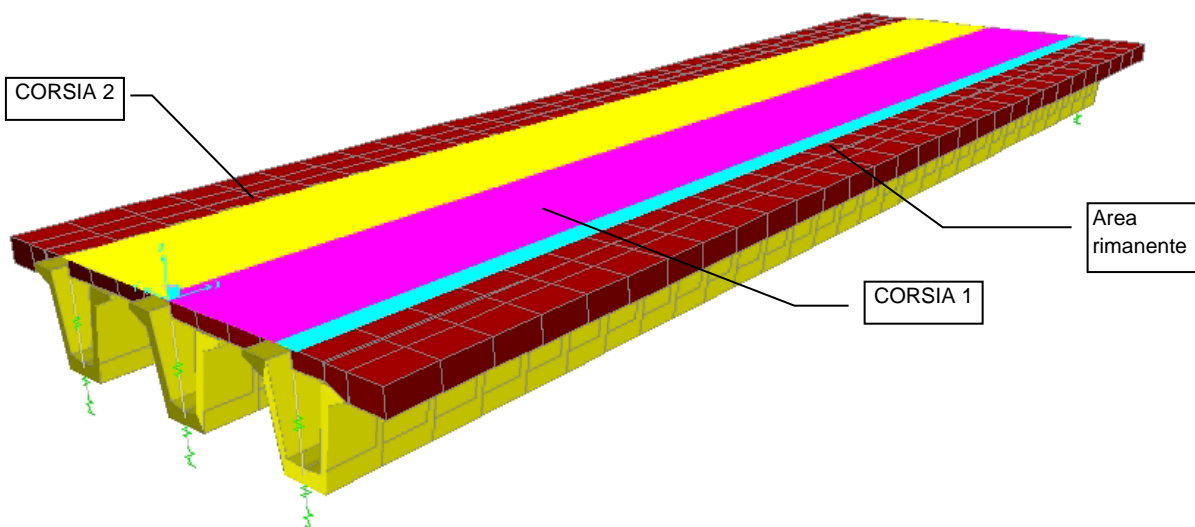


Figura 5 Disposizione corsie di carico

APPALTATORE: TELESE S.c.a r.l. Consorzio Telese Società Consortile a Responsabilità Limitata	ITINERARIO NAPOLI – BARI RADDOPPIO TRATTA CANCELLO-BENEVENTO II LOTTO FUNZIONALE FRASSO TELESINO – VITULANO 2° SUBLOTTO TELESE – SAN LORENZO					
PROGETTAZIONE: Mandatario: SYSTRA S.A. Mandante: SWS Engineering S.p.A. SYSTRA-SOTECNI S.p.A.	PROGETTO ESECUTIVO					
OPERE D'ARTE VIABILITÀ Relazione di calcolo spalle	COMMESSA	LOTTO	CODIFICA	DOCUMENTO	REV.	FOGLIO
	IF2R	2.2.E.ZZ	CL	NW.01.0.0.002	B	36 di 826

6.1.5 Carichi sui marciapiedi

I carichi accidentali sono schematizzati da un carico uniformemente distribuito del valore di 5,0 kN/m².

Carico accidentale distribuito marciapiedi $q_m = 5$ [kN/m²]

Essendo la larghezza del marciapiede pari a 1,85m il carico al metro lineare risulta essere $q_m = 9,25$ kN/m.

6.1.6 Azione di frenamento (Q3)

L'azione di frenamento o di accelerazione si assume agente nella direzione dell'asse della carreggiata ed al livello della superficie finita. Il valore di tale azione è pari al massimo tra:

$$q_3 = 0.6 \times (2 \times Q_{1k}) + 0.1 \times q_{1k} \times w_1 \times L$$

dove w_1 è la larghezza della corsia ed L la lunghezza della zona caricata.

$$Q_3 = 0,6 \cdot (2 \cdot 300) + 0,10 \cdot 9,00 \cdot 3,00 \cdot 30 = 438,3 \text{ kN}$$

La forza è applicata a livello della pavimentazione.

6.1.7 Azione centrifuga (Q4)

L'azione centrifuga per ogni colonna di carico è valutata convenzionalmente come segue:

$$R < 60 \text{ m} \quad q_4 = 5.00 \text{ kN/m}$$

$$60 \text{ m} \leq R \leq 1500 \text{ m} \quad q_4 = 300/R \text{ kN/m}$$

$$1500 \text{ m} \leq R \quad q_4 = 0.00 \text{ kN/m}$$

Per il viadotto in esame l'azione centrifuga è nulla in quanto l'impalcato si sviluppa in rettilineo.

6.1.8 Azioni da Vento (Q5)

L'azione del vento viene convenzionalmente assimilata ad un carico orizzontale statico, diretto ortogonalmente al piano longitudinale del ponte.

Usualmente tali azioni sono convenzionalmente ricondotte ad azioni statiche equivalenti dirette secondo due assi principali della struttura, tali azioni esercitano normalmente all'elemento di parete o di copertura, pressioni e depressioni p (indicate rispettivamente con segno positivo e negativo) di intensità calcolate con la seguente espressione:

$$p = q_b c_e c_p c_d$$

- q_b = pressione cinetica di riferimento;

APPALTATORE: TELESE S.c.a r.l. Consorzio Telese Società Consortile a Responsabilità Limitata	ITINERARIO NAPOLI – BARI RADDOPPIO TRATTA CANCELLO-BENEVENTO II LOTTO FUNZIONALE FRASSO TELESINO – VITULANO 2° SUBLOTTO TELESE – SAN LORENZO					
PROGETTAZIONE: Mandatario: SYSTRA S.A. Mandante: SWS Engineering S.p.A. SYSTRA-SOTECNI S.p.A.	PROGETTO ESECUTIVO					
OPERE D'ARTE VIABILITÀ Relazione di calcolo spalle	COMMESSA	LOTTO	CODIFICA	DOCUMENTO	REV.	FOGLIO
	IF2R	2.2.E.ZZ	CL	NW.01.0.0.002	B	37 di 826

- c_e = coefficiente di esposizione;
- c_p = coefficiente di forma (o coefficiente aerodinamico);
- c_d = coefficiente dinamico.

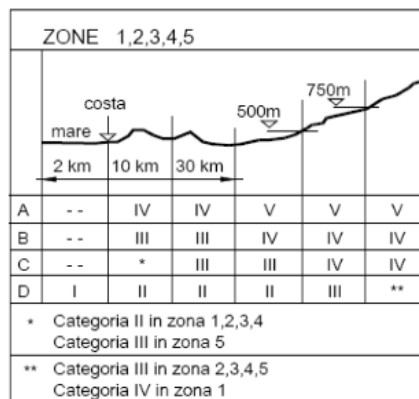


Figure 1 Definizione della categoria di esposizione

Categoria di esposizione del sito	k_r	z_0 [m]	z_{min} [m]
I	0,17	0,01	2
II	0,19	0,05	4
III	0,20	0,10	5
IV	0,22	0,30	8
V	0,23	0,70	12

Figure 2 Schema per la definizione della categoria di esposizione – cfr. NTC08

La pressione del vento è stata calcolata ai sensi delle NTC 2008; la normativa suddivide il territorio italiano in zone per le quali sono assegnati i parametri di base $v_{b,0}$, a_0 , k_a . Con riferimento a tali parametri è possibile calcolare la velocità di riferimento v_b , vale a dire il valore caratteristico della velocità del vento a 10 m dal suolo su un terreno di categoria di esposizione II, mediata su dieci minuti e riferita ad un periodo di ritorno di 50 anni v_b .

APPALTATORE: TELESE S.c.a r.l. Consorzio Telese Società Consortile a Responsabilità Limitata	ITINERARIO NAPOLI – BARI RADDOPPIO TRATTA CANCELLO-BENEVENTO II LOTTO FUNZIONALE FRASSO TELESINO – VITULANO 2° SUBLOTTO TELESE – SAN LORENZO					
PROGETTAZIONE: Mandataria: SYSTRA S.A. Mandante: SWS Engineering S.p.A. SYSTRA-SOTECNI S.p.A.	PROGETTO ESECUTIVO					
OPERE D'ARTE VIABILITÀ Relazione di calcolo spalle	COMMESSA	LOTTO	CODIFICA	DOCUMENTO	REV.	FOGLIO
	IF2R	2.2.E.ZZ	CL	NW.01.0.0.002	B	38 di 826

Tab. 3.3.I - Valori dei parametri $v_{b,0}$, a_0 , k_s

Zona	Descrizione	$v_{b,0}$ [m/s]	a_0 [m]	k_s
1	Valle d'Aosta, Piemonte, Lombardia, Trentino Alto Adige, Veneto, Friuli Venezia Giulia (con l'eccezione della provincia di Trieste)	25	1000	0,40
2	Emilia Romagna	25	750	0,45
3	Toscana, Marche, Umbria, Lazio, Abruzzo, Molise, Puglia, Campania, Basilicata, Calabria (esclusa la provincia di Reggio Calabria)	27	500	0,37
4	Sicilia e provincia di Reggio Calabria	28	500	0,36
5	Sardegna (zona a oriente della retta congiungente Capo Teulada con l'Isola di Maddalena)	28	750	0,40
6	Sardegna (zona a occidente della retta congiungente Capo Teulada con l'Isola di Maddalena)	28	500	0,36
7	Liguria	28	1000	0,54
8	Provincia di Trieste	30	1500	0,50
9	Isole (con l'eccezione di Sicilia e Sardegna) e mare aperto	31	500	0,32

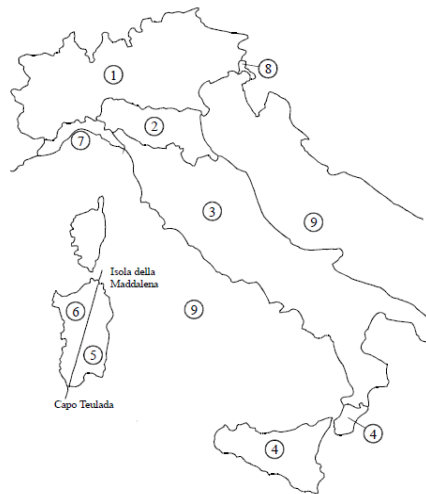


Figura 3.3.1 – Mappa delle zone in cui è suddiviso il territorio italiano

Figure 3 Mappa delle zone in cui è suddiviso il territorio italiano e valori dei parametri di riferimento (tab. 3.3.I NTC2008).

I dettagli del calcolo sono di seguito riportati:

APPALTATORE:	TELESE S.c.a r.l. Consorzio Telese Società Consortile a Responsabilità Limitata	ITINERARIO NAPOLI – BARI RADDOPPIO TRATTA CANCELLO-BENEVENTO II LOTTO FUNZIONALE FRASSO TELESINO – VITULANO 2° SUBLOTTO TELESE – SAN LORENZO					
PROGETTAZIONE:		PROGETTO ESECUTIVO					
Mandataria:	Mandante:	COMMESSA	LOTTO	CODIFICA	DOCUMENTO	REV.	FOGLIO
SYSTRA S.A.	SWS Engineering S.p.A. SYSTRA-SOTECNI S.p.A.	IF2R	2.2.E.ZZ	CL	NW.01.0.0.002	B	39 di 826
OPERE D'ARTE VIABILITÀ Relazione di calcolo spalle							

Zona - Regione	Zona	[-]	3
Velocità di riferimento - Valore caratteristico	V _{b,0}	[m/s]	27
Parametro legato all'altitudine della zona	a ₀	[m]	50
Parametro funzione della zona	k _a	[1/s]	0.02
Altitudine	a _s	[m]	30
Velocità di riferimento per un periodo di ritorno di 50 anni	V _b	[m/s]	25
Tempo di ritorno	T _R	[anni]	75
Coefficiente correttivo per il tempo di ritorno	C _R	[-]	1.02
Velocità di riferimento per il periodo di ritorno definito	V _r (T _R)	[m/s]	27.63

Densità dell'aria	ρ	[kg/m ³]	1.25
Pressione cinetica di riferimento	q _b	[N/m ²]	391.20

6.1.8.1 Categoria di esposizione

Il coefficiente di esposizione c_e dipende dall'altezza della costruzione z sul suolo del punto considerato, dalla rugosità e dalla topografia del terreno, dalla categoria di esposizione del sito ove sorge la costruzione.

Il coefficiente di esposizione c_e varia lungo la quota fuori terra (z) della costruzione ed è dato dalla formula:

$$c_e(z) = k_r^2 \cdot c_t \cdot \ln\left(\frac{z}{z_0}\right) \left[7 + c_t \cdot \ln\left(\frac{z}{z_0}\right) \right] \quad \text{per } z > z_{\min}$$

$$c_e(z) = c_e(z_{\min}) \quad \text{per } z < z_{\min}$$

Dove:

k_r , z_0 , z_{\min} sono assegnati in funzione della categoria di esposizione del sito ove sorge la costruzione;

z è l'altezza della struttura (somma dell'altezza della barriera antirumore e del rilevato su cui è installata);

c_t è il coefficiente di topografia.

In mancanza di analisi che tengano conto sia della direzione di provenienza del vento sia delle variazioni di rugosità del terreno, la categoria di esposizione è assegnata in funzione della posizione geografica del sito ove sorge la costruzione e della classe di rugosità del terreno.

Nelle fasce entro i 40 km dalla costa delle zone 1, 2, 3, 4, 5, e 6, la categoria di esposizione è indipendente dall'altitudine del sito.

APPALTATORE:	TELESE S.c.a r.l. Consorzio Telese Società Consortile a Responsabilità Limitata	ITINERARIO NAPOLI – BARI RADDOPPIO TRATTA CANCELLO-BENEVENTO II LOTTO FUNZIONALE FRASSO TELESINO – VITULANO 2° SUBLOTTO TELESE – SAN LORENZO					
PROGETTAZIONE:	Mandataria: SYSTRA S.A. Mandante: SWS Engineering S.p.A. SYSTRA-SOTECNI S.p.A.	PROGETTO ESECUTIVO					
OPERE D'ARTE VIABILITÀ Relazione di calcolo spalle		COMMESSA	LOTTO	CODIFICA	DOCUMENTO	REV.	FOGLIO
		IF2R	2.2.E.ZZ	CL	NW.01.0.0.002	B	40 di 826

Tabella 3.3.III - Classi di rugosità del terreno

Classe di rugosità del terreno	Descrizione
A	Aree urbane in cui almeno il 15% della superficie sia coperto da edifici la cui altezza media superi i 15m
B	Aree urbane (non di classe A), suburbane, industriali e boschive
C	Aree con ostacoli diffusi (alberi, case, muri, recinzioni,....); aree con rugosità non riconducibile alle classi A, B, D
D	Aree prive di ostacoli (aperta campagna, aeroporti, aree agricole, pascoli, zone paludose o sabbiose, superfici innevate o ghiacciate, mare, laghi,....)

L'assegnazione della classe di rugosità non dipende dalla conformazione orografica e topografica del terreno. Affinché una costruzione possa dirsi ubicata in classe A o B è necessario che la situazione che contraddistingue la classe permanga intorno alla costruzione per non meno di 1 km e comunque non meno di 20 volte l'altezza della costruzione. Laddove sussistano dubbi sulla scelta della classe di rugosità, a meno di analisi dettagliate, verrà assegnata la classe più sfavorevole.

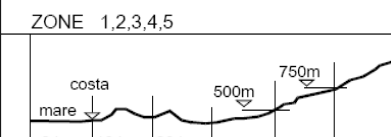
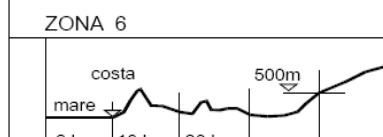
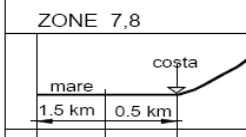
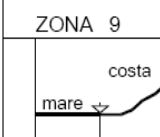
ZONE 1,2,3,4,5							ZONA 6					ZONE 7,8			ZONA 9				
																			
A	--	IV	IV	V	V	V	A	--	III	IV	V	V	A	--	--	IV	A	--	I
B	--	III	III	IV	IV	IV	B	--	II	III	IV	IV	B	--	--	IV	B	--	I
C	--	*	III	III	IV	IV	C	--	II	III	III	IV	C	--	II	III	C	--	I
D	I	II	II	II	III	**	D	I	I	II	II	III	D	I	I	*	D	I	I
* Categoria II in zona 1,2,3,4 Categoria III in zona 5												* Categoria II in zona 8 Categoria III in zona 7							
** Categoria III in zona 2,3,4,5 Categoria IV in zona 1																			

Tabella 3.3.II – Parametri per la definizione del coefficiente di esposizione

Categoria di esposizione del sito	k_r	z_0 [m]	z_{min} [m]
I	0,17	0,01	2
II	0,19	0,05	4
III	0,20	0,10	5
IV	0,22	0,30	8
V	0,23	0,70	12

APPALTATORE:	TELESE S.c.a r.l. Consorzio Telese Società Consortile a Responsabilità Limitata	ITINERARIO NAPOLI – BARI RADDOPPIO TRATTA CANCELLO-BENEVENTO II LOTTO FUNZIONALE FRASSO TELESINO – VITULANO 2° SUBLOTTO TELESE – SAN LORENZO					
PROGETTAZIONE:		PROGETTO ESECUTIVO					
Mandataria:	Mandante:						
SYSTRA S.A.	SWS Engineering S.p.A.	SYSTRA-SOTECNI S.p.A.					
OPERE D'ARTE VIABILITÀ Relazione di calcolo spalle		COMMESSA	LOTTO	CODIFICA	DOCUMENTO	REV.	FOGLIO
		IF2R	2.2.E.ZZ	CL	NW.01.0.0.002	B	41 di 826

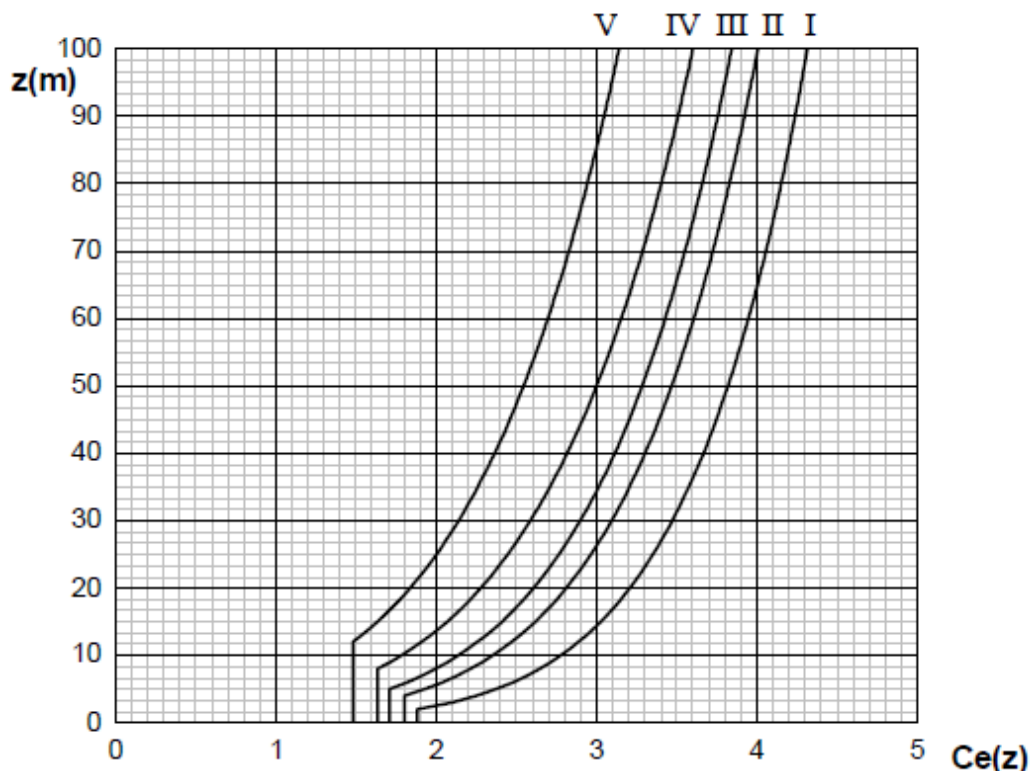


Figura 3.3.3 - Andamento del coefficiente di esposizione c_e con la quota (per $c_t = 1$)

Classe di rugosità del terreno	Classe _{rug}	[-]	C
Categoria di esposizione del sito	Cat _{esp}	[-]	III
Parametri per la definizione del coeff. di esposizione	k_r	[-]	0.22
	Z_0	[m]	0.3
	Z_{min}	[m]	8.00

Tabella 2 Categoria di esposizione

$$c_{e(10m)} = 1.634$$

6.1.8.2 Coefficienti dinamico

Il coefficiente dinamico c_d permette di tenere in conto degli effetti riduttivi associati alla non contemporaneità delle massime pressioni locali e degli effetti amplificativi dovuti alle vibrazioni strutturali. Nelle strutture analizzate viene considerato cautelativamente un coefficiente dinamico pari a $c_d = 1.0$.

6.1.8.3 Coefficiente di topografia

Nelle strutture analizzate viene considerato un coefficiente di topografia unitario.

APPALTATORE: TELESE S.c.a r.l. Consorzio Telese Società Consortile a Responsabilità Limitata	ITINERARIO NAPOLI – BARI RADDOPPIO TRATTA CANCELLO-BENEVENTO II LOTTO FUNZIONALE FRASSO TELESINO – VITULANO 2° SUBLOTTO TELESE – SAN LORENZO					
PROGETTAZIONE: Mandatario: SYSTRA S.A. Mandante: SWS Engineering S.p.A. SYSTRA-SOTECNI S.p.A.	PROGETTO ESECUTIVO					
OPERE D'ARTE VIABILITÀ Relazione di calcolo spalle	COMMESSA	LOTTO	CODIFICA	DOCUMENTO	REV.	FOGLIO
	IF2R	2.2.E.ZZ	CL	NW.01.0.0.002	B	42 di 826

6.1.8.4 Coefficiente di forma

Secondo le indicazioni della 2 febbraio 2009, n. 617 C.S.LL.PP., «Istruzioni per l'applicazione delle Nuove norme tecniche per le costruzioni di cui al decreto ministeriale 14 gennaio 2008», e considerando travi ad anima piena per cui il rapporto tra la superficie delimitata dal contorno della trave e la superficie della parte piena della trave, $\varphi = 1$, si determina il coefficiente aerodinamico per l'impalcato: $c_p = 2,4 - \varphi = 1,40$

6.1.8.5 Pressione del vento

q_b	0.477	kN/m ²	
C_e	1.631		Coefficiente di esposizione calcolato per $z = 7m$
C_p	1.4		Coefficiente di forma
C_d	1		Coefficiente dinamico
P	1.09	kN/m ²	Pressione del vento

La superficie dei carichi transienti esposta al vento si assomiglia ad una parete rettangolare continua dell'altezza di 3 m a partire dal piano stradale.

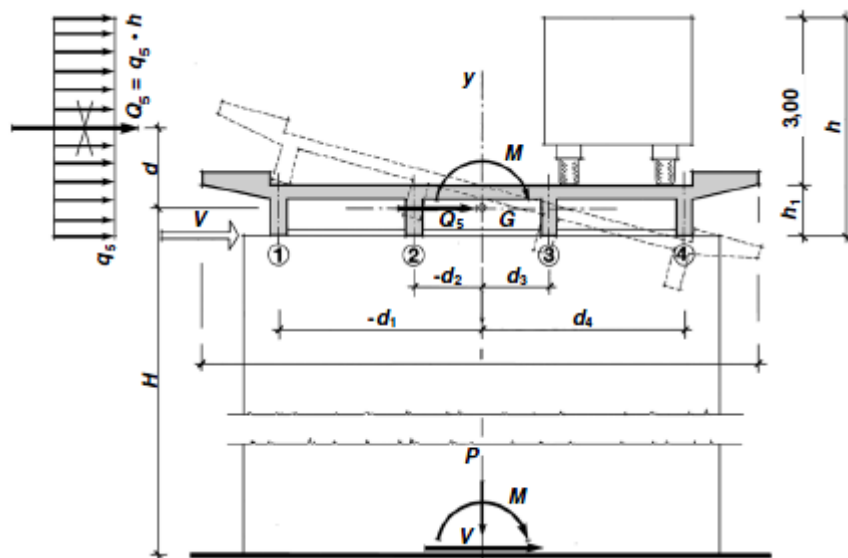


Figura 6: Direzione dell'azione del vento sul ponte

Calcolo di $q_{v,1}$

Altezza di riferimento

Coefficiente di esposizione

Pressione del vento in 1

Calcolo di $q_{v,2}$

Altezza di riferimento

z	4.80	m
C_e	2.850	
$q_{v,1}$	1.82	kN/m²
z	5.90	m

APPALTATORE: TELESE S.c.a r.l. Consorzio Telese Società Consortile a Responsabilità Limitata	ITINERARIO NAPOLI – BARI RADDOPPIO TRATTA CANCELLO-BENEVENTO II LOTTO FUNZIONALE FRASSO TELESINO – VITULANO 2° SUBLOTTO TELESE – SAN LORENZO					
PROGETTAZIONE: Mandataria: SYSTRA S.A. Mandante: SWS Engineering S.p.A. SYSTRA-SOTECNI S.p.A.	PROGETTO ESECUTIVO					
OPERE D'ARTE VIABILITÀ Relazione di calcolo spalle	COMMESSA IF2R	LOTTO 2.2.E.ZZ	CODIFICA CL	DOCUMENTO NW.01.0.0.002	REV. B	FOGLIO 43 di 826

Coefficiente di esposizione	C _e	3.035	
Pressione del vento in 2	q_{v,1}	1.94	kN/m²
Calcolo di q_{v,3}			
Altezza di riferimento	Z	7.00	m
Coefficiente di esposizione	C _e	3.180	
Pressione del vento in 3	q_{v,1}	2.03	kN/m²

Forza totale agente	F_{tot}	4.25	kN/m
----------------------------	------------------------	-------------	-------------

Pressione media agente sull'intera superficie	p_{media}	1.93	kN/m²
--	--------------------------	-------------	-------------------------

A vantaggio di sicurezza si assume comunque una pressione da vento pari a 2.5 kN/mq

Si considera il caso di ponte carico, per cui l'altezza della superficie di impatto del vento è pari all'altezza dell'impalcato più tre metri e il caso di ponte scarico per cui l'altezza della superficie di impatto è solo l'altezza dell'impalcato.

In particolare, risulta:

$$d_{tot,s} = 1.80 + 0.40 = 2.20 \text{ m} \quad (\text{Ponte scarico})$$

$$d_{tot,c} = 1.80 + 0.40 + 3.0 = 5.20 \text{ m} \quad (\text{Ponte carico})$$

da cui:

$$q_{5,s} = 2.20 \cdot 2.5 \text{ kN/m}^2 = 5.5 \text{ kN/m}$$

$$q_{5,c} = 5.20 \cdot 2.5 \text{ kN/m}^2 = 13.0 \text{ kN/m}$$

Forza sul lato direttamente esposto all'azione del vento	F_{wk1}	5.50	kN/m
Momento rispetto al baricentro dell'impalcato	M₁	6.88	kNm/m

6.2 SPINTA DEL TERRENO DEL RILEVATO IN CONDIZIONI STATICHE

La spinta del terreno del rilevato in condizioni statiche, viene valutata in termini di spinta a riposo, adottando un coefficiente di spinta pari a:

$$K_o = (1 - \sin \varphi)$$

Ne consegue che la spinta statica agente su un metro di parete con altezza H è pari a:

$$S_{stat} = \frac{1}{2} \gamma \cdot H^2 \cdot k_o$$

La spinta così calcolata è applicata ad una altezza pari a H/3.

APPALTATORE: TELESE S.c.a r.l. Consorzio Telese Società Consortile a Responsabilità Limitata	ITINERARIO NAPOLI – BARI RADDOPPIO TRATTA CANCELLO-BENEVENTO II LOTTO FUNZIONALE FRASSO TELESINO – VITULANO 2° SUBLOTTO TELESE – SAN LORENZO					
PROGETTAZIONE: Mandatario: SYSTRA S.A. Mandante: SWS Engineering S.p.A. SYSTRA-SOTECNI S.p.A.	PROGETTO ESECUTIVO					
OPERE D'ARTE VIABILITÀ Relazione di calcolo spalle	COMMESSA	LOTTO	CODIFICA	DOCUMENTO	REV.	FOGLIO
	IF2R	2.2.E.ZZ	CL	NW.01.0.0.002	B	44 di 826

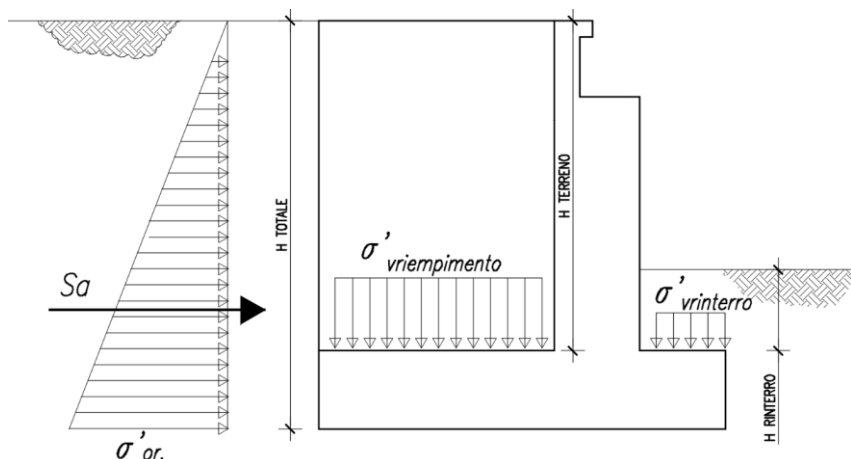


Figura 7: Spinta statica terreno di rinterro

Per il terreno di riempimento si considera lo standard per rilevati ferroviari e si assegnano le seguenti caratteristiche meccaniche:

Parametri Geotecnici Terreno di riempimento		
γ [kN/m ³]	ϕ' [°]	c' [kPa]
19	35	0

Tabella 3 – Caratteristiche terreno di riempimento

Angolo di attrito terreno	Φ'	35.00 °
Coesione del terreno	c'	0.00 kPa
Peso per unità di volume del terreno	γ	19.00 kN/m ³
Coeff. di spinta in quiete $k_0=(1-\text{sen}\Phi')$	k_0	0.426 -
Altezza terreno da estradosso plinto	H_{terreno}	6.35 m
Spessore plinto di fondazione	H_{plinto}	1.70 m
Altezza totale di spinta	H_{tot}	8.05 m
Spessore ricoprimento zattera di valle	H_{rinterro}	0.50 m
Pressione orizzontale efficace estradosso plinto	$\sigma'_{\text{or_ter}}$	51.45 kPa
Pressione orizzontale efficace intradosso plinto	$\sigma'_{\text{or_ter}}$	65.22 kPa
Pressione verticale efficace zattera di monte	$\sigma'_{\text{v_riemp.}}$	120.65 kPa
Pressione verticale efficace zattera di valle	$\sigma'_{\text{v_riemp.}}$	9.50 kPa
Spinta del terreno in cond. Statiche	$S_{\text{or_ter}}$	262.52 kN/m

APPALTATORE: TELESE S.c.a r.l. Consorzio Telese Società Consortile a Responsabilità Limitata	ITINERARIO NAPOLI – BARI RADDOPPIO TRATTA CANCELLO-BENEVENTO II LOTTO FUNZIONALE FRASSO TELESINO – VITULANO 2° SUBLOTTO TELESE – SAN LORENZO					
PROGETTAZIONE: Mandataria: SYSTRA S.A. Mandante: SWS Engineering S.p.A. SYSTRA-SOTECNI S.p.A.	PROGETTO ESECUTIVO					
OPERE D'ARTE VIABILITÀ Relazione di calcolo spalle	COMMESSA	LOTTO	CODIFICA	DOCUMENTO	REV.	FOGLIO
	IF2R	2.2.E.ZZ	CL	NW.01.0.0.002	B	45 di 826

6.3 SPINTA SOVRACCARICO ACCIDENTALE E PERMANENTE

Si considera la presenza di un sovraccarico accidentale a tergo della spalla uniformemente distribuito e di intensità pari $q=20$ kPa.

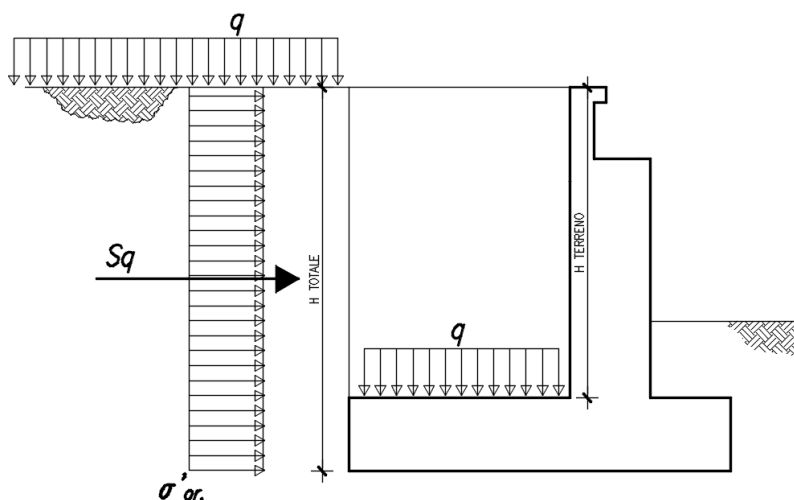


Figura 8: Schema per il calcolo degli effetti della spinta dovuta al sovraccarico accidentale e permanente

Il valore della spinta risultante al metro è dunque pari ad:

$$S = k_0 \cdot q \cdot H$$

Per il sovraccarico permanente si considera un carico uniformemente distribuito in funzione del peso specifico e dello spessore della pavimentazione stradale.

Per il caso in esame si ottengono le seguenti sollecitazioni agenti:

Sovraccarico accidentale uniformemente distribuito	q_{acc}	20.00 kPa
Pressione orizzontale per effetto degli accidentali	$\sigma'_{q,acc}$	8.53 kPa
Spinta per effetto degli accidentali (al metro)	$S_{or,q,acc}$	68.65 kN/m

Spinta per effetto degli accidentali (al metro)_SUL PARAMENTO	$S_{or,q,acc,PAR}$	54.16 kN/m
--	--------------------------------------	-------------------

Spessore sovrastruttura stradale	s	0.20 m
Peso specifico sovrastruttura stradale	γ	20.00 kN/m ³
Sovraccarico sovrastruttura stradale	q_{perm}	4.00 kPa
Pressione orizzontale per effetto della sovrastruttura stradale	$\sigma'_{q,perm}$	1.71 kPa
Spinta per effetto della sovrastruttura stradale (al metro)	$S_{or,q,perm}$	13.73 kN/m

APPALTATORE: TELESE S.c.a r.l. <small>Consorzio Telese Società Consortile a Responsabilità Limitata</small>	ITINERARIO NAPOLI – BARI RADDOPPIO TRATTA CANCELLO-BENEVENTO II LOTTO FUNZIONALE FRASSO TELESINO – VITULANO 2° SUBLOTTO TELESE – SAN LORENZO					
PROGETTAZIONE: Mandataria: SYSTRA S.A. Mandante: SWS Engineering S.p.A. SYSTRA-SOTECNI S.p.A.	PROGETTO ESECUTIVO					
OPERE D'ARTE VIABILITÀ Relazione di calcolo spalle	COMMESSA IF2R	LOTTO 2.2.E.ZZ	CODIFICA CL	DOCUMENTO NW.01.0.0.002	REV. B	FOGLIO 46 di 826

APPALTATORE: TELESE S.c.a r.l. Consorzio Telese Società Consortile a Responsabilità Limitata	ITINERARIO NAPOLI – BARI RADDOPPIO TRATTA CANCELLO-BENEVENTO II LOTTO FUNZIONALE FRASSO TELESINO – VITULANO 2° SUBLOTTO TELESE – SAN LORENZO					
PROGETTAZIONE: Mandataria: SYSTRA S.A. Mandante: SWS Engineering S.p.A. SYSTRA-SOTECNI S.p.A.	PROGETTO ESECUTIVO					
OPERE D'ARTE VIABILITÀ Relazione di calcolo spalle	COMMESSA IF2R	LOTTO 2.2.E.ZZ	CODIFICA CL	DOCUMENTO NW.01.0.0.002	REV. B	FOGLIO 47 di 826

6.4 AZIONE SISMICA (Q6)

6.4.1 Parametri sismici di calcolo

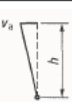


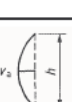
Si assumono i parametri sismici più cautelativi corrispondenti al tratto S3:

Latitudine	= 41.2161
Longitudine	= 14.6998
a_g	= 0.367 g
F_0	= 2.346;
T^*c	= 0.395 s;
S_s	= 1.184
$a_{max}(g)$	= 0.434

6.4.2 Applicazione del sisma

Per il calcolo della spinta del terreno sulle opere di sostegno, occorre tenere presente che la mobilitazione della spinta attiva avviene per spostamenti di entità contenuta, come si evince dalla seguente tabella desunta dall'EC7 - Parte 1 - Annesso C (C.3 "Movements to mobilise limit earth pressures):

Table C.1 — Ratios v_d/h

Kind of wall movement	v_d/h loose soil %	v_d/h dense soil %
a) 	0,4 to 0,5	0,1 to 0,2
b) 	0,2	0,05 to 0,1
c) 	0,8 to 1,0	0,2 to 0,5
d) 	0,4 to 0,5	0,1 to 0,2

where:
 v_d is the wall motion to mobilise active earth pressure
 h is the height of the wall

In condizioni sismiche, l'entità degli spostamenti dipende principalmente dall'intensità dell'azione sismica e dalla rigidità del sistema pali-terreno; pertanto, la possibilità di

APPALTATORE:	 TELESE S.c.a r.l. <small>Consorzio Telese Società Consortile a Responsabilità Limitata</small>		ITINERARIO NAPOLI – BARI RADDOPPIO TRATTA CANCELLO-BENEVENTO II LOTTO FUNZIONALE FRASSO TELESINO – VITULANO 2° SUBLOTTO TELESE – SAN LORENZO			
PROGETTAZIONE:	Mandatario: Mandante: SYSTRA S.A. SWS Engineering S.p.A. SYSTRA-SOTECNI S.p.A.		PROGETTO ESECUTIVO			
OPERE D'ARTE VIABILITÀ	COMMESSA	LOTTO	CODIFICA	DOCUMENTO	REV.	FOGLIO
Relazione di calcolo spalle	IF2R	2.2.E.ZZ	CL	NW.01.0.0.002	B	48 di 826

ammettere la mobilitazione della spinta attiva è subordinata alla valutazione degli spostamenti dell'opera e potrà essere valutata caso per caso. La valutazione degli spostamenti, da effettuarsi calcolando le spinte come somma della spinta a riposo in condizioni statiche e dell'incremento di spinta attiva in condizioni sismiche, sarà riferita alla base dell'opera (i.e. alla sommità della palificata) e il confronto con i valori di riferimento per la mobilitazione della spinta attiva sarà effettuato in accordo con lo schema b) della tabella estratta dall'EC7 per terreni addensati (rilevati stradali e ferroviari). L'altezza h rispetto alla quale effettuare la verifica corrisponde all'altezza totale dell'opera su cui agisce la spinta del terreno, comprensiva dello spessore della fondazione.

Qualora, a seguito della verifica dell'entità degli spostamenti, non ricorressero le condizioni di spinta attiva, si procederà al calcolo delle spinte considerando la somma della spinta statica a riposo e dell'incremento di spinta sismica valutata con la teoria di Wood, secondo le indicazioni contenute nell'EC8 – Parte 5 – Annesso E (E.9 "Force due to earth pressure for rigid structures").

Qualora, a seguito della verifica dell'entità degli spostamenti, ricorressero le condizioni di spinta attiva, si confermerà la correttezza dell'ipotesi di calcolo delle spinte in condizioni sismiche secondo la formulazione di Mononobe-Okabe.

Di seguito la sintesi dei risultati ottenuti dal modello FEM, in termini di spostamenti dell'opera in funzione dell'altezza (altezza tot. dell'opera su cui agisce la spinta del terreno comprensiva dello spessore della fondazione).

Altezza di spinta	h_{tot}	8.05	m
Spostamento sommità palificata	s_{max}	0.008	m
Valutazione rapporto	s_{max}/h_{tot}	0.099%	-

Il rapporto dedotto rientra nel range di riferimento degli spostamenti che mobilitano la spinta attiva.

APPALTATORE: TELESE S.c.a r.l. Consorzio Telese Società Consortile a Responsabilità Limitata	ITINERARIO NAPOLI – BARI RADDOPPIO TRATTA CANCELLO-BENEVENTO II LOTTO FUNZIONALE FRASSO TELESINO – VITULANO 2° SUBLOTTO TELESE – SAN LORENZO					
PROGETTAZIONE: Mandataria: SYSTRA S.A. Mandante: SWS Engineering S.p.A. SYSTRA-SOTECNI S.p.A.	PROGETTO ESECUTIVO					
OPERE D'ARTE VIABILITÀ Relazione di calcolo spalle	COMMESSA IF2R	LOTTO 2.2.E.ZZ	CODIFICA CL	DOCUMENTO NW.01.0.0.002	REV. B	FOGLIO 49 di 826

Beam Disp:DX (m)

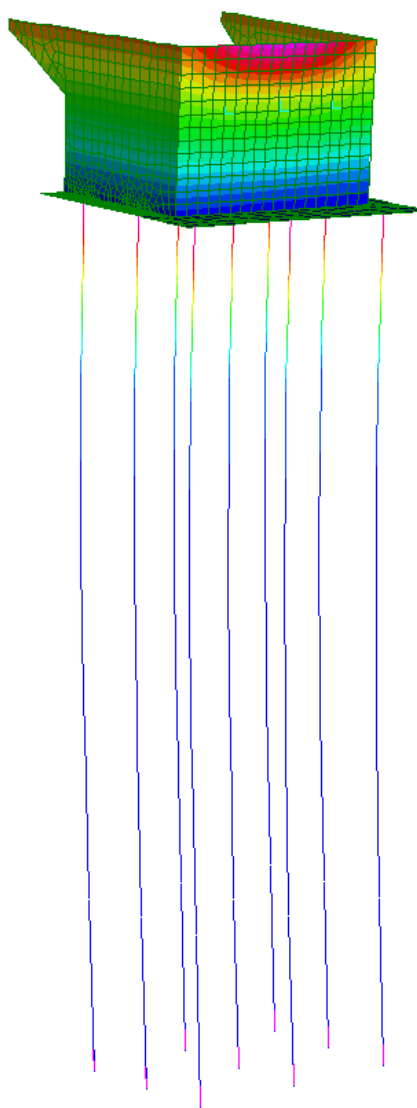
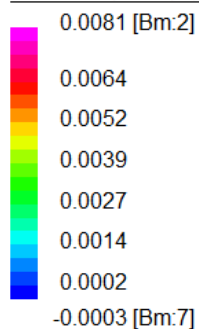


Figura 9 Spostamenti dovuti a spinta statica +sovraspinta sismica del terreno

In condizioni sismiche la spinta del terreno è stata quindi calcolata sulla base della teoria di Mononobe-Okabe, secondo la formulazione riportata di seguito ed applicata con distribuzione triangolare delle tensioni sulla spalla:

$$S = \frac{1}{2} \cdot k_{a,E} \cdot \gamma \cdot H^2 \cdot (1 \pm k_v)$$

dove:

k_v : coefficiente sismico verticale assunto pari a $0.5k_h$, con k_h coefficiente sismico orizzontale, la cui valutazione è effettuata, in accordo con quanto prescritto nel DM 14.1.2008 – par.7.11.6.2.1.

APPALTATORE: TELESE S.c.a r.l. Consorzio Telese Società Consortile a Responsabilità Limitata	ITINERARIO NAPOLI – BARI RADDOPPIO TRATTA CANCELLO-BENEVENTO II LOTTO FUNZIONALE FRASSO TELESINO – VITULANO 2° SUBLOTTO TELESE – SAN LORENZO					
PROGETTAZIONE: Mandataria: SYSTRA S.A. Mandante: SWS Engineering S.p.A. SYSTRA-SOTECNI S.p.A.	PROGETTO ESECUTIVO					
OPERE D'ARTE VIABILITÀ Relazione di calcolo spalle	COMMESSA IF2R	LOTTO 2.2.E.ZZ	CODIFICA CL	DOCUMENTO NW.01.0.0.002	REV. B	FOGLIO 50 di 826

$k_{a,E}$: coefficiente di spinta sismica secondo Mononobe-Okabe, valutato secondo quanto riportato di seguito:

$$K_{a,E} = \frac{\sin^2(\alpha + \varphi - \theta)}{\cos \theta \cdot \sin^2 \alpha \cdot \sin(\alpha - \delta - \theta) \left[1 + \sqrt{\frac{\sin(\varphi + \delta) \cdot \sin(\varphi - \beta - \theta)}{\sin(\alpha - \delta - \theta) \cdot \sin(\alpha + \beta)}} \right]^2} \quad \text{con } \beta \leq \varphi - \theta$$

$$K_{a,E} = \frac{\sin^2(\alpha + \varphi - \theta)}{\cos \theta \cdot \sin^2 \alpha \cdot \sin(\alpha - \delta - \theta)} \quad \text{con } \beta > \varphi - \theta$$

- con:
- α : inclinazione parete interna paramento (lato monte) rispetto all'orizzontale
- Φ : angolo attrito terreno lato monte
- δ : angolo attrito terreno-muro
- β : inclinazione terreno di monte rispetto all'orizzontale
- θ : angolo valutato in funzione dei coefficienti sismici orizzontale e verticale (\pm), come da formulazioni di seguito:

$$\theta_A = \text{atn}\left(\frac{k_h}{1+k_v}\right) \quad \theta_B = \text{atn}\left(\frac{k_h}{1-k_v}\right)$$

La sovraspinta sismica è applicata ad una quota pari ad H/2.

Di seguito si fornisce la sintesi del calcolo dei parametri sopra elencati, per la determinazione del valore di spinta secondo Mononobe-Okabe.

Accelerazione sismica SLV	a_g	0.367 g
Coeff. Per effetto amplificazione stratigrafica	S_s	1.184 -
Coeff. Per effetto amplificazione topografica	S_T	1.00 -
Coefficiente di riduzione dell'accelerazione massima	β_m	1.00 -
Coefficiente k_h sismico spinta orizzontale: $\beta_m \cdot S_s \cdot S_T \cdot A_g/g$	k_h	0.43
Coefficiente k_v sismico spinta verticale	k_v	0.22
		-
Coefficiente sismico k_{as+}	k_{as+}	0.534 -
Coefficiente sismico k_{as-}	k_{as-}	0.814
		-
Spinta Mononobe-Okabe statica +sismica	$S_{sisma\ M-O}$	399.93 kN/m
Sovrappinta sismica orizzontale	$\Delta S_{sisma} = S_{sisma\ M-O} - S_{or_ter}$	137.41 kN/m
Pressione sismica orizzontale	$\Delta \sigma_{sisma} = \sigma_{sisma\ M-O} - \sigma'_{or_ter}$	17.07 kPa

APPALTATORE: TELESE S.c.a r.l. Consorzio Telese Società Consortile a Responsabilità Limitata	ITINERARIO NAPOLI – BARI RADDOPPIO TRATTA CANCELLO-BENEVENTO II LOTTO FUNZIONALE FRASSO TELESINO – VITULANO 2° SUBLOTTO TELESE – SAN LORENZO												
PROGETTAZIONE: Mandataria: SYSTRA S.A. Mandante: SWS Engineering S.p.A. SYSTRA-SOTECNI S.p.A.	PROGETTO ESECUTIVO												
OPERE D'ARTE VIABILITÀ Relazione di calcolo spalle	<table border="1"> <tr> <td>COMMESSA</td> <td>LOTTO</td> <td>CODIFICA</td> <td>DOCUMENTO</td> <td>REV.</td> <td>FOGLIO</td> </tr> <tr> <td>IF2R</td> <td>2.2.E.ZZ</td> <td>CL</td> <td>NW.01.0.0.002</td> <td>B</td> <td>51 di 826</td> </tr> </table>	COMMESSA	LOTTO	CODIFICA	DOCUMENTO	REV.	FOGLIO	IF2R	2.2.E.ZZ	CL	NW.01.0.0.002	B	51 di 826
COMMESSA	LOTTO	CODIFICA	DOCUMENTO	REV.	FOGLIO								
IF2R	2.2.E.ZZ	CL	NW.01.0.0.002	B	51 di 826								

Sovrappinta sismica orizzontale _SUL PARAMENTO

$$\Delta S_{\text{sisma_PAR}} = S_{\text{sisma M-O_PAR}} \cdot S_{\text{or_ter_PAR}} = 85.50 \text{ kN/m}$$

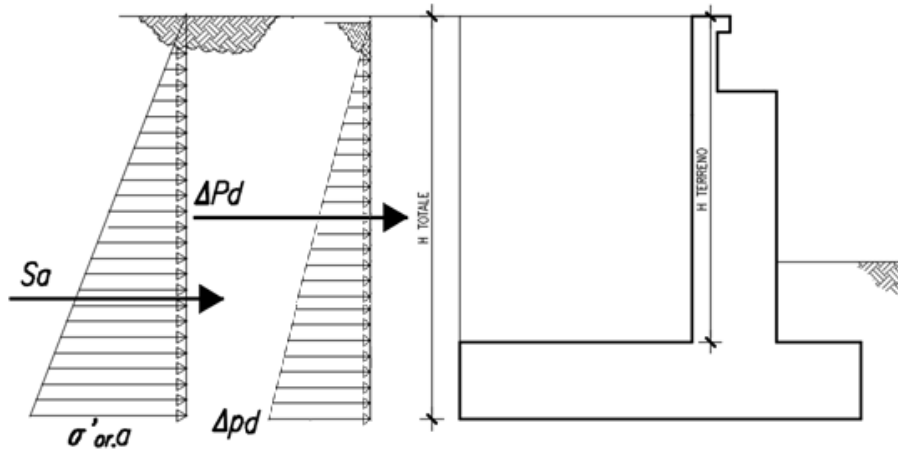


Figura 10: Schema per il calcolo degli effetti in condizioni sismiche

6.5 FORZE INERZIALI DOVUTE AL SISMA

In condizioni sismiche si devono considerare le azioni orizzontali agenti sulla spalla dovute all'inerzia del rinterro tra i muri andatori. Tale risultante è pari ad:

$$F_h = k_h \cdot W$$

Dove k_h è stato definito in precedenza. Le azioni inerziali sono state applicate nel modello di calcolo pressione uniformemente distribuita agente sul muro frontale e su uno dei muri andatori.

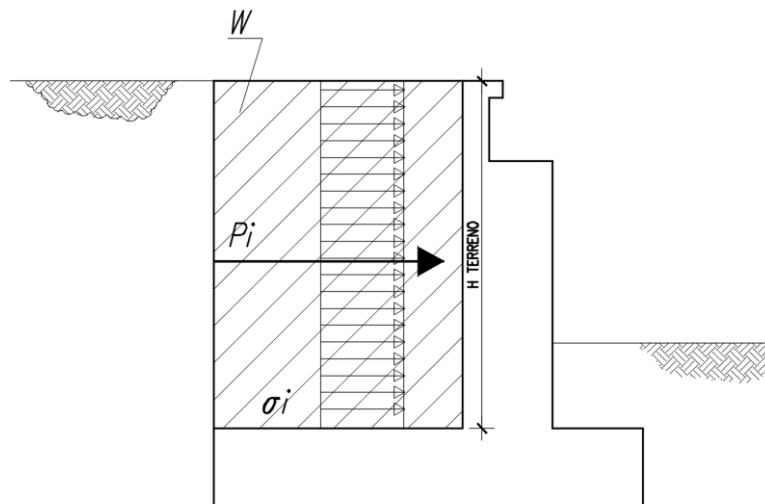


Figura 11: Schema per il calcolo degli effetti inerziali

APPALTATORE: TELESE S.c.a r.l. Consorzio Telese Società Consortile a Responsabilità Limitata	ITINERARIO NAPOLI – BARI RADDOPPIO TRATTA CANCELLO-BENEVENTO II LOTTO FUNZIONALE FRASSO TELESINO – VITULANO 2° SUBLOTTO TELESE – SAN LORENZO					
PROGETTAZIONE: Mandataria: SYSTRA S.A. Mandante: SWS Engineering S.p.A. SYSTRA-SOTECNI S.p.A.	PROGETTO ESECUTIVO					
OPERE D'ARTE VIABILITÀ Relazione di calcolo spalle	COMMESSA IF2R	LOTTO 2.2.E.ZZ	CODIFICA CL	DOCUMENTO NW.01.0.0.002	REV. B	FOGLIO 52 di 826

Nel caso in esame si ottiene quindi:

Coefficiente k_h sismico spinta orizzontale: $\beta_m \cdot S_s \cdot S_T \cdot A_g / g$	k_h	0.43	-
Altezza terreno da estradosso plinto	H_{terreno}	6.35	m
Lunghezza muri andatori	L_{MURI}	7.30	m
Volume di terreno intercluso al metro	V	46.36	m ³ /m

Pressione inerziale orizzontale del terreno_SUL MURO FRONTALE	σ_i	20.14	kPa
Forza inerziale terreno	F_i	127.91	kN/m

6.6 AZIONI PARASSITE DEI VINCOLI (Q7)

Le resistenze parassite dei vincoli per le spalle sono valutate

$$R_p = 0.03 \cdot (V_g + V_q)$$

Con V_g si intende lo scarico verticale sugli appoggi per effetto dei pesi propri e dei carichi permanenti mentre per V_q si intende lo scarico verticale sugli appoggi per effetto dei sovraccarichi mobili.

6.7 COMBINAZIONI DI CARICO

Le condizioni di carico precedentemente elencate sono state combinate secondo i coefficienti riportati nella tabella seguente (tab CC) per lo stato limite considerato.

In particolare, la tabella seguente è stata sviluppata sulla base dei par. 2.5.3 e 5.1.3.12 del D.M.14/01/08 e scegliendo come approccio il secondo (n. 2) in cui si impiega un'unica combinazione dei gruppi dei coefficienti parziali definiti per le azioni (A), per la resistenza dei materiali (M) e, eventualmente, per la resistenza globale (R). In questo caso, per le combinazioni agli SLU, si impiegano i coefficienti riportati nella colonna A1 della Tab 5.1.V del DM 14/1/08.

CONDIZIONI DI CARICO	SLU01	SLU02	SLV01 (EL + 0.3ET)	SLV02 (0.3 EL + ET)	SLE RARA 01	SLE RARA 02	SLE FREQ 01	SLE FREQ 02	SLE PERM
Permanenti strutturali	1.35	1.35	1	1	1	1	1	1	1
Spinta statica	1.35	1.35	1	1	1	1	1	1	1
Permanenti non strutturali	1.5	1.5	1	1	1	1	1	1	1
Spinta permanenti	1.5	1.5	1	1	1	1	1	1	1
Azioni variabili da traffico (DISP1)	1.35	0	0.2	0.2	1	0	0.75	0	0
Azioni variabili da traffico (DISP2)	0	1.35	0	0	0	1	0	0.75	0
Spinta accidentali	1.35	1.35	0.2	0.2	1	1	0.75	0.75	0
Accelerazione / Frenamento	1	1	0.2	0.2	1	1	0	0	0
Centrifuga	1	1	0.2	0.2	1	1	0	0	0
Vento (a ponte carico)	0.9	0.9	0	0	0.6	0.6	0	0	0
Sisma Long	0	0	1	0.3	0	0	0	0	0

APPALTATORE: TELESE S.c.a r.l. <small>Consorzio Telese Società Consortile a Responsabilità Limitata</small>	ITINERARIO NAPOLI – BARI RADDOPPIO TRATTA CANCELLO-BENEVENTO II LOTTO FUNZIONALE FRASSO TELESINO – VITULANO 2° SUBLOTTO TELESE – SAN LORENZO												
PROGETTAZIONE: <u>Mandatario:</u> <u>Mandante:</u> SYSTRA S.A. SWS Engineering S.p.A. SYSTRA-SOTECNI S.p.A.	PROGETTO ESECUTIVO												
OPERE D'ARTE VIABILITÀ Relazione di calcolo spalle	<table border="1"> <thead> <tr> <th>COMMESSA</th> <th>LOTTO</th> <th>CODIFICA</th> <th>DOCUMENTO</th> <th>REV.</th> <th>FOGLIO</th> </tr> </thead> <tbody> <tr> <td>IF2R</td> <td>2.2.E.ZZ</td> <td>CL</td> <td>NW.01.0.0.002</td> <td>B</td> <td>53 di 826</td> </tr> </tbody> </table>	COMMESSA	LOTTO	CODIFICA	DOCUMENTO	REV.	FOGLIO	IF2R	2.2.E.ZZ	CL	NW.01.0.0.002	B	53 di 826
COMMESSA	LOTTO	CODIFICA	DOCUMENTO	REV.	FOGLIO								
IF2R	2.2.E.ZZ	CL	NW.01.0.0.002	B	53 di 826								

Sisma Trasv	0	0	0.3	1	0	0	0	0	0
-------------	---	---	-----	---	---	---	---	---	---

Tabella Combinazioni di carico (Tab. CC)

APPALTATORE: TELESE S.c.a r.l. Consorzio Telese Società Consortile a Responsabilità Limitata	ITINERARIO NAPOLI – BARI RADDOPPIO TRATTA CANCELLO-BENEVENTO II LOTTO FUNZIONALE FRASSO TELESINO – VITULANO 2° SUBLOTTO TELESE – SAN LORENZO					
PROGETTAZIONE: Mandatario: SYSTRA S.A. Mandante: SWS Engineering S.p.A. SYSTRA-SOTECNI S.p.A.	PROGETTO ESECUTIVO					
OPERE D'ARTE VIABILITÀ Relazione di calcolo spalle	COMMESSA	LOTTO	CODIFICA	DOCUMENTO	REV.	FOGLIO
	IF2R	2.2.E.ZZ	CL	NW.01.0.0.002	B	54 di 826

7 CRITERI DI MODELLAZIONE

Il calcolo della struttura è stato svolto utilizzando il programma di calcolo Straus7, schematizzando l'intera struttura con un modello tridimensionale.

Tutti gli elementi strutturali della spalla sono stati descritti come elementi bidimensionali a piastra (shell), mentre la palificata di sostegno è stata descritta con elementi monodimensionali a trave (frame).

I vincoli del sistema sono costituiti da molle che limitano la libertà di movimento dei nodi relativi alla palificata. I carichi assegnati nei vari punti della struttura sono desunti dal Cap. 6.

Nelle figure di seguito riportate si evidenzia il modello tridimensionale implementato in Straus7.

Gli assi di riferimento adottati sono:

- x = asse trasversale rispetto all'asse del viadotto
- y = asse longitudinale rispetto all'asse del viadotto
- z = asse verticale

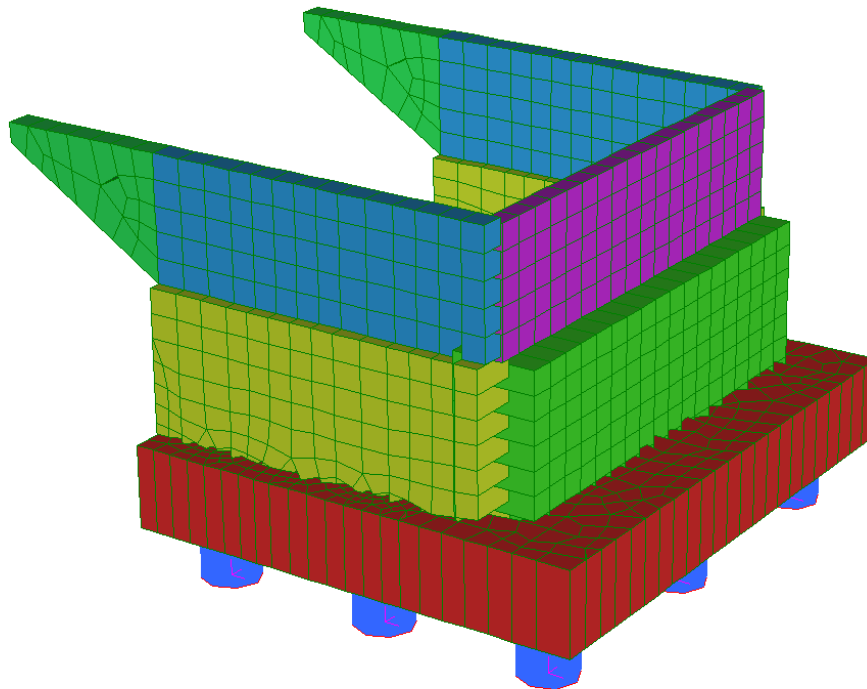


Figura 12: Modellazione tridimensionale agli Elementi Finiti

APPALTATORE:	TELESE S.c.a r.l. Consorzio Telese Società Consortile a Responsabilità Limitata		ITINERARIO NAPOLI – BARI RADDOPPIO TRATTA CANCELLO-BENEVENTO II LOTTO FUNZIONALE FRASSO TELESINO – VITULANO 2° SUBLOTTO TELESE – SAN LORENZO			
PROGETTAZIONE:	Mandataria: SYSTRA S.A. Mandante: SWS Engineering S.p.A. SYSTRA-SOTECNI S.p.A.		PROGETTO ESECUTIVO			
OPERE D'ARTE VIABILITÀ Relazione di calcolo spalle	COMMESSA IF2R	LOTTO 2.2.E.ZZ	CODIFICA CL	DOCUMENTO NW.01.0.0.002	REV. B	FOGLIO 55 di 826

7.1 CALCOLO DEL MODULO DI REAZIONE ORIZZONTALE DEL TERRENO SPALLA FISSA

Per terreni granulari i moduli di reazione orizzontale iniziali (E_{si}) alla Matlock & Reese (1960), sono stati valutati in accordo alla seguente espressione:

$$E_{si} = k_{hi} \cdot z \quad [\text{kPa}]$$

essendo:

k_h = gradiente con la profondità del modulo di reazione orizzontale, riportato nella tabella seguente (cfr. Reese et al., 1974 e Elson, 1984)

z = profondità dal piano campagna originario.

Nel caso in esame, è possibile determinare tale parametro tramite la teoria di Vesic, esprimendo il modulo di sottofondo k_h in funzione dei parametri elastici della massa E_t e ν_t con la relazione seguente:

$$k_h = \left(\frac{E_t}{D_p} \right) \times 12 \sqrt{\frac{E_t \times D^4}{E_p J_p}} \times \left(\frac{0.65}{1 - \nu_t^2} \right) \quad \left[\frac{\text{kN}}{\text{m}^3} \right]$$

Il valore della rigidità K_{orizz} della molla orizzontale alla generica profondità z risulterà pari a

$$K_{orizz}(z) = E(z) \cdot d \quad \left[\frac{\text{kN}}{\text{m}} \right]$$

dove d è il diametro del palo di fondazione.

Nel caso di comportamento coesivo dei terreni, il modulo elastico del terreno viene calcolato con la seguente formula:

$$E_{coesivo} = 400 \cdot c_u \quad [\text{kPa}]$$

dove c_u rappresenta la coesione non drenata minima del terreno considerato. In questo caso il valore della rigidità della molla è costante con la profondità ed è soggetto anch'esso alla riduzione dovuta all'eventuale inclinazione della scarpata.

In questo caso il valore della rigidità della molla risulterà pari a

$$K_{orizz_coesivo} = E_{coesivo} \cdot d \quad \left[\frac{\text{kN}}{\text{m}} \right]$$

L'analisi è stata condotta adottando un modulo di reazione orizzontale del terreno con andamento costante con la profondità e valutato come media pesata dei diversi strati a

APPALTATORE:	 <small>Consorzio Telese Società Consortile a Responsabilità Limitata</small>		ITINERARIO NAPOLI – BARI RADDOPPIO TRATTA CANCELLO-BENEVENTO II LOTTO FUNZIONALE FRASSO TELESINO – VITULANO 2° SUBLOTTO TELESE – SAN LORENZO			
PROGETTAZIONE:			PROGETTO ESECUTIVO			
Mandataria:	Mandante:					
SYSTRA S.A.	SWS Engineering S.p.A.	SYSTRA-SOTECNI S.p.A.				
OPERE D'ARTE VIABILITÀ	COMMESSA	LOTTO	CODIFICA	DOCUMENTO	REV.	FOGLIO
Relazione di calcolo spalle	IF2R	2.2.E.ZZ	CL	NW.01.0.0.002	B	56 di 826

partire dalle correlazioni riportate nella Relazione geotecnica dell'opera in esame. In particolare si è assunto un valore pari a 80MN/m.

7.2 CALCOLO DEL MODULO DI REAZIONE ORIZZONTALE DEL TERRENO SPALLA MOBILE

Per terreni granulari i moduli di reazione orizzontale iniziali (E_{si}) alla Matlock & Reese (1960), sono stati valutati in accordo alla seguente espressione:

$$E_{si} = k_{hi} \cdot z \quad [\text{kPa}]$$

essendo:

k_h = gradiente con la profondità del modulo di reazione orizzontale, riportato nella tabella seguente (cfr. Reese et al., 1974 e Elson, 1984)

z = profondità dal piano campagna originario.

Nel caso in esame, è possibile determinare tale parametro tramite la teoria di Vesic, esprimendo il modulo di sottofondo k_h in funzione dei parametri elastici della massa E_t e ν_t con la relazione seguente:

$$k_h = \left(\frac{E_t}{D_p} \right) \times \sqrt[12]{ \frac{E_t \times D^4}{E_p J_p} } \times \left(\frac{0.65}{1 - \nu_t^2} \right) \quad \left[\frac{\text{kN}}{\text{m}^3} \right]$$

Il valore della rigidezza K_{orizz} della molla orizzontale alla generica profondità z risulterà pari a

$$K_{orizz}(z) = E(z) \cdot d \quad \left[\frac{\text{kN}}{\text{m}} \right]$$

dove d è il diametro del palo di fondazione.

Nel caso di comportamento coesivo dei terreni, il modulo elastico del terreno viene calcolato con la seguente formula:

$$E_{coesivo} = 400 \cdot c_u \quad [\text{kPa}]$$

dove c_u rappresenta la coesione non drenata minima del terreno considerato. In questo caso il valore della rigidezza della molla è costante con la profondità ed è soggetto anch'esso alla riduzione dovuta all'eventuale inclinazione della scarpata.

In questo caso il valore della rigidezza della molla risulterà pari a

$$K_{orizz_coesivo} = E_{coesivo} \cdot d \quad \left[\frac{\text{kN}}{\text{m}} \right]$$

APPALTATORE: TELESE S.c.a r.l. <small>Consorzio Telese Società Consortile a Responsabilità Limitata</small>	ITINERARIO NAPOLI – BARI RADDOPPIO TRATTA CANCELLO-BENEVENTO II LOTTO FUNZIONALE FRASSO TELESINO – VITULANO 2° SUBLOTTO TELESE – SAN LORENZO					
PROGETTAZIONE: Mandatario: SYSTRA S.A. Mandante: SWS Engineering S.p.A. SYSTRA-SOTECNI S.p.A.	PROGETTO ESECUTIVO					
OPERE D'ARTE VIABILITÀ Relazione di calcolo spalle	COMMESSA IF2R	LOTTO 2.2.E.ZZ	CODIFICA CL	DOCUMENTO NW.01.0.0.002	REV. B	FOGLIO 57 di 826

L'analisi è stata condotta adottando un modulo di reazione orizzontale del terreno con andamento costante con la profondità e valutato come media pesata dei diversi strati a partire dalle correlazioni riportate nella Relazione geotecnica dell'opera in esame. In particolare si è assunto un valore pari a 73MN/m.

APPALTATORE: TELESE S.c.a r.l. Consorzio Telese Società Consortile a Responsabilità Limitata	ITINERARIO NAPOLI – BARI RADDOPPIO TRATTA CANCELLO-BENEVENTO II LOTTO FUNZIONALE FRASSO TELESINO – VITULANO 2° SUBLOTTO TELESE – SAN LORENZO					
PROGETTAZIONE: Mandataria: SYSTRA S.A. Mandante: SWS Engineering S.p.A. SYSTRA-SOTECNI S.p.A.	PROGETTO ESECUTIVO					
OPERE D'ARTE VIABILITÀ Relazione di calcolo spalle	COMMESSA IF2R	LOTTO 2.2.E.ZZ	CODIFICA CL	DOCUMENTO NW.01.0.0.002	REV. B	FOGLIO 58 di 826

8 CRITERI DI VERIFICA

Le verifiche di sicurezza sono state effettuate sulla base dei criteri definiti nelle “Norme tecniche per le costruzioni”- DM 14.1.2008 -, tenendo inoltre conto delle integrazioni riportate nel “Manuale di progettazione delle opere civili”.

In particolare vengono effettuate le verifiche agli stati limite di servizio, riguardanti gli stati tensionale e di fessurazione, ed allo stato limite ultimo. Le combinazioni di carico considerate ai fini delle verifiche sono quelle indicate nei precedenti paragrafi.

Si espongono di seguito i criteri di verifica adottati per le verifiche degli elementi strutturali in c.a..

8.1 VERIFICA AGLI STATI LIMITE DI ESERCIZIO

8.1.1 Verifica a fessurazione

Le verifiche a fessurazione sono eseguite adottando i criteri definiti nel paragrafo 4.1.2.2.4.5 del DM 14.1.2008.

Con riferimento alle classi di esposizione delle varie parti della struttura (si veda il paragrafo relativo alle caratteristiche dei materiali impiegati), alle corrispondenti condizioni ambientali ed alla sensibilità delle armature alla corrosione (armature sensibili per gli acciai da precompresso; poco sensibili per gli acciai ordinari), si individua lo stato limite di fessurazione per assicurare la funzionalità e la durata delle strutture, in accordo con il DM 14.1.2008:

Gruppi di esigenze	Condizioni ambientali	Combinazione di azioni	Armatura			
			Sensibile		Poco sensibile	
			Stato limite	w_d	Stato limite	w_d
a	Ordinarie	frequente	ap. fessure	$\leq w_2$	ap. fessure	$\leq w_3$
		quasi permanente	ap. fessure	$\leq w_1$	ap. fessure	$\leq w_2$
b	Aggressive	frequente	ap. fessure	$\leq w_1$	ap. fessure	$\leq w_2$
		quasi permanente	decompressione	-	ap. fessure	$\leq w_1$
c	Molto aggressive	frequente	formazione fessure	-	ap. fessure	$\leq w_1$
		quasi permanente	decompressione	-	ap. fessure	$\leq w_1$

Figura 13: Criteri di scelta dello stato limite di fessurazione - Tabella 4.1.IV del DM 14.1.2008

Nella Tabella sopra riportata, $w_1=0.2\text{mm}$, $w_2=0.3\text{mm}$; $w_3=0.4\text{mm}$.

Per le strutture di fondazione:

- Classe di esposizione e condizioni ambientali:
Lato terra e lato scavo: XC2 → condizioni ambientali ordinarie
- Stati limite di fessurazione:
Lato scavo e lato terra (cond. amb. Ordinarie + MdP RFI 2.6.2)

APPALTATORE: TELESE S.c.a r.l. Consorzio Telese Società Consortile a Responsabilità Limitata	ITINERARIO NAPOLI – BARI RADDOPPIO TRATTA CANCELLO-BENEVENTO II LOTTO FUNZIONALE FRASSO TELESINO – VITULANO 2° SUBLOTTO TELESE – SAN LORENZO					
PROGETTAZIONE: Mandatario: SYSTRA S.A. Mandante: SWS Engineering S.p.A. SYSTRA-SOTECNI S.p.A.	PROGETTO ESECUTIVO					
OPERE D'ARTE VIABILITÀ Relazione di calcolo spalle	COMMESSA IF2R	LOTTO 2.2.E.ZZ	CODIFICA CL	DOCUMENTO NW.01.0.0.002	REV. B	FOGLIO 59 di 826

- Combinazione di carico frequente: $w_d \leq w_1 = 0.2 \text{ mm}$
- Combinazione di carico quasi permanente: $w_d \leq w_1 = 0.2 \text{ mm}$

Per le strutture di elevazione:

- Classe di esposizione e condizioni ambientali:
XC4 → condizioni ambientali aggressive
- Stati limite di fessurazione: (cond. amb. aggressive+ MdP RFI 2.6.2)
 - Combinazione di carico frequente: $w_d \leq w_1 = 0.2 \text{ mm}$
 - Combinazione di carico quasi permanente: $w_d \leq w_1 = 0.2 \text{ mm}$

8.1.2 Verifica delle tensioni in esercizio

Valutate le azioni interne nelle varie parti della struttura, dovute alle combinazioni caratteristica e quasi permanente delle azioni, si calcolano le massime tensioni sia nel calcestruzzo sia nelle armature; si verifica che tali tensioni siano inferiori ai massimi valori consentiti, di seguito riportati.

Le prescrizioni riportate di seguito fanno riferimento al par. 4.1.2.2.5.1 del DM 14.1.2008.

La massima tensione di compressione del calcestruzzo σ_c , deve rispettare la limitazione seguente:

- $\sigma_c < 0,60 f_{ck}$ per combinazione caratteristica (rara)
- $\sigma_c < 0,45 f_{ck}$ per combinazione quasi permanente.

Per l'acciaio ordinario, la tensione massima σ_s per effetto delle azioni dovute alla combinazione caratteristica deve rispettare la limitazione seguente:

- $\sigma_s < 0,80 f_{yk}$

dove f_{yk} per armatura ordinaria è la tensione caratteristica di snervamento dell'acciaio.

8.2 VERIFICA AGLI STATI LIMITE ULTIMI

8.2.1 Sollecitazioni flettenti

La verifica di resistenza (SLU) è stata condotta attraverso il calcolo dei domini di interazione N-M, ovvero il luogo dei punti rappresentativi di sollecitazioni che portano in crisi la sezione di verifica secondo i criteri di resistenza da normativa.

Nel calcolo dei domini sono state mantenute le consuete ipotesi, tra cui:

- conservazione delle sezioni piane;
- legame costitutivo del calcestruzzo parabolo-rettangolo non reagente a trazione, con plateau ad una deformazione pari a 0.002 e a rottura pari a 0.0035 ($\sigma_{max} = 0.85 \times 0.83 \times R_{ck} / 1.5$);

APPALTATORE:	TELESE S.c.a r.l. Consorzio Telese Società Consortile a Responsabilità Limitata		ITINERARIO NAPOLI – BARI RADDOPPIO TRATTA CANCELLO-BENEVENTO II LOTTO FUNZIONALE FRASSO TELESINO – VITULANO 2° SUBLOTTO TELESE – SAN LORENZO			
PROGETTAZIONE:	Mandatario: SYSTRA S.A. Mandante: SWS Engineering S.p.A. SYSTRA-SOTECNI S.p.A.		PROGETTO ESECUTIVO			
OPERE D'ARTE VIABILITÀ Relazione di calcolo spalle	COMMESSA IF2R	LOTTO 2.2.E.ZZ	CODIFICA CL	DOCUMENTO NW.01.0.0.002	REV. B	FOGLIO 60 di 826

- legame costitutivo dell'armatura d'acciaio elastico–perfattamente plastico con deformazione limite di rottura a 0.01 ($\sigma_{max} = f_{yk} / 1.15$)

8.2.2 Sollecitazioni taglianti

La resistenza a taglio V_{Rd} di elementi sprovvisti di specifica armatura è stata calcolata sulla base della resistenza a trazione del calcestruzzo.

Con riferimento all'elemento fessurato da momento flettente, la resistenza al taglio si valuta con:

$$V_{Rd} = \left\{ 0,18 \cdot k \cdot (100 \cdot \rho_1 \cdot f_{ck})^{1/3} / \gamma_c + 0,15 \cdot \sigma_{cp} \right\} \cdot b_w \cdot d \geq (v_{min} + 0,15 \cdot \sigma_{cp}) \cdot b_w d$$

con:

$$k = 1 + (200/d)^{1/2} \leq 2$$

$$v_{min} = 0,035 k^{3/2} f_{ck}^{1/2}$$

e dove:

d è l'altezza utile della sezione (in mm);

$\rho_1 = A_{sl} / (b_w \cdot d)$ è il rapporto geometrico di armatura longitudinale ($\leq 0,02$);

$\sigma_{cp} = N_{Ed} / A_c$ è la tensione media di compressione nella sezione ($\leq 0,2 f_{cd}$);

b_w è la larghezza minima della sezione (in mm).

La resistenza a taglio V_{Rd} di elementi strutturali dotati di specifica armatura a taglio deve essere valutata sulla base di una adeguata schematizzazione a traliccio. Gli elementi resistenti dell'ideale traliccio sono: le armature trasversali, le armature longitudinali, il corrente compresso di calcestruzzo e i puntoni d'anima inclinati. L'inclinazione θ dei puntoni di calcestruzzo rispetto all'asse della trave deve rispettare i limiti seguenti:

$$1 \leq \text{ctg} \theta \leq 2.5$$

La verifica di resistenza (SLU) si pone con:

$$V_{Rd} \geq V_{Ed}$$

dove V_{Ed} è il valore di calcolo dello sforzo di taglio agente.

Con riferimento all'armatura trasversale, la resistenza di calcolo a "taglio trazione" è stata calcolata con:

$$V_{Rsd} = 0,9 \cdot d \cdot \frac{A_{sw}}{s} \cdot f_{yd} \cdot (\text{ctg} \alpha + \text{ctg} \theta) \cdot \sin \alpha$$

Con riferimento al calcestruzzo d'anima, la resistenza di calcolo a "taglio compressione" è stata calcolata con:

$$V_{Rcd} = 0,9 \cdot d \cdot b_w \cdot \alpha_c \cdot f'_{cd} \cdot (\text{ctg} \alpha + \text{ctg} \theta) / (1 + \text{ctg}^2 \theta)$$

La resistenza al taglio della trave è la minore delle due sopra definite:

APPALTATORE: TELESE S.c.a r.l. <small>Consorzio Telese Società Consortile a Responsabilità Limitata</small>	ITINERARIO NAPOLI – BARI RADDOPPIO TRATTA CANCELLO-BENEVENTO II LOTTO FUNZIONALE FRASSO TELESINO – VITULANO 2° SUBLOTTO TELESE – SAN LORENZO					
PROGETTAZIONE: Mandataria: SYSTRA S.A. Mandante: SWS Engineering S.p.A. SYSTRA-SOTECNI S.p.A.	PROGETTO ESECUTIVO					
OPERE D'ARTE VIABILITÀ Relazione di calcolo spalle	COMMessa IF2R	LOTTO 2.2.E.ZZ	CODIFICA CL	DOCUMENTO NW.01.0.0.002	REV. B	FOGLIO 61 di 826

$$V_{Rd} = \min (V_{Rsd}, V_{Rcd})$$

In cui:

- d è l'altezza utile della sezione;
- b_w è la larghezza minima della sezione;
- s_{cp} è la tensione media di compressione della sezione;
- A_{sw} è l'area dell'armatura trasversale;
- S è interasse tra due armature trasversali consecutive;
- θ è l'angolo di inclinazione dell'armatura trasversale rispetto all'asse della trave;
- f_{cd} è la resistenza a compressione ridotta del calcestruzzo d'anima (f_{cd}=0.5f_{cd});
- α è un coefficiente maggiorativo, pari ad 1 per membrature non compresse.

APPALTATORE: TELESE S.c.a r.l. Consorzio Telese Società Consortile a Responsabilità Limitata	ITINERARIO NAPOLI – BARI RADDOPPIO TRATTA CANCELLO-BENEVENTO II LOTTO FUNZIONALE FRASSO TELESINO – VITULANO 2° SUBLOTTO TELESE – SAN LORENZO												
PROGETTAZIONE: Mandataria: SYSTRA S.A. Mandante: SWS Engineering S.p.A. SYSTRA-SOTECNI S.p.A.	PROGETTO ESECUTIVO												
OPERE D'ARTE VIABILITÀ Relazione di calcolo spalle	<table border="1"> <tr> <td>COMMESSA</td> <td>LOTTO</td> <td>CODIFICA</td> <td>DOCUMENTO</td> <td>REV.</td> <td>FOGLIO</td> </tr> <tr> <td>IF2R</td> <td>2.2.E.ZZ</td> <td>CL</td> <td>NW.01.0.0.002</td> <td>B</td> <td>62 di 826</td> </tr> </table>	COMMESSA	LOTTO	CODIFICA	DOCUMENTO	REV.	FOGLIO	IF2R	2.2.E.ZZ	CL	NW.01.0.0.002	B	62 di 826
COMMESSA	LOTTO	CODIFICA	DOCUMENTO	REV.	FOGLIO								
IF2R	2.2.E.ZZ	CL	NW.01.0.0.002	B	62 di 826								

9 ANALISI DELLE SOLLECITAZIONI E VERIFICHE SPALLA FISSA

9.1 MURO FRONTALE

VERIFICA SEZIONE: Muro frontale - Armatura Verticale - Attacco platea di fondazione

Riepilogo Sollecitazioni		N	M	T
		[kN/m]	[kNm/m]	[kN/m]
SLV	SLU	1095	600	280
	SLV	563	1500	750
SLE	RARA	810	450	0
	FREQ	730	300	0
	QPERM	500	200	0

>> Geometria sezione di verifica

B = 100 (cm)

H = 170 (cm)

Rck = 40 (Mpa)

Ricoprimento = 8 (cm)

>> Armatura disposta:

Armatura a taglio: 4Ø14/50

n° Str.	Dist.	n°	φ (mm)	A (cm ²)	
1	9.3	8	26	42.47	Arm. Tesa
2	160.7	8	20	25.13	Arm. Compr.

VERIFICA STATO LIMITE DI ESERCIZIO

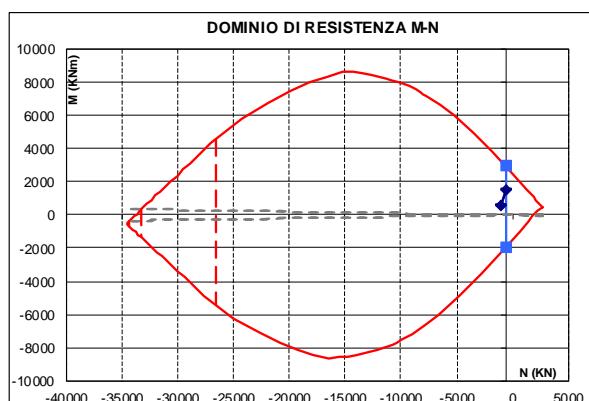
VERIFICA DELLE TENSIONI

VERIFICA DELLE TENSIONI	Acciaio (Mpa)	Cls (Mpa)
Comb. Rara	-8.73	1.41
Limiti tensionali	-360	19.92
	OK	OK
Comb. Quasi Perm.	-0.95	0.66
Limiti tensionali	-360	14.94
	OK	OK

VERIFICA FESSURAZIONE

Controllo apertura limiti fessurativi	
Comb. Frequente	Compre.
Limiti	0.2 mm
	OK
Comb. Quasi Perm.	Compre.
Limiti	0.2 mm
	OK

VERIFICA STATO LIMITE ULTIMO



Massimo momento resistente positivo

2551 kNm

Coefficiente di sicurezza

1.70

OK

VERIFICA A TAGLIO

TAGLIO AGENTE 750
TAGLIO RESISTENTE
Senza armatura a taglio 538 KN
Con armatura a taglio 1742 KN

cot(θ) = 4.30

OK

Caso 1 2999 KN 1 ≤ cot q ≤ 2.5
Caso 2 1742 KN cot q > 2,5
Caso 3 697 KN Cot q = 1

APPALTATORE: TELESE S.c.a r.l. Consorzio Telese Società Consortile a Responsabilità Limitata	ITINERARIO NAPOLI – BARI RADDOPPIO TRATTA CANCELLO-BENEVENTO II LOTTO FUNZIONALE FRASSO TELESINO – VITULANO 2° SUBLOTTO TELESE – SAN LORENZO												
PROGETTAZIONE: Mandataria: SYSTRA S.A. Mandante: SWS Engineering S.p.A. SYSTRA-SOTECNI S.p.A.	PROGETTO ESECUTIVO												
OPERE D'ARTE VIABILITÀ Relazione di calcolo spalle	<table border="1"> <tr> <td>COMMESSA</td> <td>LOTTO</td> <td>CODIFICA</td> <td>DOCUMENTO</td> <td>REV.</td> <td>FOGLIO</td> </tr> <tr> <td>IF2R</td> <td>2.2.E.ZZ</td> <td>CL</td> <td>NW.01.0.0.002</td> <td>B</td> <td>63 di 826</td> </tr> </table>	COMMESSA	LOTTO	CODIFICA	DOCUMENTO	REV.	FOGLIO	IF2R	2.2.E.ZZ	CL	NW.01.0.0.002	B	63 di 826
COMMESSA	LOTTO	CODIFICA	DOCUMENTO	REV.	FOGLIO								
IF2R	2.2.E.ZZ	CL	NW.01.0.0.002	B	63 di 826								

VERIFICA SEZIONE: Muro frontale - Armatura Orizzontale

Riepilogo Sollecitazioni		N	M	T
		[kN/m]	[kNm/m]	[kN/m]
SLV	SLU	0	500	0
	SLV	0	650	0
SLE	RARA	0	400	0
	FREQ	0	370	0
	QPERM	0	230	0

>> **Geometria sezione di verifica**

B = 100 (cm)

H = 170 (cm)

Rck = 40 (Mpa)
Ricoprimento = 6.4 (cm)

>> **Armatura disposta:**

n° Str.	Dist.	n°	φ (mm)	A (cm2)	
1	7.2	8	16	16.08	Arm. Tesa
2	162.8	4	16	8.04	Arm. Compr.

VERIFICA STATO LIMITE DI ESERCIZIO

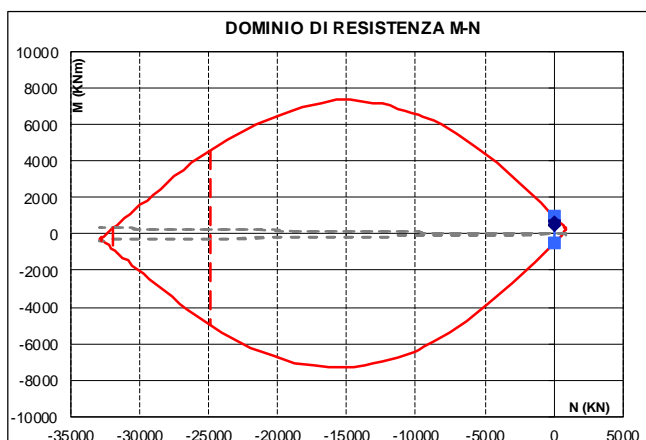
VERIFICA DELLE TENSIONI

VERIFICA DELLE TENSIONI	Acciaio (Mpa)	Cls (Mpa)
Comb. Rara	-160.90	1.94
Limiti tensionali	-360	19.92
	OK	OK
Comb. Quasi Perm.	-92.52	1.12
Limiti tensionali	-360	14.94
	OK	OK

VERIFICA FESSURAZIONE

Controllo apertura limiti fessurativi	
Comb. Frequente	Compre.
Limiti	0.2 mm
	OK
Comb. Quasi Perm.	Compre.
Limiti	0.2 mm
	OK

VERIFICA STATO LIMITE ULTIMO



TAGLIO AGENTE 0
TAGLIO RESISTENTE
Senza armatura a taglio 392 KN
Con armatura a taglio

$\cot(\theta) = 4.30$

OK

Caso 1 $1 \leq \cot q \leq 2.5$
Caso 2 $\cot q > 2.5$
Caso 3 $\cot q = 1$

Massimo momento resistente positivo

991 KNm

Coefficiente di sicurezza

1.52

OK

APPALTATORE: TELESE S.c.a r.l. Consorzio Telese Società Consortile a Responsabilità Limitata	ITINERARIO NAPOLI – BARI RADDOPPIO TRATTA CANCELLO-BENEVENTO II LOTTO FUNZIONALE FRASSO TELESINO – VITULANO 2° SUBLOTTO TELESE – SAN LORENZO												
PROGETTAZIONE: Mandataria: SYSTRA S.A. Mandante: SWS Engineering S.p.A. SYSTRA-SOTECNI S.p.A.	PROGETTO ESECUTIVO												
OPERE D'ARTE VIABILITÀ Relazione di calcolo spalle	<table border="1"> <tr> <td>COMMESSA</td> <td>LOTTO</td> <td>CODIFICA</td> <td>DOCUMENTO</td> <td>REV.</td> <td>FOGLIO</td> </tr> <tr> <td>IF2R</td> <td>2.2.E.ZZ</td> <td>CL</td> <td>NW.01.0.0.002</td> <td>B</td> <td>64 di 826</td> </tr> </table>	COMMESSA	LOTTO	CODIFICA	DOCUMENTO	REV.	FOGLIO	IF2R	2.2.E.ZZ	CL	NW.01.0.0.002	B	64 di 826
COMMESSA	LOTTO	CODIFICA	DOCUMENTO	REV.	FOGLIO								
IF2R	2.2.E.ZZ	CL	NW.01.0.0.002	B	64 di 826								

9.2 MURI ANDATORI

VERIFICA SEZIONE: Andatore 2 - Armatura Verticale

Riepilogo Sollecitazioni		N	M	T
		[kN/m]	[kNm/m]	[kN/m]
SLV	SLU	40	100	230
	SLV	30	275	440
SLE	RARA	30	70	0
	FREQ	30	60	0
	QPERM	30	50	0

>> Geometria sezione di verifica

B = 100 (cm)

H = 50 (cm)

Rck = 40 (Mpa)

Ricoprimento = 8 (cm)

>> Armatura disposta:

Armatura a taglio: 4Ø14/50

n° Str.	Dist.	n°	φ (mm)	A (cm ²)	
1	9	8	20	25.13	Arm. Tesa
2	41	4	20	12.57	Arm. Compr.

VERIFICA STATO LIMITE DI ESERCIZIO

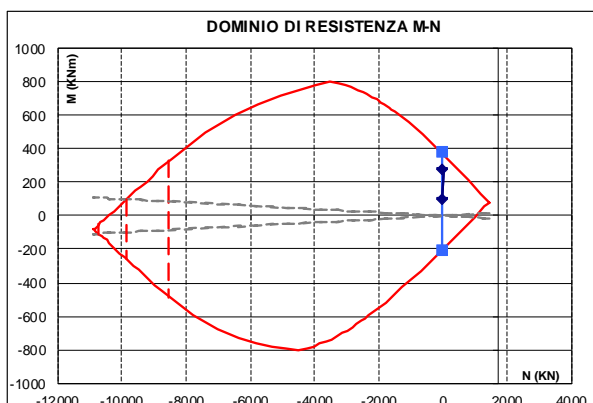
VERIFICA DELLE TENSIONI

VERIFICA DELLE TENSIONI	Acciaio (Mpa)	Cls (Mpa)
Comb. Rara	-71.08	2.61
Limiti tensionali	-360	19.92
	OK	OK
Comb. Quasi Perm.	-49.02	1.87
Limiti tensionali	-360	14.94
	OK	OK

VERIFICA FESSURAZIONE

Controllo apertura limiti fessurativi	
Comb. Frequente	Compre. 0.2 mm
	OK
Comb. Quasi Perm.	Compre. 0.2 mm
	OK

VERIFICA STATO LIMITE ULTIMO



Massimo momento resistente positivo

373 KNm

Coefficiente di sicurezza

1.36

OK

VERIFICA A TAGLIO

TAGLIO AGENTE 440
TAGLIO RESISTENTE
Senza armatura a taglio 228 KN
Con armatura a taglio 445KN

cot(θ) = 4.30

OK

Caso 1	765 KN	1 ≤ cot q ≤ 2.5
Caso 2	445KN	cot q > 2,5
Caso 3	178 KN	Cot q = 1

APPALTATORE:	TELESE S.c.a r.l. Consorzio Telese Società Consortile a Responsabilità Limitata	ITINERARIO NAPOLI – BARI RADDOPPIO TRATTA CANCELLO-BENEVENTO II LOTTO FUNZIONALE FRASSO TELESINO – VITULANO 2° SUBLOTTO TELESE – SAN LORENZO
PROGETTAZIONE:	Mandataria: SYSTRA S.A. Mandante: SWS Engineering S.p.A. SYSTRA-SOTECNI S.p.A.	PROGETTO ESECUTIVO
OPERE D'ARTE VIABILITÀ Relazione di calcolo spalle	COMMESSA IF2R LOTTO 2.2.E.ZZ CODIFICA CL DOCUMENTO NW.01.0.0.002 REV. B FOGLIO 65 di 826	

VERIFICA SEZIONE: Andatore 2 - Armatura Orizzontale

Riepilogo Sollecitazioni		N	M	T
		[kN/m]	[kNm/m]	[kN/m]
SLV	SLU	0	90	0
	SLV	0	132	0
SLE	RARA	0	70	0
	FREQ	0	60	0
	QPERM	0	50	0

>> **Geometria sezione di verifica**

B = 100 (cm)

H = 50 (cm)

Rck = 40 (Mpa)
Ricoprimento 6.4 (cm)

>> **Armatura disposta:**

n° Str.	Dist.	n°	φ (mm)	A (cm2)	
1	7.2	8	16	16.08	Arm. Tesa
2	42.8	4	16	8.04	Arm. Compr.

VERIFICA STATO LIMITE DI ESERCIZIO

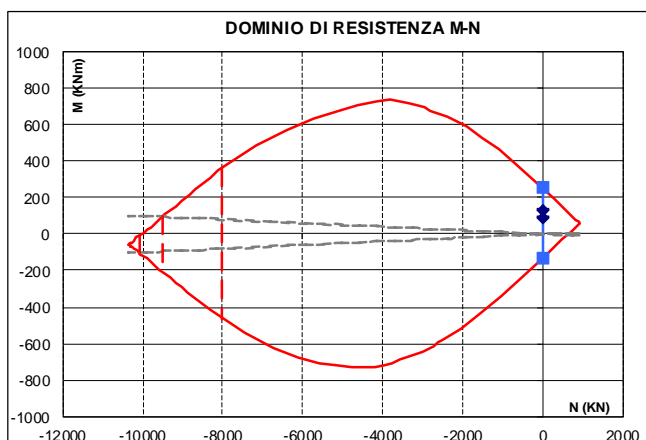
VERIFICA DELLE TENSIONI

VERIFICA DELLE TENSIONI	Acciaio (Mpa)	Cls (Mpa)
Comb. Rara	-112.65	2.85
Limiti tensionali	-360	19.92
	OK	OK
Comb. Quasi Perm.	-80.46	2.04
Limiti tensionali	-360	14.94
	OK	OK

VERIFICA FESSURAZIONE

Controllo apertura limiti fessurativi	
Comb. Frequente	Compre.
Limiti	0.2 mm
	OK
Comb. Quasi Perm.	Compre.
Limiti	0.2 mm
	OK

VERIFICA STATO LIMITE ULTIMO



TAGLIO AGENTE 0
TAGLIO RESISTENTE
Senza armatura a taglio 201 KN
Con armatura a taglio

$\cot(\theta) = 4.30$

OK

Caso 1 $1 \leq \cot q \leq 2.5$
Caso 2 $\cot q > 2.5$
Caso 3 $\cot q = 1$

Massimo momento resistente positivo

254 kNm

Coefficiente di sicurezza

1.92

OK

APPALTATORE:	TELESE S.c.a r.l. Consorzio Telese Società Consortile a Responsabilità Limitata	ITINERARIO NAPOLI – BARI RADDOPPIO TRATTA CANCELLO-BENEVENTO II LOTTO FUNZIONALE FRASSO TELESINO – VITULANO 2° SUBLOTTO TELESE – SAN LORENZO
PROGETTAZIONE:	Mandataria: SYSTRA S.A. Mandante: SWS Engineering S.p.A. SYSTRA-SOTECNI S.p.A.	PROGETTO ESECUTIVO
OPERE D'ARTE VIABILITÀ Relazione di calcolo spalle	COMMESSA IF2R	LOTTO 2.2.E.ZZ
	CODIFICA CL	DOCUMENTO NW.01.0.0.002
	REV. B	FOGLIO 66 di 826

VERIFICA SEZIONE: Andatore 1 - Armatura Verticale - Attacco platea di fondazione

Riepilogo Sollecitazioni		N	M	T
		[kN/m]	[kNm/m]	[kN/m]
SLV	SLU	171.28125	800	400
	SLV	126.875	1500	800
SLE	RARA	126.875	600	0
	FREQ	126.875	500	0
	QPERM	126.875	400	0

>> **Geometria sezione di verifica**

B = 100 (cm)

H = 100 (cm)

Rck = 40 (Mpa)
Ricoprimento 8.4 (cm)

>> **Armatura disposta:**

Armatura a taglio: 4Ø14/50

n° Str.	Dist.	n°	φ (mm)	A (cm2)	
1	9.7	8	26	42.47	Arm. Tesa
2	12.3	4	26	21.24	Arm. Tesa
2	90.3	8	20	25.13	Arm. Compr.

VERIFICA STATO LIMITE DI ESERCIZIO

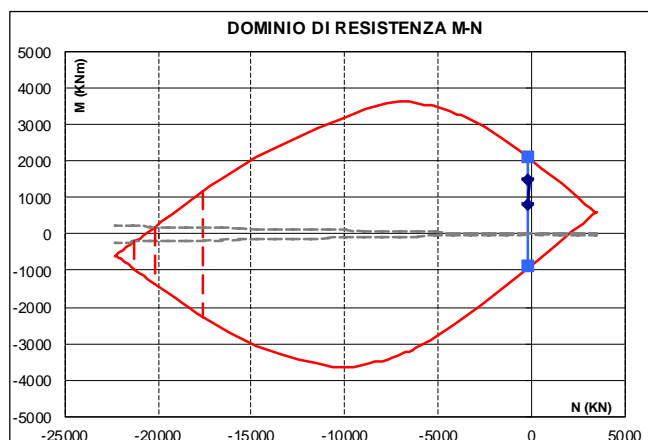
VERIFICA DELLE TENSIONI

VERIFICA DELLE TENSIONI	Acciaio (Mpa)	Cls (Mpa)
Comb. Rara	-111.06	4.29
Limiti tensionali	-360	19.92
	OK	OK
Comb. Quasi Perm.	-70.91	2.89
Limiti tensionali	-360	14.94
	OK	OK

VERIFICA FESSURAZIONE

Controllo apertura limiti fessurativi	
Comb. Frequente	Compre.
Limiti	0.2 mm
	OK
Comb. Quasi Perm.	Compre.
Limiti	0.2 mm
	OK

VERIFICA STATO LIMITE ULTIMO



Massimo momento resistente positivo

2047 KNm

Coefficiente di sicurezza

1.36

OK

VERIFICA A TAGLIO

TAGLIO AGENTE 800
TAGLIO RESISTENTE
Senza armatura a taglio 456 KN
Con armatura a taglio 979KN

cot(θ) = 4.30

OK

Caso 1 1685 KN 1 ≤ cot q ≤ 2.5
Caso 2 979KN cot q > 2,5
Caso 3 392 KN Cot q = 1

APPALTATORE: TELESE S.c.a r.l. Consorzio Telese Società Consortile a Responsabilità Limitata	ITINERARIO NAPOLI – BARI RADDOPPIO TRATTA CANCELLO-BENEVENTO II LOTTO FUNZIONALE FRASSO TELESINO – VITULANO 2° SUBLOTTO TELESE – SAN LORENZO												
PROGETTAZIONE: Mandataria: SYSTRA S.A. Mandante: SWS Engineering S.p.A. SYSTRA-SOTECNI S.p.A.	PROGETTO ESECUTIVO												
OPERE D'ARTE VIABILITÀ Relazione di calcolo spalle	<table border="1"> <tr> <td>COMMESSA</td> <td>LOTTO</td> <td>CODIFICA</td> <td>DOCUMENTO</td> <td>REV.</td> <td>FOGLIO</td> </tr> <tr> <td>IF2R</td> <td>2.2.E.ZZ</td> <td>CL</td> <td>NW.01.0.0.002</td> <td>B</td> <td>67 di 826</td> </tr> </table>	COMMESSA	LOTTO	CODIFICA	DOCUMENTO	REV.	FOGLIO	IF2R	2.2.E.ZZ	CL	NW.01.0.0.002	B	67 di 826
COMMESSA	LOTTO	CODIFICA	DOCUMENTO	REV.	FOGLIO								
IF2R	2.2.E.ZZ	CL	NW.01.0.0.002	B	67 di 826								

VERIFICA SEZIONE: Andatore 1 - Armatura Orizzontale

Riepilogo Sollecitazioni		N	M	T
		[kN/m]	[kNm/m]	[kN/m]
SLV	SLU	0	500	0
	SLV	0	650	0
SLE	RARA	0	400	0
	FREQ	0	370	0
	QPERM	0	230	0

>> **Geometria sezione di verifica**

B = 100 (cm)

H = 100 (cm)

Rck = 40 (Mpa)

Ricoprimento = 6.4 (cm)

>> **Armatura disposta:**

n° Str.	Dist.	n°	φ (mm)	A (cm2)	
1	7.4	8	20	25.13	Arm. Tesa
2	92.6	8	16	16.08	Arm. Compr.

VERIFICA STATO LIMITE DI ESERCIZIO

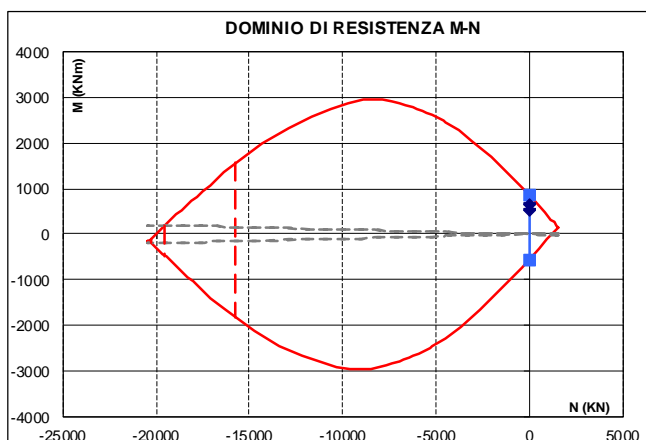
VERIFICA DELLE TENSIONI

VERIFICA DELLE TENSIONI	Acciaio (Mpa)	Cls (Mpa)
Comb. Rara	-186.42	3.78
Limiti tensionali	-360	19.92
	OK	OK
Comb. Quasi Perm.	-107.19	2.17
Limiti tensionali	-360	14.94
	OK	OK

VERIFICA FESSURAZIONE

Controllo apertura limiti fessurativi	
Comb. Frequente	Compre.
Limiti	0.2 mm
	OK
Comb. Quasi Perm.	Compre.
Limiti	0.2 mm
	OK

VERIFICA STATO LIMITE ULTIMO



TAGLIO AGENTE 0
 TAGLIO RESISTENTE
 Senza armatura a taglio 339 KN
 Con armatura a taglio

cot(θ) = 4.30

OK

Caso 1 1 ≤ cot q ≤ 2.5
 Caso 2 cot q > 2,5
 Caso 3 Cot q = 1

Massimo momento resistente positivo

867 kNm

Coefficiente di sicurezza

1.33

OK

APPALTATORE: TELESE S.c.a r.l. Consorzio Telese Società Consortile a Responsabilità Limitata	ITINERARIO NAPOLI – BARI RADDOPPIO TRATTA CANCELLO-BENEVENTO II LOTTO FUNZIONALE FRASSO TELESINO – VITULANO 2° SUBLOTTO TELESE – SAN LORENZO					
PROGETTAZIONE: Mandataria: SYSTRA S.A. Mandante: SWS Engineering S.p.A. SYSTRA-SOTECNI S.p.A.	PROGETTO ESECUTIVO					
OPERE D'ARTE VIABILITÀ Relazione di calcolo spalle	COMMESSA	LOTTO	CODIFICA	DOCUMENTO	REV.	FOGLIO
	IF2R	2.2.E.ZZ	CL	NW.01.0.0.002	B	68 di 826

9.3 MURO PARAGHIAIA

VERIFICA SEZIONE: Paraghiaia - Armatura Verticale

Riepilogo Sollecitazioni		N	M	T
		[kN/m]	[kNm/m]	[kN/m]
SLV	SLU	80	50	60
	SLV	75	120	140
SLE	RARA	75	40	0
	FREQ	75	35	0
	QPERM	75	30	0

>> Geometria sezione di verifica

B = 100 (cm)

H = 40 (cm)

Rck = 40 (Mpa)

Ricoprimento = 7.8 (cm)

>> Armatura disposta:

Armatura a taglio: 4Ø12/50

n° Str.	Dist.	n°	φ (mm)	A (cm ²)	
1	8.8	8	20	25.13	Arm. Tesa
2	31.2	8	16	16.08	Arm. Compr.

VERIFICA STATO LIMITE DI ESERCIZIO

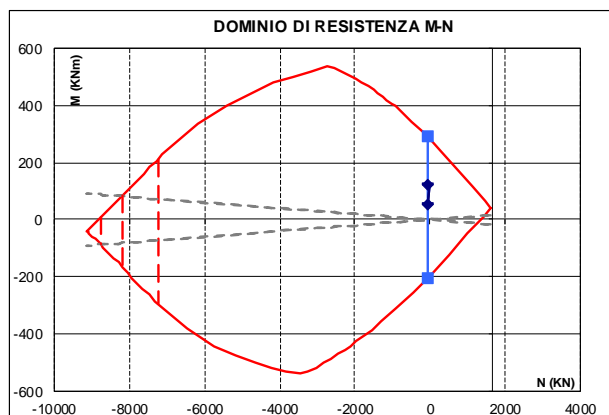
VERIFICA DELLE TENSIONI

VERIFICA DELLE TENSIONI	Acciaio (Mpa)	Cls (Mpa)
Comb. Rara	-43.61	2.35
Limiti tensionali	-360	19.92
	OK	OK
Comb. Quasi Perm.	-29.00	1.76
Limiti tensionali	-360	14.94
	OK	OK

VERIFICA FESSURAZIONE

Controllo apertura limiti fessurativi	
Comb. Frequente	Compre.
Limiti	0.2 mm
	OK
Comb. Quasi Perm.	Compre.
Limiti	0.2 mm
	OK

VERIFICA STATO LIMITE ULTIMO



Massimo momento resistente positivo

281 KNm

Coefficiente di sicurezza

2.34

VERIFICA A TAGLIO

TAGLIO AGENTE 140
TAGLIO RESISTENTE
Senza armatura a taglio 202 KN
Con armatura a taglio #VALORE!

cot(θ) = 5.06

OK

Caso 1 #VALORE! 1 ≤ cot q ≤ 2.5
Caso 2 #VALORE! cot q > 2,5
Caso 3 #VALORE! Cot q = 1

OK

APPALTATORE: TELESE S.c.a r.l. Consorzio Telese Società Consortile a Responsabilità Limitata	ITINERARIO NAPOLI – BARI RADDOPPIO TRATTA CANCELLO-BENEVENTO II LOTTO FUNZIONALE FRASSO TELESINO – VITULANO 2° SUBLOTTO TELESE – SAN LORENZO												
PROGETTAZIONE: Mandataria: SYSTRA S.A. Mandante: SWS Engineering S.p.A. SYSTRA-SOTECNI S.p.A.	PROGETTO ESECUTIVO												
OPERE D'ARTE VIABILITÀ Relazione di calcolo spalle	<table border="1"> <tr> <td>COMMESSA</td> <td>LOTTO</td> <td>CODIFICA</td> <td>DOCUMENTO</td> <td>REV.</td> <td>FOGLIO</td> </tr> <tr> <td>IF2R</td> <td>2.2.E.ZZ</td> <td>CL</td> <td>NW.01.0.0.002</td> <td>B</td> <td>69 di 826</td> </tr> </table>	COMMESSA	LOTTO	CODIFICA	DOCUMENTO	REV.	FOGLIO	IF2R	2.2.E.ZZ	CL	NW.01.0.0.002	B	69 di 826
COMMESSA	LOTTO	CODIFICA	DOCUMENTO	REV.	FOGLIO								
IF2R	2.2.E.ZZ	CL	NW.01.0.0.002	B	69 di 826								

VERIFICA SEZIONE: Paraghiaia - Armatura Orizzontale

Riepilogo Sollecitazioni		N	M	T
		[kN/m]	[kNm/m]	[kN/m]
SLV	SLU	0	90	0
	SLV	0	132	0
SLE	RARA	0	70	0
	FREQ	0	60	0
	QPERM	0	50	0

>> **Geometria sezione di verifica**

B = 100 (cm)

H = 40 (cm)

Rck = 40 (Mpa)
Ricoprimento 6.2 (cm)

>> **Armatura disposta:**

n° Str.	Dist.	n°	φ (mm)	A (cm2)	
1	7	8	16	16.08	Arm. Tesa
2	33	4	16	8.04	Arm. Compr.

VERIFICA STATO LIMITE DI ESERCIZIO

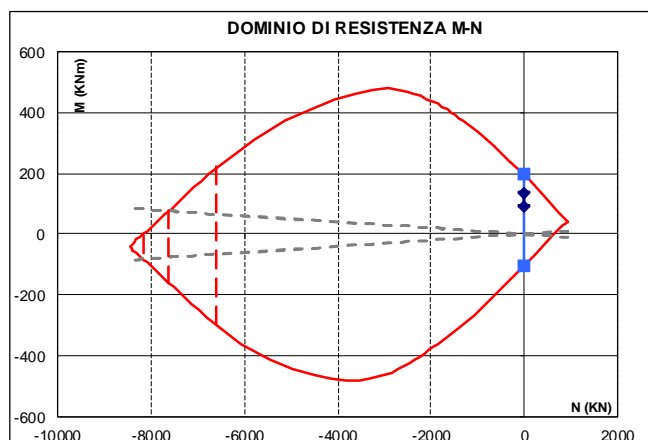
VERIFICA DELLE TENSIONI

VERIFICA DELLE TENSIONI	Acciaio (Mpa)	Cls (Mpa)
Comb. Rara	-148.16	4.38
Limiti tensionali	-360	19.92
	OK	OK
Comb. Quasi Perm.	-105.83	3.13
Limiti tensionali	-360	14.94
	OK	OK

VERIFICA FESSURAZIONE

Controllo apertura limiti fessurativi	
Comb. Frequente	Compre.
Limiti	0.2 mm
	OK
Comb. Quasi Perm.	Compre.
Limiti	0.2 mm
	OK

VERIFICA STATO LIMITE ULTIMO



TAGLIO AGENTE 0
TAGLIO RESISTENTE
Senza armatura a taglio 178 KN
Con armatura a taglio

$\cot(\theta) = 5.06$

OK

Caso 1 $1 \leq \cot q \leq 2.5$
Caso 2 $\cot q > 2.5$
Caso 3 $\cot q = 1$

Massimo momento resistente positivo

195 kNm

Coefficiente di sicurezza

1.48

OK

APPALTATORE: TELESE S.c.a r.l. Consorzio Telese Società Consortile a Responsabilità Limitata	ITINERARIO NAPOLI – BARI RADDOPPIO TRATTA CANCELLO-BENEVENTO II LOTTO FUNZIONALE FRASSO TELESINO – VITULANO 2° SUBLOTTO TELESE – SAN LORENZO												
PROGETTAZIONE: Mandataria: SYSTRA S.A. Mandante: SWS Engineering S.p.A. SYSTRA-SOTECNI S.p.A.	PROGETTO ESECUTIVO												
OPERE D'ARTE VIABILITÀ Relazione di calcolo spalle	<table border="1"> <tr> <td>COMMESSA</td> <td>LOTTO</td> <td>CODIFICA</td> <td>DOCUMENTO</td> <td>REV.</td> <td>FOGLIO</td> </tr> <tr> <td>IF2R</td> <td>2.2.E.ZZ</td> <td>CL</td> <td>NW.01.0.0.002</td> <td>B</td> <td>70 di 826</td> </tr> </table>	COMMESSA	LOTTO	CODIFICA	DOCUMENTO	REV.	FOGLIO	IF2R	2.2.E.ZZ	CL	NW.01.0.0.002	B	70 di 826
COMMESSA	LOTTO	CODIFICA	DOCUMENTO	REV.	FOGLIO								
IF2R	2.2.E.ZZ	CL	NW.01.0.0.002	B	70 di 826								

9.4 ORECCHIA

VERIFICA SEZIONE: Orecchia - Armatura Orizzontale

Riepilogo Sollecitazioni		N	M	T
		[kN/m]	[kNm/m]	[kN/m]
SLV	SLU	0	90	0
	SLV	0	132	0
SLE	RARA	0	70	0
	FREQ	0	60	0
	QPERM	0	50	0

>> Geometria sezione di verifica

B = 100 (cm)

H = 50 (cm)

Rck = 40 (Mpa)
Ricoprimento 6.2 (cm)

>> Armatura disposta:

n° Str.	Dist.	n°	φ (mm)	A (cm ²)	
1	7	8	16	16.08	Arm. Tesa
2	43	4	16	8.04	Arm. Compr.

VERIFICA STATO LIMITE DI ESERCIZIO

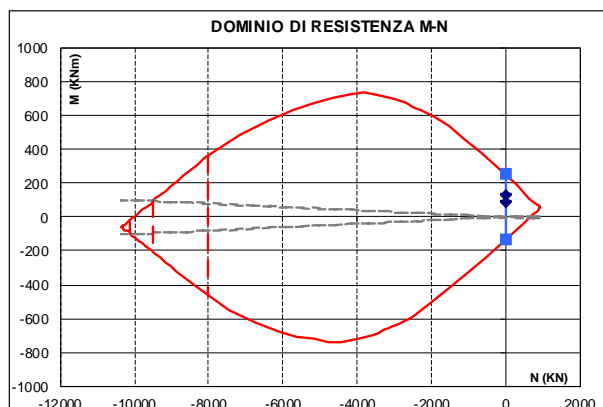
VERIFICA DELLE TENSIONI

VERIFICA DELLE TENSIONI	Acciaio (Mpa)	Cls (Mpa)
Comb. Rara	-112.06	2.82
Limiti tensionali	-360	19.92
	OK	OK
Comb. Quasi Perm.	-80.05	2.02
Limiti tensionali	-360	14.94
	OK	OK

VERIFICA FESSURAZIONE

Controllo apertura limiti fessurativi	
Comb. Frequente	Compre.
Limiti	0.2 mm
	OK
Comb. Quasi Perm.	Compre.
Limiti	0.2 mm
	OK

VERIFICA STATO LIMITE ULTIMO



TAGLIO AGENTE 0
TAGLIO RESISTENTE
Senza armatura a taglio 201 KN
Con armatura a taglio

$\cot(\theta) = 5.06$

OK

Caso 1 $1 \leq \cot q \leq 2.5$
Caso 2 $\cot q > 2.5$
Caso 3 $\cot q = 1$

Massimo momento resistente positivo

255 KNm

Coefficiente di sicurezza

1.93

OK

APPALTATORE: TELESE S.c.a r.l. Consorzio Telese Società Consortile a Responsabilità Limitata	ITINERARIO NAPOLI – BARI RADDOPPIO TRATTA CANCELLO-BENEVENTO II LOTTO FUNZIONALE FRASSO TELESINO – VITULANO 2° SUBLOTTO TELESE – SAN LORENZO												
PROGETTAZIONE: Mandataria: SYSTRA S.A. Mandante: SWS Engineering S.p.A. SYSTRA-SOTECNI S.p.A.	PROGETTO ESECUTIVO												
OPERE D'ARTE VIABILITÀ Relazione di calcolo spalle	<table border="1"> <tr> <td>COMMESSA</td> <td>LOTTO</td> <td>CODIFICA</td> <td>DOCUMENTO</td> <td>REV.</td> <td>FOGLIO</td> </tr> <tr> <td>IF2R</td> <td>2.2.E.ZZ</td> <td>CL</td> <td>NW.01.0.0.002</td> <td>B</td> <td>71 di 826</td> </tr> </table>	COMMESSA	LOTTO	CODIFICA	DOCUMENTO	REV.	FOGLIO	IF2R	2.2.E.ZZ	CL	NW.01.0.0.002	B	71 di 826
COMMESSA	LOTTO	CODIFICA	DOCUMENTO	REV.	FOGLIO								
IF2R	2.2.E.ZZ	CL	NW.01.0.0.002	B	71 di 826								

VERIFICA SEZIONE: Orecchia - Armatura Orizzontale

Riepilogo Sollecitazioni		N	M	T
		[kN/m]	[kNm/m]	[kN/m]
SLV	SLU	40	60	50
	SLV	30	100	100
SLE	RARA	30	40	0
	FREQ	30	35	0
	QPERM	30	30	0

>> Geometria sezione di verifica
 B = 100 (cm)
 H = 50 (cm)
 Rck = 40 (Mpa)
 Ricoprimento = 7.8 (cm)

>> Armatura disposta: Armatura a taglio: 4Ø12/50

n° Str.	Dist.	n°	φ (mm)	A (cm ²)	
1	8.6	4	16	8.04	Arm. Tesa
2	41.4	4	16	8.04	Arm. Compr.

VERIFICA STATO LIMITE DI ESERCIZIO

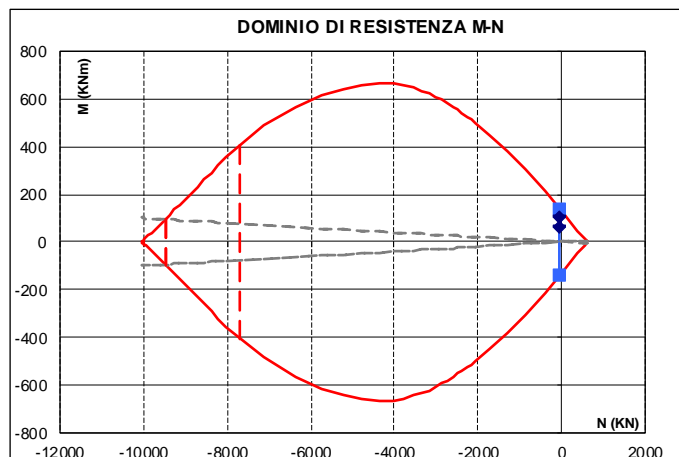
VERIFICA DELLE TENSIONI

VERIFICA DELLE TENSIONI	Acciaio (Mpa)	Cls (Mpa)
Comb. Rara	-109.97	2.31
Limiti tensionali	-360	19.92
	OK	OK
Comb. Quasi Perm.	-77.68	1.72
Limiti tensionali	-360	14.94
	OK	OK

VERIFICA FESSURAZIONE

Controllo apertura limiti fessurativi	
Comb. Frequente	Compre.
Limiti	0.2 mm
	OK
Comb. Quasi Perm.	Compre.
Limiti	0.2 mm
	OK

VERIFICA STATO LIMITE ULTIMO



VERIFICA A TAGLIO

TAGLIO AGENTE **100**
 TAGLIO RESISTENTE
 Senza armatura a taglio **157 KN**
 Con armatura a taglio **#VALORE!**

cot(θ) = 5.06 **OK**

Caso 1 #VALORE! 1 ≤ cot q ≤ 2.5
 Caso 2 #VALORE! cot q > 2,5
 Caso 3 #VALORE! Cot q = 1

Massimo momento resistente positivo **131 KNm**
 Coefficiente di sicurezza **1.31**

OK

APPALTATORE: TELESE S.c.a r.l. Consorzio Telese Società Consortile a Responsabilità Limitata	ITINERARIO NAPOLI – BARI RADDOPPIO TRATTA CANCELLO-BENEVENTO II LOTTO FUNZIONALE FRASSO TELESINO – VITULANO 2° SUBLOTTO TELESE – SAN LORENZO					
PROGETTAZIONE: Mandataria: SYSTRA S.A. Mandante: SWS Engineering S.p.A. SYSTRA-SOTECNI S.p.A.	PROGETTO ESECUTIVO					
OPERE D'ARTE VIABILITÀ Relazione di calcolo spalle	COMMESSA	LOTTO	CODIFICA	DOCUMENTO	REV.	FOGLIO
	IF2R	2.2.E.ZZ	CL	NW.01.0.0.002	B	72 di 826

9.5 PLINTO DI FONDAZIONE

VERIFICA SEZIONE: **Fondazione - Armatura Longitudinale**

Riepilogo Sollecitazioni		N	M	T
		[kN/m]	[kNm/m]	[kN/m]
SLV	SLU	0	850	1800
	SLV	0	855	2000
SLE	RARA	0	600	0
	FREQ	0	570	0
	QPERM	0	410	0

>> Geometria sezione di verifica

B = 100 (cm)

H = 170 (cm)

Rck = 35 (Mpa)

Ricoprimento 5.6 (cm)

>> Armatura disposta:

Armatura a taglio: 4Ø16/50

n° Str.	Dist.	n°	φ (mm)	A (cm ²)	
1	6.9	8	26	42.47	Arm. Tesa
2	163.1	8	24	36.19	Arm. Compr.

VERIFICA STATO LIMITE DI ESERCIZIO

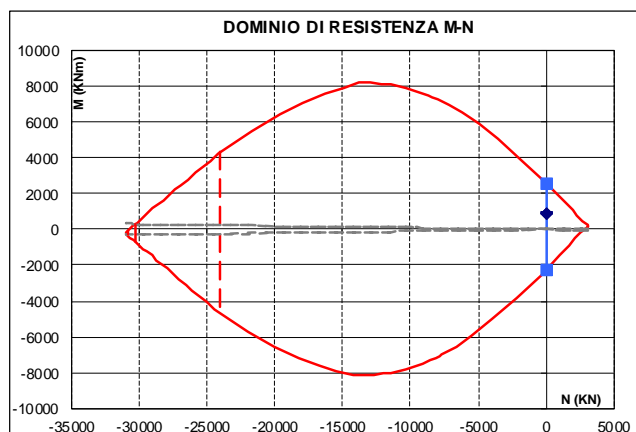
VERIFICA DELLE TENSIONI

VERIFICA DELLE TENSIONI	Acciaio (Mpa)	Cls (Mpa)
Comb. Rara	-92.89	1.76
Limiti tensionali	-360	17.43
	OK	OK
Comb. Quasi Perm.	-63.47	1.20
Limiti tensionali	-360	13.07
	OK	OK

VERIFICA FESSURAZIONE

Controllo apertura limiti fessurativi	
Comb. Frequente	Compre.
Limiti	#N/D
	OK
Comb. Quasi Perm.	Compre.
Limiti	#N/D
	OK

VERIFICA STATO LIMITE ULTIMO



Massimo momento resistente positivo

2596 KNm

Coefficiente di sicurezza

3.04

OK

VERIFICA A TAGLIO

TAGLIO AGENTE **2000**
 TAGLIO RESISTENTE
 Senza armatura a taglio **519 KN**
 Con armatura a taglio **2310KN**

$\cot(\theta) = 3.48$

OK

Caso 1 3211 KN $1 \leq \cot q \leq 2.5$
 Caso 2 2310KN $\cot q > 2,5$
 Caso 3 924 KN $\cot q = 1$

APPALTATORE:	TELESE S.c.a r.l. Consorzio Telese Società Consortile a Responsabilità Limitata	ITINERARIO NAPOLI – BARI RADDOPPIO TRATTA CANCELLO-BENEVENTO II LOTTO FUNZIONALE FRASSO TELESINO – VITULANO 2° SUBLOTTO TELESE – SAN LORENZO
PROGETTAZIONE:	Mandataria: SYSTRA S.A. Mandante: SWS Engineering S.p.A. SYSTRA-SOTECNI S.p.A.	PROGETTO ESECUTIVO
OPERE D'ARTE VIABILITÀ Relazione di calcolo spalle	COMMESSA IF2R	LOTTO 2.2.E.ZZ CODIFICA CL DOCUMENTO NW.01.0.0.002 REV. B FOGLIO 73 di 826

VERIFICA SEZIONE: Fondazione - Armatura Trasversale

Riepilogo Sollecitazioni		N	M	T
		[kN/m]	[kNm/m]	[kN/m]
SLV	SLU	0	550	1800
	SLV	0	1000	2000
SLE	RARA	0	450	0
	FREQ	0	400	0
	QPERM	0	350	0

>> Geometria sezione di verifica

B = 100 (cm)

H = 170 (cm)

Rck = 35 (Mpa)
Ricoprimento 5.6 (cm)

>> Armatura disposta:

Armatura a taglio: 4Ø16/50

n° Str.	Dist.	n°	φ (mm)	A (cm ²)	
1	9.5	8	26	42.47	Arm. Tesa
2	160.5	8	24	36.19	Arm. Compr.

VERIFICA STATO LIMITE DI ESERCIZIO

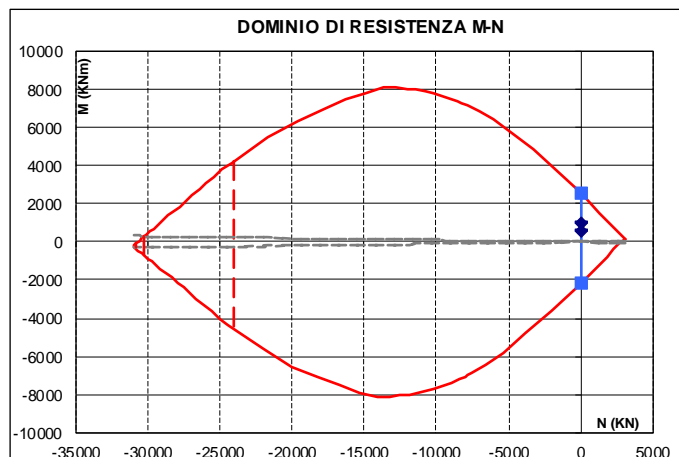
VERIFICA DELLE TENSIONI

VERIFICA DELLE TENSIONI	Acciaio (Mpa)	Cls (Mpa)
Comb. Rara	-71.13	1.37
Limiti tensionali	-360	17.43
	OK	OK
Comb. Quasi Perm.	-55.32	1.07
Limiti tensionali	-360	13.07
	OK	OK

VERIFICA FESSURAZIONE

Controllo apertura limiti fessurativi	
Comb. Frequente	Compre.
Limiti	#N/D
	OK
Comb. Quasi Perm.	Compre.
Limiti	#N/D
	OK

VERIFICA STATO LIMITE ULTIMO



VERIFICA A TAGLIO

TAGLIO AGENTE	2000	
TAGLIO RESISTENTE		
Senza armatura a taglio	514 KN	
Con armatura a taglio	2273KN	
cot(θ) = 3.48 OK		
Caso 1	3160 KN	1 ≤ cot q ≤ 2.5
Caso 2	2273KN	cot q > 2,5
Caso 3	909 KN	Cot q = 1

Massimo momento resistente positivo | **2542 KNm**
Coefficiente di sicurezza | **2.54**

OK

APPALTATORE:	TELESE S.c.a r.l. Consorzio Telese Società Consortile a Responsabilità Limitata	ITINERARIO NAPOLI – BARI RADDOPPIO TRATTA CANCELLO-BENEVENTO II LOTTO FUNZIONALE FRASSO TELESINO – VITULANO 2° SUBLOTTO TELESE – SAN LORENZO					
PROGETTAZIONE:	Mandataria: SYSTRA S.A. Mandante: SWS Engineering S.p.A. SYSTRA-SOTECNI S.p.A.	PROGETTO ESECUTIVO					
OPERE D'ARTE VIABILITÀ Relazione di calcolo spalle		COMMESSA	LOTTO	CODIFICA	DOCUMENTO	REV.	FOGLIO
		IF2R	2.2.E.ZZ	CL	NW.01.0.0.002	B	74 di 826

9.5.1 Verifica a punzonamento

Si riportano di seguito le verifiche di resistenza a punzonamento per le situazioni più gravose per il plinto di fonazione.

Le verifiche nei confronti del punzonamento è svolta in accordo alle procedure riportate nell'UNI EN 1992-1-1, §6.4. Per il palo di bordo si è considerato un perimetro ridotto alla sola semicirconferenza ricadente all'interno della platea. Si è previsto un'armatura costituita da spilli Ø16 passo 25x50.

VERIFICA A PUNZONAMENTO PIASTRE EC2 -UNI EN 1992-1-1 - Caso palo d'angolo

DATI PALO

D	=	1200	mm		
Hp (piastra)	=	1700	mm		
cx (copriferro asse)	=	95	mm		
cy (copriferro asse)	=	69	mm		
dx	=	Hp-cx	=	1605	mm
dy	=	Hp-cy	=	1631	mm
deff (altezza utile media)	=	(dx+dy)/2	=	1618	mm
d1x (dist. asse colonna-bordo)	=	1200	mm		
d1y (dist. asse colonna-bordo)	=	1200	mm		
u1 (perimetro di verifica)	=	$((2\pi((D/2)+2deff))/4)+d1x+d1y$	=	8422.5	mm

TIPOLOGIA COLONNA

UBICAZIONE		A
β	=	1.5

MATERIALI

f_{ywd}	=	391.30	MPa	acciaio	
R_{ck}	=	35	MPa	cls	
γ_c	=	1.5			
f_{ck}	=	$0.83 \times R_{ck}$	=	29.05	MPa
f_{ctd}	=	$0.85 \times f_{ck} / \gamma_c$	=	16.46	MPa
f_{ctm}	=	$0.3 \times (f_{ck})^{2/3}$	=	2.83	MPa
f_{ctk}	=	$0.7 \times f_{ctm}$	=	1.98	MPa
f_{ctd}	=	f_{ctk} / γ_c	=	1.32	MPa

ARMATURE LONGITUDINALI PER FLESSIONE PRESENTI NELLA PIASTRA

ϕ_{lx}	=	26	mm	diametro barre X
Numero arm x	=	8	1/m	numero barre X a ml
A_{slx}	=	4247.43	mm ² /m	area barre X a ml
leff _y	=	10.91	m	larghezza efficace dir Y
A_{slx}	=	46331.00	mm ²	acciaio X nella largh. efficace
ϕ_{ly}	=	26	mm	diametro barre Y
Numero arm y	=	8	1/m	numero barre Y a ml
A_{sly}	=	4247.43	mm ² /m	area barre Ya ml
leff _x	=	10.91	m	larghezza efficace dir X
A_{sly}	=	46331.00	mm ²	acciaio Y nella largh. efficace

SOLLECITAZIONE DI CALCOLO

SFORZO NORMALE PALO	$V_{Ed} =$	3675	(KN)
MOMENTO FLETTENTE RISULTANTE	$M_{yEd} =$	0	(KNm)
SFORZO NORMALE PIASTRA	$N_{Ed} =$	0	(KN)

TENSIONE TANGENZIALE DI CALCOLO

tensione tangenziale	$v_{Ed} = \beta \times V_{ed} / (u1 \times d)$	0.40	MPa
----------------------	--	------	-----

APPALTATORE:	TELESE S.c.a r.l. Consorzio Telese Società Consortile a Responsabilità Limitata	ITINERARIO NAPOLI – BARI RADDOPPIO TRATTA CANCELLO-BENEVENTO II LOTTO FUNZIONALE FRASSO TELESINO – VITULANO 2° SUBLOTTO TELESE – SAN LORENZO					
PROGETTAZIONE:	Mandataria: SYSTRA S.A. Mandante: SWS Engineering S.p.A. SYSTRA-SOTECNI S.p.A.	PROGETTO ESECUTIVO					
OPERE D'ARTE VIABILITÀ Relazione di calcolo spalle		COMMESSA	LOTTO	CODIFICA	DOCUMENTO	REV.	FOGLIO
		IF2R	2.2.E.ZZ	CL	NW.01.0.0.002	B	75 di 826

ELEMENTI SENZA ARMATURA A TAGLIO

Cr _{dc}	=	0.12	0,18/γ _c
k	=	1.35	$1 + (200/d)^{1/2} \leq 2$
v _{min}	=	0.296	
ρ _{lx}	=	0.0026	percentuale armatura tesa X
ρ _{ly}	=	0.0026	percentuale armatura tesa Y
ρ _l	=	0.0026	percentuale media geometrica
σ _{cp}	=	0.0000	(MPa) tensione di compressione cls

TENSIONE TANGENZIALE LIMITE SENZA ARMATURA

v _{Rd,c}	=	0.32	(MPa)	v _{min+0.15*σ_{cp}}	0.30	(MPa)
v _{Rd,c}	=	0.32	(MPa)	resistenza a taglio cls non armato		
Esito verifica	=	Verifica a punzonamento non soddisfatta. Armatura necessaria a taglio				
Fattore di sicurezza	FS =	v _{Rd,c} /V _{Ed}	0.79			

ELEMENTI CON ARMATURA A TAGLIO

ø _{st}	=	16	mm	diametro spille		
n _{br}	=	30		numero di spille su un perimetro		
d	=	1618	mm	altezza utile media		
α	=	90	°	(spille verticali)		
f _{ywdeff}	=	391.3	Mpa	tensione limite acciaio		
A _{sw}	=	6075.3	mm ²	area di acciaio su un perimetro		
s _r	=	500	mm	passo radiale		
v _{Rd,cs}	=	1.09	(MPa)	resistenza a taglio cls con armatura		
Esito verifica	=	Ok. Verifica soddisfatta				
Fattore di sicurezza	FS =	v _{Rd,cs} /V _{Ed}	2.69			

APPALTATORE:	TELESE S.c.a r.l. Consorzio Telese Società Consortile a Responsabilità Limitata	ITINERARIO NAPOLI – BARI RADDOPPIO TRATTA CANCELLO-BENEVENTO II LOTTO FUNZIONALE FRASSO TELESINO – VITULANO 2° SUBLOTTO TELESE – SAN LORENZO					
PROGETTAZIONE:		PROGETTO ESECUTIVO					
Mandatario:	Mandante:						
SYSTRA S.A.	SWS Engineering S.p.A.	SYSTRA-SOTECNI S.p.A.					
OPERE D'ARTE VIABILITÀ Relazione di calcolo spalle		COMMESSA	LOTTO	CODIFICA	DOCUMENTO	REV.	FOGLIO
		IF2R	2.2.E.ZZ	CL	NW.01.0.0.002	B	76 di 826

9.6 PALI DI FONDAZIONE

Le sollecitazioni agenti nei pali di fondazione, sono state valutate mediante una ripartizione rigida delle sollecitazioni globali agenti a quota testa pali e in corrispondenza del baricentro del plinto di fondazione.

Pali di fondazione		N _{min}	N _{max}	M	T
		[kN]	[kN]	[kNm]	[kN]
SLU/SLV	SLU	2194	4837	1047	740
	SLV	-371	5104	2493	1703
SLE	RARA	1448	3542	790	563
	FREQ	1602	3221	677	473
	QPERM	1731	2426	615	403

9.6.1 Gabbia 1

CARATTERISTICHE DI RESISTENZA DEI MATERIALI IMPIEGATI

CALCESTRUZZO -	Classe:	C25/30	
	Resis. compr. di progetto fcd:	14.160	MPa
	Resis. compr. ridotta fcd':	7.080	MPa
	Def.unit. max resistenza ec2:	0.0020	
	Def.unit. ultima ecu:	0.0035	
	Diagramma tensione-deformaz.:	Parabola-Rettangolo	
	Modulo Elastico Normale Ec:	31475.0	MPa
	Resis. media a trazione fctm:	2.560	MPa
	Coeff. Omogen. S.L.E.:	15.00	
	Coeff. Omogen. S.L.E.:	15.00	
	Sc limite S.L.E. comb. Frequenti:	150.00	daN/cm ²
	Ap.Fessure limite S.L.E. comb. Frequenti:	0.400	mm
	Sc limite S.L.E. comb. Q.Permanenti:	0.00	Mpa
	Ap.Fess.limite S.L.E. comb. Q.Perm.:	0.300	mm
	ACCIAIO -	Tipo:	B450C
Resist. caratt. snervam. fyk:		450.00	MPa
Resist. caratt. rottura ftk:		450.00	MPa
Resist. snerv. di progetto fyd:		391.30	MPa
Resist. ultima di progetto ftd:		391.30	MPa
Deform. ultima di progetto Epu:		0.068	
Modulo Elastico Ef		2000000	daN/cm ²
Diagramma tensione-deformaz.:		Bilineare finito	
Coeff. Aderenza istantaneo β1*β2 :		1.00	
Coeff. Aderenza differito β1*β2 :		0.50	
Sf limite S.L.E. Comb. Rare:	360.00	MPa	

CARATTERISTICHE DOMINIO CONGLOMERATO

Forma del Dominio: Circolare

APPALTATORE:	TELESE S.c.a r.l. Consorzio Telese Società Consortile a Responsabilità Limitata	ITINERARIO NAPOLI – BARI RADDOPPIO TRATTA CANCELLO-BENEVENTO II LOTTO FUNZIONALE FRASSO TELESINO – VITULANO 2° SUBLOTTO TELESE – SAN LORENZO					
PROGETTAZIONE:		PROGETTO ESECUTIVO					
Mandataria:	Mandante:						
SYSTRA S.A.	SWS Engineering S.p.A.	SYSTRA-SOTECNI S.p.A.					
OPERE D'ARTE VIABILITÀ Relazione di calcolo spalle		COMMESSA	LOTTO	CODIFICA	DOCUMENTO	REV.	FOGLIO
		IF2R	2.2.E.ZZ	CL	NW.01.0.0.002	B	77 di 826

Classe Conglomerato: C25/30

Raggio circ.: 60.0 cm
X centro circ.: 0.0 cm
Y centro circ.: 0.0 cm

DATI GENERAZIONI CIRCOLARI DI BARRE

N°Gen. Numero assegnato alla singola generazione circolare di barre
Xcentro Ascissa [cm] del centro della circonfer. lungo cui sono disposte le barre generate
Ycentro Ordinata [cm] del centro della circonfer. lungo cui sono disposte le barre generate
Raggio Raggio [cm] della circonferenza lungo cui sono disposte le barre generate
N°Barre Numero di barre generate equidist. disposte lungo la circonferenza
Ø Diametro [mm] della singola barra generata

N°Gen.	Xcentro	Ycentro	Raggio	N°Barre	Ø
1	0.0	0.0	51.3	30	26
2	0.0	0.0	45.7	30	26

ARMATURE A TAGLIO

Diametro staffe: 14 mm
Passo staffe: 10.0 cm
Staffe: Una sola staffa chiusa perimetrale

CALCOLO DI RESISTENZA - SFORZI PER OGNI COMBINAZIONE ASSEGNATA

N Sforzo normale [kN] applicato nel Baric. (+ se di compressione)
Mx Momento flettente [kNm] intorno all'asse x princ. d'inerzia con verso positivo se tale da comprimere il lembo sup. della sez.
My Momento flettente [kNm] intorno all'asse y princ. d'inerzia con verso positivo se tale da comprimere il lembo destro della sez.
Vy Componente del Taglio [kN] parallela all'asse princ.d'inerzia y
Vx Componente del Taglio [kN] parallela all'asse princ.d'inerzia x

N°Comb.	N	Mx	My	Vy	Vx
1	2194.00	1047.00	0.00	740.00	0.00
2	4837.00	1047.00	0.00	740.00	0.00
3	-371.00	2493.00	0.00	1703.00	0.00
4	5104.00	2493.00	0.00	1703.00	0.00

COMB. RARE (S.L.E.) - SFORZI PER OGNI COMBINAZIONE ASSEGNATA

N Sforzo normale [kN] applicato nel Baricentro (+ se di compressione)
Mx Momento flettente [kNm] intorno all'asse x princ. d'inerzia (tra parentesi Mom.Fessurazione) con verso positivo se tale da comprimere il lembo superiore della sezione
My Momento flettente [kNm] intorno all'asse y princ. d'inerzia (tra parentesi Mom.Fessurazione) con verso positivo se tale da comprimere il lembo destro della sezione

N°Comb.	N	Mx	My
1	1448.00	790.00	0.00

COMB. FREQUENTI (S.L.E.) - SFORZI PER OGNI COMBINAZIONE ASSEGNATA

APPALTATORE:	TELESE S.c.a r.l. Consorzio Telese Società Consortile a Responsabilità Limitata	ITINERARIO NAPOLI – BARI RADDOPPIO TRATTA CANCELLO-BENEVENTO II LOTTO FUNZIONALE FRASSO TELESINO – VITULANO 2° SUBLOTTO TELESE – SAN LORENZO					
PROGETTAZIONE:		PROGETTO ESECUTIVO					
Mandataria:	Mandante:						
SYSTRA S.A.	SWS Engineering S.p.A.	SYSTRA-SOTECNI S.p.A.					
OPERE D'ARTE VIABILITÀ Relazione di calcolo spalle		COMMESSA	LOTTO	CODIFICA	DOCUMENTO	REV.	FOGLIO
		IF2R	2.2.E.ZZ	CL	NW.01.0.0.002	B	78 di 826

N Sforzo normale [kN] applicato nel Baricentro (+ se di compressione)
Mx Momento flettente [kNm] intorno all'asse x princ. d'inerzia (tra parentesi Mom.Fessurazione) con verso positivo se tale da comprimere il lembo superiore della sezione
My Momento flettente [kNm] intorno all'asse y princ. d'inerzia (tra parentesi Mom.Fessurazione) con verso positivo se tale da comprimere il lembo destro della sezione

N°Comb.	N	Mx	My
1	1602.00	677.00 (1107.59)	0.00 (0.00)

COMB. QUASI PERMANENTI (S.L.E.) - SFORZI PER OGNI COMBINAZIONE ASSEGNATA

N Sforzo normale [kN] applicato nel Baricentro (+ se di compressione)
Mx Momento flettente [kNm] intorno all'asse x princ. d'inerzia (tra parentesi Mom.Fessurazione) con verso positivo se tale da comprimere il lembo superiore della sezione
My Momento flettente [kNm] intorno all'asse y princ. d'inerzia (tra parentesi Mom.Fessurazione) con verso positivo se tale da comprimere il lembo destro della sezione

N°Comb.	N	Mx	My
1	1731.00	615.00 (1259.43)	0.00 (0.00)

RISULTATI DEL CALCOLO

Sezione verificata per tutte le combinazioni assegnate

Copriferro netto minimo barre longitudinali: 7.2 cm
Interferro netto minimo barre longitudinali: 3.0 cm
Copriferro netto minimo staffe: 6.0 cm

VERIFICHE DI RESISTENZA IN PRESSO-TENSO FLESSIONE ALLO STATO LIMITE ULTIMO

Ver S = combinazione verificata / N = combin. non verificata
N Sforzo normale assegnato [kN] nel baricentro B sezione cls.(positivo se di compressione)
Mx Componente del momento assegnato [kNm] riferito all'asse x princ. d'inerzia
My Componente del momento assegnato [kNm] riferito all'asse y princ. d'inerzia
N Res Sforzo normale resistente [kN] nel baricentro B sezione cls.(positivo se di compress.)
Mx Res Momento flettente resistente [kNm] riferito all'asse x princ. d'inerzia
My Res Momento flettente resistente [kNm] riferito all'asse y princ. d'inerzia
Mis.Sic. Misura sicurezza = rapporto vettoriale tra (N r,Mx Res,My Res) e (N,Mx,My)
Verifica positiva se tale rapporto risulta >=1.000
As Totale Area totale barre longitudinali [cm²]. [Tra parentesi il valore minimo di normativa]

N°Comb	Ver	N	Mx	My	N Res	Mx Res	My Res	Mis.Sic.	As Totale
1	S	2194.00	1047.00	0.00	2194.23	5129.92	0.00	4.90	318.6(33.9)
2	S	4837.00	1047.00	0.00	4836.80	5376.22	0.00	5.13	318.6(33.9)
3	S	-371.00	2493.00	0.00	-371.12	4661.19	0.00	1.87	318.6(33.9)
4	S	5104.00	2493.00	0.00	5103.87	5387.57	0.00	2.16	318.6(33.9)

METODO AGLI STATI LIMITE ULTIMI - DEFORMAZIONI UNITARIE ALLO STATO ULTIMO

ec max Deform. unit. massima del conglomerato a compressione
Xc max Deform. unit. massima del conglomerato a compressione
Ascissa in cm della fibra corrisp. a ec max (sistema rif. X,Y,O sez.)
Yc max Ordinata in cm della fibra corrisp. a ec max (sistema rif. X,Y,O sez.)
es min Deform. unit. minima nell'acciaio (negativa se di trazione)

APPALTATORE:	TELESE S.c.a r.l. Consorzio Telese Società Consortile a Responsabilità Limitata	ITINERARIO NAPOLI – BARI RADDOPPIO TRATTA CANCELLO-BENEVENTO II LOTTO FUNZIONALE FRASSO TELESINO – VITULANO 2° SUBLOTTO TELESE – SAN LORENZO						
PROGETTAZIONE:		PROGETTO ESECUTIVO						
Mandataria:	Mandante:							
SYSTRA S.A.	SWS Engineering S.p.A.	SYSTRA-SOTECNI S.p.A.						
OPERE D'ARTE VIABILITÀ			COMMESSA	LOTTO	CODIFICA	DOCUMENTO	REV.	FOGLIO
Relazione di calcolo spalle			IF2R	2.2.E.ZZ	CL	NW.01.0.0.002	B	79 di 826

Xs min Ascissa in cm della barra corrisp. a es min (sistema rif. X,Y,O sez.)
Ys min Ordinata in cm della barra corrisp. a es min (sistema rif. X,Y,O sez.)
es max Deform. unit. massima nell'acciaio (positiva se di compress.)
Xs max Ascissa in cm della barra corrisp. a es max (sistema rif. X,Y,O sez.)
Ys max Ordinata in cm della barra corrisp. a es max (sistema rif. X,Y,O sez.)

N°Comb	ec max	Xc max	Yc max	es min	Xs min	Ys min	es max	Xs max	Ys max
1	0.00350	0.0	60.0	0.00287	0.0	51.5	-0.00473	0.0	-51.5
2	0.00350	0.0	60.0	0.00297	0.0	51.5	-0.00348	0.0	-51.5
3	0.00350	0.0	60.0	0.00274	0.0	51.5	-0.00653	0.0	-51.5
4	0.00350	0.0	60.0	0.00298	0.0	51.5	-0.00337	0.0	-51.5

POSIZIONE ASSE NEUTRO PER OGNI COMB. DI RESISTENZA

a, b, c Coeff. a, b, c nell'eq. dell'asse neutro $aX+bY+c=0$ nel rif. X,Y,O gen.
x/d Rapp. di duttilità (travi e solette)[§ 4.1.2.1.2.1 NTC]: deve essere < 0.45
C.Rid. Coeff. di riduz. momenti per sola flessione in travi continue

N°Comb	a	b	c	x/d	C.Rid.
1	0.000000000	0.000073850	-0.000930985	----	----
2	0.000000000	0.000062562	-0.000253716	----	----
3	0.000000000	0.000089922	-0.001895294	----	----
4	0.000000000	0.000061626	-0.000197532	----	----

VERIFICHE A TAGLIO

Diam. Staffe: 14 mm
Passo staffe: 10.0 cm [Passo massimo di normativa = 25.0 cm]

Ver S = comb. verificata / N = comb. non verificata
Ved Taglio di progetto [kN] = proiezz. di Vx e Vy sulla normale all'asse neutro
Vcd Taglio compressione resistente [kN] lato conglomerato [formula (4.1.28)NTC]
Vwd Taglio resistente [kN] assorbito dalle staffe [(4.1.18) NTC]
d | z Altezza utile media pesata sezione ortogonale all'asse neutro | Braccio coppia interna [cm]
Vengono prese nella media le strisce con almeno un estremo compresso.
I pesi della media sono costituiti dalle stesse lunghezze delle strisce.
bw Larghezza media resistente a taglio [cm] misurate parallel. all'asse neutro
E' data dal rapporto tra l'area delle sopradette strisce resistenti e Dmed.
Ctg Cotangente dell'angolo di inclinazione dei puntoni di conglomerato
Acw Coefficiente maggiorativo della resistenza a taglio per compressione
Ast Area staffe+legature strettam. necessarie a taglio per metro di pil.[cm²/m]
A.Eff Area staffe+legature efficaci nella direzione del taglio di combinaz.[cm²/m]
Tra parentesi è indicata la quota dell'area relativa alle sole legature.
L'area della legatura è ridotta col fattore L/d_max con L=lungh.legat.proietta-
ta sulla direz. del taglio e d_max= massima altezza utile nella direz.del taglio.

N°Comb	Ver	Ved	Vcd	Vwd	d z	bw	Ctg	Acw	Ast	A.Eff
1	S	740.00	2434.70	2438.90	94.2 81.0	108.3	2.500	1.137	9.3	30.8(0.0)
2	S	740.00	2528.29	2278.55	93.1 75.7	109.5	2.500	1.250	10.0	30.8(0.0)
3	S	1703.00	2173.10	2641.68	96.6 87.7	101.5	2.500	1.000	19.8	30.8(0.0)
4	S	1703.00	2510.10	2265.03	93.1 75.2	109.4	2.500	1.250	23.1	30.8(0.0)

COMBINAZIONI RARE IN ESERCIZIO - MASSIME TENSIONI NORMALI ED APERTURA FESSURE (NTC/EC2)

Ver S = comb. verificata/ N = comb. non verificata

APPALTATORE:	TELESE S.c.a r.l. Consorzio Telese Società Consortile a Responsabilità Limitata		ITINERARIO NAPOLI – BARI RADDOPPIO TRATTA CANCELLO-BENEVENTO II LOTTO FUNZIONALE FRASSO TELESINO – VITULANO 2° SUBLOTTO TELESE – SAN LORENZO			
PROGETTAZIONE:	Mandatario: SYSTRA S.A. Mandante: SWS Engineering S.p.A. SYSTRA-SOTECNI S.p.A.		PROGETTO ESECUTIVO			
OPERE D'ARTE VIABILITÀ Relazione di calcolo spalle	COMMESSA	LOTTO	CODIFICA	DOCUMENTO	REV.	FOGLIO
	IF2R	2.2.E.ZZ	CL	NW.01.0.0.002	B	80 di 826

Sc max	Massima tensione (positiva se di compressione) nel conglomerato [Mpa]
Xc max, Yc max	Ascissa, Ordinata [cm] del punto corrisp. a Sc max (sistema rif. X,Y,O)
Sf min	Minima tensione (negativa se di trazione) nell'acciaio [Mpa]
Xs min, Ys min	Ascissa, Ordinata [cm] della barra corrisp. a Sf min (sistema rif. X,Y,O)
Ac eff.	Area di calcestruzzo [cm²] in zona tesa considerata aderente alle barre
As eff.	Area barre [cm²] in zona tesa considerate efficaci per l'apertura delle fessure

N°Comb	Ver	Sc max	Xc max	Yc max	Sf min	Xs min	Ys min	Ac eff.	As eff.
1	S	4.49	0.0	0.0	-45.5	0.0	-51.5	1049	42.5

COMBINAZIONI FREQUENTI IN ESERCIZIO - MASSIME TENSIONI NORMALI ED APERTURA FESSURE (NTC/EC2)

N°Comb	Ver	Sc max	Xc max	Yc max	Sf min	Xs min	Ys min	Ac eff.	As eff.
1	S	3.93	0.0	0.0	-29.9	0.0	-51.5	855	42.5

COMBINAZIONI FREQUENTI IN ESERCIZIO - APERTURA FESSURE [§ 7.3.4 EC2]

Ver.	La sezione viene assunta sempre fessurata anche nel caso in cui la trazione minima del calcestruzzo sia inferiore a f_{ctm}
e1	Esito della verifica
e2	Massima deformazione unitaria di trazione nel calcestruzzo (trazione -) valutata in sezione fessurata
k1	Minima deformazione unitaria di trazione nel calcestruzzo (trazione -) valutata in sezione fessurata = 0.8 per barre ad aderenza migliorata [eq.(7.11)EC2]
kt	= 0.4 per comb. quasi permanenti / = 0.6 per comb. frequenti [cfr. eq.(7.9)EC2]
k2	= 0.5 per flessione; $=(e1 + e2)/(2 * e1)$ per trazione eccentrica [eq.(7.13)EC2]
k3	= 3.400 Coeff. in eq.(7.11) come da annessi nazionali
k4	= 0.425 Coeff. in eq.(7.11) come da annessi nazionali
Ø	Diametro [mm] equivalente delle barre tese comprese nell'area efficace Ac eff [eq.(7.11)EC2]
Cf	Copriferro [mm] netto calcolato con riferimento alla barra più tesa
e sm - e cm	Differenza tra le deformazioni medie di acciaio e calcestruzzo [(7.8)EC2 e (C4.1.7)NTC] Tra parentesi: valore minimo = $0.6 S_{max} / E_s$ [(7.9)EC2 e (C4.1.8)NTC]
sr max	Massima distanza tra le fessure [mm]
wk	Apertura fessure in mm calcolata = $sr_{max} * (e_{sm} - e_{cm})$ [(7.8)EC2 e (C4.1.7)NTC]. Valore limite tra parentesi
Mx fess.	Componente momento di prima fessurazione intorno all'asse X [kNm]
My fess.	Componente momento di prima fessurazione intorno all'asse Y [kNm]

Comb.	Ver	e1	e2	k2	Ø	Cf	e sm - e cm	sr max	wk	Mx fess	My fess
1	S	-0.00018	0	0.500	26.0	72	0.00009 (0.00009)	334	0.030 (0.40)	1107.59	0.00

COMBINAZIONI QUASI PERMANENTI IN ESERCIZIO - MASSIME TENSIONI NORMALI ED APERTURA FESSURE (NTC/EC2)

N°Comb	Ver	Sc max	Xc max	Yc max	Sf min	Xs min	Ys min	Ac eff.	As eff.
1	S	3.65	0.0	0.0	-21.2	0.0	-51.5	662	26.5

COMBINAZIONI QUASI PERMANENTI IN ESERCIZIO - APERTURA FESSURE [§ 7.3.4 EC2]

Comb.	Ver	e1	e2	k2	Ø	Cf	e sm - e cm	sr max	wk	Mx fess	My fess
1	S	-0.00013	0	0.500	26.0	72	0.00006 (0.00006)	355	0.023 (0.30)	1259.43	0.00

APPALTATORE: TELESE S.c.a r.l. <small>Consorzio Telese Società Consortile a Responsabilità Limitata</small>	ITINERARIO NAPOLI – BARI RADDOPPIO TRATTA CANCELLO-BENEVENTO II LOTTO FUNZIONALE FRASSO TELESINO – VITULANO 2° SUBLOTTO TELESE – SAN LORENZO					
PROGETTAZIONE: Mandataria: SYSTRA S.A. Mandante: SWS Engineering S.p.A. SYSTRA-SOTECNI S.p.A.	PROGETTO ESECUTIVO					
OPERE D'ARTE VIABILITÀ Relazione di calcolo spalle	COMMessa IF2R	LOTTO 2.2.E.ZZ	CODIFICA CL	DOCUMENTO NW.01.0.0.002	REV. B	FOGLIO 81 di 826

9.6.2 Gabbia 2

Le sollecitazioni di taglio e momento tendono a 0 in prossimità del cambio di armatura, pertanto le verifiche risultano automaticamente soddisfatte con il quantitativo minimo previsto.

APPALTATORE: TELESE S.c.a r.l. Consorzio Telese Società Consortile a Responsabilità Limitata	ITINERARIO NAPOLI – BARI RADDOPPIO TRATTA CANCELLO-BENEVENTO II LOTTO FUNZIONALE FRASSO TELESINO – VITULANO 2° SUBLOTTO TELESE – SAN LORENZO					
PROGETTAZIONE: Mandatario: SYSTRA S.A. Mandante: SWS Engineering S.p.A. SYSTRA-SOTECNI S.p.A.	PROGETTO ESECUTIVO					
OPERE D'ARTE VIABILITÀ Relazione di calcolo spalle	COMMESSA IF2R	LOTTO 2.2.E.ZZ	CODIFICA CL	DOCUMENTO NW.01.0.0.002	REV. B	FOGLIO 82 di 826

9.7 VERIFICHE GEOTECNICHE

9.7.1 Criteri di verifica

Conformemente con quanto prescritto nel par. 6.4.3.1 del DM 14.1.2008, le verifiche geotecniche devono essere effettuate con riferimento ai seguenti stati limite:

- SLU di tipo geotecnico (GEO):
 - Collasso per carico limite della palificata nei riguardi dei carichi assiali;
 - collasso per carico limite della palificata nei riguardi dei carichi trasversali;
 - collasso per carico limite di sfilamento nei riguardi dei carichi assiali di trazione.

9.7.1.1 Capacità portante verticale

Le verifiche di capacità portante dei pali agli stati limite ultimi (SLU) vengono condotte con riferimento all'**Approccio normativo 2**, in accordo con il DM 14.1.2008 (cfr. §6.4.3.1) - **Combinazione 1: A1+M1+R3**, tenendo conto dei coefficienti parziali per le azioni A1 riportati nel capitolo inerente le 'Combinazione delle azioni', e dei coefficienti delle resistenze R3 riportati nella Tab. 6.4.II-NTC 2008 (vedi Figure seguenti). I coefficienti per i materiali M1 sono unitari, in accordo alla Tab. 6.2.II-NTC 2008 (vedi Figure seguenti). Nel caso sismico, si assumono i coefficienti delle azioni A1 unitari, come da §7.11.5.3-NTC2008.

Il peso del palo, in accordo con quanto riportato al paragrafo 6.4.3 delle NTC2008, deve essere incluso tra le azioni permanenti.

PARAMETRO	GRANDEZZA ALLA QUALE APPLICARE IL COEFFICIENTE PARZIALE	COEFFICIENTE PARZIALE	(M1)	(M2)
Tangente dell'angolo di resistenza al taglio	$\tan \phi'_k$	γ_ϕ	1,0	1,25
Coesione efficace	c'_k	γ_c	1,0	1,25
Resistenza non drenata	c_{sk}	γ_{cu}	1,0	1,4
Peso dell'unità di volume	γ	γ_r	1,0	1,0

Figura 14: Coefficienti parziali per i parametri geotecnici del terreno – Tabella 6.2.II del DM 14.1.2008

Resistenza	Simbolo	Pali infissi			Pali trivellati			Pali ad elica continua		
		(R1)	(R2)	(R3)	(R1)	(R2)	(R3)	(R1)	(R2)	(R3)
Base	γ_b	1,0	1,45	1,15	1,0	1,7	1,35	1,0	1,6	1,3
Laterale in compressione	γ_s	1,0	1,45	1,15	1,0	1,45	1,15	1,0	1,45	1,15
Totale (*)	γ_t	1,0	1,45	1,15	1,0	1,6	1,30	1,0	1,55	1,25
Laterale in trazione	γ_{st}	1,0	1,6	1,25	1,0	1,6	1,25	1,0	1,6	1,25

APPALTATORE: TELESE S.c.a r.l. Consorzio Telese Società Consortile a Responsabilità Limitata	ITINERARIO NAPOLI – BARI RADDOPPIO TRATTA CANCELLO-BENEVENTO II LOTTO FUNZIONALE FRASSO TELESINO – VITULANO 2° SUBLOTTO TELESE – SAN LORENZO					
PROGETTAZIONE: Mandatario: SYSTRA S.A. Mandante: SWS Engineering S.p.A. SYSTRA-SOTECNI S.p.A.	PROGETTO ESECUTIVO					
OPERE D'ARTE VIABILITÀ Relazione di calcolo spalle	COMMESSA IF2R	LOTTO 2.2.E.ZZ	CODIFICA CL	DOCUMENTO NW.01.0.0.002	REV. B	FOGLIO 83 di 826

Figura 15: Valori dei coefficienti parziali per le resistenze caratteristiche – Tabella 6.4.II del DM 14.1.2008

La verifica è stata svolta ricavando il carico verticale sui pali tramite il modello FEM tridimensionale descritto nel paragrafi precedenti.

9.7.1.2 Carico limite orizzontale

Per quanto riguarda la verifica a carico limite orizzontale dei pali, questa è stata condotta tramite il metodo di Broms, 1964, secondo il quale, per pali lunghi (ipotesi che si configura per tutti i pali in esame), in terreni incoerenti sotto falda, non liberi di ruotare in testa, vale la seguente formulazione:

$$H = k_p \gamma d^3 \sqrt[3]{\left(3.676 \frac{M_y}{k_p \gamma d^4}\right)^2}$$

Per terreni coesivi e per le ulteriori ipotesi di cui sopra, vale la seguente formulazione:

$$H = -13.5c_u d^2 + c_u d^2 \sqrt{182.25 + 36 \frac{M_y}{c_u d^3}}$$

In cui:

H = carico limite orizzontale del palo

K_p = coefficiente di spinta passiva

d = diametro del palo

L = lunghezza del palo

M_y = momenno di plasticizzazione del palo

c_u = coesione non drenata

Il valore di H, ridotto per i coefficienti di normativa come riportato di seguito, dovrà essere confrontato con il valore del taglio medio agente in testa palo dalle combinazioni SLU-SLV (V_{pd}):

$$H \lim = \frac{H}{\xi \cdot \gamma_T} \geq V_{pd}$$

Con ξ funzione del numero di verticali indagate per l'opera in esame e γ_T secondo l'approccio considerato.

In analogia con il carico limite verticale, per il carico limite orizzontale si considera l'Approccio 2, pertanto il coefficiente γ_T sarà pari a 1.3 (Tab.6.4.VI – NTC08).

APPALTATORE: TELESE S.c.a r.l. Consorzio Telese Società Consortile a Responsabilità Limitata	ITINERARIO NAPOLI – BARI RADDOPPIO TRATTA CANCELLO-BENEVENTO II LOTTO FUNZIONALE FRASSO TELESINO – VITULANO 2° SUBLOTTO TELESE – SAN LORENZO												
PROGETTAZIONE: Mandataria: SYSTRA S.A. Mandante: SWS Engineering S.p.A. SYSTRA-SOTECNI S.p.A.	PROGETTO ESECUTIVO												
OPERE D'ARTE VIABILITÀ Relazione di calcolo spalle	<table border="1"> <tr> <td>COMMESSA</td> <td>LOTTO</td> <td>CODIFICA</td> <td>DOCUMENTO</td> <td>REV.</td> <td>FOGLIO</td> </tr> <tr> <td>IF2R</td> <td>2.2.E.ZZ</td> <td>CL</td> <td>NW.01.0.0.002</td> <td>B</td> <td>84 di 826</td> </tr> </table>	COMMESSA	LOTTO	CODIFICA	DOCUMENTO	REV.	FOGLIO	IF2R	2.2.E.ZZ	CL	NW.01.0.0.002	B	84 di 826
COMMESSA	LOTTO	CODIFICA	DOCUMENTO	REV.	FOGLIO								
IF2R	2.2.E.ZZ	CL	NW.01.0.0.002	B	84 di 826								

COEFFICIENTE PARZIALE (R1)	COEFFICIENTE PARZIALE (R2)	COEFFICIENTE PARZIALE (R3)
$\gamma_r = 1.0$	$\gamma_r = 1.6$	$\gamma_r = 1.3$

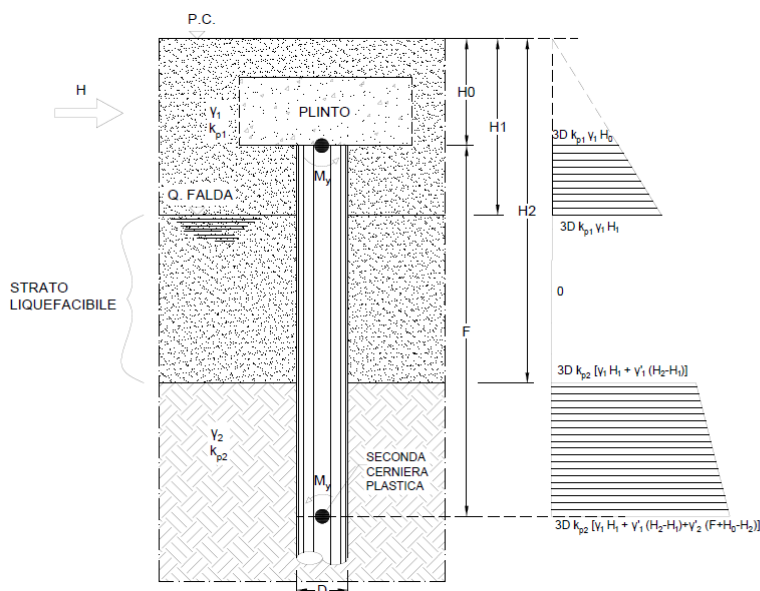
Figura 16: Coefficienti parziali per le resistenze caratteristiche di pali soggetti a carichi trasversali – Tabella 6.4.VI del DM 14.1.2008

Verrà tenuta in conto, ove previsto, la possibilità di liquefazione in condizioni sismiche. Per la verifica del carico limite orizzontale per i pali di fondazione situati nelle zone dove è stata riscontrata la presenza di lenti sabbiose potenzialmente liquefacibili, la teoria di Broms resta applicabile, ma non sono più utilizzabili le soluzioni semplificate, disponibili in forma chiusa e/o con abachi adimensionali. Per tale ragione è stato studiato un modello di calcolo, che pur basandosi sulla teoria di Broms, tenga conto delle peculiarità del caso in esame. Nella fattispecie, si trascura totalmente il contributo della spinta passiva all'interno dello strato liquefacibile.

A vantaggio di sicurezza si trascura anche il contributo della resistenza offerta dal terreno intorno al plinto.

L'approccio riportato risulta pertanto cautelativo.

La seguente Figura mostra lo schema di calcolo considerato.



Considerando che si crei una prima cerniera plastica in testa al palo ed una seconda alla profondità F (palo lungo non libero di ruotare in testa), si scrivono le equazioni di equilibrio alla traslazione e di equilibrio alla rotazione intorno alla testa del palo. In tal modo si ricavano le due incognite F ed H , ovvero la profondità della seconda cerniera plastica e la forza massima orizzontale del sistema palo-terreno.

APPALTATORE: TELESE S.c.a r.l. Consorzio Telese Società Consortile a Responsabilità Limitata	ITINERARIO NAPOLI – BARI RADDOPPIO TRATTA CANCELLO-BENEVENTO II LOTTO FUNZIONALE FRASSO TELESINO – VITULANO 2° SUBLOTTO TELESE – SAN LORENZO					
PROGETTAZIONE: Mandataria: SYSTRA S.A. Mandante: SWS Engineering S.p.A. SYSTRA-SOTECNI S.p.A.	PROGETTO ESECUTIVO					
OPERE D'ARTE VIABILITÀ Relazione di calcolo spalle	COMMESSA IF2R	LOTTO 2.2.E.ZZ	CODIFICA CL	DOCUMENTO NW.01.0.0.002	REV. B	FOGLIO 85 di 826

La verifica è stata svolta ricavando il carico orizzontale sui pali della palificata tramite il codice di calcolo PIGLET v.6.2b (Randolph, 2021), tenendo conto dell'interazione terreno-strutture e quindi dell'effetto gruppo.

Si riportano di seguito le seguenti verifiche per le fondazioni delle spalle in oggetto.

Nell'ordine:

- Verifica a carico limite della palificata nei riguardi dei carichi assiali di compressione e trazione (SLU);
- Verifica a carico limite della palificata nei riguardi dei carichi trasversali.

9.7.2 Verifiche di capacità portante verticale

In accordo con le curve di capacità portante riportate nel paragrafo § 5.2, si riporta di seguito la sintesi delle verifiche geotecniche.

VERIFICHE DI CAPACITÀ PORTANTE VERTICALE			
DATI SISTEMA DI FONDAZIONE			
D _{pali}	1200	mm	Diametro pali
n _{pali}	9	-	Numero pali
L _{pali}	35	m	Lunghezza pali
SFORZI NEI PALI SLU			
N _{minSLU}	4837	kN	Massimo sforzo normale di compressione sui pali
N _{minSLV}	5104	kN	Massimo sforzo normale di compressione sui pali
N _{maxSLV}	371	kN	Massimo sforzo normale di trazione sui pali
RESISTENZE			
Q _{d,c SLU}	8618	kN	Portata di progetto in compressione (in valore assoluto) SLU/SLV
Q _{d,TSLV}	5214	kN	Portata di progetto in trazione SLV
VERIFICA DI PORTANZA VERTICALE			
FS,cSLU = Q_{d,cSLU}/N_{minSLU} > 1	1.78	-	Fattore di sicurezza carico limite a compressione SLU
FS,cSLV = Q_{d,cSLV}/N_{minSLV} > 1	1.69	-	Fattore di sicurezza carico limite a compressione SLV
FS,cSLV = Q_{d,cSLV}/N_{minSLV} > 1	14.05	-	Fattore di sicurezza carico limite a trazione SLV

Come si evince dai domini appena riportati, le verifiche ai carichi assiali della palificata risultano soddisfatte, in corrispondenza di una lunghezza pali pari a **L_p=35 m**, in quanto tutti i punti ricadono all'interno di essi, garantendo un coefficiente di sicurezza minimo pari ad 1.69.

APPALTATORE:	TELESE S.c.a r.l. Consorzio Telese Società Consortile a Responsabilità Limitata	ITINERARIO NAPOLI – BARI RADDOPPIO TRATTA CANCELLO-BENEVENTO II LOTTO FUNZIONALE FRASSO TELESINO – VITULANO 2° SUBLOTTO TELESE – SAN LORENZO					
PROGETTAZIONE:		PROGETTO ESECUTIVO					
Mandataria:	Mandante:						
SYSTRA S.A.	SWS Engineering S.p.A.	SYSTRA-SOTECNI S.p.A.					
OPERE D'ARTE VIABILITÀ		COMMESSA	LOTTO	CODIFICA	DOCUMENTO	REV.	FOGLIO
Relazione di calcolo spalle		IF2R	2.2.E.ZZ	CL	NW.01.0.0.002	B	86 di 826

9.7.3 Verifiche del carico limite orizzontale

Per ricavare le sollecitazioni agenti nei pali di fondazione è stato utilizzato il programma di calcolo PIGLET v.6.2b (Randolph, 2021). Di seguito si riporta la tabella che riepiloga le combinazioni di carico analizzate.

Casi/Combinazioni di carico	SOLLECITAZIONI INTRADOSSO PLINTO			
	HI	MI	Ht	Mt
-	kN	kN	kNm	kNm
SLE Rara 01	-3843	-20928	-52	-334
SLE Rara 02	-3843	-14436	-52	108
SLE FREQ 01	-3232	-15953	0	-332
SLE FREQ 02	-3232	-11084	0	0
SLE Q. PERM	-2758	-8504	0	0
SLU 01	-5049	-26295	-77	-434
SLU 02	-5049	-17530	-77	163
SLV 01	-11640	-49990	-1767	681
SLV 02	-5511	-26518	-5888	2482
SLV 03	-258	-2347	-5888	2570

L'analisi d'interazione è stata condotta adottando un modulo di rigidezza tangenziale operativo G del terreno con andamento costante con la profondità e valutato come media pesata dei diversi strati a partire dalle correlazioni riportate nella Relazione geotecnica dell'opera in esame.

Tutti i dati di input adottati nell'analisi di interazione sono riportati nel dettaglio in allegato.

Nel prospetto di seguito si sintetizzano, le sollecitazioni massime in corrispondenza della quota di testa del palo, relative al palo maggiormente sollecitato.

Pali di fondazione		N _{min}	N _{max}	M	T
		[kN]	[kN]	[kNm]	[kN]
SLU/SLV	SLU	2194	4837	1047	740
	SLV	-371	5104	2493	1703
SLE	RARA	1448	3542	790	563
	FREQ	1602	3221	677	473
	QPERM	1731	2426	615	403

APPALTATORE: TELESE S.c.a r.l. Consorzio Telese Società Consortile a Responsabilità Limitata	ITINERARIO NAPOLI – BARI RADDOPPIO TRATTA CANCELLO-BENEVENTO II LOTTO FUNZIONALE FRASSO TELESINO – VITULANO 2° SUBLOTTO TELESE – SAN LORENZO												
PROGETTAZIONE: Mandataria: SYSTRA S.A. Mandante: SWS Engineering S.p.A. SYSTRA-SOTECNI S.p.A.	PROGETTO ESECUTIVO												
OPERE D'ARTE VIABILITÀ Relazione di calcolo spalle	<table border="1"> <tr> <td>COMMESSA</td> <td>LOTTO</td> <td>CODIFICA</td> <td>DOCUMENTO</td> <td>REV.</td> <td>FOGLIO</td> </tr> <tr> <td>IF2R</td> <td>2.2.E.ZZ</td> <td>CL</td> <td>NW.01.0.0.002</td> <td>B</td> <td>87 di 826</td> </tr> </table>	COMMESSA	LOTTO	CODIFICA	DOCUMENTO	REV.	FOGLIO	IF2R	2.2.E.ZZ	CL	NW.01.0.0.002	B	87 di 826
COMMESSA	LOTTO	CODIFICA	DOCUMENTO	REV.	FOGLIO								
IF2R	2.2.E.ZZ	CL	NW.01.0.0.002	B	87 di 826								

Per ulteriori dettagli, in termini di risultati ottenuti dal software di calcolo, si faccia riferimento a quanto riportato nell'output del programma in allegato.

Si riporta di seguito la verifica geotecnica.

**CARICO LIMITE ORIZZONTALE DI PALO IN PRESENZA DI LIQUEFAZIONE
PALI CON ROTAZIONE IN TESTA IMPEDITA**

coefficienti parziali			A		M	R
Metodo di calcolo			permanent γ_G	variabili γ_Q	γ_ϕ	γ_T
SLU	A1+M1+R1	<input type="radio"/>	1.30	1.50	1.00	1.00
	A2+M1+R2	<input type="radio"/>	1.00	1.30	1.00	1.60
	A1+M1+R3	<input type="radio"/>	1.30	1.50	1.00	1.30
	SISMA	<input checked="" type="radio"/>	1.00	1.00	1.00	1.30
DM88			<input type="radio"/>	1.00	1.00	1.00
definiti dal progettista			<input type="radio"/>	1.30	1.50	1.25

$F_d = 1703\text{kN}$

Broms solver - long pile, restrained head

Pile

Diameter (m)

Pile head depth (m)

Top plastic hinge (kN*m)

Bottom plastic hinge (kN*m)

Influence width factor

Distributed load at ground level

Load (kN/m2)

Water table depth

Depth (m)

Broms bearing capacity

Computation succeeded

+ Horizontal bearing capacity of the pile: 4888.880kN
 + Plastic hinges distance: 3.672m
 + Nonlinear iterative solution norm: 0.457E-09

Layers results:
 + Layer 1: Hl=0.000 zgl=0.000
 + Layer 2: Hl=4888.880 zgl=4.941

Soil layers

Layers number

	gamma (kN/m3)	fi' (deg)	c'/cu (kN/m2)	h (m)
Layer 1	19.000	36.000	0.000	3.00
Layer 2	19.000	36.000	0.000	4.50
Layer 3	20.000	39.000	0.000	5.000
Layer 4	20.000	0.000	100.000	4.000

$$H_d = H/\xi * \gamma_T = 2211 \text{ kN}$$

$$FS = H_d/F_d = 1.30$$

APPALTATORE:	TELESE S.c.a r.l. Consorzio Telese Società Consortile a Responsabilità Limitata		ITINERARIO NAPOLI – BARI RADDOPPIO TRATTA CANCELLO-BENEVENTO II LOTTO FUNZIONALE FRASSO TELESINO – VITULANO 2° SUBLOTTO TELESE – SAN LORENZO			
PROGETTAZIONE:	Mandatario: SYSTRA S.A. Mandante: SWS Engineering S.p.A. SYSTRA-SOTECNI S.p.A.		PROGETTO ESECUTIVO			
OPERE D'ARTE VIABILITÀ Relazione di calcolo spalle	COMMESSA	LOTTO	CODIFICA	DOCUMENTO	REV.	FOGLIO
	IF2R	2.2.E.ZZ	CL	NW.01.0.0.002	B	88 di 826

9.8 VERIFICHE DEI BAGGIOLI

Il dimensionamento e la verifica dell'armatura a tranciamento e di quella trasversale a fenditura dei baggioli, è stato eseguito in funzione delle massime azioni registrate sugli apparecchi di appoggio allo Stato Limite Ultimo (condizioni statiche) e allo Stato Limite di Salvaguardia della Vita (SLV) da spettro elastico (condizioni sismiche).

9.8.1 Verifica pressione nel calcestruzzo

Si riporta di seguito la verifica.

VERIFICA A PRESSIONE NEL CALCESTRUZZO			
Reazione verticale dell'appoggio	P	2721	kN
Dimensione appoggio	a	0.50	m
Dimensione baggiolo	d	0.60	m
Altezza baggiolo	x	0.25	m
Area caricata	A _{car}	0.25	m ²
Tensione nel calcestruzzo	σ_{cls}	10.88	MPa
Tensione limite nel calcestruzzo	f _{cd} =	18.8	MPa

Ok. Verificato

9.8.2 Verifica armatura a tranciamento

L'armatura longitudinale si dimensiona a tranciamento.

Si riporta di seguito la verifica.

DIMENSIONAMENTO ARMATURA A TRANCIAMENTO (LONGITUDINALE)			
Massimo taglio agente	T	1373	kN
Tensione snervamento acciaio	f _d	391.30	MPa
Area minima	A	60.79	cm ²
Numero di bracci	n	20	-
Diametro	φ	20	mm
Area resistente	A _R	62.8	cm ²
Fattore di sicurezza	F _s	1.03	-

9.8.3 Verifica armatura trasversale

L'armatura trasversale si dimensiona in base alla forza di fenditura.

Il baggiolo di dimensione d su cui è poggiato l'apparecchio di appoggio di dimensione a soggetto ad una forza P avrà un andamento delle isostatiche di compressione di questo tipo:

APPALTATORE: TELESE S.c.a r.l. Consorzio Telese Società Consortile a Responsabilità Limitata	ITINERARIO NAPOLI – BARI RADDOPPIO TRATTA CANCELLO-BENEVENTO II LOTTO FUNZIONALE FRASSO TELESINO – VITULANO 2° SUBLOTTO TELESE – SAN LORENZO					
PROGETTAZIONE: Mandataria: SYSTRA S.A. Mandante: SWS Engineering S.p.A. SYSTRA-SOTECNI S.p.A.	PROGETTO ESECUTIVO					
OPERE D'ARTE VIABILITÀ Relazione di calcolo spalle	COMMESSA	LOTTO	CODIFICA	DOCUMENTO	REV.	FOGLIO
	IF2R	2.2.E.ZZ	CL	NW.01.0.0.002	B	89 di 826

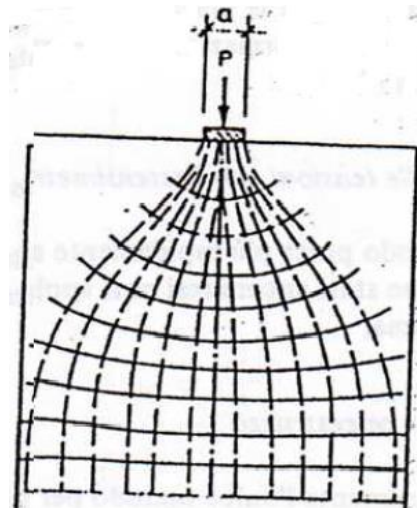


Figura 17: Andamento delle isostatiche di compressione

La curva delle tensioni di trazione trasversale σ_y risulta essere quella riportata nella Figura di seguito.

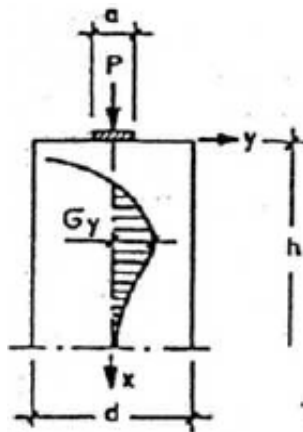


Figura 18: Curva delle tensioni di trazione trasversale σ_y

Con l'area delle tensioni di trazione si ottiene la forza di fenditura $T = \int \sigma_y dx$ con la quale si deve dimensionare l'armatura. Tale forza è pari a:

$$T = 0,25 \cdot P \cdot \left(1 - \frac{a}{d}\right)$$

Di seguito si esibisce la verifica dell'armatura resistente alla massima forza di fenditura.

APPALTATORE:	 <small>Consorzio Telese Società Consortile a Responsabilità Limitata</small>		ITINERARIO NAPOLI – BARI RADDOPPIO TRATTA CANCELLO-BENEVENTO II LOTTO FUNZIONALE FRASSO TELESINO – VITULANO 2° SUBLOTTO TELESE – SAN LORENZO			
PROGETTAZIONE:	Mandataria: SYSTRA S.A. Mandante: SWS Engineering S.p.A. SYSTRA-SOTECNI S.p.A.		PROGETTO ESECUTIVO			
OPERE D'ARTE VIABILITÀ Relazione di calcolo spalle	COMMESSA	LOTTO	CODIFICA	DOCUMENTO	REV.	FOGLIO
	IF2R	2.2.E.ZZ	CL	NW.01.0.0.002	B	90 di 826

DIMENSIONAMENTO ARMATURA DI FRETTAGGIO			
Massima forza di fenditura $T = 0.25 \times P \times (1-a/d)$	F_{fend}	226	kN
Tensione snervamento acciaio	f_d	391.30	MPa
Area minima	A	5.78	cm ²
Diametro	ϕ	12	mm
Altezza utile di disposizione dell'armatura	h	20.00	cm
Passo	s	10	cm
N° staffe		2	-
N° bracci		3	-
Area resistente	A_R	6.79	cm ²
Fattore di sicurezza	Fs	1.17	-

APPALTATORE: TELESE S.c.a r.l. Consorzio Telese Società Consortile a Responsabilità Limitata	ITINERARIO NAPOLI – BARI RADDOPPIO TRATTA CANCELLO-BENEVENTO II LOTTO FUNZIONALE FRASSO TELESINO – VITULANO 2° SUBLOTTO TELESE – SAN LORENZO					
PROGETTAZIONE: Mandataria: SYSTRA S.A. Mandante: SWS Engineering S.p.A. SYSTRA-SOTECNI S.p.A.	PROGETTO ESECUTIVO					
OPERE D'ARTE VIABILITÀ Relazione di calcolo spalle	COMMESSA IF2R	LOTTO 2.2.E.ZZ	CODIFICA CL	DOCUMENTO NW.01.0.0.002	REV. B	FOGLIO 91 di 826

10 ANALISI E VERIFICHE SPALLA MOBILE (SP2)

Per le verifiche strutturali degli elementi della spalla mobile si rimanda a quanto già esposto a riguardo per il caso della spalla fissa, in quanto, a parità di sezioni resistenti degli elementi, quest'ultima risulta interessata da sollecitazioni maggiormente gravose.

Si procede pertanto unicamente con la valutazione delle sollecitazioni in fondazione per le varie combinazioni di carico, ai fini del dimensionamento strutturale e geotecnico dei pali.

Pali di fondazione		N _{min}	N _{max}	M	T
		[kN]	[kN]	[kNm]	[kN]
SLU/SLV	SLU	2299	4713	972	676
	SLV	321	4382	2005	1330
SLE	RARA	1559	3418	710	499
	FREQ	1602	3221	690	475
	QPERM	1731	2632	628	404

10.1 VERIFICHE STRUTTURALI

10.1.1 Gabbia 1

CARATTERISTICHE DI RESISTENZA DEI MATERIALI IMPIEGATI

CALCESTRUZZO -	Classe:	C25/30
	Resis. compr. di progetto fcd:	14.160 MPa
	Resis. compr. ridotta fcd':	7.080 MPa
	Def.unit. max resistenza ec2:	0.0020
	Def.unit. ultima ecu:	0.0035
	Diagramma tensione-deformaz.:	Parabola-Rettangolo
	Modulo Elastico Normale Ec:	31475.0 MPa
	Resis. media a trazione fctm:	2.560 MPa
	Coeff. Omogen. S.L.E.:	15.00
	Coeff. Omogen. S.L.E.:	15.00
	Sc limite S.L.E. comb. Frequenti:	150.00 daN/cm ²
	Ap.Fessure limite S.L.E. comb. Frequenti:	0.400 mm
	Sc limite S.L.E. comb. Q.Permanenti:	0.00 Mpa
	Ap.Fess.limite S.L.E. comb. Q.Perm.:	0.300 mm
	ACCIAIO -	Tipo:
Resist. caratt. snervam. fyk:		450.00 MPa
Resist. caratt. rottura ftk:		450.00 MPa
Resist. snerv. di progetto fyd:		391.30 MPa
Resist. ultima di progetto ftd:		391.30 MPa
Deform. ultima di progetto Epu:		0.068
Modulo Elastico Ef		2000000 daN/cm ²
Diagramma tensione-deformaz.:	Bilineare finito	

APPALTATORE:	TELESE S.c.a r.l. Consorzio Telese Società Consortile a Responsabilità Limitata	ITINERARIO NAPOLI – BARI RADDOPPIO TRATTA CANCELLO-BENEVENTO II LOTTO FUNZIONALE FRASSO TELESINO – VITULANO 2° SUBLOTTO TELESE – SAN LORENZO					
PROGETTAZIONE:		PROGETTO ESECUTIVO					
Mandatario:	Mandante:						
SYSTRA S.A.	SWS Engineering S.p.A.	SYSTRA-SOTECNI S.p.A.					
OPERE D'ARTE VIABILITÀ Relazione di calcolo spalle		COMMESSA	LOTTO	CODIFICA	DOCUMENTO	REV.	FOGLIO
		IF2R	2.2.E.ZZ	CL	NW.01.0.0.002	B	92 di 826

Coeff. Aderenza istantaneo $\beta_1 \cdot \beta_2$: 1.00
 Coeff. Aderenza differito $\beta_1 \cdot \beta_2$: 0.50
 Sf limite S.L.E. Comb. Rare: 360.00 MPa

CARATTERISTICHE DOMINIO CONGLOMERATO

Forma del Dominio: Circolare
 Classe Conglomerato: C25/30

Raggio circ.: 60.0 cm
 X centro circ.: 0.0 cm
 Y centro circ.: 0.0 cm

DATI GENERAZIONI CIRCOLARI DI BARRE

N° Gen. Numero assegnato alla singola generazione circolare di barre
 Xcentro Ascissa [cm] del centro della circonfer. lungo cui sono disposte le barre generate
 Ycentro Ordinata [cm] del centro della circonfer. lungo cui sono disposte le barre generate
 Raggio Raggio [cm] della circonferenza lungo cui sono disposte le barre generate
 N° Barre Numero di barre generate equidist. disposte lungo la circonferenza
 Ø Diametro [mm] della singola barra generata

N° Gen.	Xcentro	Ycentro	Raggio	N° Barre	Ø
1	0.0	0.0	51.3	30	26
2	0.0	0.0	45.7	15	26

ARMATURE A TAGLIO

Diametro staffe: 14 mm
 Passo staffe: 15.0 cm
 Staffe: Una sola staffa chiusa perimetrale

CALCOLO DI RESISTENZA - SFORZI PER OGNI COMBINAZIONE ASSEGNATA

N Sforzo normale [kN] applicato nel Baric. (+ se di compressione)
 Mx Momento flettente [kNm] intorno all'asse x princ. d'inerzia con verso positivo se tale da comprimere il lembo sup. della sez.
 My Momento flettente [kNm] intorno all'asse y princ. d'inerzia con verso positivo se tale da comprimere il lembo destro della sez.
 Vy Componente del Taglio [kN] parallela all'asse princ.d'inerzia y
 Vx Componente del Taglio [kN] parallela all'asse princ.d'inerzia x

N° Comb.	N	Mx	My	Vy	Vx
1	2299.00	972.00	0.00	676.00	0.00
2	4713.00	972.00	0.00	676.00	0.00
3	321.00	2005.00	0.00	1330.00	0.00
4	4382.00	2005.00	0.00	1330.00	0.00

COMB. RARE (S.L.E.) - SFORZI PER OGNI COMBINAZIONE ASSEGNATA

N Sforzo normale [kN] applicato nel Baricentro (+ se di compressione)
 Mx Momento flettente [kNm] intorno all'asse x princ. d'inerzia (tra parentesi Mom.Fessurazione) con verso positivo se tale da comprimere il lembo superiore della sezione
 My Momento flettente [kNm] intorno all'asse y princ. d'inerzia (tra parentesi Mom.Fessurazione)

APPALTATORE:	TELESE S.c.a r.l. Consorzio Telese Società Consortile a Responsabilità Limitata	ITINERARIO NAPOLI – BARI					
PROGETTAZIONE:		RADDOPPIO TRATTA CANCELLO-BENEVENTO					
Mandataria:	Mandante:	II LOTTO FUNZIONALE FRASSO TELESINO – VITULANO					
SYSTRA S.A.	SWS Engineering S.p.A.	SYSTRA-SOTECNI S.p.A.	PROGETTO ESECUTIVO				
OPERE D'ARTE VIABILITÀ		COMMESSA	LOTTO	CODIFICA	DOCUMENTO	REV.	FOGLIO
Relazione di calcolo spalle		IF2R	2.2.E.ZZ	CL	NW.01.0.0.002	B	93 di 826

con verso positivo se tale da comprimere il lembo destro della sezione

N°Comb.	N	Mx	My
1	1559.00	710.00	0.00

COMB. FREQUENTI (S.L.E.) - SFORZI PER OGNI COMBINAZIONE ASSEGNATA

N Sforzo normale [kN] applicato nel Baricentro (+ se di compressione)
Mx Momento flettente [kNm] intorno all'asse x princ. d'inerzia (tra parentesi Mom.Fessurazione)
con verso positivo se tale da comprimere il lembo superiore della sezione
My Momento flettente [kNm] intorno all'asse y princ. d'inerzia (tra parentesi Mom.Fessurazione)
con verso positivo se tale da comprimere il lembo destro della sezione

N°Comb.	N	Mx	My
1	1602.00	690.00 (1000.33)	0.00 (0.00)

COMB. QUASI PERMANENTI (S.L.E.) - SFORZI PER OGNI COMBINAZIONE ASSEGNATA

N Sforzo normale [kN] applicato nel Baricentro (+ se di compressione)
Mx Momento flettente [kNm] intorno all'asse x princ. d'inerzia (tra parentesi Mom.Fessurazione)
con verso positivo se tale da comprimere il lembo superiore della sezione
My Momento flettente [kNm] intorno all'asse y princ. d'inerzia (tra parentesi Mom.Fessurazione)
con verso positivo se tale da comprimere il lembo destro della sezione

N°Comb.	N	Mx	My
1	1731.00	628.00 (1129.08)	0.00 (0.00)

RISULTATI DEL CALCOLO

Sezione verificata per tutte le combinazioni assegnate

Copriferro netto minimo barre longitudinali:	7.4 cm
Interferro netto minimo barre longitudinali:	3.0 cm
Copriferro netto minimo staffe:	6.0 cm

VERIFICHE DI RESISTENZA IN PRESSO-TENSO FLESSIONE ALLO STATO LIMITE ULTIMO

Ver S = combinazione verificata / N = combin. non verificata
N Sforzo normale assegnato [kN] nel baricentro B sezione cls.(positivo se di compressione)
Mx Componente del momento assegnato [kNm] riferito all'asse x princ. d'inerzia
My Componente del momento assegnato [kNm] riferito all'asse y princ. d'inerzia
N Res Sforzo normale resistente [kN] nel baricentro B sezione cls.(positivo se di compress.)
Mx Res Momento flettente resistente [kNm] riferito all'asse x princ. d'inerzia
My Res Momento flettente resistente [kNm] riferito all'asse y princ. d'inerzia
Mis.Sic. Misura sicurezza = rapporto vettoriale tra (N r,Mx Res,My Res) e (N,Mx,My)
Verifica positiva se tale rapporto risulta >=1.000
As Totale Area totale barre longitudinali [cm²]. [Tra parentesi il valore minimo di normativa]

N°Comb	Ver	N	Mx	My	N Res	Mx Res	My Res	Mis.Sic.	As Totale
1	S	2299.00	972.00	0.00	2298.78	4225.51	0.00	4.35	238.9(33.9)
2	S	4713.00	972.00	0.00	4713.12	4516.68	0.00	4.65	238.9(33.9)
3	S	321.00	2005.00	0.00	320.94	3822.42	0.00	1.91	238.9(33.9)
4	S	4382.00	2005.00	0.00	4382.10	4486.67	0.00	2.24	238.9(33.9)

APPALTATORE:	TELESE S.c.a r.l. Consorzio Telese Società Consortile a Responsabilità Limitata	ITINERARIO NAPOLI – BARI RADDOPPIO TRATTA CANCELLO-BENEVENTO II LOTTO FUNZIONALE FRASSO TELESINO – VITULANO 2° SUBLOTTO TELESE – SAN LORENZO					
PROGETTAZIONE:		PROGETTO ESECUTIVO					
Mandataria:	Mandante:						
SYSTRA S.A.	SWS Engineering S.p.A.	SYSTRA-SOTECNI S.p.A.					
OPERE D'ARTE VIABILITÀ Relazione di calcolo spalle	COMMESSA	LOTTO	CODIFICA	DOCUMENTO	REV.	FOGLIO	
	IF2R	2.2.E.ZZ	CL	NW.01.0.0.002	B	94 di 826	

METODO AGLI STATI LIMITE ULTIMI - DEFORMAZIONI UNITARIE ALLO STATO ULTIMO

ec max	Deform. unit. massima del conglomerato a compressione
Xc max	Ascissa in cm della fibra corrisp. a ec max (sistema rif. X,Y,O sez.)
Yc max	Ordinata in cm della fibra corrisp. a ec max (sistema rif. X,Y,O sez.)
es min	Deform. unit. minima nell'acciaio (negativa se di trazione)
Xs min	Ascissa in cm della barra corrisp. a es min (sistema rif. X,Y,O sez.)
Ys min	Ordinata in cm della barra corrisp. a es min (sistema rif. X,Y,O sez.)
es max	Deform. unit. massima nell'acciaio (positiva se di compress.)
Xs max	Ascissa in cm della barra corrisp. a es max (sistema rif. X,Y,O sez.)
Ys max	Ordinata in cm della barra corrisp. a es max (sistema rif. X,Y,O sez.)

N°Comb	ec max	Xc max	Yc max	es min	Xs min	Ys min	es max	Xs max	Ys max
1	0.00350	0.0	60.0	0.00283	0.0	51.3	-0.00507	0.0	-51.3
2	0.00350	0.0	60.0	0.00294	0.0	51.3	-0.00362	0.0	-51.3
3	0.00350	0.0	60.0	0.00269	0.0	51.3	-0.00680	0.0	-51.3
4	0.00350	0.0	60.0	0.00293	0.0	51.3	-0.00379	0.0	-51.3

POSIZIONE ASSE NEUTRO PER OGNI COMB. DI RESISTENZA

a, b, c	Coeff. a, b, c nell'eq. dell'asse neutro $aX+bY+c=0$ nel rif. X,Y,O gen.
x/d	Rapp. di duttilità (travi e solette) [§ 4.1.2.1.2.1 NTC]: deve essere < 0.45
C.Rid.	Coeff. di riduz. momenti per sola flessione in travi continue

N°Comb	a	b	c	x/d	C.Rid.
1	0.000000000	0.000076995	-0.001119673	----	----
2	0.000000000	0.000063935	-0.000336072	----	----
3	0.000000000	0.000092549	-0.002052916	----	----
4	0.000000000	0.000065516	-0.000430957	----	----

VERIFICHE A TAGLIO

Diam. Staffe:	14 mm
Passo staffe:	15.0 cm [Passo massimo di normativa = 25.0 cm]

Ver	S = comb. verificata a taglio / N = comb. non verificata
Ved	Taglio di progetto [kN] = proiezz. di V_x e V_y sulla normale all'asse neutro
Vcd	Taglio compressione resistente [kN] lato conglomerato [formula (4.1.28)NTC]
Vwd	Taglio resistente [kN] assorbito dalle staffe [(4.1.18) NTC]
d z	Altezza utile media pesata sezione ortogonale all'asse neutro Braccio coppia interna [cm]
	Vengono prese nella media le strisce con almeno un estremo compresso.
	I pesi della media sono costituiti dalle stesse lunghezze delle strisce.
bw	Larghezza media resistente a taglio [cm] misurate parallel. all'asse neutro
	E' data dal rapporto tra l'area delle sopradette strisce resistenti e Dmed.
Ctg	Cotangente dell'angolo di inclinazione dei puntoni di conglomerato
Acw	Coefficiente maggiorativo della resistenza a taglio per compressione
Ast	Area staffe+legature strettam. necessarie a taglio per metro di pil.[cm ² /m]
A.Eff	Area staffe+legature efficaci nella direzione del taglio di combinaz.[cm ² /m]
	Tra parentesi è indicata la quota dell'area relativa alle sole legature.
	L'area della legatura è ridotta col fattore L/d_{max} con L =lungh.legat.proietta- ta sulla direz. del taglio e d_{max} = massima altezza utile nella direz.del taglio.

N°Comb	Ver	Ved	Vcd	Vwd	d z	bw	Ctg	Acw	Ast	A.Eff
1	S	676.00	2442.35	1622.12	94.2 80.8	108.3	2.500	1.144	8.6	20.5(0.0)

APPALTATORE:	 Consorzio Telese Società Consortile a Responsabilità Limitata			ITINERARIO NAPOLI – BARI RADDOPPIO TRATTA CANCELLO-BENEVENTO II LOTTO FUNZIONALE FRASSO TELESINO – VITULANO 2° SUBLOTTO TELESE – SAN LORENZO							
PROGETTAZIONE:				PROGETTO ESECUTIVO							
Mandataria:	Mandante:										
SYSTRA S.A.	SWS Engineering S.p.A.	SYSTRA-SOTECNI S.p.A.									
OPERE D'ARTE VIABILITÀ Relazione di calcolo spalle				COMMESSA IF2R	LOTTO 2.2.E.ZZ	CODIFICA CL	DOCUMENTO NW.01.0.0.002	REV. B	FOGLIO 95 di 826		

2	S	676.00	2537.01	1523.36	93.1	75.9	109.6	2.500	1.250	9.1	20.5(0.0)
3	S	1330.00	2206.66	1726.91	96.1	86.0	103.0	2.500	1.020	15.8	20.5(0.0)
4	S	1330.00	2555.75	1537.03	93.4	76.6	109.4	2.500	1.250	17.8	20.5(0.0)

COMBINAZIONI RARE IN ESERCIZIO - MASSIME TENSIONI NORMALI ED APERTURA FESSURE (NTC/EC2)

Ver	S = comb. verificata/ N = comb. non verificata
Sc max	Massima tensione (positiva se di compressione) nel conglomerato [Mpa]
Xc max, Yc max	Ascissa, Ordinata [cm] del punto corrisp. a Sc max (sistema rif. X,Y,O)
Sf min	Minima tensione (negativa se di trazione) nell'acciaio [Mpa]
Xs min, Ys min	Ascissa, Ordinata [cm] della barra corrisp. a Sf min (sistema rif. X,Y,O)
Ac eff.	Area di calcestruzzo [cm ²] in zona tesa considerata aderente alle barre
As eff.	Area barre [cm ²] in zona tesa considerate efficaci per l'apertura delle fessure

N°Comb	Ver	Sc max	Xc max	Yc max	Sf min	Xs min	Ys min	Ac eff.	As eff.
1	S	4.56	0.0	0.0	-41.0	0.0	-51.3	971	31.9

COMBINAZIONI FREQUENTI IN ESERCIZIO - MASSIME TENSIONI NORMALI ED APERTURA FESSURE (NTC/EC2)

N°Comb	Ver	Sc max	Xc max	Yc max	Sf min	Xs min	Ys min	Ac eff.	As eff.
1	S	4.44	0.0	0.0	-37.1	0.0	-51.3	894	31.9

COMBINAZIONI FREQUENTI IN ESERCIZIO - APERTURA FESSURE [§ 7.3.4 EC2]

Ver.	La sezione viene assunta sempre fessurata anche nel caso in cui la trazione minima del calcestruzzo sia inferiore a fctm
e1	Esito della verifica
e2	Massima deformazione unitaria di trazione nel calcestruzzo (trazione -) valutata in sezione fessurata
k1	Minima deformazione unitaria di trazione nel calcestruzzo (trazione -) valutata in sezione fessurata = 0.8 per barre ad aderenza migliorata [eq.(7.11)EC2]
kt	= 0.4 per comb. quasi permanenti / = 0.6 per comb. frequenti [cfr. eq.(7.9)EC2]
k2	= 0.5 per flessione; =(e1 + e2)/(2*e1) per trazione eccentrica [eq.(7.13)EC2]
k3	= 3.400 Coeff. in eq.(7.11) come da annessi nazionali
k4	= 0.425 Coeff. in eq.(7.11) come da annessi nazionali
Ø	Diametro [mm] equivalente delle barre tese comprese nell'area efficace Ac eff [eq.(7.11)EC2]
Cf	Copriferro [mm] netto calcolato con riferimento alla barra più tesa
e sm - e cm	Differenza tra le deformazioni medie di acciaio e calcestruzzo [(7.8)EC2 e (C4.1.7)NTC]
sr max	Tra parentesi: valore minimo = 0.6 Smax / Es [(7.9)EC2 e (C4.1.8)NTC]
wk	Massima distanza tra le fessure [mm]
wk	Apertura fessure in mm calcolata = sr max*(e_sm - e_cm) [(7.8)EC2 e (C4.1.7)NTC]. Valore limite tra parentesi
Mx fess.	Componente momento di prima fessurazione intorno all'asse X [kNm]
My fess.	Componente momento di prima fessurazione intorno all'asse Y [kNm]

Comb.	Ver	e1	e2	k2	Ø	Cf	e sm - e cm	sr max	wk	Mx fess	My fess
1	S	-0.00023	0	0.500	26.0	74	0.00011 (0.00011)	376	0.042 (0.40)	1000.33	0.00

COMBINAZIONI QUASI PERMANENTI IN ESERCIZIO - MASSIME TENSIONI NORMALI ED APERTURA FESSURE (NTC/EC2)

N°Comb	Ver	Sc max	Xc max	Yc max	Sf min	Xs min	Ys min	Ac eff.	As eff.
1	S	4.10	0.0	0.0	-26.2	0.0	-51.3	738	26.5

COMBINAZIONI QUASI PERMANENTI IN ESERCIZIO - APERTURA FESSURE [§ 7.3.4 EC2]

Comb.	Ver	e1	e2	k2	Ø	Cf	e sm - e cm	sr max	wk	Mx fess	My fess
1	S	-0.00017	0	0.500	26.0	74	0.00008 (0.00008)	375	0.029 (0.30)	1129.08	0.00

APPALTATORE: TELESE S.c.a r.l. Consorzio Telese Società Consortile a Responsabilità Limitata	ITINERARIO NAPOLI – BARI RADDOPPIO TRATTA CANCELLO-BENEVENTO II LOTTO FUNZIONALE FRASSO TELESINO – VITULANO 2° SUBLOTTO TELESE – SAN LORENZO					
PROGETTAZIONE: Mandataria: SYSTRA S.A. Mandante: SWS Engineering S.p.A. SYSTRA-SOTECNI S.p.A.	PROGETTO ESECUTIVO					
OPERE D'ARTE VIABILITÀ Relazione di calcolo spalle	COMMESSA IF2R	LOTTO 2.2.E.ZZ	CODIFICA CL	DOCUMENTO NW.01.0.0.002	REV. B	FOGLIO 96 di 826

10.1.2 Gabbia 2

Le sollecitazioni di taglio e momento tendono a 0 in prossimità del cambio di armatura, pertanto le verifiche risultano automaticamente soddisfatte con il quantitativo minimo previsto.

10.2 VERIFICHE GEOTECNICHE

10.2.1 Criteri di verifica

Conformemente con quanto prescritto nel par. 6.4.3.1 del DM 14.1.2008, le verifiche geotecniche devono essere effettuate con riferimento ai seguenti stati limite:

- SLU di tipo geotecnico (GEO):
 - Collasso per carico limite della palificata nei riguardi dei carichi assiali;
 - collasso per carico limite della palificata nei riguardi dei carichi trasversali;
 - collasso per carico limite di sfilamento nei riguardi dei carichi assiali di trazione.

10.2.1.1 Capacità portante verticale

Le verifiche di capacità portante dei pali agli stati limite ultimi (SLU) vengono condotte con riferimento all'**Approccio normativo 2**, in accordo con il DM 14.1.2008 (cfr. §6.4.3.1) - **Combinazione 1: A1+M1+R3**, tenendo conto dei coefficienti parziali per le azioni A1 riportati nel capitolo inerente le 'Combinazione delle azioni', e dei coefficienti delle resistenze R3 riportati nella Tab. 6.4.II-NTC 2008 (vedi Figure seguenti). I coefficienti per i materiali M1 sono unitari, in accordo alla Tab. 6.2.II-NTC 2008 (vedi Figure seguenti). Nel caso sismico, si assumono i coefficienti delle azioni A1 unitari, come da §7.11.5.3-NTC2008.

Il peso del palo, in accordo con quanto riportato al paragrafo 6.4.3 delle NTC2008, deve essere incluso tra le azioni permanenti.

PARAMETRO	GRANDEZZA ALLA QUALE APPLICARE IL COEFFICIENTE PARZIALE	COEFFICIENTE PARZIALE	(M1)	(M2)
Tangente dell'angolo di resistenza al taglio	$\tan \varphi'_k$	γ_φ	1,0	1,25
Coesione efficace	c'_k	γ_c	1,0	1,25
Resistenza non drenata	c_{sk}	γ_{cs}	1,0	1,4
Peso dell'unità di volume	γ	γ_T	1,0	1,0

Figura 19: Coefficienti parziali per i parametri geotecnici del terreno – Tabella 6.2.II del DM 14.1.2008

APPALTATORE:	TELESE S.c.a r.l. Consorzio Telese Società Consortile a Responsabilità Limitata	ITINERARIO NAPOLI – BARI RADDOPPIO TRATTA CANCELLO-BENEVENTO II LOTTO FUNZIONALE FRASSO TELESINO – VITULANO 2° SUBLOTTO TELESE – SAN LORENZO					
PROGETTAZIONE:	Mandatario: SYSTRA S.A. Mandante: SWS Engineering S.p.A. SYSTRA-SOTECNI S.p.A.	PROGETTO ESECUTIVO					
OPERE D'ARTE VIABILITÀ Relazione di calcolo spalle		COMMESSA	LOTTO	CODIFICA	DOCUMENTO	REV.	FOGLIO
		IF2R	2.2.E.ZZ	CL	NW.01.0.0.002	B	97 di 826

Resistenza	Simbolo	Pali infissi			Pali trivellati			Pali ad elica continua		
		(R1)	(R2)	(R3)	(R1)	(R2)	(R3)	(R1)	(R2)	(R3)
Base	γ_b	1,0	1,45	1,15	1,0	1,7	1,35	1,0	1,6	1,3
Laterale in compressione	γ_s	1,0	1,45	1,15	1,0	1,45	1,15	1,0	1,45	1,15
Totale (*)	γ_t	1,0	1,45	1,15	1,0	1,6	1,30	1,0	1,55	1,25
Laterale in trazione	γ_w	1,0	1,6	1,25	1,0	1,6	1,25	1,0	1,6	1,25

Figura 20: Valori dei coefficienti parziali per le resistenze caratteristiche – Tabella 6.4.II del DM 14.1.2008

La verifica è stata svolta ricavando il carico verticale sui pali tramite il modello FEM tridimensionale descritto nei paragrafi precedenti.

10.2.1.2 Carico limite orizzontale

Per quanto riguarda la verifica a carico limite orizzontale dei pali, questa è stata condotta tramite il metodo di Broms, 1964, secondo il quale, per pali lunghi (ipotesi che si configura per tutti i pali in esame), in terreni incoerenti sotto falda, non liberi di ruotare in testa, vale la seguente formulazione:

$$H = k_p \gamma d^3 \sqrt[3]{\left(3.676 \frac{M_y}{k_p \gamma d^4}\right)^2}$$

Per terreni coesivi e per le ulteriori ipotesi di cui sopra, vale la seguente formulazione:

$$H = -13.5c_u d^2 + c_u d^2 \sqrt{182.25 + 36 \frac{M_y}{c_u d^3}}$$

In cui:

H = carico limite orizzontale del palo

k_p = coefficiente di spinta passiva

d = diametro del palo

L = lunghezza del palo

M_y = momento di plasticizzazione del palo

c_u = coesione non drenata

Il valore di H, ridotto per i coefficienti di normativa come riportato di seguito, dovrà essere confrontato con il valore del taglio medio agente in testa palo dalle combinazioni SLU-SLV (Vpd):

$$H \lim = \frac{H}{\xi \cdot \gamma_T} \geq Vpd$$

APPALTATORE: TELESE S.c.a r.l. Consorzio Telese Società Consortile a Responsabilità Limitata	ITINERARIO NAPOLI – BARI RADDOPPIO TRATTA CANCELLO-BENEVENTO II LOTTO FUNZIONALE FRASSO TELESINO – VITULANO 2° SUBLOTTO TELESE – SAN LORENZO												
PROGETTAZIONE: Mandataria: SYSTRA S.A. Mandante: SWS Engineering S.p.A. SYSTRA-SOTECNI S.p.A.	PROGETTO ESECUTIVO												
OPERE D'ARTE VIABILITÀ Relazione di calcolo spalle	<table border="1"> <tr> <td>COMMESSA</td> <td>LOTTO</td> <td>CODIFICA</td> <td>DOCUMENTO</td> <td>REV.</td> <td>FOGLIO</td> </tr> <tr> <td>IF2R</td> <td>2.2.E.ZZ</td> <td>CL</td> <td>NW.01.0.0.002</td> <td>B</td> <td>98 di 826</td> </tr> </table>	COMMESSA	LOTTO	CODIFICA	DOCUMENTO	REV.	FOGLIO	IF2R	2.2.E.ZZ	CL	NW.01.0.0.002	B	98 di 826
COMMESSA	LOTTO	CODIFICA	DOCUMENTO	REV.	FOGLIO								
IF2R	2.2.E.ZZ	CL	NW.01.0.0.002	B	98 di 826								

Con ξ funzione del numero di verticali indagate per l'opera in esame e γ_T secondo l'approccio considerato.

In analogia con il carico limite verticale, per il carico limite orizzontale si considera l'Approccio 2, pertanto il coefficiente γ_T sarà pari a 1.3 (Tab.6.4.VI – NTC08).

COEFFICIENTE PARZIALE (R1)	COEFFICIENTE PARZIALE (R2)	COEFFICIENTE PARZIALE (R3)
$\gamma_T = 1.0$	$\gamma_T = 1.6$	$\gamma_T = 1.3$

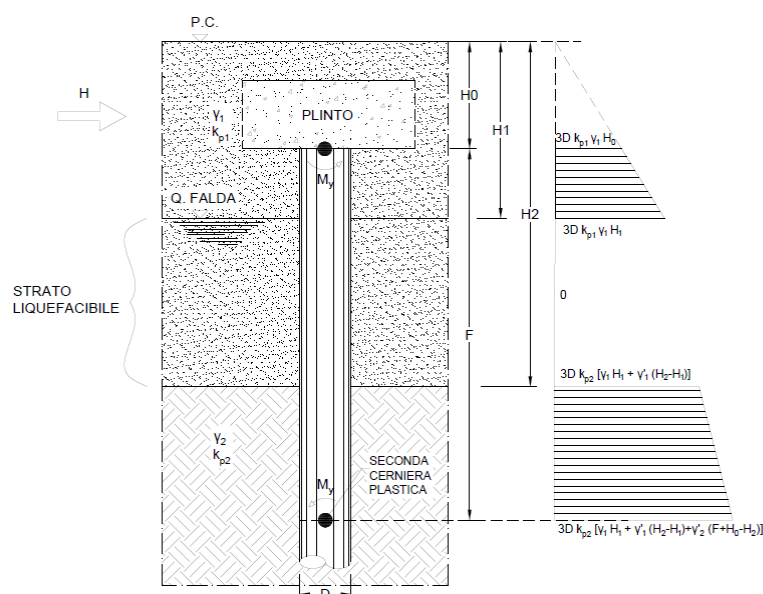
Figura 21: Coefficienti parziali per le resistenze caratteristiche di pali soggetti a carichi trasversali – Tabella 6.4.VI del DM 14.1.2008

Verrà tenuta in conto, ove previsto, la possibilità di liquefazione in condizioni sismiche. Per la verifica del carico limite orizzontale per i pali di fondazione situati nelle zone dove è stata riscontrata la presenza di lenti sabbiose potenzialmente liquefacibili, la teoria di Broms resta applicabile, ma non sono più utilizzabili le soluzioni semplificate, disponibili in forma chiusa e/o con abachi adimensionali. Per tale ragione è stato studiato un modello di calcolo, che pur basandosi sulla teoria di Broms, tenga conto delle peculiarità del caso in esame. Nella fattispecie, si trascura totalmente il contributo della spinta passiva all'interno dello strato liquefacibile.

A vantaggio di sicurezza si trascura anche il contributo della resistenza offerta dal terreno intorno al plinto.

L'approccio riportato risulta pertanto cautelativo.

La seguente Figura mostra lo schema di calcolo considerato.



APPALTATORE: TELESE S.c.a r.l. Consorzio Telese Società Consortile a Responsabilità Limitata	ITINERARIO NAPOLI – BARI RADDOPPIO TRATTA CANCELLO-BENEVENTO II LOTTO FUNZIONALE FRASSO TELESINO – VITULANO 2° SUBLOTTO TELESE – SAN LORENZO					
PROGETTAZIONE: Mandataria: SYSTRA S.A. Mandante: SWS Engineering S.p.A. SYSTRA-SOTECNI S.p.A.	PROGETTO ESECUTIVO					
OPERE D'ARTE VIABILITÀ Relazione di calcolo spalle	COMMESSA	LOTTO	CODIFICA	DOCUMENTO	REV.	FOGLIO
	IF2R	2.2.E.ZZ	CL	NW.01.0.0.002	B	99 di 826

Considerando che si crei una prima cerniera plastica in testa al palo ed una seconda alla profondità F (palo lungo non libero di ruotare in testa), si scrivono le equazioni di equilibrio alla traslazione e di equilibrio alla rotazione intorno alla testa del palo. In tal modo si ricavano le due incognite F ed H, ovvero la profondità della seconda cerniera plastica e la forza massima orizzontale del sistema palo-terreno.

La verifica è stata svolta ricavando il carico orizzontale sui pali della palificata tramite il codice di calcolo PIGLET v.6.2b (Randolph, 2021), tenendo conto dell'interazione terreno-strutture e quindi dell'effetto gruppo.

Si riportano di seguito le seguenti verifiche per le fondazioni delle spalle in oggetto.

Nell'ordine:

- Verifica a carico limite della palificata nei riguardi dei carichi assiali di compressione e trazione (SLU);
- Verifica a carico limite della palificata nei riguardi dei carichi trasversali.

10.2.2 Verifiche di capacità portante verticale

In accordo con le curve di capacità portante riportate nel paragrafo § 5.2, si riporta di seguito la sintesi delle verifiche geotecniche.

VERIFICHE DI CAPACITÀ PORTANTE VERTICALE			
DATI SISTEMA DI FONDAZIONE			
D _{pali}	1200	mm	Diametro pali
n _{pali}	9	-	Numero pali
L _{pali}	30	m	Lunghezza pali
SFORZI NEI PALI SLU			
N _{minSLU}	4713	kN	Massimo sforzo normale di compressione sui pali
N _{minSLV}	4382	kN	Massimo sforzo normale di compressione sui pali
N _{maxSLV}	-	kN	Massimo sforzo normale di trazione sui pali
RESISTENZE			
Q _{d,c} SLU	7058	kN	Portata di progetto in compressione (in valore assoluto) SLU/SLV
Q _{d,TSLV}	3893	kN	Portata di progetto in trazione SLV
VERIFICA DI PORTANZA VERTICALE			
FS,cSLU = Q_{d,cSLU}/N_{minSLU} > 1	1.50	-	Fattore di sicurezza carico limite a compressione SLU
FS,cSLV = Q_{d,cSLV}/N_{minSLV} > 1	1.61	-	Fattore di sicurezza carico limite a compressione SLV
FS,cSLV = Q_{d,cSLV}/N_{minSLV} > 1	-	-	Fattore di sicurezza carico limite a trazione SLV

Come si evince dai domini appena riportati, le verifiche ai carichi assiali della palificata risultano soddisfatte, in corrispondenza di una lunghezza pali pari a **L_p=35 m**, in quanto tutti

APPALTATORE:	TELESE S.c.a r.l. Consorzio Telese Società Consortile a Responsabilità Limitata	ITINERARIO NAPOLI – BARI RADDOPPIO TRATTA CANCELLO-BENEVENTO II LOTTO FUNZIONALE FRASSO TELESINO – VITULANO 2° SUBLOTTO TELESE – SAN LORENZO					
PROGETTAZIONE:		PROGETTO ESECUTIVO					
Mandatario:	Mandante:						
SYSTRA S.A.	SWS Engineering S.p.A.	SYSTRA-SOTECNI S.p.A.					
OPERE D'ARTE VIABILITÀ		COMMESSA	LOTTO	CODIFICA	DOCUMENTO	REV.	FOGLIO
Relazione di calcolo spalle		IF2R	2.2.E.ZZ	CL	NW.01.0.0.002	B	100 di 826

i punti ricadono all'interno di essi, garantendo un coefficiente di sicurezza minimo pari ad 1.50.

10.2.3 Verifiche del carico limite orizzontale

Per ricavare le sollecitazioni agenti nei pali di fondazione è stato utilizzato il programma di calcolo PIGLET v.6.2b (Randolph, 2021). Di seguito si riporta la tabella che riepiloga le combinazioni di carico analizzate.

Casi/Combinazioni di carico	SOLLECITAZIONI INTRADOSSO PLINTO			
	HI	MI	Ht	Mt
-	kN	kN	kNm	kNm
SLE Rara 01	-3390	-18437	0	-442
SLE Rara 02	-3390	-12166	0	0
SLE_FREQ 01	-3232	-15953	0	-332
SLE_FREQ 02	-3232	-11250	0	0
SLE_Q.PERM	-2758	-8504	0	0
SLU 01	-4596	-23803	0	-597
SLU 02	-4596	-15337	0	0
SLV 01	-9060	-35471	-1767	681
SLV 02	-4737	-21235	-5888	2482
SLV 03	-1032	-5635	-5888	2570

L'analisi d'interazione è stata condotta adottando un modulo di rigidezza tangenziale operativo G del terreno con andamento costante con la profondità e valutato come media pesata dei diversi strati a partire dalle correlazioni riportate nella Relazione geotecnica dell'opera in esame.

Tutti i dati di input adottati nell'analisi di interazione sono riportati nel dettaglio in allegato.

Nel prospetto di seguito si sintetizzano, le sollecitazioni massime in corrispondenza della quota di testa del palo, relative al palo maggiormente sollecitato.

Pali di fondazione		N _{min}	N _{max}	M	T
		[kN]	[kN]	[kNm]	[kN]
SLU/SLV	SLU	2299	4713	972	676
	SLV	321	4382	2005	1330
SLE	RARA	1559	3418	710	499

APPALTATORE: TELESE S.c.a r.l. Consorzio Telese Società Consortile a Responsabilità Limitata	ITINERARIO NAPOLI – BARI RADDOPPIO TRATTA CANCELLO-BENEVENTO II LOTTO FUNZIONALE FRASSO TELESINO – VITULANO 2° SUBLOTTO TELESE – SAN LORENZO					
PROGETTAZIONE: Mandatario: SYSTRA S.A. Mandante: SWS Engineering S.p.A. SYSTRA-SOTECNI S.p.A.	PROGETTO ESECUTIVO					
OPERE D'ARTE VIABILITÀ Relazione di calcolo spalle	COMMESSA IF2R	LOTTO 2.2.E.ZZ	CODIFICA CL	DOCUMENTO NW.01.0.0.002	REV. B	FOGLIO 101 di 826

	FREQ	1602	3221	690	475
	QPERM	1731	2632	628	404

Per ulteriori dettagli, in termini di risultati ottenuti dal software di calcolo, si faccia riferimento a quanto riportato nell'output del programma in allegato.

Si riporta di seguito la verifica geotecnica.

APPALTATORE: TELESE S.c.a r.l. Consorzio Telese Società Consortile a Responsabilità Limitata	ITINERARIO NAPOLI – BARI RADDOPPIO TRATTA CANCELLO-BENEVENTO II LOTTO FUNZIONALE FRASSO TELESINO – VITULANO 2° SUBLOTTO TELESE – SAN LORENZO												
PROGETTAZIONE: Mandatario: SYSTRA S.A. Mandante: SWS Engineering S.p.A. SYSTRA-SOTECNI S.p.A.	PROGETTO ESECUTIVO												
OPERE D'ARTE VIABILITÀ Relazione di calcolo spalle	<table border="1"> <tr> <td>COMMESSA</td> <td>LOTTO</td> <td>CODIFICA</td> <td>DOCUMENTO</td> <td>REV.</td> <td>FOGLIO</td> </tr> <tr> <td>IF2R</td> <td>2.2.E.ZZ</td> <td>CL</td> <td>NW.01.0.0.002</td> <td>B</td> <td>102 di 826</td> </tr> </table>	COMMESSA	LOTTO	CODIFICA	DOCUMENTO	REV.	FOGLIO	IF2R	2.2.E.ZZ	CL	NW.01.0.0.002	B	102 di 826
COMMESSA	LOTTO	CODIFICA	DOCUMENTO	REV.	FOGLIO								
IF2R	2.2.E.ZZ	CL	NW.01.0.0.002	B	102 di 826								

**CARICO LIMITE ORIZZONTALE DI PALO IN PRESENZA DI LIQUEFAZIONE
PALI CON ROTAZIONE IN TESTA IMPEDITA**

coefficienti parziali			A		M	R
Metodo di calcolo			permanenti	variabili	γ_ϕ	γ_T
			γ_G	γ_Q		
SLU	A1+M1+R1	<input type="radio"/>	1.30	1.50	1.00	1.00
	A2+M1+R2	<input type="radio"/>	1.00	1.30	1.00	1.60
	A1+M1+R3	<input type="radio"/>	1.30	1.50	1.00	1.30
	SISMA	<input checked="" type="radio"/>	1.00	1.00	1.00	1.30
DM88			<input type="radio"/>	1.00	1.00	1.00
definiti dal progettista			<input type="radio"/>	1.30	1.50	1.25

Fd = 1330kN

Broms solver - long pile, restrained head

Pile

Diameter (m)

Pile head depth (m)

Top plastic hinge (kN*m)

Bottom plastic hinge (kN*m)

Influence width factor

Distributed load at ground level

Load (kN/m2)

Water table depth

Depth (m)

Broms bearing capacity

Computation succeeded

+ Horizontal bearing capacity of the pile: 4320.010kN

+ Plastic hinges distance: 3.302m

+ Nonlinear iterative solution norm: 2.150E-09

Layers results:

+ Layer 1: Hl=0.000 zgl=0.000

+ Layer 2: Hl=4320.010 zgl=4.737

Soil layers

Layers number

	gamma (kN/m3)	fi' (deg)	c'/cu (kN/m2)	h (m)
Layer 1	19.000	36.000	0.000	3.00
Layer 2	19.000	36.000	0.000	4.50
Layer 3	20.000	39.000	0.000	5.000
Layer 4	20.000	0.000	100.000	4.000

$$H_d = H/\xi * \gamma_T = 1954 \text{ kN}$$

$$FS = H_d/F_d = 1.47$$

APPALTATORE: TELESE S.c.a r.l. <small>Consorzio Telese Società Consortile a Responsabilità Limitata</small>	ITINERARIO NAPOLI – BARI RADDOPPIO TRATTA CANCELLO-BENEVENTO II LOTTO FUNZIONALE FRASSO TELESINO – VITULANO 2° SUBLOTTO TELESE – SAN LORENZO					
PROGETTAZIONE: <u>Mandatario:</u> <u>Mandante:</u> SYSTRA S.A. SWS Engineering S.p.A. SYSTRA-SOTECNI S.p.A.	PROGETTO ESECUTIVO					
OPERE D'ARTE VIABILITÀ Relazione di calcolo spalle	COMMESSA IF2R	LOTTO 2.2.E.ZZ	CODIFICA CL	DOCUMENTO NW.01.0.0.002	REV. B	FOGLIO 103 di 826

11 GIUDIZIO ACCETTABILITÀ DEI RISULTATI

Nell'ambito del presente paragrafo si riporta una descrizione delle caratteristiche dei software utilizzati per l'effettuazione delle analisi e delle verifiche strutturali esposte ai precedenti paragrafi.

Nello specifico, l'analisi del comportamento degli elementi strutturali della spalla è stato effettuato con l'ausilio del software STRAUS7 . Per l'esecuzione di verifiche di sezioni in cemento armato si è invece utilizzato il software RC SEC.

L'analisi delle sollecitazioni della palificata soggetta a carichi orizzontali è stata svolta tenendo conto dell'effetto gruppo tramite il codice di calcolo PIGLET v.6.2b (Randolph, 2021).

Infine si è ricorso a fogli di calcolo elettronici auto-prodotti, per l'automatizzazione di ulteriori verifiche.

Affidabilità dei codici di calcolo

Un attento esame preliminare della documentazione a corredo dei software impiegati ha consentito di valutarne l'affidabilità. La documentazione fornita dal produttore dei software contiene un'esauriente descrizione delle basi teoriche, degli algoritmi impiegati e l'individuazione dei campi d'impiego. Le stesse società produttrici hanno verificato l'affidabilità e la robustezza dei codice di calcolo attraverso un numero significativo di casi prova in cui i risultati sono contenuti in apposita documentazione fornita a corredo dell'acquisto del prodotto, che per brevità espositiva si omette di allegare al presente documento.

Giudizio motivato di accettabilità dei risultati

I risultati delle elaborazioni esposte nel documento sono state inoltre sottoposte a controlli dal sottoscritto utente del software.

Tale valutazione ha compreso il confronto con i risultati di semplici calcoli, eseguiti con metodi tradizionali, che per brevità espositiva si omette dall'allegare al presente documento.

Inoltre sulla base di considerazioni riguardanti gli stati tensionali e deformativi determinati, si è valutata la validità delle scelte operate in sede di schematizzazione e di modellazione della struttura e delle azioni.

In base a quanto sopra, Il Progettista dichiara pertanto che l'elaborazione è corretta ed idonea al caso specifico, validando conseguentemente i risultati dei calcoli esposti nella presente relazione.

APPALTATORE:	TELESE S.c.a r.l. Consorzio Telese Società Consortile a Responsabilità Limitata	ITINERARIO NAPOLI – BARI RADDOPPIO TRATTA CANCELLO-BENEVENTO II LOTTO FUNZIONALE FRASSO TELESINO – VITULANO 2° SUBLOTTO TELESE – SAN LORENZO					
PROGETTAZIONE:		PROGETTO ESECUTIVO					
Mandataria:	Mandante:						
SYSTRA S.A.	SWS Engineering S.p.A.	SYSTRA-SOTECNI S.p.A.					
OPERE D'ARTE VIABILITÀ		COMMESSA	LOTTO	CODIFICA	DOCUMENTO	REV.	FOGLIO
Relazione di calcolo spalle		IF2R	2.2.E.ZZ	CL	NW.01.0.0.002	B	104 di 826

12 ALLEGATI

12.1 SPALLA FISSA

Output from PIGLET

Company name (licensee): CODING-srl, Italy

Title: NW01 SF

Scope of problem General three-dimensional loading

Total number of piles 9

Number of load cases 10

Pile head fixity Piles constrained rotationally at pile cap with relative fixity 1

Parameters for axial load-deformation behaviour are:

Shear modulus at level of pile bases is $G(L) = 53000$

$\rho = G(L/2)/G(L) = 1$ (Using average pile length)

Shear modulus below pile bases is $G(b) = 53000$

$\xi = G(L)/G(b) = 1$

Poissons ratio is $\nu = 0.25$

$R_m = 2.5D + (0.25 + \xi * (2.5 * \rho * (1 - \nu) - 0.25)) * L + R_g = 72.84378052$

$R_g = 4.218776703$

Pile stiffness ratio is $E_p a / G(L) = 593.3395996$

Axial flexibility (isolated at mudline) of first pile is: $6.79715E-07$

Parameters for lateral load-deformation behaviour are: x-z plane y-z plane

APPALTATORE:	TELESE S.c.a r.l. Consorzio Telese Società Consortile a Responsabilità Limitata	ITINERARIO NAPOLI – BARI					
PROGETTAZIONE:		RADDOPPIO TRATTA CANCELLO-BENEVENTO					
Mandataria:	Mandante:	II LOTTO FUNZIONALE FRASSO TELESINO – VITULANO					
SYSTRA S.A.	SWS Engineering S.p.A.	SYSTRA-SOTECNI S.p.A.	PROGETTO ESECUTIVO				
OPERE D'ARTE VIABILITÀ		COMMESSA	LOTTO	CODIFICA	DOCUMENTO	REV.	FOGLIO
Relazione di calcolo spalle		IF2R	2.2.E.ZZ	CL	NW.01.0.0.002	B	105 di 826

$$G_c = (G(0) + (L_c/2) * G_m * (1 + 0.75 n_u)) = \quad \quad \quad 31468.75 \quad \quad 31468.75$$

$$R_{hoc} = G(L_c/4) / G(L_c/2) = \quad \quad \quad 1 \quad \quad 1$$

$$\text{Critical slenderness ratio is } S_c = \quad \quad \quad 14.390872 \quad \quad 14.390872$$

$$\text{Critical Depth } L_s \text{ } L_c = \quad \quad \quad 8.634522438 \quad 8.634522438$$

Lateral flexibilities (isolated, at mudline) of first pile are:

$$\text{Pinned head: } u/H = \quad \quad \quad 5.33095E-06 \quad 5.33095E-06$$

$$th/H \text{ or } u/M = \quad \quad \quad 1.372E-06 \quad 1.372E-06$$

$$th/M = \quad \quad \quad 8.4745E-07 \quad 8.4745E-07$$

$$\text{Fixed head: } u/H = \quad \quad \quad 3.10972E-06 \quad 3.10972E-06$$

Parameters for torsional load-deformation behaviour are:

$$G_c = G(0) + L_c * G_m = \quad \quad \quad 53000$$

$$R_{hoc} = G(L_c/2) / G_c = \quad \quad \quad 1$$

$$\text{Critical slenderness ratio is } S_c = \quad \quad \quad 15.10653973$$

$$\text{Critical Depth } L_s \text{ } L_c = \quad \quad \quad 9.063922882$$

$$\text{Torsional flexibility (at mudline) of first pile} = \quad \quad \quad 1.30233E-06$$

Overall group stiffness matrix is:

	Total Vertical Load	Total Horizontal Load (x)	Total Horizontal Load (x to z)	Total Moment Load (y)	Total Horizontal Load (y to z)	Total Moment Load (x to y)	Total Torque
Unit vertical deflection	3729856.75	0	-0.625	0	9.75	0	
Unit horizontal deflection (x)	0	984798	-1908979.25	0	0	0	-
Unit rotation (x to z)	-0.625	-1908979.25	146567072	0	4	8.75	
Unit horizontal deflection (y)	0	0	0	979167.3125	-1895057		
	0.09375						
Unit rotation (y to z)	9.75	0	4	-1895057	168744560	-0.46875	

APPALTATORE:	TELESE S.c.a r.l. Consorzio Telese Società Consortile a Responsabilità Limitata		ITINERARIO NAPOLI – BARI RADDOPPIO TRATTA CANCELLO-BENEVENTO II LOTTO FUNZIONALE FRASSO TELESINO – VITULANO 2° SUBLOTTO TELESE – SAN LORENZO			
PROGETTAZIONE:			PROGETTO ESECUTIVO			
Mandatario:	Mandante:					
SYSTRA S.A.	SWS Engineering S.p.A.	SYSTRA-SOTECNI S.p.A.				
OPERE D'ARTE VIABILITÀ Relazione di calcolo spalle	COMMESSA	LOTTO	CODIFICA	DOCUMENTO	REV.	FOGLIO
	IF2R	2.2.E.ZZ	CL	NW.01.0.0.002	B	106 di 826

Unit torsion (x to y) 0 -0.40625 8.75 0.09375 -0.46875
49301548

Overall group flexibility matrix is:

Vertical deflection (x = y = 0)	Horizontal deflection (x direction)	Rotation (x to z about y axis)	Horizontal deflection (y direction)	Rotation (y to z about x axis)	Torsion (x to y about z axis)
---------------------------------	-------------------------------------	--------------------------------	-------------------------------------	--------------------------------	-------------------------------

Unit vertical load 2.68107E-07 2.27359E-15 1.17289E-15 -3.06472E-14 -1.58353E-14 -2.8171E-22

Unit horizontal load (x) 2.27359E-15 1.04174E-06 1.35682E-08 -6.36301E-16 -3.28774E-16 6.17595E-15

Unit moment (x to z) 1.17289E-15 1.35682E-08 6.99954E-09 -3.28253E-16 -1.69607E-16 -1.13047E-15

Unit horizontal load (y) -3.06472E-14 -6.36301E-16 -3.28253E-16 1.04397E-06 1.17241E-08 -1.8737E-15

Unit moment (y to z) -1.58353E-14 -3.28774E-16 -1.69607E-16 1.17241E-08 6.05778E-09 3.53022E-17

Unit torque (x to y) -2.8171E-22 6.17595E-15 -1.13047E-15 -1.8737E-15 3.53022E-17 2.02833E-08

Pile group response to unit deflections

(1) Unit vertical deflection of pile cap

Pile No.	Axial	Lateral Moments		Lateral Moments		Torques	
	Loads	Loads (x)	(x to z)	Loads (y)	(y to z)	(x	to y)
1	492450.1875	0	0	0	0	0	
2	374919.1563	0	0	0	0	0	

APPALTATORE:	TELESE S.c.a r.l. Consorzio Telese Società Consortile a Responsabilità Limitata	ITINERARIO NAPOLI – BARI RADDOPPIO TRATTA CANCELLO-BENEVENTO II LOTTO FUNZIONALE FRASSO TELESINO – VITULANO 2° SUBLOTTO TELESE – SAN LORENZO					
PROGETTAZIONE:		PROGETTO ESECUTIVO					
Mandatario:	Mandante:	COMMESSA	LOTTO	CODIFICA	DOCUMENTO	REV.	FOGLIO
SYSTRA S.A.	SWS Engineering S.p.A. SYSTRA-SOTECNI S.p.A.	IF2R	2.2.E.ZZ	CL	NW.01.0.0.002	B	107 di 826
OPERE D'ARTE VIABILITÀ Relazione di calcolo spalle							

3	492451.0938	0	0	0	0	0
4	379837.8438	0	0	0	0	0
5	250538.1406	0	0	0	0	0
6	379839.75	0	0	0	0	0
7	492450.0938	0	0	0	0	0
8	374919.1563	0	0	0	0	0
9	492451.1563	0	0	0	0	0

(2) Unit horizontal deflection of pile cap in x direction

Pile No.	Axial Loads	Lateral Moments Loads (x)	Lateral Moments (x to z)	Torques Loads (y)	Torques (y to z)	(x to y)
1	0	142612.8125	-256535.1875	0	0	
2	0	108769.5234	-206511.4844	0	0	
3	0	142613.1406	-256535.5781	0	0	
4	0	78136.20313	-175347.5625	0	0	
5	0	40534.62109	-119119.625	0	0	
6	0	78136.42188	-175347.9531	0	0	
7	0	142612.6563	-256534.8281	0	0	
8	0	108769.5625	-206511.5313	0	0	
9	0	142613.0469	-256535.4531	0	0	

APPALTATORE:	TELESE S.c.a r.l. Consorzio Telese Società Consortile a Responsabilità Limitata	ITINERARIO NAPOLI – BARI RADDOPPIO TRATTA CANCELLO-BENEVENTO II LOTTO FUNZIONALE FRASSO TELESINO – VITULANO 2° SUBLOTTO TELESE – SAN LORENZO					
PROGETTAZIONE:		PROGETTO ESECUTIVO					
Mandataria:	Mandante:						
SYSTRA S.A.	SWS Engineering S.p.A.	SYSTRA-SOTECNI S.p.A.					
OPERE D'ARTE VIABILITÀ Relazione di calcolo spalle		COMMESSA	LOTTO	CODIFICA	DOCUMENTO	REV.	FOGLIO
		IF2R	2.2.E.ZZ	CL	NW.01.0.0.002	B	108 di 826

/

/ UNITS

LengthUnit m
MassUnit kg
EnergyUnit J
PressureUnit kPa
ForceUnit kN
TemperatureUnit C

/

/ GROUP DEFINITIONS

Group 1 16711680 "\\Model"
Group 2 3355647 "MURO FRONTALE"
Group 3 3407692 "PARAGHIAIA"
Group 4 3407846 "MURO ANDATORE 1"
Group 5 16757299 "MURO ANDATORE 2"
Group 6 16724966 "FONDAZIONE"
Group 7 6750003 "FONDAZIONE\PALI"
Group 8 3375359 "PALI"
Group 9 16724812 "ORECCHIA"

/

/ FREEDOM CASE DEFINITIONS

FreedomCase 1 0 1 "Freedom Case 1"

APPALTATORE: TELESE S.c.a r.l. Consorzio Telese Società Consortile a Responsabilità Limitata	ITINERARIO NAPOLI – BARI RADDOPPIO TRATTA CANCELLO-BENEVENTO II LOTTO FUNZIONALE FRASSO TELESINO – VITULANO 2° SUBLOTTO TELESE – SAN LORENZO					
PROGETTAZIONE: Mandatario: SYSTRA S.A. Mandante: SWS Engineering S.p.A. SYSTRA-SOTECNI S.p.A.	PROGETTO ESECUTIVO					
OPERE D'ARTE VIABILITÀ Relazione di calcolo spalle	COMMESSA	LOTTO	CODIFICA	DOCUMENTO	REV.	FOGLIO
	IF2R	2.2.E.ZZ	CL	NW.01.0.0.002	B	109 di 826

FreedomCase 2 0 1 "Piglet"

/

/ LOAD CASE DEFINITIONS

LoadCase 1 1 "PP"
Gravity 3 -9.810000000000000E+0
LCInclude 3

LoadCase 2 0 "PP IMP"
LCInclude 3

LoadCase 3 0 "SPINTA STATICA"
LCInclude 3

LoadCase 4 0 "PERM"
LCInclude 3

LoadCase 5 0 "SPINTA PERM"
LCInclude 3

LoadCase 6 0 "AZIONI VARIAB. 1"
LCInclude 3

LoadCase 7 0 "AZIONI VARIAB. 2"
LCInclude 3

LoadCase 8 0 "SPINTA ACC"
LCInclude 3

LoadCase 9 0 "ACC/FREN"

APPALTATORE:	TELESE S.c.a r.l. Consorzio Telese Società Consortile a Responsabilità Limitata		ITINERARIO NAPOLI – BARI RADDOPPIO TRATTA CANCELLO-BENEVENTO II LOTTO FUNZIONALE FRASSO TELESINO – VITULANO 2° SUBLOTTO TELESE – SAN LORENZO			
PROGETTAZIONE:			PROGETTO ESECUTIVO			
Mandataria:	Mandante:					
SYSTRA S.A.	SWS Engineering S.p.A.	SYSTRA-SOTECNI S.p.A.				
OPERE D'ARTE VIABILITÀ			COMMESSA	LOTTO	CODIFICA	DOCUMENTO
Relazione di calcolo spalle			IF2R	2.2.E.ZZ	CL	NW.01.0.0.002
						REV. B
						FOGLIO 110 di 826

LCInclude	3				
LoadCase	10	0	"CENTRIFUGA"		
LCInclude	3				
LoadCase	11	0	"VENTO"		
LCInclude	3				
LoadCase	12	0	"IMP SISMA X"		
LCInclude	3				
LoadCase	13	0	"IMP SISMA Y"		
LCInclude	3				
LoadCase	14	2	"SISMA X"		
Acceleration			4.26271968000000E+0		0.00000000000000E+0
0.00000000000000E+0					
LCInclude	3				
LoadCase	15	2	"SISMA Y"		
Acceleration			0.00000000000000E+0		4.26271968000000E+0
0.00000000000000E+0					
LCInclude	3				
LoadCase	16	0	"SPINTA SIS X"		
LCInclude	3				
LoadCase	17	0	"SPINTA SIS Y"		
LCInclude	3				
LoadCase	18	0	"INERZIA TERRENO X"		
LCInclude	3				
LoadCase	19	0	"INERZIA TERRENO Y"		

APPALTATORE:	TELESE S.c.a r.l. Consorzio Telese Società Consortile a Responsabilità Limitata	ITINERARIO NAPOLI – BARI RADDOPPIO TRATTA CANCELLO-BENEVENTO II LOTTO FUNZIONALE FRASSO TELESINO – VITULANO 2° SUBLOTTO TELESE – SAN LORENZO					
PROGETTAZIONE:		PROGETTO ESECUTIVO					
Mandatario:	Mandante:						
SYSTRA S.A.	SWS Engineering S.p.A.	SYSTRA-SOTECNI S.p.A.					
OPERE D'ARTE VIABILITÀ Relazione di calcolo spalle		COMMESSA	LOTTO	CODIFICA	DOCUMENTO	REV.	FOGLIO
		IF2R	2.2.E.ZZ	CL	NW.01.0.0.002	B	111 di 826

LCInclude 3

/

/ LOAD CASE COMBINATIONS

LoadCaseCombination 20 "SLU 01"

1	1.3500000000000000E+0
2	1.3500000000000000E+0
3	1.3500000000000000E+0
4	1.5000000000000000E+0
5	1.5000000000000000E+0
6	1.3500000000000000E+0
8	1.3500000000000000E+0
9	1.0000000000000000E+0
10	1.0000000000000000E+0
11	9.0000000000000000E-1

LoadCaseCombination 21 "SLU 02"

1	1.3500000000000000E+0
2	1.3500000000000000E+0
3	1.3500000000000000E+0
4	1.5000000000000000E+0
5	1.5000000000000000E+0
7	1.3500000000000000E+0
8	1.3500000000000000E+0
9	1.0000000000000000E+0
10	1.0000000000000000E+0
11	9.0000000000000000E-1

LoadCaseCombination 22 "SLV 01 (EL+0.3ET)"

1	1.0000000000000000E+0
---	-----------------------

APPALTATORE:	TELESE S.c.a r.l. Consorzio Telese Società Consortile a Responsabilità Limitata	ITINERARIO NAPOLI – BARI					
PROGETTAZIONE:		RADDOPPIO TRATTA CANCELLO-BENEVENTO					
Mandataria:	Mandante:	II LOTTO FUNZIONALE FRASSO TELESINO – VITULANO					
SYSTRA S.A.	SWS Engineering S.p.A.	SYSTRA-SOTECNI S.p.A.	PROGETTO ESECUTIVO				
OPERE D'ARTE VIABILITÀ		COMMESSA	LOTTO	CODIFICA	DOCUMENTO	REV.	FOGLIO
Relazione di calcolo spalle		IF2R	2.2.E.ZZ	CL	NW.01.0.0.002	B	112 di 826

2 1.00000000000000E+0
3 1.00000000000000E+0
4 1.00000000000000E+0
5 1.00000000000000E+0
6 2.00000000000000E-1
8 2.00000000000000E-1
12 1.00000000000000E+0
13 3.00000000000000E-1
14 1.00000000000000E+0
15 3.00000000000000E-1
16 1.00000000000000E+0
17 3.00000000000000E-1
18 1.00000000000000E+0
19 3.00000000000000E-1

LoadCaseCombination 23 "SLV 02 (0.3EL+ET)"

1 1.00000000000000E+0
2 1.00000000000000E+0
3 1.00000000000000E+0
4 1.00000000000000E+0
5 1.00000000000000E+0
6 2.00000000000000E-1
8 2.00000000000000E-1
12 3.00000000000000E-1
13 1.00000000000000E+0
14 3.00000000000000E-1
15 1.00000000000000E+0
16 3.00000000000000E-1
17 1.00000000000000E+0
18 3.00000000000000E-1
19 1.00000000000000E+0

LoadCaseCombination 24 "SLV 03 (-0.3EL+ET)"

1 1.00000000000000E+0

APPALTATORE:	TELESE S.c.a r.l. Consorzio Telese Società Consortile a Responsabilità Limitata	ITINERARIO NAPOLI – BARI RADDOPPIO TRATTA CANCELLO-BENEVENTO II LOTTO FUNZIONALE FRASSO TELESINO – VITULANO 2° SUBLOTTO TELESE – SAN LORENZO					
PROGETTAZIONE:		PROGETTO ESECUTIVO					
Mandatario:	Mandante:						
SYSTRA S.A.	SWS Engineering S.p.A.	SYSTRA-SOTECNI S.p.A.					
OPERE D'ARTE VIABILITÀ Relazione di calcolo spalle		COMMESSA	LOTTO	CODIFICA	DOCUMENTO	REV.	FOGLIO
		IF2R	2.2.E.ZZ	CL	NW.01.0.0.002	B	113 di 826

2 1.00000000000000E+0
3 1.00000000000000E+0
4 1.00000000000000E+0
5 1.00000000000000E+0
7 2.00000000000000E-1
8 2.00000000000000E-1
12 -3.00000000000000E-1
13 1.00000000000000E+0
14 -3.00000000000000E-1
15 1.00000000000000E+0
16 -3.00000000000000E-1
17 1.00000000000000E+0
18 -3.00000000000000E-1
19 1.00000000000000E+0

LoadCaseCombination 25 "SLE RARA 01"

1 1.00000000000000E+0
2 1.00000000000000E+0
3 1.00000000000000E+0
4 1.00000000000000E+0
5 1.00000000000000E+0
6 1.00000000000000E+0
8 1.00000000000000E+0
9 1.00000000000000E+0
10 1.00000000000000E+0
11 6.00000000000000E-1

LoadCaseCombination 26 "SLE RARA 02"

1 1.00000000000000E+0
2 1.00000000000000E+0
3 1.00000000000000E+0
4 1.00000000000000E+0
5 1.00000000000000E+0
7 1.00000000000000E+0

APPALTATORE:	TELESE S.c.a r.l. Consorzio Telese Società Consortile a Responsabilità Limitata	ITINERARIO NAPOLI – BARI					
PROGETTAZIONE:		RADDOPPIO TRATTA CANCELLO-BENEVENTO					
Mandataria:	Mandante:	II LOTTO FUNZIONALE FRASSO TELESINO – VITULANO					
SYSTRA S.A.	SWS Engineering S.p.A.	SYSTRA-SOTECNI S.p.A.	PROGETTO ESECUTIVO				
OPERE D'ARTE VIABILITÀ		COMMESSA	LOTTO	CODIFICA	DOCUMENTO	REV.	FOGLIO
Relazione di calcolo spalle		IF2R	2.2.E.ZZ	CL	NW.01.0.0.002	B	114 di 826

8 1.000000000000000E+0
9 1.000000000000000E+0
10 1.000000000000000E+0
11 6.000000000000000E-1

LoadCaseCombination 27 "SLE FREQ 01"

1 1.000000000000000E+0
2 1.000000000000000E+0
3 1.000000000000000E+0
4 1.000000000000000E+0
5 1.000000000000000E+0
6 7.500000000000000E-1
8 7.500000000000000E-1

LoadCaseCombination 28 "SLE FREQ 02"

1 1.000000000000000E+0
2 1.000000000000000E+0
3 1.000000000000000E+0
4 1.000000000000000E+0
5 1.000000000000000E+0
7 7.500000000000000E-1
8 7.500000000000000E-1

LoadCaseCombination 29 "SLE Q.PERM"

1 1.000000000000000E+0
2 1.000000000000000E+0
3 1.000000000000000E+0
4 1.000000000000000E+0
5 1.000000000000000E+0

/

APPALTATORE:	TELESE S.c.a r.l. Consorzio Telese Società Consortile a Responsabilità Limitata	ITINERARIO NAPOLI – BARI RADDOPPIO TRATTA CANCELLO-BENEVENTO II LOTTO FUNZIONALE FRASSO TELESINO – VITULANO 2° SUBLOTTO TELESE – SAN LORENZO					
PROGETTAZIONE:		PROGETTO ESECUTIVO					
Mandataria:	Mandante:						
SYSTRA S.A.	SWS Engineering S.p.A.	SYSTRA-SOTECNI S.p.A.					
OPERE D'ARTE VIABILITÀ Relazione di calcolo spalle		COMMESSA	LOTTO	CODIFICA	DOCUMENTO	REV.	FOGLIO
		IF2R	2.2.E.ZZ	CL	NW.01.0.0.002	B	115 di 826

/ COORDINATE SYSTEM DEFINITIONS

CoordSys 1 "Global XYZ" GlobalXYZ

/

/ NODE COORDINATES

Node	1	1.77700828258587E-3	1.09999999958832E+0
3.80021397498116E+0			
Node	2	1.32641667858574E-3	1.09999999958832E+0
4.31021397498128E+0			
Node	3	1.08024568505282E-3	1.09999999958832E+0
4.82021397498140E+0			
Node	4	8.34074691519898E-4	1.09999999958832E+0
5.33021397498152E+0			
Node	5	5.87903697986755E-4	1.09999999958832E+0
5.84021397498164E+0			
Node	6	-1.81476808949234E-19	1.09999999958832E+0
6.35021397498116E+0			
Node	7	-5.01277007837015E-1	1.09999999958832E+0
6.34956610833843E+0			
Node	8	-1.00380097340497E+0	1.09999999958832E+0
6.34891663008713E+0			
Node	9	-1.50694841783839E+0	1.09999999958832E+0
6.34826634603155E+0			
Node	10	-2.08657562505901E+0	1.09999999958832E+0
6.34751721705315E+0			
Node	11	-2.58395001651860E+0	1.09999999958832E+0
6.34687439427824E+0			
Node	12	-3.04019800009767E+0	1.09999999958832E+0
6.34628472460508E+0			
Node	13	-3.49644598367675E+0	1.09999999958832E+0
6.34569505493192E+0			

APPALTATORE:	TELESE S.c.a r.l. Consorzio Telese Società Consortile a Responsabilità Limitata	ITINERARIO NAPOLI – BARI RADDOPPIO TRATTA CANCELLO-BENEVENTO II LOTTO FUNZIONALE FRASSO TELESINO – VITULANO 2° SUBLOTTO TELESE – SAN LORENZO					
PROGETTAZIONE:		PROGETTO ESECUTIVO					
Mandatario:	Mandante:						
SYSTRA S.A.	SWS Engineering S.p.A.	SYSTRA-SOTECNI S.p.A.					
OPERE D'ARTE VIABILITÀ Relazione di calcolo spalle		COMMESSA	LOTTO	CODIFICA	DOCUMENTO	REV.	FOGLIO
		IF2R	2.2.E.ZZ	CL	NW.01.0.0.002	B	116 di 826

Node	14	-3.49644598462808E+0	1.09999999958832E+0
5.93368079127731E+0			
Node	15	-3.14289445155588E+0	1.09999999958832E+0
5.71805971536987E+0			
Node	16	-2.75715575286318E+0	1.09999999958832E+0
5.48280859792027E+0			
Node	17	-2.34885316606950E+0	1.09999999958832E+0
5.23379640358687E+0			
Node	18	-1.92920705472086E+0	1.09999999958832E+0
4.97786611460439E+0			
Node	19	-1.50388918109473E+0	1.09999999958832E+0
4.71847677829736E+0			
Node	20	-1.07573542632986E+0	1.09999999958832E+0
4.45735791832806E+0			
Node	21	-6.46163730995628E-1	1.09999999958832E+0
4.19537429652762E+0			
Node	22	-2.70935360744197E+0	1.09999999958832E+0
5.86124602308551E+0			
Node	23	-2.46611000936559E+0	1.09999999958832E+0
5.79033539893256E+0			
Node	24	-2.00749313371250E+0	1.09999999958832E+0
5.66269166582877E+0			
Node	25	-1.31755434077814E+0	1.09999999958832E+0
5.48901686091187E+0			
Node	26	-7.86635215533799E-1	1.09999999958832E+0
4.97206479303607E+0			
Node	27	-4.58877195206189E-1	1.09999999958832E+0
4.60498409606160E+0			
Node	28	-4.06021688464555E-1	1.09999999958832E+0
4.94133739513056E+0			
Node	29	-3.79051246690285E-1	1.09999999958832E+0
5.36692761888041E+0			
Node	30	-4.34787735240466E-1	1.09999999958832E+0
5.82899554122005E+0			
Node	31	-8.58211497812253E-1	1.09999999958832E+0
5.75873743362212E+0			

APPALTATORE:	TELESE S.c.a r.l. Consorzio Telese Società Consortile a Responsabilità Limitata	ITINERARIO NAPOLI – BARI RADDOPPIO TRATTA CANCELLO-BENEVENTO II LOTTO FUNZIONALE FRASSO TELESINO – VITULANO 2° SUBLOTTO TELESE – SAN LORENZO					
PROGETTAZIONE:		PROGETTO ESECUTIVO					
Mandatario:	Mandante:						
SYSTRA S.A.	SWS Engineering S.p.A.	SYSTRA-SOTECNI S.p.A.					
OPERE D'ARTE VIABILITÀ Relazione di calcolo spalle		COMMESSA	LOTTO	CODIFICA	DOCUMENTO	REV.	FOGLIO
		IF2R	2.2.E.ZZ	CL	NW.01.0.0.002	B	117 di 826

Node	32	-6.75754875839215E-1	1.09999999958832E+0
5.36680220398627E+0			
Node	33	1.77700827258143E-3	1.03000000007295E+1
3.80021397498116E+0			
Node	34	1.42160661570399E-3	1.03000000007295E+1
4.31021397498128E+0			
Node	35	1.06620495942708E-3	1.03000000007295E+1
4.82021397498140E+0			
Node	36	7.10803303150173E-4	1.03000000007295E+1
5.33021397498152E+0			
Node	37	3.55401646873042E-4	1.03000000007295E+1
5.84021397498164E+0			
Node	38	-1.00044419009790E-11	1.03000000007295E+1
6.35021397498116E+0			
Node	39	-5.01277007847020E-1	1.03000000007295E+1
6.34956610833843E+0			
Node	40	-1.00380097341497E+0	1.03000000007295E+1
6.34891663008713E+0			
Node	41	-1.50694841784840E+0	1.03000000007295E+1
6.34826634603155E+0			
Node	42	-2.08657562506901E+0	1.03000000007295E+1
6.34751721705315E+0			
Node	43	-2.58395001652860E+0	1.03000000007295E+1
6.34687439427824E+0			
Node	44	-3.04019800010768E+0	1.03000000007295E+1
6.34628472460508E+0			
Node	45	-3.49644598368676E+0	1.03000000007295E+1
6.34569505493192E+0			
Node	46	-3.49644598463809E+0	1.03000000007295E+1
5.93368079127731E+0			
Node	47	-3.14289445156589E+0	1.03000000007295E+1
5.71805971536987E+0			
Node	48	-2.75715575287318E+0	1.03000000007295E+1
5.48280859792027E+0			
Node	49	-2.34885316607950E+0	1.03000000007295E+1
5.23379640358687E+0			

APPALTATORE:	TELESE S.c.a r.l. Consorzio Telese Società Consortile a Responsabilità Limitata	ITINERARIO NAPOLI – BARI RADDOPPIO TRATTA CANCELLO-BENEVENTO II LOTTO FUNZIONALE FRASSO TELESINO – VITULANO 2° SUBLOTTO TELESE – SAN LORENZO					
PROGETTAZIONE:		PROGETTO ESECUTIVO					
Mandatario:	Mandante:						
SYSTRA S.A.	SWS Engineering S.p.A.	SYSTRA-SOTECNI S.p.A.					
OPERE D'ARTE VIABILITÀ Relazione di calcolo spalle	COMMESSA	LOTTO	CODIFICA	DOCUMENTO	REV.	FOGLIO	
	IF2R	2.2.E.ZZ	CL	NW.01.0.0.002	B	118 di 826	

Node	50	-1.92920705473086E+0	1.03000000007295E+1
4.97786611460439E+0			
Node	51	-1.50388918110474E+0	1.03000000007295E+1
4.71847677829736E+0			
Node	52	-1.07573542633987E+0	1.03000000007295E+1
4.45735791832806E+0			
Node	53	-6.46163731005632E-1	1.03000000007295E+1
4.19537429652762E+0			
Node	54	-2.70935360745197E+0	1.03000000007295E+1
5.86124602308551E+0			
Node	55	-2.46611000937560E+0	1.03000000007295E+1
5.79033539893256E+0			
Node	56	-2.00749313372250E+0	1.03000000007295E+1
5.66269166582877E+0			
Node	57	-1.31755434078815E+0	1.03000000007295E+1
5.48901686091187E+0			
Node	58	-7.86635215543803E-1	1.03000000007295E+1
4.97206479303607E+0			
Node	59	-4.58877195216194E-1	1.03000000007295E+1
4.60498409606160E+0			
Node	60	-4.06021688474559E-1	1.03000000007295E+1
4.94133739513056E+0			
Node	61	-3.79051246700289E-1	1.03000000007295E+1
5.36692761888041E+0			
Node	62	-4.34787735250471E-1	1.03000000007295E+1
5.82899554122005E+0			
Node	63	-8.58211497822257E-1	1.03000000007295E+1
5.75873743362212E+0			
Node	64	-6.75754875849219E-1	1.03000000007295E+1
5.36680220398627E+0			
Node	65	1.79160797840046E+0	1.03000000007295E+1
2.13974981158493E-4			
Node	66	1.67927414086070E+0	1.03000000007277E+1
2.13974981158493E-4			
Node	67	1.56694030332384E+0	1.03000000007276E+1
2.13974981158493E-4			

APPALTATORE:	TELESE S.c.a r.l. Consorzio Telese Società Consortile a Responsabilità Limitata	ITINERARIO NAPOLI – BARI RADDOPPIO TRATTA CANCELLO-BENEVENTO II LOTTO FUNZIONALE FRASSO TELESINO – VITULANO 2° SUBLOTTO TELESE – SAN LORENZO					
PROGETTAZIONE:		PROGETTO ESECUTIVO					
Mandatario:	Mandante:						
SYSTRA S.A.	SWS Engineering S.p.A.	SYSTRA-SOTECNI S.p.A.					
OPERE D'ARTE VIABILITÀ Relazione di calcolo spalle		COMMESSA	LOTTO	CODIFICA	DOCUMENTO	REV.	FOGLIO
		IF2R	2.2.E.ZZ	CL	NW.01.0.0.002	B	119 di 826

Node	68	1.44365409382372E+0	1.03000000007275E+1
2.13974981158493E-4			
Node	69	1.32036788432360E+0	1.03000000007274E+1
2.13974981158493E-4			
Node	70	1.20000000017726E+0	1.03000000007276E+1
2.13974981158493E-4			
Node	71	1.07963211603248E+0	1.03000000007286E+1
2.13974981158493E-4			
Node	72	9.56317897261529E-1	1.03000000007287E+1
2.13974981158493E-4			
Node	73	8.33003678490576E-1	1.03000000007289E+1
2.13974981158493E-4			
Node	74	7.20697850227471E-1	1.03000000007291E+1
2.13974981158493E-4			
Node	75	6.08392021962970E-1	1.03000000007295E+1
2.13974981158493E-4			
Node	76	6.08392021962970E-1	1.03000000007295E+1
1.10644363388296E-1			
Node	77	6.08392021962970E-1	1.03000000007295E+1
2.39950004753825E-1			
Node	78	6.08392021962970E-1	1.03000000007295E+1
3.99839817463629E-1			
Node	79	6.08392021962970E-1	1.03000000007295E+1
6.07122760322711E-1			
Node	80	6.08392021962970E-1	1.03000000007295E+1
8.64343229337195E-1			
Node	81	6.08392021962970E-1	1.03000000007295E+1
1.18463294063651E+0			
Node	82	6.08392021962970E-1	1.03000000007295E+1
1.57529497251703E+0			
Node	83	6.08392021962970E-1	1.03000000007295E+1
2.02291282750901E+0			
Node	84	6.08392021962970E-1	1.03000000007295E+1
2.49922244352315E+0			
Node	85	6.08392021962970E-1	1.03000000007295E+1
2.98987794004836E+0			

APPALTATORE:	TELESE S.c.a r.l. Consorzio Telese Società Consortile a Responsabilità Limitata	ITINERARIO NAPOLI – BARI RADDOPPIO TRATTA CANCELLO-BENEVENTO II LOTTO FUNZIONALE FRASSO TELESINO – VITULANO 2° SUBLOTTO TELESE – SAN LORENZO					
PROGETTAZIONE:		PROGETTO ESECUTIVO					
Mandatario:	Mandante:						
SYSTRA S.A.	SWS Engineering S.p.A.	SYSTRA-SOTECNI S.p.A.					
OPERE D'ARTE VIABILITÀ Relazione di calcolo spalle	COMMESSA	LOTTO	CODIFICA	DOCUMENTO	REV.	FOGLIO	
	IF2R	2.2.E.ZZ	CL	NW.01.0.0.002	B	120 di 826	

Node	86	6.08392021962970E-1	1.03000000007295E+1
3.39504595751476E+0			
Node	87	6.08392021962970E-1	1.03000000007295E+1
3.80021397498116E+0			
Node	88	1.20000000018172E+0	1.03000000007295E+1
3.80021397498116E+0			
Node	89	1.79160797840046E+0	1.03000000007295E+1
3.80021397498116E+0			
Node	90	1.79160797840046E+0	1.03000000007295E+1
3.29770731907551E+0			
Node	91	1.79160797840046E+0	1.03000000007295E+1
2.79395064661287E+0			
Node	92	1.79160797840046E+0	1.03000000007295E+1
2.23013765569954E+0			
Node	93	1.79160797840046E+0	1.03000000007295E+1
1.74242470912241E+0			
Node	94	1.79160797840046E+0	1.03000000007295E+1
1.33837370403731E+0			
Node	95	1.79160797840046E+0	1.03000000007295E+1
1.00858401813980E+0			
Node	96	1.79160797840046E+0	1.03000000007295E+1
6.89840714075634E-1			
Node	97	1.79160797840046E+0	1.03000000007295E+1
4.56156184749767E-1			
Node	98	1.79160797840046E+0	1.03000000007295E+1
2.78875622803297E-1			
Node	99	1.79160797840046E+0	1.03000000007295E+1
1.39544798892227E-1			
Node	100	7.31402579033320E-1	1.03000000007295E+1
1.15489842269032E-1			
Node	101	7.48725425467859E-1	1.03000000007295E+1
2.36354881744164E-1			
Node	102	7.97655220036200E-1	1.03000000007295E+1
3.76843800209412E-1			
Node	103	8.55747766337614E-1	1.03000000007295E+1
5.81053660734739E-1			

APPALTATORE:	TELESE S.c.a r.l. Consorzio Telese Società Consortile a Responsabilità Limitata	ITINERARIO NAPOLI – BARI RADDOPPIO TRATTA CANCELLO-BENEVENTO II LOTTO FUNZIONALE FRASSO TELESINO – VITULANO 2° SUBLOTTO TELESE – SAN LORENZO					
PROGETTAZIONE:		PROGETTO ESECUTIVO					
Mandatario:	Mandante:						
SYSTRA S.A.	SWS Engineering S.p.A.	SYSTRA-SOTECNI S.p.A.					
OPERE D'ARTE VIABILITÀ Relazione di calcolo spalle		COMMESSA	LOTTO	CODIFICA	DOCUMENTO	REV.	FOGLIO
		IF2R	2.2.E.ZZ	CL	NW.01.0.0.002	B	121 di 826

Node	104	8.90822279713165E-1	1.03000000007295E+1
8.29943913539485E-1			
Node	105	9.61529537052179E-1	1.03000000007295E+1
1.09370050216103E+0			
Node	106	1.19993937158516E+0	1.03000000007295E+1
3.34178474006137E+0			
Node	107	1.20000000018172E+0	1.03000000007295E+1
2.89191429333062E+0			
Node	108	1.20000000018172E+0	1.03000000007295E+1
2.36468004961134E+0			
Node	109	1.20000000018172E+0	1.03000000007295E+1
1.88266876831571E+0			
Node	110	1.18727405702902E+0	1.03000000007295E+1
1.38660296761784E+0			
Node	111	1.37175186094162E+0	1.03000000007295E+1
8.07861138898388E-1			
Node	112	1.59559001240818E+0	1.03000000007295E+1
6.34678297105878E-1			
Node	113	1.61900487275669E+0	1.03000000007295E+1
4.42652231227942E-1			
Node	114	1.64326905016736E+0	1.03000000007295E+1
2.78808006342108E-1			
Node	115	1.66266872024069E+0	1.03000000007295E+1
1.36309041562247E-1			
Node	116	1.37771479670192E+0	1.03000000007295E+1
1.04431291693591E+0			
Node	117	1.58671681891256E+0	1.03000000007295E+1
8.17442843293993E-1			
Node	118	1.53602360834098E+0	1.03000000007295E+1
1.26541461927372E-1			
Node	119	1.41488588179183E+0	1.03000000007295E+1
1.12784123570881E-1			
Node	120	1.30842851996075E+0	1.03000000007295E+1
1.03382857071642E-1			
Node	121	1.20542573559602E+0	1.03000000007295E+1
9.79108591873838E-2			

APPALTATORE:	TELESE S.c.a r.l. Consorzio Telese Società Consortile a Responsabilità Limitata	ITINERARIO NAPOLI – BARI RADDOPPIO TRATTA CANCELLO-BENEVENTO II LOTTO FUNZIONALE FRASSO TELESINO – VITULANO 2° SUBLOTTO TELESE – SAN LORENZO					
PROGETTAZIONE:		PROGETTO ESECUTIVO					
Mandatario:	Mandante:						
SYSTRA S.A.	SWS Engineering S.p.A.	SYSTRA-SOTECNI S.p.A.					
OPERE D'ARTE VIABILITÀ Relazione di calcolo spalle	COMMESSA	LOTTO	CODIFICA	DOCUMENTO	REV.	FOGLIO	
	IF2R	2.2.E.ZZ	CL	NW.01.0.0.002	B	122 di 826	

Node	122	1.09925949489572E+0	1.03000000007295E+1
1.13047495304126E-1			
Node	123	9.70275199054138E-1	1.03000000007295E+1
1.29931151198103E-1			
Node	124	8.47795018476310E-1	1.03000000007295E+1
1.14746148962510E-1			
Node	125	1.38503037956302E+0	1.03000000007295E+1
5.88777399825943E-1			
Node	126	1.44506752066052E+0	1.03000000007295E+1
4.00473415685032E-1			
Node	127	1.49927248254318E+0	1.03000000007295E+1
2.56937985349261E-1			
Node	128	1.37092721767564E+0	1.03000000007295E+1
2.21149926693877E-1			
Node	129	1.29247632382277E+0	1.03000000007295E+1
2.02880091706311E-1			
Node	130	1.21346583369953E+0	1.03000000007295E+1
1.75051501897577E-1			
Node	131	1.14151186793334E+0	1.03000000007295E+1
2.23498795983449E-1			
Node	132	8.57777896328432E-1	1.03000000007295E+1
2.13501813680315E-1			
Node	133	9.78117306999068E-1	1.03000000007295E+1
2.90868146077988E-1			
Node	134	1.15927051954450E+0	1.03000000007295E+1
9.73316839581916E-1			
Node	135	1.13754544858899E+0	1.03000000007295E+1
7.80911395537710E-1			
Node	136	1.12651151925435E+0	1.03000000007295E+1
5.10891671876558E-1			
Node	137	1.27566414807107E+0	1.03000000007295E+1
3.12274885964274E-1			
Node	138	6.08392021962970E-1	1.03000000007295E+1
4.31021397498116E+0			
Node	139	6.08392021962970E-1	1.03000000007295E+1
4.82021397498116E+0			

APPALTATORE:	TELESE S.c.a r.l. Consorzio Telese Società Consortile a Responsabilità Limitata	ITINERARIO NAPOLI – BARI RADDOPPIO TRATTA CANCELLO-BENEVENTO II LOTTO FUNZIONALE FRASSO TELESINO – VITULANO 2° SUBLOTTO TELESE – SAN LORENZO					
PROGETTAZIONE:		PROGETTO ESECUTIVO					
Mandataria:	Mandante:						
SYSTRA S.A.	SWS Engineering S.p.A.	SYSTRA-SOTECNI S.p.A.					
OPERE D'ARTE VIABILITÀ Relazione di calcolo spalle		COMMESSA	LOTTO	CODIFICA	DOCUMENTO	REV.	FOGLIO
		IF2R	2.2.E.ZZ	CL	NW.01.0.0.002	B	123 di 826

Node	140	6.08392021962970E-1	1.03000000007295E+1
5.33021397498116E+0			
Node	141	6.08392021962970E-1	1.03000000007295E+1
5.84021397498116E+0			
Node	142	6.08392021962970E-1	1.03000000007295E+1
6.35021397498116E+0			
Node	143	1.20000000018172E+0	1.03000000007295E+1
6.35021397498116E+0			
Node	144	1.79160797840046E+0	1.03000000007295E+1
6.35021397498116E+0			
Node	145	1.79160797840046E+0	1.03000000007295E+1
5.84021397498116E+0			
Node	146	1.79160797840046E+0	1.03000000007295E+1
5.33021397498116E+0			
Node	147	1.79160797840046E+0	1.03000000007295E+1
4.82021397498116E+0			
Node	148	1.79160797840046E+0	1.03000000007295E+1
4.31021397498116E+0			
Node	149	1.20000000018172E+0	1.03000000007295E+1
4.31021397498116E+0			
Node	150	1.20000000018172E+0	1.03000000007295E+1
4.82021397498116E+0			
Node	151	1.20000000018172E+0	1.03000000007295E+1
5.33021397498116E+0			
Node	152	1.20000000018172E+0	1.03000000007295E+1
5.84021397498116E+0			
Node	153	5.39160797849599E+0	1.09999999959120E+0
2.13974981158493E-4			
Node	154	5.28187181871119E+0	1.09999999959201E+0
2.13974981158493E-4			
Node	155	5.15491511730146E+0	1.09999999959302E+0
2.13974981158493E-4			
Node	156	5.02795841589173E+0	1.09999999959402E+0
2.13974981158493E-4			
Node	157	4.91397920808505E+0	1.09999999959493E+0
2.13974981158493E-4			

APPALTATORE:	TELESE S.c.a r.l. Consorzio Telese Società Consortile a Responsabilità Limitata	ITINERARIO NAPOLI – BARI RADDOPPIO TRATTA CANCELLO-BENEVENTO II LOTTO FUNZIONALE FRASSO TELESINO – VITULANO 2° SUBLOTTO TELESE – SAN LORENZO					
PROGETTAZIONE:		PROGETTO ESECUTIVO					
Mandatario:	Mandante:						
SYSTRA S.A.	SWS Engineering S.p.A.	SYSTRA-SOTECNI S.p.A.					
OPERE D'ARTE VIABILITÀ Relazione di calcolo spalle		COMMESSA	LOTTO	CODIFICA	DOCUMENTO	REV.	FOGLIO
		IF2R	2.2.E.ZZ	CL	NW.01.0.0.002	B	124 di 826

Node	158	4.80000000027910E+0	1.09999999960285E+0
2.13974981158493E-4			
Node	159	4.80000000027731E+0	9.81868578484865E-1
2.13974981158493E-4			
Node	160	4.80000000027507E+0	8.34125860821664E-1
2.13974981158493E-4			
Node	161	4.80000000027329E+0	7.17062930494882E-1
2.13974981158493E-4			
Node	162	4.80000000027152E+0	6.00000000168099E-1
2.13974981158493E-4			
Node	163	4.97817207076929E+0	6.27064827977662E-1
2.13974981158493E-4			
Node	164	5.14027015390311E+0	7.05817624818359E-1
2.13974981158493E-4			
Node	165	5.25538737332123E+0	8.09330909682811E-1
2.13974981158493E-4			
Node	166	5.32821900547408E+0	9.15421924754614E-1
2.13974981158493E-4			
Node	167	4.91554343484335E+0	9.86834911214526E-1
2.13974981158493E-4			
Node	168	4.92232723135641E+0	8.69151107003285E-1
2.13974981158493E-4			
Node	169	4.94249676982225E+0	7.55777539502180E-1
2.13974981158493E-4			
Node	170	5.06964471606042E+0	8.10211749531303E-1
2.13974981158493E-4			
Node	171	5.16464814937091E+0	8.79561669429815E-1
2.13974981158493E-4			
Node	172	5.22581353661041E+0	9.73393266162002E-1
2.13974981158493E-4			
Node	173	5.12868633967738E+0	9.98841086533224E-1
2.13974981158493E-4			
Node	174	5.02586729965439E+0	9.96319959796465E-1
2.13974981158493E-4			
Node	175	5.03133263705747E+0	9.00057254104695E-1
2.13974981158493E-4			

APPALTATORE:	TELESE S.c.a r.l. Consorzio Telese Società Consortile a Responsabilità Limitata	ITINERARIO NAPOLI – BARI RADDOPPIO TRATTA CANCELLO-BENEVENTO II LOTTO FUNZIONALE FRASSO TELESINO – VITULANO 2° SUBLOTTO TELESE – SAN LORENZO					
PROGETTAZIONE:		PROGETTO ESECUTIVO					
Mandatario:	Mandante:						
SYSTRA S.A.	SWS Engineering S.p.A.	SYSTRA-SOTECNI S.p.A.					
OPERE D'ARTE VIABILITÀ Relazione di calcolo spalle	COMMESSA	LOTTO	CODIFICA	DOCUMENTO	REV.	FOGLIO	
	IF2R	2.2.E.ZZ	CL	NW.01.0.0.002	B	125 di 826	

Node	176	5.10806070024976E+0	9.25751843121721E-1
2.13974981158493E-4			
Node	177	4.80000000027933E+0	1.20000000014153E+0
2.13974981158493E-4			
Node	178	4.91964334834988E+0	1.20000378048436E+0
2.13974981158493E-4			
Node	179	5.03928669653592E+0	1.20000472205974E+0
2.13974981158493E-4			
Node	180	5.16504046171162E+0	1.20000571172320E+0
2.13974981158493E-4			
Node	181	5.29079422688732E+0	1.20000670138665E+0
2.13974981158493E-4			
Node	182	5.39999999927725E+0	1.20002456535056E+0
2.13974981158493E-4			
Node	183	4.79999556570008E+0	1.38563537671916E+0
2.13974981158493E-4			
Node	184	4.79999420675152E+0	1.57127075333673E+0
2.13974981158493E-4			
Node	185	4.79998986651109E+0	1.7999999999462E+0
2.13974981158493E-4			
Node	186	4.97274941379874E+0	1.77459513418501E+0
2.13974981158493E-4			
Node	187	5.12964694294939E+0	1.70133130174376E+0
2.13974981158493E-4			
Node	188	5.26704684830120E+0	1.57665070747076E+0
2.13974981158493E-4			
Node	189	5.35239750331171E+0	1.43421051610742E+0
2.13974981158493E-4			
Node	190	5.39022494786064E+0	1.30785156827921E+0
2.13974981158493E-4			
Node	191	4.96929053069220E+0	1.36961074000338E+0
2.13974981158493E-4			
Node	192	4.96078577332987E+0	1.56542832326705E+0
2.13974981158493E-4			
Node	193	5.10099611554919E+0	1.54656886101808E+0
2.13974981158493E-4			

APPALTATORE:	TELESE S.c.a r.l. Consorzio Telese Società Consortile a Responsabilità Limitata	ITINERARIO NAPOLI – BARI RADDOPPIO TRATTA CANCELLO-BENEVENTO II LOTTO FUNZIONALE FRASSO TELESINO – VITULANO 2° SUBLOTTO TELESE – SAN LORENZO					
PROGETTAZIONE:		PROGETTO ESECUTIVO					
Mandatario:	Mandante:						
SYSTRA S.A.	SWS Engineering S.p.A.	SYSTRA-SOTECNI S.p.A.					
OPERE D'ARTE VIABILITÀ Relazione di calcolo spalle		COMMESSA	LOTTO	CODIFICA	DOCUMENTO	REV.	FOGLIO
		IF2R	2.2.E.ZZ	CL	NW.01.0.0.002	B	126 di 826

Node	194	5.20029560077090E+0	1.51248544330694E+0
2.13974981158493E-4			
Node	195	5.23290970539132E+0	1.41474872922721E+0
2.13974981158493E-4			
Node	196	5.26587338226570E+0	1.30555225442647E+0
2.13974981158493E-4			
Node	197	5.14928751339044E+0	1.30049430397253E+0
2.13974981158493E-4			
Node	198	5.05275448464614E+0	1.28971544211718E+0
2.13974981158493E-4			
Node	199	5.11326904670493E+0	1.40727455771562E+0
2.13974981158493E-4			
Node	200	4.62182792955318E+0	6.27064826510005E-1
2.13974981158493E-4			
Node	201	4.45972984601341E+0	7.05817622781546E-1
2.13974981158493E-4			
Node	202	4.34461262638571E+0	8.09330907837561E-1
2.13974981158493E-4			
Node	203	4.27178099431497E+0	9.15421923462738E-1
2.13974981158493E-4			
Node	204	4.20839202206417E+0	1.09999999959120E+0
2.13974981158493E-4			
Node	205	4.32072585920061E+0	1.09999999959447E+0
2.13974981158493E-4			
Node	206	4.43305969633528E+0	1.09999999959517E+0
2.13974981158493E-4			
Node	207	4.55634590624331E+0	1.09999999959593E+0
2.13974981158493E-4			
Node	208	4.67963211615135E+0	1.09999999959669E+0
2.13974981158493E-4			
Node	209	4.68043869980672E+0	9.86780594515185E-1
2.13974981158493E-4			
Node	210	4.67545346088393E+0	8.69051617378831E-1
2.13974981158493E-4			
Node	211	4.65652452206797E+0	7.55696804105630E-1
2.13974981158493E-4			

APPALTATORE:	TELESE S.c.a r.l. Consorzio Telese Società Consortile a Responsabilità Limitata	ITINERARIO NAPOLI – BARI RADDOPPIO TRATTA CANCELLO-BENEVENTO II LOTTO FUNZIONALE FRASSO TELESINO – VITULANO 2° SUBLOTTO TELESE – SAN LORENZO					
PROGETTAZIONE:		PROGETTO ESECUTIVO					
Mandatario:	Mandante:						
SYSTRA S.A.	SWS Engineering S.p.A.	SYSTRA-SOTECNI S.p.A.					
OPERE D'ARTE VIABILITÀ Relazione di calcolo spalle		COMMESSA	LOTTO	CODIFICA	DOCUMENTO	REV.	FOGLIO
		IF2R	2.2.E.ZZ	CL	NW.01.0.0.002	B	127 di 826

Node	212	4.52870284221760E+0	8.10077373728660E-1
2.13974981158493E-4			
Node	213	4.43360918395478E+0	8.79417495656733E-1
2.13974981158493E-4			
Node	214	4.37284690596347E+0	9.73315948124193E-1
2.13974981158493E-4			
Node	215	4.46510471604346E+0	9.98730162103451E-1
2.13974981158493E-4			
Node	216	4.56666922190682E+0	9.96202182623556E-1
2.13974981158493E-4			
Node	217	4.56481279647235E+0	8.99836220884910E-1
2.13974981158493E-4			
Node	218	4.48796304926054E+0	9.25507793603017E-1
2.13974981158493E-4			
Node	219	4.68035514635211E+0	1.20000622942599E+0
2.13974981158493E-4			
Node	220	4.56071029230891E+0	1.20000962010135E+0
2.13974981158493E-4			
Node	221	4.43085797867206E+0	1.20001330005102E+0
2.13974981158493E-4			
Node	222	4.31542898988562E+0	1.20001657125087E+0
2.13974981158493E-4			
Node	223	4.20000000129212E+0	1.20002456414985E+0
2.13974981158493E-4			
Node	224	4.57174975630508E+0	1.75488902173815E+0
2.13974981158493E-4			
Node	225	4.39870856269503E+0	1.64605513379898E+0
2.13974981158493E-4			
Node	226	4.29113427329306E+0	1.51789254777638E+0
2.13974981158493E-4			
Node	227	4.23312200527525E+0	1.39659435012696E+0
2.13974981158493E-4			
Node	228	4.66054806731024E+0	1.36924116114344E+0
2.13974981158493E-4			
Node	229	4.62962380030169E+0	1.54594055314835E+0
2.13974981158493E-4			

APPALTATORE:	 <small>Consorzio Telese Società Consortile a Responsabilità Limitata</small>		ITINERARIO NAPOLI – BARI RADDOPPIO TRATTA CANCELLO-BENEVENTO II LOTTO FUNZIONALE FRASSO TELESINO – VITULANO 2° SUBLOTTO TELESE – SAN LORENZO			
PROGETTAZIONE:	Mandatario: SYSTRA S.A. Mandante: SWS Engineering S.p.A. SYSTRA-SOTECNI S.p.A.		PROGETTO ESECUTIVO			
OPERE D'ARTE VIABILITÀ Relazione di calcolo spalle	COMMESSA	LOTTO	CODIFICA	DOCUMENTO	REV.	FOGLIO
	IF2R	2.2.E.ZZ	CL	NW.01.0.0.002	B	128 di 826

Node 2.13974981158493E-4	230	4.48621113322617E+0	1.48836162442243E+0
Node 2.13974981158493E-4	231	4.38433990853566E+0	1.41607607871564E+0
Node 2.13974981158493E-4	232	4.33857914937384E+0	1.33414401413379E+0
Node 2.13974981158493E-4	233	4.42148018556182E+0	1.32391112475122E+0
Node 2.13974981158493E-4	234	4.53221332256025E+0	1.34538871450837E+0
Node 2.13974981158493E-4	235	1.79160797839415E+0	1.09999999959206E+0
Node 2.13974981158493E-4	236	1.68187181860904E+0	1.09999999959118E+0
Node 2.13974981158493E-4	237	1.55491511720303E+0	1.09999999959117E+0
Node 2.13974981158493E-4	238	1.42795841579702E+0	1.09999999959117E+0
Node 2.13974981158493E-4	239	1.31397920798698E+0	1.09999999959116E+0
Node 2.13974981158493E-4	240	1.20000000017726E+0	1.09999999959346E+0
Node 2.13974981158493E-4	241	1.20000000017546E+0	9.81868578463353E-1
Node 2.13974981158493E-4	242	1.20000000017320E+0	8.34125860781988E-1
Node 2.13974981158493E-4	243	1.20000000017141E+0	7.17062930475799E-1
Node 2.13974981158493E-4	244	1.20000000016963E+0	6.00000000169610E-1
Node 2.13974981158493E-4	245	1.37817207066724E+0	6.27064827979121E-1
Node 2.13974981158493E-4	246	1.54027015380096E+0	7.05817624819685E-1
Node 2.13974981158493E-4	247	1.65538737321909E+0	8.09330909683983E-1

APPALTATORE:	TELESE S.c.a r.l. Consorzio Telese Società Consortile a Responsabilità Limitata	ITINERARIO NAPOLI – BARI RADDOPPIO TRATTA CANCELLO-BENEVENTO II LOTTO FUNZIONALE FRASSO TELESINO – VITULANO 2° SUBLOTTO TELESE – SAN LORENZO					
PROGETTAZIONE:		PROGETTO ESECUTIVO					
Mandatario:	Mandante:						
SYSTRA S.A.	SWS Engineering S.p.A.	SYSTRA-SOTECNI S.p.A.					
OPERE D'ARTE VIABILITÀ Relazione di calcolo spalle	COMMESSA	LOTTO	CODIFICA	DOCUMENTO	REV.	FOGLIO	
	IF2R	2.2.E.ZZ	CL	NW.01.0.0.002	B	129 di 826	

Node	248	1.72821900537201E+0	9.15421924755650E-1
2.13974981158493E-4			
Node	249	1.31554343474380E+0	9.86834911206628E-1
2.13974981158493E-4			
Node	250	1.32232723125576E+0	8.69151106988596E-1
2.13974981158493E-4			
Node	251	1.34249676972093E+0	7.55777539493345E-1
2.13974981158493E-4			
Node	252	1.46964471595943E+0	8.10211749527109E-1
2.13974981158493E-4			
Node	253	1.56464814926995E+0	8.79561669427892E-1
2.13974981158493E-4			
Node	254	1.62581353650944E+0	9.73393266161476E-1
2.13974981158493E-4			
Node	255	1.52868633957807E+0	9.98841086531416E-1
2.13974981158493E-4			
Node	256	1.42586729955617E+0	9.96319959792536E-1
2.13974981158493E-4			
Node	257	1.43133263695754E+0	9.00057254097967E-1
2.13974981158493E-4			
Node	258	1.50806070014975E+0	9.25751843118096E-1
2.13974981158493E-4			
Node	259	1.20000000017750E+0	1.20000000014240E+0
2.13974981158493E-4			
Node	260	1.31964334825671E+0	1.20000378048522E+0
2.13974981158493E-4			
Node	261	1.43928669645137E+0	1.20000472206060E+0
2.13974981158493E-4			
Node	262	1.56504046162106E+0	1.20000571172406E+0
2.13974981158493E-4			
Node	263	1.69079422679076E+0	1.20000670138751E+0
2.13974981158493E-4			
Node	264	1.79999999917568E+0	1.20002456535142E+0
2.13974981158493E-4			
Node	265	1.19999556559826E+0	1.38563537671927E+0
2.13974981158493E-4			

APPALTATORE:	 TELESE S.c.a r.l. <small>Consorzio Telese Società Consortile a Responsabilità Limitata</small>		ITINERARIO NAPOLI – BARI RADDOPPIO TRATTA CANCELLO-BENEVENTO II LOTTO FUNZIONALE FRASSO TELESINO – VITULANO 2° SUBLOTTO TELESE – SAN LORENZO			
PROGETTAZIONE:	Mandatario: SYSTRA S.A. Mandante: SWS Engineering S.p.A. SYSTRA-SOTECNI S.p.A.		PROGETTO ESECUTIVO			
OPERE D'ARTE VIABILITÀ Relazione di calcolo spalle	COMMESSA	LOTTO	CODIFICA	DOCUMENTO	REV.	FOGLIO
	IF2R	2.2.E.ZZ	CL	NW.01.0.0.002	B	130 di 826

Node 2.13974981158493E-4	266	1.19999420664971E+0	1.57127075333587E+0
Node 2.13974981158493E-4	267	1.19998986640929E+0	1.79999999999613E+0
Node 2.13974981158493E-4	268	1.37274941369712E+0	1.77459513418650E+0
Node 2.13974981158493E-4	269	1.52964694284790E+0	1.70133130174522E+0
Node 2.13974981158493E-4	270	1.66704684819979E+0	1.57665070747209E+0
Node 2.13974981158493E-4	271	1.75239750321028E+0	1.43421051610861E+0
Node 2.13974981158493E-4	272	1.79022494775913E+0	1.30785156828027E+0
Node 2.13974981158493E-4	273	1.36929245972775E+0	1.36961124873934E+0
Node 2.13974981158493E-4	274	1.36078723007556E+0	1.56542870658685E+0
Node 2.13974981158493E-4	275	1.50099870168419E+0	1.54656952044416E+0
Node 2.13974981158493E-4	276	1.60029833743323E+0	1.51248612570356E+0
Node 2.13974981158493E-4	277	1.63291309881131E+0	1.41474958234734E+0
Node 2.13974981158493E-4	278	1.66587613704658E+0	1.30555297188531E+0
Node 2.13974981158493E-4	279	1.54929110878009E+0	1.30049525495296E+0
Node 2.13974981158493E-4	280	1.45275741519225E+0	1.28971623190520E+0
Node 2.13974981158493E-4	281	1.51327430478593E+0	1.40727592828694E+0
Node 2.13974981158493E-4	282	1.02182792945146E+0	6.27064826511679E-1
Node 2.13974981158493E-4	283	8.59729845911906E-1	7.05817622783048E-1

APPALTATORE:	TELESE S.c.a r.l. Consorzio Telese Società Consortile a Responsabilità Limitata	ITINERARIO NAPOLI – BARI RADDOPPIO TRATTA CANCELLO-BENEVENTO II LOTTO FUNZIONALE FRASSO TELESINO – VITULANO 2° SUBLOTTO TELESE – SAN LORENZO					
PROGETTAZIONE:		PROGETTO ESECUTIVO					
Mandatario:	Mandante:						
SYSTRA S.A.	SWS Engineering S.p.A.	SYSTRA-SOTECNI S.p.A.					
OPERE D'ARTE VIABILITÀ Relazione di calcolo spalle		COMMESSA	LOTTO	CODIFICA	DOCUMENTO	REV.	FOGLIO
		IF2R	2.2.E.ZZ	CL	NW.01.0.0.002	B	131 di 826

Node	284	7.44612626284296E-1	8.09330907838807E-1
2.13974981158493E-4			
Node	285	6.71780994213541E-1	9.15421923463723E-1
2.13974981158493E-4			
Node	286	6.08392021962336E-1	1.09999999959206E+0
2.13974981158493E-4			
Node	287	7.20725859096779E-1	1.09999999959220E+0
2.13974981158493E-4			
Node	288	8.33059696228917E-1	1.09999999959239E+0
2.13974981158493E-4			
Node	289	9.56345906131785E-1	1.09999999959260E+0
2.13974981158493E-4			
Node	290	1.07963211603465E+0	1.09999999959282E+0
2.13974981158493E-4			
Node	291	1.08043864199608E+0	9.86780578518064E-1
2.13974981158493E-4			
Node	292	1.07545335655436E+0	8.69051587281339E-1
2.13974981158493E-4			
Node	293	1.05652443910580E+0	7.55696780216422E-1
2.13974981158493E-4			
Node	294	9.28702702154260E-1	8.10077330357808E-1
2.13974981158493E-4			
Node	295	8.33609024339050E-1	8.79417440009029E-1
2.13974981158493E-4			
Node	296	7.72846810771978E-1	9.73315913291557E-1
2.13974981158493E-4			
Node	297	8.65104587224614E-1	9.98730123961132E-1
2.13974981158493E-4			
Node	298	9.66669095211924E-1	9.96202148745529E-1
2.13974981158493E-4			
Node	299	9.64812561476279E-1	8.99836149183886E-1
2.13974981158493E-4			
Node	300	8.87962770383707E-1	9.25507704125361E-1
2.13974981158493E-4			
Node	301	1.08035514624172E+0	1.20000622942686E+0
2.13974981158493E-4			

APPALTATORE:	TELESE S.c.a r.l. Consorzio Telese Società Consortile a Responsabilità Limitata	ITINERARIO NAPOLI – BARI RADDOPPIO TRATTA CANCELLO-BENEVENTO II LOTTO FUNZIONALE FRASSO TELESINO – VITULANO 2° SUBLOTTO TELESE – SAN LORENZO						
PROGETTAZIONE:		PROGETTO ESECUTIVO						
Mandatario:	Mandante:							
SYSTRA S.A.	SWS Engineering S.p.A.	SYSTRA-SOTECNI S.p.A.	COMMESSA	LOTTO	CODIFICA	DOCUMENTO	REV.	FOGLIO
OPERE D'ARTE VIABILITÀ Relazione di calcolo spalle			IF2R	2.2.E.ZZ	CL	NW.01.0.0.002	B	132 di 826

Node	302	9.60710292189928E-1	1.20000962010222E+0
2.13974981158493E-4			
Node	303	8.30857978559350E-1	1.20001330005190E+0
2.13974981158493E-4			
Node	304	7.15428989778460E-1	1.20001657125175E+0
2.13974981158493E-4			
Node	305	6.00000001190550E-1	1.20002456415073E+0
2.13974981158493E-4			
Node	306	9.71749756203193E-1	1.75488902173954E+0
2.13974981158493E-4			
Node	307	7.98708562593152E-1	1.64605513380022E+0
2.13974981158493E-4			
Node	308	6.91134273191225E-1	1.51789254777748E+0
2.13974981158493E-4			
Node	309	6.33122005173498E-1	1.39659435012796E+0
2.13974981158493E-4			
Node	310	1.06054807319382E+0	1.36924114306422E+0
2.13974981158493E-4			
Node	311	1.02962380576042E+0	1.54594053633891E+0
2.13974981158493E-4			
Node	312	8.86211143704055E-1	1.48836159507217E+0
2.13974981158493E-4			
Node	313	7.84339920988992E-1	1.41607604316276E+0
2.13974981158493E-4			
Node	314	7.38579160469280E-1	1.33414398278141E+0
2.13974981158493E-4			
Node	315	8.21480202997684E-1	1.32391107340606E+0
2.13974981158493E-4			
Node	316	9.32213340848110E-1	1.34538865900026E+0
2.13974981158493E-4			
Node	317	4.80000000027910E+0	1.03000000007281E+1
2.13974981158493E-4			
Node	318	4.80000000028010E+0	1.04555244078456E+1
2.13974981158493E-4			
Node	319	4.80000000028059E+0	1.06110488149635E+1
2.13974981158493E-4			

APPALTATORE:	TELESE S.c.a r.l. Consorzio Telese Società Consortile a Responsabilità Limitata	ITINERARIO NAPOLI – BARI RADDOPPIO TRATTA CANCELLO-BENEVENTO II LOTTO FUNZIONALE FRASSO TELESINO – VITULANO 2° SUBLOTTO TELESE – SAN LORENZO					
PROGETTAZIONE:		PROGETTO ESECUTIVO					
Mandataria:	Mandante:						
SYSTRA S.A.	SWS Engineering S.p.A.	SYSTRA-SOTECNI S.p.A.					
OPERE D'ARTE VIABILITÀ Relazione di calcolo spalle		COMMESSA	LOTTO	CODIFICA	DOCUMENTO	REV.	FOGLIO
		IF2R	2.2.E.ZZ	CL	NW.01.0.0.002	B	133 di 826

Node	320	4.80000000028285E+0	1.08000000001873E+1
2.13974981158493E-4			
Node	321	5.01483425123856E+0	1.07602198183072E+1
2.13974981158493E-4			
Node	322	5.20020209028498E+0	1.06470327586668E+1
2.13974981158493E-4			
Node	323	5.30643904032194E+0	1.05217444620180E+1
2.13974981158493E-4			
Node	324	5.36424279921736E+0	1.04040344674820E+1
2.13974981158493E-4			
Node	325	5.39160797849599E+0	1.03000000007266E+1
2.13974981158493E-4			
Node	326	5.27927414096117E+0	1.03000000007271E+1
2.13974981158493E-4			
Node	327	5.16694030342566E+0	1.03000000007271E+1
2.13974981158493E-4			
Node	328	5.04365409392471E+0	1.03000000007272E+1
2.13974981158493E-4			
Node	329	4.92036788442377E+0	1.03000000007273E+1
2.13974981158493E-4			
Node	330	4.93854820043944E+0	1.04379968013025E+1
2.13974981158493E-4			
Node	331	4.96628576172151E+0	1.05835154079615E+1
2.13974981158493E-4			
Node	332	5.11180446348670E+0	1.05247920943205E+1
2.13974981158493E-4			
Node	333	5.21322049517700E+0	1.04556678536286E+1
2.13974981158493E-4			
Node	334	5.25827015408989E+0	1.03871688843249E+1
2.13974981158493E-4			
Node	335	5.17644185580902E+0	1.03889550380921E+1
2.13974981158493E-4			
Node	336	5.06753915533421E+0	1.04129473886773E+1
2.13974981158493E-4			
Node	337	4.80000000027933E+0	1.02000000001763E+1
2.13974981158493E-4			

APPALTATORE:	TELESE S.c.a r.l. Consorzio Telese Società Consortile a Responsabilità Limitata	ITINERARIO NAPOLI – BARI					
PROGETTAZIONE:		RADDOPPIO TRATTA CANCELLO-BENEVENTO					
Mandataria:	Mandante:	II LOTTO FUNZIONALE FRASSO TELESINO – VITULANO					
SYSTRA S.A.	SWS Engineering S.p.A.	SYSTRA-SOTECNI S.p.A.	PROGETTO ESECUTIVO				
OPERE D'ARTE VIABILITÀ		COMMESSA	LOTTO	CODIFICA	DOCUMENTO	REV.	FOGLIO
Relazione di calcolo spalle		IF2R	2.2.E.ZZ	CL	NW.01.0.0.002	B	134 di 826

Node	338	4.91964485319535E+0	1.01999937705873E+1
2.13974981158493E-4			
Node	339	5.03928970622650E+0	1.01999903797462E+1
2.13974981158493E-4			
Node	340	5.16914202071035E+0	1.01999866996166E+1
2.13974981158493E-4			
Node	341	5.28457101008795E+0	1.01999834282568E+1
2.13974981158493E-4			
Node	342	5.39999999927407E+0	1.01999754349671E+1
2.13974981158493E-4			
Node	343	4.79999797202303E+0	1.00799100254078E+1
2.13974981158493E-4			
Node	344	4.79999539585031E+0	9.92737875160874E+0
2.13974981158493E-4			
Node	345	4.79999263122313E+0	9.76368937598480E+0
2.13974981158493E-4			
Node	346	4.79998986651038E+0	9.60000000036086E+0
2.13974981158493E-4			
Node	347	5.02823615688872E+0	9.64510518418476E+0
2.13974981158493E-4			
Node	348	5.20128339760910E+0	9.75393763336134E+0
2.13974981158493E-4			
Node	349	5.30886190990558E+0	9.88210134183811E+0
2.13974981158493E-4			
Node	350	5.36687658406606E+0	1.00034015802570E+1
2.13974981158493E-4			
Node	351	4.92461320645276E+0	1.00787917693586E+1
2.13974981158493E-4			
Node	352	4.93683338019819E+0	9.94836212292731E+0
2.13974981158493E-4			
Node	353	4.96778264848662E+0	9.80788618172921E+0
2.13974981158493E-4			
Node	354	5.10599191383652E+0	9.87448904411390E+0
2.13974981158493E-4			
Node	355	5.19991807131541E+0	9.95679222049093E+0
2.13974981158493E-4			

APPALTATORE:	TELESE S.c.a r.l. Consorzio Telese Società Consortile a Responsabilità Limitata	ITINERARIO NAPOLI – BARI RADDOPPIO TRATTA CANCELLO-BENEVENTO II LOTTO FUNZIONALE FRASSO TELESINO – VITULANO 2° SUBLOTTO TELESE – SAN LORENZO					
PROGETTAZIONE:		PROGETTO ESECUTIVO					
Mandatario:	Mandante:						
SYSTRA S.A.	SWS Engineering S.p.A.	SYSTRA-SOTECNI S.p.A.					
OPERE D'ARTE VIABILITÀ Relazione di calcolo spalle		COMMESSA	LOTTO	CODIFICA	DOCUMENTO	REV.	FOGLIO
		IF2R	2.2.E.ZZ	CL	NW.01.0.0.002	B	135 di 826

Node	356	5.25009046772803E+0	1.00623707340828E+1
2.13974981158493E-4			
Node	357	5.14898095798260E+0	1.00894239680213E+1
2.13974981158493E-4			
Node	358	5.04197459188478E+0	1.00868949289557E+1
2.13974981158493E-4			
Node	359	5.05490853059505E+0	9.97943806634301E+0
2.13974981158493E-4			
Node	360	5.13465696566591E+0	1.00084111705123E+1
2.13974981158493E-4			
Node	361	4.20839202206417E+0	1.03000000007266E+1
2.13974981158493E-4			
Node	362	4.31802989289289E+0	1.03000000007281E+1
2.13974981158493E-4			
Node	363	4.44501935775639E+0	1.03000000007282E+1
2.13974981158493E-4			
Node	364	4.57200882261990E+0	1.03000000007284E+1
2.13974981158493E-4			
Node	365	4.68600441144990E+0	1.03000000007285E+1
2.13974981158493E-4			
Node	366	4.62245618327871E+0	1.07731301697640E+1
2.13974981158493E-4			
Node	367	4.46081427313109E+0	1.06949273080247E+1
2.13974981158493E-4			
Node	368	4.34547035378903E+0	1.05916666929643E+1
2.13974981158493E-4			
Node	369	4.27303407720965E+0	1.04868918166424E+1
2.13974981158493E-4			
Node	370	4.67340285615224E+0	1.04445763320402E+1
2.13974981158493E-4			
Node	371	4.65443890528630E+0	1.05954784861424E+1
2.13974981158493E-4			
Node	372	4.52188744441869E+0	1.05531483642261E+1
2.13974981158493E-4			
Node	373	4.41913947604179E+0	1.04948811619313E+1
2.13974981158493E-4			

APPALTATORE:	TELESE S.c.a r.l. Consorzio Telese Società Consortile a Responsabilità Limitata	ITINERARIO NAPOLI – BARI					
PROGETTAZIONE:		RADDOPPIO TRATTA CANCELLO-BENEVENTO					
Mandataria:	Mandante:	II LOTTO FUNZIONALE FRASSO TELESINO – VITULANO					
SYSTRA S.A.	SWS Engineering S.p.A.	SYSTRA-SOTECNI S.p.A.	PROGETTO ESECUTIVO				
OPERE D'ARTE VIABILITÀ		COMMESSA	LOTTO	CODIFICA	DOCUMENTO	REV.	FOGLIO
Relazione di calcolo spalle		IF2R	2.2.E.ZZ	CL	NW.01.0.0.002	B	136 di 826

Node	374	4.36388133235303E+0	1.04232984948463E+1
2.13974981158493E-4			
Node	375	4.44531206955219E+0	1.04113884817114E+1
2.13974981158493E-4			
Node	376	4.55316810759014E+0	1.04273024334472E+1
2.13974981158493E-4			
Node	377	4.68028555483422E+0	1.01999962221793E+1
2.13974981158493E-4			
Node	378	4.56057110927211E+0	1.01999952804896E+1
2.13974981158493E-4			
Node	379	4.43487200069108E+0	1.01999942917238E+1
2.13974981158493E-4			
Node	380	4.30917289211004E+0	1.01999933029580E+1
2.13974981158493E-4			
Node	381	4.20000000128842E+0	1.01999754488137E+1
2.13974981158493E-4			
Node	382	4.62723601648852E+0	9.62540961918915E+0
2.13974981158493E-4			
Node	383	4.47034250887184E+0	9.69867571435200E+0
2.13974981158493E-4			
Node	384	4.33294657586106E+0	9.82335611498394E+0
2.13974981158493E-4			
Node	385	4.24752648111209E+0	9.96596372722096E+0
2.13974981158493E-4			
Node	386	4.20975510461635E+0	1.00922412730686E+1
2.13974981158493E-4			
Node	387	4.67266751204920E+0	1.00745922707437E+1
2.13974981158493E-4			
Node	388	4.66176058170123E+0	9.93665572508918E+0
2.13974981158493E-4			
Node	389	4.65234078001296E+0	9.79045596643434E+0
2.13974981158493E-4			
Node	390	4.51995173970484E+0	9.83632162124203E+0
2.13974981158493E-4			
Node	391	4.43483722863935E+0	9.90214444685368E+0
2.13974981158493E-4			

APPALTATORE:	TELESE S.c.a r.l. Consorzio Telese Società Consortile a Responsabilità Limitata	ITINERARIO NAPOLI – BARI RADDOPPIO TRATTA CANCELLO-BENEVENTO II LOTTO FUNZIONALE FRASSO TELESINO – VITULANO 2° SUBLOTTO TELESE – SAN LORENZO					
PROGETTAZIONE:		PROGETTO ESECUTIVO					
Mandatario:	Mandante:						
SYSTRA S.A.	SWS Engineering S.p.A.	SYSTRA-SOTECNI S.p.A.					
OPERE D'ARTE VIABILITÀ Relazione di calcolo spalle		COMMESSA	LOTTO	CODIFICA	DOCUMENTO	REV.	FOGLIO
		IF2R	2.2.E.ZZ	CL	NW.01.0.0.002	B	137 di 826

Node	392	4.36386647048396E+0	9.99500680569914E+0
2.13974981158493E-4			
Node	393	4.33052664080736E+0	1.00964249966741E+1
2.13974981158493E-4			
Node	394	4.43901928447172E+0	1.00985017817065E+1
2.13974981158493E-4			
Node	395	4.54862391153163E+0	1.00818033323342E+1
2.13974981158493E-4			
Node	396	4.52184797821711E+0	9.95430780691541E+0
2.13974981158493E-4			
Node	397	4.44200270105939E+0	1.00157881889198E+1
2.13974981158493E-4			
Node	398	1.20000000017821E+0	1.04555244078456E+1
2.13974981158493E-4			
Node	399	1.20000000017868E+0	1.06110488149635E+1
2.13974981158493E-4			
Node	400	1.20000000018088E+0	1.08000000001880E+1
2.13974981158493E-4			
Node	401	1.37817207090553E+0	1.07729351738452E+1
2.13974981158493E-4			
Node	402	1.54027015445252E+0	1.06941823775670E+1
2.13974981158493E-4			
Node	403	1.65538737408420E+0	1.05906690925025E+1
2.13974981158493E-4			
Node	404	1.72821900615601E+0	1.04845780768690E+1
2.13974981158493E-4			
Node	405	1.33049123957236E+0	1.04444708232106E+1
2.13974981158493E-4			
Node	406	1.34752581770306E+0	1.05952908694468E+1
2.13974981158493E-4			
Node	407	1.48144445103156E+0	1.05526887924970E+1
2.13974981158493E-4			
Node	408	1.58389751174887E+0	1.04942003676901E+1
2.13974981158493E-4			
Node	409	1.63802960279235E+0	1.04224473461013E+1
2.13974981158493E-4			

APPALTATORE:	TELESE S.c.a r.l. Consorzio Telese Società Consortile a Responsabilità Limitata	ITINERARIO NAPOLI – BARI RADDOPPIO TRATTA CANCELLO-BENEVENTO II LOTTO FUNZIONALE FRASSO TELESINO – VITULANO 2° SUBLOTTO TELESE – SAN LORENZO					
PROGETTAZIONE:		PROGETTO ESECUTIVO					
Mandatario:	Mandante:						
SYSTRA S.A.	SWS Engineering S.p.A.	SYSTRA-SOTECNI S.p.A.					
OPERE D'ARTE VIABILITÀ Relazione di calcolo spalle		COMMESSA	LOTTO	CODIFICA	DOCUMENTO	REV.	FOGLIO
		IF2R	2.2.E.ZZ	CL	NW.01.0.0.002	B	138 di 826

Node	410	1.56072921197156E+0	1.04109569665611E+1
2.13974981158493E-4			
Node	411	1.45407125608749E+0	1.04270680148260E+1
2.13974981158493E-4			
Node	412	1.20000000017750E+0	1.02000000001754E+1
2.13974981158493E-4			
Node	413	1.31964485309117E+0	1.01999937705864E+1
2.13974981158493E-4			
Node	414	1.43928970611992E+0	1.01999903797453E+1
2.13974981158493E-4			
Node	415	1.56914202060589E+0	1.01999866996157E+1
2.13974981158493E-4			
Node	416	1.68457100998491E+0	1.01999834282560E+1
2.13974981158493E-4			
Node	417	1.79999999917250E+0	1.01999754349662E+1
2.13974981158493E-4			
Node	418	1.19999797192120E+0	1.00799100254067E+1
2.13974981158493E-4			
Node	419	1.19999539574847E+0	9.92737875160710E+0
2.13974981158493E-4			
Node	420	1.19999263112129E+0	9.76368937598430E+0
2.13974981158493E-4			
Node	421	1.19998986640853E+0	9.60000000036151E+0
2.13974981158493E-4			
Node	422	1.42823615678661E+0	9.64510518418519E+0
2.13974981158493E-4			
Node	423	1.60128339750689E+0	9.75393763336142E+0
2.13974981158493E-4			
Node	424	1.70886190980345E+0	9.88210134183786E+0
2.13974981158493E-4			
Node	425	1.76687658396408E+0	1.00034015802564E+1
2.13974981158493E-4			
Node	426	1.32461320634957E+0	1.00787917693574E+1
2.13974981158493E-4			
Node	427	1.33683338009563E+0	9.94836212292585E+0
2.13974981158493E-4			

APPALTATORE:	TELESE S.c.a r.l. Consorzio Telese Società Consortile a Responsabilità Limitata	ITINERARIO NAPOLI – BARI					
PROGETTAZIONE:		RADDOPPIO TRATTA CANCELLO-BENEVENTO					
Mandataria:	Mandante:	II LOTTO FUNZIONALE FRASSO TELESINO – VITULANO					
SYSTRA S.A.	SWS Engineering S.p.A.	SYSTRA-SOTECNI S.p.A.	PROGETTO ESECUTIVO				
OPERE D'ARTE VIABILITÀ		COMMESSA	LOTTO	CODIFICA	DOCUMENTO	REV.	FOGLIO
Relazione di calcolo spalle		IF2R	2.2.E.ZZ	CL	NW.01.0.0.002	B	139 di 826

Node	428	1.36778264838446E+0	9.80788618172799E+0
2.13974981158493E-4			
Node	429	1.50599191373413E+0	9.87448904411288E+0
2.13974981158493E-4			
Node	430	1.59991807121287E+0	9.95679222049000E+0
2.13974981158493E-4			
Node	431	1.65009046762522E+0	1.00623707340819E+1
2.13974981158493E-4			
Node	432	1.54898095787894E+0	1.00894239680203E+1
2.13974981158493E-4			
Node	433	1.44197459178062E+0	1.00868949289546E+1
2.13974981158493E-4			
Node	434	1.45490853049199E+0	9.97943806634191E+0
2.13974981158493E-4			
Node	435	1.53465696556282E+0	1.00084111705113E+1
2.13974981158493E-4			
Node	436	1.02151388319791E+0	1.07728374154061E+1
2.13974981158493E-4			
Node	437	8.59188246495435E-1	1.06938090180237E+1
2.13974981158493E-4			
Node	438	7.44612627129458E-1	1.05906690906517E+1
2.13974981158493E-4			
Node	439	6.71780994978970E-1	1.04845780755740E+1
2.13974981158493E-4			
Node	440	1.06944846415986E+0	1.04444430983685E+1
2.13974981158493E-4			
Node	441	1.05232650528146E+0	1.05952265010516E+1
2.13974981158493E-4			
Node	442	9.18339200615312E-1	1.05525566974980E+1
2.13974981158493E-4			
Node	443	8.16019828154665E-1	1.04941562013910E+1
2.13974981158493E-4			
Node	444	7.61925406975493E-1	1.04224296099821E+1
2.13974981158493E-4			
Node	445	8.39201482596771E-1	1.04109299755918E+1
2.13974981158493E-4			

APPALTATORE:	TELESE S.c.a r.l. Consorzio Telese Società Consortile a Responsabilità Limitata	ITINERARIO NAPOLI – BARI RADDOPPIO TRATTA CANCELLO-BENEVENTO II LOTTO FUNZIONALE FRASSO TELESINO – VITULANO 2° SUBLOTTO TELESE – SAN LORENZO					
PROGETTAZIONE:		PROGETTO ESECUTIVO					
Mandatario:	Mandante:						
SYSTRA S.A.	SWS Engineering S.p.A.	SYSTRA-SOTECNI S.p.A.					
OPERE D'ARTE VIABILITÀ Relazione di calcolo spalle		COMMESSA	LOTTO	CODIFICA	DOCUMENTO	REV.	FOGLIO
		IF2R	2.2.E.ZZ	CL	NW.01.0.0.002	B	140 di 826

Node	446	9.45835235144095E-1	1.04270214838530E+1
2.13974981158493E-4			
Node	447	1.08028555473249E+0	1.01999962221784E+1
2.13974981158493E-4			
Node	448	9.60571109170436E-1	1.01999952804888E+1
2.13974981158493E-4			
Node	449	8.34872000589342E-1	1.01999942917230E+1
2.13974981158493E-4			
Node	450	7.09172892008247E-1	1.01999933029572E+1
2.13974981158493E-4			
Node	451	6.00000001186851E-1	1.01999754488128E+1
2.13974981158493E-4			
Node	452	1.02723601638701E+0	9.62540961918969E+0
2.13974981158493E-4			
Node	453	8.70342508770587E-1	9.69867571435243E+0
2.13974981158493E-4			
Node	454	7.32946575759942E-1	9.82335611498409E+0
2.13974981158493E-4			
Node	455	6.47526481010897E-1	9.96596372722079E+0
2.13974981158493E-4			
Node	456	6.09755104514969E-1	1.00922412730682E+1
2.13974981158493E-4			
Node	457	1.07266706498087E+0	1.00745923844996E+1
2.13974981158493E-4			
Node	458	1.06175974778228E+0	9.93665593300373E+0
2.13974981158493E-4			
Node	459	1.05234013002591E+0	9.79045613998575E+0
2.13974981158493E-4			
Node	460	9.19950576812329E-1	9.83632190392918E+0
2.13974981158493E-4			
Node	461	8.34835823016885E-1	9.90214474367845E+0
2.13974981158493E-4			
Node	462	7.63865170962395E-1	9.99500705508696E+0
2.13974981158493E-4			
Node	463	7.30526041356290E-1	1.00964251303759E+1
2.13974981158493E-4			

APPALTATORE:	TELESE S.c.a r.l. Consorzio Telese Società Consortile a Responsabilità Limitata	ITINERARIO NAPOLI – BARI RADDOPPIO TRATTA CANCELLO-BENEVENTO II LOTTO FUNZIONALE FRASSO TELESINO – VITULANO 2° SUBLOTTO TELESE – SAN LORENZO					
PROGETTAZIONE:		PROGETTO ESECUTIVO					
Mandatario:	Mandante:						
SYSTRA S.A.	SWS Engineering S.p.A.	SYSTRA-SOTECNI S.p.A.					
OPERE D'ARTE VIABILITÀ Relazione di calcolo spalle	COMMESSA	LOTTO	CODIFICA	DOCUMENTO	REV.	FOGLIO	
	IF2R	2.2.E.ZZ	CL	NW.01.0.0.002	B	141 di 826	

Node	464	8.39018392218535E-1	1.00985020007841E+1
2.13974981158493E-4			
Node	465	9.48622957380843E-1	1.00818035794454E+1
2.13974981158493E-4			
Node	466	9.21846011862719E-1	9.95430825033553E+0
2.13974981158493E-4			
Node	467	8.42000745638577E-1	1.00157886512351E+1
2.13974981158493E-4			
Node	468	1.80000000017809E+0	5.70000000017552E+0
2.13974981158493E-4			
Node	469	1.20000000018263E+0	5.70000000016887E+0
2.13974981158493E-4			
Node	470	1.20000000018413E+0	5.10000000017654E+0
2.13974981158493E-4			
Node	471	1.62374309921115E+0	5.27521560071977E+0
2.13974981158493E-4			
Node	472	7.75215600731822E-1	5.27625690114561E+0
2.13974981158493E-4			
Node	473	6.00000000191723E-1	5.70000000017509E+0
2.13974981158493E-4			
Node	474	1.20000000018261E+0	6.30000000016120E+0
2.13974981158493E-4			
Node	475	1.62478439963472E+0	6.12374309919624E+0
2.13974981158493E-4			
Node	476	7.76256901158267E-1	6.12478439962414E+0
2.13974981158493E-4			
Node	477	5.40000000026576E+0	5.70000000017780E+0
2.13974981158493E-4			
Node	478	4.80000000027030E+0	5.70000000017114E+0
2.13974981158493E-4			
Node	479	4.80000000027181E+0	5.10000000017882E+0
2.13974981158493E-4			
Node	480	5.22374309929882E+0	5.27521560072204E+0
2.13974981158493E-4			
Node	481	4.37521560081950E+0	5.27625690114788E+0
2.13974981158493E-4			

APPALTATORE:	TELESE S.c.a r.l. Consorzio Telese Società Consortile a Responsabilità Limitata	ITINERARIO NAPOLI – BARI RADDOPPIO TRATTA CANCELLO-BENEVENTO II LOTTO FUNZIONALE FRASSO TELESINO – VITULANO 2° SUBLOTTO TELESE – SAN LORENZO					
PROGETTAZIONE:		PROGETTO ESECUTIVO					
Mandatario:	Mandante:						
SYSTRA S.A.	SWS Engineering S.p.A.	SYSTRA-SOTECNI S.p.A.					
OPERE D'ARTE VIABILITÀ Relazione di calcolo spalle		COMMESSA	LOTTO	CODIFICA	DOCUMENTO	REV.	FOGLIO
		IF2R	2.2.E.ZZ	CL	NW.01.0.0.002	B	142 di 826

Node	482	4.20000000027940E+0	5.70000000017736E+0
2.13974981158493E-4			
Node	483	4.80000000027028E+0	6.30000000016347E+0
2.13974981158493E-4			
Node	484	5.22478439972239E+0	6.12374309919852E+0
2.13974981158493E-4			
Node	485	4.37625690124594E+0	6.12478439962641E+0
2.13974981158493E-4			
Node	486	8.9999999990415E+0	1.20000000018348E+0
2.13974981158493E-4			
Node	487	8.3999999990869E+0	1.20000000017683E+0
2.13974981158493E-4			
Node	488	8.3999999991019E+0	6.00000000184503E-1
2.13974981158493E-4			
Node	489	8.82374309893721E+0	7.75215600727727E-1
2.13974981158493E-4			
Node	490	7.97521560045788E+0	7.76256901153569E-1
2.13974981158493E-4			
Node	491	7.7999999991778E+0	1.20000000018304E+0
2.13974981158493E-4			
Node	492	8.3999999990867E+0	1.80000000016915E+0
2.13974981158493E-4			
Node	493	8.82478439936078E+0	1.62374309920420E+0
2.13974981158493E-4			
Node	494	7.97625690088433E+0	1.62478439963209E+0
2.13974981158493E-4			
Node	495	8.9999999990233E+0	5.70000000020463E+0
2.13974981158493E-4			
Node	496	8.3999999990687E+0	5.70000000019797E+0
2.13974981158493E-4			
Node	497	8.3999999990837E+0	5.10000000020565E+0
2.13974981158493E-4			
Node	498	8.82374309893539E+0	5.27521560074887E+0
2.13974981158493E-4			
Node	499	7.97521560045606E+0	5.27625690117471E+0
2.13974981158493E-4			

APPALTATORE:	TELESE S.c.a r.l. Consorzio Telese Società Consortile a Responsabilità Limitata	ITINERARIO NAPOLI – BARI RADDOPPIO TRATTA CANCELLO-BENEVENTO II LOTTO FUNZIONALE FRASSO TELESINO – VITULANO 2° SUBLOTTO TELESE – SAN LORENZO					
PROGETTAZIONE:		PROGETTO ESECUTIVO					
Mandatario:	Mandante:						
SYSTRA S.A.	SWS Engineering S.p.A.	SYSTRA-SOTECNI S.p.A.					
OPERE D'ARTE VIABILITÀ Relazione di calcolo spalle		COMMESSA	LOTTO	CODIFICA	DOCUMENTO	REV.	FOGLIO
		IF2R	2.2.E.ZZ	CL	NW.01.0.0.002	B	143 di 826

Node	500	7.79999999991596E+0	5.70000000020419E+0
2.13974981158493E-4			
Node	501	8.39999999990685E+0	6.30000000019030E+0
2.13974981158493E-4			
Node	502	8.82478439935896E+0	6.12374309922535E+0
2.13974981158493E-4			
Node	503	7.97625690088251E+0	6.12478439965324E+0
2.13974981158493E-4			
Node	504	8.99999999989687E+0	1.02000000001659E+1
2.13974981158493E-4			
Node	505	8.39999999990141E+0	1.02000000001593E+1
2.13974981158493E-4			
Node	506	8.39999999990292E+0	9.60000000016699E+0
2.13974981158493E-4			
Node	507	8.82374309892993E+0	9.77521560071022E+0
2.13974981158493E-4			
Node	508	7.97521560045061E+0	9.77625690113606E+0
2.13974981158493E-4			
Node	509	7.79999999991051E+0	1.02000000001655E+1
2.13974981158493E-4			
Node	510	8.39999999990139E+0	1.08000000001516E+1
2.13974981158493E-4			
Node	511	8.82478439935350E+0	1.06237430991866E+1
2.13974981158493E-4			
Node	512	7.97625690087705E+0	1.06247843996145E+1
2.13974981158493E-4			
Node	513	4.20060224243707E-1	1.09999999959086E+0
2.13974981158493E-4			
Node	514	2.31728426522112E-1	1.09999999958973E+0
2.13974981158493E-4			
Node	515	-6.00266503170133E-12	1.09999999958832E+0
2.13974981158493E-4			
Node	516	-6.18456397205591E-12	1.52142991794905E+0
2.13974981158493E-4			
Node	517	-6.30825525149703E-12	1.80961542395816E+0
2.13974981158493E-4			

APPALTATORE:	TELESE S.c.a r.l. Consorzio Telese Società Consortile a Responsabilità Limitata	ITINERARIO NAPOLI – BARI RADDOPPIO TRATTA CANCELLO-BENEVENTO II LOTTO FUNZIONALE FRASSO TELESINO – VITULANO 2° SUBLOTTO TELESE – SAN LORENZO					
PROGETTAZIONE:		PROGETTO ESECUTIVO					
Mandatario:	Mandante:						
SYSTRA S.A.	SWS Engineering S.p.A.	SYSTRA-SOTECNI S.p.A.					
OPERE D'ARTE VIABILITÀ Relazione di calcolo spalle		COMMESSA	LOTTO	CODIFICA	DOCUMENTO	REV.	FOGLIO
		IF2R	2.2.E.ZZ	CL	NW.01.0.0.002	B	144 di 826

Node	518	-6.43922248855233E-12	2.11949761127316E+0
2.13974981158493E-4			
Node	519	-6.60656951367855E-12	2.48390739600127E+0
2.13974981158493E-4			
Node	520	-6.78119249641895E-12	2.89226819714580E+0
2.13974981158493E-4			
Node	521	-6.99947122484446E-12	3.39687610198615E+0
2.13974981158493E-4			
Node	522	-7.21774995326996E-12	3.90148400682650E+0
2.13974981158493E-4			
Node	523	-7.43602868169546E-12	4.40603656062337E+0
2.13974981158493E-4			
Node	524	-7.65430741012096E-12	4.91047841233327E+0
2.13974981158493E-4			
Node	525	-7.87986209616065E-12	5.41469885986923E+0
2.13974981158493E-4			
Node	526	-8.09814082458615E-12	5.91847649905733E+0
2.13974981158493E-4			
Node	527	-8.31641955301166E-12	6.42136852154967E+0
2.13974981158493E-4			
Node	528	-8.52742232382297E-12	6.92248931065052E+0
2.13974981158493E-4			
Node	529	-8.75297700986266E-12	7.42006763296840E+0
2.13974981158493E-4			
Node	530	-8.96397978067398E-12	7.91056102172030E+0
2.13974981158493E-4			
Node	531	-9.16770659387112E-12	8.38688454334027E+0
2.13974981158493E-4			
Node	532	-9.36415744945407E-12	8.83486833069637E+0
2.13974981158493E-4			
Node	533	-9.53150447458029E-12	9.22674197634829E+0
2.13974981158493E-4			
Node	534	-9.68429958447814E-12	9.56385309738336E+0
2.13974981158493E-4			
Node	535	-9.80071490630507E-12	9.84466610415306E+0
2.13974981158493E-4			

APPALTATORE:	TELESE S.c.a r.l. Consorzio Telese Società Consortile a Responsabilità Limitata	ITINERARIO NAPOLI – BARI RADDOPPIO TRATTA CANCELLO-BENEVENTO II LOTTO FUNZIONALE FRASSO TELESINO – VITULANO 2° SUBLOTTO TELESE – SAN LORENZO					
PROGETTAZIONE:		PROGETTO ESECUTIVO					
Mandatario:	Mandante:						
SYSTRA S.A.	SWS Engineering S.p.A.	SYSTRA-SOTECNI S.p.A.					
OPERE D'ARTE VIABILITÀ Relazione di calcolo spalle		COMMESSA	LOTTO	CODIFICA	DOCUMENTO	REV.	FOGLIO
		IF2R	2.2.E.ZZ	CL	NW.01.0.0.002	B	145 di 826

Node	536	-9.90985427051783E-12	1.00853504634627E+1
2.13974981158493E-4			
Node	537	-1.00044417195022E-11	1.03000000007295E+1
2.13974981158493E-4			
Node	538	1.67857977962730E-1	1.03000000007295E+1
2.13974981158493E-4			
Node	539	3.35715955935468E-1	1.03000000007295E+1
2.13974981158493E-4			
Node	540	4.88164722575960E-1	1.03000000007295E+1
2.13974981158493E-4			
Node	541	1.91779589648381E+0	1.03000000007290E+1
2.13974981158493E-4			
Node	542	2.04398381456721E+0	1.03000000007289E+1
2.13974981158493E-4			
Node	543	2.19497947810812E+0	1.03000000007288E+1
2.13974981158493E-4			
Node	544	2.37697973575377E+0	1.03000000007286E+1
2.13974981158493E-4			
Node	545	2.59501462933167E+0	1.03000000007284E+1
2.13974981158493E-4			
Node	546	2.84612449952941E+0	1.03000000007282E+1
2.13974981158493E-4			
Node	547	3.09956541518489E+0	1.03000000007279E+1
2.13974981158493E-4			
Node	548	3.35300633084037E+0	1.03000000007277E+1
2.13974981158493E-4			
Node	549	3.61270527515316E+0	1.03000000007275E+1
2.13974981158493E-4			
Node	550	3.81458607886006E+0	1.03000000007273E+1
2.13974981158493E-4			
Node	551	3.97062972764225E+0	1.03000000007271E+1
2.13974981158493E-4			
Node	552	4.09839864423935E+0	1.03000000007270E+1
2.13974981158493E-4			
Node	553	5.55008718311101E+0	1.03000000007272E+1
2.13974981158493E-4			

APPALTATORE:	TELESE S.c.a r.l. Consorzio Telese Società Consortile a Responsabilità Limitata	ITINERARIO NAPOLI – BARI RADDOPPIO TRATTA CANCELLO-BENEVENTO II LOTTO FUNZIONALE FRASSO TELESINO – VITULANO 2° SUBLOTTO TELESE – SAN LORENZO					
PROGETTAZIONE:		PROGETTO ESECUTIVO					
Mandatario:	Mandante:						
SYSTRA S.A.	SWS Engineering S.p.A.	SYSTRA-SOTECNI S.p.A.					
OPERE D'ARTE VIABILITÀ Relazione di calcolo spalle		COMMESSA	LOTTO	CODIFICA	DOCUMENTO	REV.	FOGLIO
		IF2R	2.2.E.ZZ	CL	NW.01.0.0.002	B	146 di 826

Node	554	5.70856638772532E+0	1.03000000007274E+1
2.13974981158493E-4			
Node	555	5.90928799973776E+0	1.03000000007276E+1
2.13974981158493E-4			
Node	556	6.17224046790570E+0	1.03000000007279E+1
2.13974981158493E-4			
Node	557	6.52803748094532E+0	1.03000000007284E+1
2.13974981158493E-4			
Node	558	6.88301558657605E+0	1.03000000007288E+1
2.13974981158493E-4			
Node	559	7.30000000050809E+0	1.03000000007295E+1
2.13974981158493E-4			
Node	560	7.30000000051088E+0	9.78888888955724E+0
2.13974981158493E-4			
Node	561	7.30000000051367E+0	9.27777777838494E+0
2.13974981158493E-4			
Node	562	7.30000000051646E+0	8.76666666721264E+0
2.13974981158493E-4			
Node	563	7.30000000051924E+0	8.25555555604034E+0
2.13974981158493E-4			
Node	564	7.30000000052204E+0	7.74444444486805E+0
2.13974981158493E-4			
Node	565	7.30000000052482E+0	7.23333333369575E+0
2.13974981158493E-4			
Node	566	7.30000000052762E+0	6.72222222252345E+0
2.13974981158493E-4			
Node	567	7.30000000053040E+0	6.21111111135115E+0
2.13974981158493E-4			
Node	568	7.30000000053319E+0	5.70000000017278E+0
2.13974981158493E-4			
Node	569	7.30000000053598E+0	5.18888888900655E+0
2.13974981158493E-4			
Node	570	7.30000000053877E+0	4.67777777783425E+0
2.13974981158493E-4			
Node	571	7.30000000054156E+0	4.1666666666195E+0
2.13974981158493E-4			

APPALTATORE:	TELESE S.c.a r.l. Consorzio Telese Società Consortile a Responsabilità Limitata	ITINERARIO NAPOLI – BARI RADDOPPIO TRATTA CANCELLO-BENEVENTO II LOTTO FUNZIONALE FRASSO TELESINO – VITULANO 2° SUBLOTTO TELESE – SAN LORENZO					
PROGETTAZIONE:		PROGETTO ESECUTIVO					
Mandatario:	Mandante:						
SYSTRA S.A.	SWS Engineering S.p.A.	SYSTRA-SOTECNI S.p.A.					
OPERE D'ARTE VIABILITÀ Relazione di calcolo spalle		COMMESSA	LOTTO	CODIFICA	DOCUMENTO	REV.	FOGLIO
		IF2R	2.2.E.ZZ	CL	NW.01.0.0.002	B	147 di 826

Node	572	7.30000000054435E+0	3.65555555548965E+0
2.13974981158493E-4			
Node	573	7.30000000054714E+0	3.14444444431736E+0
2.13974981158493E-4			
Node	574	7.30000000054993E+0	2.63333333314506E+0
2.13974981158493E-4			
Node	575	7.30000000055272E+0	2.12222222197276E+0
2.13974981158493E-4			
Node	576	7.30000000055551E+0	1.61111111080046E+0
2.13974981158493E-4			
Node	577	7.30000000055830E+0	1.09999999962816E+0
2.13974981158493E-4			
Node	578	6.93840479071963E+0	1.09999999961918E+0
2.13974981158493E-4			
Node	579	6.57680958088143E+0	1.09999999961328E+0
2.13974981158493E-4			
Node	580	6.25632642096426E+0	1.09999999960804E+0
2.13974981158493E-4			
Node	581	5.99840579948131E+0	1.09999999960382E+0
2.13974981158493E-4			
Node	582	5.79110535898320E+0	1.09999999960044E+0
2.13974981158493E-4			
Node	583	5.63138760967691E+0	1.09999999959783E+0
2.13974981158493E-4			
Node	584	5.50209581400542E+0	1.09999999959571E+0
2.13974981158493E-4			
Node	585	4.08221513146398E+0	1.09999999959269E+0
2.13974981158493E-4			
Node	586	3.95603824086210E+0	1.09999999959258E+0
2.13974981158493E-4			
Node	587	3.80506463142041E+0	1.09999999959244E+0
2.13974981158493E-4			
Node	588	3.62310848072489E+0	1.09999999959227E+0
2.13974981158493E-4			
Node	589	3.40516179913026E+0	1.09999999959207E+0
2.13974981158493E-4			

APPALTATORE:	TELESE S.c.a r.l. Consorzio Telese Società Consortile a Responsabilità Limitata	ITINERARIO NAPOLI – BARI RADDOPPIO TRATTA CANCELLO-BENEVENTO II LOTTO FUNZIONALE FRASSO TELESINO – VITULANO 2° SUBLOTTO TELESE – SAN LORENZO					
PROGETTAZIONE:		PROGETTO ESECUTIVO					
Mandatario:	Mandante:						
SYSTRA S.A.	SWS Engineering S.p.A.	SYSTRA-SOTECNI S.p.A.					
OPERE D'ARTE VIABILITÀ Relazione di calcolo spalle		COMMESSA	LOTTO	CODIFICA	DOCUMENTO	REV.	FOGLIO
		IF2R	2.2.E.ZZ	CL	NW.01.0.0.002	B	148 di 826

Node	590	3.15422834976509E+0	1.09999999959184E+0
2.13974981158493E-4			
Node	591	2.90114027029883E+0	1.09999999959161E+0
2.13974981158493E-4			
Node	592	2.64805219083257E+0	1.09999999959138E+0
2.13974981158493E-4			
Node	593	2.38803842574876E+0	1.09999999959114E+0
2.13974981158493E-4			
Node	594	2.18584170808196E+0	1.09999999959095E+0
2.13974981158493E-4			
Node	595	2.02960190562202E+0	1.09999999959081E+0
2.13974981158493E-4			
Node	596	1.90170023516360E+0	1.09999999959069E+0
2.13974981158493E-4			
Node	597	3.87607800358615E-1	5.09336765673503E+0
2.13974981158493E-4			
Node	598	2.23241925669856E-1	5.67220311017946E+0
2.13974981158493E-4			
Node	599	3.41663704746446E-1	6.05191731599147E+0
2.13974981158493E-4			
Node	600	5.63650981937175E+0	4.82003967487248E+0
2.13974981158493E-4			
Node	601	5.75969360708610E+0	5.70105856377679E+0
2.13974981158493E-4			
Node	602	5.63640148576481E+0	6.59494822288244E+0
2.13974981158493E-4			
Node	603	4.79423834831773E+0	6.67776437951091E+0
2.13974981158493E-4			
Node	604	3.91216829306919E+0	6.55827416063755E+0
2.13974981158493E-4			
Node	605	3.82764745632638E+0	5.68688537501977E+0
2.13974981158493E-4			
Node	606	3.94544760429251E+0	4.78590317001877E+0
2.13974981158493E-4			
Node	607	4.79992826094663E+0	4.72552510704999E+0
2.13974981158493E-4			

APPALTATORE:	TELESE S.c.a r.l. Consorzio Telese Società Consortile a Responsabilità Limitata	ITINERARIO NAPOLI – BARI RADDOPPIO TRATTA CANCELLO-BENEVENTO II LOTTO FUNZIONALE FRASSO TELESINO – VITULANO 2° SUBLOTTO TELESE – SAN LORENZO					
PROGETTAZIONE:		PROGETTO ESECUTIVO					
Mandatario:	Mandante:						
SYSTRA S.A.	SWS Engineering S.p.A.	SYSTRA-SOTECNI S.p.A.					
OPERE D'ARTE VIABILITÀ Relazione di calcolo spalle		COMMESSA	LOTTO	CODIFICA	DOCUMENTO	REV.	FOGLIO
		IF2R	2.2.E.ZZ	CL	NW.01.0.0.002	B	149 di 826

Node	608	5.21754063115158E+0	4.80475120753953E+0
2.13974981158493E-4			
Node	609	5.67227851426011E+0	5.26284827687254E+0
2.13974981158493E-4			
Node	610	5.67286085840873E+0	6.14337802483881E+0
2.13974981158493E-4			
Node	611	5.21383764835009E+0	6.60690640120630E+0
2.13974981158493E-4			
Node	612	4.35877603695962E+0	6.59532561654122E+0
2.13974981158493E-4			
Node	613	3.89851215131827E+0	6.11182453720488E+0
2.13974981158493E-4			
Node	614	3.91186702205313E+0	5.23892182532855E+0
2.13974981158493E-4			
Node	615	4.37865469820644E+0	4.79162531488762E+0
2.13974981158493E-4			
Node	616	3.64445312086056E-1	6.49239808058701E+0
2.13974981158493E-4			
Node	617	3.71049013982265E-1	6.94284035289888E+0
2.13974981158493E-4			
Node	618	3.80901183117647E-1	7.39632926918239E+0
2.13974981158493E-4			
Node	619	4.00485230490136E-1	7.84971734441199E+0
2.13974981158493E-4			
Node	620	4.38317140415682E-1	8.30607127423105E+0
2.13974981158493E-4			
Node	621	5.20180808075631E-1	8.79642208880666E+0
2.13974981158493E-4			
Node	622	3.79338919810791E-1	9.21348620987832E+0
2.13974981158493E-4			
Node	623	3.42840482044638E-1	9.71824403266783E+0
2.13974981158493E-4			
Node	624	1.79109475019664E-1	9.89797417660718E+0
2.13974981158493E-4			
Node	625	1.71896722813566E-1	1.01008224586590E+1
2.13974981158493E-4			

APPALTATORE:	TELESE S.c.a r.l. Consorzio Telese Società Consortile a Responsabilità Limitata	ITINERARIO NAPOLI – BARI RADDOPPIO TRATTA CANCELLO-BENEVENTO II LOTTO FUNZIONALE FRASSO TELESINO – VITULANO 2° SUBLOTTO TELESE – SAN LORENZO					
PROGETTAZIONE:		PROGETTO ESECUTIVO					
Mandatario:	Mandante:						
SYSTRA S.A.	SWS Engineering S.p.A.	SYSTRA-SOTECNI S.p.A.					
OPERE D'ARTE VIABILITÀ Relazione di calcolo spalle		COMMESSA	LOTTO	CODIFICA	DOCUMENTO	REV.	FOGLIO
		IF2R	2.2.E.ZZ	CL	NW.01.0.0.002	B	150 di 826

Node	626	3.40610169106338E-1	1.01199666160650E+1
2.13974981158493E-4			
Node	627	4.84280636559226E-1	1.01593236338088E+1
2.13974981158493E-4			
Node	628	5.08341137211028E-1	1.00173779221169E+1
2.13974981158493E-4			
Node	629	5.68792721219273E-1	9.89815981178311E+0
2.13974981158493E-4			
Node	630	6.37530786629264E-1	9.76426293611808E+0
2.13974981158493E-4			
Node	631	7.42464241668364E-1	9.61826255599922E+0
2.13974981158493E-4			
Node	632	9.00583077116906E-1	9.46851964234715E+0
2.13974981158493E-4			
Node	633	1.15654962455452E+0	9.30880589996275E+0
2.13974981158493E-4			
Node	634	1.48610529543865E+0	9.41007567891435E+0
2.13974981158493E-4			
Node	635	1.75551618643203E+0	9.55307574157827E+0
2.13974981158493E-4			
Node	636	1.84494168218769E+0	9.78721230490192E+0
2.13974981158493E-4			
Node	637	1.89405193589585E+0	9.96821496264543E+0
2.13974981158493E-4			
Node	638	1.91714928124812E+0	1.01473754546004E+1
2.13974981158493E-4			
Node	639	2.05663693783587E+0	1.01213406682744E+1
2.13974981158493E-4			
Node	640	2.21829974445413E+0	1.01030690138966E+1
2.13974981158493E-4			
Node	641	2.40549786631516E+0	1.00863299261964E+1
2.13974981158493E-4			
Node	642	2.62136874808847E+0	1.00733135341277E+1
2.13974981158493E-4			
Node	643	2.85974575977094E+0	1.00657421398614E+1
2.13974981158493E-4			

APPALTATORE:	TELESE S.c.a r.l. Consorzio Telese Società Consortile a Responsabilità Limitata	ITINERARIO NAPOLI – BARI RADDOPPIO TRATTA CANCELLO-BENEVENTO II LOTTO FUNZIONALE FRASSO TELESINO – VITULANO 2° SUBLOTTO TELESE – SAN LORENZO					
PROGETTAZIONE:		PROGETTO ESECUTIVO					
Mandatario:	Mandante:						
SYSTRA S.A.	SWS Engineering S.p.A.	SYSTRA-SOTECNI S.p.A.					
OPERE D'ARTE VIABILITÀ Relazione di calcolo spalle		COMMESSA	LOTTO	CODIFICA	DOCUMENTO	REV.	FOGLIO
		IF2R	2.2.E.ZZ	CL	NW.01.0.0.002	B	151 di 826

Node	644	3.10616542299590E+0	1.00645942323396E+1
2.13974981158493E-4			
Node	645	3.35155433454602E+0	1.00704545526704E+1
2.13974981158493E-4			
Node	646	3.58677428098472E+0	1.00835961285420E+1
2.13974981158493E-4			
Node	647	3.78919113276130E+0	1.01038290748534E+1
2.13974981158493E-4			
Node	648	3.95538439007733E+0	1.01303684438788E+1
2.13974981158493E-4			
Node	649	4.09023283088356E+0	1.01622962727151E+1
2.13974981158493E-4			
Node	650	4.10712942402539E+0	1.00189617443294E+1
2.13974981158493E-4			
Node	651	4.15709074358351E+0	9.86581780997919E+0
2.13974981158493E-4			
Node	652	4.25049042457471E+0	9.70691207146186E+0
2.13974981158493E-4			
Node	653	4.39315764691510E+0	9.56020259039557E+0
2.13974981158493E-4			
Node	654	4.58181477322340E+0	9.45251211242424E+0
2.13974981158493E-4			
Node	655	4.81225434485087E+0	9.41674264184705E+0
2.13974981158493E-4			
Node	656	5.05775515156407E+0	9.46244946648885E+0
2.13974981158493E-4			
Node	657	5.25866328204004E+0	9.58623846494026E+0
2.13974981158493E-4			
Node	658	5.39971231419632E+0	9.74713631689371E+0
2.13974981158493E-4			
Node	659	5.48755109427758E+0	9.92438248130890E+0
2.13974981158493E-4			
Node	660	5.53482548161909E+0	1.01220005649018E+1
2.13974981158493E-4			
Node	661	5.70170706346240E+0	1.00638143757575E+1
2.13974981158493E-4			

APPALTATORE:	TELESE S.c.a r.l. Consorzio Telese Società Consortile a Responsabilità Limitata	ITINERARIO NAPOLI – BARI RADDOPPIO TRATTA CANCELLO-BENEVENTO II LOTTO FUNZIONALE FRASSO TELESINO – VITULANO 2° SUBLOTTO TELESE – SAN LORENZO					
PROGETTAZIONE:		PROGETTO ESECUTIVO					
Mandatario:	Mandante:						
SYSTRA S.A.	SWS Engineering S.p.A.	SYSTRA-SOTECNI S.p.A.					
OPERE D'ARTE VIABILITÀ Relazione di calcolo spalle	COMMESSA	LOTTO	CODIFICA	DOCUMENTO	REV.	FOGLIO	
	IF2R	2.2.E.ZZ	CL	NW.01.0.0.002	B	152 di 826	

Node	662	5.91461038341465E+0	1.00080858876770E+1
2.13974981158493E-4			
Node	663	6.18498486708493E+0	9.95133386489124E+0
2.13974981158493E-4			
Node	664	6.51742098606870E+0	9.89227874053623E+0
2.13974981158493E-4			
Node	665	6.88932354330489E+0	9.83368752879707E+0
2.13974981158493E-4			
Node	666	6.85691369943741E+0	9.35373461379492E+0
2.13974981158493E-4			
Node	667	6.77096216090285E+0	8.81929289103360E+0
2.13974981158493E-4			
Node	668	6.89840248681352E+0	8.32849112445670E+0
2.13974981158493E-4			
Node	669	6.88123648078083E+0	5.21673985431565E+0
2.13974981158493E-4			
Node	670	6.86923358140753E+0	4.73683387450230E+0
2.13974981158493E-4			
Node	671	6.84572699527343E+0	4.27004009954625E+0
2.13974981158493E-4			
Node	672	6.79348543997515E+0	3.83442720524903E+0
2.13974981158493E-4			
Node	673	6.92286890214148E+0	3.08198237111647E+0
2.13974981158493E-4			
Node	674	6.86131786975118E+0	2.64432427508101E+0
2.13974981158493E-4			
Node	675	6.74539914690517E+0	2.10465243830848E+0
2.13974981158493E-4			
Node	676	6.87254985020002E+0	1.56954230039495E+0
2.13974981158493E-4			
Node	677	6.50644025229631E+0	1.46239258970217E+0
2.13974981158493E-4			
Node	678	6.21571214086149E+0	1.36966698248856E+0
2.13974981158493E-4			
Node	679	6.00067720593551E+0	1.30920292620785E+0
2.13974981158493E-4			

APPALTATORE:	TELESE S.c.a r.l. Consorzio Telese Società Consortile a Responsabilità Limitata	ITINERARIO NAPOLI – BARI RADDOPPIO TRATTA CANCELLO-BENEVENTO II LOTTO FUNZIONALE FRASSO TELESINO – VITULANO 2° SUBLOTTO TELESE – SAN LORENZO					
PROGETTAZIONE:		PROGETTO ESECUTIVO					
Mandataria:	Mandante:						
SYSTRA S.A.	SWS Engineering S.p.A.	SYSTRA-SOTECNI S.p.A.					
OPERE D'ARTE VIABILITÀ Relazione di calcolo spalle		COMMESSA	LOTTO	CODIFICA	DOCUMENTO	REV.	FOGLIO
		IF2R	2.2.E.ZZ	CL	NW.01.0.0.002	B	153 di 826

Node	680	5.81537444338434E+0	1.29528500330744E+0
2.13974981158493E-4			
Node	681	5.65017782224256E+0	1.27244095301953E+0
2.13974981158493E-4			
Node	682	5.51248671409823E+0	1.23992291001721E+0
2.13974981158493E-4			
Node	683	5.49766301710580E+0	1.38724344711855E+0
2.13974981158493E-4			
Node	684	5.44648788802863E+0	1.54658783869998E+0
2.13974981158493E-4			
Node	685	5.33741630358929E+0	1.70572018806730E+0
2.13974981158493E-4			
Node	686	5.17848474199969E+0	1.83988721320011E+0
2.13974981158493E-4			
Node	687	4.98320614064742E+0	1.92811249918685E+0
2.13974981158493E-4			
Node	688	4.75664785500214E+0	1.95659175081227E+0
2.13974981158493E-4			
Node	689	4.50765528261881E+0	1.90905361632954E+0
2.13974981158493E-4			
Node	690	4.32105395283608E+0	1.76495860804241E+0
2.13974981158493E-4			
Node	691	4.20025485660054E+0	1.60112063463708E+0
2.13974981158493E-4			
Node	692	4.12938937088337E+0	1.43463685420349E+0
2.13974981158493E-4			
Node	693	4.09271165178596E+0	1.25573571907147E+0
2.13974981158493E-4			
Node	694	3.95933679129835E+0	1.28827265082745E+0
2.13974981158493E-4			
Node	695	3.79702801462362E+0	1.31232993448853E+0
2.13974981158493E-4			
Node	696	3.60552898102088E+0	1.33060152141007E+0
2.13974981158493E-4			
Node	697	3.38659348141753E+0	1.34338188830742E+0
2.13974981158493E-4			

APPALTATORE:	TELESE S.c.a r.l. Consorzio Telese Società Consortile a Responsabilità Limitata	ITINERARIO NAPOLI – BARI RADDOPPIO TRATTA CANCELLO-BENEVENTO II LOTTO FUNZIONALE FRASSO TELESINO – VITULANO 2° SUBLOTTO TELESE – SAN LORENZO					
PROGETTAZIONE:		PROGETTO ESECUTIVO					
Mandatario:	Mandante:						
SYSTRA S.A.	SWS Engineering S.p.A.	SYSTRA-SOTECNI S.p.A.					
OPERE D'ARTE VIABILITÀ Relazione di calcolo spalle		COMMESSA	LOTTO	CODIFICA	DOCUMENTO	REV.	FOGLIO
		IF2R	2.2.E.ZZ	CL	NW.01.0.0.002	B	154 di 826

Node	698	3.14636548938991E+0	1.35007062860456E+0
2.13974981158493E-4			
Node	699	2.89828660660503E+0	1.34970769378233E+0
2.13974981158493E-4			
Node	700	2.65128037751951E+0	1.34094338529140E+0
2.13974981158493E-4			
Node	701	2.41488100600977E+0	1.32410659774457E+0
2.13974981158493E-4			
Node	702	2.21190213542500E+0	1.30017041450932E+0
2.13974981158493E-4			
Node	703	2.04541645548341E+0	1.27112835654441E+0
2.13974981158493E-4			
Node	704	1.91020809504791E+0	1.23808019039967E+0
2.13974981158493E-4			
Node	705	1.89356744492021E+0	1.38128946192567E+0
2.13974981158493E-4			
Node	706	1.84398560246256E+0	1.53280808663968E+0
2.13974981158493E-4			
Node	707	1.75162100023704E+0	1.68762409939864E+0
2.13974981158493E-4			
Node	708	1.61175219941635E+0	1.82772005806306E+0
2.13974981158493E-4			
Node	709	1.42811653114057E+0	1.93261077946962E+0
2.13974981158493E-4			
Node	710	1.19568806853391E+0	1.99302966247063E+0
2.13974981158493E-4			
Node	711	8.77499008212479E-1	1.99417817783281E+0
2.13974981158493E-4			
Node	712	6.67643762230189E-1	1.77929820742262E+0
2.13974981158493E-4			
Node	713	5.40369247145558E-1	1.59642935620878E+0
2.13974981158493E-4			
Node	714	4.79848396378169E-1	1.41739808320456E+0
2.13974981158493E-4			
Node	715	4.49156507493142E-1	1.27879713226375E+0
2.13974981158493E-4			

APPALTATORE:	TELESE S.c.a r.l. Consorzio Telese Società Consortile a Responsabilità Limitata	ITINERARIO NAPOLI – BARI RADDOPPIO TRATTA CANCELLO-BENEVENTO II LOTTO FUNZIONALE FRASSO TELESINO – VITULANO 2° SUBLOTTO TELESE – SAN LORENZO					
PROGETTAZIONE:		PROGETTO ESECUTIVO					
Mandatario:	Mandante:						
SYSTRA S.A.	SWS Engineering S.p.A.	SYSTRA-SOTECNI S.p.A.					
OPERE D'ARTE VIABILITÀ Relazione di calcolo spalle		COMMESSA	LOTTO	CODIFICA	DOCUMENTO	REV.	FOGLIO
		IF2R	2.2.E.ZZ	CL	NW.01.0.0.002	B	155 di 826

Node	716	2.96702244541804E-1	1.39773818965370E+0
2.13974981158493E-4			
Node	717	4.53797684514691E-1	1.88038350972157E+0
2.13974981158493E-4			
Node	718	2.96511685923113E-1	2.17177717664492E+0
2.13974981158493E-4			
Node	719	3.61343845101663E-1	2.49649347824495E+0
2.13974981158493E-4			
Node	720	4.78857058570036E-1	2.90828026902352E+0
2.13974981158493E-4			
Node	721	4.41355622096547E-1	3.39225877051452E+0
2.13974981158493E-4			
Node	722	4.23459608277175E-1	3.84149559121558E+0
2.13974981158493E-4			
Node	723	7.28835482499024E-1	4.30940434961899E+0
2.13974981158493E-4			
Node	724	3.22755472526325E-1	1.67106266659473E+0
2.13974981158493E-4			
Node	725	2.50174680197910E-1	1.95397871035449E+0
2.13974981158493E-4			
Node	726	3.84375493152635E-1	4.18583699285635E+0
2.13974981158493E-4			
Node	727	5.03944709088864E-1	4.68419689453981E+0
2.13974981158493E-4			
Node	728	1.54158670418525E+0	4.76147781930189E+0
2.13974981158493E-4			
Node	729	1.88949984412808E+0	5.03373933176356E+0
2.13974981158493E-4			
Node	730	2.34245302783147E+0	5.73972018611864E+0
2.13974981158493E-4			
Node	731	1.87597008335718E+0	6.39172998015304E+0
2.13974981158493E-4			
Node	732	1.33539703553335E+0	6.72795833127473E+0
2.13974981158493E-4			
Node	733	7.42330050419849E-1	6.55446463837677E+0
2.13974981158493E-4			

APPALTATORE:	TELESE S.c.a r.l. Consorzio Telese Società Consortile a Responsabilità Limitata	ITINERARIO NAPOLI – BARI					
PROGETTAZIONE:		RADDOPPIO TRATTA CANCELLO-BENEVENTO					
Mandatario:	Mandante:	II LOTTO FUNZIONALE FRASSO TELESINO – VITULANO					
SYSTRA S.A.	SWS Engineering S.p.A.	SYSTRA-SOTECNI S.p.A.	PROGETTO ESECUTIVO				
OPERE D'ARTE VIABILITÀ		COMMESSA	LOTTO	CODIFICA	DOCUMENTO	REV.	FOGLIO
Relazione di calcolo spalle		IF2R	2.2.E.ZZ	CL	NW.01.0.0.002	B	156 di 826

Node	734	9.09841658284138E-1	4.88542471239276E+0
2.13974981158493E-4			
Node	735	2.10106025517446E+0	5.43023860613629E+0
2.13974981158493E-4			
Node	736	2.12775451293443E+0	6.06868180853881E+0
2.13974981158493E-4			
Node	737	1.52637978407877E+0	6.57223416256295E+0
2.13974981158493E-4			
Node	738	1.08976842770840E+0	6.64053132211734E+0
2.13974981158493E-4			
Node	739	1.15916669827039E+0	4.48155312407378E+0
2.13974981158493E-4			
Node	740	1.45494686478062E+0	3.96941350785501E+0
2.13974981158493E-4			
Node	741	1.91768027415761E+0	4.43061882120134E+0
2.13974981158493E-4			
Node	742	2.19807610273888E+0	4.85928163563702E+0
2.13974981158493E-4			
Node	743	2.37162722572857E+0	5.24666665164662E+0
2.13974981158493E-4			
Node	744	2.48310614523348E+0	5.51630194155613E+0
2.13974981158493E-4			
Node	745	2.73405244975743E+0	5.56088469900636E+0
2.13974981158493E-4			
Node	746	2.65789119798350E+0	5.94365838824333E+0
2.13974981158493E-4			
Node	747	2.49188181443982E+0	6.44286332699382E+0
2.13974981158493E-4			
Node	748	2.06003348403353E+0	6.70597200859100E+0
2.13974981158493E-4			
Node	749	1.69376053287163E+0	6.86966227046904E+0
2.13974981158493E-4			
Node	750	1.39004289481288E+0	6.97110950914390E+0
2.13974981158493E-4			
Node	751	1.08101271764132E+0	6.98020971414223E+0
2.13974981158493E-4			

APPALTATORE:	TELESE S.c.a r.l. Consorzio Telese Società Consortile a Responsabilità Limitata	ITINERARIO NAPOLI – BARI RADDOPPIO TRATTA CANCELLO-BENEVENTO II LOTTO FUNZIONALE FRASSO TELESINO – VITULANO 2° SUBLOTTO TELESE – SAN LORENZO					
PROGETTAZIONE:		PROGETTO ESECUTIVO					
Mandatario:	Mandante:						
SYSTRA S.A.	SWS Engineering S.p.A.	SYSTRA-SOTECNI S.p.A.					
OPERE D'ARTE VIABILITÀ Relazione di calcolo spalle		COMMESSA	LOTTO	CODIFICA	DOCUMENTO	REV.	FOGLIO
		IF2R	2.2.E.ZZ	CL	NW.01.0.0.002	B	157 di 826

Node	752	7.36704978454261E-1	6.96240077084510E+0
2.13974981158493E-4			
Node	753	6.07098442188455E+0	6.15436217824624E+0
2.13974981158493E-4			
Node	754	6.04500954843731E+0	6.60317500888284E+0
2.13974981158493E-4			
Node	755	6.01997229828439E+0	7.03709406658473E+0
2.13974981158493E-4			
Node	756	5.61389788786312E+0	7.02633345660182E+0
2.13974981158493E-4			
Node	757	5.20014251653203E+0	7.03219654444051E+0
2.13974981158493E-4			
Node	758	4.78026642300304E+0	7.04666004621664E+0
2.13974981158493E-4			
Node	759	4.35186175518164E+0	7.02157120633685E+0
2.13974981158493E-4			
Node	760	3.91808675664573E+0	6.99845204074537E+0
2.13974981158493E-4			
Node	761	3.48400041186419E+0	6.98185638559646E+0
2.13974981158493E-4			
Node	762	3.47329822735315E+0	6.52749444805875E+0
2.13974981158493E-4			
Node	763	3.47717790055453E+0	6.07787686924428E+0
2.13974981158493E-4			
Node	764	3.47388642109276E+0	5.64331617994213E+0
2.13974981158493E-4			
Node	765	3.49864142994928E+0	5.20482751024552E+0
2.13974981158493E-4			
Node	766	3.51573499004941E+0	4.75700775398208E+0
2.13974981158493E-4			
Node	767	3.54435666033025E+0	4.30924360528852E+0
2.13974981158493E-4			
Node	768	3.97553370686105E+0	4.35605778587685E+0
2.13974981158493E-4			
Node	769	4.39382370636967E+0	4.37649978331491E+0
2.13974981158493E-4			

APPALTATORE:	TELESE S.c.a r.l. Consorzio Telese Società Consortile a Responsabilità Limitata	ITINERARIO NAPOLI – BARI RADDOPPIO TRATTA CANCELLO-BENEVENTO II LOTTO FUNZIONALE FRASSO TELESINO – VITULANO 2° SUBLOTTO TELESE – SAN LORENZO					
PROGETTAZIONE:		PROGETTO ESECUTIVO					
Mandatario:	Mandante:						
SYSTRA S.A.	SWS Engineering S.p.A.	SYSTRA-SOTECNI S.p.A.					
OPERE D'ARTE VIABILITÀ Relazione di calcolo spalle		COMMESSA	LOTTO	CODIFICA	DOCUMENTO	REV.	FOGLIO
		IF2R	2.2.E.ZZ	CL	NW.01.0.0.002	B	158 di 826

Node	770	4.80425305088167E+0	4.37390437205613E+0
2.13974981158493E-4			
Node	771	5.21042472647311E+0	4.39681878236436E+0
2.13974981158493E-4			
Node	772	5.61381642443066E+0	4.40179955895164E+0
2.13974981158493E-4			
Node	773	6.01408930437457E+0	4.38430961619626E+0
2.13974981158493E-4			
Node	774	6.04240370764465E+0	4.81075965612620E+0
2.13974981158493E-4			
Node	775	6.06972206427967E+0	5.25431790388616E+0
2.13974981158493E-4			
Node	776	6.09491611480830E+0	5.70324696116951E+0
2.13974981158493E-4			
Node	777	3.92338177614025E+0	7.43405008058123E+0
2.13974981158493E-4			
Node	778	3.49978786612906E+0	7.42559150697739E+0
2.13974981158493E-4			
Node	779	3.07820485176801E+0	7.43367964131629E+0
2.13974981158493E-4			
Node	780	3.04416369610211E+0	6.97714290112662E+0
2.13974981158493E-4			
Node	781	3.01842509188460E+0	6.49380935427349E+0
2.13974981158493E-4			
Node	782	3.06176977115546E+0	6.02969111158420E+0
2.13974981158493E-4			
Node	783	3.09106294497828E+0	5.60357356540523E+0
2.13974981158493E-4			
Node	784	3.09207267016525E+0	5.17867858726762E+0
2.13974981158493E-4			
Node	785	3.07358356895505E+0	4.72511700237436E+0
2.13974981158493E-4			
Node	786	3.07219625655128E+0	4.23685796579396E+0
2.13974981158493E-4			
Node	787	3.19438865028682E+0	3.77768154022917E+0
2.13974981158493E-4			

APPALTATORE:	TELESE S.c.a r.l. Consorzio Telese Società Consortile a Responsabilità Limitata	ITINERARIO NAPOLI – BARI RADDOPPIO TRATTA CANCELLO-BENEVENTO II LOTTO FUNZIONALE FRASSO TELESINO – VITULANO 2° SUBLOTTO TELESE – SAN LORENZO					
PROGETTAZIONE:		PROGETTO ESECUTIVO					
Mandatario:	Mandante:						
SYSTRA S.A.	SWS Engineering S.p.A.	SYSTRA-SOTECNI S.p.A.					
OPERE D'ARTE VIABILITÀ Relazione di calcolo spalle		COMMESSA	LOTTO	CODIFICA	DOCUMENTO	REV.	FOGLIO
		IF2R	2.2.E.ZZ	CL	NW.01.0.0.002	B	159 di 826

Node	788	3.61341246001927E+0	3.88501598090750E+0
2.13974981158493E-4			
Node	789	4.01788131219111E+0	3.94821984285532E+0
2.13974981158493E-4			
Node	790	4.41667678027824E+0	3.98062511651833E+0
2.13974981158493E-4			
Node	791	4.81298304728876E+0	3.99388034468864E+0
2.13974981158493E-4			
Node	792	5.20658860137744E+0	4.00423767272035E+0
2.13974981158493E-4			
Node	793	5.59505158090736E+0	4.00373895049471E+0
2.13974981158493E-4			
Node	794	5.98021633158034E+0	3.98141094116348E+0
2.13974981158493E-4			
Node	795	6.37305155180102E+0	3.92896425274379E+0
2.13974981158493E-4			
Node	796	6.42045201103501E+0	4.34199879606342E+0
2.13974981158493E-4			
Node	797	6.45022873668344E+0	4.78265212621400E+0
2.13974981158493E-4			
Node	798	6.47006907069984E+0	5.23945447959480E+0
2.13974981158493E-4			
Node	799	6.48027756659615E+0	5.70316350666906E+0
2.13974981158493E-4			
Node	800	6.47137774706692E+0	6.16788284585841E+0
2.13974981158493E-4			
Node	801	6.45332269082616E+0	6.62716532389300E+0
2.13974981158493E-4			
Node	802	6.42691574208383E+0	7.07066873678021E+0
2.13974981158493E-4			
Node	803	6.38617268293058E+0	7.48470903717517E+0
2.13974981158493E-4			
Node	804	5.99447067310983E+0	7.44878145429523E+0
2.13974981158493E-4			
Node	805	5.59971395336930E+0	7.44259116647146E+0
2.13974981158493E-4			

APPALTATORE:	TELESE S.c.a r.l. Consorzio Telese Società Consortile a Responsabilità Limitata	ITINERARIO NAPOLI – BARI RADDOPPIO TRATTA CANCELLO-BENEVENTO II LOTTO FUNZIONALE FRASSO TELESINO – VITULANO 2° SUBLOTTO TELESE – SAN LORENZO					
PROGETTAZIONE:		PROGETTO ESECUTIVO					
Mandatario:	Mandante:						
SYSTRA S.A.	SWS Engineering S.p.A.	SYSTRA-SOTECNI S.p.A.					
OPERE D'ARTE VIABILITÀ Relazione di calcolo spalle		COMMESSA	LOTTO	CODIFICA	DOCUMENTO	REV.	FOGLIO
		IF2R	2.2.E.ZZ	CL	NW.01.0.0.002	B	160 di 826

Node	806	5.19294522863370E+0	7.45051149701430E+0
2.13974981158493E-4			
Node	807	4.77489038298744E+0	7.45666447765498E+0
2.13974981158493E-4			
Node	808	4.34993681002186E+0	7.44765077865470E+0
2.13974981158493E-4			
Node	809	3.51195874082152E+0	7.85559636446972E+0
2.13974981158493E-4			
Node	810	3.10796145906889E+0	7.86405743896110E+0
2.13974981158493E-4			
Node	811	2.70945879322846E+0	7.90060011204462E+0
2.13974981158493E-4			
Node	812	2.65996939351740E+0	7.46946840177743E+0
2.13974981158493E-4			
Node	813	2.59411024197801E+0	7.00174090577232E+0
2.13974981158493E-4			
Node	814	2.61292051741206E+0	4.72435087223628E+0
2.13974981158493E-4			
Node	815	2.47535189394673E+0	4.13052884232687E+0
2.13974981158493E-4			
Node	816	2.75779825068760E+0	3.60203317681067E+0
2.13974981158493E-4			
Node	817	2.98015150119366E+0	3.20180497966374E+0
2.13974981158493E-4			
Node	818	3.33358595985433E+0	3.38412881814160E+0
2.13974981158493E-4			
Node	819	3.69635250950340E+0	3.49918400175514E+0
2.13974981158493E-4			
Node	820	4.06566401971220E+0	3.56533194951785E+0
2.13974981158493E-4			
Node	821	4.44222950656419E+0	3.59843972481910E+0
2.13974981158493E-4			
Node	822	4.82500451975173E+0	3.61201358628439E+0
2.13974981158493E-4			
Node	823	5.20880286431556E+0	3.61847887828405E+0
2.13974981158493E-4			

APPALTATORE:	TELESE S.c.a r.l. Consorzio Telese Società Consortile a Responsabilità Limitata	ITINERARIO NAPOLI – BARI RADDOPPIO TRATTA CANCELLO-BENEVENTO II LOTTO FUNZIONALE FRASSO TELESINO – VITULANO 2° SUBLOTTO TELESE – SAN LORENZO					
PROGETTAZIONE:		PROGETTO ESECUTIVO					
Mandatario:	Mandante:						
SYSTRA S.A.	SWS Engineering S.p.A.	SYSTRA-SOTECNI S.p.A.					
OPERE D'ARTE VIABILITÀ Relazione di calcolo spalle		COMMESSA	LOTTO	CODIFICA	DOCUMENTO	REV.	FOGLIO
		IF2R	2.2.E.ZZ	CL	NW.01.0.0.002	B	161 di 826

Node	824	5.58071191248345E+0	3.62419439064296E+0
2.13974981158493E-4			
Node	825	5.93986667656187E+0	3.60606350289543E+0
2.13974981158493E-4			
Node	826	6.29892627787353E+0	3.55649384115345E+0
2.13974981158493E-4			
Node	827	6.88564327047999E+0	5.70178217415740E+0
2.13974981158493E-4			
Node	828	6.88177875614861E+0	6.18707516184185E+0
2.13974981158493E-4			
Node	829	6.87084384049033E+0	6.66773234087809E+0
2.13974981158493E-4			
Node	830	6.84902235865836E+0	7.13505436734832E+0
2.13974981158493E-4			
Node	831	6.79903381522516E+0	7.56943265065168E+0
2.13974981158493E-4			
Node	832	6.66156081303083E+0	7.91476863654065E+0
2.13974981158493E-4			
Node	833	6.32467571452212E+0	7.85064047943259E+0
2.13974981158493E-4			
Node	834	5.97275993037537E+0	7.83247284204211E+0
2.13974981158493E-4			
Node	835	5.59818769708437E+0	7.84693973014701E+0
2.13974981158493E-4			
Node	836	5.19740337148170E+0	7.87312024309252E+0
2.13974981158493E-4			
Node	837	4.77637284894578E+0	7.88456873790874E+0
2.13974981158493E-4			
Node	838	4.34831990827398E+0	7.88291430573889E+0
2.13974981158493E-4			
Node	839	3.92505057053761E+0	7.86576135046975E+0
2.13974981158493E-4			
Node	840	6.95939326428331E+0	3.40683362052708E+0
2.13974981158493E-4			
Node	841	6.65542655387581E+0	3.48283167605883E+0
2.13974981158493E-4			

APPALTATORE:	TELESE S.c.a r.l. Consorzio Telese Società Consortile a Responsabilità Limitata	ITINERARIO NAPOLI – BARI RADDOPPIO TRATTA CANCELLO-BENEVENTO II LOTTO FUNZIONALE FRASSO TELESINO – VITULANO 2° SUBLOTTO TELESE – SAN LORENZO					
PROGETTAZIONE:		PROGETTO ESECUTIVO					
Mandatario:	Mandante:						
SYSTRA S.A.	SWS Engineering S.p.A.	SYSTRA-SOTECNI S.p.A.					
OPERE D'ARTE VIABILITÀ Relazione di calcolo spalle		COMMESSA	LOTTO	CODIFICA	DOCUMENTO	REV.	FOGLIO
		IF2R	2.2.E.ZZ	CL	NW.01.0.0.002	B	162 di 826

Node	842	6.95320061670287E+0	7.99555168269029E+0
2.13974981158493E-4			
Node	843	3.70543329061460E-1	9.91972083929130E+0
2.13974981158493E-4			
Node	844	3.20924199989997E-1	9.50928274192578E+0
2.13974981158493E-4			
Node	845	1.73997848213417E-1	9.72668730432530E+0
2.13974981158493E-4			
Node	846	4.81755640730531E-1	9.84505330822586E+0
2.13974981158493E-4			
Node	847	5.05896550913661E-1	9.71728524512895E+0
2.13974981158493E-4			
Node	848	5.61368947627139E-1	9.54160045527954E+0
2.13974981158493E-4			
Node	849	6.76030108867046E-1	9.32161471594210E+0
2.13974981158493E-4			
Node	850	1.09623279995292E+0	8.82547604346798E+0
2.13974981158493E-4			
Node	851	1.60389390193055E+0	9.13341156806179E+0
2.13974981158493E-4			
Node	852	2.05786421163567E+0	9.34368461449202E+0
2.13974981158493E-4			
Node	853	2.02104755400383E+0	9.74555259455215E+0
2.13974981158493E-4			
Node	854	2.04706167631691E+0	9.93491751615888E+0
2.13974981158493E-4			
Node	855	2.21598860570914E+0	9.90460851287314E+0
2.13974981158493E-4			
Node	856	2.40521550901310E+0	9.86894924559539E+0
2.13974981158493E-4			
Node	857	2.62506825953248E+0	9.84121263851160E+0
2.13974981158493E-4			
Node	858	2.86516866071821E+0	9.82511921638871E+0
2.13974981158493E-4			
Node	859	3.11364644170146E+0	9.82226945779930E+0
2.13974981158493E-4			

APPALTATORE:	TELESE S.c.a r.l. Consorzio Telese Società Consortile a Responsabilità Limitata	ITINERARIO NAPOLI – BARI RADDOPPIO TRATTA CANCELLO-BENEVENTO II LOTTO FUNZIONALE FRASSO TELESINO – VITULANO 2° SUBLOTTO TELESE – SAN LORENZO					
PROGETTAZIONE:		PROGETTO ESECUTIVO					
Mandatario:	Mandante:						
SYSTRA S.A.	SWS Engineering S.p.A.	SYSTRA-SOTECNI S.p.A.					
OPERE D'ARTE VIABILITÀ Relazione di calcolo spalle		COMMESSA	LOTTO	CODIFICA	DOCUMENTO	REV.	FOGLIO
		IF2R	2.2.E.ZZ	CL	NW.01.0.0.002	B	163 di 826

Node	860	3.36014024255933E+0	9.83374528183838E+0
2.13974981158493E-4			
Node	861	3.59354361936611E+0	9.86023771125132E+0
2.13974981158493E-4			
Node	862	3.79994943703773E+0	9.90149320010659E+0
2.13974981158493E-4			
Node	863	3.97144335827402E+0	9.95547608194105E+0
2.13974981158493E-4			
Node	864	4.02319173752331E+0	9.77155808228743E+0
2.13974981158493E-4			
Node	865	4.11872954481003E+0	9.57845351281377E+0
2.13974981158493E-4			
Node	866	4.26993696098826E+0	9.38296114454251E+0
2.13974981158493E-4			
Node	867	4.49456401347736E+0	9.20802190259209E+0
2.13974981158493E-4			
Node	868	4.80942427218871E+0	9.15240788418168E+0
2.13974981158493E-4			
Node	869	5.13186744199010E+0	9.20213664295955E+0
2.13974981158493E-4			
Node	870	5.37593916440127E+0	9.38183136982265E+0
2.13974981158493E-4			
Node	871	5.54383085044129E+0	9.59615586988043E+0
2.13974981158493E-4			
Node	872	5.64884968110477E+0	9.82524071241515E+0
2.13974981158493E-4			
Node	873	5.86250479459660E+0	9.71732359678320E+0
2.13974981158493E-4			
Node	874	6.46740274148199E+0	9.48427103587234E+0
2.13974981158493E-4			
Node	875	6.17250491119133E+0	8.77470502766206E+0
2.13974981158493E-4			
Node	876	6.56957124052938E+0	8.24395788324679E+0
2.13974981158493E-4			
Node	877	6.13572551857160E+0	9.60513778493251E+0
2.13974981158493E-4			

APPALTATORE:	TELESE S.c.a r.l. Consorzio Telese Società Consortile a Responsabilità Limitata	ITINERARIO NAPOLI – BARI RADDOPPIO TRATTA CANCELLO-BENEVENTO II LOTTO FUNZIONALE FRASSO TELESINO – VITULANO 2° SUBLOTTO TELESE – SAN LORENZO					
PROGETTAZIONE:		PROGETTO ESECUTIVO					
Mandatario:	Mandante:						
SYSTRA S.A.	SWS Engineering S.p.A.	SYSTRA-SOTECNI S.p.A.					
OPERE D'ARTE VIABILITÀ Relazione di calcolo spalle		COMMESSA	LOTTO	CODIFICA	DOCUMENTO	REV.	FOGLIO
		IF2R	2.2.E.ZZ	CL	NW.01.0.0.002	B	164 di 826

Node	878	6.35967636729577E+0	9.08629065472980E+0
2.13974981158493E-4			
Node	879	6.43988775652176E+0	8.56148691604220E+0
2.13974981158493E-4			
Node	880	6.27879535600919E+0	8.17213401374465E+0
2.13974981158493E-4			
Node	881	5.97438482822655E+0	8.18568272135444E+0
2.13974981158493E-4			
Node	882	5.62346179513937E+0	8.24226010024016E+0
2.13974981158493E-4			
Node	883	5.22242186365410E+0	8.31356305149261E+0
2.13974981158493E-4			
Node	884	4.78476292947648E+0	8.32898252872688E+0
2.13974981158493E-4			
Node	885	4.34125736713246E+0	8.33730981622750E+0
2.13974981158493E-4			
Node	886	3.91441383162869E+0	8.29573988939539E+0
2.13974981158493E-4			
Node	887	3.51409807529596E+0	8.26851684504801E+0
2.13974981158493E-4			
Node	888	3.13025804027859E+0	8.26938102565254E+0
2.13974981158493E-4			
Node	889	2.75381926002296E+0	8.30409366933945E+0
2.13974981158493E-4			
Node	890	2.37303013197945E+0	8.37932616915298E+0
2.13974981158493E-4			
Node	891	2.31502904399143E+0	7.96627228113350E+0
2.13974981158493E-4			
Node	892	2.25599785017561E+0	7.54445028441631E+0
2.13974981158493E-4			
Node	893	2.17761305105036E+0	7.11996095583440E+0
2.13974981158493E-4			
Node	894	1.79781545863999E+0	7.23001107537259E+0
2.13974981158493E-4			
Node	895	1.44930989122819E+0	7.30746899412879E+0
2.13974981158493E-4			

APPALTATORE:	TELESE S.c.a r.l. Consorzio Telese Società Consortile a Responsabilità Limitata	ITINERARIO NAPOLI – BARI RADDOPPIO TRATTA CANCELLO-BENEVENTO II LOTTO FUNZIONALE FRASSO TELESINO – VITULANO 2° SUBLOTTO TELESE – SAN LORENZO					
PROGETTAZIONE:		PROGETTO ESECUTIVO					
Mandatario:	Mandante:						
SYSTRA S.A.	SWS Engineering S.p.A.	SYSTRA-SOTECNI S.p.A.					
OPERE D'ARTE VIABILITÀ Relazione di calcolo spalle		COMMESSA	LOTTO	CODIFICA	DOCUMENTO	REV.	FOGLIO
		IF2R	2.2.E.ZZ	CL	NW.01.0.0.002	B	165 di 826

Node	896	1.10702397445610E+0	7.34757984648052E+0
2.13974981158493E-4			
Node	897	7.51979357398363E-1	7.37283769351392E+0
2.13974981158493E-4			
Node	898	7.82587574850630E-1	7.78609124609411E+0
2.13974981158493E-4			
Node	899	8.32425468460991E-1	8.19144696623798E+0
2.13974981158493E-4			
Node	900	9.20518354528467E-1	8.56488737570136E+0
2.13974981158493E-4			
Node	901	8.62520493853852E-1	9.06295859332311E+0
2.13974981158493E-4			
Node	902	1.33344609967004E+0	9.00251472072319E+0
2.13974981158493E-4			
Node	903	1.84603929582148E+0	9.26566848514033E+0
2.13974981158493E-4			
Node	904	1.99895310546150E+0	9.54859048424344E+0
2.13974981158493E-4			
Node	905	5.75097835656472E+0	9.43127135062550E+0
2.13974981158493E-4			
Node	906	6.02830546202410E+0	9.26849236509432E+0
2.13974981158493E-4			
Node	907	5.86731630100009E+0	8.95282520222287E+0
2.13974981158493E-4			
Node	908	6.24709774553758E+0	8.40999765016576E+0
2.13974981158493E-4			
Node	909	6.02313921994774E+0	8.49821733765335E+0
2.13974981158493E-4			
Node	910	5.69938245640825E+0	8.62570251452090E+0
2.13974981158493E-4			
Node	911	5.28433946909870E+0	8.81311832948885E+0
2.13974981158493E-4			
Node	912	4.79888067129446E+0	8.78398037077627E+0
2.13974981158493E-4			
Node	913	4.31690949494762E+0	8.84527114255715E+0
2.13974981158493E-4			

APPALTATORE:	TELESE S.c.a r.l. Consorzio Telese Società Consortile a Responsabilità Limitata	ITINERARIO NAPOLI – BARI RADDOPPIO TRATTA CANCELLO-BENEVENTO II LOTTO FUNZIONALE FRASSO TELESINO – VITULANO 2° SUBLOTTO TELESE – SAN LORENZO					
PROGETTAZIONE:		PROGETTO ESECUTIVO					
Mandataria:	Mandante:						
SYSTRA S.A.	SWS Engineering S.p.A.	SYSTRA-SOTECNI S.p.A.					
OPERE D'ARTE VIABILITÀ Relazione di calcolo spalle		COMMESSA	LOTTO	CODIFICA	DOCUMENTO	REV.	FOGLIO
		IF2R	2.2.E.ZZ	CL	NW.01.0.0.002	B	166 di 826

Node	914	3.87609217835622E+0	8.71503371052270E+0
2.13974981158493E-4			
Node	915	3.49815942169632E+0	8.65678998268343E+0
2.13974981158493E-4			
Node	916	3.14321672734470E+0	8.64397719966633E+0
2.13974981158493E-4			
Node	917	2.80044249269847E+0	8.66974716706625E+0
2.13974981158493E-4			
Node	918	1.91953832882432E+0	8.04287757408752E+0
2.13974981158493E-4			
Node	919	1.86930300533603E+0	7.62430044241313E+0
2.13974981158493E-4			
Node	920	1.50133390126904E+0	7.68247624836150E+0
2.13974981158493E-4			
Node	921	1.14501557562262E+0	7.73093476884184E+0
2.13974981158493E-4			
Node	922	1.18771615754345E+0	8.10928249759544E+0
2.13974981158493E-4			
Node	923	1.23211825655439E+0	8.44688072546788E+0
2.13974981158493E-4			
Node	924	1.26844625175930E+0	8.67154348412426E+0
2.13974981158493E-4			
Node	925	1.47586692873469E+0	8.74289883791774E+0
2.13974981158493E-4			
Node	926	1.74971422309061E+0	8.85548198722956E+0
2.13974981158493E-4			
Node	927	1.96544902475098E+0	9.03300134119909E+0
2.13974981158493E-4			
Node	928	2.09905857358629E+0	9.16315970851385E+0
2.13974981158493E-4			
Node	929	2.27248617282792E+0	9.11333806377892E+0
2.13974981158493E-4			
Node	930	2.28740587167341E+0	9.39731978007045E+0
2.13974981158493E-4			
Node	931	2.16016629416328E+0	9.55236989232286E+0
2.13974981158493E-4			

APPALTATORE:	TELESE S.c.a r.l. Consorzio Telese Società Consortile a Responsabilità Limitata	ITINERARIO NAPOLI – BARI					
PROGETTAZIONE:		RADDOPPIO TRATTA CANCELLO-BENEVENTO					
Mandataria:	Mandante:	II LOTTO FUNZIONALE FRASSO TELESINO – VITULANO					
SYSTRA S.A.	SWS Engineering S.p.A.	SYSTRA-SOTECNI S.p.A.	PROGETTO ESECUTIVO				
OPERE D'ARTE VIABILITÀ		COMMESSA	LOTTO	CODIFICA	DOCUMENTO	REV.	FOGLIO
Relazione di calcolo spalle		IF2R	2.2.E.ZZ	CL	NW.01.0.0.002	B	167 di 826

Node	932	2.19304818768278E+0	9.71151676703745E+0
2.13974981158493E-4			
Node	933	2.60805757382422E+0	9.59759133208353E+0
2.13974981158493E-4			
Node	934	2.86174330615599E+0	9.57146916273903E+0
2.13974981158493E-4			
Node	935	3.12267056096548E+0	9.56592967290143E+0
2.13974981158493E-4			
Node	936	3.38144223453267E+0	9.58240950854084E+0
2.13974981158493E-4			
Node	937	3.62702758143342E+0	9.62255252214822E+0
2.13974981158493E-4			
Node	938	3.84543469196925E+0	9.68686223904551E+0
2.13974981158493E-4			
Node	939	3.93118618495594E+0	9.45296494766665E+0
2.13974981158493E-4			
Node	940	4.07314284213313E+0	9.18598566875884E+0
2.13974981158493E-4			
Node	941	5.56949671299172E+0	9.14391123820838E+0
2.13974981158493E-4			
Node	942	1.54036934121443E+0	8.06878474786200E+0
2.13974981158493E-4			
Node	943	1.55072216049155E+0	8.44258097973740E+0
2.13974981158493E-4			
Node	944	1.95242645138464E+0	8.51318014596752E+0
2.13974981158493E-4			
Node	945	2.16566161894340E+0	8.84827001514248E+0
2.13974981158493E-4			
Node	946	2.46978258057043E+0	8.73494685040138E+0
2.13974981158493E-4			
Node	947	2.53706132724817E+0	9.04490210960424E+0
2.13974981158493E-4			
Node	948	2.37389557641711E+0	9.64370102716379E+0
2.13974981158493E-4			
Node	949	2.57120201825940E+0	9.33410981157405E+0
2.13974981158493E-4			

APPALTATORE:	TELESE S.c.a r.l. Consorzio Telese Società Consortile a Responsabilità Limitata	ITINERARIO NAPOLI – BARI RADDOPPIO TRATTA CANCELLO-BENEVENTO II LOTTO FUNZIONALE FRASSO TELESINO – VITULANO 2° SUBLOTTO TELESE – SAN LORENZO					
PROGETTAZIONE:		PROGETTO ESECUTIVO					
Mandatario:	Mandante:	COMMESSA	LOTTO	CODIFICA	DOCUMENTO	REV.	FOGLIO
SYSTRA S.A.	SWS Engineering S.p.A. SYSTRA-SOTECNI S.p.A.	IF2R	2.2.E.ZZ	CL	NW.01.0.0.002	B	168 di 826
OPERE D'ARTE VIABILITÀ							
Relazione di calcolo spalle							

Node	950	2.83296368177972E+0	8.99838399819359E+0
2.13974981158493E-4			
Node	951	2.85026543857326E+0	9.29766133762494E+0
2.13974981158493E-4			
Node	952	3.14221295301364E+0	8.98280941731471E+0
2.13974981158493E-4			
Node	953	3.13308891973528E+0	9.28815874546998E+0
2.13974981158493E-4			
Node	954	3.45778819467339E+0	9.00271007135763E+0
2.13974981158493E-4			
Node	955	3.41528480314439E+0	9.30813660042522E+0
2.13974981158493E-4			
Node	956	3.77392567307887E+0	9.06543333589323E+0
2.13974981158493E-4			
Node	957	3.68720372271239E+0	9.36150345463261E+0
2.13974981158493E-4			
Node	958	3.99161427353706E+0	1.48504579136136E+0
2.13974981158493E-4			
Node	959	3.81826265528071E+0	1.53047940554475E+0
2.13974981158493E-4			
Node	960	3.61548969288545E+0	1.56675504743921E+0
2.13974981158493E-4			
Node	961	3.38942250084846E+0	1.59295307791361E+0
2.13974981158493E-4			
Node	962	3.14643193783858E+0	1.60733269219830E+0
2.13974981158493E-4			
Node	963	2.89438459045390E+0	1.60799808579211E+0
2.13974981158493E-4			
Node	964	2.64385309910818E+0	1.59017464006565E+0
2.13974981158493E-4			
Node	965	2.40818194431358E+0	1.55554796826983E+0
2.13974981158493E-4			
Node	966	2.20129915302515E+0	1.50567884432428E+0
2.13974981158493E-4			
Node	967	2.02977290413657E+0	1.44646499071107E+0
2.13974981158493E-4			

APPALTATORE:	TELESE S.c.a r.l. Consorzio Telese Società Consortile a Responsabilità Limitata	ITINERARIO NAPOLI – BARI RADDOPPIO TRATTA CANCELLO-BENEVENTO II LOTTO FUNZIONALE FRASSO TELESINO – VITULANO 2° SUBLOTTO TELESE – SAN LORENZO					
PROGETTAZIONE:		PROGETTO ESECUTIVO					
Mandatario:	Mandante:						
SYSTRA S.A.	SWS Engineering S.p.A.	SYSTRA-SOTECNI S.p.A.					
OPERE D'ARTE VIABILITÀ Relazione di calcolo spalle		COMMESSA	LOTTO	CODIFICA	DOCUMENTO	REV.	FOGLIO
		IF2R	2.2.E.ZZ	CL	NW.01.0.0.002	B	169 di 826

Node	968	1.97814322310737E+0	1.62836401526802E+0
2.13974981158493E-4			
Node	969	1.88350674466668E+0	1.81339759481671E+0
2.13974981158493E-4			
Node	970	1.73739363156754E+0	1.98934362807326E+0
2.13974981158493E-4			
Node	971	1.53202254225134E+0	2.13505270673712E+0
2.13974981158493E-4			
Node	972	1.27688737285096E+0	2.24521481936402E+0
2.13974981158493E-4			
Node	973	9.77638217731270E-1	2.32638259528866E+0
2.13974981158493E-4			
Node	974	5.74528218399297E-1	2.11713890670707E+0
2.13974981158493E-4			
Node	975	6.69893775544457E-1	2.42191413551795E+0
2.13974981158493E-4			
Node	976	7.65267435994625E-1	2.74695141218799E+0
2.13974981158493E-4			
Node	977	8.67855029484192E-1	3.88603038700600E+0
2.13974981158493E-4			
Node	978	8.62831683502263E-1	3.42203437037798E+0
2.13974981158493E-4			
Node	979	1.74504278379013E+0	3.21331656306830E+0
2.13974981158493E-4			
Node	980	2.70343378523164E+0	5.17904929309525E+0
2.13974981158493E-4			
Node	981	8.26137555100118E-1	3.01324495889318E+0
2.13974981158493E-4			
Node	982	1.31523674053109E+0	3.39557045234070E+0
2.13974981158493E-4			
Node	983	2.01439436782725E+0	3.65274870899665E+0
2.13974981158493E-4			
Node	984	4.05964396603709E+0	1.68684385083899E+0
2.13974981158493E-4			
Node	985	3.86919615997830E+0	1.75788259563533E+0
2.13974981158493E-4			

APPALTATORE:	TELESE S.c.a r.l. Consorzio Telese Società Consortile a Responsabilità Limitata	ITINERARIO NAPOLI – BARI RADDOPPIO TRATTA CANCELLO-BENEVENTO II LOTTO FUNZIONALE FRASSO TELESINO – VITULANO 2° SUBLOTTO TELESE – SAN LORENZO					
PROGETTAZIONE:		PROGETTO ESECUTIVO					
Mandatario:	Mandante:						
SYSTRA S.A.	SWS Engineering S.p.A.	SYSTRA-SOTECNI S.p.A.					
OPERE D'ARTE VIABILITÀ Relazione di calcolo spalle		COMMESSA	LOTTO	CODIFICA	DOCUMENTO	REV.	FOGLIO
		IF2R	2.2.E.ZZ	CL	NW.01.0.0.002	B	170 di 826

Node	986	3.64907475794109E+0	1.81316049350697E+0
2.13974981158493E-4			
Node	987	3.40948472437342E+0	1.85462038586794E+0
2.13974981158493E-4			
Node	988	3.15575763880523E+0	1.87870121850380E+0
2.13974981158493E-4			
Node	989	2.88898179567528E+0	1.88527854117128E+0
2.13974981158493E-4			
Node	990	2.62135051743586E+0	1.85679358699560E+0
2.13974981158493E-4			
Node	991	2.37227421480705E+0	1.80285704082385E+0
2.13974981158493E-4			
Node	992	2.15480816157978E+0	1.72112780875481E+0
2.13974981158493E-4			
Node	993	2.06622695577013E+0	1.94850524344051E+0
2.13974981158493E-4			
Node	994	1.92155199745300E+0	2.18123021556455E+0
2.13974981158493E-4			
Node	995	1.68490242229416E+0	2.37280563375362E+0
2.13974981158493E-4			
Node	996	1.40142271857589E+0	2.52596324383170E+0
2.13974981158493E-4			
Node	997	1.08558029930476E+0	2.64371988305225E+0
2.13974981158493E-4			
Node	998	1.19644149835310E+0	2.97406471543261E+0
2.13974981158493E-4			
Node	999	1.55709357080644E+0	2.84120181616108E+0
2.13974981158493E-4			
Node	1000	1.88337289614625E+0	2.64839706743379E+0
2.13974981158493E-4			
Node	1001	2.09344645599573E+0	2.96374527477477E+0
2.13974981158493E-4			
Node	1002	2.38035773169994E+0	3.29279613782314E+0
2.13974981158493E-4			
Node	1003	2.65382626150626E+0	2.94643715783889E+0
2.13974981158493E-4			

APPALTATORE:	TELESE S.c.a r.l. Consorzio Telese Società Consortile a Responsabilità Limitata	ITINERARIO NAPOLI – BARI RADDOPPIO TRATTA CANCELLO-BENEVENTO II LOTTO FUNZIONALE FRASSO TELESINO – VITULANO 2° SUBLOTTO TELESE – SAN LORENZO					
PROGETTAZIONE:		PROGETTO ESECUTIVO					
Mandatario:	Mandante:						
SYSTRA S.A.	SWS Engineering S.p.A.	SYSTRA-SOTECNI S.p.A.					
OPERE D'ARTE VIABILITÀ Relazione di calcolo spalle		COMMESSA	LOTTO	CODIFICA	DOCUMENTO	REV.	FOGLIO
		IF2R	2.2.E.ZZ	CL	NW.01.0.0.002	B	171 di 826

Node	1004	2.89044279885673E+0	2.58828168117468E+0
2.13974981158493E-4			
Node	1005	3.17490879193965E+0	2.87191926360059E+0
2.13974981158493E-4			
Node	1006	3.46292647310414E+0	3.05220165438593E+0
2.13974981158493E-4			
Node	1007	3.77266177523714E+0	3.15584758018293E+0
2.13974981158493E-4			
Node	1008	4.10655772431153E+0	3.20881721496681E+0
2.13974981158493E-4			
Node	1009	4.46234092659562E+0	3.22941181208345E+0
2.13974981158493E-4			
Node	1010	4.83707849692238E+0	3.23159256641706E+0
2.13974981158493E-4			
Node	1011	5.22418199998049E+0	3.22872557622699E+0
2.13974981158493E-4			
Node	1012	5.58048378481520E+0	3.26474015677092E+0
2.13974981158493E-4			
Node	1013	5.90091571543994E+0	3.25935859343337E+0
2.13974981158493E-4			
Node	1014	6.22844934047586E+0	3.20622313550724E+0
2.13974981158493E-4			
Node	1015	6.57076447398432E+0	3.13232714453968E+0
2.13974981158493E-4			
Node	1016	6.47711909311985E+0	2.75719769883812E+0
2.13974981158493E-4			
Node	1017	6.09167867549699E+0	2.06732971659342E+0
2.13974981158493E-4			
Node	1018	6.33251498971980E+0	2.37672465614127E+0
2.13974981158493E-4			
Node	1019	6.36069784916964E+0	1.81037324378115E+0
2.13974981158493E-4			
Node	1020	6.09940800617153E+0	1.60710232388558E+0
2.13974981158493E-4			
Node	1021	5.97320957522472E+0	1.47190668977136E+0
2.13974981158493E-4			

APPALTATORE:	 TELESE S.c.a r.l. <small>Consorzio Telese Società Consortile a Responsabilità Limitata</small>		ITINERARIO NAPOLI – BARI RADDOPPIO TRATTA CANCELLO-BENEVENTO II LOTTO FUNZIONALE FRASSO TELESINO – VITULANO 2° SUBLOTTO TELESE – SAN LORENZO			
PROGETTAZIONE:	Mandatario: SYSTRA S.A. Mandante: SWS Engineering S.p.A. SYSTRA-SOTECNI S.p.A.		PROGETTO ESECUTIVO			
OPERE D'ARTE VIABILITÀ Relazione di calcolo spalle	COMMESSA	LOTTO	CODIFICA	DOCUMENTO	REV.	FOGLIO
	IF2R	2.2.E.ZZ	CL	NW.01.0.0.002	B	172 di 826

Node 2.13974981158493E-4	1022	5.81952361594101E+0	1.49955129896632E+0
Node 2.13974981158493E-4	1023	5.64144984954150E+0	1.45460780780064E+0
Node 2.13974981158493E-4	1024	5.59840768718175E+0	1.65935496945759E+0
Node 2.13974981158493E-4	1025	5.45766928614540E+0	1.85975682986400E+0
Node 2.13974981158493E-4	1026	5.26372472508447E+0	2.02435440319225E+0
Node 2.13974981158493E-4	1027	5.02504252412985E+0	2.14128197174562E+0
Node 2.13974981158493E-4	1028	4.73589435589303E+0	2.18901919356521E+0
Node 2.13974981158493E-4	1029	4.38137382188408E+0	2.15951495297486E+0
Node 2.13974981158493E-4	1030	4.17783528447794E+0	1.90332666391693E+0
Node 2.13974981158493E-4	1031	2.30402677401203E+0	2.07866214242368E+0
Node 2.13974981158493E-4	1032	2.19652559887855E+0	2.41420389198844E+0
Node 2.13974981158493E-4	1033	2.36346347684033E+0	2.69801787149221E+0
Node 2.13974981158493E-4	1034	2.50801075252886E+0	2.46336751030504E+0
Node 2.13974981158493E-4	1035	3.23051860873093E+0	2.45953094535249E+0
Node 2.13974981158493E-4	1036	3.36572413517787E+0	2.64139212178816E+0
Node 2.13974981158493E-4	1037	3.57068628723497E+0	2.79151618026721E+0
Node 2.13974981158493E-4	1038	3.82544583144512E+0	2.85686216602898E+0
Node 2.13974981158493E-4	1039	4.12661333964769E+0	2.87801817685216E+0

APPALTATORE:	TELESE S.c.a r.l. Consorzio Telese Società Consortile a Responsabilità Limitata	ITINERARIO NAPOLI – BARI RADDOPPIO TRATTA CANCELLO-BENEVENTO II LOTTO FUNZIONALE FRASSO TELESINO – VITULANO 2° SUBLOTTO TELESE – SAN LORENZO					
PROGETTAZIONE:		PROGETTO ESECUTIVO					
Mandatario:	Mandante:						
SYSTRA S.A.	SWS Engineering S.p.A.	SYSTRA-SOTECNI S.p.A.					
OPERE D'ARTE VIABILITÀ Relazione di calcolo spalle		COMMESSA	LOTTO	CODIFICA	DOCUMENTO	REV.	FOGLIO
		IF2R	2.2.E.ZZ	CL	NW.01.0.0.002	B	173 di 826

Node	1040	4.46483633204556E+0	2.87240298151825E+0
2.13974981158493E-4			
Node	1041	4.83827443911603E+0	2.85057412409133E+0
2.13974981158493E-4			
Node	1042	5.27186920190132E+0	2.79548289887299E+0
2.13974981158493E-4			
Node	1043	5.61754787295540E+0	2.94318792724176E+0
2.13974981158493E-4			
Node	1044	5.85613424366358E+0	2.95788640025058E+0
2.13974981158493E-4			
Node	1045	6.14420984947612E+0	2.87505106484967E+0
2.13974981158493E-4			
Node	1046	6.01618006667124E+0	2.57749140622807E+0
2.13974981158493E-4			
Node	1047	5.82547728135784E+0	2.30566536990793E+0
2.13974981158493E-4			
Node	1048	5.84802458174071E+0	1.77655559654334E+0
2.13974981158493E-4			
Node	1049	5.63118916274309E+0	2.04961922389301E+0
2.13974981158493E-4			
Node	1050	5.39386870838565E+0	2.25636078161465E+0
2.13974981158493E-4			
Node	1051	5.11766149743038E+0	2.42326677067177E+0
2.13974981158493E-4			
Node	1052	4.78100983510694E+0	2.49802076526745E+0
2.13974981158493E-4			
Node	1053	4.11124992568025E+0	2.56809618755727E+0
2.13974981158493E-4			
Node	1054	3.95031443721498E+0	2.00106812917840E+0
2.13974981158493E-4			
Node	1055	4.43386224046549E+0	2.52602483080169E+0
2.13974981158493E-4			
Node	1056	4.05228990603821E+0	2.26925799638195E+0
2.13974981158493E-4			
Node	1057	3.70273660086616E+0	2.07347682485484E+0
2.13974981158493E-4			

APPALTATORE:	TELESE S.c.a r.l. Consorzio Telese Società Consortile a Responsabilità Limitata	ITINERARIO NAPOLI – BARI RADDOPPIO TRATTA CANCELLO-BENEVENTO II LOTTO FUNZIONALE FRASSO TELESINO – VITULANO 2° SUBLOTTO TELESE – SAN LORENZO					
PROGETTAZIONE:		PROGETTO ESECUTIVO					
Mandataria:	Mandante:						
SYSTRA S.A.	SWS Engineering S.p.A.	SYSTRA-SOTECNI S.p.A.					
OPERE D'ARTE VIABILITÀ Relazione di calcolo spalle		COMMESSA	LOTTO	CODIFICA	DOCUMENTO	REV.	FOGLIO
		IF2R	2.2.E.ZZ	CL	NW.01.0.0.002	B	174 di 826

Node	1058	3.44425810511110E+0	2.13387705086483E+0
2.13974981158493E-4			
Node	1059	3.17851307071499E+0	2.16792550446082E+0
2.13974981158493E-4			
Node	1060	2.88447633257329E+0	2.19811911151180E+0
2.13974981158493E-4			
Node	1061	2.57991954519562E+0	2.14947983674229E+0
2.13974981158493E-4			
Node	1062	5.76295442894098E+0	2.75208382299799E+0
2.13974981158493E-4			
Node	1063	5.56318725973770E+0	2.52794601111476E+0
2.13974981158493E-4			
Node	1064	3.83317182373860E+0	2.59644536968964E+0
2.13974981158493E-4			
Node	1065	3.76826003418163E+0	2.34541884719631E+0
2.13974981158493E-4			
Node	1066	3.48722285316882E+0	2.43913923510594E+0
2.13974981158493E-4			
Node	1067	3.62954429462058E+0	2.61090942787224E+0
2.13974981158493E-4			
Node	1068	-5.83391960490951E-12	1.05348854744275E+1
2.13974981158493E-4			
Node	1069	-4.84354337626908E-12	1.07697709481256E+1
2.13974981158493E-4			
Node	1070	-3.61951270877897E-12	1.10579144498432E+1
2.13974981158493E-4			
Node	1071	-9.60426405072212E-13	1.1400000003553E+1
2.13974981158493E-4			
Node	1072	3.94929271234789E-1	1.1400000003548E+1
2.13974981158493E-4			
Node	1073	7.89858542470545E-1	1.1400000003542E+1
2.13974981158493E-4			
Node	1074	1.19632277002635E+0	1.1400000003537E+1
2.13974981158493E-4			
Node	1075	1.60509719965818E+0	1.1400000003531E+1
2.13974981158493E-4			

APPALTATORE:	TELESE S.c.a r.l. Consorzio Telese Società Consortile a Responsabilità Limitata	ITINERARIO NAPOLI – BARI RADDOPPIO TRATTA CANCELLO-BENEVENTO II LOTTO FUNZIONALE FRASSO TELESINO – VITULANO 2° SUBLOTTO TELESE – SAN LORENZO					
PROGETTAZIONE:		PROGETTO ESECUTIVO					
Mandatario:	Mandante:						
SYSTRA S.A.	SWS Engineering S.p.A.	SYSTRA-SOTECNI S.p.A.					
OPERE D'ARTE VIABILITÀ Relazione di calcolo spalle		COMMESSA	LOTTO	CODIFICA	DOCUMENTO	REV.	FOGLIO
		IF2R	2.2.E.ZZ	CL	NW.01.0.0.002	B	175 di 826

Node	1076	2.01849203344204E+0	1.1400000003526E+1
2.13974981158493E-4			
Node	1077	2.44112767552998E+0	1.1400000003520E+1
2.13974981158493E-4			
Node	1078	2.88224493422606E+0	1.1400000003514E+1
2.13974981158493E-4			
Node	1079	3.23114334046227E+0	1.1400000003509E+1
2.13974981158493E-4			
Node	1080	3.58004174669848E+0	1.1400000003504E+1
2.13974981158493E-4			
Node	1081	3.98629750894695E+0	1.1400000003499E+1
2.13974981158493E-4			
Node	1082	4.39348191414160E+0	1.1400000003493E+1
2.13974981158493E-4			
Node	1083	4.80355076305881E+0	1.1400000003488E+1
2.13974981158493E-4			
Node	1084	5.21953443541517E+0	1.1400000003482E+1
2.13974981158493E-4			
Node	1085	5.64734775464985E+0	1.1400000003476E+1
2.13974981158493E-4			
Node	1086	6.09882036764114E+0	1.1400000003470E+1
2.13974981158493E-4			
Node	1087	6.59761156814568E+0	1.1400000003463E+1
2.13974981158493E-4			
Node	1088	7.06185785799879E+0	1.1400000003457E+1
2.13974981158493E-4			
Node	1089	7.58467682769927E+0	1.1400000003450E+1
2.13974981158493E-4			
Node	1090	8.08936700046097E+0	1.1400000003443E+1
2.13974981158493E-4			
Node	1091	8.59374467156771E+0	1.1400000003436E+1
2.13974981158493E-4			
Node	1092	9.09749733936454E+0	1.1400000003429E+1
2.13974981158493E-4			
Node	1093	9.60000000054151E+0	1.1400000003422E+1
2.13974981158493E-4			

APPALTATORE:	TELESE S.c.a r.l. Consorzio Telese Società Consortile a Responsabilità Limitata	ITINERARIO NAPOLI – BARI RADDOPPIO TRATTA CANCELLO-BENEVENTO II LOTTO FUNZIONALE FRASSO TELESINO – VITULANO 2° SUBLOTTO TELESE – SAN LORENZO					
PROGETTAZIONE:		PROGETTO ESECUTIVO					
Mandataria:	Mandante:						
SYSTRA S.A.	SWS Engineering S.p.A.	SYSTRA-SOTECNI S.p.A.					
OPERE D'ARTE VIABILITÀ Relazione di calcolo spalle		COMMESSA	LOTTO	CODIFICA	DOCUMENTO	REV.	FOGLIO
		IF2R	2.2.E.ZZ	CL	NW.01.0.0.002	B	176 di 826

Node	1094	9.60000000054223E+0	1.09043478264135E+1
2.13974981158493E-4			
Node	1095	9.60000000054294E+0	1.04086956524849E+1
2.13974981158493E-4			
Node	1096	9.60000000054365E+0	9.91304347855621E+0
2.13974981158493E-4			
Node	1097	9.60000000054437E+0	9.41739130462752E+0
2.13974981158493E-4			
Node	1098	9.60000000054508E+0	8.92173913069882E+0
2.13974981158493E-4			
Node	1099	9.60000000054578E+0	8.42608695677014E+0
2.13974981158493E-4			
Node	1100	9.60000000054650E+0	7.93043478284145E+0
2.13974981158493E-4			
Node	1101	9.60000000054721E+0	7.43478260891275E+0
2.13974981158493E-4			
Node	1102	9.60000000054792E+0	6.93913043498406E+0
2.13974981158493E-4			
Node	1103	9.60000000054864E+0	6.44347826105537E+0
2.13974981158493E-4			
Node	1104	9.60000000054935E+0	5.94782608712668E+0
2.13974981158493E-4			
Node	1105	9.60000000055006E+0	5.45217391319799E+0
2.13974981158493E-4			
Node	1106	9.60000000055077E+0	4.95652173926929E+0
2.13974981158493E-4			
Node	1107	9.60000000055148E+0	4.46086956534060E+0
2.13974981158493E-4			
Node	1108	9.60000000055219E+0	3.96521739141191E+0
2.13974981158493E-4			
Node	1109	9.60000000055291E+0	3.46956521748322E+0
2.13974981158493E-4			
Node	1110	9.60000000055362E+0	2.97391304355453E+0
2.13974981158493E-4			
Node	1111	9.60000000055433E+0	2.47826086962584E+0
2.13974981158493E-4			

APPALTATORE:	TELESE S.c.a r.l. Consorzio Telese Società Consortile a Responsabilità Limitata	ITINERARIO NAPOLI – BARI RADDOPPIO TRATTA CANCELLO-BENEVENTO II LOTTO FUNZIONALE FRASSO TELESINO – VITULANO 2° SUBLOTTO TELESE – SAN LORENZO					
PROGETTAZIONE:		PROGETTO ESECUTIVO					
Mandatario:	Mandante:						
SYSTRA S.A.	SWS Engineering S.p.A.	SYSTRA-SOTECNI S.p.A.					
OPERE D'ARTE VIABILITÀ Relazione di calcolo spalle		COMMESSA	LOTTO	CODIFICA	DOCUMENTO	REV.	FOGLIO
		IF2R	2.2.E.ZZ	CL	NW.01.0.0.002	B	177 di 826

Node	1112	9.60000000055504E+0	1.98260869569715E+0
2.13974981158493E-4			
Node	1113	9.60000000055575E+0	1.48695652176845E+0
2.13974981158493E-4			
Node	1114	9.60000000055646E+0	9.91304347839762E-1
2.13974981158493E-4			
Node	1115	9.60000000055718E+0	4.95652173911070E-1
2.13974981158493E-4			
Node	1116	9.60000000055788E+0	-1.76214598468505E-11
2.13974981158493E-4			
Node	1117	8.91176895331257E+0	-1.63584559231822E-11
2.13974981158493E-4			
Node	1118	8.40898452599779E+0	-1.54356598613958E-11
2.13974981158493E-4			
Node	1119	7.90841782052928E+0	-1.45163880915788E-11
2.13974981158493E-4			
Node	1120	7.41228655875332E+0	-1.36059838951041E-11
2.13974981158493E-4			
Node	1121	6.92502618436246E+0	-1.27116095427481E-11
2.13974981158493E-4			
Node	1122	6.45550758474178E+0	-1.18491811917920E-11
2.13974981158493E-4			
Node	1123	6.02106591920665E+0	-1.10525206764577E-11
2.13974981158493E-4			
Node	1124	5.61553973675446E+0	-1.03073034551926E-11
2.13974981158493E-4			
Node	1125	5.21014738855307E+0	-9.56390522333095E-12
2.13974981158493E-4			
Node	1126	4.80370369882801E+0	-8.81783535078284E-12
2.13974981158493E-4			
Node	1127	4.39496992444053E+0	-8.06733169156359E-12
2.13974981158493E-4			
Node	1128	3.98165598072824E+0	-7.30881311028497E-12
2.13974981158493E-4			
Node	1129	3.55918169836629E+0	-6.53346887702355E-12
2.13974981158493E-4			

APPALTATORE:	TELESE S.c.a r.l. <small>Consorzio Telese Società Consortile a Responsabilità Limitata</small>		ITINERARIO NAPOLI – BARI RADDOPPIO TRATTA CANCELLO-BENEVENTO II LOTTO FUNZIONALE FRASSO TELESINO – VITULANO 2° SUBLOTTO TELESE – SAN LORENZO			
PROGETTAZIONE:			PROGETTO ESECUTIVO			
Mandatario:	Mandante:					
SYSTRA S.A.	SWS Engineering S.p.A.	SYSTRA-SOTECNI S.p.A.				
OPERE D'ARTE VIABILITÀ			COMMESSA	LOTTO	CODIFICA	DOCUMENTO
Relazione di calcolo spalle			IF2R	2.2.E.ZZ	CL	NW.01.0.0.002
					REV.	FOGLIO
					B	178 di 826

Node	1130	3.11838673870504E+0	-5.72430280953995E-12
2.13974981158493E-4			
Node	1131	2.77013237581401E+0	-5.08481434735586E-12
2.13974981158493E-4			
Node	1132	2.42187801292298E+0	-4.44532588517177E-12
2.13974981158493E-4			
Node	1133	2.01698632742689E+0	-3.70192765331012E-12
2.13974981158493E-4			
Node	1134	1.61286299462646E+0	-2.96029156743316E-12
2.13974981158493E-4			
Node	1135	1.20895948457503E+0	-2.21865548155620E-12
2.13974981158493E-4			
Node	1136	8.05306069576247E-1	-1.47792889038100E-12
2.13974981158493E-4			
Node	1137	4.02152844682802E-1	-7.38054950488731E-13
2.13974981158493E-4			
Node	1138	0.00000000000000E+0	0.00000000000000E+0
2.13974981158493E-4			
Node	1139	-1.81898940354586E-12	3.33540045197546E-1
2.13974981158493E-4			
Node	1140	-3.47790773957968E-12	6.38081207247602E-1
2.13974981158493E-4			
Node	1141	-4.86033968627453E-12	8.90949089240556E-1
2.13974981158493E-4			
Node	1142	9.21239219995563E+0	6.28361068014371E+0
2.13974981158493E-4			
Node	1143	9.3000000022812E+0	5.82391304364839E+0
2.13974981158493E-4			
Node	1144	9.21187154974575E+0	5.36369475697035E+0
2.13974981158493E-4			
Node	1145	7.62882839332920E+0	9.54910408963891E+0
2.13974981158493E-4			
Node	1146	7.45349289728973E+0	1.01266689221221E+1
2.13974981158493E-4			
Node	1147	7.53102850454359E+0	1.04264437524579E+1
2.13974981158493E-4			

APPALTATORE:	TELESE S.c.a r.l. Consorzio Telese Società Consortile a Responsabilità Limitata	ITINERARIO NAPOLI – BARI RADDOPPIO TRATTA CANCELLO-BENEVENTO II LOTTO FUNZIONALE FRASSO TELESINO – VITULANO 2° SUBLOTTO TELESE – SAN LORENZO					
PROGETTAZIONE:		PROGETTO ESECUTIVO					
Mandatario:	Mandante:						
SYSTRA S.A.	SWS Engineering S.p.A.	SYSTRA-SOTECNI S.p.A.					
OPERE D'ARTE VIABILITÀ Relazione di calcolo spalle		COMMESSA	LOTTO	CODIFICA	DOCUMENTO	REV.	FOGLIO
		IF2R	2.2.E.ZZ	CL	NW.01.0.0.002	B	179 di 826

Node	1148	9.21187154973983E+0	9.84412953963014E+0
2.13974981158493E-4			
Node	1149	9.30000000022217E+0	1.03043478263256E+1
2.13974981158493E-4			
Node	1150	9.11049135041267E+0	1.09267673784098E+1
2.13974981158493E-4			
Node	1151	9.21239219995974E+0	1.80317589745402E+0
2.13974981158493E-4			
Node	1152	9.30000000023222E+0	1.34347826097619E+0
2.13974981158493E-4			
Node	1153	9.34091039224954E+0	8.85317124102624E-1
2.13974981158493E-4			
Node	1154	7.95522416149058E+0	4.05700373630994E-1
2.13974981158493E-4			
Node	1155	8.40449226295437E+0	3.00000000080697E-1
2.13974981158493E-4			
Node	1156	8.93701128232067E+0	3.87477794895695E-1
2.13974981158493E-4			
Node	1157	7.93695035288507E+0	6.80337099746039E+0
2.13974981158493E-4			
Node	1158	7.74662918146391E+0	7.33826251680274E+0
2.13974981158493E-4			
Node	1159	7.59917808311301E+0	7.69168478363176E+0
2.13974981158493E-4			
Node	1160	7.75099582564983E+0	7.99239049057898E+0
2.13974981158493E-4			
Node	1161	7.95438614494733E+0	8.39769384036904E+0
2.13974981158493E-4			
Node	1162	7.85000000020589E+0	9.18333333368222E+0
2.13974981158493E-4			
Node	1163	8.69665767849627E+0	9.21971667709350E+0
2.13974981158493E-4			
Node	1164	8.91150129831960E+0	9.47660262148888E+0
2.13974981158493E-4			
Node	1165	9.21344166352685E+0	9.43537050852807E+0
2.13974981158493E-4			

APPALTATORE:	TELESE S.c.a r.l. Consorzio Telese Società Consortile a Responsabilità Limitata	ITINERARIO NAPOLI – BARI RADDOPPIO TRATTA CANCELLO-BENEVENTO II LOTTO FUNZIONALE FRASSO TELESINO – VITULANO 2° SUBLOTTO TELESE – SAN LORENZO					
PROGETTAZIONE:		PROGETTO ESECUTIVO					
Mandatario:	Mandante:						
SYSTRA S.A.	SWS Engineering S.p.A.	SYSTRA-SOTECNI S.p.A.					
OPERE D'ARTE VIABILITÀ Relazione di calcolo spalle		COMMESSA	LOTTO	CODIFICA	DOCUMENTO	REV.	FOGLIO
		IF2R	2.2.E.ZZ	CL	NW.01.0.0.002	B	180 di 826

Node	1166	8.37111076463416E+0	8.80372351822150E+0
2.13974981158493E-4			
Node	1167	9.10401865112768E+0	8.99854056850429E+0
2.13974981158493E-4			
Node	1168	7.82825598905978E+0	2.18908968130874E+0
2.13974981158493E-4			
Node	1169	7.76920405511808E+0	2.68285056940296E+0
2.13974981158493E-4			
Node	1170	7.76716647867008E+0	3.16328487248674E+0
2.13974981158493E-4			
Node	1171	7.79176994474413E+0	3.66019838824466E+0
2.13974981158493E-4			
Node	1172	7.81805157708249E+0	4.17538001560488E+0
2.13974981158493E-4			
Node	1173	7.86637221790297E+0	4.69920265272235E+0
2.13974981158493E-4			
Node	1174	8.37214976794010E+0	4.66742203403398E+0
2.13974981158493E-4			
Node	1175	8.79794922146432E+0	4.75004092922233E+0
2.13974981158493E-4			
Node	1176	9.21232551289770E+0	4.84480263538871E+0
2.13974981158493E-4			
Node	1177	9.20868749648865E+0	4.34006235999338E+0
2.13974981158493E-4			
Node	1178	9.23885407769811E+0	3.84184717433794E+0
2.13974981158493E-4			
Node	1179	9.33346603866237E+0	3.47671313754565E+0
2.13974981158493E-4			
Node	1180	8.99726877923690E+0	2.27956448985191E+0
2.13974981158493E-4			
Node	1181	9.16146139624285E+0	3.11875382491065E+0
2.13974981158493E-4			
Node	1182	8.26756299973583E+0	2.32650153423416E+0
2.13974981158493E-4			
Node	1183	8.18132731364401E+0	2.74573443044620E+0
2.13974981158493E-4			

APPALTATORE:	TELESE S.c.a r.l. Consorzio Telese Società Consortile a Responsabilità Limitata	ITINERARIO NAPOLI – BARI RADDOPPIO TRATTA CANCELLO-BENEVENTO II LOTTO FUNZIONALE FRASSO TELESINO – VITULANO 2° SUBLOTTO TELESE – SAN LORENZO					
PROGETTAZIONE:		PROGETTO ESECUTIVO					
Mandatario:	Mandante:						
SYSTRA S.A.	SWS Engineering S.p.A.	SYSTRA-SOTECNI S.p.A.					
OPERE D'ARTE VIABILITÀ Relazione di calcolo spalle	COMMESSA	LOTTO	CODIFICA	DOCUMENTO	REV.	FOGLIO	
	IF2R	2.2.E.ZZ	CL	NW.01.0.0.002	B	181 di 826	

Node	1184	8.20757263803184E+0	3.16571743954533E+0
2.13974981158493E-4			
Node	1185	8.28172371643224E+0	3.64665211366552E+0
2.13974981158493E-4			
Node	1186	8.31394711190979E+0	4.17551160529152E+0
2.13974981158493E-4			
Node	1187	9.16390349927648E+0	2.68684526940288E+0
2.13974981158493E-4			
Node	1188	3.02949794371241E-1	1.10815816118264E+1
2.13974981158493E-4			
Node	1189	1.69800473063021E+0	1.09300534975501E+1
2.13974981158493E-4			
Node	1190	1.82933677387903E+0	1.10440783055685E+1
2.13974981158493E-4			
Node	1191	2.52479619562274E+0	1.10019105385249E+1
2.13974981158493E-4			
Node	1192	2.91520329688556E+0	1.10706377295071E+1
2.13974981158493E-4			
Node	1193	3.25753429872303E+0	1.10908976040805E+1
2.13974981158493E-4			
Node	1194	5.33444255340377E+0	1.10330783179730E+1
2.13974981158493E-4			
Node	1195	5.61518840667835E+0	1.11937476506765E+1
2.13974981158493E-4			
Node	1196	5.84126254478472E+0	1.09750403016345E+1
2.13974981158493E-4			
Node	1197	6.58624235692914E+0	1.09258889113128E+1
2.13974981158493E-4			
Node	1198	7.07201323592221E+0	1.09660448105122E+1
2.13974981158493E-4			
Node	1199	7.50615676162333E+0	1.09112107650953E+1
2.13974981158493E-4			
Node	1200	5.67329813071003E-1	1.10589278912370E+1
2.13974981158493E-4			
Node	1201	1.47994116795008E+0	1.10885582923515E+1
2.13974981158493E-4			

APPALTATORE:	TELESE S.c.a r.l. Consorzio Telese Società Consortile a Responsabilità Limitata	ITINERARIO NAPOLI – BARI RADDOPPIO TRATTA CANCELLO-BENEVENTO II LOTTO FUNZIONALE FRASSO TELESINO – VITULANO 2° SUBLOTTO TELESE – SAN LORENZO					
PROGETTAZIONE:		PROGETTO ESECUTIVO					
Mandatario:	Mandante:						
SYSTRA S.A.	SWS Engineering S.p.A.	SYSTRA-SOTECNI S.p.A.					
OPERE D'ARTE VIABILITÀ Relazione di calcolo spalle		COMMESSA	LOTTO	CODIFICA	DOCUMENTO	REV.	FOGLIO
		IF2R	2.2.E.ZZ	CL	NW.01.0.0.002	B	182 di 826

Node	1202	4.23511634500759E+0	1.11419126714763E+1
2.13974981158493E-4			
Node	1203	5.10529505098233E+0	1.11223479058338E+1
2.13974981158493E-4			
Node	1204	5.38971452540135E+0	1.12088296707599E+1
2.13974981158493E-4			
Node	1205	5.85176043946178E+0	1.11894675935718E+1
2.13974981158493E-4			
Node	1206	6.14921480412550E+0	1.10066910034449E+1
2.13974981158493E-4			
Node	1207	7.39147252655202E+0	1.06542406927889E+1
2.13974981158493E-4			
Node	1208	7.13369500183707E+0	1.06272270271273E+1
2.13974981158493E-4			
Node	1209	6.76869326627429E+0	1.05915246823401E+1
2.13974981158493E-4			
Node	1210	6.47163419919286E+0	1.05131872923037E+1
2.13974981158493E-4			
Node	1211	6.24603000008711E+0	1.04961304734944E+1
2.13974981158493E-4			
Node	1212	5.99646080006173E+0	1.05062723026047E+1
2.13974981158493E-4			
Node	1213	5.76001113533603E+0	1.05028835332435E+1
2.13974981158493E-4			
Node	1214	5.54280204492879E+0	1.04781039295022E+1
2.13974981158493E-4			
Node	1215	2.13119629743160E+0	1.10562227376626E+1
2.13974981158493E-4			
Node	1216	5.49683116976939E+0	1.07056400722830E+1
2.13974981158493E-4			
Node	1217	5.27082973003098E+0	1.08244423572715E+1
2.13974981158493E-4			
Node	1218	5.05185415177891E+0	1.09123660986770E+1
2.13974981158493E-4			
Node	1219	4.81648042966945E+0	1.09427441774832E+1
2.13974981158493E-4			

APPALTATORE:	TELESE S.c.a r.l. Consorzio Telese Società Consortile a Responsabilità Limitata	ITINERARIO NAPOLI – BARI RADDOPPIO TRATTA CANCELLO-BENEVENTO II LOTTO FUNZIONALE FRASSO TELESINO – VITULANO 2° SUBLOTTO TELESE – SAN LORENZO					
PROGETTAZIONE:		PROGETTO ESECUTIVO					
Mandataria:	Mandante:						
SYSTRA S.A.	SWS Engineering S.p.A.	SYSTRA-SOTECNI S.p.A.					
OPERE D'ARTE VIABILITÀ Relazione di calcolo spalle		COMMESSA	LOTTO	CODIFICA	DOCUMENTO	REV.	FOGLIO
		IF2R	2.2.E.ZZ	CL	NW.01.0.0.002	B	183 di 826

Node	1220	4.59871848641607E+0	1.09146132047130E+1
2.13974981158493E-4			
Node	1221	4.41980446896888E+0	1.08310277660397E+1
2.13974981158493E-4			
Node	1222	4.28274434223564E+0	1.07265650329106E+1
2.13974981158493E-4			
Node	1223	4.14293403164706E+0	1.04761816151755E+1
2.13974981158493E-4			
Node	1224	4.20607627555844E+0	1.06203030200596E+1
2.13974981158493E-4			
Node	1225	3.99422713035599E+0	1.04975316219573E+1
2.13974981158493E-4			
Node	1226	3.81028890622495E+0	1.05270262769662E+1
2.13974981158493E-4			
Node	1227	3.58030829085758E+0	1.05438570846287E+1
2.13974981158493E-4			
Node	1228	3.31907401470751E+0	1.05476206591838E+1
2.13974981158493E-4			
Node	1229	3.05483837092511E+0	1.05394826686603E+1
2.13974981158493E-4			
Node	1230	2.80454616335058E+0	1.05204952916447E+1
2.13974981158493E-4			
Node	1231	2.59153223587333E+0	1.04996255261216E+1
2.13974981158493E-4			
Node	1232	2.39024947357437E+0	1.05176290882838E+1
2.13974981158493E-4			
Node	1233	2.18139006166879E+0	1.05314677719530E+1
2.13974981158493E-4			
Node	1234	1.98837818179439E+0	1.05292376759043E+1
2.13974981158493E-4			
Node	1235	1.84509485244695E+0	1.04955394583773E+1
2.13974981158493E-4			
Node	1236	1.74582881537819E+0	1.06684357029867E+1
2.13974981158493E-4			
Node	1237	1.59987819978924E+0	1.07974843738198E+1
2.13974981158493E-4			

APPALTATORE:	TELESE S.c.a r.l. Consorzio Telese Società Consortile a Responsabilità Limitata	ITINERARIO NAPOLI – BARI RADDOPPIO TRATTA CANCELLO-BENEVENTO II LOTTO FUNZIONALE FRASSO TELESINO – VITULANO 2° SUBLOTTO TELESE – SAN LORENZO					
PROGETTAZIONE:		PROGETTO ESECUTIVO					
Mandatario:	Mandante:						
SYSTRA S.A.	SWS Engineering S.p.A.	SYSTRA-SOTECNI S.p.A.					
OPERE D'ARTE VIABILITÀ Relazione di calcolo spalle		COMMESSA	LOTTO	CODIFICA	DOCUMENTO	REV.	FOGLIO
		IF2R	2.2.E.ZZ	CL	NW.01.0.0.002	B	184 di 826

Node	1238	1.41508047989589E+0	1.08973753404084E+1
2.13974981158493E-4			
Node	1239	1.20206559238707E+0	1.09305223193588E+1
2.13974981158493E-4			
Node	1240	9.91670428726924E-1	1.08978212963623E+1
2.13974981158493E-4			
Node	1241	8.15962670579640E-1	1.07995898416295E+1
2.13974981158493E-4			
Node	1242	6.87714414012255E-1	1.06786164106131E+1
2.13974981158493E-4			
Node	1243	5.41090552671194E-1	1.04573148408373E+1
2.13974981158493E-4			
Node	1244	5.99682000544810E-1	1.05603423849359E+1
2.13974981158493E-4			
Node	1245	4.04734493356700E-1	1.04843389008140E+1
2.13974981158493E-4			
Node	1246	2.43973433663879E-1	1.05597627778173E+1
2.13974981158493E-4			
Node	1247	2.49540093180593E-1	1.08094841058707E+1
2.13974981158493E-4			
Node	1248	7.52473038504232E+0	5.67502364928930E-1
2.13974981158493E-4			
Node	1249	6.51615858280205E+0	5.49999999802944E-1
2.13974981158493E-4			
Node	1250	6.12880593896623E+0	5.62998765450151E-1
2.13974981158493E-4			
Node	1251	5.54973817398700E+0	3.97574693435568E-1
2.13974981158493E-4			
Node	1252	5.21416390103474E+0	2.95184015490119E-1
2.13974981158493E-4			
Node	1253	4.46809467721027E+0	2.67485716490527E-1
2.13974981158493E-4			
Node	1254	3.96101600954824E+0	5.91155458145629E-1
2.13974981158493E-4			
Node	1255	3.54205591393656E+0	2.59756282909246E-1
2.13974981158493E-4			

APPALTATORE:	TELESE S.c.a r.l. Consorzio Telese Società Consortile a Responsabilità Limitata	ITINERARIO NAPOLI – BARI RADDOPPIO TRATTA CANCELLO-BENEVENTO II LOTTO FUNZIONALE FRASSO TELESINO – VITULANO 2° SUBLOTTO TELESE – SAN LORENZO					
PROGETTAZIONE:		PROGETTO ESECUTIVO					
Mandatario:	Mandante:						
SYSTRA S.A.	SWS Engineering S.p.A.	SYSTRA-SOTECNI S.p.A.					
OPERE D'ARTE VIABILITÀ Relazione di calcolo spalle		COMMESSA	LOTTO	CODIFICA	DOCUMENTO	REV.	FOGLIO
		IF2R	2.2.E.ZZ	CL	NW.01.0.0.002	B	185 di 826

Node	1256	5.68150015790451E+0	2.80385954854846E-1
2.13974981158493E-4			
Node	1257	5.46120563930547E+0	2.31818275726555E-1
2.13974981158493E-4			
Node	1258	4.73855666002108E+0	2.39442379900751E-1
2.13974981158493E-4			
Node	1259	4.18989457402026E+0	3.55462710782154E-1
2.13974981158493E-4			
Node	1260	3.75677981824456E+0	3.32405881599880E-1
2.13974981158493E-4			
Node	1261	1.76630018585318E+0	2.58050824651122E-1
2.13974981158493E-4			
Node	1262	3.17363807481670E-1	6.58793883933475E-1
2.13974981158493E-4			
Node	1263	2.56567982638859E-1	8.90176588093072E-1
2.13974981158493E-4			
Node	1264	4.77176767215176E-1	9.10969292754173E-1
2.13974981158493E-4			
Node	1265	5.60296173149713E-1	7.38282760393062E-1
2.13974981158493E-4			
Node	1266	7.02027231035492E-1	5.74046658088371E-1
2.13974981158493E-4			
Node	1267	9.35488888953936E-1	4.83458588103970E-1
2.13974981158493E-4			
Node	1268	1.17669902725719E+0	4.55914555241077E-1
2.13974981158493E-4			
Node	1269	1.39910490650043E+0	4.85025385382041E-1
2.13974981158493E-4			
Node	1270	1.57982303657332E+0	5.69121050737655E-1
2.13974981158493E-4			
Node	1271	1.71720637586354E+0	6.73850785414252E-1
2.13974981158493E-4			
Node	1272	1.85719642928289E+0	9.24588510930680E-1
2.13974981158493E-4			
Node	1273	1.79389719467517E+0	7.80244361649148E-1
2.13974981158493E-4			

APPALTATORE:	TELESE S.c.a r.l. Consorzio Telese Società Consortile a Responsabilità Limitata	ITINERARIO NAPOLI – BARI RADDOPPIO TRATTA CANCELLO-BENEVENTO II LOTTO FUNZIONALE FRASSO TELESINO – VITULANO 2° SUBLOTTO TELESE – SAN LORENZO					
PROGETTAZIONE:		PROGETTO ESECUTIVO					
Mandatario:	Mandante:						
SYSTRA S.A.	SWS Engineering S.p.A.	SYSTRA-SOTECNI S.p.A.					
OPERE D'ARTE VIABILITÀ Relazione di calcolo spalle		COMMESSA	LOTTO	CODIFICA	DOCUMENTO	REV.	FOGLIO
		IF2R	2.2.E.ZZ	CL	NW.01.0.0.002	B	186 di 826

Node	1274	2.00496928114460E+0	9.02687758967327E-1
2.13974981158493E-4			
Node	1275	2.18728462828822E+0	8.72993705383876E-1
2.13974981158493E-4			
Node	1276	2.41390810296148E+0	8.56127046246730E-1
2.13974981158493E-4			
Node	1277	2.66929974229434E+0	8.52319323385525E-1
2.13974981158493E-4			
Node	1278	2.92565635917442E+0	8.59989760620349E-1
2.13974981158493E-4			
Node	1279	3.17216898983813E+0	8.77329970185811E-1
2.13974981158493E-4			
Node	1280	3.40037972706676E+0	8.97077150162796E-1
2.13974981158493E-4			
Node	1281	3.59179469324500E+0	9.13050226851495E-1
2.13974981158493E-4			
Node	1282	3.76510533453978E+0	8.91215250985859E-1
2.13974981158493E-4			
Node	1283	3.95182907276783E+0	8.70681183084346E-1
2.13974981158493E-4			
Node	1284	4.12515623018464E+0	9.00509013512947E-1
2.13974981158493E-4			
Node	1285	4.19480508741400E+0	7.15997311112259E-1
2.13974981158493E-4			
Node	1286	4.34840156520216E+0	5.63085977308743E-1
2.13974981158493E-4			
Node	1287	4.54895755035921E+0	4.75037775287269E-1
2.13974981158493E-4			
Node	1288	4.75697845215243E+0	4.42285952092094E-1
2.13974981158493E-4			
Node	1289	4.93904700619533E+0	4.53971734348120E-1
2.13974981158493E-4			
Node	1290	5.09504018385978E+0	4.98240658167949E-1
2.13974981158493E-4			
Node	1291	5.24492396612110E+0	6.14589186343404E-1
2.13974981158493E-4			

APPALTATORE:	TELESE S.c.a r.l. Consorzio Telese Società Consortile a Responsabilità Limitata	ITINERARIO NAPOLI – BARI RADDOPPIO TRATTA CANCELLO-BENEVENTO II LOTTO FUNZIONALE FRASSO TELESINO – VITULANO 2° SUBLOTTO TELESE – SAN LORENZO						
PROGETTAZIONE:		PROGETTO ESECUTIVO						
Mandatario:	Mandante:							
SYSTRA S.A.	SWS Engineering S.p.A.	SYSTRA-SOTECNI S.p.A.	COMMESSA	LOTTO	CODIFICA	DOCUMENTO	REV.	FOGLIO
OPERE D'ARTE VIABILITÀ Relazione di calcolo spalle			IF2R	2.2.E.ZZ	CL	NW.01.0.0.002	B	187 di 826

Node	1292	5.44330705601377E+0	9.12297653820411E-1
2.13974981158493E-4			
Node	1293	5.36223125566288E+0	7.54731388792816E-1
2.13974981158493E-4			
Node	1294	5.58068214814111E+0	8.79037303383138E-1
2.13974981158493E-4			
Node	1295	5.74646764487757E+0	8.23192385943841E-1
2.13974981158493E-4			
Node	1296	6.93171548752801E+0	5.49999999802513E-1
2.13974981158493E-4			
Node	1297	8.66060225774127E+0	2.57122206476994E+0
2.13974981158493E-4			
Node	1298	8.48070380732886E+0	2.80802833766258E+0
2.13974981158493E-4			
Node	1299	8.59968822280788E+0	3.10742652724189E+0
2.13974981158493E-4			
Node	1300	8.81321675819173E+0	3.58539675238605E+0
2.13974981158493E-4			
Node	1301	8.78355649542217E+0	4.21271929584041E+0
2.13974981158493E-4			
Node	1302	8.90500293524576E+0	8.41809362211361E+0
2.13974981158493E-4			
Node	1303	9.05193010826127E+0	7.83584365158575E+0
2.13974981158493E-4			
Node	1304	9.13122320464934E+0	7.32231272500576E+0
2.13974981158493E-4			
Node	1305	9.18369487952490E+0	6.81684013565901E+0
2.13974981158493E-4			
Node	1306	8.76800398964372E+0	6.72042599244572E+0
2.13974981158493E-4			
Node	1307	8.37419275235377E+0	6.73931587736857E+0
2.13974981158493E-4			
Node	1308	8.89664156867943E+0	2.87093142275161E+0
2.13974981158493E-4			
Node	1309	8.15045767385633E+0	7.62468988666799E+0
2.13974981158493E-4			

APPALTATORE:	 TELESE S.c.a r.l. <small>Consorzio Telese Società Consortile a Responsabilità Limitata</small>		ITINERARIO NAPOLI – BARI RADDOPPIO TRATTA CANCELLO-BENEVENTO II LOTTO FUNZIONALE FRASSO TELESINO – VITULANO 2° SUBLOTTO TELESE – SAN LORENZO			
PROGETTAZIONE:	Mandatario: SYSTRA S.A. Mandante: SWS Engineering S.p.A. SYSTRA-SOTECNI S.p.A.		PROGETTO ESECUTIVO			
OPERE D'ARTE VIABILITÀ	COMMESSA	LOTTO	CODIFICA	DOCUMENTO	REV.	FOGLIO
Relazione di calcolo spalle	IF2R	2.2.E.ZZ	CL	NW.01.0.0.002	B	188 di 826

Node	1310	8.39540325511628E+0	8.02812929266136E+0
2.13974981158493E-4			
Node	1311	8.28767292922425E+0	7.09226997095925E+0
2.13974981158493E-4			
Node	1312	8.57164320222920E+0	7.67257487087497E+0
2.13974981158493E-4			
Node	1313	8.68943996367006E+0	7.20183376345807E+0
2.13974981158493E-4			
Node	1314	5.94104196881704E+0	7.29446703374416E-1
2.13974981158493E-4			
Node	1315	8.41397086519966E-1	2.76816953843357E-1
2.13974981158493E-4			
Node	1316	1.17219706993650E+0	2.55181132877797E-1
2.13974981158493E-4			
Node	1317	1.46172072959908E+0	2.87999769609455E-1
2.13974981158493E-4			
Node	1318	1.66271334240613E+0	4.11764938581979E-1
2.13974981158493E-4			
Node	1319	1.83973644642554E+0	5.36641297732332E-1
2.13974981158493E-4			
Node	1320	1.94576410620660E+0	7.13198271937555E-1
2.13974981158493E-4			
Node	1321	5.89005786167095E+0	4.30844823605444E-1
2.13974981158493E-4			
Node	1322	4.52591074141586E-1	3.68634980000165E-1
2.13974981158493E-4			
Node	1323	2.14437846222247E+0	6.33199461831365E-1
2.13974981158493E-4			
Node	1324	2.41098811804176E+0	5.99221897272431E-1
2.13974981158493E-4			
Node	1325	2.68957968871831E+0	5.93192234133522E-1
2.13974981158493E-4			
Node	1326	2.96001569100399E+0	6.10378907106730E-1
2.13974981158493E-4			
Node	1327	3.20844281529006E+0	6.52314053400469E-1
2.13974981158493E-4			

APPALTATORE:	TELESE S.c.a r.l. Consorzio Telese Società Consortile a Responsabilità Limitata	ITINERARIO NAPOLI – BARI RADDOPPIO TRATTA CANCELLO-BENEVENTO II LOTTO FUNZIONALE FRASSO TELESINO – VITULANO 2° SUBLOTTO TELESE – SAN LORENZO					
PROGETTAZIONE:		PROGETTO ESECUTIVO					
Mandatario:	Mandante:						
SYSTRA S.A.	SWS Engineering S.p.A.	SYSTRA-SOTECNI S.p.A.					
OPERE D'ARTE VIABILITÀ Relazione di calcolo spalle		COMMESSA	LOTTO	CODIFICA	DOCUMENTO	REV.	FOGLIO
		IF2R	2.2.E.ZZ	CL	NW.01.0.0.002	B	189 di 826

Node	1328	3.43243453434337E+0	6.98008881301187E-1
2.13974981158493E-4			
Node	1329	3.57862856202781E+0	7.64004456069900E-1
2.13974981158493E-4			
Node	1330	3.71177149529454E+0	6.81230204149506E-1
2.13974981158493E-4			
Node	1331	4.92506679674265E+0	2.47811382204210E-1
2.13974981158493E-4			
Node	1332	5.37935949671269E+0	4.98049761361446E-1
2.13974981158493E-4			
Node	1333	5.50069649521604E+0	6.80106398917832E-1
2.13974981158493E-4			
Node	1334	5.67263701544737E+0	5.83825063689128E-1
2.13974981158493E-4			
Node	1335	2.03334875376374E+0	3.47511975961682E-1
2.13974981158493E-4			
Node	1336	2.39605196293243E+0	3.14428915213967E-1
2.13974981158493E-4			
Node	1337	2.71802707088469E+0	3.10943802806309E-1
2.13974981158493E-4			
Node	1338	3.01641050855479E+0	3.36203640957163E-1
2.13974981158493E-4			
Node	1339	3.26924811833187E+0	4.23723972528586E-1
2.13974981158493E-4			
Node	1340	3.54240380597942E+0	4.78881171088964E-1
2.13974981158493E-4			
Node	1341	3.30985833315600E+0	2.27738078954673E-1
2.13974981158493E-4			
Node	1342	4.81536249784288E+0	1.11441282970866E+1
2.13974981158493E-4			
Node	1343	4.53612843791051E+0	1.11116561636560E+1
2.13974981158493E-4			
Node	1344	4.33690056619736E+0	1.09881197463936E+1
2.13974981158493E-4			
Node	1345	4.15953127986005E+0	1.08634139361051E+1
2.13974981158493E-4			

APPALTATORE:	TELESE S.c.a r.l. Consorzio Telese Società Consortile a Responsabilità Limitata	ITINERARIO NAPOLI – BARI RADDOPPIO TRATTA CANCELLO-BENEVENTO II LOTTO FUNZIONALE FRASSO TELESINO – VITULANO 2° SUBLOTTO TELESE – SAN LORENZO					
PROGETTAZIONE:		PROGETTO ESECUTIVO					
Mandatario:	Mandante:						
SYSTRA S.A.	SWS Engineering S.p.A.	SYSTRA-SOTECNI S.p.A.					
OPERE D'ARTE VIABILITÀ Relazione di calcolo spalle	COMMESSA	LOTTO	CODIFICA	DOCUMENTO	REV.	FOGLIO	
	IF2R	2.2.E.ZZ	CL	NW.01.0.0.002	B	190 di 826	

Node	1346	4.05303325452545E+0	1.06869238823980E+1
2.13974981158493E-4			
Node	1347	5.79214402835120E+0	1.07273092714943E+1
2.13974981158493E-4			
Node	1348	5.57193090720041E+0	1.09766933380269E+1
2.13974981158493E-4			
Node	1349	6.07041459778346E+0	1.07262115682918E+1
2.13974981158493E-4			
Node	1350	6.34367891017803E+0	1.06651840599208E+1
2.13974981158493E-4			
Node	1351	3.96511646876224E+0	1.10525014539842E+1
2.13974981158493E-4			
Node	1352	3.85197434242865E+0	1.07667469625639E+1
2.13974981158493E-4			
Node	1353	3.57906155019973E+0	1.08008606247140E+1
2.13974981158493E-4			
Node	1354	3.28804523695188E+0	1.08072162772223E+1
2.13974981158493E-4			
Node	1355	2.99603981317888E+0	1.07899482180972E+1
2.13974981158493E-4			
Node	1356	2.72553834453144E+0	1.07430544165347E+1
2.13974981158493E-4			
Node	1357	2.57615113891678E+0	1.06605846270050E+1
2.13974981158493E-4			
Node	1358	2.41091536373511E+0	1.07396378085683E+1
2.13974981158493E-4			
Node	1359	2.15176883235273E+0	1.07791971845350E+1
2.13974981158493E-4			
Node	1360	1.88286278090252E+0	1.07900930184605E+1
2.13974981158493E-4			
Node	1361	1.20139617472249E+0	1.11268603628468E+1
2.13974981158493E-4			
Node	1362	9.27069558118979E-1	1.10882317223130E+1
2.13974981158493E-4			
Node	1363	7.25243230469605E-1	1.09278866182847E+1
2.13974981158493E-4			

APPALTATORE:	TELESE S.c.a r.l. Consorzio Telese Società Consortile a Responsabilità Limitata	ITINERARIO NAPOLI – BARI RADDOPPIO TRATTA CANCELLO-BENEVENTO II LOTTO FUNZIONALE FRASSO TELESINO – VITULANO 2° SUBLOTTO TELESE – SAN LORENZO					
PROGETTAZIONE:		PROGETTO ESECUTIVO					
Mandatario:	Mandante:						
SYSTRA S.A.	SWS Engineering S.p.A.	SYSTRA-SOTECNI S.p.A.					
OPERE D'ARTE VIABILITÀ Relazione di calcolo spalle		COMMESSA	LOTTO	CODIFICA	DOCUMENTO	REV.	FOGLIO
		IF2R	2.2.E.ZZ	CL	NW.01.0.0.002	B	191 di 826

Node	1364	5.90596089398932E-1	1.07634434480415E+1
2.13974981158493E-4			
Node	1365	4.98170632866451E-1	1.06199858009731E+1
2.13974981158493E-4			
Node	1366	3.59557217506009E+0	1.10859314557952E+1
2.13974981158493E-4			
Node	1367	4.51282136318965E-1	1.08259348151983E+1
2.13974981158493E-4			
Node	1368	4.10311798748560E-1	1.06633592042050E+1
2.13974981158493E-4			
Node	1369	2.27496478713330E+0	1.03000000007295E+1
3.80021397498116E+0			
Node	1370	2.75832159586614E+0	1.03000000007295E+1
3.80021397498116E+0			
Node	1371	3.24167840459898E+0	1.03000000007295E+1
3.80021397498116E+0			
Node	1372	3.72503521333181E+0	1.03000000007295E+1
3.80021397498116E+0			
Node	1373	4.20839202206465E+0	1.03000000007295E+1
3.80021397498116E+0			
Node	1374	4.20839202206454E+0	1.03000000007288E+1
3.29770731907551E+0			
Node	1375	4.20839202206450E+0	1.03000000007286E+1
2.79395064661287E+0			
Node	1376	4.20839202206445E+0	1.03000000007283E+1
2.22968661324808E+0			
Node	1377	4.20839202206441E+0	1.03000000007280E+1
1.74195468066302E+0			
Node	1378	4.20839202206437E+0	1.03000000007278E+1
1.33803279524832E+0			
Node	1379	4.20839202206434E+0	1.03000000007277E+1
1.00841356374530E+0			
Node	1380	4.20839202206431E+0	1.03000000007275E+1
6.89569360302763E-1			
Node	1381	4.20839202206430E+0	1.03000000007274E+1
4.55920328628203E-1			

APPALTATORE:	TELESE S.c.a r.l. Consorzio Telese Società Consortile a Responsabilità Limitata		ITINERARIO NAPOLI – BARI RADDOPPIO TRATTA CANCELLO-BENEVENTO II LOTTO FUNZIONALE FRASSO TELESINO – VITULANO 2° SUBLOTTO TELESE – SAN LORENZO			
PROGETTAZIONE:			PROGETTO ESECUTIVO			
Mandatario:	Mandante:					
SYSTRA S.A.	SWS Engineering S.p.A.	SYSTRA-SOTECNI S.p.A.				
OPERE D'ARTE VIABILITÀ Relazione di calcolo spalle	COMMESSA	LOTTO	CODIFICA	DOCUMENTO	REV.	FOGLIO
	IF2R	2.2.E.ZZ	CL	NW.01.0.0.002	B	192 di 826

Node	1382	4.20839202206428E+0	1.03000000007273E+1
2.78715680990588E-1			
Node	1383	4.20839202206427E+0	1.03000000007272E+1
1.39464827985873E-1			
Node	1384	1.91923608245891E+0	1.03000000007295E+1
1.36374203970478E-1			
Node	1385	1.92646617215329E+0	1.03000000007295E+1
2.68037864507919E-1			
Node	1386	1.96871841382101E+0	1.03000000007295E+1
4.14698501629850E-1			
Node	1387	2.04713161470465E+0	1.03000000007295E+1
6.13249685280368E-1			
Node	1388	2.16269855224145E+0	1.03000000007295E+1
8.91675639399822E-1			
Node	1389	2.26238887346111E+0	1.03000000007295E+1
1.28155588588922E+0			
Node	1390	2.28104534188812E+0	1.03000000007295E+1
1.75046288710514E+0			
Node	1391	2.28127569988385E+0	1.03000000007295E+1
2.25222509746663E+0			
Node	1392	2.27864850221476E+0	1.03000000007295E+1
2.77708303087295E+0			
Node	1393	2.27649008737720E+0	1.03000000007295E+1
3.29054978124043E+0			
Node	1394	2.76128236944761E+0	1.03000000007295E+1
3.28791390306540E+0			
Node	1395	3.24511278863225E+0	1.03000000007295E+1
3.28877114706868E+0			
Node	1396	3.72732397242465E+0	1.03000000007295E+1
3.29175592558196E+0			
Node	1397	3.73131501363634E+0	1.03000000007295E+1
2.78103728620510E+0			
Node	1398	3.73911066386409E+0	1.03000000007295E+1
2.26287425959398E+0			
Node	1399	3.75504826477921E+0	1.03000000007295E+1
1.77858504589579E+0			

APPALTATORE:	TELESE S.c.a r.l. Consorzio Telese Società Consortile a Responsabilità Limitata	ITINERARIO NAPOLI – BARI RADDOPPIO TRATTA CANCELLO-BENEVENTO II LOTTO FUNZIONALE FRASSO TELESINO – VITULANO 2° SUBLOTTO TELESE – SAN LORENZO					
PROGETTAZIONE:		PROGETTO ESECUTIVO					
Mandatario:	Mandante:						
SYSTRA S.A.	SWS Engineering S.p.A.	SYSTRA-SOTECNI S.p.A.					
OPERE D'ARTE VIABILITÀ Relazione di calcolo spalle		COMMESSA	LOTTO	CODIFICA	DOCUMENTO	REV.	FOGLIO
		IF2R	2.2.E.ZZ	CL	NW.01.0.0.002	B	193 di 826

Node 1.34714237764833E+0	1400	3.78663105999214E+0	1.03000000007295E+1
Node 9.83140906013531E-1	1401	3.84231538733300E+0	1.03000000007295E+1
Node 6.69219627243650E-1	1402	3.89852462713078E+0	1.03000000007295E+1
Node 4.12102677966023E-1	1403	3.95382358881312E+0	1.03000000007295E+1
Node 2.40450221912011E-1	1404	4.02881305810743E+0	1.03000000007295E+1
Node 1.17646553575875E-1	1405	4.07765131839731E+0	1.03000000007295E+1
Node 9.05361733200116E-2	1406	3.97426039332531E+0	1.03000000007295E+1
Node 1.53689356213017E-1	1407	3.87414386735123E+0	1.03000000007295E+1
Node 2.83570671756659E-1	1408	3.67784264210409E+0	1.03000000007295E+1
Node 2.58831827546536E-1	1409	3.35859973882090E+0	1.03000000007295E+1
Node 2.38127630005957E-1	1410	3.10706198560540E+0	1.03000000007295E+1
Node 2.65321686100669E-1	1411	2.86376847592422E+0	1.03000000007295E+1
Node 2.89805850441398E-1	1412	2.58996419584625E+0	1.03000000007295E+1
Node 2.29871662897753E-1	1413	2.35155771171877E+0	1.03000000007295E+1
Node 1.72297750577940E-1	1414	2.17424341001548E+0	1.03000000007295E+1
Node 1.37700177500607E-1	1415	2.04107428279807E+0	1.03000000007295E+1
Node 2.77597010731712E+0	1416	3.25079262723887E+0	1.03000000007295E+1
Node 2.26302358222980E+0	1417	3.26221665274374E+0	1.03000000007295E+1

APPALTATORE:	TELESE S.c.a r.l. Consorzio Telese Società Consortile a Responsabilità Limitata		ITINERARIO NAPOLI – BARI RADDOPPIO TRATTA CANCELLO-BENEVENTO II LOTTO FUNZIONALE FRASSO TELESINO – VITULANO 2° SUBLOTTO TELESE – SAN LORENZO			
PROGETTAZIONE:			PROGETTO ESECUTIVO			
Mandatario:	Mandante:					
SYSTRA S.A.	SWS Engineering S.p.A.	SYSTRA-SOTECNI S.p.A.				
OPERE D'ARTE VIABILITÀ Relazione di calcolo spalle	COMMESSA	LOTTO	CODIFICA	DOCUMENTO	REV.	FOGLIO
	IF2R	2.2.E.ZZ	CL	NW.01.0.0.002	B	194 di 826

Node	1418	3.28645748709913E+0	1.03000000007295E+1
1.76365879585148E+0			
Node	1419	3.34067843419461E+0	1.03000000007295E+1
1.29044024134084E+0			
Node	1420	3.47487476904949E+0	1.03000000007295E+1
9.09450351766850E-1			
Node	1421	3.58802940894452E+0	1.03000000007295E+1
5.93339865306621E-1			
Node	1422	3.29522884655561E+0	1.03000000007295E+1
5.13609279754729E-1			
Node	1423	3.10530824785545E+0	1.03000000007295E+1
4.28203610408138E-1			
Node	1424	2.91126119036222E+0	1.03000000007295E+1
5.33059968352206E-1			
Node	1425	2.02596985780235E+0	1.03000000007295E+1
2.42280436912684E-1			
Node	1426	2.10903969393403E+0	1.03000000007295E+1
3.21412497868063E-1			
Node	1427	2.26475374286034E+0	1.03000000007295E+1
4.56889377511007E-1			
Node	1428	2.54901453011929E+0	1.03000000007295E+1
6.63508110064939E-1			
Node	1429	2.76561449967722E+0	1.03000000007295E+1
2.77258992797038E+0			
Node	1430	2.77383944265512E+0	1.03000000007295E+1
2.25236217322033E+0			
Node	1431	2.78857897136786E+0	1.03000000007295E+1
1.72653987695390E+0			
Node	1432	2.81372956976334E+0	1.03000000007295E+1
1.14609901238962E+0			
Node	1433	3.12535945119384E+0	1.03000000007295E+1
7.74814694926258E-1			
Node	1434	2.27496478713330E+0	1.03000000007295E+1
6.35021397498116E+0			
Node	1435	2.75832159586614E+0	1.03000000007295E+1
6.35021397498116E+0			

APPALTATORE:	TELESE S.c.a r.l. Consorzio Telese Società Consortile a Responsabilità Limitata	ITINERARIO NAPOLI – BARI RADDOPPIO TRATTA CANCELLO-BENEVENTO II LOTTO FUNZIONALE FRASSO TELESINO – VITULANO 2° SUBLOTTO TELESE – SAN LORENZO					
PROGETTAZIONE:		PROGETTO ESECUTIVO					
Mandatario:	Mandante:						
SYSTRA S.A.	SWS Engineering S.p.A.	SYSTRA-SOTECNI S.p.A.					
OPERE D'ARTE VIABILITÀ Relazione di calcolo spalle	COMMESSA	LOTTO	CODIFICA	DOCUMENTO	REV.	FOGLIO	
	IF2R	2.2.E.ZZ	CL	NW.01.0.0.002	B	195 di 826	

Node	1436	3.24167840459898E+0	1.03000000007295E+1
6.35021397498116E+0			
Node	1437	3.72503521333181E+0	1.03000000007295E+1
6.35021397498116E+0			
Node	1438	4.20839202206465E+0	1.03000000007295E+1
6.35021397498116E+0			
Node	1439	4.20839202206465E+0	1.03000000007295E+1
5.84021397498116E+0			
Node	1440	4.20839202206465E+0	1.03000000007295E+1
5.33021397498116E+0			
Node	1441	4.20839202206465E+0	1.03000000007295E+1
4.82021397498116E+0			
Node	1442	4.20839202206465E+0	1.03000000007295E+1
4.31021397498116E+0			
Node	1443	3.72503521333181E+0	1.03000000007295E+1
4.31021397498116E+0			
Node	1444	3.24167840459898E+0	1.03000000007295E+1
4.31021397498116E+0			
Node	1445	2.75832159586614E+0	1.03000000007295E+1
4.31021397498116E+0			
Node	1446	2.27496478713330E+0	1.03000000007295E+1
4.31021397498116E+0			
Node	1447	3.72503521333181E+0	1.03000000007295E+1
4.82021397498116E+0			
Node	1448	3.24167840459898E+0	1.03000000007295E+1
4.82021397498116E+0			
Node	1449	2.75832159586614E+0	1.03000000007295E+1
4.82021397498116E+0			
Node	1450	2.27496478713330E+0	1.03000000007295E+1
4.82021397498116E+0			
Node	1451	3.72503521333181E+0	1.03000000007295E+1
5.33021397498116E+0			
Node	1452	3.24167840459898E+0	1.03000000007295E+1
5.33021397498116E+0			
Node	1453	2.75832159586614E+0	1.03000000007295E+1
5.33021397498116E+0			

APPALTATORE:	TELESE S.c.a r.l. Consorzio Telese Società Consortile a Responsabilità Limitata	ITINERARIO NAPOLI – BARI RADDOPPIO TRATTA CANCELLO-BENEVENTO II LOTTO FUNZIONALE FRASSO TELESINO – VITULANO 2° SUBLOTTO TELESE – SAN LORENZO					
PROGETTAZIONE:		PROGETTO ESECUTIVO					
Mandatario:	Mandante:						
SYSTRA S.A.	SWS Engineering S.p.A.	SYSTRA-SOTECNI S.p.A.					
OPERE D'ARTE VIABILITÀ Relazione di calcolo spalle		COMMESSA	LOTTO	CODIFICA	DOCUMENTO	REV.	FOGLIO
		IF2R	2.2.E.ZZ	CL	NW.01.0.0.002	B	196 di 826

Node	1454	2.27496478713330E+0	1.03000000007295E+1
5.33021397498116E+0			
Node	1455	3.72503521333181E+0	1.03000000007295E+1
5.84021397498116E+0			
Node	1456	3.24167840459898E+0	1.03000000007295E+1
5.84021397498116E+0			
Node	1457	2.75832159586614E+0	1.03000000007295E+1
5.84021397498116E+0			
Node	1458	2.27496478713330E+0	1.03000000007295E+1
5.84021397498116E+0			
Node	1459	4.80000000028303E+0	1.03000000007295E+1
3.80021397498116E+0			
Node	1460	5.39160797850142E+0	1.03000000007295E+1
3.80021397498116E+0			
Node	1461	5.39160797850020E+0	1.03000000007288E+1
3.29770731907551E+0			
Node	1462	5.39160797849971E+0	1.03000000007286E+1
2.79395064661287E+0			
Node	1463	5.39160797849916E+0	1.03000000007283E+1
2.23013765568217E+0			
Node	1464	5.39160797849868E+0	1.03000000007280E+1
1.74242470910431E+0			
Node	1465	5.39160797849829E+0	1.03000000007278E+1
1.33837370402418E+0			
Node	1466	5.39160797849796E+0	1.03000000007277E+1
1.00858401813323E+0			
Node	1467	5.39160797849765E+0	1.03000000007275E+1
6.89840714065181E-1			
Node	1468	5.39160797849742E+0	1.03000000007274E+1
4.56156184740682E-1			
Node	1469	5.39160797849725E+0	1.03000000007273E+1
2.78875622797137E-1			
Node	1470	5.39160797849712E+0	1.03000000007272E+1
1.39544798889148E-1			
Node	1471	5.26695095971368E+0	1.03000000007295E+1
1.32666350949427E-1			

APPALTATORE:	TELESE S.c.a r.l. Consorzio Telese Società Consortile a Responsabilità Limitata		ITINERARIO NAPOLI – BARI RADDOPPIO TRATTA CANCELLO-BENEVENTO II LOTTO FUNZIONALE FRASSO TELESINO – VITULANO 2° SUBLOTTO TELESE – SAN LORENZO			
PROGETTAZIONE:			PROGETTO ESECUTIVO			
Mandatario:	Mandante:					
SYSTRA S.A.	SWS Engineering S.p.A.	SYSTRA-SOTECNI S.p.A.				
OPERE D'ARTE VIABILITÀ Relazione di calcolo spalle			COMMESSA	LOTTO	CODIFICA	DOCUMENTO
			IF2R	2.2.E.ZZ	CL	NW.01.0.0.002
						REV. B
						FOGLIO 197 di 826

Node	1472	5.14909547506451E+0	1.03000000007295E+1
1.20927004903289E-1			
Node	1473	5.03993827528503E+0	1.03000000007295E+1
1.13028395130316E-1			
Node	1474	4.92874788622197E+0	1.03000000007295E+1
1.29467391113449E-1			
Node	1475	4.79994009796450E+0	1.03000000007295E+1
1.48748357407072E-1			
Node	1476	4.67356528536337E+0	1.03000000007295E+1
1.29810906214046E-1			
Node	1477	4.56580039054533E+0	1.03000000007295E+1
1.13681976120628E-1			
Node	1478	4.45526485268076E+0	1.03000000007295E+1
1.21365994105303E-1			
Node	1479	4.33327593539876E+0	1.03000000007295E+1
1.32848727330091E-1			
Node	1480	4.35138976282757E+0	1.03000000007295E+1
2.69674413162496E-1			
Node	1481	4.38737168801260E+0	1.03000000007295E+1
4.28506703580562E-1			
Node	1482	4.45161177541416E+0	1.03000000007295E+1
6.30421696988172E-1			
Node	1483	4.56440961086943E+0	1.03000000007295E+1
8.96313110888277E-1			
Node	1484	4.79999758496240E+0	1.03000000007295E+1
3.29445182710282E+0			
Node	1485	4.80000000028303E+0	1.03000000007295E+1
2.79395064661287E+0			
Node	1486	4.80000000028303E+0	1.03000000007295E+1
2.22991213446512E+0			
Node	1487	4.80000000028303E+0	1.03000000007295E+1
1.74218969488366E+0			
Node	1488	4.79955129270341E+0	1.03000000007295E+1
1.24281259158078E+0			
Node	1489	5.03398823307394E+0	1.03000000007295E+1
8.96633687417227E-1			

APPALTATORE:	TELESE S.c.a r.l. Consorzio Telese Società Consortile a Responsabilità Limitata		ITINERARIO NAPOLI – BARI RADDOPPIO TRATTA CANCELLO-BENEVENTO II LOTTO FUNZIONALE FRASSO TELESINO – VITULANO 2° SUBLOTTO TELESE – SAN LORENZO			
PROGETTAZIONE:			PROGETTO ESECUTIVO			
Mandatario:	Mandante:					
SYSTRA S.A.	SWS Engineering S.p.A.	SYSTRA-SOTECNI S.p.A.				
OPERE D'ARTE VIABILITÀ			COMMESSA	LOTTO	CODIFICA	DOCUMENTO
Relazione di calcolo spalle			IF2R	2.2.E.ZZ	CL	NW.01.0.0.002
						REV. B
						FOGLIO 198 di 826

Node	1490	5.14667754744886E+0	1.03000000007295E+1
6.31393086975014E-1			
Node	1491	5.21121749732679E+0	1.03000000007295E+1
4.29503808619241E-1			
Node	1492	5.24782624432666E+0	1.03000000007295E+1
2.69979625024111E-1			
Node	1493	4.47668684407440E+0	1.03000000007295E+1
2.38273734193263E-1			
Node	1494	4.53824743602386E+0	1.03000000007295E+1
3.57903754916546E-1			
Node	1495	4.64648040606494E+0	1.03000000007295E+1
5.07048316658888E-1			
Node	1496	4.79843466102552E+0	1.03000000007295E+1
7.02968459958411E-1			
Node	1497	4.95030223808518E+0	1.03000000007295E+1
5.08244078575267E-1			
Node	1498	5.05939025997861E+0	1.03000000007295E+1
3.58792722256641E-1			
Node	1499	5.12293657893087E+0	1.03000000007295E+1
2.37896410773924E-1			
Node	1500	5.03881442311609E+0	1.03000000007295E+1
2.01949480081250E-1			
Node	1501	4.95533638147751E+0	1.03000000007295E+1
2.56328789152506E-1			
Node	1502	4.79823334776945E+0	1.03000000007295E+1
3.35867042860325E-1			
Node	1503	4.64286175250154E+0	1.03000000007295E+1
2.56874699508823E-1			
Node	1504	4.56197235791642E+0	1.03000000007295E+1
2.03368454876343E-1			
Node	1505	4.80000000028303E+0	1.03000000007295E+1
6.35021397498116E+0			
Node	1506	5.39160797850142E+0	1.03000000007295E+1
6.35021397498116E+0			
Node	1507	5.39160797850142E+0	1.03000000007295E+1
5.84021397498116E+0			

APPALTATORE:	TELESE S.c.a r.l. Consorzio Telese Società Consortile a Responsabilità Limitata	ITINERARIO NAPOLI – BARI RADDOPPIO TRATTA CANCELLO-BENEVENTO II LOTTO FUNZIONALE FRASSO TELESINO – VITULANO 2° SUBLOTTO TELESE – SAN LORENZO					
PROGETTAZIONE:		PROGETTO ESECUTIVO					
Mandatario:	Mandante:						
SYSTRA S.A.	SWS Engineering S.p.A.	SYSTRA-SOTECNI S.p.A.					
OPERE D'ARTE VIABILITÀ Relazione di calcolo spalle	COMMESSA	LOTTO	CODIFICA	DOCUMENTO	REV.	FOGLIO	
	IF2R	2.2.E.ZZ	CL	NW.01.0.0.002	B	199 di 826	

Node	1508	5.39160797850142E+0	1.03000000007295E+1
5.33021397498116E+0			
Node	1509	5.39160797850142E+0	1.03000000007295E+1
4.82021397498116E+0			
Node	1510	5.39160797850142E+0	1.03000000007295E+1
4.31021397498116E+0			
Node	1511	4.80000000028303E+0	1.03000000007295E+1
4.31021397498116E+0			
Node	1512	4.80000000028303E+0	1.03000000007295E+1
4.82021397498116E+0			
Node	1513	4.80000000028303E+0	1.03000000007295E+1
5.33021397498116E+0			
Node	1514	4.80000000028303E+0	1.03000000007295E+1
5.84021397498116E+0			
Node	1515	5.86870598400309E+0	1.03000000007295E+1
3.80021397498116E+0			
Node	1516	6.34580398950475E+0	1.03000000007295E+1
3.80021397498116E+0			
Node	1517	6.82290199500642E+0	1.03000000007295E+1
3.80021397498116E+0			
Node	1518	7.30000000050808E+0	1.03000000007295E+1
3.80021397498116E+0			
Node	1519	7.30000000050808E+0	1.03000000007295E+1
3.32521397498116E+0			
Node	1520	7.30000000050809E+0	1.03000000007295E+1
2.85021397498116E+0			
Node	1521	7.30000000050809E+0	1.03000000007295E+1
2.37521397498116E+0			
Node	1522	7.30000000050809E+0	1.03000000007295E+1
1.90021397498116E+0			
Node	1523	7.30000000050809E+0	1.03000000007295E+1
1.42521397498116E+0			
Node	1524	7.30000000050809E+0	1.03000000007295E+1
9.50213974981159E-1			
Node	1525	7.30000000050809E+0	1.03000000007295E+1
4.75213974981159E-1			

APPALTATORE:	TELESE S.c.a r.l. Consorzio Telese Società Consortile a Responsabilità Limitata	ITINERARIO NAPOLI – BARI RADDOPPIO TRATTA CANCELLO-BENEVENTO II LOTTO FUNZIONALE FRASSO TELESINO – VITULANO 2° SUBLOTTO TELESE – SAN LORENZO					
PROGETTAZIONE:		PROGETTO ESECUTIVO					
Mandatario:	Mandante:						
SYSTRA S.A.	SWS Engineering S.p.A.	SYSTRA-SOTECNI S.p.A.					
OPERE D'ARTE VIABILITÀ Relazione di calcolo spalle		COMMESSA	LOTTO	CODIFICA	DOCUMENTO	REV.	FOGLIO
		IF2R	2.2.E.ZZ	CL	NW.01.0.0.002	B	200 di 826

Node	1526	5.54961318923594E+0	1.03000000007295E+1
1.43833674216345E-1			
Node	1527	5.55487130486474E+0	1.03000000007295E+1
2.82536237590043E-1			
Node	1528	5.60166631134255E+0	1.03000000007295E+1
4.39914018517647E-1			
Node	1529	5.68496316547705E+0	1.03000000007295E+1
6.58041782093335E-1			
Node	1530	5.79180344164837E+0	1.03000000007295E+1
9.66620807583951E-1			
Node	1531	5.83450176742774E+0	1.03000000007295E+1
1.36808719974968E+0			
Node	1532	5.85227832950496E+0	1.03000000007295E+1
1.81027555397716E+0			
Node	1533	5.86039297131306E+0	1.03000000007295E+1
2.29115172372479E+0			
Node	1534	5.86459165324321E+0	1.03000000007295E+1
2.80048993653340E+0			
Node	1535	5.86710218616075E+0	1.03000000007295E+1
3.30146653362790E+0			
Node	1536	6.34371878664359E+0	1.03000000007295E+1
3.30844075439840E+0			
Node	1537	6.82154418581034E+0	1.03000000007295E+1
3.31677110122052E+0			
Node	1538	6.81942603544181E+0	1.03000000007295E+1
2.83356564547034E+0			
Node	1539	6.81607478899318E+0	1.03000000007295E+1
2.35083142210791E+0			
Node	1540	6.81084130585164E+0	1.03000000007295E+1
1.87004273625601E+0			
Node	1541	6.80428221620704E+0	1.03000000007295E+1
1.38880949206684E+0			
Node	1542	6.80400314671418E+0	1.03000000007295E+1
9.02772442871995E-1			
Node	1543	6.85583267193931E+0	1.03000000007295E+1
4.41548410853746E-1			

APPALTATORE:	TELESE S.c.a r.l. Consorzio Telese Società Consortile a Responsabilità Limitata	ITINERARIO NAPOLI – BARI RADDOPPIO TRATTA CANCELLO-BENEVENTO II LOTTO FUNZIONALE FRASSO TELESINO – VITULANO 2° SUBLOTTO TELESE – SAN LORENZO					
PROGETTAZIONE:		PROGETTO ESECUTIVO					
Mandatario:	Mandante:						
SYSTRA S.A.	SWS Engineering S.p.A.	SYSTRA-SOTECNI S.p.A.					
OPERE D'ARTE VIABILITÀ Relazione di calcolo spalle	COMMESSA	LOTTO	CODIFICA	DOCUMENTO	REV.	FOGLIO	
	IF2R	2.2.E.ZZ	CL	NW.01.0.0.002	B	201 di 826	

Node	1544	6.43753585322338E+0	1.03000000007295E+1
3.88125885899931E-1			
Node	1545	6.10960636518279E+0	1.03000000007295E+1
2.80448607237865E-1			
Node	1546	5.87389493318229E+0	1.03000000007295E+1
1.99051580330310E-1			
Node	1547	5.70188629046230E+0	1.03000000007295E+1
1.53039685405032E-1			
Node	1548	5.67704328891008E+0	1.03000000007295E+1
2.66732080719513E-1			
Node	1549	5.77615446552731E+0	1.03000000007295E+1
3.61462102725340E-1			
Node	1550	5.95600928717614E+0	1.03000000007295E+1
5.34040452065447E-1			
Node	1551	6.25742941620758E+0	1.03000000007295E+1
8.30248542843178E-1			
Node	1552	6.30377952141861E+0	1.03000000007295E+1
1.35673849331153E+0			
Node	1553	6.32402445972834E+0	1.03000000007295E+1
1.84009985504949E+0			
Node	1554	6.33418914615969E+0	1.03000000007295E+1
2.32432814379701E+0			
Node	1555	6.34001537968846E+0	1.03000000007295E+1
2.81621605894441E+0			
Node	1556	5.86870598400309E+0	1.03000000007295E+1
6.35021397498116E+0			
Node	1557	6.34580398950475E+0	1.03000000007295E+1
6.35021397498116E+0			
Node	1558	6.82290199500642E+0	1.03000000007295E+1
6.35021397498116E+0			
Node	1559	7.30000000050808E+0	1.03000000007295E+1
6.35021397498116E+0			
Node	1560	7.30000000050808E+0	1.03000000007295E+1
5.84021397498116E+0			
Node	1561	7.30000000050808E+0	1.03000000007295E+1
5.33021397498116E+0			

APPALTATORE:	TELESE S.c.a r.l. Consorzio Telese Società Consortile a Responsabilità Limitata	ITINERARIO NAPOLI – BARI RADDOPPIO TRATTA CANCELLO-BENEVENTO II LOTTO FUNZIONALE FRASSO TELESINO – VITULANO 2° SUBLOTTO TELESE – SAN LORENZO					
PROGETTAZIONE:		PROGETTO ESECUTIVO					
Mandataria:	Mandante:						
SYSTRA S.A.	SWS Engineering S.p.A.	SYSTRA-SOTECNI S.p.A.					
OPERE D'ARTE VIABILITÀ Relazione di calcolo spalle		COMMESSA	LOTTO	CODIFICA	DOCUMENTO	REV.	FOGLIO
		IF2R	2.2.E.ZZ	CL	NW.01.0.0.002	B	202 di 826

Node	1562	7.30000000050808E+0	1.03000000007295E+1
4.82021397498116E+0			
Node	1563	7.30000000050808E+0	1.03000000007295E+1
4.31021397498116E+0			
Node	1564	6.82290199500642E+0	1.03000000007295E+1
4.31021397498116E+0			
Node	1565	6.34580398950475E+0	1.03000000007295E+1
4.31021397498116E+0			
Node	1566	5.86870598400309E+0	1.03000000007295E+1
4.31021397498116E+0			
Node	1567	6.82290199500642E+0	1.03000000007295E+1
4.82021397498116E+0			
Node	1568	6.34580398950475E+0	1.03000000007295E+1
4.82021397498116E+0			
Node	1569	5.86870598400309E+0	1.03000000007295E+1
4.82021397498116E+0			
Node	1570	6.82290199500642E+0	1.03000000007295E+1
5.33021397498116E+0			
Node	1571	6.34580398950475E+0	1.03000000007295E+1
5.33021397498116E+0			
Node	1572	5.86870598400309E+0	1.03000000007295E+1
5.33021397498116E+0			
Node	1573	6.82290199500642E+0	1.03000000007295E+1
5.84021397498116E+0			
Node	1574	6.34580398950475E+0	1.03000000007295E+1
5.84021397498116E+0			
Node	1575	5.86870598400309E+0	1.03000000007295E+1
5.84021397498116E+0			
Node	1576	7.30000000050808E+0	9.78888888955724E+0
3.80021397498116E+0			
Node	1577	7.30000000050808E+0	9.27777777838494E+0
3.80021397498116E+0			
Node	1578	7.30000000050808E+0	8.76666666721264E+0
3.80021397498116E+0			
Node	1579	7.30000000050808E+0	8.25555555604034E+0
3.80021397498116E+0			

APPALTATORE:	TELESE S.c.a r.l. Consorzio Telese Società Consortile a Responsabilità Limitata	ITINERARIO NAPOLI – BARI RADDOPPIO TRATTA CANCELLO-BENEVENTO II LOTTO FUNZIONALE FRASSO TELESINO – VITULANO 2° SUBLOTTO TELESE – SAN LORENZO					
PROGETTAZIONE:		PROGETTO ESECUTIVO					
Mandataria:	Mandante:						
SYSTRA S.A.	SWS Engineering S.p.A.	SYSTRA-SOTECNI S.p.A.					
OPERE D'ARTE VIABILITÀ Relazione di calcolo spalle		COMMESSA	LOTTO	CODIFICA	DOCUMENTO	REV.	FOGLIO
		IF2R	2.2.E.ZZ	CL	NW.01.0.0.002	B	203 di 826

Node	1580	7.30000000050808E+0	7.744444444486804E+0
3.80021397498116E+0			
Node	1581	7.30000000050808E+0	7.233333333369574E+0
3.80021397498116E+0			
Node	1582	7.30000000050808E+0	6.722222222252345E+0
3.80021397498116E+0			
Node	1583	7.30000000050808E+0	6.211111111135115E+0
3.80021397498116E+0			
Node	1584	7.30000000050808E+0	5.70000000017885E+0
3.80021397498116E+0			
Node	1585	7.30000000050808E+0	5.18888888900655E+0
3.80021397498116E+0			
Node	1586	7.30000000050808E+0	4.67777777783425E+0
3.80021397498116E+0			
Node	1587	7.30000000050808E+0	4.1666666666195E+0
3.80021397498116E+0			
Node	1588	7.30000000050808E+0	3.65555555548965E+0
3.80021397498116E+0			
Node	1589	7.30000000050808E+0	3.14444444431735E+0
3.80021397498116E+0			
Node	1590	7.30000000050808E+0	2.63333333314505E+0
3.80021397498116E+0			
Node	1591	7.30000000050808E+0	2.12222222197275E+0
3.80021397498116E+0			
Node	1592	7.30000000050808E+0	1.611111111080045E+0
3.80021397498116E+0			
Node	1593	7.30000000050808E+0	1.09999999962815E+0
3.80021397498116E+0			
Node	1594	7.30000000051921E+0	1.09999999962815E+0
3.32521397498116E+0			
Node	1595	7.30000000052349E+0	1.09999999962816E+0
2.85021397498116E+0			
Node	1596	7.30000000052777E+0	1.09999999962816E+0
2.37521397498116E+0			
Node	1597	7.30000000053205E+0	1.09999999962816E+0
1.90021397498116E+0			

APPALTATORE:	TELESE S.c.a r.l. Consorzio Telese Società Consortile a Responsabilità Limitata	ITINERARIO NAPOLI – BARI RADDOPPIO TRATTA CANCELLO-BENEVENTO II LOTTO FUNZIONALE FRASSO TELESINO – VITULANO 2° SUBLOTTO TELESE – SAN LORENZO					
PROGETTAZIONE:		PROGETTO ESECUTIVO					
Mandatario:	Mandante:						
SYSTRA S.A.	SWS Engineering S.p.A.	SYSTRA-SOTECNI S.p.A.					
OPERE D'ARTE VIABILITÀ Relazione di calcolo spalle	COMMESSA	LOTTO	CODIFICA	DOCUMENTO	REV.	FOGLIO	
	IF2R	2.2.E.ZZ	CL	NW.01.0.0.002	B	204 di 826	

Node	1598	7.30000000053633E+0	1.09999999962816E+0
1.42521397498116E+0			
Node	1599	7.30000000054061E+0	1.09999999962816E+0
9.50213974981159E-1			
Node	1600	7.30000000054489E+0	1.09999999962816E+0
4.75213974981159E-1			
Node	1601	7.30000000050808E+0	1.611111111080062E+0
4.75213974981160E-1			
Node	1602	7.30000000050808E+0	2.12222222197309E+0
4.75213974981161E-1			
Node	1603	7.30000000050808E+0	2.63333333314556E+0
4.75213974981162E-1			
Node	1604	7.30000000050808E+0	3.14444444431802E+0
4.75213974981163E-1			
Node	1605	7.30000000050808E+0	3.65555555549049E+0
4.75213974981163E-1			
Node	1606	7.30000000050808E+0	4.1666666666296E+0
4.75213974981163E-1			
Node	1607	7.30000000050808E+0	4.67777777783543E+0
4.75213974981163E-1			
Node	1608	7.30000000050808E+0	5.18888888900789E+0
4.75213974981163E-1			
Node	1609	7.30000000050808E+0	5.70000000018036E+0
4.75213974981163E-1			
Node	1610	7.30000000050808E+0	6.21111111135282E+0
4.75213974981163E-1			
Node	1611	7.30000000050808E+0	6.72222222252528E+0
4.75213974981163E-1			
Node	1612	7.30000000050808E+0	7.23333333369772E+0
4.75213974981162E-1			
Node	1613	7.30000000050808E+0	7.74444444487015E+0
4.75213974981162E-1			
Node	1614	7.30000000050808E+0	8.25555555604253E+0
4.75213974981161E-1			
Node	1615	7.30000000050808E+0	8.76666666721483E+0
4.75213974981160E-1			

APPALTATORE:	TELESE S.c.a r.l. Consorzio Telese Società Consortile a Responsabilità Limitata	ITINERARIO NAPOLI – BARI RADDOPPIO TRATTA CANCELLO-BENEVENTO II LOTTO FUNZIONALE FRASSO TELESINO – VITULANO 2° SUBLOTTO TELESE – SAN LORENZO					
PROGETTAZIONE:		PROGETTO ESECUTIVO					
Mandatario:	Mandante:						
SYSTRA S.A.	SWS Engineering S.p.A.	SYSTRA-SOTECNI S.p.A.					
OPERE D'ARTE VIABILITÀ Relazione di calcolo spalle		COMMESSA	LOTTO	CODIFICA	DOCUMENTO	REV.	FOGLIO
		IF2R	2.2.E.ZZ	CL	NW.01.0.0.002	B	205 di 826

Node	1616	7.30000000050808E+0	9.27777777838699E+0
4.75213974981160E-1			
Node	1617	7.30000000050808E+0	9.78888888955878E+0
4.75213974981159E-1			
Node	1618	7.30000000050808E+0	1.611111111080060E+0
9.50213974981161E-1			
Node	1619	7.30000000050808E+0	2.12222222197304E+0
9.50213974981164E-1			
Node	1620	7.30000000050808E+0	2.63333333314548E+0
9.50213974981166E-1			
Node	1621	7.30000000050808E+0	3.14444444431793E+0
9.50213974981167E-1			
Node	1622	7.30000000050808E+0	3.6555555549037E+0
9.50213974981168E-1			
Node	1623	7.30000000050808E+0	4.1666666666282E+0
9.50213974981168E-1			
Node	1624	7.30000000050808E+0	4.6777777783526E+0
9.50213974981168E-1			
Node	1625	7.30000000050808E+0	5.1888888900770E+0
9.50213974981168E-1			
Node	1626	7.30000000050808E+0	5.7000000018014E+0
9.50213974981167E-1			
Node	1627	7.30000000050808E+0	6.21111111135257E+0
9.50213974981167E-1			
Node	1628	7.30000000050808E+0	6.7222222252500E+0
9.50213974981167E-1			
Node	1629	7.30000000050808E+0	7.2333333369740E+0
9.50213974981166E-1			
Node	1630	7.30000000050808E+0	7.74444444486977E+0
9.50213974981164E-1			
Node	1631	7.30000000050808E+0	8.2555555604207E+0
9.50213974981163E-1			
Node	1632	7.30000000050808E+0	8.7666666721427E+0
9.50213974981161E-1			
Node	1633	7.30000000050808E+0	9.27777777838631E+0
9.50213974981159E-1			

APPALTATORE:	TELESE S.c.a r.l. Consorzio Telese Società Consortile a Responsabilità Limitata	ITINERARIO NAPOLI – BARI RADDOPPIO TRATTA CANCELLO-BENEVENTO II LOTTO FUNZIONALE FRASSO TELESINO – VITULANO 2° SUBLOTTO TELESE – SAN LORENZO					
PROGETTAZIONE:		PROGETTO ESECUTIVO					
Mandataria:	Mandante:						
SYSTRA S.A.	SWS Engineering S.p.A.	SYSTRA-SOTECNI S.p.A.					
OPERE D'ARTE VIABILITÀ Relazione di calcolo spalle		COMMESSA	LOTTO	CODIFICA	DOCUMENTO	REV.	FOGLIO
		IF2R	2.2.E.ZZ	CL	NW.01.0.0.002	B	206 di 826

Node	1634	7.30000000050808E+0	9.78888888955809E+0
9.50213974981158E-1			
Node	1635	7.30000000050808E+0	1.611111111080057E+0
1.42521397498116E+0			
Node	1636	7.30000000050808E+0	2.12222222197299E+0
1.42521397498117E+0			
Node	1637	7.30000000050808E+0	2.63333333314541E+0
1.42521397498117E+0			
Node	1638	7.30000000050808E+0	3.14444444431783E+0
1.42521397498117E+0			
Node	1639	7.30000000050808E+0	3.65555555549025E+0
1.42521397498117E+0			
Node	1640	7.30000000050808E+0	4.16666666666267E+0
1.42521397498117E+0			
Node	1641	7.30000000050808E+0	4.67777777783509E+0
1.42521397498117E+0			
Node	1642	7.30000000050808E+0	5.18888888900751E+0
1.42521397498117E+0			
Node	1643	7.30000000050808E+0	5.70000000017992E+0
1.42521397498117E+0			
Node	1644	7.30000000050808E+0	6.211111111135233E+0
1.42521397498117E+0			
Node	1645	7.30000000050808E+0	6.72222222252473E+0
1.42521397498117E+0			
Node	1646	7.30000000050808E+0	7.23333333369711E+0
1.42521397498117E+0			
Node	1647	7.30000000050808E+0	7.74444444486944E+0
1.42521397498116E+0			
Node	1648	7.30000000050808E+0	8.25555555604170E+0
1.42521397498116E+0			
Node	1649	7.30000000050808E+0	8.76666666721386E+0
1.42521397498116E+0			
Node	1650	7.30000000050808E+0	9.27777777838589E+0
1.42521397498115E+0			
Node	1651	7.30000000050808E+0	9.78888888955777E+0
1.42521397498115E+0			

APPALTATORE:	TELESE S.c.a r.l. Consorzio Telese Società Consortile a Responsabilità Limitata	ITINERARIO NAPOLI – BARI RADDOPPIO TRATTA CANCELLO-BENEVENTO II LOTTO FUNZIONALE FRASSO TELESINO – VITULANO 2° SUBLOTTO TELESE – SAN LORENZO					
PROGETTAZIONE:		PROGETTO ESECUTIVO					
Mandataria:	Mandante:						
SYSTRA S.A.	SWS Engineering S.p.A.	SYSTRA-SOTECNI S.p.A.					
OPERE D'ARTE VIABILITÀ Relazione di calcolo spalle		COMMESSA	LOTTO	CODIFICA	DOCUMENTO	REV.	FOGLIO
		IF2R	2.2.E.ZZ	CL	NW.01.0.0.002	B	207 di 826

Node	1652	7.30000000050808E+0	1.611111111080055E+0
1.90021397498116E+0			
Node	1653	7.30000000050808E+0	2.12222222197294E+0
1.90021397498117E+0			
Node	1654	7.30000000050808E+0	2.63333333314534E+0
1.90021397498117E+0			
Node	1655	7.30000000050808E+0	3.14444444431774E+0
1.90021397498117E+0			
Node	1656	7.30000000050808E+0	3.65555555549013E+0
1.90021397498117E+0			
Node	1657	7.30000000050808E+0	4.1666666666253E+0
1.90021397498117E+0			
Node	1658	7.30000000050808E+0	4.67777777783492E+0
1.90021397498117E+0			
Node	1659	7.30000000050808E+0	5.18888888900732E+0
1.90021397498117E+0			
Node	1660	7.30000000050808E+0	5.70000000017971E+0
1.90021397498117E+0			
Node	1661	7.30000000050808E+0	6.21111111135209E+0
1.90021397498117E+0			
Node	1662	7.30000000050808E+0	6.72222222252447E+0
1.90021397498117E+0			
Node	1663	7.30000000050808E+0	7.23333333369682E+0
1.90021397498117E+0			
Node	1664	7.30000000050808E+0	7.74444444486914E+0
1.90021397498116E+0			
Node	1665	7.30000000050808E+0	8.25555555604139E+0
1.90021397498116E+0			
Node	1666	7.30000000050808E+0	8.76666666721355E+0
1.90021397498115E+0			
Node	1667	7.30000000050808E+0	9.27777777838562E+0
1.90021397498115E+0			
Node	1668	7.30000000050808E+0	9.78888888955760E+0
1.90021397498115E+0			
Node	1669	7.30000000050808E+0	1.611111111080052E+0
2.37521397498116E+0			

APPALTATORE:	TELESE S.c.a r.l. Consorzio Telese Società Consortile a Responsabilità Limitata	ITINERARIO NAPOLI – BARI RADDOPPIO TRATTA CANCELLO-BENEVENTO II LOTTO FUNZIONALE FRASSO TELESINO – VITULANO 2° SUBLOTTO TELESE – SAN LORENZO					
PROGETTAZIONE:		PROGETTO ESECUTIVO					
Mandatario:	Mandante:						
SYSTRA S.A.	SWS Engineering S.p.A.	SYSTRA-SOTECNI S.p.A.					
OPERE D'ARTE VIABILITÀ Relazione di calcolo spalle		COMMESSA	LOTTO	CODIFICA	DOCUMENTO	REV.	FOGLIO
		IF2R	2.2.E.ZZ	CL	NW.01.0.0.002	B	208 di 826

Node	1670	7.30000000050808E+0	2.12222222197290E+0
2.37521397498117E+0			
Node	1671	7.30000000050808E+0	2.63333333314527E+0
2.37521397498117E+0			
Node	1672	7.30000000050808E+0	3.14444444431764E+0
2.37521397498117E+0			
Node	1673	7.30000000050808E+0	3.6555555549001E+0
2.37521397498117E+0			
Node	1674	7.30000000050808E+0	4.1666666666238E+0
2.37521397498117E+0			
Node	1675	7.30000000050808E+0	4.67777777783475E+0
2.37521397498117E+0			
Node	1676	7.30000000050808E+0	5.1888888900712E+0
2.37521397498117E+0			
Node	1677	7.30000000050808E+0	5.7000000017949E+0
2.37521397498117E+0			
Node	1678	7.30000000050808E+0	6.21111111135186E+0
2.37521397498117E+0			
Node	1679	7.30000000050808E+0	6.7222222252421E+0
2.37521397498117E+0			
Node	1680	7.30000000050808E+0	7.23333333369655E+0
2.37521397498117E+0			
Node	1681	7.30000000050808E+0	7.74444444486886E+0
2.37521397498116E+0			
Node	1682	7.30000000050808E+0	8.2555555604111E+0
2.37521397498116E+0			
Node	1683	7.30000000050808E+0	8.7666666721330E+0
2.37521397498115E+0			
Node	1684	7.30000000050808E+0	9.27777777838543E+0
2.37521397498115E+0			
Node	1685	7.30000000050808E+0	9.7888888955750E+0
2.37521397498115E+0			
Node	1686	7.30000000050808E+0	1.61111111080050E+0
2.85021397498116E+0			
Node	1687	7.30000000050808E+0	2.12222222197285E+0
2.85021397498117E+0			

APPALTATORE:	TELESE S.c.a r.l. Consorzio Telese Società Consortile a Responsabilità Limitata	ITINERARIO NAPOLI – BARI RADDOPPIO TRATTA CANCELLO-BENEVENTO II LOTTO FUNZIONALE FRASSO TELESINO – VITULANO 2° SUBLOTTO TELESE – SAN LORENZO					
PROGETTAZIONE:		PROGETTO ESECUTIVO					
Mandatario:	Mandante:						
SYSTRA S.A.	SWS Engineering S.p.A.	SYSTRA-SOTECNI S.p.A.					
OPERE D'ARTE VIABILITÀ Relazione di calcolo spalle		COMMESSA	LOTTO	CODIFICA	DOCUMENTO	REV.	FOGLIO
		IF2R	2.2.E.ZZ	CL	NW.01.0.0.002	B	209 di 826

Node	1688	7.30000000050808E+0	2.63333333314520E+0
2.85021397498117E+0			
Node	1689	7.30000000050808E+0	3.14444444431754E+0
2.85021397498117E+0			
Node	1690	7.30000000050808E+0	3.65555555548989E+0
2.85021397498117E+0			
Node	1691	7.30000000050808E+0	4.1666666666224E+0
2.85021397498117E+0			
Node	1692	7.30000000050808E+0	4.67777777783459E+0
2.85021397498117E+0			
Node	1693	7.30000000050808E+0	5.18888888900693E+0
2.85021397498117E+0			
Node	1694	7.30000000050808E+0	5.70000000017928E+0
2.85021397498117E+0			
Node	1695	7.30000000050808E+0	6.21111111135162E+0
2.85021397498117E+0			
Node	1696	7.30000000050808E+0	6.72222222252396E+0
2.85021397498117E+0			
Node	1697	7.30000000050808E+0	7.23333333369628E+0
2.85021397498116E+0			
Node	1698	7.30000000050808E+0	7.74444444486858E+0
2.85021397498116E+0			
Node	1699	7.30000000050808E+0	8.25555555604085E+0
2.85021397498115E+0			
Node	1700	7.30000000050808E+0	8.76666666721308E+0
2.85021397498115E+0			
Node	1701	7.30000000050808E+0	9.27777777838526E+0
2.85021397498115E+0			
Node	1702	7.30000000050808E+0	9.78888888955741E+0
2.85021397498115E+0			
Node	1703	7.30000000050808E+0	1.611111111080048E+0
3.32521397498116E+0			
Node	1704	7.30000000050808E+0	2.12222222197280E+0
3.32521397498116E+0			
Node	1705	7.30000000050808E+0	2.63333333314512E+0
3.32521397498116E+0			

APPALTATORE:	TELESE S.c.a r.l. Consorzio Telese Società Consortile a Responsabilità Limitata	ITINERARIO NAPOLI – BARI RADDOPPIO TRATTA CANCELLO-BENEVENTO II LOTTO FUNZIONALE FRASSO TELESINO – VITULANO 2° SUBLOTTO TELESE – SAN LORENZO					
PROGETTAZIONE:		PROGETTO ESECUTIVO					
Mandatario:	Mandante:						
SYSTRA S.A.	SWS Engineering S.p.A.	SYSTRA-SOTECNI S.p.A.					
OPERE D'ARTE VIABILITÀ Relazione di calcolo spalle		COMMESSA	LOTTO	CODIFICA	DOCUMENTO	REV.	FOGLIO
		IF2R	2.2.E.ZZ	CL	NW.01.0.0.002	B	210 di 826

Node	1706	7.30000000050808E+0	3.14444444431745E+0
3.32521397498116E+0			
Node	1707	7.30000000050808E+0	3.65555555548977E+0
3.32521397498116E+0			
Node	1708	7.30000000050808E+0	4.16666666666209E+0
3.32521397498116E+0			
Node	1709	7.30000000050808E+0	4.67777777783442E+0
3.32521397498116E+0			
Node	1710	7.30000000050808E+0	5.18888888900674E+0
3.32521397498116E+0			
Node	1711	7.30000000050808E+0	5.70000000017906E+0
3.32521397498116E+0			
Node	1712	7.30000000050808E+0	6.21111111135138E+0
3.32521397498116E+0			
Node	1713	7.30000000050808E+0	6.72222222252370E+0
3.32521397498116E+0			
Node	1714	7.30000000050808E+0	7.23333333369601E+0
3.32521397498116E+0			
Node	1715	7.30000000050808E+0	7.74444444486831E+0
3.32521397498116E+0			
Node	1716	7.30000000050808E+0	8.25555555604060E+0
3.32521397498116E+0			
Node	1717	7.30000000050808E+0	8.76666666721286E+0
3.32521397498115E+0			
Node	1718	7.30000000050808E+0	9.27777777838510E+0
3.32521397498115E+0			
Node	1719	7.30000000050808E+0	9.78888888955732E+0
3.32521397498115E+0			
Node	1720	7.30000000050808E+0	9.78888888955724E+0
6.35021397498116E+0			
Node	1721	7.30000000050808E+0	9.27777777838494E+0
6.35021397498116E+0			
Node	1722	7.30000000050808E+0	8.76666666721264E+0
6.35021397498116E+0			
Node	1723	7.30000000050808E+0	8.25555555604034E+0
6.35021397498116E+0			

APPALTATORE:	TELESE S.c.a r.l. Consorzio Telese Società Consortile a Responsabilità Limitata	ITINERARIO NAPOLI – BARI RADDOPPIO TRATTA CANCELLO-BENEVENTO II LOTTO FUNZIONALE FRASSO TELESINO – VITULANO 2° SUBLOTTO TELESE – SAN LORENZO					
PROGETTAZIONE:		PROGETTO ESECUTIVO					
Mandatario:	Mandante:						
SYSTRA S.A.	SWS Engineering S.p.A.	SYSTRA-SOTECNI S.p.A.					
OPERE D'ARTE VIABILITÀ Relazione di calcolo spalle		COMMESSA	LOTTO	CODIFICA	DOCUMENTO	REV.	FOGLIO
		IF2R	2.2.E.ZZ	CL	NW.01.0.0.002	B	211 di 826

Node	1724	7.30000000050808E+0	7.744444444486804E+0
6.35021397498116E+0			
Node	1725	7.30000000050808E+0	7.233333333369574E+0
6.35021397498116E+0			
Node	1726	7.30000000050808E+0	6.722222222252345E+0
6.35021397498116E+0			
Node	1727	7.30000000050808E+0	6.211111111135115E+0
6.35021397498116E+0			
Node	1728	7.30000000050808E+0	5.70000000017885E+0
6.35021397498116E+0			
Node	1729	7.30000000050808E+0	5.18888888900655E+0
6.35021397498116E+0			
Node	1730	7.30000000050808E+0	4.67777777783425E+0
6.35021397498116E+0			
Node	1731	7.30000000050808E+0	4.1666666666195E+0
6.35021397498116E+0			
Node	1732	7.30000000050808E+0	3.65555555548965E+0
6.35021397498116E+0			
Node	1733	7.30000000050808E+0	3.14444444431735E+0
6.35021397498116E+0			
Node	1734	7.30000000050808E+0	2.63333333314505E+0
6.35021397498116E+0			
Node	1735	7.30000000050808E+0	2.1222222197275E+0
6.35021397498116E+0			
Node	1736	7.30000000050808E+0	1.61111111080045E+0
6.35021397498116E+0			
Node	1737	7.30000000050808E+0	1.0999999962815E+0
6.35021397498116E+0			
Node	1738	7.30000000050808E+0	1.0999999962815E+0
5.84021397498116E+0			
Node	1739	7.30000000050808E+0	1.0999999962815E+0
5.33021397498116E+0			
Node	1740	7.30000000050808E+0	1.0999999962815E+0
4.82021397498116E+0			
Node	1741	7.30000000050808E+0	1.0999999962815E+0
4.31021397498116E+0			

APPALTATORE:	TELESE S.c.a r.l. Consorzio Telese Società Consortile a Responsabilità Limitata	ITINERARIO NAPOLI – BARI RADDOPPIO TRATTA CANCELLO-BENEVENTO II LOTTO FUNZIONALE FRASSO TELESINO – VITULANO 2° SUBLOTTO TELESE – SAN LORENZO					
PROGETTAZIONE:		PROGETTO ESECUTIVO					
Mandatario:	Mandante:						
SYSTRA S.A.	SWS Engineering S.p.A.	SYSTRA-SOTECNI S.p.A.					
OPERE D'ARTE VIABILITÀ Relazione di calcolo spalle		COMMESSA	LOTTO	CODIFICA	DOCUMENTO	REV.	FOGLIO
		IF2R	2.2.E.ZZ	CL	NW.01.0.0.002	B	212 di 826

Node	1742	7.30000000050808E+0	1.611111111080045E+0
4.31021397498116E+0			
Node	1743	7.30000000050808E+0	2.12222222197275E+0
4.31021397498116E+0			
Node	1744	7.30000000050808E+0	2.63333333314505E+0
4.31021397498116E+0			
Node	1745	7.30000000050808E+0	3.14444444431735E+0
4.31021397498116E+0			
Node	1746	7.30000000050808E+0	3.65555555548965E+0
4.31021397498116E+0			
Node	1747	7.30000000050808E+0	4.16666666666195E+0
4.31021397498116E+0			
Node	1748	7.30000000050808E+0	4.67777777783425E+0
4.31021397498116E+0			
Node	1749	7.30000000050808E+0	5.18888888900655E+0
4.31021397498116E+0			
Node	1750	7.30000000050808E+0	5.70000000017885E+0
4.31021397498116E+0			
Node	1751	7.30000000050808E+0	6.21111111135115E+0
4.31021397498116E+0			
Node	1752	7.30000000050808E+0	6.72222222252344E+0
4.31021397498116E+0			
Node	1753	7.30000000050808E+0	7.23333333369574E+0
4.31021397498116E+0			
Node	1754	7.30000000050808E+0	7.74444444486804E+0
4.31021397498116E+0			
Node	1755	7.30000000050808E+0	8.25555555604034E+0
4.31021397498116E+0			
Node	1756	7.30000000050808E+0	8.76666666721264E+0
4.31021397498116E+0			
Node	1757	7.30000000050808E+0	9.27777777838494E+0
4.31021397498116E+0			
Node	1758	7.30000000050808E+0	9.78888888955724E+0
4.31021397498116E+0			
Node	1759	7.30000000050808E+0	1.611111111080045E+0
4.82021397498116E+0			

APPALTATORE:	TELESE S.c.a r.l. Consorzio Telese Società Consortile a Responsabilità Limitata	ITINERARIO NAPOLI – BARI RADDOPPIO TRATTA CANCELLO-BENEVENTO II LOTTO FUNZIONALE FRASSO TELESINO – VITULANO 2° SUBLOTTO TELESE – SAN LORENZO					
PROGETTAZIONE:		PROGETTO ESECUTIVO					
Mandatario:	Mandante:						
SYSTRA S.A.	SWS Engineering S.p.A.	SYSTRA-SOTECNI S.p.A.					
OPERE D'ARTE VIABILITÀ Relazione di calcolo spalle		COMMESSA	LOTTO	CODIFICA	DOCUMENTO	REV.	FOGLIO
		IF2R	2.2.E.ZZ	CL	NW.01.0.0.002	B	213 di 826

Node	1760	7.30000000050808E+0	2.12222222197275E+0
4.82021397498116E+0			
Node	1761	7.30000000050808E+0	2.63333333314505E+0
4.82021397498116E+0			
Node	1762	7.30000000050808E+0	3.14444444431735E+0
4.82021397498116E+0			
Node	1763	7.30000000050808E+0	3.65555555548965E+0
4.82021397498116E+0			
Node	1764	7.30000000050808E+0	4.16666666666195E+0
4.82021397498116E+0			
Node	1765	7.30000000050808E+0	4.67777777783425E+0
4.82021397498116E+0			
Node	1766	7.30000000050808E+0	5.1888888900655E+0
4.82021397498116E+0			
Node	1767	7.30000000050808E+0	5.7000000017885E+0
4.82021397498116E+0			
Node	1768	7.30000000050808E+0	6.21111111135115E+0
4.82021397498116E+0			
Node	1769	7.30000000050808E+0	6.72222222252345E+0
4.82021397498116E+0			
Node	1770	7.30000000050808E+0	7.23333333369574E+0
4.82021397498116E+0			
Node	1771	7.30000000050808E+0	7.74444444486804E+0
4.82021397498116E+0			
Node	1772	7.30000000050808E+0	8.2555555604034E+0
4.82021397498116E+0			
Node	1773	7.30000000050808E+0	8.7666666721264E+0
4.82021397498116E+0			
Node	1774	7.30000000050808E+0	9.27777777838494E+0
4.82021397498116E+0			
Node	1775	7.30000000050808E+0	9.7888888955724E+0
4.82021397498116E+0			
Node	1776	7.30000000050808E+0	1.61111111080045E+0
5.33021397498116E+0			
Node	1777	7.30000000050808E+0	2.12222222197275E+0
5.33021397498116E+0			

APPALTATORE:	TELESE S.c.a r.l. Consorzio Telese Società Consortile a Responsabilità Limitata	ITINERARIO NAPOLI – BARI RADDOPPIO TRATTA CANCELLO-BENEVENTO II LOTTO FUNZIONALE FRASSO TELESINO – VITULANO 2° SUBLOTTO TELESE – SAN LORENZO					
PROGETTAZIONE:		PROGETTO ESECUTIVO					
Mandatario:	Mandante:						
SYSTRA S.A.	SWS Engineering S.p.A.	SYSTRA-SOTECNI S.p.A.					
OPERE D'ARTE VIABILITÀ Relazione di calcolo spalle		COMMESSA	LOTTO	CODIFICA	DOCUMENTO	REV.	FOGLIO
		IF2R	2.2.E.ZZ	CL	NW.01.0.0.002	B	214 di 826

Node	1778	7.30000000050808E+0	2.63333333314505E+0
5.33021397498116E+0			
Node	1779	7.30000000050808E+0	3.14444444431735E+0
5.33021397498116E+0			
Node	1780	7.30000000050808E+0	3.65555555548965E+0
5.33021397498116E+0			
Node	1781	7.30000000050808E+0	4.16666666666195E+0
5.33021397498116E+0			
Node	1782	7.30000000050808E+0	4.67777777783425E+0
5.33021397498116E+0			
Node	1783	7.30000000050808E+0	5.18888888900655E+0
5.33021397498116E+0			
Node	1784	7.30000000050808E+0	5.70000000017885E+0
5.33021397498116E+0			
Node	1785	7.30000000050808E+0	6.21111111135115E+0
5.33021397498116E+0			
Node	1786	7.30000000050808E+0	6.72222222252345E+0
5.33021397498116E+0			
Node	1787	7.30000000050808E+0	7.23333333369574E+0
5.33021397498116E+0			
Node	1788	7.30000000050808E+0	7.74444444486804E+0
5.33021397498116E+0			
Node	1789	7.30000000050808E+0	8.25555555604034E+0
5.33021397498116E+0			
Node	1790	7.30000000050808E+0	8.76666666721264E+0
5.33021397498116E+0			
Node	1791	7.30000000050808E+0	9.27777777838494E+0
5.33021397498116E+0			
Node	1792	7.30000000050808E+0	9.78888888955724E+0
5.33021397498116E+0			
Node	1793	7.30000000050808E+0	1.61111111080045E+0
5.84021397498116E+0			
Node	1794	7.30000000050808E+0	2.12222222197275E+0
5.84021397498116E+0			
Node	1795	7.30000000050808E+0	2.63333333314505E+0
5.84021397498116E+0			

APPALTATORE:	TELESE S.c.a r.l. Consorzio Telese Società Consortile a Responsabilità Limitata	ITINERARIO NAPOLI – BARI RADDOPPIO TRATTA CANCELLO-BENEVENTO II LOTTO FUNZIONALE FRASSO TELESINO – VITULANO 2° SUBLOTTO TELESE – SAN LORENZO					
PROGETTAZIONE:		PROGETTO ESECUTIVO					
Mandataria:	Mandante:						
SYSTRA S.A.	SWS Engineering S.p.A.	SYSTRA-SOTECNI S.p.A.					
OPERE D'ARTE VIABILITÀ Relazione di calcolo spalle		COMMESSA	LOTTO	CODIFICA	DOCUMENTO	REV.	FOGLIO
		IF2R	2.2.E.ZZ	CL	NW.01.0.0.002	B	215 di 826

Node	1796	7.30000000050808E+0	3.14444444431735E+0
5.84021397498116E+0			
Node	1797	7.30000000050808E+0	3.65555555548965E+0
5.84021397498116E+0			
Node	1798	7.30000000050808E+0	4.16666666666195E+0
5.84021397498116E+0			
Node	1799	7.30000000050808E+0	4.67777777783425E+0
5.84021397498116E+0			
Node	1800	7.30000000050808E+0	5.18888888900655E+0
5.84021397498116E+0			
Node	1801	7.30000000050808E+0	5.70000000017885E+0
5.84021397498116E+0			
Node	1802	7.30000000050808E+0	6.21111111135115E+0
5.84021397498116E+0			
Node	1803	7.30000000050808E+0	6.72222222252344E+0
5.84021397498116E+0			
Node	1804	7.30000000050808E+0	7.23333333369574E+0
5.84021397498116E+0			
Node	1805	7.30000000050808E+0	7.74444444486804E+0
5.84021397498116E+0			
Node	1806	7.30000000050808E+0	8.25555555604034E+0
5.84021397498116E+0			
Node	1807	7.30000000050808E+0	8.76666666721264E+0
5.84021397498116E+0			
Node	1808	7.30000000050808E+0	9.27777777838494E+0
5.84021397498116E+0			
Node	1809	7.30000000050808E+0	9.78888888955724E+0
5.84021397498116E+0			
Node	1810	6.82290199500607E+0	1.09999999962555E+0
3.80021397498116E+0			
Node	1811	6.34580398950406E+0	1.09999999962295E+0
3.80021397498116E+0			
Node	1812	5.86870598400205E+0	1.09999999962034E+0
3.80021397498116E+0			
Node	1813	5.39160797850003E+0	1.09999999961774E+0
3.80021397498116E+0			

APPALTATORE:	TELESE S.c.a r.l. Consorzio Telese Società Consortile a Responsabilità Limitata	ITINERARIO NAPOLI – BARI RADDOPPIO TRATTA CANCELLO-BENEVENTO II LOTTO FUNZIONALE FRASSO TELESINO – VITULANO 2° SUBLOTTO TELESE – SAN LORENZO					
PROGETTAZIONE:		PROGETTO ESECUTIVO					
Mandatario:	Mandante:						
SYSTRA S.A.	SWS Engineering S.p.A.	SYSTRA-SOTECNI S.p.A.					
OPERE D'ARTE VIABILITÀ Relazione di calcolo spalle		COMMESSA	LOTTO	CODIFICA	DOCUMENTO	REV.	FOGLIO
		IF2R	2.2.E.ZZ	CL	NW.01.0.0.002	B	216 di 826

Node	1814	5.39160797849912E+0	1.09999999961177E+0
3.29770731907551E+0			
Node	1815	5.39160797849876E+0	1.09999999960937E+0
2.79395064661287E+0			
Node	1816	5.39160797849835E+0	1.09999999960668E+0
2.23013765568258E+0			
Node	1817	5.39160797849799E+0	1.09999999960436E+0
1.74242470910474E+0			
Node	1818	5.39160797849770E+0	1.09999999960243E+0
1.33837370402449E+0			
Node	1819	5.39160797849746E+0	1.09999999960086E+0
1.00858401813339E+0			
Node	1820	5.39160797849723E+0	1.09999999959934E+0
6.89840714065427E-1			
Node	1821	5.39160797849706E+0	1.09999999959822E+0
4.56156184740895E-1			
Node	1822	5.39160797849693E+0	1.09999999959738E+0
2.78875622797281E-1			
Node	1823	5.39160797849683E+0	1.09999999959671E+0
1.39544798889220E-1			
Node	1824	5.52312643164601E+0	1.09999999961846E+0
1.15914005677989E-1			
Node	1825	5.62666771298786E+0	1.09999999961902E+0
8.81369742256860E-2			
Node	1826	5.72576282058635E+0	1.09999999961956E+0
1.48177493151425E-1			
Node	1827	5.91321357611965E+0	1.09999999962059E+0
2.68401084435293E-1			
Node	1828	6.16880072476089E+0	1.09999999962198E+0
2.90070469980348E-1			
Node	1829	6.48149098631058E+0	1.09999999962369E+0
3.87541027868110E-1			
Node	1830	6.88628136693891E+0	1.09999999962590E+0
4.40559699379887E-1			
Node	1831	6.82463888873117E+0	1.09999999962556E+0
8.98877350027518E-1			

APPALTATORE:	TELESE S.c.a r.l. Consorzio Telese Società Consortile a Responsabilità Limitata	ITINERARIO NAPOLI – BARI RADDOPPIO TRATTA CANCELLO-BENEVENTO II LOTTO FUNZIONALE FRASSO TELESINO – VITULANO 2° SUBLOTTO TELESE – SAN LORENZO					
PROGETTAZIONE:		PROGETTO ESECUTIVO					
Mandatario:	Mandante:						
SYSTRA S.A.	SWS Engineering S.p.A.	SYSTRA-SOTECNI S.p.A.					
OPERE D'ARTE VIABILITÀ Relazione di calcolo spalle		COMMESSA	LOTTO	CODIFICA	DOCUMENTO	REV.	FOGLIO
		IF2R	2.2.E.ZZ	CL	NW.01.0.0.002	B	217 di 826

Node	1832	6.81702944529820E+0	1.09999999962552E+0
1.38518671083001E+0			
Node	1833	6.81874830996129E+0	1.09999999962553E+0
1.86728474870559E+0			
Node	1834	6.82082687212350E+0	1.09999999962554E+0
2.34890600746518E+0			
Node	1835	6.82204555742311E+0	1.09999999962554E+0
2.83242740928523E+0			
Node	1836	6.82262780398433E+0	1.09999999962555E+0
3.31633504470421E+0			
Node	1837	6.34532426788894E+0	1.09999999962294E+0
3.30822329773961E+0			
Node	1838	5.86833947695976E+0	1.09999999962034E+0
3.30144924173833E+0			
Node	1839	5.86750592696389E+0	1.09999999962034E+0
2.80002107728345E+0			
Node	1840	5.86546534276510E+0	1.09999999962032E+0
2.28972094807079E+0			
Node	1841	5.86036245607696E+0	1.09999999962030E+0
1.80747877208384E+0			
Node	1842	5.84740259628026E+0	1.09999999962023E+0
1.36284713064499E+0			
Node	1843	5.81324658455646E+0	1.09999999962004E+0
9.56705961312146E-1			
Node	1844	5.71965057521177E+0	1.09999999961953E+0
6.37353303398168E-1			
Node	1845	5.64913671692608E+0	1.09999999961914E+0
3.99481863884377E-1			
Node	1846	5.57213422108920E+0	1.09999999961872E+0
2.35760274615894E-1			
Node	1847	6.34442847684767E+0	1.09999999962294E+0
2.81520272281122E+0			
Node	1848	6.34210284766619E+0	1.09999999962293E+0
2.32173241758137E+0			
Node	1849	6.33663574325512E+0	1.09999999962290E+0
1.83570424902486E+0			

APPALTATORE:	TELESE S.c.a r.l. Consorzio Telese Società Consortile a Responsabilità Limitata	ITINERARIO NAPOLI – BARI RADDOPPIO TRATTA CANCELLO-BENEVENTO II LOTTO FUNZIONALE FRASSO TELESINO – VITULANO 2° SUBLOTTO TELESE – SAN LORENZO					
PROGETTAZIONE:		PROGETTO ESECUTIVO					
Mandatario:	Mandante:						
SYSTRA S.A.	SWS Engineering S.p.A.	SYSTRA-SOTECNI S.p.A.					
OPERE D'ARTE VIABILITÀ Relazione di calcolo spalle	COMMESSA	LOTTO	CODIFICA	DOCUMENTO	REV.	FOGLIO	
	IF2R	2.2.E.ZZ	CL	NW.01.0.0.002	B	218 di 826	

Node	1850	6.32408845987288E+0	1.09999999962283E+0
1.34979443736610E+0			
Node	1851	6.29400100298074E+0	1.09999999962266E+0
8.18944447637207E-1			
Node	1852	6.02424221602001E+0	1.09999999962119E+0
5.03812449167151E-1			
Node	1853	6.82290199500607E+0	1.09999999962555E+0
6.35021397498116E+0			
Node	1854	6.34580398950406E+0	1.09999999962295E+0
6.35021397498116E+0			
Node	1855	5.86870598400205E+0	1.09999999962034E+0
6.35021397498116E+0			
Node	1856	5.39160797850003E+0	1.09999999961774E+0
6.35021397498116E+0			
Node	1857	5.39160797850003E+0	1.09999999961774E+0
5.84021397498116E+0			
Node	1858	5.39160797850003E+0	1.09999999961774E+0
5.33021397498116E+0			
Node	1859	5.39160797850003E+0	1.09999999961774E+0
4.82021397498116E+0			
Node	1860	5.39160797850003E+0	1.09999999961774E+0
4.31021397498116E+0			
Node	1861	5.86870598400205E+0	1.09999999962034E+0
4.31021397498116E+0			
Node	1862	6.34580398950406E+0	1.09999999962295E+0
4.31021397498116E+0			
Node	1863	6.82290199500607E+0	1.09999999962555E+0
4.31021397498116E+0			
Node	1864	5.86870598400205E+0	1.09999999962034E+0
4.82021397498116E+0			
Node	1865	6.34580398950406E+0	1.09999999962295E+0
4.82021397498116E+0			
Node	1866	6.82290199500607E+0	1.09999999962555E+0
4.82021397498116E+0			
Node	1867	5.86870598400205E+0	1.09999999962034E+0
5.33021397498116E+0			

APPALTATORE:	TELESE S.c.a r.l. Consorzio Telese Società Consortile a Responsabilità Limitata	ITINERARIO NAPOLI – BARI RADDOPPIO TRATTA CANCELLO-BENEVENTO II LOTTO FUNZIONALE FRASSO TELESINO – VITULANO 2° SUBLOTTO TELESE – SAN LORENZO					
PROGETTAZIONE:		PROGETTO ESECUTIVO					
Mandatario:	Mandante:						
SYSTRA S.A.	SWS Engineering S.p.A.	SYSTRA-SOTECNI S.p.A.					
OPERE D'ARTE VIABILITÀ Relazione di calcolo spalle		COMMESSA	LOTTO	CODIFICA	DOCUMENTO	REV.	FOGLIO
		IF2R	2.2.E.ZZ	CL	NW.01.0.0.002	B	219 di 826

Node	1868	6.34580398950406E+0	1.09999999962295E+0
5.33021397498116E+0			
Node	1869	6.82290199500607E+0	1.09999999962555E+0
5.33021397498116E+0			
Node	1870	5.86870598400205E+0	1.09999999962034E+0
5.84021397498116E+0			
Node	1871	6.34580398950406E+0	1.09999999962295E+0
5.84021397498116E+0			
Node	1872	6.82290199500607E+0	1.09999999962555E+0
5.84021397498116E+0			
Node	1873	4.80000000028994E+0	1.09999999961451E+0
3.80021397498116E+0			
Node	1874	4.20839202207986E+0	1.09999999961128E+0
3.80021397498116E+0			
Node	1875	4.20839202207633E+0	1.09999999960677E+0
3.29770731907551E+0			
Node	1876	4.20839202207491E+0	1.09999999960495E+0
2.79395064661287E+0			
Node	1877	4.20839202207332E+0	1.09999999960292E+0
2.23013764919308E+0			
Node	1878	4.20839202207195E+0	1.09999999960116E+0
1.74242470234059E+0			
Node	1879	4.20839202207081E+0	1.09999999959970E+0
1.33837369911845E+0			
Node	1880	4.20839202206988E+0	1.09999999959851E+0
1.00858401568036E+0			
Node	1881	4.20839202206898E+0	1.09999999959736E+0
6.89840710159891E-1			
Node	1882	4.20839202206832E+0	1.09999999959651E+0
4.56156181346315E-1			
Node	1883	4.20839202206782E+0	1.09999999959587E+0
2.78875620495355E-1			
Node	1884	4.20839202206743E+0	1.09999999959537E+0
1.39544797738256E-1			
Node	1885	4.33304249368192E+0	1.09999999961196E+0
1.32674579353851E-1			

APPALTATORE:	TELESE S.c.a r.l. Consorzio Telese Società Consortile a Responsabilità Limitata		ITINERARIO NAPOLI – BARI RADDOPPIO TRATTA CANCELLO-BENEVENTO II LOTTO FUNZIONALE FRASSO TELESINO – VITULANO 2° SUBLOTTO TELESE – SAN LORENZO			
PROGETTAZIONE:			PROGETTO ESECUTIVO			
Mandatario:	Mandante:					
SYSTRA S.A.	SWS Engineering S.p.A.	SYSTRA-SOTECNI S.p.A.				
OPERE D'ARTE VIABILITÀ Relazione di calcolo spalle	COMMESSA	LOTTO	CODIFICA	DOCUMENTO	REV.	FOGLIO
	IF2R	2.2.E.ZZ	CL	NW.01.0.0.002	B	220 di 826

Node	1886	4.45089034769413E+0	1.09999999961261E+0
1.20941500715843E-1			
Node	1887	4.56004281327550E+0	1.09999999961320E+0
1.13048411945465E-1			
Node	1888	4.67123632500067E+0	1.09999999961381E+0
1.29495627013428E-1			
Node	1889	4.80004834675317E+0	1.09999999961451E+0
1.48783228149856E-1			
Node	1890	4.92641599859925E+0	1.09999999961520E+0
1.29844892509396E-1			
Node	1891	5.03416926129612E+0	1.09999999961579E+0
1.13715292894769E-1			
Node	1892	5.14469320534478E+0	1.09999999961639E+0
1.21408364900133E-1			
Node	1893	5.26668299432512E+0	1.09999999961706E+0
1.32907389578052E-1			
Node	1894	5.24858881711245E+0	1.09999999961696E+0
2.69788792333891E-1			
Node	1895	5.21261541593461E+0	1.09999999961676E+0
4.28665599217087E-1			
Node	1896	5.14838073736238E+0	1.09999999961641E+0
6.30598784338921E-1			
Node	1897	5.03558697909217E+0	1.09999999961580E+0
8.96468905473679E-1			
Node	1898	4.80000241254924E+0	1.09999999961451E+0
3.29446346603528E+0			
Node	1899	4.80000000028994E+0	1.09999999961451E+0
2.79395064661287E+0			
Node	1900	4.80000000028994E+0	1.09999999961451E+0
2.23013765243783E+0			
Node	1901	4.80000000028994E+0	1.09999999961451E+0
1.74242470572266E+0			
Node	1902	4.80044781979849E+0	1.09999999961451E+0
1.24296980053861E+0			
Node	1903	4.56600933642489E+0	1.09999999961323E+0
8.96714691113877E-1			

APPALTATORE:	TELESE S.c.a r.l. Consorzio Telese Società Consortile a Responsabilità Limitata	ITINERARIO NAPOLI – BARI RADDOPPIO TRATTA CANCELLO-BENEVENTO II LOTTO FUNZIONALE FRASSO TELESINO – VITULANO 2° SUBLOTTO TELESE – SAN LORENZO					
PROGETTAZIONE:		PROGETTO ESECUTIVO					
Mandatario:	Mandante:						
SYSTRA S.A.	SWS Engineering S.p.A.	SYSTRA-SOTECNI S.p.A.					
OPERE D'ARTE VIABILITÀ Relazione di calcolo spalle		COMMESSA	LOTTO	CODIFICA	DOCUMENTO	REV.	FOGLIO
		IF2R	2.2.E.ZZ	CL	NW.01.0.0.002	B	221 di 826

Node	1904	4.45331799124606E+0	1.09999999961262E+0
6.31442222717842E-1			
Node	1905	4.38877455358524E+0	1.09999999961227E+0
4.29535492211797E-1			
Node	1906	4.35216174575125E+0	1.09999999961207E+0
2.69998043980145E-1			
Node	1907	5.12328393372403E+0	1.09999999961627E+0
2.38354230563644E-1			
Node	1908	5.06173267669069E+0	1.09999999961594E+0
3.58011268952660E-1			
Node	1909	4.95350762684315E+0	1.09999999961535E+0
5.07168054208131E-1			
Node	1910	4.80155994768223E+0	1.09999999961452E+0
7.03081997919398E-1			
Node	1911	4.64968907667345E+0	1.09999999961369E+0
5.08320733885988E-1			
Node	1912	4.54059366581040E+0	1.09999999961309E+0
3.58843391294576E-1			
Node	1913	4.47703788083317E+0	1.09999999961275E+0
2.37925962447869E-1			
Node	1914	4.56115217833268E+0	1.09999999961321E+0
2.01985135417673E-1			
Node	1915	4.64464054108315E+0	1.09999999961366E+0
2.56379463230665E-1			
Node	1916	4.80175361933615E+0	1.09999999961452E+0
3.35939584429062E-1			
Node	1917	4.95711904486735E+0	1.09999999961537E+0
2.56943348845350E-1			
Node	1918	5.03799942404712E+0	1.09999999961581E+0
2.03427502358108E-1			
Node	1919	1.00122783716532E-4	1.03000000007295E+1
2.14319340298695E-1			
Node	1920	2.22925866371391E-4	1.03000000007295E+1
4.76924865941664E-1			
Node	1921	3.65205594748566E-4	1.03000000007295E+1
7.81179792211209E-1			

APPALDATTORE:	TELESE S.c.a r.l. Consorzio Telese Società Consortile a Responsabilità Limitata	ITINERARIO NAPOLI – BARI					
PROGETTAZIONE:		RADDOPPIO TRATTA CANCELLO-BENEVENTO					
Mandatario:	Mandante:	II LOTTO FUNZIONALE FRASSO TELESINO – VITULANO					
SYSTRA S.A.	SWS Engineering S.p.A.	SYSTRA-SOTECNI S.p.A.	PROGETTO ESECUTIVO				
OPERE D'ARTE VIABILITÀ		COMMESSA	LOTTO	CODIFICA	DOCUMENTO	REV.	FOGLIO
Relazione di calcolo spalle		IF2R	2.2.E.ZZ	CL	NW.01.0.0.002	B	222 di 826

Node	1922	5.30293773624762E-4	1.03000000007295E+1
1.13420894305972E+0			
Node	1923	7.26131641208689E-4	1.03000000007295E+1
1.55299408302412E+0			
Node	1924	9.42083075997716E-4	1.03000000007295E+1
2.01479063421910E+0			
Node	1925	1.16813682970295E-3	1.03000000007295E+1
2.49819026500990E+0			
Node	1926	1.39924174286630E-3	1.03000000007295E+1
2.99239143559861E+0			
Node	1927	1.58812409374479E-3	1.03000000007295E+1
3.39630270528988E+0			
Node	1928	2.24540389488024E-1	1.03000000007295E+1
1.18085205689086E+0			
Node	1929	3.04196010976483E-1	1.03000000007295E+1
8.22761510774202E-1			
Node	1930	3.04196010976483E-1	1.03000000007295E+1
5.42023813132188E-1			
Node	1931	4.06180157660866E-1	1.03000000007295E+1
3.84040445379460E-1			
Node	1932	4.57029076923190E-1	1.03000000007295E+1
2.43159803088895E-1			
Node	1933	4.71744153485300E-1	1.03000000007295E+1
1.20539741096159E-1			
Node	1934	3.32994536099001E-1	1.03000000007295E+1
1.28207319606769E-1			
Node	1935	1.83415587540819E-1	1.03000000007295E+1
1.63985680059631E-1			
Node	1936	2.32868654488779E-1	1.03000000007295E+1
3.13256605174233E-1			
Node	1937	3.41207320514489E-1	1.03000000007295E+1
2.28144984980825E-1			
Node	1938	4.80000000028994E+0	1.09999999961451E+0
6.35021397498116E+0			
Node	1939	4.20839202207986E+0	1.09999999961128E+0
6.35021397498116E+0			

APPALTATORE:	TELESE S.c.a r.l. Consorzio Telese Società Consortile a Responsabilità Limitata	ITINERARIO NAPOLI – BARI RADDOPPIO TRATTA CANCELLO-BENEVENTO II LOTTO FUNZIONALE FRASSO TELESINO – VITULANO 2° SUBLOTTO TELESE – SAN LORENZO					
PROGETTAZIONE:		PROGETTO ESECUTIVO					
Mandataria:	Mandante:						
SYSTRA S.A.	SWS Engineering S.p.A.	SYSTRA-SOTECNI S.p.A.					
OPERE D'ARTE VIABILITÀ Relazione di calcolo spalle		COMMESSA	LOTTO	CODIFICA	DOCUMENTO	REV.	FOGLIO
		IF2R	2.2.E.ZZ	CL	NW.01.0.0.002	B	223 di 826

Node	1940	4.20839202207986E+0	1.09999999961128E+0
5.84021397498116E+0			
Node	1941	4.20839202207986E+0	1.09999999961128E+0
5.33021397498116E+0			
Node	1942	4.20839202207986E+0	1.09999999961128E+0
4.82021397498116E+0			
Node	1943	4.20839202207986E+0	1.09999999961128E+0
4.31021397498116E+0			
Node	1944	4.80000000028994E+0	1.09999999961451E+0
4.31021397498116E+0			
Node	1945	4.80000000028994E+0	1.09999999961451E+0
4.82021397498116E+0			
Node	1946	4.80000000028994E+0	1.09999999961451E+0
5.33021397498116E+0			
Node	1947	4.80000000028994E+0	1.09999999961451E+0
5.84021397498116E+0			
Node	1948	3.72503521334289E+0	1.09999999960864E+0
3.80021397498116E+0			
Node	1949	3.24167840460593E+0	1.09999999960601E+0
3.80021397498116E+0			
Node	1950	2.75832159586896E+0	1.09999999960337E+0
3.80021397498116E+0			
Node	1951	2.27496478713199E+0	1.09999999960073E+0
3.80021397498116E+0			
Node	1952	1.79160797839503E+0	1.09999999959809E+0
3.80021397498116E+0			
Node	1953	1.79160797839483E+0	1.09999999959674E+0
3.29770731907551E+0			
Node	1954	1.79160797839475E+0	1.09999999959619E+0
2.79395064661287E+0			
Node	1955	1.79160797839466E+0	1.09999999959558E+0
2.23013765568267E+0			
Node	1956	1.79160797839459E+0	1.09999999959505E+0
1.74242470910483E+0			
Node	1957	1.79160797839452E+0	1.09999999959461E+0
1.33837370402456E+0			

APPALTATORE:	TELESE S.c.a r.l. Consorzio Telese Società Consortile a Responsabilità Limitata	ITINERARIO NAPOLI – BARI RADDOPPIO TRATTA CANCELLO-BENEVENTO II LOTTO FUNZIONALE FRASSO TELESINO – VITULANO 2° SUBLOTTO TELESE – SAN LORENZO					
PROGETTAZIONE:		PROGETTO ESECUTIVO					
Mandatario:	Mandante:						
SYSTRA S.A.	SWS Engineering S.p.A.	SYSTRA-SOTECNI S.p.A.					
OPERE D'ARTE VIABILITÀ Relazione di calcolo spalle	COMMESSA	LOTTO	CODIFICA	DOCUMENTO	REV.	FOGLIO	
	IF2R	2.2.E.ZZ	CL	NW.01.0.0.002	B	224 di 826	

Node	1958	1.79160797839447E+0	1.09999999959425E+0
1.00858401813342E+0			
Node	1959	1.79160797839442E+0	1.09999999959391E+0
6.89840714065481E-1			
Node	1960	1.79160797839438E+0	1.09999999959365E+0
4.56156184740942E-1			
Node	1961	1.79160797839436E+0	1.09999999959346E+0
2.78875622797313E-1			
Node	1962	1.79160797839434E+0	1.09999999959331E+0
1.39544798889236E-1			
Node	1963	4.08077816924373E+0	1.09999999961059E+0
1.36373198052336E-1			
Node	1964	4.07355062523611E+0	1.09999999961055E+0
2.68036654714428E-1			
Node	1965	4.03130644879633E+0	1.09999999961032E+0
4.14699640452140E-1			
Node	1966	3.95290760844540E+0	1.09999999960989E+0
6.13258814673802E-1			
Node	1967	3.83735612019752E+0	1.09999999960926E+0
8.91702005471206E-1			
Node	1968	3.73765314456606E+0	1.09999999960871E+0
1.28160694223017E+0			
Node	1969	3.71897112863567E+0	1.09999999960861E+0
1.75052284886329E+0			
Node	1970	3.71872501209298E+0	1.09999999960861E+0
2.25227864531332E+0			
Node	1971	3.72134653248764E+0	1.09999999960862E+0
2.77712008457866E+0			
Node	1972	3.72350593145198E+0	1.09999999960864E+0
3.29056799624922E+0			
Node	1973	3.23871229718744E+0	1.09999999960599E+0
3.28794699893784E+0			
Node	1974	2.75488239019580E+0	1.09999999960335E+0
3.28881260405432E+0			
Node	1975	2.27267308025642E+0	1.09999999960072E+0
3.29179090206909E+0			

APPALTATORE:	TELESE S.c.a r.l. Consorzio Telese Società Consortile a Responsabilità Limitata	ITINERARIO NAPOLI – BARI RADDOPPIO TRATTA CANCELLO-BENEVENTO II LOTTO FUNZIONALE FRASSO TELESINO – VITULANO 2° SUBLOTTO TELESE – SAN LORENZO					
PROGETTAZIONE:		PROGETTO ESECUTIVO					
Mandatario:	Mandante:						
SYSTRA S.A.	SWS Engineering S.p.A.	SYSTRA-SOTECNI S.p.A.					
OPERE D'ARTE VIABILITÀ Relazione di calcolo spalle	COMMESSA	LOTTO	CODIFICA	DOCUMENTO	REV.	FOGLIO	
	IF2R	2.2.E.ZZ	CL	NW.01.0.0.002	B	225 di 826	

Node	1976	2.26868263119882E+0	1.09999999960070E+0
2.78113416838405E+0			
Node	1977	2.26089209997004E+0	1.09999999960065E+0
2.26312970250203E+0			
Node	1978	2.24496883430180E+0	1.09999999960057E+0
1.77888579531879E+0			
Node	1979	2.21341360228700E+0	1.09999999960040E+0
1.34740775337793E+0			
Node	1980	2.15777081380225E+0	1.09999999960009E+0
9.83350112394988E-1			
Node	1981	2.10161083314806E+0	1.09999999959979E+0
6.69424114887489E-1			
Node	1982	2.04635406697038E+0	1.09999999959948E+0
4.12267465041617E-1			
Node	1983	1.97133822976307E+0	1.09999999959907E+0
2.40564252336665E-1			
Node	1984	1.92246674571376E+0	1.09999999959881E+0
1.17706575277265E-1			
Node	1985	2.02595871942637E+0	1.09999999959937E+0
9.05780228736537E-2			
Node	1986	2.12616202088636E+0	1.09999999959992E+0
1.53753124394121E-1			
Node	1987	2.32257815176539E+0	1.09999999960099E+0
2.83663832842963E-1			
Node	1988	2.64199253236867E+0	1.09999999960273E+0
2.58898360790087E-1			
Node	1989	2.89344557844156E+0	1.09999999960411E+0
2.38176201488147E-1			
Node	1990	3.13656517180772E+0	1.09999999960543E+0
2.65359163883344E-1			
Node	1991	3.41022525653259E+0	1.09999999960693E+0
2.89828882329374E-1			
Node	1992	3.64854552341875E+0	1.09999999960823E+0
2.29879315993623E-1			
Node	1993	3.82581157546432E+0	1.09999999960919E+0
1.72297347587379E-1			

APPALTATORE:	TELESE S.c.a r.l. Consorzio Telese Società Consortile a Responsabilità Limitata	ITINERARIO NAPOLI – BARI RADDOPPIO TRATTA CANCELLO-BENEVENTO II LOTTO FUNZIONALE FRASSO TELESINO – VITULANO 2° SUBLOTTO TELESE – SAN LORENZO					
PROGETTAZIONE:		PROGETTO ESECUTIVO					
Mandatario:	Mandante:						
SYSTRA S.A.	SWS Engineering S.p.A.	SYSTRA-SOTECNI S.p.A.					
OPERE D'ARTE VIABILITÀ Relazione di calcolo spalle	COMMESSA	LOTTO	CODIFICA	DOCUMENTO	REV.	FOGLIO	
	IF2R	2.2.E.ZZ	CL	NW.01.0.0.002	B	226 di 826	

Node	1994	3.95895489818300E+0	1.09999999960992E+0
1.37697364775501E-1			
Node	1995	2.74920111038322E+0	1.09999999960332E+0
2.77606632354923E+0			
Node	1996	2.73778487731292E+0	1.09999999960326E+0
2.26319374214768E+0			
Node	1997	2.71356995197589E+0	1.09999999960312E+0
1.76386487908666E+0			
Node	1998	2.65940303475308E+0	1.09999999960283E+0
1.29064130171310E+0			
Node	1999	2.52529364992028E+0	1.09999999960210E+0
9.09634514560403E-1			
Node	2000	2.41224852431981E+0	1.09999999960148E+0
5.93499241904406E-1			
Node	2001	2.70514857645642E+0	1.09999999960308E+0
5.13726054982296E-1			
Node	2002	2.89508459821945E+0	1.09999999960412E+0
4.28288339333436E-1			
Node	2003	3.08901757306140E+0	1.09999999960517E+0
5.33136555548287E-1			
Node	2004	3.97405919969297E+0	1.09999999961000E+0
2.42276901343902E-1			
Node	2005	3.89100543113364E+0	1.09999999960955E+0
3.21411650485869E-1			
Node	2006	3.73532601317547E+0	1.09999999960870E+0
4.56901721859818E-1			
Node	2007	3.45112580816714E+0	1.09999999960715E+0
6.63556833598844E-1			
Node	2008	3.23437593004972E+0	1.09999999960597E+0
2.77266178935463E+0			
Node	2009	3.22615836522911E+0	1.09999999960592E+0
2.25247404052647E+0			
Node	2010	3.21144883411628E+0	1.09999999960584E+0
1.72667221439475E+0			
Node	2011	3.18637055561108E+0	1.09999999960570E+0
1.14621876011181E+0			

APPALTATORE:	TELESE S.c.a r.l. Consorzio Telese Società Consortile a Responsabilità Limitata	ITINERARIO NAPOLI – BARI RADDOPPIO TRATTA CANCELLO-BENEVENTO II LOTTO FUNZIONALE FRASSO TELESINO – VITULANO 2° SUBLOTTO TELESE – SAN LORENZO					
PROGETTAZIONE:		PROGETTO ESECUTIVO					
Mandataria:	Mandante:						
SYSTRA S.A.	SWS Engineering S.p.A.	SYSTRA-SOTECNI S.p.A.					
OPERE D'ARTE VIABILITÀ Relazione di calcolo spalle		COMMESSA	LOTTO	CODIFICA	DOCUMENTO	REV.	FOGLIO
		IF2R	2.2.E.ZZ	CL	NW.01.0.0.002	B	227 di 826

Node	2012	2.87487440698394E+0	1.09999999960401E+0
7.74948781997238E-1			
Node	2013	3.72503521334289E+0	1.09999999960864E+0
6.35021397498116E+0			
Node	2014	3.24167840460592E+0	1.09999999960601E+0
6.35021397498116E+0			
Node	2015	2.75832159586896E+0	1.09999999960337E+0
6.35021397498116E+0			
Node	2016	2.27496478713199E+0	1.09999999960073E+0
6.35021397498116E+0			
Node	2017	1.79160797839503E+0	1.09999999959809E+0
6.35021397498116E+0			
Node	2018	1.79160797839503E+0	1.09999999959809E+0
5.84021397498116E+0			
Node	2019	1.79160797839503E+0	1.09999999959809E+0
5.33021397498116E+0			
Node	2020	1.79160797839503E+0	1.09999999959809E+0
4.82021397498116E+0			
Node	2021	1.79160797839503E+0	1.09999999959809E+0
4.31021397498116E+0			
Node	2022	2.27496478713199E+0	1.09999999960073E+0
4.31021397498116E+0			
Node	2023	2.75832159586896E+0	1.09999999960337E+0
4.31021397498116E+0			
Node	2024	3.24167840460592E+0	1.09999999960601E+0
4.31021397498116E+0			
Node	2025	3.72503521334289E+0	1.09999999960864E+0
4.31021397498116E+0			
Node	2026	2.27496478713199E+0	1.09999999960073E+0
4.82021397498116E+0			
Node	2027	2.75832159586896E+0	1.09999999960337E+0
4.82021397498116E+0			
Node	2028	3.24167840460592E+0	1.09999999960601E+0
4.82021397498116E+0			
Node	2029	3.72503521334289E+0	1.09999999960864E+0
4.82021397498116E+0			

APPALTATORE:	TELESE S.c.a r.l. Consorzio Telese Società Consortile a Responsabilità Limitata	ITINERARIO NAPOLI – BARI RADDOPPIO TRATTA CANCELLO-BENEVENTO II LOTTO FUNZIONALE FRASSO TELESINO – VITULANO 2° SUBLOTTO TELESE – SAN LORENZO					
PROGETTAZIONE:		PROGETTO ESECUTIVO					
Mandatario:	Mandante:						
SYSTRA S.A.	SWS Engineering S.p.A.	SYSTRA-SOTECNI S.p.A.					
OPERE D'ARTE VIABILITÀ Relazione di calcolo spalle		COMMESSA	LOTTO	CODIFICA	DOCUMENTO	REV.	FOGLIO
		IF2R	2.2.E.ZZ	CL	NW.01.0.0.002	B	228 di 826

Node	2030	2.27496478713199E+0	1.09999999960073E+0
5.33021397498116E+0			
Node	2031	2.75832159586896E+0	1.09999999960337E+0
5.33021397498116E+0			
Node	2032	3.24167840460592E+0	1.09999999960601E+0
5.33021397498116E+0			
Node	2033	3.72503521334289E+0	1.09999999960864E+0
5.33021397498116E+0			
Node	2034	2.27496478713199E+0	1.09999999960073E+0
5.84021397498116E+0			
Node	2035	2.75832159586896E+0	1.09999999960337E+0
5.84021397498116E+0			
Node	2036	3.24167840460592E+0	1.09999999960601E+0
5.84021397498116E+0			
Node	2037	3.72503521334289E+0	1.09999999960864E+0
5.84021397498116E+0			
Node	2038	1.20000000018863E+0	1.09999999959487E+0
3.80021397498116E+0			
Node	2039	6.08392021982226E-1	1.09999999959164E+0
3.80021397498116E+0			
Node	2040	6.08392021977756E-1	1.09999999959173E+0
3.29770731907551E+0			
Node	2041	6.08392021975956E-1	1.09999999959177E+0
2.79395064661287E+0			
Node	2042	6.08392021973941E-1	1.09999999959181E+0
2.23013764919310E+0			
Node	2043	6.08392021972198E-1	1.09999999959185E+0
1.74242470234060E+0			
Node	2044	6.08392021970754E-1	1.09999999959188E+0
1.33837369911846E+0			
Node	2045	6.08392021969575E-1	1.09999999959190E+0
1.00858401568037E+0			
Node	2046	6.08392021968436E-1	1.09999999959193E+0
6.89840710159901E-1			
Node	2047	6.08392021967601E-1	1.09999999959195E+0
4.56156181346324E-1			

APPALTATORE:	TELESE S.c.a r.l. Consorzio Telese Società Consortile a Responsabilità Limitata		ITINERARIO NAPOLI – BARI RADDOPPIO TRATTA CANCELLO-BENEVENTO II LOTTO FUNZIONALE FRASSO TELESINO – VITULANO 2° SUBLOTTO TELESE – SAN LORENZO			
PROGETTAZIONE:			PROGETTO ESECUTIVO			
Mandatario:	Mandante:					
SYSTRA S.A.	SWS Engineering S.p.A.	SYSTRA-SOTECNI S.p.A.				
OPERE D'ARTE VIABILITÀ Relazione di calcolo spalle	COMMESSA	LOTTO	CODIFICA	DOCUMENTO	REV.	FOGLIO
	IF2R	2.2.E.ZZ	CL	NW.01.0.0.002	B	229 di 826

Node	2048	6.08392021966967E-1	1.09999999959196E+0
2.78875620495362E-1			
Node	2049	6.08392021966469E-1	1.09999999959197E+0
1.39544797738260E-1			
Node	2050	7.33040372775611E-1	1.09999999959232E+0
1.32680377576973E-1			
Node	2051	8.50887212360049E-1	1.09999999959296E+0
1.20952812880724E-1			
Node	2052	9.60040466667319E-1	1.09999999959356E+0
1.13061846178411E-1			
Node	2053	1.07123354026735E+0	1.09999999959416E+0
1.29507493401804E-1			
Node	2054	1.20004476809496E+0	1.09999999959487E+0
1.48791365346494E-1			
Node	2055	1.32641311219308E+0	1.09999999959556E+0
1.29849725702542E-1			
Node	2056	1.43416754387926E+0	1.09999999959614E+0
1.13718123826158E-1			
Node	2057	1.54469216210446E+0	1.09999999959675E+0
1.21410079604632E-1			
Node	2058	1.66668250945867E+0	1.09999999959741E+0
1.32908186688652E-1			
Node	2059	1.64858761953919E+0	1.09999999959731E+0
2.69790317549072E-1			
Node	2060	1.61261326869906E+0	1.09999999959712E+0
4.28667951450662E-1			
Node	2061	1.54837759758599E+0	1.09999999959677E+0
6.30601919195910E-1			
Node	2062	1.43558347145334E+0	1.09999999959615E+0
8.96471946154712E-1			
Node	2063	1.20000240159483E+0	1.09999999959487E+0
3.29446347379783E+0			
Node	2064	1.20000000018863E+0	1.09999999959487E+0
2.79395064661287E+0			
Node	2065	1.20000000018863E+0	1.09999999959487E+0
2.23013765243788E+0			

APPALTATORE:	TELESE S.c.a r.l. Consorzio Telese Società Consortile a Responsabilità Limitata	ITINERARIO NAPOLI – BARI RADDOPPIO TRATTA CANCELLO-BENEVENTO II LOTTO FUNZIONALE FRASSO TELESINO – VITULANO 2° SUBLOTTO TELESE – SAN LORENZO					
PROGETTAZIONE:		PROGETTO ESECUTIVO					
Mandatario:	Mandante:						
SYSTRA S.A.	SWS Engineering S.p.A.	SYSTRA-SOTECNI S.p.A.					
OPERE D'ARTE VIABILITÀ Relazione di calcolo spalle	COMMESSA	LOTTO	CODIFICA	DOCUMENTO	REV.	FOGLIO	
	IF2R	2.2.E.ZZ	CL	NW.01.0.0.002	B	230 di 826	

Node	2066	1.20000000018863E+0	1.09999999959487E+0
1.74242470572271E+0			
Node	2067	1.20044577902725E+0	1.09999999959487E+0
1.24297138483005E+0			
Node	2068	9.66005172504142E-1	1.09999999959359E+0
8.96718756629283E-1			
Node	2069	8.53312140245305E-1	1.09999999959297E+0
6.31449303791858E-1			
Node	2070	7.88768021836785E-1	1.09999999959262E+0
4.29545750814079E-1			
Node	2071	7.52156397660808E-1	1.09999999959242E+0
2.70009924707748E-1			
Node	2072	1.52328162366718E+0	1.09999999959663E+0
2.38357348342542E-1			
Node	2073	1.46172846420888E+0	1.09999999959629E+0
3.58016240198280E-1			
Node	2074	1.35350118292280E+0	1.09999999959570E+0
5.07175340809456E-1			
Node	2075	1.20155223203643E+0	1.09999999959487E+0
7.03089350027909E-1			
Node	2076	1.04967869057591E+0	1.09999999959405E+0
5.08333671258846E-1			
Node	2077	9.40582771677800E-1	1.09999999959345E+0
3.58862753957687E-1			
Node	2078	8.77030079331490E-1	1.09999999959310E+0
2.37948559197509E-1			
Node	2079	9.61147489532203E-1	1.09999999959356E+0
2.02009900043143E-1			
Node	2080	1.04463306434804E+0	1.09999999959402E+0
2.56401343701234E-1			
Node	2081	1.20174469947233E+0	1.09999999959488E+0
3.35953331178801E-1			
Node	2082	1.35711341875263E+0	1.09999999959572E+0
2.56950913062982E-1			
Node	2083	1.43799637456306E+0	1.09999999959616E+0
2.03432036169229E-1			

APPALTATORE:	TELESE S.c.a r.l. Consorzio Telese Società Consortile a Responsabilità Limitata	ITINERARIO NAPOLI – BARI RADDOPPIO TRATTA CANCELLO-BENEVENTO II LOTTO FUNZIONALE FRASSO TELESINO – VITULANO 2° SUBLOTTO TELESE – SAN LORENZO					
PROGETTAZIONE:		PROGETTO ESECUTIVO					
Mandatario:	Mandante:						
SYSTRA S.A.	SWS Engineering S.p.A.	SYSTRA-SOTECNI S.p.A.					
OPERE D'ARTE VIABILITÀ Relazione di calcolo spalle	COMMESSA	LOTTO	CODIFICA	DOCUMENTO	REV.	FOGLIO	
	IF2R	2.2.E.ZZ	CL	NW.01.0.0.002	B	231 di 826	

Node	2084	1.20000000018863E+0	1.09999999959487E+0
6.35021397498116E+0			
Node	2085	6.08392021982226E-1	1.09999999959164E+0
6.35021397498116E+0			
Node	2086	6.08392021982226E-1	1.09999999959164E+0
5.84021397498116E+0			
Node	2087	6.08392021982226E-1	1.09999999959164E+0
5.33021397498116E+0			
Node	2088	6.08392021982226E-1	1.09999999959164E+0
4.82021397498116E+0			
Node	2089	6.08392021982226E-1	1.09999999959164E+0
4.31021397498116E+0			
Node	2090	1.20000000018863E+0	1.09999999959487E+0
4.31021397498116E+0			
Node	2091	1.20000000018863E+0	1.09999999959487E+0
4.82021397498116E+0			
Node	2092	1.20000000018863E+0	1.09999999959487E+0
5.33021397498116E+0			
Node	2093	1.20000000018863E+0	1.09999999959487E+0
5.84021397498116E+0			
Node	2094	1.54129844239534E-3	1.09999999958832E+0
3.29770731907551E+0			
Node	2095	1.30583492613765E-3	1.09999999958832E+0
2.79395064661287E+0			
Node	2096	1.10292512404447E-3	1.09999999958832E+0
2.35984022332062E+0			
Node	2097	9.00015321951292E-4	1.09999999958832E+0
1.92572980002836E+0			
Node	2098	7.03750666404175E-4	1.09999999958832E+0
1.50583617331366E+0			
Node	2099	5.10464710469419E-4	1.09999999958832E+0
1.09231525277797E+0			
Node	2100	3.34346288733048E-4	1.09999999958832E+0
7.15522994243157E-1			
Node	2101	1.98891111056359E-4	1.09999999958832E+0
4.25726720668595E-1			

APPALTATORE:	TELESE S.c.a r.l. Consorzio Telese Società Consortile a Responsabilità Limitata	ITINERARIO NAPOLI – BARI RADDOPPIO TRATTA CANCELLO-BENEVENTO II LOTTO FUNZIONALE FRASSO TELESINO – VITULANO 2° SUBLOTTO TELESE – SAN LORENZO					
PROGETTAZIONE:		PROGETTO ESECUTIVO					
Mandataria:	Mandante:						
SYSTRA S.A.	SWS Engineering S.p.A.	SYSTRA-SOTECNI S.p.A.					
OPERE D'ARTE VIABILITÀ Relazione di calcolo spalle	COMMESSA	LOTTO	CODIFICA	DOCUMENTO	REV.	FOGLIO	
	IF2R	2.2.E.ZZ	CL	NW.01.0.0.002	B	232 di 826	

Node	2102	3.04196010991113E-1	1.09999999958998E+0	
1.42210493621606E+0				
Node	2103	3.04196010991113E-1	1.09999999958998E+0	
1.83407725118448E+0				
Node	2104	2.22816842957122E-1	1.09999999958953E+0	
2.30973283290822E+0				
Node	2105	3.04196010991113E-1	1.09999999958998E+0	
1.05044963422917E+0				
Node	2106	3.94230551727473E-1	1.09999999959047E+0	
5.03994731071551E-1				
Node	2107	2.60014456462184E-1	1.09999999958974E+0	
2.84973164137548E-1				
Node	2108	3.04196010991113E-1	1.09999999958998E+0	
7.02681852201529E-1				
Node	2109	2.40071006145409E-1	1.09999999958963E+0	
5.01771447259304E-1				
Node	2110	4.27741882053633E-1	1.09999999959065E+0	
1.84435389777878E-1				
Node	2111	4.22553759804209E-1	1.09999999959062E+0	
3.13035899973980E-1				
Node	2112	4.80000000027933E+0	1.20000000014153E+0	-
1.99978602501884E+0				
Node	2113	1.20000000017750E+0	1.20000000014240E+0	-
1.99978602501884E+0				
Node	2114	4.80000000027933E+0	1.02000000001763E+1	-
1.99978602501884E+0				
Node	2115	1.20000000017750E+0	1.02000000001754E+1	-
1.99978602501884E+0				
Node	2116	1.20000000018263E+0	5.70000000016887E+0	-
1.99978602501884E+0				
Node	2117	4.80000000027030E+0	5.70000000017114E+0	-
1.99978602501884E+0				
Node	2118	8.39999999990869E+0	1.20000000017683E+0	-
1.99978602501884E+0				
Node	2119	8.39999999990687E+0	5.70000000019797E+0	-
1.99978602501884E+0				

APPALTATORE:	TELESE S.c.a r.l. Consorzio Telese Società Consortile a Responsabilità Limitata	ITINERARIO NAPOLI – BARI RADDOPPIO TRATTA CANCELLO-BENEVENTO II LOTTO FUNZIONALE FRASSO TELESINO – VITULANO 2° SUBLOTTO TELESE – SAN LORENZO					
PROGETTAZIONE:		PROGETTO ESECUTIVO					
Mandataria:	Mandante:						
SYSTRA S.A.	SWS Engineering S.p.A.	SYSTRA-SOTECNI S.p.A.					
OPERE D'ARTE VIABILITÀ Relazione di calcolo spalle	COMMESSA	LOTTO	CODIFICA	DOCUMENTO	REV.	FOGLIO	
	IF2R	2.2.E.ZZ	CL	NW.01.0.0.002	B	233 di 826	

Node 2120 8.39999999990141E+0 1.02000000001593E+1 -
1.99978602501884E+0

Node 2121 7.40000000050808E+0 8.25555555604034E+0
3.80021397498116E+0

Node 2122 7.40000000050808E+0 5.70000000017885E+0
3.80021397498116E+0

Node 2123 7.40000000050808E+0 3.14444444431735E+0
3.80021397498116E+0

/

/ BEAM ELEMENTS

Beam	1	8	1	177	2112
Beam	2	8	1	259	2113
Beam	3	8	1	337	2114
Beam	4	8	1	412	2115
Beam	5	8	1	469	2116
Beam	6	8	1	478	2117
Beam	7	8	1	487	2118
Beam	8	8	1	496	2119
Beam	9	8	1	505	2120

/

/ PLATE ELEMENTS

Quad4	1	9	7	15	12	13	14
Quad4	2	9	7	22	12	15	16
Quad4	3	9	7	23	22	16	17
Quad4	4	9	7	24	23	17	18
Quad4	5	9	7	24	18	19	25
Quad4	6	9	7	26	25	19	20

APPALTATORE:	TELESE S.c.a r.l. Consorzio Telese Società Consortile a Responsabilità Limitata			ITINERARIO NAPOLI – BARI RADDOPPIO TRATTA CANCELLO-BENEVENTO II LOTTO FUNZIONALE FRASSO TELESINO – VITULANO 2° SUBLOTTO TELESE – SAN LORENZO							
PROGETTAZIONE:				PROGETTO ESECUTIVO							
Mandataria:	Mandante:				COMMESSA	LOTTO	CODIFICA	DOCUMENTO	REV.	FOGLIO	
SYSTRA S.A.	SWS Engineering S.p.A.	SYSTRA-SOTECNI S.p.A.				IF2R	2.2.E.ZZ	CL	NW.01.0.0.002	B	234 di 826
OPERE D'ARTE VIABILITÀ Relazione di calcolo spalle											

Quad4	7	9	7	27	21	1	2
Quad4	8	9	7	28	27	2	3
Quad4	9	9	7	29	28	3	4
Quad4	10	9	7	30	29	4	5
Quad4	11	9	7	30	5	6	7
Quad4	12	9	7	31	30	7	8
Quad4	13	9	7	31	8	9	25
Quad4	14	9	7	24	25	9	10
Quad4	15	9	7	24	10	11	23
Quad4	16	9	7	23	11	12	22
Quad4	17	9	7	31	32	29	30
Quad4	18	9	7	31	25	26	32
Quad4	19	9	7	29	32	26	28
Tri3	20	9	7	27	28	26	
Quad4	21	9	7	27	26	20	21
Quad4	22	9	7	44	47	46	45
Quad4	23	9	7	44	54	48	47
Quad4	24	9	7	54	55	49	48
Quad4	25	9	7	55	56	50	49
Quad4	26	9	7	50	56	57	51
Quad4	27	9	7	57	58	52	51
Quad4	28	9	7	53	59	34	33
Quad4	29	9	7	59	60	35	34
Quad4	30	9	7	60	61	36	35
Quad4	31	9	7	61	62	37	36
Quad4	32	9	7	37	62	39	38
Quad4	33	9	7	62	63	40	39
Quad4	34	9	7	40	63	57	41
Quad4	35	9	7	57	56	42	41
Quad4	36	9	7	42	56	55	43
Quad4	37	9	7	43	55	54	44
Quad4	38	9	7	64	63	62	61
Quad4	39	9	7	57	63	64	58
Quad4	40	9	7	64	61	60	58

APPALTATORE:	TELESE S.c.a r.l. Consorzio Telese Società Consortile a Responsabilità Limitata		ITINERARIO NAPOLI – BARI RADDOPPIO TRATTA CANCELLO-BENEVENTO II LOTTO FUNZIONALE FRASSO TELESINO – VITULANO 2° SUBLOTTO TELESE – SAN LORENZO			
PROGETTAZIONE:	<u>Mandatario:</u> SYSTRA S.A. <u>Mandante:</u> SWS Engineering S.p.A. SYSTRA-SOTECNI S.p.A.		PROGETTO ESECUTIVO			
OPERE D'ARTE VIABILITÀ Relazione di calcolo spalle	COMMESSA	LOTTO	CODIFICA	DOCUMENTO	REV.	FOGLIO
	IF2R	2.2.E.ZZ	CL	NW.01.0.0.002	B	235 di 826

Tri3	41	9	7	60	59	58	
Quad4	42	9	7	58	59	53	52
Quad4	43	4	4	100	74	75	76
Quad4	44	4	4	101	100	76	77
Quad4	45	4	4	102	101	77	78
Quad4	46	4	4	103	102	78	79
Quad4	47	4	4	104	103	79	80
Quad4	48	4	4	105	104	80	81
Quad4	49	4	4	105	81	82	110
Quad4	50	4	4	109	110	82	83
Quad4	51	4	4	109	83	84	108
Quad4	52	4	4	108	84	85	107
Quad4	53	4	4	107	85	86	106
Quad4	54	4	4	106	86	87	88
Quad4	55	4	4	106	88	89	90
Quad4	56	4	4	107	106	90	91
Quad4	57	4	4	108	107	91	92
Quad4	58	4	4	109	108	92	93
Quad4	59	4	4	109	93	94	110
Quad4	60	4	4	116	110	94	95
Quad4	61	4	4	112	117	95	96
Quad4	62	4	4	113	112	96	97
Quad4	63	4	4	114	113	97	98
Quad4	64	4	4	115	114	98	99
Quad4	65	4	4	115	99	65	66
Quad4	66	4	4	116	95	117	111
Quad4	67	4	4	118	115	66	67
Quad4	68	4	4	119	118	67	68
Quad4	69	4	4	120	119	68	69
Quad4	70	4	4	121	120	69	70
Quad4	71	4	4	122	121	70	71
Quad4	72	4	4	123	122	71	72
Quad4	73	4	4	124	123	72	73
Quad4	74	4	4	124	73	74	100

APPALTATORE:	 TELESE S.c.a r.l. <small>Consorzio Telese Società Consortile a Responsabilità Limitata</small>			ITINERARIO NAPOLI – BARI RADDOPPIO TRATTA CANCELLO-BENEVENTO II LOTTO FUNZIONALE FRASSO TELESINO – VITULANO 2° SUBLOTTO TELESE – SAN LORENZO			
PROGETTAZIONE:	Mandataria: SYSTRA S.A. Mandante: SWS Engineering S.p.A. SYSTRA-SOTECNI S.p.A.			PROGETTO ESECUTIVO			
OPERE D'ARTE VIABILITÀ Relazione di calcolo spalle	COMMESSA	LOTTO	CODIFICA	DOCUMENTO	REV.	FOGLIO	
	IF2R	2.2.E.ZZ	CL	NW.01.0.0.002	B	236 di 826	

Quad4	75	4	4	125	111	117	112
Quad4	76	4	4	126	125	112	113
Quad4	77	4	4	127	126	113	114
Quad4	78	4	4	127	114	115	118
Quad4	79	4	4	127	118	119	128
Quad4	80	4	4	120	129	128	119
Quad4	81	4	4	121	130	129	120
Quad4	82	4	4	131	130	121	122
Quad4	83	4	4	131	122	123	133
Quad4	84	4	4	124	132	133	123
Quad4	85	4	4	124	100	101	132
Quad4	86	4	4	102	133	132	101
Quad4	87	4	4	103	136	133	102
Quad4	88	4	4	135	136	103	104
Quad4	89	4	4	135	104	105	134
Quad4	90	4	4	116	134	105	110
Quad4	91	4	4	135	134	116	111
Quad4	92	4	4	135	111	125	136
Quad4	93	4	4	126	137	136	125
Quad4	94	4	4	131	137	129	130
Quad4	95	4	4	131	133	136	137
Tri3	96	4	4	128	129	137	
Quad4	97	4	4	127	128	137	126
Quad4	98	5	5	149	148	89	88
Quad4	99	5	5	149	88	87	138
Quad4	100	5	5	150	147	148	149
Quad4	101	5	5	150	149	138	139
Quad4	102	5	5	151	146	147	150
Quad4	103	5	5	151	150	139	140
Quad4	104	5	5	152	145	146	151
Quad4	105	5	5	152	151	140	141
Quad4	106	5	5	152	143	144	145
Quad4	107	5	5	152	141	142	143
Quad4	108	7	2	157	167	159	158

APPALTATORE:	 TELESE S.c.a r.l. <small>Consorzio Telese Società Consortile a Responsabilità Limitata</small>			ITINERARIO NAPOLI – BARI RADDOPPIO TRATTA CANCELLO-BENEVENTO II LOTTO FUNZIONALE FRASSO TELESINO – VITULANO 2° SUBLOTTO TELESE – SAN LORENZO			
PROGETTAZIONE:	Mandatario: Mandante: SYSTRA S.A. SWS Engineering S.p.A. SYSTRA-SOTECNI S.p.A.			PROGETTO ESECUTIVO			
OPERE D'ARTE VIABILITÀ	COMMESSA	LOTTO	CODIFICA	DOCUMENTO	REV.	FOGLIO	
Relazione di calcolo spalle	IF2R	2.2.E.ZZ	CL	NW.01.0.0.002	B	237 di 826	

Quad4	109	7	2	167	168	160	159
Quad4	110	7	2	168	169	161	160
Quad4	111	7	2	161	169	163	162
Quad4	112	7	2	169	170	164	163
Quad4	113	7	2	170	171	165	164
Quad4	114	7	2	171	172	166	165
Quad4	115	7	2	166	172	154	153
Quad4	116	7	2	172	173	155	154
Quad4	117	7	2	173	174	156	155
Quad4	118	7	2	156	174	167	157
Quad4	119	7	2	174	175	168	167
Quad4	120	7	2	168	175	170	169
Quad4	121	7	2	170	175	176	171
Quad4	122	7	2	176	173	172	171
Quad4	123	7	2	176	175	174	173
Quad4	124	7	2	157	158	177	178
Quad4	125	7	2	181	182	153	154
Quad4	126	7	2	156	157	178	179
Quad4	127	7	2	180	181	154	155
Quad4	128	7	2	180	155	156	179
Quad4	129	7	2	191	178	177	183
Quad4	130	7	2	192	191	183	184
Quad4	131	7	2	192	184	185	186
Quad4	132	7	2	193	192	186	187
Quad4	133	7	2	193	187	188	194
Quad4	134	7	2	195	194	188	189
Quad4	135	7	2	196	195	189	190
Quad4	136	7	2	196	190	182	181
Quad4	137	7	2	197	196	181	180
Quad4	138	7	2	197	180	179	198
Quad4	139	7	2	191	198	179	178
Quad4	140	7	2	199	191	192	193
Quad4	141	7	2	199	193	194	195
Quad4	142	7	2	199	195	196	197

APPALTATORE:	 TELESE S.c.a r.l. <small>Consorzio Telese Società Consortile a Responsabilità Limitata</small>			ITINERARIO NAPOLI – BARI RADDOPPIO TRATTA CANCELLO-BENEVENTO II LOTTO FUNZIONALE FRASSO TELESINO – VITULANO 2° SUBLOTTO TELESE – SAN LORENZO			
PROGETTAZIONE:	Mandataria: SYSTRA S.A. Mandante: SWS Engineering S.p.A. SYSTRA-SOTECNI S.p.A.			PROGETTO ESECUTIVO			
OPERE D'ARTE VIABILITÀ Relazione di calcolo spalle	COMMESSA	LOTTO	CODIFICA	DOCUMENTO	REV.	FOGLIO	
	IF2R	2.2.E.ZZ	CL	NW.01.0.0.002	B	238 di 826	

Quad4	143	7	2	199	197	198	191
Quad4	144	7	2	209	208	158	159
Quad4	145	7	2	210	209	159	160
Quad4	146	7	2	211	210	160	161
Quad4	147	7	2	211	161	162	200
Quad4	148	7	2	212	211	200	201
Quad4	149	7	2	213	212	201	202
Quad4	150	7	2	214	213	202	203
Quad4	151	7	2	214	203	204	205
Quad4	152	7	2	215	214	205	206
Quad4	153	7	2	216	215	206	207
Quad4	154	7	2	216	207	208	209
Quad4	155	7	2	217	216	209	210
Quad4	156	7	2	217	210	211	212
Quad4	157	7	2	217	212	213	218
Quad4	158	7	2	215	218	213	214
Quad4	159	7	2	217	218	215	216
Quad4	160	7	2	158	208	219	177
Quad4	161	7	2	223	222	205	204
Quad4	162	7	2	208	207	220	219
Quad4	163	7	2	222	221	206	205
Quad4	164	7	2	206	221	220	207
Quad4	165	7	2	219	228	183	177
Quad4	166	7	2	228	229	184	183
Quad4	167	7	2	184	229	224	185
Quad4	168	7	2	229	230	225	224
Quad4	169	7	2	225	230	231	226
Quad4	170	7	2	231	232	227	226
Quad4	171	7	2	227	232	222	223
Quad4	172	7	2	232	233	221	222
Quad4	173	7	2	233	234	220	221
Quad4	174	7	2	220	234	228	219
Quad4	175	7	2	228	234	230	229
Tri3	176	7	2	231	233	232	

APPALTATORE:	 TELESE S.c.a r.l. <small>Consorzio Telese Società Consortile a Responsabilità Limitata</small>			ITINERARIO NAPOLI – BARI RADDOPPIO TRATTA CANCELLO-BENEVENTO II LOTTO FUNZIONALE FRASSO TELESINO – VITULANO 2° SUBLOTTO TELESE – SAN LORENZO			
PROGETTAZIONE:	Mandatario: Mandante: SYSTRA S.A. SWS Engineering S.p.A. SYSTRA-SOTECNI S.p.A.			PROGETTO ESECUTIVO			
OPERE D'ARTE VIABILITÀ	COMMESSA	LOTTO	CODIFICA	DOCUMENTO	REV.	FOGLIO	
Relazione di calcolo spalle	IF2R	2.2.E.ZZ	CL	NW.01.0.0.002	B	239 di 826	

Quad4	177	7	2	230	234	233	231
Quad4	178	7	2	239	249	241	240
Quad4	179	7	2	249	250	242	241
Quad4	180	7	2	250	251	243	242
Quad4	181	7	2	243	251	245	244
Quad4	182	7	2	251	252	246	245
Quad4	183	7	2	252	253	247	246
Quad4	184	7	2	253	254	248	247
Quad4	185	7	2	248	254	236	235
Quad4	186	7	2	254	255	237	236
Quad4	187	7	2	255	256	238	237
Quad4	188	7	2	238	256	249	239
Quad4	189	7	2	256	257	250	249
Quad4	190	7	2	250	257	252	251
Quad4	191	7	2	252	257	258	253
Quad4	192	7	2	258	255	254	253
Quad4	193	7	2	258	257	256	255
Quad4	194	7	2	239	240	259	260
Quad4	195	7	2	263	264	235	236
Quad4	196	7	2	238	239	260	261
Quad4	197	7	2	262	263	236	237
Quad4	198	7	2	262	237	238	261
Quad4	199	7	2	273	260	259	265
Quad4	200	7	2	274	273	265	266
Quad4	201	7	2	274	266	267	268
Quad4	202	7	2	275	274	268	269
Quad4	203	7	2	275	269	270	276
Quad4	204	7	2	277	276	270	271
Quad4	205	7	2	278	277	271	272
Quad4	206	7	2	278	272	264	263
Quad4	207	7	2	279	278	263	262
Quad4	208	7	2	279	262	261	280
Quad4	209	7	2	273	280	261	260
Quad4	210	7	2	281	273	274	275

APPALTATORE:	TELESE S.c.a r.l. Consorzio Telese Società Consortile a Responsabilità Limitata		ITINERARIO NAPOLI – BARI RADDOPPIO TRATTA CANCELLO-BENEVENTO II LOTTO FUNZIONALE FRASSO TELESINO – VITULANO 2° SUBLOTTO TELESE – SAN LORENZO				
PROGETTAZIONE:	<u>Mandatario:</u> SYSTRA S.A. <u>Mandante:</u> SWS Engineering S.p.A. SYSTRA-SOTECNI S.p.A.		PROGETTO ESECUTIVO				
OPERE D'ARTE VIABILITÀ Relazione di calcolo spalle	COMMESSA	LOTTO	CODIFICA	DOCUMENTO	REV.	FOGLIO	
	IF2R	2.2.E.ZZ	CL	NW.01.0.0.002	B	240 di 826	

Quad4	211	7	2	281	275	276	277
Quad4	212	7	2	281	277	278	279
Quad4	213	7	2	281	279	280	273
Quad4	214	7	2	291	290	240	241
Quad4	215	7	2	292	291	241	242
Quad4	216	7	2	293	292	242	243
Quad4	217	7	2	293	243	244	282
Quad4	218	7	2	294	293	282	283
Quad4	219	7	2	295	294	283	284
Quad4	220	7	2	296	295	284	285
Quad4	221	7	2	296	285	286	287
Quad4	222	7	2	297	296	287	288
Quad4	223	7	2	298	297	288	289
Quad4	224	7	2	298	289	290	291
Quad4	225	7	2	299	298	291	292
Quad4	226	7	2	299	292	293	294
Quad4	227	7	2	299	294	295	300
Quad4	228	7	2	297	300	295	296
Quad4	229	7	2	299	300	297	298
Quad4	230	7	2	240	290	301	259
Quad4	231	7	2	305	304	287	286
Quad4	232	7	2	290	289	302	301
Quad4	233	7	2	304	303	288	287
Quad4	234	7	2	288	303	302	289
Quad4	235	7	2	301	310	265	259
Quad4	236	7	2	310	311	266	265
Quad4	237	7	2	266	311	306	267
Quad4	238	7	2	311	312	307	306
Quad4	239	7	2	307	312	313	308
Quad4	240	7	2	313	314	309	308
Quad4	241	7	2	309	314	304	305
Quad4	242	7	2	314	315	303	304
Quad4	243	7	2	315	316	302	303
Quad4	244	7	2	302	316	310	301

APPALTATORE:	 TELESE S.c.a r.l. <small>Consorzio Telese Società Consortile a Responsabilità Limitata</small>			ITINERARIO NAPOLI – BARI RADDOPPIO TRATTA CANCELLO-BENEVENTO II LOTTO FUNZIONALE FRASSO TELESINO – VITULANO 2° SUBLOTTO TELESE – SAN LORENZO			
PROGETTAZIONE:	Mandatario: SYSTRA S.A. Mandante: SWS Engineering S.p.A. SYSTRA-SOTECNI S.p.A.			PROGETTO ESECUTIVO			
OPERE D'ARTE VIABILITÀ Relazione di calcolo spalle	COMMESSA	LOTTO	CODIFICA	DOCUMENTO	REV.	FOGLIO	
	IF2R	2.2.E.ZZ	CL	NW.01.0.0.002	B	241 di 826	

Quad4	245	7	2	310	316	312	311
Tri3	246	7	2	313	315	314	
Quad4	247	7	2	312	316	315	313
Quad4	248	7	2	330	329	317	318
Quad4	249	7	2	331	330	318	319
Quad4	250	7	2	331	319	320	321
Quad4	251	7	2	332	331	321	322
Quad4	252	7	2	332	322	323	333
Quad4	253	7	2	334	324	325	326
Quad4	254	7	2	336	335	327	328
Quad4	255	7	2	336	328	329	330
Quad4	256	7	2	336	332	333	335
Quad4	257	7	2	336	330	331	332
Quad4	258	7	2	334	326	327	335
Tri3	259	7	2	334	335	333	
Quad4	260	7	2	334	333	323	324
Quad4	261	7	2	317	329	338	337
Quad4	262	7	2	342	341	326	325
Quad4	263	7	2	329	328	339	338
Quad4	264	7	2	341	340	327	326
Quad4	265	7	2	327	340	339	328
Quad4	266	7	2	338	351	343	337
Quad4	267	7	2	351	352	344	343
Quad4	268	7	2	352	353	345	344
Quad4	269	7	2	345	353	347	346
Quad4	270	7	2	353	354	348	347
Quad4	271	7	2	354	355	349	348
Quad4	272	7	2	355	356	350	349
Quad4	273	7	2	350	356	341	342
Quad4	274	7	2	356	357	340	341
Quad4	275	7	2	357	358	339	340
Quad4	276	7	2	339	358	351	338
Quad4	277	7	2	358	359	352	351
Quad4	278	7	2	352	359	354	353

APPALTATORE:	 Consorzio Telese Società Consortile a Responsabilità Limitata			ITINERARIO NAPOLI – BARI RADDOPPIO TRATTA CANCELLO-BENEVENTO II LOTTO FUNZIONALE FRASSO TELESINO – VITULANO 2° SUBLOTTO TELESE – SAN LORENZO					
PROGETTAZIONE:				PROGETTO ESECUTIVO					
Mandatario:	Mandante:			COMMESSA	LOTTO	CODIFICA	DOCUMENTO	REV.	FOGLIO
SYSTRA S.A.	SWS Engineering S.p.A.	SYSTRA-SOTECNI S.p.A.		IF2R	2.2.E.ZZ	CL	NW.01.0.0.002	B	242 di 826
OPERE D'ARTE VIABILITÀ Relazione di calcolo spalle									

Quad4	279	7	2	354	359	360	355
Quad4	280	7	2	360	357	356	355
Quad4	281	7	2	360	359	358	357
Quad4	282	7	2	365	370	318	317
Quad4	283	7	2	370	371	319	318
Quad4	284	7	2	319	371	366	320
Quad4	285	7	2	371	372	367	366
Quad4	286	7	2	367	372	373	368
Quad4	287	7	2	369	374	362	361
Quad4	288	7	2	374	375	363	362
Quad4	289	7	2	375	376	364	363
Quad4	290	7	2	364	376	370	365
Quad4	291	7	2	372	376	375	373
Quad4	292	7	2	370	376	372	371
Tri3	293	7	2	374	373	375	
Quad4	294	7	2	368	373	374	369
Quad4	295	7	2	365	317	337	377
Quad4	296	7	2	380	381	361	362
Quad4	297	7	2	364	365	377	378
Quad4	298	7	2	379	380	362	363
Quad4	299	7	2	379	363	364	378
Quad4	300	7	2	387	377	337	343
Quad4	301	7	2	388	387	343	344
Quad4	302	7	2	389	388	344	345
Quad4	303	7	2	389	345	346	382
Quad4	304	7	2	389	382	383	390
Quad4	305	7	2	391	390	383	384
Quad4	306	7	2	392	391	384	385
Quad4	307	7	2	393	392	385	386
Quad4	308	7	2	393	386	381	380
Quad4	309	7	2	394	393	380	379
Quad4	310	7	2	395	394	379	378
Quad4	311	7	2	395	378	377	387
Quad4	312	7	2	395	387	388	396

APPALTATORE:	TELESE S.c.a r.l. Consorzio Telese Società Consortile a Responsabilità Limitata			ITINERARIO NAPOLI – BARI RADDOPPIO TRATTA CANCELLO-BENEVENTO II LOTTO FUNZIONALE FRASSO TELESINO – VITULANO 2° SUBLOTTO TELESE – SAN LORENZO					
PROGETTAZIONE:				PROGETTO ESECUTIVO					
Mandataria:	Mandante:			COMMESSA	LOTTO	CODIFICA	DOCUMENTO	REV.	FOGLIO
SYSTRA S.A.	SWS Engineering S.p.A.	SYSTRA-SOTECNI S.p.A.		IF2R	2.2.E.ZZ	CL	NW.01.0.0.002	B	243 di 826
OPERE D'ARTE VIABILITÀ Relazione di calcolo spalle									

Quad4	313	7	2	394	397	392	393
Quad4	314	7	2	395	396	397	394
Quad4	315	7	2	392	397	396	391
Tri3	316	7	2	390	391	396	
Quad4	317	7	2	389	390	396	388
Quad4	318	7	2	405	69	70	398
Quad4	319	7	2	406	405	398	399
Quad4	320	7	2	406	399	400	401
Quad4	321	7	2	407	406	401	402
Quad4	322	7	2	407	402	403	408
Quad4	323	7	2	409	404	65	66
Quad4	324	7	2	410	409	66	67
Quad4	325	7	2	411	410	67	68
Quad4	326	7	2	411	68	69	405
Quad4	327	7	2	411	407	408	410
Quad4	328	7	2	411	405	406	407
Tri3	329	7	2	408	409	410	
Quad4	330	7	2	408	403	404	409
Quad4	331	7	2	70	69	413	412
Quad4	332	7	2	417	416	66	65
Quad4	333	7	2	69	68	414	413
Quad4	334	7	2	416	415	67	66
Quad4	335	7	2	67	415	414	68
Quad4	336	7	2	413	426	418	412
Quad4	337	7	2	426	427	419	418
Quad4	338	7	2	427	428	420	419
Quad4	339	7	2	420	428	422	421
Quad4	340	7	2	428	429	423	422
Quad4	341	7	2	429	430	424	423
Quad4	342	7	2	430	431	425	424
Quad4	343	7	2	425	431	416	417
Quad4	344	7	2	431	432	415	416
Quad4	345	7	2	432	433	414	415
Quad4	346	7	2	414	433	426	413

APPALTATORE:	TELESE S.c.a r.l. Consorzio Telese Società Consortile a Responsabilità Limitata			ITINERARIO NAPOLI – BARI RADDOPPIO TRATTA CANCELLO-BENEVENTO II LOTTO FUNZIONALE FRASSO TELESINO – VITULANO 2° SUBLOTTO TELESE – SAN LORENZO					
PROGETTAZIONE:				PROGETTO ESECUTIVO					
Mandataria:	Mandante:			COMMESSA	LOTTO	CODIFICA	DOCUMENTO	REV.	FOGLIO
SYSTRA S.A.	SWS Engineering S.p.A.	SYSTRA-SOTECNI S.p.A.		IF2R	2.2.E.ZZ	CL	NW.01.0.0.002	B	244 di 826
OPERE D'ARTE VIABILITÀ Relazione di calcolo spalle									

Quad4	347	7	2	433	434	427	426
Quad4	348	7	2	427	434	429	428
Quad4	349	7	2	429	434	435	430
Quad4	350	7	2	435	432	431	430
Quad4	351	7	2	435	434	433	432
Quad4	352	7	2	71	440	398	70
Quad4	353	7	2	440	441	399	398
Quad4	354	7	2	399	441	436	400
Quad4	355	7	2	441	442	437	436
Quad4	356	7	2	437	442	443	438
Quad4	357	7	2	439	444	74	75
Quad4	358	7	2	444	445	73	74
Quad4	359	7	2	445	446	72	73
Quad4	360	7	2	72	446	440	71
Quad4	361	7	2	442	446	445	443
Quad4	362	7	2	440	446	442	441
Tri3	363	7	2	444	443	445	
Quad4	364	7	2	438	443	444	439
Quad4	365	7	2	71	70	412	447
Quad4	366	7	2	450	451	75	74
Quad4	367	7	2	72	71	447	448
Quad4	368	7	2	449	450	74	73
Quad4	369	7	2	449	73	72	448
Quad4	370	7	2	457	447	412	418
Quad4	371	7	2	458	457	418	419
Quad4	372	7	2	459	458	419	420
Quad4	373	7	2	459	420	421	452
Quad4	374	7	2	459	452	453	460
Quad4	375	7	2	461	460	453	454
Quad4	376	7	2	462	461	454	455
Quad4	377	7	2	463	462	455	456
Quad4	378	7	2	463	456	451	450
Quad4	379	7	2	464	463	450	449
Quad4	380	7	2	465	464	449	448

APPALTATORE:	TELESE S.c.a r.l. Consorzio Telese Società Consortile a Responsabilità Limitata			ITINERARIO NAPOLI – BARI RADDOPPIO TRATTA CANCELLO-BENEVENTO II LOTTO FUNZIONALE FRASSO TELESINO – VITULANO 2° SUBLOTTO TELESE – SAN LORENZO					
PROGETTAZIONE:				PROGETTO ESECUTIVO					
Mandatario:	Mandante:			COMMESSA	LOTTO	CODIFICA	DOCUMENTO	REV.	FOGLIO
SYSTRA S.A.	SWS Engineering S.p.A.	SYSTRA-SOTECNI S.p.A.		IF2R	2.2.E.ZZ	CL	NW.01.0.0.002	B	245 di 826
OPERE D'ARTE VIABILITÀ Relazione di calcolo spalle									

Quad4	381	7	2	465	448	447	457
Quad4	382	7	2	465	457	458	466
Quad4	383	7	2	464	467	462	463
Quad4	384	7	2	465	466	467	464
Quad4	385	7	2	462	467	466	461
Tri3	386	7	2	460	461	466	
Quad4	387	7	2	459	460	466	458
Quad4	388	7	2	469	468	471	470
Quad4	389	7	2	469	470	472	473
Quad4	390	7	2	469	474	475	468
Quad4	391	7	2	469	473	476	474
Quad4	392	7	2	478	477	480	479
Quad4	393	7	2	478	479	481	482
Quad4	394	7	2	478	483	484	477
Quad4	395	7	2	478	482	485	483
Quad4	396	7	2	487	486	489	488
Quad4	397	7	2	487	488	490	491
Quad4	398	7	2	487	492	493	486
Quad4	399	7	2	487	491	494	492
Quad4	400	7	2	496	495	498	497
Quad4	401	7	2	496	497	499	500
Quad4	402	7	2	496	501	502	495
Quad4	403	7	2	496	500	503	501
Quad4	404	7	2	505	504	507	506
Quad4	405	7	2	505	506	508	509
Quad4	406	7	2	505	510	511	504
Quad4	407	7	2	505	509	512	510
Quad4	408	6	2	597	598	473	472
Quad4	409	6	2	597	524	525	598
Quad4	410	6	2	609	480	477	601
Quad4	411	6	2	610	601	477	484
Quad4	412	6	2	611	484	483	603
Quad4	413	6	2	612	603	483	485
Quad4	414	6	2	613	485	482	605

APPALTATORE: TELESE S.c.a r.l. Consorzio Telese Società Consortile a Responsabilità Limitata	ITINERARIO NAPOLI – BARI RADDOPPIO TRATTA CANCELLO-BENEVENTO II LOTTO FUNZIONALE FRASSO TELESINO – VITULANO 2° SUBLOTTO TELESE – SAN LORENZO												
PROGETTAZIONE: Mandataria: SYSTRA S.A. Mandante: SWS Engineering S.p.A. SYSTRA-SOTECNI S.p.A.	PROGETTO ESECUTIVO												
OPERE D'ARTE VIABILITÀ Relazione di calcolo spalle	<table border="1"> <thead> <tr> <th>COMMESSA</th> <th>LOTTO</th> <th>CODIFICA</th> <th>DOCUMENTO</th> <th>REV.</th> <th>FOGLIO</th> </tr> </thead> <tbody> <tr> <td>IF2R</td> <td>2.2.E.ZZ</td> <td>CL</td> <td>NW.01.0.0.002</td> <td>B</td> <td>246 di 826</td> </tr> </tbody> </table>	COMMESSA	LOTTO	CODIFICA	DOCUMENTO	REV.	FOGLIO	IF2R	2.2.E.ZZ	CL	NW.01.0.0.002	B	246 di 826
COMMESSA	LOTTO	CODIFICA	DOCUMENTO	REV.	FOGLIO								
IF2R	2.2.E.ZZ	CL	NW.01.0.0.002	B	246 di 826								

Quad4	415	6	2	614	605	482	481
Quad4	416	6	2	615	481	479	607
Quad4	417	6	2	608	607	479	480
Quad4	418	6	2	609	600	608	480
Quad4	419	6	2	611	602	610	484
Quad4	420	6	2	613	604	612	485
Quad4	421	6	2	615	606	614	481
Quad4	422	6	2	616	599	526	527
Quad4	423	6	2	617	616	527	528
Quad4	424	6	2	618	617	528	529
Quad4	425	6	2	619	618	529	530
Quad4	426	6	2	620	619	530	531
Quad4	427	6	2	620	531	532	621
Quad4	428	6	2	622	621	532	533
Quad4	429	6	2	844	622	533	534
Quad4	430	6	2	624	845	534	535
Quad4	431	6	2	625	624	535	536
Quad4	432	6	2	625	536	537	538
Quad4	433	6	2	626	625	538	539
Quad4	434	6	2	627	626	539	540
Quad4	435	6	2	627	540	75	451
Quad4	436	6	2	628	627	451	456
Quad4	437	6	2	629	628	456	455
Quad4	438	6	2	630	629	455	454
Quad4	439	6	2	631	630	454	453
Quad4	440	6	2	632	631	453	452
Quad4	441	6	2	632	452	421	633
Quad4	442	6	2	634	633	421	422
Quad4	443	6	2	634	422	423	635
Quad4	444	6	2	636	635	423	424
Quad4	445	6	2	637	636	424	425
Quad4	446	6	2	638	637	425	417
Quad4	447	6	2	638	417	65	541
Quad4	448	6	2	639	638	541	542

APPALTATORE:	TELESE S.c.a r.l. Consorzio Telese Società Consortile a Responsabilità Limitata		ITINERARIO NAPOLI – BARI RADDOPPIO TRATTA CANCELLO-BENEVENTO II LOTTO FUNZIONALE FRASSO TELESINO – VITULANO 2° SUBLOTTO TELESE – SAN LORENZO				
PROGETTAZIONE:	<u>Mandatario:</u> SYSTRA S.A. <u>Mandante:</u> SWS Engineering S.p.A. SYSTRA-SOTECNI S.p.A.		PROGETTO ESECUTIVO				
OPERE D'ARTE VIABILITÀ Relazione di calcolo spalle	COMMESSA	LOTTO	CODIFICA	DOCUMENTO	REV.	FOGLIO	
	IF2R	2.2.E.ZZ	CL	NW.01.0.0.002	B	247 di 826	

Quad4	449	6	2	640	639	542	543
Quad4	450	6	2	641	640	543	544
Quad4	451	6	2	642	641	544	545
Quad4	452	6	2	643	642	545	546
Quad4	453	6	2	644	643	546	547
Quad4	454	6	2	645	644	547	548
Quad4	455	6	2	646	645	548	549
Quad4	456	6	2	647	646	549	550
Quad4	457	6	2	648	647	550	551
Quad4	458	6	2	649	648	551	552
Quad4	459	6	2	649	552	361	381
Quad4	460	6	2	650	649	381	386
Quad4	461	6	2	651	650	386	385
Quad4	462	6	2	652	651	385	384
Quad4	463	6	2	653	652	384	383
Quad4	464	6	2	654	653	383	382
Quad4	465	6	2	655	654	382	346
Quad4	466	6	2	656	655	346	347
Quad4	467	6	2	657	656	347	348
Quad4	468	6	2	658	657	348	349
Quad4	469	6	2	659	658	349	350
Quad4	470	6	2	660	659	350	342
Quad4	471	6	2	660	342	325	553
Quad4	472	6	2	661	660	553	554
Quad4	473	6	2	662	661	554	555
Quad4	474	6	2	663	662	555	556
Quad4	475	6	2	664	663	556	557
Quad4	476	6	2	665	664	557	558
Quad4	477	6	2	665	558	559	560
Quad4	478	6	2	666	665	560	561
Quad4	479	6	2	666	561	562	667
Quad4	480	6	2	668	667	562	563
Quad4	481	6	2	668	563	564	842
Quad4	482	6	2	831	564	565	830

APPALTATORE:	 TELESE S.c.a r.l. <small>Consorzio Telese Società Consortile a Responsabilità Limitata</small>			ITINERARIO NAPOLI – BARI RADDOPPIO TRATTA CANCELLO-BENEVENTO II LOTTO FUNZIONALE FRASSO TELESINO – VITULANO 2° SUBLOTTO TELESE – SAN LORENZO			
PROGETTAZIONE:	Mandataria: SYSTRA S.A. Mandante: SWS Engineering S.p.A. SYSTRA-SOTECNI S.p.A.			PROGETTO ESECUTIVO			
OPERE D'ARTE VIABILITÀ	COMMESSA	LOTTO	CODIFICA	DOCUMENTO	REV.	FOGLIO	
Relazione di calcolo spalle	IF2R	2.2.E.ZZ	CL	NW.01.0.0.002	B	248 di 826	

Quad4	483	6	2	830	565	566	829
Quad4	484	6	2	829	566	567	828
Quad4	485	6	2	828	567	568	827
Quad4	486	6	2	827	568	569	669
Quad4	487	6	2	670	669	569	570
Quad4	488	6	2	671	670	570	571
Quad4	489	6	2	672	671	571	572
Quad4	490	6	2	673	840	572	573
Quad4	491	6	2	674	673	573	574
Quad4	492	6	2	674	574	575	675
Quad4	493	6	2	676	675	575	576
Quad4	494	6	2	676	576	577	578
Quad4	495	6	2	677	676	578	579
Quad4	496	6	2	678	677	579	580
Quad4	497	6	2	679	678	580	581
Quad4	498	6	2	680	679	581	582
Quad4	499	6	2	681	680	582	583
Quad4	500	6	2	682	681	583	584
Quad4	501	6	2	682	584	153	182
Quad4	502	6	2	683	682	182	190
Quad4	503	6	2	684	683	190	189
Quad4	504	6	2	685	684	189	188
Quad4	505	6	2	686	685	188	187
Quad4	506	6	2	687	686	187	186
Quad4	507	6	2	688	687	186	185
Quad4	508	6	2	689	688	185	224
Quad4	509	6	2	690	689	224	225
Quad4	510	6	2	691	690	225	226
Quad4	511	6	2	692	691	226	227
Quad4	512	6	2	693	692	227	223
Quad4	513	6	2	693	223	204	585
Quad4	514	6	2	694	693	585	586
Quad4	515	6	2	695	694	586	587
Quad4	516	6	2	696	695	587	588

APPALTATORE:	 TELESE S.c.a r.l. Consorzio Telese Società Consortile a Responsabilità Limitata			ITINERARIO NAPOLI – BARI RADDOPPIO TRATTA CANCELLO-BENEVENTO II LOTTO FUNZIONALE FRASSO TELESINO – VITULANO 2° SUBLOTTO TELESE – SAN LORENZO			
PROGETTAZIONE:	Mandataria: SYSTRA S.A. Mandante: SWS Engineering S.p.A. SYSTRA-SOTECNI S.p.A.			PROGETTO ESECUTIVO			
OPERE D'ARTE VIABILITÀ Relazione di calcolo spalle	COMMESSA	LOTTO	CODIFICA	DOCUMENTO	REV.	FOGLIO	
	IF2R	2.2.E.ZZ	CL	NW.01.0.0.002	B	249 di 826	

Quad4	517	6	2	697	696	588	589
Quad4	518	6	2	698	697	589	590
Quad4	519	6	2	699	698	590	591
Quad4	520	6	2	700	699	591	592
Quad4	521	6	2	701	700	592	593
Quad4	522	6	2	702	701	593	594
Quad4	523	6	2	703	702	594	595
Quad4	524	6	2	704	703	595	596
Quad4	525	6	2	704	596	235	264
Quad4	526	6	2	705	704	264	272
Quad4	527	6	2	706	705	272	271
Quad4	528	6	2	707	706	271	270
Quad4	529	6	2	708	707	270	269
Quad4	530	6	2	709	708	269	268
Quad4	531	6	2	710	709	268	267
Quad4	532	6	2	710	267	306	711
Quad4	533	6	2	712	711	306	307
Quad4	534	6	2	713	712	307	308
Quad4	535	6	2	713	308	309	714
Quad4	536	6	2	715	714	309	305
Quad4	537	6	2	715	305	286	513
Quad4	538	6	2	716	514	515	516
Quad4	539	6	2	724	716	516	517
Quad4	540	6	2	718	725	517	518
Quad4	541	6	2	719	718	518	519
Quad4	542	6	2	719	519	520	720
Quad4	543	6	2	721	720	520	521
Quad4	544	6	2	722	721	521	522
Quad4	545	6	2	722	522	523	726
Quad4	546	6	2	727	523	524	597
Quad4	547	6	2	724	517	725	717
Quad4	548	6	2	727	723	726	523
Quad4	549	6	2	727	597	472	734
Quad4	550	6	2	729	728	470	471

APPALTATORE:	 TELESE S.c.a r.l. <small>Consorzio Telese Società Consortile a Responsabilità Limitata</small>			ITINERARIO NAPOLI – BARI RADDOPPIO TRATTA CANCELLO-BENEVENTO II LOTTO FUNZIONALE FRASSO TELESINO – VITULANO 2° SUBLOTTO TELESE – SAN LORENZO			
PROGETTAZIONE:	Mandatario: Mandante: SYSTRA S.A. SWS Engineering S.p.A. SYSTRA-SOTECNI S.p.A.			PROGETTO ESECUTIVO			
OPERE D'ARTE VIABILITÀ	COMMESSA	LOTTO	CODIFICA	DOCUMENTO	REV.	FOGLIO	
Relazione di calcolo spalle	IF2R	2.2.E.ZZ	CL	NW.01.0.0.002	B	250 di 826	

Quad4	551	6	2	735	729	471	468
Quad4	552	6	2	736	468	475	731
Quad4	553	6	2	737	731	475	474
Quad4	554	6	2	738	474	476	733
Quad4	555	6	2	733	476	599	616
Tri3	556	6	2	734	472	470	
Quad4	557	6	2	736	730	735	468
Quad4	558	6	2	738	732	737	474
Quad4	559	6	2	739	734	470	728
Quad4	560	6	2	741	740	739	728
Quad4	561	6	2	742	741	728	729
Quad4	562	6	2	743	742	729	735
Quad4	563	6	2	743	735	730	744
Quad4	564	6	2	746	745	744	730
Quad4	565	6	2	746	730	736	747
Quad4	566	6	2	748	747	736	731
Quad4	567	6	2	749	748	731	737
Quad4	568	6	2	750	749	737	732
Quad4	569	6	2	751	750	732	738
Quad4	570	6	2	752	751	738	733
Quad4	571	6	2	752	733	616	617
Quad4	572	6	2	754	753	610	602
Quad4	573	6	2	756	755	754	602
Quad4	574	6	2	757	756	602	611
Quad4	575	6	2	758	757	611	603
Quad4	576	6	2	759	758	603	612
Quad4	577	6	2	760	759	612	604
Quad4	578	6	2	762	761	760	604
Quad4	579	6	2	763	762	604	613
Quad4	580	6	2	764	763	613	605
Quad4	581	6	2	765	764	605	614
Quad4	582	6	2	766	765	614	606
Quad4	583	6	2	768	767	766	606
Quad4	584	6	2	769	768	606	615

APPALTATORE:	 TELESE S.c.a r.l. Consorzio Telese Società Consortile a Responsabilità Limitata			ITINERARIO NAPOLI – BARI RADDOPPIO TRATTA CANCELLO-BENEVENTO II LOTTO FUNZIONALE FRASSO TELESINO – VITULANO 2° SUBLOTTO TELESE – SAN LORENZO			
PROGETTAZIONE:	Mandataria: SYSTRA S.A. Mandante: SWS Engineering S.p.A. SYSTRA-SOTECNI S.p.A.			PROGETTO ESECUTIVO			
OPERE D'ARTE VIABILITÀ Relazione di calcolo spalle	COMMESSA	LOTTO	CODIFICA	DOCUMENTO	REV.	FOGLIO	
	IF2R	2.2.E.ZZ	CL	NW.01.0.0.002	B	251 di 826	

Quad4	585	6	2	770	769	615	607
Quad4	586	6	2	771	770	607	608
Quad4	587	6	2	772	771	608	600
Quad4	588	6	2	774	773	772	600
Quad4	589	6	2	775	774	600	609
Quad4	590	6	2	776	775	609	601
Quad4	591	6	2	776	601	610	753
Quad4	592	6	2	778	777	760	761
Quad4	593	6	2	780	779	778	761
Quad4	594	6	2	781	780	761	762
Quad4	595	6	2	782	781	762	763
Quad4	596	6	2	783	782	763	764
Quad4	597	6	2	784	783	764	765
Quad4	598	6	2	785	784	765	766
Quad4	599	6	2	786	785	766	767
Quad4	600	6	2	788	787	786	767
Quad4	601	6	2	789	788	767	768
Quad4	602	6	2	790	789	768	769
Quad4	603	6	2	791	790	769	770
Quad4	604	6	2	792	791	770	771
Quad4	605	6	2	793	792	771	772
Quad4	606	6	2	794	793	772	773
Quad4	607	6	2	796	795	794	773
Quad4	608	6	2	797	796	773	774
Quad4	609	6	2	798	797	774	775
Quad4	610	6	2	799	798	775	776
Quad4	611	6	2	800	799	776	753
Quad4	612	6	2	801	800	753	754
Quad4	613	6	2	802	801	754	755
Quad4	614	6	2	804	803	802	755
Quad4	615	6	2	805	804	755	756
Quad4	616	6	2	806	805	756	757
Quad4	617	6	2	807	806	757	758
Quad4	618	6	2	808	807	758	759

APPALTATORE:	TELESE S.c.a r.l. Consorzio Telese Società Consortile a Responsabilità Limitata		ITINERARIO NAPOLI – BARI RADDOPPIO TRATTA CANCELLO-BENEVENTO II LOTTO FUNZIONALE FRASSO TELESINO – VITULANO 2° SUBLOTTO TELESE – SAN LORENZO			
PROGETTAZIONE:	<u>Mandatario:</u> SYSTRA S.A. <u>Mandante:</u> SWS Engineering S.p.A. SYSTRA-SOTECNI S.p.A.		PROGETTO ESECUTIVO			
OPERE D'ARTE VIABILITÀ Relazione di calcolo spalle	COMMESSA	LOTTO	CODIFICA	DOCUMENTO	REV.	FOGLIO
	IF2R	2.2.E.ZZ	CL	NW.01.0.0.002	B	252 di 826

Quad4	619	6	2	808	759	760	777
Quad4	620	6	2	810	809	778	779
Quad4	621	6	2	812	811	810	779
Quad4	622	6	2	813	812	779	780
Quad4	623	6	2	813	780	781	747
Quad4	624	6	2	782	746	747	781
Quad4	625	6	2	783	745	746	782
Quad4	626	6	2	980	745	783	784
Quad4	627	6	2	980	784	785	814
Quad4	628	6	2	814	785	786	815
Quad4	629	6	2	816	815	786	787
Quad4	630	6	2	818	817	816	787
Quad4	631	6	2	819	818	787	788
Quad4	632	6	2	820	819	788	789
Quad4	633	6	2	821	820	789	790
Quad4	634	6	2	822	821	790	791
Quad4	635	6	2	823	822	791	792
Quad4	636	6	2	824	823	792	793
Quad4	637	6	2	825	824	793	794
Quad4	638	6	2	826	825	794	795
Quad4	639	6	2	841	826	795	672
Quad4	640	6	2	796	671	672	795
Quad4	641	6	2	797	670	671	796
Quad4	642	6	2	798	669	670	797
Quad4	643	6	2	827	669	798	799
Quad4	644	6	2	828	827	799	800
Quad4	645	6	2	829	828	800	801
Quad4	646	6	2	830	829	801	802
Quad4	647	6	2	831	830	802	803
Quad4	648	6	2	833	832	831	803
Quad4	649	6	2	834	833	803	804
Quad4	650	6	2	835	834	804	805
Quad4	651	6	2	836	835	805	806
Quad4	652	6	2	837	836	806	807

APPALTATORE: TELESE S.c.a r.l. Consorzio Telese Società Consortile a Responsabilità Limitata	ITINERARIO NAPOLI – BARI RADDOPPIO TRATTA CANCELLO-BENEVENTO II LOTTO FUNZIONALE FRASSO TELESINO – VITULANO 2° SUBLOTTO TELESE – SAN LORENZO					
PROGETTAZIONE: Mandataria: SYSTRA S.A. Mandante: SWS Engineering S.p.A. SYSTRA-SOTECNI S.p.A.	PROGETTO ESECUTIVO					
OPERE D'ARTE VIABILITÀ Relazione di calcolo spalle	COMMESSA IF2R	LOTTO 2.2.E.ZZ	CODIFICA CL	DOCUMENTO NW.01.0.0.002	REV. B	FOGLIO 253 di 826

Quad4	653	6	2	838	837	807	808
Quad4	654	6	2	839	838	808	777
Quad4	655	6	2	839	777	778	809
Quad4	656	6	2	841	672	572	840
Quad4	657	6	2	832	842	564	831
Quad4	658	6	2	626	843	624	625
Quad4	659	6	2	628	843	626	627
Quad4	660	6	2	844	534	845	623
Quad4	661	6	2	629	846	843	628
Quad4	662	6	2	847	846	629	630
Quad4	663	6	2	848	847	630	631
Quad4	664	6	2	849	848	631	632
Quad4	665	6	2	901	849	632	633
Quad4	666	6	2	902	633	634	851
Quad4	667	6	2	903	851	634	635
Quad4	668	6	2	904	635	636	853
Quad4	669	6	2	854	853	636	637
Quad4	670	6	2	854	637	638	639
Quad4	671	6	2	855	854	639	640
Quad4	672	6	2	856	855	640	641
Quad4	673	6	2	857	856	641	642
Quad4	674	6	2	858	857	642	643
Quad4	675	6	2	859	858	643	644
Quad4	676	6	2	860	859	644	645
Quad4	677	6	2	861	860	645	646
Quad4	678	6	2	862	861	646	647
Quad4	679	6	2	863	862	647	648
Quad4	680	6	2	863	648	649	650
Quad4	681	6	2	864	863	650	651
Quad4	682	6	2	865	864	651	652
Quad4	683	6	2	866	865	652	653
Quad4	684	6	2	867	866	653	654
Quad4	685	6	2	868	867	654	655
Quad4	686	6	2	869	868	655	656

APPALTATORE:	TELESE S.c.a r.l. Consorzio Telese Società Consortile a Responsabilità Limitata		ITINERARIO NAPOLI – BARI RADDOPPIO TRATTA CANCELLO-BENEVENTO II LOTTO FUNZIONALE FRASSO TELESINO – VITULANO 2° SUBLOTTO TELESE – SAN LORENZO				
PROGETTAZIONE:	<u>Mandatario:</u> SYSTRA S.A. <u>Mandante:</u> SWS Engineering S.p.A. SYSTRA-SOTECNI S.p.A.		PROGETTO ESECUTIVO				
OPERE D'ARTE VIABILITÀ Relazione di calcolo spalle	COMMESSA	LOTTO	CODIFICA	DOCUMENTO	REV.	FOGLIO	
	IF2R	2.2.E.ZZ	CL	NW.01.0.0.002	B	254 di 826	

Quad4	687	6	2	870	869	656	657
Quad4	688	6	2	871	870	657	658
Quad4	689	6	2	872	871	658	659
Quad4	690	6	2	872	659	660	661
Quad4	691	6	2	873	872	661	662
Quad4	692	6	2	877	873	662	663
Quad4	693	6	2	877	663	664	874
Quad4	694	6	2	874	664	665	666
Quad4	695	6	2	878	874	666	667
Quad4	696	6	2	879	667	668	876
Quad4	697	6	2	876	668	842	832
Quad4	698	6	2	879	875	878	667
Quad4	699	6	2	880	876	832	833
Quad4	700	6	2	881	880	833	834
Quad4	701	6	2	882	881	834	835
Quad4	702	6	2	883	882	835	836
Quad4	703	6	2	884	883	836	837
Quad4	704	6	2	885	884	837	838
Quad4	705	6	2	886	885	838	839
Quad4	706	6	2	887	886	839	809
Quad4	707	6	2	888	887	809	810
Quad4	708	6	2	889	888	810	811
Quad4	709	6	2	891	890	889	811
Quad4	710	6	2	892	891	811	812
Quad4	711	6	2	893	892	812	813
Quad4	712	6	2	893	813	747	748
Quad4	713	6	2	894	893	748	749
Quad4	714	6	2	895	894	749	750
Quad4	715	6	2	896	895	750	751
Quad4	716	6	2	897	896	751	752
Quad4	717	6	2	897	752	617	618
Quad4	718	6	2	898	897	618	619
Quad4	719	6	2	899	898	619	620
Quad4	720	6	2	900	899	620	621

APPALTATORE:	 Consorzio Telese Società Consortile a Responsabilità Limitata			ITINERARIO NAPOLI – BARI RADDOPPIO TRATTA CANCELLO-BENEVENTO II LOTTO FUNZIONALE FRASSO TELESINO – VITULANO 2° SUBLOTTO TELESE – SAN LORENZO			
PROGETTAZIONE:	Mandataria: SYSTRA S.A. Mandante: SWS Engineering S.p.A. SYSTRA-SOTECNI S.p.A.			PROGETTO ESECUTIVO			
OPERE D'ARTE VIABILITÀ Relazione di calcolo spalle	COMMESSA	LOTTO	CODIFICA	DOCUMENTO	REV.	FOGLIO	
	IF2R	2.2.E.ZZ	CL	NW.01.0.0.002	B	255 di 826	

Quad4	721	6	2	901	621	622	849
Quad4	722	6	2	849	622	844	848
Quad4	723	6	2	848	844	623	847
Quad4	724	6	2	847	623	843	846
Quad4	725	6	2	624	843	623	845
Quad4	726	6	2	901	850	900	621
Quad4	727	6	2	902	850	901	633
Quad4	728	6	2	904	852	903	635
Quad4	729	6	2	905	871	872	873
Quad4	730	6	2	906	905	873	877
Quad4	731	6	2	906	877	874	878
Quad4	732	6	2	907	906	878	875
Quad4	733	6	2	910	907	875	909
Quad4	734	6	2	909	875	879	908
Quad4	735	6	2	880	908	879	876
Quad4	736	6	2	909	908	880	881
Quad4	737	6	2	910	909	881	882
Quad4	738	6	2	910	882	883	911
Quad4	739	6	2	912	911	883	884
Quad4	740	6	2	912	884	885	913
Quad4	741	6	2	914	913	885	886
Quad4	742	6	2	915	914	886	887
Quad4	743	6	2	916	915	887	888
Quad4	744	6	2	917	916	888	889
Quad4	745	6	2	946	917	889	890
Quad4	746	6	2	946	890	944	945
Quad4	747	6	2	918	944	890	891
Quad4	748	6	2	919	918	891	892
Quad4	749	6	2	919	892	893	894
Quad4	750	6	2	920	919	894	895
Quad4	751	6	2	921	920	895	896
Quad4	752	6	2	921	896	897	898
Quad4	753	6	2	922	921	898	899
Quad4	754	6	2	923	922	899	900

APPALTATORE:	TELESE S.c.a r.l. Consorzio Telese Società Consortile a Responsabilità Limitata			ITINERARIO NAPOLI – BARI RADDOPPIO TRATTA CANCELLO-BENEVENTO II LOTTO FUNZIONALE FRASSO TELESINO – VITULANO 2° SUBLOTTO TELESE – SAN LORENZO					
PROGETTAZIONE:				PROGETTO ESECUTIVO					
Mandataria:	Mandante:			COMMESSA	LOTTO	CODIFICA	DOCUMENTO	REV.	FOGLIO
SYSTRA S.A.	SWS Engineering S.p.A.	SYSTRA-SOTECNI S.p.A.		IF2R	2.2.E.ZZ	CL	NW.01.0.0.002	B	256 di 826
OPERE D'ARTE VIABILITÀ Relazione di calcolo spalle									

Quad4	755	6	2	923	900	850	924
Quad4	756	6	2	925	924	850	902
Quad4	757	6	2	926	925	902	851
Quad4	758	6	2	927	926	851	903
Quad4	759	6	2	927	903	852	928
Quad4	760	6	2	929	928	852	930
Quad4	761	6	2	904	931	930	852
Quad4	762	6	2	932	931	904	853
Quad4	763	6	2	932	853	854	855
Quad4	764	6	2	948	932	855	856
Quad4	765	6	2	948	856	857	933
Quad4	766	6	2	934	933	857	858
Quad4	767	6	2	935	934	858	859
Quad4	768	6	2	936	935	859	860
Quad4	769	6	2	937	936	860	861
Quad4	770	6	2	938	937	861	862
Quad4	771	6	2	938	862	863	864
Quad4	772	6	2	939	938	864	865
Quad4	773	6	2	940	939	865	866
Quad4	774	6	2	940	866	867	913
Quad4	775	6	2	912	913	867	868
Quad4	776	6	2	912	868	869	911
Quad4	777	6	2	941	911	869	870
Quad4	778	6	2	941	870	871	905
Quad4	779	6	2	942	918	919	920
Quad4	780	6	2	942	920	921	922
Quad4	781	6	2	943	942	922	923
Quad4	782	6	2	943	923	924	925
Quad4	783	6	2	943	925	926	944
Quad4	784	6	2	945	944	926	927
Quad4	785	6	2	945	927	928	929
Quad4	786	6	2	947	946	945	929
Quad4	787	6	2	949	947	929	930
Quad4	788	6	2	948	930	931	932

APPALTATORE:	TELESE S.c.a r.l. Consorzio Telese Società Consortile a Responsabilità Limitata			ITINERARIO NAPOLI – BARI RADDOPPIO TRATTA CANCELLO-BENEVENTO II LOTTO FUNZIONALE FRASSO TELESINO – VITULANO 2° SUBLOTTO TELESE – SAN LORENZO					
PROGETTAZIONE:				PROGETTO ESECUTIVO					
Mandataria:	Mandante:			COMMESSA	LOTTO	CODIFICA	DOCUMENTO	REV.	FOGLIO
SYSTRA S.A.	SWS Engineering S.p.A.	SYSTRA-SOTECNI S.p.A.		IF2R	2.2.E.ZZ	CL	NW.01.0.0.002	B	257 di 826
OPERE D'ARTE VIABILITÀ Relazione di calcolo spalle									

Quad4	789	6	2	949	930	948	933
Quad4	790	6	2	943	944	918	942
Quad4	791	6	2	941	905	906	907
Quad4	792	6	2	941	907	910	911
Quad4	793	6	2	950	917	946	947
Quad4	794	6	2	951	950	947	949
Quad4	795	6	2	951	949	933	934
Quad4	796	6	2	952	916	917	950
Quad4	797	6	2	953	952	950	951
Quad4	798	6	2	953	951	934	935
Quad4	799	6	2	954	915	916	952
Quad4	800	6	2	955	954	952	953
Quad4	801	6	2	955	953	935	936
Quad4	802	6	2	956	914	915	954
Quad4	803	6	2	957	956	954	955
Quad4	804	6	2	957	955	936	937
Quad4	805	6	2	956	940	913	914
Quad4	806	6	2	957	939	940	956
Quad4	807	6	2	957	937	938	939
Quad4	808	6	2	958	692	693	694
Quad4	809	6	2	959	958	694	695
Quad4	810	6	2	960	959	695	696
Quad4	811	6	2	961	960	696	697
Quad4	812	6	2	962	961	697	698
Quad4	813	6	2	963	962	698	699
Quad4	814	6	2	964	963	699	700
Quad4	815	6	2	965	964	700	701
Quad4	816	6	2	966	965	701	702
Quad4	817	6	2	967	966	702	703
Quad4	818	6	2	967	703	704	705
Quad4	819	6	2	968	967	705	706
Quad4	820	6	2	969	968	706	707
Quad4	821	6	2	970	969	707	708
Quad4	822	6	2	971	970	708	709

APPALTATORE:	 TELESE S.c.a r.l. <small>Consorzio Telese Società Consortile a Responsabilità Limitata</small>		ITINERARIO NAPOLI – BARI RADDOPPIO TRATTA CANCELLO-BENEVENTO II LOTTO FUNZIONALE FRASSO TELESINO – VITULANO 2° SUBLOTTO TELESE – SAN LORENZO				
PROGETTAZIONE:	Mandatario: Mandante: SYSTRA S.A. SWS Engineering S.p.A. SYSTRA-SOTECNI S.p.A.		PROGETTO ESECUTIVO				
OPERE D'ARTE VIABILITÀ	COMMESSA	LOTTO	CODIFICA	DOCUMENTO	REV.	FOGLIO	
Relazione di calcolo spalle	IF2R	2.2.E.ZZ	CL	NW.01.0.0.002	B	258 di 826	

Quad4	823	6	2	972	971	709	710
Quad4	824	6	2	973	972	710	711
Quad4	825	6	2	974	711	712	717
Quad4	826	6	2	724	717	712	713
Quad4	827	6	2	724	713	714	716
Quad4	828	6	2	975	973	711	974
Quad4	829	6	2	974	717	725	718
Quad4	830	6	2	975	974	718	719
Quad4	831	6	2	975	719	720	976
Quad4	832	6	2	978	721	722	977
Quad4	833	6	2	977	722	726	723
Quad4	834	6	2	739	723	727	734
Quad4	835	6	2	977	723	739	740
Quad4	836	6	2	982	978	977	740
Quad4	837	6	2	983	740	741	815
Quad4	838	6	2	814	815	741	742
Quad4	839	6	2	980	814	742	743
Quad4	840	6	2	980	743	744	745
Quad4	841	6	2	983	979	982	740
Quad4	842	6	2	985	984	958	959
Quad4	843	6	2	986	985	959	960
Quad4	844	6	2	987	986	960	961
Quad4	845	6	2	988	987	961	962
Quad4	846	6	2	989	988	962	963
Quad4	847	6	2	990	989	963	964
Quad4	848	6	2	991	990	964	965
Quad4	849	6	2	992	991	965	966
Quad4	850	6	2	992	966	967	968
Quad4	851	6	2	993	992	968	969
Quad4	852	6	2	994	993	969	970
Quad4	853	6	2	995	994	970	971
Quad4	854	6	2	996	995	971	972
Quad4	855	6	2	997	996	972	973
Quad4	856	6	2	997	973	975	976

APPALTATORE:	 TELESE S.c.a r.l. Consorzio Telese Società Consortile a Responsabilità Limitata			ITINERARIO NAPOLI – BARI RADDOPPIO TRATTA CANCELLO-BENEVENTO II LOTTO FUNZIONALE FRASSO TELESINO – VITULANO 2° SUBLOTTO TELESE – SAN LORENZO			
PROGETTAZIONE:	Mandataria: SYSTRA S.A. Mandante: SWS Engineering S.p.A. SYSTRA-SOTECNI S.p.A.			PROGETTO ESECUTIVO			
OPERE D'ARTE VIABILITÀ Relazione di calcolo spalle	COMMESSA	LOTTO	CODIFICA	DOCUMENTO	REV.	FOGLIO	
	IF2R	2.2.E.ZZ	CL	NW.01.0.0.002	B	259 di 826	

Quad4	857	6	2	998	997	976	981
Quad4	858	6	2	998	981	978	982
Quad4	859	6	2	999	998	982	979
Quad4	860	6	2	1001	1000	999	979
Quad4	861	6	2	1002	1001	979	983
Quad4	862	6	2	1002	983	815	816
Quad4	863	6	2	1003	1002	816	817
Quad4	864	6	2	1005	1004	1003	817
Quad4	865	6	2	1006	1005	817	818
Quad4	866	6	2	1007	1006	818	819
Quad4	867	6	2	1008	1007	819	820
Quad4	868	6	2	1009	1008	820	821
Quad4	869	6	2	1010	1009	821	822
Quad4	870	6	2	1011	1010	822	823
Quad4	871	6	2	1012	1011	823	824
Quad4	872	6	2	1013	1012	824	825
Quad4	873	6	2	1014	1013	825	826
Quad4	874	6	2	1015	1014	826	841
Quad4	875	6	2	1015	841	840	673
Quad4	876	6	2	1016	1015	673	674
Quad4	877	6	2	1018	1016	674	675
Quad4	878	6	2	1019	675	676	677
Quad4	879	6	2	1019	1017	1018	675
Quad4	880	6	2	1020	1019	677	678
Quad4	881	6	2	1020	678	679	1021
Quad4	882	6	2	1022	1021	679	680
Quad4	883	6	2	1023	1022	680	681
Quad4	884	6	2	1023	681	682	683
Quad4	885	6	2	1024	1023	683	684
Quad4	886	6	2	1025	1024	684	685
Quad4	887	6	2	1026	1025	685	686
Quad4	888	6	2	1027	1026	686	687
Quad4	889	6	2	1028	1027	687	688
Quad4	890	6	2	1028	688	689	1029

APPALTATORE:	TELESE S.c.a r.l. Consorzio Telese Società Consortile a Responsabilità Limitata		ITINERARIO NAPOLI – BARI RADDOPPIO TRATTA CANCELLO-BENEVENTO II LOTTO FUNZIONALE FRASSO TELESINO – VITULANO 2° SUBLOTTO TELESE – SAN LORENZO				
PROGETTAZIONE:	<u>Mandatario:</u> SYSTRA S.A. <u>Mandante:</u> SWS Engineering S.p.A. SYSTRA-SOTECNI S.p.A.		PROGETTO ESECUTIVO				
OPERE D'ARTE VIABILITÀ Relazione di calcolo spalle	COMMESSA	LOTTO	CODIFICA	DOCUMENTO	REV.	FOGLIO	
	IF2R	2.2.E.ZZ	CL	NW.01.0.0.002	B	260 di 826	

Quad4	891	6	2	1030	1029	689	690
Quad4	892	6	2	1030	690	691	984
Quad4	893	6	2	984	691	692	958
Quad4	894	6	2	1031	991	992	993
Quad4	895	6	2	1031	993	994	1032
Quad4	896	6	2	1000	1032	994	995
Quad4	897	6	2	1000	995	996	999
Quad4	898	6	2	999	996	997	998
Quad4	899	6	2	1003	1033	1001	1002
Quad4	900	6	2	1003	1004	1034	1033
Quad4	901	6	2	1005	1036	1035	1004
Quad4	902	6	2	1037	1036	1005	1006
Quad4	903	6	2	1038	1037	1006	1007
Quad4	904	6	2	1039	1038	1007	1008
Quad4	905	6	2	1040	1039	1008	1009
Quad4	906	6	2	1041	1040	1009	1010
Quad4	907	6	2	1041	1010	1011	1042
Quad4	908	6	2	1012	1043	1042	1011
Quad4	909	6	2	1013	1044	1043	1012
Quad4	910	6	2	1045	1044	1013	1014
Quad4	911	6	2	1045	1014	1015	1016
Quad4	912	6	2	1046	1045	1016	1018
Quad4	913	6	2	1047	1046	1018	1017
Quad4	914	6	2	1049	1047	1017	1048
Quad4	915	6	2	1020	1048	1017	1019
Quad4	916	6	2	1022	1048	1020	1021
Quad4	917	6	2	1024	1048	1022	1023
Quad4	918	6	2	1049	1048	1024	1025
Quad4	919	6	2	1050	1049	1025	1026
Quad4	920	6	2	1051	1050	1026	1027
Quad4	921	6	2	1052	1051	1027	1028
Quad4	922	6	2	1055	1052	1028	1029
Quad4	923	6	2	1056	1029	1030	1054
Quad4	924	6	2	1054	1030	984	985

APPALTATORE:	TELESE S.c.a r.l. Consorzio Telese Società Consortile a Responsabilità Limitata			ITINERARIO NAPOLI – BARI RADDOPPIO TRATTA CANCELLO-BENEVENTO II LOTTO FUNZIONALE FRASSO TELESINO – VITULANO 2° SUBLOTTO TELESE – SAN LORENZO					
PROGETTAZIONE:				PROGETTO ESECUTIVO					
Mandataria:	Mandante:			COMMESSA	LOTTO	CODIFICA	DOCUMENTO	REV.	FOGLIO
SYSTRA S.A.	SWS Engineering S.p.A.	SYSTRA-SOTECNI S.p.A.		IF2R	2.2.E.ZZ	CL	NW.01.0.0.002	B	261 di 826
OPERE D'ARTE VIABILITÀ Relazione di calcolo spalle									

Quad4	925	6	2	1056	1053	1055	1029
Quad4	926	6	2	1057	1054	985	986
Quad4	927	6	2	1058	1057	986	987
Quad4	928	6	2	1059	1058	987	988
Quad4	929	6	2	1060	1059	988	989
Quad4	930	6	2	1061	1060	989	990
Quad4	931	6	2	1061	990	991	1031
Quad4	932	6	2	1046	1062	1044	1045
Quad4	933	6	2	1063	1062	1046	1047
Quad4	934	6	2	1063	1047	1049	1050
Quad4	935	6	2	1063	1050	1051	1042
Quad4	936	6	2	1052	1041	1042	1051
Quad4	937	6	2	1055	1040	1041	1052
Quad4	938	6	2	1055	1053	1039	1040
Quad4	939	6	2	1064	1038	1039	1053
Quad4	940	6	2	1065	1064	1053	1056
Quad4	941	6	2	1065	1056	1054	1057
Quad4	942	6	2	1065	1057	1058	1066
Quad4	943	6	2	1060	1004	1035	1059
Quad4	944	6	2	1061	1034	1004	1060
Quad4	945	6	2	1065	1066	1067	1064
Quad4	946	6	2	1037	1067	1066	1036
Quad4	947	6	2	1064	1067	1037	1038
Quad4	948	6	2	1061	1031	1032	1034
Tri3	949	6	2	598	525	526	
Tri3	950	6	2	981	976	720	
Quad4	951	6	2	978	981	720	721
Tri3	952	6	2	1062	1043	1044	
Quad4	953	6	2	1063	1042	1043	1062
Tri3	954	6	2	1033	1034	1032	
Quad4	955	6	2	1001	1033	1032	1000
Tri3	956	6	2	1035	1036	1066	
Quad4	957	6	2	1059	1035	1066	1058
Tri3	958	6	2	599	598	526	

APPALTATORE:	TELESE S.c.a r.l. Consorzio Telese Società Consortile a Responsabilità Limitata			ITINERARIO NAPOLI – BARI RADDOPPIO TRATTA CANCELLO-BENEVENTO II LOTTO FUNZIONALE FRASSO TELESINO – VITULANO 2° SUBLOTTO TELESE – SAN LORENZO					
PROGETTAZIONE:				PROGETTO ESECUTIVO					
Mandatario:	Mandante:			COMMESSA	LOTTO	CODIFICA	DOCUMENTO	REV.	FOGLIO
SYSTRA S.A.	SWS Engineering S.p.A.	SYSTRA-SOTECNI S.p.A.		IF2R	2.2.E.ZZ	CL	NW.01.0.0.002	B	262 di 826
OPERE D'ARTE VIABILITÀ Relazione di calcolo spalle									

Quad4	959	6	2	599	476	473	598
Tri3	960	6	2	715	716	714	
Quad4	961	6	2	715	513	514	716
Quad4	962	6	2	1090	1091	510	512
Quad4	963	6	2	491	577	576	494
Quad4	964	6	2	499	569	568	500
Quad4	965	6	2	567	503	500	568
Quad4	966	6	2	1143	495	502	1142
Quad4	967	6	2	1143	1142	1103	1104
Quad4	968	6	2	1144	498	495	1143
Quad4	969	6	2	1144	1143	1104	1105
Tri3	970	6	2	561	560	1145	
Quad4	971	6	2	1149	1095	1096	1148
Quad4	972	6	2	1149	1148	507	504
Quad4	973	6	2	1149	1150	1094	1095
Quad4	974	6	2	1149	504	511	1150
Quad4	975	6	2	1152	486	493	1151
Quad4	976	6	2	1152	1151	1112	1113
Quad4	977	6	2	1152	1153	489	486
Quad4	978	6	2	1152	1113	1114	1153
Quad4	979	6	2	1155	1118	1119	1154
Quad4	980	6	2	1155	1154	490	488
Quad4	981	6	2	1156	1117	1118	1155
Quad4	982	6	2	1156	1155	488	489
Tri3	983	6	2	1114	1115	1153	
Quad4	984	6	2	1156	1115	1116	1117
Quad4	985	6	2	1156	489	1153	1115
Quad4	986	6	2	1157	503	567	566
Quad4	987	6	2	1158	1157	566	565
Quad4	988	6	2	1158	565	564	1159
Quad4	989	6	2	1160	1159	564	563
Quad4	990	6	2	1161	1160	563	562
Quad4	991	6	2	1162	562	561	1145
Quad4	992	6	2	1166	1161	562	1162

APPALTATORE:	TELESE S.c.a r.l. Consorzio Telese Società Consortile a Responsabilità Limitata		ITINERARIO NAPOLI – BARI RADDOPPIO TRATTA CANCELLO-BENEVENTO II LOTTO FUNZIONALE FRASSO TELESINO – VITULANO 2° SUBLOTTO TELESE – SAN LORENZO				
PROGETTAZIONE:	<u>Mandatario:</u> SYSTRA S.A. <u>Mandante:</u> SWS Engineering S.p.A. SYSTRA-SOTECNI S.p.A.		PROGETTO ESECUTIVO				
OPERE D'ARTE VIABILITÀ Relazione di calcolo spalle	COMMESSA	LOTTO	CODIFICA	DOCUMENTO	REV.	FOGLIO	
	IF2R	2.2.E.ZZ	CL	NW.01.0.0.002	B	263 di 826	

Quad4	993	6	2	1162	1145	508	506
Quad4	994	6	2	1163	506	507	1164
Quad4	995	6	2	1165	1164	507	1148
Quad4	996	6	2	1165	1148	1096	1097
Quad4	997	6	2	1166	1162	506	1163
Quad4	998	6	2	1167	1302	1166	1163
Quad4	999	6	2	1167	1163	1164	1165
Quad4	1000	6	2	1167	1165	1097	1098
Quad4	1001	6	2	1168	494	576	575
Quad4	1002	6	2	1169	1168	575	574
Quad4	1003	6	2	1170	1169	574	573
Quad4	1004	6	2	1171	1170	573	572
Quad4	1005	6	2	1172	1171	572	571
Quad4	1006	6	2	1173	1172	571	570
Quad4	1007	6	2	1173	570	569	499
Quad4	1008	6	2	1174	1173	499	497
Quad4	1009	6	2	1175	1174	497	498
Quad4	1010	6	2	1176	1175	498	1144
Quad4	1011	6	2	1176	1144	1105	1106
Quad4	1012	6	2	1177	1176	1106	1107
Quad4	1013	6	2	1178	1177	1107	1108
Quad4	1014	6	2	1178	1108	1109	1179
Quad4	1015	6	2	1181	1179	1109	1110
Quad4	1016	6	2	1151	493	492	1180
Quad4	1017	6	2	1182	492	494	1168
Quad4	1018	6	2	1183	1182	1168	1169
Quad4	1019	6	2	1184	1183	1169	1170
Quad4	1020	6	2	1185	1184	1170	1171
Quad4	1021	6	2	1186	1185	1171	1172
Quad4	1022	6	2	1186	1172	1173	1174
Quad4	1023	6	2	1188	1070	1071	1072
Quad4	1024	6	2	1200	1188	1072	1073
Quad4	1025	6	2	1362	1073	1074	1361
Quad4	1026	6	2	1361	1074	1075	1201

APPALTATORE:	TELESE S.c.a r.l. Consorzio Telese Società Consortile a Responsabilità Limitata			ITINERARIO NAPOLI – BARI RADDOPPIO TRATTA CANCELLO-BENEVENTO II LOTTO FUNZIONALE FRASSO TELESINO – VITULANO 2° SUBLOTTO TELESE – SAN LORENZO					
PROGETTAZIONE:				PROGETTO ESECUTIVO					
Mandatario:	Mandante:			COMMESSA	LOTTO	CODIFICA	DOCUMENTO	REV.	FOGLIO
SYSTRA S.A.	SWS Engineering S.p.A.	SYSTRA-SOTECNI S.p.A.		IF2R	2.2.E.ZZ	CL	NW.01.0.0.002	B	264 di 826
OPERE D'ARTE VIABILITÀ									
Relazione di calcolo spalle									

Quad4	1027	6	2	1215	1076	1077	1191
Quad4	1028	6	2	1192	1191	1077	1078
Quad4	1029	6	2	1193	1192	1078	1079
Quad4	1030	6	2	1366	1193	1079	1080
Quad4	1031	6	2	1366	1080	1081	1351
Quad4	1032	6	2	1351	1081	1082	1202
Quad4	1033	6	2	1343	1082	1083	1342
Quad4	1034	6	2	1342	1083	1084	1203
Quad4	1035	6	2	1195	1204	1084	1085
Quad4	1036	6	2	1195	1085	1086	1205
Quad4	1037	6	2	1206	1086	1087	1197
Quad4	1038	6	2	1198	1197	1087	1088
Quad4	1039	6	2	1199	1198	1088	1089
Quad4	1040	6	2	1199	1089	1090	512
Quad4	1041	6	2	1363	1200	1073	1362
Quad4	1042	6	2	1344	1202	1082	1343
Quad4	1043	6	2	1203	1084	1204	1194
Quad4	1044	6	2	1206	1196	1205	1086
Quad4	1045	6	2	1199	512	1147	1207
Quad4	1046	6	2	1208	1207	1147	559
Quad4	1047	6	2	1209	1208	559	558
Quad4	1048	6	2	1209	558	557	1210
Quad4	1049	6	2	1212	1211	556	555
Quad4	1050	6	2	1213	1212	555	554
Quad4	1051	6	2	1214	1213	554	553
Quad4	1052	6	2	1214	553	325	324
Quad4	1053	6	2	1214	324	323	1216
Quad4	1054	6	2	1217	1216	323	322
Quad4	1055	6	2	1218	1217	322	321
Quad4	1056	6	2	1219	1218	321	320
Quad4	1057	6	2	1220	1219	320	366
Quad4	1058	6	2	1221	1220	366	367
Quad4	1059	6	2	1223	1224	368	369
Quad4	1060	6	2	1223	369	361	552

APPALTATORE:	TELESE S.c.a r.l. Consorzio Telese Società Consortile a Responsabilità Limitata			ITINERARIO NAPOLI – BARI RADDOPPIO TRATTA CANCELLO-BENEVENTO II LOTTO FUNZIONALE FRASSO TELESINO – VITULANO 2° SUBLOTTO TELESE – SAN LORENZO					
PROGETTAZIONE:				PROGETTO ESECUTIVO					
Mandataria:	Mandante:			COMMESSA	LOTTO	CODIFICA	DOCUMENTO	REV.	FOGLIO
SYSTRA S.A.	SWS Engineering S.p.A.	SYSTRA-SOTECNI S.p.A.		IF2R	2.2.E.ZZ	CL	NW.01.0.0.002	B	265 di 826
OPERE D'ARTE VIABILITÀ Relazione di calcolo spalle									

Quad4	1061	6	2	1225	1223	552	551
Quad4	1062	6	2	1226	1225	551	550
Quad4	1063	6	2	1227	1226	550	549
Quad4	1064	6	2	1228	1227	549	548
Quad4	1065	6	2	1229	1228	548	547
Quad4	1066	6	2	1230	1229	547	546
Quad4	1067	6	2	1231	1230	546	545
Quad4	1068	6	2	1232	1231	545	544
Quad4	1069	6	2	1233	1232	544	543
Quad4	1070	6	2	1234	1233	543	542
Quad4	1071	6	2	1235	1234	542	541
Quad4	1072	6	2	1235	541	65	404
Quad4	1073	6	2	1236	1235	404	403
Quad4	1074	6	2	1237	1236	403	402
Quad4	1075	6	2	1238	1237	402	401
Quad4	1076	6	2	1239	1238	401	400
Quad4	1077	6	2	1240	1239	400	436
Quad4	1078	6	2	1241	1240	436	437
Quad4	1079	6	2	1242	1241	437	438
Quad4	1080	6	2	1245	1243	540	539
Quad4	1081	6	2	1245	539	538	1246
Quad4	1082	6	2	1246	538	537	1068
Quad4	1083	6	2	1247	1246	1068	1069
Quad4	1084	6	2	1247	1069	1070	1188
Quad4	1085	6	2	1248	1154	1119	1120
Quad4	1086	6	2	1296	1248	1120	1121
Quad4	1087	6	2	1296	1121	1122	1249
Quad4	1088	6	2	1256	1321	1123	1124
Quad4	1089	6	2	1252	1257	1124	1125
Quad4	1090	6	2	1253	1258	1126	1127
Quad4	1091	6	2	1259	1253	1127	1128
Quad4	1092	6	2	1255	1260	1128	1129
Quad4	1093	6	2	1341	1255	1129	1130
Quad4	1094	6	2	1338	1130	1131	1337

APPALTATORE:	TELESE S.c.a r.l. Consorzio Telese Società Consortile a Responsabilità Limitata			ITINERARIO NAPOLI – BARI RADDOPPIO TRATTA CANCELLO-BENEVENTO II LOTTO FUNZIONALE FRASSO TELESINO – VITULANO 2° SUBLOTTO TELESE – SAN LORENZO					
PROGETTAZIONE:				PROGETTO ESECUTIVO					
Mandatario:	Mandante:			COMMESSA	LOTTO	CODIFICA	DOCUMENTO	REV.	FOGLIO
SYSTRA S.A.	SWS Engineering S.p.A.	SYSTRA-SOTECNI S.p.A.		IF2R	2.2.E.ZZ	CL	NW.01.0.0.002	B	266 di 826
OPERE D'ARTE VIABILITÀ Relazione di calcolo spalle									

Quad4	1095	6	2	1337	1131	1132	1336
Quad4	1096	6	2	1336	1132	1133	1335
Quad4	1097	6	2	1335	1133	1134	1261
Quad4	1098	6	2	1317	1134	1135	1316
Quad4	1099	6	2	1316	1135	1136	1315
Quad4	1100	6	2	1322	1137	1138	1139
Quad4	1101	6	2	1251	1256	1124	1257
Quad4	1102	6	2	1259	1128	1260	1254
Quad4	1103	6	2	1318	1261	1134	1317
Quad4	1104	6	2	1262	1322	1139	1140
Quad4	1105	6	2	1263	1262	1140	1141
Quad4	1106	6	2	1263	1141	515	514
Quad4	1107	6	2	1264	1263	514	513
Quad4	1108	6	2	1264	513	286	285
Quad4	1109	6	2	1265	1264	285	284
Quad4	1110	6	2	1266	1265	284	283
Quad4	1111	6	2	1267	1266	283	282
Quad4	1112	6	2	1268	1267	282	244
Quad4	1113	6	2	1269	1268	244	245
Quad4	1114	6	2	1270	1269	245	246
Quad4	1115	6	2	1272	1273	247	248
Quad4	1116	6	2	1272	248	235	596
Quad4	1117	6	2	1274	1272	596	595
Quad4	1118	6	2	1275	1274	595	594
Quad4	1119	6	2	1276	1275	594	593
Quad4	1120	6	2	1277	1276	593	592
Quad4	1121	6	2	1278	1277	592	591
Quad4	1122	6	2	1279	1278	591	590
Quad4	1123	6	2	1280	1279	590	589
Quad4	1124	6	2	1281	1280	589	588
Quad4	1125	6	2	1282	1281	588	587
Quad4	1126	6	2	1283	1282	587	586
Quad4	1127	6	2	1284	1283	586	585
Quad4	1128	6	2	1284	585	204	203

APPALTATORE:	TELESE S.c.a r.l. Consorzio Telese Società Consortile a Responsabilità Limitata			ITINERARIO NAPOLI – BARI RADDOPPIO TRATTA CANCELLO-BENEVENTO II LOTTO FUNZIONALE FRASSO TELESINO – VITULANO 2° SUBLOTTO TELESE – SAN LORENZO					
PROGETTAZIONE:				PROGETTO ESECUTIVO					
Mandatario:	Mandante:			COMMESSA	LOTTO	CODIFICA	DOCUMENTO	REV.	FOGLIO
SYSTRA S.A.	SWS Engineering S.p.A.	SYSTRA-SOTECNI S.p.A.		IF2R	2.2.E.ZZ	CL	NW.01.0.0.002	B	267 di 826
OPERE D'ARTE VIABILITÀ Relazione di calcolo spalle									

Quad4	1129	6	2	1285	1284	203	202
Quad4	1130	6	2	1286	1285	202	201
Quad4	1131	6	2	1287	1286	201	200
Quad4	1132	6	2	1288	1287	200	162
Quad4	1133	6	2	1288	162	163	1289
Quad4	1134	6	2	1293	165	166	1292
Quad4	1135	6	2	1292	166	153	584
Quad4	1136	6	2	1294	1292	584	583
Quad4	1137	6	2	1295	1294	583	582
Quad4	1138	6	2	1295	582	581	1314
Quad4	1139	6	2	1249	1250	580	579
Quad4	1140	6	2	1296	1249	579	578
Quad4	1141	6	2	1296	578	577	1248
Quad4	1142	6	2	1297	1180	492	1182
Quad4	1143	6	2	1297	1182	1183	1298
Quad4	1144	6	2	1299	1298	1183	1184
Quad4	1145	6	2	1299	1184	1185	1300
Quad4	1146	6	2	1301	1300	1185	1186
Quad4	1147	6	2	1301	1186	1174	1175
Quad4	1148	6	2	1167	1098	1099	1302
Quad4	1149	6	2	1303	1302	1099	1100
Quad4	1150	6	2	1304	1303	1100	1101
Quad4	1151	6	2	1305	1304	1101	1102
Quad4	1152	6	2	1305	1102	1103	1142
Quad4	1153	6	2	1306	1305	1142	502
Quad4	1154	6	2	1306	502	501	1307
Quad4	1155	6	2	1307	501	503	1157
Quad4	1156	6	2	1297	1308	1187	1180
Quad4	1157	6	2	1299	1308	1297	1298
Quad4	1158	6	2	1299	1300	1181	1308
Quad4	1159	6	2	1301	1177	1178	1300
Quad4	1160	6	2	1301	1175	1176	1177
Quad4	1161	6	2	1178	1179	1181	1300
Quad4	1162	6	2	1160	1309	1158	1159

APPALTATORE:	TELESE S.c.a r.l. Consorzio Telese Società Consortile a Responsabilità Limitata			ITINERARIO NAPOLI – BARI RADDOPPIO TRATTA CANCELLO-BENEVENTO II LOTTO FUNZIONALE FRASSO TELESINO – VITULANO 2° SUBLOTTO TELESE – SAN LORENZO					
PROGETTAZIONE:				PROGETTO ESECUTIVO					
Mandatario:	Mandante:			COMMESSA	LOTTO	CODIFICA	DOCUMENTO	REV.	FOGLIO
SYSTRA S.A.	SWS Engineering S.p.A.	SYSTRA-SOTECNI S.p.A.		IF2R	2.2.E.ZZ	CL	NW.01.0.0.002	B	268 di 826
OPERE D'ARTE VIABILITÀ Relazione di calcolo spalle									

Quad4	1163	6	2	1166	1302	1310	1161
Quad4	1164	6	2	1303	1312	1310	1302
Quad4	1165	6	2	1313	1312	1303	1304
Quad4	1166	6	2	1313	1304	1305	1306
Quad4	1167	6	2	1313	1306	1307	1311
Quad4	1168	6	2	1313	1311	1309	1312
Quad4	1169	6	2	1265	1262	1263	1264
Quad4	1170	6	2	1266	1322	1262	1265
Quad4	1171	6	2	1316	1315	1267	1268
Quad4	1172	6	2	1317	1316	1268	1269
Quad4	1173	6	2	1318	1317	1269	1270
Quad4	1174	6	2	1319	1318	1270	1271
Quad4	1175	6	2	1320	1319	1271	1273
Quad4	1176	6	2	1320	1273	1272	1274
Quad4	1177	6	2	1323	1320	1274	1275
Quad4	1178	6	2	1324	1323	1275	1276
Quad4	1179	6	2	1325	1324	1276	1277
Quad4	1180	6	2	1326	1325	1277	1278
Quad4	1181	6	2	1327	1326	1278	1279
Quad4	1182	6	2	1328	1327	1279	1280
Quad4	1183	6	2	1328	1280	1281	1329
Quad4	1184	6	2	1330	1329	1281	1282
Quad4	1185	6	2	1330	1282	1283	1254
Quad4	1186	6	2	1285	1254	1283	1284
Quad4	1187	6	2	1286	1259	1254	1285
Quad4	1188	6	2	1287	1253	1259	1286
Quad4	1189	6	2	1288	1258	1253	1287
Quad4	1190	6	2	1288	1289	1331	1258
Quad4	1191	6	2	1252	1331	1289	1290
Quad4	1192	6	2	1332	1252	1290	1291
Quad4	1193	6	2	1333	1332	1291	1293
Quad4	1194	6	2	1333	1293	1292	1294
Quad4	1195	6	2	1334	1333	1294	1295
Quad4	1196	6	2	1334	1321	1256	1251

APPALTATORE:	TELESE S.c.a r.l. Consorzio Telese Società Consortile a Responsabilità Limitata			ITINERARIO NAPOLI – BARI RADDOPPIO TRATTA CANCELLO-BENEVENTO II LOTTO FUNZIONALE FRASSO TELESINO – VITULANO 2° SUBLOTTO TELESE – SAN LORENZO					
PROGETTAZIONE:				PROGETTO ESECUTIVO					
Mandataria:	Mandante:			COMMESSA	LOTTO	CODIFICA	DOCUMENTO	REV.	FOGLIO
SYSTRA S.A.	SWS Engineering S.p.A.	SYSTRA-SOTECNI S.p.A.		IF2R	2.2.E.ZZ	CL	NW.01.0.0.002	B	269 di 826
OPERE D'ARTE VIABILITÀ Relazione di calcolo spalle									

Quad4	1197	6	2	1332	1251	1257	1252
Quad4	1198	6	2	1334	1251	1332	1333
Quad4	1199	6	2	1319	1335	1261	1318
Quad4	1200	6	2	1323	1335	1319	1320
Quad4	1201	6	2	1336	1335	1323	1324
Quad4	1202	6	2	1337	1336	1324	1325
Quad4	1203	6	2	1338	1337	1325	1326
Quad4	1204	6	2	1339	1338	1326	1327
Quad4	1205	6	2	1339	1327	1328	1340
Quad4	1206	6	2	1330	1340	1328	1329
Quad4	1207	6	2	1339	1341	1130	1338
Quad4	1208	6	2	1339	1340	1255	1341
Quad4	1209	6	2	1347	1213	1214	1216
Quad4	1210	6	2	1348	1216	1217	1194
Quad4	1211	6	2	1218	1203	1194	1217
Quad4	1212	6	2	1342	1203	1218	1219
Quad4	1213	6	2	1343	1342	1219	1220
Quad4	1214	6	2	1344	1343	1220	1221
Quad4	1215	6	2	1345	1344	1221	1222
Quad4	1216	6	2	1346	1345	1222	1224
Quad4	1217	6	2	1346	1224	1223	1225
Quad4	1218	6	2	1348	1196	1347	1216
Quad4	1219	6	2	1348	1194	1204	1195
Quad4	1220	6	2	1348	1195	1205	1196
Quad4	1221	6	2	1349	1212	1213	1347
Quad4	1222	6	2	1349	1347	1196	1206
Quad4	1223	6	2	1349	1206	1197	1350
Quad4	1224	6	2	1209	1197	1198	1208
Quad4	1225	6	2	1208	1198	1199	1207
Quad4	1226	6	2	1209	1210	1350	1197
Quad4	1227	6	2	1349	1350	1211	1212
Quad4	1228	6	2	1345	1351	1202	1344
Quad4	1229	6	2	1352	1351	1345	1346
Quad4	1230	6	2	1352	1346	1225	1226

APPALTATORE:	TELESE S.c.a r.l. Consorzio Telese Società Consortile a Responsabilità Limitata			ITINERARIO NAPOLI – BARI RADDOPPIO TRATTA CANCELLO-BENEVENTO II LOTTO FUNZIONALE FRASSO TELESINO – VITULANO 2° SUBLOTTO TELESE – SAN LORENZO					
PROGETTAZIONE:				PROGETTO ESECUTIVO					
Mandatario:	Mandante:			COMMESSA	LOTTO	CODIFICA	DOCUMENTO	REV.	FOGLIO
SYSTRA S.A.	SWS Engineering S.p.A.	SYSTRA-SOTECNI S.p.A.		IF2R	2.2.E.ZZ	CL	NW.01.0.0.002	B	270 di 826
OPERE D'ARTE VIABILITÀ Relazione di calcolo spalle									

Quad4	1231	6	2	1353	1352	1226	1227
Quad4	1232	6	2	1354	1353	1227	1228
Quad4	1233	6	2	1355	1354	1228	1229
Quad4	1234	6	2	1356	1355	1229	1230
Quad4	1235	6	2	1356	1230	1231	1357
Quad4	1236	6	2	1358	1357	1231	1232
Quad4	1237	6	2	1359	1358	1232	1233
Quad4	1238	6	2	1359	1233	1234	1360
Quad4	1239	6	2	1236	1360	1234	1235
Quad4	1240	6	2	1238	1201	1189	1237
Quad4	1241	6	2	1361	1201	1238	1239
Quad4	1242	6	2	1362	1361	1239	1240
Quad4	1243	6	2	1363	1362	1240	1241
Quad4	1244	6	2	1364	1363	1241	1242
Quad4	1245	6	2	1365	1364	1242	1244
Quad4	1246	6	2	1365	1244	1243	1245
Quad4	1247	6	2	1367	1200	1363	1364
Quad4	1248	6	2	1367	1364	1365	1368
Quad4	1249	6	2	1365	1245	1246	1368
Quad4	1250	6	2	1367	1368	1246	1247
Quad4	1251	6	2	1367	1247	1188	1200
Quad4	1252	6	2	1359	1215	1191	1358
Quad4	1253	6	2	1356	1191	1192	1355
Quad4	1254	6	2	1355	1192	1193	1354
Quad4	1255	6	2	1366	1353	1354	1193
Quad4	1256	6	2	1366	1351	1352	1353
Quad4	1257	6	2	1358	1191	1356	1357
Quad4	1258	6	2	1314	581	580	1250
Quad4	1259	6	2	1237	1189	1360	1236
Quad4	1260	6	2	1150	1092	1093	1094
Quad4	1261	6	2	1242	438	439	1244
Quad4	1262	6	2	1293	1291	164	165
Quad4	1263	6	2	1201	1075	1190	1189
Quad4	1264	6	2	1215	1190	1075	1076

APPALTATORE:	TELESE S.c.a r.l. Consorzio Telese Società Consortile a Responsabilità Limitata		ITINERARIO NAPOLI – BARI RADDOPPIO TRATTA CANCELLO-BENEVENTO II LOTTO FUNZIONALE FRASSO TELESINO – VITULANO 2° SUBLOTTO TELESE – SAN LORENZO			
PROGETTAZIONE:	<u>Mandatario:</u> SYSTRA S.A. <u>Mandante:</u> SWS Engineering S.p.A. SYSTRA-SOTECNI S.p.A.		PROGETTO ESECUTIVO			
OPERE D'ARTE VIABILITÀ Relazione di calcolo spalle	COMMESSA	LOTTO	CODIFICA	DOCUMENTO	REV.	FOGLIO
	IF2R	2.2.E.ZZ	CL	NW.01.0.0.002	B	271 di 826

Quad4	1265	6	2	1315	1136	1137	1322
Quad4	1266	6	2	1315	1322	1266	1267
Tri3	1267	6	2	1146	560	559	
Tri3	1268	6	2	1311	1307	1157	
Quad4	1269	6	2	1158	1309	1311	1157
Tri3	1270	6	2	1310	1312	1309	
Quad4	1271	6	2	1161	1310	1309	1160
Tri3	1272	6	2	1260	1255	1340	
Quad4	1273	6	2	1330	1254	1260	1340
Tri3	1274	6	2	1360	1189	1190	
Quad4	1275	6	2	1359	1360	1190	1215
Tri3	1276	6	2	1314	1250	1321	
Quad4	1277	6	2	1334	1295	1314	1321
Tri3	1278	6	2	1147	1146	559	
Quad4	1279	6	2	1147	512	509	1146
Tri3	1280	6	2	1150	1091	1092	
Quad4	1281	6	2	1150	511	510	1091
Tri3	1282	6	2	1180	1187	1111	
Quad4	1283	6	2	1151	1180	1111	1112
Tri3	1284	6	2	1222	368	1224	
Quad4	1285	6	2	1221	367	368	1222
Tri3	1286	6	2	1243	1244	439	
Quad4	1287	6	2	1243	439	75	540
Tri3	1288	6	2	1331	1126	1258	
Quad4	1289	6	2	1331	1252	1125	1126
Tri3	1290	6	2	1271	247	1273	
Quad4	1291	6	2	1270	246	247	1271
Tri3	1292	6	2	1290	1289	163	
Quad4	1293	6	2	1291	1290	163	164
Tri3	1294	6	2	1248	490	1154	
Quad4	1295	6	2	1248	577	491	490
Tri3	1296	6	2	1187	1308	1181	
Quad4	1297	6	2	1187	1181	1110	1111
Tri3	1298	6	2	1250	1123	1321	

APPALTATORE:	TELESE S.c.a r.l. Consorzio Telese Società Consortile a Responsabilità Limitata			ITINERARIO NAPOLI – BARI RADDOPPIO TRATTA CANCELLO-BENEVENTO II LOTTO FUNZIONALE FRASSO TELESINO – VITULANO 2° SUBLOTTO TELESE – SAN LORENZO					
PROGETTAZIONE:				PROGETTO ESECUTIVO					
Mandatario:	Mandante:			COMMESSA	LOTTO	CODIFICA	DOCUMENTO	REV.	FOGLIO
SYSTRA S.A.	SWS Engineering S.p.A.	SYSTRA-SOTECNI S.p.A.		IF2R	2.2.E.ZZ	CL	NW.01.0.0.002	B	272 di 826
OPERE D'ARTE VIABILITÀ Relazione di calcolo spalle									

Quad4	1299	6	2	1249	1122	1123	1250
Tri3	1300	6	2	1211	1350	1210	
Quad4	1301	6	2	1211	1210	557	556
Tri3	1302	6	2	1146	1145	560	
Quad4	1303	6	2	1146	509	508	1145
Quad4	1304	4	4	1384	541	65	99
Quad4	1305	4	4	1385	1384	99	98
Quad4	1306	4	4	1386	1385	98	97
Quad4	1307	4	4	1387	1386	97	96
Quad4	1308	4	4	1388	1387	96	95
Quad4	1309	4	4	1389	1388	95	94
Quad4	1310	4	4	1390	1389	94	93
Quad4	1311	4	4	1391	1390	93	92
Quad4	1312	4	4	1392	1391	92	91
Quad4	1313	4	4	1393	1392	91	90
Quad4	1314	4	4	1393	90	89	1369
Quad4	1315	4	4	1394	1393	1369	1370
Quad4	1316	4	4	1395	1394	1370	1371
Quad4	1317	4	4	1396	1395	1371	1372
Quad4	1318	4	4	1396	1372	1373	1374
Quad4	1319	4	4	1397	1396	1374	1375
Quad4	1320	4	4	1398	1397	1375	1376
Quad4	1321	4	4	1399	1398	1376	1377
Quad4	1322	4	4	1400	1399	1377	1378
Quad4	1323	4	4	1401	1400	1378	1379
Quad4	1324	4	4	1402	1401	1379	1380
Quad4	1325	4	4	1403	1402	1380	1381
Quad4	1326	4	4	1404	1403	1381	1382
Quad4	1327	4	4	1405	1404	1382	1383
Quad4	1328	4	4	1405	1383	361	552
Quad4	1329	4	4	1405	552	551	1406
Quad4	1330	4	4	1407	1406	551	550
Quad4	1331	4	4	1407	550	549	1408
Quad4	1332	4	4	1409	1408	549	548

APPALTATORE:	TELESE S.c.a r.l. Consorzio Telese Società Consortile a Responsabilità Limitata			ITINERARIO NAPOLI – BARI RADDOPPIO TRATTA CANCELLO-BENEVENTO II LOTTO FUNZIONALE FRASSO TELESINO – VITULANO 2° SUBLOTTO TELESE – SAN LORENZO					
PROGETTAZIONE:				PROGETTO ESECUTIVO					
Mandatario:	Mandante:			COMMESSA	LOTTO	CODIFICA	DOCUMENTO	REV.	FOGLIO
SYSTRA S.A.	SWS Engineering S.p.A.	SYSTRA-SOTECNI S.p.A.		IF2R	2.2.E.ZZ	CL	NW.01.0.0.002	B	273 di 826
OPERE D'ARTE VIABILITÀ									
Relazione di calcolo spalle									

Quad4	1333	4	4	1410	1409	548	547
Quad4	1334	4	4	1411	1410	547	546
Quad4	1335	4	4	1412	1411	546	545
Quad4	1336	4	4	1413	1412	545	544
Quad4	1337	4	4	1414	1413	544	543
Quad4	1338	4	4	1415	1414	543	542
Quad4	1339	4	4	1415	542	541	1384
Quad4	1340	4	4	1416	1395	1396	1397
Quad4	1341	4	4	1417	1416	1397	1398
Quad4	1342	4	4	1418	1417	1398	1399
Quad4	1343	4	4	1419	1418	1399	1400
Quad4	1344	4	4	1420	1419	1400	1401
Quad4	1345	4	4	1421	1420	1401	1402
Quad4	1346	4	4	1421	1402	1403	1408
Quad4	1347	4	4	1407	1408	1403	1404
Quad4	1348	4	4	1407	1404	1405	1406
Quad4	1349	4	4	1422	1421	1408	1409
Quad4	1350	4	4	1422	1409	1410	1423
Quad4	1351	4	4	1424	1423	1410	1411
Quad4	1352	4	4	1424	1411	1412	1428
Quad4	1353	4	4	1427	1428	1412	1413
Quad4	1354	4	4	1427	1413	1414	1426
Quad4	1355	4	4	1426	1414	1415	1425
Quad4	1356	4	4	1415	1384	1385	1425
Quad4	1357	4	4	1426	1425	1385	1386
Quad4	1358	4	4	1427	1426	1386	1387
Quad4	1359	4	4	1427	1387	1388	1428
Quad4	1360	4	4	1389	1432	1428	1388
Quad4	1361	4	4	1431	1432	1389	1390
Quad4	1362	4	4	1431	1390	1391	1430
Quad4	1363	4	4	1430	1391	1392	1429
Quad4	1364	4	4	1429	1392	1393	1394
Quad4	1365	4	4	1429	1394	1395	1416
Quad4	1366	4	4	1430	1429	1416	1417

APPALTATORE:	TELESE S.c.a r.l. Consorzio Telese Società Consortile a Responsabilità Limitata			ITINERARIO NAPOLI – BARI RADDOPPIO TRATTA CANCELLO-BENEVENTO II LOTTO FUNZIONALE FRASSO TELESINO – VITULANO 2° SUBLOTTO TELESE – SAN LORENZO					
PROGETTAZIONE:				PROGETTO ESECUTIVO					
Mandatario:	Mandante:			COMMESSA	LOTTO	CODIFICA	DOCUMENTO	REV.	FOGLIO
SYSTRA S.A.	SWS Engineering S.p.A.	SYSTRA-SOTECNI S.p.A.		IF2R	2.2.E.ZZ	CL	NW.01.0.0.002	B	274 di 826
OPERE D'ARTE VIABILITÀ Relazione di calcolo spalle									

Quad4	1367	4	4	1431	1430	1417	1418
Quad4	1368	4	4	1431	1418	1419	1432
Quad4	1369	4	4	1433	1432	1419	1420
Quad4	1370	4	4	1433	1420	1421	1422
Quad4	1371	4	4	1433	1422	1423	1424
Quad4	1372	4	4	1433	1424	1428	1432
Quad4	1373	5	5	1443	1442	1373	1372
Quad4	1374	5	5	1444	1443	1372	1371
Quad4	1375	5	5	1445	1444	1371	1370
Quad4	1376	5	5	1446	1445	1370	1369
Quad4	1377	5	5	1446	1369	89	148
Quad4	1378	5	5	1447	1441	1442	1443
Quad4	1379	5	5	1448	1447	1443	1444
Quad4	1380	5	5	1449	1448	1444	1445
Quad4	1381	5	5	1450	1449	1445	1446
Quad4	1382	5	5	1450	1446	148	147
Quad4	1383	5	5	1451	1440	1441	1447
Quad4	1384	5	5	1452	1451	1447	1448
Quad4	1385	5	5	1453	1452	1448	1449
Quad4	1386	5	5	1454	1453	1449	1450
Quad4	1387	5	5	1454	1450	147	146
Quad4	1388	5	5	1455	1439	1440	1451
Quad4	1389	5	5	1456	1455	1451	1452
Quad4	1390	5	5	1457	1456	1452	1453
Quad4	1391	5	5	1458	1457	1453	1454
Quad4	1392	5	5	1458	1454	146	145
Quad4	1393	5	5	1455	1437	1438	1439
Quad4	1394	5	5	1456	1436	1437	1455
Quad4	1395	5	5	1457	1435	1436	1456
Quad4	1396	5	5	1458	1434	1435	1457
Quad4	1397	5	5	1458	145	144	1434
Quad4	1398	4	4	1471	1470	325	326
Quad4	1399	4	4	1472	1471	326	327
Quad4	1400	4	4	1473	1472	327	328

APPALTATORE:	TELESE S.c.a r.l. Consorzio Telese Società Consortile a Responsabilità Limitata			ITINERARIO NAPOLI – BARI RADDOPPIO TRATTA CANCELLO-BENEVENTO II LOTTO FUNZIONALE FRASSO TELESINO – VITULANO 2° SUBLOTTO TELESE – SAN LORENZO					
PROGETTAZIONE:				PROGETTO ESECUTIVO					
Mandatario:	Mandante:			COMMESSA	LOTTO	CODIFICA	DOCUMENTO	REV.	FOGLIO
SYSTRA S.A.	SWS Engineering S.p.A.	SYSTRA-SOTECNI S.p.A.		IF2R	2.2.E.ZZ	CL	NW.01.0.0.002	B	275 di 826
OPERE D'ARTE VIABILITÀ Relazione di calcolo spalle									

Quad4	1401	4	4	1474	1473	328	329
Quad4	1402	4	4	1475	1474	329	317
Quad4	1403	4	4	1476	1475	317	365
Quad4	1404	4	4	1477	1476	365	364
Quad4	1405	4	4	1478	1477	364	363
Quad4	1406	4	4	1479	1478	363	362
Quad4	1407	4	4	1479	362	361	1383
Quad4	1408	4	4	1480	1479	1383	1382
Quad4	1409	4	4	1481	1480	1382	1381
Quad4	1410	4	4	1482	1481	1381	1380
Quad4	1411	4	4	1483	1482	1380	1379
Quad4	1412	4	4	1483	1379	1378	1488
Quad4	1413	4	4	1487	1488	1378	1377
Quad4	1414	4	4	1487	1377	1376	1486
Quad4	1415	4	4	1486	1376	1375	1485
Quad4	1416	4	4	1485	1375	1374	1484
Quad4	1417	4	4	1484	1374	1373	1459
Quad4	1418	4	4	1484	1459	1460	1461
Quad4	1419	4	4	1485	1484	1461	1462
Quad4	1420	4	4	1486	1485	1462	1463
Quad4	1421	4	4	1487	1486	1463	1464
Quad4	1422	4	4	1487	1464	1465	1488
Quad4	1423	4	4	1489	1488	1465	1466
Quad4	1424	4	4	1490	1489	1466	1467
Quad4	1425	4	4	1491	1490	1467	1468
Quad4	1426	4	4	1492	1491	1468	1469
Quad4	1427	4	4	1492	1469	1470	1471
Quad4	1428	4	4	1493	1478	1479	1480
Quad4	1429	4	4	1494	1493	1480	1481
Quad4	1430	4	4	1495	1494	1481	1482
Quad4	1431	4	4	1496	1495	1482	1483
Quad4	1432	4	4	1496	1483	1488	1489
Quad4	1433	4	4	1497	1496	1489	1490
Quad4	1434	4	4	1498	1497	1490	1491

APPALTATORE:	TELESE S.c.a r.l. Consorzio Telese Società Consortile a Responsabilità Limitata			ITINERARIO NAPOLI – BARI RADDOPPIO TRATTA CANCELLO-BENEVENTO II LOTTO FUNZIONALE FRASSO TELESINO – VITULANO 2° SUBLOTTO TELESE – SAN LORENZO					
PROGETTAZIONE:				PROGETTO ESECUTIVO					
Mandatario:	Mandante:			COMMESSA	LOTTO	CODIFICA	DOCUMENTO	REV.	FOGLIO
SYSTRA S.A.	SWS Engineering S.p.A.	SYSTRA-SOTECNI S.p.A.		IF2R	2.2.E.ZZ	CL	NW.01.0.0.002	B	276 di 826
OPERE D'ARTE VIABILITÀ Relazione di calcolo spalle									

Quad4	1435	4	4	1499	1498	1491	1492
Quad4	1436	4	4	1499	1492	1471	1472
Quad4	1437	4	4	1499	1472	1473	1500
Quad4	1438	4	4	1501	1500	1473	1474
Quad4	1439	4	4	1501	1474	1475	1502
Quad4	1440	4	4	1503	1502	1475	1476
Quad4	1441	4	4	1503	1476	1477	1504
Quad4	1442	4	4	1493	1504	1477	1478
Quad4	1443	4	4	1497	1502	1495	1496
Quad4	1444	4	4	1501	1502	1497	1498
Quad4	1445	4	4	1501	1498	1499	1500
Quad4	1446	4	4	1503	1504	1493	1494
Quad4	1447	4	4	1503	1494	1495	1502
Quad4	1448	5	5	1511	1510	1460	1459
Quad4	1449	5	5	1511	1459	1373	1442
Quad4	1450	5	5	1512	1509	1510	1511
Quad4	1451	5	5	1512	1511	1442	1441
Quad4	1452	5	5	1513	1508	1509	1512
Quad4	1453	5	5	1513	1512	1441	1440
Quad4	1454	5	5	1514	1507	1508	1513
Quad4	1455	5	5	1514	1513	1440	1439
Quad4	1456	5	5	1514	1505	1506	1507
Quad4	1457	5	5	1514	1439	1438	1505
Quad4	1458	4	4	1526	553	325	1470
Quad4	1459	4	4	1527	1526	1470	1469
Quad4	1460	4	4	1528	1527	1469	1468
Quad4	1461	4	4	1529	1528	1468	1467
Quad4	1462	4	4	1530	1529	1467	1466
Quad4	1463	4	4	1531	1530	1466	1465
Quad4	1464	4	4	1532	1531	1465	1464
Quad4	1465	4	4	1533	1532	1464	1463
Quad4	1466	4	4	1534	1533	1463	1462
Quad4	1467	4	4	1535	1534	1462	1461
Quad4	1468	4	4	1535	1461	1460	1515

APPALTATORE:	TELESE S.c.a r.l. Consorzio Telese Società Consortile a Responsabilità Limitata			ITINERARIO NAPOLI – BARI RADDOPPIO TRATTA CANCELLO-BENEVENTO II LOTTO FUNZIONALE FRASSO TELESINO – VITULANO 2° SUBLOTTO TELESE – SAN LORENZO					
PROGETTAZIONE:				PROGETTO ESECUTIVO					
Mandatario:	Mandante:			COMMESSA	LOTTO	CODIFICA	DOCUMENTO	REV.	FOGLIO
SYSTRA S.A.	SWS Engineering S.p.A.	SYSTRA-SOTECNI S.p.A.		IF2R	2.2.E.ZZ	CL	NW.01.0.0.002	B	277 di 826
OPERE D'ARTE VIABILITÀ Relazione di calcolo spalle									

Quad4	1469	4	4	1536	1535	1515	1516
Quad4	1470	4	4	1537	1536	1516	1517
Quad4	1471	4	4	1537	1517	1518	1519
Quad4	1472	4	4	1538	1537	1519	1520
Quad4	1473	4	4	1539	1538	1520	1521
Quad4	1474	4	4	1540	1539	1521	1522
Quad4	1475	4	4	1541	1540	1522	1523
Quad4	1476	4	4	1542	1541	1523	1524
Quad4	1477	4	4	1543	1542	1524	1525
Quad4	1478	4	4	1543	1525	559	558
Quad4	1479	4	4	1544	1543	558	557
Quad4	1480	4	4	1545	1544	557	556
Quad4	1481	4	4	1546	1545	556	555
Quad4	1482	4	4	1547	1546	555	554
Quad4	1483	4	4	1547	554	553	1526
Quad4	1484	4	4	1555	1536	1537	1538
Quad4	1485	4	4	1555	1538	1539	1554
Quad4	1486	4	4	1554	1539	1540	1553
Quad4	1487	4	4	1553	1540	1541	1552
Quad4	1488	4	4	1552	1541	1542	1551
Quad4	1489	4	4	1544	1551	1542	1543
Quad4	1490	4	4	1550	1551	1544	1545
Quad4	1491	4	4	1550	1545	1546	1549
Quad4	1492	4	4	1549	1546	1547	1548
Quad4	1493	4	4	1547	1526	1527	1548
Quad4	1494	4	4	1549	1548	1527	1528
Quad4	1495	4	4	1550	1549	1528	1529
Quad4	1496	4	4	1550	1529	1530	1551
Quad4	1497	4	4	1552	1551	1530	1531
Quad4	1498	4	4	1553	1552	1531	1532
Quad4	1499	4	4	1554	1553	1532	1533
Quad4	1500	4	4	1555	1554	1533	1534
Quad4	1501	4	4	1555	1534	1535	1536
Quad4	1502	5	5	1564	1563	1518	1517

APPALTATORE:	TELESE S.c.a r.l. Consorzio Telese Società Consortile a Responsabilità Limitata			ITINERARIO NAPOLI – BARI RADDOPPIO TRATTA CANCELLO-BENEVENTO II LOTTO FUNZIONALE FRASSO TELESINO – VITULANO 2° SUBLOTTO TELESE – SAN LORENZO					
PROGETTAZIONE:				PROGETTO ESECUTIVO					
Mandataria:	Mandante:			COMMESSA	LOTTO	CODIFICA	DOCUMENTO	REV.	FOGLIO
SYSTRA S.A.	SWS Engineering S.p.A.	SYSTRA-SOTECNI S.p.A.		IF2R	2.2.E.ZZ	CL	NW.01.0.0.002	B	278 di 826
OPERE D'ARTE VIABILITÀ Relazione di calcolo spalle									

Quad4	1503	5	5	1565	1564	1517	1516
Quad4	1504	5	5	1566	1565	1516	1515
Quad4	1505	5	5	1566	1515	1460	1510
Quad4	1506	5	5	1567	1562	1563	1564
Quad4	1507	5	5	1568	1567	1564	1565
Quad4	1508	5	5	1569	1568	1565	1566
Quad4	1509	5	5	1569	1566	1510	1509
Quad4	1510	5	5	1570	1561	1562	1567
Quad4	1511	5	5	1571	1570	1567	1568
Quad4	1512	5	5	1572	1571	1568	1569
Quad4	1513	5	5	1572	1569	1509	1508
Quad4	1514	5	5	1573	1560	1561	1570
Quad4	1515	5	5	1574	1573	1570	1571
Quad4	1516	5	5	1575	1574	1571	1572
Quad4	1517	5	5	1575	1572	1508	1507
Quad4	1518	5	5	1573	1558	1559	1560
Quad4	1519	5	5	1574	1557	1558	1573
Quad4	1520	5	5	1575	1556	1557	1574
Quad4	1521	5	5	1575	1507	1506	1556
Quad4	1522	2	3	1601	1600	577	576
Quad4	1523	2	3	1602	1601	576	575
Quad4	1524	2	3	1603	1602	575	574
Quad4	1525	2	3	1604	1603	574	573
Quad4	1526	2	3	1605	1604	573	572
Quad4	1527	2	3	1606	1605	572	571
Quad4	1528	2	3	1607	1606	571	570
Quad4	1529	2	3	1608	1607	570	569
Quad4	1530	2	3	1609	1608	569	568
Quad4	1531	2	3	1610	1609	568	567
Quad4	1532	2	3	1611	1610	567	566
Quad4	1533	2	3	1612	1611	566	565
Quad4	1534	2	3	1613	1612	565	564
Quad4	1535	2	3	1614	1613	564	563
Quad4	1536	2	3	1615	1614	563	562

APPALTATORE:	TELESE S.c.a r.l. Consorzio Telese Società Consortile a Responsabilità Limitata			ITINERARIO NAPOLI – BARI RADDOPPIO TRATTA CANCELLO-BENEVENTO II LOTTO FUNZIONALE FRASSO TELESINO – VITULANO 2° SUBLOTTO TELESE – SAN LORENZO					
PROGETTAZIONE:				PROGETTO ESECUTIVO					
Mandatario:	Mandante:			COMMESSA	LOTTO	CODIFICA	DOCUMENTO	REV.	FOGLIO
SYSTRA S.A.	SWS Engineering S.p.A.	SYSTRA-SOTECNI S.p.A.		IF2R	2.2.E.ZZ	CL	NW.01.0.0.002	B	279 di 826
OPERE D'ARTE VIABILITÀ Relazione di calcolo spalle									

Quad4	1537	2	3	1616	1615	562	561
Quad4	1538	2	3	1617	1616	561	560
Quad4	1539	2	3	1617	560	559	1525
Quad4	1540	2	3	1618	1599	1600	1601
Quad4	1541	2	3	1619	1618	1601	1602
Quad4	1542	2	3	1620	1619	1602	1603
Quad4	1543	2	3	1621	1620	1603	1604
Quad4	1544	2	3	1622	1621	1604	1605
Quad4	1545	2	3	1623	1622	1605	1606
Quad4	1546	2	3	1624	1623	1606	1607
Quad4	1547	2	3	1625	1624	1607	1608
Quad4	1548	2	3	1626	1625	1608	1609
Quad4	1549	2	3	1627	1626	1609	1610
Quad4	1550	2	3	1628	1627	1610	1611
Quad4	1551	2	3	1629	1628	1611	1612
Quad4	1552	2	3	1630	1629	1612	1613
Quad4	1553	2	3	1631	1630	1613	1614
Quad4	1554	2	3	1632	1631	1614	1615
Quad4	1555	2	3	1633	1632	1615	1616
Quad4	1556	2	3	1634	1633	1616	1617
Quad4	1557	2	3	1634	1617	1525	1524
Quad4	1558	2	3	1635	1598	1599	1618
Quad4	1559	2	3	1636	1635	1618	1619
Quad4	1560	2	3	1637	1636	1619	1620
Quad4	1561	2	3	1638	1637	1620	1621
Quad4	1562	2	3	1639	1638	1621	1622
Quad4	1563	2	3	1640	1639	1622	1623
Quad4	1564	2	3	1641	1640	1623	1624
Quad4	1565	2	3	1642	1641	1624	1625
Quad4	1566	2	3	1643	1642	1625	1626
Quad4	1567	2	3	1644	1643	1626	1627
Quad4	1568	2	3	1645	1644	1627	1628
Quad4	1569	2	3	1646	1645	1628	1629
Quad4	1570	2	3	1647	1646	1629	1630

APPALTATORE:	TELESE S.c.a r.l. Consorzio Telese Società Consortile a Responsabilità Limitata			ITINERARIO NAPOLI – BARI RADDOPPIO TRATTA CANCELLO-BENEVENTO II LOTTO FUNZIONALE FRASSO TELESINO – VITULANO 2° SUBLOTTO TELESE – SAN LORENZO					
PROGETTAZIONE:				PROGETTO ESECUTIVO					
Mandatario:	Mandante:			COMMESSA	LOTTO	CODIFICA	DOCUMENTO	REV.	FOGLIO
SYSTRA S.A.	SWS Engineering S.p.A.	SYSTRA-SOTECNI S.p.A.		IF2R	2.2.E.ZZ	CL	NW.01.0.0.002	B	280 di 826
OPERE D'ARTE VIABILITÀ Relazione di calcolo spalle									

Quad4	1571	2	3	1648	1647	1630	1631
Quad4	1572	2	3	1649	1648	1631	1632
Quad4	1573	2	3	1650	1649	1632	1633
Quad4	1574	2	3	1651	1650	1633	1634
Quad4	1575	2	3	1651	1634	1524	1523
Quad4	1576	2	3	1652	1597	1598	1635
Quad4	1577	2	3	1653	1652	1635	1636
Quad4	1578	2	3	1654	1653	1636	1637
Quad4	1579	2	3	1655	1654	1637	1638
Quad4	1580	2	3	1656	1655	1638	1639
Quad4	1581	2	3	1657	1656	1639	1640
Quad4	1582	2	3	1658	1657	1640	1641
Quad4	1583	2	3	1659	1658	1641	1642
Quad4	1584	2	3	1660	1659	1642	1643
Quad4	1585	2	3	1661	1660	1643	1644
Quad4	1586	2	3	1662	1661	1644	1645
Quad4	1587	2	3	1663	1662	1645	1646
Quad4	1588	2	3	1664	1663	1646	1647
Quad4	1589	2	3	1665	1664	1647	1648
Quad4	1590	2	3	1666	1665	1648	1649
Quad4	1591	2	3	1667	1666	1649	1650
Quad4	1592	2	3	1668	1667	1650	1651
Quad4	1593	2	3	1668	1651	1523	1522
Quad4	1594	2	3	1669	1596	1597	1652
Quad4	1595	2	3	1670	1669	1652	1653
Quad4	1596	2	3	1671	1670	1653	1654
Quad4	1597	2	3	1672	1671	1654	1655
Quad4	1598	2	3	1673	1672	1655	1656
Quad4	1599	2	3	1674	1673	1656	1657
Quad4	1600	2	3	1675	1674	1657	1658
Quad4	1601	2	3	1676	1675	1658	1659
Quad4	1602	2	3	1677	1676	1659	1660
Quad4	1603	2	3	1678	1677	1660	1661
Quad4	1604	2	3	1679	1678	1661	1662

APPALTATORE:	TELESE S.c.a r.l. Consorzio Telese Società Consortile a Responsabilità Limitata			ITINERARIO NAPOLI – BARI RADDOPPIO TRATTA CANCELLO-BENEVENTO II LOTTO FUNZIONALE FRASSO TELESINO – VITULANO 2° SUBLOTTO TELESE – SAN LORENZO					
PROGETTAZIONE:				PROGETTO ESECUTIVO					
Mandataria:	Mandante:			COMMESSA	LOTTO	CODIFICA	DOCUMENTO	REV.	FOGLIO
SYSTRA S.A.	SWS Engineering S.p.A.	SYSTRA-SOTECNI S.p.A.		IF2R	2.2.E.ZZ	CL	NW.01.0.0.002	B	281 di 826
OPERE D'ARTE VIABILITÀ Relazione di calcolo spalle									

Quad4	1605	2	3	1680	1679	1662	1663
Quad4	1606	2	3	1681	1680	1663	1664
Quad4	1607	2	3	1682	1681	1664	1665
Quad4	1608	2	3	1683	1682	1665	1666
Quad4	1609	2	3	1684	1683	1666	1667
Quad4	1610	2	3	1685	1684	1667	1668
Quad4	1611	2	3	1685	1668	1522	1521
Quad4	1612	2	3	1686	1595	1596	1669
Quad4	1613	2	3	1687	1686	1669	1670
Quad4	1614	2	3	1688	1687	1670	1671
Quad4	1615	2	3	1689	1688	1671	1672
Quad4	1616	2	3	1690	1689	1672	1673
Quad4	1617	2	3	1691	1690	1673	1674
Quad4	1618	2	3	1692	1691	1674	1675
Quad4	1619	2	3	1693	1692	1675	1676
Quad4	1620	2	3	1694	1693	1676	1677
Quad4	1621	2	3	1695	1694	1677	1678
Quad4	1622	2	3	1696	1695	1678	1679
Quad4	1623	2	3	1697	1696	1679	1680
Quad4	1624	2	3	1698	1697	1680	1681
Quad4	1625	2	3	1699	1698	1681	1682
Quad4	1626	2	3	1700	1699	1682	1683
Quad4	1627	2	3	1701	1700	1683	1684
Quad4	1628	2	3	1702	1701	1684	1685
Quad4	1629	2	3	1702	1685	1521	1520
Quad4	1630	2	3	1703	1594	1595	1686
Quad4	1631	2	3	1704	1703	1686	1687
Quad4	1632	2	3	1705	1704	1687	1688
Quad4	1633	2	3	1706	1705	1688	1689
Quad4	1634	2	3	1707	1706	1689	1690
Quad4	1635	2	3	1708	1707	1690	1691
Quad4	1636	2	3	1709	1708	1691	1692
Quad4	1637	2	3	1710	1709	1692	1693
Quad4	1638	2	3	1711	1710	1693	1694

APPALTATORE:	TELESE S.c.a r.l. Consorzio Telese Società Consortile a Responsabilità Limitata			ITINERARIO NAPOLI – BARI RADDOPPIO TRATTA CANCELLO-BENEVENTO II LOTTO FUNZIONALE FRASSO TELESINO – VITULANO 2° SUBLOTTO TELESE – SAN LORENZO					
PROGETTAZIONE:				PROGETTO ESECUTIVO					
Mandataria:	Mandante:			COMMESSA	LOTTO	CODIFICA	DOCUMENTO	REV.	FOGLIO
SYSTRA S.A.	SWS Engineering S.p.A.	SYSTRA-SOTECNI S.p.A.		IF2R	2.2.E.ZZ	CL	NW.01.0.0.002	B	282 di 826
OPERE D'ARTE VIABILITÀ									
Relazione di calcolo spalle									

Quad4	1639	2	3	1712	1711	1694	1695
Quad4	1640	2	3	1713	1712	1695	1696
Quad4	1641	2	3	1714	1713	1696	1697
Quad4	1642	2	3	1715	1714	1697	1698
Quad4	1643	2	3	1716	1715	1698	1699
Quad4	1644	2	3	1717	1716	1699	1700
Quad4	1645	2	3	1718	1717	1700	1701
Quad4	1646	2	3	1719	1718	1701	1702
Quad4	1647	2	3	1719	1702	1520	1519
Quad4	1648	2	3	1703	1592	1593	1594
Quad4	1649	2	3	1704	1591	1592	1703
Quad4	1650	2	3	1705	1590	1591	1704
Quad4	1651	2	3	1706	1589	1590	1705
Quad4	1652	2	3	1707	1588	1589	1706
Quad4	1653	2	3	1708	1587	1588	1707
Quad4	1654	2	3	1709	1586	1587	1708
Quad4	1655	2	3	1710	1585	1586	1709
Quad4	1656	2	3	1711	1584	1585	1710
Quad4	1657	2	3	1712	1583	1584	1711
Quad4	1658	2	3	1713	1582	1583	1712
Quad4	1659	2	3	1714	1581	1582	1713
Quad4	1660	2	3	1715	1580	1581	1714
Quad4	1661	2	3	1716	1579	1580	1715
Quad4	1662	2	3	1717	1578	1579	1716
Quad4	1663	2	3	1718	1577	1578	1717
Quad4	1664	2	3	1719	1576	1577	1718
Quad4	1665	2	3	1719	1519	1518	1576
Quad4	1666	3	6	1742	1741	1593	1592
Quad4	1667	3	6	1743	1742	1592	1591
Quad4	1668	3	6	1744	1743	1591	1590
Quad4	1669	3	6	1745	1744	1590	1589
Quad4	1670	3	6	1746	1745	1589	1588
Quad4	1671	3	6	1747	1746	1588	1587
Quad4	1672	3	6	1748	1747	1587	1586

APPALTATORE:	TELESE S.c.a r.l. Consorzio Telese Società Consortile a Responsabilità Limitata			ITINERARIO NAPOLI – BARI RADDOPPIO TRATTA CANCELLO-BENEVENTO II LOTTO FUNZIONALE FRASSO TELESINO – VITULANO 2° SUBLOTTO TELESE – SAN LORENZO					
PROGETTAZIONE:				PROGETTO ESECUTIVO					
Mandatario:	Mandante:			COMMESSA	LOTTO	CODIFICA	DOCUMENTO	REV.	FOGLIO
SYSTRA S.A.	SWS Engineering S.p.A.	SYSTRA-SOTECNI S.p.A.		IF2R	2.2.E.ZZ	CL	NW.01.0.0.002	B	283 di 826
OPERE D'ARTE VIABILITÀ Relazione di calcolo spalle									

Quad4	1673	3	6	1749	1748	1586	1585
Quad4	1674	3	6	1750	1749	1585	1584
Quad4	1675	3	6	1751	1750	1584	1583
Quad4	1676	3	6	1752	1751	1583	1582
Quad4	1677	3	6	1753	1752	1582	1581
Quad4	1678	3	6	1754	1753	1581	1580
Quad4	1679	3	6	1755	1754	1580	1579
Quad4	1680	3	6	1756	1755	1579	1578
Quad4	1681	3	6	1757	1756	1578	1577
Quad4	1682	3	6	1758	1757	1577	1576
Quad4	1683	3	6	1758	1576	1518	1563
Quad4	1684	3	6	1759	1740	1741	1742
Quad4	1685	3	6	1760	1759	1742	1743
Quad4	1686	3	6	1761	1760	1743	1744
Quad4	1687	3	6	1762	1761	1744	1745
Quad4	1688	3	6	1763	1762	1745	1746
Quad4	1689	3	6	1764	1763	1746	1747
Quad4	1690	3	6	1765	1764	1747	1748
Quad4	1691	3	6	1766	1765	1748	1749
Quad4	1692	3	6	1767	1766	1749	1750
Quad4	1693	3	6	1768	1767	1750	1751
Quad4	1694	3	6	1769	1768	1751	1752
Quad4	1695	3	6	1770	1769	1752	1753
Quad4	1696	3	6	1771	1770	1753	1754
Quad4	1697	3	6	1772	1771	1754	1755
Quad4	1698	3	6	1773	1772	1755	1756
Quad4	1699	3	6	1774	1773	1756	1757
Quad4	1700	3	6	1775	1774	1757	1758
Quad4	1701	3	6	1775	1758	1563	1562
Quad4	1702	3	6	1776	1739	1740	1759
Quad4	1703	3	6	1777	1776	1759	1760
Quad4	1704	3	6	1778	1777	1760	1761
Quad4	1705	3	6	1779	1778	1761	1762
Quad4	1706	3	6	1780	1779	1762	1763

APPALTATORE:	TELESE S.c.a r.l. Consorzio Telese Società Consortile a Responsabilità Limitata			ITINERARIO NAPOLI – BARI RADDOPPIO TRATTA CANCELLO-BENEVENTO II LOTTO FUNZIONALE FRASSO TELESINO – VITULANO 2° SUBLOTTO TELESE – SAN LORENZO					
PROGETTAZIONE:				PROGETTO ESECUTIVO					
Mandataria:	Mandante:			COMMESSA	LOTTO	CODIFICA	DOCUMENTO	REV.	FOGLIO
SYSTRA S.A.	SWS Engineering S.p.A.	SYSTRA-SOTECNI S.p.A.		IF2R	2.2.E.ZZ	CL	NW.01.0.0.002	B	284 di 826
OPERE D'ARTE VIABILITÀ Relazione di calcolo spalle									

Quad4	1707	3	6	1781	1780	1763	1764
Quad4	1708	3	6	1782	1781	1764	1765
Quad4	1709	3	6	1783	1782	1765	1766
Quad4	1710	3	6	1784	1783	1766	1767
Quad4	1711	3	6	1785	1784	1767	1768
Quad4	1712	3	6	1786	1785	1768	1769
Quad4	1713	3	6	1787	1786	1769	1770
Quad4	1714	3	6	1788	1787	1770	1771
Quad4	1715	3	6	1789	1788	1771	1772
Quad4	1716	3	6	1790	1789	1772	1773
Quad4	1717	3	6	1791	1790	1773	1774
Quad4	1718	3	6	1792	1791	1774	1775
Quad4	1719	3	6	1792	1775	1562	1561
Quad4	1720	3	6	1793	1738	1739	1776
Quad4	1721	3	6	1794	1793	1776	1777
Quad4	1722	3	6	1795	1794	1777	1778
Quad4	1723	3	6	1796	1795	1778	1779
Quad4	1724	3	6	1797	1796	1779	1780
Quad4	1725	3	6	1798	1797	1780	1781
Quad4	1726	3	6	1799	1798	1781	1782
Quad4	1727	3	6	1800	1799	1782	1783
Quad4	1728	3	6	1801	1800	1783	1784
Quad4	1729	3	6	1802	1801	1784	1785
Quad4	1730	3	6	1803	1802	1785	1786
Quad4	1731	3	6	1804	1803	1786	1787
Quad4	1732	3	6	1805	1804	1787	1788
Quad4	1733	3	6	1806	1805	1788	1789
Quad4	1734	3	6	1807	1806	1789	1790
Quad4	1735	3	6	1808	1807	1790	1791
Quad4	1736	3	6	1809	1808	1791	1792
Quad4	1737	3	6	1809	1792	1561	1560
Quad4	1738	3	6	1793	1736	1737	1738
Quad4	1739	3	6	1794	1735	1736	1793
Quad4	1740	3	6	1795	1734	1735	1794

APPALTATORE:	TELESE S.c.a r.l. Consorzio Telese Società Consortile a Responsabilità Limitata			ITINERARIO NAPOLI – BARI RADDOPPIO TRATTA CANCELLO-BENEVENTO II LOTTO FUNZIONALE FRASSO TELESINO – VITULANO 2° SUBLOTTO TELESE – SAN LORENZO					
PROGETTAZIONE:				PROGETTO ESECUTIVO					
Mandataria:	Mandante:			COMMESSA	LOTTO	CODIFICA	DOCUMENTO	REV.	FOGLIO
SYSTRA S.A.	SWS Engineering S.p.A.	SYSTRA-SOTECNI S.p.A.		IF2R	2.2.E.ZZ	CL	NW.01.0.0.002	B	285 di 826
OPERE D'ARTE VIABILITÀ									
Relazione di calcolo spalle									

Quad4	1741	3	6	1796	1733	1734	1795
Quad4	1742	3	6	1797	1732	1733	1796
Quad4	1743	3	6	1798	1731	1732	1797
Quad4	1744	3	6	1799	1730	1731	1798
Quad4	1745	3	6	1800	1729	1730	1799
Quad4	1746	3	6	1801	1728	1729	1800
Quad4	1747	3	6	1802	1727	1728	1801
Quad4	1748	3	6	1803	1726	1727	1802
Quad4	1749	3	6	1804	1725	1726	1803
Quad4	1750	3	6	1805	1724	1725	1804
Quad4	1751	3	6	1806	1723	1724	1805
Quad4	1752	3	6	1807	1722	1723	1806
Quad4	1753	3	6	1808	1721	1722	1807
Quad4	1754	3	6	1809	1720	1721	1808
Quad4	1755	3	6	1809	1560	1559	1720
Quad4	1756	4	4	1824	1823	153	584
Quad4	1757	4	4	1824	584	583	1825
Quad4	1758	4	4	1826	1825	583	582
Quad4	1759	4	4	1826	582	581	1827
Quad4	1760	4	4	1828	1827	581	580
Quad4	1761	4	4	1829	1828	580	579
Quad4	1762	4	4	1830	1829	579	578
Quad4	1763	4	4	1830	578	577	1600
Quad4	1764	4	4	1831	1830	1600	1599
Quad4	1765	4	4	1832	1831	1599	1598
Quad4	1766	4	4	1833	1832	1598	1597
Quad4	1767	4	4	1834	1833	1597	1596
Quad4	1768	4	4	1835	1834	1596	1595
Quad4	1769	4	4	1836	1835	1595	1594
Quad4	1770	4	4	1836	1594	1593	1810
Quad4	1771	4	4	1837	1836	1810	1811
Quad4	1772	4	4	1838	1837	1811	1812
Quad4	1773	4	4	1838	1812	1813	1814
Quad4	1774	4	4	1839	1838	1814	1815

APPALTATORE:	TELESE S.c.a r.l. Consorzio Telese Società Consortile a Responsabilità Limitata			ITINERARIO NAPOLI – BARI RADDOPPIO TRATTA CANCELLO-BENEVENTO II LOTTO FUNZIONALE FRASSO TELESINO – VITULANO 2° SUBLOTTO TELESE – SAN LORENZO					
PROGETTAZIONE:				PROGETTO ESECUTIVO					
Mandatario:	Mandante:			COMMESSA	LOTTO	CODIFICA	DOCUMENTO	REV.	FOGLIO
SYSTRA S.A.	SWS Engineering S.p.A.	SYSTRA-SOTECNI S.p.A.		IF2R	2.2.E.ZZ	CL	NW.01.0.0.002	B	286 di 826
OPERE D'ARTE VIABILITÀ Relazione di calcolo spalle									

Quad4	1775	4	4	1840	1839	1815	1816
Quad4	1776	4	4	1841	1840	1816	1817
Quad4	1777	4	4	1842	1841	1817	1818
Quad4	1778	4	4	1843	1842	1818	1819
Quad4	1779	4	4	1844	1843	1819	1820
Quad4	1780	4	4	1845	1844	1820	1821
Quad4	1781	4	4	1846	1845	1821	1822
Quad4	1782	4	4	1846	1822	1823	1824
Quad4	1783	4	4	1847	1835	1836	1837
Quad4	1784	4	4	1847	1837	1838	1839
Quad4	1785	4	4	1848	1847	1839	1840
Quad4	1786	4	4	1849	1848	1840	1841
Quad4	1787	4	4	1850	1849	1841	1842
Quad4	1788	4	4	1850	1842	1843	1851
Quad4	1789	4	4	1844	1852	1851	1843
Quad4	1790	4	4	1846	1826	1827	1845
Quad4	1791	4	4	1846	1824	1825	1826
Quad4	1792	4	4	1829	1851	1852	1828
Quad4	1793	4	4	1831	1851	1829	1830
Quad4	1794	4	4	1850	1851	1831	1832
Quad4	1795	4	4	1850	1832	1833	1849
Quad4	1796	4	4	1849	1833	1834	1848
Quad4	1797	4	4	1848	1834	1835	1847
Tri3	1798	4	4	1827	1828	1852	
Quad4	1799	4	4	1845	1827	1852	1844
Quad4	1800	5	5	1861	1860	1813	1812
Quad4	1801	5	5	1862	1861	1812	1811
Quad4	1802	5	5	1863	1862	1811	1810
Quad4	1803	5	5	1863	1810	1593	1741
Quad4	1804	5	5	1864	1859	1860	1861
Quad4	1805	5	5	1865	1864	1861	1862
Quad4	1806	5	5	1866	1865	1862	1863
Quad4	1807	5	5	1866	1863	1741	1740
Quad4	1808	5	5	1867	1858	1859	1864

APPALTATORE:	TELESE S.c.a r.l. Consorzio Telese Società Consortile a Responsabilità Limitata			ITINERARIO NAPOLI – BARI RADDOPPIO TRATTA CANCELLO-BENEVENTO II LOTTO FUNZIONALE FRASSO TELESINO – VITULANO 2° SUBLOTTO TELESE – SAN LORENZO					
PROGETTAZIONE:				PROGETTO ESECUTIVO					
Mandatario:	Mandante:			COMMESSA	LOTTO	CODIFICA	DOCUMENTO	REV.	FOGLIO
SYSTRA S.A.	SWS Engineering S.p.A.	SYSTRA-SOTECNI S.p.A.		IF2R	2.2.E.ZZ	CL	NW.01.0.0.002	B	287 di 826
OPERE D'ARTE VIABILITÀ Relazione di calcolo spalle									

Quad4	1809	5	5	1868	1867	1864	1865
Quad4	1810	5	5	1869	1868	1865	1866
Quad4	1811	5	5	1869	1866	1740	1739
Quad4	1812	5	5	1870	1857	1858	1867
Quad4	1813	5	5	1871	1870	1867	1868
Quad4	1814	5	5	1872	1871	1868	1869
Quad4	1815	5	5	1872	1869	1739	1738
Quad4	1816	5	5	1870	1855	1856	1857
Quad4	1817	5	5	1871	1854	1855	1870
Quad4	1818	5	5	1872	1853	1854	1871
Quad4	1819	5	5	1872	1738	1737	1853
Quad4	1820	4	4	1885	1884	204	205
Quad4	1821	4	4	1886	1885	205	206
Quad4	1822	4	4	1887	1886	206	207
Quad4	1823	4	4	1888	1887	207	208
Quad4	1824	4	4	1889	1888	208	158
Quad4	1825	4	4	1890	1889	158	157
Quad4	1826	4	4	1891	1890	157	156
Quad4	1827	4	4	1892	1891	156	155
Quad4	1828	4	4	1893	1892	155	154
Quad4	1829	4	4	1893	154	153	1823
Quad4	1830	4	4	1894	1893	1823	1822
Quad4	1831	4	4	1895	1894	1822	1821
Quad4	1832	4	4	1896	1895	1821	1820
Quad4	1833	4	4	1897	1896	1820	1819
Quad4	1834	4	4	1897	1819	1818	1902
Quad4	1835	4	4	1901	1902	1818	1817
Quad4	1836	4	4	1901	1817	1816	1900
Quad4	1837	4	4	1900	1816	1815	1899
Quad4	1838	4	4	1899	1815	1814	1898
Quad4	1839	4	4	1898	1814	1813	1873
Quad4	1840	4	4	1898	1873	1874	1875
Quad4	1841	4	4	1899	1898	1875	1876
Quad4	1842	4	4	1900	1899	1876	1877

APPALTATORE:	TELESE S.c.a r.l. Consorzio Telese Società Consortile a Responsabilità Limitata			ITINERARIO NAPOLI – BARI RADDOPPIO TRATTA CANCELLO-BENEVENTO II LOTTO FUNZIONALE FRASSO TELESINO – VITULANO 2° SUBLOTTO TELESE – SAN LORENZO					
PROGETTAZIONE:				PROGETTO ESECUTIVO					
Mandatario:	Mandante:			COMMESSA	LOTTO	CODIFICA	DOCUMENTO	REV.	FOGLIO
SYSTRA S.A.	SWS Engineering S.p.A.	SYSTRA-SOTECNI S.p.A.		IF2R	2.2.E.ZZ	CL	NW.01.0.0.002	B	288 di 826
OPERE D'ARTE VIABILITÀ Relazione di calcolo spalle									

Quad4	1843	4	4	1901	1900	1877	1878
Quad4	1844	4	4	1901	1878	1879	1902
Quad4	1845	4	4	1903	1902	1879	1880
Quad4	1846	4	4	1904	1903	1880	1881
Quad4	1847	4	4	1905	1904	1881	1882
Quad4	1848	4	4	1906	1905	1882	1883
Quad4	1849	4	4	1906	1883	1884	1885
Quad4	1850	4	4	1907	1892	1893	1894
Quad4	1851	4	4	1908	1907	1894	1895
Quad4	1852	4	4	1909	1908	1895	1896
Quad4	1853	4	4	1910	1909	1896	1897
Quad4	1854	4	4	1910	1897	1902	1903
Quad4	1855	4	4	1911	1910	1903	1904
Quad4	1856	4	4	1912	1911	1904	1905
Quad4	1857	4	4	1913	1912	1905	1906
Quad4	1858	4	4	1913	1906	1885	1886
Quad4	1859	4	4	1913	1886	1887	1914
Quad4	1860	4	4	1915	1914	1887	1888
Quad4	1861	4	4	1915	1888	1889	1916
Quad4	1862	4	4	1917	1916	1889	1890
Quad4	1863	4	4	1917	1890	1891	1918
Quad4	1864	4	4	1907	1918	1891	1892
Quad4	1865	4	4	1911	1916	1909	1910
Quad4	1866	4	4	1915	1916	1911	1912
Quad4	1867	4	4	1915	1912	1913	1914
Quad4	1868	4	4	1917	1918	1907	1908
Quad4	1869	4	4	1917	1908	1909	1916
Quad4	1870	4	4	1927	33	87	86
Quad4	1871	4	4	1926	1927	86	85
Quad4	1872	4	4	1925	1926	85	84
Quad4	1873	4	4	83	1924	1925	84
Quad4	1874	4	4	82	1923	1924	83
Quad4	1875	4	4	1929	1928	81	80
Quad4	1876	4	4	1930	1929	80	79

APPALTATORE:	TELESE S.c.a r.l. Consorzio Telese Società Consortile a Responsabilità Limitata			ITINERARIO NAPOLI – BARI RADDOPPIO TRATTA CANCELLO-BENEVENTO II LOTTO FUNZIONALE FRASSO TELESINO – VITULANO 2° SUBLOTTO TELESE – SAN LORENZO					
PROGETTAZIONE:				PROGETTO ESECUTIVO					
Mandatario:	Mandante:			COMMESSA	LOTTO	CODIFICA	DOCUMENTO	REV.	FOGLIO
SYSTRA S.A.	SWS Engineering S.p.A.	SYSTRA-SOTECNI S.p.A.		IF2R	2.2.E.ZZ	CL	NW.01.0.0.002	B	289 di 826
OPERE D'ARTE VIABILITÀ Relazione di calcolo spalle									

Quad4	1877	4	4	1931	1930	79	78
Quad4	1878	4	4	1932	1931	78	77
Quad4	1879	4	4	1933	1932	77	76
Quad4	1880	4	4	1933	76	75	540
Quad4	1881	4	4	1934	1933	540	539
Quad4	1882	4	4	1935	1934	539	538
Quad4	1883	4	4	1935	538	537	1919
Quad4	1884	4	4	1936	1935	1919	1920
Quad4	1885	4	4	1930	1920	1921	1929
Quad4	1886	4	4	1929	1921	1922	1928
Quad4	1887	4	4	1936	1920	1930	1931
Quad4	1888	4	4	1934	1937	1932	1933
Quad4	1889	4	4	1936	1937	1934	1935
Quad4	1890	4	4	1936	1931	1932	1937
Tri3	1891	4	4	1928	1922	1923	
Quad4	1892	4	4	1928	1923	82	81
Quad4	1893	5	5	1944	1943	1874	1873
Quad4	1894	5	5	1944	1873	1813	1860
Quad4	1895	5	5	1945	1942	1943	1944
Quad4	1896	5	5	1945	1944	1860	1859
Quad4	1897	5	5	1946	1941	1942	1945
Quad4	1898	5	5	1946	1945	1859	1858
Quad4	1899	5	5	1947	1940	1941	1946
Quad4	1900	5	5	1947	1946	1858	1857
Quad4	1901	5	5	1947	1938	1939	1940
Quad4	1902	5	5	1947	1857	1856	1938
Quad4	1903	5	5	138	87	33	34
Quad4	1904	5	5	37	38	142	141
Quad4	1905	5	5	139	138	34	35
Quad4	1906	5	5	36	37	141	140
Quad4	1907	5	5	36	140	139	35
Quad4	1908	4	4	1963	585	204	1884
Quad4	1909	4	4	1964	1963	1884	1883
Quad4	1910	4	4	1965	1964	1883	1882

APPALTATORE:	TELESE S.c.a r.l. Consorzio Telese Società Consortile a Responsabilità Limitata			ITINERARIO NAPOLI – BARI RADDOPPIO TRATTA CANCELLO-BENEVENTO II LOTTO FUNZIONALE FRASSO TELESINO – VITULANO 2° SUBLOTTO TELESE – SAN LORENZO					
PROGETTAZIONE:				PROGETTO ESECUTIVO					
Mandatario:	Mandante:			COMMESSA	LOTTO	CODIFICA	DOCUMENTO	REV.	FOGLIO
SYSTRA S.A.	SWS Engineering S.p.A.	SYSTRA-SOTECNI S.p.A.		IF2R	2.2.E.ZZ	CL	NW.01.0.0.002	B	290 di 826
OPERE D'ARTE VIABILITÀ Relazione di calcolo spalle									

Quad4	1911	4	4	1966	1965	1882	1881
Quad4	1912	4	4	1967	1966	1881	1880
Quad4	1913	4	4	1968	1967	1880	1879
Quad4	1914	4	4	1969	1968	1879	1878
Quad4	1915	4	4	1970	1969	1878	1877
Quad4	1916	4	4	1971	1970	1877	1876
Quad4	1917	4	4	1972	1971	1876	1875
Quad4	1918	4	4	1972	1875	1874	1948
Quad4	1919	4	4	1973	1972	1948	1949
Quad4	1920	4	4	1974	1973	1949	1950
Quad4	1921	4	4	1975	1974	1950	1951
Quad4	1922	4	4	1975	1951	1952	1953
Quad4	1923	4	4	1976	1975	1953	1954
Quad4	1924	4	4	1977	1976	1954	1955
Quad4	1925	4	4	1978	1977	1955	1956
Quad4	1926	4	4	1979	1978	1956	1957
Quad4	1927	4	4	1980	1979	1957	1958
Quad4	1928	4	4	1981	1980	1958	1959
Quad4	1929	4	4	1982	1981	1959	1960
Quad4	1930	4	4	1983	1982	1960	1961
Quad4	1931	4	4	1984	1983	1961	1962
Quad4	1932	4	4	1984	1962	235	596
Quad4	1933	4	4	1984	596	595	1985
Quad4	1934	4	4	1986	1985	595	594
Quad4	1935	4	4	1986	594	593	1987
Quad4	1936	4	4	1988	1987	593	592
Quad4	1937	4	4	1989	1988	592	591
Quad4	1938	4	4	1990	1989	591	590
Quad4	1939	4	4	1991	1990	590	589
Quad4	1940	4	4	1992	1991	589	588
Quad4	1941	4	4	1993	1992	588	587
Quad4	1942	4	4	1994	1993	587	586
Quad4	1943	4	4	1994	586	585	1963
Quad4	1944	4	4	1995	1974	1975	1976

APPALTATORE:	TELESE S.c.a r.l. Consorzio Telese Società Consortile a Responsabilità Limitata			ITINERARIO NAPOLI – BARI RADDOPPIO TRATTA CANCELLO-BENEVENTO II LOTTO FUNZIONALE FRASSO TELESINO – VITULANO 2° SUBLOTTO TELESE – SAN LORENZO					
PROGETTAZIONE:				PROGETTO ESECUTIVO					
Mandatario:	Mandante:			COMMESSA	LOTTO	CODIFICA	DOCUMENTO	REV.	FOGLIO
SYSTRA S.A.	SWS Engineering S.p.A.	SYSTRA-SOTECNI S.p.A.		IF2R	2.2.E.ZZ	CL	NW.01.0.0.002	B	291 di 826
OPERE D'ARTE VIABILITÀ Relazione di calcolo spalle									

Quad4	1945	4	4	1996	1995	1976	1977
Quad4	1946	4	4	1997	1996	1977	1978
Quad4	1947	4	4	1998	1997	1978	1979
Quad4	1948	4	4	1999	1998	1979	1980
Quad4	1949	4	4	2000	1999	1980	1981
Quad4	1950	4	4	2000	1981	1982	1987
Quad4	1951	4	4	1986	1987	1982	1983
Quad4	1952	4	4	1986	1983	1984	1985
Quad4	1953	4	4	2001	2000	1987	1988
Quad4	1954	4	4	2001	1988	1989	2002
Quad4	1955	4	4	2003	2002	1989	1990
Quad4	1956	4	4	2003	1990	1991	2007
Quad4	1957	4	4	2006	2007	1991	1992
Quad4	1958	4	4	2006	1992	1993	2005
Quad4	1959	4	4	2005	1993	1994	2004
Quad4	1960	4	4	1994	1963	1964	2004
Quad4	1961	4	4	2005	2004	1964	1965
Quad4	1962	4	4	2006	2005	1965	1966
Quad4	1963	4	4	2006	1966	1967	2007
Quad4	1964	4	4	1968	2011	2007	1967
Quad4	1965	4	4	2010	2011	1968	1969
Quad4	1966	4	4	2010	1969	1970	2009
Quad4	1967	4	4	2009	1970	1971	2008
Quad4	1968	4	4	2008	1971	1972	1973
Quad4	1969	4	4	2008	1973	1974	1995
Quad4	1970	4	4	2009	2008	1995	1996
Quad4	1971	4	4	2010	2009	1996	1997
Quad4	1972	4	4	2010	1997	1998	2011
Quad4	1973	4	4	2012	2011	1998	1999
Quad4	1974	4	4	2012	1999	2000	2001
Quad4	1975	4	4	2012	2001	2002	2003
Quad4	1976	4	4	2012	2003	2007	2011
Quad4	1977	5	5	2022	2021	1952	1951
Quad4	1978	5	5	2023	2022	1951	1950

APPALTATORE:	TELESE S.c.a r.l. Consorzio Telese Società Consortile a Responsabilità Limitata			ITINERARIO NAPOLI – BARI RADDOPPIO TRATTA CANCELLO-BENEVENTO II LOTTO FUNZIONALE FRASSO TELESINO – VITULANO 2° SUBLOTTO TELESE – SAN LORENZO					
PROGETTAZIONE:				PROGETTO ESECUTIVO					
Mandataria:	Mandante:			COMMESSA	LOTTO	CODIFICA	DOCUMENTO	REV.	FOGLIO
SYSTRA S.A.	SWS Engineering S.p.A.	SYSTRA-SOTECNI S.p.A.		IF2R	2.2.E.ZZ	CL	NW.01.0.0.002	B	292 di 826
OPERE D'ARTE VIABILITÀ Relazione di calcolo spalle									

Quad4	1979	5	5	2024	2023	1950	1949
Quad4	1980	5	5	2025	2024	1949	1948
Quad4	1981	5	5	2025	1948	1874	1943
Quad4	1982	5	5	2026	2020	2021	2022
Quad4	1983	5	5	2027	2026	2022	2023
Quad4	1984	5	5	2028	2027	2023	2024
Quad4	1985	5	5	2029	2028	2024	2025
Quad4	1986	5	5	2029	2025	1943	1942
Quad4	1987	5	5	2030	2019	2020	2026
Quad4	1988	5	5	2031	2030	2026	2027
Quad4	1989	5	5	2032	2031	2027	2028
Quad4	1990	5	5	2033	2032	2028	2029
Quad4	1991	5	5	2033	2029	1942	1941
Quad4	1992	5	5	2034	2018	2019	2030
Quad4	1993	5	5	2035	2034	2030	2031
Quad4	1994	5	5	2036	2035	2031	2032
Quad4	1995	5	5	2037	2036	2032	2033
Quad4	1996	5	5	2037	2033	1941	1940
Quad4	1997	5	5	2034	2016	2017	2018
Quad4	1998	5	5	2035	2015	2016	2034
Quad4	1999	5	5	2036	2014	2015	2035
Quad4	2000	5	5	2037	2013	2014	2036
Quad4	2001	5	5	2037	1940	1939	2013
Quad4	2002	4	4	2050	2049	286	287
Quad4	2003	4	4	2051	2050	287	288
Quad4	2004	4	4	2052	2051	288	289
Quad4	2005	4	4	2053	2052	289	290
Quad4	2006	4	4	2054	2053	290	240
Quad4	2007	4	4	2055	2054	240	239
Quad4	2008	4	4	2056	2055	239	238
Quad4	2009	4	4	2057	2056	238	237
Quad4	2010	4	4	2058	2057	237	236
Quad4	2011	4	4	2058	236	235	1962
Quad4	2012	4	4	2059	2058	1962	1961

APPALTATORE:	TELESE S.c.a r.l. Consorzio Telese Società Consortile a Responsabilità Limitata			ITINERARIO NAPOLI – BARI RADDOPPIO TRATTA CANCELLO-BENEVENTO II LOTTO FUNZIONALE FRASSO TELESINO – VITULANO 2° SUBLOTTO TELESE – SAN LORENZO					
PROGETTAZIONE:				PROGETTO ESECUTIVO					
Mandataria:	Mandante:			COMMESSA	LOTTO	CODIFICA	DOCUMENTO	REV.	FOGLIO
SYSTRA S.A.	SWS Engineering S.p.A.	SYSTRA-SOTECNI S.p.A.		IF2R	2.2.E.ZZ	CL	NW.01.0.0.002	B	293 di 826
OPERE D'ARTE VIABILITÀ Relazione di calcolo spalle									

Quad4	2013	4	4	2060	2059	1961	1960
Quad4	2014	4	4	2061	2060	1960	1959
Quad4	2015	4	4	2062	2061	1959	1958
Quad4	2016	4	4	2062	1958	1957	2067
Quad4	2017	4	4	2066	2067	1957	1956
Quad4	2018	4	4	2066	1956	1955	2065
Quad4	2019	4	4	2065	1955	1954	2064
Quad4	2020	4	4	2064	1954	1953	2063
Quad4	2021	4	4	2063	1953	1952	2038
Quad4	2022	4	4	2063	2038	2039	2040
Quad4	2023	4	4	2064	2063	2040	2041
Quad4	2024	4	4	2065	2064	2041	2042
Quad4	2025	4	4	2066	2065	2042	2043
Quad4	2026	4	4	2066	2043	2044	2067
Quad4	2027	4	4	2068	2067	2044	2045
Quad4	2028	4	4	2069	2068	2045	2046
Quad4	2029	4	4	2070	2069	2046	2047
Quad4	2030	4	4	2071	2070	2047	2048
Quad4	2031	4	4	2071	2048	2049	2050
Quad4	2032	4	4	2072	2057	2058	2059
Quad4	2033	4	4	2073	2072	2059	2060
Quad4	2034	4	4	2074	2073	2060	2061
Quad4	2035	4	4	2075	2074	2061	2062
Quad4	2036	4	4	2075	2062	2067	2068
Quad4	2037	4	4	2076	2075	2068	2069
Quad4	2038	4	4	2077	2076	2069	2070
Quad4	2039	4	4	2078	2077	2070	2071
Quad4	2040	4	4	2078	2071	2050	2051
Quad4	2041	4	4	2078	2051	2052	2079
Quad4	2042	4	4	2080	2079	2052	2053
Quad4	2043	4	4	2080	2053	2054	2081
Quad4	2044	4	4	2082	2081	2054	2055
Quad4	2045	4	4	2082	2055	2056	2083
Quad4	2046	4	4	2072	2083	2056	2057

APPALTATORE:	TELESE S.c.a r.l. Consorzio Telese Società Consortile a Responsabilità Limitata			ITINERARIO NAPOLI – BARI RADDOPPIO TRATTA CANCELLO-BENEVENTO II LOTTO FUNZIONALE FRASSO TELESINO – VITULANO 2° SUBLOTTO TELESE – SAN LORENZO					
PROGETTAZIONE:				PROGETTO ESECUTIVO					
Mandataria:	Mandante:			COMMESSA	LOTTO	CODIFICA	DOCUMENTO	REV.	FOGLIO
SYSTRA S.A.	SWS Engineering S.p.A.	SYSTRA-SOTECNI S.p.A.		IF2R	2.2.E.ZZ	CL	NW.01.0.0.002	B	294 di 826
OPERE D'ARTE VIABILITÀ Relazione di calcolo spalle									

Quad4	2047	4	4	2076	2081	2074	2075
Quad4	2048	4	4	2080	2081	2076	2077
Quad4	2049	4	4	2080	2077	2078	2079
Quad4	2050	4	4	2082	2083	2072	2073
Quad4	2051	4	4	2082	2073	2074	2081
Quad4	2052	5	5	2090	2089	2039	2038
Quad4	2053	5	5	2090	2038	1952	2021
Quad4	2054	5	5	2091	2088	2089	2090
Quad4	2055	5	5	2091	2090	2021	2020
Quad4	2056	5	5	2092	2087	2088	2091
Quad4	2057	5	5	2092	2091	2020	2019
Quad4	2058	5	5	2093	2086	2087	2092
Quad4	2059	5	5	2093	2092	2019	2018
Quad4	2060	5	5	2093	2084	2085	2086
Quad4	2061	5	5	2093	2018	2017	2084
Quad4	2062	4	4	2094	2040	2039	1
Quad4	2063	4	4	2095	2041	2040	2094
Quad4	2064	4	4	2103	2097	2098	2102
Quad4	2065	4	4	2103	2102	2044	2043
Quad4	2066	4	4	2103	2104	2096	2097
Quad4	2067	4	4	2103	2043	2042	2104
Quad4	2068	4	4	2105	2102	2098	2099
Quad4	2069	4	4	2108	2105	2099	2100
Quad4	2070	4	4	2107	2109	2100	2101
Quad4	2071	4	4	2107	2101	515	514
Quad4	2072	4	4	2108	2100	2109	2106
Quad4	2073	4	4	2110	513	286	2049
Quad4	2074	4	4	2111	2110	2049	2048
Quad4	2075	4	4	2106	2111	2048	2047
Quad4	2076	4	4	2108	2106	2047	2046
Quad4	2077	4	4	2108	2046	2045	2105
Quad4	2078	4	4	2105	2045	2044	2102
Quad4	2079	4	4	2106	2109	2107	2111
Tri3	2080	4	4	2104	2095	2096	

APPALTATORE:	TELESE S.c.a r.l. Consorzio Telese Società Consortile a Responsabilità Limitata	ITINERARIO NAPOLI – BARI RADDOPPIO TRATTA CANCELLO-BENEVENTO II LOTTO FUNZIONALE FRASSO TELESINO – VITULANO 2° SUBLOTTO TELESE – SAN LORENZO					
PROGETTAZIONE:		PROGETTO ESECUTIVO					
Mandataria:	Mandante:						
SYSTRA S.A.	SWS Engineering S.p.A.	SYSTRA-SOTECNI S.p.A.					
OPERE D'ARTE VIABILITÀ Relazione di calcolo spalle		COMMESSA	LOTTO	CODIFICA	DOCUMENTO	REV.	FOGLIO
		IF2R	2.2.E.ZZ	CL	NW.01.0.0.002	B	295 di 826

Quad4	2081	4	4	2104	2042	2041	2095
Tri3	2082	4	4	2110	2111	2107	
Quad4	2083	4	4	2110	2107	514	513
Quad4	2084	5	5	2	1	2039	2089
Quad4	2085	5	5	2086	2085	6	5
Quad4	2086	5	5	3	2	2089	2088
Quad4	2087	5	5	2087	2086	5	4
Quad4	2088	5	5	2087	4	3	2088

/

/ RIGID LINKS

RigidLink	1	1579	2121	XYZ
RigidLink	1	1584	2122	XYZ
RigidLink	1	1589	2123	XYZ

/

/ NODE RESTRAINTS (ROTATION AS RADIAN)

/ Freedom Case 1

NdFreedom	1	2112	1	DX DY DZ
NdFreedom	1	2113	1	DX DY DZ
NdFreedom	1	2114	1	DX DY DZ
NdFreedom	1	2115	1	DX DY DZ
NdFreedom	1	2116	1	DX DY DZ
NdFreedom	1	2117	1	DX DY DZ
NdFreedom	1	2118	1	DX DY DZ
NdFreedom	1	2119	1	DX DY DZ
NdFreedom	1	2120	1	DX DY DZ

APPALTATORE:	TELESE S.c.a r.l. Consorzio Telese Società Consortile a Responsabilità Limitata	ITINERARIO NAPOLI – BARI RADDOPPIO TRATTA CANCELLO-BENEVENTO II LOTTO FUNZIONALE FRASSO TELESINO – VITULANO 2° SUBLOTTO TELESE – SAN LORENZO					
PROGETTAZIONE:		PROGETTO ESECUTIVO					
Mandatario:	Mandante:						
SYSTRA S.A.	SWS Engineering S.p.A.	SYSTRA-SOTECNI S.p.A.					
OPERE D'ARTE VIABILITÀ Relazione di calcolo spalle	COMMESSA	LOTTO	CODIFICA	DOCUMENTO	REV.	FOGLIO	
	IF2R	2.2.E.ZZ	CL	NW.01.0.0.002	B	296 di 826	

/

/ NODE RESTRAINTS (ROTATION AS RADIAN)

/ Piglet

NdFreedom 2 478 1 DX DY DZ RX RY RZ

/

/ NODE FORCES

/ PP IMP

NdForce 2 2121 0.000000000000000E+0 0.000000000000000E+0 -
9.300000000000000E+2

NdForce 2 2122 0.000000000000000E+0 0.000000000000000E+0 -
7.320000000000000E+2

NdForce 2 2123 0.000000000000000E+0 0.000000000000000E+0 -
9.300000000000000E+2

/

/ PLATE FACE PRESSURES

/ SPINTA STATICA

PIPressure 3 1 2.13738200090630E+0
PIPressure 3 2 4.03000450010549E+0
PIPressure 3 3 6.13487477199675E+0
PIPressure 3 4 7.55840062889544E+0
PIPressure 3 5 9.21086795235363E+0
PIPressure 3 6 1.16615997646148E+1
PIPressure 3 7 1.71779238358467E+1
PIPressure 3 8 1.36044975058231E+1
PIPressure 3 9 9.99873478739883E+0
PIPressure 3 10 6.13858852878626E+0
PIPressure 3 11 2.08624954536870E+0

APPALTATORE:	 TELESE S.c.a r.l. <small>Consorzio Telese Società Consortile a Responsabilità Limitata</small>		ITINERARIO NAPOLI – BARI RADDOPPIO TRATTA CANCELLO-BENEVENTO II LOTTO FUNZIONALE FRASSO TELESINO – VITULANO 2° SUBLOTTO TELESE – SAN LORENZO			
PROGETTAZIONE:	Mandatario: Mandante: SYSTRA S.A. SWS Engineering S.p.A. SYSTRA-SOTECNI S.p.A.		PROGETTO ESECUTIVO			
OPERE D'ARTE VIABILITÀ	COMMESSA	LOTTO	CODIFICA	DOCUMENTO	REV.	FOGLIO
Relazione di calcolo spalle	IF2R	2.2.E.ZZ	CL	NW.01.0.0.002	B	297 di 826

PIPressure	3	12	2.25374250420275E+0
PIPressure	3	13	2.94431943283432E+0
PIPressure	3	14	3.14149975623842E+0
PIPressure	3	15	2.53459830892639E+0
PIPressure	3	16	2.13531751548604E+0
PIPressure	3	17	6.22942002883614E+0
PIPressure	3	18	7.71637181653577E+0
PIPressure	3	19	9.61742837567409E+0
PIPressure	3	20	1.22262938051522E+1
PIPressure	3	21	1.45089379361503E+1
PIPressure	3	22	2.13738200090630E+0
PIPressure	3	23	4.03000450010549E+0
PIPressure	3	24	6.13487477199675E+0
PIPressure	3	25	7.55840062889544E+0
PIPressure	3	26	9.21086795235364E+0
PIPressure	3	27	1.16615997646148E+1
PIPressure	3	28	1.71779238358467E+1
PIPressure	3	29	1.36044975058231E+1
PIPressure	3	30	9.99873478739883E+0
PIPressure	3	31	6.13858852878626E+0
PIPressure	3	32	2.08624954536870E+0
PIPressure	3	33	2.25374250420276E+0
PIPressure	3	34	2.94431943283432E+0
PIPressure	3	35	3.14149975623842E+0
PIPressure	3	36	2.53459830892639E+0
PIPressure	3	37	2.13531751548604E+0
PIPressure	3	38	6.22942002883615E+0
PIPressure	3	39	7.71637181653576E+0
PIPressure	3	40	9.61742837567409E+0
PIPressure	3	41	1.22262938051522E+1
PIPressure	3	42	1.45089379361503E+1
PIPressure	3	43	5.09384514781036E+1
PIPressure	3	44	4.99755144970237E+1
PIPressure	3	45	4.88614777618099E+1

APPALTATORE:	TELESE S.c.a r.l. Consorzio Telese Società Consortile a Responsabilità Limitata		ITINERARIO NAPOLI – BARI RADDOPPIO TRATTA CANCELLO-BENEVENTO II LOTTO FUNZIONALE FRASSO TELESINO – VITULANO 2° SUBLOTTO TELESE – SAN LORENZO			
PROGETTAZIONE:			PROGETTO ESECUTIVO			
Mandatario:	Mandante:					
SYSTRA S.A.	SWS Engineering S.p.A.	SYSTRA-SOTECNI S.p.A.				
OPERE D'ARTE VIABILITÀ Relazione di calcolo spalle	COMMESSA	LOTTO	CODIFICA	DOCUMENTO	REV.	FOGLIO
	IF2R	2.2.E.ZZ	CL	NW.01.0.0.002	B	298 di 826

PIPpressure	3	46	4.74210057116288E+1
PIPpressure	3	47	4.55642349783793E+1
PIPpressure	3	48	4.33583022448882E+1
PIPpressure	3	49	4.07932917966363E+1
PIPpressure	3	50	3.75005551589858E+1
PIPpressure	3	51	3.36518489459910E+1
PIPpressure	3	52	2.96529867209000E+1
PIPpressure	3	53	2.58631164992123E+1
PIPpressure	3	54	2.23854571267059E+1
PIPpressure	3	55	2.25824218615878E+1
PIPpressure	3	56	2.64565401123609E+1
PIPpressure	3	57	3.05939386673278E+1
PIPpressure	3	58	3.47639097217074E+1
PIPpressure	3	59	3.85475330533097E+1
PIPpressure	3	60	4.17288727567801E+1
PIPpressure	3	61	4.50217704267629E+1
PIPpressure	3	62	4.68979969511433E+1
PIPpressure	3	63	4.84496883466934E+1
PIPpressure	3	64	4.97102369302646E+1
PIPpressure	3	65	5.08378437970916E+1
PIPpressure	3	66	4.39540604439080E+1
PIPpressure	3	67	5.08641560494400E+1
PIPpressure	3	68	5.09117587209955E+1
PIPpressure	3	69	5.09586201579211E+1
PIPpressure	3	70	5.09887162084011E+1
PIPpressure	3	71	5.09691598129377E+1
PIPpressure	3	72	5.09043667520540E+1
PIPpressure	3	73	5.09009295263762E+1
PIPpressure	3	74	5.09301515149942E+1
PIPpressure	3	75	4.56324347892922E+1
PIPpressure	3	76	4.72151726507300E+1
PIPpressure	3	77	4.86067532392841E+1
PIPpressure	3	78	4.97809399920013E+1
PIPpressure	3	79	4.99452137877250E+1

APPALTATORE:	TELESE S.c.a r.l. Consorzio Telese Società Consortile a Responsabilità Limitata		ITINERARIO NAPOLI – BARI RADDOPPIO TRATTA CANCELLO-BENEVENTO II LOTTO FUNZIONALE FRASSO TELESINO – VITULANO 2° SUBLOTTO TELESE – SAN LORENZO			
PROGETTAZIONE:			PROGETTO ESECUTIVO			
Mandatario:	Mandante:					
SYSTRA S.A.	SWS Engineering S.p.A.	SYSTRA-SOTECNI S.p.A.				
OPERE D'ARTE VIABILITÀ Relazione di calcolo spalle	COMMESSA	LOTTO	CODIFICA	DOCUMENTO	REV.	FOGLIO
	IF2R	2.2.E.ZZ	CL	NW.01.0.0.002	B	299 di 826

PIPressure	3	80	5.01014613724371E+1
PIPressure	3	81	5.02248375854924E+1
PIPressure	3	82	5.01635592419242E+1
PIPressure	3	83	4.98644112015414E+1
PIPressure	3	84	4.98812028695541E+1
PIPressure	3	85	5.00207324485515E+1
PIPressure	3	86	4.91354998534960E+1
PIPressure	3	87	4.78362334961485E+1
PIPressure	3	88	4.59277829015433E+1
PIPressure	3	89	4.39547246910654E+1
PIPressure	3	90	4.22953321165886E+1
PIPressure	3	91	4.40993449642547E+1
PIPressure	3	92	4.59568384099785E+1
PIPressure	3	93	4.77294734450226E+1
PIPressure	3	94	4.95480173749213E+1
PIPressure	3	95	4.86904009629478E+1
PIPressure	3	96	4.94103493680247E+1
PIPressure	3	97	4.89872429215933E+1
PIPressure	3	98	1.85739980865025E+1
PIPressure	3	99	1.85739980865025E+1
PIPressure	3	100	1.44460580865025E+1
PIPressure	3	101	1.44460580865025E+1
PIPressure	3	102	1.03181180865025E+1
PIPressure	3	103	1.03181180865025E+1
PIPressure	3	104	6.19017808650250E+0
PIPressure	3	105	6.19017808650250E+0
PIPressure	3	106	2.06223808650250E+0
PIPressure	3	107	2.06223808650250E+0
PIPressure	3	1304	5.08377119409586E+1
PIPressure	3	1305	4.97318984561331E+1
PIPressure	3	1306	4.85280461005366E+1
PIPressure	3	1307	4.69979221190140E+1
PIPressure	3	1308	4.49149211598717E+1
PIPressure	3	1309	4.22502970577522E+1

APPALTATORE:	TELESE S.c.a r.l. <small>Consorzio Telese Società Consortile a Responsabilità Limitata</small>		ITINERARIO NAPOLI – BARI RADDOPPIO TRATTA CANCELLO-BENEVENTO II LOTTO FUNZIONALE FRASSO TELESINO – VITULANO 2° SUBLOTTO TELESE – SAN LORENZO			
PROGETTAZIONE:	Mandatario: SYSTRA S.A. Mandante: SWS Engineering S.p.A. SYSTRA-SOTECNI S.p.A.		PROGETTO ESECUTIVO			
OPERE D'ARTE VIABILITÀ Relazione di calcolo spalle	COMMESSA	LOTTO	CODIFICA	DOCUMENTO	REV.	FOGLIO
	IF2R	2.2.E.ZZ	CL	NW.01.0.0.002	B	300 di 826

PIPressure	3	1310	3.90276144238172E+1
PIPressure	3	1311	3.52589809180018E+1
PIPressure	3	1312	3.10538523225757E+1
PIPressure	3	1313	2.67925751111181E+1
PIPressure	3	1314	2.26860958007620E+1
PIPressure	3	1315	2.27059127780584E+1
PIPressure	3	1316	2.27095118443049E+1
PIPressure	3	1317	2.27017375117427E+1
PIPressure	3	1318	2.26836551676869E+1
PIPressure	3	1319	2.67821330423784E+1
PIPressure	3	1320	3.10252149917469E+1
PIPressure	3	1321	3.51823909371123E+1
PIPressure	3	1322	3.88396359009519E+1
PIPressure	3	1323	4.19335375680866E+1
PIPressure	3	1324	4.46174800141428E+1
PIPressure	3	1325	4.68909459298564E+1
PIPressure	3	1326	4.85899232416332E+1
PIPressure	3	1327	4.98261029148864E+1
PIPressure	3	1328	5.08757691626611E+1
PIPressure	3	1329	5.09747762953774E+1
PIPressure	3	1330	5.09018436842412E+1
PIPressure	3	1331	5.05112383766546E+1
PIPressure	3	1332	5.02984825859112E+1
PIPressure	3	1333	5.03904365808938E+1
PIPressure	3	1334	5.03773043521095E+1
PIPressure	3	1335	5.02727334730584E+1
PIPressure	3	1336	5.03444665950095E+1
PIPressure	3	1337	5.05822442350832E+1
PIPressure	3	1338	5.07687532357843E+1
PIPressure	3	1339	5.08414445323445E+1
PIPressure	3	1340	2.68365990076992E+1
PIPressure	3	1341	3.09941412562774E+1
PIPressure	3	1342	3.50710153032940E+1
PIPressure	3	1343	3.88920211566998E+1

APPALTATORE:	TELESE S.c.a r.l. <small>Consorzio Telese Società Consortile a Responsabilità Limitata</small>		ITINERARIO NAPOLI – BARI RADDOPPIO TRATTA CANCELLO-BENEVENTO II LOTTO FUNZIONALE FRASSO TELESINO – VITULANO 2° SUBLOTTO TELESE – SAN LORENZO			
PROGETTAZIONE:			PROGETTO ESECUTIVO			
Mandatario:	Mandante:					
SYSTRA S.A.	SWS Engineering S.p.A.	SYSTRA-SOTECNI S.p.A.				
OPERE D'ARTE VIABILITÀ	COMMESSA	LOTTO	CODIFICA	DOCUMENTO	REV.	FOGLIO
Relazione di calcolo spalle	IF2R	2.2.E.ZZ	CL	NW.01.0.0.002	B	301 di 826

PIPressure	3	1344	4.22300931603568E+1
PIPressure	3	1345	4.50124524567059E+1
PIPressure	3	1346	4.74344158436607E+1
PIPressure	3	1347	4.91916635405002E+1
PIPressure	3	1348	5.01781008157902E+1
PIPressure	3	1349	4.80594369476283E+1
PIPressure	3	1350	4.84855441543980E+1
PIPressure	3	1351	4.84330534572367E+1
PIPressure	3	1352	4.78523439231300E+1
PIPressure	3	1353	4.80782082356483E+1
PIPressure	3	1354	4.90082163470024E+1
PIPressure	3	1355	4.96289865390042E+1
PIPressure	3	1356	4.98096814061687E+1
PIPressure	3	1357	4.88747503095914E+1
PIPressure	3	1358	4.77419529989576E+1
PIPressure	3	1359	4.60845592893997E+1
PIPressure	3	1360	4.33376259962908E+1
PIPressure	3	1361	3.94488252202593E+1
PIPressure	3	1362	3.52461525646915E+1
PIPressure	3	1363	3.10521044255455E+1
PIPressure	3	1364	2.68556155025877E+1
PIPressure	3	1365	2.68614665696494E+1
PIPressure	3	1366	3.10325056924424E+1
PIPressure	3	1367	3.51975999094250E+1
PIPressure	3	1368	3.94041458056547E+1
PIPressure	3	1369	4.30584524980929E+1
PIPressure	3	1370	4.57488780829849E+1
PIPressure	3	1371	4.68446572356115E+1
PIPressure	3	1372	4.50886756065692E+1
PIPressure	3	1373	1.85739980865025E+1
PIPressure	3	1374	1.85739980865025E+1
PIPressure	3	1375	1.85739980865025E+1
PIPressure	3	1376	1.85739980865025E+1
PIPressure	3	1377	1.85739980865025E+1

APPALTATORE:	TELESE S.c.a r.l. Consorzio Telese Società Consortile a Responsabilità Limitata		ITINERARIO NAPOLI – BARI RADDOPPIO TRATTA CANCELLO-BENEVENTO II LOTTO FUNZIONALE FRASSO TELESINO – VITULANO 2° SUBLOTTO TELESE – SAN LORENZO			
PROGETTAZIONE:			PROGETTO ESECUTIVO			
Mandatario:	Mandante:					
SYSTRA S.A.	SWS Engineering S.p.A.	SYSTRA-SOTECNI S.p.A.				
OPERE D'ARTE VIABILITÀ	COMMESSA	LOTTO	CODIFICA	DOCUMENTO	REV.	FOGLIO
Relazione di calcolo spalle	IF2R	2.2.E.ZZ	CL	NW.01.0.0.002	B	302 di 826

PIPressure	3	1378	1.44460580865025E+1
PIPressure	3	1379	1.44460580865025E+1
PIPressure	3	1380	1.44460580865025E+1
PIPressure	3	1381	1.44460580865025E+1
PIPressure	3	1382	1.44460580865025E+1
PIPressure	3	1383	1.03181180865025E+1
PIPressure	3	1384	1.03181180865025E+1
PIPressure	3	1385	1.03181180865025E+1
PIPressure	3	1386	1.03181180865025E+1
PIPressure	3	1387	1.03181180865025E+1
PIPressure	3	1388	6.19017808650251E+0
PIPressure	3	1389	6.19017808650251E+0
PIPressure	3	1390	6.19017808650251E+0
PIPressure	3	1391	6.19017808650251E+0
PIPressure	3	1392	6.19017808650251E+0
PIPressure	3	1393	2.06223808650250E+0
PIPressure	3	1394	2.06223808650250E+0
PIPressure	3	1395	2.06223808650250E+0
PIPressure	3	1396	2.06223808650250E+0
PIPressure	3	1397	2.06223808650250E+0
PIPressure	3	1398	5.08452147815529E+1
PIPressure	3	1399	5.08828878876833E+1
PIPressure	3	1400	5.09226252912832E+1
PIPressure	3	1401	5.09053438197870E+1
PIPressure	3	1402	5.08330644761200E+1
PIPressure	3	1403	5.08323693733139E+1
PIPressure	3	1404	5.09033261958470E+1
PIPressure	3	1405	5.09204144754991E+1
PIPressure	3	1406	5.08816305544267E+1
PIPressure	3	1407	5.08450075640694E+1
PIPressure	3	1408	4.97362061652994E+1
PIPressure	3	1409	4.84975945448068E+1
PIPressure	3	1410	4.69362599958974E+1
PIPressure	3	1411	4.48716836694507E+1

APPALTATORE:	TELESE S.c.a r.l. Consorzio Telese Società Consortile a Responsabilità Limitata		ITINERARIO NAPOLI – BARI RADDOPPIO TRATTA CANCELLO-BENEVENTO II LOTTO FUNZIONALE FRASSO TELESINO – VITULANO 2° SUBLOTTO TELESE – SAN LORENZO			
PROGETTAZIONE:			PROGETTO ESECUTIVO			
Mandatario:	Mandante:					
SYSTRA S.A.	SWS Engineering S.p.A.	SYSTRA-SOTECNI S.p.A.				
OPERE D'ARTE VIABILITÀ	COMMESSA	LOTTO	CODIFICA	DOCUMENTO	REV.	FOGLIO
Relazione di calcolo spalle	IF2R	2.2.E.ZZ	CL	NW.01.0.0.002	B	303 di 826

PIPressure	3	1412	4.23203449336303E+1
PIPressure	3	1413	3.91243932158326E+1
PIPressure	3	1414	3.53227357900836E+1
PIPressure	3	1415	3.10657836671600E+1
PIPressure	3	1416	2.67505477008659E+1
PIPressure	3	1417	2.26782000109594E+1
PIPressure	3	1418	2.26782000109594E+1
PIPressure	3	1419	2.67505477008659E+1
PIPressure	3	1420	3.10648709827946E+1
PIPressure	3	1421	3.53208720031673E+1
PIPressure	3	1422	3.91227522843737E+1
PIPressure	3	1423	4.23186615036620E+1
PIPressure	3	1424	4.48681753764138E+1
PIPressure	3	1425	4.69312504070314E+1
PIPressure	3	1426	4.84941584094699E+1
PIPressure	3	1427	4.97354721443353E+1
PIPressure	3	1428	4.98546634350011E+1
PIPressure	3	1429	4.87777653610567E+1
PIPressure	3	1430	4.75039278646163E+1
PIPressure	3	1431	4.58590831687769E+1
PIPressure	3	1432	4.38315841958393E+1
PIPressure	3	1433	4.58540492502944E+1
PIPressure	3	1434	4.74957261652817E+1
PIPressure	3	1435	4.87740948113353E+1
PIPressure	3	1436	4.98560666859947E+1
PIPressure	3	1437	5.00334630878866E+1
PIPressure	3	1438	4.99788836987412E+1
PIPressure	3	1439	4.96356221667908E+1
PIPressure	3	1440	4.96338224143787E+1
PIPressure	3	1441	4.99728901296974E+1
PIPressure	3	1442	5.00276174626655E+1
PIPressure	3	1443	4.72403721982900E+1
PIPressure	3	1444	4.84441427674387E+1
PIPressure	3	1445	4.92621734615181E+1

APPALTATORE:	TELESE S.c.a r.l. Consorzio Telese Società Consortile a Responsabilità Limitata		ITINERARIO NAPOLI – BARI RADDOPPIO TRATTA CANCELLO-BENEVENTO II LOTTO FUNZIONALE FRASSO TELESINO – VITULANO 2° SUBLOTTO TELESE – SAN LORENZO			
PROGETTAZIONE:			PROGETTO ESECUTIVO			
Mandatario:	Mandante:					
SYSTRA S.A.	SWS Engineering S.p.A.	SYSTRA-SOTECNI S.p.A.				
OPERE D'ARTE VIABILITÀ	COMMESSA	LOTTO	CODIFICA	DOCUMENTO	REV.	FOGLIO
Relazione di calcolo spalle	IF2R	2.2.E.ZZ	CL	NW.01.0.0.002	B	304 di 826

PIPressure	3	1446	4.92592328278879E+1
PIPressure	3	1447	4.84472565674831E+1
PIPressure	3	1448	1.85739980865025E+1
PIPressure	3	1449	1.85739980865025E+1
PIPressure	3	1450	1.44460580865025E+1
PIPressure	3	1451	1.44460580865025E+1
PIPressure	3	1452	1.03181180865025E+1
PIPressure	3	1453	1.03181180865025E+1
PIPressure	3	1454	6.19017808650250E+0
PIPressure	3	1455	6.19017808650251E+0
PIPressure	3	1456	2.06223808650250E+0
PIPressure	3	1457	2.06223808650250E+0
PIPressure	3	1458	5.08226177029223E+1
PIPressure	3	1459	4.96874667601776E+1
PIPressure	3	1460	4.84476850442133E+1
PIPressure	3	1461	4.68562617127300E+1
PIPressure	3	1462	4.46726328041845E+1
PIPressure	3	1463	4.19235493963749E+1
PIPressure	3	1464	3.87314873788682E+1
PIPressure	3	1465	3.50591819584247E+1
PIPressure	3	1466	3.09277204207735E+1
PIPressure	3	1467	2.67231211890582E+1
PIPressure	3	1468	2.26640057523059E+1
PIPressure	3	1469	2.26422866459300E+1
PIPressure	3	1470	2.26113178534064E+1
PIPressure	3	1471	2.25773772415572E+1
PIPressure	3	1472	2.64557151363223E+1
PIPressure	3	1473	3.03326190770067E+1
PIPressure	3	1474	3.42046326838019E+1
PIPressure	3	1475	3.80736090592400E+1
PIPressure	3	1476	4.19532054979025E+1
PIPressure	3	1477	4.57923132957372E+1
PIPressure	3	1478	4.95409653555143E+1
PIPressure	3	1479	4.97171881037702E+1

APPALTATORE:	TELESE S.c.a r.l. Consorzio Telese Società Consortile a Responsabilità Limitata		ITINERARIO NAPOLI – BARI RADDOPPIO TRATTA CANCELLO-BENEVENTO II LOTTO FUNZIONALE FRASSO TELESINO – VITULANO 2° SUBLOTTO TELESE – SAN LORENZO			
PROGETTAZIONE:			PROGETTO ESECUTIVO			
Mandatario:	Mandante:					
SYSTRA S.A.	SWS Engineering S.p.A.	SYSTRA-SOTECNI S.p.A.				
OPERE D'ARTE VIABILITÀ	COMMESSA	LOTTO	CODIFICA	DOCUMENTO	REV.	FOGLIO
Relazione di calcolo spalle	IF2R	2.2.E.ZZ	CL	NW.01.0.0.002	B	305 di 826

PIPressure	3	1480	5.00431735563869E+1
PIPressure	3	1481	5.04257654137070E+1
PIPressure	3	1482	5.06835773670358E+1
PIPressure	3	1483	5.07953108000574E+1
PIPressure	3	1484	2.65584505312719E+1
PIPressure	3	1485	3.05043813395081E+1
PIPressure	3	1486	3.44292410848847E+1
PIPressure	3	1487	3.83338101180802E+1
PIPressure	3	1488	4.23345156869922E+1
PIPressure	3	1489	4.62112860959243E+1
PIPressure	3	1490	4.72834007319381E+1
PIPressure	3	1491	4.86145819508366E+1
PIPressure	3	1492	4.94132923935839E+1
PIPressure	3	1493	4.96847323147067E+1
PIPressure	3	1494	4.86638709765654E+1
PIPressure	3	1495	4.73631370178445E+1
PIPressure	3	1496	4.53487564685904E+1
PIPressure	3	1497	4.22472500795014E+1
PIPressure	3	1498	3.84966805699252E+1
PIPressure	3	1499	3.46709418479042E+1
PIPressure	3	1500	3.06920719062203E+1
PIPressure	3	1501	2.66563480208294E+1
PIPressure	3	1502	1.85739980865025E+1
PIPressure	3	1503	1.85739980865025E+1
PIPressure	3	1504	1.85739980865025E+1
PIPressure	3	1505	1.85739980865025E+1
PIPressure	3	1506	1.44460580865025E+1
PIPressure	3	1507	1.44460580865025E+1
PIPressure	3	1508	1.44460580865025E+1
PIPressure	3	1509	1.44460580865025E+1
PIPressure	3	1510	1.03181180865025E+1
PIPressure	3	1511	1.03181180865025E+1
PIPressure	3	1512	1.03181180865025E+1
PIPressure	3	1513	1.03181180865025E+1

APPALTATORE: TELESE S.c.a r.l. Consortio Telese Società Consortile a Responsabilità Limitata	ITINERARIO NAPOLI – BARI RADDOPPIO TRATTA CANCELLO-BENEVENTO II LOTTO FUNZIONALE FRASSO TELESINO – VITULANO 2° SUBLOTTO TELESE – SAN LORENZO					
PROGETTAZIONE: Mandatario: SYSTRA S.A. Mandante: SWS Engineering S.p.A. SYSTRA-SOTECNI S.p.A.	PROGETTO ESECUTIVO					
OPERE D'ARTE VIABILITÀ Relazione di calcolo spalle	COMMESSA IF2R	LOTTO 2.2.E.ZZ	CODIFICA CL	DOCUMENTO NW.01.0.0.002	REV. B	FOGLIO 306 di 826

PIPessure	3	1514	6.19017808650250E+0
PIPessure	3	1515	6.19017808650250E+0
PIPessure	3	1516	6.19017808650250E+0
PIPessure	3	1517	6.19017808650251E+0
PIPessure	3	1518	2.06223808650250E+0
PIPessure	3	1519	2.06223808650250E+0
PIPessure	3	1520	2.06223808650250E+0
PIPessure	3	1521	2.06223808650250E+0
PIPessure	3	1522	4.94728430865025E+1
PIPessure	3	1523	4.94728430865025E+1
PIPessure	3	1524	4.94728430865025E+1
PIPessure	3	1525	4.94728430865025E+1
PIPessure	3	1526	4.94728430865025E+1
PIPessure	3	1527	4.94728430865025E+1
PIPessure	3	1528	4.94728430865025E+1
PIPessure	3	1529	4.94728430865025E+1
PIPessure	3	1530	4.94728430865025E+1
PIPessure	3	1531	4.94728430865025E+1
PIPessure	3	1532	4.94728430865025E+1
PIPessure	3	1533	4.94728430865025E+1
PIPessure	3	1534	4.94728430865025E+1
PIPessure	3	1535	4.94728430865025E+1
PIPessure	3	1536	4.94728430865025E+1
PIPessure	3	1537	4.94728430865025E+1
PIPessure	3	1538	4.94728430865025E+1
PIPessure	3	1539	4.94728430865025E+1
PIPessure	3	1540	4.56281930865025E+1
PIPessure	3	1541	4.56281930865025E+1
PIPessure	3	1542	4.56281930865025E+1
PIPessure	3	1543	4.56281930865024E+1
PIPessure	3	1544	4.56281930865024E+1
PIPessure	3	1545	4.56281930865024E+1
PIPessure	3	1546	4.56281930865024E+1
PIPessure	3	1547	4.56281930865024E+1

APPALTATORE:	TELESE S.c.a r.l. <small>Consorzio Telese Società Consortile a Responsabilità Limitata</small>		ITINERARIO NAPOLI – BARI RADDOPPIO TRATTA CANCELLO-BENEVENTO II LOTTO FUNZIONALE FRASSO TELESINO – VITULANO 2° SUBLOTTO TELESE – SAN LORENZO			
PROGETTAZIONE:			PROGETTO ESECUTIVO			
Mandatario:	Mandante:					
SYSTRA S.A.	SWS Engineering S.p.A.	SYSTRA-SOTECNI S.p.A.				
OPERE D'ARTE VIABILITÀ Relazione di calcolo spalle	COMMESSA	LOTTO	CODIFICA	DOCUMENTO	REV.	FOGLIO
	IF2R	2.2.E.ZZ	CL	NW.01.0.0.002	B	307 di 826

PIPpressure	3	1548	4.56281930865024E+1
PIPpressure	3	1549	4.56281930865024E+1
PIPpressure	3	1550	4.56281930865024E+1
PIPpressure	3	1551	4.56281930865024E+1
PIPpressure	3	1552	4.56281930865025E+1
PIPpressure	3	1553	4.56281930865025E+1
PIPpressure	3	1554	4.56281930865025E+1
PIPpressure	3	1555	4.56281930865025E+1
PIPpressure	3	1556	4.56281930865025E+1
PIPpressure	3	1557	4.56281930865025E+1
PIPpressure	3	1558	4.17835430865025E+1
PIPpressure	3	1559	4.17835430865025E+1
PIPpressure	3	1560	4.17835430865024E+1
PIPpressure	3	1561	4.17835430865024E+1
PIPpressure	3	1562	4.17835430865024E+1
PIPpressure	3	1563	4.17835430865024E+1
PIPpressure	3	1564	4.17835430865024E+1
PIPpressure	3	1565	4.17835430865024E+1
PIPpressure	3	1566	4.17835430865024E+1
PIPpressure	3	1567	4.17835430865024E+1
PIPpressure	3	1568	4.17835430865024E+1
PIPpressure	3	1569	4.17835430865024E+1
PIPpressure	3	1570	4.17835430865024E+1
PIPpressure	3	1571	4.17835430865025E+1
PIPpressure	3	1572	4.17835430865025E+1
PIPpressure	3	1573	4.17835430865025E+1
PIPpressure	3	1574	4.17835430865025E+1
PIPpressure	3	1575	4.17835430865025E+1
PIPpressure	3	1576	3.79388930865025E+1
PIPpressure	3	1577	3.79388930865025E+1
PIPpressure	3	1578	3.79388930865024E+1
PIPpressure	3	1579	3.79388930865024E+1
PIPpressure	3	1580	3.79388930865024E+1
PIPpressure	3	1581	3.79388930865024E+1

APPALTATORE:	TELESE S.c.a r.l. Consorzio Telese Società Consortile a Responsabilità Limitata		ITINERARIO NAPOLI – BARI RADDOPPIO TRATTA CANCELLO-BENEVENTO II LOTTO FUNZIONALE FRASSO TELESINO – VITULANO 2° SUBLOTTO TELESE – SAN LORENZO			
PROGETTAZIONE:	Mandataria: SYSTRA S.A. Mandante: SWS Engineering S.p.A. SYSTRA-SOTECNI S.p.A.		PROGETTO ESECUTIVO			
OPERE D'ARTE VIABILITÀ Relazione di calcolo spalle	COMMESSA	LOTTO	CODIFICA	DOCUMENTO	REV.	FOGLIO
	IF2R	2.2.E.ZZ	CL	NW.01.0.0.002	B	308 di 826

PIPressure	3	1582	3.79388930865024E+1
PIPressure	3	1583	3.79388930865024E+1
PIPressure	3	1584	3.79388930865024E+1
PIPressure	3	1585	3.79388930865024E+1
PIPressure	3	1586	3.79388930865024E+1
PIPressure	3	1587	3.79388930865024E+1
PIPressure	3	1588	3.79388930865024E+1
PIPressure	3	1589	3.79388930865025E+1
PIPressure	3	1590	3.79388930865025E+1
PIPressure	3	1591	3.79388930865025E+1
PIPressure	3	1592	3.79388930865026E+1
PIPressure	3	1593	3.79388930865025E+1
PIPressure	3	1594	3.40942430865025E+1
PIPressure	3	1595	3.40942430865025E+1
PIPressure	3	1596	3.40942430865024E+1
PIPressure	3	1597	3.40942430865024E+1
PIPressure	3	1598	3.40942430865024E+1
PIPressure	3	1599	3.40942430865024E+1
PIPressure	3	1600	3.40942430865024E+1
PIPressure	3	1601	3.40942430865024E+1
PIPressure	3	1602	3.40942430865024E+1
PIPressure	3	1603	3.40942430865024E+1
PIPressure	3	1604	3.40942430865024E+1
PIPressure	3	1605	3.40942430865024E+1
PIPressure	3	1606	3.40942430865025E+1
PIPressure	3	1607	3.40942430865025E+1
PIPressure	3	1608	3.40942430865025E+1
PIPressure	3	1609	3.40942430865026E+1
PIPressure	3	1610	3.40942430865026E+1
PIPressure	3	1611	3.40942430865025E+1
PIPressure	3	1612	3.02495930865025E+1
PIPressure	3	1613	3.02495930865025E+1
PIPressure	3	1614	3.02495930865024E+1
PIPressure	3	1615	3.02495930865024E+1

APPALTATORE:	TELESE S.c.a r.l. Consorzio Telese Società Consortile a Responsabilità Limitata		ITINERARIO NAPOLI – BARI RADDOPPIO TRATTA CANCELLO-BENEVENTO II LOTTO FUNZIONALE FRASSO TELESINO – VITULANO 2° SUBLOTTO TELESE – SAN LORENZO			
PROGETTAZIONE:			PROGETTO ESECUTIVO			
Mandatario:	Mandante:					
SYSTRA S.A.	SWS Engineering S.p.A.	SYSTRA-SOTECNI S.p.A.				
OPERE D'ARTE VIABILITÀ Relazione di calcolo spalle	COMMESSA	LOTTO	CODIFICA	DOCUMENTO	REV.	FOGLIO
	IF2R	2.2.E.ZZ	CL	NW.01.0.0.002	B	309 di 826

PIPpressure	3	1616	3.02495930865024E+1
PIPpressure	3	1617	3.02495930865024E+1
PIPpressure	3	1618	3.02495930865024E+1
PIPpressure	3	1619	3.02495930865024E+1
PIPpressure	3	1620	3.02495930865024E+1
PIPpressure	3	1621	3.02495930865024E+1
PIPpressure	3	1622	3.02495930865024E+1
PIPpressure	3	1623	3.02495930865024E+1
PIPpressure	3	1624	3.02495930865025E+1
PIPpressure	3	1625	3.02495930865025E+1
PIPpressure	3	1626	3.02495930865026E+1
PIPpressure	3	1627	3.02495930865026E+1
PIPpressure	3	1628	3.02495930865026E+1
PIPpressure	3	1629	3.02495930865025E+1
PIPpressure	3	1630	2.64049430865025E+1
PIPpressure	3	1631	2.64049430865025E+1
PIPpressure	3	1632	2.64049430865024E+1
PIPpressure	3	1633	2.64049430865024E+1
PIPpressure	3	1634	2.64049430865024E+1
PIPpressure	3	1635	2.64049430865024E+1
PIPpressure	3	1636	2.64049430865024E+1
PIPpressure	3	1637	2.64049430865024E+1
PIPpressure	3	1638	2.64049430865024E+1
PIPpressure	3	1639	2.64049430865024E+1
PIPpressure	3	1640	2.64049430865024E+1
PIPpressure	3	1641	2.64049430865025E+1
PIPpressure	3	1642	2.64049430865025E+1
PIPpressure	3	1643	2.64049430865025E+1
PIPpressure	3	1644	2.64049430865025E+1
PIPpressure	3	1645	2.64049430865026E+1
PIPpressure	3	1646	2.64049430865026E+1
PIPpressure	3	1647	2.64049430865025E+1
PIPpressure	3	1648	2.25602930865025E+1
PIPpressure	3	1649	2.25602930865025E+1

APPALTATORE: TELESE S.c.a r.l. Consorzio Telese Società Consortile a Responsabilità Limitata	ITINERARIO NAPOLI – BARI RADDOPPIO TRATTA CANCELLO-BENEVENTO II LOTTO FUNZIONALE FRASSO TELESINO – VITULANO 2° SUBLOTTO TELESE – SAN LORENZO												
PROGETTAZIONE: Mandataria: SYSTRA S.A. Mandante: SWS Engineering S.p.A. SYSTRA-SOTECNI S.p.A.	PROGETTO ESECUTIVO												
OPERE D'ARTE VIABILITÀ Relazione di calcolo spalle	<table border="1"> <thead> <tr> <th>COMMESSA</th> <th>LOTTO</th> <th>CODIFICA</th> <th>DOCUMENTO</th> <th>REV.</th> <th>FOGLIO</th> </tr> </thead> <tbody> <tr> <td>IF2R</td> <td>2.2.E.ZZ</td> <td>CL</td> <td>NW.01.0.0.002</td> <td>B</td> <td>310 di 826</td> </tr> </tbody> </table>	COMMESSA	LOTTO	CODIFICA	DOCUMENTO	REV.	FOGLIO	IF2R	2.2.E.ZZ	CL	NW.01.0.0.002	B	310 di 826
COMMESSA	LOTTO	CODIFICA	DOCUMENTO	REV.	FOGLIO								
IF2R	2.2.E.ZZ	CL	NW.01.0.0.002	B	310 di 826								

PIPressure	3	1650	2.25602930865025E+1
PIPressure	3	1651	2.25602930865025E+1
PIPressure	3	1652	2.25602930865025E+1
PIPressure	3	1653	2.25602930865025E+1
PIPressure	3	1654	2.25602930865025E+1
PIPressure	3	1655	2.25602930865025E+1
PIPressure	3	1656	2.25602930865025E+1
PIPressure	3	1657	2.25602930865025E+1
PIPressure	3	1658	2.25602930865025E+1
PIPressure	3	1659	2.25602930865025E+1
PIPressure	3	1660	2.25602930865025E+1
PIPressure	3	1661	2.25602930865025E+1
PIPressure	3	1662	2.25602930865025E+1
PIPressure	3	1663	2.25602930865025E+1
PIPressure	3	1664	2.25602930865025E+1
PIPressure	3	1665	2.25602930865025E+1
PIPressure	3	1666	1.85739980865025E+1
PIPressure	3	1667	1.85739980865025E+1
PIPressure	3	1668	1.85739980865025E+1
PIPressure	3	1669	1.85739980865025E+1
PIPressure	3	1670	1.85739980865025E+1
PIPressure	3	1671	1.85739980865025E+1
PIPressure	3	1672	1.85739980865025E+1
PIPressure	3	1673	1.85739980865025E+1
PIPressure	3	1674	1.85739980865025E+1
PIPressure	3	1675	1.85739980865025E+1
PIPressure	3	1676	1.85739980865025E+1
PIPressure	3	1677	1.85739980865025E+1
PIPressure	3	1678	1.85739980865025E+1
PIPressure	3	1679	1.85739980865025E+1
PIPressure	3	1680	1.85739980865025E+1
PIPressure	3	1681	1.85739980865025E+1
PIPressure	3	1682	1.85739980865025E+1
PIPressure	3	1683	1.85739980865025E+1

APPALTATORE: TELESE S.c.a r.l. Consortio Telese Società Consortile a Responsabilità Limitata	ITINERARIO NAPOLI – BARI RADDOPPIO TRATTA CANCELLO-BENEVENTO II LOTTO FUNZIONALE FRASSO TELESINO – VITULANO 2° SUBLOTTO TELESE – SAN LORENZO												
PROGETTAZIONE: Mandatario: SYSTRA S.A. Mandante: SWS Engineering S.p.A. SYSTRA-SOTECNI S.p.A.	PROGETTO ESECUTIVO												
OPERE D'ARTE VIABILITÀ Relazione di calcolo spalle	<table border="1"> <thead> <tr> <th>COMMESSA</th> <th>LOTTO</th> <th>CODIFICA</th> <th>DOCUMENTO</th> <th>REV.</th> <th>FOGLIO</th> </tr> </thead> <tbody> <tr> <td>IF2R</td> <td>2.2.E.ZZ</td> <td>CL</td> <td>NW.01.0.0.002</td> <td>B</td> <td>311 di 826</td> </tr> </tbody> </table>	COMMESSA	LOTTO	CODIFICA	DOCUMENTO	REV.	FOGLIO	IF2R	2.2.E.ZZ	CL	NW.01.0.0.002	B	311 di 826
COMMESSA	LOTTO	CODIFICA	DOCUMENTO	REV.	FOGLIO								
IF2R	2.2.E.ZZ	CL	NW.01.0.0.002	B	311 di 826								

PIPpressure	3	1684	1.44460580865025E+1
PIPpressure	3	1685	1.44460580865025E+1
PIPpressure	3	1686	1.44460580865025E+1
PIPpressure	3	1687	1.44460580865025E+1
PIPpressure	3	1688	1.44460580865025E+1
PIPpressure	3	1689	1.44460580865025E+1
PIPpressure	3	1690	1.44460580865025E+1
PIPpressure	3	1691	1.44460580865025E+1
PIPpressure	3	1692	1.44460580865025E+1
PIPpressure	3	1693	1.44460580865025E+1
PIPpressure	3	1694	1.44460580865025E+1
PIPpressure	3	1695	1.44460580865025E+1
PIPpressure	3	1696	1.44460580865025E+1
PIPpressure	3	1697	1.44460580865025E+1
PIPpressure	3	1698	1.44460580865025E+1
PIPpressure	3	1699	1.44460580865025E+1
PIPpressure	3	1700	1.44460580865025E+1
PIPpressure	3	1701	1.44460580865025E+1
PIPpressure	3	1702	1.03181180865025E+1
PIPpressure	3	1703	1.03181180865025E+1
PIPpressure	3	1704	1.03181180865025E+1
PIPpressure	3	1705	1.03181180865025E+1
PIPpressure	3	1706	1.03181180865025E+1
PIPpressure	3	1707	1.03181180865025E+1
PIPpressure	3	1708	1.03181180865025E+1
PIPpressure	3	1709	1.03181180865025E+1
PIPpressure	3	1710	1.03181180865025E+1
PIPpressure	3	1711	1.03181180865025E+1
PIPpressure	3	1712	1.03181180865025E+1
PIPpressure	3	1713	1.03181180865025E+1
PIPpressure	3	1714	1.03181180865025E+1
PIPpressure	3	1715	1.03181180865025E+1
PIPpressure	3	1716	1.03181180865025E+1
PIPpressure	3	1717	1.03181180865025E+1

APPALTATORE:	TELESE S.c.a r.l. Consorzio Telese Società Consortile a Responsabilità Limitata		ITINERARIO NAPOLI – BARI RADDOPPIO TRATTA CANCELLO-BENEVENTO II LOTTO FUNZIONALE FRASSO TELESINO – VITULANO 2° SUBLOTTO TELESE – SAN LORENZO			
PROGETTAZIONE:			PROGETTO ESECUTIVO			
Mandatario:	Mandante:		COMMESSA	LOTTO	CODIFICA	DOCUMENTO
SYSTRA S.A.	SWS Engineering S.p.A.	SYSTRA-SOTECNI S.p.A.	IF2R	2.2.E.ZZ	CL	NW.01.0.0.002
OPERE D'ARTE VIABILITÀ						REV.
Relazione di calcolo spalle						B
						FOGLIO
						312 di 826

PIPessure	3	1718	1.03181180865025E+1
PIPessure	3	1719	1.03181180865025E+1
PIPessure	3	1720	6.19017808650250E+0
PIPessure	3	1721	6.19017808650250E+0
PIPessure	3	1722	6.19017808650251E+0
PIPessure	3	1723	6.19017808650251E+0
PIPessure	3	1724	6.19017808650251E+0
PIPessure	3	1725	6.19017808650251E+0
PIPessure	3	1726	6.19017808650251E+0
PIPessure	3	1727	6.19017808650251E+0
PIPessure	3	1728	6.19017808650251E+0
PIPessure	3	1729	6.19017808650251E+0
PIPessure	3	1730	6.19017808650251E+0
PIPessure	3	1731	6.19017808650251E+0
PIPessure	3	1732	6.19017808650251E+0
PIPessure	3	1733	6.19017808650251E+0
PIPessure	3	1734	6.19017808650251E+0
PIPessure	3	1735	6.19017808650251E+0
PIPessure	3	1736	6.19017808650251E+0
PIPessure	3	1737	6.19017808650251E+0
PIPessure	3	1738	2.06223808650250E+0
PIPessure	3	1739	2.06223808650250E+0
PIPessure	3	1740	2.06223808650250E+0
PIPessure	3	1741	2.06223808650250E+0
PIPessure	3	1742	2.06223808650250E+0
PIPessure	3	1743	2.06223808650250E+0
PIPessure	3	1744	2.06223808650250E+0
PIPessure	3	1745	2.06223808650250E+0
PIPessure	3	1746	2.06223808650250E+0
PIPessure	3	1747	2.06223808650250E+0
PIPessure	3	1748	2.06223808650250E+0
PIPessure	3	1749	2.06223808650250E+0
PIPessure	3	1750	2.06223808650250E+0
PIPessure	3	1751	2.06223808650250E+0

APPALTATORE:	TELESE S.c.a r.l. <small>Consorzio Telese Società Consortile a Responsabilità Limitata</small>		ITINERARIO NAPOLI – BARI RADDOPPIO TRATTA CANCELLO-BENEVENTO II LOTTO FUNZIONALE FRASSO TELESINO – VITULANO 2° SUBLOTTO TELESE – SAN LORENZO			
PROGETTAZIONE:			PROGETTO ESECUTIVO			
Mandatario:	Mandante:		COMMESSA	LOTTO	CODIFICA	DOCUMENTO
SYSTRA S.A.	SWS Engineering S.p.A.	SYSTRA-SOTECNI S.p.A.	IF2R	2.2.E.ZZ	CL	NW.01.0.0.002
OPERE D'ARTE VIABILITÀ			REV.	FOGLIO		
Relazione di calcolo spalle			B	313 di 826		

PIPressure	3	1752	2.06223808650250E+0
PIPressure	3	1753	2.06223808650250E+0
PIPressure	3	1754	2.06223808650250E+0
PIPressure	3	1755	2.06223808650250E+0
PIPressure	3	1756	5.08791131522095E+1
PIPressure	3	1757	5.09831368854162E+1
PIPressure	3	1758	5.09178517185137E+1
PIPressure	3	1759	5.05530872915045E+1
PIPressure	3	1760	5.02659668528912E+1
PIPressure	3	1761	5.00248871773549E+1
PIPressure	3	1762	4.97203722216649E+1
PIPressure	3	1763	4.95429660131817E+1
PIPressure	3	1764	4.58021956737754E+1
PIPressure	3	1765	4.19684179161060E+1
PIPressure	3	1766	3.80865205448810E+1
PIPressure	3	1767	3.42141095481397E+1
PIPressure	3	1768	3.03388183744568E+1
PIPressure	3	1769	2.64589007176036E+1
PIPressure	3	1770	2.25782596019179E+1
PIPressure	3	1771	2.26126402373162E+1
PIPressure	3	1772	2.26427616596177E+1
PIPressure	3	1773	2.26640407424445E+1
PIPressure	3	1774	2.67241049158890E+1
PIPressure	3	1775	3.09315643320008E+1
PIPressure	3	1776	3.50677364211200E+1
PIPressure	3	1777	3.87477499468612E+1
PIPressure	3	1778	4.19542153676383E+1
PIPressure	3	1779	4.47345586322544E+1
PIPressure	3	1780	4.69799393142692E+1
PIPressure	3	1781	4.86241506701912E+1
PIPressure	3	1782	4.98386133705427E+1
PIPressure	3	1783	2.65641266217678E+1
PIPressure	3	1784	2.66598222568748E+1
PIPressure	3	1785	3.07032187551113E+1

APPALTATORE:	TELESE S.c.a r.l. Consorzio Telese Società Consortile a Responsabilità Limitata		ITINERARIO NAPOLI – BARI RADDOPPIO TRATTA CANCELLO-BENEVENTO II LOTTO FUNZIONALE FRASSO TELESINO – VITULANO 2° SUBLOTTO TELESE – SAN LORENZO			
PROGETTAZIONE:	Mandataria: SYSTRA S.A. Mandante: SWS Engineering S.p.A. SYSTRA-SOTECNI S.p.A.		PROGETTO ESECUTIVO			
OPERE D'ARTE VIABILITÀ Relazione di calcolo spalle	COMMESSA	LOTTO	CODIFICA	DOCUMENTO	REV.	FOGLIO
	IF2R	2.2.E.ZZ	CL	NW.01.0.0.002	B	314 di 826

PIPressure	3	1786	3.46936432713894E+1
PIPressure	3	1787	3.85358889439161E+1
PIPressure	3	1788	4.23148411846205E+1
PIPressure	3	1789	4.54947224971750E+1
PIPressure	3	1790	4.92685407809980E+1
PIPressure	3	1791	5.02071047690877E+1
PIPressure	3	1792	4.73491545534200E+1
PIPressure	3	1793	4.62452257708391E+1
PIPressure	3	1794	4.23866532390506E+1
PIPressure	3	1795	3.83696674097176E+1
PIPressure	3	1796	3.44528649100107E+1
PIPressure	3	1797	3.05178835746211E+1
PIPressure	3	1798	4.85308577583336E+1
PIPressure	3	1799	4.77362899537592E+1
PIPressure	3	1800	1.85739980865025E+1
PIPressure	3	1801	1.85739980865025E+1
PIPressure	3	1802	1.85739980865025E+1
PIPressure	3	1803	1.85739980865025E+1
PIPressure	3	1804	1.44460580865025E+1
PIPressure	3	1805	1.44460580865025E+1
PIPressure	3	1806	1.44460580865025E+1
PIPressure	3	1807	1.44460580865025E+1
PIPressure	3	1808	1.03181180865025E+1
PIPressure	3	1809	1.03181180865025E+1
PIPressure	3	1810	1.03181180865025E+1
PIPressure	3	1811	1.03181180865025E+1
PIPressure	3	1812	6.19017808650250E+0
PIPressure	3	1813	6.19017808650251E+0
PIPressure	3	1814	6.19017808650251E+0
PIPressure	3	1815	6.19017808650251E+0
PIPressure	3	1816	2.06223808650250E+0
PIPressure	3	1817	2.06223808650250E+0
PIPressure	3	1818	2.06223808650250E+0
PIPressure	3	1819	2.06223808650250E+0

APPALTATORE:	TELESE S.c.a r.l. <small>Consorzio Telese Società Consortile a Responsabilità Limitata</small>		ITINERARIO NAPOLI – BARI RADDOPPIO TRATTA CANCELLO-BENEVENTO II LOTTO FUNZIONALE FRASSO TELESINO – VITULANO 2° SUBLOTTO TELESE – SAN LORENZO			
PROGETTAZIONE:			PROGETTO ESECUTIVO			
Mandatario:	Mandante:					
SYSTRA S.A.	SWS Engineering S.p.A.	SYSTRA-SOTECNI S.p.A.				
OPERE D'ARTE VIABILITÀ Relazione di calcolo spalle	COMMESSA	LOTTO	CODIFICA	DOCUMENTO	REV.	FOGLIO
	IF2R	2.2.E.ZZ	CL	NW.01.0.0.002	B	315 di 826

PIPressure	3	1820	5.08451981337054E+1
PIPressure	3	1821	5.08828419052302E+1
PIPressure	3	1822	5.09225554549811E+1
PIPressure	3	1823	5.09052461804179E+1
PIPressure	3	1824	5.08329367798283E+1
PIPressure	3	1825	5.08322300410972E+1
PIPressure	3	1826	5.09031900080859E+1
PIPressure	3	1827	5.09202613217033E+1
PIPressure	3	1828	5.08814261140646E+1
PIPressure	3	1829	5.08447270398877E+1
PIPressure	3	1830	4.97353705526185E+1
PIPressure	3	1831	4.84962406761431E+1
PIPressure	3	1832	4.69345537951398E+1
PIPressure	3	1833	4.48701160840599E+1
PIPressure	3	1834	4.23186768275977E+1
PIPressure	3	1835	3.91219586276133E+1
PIPressure	3	1836	3.53199401231151E+1
PIPressure	3	1837	3.10644146471760E+1
PIPressure	3	1838	2.67505241494860E+1
PIPressure	3	1839	2.26781764595796E+1
PIPressure	3	1840	2.26781764595796E+1
PIPressure	3	1841	2.67505241494860E+1
PIPressure	3	1842	3.10644146603075E+1
PIPressure	3	1843	3.53199401499339E+1
PIPressure	3	1844	3.91219586512279E+1
PIPressure	3	1845	4.23181794952458E+1
PIPressure	3	1846	4.48679120521238E+1
PIPressure	3	1847	4.69310868838771E+1
PIPressure	3	1848	4.84940570384890E+1
PIPressure	3	1849	4.97354182303879E+1
PIPressure	3	1850	4.98540646639802E+1
PIPressure	3	1851	4.87768319504254E+1
PIPressure	3	1852	4.75027881594585E+1
PIPressure	3	1853	4.58579375491841E+1

APPALTATORE:	TELESE S.c.a r.l. <small>Consorzio Telese Società Consortile a Responsabilità Limitata</small>		ITINERARIO NAPOLI – BARI RADDOPPIO TRATTA CANCELLO-BENEVENTO II LOTTO FUNZIONALE FRASSO TELESINO – VITULANO 2° SUBLOTTO TELESE – SAN LORENZO			
PROGETTAZIONE:			PROGETTO ESECUTIVO			
Mandatario:	Mandante:					
SYSTRA S.A.	SWS Engineering S.p.A.	SYSTRA-SOTECNI S.p.A.				
OPERE D'ARTE VIABILITÀ			COMMESSA	LOTTO	CODIFICA	DOCUMENTO
Relazione di calcolo spalle			IF2R	2.2.E.ZZ	CL	NW.01.0.0.002
						REV. B
						FOGLIO 316 di 826

PIPressure	3	1854	4.38305571781253E+1
PIPressure	3	1855	4.58534010570533E+1
PIPressure	3	1856	4.74953049865370E+1
PIPressure	3	1857	4.87738311022178E+1
PIPressure	3	1858	4.98559236349719E+1
PIPressure	3	1859	5.00332613051989E+1
PIPressure	3	1860	4.99786113718018E+1
PIPressure	3	1861	4.96352451436376E+1
PIPressure	3	1862	4.96333973823652E+1
PIPressure	3	1863	4.99724955474245E+1
PIPressure	3	1864	5.00271819418848E+1
PIPressure	3	1865	4.72395982654094E+1
PIPressure	3	1866	4.84436357997577E+1
PIPressure	3	1867	4.92618364473372E+1
PIPressure	3	1868	4.92585939943186E+1
PIPressure	3	1869	4.84465110241034E+1
PIPressure	3	1870	2.22751400240661E+1
PIPressure	3	1871	2.55494838991932E+1
PIPressure	3	1872	2.91795133026617E+1
PIPressure	3	1873	3.31143424294766E+1
PIPressure	3	1874	3.68965141413057E+1
PIPressure	3	1875	4.31964846658880E+1
PIPressure	3	1876	4.56577454669986E+1
PIPressure	3	1877	4.74854201967510E+1
PIPressure	3	1878	4.88331455919673E+1
PIPressure	3	1879	4.99515262684060E+1
PIPressure	3	1880	5.09282330078269E+1
PIPressure	3	1881	5.08926943659189E+1
PIPressure	3	1882	5.08047815084263E+1
PIPressure	3	1883	5.06305338345562E+1
PIPressure	3	1884	4.90324675845019E+1
PIPressure	3	1885	4.60894821213031E+1
PIPressure	3	1886	4.34667988400090E+1
PIPressure	3	1887	4.79240767660987E+1

APPALTATORE:	TELESE S.c.a r.l. <small>Consorzio Telese Società Consortile a Responsabilità Limitata</small>		ITINERARIO NAPOLI – BARI RADDOPPIO TRATTA CANCELLO-BENEVENTO II LOTTO FUNZIONALE FRASSO TELESINO – VITULANO 2° SUBLOTTO TELESE – SAN LORENZO			
PROGETTAZIONE:	Mandatario: Mandante: SYSTRA S.A. SWS Engineering S.p.A. SYSTRA-SOTECNI S.p.A.		PROGETTO ESECUTIVO			
OPERE D'ARTE VIABILITÀ Relazione di calcolo spalle	COMMESSA	LOTTO	CODIFICA	DOCUMENTO	REV.	FOGLIO
	IF2R	2.2.E.ZZ	CL	NW.01.0.0.002	B	317 di 826

PIPressure	3	1888	4.99398750840085E+1
PIPressure	3	1889	4.97101213474963E+1
PIPressure	3	1890	4.90322341795455E+1
PIPressure	3	1891	4.09608873861343E+1
PIPressure	3	1892	4.02802482036159E+1
PIPressure	3	1893	1.85739980865025E+1
PIPressure	3	1894	1.85739980865025E+1
PIPressure	3	1895	1.44460580865025E+1
PIPressure	3	1896	1.44460580865025E+1
PIPressure	3	1897	1.03181180865025E+1
PIPressure	3	1898	1.03181180865025E+1
PIPressure	3	1899	6.19017808650250E+0
PIPressure	3	1900	6.19017808650251E+0
PIPressure	3	1901	2.06223808650250E+0
PIPressure	3	1902	2.06223808650250E+0
PIPressure	3	1903	1.85739980865023E+1
PIPressure	3	1904	2.06223808650153E+0
PIPressure	3	1905	1.44460580865017E+1
PIPressure	3	1906	6.19017808650080E+0
PIPressure	3	1907	1.03181180865012E+1
PIPressure	3	1908	5.08377139787690E+1
PIPressure	3	1909	4.97319029466307E+1
PIPressure	3	1910	4.85280462557038E+1
PIPressure	3	1911	4.69979013560898E+1
PIPressure	3	1912	4.49148493476988E+1
PIPressure	3	1913	4.22501404084309E+1
PIPressure	3	1914	3.90273898023700E+1
PIPressure	3	1915	3.52587512582052E+1
PIPressure	3	1916	3.10536690035002E+1
PIPressure	3	1917	2.67924632748743E+1
PIPressure	3	1918	2.26860589426917E+1
PIPressure	3	1919	2.27058089504902E+1
PIPressure	3	1920	2.27093609865966E+1
PIPressure	3	1921	2.27015828486105E+1

APPALTATORE:	TELESE S.c.a r.l. Consorzio Telese Società Consortile a Responsabilità Limitata		ITINERARIO NAPOLI – BARI RADDOPPIO TRATTA CANCELLO-BENEVENTO II LOTTO FUNZIONALE FRASSO TELESINO – VITULANO 2° SUBLOTTO TELESE – SAN LORENZO			
PROGETTAZIONE:			PROGETTO ESECUTIVO			
Mandataria:	Mandante:					
SYSTRA S.A.	SWS Engineering S.p.A.	SYSTRA-SOTECNI S.p.A.				
OPERE D'ARTE VIABILITÀ	COMMESSA	LOTTO	CODIFICA	DOCUMENTO	REV.	FOGLIO
Relazione di calcolo spalle	IF2R	2.2.E.ZZ	CL	NW.01.0.0.002	B	318 di 826

PIPressure	3	1922	2.26835843927652E+1
PIPressure	3	1923	2.67818662263676E+1
PIPressure	3	1924	3.10235893775670E+1
PIPressure	3	1925	3.51794016950121E+1
PIPressure	3	1926	3.88368494152449E+1
PIPressure	3	1927	4.19315425078218E+1
PIPressure	3	1928	4.46157489054894E+1
PIPressure	3	1929	4.68891723632786E+1
PIPressure	3	1930	4.85885581573314E+1
PIPressure	3	1931	4.98252652570405E+1
PIPressure	3	1932	5.08754858876253E+1
PIPressure	3	1933	5.09745701588929E+1
PIPressure	3	1934	5.09016299667549E+1
PIPressure	3	1935	5.05109208302820E+1
PIPressure	3	1936	5.02981594444348E+1
PIPressure	3	1937	5.03902036664812E+1
PIPressure	3	1938	5.03771302314220E+1
PIPressure	3	1939	5.02726110317398E+1
PIPressure	3	1940	5.03444045039447E+1
PIPressure	3	1941	5.05822295644951E+1
PIPressure	3	1942	5.07687597427850E+1
PIPressure	3	1943	5.08414522593691E+1
PIPressure	3	1944	2.68360536099323E+1
PIPressure	3	1945	3.09928893143243E+1
PIPressure	3	1946	3.50691285200919E+1
PIPressure	3	1947	3.88900517473639E+1
PIPressure	3	1948	4.22283533443791E+1
PIPressure	3	1949	4.50109201948874E+1
PIPressure	3	1950	4.74331576062621E+1
PIPressure	3	1951	4.91907818069158E+1
PIPressure	3	1952	5.01775349038269E+1
PIPressure	3	1953	4.80585550129333E+1
PIPressure	3	1954	4.84849034963321E+1
PIPressure	3	1955	4.84325529133776E+1

APPALTATORE: TELESE S.c.a r.l. Consorzio Telese Società Consortile a Responsabilità Limitata	ITINERARIO NAPOLI – BARI RADDOPPIO TRATTA CANCELLO-BENEVENTO II LOTTO FUNZIONALE FRASSO TELESINO – VITULANO 2° SUBLOTTO TELESE – SAN LORENZO												
PROGETTAZIONE: Mandataria: SYSTRA S.A. Mandante: SWS Engineering S.p.A. SYSTRA-SOTECNI S.p.A.	PROGETTO ESECUTIVO												
OPERE D'ARTE VIABILITÀ Relazione di calcolo spalle	<table border="1"> <thead> <tr> <th>COMMESSA</th> <th>LOTTO</th> <th>CODIFICA</th> <th>DOCUMENTO</th> <th>REV.</th> <th>FOGLIO</th> </tr> </thead> <tbody> <tr> <td>IF2R</td> <td>2.2.E.ZZ</td> <td>CL</td> <td>NW.01.0.0.002</td> <td>B</td> <td>319 di 826</td> </tr> </tbody> </table>	COMMESSA	LOTTO	CODIFICA	DOCUMENTO	REV.	FOGLIO	IF2R	2.2.E.ZZ	CL	NW.01.0.0.002	B	319 di 826
COMMESSA	LOTTO	CODIFICA	DOCUMENTO	REV.	FOGLIO								
IF2R	2.2.E.ZZ	CL	NW.01.0.0.002	B	319 di 826								

PIPressure	3	1956	4.78519679155493E+1
PIPressure	3	1957	4.80780225737228E+1
PIPressure	3	1958	4.90081784123023E+1
PIPressure	3	1959	4.96290019149062E+1
PIPressure	3	1960	4.98096987354338E+1
PIPressure	3	1961	4.88747593221029E+1
PIPressure	3	1962	4.77419089571112E+1
PIPressure	3	1963	4.60843638934660E+1
PIPressure	3	1964	4.33371284304528E+1
PIPressure	3	1965	3.94480904808084E+1
PIPressure	3	1966	3.52454287297005E+1
PIPressure	3	1967	3.10515493182992E+1
PIPressure	3	1968	2.68552912853350E+1
PIPressure	3	1969	2.68609756068844E+1
PIPressure	3	1970	3.10315949052979E+1
PIPressure	3	1971	3.51963444330992E+1
PIPressure	3	1972	3.94028118562377E+1
PIPressure	3	1973	4.30571593643129E+1
PIPressure	3	1974	4.57476753111654E+1
PIPressure	3	1975	4.68438231925787E+1
PIPressure	3	1976	4.50879084056031E+1
PIPressure	3	1977	1.85739980865025E+1
PIPressure	3	1978	1.85739980865025E+1
PIPressure	3	1979	1.85739980865025E+1
PIPressure	3	1980	1.85739980865025E+1
PIPressure	3	1981	1.85739980865025E+1
PIPressure	3	1982	1.44460580865025E+1
PIPressure	3	1983	1.44460580865025E+1
PIPressure	3	1984	1.44460580865025E+1
PIPressure	3	1985	1.44460580865025E+1
PIPressure	3	1986	1.44460580865025E+1
PIPressure	3	1987	1.03181180865025E+1
PIPressure	3	1988	1.03181180865025E+1
PIPressure	3	1989	1.03181180865025E+1

APPALTATORE:	TELESE S.c.a r.l. Consorzio Telese Società Consortile a Responsabilità Limitata	ITINERARIO NAPOLI – BARI RADDOPPIO TRATTA CANCELLO-BENEVENTO II LOTTO FUNZIONALE FRASSO TELESINO – VITULANO 2° SUBLOTTO TELESE – SAN LORENZO					
PROGETTAZIONE:		PROGETTO ESECUTIVO					
Mandatario:	Mandante:						
SYSTRA S.A.	SWS Engineering S.p.A.	SYSTRA-SOTECNI S.p.A.					
OPERE D'ARTE VIABILITÀ Relazione di calcolo spalle		COMMESSA	LOTTO	CODIFICA	DOCUMENTO	REV.	FOGLIO
		IF2R	2.2.E.ZZ	CL	NW.01.0.0.002	B	320 di 826

PIPressure	3	1990	1.03181180865025E+1
PIPressure	3	1991	1.03181180865025E+1
PIPressure	3	1992	6.19017808650251E+0
PIPressure	3	1993	6.19017808650251E+0
PIPressure	3	1994	6.19017808650251E+0
PIPressure	3	1995	6.19017808650250E+0
PIPressure	3	1996	6.19017808650250E+0
PIPressure	3	1997	2.06223808650250E+0
PIPressure	3	1998	2.06223808650250E+0
PIPressure	3	1999	2.06223808650250E+0
PIPressure	3	2000	2.06223808650250E+0
PIPressure	3	2001	2.06223808650250E+0
PIPressure	3	2002	5.08451864010009E+1
PIPressure	3	2003	5.08828072823601E+1
PIPressure	3	2004	5.09225053806451E+1
PIPressure	3	2005	5.09051949846107E+1
PIPressure	3	2006	5.08328963025741E+1
PIPressure	3	2007	5.08322037955135E+1
PIPressure	3	2008	5.09031744997299E+1
PIPressure	3	2009	5.09202521236090E+1
PIPressure	3	2010	5.08814210314068E+1
PIPressure	3	2011	5.08447254269344E+1
PIPressure	3	2012	4.97353658533922E+1
PIPressure	3	2013	4.84962328301254E+1
PIPressure	3	2014	4.69345426920119E+1
PIPressure	3	2015	4.48701035878585E+1
PIPressure	3	2016	4.23186674689657E+1
PIPressure	3	2017	3.91219554217992E+1
PIPressure	3	2018	3.53199401231145E+1
PIPressure	3	2019	3.10644146471758E+1
PIPressure	3	2020	2.67505241337785E+1
PIPressure	3	2021	2.26781764438721E+1
PIPressure	3	2022	2.26781764438721E+1
PIPressure	3	2023	2.67505241337785E+1

APPALTATORE:	TELESE S.c.a r.l. Consorzio Telese Società Consortile a Responsabilità Limitata		ITINERARIO NAPOLI – BARI RADDOPPIO TRATTA CANCELLO-BENEVENTO II LOTTO FUNZIONALE FRASSO TELESINO – VITULANO 2° SUBLOTTO TELESE – SAN LORENZO			
PROGETTAZIONE:	Mandataria: SYSTRA S.A. Mandante: SWS Engineering S.p.A. SYSTRA-SOTECNI S.p.A.		PROGETTO ESECUTIVO			
OPERE D'ARTE VIABILITÀ Relazione di calcolo spalle	COMMESSA	LOTTO	CODIFICA	DOCUMENTO	REV.	FOGLIO
	IF2R	2.2.E.ZZ	CL	NW.01.0.0.002	B	321 di 826

PIPressure	3	2024	3.10644146603074E+1
PIPressure	3	2025	3.53199401499336E+1
PIPressure	3	2026	3.91219554454141E+1
PIPressure	3	2027	4.23181680628616E+1
PIPressure	3	2028	4.48678894970000E+1
PIPressure	3	2029	4.69310517970420E+1
PIPressure	3	2030	4.84940122395549E+1
PIPressure	3	2031	4.97353824570311E+1
PIPressure	3	2032	4.98540501862239E+1
PIPressure	3	2033	4.87768077362667E+1
PIPressure	3	2034	4.75027522525775E+1
PIPressure	3	2035	4.58578954315536E+1
PIPressure	3	2036	4.38305247159315E+1
PIPressure	3	2037	4.58533374461641E+1
PIPressure	3	2038	4.74952045405792E+1
PIPressure	3	2039	4.87737013984120E+1
PIPressure	3	2040	4.98558192469266E+1
PIPressure	3	2041	5.00331153951204E+1
PIPressure	3	2042	4.99784657896427E+1
PIPressure	3	2043	4.96351325747031E+1
PIPressure	3	2044	4.96333280140390E+1
PIPressure	3	2045	4.99724555587073E+1
PIPressure	3	2046	5.00271572607982E+1
PIPressure	3	2047	4.72395146486580E+1
PIPressure	3	2048	4.84434983489546E+1
PIPressure	3	2049	4.92616571561137E+1
PIPressure	3	2050	4.92585531458163E+1
PIPressure	3	2051	4.84464430976076E+1
PIPressure	3	2052	1.85739980865025E+1
PIPressure	3	2053	1.85739980865025E+1
PIPressure	3	2054	1.44460580865025E+1
PIPressure	3	2055	1.44460580865025E+1
PIPressure	3	2056	1.03181180865025E+1
PIPressure	3	2057	1.03181180865025E+1

APPALTATORE:	TELESE S.c.a r.l. Consorzio Telese Società Consortile a Responsabilità Limitata		ITINERARIO NAPOLI – BARI RADDOPPIO TRATTA CANCELLO-BENEVENTO II LOTTO FUNZIONALE FRASSO TELESINO – VITULANO 2° SUBLOTTO TELESE – SAN LORENZO			
PROGETTAZIONE:			PROGETTO ESECUTIVO			
Mandatario:	Mandante:					
SYSTRA S.A.	SWS Engineering S.p.A.	SYSTRA-SOTECNI S.p.A.				
OPERE D'ARTE VIABILITÀ			COMMESSA	LOTTO	CODIFICA	DOCUMENTO
Relazione di calcolo spalle			IF2R	2.2.E.ZZ	CL	NW.01.0.0.002
						REV. B
						FOGLIO 322 di 826

PIPressure	3	2058	6.19017808650250E+0
PIPressure	3	2059	6.19017808650251E+0
PIPressure	3	2060	2.06223808650250E+0
PIPressure	3	2061	2.06223808650250E+0
PIPressure	3	2062	2.26716125229527E+1
PIPressure	3	2063	2.67439602128591E+1
PIPressure	3	2064	3.78642415967374E+1
PIPressure	3	2065	3.85740197784426E+1
PIPressure	3	2066	3.43400493525918E+1
PIPressure	3	2067	3.49734203765100E+1
PIPressure	3	2068	4.11363264160077E+1
PIPressure	3	2069	4.41912777443602E+1
PIPressure	3	2070	4.74956034807145E+1
PIPressure	3	2071	4.99579328263460E+1
PIPressure	3	2072	4.64919946313667E+1
PIPressure	3	2073	5.07404601338123E+1
PIPressure	3	2074	4.95435931288914E+1
PIPressure	3	2075	4.82563016670527E+1
PIPressure	3	2076	4.66362652237841E+1
PIPressure	3	2077	4.44126760044697E+1
PIPressure	3	2078	4.16446168908086E+1
PIPressure	3	2079	4.81516607969178E+1
PIPressure	3	2080	3.12603130497331E+1
PIPressure	3	2081	3.09033538126257E+1
PIPressure	3	2082	4.92858648634064E+1
PIPressure	3	2083	5.04461858344034E+1
PIPressure	3	2084	1.85739980865023E+1
PIPressure	3	2085	2.06223808650152E+0
PIPressure	3	2086	1.44460580865017E+1
PIPressure	3	2087	6.19017808650080E+0
PIPressure	3	2088	1.03181180865012E+1

APPALTATORE:	TELESE S.c.a r.l. Consorzio Telese Società Consortile a Responsabilità Limitata	ITINERARIO NAPOLI – BARI RADDOPPIO TRATTA CANCELLO-BENEVENTO II LOTTO FUNZIONALE FRASSO TELESINO – VITULANO 2° SUBLOTTO TELESE – SAN LORENZO					
PROGETTAZIONE:		PROGETTO ESECUTIVO					
Mandatario:	Mandante:						
SYSTRA S.A.	SWS Engineering S.p.A.	SYSTRA-SOTECNI S.p.A.					
OPERE D'ARTE VIABILITÀ Relazione di calcolo spalle		COMMESSA	LOTTO	CODIFICA	DOCUMENTO	REV.	FOGLIO
		IF2R	2.2.E.ZZ	CL	NW.01.0.0.002	B	323 di 826

/

/ PLATE EDGE PRESSURES

/ SPINTA STATICA

PIEdgePressure	3	409	2	-5.833000000000000E+1
PIEdgePressure	3	422	3	-5.833000000000000E+1
PIEdgePressure	3	423	3	-5.833000000000000E+1
PIEdgePressure	3	424	3	-5.833000000000000E+1
PIEdgePressure	3	425	3	-5.833000000000000E+1
PIEdgePressure	3	426	3	-5.833000000000000E+1
PIEdgePressure	3	427	2	-5.833000000000000E+1
PIEdgePressure	3	428	3	-5.833000000000000E+1
PIEdgePressure	3	429	3	-5.833000000000000E+1
PIEdgePressure	3	430	3	-5.833000000000000E+1
PIEdgePressure	3	431	3	-5.833000000000000E+1
PIEdgePressure	3	432	2	-5.833000000000000E+1
PIEdgePressure	3	538	3	-5.833000000000000E+1
PIEdgePressure	3	539	3	-5.833000000000000E+1
PIEdgePressure	3	540	3	-5.833000000000000E+1
PIEdgePressure	3	541	3	-5.833000000000000E+1
PIEdgePressure	3	542	2	-5.833000000000000E+1
PIEdgePressure	3	543	3	-5.833000000000000E+1
PIEdgePressure	3	544	3	-5.833000000000000E+1
PIEdgePressure	3	545	2	-5.833000000000000E+1
PIEdgePressure	3	546	2	-5.833000000000000E+1
PIEdgePressure	3	949	2	-5.833000000000000E+1
PIEdgePressure	3	1023	2	-5.833000000000000E+1
PIEdgePressure	3	1082	3	-5.833000000000000E+1
PIEdgePressure	3	1083	3	-5.833000000000000E+1
PIEdgePressure	3	1084	2	-5.833000000000000E+1
PIEdgePressure	3	1100	3	-5.833000000000000E+1
PIEdgePressure	3	1104	3	-5.833000000000000E+1
PIEdgePressure	3	1105	3	-5.833000000000000E+1

APPALTATORE:	TELESE S.c.a r.l. Consorzio Telese Società Consortile a Responsabilità Limitata	ITINERARIO NAPOLI – BARI					
PROGETTAZIONE:		RADDOPPIO TRATTA CANCELLO-BENEVENTO					
Mandataria:	Mandante:	II LOTTO FUNZIONALE FRASSO TELESINO – VITULANO					
SYSTRA S.A.	SWS Engineering S.p.A.	SYSTRA-SOTECNI S.p.A.	PROGETTO ESECUTIVO				
OPERE D'ARTE VIABILITÀ		COMMESSA	LOTTO	CODIFICA	DOCUMENTO	REV.	FOGLIO
Relazione di calcolo spalle		IF2R	2.2.E.ZZ	CL	NW.01.0.0.002	B	324 di 826

PIEdgePressure 3 1106 2 -5.83300000000000E+1

/

/ NODE FORCES

/ PERM

NdForce	4	2121	0.00000000000000E+0	0.00000000000000E+0	-
1.11000000000000E+2					
NdForce	4	2122	0.00000000000000E+0	0.00000000000000E+0	-
8.70000000000000E+1					
NdForce	4	2123	0.00000000000000E+0	0.00000000000000E+0	-
1.11000000000000E+2					

/

/ PLATE FACE PRESSURES

/ PERM

PIPressure	4	108	9.50000000000000E+0
PIPressure	4	109	9.50000000000000E+0
PIPressure	4	110	9.50000000000000E+0
PIPressure	4	111	9.50000000000000E+0
PIPressure	4	112	9.50000000000000E+0
PIPressure	4	113	9.50000000000000E+0
PIPressure	4	114	9.50000000000000E+0
PIPressure	4	115	9.50000000000000E+0
PIPressure	4	116	9.50000000000000E+0
PIPressure	4	117	9.50000000000000E+0
PIPressure	4	118	9.50000000000000E+0
PIPressure	4	119	9.50000000000000E+0
PIPressure	4	120	9.50000000000000E+0
PIPressure	4	121	9.50000000000000E+0
PIPressure	4	122	9.50000000000000E+0
PIPressure	4	123	9.50000000000000E+0

APPALTATORE:	TELESE S.c.a r.l. Consorzio Telese Società Consortile a Responsabilità Limitata		ITINERARIO NAPOLI – BARI RADDOPPIO TRATTA CANCELLO-BENEVENTO II LOTTO FUNZIONALE FRASSO TELESINO – VITULANO 2° SUBLOTTO TELESE – SAN LORENZO			
PROGETTAZIONE:			PROGETTO ESECUTIVO			
Mandatario:	Mandante:					
SYSTRA S.A.	SWS Engineering S.p.A.	SYSTRA-SOTECNI S.p.A.				
OPERE D'ARTE VIABILITÀ	COMMESSA	LOTTO	CODIFICA	DOCUMENTO	REV.	FOGLIO
Relazione di calcolo spalle	IF2R	2.2.E.ZZ	CL	NW.01.0.0.002	B	325 di 826

PIPpressure	4	124	1.20650000000000E+2
PIPpressure	4	125	1.20650000000000E+2
PIPpressure	4	126	1.20650000000000E+2
PIPpressure	4	127	1.20650000000000E+2
PIPpressure	4	128	1.20650000000000E+2
PIPpressure	4	129	1.20650000000000E+2
PIPpressure	4	130	1.20650000000000E+2
PIPpressure	4	131	1.20650000000000E+2
PIPpressure	4	132	1.20650000000000E+2
PIPpressure	4	133	1.20650000000000E+2
PIPpressure	4	134	1.20650000000000E+2
PIPpressure	4	135	1.20650000000000E+2
PIPpressure	4	136	1.20650000000000E+2
PIPpressure	4	137	1.20650000000000E+2
PIPpressure	4	138	1.20650000000000E+2
PIPpressure	4	139	1.20650000000000E+2
PIPpressure	4	140	1.20650000000000E+2
PIPpressure	4	141	1.20650000000000E+2
PIPpressure	4	142	1.20650000000000E+2
PIPpressure	4	143	1.20650000000000E+2
PIPpressure	4	144	9.50000000000000E+0
PIPpressure	4	145	9.50000000000000E+0
PIPpressure	4	146	9.50000000000000E+0
PIPpressure	4	147	9.50000000000000E+0
PIPpressure	4	148	9.50000000000000E+0
PIPpressure	4	149	9.50000000000000E+0
PIPpressure	4	150	9.50000000000000E+0
PIPpressure	4	151	9.50000000000000E+0
PIPpressure	4	152	9.50000000000000E+0
PIPpressure	4	153	9.50000000000000E+0
PIPpressure	4	154	9.50000000000000E+0
PIPpressure	4	155	9.50000000000000E+0
PIPpressure	4	156	9.50000000000000E+0
PIPpressure	4	157	9.50000000000000E+0

APPALTATORE:	TELESE S.c.a r.l. Consorzio Telese Società Consortile a Responsabilità Limitata		ITINERARIO NAPOLI – BARI RADDOPPIO TRATTA CANCELLO-BENEVENTO II LOTTO FUNZIONALE FRASSO TELESINO – VITULANO 2° SUBLOTTO TELESE – SAN LORENZO			
PROGETTAZIONE:	Mandataria: SYSTRA S.A. Mandante: SWS Engineering S.p.A. SYSTRA-SOTECNI S.p.A.		PROGETTO ESECUTIVO			
OPERE D'ARTE VIABILITÀ Relazione di calcolo spalle	COMMESSA	LOTTO	CODIFICA	DOCUMENTO	REV.	FOGLIO
	IF2R	2.2.E.ZZ	CL	NW.01.0.0.002	B	326 di 826

PIPpressure	4	158	9.500000000000000E+0
PIPpressure	4	159	9.500000000000000E+0
PIPpressure	4	160	1.206500000000000E+2
PIPpressure	4	161	1.206500000000000E+2
PIPpressure	4	162	1.206500000000000E+2
PIPpressure	4	163	1.206500000000000E+2
PIPpressure	4	164	1.206500000000000E+2
PIPpressure	4	165	1.206500000000000E+2
PIPpressure	4	166	1.206500000000000E+2
PIPpressure	4	167	1.206500000000000E+2
PIPpressure	4	168	1.206500000000000E+2
PIPpressure	4	169	1.206500000000000E+2
PIPpressure	4	170	1.206500000000000E+2
PIPpressure	4	171	1.206500000000000E+2
PIPpressure	4	172	1.206500000000000E+2
PIPpressure	4	173	1.206500000000000E+2
PIPpressure	4	174	1.206500000000000E+2
PIPpressure	4	175	1.206500000000000E+2
PIPpressure	4	176	1.206500000000000E+2
PIPpressure	4	177	1.206500000000000E+2
PIPpressure	4	178	9.500000000000000E+0
PIPpressure	4	179	9.500000000000000E+0
PIPpressure	4	180	9.500000000000000E+0
PIPpressure	4	181	9.500000000000000E+0
PIPpressure	4	182	9.500000000000000E+0
PIPpressure	4	183	9.500000000000000E+0
PIPpressure	4	184	9.500000000000000E+0
PIPpressure	4	185	9.500000000000000E+0
PIPpressure	4	186	9.500000000000000E+0
PIPpressure	4	187	9.500000000000000E+0
PIPpressure	4	188	9.500000000000000E+0
PIPpressure	4	189	9.500000000000000E+0
PIPpressure	4	190	9.500000000000000E+0
PIPpressure	4	191	9.500000000000000E+0

APPALTATORE:	TELESE S.c.a r.l. Consorzio Telese Società Consortile a Responsabilità Limitata		ITINERARIO NAPOLI – BARI RADDOPPIO TRATTA CANCELLO-BENEVENTO II LOTTO FUNZIONALE FRASSO TELESINO – VITULANO 2° SUBLOTTO TELESE – SAN LORENZO			
PROGETTAZIONE:			PROGETTO ESECUTIVO			
Mandatario:	Mandante:					
SYSTRA S.A.	SWS Engineering S.p.A.	SYSTRA-SOTECNI S.p.A.				
OPERE D'ARTE VIABILITÀ Relazione di calcolo spalle	COMMESSA	LOTTO	CODIFICA	DOCUMENTO	REV.	FOGLIO
	IF2R	2.2.E.ZZ	CL	NW.01.0.0.002	B	327 di 826

PIPpressure	4	192	9.50000000000000E+0
PIPpressure	4	193	9.50000000000000E+0
PIPpressure	4	194	1.20650000000000E+2
PIPpressure	4	195	1.20650000000000E+2
PIPpressure	4	196	1.20650000000000E+2
PIPpressure	4	197	1.20650000000000E+2
PIPpressure	4	198	1.20650000000000E+2
PIPpressure	4	199	1.20650000000000E+2
PIPpressure	4	200	1.20650000000000E+2
PIPpressure	4	201	1.20650000000000E+2
PIPpressure	4	202	1.20650000000000E+2
PIPpressure	4	203	1.20650000000000E+2
PIPpressure	4	204	1.20650000000000E+2
PIPpressure	4	205	1.20650000000000E+2
PIPpressure	4	206	1.20650000000000E+2
PIPpressure	4	207	1.20650000000000E+2
PIPpressure	4	208	1.20650000000000E+2
PIPpressure	4	209	1.20650000000000E+2
PIPpressure	4	210	1.20650000000000E+2
PIPpressure	4	211	1.20650000000000E+2
PIPpressure	4	212	1.20650000000000E+2
PIPpressure	4	213	1.20650000000000E+2
PIPpressure	4	214	9.50000000000000E+0
PIPpressure	4	215	9.50000000000000E+0
PIPpressure	4	216	9.50000000000000E+0
PIPpressure	4	217	9.50000000000000E+0
PIPpressure	4	218	9.50000000000000E+0
PIPpressure	4	219	9.50000000000000E+0
PIPpressure	4	220	9.50000000000000E+0
PIPpressure	4	221	9.50000000000000E+0
PIPpressure	4	222	9.50000000000000E+0
PIPpressure	4	223	9.50000000000000E+0
PIPpressure	4	224	9.50000000000000E+0
PIPpressure	4	225	9.50000000000000E+0

APPALTATORE:	TELESE S.c.a r.l. Consorzio Telese Società Consortile a Responsabilità Limitata		ITINERARIO NAPOLI – BARI RADDOPPIO TRATTA CANCELLO-BENEVENTO II LOTTO FUNZIONALE FRASSO TELESINO – VITULANO 2° SUBLOTTO TELESE – SAN LORENZO			
PROGETTAZIONE:	Mandataria: SYSTRA S.A. Mandante: SWS Engineering S.p.A. SYSTRA-SOTECNI S.p.A.		PROGETTO ESECUTIVO			
OPERE D'ARTE VIABILITÀ Relazione di calcolo spalle	COMMESSA	LOTTO	CODIFICA	DOCUMENTO	REV.	FOGLIO
	IF2R	2.2.E.ZZ	CL	NW.01.0.0.002	B	328 di 826

PIPpressure	4	226	9.500000000000000E+0
PIPpressure	4	227	9.500000000000000E+0
PIPpressure	4	228	9.500000000000000E+0
PIPpressure	4	229	9.500000000000000E+0
PIPpressure	4	230	1.206500000000000E+2
PIPpressure	4	231	1.206500000000000E+2
PIPpressure	4	232	1.206500000000000E+2
PIPpressure	4	233	1.206500000000000E+2
PIPpressure	4	234	1.206500000000000E+2
PIPpressure	4	235	1.206500000000000E+2
PIPpressure	4	236	1.206500000000000E+2
PIPpressure	4	237	1.206500000000000E+2
PIPpressure	4	238	1.206500000000000E+2
PIPpressure	4	239	1.206500000000000E+2
PIPpressure	4	240	1.206500000000000E+2
PIPpressure	4	241	1.206500000000000E+2
PIPpressure	4	242	1.206500000000000E+2
PIPpressure	4	243	1.206500000000000E+2
PIPpressure	4	244	1.206500000000000E+2
PIPpressure	4	245	1.206500000000000E+2
PIPpressure	4	246	1.206500000000000E+2
PIPpressure	4	247	1.206500000000000E+2
PIPpressure	4	248	9.500000000000000E+0
PIPpressure	4	249	9.500000000000000E+0
PIPpressure	4	250	9.500000000000000E+0
PIPpressure	4	251	9.500000000000000E+0
PIPpressure	4	252	9.500000000000000E+0
PIPpressure	4	253	9.500000000000000E+0
PIPpressure	4	254	9.500000000000000E+0
PIPpressure	4	255	9.500000000000000E+0
PIPpressure	4	256	9.500000000000000E+0
PIPpressure	4	257	9.500000000000000E+0
PIPpressure	4	258	9.500000000000000E+0
PIPpressure	4	259	9.500000000000000E+0

APPALTATORE: TELESE S.c.a r.l. Consorzio Telese Società Consortile a Responsabilità Limitata	ITINERARIO NAPOLI – BARI RADDOPPIO TRATTA CANCELLO-BENEVENTO II LOTTO FUNZIONALE FRASSO TELESINO – VITULANO 2° SUBLOTTO TELESE – SAN LORENZO												
PROGETTAZIONE: Mandatario: SYSTRA S.A. Mandante: SWS Engineering S.p.A. SYSTRA-SOTECNI S.p.A.	PROGETTO ESECUTIVO												
OPERE D'ARTE VIABILITÀ Relazione di calcolo spalle	<table border="1"> <thead> <tr> <th>COMMESSA</th> <th>LOTTO</th> <th>CODIFICA</th> <th>DOCUMENTO</th> <th>REV.</th> <th>FOGLIO</th> </tr> </thead> <tbody> <tr> <td>IF2R</td> <td>2.2.E.ZZ</td> <td>CL</td> <td>NW.01.0.0.002</td> <td>B</td> <td>329 di 826</td> </tr> </tbody> </table>	COMMESSA	LOTTO	CODIFICA	DOCUMENTO	REV.	FOGLIO	IF2R	2.2.E.ZZ	CL	NW.01.0.0.002	B	329 di 826
COMMESSA	LOTTO	CODIFICA	DOCUMENTO	REV.	FOGLIO								
IF2R	2.2.E.ZZ	CL	NW.01.0.0.002	B	329 di 826								

PIPpressure	4	260	9.50000000000000E+0
PIPpressure	4	261	1.20650000000000E+2
PIPpressure	4	262	1.20650000000000E+2
PIPpressure	4	263	1.20650000000000E+2
PIPpressure	4	264	1.20650000000000E+2
PIPpressure	4	265	1.20650000000000E+2
PIPpressure	4	266	1.20650000000000E+2
PIPpressure	4	267	1.20650000000000E+2
PIPpressure	4	268	1.20650000000000E+2
PIPpressure	4	269	1.20650000000000E+2
PIPpressure	4	270	1.20650000000000E+2
PIPpressure	4	271	1.20650000000000E+2
PIPpressure	4	272	1.20650000000000E+2
PIPpressure	4	273	1.20650000000000E+2
PIPpressure	4	274	1.20650000000000E+2
PIPpressure	4	275	1.20650000000000E+2
PIPpressure	4	276	1.20650000000000E+2
PIPpressure	4	277	1.20650000000000E+2
PIPpressure	4	278	1.20650000000000E+2
PIPpressure	4	279	1.20650000000000E+2
PIPpressure	4	280	1.20650000000000E+2
PIPpressure	4	281	1.20650000000000E+2
PIPpressure	4	282	9.50000000000000E+0
PIPpressure	4	283	9.50000000000000E+0
PIPpressure	4	284	9.50000000000000E+0
PIPpressure	4	285	9.50000000000000E+0
PIPpressure	4	286	9.50000000000000E+0
PIPpressure	4	287	9.50000000000000E+0
PIPpressure	4	288	9.50000000000000E+0
PIPpressure	4	289	9.50000000000000E+0
PIPpressure	4	290	9.50000000000000E+0
PIPpressure	4	291	9.50000000000000E+0
PIPpressure	4	292	9.50000000000000E+0
PIPpressure	4	293	9.50000000000000E+0

APPALTATORE:	TELESE S.c.a r.l. Consorzio Telese Società Consortile a Responsabilità Limitata		ITINERARIO NAPOLI – BARI RADDOPPIO TRATTA CANCELLO-BENEVENTO II LOTTO FUNZIONALE FRASSO TELESINO – VITULANO 2° SUBLOTTO TELESE – SAN LORENZO			
PROGETTAZIONE:			PROGETTO ESECUTIVO			
Mandatario:	Mandante:					
SYSTRA S.A.	SWS Engineering S.p.A.	SYSTRA-SOTECNI S.p.A.				
OPERE D'ARTE VIABILITÀ	COMMESSA	LOTTO	CODIFICA	DOCUMENTO	REV.	FOGLIO
Relazione di calcolo spalle	IF2R	2.2.E.ZZ	CL	NW.01.0.0.002	B	330 di 826

PIPpressure	4	294	9.50000000000000E+0
PIPpressure	4	295	1.20650000000000E+2
PIPpressure	4	296	1.20650000000000E+2
PIPpressure	4	297	1.20650000000000E+2
PIPpressure	4	298	1.20650000000000E+2
PIPpressure	4	299	1.20650000000000E+2
PIPpressure	4	300	1.20650000000000E+2
PIPpressure	4	301	1.20650000000000E+2
PIPpressure	4	302	1.20650000000000E+2
PIPpressure	4	303	1.20650000000000E+2
PIPpressure	4	304	1.20650000000000E+2
PIPpressure	4	305	1.20650000000000E+2
PIPpressure	4	306	1.20650000000000E+2
PIPpressure	4	307	1.20650000000000E+2
PIPpressure	4	308	1.20650000000000E+2
PIPpressure	4	309	1.20650000000000E+2
PIPpressure	4	310	1.20650000000000E+2
PIPpressure	4	311	1.20650000000000E+2
PIPpressure	4	312	1.20650000000000E+2
PIPpressure	4	313	1.20650000000000E+2
PIPpressure	4	314	1.20650000000000E+2
PIPpressure	4	315	1.20650000000000E+2
PIPpressure	4	316	1.20650000000000E+2
PIPpressure	4	317	1.20650000000000E+2
PIPpressure	4	318	9.50000000000000E+0
PIPpressure	4	319	9.50000000000000E+0
PIPpressure	4	320	9.50000000000000E+0
PIPpressure	4	321	9.50000000000000E+0
PIPpressure	4	322	9.50000000000000E+0
PIPpressure	4	323	9.50000000000000E+0
PIPpressure	4	324	9.50000000000000E+0
PIPpressure	4	325	9.50000000000000E+0
PIPpressure	4	326	9.50000000000000E+0
PIPpressure	4	327	9.50000000000000E+0

APPALTATORE:	TELESE S.c.a r.l. <small>Consorzio Telese Società Consortile a Responsabilità Limitata</small>		ITINERARIO NAPOLI – BARI RADDOPPIO TRATTA CANCELLO-BENEVENTO II LOTTO FUNZIONALE FRASSO TELESINO – VITULANO 2° SUBLOTTO TELESE – SAN LORENZO			
PROGETTAZIONE:	Mandatario: SYSTRA S.A. Mandante: SWS Engineering S.p.A. SYSTRA-SOTECNI S.p.A.		PROGETTO ESECUTIVO			
OPERE D'ARTE VIABILITÀ Relazione di calcolo spalle	COMMESSA	LOTTO	CODIFICA	DOCUMENTO	REV.	FOGLIO
	IF2R	2.2.E.ZZ	CL	NW.01.0.0.002	B	331 di 826

PIPpressure	4	328	9.50000000000000E+0
PIPpressure	4	329	9.50000000000000E+0
PIPpressure	4	330	9.50000000000000E+0
PIPpressure	4	331	1.20650000000000E+2
PIPpressure	4	332	1.20650000000000E+2
PIPpressure	4	333	1.20650000000000E+2
PIPpressure	4	334	1.20650000000000E+2
PIPpressure	4	335	1.20650000000000E+2
PIPpressure	4	336	1.20650000000000E+2
PIPpressure	4	337	1.20650000000000E+2
PIPpressure	4	338	1.20650000000000E+2
PIPpressure	4	339	1.20650000000000E+2
PIPpressure	4	340	1.20650000000000E+2
PIPpressure	4	341	1.20650000000000E+2
PIPpressure	4	342	1.20650000000000E+2
PIPpressure	4	343	1.20650000000000E+2
PIPpressure	4	344	1.20650000000000E+2
PIPpressure	4	345	1.20650000000000E+2
PIPpressure	4	346	1.20650000000000E+2
PIPpressure	4	347	1.20650000000000E+2
PIPpressure	4	348	1.20650000000000E+2
PIPpressure	4	349	1.20650000000000E+2
PIPpressure	4	350	1.20650000000000E+2
PIPpressure	4	351	1.20650000000000E+2
PIPpressure	4	352	9.50000000000000E+0
PIPpressure	4	353	9.50000000000000E+0
PIPpressure	4	354	9.50000000000000E+0
PIPpressure	4	355	9.50000000000000E+0
PIPpressure	4	356	9.50000000000000E+0
PIPpressure	4	357	9.50000000000000E+0
PIPpressure	4	358	9.50000000000000E+0
PIPpressure	4	359	9.50000000000000E+0
PIPpressure	4	360	9.50000000000000E+0
PIPpressure	4	361	9.50000000000000E+0

APPALTATORE: TELESE S.c.a r.l. Consorzio Telese Società Consortile a Responsabilità Limitata	ITINERARIO NAPOLI – BARI RADDOPPIO TRATTA CANCELLO-BENEVENTO II LOTTO FUNZIONALE FRASSO TELESINO – VITULANO 2° SUBLOTTO TELESE – SAN LORENZO												
PROGETTAZIONE: Mandataria: SYSTRA S.A. Mandante: SWS Engineering S.p.A. SYSTRA-SOTECNI S.p.A.	PROGETTO ESECUTIVO												
OPERE D'ARTE VIABILITÀ Relazione di calcolo spalle	<table border="1"> <thead> <tr> <th>COMMESSA</th> <th>LOTTO</th> <th>CODIFICA</th> <th>DOCUMENTO</th> <th>REV.</th> <th>FOGLIO</th> </tr> </thead> <tbody> <tr> <td>IF2R</td> <td>2.2.E.ZZ</td> <td>CL</td> <td>NW.01.0.0.002</td> <td>B</td> <td>332 di 826</td> </tr> </tbody> </table>	COMMESSA	LOTTO	CODIFICA	DOCUMENTO	REV.	FOGLIO	IF2R	2.2.E.ZZ	CL	NW.01.0.0.002	B	332 di 826
COMMESSA	LOTTO	CODIFICA	DOCUMENTO	REV.	FOGLIO								
IF2R	2.2.E.ZZ	CL	NW.01.0.0.002	B	332 di 826								

PIPpressure	4	362	9.500000000000000E+0
PIPpressure	4	363	9.500000000000000E+0
PIPpressure	4	364	9.500000000000000E+0
PIPpressure	4	365	1.206500000000000E+2
PIPpressure	4	366	1.206500000000000E+2
PIPpressure	4	367	1.206500000000000E+2
PIPpressure	4	368	1.206500000000000E+2
PIPpressure	4	369	1.206500000000000E+2
PIPpressure	4	370	1.206500000000000E+2
PIPpressure	4	371	1.206500000000000E+2
PIPpressure	4	372	1.206500000000000E+2
PIPpressure	4	373	1.206500000000000E+2
PIPpressure	4	374	1.206500000000000E+2
PIPpressure	4	375	1.206500000000000E+2
PIPpressure	4	376	1.206500000000000E+2
PIPpressure	4	377	1.206500000000000E+2
PIPpressure	4	378	1.206500000000000E+2
PIPpressure	4	379	1.206500000000000E+2
PIPpressure	4	380	1.206500000000000E+2
PIPpressure	4	381	1.206500000000000E+2
PIPpressure	4	382	1.206500000000000E+2
PIPpressure	4	383	1.206500000000000E+2
PIPpressure	4	384	1.206500000000000E+2
PIPpressure	4	385	1.206500000000000E+2
PIPpressure	4	386	1.206500000000000E+2
PIPpressure	4	387	1.206500000000000E+2
PIPpressure	4	388	1.206500000000000E+2
PIPpressure	4	389	1.206500000000000E+2
PIPpressure	4	390	1.206500000000000E+2
PIPpressure	4	391	1.206500000000000E+2
PIPpressure	4	392	1.206500000000000E+2
PIPpressure	4	393	1.206500000000000E+2
PIPpressure	4	394	1.206500000000000E+2
PIPpressure	4	395	1.206500000000000E+2

APPALTATORE: TELESE S.c.a r.l. Consorzio Telese Società Consortile a Responsabilità Limitata	ITINERARIO NAPOLI – BARI RADDOPPIO TRATTA CANCELLO-BENEVENTO II LOTTO FUNZIONALE FRASSO TELESINO – VITULANO 2° SUBLOTTO TELESE – SAN LORENZO												
PROGETTAZIONE: Mandatario: SYSTRA S.A. Mandante: SWS Engineering S.p.A. SYSTRA-SOTECNI S.p.A.	PROGETTO ESECUTIVO												
OPERE D'ARTE VIABILITÀ Relazione di calcolo spalle	<table border="1"> <thead> <tr> <th>COMMESSA</th> <th>LOTTO</th> <th>CODIFICA</th> <th>DOCUMENTO</th> <th>REV.</th> <th>FOGLIO</th> </tr> </thead> <tbody> <tr> <td>IF2R</td> <td>2.2.E.ZZ</td> <td>CL</td> <td>NW.01.0.0.002</td> <td>B</td> <td>333 di 826</td> </tr> </tbody> </table>	COMMESSA	LOTTO	CODIFICA	DOCUMENTO	REV.	FOGLIO	IF2R	2.2.E.ZZ	CL	NW.01.0.0.002	B	333 di 826
COMMESSA	LOTTO	CODIFICA	DOCUMENTO	REV.	FOGLIO								
IF2R	2.2.E.ZZ	CL	NW.01.0.0.002	B	333 di 826								

PIPpressure	4	396	9.50000000000000E+0
PIPpressure	4	397	9.50000000000000E+0
PIPpressure	4	398	9.50000000000000E+0
PIPpressure	4	399	9.50000000000000E+0
PIPpressure	4	400	9.50000000000000E+0
PIPpressure	4	401	9.50000000000000E+0
PIPpressure	4	402	9.50000000000000E+0
PIPpressure	4	403	9.50000000000000E+0
PIPpressure	4	404	9.50000000000000E+0
PIPpressure	4	405	9.50000000000000E+0
PIPpressure	4	406	9.50000000000000E+0
PIPpressure	4	407	9.50000000000000E+0
PIPpressure	4	408	1.20650000000000E+2
PIPpressure	4	409	1.20650000000000E+2
PIPpressure	4	410	1.20650000000000E+2
PIPpressure	4	411	1.20650000000000E+2
PIPpressure	4	412	1.20650000000000E+2
PIPpressure	4	413	1.20650000000000E+2
PIPpressure	4	414	1.20650000000000E+2
PIPpressure	4	415	1.20650000000000E+2
PIPpressure	4	416	1.20650000000000E+2
PIPpressure	4	417	1.20650000000000E+2
PIPpressure	4	418	1.20650000000000E+2
PIPpressure	4	419	1.20650000000000E+2
PIPpressure	4	420	1.20650000000000E+2
PIPpressure	4	421	1.20650000000000E+2
PIPpressure	4	422	1.20650000000000E+2
PIPpressure	4	423	1.20650000000000E+2
PIPpressure	4	424	1.20650000000000E+2
PIPpressure	4	425	1.20650000000000E+2
PIPpressure	4	426	1.20650000000000E+2
PIPpressure	4	427	1.20650000000000E+2
PIPpressure	4	428	1.20650000000000E+2
PIPpressure	4	429	1.20650000000000E+2

APPALTATORE:	TELESE S.c.a r.l. Consorzio Telese Società Consortile a Responsabilità Limitata		ITINERARIO NAPOLI – BARI RADDOPPIO TRATTA CANCELLO-BENEVENTO II LOTTO FUNZIONALE FRASSO TELESINO – VITULANO 2° SUBLOTTO TELESE – SAN LORENZO			
PROGETTAZIONE:			PROGETTO ESECUTIVO			
Mandatario:	Mandante:					
SYSTRA S.A.	SWS Engineering S.p.A.	SYSTRA-SOTECNI S.p.A.				
OPERE D'ARTE VIABILITÀ	COMMESSA	LOTTO	CODIFICA	DOCUMENTO	REV.	FOGLIO
Relazione di calcolo spalle	IF2R	2.2.E.ZZ	CL	NW.01.0.0.002	B	334 di 826

PIPpressure	4	430	1.20650000000000E+2
PIPpressure	4	431	1.20650000000000E+2
PIPpressure	4	432	1.20650000000000E+2
PIPpressure	4	433	1.20650000000000E+2
PIPpressure	4	434	1.20650000000000E+2
PIPpressure	4	435	1.20650000000000E+2
PIPpressure	4	436	1.20650000000000E+2
PIPpressure	4	437	1.20650000000000E+2
PIPpressure	4	438	1.20650000000000E+2
PIPpressure	4	439	1.20650000000000E+2
PIPpressure	4	440	1.20650000000000E+2
PIPpressure	4	441	1.20650000000000E+2
PIPpressure	4	442	1.20650000000000E+2
PIPpressure	4	443	1.20650000000000E+2
PIPpressure	4	444	1.20650000000000E+2
PIPpressure	4	445	1.20650000000000E+2
PIPpressure	4	446	1.20650000000000E+2
PIPpressure	4	447	1.20650000000000E+2
PIPpressure	4	448	1.20650000000000E+2
PIPpressure	4	449	1.20650000000000E+2
PIPpressure	4	450	1.20650000000000E+2
PIPpressure	4	451	1.20650000000000E+2
PIPpressure	4	452	1.20650000000000E+2
PIPpressure	4	453	1.20650000000000E+2
PIPpressure	4	454	1.20650000000000E+2
PIPpressure	4	455	1.20650000000000E+2
PIPpressure	4	456	1.20650000000000E+2
PIPpressure	4	457	1.20650000000000E+2
PIPpressure	4	458	1.20650000000000E+2
PIPpressure	4	459	1.20650000000000E+2
PIPpressure	4	460	1.20650000000000E+2
PIPpressure	4	461	1.20650000000000E+2
PIPpressure	4	462	1.20650000000000E+2
PIPpressure	4	463	1.20650000000000E+2

APPALTATORE: TELESE S.c.a r.l. Consorzio Telese Società Consortile a Responsabilità Limitata	ITINERARIO NAPOLI – BARI RADDOPPIO TRATTA CANCELLO-BENEVENTO II LOTTO FUNZIONALE FRASSO TELESINO – VITULANO 2° SUBLOTTO TELESE – SAN LORENZO												
PROGETTAZIONE: Mandatario: SYSTRA S.A. Mandante: SWS Engineering S.p.A. SYSTRA-SOTECNI S.p.A.	PROGETTO ESECUTIVO												
OPERE D'ARTE VIABILITÀ Relazione di calcolo spalle	<table border="1"> <thead> <tr> <th>COMMESSA</th> <th>LOTTO</th> <th>CODIFICA</th> <th>DOCUMENTO</th> <th>REV.</th> <th>FOGLIO</th> </tr> </thead> <tbody> <tr> <td>IF2R</td> <td>2.2.E.ZZ</td> <td>CL</td> <td>NW.01.0.0.002</td> <td>B</td> <td>335 di 826</td> </tr> </tbody> </table>	COMMESSA	LOTTO	CODIFICA	DOCUMENTO	REV.	FOGLIO	IF2R	2.2.E.ZZ	CL	NW.01.0.0.002	B	335 di 826
COMMESSA	LOTTO	CODIFICA	DOCUMENTO	REV.	FOGLIO								
IF2R	2.2.E.ZZ	CL	NW.01.0.0.002	B	335 di 826								

PIPessure	4	464	1.20650000000000E+2
PIPessure	4	465	1.20650000000000E+2
PIPessure	4	466	1.20650000000000E+2
PIPessure	4	467	1.20650000000000E+2
PIPessure	4	468	1.20650000000000E+2
PIPessure	4	469	1.20650000000000E+2
PIPessure	4	470	1.20650000000000E+2
PIPessure	4	471	1.20650000000000E+2
PIPessure	4	472	1.20650000000000E+2
PIPessure	4	473	1.20650000000000E+2
PIPessure	4	474	1.20650000000000E+2
PIPessure	4	475	1.20650000000000E+2
PIPessure	4	476	1.20650000000000E+2
PIPessure	4	477	1.20650000000000E+2
PIPessure	4	478	1.20650000000000E+2
PIPessure	4	479	1.20650000000000E+2
PIPessure	4	480	1.20650000000000E+2
PIPessure	4	481	1.20650000000000E+2
PIPessure	4	482	1.20650000000000E+2
PIPessure	4	483	1.20650000000000E+2
PIPessure	4	484	1.20650000000000E+2
PIPessure	4	485	1.20650000000000E+2
PIPessure	4	486	1.20650000000000E+2
PIPessure	4	487	1.20650000000000E+2
PIPessure	4	488	1.20650000000000E+2
PIPessure	4	489	1.20650000000000E+2
PIPessure	4	490	1.20650000000000E+2
PIPessure	4	491	1.20650000000000E+2
PIPessure	4	492	1.20650000000000E+2
PIPessure	4	493	1.20650000000000E+2
PIPessure	4	494	1.20650000000000E+2
PIPessure	4	495	1.20650000000000E+2
PIPessure	4	496	1.20650000000000E+2
PIPessure	4	497	1.20650000000000E+2

APPALTATORE: TELESE S.c.a r.l. Consorzio Telese Società Consortile a Responsabilità Limitata	ITINERARIO NAPOLI – BARI RADDOPPIO TRATTA CANCELLO-BENEVENTO II LOTTO FUNZIONALE FRASSO TELESINO – VITULANO 2° SUBLOTTO TELESE – SAN LORENZO												
PROGETTAZIONE: Mandatario: SYSTRA S.A. Mandante: SWS Engineering S.p.A. SYSTRA-SOTECNI S.p.A.	PROGETTO ESECUTIVO												
OPERE D'ARTE VIABILITÀ Relazione di calcolo spalle	<table border="1"> <thead> <tr> <th>COMMESSA</th> <th>LOTTO</th> <th>CODIFICA</th> <th>DOCUMENTO</th> <th>REV.</th> <th>FOGLIO</th> </tr> </thead> <tbody> <tr> <td>IF2R</td> <td>2.2.E.ZZ</td> <td>CL</td> <td>NW.01.0.0.002</td> <td>B</td> <td>336 di 826</td> </tr> </tbody> </table>	COMMESSA	LOTTO	CODIFICA	DOCUMENTO	REV.	FOGLIO	IF2R	2.2.E.ZZ	CL	NW.01.0.0.002	B	336 di 826
COMMESSA	LOTTO	CODIFICA	DOCUMENTO	REV.	FOGLIO								
IF2R	2.2.E.ZZ	CL	NW.01.0.0.002	B	336 di 826								

PIPessure	4	498	1.20650000000000E+2
PIPessure	4	499	1.20650000000000E+2
PIPessure	4	500	1.20650000000000E+2
PIPessure	4	501	1.20650000000000E+2
PIPessure	4	502	1.20650000000000E+2
PIPessure	4	503	1.20650000000000E+2
PIPessure	4	504	1.20650000000000E+2
PIPessure	4	505	1.20650000000000E+2
PIPessure	4	506	1.20650000000000E+2
PIPessure	4	507	1.20650000000000E+2
PIPessure	4	508	1.20650000000000E+2
PIPessure	4	509	1.20650000000000E+2
PIPessure	4	510	1.20650000000000E+2
PIPessure	4	511	1.20650000000000E+2
PIPessure	4	512	1.20650000000000E+2
PIPessure	4	513	1.20650000000000E+2
PIPessure	4	514	1.20650000000000E+2
PIPessure	4	515	1.20650000000000E+2
PIPessure	4	516	1.20650000000000E+2
PIPessure	4	517	1.20650000000000E+2
PIPessure	4	518	1.20650000000000E+2
PIPessure	4	519	1.20650000000000E+2
PIPessure	4	520	1.20650000000000E+2
PIPessure	4	521	1.20650000000000E+2
PIPessure	4	522	1.20650000000000E+2
PIPessure	4	523	1.20650000000000E+2
PIPessure	4	524	1.20650000000000E+2
PIPessure	4	525	1.20650000000000E+2
PIPessure	4	526	1.20650000000000E+2
PIPessure	4	527	1.20650000000000E+2
PIPessure	4	528	1.20650000000000E+2
PIPessure	4	529	1.20650000000000E+2
PIPessure	4	530	1.20650000000000E+2
PIPessure	4	531	1.20650000000000E+2

APPALTATORE: TELESE S.c.a r.l. Consorzio Telese Società Consortile a Responsabilità Limitata	ITINERARIO NAPOLI – BARI RADDOPPIO TRATTA CANCELLO-BENEVENTO II LOTTO FUNZIONALE FRASSO TELESINO – VITULANO 2° SUBLOTTO TELESE – SAN LORENZO												
PROGETTAZIONE: Mandataria: SYSTRA S.A. Mandante: SWS Engineering S.p.A. SYSTRA-SOTECNI S.p.A.	PROGETTO ESECUTIVO												
OPERE D'ARTE VIABILITÀ Relazione di calcolo spalle	<table border="1"> <thead> <tr> <th>COMMESSA</th> <th>LOTTO</th> <th>CODIFICA</th> <th>DOCUMENTO</th> <th>REV.</th> <th>FOGLIO</th> </tr> </thead> <tbody> <tr> <td>IF2R</td> <td>2.2.E.ZZ</td> <td>CL</td> <td>NW.01.0.0.002</td> <td>B</td> <td>337 di 826</td> </tr> </tbody> </table>	COMMESSA	LOTTO	CODIFICA	DOCUMENTO	REV.	FOGLIO	IF2R	2.2.E.ZZ	CL	NW.01.0.0.002	B	337 di 826
COMMESSA	LOTTO	CODIFICA	DOCUMENTO	REV.	FOGLIO								
IF2R	2.2.E.ZZ	CL	NW.01.0.0.002	B	337 di 826								

PIPessure	4	532	1.20650000000000E+2
PIPessure	4	533	1.20650000000000E+2
PIPessure	4	534	1.20650000000000E+2
PIPessure	4	535	1.20650000000000E+2
PIPessure	4	536	1.20650000000000E+2
PIPessure	4	537	1.20650000000000E+2
PIPessure	4	538	1.20650000000000E+2
PIPessure	4	539	1.20650000000000E+2
PIPessure	4	540	1.20650000000000E+2
PIPessure	4	541	1.20650000000000E+2
PIPessure	4	542	1.20650000000000E+2
PIPessure	4	543	1.20650000000000E+2
PIPessure	4	544	1.20650000000000E+2
PIPessure	4	545	1.20650000000000E+2
PIPessure	4	546	1.20650000000000E+2
PIPessure	4	547	1.20650000000000E+2
PIPessure	4	548	1.20650000000000E+2
PIPessure	4	549	1.20650000000000E+2
PIPessure	4	550	1.20650000000000E+2
PIPessure	4	551	1.20650000000000E+2
PIPessure	4	552	1.20650000000000E+2
PIPessure	4	553	1.20650000000000E+2
PIPessure	4	554	1.20650000000000E+2
PIPessure	4	555	1.20650000000000E+2
PIPessure	4	556	1.20650000000000E+2
PIPessure	4	557	1.20650000000000E+2
PIPessure	4	558	1.20650000000000E+2
PIPessure	4	559	1.20650000000000E+2
PIPessure	4	560	1.20650000000000E+2
PIPessure	4	561	1.20650000000000E+2
PIPessure	4	562	1.20650000000000E+2
PIPessure	4	563	1.20650000000000E+2
PIPessure	4	564	1.20650000000000E+2
PIPessure	4	565	1.20650000000000E+2

APPALTATORE: TELESE S.c.a r.l. Consorzio Telese Società Consortile a Responsabilità Limitata	ITINERARIO NAPOLI – BARI RADDOPPIO TRATTA CANCELLO-BENEVENTO II LOTTO FUNZIONALE FRASSO TELESINO – VITULANO 2° SUBLOTTO TELESE – SAN LORENZO												
PROGETTAZIONE: Mandataria: SYSTRA S.A. Mandante: SWS Engineering S.p.A. SYSTRA-SOTECNI S.p.A.	PROGETTO ESECUTIVO												
OPERE D'ARTE VIABILITÀ Relazione di calcolo spalle	<table border="1"> <thead> <tr> <th>COMMESSA</th> <th>LOTTO</th> <th>CODIFICA</th> <th>DOCUMENTO</th> <th>REV.</th> <th>FOGLIO</th> </tr> </thead> <tbody> <tr> <td>IF2R</td> <td>2.2.E.ZZ</td> <td>CL</td> <td>NW.01.0.0.002</td> <td>B</td> <td>338 di 826</td> </tr> </tbody> </table>	COMMESSA	LOTTO	CODIFICA	DOCUMENTO	REV.	FOGLIO	IF2R	2.2.E.ZZ	CL	NW.01.0.0.002	B	338 di 826
COMMESSA	LOTTO	CODIFICA	DOCUMENTO	REV.	FOGLIO								
IF2R	2.2.E.ZZ	CL	NW.01.0.0.002	B	338 di 826								

PIPessure	4	566	1.20650000000000E+2
PIPessure	4	567	1.20650000000000E+2
PIPessure	4	568	1.20650000000000E+2
PIPessure	4	569	1.20650000000000E+2
PIPessure	4	570	1.20650000000000E+2
PIPessure	4	571	1.20650000000000E+2
PIPessure	4	572	1.20650000000000E+2
PIPessure	4	573	1.20650000000000E+2
PIPessure	4	574	1.20650000000000E+2
PIPessure	4	575	1.20650000000000E+2
PIPessure	4	576	1.20650000000000E+2
PIPessure	4	577	1.20650000000000E+2
PIPessure	4	578	1.20650000000000E+2
PIPessure	4	579	1.20650000000000E+2
PIPessure	4	580	1.20650000000000E+2
PIPessure	4	581	1.20650000000000E+2
PIPessure	4	582	1.20650000000000E+2
PIPessure	4	583	1.20650000000000E+2
PIPessure	4	584	1.20650000000000E+2
PIPessure	4	585	1.20650000000000E+2
PIPessure	4	586	1.20650000000000E+2
PIPessure	4	587	1.20650000000000E+2
PIPessure	4	588	1.20650000000000E+2
PIPessure	4	589	1.20650000000000E+2
PIPessure	4	590	1.20650000000000E+2
PIPessure	4	591	1.20650000000000E+2
PIPessure	4	592	1.20650000000000E+2
PIPessure	4	593	1.20650000000000E+2
PIPessure	4	594	1.20650000000000E+2
PIPessure	4	595	1.20650000000000E+2
PIPessure	4	596	1.20650000000000E+2
PIPessure	4	597	1.20650000000000E+2
PIPessure	4	598	1.20650000000000E+2
PIPessure	4	599	1.20650000000000E+2

APPALTATORE: TELESE S.c.a r.l. Consorzio Telese Società Consortile a Responsabilità Limitata	ITINERARIO NAPOLI – BARI RADDOPPIO TRATTA CANCELLO-BENEVENTO II LOTTO FUNZIONALE FRASSO TELESINO – VITULANO 2° SUBLOTTO TELESE – SAN LORENZO												
PROGETTAZIONE: Mandataria: SYSTRA S.A. Mandante: SWS Engineering S.p.A. SYSTRA-SOTECNI S.p.A.	PROGETTO ESECUTIVO												
OPERE D'ARTE VIABILITÀ Relazione di calcolo spalle	<table border="1"> <thead> <tr> <th>COMMESSA</th> <th>LOTTO</th> <th>CODIFICA</th> <th>DOCUMENTO</th> <th>REV.</th> <th>FOGLIO</th> </tr> </thead> <tbody> <tr> <td>IF2R</td> <td>2.2.E.ZZ</td> <td>CL</td> <td>NW.01.0.0.002</td> <td>B</td> <td>339 di 826</td> </tr> </tbody> </table>	COMMESSA	LOTTO	CODIFICA	DOCUMENTO	REV.	FOGLIO	IF2R	2.2.E.ZZ	CL	NW.01.0.0.002	B	339 di 826
COMMESSA	LOTTO	CODIFICA	DOCUMENTO	REV.	FOGLIO								
IF2R	2.2.E.ZZ	CL	NW.01.0.0.002	B	339 di 826								

PIPessure	4	600	1.20650000000000E+2
PIPessure	4	601	1.20650000000000E+2
PIPessure	4	602	1.20650000000000E+2
PIPessure	4	603	1.20650000000000E+2
PIPessure	4	604	1.20650000000000E+2
PIPessure	4	605	1.20650000000000E+2
PIPessure	4	606	1.20650000000000E+2
PIPessure	4	607	1.20650000000000E+2
PIPessure	4	608	1.20650000000000E+2
PIPessure	4	609	1.20650000000000E+2
PIPessure	4	610	1.20650000000000E+2
PIPessure	4	611	1.20650000000000E+2
PIPessure	4	612	1.20650000000000E+2
PIPessure	4	613	1.20650000000000E+2
PIPessure	4	614	1.20650000000000E+2
PIPessure	4	615	1.20650000000000E+2
PIPessure	4	616	1.20650000000000E+2
PIPessure	4	617	1.20650000000000E+2
PIPessure	4	618	1.20650000000000E+2
PIPessure	4	619	1.20650000000000E+2
PIPessure	4	620	1.20650000000000E+2
PIPessure	4	621	1.20650000000000E+2
PIPessure	4	622	1.20650000000000E+2
PIPessure	4	623	1.20650000000000E+2
PIPessure	4	624	1.20650000000000E+2
PIPessure	4	625	1.20650000000000E+2
PIPessure	4	626	1.20650000000000E+2
PIPessure	4	627	1.20650000000000E+2
PIPessure	4	628	1.20650000000000E+2
PIPessure	4	629	1.20650000000000E+2
PIPessure	4	630	1.20650000000000E+2
PIPessure	4	631	1.20650000000000E+2
PIPessure	4	632	1.20650000000000E+2
PIPessure	4	633	1.20650000000000E+2

APPALTATORE: TELESE S.c.a r.l. Consorzio Telese Società Consortile a Responsabilità Limitata	ITINERARIO NAPOLI – BARI RADDOPPIO TRATTA CANCELLO-BENEVENTO II LOTTO FUNZIONALE FRASSO TELESINO – VITULANO 2° SUBLOTTO TELESE – SAN LORENZO												
PROGETTAZIONE: Mandataria: SYSTRA S.A. Mandante: SWS Engineering S.p.A. SYSTRA-SOTECNI S.p.A.	PROGETTO ESECUTIVO												
OPERE D'ARTE VIABILITÀ Relazione di calcolo spalle	<table border="1"> <thead> <tr> <th>COMMESSA</th> <th>LOTTO</th> <th>CODIFICA</th> <th>DOCUMENTO</th> <th>REV.</th> <th>FOGLIO</th> </tr> </thead> <tbody> <tr> <td>IF2R</td> <td>2.2.E.ZZ</td> <td>CL</td> <td>NW.01.0.0.002</td> <td>B</td> <td>340 di 826</td> </tr> </tbody> </table>	COMMESSA	LOTTO	CODIFICA	DOCUMENTO	REV.	FOGLIO	IF2R	2.2.E.ZZ	CL	NW.01.0.0.002	B	340 di 826
COMMESSA	LOTTO	CODIFICA	DOCUMENTO	REV.	FOGLIO								
IF2R	2.2.E.ZZ	CL	NW.01.0.0.002	B	340 di 826								

PIPessure	4	634	1.20650000000000E+2
PIPessure	4	635	1.20650000000000E+2
PIPessure	4	636	1.20650000000000E+2
PIPessure	4	637	1.20650000000000E+2
PIPessure	4	638	1.20650000000000E+2
PIPessure	4	639	1.20650000000000E+2
PIPessure	4	640	1.20650000000000E+2
PIPessure	4	641	1.20650000000000E+2
PIPessure	4	642	1.20650000000000E+2
PIPessure	4	643	1.20650000000000E+2
PIPessure	4	644	1.20650000000000E+2
PIPessure	4	645	1.20650000000000E+2
PIPessure	4	646	1.20650000000000E+2
PIPessure	4	647	1.20650000000000E+2
PIPessure	4	648	1.20650000000000E+2
PIPessure	4	649	1.20650000000000E+2
PIPessure	4	650	1.20650000000000E+2
PIPessure	4	651	1.20650000000000E+2
PIPessure	4	652	1.20650000000000E+2
PIPessure	4	653	1.20650000000000E+2
PIPessure	4	654	1.20650000000000E+2
PIPessure	4	655	1.20650000000000E+2
PIPessure	4	656	1.20650000000000E+2
PIPessure	4	657	1.20650000000000E+2
PIPessure	4	658	1.20650000000000E+2
PIPessure	4	659	1.20650000000000E+2
PIPessure	4	660	1.20650000000000E+2
PIPessure	4	661	1.20650000000000E+2
PIPessure	4	662	1.20650000000000E+2
PIPessure	4	663	1.20650000000000E+2
PIPessure	4	664	1.20650000000000E+2
PIPessure	4	665	1.20650000000000E+2
PIPessure	4	666	1.20650000000000E+2
PIPessure	4	667	1.20650000000000E+2

APPALTATORE: TELESE S.c.a r.l. Consorzio Telese Società Consortile a Responsabilità Limitata	ITINERARIO NAPOLI – BARI RADDOPPIO TRATTA CANCELLO-BENEVENTO II LOTTO FUNZIONALE FRASSO TELESINO – VITULANO 2° SUBLOTTO TELESE – SAN LORENZO												
PROGETTAZIONE: Mandataria: SYSTRA S.A. Mandante: SWS Engineering S.p.A. SYSTRA-SOTECNI S.p.A.	PROGETTO ESECUTIVO												
OPERE D'ARTE VIABILITÀ Relazione di calcolo spalle	<table border="1"> <thead> <tr> <th>COMMESSA</th> <th>LOTTO</th> <th>CODIFICA</th> <th>DOCUMENTO</th> <th>REV.</th> <th>FOGLIO</th> </tr> </thead> <tbody> <tr> <td>IF2R</td> <td>2.2.E.ZZ</td> <td>CL</td> <td>NW.01.0.0.002</td> <td>B</td> <td>341 di 826</td> </tr> </tbody> </table>	COMMESSA	LOTTO	CODIFICA	DOCUMENTO	REV.	FOGLIO	IF2R	2.2.E.ZZ	CL	NW.01.0.0.002	B	341 di 826
COMMESSA	LOTTO	CODIFICA	DOCUMENTO	REV.	FOGLIO								
IF2R	2.2.E.ZZ	CL	NW.01.0.0.002	B	341 di 826								

PIPessure	4	668	1.20650000000000E+2
PIPessure	4	669	1.20650000000000E+2
PIPessure	4	670	1.20650000000000E+2
PIPessure	4	671	1.20650000000000E+2
PIPessure	4	672	1.20650000000000E+2
PIPessure	4	673	1.20650000000000E+2
PIPessure	4	674	1.20650000000000E+2
PIPessure	4	675	1.20650000000000E+2
PIPessure	4	676	1.20650000000000E+2
PIPessure	4	677	1.20650000000000E+2
PIPessure	4	678	1.20650000000000E+2
PIPessure	4	679	1.20650000000000E+2
PIPessure	4	680	1.20650000000000E+2
PIPessure	4	681	1.20650000000000E+2
PIPessure	4	682	1.20650000000000E+2
PIPessure	4	683	1.20650000000000E+2
PIPessure	4	684	1.20650000000000E+2
PIPessure	4	685	1.20650000000000E+2
PIPessure	4	686	1.20650000000000E+2
PIPessure	4	687	1.20650000000000E+2
PIPessure	4	688	1.20650000000000E+2
PIPessure	4	689	1.20650000000000E+2
PIPessure	4	690	1.20650000000000E+2
PIPessure	4	691	1.20650000000000E+2
PIPessure	4	692	1.20650000000000E+2
PIPessure	4	693	1.20650000000000E+2
PIPessure	4	694	1.20650000000000E+2
PIPessure	4	695	1.20650000000000E+2
PIPessure	4	696	1.20650000000000E+2
PIPessure	4	697	1.20650000000000E+2
PIPessure	4	698	1.20650000000000E+2
PIPessure	4	699	1.20650000000000E+2
PIPessure	4	700	1.20650000000000E+2
PIPessure	4	701	1.20650000000000E+2

APPALTATORE:	TELESE S.c.a r.l. <small>Consorzio Telese Società Consortile a Responsabilità Limitata</small>		ITINERARIO NAPOLI – BARI RADDOPPIO TRATTA CANCELLO-BENEVENTO II LOTTO FUNZIONALE FRASSO TELESINO – VITULANO 2° SUBLOTTO TELESE – SAN LORENZO			
PROGETTAZIONE:			PROGETTO ESECUTIVO			
Mandatario:	Mandante:					
SYSTRA S.A.	SWS Engineering S.p.A.	SYSTRA-SOTECNI S.p.A.				
OPERE D'ARTE VIABILITÀ Relazione di calcolo spalle	COMMESSA	LOTTO	CODIFICA	DOCUMENTO	REV.	FOGLIO
	IF2R	2.2.E.ZZ	CL	NW.01.0.0.002	B	342 di 826

PIPessure	4	702	1.20650000000000E+2
PIPessure	4	703	1.20650000000000E+2
PIPessure	4	704	1.20650000000000E+2
PIPessure	4	705	1.20650000000000E+2
PIPessure	4	706	1.20650000000000E+2
PIPessure	4	707	1.20650000000000E+2
PIPessure	4	708	1.20650000000000E+2
PIPessure	4	709	1.20650000000000E+2
PIPessure	4	710	1.20650000000000E+2
PIPessure	4	711	1.20650000000000E+2
PIPessure	4	712	1.20650000000000E+2
PIPessure	4	713	1.20650000000000E+2
PIPessure	4	714	1.20650000000000E+2
PIPessure	4	715	1.20650000000000E+2
PIPessure	4	716	1.20650000000000E+2
PIPessure	4	717	1.20650000000000E+2
PIPessure	4	718	1.20650000000000E+2
PIPessure	4	719	1.20650000000000E+2
PIPessure	4	720	1.20650000000000E+2
PIPessure	4	721	1.20650000000000E+2
PIPessure	4	722	1.20650000000000E+2
PIPessure	4	723	1.20650000000000E+2
PIPessure	4	724	1.20650000000000E+2
PIPessure	4	725	1.20650000000000E+2
PIPessure	4	726	1.20650000000000E+2
PIPessure	4	727	1.20650000000000E+2
PIPessure	4	728	1.20650000000000E+2
PIPessure	4	729	1.20650000000000E+2
PIPessure	4	730	1.20650000000000E+2
PIPessure	4	731	1.20650000000000E+2
PIPessure	4	732	1.20650000000000E+2
PIPessure	4	733	1.20650000000000E+2
PIPessure	4	734	1.20650000000000E+2
PIPessure	4	735	1.20650000000000E+2

APPALTATORE: TELESE S.c.a r.l. Consorzio Telese Società Consortile a Responsabilità Limitata	ITINERARIO NAPOLI – BARI RADDOPPIO TRATTA CANCELLO-BENEVENTO II LOTTO FUNZIONALE FRASSO TELESINO – VITULANO 2° SUBLOTTO TELESE – SAN LORENZO												
PROGETTAZIONE: Mandataria: SYSTRA S.A. Mandante: SWS Engineering S.p.A. SYSTRA-SOTECNI S.p.A.	PROGETTO ESECUTIVO												
OPERE D'ARTE VIABILITÀ Relazione di calcolo spalle	<table border="1"> <thead> <tr> <th>COMMESSA</th> <th>LOTTO</th> <th>CODIFICA</th> <th>DOCUMENTO</th> <th>REV.</th> <th>FOGLIO</th> </tr> </thead> <tbody> <tr> <td>IF2R</td> <td>2.2.E.ZZ</td> <td>CL</td> <td>NW.01.0.0.002</td> <td>B</td> <td>343 di 826</td> </tr> </tbody> </table>	COMMESSA	LOTTO	CODIFICA	DOCUMENTO	REV.	FOGLIO	IF2R	2.2.E.ZZ	CL	NW.01.0.0.002	B	343 di 826
COMMESSA	LOTTO	CODIFICA	DOCUMENTO	REV.	FOGLIO								
IF2R	2.2.E.ZZ	CL	NW.01.0.0.002	B	343 di 826								

PIPessure	4	736	1.20650000000000E+2
PIPessure	4	737	1.20650000000000E+2
PIPessure	4	738	1.20650000000000E+2
PIPessure	4	739	1.20650000000000E+2
PIPessure	4	740	1.20650000000000E+2
PIPessure	4	741	1.20650000000000E+2
PIPessure	4	742	1.20650000000000E+2
PIPessure	4	743	1.20650000000000E+2
PIPessure	4	744	1.20650000000000E+2
PIPessure	4	745	1.20650000000000E+2
PIPessure	4	746	1.20650000000000E+2
PIPessure	4	747	1.20650000000000E+2
PIPessure	4	748	1.20650000000000E+2
PIPessure	4	749	1.20650000000000E+2
PIPessure	4	750	1.20650000000000E+2
PIPessure	4	751	1.20650000000000E+2
PIPessure	4	752	1.20650000000000E+2
PIPessure	4	753	1.20650000000000E+2
PIPessure	4	754	1.20650000000000E+2
PIPessure	4	755	1.20650000000000E+2
PIPessure	4	756	1.20650000000000E+2
PIPessure	4	757	1.20650000000000E+2
PIPessure	4	758	1.20650000000000E+2
PIPessure	4	759	1.20650000000000E+2
PIPessure	4	760	1.20650000000000E+2
PIPessure	4	761	1.20650000000000E+2
PIPessure	4	762	1.20650000000000E+2
PIPessure	4	763	1.20650000000000E+2
PIPessure	4	764	1.20650000000000E+2
PIPessure	4	765	1.20650000000000E+2
PIPessure	4	766	1.20650000000000E+2
PIPessure	4	767	1.20650000000000E+2
PIPessure	4	768	1.20650000000000E+2
PIPessure	4	769	1.20650000000000E+2

APPALTATORE: TELESE S.c.a r.l. Consorzio Telese Società Consortile a Responsabilità Limitata	ITINERARIO NAPOLI – BARI RADDOPPIO TRATTA CANCELLO-BENEVENTO II LOTTO FUNZIONALE FRASSO TELESINO – VITULANO 2° SUBLOTTO TELESE – SAN LORENZO												
PROGETTAZIONE: Mandataria: SYSTRA S.A. Mandante: SWS Engineering S.p.A. SYSTRA-SOTECNI S.p.A.	PROGETTO ESECUTIVO												
OPERE D'ARTE VIABILITÀ Relazione di calcolo spalle	<table border="1"> <thead> <tr> <th>COMMESSA</th> <th>LOTTO</th> <th>CODIFICA</th> <th>DOCUMENTO</th> <th>REV.</th> <th>FOGLIO</th> </tr> </thead> <tbody> <tr> <td>IF2R</td> <td>2.2.E.ZZ</td> <td>CL</td> <td>NW.01.0.0.002</td> <td>B</td> <td>344 di 826</td> </tr> </tbody> </table>	COMMESSA	LOTTO	CODIFICA	DOCUMENTO	REV.	FOGLIO	IF2R	2.2.E.ZZ	CL	NW.01.0.0.002	B	344 di 826
COMMESSA	LOTTO	CODIFICA	DOCUMENTO	REV.	FOGLIO								
IF2R	2.2.E.ZZ	CL	NW.01.0.0.002	B	344 di 826								

PIPessure	4	770	1.20650000000000E+2
PIPessure	4	771	1.20650000000000E+2
PIPessure	4	772	1.20650000000000E+2
PIPessure	4	773	1.20650000000000E+2
PIPessure	4	774	1.20650000000000E+2
PIPessure	4	775	1.20650000000000E+2
PIPessure	4	776	1.20650000000000E+2
PIPessure	4	777	1.20650000000000E+2
PIPessure	4	778	1.20650000000000E+2
PIPessure	4	779	1.20650000000000E+2
PIPessure	4	780	1.20650000000000E+2
PIPessure	4	781	1.20650000000000E+2
PIPessure	4	782	1.20650000000000E+2
PIPessure	4	783	1.20650000000000E+2
PIPessure	4	784	1.20650000000000E+2
PIPessure	4	785	1.20650000000000E+2
PIPessure	4	786	1.20650000000000E+2
PIPessure	4	787	1.20650000000000E+2
PIPessure	4	788	1.20650000000000E+2
PIPessure	4	789	1.20650000000000E+2
PIPessure	4	790	1.20650000000000E+2
PIPessure	4	791	1.20650000000000E+2
PIPessure	4	792	1.20650000000000E+2
PIPessure	4	793	1.20650000000000E+2
PIPessure	4	794	1.20650000000000E+2
PIPessure	4	795	1.20650000000000E+2
PIPessure	4	796	1.20650000000000E+2
PIPessure	4	797	1.20650000000000E+2
PIPessure	4	798	1.20650000000000E+2
PIPessure	4	799	1.20650000000000E+2
PIPessure	4	800	1.20650000000000E+2
PIPessure	4	801	1.20650000000000E+2
PIPessure	4	802	1.20650000000000E+2
PIPessure	4	803	1.20650000000000E+2

APPALTATORE: TELESE S.c.a r.l. Consorzio Telese Società Consortile a Responsabilità Limitata	ITINERARIO NAPOLI – BARI RADDOPPIO TRATTA CANCELLO-BENEVENTO II LOTTO FUNZIONALE FRASSO TELESINO – VITULANO 2° SUBLOTTO TELESE – SAN LORENZO												
PROGETTAZIONE: Mandataria: SYSTRA S.A. Mandante: SWS Engineering S.p.A. SYSTRA-SOTECNI S.p.A.	PROGETTO ESECUTIVO												
OPERE D'ARTE VIABILITÀ Relazione di calcolo spalle	<table border="1"> <thead> <tr> <th>COMMESSA</th> <th>LOTTO</th> <th>CODIFICA</th> <th>DOCUMENTO</th> <th>REV.</th> <th>FOGLIO</th> </tr> </thead> <tbody> <tr> <td>IF2R</td> <td>2.2.E.ZZ</td> <td>CL</td> <td>NW.01.0.0.002</td> <td>B</td> <td>345 di 826</td> </tr> </tbody> </table>	COMMESSA	LOTTO	CODIFICA	DOCUMENTO	REV.	FOGLIO	IF2R	2.2.E.ZZ	CL	NW.01.0.0.002	B	345 di 826
COMMESSA	LOTTO	CODIFICA	DOCUMENTO	REV.	FOGLIO								
IF2R	2.2.E.ZZ	CL	NW.01.0.0.002	B	345 di 826								

PIPessure	4	804	1.20650000000000E+2
PIPessure	4	805	1.20650000000000E+2
PIPessure	4	806	1.20650000000000E+2
PIPessure	4	807	1.20650000000000E+2
PIPessure	4	808	1.20650000000000E+2
PIPessure	4	809	1.20650000000000E+2
PIPessure	4	810	1.20650000000000E+2
PIPessure	4	811	1.20650000000000E+2
PIPessure	4	812	1.20650000000000E+2
PIPessure	4	813	1.20650000000000E+2
PIPessure	4	814	1.20650000000000E+2
PIPessure	4	815	1.20650000000000E+2
PIPessure	4	816	1.20650000000000E+2
PIPessure	4	817	1.20650000000000E+2
PIPessure	4	818	1.20650000000000E+2
PIPessure	4	819	1.20650000000000E+2
PIPessure	4	820	1.20650000000000E+2
PIPessure	4	821	1.20650000000000E+2
PIPessure	4	822	1.20650000000000E+2
PIPessure	4	823	1.20650000000000E+2
PIPessure	4	824	1.20650000000000E+2
PIPessure	4	825	1.20650000000000E+2
PIPessure	4	826	1.20650000000000E+2
PIPessure	4	827	1.20650000000000E+2
PIPessure	4	828	1.20650000000000E+2
PIPessure	4	829	1.20650000000000E+2
PIPessure	4	830	1.20650000000000E+2
PIPessure	4	831	1.20650000000000E+2
PIPessure	4	832	1.20650000000000E+2
PIPessure	4	833	1.20650000000000E+2
PIPessure	4	834	1.20650000000000E+2
PIPessure	4	835	1.20650000000000E+2
PIPessure	4	836	1.20650000000000E+2
PIPessure	4	837	1.20650000000000E+2

APPALTATORE: TELESE S.c.a r.l. Consorzio Telese Società Consortile a Responsabilità Limitata	ITINERARIO NAPOLI – BARI RADDOPPIO TRATTA CANCELLO-BENEVENTO II LOTTO FUNZIONALE FRASSO TELESINO – VITULANO 2° SUBLOTTO TELESE – SAN LORENZO												
PROGETTAZIONE: Mandatario: SYSTRA S.A. Mandante: SWS Engineering S.p.A. SYSTRA-SOTECNI S.p.A.	PROGETTO ESECUTIVO												
OPERE D'ARTE VIABILITÀ Relazione di calcolo spalle	<table border="1"> <thead> <tr> <th>COMMESSA</th> <th>LOTTO</th> <th>CODIFICA</th> <th>DOCUMENTO</th> <th>REV.</th> <th>FOGLIO</th> </tr> </thead> <tbody> <tr> <td>IF2R</td> <td>2.2.E.ZZ</td> <td>CL</td> <td>NW.01.0.0.002</td> <td>B</td> <td>346 di 826</td> </tr> </tbody> </table>	COMMESSA	LOTTO	CODIFICA	DOCUMENTO	REV.	FOGLIO	IF2R	2.2.E.ZZ	CL	NW.01.0.0.002	B	346 di 826
COMMESSA	LOTTO	CODIFICA	DOCUMENTO	REV.	FOGLIO								
IF2R	2.2.E.ZZ	CL	NW.01.0.0.002	B	346 di 826								

PIPessure	4	838	1.20650000000000E+2
PIPessure	4	839	1.20650000000000E+2
PIPessure	4	840	1.20650000000000E+2
PIPessure	4	841	1.20650000000000E+2
PIPessure	4	842	1.20650000000000E+2
PIPessure	4	843	1.20650000000000E+2
PIPessure	4	844	1.20650000000000E+2
PIPessure	4	845	1.20650000000000E+2
PIPessure	4	846	1.20650000000000E+2
PIPessure	4	847	1.20650000000000E+2
PIPessure	4	848	1.20650000000000E+2
PIPessure	4	849	1.20650000000000E+2
PIPessure	4	850	1.20650000000000E+2
PIPessure	4	851	1.20650000000000E+2
PIPessure	4	852	1.20650000000000E+2
PIPessure	4	853	1.20650000000000E+2
PIPessure	4	854	1.20650000000000E+2
PIPessure	4	855	1.20650000000000E+2
PIPessure	4	856	1.20650000000000E+2
PIPessure	4	857	1.20650000000000E+2
PIPessure	4	858	1.20650000000000E+2
PIPessure	4	859	1.20650000000000E+2
PIPessure	4	860	1.20650000000000E+2
PIPessure	4	861	1.20650000000000E+2
PIPessure	4	862	1.20650000000000E+2
PIPessure	4	863	1.20650000000000E+2
PIPessure	4	864	1.20650000000000E+2
PIPessure	4	865	1.20650000000000E+2
PIPessure	4	866	1.20650000000000E+2
PIPessure	4	867	1.20650000000000E+2
PIPessure	4	868	1.20650000000000E+2
PIPessure	4	869	1.20650000000000E+2
PIPessure	4	870	1.20650000000000E+2
PIPessure	4	871	1.20650000000000E+2

APPALTATORE:	 TELESE S.c.a r.l. <small>Consorzio Telese Società Consortile a Responsabilità Limitata</small>		ITINERARIO NAPOLI – BARI RADDOPPIO TRATTA CANCELLO-BENEVENTO II LOTTO FUNZIONALE FRASSO TELESINO – VITULANO 2° SUBLOTTO TELESE – SAN LORENZO			
PROGETTAZIONE:	Mandatario: SYSTRA S.A. Mandante: SWS Engineering S.p.A. SYSTRA-SOTECNI S.p.A.		PROGETTO ESECUTIVO			
OPERE D'ARTE VIABILITÀ	COMMESSA	LOTTO	CODIFICA	DOCUMENTO	REV.	FOGLIO
Relazione di calcolo spalle	IF2R	2.2.E.ZZ	CL	NW.01.0.0.002	B	347 di 826

PIPpressure	4	872	1.20650000000000E+2
PIPpressure	4	873	1.20650000000000E+2
PIPpressure	4	874	1.20650000000000E+2
PIPpressure	4	875	1.20650000000000E+2
PIPpressure	4	876	1.20650000000000E+2
PIPpressure	4	877	1.20650000000000E+2
PIPpressure	4	878	1.20650000000000E+2
PIPpressure	4	879	1.20650000000000E+2
PIPpressure	4	880	1.20650000000000E+2
PIPpressure	4	881	1.20650000000000E+2
PIPpressure	4	882	1.20650000000000E+2
PIPpressure	4	883	1.20650000000000E+2
PIPpressure	4	884	1.20650000000000E+2
PIPpressure	4	885	1.20650000000000E+2
PIPpressure	4	886	1.20650000000000E+2
PIPpressure	4	887	1.20650000000000E+2
PIPpressure	4	888	1.20650000000000E+2
PIPpressure	4	889	1.20650000000000E+2
PIPpressure	4	890	1.20650000000000E+2
PIPpressure	4	891	1.20650000000000E+2
PIPpressure	4	892	1.20650000000000E+2
PIPpressure	4	893	1.20650000000000E+2
PIPpressure	4	894	1.20650000000000E+2
PIPpressure	4	895	1.20650000000000E+2
PIPpressure	4	896	1.20650000000000E+2
PIPpressure	4	897	1.20650000000000E+2
PIPpressure	4	898	1.20650000000000E+2
PIPpressure	4	899	1.20650000000000E+2
PIPpressure	4	900	1.20650000000000E+2
PIPpressure	4	901	1.20650000000000E+2
PIPpressure	4	902	1.20650000000000E+2
PIPpressure	4	903	1.20650000000000E+2
PIPpressure	4	904	1.20650000000000E+2
PIPpressure	4	905	1.20650000000000E+2

APPALTATORE: TELESE S.c.a r.l. Consorzio Telese Società Consortile a Responsabilità Limitata	ITINERARIO NAPOLI – BARI RADDOPPIO TRATTA CANCELLO-BENEVENTO II LOTTO FUNZIONALE FRASSO TELESINO – VITULANO 2° SUBLOTTO TELESE – SAN LORENZO												
PROGETTAZIONE: Mandatario: SYSTRA S.A. Mandante: SWS Engineering S.p.A. SYSTRA-SOTECNI S.p.A.	PROGETTO ESECUTIVO												
OPERE D'ARTE VIABILITÀ Relazione di calcolo spalle	<table border="1"> <thead> <tr> <th>COMMESSA</th> <th>LOTTO</th> <th>CODIFICA</th> <th>DOCUMENTO</th> <th>REV.</th> <th>FOGLIO</th> </tr> </thead> <tbody> <tr> <td>IF2R</td> <td>2.2.E.ZZ</td> <td>CL</td> <td>NW.01.0.0.002</td> <td>B</td> <td>348 di 826</td> </tr> </tbody> </table>	COMMESSA	LOTTO	CODIFICA	DOCUMENTO	REV.	FOGLIO	IF2R	2.2.E.ZZ	CL	NW.01.0.0.002	B	348 di 826
COMMESSA	LOTTO	CODIFICA	DOCUMENTO	REV.	FOGLIO								
IF2R	2.2.E.ZZ	CL	NW.01.0.0.002	B	348 di 826								

PIPessure	4	906	1.20650000000000E+2
PIPessure	4	907	1.20650000000000E+2
PIPessure	4	908	1.20650000000000E+2
PIPessure	4	909	1.20650000000000E+2
PIPessure	4	910	1.20650000000000E+2
PIPessure	4	911	1.20650000000000E+2
PIPessure	4	912	1.20650000000000E+2
PIPessure	4	913	1.20650000000000E+2
PIPessure	4	914	1.20650000000000E+2
PIPessure	4	915	1.20650000000000E+2
PIPessure	4	916	1.20650000000000E+2
PIPessure	4	917	1.20650000000000E+2
PIPessure	4	918	1.20650000000000E+2
PIPessure	4	919	1.20650000000000E+2
PIPessure	4	920	1.20650000000000E+2
PIPessure	4	921	1.20650000000000E+2
PIPessure	4	922	1.20650000000000E+2
PIPessure	4	923	1.20650000000000E+2
PIPessure	4	924	1.20650000000000E+2
PIPessure	4	925	1.20650000000000E+2
PIPessure	4	926	1.20650000000000E+2
PIPessure	4	927	1.20650000000000E+2
PIPessure	4	928	1.20650000000000E+2
PIPessure	4	929	1.20650000000000E+2
PIPessure	4	930	1.20650000000000E+2
PIPessure	4	931	1.20650000000000E+2
PIPessure	4	932	1.20650000000000E+2
PIPessure	4	933	1.20650000000000E+2
PIPessure	4	934	1.20650000000000E+2
PIPessure	4	935	1.20650000000000E+2
PIPessure	4	936	1.20650000000000E+2
PIPessure	4	937	1.20650000000000E+2
PIPessure	4	938	1.20650000000000E+2
PIPessure	4	939	1.20650000000000E+2

APPALTATORE: TELESE S.c.a r.l. Consorzio Telese Società Consortile a Responsabilità Limitata	ITINERARIO NAPOLI – BARI RADDOPPIO TRATTA CANCELLO-BENEVENTO II LOTTO FUNZIONALE FRASSO TELESINO – VITULANO 2° SUBLOTTO TELESE – SAN LORENZO												
PROGETTAZIONE: Mandataria: SYSTRA S.A. Mandante: SWS Engineering S.p.A. SYSTRA-SOTECNI S.p.A.	PROGETTO ESECUTIVO												
OPERE D'ARTE VIABILITÀ Relazione di calcolo spalle	<table border="1"> <thead> <tr> <th>COMMESSA</th> <th>LOTTO</th> <th>CODIFICA</th> <th>DOCUMENTO</th> <th>REV.</th> <th>FOGLIO</th> </tr> </thead> <tbody> <tr> <td>IF2R</td> <td>2.2.E.ZZ</td> <td>CL</td> <td>NW.01.0.0.002</td> <td>B</td> <td>349 di 826</td> </tr> </tbody> </table>	COMMESSA	LOTTO	CODIFICA	DOCUMENTO	REV.	FOGLIO	IF2R	2.2.E.ZZ	CL	NW.01.0.0.002	B	349 di 826
COMMESSA	LOTTO	CODIFICA	DOCUMENTO	REV.	FOGLIO								
IF2R	2.2.E.ZZ	CL	NW.01.0.0.002	B	349 di 826								

PIPpressure	4	940	1.20650000000000E+2
PIPpressure	4	941	1.20650000000000E+2
PIPpressure	4	942	1.20650000000000E+2
PIPpressure	4	943	1.20650000000000E+2
PIPpressure	4	944	1.20650000000000E+2
PIPpressure	4	945	1.20650000000000E+2
PIPpressure	4	946	1.20650000000000E+2
PIPpressure	4	947	1.20650000000000E+2
PIPpressure	4	948	1.20650000000000E+2
PIPpressure	4	949	1.20650000000000E+2
PIPpressure	4	950	1.20650000000000E+2
PIPpressure	4	951	1.20650000000000E+2
PIPpressure	4	952	1.20650000000000E+2
PIPpressure	4	953	1.20650000000000E+2
PIPpressure	4	954	1.20650000000000E+2
PIPpressure	4	955	1.20650000000000E+2
PIPpressure	4	956	1.20650000000000E+2
PIPpressure	4	957	1.20650000000000E+2
PIPpressure	4	958	1.20650000000000E+2
PIPpressure	4	959	1.20650000000000E+2
PIPpressure	4	960	1.20650000000000E+2
PIPpressure	4	961	1.20650000000000E+2
PIPpressure	4	962	9.50000000000000E+0
PIPpressure	4	963	9.50000000000000E+0
PIPpressure	4	964	9.50000000000000E+0
PIPpressure	4	965	9.50000000000000E+0
PIPpressure	4	966	9.50000000000000E+0
PIPpressure	4	967	9.50000000000000E+0
PIPpressure	4	968	9.50000000000000E+0
PIPpressure	4	969	9.50000000000000E+0
PIPpressure	4	970	9.50000000000000E+0
PIPpressure	4	971	9.50000000000000E+0
PIPpressure	4	972	9.50000000000000E+0
PIPpressure	4	973	9.50000000000000E+0

APPALTATORE:	 TELESE S.c.a r.l. <small>Consorzio Telese Società Consortile a Responsabilità Limitata</small>		ITINERARIO NAPOLI – BARI RADDOPPIO TRATTA CANCELLO-BENEVENTO II LOTTO FUNZIONALE FRASSO TELESINO – VITULANO 2° SUBLOTTO TELESE – SAN LORENZO			
PROGETTAZIONE:	Mandatario: Mandante: SYSTRA S.A. SWS Engineering S.p.A. SYSTRA-SOTECNI S.p.A.		PROGETTO ESECUTIVO			
OPERE D'ARTE VIABILITÀ	COMMESSA	LOTTO	CODIFICA	DOCUMENTO	REV.	FOGLIO
Relazione di calcolo spalle	IF2R	2.2.E.ZZ	CL	NW.01.0.0.002	B	350 di 826

PIPressure	4	974	9.500000000000000E+0
PIPressure	4	975	9.500000000000000E+0
PIPressure	4	976	9.500000000000000E+0
PIPressure	4	977	9.500000000000000E+0
PIPressure	4	978	9.500000000000000E+0
PIPressure	4	979	9.500000000000000E+0
PIPressure	4	980	9.500000000000000E+0
PIPressure	4	981	9.500000000000000E+0
PIPressure	4	982	9.500000000000000E+0
PIPressure	4	983	9.500000000000000E+0
PIPressure	4	984	9.500000000000000E+0
PIPressure	4	985	9.500000000000000E+0
PIPressure	4	986	9.500000000000000E+0
PIPressure	4	987	9.500000000000000E+0
PIPressure	4	988	9.500000000000000E+0
PIPressure	4	989	9.500000000000000E+0
PIPressure	4	990	9.500000000000000E+0
PIPressure	4	991	9.500000000000000E+0
PIPressure	4	992	9.500000000000000E+0
PIPressure	4	993	9.500000000000000E+0
PIPressure	4	994	9.500000000000000E+0
PIPressure	4	995	9.500000000000000E+0
PIPressure	4	996	9.500000000000000E+0
PIPressure	4	997	9.500000000000000E+0
PIPressure	4	998	9.500000000000000E+0
PIPressure	4	999	9.500000000000000E+0
PIPressure	4	1000	9.500000000000000E+0
PIPressure	4	1001	9.500000000000000E+0
PIPressure	4	1002	9.500000000000000E+0
PIPressure	4	1003	9.500000000000000E+0
PIPressure	4	1004	9.500000000000000E+0
PIPressure	4	1005	9.500000000000000E+0
PIPressure	4	1006	9.500000000000000E+0
PIPressure	4	1007	9.500000000000000E+0

APPALTATORE:	TELESE S.c.a r.l. Consorzio Telese Società Consortile a Responsabilità Limitata	ITINERARIO NAPOLI – BARI RADDOPPIO TRATTA CANCELLO-BENEVENTO II LOTTO FUNZIONALE FRASSO TELESINO – VITULANO 2° SUBLOTTO TELESE – SAN LORENZO					
PROGETTAZIONE:		PROGETTO ESECUTIVO					
Mandatario:	Mandante:	COMMESSA	LOTTO	CODIFICA	DOCUMENTO	REV.	FOGLIO
SYSTRA S.A.	SWS Engineering S.p.A. SYSTRA-SOTECNI S.p.A.	IF2R	2.2.E.ZZ	CL	NW.01.0.0.002	B	351 di 826
OPERE D'ARTE VIABILITÀ Relazione di calcolo spalle							

PIPpressure	4	1008	9.500000000000000E+0
PIPpressure	4	1009	9.500000000000000E+0
PIPpressure	4	1010	9.500000000000000E+0
PIPpressure	4	1011	9.500000000000000E+0
PIPpressure	4	1012	9.500000000000000E+0
PIPpressure	4	1013	9.500000000000000E+0
PIPpressure	4	1014	9.500000000000000E+0
PIPpressure	4	1015	9.500000000000000E+0
PIPpressure	4	1016	9.500000000000000E+0
PIPpressure	4	1017	9.500000000000000E+0
PIPpressure	4	1018	9.500000000000000E+0
PIPpressure	4	1019	9.500000000000000E+0
PIPpressure	4	1020	9.500000000000000E+0
PIPpressure	4	1021	9.500000000000000E+0
PIPpressure	4	1022	9.500000000000000E+0
PIPpressure	4	1023	9.500000000000000E+0
PIPpressure	4	1024	9.500000000000000E+0
PIPpressure	4	1025	9.500000000000000E+0
PIPpressure	4	1026	9.500000000000000E+0
PIPpressure	4	1027	9.500000000000000E+0
PIPpressure	4	1028	9.500000000000000E+0
PIPpressure	4	1029	9.500000000000000E+0
PIPpressure	4	1030	9.500000000000000E+0
PIPpressure	4	1031	9.500000000000000E+0
PIPpressure	4	1032	9.500000000000000E+0
PIPpressure	4	1033	9.500000000000000E+0
PIPpressure	4	1034	9.500000000000000E+0
PIPpressure	4	1035	9.500000000000000E+0
PIPpressure	4	1036	9.500000000000000E+0
PIPpressure	4	1037	9.500000000000000E+0
PIPpressure	4	1038	9.500000000000000E+0
PIPpressure	4	1039	9.500000000000000E+0
PIPpressure	4	1040	9.500000000000000E+0
PIPpressure	4	1041	9.500000000000000E+0

APPALTATORE: TELESE S.c.a r.l. Consortio Telese Società Consortile a Responsabilità Limitata	ITINERARIO NAPOLI – BARI RADDOPPIO TRATTA CANCELLO-BENEVENTO II LOTTO FUNZIONALE FRASSO TELESINO – VITULANO 2° SUBLOTTO TELESE – SAN LORENZO												
PROGETTAZIONE: Mandatario: SYSTRA S.A. Mandante: SWS Engineering S.p.A. SYSTRA-SOTECNI S.p.A.	PROGETTO ESECUTIVO												
OPERE D'ARTE VIABILITÀ Relazione di calcolo spalle	<table border="1"> <thead> <tr> <th>COMMESSA</th> <th>LOTTO</th> <th>CODIFICA</th> <th>DOCUMENTO</th> <th>REV.</th> <th>FOGLIO</th> </tr> </thead> <tbody> <tr> <td>IF2R</td> <td>2.2.E.ZZ</td> <td>CL</td> <td>NW.01.0.0.002</td> <td>B</td> <td>352 di 826</td> </tr> </tbody> </table>	COMMESSA	LOTTO	CODIFICA	DOCUMENTO	REV.	FOGLIO	IF2R	2.2.E.ZZ	CL	NW.01.0.0.002	B	352 di 826
COMMESSA	LOTTO	CODIFICA	DOCUMENTO	REV.	FOGLIO								
IF2R	2.2.E.ZZ	CL	NW.01.0.0.002	B	352 di 826								

PIPpressure	4	1042	9.500000000000000E+0
PIPpressure	4	1043	9.500000000000000E+0
PIPpressure	4	1044	9.500000000000000E+0
PIPpressure	4	1045	9.500000000000000E+0
PIPpressure	4	1046	9.500000000000000E+0
PIPpressure	4	1047	9.500000000000000E+0
PIPpressure	4	1048	9.500000000000000E+0
PIPpressure	4	1049	9.500000000000000E+0
PIPpressure	4	1050	9.500000000000000E+0
PIPpressure	4	1051	9.500000000000000E+0
PIPpressure	4	1052	9.500000000000000E+0
PIPpressure	4	1053	9.500000000000000E+0
PIPpressure	4	1054	9.500000000000000E+0
PIPpressure	4	1055	9.500000000000000E+0
PIPpressure	4	1056	9.500000000000000E+0
PIPpressure	4	1057	9.500000000000000E+0
PIPpressure	4	1058	9.500000000000000E+0
PIPpressure	4	1059	9.500000000000000E+0
PIPpressure	4	1060	9.500000000000000E+0
PIPpressure	4	1061	9.500000000000000E+0
PIPpressure	4	1062	9.500000000000000E+0
PIPpressure	4	1063	9.500000000000000E+0
PIPpressure	4	1064	9.500000000000000E+0
PIPpressure	4	1065	9.500000000000000E+0
PIPpressure	4	1066	9.500000000000000E+0
PIPpressure	4	1067	9.500000000000000E+0
PIPpressure	4	1068	9.500000000000000E+0
PIPpressure	4	1069	9.500000000000000E+0
PIPpressure	4	1070	9.500000000000000E+0
PIPpressure	4	1071	9.500000000000000E+0
PIPpressure	4	1072	9.500000000000000E+0
PIPpressure	4	1073	9.500000000000000E+0
PIPpressure	4	1074	9.500000000000000E+0
PIPpressure	4	1075	9.500000000000000E+0

APPALTATORE:	 TELESE S.c.a r.l. <small>Consorzio Telese Società Consortile a Responsabilità Limitata</small>		ITINERARIO NAPOLI – BARI RADDOPPIO TRATTA CANCELLO-BENEVENTO II LOTTO FUNZIONALE FRASSO TELESINO – VITULANO 2° SUBLOTTO TELESE – SAN LORENZO			
PROGETTAZIONE:	Mandatario: <u> </u> Mandante: <u> </u> SYSTRA S.A. SWS Engineering S.p.A. SYSTRA-SOTECNI S.p.A.		PROGETTO ESECUTIVO			
OPERE D'ARTE VIABILITÀ	COMMESSA	LOTTO	CODIFICA	DOCUMENTO	REV.	FOGLIO
Relazione di calcolo spalle	IF2R	2.2.E.ZZ	CL	NW.01.0.0.002	B	353 di 826

PIPpressure	4	1076	9.500000000000000E+0
PIPpressure	4	1077	9.500000000000000E+0
PIPpressure	4	1078	9.500000000000000E+0
PIPpressure	4	1079	9.500000000000000E+0
PIPpressure	4	1080	9.500000000000000E+0
PIPpressure	4	1081	9.500000000000000E+0
PIPpressure	4	1082	9.500000000000000E+0
PIPpressure	4	1083	9.500000000000000E+0
PIPpressure	4	1084	9.500000000000000E+0
PIPpressure	4	1085	9.500000000000000E+0
PIPpressure	4	1086	9.500000000000000E+0
PIPpressure	4	1087	9.500000000000000E+0
PIPpressure	4	1088	9.500000000000000E+0
PIPpressure	4	1089	9.500000000000000E+0
PIPpressure	4	1090	9.500000000000000E+0
PIPpressure	4	1091	9.500000000000000E+0
PIPpressure	4	1092	9.500000000000000E+0
PIPpressure	4	1093	9.500000000000000E+0
PIPpressure	4	1094	9.500000000000000E+0
PIPpressure	4	1095	9.500000000000000E+0
PIPpressure	4	1096	9.500000000000000E+0
PIPpressure	4	1097	9.500000000000000E+0
PIPpressure	4	1098	9.500000000000000E+0
PIPpressure	4	1099	9.500000000000000E+0
PIPpressure	4	1100	9.500000000000000E+0
PIPpressure	4	1101	9.500000000000000E+0
PIPpressure	4	1102	9.500000000000000E+0
PIPpressure	4	1103	9.500000000000000E+0
PIPpressure	4	1104	9.500000000000000E+0
PIPpressure	4	1105	9.500000000000000E+0
PIPpressure	4	1106	9.500000000000000E+0
PIPpressure	4	1107	9.500000000000000E+0
PIPpressure	4	1108	9.500000000000000E+0
PIPpressure	4	1109	9.500000000000000E+0

APPALTATORE: TELESE S.c.a r.l. Consorzio Telese Società Consortile a Responsabilità Limitata	ITINERARIO NAPOLI – BARI RADDOPPIO TRATTA CANCELLO-BENEVENTO II LOTTO FUNZIONALE FRASSO TELESINO – VITULANO 2° SUBLOTTO TELESE – SAN LORENZO												
PROGETTAZIONE: Mandataria: SYSTRA S.A. Mandante: SWS Engineering S.p.A. SYSTRA-SOTECNI S.p.A.	PROGETTO ESECUTIVO												
OPERE D'ARTE VIABILITÀ Relazione di calcolo spalle	<table border="1"> <thead> <tr> <th>COMMESSA</th> <th>LOTTO</th> <th>CODIFICA</th> <th>DOCUMENTO</th> <th>REV.</th> <th>FOGLIO</th> </tr> </thead> <tbody> <tr> <td>IF2R</td> <td>2.2.E.ZZ</td> <td>CL</td> <td>NW.01.0.0.002</td> <td>B</td> <td>354 di 826</td> </tr> </tbody> </table>	COMMESSA	LOTTO	CODIFICA	DOCUMENTO	REV.	FOGLIO	IF2R	2.2.E.ZZ	CL	NW.01.0.0.002	B	354 di 826
COMMESSA	LOTTO	CODIFICA	DOCUMENTO	REV.	FOGLIO								
IF2R	2.2.E.ZZ	CL	NW.01.0.0.002	B	354 di 826								

PIPessure	4	1110	9.500000000000000E+0
PIPessure	4	1111	9.500000000000000E+0
PIPessure	4	1112	9.500000000000000E+0
PIPessure	4	1113	9.500000000000000E+0
PIPessure	4	1114	9.500000000000000E+0
PIPessure	4	1115	9.500000000000000E+0
PIPessure	4	1116	9.500000000000000E+0
PIPessure	4	1117	9.500000000000000E+0
PIPessure	4	1118	9.500000000000000E+0
PIPessure	4	1119	9.500000000000000E+0
PIPessure	4	1120	9.500000000000000E+0
PIPessure	4	1121	9.500000000000000E+0
PIPessure	4	1122	9.500000000000000E+0
PIPessure	4	1123	9.500000000000000E+0
PIPessure	4	1124	9.500000000000000E+0
PIPessure	4	1125	9.500000000000000E+0
PIPessure	4	1126	9.500000000000000E+0
PIPessure	4	1127	9.500000000000000E+0
PIPessure	4	1128	9.500000000000000E+0
PIPessure	4	1129	9.500000000000000E+0
PIPessure	4	1130	9.500000000000000E+0
PIPessure	4	1131	9.500000000000000E+0
PIPessure	4	1132	9.500000000000000E+0
PIPessure	4	1133	9.500000000000000E+0
PIPessure	4	1134	9.500000000000000E+0
PIPessure	4	1135	9.500000000000000E+0
PIPessure	4	1136	9.500000000000000E+0
PIPessure	4	1137	9.500000000000000E+0
PIPessure	4	1138	9.500000000000000E+0
PIPessure	4	1139	9.500000000000000E+0
PIPessure	4	1140	9.500000000000000E+0
PIPessure	4	1141	9.500000000000000E+0
PIPessure	4	1142	9.500000000000000E+0
PIPessure	4	1143	9.500000000000000E+0

APPALTATORE: TELESE S.c.a r.l. Consorzio Telese Società Consortile a Responsabilità Limitata	ITINERARIO NAPOLI – BARI RADDOPPIO TRATTA CANCELLO-BENEVENTO II LOTTO FUNZIONALE FRASSO TELESINO – VITULANO 2° SUBLOTTO TELESE – SAN LORENZO												
PROGETTAZIONE: Mandataria: SYSTRA S.A. Mandante: SWS Engineering S.p.A. SYSTRA-SOTECNI S.p.A.	PROGETTO ESECUTIVO												
OPERE D'ARTE VIABILITÀ Relazione di calcolo spalle	<table border="1"> <thead> <tr> <th>COMMESSA</th> <th>LOTTO</th> <th>CODIFICA</th> <th>DOCUMENTO</th> <th>REV.</th> <th>FOGLIO</th> </tr> </thead> <tbody> <tr> <td>IF2R</td> <td>2.2.E.ZZ</td> <td>CL</td> <td>NW.01.0.0.002</td> <td>B</td> <td>355 di 826</td> </tr> </tbody> </table>	COMMESSA	LOTTO	CODIFICA	DOCUMENTO	REV.	FOGLIO	IF2R	2.2.E.ZZ	CL	NW.01.0.0.002	B	355 di 826
COMMESSA	LOTTO	CODIFICA	DOCUMENTO	REV.	FOGLIO								
IF2R	2.2.E.ZZ	CL	NW.01.0.0.002	B	355 di 826								

PIPessure	4	1144	9.500000000000000E+0
PIPessure	4	1145	9.500000000000000E+0
PIPessure	4	1146	9.500000000000000E+0
PIPessure	4	1147	9.500000000000000E+0
PIPessure	4	1148	9.500000000000000E+0
PIPessure	4	1149	9.500000000000000E+0
PIPessure	4	1150	9.500000000000000E+0
PIPessure	4	1151	9.500000000000000E+0
PIPessure	4	1152	9.500000000000000E+0
PIPessure	4	1153	9.500000000000000E+0
PIPessure	4	1154	9.500000000000000E+0
PIPessure	4	1155	9.500000000000000E+0
PIPessure	4	1156	9.500000000000000E+0
PIPessure	4	1157	9.500000000000000E+0
PIPessure	4	1158	9.500000000000000E+0
PIPessure	4	1159	9.500000000000000E+0
PIPessure	4	1160	9.500000000000000E+0
PIPessure	4	1161	9.500000000000000E+0
PIPessure	4	1162	9.500000000000000E+0
PIPessure	4	1163	9.500000000000000E+0
PIPessure	4	1164	9.500000000000000E+0
PIPessure	4	1165	9.500000000000000E+0
PIPessure	4	1166	9.500000000000000E+0
PIPessure	4	1167	9.500000000000000E+0
PIPessure	4	1168	9.500000000000000E+0
PIPessure	4	1169	9.500000000000000E+0
PIPessure	4	1170	9.500000000000000E+0
PIPessure	4	1171	9.500000000000000E+0
PIPessure	4	1172	9.500000000000000E+0
PIPessure	4	1173	9.500000000000000E+0
PIPessure	4	1174	9.500000000000000E+0
PIPessure	4	1175	9.500000000000000E+0
PIPessure	4	1176	9.500000000000000E+0
PIPessure	4	1177	9.500000000000000E+0

APPALTATORE:	TELESE S.c.a r.l. Consorzio Telese Società Consortile a Responsabilità Limitata	ITINERARIO NAPOLI – BARI RADDOPPIO TRATTA CANCELLO-BENEVENTO II LOTTO FUNZIONALE FRASSO TELESINO – VITULANO 2° SUBLOTTO TELESE – SAN LORENZO					
PROGETTAZIONE:		PROGETTO ESECUTIVO					
Mandatario:	Mandante:						
SYSTRA S.A.	SWS Engineering S.p.A.	SYSTRA-SOTECNI S.p.A.					
OPERE D'ARTE VIABILITÀ Relazione di calcolo spalle		COMMESSA	LOTTO	CODIFICA	DOCUMENTO	REV.	FOGLIO
		IF2R	2.2.E.ZZ	CL	NW.01.0.0.002	B	356 di 826

PIPpressure	4	1178	9.500000000000000E+0
PIPpressure	4	1179	9.500000000000000E+0
PIPpressure	4	1180	9.500000000000000E+0
PIPpressure	4	1181	9.500000000000000E+0
PIPpressure	4	1182	9.500000000000000E+0
PIPpressure	4	1183	9.500000000000000E+0
PIPpressure	4	1184	9.500000000000000E+0
PIPpressure	4	1185	9.500000000000000E+0
PIPpressure	4	1186	9.500000000000000E+0
PIPpressure	4	1187	9.500000000000000E+0
PIPpressure	4	1188	9.500000000000000E+0
PIPpressure	4	1189	9.500000000000000E+0
PIPpressure	4	1190	9.500000000000000E+0
PIPpressure	4	1191	9.500000000000000E+0
PIPpressure	4	1192	9.500000000000000E+0
PIPpressure	4	1193	9.500000000000000E+0
PIPpressure	4	1194	9.500000000000000E+0
PIPpressure	4	1195	9.500000000000000E+0
PIPpressure	4	1196	9.500000000000000E+0
PIPpressure	4	1197	9.500000000000000E+0
PIPpressure	4	1198	9.500000000000000E+0
PIPpressure	4	1199	9.500000000000000E+0
PIPpressure	4	1200	9.500000000000000E+0
PIPpressure	4	1201	9.500000000000000E+0
PIPpressure	4	1202	9.500000000000000E+0
PIPpressure	4	1203	9.500000000000000E+0
PIPpressure	4	1204	9.500000000000000E+0
PIPpressure	4	1205	9.500000000000000E+0
PIPpressure	4	1206	9.500000000000000E+0
PIPpressure	4	1207	9.500000000000000E+0
PIPpressure	4	1208	9.500000000000000E+0
PIPpressure	4	1209	9.500000000000000E+0
PIPpressure	4	1210	9.500000000000000E+0
PIPpressure	4	1211	9.500000000000000E+0

APPALTATORE:	TELESE S.c.a r.l. Consorzio Telese Società Consortile a Responsabilità Limitata		ITINERARIO NAPOLI – BARI RADDOPPIO TRATTA CANCELLO-BENEVENTO II LOTTO FUNZIONALE FRASSO TELESINO – VITULANO 2° SUBLOTTO TELESE – SAN LORENZO			
PROGETTAZIONE:			PROGETTO ESECUTIVO			
Mandatario:	Mandante:					
SYSTRA S.A.	SWS Engineering S.p.A.	SYSTRA-SOTECNI S.p.A.				
OPERE D'ARTE VIABILITÀ	COMMESSA	LOTTO	CODIFICA	DOCUMENTO	REV.	FOGLIO
Relazione di calcolo spalle	IF2R	2.2.E.ZZ	CL	NW.01.0.0.002	B	357 di 826

PIPpressure	4	1212	9.500000000000000E+0
PIPpressure	4	1213	9.500000000000000E+0
PIPpressure	4	1214	9.500000000000000E+0
PIPpressure	4	1215	9.500000000000000E+0
PIPpressure	4	1216	9.500000000000000E+0
PIPpressure	4	1217	9.500000000000000E+0
PIPpressure	4	1218	9.500000000000000E+0
PIPpressure	4	1219	9.500000000000000E+0
PIPpressure	4	1220	9.500000000000000E+0
PIPpressure	4	1221	9.500000000000000E+0
PIPpressure	4	1222	9.500000000000000E+0
PIPpressure	4	1223	9.500000000000000E+0
PIPpressure	4	1224	9.500000000000000E+0
PIPpressure	4	1225	9.500000000000000E+0
PIPpressure	4	1226	9.500000000000000E+0
PIPpressure	4	1227	9.500000000000000E+0
PIPpressure	4	1228	9.500000000000000E+0
PIPpressure	4	1229	9.500000000000000E+0
PIPpressure	4	1230	9.500000000000000E+0
PIPpressure	4	1231	9.500000000000000E+0
PIPpressure	4	1232	9.500000000000000E+0
PIPpressure	4	1233	9.500000000000000E+0
PIPpressure	4	1234	9.500000000000000E+0
PIPpressure	4	1235	9.500000000000000E+0
PIPpressure	4	1236	9.500000000000000E+0
PIPpressure	4	1237	9.500000000000000E+0
PIPpressure	4	1238	9.500000000000000E+0
PIPpressure	4	1239	9.500000000000000E+0
PIPpressure	4	1240	9.500000000000000E+0
PIPpressure	4	1241	9.500000000000000E+0
PIPpressure	4	1242	9.500000000000000E+0
PIPpressure	4	1243	9.500000000000000E+0
PIPpressure	4	1244	9.500000000000000E+0
PIPpressure	4	1245	9.500000000000000E+0

APPALTATORE: TELESE S.c.a r.l. Consorzio Telese Società Consortile a Responsabilità Limitata	ITINERARIO NAPOLI – BARI RADDOPPIO TRATTA CANCELLO-BENEVENTO II LOTTO FUNZIONALE FRASSO TELESINO – VITULANO 2° SUBLOTTO TELESE – SAN LORENZO												
PROGETTAZIONE: <u>Mandatario:</u> SYSTRA S.A. <u>Mandante:</u> SWS Engineering S.p.A. SYSTRA-SOTECNI S.p.A.	PROGETTO ESECUTIVO												
OPERE D'ARTE VIABILITÀ Relazione di calcolo spalle	<table border="1"> <thead> <tr> <th>COMMESSA</th> <th>LOTTO</th> <th>CODIFICA</th> <th>DOCUMENTO</th> <th>REV.</th> <th>FOGLIO</th> </tr> </thead> <tbody> <tr> <td>IF2R</td> <td>2.2.E.ZZ</td> <td>CL</td> <td>NW.01.0.0.002</td> <td>B</td> <td>358 di 826</td> </tr> </tbody> </table>	COMMESSA	LOTTO	CODIFICA	DOCUMENTO	REV.	FOGLIO	IF2R	2.2.E.ZZ	CL	NW.01.0.0.002	B	358 di 826
COMMESSA	LOTTO	CODIFICA	DOCUMENTO	REV.	FOGLIO								
IF2R	2.2.E.ZZ	CL	NW.01.0.0.002	B	358 di 826								

PIPpressure	4	1246	9.500000000000000E+0
PIPpressure	4	1247	9.500000000000000E+0
PIPpressure	4	1248	9.500000000000000E+0
PIPpressure	4	1249	9.500000000000000E+0
PIPpressure	4	1250	9.500000000000000E+0
PIPpressure	4	1251	9.500000000000000E+0
PIPpressure	4	1252	9.500000000000000E+0
PIPpressure	4	1253	9.500000000000000E+0
PIPpressure	4	1254	9.500000000000000E+0
PIPpressure	4	1255	9.500000000000000E+0
PIPpressure	4	1256	9.500000000000000E+0
PIPpressure	4	1257	9.500000000000000E+0
PIPpressure	4	1258	9.500000000000000E+0
PIPpressure	4	1259	9.500000000000000E+0
PIPpressure	4	1260	9.500000000000000E+0
PIPpressure	4	1261	9.500000000000000E+0
PIPpressure	4	1262	9.500000000000000E+0
PIPpressure	4	1263	9.500000000000000E+0
PIPpressure	4	1264	9.500000000000000E+0
PIPpressure	4	1265	9.500000000000000E+0
PIPpressure	4	1266	9.500000000000000E+0
PIPpressure	4	1267	9.500000000000000E+0
PIPpressure	4	1268	9.500000000000000E+0
PIPpressure	4	1269	9.500000000000000E+0
PIPpressure	4	1270	9.500000000000000E+0
PIPpressure	4	1271	9.500000000000000E+0
PIPpressure	4	1272	9.500000000000000E+0
PIPpressure	4	1273	9.500000000000000E+0
PIPpressure	4	1274	9.500000000000000E+0
PIPpressure	4	1275	9.500000000000000E+0
PIPpressure	4	1276	9.500000000000000E+0
PIPpressure	4	1277	9.500000000000000E+0
PIPpressure	4	1278	9.500000000000000E+0
PIPpressure	4	1279	9.500000000000000E+0

APPALTATORE: TELESE S.c.a r.l. <small>Consorzio Telese Società Consortile a Responsabilità Limitata</small>	ITINERARIO NAPOLI – BARI RADDOPPIO TRATTA CANCELLO-BENEVENTO II LOTTO FUNZIONALE FRASSO TELESINO – VITULANO 2° SUBLOTTO TELESE – SAN LORENZO												
PROGETTAZIONE: <u>Mandatario:</u> SYSTRA S.A. <u>Mandante:</u> SWS Engineering S.p.A. SYSTRA-SOTECNI S.p.A.	PROGETTO ESECUTIVO												
OPERE D'ARTE VIABILITÀ Relazione di calcolo spalle	<table border="1"> <thead> <tr> <th>COMMESSA</th> <th>LOTTO</th> <th>CODIFICA</th> <th>DOCUMENTO</th> <th>REV.</th> <th>FOGLIO</th> </tr> </thead> <tbody> <tr> <td>IF2R</td> <td>2.2.E.ZZ</td> <td>CL</td> <td>NW.01.0.0.002</td> <td>B</td> <td>359 di 826</td> </tr> </tbody> </table>	COMMESSA	LOTTO	CODIFICA	DOCUMENTO	REV.	FOGLIO	IF2R	2.2.E.ZZ	CL	NW.01.0.0.002	B	359 di 826
COMMESSA	LOTTO	CODIFICA	DOCUMENTO	REV.	FOGLIO								
IF2R	2.2.E.ZZ	CL	NW.01.0.0.002	B	359 di 826								

PIPressure	4	1280	9.500000000000000E+0
PIPressure	4	1281	9.500000000000000E+0
PIPressure	4	1282	9.500000000000000E+0
PIPressure	4	1283	9.500000000000000E+0
PIPressure	4	1284	9.500000000000000E+0
PIPressure	4	1285	9.500000000000000E+0
PIPressure	4	1286	9.500000000000000E+0
PIPressure	4	1287	9.500000000000000E+0
PIPressure	4	1288	9.500000000000000E+0
PIPressure	4	1289	9.500000000000000E+0
PIPressure	4	1290	9.500000000000000E+0
PIPressure	4	1291	9.500000000000000E+0
PIPressure	4	1292	9.500000000000000E+0
PIPressure	4	1293	9.500000000000000E+0
PIPressure	4	1294	9.500000000000000E+0
PIPressure	4	1295	9.500000000000000E+0
PIPressure	4	1296	9.500000000000000E+0
PIPressure	4	1297	9.500000000000000E+0
PIPressure	4	1298	9.500000000000000E+0
PIPressure	4	1299	9.500000000000000E+0
PIPressure	4	1300	9.500000000000000E+0
PIPressure	4	1301	9.500000000000000E+0
PIPressure	4	1302	9.500000000000000E+0
PIPressure	4	1303	9.500000000000000E+0

/

/ PLATE FACE PRESSURES

/ SPINTA PERM

PIPressure	5	1	1.710000000000000E+0
PIPressure	5	2	1.710000000000000E+0
PIPressure	5	3	1.710000000000000E+0
PIPressure	5	4	1.710000000000000E+0

APPALTATORE: TELESE S.c.a r.l. Consorzio Telese Società Consortile a Responsabilità Limitata	ITINERARIO NAPOLI – BARI RADDOPPIO TRATTA CANCELLO-BENEVENTO II LOTTO FUNZIONALE FRASSO TELESINO – VITULANO 2° SUBLOTTO TELESE – SAN LORENZO												
PROGETTAZIONE: Mandataria: SYSTRA S.A. Mandante: SWS Engineering S.p.A. SYSTRA-SOTECNI S.p.A.	PROGETTO ESECUTIVO												
OPERE D'ARTE VIABILITÀ Relazione di calcolo spalle	<table border="1"> <thead> <tr> <th>COMMESSA</th> <th>LOTTO</th> <th>CODIFICA</th> <th>DOCUMENTO</th> <th>REV.</th> <th>FOGLIO</th> </tr> </thead> <tbody> <tr> <td>IF2R</td> <td>2.2.E.ZZ</td> <td>CL</td> <td>NW.01.0.0.002</td> <td>B</td> <td>360 di 826</td> </tr> </tbody> </table>	COMMESSA	LOTTO	CODIFICA	DOCUMENTO	REV.	FOGLIO	IF2R	2.2.E.ZZ	CL	NW.01.0.0.002	B	360 di 826
COMMESSA	LOTTO	CODIFICA	DOCUMENTO	REV.	FOGLIO								
IF2R	2.2.E.ZZ	CL	NW.01.0.0.002	B	360 di 826								

PIPressure	5	5	1.71000000000000E+0
PIPressure	5	6	1.71000000000000E+0
PIPressure	5	7	1.71000000000000E+0
PIPressure	5	8	1.71000000000000E+0
PIPressure	5	9	1.71000000000000E+0
PIPressure	5	10	1.71000000000000E+0
PIPressure	5	11	1.71000000000000E+0
PIPressure	5	12	1.71000000000000E+0
PIPressure	5	13	1.71000000000000E+0
PIPressure	5	14	1.71000000000000E+0
PIPressure	5	15	1.71000000000000E+0
PIPressure	5	16	1.71000000000000E+0
PIPressure	5	17	1.71000000000000E+0
PIPressure	5	18	1.71000000000000E+0
PIPressure	5	19	1.71000000000000E+0
PIPressure	5	20	1.71000000000000E+0
PIPressure	5	21	1.71000000000000E+0
PIPressure	5	22	1.71000000000000E+0
PIPressure	5	23	1.71000000000000E+0
PIPressure	5	24	1.71000000000000E+0
PIPressure	5	25	1.71000000000000E+0
PIPressure	5	26	1.71000000000000E+0
PIPressure	5	27	1.71000000000000E+0
PIPressure	5	28	1.71000000000000E+0
PIPressure	5	29	1.71000000000000E+0
PIPressure	5	30	1.71000000000000E+0
PIPressure	5	31	1.71000000000000E+0
PIPressure	5	32	1.71000000000000E+0
PIPressure	5	33	1.71000000000000E+0
PIPressure	5	34	1.71000000000000E+0
PIPressure	5	35	1.71000000000000E+0
PIPressure	5	36	1.71000000000000E+0
PIPressure	5	37	1.71000000000000E+0
PIPressure	5	38	1.71000000000000E+0

APPALTATORE: TELESE S.c.a r.l. Consorzio Telese Società Consortile a Responsabilità Limitata	ITINERARIO NAPOLI – BARI RADDOPPIO TRATTA CANCELLO-BENEVENTO II LOTTO FUNZIONALE FRASSO TELESINO – VITULANO 2° SUBLOTTO TELESE – SAN LORENZO												
PROGETTAZIONE: Mandataria: SYSTRA S.A. Mandante: SWS Engineering S.p.A. SYSTRA-SOTECNI S.p.A.	PROGETTO ESECUTIVO												
OPERE D'ARTE VIABILITÀ Relazione di calcolo spalle	<table border="1"> <thead> <tr> <th>COMMESSA</th> <th>LOTTO</th> <th>CODIFICA</th> <th>DOCUMENTO</th> <th>REV.</th> <th>FOGLIO</th> </tr> </thead> <tbody> <tr> <td>IF2R</td> <td>2.2.E.ZZ</td> <td>CL</td> <td>NW.01.0.0.002</td> <td>B</td> <td>361 di 826</td> </tr> </tbody> </table>	COMMESSA	LOTTO	CODIFICA	DOCUMENTO	REV.	FOGLIO	IF2R	2.2.E.ZZ	CL	NW.01.0.0.002	B	361 di 826
COMMESSA	LOTTO	CODIFICA	DOCUMENTO	REV.	FOGLIO								
IF2R	2.2.E.ZZ	CL	NW.01.0.0.002	B	361 di 826								

PIPpressure	5	39	1.71000000000000E+0
PIPpressure	5	40	1.71000000000000E+0
PIPpressure	5	41	1.71000000000000E+0
PIPpressure	5	42	1.71000000000000E+0
PIPpressure	5	43	1.71000000000000E+0
PIPpressure	5	44	1.71000000000000E+0
PIPpressure	5	45	1.71000000000000E+0
PIPpressure	5	46	1.71000000000000E+0
PIPpressure	5	47	1.71000000000000E+0
PIPpressure	5	48	1.71000000000000E+0
PIPpressure	5	49	1.71000000000000E+0
PIPpressure	5	50	1.71000000000000E+0
PIPpressure	5	51	1.71000000000000E+0
PIPpressure	5	52	1.71000000000000E+0
PIPpressure	5	53	1.71000000000000E+0
PIPpressure	5	54	1.71000000000000E+0
PIPpressure	5	55	1.71000000000000E+0
PIPpressure	5	56	1.71000000000000E+0
PIPpressure	5	57	1.71000000000000E+0
PIPpressure	5	58	1.71000000000000E+0
PIPpressure	5	59	1.71000000000000E+0
PIPpressure	5	60	1.71000000000000E+0
PIPpressure	5	61	1.71000000000000E+0
PIPpressure	5	62	1.71000000000000E+0
PIPpressure	5	63	1.71000000000000E+0
PIPpressure	5	64	1.71000000000000E+0
PIPpressure	5	65	1.71000000000000E+0
PIPpressure	5	66	1.71000000000000E+0
PIPpressure	5	67	1.71000000000000E+0
PIPpressure	5	68	1.71000000000000E+0
PIPpressure	5	69	1.71000000000000E+0
PIPpressure	5	70	1.71000000000000E+0
PIPpressure	5	71	1.71000000000000E+0
PIPpressure	5	72	1.71000000000000E+0

APPALTATORE:	TELESE S.c.a r.l. <small>Consorzio Telese Società Consortile a Responsabilità Limitata</small>		ITINERARIO NAPOLI – BARI RADDOPPIO TRATTA CANCELLO-BENEVENTO II LOTTO FUNZIONALE FRASSO TELESINO – VITULANO 2° SUBLOTTO TELESE – SAN LORENZO			
PROGETTAZIONE:			PROGETTO ESECUTIVO			
Mandatario:	Mandante:					
SYSTRA S.A.	SWS Engineering S.p.A.	SYSTRA-SOTECNI S.p.A.				
OPERE D'ARTE VIABILITÀ			COMMESSA	LOTTO	CODIFICA	DOCUMENTO
Relazione di calcolo spalle			IF2R	2.2.E.ZZ	CL	NW.01.0.0.002
						REV. B
						FOGLIO 362 di 826

PIPressure	5	73	1.71000000000000E+0
PIPressure	5	74	1.71000000000000E+0
PIPressure	5	75	1.71000000000000E+0
PIPressure	5	76	1.71000000000000E+0
PIPressure	5	77	1.71000000000000E+0
PIPressure	5	78	1.71000000000000E+0
PIPressure	5	79	1.71000000000000E+0
PIPressure	5	80	1.71000000000000E+0
PIPressure	5	81	1.71000000000000E+0
PIPressure	5	82	1.71000000000000E+0
PIPressure	5	83	1.71000000000000E+0
PIPressure	5	84	1.71000000000000E+0
PIPressure	5	85	1.71000000000000E+0
PIPressure	5	86	1.71000000000000E+0
PIPressure	5	87	1.71000000000000E+0
PIPressure	5	88	1.71000000000000E+0
PIPressure	5	89	1.71000000000000E+0
PIPressure	5	90	1.71000000000000E+0
PIPressure	5	91	1.71000000000000E+0
PIPressure	5	92	1.71000000000000E+0
PIPressure	5	93	1.71000000000000E+0
PIPressure	5	94	1.71000000000000E+0
PIPressure	5	95	1.71000000000000E+0
PIPressure	5	96	1.71000000000000E+0
PIPressure	5	97	1.71000000000000E+0
PIPressure	5	98	1.71000000000000E+0
PIPressure	5	99	1.71000000000000E+0
PIPressure	5	100	1.71000000000000E+0
PIPressure	5	101	1.71000000000000E+0
PIPressure	5	102	1.71000000000000E+0
PIPressure	5	103	1.71000000000000E+0
PIPressure	5	104	1.71000000000000E+0
PIPressure	5	105	1.71000000000000E+0
PIPressure	5	106	1.71000000000000E+0

APPALTATORE: TELESE S.c.a r.l. Consorzio Telese Società Consortile a Responsabilità Limitata	ITINERARIO NAPOLI – BARI RADDOPPIO TRATTA CANCELLO-BENEVENTO II LOTTO FUNZIONALE FRASSO TELESINO – VITULANO 2° SUBLOTTO TELESE – SAN LORENZO												
PROGETTAZIONE: Mandataria: SYSTRA S.A. Mandante: SWS Engineering S.p.A. SYSTRA-SOTECNI S.p.A.	PROGETTO ESECUTIVO												
OPERE D'ARTE VIABILITÀ Relazione di calcolo spalle	<table border="1"> <thead> <tr> <th>COMMESSA</th> <th>LOTTO</th> <th>CODIFICA</th> <th>DOCUMENTO</th> <th>REV.</th> <th>FOGLIO</th> </tr> </thead> <tbody> <tr> <td>IF2R</td> <td>2.2.E.ZZ</td> <td>CL</td> <td>NW.01.0.0.002</td> <td>B</td> <td>363 di 826</td> </tr> </tbody> </table>	COMMESSA	LOTTO	CODIFICA	DOCUMENTO	REV.	FOGLIO	IF2R	2.2.E.ZZ	CL	NW.01.0.0.002	B	363 di 826
COMMESSA	LOTTO	CODIFICA	DOCUMENTO	REV.	FOGLIO								
IF2R	2.2.E.ZZ	CL	NW.01.0.0.002	B	363 di 826								

PIPessure	5	107	1.71000000000000E+0
PIPessure	5	1304	1.71000000000000E+0
PIPessure	5	1305	1.71000000000000E+0
PIPessure	5	1306	1.71000000000000E+0
PIPessure	5	1307	1.71000000000000E+0
PIPessure	5	1308	1.71000000000000E+0
PIPessure	5	1309	1.71000000000000E+0
PIPessure	5	1310	1.71000000000000E+0
PIPessure	5	1311	1.71000000000000E+0
PIPessure	5	1312	1.71000000000000E+0
PIPessure	5	1313	1.71000000000000E+0
PIPessure	5	1314	1.71000000000000E+0
PIPessure	5	1315	1.71000000000000E+0
PIPessure	5	1316	1.71000000000000E+0
PIPessure	5	1317	1.71000000000000E+0
PIPessure	5	1318	1.71000000000000E+0
PIPessure	5	1319	1.71000000000000E+0
PIPessure	5	1320	1.71000000000000E+0
PIPessure	5	1321	1.71000000000000E+0
PIPessure	5	1322	1.71000000000000E+0
PIPessure	5	1323	1.71000000000000E+0
PIPessure	5	1324	1.71000000000000E+0
PIPessure	5	1325	1.71000000000000E+0
PIPessure	5	1326	1.71000000000000E+0
PIPessure	5	1327	1.71000000000000E+0
PIPessure	5	1328	1.71000000000000E+0
PIPessure	5	1329	1.71000000000000E+0
PIPessure	5	1330	1.71000000000000E+0
PIPessure	5	1331	1.71000000000000E+0
PIPessure	5	1332	1.71000000000000E+0
PIPessure	5	1333	1.71000000000000E+0
PIPessure	5	1334	1.71000000000000E+0
PIPessure	5	1335	1.71000000000000E+0
PIPessure	5	1336	1.71000000000000E+0

APPALTATORE:	TELESE S.c.a r.l. Consorzio Telese Società Consortile a Responsabilità Limitata	ITINERARIO NAPOLI – BARI RADDOPPIO TRATTA CANCELLO-BENEVENTO II LOTTO FUNZIONALE FRASSO TELESINO – VITULANO 2° SUBLOTTO TELESE – SAN LORENZO					
PROGETTAZIONE:		PROGETTO ESECUTIVO					
Mandatario:	Mandante:						
SYSTRA S.A.	SWS Engineering S.p.A.	SYSTRA-SOTECNI S.p.A.					
OPERE D'ARTE VIABILITÀ Relazione di calcolo spalle		COMMESSA	LOTTO	CODIFICA	DOCUMENTO	REV.	FOGLIO
		IF2R	2.2.E.ZZ	CL	NW.01.0.0.002	B	364 di 826

PIPpressure	5	1337	1.71000000000000E+0
PIPpressure	5	1338	1.71000000000000E+0
PIPpressure	5	1339	1.71000000000000E+0
PIPpressure	5	1340	1.71000000000000E+0
PIPpressure	5	1341	1.71000000000000E+0
PIPpressure	5	1342	1.71000000000000E+0
PIPpressure	5	1343	1.71000000000000E+0
PIPpressure	5	1344	1.71000000000000E+0
PIPpressure	5	1345	1.71000000000000E+0
PIPpressure	5	1346	1.71000000000000E+0
PIPpressure	5	1347	1.71000000000000E+0
PIPpressure	5	1348	1.71000000000000E+0
PIPpressure	5	1349	1.71000000000000E+0
PIPpressure	5	1350	1.71000000000000E+0
PIPpressure	5	1351	1.71000000000000E+0
PIPpressure	5	1352	1.71000000000000E+0
PIPpressure	5	1353	1.71000000000000E+0
PIPpressure	5	1354	1.71000000000000E+0
PIPpressure	5	1355	1.71000000000000E+0
PIPpressure	5	1356	1.71000000000000E+0
PIPpressure	5	1357	1.71000000000000E+0
PIPpressure	5	1358	1.71000000000000E+0
PIPpressure	5	1359	1.71000000000000E+0
PIPpressure	5	1360	1.71000000000000E+0
PIPpressure	5	1361	1.71000000000000E+0
PIPpressure	5	1362	1.71000000000000E+0
PIPpressure	5	1363	1.71000000000000E+0
PIPpressure	5	1364	1.71000000000000E+0
PIPpressure	5	1365	1.71000000000000E+0
PIPpressure	5	1366	1.71000000000000E+0
PIPpressure	5	1367	1.71000000000000E+0
PIPpressure	5	1368	1.71000000000000E+0
PIPpressure	5	1369	1.71000000000000E+0
PIPpressure	5	1370	1.71000000000000E+0

APPALTATORE: TELESE S.c.a r.l. Consorzio Telese Società Consortile a Responsabilità Limitata	ITINERARIO NAPOLI – BARI RADDOPPIO TRATTA CANCELLO-BENEVENTO II LOTTO FUNZIONALE FRASSO TELESINO – VITULANO 2° SUBLOTTO TELESE – SAN LORENZO												
PROGETTAZIONE: Mandatario: SYSTRA S.A. Mandante: SWS Engineering S.p.A. SYSTRA-SOTECNI S.p.A.	PROGETTO ESECUTIVO												
OPERE D'ARTE VIABILITÀ Relazione di calcolo spalle	<table border="1"> <thead> <tr> <th>COMMESSA</th> <th>LOTTO</th> <th>CODIFICA</th> <th>DOCUMENTO</th> <th>REV.</th> <th>FOGLIO</th> </tr> </thead> <tbody> <tr> <td>IF2R</td> <td>2.2.E.ZZ</td> <td>CL</td> <td>NW.01.0.0.002</td> <td>B</td> <td>365 di 826</td> </tr> </tbody> </table>	COMMESSA	LOTTO	CODIFICA	DOCUMENTO	REV.	FOGLIO	IF2R	2.2.E.ZZ	CL	NW.01.0.0.002	B	365 di 826
COMMESSA	LOTTO	CODIFICA	DOCUMENTO	REV.	FOGLIO								
IF2R	2.2.E.ZZ	CL	NW.01.0.0.002	B	365 di 826								

PIPessure	5	1371	1.71000000000000E+0
PIPessure	5	1372	1.71000000000000E+0
PIPessure	5	1373	1.71000000000000E+0
PIPessure	5	1374	1.71000000000000E+0
PIPessure	5	1375	1.71000000000000E+0
PIPessure	5	1376	1.71000000000000E+0
PIPessure	5	1377	1.71000000000000E+0
PIPessure	5	1378	1.71000000000000E+0
PIPessure	5	1379	1.71000000000000E+0
PIPessure	5	1380	1.71000000000000E+0
PIPessure	5	1381	1.71000000000000E+0
PIPessure	5	1382	1.71000000000000E+0
PIPessure	5	1383	1.71000000000000E+0
PIPessure	5	1384	1.71000000000000E+0
PIPessure	5	1385	1.71000000000000E+0
PIPessure	5	1386	1.71000000000000E+0
PIPessure	5	1387	1.71000000000000E+0
PIPessure	5	1388	1.71000000000000E+0
PIPessure	5	1389	1.71000000000000E+0
PIPessure	5	1390	1.71000000000000E+0
PIPessure	5	1391	1.71000000000000E+0
PIPessure	5	1392	1.71000000000000E+0
PIPessure	5	1393	1.71000000000000E+0
PIPessure	5	1394	1.71000000000000E+0
PIPessure	5	1395	1.71000000000000E+0
PIPessure	5	1396	1.71000000000000E+0
PIPessure	5	1397	1.71000000000000E+0
PIPessure	5	1398	1.71000000000000E+0
PIPessure	5	1399	1.71000000000000E+0
PIPessure	5	1400	1.71000000000000E+0
PIPessure	5	1401	1.71000000000000E+0
PIPessure	5	1402	1.71000000000000E+0
PIPessure	5	1403	1.71000000000000E+0
PIPessure	5	1404	1.71000000000000E+0

APPALTATORE: TELESE S.c.a r.l. Consorzio Telese Società Consortile a Responsabilità Limitata	ITINERARIO NAPOLI – BARI RADDOPPIO TRATTA CANCELLO-BENEVENTO II LOTTO FUNZIONALE FRASSO TELESINO – VITULANO 2° SUBLOTTO TELESE – SAN LORENZO												
PROGETTAZIONE: Mandatario: SYSTRA S.A. Mandante: SWS Engineering S.p.A. SYSTRA-SOTECNI S.p.A.	PROGETTO ESECUTIVO												
OPERE D'ARTE VIABILITÀ Relazione di calcolo spalle	<table border="1"> <thead> <tr> <th>COMMESSA</th> <th>LOTTO</th> <th>CODIFICA</th> <th>DOCUMENTO</th> <th>REV.</th> <th>FOGLIO</th> </tr> </thead> <tbody> <tr> <td>IF2R</td> <td>2.2.E.ZZ</td> <td>CL</td> <td>NW.01.0.0.002</td> <td>B</td> <td>366 di 826</td> </tr> </tbody> </table>	COMMESSA	LOTTO	CODIFICA	DOCUMENTO	REV.	FOGLIO	IF2R	2.2.E.ZZ	CL	NW.01.0.0.002	B	366 di 826
COMMESSA	LOTTO	CODIFICA	DOCUMENTO	REV.	FOGLIO								
IF2R	2.2.E.ZZ	CL	NW.01.0.0.002	B	366 di 826								

PIPessure	5	1405	1.71000000000000E+0
PIPessure	5	1406	1.71000000000000E+0
PIPessure	5	1407	1.71000000000000E+0
PIPessure	5	1408	1.71000000000000E+0
PIPessure	5	1409	1.71000000000000E+0
PIPessure	5	1410	1.71000000000000E+0
PIPessure	5	1411	1.71000000000000E+0
PIPessure	5	1412	1.71000000000000E+0
PIPessure	5	1413	1.71000000000000E+0
PIPessure	5	1414	1.71000000000000E+0
PIPessure	5	1415	1.71000000000000E+0
PIPessure	5	1416	1.71000000000000E+0
PIPessure	5	1417	1.71000000000000E+0
PIPessure	5	1418	1.71000000000000E+0
PIPessure	5	1419	1.71000000000000E+0
PIPessure	5	1420	1.71000000000000E+0
PIPessure	5	1421	1.71000000000000E+0
PIPessure	5	1422	1.71000000000000E+0
PIPessure	5	1423	1.71000000000000E+0
PIPessure	5	1424	1.71000000000000E+0
PIPessure	5	1425	1.71000000000000E+0
PIPessure	5	1426	1.71000000000000E+0
PIPessure	5	1427	1.71000000000000E+0
PIPessure	5	1428	1.71000000000000E+0
PIPessure	5	1429	1.71000000000000E+0
PIPessure	5	1430	1.71000000000000E+0
PIPessure	5	1431	1.71000000000000E+0
PIPessure	5	1432	1.71000000000000E+0
PIPessure	5	1433	1.71000000000000E+0
PIPessure	5	1434	1.71000000000000E+0
PIPessure	5	1435	1.71000000000000E+0
PIPessure	5	1436	1.71000000000000E+0
PIPessure	5	1437	1.71000000000000E+0
PIPessure	5	1438	1.71000000000000E+0

APPALTATORE:	 TELESE S.c.a r.l. <small>Consorzio Telese Società Consortile a Responsabilità Limitata</small>		ITINERARIO NAPOLI – BARI RADDOPPIO TRATTA CANCELLO-BENEVENTO II LOTTO FUNZIONALE FRASSO TELESINO – VITULANO 2° SUBLOTTO TELESE – SAN LORENZO			
PROGETTAZIONE:	Mandatario: <u> </u> Mandante: <u> </u> SYSTRA S.A. SWS Engineering S.p.A. SYSTRA-SOTECNI S.p.A.		PROGETTO ESECUTIVO			
OPERE D'ARTE VIABILITÀ	COMMESSA	LOTTO	CODIFICA	DOCUMENTO	REV.	FOGLIO
Relazione di calcolo spalle	IF2R	2.2.E.ZZ	CL	NW.01.0.0.002	B	367 di 826

PIPressure	5	1439	1.71000000000000E+0
PIPressure	5	1440	1.71000000000000E+0
PIPressure	5	1441	1.71000000000000E+0
PIPressure	5	1442	1.71000000000000E+0
PIPressure	5	1443	1.71000000000000E+0
PIPressure	5	1444	1.71000000000000E+0
PIPressure	5	1445	1.71000000000000E+0
PIPressure	5	1446	1.71000000000000E+0
PIPressure	5	1447	1.71000000000000E+0
PIPressure	5	1448	1.71000000000000E+0
PIPressure	5	1449	1.71000000000000E+0
PIPressure	5	1450	1.71000000000000E+0
PIPressure	5	1451	1.71000000000000E+0
PIPressure	5	1452	1.71000000000000E+0
PIPressure	5	1453	1.71000000000000E+0
PIPressure	5	1454	1.71000000000000E+0
PIPressure	5	1455	1.71000000000000E+0
PIPressure	5	1456	1.71000000000000E+0
PIPressure	5	1457	1.71000000000000E+0
PIPressure	5	1458	1.71000000000000E+0
PIPressure	5	1459	1.71000000000000E+0
PIPressure	5	1460	1.71000000000000E+0
PIPressure	5	1461	1.71000000000000E+0
PIPressure	5	1462	1.71000000000000E+0
PIPressure	5	1463	1.71000000000000E+0
PIPressure	5	1464	1.71000000000000E+0
PIPressure	5	1465	1.71000000000000E+0
PIPressure	5	1466	1.71000000000000E+0
PIPressure	5	1467	1.71000000000000E+0
PIPressure	5	1468	1.71000000000000E+0
PIPressure	5	1469	1.71000000000000E+0
PIPressure	5	1470	1.71000000000000E+0
PIPressure	5	1471	1.71000000000000E+0
PIPressure	5	1472	1.71000000000000E+0

APPALTATORE:	TELESE S.c.a r.l. <small>Consorzio Telese Società Consortile a Responsabilità Limitata</small>		ITINERARIO NAPOLI – BARI RADDOPPIO TRATTA CANCELLO-BENEVENTO II LOTTO FUNZIONALE FRASSO TELESINO – VITULANO 2° SUBLOTTO TELESE – SAN LORENZO			
PROGETTAZIONE:			PROGETTO ESECUTIVO			
Mandatario:	Mandante:					
SYSTRA S.A.	SWS Engineering S.p.A.	SYSTRA-SOTECNI S.p.A.				
OPERE D'ARTE VIABILITÀ			COMMESSA	LOTTO	CODIFICA	DOCUMENTO
Relazione di calcolo spalle			IF2R	2.2.E.ZZ	CL	NW.01.0.0.002
						REV. B
						FOGLIO 368 di 826

PIPessure	5	1473	1.71000000000000E+0
PIPessure	5	1474	1.71000000000000E+0
PIPessure	5	1475	1.71000000000000E+0
PIPessure	5	1476	1.71000000000000E+0
PIPessure	5	1477	1.71000000000000E+0
PIPessure	5	1478	1.71000000000000E+0
PIPessure	5	1479	1.71000000000000E+0
PIPessure	5	1480	1.71000000000000E+0
PIPessure	5	1481	1.71000000000000E+0
PIPessure	5	1482	1.71000000000000E+0
PIPessure	5	1483	1.71000000000000E+0
PIPessure	5	1484	1.71000000000000E+0
PIPessure	5	1485	1.71000000000000E+0
PIPessure	5	1486	1.71000000000000E+0
PIPessure	5	1487	1.71000000000000E+0
PIPessure	5	1488	1.71000000000000E+0
PIPessure	5	1489	1.71000000000000E+0
PIPessure	5	1490	1.71000000000000E+0
PIPessure	5	1491	1.71000000000000E+0
PIPessure	5	1492	1.71000000000000E+0
PIPessure	5	1493	1.71000000000000E+0
PIPessure	5	1494	1.71000000000000E+0
PIPessure	5	1495	1.71000000000000E+0
PIPessure	5	1496	1.71000000000000E+0
PIPessure	5	1497	1.71000000000000E+0
PIPessure	5	1498	1.71000000000000E+0
PIPessure	5	1499	1.71000000000000E+0
PIPessure	5	1500	1.71000000000000E+0
PIPessure	5	1501	1.71000000000000E+0
PIPessure	5	1502	1.71000000000000E+0
PIPessure	5	1503	1.71000000000000E+0
PIPessure	5	1504	1.71000000000000E+0
PIPessure	5	1505	1.71000000000000E+0
PIPessure	5	1506	1.71000000000000E+0

APPALTATORE:	TELESE S.c.a r.l. Consorzio Telese Società Consortile a Responsabilità Limitata		ITINERARIO NAPOLI – BARI RADDOPPIO TRATTA CANCELLO-BENEVENTO II LOTTO FUNZIONALE FRASSO TELESINO – VITULANO 2° SUBLOTTO TELESE – SAN LORENZO			
PROGETTAZIONE:			PROGETTO ESECUTIVO			
Mandatario:	Mandante:		COMMESSA	LOTTO	CODIFICA	DOCUMENTO
SYSTRA S.A.	SWS Engineering S.p.A.	SYSTRA-SOTECNI S.p.A.	IF2R	2.2.E.ZZ	CL	NW.01.0.0.002
OPERE D'ARTE VIABILITÀ			REV.	FOGLIO		
Relazione di calcolo spalle			B	369 di 826		

PIPressure	5	1507	1.71000000000000E+0
PIPressure	5	1508	1.71000000000000E+0
PIPressure	5	1509	1.71000000000000E+0
PIPressure	5	1510	1.71000000000000E+0
PIPressure	5	1511	1.71000000000000E+0
PIPressure	5	1512	1.71000000000000E+0
PIPressure	5	1513	1.71000000000000E+0
PIPressure	5	1514	1.71000000000000E+0
PIPressure	5	1515	1.71000000000000E+0
PIPressure	5	1516	1.71000000000000E+0
PIPressure	5	1517	1.71000000000000E+0
PIPressure	5	1518	1.71000000000000E+0
PIPressure	5	1519	1.71000000000000E+0
PIPressure	5	1520	1.71000000000000E+0
PIPressure	5	1521	1.71000000000000E+0
PIPressure	5	1522	1.71000000000000E+0
PIPressure	5	1523	1.71000000000000E+0
PIPressure	5	1524	1.71000000000000E+0
PIPressure	5	1525	1.71000000000000E+0
PIPressure	5	1526	1.71000000000000E+0
PIPressure	5	1527	1.71000000000000E+0
PIPressure	5	1528	1.71000000000000E+0
PIPressure	5	1529	1.71000000000000E+0
PIPressure	5	1530	1.71000000000000E+0
PIPressure	5	1531	1.71000000000000E+0
PIPressure	5	1532	1.71000000000000E+0
PIPressure	5	1533	1.71000000000000E+0
PIPressure	5	1534	1.71000000000000E+0
PIPressure	5	1535	1.71000000000000E+0
PIPressure	5	1536	1.71000000000000E+0
PIPressure	5	1537	1.71000000000000E+0
PIPressure	5	1538	1.71000000000000E+0
PIPressure	5	1539	1.71000000000000E+0
PIPressure	5	1540	1.71000000000000E+0

APPALTATORE: TELESE S.c.a r.l. Consorzio Telese Società Consortile a Responsabilità Limitata	ITINERARIO NAPOLI – BARI RADDOPPIO TRATTA CANCELLO-BENEVENTO II LOTTO FUNZIONALE FRASSO TELESINO – VITULANO 2° SUBLOTTO TELESE – SAN LORENZO												
PROGETTAZIONE: Mandataria: SYSTRA S.A. Mandante: SWS Engineering S.p.A. SYSTRA-SOTECNI S.p.A.	PROGETTO ESECUTIVO												
OPERE D'ARTE VIABILITÀ Relazione di calcolo spalle	<table border="1"> <thead> <tr> <th>COMMESSA</th> <th>LOTTO</th> <th>CODIFICA</th> <th>DOCUMENTO</th> <th>REV.</th> <th>FOGLIO</th> </tr> </thead> <tbody> <tr> <td>IF2R</td> <td>2.2.E.ZZ</td> <td>CL</td> <td>NW.01.0.0.002</td> <td>B</td> <td>370 di 826</td> </tr> </tbody> </table>	COMMESSA	LOTTO	CODIFICA	DOCUMENTO	REV.	FOGLIO	IF2R	2.2.E.ZZ	CL	NW.01.0.0.002	B	370 di 826
COMMESSA	LOTTO	CODIFICA	DOCUMENTO	REV.	FOGLIO								
IF2R	2.2.E.ZZ	CL	NW.01.0.0.002	B	370 di 826								

PIPpressure	5	1541	1.71000000000000E+0
PIPpressure	5	1542	1.71000000000000E+0
PIPpressure	5	1543	1.71000000000000E+0
PIPpressure	5	1544	1.71000000000000E+0
PIPpressure	5	1545	1.71000000000000E+0
PIPpressure	5	1546	1.71000000000000E+0
PIPpressure	5	1547	1.71000000000000E+0
PIPpressure	5	1548	1.71000000000000E+0
PIPpressure	5	1549	1.71000000000000E+0
PIPpressure	5	1550	1.71000000000000E+0
PIPpressure	5	1551	1.71000000000000E+0
PIPpressure	5	1552	1.71000000000000E+0
PIPpressure	5	1553	1.71000000000000E+0
PIPpressure	5	1554	1.71000000000000E+0
PIPpressure	5	1555	1.71000000000000E+0
PIPpressure	5	1556	1.71000000000000E+0
PIPpressure	5	1557	1.71000000000000E+0
PIPpressure	5	1558	1.71000000000000E+0
PIPpressure	5	1559	1.71000000000000E+0
PIPpressure	5	1560	1.71000000000000E+0
PIPpressure	5	1561	1.71000000000000E+0
PIPpressure	5	1562	1.71000000000000E+0
PIPpressure	5	1563	1.71000000000000E+0
PIPpressure	5	1564	1.71000000000000E+0
PIPpressure	5	1565	1.71000000000000E+0
PIPpressure	5	1566	1.71000000000000E+0
PIPpressure	5	1567	1.71000000000000E+0
PIPpressure	5	1568	1.71000000000000E+0
PIPpressure	5	1569	1.71000000000000E+0
PIPpressure	5	1570	1.71000000000000E+0
PIPpressure	5	1571	1.71000000000000E+0
PIPpressure	5	1572	1.71000000000000E+0
PIPpressure	5	1573	1.71000000000000E+0
PIPpressure	5	1574	1.71000000000000E+0

APPALTATORE:	 TELESE S.c.a r.l. <small>Consorzio Telese Società Consortile a Responsabilità Limitata</small>		ITINERARIO NAPOLI – BARI RADDOPPIO TRATTA CANCELLO-BENEVENTO II LOTTO FUNZIONALE FRASSO TELESINO – VITULANO 2° SUBLOTTO TELESE – SAN LORENZO			
PROGETTAZIONE:	Mandatario: <u> </u> Mandante: <u> </u> SYSTRA S.A. SWS Engineering S.p.A. SYSTRA-SOTECNI S.p.A.		PROGETTO ESECUTIVO			
OPERE D'ARTE VIABILITÀ	COMMESSA	LOTTO	CODIFICA	DOCUMENTO	REV.	FOGLIO
Relazione di calcolo spalle	IF2R	2.2.E.ZZ	CL	NW.01.0.0.002	B	371 di 826

PIPpressure	5	1575	1.710000000000000E+0
PIPpressure	5	1576	1.710000000000000E+0
PIPpressure	5	1577	1.710000000000000E+0
PIPpressure	5	1578	1.710000000000000E+0
PIPpressure	5	1579	1.710000000000000E+0
PIPpressure	5	1580	1.710000000000000E+0
PIPpressure	5	1581	1.710000000000000E+0
PIPpressure	5	1582	1.710000000000000E+0
PIPpressure	5	1583	1.710000000000000E+0
PIPpressure	5	1584	1.710000000000000E+0
PIPpressure	5	1585	1.710000000000000E+0
PIPpressure	5	1586	1.710000000000000E+0
PIPpressure	5	1587	1.710000000000000E+0
PIPpressure	5	1588	1.710000000000000E+0
PIPpressure	5	1589	1.710000000000000E+0
PIPpressure	5	1590	1.710000000000000E+0
PIPpressure	5	1591	1.710000000000000E+0
PIPpressure	5	1592	1.710000000000000E+0
PIPpressure	5	1593	1.710000000000000E+0
PIPpressure	5	1594	1.710000000000000E+0
PIPpressure	5	1595	1.710000000000000E+0
PIPpressure	5	1596	1.710000000000000E+0
PIPpressure	5	1597	1.710000000000000E+0
PIPpressure	5	1598	1.710000000000000E+0
PIPpressure	5	1599	1.710000000000000E+0
PIPpressure	5	1600	1.710000000000000E+0
PIPpressure	5	1601	1.710000000000000E+0
PIPpressure	5	1602	1.710000000000000E+0
PIPpressure	5	1603	1.710000000000000E+0
PIPpressure	5	1604	1.710000000000000E+0
PIPpressure	5	1605	1.710000000000000E+0
PIPpressure	5	1606	1.710000000000000E+0
PIPpressure	5	1607	1.710000000000000E+0
PIPpressure	5	1608	1.710000000000000E+0

APPALTATORE: TELESE S.c.a r.l. Consorzio Telese Società Consortile a Responsabilità Limitata	ITINERARIO NAPOLI – BARI RADDOPPIO TRATTA CANCELLO-BENEVENTO II LOTTO FUNZIONALE FRASSO TELESINO – VITULANO 2° SUBLOTTO TELESE – SAN LORENZO												
PROGETTAZIONE: Mandatario: SYSTRA S.A. Mandante: SWS Engineering S.p.A. SYSTRA-SOTECNI S.p.A.	PROGETTO ESECUTIVO												
OPERE D'ARTE VIABILITÀ Relazione di calcolo spalle	<table border="1"> <thead> <tr> <th>COMMESSA</th> <th>LOTTO</th> <th>CODIFICA</th> <th>DOCUMENTO</th> <th>REV.</th> <th>FOGLIO</th> </tr> </thead> <tbody> <tr> <td>IF2R</td> <td>2.2.E.ZZ</td> <td>CL</td> <td>NW.01.0.0.002</td> <td>B</td> <td>372 di 826</td> </tr> </tbody> </table>	COMMESSA	LOTTO	CODIFICA	DOCUMENTO	REV.	FOGLIO	IF2R	2.2.E.ZZ	CL	NW.01.0.0.002	B	372 di 826
COMMESSA	LOTTO	CODIFICA	DOCUMENTO	REV.	FOGLIO								
IF2R	2.2.E.ZZ	CL	NW.01.0.0.002	B	372 di 826								

PIPpressure	5	1609	1.71000000000000E+0
PIPpressure	5	1610	1.71000000000000E+0
PIPpressure	5	1611	1.71000000000000E+0
PIPpressure	5	1612	1.71000000000000E+0
PIPpressure	5	1613	1.71000000000000E+0
PIPpressure	5	1614	1.71000000000000E+0
PIPpressure	5	1615	1.71000000000000E+0
PIPpressure	5	1616	1.71000000000000E+0
PIPpressure	5	1617	1.71000000000000E+0
PIPpressure	5	1618	1.71000000000000E+0
PIPpressure	5	1619	1.71000000000000E+0
PIPpressure	5	1620	1.71000000000000E+0
PIPpressure	5	1621	1.71000000000000E+0
PIPpressure	5	1622	1.71000000000000E+0
PIPpressure	5	1623	1.71000000000000E+0
PIPpressure	5	1624	1.71000000000000E+0
PIPpressure	5	1625	1.71000000000000E+0
PIPpressure	5	1626	1.71000000000000E+0
PIPpressure	5	1627	1.71000000000000E+0
PIPpressure	5	1628	1.71000000000000E+0
PIPpressure	5	1629	1.71000000000000E+0
PIPpressure	5	1630	1.71000000000000E+0
PIPpressure	5	1631	1.71000000000000E+0
PIPpressure	5	1632	1.71000000000000E+0
PIPpressure	5	1633	1.71000000000000E+0
PIPpressure	5	1634	1.71000000000000E+0
PIPpressure	5	1635	1.71000000000000E+0
PIPpressure	5	1636	1.71000000000000E+0
PIPpressure	5	1637	1.71000000000000E+0
PIPpressure	5	1638	1.71000000000000E+0
PIPpressure	5	1639	1.71000000000000E+0
PIPpressure	5	1640	1.71000000000000E+0
PIPpressure	5	1641	1.71000000000000E+0
PIPpressure	5	1642	1.71000000000000E+0

APPALTATORE: TELESE S.c.a r.l. Consorzio Telese Società Consortile a Responsabilità Limitata	ITINERARIO NAPOLI – BARI RADDOPPIO TRATTA CANCELLO-BENEVENTO II LOTTO FUNZIONALE FRASSO TELESINO – VITULANO 2° SUBLOTTO TELESE – SAN LORENZO												
PROGETTAZIONE: Mandatario: SYSTRA S.A. Mandante: SWS Engineering S.p.A. SYSTRA-SOTECNI S.p.A.	PROGETTO ESECUTIVO												
OPERE D'ARTE VIABILITÀ Relazione di calcolo spalle	<table border="1"> <thead> <tr> <th>COMMESSA</th> <th>LOTTO</th> <th>CODIFICA</th> <th>DOCUMENTO</th> <th>REV.</th> <th>FOGLIO</th> </tr> </thead> <tbody> <tr> <td>IF2R</td> <td>2.2.E.ZZ</td> <td>CL</td> <td>NW.01.0.0.002</td> <td>B</td> <td>373 di 826</td> </tr> </tbody> </table>	COMMESSA	LOTTO	CODIFICA	DOCUMENTO	REV.	FOGLIO	IF2R	2.2.E.ZZ	CL	NW.01.0.0.002	B	373 di 826
COMMESSA	LOTTO	CODIFICA	DOCUMENTO	REV.	FOGLIO								
IF2R	2.2.E.ZZ	CL	NW.01.0.0.002	B	373 di 826								

PIPessure	5	1643	1.71000000000000E+0
PIPessure	5	1644	1.71000000000000E+0
PIPessure	5	1645	1.71000000000000E+0
PIPessure	5	1646	1.71000000000000E+0
PIPessure	5	1647	1.71000000000000E+0
PIPessure	5	1648	1.71000000000000E+0
PIPessure	5	1649	1.71000000000000E+0
PIPessure	5	1650	1.71000000000000E+0
PIPessure	5	1651	1.71000000000000E+0
PIPessure	5	1652	1.71000000000000E+0
PIPessure	5	1653	1.71000000000000E+0
PIPessure	5	1654	1.71000000000000E+0
PIPessure	5	1655	1.71000000000000E+0
PIPessure	5	1656	1.71000000000000E+0
PIPessure	5	1657	1.71000000000000E+0
PIPessure	5	1658	1.71000000000000E+0
PIPessure	5	1659	1.71000000000000E+0
PIPessure	5	1660	1.71000000000000E+0
PIPessure	5	1661	1.71000000000000E+0
PIPessure	5	1662	1.71000000000000E+0
PIPessure	5	1663	1.71000000000000E+0
PIPessure	5	1664	1.71000000000000E+0
PIPessure	5	1665	1.71000000000000E+0
PIPessure	5	1666	1.71000000000000E+0
PIPessure	5	1667	1.71000000000000E+0
PIPessure	5	1668	1.71000000000000E+0
PIPessure	5	1669	1.71000000000000E+0
PIPessure	5	1670	1.71000000000000E+0
PIPessure	5	1671	1.71000000000000E+0
PIPessure	5	1672	1.71000000000000E+0
PIPessure	5	1673	1.71000000000000E+0
PIPessure	5	1674	1.71000000000000E+0
PIPessure	5	1675	1.71000000000000E+0
PIPessure	5	1676	1.71000000000000E+0

APPALTATORE:	 TELESE S.c.a r.l. <small>Consorzio Telese Società Consortile a Responsabilità Limitata</small>		ITINERARIO NAPOLI – BARI RADDOPPIO TRATTA CANCELLO-BENEVENTO II LOTTO FUNZIONALE FRASSO TELESINO – VITULANO 2° SUBLOTTO TELESE – SAN LORENZO			
PROGETTAZIONE:	<u>Mandatario:</u> <u>Mandante:</u> SYSTRA S.A. SWS Engineering S.p.A. SYSTRA-SOTECNI S.p.A.		PROGETTO ESECUTIVO			
OPERE D'ARTE VIABILITÀ	COMMESSA	LOTTO	CODIFICA	DOCUMENTO	REV.	FOGLIO
Relazione di calcolo spalle	IF2R	2.2.E.ZZ	CL	NW.01.0.0.002	B	374 di 826

PIPpressure	5	1677	1.71000000000000E+0
PIPpressure	5	1678	1.71000000000000E+0
PIPpressure	5	1679	1.71000000000000E+0
PIPpressure	5	1680	1.71000000000000E+0
PIPpressure	5	1681	1.71000000000000E+0
PIPpressure	5	1682	1.71000000000000E+0
PIPpressure	5	1683	1.71000000000000E+0
PIPpressure	5	1684	1.71000000000000E+0
PIPpressure	5	1685	1.71000000000000E+0
PIPpressure	5	1686	1.71000000000000E+0
PIPpressure	5	1687	1.71000000000000E+0
PIPpressure	5	1688	1.71000000000000E+0
PIPpressure	5	1689	1.71000000000000E+0
PIPpressure	5	1690	1.71000000000000E+0
PIPpressure	5	1691	1.71000000000000E+0
PIPpressure	5	1692	1.71000000000000E+0
PIPpressure	5	1693	1.71000000000000E+0
PIPpressure	5	1694	1.71000000000000E+0
PIPpressure	5	1695	1.71000000000000E+0
PIPpressure	5	1696	1.71000000000000E+0
PIPpressure	5	1697	1.71000000000000E+0
PIPpressure	5	1698	1.71000000000000E+0
PIPpressure	5	1699	1.71000000000000E+0
PIPpressure	5	1700	1.71000000000000E+0
PIPpressure	5	1701	1.71000000000000E+0
PIPpressure	5	1702	1.71000000000000E+0
PIPpressure	5	1703	1.71000000000000E+0
PIPpressure	5	1704	1.71000000000000E+0
PIPpressure	5	1705	1.71000000000000E+0
PIPpressure	5	1706	1.71000000000000E+0
PIPpressure	5	1707	1.71000000000000E+0
PIPpressure	5	1708	1.71000000000000E+0
PIPpressure	5	1709	1.71000000000000E+0
PIPpressure	5	1710	1.71000000000000E+0

APPALTATORE: TELESE S.c.a r.l. Consorzio Telese Società Consortile a Responsabilità Limitata	ITINERARIO NAPOLI – BARI RADDOPPIO TRATTA CANCELLO-BENEVENTO II LOTTO FUNZIONALE FRASSO TELESINO – VITULANO 2° SUBLOTTO TELESE – SAN LORENZO												
PROGETTAZIONE: Mandataria: SYSTRA S.A. Mandante: SWS Engineering S.p.A. SYSTRA-SOTECNI S.p.A.	PROGETTO ESECUTIVO												
OPERE D'ARTE VIABILITÀ Relazione di calcolo spalle	<table border="1"> <thead> <tr> <th>COMMESSA</th> <th>LOTTO</th> <th>CODIFICA</th> <th>DOCUMENTO</th> <th>REV.</th> <th>FOGLIO</th> </tr> </thead> <tbody> <tr> <td>IF2R</td> <td>2.2.E.ZZ</td> <td>CL</td> <td>NW.01.0.0.002</td> <td>B</td> <td>375 di 826</td> </tr> </tbody> </table>	COMMESSA	LOTTO	CODIFICA	DOCUMENTO	REV.	FOGLIO	IF2R	2.2.E.ZZ	CL	NW.01.0.0.002	B	375 di 826
COMMESSA	LOTTO	CODIFICA	DOCUMENTO	REV.	FOGLIO								
IF2R	2.2.E.ZZ	CL	NW.01.0.0.002	B	375 di 826								

PIPessure	5	1711	1.71000000000000E+0
PIPessure	5	1712	1.71000000000000E+0
PIPessure	5	1713	1.71000000000000E+0
PIPessure	5	1714	1.71000000000000E+0
PIPessure	5	1715	1.71000000000000E+0
PIPessure	5	1716	1.71000000000000E+0
PIPessure	5	1717	1.71000000000000E+0
PIPessure	5	1718	1.71000000000000E+0
PIPessure	5	1719	1.71000000000000E+0
PIPessure	5	1720	1.71000000000000E+0
PIPessure	5	1721	1.71000000000000E+0
PIPessure	5	1722	1.71000000000000E+0
PIPessure	5	1723	1.71000000000000E+0
PIPessure	5	1724	1.71000000000000E+0
PIPessure	5	1725	1.71000000000000E+0
PIPessure	5	1726	1.71000000000000E+0
PIPessure	5	1727	1.71000000000000E+0
PIPessure	5	1728	1.71000000000000E+0
PIPessure	5	1729	1.71000000000000E+0
PIPessure	5	1730	1.71000000000000E+0
PIPessure	5	1731	1.71000000000000E+0
PIPessure	5	1732	1.71000000000000E+0
PIPessure	5	1733	1.71000000000000E+0
PIPessure	5	1734	1.71000000000000E+0
PIPessure	5	1735	1.71000000000000E+0
PIPessure	5	1736	1.71000000000000E+0
PIPessure	5	1737	1.71000000000000E+0
PIPessure	5	1738	1.71000000000000E+0
PIPessure	5	1739	1.71000000000000E+0
PIPessure	5	1740	1.71000000000000E+0
PIPessure	5	1741	1.71000000000000E+0
PIPessure	5	1742	1.71000000000000E+0
PIPessure	5	1743	1.71000000000000E+0
PIPessure	5	1744	1.71000000000000E+0

APPALTATORE:	TELESE S.c.a r.l. Consorzio Telese Società Consortile a Responsabilità Limitata		ITINERARIO NAPOLI – BARI RADDOPPIO TRATTA CANCELLO-BENEVENTO II LOTTO FUNZIONALE FRASSO TELESINO – VITULANO 2° SUBLOTTO TELESE – SAN LORENZO			
PROGETTAZIONE:			PROGETTO ESECUTIVO			
Mandatario:	Mandante:					
SYSTRA S.A.	SWS Engineering S.p.A.	SYSTRA-SOTECNI S.p.A.				
OPERE D'ARTE VIABILITÀ	COMMESSA	LOTTO	CODIFICA	DOCUMENTO	REV.	FOGLIO
Relazione di calcolo spalle	IF2R	2.2.E.ZZ	CL	NW.01.0.0.002	B	376 di 826

PIPpressure	5	1745	1.71000000000000E+0
PIPpressure	5	1746	1.71000000000000E+0
PIPpressure	5	1747	1.71000000000000E+0
PIPpressure	5	1748	1.71000000000000E+0
PIPpressure	5	1749	1.71000000000000E+0
PIPpressure	5	1750	1.71000000000000E+0
PIPpressure	5	1751	1.71000000000000E+0
PIPpressure	5	1752	1.71000000000000E+0
PIPpressure	5	1753	1.71000000000000E+0
PIPpressure	5	1754	1.71000000000000E+0
PIPpressure	5	1755	1.71000000000000E+0
PIPpressure	5	1756	1.71000000000000E+0
PIPpressure	5	1757	1.71000000000000E+0
PIPpressure	5	1758	1.71000000000000E+0
PIPpressure	5	1759	1.71000000000000E+0
PIPpressure	5	1760	1.71000000000000E+0
PIPpressure	5	1761	1.71000000000000E+0
PIPpressure	5	1762	1.71000000000000E+0
PIPpressure	5	1763	1.71000000000000E+0
PIPpressure	5	1764	1.71000000000000E+0
PIPpressure	5	1765	1.71000000000000E+0
PIPpressure	5	1766	1.71000000000000E+0
PIPpressure	5	1767	1.71000000000000E+0
PIPpressure	5	1768	1.71000000000000E+0
PIPpressure	5	1769	1.71000000000000E+0
PIPpressure	5	1770	1.71000000000000E+0
PIPpressure	5	1771	1.71000000000000E+0
PIPpressure	5	1772	1.71000000000000E+0
PIPpressure	5	1773	1.71000000000000E+0
PIPpressure	5	1774	1.71000000000000E+0
PIPpressure	5	1775	1.71000000000000E+0
PIPpressure	5	1776	1.71000000000000E+0
PIPpressure	5	1777	1.71000000000000E+0
PIPpressure	5	1778	1.71000000000000E+0

APPALTATORE: TELESE S.c.a r.l. Consorzio Telese Società Consortile a Responsabilità Limitata	ITINERARIO NAPOLI – BARI RADDOPPIO TRATTA CANCELLO-BENEVENTO II LOTTO FUNZIONALE FRASSO TELESINO – VITULANO 2° SUBLOTTO TELESE – SAN LORENZO												
PROGETTAZIONE: Mandatario: SYSTRA S.A. Mandante: SWS Engineering S.p.A. SYSTRA-SOTECNI S.p.A.	PROGETTO ESECUTIVO												
OPERE D'ARTE VIABILITÀ Relazione di calcolo spalle	<table border="1"> <thead> <tr> <th>COMMESSA</th> <th>LOTTO</th> <th>CODIFICA</th> <th>DOCUMENTO</th> <th>REV.</th> <th>FOGLIO</th> </tr> </thead> <tbody> <tr> <td>IF2R</td> <td>2.2.E.ZZ</td> <td>CL</td> <td>NW.01.0.0.002</td> <td>B</td> <td>377 di 826</td> </tr> </tbody> </table>	COMMESSA	LOTTO	CODIFICA	DOCUMENTO	REV.	FOGLIO	IF2R	2.2.E.ZZ	CL	NW.01.0.0.002	B	377 di 826
COMMESSA	LOTTO	CODIFICA	DOCUMENTO	REV.	FOGLIO								
IF2R	2.2.E.ZZ	CL	NW.01.0.0.002	B	377 di 826								

PIPessure	5	1779	1.71000000000000E+0
PIPessure	5	1780	1.71000000000000E+0
PIPessure	5	1781	1.71000000000000E+0
PIPessure	5	1782	1.71000000000000E+0
PIPessure	5	1783	1.71000000000000E+0
PIPessure	5	1784	1.71000000000000E+0
PIPessure	5	1785	1.71000000000000E+0
PIPessure	5	1786	1.71000000000000E+0
PIPessure	5	1787	1.71000000000000E+0
PIPessure	5	1788	1.71000000000000E+0
PIPessure	5	1789	1.71000000000000E+0
PIPessure	5	1790	1.71000000000000E+0
PIPessure	5	1791	1.71000000000000E+0
PIPessure	5	1792	1.71000000000000E+0
PIPessure	5	1793	1.71000000000000E+0
PIPessure	5	1794	1.71000000000000E+0
PIPessure	5	1795	1.71000000000000E+0
PIPessure	5	1796	1.71000000000000E+0
PIPessure	5	1797	1.71000000000000E+0
PIPessure	5	1798	1.71000000000000E+0
PIPessure	5	1799	1.71000000000000E+0
PIPessure	5	1800	1.71000000000000E+0
PIPessure	5	1801	1.71000000000000E+0
PIPessure	5	1802	1.71000000000000E+0
PIPessure	5	1803	1.71000000000000E+0
PIPessure	5	1804	1.71000000000000E+0
PIPessure	5	1805	1.71000000000000E+0
PIPessure	5	1806	1.71000000000000E+0
PIPessure	5	1807	1.71000000000000E+0
PIPessure	5	1808	1.71000000000000E+0
PIPessure	5	1809	1.71000000000000E+0
PIPessure	5	1810	1.71000000000000E+0
PIPessure	5	1811	1.71000000000000E+0
PIPessure	5	1812	1.71000000000000E+0

APPALTATORE:	TELESE S.c.a r.l. Consorzio Telese Società Consortile a Responsabilità Limitata	ITINERARIO NAPOLI – BARI RADDOPPIO TRATTA CANCELLO-BENEVENTO II LOTTO FUNZIONALE FRASSO TELESINO – VITULANO 2° SUBLOTTO TELESE – SAN LORENZO					
PROGETTAZIONE:		PROGETTO ESECUTIVO					
Mandatario:	Mandante:						
SYSTRA S.A.	SWS Engineering S.p.A.	SYSTRA-SOTECNI S.p.A.					
OPERE D'ARTE VIABILITÀ Relazione di calcolo spalle		COMMESSA	LOTTO	CODIFICA	DOCUMENTO	REV.	FOGLIO
		IF2R	2.2.E.ZZ	CL	NW.01.0.0.002	B	378 di 826

PIPpressure	5	1813	1.71000000000000E+0
PIPpressure	5	1814	1.71000000000000E+0
PIPpressure	5	1815	1.71000000000000E+0
PIPpressure	5	1816	1.71000000000000E+0
PIPpressure	5	1817	1.71000000000000E+0
PIPpressure	5	1818	1.71000000000000E+0
PIPpressure	5	1819	1.71000000000000E+0
PIPpressure	5	1820	1.71000000000000E+0
PIPpressure	5	1821	1.71000000000000E+0
PIPpressure	5	1822	1.71000000000000E+0
PIPpressure	5	1823	1.71000000000000E+0
PIPpressure	5	1824	1.71000000000000E+0
PIPpressure	5	1825	1.71000000000000E+0
PIPpressure	5	1826	1.71000000000000E+0
PIPpressure	5	1827	1.71000000000000E+0
PIPpressure	5	1828	1.71000000000000E+0
PIPpressure	5	1829	1.71000000000000E+0
PIPpressure	5	1830	1.71000000000000E+0
PIPpressure	5	1831	1.71000000000000E+0
PIPpressure	5	1832	1.71000000000000E+0
PIPpressure	5	1833	1.71000000000000E+0
PIPpressure	5	1834	1.71000000000000E+0
PIPpressure	5	1835	1.71000000000000E+0
PIPpressure	5	1836	1.71000000000000E+0
PIPpressure	5	1837	1.71000000000000E+0
PIPpressure	5	1838	1.71000000000000E+0
PIPpressure	5	1839	1.71000000000000E+0
PIPpressure	5	1840	1.71000000000000E+0
PIPpressure	5	1841	1.71000000000000E+0
PIPpressure	5	1842	1.71000000000000E+0
PIPpressure	5	1843	1.71000000000000E+0
PIPpressure	5	1844	1.71000000000000E+0
PIPpressure	5	1845	1.71000000000000E+0
PIPpressure	5	1846	1.71000000000000E+0

APPALTATORE: TELESE S.c.a r.l. Consorzio Telese Società Consortile a Responsabilità Limitata	ITINERARIO NAPOLI – BARI RADDOPPIO TRATTA CANCELLO-BENEVENTO II LOTTO FUNZIONALE FRASSO TELESINO – VITULANO 2° SUBLOTTO TELESE – SAN LORENZO												
PROGETTAZIONE: Mandatario: SYSTRA S.A. Mandante: SWS Engineering S.p.A. SYSTRA-SOTECNI S.p.A.	PROGETTO ESECUTIVO												
OPERE D'ARTE VIABILITÀ Relazione di calcolo spalle	<table border="1"> <thead> <tr> <th>COMMESSA</th> <th>LOTTO</th> <th>CODIFICA</th> <th>DOCUMENTO</th> <th>REV.</th> <th>FOGLIO</th> </tr> </thead> <tbody> <tr> <td>IF2R</td> <td>2.2.E.ZZ</td> <td>CL</td> <td>NW.01.0.0.002</td> <td>B</td> <td>379 di 826</td> </tr> </tbody> </table>	COMMESSA	LOTTO	CODIFICA	DOCUMENTO	REV.	FOGLIO	IF2R	2.2.E.ZZ	CL	NW.01.0.0.002	B	379 di 826
COMMESSA	LOTTO	CODIFICA	DOCUMENTO	REV.	FOGLIO								
IF2R	2.2.E.ZZ	CL	NW.01.0.0.002	B	379 di 826								

PIPpressure	5	1847	1.71000000000000E+0
PIPpressure	5	1848	1.71000000000000E+0
PIPpressure	5	1849	1.71000000000000E+0
PIPpressure	5	1850	1.71000000000000E+0
PIPpressure	5	1851	1.71000000000000E+0
PIPpressure	5	1852	1.71000000000000E+0
PIPpressure	5	1853	1.71000000000000E+0
PIPpressure	5	1854	1.71000000000000E+0
PIPpressure	5	1855	1.71000000000000E+0
PIPpressure	5	1856	1.71000000000000E+0
PIPpressure	5	1857	1.71000000000000E+0
PIPpressure	5	1858	1.71000000000000E+0
PIPpressure	5	1859	1.71000000000000E+0
PIPpressure	5	1860	1.71000000000000E+0
PIPpressure	5	1861	1.71000000000000E+0
PIPpressure	5	1862	1.71000000000000E+0
PIPpressure	5	1863	1.71000000000000E+0
PIPpressure	5	1864	1.71000000000000E+0
PIPpressure	5	1865	1.71000000000000E+0
PIPpressure	5	1866	1.71000000000000E+0
PIPpressure	5	1867	1.71000000000000E+0
PIPpressure	5	1868	1.71000000000000E+0
PIPpressure	5	1869	1.71000000000000E+0
PIPpressure	5	1870	1.71000000000000E+0
PIPpressure	5	1871	1.71000000000000E+0
PIPpressure	5	1872	1.71000000000000E+0
PIPpressure	5	1873	1.71000000000000E+0
PIPpressure	5	1874	1.71000000000000E+0
PIPpressure	5	1875	1.71000000000000E+0
PIPpressure	5	1876	1.71000000000000E+0
PIPpressure	5	1877	1.71000000000000E+0
PIPpressure	5	1878	1.71000000000000E+0
PIPpressure	5	1879	1.71000000000000E+0
PIPpressure	5	1880	1.71000000000000E+0

APPALTATORE: TELESE S.c.a r.l. Consorzio Telese Società Consortile a Responsabilità Limitata	ITINERARIO NAPOLI – BARI RADDOPPIO TRATTA CANCELLO-BENEVENTO II LOTTO FUNZIONALE FRASSO TELESINO – VITULANO 2° SUBLOTTO TELESE – SAN LORENZO												
PROGETTAZIONE: Mandatario: SYSTRA S.A. Mandante: SWS Engineering S.p.A. SYSTRA-SOTECNI S.p.A.	PROGETTO ESECUTIVO												
OPERE D'ARTE VIABILITÀ Relazione di calcolo spalle	<table border="1"> <thead> <tr> <th>COMMESSA</th> <th>LOTTO</th> <th>CODIFICA</th> <th>DOCUMENTO</th> <th>REV.</th> <th>FOGLIO</th> </tr> </thead> <tbody> <tr> <td>IF2R</td> <td>2.2.E.ZZ</td> <td>CL</td> <td>NW.01.0.0.002</td> <td>B</td> <td>380 di 826</td> </tr> </tbody> </table>	COMMESSA	LOTTO	CODIFICA	DOCUMENTO	REV.	FOGLIO	IF2R	2.2.E.ZZ	CL	NW.01.0.0.002	B	380 di 826
COMMESSA	LOTTO	CODIFICA	DOCUMENTO	REV.	FOGLIO								
IF2R	2.2.E.ZZ	CL	NW.01.0.0.002	B	380 di 826								

PIPessure	5	1881	1.71000000000000E+0
PIPessure	5	1882	1.71000000000000E+0
PIPessure	5	1883	1.71000000000000E+0
PIPessure	5	1884	1.71000000000000E+0
PIPessure	5	1885	1.71000000000000E+0
PIPessure	5	1886	1.71000000000000E+0
PIPessure	5	1887	1.71000000000000E+0
PIPessure	5	1888	1.71000000000000E+0
PIPessure	5	1889	1.71000000000000E+0
PIPessure	5	1890	1.71000000000000E+0
PIPessure	5	1891	1.71000000000000E+0
PIPessure	5	1892	1.71000000000000E+0
PIPessure	5	1893	1.71000000000000E+0
PIPessure	5	1894	1.71000000000000E+0
PIPessure	5	1895	1.71000000000000E+0
PIPessure	5	1896	1.71000000000000E+0
PIPessure	5	1897	1.71000000000000E+0
PIPessure	5	1898	1.71000000000000E+0
PIPessure	5	1899	1.71000000000000E+0
PIPessure	5	1900	1.71000000000000E+0
PIPessure	5	1901	1.71000000000000E+0
PIPessure	5	1902	1.71000000000000E+0
PIPessure	5	1903	1.71000000000000E+0
PIPessure	5	1904	1.71000000000000E+0
PIPessure	5	1905	1.71000000000000E+0
PIPessure	5	1906	1.71000000000000E+0
PIPessure	5	1907	1.71000000000000E+0
PIPessure	5	1908	1.71000000000000E+0
PIPessure	5	1909	1.71000000000000E+0
PIPessure	5	1910	1.71000000000000E+0
PIPessure	5	1911	1.71000000000000E+0
PIPessure	5	1912	1.71000000000000E+0
PIPessure	5	1913	1.71000000000000E+0
PIPessure	5	1914	1.71000000000000E+0

APPALTATORE:	TELESE S.c.a r.l. Consorzio Telese Società Consortile a Responsabilità Limitata	ITINERARIO NAPOLI – BARI RADDOPPIO TRATTA CANCELLO-BENEVENTO II LOTTO FUNZIONALE FRASSO TELESINO – VITULANO 2° SUBLOTTO TELESE – SAN LORENZO					
PROGETTAZIONE:		PROGETTO ESECUTIVO					
Mandatario:	Mandante:	COMMESSA	LOTTO	CODIFICA	DOCUMENTO	REV.	FOGLIO
SYSTRA S.A.	SWS Engineering S.p.A.	SYSTRA-SOTECNI S.p.A.	IF2R	2.2.E.ZZ	CL	NW.01.0.0.002	B 381 di 826
OPERE D'ARTE VIABILITÀ Relazione di calcolo spalle							

PIPpressure	5	1915	1.71000000000000E+0
PIPpressure	5	1916	1.71000000000000E+0
PIPpressure	5	1917	1.71000000000000E+0
PIPpressure	5	1918	1.71000000000000E+0
PIPpressure	5	1919	1.71000000000000E+0
PIPpressure	5	1920	1.71000000000000E+0
PIPpressure	5	1921	1.71000000000000E+0
PIPpressure	5	1922	1.71000000000000E+0
PIPpressure	5	1923	1.71000000000000E+0
PIPpressure	5	1924	1.71000000000000E+0
PIPpressure	5	1925	1.71000000000000E+0
PIPpressure	5	1926	1.71000000000000E+0
PIPpressure	5	1927	1.71000000000000E+0
PIPpressure	5	1928	1.71000000000000E+0
PIPpressure	5	1929	1.71000000000000E+0
PIPpressure	5	1930	1.71000000000000E+0
PIPpressure	5	1931	1.71000000000000E+0
PIPpressure	5	1932	1.71000000000000E+0
PIPpressure	5	1933	1.71000000000000E+0
PIPpressure	5	1934	1.71000000000000E+0
PIPpressure	5	1935	1.71000000000000E+0
PIPpressure	5	1936	1.71000000000000E+0
PIPpressure	5	1937	1.71000000000000E+0
PIPpressure	5	1938	1.71000000000000E+0
PIPpressure	5	1939	1.71000000000000E+0
PIPpressure	5	1940	1.71000000000000E+0
PIPpressure	5	1941	1.71000000000000E+0
PIPpressure	5	1942	1.71000000000000E+0
PIPpressure	5	1943	1.71000000000000E+0
PIPpressure	5	1944	1.71000000000000E+0
PIPpressure	5	1945	1.71000000000000E+0
PIPpressure	5	1946	1.71000000000000E+0
PIPpressure	5	1947	1.71000000000000E+0
PIPpressure	5	1948	1.71000000000000E+0

APPALTATORE:	 TELESE S.c.a r.l. <small>Consorzio Telese Società Consortile a Responsabilità Limitata</small>		ITINERARIO NAPOLI – BARI RADDOPPIO TRATTA CANCELLO-BENEVENTO II LOTTO FUNZIONALE FRASSO TELESINO – VITULANO 2° SUBLOTTO TELESE – SAN LORENZO			
PROGETTAZIONE:	Mandatario: Mandante: SYSTRA S.A. SWS Engineering S.p.A. SYSTRA-SOTECNI S.p.A.		PROGETTO ESECUTIVO			
OPERE D'ARTE VIABILITÀ	COMMESSA	LOTTO	CODIFICA	DOCUMENTO	REV.	FOGLIO
Relazione di calcolo spalle	IF2R	2.2.E.ZZ	CL	NW.01.0.0.002	B	382 di 826

PIPressure	5	1949	1.71000000000000E+0
PIPressure	5	1950	1.71000000000000E+0
PIPressure	5	1951	1.71000000000000E+0
PIPressure	5	1952	1.71000000000000E+0
PIPressure	5	1953	1.71000000000000E+0
PIPressure	5	1954	1.71000000000000E+0
PIPressure	5	1955	1.71000000000000E+0
PIPressure	5	1956	1.71000000000000E+0
PIPressure	5	1957	1.71000000000000E+0
PIPressure	5	1958	1.71000000000000E+0
PIPressure	5	1959	1.71000000000000E+0
PIPressure	5	1960	1.71000000000000E+0
PIPressure	5	1961	1.71000000000000E+0
PIPressure	5	1962	1.71000000000000E+0
PIPressure	5	1963	1.71000000000000E+0
PIPressure	5	1964	1.71000000000000E+0
PIPressure	5	1965	1.71000000000000E+0
PIPressure	5	1966	1.71000000000000E+0
PIPressure	5	1967	1.71000000000000E+0
PIPressure	5	1968	1.71000000000000E+0
PIPressure	5	1969	1.71000000000000E+0
PIPressure	5	1970	1.71000000000000E+0
PIPressure	5	1971	1.71000000000000E+0
PIPressure	5	1972	1.71000000000000E+0
PIPressure	5	1973	1.71000000000000E+0
PIPressure	5	1974	1.71000000000000E+0
PIPressure	5	1975	1.71000000000000E+0
PIPressure	5	1976	1.71000000000000E+0
PIPressure	5	1977	1.71000000000000E+0
PIPressure	5	1978	1.71000000000000E+0
PIPressure	5	1979	1.71000000000000E+0
PIPressure	5	1980	1.71000000000000E+0
PIPressure	5	1981	1.71000000000000E+0
PIPressure	5	1982	1.71000000000000E+0

APPALTATORE: TELESE S.c.a r.l. Consorzio Telese Società Consortile a Responsabilità Limitata	ITINERARIO NAPOLI – BARI RADDOPPIO TRATTA CANCELLO-BENEVENTO II LOTTO FUNZIONALE FRASSO TELESINO – VITULANO 2° SUBLOTTO TELESE – SAN LORENZO												
PROGETTAZIONE: Mandataria: SYSTRA S.A. Mandante: SWS Engineering S.p.A. SYSTRA-SOTECNI S.p.A.	PROGETTO ESECUTIVO												
OPERE D'ARTE VIABILITÀ Relazione di calcolo spalle	<table border="1"> <thead> <tr> <th>COMMESSA</th> <th>LOTTO</th> <th>CODIFICA</th> <th>DOCUMENTO</th> <th>REV.</th> <th>FOGLIO</th> </tr> </thead> <tbody> <tr> <td>IF2R</td> <td>2.2.E.ZZ</td> <td>CL</td> <td>NW.01.0.0.002</td> <td>B</td> <td>383 di 826</td> </tr> </tbody> </table>	COMMESSA	LOTTO	CODIFICA	DOCUMENTO	REV.	FOGLIO	IF2R	2.2.E.ZZ	CL	NW.01.0.0.002	B	383 di 826
COMMESSA	LOTTO	CODIFICA	DOCUMENTO	REV.	FOGLIO								
IF2R	2.2.E.ZZ	CL	NW.01.0.0.002	B	383 di 826								

PIPessure	5	1983	1.71000000000000E+0
PIPessure	5	1984	1.71000000000000E+0
PIPessure	5	1985	1.71000000000000E+0
PIPessure	5	1986	1.71000000000000E+0
PIPessure	5	1987	1.71000000000000E+0
PIPessure	5	1988	1.71000000000000E+0
PIPessure	5	1989	1.71000000000000E+0
PIPessure	5	1990	1.71000000000000E+0
PIPessure	5	1991	1.71000000000000E+0
PIPessure	5	1992	1.71000000000000E+0
PIPessure	5	1993	1.71000000000000E+0
PIPessure	5	1994	1.71000000000000E+0
PIPessure	5	1995	1.71000000000000E+0
PIPessure	5	1996	1.71000000000000E+0
PIPessure	5	1997	1.71000000000000E+0
PIPessure	5	1998	1.71000000000000E+0
PIPessure	5	1999	1.71000000000000E+0
PIPessure	5	2000	1.71000000000000E+0
PIPessure	5	2001	1.71000000000000E+0
PIPessure	5	2002	1.71000000000000E+0
PIPessure	5	2003	1.71000000000000E+0
PIPessure	5	2004	1.71000000000000E+0
PIPessure	5	2005	1.71000000000000E+0
PIPessure	5	2006	1.71000000000000E+0
PIPessure	5	2007	1.71000000000000E+0
PIPessure	5	2008	1.71000000000000E+0
PIPessure	5	2009	1.71000000000000E+0
PIPessure	5	2010	1.71000000000000E+0
PIPessure	5	2011	1.71000000000000E+0
PIPessure	5	2012	1.71000000000000E+0
PIPessure	5	2013	1.71000000000000E+0
PIPessure	5	2014	1.71000000000000E+0
PIPessure	5	2015	1.71000000000000E+0
PIPessure	5	2016	1.71000000000000E+0

APPALTATORE:	TELESE S.c.a r.l. Consorzio Telese Società Consortile a Responsabilità Limitata	ITINERARIO NAPOLI – BARI RADDOPPIO TRATTA CANCELLO-BENEVENTO II LOTTO FUNZIONALE FRASSO TELESINO – VITULANO 2° SUBLOTTO TELESE – SAN LORENZO					
PROGETTAZIONE:		PROGETTO ESECUTIVO					
Mandatario:	Mandante:						
SYSTRA S.A.	SWS Engineering S.p.A.	SYSTRA-SOTECNI S.p.A.					
OPERE D'ARTE VIABILITÀ Relazione di calcolo spalle		COMMESSA	LOTTO	CODIFICA	DOCUMENTO	REV.	FOGLIO
		IF2R	2.2.E.ZZ	CL	NW.01.0.0.002	B	384 di 826

PIPressure	5	2017	1.71000000000000E+0
PIPressure	5	2018	1.71000000000000E+0
PIPressure	5	2019	1.71000000000000E+0
PIPressure	5	2020	1.71000000000000E+0
PIPressure	5	2021	1.71000000000000E+0
PIPressure	5	2022	1.71000000000000E+0
PIPressure	5	2023	1.71000000000000E+0
PIPressure	5	2024	1.71000000000000E+0
PIPressure	5	2025	1.71000000000000E+0
PIPressure	5	2026	1.71000000000000E+0
PIPressure	5	2027	1.71000000000000E+0
PIPressure	5	2028	1.71000000000000E+0
PIPressure	5	2029	1.71000000000000E+0
PIPressure	5	2030	1.71000000000000E+0
PIPressure	5	2031	1.71000000000000E+0
PIPressure	5	2032	1.71000000000000E+0
PIPressure	5	2033	1.71000000000000E+0
PIPressure	5	2034	1.71000000000000E+0
PIPressure	5	2035	1.71000000000000E+0
PIPressure	5	2036	1.71000000000000E+0
PIPressure	5	2037	1.71000000000000E+0
PIPressure	5	2038	1.71000000000000E+0
PIPressure	5	2039	1.71000000000000E+0
PIPressure	5	2040	1.71000000000000E+0
PIPressure	5	2041	1.71000000000000E+0
PIPressure	5	2042	1.71000000000000E+0
PIPressure	5	2043	1.71000000000000E+0
PIPressure	5	2044	1.71000000000000E+0
PIPressure	5	2045	1.71000000000000E+0
PIPressure	5	2046	1.71000000000000E+0
PIPressure	5	2047	1.71000000000000E+0
PIPressure	5	2048	1.71000000000000E+0
PIPressure	5	2049	1.71000000000000E+0
PIPressure	5	2050	1.71000000000000E+0

APPALTATORE:	TELESE S.c.a r.l. Consorzio Telese Società Consortile a Responsabilità Limitata	ITINERARIO NAPOLI – BARI RADDOPPIO TRATTA CANCELLO-BENEVENTO II LOTTO FUNZIONALE FRASSO TELESINO – VITULANO 2° SUBLOTTO TELESE – SAN LORENZO					
PROGETTAZIONE:		PROGETTO ESECUTIVO					
Mandatario:	Mandante:	COMMESSA	LOTTO	CODIFICA	DOCUMENTO	REV.	FOGLIO
SYSTRA S.A.	SWS Engineering S.p.A.	SYSTRA-SOTECNI S.p.A.	IF2R	2.2.E.ZZ	CL	NW.01.0.0.002	B 385 di 826
OPERE D'ARTE VIABILITÀ Relazione di calcolo spalle							

PIPpressure	5	2051	1.71000000000000E+0
PIPpressure	5	2052	1.71000000000000E+0
PIPpressure	5	2053	1.71000000000000E+0
PIPpressure	5	2054	1.71000000000000E+0
PIPpressure	5	2055	1.71000000000000E+0
PIPpressure	5	2056	1.71000000000000E+0
PIPpressure	5	2057	1.71000000000000E+0
PIPpressure	5	2058	1.71000000000000E+0
PIPpressure	5	2059	1.71000000000000E+0
PIPpressure	5	2060	1.71000000000000E+0
PIPpressure	5	2061	1.71000000000000E+0
PIPpressure	5	2062	1.71000000000000E+0
PIPpressure	5	2063	1.71000000000000E+0
PIPpressure	5	2064	1.71000000000000E+0
PIPpressure	5	2065	1.71000000000000E+0
PIPpressure	5	2066	1.71000000000000E+0
PIPpressure	5	2067	1.71000000000000E+0
PIPpressure	5	2068	1.71000000000000E+0
PIPpressure	5	2069	1.71000000000000E+0
PIPpressure	5	2070	1.71000000000000E+0
PIPpressure	5	2071	1.71000000000000E+0
PIPpressure	5	2072	1.71000000000000E+0
PIPpressure	5	2073	1.71000000000000E+0
PIPpressure	5	2074	1.71000000000000E+0
PIPpressure	5	2075	1.71000000000000E+0
PIPpressure	5	2076	1.71000000000000E+0
PIPpressure	5	2077	1.71000000000000E+0
PIPpressure	5	2078	1.71000000000000E+0
PIPpressure	5	2079	1.71000000000000E+0
PIPpressure	5	2080	1.71000000000000E+0
PIPpressure	5	2081	1.71000000000000E+0
PIPpressure	5	2082	1.71000000000000E+0
PIPpressure	5	2083	1.71000000000000E+0
PIPpressure	5	2084	1.71000000000000E+0

APPALTATORE:	TELESE S.c.a r.l. Consorzio Telese Società Consortile a Responsabilità Limitata			ITINERARIO NAPOLI – BARI RADDOPPIO TRATTA CANCELLO-BENEVENTO II LOTTO FUNZIONALE FRASSO TELESINO – VITULANO 2° SUBLOTTO TELESE – SAN LORENZO		
PROGETTAZIONE:				PROGETTO ESECUTIVO		
Mandataria:	Mandante:			COMMESSA	LOTTO	CODIFICA
SYSTRA S.A.	SWS Engineering S.p.A.	SYSTRA-SOTECNI S.p.A.		IF2R	2.2.E.ZZ	CL
OPERE D'ARTE VIABILITÀ				DOCUMENTO	REV.	FOGLIO
Relazione di calcolo spalle				NW.01.0.0.002	B	386 di 826

PIPressure	5	2085	1.71000000000000E+0
PIPressure	5	2086	1.71000000000000E+0
PIPressure	5	2087	1.71000000000000E+0
PIPressure	5	2088	1.71000000000000E+0

/

/ PLATE EDGE PRESSURES

/ SPINTA PERM

PIEdgePressure	5	409	2	-1.71000000000000E+0
PIEdgePressure	5	422	3	-1.71000000000000E+0
PIEdgePressure	5	423	3	-1.71000000000000E+0
PIEdgePressure	5	424	3	-1.71000000000000E+0
PIEdgePressure	5	425	3	-1.71000000000000E+0
PIEdgePressure	5	426	3	-1.71000000000000E+0
PIEdgePressure	5	427	2	-1.71000000000000E+0
PIEdgePressure	5	428	3	-1.71000000000000E+0
PIEdgePressure	5	429	3	-1.71000000000000E+0
PIEdgePressure	5	430	3	-1.71000000000000E+0
PIEdgePressure	5	431	3	-1.71000000000000E+0
PIEdgePressure	5	432	2	-1.71000000000000E+0
PIEdgePressure	5	538	3	-1.71000000000000E+0
PIEdgePressure	5	539	3	-1.71000000000000E+0
PIEdgePressure	5	540	3	-1.71000000000000E+0
PIEdgePressure	5	541	3	-1.71000000000000E+0
PIEdgePressure	5	542	2	-1.71000000000000E+0
PIEdgePressure	5	543	3	-1.71000000000000E+0
PIEdgePressure	5	544	3	-1.71000000000000E+0
PIEdgePressure	5	545	2	-1.71000000000000E+0
PIEdgePressure	5	546	2	-1.71000000000000E+0
PIEdgePressure	5	949	2	-1.71000000000000E+0

APPALTATORE:	TELESE S.c.a r.l. Consorzio Telese Società Consortile a Responsabilità Limitata	ITINERARIO NAPOLI – BARI RADDOPPIO TRATTA CANCELLO-BENEVENTO II LOTTO FUNZIONALE FRASSO TELESINO – VITULANO 2° SUBLOTTO TELESE – SAN LORENZO					
PROGETTAZIONE:		PROGETTO ESECUTIVO					
Mandatario:	Mandante:						
SYSTRA S.A.	SWS Engineering S.p.A.	SYSTRA-SOTECNI S.p.A.					
OPERE D'ARTE VIABILITÀ Relazione di calcolo spalle		COMMESSA	LOTTO	CODIFICA	DOCUMENTO	REV.	FOGLIO
		IF2R	2.2.E.ZZ	CL	NW.01.0.0.002	B	387 di 826

/

/ NODE FORCES

/ AZIONI VARIAB. 1

NdForce	6	2121	0.000000000000000E+0	0.000000000000000E+0	-
7.300000000000000E+2					
NdForce	6	2122	0.000000000000000E+0	0.000000000000000E+0	-
1.166000000000000E+3					
NdForce	6	2123	0.000000000000000E+0	0.000000000000000E+0	-
9.030000000000000E+2					

/

/ NODE FORCES

/ AZIONI VARIAB. 2

NdForce	7	2121	0.000000000000000E+0	0.000000000000000E+0	-
1.730000000000000E+2					
NdForce	7	2122	0.000000000000000E+0	0.000000000000000E+0	-
4.400000000000000E+1					
NdForce	7	2123	0.000000000000000E+0	0.000000000000000E+0	-
1.730000000000000E+2					

/

/ PLATE FACE PRESSURES

/ SPINTA ACC

PIPressure	8	1	8.530000000000000E+0
PIPressure	8	2	8.530000000000000E+0
PIPressure	8	3	8.530000000000000E+0
PIPressure	8	4	8.530000000000000E+0
PIPressure	8	5	8.530000000000000E+0
PIPressure	8	6	8.530000000000000E+0
PIPressure	8	7	8.530000000000000E+0

APPALTATORE: TELESE S.c.a r.l. Consorzio Telese Società Consortile a Responsabilità Limitata	ITINERARIO NAPOLI – BARI RADDOPPIO TRATTA CANCELLO-BENEVENTO II LOTTO FUNZIONALE FRASSO TELESINO – VITULANO 2° SUBLOTTO TELESE – SAN LORENZO												
PROGETTAZIONE: <u>Mandatario:</u> SYSTRA S.A. <u>Mandante:</u> SWS Engineering S.p.A. SYSTRA-SOTECNI S.p.A.	PROGETTO ESECUTIVO												
OPERE D'ARTE VIABILITÀ Relazione di calcolo spalle	<table border="1"> <thead> <tr> <th>COMMESSA</th> <th>LOTTO</th> <th>CODIFICA</th> <th>DOCUMENTO</th> <th>REV.</th> <th>FOGLIO</th> </tr> </thead> <tbody> <tr> <td>IF2R</td> <td>2.2.E.ZZ</td> <td>CL</td> <td>NW.01.0.0.002</td> <td>B</td> <td>388 di 826</td> </tr> </tbody> </table>	COMMESSA	LOTTO	CODIFICA	DOCUMENTO	REV.	FOGLIO	IF2R	2.2.E.ZZ	CL	NW.01.0.0.002	B	388 di 826
COMMESSA	LOTTO	CODIFICA	DOCUMENTO	REV.	FOGLIO								
IF2R	2.2.E.ZZ	CL	NW.01.0.0.002	B	388 di 826								

PIPessure	8	8	8.530000000000000E+0
PIPessure	8	9	8.530000000000000E+0
PIPessure	8	10	8.530000000000000E+0
PIPessure	8	11	8.530000000000000E+0
PIPessure	8	12	8.530000000000000E+0
PIPessure	8	13	8.530000000000000E+0
PIPessure	8	14	8.530000000000000E+0
PIPessure	8	15	8.530000000000000E+0
PIPessure	8	16	8.530000000000000E+0
PIPessure	8	17	8.530000000000000E+0
PIPessure	8	18	8.530000000000000E+0
PIPessure	8	19	8.530000000000000E+0
PIPessure	8	20	8.530000000000000E+0
PIPessure	8	21	8.530000000000000E+0
PIPessure	8	22	8.530000000000000E+0
PIPessure	8	23	8.530000000000000E+0
PIPessure	8	24	8.530000000000000E+0
PIPessure	8	25	8.530000000000000E+0
PIPessure	8	26	8.530000000000000E+0
PIPessure	8	27	8.530000000000000E+0
PIPessure	8	28	8.530000000000000E+0
PIPessure	8	29	8.530000000000000E+0
PIPessure	8	30	8.530000000000000E+0
PIPessure	8	31	8.530000000000000E+0
PIPessure	8	32	8.530000000000000E+0
PIPessure	8	33	8.530000000000000E+0
PIPessure	8	34	8.530000000000000E+0
PIPessure	8	35	8.530000000000000E+0
PIPessure	8	36	8.530000000000000E+0
PIPessure	8	37	8.530000000000000E+0
PIPessure	8	38	8.530000000000000E+0
PIPessure	8	39	8.530000000000000E+0
PIPessure	8	40	8.530000000000000E+0
PIPessure	8	41	8.530000000000000E+0

APPALTATORE: TELESE S.c.a r.l. Consortio Telese Società Consortile a Responsabilità Limitata	ITINERARIO NAPOLI – BARI RADDOPPIO TRATTA CANCELLO-BENEVENTO II LOTTO FUNZIONALE FRASSO TELESINO – VITULANO 2° SUBLOTTO TELESE – SAN LORENZO												
PROGETTAZIONE: Mandatario: SYSTRA S.A. Mandante: SWS Engineering S.p.A. SYSTRA-SOTECNI S.p.A.	PROGETTO ESECUTIVO												
OPERE D'ARTE VIABILITÀ Relazione di calcolo spalle	<table border="1"> <thead> <tr> <th>COMMESSA</th> <th>LOTTO</th> <th>CODIFICA</th> <th>DOCUMENTO</th> <th>REV.</th> <th>FOGLIO</th> </tr> </thead> <tbody> <tr> <td>IF2R</td> <td>2.2.E.ZZ</td> <td>CL</td> <td>NW.01.0.0.002</td> <td>B</td> <td>389 di 826</td> </tr> </tbody> </table>	COMMESSA	LOTTO	CODIFICA	DOCUMENTO	REV.	FOGLIO	IF2R	2.2.E.ZZ	CL	NW.01.0.0.002	B	389 di 826
COMMESSA	LOTTO	CODIFICA	DOCUMENTO	REV.	FOGLIO								
IF2R	2.2.E.ZZ	CL	NW.01.0.0.002	B	389 di 826								

PIPpressure	8	42	8.530000000000000E+0
PIPpressure	8	43	8.530000000000000E+0
PIPpressure	8	44	8.530000000000000E+0
PIPpressure	8	45	8.530000000000000E+0
PIPpressure	8	46	8.530000000000000E+0
PIPpressure	8	47	8.530000000000000E+0
PIPpressure	8	48	8.530000000000000E+0
PIPpressure	8	49	8.530000000000000E+0
PIPpressure	8	50	8.530000000000000E+0
PIPpressure	8	51	8.530000000000000E+0
PIPpressure	8	52	8.530000000000000E+0
PIPpressure	8	53	8.530000000000000E+0
PIPpressure	8	54	8.530000000000000E+0
PIPpressure	8	55	8.530000000000000E+0
PIPpressure	8	56	8.530000000000000E+0
PIPpressure	8	57	8.530000000000000E+0
PIPpressure	8	58	8.530000000000000E+0
PIPpressure	8	59	8.530000000000000E+0
PIPpressure	8	60	8.530000000000000E+0
PIPpressure	8	61	8.530000000000000E+0
PIPpressure	8	62	8.530000000000000E+0
PIPpressure	8	63	8.530000000000000E+0
PIPpressure	8	64	8.530000000000000E+0
PIPpressure	8	65	8.530000000000000E+0
PIPpressure	8	66	8.530000000000000E+0
PIPpressure	8	67	8.530000000000000E+0
PIPpressure	8	68	8.530000000000000E+0
PIPpressure	8	69	8.530000000000000E+0
PIPpressure	8	70	8.530000000000000E+0
PIPpressure	8	71	8.530000000000000E+0
PIPpressure	8	72	8.530000000000000E+0
PIPpressure	8	73	8.530000000000000E+0
PIPpressure	8	74	8.530000000000000E+0
PIPpressure	8	75	8.530000000000000E+0

APPALTATORE: TELESE S.c.a r.l. Consortio Telese Società Consortile a Responsabilità Limitata	ITINERARIO NAPOLI – BARI RADDOPPIO TRATTA CANCELLO-BENEVENTO II LOTTO FUNZIONALE FRASSO TELESINO – VITULANO 2° SUBLOTTO TELESE – SAN LORENZO												
PROGETTAZIONE: Mandatario: SYSTRA S.A. Mandante: SWS Engineering S.p.A. SYSTRA-SOTECNI S.p.A.	PROGETTO ESECUTIVO												
OPERE D'ARTE VIABILITÀ Relazione di calcolo spalle	<table border="1"> <thead> <tr> <th>COMMESSA</th> <th>LOTTO</th> <th>CODIFICA</th> <th>DOCUMENTO</th> <th>REV.</th> <th>FOGLIO</th> </tr> </thead> <tbody> <tr> <td>IF2R</td> <td>2.2.E.ZZ</td> <td>CL</td> <td>NW.01.0.0.002</td> <td>B</td> <td>390 di 826</td> </tr> </tbody> </table>	COMMESSA	LOTTO	CODIFICA	DOCUMENTO	REV.	FOGLIO	IF2R	2.2.E.ZZ	CL	NW.01.0.0.002	B	390 di 826
COMMESSA	LOTTO	CODIFICA	DOCUMENTO	REV.	FOGLIO								
IF2R	2.2.E.ZZ	CL	NW.01.0.0.002	B	390 di 826								

PIPressure	8	76	8.53000000000000E+0
PIPressure	8	77	8.53000000000000E+0
PIPressure	8	78	8.53000000000000E+0
PIPressure	8	79	8.53000000000000E+0
PIPressure	8	80	8.53000000000000E+0
PIPressure	8	81	8.53000000000000E+0
PIPressure	8	82	8.53000000000000E+0
PIPressure	8	83	8.53000000000000E+0
PIPressure	8	84	8.53000000000000E+0
PIPressure	8	85	8.53000000000000E+0
PIPressure	8	86	8.53000000000000E+0
PIPressure	8	87	8.53000000000000E+0
PIPressure	8	88	8.53000000000000E+0
PIPressure	8	89	8.53000000000000E+0
PIPressure	8	90	8.53000000000000E+0
PIPressure	8	91	8.53000000000000E+0
PIPressure	8	92	8.53000000000000E+0
PIPressure	8	93	8.53000000000000E+0
PIPressure	8	94	8.53000000000000E+0
PIPressure	8	95	8.53000000000000E+0
PIPressure	8	96	8.53000000000000E+0
PIPressure	8	97	8.53000000000000E+0
PIPressure	8	98	8.53000000000000E+0
PIPressure	8	99	8.53000000000000E+0
PIPressure	8	100	8.53000000000000E+0
PIPressure	8	101	8.53000000000000E+0
PIPressure	8	102	8.53000000000000E+0
PIPressure	8	103	8.53000000000000E+0
PIPressure	8	104	8.53000000000000E+0
PIPressure	8	105	8.53000000000000E+0
PIPressure	8	106	8.53000000000000E+0
PIPressure	8	107	8.53000000000000E+0
PIPressure	8	1304	8.53000000000000E+0
PIPressure	8	1305	8.53000000000000E+0

APPALTATORE:	TELESE S.c.a r.l. Consorzio Telese Società Consortile a Responsabilità Limitata		ITINERARIO NAPOLI – BARI RADDOPPIO TRATTA CANCELLO-BENEVENTO II LOTTO FUNZIONALE FRASSO TELESINO – VITULANO 2° SUBLOTTO TELESE – SAN LORENZO			
PROGETTAZIONE:			PROGETTO ESECUTIVO			
Mandatario:	Mandante:					
SYSTRA S.A.	SWS Engineering S.p.A.	SYSTRA-SOTECNI S.p.A.				
OPERE D'ARTE VIABILITÀ	COMMESSA	LOTTO	CODIFICA	DOCUMENTO	REV.	FOGLIO
Relazione di calcolo spalle	IF2R	2.2.E.ZZ	CL	NW.01.0.0.002	B	391 di 826

PIPpressure	8	1306	8.530000000000000E+0
PIPpressure	8	1307	8.530000000000000E+0
PIPpressure	8	1308	8.530000000000000E+0
PIPpressure	8	1309	8.530000000000000E+0
PIPpressure	8	1310	8.530000000000000E+0
PIPpressure	8	1311	8.530000000000000E+0
PIPpressure	8	1312	8.530000000000000E+0
PIPpressure	8	1313	8.530000000000000E+0
PIPpressure	8	1314	8.530000000000000E+0
PIPpressure	8	1315	8.530000000000000E+0
PIPpressure	8	1316	8.530000000000000E+0
PIPpressure	8	1317	8.530000000000000E+0
PIPpressure	8	1318	8.530000000000000E+0
PIPpressure	8	1319	8.530000000000000E+0
PIPpressure	8	1320	8.530000000000000E+0
PIPpressure	8	1321	8.530000000000000E+0
PIPpressure	8	1322	8.530000000000000E+0
PIPpressure	8	1323	8.530000000000000E+0
PIPpressure	8	1324	8.530000000000000E+0
PIPpressure	8	1325	8.530000000000000E+0
PIPpressure	8	1326	8.530000000000000E+0
PIPpressure	8	1327	8.530000000000000E+0
PIPpressure	8	1328	8.530000000000000E+0
PIPpressure	8	1329	8.530000000000000E+0
PIPpressure	8	1330	8.530000000000000E+0
PIPpressure	8	1331	8.530000000000000E+0
PIPpressure	8	1332	8.530000000000000E+0
PIPpressure	8	1333	8.530000000000000E+0
PIPpressure	8	1334	8.530000000000000E+0
PIPpressure	8	1335	8.530000000000000E+0
PIPpressure	8	1336	8.530000000000000E+0
PIPpressure	8	1337	8.530000000000000E+0
PIPpressure	8	1338	8.530000000000000E+0
PIPpressure	8	1339	8.530000000000000E+0

APPALTATORE: TELESE S.c.a r.l. Consorzio Telese Società Consortile a Responsabilità Limitata	ITINERARIO NAPOLI – BARI RADDOPPIO TRATTA CANCELLO-BENEVENTO II LOTTO FUNZIONALE FRASSO TELESINO – VITULANO 2° SUBLOTTO TELESE – SAN LORENZO												
PROGETTAZIONE: Mandatario: SYSTRA S.A. Mandante: SWS Engineering S.p.A. SYSTRA-SOTECNI S.p.A.	PROGETTO ESECUTIVO												
OPERE D'ARTE VIABILITÀ Relazione di calcolo spalle	<table border="1"> <thead> <tr> <th>COMMESSA</th> <th>LOTTO</th> <th>CODIFICA</th> <th>DOCUMENTO</th> <th>REV.</th> <th>FOGLIO</th> </tr> </thead> <tbody> <tr> <td>IF2R</td> <td>2.2.E.ZZ</td> <td>CL</td> <td>NW.01.0.0.002</td> <td>B</td> <td>392 di 826</td> </tr> </tbody> </table>	COMMESSA	LOTTO	CODIFICA	DOCUMENTO	REV.	FOGLIO	IF2R	2.2.E.ZZ	CL	NW.01.0.0.002	B	392 di 826
COMMESSA	LOTTO	CODIFICA	DOCUMENTO	REV.	FOGLIO								
IF2R	2.2.E.ZZ	CL	NW.01.0.0.002	B	392 di 826								

PIPpressure	8	1340	8.530000000000000E+0
PIPpressure	8	1341	8.530000000000000E+0
PIPpressure	8	1342	8.530000000000000E+0
PIPpressure	8	1343	8.530000000000000E+0
PIPpressure	8	1344	8.530000000000000E+0
PIPpressure	8	1345	8.530000000000000E+0
PIPpressure	8	1346	8.530000000000000E+0
PIPpressure	8	1347	8.530000000000000E+0
PIPpressure	8	1348	8.530000000000000E+0
PIPpressure	8	1349	8.530000000000000E+0
PIPpressure	8	1350	8.530000000000000E+0
PIPpressure	8	1351	8.530000000000000E+0
PIPpressure	8	1352	8.530000000000000E+0
PIPpressure	8	1353	8.530000000000000E+0
PIPpressure	8	1354	8.530000000000000E+0
PIPpressure	8	1355	8.530000000000000E+0
PIPpressure	8	1356	8.530000000000000E+0
PIPpressure	8	1357	8.530000000000000E+0
PIPpressure	8	1358	8.530000000000000E+0
PIPpressure	8	1359	8.530000000000000E+0
PIPpressure	8	1360	8.530000000000000E+0
PIPpressure	8	1361	8.530000000000000E+0
PIPpressure	8	1362	8.530000000000000E+0
PIPpressure	8	1363	8.530000000000000E+0
PIPpressure	8	1364	8.530000000000000E+0
PIPpressure	8	1365	8.530000000000000E+0
PIPpressure	8	1366	8.530000000000000E+0
PIPpressure	8	1367	8.530000000000000E+0
PIPpressure	8	1368	8.530000000000000E+0
PIPpressure	8	1369	8.530000000000000E+0
PIPpressure	8	1370	8.530000000000000E+0
PIPpressure	8	1371	8.530000000000000E+0
PIPpressure	8	1372	8.530000000000000E+0
PIPpressure	8	1373	8.530000000000000E+0

APPALTATORE: TELESE S.c.a r.l. Consorzio Telese Società Consortile a Responsabilità Limitata	ITINERARIO NAPOLI – BARI RADDOPPIO TRATTA CANCELLO-BENEVENTO II LOTTO FUNZIONALE FRASSO TELESINO – VITULANO 2° SUBLOTTO TELESE – SAN LORENZO												
PROGETTAZIONE: Mandataria: SYSTRA S.A. Mandante: SWS Engineering S.p.A. SYSTRA-SOTECNI S.p.A.	PROGETTO ESECUTIVO												
OPERE D'ARTE VIABILITÀ Relazione di calcolo spalle	<table border="1"> <thead> <tr> <th>COMMESSA</th> <th>LOTTO</th> <th>CODIFICA</th> <th>DOCUMENTO</th> <th>REV.</th> <th>FOGLIO</th> </tr> </thead> <tbody> <tr> <td>IF2R</td> <td>2.2.E.ZZ</td> <td>CL</td> <td>NW.01.0.0.002</td> <td>B</td> <td>393 di 826</td> </tr> </tbody> </table>	COMMESSA	LOTTO	CODIFICA	DOCUMENTO	REV.	FOGLIO	IF2R	2.2.E.ZZ	CL	NW.01.0.0.002	B	393 di 826
COMMESSA	LOTTO	CODIFICA	DOCUMENTO	REV.	FOGLIO								
IF2R	2.2.E.ZZ	CL	NW.01.0.0.002	B	393 di 826								

PIPessure	8	1374	8.530000000000000E+0
PIPessure	8	1375	8.530000000000000E+0
PIPessure	8	1376	8.530000000000000E+0
PIPessure	8	1377	8.530000000000000E+0
PIPessure	8	1378	8.530000000000000E+0
PIPessure	8	1379	8.530000000000000E+0
PIPessure	8	1380	8.530000000000000E+0
PIPessure	8	1381	8.530000000000000E+0
PIPessure	8	1382	8.530000000000000E+0
PIPessure	8	1383	8.530000000000000E+0
PIPessure	8	1384	8.530000000000000E+0
PIPessure	8	1385	8.530000000000000E+0
PIPessure	8	1386	8.530000000000000E+0
PIPessure	8	1387	8.530000000000000E+0
PIPessure	8	1388	8.530000000000000E+0
PIPessure	8	1389	8.530000000000000E+0
PIPessure	8	1390	8.530000000000000E+0
PIPessure	8	1391	8.530000000000000E+0
PIPessure	8	1392	8.530000000000000E+0
PIPessure	8	1393	8.530000000000000E+0
PIPessure	8	1394	8.530000000000000E+0
PIPessure	8	1395	8.530000000000000E+0
PIPessure	8	1396	8.530000000000000E+0
PIPessure	8	1397	8.530000000000000E+0
PIPessure	8	1398	8.530000000000000E+0
PIPessure	8	1399	8.530000000000000E+0
PIPessure	8	1400	8.530000000000000E+0
PIPessure	8	1401	8.530000000000000E+0
PIPessure	8	1402	8.530000000000000E+0
PIPessure	8	1403	8.530000000000000E+0
PIPessure	8	1404	8.530000000000000E+0
PIPessure	8	1405	8.530000000000000E+0
PIPessure	8	1406	8.530000000000000E+0
PIPessure	8	1407	8.530000000000000E+0

APPALTATORE: TELESE S.c.a r.l. Consorzio Telese Società Consortile a Responsabilità Limitata	ITINERARIO NAPOLI – BARI RADDOPPIO TRATTA CANCELLO-BENEVENTO II LOTTO FUNZIONALE FRASSO TELESINO – VITULANO 2° SUBLOTTO TELESE – SAN LORENZO												
PROGETTAZIONE: Mandatario: SYSTRA S.A. Mandante: SWS Engineering S.p.A. SYSTRA-SOTECNI S.p.A.	PROGETTO ESECUTIVO												
OPERE D'ARTE VIABILITÀ Relazione di calcolo spalle	<table border="1"> <thead> <tr> <th>COMMESSA</th> <th>LOTTO</th> <th>CODIFICA</th> <th>DOCUMENTO</th> <th>REV.</th> <th>FOGLIO</th> </tr> </thead> <tbody> <tr> <td>IF2R</td> <td>2.2.E.ZZ</td> <td>CL</td> <td>NW.01.0.0.002</td> <td>B</td> <td>394 di 826</td> </tr> </tbody> </table>	COMMESSA	LOTTO	CODIFICA	DOCUMENTO	REV.	FOGLIO	IF2R	2.2.E.ZZ	CL	NW.01.0.0.002	B	394 di 826
COMMESSA	LOTTO	CODIFICA	DOCUMENTO	REV.	FOGLIO								
IF2R	2.2.E.ZZ	CL	NW.01.0.0.002	B	394 di 826								

PIPessure	8	1408	8.530000000000000E+0
PIPessure	8	1409	8.530000000000000E+0
PIPessure	8	1410	8.530000000000000E+0
PIPessure	8	1411	8.530000000000000E+0
PIPessure	8	1412	8.530000000000000E+0
PIPessure	8	1413	8.530000000000000E+0
PIPessure	8	1414	8.530000000000000E+0
PIPessure	8	1415	8.530000000000000E+0
PIPessure	8	1416	8.530000000000000E+0
PIPessure	8	1417	8.530000000000000E+0
PIPessure	8	1418	8.530000000000000E+0
PIPessure	8	1419	8.530000000000000E+0
PIPessure	8	1420	8.530000000000000E+0
PIPessure	8	1421	8.530000000000000E+0
PIPessure	8	1422	8.530000000000000E+0
PIPessure	8	1423	8.530000000000000E+0
PIPessure	8	1424	8.530000000000000E+0
PIPessure	8	1425	8.530000000000000E+0
PIPessure	8	1426	8.530000000000000E+0
PIPessure	8	1427	8.530000000000000E+0
PIPessure	8	1428	8.530000000000000E+0
PIPessure	8	1429	8.530000000000000E+0
PIPessure	8	1430	8.530000000000000E+0
PIPessure	8	1431	8.530000000000000E+0
PIPessure	8	1432	8.530000000000000E+0
PIPessure	8	1433	8.530000000000000E+0
PIPessure	8	1434	8.530000000000000E+0
PIPessure	8	1435	8.530000000000000E+0
PIPessure	8	1436	8.530000000000000E+0
PIPessure	8	1437	8.530000000000000E+0
PIPessure	8	1438	8.530000000000000E+0
PIPessure	8	1439	8.530000000000000E+0
PIPessure	8	1440	8.530000000000000E+0
PIPessure	8	1441	8.530000000000000E+0

APPALTATORE: TELESE S.c.a r.l. Consorzio Telese Società Consortile a Responsabilità Limitata	ITINERARIO NAPOLI – BARI RADDOPPIO TRATTA CANCELLO-BENEVENTO II LOTTO FUNZIONALE FRASSO TELESINO – VITULANO 2° SUBLOTTO TELESE – SAN LORENZO												
PROGETTAZIONE: Mandataria: SYSTRA S.A. Mandante: SWS Engineering S.p.A. SYSTRA-SOTECNI S.p.A.	PROGETTO ESECUTIVO												
OPERE D'ARTE VIABILITÀ Relazione di calcolo spalle	<table border="1"> <thead> <tr> <th>COMMESSA</th> <th>LOTTO</th> <th>CODIFICA</th> <th>DOCUMENTO</th> <th>REV.</th> <th>FOGLIO</th> </tr> </thead> <tbody> <tr> <td>IF2R</td> <td>2.2.E.ZZ</td> <td>CL</td> <td>NW.01.0.0.002</td> <td>B</td> <td>395 di 826</td> </tr> </tbody> </table>	COMMESSA	LOTTO	CODIFICA	DOCUMENTO	REV.	FOGLIO	IF2R	2.2.E.ZZ	CL	NW.01.0.0.002	B	395 di 826
COMMESSA	LOTTO	CODIFICA	DOCUMENTO	REV.	FOGLIO								
IF2R	2.2.E.ZZ	CL	NW.01.0.0.002	B	395 di 826								

PIPessure	8	1442	8.530000000000000E+0
PIPessure	8	1443	8.530000000000000E+0
PIPessure	8	1444	8.530000000000000E+0
PIPessure	8	1445	8.530000000000000E+0
PIPessure	8	1446	8.530000000000000E+0
PIPessure	8	1447	8.530000000000000E+0
PIPessure	8	1448	8.530000000000000E+0
PIPessure	8	1449	8.530000000000000E+0
PIPessure	8	1450	8.530000000000000E+0
PIPessure	8	1451	8.530000000000000E+0
PIPessure	8	1452	8.530000000000000E+0
PIPessure	8	1453	8.530000000000000E+0
PIPessure	8	1454	8.530000000000000E+0
PIPessure	8	1455	8.530000000000000E+0
PIPessure	8	1456	8.530000000000000E+0
PIPessure	8	1457	8.530000000000000E+0
PIPessure	8	1458	8.530000000000000E+0
PIPessure	8	1459	8.530000000000000E+0
PIPessure	8	1460	8.530000000000000E+0
PIPessure	8	1461	8.530000000000000E+0
PIPessure	8	1462	8.530000000000000E+0
PIPessure	8	1463	8.530000000000000E+0
PIPessure	8	1464	8.530000000000000E+0
PIPessure	8	1465	8.530000000000000E+0
PIPessure	8	1466	8.530000000000000E+0
PIPessure	8	1467	8.530000000000000E+0
PIPessure	8	1468	8.530000000000000E+0
PIPessure	8	1469	8.530000000000000E+0
PIPessure	8	1470	8.530000000000000E+0
PIPessure	8	1471	8.530000000000000E+0
PIPessure	8	1472	8.530000000000000E+0
PIPessure	8	1473	8.530000000000000E+0
PIPessure	8	1474	8.530000000000000E+0
PIPessure	8	1475	8.530000000000000E+0

APPALTATORE: TELESE S.c.a r.l. Consorzio Telese Società Consortile a Responsabilità Limitata	ITINERARIO NAPOLI – BARI RADDOPPIO TRATTA CANCELLO-BENEVENTO II LOTTO FUNZIONALE FRASSO TELESINO – VITULANO 2° SUBLOTTO TELESE – SAN LORENZO												
PROGETTAZIONE: Mandatario: SYSTRA S.A. Mandante: SWS Engineering S.p.A. SYSTRA-SOTECNI S.p.A.	PROGETTO ESECUTIVO												
OPERE D'ARTE VIABILITÀ Relazione di calcolo spalle	<table border="1"> <thead> <tr> <th>COMMESSA</th> <th>LOTTO</th> <th>CODIFICA</th> <th>DOCUMENTO</th> <th>REV.</th> <th>FOGLIO</th> </tr> </thead> <tbody> <tr> <td>IF2R</td> <td>2.2.E.ZZ</td> <td>CL</td> <td>NW.01.0.0.002</td> <td>B</td> <td>396 di 826</td> </tr> </tbody> </table>	COMMESSA	LOTTO	CODIFICA	DOCUMENTO	REV.	FOGLIO	IF2R	2.2.E.ZZ	CL	NW.01.0.0.002	B	396 di 826
COMMESSA	LOTTO	CODIFICA	DOCUMENTO	REV.	FOGLIO								
IF2R	2.2.E.ZZ	CL	NW.01.0.0.002	B	396 di 826								

PIPessure	8	1476	8.530000000000000E+0
PIPessure	8	1477	8.530000000000000E+0
PIPessure	8	1478	8.530000000000000E+0
PIPessure	8	1479	8.530000000000000E+0
PIPessure	8	1480	8.530000000000000E+0
PIPessure	8	1481	8.530000000000000E+0
PIPessure	8	1482	8.530000000000000E+0
PIPessure	8	1483	8.530000000000000E+0
PIPessure	8	1484	8.530000000000000E+0
PIPessure	8	1485	8.530000000000000E+0
PIPessure	8	1486	8.530000000000000E+0
PIPessure	8	1487	8.530000000000000E+0
PIPessure	8	1488	8.530000000000000E+0
PIPessure	8	1489	8.530000000000000E+0
PIPessure	8	1490	8.530000000000000E+0
PIPessure	8	1491	8.530000000000000E+0
PIPessure	8	1492	8.530000000000000E+0
PIPessure	8	1493	8.530000000000000E+0
PIPessure	8	1494	8.530000000000000E+0
PIPessure	8	1495	8.530000000000000E+0
PIPessure	8	1496	8.530000000000000E+0
PIPessure	8	1497	8.530000000000000E+0
PIPessure	8	1498	8.530000000000000E+0
PIPessure	8	1499	8.530000000000000E+0
PIPessure	8	1500	8.530000000000000E+0
PIPessure	8	1501	8.530000000000000E+0
PIPessure	8	1502	8.530000000000000E+0
PIPessure	8	1503	8.530000000000000E+0
PIPessure	8	1504	8.530000000000000E+0
PIPessure	8	1505	8.530000000000000E+0
PIPessure	8	1506	8.530000000000000E+0
PIPessure	8	1507	8.530000000000000E+0
PIPessure	8	1508	8.530000000000000E+0
PIPessure	8	1509	8.530000000000000E+0

APPALTATORE: TELESE S.c.a r.l. Consorzio Telese Società Consortile a Responsabilità Limitata	ITINERARIO NAPOLI – BARI RADDOPPIO TRATTA CANCELLO-BENEVENTO II LOTTO FUNZIONALE FRASSO TELESINO – VITULANO 2° SUBLOTTO TELESE – SAN LORENZO												
PROGETTAZIONE: Mandatario: SYSTRA S.A. Mandante: SWS Engineering S.p.A. SYSTRA-SOTECNI S.p.A.	PROGETTO ESECUTIVO												
OPERE D'ARTE VIABILITÀ Relazione di calcolo spalle	<table border="1"> <thead> <tr> <th>COMMESSA</th> <th>LOTTO</th> <th>CODIFICA</th> <th>DOCUMENTO</th> <th>REV.</th> <th>FOGLIO</th> </tr> </thead> <tbody> <tr> <td>IF2R</td> <td>2.2.E.ZZ</td> <td>CL</td> <td>NW.01.0.0.002</td> <td>B</td> <td>397 di 826</td> </tr> </tbody> </table>	COMMESSA	LOTTO	CODIFICA	DOCUMENTO	REV.	FOGLIO	IF2R	2.2.E.ZZ	CL	NW.01.0.0.002	B	397 di 826
COMMESSA	LOTTO	CODIFICA	DOCUMENTO	REV.	FOGLIO								
IF2R	2.2.E.ZZ	CL	NW.01.0.0.002	B	397 di 826								

PIPessure	8	1510	8.530000000000000E+0
PIPessure	8	1511	8.530000000000000E+0
PIPessure	8	1512	8.530000000000000E+0
PIPessure	8	1513	8.530000000000000E+0
PIPessure	8	1514	8.530000000000000E+0
PIPessure	8	1515	8.530000000000000E+0
PIPessure	8	1516	8.530000000000000E+0
PIPessure	8	1517	8.530000000000000E+0
PIPessure	8	1518	8.530000000000000E+0
PIPessure	8	1519	8.530000000000000E+0
PIPessure	8	1520	8.530000000000000E+0
PIPessure	8	1521	8.530000000000000E+0
PIPessure	8	1522	8.530000000000000E+0
PIPessure	8	1523	8.530000000000000E+0
PIPessure	8	1524	8.530000000000000E+0
PIPessure	8	1525	8.530000000000000E+0
PIPessure	8	1526	8.530000000000000E+0
PIPessure	8	1527	8.530000000000000E+0
PIPessure	8	1528	8.530000000000000E+0
PIPessure	8	1529	8.530000000000000E+0
PIPessure	8	1530	8.530000000000000E+0
PIPessure	8	1531	8.530000000000000E+0
PIPessure	8	1532	8.530000000000000E+0
PIPessure	8	1533	8.530000000000000E+0
PIPessure	8	1534	8.530000000000000E+0
PIPessure	8	1535	8.530000000000000E+0
PIPessure	8	1536	8.530000000000000E+0
PIPessure	8	1537	8.530000000000000E+0
PIPessure	8	1538	8.530000000000000E+0
PIPessure	8	1539	8.530000000000000E+0
PIPessure	8	1540	8.530000000000000E+0
PIPessure	8	1541	8.530000000000000E+0
PIPessure	8	1542	8.530000000000000E+0
PIPessure	8	1543	8.530000000000000E+0

APPALTATORE:	TELESE S.c.a r.l. <small>Consorzio Telese Società Consortile a Responsabilità Limitata</small>		ITINERARIO NAPOLI – BARI RADDOPPIO TRATTA CANCELLO-BENEVENTO II LOTTO FUNZIONALE FRASSO TELESINO – VITULANO 2° SUBLOTTO TELESE – SAN LORENZO			
PROGETTAZIONE:			PROGETTO ESECUTIVO			
Mandatario:	Mandante:					
SYSTRA S.A.	SWS Engineering S.p.A.	SYSTRA-SOTECNI S.p.A.				
OPERE D'ARTE VIABILITÀ Relazione di calcolo spalle	COMMESSA	LOTTO	CODIFICA	DOCUMENTO	REV.	FOGLIO
	IF2R	2.2.E.ZZ	CL	NW.01.0.0.002	B	398 di 826

PIPpressure	8	1544	8.530000000000000E+0
PIPpressure	8	1545	8.530000000000000E+0
PIPpressure	8	1546	8.530000000000000E+0
PIPpressure	8	1547	8.530000000000000E+0
PIPpressure	8	1548	8.530000000000000E+0
PIPpressure	8	1549	8.530000000000000E+0
PIPpressure	8	1550	8.530000000000000E+0
PIPpressure	8	1551	8.530000000000000E+0
PIPpressure	8	1552	8.530000000000000E+0
PIPpressure	8	1553	8.530000000000000E+0
PIPpressure	8	1554	8.530000000000000E+0
PIPpressure	8	1555	8.530000000000000E+0
PIPpressure	8	1556	8.530000000000000E+0
PIPpressure	8	1557	8.530000000000000E+0
PIPpressure	8	1558	8.530000000000000E+0
PIPpressure	8	1559	8.530000000000000E+0
PIPpressure	8	1560	8.530000000000000E+0
PIPpressure	8	1561	8.530000000000000E+0
PIPpressure	8	1562	8.530000000000000E+0
PIPpressure	8	1563	8.530000000000000E+0
PIPpressure	8	1564	8.530000000000000E+0
PIPpressure	8	1565	8.530000000000000E+0
PIPpressure	8	1566	8.530000000000000E+0
PIPpressure	8	1567	8.530000000000000E+0
PIPpressure	8	1568	8.530000000000000E+0
PIPpressure	8	1569	8.530000000000000E+0
PIPpressure	8	1570	8.530000000000000E+0
PIPpressure	8	1571	8.530000000000000E+0
PIPpressure	8	1572	8.530000000000000E+0
PIPpressure	8	1573	8.530000000000000E+0
PIPpressure	8	1574	8.530000000000000E+0
PIPpressure	8	1575	8.530000000000000E+0
PIPpressure	8	1576	8.530000000000000E+0
PIPpressure	8	1577	8.530000000000000E+0

APPALTATORE:	TELESE S.c.a r.l. <small>Consorzio Telese Società Consortile a Responsabilità Limitata</small>		ITINERARIO NAPOLI – BARI RADDOPPIO TRATTA CANCELLO-BENEVENTO II LOTTO FUNZIONALE FRASSO TELESINO – VITULANO 2° SUBLOTTO TELESE – SAN LORENZO			
PROGETTAZIONE:			PROGETTO ESECUTIVO			
Mandatario:	Mandante:		COMMESSA	LOTTO	CODIFICA	DOCUMENTO
SYSTRA S.A.	SWS Engineering S.p.A.	SYSTRA-SOTECNI S.p.A.	IF2R	2.2.E.ZZ	CL	NW.01.0.0.002
OPERE D'ARTE VIABILITÀ			REV.	FOGLIO		
Relazione di calcolo spalle			B	399 di 826		

PIPpressure	8	1578	8.530000000000000E+0
PIPpressure	8	1579	8.530000000000000E+0
PIPpressure	8	1580	8.530000000000000E+0
PIPpressure	8	1581	8.530000000000000E+0
PIPpressure	8	1582	8.530000000000000E+0
PIPpressure	8	1583	8.530000000000000E+0
PIPpressure	8	1584	8.530000000000000E+0
PIPpressure	8	1585	8.530000000000000E+0
PIPpressure	8	1586	8.530000000000000E+0
PIPpressure	8	1587	8.530000000000000E+0
PIPpressure	8	1588	8.530000000000000E+0
PIPpressure	8	1589	8.530000000000000E+0
PIPpressure	8	1590	8.530000000000000E+0
PIPpressure	8	1591	8.530000000000000E+0
PIPpressure	8	1592	8.530000000000000E+0
PIPpressure	8	1593	8.530000000000000E+0
PIPpressure	8	1594	8.530000000000000E+0
PIPpressure	8	1595	8.530000000000000E+0
PIPpressure	8	1596	8.530000000000000E+0
PIPpressure	8	1597	8.530000000000000E+0
PIPpressure	8	1598	8.530000000000000E+0
PIPpressure	8	1599	8.530000000000000E+0
PIPpressure	8	1600	8.530000000000000E+0
PIPpressure	8	1601	8.530000000000000E+0
PIPpressure	8	1602	8.530000000000000E+0
PIPpressure	8	1603	8.530000000000000E+0
PIPpressure	8	1604	8.530000000000000E+0
PIPpressure	8	1605	8.530000000000000E+0
PIPpressure	8	1606	8.530000000000000E+0
PIPpressure	8	1607	8.530000000000000E+0
PIPpressure	8	1608	8.530000000000000E+0
PIPpressure	8	1609	8.530000000000000E+0
PIPpressure	8	1610	8.530000000000000E+0
PIPpressure	8	1611	8.530000000000000E+0

APPALTATORE: TELESE S.c.a r.l. Consorzio Telese Società Consortile a Responsabilità Limitata	ITINERARIO NAPOLI – BARI RADDOPPIO TRATTA CANCELLO-BENEVENTO II LOTTO FUNZIONALE FRASSO TELESINO – VITULANO 2° SUBLOTTO TELESE – SAN LORENZO												
PROGETTAZIONE: Mandatario: SYSTRA S.A. Mandante: SWS Engineering S.p.A. SYSTRA-SOTECNI S.p.A.	PROGETTO ESECUTIVO												
OPERE D'ARTE VIABILITÀ Relazione di calcolo spalle	<table border="1"> <thead> <tr> <th>COMMESSA</th> <th>LOTTO</th> <th>CODIFICA</th> <th>DOCUMENTO</th> <th>REV.</th> <th>FOGLIO</th> </tr> </thead> <tbody> <tr> <td>IF2R</td> <td>2.2.E.ZZ</td> <td>CL</td> <td>NW.01.0.0.002</td> <td>B</td> <td>400 di 826</td> </tr> </tbody> </table>	COMMESSA	LOTTO	CODIFICA	DOCUMENTO	REV.	FOGLIO	IF2R	2.2.E.ZZ	CL	NW.01.0.0.002	B	400 di 826
COMMESSA	LOTTO	CODIFICA	DOCUMENTO	REV.	FOGLIO								
IF2R	2.2.E.ZZ	CL	NW.01.0.0.002	B	400 di 826								

PIPessure	8	1612	8.530000000000000E+0
PIPessure	8	1613	8.530000000000000E+0
PIPessure	8	1614	8.530000000000000E+0
PIPessure	8	1615	8.530000000000000E+0
PIPessure	8	1616	8.530000000000000E+0
PIPessure	8	1617	8.530000000000000E+0
PIPessure	8	1618	8.530000000000000E+0
PIPessure	8	1619	8.530000000000000E+0
PIPessure	8	1620	8.530000000000000E+0
PIPessure	8	1621	8.530000000000000E+0
PIPessure	8	1622	8.530000000000000E+0
PIPessure	8	1623	8.530000000000000E+0
PIPessure	8	1624	8.530000000000000E+0
PIPessure	8	1625	8.530000000000000E+0
PIPessure	8	1626	8.530000000000000E+0
PIPessure	8	1627	8.530000000000000E+0
PIPessure	8	1628	8.530000000000000E+0
PIPessure	8	1629	8.530000000000000E+0
PIPessure	8	1630	8.530000000000000E+0
PIPessure	8	1631	8.530000000000000E+0
PIPessure	8	1632	8.530000000000000E+0
PIPessure	8	1633	8.530000000000000E+0
PIPessure	8	1634	8.530000000000000E+0
PIPessure	8	1635	8.530000000000000E+0
PIPessure	8	1636	8.530000000000000E+0
PIPessure	8	1637	8.530000000000000E+0
PIPessure	8	1638	8.530000000000000E+0
PIPessure	8	1639	8.530000000000000E+0
PIPessure	8	1640	8.530000000000000E+0
PIPessure	8	1641	8.530000000000000E+0
PIPessure	8	1642	8.530000000000000E+0
PIPessure	8	1643	8.530000000000000E+0
PIPessure	8	1644	8.530000000000000E+0
PIPessure	8	1645	8.530000000000000E+0

APPALTATORE: TELESE S.c.a r.l. Consorzio Telese Società Consortile a Responsabilità Limitata	ITINERARIO NAPOLI – BARI RADDOPPIO TRATTA CANCELLO-BENEVENTO II LOTTO FUNZIONALE FRASSO TELESINO – VITULANO 2° SUBLOTTO TELESE – SAN LORENZO												
PROGETTAZIONE: Mandataria: SYSTRA S.A. Mandante: SWS Engineering S.p.A. SYSTRA-SOTECNI S.p.A.	PROGETTO ESECUTIVO												
OPERE D'ARTE VIABILITÀ Relazione di calcolo spalle	<table border="1"> <thead> <tr> <th>COMMESSA</th> <th>LOTTO</th> <th>CODIFICA</th> <th>DOCUMENTO</th> <th>REV.</th> <th>FOGLIO</th> </tr> </thead> <tbody> <tr> <td>IF2R</td> <td>2.2.E.ZZ</td> <td>CL</td> <td>NW.01.0.0.002</td> <td>B</td> <td>401 di 826</td> </tr> </tbody> </table>	COMMESSA	LOTTO	CODIFICA	DOCUMENTO	REV.	FOGLIO	IF2R	2.2.E.ZZ	CL	NW.01.0.0.002	B	401 di 826
COMMESSA	LOTTO	CODIFICA	DOCUMENTO	REV.	FOGLIO								
IF2R	2.2.E.ZZ	CL	NW.01.0.0.002	B	401 di 826								

PIPpressure	8	1646	8.530000000000000E+0
PIPpressure	8	1647	8.530000000000000E+0
PIPpressure	8	1648	8.530000000000000E+0
PIPpressure	8	1649	8.530000000000000E+0
PIPpressure	8	1650	8.530000000000000E+0
PIPpressure	8	1651	8.530000000000000E+0
PIPpressure	8	1652	8.530000000000000E+0
PIPpressure	8	1653	8.530000000000000E+0
PIPpressure	8	1654	8.530000000000000E+0
PIPpressure	8	1655	8.530000000000000E+0
PIPpressure	8	1656	8.530000000000000E+0
PIPpressure	8	1657	8.530000000000000E+0
PIPpressure	8	1658	8.530000000000000E+0
PIPpressure	8	1659	8.530000000000000E+0
PIPpressure	8	1660	8.530000000000000E+0
PIPpressure	8	1661	8.530000000000000E+0
PIPpressure	8	1662	8.530000000000000E+0
PIPpressure	8	1663	8.530000000000000E+0
PIPpressure	8	1664	8.530000000000000E+0
PIPpressure	8	1665	8.530000000000000E+0
PIPpressure	8	1666	8.530000000000000E+0
PIPpressure	8	1667	8.530000000000000E+0
PIPpressure	8	1668	8.530000000000000E+0
PIPpressure	8	1669	8.530000000000000E+0
PIPpressure	8	1670	8.530000000000000E+0
PIPpressure	8	1671	8.530000000000000E+0
PIPpressure	8	1672	8.530000000000000E+0
PIPpressure	8	1673	8.530000000000000E+0
PIPpressure	8	1674	8.530000000000000E+0
PIPpressure	8	1675	8.530000000000000E+0
PIPpressure	8	1676	8.530000000000000E+0
PIPpressure	8	1677	8.530000000000000E+0
PIPpressure	8	1678	8.530000000000000E+0
PIPpressure	8	1679	8.530000000000000E+0

APPALTATORE: TELESE S.c.a r.l. Consorzio Telese Società Consortile a Responsabilità Limitata	ITINERARIO NAPOLI – BARI RADDOPPIO TRATTA CANCELLO-BENEVENTO II LOTTO FUNZIONALE FRASSO TELESINO – VITULANO 2° SUBLOTTO TELESE – SAN LORENZO												
PROGETTAZIONE: <u>Mandatario:</u> SYSTRA S.A. <u>Mandante:</u> SWS Engineering S.p.A. SYSTRA-SOTECNI S.p.A.	PROGETTO ESECUTIVO												
OPERE D'ARTE VIABILITÀ Relazione di calcolo spalle	<table border="1"> <thead> <tr> <th>COMMESSA</th> <th>LOTTO</th> <th>CODIFICA</th> <th>DOCUMENTO</th> <th>REV.</th> <th>FOGLIO</th> </tr> </thead> <tbody> <tr> <td>IF2R</td> <td>2.2.E.ZZ</td> <td>CL</td> <td>NW.01.0.0.002</td> <td>B</td> <td>402 di 826</td> </tr> </tbody> </table>	COMMESSA	LOTTO	CODIFICA	DOCUMENTO	REV.	FOGLIO	IF2R	2.2.E.ZZ	CL	NW.01.0.0.002	B	402 di 826
COMMESSA	LOTTO	CODIFICA	DOCUMENTO	REV.	FOGLIO								
IF2R	2.2.E.ZZ	CL	NW.01.0.0.002	B	402 di 826								

PIPpressure	8	1680	8.530000000000000E+0
PIPpressure	8	1681	8.530000000000000E+0
PIPpressure	8	1682	8.530000000000000E+0
PIPpressure	8	1683	8.530000000000000E+0
PIPpressure	8	1684	8.530000000000000E+0
PIPpressure	8	1685	8.530000000000000E+0
PIPpressure	8	1686	8.530000000000000E+0
PIPpressure	8	1687	8.530000000000000E+0
PIPpressure	8	1688	8.530000000000000E+0
PIPpressure	8	1689	8.530000000000000E+0
PIPpressure	8	1690	8.530000000000000E+0
PIPpressure	8	1691	8.530000000000000E+0
PIPpressure	8	1692	8.530000000000000E+0
PIPpressure	8	1693	8.530000000000000E+0
PIPpressure	8	1694	8.530000000000000E+0
PIPpressure	8	1695	8.530000000000000E+0
PIPpressure	8	1696	8.530000000000000E+0
PIPpressure	8	1697	8.530000000000000E+0
PIPpressure	8	1698	8.530000000000000E+0
PIPpressure	8	1699	8.530000000000000E+0
PIPpressure	8	1700	8.530000000000000E+0
PIPpressure	8	1701	8.530000000000000E+0
PIPpressure	8	1702	8.530000000000000E+0
PIPpressure	8	1703	8.530000000000000E+0
PIPpressure	8	1704	8.530000000000000E+0
PIPpressure	8	1705	8.530000000000000E+0
PIPpressure	8	1706	8.530000000000000E+0
PIPpressure	8	1707	8.530000000000000E+0
PIPpressure	8	1708	8.530000000000000E+0
PIPpressure	8	1709	8.530000000000000E+0
PIPpressure	8	1710	8.530000000000000E+0
PIPpressure	8	1711	8.530000000000000E+0
PIPpressure	8	1712	8.530000000000000E+0
PIPpressure	8	1713	8.530000000000000E+0

APPALTATORE:	TELESE S.c.a r.l. <small>Consorzio Telese Società Consortile a Responsabilità Limitata</small>		ITINERARIO NAPOLI – BARI RADDOPPIO TRATTA CANCELLO-BENEVENTO II LOTTO FUNZIONALE FRASSO TELESINO – VITULANO 2° SUBLOTTO TELESE – SAN LORENZO			
PROGETTAZIONE:			PROGETTO ESECUTIVO			
Mandatario:	Mandante:					
SYSTRA S.A.	SWS Engineering S.p.A.	SYSTRA-SOTECNI S.p.A.				
OPERE D'ARTE VIABILITÀ Relazione di calcolo spalle	COMMESSA	LOTTO	CODIFICA	DOCUMENTO	REV.	FOGLIO
	IF2R	2.2.E.ZZ	CL	NW.01.0.0.002	B	403 di 826

PIPpressure	8	1714	8.530000000000000E+0
PIPpressure	8	1715	8.530000000000000E+0
PIPpressure	8	1716	8.530000000000000E+0
PIPpressure	8	1717	8.530000000000000E+0
PIPpressure	8	1718	8.530000000000000E+0
PIPpressure	8	1719	8.530000000000000E+0
PIPpressure	8	1720	8.530000000000000E+0
PIPpressure	8	1721	8.530000000000000E+0
PIPpressure	8	1722	8.530000000000000E+0
PIPpressure	8	1723	8.530000000000000E+0
PIPpressure	8	1724	8.530000000000000E+0
PIPpressure	8	1725	8.530000000000000E+0
PIPpressure	8	1726	8.530000000000000E+0
PIPpressure	8	1727	8.530000000000000E+0
PIPpressure	8	1728	8.530000000000000E+0
PIPpressure	8	1729	8.530000000000000E+0
PIPpressure	8	1730	8.530000000000000E+0
PIPpressure	8	1731	8.530000000000000E+0
PIPpressure	8	1732	8.530000000000000E+0
PIPpressure	8	1733	8.530000000000000E+0
PIPpressure	8	1734	8.530000000000000E+0
PIPpressure	8	1735	8.530000000000000E+0
PIPpressure	8	1736	8.530000000000000E+0
PIPpressure	8	1737	8.530000000000000E+0
PIPpressure	8	1738	8.530000000000000E+0
PIPpressure	8	1739	8.530000000000000E+0
PIPpressure	8	1740	8.530000000000000E+0
PIPpressure	8	1741	8.530000000000000E+0
PIPpressure	8	1742	8.530000000000000E+0
PIPpressure	8	1743	8.530000000000000E+0
PIPpressure	8	1744	8.530000000000000E+0
PIPpressure	8	1745	8.530000000000000E+0
PIPpressure	8	1746	8.530000000000000E+0
PIPpressure	8	1747	8.530000000000000E+0

APPALTATORE:	 TELESE S.c.a r.l. Consorzio Telese Società Consortile a Responsabilità Limitata		ITINERARIO NAPOLI – BARI RADDOPPIO TRATTA CANCELLO-BENEVENTO II LOTTO FUNZIONALE FRASSO TELESINO – VITULANO 2° SUBLOTTO TELESE – SAN LORENZO			
PROGETTAZIONE:	Mandataria: SYSTRA S.A. Mandante: SWS Engineering S.p.A. SYSTRA-SOTECNI S.p.A.		PROGETTO ESECUTIVO			
OPERE D'ARTE VIABILITÀ Relazione di calcolo spalle	COMMESSA	LOTTO	CODIFICA	DOCUMENTO	REV.	FOGLIO
	IF2R	2.2.E.ZZ	CL	NW.01.0.0.002	B	404 di 826

PIPpressure	8	1748	8.530000000000000E+0
PIPpressure	8	1749	8.530000000000000E+0
PIPpressure	8	1750	8.530000000000000E+0
PIPpressure	8	1751	8.530000000000000E+0
PIPpressure	8	1752	8.530000000000000E+0
PIPpressure	8	1753	8.530000000000000E+0
PIPpressure	8	1754	8.530000000000000E+0
PIPpressure	8	1755	8.530000000000000E+0
PIPpressure	8	1756	8.530000000000000E+0
PIPpressure	8	1757	8.530000000000000E+0
PIPpressure	8	1758	8.530000000000000E+0
PIPpressure	8	1759	8.530000000000000E+0
PIPpressure	8	1760	8.530000000000000E+0
PIPpressure	8	1761	8.530000000000000E+0
PIPpressure	8	1762	8.530000000000000E+0
PIPpressure	8	1763	8.530000000000000E+0
PIPpressure	8	1764	8.530000000000000E+0
PIPpressure	8	1765	8.530000000000000E+0
PIPpressure	8	1766	8.530000000000000E+0
PIPpressure	8	1767	8.530000000000000E+0
PIPpressure	8	1768	8.530000000000000E+0
PIPpressure	8	1769	8.530000000000000E+0
PIPpressure	8	1770	8.530000000000000E+0
PIPpressure	8	1771	8.530000000000000E+0
PIPpressure	8	1772	8.530000000000000E+0
PIPpressure	8	1773	8.530000000000000E+0
PIPpressure	8	1774	8.530000000000000E+0
PIPpressure	8	1775	8.530000000000000E+0
PIPpressure	8	1776	8.530000000000000E+0
PIPpressure	8	1777	8.530000000000000E+0
PIPpressure	8	1778	8.530000000000000E+0
PIPpressure	8	1779	8.530000000000000E+0
PIPpressure	8	1780	8.530000000000000E+0
PIPpressure	8	1781	8.530000000000000E+0

APPALTATORE:	TELESE S.c.a r.l. <small>Consorzio Telese Società Consortile a Responsabilità Limitata</small>		ITINERARIO NAPOLI – BARI RADDOPPIO TRATTA CANCELLO-BENEVENTO II LOTTO FUNZIONALE FRASSO TELESINO – VITULANO 2° SUBLOTTO TELESE – SAN LORENZO			
PROGETTAZIONE:			PROGETTO ESECUTIVO			
Mandatario:	Mandante:		COMMESSA	LOTTO	CODIFICA	DOCUMENTO
SYSTRA S.A.	SWS Engineering S.p.A.	SYSTRA-SOTECNI S.p.A.	IF2R	2.2.E.ZZ	CL	NW.01.0.0.002
OPERE D'ARTE VIABILITÀ			REV.	FOGLIO		
Relazione di calcolo spalle			B	405 di 826		

PIPpressure	8	1782	8.530000000000000E+0
PIPpressure	8	1783	8.530000000000000E+0
PIPpressure	8	1784	8.530000000000000E+0
PIPpressure	8	1785	8.530000000000000E+0
PIPpressure	8	1786	8.530000000000000E+0
PIPpressure	8	1787	8.530000000000000E+0
PIPpressure	8	1788	8.530000000000000E+0
PIPpressure	8	1789	8.530000000000000E+0
PIPpressure	8	1790	8.530000000000000E+0
PIPpressure	8	1791	8.530000000000000E+0
PIPpressure	8	1792	8.530000000000000E+0
PIPpressure	8	1793	8.530000000000000E+0
PIPpressure	8	1794	8.530000000000000E+0
PIPpressure	8	1795	8.530000000000000E+0
PIPpressure	8	1796	8.530000000000000E+0
PIPpressure	8	1797	8.530000000000000E+0
PIPpressure	8	1798	8.530000000000000E+0
PIPpressure	8	1799	8.530000000000000E+0
PIPpressure	8	1800	8.530000000000000E+0
PIPpressure	8	1801	8.530000000000000E+0
PIPpressure	8	1802	8.530000000000000E+0
PIPpressure	8	1803	8.530000000000000E+0
PIPpressure	8	1804	8.530000000000000E+0
PIPpressure	8	1805	8.530000000000000E+0
PIPpressure	8	1806	8.530000000000000E+0
PIPpressure	8	1807	8.530000000000000E+0
PIPpressure	8	1808	8.530000000000000E+0
PIPpressure	8	1809	8.530000000000000E+0
PIPpressure	8	1810	8.530000000000000E+0
PIPpressure	8	1811	8.530000000000000E+0
PIPpressure	8	1812	8.530000000000000E+0
PIPpressure	8	1813	8.530000000000000E+0
PIPpressure	8	1814	8.530000000000000E+0
PIPpressure	8	1815	8.530000000000000E+0

APPALTATORE:	 TELESE S.c.a r.l. <small>Consorzio Telese Società Consortile a Responsabilità Limitata</small>		ITINERARIO NAPOLI – BARI RADDOPPIO TRATTA CANCELLO-BENEVENTO II LOTTO FUNZIONALE FRASSO TELESINO – VITULANO 2° SUBLOTTO TELESE – SAN LORENZO			
PROGETTAZIONE:	<u>Mandatario:</u> <u>Mandante:</u> SYSTRA S.A. SWS Engineering S.p.A. SYSTRA-SOTECNI S.p.A.		PROGETTO ESECUTIVO			
OPERE D'ARTE VIABILITÀ	COMMESSA	LOTTO	CODIFICA	DOCUMENTO	REV.	FOGLIO
Relazione di calcolo spalle	IF2R	2.2.E.ZZ	CL	NW.01.0.0.002	B	406 di 826

PIPpressure	8	1816	8.530000000000000E+0
PIPpressure	8	1817	8.530000000000000E+0
PIPpressure	8	1818	8.530000000000000E+0
PIPpressure	8	1819	8.530000000000000E+0
PIPpressure	8	1820	8.530000000000000E+0
PIPpressure	8	1821	8.530000000000000E+0
PIPpressure	8	1822	8.530000000000000E+0
PIPpressure	8	1823	8.530000000000000E+0
PIPpressure	8	1824	8.530000000000000E+0
PIPpressure	8	1825	8.530000000000000E+0
PIPpressure	8	1826	8.530000000000000E+0
PIPpressure	8	1827	8.530000000000000E+0
PIPpressure	8	1828	8.530000000000000E+0
PIPpressure	8	1829	8.530000000000000E+0
PIPpressure	8	1830	8.530000000000000E+0
PIPpressure	8	1831	8.530000000000000E+0
PIPpressure	8	1832	8.530000000000000E+0
PIPpressure	8	1833	8.530000000000000E+0
PIPpressure	8	1834	8.530000000000000E+0
PIPpressure	8	1835	8.530000000000000E+0
PIPpressure	8	1836	8.530000000000000E+0
PIPpressure	8	1837	8.530000000000000E+0
PIPpressure	8	1838	8.530000000000000E+0
PIPpressure	8	1839	8.530000000000000E+0
PIPpressure	8	1840	8.530000000000000E+0
PIPpressure	8	1841	8.530000000000000E+0
PIPpressure	8	1842	8.530000000000000E+0
PIPpressure	8	1843	8.530000000000000E+0
PIPpressure	8	1844	8.530000000000000E+0
PIPpressure	8	1845	8.530000000000000E+0
PIPpressure	8	1846	8.530000000000000E+0
PIPpressure	8	1847	8.530000000000000E+0
PIPpressure	8	1848	8.530000000000000E+0
PIPpressure	8	1849	8.530000000000000E+0

APPALTATORE:	TELESE S.c.a r.l. Consorzio Telese Società Consortile a Responsabilità Limitata		ITINERARIO NAPOLI – BARI RADDOPPIO TRATTA CANCELLO-BENEVENTO II LOTTO FUNZIONALE FRASSO TELESINO – VITULANO 2° SUBLOTTO TELESE – SAN LORENZO			
PROGETTAZIONE:			PROGETTO ESECUTIVO			
Mandatario:	Mandante:					
SYSTRA S.A.	SWS Engineering S.p.A.	SYSTRA-SOTECNI S.p.A.				
OPERE D'ARTE VIABILITÀ			COMMESSA	LOTTO	CODIFICA	DOCUMENTO
Relazione di calcolo spalle			IF2R	2.2.E.ZZ	CL	NW.01.0.0.002
						REV. B
						FOGLIO 407 di 826

PIPpressure	8	1850	8.530000000000000E+0
PIPpressure	8	1851	8.530000000000000E+0
PIPpressure	8	1852	8.530000000000000E+0
PIPpressure	8	1853	8.530000000000000E+0
PIPpressure	8	1854	8.530000000000000E+0
PIPpressure	8	1855	8.530000000000000E+0
PIPpressure	8	1856	8.530000000000000E+0
PIPpressure	8	1857	8.530000000000000E+0
PIPpressure	8	1858	8.530000000000000E+0
PIPpressure	8	1859	8.530000000000000E+0
PIPpressure	8	1860	8.530000000000000E+0
PIPpressure	8	1861	8.530000000000000E+0
PIPpressure	8	1862	8.530000000000000E+0
PIPpressure	8	1863	8.530000000000000E+0
PIPpressure	8	1864	8.530000000000000E+0
PIPpressure	8	1865	8.530000000000000E+0
PIPpressure	8	1866	8.530000000000000E+0
PIPpressure	8	1867	8.530000000000000E+0
PIPpressure	8	1868	8.530000000000000E+0
PIPpressure	8	1869	8.530000000000000E+0
PIPpressure	8	1870	8.530000000000000E+0
PIPpressure	8	1871	8.530000000000000E+0
PIPpressure	8	1872	8.530000000000000E+0
PIPpressure	8	1873	8.530000000000000E+0
PIPpressure	8	1874	8.530000000000000E+0
PIPpressure	8	1875	8.530000000000000E+0
PIPpressure	8	1876	8.530000000000000E+0
PIPpressure	8	1877	8.530000000000000E+0
PIPpressure	8	1878	8.530000000000000E+0
PIPpressure	8	1879	8.530000000000000E+0
PIPpressure	8	1880	8.530000000000000E+0
PIPpressure	8	1881	8.530000000000000E+0
PIPpressure	8	1882	8.530000000000000E+0
PIPpressure	8	1883	8.530000000000000E+0

APPALTATORE: TELESE S.c.a r.l. Consorzio Telese Società Consortile a Responsabilità Limitata	ITINERARIO NAPOLI – BARI RADDOPPIO TRATTA CANCELLO-BENEVENTO II LOTTO FUNZIONALE FRASSO TELESINO – VITULANO 2° SUBLOTTO TELESE – SAN LORENZO												
PROGETTAZIONE: Mandataria: SYSTRA S.A. Mandante: SWS Engineering S.p.A. SYSTRA-SOTECNI S.p.A.	PROGETTO ESECUTIVO												
OPERE D'ARTE VIABILITÀ Relazione di calcolo spalle	<table border="1"> <thead> <tr> <th>COMMESSA</th> <th>LOTTO</th> <th>CODIFICA</th> <th>DOCUMENTO</th> <th>REV.</th> <th>FOGLIO</th> </tr> </thead> <tbody> <tr> <td>IF2R</td> <td>2.2.E.ZZ</td> <td>CL</td> <td>NW.01.0.0.002</td> <td>B</td> <td>408 di 826</td> </tr> </tbody> </table>	COMMESSA	LOTTO	CODIFICA	DOCUMENTO	REV.	FOGLIO	IF2R	2.2.E.ZZ	CL	NW.01.0.0.002	B	408 di 826
COMMESSA	LOTTO	CODIFICA	DOCUMENTO	REV.	FOGLIO								
IF2R	2.2.E.ZZ	CL	NW.01.0.0.002	B	408 di 826								

PIPessure	8	1884	8.530000000000000E+0
PIPessure	8	1885	8.530000000000000E+0
PIPessure	8	1886	8.530000000000000E+0
PIPessure	8	1887	8.530000000000000E+0
PIPessure	8	1888	8.530000000000000E+0
PIPessure	8	1889	8.530000000000000E+0
PIPessure	8	1890	8.530000000000000E+0
PIPessure	8	1891	8.530000000000000E+0
PIPessure	8	1892	8.530000000000000E+0
PIPessure	8	1893	8.530000000000000E+0
PIPessure	8	1894	8.530000000000000E+0
PIPessure	8	1895	8.530000000000000E+0
PIPessure	8	1896	8.530000000000000E+0
PIPessure	8	1897	8.530000000000000E+0
PIPessure	8	1898	8.530000000000000E+0
PIPessure	8	1899	8.530000000000000E+0
PIPessure	8	1900	8.530000000000000E+0
PIPessure	8	1901	8.530000000000000E+0
PIPessure	8	1902	8.530000000000000E+0
PIPessure	8	1903	8.530000000000000E+0
PIPessure	8	1904	8.530000000000000E+0
PIPessure	8	1905	8.530000000000000E+0
PIPessure	8	1906	8.530000000000000E+0
PIPessure	8	1907	8.530000000000000E+0
PIPessure	8	1908	8.530000000000000E+0
PIPessure	8	1909	8.530000000000000E+0
PIPessure	8	1910	8.530000000000000E+0
PIPessure	8	1911	8.530000000000000E+0
PIPessure	8	1912	8.530000000000000E+0
PIPessure	8	1913	8.530000000000000E+0
PIPessure	8	1914	8.530000000000000E+0
PIPessure	8	1915	8.530000000000000E+0
PIPessure	8	1916	8.530000000000000E+0
PIPessure	8	1917	8.530000000000000E+0

APPALTATORE: TELESE S.c.a r.l. Consorzio Telese Società Consortile a Responsabilità Limitata	ITINERARIO NAPOLI – BARI RADDOPPIO TRATTA CANCELLO-BENEVENTO II LOTTO FUNZIONALE FRASSO TELESINO – VITULANO 2° SUBLOTTO TELESE – SAN LORENZO												
PROGETTAZIONE: Mandatario: SYSTRA S.A. Mandante: SWS Engineering S.p.A. SYSTRA-SOTECNI S.p.A.	PROGETTO ESECUTIVO												
OPERE D'ARTE VIABILITÀ Relazione di calcolo spalle	<table border="1"> <thead> <tr> <th>COMMESSA</th> <th>LOTTO</th> <th>CODIFICA</th> <th>DOCUMENTO</th> <th>REV.</th> <th>FOGLIO</th> </tr> </thead> <tbody> <tr> <td>IF2R</td> <td>2.2.E.ZZ</td> <td>CL</td> <td>NW.01.0.0.002</td> <td>B</td> <td>409 di 826</td> </tr> </tbody> </table>	COMMESSA	LOTTO	CODIFICA	DOCUMENTO	REV.	FOGLIO	IF2R	2.2.E.ZZ	CL	NW.01.0.0.002	B	409 di 826
COMMESSA	LOTTO	CODIFICA	DOCUMENTO	REV.	FOGLIO								
IF2R	2.2.E.ZZ	CL	NW.01.0.0.002	B	409 di 826								

PIPessure	8	1918	8.530000000000000E+0
PIPessure	8	1919	8.530000000000000E+0
PIPessure	8	1920	8.530000000000000E+0
PIPessure	8	1921	8.530000000000000E+0
PIPessure	8	1922	8.530000000000000E+0
PIPessure	8	1923	8.530000000000000E+0
PIPessure	8	1924	8.530000000000000E+0
PIPessure	8	1925	8.530000000000000E+0
PIPessure	8	1926	8.530000000000000E+0
PIPessure	8	1927	8.530000000000000E+0
PIPessure	8	1928	8.530000000000000E+0
PIPessure	8	1929	8.530000000000000E+0
PIPessure	8	1930	8.530000000000000E+0
PIPessure	8	1931	8.530000000000000E+0
PIPessure	8	1932	8.530000000000000E+0
PIPessure	8	1933	8.530000000000000E+0
PIPessure	8	1934	8.530000000000000E+0
PIPessure	8	1935	8.530000000000000E+0
PIPessure	8	1936	8.530000000000000E+0
PIPessure	8	1937	8.530000000000000E+0
PIPessure	8	1938	8.530000000000000E+0
PIPessure	8	1939	8.530000000000000E+0
PIPessure	8	1940	8.530000000000000E+0
PIPessure	8	1941	8.530000000000000E+0
PIPessure	8	1942	8.530000000000000E+0
PIPessure	8	1943	8.530000000000000E+0
PIPessure	8	1944	8.530000000000000E+0
PIPessure	8	1945	8.530000000000000E+0
PIPessure	8	1946	8.530000000000000E+0
PIPessure	8	1947	8.530000000000000E+0
PIPessure	8	1948	8.530000000000000E+0
PIPessure	8	1949	8.530000000000000E+0
PIPessure	8	1950	8.530000000000000E+0
PIPessure	8	1951	8.530000000000000E+0

APPALTATORE: TELESE S.c.a r.l. Consorzio Telese Società Consortile a Responsabilità Limitata	ITINERARIO NAPOLI – BARI RADDOPPIO TRATTA CANCELLO-BENEVENTO II LOTTO FUNZIONALE FRASSO TELESINO – VITULANO 2° SUBLOTTO TELESE – SAN LORENZO												
PROGETTAZIONE: Mandatario: SYSTRA S.A. Mandante: SWS Engineering S.p.A. SYSTRA-SOTECNI S.p.A.	PROGETTO ESECUTIVO												
OPERE D'ARTE VIABILITÀ Relazione di calcolo spalle	<table border="1"> <thead> <tr> <th>COMMESSA</th> <th>LOTTO</th> <th>CODIFICA</th> <th>DOCUMENTO</th> <th>REV.</th> <th>FOGLIO</th> </tr> </thead> <tbody> <tr> <td>IF2R</td> <td>2.2.E.ZZ</td> <td>CL</td> <td>NW.01.0.0.002</td> <td>B</td> <td>410 di 826</td> </tr> </tbody> </table>	COMMESSA	LOTTO	CODIFICA	DOCUMENTO	REV.	FOGLIO	IF2R	2.2.E.ZZ	CL	NW.01.0.0.002	B	410 di 826
COMMESSA	LOTTO	CODIFICA	DOCUMENTO	REV.	FOGLIO								
IF2R	2.2.E.ZZ	CL	NW.01.0.0.002	B	410 di 826								

PIPessure	8	1952	8.530000000000000E+0
PIPessure	8	1953	8.530000000000000E+0
PIPessure	8	1954	8.530000000000000E+0
PIPessure	8	1955	8.530000000000000E+0
PIPessure	8	1956	8.530000000000000E+0
PIPessure	8	1957	8.530000000000000E+0
PIPessure	8	1958	8.530000000000000E+0
PIPessure	8	1959	8.530000000000000E+0
PIPessure	8	1960	8.530000000000000E+0
PIPessure	8	1961	8.530000000000000E+0
PIPessure	8	1962	8.530000000000000E+0
PIPessure	8	1963	8.530000000000000E+0
PIPessure	8	1964	8.530000000000000E+0
PIPessure	8	1965	8.530000000000000E+0
PIPessure	8	1966	8.530000000000000E+0
PIPessure	8	1967	8.530000000000000E+0
PIPessure	8	1968	8.530000000000000E+0
PIPessure	8	1969	8.530000000000000E+0
PIPessure	8	1970	8.530000000000000E+0
PIPessure	8	1971	8.530000000000000E+0
PIPessure	8	1972	8.530000000000000E+0
PIPessure	8	1973	8.530000000000000E+0
PIPessure	8	1974	8.530000000000000E+0
PIPessure	8	1975	8.530000000000000E+0
PIPessure	8	1976	8.530000000000000E+0
PIPessure	8	1977	8.530000000000000E+0
PIPessure	8	1978	8.530000000000000E+0
PIPessure	8	1979	8.530000000000000E+0
PIPessure	8	1980	8.530000000000000E+0
PIPessure	8	1981	8.530000000000000E+0
PIPessure	8	1982	8.530000000000000E+0
PIPessure	8	1983	8.530000000000000E+0
PIPessure	8	1984	8.530000000000000E+0
PIPessure	8	1985	8.530000000000000E+0

APPALTATORE:	TELESE S.c.a r.l. <small>Consorzio Telese Società Consortile a Responsabilità Limitata</small>		ITINERARIO NAPOLI – BARI RADDOPPIO TRATTA CANCELLO-BENEVENTO II LOTTO FUNZIONALE FRASSO TELESINO – VITULANO 2° SUBLOTTO TELESE – SAN LORENZO			
PROGETTAZIONE:	Mandatario: SYSTRA S.A. Mandante: SWS Engineering S.p.A. SYSTRA-SOTECNI S.p.A.		PROGETTO ESECUTIVO			
OPERE D'ARTE VIABILITÀ Relazione di calcolo spalle	COMMESSA	LOTTO	CODIFICA	DOCUMENTO	REV.	FOGLIO
	IF2R	2.2.E.ZZ	CL	NW.01.0.0.002	B	411 di 826

PIPpressure	8	1986	8.530000000000000E+0
PIPpressure	8	1987	8.530000000000000E+0
PIPpressure	8	1988	8.530000000000000E+0
PIPpressure	8	1989	8.530000000000000E+0
PIPpressure	8	1990	8.530000000000000E+0
PIPpressure	8	1991	8.530000000000000E+0
PIPpressure	8	1992	8.530000000000000E+0
PIPpressure	8	1993	8.530000000000000E+0
PIPpressure	8	1994	8.530000000000000E+0
PIPpressure	8	1995	8.530000000000000E+0
PIPpressure	8	1996	8.530000000000000E+0
PIPpressure	8	1997	8.530000000000000E+0
PIPpressure	8	1998	8.530000000000000E+0
PIPpressure	8	1999	8.530000000000000E+0
PIPpressure	8	2000	8.530000000000000E+0
PIPpressure	8	2001	8.530000000000000E+0
PIPpressure	8	2002	8.530000000000000E+0
PIPpressure	8	2003	8.530000000000000E+0
PIPpressure	8	2004	8.530000000000000E+0
PIPpressure	8	2005	8.530000000000000E+0
PIPpressure	8	2006	8.530000000000000E+0
PIPpressure	8	2007	8.530000000000000E+0
PIPpressure	8	2008	8.530000000000000E+0
PIPpressure	8	2009	8.530000000000000E+0
PIPpressure	8	2010	8.530000000000000E+0
PIPpressure	8	2011	8.530000000000000E+0
PIPpressure	8	2012	8.530000000000000E+0
PIPpressure	8	2013	8.530000000000000E+0
PIPpressure	8	2014	8.530000000000000E+0
PIPpressure	8	2015	8.530000000000000E+0
PIPpressure	8	2016	8.530000000000000E+0
PIPpressure	8	2017	8.530000000000000E+0
PIPpressure	8	2018	8.530000000000000E+0
PIPpressure	8	2019	8.530000000000000E+0

APPALTATORE: TELESE S.c.a r.l. Consorzio Telese Società Consortile a Responsabilità Limitata	ITINERARIO NAPOLI – BARI RADDOPPIO TRATTA CANCELLO-BENEVENTO II LOTTO FUNZIONALE FRASSO TELESINO – VITULANO 2° SUBLOTTO TELESE – SAN LORENZO												
PROGETTAZIONE: Mandataria: SYSTRA S.A. Mandante: SWS Engineering S.p.A. SYSTRA-SOTECNI S.p.A.	PROGETTO ESECUTIVO												
OPERE D'ARTE VIABILITÀ Relazione di calcolo spalle	<table border="1"> <thead> <tr> <th>COMMESSA</th> <th>LOTTO</th> <th>CODIFICA</th> <th>DOCUMENTO</th> <th>REV.</th> <th>FOGLIO</th> </tr> </thead> <tbody> <tr> <td>IF2R</td> <td>2.2.E.ZZ</td> <td>CL</td> <td>NW.01.0.0.002</td> <td>B</td> <td>412 di 826</td> </tr> </tbody> </table>	COMMESSA	LOTTO	CODIFICA	DOCUMENTO	REV.	FOGLIO	IF2R	2.2.E.ZZ	CL	NW.01.0.0.002	B	412 di 826
COMMESSA	LOTTO	CODIFICA	DOCUMENTO	REV.	FOGLIO								
IF2R	2.2.E.ZZ	CL	NW.01.0.0.002	B	412 di 826								

PIPpressure	8	2020	8.530000000000000E+0
PIPpressure	8	2021	8.530000000000000E+0
PIPpressure	8	2022	8.530000000000000E+0
PIPpressure	8	2023	8.530000000000000E+0
PIPpressure	8	2024	8.530000000000000E+0
PIPpressure	8	2025	8.530000000000000E+0
PIPpressure	8	2026	8.530000000000000E+0
PIPpressure	8	2027	8.530000000000000E+0
PIPpressure	8	2028	8.530000000000000E+0
PIPpressure	8	2029	8.530000000000000E+0
PIPpressure	8	2030	8.530000000000000E+0
PIPpressure	8	2031	8.530000000000000E+0
PIPpressure	8	2032	8.530000000000000E+0
PIPpressure	8	2033	8.530000000000000E+0
PIPpressure	8	2034	8.530000000000000E+0
PIPpressure	8	2035	8.530000000000000E+0
PIPpressure	8	2036	8.530000000000000E+0
PIPpressure	8	2037	8.530000000000000E+0
PIPpressure	8	2038	8.530000000000000E+0
PIPpressure	8	2039	8.530000000000000E+0
PIPpressure	8	2040	8.530000000000000E+0
PIPpressure	8	2041	8.530000000000000E+0
PIPpressure	8	2042	8.530000000000000E+0
PIPpressure	8	2043	8.530000000000000E+0
PIPpressure	8	2044	8.530000000000000E+0
PIPpressure	8	2045	8.530000000000000E+0
PIPpressure	8	2046	8.530000000000000E+0
PIPpressure	8	2047	8.530000000000000E+0
PIPpressure	8	2048	8.530000000000000E+0
PIPpressure	8	2049	8.530000000000000E+0
PIPpressure	8	2050	8.530000000000000E+0
PIPpressure	8	2051	8.530000000000000E+0
PIPpressure	8	2052	8.530000000000000E+0
PIPpressure	8	2053	8.530000000000000E+0

APPALTATORE: TELESE S.c.a r.l. Consorzio Telese Società Consortile a Responsabilità Limitata	ITINERARIO NAPOLI – BARI RADDOPPIO TRATTA CANCELLO-BENEVENTO II LOTTO FUNZIONALE FRASSO TELESINO – VITULANO 2° SUBLOTTO TELESE – SAN LORENZO												
PROGETTAZIONE: Mandatario: SYSTRA S.A. Mandante: SWS Engineering S.p.A. SYSTRA-SOTECNI S.p.A.	PROGETTO ESECUTIVO												
OPERE D'ARTE VIABILITÀ Relazione di calcolo spalle	<table border="1"> <thead> <tr> <th>COMMESSA</th> <th>LOTTO</th> <th>CODIFICA</th> <th>DOCUMENTO</th> <th>REV.</th> <th>FOGLIO</th> </tr> </thead> <tbody> <tr> <td>IF2R</td> <td>2.2.E.ZZ</td> <td>CL</td> <td>NW.01.0.0.002</td> <td>B</td> <td>413 di 826</td> </tr> </tbody> </table>	COMMESSA	LOTTO	CODIFICA	DOCUMENTO	REV.	FOGLIO	IF2R	2.2.E.ZZ	CL	NW.01.0.0.002	B	413 di 826
COMMESSA	LOTTO	CODIFICA	DOCUMENTO	REV.	FOGLIO								
IF2R	2.2.E.ZZ	CL	NW.01.0.0.002	B	413 di 826								

PIPpressure	8	2054	8.530000000000000E+0
PIPpressure	8	2055	8.530000000000000E+0
PIPpressure	8	2056	8.530000000000000E+0
PIPpressure	8	2057	8.530000000000000E+0
PIPpressure	8	2058	8.530000000000000E+0
PIPpressure	8	2059	8.530000000000000E+0
PIPpressure	8	2060	8.530000000000000E+0
PIPpressure	8	2061	8.530000000000000E+0
PIPpressure	8	2062	8.530000000000000E+0
PIPpressure	8	2063	8.530000000000000E+0
PIPpressure	8	2064	8.530000000000000E+0
PIPpressure	8	2065	8.530000000000000E+0
PIPpressure	8	2066	8.530000000000000E+0
PIPpressure	8	2067	8.530000000000000E+0
PIPpressure	8	2068	8.530000000000000E+0
PIPpressure	8	2069	8.530000000000000E+0
PIPpressure	8	2070	8.530000000000000E+0
PIPpressure	8	2071	8.530000000000000E+0
PIPpressure	8	2072	8.530000000000000E+0
PIPpressure	8	2073	8.530000000000000E+0
PIPpressure	8	2074	8.530000000000000E+0
PIPpressure	8	2075	8.530000000000000E+0
PIPpressure	8	2076	8.530000000000000E+0
PIPpressure	8	2077	8.530000000000000E+0
PIPpressure	8	2078	8.530000000000000E+0
PIPpressure	8	2079	8.530000000000000E+0
PIPpressure	8	2080	8.530000000000000E+0
PIPpressure	8	2081	8.530000000000000E+0
PIPpressure	8	2082	8.530000000000000E+0
PIPpressure	8	2083	8.530000000000000E+0
PIPpressure	8	2084	8.530000000000000E+0
PIPpressure	8	2085	8.530000000000000E+0
PIPpressure	8	2086	8.530000000000000E+0
PIPpressure	8	2087	8.530000000000000E+0

APPALTATORE:	TELESE S.c.a r.l. Consorzio Telese Società Consortile a Responsabilità Limitata	ITINERARIO NAPOLI – BARI RADDOPPIO TRATTA CANCELLO-BENEVENTO II LOTTO FUNZIONALE FRASSO TELESINO – VITULANO 2° SUBLOTTO TELESE – SAN LORENZO					
PROGETTAZIONE:		PROGETTO ESECUTIVO					
Mandatario:	Mandante:						
SYSTRA S.A.	SWS Engineering S.p.A.	SYSTRA-SOTECNI S.p.A.					
OPERE D'ARTE VIABILITÀ Relazione di calcolo spalle		COMMESSA	LOTTO	CODIFICA	DOCUMENTO	REV.	FOGLIO
		IF2R	2.2.E.ZZ	CL	NW.01.0.0.002	B	414 di 826

PIPressure 8 2088 8.53000000000000E+0

/

/ PLATE EDGE PRESSURES

/ SPINTA ACC

PIEdgePressure	8	409	2	-8.53000000000000E+0
PIEdgePressure	8	422	3	-8.53000000000000E+0
PIEdgePressure	8	423	3	-8.53000000000000E+0
PIEdgePressure	8	424	3	-8.53000000000000E+0
PIEdgePressure	8	425	3	-8.53000000000000E+0
PIEdgePressure	8	426	3	-8.53000000000000E+0
PIEdgePressure	8	427	2	-8.53000000000000E+0
PIEdgePressure	8	428	3	-8.53000000000000E+0
PIEdgePressure	8	429	3	-8.53000000000000E+0
PIEdgePressure	8	430	3	-8.53000000000000E+0
PIEdgePressure	8	431	3	-8.53000000000000E+0
PIEdgePressure	8	432	2	-8.53000000000000E+0
PIEdgePressure	8	538	3	-8.53000000000000E+0
PIEdgePressure	8	539	3	-8.53000000000000E+0
PIEdgePressure	8	540	3	-8.53000000000000E+0
PIEdgePressure	8	541	3	-8.53000000000000E+0
PIEdgePressure	8	542	2	-8.53000000000000E+0
PIEdgePressure	8	543	3	-8.53000000000000E+0
PIEdgePressure	8	544	3	-8.53000000000000E+0
PIEdgePressure	8	545	2	-8.53000000000000E+0
PIEdgePressure	8	546	2	-8.53000000000000E+0
PIEdgePressure	8	949	2	-8.53000000000000E+0

/

/ NODE FORCES

APPALTATORE:	TELESE S.c.a r.l. Consorzio Telese Società Consortile a Responsabilità Limitata	ITINERARIO NAPOLI – BARI RADDOPPIO TRATTA CANCELLO-BENEVENTO II LOTTO FUNZIONALE FRASSO TELESINO – VITULANO 2° SUBLOTTO TELESE – SAN LORENZO					
PROGETTAZIONE:		PROGETTO ESECUTIVO					
Mandataria:	Mandante:						
SYSTRA S.A.	SWS Engineering S.p.A.	SYSTRA-SOTECNI S.p.A.					
OPERE D'ARTE VIABILITÀ		COMMESSA	LOTTO	CODIFICA	DOCUMENTO	REV.	FOGLIO
Relazione di calcolo spalle		IF2R	2.2.E.ZZ	CL	NW.01.0.0.002	B	415 di 826

/ ACC/FREN

NdForce	9	2121	1.40000000000000E+2	0.00000000000000E+0
0.00000000000000E+0				
NdForce	9	2122	1.54000000000000E+2	0.00000000000000E+0
0.00000000000000E+0				
NdForce	9	2123	1.59000000000000E+2	0.00000000000000E+0
0.00000000000000E+0				

/

/ NODE FORCES

/ VENTO

NdForce	11	2122	0.00000000000000E+0	8.60000000000000E+1
0.00000000000000E+0				

/

/ NODE FORCES

/ IMP SISMA X

NdForce	12	2121	8.60000000000000E+2	0.00000000000000E+0	-
2.57000000000000E+2					
NdForce	12	2122	8.60000000000000E+2	0.00000000000000E+0	-
1.92000000000000E+2					
NdForce	12	2123	8.60000000000000E+2	0.00000000000000E+0	-
2.57000000000000E+2					

/

/ NODE FORCES

/ IMP SISMA Y

NdForce	13	2121	0.00000000000000E+0	0.00000000000000E+0	-
8.83000000000000E+2					

APPALTATORE:	TELESE S.c.a r.l. Consorzio Telese Società Consortile a Responsabilità Limitata	ITINERARIO NAPOLI – BARI					
PROGETTAZIONE:		RADDOPPIO TRATTA CANCELLO-BENEVENTO					
Mandataria:	Mandante:	II LOTTO FUNZIONALE FRASSO TELESINO – VITULANO					
SYSTRA S.A.	SWS Engineering S.p.A.	SYSTRA-SOTECNI S.p.A.	PROGETTO ESECUTIVO				
OPERE D'ARTE VIABILITÀ		COMMESSA	LOTTO	CODIFICA	DOCUMENTO	REV.	FOGLIO
Relazione di calcolo spalle		IF2R	2.2.E.ZZ	CL	NW.01.0.0.002	B	416 di 826

NdForce 13 2122 0.00000000000000E+0 1.29000000000000E+3
0.00000000000000E+0

NdForce 13 2123 0.00000000000000E+0 0.00000000000000E+0 -
8.83000000000000E+2

/

/ PLATE FACE PRESSURES

/ SPINTA SIS X

PIPressure	16	1522	1.71000000000000E+1
PIPressure	16	1523	1.71000000000000E+1
PIPressure	16	1524	1.71000000000000E+1
PIPressure	16	1525	1.71000000000000E+1
PIPressure	16	1526	1.71000000000000E+1
PIPressure	16	1527	1.71000000000000E+1
PIPressure	16	1528	1.71000000000000E+1
PIPressure	16	1529	1.71000000000000E+1
PIPressure	16	1530	1.71000000000000E+1
PIPressure	16	1531	1.71000000000000E+1
PIPressure	16	1532	1.71000000000000E+1
PIPressure	16	1533	1.71000000000000E+1
PIPressure	16	1534	1.71000000000000E+1
PIPressure	16	1535	1.71000000000000E+1
PIPressure	16	1536	1.71000000000000E+1
PIPressure	16	1537	1.71000000000000E+1
PIPressure	16	1538	1.71000000000000E+1
PIPressure	16	1539	1.71000000000000E+1
PIPressure	16	1540	1.71000000000000E+1
PIPressure	16	1541	1.71000000000000E+1
PIPressure	16	1542	1.71000000000000E+1
PIPressure	16	1543	1.71000000000000E+1
PIPressure	16	1544	1.71000000000000E+1
PIPressure	16	1545	1.71000000000000E+1

APPALTATORE: TELESE S.c.a r.l. Consorzio Telese Società Consortile a Responsabilità Limitata	ITINERARIO NAPOLI – BARI RADDOPPIO TRATTA CANCELLO-BENEVENTO II LOTTO FUNZIONALE FRASSO TELESINO – VITULANO 2° SUBLOTTO TELESE – SAN LORENZO												
PROGETTAZIONE: <u>Mandatario:</u> SYSTRA S.A. <u>Mandante:</u> SWS Engineering S.p.A. SYSTRA-SOTECNI S.p.A.	PROGETTO ESECUTIVO												
OPERE D'ARTE VIABILITÀ Relazione di calcolo spalle	<table border="1"> <thead> <tr> <th>COMMESSA</th> <th>LOTTO</th> <th>CODIFICA</th> <th>DOCUMENTO</th> <th>REV.</th> <th>FOGLIO</th> </tr> </thead> <tbody> <tr> <td>IF2R</td> <td>2.2.E.ZZ</td> <td>CL</td> <td>NW.01.0.0.002</td> <td>B</td> <td>417 di 826</td> </tr> </tbody> </table>	COMMESSA	LOTTO	CODIFICA	DOCUMENTO	REV.	FOGLIO	IF2R	2.2.E.ZZ	CL	NW.01.0.0.002	B	417 di 826
COMMESSA	LOTTO	CODIFICA	DOCUMENTO	REV.	FOGLIO								
IF2R	2.2.E.ZZ	CL	NW.01.0.0.002	B	417 di 826								

PIPessure	16	1546	1.71000000000000E+1
PIPessure	16	1547	1.71000000000000E+1
PIPessure	16	1548	1.71000000000000E+1
PIPessure	16	1549	1.71000000000000E+1
PIPessure	16	1550	1.71000000000000E+1
PIPessure	16	1551	1.71000000000000E+1
PIPessure	16	1552	1.71000000000000E+1
PIPessure	16	1553	1.71000000000000E+1
PIPessure	16	1554	1.71000000000000E+1
PIPessure	16	1555	1.71000000000000E+1
PIPessure	16	1556	1.71000000000000E+1
PIPessure	16	1557	1.71000000000000E+1
PIPessure	16	1558	1.71000000000000E+1
PIPessure	16	1559	1.71000000000000E+1
PIPessure	16	1560	1.71000000000000E+1
PIPessure	16	1561	1.71000000000000E+1
PIPessure	16	1562	1.71000000000000E+1
PIPessure	16	1563	1.71000000000000E+1
PIPessure	16	1564	1.71000000000000E+1
PIPessure	16	1565	1.71000000000000E+1
PIPessure	16	1566	1.71000000000000E+1
PIPessure	16	1567	1.71000000000000E+1
PIPessure	16	1568	1.71000000000000E+1
PIPessure	16	1569	1.71000000000000E+1
PIPessure	16	1570	1.71000000000000E+1
PIPessure	16	1571	1.71000000000000E+1
PIPessure	16	1572	1.71000000000000E+1
PIPessure	16	1573	1.71000000000000E+1
PIPessure	16	1574	1.71000000000000E+1
PIPessure	16	1575	1.71000000000000E+1
PIPessure	16	1576	1.71000000000000E+1
PIPessure	16	1577	1.71000000000000E+1
PIPessure	16	1578	1.71000000000000E+1
PIPessure	16	1579	1.71000000000000E+1

APPALTATORE: TELESE S.c.a r.l. Consorzio Telese Società Consortile a Responsabilità Limitata	ITINERARIO NAPOLI – BARI RADDOPPIO TRATTA CANCELLO-BENEVENTO II LOTTO FUNZIONALE FRASSO TELESINO – VITULANO 2° SUBLOTTO TELESE – SAN LORENZO												
PROGETTAZIONE: Mandataria: SYSTRA S.A. Mandante: SWS Engineering S.p.A. SYSTRA-SOTECNI S.p.A.	PROGETTO ESECUTIVO												
OPERE D'ARTE VIABILITÀ Relazione di calcolo spalle	<table border="1"> <thead> <tr> <th>COMMESSA</th> <th>LOTTO</th> <th>CODIFICA</th> <th>DOCUMENTO</th> <th>REV.</th> <th>FOGLIO</th> </tr> </thead> <tbody> <tr> <td>IF2R</td> <td>2.2.E.ZZ</td> <td>CL</td> <td>NW.01.0.0.002</td> <td>B</td> <td>418 di 826</td> </tr> </tbody> </table>	COMMESSA	LOTTO	CODIFICA	DOCUMENTO	REV.	FOGLIO	IF2R	2.2.E.ZZ	CL	NW.01.0.0.002	B	418 di 826
COMMESSA	LOTTO	CODIFICA	DOCUMENTO	REV.	FOGLIO								
IF2R	2.2.E.ZZ	CL	NW.01.0.0.002	B	418 di 826								

PIPessure	16	1580	1.71000000000000E+1
PIPessure	16	1581	1.71000000000000E+1
PIPessure	16	1582	1.71000000000000E+1
PIPessure	16	1583	1.71000000000000E+1
PIPessure	16	1584	1.71000000000000E+1
PIPessure	16	1585	1.71000000000000E+1
PIPessure	16	1586	1.71000000000000E+1
PIPessure	16	1587	1.71000000000000E+1
PIPessure	16	1588	1.71000000000000E+1
PIPessure	16	1589	1.71000000000000E+1
PIPessure	16	1590	1.71000000000000E+1
PIPessure	16	1591	1.71000000000000E+1
PIPessure	16	1592	1.71000000000000E+1
PIPessure	16	1593	1.71000000000000E+1
PIPessure	16	1594	1.71000000000000E+1
PIPessure	16	1595	1.71000000000000E+1
PIPessure	16	1596	1.71000000000000E+1
PIPessure	16	1597	1.71000000000000E+1
PIPessure	16	1598	1.71000000000000E+1
PIPessure	16	1599	1.71000000000000E+1
PIPessure	16	1600	1.71000000000000E+1
PIPessure	16	1601	1.71000000000000E+1
PIPessure	16	1602	1.71000000000000E+1
PIPessure	16	1603	1.71000000000000E+1
PIPessure	16	1604	1.71000000000000E+1
PIPessure	16	1605	1.71000000000000E+1
PIPessure	16	1606	1.71000000000000E+1
PIPessure	16	1607	1.71000000000000E+1
PIPessure	16	1608	1.71000000000000E+1
PIPessure	16	1609	1.71000000000000E+1
PIPessure	16	1610	1.71000000000000E+1
PIPessure	16	1611	1.71000000000000E+1
PIPessure	16	1612	1.71000000000000E+1
PIPessure	16	1613	1.71000000000000E+1

APPALTATORE: TELESE S.c.a r.l. Consorzio Telese Società Consortile a Responsabilità Limitata	ITINERARIO NAPOLI – BARI RADDOPPIO TRATTA CANCELLO-BENEVENTO II LOTTO FUNZIONALE FRASSO TELESINO – VITULANO 2° SUBLOTTO TELESE – SAN LORENZO												
PROGETTAZIONE: Mandatario: SYSTRA S.A. Mandante: SWS Engineering S.p.A. SYSTRA-SOTECNI S.p.A.	PROGETTO ESECUTIVO												
OPERE D'ARTE VIABILITÀ Relazione di calcolo spalle	<table border="1"> <thead> <tr> <th>COMMESSA</th> <th>LOTTO</th> <th>CODIFICA</th> <th>DOCUMENTO</th> <th>REV.</th> <th>FOGLIO</th> </tr> </thead> <tbody> <tr> <td>IF2R</td> <td>2.2.E.ZZ</td> <td>CL</td> <td>NW.01.0.0.002</td> <td>B</td> <td>419 di 826</td> </tr> </tbody> </table>	COMMESSA	LOTTO	CODIFICA	DOCUMENTO	REV.	FOGLIO	IF2R	2.2.E.ZZ	CL	NW.01.0.0.002	B	419 di 826
COMMESSA	LOTTO	CODIFICA	DOCUMENTO	REV.	FOGLIO								
IF2R	2.2.E.ZZ	CL	NW.01.0.0.002	B	419 di 826								

PIPessure	16	1614	1.71000000000000E+1
PIPessure	16	1615	1.71000000000000E+1
PIPessure	16	1616	1.71000000000000E+1
PIPessure	16	1617	1.71000000000000E+1
PIPessure	16	1618	1.71000000000000E+1
PIPessure	16	1619	1.71000000000000E+1
PIPessure	16	1620	1.71000000000000E+1
PIPessure	16	1621	1.71000000000000E+1
PIPessure	16	1622	1.71000000000000E+1
PIPessure	16	1623	1.71000000000000E+1
PIPessure	16	1624	1.71000000000000E+1
PIPessure	16	1625	1.71000000000000E+1
PIPessure	16	1626	1.71000000000000E+1
PIPessure	16	1627	1.71000000000000E+1
PIPessure	16	1628	1.71000000000000E+1
PIPessure	16	1629	1.71000000000000E+1
PIPessure	16	1630	1.71000000000000E+1
PIPessure	16	1631	1.71000000000000E+1
PIPessure	16	1632	1.71000000000000E+1
PIPessure	16	1633	1.71000000000000E+1
PIPessure	16	1634	1.71000000000000E+1
PIPessure	16	1635	1.71000000000000E+1
PIPessure	16	1636	1.71000000000000E+1
PIPessure	16	1637	1.71000000000000E+1
PIPessure	16	1638	1.71000000000000E+1
PIPessure	16	1639	1.71000000000000E+1
PIPessure	16	1640	1.71000000000000E+1
PIPessure	16	1641	1.71000000000000E+1
PIPessure	16	1642	1.71000000000000E+1
PIPessure	16	1643	1.71000000000000E+1
PIPessure	16	1644	1.71000000000000E+1
PIPessure	16	1645	1.71000000000000E+1
PIPessure	16	1646	1.71000000000000E+1
PIPessure	16	1647	1.71000000000000E+1

APPALTATORE: TELESE S.c.a r.l. Consorzio Telese Società Consortile a Responsabilità Limitata	ITINERARIO NAPOLI – BARI RADDOPPIO TRATTA CANCELLO-BENEVENTO II LOTTO FUNZIONALE FRASSO TELESINO – VITULANO 2° SUBLOTTO TELESE – SAN LORENZO												
PROGETTAZIONE: Mandatario: SYSTRA S.A. Mandante: SWS Engineering S.p.A. SYSTRA-SOTECNI S.p.A.	PROGETTO ESECUTIVO												
OPERE D'ARTE VIABILITÀ Relazione di calcolo spalle	<table border="1"> <thead> <tr> <th>COMMESSA</th> <th>LOTTO</th> <th>CODIFICA</th> <th>DOCUMENTO</th> <th>REV.</th> <th>FOGLIO</th> </tr> </thead> <tbody> <tr> <td>IF2R</td> <td>2.2.E.ZZ</td> <td>CL</td> <td>NW.01.0.0.002</td> <td>B</td> <td>420 di 826</td> </tr> </tbody> </table>	COMMESSA	LOTTO	CODIFICA	DOCUMENTO	REV.	FOGLIO	IF2R	2.2.E.ZZ	CL	NW.01.0.0.002	B	420 di 826
COMMESSA	LOTTO	CODIFICA	DOCUMENTO	REV.	FOGLIO								
IF2R	2.2.E.ZZ	CL	NW.01.0.0.002	B	420 di 826								

PIPpressure	16	1648	1.71000000000000E+1
PIPpressure	16	1649	1.71000000000000E+1
PIPpressure	16	1650	1.71000000000000E+1
PIPpressure	16	1651	1.71000000000000E+1
PIPpressure	16	1652	1.71000000000000E+1
PIPpressure	16	1653	1.71000000000000E+1
PIPpressure	16	1654	1.71000000000000E+1
PIPpressure	16	1655	1.71000000000000E+1
PIPpressure	16	1656	1.71000000000000E+1
PIPpressure	16	1657	1.71000000000000E+1
PIPpressure	16	1658	1.71000000000000E+1
PIPpressure	16	1659	1.71000000000000E+1
PIPpressure	16	1660	1.71000000000000E+1
PIPpressure	16	1661	1.71000000000000E+1
PIPpressure	16	1662	1.71000000000000E+1
PIPpressure	16	1663	1.71000000000000E+1
PIPpressure	16	1664	1.71000000000000E+1
PIPpressure	16	1665	1.71000000000000E+1
PIPpressure	16	1666	1.71000000000000E+1
PIPpressure	16	1667	1.71000000000000E+1
PIPpressure	16	1668	1.71000000000000E+1
PIPpressure	16	1669	1.71000000000000E+1
PIPpressure	16	1670	1.71000000000000E+1
PIPpressure	16	1671	1.71000000000000E+1
PIPpressure	16	1672	1.71000000000000E+1
PIPpressure	16	1673	1.71000000000000E+1
PIPpressure	16	1674	1.71000000000000E+1
PIPpressure	16	1675	1.71000000000000E+1
PIPpressure	16	1676	1.71000000000000E+1
PIPpressure	16	1677	1.71000000000000E+1
PIPpressure	16	1678	1.71000000000000E+1
PIPpressure	16	1679	1.71000000000000E+1
PIPpressure	16	1680	1.71000000000000E+1
PIPpressure	16	1681	1.71000000000000E+1

APPALTATORE: TELESE S.c.a r.l. Consorzio Telese Società Consortile a Responsabilità Limitata	ITINERARIO NAPOLI – BARI RADDOPPIO TRATTA CANCELLO-BENEVENTO II LOTTO FUNZIONALE FRASSO TELESINO – VITULANO 2° SUBLOTTO TELESE – SAN LORENZO												
PROGETTAZIONE: Mandatario: SYSTRA S.A. Mandante: SWS Engineering S.p.A. SYSTRA-SOTECNI S.p.A.	PROGETTO ESECUTIVO												
OPERE D'ARTE VIABILITÀ Relazione di calcolo spalle	<table border="1"> <thead> <tr> <th>COMMESSA</th> <th>LOTTO</th> <th>CODIFICA</th> <th>DOCUMENTO</th> <th>REV.</th> <th>FOGLIO</th> </tr> </thead> <tbody> <tr> <td>IF2R</td> <td>2.2.E.ZZ</td> <td>CL</td> <td>NW.01.0.0.002</td> <td>B</td> <td>421 di 826</td> </tr> </tbody> </table>	COMMESSA	LOTTO	CODIFICA	DOCUMENTO	REV.	FOGLIO	IF2R	2.2.E.ZZ	CL	NW.01.0.0.002	B	421 di 826
COMMESSA	LOTTO	CODIFICA	DOCUMENTO	REV.	FOGLIO								
IF2R	2.2.E.ZZ	CL	NW.01.0.0.002	B	421 di 826								

PIPpressure	16	1682	1.71000000000000E+1
PIPpressure	16	1683	1.71000000000000E+1
PIPpressure	16	1684	1.71000000000000E+1
PIPpressure	16	1685	1.71000000000000E+1
PIPpressure	16	1686	1.71000000000000E+1
PIPpressure	16	1687	1.71000000000000E+1
PIPpressure	16	1688	1.71000000000000E+1
PIPpressure	16	1689	1.71000000000000E+1
PIPpressure	16	1690	1.71000000000000E+1
PIPpressure	16	1691	1.71000000000000E+1
PIPpressure	16	1692	1.71000000000000E+1
PIPpressure	16	1693	1.71000000000000E+1
PIPpressure	16	1694	1.71000000000000E+1
PIPpressure	16	1695	1.71000000000000E+1
PIPpressure	16	1696	1.71000000000000E+1
PIPpressure	16	1697	1.71000000000000E+1
PIPpressure	16	1698	1.71000000000000E+1
PIPpressure	16	1699	1.71000000000000E+1
PIPpressure	16	1700	1.71000000000000E+1
PIPpressure	16	1701	1.71000000000000E+1
PIPpressure	16	1702	1.71000000000000E+1
PIPpressure	16	1703	1.71000000000000E+1
PIPpressure	16	1704	1.71000000000000E+1
PIPpressure	16	1705	1.71000000000000E+1
PIPpressure	16	1706	1.71000000000000E+1
PIPpressure	16	1707	1.71000000000000E+1
PIPpressure	16	1708	1.71000000000000E+1
PIPpressure	16	1709	1.71000000000000E+1
PIPpressure	16	1710	1.71000000000000E+1
PIPpressure	16	1711	1.71000000000000E+1
PIPpressure	16	1712	1.71000000000000E+1
PIPpressure	16	1713	1.71000000000000E+1
PIPpressure	16	1714	1.71000000000000E+1
PIPpressure	16	1715	1.71000000000000E+1

APPALTATORE: TELESE S.c.a r.l. Consorzio Telese Società Consortile a Responsabilità Limitata	ITINERARIO NAPOLI – BARI RADDOPPIO TRATTA CANCELLO-BENEVENTO II LOTTO FUNZIONALE FRASSO TELESINO – VITULANO 2° SUBLOTTO TELESE – SAN LORENZO					
PROGETTAZIONE: Mandatario: SYSTRA S.A. Mandante: SWS Engineering S.p.A. SYSTRA-SOTECNI S.p.A.	PROGETTO ESECUTIVO					
OPERE D'ARTE VIABILITÀ Relazione di calcolo spalle	COMMESSA IF2R	LOTTO 2.2.E.ZZ	CODIFICA CL	DOCUMENTO NW.01.0.0.002	REV. B	FOGLIO 422 di 826

PIPpressure	16	1716	1.71000000000000E+1
PIPpressure	16	1717	1.71000000000000E+1
PIPpressure	16	1718	1.71000000000000E+1
PIPpressure	16	1719	1.71000000000000E+1
PIPpressure	16	1720	1.71000000000000E+1
PIPpressure	16	1721	1.71000000000000E+1
PIPpressure	16	1722	1.71000000000000E+1
PIPpressure	16	1723	1.71000000000000E+1
PIPpressure	16	1724	1.71000000000000E+1
PIPpressure	16	1725	1.71000000000000E+1
PIPpressure	16	1726	1.71000000000000E+1
PIPpressure	16	1727	1.71000000000000E+1
PIPpressure	16	1728	1.71000000000000E+1
PIPpressure	16	1729	1.71000000000000E+1
PIPpressure	16	1730	1.71000000000000E+1
PIPpressure	16	1731	1.71000000000000E+1
PIPpressure	16	1732	1.71000000000000E+1
PIPpressure	16	1733	1.71000000000000E+1
PIPpressure	16	1734	1.71000000000000E+1
PIPpressure	16	1735	1.71000000000000E+1
PIPpressure	16	1736	1.71000000000000E+1
PIPpressure	16	1737	1.71000000000000E+1
PIPpressure	16	1738	1.71000000000000E+1
PIPpressure	16	1739	1.71000000000000E+1
PIPpressure	16	1740	1.71000000000000E+1
PIPpressure	16	1741	1.71000000000000E+1
PIPpressure	16	1742	1.71000000000000E+1
PIPpressure	16	1743	1.71000000000000E+1
PIPpressure	16	1744	1.71000000000000E+1
PIPpressure	16	1745	1.71000000000000E+1
PIPpressure	16	1746	1.71000000000000E+1
PIPpressure	16	1747	1.71000000000000E+1
PIPpressure	16	1748	1.71000000000000E+1
PIPpressure	16	1749	1.71000000000000E+1

APPALTATORE:	TELESE S.c.a r.l. Consorzio Telese Società Consortile a Responsabilità Limitata	ITINERARIO NAPOLI – BARI RADDOPPIO TRATTA CANCELLO-BENEVENTO II LOTTO FUNZIONALE FRASSO TELESINO – VITULANO 2° SUBLOTTO TELESE – SAN LORENZO					
PROGETTAZIONE:		PROGETTO ESECUTIVO					
Mandatario:	Mandante:						
SYSTRA S.A.	SWS Engineering S.p.A.	SYSTRA-SOTECNI S.p.A.					
OPERE D'ARTE VIABILITÀ Relazione di calcolo spalle		COMMESSA	LOTTO	CODIFICA	DOCUMENTO	REV.	FOGLIO
		IF2R	2.2.E.ZZ	CL	NW.01.0.0.002	B	423 di 826

PIPressure	16	1750	1.71000000000000E+1
PIPressure	16	1751	1.71000000000000E+1
PIPressure	16	1752	1.71000000000000E+1
PIPressure	16	1753	1.71000000000000E+1
PIPressure	16	1754	1.71000000000000E+1
PIPressure	16	1755	1.71000000000000E+1

/

/ PLATE EDGE PRESSURES

/ SPINTA SIS X

PIEdgePressure	16	409	2	-1.71000000000000E+1
PIEdgePressure	16	422	3	-1.71000000000000E+1
PIEdgePressure	16	423	3	-1.71000000000000E+1
PIEdgePressure	16	424	3	-1.71000000000000E+1
PIEdgePressure	16	425	3	-1.71000000000000E+1
PIEdgePressure	16	426	3	-1.71000000000000E+1
PIEdgePressure	16	427	2	-1.71000000000000E+1
PIEdgePressure	16	428	3	-1.71000000000000E+1
PIEdgePressure	16	429	3	-1.71000000000000E+1
PIEdgePressure	16	430	3	-1.71000000000000E+1
PIEdgePressure	16	431	3	-1.71000000000000E+1
PIEdgePressure	16	432	2	-1.71000000000000E+1
PIEdgePressure	16	538	3	-1.71000000000000E+1
PIEdgePressure	16	539	3	-1.71000000000000E+1
PIEdgePressure	16	540	3	-1.71000000000000E+1
PIEdgePressure	16	541	3	-1.71000000000000E+1
PIEdgePressure	16	542	2	-1.71000000000000E+1
PIEdgePressure	16	543	3	-1.71000000000000E+1
PIEdgePressure	16	544	3	-1.71000000000000E+1
PIEdgePressure	16	545	2	-1.71000000000000E+1
PIEdgePressure	16	546	2	-1.71000000000000E+1
PIEdgePressure	16	949	2	-1.71000000000000E+1

APPALTATORE:	TELESE S.c.a r.l. Consorzio Telese Società Consortile a Responsabilità Limitata	ITINERARIO NAPOLI – BARI RADDOPPIO TRATTA CANCELLO-BENEVENTO II LOTTO FUNZIONALE FRASSO TELESINO – VITULANO 2° SUBLOTTO TELESE – SAN LORENZO					
PROGETTAZIONE:		PROGETTO ESECUTIVO					
Mandatario:	Mandante:						
SYSTRA S.A.	SWS Engineering S.p.A.	SYSTRA-SOTECNI S.p.A.					
OPERE D'ARTE VIABILITÀ Relazione di calcolo spalle		COMMESSA	LOTTO	CODIFICA	DOCUMENTO	REV.	FOGLIO
		IF2R	2.2.E.ZZ	CL	NW.01.0.0.002	B	424 di 826

PIEdgePressure	16	1023	2	-1.71000000000000E+1
PIEdgePressure	16	1082	3	-1.71000000000000E+1
PIEdgePressure	16	1083	3	-1.71000000000000E+1
PIEdgePressure	16	1084	2	-1.71000000000000E+1
PIEdgePressure	16	1100	3	-1.71000000000000E+1
PIEdgePressure	16	1104	3	-1.71000000000000E+1
PIEdgePressure	16	1105	3	-1.71000000000000E+1
PIEdgePressure	16	1106	2	-1.71000000000000E+1

/

/ PLATE FACE PRESSURES

/ SPINTA SIS Y

PIPressure	17	1	1.71000000000000E+1
PIPressure	17	2	1.71000000000000E+1
PIPressure	17	3	1.71000000000000E+1
PIPressure	17	4	1.71000000000000E+1
PIPressure	17	5	1.71000000000000E+1
PIPressure	17	6	1.71000000000000E+1
PIPressure	17	7	1.71000000000000E+1
PIPressure	17	8	1.71000000000000E+1
PIPressure	17	9	1.71000000000000E+1
PIPressure	17	10	1.71000000000000E+1
PIPressure	17	11	1.71000000000000E+1
PIPressure	17	12	1.71000000000000E+1
PIPressure	17	13	1.71000000000000E+1
PIPressure	17	14	1.71000000000000E+1
PIPressure	17	15	1.71000000000000E+1
PIPressure	17	16	1.71000000000000E+1
PIPressure	17	17	1.71000000000000E+1
PIPressure	17	18	1.71000000000000E+1
PIPressure	17	19	1.71000000000000E+1
PIPressure	17	20	1.71000000000000E+1

APPALTATORE:	TELESE S.c.a r.l. Consorzio Telese Società Consortile a Responsabilità Limitata		ITINERARIO NAPOLI – BARI RADDOPPIO TRATTA CANCELLO-BENEVENTO II LOTTO FUNZIONALE FRASSO TELESINO – VITULANO 2° SUBLOTTO TELESE – SAN LORENZO			
PROGETTAZIONE:			PROGETTO ESECUTIVO			
Mandatario:	Mandante:					
SYSTRA S.A.	SWS Engineering S.p.A.	SYSTRA-SOTECNI S.p.A.				
OPERE D'ARTE VIABILITÀ			COMMESSA	LOTTO	CODIFICA	DOCUMENTO
Relazione di calcolo spalle			IF2R	2.2.E.ZZ	CL	NW.01.0.0.002
						REV. B
						FOGLIO 425 di 826

PIPpressure	17	21	1.71000000000000E+1
PIPpressure	17	22	1.71000000000000E+1
PIPpressure	17	23	1.71000000000000E+1
PIPpressure	17	24	1.71000000000000E+1
PIPpressure	17	25	1.71000000000000E+1
PIPpressure	17	26	1.71000000000000E+1
PIPpressure	17	27	1.71000000000000E+1
PIPpressure	17	28	1.71000000000000E+1
PIPpressure	17	29	1.71000000000000E+1
PIPpressure	17	30	1.71000000000000E+1
PIPpressure	17	31	1.71000000000000E+1
PIPpressure	17	32	1.71000000000000E+1
PIPpressure	17	33	1.71000000000000E+1
PIPpressure	17	34	1.71000000000000E+1
PIPpressure	17	35	1.71000000000000E+1
PIPpressure	17	36	1.71000000000000E+1
PIPpressure	17	37	1.71000000000000E+1
PIPpressure	17	38	1.71000000000000E+1
PIPpressure	17	39	1.71000000000000E+1
PIPpressure	17	40	1.71000000000000E+1
PIPpressure	17	41	1.71000000000000E+1
PIPpressure	17	42	1.71000000000000E+1
PIPpressure	17	43	1.71000000000000E+1
PIPpressure	17	44	1.71000000000000E+1
PIPpressure	17	45	1.71000000000000E+1
PIPpressure	17	46	1.71000000000000E+1
PIPpressure	17	47	1.71000000000000E+1
PIPpressure	17	48	1.71000000000000E+1
PIPpressure	17	49	1.71000000000000E+1
PIPpressure	17	50	1.71000000000000E+1
PIPpressure	17	51	1.71000000000000E+1
PIPpressure	17	52	1.71000000000000E+1
PIPpressure	17	53	1.71000000000000E+1
PIPpressure	17	54	1.71000000000000E+1

APPALTATORE: TELESE S.c.a r.l. Consorzio Telese Società Consortile a Responsabilità Limitata	ITINERARIO NAPOLI – BARI RADDOPPIO TRATTA CANCELLO-BENEVENTO II LOTTO FUNZIONALE FRASSO TELESINO – VITULANO 2° SUBLOTTO TELESE – SAN LORENZO												
PROGETTAZIONE: Mandataria: SYSTRA S.A. Mandante: SWS Engineering S.p.A. SYSTRA-SOTECNI S.p.A.	PROGETTO ESECUTIVO												
OPERE D'ARTE VIABILITÀ Relazione di calcolo spalle	<table border="1"> <thead> <tr> <th>COMMESSA</th> <th>LOTTO</th> <th>CODIFICA</th> <th>DOCUMENTO</th> <th>REV.</th> <th>FOGLIO</th> </tr> </thead> <tbody> <tr> <td>IF2R</td> <td>2.2.E.ZZ</td> <td>CL</td> <td>NW.01.0.0.002</td> <td>B</td> <td>426 di 826</td> </tr> </tbody> </table>	COMMESSA	LOTTO	CODIFICA	DOCUMENTO	REV.	FOGLIO	IF2R	2.2.E.ZZ	CL	NW.01.0.0.002	B	426 di 826
COMMESSA	LOTTO	CODIFICA	DOCUMENTO	REV.	FOGLIO								
IF2R	2.2.E.ZZ	CL	NW.01.0.0.002	B	426 di 826								

PIPpressure	17	55	1.71000000000000E+1
PIPpressure	17	56	1.71000000000000E+1
PIPpressure	17	57	1.71000000000000E+1
PIPpressure	17	58	1.71000000000000E+1
PIPpressure	17	59	1.71000000000000E+1
PIPpressure	17	60	1.71000000000000E+1
PIPpressure	17	61	1.71000000000000E+1
PIPpressure	17	62	1.71000000000000E+1
PIPpressure	17	63	1.71000000000000E+1
PIPpressure	17	64	1.71000000000000E+1
PIPpressure	17	65	1.71000000000000E+1
PIPpressure	17	66	1.71000000000000E+1
PIPpressure	17	67	1.71000000000000E+1
PIPpressure	17	68	1.71000000000000E+1
PIPpressure	17	69	1.71000000000000E+1
PIPpressure	17	70	1.71000000000000E+1
PIPpressure	17	71	1.71000000000000E+1
PIPpressure	17	72	1.71000000000000E+1
PIPpressure	17	73	1.71000000000000E+1
PIPpressure	17	74	1.71000000000000E+1
PIPpressure	17	75	1.71000000000000E+1
PIPpressure	17	76	1.71000000000000E+1
PIPpressure	17	77	1.71000000000000E+1
PIPpressure	17	78	1.71000000000000E+1
PIPpressure	17	79	1.71000000000000E+1
PIPpressure	17	80	1.71000000000000E+1
PIPpressure	17	81	1.71000000000000E+1
PIPpressure	17	82	1.71000000000000E+1
PIPpressure	17	83	1.71000000000000E+1
PIPpressure	17	84	1.71000000000000E+1
PIPpressure	17	85	1.71000000000000E+1
PIPpressure	17	86	1.71000000000000E+1
PIPpressure	17	87	1.71000000000000E+1
PIPpressure	17	88	1.71000000000000E+1

APPALTATORE:	TELESE S.c.a r.l. Consorzio Telese Società Consortile a Responsabilità Limitata		ITINERARIO NAPOLI – BARI RADDOPPIO TRATTA CANCELLO-BENEVENTO II LOTTO FUNZIONALE FRASSO TELESINO – VITULANO 2° SUBLOTTO TELESE – SAN LORENZO			
PROGETTAZIONE:			PROGETTO ESECUTIVO			
Mandatario:	Mandante:					
SYSTRA S.A.	SWS Engineering S.p.A.	SYSTRA-SOTECNI S.p.A.				
OPERE D'ARTE VIABILITÀ	COMMESSA	LOTTO	CODIFICA	DOCUMENTO	REV.	FOGLIO
Relazione di calcolo spalle	IF2R	2.2.E.ZZ	CL	NW.01.0.0.002	B	427 di 826

PIPressure	17	89	1.71000000000000E+1
PIPressure	17	90	1.71000000000000E+1
PIPressure	17	91	1.71000000000000E+1
PIPressure	17	92	1.71000000000000E+1
PIPressure	17	93	1.71000000000000E+1
PIPressure	17	94	1.71000000000000E+1
PIPressure	17	95	1.71000000000000E+1
PIPressure	17	96	1.71000000000000E+1
PIPressure	17	97	1.71000000000000E+1
PIPressure	17	98	1.71000000000000E+1
PIPressure	17	99	1.71000000000000E+1
PIPressure	17	100	1.71000000000000E+1
PIPressure	17	101	1.71000000000000E+1
PIPressure	17	102	1.71000000000000E+1
PIPressure	17	103	1.71000000000000E+1
PIPressure	17	104	1.71000000000000E+1
PIPressure	17	105	1.71000000000000E+1
PIPressure	17	106	1.71000000000000E+1
PIPressure	17	107	1.71000000000000E+1
PIPressure	17	1304	1.71000000000000E+1
PIPressure	17	1305	1.71000000000000E+1
PIPressure	17	1306	1.71000000000000E+1
PIPressure	17	1307	1.71000000000000E+1
PIPressure	17	1308	1.71000000000000E+1
PIPressure	17	1309	1.71000000000000E+1
PIPressure	17	1310	1.71000000000000E+1
PIPressure	17	1311	1.71000000000000E+1
PIPressure	17	1312	1.71000000000000E+1
PIPressure	17	1313	1.71000000000000E+1
PIPressure	17	1314	1.71000000000000E+1
PIPressure	17	1315	1.71000000000000E+1
PIPressure	17	1316	1.71000000000000E+1
PIPressure	17	1317	1.71000000000000E+1
PIPressure	17	1318	1.71000000000000E+1

APPALTATORE: TELESE S.c.a r.l. Consorzio Telese Società Consortile a Responsabilità Limitata	ITINERARIO NAPOLI – BARI RADDOPPIO TRATTA CANCELLO-BENEVENTO II LOTTO FUNZIONALE FRASSO TELESINO – VITULANO 2° SUBLOTTO TELESE – SAN LORENZO												
PROGETTAZIONE: Mandatario: SYSTRA S.A. Mandante: SWS Engineering S.p.A. SYSTRA-SOTECNI S.p.A.	PROGETTO ESECUTIVO												
OPERE D'ARTE VIABILITÀ Relazione di calcolo spalle	<table border="1"> <thead> <tr> <th>COMMESSA</th> <th>LOTTO</th> <th>CODIFICA</th> <th>DOCUMENTO</th> <th>REV.</th> <th>FOGLIO</th> </tr> </thead> <tbody> <tr> <td>IF2R</td> <td>2.2.E.ZZ</td> <td>CL</td> <td>NW.01.0.0.002</td> <td>B</td> <td>428 di 826</td> </tr> </tbody> </table>	COMMESSA	LOTTO	CODIFICA	DOCUMENTO	REV.	FOGLIO	IF2R	2.2.E.ZZ	CL	NW.01.0.0.002	B	428 di 826
COMMESSA	LOTTO	CODIFICA	DOCUMENTO	REV.	FOGLIO								
IF2R	2.2.E.ZZ	CL	NW.01.0.0.002	B	428 di 826								

PIPessure	17	1319	1.71000000000000E+1
PIPessure	17	1320	1.71000000000000E+1
PIPessure	17	1321	1.71000000000000E+1
PIPessure	17	1322	1.71000000000000E+1
PIPessure	17	1323	1.71000000000000E+1
PIPessure	17	1324	1.71000000000000E+1
PIPessure	17	1325	1.71000000000000E+1
PIPessure	17	1326	1.71000000000000E+1
PIPessure	17	1327	1.71000000000000E+1
PIPessure	17	1328	1.71000000000000E+1
PIPessure	17	1329	1.71000000000000E+1
PIPessure	17	1330	1.71000000000000E+1
PIPessure	17	1331	1.71000000000000E+1
PIPessure	17	1332	1.71000000000000E+1
PIPessure	17	1333	1.71000000000000E+1
PIPessure	17	1334	1.71000000000000E+1
PIPessure	17	1335	1.71000000000000E+1
PIPessure	17	1336	1.71000000000000E+1
PIPessure	17	1337	1.71000000000000E+1
PIPessure	17	1338	1.71000000000000E+1
PIPessure	17	1339	1.71000000000000E+1
PIPessure	17	1340	1.71000000000000E+1
PIPessure	17	1341	1.71000000000000E+1
PIPessure	17	1342	1.71000000000000E+1
PIPessure	17	1343	1.71000000000000E+1
PIPessure	17	1344	1.71000000000000E+1
PIPessure	17	1345	1.71000000000000E+1
PIPessure	17	1346	1.71000000000000E+1
PIPessure	17	1347	1.71000000000000E+1
PIPessure	17	1348	1.71000000000000E+1
PIPessure	17	1349	1.71000000000000E+1
PIPessure	17	1350	1.71000000000000E+1
PIPessure	17	1351	1.71000000000000E+1
PIPessure	17	1352	1.71000000000000E+1

APPALTATORE: TELESE S.c.a r.l. Consorzio Telese Società Consortile a Responsabilità Limitata	ITINERARIO NAPOLI – BARI RADDOPPIO TRATTA CANCELLO-BENEVENTO II LOTTO FUNZIONALE FRASSO TELESINO – VITULANO 2° SUBLOTTO TELESE – SAN LORENZO												
PROGETTAZIONE: Mandatario: SYSTRA S.A. Mandante: SWS Engineering S.p.A. SYSTRA-SOTECNI S.p.A.	PROGETTO ESECUTIVO												
OPERE D'ARTE VIABILITÀ Relazione di calcolo spalle	<table border="1"> <thead> <tr> <th>COMMESSA</th> <th>LOTTO</th> <th>CODIFICA</th> <th>DOCUMENTO</th> <th>REV.</th> <th>FOGLIO</th> </tr> </thead> <tbody> <tr> <td>IF2R</td> <td>2.2.E.ZZ</td> <td>CL</td> <td>NW.01.0.0.002</td> <td>B</td> <td>429 di 826</td> </tr> </tbody> </table>	COMMESSA	LOTTO	CODIFICA	DOCUMENTO	REV.	FOGLIO	IF2R	2.2.E.ZZ	CL	NW.01.0.0.002	B	429 di 826
COMMESSA	LOTTO	CODIFICA	DOCUMENTO	REV.	FOGLIO								
IF2R	2.2.E.ZZ	CL	NW.01.0.0.002	B	429 di 826								

PIPpressure	17	1353	1.71000000000000E+1
PIPpressure	17	1354	1.71000000000000E+1
PIPpressure	17	1355	1.71000000000000E+1
PIPpressure	17	1356	1.71000000000000E+1
PIPpressure	17	1357	1.71000000000000E+1
PIPpressure	17	1358	1.71000000000000E+1
PIPpressure	17	1359	1.71000000000000E+1
PIPpressure	17	1360	1.71000000000000E+1
PIPpressure	17	1361	1.71000000000000E+1
PIPpressure	17	1362	1.71000000000000E+1
PIPpressure	17	1363	1.71000000000000E+1
PIPpressure	17	1364	1.71000000000000E+1
PIPpressure	17	1365	1.71000000000000E+1
PIPpressure	17	1366	1.71000000000000E+1
PIPpressure	17	1367	1.71000000000000E+1
PIPpressure	17	1368	1.71000000000000E+1
PIPpressure	17	1369	1.71000000000000E+1
PIPpressure	17	1370	1.71000000000000E+1
PIPpressure	17	1371	1.71000000000000E+1
PIPpressure	17	1372	1.71000000000000E+1
PIPpressure	17	1373	1.71000000000000E+1
PIPpressure	17	1374	1.71000000000000E+1
PIPpressure	17	1375	1.71000000000000E+1
PIPpressure	17	1376	1.71000000000000E+1
PIPpressure	17	1377	1.71000000000000E+1
PIPpressure	17	1378	1.71000000000000E+1
PIPpressure	17	1379	1.71000000000000E+1
PIPpressure	17	1380	1.71000000000000E+1
PIPpressure	17	1381	1.71000000000000E+1
PIPpressure	17	1382	1.71000000000000E+1
PIPpressure	17	1383	1.71000000000000E+1
PIPpressure	17	1384	1.71000000000000E+1
PIPpressure	17	1385	1.71000000000000E+1
PIPpressure	17	1386	1.71000000000000E+1

APPALTATORE: TELESE S.c.a r.l. Consorzio Telese Società Consortile a Responsabilità Limitata	ITINERARIO NAPOLI – BARI RADDOPPIO TRATTA CANCELLO-BENEVENTO II LOTTO FUNZIONALE FRASSO TELESINO – VITULANO 2° SUBLOTTO TELESE – SAN LORENZO												
PROGETTAZIONE: Mandatario: SYSTRA S.A. Mandante: SWS Engineering S.p.A. SYSTRA-SOTECNI S.p.A.	PROGETTO ESECUTIVO												
OPERE D'ARTE VIABILITÀ Relazione di calcolo spalle	<table border="1"> <thead> <tr> <th>COMMESSA</th> <th>LOTTO</th> <th>CODIFICA</th> <th>DOCUMENTO</th> <th>REV.</th> <th>FOGLIO</th> </tr> </thead> <tbody> <tr> <td>IF2R</td> <td>2.2.E.ZZ</td> <td>CL</td> <td>NW.01.0.0.002</td> <td>B</td> <td>430 di 826</td> </tr> </tbody> </table>	COMMESSA	LOTTO	CODIFICA	DOCUMENTO	REV.	FOGLIO	IF2R	2.2.E.ZZ	CL	NW.01.0.0.002	B	430 di 826
COMMESSA	LOTTO	CODIFICA	DOCUMENTO	REV.	FOGLIO								
IF2R	2.2.E.ZZ	CL	NW.01.0.0.002	B	430 di 826								

PIPpressure	17	1387	1.71000000000000E+1
PIPpressure	17	1388	1.71000000000000E+1
PIPpressure	17	1389	1.71000000000000E+1
PIPpressure	17	1390	1.71000000000000E+1
PIPpressure	17	1391	1.71000000000000E+1
PIPpressure	17	1392	1.71000000000000E+1
PIPpressure	17	1393	1.71000000000000E+1
PIPpressure	17	1394	1.71000000000000E+1
PIPpressure	17	1395	1.71000000000000E+1
PIPpressure	17	1396	1.71000000000000E+1
PIPpressure	17	1397	1.71000000000000E+1
PIPpressure	17	1398	1.71000000000000E+1
PIPpressure	17	1399	1.71000000000000E+1
PIPpressure	17	1400	1.71000000000000E+1
PIPpressure	17	1401	1.71000000000000E+1
PIPpressure	17	1402	1.71000000000000E+1
PIPpressure	17	1403	1.71000000000000E+1
PIPpressure	17	1404	1.71000000000000E+1
PIPpressure	17	1405	1.71000000000000E+1
PIPpressure	17	1406	1.71000000000000E+1
PIPpressure	17	1407	1.71000000000000E+1
PIPpressure	17	1408	1.71000000000000E+1
PIPpressure	17	1409	1.71000000000000E+1
PIPpressure	17	1410	1.71000000000000E+1
PIPpressure	17	1411	1.71000000000000E+1
PIPpressure	17	1412	1.71000000000000E+1
PIPpressure	17	1413	1.71000000000000E+1
PIPpressure	17	1414	1.71000000000000E+1
PIPpressure	17	1415	1.71000000000000E+1
PIPpressure	17	1416	1.71000000000000E+1
PIPpressure	17	1417	1.71000000000000E+1
PIPpressure	17	1418	1.71000000000000E+1
PIPpressure	17	1419	1.71000000000000E+1
PIPpressure	17	1420	1.71000000000000E+1

APPALTATORE: TELESE S.c.a r.l. Consorzio Telese Società Consortile a Responsabilità Limitata	ITINERARIO NAPOLI – BARI RADDOPPIO TRATTA CANCELLO-BENEVENTO II LOTTO FUNZIONALE FRASSO TELESINO – VITULANO 2° SUBLOTTO TELESE – SAN LORENZO												
PROGETTAZIONE: Mandataria: SYSTRA S.A. Mandante: SWS Engineering S.p.A. SYSTRA-SOTECNI S.p.A.	PROGETTO ESECUTIVO												
OPERE D'ARTE VIABILITÀ Relazione di calcolo spalle	<table border="1"> <thead> <tr> <th>COMMESSA</th> <th>LOTTO</th> <th>CODIFICA</th> <th>DOCUMENTO</th> <th>REV.</th> <th>FOGLIO</th> </tr> </thead> <tbody> <tr> <td>IF2R</td> <td>2.2.E.ZZ</td> <td>CL</td> <td>NW.01.0.0.002</td> <td>B</td> <td>431 di 826</td> </tr> </tbody> </table>	COMMESSA	LOTTO	CODIFICA	DOCUMENTO	REV.	FOGLIO	IF2R	2.2.E.ZZ	CL	NW.01.0.0.002	B	431 di 826
COMMESSA	LOTTO	CODIFICA	DOCUMENTO	REV.	FOGLIO								
IF2R	2.2.E.ZZ	CL	NW.01.0.0.002	B	431 di 826								

PIPessure	17	1421	1.71000000000000E+1
PIPessure	17	1422	1.71000000000000E+1
PIPessure	17	1423	1.71000000000000E+1
PIPessure	17	1424	1.71000000000000E+1
PIPessure	17	1425	1.71000000000000E+1
PIPessure	17	1426	1.71000000000000E+1
PIPessure	17	1427	1.71000000000000E+1
PIPessure	17	1428	1.71000000000000E+1
PIPessure	17	1429	1.71000000000000E+1
PIPessure	17	1430	1.71000000000000E+1
PIPessure	17	1431	1.71000000000000E+1
PIPessure	17	1432	1.71000000000000E+1
PIPessure	17	1433	1.71000000000000E+1
PIPessure	17	1434	1.71000000000000E+1
PIPessure	17	1435	1.71000000000000E+1
PIPessure	17	1436	1.71000000000000E+1
PIPessure	17	1437	1.71000000000000E+1
PIPessure	17	1438	1.71000000000000E+1
PIPessure	17	1439	1.71000000000000E+1
PIPessure	17	1440	1.71000000000000E+1
PIPessure	17	1441	1.71000000000000E+1
PIPessure	17	1442	1.71000000000000E+1
PIPessure	17	1443	1.71000000000000E+1
PIPessure	17	1444	1.71000000000000E+1
PIPessure	17	1445	1.71000000000000E+1
PIPessure	17	1446	1.71000000000000E+1
PIPessure	17	1447	1.71000000000000E+1
PIPessure	17	1448	1.71000000000000E+1
PIPessure	17	1449	1.71000000000000E+1
PIPessure	17	1450	1.71000000000000E+1
PIPessure	17	1451	1.71000000000000E+1
PIPessure	17	1452	1.71000000000000E+1
PIPessure	17	1453	1.71000000000000E+1
PIPessure	17	1454	1.71000000000000E+1

APPALTATORE: TELESE S.c.a r.l. Consorzio Telese Società Consortile a Responsabilità Limitata	ITINERARIO NAPOLI – BARI RADDOPPIO TRATTA CANCELLO-BENEVENTO II LOTTO FUNZIONALE FRASSO TELESINO – VITULANO 2° SUBLOTTO TELESE – SAN LORENZO					
PROGETTAZIONE: Mandatario: SYSTRA S.A. Mandante: SWS Engineering S.p.A. SYSTRA-SOTECNI S.p.A.	PROGETTO ESECUTIVO					
OPERE D'ARTE VIABILITÀ Relazione di calcolo spalle	COMMESSA IF2R	LOTTO 2.2.E.ZZ	CODIFICA CL	DOCUMENTO NW.01.0.0.002	REV. B	FOGLIO 432 di 826

PIPpressure	17	1455	1.71000000000000E+1
PIPpressure	17	1456	1.71000000000000E+1
PIPpressure	17	1457	1.71000000000000E+1
PIPpressure	17	1458	1.71000000000000E+1
PIPpressure	17	1459	1.71000000000000E+1
PIPpressure	17	1460	1.71000000000000E+1
PIPpressure	17	1461	1.71000000000000E+1
PIPpressure	17	1462	1.71000000000000E+1
PIPpressure	17	1463	1.71000000000000E+1
PIPpressure	17	1464	1.71000000000000E+1
PIPpressure	17	1465	1.71000000000000E+1
PIPpressure	17	1466	1.71000000000000E+1
PIPpressure	17	1467	1.71000000000000E+1
PIPpressure	17	1468	1.71000000000000E+1
PIPpressure	17	1469	1.71000000000000E+1
PIPpressure	17	1470	1.71000000000000E+1
PIPpressure	17	1471	1.71000000000000E+1
PIPpressure	17	1472	1.71000000000000E+1
PIPpressure	17	1473	1.71000000000000E+1
PIPpressure	17	1474	1.71000000000000E+1
PIPpressure	17	1475	1.71000000000000E+1
PIPpressure	17	1476	1.71000000000000E+1
PIPpressure	17	1477	1.71000000000000E+1
PIPpressure	17	1478	1.71000000000000E+1
PIPpressure	17	1479	1.71000000000000E+1
PIPpressure	17	1480	1.71000000000000E+1
PIPpressure	17	1481	1.71000000000000E+1
PIPpressure	17	1482	1.71000000000000E+1
PIPpressure	17	1483	1.71000000000000E+1
PIPpressure	17	1484	1.71000000000000E+1
PIPpressure	17	1485	1.71000000000000E+1
PIPpressure	17	1486	1.71000000000000E+1
PIPpressure	17	1487	1.71000000000000E+1
PIPpressure	17	1488	1.71000000000000E+1

APPALTATORE: TELESE S.c.a r.l. Consorzio Telese Società Consortile a Responsabilità Limitata	ITINERARIO NAPOLI – BARI RADDOPPIO TRATTA CANCELLO-BENEVENTO II LOTTO FUNZIONALE FRASSO TELESINO – VITULANO 2° SUBLOTTO TELESE – SAN LORENZO												
PROGETTAZIONE: Mandatario: SYSTRA S.A. Mandante: SWS Engineering S.p.A. SYSTRA-SOTECNI S.p.A.	PROGETTO ESECUTIVO												
OPERE D'ARTE VIABILITÀ Relazione di calcolo spalle	<table border="1"> <thead> <tr> <th>COMMESSA</th> <th>LOTTO</th> <th>CODIFICA</th> <th>DOCUMENTO</th> <th>REV.</th> <th>FOGLIO</th> </tr> </thead> <tbody> <tr> <td>IF2R</td> <td>2.2.E.ZZ</td> <td>CL</td> <td>NW.01.0.0.002</td> <td>B</td> <td>433 di 826</td> </tr> </tbody> </table>	COMMESSA	LOTTO	CODIFICA	DOCUMENTO	REV.	FOGLIO	IF2R	2.2.E.ZZ	CL	NW.01.0.0.002	B	433 di 826
COMMESSA	LOTTO	CODIFICA	DOCUMENTO	REV.	FOGLIO								
IF2R	2.2.E.ZZ	CL	NW.01.0.0.002	B	433 di 826								

PIPpressure	17	1489	1.71000000000000E+1
PIPpressure	17	1490	1.71000000000000E+1
PIPpressure	17	1491	1.71000000000000E+1
PIPpressure	17	1492	1.71000000000000E+1
PIPpressure	17	1493	1.71000000000000E+1
PIPpressure	17	1494	1.71000000000000E+1
PIPpressure	17	1495	1.71000000000000E+1
PIPpressure	17	1496	1.71000000000000E+1
PIPpressure	17	1497	1.71000000000000E+1
PIPpressure	17	1498	1.71000000000000E+1
PIPpressure	17	1499	1.71000000000000E+1
PIPpressure	17	1500	1.71000000000000E+1
PIPpressure	17	1501	1.71000000000000E+1
PIPpressure	17	1502	1.71000000000000E+1
PIPpressure	17	1503	1.71000000000000E+1
PIPpressure	17	1504	1.71000000000000E+1
PIPpressure	17	1505	1.71000000000000E+1
PIPpressure	17	1506	1.71000000000000E+1
PIPpressure	17	1507	1.71000000000000E+1
PIPpressure	17	1508	1.71000000000000E+1
PIPpressure	17	1509	1.71000000000000E+1
PIPpressure	17	1510	1.71000000000000E+1
PIPpressure	17	1511	1.71000000000000E+1
PIPpressure	17	1512	1.71000000000000E+1
PIPpressure	17	1513	1.71000000000000E+1
PIPpressure	17	1514	1.71000000000000E+1
PIPpressure	17	1515	1.71000000000000E+1
PIPpressure	17	1516	1.71000000000000E+1
PIPpressure	17	1517	1.71000000000000E+1
PIPpressure	17	1518	1.71000000000000E+1
PIPpressure	17	1519	1.71000000000000E+1
PIPpressure	17	1520	1.71000000000000E+1
PIPpressure	17	1521	1.71000000000000E+1
PIPpressure	17	1756	1.71000000000000E+1

APPALTATORE: TELESE S.c.a r.l. Consorzio Telese Società Consortile a Responsabilità Limitata	ITINERARIO NAPOLI – BARI RADDOPPIO TRATTA CANCELLO-BENEVENTO II LOTTO FUNZIONALE FRASSO TELESINO – VITULANO 2° SUBLOTTO TELESE – SAN LORENZO					
PROGETTAZIONE: Mandatario: SYSTRA S.A. Mandante: SWS Engineering S.p.A. SYSTRA-SOTECNI S.p.A.	PROGETTO ESECUTIVO					
OPERE D'ARTE VIABILITÀ Relazione di calcolo spalle	COMMESSA IF2R	LOTTO 2.2.E.ZZ	CODIFICA CL	DOCUMENTO NW.01.0.0.002	REV. B	FOGLIO 434 di 826

PIPpressure	17	1757	1.71000000000000E+1
PIPpressure	17	1758	1.71000000000000E+1
PIPpressure	17	1759	1.71000000000000E+1
PIPpressure	17	1760	1.71000000000000E+1
PIPpressure	17	1761	1.71000000000000E+1
PIPpressure	17	1762	1.71000000000000E+1
PIPpressure	17	1763	1.71000000000000E+1
PIPpressure	17	1764	1.71000000000000E+1
PIPpressure	17	1765	1.71000000000000E+1
PIPpressure	17	1766	1.71000000000000E+1
PIPpressure	17	1767	1.71000000000000E+1
PIPpressure	17	1768	1.71000000000000E+1
PIPpressure	17	1769	1.71000000000000E+1
PIPpressure	17	1770	1.71000000000000E+1
PIPpressure	17	1771	1.71000000000000E+1
PIPpressure	17	1772	1.71000000000000E+1
PIPpressure	17	1773	1.71000000000000E+1
PIPpressure	17	1774	1.71000000000000E+1
PIPpressure	17	1775	1.71000000000000E+1
PIPpressure	17	1776	1.71000000000000E+1
PIPpressure	17	1777	1.71000000000000E+1
PIPpressure	17	1778	1.71000000000000E+1
PIPpressure	17	1779	1.71000000000000E+1
PIPpressure	17	1780	1.71000000000000E+1
PIPpressure	17	1781	1.71000000000000E+1
PIPpressure	17	1782	1.71000000000000E+1
PIPpressure	17	1783	1.71000000000000E+1
PIPpressure	17	1784	1.71000000000000E+1
PIPpressure	17	1785	1.71000000000000E+1
PIPpressure	17	1786	1.71000000000000E+1
PIPpressure	17	1787	1.71000000000000E+1
PIPpressure	17	1788	1.71000000000000E+1
PIPpressure	17	1789	1.71000000000000E+1
PIPpressure	17	1790	1.71000000000000E+1

APPALTATORE:	TELESE S.c.a r.l. Consorzio Telese Società Consortile a Responsabilità Limitata	ITINERARIO NAPOLI – BARI RADDOPPIO TRATTA CANCELLO-BENEVENTO II LOTTO FUNZIONALE FRASSO TELESINO – VITULANO 2° SUBLOTTO TELESE – SAN LORENZO					
PROGETTAZIONE:		PROGETTO ESECUTIVO					
Mandatario:	Mandante:	COMMESSA	LOTTO	CODIFICA	DOCUMENTO	REV.	FOGLIO
SYSTRA S.A.	SWS Engineering S.p.A. SYSTRA-SOTECNI S.p.A.	IF2R	2.2.E.ZZ	CL	NW.01.0.0.002	B	435 di 826
OPERE D'ARTE VIABILITÀ Relazione di calcolo spalle							

PIPessure	17	1791	1.71000000000000E+1
PIPessure	17	1792	1.71000000000000E+1
PIPessure	17	1793	1.71000000000000E+1
PIPessure	17	1794	1.71000000000000E+1
PIPessure	17	1795	1.71000000000000E+1
PIPessure	17	1796	1.71000000000000E+1
PIPessure	17	1797	1.71000000000000E+1
PIPessure	17	1798	1.71000000000000E+1
PIPessure	17	1799	1.71000000000000E+1
PIPessure	17	1800	1.71000000000000E+1
PIPessure	17	1801	1.71000000000000E+1
PIPessure	17	1802	1.71000000000000E+1
PIPessure	17	1803	1.71000000000000E+1
PIPessure	17	1804	1.71000000000000E+1
PIPessure	17	1805	1.71000000000000E+1
PIPessure	17	1806	1.71000000000000E+1
PIPessure	17	1807	1.71000000000000E+1
PIPessure	17	1808	1.71000000000000E+1
PIPessure	17	1809	1.71000000000000E+1
PIPessure	17	1810	1.71000000000000E+1
PIPessure	17	1811	1.71000000000000E+1
PIPessure	17	1812	1.71000000000000E+1
PIPessure	17	1813	1.71000000000000E+1
PIPessure	17	1814	1.71000000000000E+1
PIPessure	17	1815	1.71000000000000E+1
PIPessure	17	1816	1.71000000000000E+1
PIPessure	17	1817	1.71000000000000E+1
PIPessure	17	1818	1.71000000000000E+1
PIPessure	17	1819	1.71000000000000E+1
PIPessure	17	1820	1.71000000000000E+1
PIPessure	17	1821	1.71000000000000E+1
PIPessure	17	1822	1.71000000000000E+1
PIPessure	17	1823	1.71000000000000E+1
PIPessure	17	1824	1.71000000000000E+1

APPALTATORE: TELESE S.c.a r.l. Consorzio Telese Società Consortile a Responsabilità Limitata	ITINERARIO NAPOLI – BARI RADDOPPIO TRATTA CANCELLO-BENEVENTO II LOTTO FUNZIONALE FRASSO TELESINO – VITULANO 2° SUBLOTTO TELESE – SAN LORENZO					
PROGETTAZIONE: Mandatario: SYSTRA S.A. Mandante: SWS Engineering S.p.A. SYSTRA-SOTECNI S.p.A.	PROGETTO ESECUTIVO					
OPERE D'ARTE VIABILITÀ Relazione di calcolo spalle	COMMESSA IF2R	LOTTO 2.2.E.ZZ	CODIFICA CL	DOCUMENTO NW.01.0.0.002	REV. B	FOGLIO 436 di 826

PIPpressure	17	1825	1.71000000000000E+1
PIPpressure	17	1826	1.71000000000000E+1
PIPpressure	17	1827	1.71000000000000E+1
PIPpressure	17	1828	1.71000000000000E+1
PIPpressure	17	1829	1.71000000000000E+1
PIPpressure	17	1830	1.71000000000000E+1
PIPpressure	17	1831	1.71000000000000E+1
PIPpressure	17	1832	1.71000000000000E+1
PIPpressure	17	1833	1.71000000000000E+1
PIPpressure	17	1834	1.71000000000000E+1
PIPpressure	17	1835	1.71000000000000E+1
PIPpressure	17	1836	1.71000000000000E+1
PIPpressure	17	1837	1.71000000000000E+1
PIPpressure	17	1838	1.71000000000000E+1
PIPpressure	17	1839	1.71000000000000E+1
PIPpressure	17	1840	1.71000000000000E+1
PIPpressure	17	1841	1.71000000000000E+1
PIPpressure	17	1842	1.71000000000000E+1
PIPpressure	17	1843	1.71000000000000E+1
PIPpressure	17	1844	1.71000000000000E+1
PIPpressure	17	1845	1.71000000000000E+1
PIPpressure	17	1846	1.71000000000000E+1
PIPpressure	17	1847	1.71000000000000E+1
PIPpressure	17	1848	1.71000000000000E+1
PIPpressure	17	1849	1.71000000000000E+1
PIPpressure	17	1850	1.71000000000000E+1
PIPpressure	17	1851	1.71000000000000E+1
PIPpressure	17	1852	1.71000000000000E+1
PIPpressure	17	1853	1.71000000000000E+1
PIPpressure	17	1854	1.71000000000000E+1
PIPpressure	17	1855	1.71000000000000E+1
PIPpressure	17	1856	1.71000000000000E+1
PIPpressure	17	1857	1.71000000000000E+1
PIPpressure	17	1858	1.71000000000000E+1

APPALTATORE: TELESE S.c.a r.l. Consorzio Telese Società Consortile a Responsabilità Limitata	ITINERARIO NAPOLI – BARI RADDOPPIO TRATTA CANCELLO-BENEVENTO II LOTTO FUNZIONALE FRASSO TELESINO – VITULANO 2° SUBLOTTO TELESE – SAN LORENZO												
PROGETTAZIONE: Mandataria: SYSTRA S.A. Mandante: SWS Engineering S.p.A. SYSTRA-SOTECNI S.p.A.	PROGETTO ESECUTIVO												
OPERE D'ARTE VIABILITÀ Relazione di calcolo spalle	<table border="1"> <thead> <tr> <th>COMMESSA</th> <th>LOTTO</th> <th>CODIFICA</th> <th>DOCUMENTO</th> <th>REV.</th> <th>FOGLIO</th> </tr> </thead> <tbody> <tr> <td>IF2R</td> <td>2.2.E.ZZ</td> <td>CL</td> <td>NW.01.0.0.002</td> <td>B</td> <td>437 di 826</td> </tr> </tbody> </table>	COMMESSA	LOTTO	CODIFICA	DOCUMENTO	REV.	FOGLIO	IF2R	2.2.E.ZZ	CL	NW.01.0.0.002	B	437 di 826
COMMESSA	LOTTO	CODIFICA	DOCUMENTO	REV.	FOGLIO								
IF2R	2.2.E.ZZ	CL	NW.01.0.0.002	B	437 di 826								

PIPpressure	17	1859	1.71000000000000E+1
PIPpressure	17	1860	1.71000000000000E+1
PIPpressure	17	1861	1.71000000000000E+1
PIPpressure	17	1862	1.71000000000000E+1
PIPpressure	17	1863	1.71000000000000E+1
PIPpressure	17	1864	1.71000000000000E+1
PIPpressure	17	1865	1.71000000000000E+1
PIPpressure	17	1866	1.71000000000000E+1
PIPpressure	17	1867	1.71000000000000E+1
PIPpressure	17	1868	1.71000000000000E+1
PIPpressure	17	1869	1.71000000000000E+1
PIPpressure	17	1870	1.71000000000000E+1
PIPpressure	17	1871	1.71000000000000E+1
PIPpressure	17	1872	1.71000000000000E+1
PIPpressure	17	1873	1.71000000000000E+1
PIPpressure	17	1874	1.71000000000000E+1
PIPpressure	17	1875	1.71000000000000E+1
PIPpressure	17	1876	1.71000000000000E+1
PIPpressure	17	1877	1.71000000000000E+1
PIPpressure	17	1878	1.71000000000000E+1
PIPpressure	17	1879	1.71000000000000E+1
PIPpressure	17	1880	1.71000000000000E+1
PIPpressure	17	1881	1.71000000000000E+1
PIPpressure	17	1882	1.71000000000000E+1
PIPpressure	17	1883	1.71000000000000E+1
PIPpressure	17	1884	1.71000000000000E+1
PIPpressure	17	1885	1.71000000000000E+1
PIPpressure	17	1886	1.71000000000000E+1
PIPpressure	17	1887	1.71000000000000E+1
PIPpressure	17	1888	1.71000000000000E+1
PIPpressure	17	1889	1.71000000000000E+1
PIPpressure	17	1890	1.71000000000000E+1
PIPpressure	17	1891	1.71000000000000E+1
PIPpressure	17	1892	1.71000000000000E+1

APPALTATORE:	 TELESE S.c.a r.l. <small>Consorzio Telese Società Consortile a Responsabilità Limitata</small>		ITINERARIO NAPOLI – BARI RADDOPPIO TRATTA CANCELLO-BENEVENTO II LOTTO FUNZIONALE FRASSO TELESINO – VITULANO 2° SUBLOTTO TELESE – SAN LORENZO			
PROGETTAZIONE:	Mandatario: Mandante: SYSTRA S.A. SWS Engineering S.p.A. SYSTRA-SOTECNI S.p.A.		PROGETTO ESECUTIVO			
OPERE D'ARTE VIABILITÀ	COMMESSA	LOTTO	CODIFICA	DOCUMENTO	REV.	FOGLIO
Relazione di calcolo spalle	IF2R	2.2.E.ZZ	CL	NW.01.0.0.002	B	438 di 826

PIPpressure	17	1893	1.71000000000000E+1
PIPpressure	17	1894	1.71000000000000E+1
PIPpressure	17	1895	1.71000000000000E+1
PIPpressure	17	1896	1.71000000000000E+1
PIPpressure	17	1897	1.71000000000000E+1
PIPpressure	17	1898	1.71000000000000E+1
PIPpressure	17	1899	1.71000000000000E+1
PIPpressure	17	1900	1.71000000000000E+1
PIPpressure	17	1901	1.71000000000000E+1
PIPpressure	17	1902	1.71000000000000E+1
PIPpressure	17	1903	1.71000000000000E+1
PIPpressure	17	1904	1.71000000000000E+1
PIPpressure	17	1905	1.71000000000000E+1
PIPpressure	17	1906	1.71000000000000E+1
PIPpressure	17	1907	1.71000000000000E+1
PIPpressure	17	1908	1.71000000000000E+1
PIPpressure	17	1909	1.71000000000000E+1
PIPpressure	17	1910	1.71000000000000E+1
PIPpressure	17	1911	1.71000000000000E+1
PIPpressure	17	1912	1.71000000000000E+1
PIPpressure	17	1913	1.71000000000000E+1
PIPpressure	17	1914	1.71000000000000E+1
PIPpressure	17	1915	1.71000000000000E+1
PIPpressure	17	1916	1.71000000000000E+1
PIPpressure	17	1917	1.71000000000000E+1
PIPpressure	17	1918	1.71000000000000E+1
PIPpressure	17	1919	1.71000000000000E+1
PIPpressure	17	1920	1.71000000000000E+1
PIPpressure	17	1921	1.71000000000000E+1
PIPpressure	17	1922	1.71000000000000E+1
PIPpressure	17	1923	1.71000000000000E+1
PIPpressure	17	1924	1.71000000000000E+1
PIPpressure	17	1925	1.71000000000000E+1
PIPpressure	17	1926	1.71000000000000E+1

APPALTATORE: TELESE S.c.a r.l. Consorzio Telese Società Consortile a Responsabilità Limitata	ITINERARIO NAPOLI – BARI RADDOPPIO TRATTA CANCELLO-BENEVENTO II LOTTO FUNZIONALE FRASSO TELESINO – VITULANO 2° SUBLOTTO TELESE – SAN LORENZO												
PROGETTAZIONE: Mandatario: SYSTRA S.A. Mandante: SWS Engineering S.p.A. SYSTRA-SOTECNI S.p.A.	PROGETTO ESECUTIVO												
OPERE D'ARTE VIABILITÀ Relazione di calcolo spalle	<table border="1"> <thead> <tr> <th>COMMESSA</th> <th>LOTTO</th> <th>CODIFICA</th> <th>DOCUMENTO</th> <th>REV.</th> <th>FOGLIO</th> </tr> </thead> <tbody> <tr> <td>IF2R</td> <td>2.2.E.ZZ</td> <td>CL</td> <td>NW.01.0.0.002</td> <td>B</td> <td>439 di 826</td> </tr> </tbody> </table>	COMMESSA	LOTTO	CODIFICA	DOCUMENTO	REV.	FOGLIO	IF2R	2.2.E.ZZ	CL	NW.01.0.0.002	B	439 di 826
COMMESSA	LOTTO	CODIFICA	DOCUMENTO	REV.	FOGLIO								
IF2R	2.2.E.ZZ	CL	NW.01.0.0.002	B	439 di 826								

PIPpressure	17	1927	1.71000000000000E+1
PIPpressure	17	1928	1.71000000000000E+1
PIPpressure	17	1929	1.71000000000000E+1
PIPpressure	17	1930	1.71000000000000E+1
PIPpressure	17	1931	1.71000000000000E+1
PIPpressure	17	1932	1.71000000000000E+1
PIPpressure	17	1933	1.71000000000000E+1
PIPpressure	17	1934	1.71000000000000E+1
PIPpressure	17	1935	1.71000000000000E+1
PIPpressure	17	1936	1.71000000000000E+1
PIPpressure	17	1937	1.71000000000000E+1
PIPpressure	17	1938	1.71000000000000E+1
PIPpressure	17	1939	1.71000000000000E+1
PIPpressure	17	1940	1.71000000000000E+1
PIPpressure	17	1941	1.71000000000000E+1
PIPpressure	17	1942	1.71000000000000E+1
PIPpressure	17	1943	1.71000000000000E+1
PIPpressure	17	1944	1.71000000000000E+1
PIPpressure	17	1945	1.71000000000000E+1
PIPpressure	17	1946	1.71000000000000E+1
PIPpressure	17	1947	1.71000000000000E+1
PIPpressure	17	1948	1.71000000000000E+1
PIPpressure	17	1949	1.71000000000000E+1
PIPpressure	17	1950	1.71000000000000E+1
PIPpressure	17	1951	1.71000000000000E+1
PIPpressure	17	1952	1.71000000000000E+1
PIPpressure	17	1953	1.71000000000000E+1
PIPpressure	17	1954	1.71000000000000E+1
PIPpressure	17	1955	1.71000000000000E+1
PIPpressure	17	1956	1.71000000000000E+1
PIPpressure	17	1957	1.71000000000000E+1
PIPpressure	17	1958	1.71000000000000E+1
PIPpressure	17	1959	1.71000000000000E+1
PIPpressure	17	1960	1.71000000000000E+1

APPALTATORE: TELESE S.c.a r.l. Consorzio Telese Società Consortile a Responsabilità Limitata	ITINERARIO NAPOLI – BARI RADDOPPIO TRATTA CANCELLO-BENEVENTO II LOTTO FUNZIONALE FRASSO TELESINO – VITULANO 2° SUBLOTTO TELESE – SAN LORENZO												
PROGETTAZIONE: Mandatario: SYSTRA S.A. Mandante: SWS Engineering S.p.A. SYSTRA-SOTECNI S.p.A.	PROGETTO ESECUTIVO												
OPERE D'ARTE VIABILITÀ Relazione di calcolo spalle	<table border="1"> <thead> <tr> <th>COMMESSA</th> <th>LOTTO</th> <th>CODIFICA</th> <th>DOCUMENTO</th> <th>REV.</th> <th>FOGLIO</th> </tr> </thead> <tbody> <tr> <td>IF2R</td> <td>2.2.E.ZZ</td> <td>CL</td> <td>NW.01.0.0.002</td> <td>B</td> <td>440 di 826</td> </tr> </tbody> </table>	COMMESSA	LOTTO	CODIFICA	DOCUMENTO	REV.	FOGLIO	IF2R	2.2.E.ZZ	CL	NW.01.0.0.002	B	440 di 826
COMMESSA	LOTTO	CODIFICA	DOCUMENTO	REV.	FOGLIO								
IF2R	2.2.E.ZZ	CL	NW.01.0.0.002	B	440 di 826								

PIPpressure	17	1961	1.71000000000000E+1
PIPpressure	17	1962	1.71000000000000E+1
PIPpressure	17	1963	1.71000000000000E+1
PIPpressure	17	1964	1.71000000000000E+1
PIPpressure	17	1965	1.71000000000000E+1
PIPpressure	17	1966	1.71000000000000E+1
PIPpressure	17	1967	1.71000000000000E+1
PIPpressure	17	1968	1.71000000000000E+1
PIPpressure	17	1969	1.71000000000000E+1
PIPpressure	17	1970	1.71000000000000E+1
PIPpressure	17	1971	1.71000000000000E+1
PIPpressure	17	1972	1.71000000000000E+1
PIPpressure	17	1973	1.71000000000000E+1
PIPpressure	17	1974	1.71000000000000E+1
PIPpressure	17	1975	1.71000000000000E+1
PIPpressure	17	1976	1.71000000000000E+1
PIPpressure	17	1977	1.71000000000000E+1
PIPpressure	17	1978	1.71000000000000E+1
PIPpressure	17	1979	1.71000000000000E+1
PIPpressure	17	1980	1.71000000000000E+1
PIPpressure	17	1981	1.71000000000000E+1
PIPpressure	17	1982	1.71000000000000E+1
PIPpressure	17	1983	1.71000000000000E+1
PIPpressure	17	1984	1.71000000000000E+1
PIPpressure	17	1985	1.71000000000000E+1
PIPpressure	17	1986	1.71000000000000E+1
PIPpressure	17	1987	1.71000000000000E+1
PIPpressure	17	1988	1.71000000000000E+1
PIPpressure	17	1989	1.71000000000000E+1
PIPpressure	17	1990	1.71000000000000E+1
PIPpressure	17	1991	1.71000000000000E+1
PIPpressure	17	1992	1.71000000000000E+1
PIPpressure	17	1993	1.71000000000000E+1
PIPpressure	17	1994	1.71000000000000E+1

APPALTATORE: TELESE S.c.a r.l. Consorzio Telese Società Consortile a Responsabilità Limitata	ITINERARIO NAPOLI – BARI RADDOPPIO TRATTA CANCELLO-BENEVENTO II LOTTO FUNZIONALE FRASSO TELESINO – VITULANO 2° SUBLOTTO TELESE – SAN LORENZO												
PROGETTAZIONE: Mandatario: SYSTRA S.A. Mandante: SWS Engineering S.p.A. SYSTRA-SOTECNI S.p.A.	PROGETTO ESECUTIVO												
OPERE D'ARTE VIABILITÀ Relazione di calcolo spalle	<table border="1"> <thead> <tr> <th>COMMESSA</th> <th>LOTTO</th> <th>CODIFICA</th> <th>DOCUMENTO</th> <th>REV.</th> <th>FOGLIO</th> </tr> </thead> <tbody> <tr> <td>IF2R</td> <td>2.2.E.ZZ</td> <td>CL</td> <td>NW.01.0.0.002</td> <td>B</td> <td>441 di 826</td> </tr> </tbody> </table>	COMMESSA	LOTTO	CODIFICA	DOCUMENTO	REV.	FOGLIO	IF2R	2.2.E.ZZ	CL	NW.01.0.0.002	B	441 di 826
COMMESSA	LOTTO	CODIFICA	DOCUMENTO	REV.	FOGLIO								
IF2R	2.2.E.ZZ	CL	NW.01.0.0.002	B	441 di 826								

PIPressure	17	1995	1.71000000000000E+1
PIPressure	17	1996	1.71000000000000E+1
PIPressure	17	1997	1.71000000000000E+1
PIPressure	17	1998	1.71000000000000E+1
PIPressure	17	1999	1.71000000000000E+1
PIPressure	17	2000	1.71000000000000E+1
PIPressure	17	2001	1.71000000000000E+1
PIPressure	17	2002	1.71000000000000E+1
PIPressure	17	2003	1.71000000000000E+1
PIPressure	17	2004	1.71000000000000E+1
PIPressure	17	2005	1.71000000000000E+1
PIPressure	17	2006	1.71000000000000E+1
PIPressure	17	2007	1.71000000000000E+1
PIPressure	17	2008	1.71000000000000E+1
PIPressure	17	2009	1.71000000000000E+1
PIPressure	17	2010	1.71000000000000E+1
PIPressure	17	2011	1.71000000000000E+1
PIPressure	17	2012	1.71000000000000E+1
PIPressure	17	2013	1.71000000000000E+1
PIPressure	17	2014	1.71000000000000E+1
PIPressure	17	2015	1.71000000000000E+1
PIPressure	17	2016	1.71000000000000E+1
PIPressure	17	2017	1.71000000000000E+1
PIPressure	17	2018	1.71000000000000E+1
PIPressure	17	2019	1.71000000000000E+1
PIPressure	17	2020	1.71000000000000E+1
PIPressure	17	2021	1.71000000000000E+1
PIPressure	17	2022	1.71000000000000E+1
PIPressure	17	2023	1.71000000000000E+1
PIPressure	17	2024	1.71000000000000E+1
PIPressure	17	2025	1.71000000000000E+1
PIPressure	17	2026	1.71000000000000E+1
PIPressure	17	2027	1.71000000000000E+1
PIPressure	17	2028	1.71000000000000E+1

APPALTATORE: TELESE S.c.a r.l. Consorzio Telese Società Consortile a Responsabilità Limitata	ITINERARIO NAPOLI – BARI RADDOPPIO TRATTA CANCELLO-BENEVENTO II LOTTO FUNZIONALE FRASSO TELESINO – VITULANO 2° SUBLOTTO TELESE – SAN LORENZO												
PROGETTAZIONE: Mandatario: SYSTRA S.A. Mandante: SWS Engineering S.p.A. SYSTRA-SOTECNI S.p.A.	PROGETTO ESECUTIVO												
OPERE D'ARTE VIABILITÀ Relazione di calcolo spalle	<table border="1"> <thead> <tr> <th>COMMESSA</th> <th>LOTTO</th> <th>CODIFICA</th> <th>DOCUMENTO</th> <th>REV.</th> <th>FOGLIO</th> </tr> </thead> <tbody> <tr> <td>IF2R</td> <td>2.2.E.ZZ</td> <td>CL</td> <td>NW.01.0.0.002</td> <td>B</td> <td>442 di 826</td> </tr> </tbody> </table>	COMMESSA	LOTTO	CODIFICA	DOCUMENTO	REV.	FOGLIO	IF2R	2.2.E.ZZ	CL	NW.01.0.0.002	B	442 di 826
COMMESSA	LOTTO	CODIFICA	DOCUMENTO	REV.	FOGLIO								
IF2R	2.2.E.ZZ	CL	NW.01.0.0.002	B	442 di 826								

PIPessure	17	2029	1.71000000000000E+1
PIPessure	17	2030	1.71000000000000E+1
PIPessure	17	2031	1.71000000000000E+1
PIPessure	17	2032	1.71000000000000E+1
PIPessure	17	2033	1.71000000000000E+1
PIPessure	17	2034	1.71000000000000E+1
PIPessure	17	2035	1.71000000000000E+1
PIPessure	17	2036	1.71000000000000E+1
PIPessure	17	2037	1.71000000000000E+1
PIPessure	17	2038	1.71000000000000E+1
PIPessure	17	2039	1.71000000000000E+1
PIPessure	17	2040	1.71000000000000E+1
PIPessure	17	2041	1.71000000000000E+1
PIPessure	17	2042	1.71000000000000E+1
PIPessure	17	2043	1.71000000000000E+1
PIPessure	17	2044	1.71000000000000E+1
PIPessure	17	2045	1.71000000000000E+1
PIPessure	17	2046	1.71000000000000E+1
PIPessure	17	2047	1.71000000000000E+1
PIPessure	17	2048	1.71000000000000E+1
PIPessure	17	2049	1.71000000000000E+1
PIPessure	17	2050	1.71000000000000E+1
PIPessure	17	2051	1.71000000000000E+1
PIPessure	17	2052	1.71000000000000E+1
PIPessure	17	2053	1.71000000000000E+1
PIPessure	17	2054	1.71000000000000E+1
PIPessure	17	2055	1.71000000000000E+1
PIPessure	17	2056	1.71000000000000E+1
PIPessure	17	2057	1.71000000000000E+1
PIPessure	17	2058	1.71000000000000E+1
PIPessure	17	2059	1.71000000000000E+1
PIPessure	17	2060	1.71000000000000E+1
PIPessure	17	2061	1.71000000000000E+1
PIPessure	17	2062	1.71000000000000E+1

APPALTATORE: TELESE S.c.a r.l. Consorzio Telese Società Consortile a Responsabilità Limitata	ITINERARIO NAPOLI – BARI RADDOPPIO TRATTA CANCELLO-BENEVENTO II LOTTO FUNZIONALE FRASSO TELESINO – VITULANO 2° SUBLOTTO TELESE – SAN LORENZO					
PROGETTAZIONE: Mandatario: SYSTRA S.A. Mandante: SWS Engineering S.p.A. SYSTRA-SOTECNI S.p.A.	PROGETTO ESECUTIVO					
OPERE D'ARTE VIABILITÀ Relazione di calcolo spalle	COMMESSA	LOTTO	CODIFICA	DOCUMENTO	REV.	FOGLIO
	IF2R	2.2.E.ZZ	CL	NW.01.0.0.002	B	443 di 826

PIPressure	17	2063	1.71000000000000E+1
PIPressure	17	2064	1.71000000000000E+1
PIPressure	17	2065	1.71000000000000E+1
PIPressure	17	2066	1.71000000000000E+1
PIPressure	17	2067	1.71000000000000E+1
PIPressure	17	2068	1.71000000000000E+1
PIPressure	17	2069	1.71000000000000E+1
PIPressure	17	2070	1.71000000000000E+1
PIPressure	17	2071	1.71000000000000E+1
PIPressure	17	2072	1.71000000000000E+1
PIPressure	17	2073	1.71000000000000E+1
PIPressure	17	2074	1.71000000000000E+1
PIPressure	17	2075	1.71000000000000E+1
PIPressure	17	2076	1.71000000000000E+1
PIPressure	17	2077	1.71000000000000E+1
PIPressure	17	2078	1.71000000000000E+1
PIPressure	17	2079	1.71000000000000E+1
PIPressure	17	2080	1.71000000000000E+1
PIPressure	17	2081	1.71000000000000E+1
PIPressure	17	2082	1.71000000000000E+1
PIPressure	17	2083	1.71000000000000E+1
PIPressure	17	2084	1.71000000000000E+1
PIPressure	17	2085	1.71000000000000E+1
PIPressure	17	2086	1.71000000000000E+1
PIPressure	17	2087	1.71000000000000E+1
PIPressure	17	2088	1.71000000000000E+1

/

/ PLATE FACE PRESSURES

/ INERZIA TERRENO X

PIPressure	18	1522	2.01400000000000E+1
PIPressure	18	1523	2.01400000000000E+1

APPALTATORE: TELESE S.c.a r.l. <small>Consorzio Telese Società Consortile a Responsabilità Limitata</small>	ITINERARIO NAPOLI – BARI RADDOPPIO TRATTA CANCELLO-BENEVENTO II LOTTO FUNZIONALE FRASSO TELESINO – VITULANO 2° SUBLOTTO TELESE – SAN LORENZO												
PROGETTAZIONE: <u>Mandatario:</u> SYSTRA S.A. <u>Mandante:</u> SWS Engineering S.p.A. SYSTRA-SOTECNI S.p.A.	PROGETTO ESECUTIVO												
OPERE D'ARTE VIABILITÀ Relazione di calcolo spalle	<table border="1"> <thead> <tr> <th>COMMESSA</th> <th>LOTTO</th> <th>CODIFICA</th> <th>DOCUMENTO</th> <th>REV.</th> <th>FOGLIO</th> </tr> </thead> <tbody> <tr> <td>IF2R</td> <td>2.2.E.ZZ</td> <td>CL</td> <td>NW.01.0.0.002</td> <td>B</td> <td>444 di 826</td> </tr> </tbody> </table>	COMMESSA	LOTTO	CODIFICA	DOCUMENTO	REV.	FOGLIO	IF2R	2.2.E.ZZ	CL	NW.01.0.0.002	B	444 di 826
COMMESSA	LOTTO	CODIFICA	DOCUMENTO	REV.	FOGLIO								
IF2R	2.2.E.ZZ	CL	NW.01.0.0.002	B	444 di 826								

PIPessure	18	1524	2.01400000000000E+1
PIPessure	18	1525	2.01400000000000E+1
PIPessure	18	1526	2.01400000000000E+1
PIPessure	18	1527	2.01400000000000E+1
PIPessure	18	1528	2.01400000000000E+1
PIPessure	18	1529	2.01400000000000E+1
PIPessure	18	1530	2.01400000000000E+1
PIPessure	18	1531	2.01400000000000E+1
PIPessure	18	1532	2.01400000000000E+1
PIPessure	18	1533	2.01400000000000E+1
PIPessure	18	1534	2.01400000000000E+1
PIPessure	18	1535	2.01400000000000E+1
PIPessure	18	1536	2.01400000000000E+1
PIPessure	18	1537	2.01400000000000E+1
PIPessure	18	1538	2.01400000000000E+1
PIPessure	18	1539	2.01400000000000E+1
PIPessure	18	1540	2.01400000000000E+1
PIPessure	18	1541	2.01400000000000E+1
PIPessure	18	1542	2.01400000000000E+1
PIPessure	18	1543	2.01400000000000E+1
PIPessure	18	1544	2.01400000000000E+1
PIPessure	18	1545	2.01400000000000E+1
PIPessure	18	1546	2.01400000000000E+1
PIPessure	18	1547	2.01400000000000E+1
PIPessure	18	1548	2.01400000000000E+1
PIPessure	18	1549	2.01400000000000E+1
PIPessure	18	1550	2.01400000000000E+1
PIPessure	18	1551	2.01400000000000E+1
PIPessure	18	1552	2.01400000000000E+1
PIPessure	18	1553	2.01400000000000E+1
PIPessure	18	1554	2.01400000000000E+1
PIPessure	18	1555	2.01400000000000E+1
PIPessure	18	1556	2.01400000000000E+1
PIPessure	18	1557	2.01400000000000E+1

APPALTATORE: TELESE S.c.a r.l. Consorzio Telese Società Consortile a Responsabilità Limitata	ITINERARIO NAPOLI – BARI RADDOPPIO TRATTA CANCELLO-BENEVENTO II LOTTO FUNZIONALE FRASSO TELESINO – VITULANO 2° SUBLOTTO TELESE – SAN LORENZO												
PROGETTAZIONE: Mandatario: SYSTRA S.A. Mandante: SWS Engineering S.p.A. SYSTRA-SOTECNI S.p.A.	PROGETTO ESECUTIVO												
OPERE D'ARTE VIABILITÀ Relazione di calcolo spalle	<table border="1"> <thead> <tr> <th>COMMESSA</th> <th>LOTTO</th> <th>CODIFICA</th> <th>DOCUMENTO</th> <th>REV.</th> <th>FOGLIO</th> </tr> </thead> <tbody> <tr> <td>IF2R</td> <td>2.2.E.ZZ</td> <td>CL</td> <td>NW.01.0.0.002</td> <td>B</td> <td>445 di 826</td> </tr> </tbody> </table>	COMMESSA	LOTTO	CODIFICA	DOCUMENTO	REV.	FOGLIO	IF2R	2.2.E.ZZ	CL	NW.01.0.0.002	B	445 di 826
COMMESSA	LOTTO	CODIFICA	DOCUMENTO	REV.	FOGLIO								
IF2R	2.2.E.ZZ	CL	NW.01.0.0.002	B	445 di 826								

PIPressure	18	1558	2.01400000000000E+1
PIPressure	18	1559	2.01400000000000E+1
PIPressure	18	1560	2.01400000000000E+1
PIPressure	18	1561	2.01400000000000E+1
PIPressure	18	1562	2.01400000000000E+1
PIPressure	18	1563	2.01400000000000E+1
PIPressure	18	1564	2.01400000000000E+1
PIPressure	18	1565	2.01400000000000E+1
PIPressure	18	1566	2.01400000000000E+1
PIPressure	18	1567	2.01400000000000E+1
PIPressure	18	1568	2.01400000000000E+1
PIPressure	18	1569	2.01400000000000E+1
PIPressure	18	1570	2.01400000000000E+1
PIPressure	18	1571	2.01400000000000E+1
PIPressure	18	1572	2.01400000000000E+1
PIPressure	18	1573	2.01400000000000E+1
PIPressure	18	1574	2.01400000000000E+1
PIPressure	18	1575	2.01400000000000E+1
PIPressure	18	1576	2.01400000000000E+1
PIPressure	18	1577	2.01400000000000E+1
PIPressure	18	1578	2.01400000000000E+1
PIPressure	18	1579	2.01400000000000E+1
PIPressure	18	1580	2.01400000000000E+1
PIPressure	18	1581	2.01400000000000E+1
PIPressure	18	1582	2.01400000000000E+1
PIPressure	18	1583	2.01400000000000E+1
PIPressure	18	1584	2.01400000000000E+1
PIPressure	18	1585	2.01400000000000E+1
PIPressure	18	1586	2.01400000000000E+1
PIPressure	18	1587	2.01400000000000E+1
PIPressure	18	1588	2.01400000000000E+1
PIPressure	18	1589	2.01400000000000E+1
PIPressure	18	1590	2.01400000000000E+1
PIPressure	18	1591	2.01400000000000E+1

APPALTATORE: TELESE S.c.a r.l. Consorzio Telese Società Consortile a Responsabilità Limitata	ITINERARIO NAPOLI – BARI RADDOPPIO TRATTA CANCELLO-BENEVENTO II LOTTO FUNZIONALE FRASSO TELESINO – VITULANO 2° SUBLOTTO TELESE – SAN LORENZO												
PROGETTAZIONE: Mandatario: SYSTRA S.A. Mandante: SWS Engineering S.p.A. SYSTRA-SOTECNI S.p.A.	PROGETTO ESECUTIVO												
OPERE D'ARTE VIABILITÀ Relazione di calcolo spalle	<table border="1"> <thead> <tr> <th>COMMESSA</th> <th>LOTTO</th> <th>CODIFICA</th> <th>DOCUMENTO</th> <th>REV.</th> <th>FOGLIO</th> </tr> </thead> <tbody> <tr> <td>IF2R</td> <td>2.2.E.ZZ</td> <td>CL</td> <td>NW.01.0.0.002</td> <td>B</td> <td>446 di 826</td> </tr> </tbody> </table>	COMMESSA	LOTTO	CODIFICA	DOCUMENTO	REV.	FOGLIO	IF2R	2.2.E.ZZ	CL	NW.01.0.0.002	B	446 di 826
COMMESSA	LOTTO	CODIFICA	DOCUMENTO	REV.	FOGLIO								
IF2R	2.2.E.ZZ	CL	NW.01.0.0.002	B	446 di 826								

PIPressure	18	1592	2.01400000000000E+1
PIPressure	18	1593	2.01400000000000E+1
PIPressure	18	1594	2.01400000000000E+1
PIPressure	18	1595	2.01400000000000E+1
PIPressure	18	1596	2.01400000000000E+1
PIPressure	18	1597	2.01400000000000E+1
PIPressure	18	1598	2.01400000000000E+1
PIPressure	18	1599	2.01400000000000E+1
PIPressure	18	1600	2.01400000000000E+1
PIPressure	18	1601	2.01400000000000E+1
PIPressure	18	1602	2.01400000000000E+1
PIPressure	18	1603	2.01400000000000E+1
PIPressure	18	1604	2.01400000000000E+1
PIPressure	18	1605	2.01400000000000E+1
PIPressure	18	1606	2.01400000000000E+1
PIPressure	18	1607	2.01400000000000E+1
PIPressure	18	1608	2.01400000000000E+1
PIPressure	18	1609	2.01400000000000E+1
PIPressure	18	1610	2.01400000000000E+1
PIPressure	18	1611	2.01400000000000E+1
PIPressure	18	1612	2.01400000000000E+1
PIPressure	18	1613	2.01400000000000E+1
PIPressure	18	1614	2.01400000000000E+1
PIPressure	18	1615	2.01400000000000E+1
PIPressure	18	1616	2.01400000000000E+1
PIPressure	18	1617	2.01400000000000E+1
PIPressure	18	1618	2.01400000000000E+1
PIPressure	18	1619	2.01400000000000E+1
PIPressure	18	1620	2.01400000000000E+1
PIPressure	18	1621	2.01400000000000E+1
PIPressure	18	1622	2.01400000000000E+1
PIPressure	18	1623	2.01400000000000E+1
PIPressure	18	1624	2.01400000000000E+1
PIPressure	18	1625	2.01400000000000E+1

APPALTATORE: TELESE S.c.a r.l. Consorzio Telese Società Consortile a Responsabilità Limitata	ITINERARIO NAPOLI – BARI RADDOPPIO TRATTA CANCELLO-BENEVENTO II LOTTO FUNZIONALE FRASSO TELESINO – VITULANO 2° SUBLOTTO TELESE – SAN LORENZO												
PROGETTAZIONE: Mandatario: SYSTRA S.A. Mandante: SWS Engineering S.p.A. SYSTRA-SOTECNI S.p.A.	PROGETTO ESECUTIVO												
OPERE D'ARTE VIABILITÀ Relazione di calcolo spalle	<table border="1"> <thead> <tr> <th>COMMESSA</th> <th>LOTTO</th> <th>CODIFICA</th> <th>DOCUMENTO</th> <th>REV.</th> <th>FOGLIO</th> </tr> </thead> <tbody> <tr> <td>IF2R</td> <td>2.2.E.ZZ</td> <td>CL</td> <td>NW.01.0.0.002</td> <td>B</td> <td>447 di 826</td> </tr> </tbody> </table>	COMMESSA	LOTTO	CODIFICA	DOCUMENTO	REV.	FOGLIO	IF2R	2.2.E.ZZ	CL	NW.01.0.0.002	B	447 di 826
COMMESSA	LOTTO	CODIFICA	DOCUMENTO	REV.	FOGLIO								
IF2R	2.2.E.ZZ	CL	NW.01.0.0.002	B	447 di 826								

PIPpressure	18	1626	2.01400000000000E+1
PIPpressure	18	1627	2.01400000000000E+1
PIPpressure	18	1628	2.01400000000000E+1
PIPpressure	18	1629	2.01400000000000E+1
PIPpressure	18	1630	2.01400000000000E+1
PIPpressure	18	1631	2.01400000000000E+1
PIPpressure	18	1632	2.01400000000000E+1
PIPpressure	18	1633	2.01400000000000E+1
PIPpressure	18	1634	2.01400000000000E+1
PIPpressure	18	1635	2.01400000000000E+1
PIPpressure	18	1636	2.01400000000000E+1
PIPpressure	18	1637	2.01400000000000E+1
PIPpressure	18	1638	2.01400000000000E+1
PIPpressure	18	1639	2.01400000000000E+1
PIPpressure	18	1640	2.01400000000000E+1
PIPpressure	18	1641	2.01400000000000E+1
PIPpressure	18	1642	2.01400000000000E+1
PIPpressure	18	1643	2.01400000000000E+1
PIPpressure	18	1644	2.01400000000000E+1
PIPpressure	18	1645	2.01400000000000E+1
PIPpressure	18	1646	2.01400000000000E+1
PIPpressure	18	1647	2.01400000000000E+1
PIPpressure	18	1648	2.01400000000000E+1
PIPpressure	18	1649	2.01400000000000E+1
PIPpressure	18	1650	2.01400000000000E+1
PIPpressure	18	1651	2.01400000000000E+1
PIPpressure	18	1652	2.01400000000000E+1
PIPpressure	18	1653	2.01400000000000E+1
PIPpressure	18	1654	2.01400000000000E+1
PIPpressure	18	1655	2.01400000000000E+1
PIPpressure	18	1656	2.01400000000000E+1
PIPpressure	18	1657	2.01400000000000E+1
PIPpressure	18	1658	2.01400000000000E+1
PIPpressure	18	1659	2.01400000000000E+1

APPALTATORE:	 <small>Consorzio Telese Società Consortile a Responsabilità Limitata</small>		ITINERARIO NAPOLI – BARI RADDOPPIO TRATTA CANCELLO-BENEVENTO II LOTTO FUNZIONALE FRASSO TELESINO – VITULANO 2° SUBLOTTO TELESE – SAN LORENZO			
PROGETTAZIONE:	Mandatario: SYSTRA S.A. Mandante: SWS Engineering S.p.A. SYSTRA-SOTECNI S.p.A.		PROGETTO ESECUTIVO			
OPERE D'ARTE VIABILITÀ Relazione di calcolo spalle	COMMESSA	LOTTO	CODIFICA	DOCUMENTO	REV.	FOGLIO
	IF2R	2.2.E.ZZ	CL	NW.01.0.0.002	B	448 di 826

PIPpressure	18	1660	2.01400000000000E+1
PIPpressure	18	1661	2.01400000000000E+1
PIPpressure	18	1662	2.01400000000000E+1
PIPpressure	18	1663	2.01400000000000E+1
PIPpressure	18	1664	2.01400000000000E+1
PIPpressure	18	1665	2.01400000000000E+1
PIPpressure	18	1666	2.47400000000000E+1
PIPpressure	18	1667	2.47400000000000E+1
PIPpressure	18	1668	2.47400000000000E+1
PIPpressure	18	1669	2.47400000000000E+1
PIPpressure	18	1670	2.47400000000000E+1
PIPpressure	18	1671	2.47400000000000E+1
PIPpressure	18	1672	2.47400000000000E+1
PIPpressure	18	1673	2.47400000000000E+1
PIPpressure	18	1674	2.47400000000000E+1
PIPpressure	18	1675	2.47400000000000E+1
PIPpressure	18	1676	2.47400000000000E+1
PIPpressure	18	1677	2.47400000000000E+1
PIPpressure	18	1678	2.47400000000000E+1
PIPpressure	18	1679	2.47400000000000E+1
PIPpressure	18	1680	2.47400000000000E+1
PIPpressure	18	1681	2.47400000000000E+1
PIPpressure	18	1682	2.47400000000000E+1
PIPpressure	18	1683	2.47400000000000E+1
PIPpressure	18	1684	2.47400000000000E+1
PIPpressure	18	1685	2.47400000000000E+1
PIPpressure	18	1686	2.47400000000000E+1
PIPpressure	18	1687	2.47400000000000E+1
PIPpressure	18	1688	2.47400000000000E+1
PIPpressure	18	1689	2.47400000000000E+1
PIPpressure	18	1690	2.47400000000000E+1
PIPpressure	18	1691	2.47400000000000E+1
PIPpressure	18	1692	2.47400000000000E+1
PIPpressure	18	1693	2.47400000000000E+1

APPALTATORE:	 <small>Consorzio Telese Società Consortile a Responsabilità Limitata</small>		ITINERARIO NAPOLI – BARI RADDOPPIO TRATTA CANCELLO-BENEVENTO II LOTTO FUNZIONALE FRASSO TELESINO – VITULANO 2° SUBLOTTO TELESE – SAN LORENZO			
PROGETTAZIONE:	Mandatario: SYSTRA S.A. Mandante: SWS Engineering S.p.A. SYSTRA-SOTECNI S.p.A.		PROGETTO ESECUTIVO			
OPERE D'ARTE VIABILITÀ Relazione di calcolo spalle	COMMESSA	LOTTO	CODIFICA	DOCUMENTO	REV.	FOGLIO
	IF2R	2.2.E.ZZ	CL	NW.01.0.0.002	B	449 di 826

PIPpressure	18	1694	2.47400000000000E+1
PIPpressure	18	1695	2.47400000000000E+1
PIPpressure	18	1696	2.47400000000000E+1
PIPpressure	18	1697	2.47400000000000E+1
PIPpressure	18	1698	2.47400000000000E+1
PIPpressure	18	1699	2.47400000000000E+1
PIPpressure	18	1700	2.47400000000000E+1
PIPpressure	18	1701	2.47400000000000E+1
PIPpressure	18	1702	2.47400000000000E+1
PIPpressure	18	1703	2.47400000000000E+1
PIPpressure	18	1704	2.47400000000000E+1
PIPpressure	18	1705	2.47400000000000E+1
PIPpressure	18	1706	2.47400000000000E+1
PIPpressure	18	1707	2.47400000000000E+1
PIPpressure	18	1708	2.47400000000000E+1
PIPpressure	18	1709	2.47400000000000E+1
PIPpressure	18	1710	2.47400000000000E+1
PIPpressure	18	1711	2.47400000000000E+1
PIPpressure	18	1712	2.47400000000000E+1
PIPpressure	18	1713	2.47400000000000E+1
PIPpressure	18	1714	2.47400000000000E+1
PIPpressure	18	1715	2.47400000000000E+1
PIPpressure	18	1716	2.47400000000000E+1
PIPpressure	18	1717	2.47400000000000E+1
PIPpressure	18	1718	2.47400000000000E+1
PIPpressure	18	1719	2.47400000000000E+1
PIPpressure	18	1720	2.47400000000000E+1
PIPpressure	18	1721	2.47400000000000E+1
PIPpressure	18	1722	2.47400000000000E+1
PIPpressure	18	1723	2.47400000000000E+1
PIPpressure	18	1724	2.47400000000000E+1
PIPpressure	18	1725	2.47400000000000E+1
PIPpressure	18	1726	2.47400000000000E+1
PIPpressure	18	1727	2.47400000000000E+1

APPALTATORE:	TELESE S.c.a r.l. Consorzio Telese Società Consortile a Responsabilità Limitata	ITINERARIO NAPOLI – BARI					
PROGETTAZIONE:		RADDOPPIO TRATTA CANCELLO-BENEVENTO					
Mandataria:	Mandante:	II LOTTO FUNZIONALE FRASSO TELESINO – VITULANO					
SYSTRA S.A.	SWS Engineering S.p.A.	SYSTRA-SOTECNI S.p.A.	PROGETTO ESECUTIVO				
OPERE D'ARTE VIABILITÀ		COMMESSA	LOTTO	CODIFICA	DOCUMENTO	REV.	FOGLIO
Relazione di calcolo spalle		IF2R	2.2.E.ZZ	CL	NW.01.0.0.002	B	450 di 826

PIPressure	18	1728	2.47400000000000E+1
PIPressure	18	1729	2.47400000000000E+1
PIPressure	18	1730	2.47400000000000E+1
PIPressure	18	1731	2.47400000000000E+1
PIPressure	18	1732	2.47400000000000E+1
PIPressure	18	1733	2.47400000000000E+1
PIPressure	18	1734	2.47400000000000E+1
PIPressure	18	1735	2.47400000000000E+1
PIPressure	18	1736	2.47400000000000E+1
PIPressure	18	1737	2.47400000000000E+1
PIPressure	18	1738	2.47400000000000E+1
PIPressure	18	1739	2.47400000000000E+1
PIPressure	18	1740	2.47400000000000E+1
PIPressure	18	1741	2.47400000000000E+1
PIPressure	18	1742	2.47400000000000E+1
PIPressure	18	1743	2.47400000000000E+1
PIPressure	18	1744	2.47400000000000E+1
PIPressure	18	1745	2.47400000000000E+1
PIPressure	18	1746	2.47400000000000E+1
PIPressure	18	1747	2.47400000000000E+1
PIPressure	18	1748	2.47400000000000E+1
PIPressure	18	1749	2.47400000000000E+1
PIPressure	18	1750	2.47400000000000E+1
PIPressure	18	1751	2.47400000000000E+1
PIPressure	18	1752	2.47400000000000E+1
PIPressure	18	1753	2.47400000000000E+1
PIPressure	18	1754	2.47400000000000E+1
PIPressure	18	1755	2.47400000000000E+1

/

/ PLATE FACE PRESSURES

/ INERZIA TERRENO Y

APPALTATORE: TELESE S.c.a r.l. Consorzio Telese Società Consortile a Responsabilità Limitata	ITINERARIO NAPOLI – BARI RADDOPPIO TRATTA CANCELLO-BENEVENTO II LOTTO FUNZIONALE FRASSO TELESINO – VITULANO 2° SUBLOTTO TELESE – SAN LORENZO					
PROGETTAZIONE: Mandatario: SYSTRA S.A. Mandante: SWS Engineering S.p.A. SYSTRA-SOTECNI S.p.A.	PROGETTO ESECUTIVO					
OPERE D'ARTE VIABILITÀ Relazione di calcolo spalle	COMMESSA IF2R	LOTTO 2.2.E.ZZ	CODIFICA CL	DOCUMENTO NW.01.0.0.002	REV. B	FOGLIO 451 di 826

PIPressure	19	22	2.01400000000000E+1
PIPressure	19	23	2.01400000000000E+1
PIPressure	19	24	2.01400000000000E+1
PIPressure	19	25	2.01400000000000E+1
PIPressure	19	26	2.01400000000000E+1
PIPressure	19	27	2.01400000000000E+1
PIPressure	19	28	2.01400000000000E+1
PIPressure	19	29	2.01400000000000E+1
PIPressure	19	30	2.01400000000000E+1
PIPressure	19	31	2.01400000000000E+1
PIPressure	19	32	2.01400000000000E+1
PIPressure	19	33	2.01400000000000E+1
PIPressure	19	34	2.01400000000000E+1
PIPressure	19	35	2.01400000000000E+1
PIPressure	19	36	2.01400000000000E+1
PIPressure	19	37	2.01400000000000E+1
PIPressure	19	38	2.01400000000000E+1
PIPressure	19	39	2.01400000000000E+1
PIPressure	19	40	2.01400000000000E+1
PIPressure	19	41	2.01400000000000E+1
PIPressure	19	42	2.01400000000000E+1
PIPressure	19	43	2.01400000000000E+1
PIPressure	19	44	2.01400000000000E+1
PIPressure	19	45	2.01400000000000E+1
PIPressure	19	46	2.01400000000000E+1
PIPressure	19	47	2.01400000000000E+1
PIPressure	19	48	2.01400000000000E+1
PIPressure	19	49	2.01400000000000E+1
PIPressure	19	50	2.01400000000000E+1
PIPressure	19	51	2.01400000000000E+1
PIPressure	19	52	2.01400000000000E+1
PIPressure	19	53	2.01400000000000E+1
PIPressure	19	54	2.01400000000000E+1
PIPressure	19	55	2.01400000000000E+1

APPALTATORE: TELESE S.c.a r.l. Consortio Telese Società Consortile a Responsabilità Limitata	ITINERARIO NAPOLI – BARI RADDOPPIO TRATTA CANCELLO-BENEVENTO II LOTTO FUNZIONALE FRASSO TELESINO – VITULANO 2° SUBLOTTO TELESE – SAN LORENZO												
PROGETTAZIONE: Mandatario: SYSTRA S.A. Mandante: SWS Engineering S.p.A. SYSTRA-SOTECNI S.p.A.	PROGETTO ESECUTIVO												
OPERE D'ARTE VIABILITÀ Relazione di calcolo spalle	<table border="1"> <thead> <tr> <th>COMMESSA</th> <th>LOTTO</th> <th>CODIFICA</th> <th>DOCUMENTO</th> <th>REV.</th> <th>FOGLIO</th> </tr> </thead> <tbody> <tr> <td>IF2R</td> <td>2.2.E.ZZ</td> <td>CL</td> <td>NW.01.0.0.002</td> <td>B</td> <td>452 di 826</td> </tr> </tbody> </table>	COMMESSA	LOTTO	CODIFICA	DOCUMENTO	REV.	FOGLIO	IF2R	2.2.E.ZZ	CL	NW.01.0.0.002	B	452 di 826
COMMESSA	LOTTO	CODIFICA	DOCUMENTO	REV.	FOGLIO								
IF2R	2.2.E.ZZ	CL	NW.01.0.0.002	B	452 di 826								

PIPressure	19	56	2.01400000000000E+1
PIPressure	19	57	2.01400000000000E+1
PIPressure	19	58	2.01400000000000E+1
PIPressure	19	59	2.01400000000000E+1
PIPressure	19	60	2.01400000000000E+1
PIPressure	19	61	2.01400000000000E+1
PIPressure	19	62	2.01400000000000E+1
PIPressure	19	63	2.01400000000000E+1
PIPressure	19	64	2.01400000000000E+1
PIPressure	19	65	2.01400000000000E+1
PIPressure	19	66	2.01400000000000E+1
PIPressure	19	67	2.01400000000000E+1
PIPressure	19	68	2.01400000000000E+1
PIPressure	19	69	2.01400000000000E+1
PIPressure	19	70	2.01400000000000E+1
PIPressure	19	71	2.01400000000000E+1
PIPressure	19	72	2.01400000000000E+1
PIPressure	19	73	2.01400000000000E+1
PIPressure	19	74	2.01400000000000E+1
PIPressure	19	75	2.01400000000000E+1
PIPressure	19	76	2.01400000000000E+1
PIPressure	19	77	2.01400000000000E+1
PIPressure	19	78	2.01400000000000E+1
PIPressure	19	79	2.01400000000000E+1
PIPressure	19	80	2.01400000000000E+1
PIPressure	19	81	2.01400000000000E+1
PIPressure	19	82	2.01400000000000E+1
PIPressure	19	83	2.01400000000000E+1
PIPressure	19	84	2.01400000000000E+1
PIPressure	19	85	2.01400000000000E+1
PIPressure	19	86	2.01400000000000E+1
PIPressure	19	87	2.01400000000000E+1
PIPressure	19	88	2.01400000000000E+1
PIPressure	19	89	2.01400000000000E+1

APPALTATORE: TELESE S.c.a r.l. Consorzio Telese Società Consortile a Responsabilità Limitata	ITINERARIO NAPOLI – BARI RADDOPPIO TRATTA CANCELLO-BENEVENTO II LOTTO FUNZIONALE FRASSO TELESINO – VITULANO 2° SUBLOTTO TELESE – SAN LORENZO												
PROGETTAZIONE: Mandatario: SYSTRA S.A. Mandante: SWS Engineering S.p.A. SYSTRA-SOTECNI S.p.A.	PROGETTO ESECUTIVO												
OPERE D'ARTE VIABILITÀ Relazione di calcolo spalle	<table border="1"> <thead> <tr> <th>COMMESSA</th> <th>LOTTO</th> <th>CODIFICA</th> <th>DOCUMENTO</th> <th>REV.</th> <th>FOGLIO</th> </tr> </thead> <tbody> <tr> <td>IF2R</td> <td>2.2.E.ZZ</td> <td>CL</td> <td>NW.01.0.0.002</td> <td>B</td> <td>453 di 826</td> </tr> </tbody> </table>	COMMESSA	LOTTO	CODIFICA	DOCUMENTO	REV.	FOGLIO	IF2R	2.2.E.ZZ	CL	NW.01.0.0.002	B	453 di 826
COMMESSA	LOTTO	CODIFICA	DOCUMENTO	REV.	FOGLIO								
IF2R	2.2.E.ZZ	CL	NW.01.0.0.002	B	453 di 826								

PIPressure	19	90	2.01400000000000E+1
PIPressure	19	91	2.01400000000000E+1
PIPressure	19	92	2.01400000000000E+1
PIPressure	19	93	2.01400000000000E+1
PIPressure	19	94	2.01400000000000E+1
PIPressure	19	95	2.01400000000000E+1
PIPressure	19	96	2.01400000000000E+1
PIPressure	19	97	2.01400000000000E+1
PIPressure	19	98	2.01400000000000E+1
PIPressure	19	99	2.01400000000000E+1
PIPressure	19	100	2.01400000000000E+1
PIPressure	19	101	2.01400000000000E+1
PIPressure	19	102	2.01400000000000E+1
PIPressure	19	103	2.01400000000000E+1
PIPressure	19	104	2.01400000000000E+1
PIPressure	19	105	2.01400000000000E+1
PIPressure	19	106	2.01400000000000E+1
PIPressure	19	107	2.01400000000000E+1
PIPressure	19	1304	2.01400000000000E+1
PIPressure	19	1305	2.01400000000000E+1
PIPressure	19	1306	2.01400000000000E+1
PIPressure	19	1307	2.01400000000000E+1
PIPressure	19	1308	2.01400000000000E+1
PIPressure	19	1309	2.01400000000000E+1
PIPressure	19	1310	2.01400000000000E+1
PIPressure	19	1311	2.01400000000000E+1
PIPressure	19	1312	2.01400000000000E+1
PIPressure	19	1313	2.01400000000000E+1
PIPressure	19	1314	2.01400000000000E+1
PIPressure	19	1315	2.01400000000000E+1
PIPressure	19	1316	2.01400000000000E+1
PIPressure	19	1317	2.01400000000000E+1
PIPressure	19	1318	2.01400000000000E+1
PIPressure	19	1319	2.01400000000000E+1

APPALTATORE: TELESE S.c.a r.l. Consorzio Telese Società Consortile a Responsabilità Limitata	ITINERARIO NAPOLI – BARI RADDOPPIO TRATTA CANCELLO-BENEVENTO II LOTTO FUNZIONALE FRASSO TELESINO – VITULANO 2° SUBLOTTO TELESE – SAN LORENZO												
PROGETTAZIONE: <u>Mandatario:</u> SYSTRA S.A. <u>Mandante:</u> SWS Engineering S.p.A. SYSTRA-SOTECNI S.p.A.	PROGETTO ESECUTIVO												
OPERE D'ARTE VIABILITÀ Relazione di calcolo spalle	<table border="1"> <thead> <tr> <th>COMMESSA</th> <th>LOTTO</th> <th>CODIFICA</th> <th>DOCUMENTO</th> <th>REV.</th> <th>FOGLIO</th> </tr> </thead> <tbody> <tr> <td>IF2R</td> <td>2.2.E.ZZ</td> <td>CL</td> <td>NW.01.0.0.002</td> <td>B</td> <td>454 di 826</td> </tr> </tbody> </table>	COMMESSA	LOTTO	CODIFICA	DOCUMENTO	REV.	FOGLIO	IF2R	2.2.E.ZZ	CL	NW.01.0.0.002	B	454 di 826
COMMESSA	LOTTO	CODIFICA	DOCUMENTO	REV.	FOGLIO								
IF2R	2.2.E.ZZ	CL	NW.01.0.0.002	B	454 di 826								

PIPessure	19	1320	2.01400000000000E+1
PIPessure	19	1321	2.01400000000000E+1
PIPessure	19	1322	2.01400000000000E+1
PIPessure	19	1323	2.01400000000000E+1
PIPessure	19	1324	2.01400000000000E+1
PIPessure	19	1325	2.01400000000000E+1
PIPessure	19	1326	2.01400000000000E+1
PIPessure	19	1327	2.01400000000000E+1
PIPessure	19	1328	2.01400000000000E+1
PIPessure	19	1329	2.01400000000000E+1
PIPessure	19	1330	2.01400000000000E+1
PIPessure	19	1331	2.01400000000000E+1
PIPessure	19	1332	2.01400000000000E+1
PIPessure	19	1333	2.01400000000000E+1
PIPessure	19	1334	2.01400000000000E+1
PIPessure	19	1335	2.01400000000000E+1
PIPessure	19	1336	2.01400000000000E+1
PIPessure	19	1337	2.01400000000000E+1
PIPessure	19	1338	2.01400000000000E+1
PIPessure	19	1339	2.01400000000000E+1
PIPessure	19	1340	2.01400000000000E+1
PIPessure	19	1341	2.01400000000000E+1
PIPessure	19	1342	2.01400000000000E+1
PIPessure	19	1343	2.01400000000000E+1
PIPessure	19	1344	2.01400000000000E+1
PIPessure	19	1345	2.01400000000000E+1
PIPessure	19	1346	2.01400000000000E+1
PIPessure	19	1347	2.01400000000000E+1
PIPessure	19	1348	2.01400000000000E+1
PIPessure	19	1349	2.01400000000000E+1
PIPessure	19	1350	2.01400000000000E+1
PIPessure	19	1351	2.01400000000000E+1
PIPessure	19	1352	2.01400000000000E+1
PIPessure	19	1353	2.01400000000000E+1

APPALTATORE:	 <small>Consorzio Telese Società Consortile a Responsabilità Limitata</small>		ITINERARIO NAPOLI – BARI RADDOPPIO TRATTA CANCELLO-BENEVENTO II LOTTO FUNZIONALE FRASSO TELESINO – VITULANO 2° SUBLOTTO TELESE – SAN LORENZO			
PROGETTAZIONE:	Mandatario: Mandante: SYSTRA S.A. SWS Engineering S.p.A. SYSTRA-SOTECNI S.p.A.		PROGETTO ESECUTIVO			
OPERE D'ARTE VIABILITÀ Relazione di calcolo spalle	COMMESSA	LOTTO	CODIFICA	DOCUMENTO	REV.	FOGLIO
	IF2R	2.2.E.ZZ	CL	NW.01.0.0.002	B	455 di 826

PIPessure	19	1354	2.01400000000000E+1
PIPessure	19	1355	2.01400000000000E+1
PIPessure	19	1356	2.01400000000000E+1
PIPessure	19	1357	2.01400000000000E+1
PIPessure	19	1358	2.01400000000000E+1
PIPessure	19	1359	2.01400000000000E+1
PIPessure	19	1360	2.01400000000000E+1
PIPessure	19	1361	2.01400000000000E+1
PIPessure	19	1362	2.01400000000000E+1
PIPessure	19	1363	2.01400000000000E+1
PIPessure	19	1364	2.01400000000000E+1
PIPessure	19	1365	2.01400000000000E+1
PIPessure	19	1366	2.01400000000000E+1
PIPessure	19	1367	2.01400000000000E+1
PIPessure	19	1368	2.01400000000000E+1
PIPessure	19	1369	2.01400000000000E+1
PIPessure	19	1370	2.01400000000000E+1
PIPessure	19	1371	2.01400000000000E+1
PIPessure	19	1372	2.01400000000000E+1
PIPessure	19	1373	2.01400000000000E+1
PIPessure	19	1374	2.01400000000000E+1
PIPessure	19	1375	2.01400000000000E+1
PIPessure	19	1376	2.01400000000000E+1
PIPessure	19	1377	2.01400000000000E+1
PIPessure	19	1378	2.01400000000000E+1
PIPessure	19	1379	2.01400000000000E+1
PIPessure	19	1380	2.01400000000000E+1
PIPessure	19	1381	2.01400000000000E+1
PIPessure	19	1382	2.01400000000000E+1
PIPessure	19	1383	2.01400000000000E+1
PIPessure	19	1384	2.01400000000000E+1
PIPessure	19	1385	2.01400000000000E+1
PIPessure	19	1386	2.01400000000000E+1
PIPessure	19	1387	2.01400000000000E+1

APPALTATORE: TELESE S.c.a r.l. Consorzio Telese Società Consortile a Responsabilità Limitata	ITINERARIO NAPOLI – BARI RADDOPPIO TRATTA CANCELLO-BENEVENTO II LOTTO FUNZIONALE FRASSO TELESINO – VITULANO 2° SUBLOTTO TELESE – SAN LORENZO												
PROGETTAZIONE: Mandatario: SYSTRA S.A. Mandante: SWS Engineering S.p.A. SYSTRA-SOTECNI S.p.A.	PROGETTO ESECUTIVO												
OPERE D'ARTE VIABILITÀ Relazione di calcolo spalle	<table border="1"> <thead> <tr> <th>COMMESSA</th> <th>LOTTO</th> <th>CODIFICA</th> <th>DOCUMENTO</th> <th>REV.</th> <th>FOGLIO</th> </tr> </thead> <tbody> <tr> <td>IF2R</td> <td>2.2.E.ZZ</td> <td>CL</td> <td>NW.01.0.0.002</td> <td>B</td> <td>456 di 826</td> </tr> </tbody> </table>	COMMESSA	LOTTO	CODIFICA	DOCUMENTO	REV.	FOGLIO	IF2R	2.2.E.ZZ	CL	NW.01.0.0.002	B	456 di 826
COMMESSA	LOTTO	CODIFICA	DOCUMENTO	REV.	FOGLIO								
IF2R	2.2.E.ZZ	CL	NW.01.0.0.002	B	456 di 826								

PIPpressure	19	1388	2.01400000000000E+1
PIPpressure	19	1389	2.01400000000000E+1
PIPpressure	19	1390	2.01400000000000E+1
PIPpressure	19	1391	2.01400000000000E+1
PIPpressure	19	1392	2.01400000000000E+1
PIPpressure	19	1393	2.01400000000000E+1
PIPpressure	19	1394	2.01400000000000E+1
PIPpressure	19	1395	2.01400000000000E+1
PIPpressure	19	1396	2.01400000000000E+1
PIPpressure	19	1397	2.01400000000000E+1
PIPpressure	19	1398	2.01400000000000E+1
PIPpressure	19	1399	2.01400000000000E+1
PIPpressure	19	1400	2.01400000000000E+1
PIPpressure	19	1401	2.01400000000000E+1
PIPpressure	19	1402	2.01400000000000E+1
PIPpressure	19	1403	2.01400000000000E+1
PIPpressure	19	1404	2.01400000000000E+1
PIPpressure	19	1405	2.01400000000000E+1
PIPpressure	19	1406	2.01400000000000E+1
PIPpressure	19	1407	2.01400000000000E+1
PIPpressure	19	1408	2.01400000000000E+1
PIPpressure	19	1409	2.01400000000000E+1
PIPpressure	19	1410	2.01400000000000E+1
PIPpressure	19	1411	2.01400000000000E+1
PIPpressure	19	1412	2.01400000000000E+1
PIPpressure	19	1413	2.01400000000000E+1
PIPpressure	19	1414	2.01400000000000E+1
PIPpressure	19	1415	2.01400000000000E+1
PIPpressure	19	1416	2.01400000000000E+1
PIPpressure	19	1417	2.01400000000000E+1
PIPpressure	19	1418	2.01400000000000E+1
PIPpressure	19	1419	2.01400000000000E+1
PIPpressure	19	1420	2.01400000000000E+1
PIPpressure	19	1421	2.01400000000000E+1

APPALTATORE: TELESE S.c.a r.l. Consorzio Telese Società Consortile a Responsabilità Limitata	ITINERARIO NAPOLI – BARI RADDOPPIO TRATTA CANCELLO-BENEVENTO II LOTTO FUNZIONALE FRASSO TELESINO – VITULANO 2° SUBLOTTO TELESE – SAN LORENZO												
PROGETTAZIONE: Mandatario: SYSTRA S.A. Mandante: SWS Engineering S.p.A. SYSTRA-SOTECNI S.p.A.	PROGETTO ESECUTIVO												
OPERE D'ARTE VIABILITÀ Relazione di calcolo spalle	<table border="1"> <thead> <tr> <th>COMMESSA</th> <th>LOTTO</th> <th>CODIFICA</th> <th>DOCUMENTO</th> <th>REV.</th> <th>FOGLIO</th> </tr> </thead> <tbody> <tr> <td>IF2R</td> <td>2.2.E.ZZ</td> <td>CL</td> <td>NW.01.0.0.002</td> <td>B</td> <td>457 di 826</td> </tr> </tbody> </table>	COMMESSA	LOTTO	CODIFICA	DOCUMENTO	REV.	FOGLIO	IF2R	2.2.E.ZZ	CL	NW.01.0.0.002	B	457 di 826
COMMESSA	LOTTO	CODIFICA	DOCUMENTO	REV.	FOGLIO								
IF2R	2.2.E.ZZ	CL	NW.01.0.0.002	B	457 di 826								

PIPessure	19	1422	2.01400000000000E+1
PIPessure	19	1423	2.01400000000000E+1
PIPessure	19	1424	2.01400000000000E+1
PIPessure	19	1425	2.01400000000000E+1
PIPessure	19	1426	2.01400000000000E+1
PIPessure	19	1427	2.01400000000000E+1
PIPessure	19	1428	2.01400000000000E+1
PIPessure	19	1429	2.01400000000000E+1
PIPessure	19	1430	2.01400000000000E+1
PIPessure	19	1431	2.01400000000000E+1
PIPessure	19	1432	2.01400000000000E+1
PIPessure	19	1433	2.01400000000000E+1
PIPessure	19	1434	2.01400000000000E+1
PIPessure	19	1435	2.01400000000000E+1
PIPessure	19	1436	2.01400000000000E+1
PIPessure	19	1437	2.01400000000000E+1
PIPessure	19	1438	2.01400000000000E+1
PIPessure	19	1439	2.01400000000000E+1
PIPessure	19	1440	2.01400000000000E+1
PIPessure	19	1441	2.01400000000000E+1
PIPessure	19	1442	2.01400000000000E+1
PIPessure	19	1443	2.01400000000000E+1
PIPessure	19	1444	2.01400000000000E+1
PIPessure	19	1445	2.01400000000000E+1
PIPessure	19	1446	2.01400000000000E+1
PIPessure	19	1447	2.01400000000000E+1
PIPessure	19	1448	2.01400000000000E+1
PIPessure	19	1449	2.01400000000000E+1
PIPessure	19	1450	2.01400000000000E+1
PIPessure	19	1451	2.01400000000000E+1
PIPessure	19	1452	2.01400000000000E+1
PIPessure	19	1453	2.01400000000000E+1
PIPessure	19	1454	2.01400000000000E+1
PIPessure	19	1455	2.01400000000000E+1

APPALTATORE: TELESE S.c.a r.l. <small>Consorzio Telese Società Consortile a Responsabilità Limitata</small>	ITINERARIO NAPOLI – BARI RADDOPPIO TRATTA CANCELLO-BENEVENTO II LOTTO FUNZIONALE FRASSO TELESINO – VITULANO 2° SUBLOTTO TELESE – SAN LORENZO												
PROGETTAZIONE: <u>Mandatario:</u> SYSTRA S.A. <u>Mandante:</u> SWS Engineering S.p.A. SYSTRA-SOTECNI S.p.A.	PROGETTO ESECUTIVO												
OPERE D'ARTE VIABILITÀ Relazione di calcolo spalle	<table border="1"> <thead> <tr> <th>COMMESSA</th> <th>LOTTO</th> <th>CODIFICA</th> <th>DOCUMENTO</th> <th>REV.</th> <th>FOGLIO</th> </tr> </thead> <tbody> <tr> <td>IF2R</td> <td>2.2.E.ZZ</td> <td>CL</td> <td>NW.01.0.0.002</td> <td>B</td> <td>458 di 826</td> </tr> </tbody> </table>	COMMESSA	LOTTO	CODIFICA	DOCUMENTO	REV.	FOGLIO	IF2R	2.2.E.ZZ	CL	NW.01.0.0.002	B	458 di 826
COMMESSA	LOTTO	CODIFICA	DOCUMENTO	REV.	FOGLIO								
IF2R	2.2.E.ZZ	CL	NW.01.0.0.002	B	458 di 826								

PIPpressure	19	1456	2.01400000000000E+1
PIPpressure	19	1457	2.01400000000000E+1
PIPpressure	19	1458	2.01400000000000E+1
PIPpressure	19	1459	2.01400000000000E+1
PIPpressure	19	1460	2.01400000000000E+1
PIPpressure	19	1461	2.01400000000000E+1
PIPpressure	19	1462	2.01400000000000E+1
PIPpressure	19	1463	2.01400000000000E+1
PIPpressure	19	1464	2.01400000000000E+1
PIPpressure	19	1465	2.01400000000000E+1
PIPpressure	19	1466	2.01400000000000E+1
PIPpressure	19	1467	2.01400000000000E+1
PIPpressure	19	1468	2.01400000000000E+1
PIPpressure	19	1469	2.01400000000000E+1
PIPpressure	19	1470	2.01400000000000E+1
PIPpressure	19	1471	2.01400000000000E+1
PIPpressure	19	1472	2.01400000000000E+1
PIPpressure	19	1473	2.01400000000000E+1
PIPpressure	19	1474	2.01400000000000E+1
PIPpressure	19	1475	2.01400000000000E+1
PIPpressure	19	1476	2.01400000000000E+1
PIPpressure	19	1477	2.01400000000000E+1
PIPpressure	19	1478	2.01400000000000E+1
PIPpressure	19	1479	2.01400000000000E+1
PIPpressure	19	1480	2.01400000000000E+1
PIPpressure	19	1481	2.01400000000000E+1
PIPpressure	19	1482	2.01400000000000E+1
PIPpressure	19	1483	2.01400000000000E+1
PIPpressure	19	1484	2.01400000000000E+1
PIPpressure	19	1485	2.01400000000000E+1
PIPpressure	19	1486	2.01400000000000E+1
PIPpressure	19	1487	2.01400000000000E+1
PIPpressure	19	1488	2.01400000000000E+1
PIPpressure	19	1489	2.01400000000000E+1

APPALTATORE: TELESE S.c.a r.l. Consorzio Telese Società Consortile a Responsabilità Limitata	ITINERARIO NAPOLI – BARI RADDOPPIO TRATTA CANCELLO-BENEVENTO II LOTTO FUNZIONALE FRASSO TELESINO – VITULANO 2° SUBLOTTO TELESE – SAN LORENZO												
PROGETTAZIONE: Mandataria: SYSTRA S.A. Mandante: SWS Engineering S.p.A. SYSTRA-SOTECNI S.p.A.	PROGETTO ESECUTIVO												
OPERE D'ARTE VIABILITÀ Relazione di calcolo spalle	<table border="1"> <thead> <tr> <th>COMMESSA</th> <th>LOTTO</th> <th>CODIFICA</th> <th>DOCUMENTO</th> <th>REV.</th> <th>FOGLIO</th> </tr> </thead> <tbody> <tr> <td>IF2R</td> <td>2.2.E.ZZ</td> <td>CL</td> <td>NW.01.0.0.002</td> <td>B</td> <td>459 di 826</td> </tr> </tbody> </table>	COMMESSA	LOTTO	CODIFICA	DOCUMENTO	REV.	FOGLIO	IF2R	2.2.E.ZZ	CL	NW.01.0.0.002	B	459 di 826
COMMESSA	LOTTO	CODIFICA	DOCUMENTO	REV.	FOGLIO								
IF2R	2.2.E.ZZ	CL	NW.01.0.0.002	B	459 di 826								

PIPpressure	19	1490	2.01400000000000E+1
PIPpressure	19	1491	2.01400000000000E+1
PIPpressure	19	1492	2.01400000000000E+1
PIPpressure	19	1493	2.01400000000000E+1
PIPpressure	19	1494	2.01400000000000E+1
PIPpressure	19	1495	2.01400000000000E+1
PIPpressure	19	1496	2.01400000000000E+1
PIPpressure	19	1497	2.01400000000000E+1
PIPpressure	19	1498	2.01400000000000E+1
PIPpressure	19	1499	2.01400000000000E+1
PIPpressure	19	1500	2.01400000000000E+1
PIPpressure	19	1501	2.01400000000000E+1
PIPpressure	19	1502	2.01400000000000E+1
PIPpressure	19	1503	2.01400000000000E+1
PIPpressure	19	1504	2.01400000000000E+1
PIPpressure	19	1505	2.01400000000000E+1
PIPpressure	19	1506	2.01400000000000E+1
PIPpressure	19	1507	2.01400000000000E+1
PIPpressure	19	1508	2.01400000000000E+1
PIPpressure	19	1509	2.01400000000000E+1
PIPpressure	19	1510	2.01400000000000E+1
PIPpressure	19	1511	2.01400000000000E+1
PIPpressure	19	1512	2.01400000000000E+1
PIPpressure	19	1513	2.01400000000000E+1
PIPpressure	19	1514	2.01400000000000E+1
PIPpressure	19	1515	2.01400000000000E+1
PIPpressure	19	1516	2.01400000000000E+1
PIPpressure	19	1517	2.01400000000000E+1
PIPpressure	19	1518	2.01400000000000E+1
PIPpressure	19	1519	2.01400000000000E+1
PIPpressure	19	1520	2.01400000000000E+1
PIPpressure	19	1521	2.01400000000000E+1
PIPpressure	19	1870	2.01400000000000E+1
PIPpressure	19	1871	2.01400000000000E+1

APPALTATORE:	TELESE S.c.a r.l. Consorzio Telese Società Consortile a Responsabilità Limitata	ITINERARIO NAPOLI – BARI RADDOPPIO TRATTA CANCELLO-BENEVENTO II LOTTO FUNZIONALE FRASSO TELESINO – VITULANO 2° SUBLOTTO TELESE – SAN LORENZO					
PROGETTAZIONE:		PROGETTO ESECUTIVO					
Mandatario:	Mandante:						
SYSTRA S.A.	SWS Engineering S.p.A.	SYSTRA-SOTECNI S.p.A.					
OPERE D'ARTE VIABILITÀ Relazione di calcolo spalle		COMMESSA	LOTTO	CODIFICA	DOCUMENTO	REV.	FOGLIO
		IF2R	2.2.E.ZZ	CL	NW.01.0.0.002	B	460 di 826

PIPressure	19	1872	2.01400000000000E+1
PIPressure	19	1873	2.01400000000000E+1
PIPressure	19	1874	2.01400000000000E+1
PIPressure	19	1875	2.01400000000000E+1
PIPressure	19	1876	2.01400000000000E+1
PIPressure	19	1877	2.01400000000000E+1
PIPressure	19	1878	2.01400000000000E+1
PIPressure	19	1879	2.01400000000000E+1
PIPressure	19	1880	2.01400000000000E+1
PIPressure	19	1881	2.01400000000000E+1
PIPressure	19	1882	2.01400000000000E+1
PIPressure	19	1883	2.01400000000000E+1
PIPressure	19	1884	2.01400000000000E+1
PIPressure	19	1885	2.01400000000000E+1
PIPressure	19	1886	2.01400000000000E+1
PIPressure	19	1887	2.01400000000000E+1
PIPressure	19	1888	2.01400000000000E+1
PIPressure	19	1889	2.01400000000000E+1
PIPressure	19	1890	2.01400000000000E+1
PIPressure	19	1891	2.01400000000000E+1
PIPressure	19	1892	2.01400000000000E+1
PIPressure	19	1903	2.01400000000000E+1
PIPressure	19	1904	2.01400000000000E+1
PIPressure	19	1905	2.01400000000000E+1
PIPressure	19	1906	2.01400000000000E+1
PIPressure	19	1907	2.01400000000000E+1

/

/ BEAM PROPERTIES

BeamProp 1 "PALO"
MaterialName "Concrete: Compressive Strength fc = 25 MPa - Modified"

APPALTATORE: TELESE S.c.a r.l. Consorzio Telese Società Consortile a Responsabilità Limitata	ITINERARIO NAPOLI – BARI RADDOPPIO TRATTA CANCELLO-BENEVENTO II LOTTO FUNZIONALE FRASSO TELESINO – VITULANO 2° SUBLOTTO TELESE – SAN LORENZO												
PROGETTAZIONE: Mandatario: SYSTRA S.A. Mandante: SWS Engineering S.p.A. SYSTRA-SOTECNI S.p.A.	PROGETTO ESECUTIVO												
OPERE D'ARTE VIABILITÀ Relazione di calcolo spalle	<table border="1"> <thead> <tr> <th>COMMESSA</th> <th>LOTTO</th> <th>CODIFICA</th> <th>DOCUMENTO</th> <th>REV.</th> <th>FOGLIO</th> </tr> </thead> <tbody> <tr> <td>IF2R</td> <td>2.2.E.ZZ</td> <td>CL</td> <td>NW.01.0.0.002</td> <td>B</td> <td>461 di 826</td> </tr> </tbody> </table>	COMMESSA	LOTTO	CODIFICA	DOCUMENTO	REV.	FOGLIO	IF2R	2.2.E.ZZ	CL	NW.01.0.0.002	B	461 di 826
COMMESSA	LOTTO	CODIFICA	DOCUMENTO	REV.	FOGLIO								
IF2R	2.2.E.ZZ	CL	NW.01.0.0.002	B	461 di 826								

Modulus 2.74600000000000E+7
ShearMod 1.14420000000000E+7
Poisson 2.00000000000000E-1
UsePoisson TRUE
Expansion 1.00000000000000E-5
ThermalCond 1.37000000000000E+0
SpecificHeat 8.80000000000000E+2
Area 1.13097335529200E+0
MomentI1 1.01787601976000E-1
MomentI2 1.01787601976000E-1
MomentJ 2.03575203953000E-1
SectionType SolidRound
D 1.20000000000000E+0
NonLinType Elasticplastic
Hardening Isotropic

/

/ PLATE PROPERTIES

PlateShellProp 2 "PLINTO"
MaterialName "Concrete: Compressive Strength fc = 32 MPa - Modified"
Modulus 3.09600000000000E+9
Poisson 2.00000000000000E-1
Density 2.50000000000000E+3
Expansion 1.00000000000000E-5
ThermalCond 1.37000000000000E+0
SpecificHeat 8.80000000000000E+2
MemThick 1.70000000000000E+0
BendThick 1.70000000000000E+0
NonLinType Elasticplastic
YieldCriterion VonMises

APPALTATORE:	TELESE S.c.a r.l. Consorzio Telese Società Consortile a Responsabilità Limitata	ITINERARIO NAPOLI – BARI RADDOPPIO TRATTA CANCELLO-BENEVENTO II LOTTO FUNZIONALE FRASSO TELESINO – VITULANO 2° SUBLOTTO TELESE – SAN LORENZO					
PROGETTAZIONE:		PROGETTO ESECUTIVO					
Mandatario:	Mandante:						
SYSTRA S.A.	SWS Engineering S.p.A.	SYSTRA-SOTECNI S.p.A.					
OPERE D'ARTE VIABILITÀ Relazione di calcolo spalle		COMMESSA	LOTTO	CODIFICA	DOCUMENTO	REV.	FOGLIO
		IF2R	2.2.E.ZZ	CL	NW.01.0.0.002	B	462 di 826

NumLayers 10

PlateShellProp 3 "MURO FRONTALE"

MaterialName "Concrete: Compressive Strength fc = 32 MPa - Modified"

Modulus 3.09600000000000E+7

Poisson 2.00000000000000E-1

Density 2.50000000000000E+3

Expansion 1.00000000000000E-5

ThermalCond 1.37000000000000E+0

SpecificHeat 8.80000000000000E+2

MemThick 1.70000000000000E+0

BendThick 1.70000000000000E+0

NonLinType Elasticplastic

YieldCriterion VonMises

NumLayers 10

PlateShellProp 4 "ANDATORE 1"

MaterialName "Concrete: Compressive Strength fc = 32 MPa - Modified"

Modulus 3.09600000000000E+7

Poisson 2.00000000000000E-1

Density 2.50000000000000E+3

Expansion 1.00000000000000E-5

ThermalCond 1.37000000000000E+0

SpecificHeat 8.80000000000000E+2

MemThick 1.00000000000000E+0

BendThick 1.00000000000000E+0

NonLinType Elasticplastic

YieldCriterion VonMises

NumLayers 10

PlateShellProp 5 "ANDATORE 2"

MaterialName "Concrete: Compressive Strength fc = 32 MPa - Modified"

Modulus 3.09600000000000E+7

Poisson 2.00000000000000E-1

APPALTATORE:	TELESE S.c.a r.l. Consorzio Telese Società Consortile a Responsabilità Limitata	ITINERARIO NAPOLI – BARI					
PROGETTAZIONE:		RADDOPPIO TRATTA CANCELLO-BENEVENTO					
Mandatario:	Mandante:	II LOTTO FUNZIONALE FRASSO TELESINO – VITULANO					
SYSTRA S.A.	SWS Engineering S.p.A.	SYSTRA-SOTECNI S.p.A.	PROGETTO ESECUTIVO				
OPERE D'ARTE VIABILITÀ		COMMESSA	LOTTO	CODIFICA	DOCUMENTO	REV.	FOGLIO
Relazione di calcolo spalle		IF2R	2.2.E.ZZ	CL	NW.01.0.0.002	B	463 di 826

Density 2.500000000000000E+3
Expansion 1.000000000000000E-5
ThermalCond 1.370000000000000E+0
SpecificHeat 8.800000000000000E+2
MemThick 5.000000000000000E-1
BendThick 5.000000000000000E-1
NonLinType Elasticplastic
YieldCriterion VonMises
NumLayers 10

PlateShellProp 6 "PARAGHIAIA"
MaterialName "Concrete: Compressive Strength fc = 32 MPa - Modified"
Modulus 3.096000000000000E+7
Poisson 2.000000000000000E-1
Density 2.500000000000000E+3
Expansion 1.000000000000000E-5
ThermalCond 1.370000000000000E+0
SpecificHeat 8.800000000000000E+2
MemThick 4.000000000000000E-1
BendThick 4.000000000000000E-1
NonLinType Elasticplastic
YieldCriterion VonMises
NumLayers 10

PlateShellProp 7 "ORECCHIA"
MaterialName "Concrete: Compressive Strength fc = 32 MPa - Modified"
Modulus 3.096000000000000E+7
Poisson 2.000000000000000E-1
Density 2.500000000000000E+3
Expansion 1.000000000000000E-5
ThermalCond 1.370000000000000E+0
SpecificHeat 8.800000000000000E+2
MemThick 5.000000000000000E-1
BendThick 5.000000000000000E-1

APPALTATORE:	TELESE S.c.a r.l. Consorzio Telese Società Consortile a Responsabilità Limitata	ITINERARIO NAPOLI – BARI RADDOPPIO TRATTA CANCELLO-BENEVENTO II LOTTO FUNZIONALE FRASSO TELESINO – VITULANO 2° SUBLOTTO TELESE – SAN LORENZO					
PROGETTAZIONE:		PROGETTO ESECUTIVO					
Mandataria:	Mandante:						
SYSTRA S.A.	SWS Engineering S.p.A.	SYSTRA-SOTECNI S.p.A.					
OPERE D'ARTE VIABILITÀ Relazione di calcolo spalle		COMMESSA	LOTTO	CODIFICA	DOCUMENTO	REV.	FOGLIO
		IF2R	2.2.E.ZZ	CL	NW.01.0.0.002	B	464 di 826

NonLinType Elasticplastic
YieldCriterion VonMises
NumLayers 10

12.2 SPALLA MOBILE

Output from PIGLET

Company name (licensee): CODING-srl, Italy

Title: NW01 SM

Scope of problem General three-dimensional loading

Total number of piles 9

Number of load cases 10

Pile head fixity Piles constrained rotationally at pile cap with relative fixity 1

Parameters for axial load-deformation behaviour are:

Shear modulus at level of pile bases is $G(L) = 49000$

$Rho = G(L/2)/G(L) = 1$ (Using average pile length)

Shear modulus below pile bases is $G(b) = 49000$

$Xi = G(L)/G(b) = 1$

Poissons ratio is $nu = 0.25$

$Rm = 2.5D + (0.25+xi*(2.5*rho*(1-nu)-0.25))*L + Rg = 63.45852661$

$Rg = 4.208525181$

Pile stiffness ratio is $Epa/G(L) = 641.7755127$

APPALTATORE:	TELESE S.c.a r.l. Consorzio Telese Società Consortile a Responsabilità Limitata	ITINERARIO NAPOLI – BARI RADDOPPIO TRATTA CANCELLO-BENEVENTO II LOTTO FUNZIONALE FRASSO TELESINO – VITULANO 2° SUBLOTTO TELESE – SAN LORENZO					
PROGETTAZIONE:		PROGETTO ESECUTIVO					
Mandataria:	Mandante:						
SYSTRA S.A.	SWS Engineering S.p.A.	SYSTRA-SOTECNI S.p.A.					
OPERE D'ARTE VIABILITÀ		COMMESSA	LOTTO	CODIFICA	DOCUMENTO	REV.	FOGLIO
Relazione di calcolo spalle		IF2R	2.2.E.ZZ	CL	NW.01.0.0.002	B	465 di 826

Axial flexibility (isolated at mudline) of first pile is: 7.30717E-07

Parameters for lateral load-deformation behaviour are: x-z plane y-z plane

$$G_c = (G(0) + (L_c/2) * G_m * (1 + 0.75 \nu)) = 29093.75 \quad 29093.75$$

$$\begin{aligned} \rho_{oc} = G(L_c/4) / G(L_c/2) &= 1 \quad 1 \\ \text{Critical slenderness ratio is } S_c &= 14.71716595 \quad 14.71716595 \end{aligned}$$

$$\text{Critical Depth } L_s \text{ } L_c = 8.830299377 \quad 8.830299377$$

Lateral flexibilities (isolated, at mudline) of first pile are:

$$\begin{aligned} \text{Pinned head: } u/H &= 5.70185E-06 \quad 5.70185E-06 \\ \text{th/H or u/M} &= 1.43492E-06 \quad 1.43492E-06 \\ \text{th/M} &= 8.66664E-07 \quad 8.66664E-07 \\ \text{Fixed head: } u/H &= 3.32608E-06 \quad 3.32608E-06 \end{aligned}$$

Parameters for torsional load-deformation behaviour are:

$$\begin{aligned} G_c = G(0) + L_c * G_m &= 49000 \\ \rho_{oc} = G(L_c/2) / G_c &= 1 \\ \text{Critical slenderness ratio is } S_c &= 15.71103859 \\ \text{Critical Depth } L_s \text{ } L_c &= 9.426622391 \\ \text{Torsional flexibility (at mudline) of first pile} &= 1.35445E-06 \end{aligned}$$

Overall group stiffness matrix is:

Total Vertical Load	Total Horizontal Load (x)	Total Moment (x to z)	Total Horizontal Load (y)	Total Moment (y to z)	Total Torque (x to y)
Unit vertical deflection	3371055.5	0	-0.5	0	8.18750
Unit horizontal deflection (x)	0	915630.375	-1819436.75	0	0
1.1875					

APPALTATORE:	 Consorzio Telese Società Consortile a Responsabilità Limitata		ITINERARIO NAPOLI – BARI RADDOPPIO TRATTA CANCELLO-BENEVENTO II LOTTO FUNZIONALE FRASSO TELESINO – VITULANO 2° SUBLOTTO TELESE – SAN LORENZO			
PROGETTAZIONE:			PROGETTO ESECUTIVO			
Mandataria:	Mandante:					
SYSTRA S.A.	SWS Engineering S.p.A.	SYSTRA-SOTECNI S.p.A.				
OPERE D'ARTE VIABILITÀ			COMMESSA	LOTTO	CODIFICA	DOCUMENTO
Relazione di calcolo spalle			IF2R	2.2.E.ZZ	CL	NW.01.0.0.002
						REV. B
						FOGLIO 466 di 826

Unit rotation (x to z)	-0.5	-1819436.75	136083760	0	-5	11.28125
Unit horizontal deflection (y)	0	0	0	910256.9375	-1806269	-
0.453125						
Unit rotation (y to z)	8.18750	-5	-1806269	155838448	1.4375	
Unit torsion (x to y)	0	-1.1875	11.28125	-0.453125	1.4375	
46233856						

Overall group flexibility matrix is:

Vertical	Horizontal	Rotation (x	Horizontal	Rotation (y	Torsion (x
deflection	deflection	to z about	deflection	to z about	to y about
(x = y = 0)	(x direction)	y axis)	(y direction)	x axis)	z axis)
Unit vertical load	2.96643E-07	2.22489E-15	1.11967E-15	-3.16544E-14	-1.5952E-14
-3.03161E-23					
Unit horizontal load (x)	2.22489E-15	1.12195E-06	1.50005E-08	9.77528E-16	
4.92612E-16	2.51567E-14				
Unit moment (x to z)	1.11967E-15	1.50005E-08	7.54897E-09	4.91933E-16	
2.47907E-16	-1.4567E-15				
Unit horizontal load (y)	-3.16544E-14	9.77528E-16	4.91933E-16	1.12445E-06	
1.30331E-08	1.06152E-14				
Unit moment (y to z)	-1.5952E-14	4.92612E-16	2.47907E-16	1.30331E-08	
6.56796E-09	-7.64766E-17				
Unit torque (x to y)	-3.03161E-23	2.51567E-14	-1.4567E-15	1.06152E-14	
7.64766E-17	2.16292E-08				

Pile group response to unit deflections

(1) Unit vertical deflection of pile cap

Axial Lateral Moments Lateral Moments Torques

APPALTATORE:	TELESE S.c.a r.l. Consorzio Telese Società Consortile a Responsabilità Limitata	ITINERARIO NAPOLI – BARI RADDOPPIO TRATTA CANCELLO-BENEVENTO II LOTTO FUNZIONALE FRASSO TELESINO – VITULANO 2° SUBLOTTO TELESE – SAN LORENZO					
PROGETTAZIONE:		PROGETTO ESECUTIVO					
Mandataria:	Mandante:						
SYSTRA S.A.	SWS Engineering S.p.A.	SYSTRA-SOTECNI S.p.A.					
OPERE D'ARTE VIABILITÀ Relazione di calcolo spalle		COMMESSA	LOTTO	CODIFICA	DOCUMENTO	REV.	FOGLIO
		IF2R	2.2.E.ZZ	CL	NW.01.0.0.002	B	467 di 826

	Pile No.	Loads	Loads (x)	(x to z)	Loads (y)	(y to z)	(x to y)
	1	454311.25	0	0	0	0	0
	2	334381.5313	0	0	0	0	0
	3	454312	0	0	0	0	0
	4	338679.7813	0	0	0	0	0
	5	207684.4531	0	0	0	0	0
	6	338681.7188	0	0	0	0	0
	7	454311.2188	0	0	0	0	0
	8	334381.5938	0	0	0	0	0
	9	454311.875	0	0	0	0	0

(2) Unit horizontal deflection of pile cap in x direction

	Pile No.	Axial Loads	Lateral Moments Loads (x)	Lateral Moments (x to z)	Torques Loads (y)	Torques (y to z)	(x to y)
	1	0	133017.9063	-244912.5156	0	0	0
	2	0	101248.9766	-196923.3594	0	0	0
	3	0	133018.125	-244912.8594	0	0	0
	4	0	72125.66406	-166637.5156	0	0	0
	5	0	36808.98438	-112664.2109	0	0	0
	6	0	72125.89844	-166637.8438	0	0	0
	7	0	133017.8906	-244912.4844	0	0	0
	8	0	101248.9531	-196923.3281	0	0	0
	9	0	133018.0469	-244912.6563	0	0	0

(3) Unit rotation of pile cap in x:z plane (x towards z)

APPALTATORE:	TELESE S.c.a r.l. Consorzio Telese Società Consortile a Responsabilità Limitata	ITINERARIO NAPOLI – BARI RADDOPPIO TRATTA CANCELLO-BENEVENTO II LOTTO FUNZIONALE FRASSO TELESINO – VITULANO 2° SUBLOTTO TELESE – SAN LORENZO					
PROGETTAZIONE:		PROGETTO ESECUTIVO					
Mandataria:	Mandante:						
SYSTRA S.A.	SWS Engineering S.p.A.	SYSTRA-SOTECNI S.p.A.					
OPERE D'ARTE VIABILITÀ Relazione di calcolo spalle		COMMESSA	LOTTO	CODIFICA	DOCUMENTO	REV.	FOGLIO
		IF2R	2.2.E.ZZ	CL	NW.01.0.0.002	B	468 di 826

	Axial	Lateral Moments	Lateral Moments	Torques		
Pile No.	Loads	Loads (x)	(x to z)	Loads (y)	(y to z)	(x
to y)						
1	5882130	-231041.6094	1522641.125	0	0	0
2	5301410.5	-187147.125	1450410.875	0	0	0
3	5882130.5	-231041.8438	1522641.875	0	0	0
4	-0.10258951	-188572.6406	1432090.625	0	0	0
5	-0.110228263	-143829.6875	1355367.5	0	0	0
6	-0.21666114	-188573.0781	1432091.125	0	0	0
7	-5882130	-231041.6563	1522641.5	0	0	0
8	-5301411.5	-187147.3281	1450411.375	0	0	0
9	-5882129.5	-231041.6563	1522641.5	0	0	0

(4) Unit horizontal deflection of pile cap in y direction

	Axial	Lateral Moments	Lateral Moments	Torques		
Pile No.	Loads	Loads (x)	(x to z)	Loads (y)	(y to z)	(x
to y)						
1	0	0	0	132894.0313	-244363.2813	0
2	0	0	0	74068.03906	-167152.0625	0
3	0	0	0	132894.0313	-244363.25	0
4	0	0	0	98724.67188	-193919.2031	0
5	0	0	0	33094.72656	-106672.3438	0
6	0	0	0	98725.21875	-193920	0
7	0	0	0	132894.0313	-244363.2813	0
8	0	0	0	74068.10938	-167152.2031	0
9	0	0	0	132894.0781	-244363.3906	0

APPALTATORE:	TELESE S.c.a r.l. Consorzio Telese Società Consortile a Responsabilità Limitata	ITINERARIO NAPOLI – BARI					
PROGETTAZIONE:		RADDOPPIO TRATTA CANCELLO-BENEVENTO					
Mandataria:	Mandante:	II LOTTO FUNZIONALE FRASSO TELESINO – VITULANO					
SYSTRA S.A.	SWS Engineering S.p.A.	SYSTRA-SOTECNI S.p.A.	PROGETTO ESECUTIVO				
OPERE D'ARTE VIABILITÀ		COMMESSA	LOTTO	CODIFICA	DOCUMENTO	REV.	FOGLIO
Relazione di calcolo spalle		IF2R	2.2.E.ZZ	CL	NW.01.0.0.002	B	469 di 826

(5) Unit rotation of pile cap in y:z plane (y towards z)

Pile No.	Axial Loads	Lateral Moments Loads (x)	Lateral Moments (x to z)	Torques Loads (y)	Torques (y to z)	(x to y)
1	6176339.5	0	0	-231816.7656	1531989.125	0
2	-11.46039486	0	0	-184359.5469	1442498	0
3	-6176352	0	0	-231816.9375	1531989.625	0
4	5465821.5	0	0	-187684.3125	1459222.375	0
5	75.06544495	0	0	-134914.0469	1358871.75	0
6	-5465841.5	0	0	-187683.5313	1459225.625	0
7	6176340.5	0	0	-231816.9375	1531989.625	0
8	-12.04313183	0	0	-184359.7344	1442498.5	0
9	-6176350.5	0	0	-231817.0938	1531989.875	0

(6) Unit torsion of pile cap in x:y plane (x towards y)

Pile No.	Axial Loads	Lateral Moments Loads (x)	Lateral Moments (x to z)	Torques Loads (y)	Torques (y to z)	(x to y)
1	0	-1006940.875	1758205.75	953607.6875	-1650899.625	738308.3125
2	0	1.337659955	-2.006871939	651463.6875	-1264392.625	738308.3125
3	0	1006941.438	-1758206.625	953607.3125	-1650899.125	738308.3125
4	0	-631941.375	1285349.375	0.060698044	-0.110424943	738308.3125
5	0	-5.087167263	16.52251625	0.064982854	-0.125484243	738308.3125

APPALTATORE: TELESE S.c.a r.l. <small>Consorzio Telese Società Consortile a Responsabilità Limitata</small>	ITINERARIO NAPOLI – BARI RADDOPPIO TRATTA CANCELLO-BENEVENTO II LOTTO FUNZIONALE FRASSO TELESINO – VITULANO 2° SUBLOTTO TELESE – SAN LORENZO					
PROGETTAZIONE: Mandatario: SYSTRA S.A. Mandante: SWS Engineering S.p.A. SYSTRA-SOTECNI S.p.A.	PROGETTO ESECUTIVO					
OPERE D'ARTE VIABILITÀ Relazione di calcolo spalle	COMMESSA IF2R	LOTTO 2.2.E.ZZ	CODIFICA CL	DOCUMENTO NW.01.0.0.002	REV. B	FOGLIO 470 di 826

6 0 631941.9375 -1285350.5 0.112523973 -0.155575514
738308.3125

7 0 -1006940.813 1758205.625 -953607.75 1650899.625
738308.3125

8 0 1.422664046 -2.147234917 -651463.9375 1264393.375
738308.3125

9 0 1006940.875 -1758205.125 -953607.625 1650899.75
738308.3125

APPALTATORE: TELESE S.c.a r.l. <small>Consorzio Telese Società Consortile a Responsabilità Limitata</small>	ITINERARIO NAPOLI – BARI RADDOPPIO TRATTA CANCELLO-BENEVENTO II LOTTO FUNZIONALE FRASSO TELESINO – VITULANO 2° SUBLOTTO TELESE – SAN LORENZO					
PROGETTAZIONE: <u>Mandataria:</u> SYSTRA S.A. <u>Mandante:</u> SWS Engineering S.p.A. SYSTRA-SOTECNI S.p.A.	PROGETTO ESECUTIVO					
OPERE D'ARTE VIABILITÀ Relazione di calcolo spalle	COMMESSA IF2R	LOTTO 2.2.E.ZZ	CODIFICA CL	DOCUMENTO NW.01.0.0.002	REV. B	FOGLIO 471 di 826

/

/ UNITS

LengthUnit m
 MassUnit kg
 EnergyUnit J
 PressureUnit kPa
 ForceUnit kN
 TemperatureUnit C

/

/ GROUP DEFINITIONS

Group 1 16711680 "\Model"
 Group 2 3355647 "MURO FRONTALE"
 Group 3 3407692 "PARAGHIAIA"
 Group 4 3407846 "MURO ANDATORE 1"
 Group 5 16757299 "MURO ANDATORE 2"
 Group 6 16724966 "FONDAZIONE"
 Group 7 6750003 "FONDAZIONE\PALI"
 Group 8 3375359 "PALI"
 Group 9 16724812 "ORECCHIA"

/

/ FREEDOM CASE DEFINITIONS

FreedomCase 1 0 1 "Freedom Case 1"

APPALTATORE: TELESE S.c.a r.l. Consorzio Telese Società Consortile a Responsabilità Limitata	ITINERARIO NAPOLI – BARI RADDOPPIO TRATTA CANCELLO-BENEVENTO II LOTTO FUNZIONALE FRASSO TELESINO – VITULANO 2° SUBLOTTO TELESE – SAN LORENZO					
PROGETTAZIONE: Mandatario: SYSTRA S.A. Mandante: SWS Engineering S.p.A. SYSTRA-SOTECNI S.p.A.	PROGETTO ESECUTIVO					
OPERE D'ARTE VIABILITÀ Relazione di calcolo spalle	COMMESSA	LOTTO	CODIFICA	DOCUMENTO	REV.	FOGLIO
	IF2R	2.2.E.ZZ	CL	NW.01.0.0.002	B	472 di 826

FreedomCase 2 0 1 "Piglet"

/

/ LOAD CASE DEFINITIONS

LoadCase 1 1 "PP"
Gravity 3 -9.810000000000000E+0
LCInclude 3

LoadCase 2 0 "PP IMP"
LCInclude 3

LoadCase 3 0 "SPINTA STATICA"
LCInclude 3

LoadCase 4 0 "PERM"
LCInclude 3

LoadCase 5 0 "SPINTA PERM"
LCInclude 3

LoadCase 6 0 "AZIONI VARIAB. 1"
LCInclude 3

LoadCase 7 0 "AZIONI VARIAB. 2"
LCInclude 3

LoadCase 8 0 "SPINTA ACC"
LCInclude 3

LoadCase 9 0 "ACC/FREN"

APPALTATORE:	 TELESE S.c.a r.l. <small>Consorzio Telese Società Consortile a Responsabilità Limitata</small>		ITINERARIO NAPOLI – BARI RADDOPPIO TRATTA CANCELLO-BENEVENTO II LOTTO FUNZIONALE FRASSO TELESINO – VITULANO 2° SUBLOTTO TELESE – SAN LORENZO			
PROGETTAZIONE:	Mandataria: SYSTRA S.A. Mandante: SWS Engineering S.p.A. SYSTRA-SOTECNI S.p.A.		PROGETTO ESECUTIVO			
OPERE D'ARTE VIABILITÀ	COMMESSA	LOTTO	CODIFICA	DOCUMENTO	REV.	FOGLIO
Relazione di calcolo spalle	IF2R	2.2.E.ZZ	CL	NW.01.0.0.002	B	473 di 826

LCInclude	3					
LoadCase	10	0	"CENTRIFUGA"			
LCInclude	3					
LoadCase	11	0	"VENTO"			
LCInclude	3					
LoadCase	12	0	"IMP SISMA X"			
LCInclude	3					
LoadCase	13	0	"IMP SISMA Y"			
LCInclude	3					
LoadCase	14	2	"SISMA X"			
Acceleration			4.26271968000000E+0			0.00000000000000E+0
0.00000000000000E+0						
LCInclude	3					
LoadCase	15	2	"SISMA Y"			
Acceleration			0.00000000000000E+0			4.26271968000000E+0
0.00000000000000E+0						
LCInclude	3					
LoadCase	16	0	"SPINTA SIS X"			
LCInclude	3					
LoadCase	17	0	"SPINTA SIS Y"			
LCInclude	3					
LoadCase	18	0	"INERZIA TERRENO X"			
LCInclude	3					
LoadCase	19	0	"INERZIA TERRENO Y"			

APPALTATORE:	TELESE S.c.a r.l. Consorzio Telese Società Consortile a Responsabilità Limitata	ITINERARIO NAPOLI – BARI RADDOPPIO TRATTA CANCELLO-BENEVENTO II LOTTO FUNZIONALE FRASSO TELESINO – VITULANO 2° SUBLOTTO TELESE – SAN LORENZO					
PROGETTAZIONE:		PROGETTO ESECUTIVO					
Mandatario:	Mandante:						
SYSTRA S.A.	SWS Engineering S.p.A.	SYSTRA-SOTECNI S.p.A.					
OPERE D'ARTE VIABILITÀ		COMMESSA	LOTTO	CODIFICA	DOCUMENTO	REV.	FOGLIO
Relazione di calcolo spalle		IF2R	2.2.E.ZZ	CL	NW.01.0.0.002	B	474 di 826

LCInclude 3

/

/ LOAD CASE COMBINATIONS

LoadCaseCombination 20 "SLU 01"

1	1.3500000000000000E+0
2	1.3500000000000000E+0
3	1.3500000000000000E+0
4	1.5000000000000000E+0
5	1.5000000000000000E+0
6	1.3500000000000000E+0
8	1.3500000000000000E+0
9	1.0000000000000000E+0
10	1.0000000000000000E+0
11	9.0000000000000000E-1

LoadCaseCombination 21 "SLU 02"

1	1.3500000000000000E+0
2	1.3500000000000000E+0
3	1.3500000000000000E+0
4	1.5000000000000000E+0
5	1.5000000000000000E+0
7	1.3500000000000000E+0
8	1.3500000000000000E+0
9	1.0000000000000000E+0
10	1.0000000000000000E+0
11	9.0000000000000000E-1

LoadCaseCombination 22 "SLV 01 (EL+0.3ET)"

1	1.0000000000000000E+0
---	-----------------------

APPALTATORE: TELESE S.c.a r.l. Conorzio Telese Società Consortile a Responsabilità Limitata	ITINERARIO NAPOLI – BARI RADDOPPIO TRATTA CANCELLO-BENEVENTO II LOTTO FUNZIONALE FRASSO TELESINO – VITULANO 2° SUBLOTTO TELESE – SAN LORENZO												
PROGETTAZIONE: Mandataria: SYSTRA S.A. Mandante: SWS Engineering S.p.A. SYSTRA-SOTECNI S.p.A.	PROGETTO ESECUTIVO												
OPERE D'ARTE VIABILITÀ Relazione di calcolo spalle	<table border="1"> <thead> <tr> <th>COMMESSA</th> <th>LOTTO</th> <th>CODIFICA</th> <th>DOCUMENTO</th> <th>REV.</th> <th>FOGLIO</th> </tr> </thead> <tbody> <tr> <td>IF2R</td> <td>2.2.E.ZZ</td> <td>CL</td> <td>NW.01.0.0.002</td> <td>B</td> <td>475 di 826</td> </tr> </tbody> </table>	COMMESSA	LOTTO	CODIFICA	DOCUMENTO	REV.	FOGLIO	IF2R	2.2.E.ZZ	CL	NW.01.0.0.002	B	475 di 826
COMMESSA	LOTTO	CODIFICA	DOCUMENTO	REV.	FOGLIO								
IF2R	2.2.E.ZZ	CL	NW.01.0.0.002	B	475 di 826								

2 1.000000000000000E+0
3 1.000000000000000E+0
4 1.000000000000000E+0
5 1.000000000000000E+0
6 2.000000000000000E-1
8 2.000000000000000E-1
12 1.000000000000000E+0
13 3.000000000000000E-1
14 1.000000000000000E+0
15 3.000000000000000E-1
16 1.000000000000000E+0
17 3.000000000000000E-1
18 1.000000000000000E+0
19 3.000000000000000E-1

LoadCaseCombination 23 "SLV 02 (0.3EL+ET)"

1 1.000000000000000E+0
2 1.000000000000000E+0
3 1.000000000000000E+0
4 1.000000000000000E+0
5 1.000000000000000E+0
6 2.000000000000000E-1
8 2.000000000000000E-1
12 3.000000000000000E-1
13 1.000000000000000E+0
14 3.000000000000000E-1
15 1.000000000000000E+0
16 3.000000000000000E-1
17 1.000000000000000E+0
18 3.000000000000000E-1
19 1.000000000000000E+0

LoadCaseCombination 24 "SLV 03 (-0.3EL+ET)"

1 1.000000000000000E+0

APPALTATORE:	TELESE S.c.a r.l. Consorzio Telese Società Consortile a Responsabilità Limitata	ITINERARIO NAPOLI – BARI					
PROGETTAZIONE:		RADDOPPIO TRATTA CANCELLO-BENEVENTO					
Mandataria:	Mandante:	II LOTTO FUNZIONALE FRASSO TELESINO – VITULANO					
SYSTRA S.A.	SWS Engineering S.p.A.	SYSTRA-SOTECNI S.p.A.	PROGETTO ESECUTIVO				
OPERE D'ARTE VIABILITÀ		COMMESSA	LOTTO	CODIFICA	DOCUMENTO	REV.	FOGLIO
Relazione di calcolo spalle		IF2R	2.2.E.ZZ	CL	NW.01.0.0.002	B	476 di 826

- 2 1.000000000000000E+0
- 3 1.000000000000000E+0
- 4 1.000000000000000E+0
- 5 1.000000000000000E+0
- 7 2.000000000000000E-1
- 8 2.000000000000000E-1
- 12 -3.000000000000000E-1
- 13 1.000000000000000E+0
- 14 -3.000000000000000E-1
- 15 1.000000000000000E+0
- 16 -3.000000000000000E-1
- 17 1.000000000000000E+0
- 18 -3.000000000000000E-1
- 19 1.000000000000000E+0

LoadCaseCombination 25 "SLE RARA 01"

- 1 1.000000000000000E+0
- 2 1.000000000000000E+0
- 3 1.000000000000000E+0
- 4 1.000000000000000E+0
- 5 1.000000000000000E+0
- 6 1.000000000000000E+0
- 8 1.000000000000000E+0
- 9 1.000000000000000E+0
- 10 1.000000000000000E+0
- 11 6.000000000000000E-1

LoadCaseCombination 26 "SLE RARA 02"

- 1 1.000000000000000E+0
- 2 1.000000000000000E+0
- 3 1.000000000000000E+0
- 4 1.000000000000000E+0
- 5 1.000000000000000E+0
- 7 1.000000000000000E+0

APPALTATORE:	TELESE S.c.a r.l. Consorzio Telese Società Consortile a Responsabilità Limitata	ITINERARIO NAPOLI – BARI					
PROGETTAZIONE:		RADDOPPIO TRATTA CANCELLO-BENEVENTO					
Mandataria:	Mandante:	II LOTTO FUNZIONALE FRASSO TELESINO – VITULANO					
SYSTRA S.A.	SWS Engineering S.p.A.	SYSTRA-SOTECNI S.p.A.	PROGETTO ESECUTIVO				
OPERE D'ARTE VIABILITÀ		COMMESSA	LOTTO	CODIFICA	DOCUMENTO	REV.	FOGLIO
Relazione di calcolo spalle		IF2R	2.2.E.ZZ	CL	NW.01.0.0.002	B	477 di 826

8 1.000000000000000E+0
9 1.000000000000000E+0
10 1.000000000000000E+0
11 6.000000000000000E-1

LoadCaseCombination 27 "SLE FREQ 01"

1 1.000000000000000E+0
2 1.000000000000000E+0
3 1.000000000000000E+0
4 1.000000000000000E+0
5 1.000000000000000E+0
6 7.500000000000000E-1
8 7.500000000000000E-1

LoadCaseCombination 28 "SLE FREQ 02"

1 1.000000000000000E+0
2 1.000000000000000E+0
3 1.000000000000000E+0
4 1.000000000000000E+0
5 1.000000000000000E+0
7 7.500000000000000E-1
8 7.500000000000000E-1

LoadCaseCombination 29 "SLE Q.PERM"

1 1.000000000000000E+0
2 1.000000000000000E+0
3 1.000000000000000E+0
4 1.000000000000000E+0
5 1.000000000000000E+0

/

APPALTATORE:	TELESE S.c.a r.l. Consorzio Telese Società Consortile a Responsabilità Limitata	ITINERARIO NAPOLI – BARI RADDOPPIO TRATTA CANCELLO-BENEVENTO II LOTTO FUNZIONALE FRASSO TELESINO – VITULANO 2° SUBLOTTO TELESE – SAN LORENZO					
PROGETTAZIONE:		PROGETTO ESECUTIVO					
Mandataria:	Mandante:						
SYSTRA S.A.	SWS Engineering S.p.A.	SYSTRA-SOTECNI S.p.A.					
OPERE D'ARTE VIABILITÀ Relazione di calcolo spalle		COMMESSA	LOTTO	CODIFICA	DOCUMENTO	REV.	FOGLIO
		IF2R	2.2.E.ZZ	CL	NW.01.0.0.002	B	478 di 826

/ COORDINATE SYSTEM DEFINITIONS

CoordSys 1 "Global XYZ" GlobalXYZ

/

/ NODE COORDINATES

Node	1	1.77700828258587E-3	1.09999999958832E+0
3.80021397498116E+0			
Node	2	1.32641667858574E-3	1.09999999958832E+0
4.31021397498128E+0			
Node	3	1.08024568505282E-3	1.09999999958832E+0
4.82021397498140E+0			
Node	4	8.34074691519898E-4	1.09999999958832E+0
5.33021397498152E+0			
Node	5	5.87903697986755E-4	1.09999999958832E+0
5.84021397498164E+0			
Node	6	-1.81476808949234E-19	1.09999999958832E+0
6.35021397498116E+0			
Node	7	-5.01277007837015E-1	1.09999999958832E+0
6.34956610833843E+0			
Node	8	-1.00380097340497E+0	1.09999999958832E+0
6.34891663008713E+0			
Node	9	-1.50694841783839E+0	1.09999999958832E+0
6.34826634603155E+0			
Node	10	-2.08657562505901E+0	1.09999999958832E+0
6.34751721705315E+0			
Node	11	-2.58395001651860E+0	1.09999999958832E+0
6.34687439427824E+0			
Node	12	-3.04019800009767E+0	1.09999999958832E+0
6.34628472460508E+0			
Node	13	-3.49644598367675E+0	1.09999999958832E+0
6.34569505493192E+0			

APPALTATORE:	TELESE S.c.a r.l. Consorzio Telese Società Consortile a Responsabilità Limitata		ITINERARIO NAPOLI – BARI RADDOPPIO TRATTA CANCELLO-BENEVENTO II LOTTO FUNZIONALE FRASSO TELESINO – VITULANO 2° SUBLOTTO TELESE – SAN LORENZO			
PROGETTAZIONE:			PROGETTO ESECUTIVO			
Mandatario:	Mandante:					
SYSTRA S.A.	SWS Engineering S.p.A.	SYSTRA-SOTECNI S.p.A.				
OPERE D'ARTE VIABILITÀ Relazione di calcolo spalle	COMMESSA	LOTTO	CODIFICA	DOCUMENTO	REV.	FOGLIO
	IF2R	2.2.E.ZZ	CL	NW.01.0.0.002	B	479 di 826

Node 5.93368079127731E+0	14	-3.49644598462808E+0	1.09999999958832E+0
Node 5.71805971536987E+0	15	-3.14289445155588E+0	1.09999999958832E+0
Node 5.48280859792027E+0	16	-2.75715575286318E+0	1.09999999958832E+0
Node 5.23379640358687E+0	17	-2.34885316606950E+0	1.09999999958832E+0
Node 4.97786611460439E+0	18	-1.92920705472086E+0	1.09999999958832E+0
Node 4.71847677829736E+0	19	-1.50388918109473E+0	1.09999999958832E+0
Node 4.45735791832806E+0	20	-1.07573542632986E+0	1.09999999958832E+0
Node 4.19537429652762E+0	21	-6.46163730995628E-1	1.09999999958832E+0
Node 5.86124602308551E+0	22	-2.70935360744197E+0	1.09999999958832E+0
Node 5.79033539893256E+0	23	-2.46611000936559E+0	1.09999999958832E+0
Node 5.66269166582877E+0	24	-2.00749313371250E+0	1.09999999958832E+0
Node 5.48901686091187E+0	25	-1.31755434077814E+0	1.09999999958832E+0
Node 4.97206479303607E+0	26	-7.86635215533799E-1	1.09999999958832E+0
Node 4.60498409606160E+0	27	-4.58877195206189E-1	1.09999999958832E+0
Node 4.94133739513056E+0	28	-4.06021688464555E-1	1.09999999958832E+0
Node 5.36692761888041E+0	29	-3.79051246690285E-1	1.09999999958832E+0
Node 5.82899554122005E+0	30	-4.34787735240466E-1	1.09999999958832E+0
Node 5.75873743362212E+0	31	-8.58211497812253E-1	1.09999999958832E+0

APPALTATORE:	TELESE S.c.a r.l. Consorzio Telese Società Consortile a Responsabilità Limitata	ITINERARIO NAPOLI – BARI RADDOPPIO TRATTA CANCELLO-BENEVENTO II LOTTO FUNZIONALE FRASSO TELESINO – VITULANO 2° SUBLOTTO TELESE – SAN LORENZO					
PROGETTAZIONE:		PROGETTO ESECUTIVO					
Mandatario:	Mandante:						
SYSTRA S.A.	SWS Engineering S.p.A.	SYSTRA-SOTECNI S.p.A.					
OPERE D'ARTE VIABILITÀ Relazione di calcolo spalle		COMMESSA	LOTTO	CODIFICA	DOCUMENTO	REV.	FOGLIO
		IF2R	2.2.E.ZZ	CL	NW.01.0.0.002	B	480 di 826

Node	32	-6.75754875839215E-1	1.09999999958832E+0
5.36680220398627E+0			
Node	33	1.77700827258143E-3	1.03000000007295E+1
3.80021397498116E+0			
Node	34	1.42160661570399E-3	1.03000000007295E+1
4.31021397498128E+0			
Node	35	1.06620495942708E-3	1.03000000007295E+1
4.82021397498140E+0			
Node	36	7.10803303150173E-4	1.03000000007295E+1
5.33021397498152E+0			
Node	37	3.55401646873042E-4	1.03000000007295E+1
5.84021397498164E+0			
Node	38	-1.00044419009790E-11	1.03000000007295E+1
6.35021397498116E+0			
Node	39	-5.01277007847020E-1	1.03000000007295E+1
6.34956610833843E+0			
Node	40	-1.00380097341497E+0	1.03000000007295E+1
6.34891663008713E+0			
Node	41	-1.50694841784840E+0	1.03000000007295E+1
6.34826634603155E+0			
Node	42	-2.08657562506901E+0	1.03000000007295E+1
6.34751721705315E+0			
Node	43	-2.58395001652860E+0	1.03000000007295E+1
6.34687439427824E+0			
Node	44	-3.04019800010768E+0	1.03000000007295E+1
6.34628472460508E+0			
Node	45	-3.49644598368676E+0	1.03000000007295E+1
6.34569505493192E+0			
Node	46	-3.49644598463809E+0	1.03000000007295E+1
5.93368079127731E+0			
Node	47	-3.14289445156589E+0	1.03000000007295E+1
5.71805971536987E+0			
Node	48	-2.75715575287318E+0	1.03000000007295E+1
5.48280859792027E+0			
Node	49	-2.34885316607950E+0	1.03000000007295E+1
5.23379640358687E+0			

APPALTATORE:	TELESE S.c.a r.l. Consorzio Telese Società Consortile a Responsabilità Limitata	ITINERARIO NAPOLI – BARI RADDOPPIO TRATTA CANCELLO-BENEVENTO II LOTTO FUNZIONALE FRASSO TELESINO – VITULANO 2° SUBLOTTO TELESE – SAN LORENZO					
PROGETTAZIONE:		PROGETTO ESECUTIVO					
Mandatario:	Mandante:						
SYSTRA S.A.	SWS Engineering S.p.A.	SYSTRA-SOTECNI S.p.A.					
OPERE D'ARTE VIABILITÀ Relazione di calcolo spalle		COMMESSA	LOTTO	CODIFICA	DOCUMENTO	REV.	FOGLIO
		IF2R	2.2.E.ZZ	CL	NW.01.0.0.002	B	481 di 826

Node	50	-1.92920705473086E+0	1.03000000007295E+1
4.97786611460439E+0			
Node	51	-1.50388918110474E+0	1.03000000007295E+1
4.71847677829736E+0			
Node	52	-1.07573542633987E+0	1.03000000007295E+1
4.45735791832806E+0			
Node	53	-6.46163731005632E-1	1.03000000007295E+1
4.19537429652762E+0			
Node	54	-2.70935360745197E+0	1.03000000007295E+1
5.86124602308551E+0			
Node	55	-2.46611000937560E+0	1.03000000007295E+1
5.79033539893256E+0			
Node	56	-2.00749313372250E+0	1.03000000007295E+1
5.66269166582877E+0			
Node	57	-1.31755434078815E+0	1.03000000007295E+1
5.48901686091187E+0			
Node	58	-7.86635215543803E-1	1.03000000007295E+1
4.97206479303607E+0			
Node	59	-4.58877195216194E-1	1.03000000007295E+1
4.60498409606160E+0			
Node	60	-4.06021688474559E-1	1.03000000007295E+1
4.94133739513056E+0			
Node	61	-3.79051246700289E-1	1.03000000007295E+1
5.36692761888041E+0			
Node	62	-4.34787735250471E-1	1.03000000007295E+1
5.82899554122005E+0			
Node	63	-8.58211497822257E-1	1.03000000007295E+1
5.75873743362212E+0			
Node	64	-6.75754875849219E-1	1.03000000007295E+1
5.36680220398627E+0			
Node	65	1.79160797840046E+0	1.03000000007295E+1
2.13974981158493E-4			
Node	66	1.67927414086070E+0	1.03000000007277E+1
2.13974981158493E-4			
Node	67	1.56694030332384E+0	1.03000000007276E+1
2.13974981158493E-4			

APPALTATORE:	TELESE S.c.a r.l. Consorzio Telese Società Consortile a Responsabilità Limitata	ITINERARIO NAPOLI – BARI RADDOPPIO TRATTA CANCELLO-BENEVENTO II LOTTO FUNZIONALE FRASSO TELESINO – VITULANO 2° SUBLOTTO TELESE – SAN LORENZO					
PROGETTAZIONE:		PROGETTO ESECUTIVO					
Mandatario:	Mandante:						
SYSTRA S.A.	SWS Engineering S.p.A.	SYSTRA-SOTECNI S.p.A.					
OPERE D'ARTE VIABILITÀ Relazione di calcolo spalle		COMMESSA	LOTTO	CODIFICA	DOCUMENTO	REV.	FOGLIO
		IF2R	2.2.E.ZZ	CL	NW.01.0.0.002	B	482 di 826

Node	68	1.44365409382372E+0	1.03000000007275E+1
2.13974981158493E-4			
Node	69	1.32036788432360E+0	1.03000000007274E+1
2.13974981158493E-4			
Node	70	1.20000000017726E+0	1.03000000007276E+1
2.13974981158493E-4			
Node	71	1.07963211603248E+0	1.03000000007286E+1
2.13974981158493E-4			
Node	72	9.56317897261529E-1	1.03000000007287E+1
2.13974981158493E-4			
Node	73	8.33003678490576E-1	1.03000000007289E+1
2.13974981158493E-4			
Node	74	7.20697850227471E-1	1.03000000007291E+1
2.13974981158493E-4			
Node	75	6.08392021962970E-1	1.03000000007295E+1
2.13974981158493E-4			
Node	76	6.08392021962970E-1	1.03000000007295E+1
1.10644363388296E-1			
Node	77	6.08392021962970E-1	1.03000000007295E+1
2.39950004753825E-1			
Node	78	6.08392021962970E-1	1.03000000007295E+1
3.99839817463629E-1			
Node	79	6.08392021962970E-1	1.03000000007295E+1
6.07122760322711E-1			
Node	80	6.08392021962970E-1	1.03000000007295E+1
8.64343229337195E-1			
Node	81	6.08392021962970E-1	1.03000000007295E+1
1.18463294063651E+0			
Node	82	6.08392021962970E-1	1.03000000007295E+1
1.57529497251703E+0			
Node	83	6.08392021962970E-1	1.03000000007295E+1
2.02291282750901E+0			
Node	84	6.08392021962970E-1	1.03000000007295E+1
2.49922244352315E+0			
Node	85	6.08392021962970E-1	1.03000000007295E+1
2.98987794004836E+0			

APPALTATORE:	TELESE S.c.a r.l. Consorzio Telese Società Consortile a Responsabilità Limitata	ITINERARIO NAPOLI – BARI RADDOPPIO TRATTA CANCELLO-BENEVENTO II LOTTO FUNZIONALE FRASSO TELESINO – VITULANO 2° SUBLOTTO TELESE – SAN LORENZO					
PROGETTAZIONE:		PROGETTO ESECUTIVO					
Mandatario:	Mandante:						
SYSTRA S.A.	SWS Engineering S.p.A.	SYSTRA-SOTECNI S.p.A.					
OPERE D'ARTE VIABILITÀ Relazione di calcolo spalle	COMMESSA	LOTTO	CODIFICA	DOCUMENTO	REV.	FOGLIO	
	IF2R	2.2.E.ZZ	CL	NW.01.0.0.002	B	483 di 826	

Node	86	6.08392021962970E-1	1.03000000007295E+1
3.39504595751476E+0			
Node	87	6.08392021962970E-1	1.03000000007295E+1
3.80021397498116E+0			
Node	88	1.20000000018172E+0	1.03000000007295E+1
3.80021397498116E+0			
Node	89	1.79160797840046E+0	1.03000000007295E+1
3.80021397498116E+0			
Node	90	1.79160797840046E+0	1.03000000007295E+1
3.29770731907551E+0			
Node	91	1.79160797840046E+0	1.03000000007295E+1
2.79395064661287E+0			
Node	92	1.79160797840046E+0	1.03000000007295E+1
2.23013765569954E+0			
Node	93	1.79160797840046E+0	1.03000000007295E+1
1.74242470912241E+0			
Node	94	1.79160797840046E+0	1.03000000007295E+1
1.33837370403731E+0			
Node	95	1.79160797840046E+0	1.03000000007295E+1
1.00858401813980E+0			
Node	96	1.79160797840046E+0	1.03000000007295E+1
6.89840714075634E-1			
Node	97	1.79160797840046E+0	1.03000000007295E+1
4.56156184749767E-1			
Node	98	1.79160797840046E+0	1.03000000007295E+1
2.78875622803297E-1			
Node	99	1.79160797840046E+0	1.03000000007295E+1
1.39544798892227E-1			
Node	100	7.31402579033320E-1	1.03000000007295E+1
1.15489842269032E-1			
Node	101	7.48725425467859E-1	1.03000000007295E+1
2.36354881744164E-1			
Node	102	7.97655220036200E-1	1.03000000007295E+1
3.76843800209412E-1			
Node	103	8.55747766337614E-1	1.03000000007295E+1
5.81053660734739E-1			

APPALTATORE:	TELESE S.c.a r.l. Consorzio Telese Società Consortile a Responsabilità Limitata		ITINERARIO NAPOLI – BARI RADDOPPIO TRATTA CANCELLO-BENEVENTO II LOTTO FUNZIONALE FRASSO TELESINO – VITULANO 2° SUBLOTTO TELESE – SAN LORENZO			
PROGETTAZIONE:			PROGETTO ESECUTIVO			
Mandatario:	Mandante:		COMMESSA	LOTTO	CODIFICA	DOCUMENTO
SYSTRA S.A.	SWS Engineering S.p.A.	SYSTRA-SOTECNI S.p.A.	IF2R	2.2.E.ZZ	CL	NW.01.0.0.002
OPERE D'ARTE VIABILITÀ			REV.	FOGLIO		
Relazione di calcolo spalle			B	484 di 826		

Node	104	8.90822279713165E-1	1.03000000007295E+1
8.29943913539485E-1			
Node	105	9.61529537052179E-1	1.03000000007295E+1
1.09370050216103E+0			
Node	106	1.19993937158516E+0	1.03000000007295E+1
3.34178474006137E+0			
Node	107	1.20000000018172E+0	1.03000000007295E+1
2.89191429333062E+0			
Node	108	1.20000000018172E+0	1.03000000007295E+1
2.36468004961134E+0			
Node	109	1.20000000018172E+0	1.03000000007295E+1
1.88266876831571E+0			
Node	110	1.18727405702902E+0	1.03000000007295E+1
1.38660296761784E+0			
Node	111	1.37175186094162E+0	1.03000000007295E+1
8.07861138898388E-1			
Node	112	1.59559001240818E+0	1.03000000007295E+1
6.34678297105878E-1			
Node	113	1.61900487275669E+0	1.03000000007295E+1
4.42652231227942E-1			
Node	114	1.64326905016736E+0	1.03000000007295E+1
2.78808006342108E-1			
Node	115	1.66266872024069E+0	1.03000000007295E+1
1.36309041562247E-1			
Node	116	1.37771479670192E+0	1.03000000007295E+1
1.04431291693591E+0			
Node	117	1.58671681891256E+0	1.03000000007295E+1
8.17442843293993E-1			
Node	118	1.53602360834098E+0	1.03000000007295E+1
1.26541461927372E-1			
Node	119	1.41488588179183E+0	1.03000000007295E+1
1.12784123570881E-1			
Node	120	1.30842851996075E+0	1.03000000007295E+1
1.03382857071642E-1			
Node	121	1.20542573559602E+0	1.03000000007295E+1
9.79108591873838E-2			

APPALTATORE:	TELESE S.c.a r.l. Consorzio Telese Società Consortile a Responsabilità Limitata	ITINERARIO NAPOLI – BARI RADDOPPIO TRATTA CANCELLO-BENEVENTO II LOTTO FUNZIONALE FRASSO TELESINO – VITULANO 2° SUBLOTTO TELESE – SAN LORENZO					
PROGETTAZIONE:		PROGETTO ESECUTIVO					
Mandataria:	Mandante:						
SYSTRA S.A.	SWS Engineering S.p.A.	SYSTRA-SOTECNI S.p.A.					
OPERE D'ARTE VIABILITÀ Relazione di calcolo spalle		COMMESSA	LOTTO	CODIFICA	DOCUMENTO	REV.	FOGLIO
		IF2R	2.2.E.ZZ	CL	NW.01.0.0.002	B	485 di 826

Node	122	1.09925949489572E+0	1.03000000007295E+1
1.13047495304126E-1			
Node	123	9.70275199054138E-1	1.03000000007295E+1
1.29931151198103E-1			
Node	124	8.47795018476310E-1	1.03000000007295E+1
1.14746148962510E-1			
Node	125	1.38503037956302E+0	1.03000000007295E+1
5.88777399825943E-1			
Node	126	1.44506752066052E+0	1.03000000007295E+1
4.00473415685032E-1			
Node	127	1.49927248254318E+0	1.03000000007295E+1
2.56937985349261E-1			
Node	128	1.37092721767564E+0	1.03000000007295E+1
2.21149926693877E-1			
Node	129	1.29247632382277E+0	1.03000000007295E+1
2.02880091706311E-1			
Node	130	1.21346583369953E+0	1.03000000007295E+1
1.75051501897577E-1			
Node	131	1.14151186793334E+0	1.03000000007295E+1
2.23498795983449E-1			
Node	132	8.57777896328432E-1	1.03000000007295E+1
2.13501813680315E-1			
Node	133	9.78117306999068E-1	1.03000000007295E+1
2.90868146077988E-1			
Node	134	1.15927051954450E+0	1.03000000007295E+1
9.73316839581916E-1			
Node	135	1.13754544858899E+0	1.03000000007295E+1
7.80911395537710E-1			
Node	136	1.12651151925435E+0	1.03000000007295E+1
5.10891671876558E-1			
Node	137	1.27566414807107E+0	1.03000000007295E+1
3.12274885964274E-1			
Node	138	6.08392021962970E-1	1.03000000007295E+1
4.31021397498116E+0			
Node	139	6.08392021962970E-1	1.03000000007295E+1
4.82021397498116E+0			

APPALTATORE:	TELESE S.c.a r.l. Consorzio Telese Società Consortile a Responsabilità Limitata	ITINERARIO NAPOLI – BARI RADDOPPIO TRATTA CANCELLO-BENEVENTO II LOTTO FUNZIONALE FRASSO TELESINO – VITULANO 2° SUBLOTTO TELESE – SAN LORENZO					
PROGETTAZIONE:		PROGETTO ESECUTIVO					
Mandatario:	Mandante:						
SYSTRA S.A.	SWS Engineering S.p.A.	SYSTRA-SOTECNI S.p.A.					
OPERE D'ARTE VIABILITÀ Relazione di calcolo spalle		COMMESSA	LOTTO	CODIFICA	DOCUMENTO	REV.	FOGLIO
		IF2R	2.2.E.ZZ	CL	NW.01.0.0.002	B	486 di 826

Node	140	6.08392021962970E-1	1.03000000007295E+1
5.33021397498116E+0			
Node	141	6.08392021962970E-1	1.03000000007295E+1
5.84021397498116E+0			
Node	142	6.08392021962970E-1	1.03000000007295E+1
6.35021397498116E+0			
Node	143	1.20000000018172E+0	1.03000000007295E+1
6.35021397498116E+0			
Node	144	1.79160797840046E+0	1.03000000007295E+1
6.35021397498116E+0			
Node	145	1.79160797840046E+0	1.03000000007295E+1
5.84021397498116E+0			
Node	146	1.79160797840046E+0	1.03000000007295E+1
5.33021397498116E+0			
Node	147	1.79160797840046E+0	1.03000000007295E+1
4.82021397498116E+0			
Node	148	1.79160797840046E+0	1.03000000007295E+1
4.31021397498116E+0			
Node	149	1.20000000018172E+0	1.03000000007295E+1
4.31021397498116E+0			
Node	150	1.20000000018172E+0	1.03000000007295E+1
4.82021397498116E+0			
Node	151	1.20000000018172E+0	1.03000000007295E+1
5.33021397498116E+0			
Node	152	1.20000000018172E+0	1.03000000007295E+1
5.84021397498116E+0			
Node	153	5.39160797849599E+0	1.09999999959120E+0
2.13974981158493E-4			
Node	154	5.28187181871119E+0	1.09999999959201E+0
2.13974981158493E-4			
Node	155	5.15491511730146E+0	1.09999999959302E+0
2.13974981158493E-4			
Node	156	5.02795841589173E+0	1.09999999959402E+0
2.13974981158493E-4			
Node	157	4.91397920808505E+0	1.09999999959493E+0
2.13974981158493E-4			

APPALTATORE:	TELESE S.c.a r.l. Consorzio Telese Società Consortile a Responsabilità Limitata	ITINERARIO NAPOLI – BARI RADDOPPIO TRATTA CANCELLO-BENEVENTO II LOTTO FUNZIONALE FRASSO TELESINO – VITULANO 2° SUBLOTTO TELESE – SAN LORENZO					
PROGETTAZIONE:		PROGETTO ESECUTIVO					
Mandatario:	Mandante:						
SYSTRA S.A.	SWS Engineering S.p.A.	SYSTRA-SOTECNI S.p.A.					
OPERE D'ARTE VIABILITÀ Relazione di calcolo spalle	COMMESSA	LOTTO	CODIFICA	DOCUMENTO	REV.	FOGLIO	
	IF2R	2.2.E.ZZ	CL	NW.01.0.0.002	B	487 di 826	

Node	158	4.80000000027910E+0	1.09999999960285E+0
2.13974981158493E-4			
Node	159	4.80000000027731E+0	9.81868578484865E-1
2.13974981158493E-4			
Node	160	4.80000000027507E+0	8.34125860821664E-1
2.13974981158493E-4			
Node	161	4.80000000027329E+0	7.17062930494882E-1
2.13974981158493E-4			
Node	162	4.80000000027152E+0	6.00000000168099E-1
2.13974981158493E-4			
Node	163	4.97817207076929E+0	6.27064827977662E-1
2.13974981158493E-4			
Node	164	5.14027015390311E+0	7.05817624818359E-1
2.13974981158493E-4			
Node	165	5.25538737332123E+0	8.09330909682811E-1
2.13974981158493E-4			
Node	166	5.32821900547408E+0	9.15421924754614E-1
2.13974981158493E-4			
Node	167	4.91554343484335E+0	9.86834911214526E-1
2.13974981158493E-4			
Node	168	4.92232723135641E+0	8.69151107003285E-1
2.13974981158493E-4			
Node	169	4.94249676982225E+0	7.55777539502180E-1
2.13974981158493E-4			
Node	170	5.06964471606042E+0	8.10211749531303E-1
2.13974981158493E-4			
Node	171	5.16464814937091E+0	8.79561669429815E-1
2.13974981158493E-4			
Node	172	5.22581353661041E+0	9.73393266162002E-1
2.13974981158493E-4			
Node	173	5.12868633967738E+0	9.98841086533224E-1
2.13974981158493E-4			
Node	174	5.02586729965439E+0	9.96319959796465E-1
2.13974981158493E-4			
Node	175	5.03133263705747E+0	9.00057254104695E-1
2.13974981158493E-4			

APPALTATORE:	TELESE S.c.a r.l. Consorzio Telese Società Consortile a Responsabilità Limitata	ITINERARIO NAPOLI – BARI RADDOPPIO TRATTA CANCELLO-BENEVENTO II LOTTO FUNZIONALE FRASSO TELESINO – VITULANO 2° SUBLOTTO TELESE – SAN LORENZO					
PROGETTAZIONE:		PROGETTO ESECUTIVO					
Mandatario:	Mandante:						
SYSTRA S.A.	SWS Engineering S.p.A.	SYSTRA-SOTECNI S.p.A.					
OPERE D'ARTE VIABILITÀ Relazione di calcolo spalle		COMMESSA	LOTTO	CODIFICA	DOCUMENTO	REV.	FOGLIO
		IF2R	2.2.E.ZZ	CL	NW.01.0.0.002	B	488 di 826

Node	176	5.10806070024976E+0	9.25751843121721E-1
2.13974981158493E-4			
Node	177	4.80000000027933E+0	1.20000000014153E+0
2.13974981158493E-4			
Node	178	4.91964334834988E+0	1.20000378048436E+0
2.13974981158493E-4			
Node	179	5.03928669653592E+0	1.20000472205974E+0
2.13974981158493E-4			
Node	180	5.16504046171162E+0	1.20000571172320E+0
2.13974981158493E-4			
Node	181	5.29079422688732E+0	1.20000670138665E+0
2.13974981158493E-4			
Node	182	5.39999999927725E+0	1.20002456535056E+0
2.13974981158493E-4			
Node	183	4.79999556570008E+0	1.38563537671916E+0
2.13974981158493E-4			
Node	184	4.79999420675152E+0	1.57127075333673E+0
2.13974981158493E-4			
Node	185	4.79998986651109E+0	1.79999999999462E+0
2.13974981158493E-4			
Node	186	4.97274941379874E+0	1.77459513418501E+0
2.13974981158493E-4			
Node	187	5.12964694294939E+0	1.70133130174376E+0
2.13974981158493E-4			
Node	188	5.26704684830120E+0	1.57665070747076E+0
2.13974981158493E-4			
Node	189	5.35239750331171E+0	1.43421051610742E+0
2.13974981158493E-4			
Node	190	5.39022494786064E+0	1.30785156827921E+0
2.13974981158493E-4			
Node	191	4.96929053069220E+0	1.36961074000338E+0
2.13974981158493E-4			
Node	192	4.96078577332987E+0	1.56542832326705E+0
2.13974981158493E-4			
Node	193	5.10099611554919E+0	1.54656886101808E+0
2.13974981158493E-4			

APPALTATORE:	TELESE S.c.a r.l. Consorzio Telese Società Consortile a Responsabilità Limitata	ITINERARIO NAPOLI – BARI RADDOPPIO TRATTA CANCELLO-BENEVENTO II LOTTO FUNZIONALE FRASSO TELESINO – VITULANO 2° SUBLOTTO TELESE – SAN LORENZO					
PROGETTAZIONE:		PROGETTO ESECUTIVO					
Mandatario:	Mandante:						
SYSTRA S.A.	SWS Engineering S.p.A.	SYSTRA-SOTECNI S.p.A.					
OPERE D'ARTE VIABILITÀ Relazione di calcolo spalle		COMMESSA	LOTTO	CODIFICA	DOCUMENTO	REV.	FOGLIO
		IF2R	2.2.E.ZZ	CL	NW.01.0.0.002	B	489 di 826

Node	194	5.20029560077090E+0	1.51248544330694E+0
2.13974981158493E-4			
Node	195	5.23290970539132E+0	1.41474872922721E+0
2.13974981158493E-4			
Node	196	5.26587338226570E+0	1.30555225442647E+0
2.13974981158493E-4			
Node	197	5.14928751339044E+0	1.30049430397253E+0
2.13974981158493E-4			
Node	198	5.05275448464614E+0	1.28971544211718E+0
2.13974981158493E-4			
Node	199	5.11326904670493E+0	1.40727455771562E+0
2.13974981158493E-4			
Node	200	4.62182792955318E+0	6.27064826510005E-1
2.13974981158493E-4			
Node	201	4.45972984601341E+0	7.05817622781546E-1
2.13974981158493E-4			
Node	202	4.34461262638571E+0	8.09330907837561E-1
2.13974981158493E-4			
Node	203	4.27178099431497E+0	9.15421923462738E-1
2.13974981158493E-4			
Node	204	4.20839202206417E+0	1.09999999959120E+0
2.13974981158493E-4			
Node	205	4.32072585920061E+0	1.09999999959447E+0
2.13974981158493E-4			
Node	206	4.43305969633528E+0	1.09999999959517E+0
2.13974981158493E-4			
Node	207	4.55634590624331E+0	1.09999999959593E+0
2.13974981158493E-4			
Node	208	4.67963211615135E+0	1.09999999959669E+0
2.13974981158493E-4			
Node	209	4.68043869980672E+0	9.86780594515185E-1
2.13974981158493E-4			
Node	210	4.67545346088393E+0	8.69051617378831E-1
2.13974981158493E-4			
Node	211	4.65652452206797E+0	7.55696804105630E-1
2.13974981158493E-4			

APPALTATORE:	TELESE S.c.a r.l. Consorzio Telese Società Consortile a Responsabilità Limitata	ITINERARIO NAPOLI – BARI RADDOPPIO TRATTA CANCELLO-BENEVENTO II LOTTO FUNZIONALE FRASSO TELESINO – VITULANO 2° SUBLOTTO TELESE – SAN LORENZO					
PROGETTAZIONE:		PROGETTO ESECUTIVO					
Mandatario:	Mandante:						
SYSTRA S.A.	SWS Engineering S.p.A.	SYSTRA-SOTECNI S.p.A.					
OPERE D'ARTE VIABILITÀ Relazione di calcolo spalle		COMMESSA	LOTTO	CODIFICA	DOCUMENTO	REV.	FOGLIO
		IF2R	2.2.E.ZZ	CL	NW.01.0.0.002	B	490 di 826

Node	212	4.52870284221760E+0	8.10077373728660E-1
2.13974981158493E-4			
Node	213	4.43360918395478E+0	8.79417495656733E-1
2.13974981158493E-4			
Node	214	4.37284690596347E+0	9.73315948124193E-1
2.13974981158493E-4			
Node	215	4.46510471604346E+0	9.98730162103451E-1
2.13974981158493E-4			
Node	216	4.56666922190682E+0	9.96202182623556E-1
2.13974981158493E-4			
Node	217	4.56481279647235E+0	8.99836220884910E-1
2.13974981158493E-4			
Node	218	4.48796304926054E+0	9.25507793603017E-1
2.13974981158493E-4			
Node	219	4.68035514635211E+0	1.20000622942599E+0
2.13974981158493E-4			
Node	220	4.56071029230891E+0	1.20000962010135E+0
2.13974981158493E-4			
Node	221	4.43085797867206E+0	1.20001330005102E+0
2.13974981158493E-4			
Node	222	4.31542898988562E+0	1.20001657125087E+0
2.13974981158493E-4			
Node	223	4.20000000129212E+0	1.20002456414985E+0
2.13974981158493E-4			
Node	224	4.57174975630508E+0	1.75488902173815E+0
2.13974981158493E-4			
Node	225	4.39870856269503E+0	1.64605513379898E+0
2.13974981158493E-4			
Node	226	4.29113427329306E+0	1.51789254777638E+0
2.13974981158493E-4			
Node	227	4.23312200527525E+0	1.39659435012696E+0
2.13974981158493E-4			
Node	228	4.66054806731024E+0	1.36924116114344E+0
2.13974981158493E-4			
Node	229	4.62962380030169E+0	1.54594055314835E+0
2.13974981158493E-4			

APPALTATORE:	TELESE S.c.a r.l. Consorzio Telese Società Consortile a Responsabilità Limitata	ITINERARIO NAPOLI – BARI RADDOPPIO TRATTA CANCELLO-BENEVENTO II LOTTO FUNZIONALE FRASSO TELESINO – VITULANO 2° SUBLOTTO TELESE – SAN LORENZO					
PROGETTAZIONE:		PROGETTO ESECUTIVO					
Mandatario:	Mandante:						
SYSTRA S.A.	SWS Engineering S.p.A.	SYSTRA-SOTECNI S.p.A.					
OPERE D'ARTE VIABILITÀ Relazione di calcolo spalle		COMMESSA	LOTTO	CODIFICA	DOCUMENTO	REV.	FOGLIO
		IF2R	2.2.E.ZZ	CL	NW.01.0.0.002	B	491 di 826

Node	230	4.48621113322617E+0	1.48836162442243E+0
2.13974981158493E-4			
Node	231	4.38433990853566E+0	1.41607607871564E+0
2.13974981158493E-4			
Node	232	4.33857914937384E+0	1.33414401413379E+0
2.13974981158493E-4			
Node	233	4.42148018556182E+0	1.32391112475122E+0
2.13974981158493E-4			
Node	234	4.53221332256025E+0	1.34538871450837E+0
2.13974981158493E-4			
Node	235	1.79160797839415E+0	1.09999999959206E+0
2.13974981158493E-4			
Node	236	1.68187181860904E+0	1.09999999959118E+0
2.13974981158493E-4			
Node	237	1.55491511720303E+0	1.09999999959117E+0
2.13974981158493E-4			
Node	238	1.42795841579702E+0	1.09999999959117E+0
2.13974981158493E-4			
Node	239	1.31397920798698E+0	1.09999999959116E+0
2.13974981158493E-4			
Node	240	1.20000000017726E+0	1.09999999959346E+0
2.13974981158493E-4			
Node	241	1.20000000017546E+0	9.81868578463353E-1
2.13974981158493E-4			
Node	242	1.20000000017320E+0	8.34125860781988E-1
2.13974981158493E-4			
Node	243	1.20000000017141E+0	7.17062930475799E-1
2.13974981158493E-4			
Node	244	1.20000000016963E+0	6.00000000169610E-1
2.13974981158493E-4			
Node	245	1.37817207066724E+0	6.27064827979121E-1
2.13974981158493E-4			
Node	246	1.54027015380096E+0	7.05817624819685E-1
2.13974981158493E-4			
Node	247	1.65538737321909E+0	8.09330909683983E-1
2.13974981158493E-4			

APPALTATORE:	TELESE S.c.a r.l. Consorzio Telese Società Consortile a Responsabilità Limitata	ITINERARIO NAPOLI – BARI RADDOPPIO TRATTA CANCELLO-BENEVENTO II LOTTO FUNZIONALE FRASSO TELESINO – VITULANO 2° SUBLOTTO TELESE – SAN LORENZO					
PROGETTAZIONE:		PROGETTO ESECUTIVO					
Mandatario:	Mandante:						
SYSTRA S.A.	SWS Engineering S.p.A.	SYSTRA-SOTECNI S.p.A.					
OPERE D'ARTE VIABILITÀ Relazione di calcolo spalle	COMMESSA	LOTTO	CODIFICA	DOCUMENTO	REV.	FOGLIO	
	IF2R	2.2.E.ZZ	CL	NW.01.0.0.002	B	492 di 826	

Node	248	1.72821900537201E+0	9.15421924755650E-1
2.13974981158493E-4			
Node	249	1.31554343474380E+0	9.86834911206628E-1
2.13974981158493E-4			
Node	250	1.32232723125576E+0	8.69151106988596E-1
2.13974981158493E-4			
Node	251	1.34249676972093E+0	7.55777539493345E-1
2.13974981158493E-4			
Node	252	1.46964471595943E+0	8.10211749527109E-1
2.13974981158493E-4			
Node	253	1.56464814926995E+0	8.79561669427892E-1
2.13974981158493E-4			
Node	254	1.62581353650944E+0	9.73393266161476E-1
2.13974981158493E-4			
Node	255	1.52868633957807E+0	9.98841086531416E-1
2.13974981158493E-4			
Node	256	1.42586729955617E+0	9.96319959792536E-1
2.13974981158493E-4			
Node	257	1.43133263695754E+0	9.00057254097967E-1
2.13974981158493E-4			
Node	258	1.50806070014975E+0	9.25751843118096E-1
2.13974981158493E-4			
Node	259	1.20000000017750E+0	1.20000000014240E+0
2.13974981158493E-4			
Node	260	1.31964334825671E+0	1.20000378048522E+0
2.13974981158493E-4			
Node	261	1.43928669645137E+0	1.20000472206060E+0
2.13974981158493E-4			
Node	262	1.56504046162106E+0	1.20000571172406E+0
2.13974981158493E-4			
Node	263	1.69079422679076E+0	1.20000670138751E+0
2.13974981158493E-4			
Node	264	1.79999999917568E+0	1.20002456535142E+0
2.13974981158493E-4			
Node	265	1.19999556559826E+0	1.38563537671927E+0
2.13974981158493E-4			

APPALTATORE:	TELESE S.c.a r.l. Consorzio Telese Società Consortile a Responsabilità Limitata	ITINERARIO NAPOLI – BARI RADDOPPIO TRATTA CANCELLO-BENEVENTO II LOTTO FUNZIONALE FRASSO TELESINO – VITULANO 2° SUBLOTTO TELESE – SAN LORENZO					
PROGETTAZIONE:		PROGETTO ESECUTIVO					
Mandatario:	Mandante:						
SYSTRA S.A.	SWS Engineering S.p.A.	SYSTRA-SOTECNI S.p.A.					
OPERE D'ARTE VIABILITÀ Relazione di calcolo spalle		COMMESSA	LOTTO	CODIFICA	DOCUMENTO	REV.	FOGLIO
		IF2R	2.2.E.ZZ	CL	NW.01.0.0.002	B	493 di 826

Node	266	1.19999420664971E+0	1.57127075333587E+0
2.13974981158493E-4			
Node	267	1.19998986640929E+0	1.79999999999613E+0
2.13974981158493E-4			
Node	268	1.37274941369712E+0	1.77459513418650E+0
2.13974981158493E-4			
Node	269	1.52964694284790E+0	1.70133130174522E+0
2.13974981158493E-4			
Node	270	1.66704684819979E+0	1.57665070747209E+0
2.13974981158493E-4			
Node	271	1.75239750321028E+0	1.43421051610861E+0
2.13974981158493E-4			
Node	272	1.79022494775913E+0	1.30785156828027E+0
2.13974981158493E-4			
Node	273	1.36929245972775E+0	1.36961124873934E+0
2.13974981158493E-4			
Node	274	1.36078723007556E+0	1.56542870658685E+0
2.13974981158493E-4			
Node	275	1.50099870168419E+0	1.54656952044416E+0
2.13974981158493E-4			
Node	276	1.60029833743323E+0	1.51248612570356E+0
2.13974981158493E-4			
Node	277	1.63291309881131E+0	1.41474958234734E+0
2.13974981158493E-4			
Node	278	1.66587613704658E+0	1.30555297188531E+0
2.13974981158493E-4			
Node	279	1.54929110878009E+0	1.30049525495296E+0
2.13974981158493E-4			
Node	280	1.45275741519225E+0	1.28971623190520E+0
2.13974981158493E-4			
Node	281	1.51327430478593E+0	1.40727592828694E+0
2.13974981158493E-4			
Node	282	1.02182792945146E+0	6.27064826511679E-1
2.13974981158493E-4			
Node	283	8.59729845911906E-1	7.05817622783048E-1
2.13974981158493E-4			

APPALTATORE:	TELESE S.c.a r.l. Consorzio Telese Società Consortile a Responsabilità Limitata	ITINERARIO NAPOLI – BARI RADDOPPIO TRATTA CANCELLO-BENEVENTO II LOTTO FUNZIONALE FRASSO TELESINO – VITULANO 2° SUBLOTTO TELESE – SAN LORENZO					
PROGETTAZIONE:		PROGETTO ESECUTIVO					
Mandatario:	Mandante:						
SYSTRA S.A.	SWS Engineering S.p.A.	SYSTRA-SOTECNI S.p.A.					
OPERE D'ARTE VIABILITÀ Relazione di calcolo spalle		COMMESSA	LOTTO	CODIFICA	DOCUMENTO	REV.	FOGLIO
		IF2R	2.2.E.ZZ	CL	NW.01.0.0.002	B	494 di 826

Node	284	7.44612626284296E-1	8.09330907838807E-1
2.13974981158493E-4			
Node	285	6.71780994213541E-1	9.15421923463723E-1
2.13974981158493E-4			
Node	286	6.08392021962336E-1	1.09999999959206E+0
2.13974981158493E-4			
Node	287	7.20725859096779E-1	1.09999999959220E+0
2.13974981158493E-4			
Node	288	8.33059696228917E-1	1.09999999959239E+0
2.13974981158493E-4			
Node	289	9.56345906131785E-1	1.09999999959260E+0
2.13974981158493E-4			
Node	290	1.07963211603465E+0	1.09999999959282E+0
2.13974981158493E-4			
Node	291	1.08043864199608E+0	9.86780578518064E-1
2.13974981158493E-4			
Node	292	1.07545335655436E+0	8.69051587281339E-1
2.13974981158493E-4			
Node	293	1.05652443910580E+0	7.55696780216422E-1
2.13974981158493E-4			
Node	294	9.28702702154260E-1	8.10077330357808E-1
2.13974981158493E-4			
Node	295	8.33609024339050E-1	8.79417440009029E-1
2.13974981158493E-4			
Node	296	7.72846810771978E-1	9.73315913291557E-1
2.13974981158493E-4			
Node	297	8.65104587224614E-1	9.98730123961132E-1
2.13974981158493E-4			
Node	298	9.66669095211924E-1	9.96202148745529E-1
2.13974981158493E-4			
Node	299	9.64812561476279E-1	8.99836149183886E-1
2.13974981158493E-4			
Node	300	8.87962770383707E-1	9.25507704125361E-1
2.13974981158493E-4			
Node	301	1.08035514624172E+0	1.20000622942686E+0
2.13974981158493E-4			

APPALTATORE:	TELESE S.c.a r.l. Consorzio Telese Società Consortile a Responsabilità Limitata	ITINERARIO NAPOLI – BARI RADDOPPIO TRATTA CANCELLO-BENEVENTO II LOTTO FUNZIONALE FRASSO TELESINO – VITULANO 2° SUBLOTTO TELESE – SAN LORENZO					
PROGETTAZIONE:		PROGETTO ESECUTIVO					
Mandatario:	Mandante:						
SYSTRA S.A.	SWS Engineering S.p.A.	SYSTRA-SOTECNI S.p.A.					
OPERE D'ARTE VIABILITÀ Relazione di calcolo spalle		COMMESSA	LOTTO	CODIFICA	DOCUMENTO	REV.	FOGLIO
		IF2R	2.2.E.ZZ	CL	NW.01.0.0.002	B	495 di 826

Node	302	9.60710292189928E-1	1.20000962010222E+0
2.13974981158493E-4			
Node	303	8.30857978559350E-1	1.20001330005190E+0
2.13974981158493E-4			
Node	304	7.15428989778460E-1	1.20001657125175E+0
2.13974981158493E-4			
Node	305	6.00000001190550E-1	1.20002456415073E+0
2.13974981158493E-4			
Node	306	9.71749756203193E-1	1.75488902173954E+0
2.13974981158493E-4			
Node	307	7.98708562593152E-1	1.64605513380022E+0
2.13974981158493E-4			
Node	308	6.91134273191225E-1	1.51789254777748E+0
2.13974981158493E-4			
Node	309	6.33122005173498E-1	1.39659435012796E+0
2.13974981158493E-4			
Node	310	1.06054807319382E+0	1.36924114306422E+0
2.13974981158493E-4			
Node	311	1.02962380576042E+0	1.54594053633891E+0
2.13974981158493E-4			
Node	312	8.86211143704055E-1	1.48836159507217E+0
2.13974981158493E-4			
Node	313	7.84339920988992E-1	1.41607604316276E+0
2.13974981158493E-4			
Node	314	7.38579160469280E-1	1.33414398278141E+0
2.13974981158493E-4			
Node	315	8.21480202997684E-1	1.32391107340606E+0
2.13974981158493E-4			
Node	316	9.32213340848110E-1	1.34538865900026E+0
2.13974981158493E-4			
Node	317	4.80000000027910E+0	1.03000000007281E+1
2.13974981158493E-4			
Node	318	4.80000000028010E+0	1.04555244078456E+1
2.13974981158493E-4			
Node	319	4.80000000028059E+0	1.06110488149635E+1
2.13974981158493E-4			

APPALTATORE:	TELESE S.c.a r.l. Consorzio Telese Società Consortile a Responsabilità Limitata	ITINERARIO NAPOLI – BARI RADDOPPIO TRATTA CANCELLO-BENEVENTO II LOTTO FUNZIONALE FRASSO TELESINO – VITULANO 2° SUBLOTTO TELESE – SAN LORENZO					
PROGETTAZIONE:		PROGETTO ESECUTIVO					
Mandatario:	Mandante:						
SYSTRA S.A.	SWS Engineering S.p.A.	SYSTRA-SOTECNI S.p.A.					
OPERE D'ARTE VIABILITÀ Relazione di calcolo spalle	COMMESSA	LOTTO	CODIFICA	DOCUMENTO	REV.	FOGLIO	
	IF2R	2.2.E.ZZ	CL	NW.01.0.0.002	B	496 di 826	

Node	320	4.80000000028285E+0	1.08000000001873E+1
2.13974981158493E-4			
Node	321	5.01483425123856E+0	1.07602198183072E+1
2.13974981158493E-4			
Node	322	5.20020209028498E+0	1.06470327586668E+1
2.13974981158493E-4			
Node	323	5.30643904032194E+0	1.05217444620180E+1
2.13974981158493E-4			
Node	324	5.36424279921736E+0	1.04040344674820E+1
2.13974981158493E-4			
Node	325	5.39160797849599E+0	1.03000000007266E+1
2.13974981158493E-4			
Node	326	5.27927414096117E+0	1.03000000007271E+1
2.13974981158493E-4			
Node	327	5.16694030342566E+0	1.03000000007271E+1
2.13974981158493E-4			
Node	328	5.04365409392471E+0	1.03000000007272E+1
2.13974981158493E-4			
Node	329	4.92036788442377E+0	1.03000000007273E+1
2.13974981158493E-4			
Node	330	4.93854820043944E+0	1.04379968013025E+1
2.13974981158493E-4			
Node	331	4.96628576172151E+0	1.05835154079615E+1
2.13974981158493E-4			
Node	332	5.11180446348670E+0	1.05247920943205E+1
2.13974981158493E-4			
Node	333	5.21322049517700E+0	1.04556678536286E+1
2.13974981158493E-4			
Node	334	5.25827015408989E+0	1.03871688843249E+1
2.13974981158493E-4			
Node	335	5.17644185580902E+0	1.03889550380921E+1
2.13974981158493E-4			
Node	336	5.06753915533421E+0	1.04129473886773E+1
2.13974981158493E-4			
Node	337	4.80000000027933E+0	1.02000000001763E+1
2.13974981158493E-4			

APPALTATORE:	TELESE S.c.a r.l. Consorzio Telese Società Consortile a Responsabilità Limitata	ITINERARIO NAPOLI – BARI RADDOPPIO TRATTA CANCELLO-BENEVENTO II LOTTO FUNZIONALE FRASSO TELESINO – VITULANO 2° SUBLOTTO TELESE – SAN LORENZO					
PROGETTAZIONE:		PROGETTO ESECUTIVO					
Mandatario:	Mandante:						
SYSTRA S.A.	SWS Engineering S.p.A.	SYSTRA-SOTECNI S.p.A.					
OPERE D'ARTE VIABILITÀ Relazione di calcolo spalle		COMMESSA	LOTTO	CODIFICA	DOCUMENTO	REV.	FOGLIO
		IF2R	2.2.E.ZZ	CL	NW.01.0.0.002	B	497 di 826

Node	338	4.91964485319535E+0	1.01999937705873E+1
2.13974981158493E-4			
Node	339	5.03928970622650E+0	1.01999903797462E+1
2.13974981158493E-4			
Node	340	5.16914202071035E+0	1.01999866996166E+1
2.13974981158493E-4			
Node	341	5.28457101008795E+0	1.01999834282568E+1
2.13974981158493E-4			
Node	342	5.39999999927407E+0	1.01999754349671E+1
2.13974981158493E-4			
Node	343	4.79999797202303E+0	1.00799100254078E+1
2.13974981158493E-4			
Node	344	4.79999539585031E+0	9.92737875160874E+0
2.13974981158493E-4			
Node	345	4.79999263122313E+0	9.76368937598480E+0
2.13974981158493E-4			
Node	346	4.79998986651038E+0	9.60000000036086E+0
2.13974981158493E-4			
Node	347	5.02823615688872E+0	9.64510518418476E+0
2.13974981158493E-4			
Node	348	5.20128339760910E+0	9.75393763336134E+0
2.13974981158493E-4			
Node	349	5.30886190990558E+0	9.88210134183811E+0
2.13974981158493E-4			
Node	350	5.36687658406606E+0	1.00034015802570E+1
2.13974981158493E-4			
Node	351	4.92461320645276E+0	1.00787917693586E+1
2.13974981158493E-4			
Node	352	4.93683338019819E+0	9.94836212292731E+0
2.13974981158493E-4			
Node	353	4.96778264848662E+0	9.80788618172921E+0
2.13974981158493E-4			
Node	354	5.10599191383652E+0	9.87448904411390E+0
2.13974981158493E-4			
Node	355	5.19991807131541E+0	9.95679222049093E+0
2.13974981158493E-4			

APPALTATORE:	TELESE S.c.a r.l. Consorzio Telese Società Consortile a Responsabilità Limitata	ITINERARIO NAPOLI – BARI RADDOPPIO TRATTA CANCELLO-BENEVENTO II LOTTO FUNZIONALE FRASSO TELESINO – VITULANO 2° SUBLOTTO TELESE – SAN LORENZO					
PROGETTAZIONE:		PROGETTO ESECUTIVO					
Mandatario:	Mandante:						
SYSTRA S.A.	SWS Engineering S.p.A.	SYSTRA-SOTECNI S.p.A.					
OPERE D'ARTE VIABILITÀ Relazione di calcolo spalle		COMMESSA	LOTTO	CODIFICA	DOCUMENTO	REV.	FOGLIO
		IF2R	2.2.E.ZZ	CL	NW.01.0.0.002	B	498 di 826

Node	356	5.25009046772803E+0	1.00623707340828E+1
2.13974981158493E-4			
Node	357	5.14898095798260E+0	1.00894239680213E+1
2.13974981158493E-4			
Node	358	5.04197459188478E+0	1.00868949289557E+1
2.13974981158493E-4			
Node	359	5.05490853059505E+0	9.97943806634301E+0
2.13974981158493E-4			
Node	360	5.13465696566591E+0	1.00084111705123E+1
2.13974981158493E-4			
Node	361	4.20839202206417E+0	1.03000000007266E+1
2.13974981158493E-4			
Node	362	4.31802989289289E+0	1.03000000007281E+1
2.13974981158493E-4			
Node	363	4.44501935775639E+0	1.03000000007282E+1
2.13974981158493E-4			
Node	364	4.57200882261990E+0	1.03000000007284E+1
2.13974981158493E-4			
Node	365	4.68600441144990E+0	1.03000000007285E+1
2.13974981158493E-4			
Node	366	4.62245618327871E+0	1.07731301697640E+1
2.13974981158493E-4			
Node	367	4.46081427313109E+0	1.06949273080247E+1
2.13974981158493E-4			
Node	368	4.34547035378903E+0	1.05916666929643E+1
2.13974981158493E-4			
Node	369	4.27303407720965E+0	1.04868918166424E+1
2.13974981158493E-4			
Node	370	4.67340285615224E+0	1.04445763320402E+1
2.13974981158493E-4			
Node	371	4.65443890528630E+0	1.05954784861424E+1
2.13974981158493E-4			
Node	372	4.52188744441869E+0	1.05531483642261E+1
2.13974981158493E-4			
Node	373	4.41913947604179E+0	1.04948811619313E+1
2.13974981158493E-4			

APPALTATORE:	TELESE S.c.a r.l. Consorzio Telese Società Consortile a Responsabilità Limitata	ITINERARIO NAPOLI – BARI RADDOPPIO TRATTA CANCELLO-BENEVENTO II LOTTO FUNZIONALE FRASSO TELESINO – VITULANO 2° SUBLOTTO TELESE – SAN LORENZO					
PROGETTAZIONE:		PROGETTO ESECUTIVO					
Mandatario:	Mandante:						
SYSTRA S.A.	SWS Engineering S.p.A.	SYSTRA-SOTECNI S.p.A.					
OPERE D'ARTE VIABILITÀ Relazione di calcolo spalle		COMMESSA	LOTTO	CODIFICA	DOCUMENTO	REV.	FOGLIO
		IF2R	2.2.E.ZZ	CL	NW.01.0.0.002	B	499 di 826

Node	374	4.36388133235303E+0	1.04232984948463E+1
2.13974981158493E-4			
Node	375	4.44531206955219E+0	1.04113884817114E+1
2.13974981158493E-4			
Node	376	4.55316810759014E+0	1.04273024334472E+1
2.13974981158493E-4			
Node	377	4.68028555483422E+0	1.01999962221793E+1
2.13974981158493E-4			
Node	378	4.56057110927211E+0	1.01999952804896E+1
2.13974981158493E-4			
Node	379	4.43487200069108E+0	1.01999942917238E+1
2.13974981158493E-4			
Node	380	4.30917289211004E+0	1.01999933029580E+1
2.13974981158493E-4			
Node	381	4.20000000128842E+0	1.01999754488137E+1
2.13974981158493E-4			
Node	382	4.62723601648852E+0	9.62540961918915E+0
2.13974981158493E-4			
Node	383	4.47034250887184E+0	9.69867571435200E+0
2.13974981158493E-4			
Node	384	4.33294657586106E+0	9.82335611498394E+0
2.13974981158493E-4			
Node	385	4.24752648111209E+0	9.96596372722096E+0
2.13974981158493E-4			
Node	386	4.20975510461635E+0	1.00922412730686E+1
2.13974981158493E-4			
Node	387	4.67266751204920E+0	1.00745922707437E+1
2.13974981158493E-4			
Node	388	4.66176058170123E+0	9.93665572508918E+0
2.13974981158493E-4			
Node	389	4.65234078001296E+0	9.79045596643434E+0
2.13974981158493E-4			
Node	390	4.51995173970484E+0	9.83632162124203E+0
2.13974981158493E-4			
Node	391	4.43483722863935E+0	9.90214444685368E+0
2.13974981158493E-4			

APPALTATORE:	TELESE S.c.a r.l. Consorzio Telese Società Consortile a Responsabilità Limitata	ITINERARIO NAPOLI – BARI RADDOPPIO TRATTA CANCELLO-BENEVENTO II LOTTO FUNZIONALE FRASSO TELESINO – VITULANO 2° SUBLOTTO TELESE – SAN LORENZO					
PROGETTAZIONE:		PROGETTO ESECUTIVO					
Mandatario:	Mandante:						
SYSTRA S.A.	SWS Engineering S.p.A.	SYSTRA-SOTECNI S.p.A.					
OPERE D'ARTE VIABILITÀ Relazione di calcolo spalle	COMMESSA	LOTTO	CODIFICA	DOCUMENTO	REV.	FOGLIO	
	IF2R	2.2.E.ZZ	CL	NW.01.0.0.002	B	500 di 826	

Node	392	4.36386647048396E+0	9.99500680569914E+0
2.13974981158493E-4			
Node	393	4.33052664080736E+0	1.00964249966741E+1
2.13974981158493E-4			
Node	394	4.43901928447172E+0	1.00985017817065E+1
2.13974981158493E-4			
Node	395	4.54862391153163E+0	1.00818033323342E+1
2.13974981158493E-4			
Node	396	4.52184797821711E+0	9.95430780691541E+0
2.13974981158493E-4			
Node	397	4.44200270105939E+0	1.00157881889198E+1
2.13974981158493E-4			
Node	398	1.20000000017821E+0	1.04555244078456E+1
2.13974981158493E-4			
Node	399	1.20000000017868E+0	1.06110488149635E+1
2.13974981158493E-4			
Node	400	1.20000000018088E+0	1.08000000001880E+1
2.13974981158493E-4			
Node	401	1.37817207090553E+0	1.07729351738452E+1
2.13974981158493E-4			
Node	402	1.54027015445252E+0	1.06941823775670E+1
2.13974981158493E-4			
Node	403	1.65538737408420E+0	1.05906690925025E+1
2.13974981158493E-4			
Node	404	1.72821900615601E+0	1.04845780768690E+1
2.13974981158493E-4			
Node	405	1.33049123957236E+0	1.04444708232106E+1
2.13974981158493E-4			
Node	406	1.34752581770306E+0	1.05952908694468E+1
2.13974981158493E-4			
Node	407	1.48144445103156E+0	1.05526887924970E+1
2.13974981158493E-4			
Node	408	1.58389751174887E+0	1.04942003676901E+1
2.13974981158493E-4			
Node	409	1.63802960279235E+0	1.04224473461013E+1
2.13974981158493E-4			

APPALTATORE:	TELESE S.c.a r.l. Consorzio Telese Società Consortile a Responsabilità Limitata	ITINERARIO NAPOLI – BARI RADDOPPIO TRATTA CANCELLO-BENEVENTO II LOTTO FUNZIONALE FRASSO TELESINO – VITULANO 2° SUBLOTTO TELESE – SAN LORENZO					
PROGETTAZIONE:		PROGETTO ESECUTIVO					
Mandatario:	Mandante:						
SYSTRA S.A.	SWS Engineering S.p.A.	SYSTRA-SOTECNI S.p.A.					
OPERE D'ARTE VIABILITÀ Relazione di calcolo spalle		COMMESSA	LOTTO	CODIFICA	DOCUMENTO	REV.	FOGLIO
		IF2R	2.2.E.ZZ	CL	NW.01.0.0.002	B	501 di 826

Node	410	1.56072921197156E+0	1.04109569665611E+1
2.13974981158493E-4			
Node	411	1.45407125608749E+0	1.04270680148260E+1
2.13974981158493E-4			
Node	412	1.20000000017750E+0	1.02000000001754E+1
2.13974981158493E-4			
Node	413	1.31964485309117E+0	1.01999937705864E+1
2.13974981158493E-4			
Node	414	1.43928970611992E+0	1.01999903797453E+1
2.13974981158493E-4			
Node	415	1.56914202060589E+0	1.01999866996157E+1
2.13974981158493E-4			
Node	416	1.68457100998491E+0	1.01999834282560E+1
2.13974981158493E-4			
Node	417	1.79999999917250E+0	1.01999754349662E+1
2.13974981158493E-4			
Node	418	1.19999797192120E+0	1.00799100254067E+1
2.13974981158493E-4			
Node	419	1.19999539574847E+0	9.92737875160710E+0
2.13974981158493E-4			
Node	420	1.19999263112129E+0	9.76368937598430E+0
2.13974981158493E-4			
Node	421	1.19998986640853E+0	9.60000000036151E+0
2.13974981158493E-4			
Node	422	1.42823615678661E+0	9.64510518418519E+0
2.13974981158493E-4			
Node	423	1.60128339750689E+0	9.75393763336142E+0
2.13974981158493E-4			
Node	424	1.70886190980345E+0	9.88210134183786E+0
2.13974981158493E-4			
Node	425	1.76687658396408E+0	1.00034015802564E+1
2.13974981158493E-4			
Node	426	1.32461320634957E+0	1.00787917693574E+1
2.13974981158493E-4			
Node	427	1.33683338009563E+0	9.94836212292585E+0
2.13974981158493E-4			

APPALTATORE:	TELESE S.c.a r.l. Consorzio Telese Società Consortile a Responsabilità Limitata	ITINERARIO NAPOLI – BARI RADDOPPIO TRATTA CANCELLO-BENEVENTO II LOTTO FUNZIONALE FRASSO TELESINO – VITULANO 2° SUBLOTTO TELESE – SAN LORENZO					
PROGETTAZIONE:		PROGETTO ESECUTIVO					
Mandatario:	Mandante:						
SYSTRA S.A.	SWS Engineering S.p.A.	SYSTRA-SOTECNI S.p.A.					
OPERE D'ARTE VIABILITÀ Relazione di calcolo spalle		COMMESSA	LOTTO	CODIFICA	DOCUMENTO	REV.	FOGLIO
		IF2R	2.2.E.ZZ	CL	NW.01.0.0.002	B	502 di 826

Node	428	1.36778264838446E+0	9.80788618172799E+0
2.13974981158493E-4			
Node	429	1.50599191373413E+0	9.87448904411288E+0
2.13974981158493E-4			
Node	430	1.59991807121287E+0	9.95679222049000E+0
2.13974981158493E-4			
Node	431	1.65009046762522E+0	1.00623707340819E+1
2.13974981158493E-4			
Node	432	1.54898095787894E+0	1.00894239680203E+1
2.13974981158493E-4			
Node	433	1.44197459178062E+0	1.00868949289546E+1
2.13974981158493E-4			
Node	434	1.45490853049199E+0	9.97943806634191E+0
2.13974981158493E-4			
Node	435	1.53465696556282E+0	1.00084111705113E+1
2.13974981158493E-4			
Node	436	1.02151388319791E+0	1.07728374154061E+1
2.13974981158493E-4			
Node	437	8.59188246495435E-1	1.06938090180237E+1
2.13974981158493E-4			
Node	438	7.44612627129458E-1	1.05906690906517E+1
2.13974981158493E-4			
Node	439	6.71780994978970E-1	1.04845780755740E+1
2.13974981158493E-4			
Node	440	1.06944846415986E+0	1.04444430983685E+1
2.13974981158493E-4			
Node	441	1.05232650528146E+0	1.05952265010516E+1
2.13974981158493E-4			
Node	442	9.18339200615312E-1	1.05525566974980E+1
2.13974981158493E-4			
Node	443	8.16019828154665E-1	1.04941562013910E+1
2.13974981158493E-4			
Node	444	7.61925406975493E-1	1.04224296099821E+1
2.13974981158493E-4			
Node	445	8.39201482596771E-1	1.04109299755918E+1
2.13974981158493E-4			

APPALTATORE:	TELESE S.c.a r.l. Consorzio Telese Società Consortile a Responsabilità Limitata	ITINERARIO NAPOLI – BARI RADDOPPIO TRATTA CANCELLO-BENEVENTO II LOTTO FUNZIONALE FRASSO TELESINO – VITULANO 2° SUBLOTTO TELESE – SAN LORENZO					
PROGETTAZIONE:		PROGETTO ESECUTIVO					
Mandatario:	Mandante:						
SYSTRA S.A.	SWS Engineering S.p.A.	SYSTRA-SOTECNI S.p.A.					
OPERE D'ARTE VIABILITÀ Relazione di calcolo spalle		COMMESSA	LOTTO	CODIFICA	DOCUMENTO	REV.	FOGLIO
		IF2R	2.2.E.ZZ	CL	NW.01.0.0.002	B	503 di 826

Node	446	9.45835235144095E-1	1.04270214838530E+1
2.13974981158493E-4			
Node	447	1.08028555473249E+0	1.01999962221784E+1
2.13974981158493E-4			
Node	448	9.60571109170436E-1	1.01999952804888E+1
2.13974981158493E-4			
Node	449	8.34872000589342E-1	1.01999942917230E+1
2.13974981158493E-4			
Node	450	7.09172892008247E-1	1.01999933029572E+1
2.13974981158493E-4			
Node	451	6.00000001186851E-1	1.01999754488128E+1
2.13974981158493E-4			
Node	452	1.02723601638701E+0	9.62540961918969E+0
2.13974981158493E-4			
Node	453	8.70342508770587E-1	9.69867571435243E+0
2.13974981158493E-4			
Node	454	7.32946575759942E-1	9.82335611498409E+0
2.13974981158493E-4			
Node	455	6.47526481010897E-1	9.96596372722079E+0
2.13974981158493E-4			
Node	456	6.09755104514969E-1	1.00922412730682E+1
2.13974981158493E-4			
Node	457	1.07266706498087E+0	1.00745923844996E+1
2.13974981158493E-4			
Node	458	1.06175974778228E+0	9.93665593300373E+0
2.13974981158493E-4			
Node	459	1.05234013002591E+0	9.79045613998575E+0
2.13974981158493E-4			
Node	460	9.19950576812329E-1	9.83632190392918E+0
2.13974981158493E-4			
Node	461	8.34835823016885E-1	9.90214474367845E+0
2.13974981158493E-4			
Node	462	7.63865170962395E-1	9.99500705508696E+0
2.13974981158493E-4			
Node	463	7.30526041356290E-1	1.00964251303759E+1
2.13974981158493E-4			

APPALTATORE:	TELESE S.c.a r.l. Consorzio Telese Società Consortile a Responsabilità Limitata	ITINERARIO NAPOLI – BARI RADDOPPIO TRATTA CANCELLO-BENEVENTO II LOTTO FUNZIONALE FRASSO TELESINO – VITULANO 2° SUBLOTTO TELESE – SAN LORENZO					
PROGETTAZIONE:		PROGETTO ESECUTIVO					
Mandatario:	Mandante:						
SYSTRA S.A.	SWS Engineering S.p.A.	SYSTRA-SOTECNI S.p.A.					
OPERE D'ARTE VIABILITÀ Relazione di calcolo spalle		COMMESSA	LOTTO	CODIFICA	DOCUMENTO	REV.	FOGLIO
		IF2R	2.2.E.ZZ	CL	NW.01.0.0.002	B	504 di 826

Node	464	8.39018392218535E-1	1.00985020007841E+1
2.13974981158493E-4			
Node	465	9.48622957380843E-1	1.00818035794454E+1
2.13974981158493E-4			
Node	466	9.21846011862719E-1	9.95430825033553E+0
2.13974981158493E-4			
Node	467	8.42000745638577E-1	1.00157886512351E+1
2.13974981158493E-4			
Node	468	1.80000000017809E+0	5.70000000017552E+0
2.13974981158493E-4			
Node	469	1.20000000018263E+0	5.70000000016887E+0
2.13974981158493E-4			
Node	470	1.20000000018413E+0	5.10000000017654E+0
2.13974981158493E-4			
Node	471	1.62374309921115E+0	5.27521560071977E+0
2.13974981158493E-4			
Node	472	7.75215600731822E-1	5.27625690114561E+0
2.13974981158493E-4			
Node	473	6.00000000191723E-1	5.70000000017509E+0
2.13974981158493E-4			
Node	474	1.20000000018261E+0	6.30000000016120E+0
2.13974981158493E-4			
Node	475	1.62478439963472E+0	6.12374309919624E+0
2.13974981158493E-4			
Node	476	7.76256901158267E-1	6.12478439962414E+0
2.13974981158493E-4			
Node	477	5.40000000026576E+0	5.70000000017780E+0
2.13974981158493E-4			
Node	478	4.80000000027030E+0	5.70000000017114E+0
2.13974981158493E-4			
Node	479	4.80000000027181E+0	5.10000000017882E+0
2.13974981158493E-4			
Node	480	5.22374309929882E+0	5.27521560072204E+0
2.13974981158493E-4			
Node	481	4.37521560081950E+0	5.27625690114788E+0
2.13974981158493E-4			

APPALTATORE:	TELESE S.c.a r.l. Consorzio Telese Società Consortile a Responsabilità Limitata	ITINERARIO NAPOLI – BARI RADDOPPIO TRATTA CANCELLO-BENEVENTO II LOTTO FUNZIONALE FRASSO TELESINO – VITULANO 2° SUBLOTTO TELESE – SAN LORENZO					
PROGETTAZIONE:		PROGETTO ESECUTIVO					
Mandatario:	Mandante:						
SYSTRA S.A.	SWS Engineering S.p.A.	SYSTRA-SOTECNI S.p.A.					
OPERE D'ARTE VIABILITÀ Relazione di calcolo spalle		COMMESSA	LOTTO	CODIFICA	DOCUMENTO	REV.	FOGLIO
		IF2R	2.2.E.ZZ	CL	NW.01.0.0.002	B	505 di 826

Node	482	4.20000000027940E+0	5.70000000017736E+0
2.13974981158493E-4			
Node	483	4.80000000027028E+0	6.30000000016347E+0
2.13974981158493E-4			
Node	484	5.22478439972239E+0	6.12374309919852E+0
2.13974981158493E-4			
Node	485	4.37625690124594E+0	6.12478439962641E+0
2.13974981158493E-4			
Node	486	8.99999999990415E+0	1.20000000018348E+0
2.13974981158493E-4			
Node	487	8.39999999990869E+0	1.20000000017683E+0
2.13974981158493E-4			
Node	488	8.39999999991019E+0	6.00000000184503E-1
2.13974981158493E-4			
Node	489	8.82374309893721E+0	7.75215600727727E-1
2.13974981158493E-4			
Node	490	7.97521560045788E+0	7.76256901153569E-1
2.13974981158493E-4			
Node	491	7.79999999991778E+0	1.20000000018304E+0
2.13974981158493E-4			
Node	492	8.39999999990867E+0	1.80000000016915E+0
2.13974981158493E-4			
Node	493	8.82478439936078E+0	1.62374309920420E+0
2.13974981158493E-4			
Node	494	7.97625690088433E+0	1.62478439963209E+0
2.13974981158493E-4			
Node	495	8.99999999990233E+0	5.70000000020463E+0
2.13974981158493E-4			
Node	496	8.39999999990687E+0	5.70000000019797E+0
2.13974981158493E-4			
Node	497	8.39999999990837E+0	5.10000000020565E+0
2.13974981158493E-4			
Node	498	8.82374309893539E+0	5.27521560074887E+0
2.13974981158493E-4			
Node	499	7.97521560045606E+0	5.27625690117471E+0
2.13974981158493E-4			

APPALTATORE:	TELESE S.c.a r.l. Consorzio Telese Società Consortile a Responsabilità Limitata	ITINERARIO NAPOLI – BARI RADDOPPIO TRATTA CANCELLO-BENEVENTO II LOTTO FUNZIONALE FRASSO TELESINO – VITULANO 2° SUBLOTTO TELESE – SAN LORENZO					
PROGETTAZIONE:		PROGETTO ESECUTIVO					
Mandatario:	Mandante:						
SYSTRA S.A.	SWS Engineering S.p.A.	SYSTRA-SOTECNI S.p.A.					
OPERE D'ARTE VIABILITÀ Relazione di calcolo spalle		COMMESSA	LOTTO	CODIFICA	DOCUMENTO	REV.	FOGLIO
		IF2R	2.2.E.ZZ	CL	NW.01.0.0.002	B	506 di 826

Node	500	7.79999999991596E+0	5.70000000020419E+0
2.13974981158493E-4			
Node	501	8.39999999990685E+0	6.30000000019030E+0
2.13974981158493E-4			
Node	502	8.82478439935896E+0	6.12374309922535E+0
2.13974981158493E-4			
Node	503	7.97625690088251E+0	6.12478439965324E+0
2.13974981158493E-4			
Node	504	8.99999999989687E+0	1.02000000001659E+1
2.13974981158493E-4			
Node	505	8.39999999990141E+0	1.02000000001593E+1
2.13974981158493E-4			
Node	506	8.39999999990292E+0	9.60000000016699E+0
2.13974981158493E-4			
Node	507	8.82374309892993E+0	9.77521560071022E+0
2.13974981158493E-4			
Node	508	7.97521560045061E+0	9.77625690113606E+0
2.13974981158493E-4			
Node	509	7.79999999991051E+0	1.02000000001655E+1
2.13974981158493E-4			
Node	510	8.39999999990139E+0	1.08000000001516E+1
2.13974981158493E-4			
Node	511	8.82478439935350E+0	1.06237430991866E+1
2.13974981158493E-4			
Node	512	7.97625690087705E+0	1.06247843996145E+1
2.13974981158493E-4			
Node	513	4.20060224243707E-1	1.09999999959086E+0
2.13974981158493E-4			
Node	514	2.31728426522112E-1	1.09999999958973E+0
2.13974981158493E-4			
Node	515	-6.00266503170133E-12	1.09999999958832E+0
2.13974981158493E-4			
Node	516	-6.18456397205591E-12	1.52142991794905E+0
2.13974981158493E-4			
Node	517	-6.30825525149703E-12	1.80961542395816E+0
2.13974981158493E-4			

APPALTATORE:	TELESE S.c.a r.l. Consorzio Telese Società Consortile a Responsabilità Limitata	ITINERARIO NAPOLI – BARI					
PROGETTAZIONE:		RADDOPPIO TRATTA CANCELLO-BENEVENTO					
Mandatario:	Mandante:	II LOTTO FUNZIONALE FRASSO TELESINO – VITULANO					
SYSTRA S.A.	SWS Engineering S.p.A.	SYSTRA-SOTECNI S.p.A.	PROGETTO ESECUTIVO				
OPERE D'ARTE VIABILITÀ		COMMESSA	LOTTO	CODIFICA	DOCUMENTO	REV.	FOGLIO
Relazione di calcolo spalle		IF2R	2.2.E.ZZ	CL	NW.01.0.0.002	B	507 di 826

Node	518	-6.43922248855233E-12	2.11949761127316E+0
2.13974981158493E-4			
Node	519	-6.60656951367855E-12	2.48390739600127E+0
2.13974981158493E-4			
Node	520	-6.78119249641895E-12	2.89226819714580E+0
2.13974981158493E-4			
Node	521	-6.99947122484446E-12	3.39687610198615E+0
2.13974981158493E-4			
Node	522	-7.21774995326996E-12	3.90148400682650E+0
2.13974981158493E-4			
Node	523	-7.43602868169546E-12	4.40603656062337E+0
2.13974981158493E-4			
Node	524	-7.65430741012096E-12	4.91047841233327E+0
2.13974981158493E-4			
Node	525	-7.87986209616065E-12	5.41469885986923E+0
2.13974981158493E-4			
Node	526	-8.09814082458615E-12	5.91847649905733E+0
2.13974981158493E-4			
Node	527	-8.31641955301166E-12	6.42136852154967E+0
2.13974981158493E-4			
Node	528	-8.52742232382297E-12	6.92248931065052E+0
2.13974981158493E-4			
Node	529	-8.75297700986266E-12	7.42006763296840E+0
2.13974981158493E-4			
Node	530	-8.96397978067398E-12	7.91056102172030E+0
2.13974981158493E-4			
Node	531	-9.16770659387112E-12	8.38688454334027E+0
2.13974981158493E-4			
Node	532	-9.36415744945407E-12	8.83486833069637E+0
2.13974981158493E-4			
Node	533	-9.53150447458029E-12	9.22674197634829E+0
2.13974981158493E-4			
Node	534	-9.68429958447814E-12	9.56385309738336E+0
2.13974981158493E-4			
Node	535	-9.80071490630507E-12	9.84466610415306E+0
2.13974981158493E-4			

APPALTATORE:	TELESE S.c.a r.l. Consorzio Telese Società Consortile a Responsabilità Limitata	ITINERARIO NAPOLI – BARI RADDOPPIO TRATTA CANCELLO-BENEVENTO II LOTTO FUNZIONALE FRASSO TELESINO – VITULANO 2° SUBLOTTO TELESE – SAN LORENZO					
PROGETTAZIONE:		PROGETTO ESECUTIVO					
Mandatario:	Mandante:						
SYSTRA S.A.	SWS Engineering S.p.A.	SYSTRA-SOTECNI S.p.A.					
OPERE D'ARTE VIABILITÀ Relazione di calcolo spalle		COMMESSA	LOTTO	CODIFICA	DOCUMENTO	REV.	FOGLIO
		IF2R	2.2.E.ZZ	CL	NW.01.0.0.002	B	508 di 826

Node	536	-9.90985427051783E-12	1.00853504634627E+1
2.13974981158493E-4			
Node	537	-1.00044417195022E-11	1.03000000007295E+1
2.13974981158493E-4			
Node	538	1.67857977962730E-1	1.03000000007295E+1
2.13974981158493E-4			
Node	539	3.35715955935468E-1	1.03000000007295E+1
2.13974981158493E-4			
Node	540	4.88164722575960E-1	1.03000000007295E+1
2.13974981158493E-4			
Node	541	1.91779589648381E+0	1.03000000007290E+1
2.13974981158493E-4			
Node	542	2.04398381456721E+0	1.03000000007289E+1
2.13974981158493E-4			
Node	543	2.19497947810812E+0	1.03000000007288E+1
2.13974981158493E-4			
Node	544	2.37697973575377E+0	1.03000000007286E+1
2.13974981158493E-4			
Node	545	2.59501462933167E+0	1.03000000007284E+1
2.13974981158493E-4			
Node	546	2.84612449952941E+0	1.03000000007282E+1
2.13974981158493E-4			
Node	547	3.09956541518489E+0	1.03000000007279E+1
2.13974981158493E-4			
Node	548	3.35300633084037E+0	1.03000000007277E+1
2.13974981158493E-4			
Node	549	3.61270527515316E+0	1.03000000007275E+1
2.13974981158493E-4			
Node	550	3.81458607886006E+0	1.03000000007273E+1
2.13974981158493E-4			
Node	551	3.97062972764225E+0	1.03000000007271E+1
2.13974981158493E-4			
Node	552	4.09839864423935E+0	1.03000000007270E+1
2.13974981158493E-4			
Node	553	5.55008718311101E+0	1.03000000007272E+1
2.13974981158493E-4			

APPALTATORE:	TELESE S.c.a r.l. Consorzio Telese Società Consortile a Responsabilità Limitata	ITINERARIO NAPOLI – BARI RADDOPPIO TRATTA CANCELLO-BENEVENTO II LOTTO FUNZIONALE FRASSO TELESINO – VITULANO 2° SUBLOTTO TELESE – SAN LORENZO					
PROGETTAZIONE:		PROGETTO ESECUTIVO					
Mandatario:	Mandante:						
SYSTRA S.A.	SWS Engineering S.p.A.	SYSTRA-SOTECNI S.p.A.					
OPERE D'ARTE VIABILITÀ Relazione di calcolo spalle		COMMESSA	LOTTO	CODIFICA	DOCUMENTO	REV.	FOGLIO
		IF2R	2.2.E.ZZ	CL	NW.01.0.0.002	B	509 di 826

Node	554	5.70856638772532E+0	1.03000000007274E+1
2.13974981158493E-4			
Node	555	5.90928799973776E+0	1.03000000007276E+1
2.13974981158493E-4			
Node	556	6.17224046790570E+0	1.03000000007279E+1
2.13974981158493E-4			
Node	557	6.52803748094532E+0	1.03000000007284E+1
2.13974981158493E-4			
Node	558	6.88301558657605E+0	1.03000000007288E+1
2.13974981158493E-4			
Node	559	7.30000000050809E+0	1.03000000007295E+1
2.13974981158493E-4			
Node	560	7.30000000051088E+0	9.78888888955724E+0
2.13974981158493E-4			
Node	561	7.30000000051367E+0	9.27777777838494E+0
2.13974981158493E-4			
Node	562	7.30000000051646E+0	8.76666666721264E+0
2.13974981158493E-4			
Node	563	7.30000000051924E+0	8.25555555604034E+0
2.13974981158493E-4			
Node	564	7.30000000052204E+0	7.74444444486805E+0
2.13974981158493E-4			
Node	565	7.30000000052482E+0	7.23333333369575E+0
2.13974981158493E-4			
Node	566	7.30000000052762E+0	6.72222222252345E+0
2.13974981158493E-4			
Node	567	7.30000000053040E+0	6.21111111135115E+0
2.13974981158493E-4			
Node	568	7.30000000053319E+0	5.70000000017278E+0
2.13974981158493E-4			
Node	569	7.30000000053598E+0	5.18888888900655E+0
2.13974981158493E-4			
Node	570	7.30000000053877E+0	4.67777777783425E+0
2.13974981158493E-4			
Node	571	7.30000000054156E+0	4.16666666666195E+0
2.13974981158493E-4			

APPALTATORE:	TELESE S.c.a r.l. Consorzio Telese Società Consortile a Responsabilità Limitata	ITINERARIO NAPOLI – BARI RADDOPPIO TRATTA CANCELLO-BENEVENTO II LOTTO FUNZIONALE FRASSO TELESINO – VITULANO 2° SUBLOTTO TELESE – SAN LORENZO						
PROGETTAZIONE:		PROGETTO ESECUTIVO						
Mandatario:	Mandante:							
SYSTRA S.A.	SWS Engineering S.p.A.	SYSTRA-SOTECNI S.p.A.	COMMESSA	LOTTO	CODIFICA	DOCUMENTO	REV.	FOGLIO
OPERE D'ARTE VIABILITÀ Relazione di calcolo spalle			IF2R	2.2.E.ZZ	CL	NW.01.0.0.002	B	510 di 826

Node	572	7.30000000054435E+0	3.65555555548965E+0
2.13974981158493E-4			
Node	573	7.30000000054714E+0	3.14444444431736E+0
2.13974981158493E-4			
Node	574	7.30000000054993E+0	2.63333333314506E+0
2.13974981158493E-4			
Node	575	7.30000000055272E+0	2.12222222197276E+0
2.13974981158493E-4			
Node	576	7.30000000055551E+0	1.611111111080046E+0
2.13974981158493E-4			
Node	577	7.30000000055830E+0	1.09999999962816E+0
2.13974981158493E-4			
Node	578	6.93840479071963E+0	1.09999999961918E+0
2.13974981158493E-4			
Node	579	6.57680958088143E+0	1.09999999961328E+0
2.13974981158493E-4			
Node	580	6.25632642096426E+0	1.09999999960804E+0
2.13974981158493E-4			
Node	581	5.99840579948131E+0	1.09999999960382E+0
2.13974981158493E-4			
Node	582	5.79110535898320E+0	1.09999999960044E+0
2.13974981158493E-4			
Node	583	5.63138760967691E+0	1.09999999959783E+0
2.13974981158493E-4			
Node	584	5.50209581400542E+0	1.09999999959571E+0
2.13974981158493E-4			
Node	585	4.08221513146398E+0	1.09999999959269E+0
2.13974981158493E-4			
Node	586	3.95603824086210E+0	1.09999999959258E+0
2.13974981158493E-4			
Node	587	3.80506463142041E+0	1.09999999959244E+0
2.13974981158493E-4			
Node	588	3.62310848072489E+0	1.09999999959227E+0
2.13974981158493E-4			
Node	589	3.40516179913026E+0	1.09999999959207E+0
2.13974981158493E-4			

APPALTATORE:	TELESE S.c.a r.l. Consorzio Telese Società Consortile a Responsabilità Limitata	ITINERARIO NAPOLI – BARI RADDOPPIO TRATTA CANCELLO-BENEVENTO II LOTTO FUNZIONALE FRASSO TELESINO – VITULANO 2° SUBLOTTO TELESE – SAN LORENZO					
PROGETTAZIONE:		PROGETTO ESECUTIVO					
Mandatario:	Mandante:						
SYSTRA S.A.	SWS Engineering S.p.A.	SYSTRA-SOTECNI S.p.A.					
OPERE D'ARTE VIABILITÀ Relazione di calcolo spalle		COMMESSA	LOTTO	CODIFICA	DOCUMENTO	REV.	FOGLIO
		IF2R	2.2.E.ZZ	CL	NW.01.0.0.002	B	511 di 826

Node	590	3.15422834976509E+0	1.09999999959184E+0
2.13974981158493E-4			
Node	591	2.90114027029883E+0	1.09999999959161E+0
2.13974981158493E-4			
Node	592	2.64805219083257E+0	1.09999999959138E+0
2.13974981158493E-4			
Node	593	2.38803842574876E+0	1.09999999959114E+0
2.13974981158493E-4			
Node	594	2.18584170808196E+0	1.09999999959095E+0
2.13974981158493E-4			
Node	595	2.02960190562202E+0	1.09999999959081E+0
2.13974981158493E-4			
Node	596	1.90170023516360E+0	1.09999999959069E+0
2.13974981158493E-4			
Node	597	3.87607800358615E-1	5.09336765673503E+0
2.13974981158493E-4			
Node	598	2.23241925669856E-1	5.67220311017946E+0
2.13974981158493E-4			
Node	599	3.41663704746446E-1	6.05191731599147E+0
2.13974981158493E-4			
Node	600	5.63650981937175E+0	4.82003967487248E+0
2.13974981158493E-4			
Node	601	5.75969360708610E+0	5.70105856377679E+0
2.13974981158493E-4			
Node	602	5.63640148576481E+0	6.59494822288244E+0
2.13974981158493E-4			
Node	603	4.79423834831773E+0	6.67776437951091E+0
2.13974981158493E-4			
Node	604	3.91216829306919E+0	6.55827416063755E+0
2.13974981158493E-4			
Node	605	3.82764745632638E+0	5.68688537501977E+0
2.13974981158493E-4			
Node	606	3.94544760429251E+0	4.78590317001877E+0
2.13974981158493E-4			
Node	607	4.79992826094663E+0	4.72552510704999E+0
2.13974981158493E-4			

APPALTATORE:	TELESE S.c.a r.l. Consorzio Telese Società Consortile a Responsabilità Limitata	ITINERARIO NAPOLI – BARI RADDOPPIO TRATTA CANCELLO-BENEVENTO II LOTTO FUNZIONALE FRASSO TELESINO – VITULANO 2° SUBLOTTO TELESE – SAN LORENZO					
PROGETTAZIONE:		PROGETTO ESECUTIVO					
Mandatario:	Mandante:						
SYSTRA S.A.	SWS Engineering S.p.A.	SYSTRA-SOTECNI S.p.A.					
OPERE D'ARTE VIABILITÀ Relazione di calcolo spalle	COMMESSA	LOTTO	CODIFICA	DOCUMENTO	REV.	FOGLIO	
	IF2R	2.2.E.ZZ	CL	NW.01.0.0.002	B	512 di 826	

Node	608	5.21754063115158E+0	4.80475120753953E+0
2.13974981158493E-4			
Node	609	5.67227851426011E+0	5.26284827687254E+0
2.13974981158493E-4			
Node	610	5.67286085840873E+0	6.14337802483881E+0
2.13974981158493E-4			
Node	611	5.21383764835009E+0	6.60690640120630E+0
2.13974981158493E-4			
Node	612	4.35877603695962E+0	6.59532561654122E+0
2.13974981158493E-4			
Node	613	3.89851215131827E+0	6.11182453720488E+0
2.13974981158493E-4			
Node	614	3.91186702205313E+0	5.23892182532855E+0
2.13974981158493E-4			
Node	615	4.37865469820644E+0	4.79162531488762E+0
2.13974981158493E-4			
Node	616	3.64445312086056E-1	6.49239808058701E+0
2.13974981158493E-4			
Node	617	3.71049013982265E-1	6.94284035289888E+0
2.13974981158493E-4			
Node	618	3.80901183117647E-1	7.39632926918239E+0
2.13974981158493E-4			
Node	619	4.00485230490136E-1	7.84971734441199E+0
2.13974981158493E-4			
Node	620	4.38317140415682E-1	8.30607127423105E+0
2.13974981158493E-4			
Node	621	5.20180808075631E-1	8.79642208880666E+0
2.13974981158493E-4			
Node	622	3.79338919810791E-1	9.21348620987832E+0
2.13974981158493E-4			
Node	623	3.42840482044638E-1	9.71824403266783E+0
2.13974981158493E-4			
Node	624	1.79109475019664E-1	9.89797417660718E+0
2.13974981158493E-4			
Node	625	1.71896722813566E-1	1.01008224586590E+1
2.13974981158493E-4			

APPALTATORE:	TELESE S.c.a r.l. Consorzio Telese Società Consortile a Responsabilità Limitata	ITINERARIO NAPOLI – BARI RADDOPPIO TRATTA CANCELLO-BENEVENTO II LOTTO FUNZIONALE FRASSO TELESINO – VITULANO 2° SUBLOTTO TELESE – SAN LORENZO					
PROGETTAZIONE:		PROGETTO ESECUTIVO					
Mandatario:	Mandante:						
SYSTRA S.A.	SWS Engineering S.p.A.	SYSTRA-SOTECNI S.p.A.					
OPERE D'ARTE VIABILITÀ Relazione di calcolo spalle		COMMESSA	LOTTO	CODIFICA	DOCUMENTO	REV.	FOGLIO
		IF2R	2.2.E.ZZ	CL	NW.01.0.0.002	B	513 di 826

Node	626	3.40610169106338E-1	1.01199666160650E+1
2.13974981158493E-4			
Node	627	4.84280636559226E-1	1.01593236338088E+1
2.13974981158493E-4			
Node	628	5.08341137211028E-1	1.00173779221169E+1
2.13974981158493E-4			
Node	629	5.68792721219273E-1	9.89815981178311E+0
2.13974981158493E-4			
Node	630	6.37530786629264E-1	9.76426293611808E+0
2.13974981158493E-4			
Node	631	7.42464241668364E-1	9.61826255599922E+0
2.13974981158493E-4			
Node	632	9.00583077116906E-1	9.46851964234715E+0
2.13974981158493E-4			
Node	633	1.15654962455452E+0	9.30880589996275E+0
2.13974981158493E-4			
Node	634	1.48610529543865E+0	9.41007567891435E+0
2.13974981158493E-4			
Node	635	1.75551618643203E+0	9.55307574157827E+0
2.13974981158493E-4			
Node	636	1.84494168218769E+0	9.78721230490192E+0
2.13974981158493E-4			
Node	637	1.89405193589585E+0	9.96821496264543E+0
2.13974981158493E-4			
Node	638	1.91714928124812E+0	1.01473754546004E+1
2.13974981158493E-4			
Node	639	2.05663693783587E+0	1.01213406682744E+1
2.13974981158493E-4			
Node	640	2.21829974445413E+0	1.01030690138966E+1
2.13974981158493E-4			
Node	641	2.40549786631516E+0	1.00863299261964E+1
2.13974981158493E-4			
Node	642	2.62136874808847E+0	1.00733135341277E+1
2.13974981158493E-4			
Node	643	2.85974575977094E+0	1.00657421398614E+1
2.13974981158493E-4			

APPALTATORE:	TELESE S.c.a r.l. Consorzio Telese Società Consortile a Responsabilità Limitata	ITINERARIO NAPOLI – BARI RADDOPPIO TRATTA CANCELLO-BENEVENTO II LOTTO FUNZIONALE FRASSO TELESINO – VITULANO 2° SUBLOTTO TELESE – SAN LORENZO					
PROGETTAZIONE:		PROGETTO ESECUTIVO					
Mandatario:	Mandante:						
SYSTRA S.A.	SWS Engineering S.p.A.	SYSTRA-SOTECNI S.p.A.					
OPERE D'ARTE VIABILITÀ Relazione di calcolo spalle		COMMESSA	LOTTO	CODIFICA	DOCUMENTO	REV.	FOGLIO
		IF2R	2.2.E.ZZ	CL	NW.01.0.0.002	B	514 di 826

Node	644	3.10616542299590E+0	1.00645942323396E+1
2.13974981158493E-4			
Node	645	3.35155433454602E+0	1.00704545526704E+1
2.13974981158493E-4			
Node	646	3.58677428098472E+0	1.00835961285420E+1
2.13974981158493E-4			
Node	647	3.78919113276130E+0	1.01038290748534E+1
2.13974981158493E-4			
Node	648	3.95538439007733E+0	1.01303684438788E+1
2.13974981158493E-4			
Node	649	4.09023283088356E+0	1.01622962727151E+1
2.13974981158493E-4			
Node	650	4.10712942402539E+0	1.00189617443294E+1
2.13974981158493E-4			
Node	651	4.15709074358351E+0	9.86581780997919E+0
2.13974981158493E-4			
Node	652	4.25049042457471E+0	9.70691207146186E+0
2.13974981158493E-4			
Node	653	4.39315764691510E+0	9.56020259039557E+0
2.13974981158493E-4			
Node	654	4.58181477322340E+0	9.45251211242424E+0
2.13974981158493E-4			
Node	655	4.81225434485087E+0	9.41674264184705E+0
2.13974981158493E-4			
Node	656	5.05775515156407E+0	9.46244946648885E+0
2.13974981158493E-4			
Node	657	5.25866328204004E+0	9.58623846494026E+0
2.13974981158493E-4			
Node	658	5.39971231419632E+0	9.74713631689371E+0
2.13974981158493E-4			
Node	659	5.48755109427758E+0	9.92438248130890E+0
2.13974981158493E-4			
Node	660	5.53482548161909E+0	1.01220005649018E+1
2.13974981158493E-4			
Node	661	5.70170706346240E+0	1.00638143757575E+1
2.13974981158493E-4			

APPALTATORE:	TELESE S.c.a r.l. Consorzio Telese Società Consortile a Responsabilità Limitata	ITINERARIO NAPOLI – BARI RADDOPPIO TRATTA CANCELLO-BENEVENTO II LOTTO FUNZIONALE FRASSO TELESINO – VITULANO 2° SUBLOTTO TELESE – SAN LORENZO					
PROGETTAZIONE:		PROGETTO ESECUTIVO					
Mandatario:	Mandante:						
SYSTRA S.A.	SWS Engineering S.p.A.	SYSTRA-SOTECNI S.p.A.					
OPERE D'ARTE VIABILITÀ Relazione di calcolo spalle		COMMESSA	LOTTO	CODIFICA	DOCUMENTO	REV.	FOGLIO
		IF2R	2.2.E.ZZ	CL	NW.01.0.0.002	B	515 di 826

Node	662	5.91461038341465E+0	1.00080858876770E+1
2.13974981158493E-4			
Node	663	6.18498486708493E+0	9.95133386489124E+0
2.13974981158493E-4			
Node	664	6.51742098606870E+0	9.89227874053623E+0
2.13974981158493E-4			
Node	665	6.88932354330489E+0	9.83368752879707E+0
2.13974981158493E-4			
Node	666	6.85691369943741E+0	9.35373461379492E+0
2.13974981158493E-4			
Node	667	6.77096216090285E+0	8.81929289103360E+0
2.13974981158493E-4			
Node	668	6.89840248681352E+0	8.32849112445670E+0
2.13974981158493E-4			
Node	669	6.88123648078083E+0	5.21673985431565E+0
2.13974981158493E-4			
Node	670	6.86923358140753E+0	4.73683387450230E+0
2.13974981158493E-4			
Node	671	6.84572699527343E+0	4.27004009954625E+0
2.13974981158493E-4			
Node	672	6.79348543997515E+0	3.83442720524903E+0
2.13974981158493E-4			
Node	673	6.92286890214148E+0	3.08198237111647E+0
2.13974981158493E-4			
Node	674	6.86131786975118E+0	2.64432427508101E+0
2.13974981158493E-4			
Node	675	6.74539914690517E+0	2.10465243830848E+0
2.13974981158493E-4			
Node	676	6.87254985020002E+0	1.56954230039495E+0
2.13974981158493E-4			
Node	677	6.50644025229631E+0	1.46239258970217E+0
2.13974981158493E-4			
Node	678	6.21571214086149E+0	1.36966698248856E+0
2.13974981158493E-4			
Node	679	6.00067720593551E+0	1.30920292620785E+0
2.13974981158493E-4			

APPALTATORE:	TELESE S.c.a r.l. Consorzio Telese Società Consortile a Responsabilità Limitata	ITINERARIO NAPOLI – BARI RADDOPPIO TRATTA CANCELLO-BENEVENTO II LOTTO FUNZIONALE FRASSO TELESINO – VITULANO 2° SUBLOTTO TELESE – SAN LORENZO					
PROGETTAZIONE:		PROGETTO ESECUTIVO					
Mandatario:	Mandante:						
SYSTRA S.A.	SWS Engineering S.p.A.	SYSTRA-SOTECNI S.p.A.					
OPERE D'ARTE VIABILITÀ Relazione di calcolo spalle		COMMESSA	LOTTO	CODIFICA	DOCUMENTO	REV.	FOGLIO
		IF2R	2.2.E.ZZ	CL	NW.01.0.0.002	B	516 di 826

Node	680	5.81537444338434E+0	1.29528500330744E+0
2.13974981158493E-4			
Node	681	5.65017782224256E+0	1.27244095301953E+0
2.13974981158493E-4			
Node	682	5.51248671409823E+0	1.23992291001721E+0
2.13974981158493E-4			
Node	683	5.49766301710580E+0	1.38724344711855E+0
2.13974981158493E-4			
Node	684	5.44648788802863E+0	1.54658783869998E+0
2.13974981158493E-4			
Node	685	5.33741630358929E+0	1.70572018806730E+0
2.13974981158493E-4			
Node	686	5.17848474199969E+0	1.83988721320011E+0
2.13974981158493E-4			
Node	687	4.98320614064742E+0	1.92811249918685E+0
2.13974981158493E-4			
Node	688	4.75664785500214E+0	1.95659175081227E+0
2.13974981158493E-4			
Node	689	4.50765528261881E+0	1.90905361632954E+0
2.13974981158493E-4			
Node	690	4.32105395283608E+0	1.76495860804241E+0
2.13974981158493E-4			
Node	691	4.20025485660054E+0	1.60112063463708E+0
2.13974981158493E-4			
Node	692	4.12938937088337E+0	1.43463685420349E+0
2.13974981158493E-4			
Node	693	4.09271165178596E+0	1.25573571907147E+0
2.13974981158493E-4			
Node	694	3.95933679129835E+0	1.28827265082745E+0
2.13974981158493E-4			
Node	695	3.79702801462362E+0	1.31232993448853E+0
2.13974981158493E-4			
Node	696	3.60552898102088E+0	1.33060152141007E+0
2.13974981158493E-4			
Node	697	3.38659348141753E+0	1.34338188830742E+0
2.13974981158493E-4			

APPALTATORE:	TELESE S.c.a r.l. Consorzio Telese Società Consortile a Responsabilità Limitata	ITINERARIO NAPOLI – BARI RADDOPPIO TRATTA CANCELLO-BENEVENTO II LOTTO FUNZIONALE FRASSO TELESINO – VITULANO 2° SUBLOTTO TELESE – SAN LORENZO						
PROGETTAZIONE:		PROGETTO ESECUTIVO						
Mandatario:	Mandante:							
SYSTRA S.A.	SWS Engineering S.p.A.	SYSTRA-SOTECNI S.p.A.	COMMESSA	LOTTO	CODIFICA	DOCUMENTO	REV.	FOGLIO
OPERE D'ARTE VIABILITÀ Relazione di calcolo spalle			IF2R	2.2.E.ZZ	CL	NW.01.0.0.002	B	517 di 826

Node	698	3.14636548938991E+0	1.35007062860456E+0
2.13974981158493E-4			
Node	699	2.89828660660503E+0	1.34970769378233E+0
2.13974981158493E-4			
Node	700	2.65128037751951E+0	1.34094338529140E+0
2.13974981158493E-4			
Node	701	2.41488100600977E+0	1.32410659774457E+0
2.13974981158493E-4			
Node	702	2.21190213542500E+0	1.30017041450932E+0
2.13974981158493E-4			
Node	703	2.04541645548341E+0	1.27112835654441E+0
2.13974981158493E-4			
Node	704	1.91020809504791E+0	1.23808019039967E+0
2.13974981158493E-4			
Node	705	1.89356744492021E+0	1.38128946192567E+0
2.13974981158493E-4			
Node	706	1.84398560246256E+0	1.53280808663968E+0
2.13974981158493E-4			
Node	707	1.75162100023704E+0	1.68762409939864E+0
2.13974981158493E-4			
Node	708	1.61175219941635E+0	1.82772005806306E+0
2.13974981158493E-4			
Node	709	1.42811653114057E+0	1.93261077946962E+0
2.13974981158493E-4			
Node	710	1.19568806853391E+0	1.99302966247063E+0
2.13974981158493E-4			
Node	711	8.77499008212479E-1	1.99417817783281E+0
2.13974981158493E-4			
Node	712	6.67643762230189E-1	1.77929820742262E+0
2.13974981158493E-4			
Node	713	5.40369247145558E-1	1.59642935620878E+0
2.13974981158493E-4			
Node	714	4.79848396378169E-1	1.41739808320456E+0
2.13974981158493E-4			
Node	715	4.49156507493142E-1	1.27879713226375E+0
2.13974981158493E-4			

APPALTATORE:	TELESE S.c.a r.l. Consorzio Telese Società Consortile a Responsabilità Limitata	ITINERARIO NAPOLI – BARI RADDOPPIO TRATTA CANCELLO-BENEVENTO II LOTTO FUNZIONALE FRASSO TELESINO – VITULANO 2° SUBLOTTO TELESE – SAN LORENZO						
PROGETTAZIONE:		PROGETTO ESECUTIVO						
Mandatario:	Mandante:							
SYSTRA S.A.	SWS Engineering S.p.A.	SYSTRA-SOTECNI S.p.A.	COMMESSA	LOTTO	CODIFICA	DOCUMENTO	REV.	FOGLIO
OPERE D'ARTE VIABILITÀ Relazione di calcolo spalle			IF2R	2.2.E.ZZ	CL	NW.01.0.0.002	B	518 di 826

Node	716	2.96702244541804E-1	1.39773818965370E+0
2.13974981158493E-4			
Node	717	4.53797684514691E-1	1.88038350972157E+0
2.13974981158493E-4			
Node	718	2.96511685923113E-1	2.17177717664492E+0
2.13974981158493E-4			
Node	719	3.61343845101663E-1	2.49649347824495E+0
2.13974981158493E-4			
Node	720	4.78857058570036E-1	2.90828026902352E+0
2.13974981158493E-4			
Node	721	4.41355622096547E-1	3.39225877051452E+0
2.13974981158493E-4			
Node	722	4.23459608277175E-1	3.84149559121558E+0
2.13974981158493E-4			
Node	723	7.28835482499024E-1	4.30940434961899E+0
2.13974981158493E-4			
Node	724	3.22755472526325E-1	1.67106266659473E+0
2.13974981158493E-4			
Node	725	2.50174680197910E-1	1.95397871035449E+0
2.13974981158493E-4			
Node	726	3.84375493152635E-1	4.18583699285635E+0
2.13974981158493E-4			
Node	727	5.03944709088864E-1	4.68419689453981E+0
2.13974981158493E-4			
Node	728	1.54158670418525E+0	4.76147781930189E+0
2.13974981158493E-4			
Node	729	1.88949984412808E+0	5.03373933176356E+0
2.13974981158493E-4			
Node	730	2.34245302783147E+0	5.73972018611864E+0
2.13974981158493E-4			
Node	731	1.87597008335718E+0	6.39172998015304E+0
2.13974981158493E-4			
Node	732	1.33539703553335E+0	6.72795833127473E+0
2.13974981158493E-4			
Node	733	7.42330050419849E-1	6.55446463837677E+0
2.13974981158493E-4			

APPALTATORE:	TELESE S.c.a r.l. Consorzio Telese Società Consortile a Responsabilità Limitata	ITINERARIO NAPOLI – BARI RADDOPPIO TRATTA CANCELLO-BENEVENTO II LOTTO FUNZIONALE FRASSO TELESINO – VITULANO 2° SUBLOTTO TELESE – SAN LORENZO					
PROGETTAZIONE:		PROGETTO ESECUTIVO					
Mandatario:	Mandante:						
SYSTRA S.A.	SWS Engineering S.p.A.	SYSTRA-SOTECNI S.p.A.					
OPERE D'ARTE VIABILITÀ Relazione di calcolo spalle		COMMESSA	LOTTO	CODIFICA	DOCUMENTO	REV.	FOGLIO
		IF2R	2.2.E.ZZ	CL	NW.01.0.0.002	B	519 di 826

Node	734	9.09841658284138E-1	4.88542471239276E+0
2.13974981158493E-4			
Node	735	2.10106025517446E+0	5.43023860613629E+0
2.13974981158493E-4			
Node	736	2.12775451293443E+0	6.06868180853881E+0
2.13974981158493E-4			
Node	737	1.52637978407877E+0	6.57223416256295E+0
2.13974981158493E-4			
Node	738	1.08976842770840E+0	6.64053132211734E+0
2.13974981158493E-4			
Node	739	1.15916669827039E+0	4.48155312407378E+0
2.13974981158493E-4			
Node	740	1.45494686478062E+0	3.96941350785501E+0
2.13974981158493E-4			
Node	741	1.91768027415761E+0	4.43061882120134E+0
2.13974981158493E-4			
Node	742	2.19807610273888E+0	4.85928163563702E+0
2.13974981158493E-4			
Node	743	2.37162722572857E+0	5.24666665164662E+0
2.13974981158493E-4			
Node	744	2.48310614523348E+0	5.51630194155613E+0
2.13974981158493E-4			
Node	745	2.73405244975743E+0	5.56088469900636E+0
2.13974981158493E-4			
Node	746	2.65789119798350E+0	5.94365838824333E+0
2.13974981158493E-4			
Node	747	2.49188181443982E+0	6.44286332699382E+0
2.13974981158493E-4			
Node	748	2.06003348403353E+0	6.70597200859100E+0
2.13974981158493E-4			
Node	749	1.69376053287163E+0	6.86966227046904E+0
2.13974981158493E-4			
Node	750	1.39004289481288E+0	6.97110950914390E+0
2.13974981158493E-4			
Node	751	1.08101271764132E+0	6.98020971414223E+0
2.13974981158493E-4			

APPALTATORE:	TELESE S.c.a r.l. Consorzio Telese Società Consortile a Responsabilità Limitata	ITINERARIO NAPOLI – BARI RADDOPPIO TRATTA CANCELLO-BENEVENTO II LOTTO FUNZIONALE FRASSO TELESINO – VITULANO 2° SUBLOTTO TELESE – SAN LORENZO					
PROGETTAZIONE:		PROGETTO ESECUTIVO					
Mandatario:	Mandante:						
SYSTRA S.A.	SWS Engineering S.p.A.	SYSTRA-SOTECNI S.p.A.					
OPERE D'ARTE VIABILITÀ Relazione di calcolo spalle		COMMESSA	LOTTO	CODIFICA	DOCUMENTO	REV.	FOGLIO
		IF2R	2.2.E.ZZ	CL	NW.01.0.0.002	B	520 di 826

Node	752	7.36704978454261E-1	6.96240077084510E+0
2.13974981158493E-4			
Node	753	6.07098442188455E+0	6.15436217824624E+0
2.13974981158493E-4			
Node	754	6.04500954843731E+0	6.60317500888284E+0
2.13974981158493E-4			
Node	755	6.01997229828439E+0	7.03709406658473E+0
2.13974981158493E-4			
Node	756	5.61389788786312E+0	7.02633345660182E+0
2.13974981158493E-4			
Node	757	5.20014251653203E+0	7.03219654444051E+0
2.13974981158493E-4			
Node	758	4.78026642300304E+0	7.04666004621664E+0
2.13974981158493E-4			
Node	759	4.35186175518164E+0	7.02157120633685E+0
2.13974981158493E-4			
Node	760	3.91808675664573E+0	6.99845204074537E+0
2.13974981158493E-4			
Node	761	3.48400041186419E+0	6.98185638559646E+0
2.13974981158493E-4			
Node	762	3.47329822735315E+0	6.52749444805875E+0
2.13974981158493E-4			
Node	763	3.47717790055453E+0	6.07787686924428E+0
2.13974981158493E-4			
Node	764	3.47388642109276E+0	5.64331617994213E+0
2.13974981158493E-4			
Node	765	3.49864142994928E+0	5.20482751024552E+0
2.13974981158493E-4			
Node	766	3.51573499004941E+0	4.75700775398208E+0
2.13974981158493E-4			
Node	767	3.54435666033025E+0	4.30924360528852E+0
2.13974981158493E-4			
Node	768	3.97553370686105E+0	4.35605778587685E+0
2.13974981158493E-4			
Node	769	4.39382370636967E+0	4.37649978331491E+0
2.13974981158493E-4			

APPALTATORE:	TELESE S.c.a r.l. Consorzio Telese Società Consortile a Responsabilità Limitata	ITINERARIO NAPOLI – BARI RADDOPPIO TRATTA CANCELLO-BENEVENTO II LOTTO FUNZIONALE FRASSO TELESINO – VITULANO 2° SUBLOTTO TELESE – SAN LORENZO						
PROGETTAZIONE:		PROGETTO ESECUTIVO						
Mandatario:	Mandante:							
SYSTRA S.A.	SWS Engineering S.p.A.	SYSTRA-SOTECNI S.p.A.	COMMESSA	LOTTO	CODIFICA	DOCUMENTO	REV.	FOGLIO
OPERE D'ARTE VIABILITÀ Relazione di calcolo spalle			IF2R	2.2.E.ZZ	CL	NW.01.0.0.002	B	521 di 826

Node	770	4.80425305088167E+0	4.37390437205613E+0
2.13974981158493E-4			
Node	771	5.21042472647311E+0	4.39681878236436E+0
2.13974981158493E-4			
Node	772	5.61381642443066E+0	4.40179955895164E+0
2.13974981158493E-4			
Node	773	6.01408930437457E+0	4.38430961619626E+0
2.13974981158493E-4			
Node	774	6.04240370764465E+0	4.81075965612620E+0
2.13974981158493E-4			
Node	775	6.06972206427967E+0	5.25431790388616E+0
2.13974981158493E-4			
Node	776	6.09491611480830E+0	5.70324696116951E+0
2.13974981158493E-4			
Node	777	3.92338177614025E+0	7.43405008058123E+0
2.13974981158493E-4			
Node	778	3.49978786612906E+0	7.42559150697739E+0
2.13974981158493E-4			
Node	779	3.07820485176801E+0	7.43367964131629E+0
2.13974981158493E-4			
Node	780	3.04416369610211E+0	6.97714290112662E+0
2.13974981158493E-4			
Node	781	3.01842509188460E+0	6.49380935427349E+0
2.13974981158493E-4			
Node	782	3.06176977115546E+0	6.02969111158420E+0
2.13974981158493E-4			
Node	783	3.09106294497828E+0	5.60357356540523E+0
2.13974981158493E-4			
Node	784	3.09207267016525E+0	5.17867858726762E+0
2.13974981158493E-4			
Node	785	3.07358356895505E+0	4.72511700237436E+0
2.13974981158493E-4			
Node	786	3.07219625655128E+0	4.23685796579396E+0
2.13974981158493E-4			
Node	787	3.19438865028682E+0	3.77768154022917E+0
2.13974981158493E-4			

APPALTATORE:	TELESE S.c.a r.l. Consorzio Telese Società Consortile a Responsabilità Limitata	ITINERARIO NAPOLI – BARI RADDOPPIO TRATTA CANCELLO-BENEVENTO II LOTTO FUNZIONALE FRASSO TELESINO – VITULANO 2° SUBLOTTO TELESE – SAN LORENZO					
PROGETTAZIONE:		PROGETTO ESECUTIVO					
Mandatario:	Mandante:						
SYSTRA S.A.	SWS Engineering S.p.A.	SYSTRA-SOTECNI S.p.A.					
OPERE D'ARTE VIABILITÀ Relazione di calcolo spalle		COMMESSA	LOTTO	CODIFICA	DOCUMENTO	REV.	FOGLIO
		IF2R	2.2.E.ZZ	CL	NW.01.0.0.002	B	522 di 826

Node	788	3.61341246001927E+0	3.88501598090750E+0
2.13974981158493E-4			
Node	789	4.01788131219111E+0	3.94821984285532E+0
2.13974981158493E-4			
Node	790	4.41667678027824E+0	3.98062511651833E+0
2.13974981158493E-4			
Node	791	4.81298304728876E+0	3.99388034468864E+0
2.13974981158493E-4			
Node	792	5.20658860137744E+0	4.00423767272035E+0
2.13974981158493E-4			
Node	793	5.59505158090736E+0	4.00373895049471E+0
2.13974981158493E-4			
Node	794	5.98021633158034E+0	3.98141094116348E+0
2.13974981158493E-4			
Node	795	6.37305155180102E+0	3.92896425274379E+0
2.13974981158493E-4			
Node	796	6.42045201103501E+0	4.34199879606342E+0
2.13974981158493E-4			
Node	797	6.45022873668344E+0	4.78265212621400E+0
2.13974981158493E-4			
Node	798	6.47006907069984E+0	5.23945447959480E+0
2.13974981158493E-4			
Node	799	6.48027756659615E+0	5.70316350666906E+0
2.13974981158493E-4			
Node	800	6.47137774706692E+0	6.16788284585841E+0
2.13974981158493E-4			
Node	801	6.45332269082616E+0	6.62716532389300E+0
2.13974981158493E-4			
Node	802	6.42691574208383E+0	7.07066873678021E+0
2.13974981158493E-4			
Node	803	6.38617268293058E+0	7.48470903717517E+0
2.13974981158493E-4			
Node	804	5.99447067310983E+0	7.44878145429523E+0
2.13974981158493E-4			
Node	805	5.59971395336930E+0	7.44259116647146E+0
2.13974981158493E-4			

APPALTATORE:	TELESE S.c.a r.l. Consorzio Telese Società Consortile a Responsabilità Limitata	ITINERARIO NAPOLI – BARI RADDOPPIO TRATTA CANCELLO-BENEVENTO II LOTTO FUNZIONALE FRASSO TELESINO – VITULANO 2° SUBLOTTO TELESE – SAN LORENZO					
PROGETTAZIONE:		PROGETTO ESECUTIVO					
Mandatario:	Mandante:						
SYSTRA S.A.	SWS Engineering S.p.A.	SYSTRA-SOTECNI S.p.A.					
OPERE D'ARTE VIABILITÀ Relazione di calcolo spalle	COMMESSA	LOTTO	CODIFICA	DOCUMENTO	REV.	FOGLIO	
	IF2R	2.2.E.ZZ	CL	NW.01.0.0.002	B	523 di 826	

Node	806	5.19294522863370E+0	7.45051149701430E+0
2.13974981158493E-4			
Node	807	4.77489038298744E+0	7.45666447765498E+0
2.13974981158493E-4			
Node	808	4.34993681002186E+0	7.44765077865470E+0
2.13974981158493E-4			
Node	809	3.51195874082152E+0	7.85559636446972E+0
2.13974981158493E-4			
Node	810	3.10796145906889E+0	7.86405743896110E+0
2.13974981158493E-4			
Node	811	2.70945879322846E+0	7.90060011204462E+0
2.13974981158493E-4			
Node	812	2.65996939351740E+0	7.46946840177743E+0
2.13974981158493E-4			
Node	813	2.59411024197801E+0	7.00174090577232E+0
2.13974981158493E-4			
Node	814	2.61292051741206E+0	4.72435087223628E+0
2.13974981158493E-4			
Node	815	2.47535189394673E+0	4.13052884232687E+0
2.13974981158493E-4			
Node	816	2.75779825068760E+0	3.60203317681067E+0
2.13974981158493E-4			
Node	817	2.98015150119366E+0	3.20180497966374E+0
2.13974981158493E-4			
Node	818	3.33358595985433E+0	3.38412881814160E+0
2.13974981158493E-4			
Node	819	3.69635250950340E+0	3.49918400175514E+0
2.13974981158493E-4			
Node	820	4.06566401971220E+0	3.56533194951785E+0
2.13974981158493E-4			
Node	821	4.44222950656419E+0	3.59843972481910E+0
2.13974981158493E-4			
Node	822	4.82500451975173E+0	3.61201358628439E+0
2.13974981158493E-4			
Node	823	5.20880286431556E+0	3.61847887828405E+0
2.13974981158493E-4			

APPALTATORE:	TELESE S.c.a r.l. Consorzio Telese Società Consortile a Responsabilità Limitata	ITINERARIO NAPOLI – BARI RADDOPPIO TRATTA CANCELLO-BENEVENTO II LOTTO FUNZIONALE FRASSO TELESINO – VITULANO 2° SUBLOTTO TELESE – SAN LORENZO					
PROGETTAZIONE:		PROGETTO ESECUTIVO					
Mandatario:	Mandante:						
SYSTRA S.A.	SWS Engineering S.p.A.	SYSTRA-SOTECNI S.p.A.					
OPERE D'ARTE VIABILITÀ Relazione di calcolo spalle		COMMESSA	LOTTO	CODIFICA	DOCUMENTO	REV.	FOGLIO
		IF2R	2.2.E.ZZ	CL	NW.01.0.0.002	B	524 di 826

Node	824	5.58071191248345E+0	3.62419439064296E+0
2.13974981158493E-4			
Node	825	5.93986667656187E+0	3.60606350289543E+0
2.13974981158493E-4			
Node	826	6.29892627787353E+0	3.55649384115345E+0
2.13974981158493E-4			
Node	827	6.88564327047999E+0	5.70178217415740E+0
2.13974981158493E-4			
Node	828	6.88177875614861E+0	6.18707516184185E+0
2.13974981158493E-4			
Node	829	6.87084384049033E+0	6.66773234087809E+0
2.13974981158493E-4			
Node	830	6.84902235865836E+0	7.13505436734832E+0
2.13974981158493E-4			
Node	831	6.79903381522516E+0	7.56943265065168E+0
2.13974981158493E-4			
Node	832	6.66156081303083E+0	7.91476863654065E+0
2.13974981158493E-4			
Node	833	6.32467571452212E+0	7.85064047943259E+0
2.13974981158493E-4			
Node	834	5.97275993037537E+0	7.83247284204211E+0
2.13974981158493E-4			
Node	835	5.59818769708437E+0	7.84693973014701E+0
2.13974981158493E-4			
Node	836	5.19740337148170E+0	7.87312024309252E+0
2.13974981158493E-4			
Node	837	4.77637284894578E+0	7.88456873790874E+0
2.13974981158493E-4			
Node	838	4.34831990827398E+0	7.88291430573889E+0
2.13974981158493E-4			
Node	839	3.92505057053761E+0	7.86576135046975E+0
2.13974981158493E-4			
Node	840	6.95939326428331E+0	3.40683362052708E+0
2.13974981158493E-4			
Node	841	6.65542655387581E+0	3.48283167605883E+0
2.13974981158493E-4			

APPALTATORE:	TELESE S.c.a r.l. Consorzio Telese Società Consortile a Responsabilità Limitata	ITINERARIO NAPOLI – BARI RADDOPPIO TRATTA CANCELLO-BENEVENTO II LOTTO FUNZIONALE FRASSO TELESINO – VITULANO 2° SUBLOTTO TELESE – SAN LORENZO					
PROGETTAZIONE:		PROGETTO ESECUTIVO					
Mandatario:	Mandante:						
SYSTRA S.A.	SWS Engineering S.p.A.	SYSTRA-SOTECNI S.p.A.					
OPERE D'ARTE VIABILITÀ Relazione di calcolo spalle		COMMESSA	LOTTO	CODIFICA	DOCUMENTO	REV.	FOGLIO
		IF2R	2.2.E.ZZ	CL	NW.01.0.0.002	B	525 di 826

Node	842	6.95320061670287E+0	7.99555168269029E+0
2.13974981158493E-4			
Node	843	3.70543329061460E-1	9.91972083929130E+0
2.13974981158493E-4			
Node	844	3.20924199989997E-1	9.50928274192578E+0
2.13974981158493E-4			
Node	845	1.73997848213417E-1	9.72668730432530E+0
2.13974981158493E-4			
Node	846	4.81755640730531E-1	9.84505330822586E+0
2.13974981158493E-4			
Node	847	5.05896550913661E-1	9.71728524512895E+0
2.13974981158493E-4			
Node	848	5.61368947627139E-1	9.54160045527954E+0
2.13974981158493E-4			
Node	849	6.76030108867046E-1	9.32161471594210E+0
2.13974981158493E-4			
Node	850	1.09623279995292E+0	8.82547604346798E+0
2.13974981158493E-4			
Node	851	1.60389390193055E+0	9.13341156806179E+0
2.13974981158493E-4			
Node	852	2.05786421163567E+0	9.34368461449202E+0
2.13974981158493E-4			
Node	853	2.02104755400383E+0	9.74555259455215E+0
2.13974981158493E-4			
Node	854	2.04706167631691E+0	9.93491751615888E+0
2.13974981158493E-4			
Node	855	2.21598860570914E+0	9.90460851287314E+0
2.13974981158493E-4			
Node	856	2.40521550901310E+0	9.86894924559539E+0
2.13974981158493E-4			
Node	857	2.62506825953248E+0	9.84121263851160E+0
2.13974981158493E-4			
Node	858	2.86516866071821E+0	9.82511921638871E+0
2.13974981158493E-4			
Node	859	3.11364644170146E+0	9.82226945779930E+0
2.13974981158493E-4			

APPALTATORE:	TELESE S.c.a r.l. Consorzio Telese Società Consortile a Responsabilità Limitata	ITINERARIO NAPOLI – BARI RADDOPPIO TRATTA CANCELLO-BENEVENTO II LOTTO FUNZIONALE FRASSO TELESINO – VITULANO 2° SUBLOTTO TELESE – SAN LORENZO					
PROGETTAZIONE:		PROGETTO ESECUTIVO					
Mandatario:	Mandante:						
SYSTRA S.A.	SWS Engineering S.p.A.	SYSTRA-SOTECNI S.p.A.					
OPERE D'ARTE VIABILITÀ Relazione di calcolo spalle		COMMESSA	LOTTO	CODIFICA	DOCUMENTO	REV.	FOGLIO
		IF2R	2.2.E.ZZ	CL	NW.01.0.0.002	B	526 di 826

Node	860	3.36014024255933E+0	9.83374528183838E+0
2.13974981158493E-4			
Node	861	3.59354361936611E+0	9.86023771125132E+0
2.13974981158493E-4			
Node	862	3.79994943703773E+0	9.90149320010659E+0
2.13974981158493E-4			
Node	863	3.97144335827402E+0	9.95547608194105E+0
2.13974981158493E-4			
Node	864	4.02319173752331E+0	9.77155808228743E+0
2.13974981158493E-4			
Node	865	4.11872954481003E+0	9.57845351281377E+0
2.13974981158493E-4			
Node	866	4.26993696098826E+0	9.38296114454251E+0
2.13974981158493E-4			
Node	867	4.49456401347736E+0	9.20802190259209E+0
2.13974981158493E-4			
Node	868	4.80942427218871E+0	9.15240788418168E+0
2.13974981158493E-4			
Node	869	5.13186744199010E+0	9.20213664295955E+0
2.13974981158493E-4			
Node	870	5.37593916440127E+0	9.38183136982265E+0
2.13974981158493E-4			
Node	871	5.54383085044129E+0	9.59615586988043E+0
2.13974981158493E-4			
Node	872	5.64884968110477E+0	9.82524071241515E+0
2.13974981158493E-4			
Node	873	5.86250479459660E+0	9.71732359678320E+0
2.13974981158493E-4			
Node	874	6.46740274148199E+0	9.48427103587234E+0
2.13974981158493E-4			
Node	875	6.17250491119133E+0	8.77470502766206E+0
2.13974981158493E-4			
Node	876	6.56957124052938E+0	8.24395788324679E+0
2.13974981158493E-4			
Node	877	6.13572551857160E+0	9.60513778493251E+0
2.13974981158493E-4			

APPALTATORE:	TELESE S.c.a r.l. Consorzio Telese Società Consortile a Responsabilità Limitata	ITINERARIO NAPOLI – BARI RADDOPPIO TRATTA CANCELLO-BENEVENTO II LOTTO FUNZIONALE FRASSO TELESINO – VITULANO 2° SUBLOTTO TELESE – SAN LORENZO					
PROGETTAZIONE:		PROGETTO ESECUTIVO					
Mandatario:	Mandante:						
SYSTRA S.A.	SWS Engineering S.p.A.	SYSTRA-SOTECNI S.p.A.					
OPERE D'ARTE VIABILITÀ Relazione di calcolo spalle		COMMESSA	LOTTO	CODIFICA	DOCUMENTO	REV.	FOGLIO
		IF2R	2.2.E.ZZ	CL	NW.01.0.0.002	B	527 di 826

Node	878	6.35967636729577E+0	9.08629065472980E+0
2.13974981158493E-4			
Node	879	6.43988775652176E+0	8.56148691604220E+0
2.13974981158493E-4			
Node	880	6.27879535600919E+0	8.17213401374465E+0
2.13974981158493E-4			
Node	881	5.97438482822655E+0	8.18568272135444E+0
2.13974981158493E-4			
Node	882	5.62346179513937E+0	8.24226010024016E+0
2.13974981158493E-4			
Node	883	5.22242186365410E+0	8.31356305149261E+0
2.13974981158493E-4			
Node	884	4.78476292947648E+0	8.32898252872688E+0
2.13974981158493E-4			
Node	885	4.34125736713246E+0	8.33730981622750E+0
2.13974981158493E-4			
Node	886	3.91441383162869E+0	8.29573988939539E+0
2.13974981158493E-4			
Node	887	3.51409807529596E+0	8.26851684504801E+0
2.13974981158493E-4			
Node	888	3.13025804027859E+0	8.26938102565254E+0
2.13974981158493E-4			
Node	889	2.75381926002296E+0	8.30409366933945E+0
2.13974981158493E-4			
Node	890	2.37303013197945E+0	8.37932616915298E+0
2.13974981158493E-4			
Node	891	2.31502904399143E+0	7.96627228113350E+0
2.13974981158493E-4			
Node	892	2.25599785017561E+0	7.54445028441631E+0
2.13974981158493E-4			
Node	893	2.17761305105036E+0	7.11996095583440E+0
2.13974981158493E-4			
Node	894	1.79781545863999E+0	7.23001107537259E+0
2.13974981158493E-4			
Node	895	1.44930989122819E+0	7.30746899412879E+0
2.13974981158493E-4			

APPALTATORE:	TELESE S.c.a r.l. Consorzio Telese Società Consortile a Responsabilità Limitata	ITINERARIO NAPOLI – BARI RADDOPPIO TRATTA CANCELLO-BENEVENTO II LOTTO FUNZIONALE FRASSO TELESINO – VITULANO 2° SUBLOTTO TELESE – SAN LORENZO					
PROGETTAZIONE:		PROGETTO ESECUTIVO					
Mandatario:	Mandante:						
SYSTRA S.A.	SWS Engineering S.p.A.	SYSTRA-SOTECNI S.p.A.					
OPERE D'ARTE VIABILITÀ Relazione di calcolo spalle		COMMESSA	LOTTO	CODIFICA	DOCUMENTO	REV.	FOGLIO
		IF2R	2.2.E.ZZ	CL	NW.01.0.0.002	B	528 di 826

Node	896	1.10702397445610E+0	7.34757984648052E+0
2.13974981158493E-4			
Node	897	7.51979357398363E-1	7.37283769351392E+0
2.13974981158493E-4			
Node	898	7.82587574850630E-1	7.78609124609411E+0
2.13974981158493E-4			
Node	899	8.32425468460991E-1	8.19144696623798E+0
2.13974981158493E-4			
Node	900	9.20518354528467E-1	8.56488737570136E+0
2.13974981158493E-4			
Node	901	8.62520493853852E-1	9.06295859332311E+0
2.13974981158493E-4			
Node	902	1.33344609967004E+0	9.00251472072319E+0
2.13974981158493E-4			
Node	903	1.84603929582148E+0	9.26566848514033E+0
2.13974981158493E-4			
Node	904	1.99895310546150E+0	9.54859048424344E+0
2.13974981158493E-4			
Node	905	5.75097835656472E+0	9.43127135062550E+0
2.13974981158493E-4			
Node	906	6.02830546202410E+0	9.26849236509432E+0
2.13974981158493E-4			
Node	907	5.86731630100009E+0	8.95282520222287E+0
2.13974981158493E-4			
Node	908	6.24709774553758E+0	8.40999765016576E+0
2.13974981158493E-4			
Node	909	6.02313921994774E+0	8.49821733765335E+0
2.13974981158493E-4			
Node	910	5.69938245640825E+0	8.62570251452090E+0
2.13974981158493E-4			
Node	911	5.28433946909870E+0	8.81311832948885E+0
2.13974981158493E-4			
Node	912	4.79888067129446E+0	8.78398037077627E+0
2.13974981158493E-4			
Node	913	4.31690949494762E+0	8.84527114255715E+0
2.13974981158493E-4			

APPALTATORE:	TELESE S.c.a r.l. Consorzio Telese Società Consortile a Responsabilità Limitata	ITINERARIO NAPOLI – BARI RADDOPPIO TRATTA CANCELLO-BENEVENTO II LOTTO FUNZIONALE FRASSO TELESINO – VITULANO 2° SUBLOTTO TELESE – SAN LORENZO					
PROGETTAZIONE:		PROGETTO ESECUTIVO					
Mandatario:	Mandante:						
SYSTRA S.A.	SWS Engineering S.p.A.	SYSTRA-SOTECNI S.p.A.					
OPERE D'ARTE VIABILITÀ Relazione di calcolo spalle		COMMESSA	LOTTO	CODIFICA	DOCUMENTO	REV.	FOGLIO
		IF2R	2.2.E.ZZ	CL	NW.01.0.0.002	B	529 di 826

Node	914	3.87609217835622E+0	8.71503371052270E+0
2.13974981158493E-4			
Node	915	3.49815942169632E+0	8.65678998268343E+0
2.13974981158493E-4			
Node	916	3.14321672734470E+0	8.64397719966633E+0
2.13974981158493E-4			
Node	917	2.80044249269847E+0	8.66974716706625E+0
2.13974981158493E-4			
Node	918	1.91953832882432E+0	8.04287757408752E+0
2.13974981158493E-4			
Node	919	1.86930300533603E+0	7.62430044241313E+0
2.13974981158493E-4			
Node	920	1.50133390126904E+0	7.68247624836150E+0
2.13974981158493E-4			
Node	921	1.14501557562262E+0	7.73093476884184E+0
2.13974981158493E-4			
Node	922	1.18771615754345E+0	8.10928249759544E+0
2.13974981158493E-4			
Node	923	1.23211825655439E+0	8.44688072546788E+0
2.13974981158493E-4			
Node	924	1.26844625175930E+0	8.67154348412426E+0
2.13974981158493E-4			
Node	925	1.47586692873469E+0	8.74289883791774E+0
2.13974981158493E-4			
Node	926	1.74971422309061E+0	8.85548198722956E+0
2.13974981158493E-4			
Node	927	1.96544902475098E+0	9.03300134119909E+0
2.13974981158493E-4			
Node	928	2.09905857358629E+0	9.16315970851385E+0
2.13974981158493E-4			
Node	929	2.27248617282792E+0	9.11333806377892E+0
2.13974981158493E-4			
Node	930	2.28740587167341E+0	9.39731978007045E+0
2.13974981158493E-4			
Node	931	2.16016629416328E+0	9.55236989232286E+0
2.13974981158493E-4			

APPALTATORE:	TELESE S.c.a r.l. Consorzio Telese Società Consortile a Responsabilità Limitata	ITINERARIO NAPOLI – BARI RADDOPPIO TRATTA CANCELLO-BENEVENTO II LOTTO FUNZIONALE FRASSO TELESINO – VITULANO 2° SUBLOTTO TELESE – SAN LORENZO					
PROGETTAZIONE:		PROGETTO ESECUTIVO					
Mandatario:	Mandante:						
SYSTRA S.A.	SWS Engineering S.p.A.	SYSTRA-SOTECNI S.p.A.					
OPERE D'ARTE VIABILITÀ Relazione di calcolo spalle		COMMESSA	LOTTO	CODIFICA	DOCUMENTO	REV.	FOGLIO
		IF2R	2.2.E.ZZ	CL	NW.01.0.0.002	B	530 di 826

Node	932	2.19304818768278E+0	9.71151676703745E+0
2.13974981158493E-4			
Node	933	2.60805757382422E+0	9.59759133208353E+0
2.13974981158493E-4			
Node	934	2.86174330615599E+0	9.57146916273903E+0
2.13974981158493E-4			
Node	935	3.12267056096548E+0	9.56592967290143E+0
2.13974981158493E-4			
Node	936	3.38144223453267E+0	9.58240950854084E+0
2.13974981158493E-4			
Node	937	3.62702758143342E+0	9.62255252214822E+0
2.13974981158493E-4			
Node	938	3.84543469196925E+0	9.68686223904551E+0
2.13974981158493E-4			
Node	939	3.93118618495594E+0	9.45296494766665E+0
2.13974981158493E-4			
Node	940	4.07314284213313E+0	9.18598566875884E+0
2.13974981158493E-4			
Node	941	5.56949671299172E+0	9.14391123820838E+0
2.13974981158493E-4			
Node	942	1.54036934121443E+0	8.06878474786200E+0
2.13974981158493E-4			
Node	943	1.55072216049155E+0	8.44258097973740E+0
2.13974981158493E-4			
Node	944	1.95242645138464E+0	8.51318014596752E+0
2.13974981158493E-4			
Node	945	2.16566161894340E+0	8.84827001514248E+0
2.13974981158493E-4			
Node	946	2.46978258057043E+0	8.73494685040138E+0
2.13974981158493E-4			
Node	947	2.53706132724817E+0	9.04490210960424E+0
2.13974981158493E-4			
Node	948	2.37389557641711E+0	9.64370102716379E+0
2.13974981158493E-4			
Node	949	2.57120201825940E+0	9.33410981157405E+0
2.13974981158493E-4			

APPALTATORE:	TELESE S.c.a r.l. Consorzio Telese Società Consortile a Responsabilità Limitata	ITINERARIO NAPOLI – BARI RADDOPPIO TRATTA CANCELLO-BENEVENTO II LOTTO FUNZIONALE FRASSO TELESINO – VITULANO 2° SUBLOTTO TELESE – SAN LORENZO					
PROGETTAZIONE:		PROGETTO ESECUTIVO					
Mandatario:	Mandante:						
SYSTRA S.A.	SWS Engineering S.p.A.	SYSTRA-SOTECNI S.p.A.					
OPERE D'ARTE VIABILITÀ Relazione di calcolo spalle		COMMESSA	LOTTO	CODIFICA	DOCUMENTO	REV.	FOGLIO
		IF2R	2.2.E.ZZ	CL	NW.01.0.0.002	B	531 di 826

Node	950	2.83296368177972E+0	8.99838399819359E+0
2.13974981158493E-4			
Node	951	2.85026543857326E+0	9.29766133762494E+0
2.13974981158493E-4			
Node	952	3.14221295301364E+0	8.98280941731471E+0
2.13974981158493E-4			
Node	953	3.13308891973528E+0	9.28815874546998E+0
2.13974981158493E-4			
Node	954	3.45778819467339E+0	9.00271007135763E+0
2.13974981158493E-4			
Node	955	3.41528480314439E+0	9.30813660042522E+0
2.13974981158493E-4			
Node	956	3.77392567307887E+0	9.06543333589323E+0
2.13974981158493E-4			
Node	957	3.68720372271239E+0	9.36150345463261E+0
2.13974981158493E-4			
Node	958	3.99161427353706E+0	1.48504579136136E+0
2.13974981158493E-4			
Node	959	3.81826265528071E+0	1.53047940554475E+0
2.13974981158493E-4			
Node	960	3.61548969288545E+0	1.56675504743921E+0
2.13974981158493E-4			
Node	961	3.38942250084846E+0	1.59295307791361E+0
2.13974981158493E-4			
Node	962	3.14643193783858E+0	1.60733269219830E+0
2.13974981158493E-4			
Node	963	2.89438459045390E+0	1.60799808579211E+0
2.13974981158493E-4			
Node	964	2.64385309910818E+0	1.59017464006565E+0
2.13974981158493E-4			
Node	965	2.40818194431358E+0	1.55554796826983E+0
2.13974981158493E-4			
Node	966	2.20129915302515E+0	1.50567884432428E+0
2.13974981158493E-4			
Node	967	2.02977290413657E+0	1.44646499071107E+0
2.13974981158493E-4			

APPALTATORE:	 TELESE S.c.a r.l. Consorzio Telese Società Consortile a Responsabilità Limitata		ITINERARIO NAPOLI – BARI RADDOPPIO TRATTA CANCELLO-BENEVENTO II LOTTO FUNZIONALE FRASSO TELESINO – VITULANO 2° SUBLOTTO TELESE – SAN LORENZO			
PROGETTAZIONE:	Mandataria: SYSTRA S.A. Mandante: SWS Engineering S.p.A. SYSTRA-SOTECNI S.p.A.		PROGETTO ESECUTIVO			
OPERE D'ARTE VIABILITÀ Relazione di calcolo spalle	COMMESSA	LOTTO	CODIFICA	DOCUMENTO	REV.	FOGLIO
	IF2R	2.2.E.ZZ	CL	NW.01.0.0.002	B	532 di 826

Node 2.13974981158493E-4	968	1.97814322310737E+0	1.62836401526802E+0
Node 2.13974981158493E-4	969	1.88350674466668E+0	1.81339759481671E+0
Node 2.13974981158493E-4	970	1.73739363156754E+0	1.98934362807326E+0
Node 2.13974981158493E-4	971	1.53202254225134E+0	2.13505270673712E+0
Node 2.13974981158493E-4	972	1.27688737285096E+0	2.24521481936402E+0
Node 2.13974981158493E-4	973	9.77638217731270E-1	2.32638259528866E+0
Node 2.13974981158493E-4	974	5.74528218399297E-1	2.11713890670707E+0
Node 2.13974981158493E-4	975	6.69893775544457E-1	2.42191413551795E+0
Node 2.13974981158493E-4	976	7.65267435994625E-1	2.74695141218799E+0
Node 2.13974981158493E-4	977	8.67855029484192E-1	3.88603038700600E+0
Node 2.13974981158493E-4	978	8.62831683502263E-1	3.42203437037798E+0
Node 2.13974981158493E-4	979	1.74504278379013E+0	3.21331656306830E+0
Node 2.13974981158493E-4	980	2.70343378523164E+0	5.17904929309525E+0
Node 2.13974981158493E-4	981	8.26137555100118E-1	3.01324495889318E+0
Node 2.13974981158493E-4	982	1.31523674053109E+0	3.39557045234070E+0
Node 2.13974981158493E-4	983	2.01439436782725E+0	3.65274870899665E+0
Node 2.13974981158493E-4	984	4.05964396603709E+0	1.68684385083899E+0
Node 2.13974981158493E-4	985	3.86919615997830E+0	1.75788259563533E+0

APPALTATORE:	TELESE S.c.a r.l. Consorzio Telese Società Consortile a Responsabilità Limitata	ITINERARIO NAPOLI – BARI					
PROGETTAZIONE:		RADDOPPIO TRATTA CANCELLO-BENEVENTO					
Mandataria:	Mandante:	II LOTTO FUNZIONALE FRASSO TELESINO – VITULANO					
SYSTRA S.A.	SWS Engineering S.p.A.	SYSTRA-SOTECNI S.p.A.	PROGETTO ESECUTIVO				
OPERE D'ARTE VIABILITÀ		COMMESSA	LOTTO	CODIFICA	DOCUMENTO	REV.	FOGLIO
Relazione di calcolo spalle		IF2R	2.2.E.ZZ	CL	NW.01.0.0.002	B	533 di 826

Node	986	3.64907475794109E+0	1.81316049350697E+0
2.13974981158493E-4			
Node	987	3.40948472437342E+0	1.85462038586794E+0
2.13974981158493E-4			
Node	988	3.15575763880523E+0	1.87870121850380E+0
2.13974981158493E-4			
Node	989	2.88898179567528E+0	1.88527854117128E+0
2.13974981158493E-4			
Node	990	2.62135051743586E+0	1.85679358699560E+0
2.13974981158493E-4			
Node	991	2.37227421480705E+0	1.80285704082385E+0
2.13974981158493E-4			
Node	992	2.15480816157978E+0	1.72112780875481E+0
2.13974981158493E-4			
Node	993	2.06622695577013E+0	1.94850524344051E+0
2.13974981158493E-4			
Node	994	1.92155199745300E+0	2.18123021556455E+0
2.13974981158493E-4			
Node	995	1.68490242229416E+0	2.37280563375362E+0
2.13974981158493E-4			
Node	996	1.40142271857589E+0	2.52596324383170E+0
2.13974981158493E-4			
Node	997	1.08558029930476E+0	2.64371988305225E+0
2.13974981158493E-4			
Node	998	1.19644149835310E+0	2.97406471543261E+0
2.13974981158493E-4			
Node	999	1.55709357080644E+0	2.84120181616108E+0
2.13974981158493E-4			
Node	1000	1.88337289614625E+0	2.64839706743379E+0
2.13974981158493E-4			
Node	1001	2.09344645599573E+0	2.96374527477477E+0
2.13974981158493E-4			
Node	1002	2.38035773169994E+0	3.29279613782314E+0
2.13974981158493E-4			
Node	1003	2.65382626150626E+0	2.94643715783889E+0
2.13974981158493E-4			

APPALTATORE:	TELESE S.c.a r.l. Consorzio Telese Società Consortile a Responsabilità Limitata	ITINERARIO NAPOLI – BARI RADDOPPIO TRATTA CANCELLO-BENEVENTO II LOTTO FUNZIONALE FRASSO TELESINO – VITULANO 2° SUBLOTTO TELESE – SAN LORENZO						
PROGETTAZIONE:		PROGETTO ESECUTIVO						
Mandataria:	Mandante:							
SYSTRA S.A.	SWS Engineering S.p.A.	SYSTRA-SOTECNI S.p.A.	COMMESSA	LOTTO	CODIFICA	DOCUMENTO	REV.	FOGLIO
OPERE D'ARTE VIABILITÀ Relazione di calcolo spalle			IF2R	2.2.E.ZZ	CL	NW.01.0.0.002	B	534 di 826

Node 2.13974981158493E-4	1004	2.89044279885673E+0	2.58828168117468E+0
Node 2.13974981158493E-4	1005	3.17490879193965E+0	2.87191926360059E+0
Node 2.13974981158493E-4	1006	3.46292647310414E+0	3.05220165438593E+0
Node 2.13974981158493E-4	1007	3.77266177523714E+0	3.15584758018293E+0
Node 2.13974981158493E-4	1008	4.10655772431153E+0	3.20881721496681E+0
Node 2.13974981158493E-4	1009	4.46234092659562E+0	3.22941181208345E+0
Node 2.13974981158493E-4	1010	4.83707849692238E+0	3.23159256641706E+0
Node 2.13974981158493E-4	1011	5.22418199998049E+0	3.22872557622699E+0
Node 2.13974981158493E-4	1012	5.58048378481520E+0	3.26474015677092E+0
Node 2.13974981158493E-4	1013	5.90091571543994E+0	3.25935859343337E+0
Node 2.13974981158493E-4	1014	6.22844934047586E+0	3.20622313550724E+0
Node 2.13974981158493E-4	1015	6.57076447398432E+0	3.13232714453968E+0
Node 2.13974981158493E-4	1016	6.47711909311985E+0	2.75719769883812E+0
Node 2.13974981158493E-4	1017	6.09167867549699E+0	2.06732971659342E+0
Node 2.13974981158493E-4	1018	6.33251498971980E+0	2.37672465614127E+0
Node 2.13974981158493E-4	1019	6.36069784916964E+0	1.81037324378115E+0
Node 2.13974981158493E-4	1020	6.09940800617153E+0	1.60710232388558E+0
Node 2.13974981158493E-4	1021	5.97320957522472E+0	1.47190668977136E+0

APPALTATORE:	TELESE S.c.a r.l. Consorzio Telese Società Consortile a Responsabilità Limitata	ITINERARIO NAPOLI – BARI RADDOPPIO TRATTA CANCELLO-BENEVENTO II LOTTO FUNZIONALE FRASSO TELESINO – VITULANO 2° SUBLOTTO TELESE – SAN LORENZO					
PROGETTAZIONE:		PROGETTO ESECUTIVO					
Mandatario:	Mandante:						
SYSTRA S.A.	SWS Engineering S.p.A.	SYSTRA-SOTECNI S.p.A.					
OPERE D'ARTE VIABILITÀ Relazione di calcolo spalle		COMMESSA	LOTTO	CODIFICA	DOCUMENTO	REV.	FOGLIO
		IF2R	2.2.E.ZZ	CL	NW.01.0.0.002	B	535 di 826

Node	1022	5.81952361594101E+0	1.49955129896632E+0
2.13974981158493E-4			
Node	1023	5.64144984954150E+0	1.45460780780064E+0
2.13974981158493E-4			
Node	1024	5.59840768718175E+0	1.65935496945759E+0
2.13974981158493E-4			
Node	1025	5.45766928614540E+0	1.85975682986400E+0
2.13974981158493E-4			
Node	1026	5.26372472508447E+0	2.02435440319225E+0
2.13974981158493E-4			
Node	1027	5.02504252412985E+0	2.14128197174562E+0
2.13974981158493E-4			
Node	1028	4.73589435589303E+0	2.18901919356521E+0
2.13974981158493E-4			
Node	1029	4.38137382188408E+0	2.15951495297486E+0
2.13974981158493E-4			
Node	1030	4.17783528447794E+0	1.90332666391693E+0
2.13974981158493E-4			
Node	1031	2.30402677401203E+0	2.07866214242368E+0
2.13974981158493E-4			
Node	1032	2.19652559887855E+0	2.41420389198844E+0
2.13974981158493E-4			
Node	1033	2.36346347684033E+0	2.69801787149221E+0
2.13974981158493E-4			
Node	1034	2.50801075252886E+0	2.46336751030504E+0
2.13974981158493E-4			
Node	1035	3.23051860873093E+0	2.45953094535249E+0
2.13974981158493E-4			
Node	1036	3.36572413517787E+0	2.64139212178816E+0
2.13974981158493E-4			
Node	1037	3.57068628723497E+0	2.79151618026721E+0
2.13974981158493E-4			
Node	1038	3.82544583144512E+0	2.85686216602898E+0
2.13974981158493E-4			
Node	1039	4.12661333964769E+0	2.87801817685216E+0
2.13974981158493E-4			

APPALTATORE:	TELESE S.c.a r.l. Consorzio Telese Società Consortile a Responsabilità Limitata	ITINERARIO NAPOLI – BARI RADDOPPIO TRATTA CANCELLO-BENEVENTO II LOTTO FUNZIONALE FRASSO TELESINO – VITULANO 2° SUBLOTTO TELESE – SAN LORENZO					
PROGETTAZIONE:		PROGETTO ESECUTIVO					
Mandatario:	Mandante:						
SYSTRA S.A.	SWS Engineering S.p.A.	SYSTRA-SOTECNI S.p.A.					
OPERE D'ARTE VIABILITÀ Relazione di calcolo spalle		COMMESSA	LOTTO	CODIFICA	DOCUMENTO	REV.	FOGLIO
		IF2R	2.2.E.ZZ	CL	NW.01.0.0.002	B	536 di 826

Node	1040	4.46483633204556E+0	2.87240298151825E+0
2.13974981158493E-4			
Node	1041	4.83827443911603E+0	2.85057412409133E+0
2.13974981158493E-4			
Node	1042	5.27186920190132E+0	2.79548289887299E+0
2.13974981158493E-4			
Node	1043	5.61754787295540E+0	2.94318792724176E+0
2.13974981158493E-4			
Node	1044	5.85613424366358E+0	2.95788640025058E+0
2.13974981158493E-4			
Node	1045	6.14420984947612E+0	2.87505106484967E+0
2.13974981158493E-4			
Node	1046	6.01618006667124E+0	2.57749140622807E+0
2.13974981158493E-4			
Node	1047	5.82547728135784E+0	2.30566536990793E+0
2.13974981158493E-4			
Node	1048	5.84802458174071E+0	1.77655559654334E+0
2.13974981158493E-4			
Node	1049	5.63118916274309E+0	2.04961922389301E+0
2.13974981158493E-4			
Node	1050	5.39386870838565E+0	2.25636078161465E+0
2.13974981158493E-4			
Node	1051	5.11766149743038E+0	2.42326677067177E+0
2.13974981158493E-4			
Node	1052	4.78100983510694E+0	2.49802076526745E+0
2.13974981158493E-4			
Node	1053	4.11124992568025E+0	2.56809618755727E+0
2.13974981158493E-4			
Node	1054	3.95031443721498E+0	2.00106812917840E+0
2.13974981158493E-4			
Node	1055	4.43386224046549E+0	2.52602483080169E+0
2.13974981158493E-4			
Node	1056	4.05228990603821E+0	2.26925799638195E+0
2.13974981158493E-4			
Node	1057	3.70273660086616E+0	2.07347682485484E+0
2.13974981158493E-4			

APPALTATORE:	TELESE S.c.a r.l. Consorzio Telese Società Consortile a Responsabilità Limitata	ITINERARIO NAPOLI – BARI RADDOPPIO TRATTA CANCELLO-BENEVENTO II LOTTO FUNZIONALE FRASSO TELESINO – VITULANO 2° SUBLOTTO TELESE – SAN LORENZO					
PROGETTAZIONE:		PROGETTO ESECUTIVO					
Mandatario:	Mandante:						
SYSTRA S.A.	SWS Engineering S.p.A.	SYSTRA-SOTECNI S.p.A.					
OPERE D'ARTE VIABILITÀ Relazione di calcolo spalle	COMMESSA	LOTTO	CODIFICA	DOCUMENTO	REV.	FOGLIO	
	IF2R	2.2.E.ZZ	CL	NW.01.0.0.002	B	537 di 826	

Node	1058	3.44425810511110E+0	2.13387705086483E+0
2.13974981158493E-4			
Node	1059	3.17851307071499E+0	2.16792550446082E+0
2.13974981158493E-4			
Node	1060	2.88447633257329E+0	2.19811911151180E+0
2.13974981158493E-4			
Node	1061	2.57991954519562E+0	2.14947983674229E+0
2.13974981158493E-4			
Node	1062	5.76295442894098E+0	2.75208382299799E+0
2.13974981158493E-4			
Node	1063	5.56318725973770E+0	2.52794601111476E+0
2.13974981158493E-4			
Node	1064	3.83317182373860E+0	2.59644536968964E+0
2.13974981158493E-4			
Node	1065	3.76826003418163E+0	2.34541884719631E+0
2.13974981158493E-4			
Node	1066	3.48722285316882E+0	2.43913923510594E+0
2.13974981158493E-4			
Node	1067	3.62954429462058E+0	2.61090942787224E+0
2.13974981158493E-4			
Node	1068	-5.83391960490951E-12	1.05348854744275E+1
2.13974981158493E-4			
Node	1069	-4.84354337626908E-12	1.07697709481256E+1
2.13974981158493E-4			
Node	1070	-3.61951270877897E-12	1.10579144498432E+1
2.13974981158493E-4			
Node	1071	-9.60426405072212E-13	1.1400000003553E+1
2.13974981158493E-4			
Node	1072	3.94929271234789E-1	1.1400000003548E+1
2.13974981158493E-4			
Node	1073	7.89858542470545E-1	1.1400000003542E+1
2.13974981158493E-4			
Node	1074	1.19632277002635E+0	1.1400000003537E+1
2.13974981158493E-4			
Node	1075	1.60509719965818E+0	1.1400000003531E+1
2.13974981158493E-4			

APPALTATORE:	TELESE S.c.a r.l. Consorzio Telese Società Consortile a Responsabilità Limitata	ITINERARIO NAPOLI – BARI RADDOPPIO TRATTA CANCELLO-BENEVENTO II LOTTO FUNZIONALE FRASSO TELESINO – VITULANO 2° SUBLOTTO TELESE – SAN LORENZO					
PROGETTAZIONE:		PROGETTO ESECUTIVO					
Mandatario:	Mandante:						
SYSTRA S.A.	SWS Engineering S.p.A.	SYSTRA-SOTECNI S.p.A.					
OPERE D'ARTE VIABILITÀ Relazione di calcolo spalle		COMMESSA	LOTTO	CODIFICA	DOCUMENTO	REV.	FOGLIO
		IF2R	2.2.E.ZZ	CL	NW.01.0.0.002	B	538 di 826

Node	1076	2.01849203344204E+0	1.1400000003526E+1
2.13974981158493E-4			
Node	1077	2.44112767552998E+0	1.1400000003520E+1
2.13974981158493E-4			
Node	1078	2.88224493422606E+0	1.1400000003514E+1
2.13974981158493E-4			
Node	1079	3.23114334046227E+0	1.1400000003509E+1
2.13974981158493E-4			
Node	1080	3.58004174669848E+0	1.1400000003504E+1
2.13974981158493E-4			
Node	1081	3.98629750894695E+0	1.1400000003499E+1
2.13974981158493E-4			
Node	1082	4.39348191414160E+0	1.1400000003493E+1
2.13974981158493E-4			
Node	1083	4.80355076305881E+0	1.1400000003488E+1
2.13974981158493E-4			
Node	1084	5.21953443541517E+0	1.1400000003482E+1
2.13974981158493E-4			
Node	1085	5.64734775464985E+0	1.1400000003476E+1
2.13974981158493E-4			
Node	1086	6.09882036764114E+0	1.1400000003470E+1
2.13974981158493E-4			
Node	1087	6.59761156814568E+0	1.1400000003463E+1
2.13974981158493E-4			
Node	1088	7.06185785799879E+0	1.1400000003457E+1
2.13974981158493E-4			
Node	1089	7.58467682769927E+0	1.1400000003450E+1
2.13974981158493E-4			
Node	1090	8.08936700046097E+0	1.1400000003443E+1
2.13974981158493E-4			
Node	1091	8.59374467156771E+0	1.1400000003436E+1
2.13974981158493E-4			
Node	1092	9.09749733936454E+0	1.1400000003429E+1
2.13974981158493E-4			
Node	1093	9.60000000054151E+0	1.1400000003422E+1
2.13974981158493E-4			

APPALTATORE:	TELESE S.c.a r.l. Consorzio Telese Società Consortile a Responsabilità Limitata	ITINERARIO NAPOLI – BARI RADDOPPIO TRATTA CANCELLO-BENEVENTO II LOTTO FUNZIONALE FRASSO TELESINO – VITULANO 2° SUBLOTTO TELESE – SAN LORENZO					
PROGETTAZIONE:		PROGETTO ESECUTIVO					
Mandatario:	Mandante:						
SYSTRA S.A.	SWS Engineering S.p.A.	SYSTRA-SOTECNI S.p.A.					
OPERE D'ARTE VIABILITÀ Relazione di calcolo spalle		COMMESSA	LOTTO	CODIFICA	DOCUMENTO	REV.	FOGLIO
		IF2R	2.2.E.ZZ	CL	NW.01.0.0.002	B	539 di 826

Node	1094	9.60000000054223E+0	1.09043478264135E+1
2.13974981158493E-4			
Node	1095	9.60000000054294E+0	1.04086956524849E+1
2.13974981158493E-4			
Node	1096	9.60000000054365E+0	9.91304347855621E+0
2.13974981158493E-4			
Node	1097	9.60000000054437E+0	9.41739130462752E+0
2.13974981158493E-4			
Node	1098	9.60000000054508E+0	8.92173913069882E+0
2.13974981158493E-4			
Node	1099	9.60000000054578E+0	8.42608695677014E+0
2.13974981158493E-4			
Node	1100	9.60000000054650E+0	7.93043478284145E+0
2.13974981158493E-4			
Node	1101	9.60000000054721E+0	7.43478260891275E+0
2.13974981158493E-4			
Node	1102	9.60000000054792E+0	6.93913043498406E+0
2.13974981158493E-4			
Node	1103	9.60000000054864E+0	6.44347826105537E+0
2.13974981158493E-4			
Node	1104	9.60000000054935E+0	5.94782608712668E+0
2.13974981158493E-4			
Node	1105	9.60000000055006E+0	5.45217391319799E+0
2.13974981158493E-4			
Node	1106	9.60000000055077E+0	4.95652173926929E+0
2.13974981158493E-4			
Node	1107	9.60000000055148E+0	4.46086956534060E+0
2.13974981158493E-4			
Node	1108	9.60000000055219E+0	3.96521739141191E+0
2.13974981158493E-4			
Node	1109	9.60000000055291E+0	3.46956521748322E+0
2.13974981158493E-4			
Node	1110	9.60000000055362E+0	2.97391304355453E+0
2.13974981158493E-4			
Node	1111	9.60000000055433E+0	2.47826086962584E+0
2.13974981158493E-4			

APPALTATORE:	 TELESE S.c.a r.l. <small>Consorzio Telese Società Consortile a Responsabilità Limitata</small>		ITINERARIO NAPOLI – BARI RADDOPPIO TRATTA CANCELLO-BENEVENTO II LOTTO FUNZIONALE FRASSO TELESINO – VITULANO 2° SUBLOTTO TELESE – SAN LORENZO			
PROGETTAZIONE:	Mandatario: SYSTRA S.A. Mandante: SWS Engineering S.p.A. SYSTRA-SOTECNI S.p.A.		PROGETTO ESECUTIVO			
OPERE D'ARTE VIABILITÀ Relazione di calcolo spalle	COMMESSA	LOTTO	CODIFICA	DOCUMENTO	REV.	FOGLIO
	IF2R	2.2.E.ZZ	CL	NW.01.0.0.002	B	540 di 826

Node	1112	9.60000000055504E+0	1.98260869569715E+0
2.13974981158493E-4			
Node	1113	9.60000000055575E+0	1.48695652176845E+0
2.13974981158493E-4			
Node	1114	9.60000000055646E+0	9.91304347839762E-1
2.13974981158493E-4			
Node	1115	9.60000000055718E+0	4.95652173911070E-1
2.13974981158493E-4			
Node	1116	9.60000000055788E+0	-1.76214598468505E-11
2.13974981158493E-4			
Node	1117	8.91176895331257E+0	-1.63584559231822E-11
2.13974981158493E-4			
Node	1118	8.40898452599779E+0	-1.54356598613958E-11
2.13974981158493E-4			
Node	1119	7.90841782052928E+0	-1.45163880915788E-11
2.13974981158493E-4			
Node	1120	7.41228655875332E+0	-1.36059838951041E-11
2.13974981158493E-4			
Node	1121	6.92502618436246E+0	-1.27116095427481E-11
2.13974981158493E-4			
Node	1122	6.45550758474178E+0	-1.18491811917920E-11
2.13974981158493E-4			
Node	1123	6.02106591920665E+0	-1.10525206764577E-11
2.13974981158493E-4			
Node	1124	5.61553973675446E+0	-1.03073034551926E-11
2.13974981158493E-4			
Node	1125	5.21014738855307E+0	-9.56390522333095E-12
2.13974981158493E-4			
Node	1126	4.80370369882801E+0	-8.81783535078284E-12
2.13974981158493E-4			
Node	1127	4.39496992444053E+0	-8.06733169156359E-12
2.13974981158493E-4			
Node	1128	3.98165598072824E+0	-7.30881311028497E-12
2.13974981158493E-4			
Node	1129	3.55918169836629E+0	-6.53346887702355E-12
2.13974981158493E-4			

APPALTATORE:	TELESE S.c.a r.l. Consorzio Telese Società Consortile a Responsabilità Limitata	ITINERARIO NAPOLI – BARI RADDOPPIO TRATTA CANCELLO-BENEVENTO II LOTTO FUNZIONALE FRASSO TELESINO – VITULANO 2° SUBLOTTO TELESE – SAN LORENZO					
PROGETTAZIONE:		PROGETTO ESECUTIVO					
Mandatario:	Mandante:						
SYSTRA S.A.	SWS Engineering S.p.A.	SYSTRA-SOTECNI S.p.A.					
OPERE D'ARTE VIABILITÀ Relazione di calcolo spalle	COMMESSA	LOTTO	CODIFICA	DOCUMENTO	REV.	FOGLIO	
	IF2R	2.2.E.ZZ	CL	NW.01.0.0.002	B	541 di 826	

Node	1130	3.11838673870504E+0	-5.72430280953995E-12
2.13974981158493E-4			
Node	1131	2.77013237581401E+0	-5.08481434735586E-12
2.13974981158493E-4			
Node	1132	2.42187801292298E+0	-4.44532588517177E-12
2.13974981158493E-4			
Node	1133	2.01698632742689E+0	-3.70192765331012E-12
2.13974981158493E-4			
Node	1134	1.61286299462646E+0	-2.96029156743316E-12
2.13974981158493E-4			
Node	1135	1.20895948457503E+0	-2.21865548155620E-12
2.13974981158493E-4			
Node	1136	8.05306069576247E-1	-1.47792889038100E-12
2.13974981158493E-4			
Node	1137	4.02152844682802E-1	-7.38054950488731E-13
2.13974981158493E-4			
Node	1138	0.00000000000000E+0	0.00000000000000E+0
2.13974981158493E-4			
Node	1139	-1.81898940354586E-12	3.33540045197546E-1
2.13974981158493E-4			
Node	1140	-3.47790773957968E-12	6.38081207247602E-1
2.13974981158493E-4			
Node	1141	-4.86033968627453E-12	8.90949089240556E-1
2.13974981158493E-4			
Node	1142	9.21239219995563E+0	6.28361068014371E+0
2.13974981158493E-4			
Node	1143	9.3000000022812E+0	5.82391304364839E+0
2.13974981158493E-4			
Node	1144	9.21187154974575E+0	5.36369475697035E+0
2.13974981158493E-4			
Node	1145	7.62882839332920E+0	9.54910408963891E+0
2.13974981158493E-4			
Node	1146	7.45349289728973E+0	1.01266689221221E+1
2.13974981158493E-4			
Node	1147	7.53102850454359E+0	1.04264437524579E+1
2.13974981158493E-4			

APPALTATORE:	TELESE S.c.a r.l. Consorzio Telese Società Consortile a Responsabilità Limitata	ITINERARIO NAPOLI – BARI RADDOPPIO TRATTA CANCELLO-BENEVENTO II LOTTO FUNZIONALE FRASSO TELESINO – VITULANO 2° SUBLOTTO TELESE – SAN LORENZO					
PROGETTAZIONE:		PROGETTO ESECUTIVO					
Mandatario:	Mandante:						
SYSTRA S.A.	SWS Engineering S.p.A.	SYSTRA-SOTECNI S.p.A.					
OPERE D'ARTE VIABILITÀ Relazione di calcolo spalle		COMMESSA	LOTTO	CODIFICA	DOCUMENTO	REV.	FOGLIO
		IF2R	2.2.E.ZZ	CL	NW.01.0.0.002	B	542 di 826

Node	1148	9.21187154973983E+0	9.84412953963014E+0
2.13974981158493E-4			
Node	1149	9.30000000022217E+0	1.03043478263256E+1
2.13974981158493E-4			
Node	1150	9.11049135041267E+0	1.09267673784098E+1
2.13974981158493E-4			
Node	1151	9.21239219995974E+0	1.80317589745402E+0
2.13974981158493E-4			
Node	1152	9.30000000023222E+0	1.34347826097619E+0
2.13974981158493E-4			
Node	1153	9.34091039224954E+0	8.85317124102624E-1
2.13974981158493E-4			
Node	1154	7.95522416149058E+0	4.05700373630994E-1
2.13974981158493E-4			
Node	1155	8.40449226295437E+0	3.00000000080697E-1
2.13974981158493E-4			
Node	1156	8.93701128232067E+0	3.87477794895695E-1
2.13974981158493E-4			
Node	1157	7.93695035288507E+0	6.80337099746039E+0
2.13974981158493E-4			
Node	1158	7.74662918146391E+0	7.33826251680274E+0
2.13974981158493E-4			
Node	1159	7.59917808311301E+0	7.69168478363176E+0
2.13974981158493E-4			
Node	1160	7.75099582564983E+0	7.99239049057898E+0
2.13974981158493E-4			
Node	1161	7.95438614494733E+0	8.39769384036904E+0
2.13974981158493E-4			
Node	1162	7.85000000020589E+0	9.18333333368222E+0
2.13974981158493E-4			
Node	1163	8.69665767849627E+0	9.21971667709350E+0
2.13974981158493E-4			
Node	1164	8.91150129831960E+0	9.47660262148888E+0
2.13974981158493E-4			
Node	1165	9.21344166352685E+0	9.43537050852807E+0
2.13974981158493E-4			

APPALTATORE:	TELESE S.c.a r.l. Consorzio Telese Società Consortile a Responsabilità Limitata	ITINERARIO NAPOLI – BARI					
PROGETTAZIONE:		RADDOPPIO TRATTA CANCELLO-BENEVENTO					
Mandataria:	Mandante:	II LOTTO FUNZIONALE FRASSO TELESINO – VITULANO					
SYSTRA S.A.	SWS Engineering S.p.A.	SYSTRA-SOTECNI S.p.A.	PROGETTO ESECUTIVO				
OPERE D'ARTE VIABILITÀ		COMMESSA	LOTTO	CODIFICA	DOCUMENTO	REV.	FOGLIO
Relazione di calcolo spalle		IF2R	2.2.E.ZZ	CL	NW.01.0.0.002	B	543 di 826

Node	1166	8.37111076463416E+0	8.80372351822150E+0
2.13974981158493E-4			
Node	1167	9.10401865112768E+0	8.99854056850429E+0
2.13974981158493E-4			
Node	1168	7.82825598905978E+0	2.18908968130874E+0
2.13974981158493E-4			
Node	1169	7.76920405511808E+0	2.68285056940296E+0
2.13974981158493E-4			
Node	1170	7.76716647867008E+0	3.16328487248674E+0
2.13974981158493E-4			
Node	1171	7.79176994474413E+0	3.66019838824466E+0
2.13974981158493E-4			
Node	1172	7.81805157708249E+0	4.17538001560488E+0
2.13974981158493E-4			
Node	1173	7.86637221790297E+0	4.69920265272235E+0
2.13974981158493E-4			
Node	1174	8.37214976794010E+0	4.66742203403398E+0
2.13974981158493E-4			
Node	1175	8.79794922146432E+0	4.75004092922233E+0
2.13974981158493E-4			
Node	1176	9.21232551289770E+0	4.84480263538871E+0
2.13974981158493E-4			
Node	1177	9.20868749648865E+0	4.34006235999338E+0
2.13974981158493E-4			
Node	1178	9.23885407769811E+0	3.84184717433794E+0
2.13974981158493E-4			
Node	1179	9.33346603866237E+0	3.47671313754565E+0
2.13974981158493E-4			
Node	1180	8.99726877923690E+0	2.27956448985191E+0
2.13974981158493E-4			
Node	1181	9.16146139624285E+0	3.11875382491065E+0
2.13974981158493E-4			
Node	1182	8.26756299973583E+0	2.32650153423416E+0
2.13974981158493E-4			
Node	1183	8.18132731364401E+0	2.74573443044620E+0
2.13974981158493E-4			

APPALTATORE:	TELESE S.c.a r.l. Consorzio Telese Società Consortile a Responsabilità Limitata	ITINERARIO NAPOLI – BARI RADDOPPIO TRATTA CANCELLO-BENEVENTO II LOTTO FUNZIONALE FRASSO TELESINO – VITULANO 2° SUBLOTTO TELESE – SAN LORENZO					
PROGETTAZIONE:		PROGETTO ESECUTIVO					
Mandatario:	Mandante:						
SYSTRA S.A.	SWS Engineering S.p.A.	SYSTRA-SOTECNI S.p.A.					
OPERE D'ARTE VIABILITÀ Relazione di calcolo spalle	COMMESSA	LOTTO	CODIFICA	DOCUMENTO	REV.	FOGLIO	
	IF2R	2.2.E.ZZ	CL	NW.01.0.0.002	B	544 di 826	

Node	1184	8.20757263803184E+0	3.16571743954533E+0
2.13974981158493E-4			
Node	1185	8.28172371643224E+0	3.64665211366552E+0
2.13974981158493E-4			
Node	1186	8.31394711190979E+0	4.17551160529152E+0
2.13974981158493E-4			
Node	1187	9.16390349927648E+0	2.68684526940288E+0
2.13974981158493E-4			
Node	1188	3.02949794371241E-1	1.10815816118264E+1
2.13974981158493E-4			
Node	1189	1.69800473063021E+0	1.09300534975501E+1
2.13974981158493E-4			
Node	1190	1.82933677387903E+0	1.10440783055685E+1
2.13974981158493E-4			
Node	1191	2.52479619562274E+0	1.10019105385249E+1
2.13974981158493E-4			
Node	1192	2.91520329688556E+0	1.10706377295071E+1
2.13974981158493E-4			
Node	1193	3.25753429872303E+0	1.10908976040805E+1
2.13974981158493E-4			
Node	1194	5.33444255340377E+0	1.10330783179730E+1
2.13974981158493E-4			
Node	1195	5.61518840667835E+0	1.11937476506765E+1
2.13974981158493E-4			
Node	1196	5.84126254478472E+0	1.09750403016345E+1
2.13974981158493E-4			
Node	1197	6.58624235692914E+0	1.09258889113128E+1
2.13974981158493E-4			
Node	1198	7.07201323592221E+0	1.09660448105122E+1
2.13974981158493E-4			
Node	1199	7.50615676162333E+0	1.09112107650953E+1
2.13974981158493E-4			
Node	1200	5.67329813071003E-1	1.10589278912370E+1
2.13974981158493E-4			
Node	1201	1.47994116795008E+0	1.10885582923515E+1
2.13974981158493E-4			

APPALTATORE:	TELESE S.c.a r.l. Consorzio Telese Società Consortile a Responsabilità Limitata	ITINERARIO NAPOLI – BARI RADDOPPIO TRATTA CANCELLO-BENEVENTO II LOTTO FUNZIONALE FRASSO TELESINO – VITULANO 2° SUBLOTTO TELESE – SAN LORENZO					
PROGETTAZIONE:		PROGETTO ESECUTIVO					
Mandatario:	Mandante:						
SYSTRA S.A.	SWS Engineering S.p.A.	SYSTRA-SOTECNI S.p.A.					
OPERE D'ARTE VIABILITÀ Relazione di calcolo spalle		COMMESSA	LOTTO	CODIFICA	DOCUMENTO	REV.	FOGLIO
		IF2R	2.2.E.ZZ	CL	NW.01.0.0.002	B	545 di 826

Node	1202	4.23511634500759E+0	1.11419126714763E+1
2.13974981158493E-4			
Node	1203	5.10529505098233E+0	1.11223479058338E+1
2.13974981158493E-4			
Node	1204	5.38971452540135E+0	1.12088296707599E+1
2.13974981158493E-4			
Node	1205	5.85176043946178E+0	1.11894675935718E+1
2.13974981158493E-4			
Node	1206	6.14921480412550E+0	1.10066910034449E+1
2.13974981158493E-4			
Node	1207	7.39147252655202E+0	1.06542406927889E+1
2.13974981158493E-4			
Node	1208	7.13369500183707E+0	1.06272270271273E+1
2.13974981158493E-4			
Node	1209	6.76869326627429E+0	1.05915246823401E+1
2.13974981158493E-4			
Node	1210	6.47163419919286E+0	1.05131872923037E+1
2.13974981158493E-4			
Node	1211	6.24603000008711E+0	1.04961304734944E+1
2.13974981158493E-4			
Node	1212	5.99646080006173E+0	1.05062723026047E+1
2.13974981158493E-4			
Node	1213	5.76001113533603E+0	1.05028835332435E+1
2.13974981158493E-4			
Node	1214	5.54280204492879E+0	1.04781039295022E+1
2.13974981158493E-4			
Node	1215	2.13119629743160E+0	1.10562227376626E+1
2.13974981158493E-4			
Node	1216	5.49683116976939E+0	1.07056400722830E+1
2.13974981158493E-4			
Node	1217	5.27082973003098E+0	1.08244423572715E+1
2.13974981158493E-4			
Node	1218	5.05185415177891E+0	1.09123660986770E+1
2.13974981158493E-4			
Node	1219	4.81648042966945E+0	1.09427441774832E+1
2.13974981158493E-4			

APPALTATORE:	TELESE S.c.a r.l. Consorzio Telese Società Consortile a Responsabilità Limitata	ITINERARIO NAPOLI – BARI RADDOPPIO TRATTA CANCELLO-BENEVENTO II LOTTO FUNZIONALE FRASSO TELESINO – VITULANO 2° SUBLOTTO TELESE – SAN LORENZO					
PROGETTAZIONE:		PROGETTO ESECUTIVO					
Mandatario:	Mandante:						
SYSTRA S.A.	SWS Engineering S.p.A.	SYSTRA-SOTECNI S.p.A.					
OPERE D'ARTE VIABILITÀ Relazione di calcolo spalle		COMMESSA	LOTTO	CODIFICA	DOCUMENTO	REV.	FOGLIO
		IF2R	2.2.E.ZZ	CL	NW.01.0.0.002	B	546 di 826

Node	1220	4.59871848641607E+0	1.09146132047130E+1
2.13974981158493E-4			
Node	1221	4.41980446896888E+0	1.08310277660397E+1
2.13974981158493E-4			
Node	1222	4.28274434223564E+0	1.07265650329106E+1
2.13974981158493E-4			
Node	1223	4.14293403164706E+0	1.04761816151755E+1
2.13974981158493E-4			
Node	1224	4.20607627555844E+0	1.06203030200596E+1
2.13974981158493E-4			
Node	1225	3.99422713035599E+0	1.04975316219573E+1
2.13974981158493E-4			
Node	1226	3.81028890622495E+0	1.05270262769662E+1
2.13974981158493E-4			
Node	1227	3.58030829085758E+0	1.05438570846287E+1
2.13974981158493E-4			
Node	1228	3.31907401470751E+0	1.05476206591838E+1
2.13974981158493E-4			
Node	1229	3.05483837092511E+0	1.05394826686603E+1
2.13974981158493E-4			
Node	1230	2.80454616335058E+0	1.05204952916447E+1
2.13974981158493E-4			
Node	1231	2.59153223587333E+0	1.04996255261216E+1
2.13974981158493E-4			
Node	1232	2.39024947357437E+0	1.05176290882838E+1
2.13974981158493E-4			
Node	1233	2.18139006166879E+0	1.05314677719530E+1
2.13974981158493E-4			
Node	1234	1.98837818179439E+0	1.05292376759043E+1
2.13974981158493E-4			
Node	1235	1.84509485244695E+0	1.04955394583773E+1
2.13974981158493E-4			
Node	1236	1.74582881537819E+0	1.06684357029867E+1
2.13974981158493E-4			
Node	1237	1.59987819978924E+0	1.07974843738198E+1
2.13974981158493E-4			

APPALTATORE:	TELESE S.c.a r.l. Consorzio Telese Società Consortile a Responsabilità Limitata	ITINERARIO NAPOLI – BARI RADDOPPIO TRATTA CANCELLO-BENEVENTO II LOTTO FUNZIONALE FRASSO TELESINO – VITULANO 2° SUBLOTTO TELESE – SAN LORENZO					
PROGETTAZIONE:		PROGETTO ESECUTIVO					
Mandatario:	Mandante:						
SYSTRA S.A.	SWS Engineering S.p.A.	SYSTRA-SOTECNI S.p.A.					
OPERE D'ARTE VIABILITÀ Relazione di calcolo spalle		COMMESSA	LOTTO	CODIFICA	DOCUMENTO	REV.	FOGLIO
		IF2R	2.2.E.ZZ	CL	NW.01.0.0.002	B	547 di 826

Node	1238	1.41508047989589E+0	1.08973753404084E+1
2.13974981158493E-4			
Node	1239	1.20206559238707E+0	1.09305223193588E+1
2.13974981158493E-4			
Node	1240	9.91670428726924E-1	1.08978212963623E+1
2.13974981158493E-4			
Node	1241	8.15962670579640E-1	1.07995898416295E+1
2.13974981158493E-4			
Node	1242	6.87714414012255E-1	1.06786164106131E+1
2.13974981158493E-4			
Node	1243	5.41090552671194E-1	1.04573148408373E+1
2.13974981158493E-4			
Node	1244	5.99682000544810E-1	1.05603423849359E+1
2.13974981158493E-4			
Node	1245	4.04734493356700E-1	1.04843389008140E+1
2.13974981158493E-4			
Node	1246	2.43973433663879E-1	1.05597627778173E+1
2.13974981158493E-4			
Node	1247	2.49540093180593E-1	1.08094841058707E+1
2.13974981158493E-4			
Node	1248	7.52473038504232E+0	5.67502364928930E-1
2.13974981158493E-4			
Node	1249	6.51615858280205E+0	5.49999999802944E-1
2.13974981158493E-4			
Node	1250	6.12880593896623E+0	5.62998765450151E-1
2.13974981158493E-4			
Node	1251	5.54973817398700E+0	3.97574693435568E-1
2.13974981158493E-4			
Node	1252	5.21416390103474E+0	2.95184015490119E-1
2.13974981158493E-4			
Node	1253	4.46809467721027E+0	2.67485716490527E-1
2.13974981158493E-4			
Node	1254	3.96101600954824E+0	5.91155458145629E-1
2.13974981158493E-4			
Node	1255	3.54205591393656E+0	2.59756282909246E-1
2.13974981158493E-4			

APPALTATORE:	TELESE S.c.a r.l. Consorzio Telese Società Consortile a Responsabilità Limitata	ITINERARIO NAPOLI – BARI RADDOPPIO TRATTA CANCELLO-BENEVENTO II LOTTO FUNZIONALE FRASSO TELESINO – VITULANO 2° SUBLOTTO TELESE – SAN LORENZO					
PROGETTAZIONE:		PROGETTO ESECUTIVO					
Mandatario:	Mandante:						
SYSTRA S.A.	SWS Engineering S.p.A.	SYSTRA-SOTECNI S.p.A.					
OPERE D'ARTE VIABILITÀ Relazione di calcolo spalle		COMMESSA	LOTTO	CODIFICA	DOCUMENTO	REV.	FOGLIO
		IF2R	2.2.E.ZZ	CL	NW.01.0.0.002	B	548 di 826

Node	1256	5.68150015790451E+0	2.80385954854846E-1
2.13974981158493E-4			
Node	1257	5.46120563930547E+0	2.31818275726555E-1
2.13974981158493E-4			
Node	1258	4.73855666002108E+0	2.39442379900751E-1
2.13974981158493E-4			
Node	1259	4.18989457402026E+0	3.55462710782154E-1
2.13974981158493E-4			
Node	1260	3.75677981824456E+0	3.32405881599880E-1
2.13974981158493E-4			
Node	1261	1.76630018585318E+0	2.58050824651122E-1
2.13974981158493E-4			
Node	1262	3.17363807481670E-1	6.58793883933475E-1
2.13974981158493E-4			
Node	1263	2.56567982638859E-1	8.90176588093072E-1
2.13974981158493E-4			
Node	1264	4.77176767215176E-1	9.10969292754173E-1
2.13974981158493E-4			
Node	1265	5.60296173149713E-1	7.38282760393062E-1
2.13974981158493E-4			
Node	1266	7.02027231035492E-1	5.74046658088371E-1
2.13974981158493E-4			
Node	1267	9.35488888953936E-1	4.83458588103970E-1
2.13974981158493E-4			
Node	1268	1.17669902725719E+0	4.55914555241077E-1
2.13974981158493E-4			
Node	1269	1.39910490650043E+0	4.85025385382041E-1
2.13974981158493E-4			
Node	1270	1.57982303657332E+0	5.69121050737655E-1
2.13974981158493E-4			
Node	1271	1.71720637586354E+0	6.73850785414252E-1
2.13974981158493E-4			
Node	1272	1.85719642928289E+0	9.24588510930680E-1
2.13974981158493E-4			
Node	1273	1.79389719467517E+0	7.80244361649148E-1
2.13974981158493E-4			

APPALTATORE:	TELESE S.c.a r.l. Consorzio Telese Società Consortile a Responsabilità Limitata	ITINERARIO NAPOLI – BARI RADDOPPIO TRATTA CANCELLO-BENEVENTO II LOTTO FUNZIONALE FRASSO TELESINO – VITULANO 2° SUBLOTTO TELESE – SAN LORENZO					
PROGETTAZIONE:		PROGETTO ESECUTIVO					
Mandatario:	Mandante:						
SYSTRA S.A.	SWS Engineering S.p.A.	SYSTRA-SOTECNI S.p.A.					
OPERE D'ARTE VIABILITÀ Relazione di calcolo spalle	COMMESSA	LOTTO	CODIFICA	DOCUMENTO	REV.	FOGLIO	
	IF2R	2.2.E.ZZ	CL	NW.01.0.0.002	B	549 di 826	

Node	1274	2.00496928114460E+0	9.02687758967327E-1
2.13974981158493E-4			
Node	1275	2.18728462828822E+0	8.72993705383876E-1
2.13974981158493E-4			
Node	1276	2.41390810296148E+0	8.56127046246730E-1
2.13974981158493E-4			
Node	1277	2.66929974229434E+0	8.52319323385525E-1
2.13974981158493E-4			
Node	1278	2.92565635917442E+0	8.59989760620349E-1
2.13974981158493E-4			
Node	1279	3.17216898983813E+0	8.77329970185811E-1
2.13974981158493E-4			
Node	1280	3.40037972706676E+0	8.97077150162796E-1
2.13974981158493E-4			
Node	1281	3.59179469324500E+0	9.13050226851495E-1
2.13974981158493E-4			
Node	1282	3.76510533453978E+0	8.91215250985859E-1
2.13974981158493E-4			
Node	1283	3.95182907276783E+0	8.70681183084346E-1
2.13974981158493E-4			
Node	1284	4.12515623018464E+0	9.00509013512947E-1
2.13974981158493E-4			
Node	1285	4.19480508741400E+0	7.15997311112259E-1
2.13974981158493E-4			
Node	1286	4.34840156520216E+0	5.63085977308743E-1
2.13974981158493E-4			
Node	1287	4.54895755035921E+0	4.75037775287269E-1
2.13974981158493E-4			
Node	1288	4.75697845215243E+0	4.42285952092094E-1
2.13974981158493E-4			
Node	1289	4.93904700619533E+0	4.53971734348120E-1
2.13974981158493E-4			
Node	1290	5.09504018385978E+0	4.98240658167949E-1
2.13974981158493E-4			
Node	1291	5.24492396612110E+0	6.14589186343404E-1
2.13974981158493E-4			

APPALTATORE:	TELESE S.c.a r.l. Consorzio Telese Società Consortile a Responsabilità Limitata	ITINERARIO NAPOLI – BARI RADDOPPIO TRATTA CANCELLO-BENEVENTO II LOTTO FUNZIONALE FRASSO TELESINO – VITULANO 2° SUBLOTTO TELESE – SAN LORENZO					
PROGETTAZIONE:		PROGETTO ESECUTIVO					
Mandatario:	Mandante:						
SYSTRA S.A.	SWS Engineering S.p.A.	SYSTRA-SOTECNI S.p.A.					
OPERE D'ARTE VIABILITÀ Relazione di calcolo spalle	COMMESSA	LOTTO	CODIFICA	DOCUMENTO	REV.	FOGLIO	
	IF2R	2.2.E.ZZ	CL	NW.01.0.0.002	B	550 di 826	

Node	1292	5.44330705601377E+0	9.12297653820411E-1
2.13974981158493E-4			
Node	1293	5.36223125566288E+0	7.54731388792816E-1
2.13974981158493E-4			
Node	1294	5.58068214814111E+0	8.79037303383138E-1
2.13974981158493E-4			
Node	1295	5.74646764487757E+0	8.23192385943841E-1
2.13974981158493E-4			
Node	1296	6.93171548752801E+0	5.49999999802513E-1
2.13974981158493E-4			
Node	1297	8.66060225774127E+0	2.57122206476994E+0
2.13974981158493E-4			
Node	1298	8.48070380732886E+0	2.80802833766258E+0
2.13974981158493E-4			
Node	1299	8.59968822280788E+0	3.10742652724189E+0
2.13974981158493E-4			
Node	1300	8.81321675819173E+0	3.58539675238605E+0
2.13974981158493E-4			
Node	1301	8.78355649542217E+0	4.21271929584041E+0
2.13974981158493E-4			
Node	1302	8.90500293524576E+0	8.41809362211361E+0
2.13974981158493E-4			
Node	1303	9.05193010826127E+0	7.83584365158575E+0
2.13974981158493E-4			
Node	1304	9.13122320464934E+0	7.32231272500576E+0
2.13974981158493E-4			
Node	1305	9.18369487952490E+0	6.81684013565901E+0
2.13974981158493E-4			
Node	1306	8.76800398964372E+0	6.72042599244572E+0
2.13974981158493E-4			
Node	1307	8.37419275235377E+0	6.73931587736857E+0
2.13974981158493E-4			
Node	1308	8.89664156867943E+0	2.87093142275161E+0
2.13974981158493E-4			
Node	1309	8.15045767385633E+0	7.62468988666799E+0
2.13974981158493E-4			

APPALTATORE:	 TELESE S.c.a r.l. <small>Consorzio Telese Società Consortile a Responsabilità Limitata</small>		ITINERARIO NAPOLI – BARI RADDOPPIO TRATTA CANCELLO-BENEVENTO II LOTTO FUNZIONALE FRASSO TELESINO – VITULANO 2° SUBLOTTO TELESE – SAN LORENZO					
PROGETTAZIONE:			PROGETTO ESECUTIVO					
Mandatario:	Mandante:		COMMESSA	LOTTO	CODIFICA	DOCUMENTO	REV.	FOGLIO
SYSTRA S.A.	SWS Engineering S.p.A.	SYSTRA-SOTECNI S.p.A.	IF2R	2.2.E.ZZ	CL	NW.01.0.0.002	B	551 di 826
OPERE D'ARTE VIABILITÀ								
Relazione di calcolo spalle								

Node	1310	8.39540325511628E+0	8.02812929266136E+0
2.13974981158493E-4			
Node	1311	8.28767292922425E+0	7.09226997095925E+0
2.13974981158493E-4			
Node	1312	8.57164320222920E+0	7.67257487087497E+0
2.13974981158493E-4			
Node	1313	8.68943996367006E+0	7.20183376345807E+0
2.13974981158493E-4			
Node	1314	5.94104196881704E+0	7.29446703374416E-1
2.13974981158493E-4			
Node	1315	8.41397086519966E-1	2.76816953843357E-1
2.13974981158493E-4			
Node	1316	1.17219706993650E+0	2.55181132877797E-1
2.13974981158493E-4			
Node	1317	1.46172072959908E+0	2.87999769609455E-1
2.13974981158493E-4			
Node	1318	1.66271334240613E+0	4.11764938581979E-1
2.13974981158493E-4			
Node	1319	1.83973644642554E+0	5.36641297732332E-1
2.13974981158493E-4			
Node	1320	1.94576410620660E+0	7.13198271937555E-1
2.13974981158493E-4			
Node	1321	5.89005786167095E+0	4.30844823605444E-1
2.13974981158493E-4			
Node	1322	4.52591074141586E-1	3.68634980000165E-1
2.13974981158493E-4			
Node	1323	2.14437846222247E+0	6.33199461831365E-1
2.13974981158493E-4			
Node	1324	2.41098811804176E+0	5.99221897272431E-1
2.13974981158493E-4			
Node	1325	2.68957968871831E+0	5.93192234133522E-1
2.13974981158493E-4			
Node	1326	2.96001569100399E+0	6.10378907106730E-1
2.13974981158493E-4			
Node	1327	3.20844281529006E+0	6.52314053400469E-1
2.13974981158493E-4			

APPALTATORE:	TELESE S.c.a r.l. Consorzio Telese Società Consortile a Responsabilità Limitata	ITINERARIO NAPOLI – BARI RADDOPPIO TRATTA CANCELLO-BENEVENTO II LOTTO FUNZIONALE FRASSO TELESINO – VITULANO 2° SUBLOTTO TELESE – SAN LORENZO					
PROGETTAZIONE:		PROGETTO ESECUTIVO					
Mandatario:	Mandante:						
SYSTRA S.A.	SWS Engineering S.p.A.	SYSTRA-SOTECNI S.p.A.					
OPERE D'ARTE VIABILITÀ Relazione di calcolo spalle		COMMESSA	LOTTO	CODIFICA	DOCUMENTO	REV.	FOGLIO
		IF2R	2.2.E.ZZ	CL	NW.01.0.0.002	B	552 di 826

Node	1328	3.43243453434337E+0	6.98008881301187E-1
2.13974981158493E-4			
Node	1329	3.57862856202781E+0	7.64004456069900E-1
2.13974981158493E-4			
Node	1330	3.71177149529454E+0	6.81230204149506E-1
2.13974981158493E-4			
Node	1331	4.92506679674265E+0	2.47811382204210E-1
2.13974981158493E-4			
Node	1332	5.37935949671269E+0	4.98049761361446E-1
2.13974981158493E-4			
Node	1333	5.50069649521604E+0	6.80106398917832E-1
2.13974981158493E-4			
Node	1334	5.67263701544737E+0	5.83825063689128E-1
2.13974981158493E-4			
Node	1335	2.03334875376374E+0	3.47511975961682E-1
2.13974981158493E-4			
Node	1336	2.39605196293243E+0	3.14428915213967E-1
2.13974981158493E-4			
Node	1337	2.71802707088469E+0	3.10943802806309E-1
2.13974981158493E-4			
Node	1338	3.01641050855479E+0	3.36203640957163E-1
2.13974981158493E-4			
Node	1339	3.26924811833187E+0	4.23723972528586E-1
2.13974981158493E-4			
Node	1340	3.54240380597942E+0	4.78881171088964E-1
2.13974981158493E-4			
Node	1341	3.30985833315600E+0	2.27738078954673E-1
2.13974981158493E-4			
Node	1342	4.81536249784288E+0	1.11441282970866E+1
2.13974981158493E-4			
Node	1343	4.53612843791051E+0	1.11116561636560E+1
2.13974981158493E-4			
Node	1344	4.33690056619736E+0	1.09881197463936E+1
2.13974981158493E-4			
Node	1345	4.15953127986005E+0	1.08634139361051E+1
2.13974981158493E-4			

APPALTATORE:	TELESE S.c.a r.l. Consorzio Telese Società Consortile a Responsabilità Limitata	ITINERARIO NAPOLI – BARI RADDOPPIO TRATTA CANCELLO-BENEVENTO II LOTTO FUNZIONALE FRASSO TELESINO – VITULANO 2° SUBLOTTO TELESE – SAN LORENZO					
PROGETTAZIONE:		PROGETTO ESECUTIVO					
Mandatario:	Mandante:						
SYSTRA S.A.	SWS Engineering S.p.A.	SYSTRA-SOTECNI S.p.A.					
OPERE D'ARTE VIABILITÀ Relazione di calcolo spalle	COMMESSA	LOTTO	CODIFICA	DOCUMENTO	REV.	FOGLIO	
	IF2R	2.2.E.ZZ	CL	NW.01.0.0.002	B	553 di 826	

Node	1346	4.05303325452545E+0	1.06869238823980E+1
2.13974981158493E-4			
Node	1347	5.79214402835120E+0	1.07273092714943E+1
2.13974981158493E-4			
Node	1348	5.57193090720041E+0	1.09766933380269E+1
2.13974981158493E-4			
Node	1349	6.07041459778346E+0	1.07262115682918E+1
2.13974981158493E-4			
Node	1350	6.34367891017803E+0	1.06651840599208E+1
2.13974981158493E-4			
Node	1351	3.96511646876224E+0	1.10525014539842E+1
2.13974981158493E-4			
Node	1352	3.85197434242865E+0	1.07667469625639E+1
2.13974981158493E-4			
Node	1353	3.57906155019973E+0	1.08008606247140E+1
2.13974981158493E-4			
Node	1354	3.28804523695188E+0	1.08072162772223E+1
2.13974981158493E-4			
Node	1355	2.99603981317888E+0	1.07899482180972E+1
2.13974981158493E-4			
Node	1356	2.72553834453144E+0	1.07430544165347E+1
2.13974981158493E-4			
Node	1357	2.57615113891678E+0	1.06605846270050E+1
2.13974981158493E-4			
Node	1358	2.41091536373511E+0	1.07396378085683E+1
2.13974981158493E-4			
Node	1359	2.15176883235273E+0	1.07791971845350E+1
2.13974981158493E-4			
Node	1360	1.88286278090252E+0	1.07900930184605E+1
2.13974981158493E-4			
Node	1361	1.20139617472249E+0	1.11268603628468E+1
2.13974981158493E-4			
Node	1362	9.27069558118979E-1	1.10882317223130E+1
2.13974981158493E-4			
Node	1363	7.25243230469605E-1	1.09278866182847E+1
2.13974981158493E-4			

APPALTATORE:	TELESE S.c.a r.l. Consorzio Telese Società Consortile a Responsabilità Limitata	ITINERARIO NAPOLI – BARI RADDOPPIO TRATTA CANCELLO-BENEVENTO II LOTTO FUNZIONALE FRASSO TELESINO – VITULANO 2° SUBLOTTO TELESE – SAN LORENZO					
PROGETTAZIONE:		PROGETTO ESECUTIVO					
Mandatario:	Mandante:						
SYSTRA S.A.	SWS Engineering S.p.A.	SYSTRA-SOTECNI S.p.A.					
OPERE D'ARTE VIABILITÀ Relazione di calcolo spalle		COMMESSA	LOTTO	CODIFICA	DOCUMENTO	REV.	FOGLIO
		IF2R	2.2.E.ZZ	CL	NW.01.0.0.002	B	554 di 826

Node	1364	5.90596089398932E-1	1.07634434480415E+1
2.13974981158493E-4			
Node	1365	4.98170632866451E-1	1.06199858009731E+1
2.13974981158493E-4			
Node	1366	3.59557217506009E+0	1.10859314557952E+1
2.13974981158493E-4			
Node	1367	4.51282136318965E-1	1.08259348151983E+1
2.13974981158493E-4			
Node	1368	4.10311798748560E-1	1.06633592042050E+1
2.13974981158493E-4			
Node	1369	2.27496478713330E+0	1.03000000007295E+1
3.80021397498116E+0			
Node	1370	2.75832159586614E+0	1.03000000007295E+1
3.80021397498116E+0			
Node	1371	3.24167840459898E+0	1.03000000007295E+1
3.80021397498116E+0			
Node	1372	3.72503521333181E+0	1.03000000007295E+1
3.80021397498116E+0			
Node	1373	4.20839202206465E+0	1.03000000007295E+1
3.80021397498116E+0			
Node	1374	4.20839202206454E+0	1.03000000007288E+1
3.29770731907551E+0			
Node	1375	4.20839202206450E+0	1.03000000007286E+1
2.79395064661287E+0			
Node	1376	4.20839202206445E+0	1.03000000007283E+1
2.22968661324808E+0			
Node	1377	4.20839202206441E+0	1.03000000007280E+1
1.74195468066302E+0			
Node	1378	4.20839202206437E+0	1.03000000007278E+1
1.33803279524832E+0			
Node	1379	4.20839202206434E+0	1.03000000007277E+1
1.00841356374530E+0			
Node	1380	4.20839202206431E+0	1.03000000007275E+1
6.89569360302763E-1			
Node	1381	4.20839202206430E+0	1.03000000007274E+1
4.55920328628203E-1			

APPALTATORE:	TELESE S.c.a r.l. Consorzio Telese Società Consortile a Responsabilità Limitata	ITINERARIO NAPOLI – BARI RADDOPPIO TRATTA CANCELLO-BENEVENTO II LOTTO FUNZIONALE FRASSO TELESINO – VITULANO 2° SUBLOTTO TELESE – SAN LORENZO					
PROGETTAZIONE:		PROGETTO ESECUTIVO					
Mandatario:	Mandante:						
SYSTRA S.A.	SWS Engineering S.p.A.	SYSTRA-SOTECNI S.p.A.					
OPERE D'ARTE VIABILITÀ Relazione di calcolo spalle		COMMESSA	LOTTO	CODIFICA	DOCUMENTO	REV.	FOGLIO
		IF2R	2.2.E.ZZ	CL	NW.01.0.0.002	B	555 di 826

Node	1382	4.20839202206428E+0	1.03000000007273E+1
2.78715680990588E-1			
Node	1383	4.20839202206427E+0	1.03000000007272E+1
1.39464827985873E-1			
Node	1384	1.91923608245891E+0	1.03000000007295E+1
1.36374203970478E-1			
Node	1385	1.92646617215329E+0	1.03000000007295E+1
2.68037864507919E-1			
Node	1386	1.96871841382101E+0	1.03000000007295E+1
4.14698501629850E-1			
Node	1387	2.04713161470465E+0	1.03000000007295E+1
6.13249685280368E-1			
Node	1388	2.16269855224145E+0	1.03000000007295E+1
8.91675639399822E-1			
Node	1389	2.26238887346111E+0	1.03000000007295E+1
1.28155588588922E+0			
Node	1390	2.28104534188812E+0	1.03000000007295E+1
1.75046288710514E+0			
Node	1391	2.28127569988385E+0	1.03000000007295E+1
2.25222509746663E+0			
Node	1392	2.27864850221476E+0	1.03000000007295E+1
2.77708303087295E+0			
Node	1393	2.27649008737720E+0	1.03000000007295E+1
3.29054978124043E+0			
Node	1394	2.76128236944761E+0	1.03000000007295E+1
3.28791390306540E+0			
Node	1395	3.24511278863225E+0	1.03000000007295E+1
3.28877114706868E+0			
Node	1396	3.72732397242465E+0	1.03000000007295E+1
3.29175592558196E+0			
Node	1397	3.73131501363634E+0	1.03000000007295E+1
2.78103728620510E+0			
Node	1398	3.73911066386409E+0	1.03000000007295E+1
2.26287425959398E+0			
Node	1399	3.75504826477921E+0	1.03000000007295E+1
1.77858504589579E+0			

APPALTATORE:	TELESE S.c.a r.l. Consorzio Telese Società Consortile a Responsabilità Limitata	ITINERARIO NAPOLI – BARI RADDOPPIO TRATTA CANCELLO-BENEVENTO II LOTTO FUNZIONALE FRASSO TELESINO – VITULANO 2° SUBLOTTO TELESE – SAN LORENZO					
PROGETTAZIONE:		PROGETTO ESECUTIVO					
Mandataria:	Mandante:						
SYSTRA S.A.	SWS Engineering S.p.A.	SYSTRA-SOTECNI S.p.A.					
OPERE D'ARTE VIABILITÀ Relazione di calcolo spalle		COMMESSA	LOTTO	CODIFICA	DOCUMENTO	REV.	FOGLIO
		IF2R	2.2.E.ZZ	CL	NW.01.0.0.002	B	556 di 826

Node	1400	3.78663105999214E+0	1.03000000007295E+1
1.34714237764833E+0			
Node	1401	3.84231538733300E+0	1.03000000007295E+1
9.83140906013531E-1			
Node	1402	3.89852462713078E+0	1.03000000007295E+1
6.69219627243650E-1			
Node	1403	3.95382358881312E+0	1.03000000007295E+1
4.12102677966023E-1			
Node	1404	4.02881305810743E+0	1.03000000007295E+1
2.40450221912011E-1			
Node	1405	4.07765131839731E+0	1.03000000007295E+1
1.17646553575875E-1			
Node	1406	3.97426039332531E+0	1.03000000007295E+1
9.05361733200116E-2			
Node	1407	3.87414386735123E+0	1.03000000007295E+1
1.53689356213017E-1			
Node	1408	3.67784264210409E+0	1.03000000007295E+1
2.83570671756659E-1			
Node	1409	3.35859973882090E+0	1.03000000007295E+1
2.58831827546536E-1			
Node	1410	3.10706198560540E+0	1.03000000007295E+1
2.38127630005957E-1			
Node	1411	2.86376847592422E+0	1.03000000007295E+1
2.65321686100669E-1			
Node	1412	2.58996419584625E+0	1.03000000007295E+1
2.89805850441398E-1			
Node	1413	2.35155771171877E+0	1.03000000007295E+1
2.29871662897753E-1			
Node	1414	2.17424341001548E+0	1.03000000007295E+1
1.72297750577940E-1			
Node	1415	2.04107428279807E+0	1.03000000007295E+1
1.37700177500607E-1			
Node	1416	3.25079262723887E+0	1.03000000007295E+1
2.77597010731712E+0			
Node	1417	3.26221665274374E+0	1.03000000007295E+1
2.26302358222980E+0			

APPALTATORE:	 Consorzio Telese Società Consortile a Responsabilità Limitata		ITINERARIO NAPOLI – BARI RADDOPPIO TRATTA CANCELLO-BENEVENTO II LOTTO FUNZIONALE FRASSO TELESINO – VITULANO 2° SUBLOTTO TELESE – SAN LORENZO			
PROGETTAZIONE:			PROGETTO ESECUTIVO			
Mandatario:	Mandante:					
SYSTRA S.A.	SWS Engineering S.p.A.	SYSTRA-SOTECNI S.p.A.				
OPERE D'ARTE VIABILITÀ			COMMESSA	LOTTO	CODIFICA	DOCUMENTO
Relazione di calcolo spalle			IF2R	2.2.E.ZZ	CL	NW.01.0.0.002
						REV. B
						FOGLIO 557 di 826

Node	1418	3.28645748709913E+0	1.03000000007295E+1
1.76365879585148E+0			
Node	1419	3.34067843419461E+0	1.03000000007295E+1
1.29044024134084E+0			
Node	1420	3.47487476904949E+0	1.03000000007295E+1
9.09450351766850E-1			
Node	1421	3.58802940894452E+0	1.03000000007295E+1
5.93339865306621E-1			
Node	1422	3.29522884655561E+0	1.03000000007295E+1
5.13609279754729E-1			
Node	1423	3.10530824785545E+0	1.03000000007295E+1
4.28203610408138E-1			
Node	1424	2.91126119036222E+0	1.03000000007295E+1
5.33059968352206E-1			
Node	1425	2.02596985780235E+0	1.03000000007295E+1
2.42280436912684E-1			
Node	1426	2.10903969393403E+0	1.03000000007295E+1
3.21412497868063E-1			
Node	1427	2.26475374286034E+0	1.03000000007295E+1
4.56889377511007E-1			
Node	1428	2.54901453011929E+0	1.03000000007295E+1
6.63508110064939E-1			
Node	1429	2.76561449967722E+0	1.03000000007295E+1
2.77258992797038E+0			
Node	1430	2.77383944265512E+0	1.03000000007295E+1
2.25236217322033E+0			
Node	1431	2.78857897136786E+0	1.03000000007295E+1
1.72653987695390E+0			
Node	1432	2.81372956976334E+0	1.03000000007295E+1
1.14609901238962E+0			
Node	1433	3.12535945119384E+0	1.03000000007295E+1
7.74814694926258E-1			
Node	1434	2.27496478713330E+0	1.03000000007295E+1
6.35021397498116E+0			
Node	1435	2.75832159586614E+0	1.03000000007295E+1
6.35021397498116E+0			

APPALTATORE:	TELESE S.c.a r.l. Consorzio Telese Società Consortile a Responsabilità Limitata	ITINERARIO NAPOLI – BARI RADDOPPIO TRATTA CANCELLO-BENEVENTO II LOTTO FUNZIONALE FRASSO TELESINO – VITULANO 2° SUBLOTTO TELESE – SAN LORENZO					
PROGETTAZIONE:		PROGETTO ESECUTIVO					
Mandatario:	Mandante:						
SYSTRA S.A.	SWS Engineering S.p.A.	SYSTRA-SOTECNI S.p.A.					
OPERE D'ARTE VIABILITÀ Relazione di calcolo spalle		COMMESSA	LOTTO	CODIFICA	DOCUMENTO	REV.	FOGLIO
		IF2R	2.2.E.ZZ	CL	NW.01.0.0.002	B	558 di 826

Node	1436	3.24167840459898E+0	1.03000000007295E+1
6.35021397498116E+0			
Node	1437	3.72503521333181E+0	1.03000000007295E+1
6.35021397498116E+0			
Node	1438	4.20839202206465E+0	1.03000000007295E+1
6.35021397498116E+0			
Node	1439	4.20839202206465E+0	1.03000000007295E+1
5.84021397498116E+0			
Node	1440	4.20839202206465E+0	1.03000000007295E+1
5.33021397498116E+0			
Node	1441	4.20839202206465E+0	1.03000000007295E+1
4.82021397498116E+0			
Node	1442	4.20839202206465E+0	1.03000000007295E+1
4.31021397498116E+0			
Node	1443	3.72503521333181E+0	1.03000000007295E+1
4.31021397498116E+0			
Node	1444	3.24167840459898E+0	1.03000000007295E+1
4.31021397498116E+0			
Node	1445	2.75832159586614E+0	1.03000000007295E+1
4.31021397498116E+0			
Node	1446	2.27496478713330E+0	1.03000000007295E+1
4.31021397498116E+0			
Node	1447	3.72503521333181E+0	1.03000000007295E+1
4.82021397498116E+0			
Node	1448	3.24167840459898E+0	1.03000000007295E+1
4.82021397498116E+0			
Node	1449	2.75832159586614E+0	1.03000000007295E+1
4.82021397498116E+0			
Node	1450	2.27496478713330E+0	1.03000000007295E+1
4.82021397498116E+0			
Node	1451	3.72503521333181E+0	1.03000000007295E+1
5.33021397498116E+0			
Node	1452	3.24167840459898E+0	1.03000000007295E+1
5.33021397498116E+0			
Node	1453	2.75832159586614E+0	1.03000000007295E+1
5.33021397498116E+0			

APPALTATORE:	TELESE S.c.a r.l. Consorzio Telese Società Consortile a Responsabilità Limitata	ITINERARIO NAPOLI – BARI					
PROGETTAZIONE:		RADDOPPIO TRATTA CANCELLO-BENEVENTO					
Mandataria:	Mandante:	II LOTTO FUNZIONALE FRASSO TELESINO – VITULANO					
SYSTRA S.A.	SWS Engineering S.p.A.	SYSTRA-SOTECNI S.p.A.	PROGETTO ESECUTIVO				
OPERE D'ARTE VIABILITÀ		COMMESSA	LOTTO	CODIFICA	DOCUMENTO	REV.	FOGLIO
Relazione di calcolo spalle		IF2R	2.2.E.ZZ	CL	NW.01.0.0.002	B	559 di 826

Node	1454	2.27496478713330E+0	1.03000000007295E+1
5.33021397498116E+0			
Node	1455	3.72503521333181E+0	1.03000000007295E+1
5.84021397498116E+0			
Node	1456	3.24167840459898E+0	1.03000000007295E+1
5.84021397498116E+0			
Node	1457	2.75832159586614E+0	1.03000000007295E+1
5.84021397498116E+0			
Node	1458	2.27496478713330E+0	1.03000000007295E+1
5.84021397498116E+0			
Node	1459	4.80000000028303E+0	1.03000000007295E+1
3.80021397498116E+0			
Node	1460	5.39160797850142E+0	1.03000000007295E+1
3.80021397498116E+0			
Node	1461	5.39160797850020E+0	1.03000000007288E+1
3.29770731907551E+0			
Node	1462	5.39160797849971E+0	1.03000000007286E+1
2.79395064661287E+0			
Node	1463	5.39160797849916E+0	1.03000000007283E+1
2.23013765568217E+0			
Node	1464	5.39160797849868E+0	1.03000000007280E+1
1.74242470910431E+0			
Node	1465	5.39160797849829E+0	1.03000000007278E+1
1.33837370402418E+0			
Node	1466	5.39160797849796E+0	1.03000000007277E+1
1.00858401813323E+0			
Node	1467	5.39160797849765E+0	1.03000000007275E+1
6.89840714065181E-1			
Node	1468	5.39160797849742E+0	1.03000000007274E+1
4.56156184740682E-1			
Node	1469	5.39160797849725E+0	1.03000000007273E+1
2.78875622797137E-1			
Node	1470	5.39160797849712E+0	1.03000000007272E+1
1.39544798889148E-1			
Node	1471	5.26695095971368E+0	1.03000000007295E+1
1.32666350949427E-1			

APPALTATORE:	TELESE S.c.a r.l. Consorzio Telese Società Consortile a Responsabilità Limitata		ITINERARIO NAPOLI – BARI RADDOPPIO TRATTA CANCELLO-BENEVENTO II LOTTO FUNZIONALE FRASSO TELESINO – VITULANO 2° SUBLOTTO TELESE – SAN LORENZO			
PROGETTAZIONE:			PROGETTO ESECUTIVO			
Mandatario:	Mandante:					
SYSTRA S.A.	SWS Engineering S.p.A.	SYSTRA-SOTECNI S.p.A.				
OPERE D'ARTE VIABILITÀ Relazione di calcolo spalle	COMMESSA	LOTTO	CODIFICA	DOCUMENTO	REV.	FOGLIO
	IF2R	2.2.E.ZZ	CL	NW.01.0.0.002	B	560 di 826

Node	1472	5.14909547506451E+0	1.03000000007295E+1
1.20927004903289E-1			
Node	1473	5.03993827528503E+0	1.03000000007295E+1
1.13028395130316E-1			
Node	1474	4.92874788622197E+0	1.03000000007295E+1
1.29467391113449E-1			
Node	1475	4.79994009796450E+0	1.03000000007295E+1
1.48748357407072E-1			
Node	1476	4.67356528536337E+0	1.03000000007295E+1
1.29810906214046E-1			
Node	1477	4.56580039054533E+0	1.03000000007295E+1
1.13681976120628E-1			
Node	1478	4.45526485268076E+0	1.03000000007295E+1
1.21365994105303E-1			
Node	1479	4.33327593539876E+0	1.03000000007295E+1
1.32848727330091E-1			
Node	1480	4.35138976282757E+0	1.03000000007295E+1
2.69674413162496E-1			
Node	1481	4.38737168801260E+0	1.03000000007295E+1
4.28506703580562E-1			
Node	1482	4.45161177541416E+0	1.03000000007295E+1
6.30421696988172E-1			
Node	1483	4.56440961086943E+0	1.03000000007295E+1
8.96313110888277E-1			
Node	1484	4.79999758496240E+0	1.03000000007295E+1
3.29445182710282E+0			
Node	1485	4.80000000028303E+0	1.03000000007295E+1
2.79395064661287E+0			
Node	1486	4.80000000028303E+0	1.03000000007295E+1
2.22991213446512E+0			
Node	1487	4.80000000028303E+0	1.03000000007295E+1
1.74218969488366E+0			
Node	1488	4.79955129270341E+0	1.03000000007295E+1
1.24281259158078E+0			
Node	1489	5.03398823307394E+0	1.03000000007295E+1
8.96633687417227E-1			

APPALTATORE:	 TELESE S.c.a r.l. <small>Consorzio Telese Società Consortile a Responsabilità Limitata</small>		ITINERARIO NAPOLI – BARI RADDOPPIO TRATTA CANCELLO-BENEVENTO II LOTTO FUNZIONALE FRASSO TELESINO – VITULANO 2° SUBLOTTO TELESE – SAN LORENZO			
PROGETTAZIONE:	Mandatario: SYSTRA S.A. Mandante: SWS Engineering S.p.A. SYSTRA-SOTECNI S.p.A.		PROGETTO ESECUTIVO			
OPERE D'ARTE VIABILITÀ Relazione di calcolo spalle	COMMESSA	LOTTO	CODIFICA	DOCUMENTO	REV.	FOGLIO
	IF2R	2.2.E.ZZ	CL	NW.01.0.0.002	B	561 di 826

Node 6.31393086975014E-1	1490	5.14667754744886E+0	1.0300000007295E+1
Node 4.29503808619241E-1	1491	5.21121749732679E+0	1.0300000007295E+1
Node 2.69979625024111E-1	1492	5.24782624432666E+0	1.0300000007295E+1
Node 2.38273734193263E-1	1493	4.47668684407440E+0	1.0300000007295E+1
Node 3.57903754916546E-1	1494	4.53824743602386E+0	1.0300000007295E+1
Node 5.07048316658888E-1	1495	4.64648040606494E+0	1.0300000007295E+1
Node 7.02968459958411E-1	1496	4.79843466102552E+0	1.0300000007295E+1
Node 5.08244078575267E-1	1497	4.95030223808518E+0	1.0300000007295E+1
Node 3.58792722256641E-1	1498	5.05939025997861E+0	1.0300000007295E+1
Node 2.37896410773924E-1	1499	5.12293657893087E+0	1.0300000007295E+1
Node 2.01949480081250E-1	1500	5.03881442311609E+0	1.0300000007295E+1
Node 2.56328789152506E-1	1501	4.95533638147751E+0	1.0300000007295E+1
Node 3.35867042860325E-1	1502	4.79823334776945E+0	1.0300000007295E+1
Node 2.56874699508823E-1	1503	4.64286175250154E+0	1.0300000007295E+1
Node 2.03368454876343E-1	1504	4.56197235791642E+0	1.0300000007295E+1
Node 6.35021397498116E+0	1505	4.80000000028303E+0	1.0300000007295E+1
Node 6.35021397498116E+0	1506	5.39160797850142E+0	1.0300000007295E+1
Node 5.84021397498116E+0	1507	5.39160797850142E+0	1.0300000007295E+1

APPALTATORE:	TELESE S.c.a r.l. Consorzio Telese Società Consortile a Responsabilità Limitata		ITINERARIO NAPOLI – BARI RADDOPPIO TRATTA CANCELLO-BENEVENTO II LOTTO FUNZIONALE FRASSO TELESINO – VITULANO 2° SUBLOTTO TELESE – SAN LORENZO			
PROGETTAZIONE:			PROGETTO ESECUTIVO			
Mandatario:	Mandante:					
SYSTRA S.A.	SWS Engineering S.p.A.	SYSTRA-SOTECNI S.p.A.				
OPERE D'ARTE VIABILITÀ Relazione di calcolo spalle			COMMESSA	LOTTO	CODIFICA	DOCUMENTO
			IF2R	2.2.E.ZZ	CL	NW.01.0.0.002
						REV. B
						FOGLIO 562 di 826

Node	1508	5.39160797850142E+0	1.03000000007295E+1
5.33021397498116E+0			
Node	1509	5.39160797850142E+0	1.03000000007295E+1
4.82021397498116E+0			
Node	1510	5.39160797850142E+0	1.03000000007295E+1
4.31021397498116E+0			
Node	1511	4.80000000028303E+0	1.03000000007295E+1
4.31021397498116E+0			
Node	1512	4.80000000028303E+0	1.03000000007295E+1
4.82021397498116E+0			
Node	1513	4.80000000028303E+0	1.03000000007295E+1
5.33021397498116E+0			
Node	1514	4.80000000028303E+0	1.03000000007295E+1
5.84021397498116E+0			
Node	1515	5.86870598400309E+0	1.03000000007295E+1
3.80021397498116E+0			
Node	1516	6.34580398950475E+0	1.03000000007295E+1
3.80021397498116E+0			
Node	1517	6.82290199500642E+0	1.03000000007295E+1
3.80021397498116E+0			
Node	1518	7.30000000050808E+0	1.03000000007295E+1
3.80021397498116E+0			
Node	1519	7.30000000050808E+0	1.03000000007295E+1
3.32521397498116E+0			
Node	1520	7.30000000050809E+0	1.03000000007295E+1
2.85021397498116E+0			
Node	1521	7.30000000050809E+0	1.03000000007295E+1
2.37521397498116E+0			
Node	1522	7.30000000050809E+0	1.03000000007295E+1
1.90021397498116E+0			
Node	1523	7.30000000050809E+0	1.03000000007295E+1
1.42521397498116E+0			
Node	1524	7.30000000050809E+0	1.03000000007295E+1
9.50213974981159E-1			
Node	1525	7.30000000050809E+0	1.03000000007295E+1
4.75213974981159E-1			

APPALTATORE:	TELESE S.c.a r.l. Consorzio Telese Società Consortile a Responsabilità Limitata	ITINERARIO NAPOLI – BARI RADDOPPIO TRATTA CANCELLO-BENEVENTO II LOTTO FUNZIONALE FRASSO TELESINO – VITULANO 2° SUBLOTTO TELESE – SAN LORENZO					
PROGETTAZIONE:		PROGETTO ESECUTIVO					
Mandatario:	Mandante:						
SYSTRA S.A.	SWS Engineering S.p.A.	SYSTRA-SOTECNI S.p.A.					
OPERE D'ARTE VIABILITÀ Relazione di calcolo spalle		COMMESSA	LOTTO	CODIFICA	DOCUMENTO	REV.	FOGLIO
		IF2R	2.2.E.ZZ	CL	NW.01.0.0.002	B	563 di 826

Node	1526	5.54961318923594E+0	1.03000000007295E+1
1.43833674216345E-1			
Node	1527	5.55487130486474E+0	1.03000000007295E+1
2.82536237590043E-1			
Node	1528	5.60166631134255E+0	1.03000000007295E+1
4.39914018517647E-1			
Node	1529	5.68496316547705E+0	1.03000000007295E+1
6.58041782093335E-1			
Node	1530	5.79180344164837E+0	1.03000000007295E+1
9.66620807583951E-1			
Node	1531	5.83450176742774E+0	1.03000000007295E+1
1.36808719974968E+0			
Node	1532	5.85227832950496E+0	1.03000000007295E+1
1.81027555397716E+0			
Node	1533	5.86039297131306E+0	1.03000000007295E+1
2.29115172372479E+0			
Node	1534	5.86459165324321E+0	1.03000000007295E+1
2.80048993653340E+0			
Node	1535	5.86710218616075E+0	1.03000000007295E+1
3.30146653362790E+0			
Node	1536	6.34371878664359E+0	1.03000000007295E+1
3.30844075439840E+0			
Node	1537	6.82154418581034E+0	1.03000000007295E+1
3.31677110122052E+0			
Node	1538	6.81942603544181E+0	1.03000000007295E+1
2.83356564547034E+0			
Node	1539	6.81607478899318E+0	1.03000000007295E+1
2.35083142210791E+0			
Node	1540	6.81084130585164E+0	1.03000000007295E+1
1.87004273625601E+0			
Node	1541	6.80428221620704E+0	1.03000000007295E+1
1.38880949206684E+0			
Node	1542	6.80400314671418E+0	1.03000000007295E+1
9.02772442871995E-1			
Node	1543	6.85583267193931E+0	1.03000000007295E+1
4.41548410853746E-1			

APPALTATORE:	TELESE S.c.a r.l. Consorzio Telese Società Consortile a Responsabilità Limitata	ITINERARIO NAPOLI – BARI RADDOPPIO TRATTA CANCELLO-BENEVENTO II LOTTO FUNZIONALE FRASSO TELESINO – VITULANO 2° SUBLOTTO TELESE – SAN LORENZO					
PROGETTAZIONE:		PROGETTO ESECUTIVO					
Mandatario:	Mandante:						
SYSTRA S.A.	SWS Engineering S.p.A.	SYSTRA-SOTECNI S.p.A.					
OPERE D'ARTE VIABILITÀ Relazione di calcolo spalle	COMMESSA	LOTTO	CODIFICA	DOCUMENTO	REV.	FOGLIO	
	IF2R	2.2.E.ZZ	CL	NW.01.0.0.002	B	564 di 826	

Node	1544	6.43753585322338E+0	1.03000000007295E+1
3.88125885899931E-1			
Node	1545	6.10960636518279E+0	1.03000000007295E+1
2.80448607237865E-1			
Node	1546	5.87389493318229E+0	1.03000000007295E+1
1.99051580330310E-1			
Node	1547	5.70188629046230E+0	1.03000000007295E+1
1.53039685405032E-1			
Node	1548	5.67704328891008E+0	1.03000000007295E+1
2.66732080719513E-1			
Node	1549	5.77615446552731E+0	1.03000000007295E+1
3.61462102725340E-1			
Node	1550	5.95600928717614E+0	1.03000000007295E+1
5.34040452065447E-1			
Node	1551	6.25742941620758E+0	1.03000000007295E+1
8.30248542843178E-1			
Node	1552	6.30377952141861E+0	1.03000000007295E+1
1.35673849331153E+0			
Node	1553	6.32402445972834E+0	1.03000000007295E+1
1.84009985504949E+0			
Node	1554	6.33418914615969E+0	1.03000000007295E+1
2.32432814379701E+0			
Node	1555	6.34001537968846E+0	1.03000000007295E+1
2.81621605894441E+0			
Node	1556	5.86870598400309E+0	1.03000000007295E+1
6.35021397498116E+0			
Node	1557	6.34580398950475E+0	1.03000000007295E+1
6.35021397498116E+0			
Node	1558	6.82290199500642E+0	1.03000000007295E+1
6.35021397498116E+0			
Node	1559	7.30000000050808E+0	1.03000000007295E+1
6.35021397498116E+0			
Node	1560	7.30000000050808E+0	1.03000000007295E+1
5.84021397498116E+0			
Node	1561	7.30000000050808E+0	1.03000000007295E+1
5.33021397498116E+0			

APPALTATORE:	TELESE S.c.a r.l. Consorzio Telese Società Consortile a Responsabilità Limitata	ITINERARIO NAPOLI – BARI RADDOPPIO TRATTA CANCELLO-BENEVENTO II LOTTO FUNZIONALE FRASSO TELESINO – VITULANO 2° SUBLOTTO TELESE – SAN LORENZO					
PROGETTAZIONE:		PROGETTO ESECUTIVO					
Mandatario:	Mandante:						
SYSTRA S.A.	SWS Engineering S.p.A.	SYSTRA-SOTECNI S.p.A.					
OPERE D'ARTE VIABILITÀ Relazione di calcolo spalle		COMMESSA	LOTTO	CODIFICA	DOCUMENTO	REV.	FOGLIO
		IF2R	2.2.E.ZZ	CL	NW.01.0.0.002	B	565 di 826

Node	1562	7.30000000050808E+0	1.03000000007295E+1
4.82021397498116E+0			
Node	1563	7.30000000050808E+0	1.03000000007295E+1
4.31021397498116E+0			
Node	1564	6.82290199500642E+0	1.03000000007295E+1
4.31021397498116E+0			
Node	1565	6.34580398950475E+0	1.03000000007295E+1
4.31021397498116E+0			
Node	1566	5.86870598400309E+0	1.03000000007295E+1
4.31021397498116E+0			
Node	1567	6.82290199500642E+0	1.03000000007295E+1
4.82021397498116E+0			
Node	1568	6.34580398950475E+0	1.03000000007295E+1
4.82021397498116E+0			
Node	1569	5.86870598400309E+0	1.03000000007295E+1
4.82021397498116E+0			
Node	1570	6.82290199500642E+0	1.03000000007295E+1
5.33021397498116E+0			
Node	1571	6.34580398950475E+0	1.03000000007295E+1
5.33021397498116E+0			
Node	1572	5.86870598400309E+0	1.03000000007295E+1
5.33021397498116E+0			
Node	1573	6.82290199500642E+0	1.03000000007295E+1
5.84021397498116E+0			
Node	1574	6.34580398950475E+0	1.03000000007295E+1
5.84021397498116E+0			
Node	1575	5.86870598400309E+0	1.03000000007295E+1
5.84021397498116E+0			
Node	1576	7.30000000050808E+0	9.78888888955724E+0
3.80021397498116E+0			
Node	1577	7.30000000050808E+0	9.27777777838494E+0
3.80021397498116E+0			
Node	1578	7.30000000050808E+0	8.76666666721264E+0
3.80021397498116E+0			
Node	1579	7.30000000050808E+0	8.25555555604034E+0
3.80021397498116E+0			

APPALTATORE:	TELESE S.c.a r.l. Consorzio Telese Società Consortile a Responsabilità Limitata	ITINERARIO NAPOLI – BARI RADDOPPIO TRATTA CANCELLO-BENEVENTO II LOTTO FUNZIONALE FRASSO TELESINO – VITULANO 2° SUBLOTTO TELESE – SAN LORENZO					
PROGETTAZIONE:		PROGETTO ESECUTIVO					
Mandataria:	Mandante:						
SYSTRA S.A.	SWS Engineering S.p.A.	SYSTRA-SOTECNI S.p.A.					
OPERE D'ARTE VIABILITÀ Relazione di calcolo spalle		COMMESSA	LOTTO	CODIFICA	DOCUMENTO	REV.	FOGLIO
		IF2R	2.2.E.ZZ	CL	NW.01.0.0.002	B	566 di 826

Node	1580	7.30000000050808E+0	7.744444444486804E+0
3.80021397498116E+0			
Node	1581	7.30000000050808E+0	7.233333333369574E+0
3.80021397498116E+0			
Node	1582	7.30000000050808E+0	6.722222222252345E+0
3.80021397498116E+0			
Node	1583	7.30000000050808E+0	6.211111111135115E+0
3.80021397498116E+0			
Node	1584	7.30000000050808E+0	5.70000000017885E+0
3.80021397498116E+0			
Node	1585	7.30000000050808E+0	5.18888888900655E+0
3.80021397498116E+0			
Node	1586	7.30000000050808E+0	4.67777777783425E+0
3.80021397498116E+0			
Node	1587	7.30000000050808E+0	4.1666666666195E+0
3.80021397498116E+0			
Node	1588	7.30000000050808E+0	3.65555555548965E+0
3.80021397498116E+0			
Node	1589	7.30000000050808E+0	3.14444444431735E+0
3.80021397498116E+0			
Node	1590	7.30000000050808E+0	2.63333333314505E+0
3.80021397498116E+0			
Node	1591	7.30000000050808E+0	2.12222222197275E+0
3.80021397498116E+0			
Node	1592	7.30000000050808E+0	1.611111111080045E+0
3.80021397498116E+0			
Node	1593	7.30000000050808E+0	1.0999999962815E+0
3.80021397498116E+0			
Node	1594	7.30000000051921E+0	1.0999999962815E+0
3.32521397498116E+0			
Node	1595	7.30000000052349E+0	1.0999999962816E+0
2.85021397498116E+0			
Node	1596	7.30000000052777E+0	1.0999999962816E+0
2.37521397498116E+0			
Node	1597	7.30000000053205E+0	1.0999999962816E+0
1.90021397498116E+0			

APPALTATORE:	TELESE S.c.a r.l. Consorzio Telese Società Consortile a Responsabilità Limitata	ITINERARIO NAPOLI – BARI RADDOPPIO TRATTA CANCELLO-BENEVENTO II LOTTO FUNZIONALE FRASSO TELESINO – VITULANO 2° SUBLOTTO TELESE – SAN LORENZO					
PROGETTAZIONE:		PROGETTO ESECUTIVO					
Mandatario:	Mandante:						
SYSTRA S.A.	SWS Engineering S.p.A.	SYSTRA-SOTECNI S.p.A.					
OPERE D'ARTE VIABILITÀ Relazione di calcolo spalle	COMMESSA	LOTTO	CODIFICA	DOCUMENTO	REV.	FOGLIO	
	IF2R	2.2.E.ZZ	CL	NW.01.0.0.002	B	567 di 826	

Node	1598	7.30000000053633E+0	1.09999999962816E+0
1.42521397498116E+0			
Node	1599	7.30000000054061E+0	1.09999999962816E+0
9.50213974981159E-1			
Node	1600	7.30000000054489E+0	1.09999999962816E+0
4.75213974981159E-1			
Node	1601	7.30000000050808E+0	1.611111111080062E+0
4.75213974981160E-1			
Node	1602	7.30000000050808E+0	2.12222222197309E+0
4.75213974981161E-1			
Node	1603	7.30000000050808E+0	2.63333333314556E+0
4.75213974981162E-1			
Node	1604	7.30000000050808E+0	3.14444444431802E+0
4.75213974981163E-1			
Node	1605	7.30000000050808E+0	3.6555555549049E+0
4.75213974981163E-1			
Node	1606	7.30000000050808E+0	4.1666666666296E+0
4.75213974981163E-1			
Node	1607	7.30000000050808E+0	4.67777777783543E+0
4.75213974981163E-1			
Node	1608	7.30000000050808E+0	5.18888888900789E+0
4.75213974981163E-1			
Node	1609	7.30000000050808E+0	5.70000000018036E+0
4.75213974981163E-1			
Node	1610	7.30000000050808E+0	6.21111111135282E+0
4.75213974981163E-1			
Node	1611	7.30000000050808E+0	6.72222222252528E+0
4.75213974981163E-1			
Node	1612	7.30000000050808E+0	7.23333333369772E+0
4.75213974981162E-1			
Node	1613	7.30000000050808E+0	7.74444444487015E+0
4.75213974981162E-1			
Node	1614	7.30000000050808E+0	8.25555555604253E+0
4.75213974981161E-1			
Node	1615	7.30000000050808E+0	8.76666666721483E+0
4.75213974981160E-1			

APPALTATORE:	TELESE S.c.a r.l. Consorzio Telese Società Consortile a Responsabilità Limitata	ITINERARIO NAPOLI – BARI RADDOPPIO TRATTA CANCELLO-BENEVENTO II LOTTO FUNZIONALE FRASSO TELESINO – VITULANO 2° SUBLOTTO TELESE – SAN LORENZO					
PROGETTAZIONE:		PROGETTO ESECUTIVO					
Mandataria:	Mandante:						
SYSTRA S.A.	SWS Engineering S.p.A.	SYSTRA-SOTECNI S.p.A.					
OPERE D'ARTE VIABILITÀ Relazione di calcolo spalle		COMMESSA	LOTTO	CODIFICA	DOCUMENTO	REV.	FOGLIO
		IF2R	2.2.E.ZZ	CL	NW.01.0.0.002	B	568 di 826

Node	1616	7.30000000050808E+0	9.27777777838699E+0
4.75213974981160E-1			
Node	1617	7.30000000050808E+0	9.78888888955878E+0
4.75213974981159E-1			
Node	1618	7.30000000050808E+0	1.611111111080060E+0
9.50213974981161E-1			
Node	1619	7.30000000050808E+0	2.12222222197304E+0
9.50213974981164E-1			
Node	1620	7.30000000050808E+0	2.63333333314548E+0
9.50213974981166E-1			
Node	1621	7.30000000050808E+0	3.14444444431793E+0
9.50213974981167E-1			
Node	1622	7.30000000050808E+0	3.6555555549037E+0
9.50213974981168E-1			
Node	1623	7.30000000050808E+0	4.16666666666282E+0
9.50213974981168E-1			
Node	1624	7.30000000050808E+0	4.67777777783526E+0
9.50213974981168E-1			
Node	1625	7.30000000050808E+0	5.18888888900770E+0
9.50213974981168E-1			
Node	1626	7.30000000050808E+0	5.70000000018014E+0
9.50213974981167E-1			
Node	1627	7.30000000050808E+0	6.21111111135257E+0
9.50213974981167E-1			
Node	1628	7.30000000050808E+0	6.72222222252500E+0
9.50213974981167E-1			
Node	1629	7.30000000050808E+0	7.23333333369740E+0
9.50213974981166E-1			
Node	1630	7.30000000050808E+0	7.74444444486977E+0
9.50213974981164E-1			
Node	1631	7.30000000050808E+0	8.25555555604207E+0
9.50213974981163E-1			
Node	1632	7.30000000050808E+0	8.76666666721427E+0
9.50213974981161E-1			
Node	1633	7.30000000050808E+0	9.27777777838631E+0
9.50213974981159E-1			

APPALTATORE:	TELESE S.c.a r.l. Consorzio Telese Società Consortile a Responsabilità Limitata	ITINERARIO NAPOLI – BARI RADDOPPIO TRATTA CANCELLO-BENEVENTO II LOTTO FUNZIONALE FRASSO TELESINO – VITULANO 2° SUBLOTTO TELESE – SAN LORENZO					
PROGETTAZIONE:		PROGETTO ESECUTIVO					
Mandatario:	Mandante:						
SYSTRA S.A.	SWS Engineering S.p.A.	SYSTRA-SOTECNI S.p.A.					
OPERE D'ARTE VIABILITÀ Relazione di calcolo spalle		COMMESSA	LOTTO	CODIFICA	DOCUMENTO	REV.	FOGLIO
		IF2R	2.2.E.ZZ	CL	NW.01.0.0.002	B	569 di 826

Node	1634	7.30000000050808E+0	9.78888888955809E+0
9.50213974981158E-1			
Node	1635	7.30000000050808E+0	1.611111111080057E+0
1.42521397498116E+0			
Node	1636	7.30000000050808E+0	2.12222222197299E+0
1.42521397498117E+0			
Node	1637	7.30000000050808E+0	2.63333333314541E+0
1.42521397498117E+0			
Node	1638	7.30000000050808E+0	3.14444444431783E+0
1.42521397498117E+0			
Node	1639	7.30000000050808E+0	3.65555555549025E+0
1.42521397498117E+0			
Node	1640	7.30000000050808E+0	4.16666666666267E+0
1.42521397498117E+0			
Node	1641	7.30000000050808E+0	4.67777777783509E+0
1.42521397498117E+0			
Node	1642	7.30000000050808E+0	5.18888888900751E+0
1.42521397498117E+0			
Node	1643	7.30000000050808E+0	5.70000000017992E+0
1.42521397498117E+0			
Node	1644	7.30000000050808E+0	6.211111111135233E+0
1.42521397498117E+0			
Node	1645	7.30000000050808E+0	6.72222222252473E+0
1.42521397498117E+0			
Node	1646	7.30000000050808E+0	7.23333333369711E+0
1.42521397498117E+0			
Node	1647	7.30000000050808E+0	7.74444444486944E+0
1.42521397498116E+0			
Node	1648	7.30000000050808E+0	8.25555555604170E+0
1.42521397498116E+0			
Node	1649	7.30000000050808E+0	8.76666666721386E+0
1.42521397498116E+0			
Node	1650	7.30000000050808E+0	9.27777777838589E+0
1.42521397498115E+0			
Node	1651	7.30000000050808E+0	9.78888888955777E+0
1.42521397498115E+0			

APPALTATORE:	TELESE S.c.a r.l. Consorzio Telese Società Consortile a Responsabilità Limitata	ITINERARIO NAPOLI – BARI RADDOPPIO TRATTA CANCELLO-BENEVENTO II LOTTO FUNZIONALE FRASSO TELESINO – VITULANO 2° SUBLOTTO TELESE – SAN LORENZO					
PROGETTAZIONE:		PROGETTO ESECUTIVO					
Mandatario:	Mandante:						
SYSTRA S.A.	SWS Engineering S.p.A.	SYSTRA-SOTECNI S.p.A.					
OPERE D'ARTE VIABILITÀ Relazione di calcolo spalle		COMMESSA	LOTTO	CODIFICA	DOCUMENTO	REV.	FOGLIO
		IF2R	2.2.E.ZZ	CL	NW.01.0.0.002	B	570 di 826

Node	1652	7.30000000050808E+0	1.611111111080055E+0
1.90021397498116E+0			
Node	1653	7.30000000050808E+0	2.12222222197294E+0
1.90021397498117E+0			
Node	1654	7.30000000050808E+0	2.63333333314534E+0
1.90021397498117E+0			
Node	1655	7.30000000050808E+0	3.14444444431774E+0
1.90021397498117E+0			
Node	1656	7.30000000050808E+0	3.65555555549013E+0
1.90021397498117E+0			
Node	1657	7.30000000050808E+0	4.1666666666253E+0
1.90021397498117E+0			
Node	1658	7.30000000050808E+0	4.67777777783492E+0
1.90021397498117E+0			
Node	1659	7.30000000050808E+0	5.18888888900732E+0
1.90021397498117E+0			
Node	1660	7.30000000050808E+0	5.70000000017971E+0
1.90021397498117E+0			
Node	1661	7.30000000050808E+0	6.21111111135209E+0
1.90021397498117E+0			
Node	1662	7.30000000050808E+0	6.72222222252447E+0
1.90021397498117E+0			
Node	1663	7.30000000050808E+0	7.23333333369682E+0
1.90021397498117E+0			
Node	1664	7.30000000050808E+0	7.74444444486914E+0
1.90021397498116E+0			
Node	1665	7.30000000050808E+0	8.25555555604139E+0
1.90021397498116E+0			
Node	1666	7.30000000050808E+0	8.76666666721355E+0
1.90021397498115E+0			
Node	1667	7.30000000050808E+0	9.27777777838562E+0
1.90021397498115E+0			
Node	1668	7.30000000050808E+0	9.78888888955760E+0
1.90021397498115E+0			
Node	1669	7.30000000050808E+0	1.611111111080052E+0
2.37521397498116E+0			

APPALTATORE:	TELESE S.c.a r.l. Consorzio Telese Società Consortile a Responsabilità Limitata	ITINERARIO NAPOLI – BARI					
PROGETTAZIONE:		RADDOPPIO TRATTA CANCELLO-BENEVENTO					
Mandataria:	Mandante:	II LOTTO FUNZIONALE FRASSO TELESINO – VITULANO					
SYSTRA S.A.	SWS Engineering S.p.A.	SYSTRA-SOTECNI S.p.A.	PROGETTO ESECUTIVO				
OPERE D'ARTE VIABILITÀ		COMMESSA	LOTTO	CODIFICA	DOCUMENTO	REV.	FOGLIO
Relazione di calcolo spalle		IF2R	2.2.E.ZZ	CL	NW.01.0.0.002	B	571 di 826

Node	1670	7.30000000050808E+0	2.12222222197290E+0
2.37521397498117E+0			
Node	1671	7.30000000050808E+0	2.63333333314527E+0
2.37521397498117E+0			
Node	1672	7.30000000050808E+0	3.14444444431764E+0
2.37521397498117E+0			
Node	1673	7.30000000050808E+0	3.6555555549001E+0
2.37521397498117E+0			
Node	1674	7.30000000050808E+0	4.1666666666238E+0
2.37521397498117E+0			
Node	1675	7.30000000050808E+0	4.67777777783475E+0
2.37521397498117E+0			
Node	1676	7.30000000050808E+0	5.18888888900712E+0
2.37521397498117E+0			
Node	1677	7.30000000050808E+0	5.7000000017949E+0
2.37521397498117E+0			
Node	1678	7.30000000050808E+0	6.21111111135186E+0
2.37521397498117E+0			
Node	1679	7.30000000050808E+0	6.72222222252421E+0
2.37521397498117E+0			
Node	1680	7.30000000050808E+0	7.23333333369655E+0
2.37521397498117E+0			
Node	1681	7.30000000050808E+0	7.74444444486886E+0
2.37521397498116E+0			
Node	1682	7.30000000050808E+0	8.25555555604111E+0
2.37521397498116E+0			
Node	1683	7.30000000050808E+0	8.76666666721330E+0
2.37521397498115E+0			
Node	1684	7.30000000050808E+0	9.27777777838543E+0
2.37521397498115E+0			
Node	1685	7.30000000050808E+0	9.78888888955750E+0
2.37521397498115E+0			
Node	1686	7.30000000050808E+0	1.61111111080050E+0
2.85021397498116E+0			
Node	1687	7.30000000050808E+0	2.12222222197285E+0
2.85021397498117E+0			

APPALTATORE:	TELESE S.c.a r.l. Consorzio Telese Società Consortile a Responsabilità Limitata	ITINERARIO NAPOLI – BARI RADDOPPIO TRATTA CANCELLO-BENEVENTO II LOTTO FUNZIONALE FRASSO TELESINO – VITULANO 2° SUBLOTTO TELESE – SAN LORENZO					
PROGETTAZIONE:		PROGETTO ESECUTIVO					
Mandataria:	Mandante:						
SYSTRA S.A.	SWS Engineering S.p.A.	SYSTRA-SOTECNI S.p.A.					
OPERE D'ARTE VIABILITÀ Relazione di calcolo spalle		COMMESSA	LOTTO	CODIFICA	DOCUMENTO	REV.	FOGLIO
		IF2R	2.2.E.ZZ	CL	NW.01.0.0.002	B	572 di 826

Node	1688	7.30000000050808E+0	2.63333333314520E+0
2.85021397498117E+0			
Node	1689	7.30000000050808E+0	3.14444444431754E+0
2.85021397498117E+0			
Node	1690	7.30000000050808E+0	3.65555555548989E+0
2.85021397498117E+0			
Node	1691	7.30000000050808E+0	4.1666666666224E+0
2.85021397498117E+0			
Node	1692	7.30000000050808E+0	4.67777777783459E+0
2.85021397498117E+0			
Node	1693	7.30000000050808E+0	5.18888888900693E+0
2.85021397498117E+0			
Node	1694	7.30000000050808E+0	5.70000000017928E+0
2.85021397498117E+0			
Node	1695	7.30000000050808E+0	6.21111111135162E+0
2.85021397498117E+0			
Node	1696	7.30000000050808E+0	6.72222222252396E+0
2.85021397498117E+0			
Node	1697	7.30000000050808E+0	7.23333333369628E+0
2.85021397498116E+0			
Node	1698	7.30000000050808E+0	7.74444444486858E+0
2.85021397498116E+0			
Node	1699	7.30000000050808E+0	8.25555555604085E+0
2.85021397498115E+0			
Node	1700	7.30000000050808E+0	8.76666666721308E+0
2.85021397498115E+0			
Node	1701	7.30000000050808E+0	9.27777777838526E+0
2.85021397498115E+0			
Node	1702	7.30000000050808E+0	9.78888888955741E+0
2.85021397498115E+0			
Node	1703	7.30000000050808E+0	1.61111111080048E+0
3.32521397498116E+0			
Node	1704	7.30000000050808E+0	2.12222222197280E+0
3.32521397498116E+0			
Node	1705	7.30000000050808E+0	2.63333333314512E+0
3.32521397498116E+0			

APPALTATORE:	TELESE S.c.a r.l. Consorzio Telese Società Consortile a Responsabilità Limitata	ITINERARIO NAPOLI – BARI					
PROGETTAZIONE:		RADDOPPIO TRATTA CANCELLO-BENEVENTO					
Mandataria:	Mandante:	II LOTTO FUNZIONALE FRASSO TELESINO – VITULANO					
SYSTRA S.A.	SWS Engineering S.p.A.	SYSTRA-SOTECNI S.p.A.	PROGETTO ESECUTIVO				
OPERE D'ARTE VIABILITÀ		COMMESSA	LOTTO	CODIFICA	DOCUMENTO	REV.	FOGLIO
Relazione di calcolo spalle		IF2R	2.2.E.ZZ	CL	NW.01.0.0.002	B	573 di 826

Node	1706	7.30000000050808E+0	3.14444444431745E+0
3.32521397498116E+0			
Node	1707	7.30000000050808E+0	3.65555555548977E+0
3.32521397498116E+0			
Node	1708	7.30000000050808E+0	4.16666666666209E+0
3.32521397498116E+0			
Node	1709	7.30000000050808E+0	4.67777777783442E+0
3.32521397498116E+0			
Node	1710	7.30000000050808E+0	5.18888888900674E+0
3.32521397498116E+0			
Node	1711	7.30000000050808E+0	5.70000000017906E+0
3.32521397498116E+0			
Node	1712	7.30000000050808E+0	6.21111111135138E+0
3.32521397498116E+0			
Node	1713	7.30000000050808E+0	6.72222222252370E+0
3.32521397498116E+0			
Node	1714	7.30000000050808E+0	7.23333333369601E+0
3.32521397498116E+0			
Node	1715	7.30000000050808E+0	7.74444444486831E+0
3.32521397498116E+0			
Node	1716	7.30000000050808E+0	8.25555555604060E+0
3.32521397498116E+0			
Node	1717	7.30000000050808E+0	8.76666666721286E+0
3.32521397498115E+0			
Node	1718	7.30000000050808E+0	9.27777777838510E+0
3.32521397498115E+0			
Node	1719	7.30000000050808E+0	9.78888888955732E+0
3.32521397498115E+0			
Node	1720	7.30000000050808E+0	9.78888888955724E+0
6.35021397498116E+0			
Node	1721	7.30000000050808E+0	9.27777777838494E+0
6.35021397498116E+0			
Node	1722	7.30000000050808E+0	8.76666666721264E+0
6.35021397498116E+0			
Node	1723	7.30000000050808E+0	8.25555555604034E+0
6.35021397498116E+0			

APPALTATORE:	TELESE S.c.a r.l. Consorzio Telese Società Consortile a Responsabilità Limitata	ITINERARIO NAPOLI – BARI RADDOPPIO TRATTA CANCELLO-BENEVENTO II LOTTO FUNZIONALE FRASSO TELESINO – VITULANO 2° SUBLOTTO TELESE – SAN LORENZO					
PROGETTAZIONE:		PROGETTO ESECUTIVO					
Mandataria:	Mandante:						
SYSTRA S.A.	SWS Engineering S.p.A.	SYSTRA-SOTECNI S.p.A.					
OPERE D'ARTE VIABILITÀ Relazione di calcolo spalle		COMMESSA	LOTTO	CODIFICA	DOCUMENTO	REV.	FOGLIO
		IF2R	2.2.E.ZZ	CL	NW.01.0.0.002	B	574 di 826

Node	1724	7.30000000050808E+0	7.744444444486804E+0
6.35021397498116E+0			
Node	1725	7.30000000050808E+0	7.233333333369574E+0
6.35021397498116E+0			
Node	1726	7.30000000050808E+0	6.722222222252345E+0
6.35021397498116E+0			
Node	1727	7.30000000050808E+0	6.211111111135115E+0
6.35021397498116E+0			
Node	1728	7.30000000050808E+0	5.70000000017885E+0
6.35021397498116E+0			
Node	1729	7.30000000050808E+0	5.18888888900655E+0
6.35021397498116E+0			
Node	1730	7.30000000050808E+0	4.67777777783425E+0
6.35021397498116E+0			
Node	1731	7.30000000050808E+0	4.1666666666195E+0
6.35021397498116E+0			
Node	1732	7.30000000050808E+0	3.65555555548965E+0
6.35021397498116E+0			
Node	1733	7.30000000050808E+0	3.14444444431735E+0
6.35021397498116E+0			
Node	1734	7.30000000050808E+0	2.63333333314505E+0
6.35021397498116E+0			
Node	1735	7.30000000050808E+0	2.12222222197275E+0
6.35021397498116E+0			
Node	1736	7.30000000050808E+0	1.61111111080045E+0
6.35021397498116E+0			
Node	1737	7.30000000050808E+0	1.0999999962815E+0
6.35021397498116E+0			
Node	1738	7.30000000050808E+0	1.0999999962815E+0
5.84021397498116E+0			
Node	1739	7.30000000050808E+0	1.0999999962815E+0
5.33021397498116E+0			
Node	1740	7.30000000050808E+0	1.0999999962815E+0
4.82021397498116E+0			
Node	1741	7.30000000050808E+0	1.0999999962815E+0
4.31021397498116E+0			

APPALTATORE:	TELESE S.c.a r.l. Consorzio Telese Società Consortile a Responsabilità Limitata	ITINERARIO NAPOLI – BARI					
PROGETTAZIONE:		RADDOPPIO TRATTA CANCELLO-BENEVENTO					
Mandataria:	Mandante:	II LOTTO FUNZIONALE FRASSO TELESINO – VITULANO					
SYSTRA S.A.	SWS Engineering S.p.A.	SYSTRA-SOTECNI S.p.A.	PROGETTO ESECUTIVO				
OPERE D'ARTE VIABILITÀ		COMMESSA	LOTTO	CODIFICA	DOCUMENTO	REV.	FOGLIO
Relazione di calcolo spalle		IF2R	2.2.E.ZZ	CL	NW.01.0.0.002	B	575 di 826

Node	1742	7.30000000050808E+0	1.611111111080045E+0
4.31021397498116E+0			
Node	1743	7.30000000050808E+0	2.12222222197275E+0
4.31021397498116E+0			
Node	1744	7.30000000050808E+0	2.63333333314505E+0
4.31021397498116E+0			
Node	1745	7.30000000050808E+0	3.14444444431735E+0
4.31021397498116E+0			
Node	1746	7.30000000050808E+0	3.65555555548965E+0
4.31021397498116E+0			
Node	1747	7.30000000050808E+0	4.16666666666195E+0
4.31021397498116E+0			
Node	1748	7.30000000050808E+0	4.67777777783425E+0
4.31021397498116E+0			
Node	1749	7.30000000050808E+0	5.18888888900655E+0
4.31021397498116E+0			
Node	1750	7.30000000050808E+0	5.70000000017885E+0
4.31021397498116E+0			
Node	1751	7.30000000050808E+0	6.21111111135115E+0
4.31021397498116E+0			
Node	1752	7.30000000050808E+0	6.72222222252344E+0
4.31021397498116E+0			
Node	1753	7.30000000050808E+0	7.23333333369574E+0
4.31021397498116E+0			
Node	1754	7.30000000050808E+0	7.74444444486804E+0
4.31021397498116E+0			
Node	1755	7.30000000050808E+0	8.25555555604034E+0
4.31021397498116E+0			
Node	1756	7.30000000050808E+0	8.76666666721264E+0
4.31021397498116E+0			
Node	1757	7.30000000050808E+0	9.27777777838494E+0
4.31021397498116E+0			
Node	1758	7.30000000050808E+0	9.78888888955724E+0
4.31021397498116E+0			
Node	1759	7.30000000050808E+0	1.611111111080045E+0
4.82021397498116E+0			

APPALTATORE:	TELESE S.c.a r.l. Consorzio Telese Società Consortile a Responsabilità Limitata	ITINERARIO NAPOLI – BARI RADDOPPIO TRATTA CANCELLO-BENEVENTO II LOTTO FUNZIONALE FRASSO TELESINO – VITULANO 2° SUBLOTTO TELESE – SAN LORENZO					
PROGETTAZIONE:		PROGETTO ESECUTIVO					
Mandatario:	Mandante:						
SYSTRA S.A.	SWS Engineering S.p.A.	SYSTRA-SOTECNI S.p.A.					
OPERE D'ARTE VIABILITÀ Relazione di calcolo spalle		COMMESSA	LOTTO	CODIFICA	DOCUMENTO	REV.	FOGLIO
		IF2R	2.2.E.ZZ	CL	NW.01.0.0.002	B	576 di 826

Node	1760	7.30000000050808E+0	2.12222222197275E+0
4.82021397498116E+0			
Node	1761	7.30000000050808E+0	2.63333333314505E+0
4.82021397498116E+0			
Node	1762	7.30000000050808E+0	3.14444444431735E+0
4.82021397498116E+0			
Node	1763	7.30000000050808E+0	3.6555555548965E+0
4.82021397498116E+0			
Node	1764	7.30000000050808E+0	4.1666666666195E+0
4.82021397498116E+0			
Node	1765	7.30000000050808E+0	4.67777777783425E+0
4.82021397498116E+0			
Node	1766	7.30000000050808E+0	5.18888888900655E+0
4.82021397498116E+0			
Node	1767	7.30000000050808E+0	5.70000000017885E+0
4.82021397498116E+0			
Node	1768	7.30000000050808E+0	6.21111111135115E+0
4.82021397498116E+0			
Node	1769	7.30000000050808E+0	6.72222222252345E+0
4.82021397498116E+0			
Node	1770	7.30000000050808E+0	7.23333333369574E+0
4.82021397498116E+0			
Node	1771	7.30000000050808E+0	7.74444444486804E+0
4.82021397498116E+0			
Node	1772	7.30000000050808E+0	8.25555555604034E+0
4.82021397498116E+0			
Node	1773	7.30000000050808E+0	8.76666666721264E+0
4.82021397498116E+0			
Node	1774	7.30000000050808E+0	9.27777777838494E+0
4.82021397498116E+0			
Node	1775	7.30000000050808E+0	9.78888888955724E+0
4.82021397498116E+0			
Node	1776	7.30000000050808E+0	1.61111111080045E+0
5.33021397498116E+0			
Node	1777	7.30000000050808E+0	2.12222222197275E+0
5.33021397498116E+0			

APPALTATORE:	TELESE S.c.a r.l. Consorzio Telese Società Consortile a Responsabilità Limitata	ITINERARIO NAPOLI – BARI					
PROGETTAZIONE:		RADDOPPIO TRATTA CANCELLO-BENEVENTO					
Mandataria:	Mandante:	II LOTTO FUNZIONALE FRASSO TELESINO – VITULANO					
SYSTRA S.A.	SWS Engineering S.p.A.	SYSTRA-SOTECNI S.p.A.	PROGETTO ESECUTIVO				
OPERE D'ARTE VIABILITÀ		COMMESSA	LOTTO	CODIFICA	DOCUMENTO	REV.	FOGLIO
Relazione di calcolo spalle		IF2R	2.2.E.ZZ	CL	NW.01.0.0.002	B	577 di 826

Node	1778	7.30000000050808E+0	2.63333333314505E+0
5.33021397498116E+0			
Node	1779	7.30000000050808E+0	3.14444444431735E+0
5.33021397498116E+0			
Node	1780	7.30000000050808E+0	3.65555555548965E+0
5.33021397498116E+0			
Node	1781	7.30000000050808E+0	4.1666666666195E+0
5.33021397498116E+0			
Node	1782	7.30000000050808E+0	4.67777777783425E+0
5.33021397498116E+0			
Node	1783	7.30000000050808E+0	5.18888888900655E+0
5.33021397498116E+0			
Node	1784	7.30000000050808E+0	5.70000000017885E+0
5.33021397498116E+0			
Node	1785	7.30000000050808E+0	6.21111111135115E+0
5.33021397498116E+0			
Node	1786	7.30000000050808E+0	6.72222222252345E+0
5.33021397498116E+0			
Node	1787	7.30000000050808E+0	7.23333333369574E+0
5.33021397498116E+0			
Node	1788	7.30000000050808E+0	7.74444444486804E+0
5.33021397498116E+0			
Node	1789	7.30000000050808E+0	8.25555555604034E+0
5.33021397498116E+0			
Node	1790	7.30000000050808E+0	8.76666666721264E+0
5.33021397498116E+0			
Node	1791	7.30000000050808E+0	9.27777777838494E+0
5.33021397498116E+0			
Node	1792	7.30000000050808E+0	9.78888888955724E+0
5.33021397498116E+0			
Node	1793	7.30000000050808E+0	1.611111111080045E+0
5.84021397498116E+0			
Node	1794	7.30000000050808E+0	2.12222222197275E+0
5.84021397498116E+0			
Node	1795	7.30000000050808E+0	2.63333333314505E+0
5.84021397498116E+0			

APPALTATORE:	TELESE S.c.a r.l. Consorzio Telese Società Consortile a Responsabilità Limitata	ITINERARIO NAPOLI – BARI RADDOPPIO TRATTA CANCELLO-BENEVENTO II LOTTO FUNZIONALE FRASSO TELESINO – VITULANO 2° SUBLOTTO TELESE – SAN LORENZO					
PROGETTAZIONE:		PROGETTO ESECUTIVO					
Mandatario:	Mandante:						
SYSTRA S.A.	SWS Engineering S.p.A.	SYSTRA-SOTECNI S.p.A.					
OPERE D'ARTE VIABILITÀ Relazione di calcolo spalle		COMMESSA	LOTTO	CODIFICA	DOCUMENTO	REV.	FOGLIO
		IF2R	2.2.E.ZZ	CL	NW.01.0.0.002	B	578 di 826

Node	1796	7.30000000050808E+0	3.14444444431735E+0
5.84021397498116E+0			
Node	1797	7.30000000050808E+0	3.65555555548965E+0
5.84021397498116E+0			
Node	1798	7.30000000050808E+0	4.16666666666195E+0
5.84021397498116E+0			
Node	1799	7.30000000050808E+0	4.67777777783425E+0
5.84021397498116E+0			
Node	1800	7.30000000050808E+0	5.18888888900655E+0
5.84021397498116E+0			
Node	1801	7.30000000050808E+0	5.70000000017885E+0
5.84021397498116E+0			
Node	1802	7.30000000050808E+0	6.21111111135115E+0
5.84021397498116E+0			
Node	1803	7.30000000050808E+0	6.72222222252344E+0
5.84021397498116E+0			
Node	1804	7.30000000050808E+0	7.23333333369574E+0
5.84021397498116E+0			
Node	1805	7.30000000050808E+0	7.74444444486804E+0
5.84021397498116E+0			
Node	1806	7.30000000050808E+0	8.25555555604034E+0
5.84021397498116E+0			
Node	1807	7.30000000050808E+0	8.76666666721264E+0
5.84021397498116E+0			
Node	1808	7.30000000050808E+0	9.27777777838494E+0
5.84021397498116E+0			
Node	1809	7.30000000050808E+0	9.78888888955724E+0
5.84021397498116E+0			
Node	1810	6.82290199500607E+0	1.09999999962555E+0
3.80021397498116E+0			
Node	1811	6.34580398950406E+0	1.09999999962295E+0
3.80021397498116E+0			
Node	1812	5.86870598400205E+0	1.09999999962034E+0
3.80021397498116E+0			
Node	1813	5.39160797850003E+0	1.09999999961774E+0
3.80021397498116E+0			

APPALTATORE:	TELESE S.c.a r.l. Consorzio Telese Società Consortile a Responsabilità Limitata		ITINERARIO NAPOLI – BARI RADDOPPIO TRATTA CANCELLO-BENEVENTO II LOTTO FUNZIONALE FRASSO TELESINO – VITULANO 2° SUBLOTTO TELESE – SAN LORENZO			
PROGETTAZIONE:			PROGETTO ESECUTIVO			
Mandatario:	Mandante:					
SYSTRA S.A.	SWS Engineering S.p.A.	SYSTRA-SOTECNI S.p.A.				
OPERE D'ARTE VIABILITÀ Relazione di calcolo spalle	COMMESSA	LOTTO	CODIFICA	DOCUMENTO	REV.	FOGLIO
	IF2R	2.2.E.ZZ	CL	NW.01.0.0.002	B	579 di 826

Node	1814	5.39160797849912E+0	1.09999999961177E+0
3.29770731907551E+0			
Node	1815	5.39160797849876E+0	1.09999999960937E+0
2.79395064661287E+0			
Node	1816	5.39160797849835E+0	1.09999999960668E+0
2.23013765568258E+0			
Node	1817	5.39160797849799E+0	1.09999999960436E+0
1.74242470910474E+0			
Node	1818	5.39160797849770E+0	1.09999999960243E+0
1.33837370402449E+0			
Node	1819	5.39160797849746E+0	1.09999999960086E+0
1.00858401813339E+0			
Node	1820	5.39160797849723E+0	1.09999999959934E+0
6.89840714065427E-1			
Node	1821	5.39160797849706E+0	1.09999999959822E+0
4.56156184740895E-1			
Node	1822	5.39160797849693E+0	1.09999999959738E+0
2.78875622797281E-1			
Node	1823	5.39160797849683E+0	1.09999999959671E+0
1.39544798889220E-1			
Node	1824	5.52312643164601E+0	1.09999999961846E+0
1.15914005677989E-1			
Node	1825	5.62666771298786E+0	1.09999999961902E+0
8.81369742256860E-2			
Node	1826	5.72576282058635E+0	1.09999999961956E+0
1.48177493151425E-1			
Node	1827	5.91321357611965E+0	1.09999999962059E+0
2.68401084435293E-1			
Node	1828	6.16880072476089E+0	1.09999999962198E+0
2.90070469980348E-1			
Node	1829	6.48149098631058E+0	1.09999999962369E+0
3.87541027868110E-1			
Node	1830	6.88628136693891E+0	1.09999999962590E+0
4.40559699379887E-1			
Node	1831	6.82463888873117E+0	1.09999999962556E+0
8.98877350027518E-1			

APPALTATORE:	TELESE S.c.a r.l. Consorzio Telese Società Consortile a Responsabilità Limitata	ITINERARIO NAPOLI – BARI RADDOPPIO TRATTA CANCELLO-BENEVENTO II LOTTO FUNZIONALE FRASSO TELESINO – VITULANO 2° SUBLOTTO TELESE – SAN LORENZO					
PROGETTAZIONE:		PROGETTO ESECUTIVO					
Mandataria:	Mandante:						
SYSTRA S.A.	SWS Engineering S.p.A.	SYSTRA-SOTECNI S.p.A.					
OPERE D'ARTE VIABILITÀ Relazione di calcolo spalle		COMMESSA	LOTTO	CODIFICA	DOCUMENTO	REV.	FOGLIO
		IF2R	2.2.E.ZZ	CL	NW.01.0.0.002	B	580 di 826

Node	1832	6.81702944529820E+0	1.09999999962552E+0
1.38518671083001E+0			
Node	1833	6.81874830996129E+0	1.09999999962553E+0
1.86728474870559E+0			
Node	1834	6.82082687212350E+0	1.09999999962554E+0
2.34890600746518E+0			
Node	1835	6.82204555742311E+0	1.09999999962554E+0
2.83242740928523E+0			
Node	1836	6.82262780398433E+0	1.09999999962555E+0
3.31633504470421E+0			
Node	1837	6.34532426788894E+0	1.09999999962294E+0
3.30822329773961E+0			
Node	1838	5.86833947695976E+0	1.09999999962034E+0
3.30144924173833E+0			
Node	1839	5.86750592696389E+0	1.09999999962034E+0
2.80002107728345E+0			
Node	1840	5.86546534276510E+0	1.09999999962032E+0
2.28972094807079E+0			
Node	1841	5.86036245607696E+0	1.09999999962030E+0
1.80747877208384E+0			
Node	1842	5.84740259628026E+0	1.09999999962023E+0
1.36284713064499E+0			
Node	1843	5.81324658455646E+0	1.09999999962004E+0
9.56705961312146E-1			
Node	1844	5.71965057521177E+0	1.09999999961953E+0
6.37353303398168E-1			
Node	1845	5.64913671692608E+0	1.09999999961914E+0
3.99481863884377E-1			
Node	1846	5.57213422108920E+0	1.09999999961872E+0
2.35760274615894E-1			
Node	1847	6.34442847684767E+0	1.09999999962294E+0
2.81520272281122E+0			
Node	1848	6.34210284766619E+0	1.09999999962293E+0
2.32173241758137E+0			
Node	1849	6.33663574325512E+0	1.09999999962290E+0
1.83570424902486E+0			

APPALTATORE:	TELESE S.c.a r.l. Consorzio Telese Società Consortile a Responsabilità Limitata	ITINERARIO NAPOLI – BARI RADDOPPIO TRATTA CANCELLO-BENEVENTO II LOTTO FUNZIONALE FRASSO TELESINO – VITULANO 2° SUBLOTTO TELESE – SAN LORENZO					
PROGETTAZIONE:		PROGETTO ESECUTIVO					
Mandatario:	Mandante:						
SYSTRA S.A.	SWS Engineering S.p.A.	SYSTRA-SOTECNI S.p.A.					
OPERE D'ARTE VIABILITÀ Relazione di calcolo spalle		COMMESSA	LOTTO	CODIFICA	DOCUMENTO	REV.	FOGLIO
		IF2R	2.2.E.ZZ	CL	NW.01.0.0.002	B	581 di 826

Node	1850	6.32408845987288E+0	1.09999999962283E+0
1.34979443736610E+0			
Node	1851	6.29400100298074E+0	1.09999999962266E+0
8.18944447637207E-1			
Node	1852	6.02424221602001E+0	1.09999999962119E+0
5.03812449167151E-1			
Node	1853	6.82290199500607E+0	1.09999999962555E+0
6.35021397498116E+0			
Node	1854	6.34580398950406E+0	1.09999999962295E+0
6.35021397498116E+0			
Node	1855	5.86870598400205E+0	1.09999999962034E+0
6.35021397498116E+0			
Node	1856	5.39160797850003E+0	1.09999999961774E+0
6.35021397498116E+0			
Node	1857	5.39160797850003E+0	1.09999999961774E+0
5.84021397498116E+0			
Node	1858	5.39160797850003E+0	1.09999999961774E+0
5.33021397498116E+0			
Node	1859	5.39160797850003E+0	1.09999999961774E+0
4.82021397498116E+0			
Node	1860	5.39160797850003E+0	1.09999999961774E+0
4.31021397498116E+0			
Node	1861	5.86870598400205E+0	1.09999999962034E+0
4.31021397498116E+0			
Node	1862	6.34580398950406E+0	1.09999999962295E+0
4.31021397498116E+0			
Node	1863	6.82290199500607E+0	1.09999999962555E+0
4.31021397498116E+0			
Node	1864	5.86870598400205E+0	1.09999999962034E+0
4.82021397498116E+0			
Node	1865	6.34580398950406E+0	1.09999999962295E+0
4.82021397498116E+0			
Node	1866	6.82290199500607E+0	1.09999999962555E+0
4.82021397498116E+0			
Node	1867	5.86870598400205E+0	1.09999999962034E+0
5.33021397498116E+0			

APPALTATORE:	TELESE S.c.a r.l. Consorzio Telese Società Consortile a Responsabilità Limitata	ITINERARIO NAPOLI – BARI RADDOPPIO TRATTA CANCELLO-BENEVENTO II LOTTO FUNZIONALE FRASSO TELESINO – VITULANO 2° SUBLOTTO TELESE – SAN LORENZO					
PROGETTAZIONE:		PROGETTO ESECUTIVO					
Mandatario:	Mandante:						
SYSTRA S.A.	SWS Engineering S.p.A.	SYSTRA-SOTECNI S.p.A.					
OPERE D'ARTE VIABILITÀ Relazione di calcolo spalle		COMMESSA	LOTTO	CODIFICA	DOCUMENTO	REV.	FOGLIO
		IF2R	2.2.E.ZZ	CL	NW.01.0.0.002	B	582 di 826

Node	1868	6.34580398950406E+0	1.09999999962295E+0
5.33021397498116E+0			
Node	1869	6.82290199500607E+0	1.09999999962555E+0
5.33021397498116E+0			
Node	1870	5.86870598400205E+0	1.09999999962034E+0
5.84021397498116E+0			
Node	1871	6.34580398950406E+0	1.09999999962295E+0
5.84021397498116E+0			
Node	1872	6.82290199500607E+0	1.09999999962555E+0
5.84021397498116E+0			
Node	1873	4.80000000028994E+0	1.09999999961451E+0
3.80021397498116E+0			
Node	1874	4.20839202207986E+0	1.09999999961128E+0
3.80021397498116E+0			
Node	1875	4.20839202207633E+0	1.09999999960677E+0
3.29770731907551E+0			
Node	1876	4.20839202207491E+0	1.09999999960495E+0
2.79395064661287E+0			
Node	1877	4.20839202207332E+0	1.09999999960292E+0
2.23013764919308E+0			
Node	1878	4.20839202207195E+0	1.09999999960116E+0
1.74242470234059E+0			
Node	1879	4.20839202207081E+0	1.09999999959970E+0
1.33837369911845E+0			
Node	1880	4.20839202206988E+0	1.09999999959851E+0
1.00858401568036E+0			
Node	1881	4.20839202206898E+0	1.09999999959736E+0
6.89840710159891E-1			
Node	1882	4.20839202206832E+0	1.09999999959651E+0
4.56156181346315E-1			
Node	1883	4.20839202206782E+0	1.09999999959587E+0
2.78875620495355E-1			
Node	1884	4.20839202206743E+0	1.09999999959537E+0
1.39544797738256E-1			
Node	1885	4.33304249368192E+0	1.09999999961196E+0
1.32674579353851E-1			

APPALTATORE:	TELESE S.c.a r.l. Consorzio Telese Società Consortile a Responsabilità Limitata	ITINERARIO NAPOLI – BARI RADDOPPIO TRATTA CANCELLO-BENEVENTO II LOTTO FUNZIONALE FRASSO TELESINO – VITULANO 2° SUBLOTTO TELESE – SAN LORENZO					
PROGETTAZIONE:		PROGETTO ESECUTIVO					
Mandataria:	Mandante:						
SYSTRA S.A.	SWS Engineering S.p.A.	SYSTRA-SOTECNI S.p.A.					
OPERE D'ARTE VIABILITÀ Relazione di calcolo spalle		COMMESSA	LOTTO	CODIFICA	DOCUMENTO	REV.	FOGLIO
		IF2R	2.2.E.ZZ	CL	NW.01.0.0.002	B	583 di 826

Node	1886	4.45089034769413E+0	1.09999999961261E+0
1.20941500715843E-1			
Node	1887	4.56004281327550E+0	1.09999999961320E+0
1.13048411945465E-1			
Node	1888	4.67123632500067E+0	1.09999999961381E+0
1.29495627013428E-1			
Node	1889	4.80004834675317E+0	1.09999999961451E+0
1.48783228149856E-1			
Node	1890	4.92641599859925E+0	1.09999999961520E+0
1.29844892509396E-1			
Node	1891	5.03416926129612E+0	1.09999999961579E+0
1.13715292894769E-1			
Node	1892	5.14469320534478E+0	1.09999999961639E+0
1.21408364900133E-1			
Node	1893	5.26668299432512E+0	1.09999999961706E+0
1.32907389578052E-1			
Node	1894	5.24858881711245E+0	1.09999999961696E+0
2.69788792333891E-1			
Node	1895	5.21261541593461E+0	1.09999999961676E+0
4.28665599217087E-1			
Node	1896	5.14838073736238E+0	1.09999999961641E+0
6.30598784338921E-1			
Node	1897	5.03558697909217E+0	1.09999999961580E+0
8.96468905473679E-1			
Node	1898	4.80000241254924E+0	1.09999999961451E+0
3.29446346603528E+0			
Node	1899	4.80000000028994E+0	1.09999999961451E+0
2.79395064661287E+0			
Node	1900	4.80000000028994E+0	1.09999999961451E+0
2.23013765243783E+0			
Node	1901	4.80000000028994E+0	1.09999999961451E+0
1.74242470572266E+0			
Node	1902	4.80044781979849E+0	1.09999999961451E+0
1.24296980053861E+0			
Node	1903	4.56600933642489E+0	1.09999999961323E+0
8.96714691113877E-1			

APPALTATORE:	TELESE S.c.a r.l. Consorzio Telese Società Consortile a Responsabilità Limitata	ITINERARIO NAPOLI – BARI RADDOPPIO TRATTA CANCELLO-BENEVENTO II LOTTO FUNZIONALE FRASSO TELESINO – VITULANO 2° SUBLOTTO TELESE – SAN LORENZO					
PROGETTAZIONE:		PROGETTO ESECUTIVO					
Mandatario:	Mandante:						
SYSTRA S.A.	SWS Engineering S.p.A.	SYSTRA-SOTECNI S.p.A.					
OPERE D'ARTE VIABILITÀ Relazione di calcolo spalle		COMMESSA	LOTTO	CODIFICA	DOCUMENTO	REV.	FOGLIO
		IF2R	2.2.E.ZZ	CL	NW.01.0.0.002	B	584 di 826

Node	1904	4.45331799124606E+0	1.09999999961262E+0
6.31442222717842E-1			
Node	1905	4.38877455358524E+0	1.09999999961227E+0
4.29535492211797E-1			
Node	1906	4.35216174575125E+0	1.09999999961207E+0
2.69998043980145E-1			
Node	1907	5.12328393372403E+0	1.09999999961627E+0
2.38354230563644E-1			
Node	1908	5.06173267669069E+0	1.09999999961594E+0
3.58011268952660E-1			
Node	1909	4.95350762684315E+0	1.09999999961535E+0
5.07168054208131E-1			
Node	1910	4.80155994768223E+0	1.09999999961452E+0
7.03081997919398E-1			
Node	1911	4.64968907667345E+0	1.09999999961369E+0
5.08320733885988E-1			
Node	1912	4.54059366581040E+0	1.09999999961309E+0
3.58843391294576E-1			
Node	1913	4.47703788083317E+0	1.09999999961275E+0
2.37925962447869E-1			
Node	1914	4.56115217833268E+0	1.09999999961321E+0
2.01985135417673E-1			
Node	1915	4.64464054108315E+0	1.09999999961366E+0
2.56379463230665E-1			
Node	1916	4.80175361933615E+0	1.09999999961452E+0
3.35939584429062E-1			
Node	1917	4.95711904486735E+0	1.09999999961537E+0
2.56943348845350E-1			
Node	1918	5.03799942404712E+0	1.09999999961581E+0
2.03427502358108E-1			
Node	1919	1.00122783716532E-4	1.03000000007295E+1
2.14319340298695E-1			
Node	1920	2.22925866371391E-4	1.03000000007295E+1
4.76924865941664E-1			
Node	1921	3.65205594748566E-4	1.03000000007295E+1
7.81179792211209E-1			

APPALTATORE:	TELESE S.c.a r.l. Consorzio Telese Società Consortile a Responsabilità Limitata	ITINERARIO NAPOLI – BARI RADDOPPIO TRATTA CANCELLO-BENEVENTO II LOTTO FUNZIONALE FRASSO TELESINO – VITULANO 2° SUBLOTTO TELESE – SAN LORENZO					
PROGETTAZIONE:		PROGETTO ESECUTIVO					
Mandatario:	Mandante:						
SYSTRA S.A.	SWS Engineering S.p.A.	SYSTRA-SOTECNI S.p.A.					
OPERE D'ARTE VIABILITÀ Relazione di calcolo spalle		COMMESSA	LOTTO	CODIFICA	DOCUMENTO	REV.	FOGLIO
		IF2R	2.2.E.ZZ	CL	NW.01.0.0.002	B	585 di 826

Node	1922	5.30293773624762E-4	1.03000000007295E+1
1.13420894305972E+0			
Node	1923	7.26131641208689E-4	1.03000000007295E+1
1.55299408302412E+0			
Node	1924	9.42083075997716E-4	1.03000000007295E+1
2.01479063421910E+0			
Node	1925	1.16813682970295E-3	1.03000000007295E+1
2.49819026500990E+0			
Node	1926	1.39924174286630E-3	1.03000000007295E+1
2.99239143559861E+0			
Node	1927	1.58812409374479E-3	1.03000000007295E+1
3.39630270528988E+0			
Node	1928	2.24540389488024E-1	1.03000000007295E+1
1.18085205689086E+0			
Node	1929	3.04196010976483E-1	1.03000000007295E+1
8.22761510774202E-1			
Node	1930	3.04196010976483E-1	1.03000000007295E+1
5.42023813132188E-1			
Node	1931	4.06180157660866E-1	1.03000000007295E+1
3.84040445379460E-1			
Node	1932	4.57029076923190E-1	1.03000000007295E+1
2.43159803088895E-1			
Node	1933	4.71744153485300E-1	1.03000000007295E+1
1.20539741096159E-1			
Node	1934	3.32994536099001E-1	1.03000000007295E+1
1.28207319606769E-1			
Node	1935	1.83415587540819E-1	1.03000000007295E+1
1.63985680059631E-1			
Node	1936	2.32868654488779E-1	1.03000000007295E+1
3.13256605174233E-1			
Node	1937	3.41207320514489E-1	1.03000000007295E+1
2.28144984980825E-1			
Node	1938	4.80000000028994E+0	1.09999999961451E+0
6.35021397498116E+0			
Node	1939	4.20839202207986E+0	1.09999999961128E+0
6.35021397498116E+0			

APPALTATORE:	TELESE S.c.a r.l. Consorzio Telese Società Consortile a Responsabilità Limitata	ITINERARIO NAPOLI – BARI RADDOPPIO TRATTA CANCELLO-BENEVENTO II LOTTO FUNZIONALE FRASSO TELESINO – VITULANO 2° SUBLOTTO TELESE – SAN LORENZO					
PROGETTAZIONE:		PROGETTO ESECUTIVO					
Mandatario:	Mandante:						
SYSTRA S.A.	SWS Engineering S.p.A.	SYSTRA-SOTECNI S.p.A.					
OPERE D'ARTE VIABILITÀ Relazione di calcolo spalle		COMMESSA	LOTTO	CODIFICA	DOCUMENTO	REV.	FOGLIO
		IF2R	2.2.E.ZZ	CL	NW.01.0.0.002	B	586 di 826

Node	1940	4.20839202207986E+0	1.09999999961128E+0
5.84021397498116E+0			
Node	1941	4.20839202207986E+0	1.09999999961128E+0
5.33021397498116E+0			
Node	1942	4.20839202207986E+0	1.09999999961128E+0
4.82021397498116E+0			
Node	1943	4.20839202207986E+0	1.09999999961128E+0
4.31021397498116E+0			
Node	1944	4.80000000028994E+0	1.09999999961451E+0
4.31021397498116E+0			
Node	1945	4.80000000028994E+0	1.09999999961451E+0
4.82021397498116E+0			
Node	1946	4.80000000028994E+0	1.09999999961451E+0
5.33021397498116E+0			
Node	1947	4.80000000028994E+0	1.09999999961451E+0
5.84021397498116E+0			
Node	1948	3.72503521334289E+0	1.09999999960864E+0
3.80021397498116E+0			
Node	1949	3.24167840460593E+0	1.09999999960601E+0
3.80021397498116E+0			
Node	1950	2.75832159586896E+0	1.09999999960337E+0
3.80021397498116E+0			
Node	1951	2.27496478713199E+0	1.09999999960073E+0
3.80021397498116E+0			
Node	1952	1.79160797839503E+0	1.09999999959809E+0
3.80021397498116E+0			
Node	1953	1.79160797839483E+0	1.09999999959674E+0
3.29770731907551E+0			
Node	1954	1.79160797839475E+0	1.09999999959619E+0
2.79395064661287E+0			
Node	1955	1.79160797839466E+0	1.09999999959558E+0
2.23013765568267E+0			
Node	1956	1.79160797839459E+0	1.09999999959505E+0
1.74242470910483E+0			
Node	1957	1.79160797839452E+0	1.09999999959461E+0
1.33837370402456E+0			

APPALTATORE:	TELESE S.c.a r.l. Consorzio Telese Società Consortile a Responsabilità Limitata	ITINERARIO NAPOLI – BARI RADDOPPIO TRATTA CANCELLO-BENEVENTO II LOTTO FUNZIONALE FRASSO TELESINO – VITULANO 2° SUBLOTTO TELESE – SAN LORENZO					
PROGETTAZIONE:		PROGETTO ESECUTIVO					
Mandatario:	Mandante:						
SYSTRA S.A.	SWS Engineering S.p.A.	SYSTRA-SOTECNI S.p.A.					
OPERE D'ARTE VIABILITÀ Relazione di calcolo spalle		COMMESSA	LOTTO	CODIFICA	DOCUMENTO	REV.	FOGLIO
		IF2R	2.2.E.ZZ	CL	NW.01.0.0.002	B	587 di 826

Node	1958	1.79160797839447E+0	1.09999999959425E+0
1.00858401813342E+0			
Node	1959	1.79160797839442E+0	1.09999999959391E+0
6.89840714065481E-1			
Node	1960	1.79160797839438E+0	1.09999999959365E+0
4.56156184740942E-1			
Node	1961	1.79160797839436E+0	1.09999999959346E+0
2.78875622797313E-1			
Node	1962	1.79160797839434E+0	1.09999999959331E+0
1.39544798889236E-1			
Node	1963	4.08077816924373E+0	1.09999999961059E+0
1.36373198052336E-1			
Node	1964	4.07355062523611E+0	1.09999999961055E+0
2.68036654714428E-1			
Node	1965	4.03130644879633E+0	1.09999999961032E+0
4.14699640452140E-1			
Node	1966	3.95290760844540E+0	1.09999999960989E+0
6.13258814673802E-1			
Node	1967	3.83735612019752E+0	1.09999999960926E+0
8.91702005471206E-1			
Node	1968	3.73765314456606E+0	1.09999999960871E+0
1.28160694223017E+0			
Node	1969	3.71897112863567E+0	1.09999999960861E+0
1.75052284886329E+0			
Node	1970	3.71872501209298E+0	1.09999999960861E+0
2.25227864531332E+0			
Node	1971	3.72134653248764E+0	1.09999999960862E+0
2.77712008457866E+0			
Node	1972	3.72350593145198E+0	1.09999999960864E+0
3.29056799624922E+0			
Node	1973	3.23871229718744E+0	1.09999999960599E+0
3.28794699893784E+0			
Node	1974	2.75488239019580E+0	1.09999999960335E+0
3.28881260405432E+0			
Node	1975	2.27267308025642E+0	1.09999999960072E+0
3.29179090206909E+0			

APPALTATORE:	TELESE S.c.a r.l. Consorzio Telese Società Consortile a Responsabilità Limitata	ITINERARIO NAPOLI – BARI RADDOPPIO TRATTA CANCELLO-BENEVENTO II LOTTO FUNZIONALE FRASSO TELESINO – VITULANO 2° SUBLOTTO TELESE – SAN LORENZO					
PROGETTAZIONE:		PROGETTO ESECUTIVO					
Mandatario:	Mandante:						
SYSTRA S.A.	SWS Engineering S.p.A.	SYSTRA-SOTECNI S.p.A.					
OPERE D'ARTE VIABILITÀ Relazione di calcolo spalle	COMMESSA	LOTTO	CODIFICA	DOCUMENTO	REV.	FOGLIO	
	IF2R	2.2.E.ZZ	CL	NW.01.0.0.002	B	588 di 826	

Node	1976	2.26868263119882E+0	1.09999999960070E+0
2.78113416838405E+0			
Node	1977	2.26089209997004E+0	1.09999999960065E+0
2.26312970250203E+0			
Node	1978	2.24496883430180E+0	1.09999999960057E+0
1.77888579531879E+0			
Node	1979	2.21341360228700E+0	1.09999999960040E+0
1.34740775337793E+0			
Node	1980	2.15777081380225E+0	1.09999999960009E+0
9.83350112394988E-1			
Node	1981	2.10161083314806E+0	1.09999999959979E+0
6.69424114887489E-1			
Node	1982	2.04635406697038E+0	1.09999999959948E+0
4.12267465041617E-1			
Node	1983	1.97133822976307E+0	1.09999999959907E+0
2.40564252336665E-1			
Node	1984	1.92246674571376E+0	1.09999999959881E+0
1.17706575277265E-1			
Node	1985	2.02595871942637E+0	1.09999999959937E+0
9.05780228736537E-2			
Node	1986	2.12616202088636E+0	1.09999999959992E+0
1.53753124394121E-1			
Node	1987	2.32257815176539E+0	1.09999999960099E+0
2.83663832842963E-1			
Node	1988	2.64199253236867E+0	1.09999999960273E+0
2.58898360790087E-1			
Node	1989	2.89344557844156E+0	1.09999999960411E+0
2.38176201488147E-1			
Node	1990	3.13656517180772E+0	1.09999999960543E+0
2.65359163883344E-1			
Node	1991	3.41022525653259E+0	1.09999999960693E+0
2.89828882329374E-1			
Node	1992	3.64854552341875E+0	1.09999999960823E+0
2.29879315993623E-1			
Node	1993	3.82581157546432E+0	1.09999999960919E+0
1.72297347587379E-1			

APPALTATORE:	TELESE S.c.a r.l. Consorzio Telese Società Consortile a Responsabilità Limitata	ITINERARIO NAPOLI – BARI RADDOPPIO TRATTA CANCELLO-BENEVENTO II LOTTO FUNZIONALE FRASSO TELESINO – VITULANO 2° SUBLOTTO TELESE – SAN LORENZO					
PROGETTAZIONE:		PROGETTO ESECUTIVO					
Mandatario:	Mandante:						
SYSTRA S.A.	SWS Engineering S.p.A.	SYSTRA-SOTECNI S.p.A.					
OPERE D'ARTE VIABILITÀ Relazione di calcolo spalle		COMMESSA	LOTTO	CODIFICA	DOCUMENTO	REV.	FOGLIO
		IF2R	2.2.E.ZZ	CL	NW.01.0.0.002	B	589 di 826

Node	1994	3.95895489818300E+0	1.09999999960992E+0
1.37697364775501E-1			
Node	1995	2.74920111038322E+0	1.09999999960332E+0
2.77606632354923E+0			
Node	1996	2.73778487731292E+0	1.09999999960326E+0
2.26319374214768E+0			
Node	1997	2.71356995197589E+0	1.09999999960312E+0
1.76386487908666E+0			
Node	1998	2.65940303475308E+0	1.09999999960283E+0
1.29064130171310E+0			
Node	1999	2.52529364992028E+0	1.09999999960210E+0
9.09634514560403E-1			
Node	2000	2.41224852431981E+0	1.09999999960148E+0
5.93499241904406E-1			
Node	2001	2.70514857645642E+0	1.09999999960308E+0
5.13726054982296E-1			
Node	2002	2.89508459821945E+0	1.09999999960412E+0
4.28288339333436E-1			
Node	2003	3.08901757306140E+0	1.09999999960517E+0
5.33136555548287E-1			
Node	2004	3.97405919969297E+0	1.09999999961000E+0
2.42276901343902E-1			
Node	2005	3.89100543113364E+0	1.09999999960955E+0
3.21411650485869E-1			
Node	2006	3.73532601317547E+0	1.09999999960870E+0
4.56901721859818E-1			
Node	2007	3.45112580816714E+0	1.09999999960715E+0
6.63556833598844E-1			
Node	2008	3.23437593004972E+0	1.09999999960597E+0
2.77266178935463E+0			
Node	2009	3.22615836522911E+0	1.09999999960592E+0
2.25247404052647E+0			
Node	2010	3.21144883411628E+0	1.09999999960584E+0
1.72667221439475E+0			
Node	2011	3.18637055561108E+0	1.09999999960570E+0
1.14621876011181E+0			

APPALTATORE:	TELESE S.c.a r.l. Consorzio Telese Società Consortile a Responsabilità Limitata	ITINERARIO NAPOLI – BARI					
PROGETTAZIONE:		RADDOPPIO TRATTA CANCELLO-BENEVENTO					
Mandataria:	Mandante:	II LOTTO FUNZIONALE FRASSO TELESINO – VITULANO					
SYSTRA S.A.	SWS Engineering S.p.A.	SYSTRA-SOTECNI S.p.A.	PROGETTO ESECUTIVO				
OPERE D'ARTE VIABILITÀ		COMMESSA	LOTTO	CODIFICA	DOCUMENTO	REV.	FOGLIO
Relazione di calcolo spalle		IF2R	2.2.E.ZZ	CL	NW.01.0.0.002	B	590 di 826

Node	2012	2.87487440698394E+0	1.09999999960401E+0
7.74948781997238E-1			
Node	2013	3.72503521334289E+0	1.09999999960864E+0
6.35021397498116E+0			
Node	2014	3.24167840460592E+0	1.09999999960601E+0
6.35021397498116E+0			
Node	2015	2.75832159586896E+0	1.09999999960337E+0
6.35021397498116E+0			
Node	2016	2.27496478713199E+0	1.09999999960073E+0
6.35021397498116E+0			
Node	2017	1.79160797839503E+0	1.09999999959809E+0
6.35021397498116E+0			
Node	2018	1.79160797839503E+0	1.09999999959809E+0
5.84021397498116E+0			
Node	2019	1.79160797839503E+0	1.09999999959809E+0
5.33021397498116E+0			
Node	2020	1.79160797839503E+0	1.09999999959809E+0
4.82021397498116E+0			
Node	2021	1.79160797839503E+0	1.09999999959809E+0
4.31021397498116E+0			
Node	2022	2.27496478713199E+0	1.09999999960073E+0
4.31021397498116E+0			
Node	2023	2.75832159586896E+0	1.09999999960337E+0
4.31021397498116E+0			
Node	2024	3.24167840460592E+0	1.09999999960601E+0
4.31021397498116E+0			
Node	2025	3.72503521334289E+0	1.09999999960864E+0
4.31021397498116E+0			
Node	2026	2.27496478713199E+0	1.09999999960073E+0
4.82021397498116E+0			
Node	2027	2.75832159586896E+0	1.09999999960337E+0
4.82021397498116E+0			
Node	2028	3.24167840460592E+0	1.09999999960601E+0
4.82021397498116E+0			
Node	2029	3.72503521334289E+0	1.09999999960864E+0
4.82021397498116E+0			

APPALTATORE:	TELESE S.c.a r.l. Consorzio Telese Società Consortile a Responsabilità Limitata	ITINERARIO NAPOLI – BARI RADDOPPIO TRATTA CANCELLO-BENEVENTO II LOTTO FUNZIONALE FRASSO TELESINO – VITULANO 2° SUBLOTTO TELESE – SAN LORENZO					
PROGETTAZIONE:		PROGETTO ESECUTIVO					
Mandatario:	Mandante:						
SYSTRA S.A.	SWS Engineering S.p.A.	SYSTRA-SOTECNI S.p.A.					
OPERE D'ARTE VIABILITÀ Relazione di calcolo spalle		COMMESSA	LOTTO	CODIFICA	DOCUMENTO	REV.	FOGLIO
		IF2R	2.2.E.ZZ	CL	NW.01.0.0.002	B	591 di 826

Node	2030	2.27496478713199E+0	1.09999999960073E+0
5.33021397498116E+0			
Node	2031	2.75832159586896E+0	1.09999999960337E+0
5.33021397498116E+0			
Node	2032	3.24167840460592E+0	1.09999999960601E+0
5.33021397498116E+0			
Node	2033	3.72503521334289E+0	1.09999999960864E+0
5.33021397498116E+0			
Node	2034	2.27496478713199E+0	1.09999999960073E+0
5.84021397498116E+0			
Node	2035	2.75832159586896E+0	1.09999999960337E+0
5.84021397498116E+0			
Node	2036	3.24167840460592E+0	1.09999999960601E+0
5.84021397498116E+0			
Node	2037	3.72503521334289E+0	1.09999999960864E+0
5.84021397498116E+0			
Node	2038	1.20000000018863E+0	1.09999999959487E+0
3.80021397498116E+0			
Node	2039	6.08392021982226E-1	1.09999999959164E+0
3.80021397498116E+0			
Node	2040	6.08392021977756E-1	1.09999999959173E+0
3.29770731907551E+0			
Node	2041	6.08392021975956E-1	1.09999999959177E+0
2.79395064661287E+0			
Node	2042	6.08392021973941E-1	1.09999999959181E+0
2.23013764919310E+0			
Node	2043	6.08392021972198E-1	1.09999999959185E+0
1.74242470234060E+0			
Node	2044	6.08392021970754E-1	1.09999999959188E+0
1.33837369911846E+0			
Node	2045	6.08392021969575E-1	1.09999999959190E+0
1.00858401568037E+0			
Node	2046	6.08392021968436E-1	1.09999999959193E+0
6.89840710159901E-1			
Node	2047	6.08392021967601E-1	1.09999999959195E+0
4.56156181346324E-1			

APPALTATORE:	TELESE S.c.a r.l. Consorzio Telese Società Consortile a Responsabilità Limitata	ITINERARIO NAPOLI – BARI RADDOPPIO TRATTA CANCELLO-BENEVENTO II LOTTO FUNZIONALE FRASSO TELESINO – VITULANO 2° SUBLOTTO TELESE – SAN LORENZO					
PROGETTAZIONE:		PROGETTO ESECUTIVO					
Mandatario:	Mandante:	COMMESSA	LOTTO	CODIFICA	DOCUMENTO	REV.	FOGLIO
SYSTRA S.A.	SWS Engineering S.p.A. SYSTRA-SOTECNI S.p.A.	IF2R	2.2.E.ZZ	CL	NW.01.0.0.002	B	592 di 826
OPERE D'ARTE VIABILITÀ							
Relazione di calcolo spalle							

Node	2048	6.08392021966967E-1	1.09999999959196E+0
2.78875620495362E-1			
Node	2049	6.08392021966469E-1	1.09999999959197E+0
1.39544797738260E-1			
Node	2050	7.33040372775611E-1	1.09999999959232E+0
1.32680377576973E-1			
Node	2051	8.50887212360049E-1	1.09999999959296E+0
1.20952812880724E-1			
Node	2052	9.60040466667319E-1	1.09999999959356E+0
1.13061846178411E-1			
Node	2053	1.07123354026735E+0	1.09999999959416E+0
1.29507493401804E-1			
Node	2054	1.20004476809496E+0	1.09999999959487E+0
1.48791365346494E-1			
Node	2055	1.32641311219308E+0	1.09999999959556E+0
1.29849725702542E-1			
Node	2056	1.43416754387926E+0	1.09999999959614E+0
1.13718123826158E-1			
Node	2057	1.54469216210446E+0	1.09999999959675E+0
1.21410079604632E-1			
Node	2058	1.66668250945867E+0	1.09999999959741E+0
1.32908186688652E-1			
Node	2059	1.64858761953919E+0	1.09999999959731E+0
2.69790317549072E-1			
Node	2060	1.61261326869906E+0	1.09999999959712E+0
4.28667951450662E-1			
Node	2061	1.54837759758599E+0	1.09999999959677E+0
6.30601919195910E-1			
Node	2062	1.43558347145334E+0	1.09999999959615E+0
8.96471946154712E-1			
Node	2063	1.20000240159483E+0	1.09999999959487E+0
3.29446347379783E+0			
Node	2064	1.20000000018863E+0	1.09999999959487E+0
2.79395064661287E+0			
Node	2065	1.20000000018863E+0	1.09999999959487E+0
2.23013765243788E+0			

APPALTATORE:	TELESE S.c.a r.l. Consorzio Telese Società Consortile a Responsabilità Limitata	ITINERARIO NAPOLI – BARI					
PROGETTAZIONE:		RADDOPPIO TRATTA CANCELLO-BENEVENTO					
Mandatario:	Mandante:	II LOTTO FUNZIONALE FRASSO TELESINO – VITULANO					
SYSTRA S.A.	SWS Engineering S.p.A.	SYSTRA-SOTECNI S.p.A.	PROGETTO ESECUTIVO				
OPERE D'ARTE VIABILITÀ		COMMESSA	LOTTO	CODIFICA	DOCUMENTO	REV.	FOGLIO
Relazione di calcolo spalle		IF2R	2.2.E.ZZ	CL	NW.01.0.0.002	B	593 di 826

Node	2066	1.20000000018863E+0	1.09999999959487E+0
1.74242470572271E+0			
Node	2067	1.20044577902725E+0	1.09999999959487E+0
1.24297138483005E+0			
Node	2068	9.66005172504142E-1	1.09999999959359E+0
8.96718756629283E-1			
Node	2069	8.53312140245305E-1	1.09999999959297E+0
6.31449303791858E-1			
Node	2070	7.88768021836785E-1	1.09999999959262E+0
4.29545750814079E-1			
Node	2071	7.52156397660808E-1	1.09999999959242E+0
2.70009924707748E-1			
Node	2072	1.52328162366718E+0	1.09999999959663E+0
2.38357348342542E-1			
Node	2073	1.46172846420888E+0	1.09999999959629E+0
3.58016240198280E-1			
Node	2074	1.35350118292280E+0	1.09999999959570E+0
5.07175340809456E-1			
Node	2075	1.20155223203643E+0	1.09999999959487E+0
7.03089350027909E-1			
Node	2076	1.04967869057591E+0	1.09999999959405E+0
5.08333671258846E-1			
Node	2077	9.40582771677800E-1	1.09999999959345E+0
3.58862753957687E-1			
Node	2078	8.77030079331490E-1	1.09999999959310E+0
2.37948559197509E-1			
Node	2079	9.61147489532203E-1	1.09999999959356E+0
2.02009900043143E-1			
Node	2080	1.04463306434804E+0	1.09999999959402E+0
2.56401343701234E-1			
Node	2081	1.20174469947233E+0	1.09999999959488E+0
3.35953331178801E-1			
Node	2082	1.35711341875263E+0	1.09999999959572E+0
2.56950913062982E-1			
Node	2083	1.43799637456306E+0	1.09999999959616E+0
2.03432036169229E-1			

APPALTATORE:	TELESE S.c.a r.l. Consorzio Telese Società Consortile a Responsabilità Limitata	ITINERARIO NAPOLI – BARI RADDOPPIO TRATTA CANCELLO-BENEVENTO II LOTTO FUNZIONALE FRASSO TELESINO – VITULANO 2° SUBLOTTO TELESE – SAN LORENZO					
PROGETTAZIONE:		PROGETTO ESECUTIVO					
Mandatario:	Mandante:						
SYSTRA S.A.	SWS Engineering S.p.A.	SYSTRA-SOTECNI S.p.A.					
OPERE D'ARTE VIABILITÀ Relazione di calcolo spalle	COMMESSA	LOTTO	CODIFICA	DOCUMENTO	REV.	FOGLIO	
	IF2R	2.2.E.ZZ	CL	NW.01.0.0.002	B	594 di 826	

Node	2084	1.20000000018863E+0	1.09999999959487E+0
6.35021397498116E+0			
Node	2085	6.08392021982226E-1	1.09999999959164E+0
6.35021397498116E+0			
Node	2086	6.08392021982226E-1	1.09999999959164E+0
5.84021397498116E+0			
Node	2087	6.08392021982226E-1	1.09999999959164E+0
5.33021397498116E+0			
Node	2088	6.08392021982226E-1	1.09999999959164E+0
4.82021397498116E+0			
Node	2089	6.08392021982226E-1	1.09999999959164E+0
4.31021397498116E+0			
Node	2090	1.20000000018863E+0	1.09999999959487E+0
4.31021397498116E+0			
Node	2091	1.20000000018863E+0	1.09999999959487E+0
4.82021397498116E+0			
Node	2092	1.20000000018863E+0	1.09999999959487E+0
5.33021397498116E+0			
Node	2093	1.20000000018863E+0	1.09999999959487E+0
5.84021397498116E+0			
Node	2094	1.54129844239534E-3	1.09999999958832E+0
3.29770731907551E+0			
Node	2095	1.30583492613765E-3	1.09999999958832E+0
2.79395064661287E+0			
Node	2096	1.10292512404447E-3	1.09999999958832E+0
2.35984022332062E+0			
Node	2097	9.00015321951292E-4	1.09999999958832E+0
1.92572980002836E+0			
Node	2098	7.03750666404175E-4	1.09999999958832E+0
1.50583617331366E+0			
Node	2099	5.10464710469419E-4	1.09999999958832E+0
1.09231525277797E+0			
Node	2100	3.34346288733048E-4	1.09999999958832E+0
7.15522994243157E-1			
Node	2101	1.98891111056359E-4	1.09999999958832E+0
4.25726720668595E-1			

APPALTATORE:	TELESE S.c.a r.l. Consorzio Telese Società Consortile a Responsabilità Limitata	ITINERARIO NAPOLI – BARI RADDOPPIO TRATTA CANCELLO-BENEVENTO II LOTTO FUNZIONALE FRASSO TELESINO – VITULANO 2° SUBLOTTO TELESE – SAN LORENZO					
PROGETTAZIONE:		PROGETTO ESECUTIVO					
Mandatario:	Mandante:						
SYSTRA S.A.	SWS Engineering S.p.A.	SYSTRA-SOTECNI S.p.A.					
OPERE D'ARTE VIABILITÀ Relazione di calcolo spalle		COMMESSA	LOTTO	CODIFICA	DOCUMENTO	REV.	FOGLIO
		IF2R	2.2.E.ZZ	CL	NW.01.0.0.002	B	595 di 826

Node	2102	3.04196010991113E-1	1.09999999958998E+0	
1.42210493621606E+0				
Node	2103	3.04196010991113E-1	1.09999999958998E+0	
1.83407725118448E+0				
Node	2104	2.22816842957122E-1	1.09999999958953E+0	
2.30973283290822E+0				
Node	2105	3.04196010991113E-1	1.09999999958998E+0	
1.05044963422917E+0				
Node	2106	3.94230551727473E-1	1.09999999959047E+0	
5.03994731071551E-1				
Node	2107	2.60014456462184E-1	1.09999999958974E+0	
2.84973164137548E-1				
Node	2108	3.04196010991113E-1	1.09999999958998E+0	
7.02681852201529E-1				
Node	2109	2.40071006145409E-1	1.09999999958963E+0	
5.01771447259304E-1				
Node	2110	4.27741882053633E-1	1.09999999959065E+0	
1.84435389777878E-1				
Node	2111	4.22553759804209E-1	1.09999999959062E+0	
3.13035899973980E-1				
Node	2112	4.80000000027933E+0	1.20000000014153E+0	-
1.99978602501884E+0				
Node	2113	1.20000000017750E+0	1.20000000014240E+0	-
1.99978602501884E+0				
Node	2114	4.80000000027933E+0	1.02000000001763E+1	-
1.99978602501884E+0				
Node	2115	1.20000000017750E+0	1.02000000001754E+1	-
1.99978602501884E+0				
Node	2116	1.20000000018263E+0	5.70000000016887E+0	-
1.99978602501884E+0				
Node	2117	4.80000000027030E+0	5.70000000017114E+0	-
1.99978602501884E+0				
Node	2118	8.39999999990869E+0	1.20000000017683E+0	-
1.99978602501884E+0				
Node	2119	8.39999999990687E+0	5.70000000019797E+0	-
1.99978602501884E+0				

APPALTATORE:	TELESE S.c.a r.l. Consorzio Telese Società Consortile a Responsabilità Limitata		ITINERARIO NAPOLI – BARI RADDOPPIO TRATTA CANCELLO-BENEVENTO II LOTTO FUNZIONALE FRASSO TELESINO – VITULANO 2° SUBLOTTO TELESE – SAN LORENZO			
PROGETTAZIONE:			PROGETTO ESECUTIVO			
Mandataria:	Mandante:					
SYSTRA S.A.	SWS Engineering S.p.A.	SYSTRA-SOTECNI S.p.A.				
OPERE D'ARTE VIABILITÀ	COMMESSA	LOTTO	CODIFICA	DOCUMENTO	REV.	FOGLIO
Relazione di calcolo spalle	IF2R	2.2.E.ZZ	CL	NW.01.0.0.002	B	596 di 826

Node	2120	8.39999999990141E+0	1.02000000001593E+1	-
1.99978602501884E+0				
Node	2121	7.40000000050808E+0	8.25555555604034E+0	
3.80021397498116E+0				
Node	2122	7.40000000050808E+0	5.70000000017885E+0	
3.80021397498116E+0				
Node	2123	7.40000000050808E+0	3.14444444431735E+0	
3.80021397498116E+0				

/

/ BEAM ELEMENTS

Beam	1	8	1	177	2112
Beam	2	8	1	259	2113
Beam	3	8	1	337	2114
Beam	4	8	1	412	2115
Beam	5	8	1	469	2116
Beam	6	8	1	478	2117
Beam	7	8	1	487	2118
Beam	8	8	1	496	2119
Beam	9	8	1	505	2120

/

/ PLATE ELEMENTS

Quad4	1	9	7	15	12	13	14
Quad4	2	9	7	22	12	15	16
Quad4	3	9	7	23	22	16	17
Quad4	4	9	7	24	23	17	18
Quad4	5	9	7	24	18	19	25
Quad4	6	9	7	26	25	19	20

APPALTATORE:	TELESE S.c.a r.l. Consorzio Telese Società Consortile a Responsabilità Limitata			ITINERARIO NAPOLI – BARI RADDOPPIO TRATTA CANCELLO-BENEVENTO II LOTTO FUNZIONALE FRASSO TELESINO – VITULANO 2° SUBLOTTO TELESE – SAN LORENZO					
PROGETTAZIONE:				PROGETTO ESECUTIVO					
Mandataria:	Mandante:			COMMESSA	LOTTO	CODIFICA	DOCUMENTO	REV.	FOGLIO
SYSTRA S.A.	SWS Engineering S.p.A.	SYSTRA-SOTECNI S.p.A.		IF2R	2.2.E.ZZ	CL	NW.01.0.0.002	B	597 di 826
OPERE D'ARTE VIABILITÀ Relazione di calcolo spalle									

Quad4	7	9	7	27	21	1	2
Quad4	8	9	7	28	27	2	3
Quad4	9	9	7	29	28	3	4
Quad4	10	9	7	30	29	4	5
Quad4	11	9	7	30	5	6	7
Quad4	12	9	7	31	30	7	8
Quad4	13	9	7	31	8	9	25
Quad4	14	9	7	24	25	9	10
Quad4	15	9	7	24	10	11	23
Quad4	16	9	7	23	11	12	22
Quad4	17	9	7	31	32	29	30
Quad4	18	9	7	31	25	26	32
Quad4	19	9	7	29	32	26	28
Tri3	20	9	7	27	28	26	
Quad4	21	9	7	27	26	20	21
Quad4	22	9	7	44	47	46	45
Quad4	23	9	7	44	54	48	47
Quad4	24	9	7	54	55	49	48
Quad4	25	9	7	55	56	50	49
Quad4	26	9	7	50	56	57	51
Quad4	27	9	7	57	58	52	51
Quad4	28	9	7	53	59	34	33
Quad4	29	9	7	59	60	35	34
Quad4	30	9	7	60	61	36	35
Quad4	31	9	7	61	62	37	36
Quad4	32	9	7	37	62	39	38
Quad4	33	9	7	62	63	40	39
Quad4	34	9	7	40	63	57	41
Quad4	35	9	7	57	56	42	41
Quad4	36	9	7	42	56	55	43
Quad4	37	9	7	43	55	54	44
Quad4	38	9	7	64	63	62	61
Quad4	39	9	7	57	63	64	58
Quad4	40	9	7	64	61	60	58

APPALTATORE:	TELESE S.c.a r.l. Consorzio Telese Società Consortile a Responsabilità Limitata		ITINERARIO NAPOLI – BARI RADDOPPIO TRATTA CANCELLO-BENEVENTO II LOTTO FUNZIONALE FRASSO TELESINO – VITULANO 2° SUBLOTTO TELESE – SAN LORENZO			
PROGETTAZIONE:	<u>Mandatario:</u> SYSTRA S.A. <u>Mandante:</u> SWS Engineering S.p.A. SYSTRA-SOTECNI S.p.A.		PROGETTO ESECUTIVO			
OPERE D'ARTE VIABILITÀ Relazione di calcolo spalle	COMMESSA	LOTTO	CODIFICA	DOCUMENTO	REV.	FOGLIO
	IF2R	2.2.E.ZZ	CL	NW.01.0.0.002	B	598 di 826

Tri3	41	9	7	60	59	58	
Quad4	42	9	7	58	59	53	52
Quad4	43	4	4	100	74	75	76
Quad4	44	4	4	101	100	76	77
Quad4	45	4	4	102	101	77	78
Quad4	46	4	4	103	102	78	79
Quad4	47	4	4	104	103	79	80
Quad4	48	4	4	105	104	80	81
Quad4	49	4	4	105	81	82	110
Quad4	50	4	4	109	110	82	83
Quad4	51	4	4	109	83	84	108
Quad4	52	4	4	108	84	85	107
Quad4	53	4	4	107	85	86	106
Quad4	54	4	4	106	86	87	88
Quad4	55	4	4	106	88	89	90
Quad4	56	4	4	107	106	90	91
Quad4	57	4	4	108	107	91	92
Quad4	58	4	4	109	108	92	93
Quad4	59	4	4	109	93	94	110
Quad4	60	4	4	116	110	94	95
Quad4	61	4	4	112	117	95	96
Quad4	62	4	4	113	112	96	97
Quad4	63	4	4	114	113	97	98
Quad4	64	4	4	115	114	98	99
Quad4	65	4	4	115	99	65	66
Quad4	66	4	4	116	95	117	111
Quad4	67	4	4	118	115	66	67
Quad4	68	4	4	119	118	67	68
Quad4	69	4	4	120	119	68	69
Quad4	70	4	4	121	120	69	70
Quad4	71	4	4	122	121	70	71
Quad4	72	4	4	123	122	71	72
Quad4	73	4	4	124	123	72	73
Quad4	74	4	4	124	73	74	100

APPALTATORE:	 Consorzio Telese Società Consortile a Responsabilità Limitata			ITINERARIO NAPOLI – BARI RADDOPPIO TRATTA CANCELLO-BENEVENTO II LOTTO FUNZIONALE FRASSO TELESINO – VITULANO 2° SUBLOTTO TELESE – SAN LORENZO					
PROGETTAZIONE:				PROGETTO ESECUTIVO					
Mandataria:	Mandante:			COMMESSA	LOTTO	CODIFICA	DOCUMENTO	REV.	FOGLIO
SYSTRA S.A.	SWS Engineering S.p.A.	SYSTRA-SOTECNI S.p.A.		IF2R	2.2.E.ZZ	CL	NW.01.0.0.002	B	599 di 826
OPERE D'ARTE VIABILITÀ Relazione di calcolo spalle									

Quad4	75	4	4	125	111	117	112
Quad4	76	4	4	126	125	112	113
Quad4	77	4	4	127	126	113	114
Quad4	78	4	4	127	114	115	118
Quad4	79	4	4	127	118	119	128
Quad4	80	4	4	120	129	128	119
Quad4	81	4	4	121	130	129	120
Quad4	82	4	4	131	130	121	122
Quad4	83	4	4	131	122	123	133
Quad4	84	4	4	124	132	133	123
Quad4	85	4	4	124	100	101	132
Quad4	86	4	4	102	133	132	101
Quad4	87	4	4	103	136	133	102
Quad4	88	4	4	135	136	103	104
Quad4	89	4	4	135	104	105	134
Quad4	90	4	4	116	134	105	110
Quad4	91	4	4	135	134	116	111
Quad4	92	4	4	135	111	125	136
Quad4	93	4	4	126	137	136	125
Quad4	94	4	4	131	137	129	130
Quad4	95	4	4	131	133	136	137
Tri3	96	4	4	128	129	137	
Quad4	97	4	4	127	128	137	126
Quad4	98	5	5	149	148	89	88
Quad4	99	5	5	149	88	87	138
Quad4	100	5	5	150	147	148	149
Quad4	101	5	5	150	149	138	139
Quad4	102	5	5	151	146	147	150
Quad4	103	5	5	151	150	139	140
Quad4	104	5	5	152	145	146	151
Quad4	105	5	5	152	151	140	141
Quad4	106	5	5	152	143	144	145
Quad4	107	5	5	152	141	142	143
Quad4	108	7	2	157	167	159	158

APPALTATORE:	TELESE S.c.a r.l. Consorzio Telese Società Consortile a Responsabilità Limitata			ITINERARIO NAPOLI – BARI RADDOPPIO TRATTA CANCELLO-BENEVENTO II LOTTO FUNZIONALE FRASSO TELESINO – VITULANO 2° SUBLOTTO TELESE – SAN LORENZO					
PROGETTAZIONE:				PROGETTO ESECUTIVO					
Mandataria:	Mandante:			COMMESSA	LOTTO	CODIFICA	DOCUMENTO	REV.	FOGLIO
SYSTRA S.A.	SWS Engineering S.p.A.	SYSTRA-SOTECNI S.p.A.		IF2R	2.2.E.ZZ	CL	NW.01.0.0.002	B	600 di 826
OPERE D'ARTE VIABILITÀ Relazione di calcolo spalle									

Quad4	109	7	2	167	168	160	159
Quad4	110	7	2	168	169	161	160
Quad4	111	7	2	161	169	163	162
Quad4	112	7	2	169	170	164	163
Quad4	113	7	2	170	171	165	164
Quad4	114	7	2	171	172	166	165
Quad4	115	7	2	166	172	154	153
Quad4	116	7	2	172	173	155	154
Quad4	117	7	2	173	174	156	155
Quad4	118	7	2	156	174	167	157
Quad4	119	7	2	174	175	168	167
Quad4	120	7	2	168	175	170	169
Quad4	121	7	2	170	175	176	171
Quad4	122	7	2	176	173	172	171
Quad4	123	7	2	176	175	174	173
Quad4	124	7	2	157	158	177	178
Quad4	125	7	2	181	182	153	154
Quad4	126	7	2	156	157	178	179
Quad4	127	7	2	180	181	154	155
Quad4	128	7	2	180	155	156	179
Quad4	129	7	2	191	178	177	183
Quad4	130	7	2	192	191	183	184
Quad4	131	7	2	192	184	185	186
Quad4	132	7	2	193	192	186	187
Quad4	133	7	2	193	187	188	194
Quad4	134	7	2	195	194	188	189
Quad4	135	7	2	196	195	189	190
Quad4	136	7	2	196	190	182	181
Quad4	137	7	2	197	196	181	180
Quad4	138	7	2	197	180	179	198
Quad4	139	7	2	191	198	179	178
Quad4	140	7	2	199	191	192	193
Quad4	141	7	2	199	193	194	195
Quad4	142	7	2	199	195	196	197

APPALTATORE:	TELESE S.c.a r.l. Consorzio Telese Società Consortile a Responsabilità Limitata		ITINERARIO NAPOLI – BARI RADDOPPIO TRATTA CANCELLO-BENEVENTO II LOTTO FUNZIONALE FRASSO TELESINO – VITULANO 2° SUBLOTTO TELESE – SAN LORENZO				
PROGETTAZIONE:	<u>Mandatario:</u> SYSTRA S.A. <u>Mandante:</u> SWS Engineering S.p.A. SYSTRA-SOTECNI S.p.A.		PROGETTO ESECUTIVO				
OPERE D'ARTE VIABILITÀ Relazione di calcolo spalle	COMMESSA	LOTTO	CODIFICA	DOCUMENTO	REV.	FOGLIO	
	IF2R	2.2.E.ZZ	CL	NW.01.0.0.002	B	601 di 826	

Quad4	143	7	2	199	197	198	191
Quad4	144	7	2	209	208	158	159
Quad4	145	7	2	210	209	159	160
Quad4	146	7	2	211	210	160	161
Quad4	147	7	2	211	161	162	200
Quad4	148	7	2	212	211	200	201
Quad4	149	7	2	213	212	201	202
Quad4	150	7	2	214	213	202	203
Quad4	151	7	2	214	203	204	205
Quad4	152	7	2	215	214	205	206
Quad4	153	7	2	216	215	206	207
Quad4	154	7	2	216	207	208	209
Quad4	155	7	2	217	216	209	210
Quad4	156	7	2	217	210	211	212
Quad4	157	7	2	217	212	213	218
Quad4	158	7	2	215	218	213	214
Quad4	159	7	2	217	218	215	216
Quad4	160	7	2	158	208	219	177
Quad4	161	7	2	223	222	205	204
Quad4	162	7	2	208	207	220	219
Quad4	163	7	2	222	221	206	205
Quad4	164	7	2	206	221	220	207
Quad4	165	7	2	219	228	183	177
Quad4	166	7	2	228	229	184	183
Quad4	167	7	2	184	229	224	185
Quad4	168	7	2	229	230	225	224
Quad4	169	7	2	225	230	231	226
Quad4	170	7	2	231	232	227	226
Quad4	171	7	2	227	232	222	223
Quad4	172	7	2	232	233	221	222
Quad4	173	7	2	233	234	220	221
Quad4	174	7	2	220	234	228	219
Quad4	175	7	2	228	234	230	229
Tri3	176	7	2	231	233	232	

APPALTATORE: TELESE S.c.a r.l. Consorzio Telese Società Consortile a Responsabilità Limitata	ITINERARIO NAPOLI – BARI RADDOPPIO TRATTA CANCELLO-BENEVENTO II LOTTO FUNZIONALE FRASSO TELESINO – VITULANO 2° SUBLOTTO TELESE – SAN LORENZO					
PROGETTAZIONE: Mandataria: SYSTRA S.A. Mandante: SWS Engineering S.p.A. SYSTRA-SOTECNI S.p.A.	PROGETTO ESECUTIVO					
OPERE D'ARTE VIABILITÀ Relazione di calcolo spalle	COMMESSA IF2R	LOTTO 2.2.E.ZZ	CODIFICA CL	DOCUMENTO NW.01.0.0.002	REV. B	FOGLIO 602 di 826

Quad4	177	7	2	230	234	233	231
Quad4	178	7	2	239	249	241	240
Quad4	179	7	2	249	250	242	241
Quad4	180	7	2	250	251	243	242
Quad4	181	7	2	243	251	245	244
Quad4	182	7	2	251	252	246	245
Quad4	183	7	2	252	253	247	246
Quad4	184	7	2	253	254	248	247
Quad4	185	7	2	248	254	236	235
Quad4	186	7	2	254	255	237	236
Quad4	187	7	2	255	256	238	237
Quad4	188	7	2	238	256	249	239
Quad4	189	7	2	256	257	250	249
Quad4	190	7	2	250	257	252	251
Quad4	191	7	2	252	257	258	253
Quad4	192	7	2	258	255	254	253
Quad4	193	7	2	258	257	256	255
Quad4	194	7	2	239	240	259	260
Quad4	195	7	2	263	264	235	236
Quad4	196	7	2	238	239	260	261
Quad4	197	7	2	262	263	236	237
Quad4	198	7	2	262	237	238	261
Quad4	199	7	2	273	260	259	265
Quad4	200	7	2	274	273	265	266
Quad4	201	7	2	274	266	267	268
Quad4	202	7	2	275	274	268	269
Quad4	203	7	2	275	269	270	276
Quad4	204	7	2	277	276	270	271
Quad4	205	7	2	278	277	271	272
Quad4	206	7	2	278	272	264	263
Quad4	207	7	2	279	278	263	262
Quad4	208	7	2	279	262	261	280
Quad4	209	7	2	273	280	261	260
Quad4	210	7	2	281	273	274	275

APPALTATORE:	TELESE S.c.a r.l. Consorzio Telese Società Consortile a Responsabilità Limitata		ITINERARIO NAPOLI – BARI RADDOPPIO TRATTA CANCELLO-BENEVENTO II LOTTO FUNZIONALE FRASSO TELESINO – VITULANO 2° SUBLOTTO TELESE – SAN LORENZO				
PROGETTAZIONE:	<u>Mandatario:</u> SYSTRA S.A. <u>Mandante:</u> SWS Engineering S.p.A. SYSTRA-SOTECNI S.p.A.		PROGETTO ESECUTIVO				
OPERE D'ARTE VIABILITÀ Relazione di calcolo spalle	COMMESSA	LOTTO	CODIFICA	DOCUMENTO	REV.	FOGLIO	
	IF2R	2.2.E.ZZ	CL	NW.01.0.0.002	B	603 di 826	

Quad4	211	7	2	281	275	276	277
Quad4	212	7	2	281	277	278	279
Quad4	213	7	2	281	279	280	273
Quad4	214	7	2	291	290	240	241
Quad4	215	7	2	292	291	241	242
Quad4	216	7	2	293	292	242	243
Quad4	217	7	2	293	243	244	282
Quad4	218	7	2	294	293	282	283
Quad4	219	7	2	295	294	283	284
Quad4	220	7	2	296	295	284	285
Quad4	221	7	2	296	285	286	287
Quad4	222	7	2	297	296	287	288
Quad4	223	7	2	298	297	288	289
Quad4	224	7	2	298	289	290	291
Quad4	225	7	2	299	298	291	292
Quad4	226	7	2	299	292	293	294
Quad4	227	7	2	299	294	295	300
Quad4	228	7	2	297	300	295	296
Quad4	229	7	2	299	300	297	298
Quad4	230	7	2	240	290	301	259
Quad4	231	7	2	305	304	287	286
Quad4	232	7	2	290	289	302	301
Quad4	233	7	2	304	303	288	287
Quad4	234	7	2	288	303	302	289
Quad4	235	7	2	301	310	265	259
Quad4	236	7	2	310	311	266	265
Quad4	237	7	2	266	311	306	267
Quad4	238	7	2	311	312	307	306
Quad4	239	7	2	307	312	313	308
Quad4	240	7	2	313	314	309	308
Quad4	241	7	2	309	314	304	305
Quad4	242	7	2	314	315	303	304
Quad4	243	7	2	315	316	302	303
Quad4	244	7	2	302	316	310	301

APPALTATORE:	 TELESE S.c.a r.l. Consorzio Telese Società Consortile a Responsabilità Limitata			ITINERARIO NAPOLI – BARI RADDOPPIO TRATTA CANCELLO-BENEVENTO II LOTTO FUNZIONALE FRASSO TELESINO – VITULANO 2° SUBLOTTO TELESE – SAN LORENZO			
PROGETTAZIONE:	Mandataria: SYSTRA S.A. Mandante: SWS Engineering S.p.A. SYSTRA-SOTECNI S.p.A.			PROGETTO ESECUTIVO			
OPERE D'ARTE VIABILITÀ Relazione di calcolo spalle	COMMESSA	LOTTO	CODIFICA	DOCUMENTO	REV.	FOGLIO	
	IF2R	2.2.E.ZZ	CL	NW.01.0.0.002	B	604 di 826	

Quad4	245	7	2	310	316	312	311
Tri3	246	7	2	313	315	314	
Quad4	247	7	2	312	316	315	313
Quad4	248	7	2	330	329	317	318
Quad4	249	7	2	331	330	318	319
Quad4	250	7	2	331	319	320	321
Quad4	251	7	2	332	331	321	322
Quad4	252	7	2	332	322	323	333
Quad4	253	7	2	334	324	325	326
Quad4	254	7	2	336	335	327	328
Quad4	255	7	2	336	328	329	330
Quad4	256	7	2	336	332	333	335
Quad4	257	7	2	336	330	331	332
Quad4	258	7	2	334	326	327	335
Tri3	259	7	2	334	335	333	
Quad4	260	7	2	334	333	323	324
Quad4	261	7	2	317	329	338	337
Quad4	262	7	2	342	341	326	325
Quad4	263	7	2	329	328	339	338
Quad4	264	7	2	341	340	327	326
Quad4	265	7	2	327	340	339	328
Quad4	266	7	2	338	351	343	337
Quad4	267	7	2	351	352	344	343
Quad4	268	7	2	352	353	345	344
Quad4	269	7	2	345	353	347	346
Quad4	270	7	2	353	354	348	347
Quad4	271	7	2	354	355	349	348
Quad4	272	7	2	355	356	350	349
Quad4	273	7	2	350	356	341	342
Quad4	274	7	2	356	357	340	341
Quad4	275	7	2	357	358	339	340
Quad4	276	7	2	339	358	351	338
Quad4	277	7	2	358	359	352	351
Quad4	278	7	2	352	359	354	353

APPALTATORE:	 TELESE S.c.a r.l. <small>Consorzio Telese Società Consortile a Responsabilità Limitata</small>			ITINERARIO NAPOLI – BARI RADDOPPIO TRATTA CANCELLO-BENEVENTO II LOTTO FUNZIONALE FRASSO TELESINO – VITULANO 2° SUBLOTTO TELESE – SAN LORENZO			
PROGETTAZIONE:	Mandatario: Mandante: SYSTRA S.A. SWS Engineering S.p.A. SYSTRA-SOTECNI S.p.A.			PROGETTO ESECUTIVO			
OPERE D'ARTE VIABILITÀ	COMMESSA	LOTTO	CODIFICA	DOCUMENTO	REV.	FOGLIO	
Relazione di calcolo spalle	IF2R	2.2.E.ZZ	CL	NW.01.0.0.002	B	605 di 826	

Quad4	279	7	2	354	359	360	355
Quad4	280	7	2	360	357	356	355
Quad4	281	7	2	360	359	358	357
Quad4	282	7	2	365	370	318	317
Quad4	283	7	2	370	371	319	318
Quad4	284	7	2	319	371	366	320
Quad4	285	7	2	371	372	367	366
Quad4	286	7	2	367	372	373	368
Quad4	287	7	2	369	374	362	361
Quad4	288	7	2	374	375	363	362
Quad4	289	7	2	375	376	364	363
Quad4	290	7	2	364	376	370	365
Quad4	291	7	2	372	376	375	373
Quad4	292	7	2	370	376	372	371
Tri3	293	7	2	374	373	375	
Quad4	294	7	2	368	373	374	369
Quad4	295	7	2	365	317	337	377
Quad4	296	7	2	380	381	361	362
Quad4	297	7	2	364	365	377	378
Quad4	298	7	2	379	380	362	363
Quad4	299	7	2	379	363	364	378
Quad4	300	7	2	387	377	337	343
Quad4	301	7	2	388	387	343	344
Quad4	302	7	2	389	388	344	345
Quad4	303	7	2	389	345	346	382
Quad4	304	7	2	389	382	383	390
Quad4	305	7	2	391	390	383	384
Quad4	306	7	2	392	391	384	385
Quad4	307	7	2	393	392	385	386
Quad4	308	7	2	393	386	381	380
Quad4	309	7	2	394	393	380	379
Quad4	310	7	2	395	394	379	378
Quad4	311	7	2	395	378	377	387
Quad4	312	7	2	395	387	388	396

APPALTATORE:	TELESE S.c.a r.l. Consorzio Telese Società Consortile a Responsabilità Limitata			ITINERARIO NAPOLI – BARI RADDOPPIO TRATTA CANCELLO-BENEVENTO II LOTTO FUNZIONALE FRASSO TELESINO – VITULANO 2° SUBLOTTO TELESE – SAN LORENZO					
PROGETTAZIONE:				PROGETTO ESECUTIVO					
Mandataria:	Mandante:			COMMESSA	LOTTO	CODIFICA	DOCUMENTO	REV.	FOGLIO
SYSTRA S.A.	SWS Engineering S.p.A.	SYSTRA-SOTECNI S.p.A.		IF2R	2.2.E.ZZ	CL	NW.01.0.0.002	B	606 di 826
OPERE D'ARTE VIABILITÀ Relazione di calcolo spalle									

Quad4	313	7	2	394	397	392	393
Quad4	314	7	2	395	396	397	394
Quad4	315	7	2	392	397	396	391
Tri3	316	7	2	390	391	396	
Quad4	317	7	2	389	390	396	388
Quad4	318	7	2	405	69	70	398
Quad4	319	7	2	406	405	398	399
Quad4	320	7	2	406	399	400	401
Quad4	321	7	2	407	406	401	402
Quad4	322	7	2	407	402	403	408
Quad4	323	7	2	409	404	65	66
Quad4	324	7	2	410	409	66	67
Quad4	325	7	2	411	410	67	68
Quad4	326	7	2	411	68	69	405
Quad4	327	7	2	411	407	408	410
Quad4	328	7	2	411	405	406	407
Tri3	329	7	2	408	409	410	
Quad4	330	7	2	408	403	404	409
Quad4	331	7	2	70	69	413	412
Quad4	332	7	2	417	416	66	65
Quad4	333	7	2	69	68	414	413
Quad4	334	7	2	416	415	67	66
Quad4	335	7	2	67	415	414	68
Quad4	336	7	2	413	426	418	412
Quad4	337	7	2	426	427	419	418
Quad4	338	7	2	427	428	420	419
Quad4	339	7	2	420	428	422	421
Quad4	340	7	2	428	429	423	422
Quad4	341	7	2	429	430	424	423
Quad4	342	7	2	430	431	425	424
Quad4	343	7	2	425	431	416	417
Quad4	344	7	2	431	432	415	416
Quad4	345	7	2	432	433	414	415
Quad4	346	7	2	414	433	426	413

APPALTATORE:	 TELESE S.c.a r.l. <small>Consorzio Telese Società Consortile a Responsabilità Limitata</small>			ITINERARIO NAPOLI – BARI RADDOPPIO TRATTA CANCELLO-BENEVENTO II LOTTO FUNZIONALE FRASSO TELESINO – VITULANO 2° SUBLOTTO TELESE – SAN LORENZO			
PROGETTAZIONE:	Mandatario: Mandante: SYSTRA S.A. SWS Engineering S.p.A. SYSTRA-SOTECNI S.p.A.			PROGETTO ESECUTIVO			
OPERE D'ARTE VIABILITÀ	COMMESSA	LOTTO	CODIFICA	DOCUMENTO	REV.	FOGLIO	
Relazione di calcolo spalle	IF2R	2.2.E.ZZ	CL	NW.01.0.0.002	B	607 di 826	

Quad4	347	7	2	433	434	427	426
Quad4	348	7	2	427	434	429	428
Quad4	349	7	2	429	434	435	430
Quad4	350	7	2	435	432	431	430
Quad4	351	7	2	435	434	433	432
Quad4	352	7	2	71	440	398	70
Quad4	353	7	2	440	441	399	398
Quad4	354	7	2	399	441	436	400
Quad4	355	7	2	441	442	437	436
Quad4	356	7	2	437	442	443	438
Quad4	357	7	2	439	444	74	75
Quad4	358	7	2	444	445	73	74
Quad4	359	7	2	445	446	72	73
Quad4	360	7	2	72	446	440	71
Quad4	361	7	2	442	446	445	443
Quad4	362	7	2	440	446	442	441
Tri3	363	7	2	444	443	445	
Quad4	364	7	2	438	443	444	439
Quad4	365	7	2	71	70	412	447
Quad4	366	7	2	450	451	75	74
Quad4	367	7	2	72	71	447	448
Quad4	368	7	2	449	450	74	73
Quad4	369	7	2	449	73	72	448
Quad4	370	7	2	457	447	412	418
Quad4	371	7	2	458	457	418	419
Quad4	372	7	2	459	458	419	420
Quad4	373	7	2	459	420	421	452
Quad4	374	7	2	459	452	453	460
Quad4	375	7	2	461	460	453	454
Quad4	376	7	2	462	461	454	455
Quad4	377	7	2	463	462	455	456
Quad4	378	7	2	463	456	451	450
Quad4	379	7	2	464	463	450	449
Quad4	380	7	2	465	464	449	448

APPALTATORE:	TELESE S.c.a r.l. Consorzio Telese Società Consortile a Responsabilità Limitata			ITINERARIO NAPOLI – BARI RADDOPPIO TRATTA CANCELLO-BENEVENTO II LOTTO FUNZIONALE FRASSO TELESINO – VITULANO 2° SUBLOTTO TELESE – SAN LORENZO					
PROGETTAZIONE:				PROGETTO ESECUTIVO					
Mandataria:	Mandante:			COMMESSA	LOTTO	CODIFICA	DOCUMENTO	REV.	FOGLIO
SYSTRA S.A.	SWS Engineering S.p.A.	SYSTRA-SOTECNI S.p.A.		IF2R	2.2.E.ZZ	CL	NW.01.0.0.002	B	608 di 826
OPERE D'ARTE VIABILITÀ									
Relazione di calcolo spalle									

Quad4	381	7	2	465	448	447	457
Quad4	382	7	2	465	457	458	466
Quad4	383	7	2	464	467	462	463
Quad4	384	7	2	465	466	467	464
Quad4	385	7	2	462	467	466	461
Tri3	386	7	2	460	461	466	
Quad4	387	7	2	459	460	466	458
Quad4	388	7	2	469	468	471	470
Quad4	389	7	2	469	470	472	473
Quad4	390	7	2	469	474	475	468
Quad4	391	7	2	469	473	476	474
Quad4	392	7	2	478	477	480	479
Quad4	393	7	2	478	479	481	482
Quad4	394	7	2	478	483	484	477
Quad4	395	7	2	478	482	485	483
Quad4	396	7	2	487	486	489	488
Quad4	397	7	2	487	488	490	491
Quad4	398	7	2	487	492	493	486
Quad4	399	7	2	487	491	494	492
Quad4	400	7	2	496	495	498	497
Quad4	401	7	2	496	497	499	500
Quad4	402	7	2	496	501	502	495
Quad4	403	7	2	496	500	503	501
Quad4	404	7	2	505	504	507	506
Quad4	405	7	2	505	506	508	509
Quad4	406	7	2	505	510	511	504
Quad4	407	7	2	505	509	512	510
Quad4	408	6	2	597	598	473	472
Quad4	409	6	2	597	524	525	598
Quad4	410	6	2	609	480	477	601
Quad4	411	6	2	610	601	477	484
Quad4	412	6	2	611	484	483	603
Quad4	413	6	2	612	603	483	485
Quad4	414	6	2	613	485	482	605

APPALTATORE:	TELESE S.c.a r.l. Consorzio Telese Società Consortile a Responsabilità Limitata		ITINERARIO NAPOLI – BARI RADDOPPIO TRATTA CANCELLO-BENEVENTO II LOTTO FUNZIONALE FRASSO TELESINO – VITULANO 2° SUBLOTTO TELESE – SAN LORENZO				
PROGETTAZIONE:	<u>Mandatario:</u> SYSTRA S.A. <u>Mandante:</u> SWS Engineering S.p.A. SYSTRA-SOTECNI S.p.A.		PROGETTO ESECUTIVO				
OPERE D'ARTE VIABILITÀ Relazione di calcolo spalle	COMMESSA	LOTTO	CODIFICA	DOCUMENTO	REV.	FOGLIO	
	IF2R	2.2.E.ZZ	CL	NW.01.0.0.002	B	609 di 826	

Quad4	415	6	2	614	605	482	481
Quad4	416	6	2	615	481	479	607
Quad4	417	6	2	608	607	479	480
Quad4	418	6	2	609	600	608	480
Quad4	419	6	2	611	602	610	484
Quad4	420	6	2	613	604	612	485
Quad4	421	6	2	615	606	614	481
Quad4	422	6	2	616	599	526	527
Quad4	423	6	2	617	616	527	528
Quad4	424	6	2	618	617	528	529
Quad4	425	6	2	619	618	529	530
Quad4	426	6	2	620	619	530	531
Quad4	427	6	2	620	531	532	621
Quad4	428	6	2	622	621	532	533
Quad4	429	6	2	844	622	533	534
Quad4	430	6	2	624	845	534	535
Quad4	431	6	2	625	624	535	536
Quad4	432	6	2	625	536	537	538
Quad4	433	6	2	626	625	538	539
Quad4	434	6	2	627	626	539	540
Quad4	435	6	2	627	540	75	451
Quad4	436	6	2	628	627	451	456
Quad4	437	6	2	629	628	456	455
Quad4	438	6	2	630	629	455	454
Quad4	439	6	2	631	630	454	453
Quad4	440	6	2	632	631	453	452
Quad4	441	6	2	632	452	421	633
Quad4	442	6	2	634	633	421	422
Quad4	443	6	2	634	422	423	635
Quad4	444	6	2	636	635	423	424
Quad4	445	6	2	637	636	424	425
Quad4	446	6	2	638	637	425	417
Quad4	447	6	2	638	417	65	541
Quad4	448	6	2	639	638	541	542

APPALTATORE:	TELESE S.c.a r.l. Consorzio Telese Società Consortile a Responsabilità Limitata			ITINERARIO NAPOLI – BARI RADDOPPIO TRATTA CANCELLO-BENEVENTO II LOTTO FUNZIONALE FRASSO TELESINO – VITULANO 2° SUBLOTTO TELESE – SAN LORENZO					
PROGETTAZIONE:				PROGETTO ESECUTIVO					
Mandataria:	Mandante:			COMMESSA	LOTTO	CODIFICA	DOCUMENTO	REV.	FOGLIO
SYSTRA S.A.	SWS Engineering S.p.A.	SYSTRA-SOTECNI S.p.A.		IF2R	2.2.E.ZZ	CL	NW.01.0.0.002	B	610 di 826
OPERE D'ARTE VIABILITÀ Relazione di calcolo spalle									

Quad4	449	6	2	640	639	542	543
Quad4	450	6	2	641	640	543	544
Quad4	451	6	2	642	641	544	545
Quad4	452	6	2	643	642	545	546
Quad4	453	6	2	644	643	546	547
Quad4	454	6	2	645	644	547	548
Quad4	455	6	2	646	645	548	549
Quad4	456	6	2	647	646	549	550
Quad4	457	6	2	648	647	550	551
Quad4	458	6	2	649	648	551	552
Quad4	459	6	2	649	552	361	381
Quad4	460	6	2	650	649	381	386
Quad4	461	6	2	651	650	386	385
Quad4	462	6	2	652	651	385	384
Quad4	463	6	2	653	652	384	383
Quad4	464	6	2	654	653	383	382
Quad4	465	6	2	655	654	382	346
Quad4	466	6	2	656	655	346	347
Quad4	467	6	2	657	656	347	348
Quad4	468	6	2	658	657	348	349
Quad4	469	6	2	659	658	349	350
Quad4	470	6	2	660	659	350	342
Quad4	471	6	2	660	342	325	553
Quad4	472	6	2	661	660	553	554
Quad4	473	6	2	662	661	554	555
Quad4	474	6	2	663	662	555	556
Quad4	475	6	2	664	663	556	557
Quad4	476	6	2	665	664	557	558
Quad4	477	6	2	665	558	559	560
Quad4	478	6	2	666	665	560	561
Quad4	479	6	2	666	561	562	667
Quad4	480	6	2	668	667	562	563
Quad4	481	6	2	668	563	564	842
Quad4	482	6	2	831	564	565	830

APPALTATORE:	 TELESE S.c.a r.l. <small>Consorzio Telese Società Consortile a Responsabilità Limitata</small>			ITINERARIO NAPOLI – BARI RADDOPPIO TRATTA CANCELLO-BENEVENTO II LOTTO FUNZIONALE FRASSO TELESINO – VITULANO 2° SUBLOTTO TELESE – SAN LORENZO			
PROGETTAZIONE:	Mandatario: Mandante: SYSTRA S.A. SWS Engineering S.p.A. SYSTRA-SOTECNI S.p.A.			PROGETTO ESECUTIVO			
OPERE D'ARTE VIABILITÀ	COMMESSA	LOTTO	CODIFICA	DOCUMENTO	REV.	FOGLIO	
Relazione di calcolo spalle	IF2R	2.2.E.ZZ	CL	NW.01.0.0.002	B	611 di 826	

Quad4	483	6	2	830	565	566	829
Quad4	484	6	2	829	566	567	828
Quad4	485	6	2	828	567	568	827
Quad4	486	6	2	827	568	569	669
Quad4	487	6	2	670	669	569	570
Quad4	488	6	2	671	670	570	571
Quad4	489	6	2	672	671	571	572
Quad4	490	6	2	673	840	572	573
Quad4	491	6	2	674	673	573	574
Quad4	492	6	2	674	574	575	675
Quad4	493	6	2	676	675	575	576
Quad4	494	6	2	676	576	577	578
Quad4	495	6	2	677	676	578	579
Quad4	496	6	2	678	677	579	580
Quad4	497	6	2	679	678	580	581
Quad4	498	6	2	680	679	581	582
Quad4	499	6	2	681	680	582	583
Quad4	500	6	2	682	681	583	584
Quad4	501	6	2	682	584	153	182
Quad4	502	6	2	683	682	182	190
Quad4	503	6	2	684	683	190	189
Quad4	504	6	2	685	684	189	188
Quad4	505	6	2	686	685	188	187
Quad4	506	6	2	687	686	187	186
Quad4	507	6	2	688	687	186	185
Quad4	508	6	2	689	688	185	224
Quad4	509	6	2	690	689	224	225
Quad4	510	6	2	691	690	225	226
Quad4	511	6	2	692	691	226	227
Quad4	512	6	2	693	692	227	223
Quad4	513	6	2	693	223	204	585
Quad4	514	6	2	694	693	585	586
Quad4	515	6	2	695	694	586	587
Quad4	516	6	2	696	695	587	588

APPALTATORE:	TELESE S.c.a r.l. Consorzio Telese Società Consortile a Responsabilità Limitata			ITINERARIO NAPOLI – BARI RADDOPPIO TRATTA CANCELLO-BENEVENTO II LOTTO FUNZIONALE FRASSO TELESINO – VITULANO 2° SUBLOTTO TELESE – SAN LORENZO					
PROGETTAZIONE:				PROGETTO ESECUTIVO					
Mandatario:	Mandante:			COMMESSA	LOTTO	CODIFICA	DOCUMENTO	REV.	FOGLIO
SYSTRA S.A.	SWS Engineering S.p.A.	SYSTRA-SOTECNI S.p.A.		IF2R	2.2.E.ZZ	CL	NW.01.0.0.002	B	612 di 826
OPERE D'ARTE VIABILITÀ Relazione di calcolo spalle									

Quad4	517	6	2	697	696	588	589
Quad4	518	6	2	698	697	589	590
Quad4	519	6	2	699	698	590	591
Quad4	520	6	2	700	699	591	592
Quad4	521	6	2	701	700	592	593
Quad4	522	6	2	702	701	593	594
Quad4	523	6	2	703	702	594	595
Quad4	524	6	2	704	703	595	596
Quad4	525	6	2	704	596	235	264
Quad4	526	6	2	705	704	264	272
Quad4	527	6	2	706	705	272	271
Quad4	528	6	2	707	706	271	270
Quad4	529	6	2	708	707	270	269
Quad4	530	6	2	709	708	269	268
Quad4	531	6	2	710	709	268	267
Quad4	532	6	2	710	267	306	711
Quad4	533	6	2	712	711	306	307
Quad4	534	6	2	713	712	307	308
Quad4	535	6	2	713	308	309	714
Quad4	536	6	2	715	714	309	305
Quad4	537	6	2	715	305	286	513
Quad4	538	6	2	716	514	515	516
Quad4	539	6	2	724	716	516	517
Quad4	540	6	2	718	725	517	518
Quad4	541	6	2	719	718	518	519
Quad4	542	6	2	719	519	520	720
Quad4	543	6	2	721	720	520	521
Quad4	544	6	2	722	721	521	522
Quad4	545	6	2	722	522	523	726
Quad4	546	6	2	727	523	524	597
Quad4	547	6	2	724	517	725	717
Quad4	548	6	2	727	723	726	523
Quad4	549	6	2	727	597	472	734
Quad4	550	6	2	729	728	470	471

APPALTATORE:	 TELESE S.c.a r.l. <small>Consorzio Telese Società Consortile a Responsabilità Limitata</small>			ITINERARIO NAPOLI – BARI RADDOPPIO TRATTA CANCELLO-BENEVENTO II LOTTO FUNZIONALE FRASSO TELESINO – VITULANO 2° SUBLOTTO TELESE – SAN LORENZO			
PROGETTAZIONE:	Mandatario: Mandante: SYSTRA S.A. SWS Engineering S.p.A. SYSTRA-SOTECNI S.p.A.			PROGETTO ESECUTIVO			
OPERE D'ARTE VIABILITÀ	COMMESSA	LOTTO	CODIFICA	DOCUMENTO	REV.	FOGLIO	
Relazione di calcolo spalle	IF2R	2.2.E.ZZ	CL	NW.01.0.0.002	B	613 di 826	

Quad4	551	6	2	735	729	471	468
Quad4	552	6	2	736	468	475	731
Quad4	553	6	2	737	731	475	474
Quad4	554	6	2	738	474	476	733
Quad4	555	6	2	733	476	599	616
Tri3	556	6	2	734	472	470	
Quad4	557	6	2	736	730	735	468
Quad4	558	6	2	738	732	737	474
Quad4	559	6	2	739	734	470	728
Quad4	560	6	2	741	740	739	728
Quad4	561	6	2	742	741	728	729
Quad4	562	6	2	743	742	729	735
Quad4	563	6	2	743	735	730	744
Quad4	564	6	2	746	745	744	730
Quad4	565	6	2	746	730	736	747
Quad4	566	6	2	748	747	736	731
Quad4	567	6	2	749	748	731	737
Quad4	568	6	2	750	749	737	732
Quad4	569	6	2	751	750	732	738
Quad4	570	6	2	752	751	738	733
Quad4	571	6	2	752	733	616	617
Quad4	572	6	2	754	753	610	602
Quad4	573	6	2	756	755	754	602
Quad4	574	6	2	757	756	602	611
Quad4	575	6	2	758	757	611	603
Quad4	576	6	2	759	758	603	612
Quad4	577	6	2	760	759	612	604
Quad4	578	6	2	762	761	760	604
Quad4	579	6	2	763	762	604	613
Quad4	580	6	2	764	763	613	605
Quad4	581	6	2	765	764	605	614
Quad4	582	6	2	766	765	614	606
Quad4	583	6	2	768	767	766	606
Quad4	584	6	2	769	768	606	615

APPALTATORE:	TELESE S.c.a r.l. Consorzio Telese Società Consortile a Responsabilità Limitata			ITINERARIO NAPOLI – BARI RADDOPPIO TRATTA CANCELLO-BENEVENTO II LOTTO FUNZIONALE FRASSO TELESINO – VITULANO 2° SUBLOTTO TELESE – SAN LORENZO					
PROGETTAZIONE:				PROGETTO ESECUTIVO					
Mandataria:	Mandante:			COMMESSA	LOTTO	CODIFICA	DOCUMENTO	REV.	FOGLIO
SYSTRA S.A.	SWS Engineering S.p.A.	SYSTRA-SOTECNI S.p.A.		IF2R	2.2.E.ZZ	CL	NW.01.0.0.002	B	614 di 826
OPERE D'ARTE VIABILITÀ Relazione di calcolo spalle									

Quad4	585	6	2	770	769	615	607
Quad4	586	6	2	771	770	607	608
Quad4	587	6	2	772	771	608	600
Quad4	588	6	2	774	773	772	600
Quad4	589	6	2	775	774	600	609
Quad4	590	6	2	776	775	609	601
Quad4	591	6	2	776	601	610	753
Quad4	592	6	2	778	777	760	761
Quad4	593	6	2	780	779	778	761
Quad4	594	6	2	781	780	761	762
Quad4	595	6	2	782	781	762	763
Quad4	596	6	2	783	782	763	764
Quad4	597	6	2	784	783	764	765
Quad4	598	6	2	785	784	765	766
Quad4	599	6	2	786	785	766	767
Quad4	600	6	2	788	787	786	767
Quad4	601	6	2	789	788	767	768
Quad4	602	6	2	790	789	768	769
Quad4	603	6	2	791	790	769	770
Quad4	604	6	2	792	791	770	771
Quad4	605	6	2	793	792	771	772
Quad4	606	6	2	794	793	772	773
Quad4	607	6	2	796	795	794	773
Quad4	608	6	2	797	796	773	774
Quad4	609	6	2	798	797	774	775
Quad4	610	6	2	799	798	775	776
Quad4	611	6	2	800	799	776	753
Quad4	612	6	2	801	800	753	754
Quad4	613	6	2	802	801	754	755
Quad4	614	6	2	804	803	802	755
Quad4	615	6	2	805	804	755	756
Quad4	616	6	2	806	805	756	757
Quad4	617	6	2	807	806	757	758
Quad4	618	6	2	808	807	758	759

APPALTATORE: TELESE S.c.a r.l. Consorzio Telese Società Consortile a Responsabilità Limitata	ITINERARIO NAPOLI – BARI RADDOPPIO TRATTA CANCELLO-BENEVENTO II LOTTO FUNZIONALE FRASSO TELESINO – VITULANO 2° SUBLOTTO TELESE – SAN LORENZO					
PROGETTAZIONE: Mandataria: SYSTRA S.A. Mandante: SWS Engineering S.p.A. SYSTRA-SOTECNI S.p.A.	PROGETTO ESECUTIVO					
OPERE D'ARTE VIABILITÀ Relazione di calcolo spalle	COMMESSA IF2R	LOTTO 2.2.E.ZZ	CODIFICA CL	DOCUMENTO NW.01.0.0.002	REV. B	FOGLIO 615 di 826

Quad4	619	6	2	808	759	760	777
Quad4	620	6	2	810	809	778	779
Quad4	621	6	2	812	811	810	779
Quad4	622	6	2	813	812	779	780
Quad4	623	6	2	813	780	781	747
Quad4	624	6	2	782	746	747	781
Quad4	625	6	2	783	745	746	782
Quad4	626	6	2	980	745	783	784
Quad4	627	6	2	980	784	785	814
Quad4	628	6	2	814	785	786	815
Quad4	629	6	2	816	815	786	787
Quad4	630	6	2	818	817	816	787
Quad4	631	6	2	819	818	787	788
Quad4	632	6	2	820	819	788	789
Quad4	633	6	2	821	820	789	790
Quad4	634	6	2	822	821	790	791
Quad4	635	6	2	823	822	791	792
Quad4	636	6	2	824	823	792	793
Quad4	637	6	2	825	824	793	794
Quad4	638	6	2	826	825	794	795
Quad4	639	6	2	841	826	795	672
Quad4	640	6	2	796	671	672	795
Quad4	641	6	2	797	670	671	796
Quad4	642	6	2	798	669	670	797
Quad4	643	6	2	827	669	798	799
Quad4	644	6	2	828	827	799	800
Quad4	645	6	2	829	828	800	801
Quad4	646	6	2	830	829	801	802
Quad4	647	6	2	831	830	802	803
Quad4	648	6	2	833	832	831	803
Quad4	649	6	2	834	833	803	804
Quad4	650	6	2	835	834	804	805
Quad4	651	6	2	836	835	805	806
Quad4	652	6	2	837	836	806	807

APPALTATORE:	 TELESE S.c.a r.l. <small>Consorzio Telese Società Consortile a Responsabilità Limitata</small>		ITINERARIO NAPOLI – BARI RADDOPPIO TRATTA CANCELLO-BENEVENTO II LOTTO FUNZIONALE FRASSO TELESINO – VITULANO 2° SUBLOTTO TELESE – SAN LORENZO				
PROGETTAZIONE:	Mandatario: Mandante: SYSTRA S.A. SWS Engineering S.p.A. SYSTRA-SOTECNI S.p.A.		PROGETTO ESECUTIVO				
OPERE D'ARTE VIABILITÀ	COMMESSA	LOTTO	CODIFICA	DOCUMENTO	REV.	FOGLIO	
Relazione di calcolo spalle	IF2R	2.2.E.ZZ	CL	NW.01.0.0.002	B	616 di 826	

Quad4	653	6	2	838	837	807	808
Quad4	654	6	2	839	838	808	777
Quad4	655	6	2	839	777	778	809
Quad4	656	6	2	841	672	572	840
Quad4	657	6	2	832	842	564	831
Quad4	658	6	2	626	843	624	625
Quad4	659	6	2	628	843	626	627
Quad4	660	6	2	844	534	845	623
Quad4	661	6	2	629	846	843	628
Quad4	662	6	2	847	846	629	630
Quad4	663	6	2	848	847	630	631
Quad4	664	6	2	849	848	631	632
Quad4	665	6	2	901	849	632	633
Quad4	666	6	2	902	633	634	851
Quad4	667	6	2	903	851	634	635
Quad4	668	6	2	904	635	636	853
Quad4	669	6	2	854	853	636	637
Quad4	670	6	2	854	637	638	639
Quad4	671	6	2	855	854	639	640
Quad4	672	6	2	856	855	640	641
Quad4	673	6	2	857	856	641	642
Quad4	674	6	2	858	857	642	643
Quad4	675	6	2	859	858	643	644
Quad4	676	6	2	860	859	644	645
Quad4	677	6	2	861	860	645	646
Quad4	678	6	2	862	861	646	647
Quad4	679	6	2	863	862	647	648
Quad4	680	6	2	863	648	649	650
Quad4	681	6	2	864	863	650	651
Quad4	682	6	2	865	864	651	652
Quad4	683	6	2	866	865	652	653
Quad4	684	6	2	867	866	653	654
Quad4	685	6	2	868	867	654	655
Quad4	686	6	2	869	868	655	656

APPALTATORE:	 TELESE S.c.a r.l. Consorzio Telese Società Consortile a Responsabilità Limitata			ITINERARIO NAPOLI – BARI RADDOPPIO TRATTA CANCELLO-BENEVENTO II LOTTO FUNZIONALE FRASSO TELESINO – VITULANO 2° SUBLOTTO TELESE – SAN LORENZO			
PROGETTAZIONE:	Mandataria: SYSTRA S.A. Mandante: SWS Engineering S.p.A. SYSTRA-SOTECNI S.p.A.			PROGETTO ESECUTIVO			
OPERE D'ARTE VIABILITÀ Relazione di calcolo spalle	COMMESSA	LOTTO	CODIFICA	DOCUMENTO	REV.	FOGLIO	
	IF2R	2.2.E.ZZ	CL	NW.01.0.0.002	B	617 di 826	

Quad4	687	6	2	870	869	656	657
Quad4	688	6	2	871	870	657	658
Quad4	689	6	2	872	871	658	659
Quad4	690	6	2	872	659	660	661
Quad4	691	6	2	873	872	661	662
Quad4	692	6	2	877	873	662	663
Quad4	693	6	2	877	663	664	874
Quad4	694	6	2	874	664	665	666
Quad4	695	6	2	878	874	666	667
Quad4	696	6	2	879	667	668	876
Quad4	697	6	2	876	668	842	832
Quad4	698	6	2	879	875	878	667
Quad4	699	6	2	880	876	832	833
Quad4	700	6	2	881	880	833	834
Quad4	701	6	2	882	881	834	835
Quad4	702	6	2	883	882	835	836
Quad4	703	6	2	884	883	836	837
Quad4	704	6	2	885	884	837	838
Quad4	705	6	2	886	885	838	839
Quad4	706	6	2	887	886	839	809
Quad4	707	6	2	888	887	809	810
Quad4	708	6	2	889	888	810	811
Quad4	709	6	2	891	890	889	811
Quad4	710	6	2	892	891	811	812
Quad4	711	6	2	893	892	812	813
Quad4	712	6	2	893	813	747	748
Quad4	713	6	2	894	893	748	749
Quad4	714	6	2	895	894	749	750
Quad4	715	6	2	896	895	750	751
Quad4	716	6	2	897	896	751	752
Quad4	717	6	2	897	752	617	618
Quad4	718	6	2	898	897	618	619
Quad4	719	6	2	899	898	619	620
Quad4	720	6	2	900	899	620	621

APPALTATORE: TELESE S.c.a r.l. Consorzio Telese Società Consortile a Responsabilità Limitata	ITINERARIO NAPOLI – BARI RADDOPPIO TRATTA CANCELLO-BENEVENTO II LOTTO FUNZIONALE FRASSO TELESINO – VITULANO 2° SUBLOTTO TELESE – SAN LORENZO					
PROGETTAZIONE: Mandataria: SYSTRA S.A. Mandante: SWS Engineering S.p.A. SYSTRA-SOTECNI S.p.A.	PROGETTO ESECUTIVO					
OPERE D'ARTE VIABILITÀ Relazione di calcolo spalle	COMMESSA IF2R	LOTTO 2.2.E.ZZ	CODIFICA CL	DOCUMENTO NW.01.0.0.002	REV. B	FOGLIO 618 di 826

Quad4	721	6	2	901	621	622	849
Quad4	722	6	2	849	622	844	848
Quad4	723	6	2	848	844	623	847
Quad4	724	6	2	847	623	843	846
Quad4	725	6	2	624	843	623	845
Quad4	726	6	2	901	850	900	621
Quad4	727	6	2	902	850	901	633
Quad4	728	6	2	904	852	903	635
Quad4	729	6	2	905	871	872	873
Quad4	730	6	2	906	905	873	877
Quad4	731	6	2	906	877	874	878
Quad4	732	6	2	907	906	878	875
Quad4	733	6	2	910	907	875	909
Quad4	734	6	2	909	875	879	908
Quad4	735	6	2	880	908	879	876
Quad4	736	6	2	909	908	880	881
Quad4	737	6	2	910	909	881	882
Quad4	738	6	2	910	882	883	911
Quad4	739	6	2	912	911	883	884
Quad4	740	6	2	912	884	885	913
Quad4	741	6	2	914	913	885	886
Quad4	742	6	2	915	914	886	887
Quad4	743	6	2	916	915	887	888
Quad4	744	6	2	917	916	888	889
Quad4	745	6	2	946	917	889	890
Quad4	746	6	2	946	890	944	945
Quad4	747	6	2	918	944	890	891
Quad4	748	6	2	919	918	891	892
Quad4	749	6	2	919	892	893	894
Quad4	750	6	2	920	919	894	895
Quad4	751	6	2	921	920	895	896
Quad4	752	6	2	921	896	897	898
Quad4	753	6	2	922	921	898	899
Quad4	754	6	2	923	922	899	900

APPALTATORE:	TELESE S.c.a r.l. Consorzio Telese Società Consortile a Responsabilità Limitata		ITINERARIO NAPOLI – BARI RADDOPPIO TRATTA CANCELLO-BENEVENTO II LOTTO FUNZIONALE FRASSO TELESINO – VITULANO 2° SUBLOTTO TELESE – SAN LORENZO				
PROGETTAZIONE:	<u>Mandatario:</u> SYSTRA S.A. <u>Mandante:</u> SWS Engineering S.p.A. SYSTRA-SOTECNI S.p.A.		PROGETTO ESECUTIVO				
OPERE D'ARTE VIABILITÀ Relazione di calcolo spalle	COMMESSA	LOTTO	CODIFICA	DOCUMENTO	REV.	FOGLIO	
	IF2R	2.2.E.ZZ	CL	NW.01.0.0.002	B	619 di 826	

Quad4	755	6	2	923	900	850	924
Quad4	756	6	2	925	924	850	902
Quad4	757	6	2	926	925	902	851
Quad4	758	6	2	927	926	851	903
Quad4	759	6	2	927	903	852	928
Quad4	760	6	2	929	928	852	930
Quad4	761	6	2	904	931	930	852
Quad4	762	6	2	932	931	904	853
Quad4	763	6	2	932	853	854	855
Quad4	764	6	2	948	932	855	856
Quad4	765	6	2	948	856	857	933
Quad4	766	6	2	934	933	857	858
Quad4	767	6	2	935	934	858	859
Quad4	768	6	2	936	935	859	860
Quad4	769	6	2	937	936	860	861
Quad4	770	6	2	938	937	861	862
Quad4	771	6	2	938	862	863	864
Quad4	772	6	2	939	938	864	865
Quad4	773	6	2	940	939	865	866
Quad4	774	6	2	940	866	867	913
Quad4	775	6	2	912	913	867	868
Quad4	776	6	2	912	868	869	911
Quad4	777	6	2	941	911	869	870
Quad4	778	6	2	941	870	871	905
Quad4	779	6	2	942	918	919	920
Quad4	780	6	2	942	920	921	922
Quad4	781	6	2	943	942	922	923
Quad4	782	6	2	943	923	924	925
Quad4	783	6	2	943	925	926	944
Quad4	784	6	2	945	944	926	927
Quad4	785	6	2	945	927	928	929
Quad4	786	6	2	947	946	945	929
Quad4	787	6	2	949	947	929	930
Quad4	788	6	2	948	930	931	932

APPALTATORE:	 TELESE S.c.a r.l. <small>Consorzio Telese Società Consortile a Responsabilità Limitata</small>			ITINERARIO NAPOLI – BARI RADDOPPIO TRATTA CANCELLO-BENEVENTO II LOTTO FUNZIONALE FRASSO TELESINO – VITULANO 2° SUBLOTTO TELESE – SAN LORENZO			
PROGETTAZIONE:	Mandatario: Mandante: SYSTRA S.A. SWS Engineering S.p.A. SYSTRA-SOTECNI S.p.A.			PROGETTO ESECUTIVO			
OPERE D'ARTE VIABILITÀ	COMMESSA	LOTTO	CODIFICA	DOCUMENTO	REV.	FOGLIO	
Relazione di calcolo spalle	IF2R	2.2.E.ZZ	CL	NW.01.0.0.002	B	620 di 826	

Quad4	789	6	2	949	930	948	933
Quad4	790	6	2	943	944	918	942
Quad4	791	6	2	941	905	906	907
Quad4	792	6	2	941	907	910	911
Quad4	793	6	2	950	917	946	947
Quad4	794	6	2	951	950	947	949
Quad4	795	6	2	951	949	933	934
Quad4	796	6	2	952	916	917	950
Quad4	797	6	2	953	952	950	951
Quad4	798	6	2	953	951	934	935
Quad4	799	6	2	954	915	916	952
Quad4	800	6	2	955	954	952	953
Quad4	801	6	2	955	953	935	936
Quad4	802	6	2	956	914	915	954
Quad4	803	6	2	957	956	954	955
Quad4	804	6	2	957	955	936	937
Quad4	805	6	2	956	940	913	914
Quad4	806	6	2	957	939	940	956
Quad4	807	6	2	957	937	938	939
Quad4	808	6	2	958	692	693	694
Quad4	809	6	2	959	958	694	695
Quad4	810	6	2	960	959	695	696
Quad4	811	6	2	961	960	696	697
Quad4	812	6	2	962	961	697	698
Quad4	813	6	2	963	962	698	699
Quad4	814	6	2	964	963	699	700
Quad4	815	6	2	965	964	700	701
Quad4	816	6	2	966	965	701	702
Quad4	817	6	2	967	966	702	703
Quad4	818	6	2	967	703	704	705
Quad4	819	6	2	968	967	705	706
Quad4	820	6	2	969	968	706	707
Quad4	821	6	2	970	969	707	708
Quad4	822	6	2	971	970	708	709

APPALTATORE: TELESE S.c.a r.l. Consorzio Telese Società Consortile a Responsabilità Limitata	ITINERARIO NAPOLI – BARI RADDOPPIO TRATTA CANCELLO-BENEVENTO II LOTTO FUNZIONALE FRASSO TELESINO – VITULANO 2° SUBLOTTO TELESE – SAN LORENZO					
PROGETTAZIONE: Mandataria: SYSTRA S.A. Mandante: SWS Engineering S.p.A. SYSTRA-SOTECNI S.p.A.	PROGETTO ESECUTIVO					
OPERE D'ARTE VIABILITÀ Relazione di calcolo spalle	COMMESSA IF2R	LOTTO 2.2.E.ZZ	CODIFICA CL	DOCUMENTO NW.01.0.0.002	REV. B	FOGLIO 621 di 826

Quad4	823	6	2	972	971	709	710
Quad4	824	6	2	973	972	710	711
Quad4	825	6	2	974	711	712	717
Quad4	826	6	2	724	717	712	713
Quad4	827	6	2	724	713	714	716
Quad4	828	6	2	975	973	711	974
Quad4	829	6	2	974	717	725	718
Quad4	830	6	2	975	974	718	719
Quad4	831	6	2	975	719	720	976
Quad4	832	6	2	978	721	722	977
Quad4	833	6	2	977	722	726	723
Quad4	834	6	2	739	723	727	734
Quad4	835	6	2	977	723	739	740
Quad4	836	6	2	982	978	977	740
Quad4	837	6	2	983	740	741	815
Quad4	838	6	2	814	815	741	742
Quad4	839	6	2	980	814	742	743
Quad4	840	6	2	980	743	744	745
Quad4	841	6	2	983	979	982	740
Quad4	842	6	2	985	984	958	959
Quad4	843	6	2	986	985	959	960
Quad4	844	6	2	987	986	960	961
Quad4	845	6	2	988	987	961	962
Quad4	846	6	2	989	988	962	963
Quad4	847	6	2	990	989	963	964
Quad4	848	6	2	991	990	964	965
Quad4	849	6	2	992	991	965	966
Quad4	850	6	2	992	966	967	968
Quad4	851	6	2	993	992	968	969
Quad4	852	6	2	994	993	969	970
Quad4	853	6	2	995	994	970	971
Quad4	854	6	2	996	995	971	972
Quad4	855	6	2	997	996	972	973
Quad4	856	6	2	997	973	975	976

APPALTATORE:	 TELESE S.c.a r.l. Consorzio Telese Società Consortile a Responsabilità Limitata			ITINERARIO NAPOLI – BARI RADDOPPIO TRATTA CANCELLO-BENEVENTO II LOTTO FUNZIONALE FRASSO TELESINO – VITULANO 2° SUBLOTTO TELESE – SAN LORENZO			
PROGETTAZIONE:	Mandataria: SYSTRA S.A. Mandante: SWS Engineering S.p.A. SYSTRA-SOTECNI S.p.A.			PROGETTO ESECUTIVO			
OPERE D'ARTE VIABILITÀ Relazione di calcolo spalle	COMMESSA	LOTTO	CODIFICA	DOCUMENTO	REV.	FOGLIO	
	IF2R	2.2.E.ZZ	CL	NW.01.0.0.002	B	622 di 826	

Quad4	857	6	2	998	997	976	981
Quad4	858	6	2	998	981	978	982
Quad4	859	6	2	999	998	982	979
Quad4	860	6	2	1001	1000	999	979
Quad4	861	6	2	1002	1001	979	983
Quad4	862	6	2	1002	983	815	816
Quad4	863	6	2	1003	1002	816	817
Quad4	864	6	2	1005	1004	1003	817
Quad4	865	6	2	1006	1005	817	818
Quad4	866	6	2	1007	1006	818	819
Quad4	867	6	2	1008	1007	819	820
Quad4	868	6	2	1009	1008	820	821
Quad4	869	6	2	1010	1009	821	822
Quad4	870	6	2	1011	1010	822	823
Quad4	871	6	2	1012	1011	823	824
Quad4	872	6	2	1013	1012	824	825
Quad4	873	6	2	1014	1013	825	826
Quad4	874	6	2	1015	1014	826	841
Quad4	875	6	2	1015	841	840	673
Quad4	876	6	2	1016	1015	673	674
Quad4	877	6	2	1018	1016	674	675
Quad4	878	6	2	1019	675	676	677
Quad4	879	6	2	1019	1017	1018	675
Quad4	880	6	2	1020	1019	677	678
Quad4	881	6	2	1020	678	679	1021
Quad4	882	6	2	1022	1021	679	680
Quad4	883	6	2	1023	1022	680	681
Quad4	884	6	2	1023	681	682	683
Quad4	885	6	2	1024	1023	683	684
Quad4	886	6	2	1025	1024	684	685
Quad4	887	6	2	1026	1025	685	686
Quad4	888	6	2	1027	1026	686	687
Quad4	889	6	2	1028	1027	687	688
Quad4	890	6	2	1028	688	689	1029

APPALTATORE:	 TELESE S.c.a r.l. Consorzio Telese Società Consortile a Responsabilità Limitata			ITINERARIO NAPOLI – BARI RADDOPPIO TRATTA CANCELLO-BENEVENTO II LOTTO FUNZIONALE FRASSO TELESINO – VITULANO 2° SUBLOTTO TELESE – SAN LORENZO			
PROGETTAZIONE:	Mandataria: SYSTRA S.A. Mandante: SWS Engineering S.p.A. SYSTRA-SOTECNI S.p.A.			PROGETTO ESECUTIVO			
OPERE D'ARTE VIABILITÀ Relazione di calcolo spalle	COMMESSA	LOTTO	CODIFICA	DOCUMENTO	REV.	FOGLIO	
	IF2R	2.2.E.ZZ	CL	NW.01.0.0.002	B	623 di 826	

Quad4	891	6	2	1030	1029	689	690
Quad4	892	6	2	1030	690	691	984
Quad4	893	6	2	984	691	692	958
Quad4	894	6	2	1031	991	992	993
Quad4	895	6	2	1031	993	994	1032
Quad4	896	6	2	1000	1032	994	995
Quad4	897	6	2	1000	995	996	999
Quad4	898	6	2	999	996	997	998
Quad4	899	6	2	1003	1033	1001	1002
Quad4	900	6	2	1003	1004	1034	1033
Quad4	901	6	2	1005	1036	1035	1004
Quad4	902	6	2	1037	1036	1005	1006
Quad4	903	6	2	1038	1037	1006	1007
Quad4	904	6	2	1039	1038	1007	1008
Quad4	905	6	2	1040	1039	1008	1009
Quad4	906	6	2	1041	1040	1009	1010
Quad4	907	6	2	1041	1010	1011	1042
Quad4	908	6	2	1012	1043	1042	1011
Quad4	909	6	2	1013	1044	1043	1012
Quad4	910	6	2	1045	1044	1013	1014
Quad4	911	6	2	1045	1014	1015	1016
Quad4	912	6	2	1046	1045	1016	1018
Quad4	913	6	2	1047	1046	1018	1017
Quad4	914	6	2	1049	1047	1017	1048
Quad4	915	6	2	1020	1048	1017	1019
Quad4	916	6	2	1022	1048	1020	1021
Quad4	917	6	2	1024	1048	1022	1023
Quad4	918	6	2	1049	1048	1024	1025
Quad4	919	6	2	1050	1049	1025	1026
Quad4	920	6	2	1051	1050	1026	1027
Quad4	921	6	2	1052	1051	1027	1028
Quad4	922	6	2	1055	1052	1028	1029
Quad4	923	6	2	1056	1029	1030	1054
Quad4	924	6	2	1054	1030	984	985

APPALTATORE:	TELESE S.c.a r.l. Consorzio Telese Società Consortile a Responsabilità Limitata			ITINERARIO NAPOLI – BARI RADDOPPIO TRATTA CANCELLO-BENEVENTO II LOTTO FUNZIONALE FRASSO TELESINO – VITULANO 2° SUBLOTTO TELESE – SAN LORENZO					
PROGETTAZIONE:				PROGETTO ESECUTIVO					
Mandatario:	Mandante:			COMMESSA	LOTTO	CODIFICA	DOCUMENTO	REV.	FOGLIO
SYSTRA S.A.	SWS Engineering S.p.A.	SYSTRA-SOTECNI S.p.A.		IF2R	2.2.E.ZZ	CL	NW.01.0.0.002	B	624 di 826
OPERE D'ARTE VIABILITÀ Relazione di calcolo spalle									

Quad4	925	6	2	1056	1053	1055	1029
Quad4	926	6	2	1057	1054	985	986
Quad4	927	6	2	1058	1057	986	987
Quad4	928	6	2	1059	1058	987	988
Quad4	929	6	2	1060	1059	988	989
Quad4	930	6	2	1061	1060	989	990
Quad4	931	6	2	1061	990	991	1031
Quad4	932	6	2	1046	1062	1044	1045
Quad4	933	6	2	1063	1062	1046	1047
Quad4	934	6	2	1063	1047	1049	1050
Quad4	935	6	2	1063	1050	1051	1042
Quad4	936	6	2	1052	1041	1042	1051
Quad4	937	6	2	1055	1040	1041	1052
Quad4	938	6	2	1055	1053	1039	1040
Quad4	939	6	2	1064	1038	1039	1053
Quad4	940	6	2	1065	1064	1053	1056
Quad4	941	6	2	1065	1056	1054	1057
Quad4	942	6	2	1065	1057	1058	1066
Quad4	943	6	2	1060	1004	1035	1059
Quad4	944	6	2	1061	1034	1004	1060
Quad4	945	6	2	1065	1066	1067	1064
Quad4	946	6	2	1037	1067	1066	1036
Quad4	947	6	2	1064	1067	1037	1038
Quad4	948	6	2	1061	1031	1032	1034
Tri3	949	6	2	598	525	526	
Tri3	950	6	2	981	976	720	
Quad4	951	6	2	978	981	720	721
Tri3	952	6	2	1062	1043	1044	
Quad4	953	6	2	1063	1042	1043	1062
Tri3	954	6	2	1033	1034	1032	
Quad4	955	6	2	1001	1033	1032	1000
Tri3	956	6	2	1035	1036	1066	
Quad4	957	6	2	1059	1035	1066	1058
Tri3	958	6	2	599	598	526	

APPALTATORE:	TELESE S.c.a r.l. Consorzio Telese Società Consortile a Responsabilità Limitata			ITINERARIO NAPOLI – BARI RADDOPPIO TRATTA CANCELLO-BENEVENTO II LOTTO FUNZIONALE FRASSO TELESINO – VITULANO 2° SUBLOTTO TELESE – SAN LORENZO					
PROGETTAZIONE:				PROGETTO ESECUTIVO					
Mandataria:	Mandante:			COMMESSA	LOTTO	CODIFICA	DOCUMENTO	REV.	FOGLIO
SYSTRA S.A.	SWS Engineering S.p.A.	SYSTRA-SOTECNI S.p.A.		IF2R	2.2.E.ZZ	CL	NW.01.0.0.002	B	625 di 826
OPERE D'ARTE VIABILITÀ Relazione di calcolo spalle									

Quad4	959	6	2	599	476	473	598
Tri3	960	6	2	715	716	714	
Quad4	961	6	2	715	513	514	716
Quad4	962	6	2	1090	1091	510	512
Quad4	963	6	2	491	577	576	494
Quad4	964	6	2	499	569	568	500
Quad4	965	6	2	567	503	500	568
Quad4	966	6	2	1143	495	502	1142
Quad4	967	6	2	1143	1142	1103	1104
Quad4	968	6	2	1144	498	495	1143
Quad4	969	6	2	1144	1143	1104	1105
Tri3	970	6	2	561	560	1145	
Quad4	971	6	2	1149	1095	1096	1148
Quad4	972	6	2	1149	1148	507	504
Quad4	973	6	2	1149	1150	1094	1095
Quad4	974	6	2	1149	504	511	1150
Quad4	975	6	2	1152	486	493	1151
Quad4	976	6	2	1152	1151	1112	1113
Quad4	977	6	2	1152	1153	489	486
Quad4	978	6	2	1152	1113	1114	1153
Quad4	979	6	2	1155	1118	1119	1154
Quad4	980	6	2	1155	1154	490	488
Quad4	981	6	2	1156	1117	1118	1155
Quad4	982	6	2	1156	1155	488	489
Tri3	983	6	2	1114	1115	1153	
Quad4	984	6	2	1156	1115	1116	1117
Quad4	985	6	2	1156	489	1153	1115
Quad4	986	6	2	1157	503	567	566
Quad4	987	6	2	1158	1157	566	565
Quad4	988	6	2	1158	565	564	1159
Quad4	989	6	2	1160	1159	564	563
Quad4	990	6	2	1161	1160	563	562
Quad4	991	6	2	1162	562	561	1145
Quad4	992	6	2	1166	1161	562	1162

APPALTATORE:	TELESE S.c.a r.l. Consorzio Telese Società Consortile a Responsabilità Limitata			ITINERARIO NAPOLI – BARI RADDOPPIO TRATTA CANCELLO-BENEVENTO II LOTTO FUNZIONALE FRASSO TELESINO – VITULANO 2° SUBLOTTO TELESE – SAN LORENZO					
PROGETTAZIONE:				PROGETTO ESECUTIVO					
Mandatario:	Mandante:			COMMESSA	LOTTO	CODIFICA	DOCUMENTO	REV.	FOGLIO
SYSTRA S.A.	SWS Engineering S.p.A.	SYSTRA-SOTECNI S.p.A.		IF2R	2.2.E.ZZ	CL	NW.01.0.0.002	B	626 di 826
OPERE D'ARTE VIABILITÀ Relazione di calcolo spalle									

Quad4	993	6	2	1162	1145	508	506
Quad4	994	6	2	1163	506	507	1164
Quad4	995	6	2	1165	1164	507	1148
Quad4	996	6	2	1165	1148	1096	1097
Quad4	997	6	2	1166	1162	506	1163
Quad4	998	6	2	1167	1302	1166	1163
Quad4	999	6	2	1167	1163	1164	1165
Quad4	1000	6	2	1167	1165	1097	1098
Quad4	1001	6	2	1168	494	576	575
Quad4	1002	6	2	1169	1168	575	574
Quad4	1003	6	2	1170	1169	574	573
Quad4	1004	6	2	1171	1170	573	572
Quad4	1005	6	2	1172	1171	572	571
Quad4	1006	6	2	1173	1172	571	570
Quad4	1007	6	2	1173	570	569	499
Quad4	1008	6	2	1174	1173	499	497
Quad4	1009	6	2	1175	1174	497	498
Quad4	1010	6	2	1176	1175	498	1144
Quad4	1011	6	2	1176	1144	1105	1106
Quad4	1012	6	2	1177	1176	1106	1107
Quad4	1013	6	2	1178	1177	1107	1108
Quad4	1014	6	2	1178	1108	1109	1179
Quad4	1015	6	2	1181	1179	1109	1110
Quad4	1016	6	2	1151	493	492	1180
Quad4	1017	6	2	1182	492	494	1168
Quad4	1018	6	2	1183	1182	1168	1169
Quad4	1019	6	2	1184	1183	1169	1170
Quad4	1020	6	2	1185	1184	1170	1171
Quad4	1021	6	2	1186	1185	1171	1172
Quad4	1022	6	2	1186	1172	1173	1174
Quad4	1023	6	2	1188	1070	1071	1072
Quad4	1024	6	2	1200	1188	1072	1073
Quad4	1025	6	2	1362	1073	1074	1361
Quad4	1026	6	2	1361	1074	1075	1201

APPALTATORE:	TELESE S.c.a r.l. Consorzio Telese Società Consortile a Responsabilità Limitata			ITINERARIO NAPOLI – BARI RADDOPPIO TRATTA CANCELLO-BENEVENTO II LOTTO FUNZIONALE FRASSO TELESINO – VITULANO 2° SUBLOTTO TELESE – SAN LORENZO					
PROGETTAZIONE:				PROGETTO ESECUTIVO					
Mandatario:	Mandante:			COMMESSA	LOTTO	CODIFICA	DOCUMENTO	REV.	FOGLIO
SYSTRA S.A.	SWS Engineering S.p.A.	SYSTRA-SOTECNI S.p.A.		IF2R	2.2.E.ZZ	CL	NW.01.0.0.002	B	627 di 826
OPERE D'ARTE VIABILITÀ Relazione di calcolo spalle									

Quad4	1027	6	2	1215	1076	1077	1191
Quad4	1028	6	2	1192	1191	1077	1078
Quad4	1029	6	2	1193	1192	1078	1079
Quad4	1030	6	2	1366	1193	1079	1080
Quad4	1031	6	2	1366	1080	1081	1351
Quad4	1032	6	2	1351	1081	1082	1202
Quad4	1033	6	2	1343	1082	1083	1342
Quad4	1034	6	2	1342	1083	1084	1203
Quad4	1035	6	2	1195	1204	1084	1085
Quad4	1036	6	2	1195	1085	1086	1205
Quad4	1037	6	2	1206	1086	1087	1197
Quad4	1038	6	2	1198	1197	1087	1088
Quad4	1039	6	2	1199	1198	1088	1089
Quad4	1040	6	2	1199	1089	1090	512
Quad4	1041	6	2	1363	1200	1073	1362
Quad4	1042	6	2	1344	1202	1082	1343
Quad4	1043	6	2	1203	1084	1204	1194
Quad4	1044	6	2	1206	1196	1205	1086
Quad4	1045	6	2	1199	512	1147	1207
Quad4	1046	6	2	1208	1207	1147	559
Quad4	1047	6	2	1209	1208	559	558
Quad4	1048	6	2	1209	558	557	1210
Quad4	1049	6	2	1212	1211	556	555
Quad4	1050	6	2	1213	1212	555	554
Quad4	1051	6	2	1214	1213	554	553
Quad4	1052	6	2	1214	553	325	324
Quad4	1053	6	2	1214	324	323	1216
Quad4	1054	6	2	1217	1216	323	322
Quad4	1055	6	2	1218	1217	322	321
Quad4	1056	6	2	1219	1218	321	320
Quad4	1057	6	2	1220	1219	320	366
Quad4	1058	6	2	1221	1220	366	367
Quad4	1059	6	2	1223	1224	368	369
Quad4	1060	6	2	1223	369	361	552

APPALTATORE:	TELESE S.c.a r.l. Consorzio Telese Società Consortile a Responsabilità Limitata			ITINERARIO NAPOLI – BARI RADDOPPIO TRATTA CANCELLO-BENEVENTO II LOTTO FUNZIONALE FRASSO TELESINO – VITULANO 2° SUBLOTTO TELESE – SAN LORENZO					
PROGETTAZIONE:				PROGETTO ESECUTIVO					
Mandatario:	Mandante:			COMMESSA	LOTTO	CODIFICA	DOCUMENTO	REV.	FOGLIO
SYSTRA S.A.	SWS Engineering S.p.A.	SYSTRA-SOTECNI S.p.A.		IF2R	2.2.E.ZZ	CL	NW.01.0.0.002	B	628 di 826
OPERE D'ARTE VIABILITÀ Relazione di calcolo spalle									

Quad4	1061	6	2	1225	1223	552	551
Quad4	1062	6	2	1226	1225	551	550
Quad4	1063	6	2	1227	1226	550	549
Quad4	1064	6	2	1228	1227	549	548
Quad4	1065	6	2	1229	1228	548	547
Quad4	1066	6	2	1230	1229	547	546
Quad4	1067	6	2	1231	1230	546	545
Quad4	1068	6	2	1232	1231	545	544
Quad4	1069	6	2	1233	1232	544	543
Quad4	1070	6	2	1234	1233	543	542
Quad4	1071	6	2	1235	1234	542	541
Quad4	1072	6	2	1235	541	65	404
Quad4	1073	6	2	1236	1235	404	403
Quad4	1074	6	2	1237	1236	403	402
Quad4	1075	6	2	1238	1237	402	401
Quad4	1076	6	2	1239	1238	401	400
Quad4	1077	6	2	1240	1239	400	436
Quad4	1078	6	2	1241	1240	436	437
Quad4	1079	6	2	1242	1241	437	438
Quad4	1080	6	2	1245	1243	540	539
Quad4	1081	6	2	1245	539	538	1246
Quad4	1082	6	2	1246	538	537	1068
Quad4	1083	6	2	1247	1246	1068	1069
Quad4	1084	6	2	1247	1069	1070	1188
Quad4	1085	6	2	1248	1154	1119	1120
Quad4	1086	6	2	1296	1248	1120	1121
Quad4	1087	6	2	1296	1121	1122	1249
Quad4	1088	6	2	1256	1321	1123	1124
Quad4	1089	6	2	1252	1257	1124	1125
Quad4	1090	6	2	1253	1258	1126	1127
Quad4	1091	6	2	1259	1253	1127	1128
Quad4	1092	6	2	1255	1260	1128	1129
Quad4	1093	6	2	1341	1255	1129	1130
Quad4	1094	6	2	1338	1130	1131	1337

APPALTATORE:	TELESE S.c.a r.l. Consorzio Telese Società Consortile a Responsabilità Limitata			ITINERARIO NAPOLI – BARI RADDOPPIO TRATTA CANCELLO-BENEVENTO II LOTTO FUNZIONALE FRASSO TELESINO – VITULANO 2° SUBLOTTO TELESE – SAN LORENZO					
PROGETTAZIONE:				PROGETTO ESECUTIVO					
Mandatario:	Mandante:			COMMESSA	LOTTO	CODIFICA	DOCUMENTO	REV.	FOGLIO
SYSTRA S.A.	SWS Engineering S.p.A.	SYSTRA-SOTECNI S.p.A.		IF2R	2.2.E.ZZ	CL	NW.01.0.0.002	B	629 di 826
OPERE D'ARTE VIABILITÀ Relazione di calcolo spalle									

Quad4	1095	6	2	1337	1131	1132	1336
Quad4	1096	6	2	1336	1132	1133	1335
Quad4	1097	6	2	1335	1133	1134	1261
Quad4	1098	6	2	1317	1134	1135	1316
Quad4	1099	6	2	1316	1135	1136	1315
Quad4	1100	6	2	1322	1137	1138	1139
Quad4	1101	6	2	1251	1256	1124	1257
Quad4	1102	6	2	1259	1128	1260	1254
Quad4	1103	6	2	1318	1261	1134	1317
Quad4	1104	6	2	1262	1322	1139	1140
Quad4	1105	6	2	1263	1262	1140	1141
Quad4	1106	6	2	1263	1141	515	514
Quad4	1107	6	2	1264	1263	514	513
Quad4	1108	6	2	1264	513	286	285
Quad4	1109	6	2	1265	1264	285	284
Quad4	1110	6	2	1266	1265	284	283
Quad4	1111	6	2	1267	1266	283	282
Quad4	1112	6	2	1268	1267	282	244
Quad4	1113	6	2	1269	1268	244	245
Quad4	1114	6	2	1270	1269	245	246
Quad4	1115	6	2	1272	1273	247	248
Quad4	1116	6	2	1272	248	235	596
Quad4	1117	6	2	1274	1272	596	595
Quad4	1118	6	2	1275	1274	595	594
Quad4	1119	6	2	1276	1275	594	593
Quad4	1120	6	2	1277	1276	593	592
Quad4	1121	6	2	1278	1277	592	591
Quad4	1122	6	2	1279	1278	591	590
Quad4	1123	6	2	1280	1279	590	589
Quad4	1124	6	2	1281	1280	589	588
Quad4	1125	6	2	1282	1281	588	587
Quad4	1126	6	2	1283	1282	587	586
Quad4	1127	6	2	1284	1283	586	585
Quad4	1128	6	2	1284	585	204	203

APPALTATORE:	TELESE S.c.a r.l. Consorzio Telese Società Consortile a Responsabilità Limitata			ITINERARIO NAPOLI – BARI RADDOPPIO TRATTA CANCELLO-BENEVENTO II LOTTO FUNZIONALE FRASSO TELESINO – VITULANO 2° SUBLOTTO TELESE – SAN LORENZO					
PROGETTAZIONE:				PROGETTO ESECUTIVO					
Mandataria:	Mandante:			COMMESSA	LOTTO	CODIFICA	DOCUMENTO	REV.	FOGLIO
SYSTRA S.A.	SWS Engineering S.p.A.	SYSTRA-SOTECNI S.p.A.		IF2R	2.2.E.ZZ	CL	NW.01.0.0.002	B	630 di 826
OPERE D'ARTE VIABILITÀ Relazione di calcolo spalle									

Quad4	1129	6	2	1285	1284	203	202
Quad4	1130	6	2	1286	1285	202	201
Quad4	1131	6	2	1287	1286	201	200
Quad4	1132	6	2	1288	1287	200	162
Quad4	1133	6	2	1288	162	163	1289
Quad4	1134	6	2	1293	165	166	1292
Quad4	1135	6	2	1292	166	153	584
Quad4	1136	6	2	1294	1292	584	583
Quad4	1137	6	2	1295	1294	583	582
Quad4	1138	6	2	1295	582	581	1314
Quad4	1139	6	2	1249	1250	580	579
Quad4	1140	6	2	1296	1249	579	578
Quad4	1141	6	2	1296	578	577	1248
Quad4	1142	6	2	1297	1180	492	1182
Quad4	1143	6	2	1297	1182	1183	1298
Quad4	1144	6	2	1299	1298	1183	1184
Quad4	1145	6	2	1299	1184	1185	1300
Quad4	1146	6	2	1301	1300	1185	1186
Quad4	1147	6	2	1301	1186	1174	1175
Quad4	1148	6	2	1167	1098	1099	1302
Quad4	1149	6	2	1303	1302	1099	1100
Quad4	1150	6	2	1304	1303	1100	1101
Quad4	1151	6	2	1305	1304	1101	1102
Quad4	1152	6	2	1305	1102	1103	1142
Quad4	1153	6	2	1306	1305	1142	502
Quad4	1154	6	2	1306	502	501	1307
Quad4	1155	6	2	1307	501	503	1157
Quad4	1156	6	2	1297	1308	1187	1180
Quad4	1157	6	2	1299	1308	1297	1298
Quad4	1158	6	2	1299	1300	1181	1308
Quad4	1159	6	2	1301	1177	1178	1300
Quad4	1160	6	2	1301	1175	1176	1177
Quad4	1161	6	2	1178	1179	1181	1300
Quad4	1162	6	2	1160	1309	1158	1159

APPALTATORE:	TELESE S.c.a r.l. Consorzio Telese Società Consortile a Responsabilità Limitata			ITINERARIO NAPOLI – BARI RADDOPPIO TRATTA CANCELLO-BENEVENTO II LOTTO FUNZIONALE FRASSO TELESINO – VITULANO 2° SUBLOTTO TELESE – SAN LORENZO					
PROGETTAZIONE:				PROGETTO ESECUTIVO					
Mandatario:	Mandante:			COMMESSA	LOTTO	CODIFICA	DOCUMENTO	REV.	FOGLIO
SYSTRA S.A.	SWS Engineering S.p.A.	SYSTRA-SOTECNI S.p.A.		IF2R	2.2.E.ZZ	CL	NW.01.0.0.002	B	631 di 826
OPERE D'ARTE VIABILITÀ Relazione di calcolo spalle									

Quad4	1163	6	2	1166	1302	1310	1161
Quad4	1164	6	2	1303	1312	1310	1302
Quad4	1165	6	2	1313	1312	1303	1304
Quad4	1166	6	2	1313	1304	1305	1306
Quad4	1167	6	2	1313	1306	1307	1311
Quad4	1168	6	2	1313	1311	1309	1312
Quad4	1169	6	2	1265	1262	1263	1264
Quad4	1170	6	2	1266	1322	1262	1265
Quad4	1171	6	2	1316	1315	1267	1268
Quad4	1172	6	2	1317	1316	1268	1269
Quad4	1173	6	2	1318	1317	1269	1270
Quad4	1174	6	2	1319	1318	1270	1271
Quad4	1175	6	2	1320	1319	1271	1273
Quad4	1176	6	2	1320	1273	1272	1274
Quad4	1177	6	2	1323	1320	1274	1275
Quad4	1178	6	2	1324	1323	1275	1276
Quad4	1179	6	2	1325	1324	1276	1277
Quad4	1180	6	2	1326	1325	1277	1278
Quad4	1181	6	2	1327	1326	1278	1279
Quad4	1182	6	2	1328	1327	1279	1280
Quad4	1183	6	2	1328	1280	1281	1329
Quad4	1184	6	2	1330	1329	1281	1282
Quad4	1185	6	2	1330	1282	1283	1254
Quad4	1186	6	2	1285	1254	1283	1284
Quad4	1187	6	2	1286	1259	1254	1285
Quad4	1188	6	2	1287	1253	1259	1286
Quad4	1189	6	2	1288	1258	1253	1287
Quad4	1190	6	2	1288	1289	1331	1258
Quad4	1191	6	2	1252	1331	1289	1290
Quad4	1192	6	2	1332	1252	1290	1291
Quad4	1193	6	2	1333	1332	1291	1293
Quad4	1194	6	2	1333	1293	1292	1294
Quad4	1195	6	2	1334	1333	1294	1295
Quad4	1196	6	2	1334	1321	1256	1251

APPALTATORE:	TELESE S.c.a r.l. Consorzio Telese Società Consortile a Responsabilità Limitata			ITINERARIO NAPOLI – BARI RADDOPPIO TRATTA CANCELLO-BENEVENTO II LOTTO FUNZIONALE FRASSO TELESINO – VITULANO 2° SUBLOTTO TELESE – SAN LORENZO					
PROGETTAZIONE:				PROGETTO ESECUTIVO					
Mandatario:	Mandante:			COMMESSA	LOTTO	CODIFICA	DOCUMENTO	REV.	FOGLIO
SYSTRA S.A.	SWS Engineering S.p.A.	SYSTRA-SOTECNI S.p.A.		IF2R	2.2.E.ZZ	CL	NW.01.0.0.002	B	632 di 826
OPERE D'ARTE VIABILITÀ Relazione di calcolo spalle									

Quad4	1197	6	2	1332	1251	1257	1252
Quad4	1198	6	2	1334	1251	1332	1333
Quad4	1199	6	2	1319	1335	1261	1318
Quad4	1200	6	2	1323	1335	1319	1320
Quad4	1201	6	2	1336	1335	1323	1324
Quad4	1202	6	2	1337	1336	1324	1325
Quad4	1203	6	2	1338	1337	1325	1326
Quad4	1204	6	2	1339	1338	1326	1327
Quad4	1205	6	2	1339	1327	1328	1340
Quad4	1206	6	2	1330	1340	1328	1329
Quad4	1207	6	2	1339	1341	1130	1338
Quad4	1208	6	2	1339	1340	1255	1341
Quad4	1209	6	2	1347	1213	1214	1216
Quad4	1210	6	2	1348	1216	1217	1194
Quad4	1211	6	2	1218	1203	1194	1217
Quad4	1212	6	2	1342	1203	1218	1219
Quad4	1213	6	2	1343	1342	1219	1220
Quad4	1214	6	2	1344	1343	1220	1221
Quad4	1215	6	2	1345	1344	1221	1222
Quad4	1216	6	2	1346	1345	1222	1224
Quad4	1217	6	2	1346	1224	1223	1225
Quad4	1218	6	2	1348	1196	1347	1216
Quad4	1219	6	2	1348	1194	1204	1195
Quad4	1220	6	2	1348	1195	1205	1196
Quad4	1221	6	2	1349	1212	1213	1347
Quad4	1222	6	2	1349	1347	1196	1206
Quad4	1223	6	2	1349	1206	1197	1350
Quad4	1224	6	2	1209	1197	1198	1208
Quad4	1225	6	2	1208	1198	1199	1207
Quad4	1226	6	2	1209	1210	1350	1197
Quad4	1227	6	2	1349	1350	1211	1212
Quad4	1228	6	2	1345	1351	1202	1344
Quad4	1229	6	2	1352	1351	1345	1346
Quad4	1230	6	2	1352	1346	1225	1226

APPALTATORE:	TELESE S.c.a r.l. Consorzio Telese Società Consortile a Responsabilità Limitata			ITINERARIO NAPOLI – BARI RADDOPPIO TRATTA CANCELLO-BENEVENTO II LOTTO FUNZIONALE FRASSO TELESINO – VITULANO 2° SUBLOTTO TELESE – SAN LORENZO					
PROGETTAZIONE:				PROGETTO ESECUTIVO					
Mandataria:	Mandante:			COMMESSA	LOTTO	CODIFICA	DOCUMENTO	REV.	FOGLIO
SYSTRA S.A.	SWS Engineering S.p.A.	SYSTRA-SOTECNI S.p.A.		IF2R	2.2.E.ZZ	CL	NW.01.0.0.002	B	633 di 826
OPERE D'ARTE VIABILITÀ Relazione di calcolo spalle									

Quad4	1231	6	2	1353	1352	1226	1227
Quad4	1232	6	2	1354	1353	1227	1228
Quad4	1233	6	2	1355	1354	1228	1229
Quad4	1234	6	2	1356	1355	1229	1230
Quad4	1235	6	2	1356	1230	1231	1357
Quad4	1236	6	2	1358	1357	1231	1232
Quad4	1237	6	2	1359	1358	1232	1233
Quad4	1238	6	2	1359	1233	1234	1360
Quad4	1239	6	2	1236	1360	1234	1235
Quad4	1240	6	2	1238	1201	1189	1237
Quad4	1241	6	2	1361	1201	1238	1239
Quad4	1242	6	2	1362	1361	1239	1240
Quad4	1243	6	2	1363	1362	1240	1241
Quad4	1244	6	2	1364	1363	1241	1242
Quad4	1245	6	2	1365	1364	1242	1244
Quad4	1246	6	2	1365	1244	1243	1245
Quad4	1247	6	2	1367	1200	1363	1364
Quad4	1248	6	2	1367	1364	1365	1368
Quad4	1249	6	2	1365	1245	1246	1368
Quad4	1250	6	2	1367	1368	1246	1247
Quad4	1251	6	2	1367	1247	1188	1200
Quad4	1252	6	2	1359	1215	1191	1358
Quad4	1253	6	2	1356	1191	1192	1355
Quad4	1254	6	2	1355	1192	1193	1354
Quad4	1255	6	2	1366	1353	1354	1193
Quad4	1256	6	2	1366	1351	1352	1353
Quad4	1257	6	2	1358	1191	1356	1357
Quad4	1258	6	2	1314	581	580	1250
Quad4	1259	6	2	1237	1189	1360	1236
Quad4	1260	6	2	1150	1092	1093	1094
Quad4	1261	6	2	1242	438	439	1244
Quad4	1262	6	2	1293	1291	164	165
Quad4	1263	6	2	1201	1075	1190	1189
Quad4	1264	6	2	1215	1190	1075	1076

APPALTATORE:	TELESE S.c.a r.l. Consorzio Telese Società Consortile a Responsabilità Limitata			ITINERARIO NAPOLI – BARI RADDOPPIO TRATTA CANCELLO-BENEVENTO II LOTTO FUNZIONALE FRASSO TELESINO – VITULANO 2° SUBLOTTO TELESE – SAN LORENZO					
PROGETTAZIONE:				PROGETTO ESECUTIVO					
Mandatario:	Mandante:			COMMESSA	LOTTO	CODIFICA	DOCUMENTO	REV.	FOGLIO
SYSTRA S.A.	SWS Engineering S.p.A.	SYSTRA-SOTECNI S.p.A.		IF2R	2.2.E.ZZ	CL	NW.01.0.0.002	B	634 di 826
OPERE D'ARTE VIABILITÀ Relazione di calcolo spalle									

Quad4	1265	6	2	1315	1136	1137	1322
Quad4	1266	6	2	1315	1322	1266	1267
Tri3	1267	6	2	1146	560	559	
Tri3	1268	6	2	1311	1307	1157	
Quad4	1269	6	2	1158	1309	1311	1157
Tri3	1270	6	2	1310	1312	1309	
Quad4	1271	6	2	1161	1310	1309	1160
Tri3	1272	6	2	1260	1255	1340	
Quad4	1273	6	2	1330	1254	1260	1340
Tri3	1274	6	2	1360	1189	1190	
Quad4	1275	6	2	1359	1360	1190	1215
Tri3	1276	6	2	1314	1250	1321	
Quad4	1277	6	2	1334	1295	1314	1321
Tri3	1278	6	2	1147	1146	559	
Quad4	1279	6	2	1147	512	509	1146
Tri3	1280	6	2	1150	1091	1092	
Quad4	1281	6	2	1150	511	510	1091
Tri3	1282	6	2	1180	1187	1111	
Quad4	1283	6	2	1151	1180	1111	1112
Tri3	1284	6	2	1222	368	1224	
Quad4	1285	6	2	1221	367	368	1222
Tri3	1286	6	2	1243	1244	439	
Quad4	1287	6	2	1243	439	75	540
Tri3	1288	6	2	1331	1126	1258	
Quad4	1289	6	2	1331	1252	1125	1126
Tri3	1290	6	2	1271	247	1273	
Quad4	1291	6	2	1270	246	247	1271
Tri3	1292	6	2	1290	1289	163	
Quad4	1293	6	2	1291	1290	163	164
Tri3	1294	6	2	1248	490	1154	
Quad4	1295	6	2	1248	577	491	490
Tri3	1296	6	2	1187	1308	1181	
Quad4	1297	6	2	1187	1181	1110	1111
Tri3	1298	6	2	1250	1123	1321	

APPALTATORE:	TELESE S.c.a r.l. Consorzio Telese Società Consortile a Responsabilità Limitata			ITINERARIO NAPOLI – BARI RADDOPPIO TRATTA CANCELLO-BENEVENTO II LOTTO FUNZIONALE FRASSO TELESINO – VITULANO 2° SUBLOTTO TELESE – SAN LORENZO					
PROGETTAZIONE:				PROGETTO ESECUTIVO					
Mandatario:	Mandante:			COMMESSA	LOTTO	CODIFICA	DOCUMENTO	REV.	FOGLIO
SYSTRA S.A.	SWS Engineering S.p.A.	SYSTRA-SOTECNI S.p.A.		IF2R	2.2.E.ZZ	CL	NW.01.0.0.002	B	635 di 826
OPERE D'ARTE VIABILITÀ Relazione di calcolo spalle									

Quad4	1299	6	2	1249	1122	1123	1250
Tri3	1300	6	2	1211	1350	1210	
Quad4	1301	6	2	1211	1210	557	556
Tri3	1302	6	2	1146	1145	560	
Quad4	1303	6	2	1146	509	508	1145
Quad4	1304	4	4	1384	541	65	99
Quad4	1305	4	4	1385	1384	99	98
Quad4	1306	4	4	1386	1385	98	97
Quad4	1307	4	4	1387	1386	97	96
Quad4	1308	4	4	1388	1387	96	95
Quad4	1309	4	4	1389	1388	95	94
Quad4	1310	4	4	1390	1389	94	93
Quad4	1311	4	4	1391	1390	93	92
Quad4	1312	4	4	1392	1391	92	91
Quad4	1313	4	4	1393	1392	91	90
Quad4	1314	4	4	1393	90	89	1369
Quad4	1315	4	4	1394	1393	1369	1370
Quad4	1316	4	4	1395	1394	1370	1371
Quad4	1317	4	4	1396	1395	1371	1372
Quad4	1318	4	4	1396	1372	1373	1374
Quad4	1319	4	4	1397	1396	1374	1375
Quad4	1320	4	4	1398	1397	1375	1376
Quad4	1321	4	4	1399	1398	1376	1377
Quad4	1322	4	4	1400	1399	1377	1378
Quad4	1323	4	4	1401	1400	1378	1379
Quad4	1324	4	4	1402	1401	1379	1380
Quad4	1325	4	4	1403	1402	1380	1381
Quad4	1326	4	4	1404	1403	1381	1382
Quad4	1327	4	4	1405	1404	1382	1383
Quad4	1328	4	4	1405	1383	361	552
Quad4	1329	4	4	1405	552	551	1406
Quad4	1330	4	4	1407	1406	551	550
Quad4	1331	4	4	1407	550	549	1408
Quad4	1332	4	4	1409	1408	549	548

APPALTATORE:	TELESE S.c.a r.l. Consorzio Telese Società Consortile a Responsabilità Limitata			ITINERARIO NAPOLI – BARI RADDOPPIO TRATTA CANCELLO-BENEVENTO II LOTTO FUNZIONALE FRASSO TELESINO – VITULANO 2° SUBLOTTO TELESE – SAN LORENZO					
PROGETTAZIONE:				PROGETTO ESECUTIVO					
Mandataria:	Mandante:			COMMESSA	LOTTO	CODIFICA	DOCUMENTO	REV.	FOGLIO
SYSTRA S.A.	SWS Engineering S.p.A.	SYSTRA-SOTECNI S.p.A.		IF2R	2.2.E.ZZ	CL	NW.01.0.0.002	B	636 di 826
OPERE D'ARTE VIABILITÀ Relazione di calcolo spalle									

Quad4	1333	4	4	1410	1409	548	547
Quad4	1334	4	4	1411	1410	547	546
Quad4	1335	4	4	1412	1411	546	545
Quad4	1336	4	4	1413	1412	545	544
Quad4	1337	4	4	1414	1413	544	543
Quad4	1338	4	4	1415	1414	543	542
Quad4	1339	4	4	1415	542	541	1384
Quad4	1340	4	4	1416	1395	1396	1397
Quad4	1341	4	4	1417	1416	1397	1398
Quad4	1342	4	4	1418	1417	1398	1399
Quad4	1343	4	4	1419	1418	1399	1400
Quad4	1344	4	4	1420	1419	1400	1401
Quad4	1345	4	4	1421	1420	1401	1402
Quad4	1346	4	4	1421	1402	1403	1408
Quad4	1347	4	4	1407	1408	1403	1404
Quad4	1348	4	4	1407	1404	1405	1406
Quad4	1349	4	4	1422	1421	1408	1409
Quad4	1350	4	4	1422	1409	1410	1423
Quad4	1351	4	4	1424	1423	1410	1411
Quad4	1352	4	4	1424	1411	1412	1428
Quad4	1353	4	4	1427	1428	1412	1413
Quad4	1354	4	4	1427	1413	1414	1426
Quad4	1355	4	4	1426	1414	1415	1425
Quad4	1356	4	4	1415	1384	1385	1425
Quad4	1357	4	4	1426	1425	1385	1386
Quad4	1358	4	4	1427	1426	1386	1387
Quad4	1359	4	4	1427	1387	1388	1428
Quad4	1360	4	4	1389	1432	1428	1388
Quad4	1361	4	4	1431	1432	1389	1390
Quad4	1362	4	4	1431	1390	1391	1430
Quad4	1363	4	4	1430	1391	1392	1429
Quad4	1364	4	4	1429	1392	1393	1394
Quad4	1365	4	4	1429	1394	1395	1416
Quad4	1366	4	4	1430	1429	1416	1417

APPALTATORE:	TELESE S.c.a r.l. Consorzio Telese Società Consortile a Responsabilità Limitata			ITINERARIO NAPOLI – BARI RADDOPPIO TRATTA CANCELLO-BENEVENTO II LOTTO FUNZIONALE FRASSO TELESINO – VITULANO 2° SUBLOTTO TELESE – SAN LORENZO					
PROGETTAZIONE:				PROGETTO ESECUTIVO					
Mandataria:	Mandante:			COMMESSA	LOTTO	CODIFICA	DOCUMENTO	REV.	FOGLIO
SYSTRA S.A.	SWS Engineering S.p.A.	SYSTRA-SOTECNI S.p.A.		IF2R	2.2.E.ZZ	CL	NW.01.0.0.002	B	637 di 826
OPERE D'ARTE VIABILITÀ									
Relazione di calcolo spalle									

Quad4	1367	4	4	1431	1430	1417	1418
Quad4	1368	4	4	1431	1418	1419	1432
Quad4	1369	4	4	1433	1432	1419	1420
Quad4	1370	4	4	1433	1420	1421	1422
Quad4	1371	4	4	1433	1422	1423	1424
Quad4	1372	4	4	1433	1424	1428	1432
Quad4	1373	5	5	1443	1442	1373	1372
Quad4	1374	5	5	1444	1443	1372	1371
Quad4	1375	5	5	1445	1444	1371	1370
Quad4	1376	5	5	1446	1445	1370	1369
Quad4	1377	5	5	1446	1369	89	148
Quad4	1378	5	5	1447	1441	1442	1443
Quad4	1379	5	5	1448	1447	1443	1444
Quad4	1380	5	5	1449	1448	1444	1445
Quad4	1381	5	5	1450	1449	1445	1446
Quad4	1382	5	5	1450	1446	148	147
Quad4	1383	5	5	1451	1440	1441	1447
Quad4	1384	5	5	1452	1451	1447	1448
Quad4	1385	5	5	1453	1452	1448	1449
Quad4	1386	5	5	1454	1453	1449	1450
Quad4	1387	5	5	1454	1450	147	146
Quad4	1388	5	5	1455	1439	1440	1451
Quad4	1389	5	5	1456	1455	1451	1452
Quad4	1390	5	5	1457	1456	1452	1453
Quad4	1391	5	5	1458	1457	1453	1454
Quad4	1392	5	5	1458	1454	146	145
Quad4	1393	5	5	1455	1437	1438	1439
Quad4	1394	5	5	1456	1436	1437	1455
Quad4	1395	5	5	1457	1435	1436	1456
Quad4	1396	5	5	1458	1434	1435	1457
Quad4	1397	5	5	1458	145	144	1434
Quad4	1398	4	4	1471	1470	325	326
Quad4	1399	4	4	1472	1471	326	327
Quad4	1400	4	4	1473	1472	327	328

APPALTATORE:	TELESE S.c.a r.l. Consorzio Telese Società Consortile a Responsabilità Limitata			ITINERARIO NAPOLI – BARI RADDOPPIO TRATTA CANCELLO-BENEVENTO II LOTTO FUNZIONALE FRASSO TELESINO – VITULANO 2° SUBLOTTO TELESE – SAN LORENZO					
PROGETTAZIONE:				PROGETTO ESECUTIVO					
Mandatario:	Mandante:			COMMESSA	LOTTO	CODIFICA	DOCUMENTO	REV.	FOGLIO
SYSTRA S.A.	SWS Engineering S.p.A.	SYSTRA-SOTECNI S.p.A.		IF2R	2.2.E.ZZ	CL	NW.01.0.0.002	B	638 di 826
OPERE D'ARTE VIABILITÀ Relazione di calcolo spalle									

Quad4	1401	4	4	1474	1473	328	329
Quad4	1402	4	4	1475	1474	329	317
Quad4	1403	4	4	1476	1475	317	365
Quad4	1404	4	4	1477	1476	365	364
Quad4	1405	4	4	1478	1477	364	363
Quad4	1406	4	4	1479	1478	363	362
Quad4	1407	4	4	1479	362	361	1383
Quad4	1408	4	4	1480	1479	1383	1382
Quad4	1409	4	4	1481	1480	1382	1381
Quad4	1410	4	4	1482	1481	1381	1380
Quad4	1411	4	4	1483	1482	1380	1379
Quad4	1412	4	4	1483	1379	1378	1488
Quad4	1413	4	4	1487	1488	1378	1377
Quad4	1414	4	4	1487	1377	1376	1486
Quad4	1415	4	4	1486	1376	1375	1485
Quad4	1416	4	4	1485	1375	1374	1484
Quad4	1417	4	4	1484	1374	1373	1459
Quad4	1418	4	4	1484	1459	1460	1461
Quad4	1419	4	4	1485	1484	1461	1462
Quad4	1420	4	4	1486	1485	1462	1463
Quad4	1421	4	4	1487	1486	1463	1464
Quad4	1422	4	4	1487	1464	1465	1488
Quad4	1423	4	4	1489	1488	1465	1466
Quad4	1424	4	4	1490	1489	1466	1467
Quad4	1425	4	4	1491	1490	1467	1468
Quad4	1426	4	4	1492	1491	1468	1469
Quad4	1427	4	4	1492	1469	1470	1471
Quad4	1428	4	4	1493	1478	1479	1480
Quad4	1429	4	4	1494	1493	1480	1481
Quad4	1430	4	4	1495	1494	1481	1482
Quad4	1431	4	4	1496	1495	1482	1483
Quad4	1432	4	4	1496	1483	1488	1489
Quad4	1433	4	4	1497	1496	1489	1490
Quad4	1434	4	4	1498	1497	1490	1491

APPALTATORE:	TELESE S.c.a r.l. Consorzio Telese Società Consortile a Responsabilità Limitata			ITINERARIO NAPOLI – BARI RADDOPPIO TRATTA CANCELLO-BENEVENTO II LOTTO FUNZIONALE FRASSO TELESINO – VITULANO 2° SUBLOTTO TELESE – SAN LORENZO					
PROGETTAZIONE:				PROGETTO ESECUTIVO					
Mandatario:	Mandante:			COMMESSA	LOTTO	CODIFICA	DOCUMENTO	REV.	FOGLIO
SYSTRA S.A.	SWS Engineering S.p.A.	SYSTRA-SOTECNI S.p.A.		IF2R	2.2.E.ZZ	CL	NW.01.0.0.002	B	639 di 826
OPERE D'ARTE VIABILITÀ Relazione di calcolo spalle									

Quad4	1435	4	4	1499	1498	1491	1492
Quad4	1436	4	4	1499	1492	1471	1472
Quad4	1437	4	4	1499	1472	1473	1500
Quad4	1438	4	4	1501	1500	1473	1474
Quad4	1439	4	4	1501	1474	1475	1502
Quad4	1440	4	4	1503	1502	1475	1476
Quad4	1441	4	4	1503	1476	1477	1504
Quad4	1442	4	4	1493	1504	1477	1478
Quad4	1443	4	4	1497	1502	1495	1496
Quad4	1444	4	4	1501	1502	1497	1498
Quad4	1445	4	4	1501	1498	1499	1500
Quad4	1446	4	4	1503	1504	1493	1494
Quad4	1447	4	4	1503	1494	1495	1502
Quad4	1448	5	5	1511	1510	1460	1459
Quad4	1449	5	5	1511	1459	1373	1442
Quad4	1450	5	5	1512	1509	1510	1511
Quad4	1451	5	5	1512	1511	1442	1441
Quad4	1452	5	5	1513	1508	1509	1512
Quad4	1453	5	5	1513	1512	1441	1440
Quad4	1454	5	5	1514	1507	1508	1513
Quad4	1455	5	5	1514	1513	1440	1439
Quad4	1456	5	5	1514	1505	1506	1507
Quad4	1457	5	5	1514	1439	1438	1505
Quad4	1458	4	4	1526	553	325	1470
Quad4	1459	4	4	1527	1526	1470	1469
Quad4	1460	4	4	1528	1527	1469	1468
Quad4	1461	4	4	1529	1528	1468	1467
Quad4	1462	4	4	1530	1529	1467	1466
Quad4	1463	4	4	1531	1530	1466	1465
Quad4	1464	4	4	1532	1531	1465	1464
Quad4	1465	4	4	1533	1532	1464	1463
Quad4	1466	4	4	1534	1533	1463	1462
Quad4	1467	4	4	1535	1534	1462	1461
Quad4	1468	4	4	1535	1461	1460	1515

APPALTATORE:	TELESE S.c.a r.l. Consorzio Telese Società Consortile a Responsabilità Limitata			ITINERARIO NAPOLI – BARI RADDOPPIO TRATTA CANCELLO-BENEVENTO II LOTTO FUNZIONALE FRASSO TELESINO – VITULANO 2° SUBLOTTO TELESE – SAN LORENZO					
PROGETTAZIONE:				PROGETTO ESECUTIVO					
Mandatario:	Mandante:			COMMESSA	LOTTO	CODIFICA	DOCUMENTO	REV.	FOGLIO
SYSTRA S.A.	SWS Engineering S.p.A.	SYSTRA-SOTECNI S.p.A.		IF2R	2.2.E.ZZ	CL	NW.01.0.0.002	B	640 di 826
OPERE D'ARTE VIABILITÀ Relazione di calcolo spalle									

Quad4	1469	4	4	1536	1535	1515	1516
Quad4	1470	4	4	1537	1536	1516	1517
Quad4	1471	4	4	1537	1517	1518	1519
Quad4	1472	4	4	1538	1537	1519	1520
Quad4	1473	4	4	1539	1538	1520	1521
Quad4	1474	4	4	1540	1539	1521	1522
Quad4	1475	4	4	1541	1540	1522	1523
Quad4	1476	4	4	1542	1541	1523	1524
Quad4	1477	4	4	1543	1542	1524	1525
Quad4	1478	4	4	1543	1525	559	558
Quad4	1479	4	4	1544	1543	558	557
Quad4	1480	4	4	1545	1544	557	556
Quad4	1481	4	4	1546	1545	556	555
Quad4	1482	4	4	1547	1546	555	554
Quad4	1483	4	4	1547	554	553	1526
Quad4	1484	4	4	1555	1536	1537	1538
Quad4	1485	4	4	1555	1538	1539	1554
Quad4	1486	4	4	1554	1539	1540	1553
Quad4	1487	4	4	1553	1540	1541	1552
Quad4	1488	4	4	1552	1541	1542	1551
Quad4	1489	4	4	1544	1551	1542	1543
Quad4	1490	4	4	1550	1551	1544	1545
Quad4	1491	4	4	1550	1545	1546	1549
Quad4	1492	4	4	1549	1546	1547	1548
Quad4	1493	4	4	1547	1526	1527	1548
Quad4	1494	4	4	1549	1548	1527	1528
Quad4	1495	4	4	1550	1549	1528	1529
Quad4	1496	4	4	1550	1529	1530	1551
Quad4	1497	4	4	1552	1551	1530	1531
Quad4	1498	4	4	1553	1552	1531	1532
Quad4	1499	4	4	1554	1553	1532	1533
Quad4	1500	4	4	1555	1554	1533	1534
Quad4	1501	4	4	1555	1534	1535	1536
Quad4	1502	5	5	1564	1563	1518	1517

APPALTATORE:	TELESE S.c.a r.l. Consorzio Telese Società Consortile a Responsabilità Limitata			ITINERARIO NAPOLI – BARI RADDOPPIO TRATTA CANCELLO-BENEVENTO II LOTTO FUNZIONALE FRASSO TELESINO – VITULANO 2° SUBLOTTO TELESE – SAN LORENZO					
PROGETTAZIONE:				PROGETTO ESECUTIVO					
Mandataria:	Mandante:			COMMESSA	LOTTO	CODIFICA	DOCUMENTO	REV.	FOGLIO
SYSTRA S.A.	SWS Engineering S.p.A.	SYSTRA-SOTECNI S.p.A.		IF2R	2.2.E.ZZ	CL	NW.01.0.0.002	B	641 di 826
OPERE D'ARTE VIABILITÀ Relazione di calcolo spalle									

Quad4	1503	5	5	1565	1564	1517	1516
Quad4	1504	5	5	1566	1565	1516	1515
Quad4	1505	5	5	1566	1515	1460	1510
Quad4	1506	5	5	1567	1562	1563	1564
Quad4	1507	5	5	1568	1567	1564	1565
Quad4	1508	5	5	1569	1568	1565	1566
Quad4	1509	5	5	1569	1566	1510	1509
Quad4	1510	5	5	1570	1561	1562	1567
Quad4	1511	5	5	1571	1570	1567	1568
Quad4	1512	5	5	1572	1571	1568	1569
Quad4	1513	5	5	1572	1569	1509	1508
Quad4	1514	5	5	1573	1560	1561	1570
Quad4	1515	5	5	1574	1573	1570	1571
Quad4	1516	5	5	1575	1574	1571	1572
Quad4	1517	5	5	1575	1572	1508	1507
Quad4	1518	5	5	1573	1558	1559	1560
Quad4	1519	5	5	1574	1557	1558	1573
Quad4	1520	5	5	1575	1556	1557	1574
Quad4	1521	5	5	1575	1507	1506	1556
Quad4	1522	2	3	1601	1600	577	576
Quad4	1523	2	3	1602	1601	576	575
Quad4	1524	2	3	1603	1602	575	574
Quad4	1525	2	3	1604	1603	574	573
Quad4	1526	2	3	1605	1604	573	572
Quad4	1527	2	3	1606	1605	572	571
Quad4	1528	2	3	1607	1606	571	570
Quad4	1529	2	3	1608	1607	570	569
Quad4	1530	2	3	1609	1608	569	568
Quad4	1531	2	3	1610	1609	568	567
Quad4	1532	2	3	1611	1610	567	566
Quad4	1533	2	3	1612	1611	566	565
Quad4	1534	2	3	1613	1612	565	564
Quad4	1535	2	3	1614	1613	564	563
Quad4	1536	2	3	1615	1614	563	562

APPALTATORE:	TELESE S.c.a r.l. Consorzio Telese Società Consortile a Responsabilità Limitata			ITINERARIO NAPOLI – BARI RADDOPPIO TRATTA CANCELLO-BENEVENTO II LOTTO FUNZIONALE FRASSO TELESINO – VITULANO 2° SUBLOTTO TELESE – SAN LORENZO					
PROGETTAZIONE:				PROGETTO ESECUTIVO					
Mandatario:	Mandante:			COMMESSA	LOTTO	CODIFICA	DOCUMENTO	REV.	FOGLIO
SYSTRA S.A.	SWS Engineering S.p.A.	SYSTRA-SOTECNI S.p.A.		IF2R	2.2.E.ZZ	CL	NW.01.0.0.002	B	642 di 826
OPERE D'ARTE VIABILITÀ									
Relazione di calcolo spalle									

Quad4	1537	2	3	1616	1615	562	561
Quad4	1538	2	3	1617	1616	561	560
Quad4	1539	2	3	1617	560	559	1525
Quad4	1540	2	3	1618	1599	1600	1601
Quad4	1541	2	3	1619	1618	1601	1602
Quad4	1542	2	3	1620	1619	1602	1603
Quad4	1543	2	3	1621	1620	1603	1604
Quad4	1544	2	3	1622	1621	1604	1605
Quad4	1545	2	3	1623	1622	1605	1606
Quad4	1546	2	3	1624	1623	1606	1607
Quad4	1547	2	3	1625	1624	1607	1608
Quad4	1548	2	3	1626	1625	1608	1609
Quad4	1549	2	3	1627	1626	1609	1610
Quad4	1550	2	3	1628	1627	1610	1611
Quad4	1551	2	3	1629	1628	1611	1612
Quad4	1552	2	3	1630	1629	1612	1613
Quad4	1553	2	3	1631	1630	1613	1614
Quad4	1554	2	3	1632	1631	1614	1615
Quad4	1555	2	3	1633	1632	1615	1616
Quad4	1556	2	3	1634	1633	1616	1617
Quad4	1557	2	3	1634	1617	1525	1524
Quad4	1558	2	3	1635	1598	1599	1618
Quad4	1559	2	3	1636	1635	1618	1619
Quad4	1560	2	3	1637	1636	1619	1620
Quad4	1561	2	3	1638	1637	1620	1621
Quad4	1562	2	3	1639	1638	1621	1622
Quad4	1563	2	3	1640	1639	1622	1623
Quad4	1564	2	3	1641	1640	1623	1624
Quad4	1565	2	3	1642	1641	1624	1625
Quad4	1566	2	3	1643	1642	1625	1626
Quad4	1567	2	3	1644	1643	1626	1627
Quad4	1568	2	3	1645	1644	1627	1628
Quad4	1569	2	3	1646	1645	1628	1629
Quad4	1570	2	3	1647	1646	1629	1630

APPALTATORE:	TELESE S.c.a r.l. Consorzio Telese Società Consortile a Responsabilità Limitata			ITINERARIO NAPOLI – BARI RADDOPPIO TRATTA CANCELLO-BENEVENTO II LOTTO FUNZIONALE FRASSO TELESINO – VITULANO 2° SUBLOTTO TELESE – SAN LORENZO					
PROGETTAZIONE:				PROGETTO ESECUTIVO					
Mandatario:	Mandante:			COMMESSA	LOTTO	CODIFICA	DOCUMENTO	REV.	FOGLIO
SYSTRA S.A.	SWS Engineering S.p.A.	SYSTRA-SOTECNI S.p.A.		IF2R	2.2.E.ZZ	CL	NW.01.0.0.002	B	643 di 826
OPERE D'ARTE VIABILITÀ									
Relazione di calcolo spalle									

Quad4	1571	2	3	1648	1647	1630	1631
Quad4	1572	2	3	1649	1648	1631	1632
Quad4	1573	2	3	1650	1649	1632	1633
Quad4	1574	2	3	1651	1650	1633	1634
Quad4	1575	2	3	1651	1634	1524	1523
Quad4	1576	2	3	1652	1597	1598	1635
Quad4	1577	2	3	1653	1652	1635	1636
Quad4	1578	2	3	1654	1653	1636	1637
Quad4	1579	2	3	1655	1654	1637	1638
Quad4	1580	2	3	1656	1655	1638	1639
Quad4	1581	2	3	1657	1656	1639	1640
Quad4	1582	2	3	1658	1657	1640	1641
Quad4	1583	2	3	1659	1658	1641	1642
Quad4	1584	2	3	1660	1659	1642	1643
Quad4	1585	2	3	1661	1660	1643	1644
Quad4	1586	2	3	1662	1661	1644	1645
Quad4	1587	2	3	1663	1662	1645	1646
Quad4	1588	2	3	1664	1663	1646	1647
Quad4	1589	2	3	1665	1664	1647	1648
Quad4	1590	2	3	1666	1665	1648	1649
Quad4	1591	2	3	1667	1666	1649	1650
Quad4	1592	2	3	1668	1667	1650	1651
Quad4	1593	2	3	1668	1651	1523	1522
Quad4	1594	2	3	1669	1596	1597	1652
Quad4	1595	2	3	1670	1669	1652	1653
Quad4	1596	2	3	1671	1670	1653	1654
Quad4	1597	2	3	1672	1671	1654	1655
Quad4	1598	2	3	1673	1672	1655	1656
Quad4	1599	2	3	1674	1673	1656	1657
Quad4	1600	2	3	1675	1674	1657	1658
Quad4	1601	2	3	1676	1675	1658	1659
Quad4	1602	2	3	1677	1676	1659	1660
Quad4	1603	2	3	1678	1677	1660	1661
Quad4	1604	2	3	1679	1678	1661	1662

APPALTATORE:	TELESE S.c.a r.l. Consorzio Telese Società Consortile a Responsabilità Limitata			ITINERARIO NAPOLI – BARI RADDOPPIO TRATTA CANCELLO-BENEVENTO II LOTTO FUNZIONALE FRASSO TELESINO – VITULANO 2° SUBLOTTO TELESE – SAN LORENZO					
PROGETTAZIONE:				PROGETTO ESECUTIVO					
Mandataria:	Mandante:			COMMESSA	LOTTO	CODIFICA	DOCUMENTO	REV.	FOGLIO
SYSTRA S.A.	SWS Engineering S.p.A.	SYSTRA-SOTECNI S.p.A.		IF2R	2.2.E.ZZ	CL	NW.01.0.0.002	B	644 di 826
OPERE D'ARTE VIABILITÀ									
Relazione di calcolo spalle									

Quad4	1605	2	3	1680	1679	1662	1663
Quad4	1606	2	3	1681	1680	1663	1664
Quad4	1607	2	3	1682	1681	1664	1665
Quad4	1608	2	3	1683	1682	1665	1666
Quad4	1609	2	3	1684	1683	1666	1667
Quad4	1610	2	3	1685	1684	1667	1668
Quad4	1611	2	3	1685	1668	1522	1521
Quad4	1612	2	3	1686	1595	1596	1669
Quad4	1613	2	3	1687	1686	1669	1670
Quad4	1614	2	3	1688	1687	1670	1671
Quad4	1615	2	3	1689	1688	1671	1672
Quad4	1616	2	3	1690	1689	1672	1673
Quad4	1617	2	3	1691	1690	1673	1674
Quad4	1618	2	3	1692	1691	1674	1675
Quad4	1619	2	3	1693	1692	1675	1676
Quad4	1620	2	3	1694	1693	1676	1677
Quad4	1621	2	3	1695	1694	1677	1678
Quad4	1622	2	3	1696	1695	1678	1679
Quad4	1623	2	3	1697	1696	1679	1680
Quad4	1624	2	3	1698	1697	1680	1681
Quad4	1625	2	3	1699	1698	1681	1682
Quad4	1626	2	3	1700	1699	1682	1683
Quad4	1627	2	3	1701	1700	1683	1684
Quad4	1628	2	3	1702	1701	1684	1685
Quad4	1629	2	3	1702	1685	1521	1520
Quad4	1630	2	3	1703	1594	1595	1686
Quad4	1631	2	3	1704	1703	1686	1687
Quad4	1632	2	3	1705	1704	1687	1688
Quad4	1633	2	3	1706	1705	1688	1689
Quad4	1634	2	3	1707	1706	1689	1690
Quad4	1635	2	3	1708	1707	1690	1691
Quad4	1636	2	3	1709	1708	1691	1692
Quad4	1637	2	3	1710	1709	1692	1693
Quad4	1638	2	3	1711	1710	1693	1694

APPALTATORE:	TELESE S.c.a r.l. Consorzio Telese Società Consortile a Responsabilità Limitata			ITINERARIO NAPOLI – BARI RADDOPPIO TRATTA CANCELLO-BENEVENTO II LOTTO FUNZIONALE FRASSO TELESINO – VITULANO 2° SUBLOTTO TELESE – SAN LORENZO					
PROGETTAZIONE:				PROGETTO ESECUTIVO					
Mandatario:	Mandante:			COMMESSA	LOTTO	CODIFICA	DOCUMENTO	REV.	FOGLIO
SYSTRA S.A.	SWS Engineering S.p.A.	SYSTRA-SOTECNI S.p.A.		IF2R	2.2.E.ZZ	CL	NW.01.0.0.002	B	645 di 826
OPERE D'ARTE VIABILITÀ Relazione di calcolo spalle									

Quad4	1639	2	3	1712	1711	1694	1695
Quad4	1640	2	3	1713	1712	1695	1696
Quad4	1641	2	3	1714	1713	1696	1697
Quad4	1642	2	3	1715	1714	1697	1698
Quad4	1643	2	3	1716	1715	1698	1699
Quad4	1644	2	3	1717	1716	1699	1700
Quad4	1645	2	3	1718	1717	1700	1701
Quad4	1646	2	3	1719	1718	1701	1702
Quad4	1647	2	3	1719	1702	1520	1519
Quad4	1648	2	3	1703	1592	1593	1594
Quad4	1649	2	3	1704	1591	1592	1703
Quad4	1650	2	3	1705	1590	1591	1704
Quad4	1651	2	3	1706	1589	1590	1705
Quad4	1652	2	3	1707	1588	1589	1706
Quad4	1653	2	3	1708	1587	1588	1707
Quad4	1654	2	3	1709	1586	1587	1708
Quad4	1655	2	3	1710	1585	1586	1709
Quad4	1656	2	3	1711	1584	1585	1710
Quad4	1657	2	3	1712	1583	1584	1711
Quad4	1658	2	3	1713	1582	1583	1712
Quad4	1659	2	3	1714	1581	1582	1713
Quad4	1660	2	3	1715	1580	1581	1714
Quad4	1661	2	3	1716	1579	1580	1715
Quad4	1662	2	3	1717	1578	1579	1716
Quad4	1663	2	3	1718	1577	1578	1717
Quad4	1664	2	3	1719	1576	1577	1718
Quad4	1665	2	3	1719	1519	1518	1576
Quad4	1666	3	6	1742	1741	1593	1592
Quad4	1667	3	6	1743	1742	1592	1591
Quad4	1668	3	6	1744	1743	1591	1590
Quad4	1669	3	6	1745	1744	1590	1589
Quad4	1670	3	6	1746	1745	1589	1588
Quad4	1671	3	6	1747	1746	1588	1587
Quad4	1672	3	6	1748	1747	1587	1586

APPALTATORE:	TELESE S.c.a r.l. Consorzio Telese Società Consortile a Responsabilità Limitata			ITINERARIO NAPOLI – BARI RADDOPPIO TRATTA CANCELLO-BENEVENTO II LOTTO FUNZIONALE FRASSO TELESINO – VITULANO 2° SUBLOTTO TELESE – SAN LORENZO					
PROGETTAZIONE:				PROGETTO ESECUTIVO					
Mandataria:	Mandante:			COMMESSA	LOTTO	CODIFICA	DOCUMENTO	REV.	FOGLIO
SYSTRA S.A.	SWS Engineering S.p.A.	SYSTRA-SOTECNI S.p.A.		IF2R	2.2.E.ZZ	CL	NW.01.0.0.002	B	646 di 826
OPERE D'ARTE VIABILITÀ Relazione di calcolo spalle									

Quad4	1673	3	6	1749	1748	1586	1585
Quad4	1674	3	6	1750	1749	1585	1584
Quad4	1675	3	6	1751	1750	1584	1583
Quad4	1676	3	6	1752	1751	1583	1582
Quad4	1677	3	6	1753	1752	1582	1581
Quad4	1678	3	6	1754	1753	1581	1580
Quad4	1679	3	6	1755	1754	1580	1579
Quad4	1680	3	6	1756	1755	1579	1578
Quad4	1681	3	6	1757	1756	1578	1577
Quad4	1682	3	6	1758	1757	1577	1576
Quad4	1683	3	6	1758	1576	1518	1563
Quad4	1684	3	6	1759	1740	1741	1742
Quad4	1685	3	6	1760	1759	1742	1743
Quad4	1686	3	6	1761	1760	1743	1744
Quad4	1687	3	6	1762	1761	1744	1745
Quad4	1688	3	6	1763	1762	1745	1746
Quad4	1689	3	6	1764	1763	1746	1747
Quad4	1690	3	6	1765	1764	1747	1748
Quad4	1691	3	6	1766	1765	1748	1749
Quad4	1692	3	6	1767	1766	1749	1750
Quad4	1693	3	6	1768	1767	1750	1751
Quad4	1694	3	6	1769	1768	1751	1752
Quad4	1695	3	6	1770	1769	1752	1753
Quad4	1696	3	6	1771	1770	1753	1754
Quad4	1697	3	6	1772	1771	1754	1755
Quad4	1698	3	6	1773	1772	1755	1756
Quad4	1699	3	6	1774	1773	1756	1757
Quad4	1700	3	6	1775	1774	1757	1758
Quad4	1701	3	6	1775	1758	1563	1562
Quad4	1702	3	6	1776	1739	1740	1759
Quad4	1703	3	6	1777	1776	1759	1760
Quad4	1704	3	6	1778	1777	1760	1761
Quad4	1705	3	6	1779	1778	1761	1762
Quad4	1706	3	6	1780	1779	1762	1763

APPALTATORE:	TELESE S.c.a r.l. Consorzio Telese Società Consortile a Responsabilità Limitata			ITINERARIO NAPOLI – BARI RADDOPPIO TRATTA CANCELLO-BENEVENTO II LOTTO FUNZIONALE FRASSO TELESINO – VITULANO 2° SUBLOTTO TELESE – SAN LORENZO					
PROGETTAZIONE:				PROGETTO ESECUTIVO					
Mandatario:	Mandante:			COMMESSA	LOTTO	CODIFICA	DOCUMENTO	REV.	FOGLIO
SYSTRA S.A.	SWS Engineering S.p.A.	SYSTRA-SOTECNI S.p.A.		IF2R	2.2.E.ZZ	CL	NW.01.0.0.002	B	647 di 826
OPERE D'ARTE VIABILITÀ									
Relazione di calcolo spalle									

Quad4	1707	3	6	1781	1780	1763	1764
Quad4	1708	3	6	1782	1781	1764	1765
Quad4	1709	3	6	1783	1782	1765	1766
Quad4	1710	3	6	1784	1783	1766	1767
Quad4	1711	3	6	1785	1784	1767	1768
Quad4	1712	3	6	1786	1785	1768	1769
Quad4	1713	3	6	1787	1786	1769	1770
Quad4	1714	3	6	1788	1787	1770	1771
Quad4	1715	3	6	1789	1788	1771	1772
Quad4	1716	3	6	1790	1789	1772	1773
Quad4	1717	3	6	1791	1790	1773	1774
Quad4	1718	3	6	1792	1791	1774	1775
Quad4	1719	3	6	1792	1775	1562	1561
Quad4	1720	3	6	1793	1738	1739	1776
Quad4	1721	3	6	1794	1793	1776	1777
Quad4	1722	3	6	1795	1794	1777	1778
Quad4	1723	3	6	1796	1795	1778	1779
Quad4	1724	3	6	1797	1796	1779	1780
Quad4	1725	3	6	1798	1797	1780	1781
Quad4	1726	3	6	1799	1798	1781	1782
Quad4	1727	3	6	1800	1799	1782	1783
Quad4	1728	3	6	1801	1800	1783	1784
Quad4	1729	3	6	1802	1801	1784	1785
Quad4	1730	3	6	1803	1802	1785	1786
Quad4	1731	3	6	1804	1803	1786	1787
Quad4	1732	3	6	1805	1804	1787	1788
Quad4	1733	3	6	1806	1805	1788	1789
Quad4	1734	3	6	1807	1806	1789	1790
Quad4	1735	3	6	1808	1807	1790	1791
Quad4	1736	3	6	1809	1808	1791	1792
Quad4	1737	3	6	1809	1792	1561	1560
Quad4	1738	3	6	1793	1736	1737	1738
Quad4	1739	3	6	1794	1735	1736	1793
Quad4	1740	3	6	1795	1734	1735	1794

APPALTATORE:	TELESE S.c.a r.l. Consorzio Telese Società Consortile a Responsabilità Limitata			ITINERARIO NAPOLI – BARI RADDOPPIO TRATTA CANCELLO-BENEVENTO II LOTTO FUNZIONALE FRASSO TELESINO – VITULANO 2° SUBLOTTO TELESE – SAN LORENZO					
PROGETTAZIONE:				PROGETTO ESECUTIVO					
Mandatario:	Mandante:			COMMESSA	LOTTO	CODIFICA	DOCUMENTO	REV.	FOGLIO
SYSTRA S.A.	SWS Engineering S.p.A.	SYSTRA-SOTECNI S.p.A.		IF2R	2.2.E.ZZ	CL	NW.01.0.0.002	B	648 di 826
OPERE D'ARTE VIABILITÀ									
Relazione di calcolo spalle									

Quad4	1741	3	6	1796	1733	1734	1795
Quad4	1742	3	6	1797	1732	1733	1796
Quad4	1743	3	6	1798	1731	1732	1797
Quad4	1744	3	6	1799	1730	1731	1798
Quad4	1745	3	6	1800	1729	1730	1799
Quad4	1746	3	6	1801	1728	1729	1800
Quad4	1747	3	6	1802	1727	1728	1801
Quad4	1748	3	6	1803	1726	1727	1802
Quad4	1749	3	6	1804	1725	1726	1803
Quad4	1750	3	6	1805	1724	1725	1804
Quad4	1751	3	6	1806	1723	1724	1805
Quad4	1752	3	6	1807	1722	1723	1806
Quad4	1753	3	6	1808	1721	1722	1807
Quad4	1754	3	6	1809	1720	1721	1808
Quad4	1755	3	6	1809	1560	1559	1720
Quad4	1756	4	4	1824	1823	153	584
Quad4	1757	4	4	1824	584	583	1825
Quad4	1758	4	4	1826	1825	583	582
Quad4	1759	4	4	1826	582	581	1827
Quad4	1760	4	4	1828	1827	581	580
Quad4	1761	4	4	1829	1828	580	579
Quad4	1762	4	4	1830	1829	579	578
Quad4	1763	4	4	1830	578	577	1600
Quad4	1764	4	4	1831	1830	1600	1599
Quad4	1765	4	4	1832	1831	1599	1598
Quad4	1766	4	4	1833	1832	1598	1597
Quad4	1767	4	4	1834	1833	1597	1596
Quad4	1768	4	4	1835	1834	1596	1595
Quad4	1769	4	4	1836	1835	1595	1594
Quad4	1770	4	4	1836	1594	1593	1810
Quad4	1771	4	4	1837	1836	1810	1811
Quad4	1772	4	4	1838	1837	1811	1812
Quad4	1773	4	4	1838	1812	1813	1814
Quad4	1774	4	4	1839	1838	1814	1815

APPALTATORE:	TELESE S.c.a r.l. Consorzio Telese Società Consortile a Responsabilità Limitata			ITINERARIO NAPOLI – BARI RADDOPPIO TRATTA CANCELLO-BENEVENTO II LOTTO FUNZIONALE FRASSO TELESINO – VITULANO 2° SUBLOTTO TELESE – SAN LORENZO					
PROGETTAZIONE:				PROGETTO ESECUTIVO					
Mandatario:	Mandante:			COMMESSA	LOTTO	CODIFICA	DOCUMENTO	REV.	FOGLIO
SYSTRA S.A.	SWS Engineering S.p.A.	SYSTRA-SOTECNI S.p.A.		IF2R	2.2.E.ZZ	CL	NW.01.0.0.002	B	649 di 826
OPERE D'ARTE VIABILITÀ Relazione di calcolo spalle									

Quad4	1775	4	4	1840	1839	1815	1816
Quad4	1776	4	4	1841	1840	1816	1817
Quad4	1777	4	4	1842	1841	1817	1818
Quad4	1778	4	4	1843	1842	1818	1819
Quad4	1779	4	4	1844	1843	1819	1820
Quad4	1780	4	4	1845	1844	1820	1821
Quad4	1781	4	4	1846	1845	1821	1822
Quad4	1782	4	4	1846	1822	1823	1824
Quad4	1783	4	4	1847	1835	1836	1837
Quad4	1784	4	4	1847	1837	1838	1839
Quad4	1785	4	4	1848	1847	1839	1840
Quad4	1786	4	4	1849	1848	1840	1841
Quad4	1787	4	4	1850	1849	1841	1842
Quad4	1788	4	4	1850	1842	1843	1851
Quad4	1789	4	4	1844	1852	1851	1843
Quad4	1790	4	4	1846	1826	1827	1845
Quad4	1791	4	4	1846	1824	1825	1826
Quad4	1792	4	4	1829	1851	1852	1828
Quad4	1793	4	4	1831	1851	1829	1830
Quad4	1794	4	4	1850	1851	1831	1832
Quad4	1795	4	4	1850	1832	1833	1849
Quad4	1796	4	4	1849	1833	1834	1848
Quad4	1797	4	4	1848	1834	1835	1847
Tri3	1798	4	4	1827	1828	1852	
Quad4	1799	4	4	1845	1827	1852	1844
Quad4	1800	5	5	1861	1860	1813	1812
Quad4	1801	5	5	1862	1861	1812	1811
Quad4	1802	5	5	1863	1862	1811	1810
Quad4	1803	5	5	1863	1810	1593	1741
Quad4	1804	5	5	1864	1859	1860	1861
Quad4	1805	5	5	1865	1864	1861	1862
Quad4	1806	5	5	1866	1865	1862	1863
Quad4	1807	5	5	1866	1863	1741	1740
Quad4	1808	5	5	1867	1858	1859	1864

APPALTATORE:	TELESE S.c.a r.l. Consorzio Telese Società Consortile a Responsabilità Limitata			ITINERARIO NAPOLI – BARI RADDOPPIO TRATTA CANCELLO-BENEVENTO II LOTTO FUNZIONALE FRASSO TELESINO – VITULANO 2° SUBLOTTO TELESE – SAN LORENZO					
PROGETTAZIONE:				PROGETTO ESECUTIVO					
Mandatario:	Mandante:			COMMESSA	LOTTO	CODIFICA	DOCUMENTO	REV.	FOGLIO
SYSTRA S.A.	SWS Engineering S.p.A.	SYSTRA-SOTECNI S.p.A.		IF2R	2.2.E.ZZ	CL	NW.01.0.0.002	B	650 di 826
OPERE D'ARTE VIABILITÀ Relazione di calcolo spalle									

Quad4	1809	5	5	1868	1867	1864	1865
Quad4	1810	5	5	1869	1868	1865	1866
Quad4	1811	5	5	1869	1866	1740	1739
Quad4	1812	5	5	1870	1857	1858	1867
Quad4	1813	5	5	1871	1870	1867	1868
Quad4	1814	5	5	1872	1871	1868	1869
Quad4	1815	5	5	1872	1869	1739	1738
Quad4	1816	5	5	1870	1855	1856	1857
Quad4	1817	5	5	1871	1854	1855	1870
Quad4	1818	5	5	1872	1853	1854	1871
Quad4	1819	5	5	1872	1738	1737	1853
Quad4	1820	4	4	1885	1884	204	205
Quad4	1821	4	4	1886	1885	205	206
Quad4	1822	4	4	1887	1886	206	207
Quad4	1823	4	4	1888	1887	207	208
Quad4	1824	4	4	1889	1888	208	158
Quad4	1825	4	4	1890	1889	158	157
Quad4	1826	4	4	1891	1890	157	156
Quad4	1827	4	4	1892	1891	156	155
Quad4	1828	4	4	1893	1892	155	154
Quad4	1829	4	4	1893	154	153	1823
Quad4	1830	4	4	1894	1893	1823	1822
Quad4	1831	4	4	1895	1894	1822	1821
Quad4	1832	4	4	1896	1895	1821	1820
Quad4	1833	4	4	1897	1896	1820	1819
Quad4	1834	4	4	1897	1819	1818	1902
Quad4	1835	4	4	1901	1902	1818	1817
Quad4	1836	4	4	1901	1817	1816	1900
Quad4	1837	4	4	1900	1816	1815	1899
Quad4	1838	4	4	1899	1815	1814	1898
Quad4	1839	4	4	1898	1814	1813	1873
Quad4	1840	4	4	1898	1873	1874	1875
Quad4	1841	4	4	1899	1898	1875	1876
Quad4	1842	4	4	1900	1899	1876	1877

APPALTATORE:	TELESE S.c.a r.l. Consorzio Telese Società Consortile a Responsabilità Limitata			ITINERARIO NAPOLI – BARI RADDOPPIO TRATTA CANCELLO-BENEVENTO II LOTTO FUNZIONALE FRASSO TELESINO – VITULANO 2° SUBLOTTO TELESE – SAN LORENZO					
PROGETTAZIONE:				PROGETTO ESECUTIVO					
Mandataria:	Mandante:			COMMESSA	LOTTO	CODIFICA	DOCUMENTO	REV.	FOGLIO
SYSTRA S.A.	SWS Engineering S.p.A.	SYSTRA-SOTECNI S.p.A.		IF2R	2.2.E.ZZ	CL	NW.01.0.0.002	B	651 di 826
OPERE D'ARTE VIABILITÀ Relazione di calcolo spalle									

Quad4	1843	4	4	1901	1900	1877	1878
Quad4	1844	4	4	1901	1878	1879	1902
Quad4	1845	4	4	1903	1902	1879	1880
Quad4	1846	4	4	1904	1903	1880	1881
Quad4	1847	4	4	1905	1904	1881	1882
Quad4	1848	4	4	1906	1905	1882	1883
Quad4	1849	4	4	1906	1883	1884	1885
Quad4	1850	4	4	1907	1892	1893	1894
Quad4	1851	4	4	1908	1907	1894	1895
Quad4	1852	4	4	1909	1908	1895	1896
Quad4	1853	4	4	1910	1909	1896	1897
Quad4	1854	4	4	1910	1897	1902	1903
Quad4	1855	4	4	1911	1910	1903	1904
Quad4	1856	4	4	1912	1911	1904	1905
Quad4	1857	4	4	1913	1912	1905	1906
Quad4	1858	4	4	1913	1906	1885	1886
Quad4	1859	4	4	1913	1886	1887	1914
Quad4	1860	4	4	1915	1914	1887	1888
Quad4	1861	4	4	1915	1888	1889	1916
Quad4	1862	4	4	1917	1916	1889	1890
Quad4	1863	4	4	1917	1890	1891	1918
Quad4	1864	4	4	1907	1918	1891	1892
Quad4	1865	4	4	1911	1916	1909	1910
Quad4	1866	4	4	1915	1916	1911	1912
Quad4	1867	4	4	1915	1912	1913	1914
Quad4	1868	4	4	1917	1918	1907	1908
Quad4	1869	4	4	1917	1908	1909	1916
Quad4	1870	4	4	1927	33	87	86
Quad4	1871	4	4	1926	1927	86	85
Quad4	1872	4	4	1925	1926	85	84
Quad4	1873	4	4	83	1924	1925	84
Quad4	1874	4	4	82	1923	1924	83
Quad4	1875	4	4	1929	1928	81	80
Quad4	1876	4	4	1930	1929	80	79

APPALTATORE:	TELESE S.c.a r.l. Consorzio Telese Società Consortile a Responsabilità Limitata			ITINERARIO NAPOLI – BARI RADDOPPIO TRATTA CANCELLO-BENEVENTO II LOTTO FUNZIONALE FRASSO TELESINO – VITULANO 2° SUBLOTTO TELESE – SAN LORENZO					
PROGETTAZIONE:				PROGETTO ESECUTIVO					
Mandataria:	Mandante:			COMMESSA	LOTTO	CODIFICA	DOCUMENTO	REV.	FOGLIO
SYSTRA S.A.	SWS Engineering S.p.A.	SYSTRA-SOTECNI S.p.A.		IF2R	2.2.E.ZZ	CL	NW.01.0.0.002	B	652 di 826
OPERE D'ARTE VIABILITÀ									
Relazione di calcolo spalle									

Quad4	1877	4	4	1931	1930	79	78
Quad4	1878	4	4	1932	1931	78	77
Quad4	1879	4	4	1933	1932	77	76
Quad4	1880	4	4	1933	76	75	540
Quad4	1881	4	4	1934	1933	540	539
Quad4	1882	4	4	1935	1934	539	538
Quad4	1883	4	4	1935	538	537	1919
Quad4	1884	4	4	1936	1935	1919	1920
Quad4	1885	4	4	1930	1920	1921	1929
Quad4	1886	4	4	1929	1921	1922	1928
Quad4	1887	4	4	1936	1920	1930	1931
Quad4	1888	4	4	1934	1937	1932	1933
Quad4	1889	4	4	1936	1937	1934	1935
Quad4	1890	4	4	1936	1931	1932	1937
Tri3	1891	4	4	1928	1922	1923	
Quad4	1892	4	4	1928	1923	82	81
Quad4	1893	5	5	1944	1943	1874	1873
Quad4	1894	5	5	1944	1873	1813	1860
Quad4	1895	5	5	1945	1942	1943	1944
Quad4	1896	5	5	1945	1944	1860	1859
Quad4	1897	5	5	1946	1941	1942	1945
Quad4	1898	5	5	1946	1945	1859	1858
Quad4	1899	5	5	1947	1940	1941	1946
Quad4	1900	5	5	1947	1946	1858	1857
Quad4	1901	5	5	1947	1938	1939	1940
Quad4	1902	5	5	1947	1857	1856	1938
Quad4	1903	5	5	138	87	33	34
Quad4	1904	5	5	37	38	142	141
Quad4	1905	5	5	139	138	34	35
Quad4	1906	5	5	36	37	141	140
Quad4	1907	5	5	36	140	139	35
Quad4	1908	4	4	1963	585	204	1884
Quad4	1909	4	4	1964	1963	1884	1883
Quad4	1910	4	4	1965	1964	1883	1882

APPALTATORE:	TELESE S.c.a r.l. Consorzio Telese Società Consortile a Responsabilità Limitata			ITINERARIO NAPOLI – BARI RADDOPPIO TRATTA CANCELLO-BENEVENTO II LOTTO FUNZIONALE FRASSO TELESINO – VITULANO 2° SUBLOTTO TELESE – SAN LORENZO					
PROGETTAZIONE:				PROGETTO ESECUTIVO					
Mandataria:	Mandante:			COMMESSA	LOTTO	CODIFICA	DOCUMENTO	REV.	FOGLIO
SYSTRA S.A.	SWS Engineering S.p.A.	SYSTRA-SOTECNI S.p.A.		IF2R	2.2.E.ZZ	CL	NW.01.0.0.002	B	653 di 826
OPERE D'ARTE VIABILITÀ Relazione di calcolo spalle									

Quad4	1911	4	4	1966	1965	1882	1881
Quad4	1912	4	4	1967	1966	1881	1880
Quad4	1913	4	4	1968	1967	1880	1879
Quad4	1914	4	4	1969	1968	1879	1878
Quad4	1915	4	4	1970	1969	1878	1877
Quad4	1916	4	4	1971	1970	1877	1876
Quad4	1917	4	4	1972	1971	1876	1875
Quad4	1918	4	4	1972	1875	1874	1948
Quad4	1919	4	4	1973	1972	1948	1949
Quad4	1920	4	4	1974	1973	1949	1950
Quad4	1921	4	4	1975	1974	1950	1951
Quad4	1922	4	4	1975	1951	1952	1953
Quad4	1923	4	4	1976	1975	1953	1954
Quad4	1924	4	4	1977	1976	1954	1955
Quad4	1925	4	4	1978	1977	1955	1956
Quad4	1926	4	4	1979	1978	1956	1957
Quad4	1927	4	4	1980	1979	1957	1958
Quad4	1928	4	4	1981	1980	1958	1959
Quad4	1929	4	4	1982	1981	1959	1960
Quad4	1930	4	4	1983	1982	1960	1961
Quad4	1931	4	4	1984	1983	1961	1962
Quad4	1932	4	4	1984	1962	235	596
Quad4	1933	4	4	1984	596	595	1985
Quad4	1934	4	4	1986	1985	595	594
Quad4	1935	4	4	1986	594	593	1987
Quad4	1936	4	4	1988	1987	593	592
Quad4	1937	4	4	1989	1988	592	591
Quad4	1938	4	4	1990	1989	591	590
Quad4	1939	4	4	1991	1990	590	589
Quad4	1940	4	4	1992	1991	589	588
Quad4	1941	4	4	1993	1992	588	587
Quad4	1942	4	4	1994	1993	587	586
Quad4	1943	4	4	1994	586	585	1963
Quad4	1944	4	4	1995	1974	1975	1976

APPALTATORE:	TELESE S.c.a r.l. Consorzio Telese Società Consortile a Responsabilità Limitata			ITINERARIO NAPOLI – BARI RADDOPPIO TRATTA CANCELLO-BENEVENTO II LOTTO FUNZIONALE FRASSO TELESINO – VITULANO 2° SUBLOTTO TELESE – SAN LORENZO					
PROGETTAZIONE:				PROGETTO ESECUTIVO					
Mandatario:	Mandante:			COMMESSA	LOTTO	CODIFICA	DOCUMENTO	REV.	FOGLIO
SYSTRA S.A.	SWS Engineering S.p.A.	SYSTRA-SOTECNI S.p.A.		IF2R	2.2.E.ZZ	CL	NW.01.0.0.002	B	654 di 826
OPERE D'ARTE VIABILITÀ Relazione di calcolo spalle									

Quad4	1945	4	4	1996	1995	1976	1977
Quad4	1946	4	4	1997	1996	1977	1978
Quad4	1947	4	4	1998	1997	1978	1979
Quad4	1948	4	4	1999	1998	1979	1980
Quad4	1949	4	4	2000	1999	1980	1981
Quad4	1950	4	4	2000	1981	1982	1987
Quad4	1951	4	4	1986	1987	1982	1983
Quad4	1952	4	4	1986	1983	1984	1985
Quad4	1953	4	4	2001	2000	1987	1988
Quad4	1954	4	4	2001	1988	1989	2002
Quad4	1955	4	4	2003	2002	1989	1990
Quad4	1956	4	4	2003	1990	1991	2007
Quad4	1957	4	4	2006	2007	1991	1992
Quad4	1958	4	4	2006	1992	1993	2005
Quad4	1959	4	4	2005	1993	1994	2004
Quad4	1960	4	4	1994	1963	1964	2004
Quad4	1961	4	4	2005	2004	1964	1965
Quad4	1962	4	4	2006	2005	1965	1966
Quad4	1963	4	4	2006	1966	1967	2007
Quad4	1964	4	4	1968	2011	2007	1967
Quad4	1965	4	4	2010	2011	1968	1969
Quad4	1966	4	4	2010	1969	1970	2009
Quad4	1967	4	4	2009	1970	1971	2008
Quad4	1968	4	4	2008	1971	1972	1973
Quad4	1969	4	4	2008	1973	1974	1995
Quad4	1970	4	4	2009	2008	1995	1996
Quad4	1971	4	4	2010	2009	1996	1997
Quad4	1972	4	4	2010	1997	1998	2011
Quad4	1973	4	4	2012	2011	1998	1999
Quad4	1974	4	4	2012	1999	2000	2001
Quad4	1975	4	4	2012	2001	2002	2003
Quad4	1976	4	4	2012	2003	2007	2011
Quad4	1977	5	5	2022	2021	1952	1951
Quad4	1978	5	5	2023	2022	1951	1950

APPALTATORE:	TELESE S.c.a r.l. Consorzio Telese Società Consortile a Responsabilità Limitata			ITINERARIO NAPOLI – BARI RADDOPPIO TRATTA CANCELLO-BENEVENTO II LOTTO FUNZIONALE FRASSO TELESINO – VITULANO 2° SUBLOTTO TELESE – SAN LORENZO					
PROGETTAZIONE:				PROGETTO ESECUTIVO					
Mandataria:	Mandante:			COMMESSA	LOTTO	CODIFICA	DOCUMENTO	REV.	FOGLIO
SYSTRA S.A.	SWS Engineering S.p.A.	SYSTRA-SOTECNI S.p.A.		IF2R	2.2.E.ZZ	CL	NW.01.0.0.002	B	655 di 826
OPERE D'ARTE VIABILITÀ Relazione di calcolo spalle									

Quad4	1979	5	5	2024	2023	1950	1949
Quad4	1980	5	5	2025	2024	1949	1948
Quad4	1981	5	5	2025	1948	1874	1943
Quad4	1982	5	5	2026	2020	2021	2022
Quad4	1983	5	5	2027	2026	2022	2023
Quad4	1984	5	5	2028	2027	2023	2024
Quad4	1985	5	5	2029	2028	2024	2025
Quad4	1986	5	5	2029	2025	1943	1942
Quad4	1987	5	5	2030	2019	2020	2026
Quad4	1988	5	5	2031	2030	2026	2027
Quad4	1989	5	5	2032	2031	2027	2028
Quad4	1990	5	5	2033	2032	2028	2029
Quad4	1991	5	5	2033	2029	1942	1941
Quad4	1992	5	5	2034	2018	2019	2030
Quad4	1993	5	5	2035	2034	2030	2031
Quad4	1994	5	5	2036	2035	2031	2032
Quad4	1995	5	5	2037	2036	2032	2033
Quad4	1996	5	5	2037	2033	1941	1940
Quad4	1997	5	5	2034	2016	2017	2018
Quad4	1998	5	5	2035	2015	2016	2034
Quad4	1999	5	5	2036	2014	2015	2035
Quad4	2000	5	5	2037	2013	2014	2036
Quad4	2001	5	5	2037	1940	1939	2013
Quad4	2002	4	4	2050	2049	286	287
Quad4	2003	4	4	2051	2050	287	288
Quad4	2004	4	4	2052	2051	288	289
Quad4	2005	4	4	2053	2052	289	290
Quad4	2006	4	4	2054	2053	290	240
Quad4	2007	4	4	2055	2054	240	239
Quad4	2008	4	4	2056	2055	239	238
Quad4	2009	4	4	2057	2056	238	237
Quad4	2010	4	4	2058	2057	237	236
Quad4	2011	4	4	2058	236	235	1962
Quad4	2012	4	4	2059	2058	1962	1961

APPALTATORE:	TELESE S.c.a r.l. Consorzio Telese Società Consortile a Responsabilità Limitata			ITINERARIO NAPOLI – BARI RADDOPPIO TRATTA CANCELLO-BENEVENTO II LOTTO FUNZIONALE FRASSO TELESINO – VITULANO 2° SUBLOTTO TELESE – SAN LORENZO					
PROGETTAZIONE:				PROGETTO ESECUTIVO					
Mandataria:	Mandante:			COMMESSA	LOTTO	CODIFICA	DOCUMENTO	REV.	FOGLIO
SYSTRA S.A.	SWS Engineering S.p.A.	SYSTRA-SOTECNI S.p.A.		IF2R	2.2.E.ZZ	CL	NW.01.0.0.002	B	656 di 826
OPERE D'ARTE VIABILITÀ									
Relazione di calcolo spalle									

Quad4	2013	4	4	2060	2059	1961	1960
Quad4	2014	4	4	2061	2060	1960	1959
Quad4	2015	4	4	2062	2061	1959	1958
Quad4	2016	4	4	2062	1958	1957	2067
Quad4	2017	4	4	2066	2067	1957	1956
Quad4	2018	4	4	2066	1956	1955	2065
Quad4	2019	4	4	2065	1955	1954	2064
Quad4	2020	4	4	2064	1954	1953	2063
Quad4	2021	4	4	2063	1953	1952	2038
Quad4	2022	4	4	2063	2038	2039	2040
Quad4	2023	4	4	2064	2063	2040	2041
Quad4	2024	4	4	2065	2064	2041	2042
Quad4	2025	4	4	2066	2065	2042	2043
Quad4	2026	4	4	2066	2043	2044	2067
Quad4	2027	4	4	2068	2067	2044	2045
Quad4	2028	4	4	2069	2068	2045	2046
Quad4	2029	4	4	2070	2069	2046	2047
Quad4	2030	4	4	2071	2070	2047	2048
Quad4	2031	4	4	2071	2048	2049	2050
Quad4	2032	4	4	2072	2057	2058	2059
Quad4	2033	4	4	2073	2072	2059	2060
Quad4	2034	4	4	2074	2073	2060	2061
Quad4	2035	4	4	2075	2074	2061	2062
Quad4	2036	4	4	2075	2062	2067	2068
Quad4	2037	4	4	2076	2075	2068	2069
Quad4	2038	4	4	2077	2076	2069	2070
Quad4	2039	4	4	2078	2077	2070	2071
Quad4	2040	4	4	2078	2071	2050	2051
Quad4	2041	4	4	2078	2051	2052	2079
Quad4	2042	4	4	2080	2079	2052	2053
Quad4	2043	4	4	2080	2053	2054	2081
Quad4	2044	4	4	2082	2081	2054	2055
Quad4	2045	4	4	2082	2055	2056	2083
Quad4	2046	4	4	2072	2083	2056	2057

APPALTATORE:	TELESE S.c.a r.l. Consorzio Telese Società Consortile a Responsabilità Limitata			ITINERARIO NAPOLI – BARI RADDOPPIO TRATTA CANCELLO-BENEVENTO II LOTTO FUNZIONALE FRASSO TELESINO – VITULANO 2° SUBLOTTO TELESE – SAN LORENZO					
PROGETTAZIONE:				PROGETTO ESECUTIVO					
Mandataria:	Mandante:			COMMESSA	LOTTO	CODIFICA	DOCUMENTO	REV.	FOGLIO
SYSTRA S.A.	SWS Engineering S.p.A.	SYSTRA-SOTECNI S.p.A.		IF2R	2.2.E.ZZ	CL	NW.01.0.0.002	B	657 di 826
OPERE D'ARTE VIABILITÀ Relazione di calcolo spalle									

Quad4	2047	4	4	2076	2081	2074	2075
Quad4	2048	4	4	2080	2081	2076	2077
Quad4	2049	4	4	2080	2077	2078	2079
Quad4	2050	4	4	2082	2083	2072	2073
Quad4	2051	4	4	2082	2073	2074	2081
Quad4	2052	5	5	2090	2089	2039	2038
Quad4	2053	5	5	2090	2038	1952	2021
Quad4	2054	5	5	2091	2088	2089	2090
Quad4	2055	5	5	2091	2090	2021	2020
Quad4	2056	5	5	2092	2087	2088	2091
Quad4	2057	5	5	2092	2091	2020	2019
Quad4	2058	5	5	2093	2086	2087	2092
Quad4	2059	5	5	2093	2092	2019	2018
Quad4	2060	5	5	2093	2084	2085	2086
Quad4	2061	5	5	2093	2018	2017	2084
Quad4	2062	4	4	2094	2040	2039	1
Quad4	2063	4	4	2095	2041	2040	2094
Quad4	2064	4	4	2103	2097	2098	2102
Quad4	2065	4	4	2103	2102	2044	2043
Quad4	2066	4	4	2103	2104	2096	2097
Quad4	2067	4	4	2103	2043	2042	2104
Quad4	2068	4	4	2105	2102	2098	2099
Quad4	2069	4	4	2108	2105	2099	2100
Quad4	2070	4	4	2107	2109	2100	2101
Quad4	2071	4	4	2107	2101	515	514
Quad4	2072	4	4	2108	2100	2109	2106
Quad4	2073	4	4	2110	513	286	2049
Quad4	2074	4	4	2111	2110	2049	2048
Quad4	2075	4	4	2106	2111	2048	2047
Quad4	2076	4	4	2108	2106	2047	2046
Quad4	2077	4	4	2108	2046	2045	2105
Quad4	2078	4	4	2105	2045	2044	2102
Quad4	2079	4	4	2106	2109	2107	2111
Tri3	2080	4	4	2104	2095	2096	

APPALTATORE:	TELESE S.c.a r.l. Consorzio Telese Società Consortile a Responsabilità Limitata	ITINERARIO NAPOLI – BARI RADDOPPIO TRATTA CANCELLO-BENEVENTO II LOTTO FUNZIONALE FRASSO TELESINO – VITULANO 2° SUBLOTTO TELESE – SAN LORENZO					
PROGETTAZIONE:		PROGETTO ESECUTIVO					
Mandataria:	Mandante:						
SYSTRA S.A.	SWS Engineering S.p.A.	SYSTRA-SOTECNI S.p.A.					
OPERE D'ARTE VIABILITÀ Relazione di calcolo spalle	COMMESSA	LOTTO	CODIFICA	DOCUMENTO	REV.	FOGLIO	
	IF2R	2.2.E.ZZ	CL	NW.01.0.0.002	B	658 di 826	

Quad4	2081	4	4	2104	2042	2041	2095
Tri3	2082	4	4	2110	2111	2107	
Quad4	2083	4	4	2110	2107	514	513
Quad4	2084	5	5	2	1	2039	2089
Quad4	2085	5	5	2086	2085	6	5
Quad4	2086	5	5	3	2	2089	2088
Quad4	2087	5	5	2087	2086	5	4
Quad4	2088	5	5	2087	4	3	2088

/

/ RIGID LINKS

RigidLink	1	1579	2121	XYZ
RigidLink	1	1584	2122	XYZ
RigidLink	1	1589	2123	XYZ

/

/ NODE RESTRAINTS (ROTATION AS RADIAN)

/ Freedom Case 1

NdFreedom	1	2112	1	DX DY DZ
NdFreedom	1	2113	1	DX DY DZ
NdFreedom	1	2114	1	DX DY DZ
NdFreedom	1	2115	1	DX DY DZ
NdFreedom	1	2116	1	DX DY DZ
NdFreedom	1	2117	1	DX DY DZ
NdFreedom	1	2118	1	DX DY DZ
NdFreedom	1	2119	1	DX DY DZ
NdFreedom	1	2120	1	DX DY DZ

APPALTATORE:	TELESE S.c.a r.l. Consorzio Telese Società Consortile a Responsabilità Limitata	ITINERARIO NAPOLI – BARI					
PROGETTAZIONE:		RADDOPPIO TRATTA CANCELLO-BENEVENTO					
Mandataria:	Mandante:	II LOTTO FUNZIONALE FRASSO TELESINO – VITULANO					
SYSTRA S.A.	SWS Engineering S.p.A.	SYSTRA-SOTECNI S.p.A.	PROGETTO ESECUTIVO				
OPERE D'ARTE VIABILITÀ		COMMESSA	LOTTO	CODIFICA	DOCUMENTO	REV.	FOGLIO
Relazione di calcolo spalle		IF2R	2.2.E.ZZ	CL	NW.01.0.0.002	B	659 di 826

/

/ NODE RESTRAINTS (ROTATION AS RADIAN)

/ Piglet

NdFreedom 2 478 1 DX DY DZ RX RY RZ

/

/ NODE FORCES

/ PP IMP

NdForce 2 2121 0.00000000000000E+0 0.00000000000000E+0 -
9.30000000000000E+2

NdForce 2 2122 0.00000000000000E+0 0.00000000000000E+0 -
7.32000000000000E+2

NdForce 2 2123 0.00000000000000E+0 0.00000000000000E+0 -
9.30000000000000E+2

/

/ PLATE FACE PRESSURES

/ SPINTA STATICA

PIPressure 3 1 2.13738200090630E+0
PIPressure 3 2 4.03000450010549E+0
PIPressure 3 3 6.13487477199675E+0
PIPressure 3 4 7.55840062889544E+0
PIPressure 3 5 9.21086795235363E+0
PIPressure 3 6 1.16615997646148E+1
PIPressure 3 7 1.71779238358467E+1
PIPressure 3 8 1.36044975058231E+1
PIPressure 3 9 9.99873478739883E+0
PIPressure 3 10 6.13858852878626E+0
PIPressure 3 11 2.08624954536870E+0

APPALTATORE:	 TELESE S.c.a r.l. <small>Consorzio Telese Società Consortile a Responsabilità Limitata</small>		ITINERARIO NAPOLI – BARI RADDOPPIO TRATTA CANCELLO-BENEVENTO II LOTTO FUNZIONALE FRASSO TELESINO – VITULANO 2° SUBLOTTO TELESE – SAN LORENZO			
PROGETTAZIONE:	Mandatario: Mandante: SYSTRA S.A. SWS Engineering S.p.A. SYSTRA-SOTECNI S.p.A.		PROGETTO ESECUTIVO			
OPERE D'ARTE VIABILITÀ	COMMESSA	LOTTO	CODIFICA	DOCUMENTO	REV.	FOGLIO
Relazione di calcolo spalle	IF2R	2.2.E.ZZ	CL	NW.01.0.0.002	B	660 di 826

PIPressure	3	12	2.25374250420275E+0
PIPressure	3	13	2.94431943283432E+0
PIPressure	3	14	3.14149975623842E+0
PIPressure	3	15	2.53459830892639E+0
PIPressure	3	16	2.13531751548604E+0
PIPressure	3	17	6.22942002883614E+0
PIPressure	3	18	7.71637181653577E+0
PIPressure	3	19	9.61742837567409E+0
PIPressure	3	20	1.22262938051522E+1
PIPressure	3	21	1.45089379361503E+1
PIPressure	3	22	2.13738200090630E+0
PIPressure	3	23	4.03000450010549E+0
PIPressure	3	24	6.13487477199675E+0
PIPressure	3	25	7.55840062889544E+0
PIPressure	3	26	9.21086795235364E+0
PIPressure	3	27	1.16615997646148E+1
PIPressure	3	28	1.71779238358467E+1
PIPressure	3	29	1.36044975058231E+1
PIPressure	3	30	9.99873478739883E+0
PIPressure	3	31	6.13858852878626E+0
PIPressure	3	32	2.08624954536870E+0
PIPressure	3	33	2.25374250420276E+0
PIPressure	3	34	2.94431943283432E+0
PIPressure	3	35	3.14149975623842E+0
PIPressure	3	36	2.53459830892639E+0
PIPressure	3	37	2.13531751548604E+0
PIPressure	3	38	6.22942002883615E+0
PIPressure	3	39	7.71637181653576E+0
PIPressure	3	40	9.61742837567409E+0
PIPressure	3	41	1.22262938051522E+1
PIPressure	3	42	1.45089379361503E+1
PIPressure	3	43	5.09384514781036E+1
PIPressure	3	44	4.99755144970237E+1
PIPressure	3	45	4.88614777618099E+1

APPALTATORE:	TELESE S.c.a r.l. Consorzio Telese Società Consortile a Responsabilità Limitata		ITINERARIO NAPOLI – BARI RADDOPPIO TRATTA CANCELLO-BENEVENTO II LOTTO FUNZIONALE FRASSO TELESINO – VITULANO 2° SUBLOTTO TELESE – SAN LORENZO			
PROGETTAZIONE:			PROGETTO ESECUTIVO			
Mandatario:	Mandante:					
SYSTRA S.A.	SWS Engineering S.p.A.	SYSTRA-SOTECNI S.p.A.				
OPERE D'ARTE VIABILITÀ Relazione di calcolo spalle	COMMESSA	LOTTO	CODIFICA	DOCUMENTO	REV.	FOGLIO
	IF2R	2.2.E.ZZ	CL	NW.01.0.0.002	B	661 di 826

PIPpressure	3	46	4.74210057116288E+1
PIPpressure	3	47	4.55642349783793E+1
PIPpressure	3	48	4.33583022448882E+1
PIPpressure	3	49	4.07932917966363E+1
PIPpressure	3	50	3.75005551589858E+1
PIPpressure	3	51	3.36518489459910E+1
PIPpressure	3	52	2.96529867209000E+1
PIPpressure	3	53	2.58631164992123E+1
PIPpressure	3	54	2.23854571267059E+1
PIPpressure	3	55	2.25824218615878E+1
PIPpressure	3	56	2.64565401123609E+1
PIPpressure	3	57	3.05939386673278E+1
PIPpressure	3	58	3.47639097217074E+1
PIPpressure	3	59	3.85475330533097E+1
PIPpressure	3	60	4.17288727567801E+1
PIPpressure	3	61	4.50217704267629E+1
PIPpressure	3	62	4.68979969511433E+1
PIPpressure	3	63	4.84496883466934E+1
PIPpressure	3	64	4.97102369302646E+1
PIPpressure	3	65	5.08378437970916E+1
PIPpressure	3	66	4.39540604439080E+1
PIPpressure	3	67	5.08641560494400E+1
PIPpressure	3	68	5.09117587209955E+1
PIPpressure	3	69	5.09586201579211E+1
PIPpressure	3	70	5.09887162084011E+1
PIPpressure	3	71	5.09691598129377E+1
PIPpressure	3	72	5.09043667520540E+1
PIPpressure	3	73	5.09009295263762E+1
PIPpressure	3	74	5.09301515149942E+1
PIPpressure	3	75	4.56324347892922E+1
PIPpressure	3	76	4.72151726507300E+1
PIPpressure	3	77	4.86067532392841E+1
PIPpressure	3	78	4.97809399920013E+1
PIPpressure	3	79	4.99452137877250E+1

APPALTATORE:	 TELESE S.c.a r.l. <small>Consorzio Telese Società Consortile a Responsabilità Limitata</small>		ITINERARIO NAPOLI – BARI RADDOPPIO TRATTA CANCELLO-BENEVENTO II LOTTO FUNZIONALE FRASSO TELESINO – VITULANO 2° SUBLOTTO TELESE – SAN LORENZO			
PROGETTAZIONE:	Mandatario: <u> </u> Mandante: <u> </u> SYSTRA S.A. SWS Engineering S.p.A. SYSTRA-SOTECNI S.p.A.		PROGETTO ESECUTIVO			
OPERE D'ARTE VIABILITÀ	COMMESSA	LOTTO	CODIFICA	DOCUMENTO	REV.	FOGLIO
Relazione di calcolo spalle	IF2R	2.2.E.ZZ	CL	NW.01.0.0.002	B	662 di 826

PIPpressure	3	80	5.01014613724371E+1
PIPpressure	3	81	5.02248375854924E+1
PIPpressure	3	82	5.01635592419242E+1
PIPpressure	3	83	4.98644112015414E+1
PIPpressure	3	84	4.98812028695541E+1
PIPpressure	3	85	5.00207324485515E+1
PIPpressure	3	86	4.91354998534960E+1
PIPpressure	3	87	4.78362334961485E+1
PIPpressure	3	88	4.59277829015433E+1
PIPpressure	3	89	4.39547246910654E+1
PIPpressure	3	90	4.22953321165886E+1
PIPpressure	3	91	4.40993449642547E+1
PIPpressure	3	92	4.59568384099785E+1
PIPpressure	3	93	4.77294734450226E+1
PIPpressure	3	94	4.95480173749213E+1
PIPpressure	3	95	4.86904009629478E+1
PIPpressure	3	96	4.94103493680247E+1
PIPpressure	3	97	4.89872429215933E+1
PIPpressure	3	98	1.85739980865025E+1
PIPpressure	3	99	1.85739980865025E+1
PIPpressure	3	100	1.44460580865025E+1
PIPpressure	3	101	1.44460580865025E+1
PIPpressure	3	102	1.03181180865025E+1
PIPpressure	3	103	1.03181180865025E+1
PIPpressure	3	104	6.19017808650250E+0
PIPpressure	3	105	6.19017808650250E+0
PIPpressure	3	106	2.06223808650250E+0
PIPpressure	3	107	2.06223808650250E+0
PIPpressure	3	1304	5.08377119409586E+1
PIPpressure	3	1305	4.97318984561331E+1
PIPpressure	3	1306	4.85280461005366E+1
PIPpressure	3	1307	4.69979221190140E+1
PIPpressure	3	1308	4.49149211598717E+1
PIPpressure	3	1309	4.22502970577522E+1

APPALTATORE:	TELESE S.c.a r.l. Consorzio Telese Società Consortile a Responsabilità Limitata		ITINERARIO NAPOLI – BARI RADDOPPIO TRATTA CANCELLO-BENEVENTO II LOTTO FUNZIONALE FRASSO TELESINO – VITULANO 2° SUBLOTTO TELESE – SAN LORENZO			
PROGETTAZIONE:	<u>Mandatario:</u> SYSTRA S.A. <u>Mandante:</u> SWS Engineering S.p.A. SYSTRA-SOTECNI S.p.A.		PROGETTO ESECUTIVO			
OPERE D'ARTE VIABILITÀ Relazione di calcolo spalle	COMMESSA	LOTTO	CODIFICA	DOCUMENTO	REV.	FOGLIO
	IF2R	2.2.E.ZZ	CL	NW.01.0.0.002	B	663 di 826

PIPressure	3	1310	3.90276144238172E+1
PIPressure	3	1311	3.52589809180018E+1
PIPressure	3	1312	3.10538523225757E+1
PIPressure	3	1313	2.67925751111181E+1
PIPressure	3	1314	2.26860958007620E+1
PIPressure	3	1315	2.27059127780584E+1
PIPressure	3	1316	2.27095118443049E+1
PIPressure	3	1317	2.27017375117427E+1
PIPressure	3	1318	2.26836551676869E+1
PIPressure	3	1319	2.67821330423784E+1
PIPressure	3	1320	3.10252149917469E+1
PIPressure	3	1321	3.51823909371123E+1
PIPressure	3	1322	3.88396359009519E+1
PIPressure	3	1323	4.19335375680866E+1
PIPressure	3	1324	4.46174800141428E+1
PIPressure	3	1325	4.68909459298564E+1
PIPressure	3	1326	4.85899232416332E+1
PIPressure	3	1327	4.98261029148864E+1
PIPressure	3	1328	5.08757691626611E+1
PIPressure	3	1329	5.09747762953774E+1
PIPressure	3	1330	5.09018436842412E+1
PIPressure	3	1331	5.05112383766546E+1
PIPressure	3	1332	5.02984825859112E+1
PIPressure	3	1333	5.03904365808938E+1
PIPressure	3	1334	5.03773043521095E+1
PIPressure	3	1335	5.02727334730584E+1
PIPressure	3	1336	5.03444665950095E+1
PIPressure	3	1337	5.05822442350832E+1
PIPressure	3	1338	5.07687532357843E+1
PIPressure	3	1339	5.08414445323445E+1
PIPressure	3	1340	2.68365990076992E+1
PIPressure	3	1341	3.09941412562774E+1
PIPressure	3	1342	3.50710153032940E+1
PIPressure	3	1343	3.88920211566998E+1

APPALTATORE:	TELESE S.c.a r.l. <small>Consorzio Telese Società Consortile a Responsabilità Limitata</small>		ITINERARIO NAPOLI – BARI RADDOPPIO TRATTA CANCELLO-BENEVENTO II LOTTO FUNZIONALE FRASSO TELESINO – VITULANO 2° SUBLOTTO TELESE – SAN LORENZO			
PROGETTAZIONE:	Mandatario: Mandante: SYSTRA S.A. SWS Engineering S.p.A. SYSTRA-SOTECNI S.p.A.		PROGETTO ESECUTIVO			
OPERE D'ARTE VIABILITÀ Relazione di calcolo spalle	COMMESSA	LOTTO	CODIFICA	DOCUMENTO	REV.	FOGLIO
	IF2R	2.2.E.ZZ	CL	NW.01.0.0.002	B	664 di 826

PIPressure	3	1344	4.22300931603568E+1
PIPressure	3	1345	4.50124524567059E+1
PIPressure	3	1346	4.74344158436607E+1
PIPressure	3	1347	4.91916635405002E+1
PIPressure	3	1348	5.01781008157902E+1
PIPressure	3	1349	4.80594369476283E+1
PIPressure	3	1350	4.84855441543980E+1
PIPressure	3	1351	4.84330534572367E+1
PIPressure	3	1352	4.78523439231300E+1
PIPressure	3	1353	4.80782082356483E+1
PIPressure	3	1354	4.90082163470024E+1
PIPressure	3	1355	4.96289865390042E+1
PIPressure	3	1356	4.98096814061687E+1
PIPressure	3	1357	4.88747503095914E+1
PIPressure	3	1358	4.77419529989576E+1
PIPressure	3	1359	4.60845592893997E+1
PIPressure	3	1360	4.33376259962908E+1
PIPressure	3	1361	3.94488252202593E+1
PIPressure	3	1362	3.52461525646915E+1
PIPressure	3	1363	3.10521044255455E+1
PIPressure	3	1364	2.68556155025877E+1
PIPressure	3	1365	2.68614665696494E+1
PIPressure	3	1366	3.10325056924424E+1
PIPressure	3	1367	3.51975999094250E+1
PIPressure	3	1368	3.94041458056547E+1
PIPressure	3	1369	4.30584524980929E+1
PIPressure	3	1370	4.57488780829849E+1
PIPressure	3	1371	4.68446572356115E+1
PIPressure	3	1372	4.50886756065692E+1
PIPressure	3	1373	1.85739980865025E+1
PIPressure	3	1374	1.85739980865025E+1
PIPressure	3	1375	1.85739980865025E+1
PIPressure	3	1376	1.85739980865025E+1
PIPressure	3	1377	1.85739980865025E+1

APPALTATORE:	TELESE S.c.a r.l. <small>Consorzio Telese Società Consortile a Responsabilità Limitata</small>		ITINERARIO NAPOLI – BARI RADDOPPIO TRATTA CANCELLO-BENEVENTO II LOTTO FUNZIONALE FRASSO TELESINO – VITULANO 2° SUBLOTTO TELESE – SAN LORENZO			
PROGETTAZIONE:	Mandatario: Mandante: SYSTRA S.A. SWS Engineering S.p.A. SYSTRA-SOTECNI S.p.A.		PROGETTO ESECUTIVO			
OPERE D'ARTE VIABILITÀ Relazione di calcolo spalle	COMMESSA	LOTTO	CODIFICA	DOCUMENTO	REV.	FOGLIO
	IF2R	2.2.E.ZZ	CL	NW.01.0.0.002	B	665 di 826

PIPressure	3	1378	1.44460580865025E+1
PIPressure	3	1379	1.44460580865025E+1
PIPressure	3	1380	1.44460580865025E+1
PIPressure	3	1381	1.44460580865025E+1
PIPressure	3	1382	1.44460580865025E+1
PIPressure	3	1383	1.03181180865025E+1
PIPressure	3	1384	1.03181180865025E+1
PIPressure	3	1385	1.03181180865025E+1
PIPressure	3	1386	1.03181180865025E+1
PIPressure	3	1387	1.03181180865025E+1
PIPressure	3	1388	6.19017808650251E+0
PIPressure	3	1389	6.19017808650251E+0
PIPressure	3	1390	6.19017808650251E+0
PIPressure	3	1391	6.19017808650251E+0
PIPressure	3	1392	6.19017808650251E+0
PIPressure	3	1393	2.06223808650250E+0
PIPressure	3	1394	2.06223808650250E+0
PIPressure	3	1395	2.06223808650250E+0
PIPressure	3	1396	2.06223808650250E+0
PIPressure	3	1397	2.06223808650250E+0
PIPressure	3	1398	5.08452147815529E+1
PIPressure	3	1399	5.08828878876833E+1
PIPressure	3	1400	5.09226252912832E+1
PIPressure	3	1401	5.09053438197870E+1
PIPressure	3	1402	5.08330644761200E+1
PIPressure	3	1403	5.08323693733139E+1
PIPressure	3	1404	5.09033261958470E+1
PIPressure	3	1405	5.09204144754991E+1
PIPressure	3	1406	5.08816305544267E+1
PIPressure	3	1407	5.08450075640694E+1
PIPressure	3	1408	4.97362061652994E+1
PIPressure	3	1409	4.84975945448068E+1
PIPressure	3	1410	4.69362599958974E+1
PIPressure	3	1411	4.48716836694507E+1

APPALTATORE:	TELESE S.c.a r.l. <small>Consorzio Telese Società Consortile a Responsabilità Limitata</small>		ITINERARIO NAPOLI – BARI RADDOPPIO TRATTA CANCELLO-BENEVENTO II LOTTO FUNZIONALE FRASSO TELESINO – VITULANO 2° SUBLOTTO TELESE – SAN LORENZO			
PROGETTAZIONE:	Mandatario: SYSTRA S.A. Mandante: SWS Engineering S.p.A. SYSTRA-SOTECNI S.p.A.		PROGETTO ESECUTIVO			
OPERE D'ARTE VIABILITÀ Relazione di calcolo spalle	COMMESSA	LOTTO	CODIFICA	DOCUMENTO	REV.	FOGLIO
	IF2R	2.2.E.ZZ	CL	NW.01.0.0.002	B	666 di 826

PIPressure	3	1412	4.23203449336303E+1
PIPressure	3	1413	3.91243932158326E+1
PIPressure	3	1414	3.53227357900836E+1
PIPressure	3	1415	3.10657836671600E+1
PIPressure	3	1416	2.67505477008659E+1
PIPressure	3	1417	2.26782000109594E+1
PIPressure	3	1418	2.26782000109594E+1
PIPressure	3	1419	2.67505477008659E+1
PIPressure	3	1420	3.10648709827946E+1
PIPressure	3	1421	3.53208720031673E+1
PIPressure	3	1422	3.91227522843737E+1
PIPressure	3	1423	4.23186615036620E+1
PIPressure	3	1424	4.48681753764138E+1
PIPressure	3	1425	4.69312504070314E+1
PIPressure	3	1426	4.84941584094699E+1
PIPressure	3	1427	4.97354721443353E+1
PIPressure	3	1428	4.98546634350011E+1
PIPressure	3	1429	4.87777653610567E+1
PIPressure	3	1430	4.75039278646163E+1
PIPressure	3	1431	4.58590831687769E+1
PIPressure	3	1432	4.38315841958393E+1
PIPressure	3	1433	4.58540492502944E+1
PIPressure	3	1434	4.74957261652817E+1
PIPressure	3	1435	4.87740948113353E+1
PIPressure	3	1436	4.98560666859947E+1
PIPressure	3	1437	5.00334630878866E+1
PIPressure	3	1438	4.99788836987412E+1
PIPressure	3	1439	4.96356221667908E+1
PIPressure	3	1440	4.96338224143787E+1
PIPressure	3	1441	4.99728901296974E+1
PIPressure	3	1442	5.00276174626655E+1
PIPressure	3	1443	4.72403721982900E+1
PIPressure	3	1444	4.84441427674387E+1
PIPressure	3	1445	4.92621734615181E+1

APPALTATORE:	TELESE S.c.a r.l. Consorzio Telese Società Consortile a Responsabilità Limitata		ITINERARIO NAPOLI – BARI RADDOPPIO TRATTA CANCELLO-BENEVENTO II LOTTO FUNZIONALE FRASSO TELESINO – VITULANO 2° SUBLOTTO TELESE – SAN LORENZO			
PROGETTAZIONE:			PROGETTO ESECUTIVO			
Mandatario:	Mandante:					
SYSTRA S.A.	SWS Engineering S.p.A.	SYSTRA-SOTECNI S.p.A.				
OPERE D'ARTE VIABILITÀ Relazione di calcolo spalle	COMMESSA	LOTTO	CODIFICA	DOCUMENTO	REV.	FOGLIO
	IF2R	2.2.E.ZZ	CL	NW.01.0.0.002	B	667 di 826

PIPressure	3	1446	4.92592328278879E+1
PIPressure	3	1447	4.84472565674831E+1
PIPressure	3	1448	1.85739980865025E+1
PIPressure	3	1449	1.85739980865025E+1
PIPressure	3	1450	1.44460580865025E+1
PIPressure	3	1451	1.44460580865025E+1
PIPressure	3	1452	1.03181180865025E+1
PIPressure	3	1453	1.03181180865025E+1
PIPressure	3	1454	6.19017808650250E+0
PIPressure	3	1455	6.19017808650251E+0
PIPressure	3	1456	2.06223808650250E+0
PIPressure	3	1457	2.06223808650250E+0
PIPressure	3	1458	5.08226177029223E+1
PIPressure	3	1459	4.96874667601776E+1
PIPressure	3	1460	4.84476850442133E+1
PIPressure	3	1461	4.68562617127300E+1
PIPressure	3	1462	4.46726328041845E+1
PIPressure	3	1463	4.19235493963749E+1
PIPressure	3	1464	3.87314873788682E+1
PIPressure	3	1465	3.50591819584247E+1
PIPressure	3	1466	3.09277204207735E+1
PIPressure	3	1467	2.67231211890582E+1
PIPressure	3	1468	2.26640057523059E+1
PIPressure	3	1469	2.26422866459300E+1
PIPressure	3	1470	2.26113178534064E+1
PIPressure	3	1471	2.25773772415572E+1
PIPressure	3	1472	2.64557151363223E+1
PIPressure	3	1473	3.03326190770067E+1
PIPressure	3	1474	3.42046326838019E+1
PIPressure	3	1475	3.80736090592400E+1
PIPressure	3	1476	4.19532054979025E+1
PIPressure	3	1477	4.57923132957372E+1
PIPressure	3	1478	4.95409653555143E+1
PIPressure	3	1479	4.97171881037702E+1

APPALTATORE: TELESE S.c.a r.l. Consorzio Telese Società Consortile a Responsabilità Limitata	ITINERARIO NAPOLI – BARI RADDOPPIO TRATTA CANCELLO-BENEVENTO II LOTTO FUNZIONALE FRASSO TELESINO – VITULANO 2° SUBLOTTO TELESE – SAN LORENZO												
PROGETTAZIONE: Mandataria: SYSTRA S.A. Mandante: SWS Engineering S.p.A. SYSTRA-SOTECNI S.p.A.	PROGETTO ESECUTIVO												
OPERE D'ARTE VIABILITÀ Relazione di calcolo spalle	<table border="1"> <thead> <tr> <th>COMMESSA</th> <th>LOTTO</th> <th>CODIFICA</th> <th>DOCUMENTO</th> <th>REV.</th> <th>FOGLIO</th> </tr> </thead> <tbody> <tr> <td>IF2R</td> <td>2.2.E.ZZ</td> <td>CL</td> <td>NW.01.0.0.002</td> <td>B</td> <td>668 di 826</td> </tr> </tbody> </table>	COMMESSA	LOTTO	CODIFICA	DOCUMENTO	REV.	FOGLIO	IF2R	2.2.E.ZZ	CL	NW.01.0.0.002	B	668 di 826
COMMESSA	LOTTO	CODIFICA	DOCUMENTO	REV.	FOGLIO								
IF2R	2.2.E.ZZ	CL	NW.01.0.0.002	B	668 di 826								

PIPressure	3	1480	5.00431735563869E+1
PIPressure	3	1481	5.04257654137070E+1
PIPressure	3	1482	5.06835773670358E+1
PIPressure	3	1483	5.07953108000574E+1
PIPressure	3	1484	2.65584505312719E+1
PIPressure	3	1485	3.05043813395081E+1
PIPressure	3	1486	3.44292410848847E+1
PIPressure	3	1487	3.83338101180802E+1
PIPressure	3	1488	4.23345156869922E+1
PIPressure	3	1489	4.62112860959243E+1
PIPressure	3	1490	4.72834007319381E+1
PIPressure	3	1491	4.86145819508366E+1
PIPressure	3	1492	4.94132923935839E+1
PIPressure	3	1493	4.96847323147067E+1
PIPressure	3	1494	4.86638709765654E+1
PIPressure	3	1495	4.73631370178445E+1
PIPressure	3	1496	4.53487564685904E+1
PIPressure	3	1497	4.22472500795014E+1
PIPressure	3	1498	3.84966805699252E+1
PIPressure	3	1499	3.46709418479042E+1
PIPressure	3	1500	3.06920719062203E+1
PIPressure	3	1501	2.66563480208294E+1
PIPressure	3	1502	1.85739980865025E+1
PIPressure	3	1503	1.85739980865025E+1
PIPressure	3	1504	1.85739980865025E+1
PIPressure	3	1505	1.85739980865025E+1
PIPressure	3	1506	1.44460580865025E+1
PIPressure	3	1507	1.44460580865025E+1
PIPressure	3	1508	1.44460580865025E+1
PIPressure	3	1509	1.44460580865025E+1
PIPressure	3	1510	1.03181180865025E+1
PIPressure	3	1511	1.03181180865025E+1
PIPressure	3	1512	1.03181180865025E+1
PIPressure	3	1513	1.03181180865025E+1

APPALTATORE:	TELESE S.c.a r.l. <small>Consorzio Telese Società Consortile a Responsabilità Limitata</small>		ITINERARIO NAPOLI – BARI RADDOPPIO TRATTA CANCELLO-BENEVENTO II LOTTO FUNZIONALE FRASSO TELESINO – VITULANO 2° SUBLOTTO TELESE – SAN LORENZO			
PROGETTAZIONE:	Mandatario: Mandante: SYSTRA S.A. SWS Engineering S.p.A. SYSTRA-SOTECNI S.p.A.		PROGETTO ESECUTIVO			
OPERE D'ARTE VIABILITÀ Relazione di calcolo spalle	COMMESSA	LOTTO	CODIFICA	DOCUMENTO	REV.	FOGLIO
	IF2R	2.2.E.ZZ	CL	NW.01.0.0.002	B	669 di 826

PIPressure	3	1514	6.19017808650250E+0
PIPressure	3	1515	6.19017808650250E+0
PIPressure	3	1516	6.19017808650250E+0
PIPressure	3	1517	6.19017808650251E+0
PIPressure	3	1518	2.06223808650250E+0
PIPressure	3	1519	2.06223808650250E+0
PIPressure	3	1520	2.06223808650250E+0
PIPressure	3	1521	2.06223808650250E+0
PIPressure	3	1522	4.94728430865025E+1
PIPressure	3	1523	4.94728430865025E+1
PIPressure	3	1524	4.94728430865025E+1
PIPressure	3	1525	4.94728430865025E+1
PIPressure	3	1526	4.94728430865025E+1
PIPressure	3	1527	4.94728430865025E+1
PIPressure	3	1528	4.94728430865025E+1
PIPressure	3	1529	4.94728430865025E+1
PIPressure	3	1530	4.94728430865025E+1
PIPressure	3	1531	4.94728430865025E+1
PIPressure	3	1532	4.94728430865025E+1
PIPressure	3	1533	4.94728430865025E+1
PIPressure	3	1534	4.94728430865025E+1
PIPressure	3	1535	4.94728430865025E+1
PIPressure	3	1536	4.94728430865025E+1
PIPressure	3	1537	4.94728430865025E+1
PIPressure	3	1538	4.94728430865025E+1
PIPressure	3	1539	4.94728430865025E+1
PIPressure	3	1540	4.56281930865025E+1
PIPressure	3	1541	4.56281930865025E+1
PIPressure	3	1542	4.56281930865025E+1
PIPressure	3	1543	4.56281930865024E+1
PIPressure	3	1544	4.56281930865024E+1
PIPressure	3	1545	4.56281930865024E+1
PIPressure	3	1546	4.56281930865024E+1
PIPressure	3	1547	4.56281930865024E+1

APPALTATORE:	TELESE S.c.a r.l. <small>Consorzio Telese Società Consortile a Responsabilità Limitata</small>		ITINERARIO NAPOLI – BARI RADDOPPIO TRATTA CANCELLO-BENEVENTO II LOTTO FUNZIONALE FRASSO TELESINO – VITULANO 2° SUBLOTTO TELESE – SAN LORENZO			
PROGETTAZIONE:	Mandatario: SYSTRA S.A. Mandante: SWS Engineering S.p.A. SYSTRA-SOTECNI S.p.A.		PROGETTO ESECUTIVO			
OPERE D'ARTE VIABILITÀ Relazione di calcolo spalle	COMMESSA	LOTTO	CODIFICA	DOCUMENTO	REV.	FOGLIO
	IF2R	2.2.E.ZZ	CL	NW.01.0.0.002	B	670 di 826

PIPpressure	3	1548	4.56281930865024E+1
PIPpressure	3	1549	4.56281930865024E+1
PIPpressure	3	1550	4.56281930865024E+1
PIPpressure	3	1551	4.56281930865024E+1
PIPpressure	3	1552	4.56281930865025E+1
PIPpressure	3	1553	4.56281930865025E+1
PIPpressure	3	1554	4.56281930865025E+1
PIPpressure	3	1555	4.56281930865025E+1
PIPpressure	3	1556	4.56281930865025E+1
PIPpressure	3	1557	4.56281930865025E+1
PIPpressure	3	1558	4.17835430865025E+1
PIPpressure	3	1559	4.17835430865025E+1
PIPpressure	3	1560	4.17835430865024E+1
PIPpressure	3	1561	4.17835430865024E+1
PIPpressure	3	1562	4.17835430865024E+1
PIPpressure	3	1563	4.17835430865024E+1
PIPpressure	3	1564	4.17835430865024E+1
PIPpressure	3	1565	4.17835430865024E+1
PIPpressure	3	1566	4.17835430865024E+1
PIPpressure	3	1567	4.17835430865024E+1
PIPpressure	3	1568	4.17835430865024E+1
PIPpressure	3	1569	4.17835430865024E+1
PIPpressure	3	1570	4.17835430865024E+1
PIPpressure	3	1571	4.17835430865025E+1
PIPpressure	3	1572	4.17835430865025E+1
PIPpressure	3	1573	4.17835430865025E+1
PIPpressure	3	1574	4.17835430865025E+1
PIPpressure	3	1575	4.17835430865025E+1
PIPpressure	3	1576	3.79388930865025E+1
PIPpressure	3	1577	3.79388930865025E+1
PIPpressure	3	1578	3.79388930865024E+1
PIPpressure	3	1579	3.79388930865024E+1
PIPpressure	3	1580	3.79388930865024E+1
PIPpressure	3	1581	3.79388930865024E+1

APPALTATORE: TELESE S.c.a r.l. Consorzio Telese Società Consortile a Responsabilità Limitata	ITINERARIO NAPOLI – BARI RADDOPPIO TRATTA CANCELLO-BENEVENTO II LOTTO FUNZIONALE FRASSO TELESINO – VITULANO 2° SUBLOTTO TELESE – SAN LORENZO					
PROGETTAZIONE: Mandataria: SYSTRA S.A. Mandante: SWS Engineering S.p.A. SYSTRA-SOTECNI S.p.A.	PROGETTO ESECUTIVO					
OPERE D'ARTE VIABILITÀ Relazione di calcolo spalle	COMMESSA IF2R	LOTTO 2.2.E.ZZ	CODIFICA CL	DOCUMENTO NW.01.0.0.002	REV. B	FOGLIO 671 di 826

PIPressure	3	1582	3.79388930865024E+1
PIPressure	3	1583	3.79388930865024E+1
PIPressure	3	1584	3.79388930865024E+1
PIPressure	3	1585	3.79388930865024E+1
PIPressure	3	1586	3.79388930865024E+1
PIPressure	3	1587	3.79388930865024E+1
PIPressure	3	1588	3.79388930865024E+1
PIPressure	3	1589	3.79388930865025E+1
PIPressure	3	1590	3.79388930865025E+1
PIPressure	3	1591	3.79388930865025E+1
PIPressure	3	1592	3.79388930865026E+1
PIPressure	3	1593	3.79388930865025E+1
PIPressure	3	1594	3.40942430865025E+1
PIPressure	3	1595	3.40942430865025E+1
PIPressure	3	1596	3.40942430865024E+1
PIPressure	3	1597	3.40942430865024E+1
PIPressure	3	1598	3.40942430865024E+1
PIPressure	3	1599	3.40942430865024E+1
PIPressure	3	1600	3.40942430865024E+1
PIPressure	3	1601	3.40942430865024E+1
PIPressure	3	1602	3.40942430865024E+1
PIPressure	3	1603	3.40942430865024E+1
PIPressure	3	1604	3.40942430865024E+1
PIPressure	3	1605	3.40942430865024E+1
PIPressure	3	1606	3.40942430865025E+1
PIPressure	3	1607	3.40942430865025E+1
PIPressure	3	1608	3.40942430865025E+1
PIPressure	3	1609	3.40942430865026E+1
PIPressure	3	1610	3.40942430865026E+1
PIPressure	3	1611	3.40942430865025E+1
PIPressure	3	1612	3.02495930865025E+1
PIPressure	3	1613	3.02495930865025E+1
PIPressure	3	1614	3.02495930865024E+1
PIPressure	3	1615	3.02495930865024E+1

APPALTATORE:	TELESE S.c.a r.l. Consorzio Telese Società Consortile a Responsabilità Limitata		ITINERARIO NAPOLI – BARI RADDOPPIO TRATTA CANCELLO-BENEVENTO II LOTTO FUNZIONALE FRASSO TELESINO – VITULANO 2° SUBLOTTO TELESE – SAN LORENZO			
PROGETTAZIONE:	Mandataria: SYSTRA S.A. Mandante: SWS Engineering S.p.A. SYSTRA-SOTECNI S.p.A.		PROGETTO ESECUTIVO			
OPERE D'ARTE VIABILITÀ Relazione di calcolo spalle	COMMESSA	LOTTO	CODIFICA	DOCUMENTO	REV.	FOGLIO
	IF2R	2.2.E.ZZ	CL	NW.01.0.0.002	B	672 di 826

PIPressure	3	1616	3.02495930865024E+1
PIPressure	3	1617	3.02495930865024E+1
PIPressure	3	1618	3.02495930865024E+1
PIPressure	3	1619	3.02495930865024E+1
PIPressure	3	1620	3.02495930865024E+1
PIPressure	3	1621	3.02495930865024E+1
PIPressure	3	1622	3.02495930865024E+1
PIPressure	3	1623	3.02495930865024E+1
PIPressure	3	1624	3.02495930865025E+1
PIPressure	3	1625	3.02495930865025E+1
PIPressure	3	1626	3.02495930865026E+1
PIPressure	3	1627	3.02495930865026E+1
PIPressure	3	1628	3.02495930865026E+1
PIPressure	3	1629	3.02495930865025E+1
PIPressure	3	1630	2.64049430865025E+1
PIPressure	3	1631	2.64049430865025E+1
PIPressure	3	1632	2.64049430865024E+1
PIPressure	3	1633	2.64049430865024E+1
PIPressure	3	1634	2.64049430865024E+1
PIPressure	3	1635	2.64049430865024E+1
PIPressure	3	1636	2.64049430865024E+1
PIPressure	3	1637	2.64049430865024E+1
PIPressure	3	1638	2.64049430865024E+1
PIPressure	3	1639	2.64049430865024E+1
PIPressure	3	1640	2.64049430865024E+1
PIPressure	3	1641	2.64049430865025E+1
PIPressure	3	1642	2.64049430865025E+1
PIPressure	3	1643	2.64049430865025E+1
PIPressure	3	1644	2.64049430865025E+1
PIPressure	3	1645	2.64049430865026E+1
PIPressure	3	1646	2.64049430865026E+1
PIPressure	3	1647	2.64049430865025E+1
PIPressure	3	1648	2.25602930865025E+1
PIPressure	3	1649	2.25602930865025E+1

APPALTATORE:	TELESE S.c.a r.l. Consorzio Telese Società Consortile a Responsabilità Limitata		ITINERARIO NAPOLI – BARI RADDOPPIO TRATTA CANCELLO-BENEVENTO II LOTTO FUNZIONALE FRASSO TELESINO – VITULANO 2° SUBLOTTO TELESE – SAN LORENZO			
PROGETTAZIONE:	Mandataria: SYSTRA S.A. Mandante: SWS Engineering S.p.A. SYSTRA-SOTECNI S.p.A.		PROGETTO ESECUTIVO			
OPERE D'ARTE VIABILITÀ Relazione di calcolo spalle	COMMESSA	LOTTO	CODIFICA	DOCUMENTO	REV.	FOGLIO
	IF2R	2.2.E.ZZ	CL	NW.01.0.0.002	B	673 di 826

PIPressure	3	1650	2.25602930865025E+1
PIPressure	3	1651	2.25602930865025E+1
PIPressure	3	1652	2.25602930865025E+1
PIPressure	3	1653	2.25602930865025E+1
PIPressure	3	1654	2.25602930865025E+1
PIPressure	3	1655	2.25602930865025E+1
PIPressure	3	1656	2.25602930865025E+1
PIPressure	3	1657	2.25602930865025E+1
PIPressure	3	1658	2.25602930865025E+1
PIPressure	3	1659	2.25602930865025E+1
PIPressure	3	1660	2.25602930865025E+1
PIPressure	3	1661	2.25602930865025E+1
PIPressure	3	1662	2.25602930865025E+1
PIPressure	3	1663	2.25602930865025E+1
PIPressure	3	1664	2.25602930865025E+1
PIPressure	3	1665	2.25602930865025E+1
PIPressure	3	1666	1.85739980865025E+1
PIPressure	3	1667	1.85739980865025E+1
PIPressure	3	1668	1.85739980865025E+1
PIPressure	3	1669	1.85739980865025E+1
PIPressure	3	1670	1.85739980865025E+1
PIPressure	3	1671	1.85739980865025E+1
PIPressure	3	1672	1.85739980865025E+1
PIPressure	3	1673	1.85739980865025E+1
PIPressure	3	1674	1.85739980865025E+1
PIPressure	3	1675	1.85739980865025E+1
PIPressure	3	1676	1.85739980865025E+1
PIPressure	3	1677	1.85739980865025E+1
PIPressure	3	1678	1.85739980865025E+1
PIPressure	3	1679	1.85739980865025E+1
PIPressure	3	1680	1.85739980865025E+1
PIPressure	3	1681	1.85739980865025E+1
PIPressure	3	1682	1.85739980865025E+1
PIPressure	3	1683	1.85739980865025E+1

APPALTATORE: TELESE S.c.a r.l. Consorzio Telese Società Consortile a Responsabilità Limitata	ITINERARIO NAPOLI – BARI RADDOPPIO TRATTA CANCELLO-BENEVENTO II LOTTO FUNZIONALE FRASSO TELESINO – VITULANO 2° SUBLOTTO TELESE – SAN LORENZO												
PROGETTAZIONE: <u>Mandatario:</u> SYSTRA S.A. <u>Mandante:</u> SWS Engineering S.p.A. SYSTRA-SOTECNI S.p.A.	PROGETTO ESECUTIVO												
OPERE D'ARTE VIABILITÀ Relazione di calcolo spalle	<table border="1"> <thead> <tr> <th>COMMESSA</th> <th>LOTTO</th> <th>CODIFICA</th> <th>DOCUMENTO</th> <th>REV.</th> <th>FOGLIO</th> </tr> </thead> <tbody> <tr> <td>IF2R</td> <td>2.2.E.ZZ</td> <td>CL</td> <td>NW.01.0.0.002</td> <td>B</td> <td>674 di 826</td> </tr> </tbody> </table>	COMMESSA	LOTTO	CODIFICA	DOCUMENTO	REV.	FOGLIO	IF2R	2.2.E.ZZ	CL	NW.01.0.0.002	B	674 di 826
COMMESSA	LOTTO	CODIFICA	DOCUMENTO	REV.	FOGLIO								
IF2R	2.2.E.ZZ	CL	NW.01.0.0.002	B	674 di 826								

PIPessure	3	1684	1.44460580865025E+1
PIPessure	3	1685	1.44460580865025E+1
PIPessure	3	1686	1.44460580865025E+1
PIPessure	3	1687	1.44460580865025E+1
PIPessure	3	1688	1.44460580865025E+1
PIPessure	3	1689	1.44460580865025E+1
PIPessure	3	1690	1.44460580865025E+1
PIPessure	3	1691	1.44460580865025E+1
PIPessure	3	1692	1.44460580865025E+1
PIPessure	3	1693	1.44460580865025E+1
PIPessure	3	1694	1.44460580865025E+1
PIPessure	3	1695	1.44460580865025E+1
PIPessure	3	1696	1.44460580865025E+1
PIPessure	3	1697	1.44460580865025E+1
PIPessure	3	1698	1.44460580865025E+1
PIPessure	3	1699	1.44460580865025E+1
PIPessure	3	1700	1.44460580865025E+1
PIPessure	3	1701	1.44460580865025E+1
PIPessure	3	1702	1.03181180865025E+1
PIPessure	3	1703	1.03181180865025E+1
PIPessure	3	1704	1.03181180865025E+1
PIPessure	3	1705	1.03181180865025E+1
PIPessure	3	1706	1.03181180865025E+1
PIPessure	3	1707	1.03181180865025E+1
PIPessure	3	1708	1.03181180865025E+1
PIPessure	3	1709	1.03181180865025E+1
PIPessure	3	1710	1.03181180865025E+1
PIPessure	3	1711	1.03181180865025E+1
PIPessure	3	1712	1.03181180865025E+1
PIPessure	3	1713	1.03181180865025E+1
PIPessure	3	1714	1.03181180865025E+1
PIPessure	3	1715	1.03181180865025E+1
PIPessure	3	1716	1.03181180865025E+1
PIPessure	3	1717	1.03181180865025E+1

APPALTATORE:	TELESE S.c.a r.l. Consorzio Telese Società Consortile a Responsabilità Limitata		ITINERARIO NAPOLI – BARI RADDOPPIO TRATTA CANCELLO-BENEVENTO II LOTTO FUNZIONALE FRASSO TELESINO – VITULANO 2° SUBLOTTO TELESE – SAN LORENZO			
PROGETTAZIONE:			PROGETTO ESECUTIVO			
Mandatario:	Mandante:					
SYSTRA S.A.	SWS Engineering S.p.A.	SYSTRA-SOTECNI S.p.A.				
OPERE D'ARTE VIABILITÀ	COMMESSA	LOTTO	CODIFICA	DOCUMENTO	REV.	FOGLIO
Relazione di calcolo spalle	IF2R	2.2.E.ZZ	CL	NW.01.0.0.002	B	675 di 826

PIPessure	3	1718	1.03181180865025E+1
PIPessure	3	1719	1.03181180865025E+1
PIPessure	3	1720	6.19017808650250E+0
PIPessure	3	1721	6.19017808650250E+0
PIPessure	3	1722	6.19017808650251E+0
PIPessure	3	1723	6.19017808650251E+0
PIPessure	3	1724	6.19017808650251E+0
PIPessure	3	1725	6.19017808650251E+0
PIPessure	3	1726	6.19017808650251E+0
PIPessure	3	1727	6.19017808650251E+0
PIPessure	3	1728	6.19017808650251E+0
PIPessure	3	1729	6.19017808650251E+0
PIPessure	3	1730	6.19017808650251E+0
PIPessure	3	1731	6.19017808650251E+0
PIPessure	3	1732	6.19017808650251E+0
PIPessure	3	1733	6.19017808650251E+0
PIPessure	3	1734	6.19017808650251E+0
PIPessure	3	1735	6.19017808650251E+0
PIPessure	3	1736	6.19017808650251E+0
PIPessure	3	1737	6.19017808650251E+0
PIPessure	3	1738	2.06223808650250E+0
PIPessure	3	1739	2.06223808650250E+0
PIPessure	3	1740	2.06223808650250E+0
PIPessure	3	1741	2.06223808650250E+0
PIPessure	3	1742	2.06223808650250E+0
PIPessure	3	1743	2.06223808650250E+0
PIPessure	3	1744	2.06223808650250E+0
PIPessure	3	1745	2.06223808650250E+0
PIPessure	3	1746	2.06223808650250E+0
PIPessure	3	1747	2.06223808650250E+0
PIPessure	3	1748	2.06223808650250E+0
PIPessure	3	1749	2.06223808650250E+0
PIPessure	3	1750	2.06223808650250E+0
PIPessure	3	1751	2.06223808650250E+0

APPALTATORE:	TELESE S.c.a r.l. <small>Consorzio Telese Società Consortile a Responsabilità Limitata</small>		ITINERARIO NAPOLI – BARI RADDOPPIO TRATTA CANCELLO-BENEVENTO II LOTTO FUNZIONALE FRASSO TELESINO – VITULANO 2° SUBLOTTO TELESE – SAN LORENZO			
PROGETTAZIONE:	Mandatario: Mandante: SYSTRA S.A. SWS Engineering S.p.A. SYSTRA-SOTECNI S.p.A.		PROGETTO ESECUTIVO			
OPERE D'ARTE VIABILITÀ Relazione di calcolo spalle	COMMESSA	LOTTO	CODIFICA	DOCUMENTO	REV.	FOGLIO
	IF2R	2.2.E.ZZ	CL	NW.01.0.0.002	B	676 di 826

PIPressure	3	1752	2.06223808650250E+0
PIPressure	3	1753	2.06223808650250E+0
PIPressure	3	1754	2.06223808650250E+0
PIPressure	3	1755	2.06223808650250E+0
PIPressure	3	1756	5.08791131522095E+1
PIPressure	3	1757	5.09831368854162E+1
PIPressure	3	1758	5.09178517185137E+1
PIPressure	3	1759	5.05530872915045E+1
PIPressure	3	1760	5.02659668528912E+1
PIPressure	3	1761	5.00248871773549E+1
PIPressure	3	1762	4.97203722216649E+1
PIPressure	3	1763	4.95429660131817E+1
PIPressure	3	1764	4.58021956737754E+1
PIPressure	3	1765	4.19684179161060E+1
PIPressure	3	1766	3.80865205448810E+1
PIPressure	3	1767	3.42141095481397E+1
PIPressure	3	1768	3.03388183744568E+1
PIPressure	3	1769	2.64589007176036E+1
PIPressure	3	1770	2.25782596019179E+1
PIPressure	3	1771	2.26126402373162E+1
PIPressure	3	1772	2.26427616596177E+1
PIPressure	3	1773	2.26640407424445E+1
PIPressure	3	1774	2.67241049158890E+1
PIPressure	3	1775	3.09315643320008E+1
PIPressure	3	1776	3.50677364211200E+1
PIPressure	3	1777	3.87477499468612E+1
PIPressure	3	1778	4.19542153676383E+1
PIPressure	3	1779	4.47345586322544E+1
PIPressure	3	1780	4.69799393142692E+1
PIPressure	3	1781	4.86241506701912E+1
PIPressure	3	1782	4.98386133705427E+1
PIPressure	3	1783	2.65641266217678E+1
PIPressure	3	1784	2.66598222568748E+1
PIPressure	3	1785	3.07032187551113E+1

APPALTATORE:	TELESE S.c.a r.l. <small>Consorzio Telese Società Consortile a Responsabilità Limitata</small>		ITINERARIO NAPOLI – BARI RADDOPPIO TRATTA CANCELLO-BENEVENTO II LOTTO FUNZIONALE FRASSO TELESINO – VITULANO 2° SUBLOTTO TELESE – SAN LORENZO			
PROGETTAZIONE:			PROGETTO ESECUTIVO			
Mandatario:	Mandante:		COMMESSA	LOTTO	CODIFICA	DOCUMENTO
SYSTRA S.A.	SWS Engineering S.p.A.	SYSTRA-SOTECNI S.p.A.	IF2R	2.2.E.ZZ	CL	NW.01.0.0.002
OPERE D'ARTE VIABILITÀ			REV.	FOGLIO		
Relazione di calcolo spalle			B	677 di 826		

PIPressure	3	1786	3.46936432713894E+1
PIPressure	3	1787	3.85358889439161E+1
PIPressure	3	1788	4.23148411846205E+1
PIPressure	3	1789	4.54947224971750E+1
PIPressure	3	1790	4.92685407809980E+1
PIPressure	3	1791	5.02071047690877E+1
PIPressure	3	1792	4.73491545534200E+1
PIPressure	3	1793	4.62452257708391E+1
PIPressure	3	1794	4.23866532390506E+1
PIPressure	3	1795	3.83696674097176E+1
PIPressure	3	1796	3.44528649100107E+1
PIPressure	3	1797	3.05178835746211E+1
PIPressure	3	1798	4.85308577583336E+1
PIPressure	3	1799	4.77362899537592E+1
PIPressure	3	1800	1.85739980865025E+1
PIPressure	3	1801	1.85739980865025E+1
PIPressure	3	1802	1.85739980865025E+1
PIPressure	3	1803	1.85739980865025E+1
PIPressure	3	1804	1.44460580865025E+1
PIPressure	3	1805	1.44460580865025E+1
PIPressure	3	1806	1.44460580865025E+1
PIPressure	3	1807	1.44460580865025E+1
PIPressure	3	1808	1.03181180865025E+1
PIPressure	3	1809	1.03181180865025E+1
PIPressure	3	1810	1.03181180865025E+1
PIPressure	3	1811	1.03181180865025E+1
PIPressure	3	1812	6.19017808650250E+0
PIPressure	3	1813	6.19017808650251E+0
PIPressure	3	1814	6.19017808650251E+0
PIPressure	3	1815	6.19017808650251E+0
PIPressure	3	1816	2.06223808650250E+0
PIPressure	3	1817	2.06223808650250E+0
PIPressure	3	1818	2.06223808650250E+0
PIPressure	3	1819	2.06223808650250E+0

APPALTATORE: TELESE S.c.a r.l. Consorzio Telese Società Consortile a Responsabilità Limitata	ITINERARIO NAPOLI – BARI RADDOPPIO TRATTA CANCELLO-BENEVENTO II LOTTO FUNZIONALE FRASSO TELESINO – VITULANO 2° SUBLOTTO TELESE – SAN LORENZO												
PROGETTAZIONE: Mandatario: SYSTRA S.A. Mandante: SWS Engineering S.p.A. SYSTRA-SOTECNI S.p.A.	PROGETTO ESECUTIVO												
OPERE D'ARTE VIABILITÀ Relazione di calcolo spalle	<table border="1"> <thead> <tr> <th>COMMESSA</th> <th>LOTTO</th> <th>CODIFICA</th> <th>DOCUMENTO</th> <th>REV.</th> <th>FOGLIO</th> </tr> </thead> <tbody> <tr> <td>IF2R</td> <td>2.2.E.ZZ</td> <td>CL</td> <td>NW.01.0.0.002</td> <td>B</td> <td>678 di 826</td> </tr> </tbody> </table>	COMMESSA	LOTTO	CODIFICA	DOCUMENTO	REV.	FOGLIO	IF2R	2.2.E.ZZ	CL	NW.01.0.0.002	B	678 di 826
COMMESSA	LOTTO	CODIFICA	DOCUMENTO	REV.	FOGLIO								
IF2R	2.2.E.ZZ	CL	NW.01.0.0.002	B	678 di 826								

PIPpressure	3	1820	5.08451981337054E+1
PIPpressure	3	1821	5.08828419052302E+1
PIPpressure	3	1822	5.09225554549811E+1
PIPpressure	3	1823	5.09052461804179E+1
PIPpressure	3	1824	5.08329367798283E+1
PIPpressure	3	1825	5.08322300410972E+1
PIPpressure	3	1826	5.09031900080859E+1
PIPpressure	3	1827	5.09202613217033E+1
PIPpressure	3	1828	5.08814261140646E+1
PIPpressure	3	1829	5.08447270398877E+1
PIPpressure	3	1830	4.97353705526185E+1
PIPpressure	3	1831	4.84962406761431E+1
PIPpressure	3	1832	4.69345537951398E+1
PIPpressure	3	1833	4.48701160840599E+1
PIPpressure	3	1834	4.23186768275977E+1
PIPpressure	3	1835	3.91219586276133E+1
PIPpressure	3	1836	3.53199401231151E+1
PIPpressure	3	1837	3.10644146471760E+1
PIPpressure	3	1838	2.67505241494860E+1
PIPpressure	3	1839	2.26781764595796E+1
PIPpressure	3	1840	2.26781764595796E+1
PIPpressure	3	1841	2.67505241494860E+1
PIPpressure	3	1842	3.10644146603075E+1
PIPpressure	3	1843	3.53199401499339E+1
PIPpressure	3	1844	3.91219586512279E+1
PIPpressure	3	1845	4.23181794952458E+1
PIPpressure	3	1846	4.48679120521238E+1
PIPpressure	3	1847	4.69310868838771E+1
PIPpressure	3	1848	4.84940570384890E+1
PIPpressure	3	1849	4.97354182303879E+1
PIPpressure	3	1850	4.98540646639802E+1
PIPpressure	3	1851	4.87768319504254E+1
PIPpressure	3	1852	4.75027881594585E+1
PIPpressure	3	1853	4.58579375491841E+1

APPALTATORE:	TELESE S.c.a r.l. <small>Consorzio Telese Società Consortile a Responsabilità Limitata</small>		ITINERARIO NAPOLI – BARI RADDOPPIO TRATTA CANCELLO-BENEVENTO II LOTTO FUNZIONALE FRASSO TELESINO – VITULANO 2° SUBLOTTO TELESE – SAN LORENZO			
PROGETTAZIONE:	Mandatario: SYSTRA S.A. Mandante: SWS Engineering S.p.A. SYSTRA-SOTECNI S.p.A.		PROGETTO ESECUTIVO			
OPERE D'ARTE VIABILITÀ Relazione di calcolo spalle	COMMESSA	LOTTO	CODIFICA	DOCUMENTO	REV.	FOGLIO
	IF2R	2.2.E.ZZ	CL	NW.01.0.0.002	B	679 di 826

PIPressure	3	1854	4.38305571781253E+1
PIPressure	3	1855	4.58534010570533E+1
PIPressure	3	1856	4.74953049865370E+1
PIPressure	3	1857	4.87738311022178E+1
PIPressure	3	1858	4.98559236349719E+1
PIPressure	3	1859	5.00332613051989E+1
PIPressure	3	1860	4.99786113718018E+1
PIPressure	3	1861	4.96352451436376E+1
PIPressure	3	1862	4.96333973823652E+1
PIPressure	3	1863	4.99724955474245E+1
PIPressure	3	1864	5.00271819418848E+1
PIPressure	3	1865	4.72395982654094E+1
PIPressure	3	1866	4.84436357997577E+1
PIPressure	3	1867	4.92618364473372E+1
PIPressure	3	1868	4.92585939943186E+1
PIPressure	3	1869	4.84465110241034E+1
PIPressure	3	1870	2.22751400240661E+1
PIPressure	3	1871	2.55494838991932E+1
PIPressure	3	1872	2.91795133026617E+1
PIPressure	3	1873	3.31143424294766E+1
PIPressure	3	1874	3.68965141413057E+1
PIPressure	3	1875	4.31964846658880E+1
PIPressure	3	1876	4.56577454669986E+1
PIPressure	3	1877	4.74854201967510E+1
PIPressure	3	1878	4.88331455919673E+1
PIPressure	3	1879	4.99515262684060E+1
PIPressure	3	1880	5.09282330078269E+1
PIPressure	3	1881	5.08926943659189E+1
PIPressure	3	1882	5.08047815084263E+1
PIPressure	3	1883	5.06305338345562E+1
PIPressure	3	1884	4.90324675845019E+1
PIPressure	3	1885	4.60894821213031E+1
PIPressure	3	1886	4.34667988400090E+1
PIPressure	3	1887	4.79240767660987E+1

APPALTATORE:	TELESE S.c.a r.l. <small>Consorzio Telese Società Consortile a Responsabilità Limitata</small>		ITINERARIO NAPOLI – BARI RADDOPPIO TRATTA CANCELLO-BENEVENTO II LOTTO FUNZIONALE FRASSO TELESINO – VITULANO 2° SUBLOTTO TELESE – SAN LORENZO			
PROGETTAZIONE:	Mandatario: SYSTRA S.A. Mandante: SWS Engineering S.p.A. SYSTRA-SOTECNI S.p.A.		PROGETTO ESECUTIVO			
OPERE D'ARTE VIABILITÀ Relazione di calcolo spalle	COMMESSA	LOTTO	CODIFICA	DOCUMENTO	REV.	FOGLIO
	IF2R	2.2.E.ZZ	CL	NW.01.0.0.002	B	680 di 826

PIPpressure	3	1888	4.99398750840085E+1
PIPpressure	3	1889	4.97101213474963E+1
PIPpressure	3	1890	4.90322341795455E+1
PIPpressure	3	1891	4.09608873861343E+1
PIPpressure	3	1892	4.02802482036159E+1
PIPpressure	3	1893	1.85739980865025E+1
PIPpressure	3	1894	1.85739980865025E+1
PIPpressure	3	1895	1.44460580865025E+1
PIPpressure	3	1896	1.44460580865025E+1
PIPpressure	3	1897	1.03181180865025E+1
PIPpressure	3	1898	1.03181180865025E+1
PIPpressure	3	1899	6.19017808650250E+0
PIPpressure	3	1900	6.19017808650251E+0
PIPpressure	3	1901	2.06223808650250E+0
PIPpressure	3	1902	2.06223808650250E+0
PIPpressure	3	1903	1.85739980865023E+1
PIPpressure	3	1904	2.06223808650153E+0
PIPpressure	3	1905	1.44460580865017E+1
PIPpressure	3	1906	6.19017808650080E+0
PIPpressure	3	1907	1.03181180865012E+1
PIPpressure	3	1908	5.08377139787690E+1
PIPpressure	3	1909	4.97319029466307E+1
PIPpressure	3	1910	4.85280462557038E+1
PIPpressure	3	1911	4.69979013560898E+1
PIPpressure	3	1912	4.49148493476988E+1
PIPpressure	3	1913	4.22501404084309E+1
PIPpressure	3	1914	3.90273898023700E+1
PIPpressure	3	1915	3.52587512582052E+1
PIPpressure	3	1916	3.10536690035002E+1
PIPpressure	3	1917	2.67924632748743E+1
PIPpressure	3	1918	2.26860589426917E+1
PIPpressure	3	1919	2.27058089504902E+1
PIPpressure	3	1920	2.27093609865966E+1
PIPpressure	3	1921	2.27015828486105E+1

APPALTATORE: TELESE S.c.a r.l. Consorzio Telese Società Consortile a Responsabilità Limitata	ITINERARIO NAPOLI – BARI RADDOPPIO TRATTA CANCELLO-BENEVENTO II LOTTO FUNZIONALE FRASSO TELESINO – VITULANO 2° SUBLOTTO TELESE – SAN LORENZO												
PROGETTAZIONE: Mandataria: SYSTRA S.A. Mandante: SWS Engineering S.p.A. SYSTRA-SOTECNI S.p.A.	PROGETTO ESECUTIVO												
OPERE D'ARTE VIABILITÀ Relazione di calcolo spalle	<table border="1"> <thead> <tr> <th>COMMESSA</th> <th>LOTTO</th> <th>CODIFICA</th> <th>DOCUMENTO</th> <th>REV.</th> <th>FOGLIO</th> </tr> </thead> <tbody> <tr> <td>IF2R</td> <td>2.2.E.ZZ</td> <td>CL</td> <td>NW.01.0.0.002</td> <td>B</td> <td>681 di 826</td> </tr> </tbody> </table>	COMMESSA	LOTTO	CODIFICA	DOCUMENTO	REV.	FOGLIO	IF2R	2.2.E.ZZ	CL	NW.01.0.0.002	B	681 di 826
COMMESSA	LOTTO	CODIFICA	DOCUMENTO	REV.	FOGLIO								
IF2R	2.2.E.ZZ	CL	NW.01.0.0.002	B	681 di 826								

PIPessure	3	1922	2.26835843927652E+1
PIPessure	3	1923	2.67818662263676E+1
PIPessure	3	1924	3.10235893775670E+1
PIPessure	3	1925	3.51794016950121E+1
PIPessure	3	1926	3.88368494152449E+1
PIPessure	3	1927	4.19315425078218E+1
PIPessure	3	1928	4.46157489054894E+1
PIPessure	3	1929	4.68891723632786E+1
PIPessure	3	1930	4.85885581573314E+1
PIPessure	3	1931	4.98252652570405E+1
PIPessure	3	1932	5.08754858876253E+1
PIPessure	3	1933	5.09745701588929E+1
PIPessure	3	1934	5.09016299667549E+1
PIPessure	3	1935	5.05109208302820E+1
PIPessure	3	1936	5.02981594444348E+1
PIPessure	3	1937	5.03902036664812E+1
PIPessure	3	1938	5.03771302314220E+1
PIPessure	3	1939	5.02726110317398E+1
PIPessure	3	1940	5.03444045039447E+1
PIPessure	3	1941	5.05822295644951E+1
PIPessure	3	1942	5.07687597427850E+1
PIPessure	3	1943	5.08414522593691E+1
PIPessure	3	1944	2.68360536099323E+1
PIPessure	3	1945	3.09928893143243E+1
PIPessure	3	1946	3.50691285200919E+1
PIPessure	3	1947	3.88900517473639E+1
PIPessure	3	1948	4.22283533443791E+1
PIPessure	3	1949	4.50109201948874E+1
PIPessure	3	1950	4.74331576062621E+1
PIPessure	3	1951	4.91907818069158E+1
PIPessure	3	1952	5.01775349038269E+1
PIPessure	3	1953	4.80585550129333E+1
PIPessure	3	1954	4.84849034963321E+1
PIPessure	3	1955	4.84325529133776E+1

APPALTATORE:	TELESE S.c.a r.l. <small>Consorzio Telese Società Consortile a Responsabilità Limitata</small>		ITINERARIO NAPOLI – BARI RADDOPPIO TRATTA CANCELLO-BENEVENTO II LOTTO FUNZIONALE FRASSO TELESINO – VITULANO 2° SUBLOTTO TELESE – SAN LORENZO			
PROGETTAZIONE:	Mandatario: SYSTRA S.A. Mandante: SWS Engineering S.p.A. SYSTRA-SOTECNI S.p.A.		PROGETTO ESECUTIVO			
OPERE D'ARTE VIABILITÀ Relazione di calcolo spalle	COMMESSA	LOTTO	CODIFICA	DOCUMENTO	REV.	FOGLIO
	IF2R	2.2.E.ZZ	CL	NW.01.0.0.002	B	682 di 826

PIPressure	3	1956	4.78519679155493E+1
PIPressure	3	1957	4.80780225737228E+1
PIPressure	3	1958	4.90081784123023E+1
PIPressure	3	1959	4.96290019149062E+1
PIPressure	3	1960	4.98096987354338E+1
PIPressure	3	1961	4.88747593221029E+1
PIPressure	3	1962	4.77419089571112E+1
PIPressure	3	1963	4.60843638934660E+1
PIPressure	3	1964	4.33371284304528E+1
PIPressure	3	1965	3.94480904808084E+1
PIPressure	3	1966	3.52454287297005E+1
PIPressure	3	1967	3.10515493182992E+1
PIPressure	3	1968	2.68552912853350E+1
PIPressure	3	1969	2.68609756068844E+1
PIPressure	3	1970	3.10315949052979E+1
PIPressure	3	1971	3.51963444330992E+1
PIPressure	3	1972	3.94028118562377E+1
PIPressure	3	1973	4.30571593643129E+1
PIPressure	3	1974	4.57476753111654E+1
PIPressure	3	1975	4.68438231925787E+1
PIPressure	3	1976	4.50879084056031E+1
PIPressure	3	1977	1.85739980865025E+1
PIPressure	3	1978	1.85739980865025E+1
PIPressure	3	1979	1.85739980865025E+1
PIPressure	3	1980	1.85739980865025E+1
PIPressure	3	1981	1.85739980865025E+1
PIPressure	3	1982	1.44460580865025E+1
PIPressure	3	1983	1.44460580865025E+1
PIPressure	3	1984	1.44460580865025E+1
PIPressure	3	1985	1.44460580865025E+1
PIPressure	3	1986	1.44460580865025E+1
PIPressure	3	1987	1.03181180865025E+1
PIPressure	3	1988	1.03181180865025E+1
PIPressure	3	1989	1.03181180865025E+1

APPALTATORE:	TELESE S.c.a r.l. <small>Consorzio Telese Società Consortile a Responsabilità Limitata</small>		ITINERARIO NAPOLI – BARI RADDOPPIO TRATTA CANCELLO-BENEVENTO II LOTTO FUNZIONALE FRASSO TELESINO – VITULANO 2° SUBLOTTO TELESE – SAN LORENZO			
PROGETTAZIONE:			PROGETTO ESECUTIVO			
Mandatario:	Mandante:		COMMESSA	LOTTO	CODIFICA	DOCUMENTO
SYSTRA S.A.	SWS Engineering S.p.A.	SYSTRA-SOTECNI S.p.A.	IF2R	2.2.E.ZZ	CL	NW.01.0.0.002
OPERE D'ARTE VIABILITÀ						REV.
Relazione di calcolo spalle						B
						FOGLIO
						683 di 826

PIPressure	3	1990	1.03181180865025E+1
PIPressure	3	1991	1.03181180865025E+1
PIPressure	3	1992	6.19017808650251E+0
PIPressure	3	1993	6.19017808650251E+0
PIPressure	3	1994	6.19017808650251E+0
PIPressure	3	1995	6.19017808650250E+0
PIPressure	3	1996	6.19017808650250E+0
PIPressure	3	1997	2.06223808650250E+0
PIPressure	3	1998	2.06223808650250E+0
PIPressure	3	1999	2.06223808650250E+0
PIPressure	3	2000	2.06223808650250E+0
PIPressure	3	2001	2.06223808650250E+0
PIPressure	3	2002	5.08451864010009E+1
PIPressure	3	2003	5.08828072823601E+1
PIPressure	3	2004	5.09225053806451E+1
PIPressure	3	2005	5.09051949846107E+1
PIPressure	3	2006	5.08328963025741E+1
PIPressure	3	2007	5.08322037955135E+1
PIPressure	3	2008	5.09031744997299E+1
PIPressure	3	2009	5.09202521236090E+1
PIPressure	3	2010	5.08814210314068E+1
PIPressure	3	2011	5.08447254269344E+1
PIPressure	3	2012	4.97353658533922E+1
PIPressure	3	2013	4.84962328301254E+1
PIPressure	3	2014	4.69345426920119E+1
PIPressure	3	2015	4.48701035878585E+1
PIPressure	3	2016	4.23186674689657E+1
PIPressure	3	2017	3.91219554217992E+1
PIPressure	3	2018	3.53199401231145E+1
PIPressure	3	2019	3.10644146471758E+1
PIPressure	3	2020	2.67505241337785E+1
PIPressure	3	2021	2.26781764438721E+1
PIPressure	3	2022	2.26781764438721E+1
PIPressure	3	2023	2.67505241337785E+1

APPALTATORE:	 <small>Consorzio Telese Società Consortile a Responsabilità Limitata</small>		ITINERARIO NAPOLI – BARI RADDOPPIO TRATTA CANCELLO-BENEVENTO II LOTTO FUNZIONALE FRASSO TELESINO – VITULANO 2° SUBLOTTO TELESE – SAN LORENZO			
PROGETTAZIONE:	Mandatario: Mandante: SYSTRA S.A. SWS Engineering S.p.A. SYSTRA-SOTECNI S.p.A.		PROGETTO ESECUTIVO			
OPERE D'ARTE VIABILITÀ Relazione di calcolo spalle	COMMESSA	LOTTO	CODIFICA	DOCUMENTO	REV.	FOGLIO
	IF2R	2.2.E.ZZ	CL	NW.01.0.0.002	B	684 di 826

PIPpressure	3	2024	3.10644146603074E+1
PIPpressure	3	2025	3.53199401499336E+1
PIPpressure	3	2026	3.91219554454141E+1
PIPpressure	3	2027	4.23181680628616E+1
PIPpressure	3	2028	4.48678894970000E+1
PIPpressure	3	2029	4.69310517970420E+1
PIPpressure	3	2030	4.84940122395549E+1
PIPpressure	3	2031	4.97353824570311E+1
PIPpressure	3	2032	4.98540501862239E+1
PIPpressure	3	2033	4.87768077362667E+1
PIPpressure	3	2034	4.75027522525775E+1
PIPpressure	3	2035	4.58578954315536E+1
PIPpressure	3	2036	4.38305247159315E+1
PIPpressure	3	2037	4.58533374461641E+1
PIPpressure	3	2038	4.74952045405792E+1
PIPpressure	3	2039	4.87737013984120E+1
PIPpressure	3	2040	4.98558192469266E+1
PIPpressure	3	2041	5.00331153951204E+1
PIPpressure	3	2042	4.99784657896427E+1
PIPpressure	3	2043	4.96351325747031E+1
PIPpressure	3	2044	4.96333280140390E+1
PIPpressure	3	2045	4.99724555587073E+1
PIPpressure	3	2046	5.00271572607982E+1
PIPpressure	3	2047	4.72395146486580E+1
PIPpressure	3	2048	4.84434983489546E+1
PIPpressure	3	2049	4.92616571561137E+1
PIPpressure	3	2050	4.92585531458163E+1
PIPpressure	3	2051	4.84464430976076E+1
PIPpressure	3	2052	1.85739980865025E+1
PIPpressure	3	2053	1.85739980865025E+1
PIPpressure	3	2054	1.44460580865025E+1
PIPpressure	3	2055	1.44460580865025E+1
PIPpressure	3	2056	1.03181180865025E+1
PIPpressure	3	2057	1.03181180865025E+1

APPALTATORE:	TELESE S.c.a r.l. Consorzio Telese Società Consortile a Responsabilità Limitata		ITINERARIO NAPOLI – BARI RADDOPPIO TRATTA CANCELLO-BENEVENTO II LOTTO FUNZIONALE FRASSO TELESINO – VITULANO 2° SUBLOTTO TELESE – SAN LORENZO			
PROGETTAZIONE:			PROGETTO ESECUTIVO			
Mandatario:	Mandante:					
SYSTRA S.A.	SWS Engineering S.p.A.	SYSTRA-SOTECNI S.p.A.				
OPERE D'ARTE VIABILITÀ Relazione di calcolo spalle	COMMESSA	LOTTO	CODIFICA	DOCUMENTO	REV.	FOGLIO
	IF2R	2.2.E.ZZ	CL	NW.01.0.0.002	B	685 di 826

PIPressure	3	2058	6.19017808650250E+0
PIPressure	3	2059	6.19017808650251E+0
PIPressure	3	2060	2.06223808650250E+0
PIPressure	3	2061	2.06223808650250E+0
PIPressure	3	2062	2.26716125229527E+1
PIPressure	3	2063	2.67439602128591E+1
PIPressure	3	2064	3.78642415967374E+1
PIPressure	3	2065	3.85740197784426E+1
PIPressure	3	2066	3.43400493525918E+1
PIPressure	3	2067	3.49734203765100E+1
PIPressure	3	2068	4.11363264160077E+1
PIPressure	3	2069	4.41912777443602E+1
PIPressure	3	2070	4.74956034807145E+1
PIPressure	3	2071	4.99579328263460E+1
PIPressure	3	2072	4.64919946313667E+1
PIPressure	3	2073	5.07404601338123E+1
PIPressure	3	2074	4.95435931288914E+1
PIPressure	3	2075	4.82563016670527E+1
PIPressure	3	2076	4.66362652237841E+1
PIPressure	3	2077	4.44126760044697E+1
PIPressure	3	2078	4.16446168908086E+1
PIPressure	3	2079	4.81516607969178E+1
PIPressure	3	2080	3.12603130497331E+1
PIPressure	3	2081	3.09033538126257E+1
PIPressure	3	2082	4.92858648634064E+1
PIPressure	3	2083	5.04461858344034E+1
PIPressure	3	2084	1.85739980865023E+1
PIPressure	3	2085	2.06223808650152E+0
PIPressure	3	2086	1.44460580865017E+1
PIPressure	3	2087	6.19017808650080E+0
PIPressure	3	2088	1.03181180865012E+1

APPALTATORE:	TELESE S.c.a r.l. Consorzio Telese Società Consortile a Responsabilità Limitata	ITINERARIO NAPOLI – BARI RADDOPPIO TRATTA CANCELLO-BENEVENTO II LOTTO FUNZIONALE FRASSO TELESINO – VITULANO 2° SUBLOTTO TELESE – SAN LORENZO					
PROGETTAZIONE:		PROGETTO ESECUTIVO					
Mandatario:	Mandante:						
SYSTRA S.A.	SWS Engineering S.p.A.	SYSTRA-SOTECNI S.p.A.					
OPERE D'ARTE VIABILITÀ Relazione di calcolo spalle		COMMESSA	LOTTO	CODIFICA	DOCUMENTO	REV.	FOGLIO
		IF2R	2.2.E.ZZ	CL	NW.01.0.0.002	B	686 di 826

/

/ PLATE EDGE PRESSURES

/ SPINTA STATICA

PIEdgePressure	3	409	2	-5.833000000000000E+1
PIEdgePressure	3	422	3	-5.833000000000000E+1
PIEdgePressure	3	423	3	-5.833000000000000E+1
PIEdgePressure	3	424	3	-5.833000000000000E+1
PIEdgePressure	3	425	3	-5.833000000000000E+1
PIEdgePressure	3	426	3	-5.833000000000000E+1
PIEdgePressure	3	427	2	-5.833000000000000E+1
PIEdgePressure	3	428	3	-5.833000000000000E+1
PIEdgePressure	3	429	3	-5.833000000000000E+1
PIEdgePressure	3	430	3	-5.833000000000000E+1
PIEdgePressure	3	431	3	-5.833000000000000E+1
PIEdgePressure	3	432	2	-5.833000000000000E+1
PIEdgePressure	3	538	3	-5.833000000000000E+1
PIEdgePressure	3	539	3	-5.833000000000000E+1
PIEdgePressure	3	540	3	-5.833000000000000E+1
PIEdgePressure	3	541	3	-5.833000000000000E+1
PIEdgePressure	3	542	2	-5.833000000000000E+1
PIEdgePressure	3	543	3	-5.833000000000000E+1
PIEdgePressure	3	544	3	-5.833000000000000E+1
PIEdgePressure	3	545	2	-5.833000000000000E+1
PIEdgePressure	3	546	2	-5.833000000000000E+1
PIEdgePressure	3	949	2	-5.833000000000000E+1
PIEdgePressure	3	1023	2	-5.833000000000000E+1
PIEdgePressure	3	1082	3	-5.833000000000000E+1
PIEdgePressure	3	1083	3	-5.833000000000000E+1
PIEdgePressure	3	1084	2	-5.833000000000000E+1
PIEdgePressure	3	1100	3	-5.833000000000000E+1
PIEdgePressure	3	1104	3	-5.833000000000000E+1
PIEdgePressure	3	1105	3	-5.833000000000000E+1

APPALTATORE:	TELESE S.c.a r.l. Consorzio Telese Società Consortile a Responsabilità Limitata	ITINERARIO NAPOLI – BARI					
PROGETTAZIONE:		RADDOPPIO TRATTA CANCELLO-BENEVENTO					
Mandataria:	Mandante:	II LOTTO FUNZIONALE FRASSO TELESINO – VITULANO					
SYSTRA S.A.	SWS Engineering S.p.A.	SYSTRA-SOTECNI S.p.A.	PROGETTO ESECUTIVO				
OPERE D'ARTE VIABILITÀ		COMMESSA	LOTTO	CODIFICA	DOCUMENTO	REV.	FOGLIO
Relazione di calcolo spalle		IF2R	2.2.E.ZZ	CL	NW.01.0.0.002	B	687 di 826

PIEdgePressure 3 1106 2 -5.83300000000000E+1

/

/ NODE FORCES

/ PERM

NdForce	4	2121	0.00000000000000E+0	0.00000000000000E+0	-
1.11000000000000E+2					
NdForce	4	2122	0.00000000000000E+0	0.00000000000000E+0	-
8.70000000000000E+1					
NdForce	4	2123	0.00000000000000E+0	0.00000000000000E+0	-
1.11000000000000E+2					

/

/ PLATE FACE PRESSURES

/ PERM

PIPressure	4	108	9.50000000000000E+0
PIPressure	4	109	9.50000000000000E+0
PIPressure	4	110	9.50000000000000E+0
PIPressure	4	111	9.50000000000000E+0
PIPressure	4	112	9.50000000000000E+0
PIPressure	4	113	9.50000000000000E+0
PIPressure	4	114	9.50000000000000E+0
PIPressure	4	115	9.50000000000000E+0
PIPressure	4	116	9.50000000000000E+0
PIPressure	4	117	9.50000000000000E+0
PIPressure	4	118	9.50000000000000E+0
PIPressure	4	119	9.50000000000000E+0
PIPressure	4	120	9.50000000000000E+0
PIPressure	4	121	9.50000000000000E+0
PIPressure	4	122	9.50000000000000E+0
PIPressure	4	123	9.50000000000000E+0

APPALTATORE: TELESE S.c.a r.l. Consorzio Telese Società Consortile a Responsabilità Limitata	ITINERARIO NAPOLI – BARI RADDOPPIO TRATTA CANCELLO-BENEVENTO II LOTTO FUNZIONALE FRASSO TELESINO – VITULANO 2° SUBLOTTO TELESE – SAN LORENZO												
PROGETTAZIONE: Mandataria: SYSTRA S.A. Mandante: SWS Engineering S.p.A. SYSTRA-SOTECNI S.p.A.	PROGETTO ESECUTIVO												
OPERE D'ARTE VIABILITÀ Relazione di calcolo spalle	<table border="1"> <thead> <tr> <th>COMMESSA</th> <th>LOTTO</th> <th>CODIFICA</th> <th>DOCUMENTO</th> <th>REV.</th> <th>FOGLIO</th> </tr> </thead> <tbody> <tr> <td>IF2R</td> <td>2.2.E.ZZ</td> <td>CL</td> <td>NW.01.0.0.002</td> <td>B</td> <td>688 di 826</td> </tr> </tbody> </table>	COMMESSA	LOTTO	CODIFICA	DOCUMENTO	REV.	FOGLIO	IF2R	2.2.E.ZZ	CL	NW.01.0.0.002	B	688 di 826
COMMESSA	LOTTO	CODIFICA	DOCUMENTO	REV.	FOGLIO								
IF2R	2.2.E.ZZ	CL	NW.01.0.0.002	B	688 di 826								

PIPessure	4	124	1.20650000000000E+2
PIPessure	4	125	1.20650000000000E+2
PIPessure	4	126	1.20650000000000E+2
PIPessure	4	127	1.20650000000000E+2
PIPessure	4	128	1.20650000000000E+2
PIPessure	4	129	1.20650000000000E+2
PIPessure	4	130	1.20650000000000E+2
PIPessure	4	131	1.20650000000000E+2
PIPessure	4	132	1.20650000000000E+2
PIPessure	4	133	1.20650000000000E+2
PIPessure	4	134	1.20650000000000E+2
PIPessure	4	135	1.20650000000000E+2
PIPessure	4	136	1.20650000000000E+2
PIPessure	4	137	1.20650000000000E+2
PIPessure	4	138	1.20650000000000E+2
PIPessure	4	139	1.20650000000000E+2
PIPessure	4	140	1.20650000000000E+2
PIPessure	4	141	1.20650000000000E+2
PIPessure	4	142	1.20650000000000E+2
PIPessure	4	143	1.20650000000000E+2
PIPessure	4	144	9.50000000000000E+0
PIPessure	4	145	9.50000000000000E+0
PIPessure	4	146	9.50000000000000E+0
PIPessure	4	147	9.50000000000000E+0
PIPessure	4	148	9.50000000000000E+0
PIPessure	4	149	9.50000000000000E+0
PIPessure	4	150	9.50000000000000E+0
PIPessure	4	151	9.50000000000000E+0
PIPessure	4	152	9.50000000000000E+0
PIPessure	4	153	9.50000000000000E+0
PIPessure	4	154	9.50000000000000E+0
PIPessure	4	155	9.50000000000000E+0
PIPessure	4	156	9.50000000000000E+0
PIPessure	4	157	9.50000000000000E+0

APPALTATORE: TELESE S.c.a r.l. Consortio Telese Società Consortile a Responsabilità Limitata	ITINERARIO NAPOLI – BARI RADDOPPIO TRATTA CANCELLO-BENEVENTO II LOTTO FUNZIONALE FRASSO TELESINO – VITULANO 2° SUBLOTTO TELESE – SAN LORENZO												
PROGETTAZIONE: Mandatario: SYSTRA S.A. Mandante: SWS Engineering S.p.A. SYSTRA-SOTECNI S.p.A.	PROGETTO ESECUTIVO												
OPERE D'ARTE VIABILITÀ Relazione di calcolo spalle	<table border="1"> <thead> <tr> <th>COMMESSA</th> <th>LOTTO</th> <th>CODIFICA</th> <th>DOCUMENTO</th> <th>REV.</th> <th>FOGLIO</th> </tr> </thead> <tbody> <tr> <td>IF2R</td> <td>2.2.E.ZZ</td> <td>CL</td> <td>NW.01.0.0.002</td> <td>B</td> <td>689 di 826</td> </tr> </tbody> </table>	COMMESSA	LOTTO	CODIFICA	DOCUMENTO	REV.	FOGLIO	IF2R	2.2.E.ZZ	CL	NW.01.0.0.002	B	689 di 826
COMMESSA	LOTTO	CODIFICA	DOCUMENTO	REV.	FOGLIO								
IF2R	2.2.E.ZZ	CL	NW.01.0.0.002	B	689 di 826								

PIPpressure	4	158	9.50000000000000E+0
PIPpressure	4	159	9.50000000000000E+0
PIPpressure	4	160	1.20650000000000E+2
PIPpressure	4	161	1.20650000000000E+2
PIPpressure	4	162	1.20650000000000E+2
PIPpressure	4	163	1.20650000000000E+2
PIPpressure	4	164	1.20650000000000E+2
PIPpressure	4	165	1.20650000000000E+2
PIPpressure	4	166	1.20650000000000E+2
PIPpressure	4	167	1.20650000000000E+2
PIPpressure	4	168	1.20650000000000E+2
PIPpressure	4	169	1.20650000000000E+2
PIPpressure	4	170	1.20650000000000E+2
PIPpressure	4	171	1.20650000000000E+2
PIPpressure	4	172	1.20650000000000E+2
PIPpressure	4	173	1.20650000000000E+2
PIPpressure	4	174	1.20650000000000E+2
PIPpressure	4	175	1.20650000000000E+2
PIPpressure	4	176	1.20650000000000E+2
PIPpressure	4	177	1.20650000000000E+2
PIPpressure	4	178	9.50000000000000E+0
PIPpressure	4	179	9.50000000000000E+0
PIPpressure	4	180	9.50000000000000E+0
PIPpressure	4	181	9.50000000000000E+0
PIPpressure	4	182	9.50000000000000E+0
PIPpressure	4	183	9.50000000000000E+0
PIPpressure	4	184	9.50000000000000E+0
PIPpressure	4	185	9.50000000000000E+0
PIPpressure	4	186	9.50000000000000E+0
PIPpressure	4	187	9.50000000000000E+0
PIPpressure	4	188	9.50000000000000E+0
PIPpressure	4	189	9.50000000000000E+0
PIPpressure	4	190	9.50000000000000E+0
PIPpressure	4	191	9.50000000000000E+0

APPALTATORE:	TELESE S.c.a r.l. Consorzio Telese Società Consortile a Responsabilità Limitata		ITINERARIO NAPOLI – BARI RADDOPPIO TRATTA CANCELLO-BENEVENTO II LOTTO FUNZIONALE FRASSO TELESINO – VITULANO 2° SUBLOTTO TELESE – SAN LORENZO			
PROGETTAZIONE:			PROGETTO ESECUTIVO			
Mandatario:	Mandante:					
SYSTRA S.A.	SWS Engineering S.p.A.	SYSTRA-SOTECNI S.p.A.				
OPERE D'ARTE VIABILITÀ	COMMESSA	LOTTO	CODIFICA	DOCUMENTO	REV.	FOGLIO
Relazione di calcolo spalle	IF2R	2.2.E.ZZ	CL	NW.01.0.0.002	B	690 di 826

PIPpressure	4	192	9.500000000000000E+0
PIPpressure	4	193	9.500000000000000E+0
PIPpressure	4	194	1.206500000000000E+2
PIPpressure	4	195	1.206500000000000E+2
PIPpressure	4	196	1.206500000000000E+2
PIPpressure	4	197	1.206500000000000E+2
PIPpressure	4	198	1.206500000000000E+2
PIPpressure	4	199	1.206500000000000E+2
PIPpressure	4	200	1.206500000000000E+2
PIPpressure	4	201	1.206500000000000E+2
PIPpressure	4	202	1.206500000000000E+2
PIPpressure	4	203	1.206500000000000E+2
PIPpressure	4	204	1.206500000000000E+2
PIPpressure	4	205	1.206500000000000E+2
PIPpressure	4	206	1.206500000000000E+2
PIPpressure	4	207	1.206500000000000E+2
PIPpressure	4	208	1.206500000000000E+2
PIPpressure	4	209	1.206500000000000E+2
PIPpressure	4	210	1.206500000000000E+2
PIPpressure	4	211	1.206500000000000E+2
PIPpressure	4	212	1.206500000000000E+2
PIPpressure	4	213	1.206500000000000E+2
PIPpressure	4	214	9.500000000000000E+0
PIPpressure	4	215	9.500000000000000E+0
PIPpressure	4	216	9.500000000000000E+0
PIPpressure	4	217	9.500000000000000E+0
PIPpressure	4	218	9.500000000000000E+0
PIPpressure	4	219	9.500000000000000E+0
PIPpressure	4	220	9.500000000000000E+0
PIPpressure	4	221	9.500000000000000E+0
PIPpressure	4	222	9.500000000000000E+0
PIPpressure	4	223	9.500000000000000E+0
PIPpressure	4	224	9.500000000000000E+0
PIPpressure	4	225	9.500000000000000E+0

APPALTATORE:	 TELESE S.c.a r.l. <small>Consorzio Telese Società Consortile a Responsabilità Limitata</small>		ITINERARIO NAPOLI – BARI RADDOPPIO TRATTA CANCELLO-BENEVENTO II LOTTO FUNZIONALE FRASSO TELESINO – VITULANO 2° SUBLOTTO TELESE – SAN LORENZO			
PROGETTAZIONE:	Mandatario: Mandante: SYSTRA S.A. SWS Engineering S.p.A. SYSTRA-SOTECNI S.p.A.		PROGETTO ESECUTIVO			
OPERE D'ARTE VIABILITÀ	COMMESSA	LOTTO	CODIFICA	DOCUMENTO	REV.	FOGLIO
Relazione di calcolo spalle	IF2R	2.2.E.ZZ	CL	NW.01.0.0.002	B	691 di 826

PIPpressure	4	226	9.500000000000000E+0
PIPpressure	4	227	9.500000000000000E+0
PIPpressure	4	228	9.500000000000000E+0
PIPpressure	4	229	9.500000000000000E+0
PIPpressure	4	230	1.206500000000000E+2
PIPpressure	4	231	1.206500000000000E+2
PIPpressure	4	232	1.206500000000000E+2
PIPpressure	4	233	1.206500000000000E+2
PIPpressure	4	234	1.206500000000000E+2
PIPpressure	4	235	1.206500000000000E+2
PIPpressure	4	236	1.206500000000000E+2
PIPpressure	4	237	1.206500000000000E+2
PIPpressure	4	238	1.206500000000000E+2
PIPpressure	4	239	1.206500000000000E+2
PIPpressure	4	240	1.206500000000000E+2
PIPpressure	4	241	1.206500000000000E+2
PIPpressure	4	242	1.206500000000000E+2
PIPpressure	4	243	1.206500000000000E+2
PIPpressure	4	244	1.206500000000000E+2
PIPpressure	4	245	1.206500000000000E+2
PIPpressure	4	246	1.206500000000000E+2
PIPpressure	4	247	1.206500000000000E+2
PIPpressure	4	248	9.500000000000000E+0
PIPpressure	4	249	9.500000000000000E+0
PIPpressure	4	250	9.500000000000000E+0
PIPpressure	4	251	9.500000000000000E+0
PIPpressure	4	252	9.500000000000000E+0
PIPpressure	4	253	9.500000000000000E+0
PIPpressure	4	254	9.500000000000000E+0
PIPpressure	4	255	9.500000000000000E+0
PIPpressure	4	256	9.500000000000000E+0
PIPpressure	4	257	9.500000000000000E+0
PIPpressure	4	258	9.500000000000000E+0
PIPpressure	4	259	9.500000000000000E+0

APPALTATORE: TELESE S.c.a r.l. Consorzio Telese Società Consortile a Responsabilità Limitata	ITINERARIO NAPOLI – BARI RADDOPPIO TRATTA CANCELLO-BENEVENTO II LOTTO FUNZIONALE FRASSO TELESINO – VITULANO 2° SUBLOTTO TELESE – SAN LORENZO												
PROGETTAZIONE: Mandatario: SYSTRA S.A. Mandante: SWS Engineering S.p.A. SYSTRA-SOTECNI S.p.A.	PROGETTO ESECUTIVO												
OPERE D'ARTE VIABILITÀ Relazione di calcolo spalle	<table border="1"> <thead> <tr> <th>COMMESSA</th> <th>LOTTO</th> <th>CODIFICA</th> <th>DOCUMENTO</th> <th>REV.</th> <th>FOGLIO</th> </tr> </thead> <tbody> <tr> <td>IF2R</td> <td>2.2.E.ZZ</td> <td>CL</td> <td>NW.01.0.0.002</td> <td>B</td> <td>692 di 826</td> </tr> </tbody> </table>	COMMESSA	LOTTO	CODIFICA	DOCUMENTO	REV.	FOGLIO	IF2R	2.2.E.ZZ	CL	NW.01.0.0.002	B	692 di 826
COMMESSA	LOTTO	CODIFICA	DOCUMENTO	REV.	FOGLIO								
IF2R	2.2.E.ZZ	CL	NW.01.0.0.002	B	692 di 826								

PIPpressure	4	260	9.50000000000000E+0
PIPpressure	4	261	1.20650000000000E+2
PIPpressure	4	262	1.20650000000000E+2
PIPpressure	4	263	1.20650000000000E+2
PIPpressure	4	264	1.20650000000000E+2
PIPpressure	4	265	1.20650000000000E+2
PIPpressure	4	266	1.20650000000000E+2
PIPpressure	4	267	1.20650000000000E+2
PIPpressure	4	268	1.20650000000000E+2
PIPpressure	4	269	1.20650000000000E+2
PIPpressure	4	270	1.20650000000000E+2
PIPpressure	4	271	1.20650000000000E+2
PIPpressure	4	272	1.20650000000000E+2
PIPpressure	4	273	1.20650000000000E+2
PIPpressure	4	274	1.20650000000000E+2
PIPpressure	4	275	1.20650000000000E+2
PIPpressure	4	276	1.20650000000000E+2
PIPpressure	4	277	1.20650000000000E+2
PIPpressure	4	278	1.20650000000000E+2
PIPpressure	4	279	1.20650000000000E+2
PIPpressure	4	280	1.20650000000000E+2
PIPpressure	4	281	1.20650000000000E+2
PIPpressure	4	282	9.50000000000000E+0
PIPpressure	4	283	9.50000000000000E+0
PIPpressure	4	284	9.50000000000000E+0
PIPpressure	4	285	9.50000000000000E+0
PIPpressure	4	286	9.50000000000000E+0
PIPpressure	4	287	9.50000000000000E+0
PIPpressure	4	288	9.50000000000000E+0
PIPpressure	4	289	9.50000000000000E+0
PIPpressure	4	290	9.50000000000000E+0
PIPpressure	4	291	9.50000000000000E+0
PIPpressure	4	292	9.50000000000000E+0
PIPpressure	4	293	9.50000000000000E+0

APPALTATORE:	TELESE S.c.a r.l. Consorzio Telese Società Consortile a Responsabilità Limitata		ITINERARIO NAPOLI – BARI RADDOPPIO TRATTA CANCELLO-BENEVENTO II LOTTO FUNZIONALE FRASSO TELESINO – VITULANO 2° SUBLOTTO TELESE – SAN LORENZO			
PROGETTAZIONE:			PROGETTO ESECUTIVO			
Mandatario:	Mandante:					
SYSTRA S.A.	SWS Engineering S.p.A.	SYSTRA-SOTECNI S.p.A.				
OPERE D'ARTE VIABILITÀ	COMMESSA	LOTTO	CODIFICA	DOCUMENTO	REV.	FOGLIO
Relazione di calcolo spalle	IF2R	2.2.E.ZZ	CL	NW.01.0.0.002	B	693 di 826

PIPpressure	4	294	9.50000000000000E+0
PIPpressure	4	295	1.20650000000000E+2
PIPpressure	4	296	1.20650000000000E+2
PIPpressure	4	297	1.20650000000000E+2
PIPpressure	4	298	1.20650000000000E+2
PIPpressure	4	299	1.20650000000000E+2
PIPpressure	4	300	1.20650000000000E+2
PIPpressure	4	301	1.20650000000000E+2
PIPpressure	4	302	1.20650000000000E+2
PIPpressure	4	303	1.20650000000000E+2
PIPpressure	4	304	1.20650000000000E+2
PIPpressure	4	305	1.20650000000000E+2
PIPpressure	4	306	1.20650000000000E+2
PIPpressure	4	307	1.20650000000000E+2
PIPpressure	4	308	1.20650000000000E+2
PIPpressure	4	309	1.20650000000000E+2
PIPpressure	4	310	1.20650000000000E+2
PIPpressure	4	311	1.20650000000000E+2
PIPpressure	4	312	1.20650000000000E+2
PIPpressure	4	313	1.20650000000000E+2
PIPpressure	4	314	1.20650000000000E+2
PIPpressure	4	315	1.20650000000000E+2
PIPpressure	4	316	1.20650000000000E+2
PIPpressure	4	317	1.20650000000000E+2
PIPpressure	4	318	9.50000000000000E+0
PIPpressure	4	319	9.50000000000000E+0
PIPpressure	4	320	9.50000000000000E+0
PIPpressure	4	321	9.50000000000000E+0
PIPpressure	4	322	9.50000000000000E+0
PIPpressure	4	323	9.50000000000000E+0
PIPpressure	4	324	9.50000000000000E+0
PIPpressure	4	325	9.50000000000000E+0
PIPpressure	4	326	9.50000000000000E+0
PIPpressure	4	327	9.50000000000000E+0

APPALTATORE:	 TELESE S.c.a r.l. <small>Consorzio Telese Società Consortile a Responsabilità Limitata</small>		ITINERARIO NAPOLI – BARI RADDOPPIO TRATTA CANCELLO-BENEVENTO II LOTTO FUNZIONALE FRASSO TELESINO – VITULANO 2° SUBLOTTO TELESE – SAN LORENZO			
PROGETTAZIONE:	<u>Mandatario:</u> <u>Mandante:</u> SYSTRA S.A. SWS Engineering S.p.A. SYSTRA-SOTECNI S.p.A.		PROGETTO ESECUTIVO			
OPERE D'ARTE VIABILITÀ	COMMESSA	LOTTO	CODIFICA	DOCUMENTO	REV.	FOGLIO
Relazione di calcolo spalle	IF2R	2.2.E.ZZ	CL	NW.01.0.0.002	B	694 di 826

PIPessure	4	328	9.50000000000000E+0
PIPessure	4	329	9.50000000000000E+0
PIPessure	4	330	9.50000000000000E+0
PIPessure	4	331	1.20650000000000E+2
PIPessure	4	332	1.20650000000000E+2
PIPessure	4	333	1.20650000000000E+2
PIPessure	4	334	1.20650000000000E+2
PIPessure	4	335	1.20650000000000E+2
PIPessure	4	336	1.20650000000000E+2
PIPessure	4	337	1.20650000000000E+2
PIPessure	4	338	1.20650000000000E+2
PIPessure	4	339	1.20650000000000E+2
PIPessure	4	340	1.20650000000000E+2
PIPessure	4	341	1.20650000000000E+2
PIPessure	4	342	1.20650000000000E+2
PIPessure	4	343	1.20650000000000E+2
PIPessure	4	344	1.20650000000000E+2
PIPessure	4	345	1.20650000000000E+2
PIPessure	4	346	1.20650000000000E+2
PIPessure	4	347	1.20650000000000E+2
PIPessure	4	348	1.20650000000000E+2
PIPessure	4	349	1.20650000000000E+2
PIPessure	4	350	1.20650000000000E+2
PIPessure	4	351	1.20650000000000E+2
PIPessure	4	352	9.50000000000000E+0
PIPessure	4	353	9.50000000000000E+0
PIPessure	4	354	9.50000000000000E+0
PIPessure	4	355	9.50000000000000E+0
PIPessure	4	356	9.50000000000000E+0
PIPessure	4	357	9.50000000000000E+0
PIPessure	4	358	9.50000000000000E+0
PIPessure	4	359	9.50000000000000E+0
PIPessure	4	360	9.50000000000000E+0
PIPessure	4	361	9.50000000000000E+0

APPALTATORE: TELESE S.c.a r.l. Consorzio Telese Società Consortile a Responsabilità Limitata	ITINERARIO NAPOLI – BARI RADDOPPIO TRATTA CANCELLO-BENEVENTO II LOTTO FUNZIONALE FRASSO TELESINO – VITULANO 2° SUBLOTTO TELESE – SAN LORENZO												
PROGETTAZIONE: Mandataria: SYSTRA S.A. Mandante: SWS Engineering S.p.A. SYSTRA-SOTECNI S.p.A.	PROGETTO ESECUTIVO												
OPERE D'ARTE VIABILITÀ Relazione di calcolo spalle	<table border="1"> <thead> <tr> <th>COMMESSA</th> <th>LOTTO</th> <th>CODIFICA</th> <th>DOCUMENTO</th> <th>REV.</th> <th>FOGLIO</th> </tr> </thead> <tbody> <tr> <td>IF2R</td> <td>2.2.E.ZZ</td> <td>CL</td> <td>NW.01.0.0.002</td> <td>B</td> <td>695 di 826</td> </tr> </tbody> </table>	COMMESSA	LOTTO	CODIFICA	DOCUMENTO	REV.	FOGLIO	IF2R	2.2.E.ZZ	CL	NW.01.0.0.002	B	695 di 826
COMMESSA	LOTTO	CODIFICA	DOCUMENTO	REV.	FOGLIO								
IF2R	2.2.E.ZZ	CL	NW.01.0.0.002	B	695 di 826								

PIPessure	4	362	9.50000000000000E+0
PIPessure	4	363	9.50000000000000E+0
PIPessure	4	364	9.50000000000000E+0
PIPessure	4	365	1.20650000000000E+2
PIPessure	4	366	1.20650000000000E+2
PIPessure	4	367	1.20650000000000E+2
PIPessure	4	368	1.20650000000000E+2
PIPessure	4	369	1.20650000000000E+2
PIPessure	4	370	1.20650000000000E+2
PIPessure	4	371	1.20650000000000E+2
PIPessure	4	372	1.20650000000000E+2
PIPessure	4	373	1.20650000000000E+2
PIPessure	4	374	1.20650000000000E+2
PIPessure	4	375	1.20650000000000E+2
PIPessure	4	376	1.20650000000000E+2
PIPessure	4	377	1.20650000000000E+2
PIPessure	4	378	1.20650000000000E+2
PIPessure	4	379	1.20650000000000E+2
PIPessure	4	380	1.20650000000000E+2
PIPessure	4	381	1.20650000000000E+2
PIPessure	4	382	1.20650000000000E+2
PIPessure	4	383	1.20650000000000E+2
PIPessure	4	384	1.20650000000000E+2
PIPessure	4	385	1.20650000000000E+2
PIPessure	4	386	1.20650000000000E+2
PIPessure	4	387	1.20650000000000E+2
PIPessure	4	388	1.20650000000000E+2
PIPessure	4	389	1.20650000000000E+2
PIPessure	4	390	1.20650000000000E+2
PIPessure	4	391	1.20650000000000E+2
PIPessure	4	392	1.20650000000000E+2
PIPessure	4	393	1.20650000000000E+2
PIPessure	4	394	1.20650000000000E+2
PIPessure	4	395	1.20650000000000E+2

APPALTATORE:	 TELESE S.c.a r.l. <small>Consorzio Telese Società Consortile a Responsabilità Limitata</small>		ITINERARIO NAPOLI – BARI RADDOPPIO TRATTA CANCELLO-BENEVENTO II LOTTO FUNZIONALE FRASSO TELESINO – VITULANO 2° SUBLOTTO TELESE – SAN LORENZO			
PROGETTAZIONE:	<u>Mandatario:</u> <u>Mandante:</u> SYSTRA S.A. SWS Engineering S.p.A. SYSTRA-SOTECNI S.p.A.		PROGETTO ESECUTIVO			
OPERE D'ARTE VIABILITÀ	COMMESSA	LOTTO	CODIFICA	DOCUMENTO	REV.	FOGLIO
Relazione di calcolo spalle	IF2R	2.2.E.ZZ	CL	NW.01.0.0.002	B	696 di 826

PIPpressure	4	396	9.500000000000000E+0
PIPpressure	4	397	9.500000000000000E+0
PIPpressure	4	398	9.500000000000000E+0
PIPpressure	4	399	9.500000000000000E+0
PIPpressure	4	400	9.500000000000000E+0
PIPpressure	4	401	9.500000000000000E+0
PIPpressure	4	402	9.500000000000000E+0
PIPpressure	4	403	9.500000000000000E+0
PIPpressure	4	404	9.500000000000000E+0
PIPpressure	4	405	9.500000000000000E+0
PIPpressure	4	406	9.500000000000000E+0
PIPpressure	4	407	9.500000000000000E+0
PIPpressure	4	408	1.206500000000000E+2
PIPpressure	4	409	1.206500000000000E+2
PIPpressure	4	410	1.206500000000000E+2
PIPpressure	4	411	1.206500000000000E+2
PIPpressure	4	412	1.206500000000000E+2
PIPpressure	4	413	1.206500000000000E+2
PIPpressure	4	414	1.206500000000000E+2
PIPpressure	4	415	1.206500000000000E+2
PIPpressure	4	416	1.206500000000000E+2
PIPpressure	4	417	1.206500000000000E+2
PIPpressure	4	418	1.206500000000000E+2
PIPpressure	4	419	1.206500000000000E+2
PIPpressure	4	420	1.206500000000000E+2
PIPpressure	4	421	1.206500000000000E+2
PIPpressure	4	422	1.206500000000000E+2
PIPpressure	4	423	1.206500000000000E+2
PIPpressure	4	424	1.206500000000000E+2
PIPpressure	4	425	1.206500000000000E+2
PIPpressure	4	426	1.206500000000000E+2
PIPpressure	4	427	1.206500000000000E+2
PIPpressure	4	428	1.206500000000000E+2
PIPpressure	4	429	1.206500000000000E+2

APPALTATORE: TELESE S.c.a r.l. Consorzio Telese Società Consortile a Responsabilità Limitata	ITINERARIO NAPOLI – BARI RADDOPPIO TRATTA CANCELLO-BENEVENTO II LOTTO FUNZIONALE FRASSO TELESINO – VITULANO 2° SUBLOTTO TELESE – SAN LORENZO												
PROGETTAZIONE: Mandatario: SYSTRA S.A. Mandante: SWS Engineering S.p.A. SYSTRA-SOTECNI S.p.A.	PROGETTO ESECUTIVO												
OPERE D'ARTE VIABILITÀ Relazione di calcolo spalle	<table border="1"> <thead> <tr> <th>COMMESSA</th> <th>LOTTO</th> <th>CODIFICA</th> <th>DOCUMENTO</th> <th>REV.</th> <th>FOGLIO</th> </tr> </thead> <tbody> <tr> <td>IF2R</td> <td>2.2.E.ZZ</td> <td>CL</td> <td>NW.01.0.0.002</td> <td>B</td> <td>697 di 826</td> </tr> </tbody> </table>	COMMESSA	LOTTO	CODIFICA	DOCUMENTO	REV.	FOGLIO	IF2R	2.2.E.ZZ	CL	NW.01.0.0.002	B	697 di 826
COMMESSA	LOTTO	CODIFICA	DOCUMENTO	REV.	FOGLIO								
IF2R	2.2.E.ZZ	CL	NW.01.0.0.002	B	697 di 826								

PIPpressure	4	430	1.20650000000000E+2
PIPpressure	4	431	1.20650000000000E+2
PIPpressure	4	432	1.20650000000000E+2
PIPpressure	4	433	1.20650000000000E+2
PIPpressure	4	434	1.20650000000000E+2
PIPpressure	4	435	1.20650000000000E+2
PIPpressure	4	436	1.20650000000000E+2
PIPpressure	4	437	1.20650000000000E+2
PIPpressure	4	438	1.20650000000000E+2
PIPpressure	4	439	1.20650000000000E+2
PIPpressure	4	440	1.20650000000000E+2
PIPpressure	4	441	1.20650000000000E+2
PIPpressure	4	442	1.20650000000000E+2
PIPpressure	4	443	1.20650000000000E+2
PIPpressure	4	444	1.20650000000000E+2
PIPpressure	4	445	1.20650000000000E+2
PIPpressure	4	446	1.20650000000000E+2
PIPpressure	4	447	1.20650000000000E+2
PIPpressure	4	448	1.20650000000000E+2
PIPpressure	4	449	1.20650000000000E+2
PIPpressure	4	450	1.20650000000000E+2
PIPpressure	4	451	1.20650000000000E+2
PIPpressure	4	452	1.20650000000000E+2
PIPpressure	4	453	1.20650000000000E+2
PIPpressure	4	454	1.20650000000000E+2
PIPpressure	4	455	1.20650000000000E+2
PIPpressure	4	456	1.20650000000000E+2
PIPpressure	4	457	1.20650000000000E+2
PIPpressure	4	458	1.20650000000000E+2
PIPpressure	4	459	1.20650000000000E+2
PIPpressure	4	460	1.20650000000000E+2
PIPpressure	4	461	1.20650000000000E+2
PIPpressure	4	462	1.20650000000000E+2
PIPpressure	4	463	1.20650000000000E+2

APPALTATORE: TELESE S.c.a r.l. Consorzio Telese Società Consortile a Responsabilità Limitata	ITINERARIO NAPOLI – BARI RADDOPPIO TRATTA CANCELLO-BENEVENTO II LOTTO FUNZIONALE FRASSO TELESINO – VITULANO 2° SUBLOTTO TELESE – SAN LORENZO												
PROGETTAZIONE: Mandatario: SYSTRA S.A. Mandante: SWS Engineering S.p.A. SYSTRA-SOTECNI S.p.A.	PROGETTO ESECUTIVO												
OPERE D'ARTE VIABILITÀ Relazione di calcolo spalle	<table border="1"> <thead> <tr> <th>COMMESSA</th> <th>LOTTO</th> <th>CODIFICA</th> <th>DOCUMENTO</th> <th>REV.</th> <th>FOGLIO</th> </tr> </thead> <tbody> <tr> <td>IF2R</td> <td>2.2.E.ZZ</td> <td>CL</td> <td>NW.01.0.0.002</td> <td>B</td> <td>698 di 826</td> </tr> </tbody> </table>	COMMESSA	LOTTO	CODIFICA	DOCUMENTO	REV.	FOGLIO	IF2R	2.2.E.ZZ	CL	NW.01.0.0.002	B	698 di 826
COMMESSA	LOTTO	CODIFICA	DOCUMENTO	REV.	FOGLIO								
IF2R	2.2.E.ZZ	CL	NW.01.0.0.002	B	698 di 826								

PIPpressure	4	464	1.20650000000000E+2
PIPpressure	4	465	1.20650000000000E+2
PIPpressure	4	466	1.20650000000000E+2
PIPpressure	4	467	1.20650000000000E+2
PIPpressure	4	468	1.20650000000000E+2
PIPpressure	4	469	1.20650000000000E+2
PIPpressure	4	470	1.20650000000000E+2
PIPpressure	4	471	1.20650000000000E+2
PIPpressure	4	472	1.20650000000000E+2
PIPpressure	4	473	1.20650000000000E+2
PIPpressure	4	474	1.20650000000000E+2
PIPpressure	4	475	1.20650000000000E+2
PIPpressure	4	476	1.20650000000000E+2
PIPpressure	4	477	1.20650000000000E+2
PIPpressure	4	478	1.20650000000000E+2
PIPpressure	4	479	1.20650000000000E+2
PIPpressure	4	480	1.20650000000000E+2
PIPpressure	4	481	1.20650000000000E+2
PIPpressure	4	482	1.20650000000000E+2
PIPpressure	4	483	1.20650000000000E+2
PIPpressure	4	484	1.20650000000000E+2
PIPpressure	4	485	1.20650000000000E+2
PIPpressure	4	486	1.20650000000000E+2
PIPpressure	4	487	1.20650000000000E+2
PIPpressure	4	488	1.20650000000000E+2
PIPpressure	4	489	1.20650000000000E+2
PIPpressure	4	490	1.20650000000000E+2
PIPpressure	4	491	1.20650000000000E+2
PIPpressure	4	492	1.20650000000000E+2
PIPpressure	4	493	1.20650000000000E+2
PIPpressure	4	494	1.20650000000000E+2
PIPpressure	4	495	1.20650000000000E+2
PIPpressure	4	496	1.20650000000000E+2
PIPpressure	4	497	1.20650000000000E+2

APPALTATORE: TELESE S.c.a r.l. Consorzio Telese Società Consortile a Responsabilità Limitata	ITINERARIO NAPOLI – BARI RADDOPPIO TRATTA CANCELLO-BENEVENTO II LOTTO FUNZIONALE FRASSO TELESINO – VITULANO 2° SUBLOTTO TELESE – SAN LORENZO												
PROGETTAZIONE: Mandatario: SYSTRA S.A. Mandante: SWS Engineering S.p.A. SYSTRA-SOTECNI S.p.A.	PROGETTO ESECUTIVO												
OPERE D'ARTE VIABILITÀ Relazione di calcolo spalle	<table border="1"> <thead> <tr> <th>COMMESSA</th> <th>LOTTO</th> <th>CODIFICA</th> <th>DOCUMENTO</th> <th>REV.</th> <th>FOGLIO</th> </tr> </thead> <tbody> <tr> <td>IF2R</td> <td>2.2.E.ZZ</td> <td>CL</td> <td>NW.01.0.0.002</td> <td>B</td> <td>699 di 826</td> </tr> </tbody> </table>	COMMESSA	LOTTO	CODIFICA	DOCUMENTO	REV.	FOGLIO	IF2R	2.2.E.ZZ	CL	NW.01.0.0.002	B	699 di 826
COMMESSA	LOTTO	CODIFICA	DOCUMENTO	REV.	FOGLIO								
IF2R	2.2.E.ZZ	CL	NW.01.0.0.002	B	699 di 826								

PIPpressure	4	498	1.20650000000000E+2
PIPpressure	4	499	1.20650000000000E+2
PIPpressure	4	500	1.20650000000000E+2
PIPpressure	4	501	1.20650000000000E+2
PIPpressure	4	502	1.20650000000000E+2
PIPpressure	4	503	1.20650000000000E+2
PIPpressure	4	504	1.20650000000000E+2
PIPpressure	4	505	1.20650000000000E+2
PIPpressure	4	506	1.20650000000000E+2
PIPpressure	4	507	1.20650000000000E+2
PIPpressure	4	508	1.20650000000000E+2
PIPpressure	4	509	1.20650000000000E+2
PIPpressure	4	510	1.20650000000000E+2
PIPpressure	4	511	1.20650000000000E+2
PIPpressure	4	512	1.20650000000000E+2
PIPpressure	4	513	1.20650000000000E+2
PIPpressure	4	514	1.20650000000000E+2
PIPpressure	4	515	1.20650000000000E+2
PIPpressure	4	516	1.20650000000000E+2
PIPpressure	4	517	1.20650000000000E+2
PIPpressure	4	518	1.20650000000000E+2
PIPpressure	4	519	1.20650000000000E+2
PIPpressure	4	520	1.20650000000000E+2
PIPpressure	4	521	1.20650000000000E+2
PIPpressure	4	522	1.20650000000000E+2
PIPpressure	4	523	1.20650000000000E+2
PIPpressure	4	524	1.20650000000000E+2
PIPpressure	4	525	1.20650000000000E+2
PIPpressure	4	526	1.20650000000000E+2
PIPpressure	4	527	1.20650000000000E+2
PIPpressure	4	528	1.20650000000000E+2
PIPpressure	4	529	1.20650000000000E+2
PIPpressure	4	530	1.20650000000000E+2
PIPpressure	4	531	1.20650000000000E+2

APPALTATORE: TELESE S.c.a r.l. Consorzio Telese Società Consortile a Responsabilità Limitata	ITINERARIO NAPOLI – BARI RADDOPPIO TRATTA CANCELLO-BENEVENTO II LOTTO FUNZIONALE FRASSO TELESINO – VITULANO 2° SUBLOTTO TELESE – SAN LORENZO												
PROGETTAZIONE: <u>Mandatario:</u> SYSTRA S.A. <u>Mandante:</u> SWS Engineering S.p.A. SYSTRA-SOTECNI S.p.A.	PROGETTO ESECUTIVO												
OPERE D'ARTE VIABILITÀ Relazione di calcolo spalle	<table border="1"> <thead> <tr> <th>COMMESSA</th> <th>LOTTO</th> <th>CODIFICA</th> <th>DOCUMENTO</th> <th>REV.</th> <th>FOGLIO</th> </tr> </thead> <tbody> <tr> <td>IF2R</td> <td>2.2.E.ZZ</td> <td>CL</td> <td>NW.01.0.0.002</td> <td>B</td> <td>700 di 826</td> </tr> </tbody> </table>	COMMESSA	LOTTO	CODIFICA	DOCUMENTO	REV.	FOGLIO	IF2R	2.2.E.ZZ	CL	NW.01.0.0.002	B	700 di 826
COMMESSA	LOTTO	CODIFICA	DOCUMENTO	REV.	FOGLIO								
IF2R	2.2.E.ZZ	CL	NW.01.0.0.002	B	700 di 826								

PIPessure	4	532	1.20650000000000E+2
PIPessure	4	533	1.20650000000000E+2
PIPessure	4	534	1.20650000000000E+2
PIPessure	4	535	1.20650000000000E+2
PIPessure	4	536	1.20650000000000E+2
PIPessure	4	537	1.20650000000000E+2
PIPessure	4	538	1.20650000000000E+2
PIPessure	4	539	1.20650000000000E+2
PIPessure	4	540	1.20650000000000E+2
PIPessure	4	541	1.20650000000000E+2
PIPessure	4	542	1.20650000000000E+2
PIPessure	4	543	1.20650000000000E+2
PIPessure	4	544	1.20650000000000E+2
PIPessure	4	545	1.20650000000000E+2
PIPessure	4	546	1.20650000000000E+2
PIPessure	4	547	1.20650000000000E+2
PIPessure	4	548	1.20650000000000E+2
PIPessure	4	549	1.20650000000000E+2
PIPessure	4	550	1.20650000000000E+2
PIPessure	4	551	1.20650000000000E+2
PIPessure	4	552	1.20650000000000E+2
PIPessure	4	553	1.20650000000000E+2
PIPessure	4	554	1.20650000000000E+2
PIPessure	4	555	1.20650000000000E+2
PIPessure	4	556	1.20650000000000E+2
PIPessure	4	557	1.20650000000000E+2
PIPessure	4	558	1.20650000000000E+2
PIPessure	4	559	1.20650000000000E+2
PIPessure	4	560	1.20650000000000E+2
PIPessure	4	561	1.20650000000000E+2
PIPessure	4	562	1.20650000000000E+2
PIPessure	4	563	1.20650000000000E+2
PIPessure	4	564	1.20650000000000E+2
PIPessure	4	565	1.20650000000000E+2

APPALTATORE:	 TELESE S.c.a r.l. <small>Consorzio Telese Società Consortile a Responsabilità Limitata</small>		ITINERARIO NAPOLI – BARI RADDOPPIO TRATTA CANCELLO-BENEVENTO II LOTTO FUNZIONALE FRASSO TELESINO – VITULANO 2° SUBLOTTO TELESE – SAN LORENZO			
PROGETTAZIONE:	Mandatario: SYSTRA S.A. Mandante: SWS Engineering S.p.A. SYSTRA-SOTECNI S.p.A.		PROGETTO ESECUTIVO			
OPERE D'ARTE VIABILITÀ	COMMESSA	LOTTO	CODIFICA	DOCUMENTO	REV.	FOGLIO
Relazione di calcolo spalle	IF2R	2.2.E.ZZ	CL	NW.01.0.0.002	B	701 di 826

PIPpressure	4	566	1.20650000000000E+2
PIPpressure	4	567	1.20650000000000E+2
PIPpressure	4	568	1.20650000000000E+2
PIPpressure	4	569	1.20650000000000E+2
PIPpressure	4	570	1.20650000000000E+2
PIPpressure	4	571	1.20650000000000E+2
PIPpressure	4	572	1.20650000000000E+2
PIPpressure	4	573	1.20650000000000E+2
PIPpressure	4	574	1.20650000000000E+2
PIPpressure	4	575	1.20650000000000E+2
PIPpressure	4	576	1.20650000000000E+2
PIPpressure	4	577	1.20650000000000E+2
PIPpressure	4	578	1.20650000000000E+2
PIPpressure	4	579	1.20650000000000E+2
PIPpressure	4	580	1.20650000000000E+2
PIPpressure	4	581	1.20650000000000E+2
PIPpressure	4	582	1.20650000000000E+2
PIPpressure	4	583	1.20650000000000E+2
PIPpressure	4	584	1.20650000000000E+2
PIPpressure	4	585	1.20650000000000E+2
PIPpressure	4	586	1.20650000000000E+2
PIPpressure	4	587	1.20650000000000E+2
PIPpressure	4	588	1.20650000000000E+2
PIPpressure	4	589	1.20650000000000E+2
PIPpressure	4	590	1.20650000000000E+2
PIPpressure	4	591	1.20650000000000E+2
PIPpressure	4	592	1.20650000000000E+2
PIPpressure	4	593	1.20650000000000E+2
PIPpressure	4	594	1.20650000000000E+2
PIPpressure	4	595	1.20650000000000E+2
PIPpressure	4	596	1.20650000000000E+2
PIPpressure	4	597	1.20650000000000E+2
PIPpressure	4	598	1.20650000000000E+2
PIPpressure	4	599	1.20650000000000E+2

APPALTATORE:	 TELESE S.c.a r.l. <small>Consorzio Telese Società Consortile a Responsabilità Limitata</small>		ITINERARIO NAPOLI – BARI RADDOPPIO TRATTA CANCELLO-BENEVENTO II LOTTO FUNZIONALE FRASSO TELESINO – VITULANO 2° SUBLOTTO TELESE – SAN LORENZO			
PROGETTAZIONE:	Mandatario: <u> </u> Mandante: <u> </u> SYSTRA S.A. SWS Engineering S.p.A. SYSTRA-SOTECNI S.p.A.		PROGETTO ESECUTIVO			
OPERE D'ARTE VIABILITÀ	COMMESSA	LOTTO	CODIFICA	DOCUMENTO	REV.	FOGLIO
Relazione di calcolo spalle	IF2R	2.2.E.ZZ	CL	NW.01.0.0.002	B	702 di 826

PIPessure	4	600	1.20650000000000E+2
PIPessure	4	601	1.20650000000000E+2
PIPessure	4	602	1.20650000000000E+2
PIPessure	4	603	1.20650000000000E+2
PIPessure	4	604	1.20650000000000E+2
PIPessure	4	605	1.20650000000000E+2
PIPessure	4	606	1.20650000000000E+2
PIPessure	4	607	1.20650000000000E+2
PIPessure	4	608	1.20650000000000E+2
PIPessure	4	609	1.20650000000000E+2
PIPessure	4	610	1.20650000000000E+2
PIPessure	4	611	1.20650000000000E+2
PIPessure	4	612	1.20650000000000E+2
PIPessure	4	613	1.20650000000000E+2
PIPessure	4	614	1.20650000000000E+2
PIPessure	4	615	1.20650000000000E+2
PIPessure	4	616	1.20650000000000E+2
PIPessure	4	617	1.20650000000000E+2
PIPessure	4	618	1.20650000000000E+2
PIPessure	4	619	1.20650000000000E+2
PIPessure	4	620	1.20650000000000E+2
PIPessure	4	621	1.20650000000000E+2
PIPessure	4	622	1.20650000000000E+2
PIPessure	4	623	1.20650000000000E+2
PIPessure	4	624	1.20650000000000E+2
PIPessure	4	625	1.20650000000000E+2
PIPessure	4	626	1.20650000000000E+2
PIPessure	4	627	1.20650000000000E+2
PIPessure	4	628	1.20650000000000E+2
PIPessure	4	629	1.20650000000000E+2
PIPessure	4	630	1.20650000000000E+2
PIPessure	4	631	1.20650000000000E+2
PIPessure	4	632	1.20650000000000E+2
PIPessure	4	633	1.20650000000000E+2

APPALTATORE: TELESE S.c.a r.l. Consorzio Telese Società Consortile a Responsabilità Limitata	ITINERARIO NAPOLI – BARI RADDOPPIO TRATTA CANCELLO-BENEVENTO II LOTTO FUNZIONALE FRASSO TELESINO – VITULANO 2° SUBLOTTO TELESE – SAN LORENZO												
PROGETTAZIONE: Mandataria: SYSTRA S.A. Mandante: SWS Engineering S.p.A. SYSTRA-SOTECNI S.p.A.	PROGETTO ESECUTIVO												
OPERE D'ARTE VIABILITÀ Relazione di calcolo spalle	<table border="1"> <thead> <tr> <th>COMMESSA</th> <th>LOTTO</th> <th>CODIFICA</th> <th>DOCUMENTO</th> <th>REV.</th> <th>FOGLIO</th> </tr> </thead> <tbody> <tr> <td>IF2R</td> <td>2.2.E.ZZ</td> <td>CL</td> <td>NW.01.0.0.002</td> <td>B</td> <td>703 di 826</td> </tr> </tbody> </table>	COMMESSA	LOTTO	CODIFICA	DOCUMENTO	REV.	FOGLIO	IF2R	2.2.E.ZZ	CL	NW.01.0.0.002	B	703 di 826
COMMESSA	LOTTO	CODIFICA	DOCUMENTO	REV.	FOGLIO								
IF2R	2.2.E.ZZ	CL	NW.01.0.0.002	B	703 di 826								

PIPpressure	4	634	1.20650000000000E+2
PIPpressure	4	635	1.20650000000000E+2
PIPpressure	4	636	1.20650000000000E+2
PIPpressure	4	637	1.20650000000000E+2
PIPpressure	4	638	1.20650000000000E+2
PIPpressure	4	639	1.20650000000000E+2
PIPpressure	4	640	1.20650000000000E+2
PIPpressure	4	641	1.20650000000000E+2
PIPpressure	4	642	1.20650000000000E+2
PIPpressure	4	643	1.20650000000000E+2
PIPpressure	4	644	1.20650000000000E+2
PIPpressure	4	645	1.20650000000000E+2
PIPpressure	4	646	1.20650000000000E+2
PIPpressure	4	647	1.20650000000000E+2
PIPpressure	4	648	1.20650000000000E+2
PIPpressure	4	649	1.20650000000000E+2
PIPpressure	4	650	1.20650000000000E+2
PIPpressure	4	651	1.20650000000000E+2
PIPpressure	4	652	1.20650000000000E+2
PIPpressure	4	653	1.20650000000000E+2
PIPpressure	4	654	1.20650000000000E+2
PIPpressure	4	655	1.20650000000000E+2
PIPpressure	4	656	1.20650000000000E+2
PIPpressure	4	657	1.20650000000000E+2
PIPpressure	4	658	1.20650000000000E+2
PIPpressure	4	659	1.20650000000000E+2
PIPpressure	4	660	1.20650000000000E+2
PIPpressure	4	661	1.20650000000000E+2
PIPpressure	4	662	1.20650000000000E+2
PIPpressure	4	663	1.20650000000000E+2
PIPpressure	4	664	1.20650000000000E+2
PIPpressure	4	665	1.20650000000000E+2
PIPpressure	4	666	1.20650000000000E+2
PIPpressure	4	667	1.20650000000000E+2

APPALTATORE: TELESE S.c.a r.l. Consorzio Telese Società Consortile a Responsabilità Limitata	ITINERARIO NAPOLI – BARI RADDOPPIO TRATTA CANCELLO-BENEVENTO II LOTTO FUNZIONALE FRASSO TELESINO – VITULANO 2° SUBLOTTO TELESE – SAN LORENZO												
PROGETTAZIONE: Mandatario: SYSTRA S.A. Mandante: SWS Engineering S.p.A. SYSTRA-SOTECNI S.p.A.	PROGETTO ESECUTIVO												
OPERE D'ARTE VIABILITÀ Relazione di calcolo spalle	<table border="1"> <thead> <tr> <th>COMMESSA</th> <th>LOTTO</th> <th>CODIFICA</th> <th>DOCUMENTO</th> <th>REV.</th> <th>FOGLIO</th> </tr> </thead> <tbody> <tr> <td>IF2R</td> <td>2.2.E.ZZ</td> <td>CL</td> <td>NW.01.0.0.002</td> <td>B</td> <td>704 di 826</td> </tr> </tbody> </table>	COMMESSA	LOTTO	CODIFICA	DOCUMENTO	REV.	FOGLIO	IF2R	2.2.E.ZZ	CL	NW.01.0.0.002	B	704 di 826
COMMESSA	LOTTO	CODIFICA	DOCUMENTO	REV.	FOGLIO								
IF2R	2.2.E.ZZ	CL	NW.01.0.0.002	B	704 di 826								

PIPpressure	4	668	1.20650000000000E+2
PIPpressure	4	669	1.20650000000000E+2
PIPpressure	4	670	1.20650000000000E+2
PIPpressure	4	671	1.20650000000000E+2
PIPpressure	4	672	1.20650000000000E+2
PIPpressure	4	673	1.20650000000000E+2
PIPpressure	4	674	1.20650000000000E+2
PIPpressure	4	675	1.20650000000000E+2
PIPpressure	4	676	1.20650000000000E+2
PIPpressure	4	677	1.20650000000000E+2
PIPpressure	4	678	1.20650000000000E+2
PIPpressure	4	679	1.20650000000000E+2
PIPpressure	4	680	1.20650000000000E+2
PIPpressure	4	681	1.20650000000000E+2
PIPpressure	4	682	1.20650000000000E+2
PIPpressure	4	683	1.20650000000000E+2
PIPpressure	4	684	1.20650000000000E+2
PIPpressure	4	685	1.20650000000000E+2
PIPpressure	4	686	1.20650000000000E+2
PIPpressure	4	687	1.20650000000000E+2
PIPpressure	4	688	1.20650000000000E+2
PIPpressure	4	689	1.20650000000000E+2
PIPpressure	4	690	1.20650000000000E+2
PIPpressure	4	691	1.20650000000000E+2
PIPpressure	4	692	1.20650000000000E+2
PIPpressure	4	693	1.20650000000000E+2
PIPpressure	4	694	1.20650000000000E+2
PIPpressure	4	695	1.20650000000000E+2
PIPpressure	4	696	1.20650000000000E+2
PIPpressure	4	697	1.20650000000000E+2
PIPpressure	4	698	1.20650000000000E+2
PIPpressure	4	699	1.20650000000000E+2
PIPpressure	4	700	1.20650000000000E+2
PIPpressure	4	701	1.20650000000000E+2

APPALTATORE:	 TELESE S.c.a r.l. <small>Consorzio Telese Società Consortile a Responsabilità Limitata</small>		ITINERARIO NAPOLI – BARI RADDOPPIO TRATTA CANCELLO-BENEVENTO II LOTTO FUNZIONALE FRASSO TELESINO – VITULANO 2° SUBLOTTO TELESE – SAN LORENZO			
PROGETTAZIONE:	Mandatario: SYSTRA S.A. Mandante: SWS Engineering S.p.A. SYSTRA-SOTECNI S.p.A.		PROGETTO ESECUTIVO			
OPERE D'ARTE VIABILITÀ	COMMESSA	LOTTO	CODIFICA	DOCUMENTO	REV.	FOGLIO
Relazione di calcolo spalle	IF2R	2.2.E.ZZ	CL	NW.01.0.0.002	B	705 di 826

PIPessure	4	702	1.20650000000000E+2
PIPessure	4	703	1.20650000000000E+2
PIPessure	4	704	1.20650000000000E+2
PIPessure	4	705	1.20650000000000E+2
PIPessure	4	706	1.20650000000000E+2
PIPessure	4	707	1.20650000000000E+2
PIPessure	4	708	1.20650000000000E+2
PIPessure	4	709	1.20650000000000E+2
PIPessure	4	710	1.20650000000000E+2
PIPessure	4	711	1.20650000000000E+2
PIPessure	4	712	1.20650000000000E+2
PIPessure	4	713	1.20650000000000E+2
PIPessure	4	714	1.20650000000000E+2
PIPessure	4	715	1.20650000000000E+2
PIPessure	4	716	1.20650000000000E+2
PIPessure	4	717	1.20650000000000E+2
PIPessure	4	718	1.20650000000000E+2
PIPessure	4	719	1.20650000000000E+2
PIPessure	4	720	1.20650000000000E+2
PIPessure	4	721	1.20650000000000E+2
PIPessure	4	722	1.20650000000000E+2
PIPessure	4	723	1.20650000000000E+2
PIPessure	4	724	1.20650000000000E+2
PIPessure	4	725	1.20650000000000E+2
PIPessure	4	726	1.20650000000000E+2
PIPessure	4	727	1.20650000000000E+2
PIPessure	4	728	1.20650000000000E+2
PIPessure	4	729	1.20650000000000E+2
PIPessure	4	730	1.20650000000000E+2
PIPessure	4	731	1.20650000000000E+2
PIPessure	4	732	1.20650000000000E+2
PIPessure	4	733	1.20650000000000E+2
PIPessure	4	734	1.20650000000000E+2
PIPessure	4	735	1.20650000000000E+2

APPALTATORE:	TELESE S.c.a r.l. Consorzio Telese Società Consortile a Responsabilità Limitata		ITINERARIO NAPOLI – BARI RADDOPPIO TRATTA CANCELLO-BENEVENTO II LOTTO FUNZIONALE FRASSO TELESINO – VITULANO 2° SUBLOTTO TELESE – SAN LORENZO			
PROGETTAZIONE:			PROGETTO ESECUTIVO			
Mandatario:	Mandante:					
SYSTRA S.A.	SWS Engineering S.p.A.	SYSTRA-SOTECNI S.p.A.				
OPERE D'ARTE VIABILITÀ Relazione di calcolo spalle	COMMESSA	LOTTO	CODIFICA	DOCUMENTO	REV.	FOGLIO
	IF2R	2.2.E.ZZ	CL	NW.01.0.0.002	B	706 di 826

PIPpressure	4	736	1.20650000000000E+2
PIPpressure	4	737	1.20650000000000E+2
PIPpressure	4	738	1.20650000000000E+2
PIPpressure	4	739	1.20650000000000E+2
PIPpressure	4	740	1.20650000000000E+2
PIPpressure	4	741	1.20650000000000E+2
PIPpressure	4	742	1.20650000000000E+2
PIPpressure	4	743	1.20650000000000E+2
PIPpressure	4	744	1.20650000000000E+2
PIPpressure	4	745	1.20650000000000E+2
PIPpressure	4	746	1.20650000000000E+2
PIPpressure	4	747	1.20650000000000E+2
PIPpressure	4	748	1.20650000000000E+2
PIPpressure	4	749	1.20650000000000E+2
PIPpressure	4	750	1.20650000000000E+2
PIPpressure	4	751	1.20650000000000E+2
PIPpressure	4	752	1.20650000000000E+2
PIPpressure	4	753	1.20650000000000E+2
PIPpressure	4	754	1.20650000000000E+2
PIPpressure	4	755	1.20650000000000E+2
PIPpressure	4	756	1.20650000000000E+2
PIPpressure	4	757	1.20650000000000E+2
PIPpressure	4	758	1.20650000000000E+2
PIPpressure	4	759	1.20650000000000E+2
PIPpressure	4	760	1.20650000000000E+2
PIPpressure	4	761	1.20650000000000E+2
PIPpressure	4	762	1.20650000000000E+2
PIPpressure	4	763	1.20650000000000E+2
PIPpressure	4	764	1.20650000000000E+2
PIPpressure	4	765	1.20650000000000E+2
PIPpressure	4	766	1.20650000000000E+2
PIPpressure	4	767	1.20650000000000E+2
PIPpressure	4	768	1.20650000000000E+2
PIPpressure	4	769	1.20650000000000E+2

APPALTATORE: TELESE S.c.a r.l. Consorzio Telese Società Consortile a Responsabilità Limitata	ITINERARIO NAPOLI – BARI RADDOPPIO TRATTA CANCELLO-BENEVENTO II LOTTO FUNZIONALE FRASSO TELESINO – VITULANO 2° SUBLOTTO TELESE – SAN LORENZO					
PROGETTAZIONE: Mandatario: SYSTRA S.A. Mandante: SWS Engineering S.p.A. SYSTRA-SOTECNI S.p.A.	PROGETTO ESECUTIVO					
OPERE D'ARTE VIABILITÀ Relazione di calcolo spalle	COMMESSA IF2R	LOTTO 2.2.E.ZZ	CODIFICA CL	DOCUMENTO NW.01.0.0.002	REV. B	FOGLIO 707 di 826

PIPpressure	4	770	1.20650000000000E+2
PIPpressure	4	771	1.20650000000000E+2
PIPpressure	4	772	1.20650000000000E+2
PIPpressure	4	773	1.20650000000000E+2
PIPpressure	4	774	1.20650000000000E+2
PIPpressure	4	775	1.20650000000000E+2
PIPpressure	4	776	1.20650000000000E+2
PIPpressure	4	777	1.20650000000000E+2
PIPpressure	4	778	1.20650000000000E+2
PIPpressure	4	779	1.20650000000000E+2
PIPpressure	4	780	1.20650000000000E+2
PIPpressure	4	781	1.20650000000000E+2
PIPpressure	4	782	1.20650000000000E+2
PIPpressure	4	783	1.20650000000000E+2
PIPpressure	4	784	1.20650000000000E+2
PIPpressure	4	785	1.20650000000000E+2
PIPpressure	4	786	1.20650000000000E+2
PIPpressure	4	787	1.20650000000000E+2
PIPpressure	4	788	1.20650000000000E+2
PIPpressure	4	789	1.20650000000000E+2
PIPpressure	4	790	1.20650000000000E+2
PIPpressure	4	791	1.20650000000000E+2
PIPpressure	4	792	1.20650000000000E+2
PIPpressure	4	793	1.20650000000000E+2
PIPpressure	4	794	1.20650000000000E+2
PIPpressure	4	795	1.20650000000000E+2
PIPpressure	4	796	1.20650000000000E+2
PIPpressure	4	797	1.20650000000000E+2
PIPpressure	4	798	1.20650000000000E+2
PIPpressure	4	799	1.20650000000000E+2
PIPpressure	4	800	1.20650000000000E+2
PIPpressure	4	801	1.20650000000000E+2
PIPpressure	4	802	1.20650000000000E+2
PIPpressure	4	803	1.20650000000000E+2

APPALTATORE:	 TELESE S.c.a r.l. <small>Consorzio Telese Società Consortile a Responsabilità Limitata</small>		ITINERARIO NAPOLI – BARI RADDOPPIO TRATTA CANCELLO-BENEVENTO II LOTTO FUNZIONALE FRASSO TELESINO – VITULANO 2° SUBLOTTO TELESE – SAN LORENZO			
PROGETTAZIONE:	Mandatario: SYSTRA S.A. Mandante: SWS Engineering S.p.A. SYSTRA-SOTECNI S.p.A.		PROGETTO ESECUTIVO			
OPERE D'ARTE VIABILITÀ	COMMESSA	LOTTO	CODIFICA	DOCUMENTO	REV.	FOGLIO
Relazione di calcolo spalle	IF2R	2.2.E.ZZ	CL	NW.01.0.0.002	B	708 di 826

PIPessure	4	804	1.20650000000000E+2
PIPessure	4	805	1.20650000000000E+2
PIPessure	4	806	1.20650000000000E+2
PIPessure	4	807	1.20650000000000E+2
PIPessure	4	808	1.20650000000000E+2
PIPessure	4	809	1.20650000000000E+2
PIPessure	4	810	1.20650000000000E+2
PIPessure	4	811	1.20650000000000E+2
PIPessure	4	812	1.20650000000000E+2
PIPessure	4	813	1.20650000000000E+2
PIPessure	4	814	1.20650000000000E+2
PIPessure	4	815	1.20650000000000E+2
PIPessure	4	816	1.20650000000000E+2
PIPessure	4	817	1.20650000000000E+2
PIPessure	4	818	1.20650000000000E+2
PIPessure	4	819	1.20650000000000E+2
PIPessure	4	820	1.20650000000000E+2
PIPessure	4	821	1.20650000000000E+2
PIPessure	4	822	1.20650000000000E+2
PIPessure	4	823	1.20650000000000E+2
PIPessure	4	824	1.20650000000000E+2
PIPessure	4	825	1.20650000000000E+2
PIPessure	4	826	1.20650000000000E+2
PIPessure	4	827	1.20650000000000E+2
PIPessure	4	828	1.20650000000000E+2
PIPessure	4	829	1.20650000000000E+2
PIPessure	4	830	1.20650000000000E+2
PIPessure	4	831	1.20650000000000E+2
PIPessure	4	832	1.20650000000000E+2
PIPessure	4	833	1.20650000000000E+2
PIPessure	4	834	1.20650000000000E+2
PIPessure	4	835	1.20650000000000E+2
PIPessure	4	836	1.20650000000000E+2
PIPessure	4	837	1.20650000000000E+2

APPALTATORE: TELESE S.c.a r.l. Consorzio Telese Società Consortile a Responsabilità Limitata	ITINERARIO NAPOLI – BARI RADDOPPIO TRATTA CANCELLO-BENEVENTO II LOTTO FUNZIONALE FRASSO TELESINO – VITULANO 2° SUBLOTTO TELESE – SAN LORENZO												
PROGETTAZIONE: Mandatario: SYSTRA S.A. Mandante: SWS Engineering S.p.A. SYSTRA-SOTECNI S.p.A.	PROGETTO ESECUTIVO												
OPERE D'ARTE VIABILITÀ Relazione di calcolo spalle	<table border="1"> <thead> <tr> <th>COMMESSA</th> <th>LOTTO</th> <th>CODIFICA</th> <th>DOCUMENTO</th> <th>REV.</th> <th>FOGLIO</th> </tr> </thead> <tbody> <tr> <td>IF2R</td> <td>2.2.E.ZZ</td> <td>CL</td> <td>NW.01.0.0.002</td> <td>B</td> <td>709 di 826</td> </tr> </tbody> </table>	COMMESSA	LOTTO	CODIFICA	DOCUMENTO	REV.	FOGLIO	IF2R	2.2.E.ZZ	CL	NW.01.0.0.002	B	709 di 826
COMMESSA	LOTTO	CODIFICA	DOCUMENTO	REV.	FOGLIO								
IF2R	2.2.E.ZZ	CL	NW.01.0.0.002	B	709 di 826								

PIPpressure	4	838	1.20650000000000E+2
PIPpressure	4	839	1.20650000000000E+2
PIPpressure	4	840	1.20650000000000E+2
PIPpressure	4	841	1.20650000000000E+2
PIPpressure	4	842	1.20650000000000E+2
PIPpressure	4	843	1.20650000000000E+2
PIPpressure	4	844	1.20650000000000E+2
PIPpressure	4	845	1.20650000000000E+2
PIPpressure	4	846	1.20650000000000E+2
PIPpressure	4	847	1.20650000000000E+2
PIPpressure	4	848	1.20650000000000E+2
PIPpressure	4	849	1.20650000000000E+2
PIPpressure	4	850	1.20650000000000E+2
PIPpressure	4	851	1.20650000000000E+2
PIPpressure	4	852	1.20650000000000E+2
PIPpressure	4	853	1.20650000000000E+2
PIPpressure	4	854	1.20650000000000E+2
PIPpressure	4	855	1.20650000000000E+2
PIPpressure	4	856	1.20650000000000E+2
PIPpressure	4	857	1.20650000000000E+2
PIPpressure	4	858	1.20650000000000E+2
PIPpressure	4	859	1.20650000000000E+2
PIPpressure	4	860	1.20650000000000E+2
PIPpressure	4	861	1.20650000000000E+2
PIPpressure	4	862	1.20650000000000E+2
PIPpressure	4	863	1.20650000000000E+2
PIPpressure	4	864	1.20650000000000E+2
PIPpressure	4	865	1.20650000000000E+2
PIPpressure	4	866	1.20650000000000E+2
PIPpressure	4	867	1.20650000000000E+2
PIPpressure	4	868	1.20650000000000E+2
PIPpressure	4	869	1.20650000000000E+2
PIPpressure	4	870	1.20650000000000E+2
PIPpressure	4	871	1.20650000000000E+2

APPALTATORE:	TELESE S.c.a r.l. <small>Consorzio Telese Società Consortile a Responsabilità Limitata</small>		ITINERARIO NAPOLI – BARI RADDOPPIO TRATTA CANCELLO-BENEVENTO II LOTTO FUNZIONALE FRASSO TELESINO – VITULANO 2° SUBLOTTO TELESE – SAN LORENZO			
PROGETTAZIONE:			PROGETTO ESECUTIVO			
Mandatario:	Mandante:					
SYSTRA S.A.	SWS Engineering S.p.A.	SYSTRA-SOTECNI S.p.A.				
OPERE D'ARTE VIABILITÀ	COMMESSA	LOTTO	CODIFICA	DOCUMENTO	REV.	FOGLIO
Relazione di calcolo spalle	IF2R	2.2.E.ZZ	CL	NW.01.0.0.002	B	710 di 826

PIPessure	4	872	1.20650000000000E+2
PIPessure	4	873	1.20650000000000E+2
PIPessure	4	874	1.20650000000000E+2
PIPessure	4	875	1.20650000000000E+2
PIPessure	4	876	1.20650000000000E+2
PIPessure	4	877	1.20650000000000E+2
PIPessure	4	878	1.20650000000000E+2
PIPessure	4	879	1.20650000000000E+2
PIPessure	4	880	1.20650000000000E+2
PIPessure	4	881	1.20650000000000E+2
PIPessure	4	882	1.20650000000000E+2
PIPessure	4	883	1.20650000000000E+2
PIPessure	4	884	1.20650000000000E+2
PIPessure	4	885	1.20650000000000E+2
PIPessure	4	886	1.20650000000000E+2
PIPessure	4	887	1.20650000000000E+2
PIPessure	4	888	1.20650000000000E+2
PIPessure	4	889	1.20650000000000E+2
PIPessure	4	890	1.20650000000000E+2
PIPessure	4	891	1.20650000000000E+2
PIPessure	4	892	1.20650000000000E+2
PIPessure	4	893	1.20650000000000E+2
PIPessure	4	894	1.20650000000000E+2
PIPessure	4	895	1.20650000000000E+2
PIPessure	4	896	1.20650000000000E+2
PIPessure	4	897	1.20650000000000E+2
PIPessure	4	898	1.20650000000000E+2
PIPessure	4	899	1.20650000000000E+2
PIPessure	4	900	1.20650000000000E+2
PIPessure	4	901	1.20650000000000E+2
PIPessure	4	902	1.20650000000000E+2
PIPessure	4	903	1.20650000000000E+2
PIPessure	4	904	1.20650000000000E+2
PIPessure	4	905	1.20650000000000E+2

APPALTATORE:	TELESE S.c.a r.l. <small>Consorzio Telese Società Consortile a Responsabilità Limitata</small>		ITINERARIO NAPOLI – BARI RADDOPPIO TRATTA CANCELLO-BENEVENTO II LOTTO FUNZIONALE FRASSO TELESINO – VITULANO 2° SUBLOTTO TELESE – SAN LORENZO			
PROGETTAZIONE:			PROGETTO ESECUTIVO			
Mandatario:	Mandante:					
SYSTRA S.A.	SWS Engineering S.p.A.	SYSTRA-SOTECNI S.p.A.				
OPERE D'ARTE VIABILITÀ			COMMESSA	LOTTO	CODIFICA	DOCUMENTO
Relazione di calcolo spalle			IF2R	2.2.E.ZZ	CL	NW.01.0.0.002
						REV. B
						FOGLIO 711 di 826

PIPessure	4	906	1.20650000000000E+2
PIPessure	4	907	1.20650000000000E+2
PIPessure	4	908	1.20650000000000E+2
PIPessure	4	909	1.20650000000000E+2
PIPessure	4	910	1.20650000000000E+2
PIPessure	4	911	1.20650000000000E+2
PIPessure	4	912	1.20650000000000E+2
PIPessure	4	913	1.20650000000000E+2
PIPessure	4	914	1.20650000000000E+2
PIPessure	4	915	1.20650000000000E+2
PIPessure	4	916	1.20650000000000E+2
PIPessure	4	917	1.20650000000000E+2
PIPessure	4	918	1.20650000000000E+2
PIPessure	4	919	1.20650000000000E+2
PIPessure	4	920	1.20650000000000E+2
PIPessure	4	921	1.20650000000000E+2
PIPessure	4	922	1.20650000000000E+2
PIPessure	4	923	1.20650000000000E+2
PIPessure	4	924	1.20650000000000E+2
PIPessure	4	925	1.20650000000000E+2
PIPessure	4	926	1.20650000000000E+2
PIPessure	4	927	1.20650000000000E+2
PIPessure	4	928	1.20650000000000E+2
PIPessure	4	929	1.20650000000000E+2
PIPessure	4	930	1.20650000000000E+2
PIPessure	4	931	1.20650000000000E+2
PIPessure	4	932	1.20650000000000E+2
PIPessure	4	933	1.20650000000000E+2
PIPessure	4	934	1.20650000000000E+2
PIPessure	4	935	1.20650000000000E+2
PIPessure	4	936	1.20650000000000E+2
PIPessure	4	937	1.20650000000000E+2
PIPessure	4	938	1.20650000000000E+2
PIPessure	4	939	1.20650000000000E+2

APPALTATORE:	TELESE S.c.a r.l. Consorzio Telese Società Consortile a Responsabilità Limitata		ITINERARIO NAPOLI – BARI RADDOPPIO TRATTA CANCELLO-BENEVENTO II LOTTO FUNZIONALE FRASSO TELESINO – VITULANO 2° SUBLOTTO TELESE – SAN LORENZO			
PROGETTAZIONE:			PROGETTO ESECUTIVO			
Mandatario:	Mandante:					
SYSTRA S.A.	SWS Engineering S.p.A.	SYSTRA-SOTECNI S.p.A.				
OPERE D'ARTE VIABILITÀ	COMMESSA	LOTTO	CODIFICA	DOCUMENTO	REV.	FOGLIO
Relazione di calcolo spalle	IF2R	2.2.E.ZZ	CL	NW.01.0.0.002	B	712 di 826

PIPpressure	4	940	1.20650000000000E+2
PIPpressure	4	941	1.20650000000000E+2
PIPpressure	4	942	1.20650000000000E+2
PIPpressure	4	943	1.20650000000000E+2
PIPpressure	4	944	1.20650000000000E+2
PIPpressure	4	945	1.20650000000000E+2
PIPpressure	4	946	1.20650000000000E+2
PIPpressure	4	947	1.20650000000000E+2
PIPpressure	4	948	1.20650000000000E+2
PIPpressure	4	949	1.20650000000000E+2
PIPpressure	4	950	1.20650000000000E+2
PIPpressure	4	951	1.20650000000000E+2
PIPpressure	4	952	1.20650000000000E+2
PIPpressure	4	953	1.20650000000000E+2
PIPpressure	4	954	1.20650000000000E+2
PIPpressure	4	955	1.20650000000000E+2
PIPpressure	4	956	1.20650000000000E+2
PIPpressure	4	957	1.20650000000000E+2
PIPpressure	4	958	1.20650000000000E+2
PIPpressure	4	959	1.20650000000000E+2
PIPpressure	4	960	1.20650000000000E+2
PIPpressure	4	961	1.20650000000000E+2
PIPpressure	4	962	9.50000000000000E+0
PIPpressure	4	963	9.50000000000000E+0
PIPpressure	4	964	9.50000000000000E+0
PIPpressure	4	965	9.50000000000000E+0
PIPpressure	4	966	9.50000000000000E+0
PIPpressure	4	967	9.50000000000000E+0
PIPpressure	4	968	9.50000000000000E+0
PIPpressure	4	969	9.50000000000000E+0
PIPpressure	4	970	9.50000000000000E+0
PIPpressure	4	971	9.50000000000000E+0
PIPpressure	4	972	9.50000000000000E+0
PIPpressure	4	973	9.50000000000000E+0

APPALTATORE:	 TELESE S.c.a r.l. <small>Consorzio Telese Società Consortile a Responsabilità Limitata</small>		ITINERARIO NAPOLI – BARI RADDOPPIO TRATTA CANCELLO-BENEVENTO II LOTTO FUNZIONALE FRASSO TELESINO – VITULANO 2° SUBLOTTO TELESE – SAN LORENZO			
PROGETTAZIONE:	Mandatario: Mandante: SYSTRA S.A. SWS Engineering S.p.A. SYSTRA-SOTECNI S.p.A.		PROGETTO ESECUTIVO			
OPERE D'ARTE VIABILITÀ	COMMESSA	LOTTO	CODIFICA	DOCUMENTO	REV.	FOGLIO
Relazione di calcolo spalle	IF2R	2.2.E.ZZ	CL	NW.01.0.0.002	B	713 di 826

PIPressure	4	974	9.500000000000000E+0
PIPressure	4	975	9.500000000000000E+0
PIPressure	4	976	9.500000000000000E+0
PIPressure	4	977	9.500000000000000E+0
PIPressure	4	978	9.500000000000000E+0
PIPressure	4	979	9.500000000000000E+0
PIPressure	4	980	9.500000000000000E+0
PIPressure	4	981	9.500000000000000E+0
PIPressure	4	982	9.500000000000000E+0
PIPressure	4	983	9.500000000000000E+0
PIPressure	4	984	9.500000000000000E+0
PIPressure	4	985	9.500000000000000E+0
PIPressure	4	986	9.500000000000000E+0
PIPressure	4	987	9.500000000000000E+0
PIPressure	4	988	9.500000000000000E+0
PIPressure	4	989	9.500000000000000E+0
PIPressure	4	990	9.500000000000000E+0
PIPressure	4	991	9.500000000000000E+0
PIPressure	4	992	9.500000000000000E+0
PIPressure	4	993	9.500000000000000E+0
PIPressure	4	994	9.500000000000000E+0
PIPressure	4	995	9.500000000000000E+0
PIPressure	4	996	9.500000000000000E+0
PIPressure	4	997	9.500000000000000E+0
PIPressure	4	998	9.500000000000000E+0
PIPressure	4	999	9.500000000000000E+0
PIPressure	4	1000	9.500000000000000E+0
PIPressure	4	1001	9.500000000000000E+0
PIPressure	4	1002	9.500000000000000E+0
PIPressure	4	1003	9.500000000000000E+0
PIPressure	4	1004	9.500000000000000E+0
PIPressure	4	1005	9.500000000000000E+0
PIPressure	4	1006	9.500000000000000E+0
PIPressure	4	1007	9.500000000000000E+0

APPALTATORE: TELESE S.c.a r.l. Consorzio Telese Società Consortile a Responsabilità Limitata	ITINERARIO NAPOLI – BARI RADDOPPIO TRATTA CANCELLO-BENEVENTO II LOTTO FUNZIONALE FRASSO TELESINO – VITULANO 2° SUBLOTTO TELESE – SAN LORENZO												
PROGETTAZIONE: Mandataria: SYSTRA S.A. Mandante: SWS Engineering S.p.A. SYSTRA-SOTECNI S.p.A.	PROGETTO ESECUTIVO												
OPERE D'ARTE VIABILITÀ Relazione di calcolo spalle	<table border="1"> <thead> <tr> <th>COMMESSA</th> <th>LOTTO</th> <th>CODIFICA</th> <th>DOCUMENTO</th> <th>REV.</th> <th>FOGLIO</th> </tr> </thead> <tbody> <tr> <td>IF2R</td> <td>2.2.E.ZZ</td> <td>CL</td> <td>NW.01.0.0.002</td> <td>B</td> <td>714 di 826</td> </tr> </tbody> </table>	COMMESSA	LOTTO	CODIFICA	DOCUMENTO	REV.	FOGLIO	IF2R	2.2.E.ZZ	CL	NW.01.0.0.002	B	714 di 826
COMMESSA	LOTTO	CODIFICA	DOCUMENTO	REV.	FOGLIO								
IF2R	2.2.E.ZZ	CL	NW.01.0.0.002	B	714 di 826								

PIPessure	4	1008	9.500000000000000E+0
PIPessure	4	1009	9.500000000000000E+0
PIPessure	4	1010	9.500000000000000E+0
PIPessure	4	1011	9.500000000000000E+0
PIPessure	4	1012	9.500000000000000E+0
PIPessure	4	1013	9.500000000000000E+0
PIPessure	4	1014	9.500000000000000E+0
PIPessure	4	1015	9.500000000000000E+0
PIPessure	4	1016	9.500000000000000E+0
PIPessure	4	1017	9.500000000000000E+0
PIPessure	4	1018	9.500000000000000E+0
PIPessure	4	1019	9.500000000000000E+0
PIPessure	4	1020	9.500000000000000E+0
PIPessure	4	1021	9.500000000000000E+0
PIPessure	4	1022	9.500000000000000E+0
PIPessure	4	1023	9.500000000000000E+0
PIPessure	4	1024	9.500000000000000E+0
PIPessure	4	1025	9.500000000000000E+0
PIPessure	4	1026	9.500000000000000E+0
PIPessure	4	1027	9.500000000000000E+0
PIPessure	4	1028	9.500000000000000E+0
PIPessure	4	1029	9.500000000000000E+0
PIPessure	4	1030	9.500000000000000E+0
PIPessure	4	1031	9.500000000000000E+0
PIPessure	4	1032	9.500000000000000E+0
PIPessure	4	1033	9.500000000000000E+0
PIPessure	4	1034	9.500000000000000E+0
PIPessure	4	1035	9.500000000000000E+0
PIPessure	4	1036	9.500000000000000E+0
PIPessure	4	1037	9.500000000000000E+0
PIPessure	4	1038	9.500000000000000E+0
PIPessure	4	1039	9.500000000000000E+0
PIPessure	4	1040	9.500000000000000E+0
PIPessure	4	1041	9.500000000000000E+0

APPALTATORE:	TELESE S.c.a r.l. Consorzio Telese Società Consortile a Responsabilità Limitata	ITINERARIO NAPOLI – BARI RADDOPPIO TRATTA CANCELLO-BENEVENTO II LOTTO FUNZIONALE FRASSO TELESINO – VITULANO 2° SUBLOTTO TELESE – SAN LORENZO					
PROGETTAZIONE:		PROGETTO ESECUTIVO					
Mandatario:	Mandante:						
SYSTRA S.A.	SWS Engineering S.p.A.	SYSTRA-SOTECNI S.p.A.					
OPERE D'ARTE VIABILITÀ Relazione di calcolo spalle		COMMESSA	LOTTO	CODIFICA	DOCUMENTO	REV.	FOGLIO
		IF2R	2.2.E.ZZ	CL	NW.01.0.0.002	B	715 di 826

PIPpressure	4	1042	9.500000000000000E+0
PIPpressure	4	1043	9.500000000000000E+0
PIPpressure	4	1044	9.500000000000000E+0
PIPpressure	4	1045	9.500000000000000E+0
PIPpressure	4	1046	9.500000000000000E+0
PIPpressure	4	1047	9.500000000000000E+0
PIPpressure	4	1048	9.500000000000000E+0
PIPpressure	4	1049	9.500000000000000E+0
PIPpressure	4	1050	9.500000000000000E+0
PIPpressure	4	1051	9.500000000000000E+0
PIPpressure	4	1052	9.500000000000000E+0
PIPpressure	4	1053	9.500000000000000E+0
PIPpressure	4	1054	9.500000000000000E+0
PIPpressure	4	1055	9.500000000000000E+0
PIPpressure	4	1056	9.500000000000000E+0
PIPpressure	4	1057	9.500000000000000E+0
PIPpressure	4	1058	9.500000000000000E+0
PIPpressure	4	1059	9.500000000000000E+0
PIPpressure	4	1060	9.500000000000000E+0
PIPpressure	4	1061	9.500000000000000E+0
PIPpressure	4	1062	9.500000000000000E+0
PIPpressure	4	1063	9.500000000000000E+0
PIPpressure	4	1064	9.500000000000000E+0
PIPpressure	4	1065	9.500000000000000E+0
PIPpressure	4	1066	9.500000000000000E+0
PIPpressure	4	1067	9.500000000000000E+0
PIPpressure	4	1068	9.500000000000000E+0
PIPpressure	4	1069	9.500000000000000E+0
PIPpressure	4	1070	9.500000000000000E+0
PIPpressure	4	1071	9.500000000000000E+0
PIPpressure	4	1072	9.500000000000000E+0
PIPpressure	4	1073	9.500000000000000E+0
PIPpressure	4	1074	9.500000000000000E+0
PIPpressure	4	1075	9.500000000000000E+0

APPALTATORE: TELESE S.c.a r.l. Consorzio Telese Società Consortile a Responsabilità Limitata	ITINERARIO NAPOLI – BARI RADDOPPIO TRATTA CANCELLO-BENEVENTO II LOTTO FUNZIONALE FRASSO TELESINO – VITULANO 2° SUBLOTTO TELESE – SAN LORENZO												
PROGETTAZIONE: Mandatario: SYSTRA S.A. Mandante: SWS Engineering S.p.A. SYSTRA-SOTECNI S.p.A.	PROGETTO ESECUTIVO												
OPERE D'ARTE VIABILITÀ Relazione di calcolo spalle	<table border="1"> <thead> <tr> <th>COMMESSA</th> <th>LOTTO</th> <th>CODIFICA</th> <th>DOCUMENTO</th> <th>REV.</th> <th>FOGLIO</th> </tr> </thead> <tbody> <tr> <td>IF2R</td> <td>2.2.E.ZZ</td> <td>CL</td> <td>NW.01.0.0.002</td> <td>B</td> <td>716 di 826</td> </tr> </tbody> </table>	COMMESSA	LOTTO	CODIFICA	DOCUMENTO	REV.	FOGLIO	IF2R	2.2.E.ZZ	CL	NW.01.0.0.002	B	716 di 826
COMMESSA	LOTTO	CODIFICA	DOCUMENTO	REV.	FOGLIO								
IF2R	2.2.E.ZZ	CL	NW.01.0.0.002	B	716 di 826								

PIPpressure	4	1076	9.500000000000000E+0
PIPpressure	4	1077	9.500000000000000E+0
PIPpressure	4	1078	9.500000000000000E+0
PIPpressure	4	1079	9.500000000000000E+0
PIPpressure	4	1080	9.500000000000000E+0
PIPpressure	4	1081	9.500000000000000E+0
PIPpressure	4	1082	9.500000000000000E+0
PIPpressure	4	1083	9.500000000000000E+0
PIPpressure	4	1084	9.500000000000000E+0
PIPpressure	4	1085	9.500000000000000E+0
PIPpressure	4	1086	9.500000000000000E+0
PIPpressure	4	1087	9.500000000000000E+0
PIPpressure	4	1088	9.500000000000000E+0
PIPpressure	4	1089	9.500000000000000E+0
PIPpressure	4	1090	9.500000000000000E+0
PIPpressure	4	1091	9.500000000000000E+0
PIPpressure	4	1092	9.500000000000000E+0
PIPpressure	4	1093	9.500000000000000E+0
PIPpressure	4	1094	9.500000000000000E+0
PIPpressure	4	1095	9.500000000000000E+0
PIPpressure	4	1096	9.500000000000000E+0
PIPpressure	4	1097	9.500000000000000E+0
PIPpressure	4	1098	9.500000000000000E+0
PIPpressure	4	1099	9.500000000000000E+0
PIPpressure	4	1100	9.500000000000000E+0
PIPpressure	4	1101	9.500000000000000E+0
PIPpressure	4	1102	9.500000000000000E+0
PIPpressure	4	1103	9.500000000000000E+0
PIPpressure	4	1104	9.500000000000000E+0
PIPpressure	4	1105	9.500000000000000E+0
PIPpressure	4	1106	9.500000000000000E+0
PIPpressure	4	1107	9.500000000000000E+0
PIPpressure	4	1108	9.500000000000000E+0
PIPpressure	4	1109	9.500000000000000E+0

APPALTATORE: TELESE S.c.a r.l. Consorzio Telese Società Consortile a Responsabilità Limitata	ITINERARIO NAPOLI – BARI RADDOPPIO TRATTA CANCELLO-BENEVENTO II LOTTO FUNZIONALE FRASSO TELESINO – VITULANO 2° SUBLOTTO TELESE – SAN LORENZO												
PROGETTAZIONE: Mandataria: SYSTRA S.A. Mandante: SWS Engineering S.p.A. SYSTRA-SOTECNI S.p.A.	PROGETTO ESECUTIVO												
OPERE D'ARTE VIABILITÀ Relazione di calcolo spalle	<table border="1"> <thead> <tr> <th>COMMESSA</th> <th>LOTTO</th> <th>CODIFICA</th> <th>DOCUMENTO</th> <th>REV.</th> <th>FOGLIO</th> </tr> </thead> <tbody> <tr> <td>IF2R</td> <td>2.2.E.ZZ</td> <td>CL</td> <td>NW.01.0.0.002</td> <td>B</td> <td>717 di 826</td> </tr> </tbody> </table>	COMMESSA	LOTTO	CODIFICA	DOCUMENTO	REV.	FOGLIO	IF2R	2.2.E.ZZ	CL	NW.01.0.0.002	B	717 di 826
COMMESSA	LOTTO	CODIFICA	DOCUMENTO	REV.	FOGLIO								
IF2R	2.2.E.ZZ	CL	NW.01.0.0.002	B	717 di 826								

PIPessure	4	1110	9.500000000000000E+0
PIPessure	4	1111	9.500000000000000E+0
PIPessure	4	1112	9.500000000000000E+0
PIPessure	4	1113	9.500000000000000E+0
PIPessure	4	1114	9.500000000000000E+0
PIPessure	4	1115	9.500000000000000E+0
PIPessure	4	1116	9.500000000000000E+0
PIPessure	4	1117	9.500000000000000E+0
PIPessure	4	1118	9.500000000000000E+0
PIPessure	4	1119	9.500000000000000E+0
PIPessure	4	1120	9.500000000000000E+0
PIPessure	4	1121	9.500000000000000E+0
PIPessure	4	1122	9.500000000000000E+0
PIPessure	4	1123	9.500000000000000E+0
PIPessure	4	1124	9.500000000000000E+0
PIPessure	4	1125	9.500000000000000E+0
PIPessure	4	1126	9.500000000000000E+0
PIPessure	4	1127	9.500000000000000E+0
PIPessure	4	1128	9.500000000000000E+0
PIPessure	4	1129	9.500000000000000E+0
PIPessure	4	1130	9.500000000000000E+0
PIPessure	4	1131	9.500000000000000E+0
PIPessure	4	1132	9.500000000000000E+0
PIPessure	4	1133	9.500000000000000E+0
PIPessure	4	1134	9.500000000000000E+0
PIPessure	4	1135	9.500000000000000E+0
PIPessure	4	1136	9.500000000000000E+0
PIPessure	4	1137	9.500000000000000E+0
PIPessure	4	1138	9.500000000000000E+0
PIPessure	4	1139	9.500000000000000E+0
PIPessure	4	1140	9.500000000000000E+0
PIPessure	4	1141	9.500000000000000E+0
PIPessure	4	1142	9.500000000000000E+0
PIPessure	4	1143	9.500000000000000E+0

APPALTATORE:	 TELESE S.c.a r.l. <small>Consorzio Telese Società Consortile a Responsabilità Limitata</small>		ITINERARIO NAPOLI – BARI RADDOPPIO TRATTA CANCELLO-BENEVENTO II LOTTO FUNZIONALE FRASSO TELESINO – VITULANO 2° SUBLOTTO TELESE – SAN LORENZO			
PROGETTAZIONE:	Mandatario: Mandante: SYSTRA S.A. SWS Engineering S.p.A. SYSTRA-SOTECNI S.p.A.		PROGETTO ESECUTIVO			
OPERE D'ARTE VIABILITÀ	COMMESSA	LOTTO	CODIFICA	DOCUMENTO	REV.	FOGLIO
Relazione di calcolo spalle	IF2R	2.2.E.ZZ	CL	NW.01.0.0.002	B	718 di 826

PIPpressure	4	1144	9.500000000000000E+0
PIPpressure	4	1145	9.500000000000000E+0
PIPpressure	4	1146	9.500000000000000E+0
PIPpressure	4	1147	9.500000000000000E+0
PIPpressure	4	1148	9.500000000000000E+0
PIPpressure	4	1149	9.500000000000000E+0
PIPpressure	4	1150	9.500000000000000E+0
PIPpressure	4	1151	9.500000000000000E+0
PIPpressure	4	1152	9.500000000000000E+0
PIPpressure	4	1153	9.500000000000000E+0
PIPpressure	4	1154	9.500000000000000E+0
PIPpressure	4	1155	9.500000000000000E+0
PIPpressure	4	1156	9.500000000000000E+0
PIPpressure	4	1157	9.500000000000000E+0
PIPpressure	4	1158	9.500000000000000E+0
PIPpressure	4	1159	9.500000000000000E+0
PIPpressure	4	1160	9.500000000000000E+0
PIPpressure	4	1161	9.500000000000000E+0
PIPpressure	4	1162	9.500000000000000E+0
PIPpressure	4	1163	9.500000000000000E+0
PIPpressure	4	1164	9.500000000000000E+0
PIPpressure	4	1165	9.500000000000000E+0
PIPpressure	4	1166	9.500000000000000E+0
PIPpressure	4	1167	9.500000000000000E+0
PIPpressure	4	1168	9.500000000000000E+0
PIPpressure	4	1169	9.500000000000000E+0
PIPpressure	4	1170	9.500000000000000E+0
PIPpressure	4	1171	9.500000000000000E+0
PIPpressure	4	1172	9.500000000000000E+0
PIPpressure	4	1173	9.500000000000000E+0
PIPpressure	4	1174	9.500000000000000E+0
PIPpressure	4	1175	9.500000000000000E+0
PIPpressure	4	1176	9.500000000000000E+0
PIPpressure	4	1177	9.500000000000000E+0

APPALTATORE:	 TELESE S.c.a r.l. <small>Consorzio Telese Società Consortile a Responsabilità Limitata</small>		ITINERARIO NAPOLI – BARI RADDOPPIO TRATTA CANCELLO-BENEVENTO II LOTTO FUNZIONALE FRASSO TELESINO – VITULANO 2° SUBLOTTO TELESE – SAN LORENZO			
PROGETTAZIONE:	Mandatario: SYSTRA S.A. Mandante: SWS Engineering S.p.A. SYSTRA-SOTECNI S.p.A.		PROGETTO ESECUTIVO			
OPERE D'ARTE VIABILITÀ	COMMESSA	LOTTO	CODIFICA	DOCUMENTO	REV.	FOGLIO
Relazione di calcolo spalle	IF2R	2.2.E.ZZ	CL	NW.01.0.0.002	B	719 di 826

PIPpressure	4	1178	9.500000000000000E+0
PIPpressure	4	1179	9.500000000000000E+0
PIPpressure	4	1180	9.500000000000000E+0
PIPpressure	4	1181	9.500000000000000E+0
PIPpressure	4	1182	9.500000000000000E+0
PIPpressure	4	1183	9.500000000000000E+0
PIPpressure	4	1184	9.500000000000000E+0
PIPpressure	4	1185	9.500000000000000E+0
PIPpressure	4	1186	9.500000000000000E+0
PIPpressure	4	1187	9.500000000000000E+0
PIPpressure	4	1188	9.500000000000000E+0
PIPpressure	4	1189	9.500000000000000E+0
PIPpressure	4	1190	9.500000000000000E+0
PIPpressure	4	1191	9.500000000000000E+0
PIPpressure	4	1192	9.500000000000000E+0
PIPpressure	4	1193	9.500000000000000E+0
PIPpressure	4	1194	9.500000000000000E+0
PIPpressure	4	1195	9.500000000000000E+0
PIPpressure	4	1196	9.500000000000000E+0
PIPpressure	4	1197	9.500000000000000E+0
PIPpressure	4	1198	9.500000000000000E+0
PIPpressure	4	1199	9.500000000000000E+0
PIPpressure	4	1200	9.500000000000000E+0
PIPpressure	4	1201	9.500000000000000E+0
PIPpressure	4	1202	9.500000000000000E+0
PIPpressure	4	1203	9.500000000000000E+0
PIPpressure	4	1204	9.500000000000000E+0
PIPpressure	4	1205	9.500000000000000E+0
PIPpressure	4	1206	9.500000000000000E+0
PIPpressure	4	1207	9.500000000000000E+0
PIPpressure	4	1208	9.500000000000000E+0
PIPpressure	4	1209	9.500000000000000E+0
PIPpressure	4	1210	9.500000000000000E+0
PIPpressure	4	1211	9.500000000000000E+0

APPALTATORE:	TELESE S.c.a r.l. Consorzio Telese Società Consortile a Responsabilità Limitata		ITINERARIO NAPOLI – BARI RADDOPPIO TRATTA CANCELLO-BENEVENTO II LOTTO FUNZIONALE FRASSO TELESINO – VITULANO 2° SUBLOTTO TELESE – SAN LORENZO			
PROGETTAZIONE:			PROGETTO ESECUTIVO			
Mandatario:	Mandante:					
SYSTRA S.A.	SWS Engineering S.p.A.	SYSTRA-SOTECNI S.p.A.				
OPERE D'ARTE VIABILITÀ	COMMESSA	LOTTO	CODIFICA	DOCUMENTO	REV.	FOGLIO
Relazione di calcolo spalle	IF2R	2.2.E.ZZ	CL	NW.01.0.0.002	B	720 di 826

PIPpressure	4	1212	9.500000000000000E+0
PIPpressure	4	1213	9.500000000000000E+0
PIPpressure	4	1214	9.500000000000000E+0
PIPpressure	4	1215	9.500000000000000E+0
PIPpressure	4	1216	9.500000000000000E+0
PIPpressure	4	1217	9.500000000000000E+0
PIPpressure	4	1218	9.500000000000000E+0
PIPpressure	4	1219	9.500000000000000E+0
PIPpressure	4	1220	9.500000000000000E+0
PIPpressure	4	1221	9.500000000000000E+0
PIPpressure	4	1222	9.500000000000000E+0
PIPpressure	4	1223	9.500000000000000E+0
PIPpressure	4	1224	9.500000000000000E+0
PIPpressure	4	1225	9.500000000000000E+0
PIPpressure	4	1226	9.500000000000000E+0
PIPpressure	4	1227	9.500000000000000E+0
PIPpressure	4	1228	9.500000000000000E+0
PIPpressure	4	1229	9.500000000000000E+0
PIPpressure	4	1230	9.500000000000000E+0
PIPpressure	4	1231	9.500000000000000E+0
PIPpressure	4	1232	9.500000000000000E+0
PIPpressure	4	1233	9.500000000000000E+0
PIPpressure	4	1234	9.500000000000000E+0
PIPpressure	4	1235	9.500000000000000E+0
PIPpressure	4	1236	9.500000000000000E+0
PIPpressure	4	1237	9.500000000000000E+0
PIPpressure	4	1238	9.500000000000000E+0
PIPpressure	4	1239	9.500000000000000E+0
PIPpressure	4	1240	9.500000000000000E+0
PIPpressure	4	1241	9.500000000000000E+0
PIPpressure	4	1242	9.500000000000000E+0
PIPpressure	4	1243	9.500000000000000E+0
PIPpressure	4	1244	9.500000000000000E+0
PIPpressure	4	1245	9.500000000000000E+0

APPALTATORE:	TELESE S.c.a r.l. Consorzio Telese Società Consortile a Responsabilità Limitata		ITINERARIO NAPOLI – BARI RADDOPPIO TRATTA CANCELLO-BENEVENTO II LOTTO FUNZIONALE FRASSO TELESINO – VITULANO 2° SUBLOTTO TELESE – SAN LORENZO			
PROGETTAZIONE:			PROGETTO ESECUTIVO			
Mandatario:	Mandante:		COMMESSA	LOTTO	CODIFICA	DOCUMENTO
SYSTRA S.A.	SWS Engineering S.p.A.	SYSTRA-SOTECNI S.p.A.	IF2R	2.2.E.ZZ	CL	NW.01.0.0.002
OPERE D'ARTE VIABILITÀ						REV.
Relazione di calcolo spalle						B
						FOGLIO
						721 di 826

PIPpressure	4	1246	9.500000000000000E+0
PIPpressure	4	1247	9.500000000000000E+0
PIPpressure	4	1248	9.500000000000000E+0
PIPpressure	4	1249	9.500000000000000E+0
PIPpressure	4	1250	9.500000000000000E+0
PIPpressure	4	1251	9.500000000000000E+0
PIPpressure	4	1252	9.500000000000000E+0
PIPpressure	4	1253	9.500000000000000E+0
PIPpressure	4	1254	9.500000000000000E+0
PIPpressure	4	1255	9.500000000000000E+0
PIPpressure	4	1256	9.500000000000000E+0
PIPpressure	4	1257	9.500000000000000E+0
PIPpressure	4	1258	9.500000000000000E+0
PIPpressure	4	1259	9.500000000000000E+0
PIPpressure	4	1260	9.500000000000000E+0
PIPpressure	4	1261	9.500000000000000E+0
PIPpressure	4	1262	9.500000000000000E+0
PIPpressure	4	1263	9.500000000000000E+0
PIPpressure	4	1264	9.500000000000000E+0
PIPpressure	4	1265	9.500000000000000E+0
PIPpressure	4	1266	9.500000000000000E+0
PIPpressure	4	1267	9.500000000000000E+0
PIPpressure	4	1268	9.500000000000000E+0
PIPpressure	4	1269	9.500000000000000E+0
PIPpressure	4	1270	9.500000000000000E+0
PIPpressure	4	1271	9.500000000000000E+0
PIPpressure	4	1272	9.500000000000000E+0
PIPpressure	4	1273	9.500000000000000E+0
PIPpressure	4	1274	9.500000000000000E+0
PIPpressure	4	1275	9.500000000000000E+0
PIPpressure	4	1276	9.500000000000000E+0
PIPpressure	4	1277	9.500000000000000E+0
PIPpressure	4	1278	9.500000000000000E+0
PIPpressure	4	1279	9.500000000000000E+0

APPALTATORE: TELESE S.c.a r.l. Consorzio Telese Società Consortile a Responsabilità Limitata	ITINERARIO NAPOLI – BARI RADDOPPIO TRATTA CANCELLO-BENEVENTO II LOTTO FUNZIONALE FRASSO TELESINO – VITULANO 2° SUBLOTTO TELESE – SAN LORENZO					
PROGETTAZIONE: Mandatario: SYSTRA S.A. Mandante: SWS Engineering S.p.A. SYSTRA-SOTECNI S.p.A.	PROGETTO ESECUTIVO					
OPERE D'ARTE VIABILITÀ Relazione di calcolo spalle	COMMESSA	LOTTO	CODIFICA	DOCUMENTO	REV.	FOGLIO
	IF2R	2.2.E.ZZ	CL	NW.01.0.0.002	B	722 di 826

PIPressure	4	1280	9.500000000000000E+0
PIPressure	4	1281	9.500000000000000E+0
PIPressure	4	1282	9.500000000000000E+0
PIPressure	4	1283	9.500000000000000E+0
PIPressure	4	1284	9.500000000000000E+0
PIPressure	4	1285	9.500000000000000E+0
PIPressure	4	1286	9.500000000000000E+0
PIPressure	4	1287	9.500000000000000E+0
PIPressure	4	1288	9.500000000000000E+0
PIPressure	4	1289	9.500000000000000E+0
PIPressure	4	1290	9.500000000000000E+0
PIPressure	4	1291	9.500000000000000E+0
PIPressure	4	1292	9.500000000000000E+0
PIPressure	4	1293	9.500000000000000E+0
PIPressure	4	1294	9.500000000000000E+0
PIPressure	4	1295	9.500000000000000E+0
PIPressure	4	1296	9.500000000000000E+0
PIPressure	4	1297	9.500000000000000E+0
PIPressure	4	1298	9.500000000000000E+0
PIPressure	4	1299	9.500000000000000E+0
PIPressure	4	1300	9.500000000000000E+0
PIPressure	4	1301	9.500000000000000E+0
PIPressure	4	1302	9.500000000000000E+0
PIPressure	4	1303	9.500000000000000E+0

/

/ PLATE FACE PRESSURES

/ SPINTA PERM

PIPressure	5	1	1.710000000000000E+0
PIPressure	5	2	1.710000000000000E+0
PIPressure	5	3	1.710000000000000E+0
PIPressure	5	4	1.710000000000000E+0

APPALTATORE: TELESE S.c.a r.l. Consorzio Telese Società Consortile a Responsabilità Limitata	ITINERARIO NAPOLI – BARI RADDOPPIO TRATTA CANCELLO-BENEVENTO II LOTTO FUNZIONALE FRASSO TELESINO – VITULANO 2° SUBLOTTO TELESE – SAN LORENZO												
PROGETTAZIONE: Mandatario: SYSTRA S.A. Mandante: SWS Engineering S.p.A. SYSTRA-SOTECNI S.p.A.	PROGETTO ESECUTIVO												
OPERE D'ARTE VIABILITÀ Relazione di calcolo spalle	<table border="1"> <thead> <tr> <th>COMMESSA</th> <th>LOTTO</th> <th>CODIFICA</th> <th>DOCUMENTO</th> <th>REV.</th> <th>FOGLIO</th> </tr> </thead> <tbody> <tr> <td>IF2R</td> <td>2.2.E.ZZ</td> <td>CL</td> <td>NW.01.0.0.002</td> <td>B</td> <td>723 di 826</td> </tr> </tbody> </table>	COMMESSA	LOTTO	CODIFICA	DOCUMENTO	REV.	FOGLIO	IF2R	2.2.E.ZZ	CL	NW.01.0.0.002	B	723 di 826
COMMESSA	LOTTO	CODIFICA	DOCUMENTO	REV.	FOGLIO								
IF2R	2.2.E.ZZ	CL	NW.01.0.0.002	B	723 di 826								

PIPressure	5	5	1.71000000000000E+0
PIPressure	5	6	1.71000000000000E+0
PIPressure	5	7	1.71000000000000E+0
PIPressure	5	8	1.71000000000000E+0
PIPressure	5	9	1.71000000000000E+0
PIPressure	5	10	1.71000000000000E+0
PIPressure	5	11	1.71000000000000E+0
PIPressure	5	12	1.71000000000000E+0
PIPressure	5	13	1.71000000000000E+0
PIPressure	5	14	1.71000000000000E+0
PIPressure	5	15	1.71000000000000E+0
PIPressure	5	16	1.71000000000000E+0
PIPressure	5	17	1.71000000000000E+0
PIPressure	5	18	1.71000000000000E+0
PIPressure	5	19	1.71000000000000E+0
PIPressure	5	20	1.71000000000000E+0
PIPressure	5	21	1.71000000000000E+0
PIPressure	5	22	1.71000000000000E+0
PIPressure	5	23	1.71000000000000E+0
PIPressure	5	24	1.71000000000000E+0
PIPressure	5	25	1.71000000000000E+0
PIPressure	5	26	1.71000000000000E+0
PIPressure	5	27	1.71000000000000E+0
PIPressure	5	28	1.71000000000000E+0
PIPressure	5	29	1.71000000000000E+0
PIPressure	5	30	1.71000000000000E+0
PIPressure	5	31	1.71000000000000E+0
PIPressure	5	32	1.71000000000000E+0
PIPressure	5	33	1.71000000000000E+0
PIPressure	5	34	1.71000000000000E+0
PIPressure	5	35	1.71000000000000E+0
PIPressure	5	36	1.71000000000000E+0
PIPressure	5	37	1.71000000000000E+0
PIPressure	5	38	1.71000000000000E+0

APPALTATORE: TELESE S.c.a r.l. Consorzio Telese Società Consortile a Responsabilità Limitata	ITINERARIO NAPOLI – BARI RADDOPPIO TRATTA CANCELLO-BENEVENTO II LOTTO FUNZIONALE FRASSO TELESINO – VITULANO 2° SUBLOTTO TELESE – SAN LORENZO												
PROGETTAZIONE: Mandataria: SYSTRA S.A. Mandante: SWS Engineering S.p.A. SYSTRA-SOTECNI S.p.A.	PROGETTO ESECUTIVO												
OPERE D'ARTE VIABILITÀ Relazione di calcolo spalle	<table border="1"> <thead> <tr> <th>COMMESSA</th> <th>LOTTO</th> <th>CODIFICA</th> <th>DOCUMENTO</th> <th>REV.</th> <th>FOGLIO</th> </tr> </thead> <tbody> <tr> <td>IF2R</td> <td>2.2.E.ZZ</td> <td>CL</td> <td>NW.01.0.0.002</td> <td>B</td> <td>724 di 826</td> </tr> </tbody> </table>	COMMESSA	LOTTO	CODIFICA	DOCUMENTO	REV.	FOGLIO	IF2R	2.2.E.ZZ	CL	NW.01.0.0.002	B	724 di 826
COMMESSA	LOTTO	CODIFICA	DOCUMENTO	REV.	FOGLIO								
IF2R	2.2.E.ZZ	CL	NW.01.0.0.002	B	724 di 826								

PIPressure	5	39	1.71000000000000E+0
PIPressure	5	40	1.71000000000000E+0
PIPressure	5	41	1.71000000000000E+0
PIPressure	5	42	1.71000000000000E+0
PIPressure	5	43	1.71000000000000E+0
PIPressure	5	44	1.71000000000000E+0
PIPressure	5	45	1.71000000000000E+0
PIPressure	5	46	1.71000000000000E+0
PIPressure	5	47	1.71000000000000E+0
PIPressure	5	48	1.71000000000000E+0
PIPressure	5	49	1.71000000000000E+0
PIPressure	5	50	1.71000000000000E+0
PIPressure	5	51	1.71000000000000E+0
PIPressure	5	52	1.71000000000000E+0
PIPressure	5	53	1.71000000000000E+0
PIPressure	5	54	1.71000000000000E+0
PIPressure	5	55	1.71000000000000E+0
PIPressure	5	56	1.71000000000000E+0
PIPressure	5	57	1.71000000000000E+0
PIPressure	5	58	1.71000000000000E+0
PIPressure	5	59	1.71000000000000E+0
PIPressure	5	60	1.71000000000000E+0
PIPressure	5	61	1.71000000000000E+0
PIPressure	5	62	1.71000000000000E+0
PIPressure	5	63	1.71000000000000E+0
PIPressure	5	64	1.71000000000000E+0
PIPressure	5	65	1.71000000000000E+0
PIPressure	5	66	1.71000000000000E+0
PIPressure	5	67	1.71000000000000E+0
PIPressure	5	68	1.71000000000000E+0
PIPressure	5	69	1.71000000000000E+0
PIPressure	5	70	1.71000000000000E+0
PIPressure	5	71	1.71000000000000E+0
PIPressure	5	72	1.71000000000000E+0

APPALTATORE: TELESE S.c.a r.l. Consorzio Telese Società Consortile a Responsabilità Limitata	ITINERARIO NAPOLI – BARI RADDOPPIO TRATTA CANCELLO-BENEVENTO II LOTTO FUNZIONALE FRASSO TELESINO – VITULANO 2° SUBLOTTO TELESE – SAN LORENZO												
PROGETTAZIONE: Mandatario: SYSTRA S.A. Mandante: SWS Engineering S.p.A. SYSTRA-SOTECNI S.p.A.	PROGETTO ESECUTIVO												
OPERE D'ARTE VIABILITÀ Relazione di calcolo spalle	<table border="1"> <thead> <tr> <th>COMMESSA</th> <th>LOTTO</th> <th>CODIFICA</th> <th>DOCUMENTO</th> <th>REV.</th> <th>FOGLIO</th> </tr> </thead> <tbody> <tr> <td>IF2R</td> <td>2.2.E.ZZ</td> <td>CL</td> <td>NW.01.0.0.002</td> <td>B</td> <td>725 di 826</td> </tr> </tbody> </table>	COMMESSA	LOTTO	CODIFICA	DOCUMENTO	REV.	FOGLIO	IF2R	2.2.E.ZZ	CL	NW.01.0.0.002	B	725 di 826
COMMESSA	LOTTO	CODIFICA	DOCUMENTO	REV.	FOGLIO								
IF2R	2.2.E.ZZ	CL	NW.01.0.0.002	B	725 di 826								

PIPressure	5	73	1.71000000000000E+0
PIPressure	5	74	1.71000000000000E+0
PIPressure	5	75	1.71000000000000E+0
PIPressure	5	76	1.71000000000000E+0
PIPressure	5	77	1.71000000000000E+0
PIPressure	5	78	1.71000000000000E+0
PIPressure	5	79	1.71000000000000E+0
PIPressure	5	80	1.71000000000000E+0
PIPressure	5	81	1.71000000000000E+0
PIPressure	5	82	1.71000000000000E+0
PIPressure	5	83	1.71000000000000E+0
PIPressure	5	84	1.71000000000000E+0
PIPressure	5	85	1.71000000000000E+0
PIPressure	5	86	1.71000000000000E+0
PIPressure	5	87	1.71000000000000E+0
PIPressure	5	88	1.71000000000000E+0
PIPressure	5	89	1.71000000000000E+0
PIPressure	5	90	1.71000000000000E+0
PIPressure	5	91	1.71000000000000E+0
PIPressure	5	92	1.71000000000000E+0
PIPressure	5	93	1.71000000000000E+0
PIPressure	5	94	1.71000000000000E+0
PIPressure	5	95	1.71000000000000E+0
PIPressure	5	96	1.71000000000000E+0
PIPressure	5	97	1.71000000000000E+0
PIPressure	5	98	1.71000000000000E+0
PIPressure	5	99	1.71000000000000E+0
PIPressure	5	100	1.71000000000000E+0
PIPressure	5	101	1.71000000000000E+0
PIPressure	5	102	1.71000000000000E+0
PIPressure	5	103	1.71000000000000E+0
PIPressure	5	104	1.71000000000000E+0
PIPressure	5	105	1.71000000000000E+0
PIPressure	5	106	1.71000000000000E+0

APPALTATORE: TELESE S.c.a r.l. Consorzio Telese Società Consortile a Responsabilità Limitata	ITINERARIO NAPOLI – BARI RADDOPPIO TRATTA CANCELLO-BENEVENTO II LOTTO FUNZIONALE FRASSO TELESINO – VITULANO 2° SUBLOTTO TELESE – SAN LORENZO												
PROGETTAZIONE: Mandataria: SYSTRA S.A. Mandante: SWS Engineering S.p.A. SYSTRA-SOTECNI S.p.A.	PROGETTO ESECUTIVO												
OPERE D'ARTE VIABILITÀ Relazione di calcolo spalle	<table border="1"> <thead> <tr> <th>COMMESSA</th> <th>LOTTO</th> <th>CODIFICA</th> <th>DOCUMENTO</th> <th>REV.</th> <th>FOGLIO</th> </tr> </thead> <tbody> <tr> <td>IF2R</td> <td>2.2.E.ZZ</td> <td>CL</td> <td>NW.01.0.0.002</td> <td>B</td> <td>726 di 826</td> </tr> </tbody> </table>	COMMESSA	LOTTO	CODIFICA	DOCUMENTO	REV.	FOGLIO	IF2R	2.2.E.ZZ	CL	NW.01.0.0.002	B	726 di 826
COMMESSA	LOTTO	CODIFICA	DOCUMENTO	REV.	FOGLIO								
IF2R	2.2.E.ZZ	CL	NW.01.0.0.002	B	726 di 826								

PIPressure	5	107	1.71000000000000E+0
PIPressure	5	1304	1.71000000000000E+0
PIPressure	5	1305	1.71000000000000E+0
PIPressure	5	1306	1.71000000000000E+0
PIPressure	5	1307	1.71000000000000E+0
PIPressure	5	1308	1.71000000000000E+0
PIPressure	5	1309	1.71000000000000E+0
PIPressure	5	1310	1.71000000000000E+0
PIPressure	5	1311	1.71000000000000E+0
PIPressure	5	1312	1.71000000000000E+0
PIPressure	5	1313	1.71000000000000E+0
PIPressure	5	1314	1.71000000000000E+0
PIPressure	5	1315	1.71000000000000E+0
PIPressure	5	1316	1.71000000000000E+0
PIPressure	5	1317	1.71000000000000E+0
PIPressure	5	1318	1.71000000000000E+0
PIPressure	5	1319	1.71000000000000E+0
PIPressure	5	1320	1.71000000000000E+0
PIPressure	5	1321	1.71000000000000E+0
PIPressure	5	1322	1.71000000000000E+0
PIPressure	5	1323	1.71000000000000E+0
PIPressure	5	1324	1.71000000000000E+0
PIPressure	5	1325	1.71000000000000E+0
PIPressure	5	1326	1.71000000000000E+0
PIPressure	5	1327	1.71000000000000E+0
PIPressure	5	1328	1.71000000000000E+0
PIPressure	5	1329	1.71000000000000E+0
PIPressure	5	1330	1.71000000000000E+0
PIPressure	5	1331	1.71000000000000E+0
PIPressure	5	1332	1.71000000000000E+0
PIPressure	5	1333	1.71000000000000E+0
PIPressure	5	1334	1.71000000000000E+0
PIPressure	5	1335	1.71000000000000E+0
PIPressure	5	1336	1.71000000000000E+0

APPALTATORE: TELESE S.c.a r.l. Consorzio Telese Società Consortile a Responsabilità Limitata	ITINERARIO NAPOLI – BARI RADDOPPIO TRATTA CANCELLO-BENEVENTO II LOTTO FUNZIONALE FRASSO TELESINO – VITULANO 2° SUBLOTTO TELESE – SAN LORENZO												
PROGETTAZIONE: Mandatario: SYSTRA S.A. Mandante: SWS Engineering S.p.A. SYSTRA-SOTECNI S.p.A.	PROGETTO ESECUTIVO												
OPERE D'ARTE VIABILITÀ Relazione di calcolo spalle	<table border="1"> <thead> <tr> <th>COMMESSA</th> <th>LOTTO</th> <th>CODIFICA</th> <th>DOCUMENTO</th> <th>REV.</th> <th>FOGLIO</th> </tr> </thead> <tbody> <tr> <td>IF2R</td> <td>2.2.E.ZZ</td> <td>CL</td> <td>NW.01.0.0.002</td> <td>B</td> <td>727 di 826</td> </tr> </tbody> </table>	COMMESSA	LOTTO	CODIFICA	DOCUMENTO	REV.	FOGLIO	IF2R	2.2.E.ZZ	CL	NW.01.0.0.002	B	727 di 826
COMMESSA	LOTTO	CODIFICA	DOCUMENTO	REV.	FOGLIO								
IF2R	2.2.E.ZZ	CL	NW.01.0.0.002	B	727 di 826								

PIPpressure	5	1337	1.71000000000000E+0
PIPpressure	5	1338	1.71000000000000E+0
PIPpressure	5	1339	1.71000000000000E+0
PIPpressure	5	1340	1.71000000000000E+0
PIPpressure	5	1341	1.71000000000000E+0
PIPpressure	5	1342	1.71000000000000E+0
PIPpressure	5	1343	1.71000000000000E+0
PIPpressure	5	1344	1.71000000000000E+0
PIPpressure	5	1345	1.71000000000000E+0
PIPpressure	5	1346	1.71000000000000E+0
PIPpressure	5	1347	1.71000000000000E+0
PIPpressure	5	1348	1.71000000000000E+0
PIPpressure	5	1349	1.71000000000000E+0
PIPpressure	5	1350	1.71000000000000E+0
PIPpressure	5	1351	1.71000000000000E+0
PIPpressure	5	1352	1.71000000000000E+0
PIPpressure	5	1353	1.71000000000000E+0
PIPpressure	5	1354	1.71000000000000E+0
PIPpressure	5	1355	1.71000000000000E+0
PIPpressure	5	1356	1.71000000000000E+0
PIPpressure	5	1357	1.71000000000000E+0
PIPpressure	5	1358	1.71000000000000E+0
PIPpressure	5	1359	1.71000000000000E+0
PIPpressure	5	1360	1.71000000000000E+0
PIPpressure	5	1361	1.71000000000000E+0
PIPpressure	5	1362	1.71000000000000E+0
PIPpressure	5	1363	1.71000000000000E+0
PIPpressure	5	1364	1.71000000000000E+0
PIPpressure	5	1365	1.71000000000000E+0
PIPpressure	5	1366	1.71000000000000E+0
PIPpressure	5	1367	1.71000000000000E+0
PIPpressure	5	1368	1.71000000000000E+0
PIPpressure	5	1369	1.71000000000000E+0
PIPpressure	5	1370	1.71000000000000E+0

APPALTATORE:	 TELESE S.c.a r.l. <small>Consorzio Telese Società Consortile a Responsabilità Limitata</small>		ITINERARIO NAPOLI – BARI RADDOPPIO TRATTA CANCELLO-BENEVENTO II LOTTO FUNZIONALE FRASSO TELESINO – VITULANO 2° SUBLOTTO TELESE – SAN LORENZO			
PROGETTAZIONE:	Mandatario: Mandante: SYSTRA S.A. SWS Engineering S.p.A. SYSTRA-SOTECNI S.p.A.		PROGETTO ESECUTIVO			
OPERE D'ARTE VIABILITÀ	COMMESSA	LOTTO	CODIFICA	DOCUMENTO	REV.	FOGLIO
Relazione di calcolo spalle	IF2R	2.2.E.ZZ	CL	NW.01.0.0.002	B	728 di 826

PIPpressure	5	1371	1.71000000000000E+0
PIPpressure	5	1372	1.71000000000000E+0
PIPpressure	5	1373	1.71000000000000E+0
PIPpressure	5	1374	1.71000000000000E+0
PIPpressure	5	1375	1.71000000000000E+0
PIPpressure	5	1376	1.71000000000000E+0
PIPpressure	5	1377	1.71000000000000E+0
PIPpressure	5	1378	1.71000000000000E+0
PIPpressure	5	1379	1.71000000000000E+0
PIPpressure	5	1380	1.71000000000000E+0
PIPpressure	5	1381	1.71000000000000E+0
PIPpressure	5	1382	1.71000000000000E+0
PIPpressure	5	1383	1.71000000000000E+0
PIPpressure	5	1384	1.71000000000000E+0
PIPpressure	5	1385	1.71000000000000E+0
PIPpressure	5	1386	1.71000000000000E+0
PIPpressure	5	1387	1.71000000000000E+0
PIPpressure	5	1388	1.71000000000000E+0
PIPpressure	5	1389	1.71000000000000E+0
PIPpressure	5	1390	1.71000000000000E+0
PIPpressure	5	1391	1.71000000000000E+0
PIPpressure	5	1392	1.71000000000000E+0
PIPpressure	5	1393	1.71000000000000E+0
PIPpressure	5	1394	1.71000000000000E+0
PIPpressure	5	1395	1.71000000000000E+0
PIPpressure	5	1396	1.71000000000000E+0
PIPpressure	5	1397	1.71000000000000E+0
PIPpressure	5	1398	1.71000000000000E+0
PIPpressure	5	1399	1.71000000000000E+0
PIPpressure	5	1400	1.71000000000000E+0
PIPpressure	5	1401	1.71000000000000E+0
PIPpressure	5	1402	1.71000000000000E+0
PIPpressure	5	1403	1.71000000000000E+0
PIPpressure	5	1404	1.71000000000000E+0

APPALTATORE:	TELESE S.c.a r.l. Consorzio Telese Società Consortile a Responsabilità Limitata	ITINERARIO NAPOLI – BARI RADDOPPIO TRATTA CANCELLO-BENEVENTO II LOTTO FUNZIONALE FRASSO TELESINO – VITULANO 2° SUBLOTTO TELESE – SAN LORENZO					
PROGETTAZIONE:		PROGETTO ESECUTIVO					
Mandatario:	Mandante:						
SYSTRA S.A.	SWS Engineering S.p.A.	SYSTRA-SOTECNI S.p.A.					
OPERE D'ARTE VIABILITÀ Relazione di calcolo spalle		COMMESSA	LOTTO	CODIFICA	DOCUMENTO	REV.	FOGLIO
		IF2R	2.2.E.ZZ	CL	NW.01.0.0.002	B	729 di 826

PIPpressure	5	1405	1.71000000000000E+0
PIPpressure	5	1406	1.71000000000000E+0
PIPpressure	5	1407	1.71000000000000E+0
PIPpressure	5	1408	1.71000000000000E+0
PIPpressure	5	1409	1.71000000000000E+0
PIPpressure	5	1410	1.71000000000000E+0
PIPpressure	5	1411	1.71000000000000E+0
PIPpressure	5	1412	1.71000000000000E+0
PIPpressure	5	1413	1.71000000000000E+0
PIPpressure	5	1414	1.71000000000000E+0
PIPpressure	5	1415	1.71000000000000E+0
PIPpressure	5	1416	1.71000000000000E+0
PIPpressure	5	1417	1.71000000000000E+0
PIPpressure	5	1418	1.71000000000000E+0
PIPpressure	5	1419	1.71000000000000E+0
PIPpressure	5	1420	1.71000000000000E+0
PIPpressure	5	1421	1.71000000000000E+0
PIPpressure	5	1422	1.71000000000000E+0
PIPpressure	5	1423	1.71000000000000E+0
PIPpressure	5	1424	1.71000000000000E+0
PIPpressure	5	1425	1.71000000000000E+0
PIPpressure	5	1426	1.71000000000000E+0
PIPpressure	5	1427	1.71000000000000E+0
PIPpressure	5	1428	1.71000000000000E+0
PIPpressure	5	1429	1.71000000000000E+0
PIPpressure	5	1430	1.71000000000000E+0
PIPpressure	5	1431	1.71000000000000E+0
PIPpressure	5	1432	1.71000000000000E+0
PIPpressure	5	1433	1.71000000000000E+0
PIPpressure	5	1434	1.71000000000000E+0
PIPpressure	5	1435	1.71000000000000E+0
PIPpressure	5	1436	1.71000000000000E+0
PIPpressure	5	1437	1.71000000000000E+0
PIPpressure	5	1438	1.71000000000000E+0

APPALTATORE:	TELESE S.c.a r.l. Consorzio Telese Società Consortile a Responsabilità Limitata	ITINERARIO NAPOLI – BARI RADDOPPIO TRATTA CANCELLO-BENEVENTO II LOTTO FUNZIONALE FRASSO TELESINO – VITULANO 2° SUBLOTTO TELESE – SAN LORENZO					
PROGETTAZIONE:		PROGETTO ESECUTIVO					
Mandatario:	Mandante:						
SYSTRA S.A.	SWS Engineering S.p.A.	SYSTRA-SOTECNI S.p.A.					
OPERE D'ARTE VIABILITÀ Relazione di calcolo spalle		COMMESSA	LOTTO	CODIFICA	DOCUMENTO	REV.	FOGLIO
		IF2R	2.2.E.ZZ	CL	NW.01.0.0.002	B	730 di 826

PIPpressure	5	1439	1.71000000000000E+0
PIPpressure	5	1440	1.71000000000000E+0
PIPpressure	5	1441	1.71000000000000E+0
PIPpressure	5	1442	1.71000000000000E+0
PIPpressure	5	1443	1.71000000000000E+0
PIPpressure	5	1444	1.71000000000000E+0
PIPpressure	5	1445	1.71000000000000E+0
PIPpressure	5	1446	1.71000000000000E+0
PIPpressure	5	1447	1.71000000000000E+0
PIPpressure	5	1448	1.71000000000000E+0
PIPpressure	5	1449	1.71000000000000E+0
PIPpressure	5	1450	1.71000000000000E+0
PIPpressure	5	1451	1.71000000000000E+0
PIPpressure	5	1452	1.71000000000000E+0
PIPpressure	5	1453	1.71000000000000E+0
PIPpressure	5	1454	1.71000000000000E+0
PIPpressure	5	1455	1.71000000000000E+0
PIPpressure	5	1456	1.71000000000000E+0
PIPpressure	5	1457	1.71000000000000E+0
PIPpressure	5	1458	1.71000000000000E+0
PIPpressure	5	1459	1.71000000000000E+0
PIPpressure	5	1460	1.71000000000000E+0
PIPpressure	5	1461	1.71000000000000E+0
PIPpressure	5	1462	1.71000000000000E+0
PIPpressure	5	1463	1.71000000000000E+0
PIPpressure	5	1464	1.71000000000000E+0
PIPpressure	5	1465	1.71000000000000E+0
PIPpressure	5	1466	1.71000000000000E+0
PIPpressure	5	1467	1.71000000000000E+0
PIPpressure	5	1468	1.71000000000000E+0
PIPpressure	5	1469	1.71000000000000E+0
PIPpressure	5	1470	1.71000000000000E+0
PIPpressure	5	1471	1.71000000000000E+0
PIPpressure	5	1472	1.71000000000000E+0

APPALTATORE: TELESE S.c.a r.l. Consorzio Telese Società Consortile a Responsabilità Limitata	ITINERARIO NAPOLI – BARI RADDOPPIO TRATTA CANCELLO-BENEVENTO II LOTTO FUNZIONALE FRASSO TELESINO – VITULANO 2° SUBLOTTO TELESE – SAN LORENZO												
PROGETTAZIONE: Mandataria: SYSTRA S.A. Mandante: SWS Engineering S.p.A. SYSTRA-SOTECNI S.p.A.	PROGETTO ESECUTIVO												
OPERE D'ARTE VIABILITÀ Relazione di calcolo spalle	<table border="1"> <thead> <tr> <th>COMMESSA</th> <th>LOTTO</th> <th>CODIFICA</th> <th>DOCUMENTO</th> <th>REV.</th> <th>FOGLIO</th> </tr> </thead> <tbody> <tr> <td>IF2R</td> <td>2.2.E.ZZ</td> <td>CL</td> <td>NW.01.0.0.002</td> <td>B</td> <td>731 di 826</td> </tr> </tbody> </table>	COMMESSA	LOTTO	CODIFICA	DOCUMENTO	REV.	FOGLIO	IF2R	2.2.E.ZZ	CL	NW.01.0.0.002	B	731 di 826
COMMESSA	LOTTO	CODIFICA	DOCUMENTO	REV.	FOGLIO								
IF2R	2.2.E.ZZ	CL	NW.01.0.0.002	B	731 di 826								

PIPessure	5	1473	1.71000000000000E+0
PIPessure	5	1474	1.71000000000000E+0
PIPessure	5	1475	1.71000000000000E+0
PIPessure	5	1476	1.71000000000000E+0
PIPessure	5	1477	1.71000000000000E+0
PIPessure	5	1478	1.71000000000000E+0
PIPessure	5	1479	1.71000000000000E+0
PIPessure	5	1480	1.71000000000000E+0
PIPessure	5	1481	1.71000000000000E+0
PIPessure	5	1482	1.71000000000000E+0
PIPessure	5	1483	1.71000000000000E+0
PIPessure	5	1484	1.71000000000000E+0
PIPessure	5	1485	1.71000000000000E+0
PIPessure	5	1486	1.71000000000000E+0
PIPessure	5	1487	1.71000000000000E+0
PIPessure	5	1488	1.71000000000000E+0
PIPessure	5	1489	1.71000000000000E+0
PIPessure	5	1490	1.71000000000000E+0
PIPessure	5	1491	1.71000000000000E+0
PIPessure	5	1492	1.71000000000000E+0
PIPessure	5	1493	1.71000000000000E+0
PIPessure	5	1494	1.71000000000000E+0
PIPessure	5	1495	1.71000000000000E+0
PIPessure	5	1496	1.71000000000000E+0
PIPessure	5	1497	1.71000000000000E+0
PIPessure	5	1498	1.71000000000000E+0
PIPessure	5	1499	1.71000000000000E+0
PIPessure	5	1500	1.71000000000000E+0
PIPessure	5	1501	1.71000000000000E+0
PIPessure	5	1502	1.71000000000000E+0
PIPessure	5	1503	1.71000000000000E+0
PIPessure	5	1504	1.71000000000000E+0
PIPessure	5	1505	1.71000000000000E+0
PIPessure	5	1506	1.71000000000000E+0

APPALTATORE:	 TELESE S.c.a r.l. <small>Consorzio Telese Società Consortile a Responsabilità Limitata</small>		ITINERARIO NAPOLI – BARI RADDOPPIO TRATTA CANCELLO-BENEVENTO II LOTTO FUNZIONALE FRASSO TELESINO – VITULANO 2° SUBLOTTO TELESE – SAN LORENZO			
PROGETTAZIONE:	Mandatario: <u> </u> Mandante: <u> </u> SYSTRA S.A. SWS Engineering S.p.A. SYSTRA-SOTECNI S.p.A.		PROGETTO ESECUTIVO			
OPERE D'ARTE VIABILITÀ	COMMESSA	LOTTO	CODIFICA	DOCUMENTO	REV.	FOGLIO
Relazione di calcolo spalle	IF2R	2.2.E.ZZ	CL	NW.01.0.0.002	B	732 di 826

PIPpressure	5	1507	1.71000000000000E+0
PIPpressure	5	1508	1.71000000000000E+0
PIPpressure	5	1509	1.71000000000000E+0
PIPpressure	5	1510	1.71000000000000E+0
PIPpressure	5	1511	1.71000000000000E+0
PIPpressure	5	1512	1.71000000000000E+0
PIPpressure	5	1513	1.71000000000000E+0
PIPpressure	5	1514	1.71000000000000E+0
PIPpressure	5	1515	1.71000000000000E+0
PIPpressure	5	1516	1.71000000000000E+0
PIPpressure	5	1517	1.71000000000000E+0
PIPpressure	5	1518	1.71000000000000E+0
PIPpressure	5	1519	1.71000000000000E+0
PIPpressure	5	1520	1.71000000000000E+0
PIPpressure	5	1521	1.71000000000000E+0
PIPpressure	5	1522	1.71000000000000E+0
PIPpressure	5	1523	1.71000000000000E+0
PIPpressure	5	1524	1.71000000000000E+0
PIPpressure	5	1525	1.71000000000000E+0
PIPpressure	5	1526	1.71000000000000E+0
PIPpressure	5	1527	1.71000000000000E+0
PIPpressure	5	1528	1.71000000000000E+0
PIPpressure	5	1529	1.71000000000000E+0
PIPpressure	5	1530	1.71000000000000E+0
PIPpressure	5	1531	1.71000000000000E+0
PIPpressure	5	1532	1.71000000000000E+0
PIPpressure	5	1533	1.71000000000000E+0
PIPpressure	5	1534	1.71000000000000E+0
PIPpressure	5	1535	1.71000000000000E+0
PIPpressure	5	1536	1.71000000000000E+0
PIPpressure	5	1537	1.71000000000000E+0
PIPpressure	5	1538	1.71000000000000E+0
PIPpressure	5	1539	1.71000000000000E+0
PIPpressure	5	1540	1.71000000000000E+0

APPALTATORE:	TELESE S.c.a r.l. Consorzio Telese Società Consortile a Responsabilità Limitata	ITINERARIO NAPOLI – BARI RADDOPPIO TRATTA CANCELLO-BENEVENTO II LOTTO FUNZIONALE FRASSO TELESINO – VITULANO 2° SUBLOTTO TELESE – SAN LORENZO					
PROGETTAZIONE:		PROGETTO ESECUTIVO					
Mandatario:	Mandante:						
SYSTRA S.A.	SWS Engineering S.p.A.	SYSTRA-SOTECNI S.p.A.					
OPERE D'ARTE VIABILITÀ Relazione di calcolo spalle		COMMESSA	LOTTO	CODIFICA	DOCUMENTO	REV.	FOGLIO
		IF2R	2.2.E.ZZ	CL	NW.01.0.0.002	B	733 di 826

PIPpressure	5	1541	1.71000000000000E+0
PIPpressure	5	1542	1.71000000000000E+0
PIPpressure	5	1543	1.71000000000000E+0
PIPpressure	5	1544	1.71000000000000E+0
PIPpressure	5	1545	1.71000000000000E+0
PIPpressure	5	1546	1.71000000000000E+0
PIPpressure	5	1547	1.71000000000000E+0
PIPpressure	5	1548	1.71000000000000E+0
PIPpressure	5	1549	1.71000000000000E+0
PIPpressure	5	1550	1.71000000000000E+0
PIPpressure	5	1551	1.71000000000000E+0
PIPpressure	5	1552	1.71000000000000E+0
PIPpressure	5	1553	1.71000000000000E+0
PIPpressure	5	1554	1.71000000000000E+0
PIPpressure	5	1555	1.71000000000000E+0
PIPpressure	5	1556	1.71000000000000E+0
PIPpressure	5	1557	1.71000000000000E+0
PIPpressure	5	1558	1.71000000000000E+0
PIPpressure	5	1559	1.71000000000000E+0
PIPpressure	5	1560	1.71000000000000E+0
PIPpressure	5	1561	1.71000000000000E+0
PIPpressure	5	1562	1.71000000000000E+0
PIPpressure	5	1563	1.71000000000000E+0
PIPpressure	5	1564	1.71000000000000E+0
PIPpressure	5	1565	1.71000000000000E+0
PIPpressure	5	1566	1.71000000000000E+0
PIPpressure	5	1567	1.71000000000000E+0
PIPpressure	5	1568	1.71000000000000E+0
PIPpressure	5	1569	1.71000000000000E+0
PIPpressure	5	1570	1.71000000000000E+0
PIPpressure	5	1571	1.71000000000000E+0
PIPpressure	5	1572	1.71000000000000E+0
PIPpressure	5	1573	1.71000000000000E+0
PIPpressure	5	1574	1.71000000000000E+0

APPALTATORE: TELESE S.c.a r.l. Consorzio Telese Società Consortile a Responsabilità Limitata	ITINERARIO NAPOLI – BARI RADDOPPIO TRATTA CANCELLO-BENEVENTO II LOTTO FUNZIONALE FRASSO TELESINO – VITULANO 2° SUBLOTTO TELESE – SAN LORENZO												
PROGETTAZIONE: Mandatario: SYSTRA S.A. Mandante: SWS Engineering S.p.A. SYSTRA-SOTECNI S.p.A.	PROGETTO ESECUTIVO												
OPERE D'ARTE VIABILITÀ Relazione di calcolo spalle	<table border="1"> <thead> <tr> <th>COMMESSA</th> <th>LOTTO</th> <th>CODIFICA</th> <th>DOCUMENTO</th> <th>REV.</th> <th>FOGLIO</th> </tr> </thead> <tbody> <tr> <td>IF2R</td> <td>2.2.E.ZZ</td> <td>CL</td> <td>NW.01.0.0.002</td> <td>B</td> <td>734 di 826</td> </tr> </tbody> </table>	COMMESSA	LOTTO	CODIFICA	DOCUMENTO	REV.	FOGLIO	IF2R	2.2.E.ZZ	CL	NW.01.0.0.002	B	734 di 826
COMMESSA	LOTTO	CODIFICA	DOCUMENTO	REV.	FOGLIO								
IF2R	2.2.E.ZZ	CL	NW.01.0.0.002	B	734 di 826								

PIPpressure	5	1575	1.71000000000000E+0
PIPpressure	5	1576	1.71000000000000E+0
PIPpressure	5	1577	1.71000000000000E+0
PIPpressure	5	1578	1.71000000000000E+0
PIPpressure	5	1579	1.71000000000000E+0
PIPpressure	5	1580	1.71000000000000E+0
PIPpressure	5	1581	1.71000000000000E+0
PIPpressure	5	1582	1.71000000000000E+0
PIPpressure	5	1583	1.71000000000000E+0
PIPpressure	5	1584	1.71000000000000E+0
PIPpressure	5	1585	1.71000000000000E+0
PIPpressure	5	1586	1.71000000000000E+0
PIPpressure	5	1587	1.71000000000000E+0
PIPpressure	5	1588	1.71000000000000E+0
PIPpressure	5	1589	1.71000000000000E+0
PIPpressure	5	1590	1.71000000000000E+0
PIPpressure	5	1591	1.71000000000000E+0
PIPpressure	5	1592	1.71000000000000E+0
PIPpressure	5	1593	1.71000000000000E+0
PIPpressure	5	1594	1.71000000000000E+0
PIPpressure	5	1595	1.71000000000000E+0
PIPpressure	5	1596	1.71000000000000E+0
PIPpressure	5	1597	1.71000000000000E+0
PIPpressure	5	1598	1.71000000000000E+0
PIPpressure	5	1599	1.71000000000000E+0
PIPpressure	5	1600	1.71000000000000E+0
PIPpressure	5	1601	1.71000000000000E+0
PIPpressure	5	1602	1.71000000000000E+0
PIPpressure	5	1603	1.71000000000000E+0
PIPpressure	5	1604	1.71000000000000E+0
PIPpressure	5	1605	1.71000000000000E+0
PIPpressure	5	1606	1.71000000000000E+0
PIPpressure	5	1607	1.71000000000000E+0
PIPpressure	5	1608	1.71000000000000E+0

APPALTATORE:	 TELESE S.c.a r.l. <small>Consorzio Telese Società Consortile a Responsabilità Limitata</small>		ITINERARIO NAPOLI – BARI RADDOPPIO TRATTA CANCELLO-BENEVENTO II LOTTO FUNZIONALE FRASSO TELESINO – VITULANO 2° SUBLOTTO TELESE – SAN LORENZO			
PROGETTAZIONE:	Mandatario: Mandante: SYSTRA S.A. SWS Engineering S.p.A. SYSTRA-SOTECNI S.p.A.		PROGETTO ESECUTIVO			
OPERE D'ARTE VIABILITÀ	COMMESSA	LOTTO	CODIFICA	DOCUMENTO	REV.	FOGLIO
Relazione di calcolo spalle	IF2R	2.2.E.ZZ	CL	NW.01.0.0.002	B	735 di 826

PIPpressure	5	1609	1.71000000000000E+0
PIPpressure	5	1610	1.71000000000000E+0
PIPpressure	5	1611	1.71000000000000E+0
PIPpressure	5	1612	1.71000000000000E+0
PIPpressure	5	1613	1.71000000000000E+0
PIPpressure	5	1614	1.71000000000000E+0
PIPpressure	5	1615	1.71000000000000E+0
PIPpressure	5	1616	1.71000000000000E+0
PIPpressure	5	1617	1.71000000000000E+0
PIPpressure	5	1618	1.71000000000000E+0
PIPpressure	5	1619	1.71000000000000E+0
PIPpressure	5	1620	1.71000000000000E+0
PIPpressure	5	1621	1.71000000000000E+0
PIPpressure	5	1622	1.71000000000000E+0
PIPpressure	5	1623	1.71000000000000E+0
PIPpressure	5	1624	1.71000000000000E+0
PIPpressure	5	1625	1.71000000000000E+0
PIPpressure	5	1626	1.71000000000000E+0
PIPpressure	5	1627	1.71000000000000E+0
PIPpressure	5	1628	1.71000000000000E+0
PIPpressure	5	1629	1.71000000000000E+0
PIPpressure	5	1630	1.71000000000000E+0
PIPpressure	5	1631	1.71000000000000E+0
PIPpressure	5	1632	1.71000000000000E+0
PIPpressure	5	1633	1.71000000000000E+0
PIPpressure	5	1634	1.71000000000000E+0
PIPpressure	5	1635	1.71000000000000E+0
PIPpressure	5	1636	1.71000000000000E+0
PIPpressure	5	1637	1.71000000000000E+0
PIPpressure	5	1638	1.71000000000000E+0
PIPpressure	5	1639	1.71000000000000E+0
PIPpressure	5	1640	1.71000000000000E+0
PIPpressure	5	1641	1.71000000000000E+0
PIPpressure	5	1642	1.71000000000000E+0

APPALTATORE: TELESE S.c.a r.l. Consorzio Telese Società Consortile a Responsabilità Limitata	ITINERARIO NAPOLI – BARI RADDOPPIO TRATTA CANCELLO-BENEVENTO II LOTTO FUNZIONALE FRASSO TELESINO – VITULANO 2° SUBLOTTO TELESE – SAN LORENZO												
PROGETTAZIONE: Mandatario: SYSTRA S.A. Mandante: SWS Engineering S.p.A. SYSTRA-SOTECNI S.p.A.	PROGETTO ESECUTIVO												
OPERE D'ARTE VIABILITÀ Relazione di calcolo spalle	<table border="1"> <thead> <tr> <th>COMMESSA</th> <th>LOTTO</th> <th>CODIFICA</th> <th>DOCUMENTO</th> <th>REV.</th> <th>FOGLIO</th> </tr> </thead> <tbody> <tr> <td>IF2R</td> <td>2.2.E.ZZ</td> <td>CL</td> <td>NW.01.0.0.002</td> <td>B</td> <td>736 di 826</td> </tr> </tbody> </table>	COMMESSA	LOTTO	CODIFICA	DOCUMENTO	REV.	FOGLIO	IF2R	2.2.E.ZZ	CL	NW.01.0.0.002	B	736 di 826
COMMESSA	LOTTO	CODIFICA	DOCUMENTO	REV.	FOGLIO								
IF2R	2.2.E.ZZ	CL	NW.01.0.0.002	B	736 di 826								

PIPpressure	5	1643	1.71000000000000E+0
PIPpressure	5	1644	1.71000000000000E+0
PIPpressure	5	1645	1.71000000000000E+0
PIPpressure	5	1646	1.71000000000000E+0
PIPpressure	5	1647	1.71000000000000E+0
PIPpressure	5	1648	1.71000000000000E+0
PIPpressure	5	1649	1.71000000000000E+0
PIPpressure	5	1650	1.71000000000000E+0
PIPpressure	5	1651	1.71000000000000E+0
PIPpressure	5	1652	1.71000000000000E+0
PIPpressure	5	1653	1.71000000000000E+0
PIPpressure	5	1654	1.71000000000000E+0
PIPpressure	5	1655	1.71000000000000E+0
PIPpressure	5	1656	1.71000000000000E+0
PIPpressure	5	1657	1.71000000000000E+0
PIPpressure	5	1658	1.71000000000000E+0
PIPpressure	5	1659	1.71000000000000E+0
PIPpressure	5	1660	1.71000000000000E+0
PIPpressure	5	1661	1.71000000000000E+0
PIPpressure	5	1662	1.71000000000000E+0
PIPpressure	5	1663	1.71000000000000E+0
PIPpressure	5	1664	1.71000000000000E+0
PIPpressure	5	1665	1.71000000000000E+0
PIPpressure	5	1666	1.71000000000000E+0
PIPpressure	5	1667	1.71000000000000E+0
PIPpressure	5	1668	1.71000000000000E+0
PIPpressure	5	1669	1.71000000000000E+0
PIPpressure	5	1670	1.71000000000000E+0
PIPpressure	5	1671	1.71000000000000E+0
PIPpressure	5	1672	1.71000000000000E+0
PIPpressure	5	1673	1.71000000000000E+0
PIPpressure	5	1674	1.71000000000000E+0
PIPpressure	5	1675	1.71000000000000E+0
PIPpressure	5	1676	1.71000000000000E+0

APPALTATORE: TELESE S.c.a r.l. Consorzio Telese Società Consortile a Responsabilità Limitata	ITINERARIO NAPOLI – BARI RADDOPPIO TRATTA CANCELLO-BENEVENTO II LOTTO FUNZIONALE FRASSO TELESINO – VITULANO 2° SUBLOTTO TELESE – SAN LORENZO												
PROGETTAZIONE: Mandatario: SYSTRA S.A. Mandante: SWS Engineering S.p.A. SYSTRA-SOTECNI S.p.A.	PROGETTO ESECUTIVO												
OPERE D'ARTE VIABILITÀ Relazione di calcolo spalle	<table border="1"> <thead> <tr> <th>COMMESSA</th> <th>LOTTO</th> <th>CODIFICA</th> <th>DOCUMENTO</th> <th>REV.</th> <th>FOGLIO</th> </tr> </thead> <tbody> <tr> <td>IF2R</td> <td>2.2.E.ZZ</td> <td>CL</td> <td>NW.01.0.0.002</td> <td>B</td> <td>737 di 826</td> </tr> </tbody> </table>	COMMESSA	LOTTO	CODIFICA	DOCUMENTO	REV.	FOGLIO	IF2R	2.2.E.ZZ	CL	NW.01.0.0.002	B	737 di 826
COMMESSA	LOTTO	CODIFICA	DOCUMENTO	REV.	FOGLIO								
IF2R	2.2.E.ZZ	CL	NW.01.0.0.002	B	737 di 826								

PIPessure	5	1677	1.71000000000000E+0
PIPessure	5	1678	1.71000000000000E+0
PIPessure	5	1679	1.71000000000000E+0
PIPessure	5	1680	1.71000000000000E+0
PIPessure	5	1681	1.71000000000000E+0
PIPessure	5	1682	1.71000000000000E+0
PIPessure	5	1683	1.71000000000000E+0
PIPessure	5	1684	1.71000000000000E+0
PIPessure	5	1685	1.71000000000000E+0
PIPessure	5	1686	1.71000000000000E+0
PIPessure	5	1687	1.71000000000000E+0
PIPessure	5	1688	1.71000000000000E+0
PIPessure	5	1689	1.71000000000000E+0
PIPessure	5	1690	1.71000000000000E+0
PIPessure	5	1691	1.71000000000000E+0
PIPessure	5	1692	1.71000000000000E+0
PIPessure	5	1693	1.71000000000000E+0
PIPessure	5	1694	1.71000000000000E+0
PIPessure	5	1695	1.71000000000000E+0
PIPessure	5	1696	1.71000000000000E+0
PIPessure	5	1697	1.71000000000000E+0
PIPessure	5	1698	1.71000000000000E+0
PIPessure	5	1699	1.71000000000000E+0
PIPessure	5	1700	1.71000000000000E+0
PIPessure	5	1701	1.71000000000000E+0
PIPessure	5	1702	1.71000000000000E+0
PIPessure	5	1703	1.71000000000000E+0
PIPessure	5	1704	1.71000000000000E+0
PIPessure	5	1705	1.71000000000000E+0
PIPessure	5	1706	1.71000000000000E+0
PIPessure	5	1707	1.71000000000000E+0
PIPessure	5	1708	1.71000000000000E+0
PIPessure	5	1709	1.71000000000000E+0
PIPessure	5	1710	1.71000000000000E+0

APPALTATORE: TELESE S.c.a r.l. Consorzio Telese Società Consortile a Responsabilità Limitata	ITINERARIO NAPOLI – BARI RADDOPPIO TRATTA CANCELLO-BENEVENTO II LOTTO FUNZIONALE FRASSO TELESINO – VITULANO 2° SUBLOTTO TELESE – SAN LORENZO												
PROGETTAZIONE: Mandatario: SYSTRA S.A. Mandante: SWS Engineering S.p.A. SYSTRA-SOTECNI S.p.A.	PROGETTO ESECUTIVO												
OPERE D'ARTE VIABILITÀ Relazione di calcolo spalle	<table border="1"> <thead> <tr> <th>COMMESSA</th> <th>LOTTO</th> <th>CODIFICA</th> <th>DOCUMENTO</th> <th>REV.</th> <th>FOGLIO</th> </tr> </thead> <tbody> <tr> <td>IF2R</td> <td>2.2.E.ZZ</td> <td>CL</td> <td>NW.01.0.0.002</td> <td>B</td> <td>738 di 826</td> </tr> </tbody> </table>	COMMESSA	LOTTO	CODIFICA	DOCUMENTO	REV.	FOGLIO	IF2R	2.2.E.ZZ	CL	NW.01.0.0.002	B	738 di 826
COMMESSA	LOTTO	CODIFICA	DOCUMENTO	REV.	FOGLIO								
IF2R	2.2.E.ZZ	CL	NW.01.0.0.002	B	738 di 826								

PIPpressure	5	1711	1.71000000000000E+0
PIPpressure	5	1712	1.71000000000000E+0
PIPpressure	5	1713	1.71000000000000E+0
PIPpressure	5	1714	1.71000000000000E+0
PIPpressure	5	1715	1.71000000000000E+0
PIPpressure	5	1716	1.71000000000000E+0
PIPpressure	5	1717	1.71000000000000E+0
PIPpressure	5	1718	1.71000000000000E+0
PIPpressure	5	1719	1.71000000000000E+0
PIPpressure	5	1720	1.71000000000000E+0
PIPpressure	5	1721	1.71000000000000E+0
PIPpressure	5	1722	1.71000000000000E+0
PIPpressure	5	1723	1.71000000000000E+0
PIPpressure	5	1724	1.71000000000000E+0
PIPpressure	5	1725	1.71000000000000E+0
PIPpressure	5	1726	1.71000000000000E+0
PIPpressure	5	1727	1.71000000000000E+0
PIPpressure	5	1728	1.71000000000000E+0
PIPpressure	5	1729	1.71000000000000E+0
PIPpressure	5	1730	1.71000000000000E+0
PIPpressure	5	1731	1.71000000000000E+0
PIPpressure	5	1732	1.71000000000000E+0
PIPpressure	5	1733	1.71000000000000E+0
PIPpressure	5	1734	1.71000000000000E+0
PIPpressure	5	1735	1.71000000000000E+0
PIPpressure	5	1736	1.71000000000000E+0
PIPpressure	5	1737	1.71000000000000E+0
PIPpressure	5	1738	1.71000000000000E+0
PIPpressure	5	1739	1.71000000000000E+0
PIPpressure	5	1740	1.71000000000000E+0
PIPpressure	5	1741	1.71000000000000E+0
PIPpressure	5	1742	1.71000000000000E+0
PIPpressure	5	1743	1.71000000000000E+0
PIPpressure	5	1744	1.71000000000000E+0

APPALTATORE:	TELESE S.c.a r.l. <small>Consorzio Telese Società Consortile a Responsabilità Limitata</small>		ITINERARIO NAPOLI – BARI RADDOPPIO TRATTA CANCELLO-BENEVENTO II LOTTO FUNZIONALE FRASSO TELESINO – VITULANO 2° SUBLOTTO TELESE – SAN LORENZO			
PROGETTAZIONE:			PROGETTO ESECUTIVO			
Mandatario:	Mandante:		COMMESSA	LOTTO	CODIFICA	DOCUMENTO
SYSTRA S.A.	SWS Engineering S.p.A.	SYSTRA-SOTECNI S.p.A.	IF2R	2.2.E.ZZ	CL	NW.01.0.0.002
OPERE D'ARTE VIABILITÀ			REV.	FOGLIO		
Relazione di calcolo spalle			B	739 di 826		

PIPpressure	5	1745	1.71000000000000E+0
PIPpressure	5	1746	1.71000000000000E+0
PIPpressure	5	1747	1.71000000000000E+0
PIPpressure	5	1748	1.71000000000000E+0
PIPpressure	5	1749	1.71000000000000E+0
PIPpressure	5	1750	1.71000000000000E+0
PIPpressure	5	1751	1.71000000000000E+0
PIPpressure	5	1752	1.71000000000000E+0
PIPpressure	5	1753	1.71000000000000E+0
PIPpressure	5	1754	1.71000000000000E+0
PIPpressure	5	1755	1.71000000000000E+0
PIPpressure	5	1756	1.71000000000000E+0
PIPpressure	5	1757	1.71000000000000E+0
PIPpressure	5	1758	1.71000000000000E+0
PIPpressure	5	1759	1.71000000000000E+0
PIPpressure	5	1760	1.71000000000000E+0
PIPpressure	5	1761	1.71000000000000E+0
PIPpressure	5	1762	1.71000000000000E+0
PIPpressure	5	1763	1.71000000000000E+0
PIPpressure	5	1764	1.71000000000000E+0
PIPpressure	5	1765	1.71000000000000E+0
PIPpressure	5	1766	1.71000000000000E+0
PIPpressure	5	1767	1.71000000000000E+0
PIPpressure	5	1768	1.71000000000000E+0
PIPpressure	5	1769	1.71000000000000E+0
PIPpressure	5	1770	1.71000000000000E+0
PIPpressure	5	1771	1.71000000000000E+0
PIPpressure	5	1772	1.71000000000000E+0
PIPpressure	5	1773	1.71000000000000E+0
PIPpressure	5	1774	1.71000000000000E+0
PIPpressure	5	1775	1.71000000000000E+0
PIPpressure	5	1776	1.71000000000000E+0
PIPpressure	5	1777	1.71000000000000E+0
PIPpressure	5	1778	1.71000000000000E+0

APPALTATORE:	TELESE S.c.a r.l. Consorzio Telese Società Consortile a Responsabilità Limitata		ITINERARIO NAPOLI – BARI RADDOPPIO TRATTA CANCELLO-BENEVENTO II LOTTO FUNZIONALE FRASSO TELESINO – VITULANO 2° SUBLOTTO TELESE – SAN LORENZO			
PROGETTAZIONE:			PROGETTO ESECUTIVO			
Mandatario:	Mandante:		COMMESSA	LOTTO	CODIFICA	DOCUMENTO
SYSTRA S.A.	SWS Engineering S.p.A.	SYSTRA-SOTECNI S.p.A.	IF2R	2.2.E.ZZ	CL	NW.01.0.0.002
OPERE D'ARTE VIABILITÀ			REV.	FOGLIO		
Relazione di calcolo spalle			B	740 di 826		

PIPpressure	5	1779	1.71000000000000E+0
PIPpressure	5	1780	1.71000000000000E+0
PIPpressure	5	1781	1.71000000000000E+0
PIPpressure	5	1782	1.71000000000000E+0
PIPpressure	5	1783	1.71000000000000E+0
PIPpressure	5	1784	1.71000000000000E+0
PIPpressure	5	1785	1.71000000000000E+0
PIPpressure	5	1786	1.71000000000000E+0
PIPpressure	5	1787	1.71000000000000E+0
PIPpressure	5	1788	1.71000000000000E+0
PIPpressure	5	1789	1.71000000000000E+0
PIPpressure	5	1790	1.71000000000000E+0
PIPpressure	5	1791	1.71000000000000E+0
PIPpressure	5	1792	1.71000000000000E+0
PIPpressure	5	1793	1.71000000000000E+0
PIPpressure	5	1794	1.71000000000000E+0
PIPpressure	5	1795	1.71000000000000E+0
PIPpressure	5	1796	1.71000000000000E+0
PIPpressure	5	1797	1.71000000000000E+0
PIPpressure	5	1798	1.71000000000000E+0
PIPpressure	5	1799	1.71000000000000E+0
PIPpressure	5	1800	1.71000000000000E+0
PIPpressure	5	1801	1.71000000000000E+0
PIPpressure	5	1802	1.71000000000000E+0
PIPpressure	5	1803	1.71000000000000E+0
PIPpressure	5	1804	1.71000000000000E+0
PIPpressure	5	1805	1.71000000000000E+0
PIPpressure	5	1806	1.71000000000000E+0
PIPpressure	5	1807	1.71000000000000E+0
PIPpressure	5	1808	1.71000000000000E+0
PIPpressure	5	1809	1.71000000000000E+0
PIPpressure	5	1810	1.71000000000000E+0
PIPpressure	5	1811	1.71000000000000E+0
PIPpressure	5	1812	1.71000000000000E+0

APPALTATORE:	TELESE S.c.a r.l. Consorzio Telese Società Consortile a Responsabilità Limitata	ITINERARIO NAPOLI – BARI RADDOPPIO TRATTA CANCELLO-BENEVENTO II LOTTO FUNZIONALE FRASSO TELESINO – VITULANO 2° SUBLOTTO TELESE – SAN LORENZO					
PROGETTAZIONE:		PROGETTO ESECUTIVO					
Mandatario:	Mandante:	COMMESSA	LOTTO	CODIFICA	DOCUMENTO	REV.	FOGLIO
SYSTRA S.A.	SWS Engineering S.p.A. SYSTRA-SOTECNI S.p.A.	IF2R	2.2.E.ZZ	CL	NW.01.0.0.002	B	741 di 826
OPERE D'ARTE VIABILITÀ Relazione di calcolo spalle							

PIPpressure	5	1813	1.71000000000000E+0
PIPpressure	5	1814	1.71000000000000E+0
PIPpressure	5	1815	1.71000000000000E+0
PIPpressure	5	1816	1.71000000000000E+0
PIPpressure	5	1817	1.71000000000000E+0
PIPpressure	5	1818	1.71000000000000E+0
PIPpressure	5	1819	1.71000000000000E+0
PIPpressure	5	1820	1.71000000000000E+0
PIPpressure	5	1821	1.71000000000000E+0
PIPpressure	5	1822	1.71000000000000E+0
PIPpressure	5	1823	1.71000000000000E+0
PIPpressure	5	1824	1.71000000000000E+0
PIPpressure	5	1825	1.71000000000000E+0
PIPpressure	5	1826	1.71000000000000E+0
PIPpressure	5	1827	1.71000000000000E+0
PIPpressure	5	1828	1.71000000000000E+0
PIPpressure	5	1829	1.71000000000000E+0
PIPpressure	5	1830	1.71000000000000E+0
PIPpressure	5	1831	1.71000000000000E+0
PIPpressure	5	1832	1.71000000000000E+0
PIPpressure	5	1833	1.71000000000000E+0
PIPpressure	5	1834	1.71000000000000E+0
PIPpressure	5	1835	1.71000000000000E+0
PIPpressure	5	1836	1.71000000000000E+0
PIPpressure	5	1837	1.71000000000000E+0
PIPpressure	5	1838	1.71000000000000E+0
PIPpressure	5	1839	1.71000000000000E+0
PIPpressure	5	1840	1.71000000000000E+0
PIPpressure	5	1841	1.71000000000000E+0
PIPpressure	5	1842	1.71000000000000E+0
PIPpressure	5	1843	1.71000000000000E+0
PIPpressure	5	1844	1.71000000000000E+0
PIPpressure	5	1845	1.71000000000000E+0
PIPpressure	5	1846	1.71000000000000E+0

APPALTATORE:	TELESE S.c.a r.l. Consorzio Telese Società Consortile a Responsabilità Limitata	ITINERARIO NAPOLI – BARI RADDOPPIO TRATTA CANCELLO-BENEVENTO II LOTTO FUNZIONALE FRASSO TELESINO – VITULANO 2° SUBLOTTO TELESE – SAN LORENZO					
PROGETTAZIONE:		PROGETTO ESECUTIVO					
Mandatario:	Mandante:						
SYSTRA S.A.	SWS Engineering S.p.A.	SYSTRA-SOTECNI S.p.A.					
OPERE D'ARTE VIABILITÀ Relazione di calcolo spalle		COMMESSA	LOTTO	CODIFICA	DOCUMENTO	REV.	FOGLIO
		IF2R	2.2.E.ZZ	CL	NW.01.0.0.002	B	742 di 826

PIPpressure	5	1847	1.71000000000000E+0
PIPpressure	5	1848	1.71000000000000E+0
PIPpressure	5	1849	1.71000000000000E+0
PIPpressure	5	1850	1.71000000000000E+0
PIPpressure	5	1851	1.71000000000000E+0
PIPpressure	5	1852	1.71000000000000E+0
PIPpressure	5	1853	1.71000000000000E+0
PIPpressure	5	1854	1.71000000000000E+0
PIPpressure	5	1855	1.71000000000000E+0
PIPpressure	5	1856	1.71000000000000E+0
PIPpressure	5	1857	1.71000000000000E+0
PIPpressure	5	1858	1.71000000000000E+0
PIPpressure	5	1859	1.71000000000000E+0
PIPpressure	5	1860	1.71000000000000E+0
PIPpressure	5	1861	1.71000000000000E+0
PIPpressure	5	1862	1.71000000000000E+0
PIPpressure	5	1863	1.71000000000000E+0
PIPpressure	5	1864	1.71000000000000E+0
PIPpressure	5	1865	1.71000000000000E+0
PIPpressure	5	1866	1.71000000000000E+0
PIPpressure	5	1867	1.71000000000000E+0
PIPpressure	5	1868	1.71000000000000E+0
PIPpressure	5	1869	1.71000000000000E+0
PIPpressure	5	1870	1.71000000000000E+0
PIPpressure	5	1871	1.71000000000000E+0
PIPpressure	5	1872	1.71000000000000E+0
PIPpressure	5	1873	1.71000000000000E+0
PIPpressure	5	1874	1.71000000000000E+0
PIPpressure	5	1875	1.71000000000000E+0
PIPpressure	5	1876	1.71000000000000E+0
PIPpressure	5	1877	1.71000000000000E+0
PIPpressure	5	1878	1.71000000000000E+0
PIPpressure	5	1879	1.71000000000000E+0
PIPpressure	5	1880	1.71000000000000E+0

APPALTATORE:	TELESE S.c.a r.l. Consorzio Telese Società Consortile a Responsabilità Limitata	ITINERARIO NAPOLI – BARI RADDOPPIO TRATTA CANCELLO-BENEVENTO II LOTTO FUNZIONALE FRASSO TELESINO – VITULANO 2° SUBLOTTO TELESE – SAN LORENZO					
PROGETTAZIONE:		PROGETTO ESECUTIVO					
Mandatario:	Mandante:	COMMESSA	LOTTO	CODIFICA	DOCUMENTO	REV.	FOGLIO
SYSTRA S.A.	SWS Engineering S.p.A. SYSTRA-SOTECNI S.p.A.	IF2R	2.2.E.ZZ	CL	NW.01.0.0.002	B	743 di 826
OPERE D'ARTE VIABILITÀ Relazione di calcolo spalle							

PIPpressure	5	1881	1.71000000000000E+0
PIPpressure	5	1882	1.71000000000000E+0
PIPpressure	5	1883	1.71000000000000E+0
PIPpressure	5	1884	1.71000000000000E+0
PIPpressure	5	1885	1.71000000000000E+0
PIPpressure	5	1886	1.71000000000000E+0
PIPpressure	5	1887	1.71000000000000E+0
PIPpressure	5	1888	1.71000000000000E+0
PIPpressure	5	1889	1.71000000000000E+0
PIPpressure	5	1890	1.71000000000000E+0
PIPpressure	5	1891	1.71000000000000E+0
PIPpressure	5	1892	1.71000000000000E+0
PIPpressure	5	1893	1.71000000000000E+0
PIPpressure	5	1894	1.71000000000000E+0
PIPpressure	5	1895	1.71000000000000E+0
PIPpressure	5	1896	1.71000000000000E+0
PIPpressure	5	1897	1.71000000000000E+0
PIPpressure	5	1898	1.71000000000000E+0
PIPpressure	5	1899	1.71000000000000E+0
PIPpressure	5	1900	1.71000000000000E+0
PIPpressure	5	1901	1.71000000000000E+0
PIPpressure	5	1902	1.71000000000000E+0
PIPpressure	5	1903	1.71000000000000E+0
PIPpressure	5	1904	1.71000000000000E+0
PIPpressure	5	1905	1.71000000000000E+0
PIPpressure	5	1906	1.71000000000000E+0
PIPpressure	5	1907	1.71000000000000E+0
PIPpressure	5	1908	1.71000000000000E+0
PIPpressure	5	1909	1.71000000000000E+0
PIPpressure	5	1910	1.71000000000000E+0
PIPpressure	5	1911	1.71000000000000E+0
PIPpressure	5	1912	1.71000000000000E+0
PIPpressure	5	1913	1.71000000000000E+0
PIPpressure	5	1914	1.71000000000000E+0

APPALTATORE:	TELESE S.c.a r.l. Consorzio Telese Società Consortile a Responsabilità Limitata	ITINERARIO NAPOLI – BARI RADDOPPIO TRATTA CANCELLO-BENEVENTO II LOTTO FUNZIONALE FRASSO TELESINO – VITULANO 2° SUBLOTTO TELESE – SAN LORENZO					
PROGETTAZIONE:		PROGETTO ESECUTIVO					
Mandatario:	Mandante:						
SYSTRA S.A.	SWS Engineering S.p.A.	SYSTRA-SOTECNI S.p.A.					
OPERE D'ARTE VIABILITÀ Relazione di calcolo spalle		COMMESSA	LOTTO	CODIFICA	DOCUMENTO	REV.	FOGLIO
		IF2R	2.2.E.ZZ	CL	NW.01.0.0.002	B	744 di 826

PIPpressure	5	1915	1.71000000000000E+0
PIPpressure	5	1916	1.71000000000000E+0
PIPpressure	5	1917	1.71000000000000E+0
PIPpressure	5	1918	1.71000000000000E+0
PIPpressure	5	1919	1.71000000000000E+0
PIPpressure	5	1920	1.71000000000000E+0
PIPpressure	5	1921	1.71000000000000E+0
PIPpressure	5	1922	1.71000000000000E+0
PIPpressure	5	1923	1.71000000000000E+0
PIPpressure	5	1924	1.71000000000000E+0
PIPpressure	5	1925	1.71000000000000E+0
PIPpressure	5	1926	1.71000000000000E+0
PIPpressure	5	1927	1.71000000000000E+0
PIPpressure	5	1928	1.71000000000000E+0
PIPpressure	5	1929	1.71000000000000E+0
PIPpressure	5	1930	1.71000000000000E+0
PIPpressure	5	1931	1.71000000000000E+0
PIPpressure	5	1932	1.71000000000000E+0
PIPpressure	5	1933	1.71000000000000E+0
PIPpressure	5	1934	1.71000000000000E+0
PIPpressure	5	1935	1.71000000000000E+0
PIPpressure	5	1936	1.71000000000000E+0
PIPpressure	5	1937	1.71000000000000E+0
PIPpressure	5	1938	1.71000000000000E+0
PIPpressure	5	1939	1.71000000000000E+0
PIPpressure	5	1940	1.71000000000000E+0
PIPpressure	5	1941	1.71000000000000E+0
PIPpressure	5	1942	1.71000000000000E+0
PIPpressure	5	1943	1.71000000000000E+0
PIPpressure	5	1944	1.71000000000000E+0
PIPpressure	5	1945	1.71000000000000E+0
PIPpressure	5	1946	1.71000000000000E+0
PIPpressure	5	1947	1.71000000000000E+0
PIPpressure	5	1948	1.71000000000000E+0

APPALTATORE: TELESE S.c.a r.l. Consortio Telese Società Consortile a Responsabilità Limitata	ITINERARIO NAPOLI – BARI RADDOPPIO TRATTA CANCELLO-BENEVENTO II LOTTO FUNZIONALE FRASSO TELESINO – VITULANO 2° SUBLOTTO TELESE – SAN LORENZO												
PROGETTAZIONE: Mandatario: SYSTRA S.A. Mandante: SWS Engineering S.p.A. SYSTRA-SOTECNI S.p.A.	PROGETTO ESECUTIVO												
OPERE D'ARTE VIABILITÀ Relazione di calcolo spalle	<table border="1"> <thead> <tr> <th>COMMESSA</th> <th>LOTTO</th> <th>CODIFICA</th> <th>DOCUMENTO</th> <th>REV.</th> <th>FOGLIO</th> </tr> </thead> <tbody> <tr> <td>IF2R</td> <td>2.2.E.ZZ</td> <td>CL</td> <td>NW.01.0.0.002</td> <td>B</td> <td>745 di 826</td> </tr> </tbody> </table>	COMMESSA	LOTTO	CODIFICA	DOCUMENTO	REV.	FOGLIO	IF2R	2.2.E.ZZ	CL	NW.01.0.0.002	B	745 di 826
COMMESSA	LOTTO	CODIFICA	DOCUMENTO	REV.	FOGLIO								
IF2R	2.2.E.ZZ	CL	NW.01.0.0.002	B	745 di 826								

PIPpressure	5	1949	1.71000000000000E+0
PIPpressure	5	1950	1.71000000000000E+0
PIPpressure	5	1951	1.71000000000000E+0
PIPpressure	5	1952	1.71000000000000E+0
PIPpressure	5	1953	1.71000000000000E+0
PIPpressure	5	1954	1.71000000000000E+0
PIPpressure	5	1955	1.71000000000000E+0
PIPpressure	5	1956	1.71000000000000E+0
PIPpressure	5	1957	1.71000000000000E+0
PIPpressure	5	1958	1.71000000000000E+0
PIPpressure	5	1959	1.71000000000000E+0
PIPpressure	5	1960	1.71000000000000E+0
PIPpressure	5	1961	1.71000000000000E+0
PIPpressure	5	1962	1.71000000000000E+0
PIPpressure	5	1963	1.71000000000000E+0
PIPpressure	5	1964	1.71000000000000E+0
PIPpressure	5	1965	1.71000000000000E+0
PIPpressure	5	1966	1.71000000000000E+0
PIPpressure	5	1967	1.71000000000000E+0
PIPpressure	5	1968	1.71000000000000E+0
PIPpressure	5	1969	1.71000000000000E+0
PIPpressure	5	1970	1.71000000000000E+0
PIPpressure	5	1971	1.71000000000000E+0
PIPpressure	5	1972	1.71000000000000E+0
PIPpressure	5	1973	1.71000000000000E+0
PIPpressure	5	1974	1.71000000000000E+0
PIPpressure	5	1975	1.71000000000000E+0
PIPpressure	5	1976	1.71000000000000E+0
PIPpressure	5	1977	1.71000000000000E+0
PIPpressure	5	1978	1.71000000000000E+0
PIPpressure	5	1979	1.71000000000000E+0
PIPpressure	5	1980	1.71000000000000E+0
PIPpressure	5	1981	1.71000000000000E+0
PIPpressure	5	1982	1.71000000000000E+0

APPALTATORE: TELESE S.c.a r.l. Consortio Telese Società Consortile a Responsabilità Limitata	ITINERARIO NAPOLI – BARI RADDOPPIO TRATTA CANCELLO-BENEVENTO II LOTTO FUNZIONALE FRASSO TELESINO – VITULANO 2° SUBLOTTO TELESE – SAN LORENZO												
PROGETTAZIONE: Mandatario: SYSTRA S.A. Mandante: SWS Engineering S.p.A. SYSTRA-SOTECNI S.p.A.	PROGETTO ESECUTIVO												
OPERE D'ARTE VIABILITÀ Relazione di calcolo spalle	<table border="1"> <thead> <tr> <th>COMMESSA</th> <th>LOTTO</th> <th>CODIFICA</th> <th>DOCUMENTO</th> <th>REV.</th> <th>FOGLIO</th> </tr> </thead> <tbody> <tr> <td>IF2R</td> <td>2.2.E.ZZ</td> <td>CL</td> <td>NW.01.0.0.002</td> <td>B</td> <td>746 di 826</td> </tr> </tbody> </table>	COMMESSA	LOTTO	CODIFICA	DOCUMENTO	REV.	FOGLIO	IF2R	2.2.E.ZZ	CL	NW.01.0.0.002	B	746 di 826
COMMESSA	LOTTO	CODIFICA	DOCUMENTO	REV.	FOGLIO								
IF2R	2.2.E.ZZ	CL	NW.01.0.0.002	B	746 di 826								

PIPessure	5	1983	1.71000000000000E+0
PIPessure	5	1984	1.71000000000000E+0
PIPessure	5	1985	1.71000000000000E+0
PIPessure	5	1986	1.71000000000000E+0
PIPessure	5	1987	1.71000000000000E+0
PIPessure	5	1988	1.71000000000000E+0
PIPessure	5	1989	1.71000000000000E+0
PIPessure	5	1990	1.71000000000000E+0
PIPessure	5	1991	1.71000000000000E+0
PIPessure	5	1992	1.71000000000000E+0
PIPessure	5	1993	1.71000000000000E+0
PIPessure	5	1994	1.71000000000000E+0
PIPessure	5	1995	1.71000000000000E+0
PIPessure	5	1996	1.71000000000000E+0
PIPessure	5	1997	1.71000000000000E+0
PIPessure	5	1998	1.71000000000000E+0
PIPessure	5	1999	1.71000000000000E+0
PIPessure	5	2000	1.71000000000000E+0
PIPessure	5	2001	1.71000000000000E+0
PIPessure	5	2002	1.71000000000000E+0
PIPessure	5	2003	1.71000000000000E+0
PIPessure	5	2004	1.71000000000000E+0
PIPessure	5	2005	1.71000000000000E+0
PIPessure	5	2006	1.71000000000000E+0
PIPessure	5	2007	1.71000000000000E+0
PIPessure	5	2008	1.71000000000000E+0
PIPessure	5	2009	1.71000000000000E+0
PIPessure	5	2010	1.71000000000000E+0
PIPessure	5	2011	1.71000000000000E+0
PIPessure	5	2012	1.71000000000000E+0
PIPessure	5	2013	1.71000000000000E+0
PIPessure	5	2014	1.71000000000000E+0
PIPessure	5	2015	1.71000000000000E+0
PIPessure	5	2016	1.71000000000000E+0

APPALTATORE: TELESE S.c.a r.l. Consorzio Telese Società Consortile a Responsabilità Limitata	ITINERARIO NAPOLI – BARI RADDOPPIO TRATTA CANCELLO-BENEVENTO II LOTTO FUNZIONALE FRASSO TELESINO – VITULANO 2° SUBLOTTO TELESE – SAN LORENZO												
PROGETTAZIONE: Mandatario: SYSTRA S.A. Mandante: SWS Engineering S.p.A. SYSTRA-SOTECNI S.p.A.	PROGETTO ESECUTIVO												
OPERE D'ARTE VIABILITÀ Relazione di calcolo spalle	<table border="1"> <thead> <tr> <th>COMMESSA</th> <th>LOTTO</th> <th>CODIFICA</th> <th>DOCUMENTO</th> <th>REV.</th> <th>FOGLIO</th> </tr> </thead> <tbody> <tr> <td>IF2R</td> <td>2.2.E.ZZ</td> <td>CL</td> <td>NW.01.0.0.002</td> <td>B</td> <td>747 di 826</td> </tr> </tbody> </table>	COMMESSA	LOTTO	CODIFICA	DOCUMENTO	REV.	FOGLIO	IF2R	2.2.E.ZZ	CL	NW.01.0.0.002	B	747 di 826
COMMESSA	LOTTO	CODIFICA	DOCUMENTO	REV.	FOGLIO								
IF2R	2.2.E.ZZ	CL	NW.01.0.0.002	B	747 di 826								

PIPpressure	5	2017	1.71000000000000E+0
PIPpressure	5	2018	1.71000000000000E+0
PIPpressure	5	2019	1.71000000000000E+0
PIPpressure	5	2020	1.71000000000000E+0
PIPpressure	5	2021	1.71000000000000E+0
PIPpressure	5	2022	1.71000000000000E+0
PIPpressure	5	2023	1.71000000000000E+0
PIPpressure	5	2024	1.71000000000000E+0
PIPpressure	5	2025	1.71000000000000E+0
PIPpressure	5	2026	1.71000000000000E+0
PIPpressure	5	2027	1.71000000000000E+0
PIPpressure	5	2028	1.71000000000000E+0
PIPpressure	5	2029	1.71000000000000E+0
PIPpressure	5	2030	1.71000000000000E+0
PIPpressure	5	2031	1.71000000000000E+0
PIPpressure	5	2032	1.71000000000000E+0
PIPpressure	5	2033	1.71000000000000E+0
PIPpressure	5	2034	1.71000000000000E+0
PIPpressure	5	2035	1.71000000000000E+0
PIPpressure	5	2036	1.71000000000000E+0
PIPpressure	5	2037	1.71000000000000E+0
PIPpressure	5	2038	1.71000000000000E+0
PIPpressure	5	2039	1.71000000000000E+0
PIPpressure	5	2040	1.71000000000000E+0
PIPpressure	5	2041	1.71000000000000E+0
PIPpressure	5	2042	1.71000000000000E+0
PIPpressure	5	2043	1.71000000000000E+0
PIPpressure	5	2044	1.71000000000000E+0
PIPpressure	5	2045	1.71000000000000E+0
PIPpressure	5	2046	1.71000000000000E+0
PIPpressure	5	2047	1.71000000000000E+0
PIPpressure	5	2048	1.71000000000000E+0
PIPpressure	5	2049	1.71000000000000E+0
PIPpressure	5	2050	1.71000000000000E+0

APPALTATORE:	 TELESE S.c.a r.l. Consorzio Telese Società Consortile a Responsabilità Limitata		ITINERARIO NAPOLI – BARI RADDOPPIO TRATTA CANCELLO-BENEVENTO II LOTTO FUNZIONALE FRASSO TELESINO – VITULANO 2° SUBLOTTO TELESE – SAN LORENZO			
PROGETTAZIONE:	Mandataria: SYSTRA S.A. Mandante: SWS Engineering S.p.A. SYSTRA-SOTECNI S.p.A.		PROGETTO ESECUTIVO			
OPERE D'ARTE VIABILITÀ Relazione di calcolo spalle	COMMESSA	LOTTO	CODIFICA	DOCUMENTO	REV.	FOGLIO
	IF2R	2.2.E.ZZ	CL	NW.01.0.0.002	B	748 di 826

PIPpressure	5	2051	1.710000000000000E+0
PIPpressure	5	2052	1.710000000000000E+0
PIPpressure	5	2053	1.710000000000000E+0
PIPpressure	5	2054	1.710000000000000E+0
PIPpressure	5	2055	1.710000000000000E+0
PIPpressure	5	2056	1.710000000000000E+0
PIPpressure	5	2057	1.710000000000000E+0
PIPpressure	5	2058	1.710000000000000E+0
PIPpressure	5	2059	1.710000000000000E+0
PIPpressure	5	2060	1.710000000000000E+0
PIPpressure	5	2061	1.710000000000000E+0
PIPpressure	5	2062	1.710000000000000E+0
PIPpressure	5	2063	1.710000000000000E+0
PIPpressure	5	2064	1.710000000000000E+0
PIPpressure	5	2065	1.710000000000000E+0
PIPpressure	5	2066	1.710000000000000E+0
PIPpressure	5	2067	1.710000000000000E+0
PIPpressure	5	2068	1.710000000000000E+0
PIPpressure	5	2069	1.710000000000000E+0
PIPpressure	5	2070	1.710000000000000E+0
PIPpressure	5	2071	1.710000000000000E+0
PIPpressure	5	2072	1.710000000000000E+0
PIPpressure	5	2073	1.710000000000000E+0
PIPpressure	5	2074	1.710000000000000E+0
PIPpressure	5	2075	1.710000000000000E+0
PIPpressure	5	2076	1.710000000000000E+0
PIPpressure	5	2077	1.710000000000000E+0
PIPpressure	5	2078	1.710000000000000E+0
PIPpressure	5	2079	1.710000000000000E+0
PIPpressure	5	2080	1.710000000000000E+0
PIPpressure	5	2081	1.710000000000000E+0
PIPpressure	5	2082	1.710000000000000E+0
PIPpressure	5	2083	1.710000000000000E+0
PIPpressure	5	2084	1.710000000000000E+0

APPALTATORE:	TELESE S.c.a r.l. Consorzio Telese Società Consortile a Responsabilità Limitata		ITINERARIO NAPOLI – BARI RADDOPPIO TRATTA CANCELLO-BENEVENTO II LOTTO FUNZIONALE FRASSO TELESINO – VITULANO 2° SUBLOTTO TELESE – SAN LORENZO			
PROGETTAZIONE:			PROGETTO ESECUTIVO			
Mandataria:	Mandante:					
SYSTRA S.A.	SWS Engineering S.p.A.	SYSTRA-SOTECNI S.p.A.				
OPERE D'ARTE VIABILITÀ Relazione di calcolo spalle			COMMESSA	LOTTO	CODIFICA	DOCUMENTO
			IF2R	2.2.E.ZZ	CL	NW.01.0.0.002
						REV. B
						FOGLIO 749 di 826

PIPressure	5	2085	1.71000000000000E+0
PIPressure	5	2086	1.71000000000000E+0
PIPressure	5	2087	1.71000000000000E+0
PIPressure	5	2088	1.71000000000000E+0

/

/ PLATE EDGE PRESSURES

/ SPINTA PERM

PIEdgePressure	5	409	2	-1.71000000000000E+0
PIEdgePressure	5	422	3	-1.71000000000000E+0
PIEdgePressure	5	423	3	-1.71000000000000E+0
PIEdgePressure	5	424	3	-1.71000000000000E+0
PIEdgePressure	5	425	3	-1.71000000000000E+0
PIEdgePressure	5	426	3	-1.71000000000000E+0
PIEdgePressure	5	427	2	-1.71000000000000E+0
PIEdgePressure	5	428	3	-1.71000000000000E+0
PIEdgePressure	5	429	3	-1.71000000000000E+0
PIEdgePressure	5	430	3	-1.71000000000000E+0
PIEdgePressure	5	431	3	-1.71000000000000E+0
PIEdgePressure	5	432	2	-1.71000000000000E+0
PIEdgePressure	5	538	3	-1.71000000000000E+0
PIEdgePressure	5	539	3	-1.71000000000000E+0
PIEdgePressure	5	540	3	-1.71000000000000E+0
PIEdgePressure	5	541	3	-1.71000000000000E+0
PIEdgePressure	5	542	2	-1.71000000000000E+0
PIEdgePressure	5	543	3	-1.71000000000000E+0
PIEdgePressure	5	544	3	-1.71000000000000E+0
PIEdgePressure	5	545	2	-1.71000000000000E+0
PIEdgePressure	5	546	2	-1.71000000000000E+0
PIEdgePressure	5	949	2	-1.71000000000000E+0

APPALTATORE:	TELESE S.c.a r.l. Consorzio Telese Società Consortile a Responsabilità Limitata		ITINERARIO NAPOLI – BARI RADDOPPIO TRATTA CANCELLO-BENEVENTO II LOTTO FUNZIONALE FRASSO TELESINO – VITULANO 2° SUBLOTTO TELESE – SAN LORENZO			
PROGETTAZIONE:	Mandatario: SYSTRA S.A. Mandante: SWS Engineering S.p.A. SYSTRA-SOTECNI S.p.A.		PROGETTO ESECUTIVO			
OPERE D'ARTE VIABILITÀ Relazione di calcolo spalle	COMMESSA	LOTTO	CODIFICA	DOCUMENTO	REV.	FOGLIO
	IF2R	2.2.E.ZZ	CL	NW.01.0.0.002	B	750 di 826

/

/ NODE FORCES

/ AZIONI VARIAB. 1

NdForce	6	2121	0.000000000000000E+0	0.000000000000000E+0	-
7.300000000000000E+2					
NdForce	6	2122	0.000000000000000E+0	0.000000000000000E+0	-
1.166000000000000E+3					
NdForce	6	2123	0.000000000000000E+0	0.000000000000000E+0	-
9.030000000000000E+2					

/

/ NODE FORCES

/ AZIONI VARIAB. 2

NdForce	7	2121	0.000000000000000E+0	0.000000000000000E+0	-
1.730000000000000E+2					
NdForce	7	2122	0.000000000000000E+0	0.000000000000000E+0	-
4.100000000000000E+1					
NdForce	7	2123	0.000000000000000E+0	0.000000000000000E+0	-
1.730000000000000E+2					

/

/ PLATE FACE PRESSURES

/ SPINTA ACC

PIPressure	8	1	8.530000000000000E+0
PIPressure	8	2	8.530000000000000E+0
PIPressure	8	3	8.530000000000000E+0
PIPressure	8	4	8.530000000000000E+0
PIPressure	8	5	8.530000000000000E+0
PIPressure	8	6	8.530000000000000E+0
PIPressure	8	7	8.530000000000000E+0

APPALTATORE: TELESE S.c.a r.l. Consorzio Telese Società Consortile a Responsabilità Limitata	ITINERARIO NAPOLI – BARI RADDOPPIO TRATTA CANCELLO-BENEVENTO II LOTTO FUNZIONALE FRASSO TELESINO – VITULANO 2° SUBLOTTO TELESE – SAN LORENZO												
PROGETTAZIONE: Mandataria: SYSTRA S.A. Mandante: SWS Engineering S.p.A. SYSTRA-SOTECNI S.p.A.	PROGETTO ESECUTIVO												
OPERE D'ARTE VIABILITÀ Relazione di calcolo spalle	<table border="1"> <thead> <tr> <th>COMMESSA</th> <th>LOTTO</th> <th>CODIFICA</th> <th>DOCUMENTO</th> <th>REV.</th> <th>FOGLIO</th> </tr> </thead> <tbody> <tr> <td>IF2R</td> <td>2.2.E.ZZ</td> <td>CL</td> <td>NW.01.0.0.002</td> <td>B</td> <td>751 di 826</td> </tr> </tbody> </table>	COMMESSA	LOTTO	CODIFICA	DOCUMENTO	REV.	FOGLIO	IF2R	2.2.E.ZZ	CL	NW.01.0.0.002	B	751 di 826
COMMESSA	LOTTO	CODIFICA	DOCUMENTO	REV.	FOGLIO								
IF2R	2.2.E.ZZ	CL	NW.01.0.0.002	B	751 di 826								

PIPpressure	8	8	8.53000000000000E+0
PIPpressure	8	9	8.53000000000000E+0
PIPpressure	8	10	8.53000000000000E+0
PIPpressure	8	11	8.53000000000000E+0
PIPpressure	8	12	8.53000000000000E+0
PIPpressure	8	13	8.53000000000000E+0
PIPpressure	8	14	8.53000000000000E+0
PIPpressure	8	15	8.53000000000000E+0
PIPpressure	8	16	8.53000000000000E+0
PIPpressure	8	17	8.53000000000000E+0
PIPpressure	8	18	8.53000000000000E+0
PIPpressure	8	19	8.53000000000000E+0
PIPpressure	8	20	8.53000000000000E+0
PIPpressure	8	21	8.53000000000000E+0
PIPpressure	8	22	8.53000000000000E+0
PIPpressure	8	23	8.53000000000000E+0
PIPpressure	8	24	8.53000000000000E+0
PIPpressure	8	25	8.53000000000000E+0
PIPpressure	8	26	8.53000000000000E+0
PIPpressure	8	27	8.53000000000000E+0
PIPpressure	8	28	8.53000000000000E+0
PIPpressure	8	29	8.53000000000000E+0
PIPpressure	8	30	8.53000000000000E+0
PIPpressure	8	31	8.53000000000000E+0
PIPpressure	8	32	8.53000000000000E+0
PIPpressure	8	33	8.53000000000000E+0
PIPpressure	8	34	8.53000000000000E+0
PIPpressure	8	35	8.53000000000000E+0
PIPpressure	8	36	8.53000000000000E+0
PIPpressure	8	37	8.53000000000000E+0
PIPpressure	8	38	8.53000000000000E+0
PIPpressure	8	39	8.53000000000000E+0
PIPpressure	8	40	8.53000000000000E+0
PIPpressure	8	41	8.53000000000000E+0

APPALTATORE: TELESE S.c.a r.l. Consortio Telese Società Consortile a Responsabilità Limitata	ITINERARIO NAPOLI – BARI RADDOPPIO TRATTA CANCELLO-BENEVENTO II LOTTO FUNZIONALE FRASSO TELESINO – VITULANO 2° SUBLOTTO TELESE – SAN LORENZO												
PROGETTAZIONE: Mandataria: SYSTRA S.A. Mandante: SWS Engineering S.p.A. SYSTRA-SOTECNI S.p.A.	PROGETTO ESECUTIVO												
OPERE D'ARTE VIABILITÀ Relazione di calcolo spalle	<table border="1"> <thead> <tr> <th>COMMESSA</th> <th>LOTTO</th> <th>CODIFICA</th> <th>DOCUMENTO</th> <th>REV.</th> <th>FOGLIO</th> </tr> </thead> <tbody> <tr> <td>IF2R</td> <td>2.2.E.ZZ</td> <td>CL</td> <td>NW.01.0.0.002</td> <td>B</td> <td>752 di 826</td> </tr> </tbody> </table>	COMMESSA	LOTTO	CODIFICA	DOCUMENTO	REV.	FOGLIO	IF2R	2.2.E.ZZ	CL	NW.01.0.0.002	B	752 di 826
COMMESSA	LOTTO	CODIFICA	DOCUMENTO	REV.	FOGLIO								
IF2R	2.2.E.ZZ	CL	NW.01.0.0.002	B	752 di 826								

PIPpressure	8	42	8.53000000000000E+0
PIPpressure	8	43	8.53000000000000E+0
PIPpressure	8	44	8.53000000000000E+0
PIPpressure	8	45	8.53000000000000E+0
PIPpressure	8	46	8.53000000000000E+0
PIPpressure	8	47	8.53000000000000E+0
PIPpressure	8	48	8.53000000000000E+0
PIPpressure	8	49	8.53000000000000E+0
PIPpressure	8	50	8.53000000000000E+0
PIPpressure	8	51	8.53000000000000E+0
PIPpressure	8	52	8.53000000000000E+0
PIPpressure	8	53	8.53000000000000E+0
PIPpressure	8	54	8.53000000000000E+0
PIPpressure	8	55	8.53000000000000E+0
PIPpressure	8	56	8.53000000000000E+0
PIPpressure	8	57	8.53000000000000E+0
PIPpressure	8	58	8.53000000000000E+0
PIPpressure	8	59	8.53000000000000E+0
PIPpressure	8	60	8.53000000000000E+0
PIPpressure	8	61	8.53000000000000E+0
PIPpressure	8	62	8.53000000000000E+0
PIPpressure	8	63	8.53000000000000E+0
PIPpressure	8	64	8.53000000000000E+0
PIPpressure	8	65	8.53000000000000E+0
PIPpressure	8	66	8.53000000000000E+0
PIPpressure	8	67	8.53000000000000E+0
PIPpressure	8	68	8.53000000000000E+0
PIPpressure	8	69	8.53000000000000E+0
PIPpressure	8	70	8.53000000000000E+0
PIPpressure	8	71	8.53000000000000E+0
PIPpressure	8	72	8.53000000000000E+0
PIPpressure	8	73	8.53000000000000E+0
PIPpressure	8	74	8.53000000000000E+0
PIPpressure	8	75	8.53000000000000E+0

APPALTATORE: TELESE S.c.a r.l. Consorzio Telese Società Consortile a Responsabilità Limitata	ITINERARIO NAPOLI – BARI RADDOPPIO TRATTA CANCELLO-BENEVENTO II LOTTO FUNZIONALE FRASSO TELESINO – VITULANO 2° SUBLOTTO TELESE – SAN LORENZO												
PROGETTAZIONE: Mandataria: SYSTRA S.A. Mandante: SWS Engineering S.p.A. SYSTRA-SOTECNI S.p.A.	PROGETTO ESECUTIVO												
OPERE D'ARTE VIABILITÀ Relazione di calcolo spalle	<table border="1"> <thead> <tr> <th>COMMESSA</th> <th>LOTTO</th> <th>CODIFICA</th> <th>DOCUMENTO</th> <th>REV.</th> <th>FOGLIO</th> </tr> </thead> <tbody> <tr> <td>IF2R</td> <td>2.2.E.ZZ</td> <td>CL</td> <td>NW.01.0.0.002</td> <td>B</td> <td>753 di 826</td> </tr> </tbody> </table>	COMMESSA	LOTTO	CODIFICA	DOCUMENTO	REV.	FOGLIO	IF2R	2.2.E.ZZ	CL	NW.01.0.0.002	B	753 di 826
COMMESSA	LOTTO	CODIFICA	DOCUMENTO	REV.	FOGLIO								
IF2R	2.2.E.ZZ	CL	NW.01.0.0.002	B	753 di 826								

PIPpressure	8	76	8.530000000000000E+0
PIPpressure	8	77	8.530000000000000E+0
PIPpressure	8	78	8.530000000000000E+0
PIPpressure	8	79	8.530000000000000E+0
PIPpressure	8	80	8.530000000000000E+0
PIPpressure	8	81	8.530000000000000E+0
PIPpressure	8	82	8.530000000000000E+0
PIPpressure	8	83	8.530000000000000E+0
PIPpressure	8	84	8.530000000000000E+0
PIPpressure	8	85	8.530000000000000E+0
PIPpressure	8	86	8.530000000000000E+0
PIPpressure	8	87	8.530000000000000E+0
PIPpressure	8	88	8.530000000000000E+0
PIPpressure	8	89	8.530000000000000E+0
PIPpressure	8	90	8.530000000000000E+0
PIPpressure	8	91	8.530000000000000E+0
PIPpressure	8	92	8.530000000000000E+0
PIPpressure	8	93	8.530000000000000E+0
PIPpressure	8	94	8.530000000000000E+0
PIPpressure	8	95	8.530000000000000E+0
PIPpressure	8	96	8.530000000000000E+0
PIPpressure	8	97	8.530000000000000E+0
PIPpressure	8	98	8.530000000000000E+0
PIPpressure	8	99	8.530000000000000E+0
PIPpressure	8	100	8.530000000000000E+0
PIPpressure	8	101	8.530000000000000E+0
PIPpressure	8	102	8.530000000000000E+0
PIPpressure	8	103	8.530000000000000E+0
PIPpressure	8	104	8.530000000000000E+0
PIPpressure	8	105	8.530000000000000E+0
PIPpressure	8	106	8.530000000000000E+0
PIPpressure	8	107	8.530000000000000E+0
PIPpressure	8	1304	8.530000000000000E+0
PIPpressure	8	1305	8.530000000000000E+0

APPALTATORE:	TELESE S.c.a r.l. <small>Consorzio Telese Società Consortile a Responsabilità Limitata</small>		ITINERARIO NAPOLI – BARI RADDOPPIO TRATTA CANCELLO-BENEVENTO II LOTTO FUNZIONALE FRASSO TELESINO – VITULANO 2° SUBLOTTO TELESE – SAN LORENZO			
PROGETTAZIONE:	Mandatario: SYSTRA S.A. Mandante: SWS Engineering S.p.A. SYSTRA-SOTECNI S.p.A.		PROGETTO ESECUTIVO			
OPERE D'ARTE VIABILITÀ Relazione di calcolo spalle	COMMESSA	LOTTO	CODIFICA	DOCUMENTO	REV.	FOGLIO
	IF2R	2.2.E.ZZ	CL	NW.01.0.0.002	B	754 di 826

PIPpressure	8	1306	8.530000000000000E+0
PIPpressure	8	1307	8.530000000000000E+0
PIPpressure	8	1308	8.530000000000000E+0
PIPpressure	8	1309	8.530000000000000E+0
PIPpressure	8	1310	8.530000000000000E+0
PIPpressure	8	1311	8.530000000000000E+0
PIPpressure	8	1312	8.530000000000000E+0
PIPpressure	8	1313	8.530000000000000E+0
PIPpressure	8	1314	8.530000000000000E+0
PIPpressure	8	1315	8.530000000000000E+0
PIPpressure	8	1316	8.530000000000000E+0
PIPpressure	8	1317	8.530000000000000E+0
PIPpressure	8	1318	8.530000000000000E+0
PIPpressure	8	1319	8.530000000000000E+0
PIPpressure	8	1320	8.530000000000000E+0
PIPpressure	8	1321	8.530000000000000E+0
PIPpressure	8	1322	8.530000000000000E+0
PIPpressure	8	1323	8.530000000000000E+0
PIPpressure	8	1324	8.530000000000000E+0
PIPpressure	8	1325	8.530000000000000E+0
PIPpressure	8	1326	8.530000000000000E+0
PIPpressure	8	1327	8.530000000000000E+0
PIPpressure	8	1328	8.530000000000000E+0
PIPpressure	8	1329	8.530000000000000E+0
PIPpressure	8	1330	8.530000000000000E+0
PIPpressure	8	1331	8.530000000000000E+0
PIPpressure	8	1332	8.530000000000000E+0
PIPpressure	8	1333	8.530000000000000E+0
PIPpressure	8	1334	8.530000000000000E+0
PIPpressure	8	1335	8.530000000000000E+0
PIPpressure	8	1336	8.530000000000000E+0
PIPpressure	8	1337	8.530000000000000E+0
PIPpressure	8	1338	8.530000000000000E+0
PIPpressure	8	1339	8.530000000000000E+0

APPALTATORE: TELESE S.c.a r.l. Consorzio Telese Società Consortile a Responsabilità Limitata	ITINERARIO NAPOLI – BARI RADDOPPIO TRATTA CANCELLO-BENEVENTO II LOTTO FUNZIONALE FRASSO TELESINO – VITULANO 2° SUBLOTTO TELESE – SAN LORENZO												
PROGETTAZIONE: Mandatario: SYSTRA S.A. Mandante: SWS Engineering S.p.A. SYSTRA-SOTECNI S.p.A.	PROGETTO ESECUTIVO												
OPERE D'ARTE VIABILITÀ Relazione di calcolo spalle	<table border="1"> <thead> <tr> <th>COMMESSA</th> <th>LOTTO</th> <th>CODIFICA</th> <th>DOCUMENTO</th> <th>REV.</th> <th>FOGLIO</th> </tr> </thead> <tbody> <tr> <td>IF2R</td> <td>2.2.E.ZZ</td> <td>CL</td> <td>NW.01.0.0.002</td> <td>B</td> <td>755 di 826</td> </tr> </tbody> </table>	COMMESSA	LOTTO	CODIFICA	DOCUMENTO	REV.	FOGLIO	IF2R	2.2.E.ZZ	CL	NW.01.0.0.002	B	755 di 826
COMMESSA	LOTTO	CODIFICA	DOCUMENTO	REV.	FOGLIO								
IF2R	2.2.E.ZZ	CL	NW.01.0.0.002	B	755 di 826								

PIPpressure	8	1340	8.530000000000000E+0
PIPpressure	8	1341	8.530000000000000E+0
PIPpressure	8	1342	8.530000000000000E+0
PIPpressure	8	1343	8.530000000000000E+0
PIPpressure	8	1344	8.530000000000000E+0
PIPpressure	8	1345	8.530000000000000E+0
PIPpressure	8	1346	8.530000000000000E+0
PIPpressure	8	1347	8.530000000000000E+0
PIPpressure	8	1348	8.530000000000000E+0
PIPpressure	8	1349	8.530000000000000E+0
PIPpressure	8	1350	8.530000000000000E+0
PIPpressure	8	1351	8.530000000000000E+0
PIPpressure	8	1352	8.530000000000000E+0
PIPpressure	8	1353	8.530000000000000E+0
PIPpressure	8	1354	8.530000000000000E+0
PIPpressure	8	1355	8.530000000000000E+0
PIPpressure	8	1356	8.530000000000000E+0
PIPpressure	8	1357	8.530000000000000E+0
PIPpressure	8	1358	8.530000000000000E+0
PIPpressure	8	1359	8.530000000000000E+0
PIPpressure	8	1360	8.530000000000000E+0
PIPpressure	8	1361	8.530000000000000E+0
PIPpressure	8	1362	8.530000000000000E+0
PIPpressure	8	1363	8.530000000000000E+0
PIPpressure	8	1364	8.530000000000000E+0
PIPpressure	8	1365	8.530000000000000E+0
PIPpressure	8	1366	8.530000000000000E+0
PIPpressure	8	1367	8.530000000000000E+0
PIPpressure	8	1368	8.530000000000000E+0
PIPpressure	8	1369	8.530000000000000E+0
PIPpressure	8	1370	8.530000000000000E+0
PIPpressure	8	1371	8.530000000000000E+0
PIPpressure	8	1372	8.530000000000000E+0
PIPpressure	8	1373	8.530000000000000E+0

APPALTATORE: TELESE S.c.a r.l. Consorzio Telese Società Consortile a Responsabilità Limitata	ITINERARIO NAPOLI – BARI RADDOPPIO TRATTA CANCELLO-BENEVENTO II LOTTO FUNZIONALE FRASSO TELESINO – VITULANO 2° SUBLOTTO TELESE – SAN LORENZO												
PROGETTAZIONE: Mandatario: SYSTRA S.A. Mandante: SWS Engineering S.p.A. SYSTRA-SOTECNI S.p.A.	PROGETTO ESECUTIVO												
OPERE D'ARTE VIABILITÀ Relazione di calcolo spalle	<table border="1"> <thead> <tr> <th>COMMESSA</th> <th>LOTTO</th> <th>CODIFICA</th> <th>DOCUMENTO</th> <th>REV.</th> <th>FOGLIO</th> </tr> </thead> <tbody> <tr> <td>IF2R</td> <td>2.2.E.ZZ</td> <td>CL</td> <td>NW.01.0.0.002</td> <td>B</td> <td>756 di 826</td> </tr> </tbody> </table>	COMMESSA	LOTTO	CODIFICA	DOCUMENTO	REV.	FOGLIO	IF2R	2.2.E.ZZ	CL	NW.01.0.0.002	B	756 di 826
COMMESSA	LOTTO	CODIFICA	DOCUMENTO	REV.	FOGLIO								
IF2R	2.2.E.ZZ	CL	NW.01.0.0.002	B	756 di 826								

PIPessure	8	1374	8.530000000000000E+0
PIPessure	8	1375	8.530000000000000E+0
PIPessure	8	1376	8.530000000000000E+0
PIPessure	8	1377	8.530000000000000E+0
PIPessure	8	1378	8.530000000000000E+0
PIPessure	8	1379	8.530000000000000E+0
PIPessure	8	1380	8.530000000000000E+0
PIPessure	8	1381	8.530000000000000E+0
PIPessure	8	1382	8.530000000000000E+0
PIPessure	8	1383	8.530000000000000E+0
PIPessure	8	1384	8.530000000000000E+0
PIPessure	8	1385	8.530000000000000E+0
PIPessure	8	1386	8.530000000000000E+0
PIPessure	8	1387	8.530000000000000E+0
PIPessure	8	1388	8.530000000000000E+0
PIPessure	8	1389	8.530000000000000E+0
PIPessure	8	1390	8.530000000000000E+0
PIPessure	8	1391	8.530000000000000E+0
PIPessure	8	1392	8.530000000000000E+0
PIPessure	8	1393	8.530000000000000E+0
PIPessure	8	1394	8.530000000000000E+0
PIPessure	8	1395	8.530000000000000E+0
PIPessure	8	1396	8.530000000000000E+0
PIPessure	8	1397	8.530000000000000E+0
PIPessure	8	1398	8.530000000000000E+0
PIPessure	8	1399	8.530000000000000E+0
PIPessure	8	1400	8.530000000000000E+0
PIPessure	8	1401	8.530000000000000E+0
PIPessure	8	1402	8.530000000000000E+0
PIPessure	8	1403	8.530000000000000E+0
PIPessure	8	1404	8.530000000000000E+0
PIPessure	8	1405	8.530000000000000E+0
PIPessure	8	1406	8.530000000000000E+0
PIPessure	8	1407	8.530000000000000E+0

APPALTATORE:	TELESE S.c.a r.l. Consorzio Telese Società Consortile a Responsabilità Limitata		ITINERARIO NAPOLI – BARI RADDOPPIO TRATTA CANCELLO-BENEVENTO II LOTTO FUNZIONALE FRASSO TELESINO – VITULANO 2° SUBLOTTO TELESE – SAN LORENZO			
PROGETTAZIONE:			PROGETTO ESECUTIVO			
Mandatario:	Mandante:		COMMESSA	LOTTO	CODIFICA	DOCUMENTO
SYSTRA S.A.	SWS Engineering S.p.A.	SYSTRA-SOTECNI S.p.A.	IF2R	2.2.E.ZZ	CL	NW.01.0.0.002
OPERE D'ARTE VIABILITÀ			REV.	FOGLIO		
Relazione di calcolo spalle			B	757 di 826		

PIPpressure	8	1408	8.530000000000000E+0
PIPpressure	8	1409	8.530000000000000E+0
PIPpressure	8	1410	8.530000000000000E+0
PIPpressure	8	1411	8.530000000000000E+0
PIPpressure	8	1412	8.530000000000000E+0
PIPpressure	8	1413	8.530000000000000E+0
PIPpressure	8	1414	8.530000000000000E+0
PIPpressure	8	1415	8.530000000000000E+0
PIPpressure	8	1416	8.530000000000000E+0
PIPpressure	8	1417	8.530000000000000E+0
PIPpressure	8	1418	8.530000000000000E+0
PIPpressure	8	1419	8.530000000000000E+0
PIPpressure	8	1420	8.530000000000000E+0
PIPpressure	8	1421	8.530000000000000E+0
PIPpressure	8	1422	8.530000000000000E+0
PIPpressure	8	1423	8.530000000000000E+0
PIPpressure	8	1424	8.530000000000000E+0
PIPpressure	8	1425	8.530000000000000E+0
PIPpressure	8	1426	8.530000000000000E+0
PIPpressure	8	1427	8.530000000000000E+0
PIPpressure	8	1428	8.530000000000000E+0
PIPpressure	8	1429	8.530000000000000E+0
PIPpressure	8	1430	8.530000000000000E+0
PIPpressure	8	1431	8.530000000000000E+0
PIPpressure	8	1432	8.530000000000000E+0
PIPpressure	8	1433	8.530000000000000E+0
PIPpressure	8	1434	8.530000000000000E+0
PIPpressure	8	1435	8.530000000000000E+0
PIPpressure	8	1436	8.530000000000000E+0
PIPpressure	8	1437	8.530000000000000E+0
PIPpressure	8	1438	8.530000000000000E+0
PIPpressure	8	1439	8.530000000000000E+0
PIPpressure	8	1440	8.530000000000000E+0
PIPpressure	8	1441	8.530000000000000E+0

APPALTATORE: TELESE S.c.a r.l. Consorzio Telese Società Consortile a Responsabilità Limitata	ITINERARIO NAPOLI – BARI RADDOPPIO TRATTA CANCELLO-BENEVENTO II LOTTO FUNZIONALE FRASSO TELESINO – VITULANO 2° SUBLOTTO TELESE – SAN LORENZO												
PROGETTAZIONE: Mandataria: SYSTRA S.A. Mandante: SWS Engineering S.p.A. SYSTRA-SOTECNI S.p.A.	PROGETTO ESECUTIVO												
OPERE D'ARTE VIABILITÀ Relazione di calcolo spalle	<table border="1"> <thead> <tr> <th>COMMESSA</th> <th>LOTTO</th> <th>CODIFICA</th> <th>DOCUMENTO</th> <th>REV.</th> <th>FOGLIO</th> </tr> </thead> <tbody> <tr> <td>IF2R</td> <td>2.2.E.ZZ</td> <td>CL</td> <td>NW.01.0.0.002</td> <td>B</td> <td>758 di 826</td> </tr> </tbody> </table>	COMMESSA	LOTTO	CODIFICA	DOCUMENTO	REV.	FOGLIO	IF2R	2.2.E.ZZ	CL	NW.01.0.0.002	B	758 di 826
COMMESSA	LOTTO	CODIFICA	DOCUMENTO	REV.	FOGLIO								
IF2R	2.2.E.ZZ	CL	NW.01.0.0.002	B	758 di 826								

PIPessure	8	1442	8.530000000000000E+0
PIPessure	8	1443	8.530000000000000E+0
PIPessure	8	1444	8.530000000000000E+0
PIPessure	8	1445	8.530000000000000E+0
PIPessure	8	1446	8.530000000000000E+0
PIPessure	8	1447	8.530000000000000E+0
PIPessure	8	1448	8.530000000000000E+0
PIPessure	8	1449	8.530000000000000E+0
PIPessure	8	1450	8.530000000000000E+0
PIPessure	8	1451	8.530000000000000E+0
PIPessure	8	1452	8.530000000000000E+0
PIPessure	8	1453	8.530000000000000E+0
PIPessure	8	1454	8.530000000000000E+0
PIPessure	8	1455	8.530000000000000E+0
PIPessure	8	1456	8.530000000000000E+0
PIPessure	8	1457	8.530000000000000E+0
PIPessure	8	1458	8.530000000000000E+0
PIPessure	8	1459	8.530000000000000E+0
PIPessure	8	1460	8.530000000000000E+0
PIPessure	8	1461	8.530000000000000E+0
PIPessure	8	1462	8.530000000000000E+0
PIPessure	8	1463	8.530000000000000E+0
PIPessure	8	1464	8.530000000000000E+0
PIPessure	8	1465	8.530000000000000E+0
PIPessure	8	1466	8.530000000000000E+0
PIPessure	8	1467	8.530000000000000E+0
PIPessure	8	1468	8.530000000000000E+0
PIPessure	8	1469	8.530000000000000E+0
PIPessure	8	1470	8.530000000000000E+0
PIPessure	8	1471	8.530000000000000E+0
PIPessure	8	1472	8.530000000000000E+0
PIPessure	8	1473	8.530000000000000E+0
PIPessure	8	1474	8.530000000000000E+0
PIPessure	8	1475	8.530000000000000E+0

APPALTATORE:	TELESE S.c.a r.l. <small>Consorzio Telese Società Consortile a Responsabilità Limitata</small>		ITINERARIO NAPOLI – BARI RADDOPPIO TRATTA CANCELLO-BENEVENTO II LOTTO FUNZIONALE FRASSO TELESINO – VITULANO 2° SUBLOTTO TELESE – SAN LORENZO			
PROGETTAZIONE:			PROGETTO ESECUTIVO			
Mandatario:	Mandante:		COMMESSA	LOTTO	CODIFICA	DOCUMENTO
SYSTRA S.A.	SWS Engineering S.p.A.	SYSTRA-SOTECNI S.p.A.	IF2R	2.2.E.ZZ	CL	NW.01.0.0.002
OPERE D'ARTE VIABILITÀ					REV.	FOGLIO
Relazione di calcolo spalle					B	759 di 826

PIPpressure	8	1476	8.530000000000000E+0
PIPpressure	8	1477	8.530000000000000E+0
PIPpressure	8	1478	8.530000000000000E+0
PIPpressure	8	1479	8.530000000000000E+0
PIPpressure	8	1480	8.530000000000000E+0
PIPpressure	8	1481	8.530000000000000E+0
PIPpressure	8	1482	8.530000000000000E+0
PIPpressure	8	1483	8.530000000000000E+0
PIPpressure	8	1484	8.530000000000000E+0
PIPpressure	8	1485	8.530000000000000E+0
PIPpressure	8	1486	8.530000000000000E+0
PIPpressure	8	1487	8.530000000000000E+0
PIPpressure	8	1488	8.530000000000000E+0
PIPpressure	8	1489	8.530000000000000E+0
PIPpressure	8	1490	8.530000000000000E+0
PIPpressure	8	1491	8.530000000000000E+0
PIPpressure	8	1492	8.530000000000000E+0
PIPpressure	8	1493	8.530000000000000E+0
PIPpressure	8	1494	8.530000000000000E+0
PIPpressure	8	1495	8.530000000000000E+0
PIPpressure	8	1496	8.530000000000000E+0
PIPpressure	8	1497	8.530000000000000E+0
PIPpressure	8	1498	8.530000000000000E+0
PIPpressure	8	1499	8.530000000000000E+0
PIPpressure	8	1500	8.530000000000000E+0
PIPpressure	8	1501	8.530000000000000E+0
PIPpressure	8	1502	8.530000000000000E+0
PIPpressure	8	1503	8.530000000000000E+0
PIPpressure	8	1504	8.530000000000000E+0
PIPpressure	8	1505	8.530000000000000E+0
PIPpressure	8	1506	8.530000000000000E+0
PIPpressure	8	1507	8.530000000000000E+0
PIPpressure	8	1508	8.530000000000000E+0
PIPpressure	8	1509	8.530000000000000E+0

APPALTATORE: TELESE S.c.a r.l. Consorzio Telese Società Consortile a Responsabilità Limitata	ITINERARIO NAPOLI – BARI RADDOPPIO TRATTA CANCELLO-BENEVENTO II LOTTO FUNZIONALE FRASSO TELESINO – VITULANO 2° SUBLOTTO TELESE – SAN LORENZO												
PROGETTAZIONE: Mandatario: SYSTRA S.A. Mandante: SWS Engineering S.p.A. SYSTRA-SOTECNI S.p.A.	PROGETTO ESECUTIVO												
OPERE D'ARTE VIABILITÀ Relazione di calcolo spalle	<table border="1"> <thead> <tr> <th>COMMESSA</th> <th>LOTTO</th> <th>CODIFICA</th> <th>DOCUMENTO</th> <th>REV.</th> <th>FOGLIO</th> </tr> </thead> <tbody> <tr> <td>IF2R</td> <td>2.2.E.ZZ</td> <td>CL</td> <td>NW.01.0.0.002</td> <td>B</td> <td>760 di 826</td> </tr> </tbody> </table>	COMMESSA	LOTTO	CODIFICA	DOCUMENTO	REV.	FOGLIO	IF2R	2.2.E.ZZ	CL	NW.01.0.0.002	B	760 di 826
COMMESSA	LOTTO	CODIFICA	DOCUMENTO	REV.	FOGLIO								
IF2R	2.2.E.ZZ	CL	NW.01.0.0.002	B	760 di 826								

PIPpressure	8	1510	8.530000000000000E+0
PIPpressure	8	1511	8.530000000000000E+0
PIPpressure	8	1512	8.530000000000000E+0
PIPpressure	8	1513	8.530000000000000E+0
PIPpressure	8	1514	8.530000000000000E+0
PIPpressure	8	1515	8.530000000000000E+0
PIPpressure	8	1516	8.530000000000000E+0
PIPpressure	8	1517	8.530000000000000E+0
PIPpressure	8	1518	8.530000000000000E+0
PIPpressure	8	1519	8.530000000000000E+0
PIPpressure	8	1520	8.530000000000000E+0
PIPpressure	8	1521	8.530000000000000E+0
PIPpressure	8	1522	8.530000000000000E+0
PIPpressure	8	1523	8.530000000000000E+0
PIPpressure	8	1524	8.530000000000000E+0
PIPpressure	8	1525	8.530000000000000E+0
PIPpressure	8	1526	8.530000000000000E+0
PIPpressure	8	1527	8.530000000000000E+0
PIPpressure	8	1528	8.530000000000000E+0
PIPpressure	8	1529	8.530000000000000E+0
PIPpressure	8	1530	8.530000000000000E+0
PIPpressure	8	1531	8.530000000000000E+0
PIPpressure	8	1532	8.530000000000000E+0
PIPpressure	8	1533	8.530000000000000E+0
PIPpressure	8	1534	8.530000000000000E+0
PIPpressure	8	1535	8.530000000000000E+0
PIPpressure	8	1536	8.530000000000000E+0
PIPpressure	8	1537	8.530000000000000E+0
PIPpressure	8	1538	8.530000000000000E+0
PIPpressure	8	1539	8.530000000000000E+0
PIPpressure	8	1540	8.530000000000000E+0
PIPpressure	8	1541	8.530000000000000E+0
PIPpressure	8	1542	8.530000000000000E+0
PIPpressure	8	1543	8.530000000000000E+0

APPALTATORE: TELESE S.c.a r.l. Consorzio Telese Società Consortile a Responsabilità Limitata	ITINERARIO NAPOLI – BARI RADDOPPIO TRATTA CANCELLO-BENEVENTO II LOTTO FUNZIONALE FRASSO TELESINO – VITULANO 2° SUBLOTTO TELESE – SAN LORENZO												
PROGETTAZIONE: Mandatario: SYSTRA S.A. Mandante: SWS Engineering S.p.A. SYSTRA-SOTECNI S.p.A.	PROGETTO ESECUTIVO												
OPERE D'ARTE VIABILITÀ Relazione di calcolo spalle	<table border="1"> <thead> <tr> <th>COMMESSA</th> <th>LOTTO</th> <th>CODIFICA</th> <th>DOCUMENTO</th> <th>REV.</th> <th>FOGLIO</th> </tr> </thead> <tbody> <tr> <td>IF2R</td> <td>2.2.E.ZZ</td> <td>CL</td> <td>NW.01.0.0.002</td> <td>B</td> <td>761 di 826</td> </tr> </tbody> </table>	COMMESSA	LOTTO	CODIFICA	DOCUMENTO	REV.	FOGLIO	IF2R	2.2.E.ZZ	CL	NW.01.0.0.002	B	761 di 826
COMMESSA	LOTTO	CODIFICA	DOCUMENTO	REV.	FOGLIO								
IF2R	2.2.E.ZZ	CL	NW.01.0.0.002	B	761 di 826								

PIPessure	8	1544	8.530000000000000E+0
PIPessure	8	1545	8.530000000000000E+0
PIPessure	8	1546	8.530000000000000E+0
PIPessure	8	1547	8.530000000000000E+0
PIPessure	8	1548	8.530000000000000E+0
PIPessure	8	1549	8.530000000000000E+0
PIPessure	8	1550	8.530000000000000E+0
PIPessure	8	1551	8.530000000000000E+0
PIPessure	8	1552	8.530000000000000E+0
PIPessure	8	1553	8.530000000000000E+0
PIPessure	8	1554	8.530000000000000E+0
PIPessure	8	1555	8.530000000000000E+0
PIPessure	8	1556	8.530000000000000E+0
PIPessure	8	1557	8.530000000000000E+0
PIPessure	8	1558	8.530000000000000E+0
PIPessure	8	1559	8.530000000000000E+0
PIPessure	8	1560	8.530000000000000E+0
PIPessure	8	1561	8.530000000000000E+0
PIPessure	8	1562	8.530000000000000E+0
PIPessure	8	1563	8.530000000000000E+0
PIPessure	8	1564	8.530000000000000E+0
PIPessure	8	1565	8.530000000000000E+0
PIPessure	8	1566	8.530000000000000E+0
PIPessure	8	1567	8.530000000000000E+0
PIPessure	8	1568	8.530000000000000E+0
PIPessure	8	1569	8.530000000000000E+0
PIPessure	8	1570	8.530000000000000E+0
PIPessure	8	1571	8.530000000000000E+0
PIPessure	8	1572	8.530000000000000E+0
PIPessure	8	1573	8.530000000000000E+0
PIPessure	8	1574	8.530000000000000E+0
PIPessure	8	1575	8.530000000000000E+0
PIPessure	8	1576	8.530000000000000E+0
PIPessure	8	1577	8.530000000000000E+0

APPALTATORE: TELESE S.c.a r.l. Consorzio Telese Società Consortile a Responsabilità Limitata	ITINERARIO NAPOLI – BARI RADDOPPIO TRATTA CANCELLO-BENEVENTO II LOTTO FUNZIONALE FRASSO TELESINO – VITULANO 2° SUBLOTTO TELESE – SAN LORENZO												
PROGETTAZIONE: Mandatario: SYSTRA S.A. Mandante: SWS Engineering S.p.A. SYSTRA-SOTECNI S.p.A.	PROGETTO ESECUTIVO												
OPERE D'ARTE VIABILITÀ Relazione di calcolo spalle	<table border="1"> <thead> <tr> <th>COMMESSA</th> <th>LOTTO</th> <th>CODIFICA</th> <th>DOCUMENTO</th> <th>REV.</th> <th>FOGLIO</th> </tr> </thead> <tbody> <tr> <td>IF2R</td> <td>2.2.E.ZZ</td> <td>CL</td> <td>NW.01.0.0.002</td> <td>B</td> <td>762 di 826</td> </tr> </tbody> </table>	COMMESSA	LOTTO	CODIFICA	DOCUMENTO	REV.	FOGLIO	IF2R	2.2.E.ZZ	CL	NW.01.0.0.002	B	762 di 826
COMMESSA	LOTTO	CODIFICA	DOCUMENTO	REV.	FOGLIO								
IF2R	2.2.E.ZZ	CL	NW.01.0.0.002	B	762 di 826								

PIPpressure	8	1578	8.530000000000000E+0
PIPpressure	8	1579	8.530000000000000E+0
PIPpressure	8	1580	8.530000000000000E+0
PIPpressure	8	1581	8.530000000000000E+0
PIPpressure	8	1582	8.530000000000000E+0
PIPpressure	8	1583	8.530000000000000E+0
PIPpressure	8	1584	8.530000000000000E+0
PIPpressure	8	1585	8.530000000000000E+0
PIPpressure	8	1586	8.530000000000000E+0
PIPpressure	8	1587	8.530000000000000E+0
PIPpressure	8	1588	8.530000000000000E+0
PIPpressure	8	1589	8.530000000000000E+0
PIPpressure	8	1590	8.530000000000000E+0
PIPpressure	8	1591	8.530000000000000E+0
PIPpressure	8	1592	8.530000000000000E+0
PIPpressure	8	1593	8.530000000000000E+0
PIPpressure	8	1594	8.530000000000000E+0
PIPpressure	8	1595	8.530000000000000E+0
PIPpressure	8	1596	8.530000000000000E+0
PIPpressure	8	1597	8.530000000000000E+0
PIPpressure	8	1598	8.530000000000000E+0
PIPpressure	8	1599	8.530000000000000E+0
PIPpressure	8	1600	8.530000000000000E+0
PIPpressure	8	1601	8.530000000000000E+0
PIPpressure	8	1602	8.530000000000000E+0
PIPpressure	8	1603	8.530000000000000E+0
PIPpressure	8	1604	8.530000000000000E+0
PIPpressure	8	1605	8.530000000000000E+0
PIPpressure	8	1606	8.530000000000000E+0
PIPpressure	8	1607	8.530000000000000E+0
PIPpressure	8	1608	8.530000000000000E+0
PIPpressure	8	1609	8.530000000000000E+0
PIPpressure	8	1610	8.530000000000000E+0
PIPpressure	8	1611	8.530000000000000E+0

APPALTATORE: TELESE S.c.a r.l. Consorzio Telese Società Consortile a Responsabilità Limitata	ITINERARIO NAPOLI – BARI RADDOPPIO TRATTA CANCELLO-BENEVENTO II LOTTO FUNZIONALE FRASSO TELESINO – VITULANO 2° SUBLOTTO TELESE – SAN LORENZO												
PROGETTAZIONE: Mandatario: SYSTRA S.A. Mandante: SWS Engineering S.p.A. SYSTRA-SOTECNI S.p.A.	PROGETTO ESECUTIVO												
OPERE D'ARTE VIABILITÀ Relazione di calcolo spalle	<table border="1"> <thead> <tr> <th>COMMESSA</th> <th>LOTTO</th> <th>CODIFICA</th> <th>DOCUMENTO</th> <th>REV.</th> <th>FOGLIO</th> </tr> </thead> <tbody> <tr> <td>IF2R</td> <td>2.2.E.ZZ</td> <td>CL</td> <td>NW.01.0.0.002</td> <td>B</td> <td>763 di 826</td> </tr> </tbody> </table>	COMMESSA	LOTTO	CODIFICA	DOCUMENTO	REV.	FOGLIO	IF2R	2.2.E.ZZ	CL	NW.01.0.0.002	B	763 di 826
COMMESSA	LOTTO	CODIFICA	DOCUMENTO	REV.	FOGLIO								
IF2R	2.2.E.ZZ	CL	NW.01.0.0.002	B	763 di 826								

PIPessure	8	1612	8.530000000000000E+0
PIPessure	8	1613	8.530000000000000E+0
PIPessure	8	1614	8.530000000000000E+0
PIPessure	8	1615	8.530000000000000E+0
PIPessure	8	1616	8.530000000000000E+0
PIPessure	8	1617	8.530000000000000E+0
PIPessure	8	1618	8.530000000000000E+0
PIPessure	8	1619	8.530000000000000E+0
PIPessure	8	1620	8.530000000000000E+0
PIPessure	8	1621	8.530000000000000E+0
PIPessure	8	1622	8.530000000000000E+0
PIPessure	8	1623	8.530000000000000E+0
PIPessure	8	1624	8.530000000000000E+0
PIPessure	8	1625	8.530000000000000E+0
PIPessure	8	1626	8.530000000000000E+0
PIPessure	8	1627	8.530000000000000E+0
PIPessure	8	1628	8.530000000000000E+0
PIPessure	8	1629	8.530000000000000E+0
PIPessure	8	1630	8.530000000000000E+0
PIPessure	8	1631	8.530000000000000E+0
PIPessure	8	1632	8.530000000000000E+0
PIPessure	8	1633	8.530000000000000E+0
PIPessure	8	1634	8.530000000000000E+0
PIPessure	8	1635	8.530000000000000E+0
PIPessure	8	1636	8.530000000000000E+0
PIPessure	8	1637	8.530000000000000E+0
PIPessure	8	1638	8.530000000000000E+0
PIPessure	8	1639	8.530000000000000E+0
PIPessure	8	1640	8.530000000000000E+0
PIPessure	8	1641	8.530000000000000E+0
PIPessure	8	1642	8.530000000000000E+0
PIPessure	8	1643	8.530000000000000E+0
PIPessure	8	1644	8.530000000000000E+0
PIPessure	8	1645	8.530000000000000E+0

APPALTATORE: TELESE S.c.a r.l. Consorzio Telese Società Consortile a Responsabilità Limitata	ITINERARIO NAPOLI – BARI RADDOPPIO TRATTA CANCELLO-BENEVENTO II LOTTO FUNZIONALE FRASSO TELESINO – VITULANO 2° SUBLOTTO TELESE – SAN LORENZO												
PROGETTAZIONE: Mandatario: SYSTRA S.A. Mandante: SWS Engineering S.p.A. SYSTRA-SOTECNI S.p.A.	PROGETTO ESECUTIVO												
OPERE D'ARTE VIABILITÀ Relazione di calcolo spalle	<table border="1"> <thead> <tr> <th>COMMESSA</th> <th>LOTTO</th> <th>CODIFICA</th> <th>DOCUMENTO</th> <th>REV.</th> <th>FOGLIO</th> </tr> </thead> <tbody> <tr> <td>IF2R</td> <td>2.2.E.ZZ</td> <td>CL</td> <td>NW.01.0.0.002</td> <td>B</td> <td>764 di 826</td> </tr> </tbody> </table>	COMMESSA	LOTTO	CODIFICA	DOCUMENTO	REV.	FOGLIO	IF2R	2.2.E.ZZ	CL	NW.01.0.0.002	B	764 di 826
COMMESSA	LOTTO	CODIFICA	DOCUMENTO	REV.	FOGLIO								
IF2R	2.2.E.ZZ	CL	NW.01.0.0.002	B	764 di 826								

PIPessure	8	1646	8.530000000000000E+0
PIPessure	8	1647	8.530000000000000E+0
PIPessure	8	1648	8.530000000000000E+0
PIPessure	8	1649	8.530000000000000E+0
PIPessure	8	1650	8.530000000000000E+0
PIPessure	8	1651	8.530000000000000E+0
PIPessure	8	1652	8.530000000000000E+0
PIPessure	8	1653	8.530000000000000E+0
PIPessure	8	1654	8.530000000000000E+0
PIPessure	8	1655	8.530000000000000E+0
PIPessure	8	1656	8.530000000000000E+0
PIPessure	8	1657	8.530000000000000E+0
PIPessure	8	1658	8.530000000000000E+0
PIPessure	8	1659	8.530000000000000E+0
PIPessure	8	1660	8.530000000000000E+0
PIPessure	8	1661	8.530000000000000E+0
PIPessure	8	1662	8.530000000000000E+0
PIPessure	8	1663	8.530000000000000E+0
PIPessure	8	1664	8.530000000000000E+0
PIPessure	8	1665	8.530000000000000E+0
PIPessure	8	1666	8.530000000000000E+0
PIPessure	8	1667	8.530000000000000E+0
PIPessure	8	1668	8.530000000000000E+0
PIPessure	8	1669	8.530000000000000E+0
PIPessure	8	1670	8.530000000000000E+0
PIPessure	8	1671	8.530000000000000E+0
PIPessure	8	1672	8.530000000000000E+0
PIPessure	8	1673	8.530000000000000E+0
PIPessure	8	1674	8.530000000000000E+0
PIPessure	8	1675	8.530000000000000E+0
PIPessure	8	1676	8.530000000000000E+0
PIPessure	8	1677	8.530000000000000E+0
PIPessure	8	1678	8.530000000000000E+0
PIPessure	8	1679	8.530000000000000E+0

APPALTATORE:	TELESE S.c.a r.l. Consorzio Telese Società Consortile a Responsabilità Limitata		ITINERARIO NAPOLI – BARI RADDOPPIO TRATTA CANCELLO-BENEVENTO II LOTTO FUNZIONALE FRASSO TELESINO – VITULANO 2° SUBLOTTO TELESE – SAN LORENZO			
PROGETTAZIONE:			PROGETTO ESECUTIVO			
Mandatario:	Mandante:					
SYSTRA S.A.	SWS Engineering S.p.A.	SYSTRA-SOTECNI S.p.A.				
OPERE D'ARTE VIABILITÀ	COMMESSA	LOTTO	CODIFICA	DOCUMENTO	REV.	FOGLIO
Relazione di calcolo spalle	IF2R	2.2.E.ZZ	CL	NW.01.0.0.002	B	765 di 826

PIPpressure	8	1680	8.530000000000000E+0
PIPpressure	8	1681	8.530000000000000E+0
PIPpressure	8	1682	8.530000000000000E+0
PIPpressure	8	1683	8.530000000000000E+0
PIPpressure	8	1684	8.530000000000000E+0
PIPpressure	8	1685	8.530000000000000E+0
PIPpressure	8	1686	8.530000000000000E+0
PIPpressure	8	1687	8.530000000000000E+0
PIPpressure	8	1688	8.530000000000000E+0
PIPpressure	8	1689	8.530000000000000E+0
PIPpressure	8	1690	8.530000000000000E+0
PIPpressure	8	1691	8.530000000000000E+0
PIPpressure	8	1692	8.530000000000000E+0
PIPpressure	8	1693	8.530000000000000E+0
PIPpressure	8	1694	8.530000000000000E+0
PIPpressure	8	1695	8.530000000000000E+0
PIPpressure	8	1696	8.530000000000000E+0
PIPpressure	8	1697	8.530000000000000E+0
PIPpressure	8	1698	8.530000000000000E+0
PIPpressure	8	1699	8.530000000000000E+0
PIPpressure	8	1700	8.530000000000000E+0
PIPpressure	8	1701	8.530000000000000E+0
PIPpressure	8	1702	8.530000000000000E+0
PIPpressure	8	1703	8.530000000000000E+0
PIPpressure	8	1704	8.530000000000000E+0
PIPpressure	8	1705	8.530000000000000E+0
PIPpressure	8	1706	8.530000000000000E+0
PIPpressure	8	1707	8.530000000000000E+0
PIPpressure	8	1708	8.530000000000000E+0
PIPpressure	8	1709	8.530000000000000E+0
PIPpressure	8	1710	8.530000000000000E+0
PIPpressure	8	1711	8.530000000000000E+0
PIPpressure	8	1712	8.530000000000000E+0
PIPpressure	8	1713	8.530000000000000E+0

APPALTATORE:	 TELESE S.c.a r.l. <small>Consorzio Telese Società Consortile a Responsabilità Limitata</small>		ITINERARIO NAPOLI – BARI RADDOPPIO TRATTA CANCELLO-BENEVENTO II LOTTO FUNZIONALE FRASSO TELESINO – VITULANO 2° SUBLOTTO TELESE – SAN LORENZO			
PROGETTAZIONE:	Mandatario: Mandante: SYSTRA S.A. SWS Engineering S.p.A. SYSTRA-SOTECNI S.p.A.		PROGETTO ESECUTIVO			
OPERE D'ARTE VIABILITÀ	COMMESSA	LOTTO	CODIFICA	DOCUMENTO	REV.	FOGLIO
Relazione di calcolo spalle	IF2R	2.2.E.ZZ	CL	NW.01.0.0.002	B	766 di 826

PIPpressure	8	1714	8.530000000000000E+0
PIPpressure	8	1715	8.530000000000000E+0
PIPpressure	8	1716	8.530000000000000E+0
PIPpressure	8	1717	8.530000000000000E+0
PIPpressure	8	1718	8.530000000000000E+0
PIPpressure	8	1719	8.530000000000000E+0
PIPpressure	8	1720	8.530000000000000E+0
PIPpressure	8	1721	8.530000000000000E+0
PIPpressure	8	1722	8.530000000000000E+0
PIPpressure	8	1723	8.530000000000000E+0
PIPpressure	8	1724	8.530000000000000E+0
PIPpressure	8	1725	8.530000000000000E+0
PIPpressure	8	1726	8.530000000000000E+0
PIPpressure	8	1727	8.530000000000000E+0
PIPpressure	8	1728	8.530000000000000E+0
PIPpressure	8	1729	8.530000000000000E+0
PIPpressure	8	1730	8.530000000000000E+0
PIPpressure	8	1731	8.530000000000000E+0
PIPpressure	8	1732	8.530000000000000E+0
PIPpressure	8	1733	8.530000000000000E+0
PIPpressure	8	1734	8.530000000000000E+0
PIPpressure	8	1735	8.530000000000000E+0
PIPpressure	8	1736	8.530000000000000E+0
PIPpressure	8	1737	8.530000000000000E+0
PIPpressure	8	1738	8.530000000000000E+0
PIPpressure	8	1739	8.530000000000000E+0
PIPpressure	8	1740	8.530000000000000E+0
PIPpressure	8	1741	8.530000000000000E+0
PIPpressure	8	1742	8.530000000000000E+0
PIPpressure	8	1743	8.530000000000000E+0
PIPpressure	8	1744	8.530000000000000E+0
PIPpressure	8	1745	8.530000000000000E+0
PIPpressure	8	1746	8.530000000000000E+0
PIPpressure	8	1747	8.530000000000000E+0

APPALTATORE: TELESE S.c.a r.l. Consorzio Telese Società Consortile a Responsabilità Limitata	ITINERARIO NAPOLI – BARI RADDOPPIO TRATTA CANCELLO-BENEVENTO II LOTTO FUNZIONALE FRASSO TELESINO – VITULANO 2° SUBLOTTO TELESE – SAN LORENZO												
PROGETTAZIONE: Mandataria: SYSTRA S.A. Mandante: SWS Engineering S.p.A. SYSTRA-SOTECNI S.p.A.	PROGETTO ESECUTIVO												
OPERE D'ARTE VIABILITÀ Relazione di calcolo spalle	<table border="1"> <thead> <tr> <th>COMMESSA</th> <th>LOTTO</th> <th>CODIFICA</th> <th>DOCUMENTO</th> <th>REV.</th> <th>FOGLIO</th> </tr> </thead> <tbody> <tr> <td>IF2R</td> <td>2.2.E.ZZ</td> <td>CL</td> <td>NW.01.0.0.002</td> <td>B</td> <td>767 di 826</td> </tr> </tbody> </table>	COMMESSA	LOTTO	CODIFICA	DOCUMENTO	REV.	FOGLIO	IF2R	2.2.E.ZZ	CL	NW.01.0.0.002	B	767 di 826
COMMESSA	LOTTO	CODIFICA	DOCUMENTO	REV.	FOGLIO								
IF2R	2.2.E.ZZ	CL	NW.01.0.0.002	B	767 di 826								

PIPpressure	8	1748	8.530000000000000E+0
PIPpressure	8	1749	8.530000000000000E+0
PIPpressure	8	1750	8.530000000000000E+0
PIPpressure	8	1751	8.530000000000000E+0
PIPpressure	8	1752	8.530000000000000E+0
PIPpressure	8	1753	8.530000000000000E+0
PIPpressure	8	1754	8.530000000000000E+0
PIPpressure	8	1755	8.530000000000000E+0
PIPpressure	8	1756	8.530000000000000E+0
PIPpressure	8	1757	8.530000000000000E+0
PIPpressure	8	1758	8.530000000000000E+0
PIPpressure	8	1759	8.530000000000000E+0
PIPpressure	8	1760	8.530000000000000E+0
PIPpressure	8	1761	8.530000000000000E+0
PIPpressure	8	1762	8.530000000000000E+0
PIPpressure	8	1763	8.530000000000000E+0
PIPpressure	8	1764	8.530000000000000E+0
PIPpressure	8	1765	8.530000000000000E+0
PIPpressure	8	1766	8.530000000000000E+0
PIPpressure	8	1767	8.530000000000000E+0
PIPpressure	8	1768	8.530000000000000E+0
PIPpressure	8	1769	8.530000000000000E+0
PIPpressure	8	1770	8.530000000000000E+0
PIPpressure	8	1771	8.530000000000000E+0
PIPpressure	8	1772	8.530000000000000E+0
PIPpressure	8	1773	8.530000000000000E+0
PIPpressure	8	1774	8.530000000000000E+0
PIPpressure	8	1775	8.530000000000000E+0
PIPpressure	8	1776	8.530000000000000E+0
PIPpressure	8	1777	8.530000000000000E+0
PIPpressure	8	1778	8.530000000000000E+0
PIPpressure	8	1779	8.530000000000000E+0
PIPpressure	8	1780	8.530000000000000E+0
PIPpressure	8	1781	8.530000000000000E+0

APPALTATORE: TELESE S.c.a r.l. Consorzio Telese Società Consortile a Responsabilità Limitata	ITINERARIO NAPOLI – BARI RADDOPPIO TRATTA CANCELLO-BENEVENTO II LOTTO FUNZIONALE FRASSO TELESINO – VITULANO 2° SUBLOTTO TELESE – SAN LORENZO												
PROGETTAZIONE: Mandataria: SYSTRA S.A. Mandante: SWS Engineering S.p.A. SYSTRA-SOTECNI S.p.A.	PROGETTO ESECUTIVO												
OPERE D'ARTE VIABILITÀ Relazione di calcolo spalle	<table border="1"> <thead> <tr> <th>COMMESSA</th> <th>LOTTO</th> <th>CODIFICA</th> <th>DOCUMENTO</th> <th>REV.</th> <th>FOGLIO</th> </tr> </thead> <tbody> <tr> <td>IF2R</td> <td>2.2.E.ZZ</td> <td>CL</td> <td>NW.01.0.0.002</td> <td>B</td> <td>768 di 826</td> </tr> </tbody> </table>	COMMESSA	LOTTO	CODIFICA	DOCUMENTO	REV.	FOGLIO	IF2R	2.2.E.ZZ	CL	NW.01.0.0.002	B	768 di 826
COMMESSA	LOTTO	CODIFICA	DOCUMENTO	REV.	FOGLIO								
IF2R	2.2.E.ZZ	CL	NW.01.0.0.002	B	768 di 826								

PIPpressure	8	1782	8.530000000000000E+0
PIPpressure	8	1783	8.530000000000000E+0
PIPpressure	8	1784	8.530000000000000E+0
PIPpressure	8	1785	8.530000000000000E+0
PIPpressure	8	1786	8.530000000000000E+0
PIPpressure	8	1787	8.530000000000000E+0
PIPpressure	8	1788	8.530000000000000E+0
PIPpressure	8	1789	8.530000000000000E+0
PIPpressure	8	1790	8.530000000000000E+0
PIPpressure	8	1791	8.530000000000000E+0
PIPpressure	8	1792	8.530000000000000E+0
PIPpressure	8	1793	8.530000000000000E+0
PIPpressure	8	1794	8.530000000000000E+0
PIPpressure	8	1795	8.530000000000000E+0
PIPpressure	8	1796	8.530000000000000E+0
PIPpressure	8	1797	8.530000000000000E+0
PIPpressure	8	1798	8.530000000000000E+0
PIPpressure	8	1799	8.530000000000000E+0
PIPpressure	8	1800	8.530000000000000E+0
PIPpressure	8	1801	8.530000000000000E+0
PIPpressure	8	1802	8.530000000000000E+0
PIPpressure	8	1803	8.530000000000000E+0
PIPpressure	8	1804	8.530000000000000E+0
PIPpressure	8	1805	8.530000000000000E+0
PIPpressure	8	1806	8.530000000000000E+0
PIPpressure	8	1807	8.530000000000000E+0
PIPpressure	8	1808	8.530000000000000E+0
PIPpressure	8	1809	8.530000000000000E+0
PIPpressure	8	1810	8.530000000000000E+0
PIPpressure	8	1811	8.530000000000000E+0
PIPpressure	8	1812	8.530000000000000E+0
PIPpressure	8	1813	8.530000000000000E+0
PIPpressure	8	1814	8.530000000000000E+0
PIPpressure	8	1815	8.530000000000000E+0

APPALTATORE: TELESE S.c.a r.l. Consorzio Telese Società Consortile a Responsabilità Limitata	ITINERARIO NAPOLI – BARI RADDOPPIO TRATTA CANCELLO-BENEVENTO II LOTTO FUNZIONALE FRASSO TELESINO – VITULANO 2° SUBLOTTO TELESE – SAN LORENZO												
PROGETTAZIONE: Mandatario: SYSTRA S.A. Mandante: SWS Engineering S.p.A. SYSTRA-SOTECNI S.p.A.	PROGETTO ESECUTIVO												
OPERE D'ARTE VIABILITÀ Relazione di calcolo spalle	<table border="1"> <thead> <tr> <th>COMMESSA</th> <th>LOTTO</th> <th>CODIFICA</th> <th>DOCUMENTO</th> <th>REV.</th> <th>FOGLIO</th> </tr> </thead> <tbody> <tr> <td>IF2R</td> <td>2.2.E.ZZ</td> <td>CL</td> <td>NW.01.0.0.002</td> <td>B</td> <td>769 di 826</td> </tr> </tbody> </table>	COMMESSA	LOTTO	CODIFICA	DOCUMENTO	REV.	FOGLIO	IF2R	2.2.E.ZZ	CL	NW.01.0.0.002	B	769 di 826
COMMESSA	LOTTO	CODIFICA	DOCUMENTO	REV.	FOGLIO								
IF2R	2.2.E.ZZ	CL	NW.01.0.0.002	B	769 di 826								

PIPessure	8	1816	8.530000000000000E+0
PIPessure	8	1817	8.530000000000000E+0
PIPessure	8	1818	8.530000000000000E+0
PIPessure	8	1819	8.530000000000000E+0
PIPessure	8	1820	8.530000000000000E+0
PIPessure	8	1821	8.530000000000000E+0
PIPessure	8	1822	8.530000000000000E+0
PIPessure	8	1823	8.530000000000000E+0
PIPessure	8	1824	8.530000000000000E+0
PIPessure	8	1825	8.530000000000000E+0
PIPessure	8	1826	8.530000000000000E+0
PIPessure	8	1827	8.530000000000000E+0
PIPessure	8	1828	8.530000000000000E+0
PIPessure	8	1829	8.530000000000000E+0
PIPessure	8	1830	8.530000000000000E+0
PIPessure	8	1831	8.530000000000000E+0
PIPessure	8	1832	8.530000000000000E+0
PIPessure	8	1833	8.530000000000000E+0
PIPessure	8	1834	8.530000000000000E+0
PIPessure	8	1835	8.530000000000000E+0
PIPessure	8	1836	8.530000000000000E+0
PIPessure	8	1837	8.530000000000000E+0
PIPessure	8	1838	8.530000000000000E+0
PIPessure	8	1839	8.530000000000000E+0
PIPessure	8	1840	8.530000000000000E+0
PIPessure	8	1841	8.530000000000000E+0
PIPessure	8	1842	8.530000000000000E+0
PIPessure	8	1843	8.530000000000000E+0
PIPessure	8	1844	8.530000000000000E+0
PIPessure	8	1845	8.530000000000000E+0
PIPessure	8	1846	8.530000000000000E+0
PIPessure	8	1847	8.530000000000000E+0
PIPessure	8	1848	8.530000000000000E+0
PIPessure	8	1849	8.530000000000000E+0

APPALTATORE: TELESE S.c.a r.l. Consorzio Telese Società Consortile a Responsabilità Limitata	ITINERARIO NAPOLI – BARI RADDOPPIO TRATTA CANCELLO-BENEVENTO II LOTTO FUNZIONALE FRASSO TELESINO – VITULANO 2° SUBLOTTO TELESE – SAN LORENZO												
PROGETTAZIONE: Mandataria: SYSTRA S.A. Mandante: SWS Engineering S.p.A. SYSTRA-SOTECNI S.p.A.	PROGETTO ESECUTIVO												
OPERE D'ARTE VIABILITÀ Relazione di calcolo spalle	<table border="1"> <thead> <tr> <th>COMMESSA</th> <th>LOTTO</th> <th>CODIFICA</th> <th>DOCUMENTO</th> <th>REV.</th> <th>FOGLIO</th> </tr> </thead> <tbody> <tr> <td>IF2R</td> <td>2.2.E.ZZ</td> <td>CL</td> <td>NW.01.0.0.002</td> <td>B</td> <td>770 di 826</td> </tr> </tbody> </table>	COMMESSA	LOTTO	CODIFICA	DOCUMENTO	REV.	FOGLIO	IF2R	2.2.E.ZZ	CL	NW.01.0.0.002	B	770 di 826
COMMESSA	LOTTO	CODIFICA	DOCUMENTO	REV.	FOGLIO								
IF2R	2.2.E.ZZ	CL	NW.01.0.0.002	B	770 di 826								

PIPpressure	8	1850	8.530000000000000E+0
PIPpressure	8	1851	8.530000000000000E+0
PIPpressure	8	1852	8.530000000000000E+0
PIPpressure	8	1853	8.530000000000000E+0
PIPpressure	8	1854	8.530000000000000E+0
PIPpressure	8	1855	8.530000000000000E+0
PIPpressure	8	1856	8.530000000000000E+0
PIPpressure	8	1857	8.530000000000000E+0
PIPpressure	8	1858	8.530000000000000E+0
PIPpressure	8	1859	8.530000000000000E+0
PIPpressure	8	1860	8.530000000000000E+0
PIPpressure	8	1861	8.530000000000000E+0
PIPpressure	8	1862	8.530000000000000E+0
PIPpressure	8	1863	8.530000000000000E+0
PIPpressure	8	1864	8.530000000000000E+0
PIPpressure	8	1865	8.530000000000000E+0
PIPpressure	8	1866	8.530000000000000E+0
PIPpressure	8	1867	8.530000000000000E+0
PIPpressure	8	1868	8.530000000000000E+0
PIPpressure	8	1869	8.530000000000000E+0
PIPpressure	8	1870	8.530000000000000E+0
PIPpressure	8	1871	8.530000000000000E+0
PIPpressure	8	1872	8.530000000000000E+0
PIPpressure	8	1873	8.530000000000000E+0
PIPpressure	8	1874	8.530000000000000E+0
PIPpressure	8	1875	8.530000000000000E+0
PIPpressure	8	1876	8.530000000000000E+0
PIPpressure	8	1877	8.530000000000000E+0
PIPpressure	8	1878	8.530000000000000E+0
PIPpressure	8	1879	8.530000000000000E+0
PIPpressure	8	1880	8.530000000000000E+0
PIPpressure	8	1881	8.530000000000000E+0
PIPpressure	8	1882	8.530000000000000E+0
PIPpressure	8	1883	8.530000000000000E+0

APPALTATORE: TELESE S.c.a r.l. Consorzio Telese Società Consortile a Responsabilità Limitata	ITINERARIO NAPOLI – BARI RADDOPPIO TRATTA CANCELLO-BENEVENTO II LOTTO FUNZIONALE FRASSO TELESINO – VITULANO 2° SUBLOTTO TELESE – SAN LORENZO												
PROGETTAZIONE: Mandatario: SYSTRA S.A. Mandante: SWS Engineering S.p.A. SYSTRA-SOTECNI S.p.A.	PROGETTO ESECUTIVO												
OPERE D'ARTE VIABILITÀ Relazione di calcolo spalle	<table border="1"> <thead> <tr> <th>COMMESSA</th> <th>LOTTO</th> <th>CODIFICA</th> <th>DOCUMENTO</th> <th>REV.</th> <th>FOGLIO</th> </tr> </thead> <tbody> <tr> <td>IF2R</td> <td>2.2.E.ZZ</td> <td>CL</td> <td>NW.01.0.0.002</td> <td>B</td> <td>771 di 826</td> </tr> </tbody> </table>	COMMESSA	LOTTO	CODIFICA	DOCUMENTO	REV.	FOGLIO	IF2R	2.2.E.ZZ	CL	NW.01.0.0.002	B	771 di 826
COMMESSA	LOTTO	CODIFICA	DOCUMENTO	REV.	FOGLIO								
IF2R	2.2.E.ZZ	CL	NW.01.0.0.002	B	771 di 826								

PIPessure	8	1884	8.530000000000000E+0
PIPessure	8	1885	8.530000000000000E+0
PIPessure	8	1886	8.530000000000000E+0
PIPessure	8	1887	8.530000000000000E+0
PIPessure	8	1888	8.530000000000000E+0
PIPessure	8	1889	8.530000000000000E+0
PIPessure	8	1890	8.530000000000000E+0
PIPessure	8	1891	8.530000000000000E+0
PIPessure	8	1892	8.530000000000000E+0
PIPessure	8	1893	8.530000000000000E+0
PIPessure	8	1894	8.530000000000000E+0
PIPessure	8	1895	8.530000000000000E+0
PIPessure	8	1896	8.530000000000000E+0
PIPessure	8	1897	8.530000000000000E+0
PIPessure	8	1898	8.530000000000000E+0
PIPessure	8	1899	8.530000000000000E+0
PIPessure	8	1900	8.530000000000000E+0
PIPessure	8	1901	8.530000000000000E+0
PIPessure	8	1902	8.530000000000000E+0
PIPessure	8	1903	8.530000000000000E+0
PIPessure	8	1904	8.530000000000000E+0
PIPessure	8	1905	8.530000000000000E+0
PIPessure	8	1906	8.530000000000000E+0
PIPessure	8	1907	8.530000000000000E+0
PIPessure	8	1908	8.530000000000000E+0
PIPessure	8	1909	8.530000000000000E+0
PIPessure	8	1910	8.530000000000000E+0
PIPessure	8	1911	8.530000000000000E+0
PIPessure	8	1912	8.530000000000000E+0
PIPessure	8	1913	8.530000000000000E+0
PIPessure	8	1914	8.530000000000000E+0
PIPessure	8	1915	8.530000000000000E+0
PIPessure	8	1916	8.530000000000000E+0
PIPessure	8	1917	8.530000000000000E+0

APPALTATORE: TELESE S.c.a r.l. Consortio Telese Società Consortile a Responsabilità Limitata	ITINERARIO NAPOLI – BARI RADDOPPIO TRATTA CANCELLO-BENEVENTO II LOTTO FUNZIONALE FRASSO TELESINO – VITULANO 2° SUBLOTTO TELESE – SAN LORENZO												
PROGETTAZIONE: Mandatario: SYSTRA S.A. Mandante: SWS Engineering S.p.A. SYSTRA-SOTECNI S.p.A.	PROGETTO ESECUTIVO												
OPERE D'ARTE VIABILITÀ Relazione di calcolo spalle	<table border="1"> <thead> <tr> <th>COMMESSA</th> <th>LOTTO</th> <th>CODIFICA</th> <th>DOCUMENTO</th> <th>REV.</th> <th>FOGLIO</th> </tr> </thead> <tbody> <tr> <td>IF2R</td> <td>2.2.E.ZZ</td> <td>CL</td> <td>NW.01.0.0.002</td> <td>B</td> <td>772 di 826</td> </tr> </tbody> </table>	COMMESSA	LOTTO	CODIFICA	DOCUMENTO	REV.	FOGLIO	IF2R	2.2.E.ZZ	CL	NW.01.0.0.002	B	772 di 826
COMMESSA	LOTTO	CODIFICA	DOCUMENTO	REV.	FOGLIO								
IF2R	2.2.E.ZZ	CL	NW.01.0.0.002	B	772 di 826								

PIPessure	8	1918	8.530000000000000E+0
PIPessure	8	1919	8.530000000000000E+0
PIPessure	8	1920	8.530000000000000E+0
PIPessure	8	1921	8.530000000000000E+0
PIPessure	8	1922	8.530000000000000E+0
PIPessure	8	1923	8.530000000000000E+0
PIPessure	8	1924	8.530000000000000E+0
PIPessure	8	1925	8.530000000000000E+0
PIPessure	8	1926	8.530000000000000E+0
PIPessure	8	1927	8.530000000000000E+0
PIPessure	8	1928	8.530000000000000E+0
PIPessure	8	1929	8.530000000000000E+0
PIPessure	8	1930	8.530000000000000E+0
PIPessure	8	1931	8.530000000000000E+0
PIPessure	8	1932	8.530000000000000E+0
PIPessure	8	1933	8.530000000000000E+0
PIPessure	8	1934	8.530000000000000E+0
PIPessure	8	1935	8.530000000000000E+0
PIPessure	8	1936	8.530000000000000E+0
PIPessure	8	1937	8.530000000000000E+0
PIPessure	8	1938	8.530000000000000E+0
PIPessure	8	1939	8.530000000000000E+0
PIPessure	8	1940	8.530000000000000E+0
PIPessure	8	1941	8.530000000000000E+0
PIPessure	8	1942	8.530000000000000E+0
PIPessure	8	1943	8.530000000000000E+0
PIPessure	8	1944	8.530000000000000E+0
PIPessure	8	1945	8.530000000000000E+0
PIPessure	8	1946	8.530000000000000E+0
PIPessure	8	1947	8.530000000000000E+0
PIPessure	8	1948	8.530000000000000E+0
PIPessure	8	1949	8.530000000000000E+0
PIPessure	8	1950	8.530000000000000E+0
PIPessure	8	1951	8.530000000000000E+0

APPALTATORE: TELESE S.c.a r.l. Consorzio Telese Società Consortile a Responsabilità Limitata	ITINERARIO NAPOLI – BARI RADDOPPIO TRATTA CANCELLO-BENEVENTO II LOTTO FUNZIONALE FRASSO TELESINO – VITULANO 2° SUBLOTTO TELESE – SAN LORENZO												
PROGETTAZIONE: Mandataria: SYSTRA S.A. Mandante: SWS Engineering S.p.A. SYSTRA-SOTECNI S.p.A.	PROGETTO ESECUTIVO												
OPERE D'ARTE VIABILITÀ Relazione di calcolo spalle	<table border="1"> <thead> <tr> <th>COMMESSA</th> <th>LOTTO</th> <th>CODIFICA</th> <th>DOCUMENTO</th> <th>REV.</th> <th>FOGLIO</th> </tr> </thead> <tbody> <tr> <td>IF2R</td> <td>2.2.E.ZZ</td> <td>CL</td> <td>NW.01.0.0.002</td> <td>B</td> <td>773 di 826</td> </tr> </tbody> </table>	COMMESSA	LOTTO	CODIFICA	DOCUMENTO	REV.	FOGLIO	IF2R	2.2.E.ZZ	CL	NW.01.0.0.002	B	773 di 826
COMMESSA	LOTTO	CODIFICA	DOCUMENTO	REV.	FOGLIO								
IF2R	2.2.E.ZZ	CL	NW.01.0.0.002	B	773 di 826								

PIPessure	8	1952	8.530000000000000E+0
PIPessure	8	1953	8.530000000000000E+0
PIPessure	8	1954	8.530000000000000E+0
PIPessure	8	1955	8.530000000000000E+0
PIPessure	8	1956	8.530000000000000E+0
PIPessure	8	1957	8.530000000000000E+0
PIPessure	8	1958	8.530000000000000E+0
PIPessure	8	1959	8.530000000000000E+0
PIPessure	8	1960	8.530000000000000E+0
PIPessure	8	1961	8.530000000000000E+0
PIPessure	8	1962	8.530000000000000E+0
PIPessure	8	1963	8.530000000000000E+0
PIPessure	8	1964	8.530000000000000E+0
PIPessure	8	1965	8.530000000000000E+0
PIPessure	8	1966	8.530000000000000E+0
PIPessure	8	1967	8.530000000000000E+0
PIPessure	8	1968	8.530000000000000E+0
PIPessure	8	1969	8.530000000000000E+0
PIPessure	8	1970	8.530000000000000E+0
PIPessure	8	1971	8.530000000000000E+0
PIPessure	8	1972	8.530000000000000E+0
PIPessure	8	1973	8.530000000000000E+0
PIPessure	8	1974	8.530000000000000E+0
PIPessure	8	1975	8.530000000000000E+0
PIPessure	8	1976	8.530000000000000E+0
PIPessure	8	1977	8.530000000000000E+0
PIPessure	8	1978	8.530000000000000E+0
PIPessure	8	1979	8.530000000000000E+0
PIPessure	8	1980	8.530000000000000E+0
PIPessure	8	1981	8.530000000000000E+0
PIPessure	8	1982	8.530000000000000E+0
PIPessure	8	1983	8.530000000000000E+0
PIPessure	8	1984	8.530000000000000E+0
PIPessure	8	1985	8.530000000000000E+0

APPALTATORE: TELESE S.c.a r.l. Consorzio Telese Società Consortile a Responsabilità Limitata	ITINERARIO NAPOLI – BARI RADDOPPIO TRATTA CANCELLO-BENEVENTO II LOTTO FUNZIONALE FRASSO TELESINO – VITULANO 2° SUBLOTTO TELESE – SAN LORENZO												
PROGETTAZIONE: Mandataria: SYSTRA S.A. Mandante: SWS Engineering S.p.A. SYSTRA-SOTECNI S.p.A.	PROGETTO ESECUTIVO												
OPERE D'ARTE VIABILITÀ Relazione di calcolo spalle	<table border="1"> <thead> <tr> <th>COMMESSA</th> <th>LOTTO</th> <th>CODIFICA</th> <th>DOCUMENTO</th> <th>REV.</th> <th>FOGLIO</th> </tr> </thead> <tbody> <tr> <td>IF2R</td> <td>2.2.E.ZZ</td> <td>CL</td> <td>NW.01.0.0.002</td> <td>B</td> <td>774 di 826</td> </tr> </tbody> </table>	COMMESSA	LOTTO	CODIFICA	DOCUMENTO	REV.	FOGLIO	IF2R	2.2.E.ZZ	CL	NW.01.0.0.002	B	774 di 826
COMMESSA	LOTTO	CODIFICA	DOCUMENTO	REV.	FOGLIO								
IF2R	2.2.E.ZZ	CL	NW.01.0.0.002	B	774 di 826								

PIPessure	8	1986	8.530000000000000E+0
PIPessure	8	1987	8.530000000000000E+0
PIPessure	8	1988	8.530000000000000E+0
PIPessure	8	1989	8.530000000000000E+0
PIPessure	8	1990	8.530000000000000E+0
PIPessure	8	1991	8.530000000000000E+0
PIPessure	8	1992	8.530000000000000E+0
PIPessure	8	1993	8.530000000000000E+0
PIPessure	8	1994	8.530000000000000E+0
PIPessure	8	1995	8.530000000000000E+0
PIPessure	8	1996	8.530000000000000E+0
PIPessure	8	1997	8.530000000000000E+0
PIPessure	8	1998	8.530000000000000E+0
PIPessure	8	1999	8.530000000000000E+0
PIPessure	8	2000	8.530000000000000E+0
PIPessure	8	2001	8.530000000000000E+0
PIPessure	8	2002	8.530000000000000E+0
PIPessure	8	2003	8.530000000000000E+0
PIPessure	8	2004	8.530000000000000E+0
PIPessure	8	2005	8.530000000000000E+0
PIPessure	8	2006	8.530000000000000E+0
PIPessure	8	2007	8.530000000000000E+0
PIPessure	8	2008	8.530000000000000E+0
PIPessure	8	2009	8.530000000000000E+0
PIPessure	8	2010	8.530000000000000E+0
PIPessure	8	2011	8.530000000000000E+0
PIPessure	8	2012	8.530000000000000E+0
PIPessure	8	2013	8.530000000000000E+0
PIPessure	8	2014	8.530000000000000E+0
PIPessure	8	2015	8.530000000000000E+0
PIPessure	8	2016	8.530000000000000E+0
PIPessure	8	2017	8.530000000000000E+0
PIPessure	8	2018	8.530000000000000E+0
PIPessure	8	2019	8.530000000000000E+0

APPALTATORE: TELESE S.c.a r.l. Consorzio Telese Società Consortile a Responsabilità Limitata	ITINERARIO NAPOLI – BARI RADDOPPIO TRATTA CANCELLO-BENEVENTO II LOTTO FUNZIONALE FRASSO TELESINO – VITULANO 2° SUBLOTTO TELESE – SAN LORENZO												
PROGETTAZIONE: Mandataria: SYSTRA S.A. Mandante: SWS Engineering S.p.A. SYSTRA-SOTECNI S.p.A.	PROGETTO ESECUTIVO												
OPERE D'ARTE VIABILITÀ Relazione di calcolo spalle	<table border="1"> <thead> <tr> <th>COMMESSA</th> <th>LOTTO</th> <th>CODIFICA</th> <th>DOCUMENTO</th> <th>REV.</th> <th>FOGLIO</th> </tr> </thead> <tbody> <tr> <td>IF2R</td> <td>2.2.E.ZZ</td> <td>CL</td> <td>NW.01.0.0.002</td> <td>B</td> <td>775 di 826</td> </tr> </tbody> </table>	COMMESSA	LOTTO	CODIFICA	DOCUMENTO	REV.	FOGLIO	IF2R	2.2.E.ZZ	CL	NW.01.0.0.002	B	775 di 826
COMMESSA	LOTTO	CODIFICA	DOCUMENTO	REV.	FOGLIO								
IF2R	2.2.E.ZZ	CL	NW.01.0.0.002	B	775 di 826								

PIPpressure	8	2020	8.530000000000000E+0
PIPpressure	8	2021	8.530000000000000E+0
PIPpressure	8	2022	8.530000000000000E+0
PIPpressure	8	2023	8.530000000000000E+0
PIPpressure	8	2024	8.530000000000000E+0
PIPpressure	8	2025	8.530000000000000E+0
PIPpressure	8	2026	8.530000000000000E+0
PIPpressure	8	2027	8.530000000000000E+0
PIPpressure	8	2028	8.530000000000000E+0
PIPpressure	8	2029	8.530000000000000E+0
PIPpressure	8	2030	8.530000000000000E+0
PIPpressure	8	2031	8.530000000000000E+0
PIPpressure	8	2032	8.530000000000000E+0
PIPpressure	8	2033	8.530000000000000E+0
PIPpressure	8	2034	8.530000000000000E+0
PIPpressure	8	2035	8.530000000000000E+0
PIPpressure	8	2036	8.530000000000000E+0
PIPpressure	8	2037	8.530000000000000E+0
PIPpressure	8	2038	8.530000000000000E+0
PIPpressure	8	2039	8.530000000000000E+0
PIPpressure	8	2040	8.530000000000000E+0
PIPpressure	8	2041	8.530000000000000E+0
PIPpressure	8	2042	8.530000000000000E+0
PIPpressure	8	2043	8.530000000000000E+0
PIPpressure	8	2044	8.530000000000000E+0
PIPpressure	8	2045	8.530000000000000E+0
PIPpressure	8	2046	8.530000000000000E+0
PIPpressure	8	2047	8.530000000000000E+0
PIPpressure	8	2048	8.530000000000000E+0
PIPpressure	8	2049	8.530000000000000E+0
PIPpressure	8	2050	8.530000000000000E+0
PIPpressure	8	2051	8.530000000000000E+0
PIPpressure	8	2052	8.530000000000000E+0
PIPpressure	8	2053	8.530000000000000E+0

APPALTATORE: TELESE S.c.a r.l. Consorzio Telese Società Consortile a Responsabilità Limitata	ITINERARIO NAPOLI – BARI RADDOPPIO TRATTA CANCELLO-BENEVENTO II LOTTO FUNZIONALE FRASSO TELESINO – VITULANO 2° SUBLOTTO TELESE – SAN LORENZO												
PROGETTAZIONE: Mandataria: SYSTRA S.A. Mandante: SWS Engineering S.p.A. SYSTRA-SOTECNI S.p.A.	PROGETTO ESECUTIVO												
OPERE D'ARTE VIABILITÀ Relazione di calcolo spalle	<table border="1"> <thead> <tr> <th>COMMESSA</th> <th>LOTTO</th> <th>CODIFICA</th> <th>DOCUMENTO</th> <th>REV.</th> <th>FOGLIO</th> </tr> </thead> <tbody> <tr> <td>IF2R</td> <td>2.2.E.ZZ</td> <td>CL</td> <td>NW.01.0.0.002</td> <td>B</td> <td>776 di 826</td> </tr> </tbody> </table>	COMMESSA	LOTTO	CODIFICA	DOCUMENTO	REV.	FOGLIO	IF2R	2.2.E.ZZ	CL	NW.01.0.0.002	B	776 di 826
COMMESSA	LOTTO	CODIFICA	DOCUMENTO	REV.	FOGLIO								
IF2R	2.2.E.ZZ	CL	NW.01.0.0.002	B	776 di 826								

PIPessure	8	2054	8.530000000000000E+0
PIPessure	8	2055	8.530000000000000E+0
PIPessure	8	2056	8.530000000000000E+0
PIPessure	8	2057	8.530000000000000E+0
PIPessure	8	2058	8.530000000000000E+0
PIPessure	8	2059	8.530000000000000E+0
PIPessure	8	2060	8.530000000000000E+0
PIPessure	8	2061	8.530000000000000E+0
PIPessure	8	2062	8.530000000000000E+0
PIPessure	8	2063	8.530000000000000E+0
PIPessure	8	2064	8.530000000000000E+0
PIPessure	8	2065	8.530000000000000E+0
PIPessure	8	2066	8.530000000000000E+0
PIPessure	8	2067	8.530000000000000E+0
PIPessure	8	2068	8.530000000000000E+0
PIPessure	8	2069	8.530000000000000E+0
PIPessure	8	2070	8.530000000000000E+0
PIPessure	8	2071	8.530000000000000E+0
PIPessure	8	2072	8.530000000000000E+0
PIPessure	8	2073	8.530000000000000E+0
PIPessure	8	2074	8.530000000000000E+0
PIPessure	8	2075	8.530000000000000E+0
PIPessure	8	2076	8.530000000000000E+0
PIPessure	8	2077	8.530000000000000E+0
PIPessure	8	2078	8.530000000000000E+0
PIPessure	8	2079	8.530000000000000E+0
PIPessure	8	2080	8.530000000000000E+0
PIPessure	8	2081	8.530000000000000E+0
PIPessure	8	2082	8.530000000000000E+0
PIPessure	8	2083	8.530000000000000E+0
PIPessure	8	2084	8.530000000000000E+0
PIPessure	8	2085	8.530000000000000E+0
PIPessure	8	2086	8.530000000000000E+0
PIPessure	8	2087	8.530000000000000E+0

APPALTATORE: TELESE S.c.a r.l. <small>Consorzio Telese Società Consortile a Responsabilità Limitata</small>	ITINERARIO NAPOLI – BARI RADDOPPIO TRATTA CANCELLO-BENEVENTO II LOTTO FUNZIONALE FRASSO TELESINO – VITULANO 2° SUBLOTTO TELESE – SAN LORENZO					
PROGETTAZIONE: <u>Mandatario:</u> SYSTRA S.A. <u>Mandante:</u> SWS Engineering S.p.A. SYSTRA-SOTECNI S.p.A.	PROGETTO ESECUTIVO					
OPERE D'ARTE VIABILITÀ Relazione di calcolo spalle	COMMESSA	LOTTO	CODIFICA	DOCUMENTO	REV.	FOGLIO
	IF2R	2.2.E.ZZ	CL	NW.01.0.0.002	B	777 di 826

PIPressure 8 2088 8.530000000000000E+0

/

/ PLATE EDGE PRESSURES

/ SPINTA ACC

PIEdgePressure	8	409	2	-8.530000000000000E+0
PIEdgePressure	8	422	3	-8.530000000000000E+0
PIEdgePressure	8	423	3	-8.530000000000000E+0
PIEdgePressure	8	424	3	-8.530000000000000E+0
PIEdgePressure	8	425	3	-8.530000000000000E+0
PIEdgePressure	8	426	3	-8.530000000000000E+0
PIEdgePressure	8	427	2	-8.530000000000000E+0
PIEdgePressure	8	428	3	-8.530000000000000E+0
PIEdgePressure	8	429	3	-8.530000000000000E+0
PIEdgePressure	8	430	3	-8.530000000000000E+0
PIEdgePressure	8	431	3	-8.530000000000000E+0
PIEdgePressure	8	432	2	-8.530000000000000E+0
PIEdgePressure	8	538	3	-8.530000000000000E+0
PIEdgePressure	8	539	3	-8.530000000000000E+0
PIEdgePressure	8	540	3	-8.530000000000000E+0
PIEdgePressure	8	541	3	-8.530000000000000E+0
PIEdgePressure	8	542	2	-8.530000000000000E+0
PIEdgePressure	8	543	3	-8.530000000000000E+0
PIEdgePressure	8	544	3	-8.530000000000000E+0
PIEdgePressure	8	545	2	-8.530000000000000E+0
PIEdgePressure	8	546	2	-8.530000000000000E+0
PIEdgePressure	8	949	2	-8.530000000000000E+0

/

/ NODE FORCES

APPALTATORE:	TELESE S.c.a r.l. Consorzio Telese Società Consortile a Responsabilità Limitata	ITINERARIO NAPOLI – BARI RADDOPPIO TRATTA CANCELLO-BENEVENTO II LOTTO FUNZIONALE FRASSO TELESINO – VITULANO 2° SUBLOTTO TELESE – SAN LORENZO					
PROGETTAZIONE:		PROGETTO ESECUTIVO					
Mandataria:	Mandante:						
SYSTRA S.A.	SWS Engineering S.p.A.	SYSTRA-SOTECNI S.p.A.					
OPERE D'ARTE VIABILITÀ Relazione di calcolo spalle		COMMESSA	LOTTO	CODIFICA	DOCUMENTO	REV.	FOGLIO
		IF2R	2.2.E.ZZ	CL	NW.01.0.0.002	B	778 di 826

/ IMP SISMA X

NdForce	12	2121	0.00000000000000E+0	0.00000000000000E+0	-
2.44000000000000E+2					
NdForce	12	2122	0.00000000000000E+0	0.00000000000000E+0	-
2.09000000000000E+2					
NdForce	12	2123	0.00000000000000E+0	0.00000000000000E+0	-
2.44000000000000E+2					

/

/ NODE FORCES

/ IMP SISMA Y

NdForce	13	2121	0.00000000000000E+0	0.00000000000000E+0	-
6.87000000000000E+2					
NdForce	13	2122	0.00000000000000E+0	1.29000000000000E+3	-
0.00000000000000E+0					
NdForce	13	2123	0.00000000000000E+0	0.00000000000000E+0	-
6.87000000000000E+2					

/

/ PLATE FACE PRESSURES

/ SPINTA SIS X

PIPressure	16	1522	1.71000000000000E+1		
PIPressure	16	1523	1.71000000000000E+1		
PIPressure	16	1524	1.71000000000000E+1		
PIPressure	16	1525	1.71000000000000E+1		
PIPressure	16	1526	1.71000000000000E+1		
PIPressure	16	1527	1.71000000000000E+1		
PIPressure	16	1528	1.71000000000000E+1		
PIPressure	16	1529	1.71000000000000E+1		
PIPressure	16	1530	1.71000000000000E+1		
PIPressure	16	1531	1.71000000000000E+1		

APPALTATORE:	TELESE S.c.a r.l. Consorzio Telese Società Consortile a Responsabilità Limitata		ITINERARIO NAPOLI – BARI RADDOPPIO TRATTA CANCELLO-BENEVENTO II LOTTO FUNZIONALE FRASSO TELESINO – VITULANO 2° SUBLOTTO TELESE – SAN LORENZO			
PROGETTAZIONE:			PROGETTO ESECUTIVO			
Mandatario:	Mandante:					
SYSTRA S.A.	SWS Engineering S.p.A.	SYSTRA-SOTECNI S.p.A.				
OPERE D'ARTE VIABILITÀ			COMMESSA	LOTTO	CODIFICA	DOCUMENTO
Relazione di calcolo spalle			IF2R	2.2.E.ZZ	CL	NW.01.0.0.002
						REV. B
						FOGLIO 779 di 826

PIPpressure	16	1532	1.71000000000000E+1
PIPpressure	16	1533	1.71000000000000E+1
PIPpressure	16	1534	1.71000000000000E+1
PIPpressure	16	1535	1.71000000000000E+1
PIPpressure	16	1536	1.71000000000000E+1
PIPpressure	16	1537	1.71000000000000E+1
PIPpressure	16	1538	1.71000000000000E+1
PIPpressure	16	1539	1.71000000000000E+1
PIPpressure	16	1540	1.71000000000000E+1
PIPpressure	16	1541	1.71000000000000E+1
PIPpressure	16	1542	1.71000000000000E+1
PIPpressure	16	1543	1.71000000000000E+1
PIPpressure	16	1544	1.71000000000000E+1
PIPpressure	16	1545	1.71000000000000E+1
PIPpressure	16	1546	1.71000000000000E+1
PIPpressure	16	1547	1.71000000000000E+1
PIPpressure	16	1548	1.71000000000000E+1
PIPpressure	16	1549	1.71000000000000E+1
PIPpressure	16	1550	1.71000000000000E+1
PIPpressure	16	1551	1.71000000000000E+1
PIPpressure	16	1552	1.71000000000000E+1
PIPpressure	16	1553	1.71000000000000E+1
PIPpressure	16	1554	1.71000000000000E+1
PIPpressure	16	1555	1.71000000000000E+1
PIPpressure	16	1556	1.71000000000000E+1
PIPpressure	16	1557	1.71000000000000E+1
PIPpressure	16	1558	1.71000000000000E+1
PIPpressure	16	1559	1.71000000000000E+1
PIPpressure	16	1560	1.71000000000000E+1
PIPpressure	16	1561	1.71000000000000E+1
PIPpressure	16	1562	1.71000000000000E+1
PIPpressure	16	1563	1.71000000000000E+1
PIPpressure	16	1564	1.71000000000000E+1
PIPpressure	16	1565	1.71000000000000E+1

APPALTATORE:	TELESE S.c.a r.l. <small>Consorzio Telese Società Consortile a Responsabilità Limitata</small>		ITINERARIO NAPOLI – BARI RADDOPPIO TRATTA CANCELLO-BENEVENTO II LOTTO FUNZIONALE FRASSO TELESINO – VITULANO 2° SUBLOTTO TELESE – SAN LORENZO			
PROGETTAZIONE:			PROGETTO ESECUTIVO			
Mandatario:	Mandante:					
SYSTRA S.A.	SWS Engineering S.p.A.	SYSTRA-SOTECNI S.p.A.				
OPERE D'ARTE VIABILITÀ	COMMESSA	LOTTO	CODIFICA	DOCUMENTO	REV.	FOGLIO
Relazione di calcolo spalle	IF2R	2.2.E.ZZ	CL	NW.01.0.0.002	B	780 di 826

PIPpressure	16	1566	1.71000000000000E+1
PIPpressure	16	1567	1.71000000000000E+1
PIPpressure	16	1568	1.71000000000000E+1
PIPpressure	16	1569	1.71000000000000E+1
PIPpressure	16	1570	1.71000000000000E+1
PIPpressure	16	1571	1.71000000000000E+1
PIPpressure	16	1572	1.71000000000000E+1
PIPpressure	16	1573	1.71000000000000E+1
PIPpressure	16	1574	1.71000000000000E+1
PIPpressure	16	1575	1.71000000000000E+1
PIPpressure	16	1576	1.71000000000000E+1
PIPpressure	16	1577	1.71000000000000E+1
PIPpressure	16	1578	1.71000000000000E+1
PIPpressure	16	1579	1.71000000000000E+1
PIPpressure	16	1580	1.71000000000000E+1
PIPpressure	16	1581	1.71000000000000E+1
PIPpressure	16	1582	1.71000000000000E+1
PIPpressure	16	1583	1.71000000000000E+1
PIPpressure	16	1584	1.71000000000000E+1
PIPpressure	16	1585	1.71000000000000E+1
PIPpressure	16	1586	1.71000000000000E+1
PIPpressure	16	1587	1.71000000000000E+1
PIPpressure	16	1588	1.71000000000000E+1
PIPpressure	16	1589	1.71000000000000E+1
PIPpressure	16	1590	1.71000000000000E+1
PIPpressure	16	1591	1.71000000000000E+1
PIPpressure	16	1592	1.71000000000000E+1
PIPpressure	16	1593	1.71000000000000E+1
PIPpressure	16	1594	1.71000000000000E+1
PIPpressure	16	1595	1.71000000000000E+1
PIPpressure	16	1596	1.71000000000000E+1
PIPpressure	16	1597	1.71000000000000E+1
PIPpressure	16	1598	1.71000000000000E+1
PIPpressure	16	1599	1.71000000000000E+1

APPALTATORE:	 <small>Consorzio Telese Società Consortile a Responsabilità Limitata</small>		ITINERARIO NAPOLI – BARI RADDOPPIO TRATTA CANCELLO-BENEVENTO II LOTTO FUNZIONALE FRASSO TELESINO – VITULANO 2° SUBLOTTO TELESE – SAN LORENZO			
PROGETTAZIONE:	Mandatario: Mandante: SYSTRA S.A. SWS Engineering S.p.A. SYSTRA-SOTECNI S.p.A.		PROGETTO ESECUTIVO			
OPERE D'ARTE VIABILITÀ Relazione di calcolo spalle	COMMESSA	LOTTO	CODIFICA	DOCUMENTO	REV.	FOGLIO
	IF2R	2.2.E.ZZ	CL	NW.01.0.0.002	B	781 di 826

PIPpressure	16	1600	1.71000000000000E+1
PIPpressure	16	1601	1.71000000000000E+1
PIPpressure	16	1602	1.71000000000000E+1
PIPpressure	16	1603	1.71000000000000E+1
PIPpressure	16	1604	1.71000000000000E+1
PIPpressure	16	1605	1.71000000000000E+1
PIPpressure	16	1606	1.71000000000000E+1
PIPpressure	16	1607	1.71000000000000E+1
PIPpressure	16	1608	1.71000000000000E+1
PIPpressure	16	1609	1.71000000000000E+1
PIPpressure	16	1610	1.71000000000000E+1
PIPpressure	16	1611	1.71000000000000E+1
PIPpressure	16	1612	1.71000000000000E+1
PIPpressure	16	1613	1.71000000000000E+1
PIPpressure	16	1614	1.71000000000000E+1
PIPpressure	16	1615	1.71000000000000E+1
PIPpressure	16	1616	1.71000000000000E+1
PIPpressure	16	1617	1.71000000000000E+1
PIPpressure	16	1618	1.71000000000000E+1
PIPpressure	16	1619	1.71000000000000E+1
PIPpressure	16	1620	1.71000000000000E+1
PIPpressure	16	1621	1.71000000000000E+1
PIPpressure	16	1622	1.71000000000000E+1
PIPpressure	16	1623	1.71000000000000E+1
PIPpressure	16	1624	1.71000000000000E+1
PIPpressure	16	1625	1.71000000000000E+1
PIPpressure	16	1626	1.71000000000000E+1
PIPpressure	16	1627	1.71000000000000E+1
PIPpressure	16	1628	1.71000000000000E+1
PIPpressure	16	1629	1.71000000000000E+1
PIPpressure	16	1630	1.71000000000000E+1
PIPpressure	16	1631	1.71000000000000E+1
PIPpressure	16	1632	1.71000000000000E+1
PIPpressure	16	1633	1.71000000000000E+1

APPALTATORE: TELESE S.c.a r.l. <small>Consorzio Telese Società Consortile a Responsabilità Limitata</small>	ITINERARIO NAPOLI – BARI RADDOPPIO TRATTA CANCELLO-BENEVENTO II LOTTO FUNZIONALE FRASSO TELESINO – VITULANO 2° SUBLOTTO TELESE – SAN LORENZO					
PROGETTAZIONE: Mandatario: SYSTRA S.A. Mandante: SWS Engineering S.p.A. SYSTRA-SOTECNI S.p.A.	PROGETTO ESECUTIVO					
OPERE D'ARTE VIABILITÀ Relazione di calcolo spalle	COMMESSA IF2R	LOTTO 2.2.E.ZZ	CODIFICA CL	DOCUMENTO NW.01.0.0.002	REV. B	FOGLIO 782 di 826

PIPpressure	16	1634	1.71000000000000E+1
PIPpressure	16	1635	1.71000000000000E+1
PIPpressure	16	1636	1.71000000000000E+1
PIPpressure	16	1637	1.71000000000000E+1
PIPpressure	16	1638	1.71000000000000E+1
PIPpressure	16	1639	1.71000000000000E+1
PIPpressure	16	1640	1.71000000000000E+1
PIPpressure	16	1641	1.71000000000000E+1
PIPpressure	16	1642	1.71000000000000E+1
PIPpressure	16	1643	1.71000000000000E+1
PIPpressure	16	1644	1.71000000000000E+1
PIPpressure	16	1645	1.71000000000000E+1
PIPpressure	16	1646	1.71000000000000E+1
PIPpressure	16	1647	1.71000000000000E+1
PIPpressure	16	1648	1.71000000000000E+1
PIPpressure	16	1649	1.71000000000000E+1
PIPpressure	16	1650	1.71000000000000E+1
PIPpressure	16	1651	1.71000000000000E+1
PIPpressure	16	1652	1.71000000000000E+1
PIPpressure	16	1653	1.71000000000000E+1
PIPpressure	16	1654	1.71000000000000E+1
PIPpressure	16	1655	1.71000000000000E+1
PIPpressure	16	1656	1.71000000000000E+1
PIPpressure	16	1657	1.71000000000000E+1
PIPpressure	16	1658	1.71000000000000E+1
PIPpressure	16	1659	1.71000000000000E+1
PIPpressure	16	1660	1.71000000000000E+1
PIPpressure	16	1661	1.71000000000000E+1
PIPpressure	16	1662	1.71000000000000E+1
PIPpressure	16	1663	1.71000000000000E+1
PIPpressure	16	1664	1.71000000000000E+1
PIPpressure	16	1665	1.71000000000000E+1
PIPpressure	16	1666	1.71000000000000E+1
PIPpressure	16	1667	1.71000000000000E+1

APPALTATORE:	TELESE S.c.a r.l. Consorzio Telese Società Consortile a Responsabilità Limitata	ITINERARIO NAPOLI – BARI RADDOPPIO TRATTA CANCELLO-BENEVENTO II LOTTO FUNZIONALE FRASSO TELESINO – VITULANO 2° SUBLOTTO TELESE – SAN LORENZO					
PROGETTAZIONE:		PROGETTO ESECUTIVO					
Mandatario:	Mandante:						
SYSTRA S.A.	SWS Engineering S.p.A.	SYSTRA-SOTECNI S.p.A.					
OPERE D'ARTE VIABILITÀ Relazione di calcolo spalle	COMMESSA	LOTTO	CODIFICA	DOCUMENTO	REV.	FOGLIO	
	IF2R	2.2.E.ZZ	CL	NW.01.0.0.002	B	783 di 826	

PIPpressure	16	1668	1.71000000000000E+1
PIPpressure	16	1669	1.71000000000000E+1
PIPpressure	16	1670	1.71000000000000E+1
PIPpressure	16	1671	1.71000000000000E+1
PIPpressure	16	1672	1.71000000000000E+1
PIPpressure	16	1673	1.71000000000000E+1
PIPpressure	16	1674	1.71000000000000E+1
PIPpressure	16	1675	1.71000000000000E+1
PIPpressure	16	1676	1.71000000000000E+1
PIPpressure	16	1677	1.71000000000000E+1
PIPpressure	16	1678	1.71000000000000E+1
PIPpressure	16	1679	1.71000000000000E+1
PIPpressure	16	1680	1.71000000000000E+1
PIPpressure	16	1681	1.71000000000000E+1
PIPpressure	16	1682	1.71000000000000E+1
PIPpressure	16	1683	1.71000000000000E+1
PIPpressure	16	1684	1.71000000000000E+1
PIPpressure	16	1685	1.71000000000000E+1
PIPpressure	16	1686	1.71000000000000E+1
PIPpressure	16	1687	1.71000000000000E+1
PIPpressure	16	1688	1.71000000000000E+1
PIPpressure	16	1689	1.71000000000000E+1
PIPpressure	16	1690	1.71000000000000E+1
PIPpressure	16	1691	1.71000000000000E+1
PIPpressure	16	1692	1.71000000000000E+1
PIPpressure	16	1693	1.71000000000000E+1
PIPpressure	16	1694	1.71000000000000E+1
PIPpressure	16	1695	1.71000000000000E+1
PIPpressure	16	1696	1.71000000000000E+1
PIPpressure	16	1697	1.71000000000000E+1
PIPpressure	16	1698	1.71000000000000E+1
PIPpressure	16	1699	1.71000000000000E+1
PIPpressure	16	1700	1.71000000000000E+1
PIPpressure	16	1701	1.71000000000000E+1

APPALTATORE: TELESE S.c.a r.l. Consorzio Telese Società Consortile a Responsabilità Limitata	ITINERARIO NAPOLI – BARI RADDOPPIO TRATTA CANCELLO-BENEVENTO II LOTTO FUNZIONALE FRASSO TELESINO – VITULANO 2° SUBLOTTO TELESE – SAN LORENZO												
PROGETTAZIONE: Mandataria: SYSTRA S.A. Mandante: SWS Engineering S.p.A. SYSTRA-SOTECNI S.p.A.	PROGETTO ESECUTIVO												
OPERE D'ARTE VIABILITÀ Relazione di calcolo spalle	<table border="1"> <thead> <tr> <th>COMMESSA</th> <th>LOTTO</th> <th>CODIFICA</th> <th>DOCUMENTO</th> <th>REV.</th> <th>FOGLIO</th> </tr> </thead> <tbody> <tr> <td>IF2R</td> <td>2.2.E.ZZ</td> <td>CL</td> <td>NW.01.0.0.002</td> <td>B</td> <td>784 di 826</td> </tr> </tbody> </table>	COMMESSA	LOTTO	CODIFICA	DOCUMENTO	REV.	FOGLIO	IF2R	2.2.E.ZZ	CL	NW.01.0.0.002	B	784 di 826
COMMESSA	LOTTO	CODIFICA	DOCUMENTO	REV.	FOGLIO								
IF2R	2.2.E.ZZ	CL	NW.01.0.0.002	B	784 di 826								

PIPessure	16	1702	1.71000000000000E+1
PIPessure	16	1703	1.71000000000000E+1
PIPessure	16	1704	1.71000000000000E+1
PIPessure	16	1705	1.71000000000000E+1
PIPessure	16	1706	1.71000000000000E+1
PIPessure	16	1707	1.71000000000000E+1
PIPessure	16	1708	1.71000000000000E+1
PIPessure	16	1709	1.71000000000000E+1
PIPessure	16	1710	1.71000000000000E+1
PIPessure	16	1711	1.71000000000000E+1
PIPessure	16	1712	1.71000000000000E+1
PIPessure	16	1713	1.71000000000000E+1
PIPessure	16	1714	1.71000000000000E+1
PIPessure	16	1715	1.71000000000000E+1
PIPessure	16	1716	1.71000000000000E+1
PIPessure	16	1717	1.71000000000000E+1
PIPessure	16	1718	1.71000000000000E+1
PIPessure	16	1719	1.71000000000000E+1
PIPessure	16	1720	1.71000000000000E+1
PIPessure	16	1721	1.71000000000000E+1
PIPessure	16	1722	1.71000000000000E+1
PIPessure	16	1723	1.71000000000000E+1
PIPessure	16	1724	1.71000000000000E+1
PIPessure	16	1725	1.71000000000000E+1
PIPessure	16	1726	1.71000000000000E+1
PIPessure	16	1727	1.71000000000000E+1
PIPessure	16	1728	1.71000000000000E+1
PIPessure	16	1729	1.71000000000000E+1
PIPessure	16	1730	1.71000000000000E+1
PIPessure	16	1731	1.71000000000000E+1
PIPessure	16	1732	1.71000000000000E+1
PIPessure	16	1733	1.71000000000000E+1
PIPessure	16	1734	1.71000000000000E+1
PIPessure	16	1735	1.71000000000000E+1

APPALTATORE:	TELESE S.c.a r.l. Consorzio Telese Società Consortile a Responsabilità Limitata	ITINERARIO NAPOLI – BARI RADDOPPIO TRATTA CANCELLO-BENEVENTO II LOTTO FUNZIONALE FRASSO TELESINO – VITULANO 2° SUBLOTTO TELESE – SAN LORENZO					
PROGETTAZIONE:		PROGETTO ESECUTIVO					
Mandatario:	Mandante:						
SYSTRA S.A.	SWS Engineering S.p.A.	SYSTRA-SOTECNI S.p.A.					
OPERE D'ARTE VIABILITÀ Relazione di calcolo spalle		COMMESSA	LOTTO	CODIFICA	DOCUMENTO	REV.	FOGLIO
		IF2R	2.2.E.ZZ	CL	NW.01.0.0.002	B	785 di 826

PIPressure	16	1736	1.71000000000000E+1
PIPressure	16	1737	1.71000000000000E+1
PIPressure	16	1738	1.71000000000000E+1
PIPressure	16	1739	1.71000000000000E+1
PIPressure	16	1740	1.71000000000000E+1
PIPressure	16	1741	1.71000000000000E+1
PIPressure	16	1742	1.71000000000000E+1
PIPressure	16	1743	1.71000000000000E+1
PIPressure	16	1744	1.71000000000000E+1
PIPressure	16	1745	1.71000000000000E+1
PIPressure	16	1746	1.71000000000000E+1
PIPressure	16	1747	1.71000000000000E+1
PIPressure	16	1748	1.71000000000000E+1
PIPressure	16	1749	1.71000000000000E+1
PIPressure	16	1750	1.71000000000000E+1
PIPressure	16	1751	1.71000000000000E+1
PIPressure	16	1752	1.71000000000000E+1
PIPressure	16	1753	1.71000000000000E+1
PIPressure	16	1754	1.71000000000000E+1
PIPressure	16	1755	1.71000000000000E+1

/

/ PLATE EDGE PRESSURES

/ SPINTA SIS X

PIEdgePressure	16	409	2	-1.71000000000000E+1
PIEdgePressure	16	422	3	-1.71000000000000E+1
PIEdgePressure	16	423	3	-1.71000000000000E+1
PIEdgePressure	16	424	3	-1.71000000000000E+1
PIEdgePressure	16	425	3	-1.71000000000000E+1
PIEdgePressure	16	426	3	-1.71000000000000E+1
PIEdgePressure	16	427	2	-1.71000000000000E+1
PIEdgePressure	16	428	3	-1.71000000000000E+1

APPALTATORE:	TELESE S.c.a r.l. Consorzio Telese Società Consortile a Responsabilità Limitata	ITINERARIO NAPOLI – BARI RADDOPPIO TRATTA CANCELLO-BENEVENTO II LOTTO FUNZIONALE FRASSO TELESINO – VITULANO 2° SUBLOTTO TELESE – SAN LORENZO					
PROGETTAZIONE:		PROGETTO ESECUTIVO					
Mandatario:	Mandante:						
SYSTRA S.A.	SWS Engineering S.p.A.	SYSTRA-SOTECNI S.p.A.					
OPERE D'ARTE VIABILITÀ Relazione di calcolo spalle		COMMESSA	LOTTO	CODIFICA	DOCUMENTO	REV.	FOGLIO
		IF2R	2.2.E.ZZ	CL	NW.01.0.0.002	B	786 di 826

PIEdgePressure	16	429	3	-1.71000000000000E+1
PIEdgePressure	16	430	3	-1.71000000000000E+1
PIEdgePressure	16	431	3	-1.71000000000000E+1
PIEdgePressure	16	432	2	-1.71000000000000E+1
PIEdgePressure	16	538	3	-1.71000000000000E+1
PIEdgePressure	16	539	3	-1.71000000000000E+1
PIEdgePressure	16	540	3	-1.71000000000000E+1
PIEdgePressure	16	541	3	-1.71000000000000E+1
PIEdgePressure	16	542	2	-1.71000000000000E+1
PIEdgePressure	16	543	3	-1.71000000000000E+1
PIEdgePressure	16	544	3	-1.71000000000000E+1
PIEdgePressure	16	545	2	-1.71000000000000E+1
PIEdgePressure	16	546	2	-1.71000000000000E+1
PIEdgePressure	16	949	2	-1.71000000000000E+1
PIEdgePressure	16	1023	2	-1.71000000000000E+1
PIEdgePressure	16	1082	3	-1.71000000000000E+1
PIEdgePressure	16	1083	3	-1.71000000000000E+1
PIEdgePressure	16	1084	2	-1.71000000000000E+1
PIEdgePressure	16	1100	3	-1.71000000000000E+1
PIEdgePressure	16	1104	3	-1.71000000000000E+1
PIEdgePressure	16	1105	3	-1.71000000000000E+1
PIEdgePressure	16	1106	2	-1.71000000000000E+1

/

/ PLATE FACE PRESSURES

/ SPINTA SIS Y

PIPressure	17	1	1.71000000000000E+1
PIPressure	17	2	1.71000000000000E+1
PIPressure	17	3	1.71000000000000E+1
PIPressure	17	4	1.71000000000000E+1
PIPressure	17	5	1.71000000000000E+1
PIPressure	17	6	1.71000000000000E+1

APPALTATORE:	 Consorzio Telese Società Consortile a Responsabilità Limitata		ITINERARIO NAPOLI – BARI RADDOPPIO TRATTA CANCELLO-BENEVENTO II LOTTO FUNZIONALE FRASSO TELESINO – VITULANO 2° SUBLOTTO TELESE – SAN LORENZO			
PROGETTAZIONE:	Mandataria: SYSTRA S.A. Mandante: SWS Engineering S.p.A. SYSTRA-SOTECNI S.p.A.		PROGETTO ESECUTIVO			
OPERE D'ARTE VIABILITÀ Relazione di calcolo spalle	COMMESSA	LOTTO	CODIFICA	DOCUMENTO	REV.	FOGLIO
	IF2R	2.2.E.ZZ	CL	NW.01.0.0.002	B	787 di 826

PIPressure	17	7	1.71000000000000E+1
PIPressure	17	8	1.71000000000000E+1
PIPressure	17	9	1.71000000000000E+1
PIPressure	17	10	1.71000000000000E+1
PIPressure	17	11	1.71000000000000E+1
PIPressure	17	12	1.71000000000000E+1
PIPressure	17	13	1.71000000000000E+1
PIPressure	17	14	1.71000000000000E+1
PIPressure	17	15	1.71000000000000E+1
PIPressure	17	16	1.71000000000000E+1
PIPressure	17	17	1.71000000000000E+1
PIPressure	17	18	1.71000000000000E+1
PIPressure	17	19	1.71000000000000E+1
PIPressure	17	20	1.71000000000000E+1
PIPressure	17	21	1.71000000000000E+1
PIPressure	17	22	1.71000000000000E+1
PIPressure	17	23	1.71000000000000E+1
PIPressure	17	24	1.71000000000000E+1
PIPressure	17	25	1.71000000000000E+1
PIPressure	17	26	1.71000000000000E+1
PIPressure	17	27	1.71000000000000E+1
PIPressure	17	28	1.71000000000000E+1
PIPressure	17	29	1.71000000000000E+1
PIPressure	17	30	1.71000000000000E+1
PIPressure	17	31	1.71000000000000E+1
PIPressure	17	32	1.71000000000000E+1
PIPressure	17	33	1.71000000000000E+1
PIPressure	17	34	1.71000000000000E+1
PIPressure	17	35	1.71000000000000E+1
PIPressure	17	36	1.71000000000000E+1
PIPressure	17	37	1.71000000000000E+1
PIPressure	17	38	1.71000000000000E+1
PIPressure	17	39	1.71000000000000E+1
PIPressure	17	40	1.71000000000000E+1

APPALTATORE: TELESE S.c.a r.l. Consorzio Telese Società Consortile a Responsabilità Limitata	ITINERARIO NAPOLI – BARI RADDOPPIO TRATTA CANCELLO-BENEVENTO II LOTTO FUNZIONALE FRASSO TELESINO – VITULANO 2° SUBLOTTO TELESE – SAN LORENZO					
PROGETTAZIONE: Mandatario: SYSTRA S.A. Mandante: SWS Engineering S.p.A. SYSTRA-SOTECNI S.p.A.	PROGETTO ESECUTIVO					
OPERE D'ARTE VIABILITÀ Relazione di calcolo spalle	COMMESSA IF2R	LOTTO 2.2.E.ZZ	CODIFICA CL	DOCUMENTO NW.01.0.0.002	REV. B	FOGLIO 788 di 826

PIPessure	17	41	1.71000000000000E+1
PIPessure	17	42	1.71000000000000E+1
PIPessure	17	43	1.71000000000000E+1
PIPessure	17	44	1.71000000000000E+1
PIPessure	17	45	1.71000000000000E+1
PIPessure	17	46	1.71000000000000E+1
PIPessure	17	47	1.71000000000000E+1
PIPessure	17	48	1.71000000000000E+1
PIPessure	17	49	1.71000000000000E+1
PIPessure	17	50	1.71000000000000E+1
PIPessure	17	51	1.71000000000000E+1
PIPessure	17	52	1.71000000000000E+1
PIPessure	17	53	1.71000000000000E+1
PIPessure	17	54	1.71000000000000E+1
PIPessure	17	55	1.71000000000000E+1
PIPessure	17	56	1.71000000000000E+1
PIPessure	17	57	1.71000000000000E+1
PIPessure	17	58	1.71000000000000E+1
PIPessure	17	59	1.71000000000000E+1
PIPessure	17	60	1.71000000000000E+1
PIPessure	17	61	1.71000000000000E+1
PIPessure	17	62	1.71000000000000E+1
PIPessure	17	63	1.71000000000000E+1
PIPessure	17	64	1.71000000000000E+1
PIPessure	17	65	1.71000000000000E+1
PIPessure	17	66	1.71000000000000E+1
PIPessure	17	67	1.71000000000000E+1
PIPessure	17	68	1.71000000000000E+1
PIPessure	17	69	1.71000000000000E+1
PIPessure	17	70	1.71000000000000E+1
PIPessure	17	71	1.71000000000000E+1
PIPessure	17	72	1.71000000000000E+1
PIPessure	17	73	1.71000000000000E+1
PIPessure	17	74	1.71000000000000E+1

APPALTATORE: TELESE S.c.a r.l. Consorzio Telese Società Consortile a Responsabilità Limitata	ITINERARIO NAPOLI – BARI RADDOPPIO TRATTA CANCELLO-BENEVENTO II LOTTO FUNZIONALE FRASSO TELESINO – VITULANO 2° SUBLOTTO TELESE – SAN LORENZO												
PROGETTAZIONE: Mandatario: SYSTRA S.A. Mandante: SWS Engineering S.p.A. SYSTRA-SOTECNI S.p.A.	PROGETTO ESECUTIVO												
OPERE D'ARTE VIABILITÀ Relazione di calcolo spalle	<table border="1"> <thead> <tr> <th>COMMESSA</th> <th>LOTTO</th> <th>CODIFICA</th> <th>DOCUMENTO</th> <th>REV.</th> <th>FOGLIO</th> </tr> </thead> <tbody> <tr> <td>IF2R</td> <td>2.2.E.ZZ</td> <td>CL</td> <td>NW.01.0.0.002</td> <td>B</td> <td>789 di 826</td> </tr> </tbody> </table>	COMMESSA	LOTTO	CODIFICA	DOCUMENTO	REV.	FOGLIO	IF2R	2.2.E.ZZ	CL	NW.01.0.0.002	B	789 di 826
COMMESSA	LOTTO	CODIFICA	DOCUMENTO	REV.	FOGLIO								
IF2R	2.2.E.ZZ	CL	NW.01.0.0.002	B	789 di 826								

PIPressure	17	75	1.71000000000000E+1
PIPressure	17	76	1.71000000000000E+1
PIPressure	17	77	1.71000000000000E+1
PIPressure	17	78	1.71000000000000E+1
PIPressure	17	79	1.71000000000000E+1
PIPressure	17	80	1.71000000000000E+1
PIPressure	17	81	1.71000000000000E+1
PIPressure	17	82	1.71000000000000E+1
PIPressure	17	83	1.71000000000000E+1
PIPressure	17	84	1.71000000000000E+1
PIPressure	17	85	1.71000000000000E+1
PIPressure	17	86	1.71000000000000E+1
PIPressure	17	87	1.71000000000000E+1
PIPressure	17	88	1.71000000000000E+1
PIPressure	17	89	1.71000000000000E+1
PIPressure	17	90	1.71000000000000E+1
PIPressure	17	91	1.71000000000000E+1
PIPressure	17	92	1.71000000000000E+1
PIPressure	17	93	1.71000000000000E+1
PIPressure	17	94	1.71000000000000E+1
PIPressure	17	95	1.71000000000000E+1
PIPressure	17	96	1.71000000000000E+1
PIPressure	17	97	1.71000000000000E+1
PIPressure	17	98	1.71000000000000E+1
PIPressure	17	99	1.71000000000000E+1
PIPressure	17	100	1.71000000000000E+1
PIPressure	17	101	1.71000000000000E+1
PIPressure	17	102	1.71000000000000E+1
PIPressure	17	103	1.71000000000000E+1
PIPressure	17	104	1.71000000000000E+1
PIPressure	17	105	1.71000000000000E+1
PIPressure	17	106	1.71000000000000E+1
PIPressure	17	107	1.71000000000000E+1
PIPressure	17	1304	1.71000000000000E+1

APPALTATORE: TELESE S.c.a r.l. Consorzio Telese Società Consortile a Responsabilità Limitata	ITINERARIO NAPOLI – BARI RADDOPPIO TRATTA CANCELLO-BENEVENTO II LOTTO FUNZIONALE FRASSO TELESINO – VITULANO 2° SUBLOTTO TELESE – SAN LORENZO					
PROGETTAZIONE: Mandatario: SYSTRA S.A. Mandante: SWS Engineering S.p.A. SYSTRA-SOTECNI S.p.A.	PROGETTO ESECUTIVO					
OPERE D'ARTE VIABILITÀ Relazione di calcolo spalle	COMMESSA IF2R	LOTTO 2.2.E.ZZ	CODIFICA CL	DOCUMENTO NW.01.0.0.002	REV. B	FOGLIO 790 di 826

PIPpressure	17	1305	1.71000000000000E+1
PIPpressure	17	1306	1.71000000000000E+1
PIPpressure	17	1307	1.71000000000000E+1
PIPpressure	17	1308	1.71000000000000E+1
PIPpressure	17	1309	1.71000000000000E+1
PIPpressure	17	1310	1.71000000000000E+1
PIPpressure	17	1311	1.71000000000000E+1
PIPpressure	17	1312	1.71000000000000E+1
PIPpressure	17	1313	1.71000000000000E+1
PIPpressure	17	1314	1.71000000000000E+1
PIPpressure	17	1315	1.71000000000000E+1
PIPpressure	17	1316	1.71000000000000E+1
PIPpressure	17	1317	1.71000000000000E+1
PIPpressure	17	1318	1.71000000000000E+1
PIPpressure	17	1319	1.71000000000000E+1
PIPpressure	17	1320	1.71000000000000E+1
PIPpressure	17	1321	1.71000000000000E+1
PIPpressure	17	1322	1.71000000000000E+1
PIPpressure	17	1323	1.71000000000000E+1
PIPpressure	17	1324	1.71000000000000E+1
PIPpressure	17	1325	1.71000000000000E+1
PIPpressure	17	1326	1.71000000000000E+1
PIPpressure	17	1327	1.71000000000000E+1
PIPpressure	17	1328	1.71000000000000E+1
PIPpressure	17	1329	1.71000000000000E+1
PIPpressure	17	1330	1.71000000000000E+1
PIPpressure	17	1331	1.71000000000000E+1
PIPpressure	17	1332	1.71000000000000E+1
PIPpressure	17	1333	1.71000000000000E+1
PIPpressure	17	1334	1.71000000000000E+1
PIPpressure	17	1335	1.71000000000000E+1
PIPpressure	17	1336	1.71000000000000E+1
PIPpressure	17	1337	1.71000000000000E+1
PIPpressure	17	1338	1.71000000000000E+1

APPALTATORE:	 TELESE S.c.a r.l. <small>Consorzio Telese Società Consortile a Responsabilità Limitata</small>		ITINERARIO NAPOLI – BARI RADDOPPIO TRATTA CANCELLO-BENEVENTO II LOTTO FUNZIONALE FRASSO TELESINO – VITULANO 2° SUBLOTTO TELESE – SAN LORENZO			
PROGETTAZIONE:	<u>Mandatario:</u> <u>Mandante:</u> SYSTRA S.A. SWS Engineering S.p.A. SYSTRA-SOTECNI S.p.A.		PROGETTO ESECUTIVO			
OPERE D'ARTE VIABILITÀ	COMMESSA	LOTTO	CODIFICA	DOCUMENTO	REV.	FOGLIO
Relazione di calcolo spalle	IF2R	2.2.E.ZZ	CL	NW.01.0.0.002	B	791 di 826

PIPpressure	17	1339	1.71000000000000E+1
PIPpressure	17	1340	1.71000000000000E+1
PIPpressure	17	1341	1.71000000000000E+1
PIPpressure	17	1342	1.71000000000000E+1
PIPpressure	17	1343	1.71000000000000E+1
PIPpressure	17	1344	1.71000000000000E+1
PIPpressure	17	1345	1.71000000000000E+1
PIPpressure	17	1346	1.71000000000000E+1
PIPpressure	17	1347	1.71000000000000E+1
PIPpressure	17	1348	1.71000000000000E+1
PIPpressure	17	1349	1.71000000000000E+1
PIPpressure	17	1350	1.71000000000000E+1
PIPpressure	17	1351	1.71000000000000E+1
PIPpressure	17	1352	1.71000000000000E+1
PIPpressure	17	1353	1.71000000000000E+1
PIPpressure	17	1354	1.71000000000000E+1
PIPpressure	17	1355	1.71000000000000E+1
PIPpressure	17	1356	1.71000000000000E+1
PIPpressure	17	1357	1.71000000000000E+1
PIPpressure	17	1358	1.71000000000000E+1
PIPpressure	17	1359	1.71000000000000E+1
PIPpressure	17	1360	1.71000000000000E+1
PIPpressure	17	1361	1.71000000000000E+1
PIPpressure	17	1362	1.71000000000000E+1
PIPpressure	17	1363	1.71000000000000E+1
PIPpressure	17	1364	1.71000000000000E+1
PIPpressure	17	1365	1.71000000000000E+1
PIPpressure	17	1366	1.71000000000000E+1
PIPpressure	17	1367	1.71000000000000E+1
PIPpressure	17	1368	1.71000000000000E+1
PIPpressure	17	1369	1.71000000000000E+1
PIPpressure	17	1370	1.71000000000000E+1
PIPpressure	17	1371	1.71000000000000E+1
PIPpressure	17	1372	1.71000000000000E+1

APPALTATORE: TELESE S.c.a r.l. Consorzio Telese Società Consortile a Responsabilità Limitata	ITINERARIO NAPOLI – BARI RADDOPPIO TRATTA CANCELLO-BENEVENTO II LOTTO FUNZIONALE FRASSO TELESINO – VITULANO 2° SUBLOTTO TELESE – SAN LORENZO												
PROGETTAZIONE: Mandatario: SYSTRA S.A. Mandante: SWS Engineering S.p.A. SYSTRA-SOTECNI S.p.A.	PROGETTO ESECUTIVO												
OPERE D'ARTE VIABILITÀ Relazione di calcolo spalle	<table border="1"> <thead> <tr> <th>COMMESSA</th> <th>LOTTO</th> <th>CODIFICA</th> <th>DOCUMENTO</th> <th>REV.</th> <th>FOGLIO</th> </tr> </thead> <tbody> <tr> <td>IF2R</td> <td>2.2.E.ZZ</td> <td>CL</td> <td>NW.01.0.0.002</td> <td>B</td> <td>792 di 826</td> </tr> </tbody> </table>	COMMESSA	LOTTO	CODIFICA	DOCUMENTO	REV.	FOGLIO	IF2R	2.2.E.ZZ	CL	NW.01.0.0.002	B	792 di 826
COMMESSA	LOTTO	CODIFICA	DOCUMENTO	REV.	FOGLIO								
IF2R	2.2.E.ZZ	CL	NW.01.0.0.002	B	792 di 826								

PIPessure	17	1373	1.71000000000000E+1
PIPessure	17	1374	1.71000000000000E+1
PIPessure	17	1375	1.71000000000000E+1
PIPessure	17	1376	1.71000000000000E+1
PIPessure	17	1377	1.71000000000000E+1
PIPessure	17	1378	1.71000000000000E+1
PIPessure	17	1379	1.71000000000000E+1
PIPessure	17	1380	1.71000000000000E+1
PIPessure	17	1381	1.71000000000000E+1
PIPessure	17	1382	1.71000000000000E+1
PIPessure	17	1383	1.71000000000000E+1
PIPessure	17	1384	1.71000000000000E+1
PIPessure	17	1385	1.71000000000000E+1
PIPessure	17	1386	1.71000000000000E+1
PIPessure	17	1387	1.71000000000000E+1
PIPessure	17	1388	1.71000000000000E+1
PIPessure	17	1389	1.71000000000000E+1
PIPessure	17	1390	1.71000000000000E+1
PIPessure	17	1391	1.71000000000000E+1
PIPessure	17	1392	1.71000000000000E+1
PIPessure	17	1393	1.71000000000000E+1
PIPessure	17	1394	1.71000000000000E+1
PIPessure	17	1395	1.71000000000000E+1
PIPessure	17	1396	1.71000000000000E+1
PIPessure	17	1397	1.71000000000000E+1
PIPessure	17	1398	1.71000000000000E+1
PIPessure	17	1399	1.71000000000000E+1
PIPessure	17	1400	1.71000000000000E+1
PIPessure	17	1401	1.71000000000000E+1
PIPessure	17	1402	1.71000000000000E+1
PIPessure	17	1403	1.71000000000000E+1
PIPessure	17	1404	1.71000000000000E+1
PIPessure	17	1405	1.71000000000000E+1
PIPessure	17	1406	1.71000000000000E+1

APPALTATORE:	TELESE S.c.a r.l. Consorzio Telese Società Consortile a Responsabilità Limitata	ITINERARIO NAPOLI – BARI RADDOPPIO TRATTA CANCELLO-BENEVENTO II LOTTO FUNZIONALE FRASSO TELESINO – VITULANO 2° SUBLOTTO TELESE – SAN LORENZO					
PROGETTAZIONE:		PROGETTO ESECUTIVO					
Mandatario:	Mandante:						
SYSTRA S.A.	SWS Engineering S.p.A.	SYSTRA-SOTECNI S.p.A.					
OPERE D'ARTE VIABILITÀ Relazione di calcolo spalle		COMMESSA	LOTTO	CODIFICA	DOCUMENTO	REV.	FOGLIO
		IF2R	2.2.E.ZZ	CL	NW.01.0.0.002	B	793 di 826

PIPessure	17	1407	1.71000000000000E+1
PIPessure	17	1408	1.71000000000000E+1
PIPessure	17	1409	1.71000000000000E+1
PIPessure	17	1410	1.71000000000000E+1
PIPessure	17	1411	1.71000000000000E+1
PIPessure	17	1412	1.71000000000000E+1
PIPessure	17	1413	1.71000000000000E+1
PIPessure	17	1414	1.71000000000000E+1
PIPessure	17	1415	1.71000000000000E+1
PIPessure	17	1416	1.71000000000000E+1
PIPessure	17	1417	1.71000000000000E+1
PIPessure	17	1418	1.71000000000000E+1
PIPessure	17	1419	1.71000000000000E+1
PIPessure	17	1420	1.71000000000000E+1
PIPessure	17	1421	1.71000000000000E+1
PIPessure	17	1422	1.71000000000000E+1
PIPessure	17	1423	1.71000000000000E+1
PIPessure	17	1424	1.71000000000000E+1
PIPessure	17	1425	1.71000000000000E+1
PIPessure	17	1426	1.71000000000000E+1
PIPessure	17	1427	1.71000000000000E+1
PIPessure	17	1428	1.71000000000000E+1
PIPessure	17	1429	1.71000000000000E+1
PIPessure	17	1430	1.71000000000000E+1
PIPessure	17	1431	1.71000000000000E+1
PIPessure	17	1432	1.71000000000000E+1
PIPessure	17	1433	1.71000000000000E+1
PIPessure	17	1434	1.71000000000000E+1
PIPessure	17	1435	1.71000000000000E+1
PIPessure	17	1436	1.71000000000000E+1
PIPessure	17	1437	1.71000000000000E+1
PIPessure	17	1438	1.71000000000000E+1
PIPessure	17	1439	1.71000000000000E+1
PIPessure	17	1440	1.71000000000000E+1

APPALTATORE: TELESE S.c.a r.l. Consorzio Telese Società Consortile a Responsabilità Limitata	ITINERARIO NAPOLI – BARI RADDOPPIO TRATTA CANCELLO-BENEVENTO II LOTTO FUNZIONALE FRASSO TELESINO – VITULANO 2° SUBLOTTO TELESE – SAN LORENZO												
PROGETTAZIONE: Mandatario: SYSTRA S.A. Mandante: SWS Engineering S.p.A. SYSTRA-SOTECNI S.p.A.	PROGETTO ESECUTIVO												
OPERE D'ARTE VIABILITÀ Relazione di calcolo spalle	<table border="1"> <thead> <tr> <th>COMMESSA</th> <th>LOTTO</th> <th>CODIFICA</th> <th>DOCUMENTO</th> <th>REV.</th> <th>FOGLIO</th> </tr> </thead> <tbody> <tr> <td>IF2R</td> <td>2.2.E.ZZ</td> <td>CL</td> <td>NW.01.0.0.002</td> <td>B</td> <td>794 di 826</td> </tr> </tbody> </table>	COMMESSA	LOTTO	CODIFICA	DOCUMENTO	REV.	FOGLIO	IF2R	2.2.E.ZZ	CL	NW.01.0.0.002	B	794 di 826
COMMESSA	LOTTO	CODIFICA	DOCUMENTO	REV.	FOGLIO								
IF2R	2.2.E.ZZ	CL	NW.01.0.0.002	B	794 di 826								

PIPessure	17	1441	1.71000000000000E+1
PIPessure	17	1442	1.71000000000000E+1
PIPessure	17	1443	1.71000000000000E+1
PIPessure	17	1444	1.71000000000000E+1
PIPessure	17	1445	1.71000000000000E+1
PIPessure	17	1446	1.71000000000000E+1
PIPessure	17	1447	1.71000000000000E+1
PIPessure	17	1448	1.71000000000000E+1
PIPessure	17	1449	1.71000000000000E+1
PIPessure	17	1450	1.71000000000000E+1
PIPessure	17	1451	1.71000000000000E+1
PIPessure	17	1452	1.71000000000000E+1
PIPessure	17	1453	1.71000000000000E+1
PIPessure	17	1454	1.71000000000000E+1
PIPessure	17	1455	1.71000000000000E+1
PIPessure	17	1456	1.71000000000000E+1
PIPessure	17	1457	1.71000000000000E+1
PIPessure	17	1458	1.71000000000000E+1
PIPessure	17	1459	1.71000000000000E+1
PIPessure	17	1460	1.71000000000000E+1
PIPessure	17	1461	1.71000000000000E+1
PIPessure	17	1462	1.71000000000000E+1
PIPessure	17	1463	1.71000000000000E+1
PIPessure	17	1464	1.71000000000000E+1
PIPessure	17	1465	1.71000000000000E+1
PIPessure	17	1466	1.71000000000000E+1
PIPessure	17	1467	1.71000000000000E+1
PIPessure	17	1468	1.71000000000000E+1
PIPessure	17	1469	1.71000000000000E+1
PIPessure	17	1470	1.71000000000000E+1
PIPessure	17	1471	1.71000000000000E+1
PIPessure	17	1472	1.71000000000000E+1
PIPessure	17	1473	1.71000000000000E+1
PIPessure	17	1474	1.71000000000000E+1

APPALTATORE: TELESE S.c.a r.l. Consorzio Telese Società Consortile a Responsabilità Limitata	ITINERARIO NAPOLI – BARI RADDOPPIO TRATTA CANCELLO-BENEVENTO II LOTTO FUNZIONALE FRASSO TELESINO – VITULANO 2° SUBLOTTO TELESE – SAN LORENZO												
PROGETTAZIONE: Mandatario: SYSTRA S.A. Mandante: SWS Engineering S.p.A. SYSTRA-SOTECNI S.p.A.	PROGETTO ESECUTIVO												
OPERE D'ARTE VIABILITÀ Relazione di calcolo spalle	<table border="1"> <thead> <tr> <th>COMMESSA</th> <th>LOTTO</th> <th>CODIFICA</th> <th>DOCUMENTO</th> <th>REV.</th> <th>FOGLIO</th> </tr> </thead> <tbody> <tr> <td>IF2R</td> <td>2.2.E.ZZ</td> <td>CL</td> <td>NW.01.0.0.002</td> <td>B</td> <td>795 di 826</td> </tr> </tbody> </table>	COMMESSA	LOTTO	CODIFICA	DOCUMENTO	REV.	FOGLIO	IF2R	2.2.E.ZZ	CL	NW.01.0.0.002	B	795 di 826
COMMESSA	LOTTO	CODIFICA	DOCUMENTO	REV.	FOGLIO								
IF2R	2.2.E.ZZ	CL	NW.01.0.0.002	B	795 di 826								

PIPpressure	17	1475	1.71000000000000E+1
PIPpressure	17	1476	1.71000000000000E+1
PIPpressure	17	1477	1.71000000000000E+1
PIPpressure	17	1478	1.71000000000000E+1
PIPpressure	17	1479	1.71000000000000E+1
PIPpressure	17	1480	1.71000000000000E+1
PIPpressure	17	1481	1.71000000000000E+1
PIPpressure	17	1482	1.71000000000000E+1
PIPpressure	17	1483	1.71000000000000E+1
PIPpressure	17	1484	1.71000000000000E+1
PIPpressure	17	1485	1.71000000000000E+1
PIPpressure	17	1486	1.71000000000000E+1
PIPpressure	17	1487	1.71000000000000E+1
PIPpressure	17	1488	1.71000000000000E+1
PIPpressure	17	1489	1.71000000000000E+1
PIPpressure	17	1490	1.71000000000000E+1
PIPpressure	17	1491	1.71000000000000E+1
PIPpressure	17	1492	1.71000000000000E+1
PIPpressure	17	1493	1.71000000000000E+1
PIPpressure	17	1494	1.71000000000000E+1
PIPpressure	17	1495	1.71000000000000E+1
PIPpressure	17	1496	1.71000000000000E+1
PIPpressure	17	1497	1.71000000000000E+1
PIPpressure	17	1498	1.71000000000000E+1
PIPpressure	17	1499	1.71000000000000E+1
PIPpressure	17	1500	1.71000000000000E+1
PIPpressure	17	1501	1.71000000000000E+1
PIPpressure	17	1502	1.71000000000000E+1
PIPpressure	17	1503	1.71000000000000E+1
PIPpressure	17	1504	1.71000000000000E+1
PIPpressure	17	1505	1.71000000000000E+1
PIPpressure	17	1506	1.71000000000000E+1
PIPpressure	17	1507	1.71000000000000E+1
PIPpressure	17	1508	1.71000000000000E+1

APPALTATORE: TELESE S.c.a r.l. Consorzio Telese Società Consortile a Responsabilità Limitata	ITINERARIO NAPOLI – BARI RADDOPPIO TRATTA CANCELLO-BENEVENTO II LOTTO FUNZIONALE FRASSO TELESINO – VITULANO 2° SUBLOTTO TELESE – SAN LORENZO												
PROGETTAZIONE: Mandatario: SYSTRA S.A. Mandante: SWS Engineering S.p.A. SYSTRA-SOTECNI S.p.A.	PROGETTO ESECUTIVO												
OPERE D'ARTE VIABILITÀ Relazione di calcolo spalle	<table border="1"> <thead> <tr> <th>COMMESSA</th> <th>LOTTO</th> <th>CODIFICA</th> <th>DOCUMENTO</th> <th>REV.</th> <th>FOGLIO</th> </tr> </thead> <tbody> <tr> <td>IF2R</td> <td>2.2.E.ZZ</td> <td>CL</td> <td>NW.01.0.0.002</td> <td>B</td> <td>796 di 826</td> </tr> </tbody> </table>	COMMESSA	LOTTO	CODIFICA	DOCUMENTO	REV.	FOGLIO	IF2R	2.2.E.ZZ	CL	NW.01.0.0.002	B	796 di 826
COMMESSA	LOTTO	CODIFICA	DOCUMENTO	REV.	FOGLIO								
IF2R	2.2.E.ZZ	CL	NW.01.0.0.002	B	796 di 826								

PIPessure	17	1509	1.71000000000000E+1
PIPessure	17	1510	1.71000000000000E+1
PIPessure	17	1511	1.71000000000000E+1
PIPessure	17	1512	1.71000000000000E+1
PIPessure	17	1513	1.71000000000000E+1
PIPessure	17	1514	1.71000000000000E+1
PIPessure	17	1515	1.71000000000000E+1
PIPessure	17	1516	1.71000000000000E+1
PIPessure	17	1517	1.71000000000000E+1
PIPessure	17	1518	1.71000000000000E+1
PIPessure	17	1519	1.71000000000000E+1
PIPessure	17	1520	1.71000000000000E+1
PIPessure	17	1521	1.71000000000000E+1
PIPessure	17	1756	1.71000000000000E+1
PIPessure	17	1757	1.71000000000000E+1
PIPessure	17	1758	1.71000000000000E+1
PIPessure	17	1759	1.71000000000000E+1
PIPessure	17	1760	1.71000000000000E+1
PIPessure	17	1761	1.71000000000000E+1
PIPessure	17	1762	1.71000000000000E+1
PIPessure	17	1763	1.71000000000000E+1
PIPessure	17	1764	1.71000000000000E+1
PIPessure	17	1765	1.71000000000000E+1
PIPessure	17	1766	1.71000000000000E+1
PIPessure	17	1767	1.71000000000000E+1
PIPessure	17	1768	1.71000000000000E+1
PIPessure	17	1769	1.71000000000000E+1
PIPessure	17	1770	1.71000000000000E+1
PIPessure	17	1771	1.71000000000000E+1
PIPessure	17	1772	1.71000000000000E+1
PIPessure	17	1773	1.71000000000000E+1
PIPessure	17	1774	1.71000000000000E+1
PIPessure	17	1775	1.71000000000000E+1
PIPessure	17	1776	1.71000000000000E+1

APPALTATORE: TELESE S.c.a r.l. Consorzio Telese Società Consortile a Responsabilità Limitata	ITINERARIO NAPOLI – BARI RADDOPPIO TRATTA CANCELLO-BENEVENTO II LOTTO FUNZIONALE FRASSO TELESINO – VITULANO 2° SUBLOTTO TELESE – SAN LORENZO												
PROGETTAZIONE: Mandatario: SYSTRA S.A. Mandante: SWS Engineering S.p.A. SYSTRA-SOTECNI S.p.A.	PROGETTO ESECUTIVO												
OPERE D'ARTE VIABILITÀ Relazione di calcolo spalle	<table border="1"> <thead> <tr> <th>COMMESSA</th> <th>LOTTO</th> <th>CODIFICA</th> <th>DOCUMENTO</th> <th>REV.</th> <th>FOGLIO</th> </tr> </thead> <tbody> <tr> <td>IF2R</td> <td>2.2.E.ZZ</td> <td>CL</td> <td>NW.01.0.0.002</td> <td>B</td> <td>797 di 826</td> </tr> </tbody> </table>	COMMESSA	LOTTO	CODIFICA	DOCUMENTO	REV.	FOGLIO	IF2R	2.2.E.ZZ	CL	NW.01.0.0.002	B	797 di 826
COMMESSA	LOTTO	CODIFICA	DOCUMENTO	REV.	FOGLIO								
IF2R	2.2.E.ZZ	CL	NW.01.0.0.002	B	797 di 826								

PIPessure	17	1777	1.71000000000000E+1
PIPessure	17	1778	1.71000000000000E+1
PIPessure	17	1779	1.71000000000000E+1
PIPessure	17	1780	1.71000000000000E+1
PIPessure	17	1781	1.71000000000000E+1
PIPessure	17	1782	1.71000000000000E+1
PIPessure	17	1783	1.71000000000000E+1
PIPessure	17	1784	1.71000000000000E+1
PIPessure	17	1785	1.71000000000000E+1
PIPessure	17	1786	1.71000000000000E+1
PIPessure	17	1787	1.71000000000000E+1
PIPessure	17	1788	1.71000000000000E+1
PIPessure	17	1789	1.71000000000000E+1
PIPessure	17	1790	1.71000000000000E+1
PIPessure	17	1791	1.71000000000000E+1
PIPessure	17	1792	1.71000000000000E+1
PIPessure	17	1793	1.71000000000000E+1
PIPessure	17	1794	1.71000000000000E+1
PIPessure	17	1795	1.71000000000000E+1
PIPessure	17	1796	1.71000000000000E+1
PIPessure	17	1797	1.71000000000000E+1
PIPessure	17	1798	1.71000000000000E+1
PIPessure	17	1799	1.71000000000000E+1
PIPessure	17	1800	1.71000000000000E+1
PIPessure	17	1801	1.71000000000000E+1
PIPessure	17	1802	1.71000000000000E+1
PIPessure	17	1803	1.71000000000000E+1
PIPessure	17	1804	1.71000000000000E+1
PIPessure	17	1805	1.71000000000000E+1
PIPessure	17	1806	1.71000000000000E+1
PIPessure	17	1807	1.71000000000000E+1
PIPessure	17	1808	1.71000000000000E+1
PIPessure	17	1809	1.71000000000000E+1
PIPessure	17	1810	1.71000000000000E+1

APPALTATORE: TELESE S.c.a r.l. Consorzio Telese Società Consortile a Responsabilità Limitata	ITINERARIO NAPOLI – BARI RADDOPPIO TRATTA CANCELLO-BENEVENTO II LOTTO FUNZIONALE FRASSO TELESINO – VITULANO 2° SUBLOTTO TELESE – SAN LORENZO												
PROGETTAZIONE: Mandatario: SYSTRA S.A. Mandante: SWS Engineering S.p.A. SYSTRA-SOTECNI S.p.A.	PROGETTO ESECUTIVO												
OPERE D'ARTE VIABILITÀ Relazione di calcolo spalle	<table border="1"> <thead> <tr> <th>COMMESSA</th> <th>LOTTO</th> <th>CODIFICA</th> <th>DOCUMENTO</th> <th>REV.</th> <th>FOGLIO</th> </tr> </thead> <tbody> <tr> <td>IF2R</td> <td>2.2.E.ZZ</td> <td>CL</td> <td>NW.01.0.0.002</td> <td>B</td> <td>798 di 826</td> </tr> </tbody> </table>	COMMESSA	LOTTO	CODIFICA	DOCUMENTO	REV.	FOGLIO	IF2R	2.2.E.ZZ	CL	NW.01.0.0.002	B	798 di 826
COMMESSA	LOTTO	CODIFICA	DOCUMENTO	REV.	FOGLIO								
IF2R	2.2.E.ZZ	CL	NW.01.0.0.002	B	798 di 826								

PIPessure	17	1811	1.71000000000000E+1
PIPessure	17	1812	1.71000000000000E+1
PIPessure	17	1813	1.71000000000000E+1
PIPessure	17	1814	1.71000000000000E+1
PIPessure	17	1815	1.71000000000000E+1
PIPessure	17	1816	1.71000000000000E+1
PIPessure	17	1817	1.71000000000000E+1
PIPessure	17	1818	1.71000000000000E+1
PIPessure	17	1819	1.71000000000000E+1
PIPessure	17	1820	1.71000000000000E+1
PIPessure	17	1821	1.71000000000000E+1
PIPessure	17	1822	1.71000000000000E+1
PIPessure	17	1823	1.71000000000000E+1
PIPessure	17	1824	1.71000000000000E+1
PIPessure	17	1825	1.71000000000000E+1
PIPessure	17	1826	1.71000000000000E+1
PIPessure	17	1827	1.71000000000000E+1
PIPessure	17	1828	1.71000000000000E+1
PIPessure	17	1829	1.71000000000000E+1
PIPessure	17	1830	1.71000000000000E+1
PIPessure	17	1831	1.71000000000000E+1
PIPessure	17	1832	1.71000000000000E+1
PIPessure	17	1833	1.71000000000000E+1
PIPessure	17	1834	1.71000000000000E+1
PIPessure	17	1835	1.71000000000000E+1
PIPessure	17	1836	1.71000000000000E+1
PIPessure	17	1837	1.71000000000000E+1
PIPessure	17	1838	1.71000000000000E+1
PIPessure	17	1839	1.71000000000000E+1
PIPessure	17	1840	1.71000000000000E+1
PIPessure	17	1841	1.71000000000000E+1
PIPessure	17	1842	1.71000000000000E+1
PIPessure	17	1843	1.71000000000000E+1
PIPessure	17	1844	1.71000000000000E+1

APPALTATORE:	 TELESE S.c.a r.l. <small>Consorzio Telese Società Consortile a Responsabilità Limitata</small>		ITINERARIO NAPOLI – BARI RADDOPPIO TRATTA CANCELLO-BENEVENTO II LOTTO FUNZIONALE FRASSO TELESINO – VITULANO 2° SUBLOTTO TELESE – SAN LORENZO			
PROGETTAZIONE:	<u>Mandatario:</u> <u>Mandante:</u> SYSTRA S.A. SWS Engineering S.p.A. SYSTRA-SOTECNI S.p.A.		PROGETTO ESECUTIVO			
OPERE D'ARTE VIABILITÀ	COMMESSA	LOTTO	CODIFICA	DOCUMENTO	REV.	FOGLIO
Relazione di calcolo spalle	IF2R	2.2.E.ZZ	CL	NW.01.0.0.002	B	799 di 826

PIPpressure	17	1845	1.71000000000000E+1
PIPpressure	17	1846	1.71000000000000E+1
PIPpressure	17	1847	1.71000000000000E+1
PIPpressure	17	1848	1.71000000000000E+1
PIPpressure	17	1849	1.71000000000000E+1
PIPpressure	17	1850	1.71000000000000E+1
PIPpressure	17	1851	1.71000000000000E+1
PIPpressure	17	1852	1.71000000000000E+1
PIPpressure	17	1853	1.71000000000000E+1
PIPpressure	17	1854	1.71000000000000E+1
PIPpressure	17	1855	1.71000000000000E+1
PIPpressure	17	1856	1.71000000000000E+1
PIPpressure	17	1857	1.71000000000000E+1
PIPpressure	17	1858	1.71000000000000E+1
PIPpressure	17	1859	1.71000000000000E+1
PIPpressure	17	1860	1.71000000000000E+1
PIPpressure	17	1861	1.71000000000000E+1
PIPpressure	17	1862	1.71000000000000E+1
PIPpressure	17	1863	1.71000000000000E+1
PIPpressure	17	1864	1.71000000000000E+1
PIPpressure	17	1865	1.71000000000000E+1
PIPpressure	17	1866	1.71000000000000E+1
PIPpressure	17	1867	1.71000000000000E+1
PIPpressure	17	1868	1.71000000000000E+1
PIPpressure	17	1869	1.71000000000000E+1
PIPpressure	17	1870	1.71000000000000E+1
PIPpressure	17	1871	1.71000000000000E+1
PIPpressure	17	1872	1.71000000000000E+1
PIPpressure	17	1873	1.71000000000000E+1
PIPpressure	17	1874	1.71000000000000E+1
PIPpressure	17	1875	1.71000000000000E+1
PIPpressure	17	1876	1.71000000000000E+1
PIPpressure	17	1877	1.71000000000000E+1
PIPpressure	17	1878	1.71000000000000E+1

APPALTATORE: TELESE S.c.a r.l. Consorzio Telese Società Consortile a Responsabilità Limitata	ITINERARIO NAPOLI – BARI RADDOPPIO TRATTA CANCELLO-BENEVENTO II LOTTO FUNZIONALE FRASSO TELESINO – VITULANO 2° SUBLOTTO TELESE – SAN LORENZO												
PROGETTAZIONE: Mandatario: SYSTRA S.A. Mandante: SWS Engineering S.p.A. SYSTRA-SOTECNI S.p.A.	PROGETTO ESECUTIVO												
OPERE D'ARTE VIABILITÀ Relazione di calcolo spalle	<table border="1"> <thead> <tr> <th>COMMESSA</th> <th>LOTTO</th> <th>CODIFICA</th> <th>DOCUMENTO</th> <th>REV.</th> <th>FOGLIO</th> </tr> </thead> <tbody> <tr> <td>IF2R</td> <td>2.2.E.ZZ</td> <td>CL</td> <td>NW.01.0.0.002</td> <td>B</td> <td>800 di 826</td> </tr> </tbody> </table>	COMMESSA	LOTTO	CODIFICA	DOCUMENTO	REV.	FOGLIO	IF2R	2.2.E.ZZ	CL	NW.01.0.0.002	B	800 di 826
COMMESSA	LOTTO	CODIFICA	DOCUMENTO	REV.	FOGLIO								
IF2R	2.2.E.ZZ	CL	NW.01.0.0.002	B	800 di 826								

PIPpressure	17	1879	1.71000000000000E+1
PIPpressure	17	1880	1.71000000000000E+1
PIPpressure	17	1881	1.71000000000000E+1
PIPpressure	17	1882	1.71000000000000E+1
PIPpressure	17	1883	1.71000000000000E+1
PIPpressure	17	1884	1.71000000000000E+1
PIPpressure	17	1885	1.71000000000000E+1
PIPpressure	17	1886	1.71000000000000E+1
PIPpressure	17	1887	1.71000000000000E+1
PIPpressure	17	1888	1.71000000000000E+1
PIPpressure	17	1889	1.71000000000000E+1
PIPpressure	17	1890	1.71000000000000E+1
PIPpressure	17	1891	1.71000000000000E+1
PIPpressure	17	1892	1.71000000000000E+1
PIPpressure	17	1893	1.71000000000000E+1
PIPpressure	17	1894	1.71000000000000E+1
PIPpressure	17	1895	1.71000000000000E+1
PIPpressure	17	1896	1.71000000000000E+1
PIPpressure	17	1897	1.71000000000000E+1
PIPpressure	17	1898	1.71000000000000E+1
PIPpressure	17	1899	1.71000000000000E+1
PIPpressure	17	1900	1.71000000000000E+1
PIPpressure	17	1901	1.71000000000000E+1
PIPpressure	17	1902	1.71000000000000E+1
PIPpressure	17	1903	1.71000000000000E+1
PIPpressure	17	1904	1.71000000000000E+1
PIPpressure	17	1905	1.71000000000000E+1
PIPpressure	17	1906	1.71000000000000E+1
PIPpressure	17	1907	1.71000000000000E+1
PIPpressure	17	1908	1.71000000000000E+1
PIPpressure	17	1909	1.71000000000000E+1
PIPpressure	17	1910	1.71000000000000E+1
PIPpressure	17	1911	1.71000000000000E+1
PIPpressure	17	1912	1.71000000000000E+1

APPALTATORE: TELESE S.c.a r.l. Consorzio Telese Società Consortile a Responsabilità Limitata	ITINERARIO NAPOLI – BARI RADDOPPIO TRATTA CANCELLO-BENEVENTO II LOTTO FUNZIONALE FRASSO TELESINO – VITULANO 2° SUBLOTTO TELESE – SAN LORENZO												
PROGETTAZIONE: Mandatario: SYSTRA S.A. Mandante: SWS Engineering S.p.A. SYSTRA-SOTECNI S.p.A.	PROGETTO ESECUTIVO												
OPERE D'ARTE VIABILITÀ Relazione di calcolo spalle	<table border="1"> <thead> <tr> <th>COMMESSA</th> <th>LOTTO</th> <th>CODIFICA</th> <th>DOCUMENTO</th> <th>REV.</th> <th>FOGLIO</th> </tr> </thead> <tbody> <tr> <td>IF2R</td> <td>2.2.E.ZZ</td> <td>CL</td> <td>NW.01.0.0.002</td> <td>B</td> <td>801 di 826</td> </tr> </tbody> </table>	COMMESSA	LOTTO	CODIFICA	DOCUMENTO	REV.	FOGLIO	IF2R	2.2.E.ZZ	CL	NW.01.0.0.002	B	801 di 826
COMMESSA	LOTTO	CODIFICA	DOCUMENTO	REV.	FOGLIO								
IF2R	2.2.E.ZZ	CL	NW.01.0.0.002	B	801 di 826								

PIPessure	17	1913	1.71000000000000E+1
PIPessure	17	1914	1.71000000000000E+1
PIPessure	17	1915	1.71000000000000E+1
PIPessure	17	1916	1.71000000000000E+1
PIPessure	17	1917	1.71000000000000E+1
PIPessure	17	1918	1.71000000000000E+1
PIPessure	17	1919	1.71000000000000E+1
PIPessure	17	1920	1.71000000000000E+1
PIPessure	17	1921	1.71000000000000E+1
PIPessure	17	1922	1.71000000000000E+1
PIPessure	17	1923	1.71000000000000E+1
PIPessure	17	1924	1.71000000000000E+1
PIPessure	17	1925	1.71000000000000E+1
PIPessure	17	1926	1.71000000000000E+1
PIPessure	17	1927	1.71000000000000E+1
PIPessure	17	1928	1.71000000000000E+1
PIPessure	17	1929	1.71000000000000E+1
PIPessure	17	1930	1.71000000000000E+1
PIPessure	17	1931	1.71000000000000E+1
PIPessure	17	1932	1.71000000000000E+1
PIPessure	17	1933	1.71000000000000E+1
PIPessure	17	1934	1.71000000000000E+1
PIPessure	17	1935	1.71000000000000E+1
PIPessure	17	1936	1.71000000000000E+1
PIPessure	17	1937	1.71000000000000E+1
PIPessure	17	1938	1.71000000000000E+1
PIPessure	17	1939	1.71000000000000E+1
PIPessure	17	1940	1.71000000000000E+1
PIPessure	17	1941	1.71000000000000E+1
PIPessure	17	1942	1.71000000000000E+1
PIPessure	17	1943	1.71000000000000E+1
PIPessure	17	1944	1.71000000000000E+1
PIPessure	17	1945	1.71000000000000E+1
PIPessure	17	1946	1.71000000000000E+1

APPALTATORE: TELESE S.c.a r.l. Consorzio Telese Società Consortile a Responsabilità Limitata	ITINERARIO NAPOLI – BARI RADDOPPIO TRATTA CANCELLO-BENEVENTO II LOTTO FUNZIONALE FRASSO TELESINO – VITULANO 2° SUBLOTTO TELESE – SAN LORENZO												
PROGETTAZIONE: Mandatario: SYSTRA S.A. Mandante: SWS Engineering S.p.A. SYSTRA-SOTECNI S.p.A.	PROGETTO ESECUTIVO												
OPERE D'ARTE VIABILITÀ Relazione di calcolo spalle	<table border="1"> <thead> <tr> <th>COMMESSA</th> <th>LOTTO</th> <th>CODIFICA</th> <th>DOCUMENTO</th> <th>REV.</th> <th>FOGLIO</th> </tr> </thead> <tbody> <tr> <td>IF2R</td> <td>2.2.E.ZZ</td> <td>CL</td> <td>NW.01.0.0.002</td> <td>B</td> <td>802 di 826</td> </tr> </tbody> </table>	COMMESSA	LOTTO	CODIFICA	DOCUMENTO	REV.	FOGLIO	IF2R	2.2.E.ZZ	CL	NW.01.0.0.002	B	802 di 826
COMMESSA	LOTTO	CODIFICA	DOCUMENTO	REV.	FOGLIO								
IF2R	2.2.E.ZZ	CL	NW.01.0.0.002	B	802 di 826								

PIPpressure	17	1947	1.71000000000000E+1
PIPpressure	17	1948	1.71000000000000E+1
PIPpressure	17	1949	1.71000000000000E+1
PIPpressure	17	1950	1.71000000000000E+1
PIPpressure	17	1951	1.71000000000000E+1
PIPpressure	17	1952	1.71000000000000E+1
PIPpressure	17	1953	1.71000000000000E+1
PIPpressure	17	1954	1.71000000000000E+1
PIPpressure	17	1955	1.71000000000000E+1
PIPpressure	17	1956	1.71000000000000E+1
PIPpressure	17	1957	1.71000000000000E+1
PIPpressure	17	1958	1.71000000000000E+1
PIPpressure	17	1959	1.71000000000000E+1
PIPpressure	17	1960	1.71000000000000E+1
PIPpressure	17	1961	1.71000000000000E+1
PIPpressure	17	1962	1.71000000000000E+1
PIPpressure	17	1963	1.71000000000000E+1
PIPpressure	17	1964	1.71000000000000E+1
PIPpressure	17	1965	1.71000000000000E+1
PIPpressure	17	1966	1.71000000000000E+1
PIPpressure	17	1967	1.71000000000000E+1
PIPpressure	17	1968	1.71000000000000E+1
PIPpressure	17	1969	1.71000000000000E+1
PIPpressure	17	1970	1.71000000000000E+1
PIPpressure	17	1971	1.71000000000000E+1
PIPpressure	17	1972	1.71000000000000E+1
PIPpressure	17	1973	1.71000000000000E+1
PIPpressure	17	1974	1.71000000000000E+1
PIPpressure	17	1975	1.71000000000000E+1
PIPpressure	17	1976	1.71000000000000E+1
PIPpressure	17	1977	1.71000000000000E+1
PIPpressure	17	1978	1.71000000000000E+1
PIPpressure	17	1979	1.71000000000000E+1
PIPpressure	17	1980	1.71000000000000E+1

APPALTATORE: TELESE S.c.a r.l. Consorzio Telese Società Consortile a Responsabilità Limitata	ITINERARIO NAPOLI – BARI RADDOPPIO TRATTA CANCELLO-BENEVENTO II LOTTO FUNZIONALE FRASSO TELESINO – VITULANO 2° SUBLOTTO TELESE – SAN LORENZO												
PROGETTAZIONE: <u>Mandatario:</u> SYSTRA S.A. <u>Mandante:</u> SWS Engineering S.p.A. SYSTRA-SOTECNI S.p.A.	PROGETTO ESECUTIVO												
OPERE D'ARTE VIABILITÀ Relazione di calcolo spalle	<table border="1"> <thead> <tr> <th>COMMESSA</th> <th>LOTTO</th> <th>CODIFICA</th> <th>DOCUMENTO</th> <th>REV.</th> <th>FOGLIO</th> </tr> </thead> <tbody> <tr> <td>IF2R</td> <td>2.2.E.ZZ</td> <td>CL</td> <td>NW.01.0.0.002</td> <td>B</td> <td>803 di 826</td> </tr> </tbody> </table>	COMMESSA	LOTTO	CODIFICA	DOCUMENTO	REV.	FOGLIO	IF2R	2.2.E.ZZ	CL	NW.01.0.0.002	B	803 di 826
COMMESSA	LOTTO	CODIFICA	DOCUMENTO	REV.	FOGLIO								
IF2R	2.2.E.ZZ	CL	NW.01.0.0.002	B	803 di 826								

PIPpressure	17	1981	1.71000000000000E+1
PIPpressure	17	1982	1.71000000000000E+1
PIPpressure	17	1983	1.71000000000000E+1
PIPpressure	17	1984	1.71000000000000E+1
PIPpressure	17	1985	1.71000000000000E+1
PIPpressure	17	1986	1.71000000000000E+1
PIPpressure	17	1987	1.71000000000000E+1
PIPpressure	17	1988	1.71000000000000E+1
PIPpressure	17	1989	1.71000000000000E+1
PIPpressure	17	1990	1.71000000000000E+1
PIPpressure	17	1991	1.71000000000000E+1
PIPpressure	17	1992	1.71000000000000E+1
PIPpressure	17	1993	1.71000000000000E+1
PIPpressure	17	1994	1.71000000000000E+1
PIPpressure	17	1995	1.71000000000000E+1
PIPpressure	17	1996	1.71000000000000E+1
PIPpressure	17	1997	1.71000000000000E+1
PIPpressure	17	1998	1.71000000000000E+1
PIPpressure	17	1999	1.71000000000000E+1
PIPpressure	17	2000	1.71000000000000E+1
PIPpressure	17	2001	1.71000000000000E+1
PIPpressure	17	2002	1.71000000000000E+1
PIPpressure	17	2003	1.71000000000000E+1
PIPpressure	17	2004	1.71000000000000E+1
PIPpressure	17	2005	1.71000000000000E+1
PIPpressure	17	2006	1.71000000000000E+1
PIPpressure	17	2007	1.71000000000000E+1
PIPpressure	17	2008	1.71000000000000E+1
PIPpressure	17	2009	1.71000000000000E+1
PIPpressure	17	2010	1.71000000000000E+1
PIPpressure	17	2011	1.71000000000000E+1
PIPpressure	17	2012	1.71000000000000E+1
PIPpressure	17	2013	1.71000000000000E+1
PIPpressure	17	2014	1.71000000000000E+1

APPALTATORE: TELESE S.c.a r.l. Consorzio Telese Società Consortile a Responsabilità Limitata	ITINERARIO NAPOLI – BARI RADDOPPIO TRATTA CANCELLO-BENEVENTO II LOTTO FUNZIONALE FRASSO TELESINO – VITULANO 2° SUBLOTTO TELESE – SAN LORENZO												
PROGETTAZIONE: Mandatario: SYSTRA S.A. Mandante: SWS Engineering S.p.A. SYSTRA-SOTECNI S.p.A.	PROGETTO ESECUTIVO												
OPERE D'ARTE VIABILITÀ Relazione di calcolo spalle	<table border="1"> <thead> <tr> <th>COMMESSA</th> <th>LOTTO</th> <th>CODIFICA</th> <th>DOCUMENTO</th> <th>REV.</th> <th>FOGLIO</th> </tr> </thead> <tbody> <tr> <td>IF2R</td> <td>2.2.E.ZZ</td> <td>CL</td> <td>NW.01.0.0.002</td> <td>B</td> <td>804 di 826</td> </tr> </tbody> </table>	COMMESSA	LOTTO	CODIFICA	DOCUMENTO	REV.	FOGLIO	IF2R	2.2.E.ZZ	CL	NW.01.0.0.002	B	804 di 826
COMMESSA	LOTTO	CODIFICA	DOCUMENTO	REV.	FOGLIO								
IF2R	2.2.E.ZZ	CL	NW.01.0.0.002	B	804 di 826								

PIPessure	17	2015	1.71000000000000E+1
PIPessure	17	2016	1.71000000000000E+1
PIPessure	17	2017	1.71000000000000E+1
PIPessure	17	2018	1.71000000000000E+1
PIPessure	17	2019	1.71000000000000E+1
PIPessure	17	2020	1.71000000000000E+1
PIPessure	17	2021	1.71000000000000E+1
PIPessure	17	2022	1.71000000000000E+1
PIPessure	17	2023	1.71000000000000E+1
PIPessure	17	2024	1.71000000000000E+1
PIPessure	17	2025	1.71000000000000E+1
PIPessure	17	2026	1.71000000000000E+1
PIPessure	17	2027	1.71000000000000E+1
PIPessure	17	2028	1.71000000000000E+1
PIPessure	17	2029	1.71000000000000E+1
PIPessure	17	2030	1.71000000000000E+1
PIPessure	17	2031	1.71000000000000E+1
PIPessure	17	2032	1.71000000000000E+1
PIPessure	17	2033	1.71000000000000E+1
PIPessure	17	2034	1.71000000000000E+1
PIPessure	17	2035	1.71000000000000E+1
PIPessure	17	2036	1.71000000000000E+1
PIPessure	17	2037	1.71000000000000E+1
PIPessure	17	2038	1.71000000000000E+1
PIPessure	17	2039	1.71000000000000E+1
PIPessure	17	2040	1.71000000000000E+1
PIPessure	17	2041	1.71000000000000E+1
PIPessure	17	2042	1.71000000000000E+1
PIPessure	17	2043	1.71000000000000E+1
PIPessure	17	2044	1.71000000000000E+1
PIPessure	17	2045	1.71000000000000E+1
PIPessure	17	2046	1.71000000000000E+1
PIPessure	17	2047	1.71000000000000E+1
PIPessure	17	2048	1.71000000000000E+1

APPALTATORE: TELESE S.c.a r.l. Consorzio Telese Società Consortile a Responsabilità Limitata	ITINERARIO NAPOLI – BARI RADDOPPIO TRATTA CANCELLO-BENEVENTO II LOTTO FUNZIONALE FRASSO TELESINO – VITULANO 2° SUBLOTTO TELESE – SAN LORENZO												
PROGETTAZIONE: Mandatario: SYSTRA S.A. Mandante: SWS Engineering S.p.A. SYSTRA-SOTECNI S.p.A.	PROGETTO ESECUTIVO												
OPERE D'ARTE VIABILITÀ Relazione di calcolo spalle	<table border="1"> <thead> <tr> <th>COMMESSA</th> <th>LOTTO</th> <th>CODIFICA</th> <th>DOCUMENTO</th> <th>REV.</th> <th>FOGLIO</th> </tr> </thead> <tbody> <tr> <td>IF2R</td> <td>2.2.E.ZZ</td> <td>CL</td> <td>NW.01.0.0.002</td> <td>B</td> <td>805 di 826</td> </tr> </tbody> </table>	COMMESSA	LOTTO	CODIFICA	DOCUMENTO	REV.	FOGLIO	IF2R	2.2.E.ZZ	CL	NW.01.0.0.002	B	805 di 826
COMMESSA	LOTTO	CODIFICA	DOCUMENTO	REV.	FOGLIO								
IF2R	2.2.E.ZZ	CL	NW.01.0.0.002	B	805 di 826								

PIPpressure	17	2049	1.71000000000000E+1
PIPpressure	17	2050	1.71000000000000E+1
PIPpressure	17	2051	1.71000000000000E+1
PIPpressure	17	2052	1.71000000000000E+1
PIPpressure	17	2053	1.71000000000000E+1
PIPpressure	17	2054	1.71000000000000E+1
PIPpressure	17	2055	1.71000000000000E+1
PIPpressure	17	2056	1.71000000000000E+1
PIPpressure	17	2057	1.71000000000000E+1
PIPpressure	17	2058	1.71000000000000E+1
PIPpressure	17	2059	1.71000000000000E+1
PIPpressure	17	2060	1.71000000000000E+1
PIPpressure	17	2061	1.71000000000000E+1
PIPpressure	17	2062	1.71000000000000E+1
PIPpressure	17	2063	1.71000000000000E+1
PIPpressure	17	2064	1.71000000000000E+1
PIPpressure	17	2065	1.71000000000000E+1
PIPpressure	17	2066	1.71000000000000E+1
PIPpressure	17	2067	1.71000000000000E+1
PIPpressure	17	2068	1.71000000000000E+1
PIPpressure	17	2069	1.71000000000000E+1
PIPpressure	17	2070	1.71000000000000E+1
PIPpressure	17	2071	1.71000000000000E+1
PIPpressure	17	2072	1.71000000000000E+1
PIPpressure	17	2073	1.71000000000000E+1
PIPpressure	17	2074	1.71000000000000E+1
PIPpressure	17	2075	1.71000000000000E+1
PIPpressure	17	2076	1.71000000000000E+1
PIPpressure	17	2077	1.71000000000000E+1
PIPpressure	17	2078	1.71000000000000E+1
PIPpressure	17	2079	1.71000000000000E+1
PIPpressure	17	2080	1.71000000000000E+1
PIPpressure	17	2081	1.71000000000000E+1
PIPpressure	17	2082	1.71000000000000E+1

APPALTAZIONE: TELESE S.c.a r.l. Consorzio Telese Società Consortile a Responsabilità Limitata	ITINERARIO NAPOLI – BARI RADDOPPIO TRATTA CANCELLO-BENEVENTO II LOTTO FUNZIONALE FRASSO TELESINO – VITULANO 2° SUBLOTTO TELESE – SAN LORENZO					
PROGETTAZIONE: Mandatario: SYSTRA S.A. Mandante: SWS Engineering S.p.A. SYSTRA-SOTECNI S.p.A.	PROGETTO ESECUTIVO					
OPERE D'ARTE VIABILITÀ Relazione di calcolo spalle	COMMESSA	LOTTO	CODIFICA	DOCUMENTO	REV.	FOGLIO
	IF2R	2.2.E.ZZ	CL	NW.01.0.0.002	B	806 di 826

PIPressure	17	2083	1.71000000000000E+1
PIPressure	17	2084	1.71000000000000E+1
PIPressure	17	2085	1.71000000000000E+1
PIPressure	17	2086	1.71000000000000E+1
PIPressure	17	2087	1.71000000000000E+1
PIPressure	17	2088	1.71000000000000E+1

/

/ PLATE FACE PRESSURES

/ INERZIA TERRENO X

PIPressure	18	1522	2.01400000000000E+1
PIPressure	18	1523	2.01400000000000E+1
PIPressure	18	1524	2.01400000000000E+1
PIPressure	18	1525	2.01400000000000E+1
PIPressure	18	1526	2.01400000000000E+1
PIPressure	18	1527	2.01400000000000E+1
PIPressure	18	1528	2.01400000000000E+1
PIPressure	18	1529	2.01400000000000E+1
PIPressure	18	1530	2.01400000000000E+1
PIPressure	18	1531	2.01400000000000E+1
PIPressure	18	1532	2.01400000000000E+1
PIPressure	18	1533	2.01400000000000E+1
PIPressure	18	1534	2.01400000000000E+1
PIPressure	18	1535	2.01400000000000E+1
PIPressure	18	1536	2.01400000000000E+1
PIPressure	18	1537	2.01400000000000E+1
PIPressure	18	1538	2.01400000000000E+1
PIPressure	18	1539	2.01400000000000E+1
PIPressure	18	1540	2.01400000000000E+1
PIPressure	18	1541	2.01400000000000E+1
PIPressure	18	1542	2.01400000000000E+1
PIPressure	18	1543	2.01400000000000E+1

APPALTATORE:	 <small>Consorzio Telese Società Consortile a Responsabilità Limitata</small>		ITINERARIO NAPOLI – BARI RADDOPPIO TRATTA CANCELLO-BENEVENTO II LOTTO FUNZIONALE FRASSO TELESINO – VITULANO 2° SUBLOTTO TELESE – SAN LORENZO			
PROGETTAZIONE:	<u>Mandatario:</u> <u>Mandante:</u> SYSTRA S.A. SWS Engineering S.p.A. SYSTRA-SOTECNI S.p.A.		PROGETTO ESECUTIVO			
OPERE D'ARTE VIABILITÀ Relazione di calcolo spalle	COMMESSA	LOTTO	CODIFICA	DOCUMENTO	REV.	FOGLIO
	IF2R	2.2.E.ZZ	CL	NW.01.0.0.002	B	807 di 826

PIPpressure	18	1544	2.01400000000000E+1
PIPpressure	18	1545	2.01400000000000E+1
PIPpressure	18	1546	2.01400000000000E+1
PIPpressure	18	1547	2.01400000000000E+1
PIPpressure	18	1548	2.01400000000000E+1
PIPpressure	18	1549	2.01400000000000E+1
PIPpressure	18	1550	2.01400000000000E+1
PIPpressure	18	1551	2.01400000000000E+1
PIPpressure	18	1552	2.01400000000000E+1
PIPpressure	18	1553	2.01400000000000E+1
PIPpressure	18	1554	2.01400000000000E+1
PIPpressure	18	1555	2.01400000000000E+1
PIPpressure	18	1556	2.01400000000000E+1
PIPpressure	18	1557	2.01400000000000E+1
PIPpressure	18	1558	2.01400000000000E+1
PIPpressure	18	1559	2.01400000000000E+1
PIPpressure	18	1560	2.01400000000000E+1
PIPpressure	18	1561	2.01400000000000E+1
PIPpressure	18	1562	2.01400000000000E+1
PIPpressure	18	1563	2.01400000000000E+1
PIPpressure	18	1564	2.01400000000000E+1
PIPpressure	18	1565	2.01400000000000E+1
PIPpressure	18	1566	2.01400000000000E+1
PIPpressure	18	1567	2.01400000000000E+1
PIPpressure	18	1568	2.01400000000000E+1
PIPpressure	18	1569	2.01400000000000E+1
PIPpressure	18	1570	2.01400000000000E+1
PIPpressure	18	1571	2.01400000000000E+1
PIPpressure	18	1572	2.01400000000000E+1
PIPpressure	18	1573	2.01400000000000E+1
PIPpressure	18	1574	2.01400000000000E+1
PIPpressure	18	1575	2.01400000000000E+1
PIPpressure	18	1576	2.01400000000000E+1
PIPpressure	18	1577	2.01400000000000E+1

APPALTATORE:	 TELESE S.c.a r.l. <small>Consorzio Telese Società Consortile a Responsabilità Limitata</small>		ITINERARIO NAPOLI – BARI RADDOPPIO TRATTA CANCELLO-BENEVENTO II LOTTO FUNZIONALE FRASSO TELESINO – VITULANO 2° SUBLOTTO TELESE – SAN LORENZO			
PROGETTAZIONE:	Mandatario: Mandante: SYSTRA S.A. SWS Engineering S.p.A. SYSTRA-SOTECNI S.p.A.		PROGETTO ESECUTIVO			
OPERE D'ARTE VIABILITÀ	COMMESSA	LOTTO	CODIFICA	DOCUMENTO	REV.	FOGLIO
Relazione di calcolo spalle	IF2R	2.2.E.ZZ	CL	NW.01.0.0.002	B	808 di 826

PIPpressure	18	1578	2.01400000000000E+1
PIPpressure	18	1579	2.01400000000000E+1
PIPpressure	18	1580	2.01400000000000E+1
PIPpressure	18	1581	2.01400000000000E+1
PIPpressure	18	1582	2.01400000000000E+1
PIPpressure	18	1583	2.01400000000000E+1
PIPpressure	18	1584	2.01400000000000E+1
PIPpressure	18	1585	2.01400000000000E+1
PIPpressure	18	1586	2.01400000000000E+1
PIPpressure	18	1587	2.01400000000000E+1
PIPpressure	18	1588	2.01400000000000E+1
PIPpressure	18	1589	2.01400000000000E+1
PIPpressure	18	1590	2.01400000000000E+1
PIPpressure	18	1591	2.01400000000000E+1
PIPpressure	18	1592	2.01400000000000E+1
PIPpressure	18	1593	2.01400000000000E+1
PIPpressure	18	1594	2.01400000000000E+1
PIPpressure	18	1595	2.01400000000000E+1
PIPpressure	18	1596	2.01400000000000E+1
PIPpressure	18	1597	2.01400000000000E+1
PIPpressure	18	1598	2.01400000000000E+1
PIPpressure	18	1599	2.01400000000000E+1
PIPpressure	18	1600	2.01400000000000E+1
PIPpressure	18	1601	2.01400000000000E+1
PIPpressure	18	1602	2.01400000000000E+1
PIPpressure	18	1603	2.01400000000000E+1
PIPpressure	18	1604	2.01400000000000E+1
PIPpressure	18	1605	2.01400000000000E+1
PIPpressure	18	1606	2.01400000000000E+1
PIPpressure	18	1607	2.01400000000000E+1
PIPpressure	18	1608	2.01400000000000E+1
PIPpressure	18	1609	2.01400000000000E+1
PIPpressure	18	1610	2.01400000000000E+1
PIPpressure	18	1611	2.01400000000000E+1

APPALTATORE: TELESE S.c.a r.l. Consorzio Telese Società Consortile a Responsabilità Limitata	ITINERARIO NAPOLI – BARI RADDOPPIO TRATTA CANCELLO-BENEVENTO II LOTTO FUNZIONALE FRASSO TELESINO – VITULANO 2° SUBLOTTO TELESE – SAN LORENZO												
PROGETTAZIONE: Mandatario: SYSTRA S.A. Mandante: SWS Engineering S.p.A. SYSTRA-SOTECNI S.p.A.	PROGETTO ESECUTIVO												
OPERE D'ARTE VIABILITÀ Relazione di calcolo spalle	<table border="1"> <thead> <tr> <th>COMMESSA</th> <th>LOTTO</th> <th>CODIFICA</th> <th>DOCUMENTO</th> <th>REV.</th> <th>FOGLIO</th> </tr> </thead> <tbody> <tr> <td>IF2R</td> <td>2.2.E.ZZ</td> <td>CL</td> <td>NW.01.0.0.002</td> <td>B</td> <td>809 di 826</td> </tr> </tbody> </table>	COMMESSA	LOTTO	CODIFICA	DOCUMENTO	REV.	FOGLIO	IF2R	2.2.E.ZZ	CL	NW.01.0.0.002	B	809 di 826
COMMESSA	LOTTO	CODIFICA	DOCUMENTO	REV.	FOGLIO								
IF2R	2.2.E.ZZ	CL	NW.01.0.0.002	B	809 di 826								

PIPressure	18	1612	2.01400000000000E+1
PIPressure	18	1613	2.01400000000000E+1
PIPressure	18	1614	2.01400000000000E+1
PIPressure	18	1615	2.01400000000000E+1
PIPressure	18	1616	2.01400000000000E+1
PIPressure	18	1617	2.01400000000000E+1
PIPressure	18	1618	2.01400000000000E+1
PIPressure	18	1619	2.01400000000000E+1
PIPressure	18	1620	2.01400000000000E+1
PIPressure	18	1621	2.01400000000000E+1
PIPressure	18	1622	2.01400000000000E+1
PIPressure	18	1623	2.01400000000000E+1
PIPressure	18	1624	2.01400000000000E+1
PIPressure	18	1625	2.01400000000000E+1
PIPressure	18	1626	2.01400000000000E+1
PIPressure	18	1627	2.01400000000000E+1
PIPressure	18	1628	2.01400000000000E+1
PIPressure	18	1629	2.01400000000000E+1
PIPressure	18	1630	2.01400000000000E+1
PIPressure	18	1631	2.01400000000000E+1
PIPressure	18	1632	2.01400000000000E+1
PIPressure	18	1633	2.01400000000000E+1
PIPressure	18	1634	2.01400000000000E+1
PIPressure	18	1635	2.01400000000000E+1
PIPressure	18	1636	2.01400000000000E+1
PIPressure	18	1637	2.01400000000000E+1
PIPressure	18	1638	2.01400000000000E+1
PIPressure	18	1639	2.01400000000000E+1
PIPressure	18	1640	2.01400000000000E+1
PIPressure	18	1641	2.01400000000000E+1
PIPressure	18	1642	2.01400000000000E+1
PIPressure	18	1643	2.01400000000000E+1
PIPressure	18	1644	2.01400000000000E+1
PIPressure	18	1645	2.01400000000000E+1

APPALTATORE: TELESE S.c.a r.l. Consorzio Telese Società Consortile a Responsabilità Limitata	ITINERARIO NAPOLI – BARI RADDOPPIO TRATTA CANCELLO-BENEVENTO II LOTTO FUNZIONALE FRASSO TELESINO – VITULANO 2° SUBLOTTO TELESE – SAN LORENZO					
PROGETTAZIONE: Mandatario: SYSTRA S.A. Mandante: SWS Engineering S.p.A. SYSTRA-SOTECNI S.p.A.	PROGETTO ESECUTIVO					
OPERE D'ARTE VIABILITÀ Relazione di calcolo spalle	COMMESSA IF2R	LOTTO 2.2.E.ZZ	CODIFICA CL	DOCUMENTO NW.01.0.0.002	REV. B	FOGLIO 810 di 826

PIPpressure	18	1646	2.01400000000000E+1
PIPpressure	18	1647	2.01400000000000E+1
PIPpressure	18	1648	2.01400000000000E+1
PIPpressure	18	1649	2.01400000000000E+1
PIPpressure	18	1650	2.01400000000000E+1
PIPpressure	18	1651	2.01400000000000E+1
PIPpressure	18	1652	2.01400000000000E+1
PIPpressure	18	1653	2.01400000000000E+1
PIPpressure	18	1654	2.01400000000000E+1
PIPpressure	18	1655	2.01400000000000E+1
PIPpressure	18	1656	2.01400000000000E+1
PIPpressure	18	1657	2.01400000000000E+1
PIPpressure	18	1658	2.01400000000000E+1
PIPpressure	18	1659	2.01400000000000E+1
PIPpressure	18	1660	2.01400000000000E+1
PIPpressure	18	1661	2.01400000000000E+1
PIPpressure	18	1662	2.01400000000000E+1
PIPpressure	18	1663	2.01400000000000E+1
PIPpressure	18	1664	2.01400000000000E+1
PIPpressure	18	1665	2.01400000000000E+1
PIPpressure	18	1666	2.47400000000000E+1
PIPpressure	18	1667	2.47400000000000E+1
PIPpressure	18	1668	2.47400000000000E+1
PIPpressure	18	1669	2.47400000000000E+1
PIPpressure	18	1670	2.47400000000000E+1
PIPpressure	18	1671	2.47400000000000E+1
PIPpressure	18	1672	2.47400000000000E+1
PIPpressure	18	1673	2.47400000000000E+1
PIPpressure	18	1674	2.47400000000000E+1
PIPpressure	18	1675	2.47400000000000E+1
PIPpressure	18	1676	2.47400000000000E+1
PIPpressure	18	1677	2.47400000000000E+1
PIPpressure	18	1678	2.47400000000000E+1
PIPpressure	18	1679	2.47400000000000E+1

APPALTATORE:	TELESE S.c.a r.l. Consorzio Telese Società Consortile a Responsabilità Limitata		ITINERARIO NAPOLI – BARI RADDOPPIO TRATTA CANCELLO-BENEVENTO II LOTTO FUNZIONALE FRASSO TELESINO – VITULANO 2° SUBLOTTO TELESE – SAN LORENZO			
PROGETTAZIONE:			PROGETTO ESECUTIVO			
Mandatario:	Mandante:					
SYSTRA S.A.	SWS Engineering S.p.A.	SYSTRA-SOTECNI S.p.A.				
OPERE D'ARTE VIABILITÀ	COMMESSA	LOTTO	CODIFICA	DOCUMENTO	REV.	FOGLIO
Relazione di calcolo spalle	IF2R	2.2.E.ZZ	CL	NW.01.0.0.002	B	811 di 826

PIPpressure	18	1680	2.47400000000000E+1
PIPpressure	18	1681	2.47400000000000E+1
PIPpressure	18	1682	2.47400000000000E+1
PIPpressure	18	1683	2.47400000000000E+1
PIPpressure	18	1684	2.47400000000000E+1
PIPpressure	18	1685	2.47400000000000E+1
PIPpressure	18	1686	2.47400000000000E+1
PIPpressure	18	1687	2.47400000000000E+1
PIPpressure	18	1688	2.47400000000000E+1
PIPpressure	18	1689	2.47400000000000E+1
PIPpressure	18	1690	2.47400000000000E+1
PIPpressure	18	1691	2.47400000000000E+1
PIPpressure	18	1692	2.47400000000000E+1
PIPpressure	18	1693	2.47400000000000E+1
PIPpressure	18	1694	2.47400000000000E+1
PIPpressure	18	1695	2.47400000000000E+1
PIPpressure	18	1696	2.47400000000000E+1
PIPpressure	18	1697	2.47400000000000E+1
PIPpressure	18	1698	2.47400000000000E+1
PIPpressure	18	1699	2.47400000000000E+1
PIPpressure	18	1700	2.47400000000000E+1
PIPpressure	18	1701	2.47400000000000E+1
PIPpressure	18	1702	2.47400000000000E+1
PIPpressure	18	1703	2.47400000000000E+1
PIPpressure	18	1704	2.47400000000000E+1
PIPpressure	18	1705	2.47400000000000E+1
PIPpressure	18	1706	2.47400000000000E+1
PIPpressure	18	1707	2.47400000000000E+1
PIPpressure	18	1708	2.47400000000000E+1
PIPpressure	18	1709	2.47400000000000E+1
PIPpressure	18	1710	2.47400000000000E+1
PIPpressure	18	1711	2.47400000000000E+1
PIPpressure	18	1712	2.47400000000000E+1
PIPpressure	18	1713	2.47400000000000E+1

APPALTATORE:	 <small>Consorzio Telese Società Consortile a Responsabilità Limitata</small>		ITINERARIO NAPOLI – BARI RADDOPPIO TRATTA CANCELLO-BENEVENTO II LOTTO FUNZIONALE FRASSO TELESINO – VITULANO 2° SUBLOTTO TELESE – SAN LORENZO			
PROGETTAZIONE:	Mandatario: SYSTRA S.A. Mandante: SWS Engineering S.p.A. SYSTRA-SOTECNI S.p.A.		PROGETTO ESECUTIVO			
OPERE D'ARTE VIABILITÀ Relazione di calcolo spalle	COMMESSA	LOTTO	CODIFICA	DOCUMENTO	REV.	FOGLIO
	IF2R	2.2.E.ZZ	CL	NW.01.0.0.002	B	812 di 826

PIPpressure	18	1714	2.47400000000000E+1
PIPpressure	18	1715	2.47400000000000E+1
PIPpressure	18	1716	2.47400000000000E+1
PIPpressure	18	1717	2.47400000000000E+1
PIPpressure	18	1718	2.47400000000000E+1
PIPpressure	18	1719	2.47400000000000E+1
PIPpressure	18	1720	2.47400000000000E+1
PIPpressure	18	1721	2.47400000000000E+1
PIPpressure	18	1722	2.47400000000000E+1
PIPpressure	18	1723	2.47400000000000E+1
PIPpressure	18	1724	2.47400000000000E+1
PIPpressure	18	1725	2.47400000000000E+1
PIPpressure	18	1726	2.47400000000000E+1
PIPpressure	18	1727	2.47400000000000E+1
PIPpressure	18	1728	2.47400000000000E+1
PIPpressure	18	1729	2.47400000000000E+1
PIPpressure	18	1730	2.47400000000000E+1
PIPpressure	18	1731	2.47400000000000E+1
PIPpressure	18	1732	2.47400000000000E+1
PIPpressure	18	1733	2.47400000000000E+1
PIPpressure	18	1734	2.47400000000000E+1
PIPpressure	18	1735	2.47400000000000E+1
PIPpressure	18	1736	2.47400000000000E+1
PIPpressure	18	1737	2.47400000000000E+1
PIPpressure	18	1738	2.47400000000000E+1
PIPpressure	18	1739	2.47400000000000E+1
PIPpressure	18	1740	2.47400000000000E+1
PIPpressure	18	1741	2.47400000000000E+1
PIPpressure	18	1742	2.47400000000000E+1
PIPpressure	18	1743	2.47400000000000E+1
PIPpressure	18	1744	2.47400000000000E+1
PIPpressure	18	1745	2.47400000000000E+1
PIPpressure	18	1746	2.47400000000000E+1
PIPpressure	18	1747	2.47400000000000E+1

APPALTATORE:	TELESE S.c.a r.l. Consorzio Telese Società Consortile a Responsabilità Limitata	ITINERARIO NAPOLI – BARI RADDOPPIO TRATTA CANCELLO-BENEVENTO II LOTTO FUNZIONALE FRASSO TELESINO – VITULANO 2° SUBLOTTO TELESE – SAN LORENZO					
PROGETTAZIONE:		PROGETTO ESECUTIVO					
Mandatario:	Mandante:						
SYSTRA S.A.	SWS Engineering S.p.A.	SYSTRA-SOTECNI S.p.A.					
OPERE D'ARTE VIABILITÀ Relazione di calcolo spalle		COMMESSA	LOTTO	CODIFICA	DOCUMENTO	REV.	FOGLIO
		IF2R	2.2.E.ZZ	CL	NW.01.0.0.002	B	813 di 826

PIPressure	18	1748	2.47400000000000E+1
PIPressure	18	1749	2.47400000000000E+1
PIPressure	18	1750	2.47400000000000E+1
PIPressure	18	1751	2.47400000000000E+1
PIPressure	18	1752	2.47400000000000E+1
PIPressure	18	1753	2.47400000000000E+1
PIPressure	18	1754	2.47400000000000E+1
PIPressure	18	1755	2.47400000000000E+1

/

/ PLATE FACE PRESSURES

/ INERZIA TERRENO Y

PIPressure	19	22	2.01400000000000E+1
PIPressure	19	23	2.01400000000000E+1
PIPressure	19	24	2.01400000000000E+1
PIPressure	19	25	2.01400000000000E+1
PIPressure	19	26	2.01400000000000E+1
PIPressure	19	27	2.01400000000000E+1
PIPressure	19	28	2.01400000000000E+1
PIPressure	19	29	2.01400000000000E+1
PIPressure	19	30	2.01400000000000E+1
PIPressure	19	31	2.01400000000000E+1
PIPressure	19	32	2.01400000000000E+1
PIPressure	19	33	2.01400000000000E+1
PIPressure	19	34	2.01400000000000E+1
PIPressure	19	35	2.01400000000000E+1
PIPressure	19	36	2.01400000000000E+1
PIPressure	19	37	2.01400000000000E+1
PIPressure	19	38	2.01400000000000E+1
PIPressure	19	39	2.01400000000000E+1
PIPressure	19	40	2.01400000000000E+1
PIPressure	19	41	2.01400000000000E+1

APPALTATORE: TELESE S.c.a r.l. Consorzio Telese Società Consortile a Responsabilità Limitata	ITINERARIO NAPOLI – BARI RADDOPPIO TRATTA CANCELLO-BENEVENTO II LOTTO FUNZIONALE FRASSO TELESINO – VITULANO 2° SUBLOTTO TELESE – SAN LORENZO												
PROGETTAZIONE: Mandatario: SYSTRA S.A. Mandante: SWS Engineering S.p.A. SYSTRA-SOTECNI S.p.A.	PROGETTO ESECUTIVO												
OPERE D'ARTE VIABILITÀ Relazione di calcolo spalle	<table border="1"> <thead> <tr> <th>COMMESSA</th> <th>LOTTO</th> <th>CODIFICA</th> <th>DOCUMENTO</th> <th>REV.</th> <th>FOGLIO</th> </tr> </thead> <tbody> <tr> <td>IF2R</td> <td>2.2.E.ZZ</td> <td>CL</td> <td>NW.01.0.0.002</td> <td>B</td> <td>814 di 826</td> </tr> </tbody> </table>	COMMESSA	LOTTO	CODIFICA	DOCUMENTO	REV.	FOGLIO	IF2R	2.2.E.ZZ	CL	NW.01.0.0.002	B	814 di 826
COMMESSA	LOTTO	CODIFICA	DOCUMENTO	REV.	FOGLIO								
IF2R	2.2.E.ZZ	CL	NW.01.0.0.002	B	814 di 826								

PIPessure	19	42	2.01400000000000E+1
PIPessure	19	43	2.01400000000000E+1
PIPessure	19	44	2.01400000000000E+1
PIPessure	19	45	2.01400000000000E+1
PIPessure	19	46	2.01400000000000E+1
PIPessure	19	47	2.01400000000000E+1
PIPessure	19	48	2.01400000000000E+1
PIPessure	19	49	2.01400000000000E+1
PIPessure	19	50	2.01400000000000E+1
PIPessure	19	51	2.01400000000000E+1
PIPessure	19	52	2.01400000000000E+1
PIPessure	19	53	2.01400000000000E+1
PIPessure	19	54	2.01400000000000E+1
PIPessure	19	55	2.01400000000000E+1
PIPessure	19	56	2.01400000000000E+1
PIPessure	19	57	2.01400000000000E+1
PIPessure	19	58	2.01400000000000E+1
PIPessure	19	59	2.01400000000000E+1
PIPessure	19	60	2.01400000000000E+1
PIPessure	19	61	2.01400000000000E+1
PIPessure	19	62	2.01400000000000E+1
PIPessure	19	63	2.01400000000000E+1
PIPessure	19	64	2.01400000000000E+1
PIPessure	19	65	2.01400000000000E+1
PIPessure	19	66	2.01400000000000E+1
PIPessure	19	67	2.01400000000000E+1
PIPessure	19	68	2.01400000000000E+1
PIPessure	19	69	2.01400000000000E+1
PIPessure	19	70	2.01400000000000E+1
PIPessure	19	71	2.01400000000000E+1
PIPessure	19	72	2.01400000000000E+1
PIPessure	19	73	2.01400000000000E+1
PIPessure	19	74	2.01400000000000E+1
PIPessure	19	75	2.01400000000000E+1

APPALTATORE: TELESE S.c.a r.l. Consorzio Telese Società Consortile a Responsabilità Limitata	ITINERARIO NAPOLI – BARI RADDOPPIO TRATTA CANCELLO-BENEVENTO II LOTTO FUNZIONALE FRASSO TELESINO – VITULANO 2° SUBLOTTO TELESE – SAN LORENZO												
PROGETTAZIONE: <u>Mandatario:</u> SYSTRA S.A. <u>Mandante:</u> SWS Engineering S.p.A. SYSTRA-SOTECNI S.p.A.	PROGETTO ESECUTIVO												
OPERE D'ARTE VIABILITÀ Relazione di calcolo spalle	<table border="1"> <thead> <tr> <th>COMMESSA</th> <th>LOTTO</th> <th>CODIFICA</th> <th>DOCUMENTO</th> <th>REV.</th> <th>FOGLIO</th> </tr> </thead> <tbody> <tr> <td>IF2R</td> <td>2.2.E.ZZ</td> <td>CL</td> <td>NW.01.0.0.002</td> <td>B</td> <td>815 di 826</td> </tr> </tbody> </table>	COMMESSA	LOTTO	CODIFICA	DOCUMENTO	REV.	FOGLIO	IF2R	2.2.E.ZZ	CL	NW.01.0.0.002	B	815 di 826
COMMESSA	LOTTO	CODIFICA	DOCUMENTO	REV.	FOGLIO								
IF2R	2.2.E.ZZ	CL	NW.01.0.0.002	B	815 di 826								

PIPressure	19	76	2.01400000000000E+1
PIPressure	19	77	2.01400000000000E+1
PIPressure	19	78	2.01400000000000E+1
PIPressure	19	79	2.01400000000000E+1
PIPressure	19	80	2.01400000000000E+1
PIPressure	19	81	2.01400000000000E+1
PIPressure	19	82	2.01400000000000E+1
PIPressure	19	83	2.01400000000000E+1
PIPressure	19	84	2.01400000000000E+1
PIPressure	19	85	2.01400000000000E+1
PIPressure	19	86	2.01400000000000E+1
PIPressure	19	87	2.01400000000000E+1
PIPressure	19	88	2.01400000000000E+1
PIPressure	19	89	2.01400000000000E+1
PIPressure	19	90	2.01400000000000E+1
PIPressure	19	91	2.01400000000000E+1
PIPressure	19	92	2.01400000000000E+1
PIPressure	19	93	2.01400000000000E+1
PIPressure	19	94	2.01400000000000E+1
PIPressure	19	95	2.01400000000000E+1
PIPressure	19	96	2.01400000000000E+1
PIPressure	19	97	2.01400000000000E+1
PIPressure	19	98	2.01400000000000E+1
PIPressure	19	99	2.01400000000000E+1
PIPressure	19	100	2.01400000000000E+1
PIPressure	19	101	2.01400000000000E+1
PIPressure	19	102	2.01400000000000E+1
PIPressure	19	103	2.01400000000000E+1
PIPressure	19	104	2.01400000000000E+1
PIPressure	19	105	2.01400000000000E+1
PIPressure	19	106	2.01400000000000E+1
PIPressure	19	107	2.01400000000000E+1
PIPressure	19	1304	2.01400000000000E+1
PIPressure	19	1305	2.01400000000000E+1

APPALTATORE: TELESE S.c.a r.l. Consorzio Telese Società Consortile a Responsabilità Limitata	ITINERARIO NAPOLI – BARI RADDOPPIO TRATTA CANCELLO-BENEVENTO II LOTTO FUNZIONALE FRASSO TELESINO – VITULANO 2° SUBLOTTO TELESE – SAN LORENZO												
PROGETTAZIONE: Mandatario: SYSTRA S.A. Mandante: SWS Engineering S.p.A. SYSTRA-SOTECNI S.p.A.	PROGETTO ESECUTIVO												
OPERE D'ARTE VIABILITÀ Relazione di calcolo spalle	<table border="1"> <thead> <tr> <th>COMMESSA</th> <th>LOTTO</th> <th>CODIFICA</th> <th>DOCUMENTO</th> <th>REV.</th> <th>FOGLIO</th> </tr> </thead> <tbody> <tr> <td>IF2R</td> <td>2.2.E.ZZ</td> <td>CL</td> <td>NW.01.0.0.002</td> <td>B</td> <td>816 di 826</td> </tr> </tbody> </table>	COMMESSA	LOTTO	CODIFICA	DOCUMENTO	REV.	FOGLIO	IF2R	2.2.E.ZZ	CL	NW.01.0.0.002	B	816 di 826
COMMESSA	LOTTO	CODIFICA	DOCUMENTO	REV.	FOGLIO								
IF2R	2.2.E.ZZ	CL	NW.01.0.0.002	B	816 di 826								

PIPessure	19	1306	2.01400000000000E+1
PIPessure	19	1307	2.01400000000000E+1
PIPessure	19	1308	2.01400000000000E+1
PIPessure	19	1309	2.01400000000000E+1
PIPessure	19	1310	2.01400000000000E+1
PIPessure	19	1311	2.01400000000000E+1
PIPessure	19	1312	2.01400000000000E+1
PIPessure	19	1313	2.01400000000000E+1
PIPessure	19	1314	2.01400000000000E+1
PIPessure	19	1315	2.01400000000000E+1
PIPessure	19	1316	2.01400000000000E+1
PIPessure	19	1317	2.01400000000000E+1
PIPessure	19	1318	2.01400000000000E+1
PIPessure	19	1319	2.01400000000000E+1
PIPessure	19	1320	2.01400000000000E+1
PIPessure	19	1321	2.01400000000000E+1
PIPessure	19	1322	2.01400000000000E+1
PIPessure	19	1323	2.01400000000000E+1
PIPessure	19	1324	2.01400000000000E+1
PIPessure	19	1325	2.01400000000000E+1
PIPessure	19	1326	2.01400000000000E+1
PIPessure	19	1327	2.01400000000000E+1
PIPessure	19	1328	2.01400000000000E+1
PIPessure	19	1329	2.01400000000000E+1
PIPessure	19	1330	2.01400000000000E+1
PIPessure	19	1331	2.01400000000000E+1
PIPessure	19	1332	2.01400000000000E+1
PIPessure	19	1333	2.01400000000000E+1
PIPessure	19	1334	2.01400000000000E+1
PIPessure	19	1335	2.01400000000000E+1
PIPessure	19	1336	2.01400000000000E+1
PIPessure	19	1337	2.01400000000000E+1
PIPessure	19	1338	2.01400000000000E+1
PIPessure	19	1339	2.01400000000000E+1

APPALTATORE: TELESE S.c.a r.l. Consorzio Telese Società Consortile a Responsabilità Limitata	ITINERARIO NAPOLI – BARI RADDOPPIO TRATTA CANCELLO-BENEVENTO II LOTTO FUNZIONALE FRASSO TELESINO – VITULANO 2° SUBLOTTO TELESE – SAN LORENZO												
PROGETTAZIONE: Mandatario: SYSTRA S.A. Mandante: SWS Engineering S.p.A. SYSTRA-SOTECNI S.p.A.	PROGETTO ESECUTIVO												
OPERE D'ARTE VIABILITÀ Relazione di calcolo spalle	<table border="1"> <thead> <tr> <th>COMMESSA</th> <th>LOTTO</th> <th>CODIFICA</th> <th>DOCUMENTO</th> <th>REV.</th> <th>FOGLIO</th> </tr> </thead> <tbody> <tr> <td>IF2R</td> <td>2.2.E.ZZ</td> <td>CL</td> <td>NW.01.0.0.002</td> <td>B</td> <td>817 di 826</td> </tr> </tbody> </table>	COMMESSA	LOTTO	CODIFICA	DOCUMENTO	REV.	FOGLIO	IF2R	2.2.E.ZZ	CL	NW.01.0.0.002	B	817 di 826
COMMESSA	LOTTO	CODIFICA	DOCUMENTO	REV.	FOGLIO								
IF2R	2.2.E.ZZ	CL	NW.01.0.0.002	B	817 di 826								

PIPpressure	19	1340	2.01400000000000E+1
PIPpressure	19	1341	2.01400000000000E+1
PIPpressure	19	1342	2.01400000000000E+1
PIPpressure	19	1343	2.01400000000000E+1
PIPpressure	19	1344	2.01400000000000E+1
PIPpressure	19	1345	2.01400000000000E+1
PIPpressure	19	1346	2.01400000000000E+1
PIPpressure	19	1347	2.01400000000000E+1
PIPpressure	19	1348	2.01400000000000E+1
PIPpressure	19	1349	2.01400000000000E+1
PIPpressure	19	1350	2.01400000000000E+1
PIPpressure	19	1351	2.01400000000000E+1
PIPpressure	19	1352	2.01400000000000E+1
PIPpressure	19	1353	2.01400000000000E+1
PIPpressure	19	1354	2.01400000000000E+1
PIPpressure	19	1355	2.01400000000000E+1
PIPpressure	19	1356	2.01400000000000E+1
PIPpressure	19	1357	2.01400000000000E+1
PIPpressure	19	1358	2.01400000000000E+1
PIPpressure	19	1359	2.01400000000000E+1
PIPpressure	19	1360	2.01400000000000E+1
PIPpressure	19	1361	2.01400000000000E+1
PIPpressure	19	1362	2.01400000000000E+1
PIPpressure	19	1363	2.01400000000000E+1
PIPpressure	19	1364	2.01400000000000E+1
PIPpressure	19	1365	2.01400000000000E+1
PIPpressure	19	1366	2.01400000000000E+1
PIPpressure	19	1367	2.01400000000000E+1
PIPpressure	19	1368	2.01400000000000E+1
PIPpressure	19	1369	2.01400000000000E+1
PIPpressure	19	1370	2.01400000000000E+1
PIPpressure	19	1371	2.01400000000000E+1
PIPpressure	19	1372	2.01400000000000E+1
PIPpressure	19	1373	2.01400000000000E+1

APPALTATORE: TELESE S.c.a r.l. Consorzio Telese Società Consortile a Responsabilità Limitata	ITINERARIO NAPOLI – BARI RADDOPPIO TRATTA CANCELLO-BENEVENTO II LOTTO FUNZIONALE FRASSO TELESINO – VITULANO 2° SUBLOTTO TELESE – SAN LORENZO												
PROGETTAZIONE: Mandatario: SYSTRA S.A. Mandante: SWS Engineering S.p.A. SYSTRA-SOTECNI S.p.A.	PROGETTO ESECUTIVO												
OPERE D'ARTE VIABILITÀ Relazione di calcolo spalle	<table border="1"> <thead> <tr> <th>COMMESSA</th> <th>LOTTO</th> <th>CODIFICA</th> <th>DOCUMENTO</th> <th>REV.</th> <th>FOGLIO</th> </tr> </thead> <tbody> <tr> <td>IF2R</td> <td>2.2.E.ZZ</td> <td>CL</td> <td>NW.01.0.0.002</td> <td>B</td> <td>818 di 826</td> </tr> </tbody> </table>	COMMESSA	LOTTO	CODIFICA	DOCUMENTO	REV.	FOGLIO	IF2R	2.2.E.ZZ	CL	NW.01.0.0.002	B	818 di 826
COMMESSA	LOTTO	CODIFICA	DOCUMENTO	REV.	FOGLIO								
IF2R	2.2.E.ZZ	CL	NW.01.0.0.002	B	818 di 826								

PIPessure	19	1374	2.01400000000000E+1
PIPessure	19	1375	2.01400000000000E+1
PIPessure	19	1376	2.01400000000000E+1
PIPessure	19	1377	2.01400000000000E+1
PIPessure	19	1378	2.01400000000000E+1
PIPessure	19	1379	2.01400000000000E+1
PIPessure	19	1380	2.01400000000000E+1
PIPessure	19	1381	2.01400000000000E+1
PIPessure	19	1382	2.01400000000000E+1
PIPessure	19	1383	2.01400000000000E+1
PIPessure	19	1384	2.01400000000000E+1
PIPessure	19	1385	2.01400000000000E+1
PIPessure	19	1386	2.01400000000000E+1
PIPessure	19	1387	2.01400000000000E+1
PIPessure	19	1388	2.01400000000000E+1
PIPessure	19	1389	2.01400000000000E+1
PIPessure	19	1390	2.01400000000000E+1
PIPessure	19	1391	2.01400000000000E+1
PIPessure	19	1392	2.01400000000000E+1
PIPessure	19	1393	2.01400000000000E+1
PIPessure	19	1394	2.01400000000000E+1
PIPessure	19	1395	2.01400000000000E+1
PIPessure	19	1396	2.01400000000000E+1
PIPessure	19	1397	2.01400000000000E+1
PIPessure	19	1398	2.01400000000000E+1
PIPessure	19	1399	2.01400000000000E+1
PIPessure	19	1400	2.01400000000000E+1
PIPessure	19	1401	2.01400000000000E+1
PIPessure	19	1402	2.01400000000000E+1
PIPessure	19	1403	2.01400000000000E+1
PIPessure	19	1404	2.01400000000000E+1
PIPessure	19	1405	2.01400000000000E+1
PIPessure	19	1406	2.01400000000000E+1
PIPessure	19	1407	2.01400000000000E+1

APPALTATORE: TELESE S.c.a r.l. Consorzio Telese Società Consortile a Responsabilità Limitata	ITINERARIO NAPOLI – BARI RADDOPPIO TRATTA CANCELLO-BENEVENTO II LOTTO FUNZIONALE FRASSO TELESINO – VITULANO 2° SUBLOTTO TELESE – SAN LORENZO												
PROGETTAZIONE: Mandatario: SYSTRA S.A. Mandante: SWS Engineering S.p.A. SYSTRA-SOTECNI S.p.A.	PROGETTO ESECUTIVO												
OPERE D'ARTE VIABILITÀ Relazione di calcolo spalle	<table border="1"> <thead> <tr> <th>COMMESSA</th> <th>LOTTO</th> <th>CODIFICA</th> <th>DOCUMENTO</th> <th>REV.</th> <th>FOGLIO</th> </tr> </thead> <tbody> <tr> <td>IF2R</td> <td>2.2.E.ZZ</td> <td>CL</td> <td>NW.01.0.0.002</td> <td>B</td> <td>819 di 826</td> </tr> </tbody> </table>	COMMESSA	LOTTO	CODIFICA	DOCUMENTO	REV.	FOGLIO	IF2R	2.2.E.ZZ	CL	NW.01.0.0.002	B	819 di 826
COMMESSA	LOTTO	CODIFICA	DOCUMENTO	REV.	FOGLIO								
IF2R	2.2.E.ZZ	CL	NW.01.0.0.002	B	819 di 826								

PIPessure	19	1408	2.01400000000000E+1
PIPessure	19	1409	2.01400000000000E+1
PIPessure	19	1410	2.01400000000000E+1
PIPessure	19	1411	2.01400000000000E+1
PIPessure	19	1412	2.01400000000000E+1
PIPessure	19	1413	2.01400000000000E+1
PIPessure	19	1414	2.01400000000000E+1
PIPessure	19	1415	2.01400000000000E+1
PIPessure	19	1416	2.01400000000000E+1
PIPessure	19	1417	2.01400000000000E+1
PIPessure	19	1418	2.01400000000000E+1
PIPessure	19	1419	2.01400000000000E+1
PIPessure	19	1420	2.01400000000000E+1
PIPessure	19	1421	2.01400000000000E+1
PIPessure	19	1422	2.01400000000000E+1
PIPessure	19	1423	2.01400000000000E+1
PIPessure	19	1424	2.01400000000000E+1
PIPessure	19	1425	2.01400000000000E+1
PIPessure	19	1426	2.01400000000000E+1
PIPessure	19	1427	2.01400000000000E+1
PIPessure	19	1428	2.01400000000000E+1
PIPessure	19	1429	2.01400000000000E+1
PIPessure	19	1430	2.01400000000000E+1
PIPessure	19	1431	2.01400000000000E+1
PIPessure	19	1432	2.01400000000000E+1
PIPessure	19	1433	2.01400000000000E+1
PIPessure	19	1434	2.01400000000000E+1
PIPessure	19	1435	2.01400000000000E+1
PIPessure	19	1436	2.01400000000000E+1
PIPessure	19	1437	2.01400000000000E+1
PIPessure	19	1438	2.01400000000000E+1
PIPessure	19	1439	2.01400000000000E+1
PIPessure	19	1440	2.01400000000000E+1
PIPessure	19	1441	2.01400000000000E+1

APPALTATORE: TELESE S.c.a r.l. Consorzio Telese Società Consortile a Responsabilità Limitata	ITINERARIO NAPOLI – BARI RADDOPPIO TRATTA CANCELLO-BENEVENTO II LOTTO FUNZIONALE FRASSO TELESINO – VITULANO 2° SUBLOTTO TELESE – SAN LORENZO												
PROGETTAZIONE: Mandataria: SYSTRA S.A. Mandante: SWS Engineering S.p.A. SYSTRA-SOTECNI S.p.A.	PROGETTO ESECUTIVO												
OPERE D'ARTE VIABILITÀ Relazione di calcolo spalle	<table border="1"> <thead> <tr> <th>COMMESSA</th> <th>LOTTO</th> <th>CODIFICA</th> <th>DOCUMENTO</th> <th>REV.</th> <th>FOGLIO</th> </tr> </thead> <tbody> <tr> <td>IF2R</td> <td>2.2.E.ZZ</td> <td>CL</td> <td>NW.01.0.0.002</td> <td>B</td> <td>820 di 826</td> </tr> </tbody> </table>	COMMESSA	LOTTO	CODIFICA	DOCUMENTO	REV.	FOGLIO	IF2R	2.2.E.ZZ	CL	NW.01.0.0.002	B	820 di 826
COMMESSA	LOTTO	CODIFICA	DOCUMENTO	REV.	FOGLIO								
IF2R	2.2.E.ZZ	CL	NW.01.0.0.002	B	820 di 826								

PIPessure	19	1442	2.01400000000000E+1
PIPessure	19	1443	2.01400000000000E+1
PIPessure	19	1444	2.01400000000000E+1
PIPessure	19	1445	2.01400000000000E+1
PIPessure	19	1446	2.01400000000000E+1
PIPessure	19	1447	2.01400000000000E+1
PIPessure	19	1448	2.01400000000000E+1
PIPessure	19	1449	2.01400000000000E+1
PIPessure	19	1450	2.01400000000000E+1
PIPessure	19	1451	2.01400000000000E+1
PIPessure	19	1452	2.01400000000000E+1
PIPessure	19	1453	2.01400000000000E+1
PIPessure	19	1454	2.01400000000000E+1
PIPessure	19	1455	2.01400000000000E+1
PIPessure	19	1456	2.01400000000000E+1
PIPessure	19	1457	2.01400000000000E+1
PIPessure	19	1458	2.01400000000000E+1
PIPessure	19	1459	2.01400000000000E+1
PIPessure	19	1460	2.01400000000000E+1
PIPessure	19	1461	2.01400000000000E+1
PIPessure	19	1462	2.01400000000000E+1
PIPessure	19	1463	2.01400000000000E+1
PIPessure	19	1464	2.01400000000000E+1
PIPessure	19	1465	2.01400000000000E+1
PIPessure	19	1466	2.01400000000000E+1
PIPessure	19	1467	2.01400000000000E+1
PIPessure	19	1468	2.01400000000000E+1
PIPessure	19	1469	2.01400000000000E+1
PIPessure	19	1470	2.01400000000000E+1
PIPessure	19	1471	2.01400000000000E+1
PIPessure	19	1472	2.01400000000000E+1
PIPessure	19	1473	2.01400000000000E+1
PIPessure	19	1474	2.01400000000000E+1
PIPessure	19	1475	2.01400000000000E+1

APPALTATORE: TELESE S.c.a r.l. Consorzio Telese Società Consortile a Responsabilità Limitata	ITINERARIO NAPOLI – BARI RADDOPPIO TRATTA CANCELLO-BENEVENTO II LOTTO FUNZIONALE FRASSO TELESINO – VITULANO 2° SUBLOTTO TELESE – SAN LORENZO												
PROGETTAZIONE: Mandatario: SYSTRA S.A. Mandante: SWS Engineering S.p.A. SYSTRA-SOTECNI S.p.A.	PROGETTO ESECUTIVO												
OPERE D'ARTE VIABILITÀ Relazione di calcolo spalle	<table border="1"> <thead> <tr> <th>COMMESSA</th> <th>LOTTO</th> <th>CODIFICA</th> <th>DOCUMENTO</th> <th>REV.</th> <th>FOGLIO</th> </tr> </thead> <tbody> <tr> <td>IF2R</td> <td>2.2.E.ZZ</td> <td>CL</td> <td>NW.01.0.0.002</td> <td>B</td> <td>821 di 826</td> </tr> </tbody> </table>	COMMESSA	LOTTO	CODIFICA	DOCUMENTO	REV.	FOGLIO	IF2R	2.2.E.ZZ	CL	NW.01.0.0.002	B	821 di 826
COMMESSA	LOTTO	CODIFICA	DOCUMENTO	REV.	FOGLIO								
IF2R	2.2.E.ZZ	CL	NW.01.0.0.002	B	821 di 826								

PIPessure	19	1476	2.01400000000000E+1
PIPessure	19	1477	2.01400000000000E+1
PIPessure	19	1478	2.01400000000000E+1
PIPessure	19	1479	2.01400000000000E+1
PIPessure	19	1480	2.01400000000000E+1
PIPessure	19	1481	2.01400000000000E+1
PIPessure	19	1482	2.01400000000000E+1
PIPessure	19	1483	2.01400000000000E+1
PIPessure	19	1484	2.01400000000000E+1
PIPessure	19	1485	2.01400000000000E+1
PIPessure	19	1486	2.01400000000000E+1
PIPessure	19	1487	2.01400000000000E+1
PIPessure	19	1488	2.01400000000000E+1
PIPessure	19	1489	2.01400000000000E+1
PIPessure	19	1490	2.01400000000000E+1
PIPessure	19	1491	2.01400000000000E+1
PIPessure	19	1492	2.01400000000000E+1
PIPessure	19	1493	2.01400000000000E+1
PIPessure	19	1494	2.01400000000000E+1
PIPessure	19	1495	2.01400000000000E+1
PIPessure	19	1496	2.01400000000000E+1
PIPessure	19	1497	2.01400000000000E+1
PIPessure	19	1498	2.01400000000000E+1
PIPessure	19	1499	2.01400000000000E+1
PIPessure	19	1500	2.01400000000000E+1
PIPessure	19	1501	2.01400000000000E+1
PIPessure	19	1502	2.01400000000000E+1
PIPessure	19	1503	2.01400000000000E+1
PIPessure	19	1504	2.01400000000000E+1
PIPessure	19	1505	2.01400000000000E+1
PIPessure	19	1506	2.01400000000000E+1
PIPessure	19	1507	2.01400000000000E+1
PIPessure	19	1508	2.01400000000000E+1
PIPessure	19	1509	2.01400000000000E+1

APPALTATORE: TELESE S.c.a r.l. Consorzio Telese Società Consortile a Responsabilità Limitata	ITINERARIO NAPOLI – BARI RADDOPPIO TRATTA CANCELLO-BENEVENTO II LOTTO FUNZIONALE FRASSO TELESINO – VITULANO 2° SUBLOTTO TELESE – SAN LORENZO												
PROGETTAZIONE: Mandataria: SYSTRA S.A. Mandante: SWS Engineering S.p.A. SYSTRA-SOTECNI S.p.A.	PROGETTO ESECUTIVO												
OPERE D'ARTE VIABILITÀ Relazione di calcolo spalle	<table border="1"> <thead> <tr> <th>COMMESSA</th> <th>LOTTO</th> <th>CODIFICA</th> <th>DOCUMENTO</th> <th>REV.</th> <th>FOGLIO</th> </tr> </thead> <tbody> <tr> <td>IF2R</td> <td>2.2.E.ZZ</td> <td>CL</td> <td>NW.01.0.0.002</td> <td>B</td> <td>822 di 826</td> </tr> </tbody> </table>	COMMESSA	LOTTO	CODIFICA	DOCUMENTO	REV.	FOGLIO	IF2R	2.2.E.ZZ	CL	NW.01.0.0.002	B	822 di 826
COMMESSA	LOTTO	CODIFICA	DOCUMENTO	REV.	FOGLIO								
IF2R	2.2.E.ZZ	CL	NW.01.0.0.002	B	822 di 826								

PIPressure	19	1510	2.01400000000000E+1
PIPressure	19	1511	2.01400000000000E+1
PIPressure	19	1512	2.01400000000000E+1
PIPressure	19	1513	2.01400000000000E+1
PIPressure	19	1514	2.01400000000000E+1
PIPressure	19	1515	2.01400000000000E+1
PIPressure	19	1516	2.01400000000000E+1
PIPressure	19	1517	2.01400000000000E+1
PIPressure	19	1518	2.01400000000000E+1
PIPressure	19	1519	2.01400000000000E+1
PIPressure	19	1520	2.01400000000000E+1
PIPressure	19	1521	2.01400000000000E+1
PIPressure	19	1870	2.01400000000000E+1
PIPressure	19	1871	2.01400000000000E+1
PIPressure	19	1872	2.01400000000000E+1
PIPressure	19	1873	2.01400000000000E+1
PIPressure	19	1874	2.01400000000000E+1
PIPressure	19	1875	2.01400000000000E+1
PIPressure	19	1876	2.01400000000000E+1
PIPressure	19	1877	2.01400000000000E+1
PIPressure	19	1878	2.01400000000000E+1
PIPressure	19	1879	2.01400000000000E+1
PIPressure	19	1880	2.01400000000000E+1
PIPressure	19	1881	2.01400000000000E+1
PIPressure	19	1882	2.01400000000000E+1
PIPressure	19	1883	2.01400000000000E+1
PIPressure	19	1884	2.01400000000000E+1
PIPressure	19	1885	2.01400000000000E+1
PIPressure	19	1886	2.01400000000000E+1
PIPressure	19	1887	2.01400000000000E+1
PIPressure	19	1888	2.01400000000000E+1
PIPressure	19	1889	2.01400000000000E+1
PIPressure	19	1890	2.01400000000000E+1
PIPressure	19	1891	2.01400000000000E+1

APPALTATORE:	TELESE S.c.a r.l. Consorzio Telese Società Consortile a Responsabilità Limitata	ITINERARIO NAPOLI – BARI RADDOPPIO TRATTA CANCELLO-BENEVENTO II LOTTO FUNZIONALE FRASSO TELESINO – VITULANO 2° SUBLOTTO TELESE – SAN LORENZO					
PROGETTAZIONE:		PROGETTO ESECUTIVO					
Mandataria:	Mandante:						
SYSTRA S.A.	SWS Engineering S.p.A.	SYSTRA-SOTECNI S.p.A.					
OPERE D'ARTE VIABILITÀ Relazione di calcolo spalle		COMMESSA	LOTTO	CODIFICA	DOCUMENTO	REV.	FOGLIO
		IF2R	2.2.E.ZZ	CL	NW.01.0.0.002	B	823 di 826

PIPressure 19 1892 2.01400000000000E+1
 PIPressure 19 1903 2.01400000000000E+1
 PIPressure 19 1904 2.01400000000000E+1
 PIPressure 19 1905 2.01400000000000E+1
 PIPressure 19 1906 2.01400000000000E+1
 PIPressure 19 1907 2.01400000000000E+1

/

/ BEAM PROPERTIES

BeamProp 1 "PALO"
 MaterialName "Concrete: Compressive Strength fc = 25 MPa - Modified"
 Modulus 2.74600000000000E+7
 ShearMod 1.14420000000000E+7
 Poisson 2.00000000000000E-1
 UsePoisson TRUE
 Expansion 1.00000000000000E-5
 ThermalCond 1.37000000000000E+0
 SpecificHeat 8.80000000000000E+2
 Area 1.13097335529200E+0
 MomentI11 1.01787601976000E-1
 MomentI22 1.01787601976000E-1
 MomentJ 2.03575203953000E-1
 SectionType SolidRound
 D 1.20000000000000E+0
 NonLinType Elasticplastic
 Hardening Isotropic

/

APPALTATORE: TELESE S.c.a r.l. Consorzio Telese Società Consortile a Responsabilità Limitata	ITINERARIO NAPOLI – BARI RADDOPPIO TRATTA CANCELLO-BENEVENTO II LOTTO FUNZIONALE FRASSO TELESINO – VITULANO 2° SUBLOTTO TELESE – SAN LORENZO					
PROGETTAZIONE: Mandatario: SYSTRA S.A. Mandante: SWS Engineering S.p.A. SYSTRA-SOTECNI S.p.A.	PROGETTO ESECUTIVO					
OPERE D'ARTE VIABILITÀ Relazione di calcolo spalle	COMMESSA	LOTTO	CODIFICA	DOCUMENTO	REV.	FOGLIO
	IF2R	2.2.E.ZZ	CL	NW.01.0.0.002	B	824 di 826

/ PLATE PROPERTIES

PlateShellProp 2 "PLINTO"
MaterialName "Concrete: Compressive Strength fc = 32 MPa - Modified"
Modulus 3.09600000000000E+9
Poisson 2.00000000000000E-1
Density 2.50000000000000E+3
Expansion 1.00000000000000E-5
ThermalCond 1.37000000000000E+0
SpecificHeat 8.80000000000000E+2
MemThick 1.70000000000000E+0
BendThick 1.70000000000000E+0
NonLinType Elasticplastic
YieldCriterion VonMises
NumLayers 10

PlateShellProp 3 "MURO FRONTALE"
MaterialName "Concrete: Compressive Strength fc = 32 MPa - Modified"
Modulus 3.09600000000000E+7
Poisson 2.00000000000000E-1
Density 2.50000000000000E+3
Expansion 1.00000000000000E-5
ThermalCond 1.37000000000000E+0
SpecificHeat 8.80000000000000E+2
MemThick 1.70000000000000E+0
BendThick 1.70000000000000E+0
NonLinType Elasticplastic
YieldCriterion VonMises
NumLayers 10

PlateShellProp 4 "ANDATORE 1"
MaterialName "Concrete: Compressive Strength fc = 32 MPa - Modified"
Modulus 3.09600000000000E+7
Poisson 2.00000000000000E-1

APPALTATORE:	TELESE S.c.a r.l. Consorzio Telese Società Consortile a Responsabilità Limitata	ITINERARIO NAPOLI – BARI RADDOPPIO TRATTA CANCELLO-BENEVENTO II LOTTO FUNZIONALE FRASSO TELESINO – VITULANO 2° SUBLOTTO TELESE – SAN LORENZO					
PROGETTAZIONE:		PROGETTO ESECUTIVO					
Mandatario:	Mandante:	COMMESSA	LOTTO	CODIFICA	DOCUMENTO	REV.	FOGLIO
SYSTRA S.A.	SWS Engineering S.p.A.	SYSTRA-SOTECNI S.p.A.	IF2R	2.2.E.ZZ	CL	NW.01.0.0.002	B 825 di 826
OPERE D'ARTE VIABILITÀ Relazione di calcolo spalle							

Density 2.500000000000000E+3
Expansion 1.000000000000000E-5
ThermalCond 1.370000000000000E+0
SpecificHeat 8.800000000000000E+2
MemThick 1.000000000000000E+0
BendThick 1.000000000000000E+0
NonLinType Elasticplastic
YieldCriterion VonMises
NumLayers 10

PlateShellProp 5 "ANDATORE 2"
MaterialName "Concrete: Compressive Strength fc = 32 MPa - Modified"
Modulus 3.096000000000000E+7
Poisson 2.000000000000000E-1
Density 2.500000000000000E+3
Expansion 1.000000000000000E-5
ThermalCond 1.370000000000000E+0
SpecificHeat 8.800000000000000E+2
MemThick 5.000000000000000E-1
BendThick 5.000000000000000E-1
NonLinType Elasticplastic
YieldCriterion VonMises
NumLayers 10

PlateShellProp 6 "PARAGHIAIA"
MaterialName "Concrete: Compressive Strength fc = 32 MPa - Modified"
Modulus 3.096000000000000E+7
Poisson 2.000000000000000E-1
Density 2.500000000000000E+3
Expansion 1.000000000000000E-5
ThermalCond 1.370000000000000E+0
SpecificHeat 8.800000000000000E+2
MemThick 4.000000000000000E-1
BendThick 4.000000000000000E-1

APPALTATORE:	 TELESE S.c.a r.l. <small>Consorzio Telese Società Consortile a Responsabilità Limitata</small>		ITINERARIO NAPOLI – BARI RADDOPPIO TRATTA CANCELLO-BENEVENTO II LOTTO FUNZIONALE FRASSO TELESINO – VITULANO 2° SUBLOTTO TELESE – SAN LORENZO			
PROGETTAZIONE:	<u>Mandatario:</u> <u>Mandante:</u> SYSTRA S.A. SWS Engineering S.p.A. SYSTRA-SOTECNI S.p.A.		PROGETTO ESECUTIVO			
OPERE D'ARTE VIABILITÀ	COMMESSA	LOTTO	CODIFICA	DOCUMENTO	REV.	FOGLIO
Relazione di calcolo spalle	IF2R	2.2.E.ZZ	CL	NW.01.0.0.002	B	826 di 826

NonLinType Elasticplastic

YieldCriterion VonMises

NumLayers 10

PlateShellProp 7 "ORECCHIA"

MaterialName "Concrete: Compressive Strength $f_c = 32$ MPa - Modified"

Modulus 3.096000000000000E+7

Poisson 2.000000000000000E-1

Density 2.500000000000000E+3

Expansion 1.000000000000000E-5

ThermalCond 1.370000000000000E+0

SpecificHeat 8.800000000000000E+2

MemThick 5.000000000000000E-1

BendThick 5.000000000000000E-1

NonLinType Elasticplastic

YieldCriterion VonMises

NumLayers 10