

APPALTATORE:	TELESE S.c.a r.l. Consorzio Telese Società Consortile a Responsabilità Limitata	ITINERARIO NAPOLI – BARI RADDOPPIO TRATTA CANCELLO-BENEVENTO II LOTTO FUNZIONALE FRASSO TELESINO – VITULANO 2° SUBLOTTO TELESE – SAN LORENZO					
PROGETTAZIONE:		PROGETTO ESECUTIVO					
Mandatario:	Mandante:						
SYSTRA S.A.	SWS Engineering S.p.A.	SYSTRA-SOTECNI S.p.A.					
OPERE D'ARTE VIABILITÀ Relazione di calcolo spalle		COMMESSA	LOTTO	CODIFICA	DOCUMENTO	REV.	FOGLIO
		IF2R	2.2.E.ZZ	CL	NW.02.0.0.001	B	3 di 829

SOMMARIO

1	PREMESSA	7
1.1	DESCRIZIONE DELL'OPERA	7
1.2	UNITÀ DI MISURA	9
2	NORMATIVA DI RIFERIMENTO	10
3	CARATTERISTICHE DEI MATERIALI	11
3.1	CALCESTRUZZI.....	11
3.1.1	<i>Calcestruzzo per Pali di Fondazione (C 25/30)</i>	11
3.1.2	<i>Calcestruzzo per Plinti di Fondazione (C 28/35)</i>	13
3.1.3	<i>Calcestruzzo per Elevazioni (C 32/40)</i>	14
3.1.4	<i>Calcestruzzo magro per Getti di livellamento/sottofondazioni (C12/15)..</i>	15
4	CARATTERIZZAZIONE SISMICA DEL SITO	16
4.1	VITA NOMINALE E CLASSE D'USO DELL'OPERA.....	17
4.2	PARAMETRI DI PERICOLOSITÀ SISMICA	18
4.3	CATEGORIA DI SOTTOSUOLO E CATEGORIA TOPOGRAFICA.....	23
5	CARATTERIZZAZIONE E CRITERI DI PROGETTAZIONE GEOTECNICA	26
5.1	STRATIGRAFIA E INDAGINI IN PROSSIMITÀ DELL'OPERA	26
5.2	CURVE DI PORTANZA DI PROGETTO A CARICO VERTICALE	26
6	ANALISI DEI CARICHI	33
6.1	CARICHI PROVENIENTI DALL'IMPALCATO	33
6.1.1	<i>Peso proprio trave prefabbricata e traversi</i>	33
6.1.2	<i>Peso proprio soletta</i>	34

APPALTATORE:	TELESE S.c.a r.l. Consorzio Telese Società Consortile a Responsabilità Limitata		ITINERARIO NAPOLI – BARI RADDOPPIO TRATTA CANCELLO-BENEVENTO II LOTTO FUNZIONALE FRASSO TELESINO – VITULANO 2° SUBLOTTO TELESE – SAN LORENZO			
PROGETTAZIONE:			PROGETTO ESECUTIVO			
Mandataria:	Mandante:		COMMESSA	LOTTO	CODIFICA	DOCUMENTO
SYSTRA S.A.	SWS Engineering S.p.A.	SYSTRA-SOTECNI S.p.A.	IF2R	2.2.E.ZZ	CL	NW.02.0.0.001
OPERE D'ARTE VIABILITÀ						REV.
Relazione di calcolo spalle						B
						FOGLIO
						4 di 829

6.1.3	<i>Peso carichi permanenti portati</i>	34
6.1.4	<i>Sovraccarichi da traffico (Q1)</i>	34
6.1.5	<i>Carichi sui marciapiedi</i>	36
6.1.6	<i>Azione di frenamento (Q3)</i>	36
6.1.7	<i>Azione centrifuga (Q4)</i>	36
6.1.8	<i>Azioni da Vento (Q5)</i>	36
6.2	SPINTA DEL TERRENO DEL RILEVATO IN CONDIZIONI STATICHE.....	43
6.3	SPINTA SOVRACCARICO ACCIDENTALE E PERMANENTE	45
6.4	AZIONE SISMICA (Q6).....	47
6.4.1	<i>Parametri sismici di calcolo</i>	47
6.4.2	<i>Applicazione del sisma</i>	47
6.5	FORZE INERZIALI DOVUTE AL SISMA	51
6.6	AZIONI PARASSITE DEI VINCOLI (Q7)	52
6.7	COMBINAZIONI DI CARICO	52
7	CRITERI DI MODELLAZIONE	54
7.1	CALCOLO DEL MODULO DI REAZIONE ORIZZONTALE DEL TERRENO SPALLA FISSA....	55
7.2	CALCOLO DEL MODULO DI REAZIONE ORIZZONTALE DEL TERRENO SPALLA MOBILE...	56
8	CRITERI DI VERIFICA	58
8.1	VERIFICA AGLI STATI LIMITE DI ESERCIZIO	58
8.1.1	<i>Verifica a fessurazione</i>	58
8.1.2	<i>Verifica delle tensioni in esercizio</i>	59
8.2	VERIFICA AGLI STATI LIMITE ULTIMI	59

APPALTATORE:	TELESE S.c.a r.l. Consorzio Telese Società Consortile a Responsabilità Limitata	ITINERARIO NAPOLI – BARI RADDOPPIO TRATTA CANCELLO-BENEVENTO II LOTTO FUNZIONALE FRASSO TELESINO – VITULANO 2° SUBLOTTO TELESE – SAN LORENZO					
PROGETTAZIONE:		PROGETTO ESECUTIVO					
Mandatario:	Mandante:						
SYSTRA S.A.	SWS Engineering S.p.A.	SYSTRA-SOTECNI S.p.A.					
OPERE D'ARTE VIABILITÀ Relazione di calcolo spalle		COMMESSA	LOTTO	CODIFICA	DOCUMENTO	REV.	FOGLIO
		IF2R	2.2.E.ZZ	CL	NW.02.0.0.001	B	5 di 829

8.2.1	<i>Sollecitazioni flettenti</i>	59
8.2.2	<i>Sollecitazioni taglianti</i>	60
9	ANALISI DELLE SOLLECITAZIONI E VERIFICHE SPALLA FISSA	62
9.1	MURO FRONTALE	62
9.2	MURO PARAGHIAIA	64
9.3	MURI ANDATORI.....	66
9.4	ORECCHIA	70
9.5	PLINTO DI FONDAZIONE	72
9.5.1	<i>Verifica a punzonamento</i>	74
9.6	PALI DI FONDAZIONE	76
9.6.1	<i>Gabbia 1</i>	77
9.6.2	<i>Gabbia 2</i>	81
9.7	VERIFICHE GEOTECNICHE	82
9.7.1	<i>Criteri di verifica</i>	82
9.7.2	<i>Verifiche di capacità portante verticale</i>	85
9.7.3	<i>Verifiche del carico limite orizzontale</i>	86
9.8	VERIFICHE DEI BAGGIOLI	89
9.8.1	<i>Verifica pressione nel calcestruzzo</i>	89
9.8.2	<i>Verifica armatura a tranciamento</i>	89
9.8.3	<i>Verifica armatura trasversale</i>	89
10	ANALISI E VERIFICHE SPALLA MOBILE (SP2)	92
10.1	PALI DI FONDAZIONE - VERIFICHE STRUTTURALI	92

APPALTATORE: TELESE S.c.a r.l. Consorzio Telese Società Consortile a Responsabilità Limitata	ITINERARIO NAPOLI – BARI RADDOPPIO TRATTA CANCELLO-BENEVENTO II LOTTO FUNZIONALE FRASSO TELESINO – VITULANO 2° SUBLOTTO TELESE – SAN LORENZO												
PROGETTAZIONE: Mandataria: SYSTRA S.A. Mandante: SWS Engineering S.p.A. SYSTRA-SOTECNI S.p.A.	PROGETTO ESECUTIVO												
OPERE D'ARTE VIABILITÀ Relazione di calcolo spalle	<table border="1"> <thead> <tr> <th>COMMESSA</th> <th>LOTTO</th> <th>CODIFICA</th> <th>DOCUMENTO</th> <th>REV.</th> <th>FOGLIO</th> </tr> </thead> <tbody> <tr> <td>IF2R</td> <td>2.2.E.ZZ</td> <td>CL</td> <td>NW.02.0.0.001</td> <td>B</td> <td>6 di 829</td> </tr> </tbody> </table>	COMMESSA	LOTTO	CODIFICA	DOCUMENTO	REV.	FOGLIO	IF2R	2.2.E.ZZ	CL	NW.02.0.0.001	B	6 di 829
COMMESSA	LOTTO	CODIFICA	DOCUMENTO	REV.	FOGLIO								
IF2R	2.2.E.ZZ	CL	NW.02.0.0.001	B	6 di 829								

10.1.1	Gabbia 1	92
10.1.2	Gabbia 2	97
10.2	VERIFICHE GEOTECNICHE	97
10.2.1	 Criteri di verifica	97
10.2.2	 Verifiche di capacità portante verticale	100
10.2.3	 Verifiche del carico limite orizzontale	101
11	GIUDIZIO ACCETTABILITÀ DEI RISULTATI	103
12	ALLEGATI	104
12.1	 SPALLA FISSA	104
12.2	 SPALLA MOBILE	467

APPALTATORE:	 TELESE S.c.a r.l. <small>Consorzio Telese Società Consortile a Responsabilità Limitata</small>		ITINERARIO NAPOLI – BARI RADDOPPIO TRATTA CANCELLO-BENEVENTO II LOTTO FUNZIONALE FRASSO TELESINO – VITULANO 2° SUBLOTTO TELESE – SAN LORENZO			
PROGETTAZIONE:	Mandatario: SYSTRA S.A. Mandante: SWS Engineering S.p.A. SYSTRA-SOTECNI S.p.A.		PROGETTO ESECUTIVO			
OPERE D'ARTE VIABILITÀ Relazione di calcolo spalle	COMMESSA	LOTTO	CODIFICA	DOCUMENTO	REV.	FOGLIO
	IF2R	2.2.E.ZZ	CL	NW.02.0.0.001	B	7 di 829

1 PREMESSA

La presente relazione di calcolo viene emessa nell'ambito della redazione degli elaborati tecnici relativi al Progetto esecutivo del Raddoppio dell'Itinerario Ferroviario Napoli-Bari nella Tratta Canello-Benevento/ 2° Lotto Funzionale Frasso Telesino.

Le Analisi e Verifiche nel seguito esposte fanno in particolare riferimento alle sottostrutture (Spalla mobile e fissa) del Ponte stradale IV05 L=30.0 m, previsto sulla viabilità locale in corrispondenza delle progressive pk 38+300 – 38+650 dell'asse principale di progetto.

1.1 DESCRIZIONE DELL'OPERA

L'impalcato ha luce netta pari a 30,00 m, costante, ed è costituito da 2 travi prefabbricate in c.a.p. aventi sezione a V (precompressione a fili aderenti) solidarizzate tra loro mediante 2 traversi in testata, e una soletta superiore in c.a., gettata in opera dello spessore finito di spessore 30 cm (di cui 5 cm di predalles prefabbricate).

Le sottostrutture consistono in due spalle con fondazioni di tipo profondo su pali. La spalla indicata con "S1" è la spalla fissa mentre quella indicata con "S2" è la spalla mobile. Nelle tabelle che seguono sono riassunte le principali caratteristiche geometriche.

SPALLA FISSA S1		SPALLA MOBILE S2	
Altezza muro frontale:	4.6 m	Altezza muro frontale:	4.2 m
Spessore muro frontale:	1.7 m	Spessore muro frontale:	1.7 m
Altezza muro paraghiaia:	2.55 m	Altezza muro paraghiaia:	2.55 m
Spessore muro paraghiaia:	0.4 m	Spessore muro paraghiaia:	0.4 m
Spessore plinto di fondazione:	1.7 m	Spessore plinto di fondazione:	1.7 m
Lunghezza plinto di fondazione:	9.6 m	Lunghezza plinto di fondazione:	9.6 m
Larghezza plinto di fondazione:	10.4 m	Larghezza plinto di fondazione:	10.4 m
Spessori muri laterali:	1.0 m - 0.5 m	Spessori muri laterali:	1.0 m - 0.5 m
Pali: 9φ1200, Interasse: 3.6 m,	L = 32.0 m	Pali: 9φ1200, Interasse: 3.6 m,	L = 28.0 m

In figura sono riportate le caratteristiche delle spalle in esame:

APPALTATORE: TELESE S.c.a r.l. Consorzio Telese Società Consortile a Responsabilità Limitata	ITINERARIO NAPOLI – BARI RADDOPPIO TRATTA CANCELLO-BENEVENTO II LOTTO FUNZIONALE FRASSO TELESINO – VITULANO 2° SUBLOTTO TELESE – SAN LORENZO PROGETTO ESECUTIVO												
PROGETTAZIONE: Mandataria: SYSTRA S.A. Mandante: SWS Engineering S.p.A. SYSTRA-SOTECNI S.p.A.	<table border="1"> <thead> <tr> <th>COMMESSA</th> <th>LOTTO</th> <th>CODIFICA</th> <th>DOCUMENTO</th> <th>REV.</th> <th>FOGLIO</th> </tr> </thead> <tbody> <tr> <td>IF2R</td> <td>2.2.E.ZZ</td> <td>CL</td> <td>NW.02.0.0.001</td> <td>B</td> <td>8 di 829</td> </tr> </tbody> </table>	COMMESSA	LOTTO	CODIFICA	DOCUMENTO	REV.	FOGLIO	IF2R	2.2.E.ZZ	CL	NW.02.0.0.001	B	8 di 829
COMMESSA	LOTTO	CODIFICA	DOCUMENTO	REV.	FOGLIO								
IF2R	2.2.E.ZZ	CL	NW.02.0.0.001	B	8 di 829								
OPERE D'ARTE VIABILITÀ Relazione di calcolo spalle													

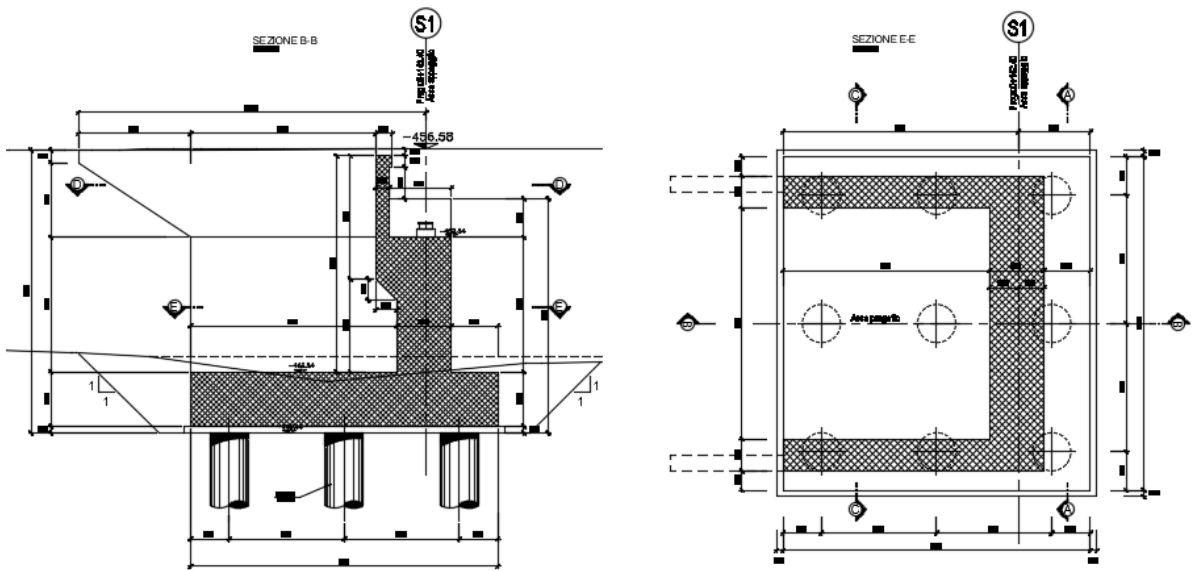


Figura 1 Sezione longitudinale e pianta fondazioni

APPALTATORE:	TELESE S.c.a r.l. Consorzio Telese Società Consortile a Responsabilità Limitata	ITINERARIO NAPOLI – BARI RADDOPPIO TRATTA CANCELLO-BENEVENTO II LOTTO FUNZIONALE FRASSO TELESINO – VITULANO 2° SUBLOTTO TELESE – SAN LORENZO					
PROGETTAZIONE:	Mandatario: SYSTRA S.A. Mandante: SWS Engineering S.p.A. SYSTRA-SOTECNI S.p.A.	PROGETTO ESECUTIVO					
OPERE D'ARTE VIABILITÀ Relazione di calcolo spalle	COMMessa	LOTTO	CODIFICA	DOCUMENTO	REV.	FOGLIO	
	IF2R	2.2.E.ZZ	CL	NW.02.0.0.001	B	9 di 829	

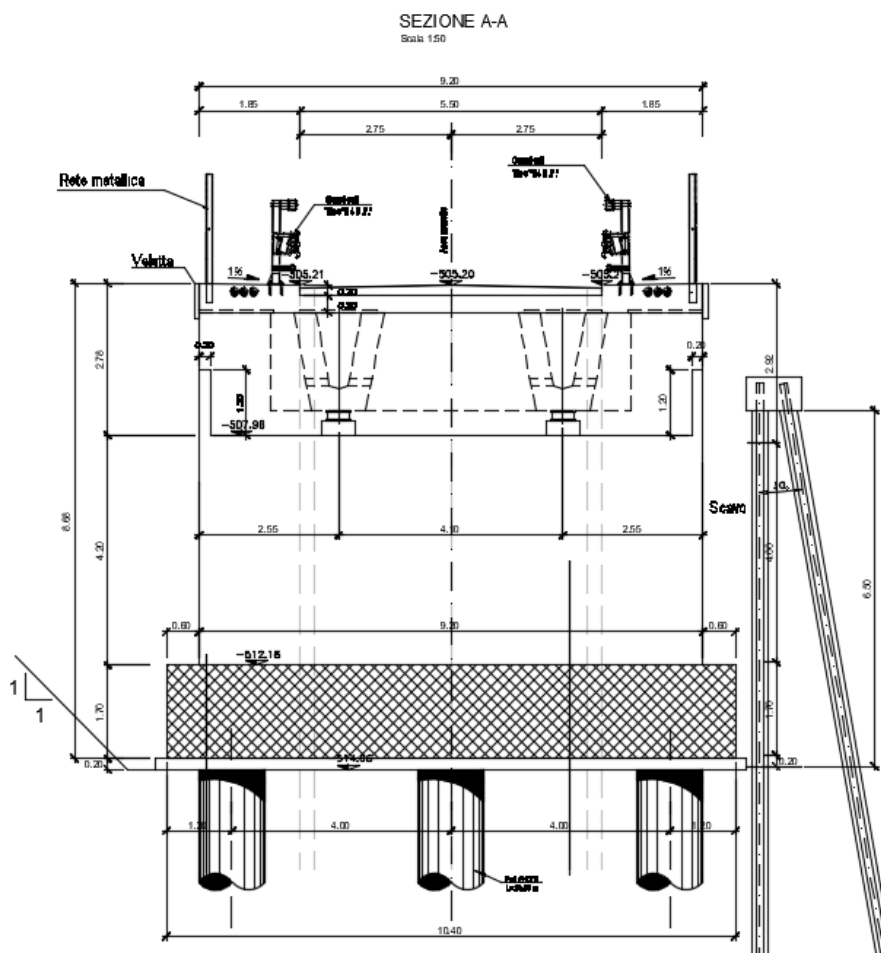


Figura 2 Prospetto

L'opera in oggetto è progettata per una vita nominale V_N pari a 75 anni. Gli si attribuisce inoltre una classe d'uso III ai sensi del D. M. 14/01/2008, da cui scaturisce un coefficiente d'uso $C_U = 1.5$.

1.2 UNITÀ DI MISURA

Nel seguito si adotteranno le seguenti unità di misura:

- per le lunghezze \Rightarrow m, mm
- per i carichi \Rightarrow kN, kN/m², kN/m³
- per le azioni di calcolo \Rightarrow kN, kNm
- per le tensioni \Rightarrow MPa

APPALTATORE: TELESE S.c.a r.l. <small>Consorzio Telese Società Consortile a Responsabilità Limitata</small>	ITINERARIO NAPOLI – BARI RADDOPPIO TRATTA CANCELLO-BENEVENTO II LOTTO FUNZIONALE FRASSO TELESINO – VITULANO 2° SUBLOTTO TELESE – SAN LORENZO					
PROGETTAZIONE: <u>Mandatario:</u> SYSTRA S.A. <u>Mandante:</u> SWS Engineering S.p.A. SYSTRA-SOTECNI S.p.A.	PROGETTO ESECUTIVO					
OPERE D'ARTE VIABILITÀ Relazione di calcolo spalle	COMMESSA IF2R	LOTTO 2.2.E.ZZ	CODIFICA CL	DOCUMENTO NW.02.0.0.001	REV. B	FOGLIO 10 di 829

2 **NORMATIVA DI RIFERIMENTO**

Di seguito si riporta l'elenco generale delle Normative Nazionali ed internazionali vigenti alla data di redazione del presente documento, quale riferimento per la redazione degli elaborati tecnici e/o di calcolo dell'intero progetto nell'ambito della quale si inserisce l'opera oggetto della presente relazione:

- Rif. [1] Ministero delle Infrastrutture, DM 14 gennaio 2008, «Nuove Norme Tecniche per le Costruzioni»
- Rif. [2] Ministero delle Infrastrutture e Trasporti, circolare 2 febbraio 2009, n. 617 C.S.LL.PP., «Istruzioni per l'applicazione delle Nuove norme tecniche per le costruzioni di cui al decreto ministeriale 14 gennaio 2008»
- Rif. [3] Manuale di Progettazione delle Opere Civili: PARTE I / Aspetti Generali (RFI DTC SI MA IFS 001 A)
- Rif. [4] Manuale di Progettazione delle Opere Civili: PARTE II – Sezione 1 / Ambiente e Geologia (RFI DTC SI AG MA IFS 001 A – rev 30/12/2016)
- Rif. [5] Manuale di Progettazione delle Opere Civili: PARTE II – Sezione 2 / Ponti e Strutture (RFI DTC SI PS MA IFS 001 A– rev 30/12/2016)
- Rif. [6] Manuale di Progettazione delle Opere Civili: PARTE II – Sezione 3 / Corpo Stradale (RFI DTC SI CS MA IFS 001 A– rev 30/12/2016)
- Rif. [7] Manuale di Progettazione delle Opere Civili: PARTE II – Sezione 4 / Gallerie (RFI DTC SI GA MA IFS 001 A– rev 30/12/2016)
- Rif. [8] Manuale di Progettazione delle Opere Civili: PARTE II – Sezione 5 / Prescrizioni per i Marciapiedi e le Pensiline delle Stazioni Ferroviarie a servizio dei Viaggiatori (RFI DTC SI CS MA IFS 002 A– rev 30/12/2016)
- Rif. [9] Manuale di Progettazione delle Opere Civili: PARTE II – Sezione 6 / Sagome e Profilo minimo degli ostacoli (RFI DTC SI CS MA IFS 003 A– rev 30/12/2016)
- Rif. [10] Regolamento (UE) N.1299/2014 della Commissione del 18 Novembre 2014 relativo alle specifiche tecniche di interoperabilità per il sottosistema “infrastruttura” del sistema ferroviario dell'Unione europea
- Rif. [11] Eurocodice 1 – Azioni sulle strutture, Parte 1-4: Azioni in generale – Azioni del vento (UNI EN 1991-1-4)
- Rif. [12] UNI EN 206-1-2006 : Calcestruzzo – “Specificazione, prestazione, produzione e conformità”

APPALTATORE: TELESE S.c.a r.l. Consorzio Telese Società Consortile a Responsabilità Limitata	ITINERARIO NAPOLI – BARI RADDOPPIO TRATTA CANCELLO-BENEVENTO II LOTTO FUNZIONALE FRASSO TELESINO – VITULANO 2° SUBLOTTO TELESE – SAN LORENZO					
PROGETTAZIONE: Mandatario: SYSTRA S.A. Mandante: SWS Engineering S.p.A. SYSTRA-SOTECNI S.p.A.	PROGETTO ESECUTIVO					
OPERE D'ARTE VIABILITÀ Relazione di calcolo spalle	COMMESSA IF2R	LOTTO 2.2.E.ZZ	CODIFICA CL	DOCUMENTO NW.02.0.0.001	REV. B	FOGLIO 11 di 829

3 CARATTERISTICHE DEI MATERIALI

3.1 CALCESTRUZZI

Per la realizzazione dei calcestruzzi, al fine di assicurare i requisiti di qualità e di durabilità, si è fatto riferimento alle specifiche riportate nella norma UNI EN 206 -1. pertanto sulla base delle condizioni ambientali prevedibili per le opere in oggetto si riporta nella tabella seguente, in corrispondenza di ogni elemento strutturale, la classe di esposizione, la resistenza caratteristica R_{ck} , il rapporto a/c massimo, il quantitativo di cemento minimo, e l'eventuale percentuale di aria che deve essere inglobata nel calcestruzzo.

I copriferri di progetto adottati per le barre di armatura, tengono conto delle prescrizioni di cui alla Tabella C4.1.IV della Circolare n617 del 02-02-09; si è in particolare previsto di adottare i seguenti Copriferri minimi:

- Elevazioni spalle: 50 mm
- Plinti di fondazione: 40 mm
- Pali di fondazione: 60 mm

CLASSI DEI CALCESTRUZZI						
Elemento	Classi di esposizione	Classi di resistenza [f_{ck}/R_{ck}]	a/c	Tipi di cementi	Quantitativo di cemento [kg/m ³]	Classi di consistenza
Elevazione spalle	XC4	C32/40	0.45	CEMIIL* - III-IV	340	S4-S5
Plinti	XC2	C28/35	0.45	CEMIIL* - III-IV	330	S4-S5
Pali di fondazione	XC2	C25/30	0.45	CEMIIL* - III-IV	330	S4-S5

3.1.1 Calcestruzzo per Pali di Fondazione (C 25/30)

Valore caratteristico della resistenza a compressione cubica a 28 gg:

$$R_{ck} = 30 \text{ MPa}$$

Valore caratteristico della resistenza a compressione cilindrica a 28 gg:

$$f_{ck} = 24.9 \text{ MPa} \quad (0,83 \cdot R_{ck})$$

Resistenza a compressione cilindrica media:

$$f_{cm} = 32.9 \text{ MPa} \quad (f_{ck} + 8)$$

Resistenza a trazione assiale:

$$f_{ctm} = 2.56 \text{ MPa} \quad \text{Valore medio}$$

$$f_{ctk,0,05} = 1.79 \text{ MPa} \quad \text{Valore caratteristico frattile 5\%}$$

Resistenza a trazione per flessione:

APPALTATORE:	TELESE S.c.a r.l. Consorzio Telese Società Consortile a Responsabilità Limitata			ITINERARIO NAPOLI – BARI RADDOPPIO TRATTA CANCELLO-BENEVENTO II LOTTO FUNZIONALE FRASSO TELESINO – VITULANO 2° SUBLOTTO TELESE – SAN LORENZO		
PROGETTAZIONE:				PROGETTO ESECUTIVO		
Mandatario:	Mandante:					
SYSTRA S.A.	SWS Engineering S.p.A.	SYSTRA-SOTECNI S.p.A.				
OPERE D'ARTE VIABILITÀ Relazione di calcolo spalle	COMMESSA	LOTTO	CODIFICA	DOCUMENTO	REV.	FOGLIO
	IF2R	2.2.E.ZZ	CL	NW.02.0.0.001	B	12 di 829

$$f_{cfm} = 3.1 \text{ MPa} \quad \text{Valore medio}$$

$$f_{cfk,0.05} = 2.1 \text{ MPa} \quad \text{Valore caratteristico frattile 5\%}$$

Coefficiente parziale per le verifiche agli SLU:

$$\gamma_c = 1.5$$

Per situazioni di carico eccezionali, tale valore va considerato pari ad 1,0

-
Resistenza di calcolo a compressione allo SLU:

$$f_{cd} = 14.1 \text{ MPa} \quad (0,85 \cdot f_{ck} / \gamma_s)$$

Resistenza di calcolo a trazione diretta allo SLU:

$$f_{ctd} = 1.19 \text{ MPa} \quad (f_{ctk,0.05} / \gamma_s)$$

Resistenza di calcolo a trazione per flessione SLU:

$$f_{ctd f} = 1.43 \text{ MPa} \quad 1,2 \cdot f_{ctd}$$

Per spessori minori di 50mm e calcestruzzi ordinari, tale valore va ridotto del 20%

Modulo di elasticità normale :

$$E_{cm} = 31447 \text{ MPa}$$

Modulo di elasticità tangenziale:

$$G_{cm} = 13103 \text{ MPa}$$

Modulo di Poisson:

$$\nu = 0.2$$

Coefficiente di dilatazione lineare

$$\alpha = 0.00001 \text{ } ^\circ\text{C}^{-1}$$

Tensione di aderenza di calcolo acciaio-calcestruzzo

$$\eta = 1.00$$

$$f_{bd} = 2.69 \text{ MPa} \quad (2,25 \cdot f_{ctk} \cdot \eta / \gamma_s)$$

Nel caso di armature molto addensate, o ancoraggi in zona tesa tale valore va diviso per 1,5

Tensioni massime per la verifica agli SLE (Prescrizioni Manuale RFI Parte 2-Sezione 2)

$$\sigma_{cmax QP} = (0,40 f_{ck}) = 9.96 \text{ MPa} \quad \text{(Combinazione di Carico Quasi Permanente)}$$

$$\sigma_{cmax R} = (0,55 f_{ck}) = 13.70 \text{ MPa} \quad \text{(Combinazione di Carico Caratteristica - Rara)}$$

Per spessori minori di 50mm e calcestruzzi ordinari, tale valori vanno ridotti del 20%

APPALTATORE:	TELESE S.c.a r.l. Consorzio Telese Società Consortile a Responsabilità Limitata	ITINERARIO NAPOLI – BARI RADDOPPIO TRATTA CANCELLO-BENEVENTO II LOTTO FUNZIONALE FRASSO TELESINO – VITULANO 2° SUBLOTTO TELESE – SAN LORENZO					
PROGETTAZIONE:		PROGETTO ESECUTIVO					
Mandatario:	Mandante:						
SYSTRA S.A.	SWS Engineering S.p.A.	SYSTRA-SOTECNI S.p.A.					
OPERE D'ARTE VIABILITÀ Relazione di calcolo spalle		COMMESSA	LOTTO	CODIFICA	DOCUMENTO	REV.	FOGLIO
		IF2R	2.2.E.ZZ	CL	NW.02.0.0.001	B	13 di 829

3.1.2 Calcestruzzo per Plinti di Fondazione (C 28/35)

Valore caratteristico della resistenza a compressione cubica a 28 gg:

$$R_{ck} = 35 \text{ MPa}$$

Valore caratteristico della resistenza a compressione cilindrica a 28 gg:

$$f_{ck} = 29.1 \text{ MPa} \quad (0,83 \cdot R_{ck})$$

Resistenza a compressione cilindrica media:

$$f_{cm} = 37.1 \text{ MPa} \quad (f_{ck} + 8)$$

Resistenza a trazione assiale:

$$f_{ctm} = 2.83 \text{ MPa} \quad \text{Valore medio}$$

$$f_{ctk,0,05} = 1.98 \text{ MPa} \quad \text{Valore caratteristico frattile 5\%}$$

Resistenza a trazione per flessione:

$$f_{ctfm} = 3.4 \text{ MPa} \quad \text{Valore medio}$$

$$f_{ctk,0,05} = 2.4 \text{ MPa} \quad \text{Valore caratteristico frattile 5\%}$$

Coefficiente parziale per le verifiche agli SLU:

$$\gamma_c = 1.5$$

Per situazioni di carico eccezionali, tale valore va considerato pari ad 1,0

Resistenza di calcolo a compressione allo SLU:

$$f_{cd} = 16.5 \text{ MPa} \quad (0,85 \cdot f_{ck} / \gamma_s)$$

Resistenza di calcolo a trazione diretta allo SLU:

$$f_{ctd} = 1.32 \text{ MPa} \quad (f_{ctk,0,05} / \gamma_s)$$

Resistenza di calcolo a trazione per flessione SLU:

$$f_{ctd f} = 1.59 \text{ MPa} \quad 1,2 \cdot f_{ctd}$$

Per spessori minori di 50mm e calcestruzzi ordinari, tale valore va ridotto del 20%

Modulo di elasticità normale :

$$E_{cm} = 32588 \text{ MPa}$$

Modulo di elasticità tangenziale:

$$G_{cm} = 13578 \text{ MPa}$$

Modulo di Poisson:

$$\nu = 0.2$$

Coefficiente di dilatazione lineare

$$\alpha = 0.00001 \text{ } ^\circ\text{C}^{-1}$$

Tensione di aderenza di calcolo acciaio-calcestruzzo

$$\eta = 1.00$$

$$f_{bd} = 2.98 \text{ MPa} \quad (2,25 \cdot f_{ctk} \cdot \eta / \gamma_s)$$

APPALTATORE:	TELESE S.c.a r.l. Consorzio Telese Società Consortile a Responsabilità Limitata	ITINERARIO NAPOLI – BARI RADDOPPIO TRATTA CANCELLO-BENEVENTO II LOTTO FUNZIONALE FRASSO TELESINO – VITULANO 2° SUBLOTTO TELESE – SAN LORENZO					
PROGETTAZIONE:		PROGETTO ESECUTIVO					
Mandataria:	Mandante:						
SYSTRA S.A.	SWS Engineering S.p.A.	SYSTRA-SOTECNI S.p.A.					
OPERE D'ARTE VIABILITÀ Relazione di calcolo spalle		COMMESSA	LOTTO	CODIFICA	DOCUMENTO	REV.	FOGLIO
		IF2R	2.2.E.ZZ	CL	NW.02.0.0.001	B	14 di 829

Nel caso di armature molto addensate, o ancoraggi in zona tesa tale valore va diviso per 1,5

Tensioni massime per la verifica agli SLE (Prescrizioni Manuale RFI Parte 2-Sezione 2)

$$\sigma_{\text{cmax QP}} = (0,40 f_{\text{ck}}) = 11.62 \text{ MPa} \quad (\text{Combinazione di Carico Quasi Permanente})$$

$$\sigma_{\text{cmax R}} = (0,55 f_{\text{ck}}) = 15.98 \text{ MPa} \quad (\text{Combinazione di Carico Caratteristica - Rara})$$

Per spessori minori di 50mm e calcestruzzi ordinari, tale valori vanno ridotti del 20%

3.1.3 Calcestruzzo per Elevazioni (C 32/40)

Valore caratteristico della resistenza a compressione cubica a 28 gg:

$$R_{\text{ck}} = 40 \text{ MPa}$$

Valore caratteristico della resistenza a compressione cilindrica a 28 gg:

$$f_{\text{ck}} = 33.2 \text{ MPa} \quad (0,83 \cdot R_{\text{ck}})$$

Resistenza a compressione cilindrica media:

$$f_{\text{cm}} = 41.2 \text{ MPa} \quad (f_{\text{ck}} + 8)$$

Resistenza a trazione assiale:

$$f_{\text{ctm}} = 3.10 \text{ MPa} \quad \text{Valore medio}$$

$$f_{\text{ctk},0,05} = 2.17 \text{ MPa} \quad \text{Valore caratteristico frattile 5\%}$$

Resistenza a trazione per flessione:

$$f_{\text{ctm}} = 3.7 \text{ MPa} \quad \text{Valore medio}$$

$$f_{\text{ctk},0,05} = 2.6 \text{ MPa} \quad \text{Valore caratteristico frattile 5\%}$$

Coefficiente parziale per le verifiche agli SLU:

$$\gamma_c = 1.5$$

Per situazioni di carico eccezionali, tale valore va considerato pari ad 1,0

Resistenza di calcolo a compressione allo SLU:

$$f_{\text{cd}} = 18.8 \text{ MPa} \quad (0,85 \cdot f_{\text{ck}} / \gamma_s)$$

Resistenza di calcolo a trazione diretta allo SLU:

$$f_{\text{ctd}} = 1.45 \text{ MPa} \quad (f_{\text{ctk},0,05} / \gamma_s)$$

Resistenza di calcolo a trazione per flessione SLU:

$$f_{\text{ctd}} = 1.74 \text{ MPa} \quad 1,2 \cdot f_{\text{ctd}}$$

Per spessori minori di 50mm e calcestruzzi ordinari, tale valore va ridotto del 20%

Modulo di elasticità normale :

Modulo di elasticità tangenziale:

APPALTATORE:	 Consorzio Telese Società Consortile a Responsabilità Limitata		ITINERARIO NAPOLI – BARI RADDOPPIO TRATTA CANCELLO-BENEVENTO II LOTTO FUNZIONALE FRASSO TELESINO – VITULANO 2° SUBLOTTO TELESE – SAN LORENZO			
PROGETTAZIONE:			PROGETTO ESECUTIVO			
Mandataria:	Mandante:					
SYSTRA S.A.	SWS Engineering S.p.A.	SYSTRA-SOTECNI S.p.A.				
OPERE D'ARTE VIABILITÀ	COMMESSA	LOTTO	CODIFICA	DOCUMENTO	REV.	FOGLIO
Relazione di calcolo spalle	IF2R	2.2.E.ZZ	CL	NW.02.0.0.001	B	15 di 829

$$E_{cm} = 33643 \text{ MPa}$$

$$G_{cm} = 14018 \text{ MPa}$$

Modulo di Poisson:

$$\nu = 0.2$$

□

Coefficiente di dilatazione lineare

$$\alpha = 0.00001 \text{ } ^\circ\text{C}^{-1}$$

Tensione di aderenza di calcolo acciaio-calcestruzzo

$$\eta = 1.00$$

$$f_{bd} = 3.25 \text{ MPa} \quad (2,25 \cdot f_{ctk} \cdot \eta / \gamma_s)$$

Nel caso di armature molto addensate, o ancoraggi in zona tesa tale valore va diviso per 1.5

Tensioni massime per la verifica agli SLE (Prescrizioni Manuale RFI Parte 2-Sezione 2)

$$\sigma_{\text{cmax QP}} = (0,40 f_{ck}) = 13.28 \text{ MPa} \quad (\text{Combinazione di Carico Quasi Permanente})$$

$$\sigma_{\text{cmax R}} = (0,55 f_{ck}) = 18.26 \text{ MPa} \quad (\text{Combinazione di Carico Caratteristica - Rara})$$

Per spessori minori di 50mm e calcestruzzi ordinari, tale valori vanno ridotti del 20%

3.1.4 Calcestruzzo magro per Getti di livellamento/sottofondazioni (C12/15)

Valore caratteristico della resistenza a compressione cubica a 28 gg:

$$R_{ck} = 15 \text{ MPa}$$

Valore caratteristico della resistenza a compressione cilindrica a 28 gg:

$$f_{ck} = 12.5 \text{ MPa} \quad (0,83 \cdot R_{ck})$$

Resistenza a compressione cilindrica media:

$$f_{cm} = 20.5 \text{ MPa} \quad (f_{ck} + 8)$$

Si omettono resistenze e/o tensioni di calcolo, essendo tale conglomerato previsto per parti d'opera senza funzioni strutturali.

APPALTATORE: TELESE S.c.a r.l. Consorzio Telese Società Consortile a Responsabilità Limitata	ITINERARIO NAPOLI – BARI RADDOPPIO TRATTA CANCELLO-BENEVENTO II LOTTO FUNZIONALE FRASSO TELESINO – VITULANO 2° SUBLOTTO TELESE – SAN LORENZO					
PROGETTAZIONE: Mandatario: SYSTRA S.A. Mandante: SWS Engineering S.p.A. SYSTRA-SOTECNI S.p.A.	PROGETTO ESECUTIVO					
OPERE D'ARTE VIABILITÀ Relazione di calcolo spalle	COMMESSA	LOTTO	CODIFICA	DOCUMENTO	REV.	FOGLIO
	IF2R	2.2.E.ZZ	CL	NW.02.0.0.001	B	16 di 829

4 CARATTERIZZAZIONE SISMICA DEL SITO

Nel seguente paragrafo è riportata la valutazione dei parametri di pericolosità sismica utili alla determinazione delle azioni sismiche di progetto dell'opera cui si riferisce il presente documento, in accordo a quanto specificato a riguardo dal D.M. 14 gennaio 2008 e relativa circolare applicativa.

L'opera in questione rientra in particolare nell'ambito del Progetto di Raddoppio della tratta Ferroviaria Frasso Telesino – Vitulano, che si sviluppa per circa 30Km, da ovest verso est, attraversando il territorio di diverse località tra cui Dugenta/Frasso (BN), Amorosi (BN), Telese(BN), Solopaca(BN), San Lorenzo Maggiore(BN), Ponte(BN), Torrecuso(BN), Vitulano (BN) , Benevento – Località Roseto (BN).

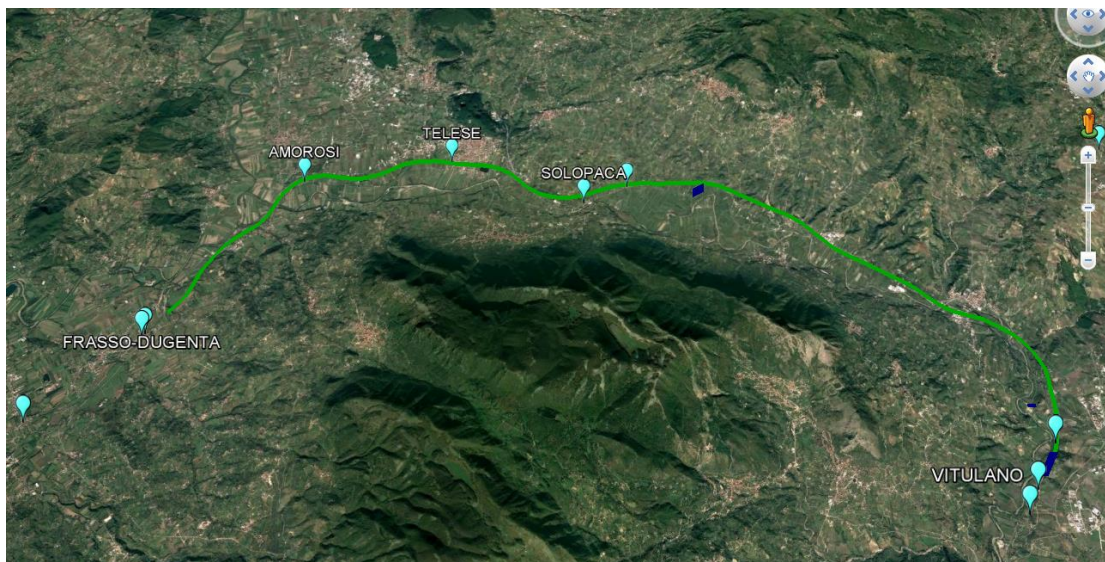


Figura 3 – Configurazione planimetrica tracciato

In considerazione della variabilità dei parametri di pericolosità sismica con la localizzazione geografica del sito, ed allo scopo di individuare dei tratti omogenei nell'ambito dei quali assumere costanti detti parametri, si è provveduto a suddividere il tracciato in tre sottozone sismiche, a seguito di un esame generale del livello pericolosità sismica dell'area che evidenzia un graduale incremento dell'intensità sismica da ovest verso est; nella fattispecie le zone sismiche "omogenee" individuate, sono quelle di seguito elencate:

- Zona S1: da pk 16+500 a pk 22+500 (Dugenta/Frasso – Amorosi)
- Zona S2: da pk 22+500 a pk 30+000 (Amorosi – Solopaca)
- Zona S3: da pk 30+000 a pk 46+577 (Solopaca-Ponte-Vitulano)

Per ciascuna zona, sono stati dunque individuati, in funzione del periodo di riferimento dell'azione sismica (VR), i parametri di pericolosità sismica (ag/g, F0 e Tc*) rappresentativi

APPALTATORE: TELESE S.c.a r.l. Consorzio Telese Società Consortile a Responsabilità Limitata	ITINERARIO NAPOLI – BARI RADDOPPIO TRATTA CANCELLO-BENEVENTO II LOTTO FUNZIONALE FRASSO TELESINO – VITULANO 2° SUBLOTTO TELESE – SAN LORENZO					
PROGETTAZIONE: Mandatario: SYSTRA S.A. Mandante: SWS Engineering S.p.A. SYSTRA-SOTECNI S.p.A.	PROGETTO ESECUTIVO					
OPERE D'ARTE VIABILITÀ Relazione di calcolo spalle	COMMESSA	LOTTO	CODIFICA	DOCUMENTO	REV.	FOGLIO
	IF2R	2.2.E.ZZ	CL	NW.02.0.0.001	B	17 di 829

delle più severe condizioni di pericolosità riscontrabili lungo il tratto di riferimento, assumendo in particolare come riferimento le seguenti Località

- Zona S1: Amorosi (BN)
- Zona S2: Solopaca (BN)
- Zona S3: Ponte (BN)

Nei paragrafi seguenti è riportata la valutazione dei parametri di pericolosità sismica per ciascuna delle località di riferimento.

L'opera in esame ricade nella zona sismica denominata Zona S3

4.1 VITA NOMINALE E CLASSE D'USO DELL'OPERA

Per la valutazione dei parametri di pericolosità sismica è necessario definire, oltre alla localizzazione geografica del sito, la Vita nominale dell'opera strutturale (VN), intesa come il numero di anni nel quale la struttura, purchè soggetta alla manutenzione ordinaria, deve potere essere usata per lo scopo al quale è destinata, e la Classe d'Uso a cui è associato un coefficiente d'uso (CU)

La vita nominale delle infrastrutture ferroviarie può, di norma, assumersi come indicato nella seguente tabella.

TIPI DI COSTRUZIONE		Vita Nominale V _N [anni]
1	Opere nuove su infrastrutture ferroviarie progettate con le norme vigenti prima del DM14/1/2008 a velocità convenzionale V<250 Km/h	50
2	Altre opere nuove a velocità V<250 Km/h	75
3	Altre opere nuove a velocità V>250 Km/h	100
4	Opere di grandi dimensioni: ponti e viadotti con campate di luce maggiore di 150 m	≥100

Per l'opera in oggetto si considera una vita nominale VN = 75 anni (categoria 2)

Riguardo invece la Classe d'Uso, il Decreto Ministeriale del 14 gennaio 2008, individua le seguenti quattro categorie

- Classe I: costruzioni con presenza solo occasionale di persone, edifici agricoli.
- Classe II: costruzioni il cui uso preveda normali affollamenti, senza contenuti pericolosi per l'ambiente e senza funzioni pubbliche e sociali essenziali. Industrie con attività non pericolose per l'ambiente. Ponti, opere infrastrutturali, reti viarie non ricadenti in Classe III o in Classe IV, reti ferroviarie la cui interruzione non provochi situazioni di emergenza. Dighe il cui collasso non provochi conseguenze rilevanti.
- Classe III: costruzioni il cui uso preveda affollamenti significativi. Industrie con attività pericolose per l'ambiente. Reti viarie extraurbane non ricadenti in Classe IV.

APPALTATORE: TELESE S.c.a r.l. Consorzio Telese Società Consortile a Responsabilità Limitata	ITINERARIO NAPOLI – BARI RADDOPPIO TRATTA CANCELLO-BENEVENTO II LOTTO FUNZIONALE FRASSO TELESINO – VITULANO 2° SUBLOTTO TELESE – SAN LORENZO					
PROGETTAZIONE: Mandatario: SYSTRA S.A. Mandante: SWS Engineering S.p.A. SYSTRA-SOTECNI S.p.A.	PROGETTO ESECUTIVO					
OPERE D'ARTE VIABILITÀ Relazione di calcolo spalle	COMMESSA IF2R	LOTTO 2.2.E.ZZ	CODIFICA CL	DOCUMENTO NW.02.0.0.001	REV. B	FOGLIO 18 di 829

Ponti e reti ferroviarie la cui interruzione provochi situazioni di emergenza. Dighe rilevanti per le conseguenze di un loro eventuale collasso.

- Classe IV: costruzioni con funzioni pubbliche o strategiche importanti, anche con riferimento alla gestione della protezione civile in caso di calamità. Industrie particolarmente pericolose per l'ambiente. Reti viarie di tipo A o B, di cui al D.M. 5 novembre 2001, n. 6792, "Norme funzionali e geometriche per la costruzione di strade", e di tipo quando appartenenti ad itinerari di collegamento tra capoluoghi di provincia non altresì serviti da strade di tipo A o B. Ponti o reti ferroviarie di importanza critica per il mantenimento delle vie di comunicazione, particolarmente dopo un evento sismico Dighe connesse al funzionamento di acquedotti e a impianti di produzione di energia elettrica.

All' opera in oggetto corrisponde pertanto una Classe III a cui è associato un coefficiente d'uso pari a (NTC – Tabella 2.4.II):

$$C_u = 1.5$$

I parametri di pericolosità sismica vengono quindi valutate in relazione ad un periodo di riferimento V_R che si ricava per ciascun tipo di costruzione, moltiplicando la vita nominale V_n per il coefficiente d'uso C_u , ovvero:

$$V_R = V_n \cdot C_u$$

Pertanto, per l'opera in oggetto, il periodo di riferimento è pari a $V_R = 75 \times 1.5 = 112.5$ anni

4.2 PARAMETRI DI PERICOLOSITÀ SISMICA

La valutazione dei parametri di pericolosità sismica, che ai sensi del D.M. 14-01-2008, costituiscono il dato base per la determinazione delle azioni sismiche di progetto su una costruzione (forme spettrali e/o forze inerziali) dipendono, come già in parte anticipato in precedenza, dalla localizzazione geografica del sito, dalle caratteristiche della costruzione (Periodo di riferimento per valutazione azione sismica / V_R) oltre che dallo Stato Limite di riferimento/Periodo di ritorno dell'azione sismica.

Il DM 14.01.08 definisce in particolare la pericolosità sismica di un sito attraverso i seguenti parametri:

- **ag/g**: accelerazione orizzontale relativa massima al suolo, su sito di riferimento rigido;
- **Fo**: valore massimo del fattore di amplificazione dello spettro in accelerazione orizzontale;
- **T*c**: periodo di inizio del tratto a velocità costante dello spettro in accelerazione orizzontale.

Per quanto detto al precedente paragrafo, risulta:

APPALTATORE:	 Consorzio Telese Società Consortile a Responsabilità Limitata		ITINERARIO NAPOLI – BARI RADDOPPIO TRATTA CANCELLO-BENEVENTO II LOTTO FUNZIONALE FRASSO TELESINO – VITULANO 2° SUBLOTTO TELESE – SAN LORENZO			
PROGETTAZIONE:			PROGETTO ESECUTIVO			
Mandataria:	Mandante:					
SYSTRA S.A.	SWS Engineering S.p.A.	SYSTRA-SOTECNI S.p.A.				
OPERE D'ARTE VIABILITÀ	COMMESSA	LOTTO	CODIFICA	DOCUMENTO	REV.	FOGLIO
Relazione di calcolo spalle	IF2R	2.2.E.ZZ	CL	NW.02.0.0.001	B	19 di 829

Localizzazione Geografica : Amorosi (BN), Solopaca (BN), Ponte (BN)

Periodo di riferimento Azione sismica $V_R = 112.5$ anni,

Riguardo, infine gli stati limite di verifica/periodo di ritorno dell'azione sismica, la normativa individua in particolare 4 situazioni tipiche riferendosi alle prestazioni che la costruzione nel suo complesso deve poter espletare, riferendosi sia agli elementi strutturali, che a quelli non strutturali / impianti, come di seguito descritto:

- **Stato Limite di Operatività (SLO)**: a seguito del terremoto la costruzione nel suo complesso, includendo gli elementi strutturali, quelli non strutturali, le apparecchiature rilevanti alla sua funzione, non deve subire danni ed interruzioni d'uso significativi;
- **Stato Limite di Danno (SLD)**: a seguito del terremoto la costruzione nel suo complesso, includendo gli elementi strutturali, quelli non strutturali, le apparecchiature rilevanti alla sua funzione, subisce danni tali da non mettere a rischio gli utenti e da non compromettere la capacità di resistenza e di rigidità nei confronti delle azioni verticali ed orizzontali, mantenendosi immediatamente utilizzabile all'interruzione d'uso di parte delle apparecchiature.
- **Stato Limite di salvaguardia della Vita (SLV)**: a seguito del terremoto la costruzione subisce rotture o crolli dei componenti non strutturali ed impiantistici e significativi danni dei componenti strutturali cui si associa una perdita significativa di rigidità nei confronti delle azioni orizzontali; la costruzione invece conserva una parte della resistenza e della rigidità per azioni verticali e un margine di sicurezza nei confronti del collasso per azioni sismiche
- **Stato Limite di prevenzione del Collasso (SLC)**: a seguito del terremoto la costruzione subisce gravi rotture e crolli dei componenti non strutturali ed impiantistici e danni molto gravi dei componenti strutturali; la costruzione conserva ancora un margine di sicurezza per azioni verticali ed un esiguo margine di sicurezza nei confronti del collasso per azioni orizzontali.

A ciascuno stato limite di verifica è quindi associata una probabilità di superamento P_{VR} nel periodo di riferimento V_R , secondo quanto indicato nel seguito:

Stati Limite		P_{VR} : Probabilità di superamento nel periodo di riferimento V_R
Stati limite di esercizio	SLO	81%
	SLD	63%
Stati limite ultimi	SLV	10%
	SLC	5%

APPALTATORE: TELESE S.c.a r.l. Consorzio Telese Società Consortile a Responsabilità Limitata	ITINERARIO NAPOLI – BARI RADDOPPIO TRATTA CANCELLO-BENEVENTO II LOTTO FUNZIONALE FRASSO TELESINO – VITULANO 2° SUBLOTTO TELESE – SAN LORENZO					
PROGETTAZIONE: Mandatario: SYSTRA S.A. Mandante: SWS Engineering S.p.A. SYSTRA-SOTECNI S.p.A.	PROGETTO ESECUTIVO					
OPERE D'ARTE VIABILITÀ Relazione di calcolo spalle	COMMESSA IF2R	LOTTO 2.2.E.ZZ	CODIFICA CL	DOCUMENTO NW.02.0.0.001	REV. B	FOGLIO 20 di 829

A ciascuna probabilità di superamento P_{VR} è quindi associato un Periodo di Ritorno dell'azione sismica T_R , valutabile attraverso la seguente relazione:

$$T_R = - V_R / \ln(1-P_{VR}) \quad (\text{periodo di ritorno dell'azione sismica})$$

Nel caso in esame risulta dunque, con riferimento ai diversi stati limite :

SLATO LIMITE	T_R [anni]
SLO	68
SLD	113
SLV	1068
SLC	2193

Zona S3 da pk 30+000 a pk 46+577 (Solopaca-Ponte-Vitulano)

Di seguito si riportano i parametri di pericolosità sismica da assumere come riferimento per la determinazione delle Azioni sismiche di progetto per opere ricadenti nella parte di tracciato dell'infrastruttura individuata come zona **S3**:

Località : Ponte (BN)

FASE 1. INDIVIDUAZIONE DELLA PERICOLOSITÀ DEL SITO

Ricerca per coordinate

Ricerca per comune

LONGITUDINE: 14.6998 LATTITUDINE: 41.2161

REGIONE: Campania PROVINCIA: Benevento COMUNE: Ponte

Elaborazioni grafiche

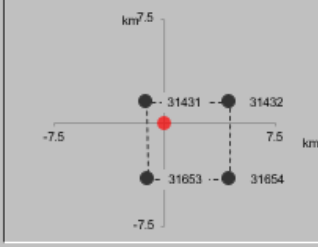
Grafici spettri di risposta |>

Variabilità dei parametri |>

Elaborazioni numeriche

Tabella parametri |>

Nodi del reticolo intorno al sito




Reticolo di riferimento

Controllo sul reticolo

- Sito esterno al reticolo
- Interpolazione su 3 nodi
- Interpolazione corretta

Interpolazione: **media ponderat**



La "Ricerca per comune" utilizza le coordinate ISTAT del comune per identificare il sito. Si sottolinea che all'interno del territorio comunale le azioni sismiche possono essere significativamente diverse da quelle così individuate e si consiglia, quindi, la "Ricerca per coordinate".

INTRO
FASE 1
FASE 2
FASE 3

$$V_R = 112.5 \text{ anni}$$

APPALTATORE:	TELESE S.c.a r.l. Consorzio Telese Società Consortile a Responsabilità Limitata	ITINERARIO NAPOLI – BARI RADDOPPIO TRATTA CANCELLO-BENEVENTO II LOTTO FUNZIONALE FRASSO TELESINO – VITULANO 2° SUBLOTTO TELESE – SAN LORENZO					
PROGETTAZIONE:	Mandataria: SYSTRA S.A. Mandante: SWS Engineering S.p.A. SYSTRA-SOTECNI S.p.A.	PROGETTO ESECUTIVO					
OPERE D'ARTE VIABILITÀ Relazione di calcolo spalle		COMMESSA	LOTTO	CODIFICA	DOCUMENTO	REV.	FOGLIO
		IF2R	2.2.E.ZZ	CL	NW.02.0.0.001	B	21 di 829

Sulla scorta di quanto riportato in Allegato A delle Norme Tecniche per le costruzioni DM 14.01.08, si ottiene:

FASE 2. SCELTA DELLA STRATEGIA DI PROGETTAZIONE

Vita nominale della costruzione (in anni) - V_N info

Coefficiente d'uso della costruzione - C_U info

Valori di progetto

Periodo di riferimento per la costruzione (in anni) - V_R info

Periodi di ritorno per la definizione dell'azione sismica (in anni) - T_R info

Stati limite di esercizio - SLE

- SLO - $P_{VR} = 81\%$
- SLD - $P_{VR} = 63\%$

Stati limite ultimi - SLU

- SLV - $P_{VR} = 10\%$
- SLC - $P_{VR} = 5\%$

Elaborazioni

- Grafici parametri azione
- Grafici spettri di risposta
- Tabella parametri azione

Strategia di progettazione

LEGENDA GRAFICO

- Strategia per costruzioni ordinarie
- ... Strategia scelta

INTRO FASE 1 FASE 2 FASE 3

SLATO LIMITE	T_R [anni]	a_g [g]	F_o [-]	T_C^* [s]
SLO	68	0.097	2.343	0.310
SLD	113	0.127	2.332	0.326
SLV	1068	0.367	2.346	0.395
SLC	2193	0.473	2.445	0.427

APPALTATORE:

TELESE S.c.a r.l.

Consorzio Telese Società Consortile a Responsabilità Limitata

ITINERARIO NAPOLI – BARI

RADDOPPIO TRATTA CANCELLO-BENEVENTO

II LOTTO FUNZIONALE FRASSO TELESINO – VITULANO

2° SUBLOTTO TELESE – SAN LORENZO

PROGETTAZIONE:

Mandataria:

Mandante:

SYSTRA S.A.

SWS Engineering S.p.A.

SYSTRA-SOTECNI S.p.A.

PROGETTO ESECUTIVO

OPERE D'ARTE VIABILITÀ

Relazione di calcolo spalle

COMMESSA

LOTTO

CODIFICA

DOCUMENTO

REV.

FOGLIO

IF2R

2.2.E.ZZ

CL

NW.02.0.0.001

B

22 di 829

FASE 3. DETERMINAZIONE DELL'AZIONE DI PROGETTO

Stato Limite

Stato Limite considerato **SLV** info

Risposta sismica locale

Categoria di sottosuolo **B** info

$S_s =$ 1.056

$C_c =$ 1.325 info

Categoria topografica **T1** info

$h/H =$ 0.000

$S_T =$ 1.000 info

(h=quota sito, H=altezza rilievo topografico)

Compon. orizzontale

Spettro di progetto elastico (SLE)

Smorzamento ξ (%) **5**

$\eta =$ 1.000 info

Spettro di progetto inelastico (SLU)

Fattore q_o **3**

Regol. in altezza **si** info

Compon. verticale

Spettro di progetto

Fattore q **1**

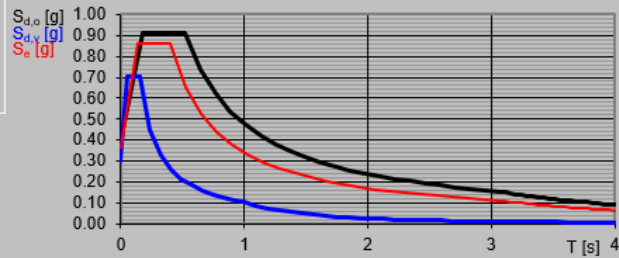
$\eta =$ 1.000 info

Elaborazioni

Grafici spettri di risposta

Parametri e punti spettri di risposta

Spettri di risposta



— Spettro di progetto - componente orizzontale
 — Spettro di progetto - componente verticale
 — Spettro elastico di riferimento (Cat. A-T1, $\xi = 5\%$)

APPALTATORE:	TELESE S.c.a r.l. Consorzio Telese Società Consortile a Responsabilità Limitata	ITINERARIO NAPOLI – BARI RADDOPPIO TRATTA CANCELLO-BENEVENTO II LOTTO FUNZIONALE FRASSO TELESINO – VITULANO 2° SUBLOTTO TELESE – SAN LORENZO					
PROGETTAZIONE:	Mandatario: SYSTRA S.A. Mandante: SWS Engineering S.p.A. SYSTRA-SOTECNI S.p.A.	PROGETTO ESECUTIVO					
OPERE D'ARTE VIABILITÀ Relazione di calcolo spalle		COMMESSA	LOTTO	CODIFICA	DOCUMENTO	REV.	FOGLIO
		IF2R	2.2.E.ZZ	CL	NW.02.0.0.001	B	23 di 829

Parametri e punti dello spettro di risposta orizzontale per lo stato limite: SLV

Parametri indipendenti

STATO LIMITE	SLV
a_g	0.367 g
F_0	2.346
T_C	0.395 s
S_S	1.056
C_C	1.325
S_T	1.000
q	1.000

Parametri dipendenti

S	1.056
η	1.000
T_B	0.174 s
T_C	0.523 s
T_D	3.068 s

Espressioni dei parametri dipendenti

$$S = S_s \cdot S_T \quad (\text{NTC-08 Eq. 3.2.5})$$

$$\eta = \sqrt{10 \cdot (5 + \xi)} \geq 0,55; \eta = 1/q \quad (\text{NTC-08 Eq. 3.2.6; §. 3.2.3.5})$$

$$T_B = T_C / 3 \quad (\text{NTC-07 Eq. 3.2.8})$$

$$T_C = C_C \cdot T_C^* \quad (\text{NTC-07 Eq. 3.2.7})$$

$$T_D = 4,0 \cdot a_g / g + 1,6 \quad (\text{NTC-07 Eq. 3.2.9})$$

Espressioni dello spettro di risposta (NTC-08 Eq. 3.2.4)

$$0 \leq T < T_B \quad S_c(T) = a_g \cdot S \cdot \eta \cdot F_0 \cdot \left[\frac{T}{T_B} + \frac{1}{\eta \cdot F_0} \left(1 - \frac{T}{T_B} \right) \right]$$

$$T_B \leq T < T_C \quad S_c(T) = a_g \cdot S \cdot \eta \cdot F_0$$

$$T_C \leq T < T_D \quad S_c(T) = a_g \cdot S \cdot \eta \cdot F_0 \cdot \left(\frac{T_C}{T} \right)$$

$$T_D \leq T \quad S_c(T) = a_g \cdot S \cdot \eta \cdot F_0 \cdot \left(\frac{T_C \cdot T_D}{T^2} \right)$$

Lo spettro di progetto $S_d(T)$ per le verifiche agli Stati Limite Ulimi è ottenuto dalle espressioni dello spettro elastico $S_c(T)$ sostituendo η con $1/q$, dove q è il fattore di struttura. (NTC-08 § 3.2.3.5)

Punti dello spettro di risposta

	T [s]	Se [g]
	0.000	0.367
T_B ←	0.174	0.909
T_C ←	0.523	0.909
	0.644	0.738
	0.765	0.621
	0.887	0.536
	1.008	0.472
	1.129	0.421
	1.250	0.380
	1.371	0.347
	1.492	0.319
	1.614	0.295
	1.735	0.274
	1.856	0.256
	1.977	0.240
	2.098	0.227
	2.219	0.214
	2.341	0.203
	2.462	0.193
	2.583	0.184
	2.704	0.176
	2.825	0.168
	2.946	0.161
T_D ←	3.068	0.155
	3.112	0.151
	3.156	0.146
	3.201	0.142
	3.245	0.138
	3.290	0.135
	3.334	0.131
	3.378	0.128
	3.423	0.124
	3.467	0.121
	3.512	0.118
	3.556	0.115
	3.600	0.112
	3.645	0.110
	3.689	0.107
	3.734	0.105
	3.778	0.102
	3.822	0.100
	3.867	0.098
	3.911	0.095
	3.956	0.093
	4.000	0.091

La verifica dell'adeguatezza del programma, l'utilizzo dei risultati da esso ottenuti sono onere e responsabilità esclusiva dell'utente. Il Consiglio Superiore dei Lavori Pubblici non potrà essere ritenuto responsabile dei danni risultanti dall'utilizzo dell

4.3 CATEGORIA DI SOTTOSUOLO E CATEGORIA TOPOGRAFICA

Le Categoria di Sottosuolo e le Condizioni Topografiche sono valutate come descritte al punto 3.2.2 del DM 14.01.08, ovvero:

APPALTATORE:	TELESE S.c.a r.l. Consorzio Telese Società Consortile a Responsabilità Limitata	ITINERARIO NAPOLI – BARI RADDOPPIO TRATTA CANCELLO-BENEVENTO II LOTTO FUNZIONALE FRASSO TELESINO – VITULANO 2° SUBLOTTO TELESE – SAN LORENZO					
PROGETTAZIONE:		PROGETTO ESECUTIVO					
Mandataria:	Mandante:						
SYSTRA S.A.	SWS Engineering S.p.A.	SYSTRA-SOTECNI S.p.A.					
OPERE D'ARTE VIABILITÀ Relazione di calcolo spalle		COMMESSA	LOTTO	CODIFICA	DOCUMENTO	REV.	FOGLIO
		IF2R	2.2.E.ZZ	CL	NW.02.0.0.001	B	24 di 829

Tabella 3.2.II – Categorie di sottosuolo

Categoria	Descrizione
A	<i>Ammassi rocciosi affioranti o terreni molto rigidi</i> caratterizzati da valori di $V_{s,30}$ superiori a 800 m/s, eventualmente comprendenti in superficie uno strato di alterazione, con spessore massimo pari a 3 m.
B	<i>Rocce tenere e depositi di terreni a grana grossa molto addensati o terreni a grana fina molto consistenti</i> con spessori superiori a 30 m, caratterizzati da un graduale miglioramento delle proprietà meccaniche con la profondità e da valori di $V_{s,30}$ compresi tra 360 m/s e 800 m/s (ovvero $N_{SPT,30} > 50$ nei terreni a grana grossa e $c_{u,30} > 250$ kPa nei terreni a grana fina).
C	<i>Depositi di terreni a grana grossa mediamente addensati o terreni a grana fina mediamente consistenti</i> con spessori superiori a 30 m, caratterizzati da un graduale miglioramento delle proprietà meccaniche con la profondità e da valori di $V_{s,30}$ compresi tra 180 m/s e 360 m/s (ovvero $15 < N_{SPT,30} < 50$ nei terreni a grana grossa e $70 < c_{u,30} < 250$ kPa nei terreni a grana fina).
D	<i>Depositi di terreni a grana grossa scarsamente addensati o di terreni a grana fina scarsamente consistenti</i> , con spessori superiori a 30 m, caratterizzati da un graduale miglioramento delle proprietà meccaniche con la profondità e da valori di $V_{s,30}$ inferiori a 180 m/s (ovvero $N_{SPT,30} < 15$ nei terreni a grana grossa e $c_{u,30} < 70$ kPa nei terreni a grana fina).
E	<i>Terreni dei sottosuoli di tipo C o D per spessore non superiore a 20 m</i> , posti sul substrato di riferimento (con $V_s > 800$ m/s).

Tabella 3.2.III – Categorie aggiuntive di sottosuolo.

Categoria	Descrizione
S1	Depositi di terreni caratterizzati da valori di $V_{s,30}$ inferiori a 100 m/s (ovvero $10 < c_{u,30} < 20$ kPa), che includono uno strato di almeno 8 m di terreni a grana fina di bassa consistenza, oppure che includono almeno 3 m di torba o di argille altamente organiche.
S2	Depositi di terreni suscettibili di liquefazione, di argille sensitive o qualsiasi altra categoria di sottosuolo non classificabile nei tipi precedenti.

Tabella 3.2.IV – Categorie topografiche

Categoria	Caratteristiche della superficie topografica
T1	Superficie pianeggiante, pendii e rilievi isolati con inclinazione media $i \leq 15^\circ$
T2	Pendii con inclinazione media $i > 15^\circ$
T3	Rilievi con larghezza in cresta molto minore che alla base e inclinazione media $15^\circ \leq i \leq 30^\circ$
T4	Rilievi con larghezza in cresta molto minore che alla base e inclinazione media $i > 30^\circ$

Tabella di riepilogo Categoria di Sottosuolo e Topografiche DM 14.01.08

Note la Categoria di Sottosuolo e le Condizioni Topografiche, la costruzione degli spettri passa infine attraverso la definizione dei coefficienti di Amplificazione Stratigrafica (S_S e C_C) e Topografica (S_T), mediante le indicazioni di cui alle tab 3.2.V e 3.2.VI del DM 14.01.08, che si ripropongono nel seguito per chiarezza espositiva:

APPALTATORE:	TELESE S.c.a r.l. Consorzio Telese Società Consortile a Responsabilità Limitata	ITINERARIO NAPOLI – BARI RADDOPPIO TRATTA CANCELLO-BENEVENTO II LOTTO FUNZIONALE FRASSO TELESINO – VITULANO 2° SUBLOTTO TELESE – SAN LORENZO					
PROGETTAZIONE:		PROGETTO ESECUTIVO					
Mandataria:	Mandante:	COMMESSA	LOTTO	CODIFICA	DOCUMENTO	REV.	FOGLIO
SYSTRA S.A.	SWS Engineering S.p.A. SYSTRA-SOTECNI S.p.A.	IF2R	2.2.E.ZZ	CL	NW.02.0.0.001	B	25 di 829
OPERE D'ARTE VIABILITÀ Relazione di calcolo spalle							

Tabella 3.2.V – Espressioni di S_s e di C_c

Categoria sottosuolo	S_s	C_c
A	1,00	1,00
B	$1,00 \leq 1,40 - 0,40 \cdot F_o \cdot \frac{a_g}{g} \leq 1,20$	$1,10 \cdot (T_C^*)^{-0,20}$
C	$1,00 \leq 1,70 - 0,60 \cdot F_o \cdot \frac{a_g}{g} \leq 1,50$	$1,05 \cdot (T_C^*)^{-0,33}$
D	$0,90 \leq 2,40 - 1,50 \cdot F_o \cdot \frac{a_g}{g} \leq 1,80$	$1,25 \cdot (T_C^*)^{-0,50}$
E	$1,00 \leq 2,00 - 1,10 \cdot F_o \cdot \frac{a_g}{g} \leq 1,60$	$1,15 \cdot (T_C^*)^{-0,40}$

Tabella 3.2.VI – Valori massimi del coefficiente di amplificazione topografica S_T

Categoria topografica	Ubicazione dell'opera o dell'intervento	S_T
T1	-	1,0
T2	In corrispondenza della sommità del pendio	1,2
T3	In corrispondenza della cresta del rilievo	1,2
T4	In corrispondenza della cresta del rilievo	1,4

Per il caso in esame, risulta una categoria di sottosuolo di tipo B ($S_s = 1.056$) e una classe Topografica T1 ($S_T = 1.0$)

APPALTATORE: TELESE S.c.a r.l. Consorzio Telese Società Consortile a Responsabilità Limitata	ITINERARIO NAPOLI – BARI RADDOPPIO TRATTA CANCELLO-BENEVENTO II LOTTO FUNZIONALE FRASSO TELESINO – VITULANO 2° SUBLOTTO TELESE – SAN LORENZO					
PROGETTAZIONE: Mandatario: SYSTRA S.A. Mandante: SWS Engineering S.p.A. SYSTRA-SOTECNI S.p.A.	PROGETTO ESECUTIVO					
OPERE D'ARTE VIABILITÀ Relazione di calcolo spalle	COMMESSA IF2R	LOTTO 2.2.E.ZZ	CODIFICA CL	DOCUMENTO NW.02.0.0.001	REV. B	FOGLIO 26 di 829

5 CARATTERIZZAZIONE E CRITERI DI PROGETTAZIONE GEOTECNICA

5.1 STRATIGRAFIA E INDAGINI IN PROSSIMITA' DELL'OPERA

Profondità falda dal p.c.	0.0	m
Numero di verticali indagate	1	m

strato	Formazione	Δz strato	γ	φ'	c_u
		(m)	(kN/m ³)	(°)	(kPa)
1	ba2	1.2	19	33	0
2	ba1	6.3	19	36	0
3	bn1	24.5	20	38	0
4	bn1	8	20	38	0

Legenda

Dz strato spessore strato

γ peso specifico terreno

φ' angolo attrito effettivo terreni incoerenti (zero per terreni coesivi)

c_u coesione non drenata terreni coesivi (zero per terreni incoerenti)

5.2 CURVE DI PORTANZA DI PROGETTO A CARICO VERTICALE

La capacità portante per le fondazioni del viadotto è stata valutata per pali di grande diametro $D=1200$ mm considerando l'Approccio 2 (A1+M1+R3) di normativa e quindi con i seguenti coefficienti parziali sulle resistenze di base e laterale:

N. 1 verticali di indagine, da cui $\xi_3 = 1.7$,

F_{SL} = fattore di sicurezza per la portata laterale a compressione ($=\xi_3 \cdot \gamma_s = 2.0$).

$F_{SL,t}$ = fattore di sicurezza per la portata laterale a trazione ($=\xi_3 \cdot \gamma_{st} = 2.1$).

F_{SB} = fattore di sicurezza per la portata di base ($=\xi_3 \cdot \gamma_b = 2.3$).

Quindi per la verifica di capacità portante del palo si dovranno verificare le seguenti due condizioni:

- $N_{max,SLU} < Q_d$, la massima sollecitazione assiale (sia statica, che sismica) allo SLU dovrà essere inferiore alla portata di progetto del palo (riportata nelle seguenti tabelle);

APPALTATORE: TELESE S.c.a r.l. Consorzio Telese Società Consortile a Responsabilità Limitata	ITINERARIO NAPOLI – BARI RADDOPPIO TRATTA CANCELLO-BENEVENTO II LOTTO FUNZIONALE FRASSO TELESINO – VITULANO 2° SUBLOTTO TELESE – SAN LORENZO					
PROGETTAZIONE: Mandatario: SYSTRA S.A. Mandante: SWS Engineering S.p.A. SYSTRA-SOTECNI S.p.A.	PROGETTO ESECUTIVO					
OPERE D'ARTE VIABILITÀ Relazione di calcolo spalle	COMMESSA IF2R	LOTTO 2.2.E.ZZ	CODIFICA CL	DOCUMENTO NW.02.0.0.001	REV. B	FOGLIO 27 di 829

- $N_{max,SLE} < Q_{II} / 1.25$ la massima sollecitazione assiale allo SLE RARA dovrà essere inferiore alla portata laterale limite del palo (Q_{II} , riportata nelle seguenti tabelle) con un fattore di sicurezza di 1.25.

Inoltre si è considerato:

- testa palo a 3.0 m di profondità da p.c.;
- falda cautelativamente a testa palo, quindi a 3.0 m da p.c..

Tabella 1 – Capacità portante palo D=1200 mm - A1+M1+R3 - Compressione

Depth From Pile Head (m)	Elevation (m)	Skin Friction Capacity (kN)	End Bearing Capacity (kN)	Ultimate Capacity (kN)	Wp (kN)	Qd,c (kN)
0	-3	0	0	0	0	0
1	-4	25	728	752	3	327
1	-4	53	831	885	6	384
2	-5	85	935	1021	8	443
2	-5	121	1039	1161	11	504
3	-6	161	1143	1304	14	566
3	-6	205	1247	1452	17	631
4	-7	252	1351	1603	20	698
4	-7	303	1455	1758	23	766
5	-8	358	1559	1917	25	837
5	-8	421	2260	2681	28	1172
6	-9	489	2416	2904	31	1271
6	-9	561	2571	3132	34	1373
7	-10	637	2727	3364	37	1477
7	-10	718	2883	3601	40	1584
8	-11	804	3038	3842	42	1693
8	-11	894	3194	4088	45	1804
9	-12	989	3349	4338	48	1917
9	-12	1088	3505	4593	51	2033
10	-13	1191	3661	4852	54	2151
10	-13	1300	3816	5116	57	2271
11	-14	1412	3972	5384	59	2394
11	-14	1529	4127	5656	62	2518
12	-15	1651	4283	5934	65	2646
12	-15	1777	4438	6215	68	2775
13	-16	1907	4594	6502	71	2907

APPALTATORE:	TELESE S.c.a r.l. Consorzio Telese Società Consortile a Responsabilità Limitata		ITINERARIO NAPOLI – BARI RADDOPPIO TRATTA CANCELLO-BENEVENTO II LOTTO FUNZIONALE FRASSO TELESINO – VITULANO 2° SUBLOTTO TELESE – SAN LORENZO			
PROGETTAZIONE:	Mandatario: SYSTRA S.A. Mandante: SWS Engineering S.p.A. SYSTRA-SOTECNI S.p.A.		PROGETTO ESECUTIVO			
OPERE D'ARTE VIABILITÀ Relazione di calcolo spalle	COMMESSA	LOTTO	CODIFICA	DOCUMENTO	REV.	FOGLIO
	IF2R	2.2.E.ZZ	CL	NW.02.0.0.001	B	28 di 829

13	-16	2043	4750	6792	74	3041
14	-17	2182	4905	7087	76	3177
14	-17	2326	5061	7387	79	3316
15	-18	2475	5216	7691	82	3457
15	-18	2628	5372	8000	85	3600
16	-19	2786	5528	8313	88	3746
16	-19	2948	5683	8631	90	3894
17	-20	3114	5839	8953	93	4044
17	-20	3285	5994	9280	96	4196
18	-21	3461	6150	9611	99	4351
18	-21	3641	6305	9946	102	4508
19	-22	3825	6461	10286	105	4667
19	-22	4015	6560	10574	107	4804
20	-23	4208	6560	10768	110	4900
20	-23	4406	6560	10966	113	4999
21	-24	4609	6560	11168	116	5100
21	-24	4816	6560	11375	119	5203
22	-25	5027	6560	11587	122	5308
22	-25	5243	6560	11803	124	5416
23	-26	5464	6560	12024	127	5526
23	-26	5689	6560	12249	130	5638
24	-27	5919	6560	12478	133	5753
24	-27	6153	6560	12712	136	5870
25	-28	6391	6560	12951	139	5989
25	-28	6634	6560	13194	141	6110
26	-29	6882	6560	13442	144	6234
26	-29	7134	6560	13694	147	6360
27	-30	7391	6560	13950	150	6489
27	-30	7652	6560	14211	153	6619
28	-31	7917	6560	14477	156	6752
28	-31	8187	6560	14747	158	6888
29	-32	8462	6560	15021	161	7025
29	-32	8741	6560	15300	164	7165
30	-33	9023	6560	15583	167	7307
30	-33	9306	6560	15865	170	7449
31	-34	9588	6560	16148	172	7590
31	-34	9871	6560	16431	175	7732
32	-35	10154	6560	16714	178	7874

APPALTATORE:	 TELESE S.c.a r.l. <small>Consorzio Telese Società Consortile a Responsabilità Limitata</small>		ITINERARIO NAPOLI – BARI RADDOPPIO TRATTA CANCELLO-BENEVENTO II LOTTO FUNZIONALE FRASSO TELESINO – VITULANO 2° SUBLOTTO TELESE – SAN LORENZO			
PROGETTAZIONE:	Mandatario: Mandante: SYSTRA S.A. SWS Engineering S.p.A. SYSTRA-SOTECNI S.p.A.		PROGETTO ESECUTIVO			
OPERE D'ARTE VIABILITÀ	COMMESSA	LOTTO	CODIFICA	DOCUMENTO	REV.	FOGLIO
Relazione di calcolo spalle	IF2R	2.2.E.ZZ	CL	NW.02.0.0.001	B	29 di 829

32	-35	10437	6560	16996	181	8016
33	-36	10719	6560	17279	184	8157
33	-36	11002	6560	17562	187	8299
34	-37	11285	6560	17844	189	8441
34	-37	11568	6560	18127	192	8583
35	-38	11850	6560	18410	195	8725
35	-38	12133	6560	18693	198	8866
36	-39	12416	6560	18975	201	9008
36	-39	12699	6560	19258	204	9150
37	-40	12981	6560	19541	206	9292
37	-40	13264	6560	19824	209	9434
38	-41	13547	6560	20106	212	9575
38	-41	13830	6560	20389	215	9717
39	-42	14112	6560	20672	218	9859
39	-42	14395	6560	20955	221	10001
40	-43	14678	6560	21237	223	10143
40	-43	14961	6560	21520	226	10284
41	-44	15243	6560	21803	229	10426
41	-44	15526	6560	22086	232	10568
42	-45	15809	6560	22368	235	10710
42	-45	16091	6560	22651	238	10852
43	-46	16374	6560	22934	240	10993
43	-46	16657	6560	23217	243	11135
44	-47	16940	6560	23499	246	11277
44	-47	17222	6560	23782	249	11419
45	-48	17505	6560	24065	252	11561
45	-48	17788	6560	24348	254	11702
46	-49	18071	6560	24630	257	11844
46	-49	18353	6560	24913	260	11986
47	-50	18636	6560	25196	263	12128
47	-50	18919	6560	25479	266	12270
48	-51	19202	6560	25761	269	12411
48	-51	19484	6560	26044	271	12553
49	-52	19767	6560	26327	274	12695
49	-52	20050	6560	26610	277	12837
50	-53	20333	6560	26892	280	12979
50	-53	20615	6560	27175	283	13120

APPALTATORE:	TELESE S.c.a r.l. Consorzio Telese Società Consortile a Responsabilità Limitata	ITINERARIO NAPOLI – BARI RADDOPPIO TRATTA CANCELLO-BENEVENTO II LOTTO FUNZIONALE FRASSO TELESINO – VITULANO 2° SUBLOTTO TELESE – SAN LORENZO					
PROGETTAZIONE:		PROGETTO ESECUTIVO					
Mandatario:	Mandante:						
SYSTRA S.A.	SWS Engineering S.p.A.	SYSTRA-SOTECNI S.p.A.					
OPERE D'ARTE VIABILITÀ Relazione di calcolo spalle		COMMESSA	LOTTO	CODIFICA	DOCUMENTO	REV.	FOGLIO
		IF2R	2.2.E.ZZ	CL	NW.02.0.0.001	B	30 di 829

Tabella 2 – Capacità portante palo D=1200 mm - A1+M1+R3 - Trazione

Depth From Pile Head (m)	Elevation (m)	Skin Friction Capacity (kN)	End Bearing Capacity (kN)	Ultimate Capacity (kN)	Wp (kN)	Qd,t (kN)
0	-3	0	0	0	0	0
1	-4	20	728	748	8	18
1	-4	44	831	875	17	38
2	-5	71	935	1006	25	59
2	-5	100	1039	1140	34	81
3	-6	133	1143	1277	42	105
3	-6	169	1247	1417	51	131
4	-7	209	1351	1560	59	158
4	-7	251	1455	1706	68	186
5	-8	297	1559	1856	76	216
5	-8	349	2260	2609	85	249
6	-9	406	2416	2821	93	284
6	-9	466	2571	3037	102	321
7	-10	529	2727	3257	110	359
7	-10	597	2883	3480	119	400
8	-11	668	3038	3707	127	442
8	-11	743	3194	3937	136	486
9	-12	822	3349	4172	144	531
9	-12	905	3505	4410	153	579
10	-13	991	3661	4652	161	628
10	-13	1081	3816	4897	170	678
11	-14	1175	3972	5147	178	731
11	-14	1273	4127	5400	187	786
12	-15	1374	4283	5657	195	842
12	-15	1479	4438	5918	204	900
13	-16	1588	4594	6182	212	959
13	-16	1701	4750	6450	221	1021
14	-17	1817	4905	6722	229	1084
14	-17	1937	5061	6998	238	1149
15	-18	2061	5216	7277	246	1216
15	-18	2188	5372	7560	254	1284
16	-19	2320	5528	7847	263	1355
16	-19	2455	5683	8138	271	1427
17	-20	2594	5839	8432	280	1500

APPALTATORE:	TELESE S.c.a r.l. Consorzio Telese Società Consortile a Responsabilità Limitata		ITINERARIO NAPOLI – BARI RADDOPPIO TRATTA CANCELLO-BENEVENTO II LOTTO FUNZIONALE FRASSO TELESINO – VITULANO 2° SUBLOTTO TELESE – SAN LORENZO			
PROGETTAZIONE:	Mandatario: SYSTRA S.A. Mandante: SWS Engineering S.p.A. SYSTRA-SOTECNI S.p.A.		PROGETTO ESECUTIVO			
OPERE D'ARTE VIABILITÀ Relazione di calcolo spalle	COMMESSA	LOTTO	CODIFICA	DOCUMENTO	REV.	FOGLIO
	IF2R	2.2.E.ZZ	CL	NW.02.0.0.001	B	31 di 829

17	-20	2736	5994	8730	288	1576
18	-21	2882	6150	9032	297	1653
18	-21	3032	6305	9338	305	1732
19	-22	3186	6461	9647	314	1813
19	-22	3344	6560	9903	322	1896
20	-23	3505	6560	10065	331	1980
20	-23	3670	6560	10230	339	2066
21	-24	3839	6560	10399	348	2154
21	-24	4012	6560	10571	356	2244
22	-25	4188	6560	10748	365	2335
22	-25	4368	6560	10928	373	2429
23	-26	4552	6560	11111	382	2524
23	-26	4739	6560	11299	390	2620
24	-27	4931	6560	11490	399	2719
24	-27	5126	6560	11685	407	2819
25	-28	5324	6560	11884	416	2921
25	-28	5527	6560	12087	424	3025
26	-29	5733	6560	12293	433	3131
26	-29	5943	6560	12503	441	3238
27	-30	6157	6560	12717	450	3347
27	-30	6375	6560	12934	458	3458
28	-31	6596	6560	13156	467	3571
28	-31	6821	6560	13381	475	3685
29	-32	7050	6560	13609	483	3801
29	-32	7282	6560	13842	492	3919
30	-33	7519	6560	14078	500	4039
30	-33	7759	6560	14318	509	4160
31	-34	8002	6560	14562	517	4283
31	-34	8250	6560	14810	526	4408
32	-35	8501	6560	15061	534	4535
32	-35	8756	6560	15316	543	4663
33	-36	9015	6560	15575	551	4794
33	-36	9278	6560	15837	560	4926
34	-37	9544	6560	16104	568	5060
34	-37	9814	6560	16374	577	5195
35	-38	10088	6560	16647	585	5332
35	-38	10365	6560	16925	594	5472
36	-39	10646	6560	17206	602	5612

APPALTATORE:	 TELESE S.c.a r.l. <small>Consorzio Telese Società Consortile a Responsabilità Limitata</small>		ITINERARIO NAPOLI – BARI RADDOPPIO TRATTA CANCELLO-BENEVENTO II LOTTO FUNZIONALE FRASSO TELESINO – VITULANO 2° SUBLOTTO TELESE – SAN LORENZO			
PROGETTAZIONE:	Mandatario: Mandante: SYSTRA S.A. SWS Engineering S.p.A. SYSTRA-SOTECNI S.p.A.		PROGETTO ESECUTIVO			
OPERE D'ARTE VIABILITÀ	COMMESSA	LOTTO	CODIFICA	DOCUMENTO	REV.	FOGLIO
Relazione di calcolo spalle	IF2R	2.2.E.ZZ	CL	NW.02.0.0.001	B	32 di 829

36	-39	10929	6560	17489	611	5754
37	-40	11212	6560	17771	619	5895
37	-40	11494	6560	18054	628	6037
38	-41	11777	6560	18337	636	6178
38	-41	12060	6560	18620	645	6320
39	-42	12343	6560	18902	653	6461
39	-42	12625	6560	19185	662	6603
40	-43	12908	6560	19468	670	6745
40	-43	13191	6560	19751	679	6886
41	-44	13474	6560	20033	687	7028
41	-44	13756	6560	20316	696	7169
42	-45	14039	6560	20599	704	7311
42	-45	14322	6560	20882	713	7452
43	-46	14605	6560	21164	721	7594
43	-46	14887	6560	21447	729	7735
44	-47	15170	6560	21730	738	7877
44	-47	15453	6560	22012	746	8018
45	-48	15736	6560	22295	755	8160
45	-48	16018	6560	22578	763	8301
46	-49	16301	6560	22861	772	8443
46	-49	16584	6560	23143	780	8585
47	-50	16867	6560	23426	789	8726
47	-50	17149	6560	23709	797	8868
48	-51	17432	6560	23992	806	9009
48	-51	17715	6560	24274	814	9151
49	-52	17998	6560	24557	823	9292
49	-52	18280	6560	24840	831	9434
50	-53	18563	6560	25123	840	9575
50	-53	18846	6560	25405	848	9717

APPALTATORE: TELESE S.c.a r.l. Consorzio Telese Società Consortile a Responsabilità Limitata	ITINERARIO NAPOLI – BARI RADDOPPIO TRATTA CANCELLO-BENEVENTO II LOTTO FUNZIONALE FRASSO TELESINO – VITULANO 2° SUBLOTTO TELESE – SAN LORENZO					
PROGETTAZIONE: Mandataria: SYSTRA S.A. Mandante: SWS Engineering S.p.A. SYSTRA-SOTECNI S.p.A.	PROGETTO ESECUTIVO					
OPERE D'ARTE VIABILITÀ Relazione di calcolo spalle	COMMESSA IF2R	LOTTO 2.2.E.ZZ	CODIFICA CL	DOCUMENTO NW.02.0.0.001	REV. B	FOGLIO 33 di 829

6 ANALISI DEI CARICHI

6.1 CARICHI PROVENIENTI DALL'IMPALCATO

6.1.1 Peso proprio trave prefabbricata e traversi

CARICHI PERMANENTI STRUTTURALI G_1			
Peso specifico cls	g	25.00	kN/m ³
Larghezza impalcato	B	10.20	m
Luce trave C.A.P. (assi appoggi)	L	30.00	m
Numero di travi in C.A.P.	n	3	
Interasse travi in C.A.P.	i	3.10	m
Area sezione trave C.A.P. in mezzeria	A_m	0.93	m ²
Area sezione trave C.A.P. appoggio	A_a	1.77	m ²
Estensione sezione appoggio	l_1	0.60	m
Peso Proprio Trave C.A.P. (sez. appoggio)	p_{g1a}	44.25	kN/m
Peso Proprio Trave C.A.P. (sez. mezzeria)	p_{g1m}	23.25	kN/m
Peso Proprio 1 Trave C.A.P. (mediato)	$p_{g1,1}$	24.3	kN/m

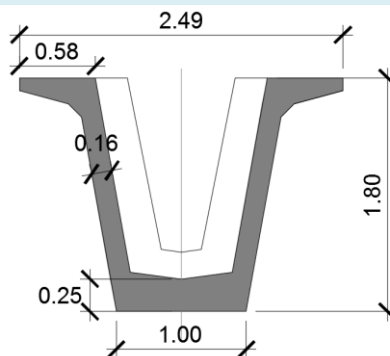


Figura 4 Schema cassoncino trave principale

I traversi di testata hanno uno spessore di 60 cm ed un'altezza di 1.50 m.

Spessore trasversi di testata	S_{tt}	0.60	m
Area trasverso di testata per trave	A_t	0.90	m ²
Peso Proprio 1 trasverso di testata	p_{gt}	13.50	kN

APPALTATORE: TELESE S.c.a r.l. Consorzio Telese Società Consortile a Responsabilità Limitata	ITINERARIO NAPOLI – BARI RADDOPPIO TRATTA CANCELLO-BENEVENTO II LOTTO FUNZIONALE FRASSO TELESINO – VITULANO 2° SUBLOTTO TELESE – SAN LORENZO					
PROGETTAZIONE: Mandataria: SYSTRA S.A. Mandante: SWS Engineering S.p.A. SYSTRA-SOTECNI S.p.A.	PROGETTO ESECUTIVO					
OPERE D'ARTE VIABILITÀ Relazione di calcolo spalle	COMMESSA IF2R	LOTTO 2.2.E.ZZ	CODIFICA CL	DOCUMENTO NW.02.0.0.001	REV. B	FOGLIO 34 di 829

6.1.2 Peso proprio soletta

I carichi permanenti sono costituiti, oltre che dal peso proprio delle travi in c.a.p., dalla soletta di spessore medio pari 30 cm. Il carico è distribuito lungo le travi dell'impalcato ed è pari a 25,50 kN/m.

Spessore soletta impalcato	S_s	0.33	m
Larghezza soletta impalcato	L_s	9.20	m
Area sezione trasversale	A_{sez}	2.99	m ²
Peso Proprio soletta per trave	$p_{g1,2}$	25.50	kN/m
Peso Proprio soletta Impalcato	$P_{g1,2}$	76.50	kN/m
Spessore marciapiedi	s_m	0.20	m
Larghezza marciapiedi (DX+SX)	L_m	3.70	m

6.1.3 Peso carichi permanenti portati

I carichi permanenti portati comprendono: i marciapiedi ($25 \times 1,85 \times 0,20 = 9,25$ kN/m), le velette in c.a. ($25 \times 0,09 \times 0,64 = 1,44$ kN/m), la barriera bordo ponte (1,50 kN/m), la rete antivandalismo (1,00 kN/m) e la pavimentazione della carreggiata (2,00 kN/m²).

I marciapiedi presentano larghezza pari a 1,85 m e spessore 0,20 m.

I carichi sono pertanto:

CARICHI PERMANENTI NON STRUTTURALI G_2		
Peso specifico pacchetto stradale	g	20.00 kN/m ³
Spessore medio pacchetto rilevato stradale (ricoprimento+pavimentazione)	S_{pm}	0.10 m
Larghezza carreggiata	L_c	5.50 m
Veletta	p_v	1.44 kN/m
Sicurvia + rete	p_s	2.50 kN/m
Carichi permanenti portati	$P_{g2,2 \text{ tot}}$	18.88 kN/m
Carichi permanenti portati (per trave)	$P_{g2,2 \text{ tot}}$	9.44 kN/m

6.1.4 Sovraccarichi da traffico (Q1)

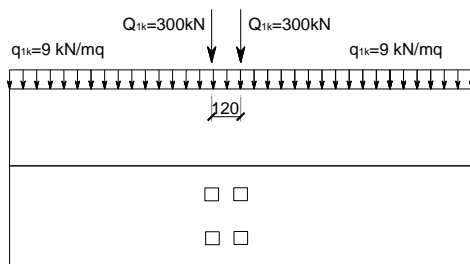
I carichi mobili presi in considerazione sono quelli indicati dalla normativa per ponti di prima categoria. Sono definiti dagli schemi di carico convenzionali rappresentati nelle figure seguenti e disposti su corsie convenzionali. Il numero di colonne di carichi mobili considerate nel calcolo è quello massimo compatibile con la larghezza della carreggiata, comprese le eventuali banchine di rispetto e per sosta di emergenza, nonché gli eventuali

APPALTATORE: TELESE S.c.a r.l. Consorzio Telese Società Consortile a Responsabilità Limitata	ITINERARIO NAPOLI – BARI RADDOPPIO TRATTA CANCELLO-BENEVENTO II LOTTO FUNZIONALE FRASSO TELESINO – VITULANO 2° SUBLOTTO TELESE – SAN LORENZO					
PROGETTAZIONE: Mandatario: SYSTRA S.A. Mandante: SWS Engineering S.p.A. SYSTRA-SOTECNI S.p.A.	PROGETTO ESECUTIVO					
OPERE D'ARTE VIABILITÀ Relazione di calcolo spalle	COMMESSA IF2R	LOTTO 2.2.E.ZZ	CODIFICA CL	DOCUMENTO NW.02.0.0.001	REV. B	FOGLIO 35 di 829

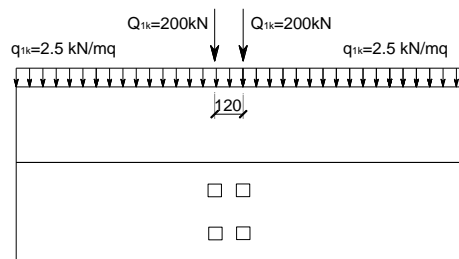
marciapiedi non protetti e di altezza inferiore a 20cm, tenuto conto che la larghezza di ingombro convenzionale è stabilita per ciascuna colonna in 3.00m.

Così come specificato dal D. M.14 gennaio 2008, i sovraccarichi da traffico, relativamente allo "Schema di carico 1", sono schematizzati mediante colonne di carico costituite, come riportato nelle figure seguenti, da quattro forze concentrate (forze tandem) e da carichi uniformemente distribuiti su tutta la larghezza della carreggiata. Nel caso in esame, pur avendo la carreggiata una larghezza pari a 5.5 m, si definiscono, cautelativamente, due corsie di carico convenzionali.

Prima colonna di carico



Seconda colonna di carico



1. prima corsia costituita da un mezzo Q_{1A} (600 kN) e carico q_{1k} (9.0 kN/m²);
2. seconda corsia d costituita da un mezzo Q_{1A} (400 kN) e carico q_{1k} (2.50 kN/m²);

Per la disposizione dei carichi mobili e delle corsie sulla carreggiata si fa riferimento alle linee d'influenza, in modo da ottenere i valori massimi e minimi delle caratteristiche di sollecitazione in tutte le sezioni d'impalcato.

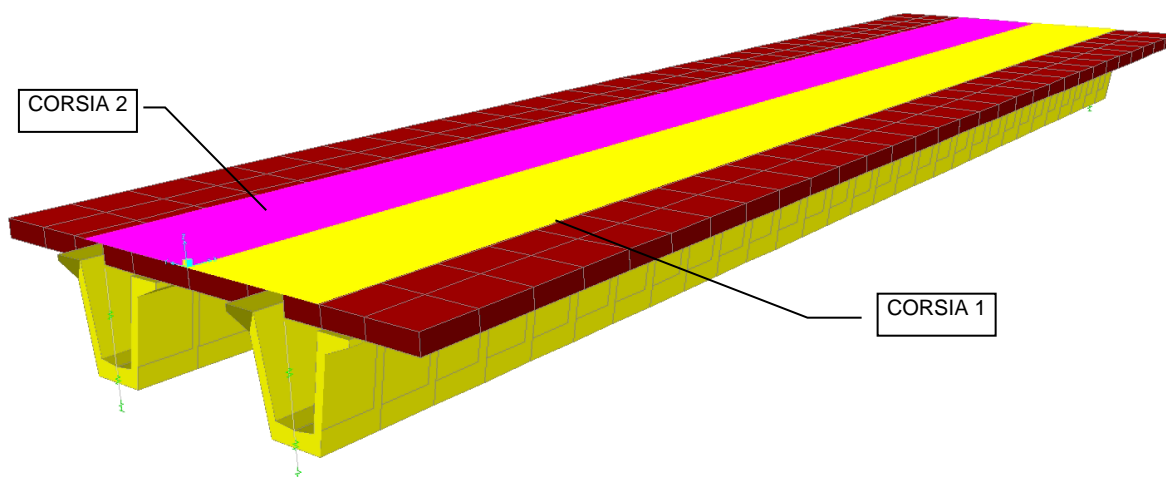


Figura 5 Disposizione corsie di carico

APPALTATORE: TELESE S.c.a r.l. Consorzio Telese Società Consortile a Responsabilità Limitata	ITINERARIO NAPOLI – BARI RADDOPPIO TRATTA CANCELLO-BENEVENTO II LOTTO FUNZIONALE FRASSO TELESINO – VITULANO 2° SUBLOTTO TELESE – SAN LORENZO					
PROGETTAZIONE: Mandatario: SYSTRA S.A. Mandante: SWS Engineering S.p.A. SYSTRA-SOTECNI S.p.A.	PROGETTO ESECUTIVO					
OPERE D'ARTE VIABILITÀ Relazione di calcolo spalle	COMMESSA IF2R	LOTTO 2.2.E.ZZ	CODIFICA CL	DOCUMENTO NW.02.0.0.001	REV. B	FOGLIO 36 di 829

6.1.5 Carichi sui marciapiedi

I carichi accidentali sono schematizzati da un carico uniformemente distribuito del valore di 5,0 kN/m².

Carico accidentale distribuito marciapiedi $q_m = 5$ [kN/m²]

Essendo la larghezza del marciapiede pari a 1,85m il carico al metro lineare risulta essere $q_m = 9,25$ kN/m.

6.1.6 Azione di frenamento (Q3)

L'azione di frenamento o di accelerazione si assume agente nella direzione dell'asse della carreggiata ed al livello della superficie finita. Il valore di tale azione è pari al massimo tra:

$$q_3 = 0.6 \times (2 \times Q_{1k}) + 0.1 \times q_{1k} \times w_1 \times L$$

dove w_1 è la larghezza della corsia ed L la lunghezza della zona caricata.

$$Q_3 = 0,6 \cdot (2 \cdot 300) + 0,10 \cdot 9,00 \cdot 3,00 \cdot 30 = 438,3 \text{ kN}$$

La forza è applicata a livello della pavimentazione.

6.1.7 Azione centrifuga (Q4)

L'azione centrifuga per ogni colonna di carico è valutata convenzionalmente come segue:

$$R < 60 \text{ m} \quad q_4 = 5.00 \text{ kN/m}$$

$$60 \text{ m} \leq R \leq 1500 \text{ m} \quad q_4 = 300/R \text{ kN/m}$$

$$1500 \text{ m} \leq R \quad q_4 = 0.00 \text{ kN/m}$$

Per il viadotto in esame l'azione centrifuga è nulla in quanto l'impalcato si sviluppa in rettilineo.

6.1.8 Azioni da Vento (Q5)

L'azione del vento viene convenzionalmente assimilata ad un carico orizzontale statico, diretto ortogonalmente al piano longitudinale del ponte.

Usualmente tali azioni sono convenzionalmente ricondotte ad azioni statiche equivalenti dirette secondo due assi principali della struttura, tali azioni esercitano normalmente all'elemento di parete o di copertura, pressioni e depressioni p (indicate rispettivamente con segno positivo e negativo) di intensità calcolate con la seguente espressione:

$$p = q_b c_e c_p c_d$$

- q_b = pressione cinetica di riferimento;

APPALTATORE: TELESE S.c.a r.l. Consorzio Telese Società Consortile a Responsabilità Limitata	ITINERARIO NAPOLI – BARI RADDOPPIO TRATTA CANCELLO-BENEVENTO II LOTTO FUNZIONALE FRASSO TELESINO – VITULANO 2° SUBLOTTO TELESE – SAN LORENZO					
PROGETTAZIONE: Mandataria: SYSTRA S.A. Mandante: SWS Engineering S.p.A. SYSTRA-SOTECNI S.p.A.	PROGETTO ESECUTIVO					
OPERE D'ARTE VIABILITÀ Relazione di calcolo spalle	COMMESSA	LOTTO	CODIFICA	DOCUMENTO	REV.	FOGLIO
	IF2R	2.2.E.ZZ	CL	NW.02.0.0.001	B	37 di 829

- c_e = coefficiente di esposizione;
- c_p = coefficiente di forma (o coefficiente aerodinamico);
- c_d = coefficiente dinamico.

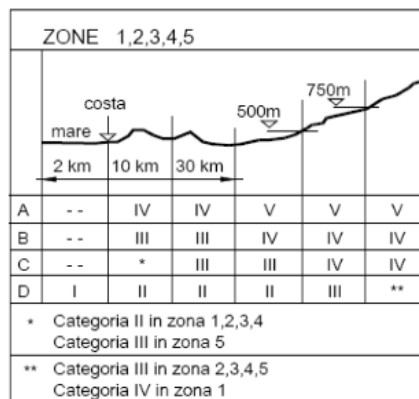


Figure 1 Definizione della categoria di esposizione

Categoria di esposizione del sito	k_r	z_0 [m]	z_{min} [m]
I	0,17	0,01	2
II	0,19	0,05	4
III	0,20	0,10	5
IV	0,22	0,30	8
V	0,23	0,70	12

Figure 2 Schema per la definizione della categoria di esposizione – cfr. NTC08

La pressione del vento è stata calcolata ai sensi delle NTC 2008; la normativa suddivide il territorio italiano in zone per le quali sono assegnati i parametri di base $v_{b,0}$, a_0 , k_a . Con riferimento a tali parametri è possibile calcolare la velocità di riferimento v_b , vale a dire il valore caratteristico della velocità del vento a 10 m dal suolo su un terreno di categoria di esposizione II, mediata su dieci minuti e riferita ad un periodo di ritorno di 50 anni v_b .

APPALTATORE:	TELESE S.c.a r.l. Consorzio Telese Società Consortile a Responsabilità Limitata	ITINERARIO NAPOLI – BARI RADDOPPIO TRATTA CANCELLO-BENEVENTO II LOTTO FUNZIONALE FRASSO TELESINO – VITULANO 2° SUBLOTTO TELESE – SAN LORENZO					
PROGETTAZIONE:	Mandatario: SYSTRA S.A. Mandante: SWS Engineering S.p.A. SYSTRA-SOTECNI S.p.A.	PROGETTO ESECUTIVO					
OPERE D'ARTE VIABILITÀ Relazione di calcolo spalle		COMMESSA	LOTTO	CODIFICA	DOCUMENTO	REV.	FOGLIO
		IF2R	2.2.E.ZZ	CL	NW.02.0.0.001	B	38 di 829

Tab. 3.3.I - Valori dei parametri $v_{b,0}$, a_0 , k_s

Zona	Descrizione	$v_{b,0}$ [m/s]	a_0 [m]	k_s
1	Valle d'Aosta, Piemonte, Lombardia, Trentino Alto Adige, Veneto, Friuli Venezia Giulia (con l'eccezione della provincia di Trieste)	25	1000	0,40
2	Emilia Romagna	25	750	0,45
3	Toscana, Marche, Umbria, Lazio, Abruzzo, Molise, Puglia, Campania, Basilicata, Calabria (esclusa la provincia di Reggio Calabria)	27	500	0,37
4	Sicilia e provincia di Reggio Calabria	28	500	0,36
5	Sardegna (zona a oriente della retta congiungente Capo Teulada con l'Isola di Maddalena)	28	750	0,40
6	Sardegna (zona a occidente della retta congiungente Capo Teulada con l'Isola di Maddalena)	28	500	0,36
7	Liguria	28	1000	0,54
8	Provincia di Trieste	30	1500	0,50
9	Isole (con l'eccezione di Sicilia e Sardegna) e mare aperto	31	500	0,32

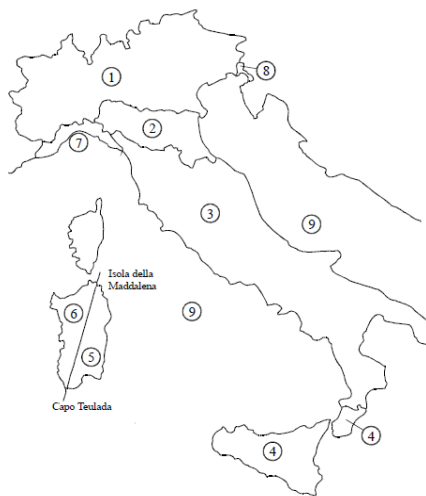


Figura 3.3.1 – Mappa delle zone in cui è suddiviso il territorio italiano

Figure 3 Mappa delle zone in cui è suddiviso il territorio italiano e valori dei parametri di riferimento (tab. 3.3.I NTC2008).

I dettagli del calcolo sono di seguito riportati:

APPALTATORE:	TELESE S.c.a r.l. Consorzio Telese Società Consortile a Responsabilità Limitata	ITINERARIO NAPOLI – BARI RADDOPPIO TRATTA CANCELLO-BENEVENTO II LOTTO FUNZIONALE FRASSO TELESINO – VITULANO 2° SUBLOTTO TELESE – SAN LORENZO					
PROGETTAZIONE:		PROGETTO ESECUTIVO					
Mandataria:	Mandante:	COMMESSA	LOTTO	CODIFICA	DOCUMENTO	REV.	FOGLIO
SYSTRA S.A.	SWS Engineering S.p.A. SYSTRA-SOTECNI S.p.A.	IF2R	2.2.E.ZZ	CL	NW.02.0.0.001	B	39 di 829
OPERE D'ARTE VIABILITÀ							
Relazione di calcolo spalle							

Zona - Regione	Zona	[-]	3
Velocità di riferimento - Valore caratteristico	V _{b,0}	[m/s]	27
Parametro legato all'altitudine della zona	a ₀	[m]	50
Parametro funzione della zona	k _a	[1/s]	0.02
Altitudine	a _s	[m]	30
Velocità di riferimento per un periodo di ritorno di 50 anni	V _b	[m/s]	25
Tempo di ritorno	T _R	[anni]	75
Coefficiente correttivo per il tempo di ritorno	C _R	[-]	1.02
Velocità di riferimento per il periodo di ritorno definito	V _r (T _R)	[m/s]	27.63

Densità dell'aria	ρ	[kg/m ³]	1.25
Pressione cinetica di riferimento	q _b	[N/m ²]	391.20

6.1.8.1 Categoria di esposizione

Il coefficiente di esposizione c_e dipende dall'altezza della costruzione z sul suolo del punto considerato, dalla rugosità e dalla topografia del terreno, dalla categoria di esposizione del sito ove sorge la costruzione.

Il coefficiente di esposizione c_e varia lungo la quota fuori terra (z) della costruzione ed è dato dalla formula:

$$c_e(z) = k_r^2 \cdot c_t \cdot \ln\left(\frac{z}{z_0}\right) \left[7 + c_t \cdot \ln\left(\frac{z}{z_0}\right) \right] \quad \text{per } z > z_{\min}$$

$$c_e(z) = c_e(z_{\min}) \quad \text{per } z < z_{\min}$$

Dove:

k_r , z_0 , z_{\min} sono assegnati in funzione della categoria di esposizione del sito ove sorge la costruzione;

z è l'altezza della struttura (somma dell'altezza della barriera antirumore e del rilevato su cui è installata);

c_t è il coefficiente di topografia.

In mancanza di analisi che tengano conto sia della direzione di provenienza del vento sia delle variazioni di rugosità del terreno, la categoria di esposizione è assegnata in funzione della posizione geografica del sito ove sorge la costruzione e della classe di rugosità del terreno.

Nelle fasce entro i 40 km dalla costa delle zone 1, 2, 3, 4, 5, e 6, la categoria di esposizione è indipendente dall'altitudine del sito.

APPALTATORE:	TELESE S.c.a r.l. Consorzio Telese Società Consortile a Responsabilità Limitata	ITINERARIO NAPOLI – BARI RADDOPPIO TRATTA CANCELLO-BENEVENTO II LOTTO FUNZIONALE FRASSO TELESINO – VITULANO 2° SUBLOTTO TELESE – SAN LORENZO					
PROGETTAZIONE:	Mandataria: SYSTRA S.A. Mandante: SWS Engineering S.p.A. SYSTRA-SOTECNI S.p.A.	PROGETTO ESECUTIVO					
OPERE D'ARTE VIABILITÀ Relazione di calcolo spalle		COMMESSA	LOTTO	CODIFICA	DOCUMENTO	REV.	FOGLIO
		IF2R	2.2.E.ZZ	CL	NW.02.0.0.001	B	40 di 829

Tabella 3.3.III - Classi di rugosità del terreno

Classe di rugosità del terreno	Descrizione
A	Aree urbane in cui almeno il 15% della superficie sia coperto da edifici la cui altezza media superi i 15m
B	Aree urbane (non di classe A), suburbane, industriali e boschive
C	Aree con ostacoli diffusi (alberi, case, muri, recinzioni.....); aree con rugosità non riconducibile alle classi A, B, D
D	Aree prive di ostacoli (aperta campagna, aeroporti, aree agricole, pascoli, zone paludose o sabbiose, superfici innevate o ghiacciate, mare, laghi.....)

L'assegnazione della classe di rugosità non dipende dalla conformazione orografica e topografica del terreno. Affinché una costruzione possa dirsi ubicata in classe A o B è necessario che la situazione che contraddistingue la classe permanga intorno alla costruzione per non meno di 1 km e comunque non meno di 20 volte l'altezza della costruzione. Laddove sussistano dubbi sulla scelta della classe di rugosità, a meno di analisi dettagliate, verrà assegnata la classe più sfavorevole.

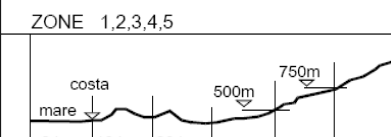
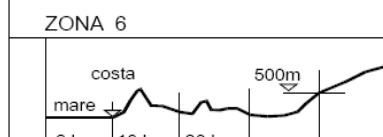
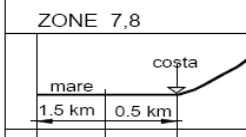
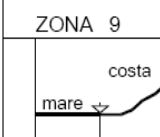
ZONE 1,2,3,4,5							ZONA 6					ZONE 7,8			ZONA 9				
																			
A	--	IV	IV	V	V	V	A	--	III	IV	V	V	A	--	--	IV	A	--	I
B	--	III	III	IV	IV	IV	B	--	II	III	IV	IV	B	--	--	IV	B	--	I
C	--	*	III	III	IV	IV	C	--	II	III	III	IV	C	--	--	III	C	--	I
D	I	II	II	II	III	**	D	I	I	II	II	III	D	I	I	*	D	I	I
* Categoria II in zona 1,2,3,4 Categoria III in zona 5												* Categoria II in zona 8 Categoria III in zona 7							
** Categoria III in zona 2,3,4,5 Categoria IV in zona 1																			

Tabella 3.3.II – Parametri per la definizione del coefficiente di esposizione

Categoria di esposizione del sito	k_t	z_0 [m]	z_{min} [m]
I	0,17	0,01	2
II	0,19	0,05	4
III	0,20	0,10	5
IV	0,22	0,30	8
V	0,23	0,70	12

APPALTATORE: TELESE S.c.a r.l. Consorzio Telese Società Consortile a Responsabilità Limitata	ITINERARIO NAPOLI – BARI RADDOPPIO TRATTA CANCELLO-BENEVENTO II LOTTO FUNZIONALE FRASSO TELESINO – VITULANO 2° SUBLOTTO TELESE – SAN LORENZO					
PROGETTAZIONE: Mandataria: SYSTRA S.A. Mandante: SWS Engineering S.p.A. SYSTRA-SOTECNI S.p.A.	PROGETTO ESECUTIVO					
OPERE D'ARTE VIABILITÀ Relazione di calcolo spalle	COMMESSA IF2R	LOTTO 2.2.E.ZZ	CODIFICA CL	DOCUMENTO NW.02.0.0.001	REV. B	FOGLIO 41 di 829

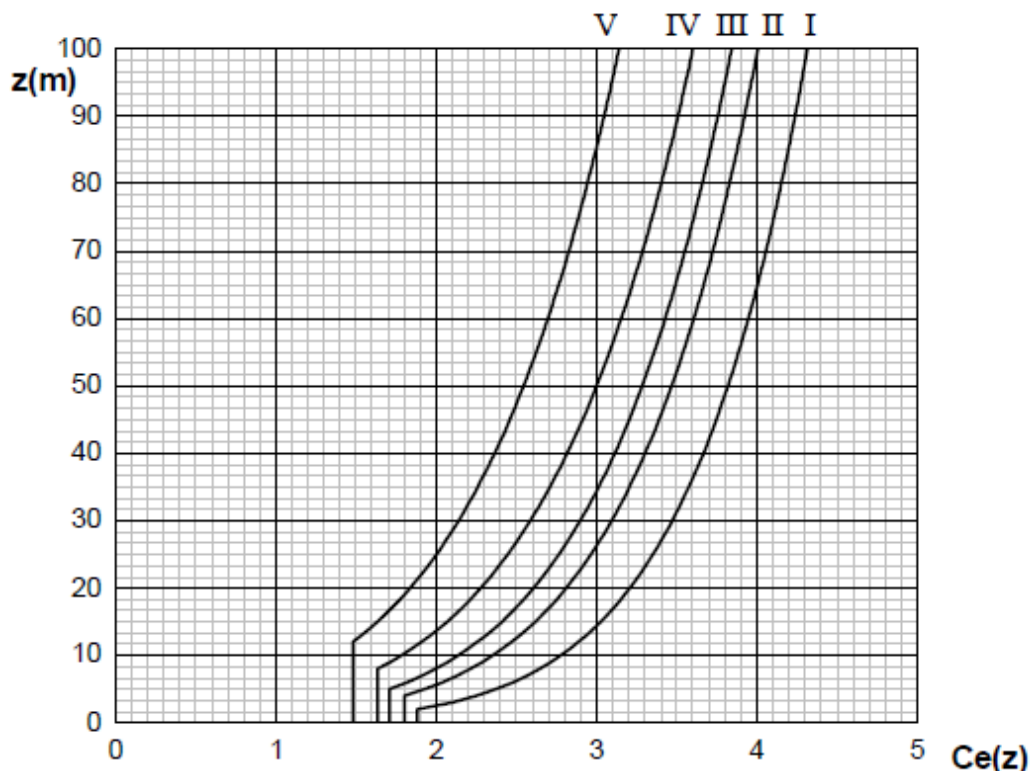


Figura 3.3.3 - Andamento del coefficiente di esposizione c_e con la quota (per $c_t = 1$)

Classe di rugosità del terreno	Classe _{rug}	[-]	C
Categoria di esposizione del sito	Cat _{esp}	[-]	III
Parametri per la definizione del coeff. di esposizione	k_r	[-]	0.22
	Z_0	[m]	0.3
	Z_{min}	[m]	8.00

Tabella 2 Categoria di esposizione

$$c_{e(10m)} = 1.634$$

6.1.8.2 Coefficienti dinamico

Il coefficiente dinamico c_d permette di tenere in conto degli effetti riduttivi associati alla non contemporaneità delle massime pressioni locali e degli effetti amplificativi dovuti alle vibrazioni strutturali. Nelle strutture analizzate viene considerato cautelativamente un coefficiente dinamico pari a $c_d = 1.0$.

6.1.8.3 Coefficiente di topografia

Nelle strutture analizzate viene considerato un coefficiente di topografia unitario.

APPALTATORE: TELESE S.c.a r.l. Consorzio Telese Società Consortile a Responsabilità Limitata	ITINERARIO NAPOLI – BARI RADDOPPIO TRATTA CANCELLO-BENEVENTO II LOTTO FUNZIONALE FRASSO TELESINO – VITULANO 2° SUBLOTTO TELESE – SAN LORENZO					
PROGETTAZIONE: Mandatario: SYSTRA S.A. Mandante: SWS Engineering S.p.A. SYSTRA-SOTECNI S.p.A.	PROGETTO ESECUTIVO					
OPERE D'ARTE VIABILITÀ Relazione di calcolo spalle	COMMESSA IF2R	LOTTO 2.2.E.ZZ	CODIFICA CL	DOCUMENTO NW.02.0.0.001	REV. B	FOGLIO 42 di 829

6.1.8.4 Coefficiente di forma

Secondo le indicazioni della 2 febbraio 2009, n. 617 C.S.LL.PP., «Istruzioni per l'applicazione delle Nuove norme tecniche per le costruzioni di cui al decreto ministeriale 14 gennaio 2008», e considerando travi ad anima piena per cui il rapporto tra la superficie delimitata dal contorno della trave e la superficie della parte piena della trave, $\varphi = 1$, si determina il coefficiente aerodinamico per l'impalcato: $c_p = 2,4 - \varphi = 1,40$

6.1.8.5 Pressione del vento

q_b	0.477	kN/m ²	
C_e	1.631		Coefficiente di esposizione calcolato per $z = 7m$
C_p	1.4		Coefficiente di forma
C_d	1		Coefficiente dinamico
P	1.09	kN/m ²	Pressione del vento

La superficie dei carichi transitanti esposta al vento si assomiglia ad una parete rettangolare continua dell'altezza di 3 m a partire dal piano stradale.

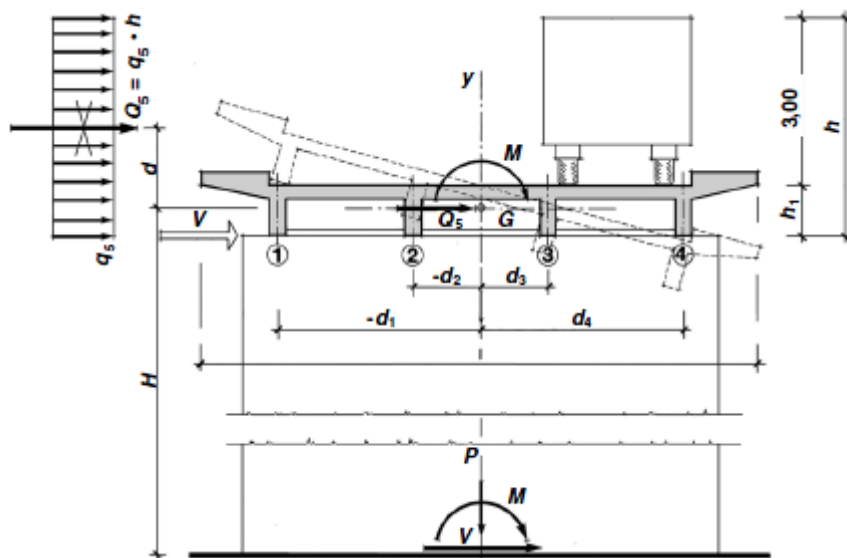


Figura 6: Direzione dell'azione del vento sul ponte

Calcolo di $q_{v,1}$

Altezza di riferimento

Coefficiente di esposizione

Pressione del vento in 1

Calcolo di $q_{v,2}$

Altezza di riferimento

z	4.80	m
C_e	2.850	
$q_{v,1}$	1.82	kN/m²
z	5.90	m

APPALTATORE:	 Consorzio Telese Società Consortile a Responsabilità Limitata		ITINERARIO NAPOLI – BARI RADDOPPIO TRATTA CANCELLO-BENEVENTO II LOTTO FUNZIONALE FRASSO TELESINO – VITULANO 2° SUBLOTTO TELESE – SAN LORENZO			
PROGETTAZIONE:			PROGETTO ESECUTIVO			
Mandatario:	Mandante:					
SYSTRA S.A.	SWS Engineering S.p.A.	SYSTRA-SOTECNI S.p.A.				
OPERE D'ARTE VIABILITÀ Relazione di calcolo spalle	COMMESSA	LOTTO	CODIFICA	DOCUMENTO	REV.	FOGLIO
	IF2R	2.2.E.ZZ	CL	NW.02.0.0.001	B	43 di 829

Coefficiente di esposizione	C _e	3.035	
Pressione del vento in 2	q_{v,1}	1.94	kN/m²
Calcolo di q_{v,3}			
Altezza di riferimento	Z	7.00	m
Coefficiente di esposizione	C _e	3.180	
Pressione del vento in 3	q_{v,1}	2.03	kN/m²

Forza totale agente	F_{tot}	4.25	kN/m
----------------------------	------------------------	-------------	-------------

Pressione media agente sull'intera superficie	p_{media}	1.93	kN/m²
--	--------------------------	-------------	-------------------------

A vantaggio di sicurezza si assume comunque una pressione da vento pari a 2.5 kN/mq

Si considera il caso di ponte carico, per cui l'altezza della superficie di impatto del vento è pari all'altezza dell'impalcato più tre metri e il caso di ponte scarico per cui l'altezza della superficie di impatto è solo l'altezza dell'impalcato.

In particolare, risulta:

$$d_{tot,s} = 1.80 + 0.40 = 2.20 \text{ m} \quad (\text{Ponte scarico})$$

$$d_{tot,c} = 1.80 + 0.40 + 3.0 = 5.20 \text{ m} \quad (\text{Ponte carico})$$

da cui:

$$q_{5,s} = 2.20 \cdot 2.5 \text{ kN/m}^2 = 5.5 \text{ kN/m}$$

$$q_{5,c} = 5.20 \cdot 2.5 \text{ kN/m}^2 = 13.0 \text{ kN/m}$$

Forza sul lato direttamente esposto all'azione del vento	F_{wk1}	5.50	kN/m
Momento rispetto al baricentro dell'impalcato	M₁	6.88	kNm/m

6.2 SPINTA DEL TERRENO DEL RILEVATO IN CONDIZIONI STATICHE

La spinta del terreno del rilevato in condizioni statiche, viene valutata in termini di spinta a riposo, adottando un coefficiente di spinta pari a:

$$K_o = (1 - \sin \varphi)$$

Ne consegue che la spinta statica agente su un metro di parete con altezza H è pari a:

$$S_{stat} = \frac{1}{2} \gamma \cdot H^2 \cdot k_o$$

La spinta così calcolata è applicata ad una altezza pari a H/3.

APPALTATORE: TELESE S.c.a r.l. Consorzio Telese Società Consortile a Responsabilità Limitata	ITINERARIO NAPOLI – BARI RADDOPPIO TRATTA CANCELLO-BENEVENTO II LOTTO FUNZIONALE FRASSO TELESINO – VITULANO 2° SUBLOTTO TELESE – SAN LORENZO					
PROGETTAZIONE: Mandatario: SYSTRA S.A. Mandante: SWS Engineering S.p.A. SYSTRA-SOTECNI S.p.A.	PROGETTO ESECUTIVO					
OPERE D'ARTE VIABILITÀ Relazione di calcolo spalle	COMMESSA	LOTTO	CODIFICA	DOCUMENTO	REV.	FOGLIO
	IF2R	2.2.E.ZZ	CL	NW.02.0.0.001	B	44 di 829

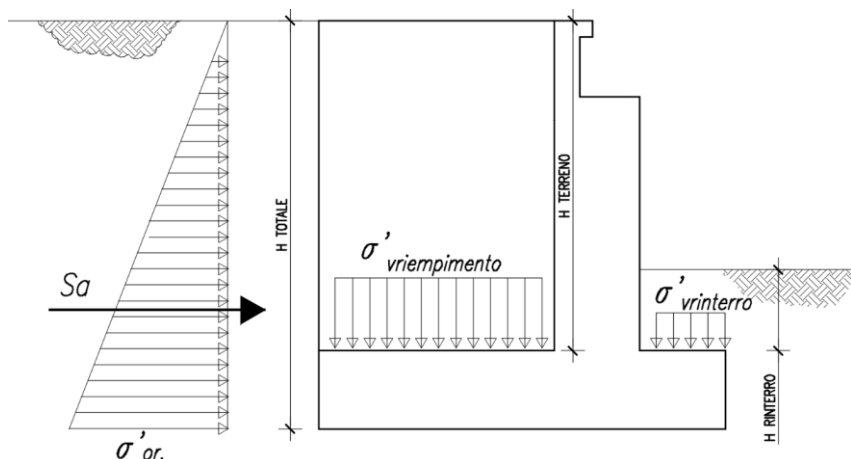


Figura 7: Spinta statica terreno di riempimento

Per il terreno di riempimento si considera lo standard per rilevati ferroviari e si assegnano le seguenti caratteristiche meccaniche:

Parametri Geotecnici Terreno di riempimento		
γ [kN/m ³]	ϕ' [°]	c' [kPa]
19	35	0

Tabella 3 – Caratteristiche terreno di riempimento

Angolo di attrito terreno	Φ'	35.00 °
Coesione del terreno	c'	0.00 kPa
Peso per unità di volume del terreno	γ	19.00 kN/m ³
Coeff. di spinta in quiete $k_0=(1-\text{sen}\Phi')$	k_0	0.426 -
Altezza terreno da estradosso plinto	H_{terreno}	7.15 m
Spessore plinto di fondazione	H_{plinto}	1.70 m
Altezza totale di spinta	H_{tot}	8.85 m
Spessore ricoprimento zattera di valle	H_{rinterro}	0.50 m
Pressione orizzontale efficace estradosso plinto	$\sigma'_{\text{or_ter}}$	57.93 kPa
Pressione orizzontale efficace intradosso plinto	$\sigma'_{\text{or_ter}}$	71.70 kPa
Pressione verticale efficace zattera di monte	$\sigma'_{\text{v_riemp.}}$	135.85 kPa
Pressione verticale efficace zattera di valle	$\sigma'_{\text{v_riemp.}}$	9.50 kPa
Spinta del terreno in cond. Statiche	$S_{\text{or_ter}}$	317.29 kN/m

APPALTATORE: TELESE S.c.a r.l. Consorzio Telese Società Consortile a Responsabilità Limitata	ITINERARIO NAPOLI – BARI RADDOPPIO TRATTA CANCELLO-BENEVENTO II LOTTO FUNZIONALE FRASSO TELESINO – VITULANO 2° SUBLOTTO TELESE – SAN LORENZO					
PROGETTAZIONE: Mandatario: SYSTRA S.A. Mandante: SWS Engineering S.p.A. SYSTRA-SOTECNI S.p.A.	PROGETTO ESECUTIVO					
OPERE D'ARTE VIABILITÀ Relazione di calcolo spalle	COMMESSA	LOTTO	CODIFICA	DOCUMENTO	REV.	FOGLIO
	IF2R	2.2.E.ZZ	CL	NW.02.0.0.001	B	45 di 829

6.3 SPINTA SOVRACCARICO ACCIDENTALE E PERMANENTE

Si considera la presenza di un sovraccarico accidentale a tergo della spalla uniformemente distribuito e di intensità pari $q=20$ kPa.

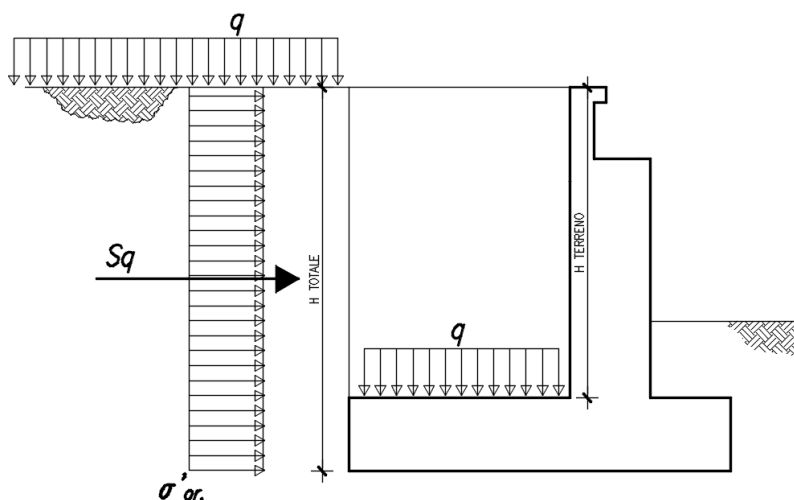


Figura 8: Schema per il calcolo degli effetti della spinta dovuta al sovraccarico accidentale e permanente

Il valore della spinta risultante al metro è dunque pari ad:

$$S = k_0 \cdot q \cdot H$$

Per il sovraccarico permanente si considera un carico uniformemente distribuito in funzione del peso specifico e dello spessore della pavimentazione stradale.

Per il caso in esame si ottengono le seguenti sollecitazioni agenti:

Sovraccarico accidentale uniformemente distribuito	q_{acc}	20.00 kPa
Pressione orizzontale per effetto degli accidentali	$\sigma'_{q,acc}$	8.53 kPa
Spinta per effetto degli accidentali (al metro)	$S_{or,q,acc}$	75.48 kN/m

Spinta per effetto degli accidentali (al metro)_SUL PARAMENTO	$S_{or,q,acc,PAR}$	60.98 kN/m
--	--------------------------------------	-------------------

Spessore sovrastruttura stradale	s	0.20 m
Peso specifico sovrastruttura stradale	γ	20.00 kN/m ³
Sovraccarico sovrastruttura stradale	q_{perm}	4.00 kPa
Pressione orizzontale per effetto della sovrastruttura stradale	$\sigma'_{q,perm}$	1.71 kPa
Spinta per effetto della sovrastruttura stradale (al metro)	$S_{or,q,perm}$	15.10 kN/m

APPALTATORE: TELESE S.c.a r.l. <small>Consorzio Telese Società Consortile a Responsabilità Limitata</small>	ITINERARIO NAPOLI – BARI RADDOPPIO TRATTA CANCELLO-BENEVENTO II LOTTO FUNZIONALE FRASSO TELESINO – VITULANO 2° SUBLOTTO TELESE – SAN LORENZO					
PROGETTAZIONE: Mandataria: SYSTRA S.A. Mandante: SWS Engineering S.p.A. SYSTRA-SOTECNI S.p.A.	PROGETTO ESECUTIVO					
OPERE D'ARTE VIABILITÀ Relazione di calcolo spalle	COMMESSA IF2R	LOTTO 2.2.E.ZZ	CODIFICA CL	DOCUMENTO NW.02.0.0.001	REV. B	FOGLIO 46 di 829

APPALTATORE: TELESE S.c.a r.l. Consorzio Telese Società Consortile a Responsabilità Limitata	ITINERARIO NAPOLI – BARI RADDOPPIO TRATTA CANCELLO-BENEVENTO II LOTTO FUNZIONALE FRASSO TELESINO – VITULANO 2° SUBLOTTO TELESE – SAN LORENZO					
PROGETTAZIONE: Mandataria: SYSTRA S.A. Mandante: SWS Engineering S.p.A. SYSTRA-SOTECNI S.p.A.	PROGETTO ESECUTIVO					
OPERE D'ARTE VIABILITÀ Relazione di calcolo spalle	COMMESSA IF2R	LOTTO 2.2.E.ZZ	CODIFICA CL	DOCUMENTO NW.02.0.0.001	REV. B	FOGLIO 47 di 829

6.4 AZIONE SISMICA (Q6)

6.4.1 Parametri sismici di calcolo

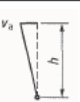
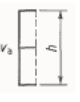

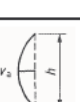
Si assumono i parametri sismici più cautelativi corrispondenti al tratto S3:

Latitudine	= 41.2161
Longitudine	= 14.6998
a_g	= 0.367 g
F_0	= 2.346;
T^*c	= 0.395 s;
S_s	= 1.056
$a_{max}(g)$	= 0.387

6.4.2 Applicazione del sisma

Per il calcolo della spinta del terreno sulle opere di sostegno, occorre tenere presente che la mobilitazione della spinta attiva avviene per spostamenti di entità contenuta, come si evince dalla seguente tabella desunta dall'EC7 - Parte 1 - Annesso C (C.3 "Movements to mobilise limit earth pressures):

Table C.1 — Ratios v_d/h

Kind of wall movement	v_d/h loose soil %	v_d/h dense soil %
a) 	0,4 to 0,5	0,1 to 0,2
b) 	0,2	0,05 to 0,1
c) 	0,8 to 1,0	0,2 to 0,5
d) 	0,4 to 0,5	0,1 to 0,2

where:
 v_a is the wall motion to mobilise active earth pressure
 h is the height of the wall

In condizioni sismiche, l'entità degli spostamenti dipende principalmente dall'intensità dell'azione sismica e dalla rigidità del sistema pali-terreno; pertanto, la possibilità di

APPALTATORE:	 TELESE S.c.a r.l. Consorzio Telese Società Consortile a Responsabilità Limitata		ITINERARIO NAPOLI – BARI RADDOPPIO TRATTA CANCELLO-BENEVENTO II LOTTO FUNZIONALE FRASSO TELESINO – VITULANO 2° SUBLOTTO TELESE – SAN LORENZO			
PROGETTAZIONE:	Mandataria: SYSTRA S.A. Mandante: SWS Engineering S.p.A. SYSTRA-SOTECNI S.p.A.		PROGETTO ESECUTIVO			
OPERE D'ARTE VIABILITÀ Relazione di calcolo spalle	COMMESSA	LOTTO	CODIFICA	DOCUMENTO	REV.	FOGLIO
	IF2R	2.2.E.ZZ	CL	NW.02.0.0.001	B	48 di 829

ammettere la mobilitazione della spinta attiva è subordinata alla valutazione degli spostamenti dell'opera e potrà essere valutata caso per caso. La valutazione degli spostamenti, da effettuarsi calcolando le spinte come somma della spinta a riposo in condizioni statiche e dell'incremento di spinta attiva in condizioni sismiche, sarà riferita alla base dell'opera (i.e. alla sommità della palificata) e il confronto con i valori di riferimento per la mobilitazione della spinta attiva sarà effettuato in accordo con lo schema b) della tabella estratta dall'EC7 per terreni addensati (rilevati stradali e ferroviari). L'altezza h rispetto alla quale effettuare la verifica corrisponde all'altezza totale dell'opera su cui agisce la spinta del terreno, comprensiva dello spessore della fondazione.

Qualora, a seguito della verifica dell'entità degli spostamenti, non ricorressero le condizioni di spinta attiva, si procederà al calcolo delle spinte considerando la somma della spinta statica a riposo e dell'incremento di spinta sismica valutata con la teoria di Wood, secondo le indicazioni contenute nell'EC8 – Parte 5 – Annesso E (E.9 "Force due to earth pressure for rigid structures").

Qualora, a seguito della verifica dell'entità degli spostamenti, ricorressero le condizioni di spinta attiva, si confermerà la correttezza dell'ipotesi di calcolo delle spinte in condizioni sismiche secondo la formulazione di Mononobe-Okabe.

Di seguito la sintesi dei risultati ottenuti dal modello FEM, in termini di spostamenti dell'opera in funzione dell'altezza (altezza tot. dell'opera su cui agisce la spinta del terreno comprensiva dello spessore della fondazione).

Altezza di spinta	h_{tot}	8.85	m
Spostamento sommità palificata	s_{max}	0.0082	m
Valutazione rapporto	s_{max}/h_{tot}	0.093%	-

Il rapporto dedotto rientra nel range di riferimento degli spostamenti che mobilitano la spinta attiva.

APPALTATORE:	TELESE S.c.a r.l. Consorzio Telese Società Consortile a Responsabilità Limitata		ITINERARIO NAPOLI – BARI RADDOPPIO TRATTA CANCELLO-BENEVENTO II LOTTO FUNZIONALE FRASSO TELESINO – VITULANO 2° SUBLOTTO TELESE – SAN LORENZO			
PROGETTAZIONE:	Mandatario: SYSTRA S.A. Mandante: SWS Engineering S.p.A. SYSTRA-SOTECNI S.p.A.		PROGETTO ESECUTIVO			
OPERE D'ARTE VIABILITÀ Relazione di calcolo spalle	COMMESSA	LOTTO	CODIFICA	DOCUMENTO	REV.	FOGLIO
	IF2R	2.2.E.ZZ	CL	NW.02.0.0.001	B	49 di 829

Beam Disp:DX (m)

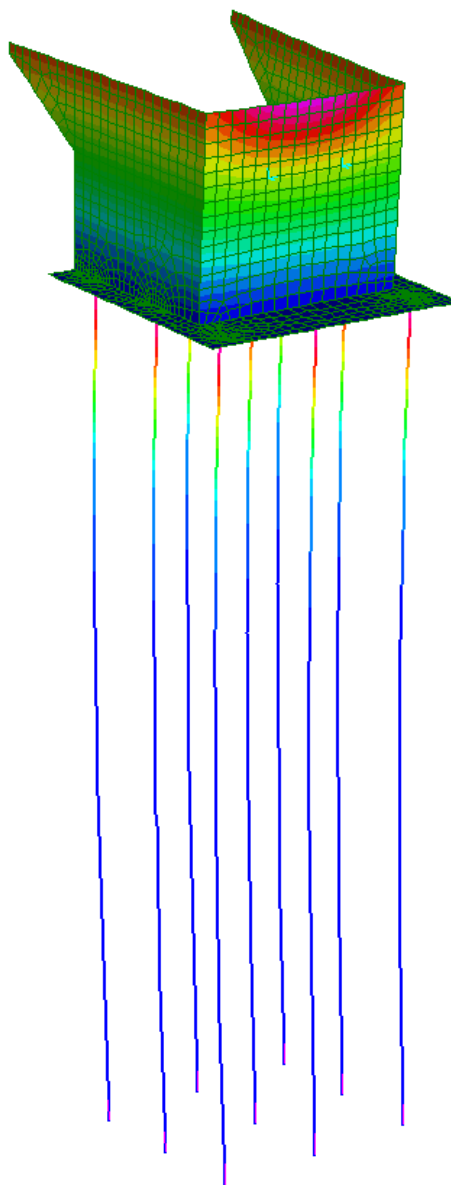
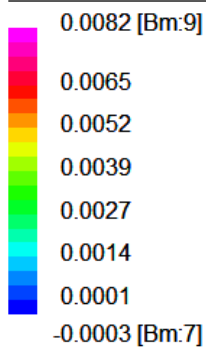


Figura 9 Spostamenti dovuti a spinta statica +sovraspinta sismica del terreno

In condizioni sismiche la spinta del terreno è stata quindi calcolata sulla base della teoria di Mononobe-Okabe, secondo la formulazione riportata di seguito ed applicata con distribuzione triangolare delle tensioni sulla spalla:

$$S = \frac{1}{2} \cdot k_{a,E} \cdot \gamma \cdot H^2 \cdot (1 \pm k_v)$$

dove:

APPALTATORE: TELESE S.c.a r.l. Consorzio Telese Società Consortile a Responsabilità Limitata	ITINERARIO NAPOLI – BARI RADDOPPIO TRATTA CANCELLO-BENEVENTO II LOTTO FUNZIONALE FRASSO TELESINO – VITULANO 2° SUBLOTTO TELESE – SAN LORENZO					
PROGETTAZIONE: Mandataria: SYSTRA S.A. Mandante: SWS Engineering S.p.A. SYSTRA-SOTECNI S.p.A.	PROGETTO ESECUTIVO					
OPERE D'ARTE VIABILITÀ Relazione di calcolo spalle	COMMESSA IF2R	LOTTO 2.2.E.ZZ	CODIFICA CL	DOCUMENTO NW.02.0.0.001	REV. B	FOGLIO 50 di 829

k_v : coefficiente sismico verticale assunto pari a $0.5k_h$, con k_h coefficiente sismico orizzontale, la cui valutazione è effettuata, in accordo con quanto prescritto nel DM 14.1.2008 – par.7.11.6.2.1.

$k_{a,E}$: coefficiente di spinta sismica secondo Mononobe-Okabe, valutato secondo quanto riportato di seguito:

$$K_{a,E} = \frac{\sin^2(\alpha + \varphi - \theta)}{\cos \theta \cdot \sin^2 \alpha \cdot \sin(\alpha - \delta - \theta) \left[1 + \sqrt{\frac{\sin(\varphi + \delta) \cdot \sin(\varphi - \beta - \theta)}{\sin(\alpha - \delta - \theta) \cdot \sin(\alpha + \beta)}} \right]^2} \quad \text{con } \beta \leq \varphi - \theta$$

$$K_{a,E} = \frac{\sin^2(\alpha + \varphi - \theta)}{\cos \theta \cdot \sin^2 \alpha \cdot \sin(\alpha - \delta - \theta)} \quad \text{con } \beta > \varphi - \theta$$

- con:
- α : inclinazione parete interna paramento (lato monte) rispetto all'orizzontale
- Φ : angolo attrito terreno lato monte
- δ : angolo attrito terreno-muro
- β : inclinazione terreno di monte rispetto all'orizzontale
- θ : angolo valutato in funzione dei coefficienti sismici orizzontale e verticale (\pm), come da formulazioni di seguito:

$$\theta_A = \text{atn}\left(\frac{k_h}{1 + k_v}\right) \quad \theta_B = \text{atn}\left(\frac{k_h}{1 - k_v}\right)$$

La sovraspinta sismica è applicata ad una quota pari ad $H/2$.

Di seguito si fornisce la sintesi del calcolo dei parametri sopra elencati, per la determinazione del valore di spinta secondo Mononobe-Okabe.

Accelerazione sismica SLV	a_g	0.367 g
Coeff. Per effetto amplificazione stratigrafica	S_s	1.056 -
Coeff. Per effetto amplificazione topografica	S_T	1.00 -
Coefficiente di riduzione dell'accelerazione massima	β_m	1.00 -
Coefficiente k_h sismico spinta orizzontale: $\beta_m \cdot S_s \cdot S_T \cdot A_g / g$	k_h	0.39
Coefficiente k_v sismico spinta verticale	k_v	0.19
Coefficiente sismico k_{as+}	k_{as+}	0.501 -
Coefficiente sismico k_{as-}	k_{as-}	0.687
Spinta Mononobe-Okabe statica +sismica	$S_{sisma M-O}$	445.20 kN/m
Sovrappinta sismica orizzontale	$\Delta S_{sisma} = S_{sisma M-O} - S_{or_ter}$	127.92 kN/m

APPALTATORE:	TELESE S.c.a r.l. Consorzio Telese Società Consortile a Responsabilità Limitata	ITINERARIO NAPOLI – BARI RADDOPPIO TRATTA CANCELLO-BENEVENTO II LOTTO FUNZIONALE FRASSO TELESINO – VITULANO 2° SUBLOTTO TELESE – SAN LORENZO					
PROGETTAZIONE:	Mandatario: SYSTRA S.A. Mandante: SWS Engineering S.p.A. SYSTRA-SOTECNI S.p.A.	PROGETTO ESECUTIVO					
OPERE D'ARTE VIABILITÀ Relazione di calcolo spalle		COMMESSA	LOTTO	CODIFICA	DOCUMENTO	REV.	FOGLIO
		IF2R	2.2.E.ZZ	CL	NW.02.0.0.001	B	51 di 829

Pressione sismica orizzontale

$$\Delta\sigma_{\text{sisma}} = \sigma_{\text{sisma M-O}} - \sigma'_{\text{or_ter}} \quad 14.45 \text{ kPa}$$

Sovrappinta sismica orizzontale _SUL PARAMENTO

$$\Delta S_{\text{sisma_PAR}} = S_{\text{sisma M-O_PAR}} - S_{\text{or_ter_PAR}} \quad 83.49 \text{ kN/m}$$

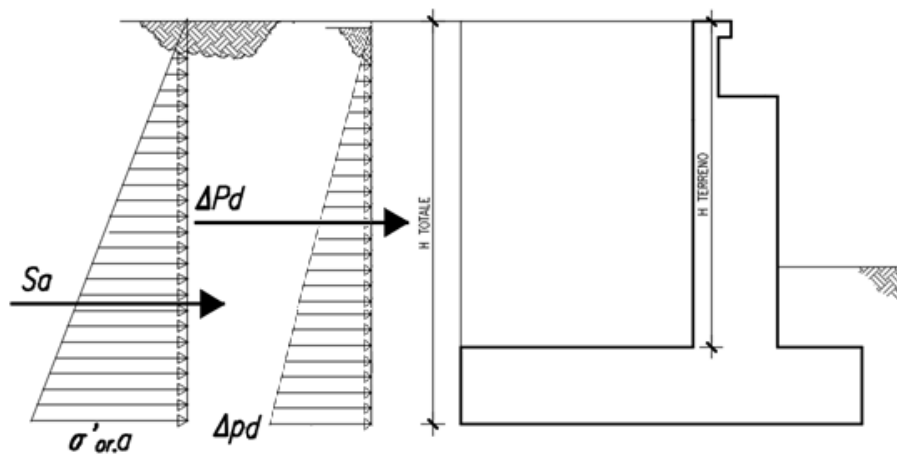


Figura 10: Schema per il calcolo degli effetti in condizioni sismiche

6.5 FORZE INERZIALI DOVUTE AL SISMA

In condizioni sismiche si devono considerare le azioni orizzontali agenti sulla spalla dovute all'inerzia del rinterro tra i muri andatori. Tale risultante è pari ad:

$$F_h = k_h \cdot W$$

Dove k_h è stato definito in precedenza. Le azioni inerziali sono state applicate nel modello di calcolo pressione uniformemente distribuita agente sul muro frontale e su uno dei muri andatori.

APPALTATORE:	TELESE S.c.a r.l. Consorzio Telese Società Consortile a Responsabilità Limitata	ITINERARIO NAPOLI – BARI RADDOPPIO TRATTA CANCELLO-BENEVENTO II LOTTO FUNZIONALE FRASSO TELESINO – VITULANO 2° SUBLOTTO TELESE – SAN LORENZO					
PROGETTAZIONE:	Mandatario: SYSTRA S.A. Mandante: SWS Engineering S.p.A. SYSTRA-SOTECNI S.p.A.	PROGETTO ESECUTIVO					
OPERE D'ARTE VIABILITÀ Relazione di calcolo spalle	COMMESSA	LOTTO	CODIFICA	DOCUMENTO	REV.	FOGLIO	
	IF2R	2.2.E.ZZ	CL	NW.02.0.0.001	B	52 di 829	

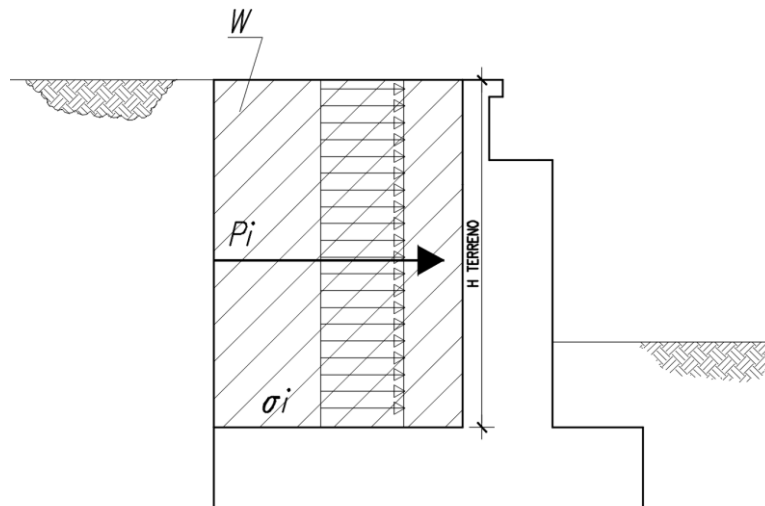


Figura 11: Schema per il calcolo degli effetti inerziali

Nel caso in esame si ottiene quindi:

Coefficiente k_h sismico spinta orizzontale: $\beta_m \cdot S_s \cdot S_T \cdot A_g / g$

Altezza terreno da estradosso plinto

Lunghezza muri andatori

Volume di terreno intercluso al metro

k_h	0.39	-
H_{terreno}	7.15	m
L_{MURI}	7.30	m
V	52.20	m^3/m

Pressione inerziale orizzontale del terreno_SUL MURO FRONTALE

Forza inerziale terreno

σ_i	20.23	kPa
F_i	144.63	kN/m

6.6 AZIONI PARASSITE DEI VINCOLI (Q7)

Le resistenze parassite dei vincoli per le spalle sono valutate

$$R_p = 0.03 \cdot (V_g + V_q)$$

Con V_g si intende lo scarico verticale sugli appoggi per effetto dei pesi propri e dei carichi permanenti mentre per V_q si intende lo scarico verticale sugli appoggi per effetto dei sovraccarichi mobili.

6.7 COMBINAZIONI DI CARICO

Le condizioni di carico precedentemente elencate sono state combinate secondo i coefficienti riportati nella tabella seguente (tab CC) per lo stato limite considerato.

In particolare, la tabella seguente è stata sviluppata sulla base dei par. 2.5.3 e 5.1.3.12 del D.M.14/01/08 e scegliendo come approccio il secondo (n. 2) in cui si impiega un'unica combinazione dei gruppi dei coefficienti parziali definiti per le azioni (A), per la resistenza dei materiali (M) e, eventualmente, per la resistenza globale (R). In questo caso, per le

APPALTATORE:	TELESE S.c.a r.l. Consorzio Telese Società Consortile a Responsabilità Limitata	ITINERARIO NAPOLI – BARI RADDOPPIO TRATTA CANCELLO-BENEVENTO II LOTTO FUNZIONALE FRASSO TELESINO – VITULANO 2° SUBLOTTO TELESE – SAN LORENZO					
PROGETTAZIONE:	Mandatario: SYSTRA S.A. Mandante: SWS Engineering S.p.A. SYSTRA-SOTECNI S.p.A.	PROGETTO ESECUTIVO					
OPERE D'ARTE VIABILITÀ Relazione di calcolo spalle	COMMESSA IF2R	LOTTO 2.2.E.ZZ	CODIFICA CL	DOCUMENTO NW.02.0.0.001	REV. B	FOGLIO 53 di 829	

combinazioni agli SLU, si impiegano i coefficienti riportati nella colonna A1 della Tab 5.1.V del DM 14/1/08.

CONDIZIONI DI CARICO	SLU01	SLU02	SLV01 (EL + 0.3ET)	SLV02 (0.3 EL + ET)	SLE RARA 01	SLE RARA 02	SLE FREQ 01	SLE FREQ 02	SLE PERM
Permanenti strutturali	1.35	1.35	1	1	1	1	1	1	1
Spinta statica	1.35	1.35	1	1	1	1	1	1	1
Permanenti non strutturali	1.5	1.5	1	1	1	1	1	1	1
Spinta permanenti	1.5	1.5	1	1	1	1	1	1	1
Azioni variabili da traffico (DISP1)	1.35	0	0.2	0.2	1	0	0.75	0	0
Azioni variabili da traffico (DISP2)	0	1.35	0	0	0	1	0	0.75	0
Spinta accidentali	1.35	1.35	0.2	0.2	1	1	0.75	0.75	0
Accelerazione / Frenamento	1	1	0.2	0.2	1	1	0	0	0
Centrifuga	1	1	0.2	0.2	1	1	0	0	0
Vento (a ponte carico)	0.9	0.9	0	0	0.6	0.6	0	0	0
Sisma Long	0	0	1	0.3	0	0	0	0	0
Sisma Trasv	0	0	0.3	1	0	0	0	0	0

Tabella Combinazioni di carico (Tab. CC)

APPALTATORE: TELESE S.c.a r.l. Consorzio Telese Società Consortile a Responsabilità Limitata	ITINERARIO NAPOLI – BARI RADDOPPIO TRATTA CANCELLO-BENEVENTO II LOTTO FUNZIONALE FRASSO TELESINO – VITULANO 2° SUBLOTTO TELESE – SAN LORENZO					
PROGETTAZIONE: Mandatario: SYSTRA S.A. Mandante: SWS Engineering S.p.A. SYSTRA-SOTECNI S.p.A.	PROGETTO ESECUTIVO					
OPERE D'ARTE VIABILITÀ Relazione di calcolo spalle	COMMESSA IF2R	LOTTO 2.2.E.ZZ	CODIFICA CL	DOCUMENTO NW.02.0.0.001	REV. B	FOGLIO 54 di 829

7 CRITERI DI MODELLAZIONE

Il calcolo della struttura è stato svolto utilizzando il programma di calcolo Straus7, schematizzando l'intera struttura con un modello tridimensionale.

Tutti gli elementi strutturali della spalla sono stati descritti come elementi bidimensionali a piastra (shell), mentre la palificata di sostegno è stata descritta con elementi monodimensionali a trave (frame).

I vincoli del sistema sono costituiti da molle che limitano la libertà di movimento dei nodi relativi alla palificata. I carichi assegnati nei vari punti della struttura sono desunti dal Cap. 6.

Nelle figure di seguito riportate si evidenzia il modello tridimensionale implementato in Straus7.

Gli assi di riferimento adottati sono:

- x = asse trasversale rispetto all'asse del viadotto
- y = asse longitudinale rispetto all'asse del viadotto
- z = asse verticale

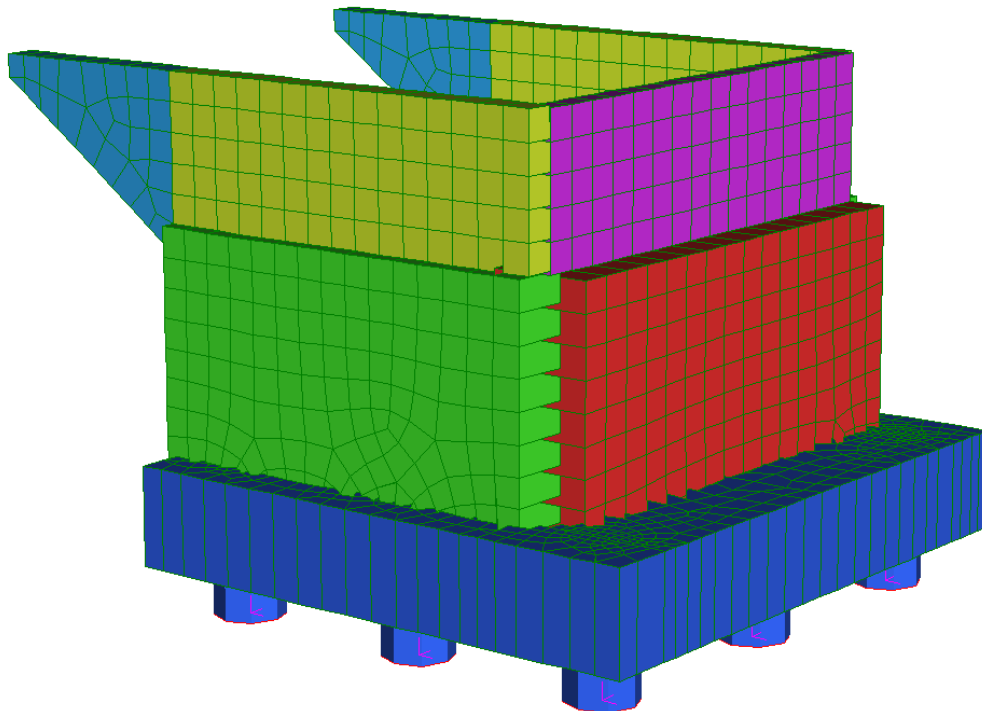


Figura 12: Modellazione tridimensionale agli Elementi Finiti

APPALTATORE:	TELESE S.c.a r.l. Consorzio Telese Società Consortile a Responsabilità Limitata		ITINERARIO NAPOLI – BARI RADDOPPIO TRATTA CANCELLO-BENEVENTO II LOTTO FUNZIONALE FRASSO TELESINO – VITULANO 2° SUBLOTTO TELESE – SAN LORENZO			
PROGETTAZIONE:	Mandatario: SYSTRA S.A. Mandante: SWS Engineering S.p.A. SYSTRA-SOTECNI S.p.A.		PROGETTO ESECUTIVO			
OPERE D'ARTE VIABILITÀ Relazione di calcolo spalle	COMMESSA IF2R	LOTTO 2.2.E.ZZ	CODIFICA CL	DOCUMENTO NW.02.0.0.001	REV. B	FOGLIO 55 di 829

7.1 CALCOLO DEL MODULO DI REAZIONE ORIZZONTALE DEL TERRENO SPALLA FISSA

Per terreni granulari i moduli di reazione orizzontale iniziali (E_{si}) alla Matlock & Reese (1960), sono stati valutati in accordo alla seguente espressione:

$$E_{si} = k_{hi} \cdot z \quad [\text{kPa}]$$

essendo:

k_h = gradiente con la profondità del modulo di reazione orizzontale, riportato nella tabella seguente (cfr. Reese et al., 1974 e Elson, 1984)

z = profondità dal piano campagna originario.

Nel caso in esame, è possibile determinare tale parametro tramite la teoria di Vesic, esprimendo il modulo di sottofondo k_h in funzione dei parametri elastici della massa E_t e ν_t con la relazione seguente:

$$k_h = \left(\frac{E_t}{D_p} \right) \times 12 \sqrt{\frac{E_t \times D^4}{E_p J_p}} \times \left(\frac{0.65}{1 - \nu_t^2} \right) \quad \left[\frac{\text{kN}}{\text{m}^3} \right]$$

Il valore della rigidità K_{orizz} della molla orizzontale alla generica profondità z risulterà pari a

$$K_{orizz}(z) = E(z) \cdot d \quad \left[\frac{\text{kN}}{\text{m}} \right]$$

dove d è il diametro del palo di fondazione.

Nel caso di comportamento coesivo dei terreni, il modulo elastico del terreno viene calcolato con la seguente formula:

$$E_{coesivo} = 400 \cdot c_u \quad [\text{kPa}]$$

dove c_u rappresenta la coesione non drenata minima del terreno considerato. In questo caso il valore della rigidità della molla è costante con la profondità ed è soggetto anch'esso alla riduzione dovuta all'eventuale inclinazione della scarpata.

In questo caso il valore della rigidità della molla risulterà pari a

$$K_{orizz_coesivo} = E_{coesivo} \cdot d \quad \left[\frac{\text{kN}}{\text{m}} \right]$$

L'analisi è stata condotta adottando un modulo di reazione orizzontale del terreno con andamento costante con la profondità e valutato come media pesata dei diversi strati a

APPALTATORE:	TELESE S.c.a r.l. Consorzio Telese Società Consortile a Responsabilità Limitata		ITINERARIO NAPOLI – BARI RADDOPPIO TRATTA CANCELLO-BENEVENTO II LOTTO FUNZIONALE FRASSO TELESINO – VITULANO 2° SUBLOTTO TELESE – SAN LORENZO			
PROGETTAZIONE:	Mandatario: SYSTRA S.A. Mandante: SWS Engineering S.p.A. SYSTRA-SOTECNI S.p.A.		PROGETTO ESECUTIVO			
OPERE D'ARTE VIABILITÀ Relazione di calcolo spalle	COMMESSA	LOTTO	CODIFICA	DOCUMENTO	REV.	FOGLIO
	IF2R	2.2.E.ZZ	CL	NW.02.0.0.001	B	56 di 829

partire dalle correlazioni riportate nella Relazione geotecnica dell'opera in esame. In particolare si è assunto un valore pari a 73MN/m.

7.2 CALCOLO DEL MODULO DI REAZIONE ORIZZONTALE DEL TERRENO SPALLA MOBILE

Per terreni granulari i moduli di reazione orizzontale iniziali (E_{si}) alla Matlock & Reese (1960), sono stati valutati in accordo alla seguente espressione:

$$E_{si} = k_{hi} \cdot z \text{ [kPa]}$$

essendo:

k_h = gradiente con la profondità del modulo di reazione orizzontale, riportato nella tabella seguente (cfr. Reese et al., 1974 e Elson, 1984)

z = profondità dal piano campagna originario.

Nel caso in esame, è possibile determinare tale parametro tramite la teoria di Vesic, esprimendo il modulo di sottofondo k_h in funzione dei parametri elastici della massa E_t e ν_t con la relazione seguente:

$$k_h = \left(\frac{E_t}{D_p} \right) \times \sqrt[12]{\frac{E_t \times D^4}{E_p J_p}} \times \left(\frac{0.65}{1 - \nu_t^2} \right) \left[\frac{kN}{m^3} \right]$$

Il valore della rigidezza K_{orizz} della molla orizzontale alla generica profondità z risulterà pari a

$$K_{orizz}(z) = E(z) \cdot d \left[\frac{kN}{m} \right]$$

dove d è il diametro del palo di fondazione.

Nel caso di comportamento coesivo dei terreni, il modulo elastico del terreno viene calcolato con la seguente formula:

$$E_{coesivo} = 400 \cdot c_u \text{ [kPa]}$$

dove c_u rappresenta la coesione non drenata minima del terreno considerato. In questo caso il valore della rigidezza della molla è costante con la profondità ed è soggetto anch'esso alla riduzione dovuta all'eventuale inclinazione della scarpata.

In questo caso il valore della rigidezza della molla risulterà pari a

$$K_{orizz_coesivo} = E_{coesivo} \cdot d \left[\frac{kN}{m} \right]$$

APPALTATORE: TELESE S.c.a r.l. Consorzio Telese Società Consortile a Responsabilità Limitata	ITINERARIO NAPOLI – BARI RADDOPPIO TRATTA CANCELLO-BENEVENTO II LOTTO FUNZIONALE FRASSO TELESINO – VITULANO 2° SUBLOTTO TELESE – SAN LORENZO												
PROGETTAZIONE: Mandataria: SYSTRA S.A. Mandante: SWS Engineering S.p.A. SYSTRA-SOTECNI S.p.A.	PROGETTO ESECUTIVO												
OPERE D'ARTE VIABILITÀ Relazione di calcolo spalle	<table border="1"> <thead> <tr> <th>COMMESSA</th> <th>LOTTO</th> <th>CODIFICA</th> <th>DOCUMENTO</th> <th>REV.</th> <th>FOGLIO</th> </tr> </thead> <tbody> <tr> <td>IF2R</td> <td>2.2.E.ZZ</td> <td>CL</td> <td>NW.02.0.0.001</td> <td>B</td> <td>57 di 829</td> </tr> </tbody> </table>	COMMESSA	LOTTO	CODIFICA	DOCUMENTO	REV.	FOGLIO	IF2R	2.2.E.ZZ	CL	NW.02.0.0.001	B	57 di 829
COMMESSA	LOTTO	CODIFICA	DOCUMENTO	REV.	FOGLIO								
IF2R	2.2.E.ZZ	CL	NW.02.0.0.001	B	57 di 829								

L'analisi è stata condotta adottando un modulo di reazione orizzontale del terreno con andamento costante con la profondità e valutato come media pesata dei diversi strati a partire dalle correlazioni riportate nella Relazione geotecnica dell'opera in esame. In particolare si è assunto un valore pari a 73MN/m.

APPALTATORE: TELESE S.c.a r.l. Consorzio Telese Società Consortile a Responsabilità Limitata	ITINERARIO NAPOLI – BARI RADDOPPIO TRATTA CANCELLO-BENEVENTO II LOTTO FUNZIONALE FRASSO TELESINO – VITULANO 2° SUBLOTTO TELESE – SAN LORENZO					
PROGETTAZIONE: Mandataria: SYSTRA S.A. Mandante: SWS Engineering S.p.A. SYSTRA-SOTECNI S.p.A.	PROGETTO ESECUTIVO					
OPERE D'ARTE VIABILITÀ Relazione di calcolo spalle	COMMESSA IF2R	LOTTO 2.2.E.ZZ	CODIFICA CL	DOCUMENTO NW.02.0.0.001	REV. B	FOGLIO 58 di 829

8 CRITERI DI VERIFICA

Le verifiche di sicurezza sono state effettuate sulla base dei criteri definiti nelle “Norme tecniche per le costruzioni”- DM 14.1.2008 -, tenendo inoltre conto delle integrazioni riportate nel “Manuale di progettazione delle opere civili”.

In particolare vengono effettuate le verifiche agli stati limite di servizio, riguardanti gli stati tensionale e di fessurazione, ed allo stato limite ultimo. Le combinazioni di carico considerate ai fini delle verifiche sono quelle indicate nei precedenti paragrafi.

Si espongono di seguito i criteri di verifica adottati per le verifiche degli elementi strutturali in c.a..

8.1 VERIFICA AGLI STATI LIMITE DI ESERCIZIO

8.1.1 Verifica a fessurazione

Le verifiche a fessurazione sono eseguite adottando i criteri definiti nel paragrafo 4.1.2.2.4.5 del DM 14.1.2008.

Con riferimento alle classi di esposizione delle varie parti della struttura (si veda il paragrafo relativo alle caratteristiche dei materiali impiegati), alle corrispondenti condizioni ambientali ed alla sensibilità delle armature alla corrosione (armature sensibili per gli acciai da precompresso; poco sensibili per gli acciai ordinari), si individua lo stato limite di fessurazione per assicurare la funzionalità e la durata delle strutture, in accordo con il DM 14.1.2008:

Gruppi di esigenze	Condizioni ambientali	Combinazione di azioni	Armatura			
			Sensibile		Poco sensibile	
			Stato limite	w_d	Stato limite	w_d
a	Ordinarie	frequente	ap. fessure	$\leq w_2$	ap. fessure	$\leq w_3$
		quasi permanente	ap. fessure	$\leq w_1$	ap. fessure	$\leq w_2$
b	Aggressive	frequente	ap. fessure	$\leq w_1$	ap. fessure	$\leq w_2$
		quasi permanente	decompressione	-	ap. fessure	$\leq w_1$
c	Molto aggressive	frequente	formazione fessure	-	ap. fessure	$\leq w_1$
		quasi permanente	decompressione	-	ap. fessure	$\leq w_1$

Figura 13: Criteri di scelta dello stato limite di fessurazione - Tabella 4.1.IV del DM 14.1.2008

Nella Tabella sopra riportata, $w_1=0.2\text{mm}$, $w_2=0.3\text{mm}$; $w_3=0.4\text{mm}$.

Per le strutture di fondazione:

- Classe di esposizione e condizioni ambientali:
Lato terra e lato scavo: XC2 → condizioni ambientali ordinarie
- Stati limite di fessurazione:
Lato scavo e lato terra (cond. amb. Ordinarie + MdP RFI 2.6.2)

APPALTATORE: TELESE S.c.a r.l. Consorzio Telese Società Consortile a Responsabilità Limitata	ITINERARIO NAPOLI – BARI RADDOPPIO TRATTA CANCELLO-BENEVENTO II LOTTO FUNZIONALE FRASSO TELESINO – VITULANO 2° SUBLOTTO TELESE – SAN LORENZO					
PROGETTAZIONE: Mandataria: SYSTRA S.A. Mandante: SWS Engineering S.p.A. SYSTRA-SOTECNI S.p.A.	PROGETTO ESECUTIVO					
OPERE D'ARTE VIABILITÀ Relazione di calcolo spalle	COMMESSA IF2R	LOTTO 2.2.E.ZZ	CODIFICA CL	DOCUMENTO NW.02.0.0.001	REV. B	FOGLIO 59 di 829

- Combinazione di carico frequente: $w_d \leq w_1 = 0.2 \text{ mm}$
- Combinazione di carico quasi permanente: $w_d \leq w_1 = 0.2 \text{ mm}$

Per le strutture di elevazione:

- Classe di esposizione e condizioni ambientali:
XC4 → condizioni ambientali aggressive
- Stati limite di fessurazione: (cond. amb. aggressive+ MdP RFI 2.6.2)
 - Combinazione di carico frequente: $w_d \leq w_1 = 0.2 \text{ mm}$
 - Combinazione di carico quasi permanente: $w_d \leq w_1 = 0.2 \text{ mm}$

8.1.2 Verifica delle tensioni in esercizio

Valutate le azioni interne nelle varie parti della struttura, dovute alle combinazioni caratteristica e quasi permanente delle azioni, si calcolano le massime tensioni sia nel calcestruzzo sia nelle armature; si verifica che tali tensioni siano inferiori ai massimi valori consentiti, di seguito riportati.

Le prescrizioni riportate di seguito fanno riferimento al par. 4.1.2.2.5.1 del DM 14.1.2008.

La massima tensione di compressione del calcestruzzo σ_c , deve rispettare la limitazione seguente:

- $\sigma_c < 0,60 f_{ck}$ per combinazione caratteristica (rara)
- $\sigma_c < 0,45 f_{ck}$ per combinazione quasi permanente.

Per l'acciaio ordinario, la tensione massima σ_s per effetto delle azioni dovute alla combinazione caratteristica deve rispettare la limitazione seguente:

- $\sigma_s < 0,80 f_{yk}$

dove f_{yk} per armatura ordinaria è la tensione caratteristica di snervamento dell'acciaio.

8.2 VERIFICA AGLI STATI LIMITE ULTIMI

8.2.1 Sollecitazioni flettenti

La verifica di resistenza (SLU) è stata condotta attraverso il calcolo dei domini di interazione N-M, ovvero il luogo dei punti rappresentativi di sollecitazioni che portano in crisi la sezione di verifica secondo i criteri di resistenza da normativa.

Nel calcolo dei domini sono state mantenute le consuete ipotesi, tra cui:

- conservazione delle sezioni piane;
- legame costitutivo del calcestruzzo parabolo-rettangolo non reagente a trazione, con plateau ad una deformazione pari a 0.002 e a rottura pari a 0.0035 ($\sigma_{max} = 0.85 \times 0.83 \times R_{ck} / 1.5$);

APPALTATORE:	TELESE S.c.a r.l. Consorzio Telese Società Consortile a Responsabilità Limitata		ITINERARIO NAPOLI – BARI RADDOPPIO TRATTA CANCELLO-BENEVENTO II LOTTO FUNZIONALE FRASSO TELESINO – VITULANO 2° SUBLOTTO TELESE – SAN LORENZO			
PROGETTAZIONE:	Mandatario: SYSTRA S.A. Mandante: SWS Engineering S.p.A. SYSTRA-SOTECNI S.p.A.		PROGETTO ESECUTIVO			
OPERE D'ARTE VIABILITÀ Relazione di calcolo spalle	COMMESSA IF2R	LOTTO 2.2.E.ZZ	CODIFICA CL	DOCUMENTO NW.02.0.0.001	REV. B	FOGLIO 60 di 829

- legame costitutivo dell'armatura d'acciaio elastico–perfattamente plastico con deformazione limite di rottura a 0.01 ($\sigma_{max} = f_{yk} / 1.15$)

8.2.2 Sollecitazioni taglianti

La resistenza a taglio V_{Rd} di elementi sprovvisti di specifica armatura è stata calcolata sulla base della resistenza a trazione del calcestruzzo.

Con riferimento all'elemento fessurato da momento flettente, la resistenza al taglio si valuta con:

$$V_{Rd} = \left\{ 0,18 \cdot k \cdot (100 \cdot \rho_1 \cdot f_{ck})^{1/3} / \gamma_c + 0,15 \cdot \sigma_{cp} \right\} \cdot b_w \cdot d \geq (v_{min} + 0,15 \cdot \sigma_{cp}) \cdot b_w d$$

con:

$$k = 1 + (200/d)^{1/2} \leq 2$$

$$v_{min} = 0,035 k^{3/2} f_{ck}^{1/2}$$

e dove:

d è l'altezza utile della sezione (in mm);

$\rho_1 = A_{sl} / (b_w \times d)$ è il rapporto geometrico di armatura longitudinale ($\leq 0,02$);

$\sigma_{cp} = N_{Ed} / A_c$ è la tensione media di compressione nella sezione ($\leq 0,2 f_{cd}$);

b_w è la larghezza minima della sezione (in mm).

La resistenza a taglio V_{Rd} di elementi strutturali dotati di specifica armatura a taglio deve essere valutata sulla base di una adeguata schematizzazione a traliccio. Gli elementi resistenti dell'ideale traliccio sono: le armature trasversali, le armature longitudinali, il corrente compresso di calcestruzzo e i puntoni d'anima inclinati. L'inclinazione θ dei puntoni di calcestruzzo rispetto all'asse della trave deve rispettare i limiti seguenti:

$$1 \leq \text{ctg} \theta \leq 2.5$$

La verifica di resistenza (SLU) si pone con:

$$V_{Rd} \geq V_{Ed}$$

dove V_{Ed} è il valore di calcolo dello sforzo di taglio agente.

Con riferimento all'armatura trasversale, la resistenza di calcolo a "taglio trazione" è stata calcolata con:

$$V_{Rsd} = 0,9 \cdot d \cdot \frac{A_{sw}}{s} \cdot f_{yd} \cdot (\text{ctg} \alpha + \text{ctg} \theta) \cdot \sin \alpha$$

Con riferimento al calcestruzzo d'anima, la resistenza di calcolo a "taglio compressione" è stata calcolata con:

$$V_{Rcd} = 0,9 \cdot d \cdot b_w \cdot \alpha_c \cdot f'_{cd} \cdot (\text{ctg} \alpha + \text{ctg} \theta) / (1 + \text{ctg}^2 \theta)$$

La resistenza al taglio della trave è la minore delle due sopra definite:

APPALTATORE:	TELESE S.c.a r.l. <small>Consorzio Telese Società Consortile a Responsabilità Limitata</small>		ITINERARIO NAPOLI – BARI RADDOPPIO TRATTA CANCELLO-BENEVENTO II LOTTO FUNZIONALE FRASSO TELESINO – VITULANO 2° SUBLOTTO TELESE – SAN LORENZO			
PROGETTAZIONE:			PROGETTO ESECUTIVO			
Mandataria:	Mandante:					
SYSTRA S.A.	SWS Engineering S.p.A.	SYSTRA-SOTECNI S.p.A.				
OPERE D'ARTE VIABILITÀ Relazione di calcolo spalle	COMMESSA	LOTTO	CODIFICA	DOCUMENTO	REV.	FOGLIO
	IF2R	2.2.E.ZZ	CL	NW.02.0.0.001	B	61 di 829

$$V_{Rd} = \min (V_{Rsd}, V_{Rcd})$$

In cui:

- d è l'altezza utile della sezione;
- b_w è la larghezza minima della sezione;
- s_{cp} è la tensione media di compressione della sezione;
- A_{sw} è l'area dell'armatura trasversale;
- S è interasse tra due armature trasversali consecutive;
- θ è l'angolo di inclinazione dell'armatura trasversale rispetto all'asse della trave;
- f_{cd} è la resistenza a compressione ridotta del calcestruzzo d'anima ($f_{cd}=0.5f_{cd}$);
- α è un coefficiente maggiorativo, pari ad 1 per membrature non compresse.

APPALTATORE: TELESE S.c.a r.l. Consorzio Telese Società Consortile a Responsabilità Limitata	ITINERARIO NAPOLI – BARI RADDOPPIO TRATTA CANCELLO-BENEVENTO II LOTTO FUNZIONALE FRASSO TELESINO – VITULANO 2° SUBLOTTO TELESE – SAN LORENZO												
PROGETTAZIONE: Mandataria: SYSTRA S.A. Mandante: SWS Engineering S.p.A. SYSTRA-SOTECNI S.p.A.	PROGETTO ESECUTIVO												
OPERE D'ARTE VIABILITÀ Relazione di calcolo spalle	<table border="1"> <tr> <td>COMMESSA</td> <td>LOTTO</td> <td>CODIFICA</td> <td>DOCUMENTO</td> <td>REV.</td> <td>FOGLIO</td> </tr> <tr> <td>IF2R</td> <td>2.2.E.ZZ</td> <td>CL</td> <td>NW.02.0.0.001</td> <td>B</td> <td>62 di 829</td> </tr> </table>	COMMESSA	LOTTO	CODIFICA	DOCUMENTO	REV.	FOGLIO	IF2R	2.2.E.ZZ	CL	NW.02.0.0.001	B	62 di 829
COMMESSA	LOTTO	CODIFICA	DOCUMENTO	REV.	FOGLIO								
IF2R	2.2.E.ZZ	CL	NW.02.0.0.001	B	62 di 829								

9 ANALISI DELLE SOLLECITAZIONI E VERIFICHE SPALLA FISSA

9.1 MURO FRONTALE

VERIFICA SEZIONE: Muro frontale - Armatura Orizzontale

Riepilogo Sollecitazioni		N	M	T
		[kN/m]	[kNm/m]	[kN/m]
SLV	SLU	0	730	0
	SLV	0	1380	0
SLE	RARA	0	550	0
	FREQ	0	470	0
	QPERM	0	340	0

>> Geometria sezione di verifica
 B = 100 (cm)
 H = 170 (cm)
 Rck = 40 (Mpa)
 Ricoprimento = 6.4 (cm)

>> Armatura disposta:

n° Str.	Dist.	n°	φ (mm)	A (cm2)	
1	7.4	8	20	25.13	Arm. Tesa
2	162.6	4	20	12.57	Arm. Compr.

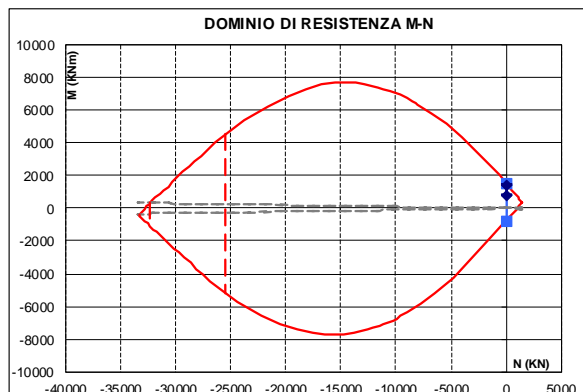
VERIFICA STATO LIMITE DI ESERCIZIO

VERIFICA DELLE TENSIONI

VERIFICA DELLE TENSIONI	Acciaio (Mpa)	Cls (Mpa)	Controllo apertura limiti fessurativi
Comb. Rara	-143.25	2.18	Comb. Frequente
Limiti tensionali	-360	19.92	Limiti
	OK	OK	Compre. 0.2 mm
			OK
Comb. Quasi Perm.	-88.56	1.35	Comb. Quasi Perm.
Limiti tensionali	-360	14.94	Limiti
	OK	OK	Compre. 0.2 mm
			OK

VERIFICA FESSURAZIONE

VERIFICA STATO LIMITE ULTIMO



TAGLIO AGENTE 0
 TAGLIO RESISTENTE
 Senza armatura a taglio 455 KN
 Con armatura a taglio

$\cot(\theta) = 4.30$

OK

Caso 1 $1 \leq \cot q \leq 2.5$
 Caso 2 $\cot q > 2.5$
 Caso 3 $\cot q = 1$

Massimo momento resistente positivo 1537 KNm

Coefficiente di sicurezza 1.11

OK

APPALTATORE:	TELESE S.c.a r.l. Consorzio Telese Società Consortile a Responsabilità Limitata	ITINERARIO NAPOLI – BARI RADDOPPIO TRATTA CANCELLO-BENEVENTO II LOTTO FUNZIONALE FRASSO TELESINO – VITULANO 2° SUBLOTTO TELESE – SAN LORENZO				
PROGETTAZIONE:	Mandataria: SYSTRA S.A. Mandante: SWS Engineering S.p.A. SYSTRA-SOTECNI S.p.A.	PROGETTO ESECUTIVO				
OPERE D'ARTE VIABILITÀ Relazione di calcolo spalle		COMMESSA	LOTTO	CODIFICA	DOCUMENTO	REV. FOGLIO
		IF2R	2.2.E.ZZ	CL	NW.02.0.0.001	B 63 di 829

VERIFICA SEZIONE: Muro frontale - Armatura Verticale - Attacco platea di fondazione

Riepilogo Sollecitazioni		N	M	T
		[kN/m]	[kNm/m]	[kN/m]
SLV	SLU	1100	450	250
	SLV	580	1400	750
SLE	RARA	800	300	0
	FREQ	700	200	0
	QPERM	500	150	0

>> **Geometria sezione di verifica**

B = 100 (cm)

H = 170 (cm)

Rck = 40 (Mpa)
Ricoprimento 8.4 (cm)

>> **Armatura disposta:**

Armatura a taglio: 4Ø14/50

n° Str.	Dist.	n°	φ (mm)	A (cm2)	
1	9.7	8	26	42.47	Arm. Tesa
2	160.3	8	20	25.13	Arm. Compr.

VERIFICA STATO LIMITE DI ESERCIZIO

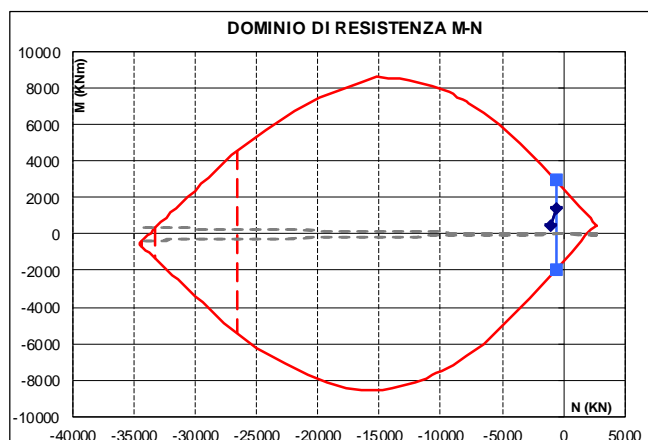
VERIFICA DELLE TENSIONI

VERIFICA DELLE TENSIONI	Acciaio (Mpa)	Cls (Mpa)
Comb. Rara	-0.76	1.01
Limiti tensionali	-360	19.92
	OK	OK
Comb. Quasi Perm.	0.59	0.55
Limiti tensionali	-360	14.94
	OK	OK

VERIFICA FESSURAZIONE

Controllo apertura limiti fessurativi	
Comb. Frequente	Compre.
Limiti	0.2 mm
	OK
Comb. Quasi Perm.	Compre.
Limiti	0.2 mm
	OK

VERIFICA STATO LIMITE ULTIMO



Massimo momento resistente positivo

2543 KNm

Coefficiente di sicurezza

1.82

OK

VERIFICA A TAGLIO

TAGLIO AGENTE 750
TAGLIO RESISTENTE
Senza armatura a taglio 537 KN
Con armatura a taglio 1738KN

cot(θ) = 4.30

OK

Caso 1 2992 KN 1 ≤ cot q ≤ 2.5
Caso 2 1738KN cot q > 2,5
Caso 3 695 KN Cot q = 1

APPALTATORE: TELESE S.c.a r.l. Consorzio Telese Società Consortile a Responsabilità Limitata	ITINERARIO NAPOLI – BARI RADDOPPIO TRATTA CANCELLO-BENEVENTO II LOTTO FUNZIONALE FRASSO TELESINO – VITULANO 2° SUBLOTTO TELESE – SAN LORENZO												
PROGETTAZIONE: Mandataria: SYSTRA S.A. Mandante: SWS Engineering S.p.A. SYSTRA-SOTECNI S.p.A.	PROGETTO ESECUTIVO												
OPERE D'ARTE VIABILITÀ Relazione di calcolo spalle	<table border="1"> <tr> <td>COMMESSA</td> <td>LOTTO</td> <td>CODIFICA</td> <td>DOCUMENTO</td> <td>REV.</td> <td>FOGLIO</td> </tr> <tr> <td>IF2R</td> <td>2.2.E.ZZ</td> <td>CL</td> <td>NW.02.0.0.001</td> <td>B</td> <td>64 di 829</td> </tr> </table>	COMMESSA	LOTTO	CODIFICA	DOCUMENTO	REV.	FOGLIO	IF2R	2.2.E.ZZ	CL	NW.02.0.0.001	B	64 di 829
COMMESSA	LOTTO	CODIFICA	DOCUMENTO	REV.	FOGLIO								
IF2R	2.2.E.ZZ	CL	NW.02.0.0.001	B	64 di 829								

9.2 MURO PARAGHIAIA

VERIFICA SEZIONE: Paraghiaia - Armatura Orizzontale

Riepilogo Sollecitazioni		N	M	T
		[kN/m]	[kNm/m]	[kN/m]
SLV	SLU	0	90	0
	SLV	0	160	0
SLE	RARA	0	65	0
	FREQ	0	55	0
	QPERM	0	45	0

>> Geometria sezione di verifica

B = 100 (cm)

H = 40 (cm)

Rck = 40 (Mpa)

Ricoprimento = 6.2 (cm)

>> Armatura disposta:

n° Str.	Dist.	n°	φ (mm)	A (cm ²)	
1	7	8	16	16.08	Arm. Tesa
2	33	4	16	8.04	Arm. Compr.

VERIFICA STATO LIMITE DI ESERCIZIO

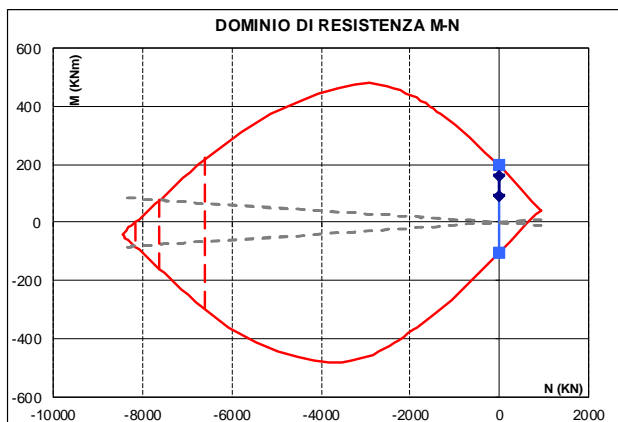
VERIFICA DELLE TENSIONI

VERIFICA DELLE TENSIONI	Acciaio (Mpa)	Cls (Mpa)
Comb. Rara	-137.58	4.07
Limiti tensionali	-360	19.92
	OK	OK
Comb. Quasi Perm.	-95.25	2.82
Limiti tensionali	-360	14.94
	OK	OK

VERIFICA FESSURAZIONE

Controllo apertura limiti fessurativi	
Comb. Frequente	Compre.
Limiti	0.2 mm
	OK
Comb. Quasi Perm.	Compre.
Limiti	0.2 mm
	OK

VERIFICA STATO LIMITE ULTIMO



TAGLIO AGENTE 0
TAGLIO RESISTENTE
Senza armatura a taglio
Con armatura a taglio

0

178 KN

$\cot(\theta) = 5.06$

OK

Caso 1

$1 \leq \cot q \leq 2.5$

Caso 2

$\cot q > 2,5$

Caso 3

$\cot q = 1$

Massimo momento resistente positivo

195 KNm

Coefficiente di sicurezza

1.22

OK

APPALTATORE: TELESE S.c.a r.l. Consorzio Telese Società Consortile a Responsabilità Limitata	ITINERARIO NAPOLI – BARI RADDOPPIO TRATTA CANCELLO-BENEVENTO II LOTTO FUNZIONALE FRASSO TELESINO – VITULANO 2° SUBLOTTO TELESE – SAN LORENZO												
PROGETTAZIONE: Mandataria: SYSTRA S.A. Mandante: SWS Engineering S.p.A. SYSTRA-SOTECNI S.p.A.	PROGETTO ESECUTIVO												
OPERE D'ARTE VIABILITÀ Relazione di calcolo spalle	<table border="1"> <tr> <td>COMMESSA</td> <td>LOTTO</td> <td>CODIFICA</td> <td>DOCUMENTO</td> <td>REV.</td> <td>FOGLIO</td> </tr> <tr> <td>IF2R</td> <td>2.2.E.ZZ</td> <td>CL</td> <td>NW.02.0.0.001</td> <td>B</td> <td>65 di 829</td> </tr> </table>	COMMESSA	LOTTO	CODIFICA	DOCUMENTO	REV.	FOGLIO	IF2R	2.2.E.ZZ	CL	NW.02.0.0.001	B	65 di 829
COMMESSA	LOTTO	CODIFICA	DOCUMENTO	REV.	FOGLIO								
IF2R	2.2.E.ZZ	CL	NW.02.0.0.001	B	65 di 829								

VERIFICA SEZIONE: Paraghiaia - Armatura Verticale

Riepilogo Sollecitazioni		N	M	T
		[kN/m]	[kNm/m]	[kN/m]
SLV	SLU	34.425	50	60
	SLV	25.5	100	130
SLE	RARA	25.5	40	0
	FREQ	25.5	35	0
	QPERM	25.5	30	0

>> **Geometria sezione di verifica**

B = 100 (cm)

H = 40 (cm)

Rck = 40 (Mpa)
Ricoprimento 7.8 (cm)

>> **Armatura disposta:**

Armatura a taglio: 4Ø12/50

n° Str.	Dist.	n°	φ (mm)	A (cm2)	
1	8.8	8	20	25.13	Arm. Tesa
2	31.2	8	16	16.08	Arm. Compr.

VERIFICA STATO LIMITE DI ESERCIZIO

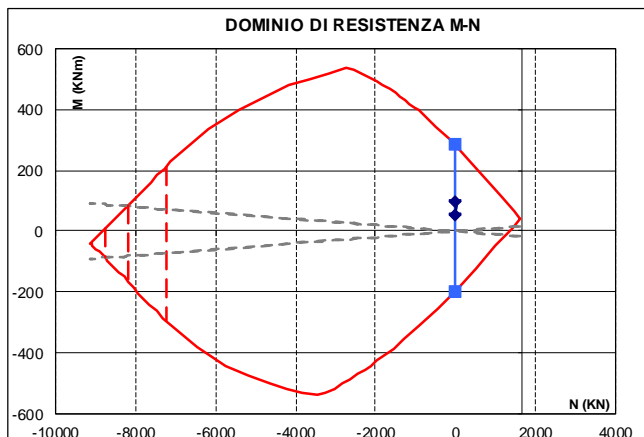
VERIFICA DELLE TENSIONI

VERIFICA DELLE TENSIONI	Acciaio (Mpa)	Cls (Mpa)
Comb. Rara	-53.79	2.34
Limiti tensionali	-360	19.92
	OK	OK
Comb. Quasi Perm.	-39.01	1.76
Limiti tensionali	-360	14.94
	OK	OK

VERIFICA FESSURAZIONE

Controllo apertura limiti fessurativi	
Comb. Frequente	Compre.
Limiti	0.2 mm
	OK
Comb. Quasi Perm.	Compre.
Limiti	0.2 mm
	OK

VERIFICA STATO LIMITE ULTIMO



Massimo momento resistente positivo

281 kNm

Coefficiente di sicurezza

2.81

OK

VERIFICA A TAGLIO

TAGLIO AGENTE **130**
TAGLIO RESISTENTE
Senza armatura a taglio **202 KN**
Con armatura a taglio **#VALORE!**

cot(θ) = 5.06

OK

Caso 1 #VALORE! 1 ≤ cot q ≤ 2.5
Caso 2 #VALORE! cot q > 2,5
Caso 3 #VALORE! Cot q = 1

APPALTATORE: TELESE S.c.a r.l. Consorzio Telese Società Consortile a Responsabilità Limitata	ITINERARIO NAPOLI – BARI RADDOPPIO TRATTA CANCELLO-BENEVENTO II LOTTO FUNZIONALE FRASSO TELESINO – VITULANO 2° SUBLOTTO TELESE – SAN LORENZO												
PROGETTAZIONE: Mandataria: SYSTRA S.A. Mandante: SWS Engineering S.p.A. SYSTRA-SOTECNI S.p.A.	PROGETTO ESECUTIVO												
OPERE D'ARTE VIABILITÀ Relazione di calcolo spalle	<table border="1"> <tr> <td>COMMESSA</td> <td>LOTTO</td> <td>CODIFICA</td> <td>DOCUMENTO</td> <td>REV.</td> <td>FOGLIO</td> </tr> <tr> <td>IF2R</td> <td>2.2.E.ZZ</td> <td>CL</td> <td>NW.02.0.0.001</td> <td>B</td> <td>66 di 829</td> </tr> </table>	COMMESSA	LOTTO	CODIFICA	DOCUMENTO	REV.	FOGLIO	IF2R	2.2.E.ZZ	CL	NW.02.0.0.001	B	66 di 829
COMMESSA	LOTTO	CODIFICA	DOCUMENTO	REV.	FOGLIO								
IF2R	2.2.E.ZZ	CL	NW.02.0.0.001	B	66 di 829								

9.3 MURI ANDATORI

VERIFICA SEZIONE: Andatore 1 - Armatura Orizzontale

Riepilogo Sollecitazioni		N	M	T
		[kN/m]	[kNm/m]	[kN/m]
SLV	SLU	0	400	0
	SLV	0	700	0
SLE	RARA	0	300	0
	FREQ	0	250	0
	QPERM	0	200	0

>> Geometria sezione di verifica

B = 100 (cm)

H = 100 (cm)

Rck = 40 (Mpa)

Ricoprimento = 6.4 (cm)

>> Armatura disposta:

n° Str.	Dist.	n°	φ (mm)	A (cm ²)	
1	7.4	8	20	25.13	Arm. Tesa
2	92.6	8	16	16.08	Arm. Compr.

VERIFICA STATO LIMITE DI ESERCIZIO

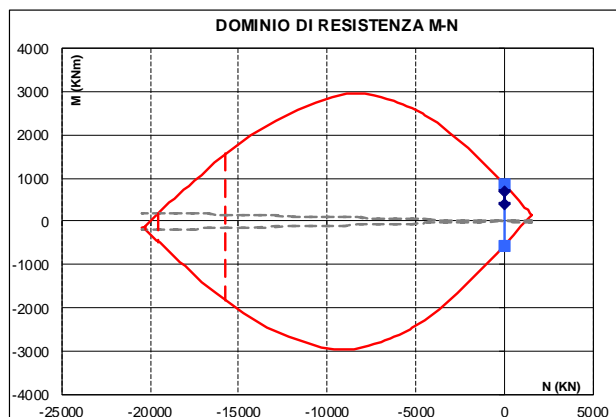
VERIFICA DELLE TENSIONI

VERIFICA DELLE TENSIONI	Acciaio (Mpa)	Cls (Mpa)
Comb. Rara	-139.82	2.84
Limiti tensionali	-360	19.92
	OK	OK
Comb. Quasi Perm.	-93.21	1.89
Limiti tensionali	-360	14.94
	OK	OK

VERIFICA FESSURAZIONE

Controllo apertura limiti fessurativi	
Comb. Frequente	Compre.
Limiti	0.2 mm
	OK
Comb. Quasi Perm.	Compre.
Limiti	0.2 mm
	OK

VERIFICA STATO LIMITE ULTIMO



TAGLIO AGENTE 0
TAGLIO RESISTENTE
Senza armatura a taglio 339 KN
Con armatura a taglio

cot(θ) = 4.30

OK

Caso 1
Caso 2
Caso 3

1 ≤ cot q ≤ 2.5
cot q > 2,5
Cot q = 1

Massimo momento resistente positivo

867 KNm

Coefficiente di sicurezza

1.24

OK

APPALTATORE: TELESE S.c.a r.l. Consorzio Telese Società Consortile a Responsabilità Limitata	ITINERARIO NAPOLI – BARI RADDOPPIO TRATTA CANCELLO-BENEVENTO II LOTTO FUNZIONALE FRASSO TELESINO – VITULANO 2° SUBLOTTO TELESE – SAN LORENZO												
PROGETTAZIONE: Mandataria: SYSTRA S.A. Mandante: SWS Engineering S.p.A. SYSTRA-SOTECNI S.p.A.	PROGETTO ESECUTIVO												
OPERE D'ARTE VIABILITÀ Relazione di calcolo spalle	<table border="1"> <tr> <td>COMMESSA</td> <td>LOTTO</td> <td>CODIFICA</td> <td>DOCUMENTO</td> <td>REV.</td> <td>FOGLIO</td> </tr> <tr> <td>IF2R</td> <td>2.2.E.ZZ</td> <td>CL</td> <td>NW.02.0.0.001</td> <td>B</td> <td>67 di 829</td> </tr> </table>	COMMESSA	LOTTO	CODIFICA	DOCUMENTO	REV.	FOGLIO	IF2R	2.2.E.ZZ	CL	NW.02.0.0.001	B	67 di 829
COMMESSA	LOTTO	CODIFICA	DOCUMENTO	REV.	FOGLIO								
IF2R	2.2.E.ZZ	CL	NW.02.0.0.001	B	67 di 829								

VERIFICA SEZIONE: Andatore 1 - Armatura Verticale - Attacco platea di fondazione

Riepilogo Sollecitazioni		N	M	T
		[kN/m]	[kNm/m]	[kN/m]
SLV	SLU	130	500	400
	SLV	100	1600	800
SLE	RARA	100	450	0
	FREQ	100	350	0
	QPERM	100	280	0

>> Geometria sezione di verifica

B = 100 (cm)

H = 100 (cm)

Rck = 40 (Mpa)
Ricoprimento 8.4 (cm)

>> Armatura disposta:

Armatura a taglio: 4Ø14/50

n° Str.	Dist.	n°	φ (mm)	A (cm ²)	
1	9.7	8	26	42.47	Arm. Tesa
2	12.3	4	26	21.24	Arm. Tesa
2	90.3	8	20	25.13	Arm. Compr.

VERIFICA STATO LIMITE DI ESERCIZIO

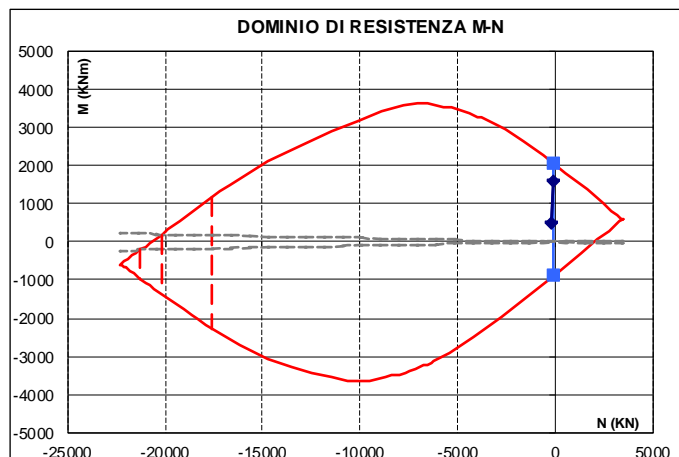
VERIFICA DELLE TENSIONI

VERIFICA DELLE TENSIONI	Acciaio (Mpa)	Cls (Mpa)
Comb. Rara	-82.94	3.22
Limiti tensionali	-360	19.92
	OK	OK
Comb. Quasi Perm.	-48.82	2.03
Limiti tensionali	-360	14.94
	OK	OK

VERIFICA FESSURAZIONE

Controllo apertura limiti fessurativi	
Comb. Frequente	Compre.
Limiti	0.2 mm
	OK
Comb. Quasi Perm.	Compre.
Limiti	0.2 mm
	OK

VERIFICA STATO LIMITE ULTIMO



VERIFICA A TAGLIO

TAGLIO AGENTE	800	
TAGLIO RESISTENTE		
Senza armatura a taglio	456 KN	
Con armatura a taglio	979KN	
cot(θ) = 4.30	OK	
Caso 1	1685 KN	1 ≤ cot q ≤ 2.5
Caso 2	979KN	cot q > 2,5
Caso 3	392 KN	Cot q = 1

Massimo momento resistente positivo | **2047 KNm**
Coefficiente di sicurezza | **1.28**

OK

APPALTATORE: TELESE S.c.a r.l. Consorzio Telese Società Consortile a Responsabilità Limitata	ITINERARIO NAPOLI – BARI RADDOPPIO TRATTA CANCELLO-BENEVENTO II LOTTO FUNZIONALE FRASSO TELESINO – VITULANO 2° SUBLOTTO TELESE – SAN LORENZO												
PROGETTAZIONE: Mandataria: SYSTRA S.A. Mandante: SWS Engineering S.p.A. SYSTRA-SOTECNI S.p.A.	PROGETTO ESECUTIVO												
OPERE D'ARTE VIABILITÀ Relazione di calcolo spalle	<table border="1"> <tr> <td>COMMESSA</td> <td>LOTTO</td> <td>CODIFICA</td> <td>DOCUMENTO</td> <td>REV.</td> <td>FOGLIO</td> </tr> <tr> <td>IF2R</td> <td>2.2.E.ZZ</td> <td>CL</td> <td>NW.02.0.0.001</td> <td>B</td> <td>68 di 829</td> </tr> </table>	COMMESSA	LOTTO	CODIFICA	DOCUMENTO	REV.	FOGLIO	IF2R	2.2.E.ZZ	CL	NW.02.0.0.001	B	68 di 829
COMMESSA	LOTTO	CODIFICA	DOCUMENTO	REV.	FOGLIO								
IF2R	2.2.E.ZZ	CL	NW.02.0.0.001	B	68 di 829								

VERIFICA SEZIONE: Andatore 2 - Armatura Orizzontale

Riepilogo Sollecitazioni		N	M	T
		[kN/m]	[kNm/m]	[kN/m]
SLV	SLU	0	90	0
	SLV	0	160	0
SLE	RARA	0	65	0
	FREQ	0	55	0
	QPERM	0	45	0

>> **Geometria sezione di verifica**

B = 100 (cm)

H = 50 (cm)

Rck = 40 (Mpa)
Ricoprimento = 6.4 (cm)

>> **Armatura disposta:**

n° Str.	Dist.	n°	φ (mm)	A (cm2)	
1	7.2	8	16	16.08	Arm. Tesa
2	42.8	4	16	8.04	Arm. Compr.

VERIFICA STATO LIMITE DI ESERCIZIO

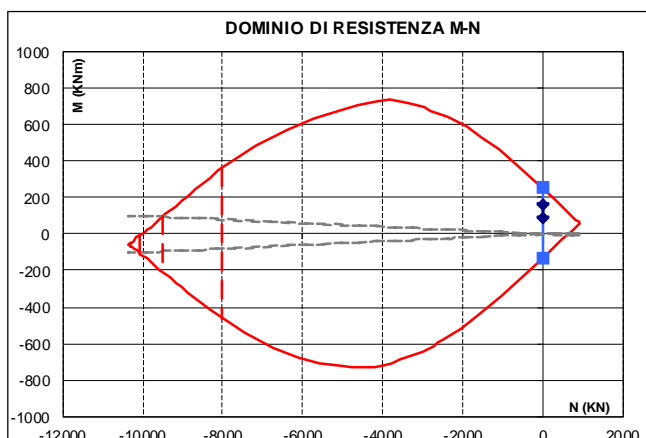
VERIFICA DELLE TENSIONI

VERIFICA DELLE TENSIONI	Acciaio (Mpa)	Cls (Mpa)
Comb. Rara	-104.60	2.65
Limiti tensionali	-360	19.92
	OK	OK
Comb. Quasi Perm.	-72.42	1.83
Limiti tensionali	-360	14.94
	OK	OK

VERIFICA FESSURAZIONE

Controllo apertura limiti fessurativi	
Comb. Frequente	Compre.
Limiti	0.2 mm
	OK
Comb. Quasi Perm.	Compre.
Limiti	0.2 mm
	OK

VERIFICA STATO LIMITE ULTIMO



TAGLIO AGENTE 0
TAGLIO RESISTENTE
Senza armatura a taglio 201 KN
Con armatura a taglio

$\cot(\theta) = 4.30$

OK

Caso 1 $1 \leq \cot q \leq 2.5$
Caso 2 $\cot q > 2.5$
Caso 3 $\cot q = 1$

Massimo momento resistente positivo

254 kNm

Coefficiente di sicurezza

1.59

OK

APPALTATORE:	TELESE S.c.a r.l. Consorzio Telese Società Consortile a Responsabilità Limitata	ITINERARIO NAPOLI – BARI RADDOPPIO TRATTA CANCELLO-BENEVENTO II LOTTO FUNZIONALE FRASSO TELESINO – VITULANO 2° SUBLOTTO TELESE – SAN LORENZO
PROGETTAZIONE:	Mandataria: SYSTRA S.A. Mandante: SWS Engineering S.p.A. SYSTRA-SOTECNI S.p.A.	PROGETTO ESECUTIVO
OPERE D'ARTE VIABILITÀ Relazione di calcolo spalle	COMMESSA IF2R LOTTO 2.2.E.ZZ CODIFICA CL DOCUMENTO NW.02.0.0.001 REV. B FOGLIO 69 di 829	

VERIFICA SEZIONE: Andatore 2 - Armatura Verticale

Riepilogo Sollecitazioni		N	M	T
		[kN/m]	[kNm/m]	[kN/m]
SLV	SLU	40	100	230
	SLV	30	275	440
SLE	RARA	30	70	0
	FREQ	30	60	0
	QPERM	30	50	0

>> **Geometria sezione di verifica**

B = 100 (cm)

H = 50 (cm)

Rck = 40 (Mpa)
Ricoprimento 8 (cm)

>> **Armatura disposta:**

Armatura a taglio: 4Ø14/50

n° Str.	Dist.	n°	φ (mm)	A (cm ²)	
1	9	8	20	25.13	Arm. Tesa
2	41	4	20	12.57	Arm. Compr.

VERIFICA STATO LIMITE DI ESERCIZIO

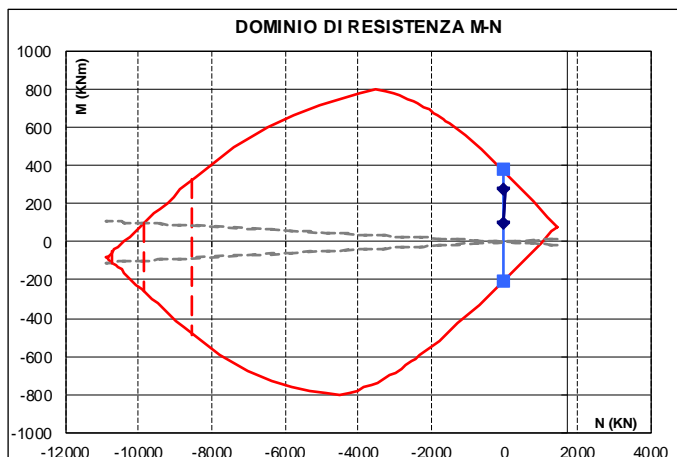
VERIFICA DELLE TENSIONI

VERIFICA DELLE TENSIONI	Acciaio (Mpa)	Cls (Mpa)
Comb. Rara	-71.08	2.61
Limiti tensionali	-360	19.92
	OK	OK
Comb. Quasi Perm.	-49.02	1.87
Limiti tensionali	-360	14.94
	OK	OK

VERIFICA FESSURAZIONE

Controllo apertura limiti fessurativi	
Comb. Frequente	Compre.
Limiti	0.2 mm
	OK
Comb. Quasi Perm.	Compre.
Limiti	0.2 mm
	OK

VERIFICA STATO LIMITE ULTIMO



Massimo momento resistente positivo **373 KNm**
Coefficiente di sicurezza **1.36**

VERIFICA A TAGLIO

TAGLIO AGENTE **440**
TAGLIO RESISTENTE
Senza armatura a taglio **228 KN**
Con armatura a taglio **445KN**

cot(θ) = 4.30 **OK**

Caso 1 765 KN 1 ≤ cot q ≤ 2.5
Caso 2 445KN cot q > 2,5
Caso 3 178 KN Cot q = 1

OK

APPALTATORE: TELESE S.c.a r.l. Consorzio Telese Società Consortile a Responsabilità Limitata	ITINERARIO NAPOLI – BARI RADDOPPIO TRATTA CANCELLO-BENEVENTO II LOTTO FUNZIONALE FRASSO TELESINO – VITULANO 2° SUBLOTTO TELESE – SAN LORENZO												
PROGETTAZIONE: Mandataria: SYSTRA S.A. Mandante: SWS Engineering S.p.A. SYSTRA-SOTECNI S.p.A.	PROGETTO ESECUTIVO												
OPERE D'ARTE VIABILITÀ Relazione di calcolo spalle	<table border="1"> <tr> <td>COMMESSA</td> <td>LOTTO</td> <td>CODIFICA</td> <td>DOCUMENTO</td> <td>REV.</td> <td>FOGLIO</td> </tr> <tr> <td>IF2R</td> <td>2.2.E.ZZ</td> <td>CL</td> <td>NW.02.0.0.001</td> <td>B</td> <td>70 di 829</td> </tr> </table>	COMMESSA	LOTTO	CODIFICA	DOCUMENTO	REV.	FOGLIO	IF2R	2.2.E.ZZ	CL	NW.02.0.0.001	B	70 di 829
COMMESSA	LOTTO	CODIFICA	DOCUMENTO	REV.	FOGLIO								
IF2R	2.2.E.ZZ	CL	NW.02.0.0.001	B	70 di 829								

9.4 ORECCHIA

VERIFICA SEZIONE: Orecchia - Armatura Orizzontale

Riepilogo Sollecitazioni		N [kN/m]	M [kNm/m]	T [kN/m]
SLV	SLU	0	90	0
	SLV	0	132	0
SLE	RARA	0	70	0
	FREQ	0	60	0
	QPERM	0	50	0

>> Geometria sezione di verifica

B = 100 (cm)

H = 50 (cm)

>> Armatura disposta:

n° Str.	Dist.	n°	φ (mm)	A (cm ²)	
1	7	8	16	16.08	Arm. Tesa
2	43	4	16	8.04	Arm. Compr.

Rck = 40 (Mpa)

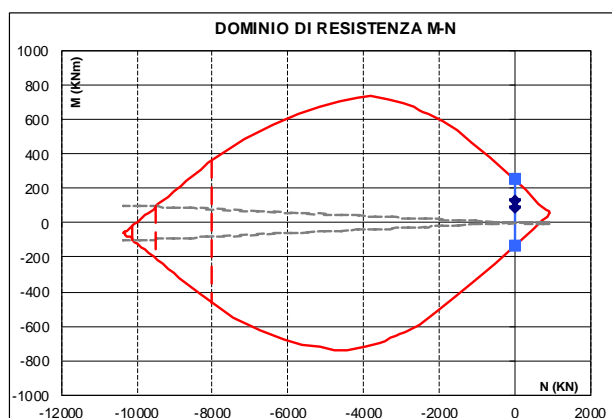
Ricoprimento 6.2 (cm)

VERIFICA STATO LIMITE DI ESERCIZIO

VERIFICA DELLE TENSIONI

VERIFICA DELLE TENSIONI	Acciaio (Mpa)	Cis (Mpa)	VERIFICA FESSURAZIONE	
			Controllo apertura limiti fessurativi	
Comb. Rara	-112.06	2.82	Comb. Frequente	Compre.
Limiti tensionali	-360	19.92	Limiti	0.2 mm
	OK	OK		OK
Comb. Quasi Perm.	-80.05	2.02	Comb. Quasi Perm.	Compre.
Limiti tensionali	-360	14.94	Limiti	0.2 mm
	OK	OK		OK

VERIFICA STATO LIMITE ULTIMO



TAGLIO AGENTE 0
 TAGLIO RESISTENTE 201 KN
 Senza armatura a taglio
 Con armatura a taglio

cot(θ) = 5.06

OK

Caso 1 1 ≤ cot q ≤ 2.5
 Caso 2 cot q > 2,5
 Caso 3 Cot q = 1

Massimo momento resistente positivo

255 KNm

Coefficiente di sicurezza

1.93

OK

APPALTATORE: TELESE S.c.a r.l. Consorzio Telese Società Consortile a Responsabilità Limitata	ITINERARIO NAPOLI – BARI RADDOPPIO TRATTA CANCELLO-BENEVENTO II LOTTO FUNZIONALE FRASSO TELESINO – VITULANO 2° SUBLOTTO TELESE – SAN LORENZO												
PROGETTAZIONE: Mandataria: SYSTRA S.A. Mandante: SWS Engineering S.p.A. SYSTRA-SOTECNI S.p.A.	PROGETTO ESECUTIVO												
OPERE D'ARTE VIABILITÀ Relazione di calcolo spalle	<table border="1"> <tr> <td>COMMESSA</td> <td>LOTTO</td> <td>CODIFICA</td> <td>DOCUMENTO</td> <td>REV.</td> <td>FOGLIO</td> </tr> <tr> <td>IF2R</td> <td>2.2.E.ZZ</td> <td>CL</td> <td>NW.02.0.0.001</td> <td>B</td> <td>71 di 829</td> </tr> </table>	COMMESSA	LOTTO	CODIFICA	DOCUMENTO	REV.	FOGLIO	IF2R	2.2.E.ZZ	CL	NW.02.0.0.001	B	71 di 829
COMMESSA	LOTTO	CODIFICA	DOCUMENTO	REV.	FOGLIO								
IF2R	2.2.E.ZZ	CL	NW.02.0.0.001	B	71 di 829								

VERIFICA SEZIONE: Orecchia - Armatura Orizzontale

Riepilogo Sollecitazioni		N	M	T
		[kN/m]	[kNm/m]	[kN/m]
SLV	SLU	40	60	50
	SLV	30	100	100
SLE	RARA	30	40	0
	FREQ	30	35	0
	QPERM	30	30	0

>> Geometria sezione di verifica

B = 100 (cm)

H = 50 (cm)

Rck = 40 (Mpa)
Ricoprimento 7.8 (cm)

>> Armatura disposta:

Armatura a taglio: 4Ø12/50

n° Str.	Dist.	n°	φ (mm)	A (cm ²)	
1	8.6	4	16	8.04	Arm. Tesa
2	41.4	4	16	8.04	Arm. Compr.

VERIFICA STATO LIMITE DI ESERCIZIO

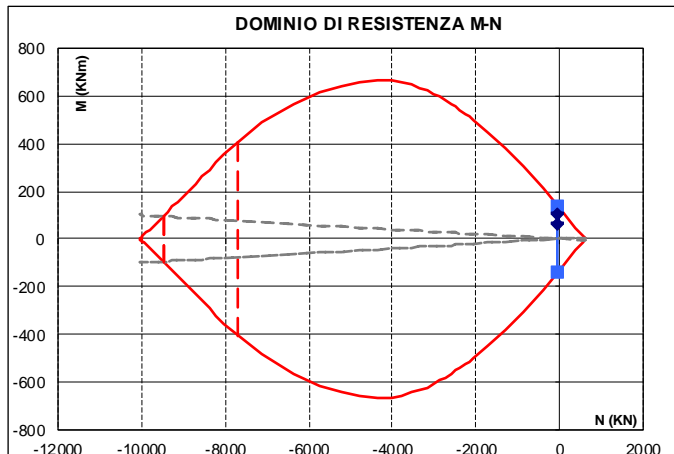
VERIFICA DELLE TENSIONI

VERIFICA DELLE TENSIONI	Acciaio (Mpa)	Cls (Mpa)
Comb. Rara	-109.97	2.31
Limiti tensionali	-360	19.92
	OK	OK
Comb. Quasi Perm.	-77.68	1.72
Limiti tensionali	-360	14.94
	OK	OK

VERIFICA FESSURAZIONE

Controllo apertura limiti fessurativi	
Comb. Frequente	Compre.
Limiti	0.2 mm
	OK
Comb. Quasi Perm.	Compre.
Limiti	0.2 mm
	OK

VERIFICA STATO LIMITE ULTIMO



VERIFICA A TAGLIO

TAGLIO AGENTE **100**
 TAGLIO RESISTENTE
 Senza armatura a taglio **157 KN**
 Con armatura a taglio **#VALORE!**

cot(θ) = 5.06 **OK**

Caso 1 #VALORE! 1 ≤ cot q ≤ 2.5
 Caso 2 #VALORE! cot q > 2,5
 Caso 3 #VALORE! Cot q = 1

Massimo momento resistente positivo **131 KNm**
 Coefficiente di sicurezza **1.31**

OK

APPALTATORE: TELESE S.c.a r.l. Consorzio Telese Società Consortile a Responsabilità Limitata	ITINERARIO NAPOLI – BARI RADDOPPIO TRATTA CANCELLO-BENEVENTO II LOTTO FUNZIONALE FRASSO TELESINO – VITULANO 2° SUBLOTTO TELESE – SAN LORENZO												
PROGETTAZIONE: Mandataria: SYSTRA S.A. Mandante: SWS Engineering S.p.A. SYSTRA-SOTECNI S.p.A.	PROGETTO ESECUTIVO												
OPERE D'ARTE VIABILITÀ Relazione di calcolo spalle	<table border="1"> <tr> <td>COMMESSA</td> <td>LOTTO</td> <td>CODIFICA</td> <td>DOCUMENTO</td> <td>REV.</td> <td>FOGLIO</td> </tr> <tr> <td>IF2R</td> <td>2.2.E.ZZ</td> <td>CL</td> <td>NW.02.0.0.001</td> <td>B</td> <td>72 di 829</td> </tr> </table>	COMMESSA	LOTTO	CODIFICA	DOCUMENTO	REV.	FOGLIO	IF2R	2.2.E.ZZ	CL	NW.02.0.0.001	B	72 di 829
COMMESSA	LOTTO	CODIFICA	DOCUMENTO	REV.	FOGLIO								
IF2R	2.2.E.ZZ	CL	NW.02.0.0.001	B	72 di 829								

9.5 PLINTO DI FONDAZIONE

VERIFICA SEZIONE: **Fondazione - Armatura Longitudinale**

Riepilogo Sollecitazioni		N	M	T
		[kN/m]	[kNm/m]	[kN/m]
SLV	SLU	0	850	1800
	SLV	0	855	2000
SLE	RARA	0	600	0
	FREQ	0	570	0
	QPERM	0	410	0

>> Geometria sezione di verifica

B = 100 (cm)

H = 170 (cm)

>> Armatura disposta:

n° Str.	Dist.	n°	φ (mm)	A (cm ²)	
1	6.9	8	26	42.47	Arm. Tesa
2	163.1	8	24	36.19	Arm. Compr.

Rck = 35 (Mpa)

Ricoprimento 5.6 (cm)

Armatura a taglio: 4Ø16/50

VERIFICA STATO LIMITE DI ESERCIZIO

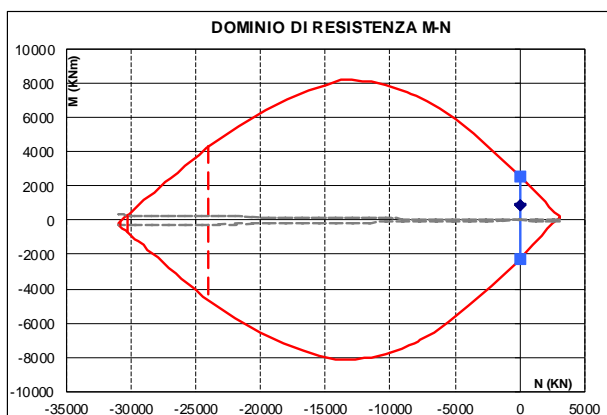
VERIFICA DELLE TENSIONI

VERIFICA DELLE TENSIONI	Acciaio (Mpa)	Cls (Mpa)
Comb. Rara	-92.89	1.76
Limiti tensionali	-360	17.43
	OK	OK
Comb. Quasi Perm.	-63.47	1.20
Limiti tensionali	-360	13.07
	OK	OK

VERIFICA FESSURAZIONE

Controllo apertura limiti fessurativi	
Comb. Frequente	Compre.
Limiti	#N/D
	OK
Comb. Quasi Perm.	Compre.
Limiti	#N/D
	OK

VERIFICA STATO LIMITE ULTIMO



Massimo momento resistente positivo

2596 kNm

Coefficiente di sicurezza

3.04

OK

VERIFICA A TAGLIO

TAGLIO AGENTE **2000**
 TAGLIO RESISTENTE
 Senza armatura a taglio **519 KN**
 Con armatura a taglio **2310KN**

$\cot(\theta) = 3.48$

OK

Caso 1	3211 KN	$1 \leq \cot q \leq 2.5$
Caso 2	2310KN	$\cot q > 2,5$
Caso 3	924 KN	$\cot q = 1$

APPALTATORE: TELESE S.c.a r.l. Consorzio Telese Società Consortile a Responsabilità Limitata	ITINERARIO NAPOLI – BARI RADDOPPIO TRATTA CANCELLO-BENEVENTO II LOTTO FUNZIONALE FRASSO TELESINO – VITULANO 2° SUBLOTTO TELESE – SAN LORENZO												
PROGETTAZIONE: Mandataria: SYSTRA S.A. Mandante: SWS Engineering S.p.A. SYSTRA-SOTECNI S.p.A.	PROGETTO ESECUTIVO												
OPERE D'ARTE VIABILITÀ Relazione di calcolo spalle	<table border="1"> <tr> <td>COMMESSA</td> <td>LOTTO</td> <td>CODIFICA</td> <td>DOCUMENTO</td> <td>REV.</td> <td>FOGLIO</td> </tr> <tr> <td>IF2R</td> <td>2.2.E.ZZ</td> <td>CL</td> <td>NW.02.0.0.001</td> <td>B</td> <td>73 di 829</td> </tr> </table>	COMMESSA	LOTTO	CODIFICA	DOCUMENTO	REV.	FOGLIO	IF2R	2.2.E.ZZ	CL	NW.02.0.0.001	B	73 di 829
COMMESSA	LOTTO	CODIFICA	DOCUMENTO	REV.	FOGLIO								
IF2R	2.2.E.ZZ	CL	NW.02.0.0.001	B	73 di 829								

VERIFICA SEZIONE: Fondazione - Armatura Trasversale

Riepilogo Sollecitazioni		N	M	T
		[kN/m]	[kNm/m]	[kN/m]
SLV	SLU	0	550	1800
	SLV	0	1000	2000
SLE	RARA	0	450	0
	FREQ	0	400	0
	QPERM	0	350	0

>> **Geometria sezione di verifica**

B = 100 (cm)

H = 170 (cm)

Rck = 35 (Mpa)
Ricoprimento 5.6 (cm)

>> **Armatura disposta:**

Armatura a taglio: 4Ø16/50

n° Str.	Dist.	n°	φ (mm)	A (cm ²)	
1	9.5	8	26	42.47	Arm. Tesa
2	160.5	8	24	36.19	Arm. Compr.

VERIFICA STATO LIMITE DI ESERCIZIO

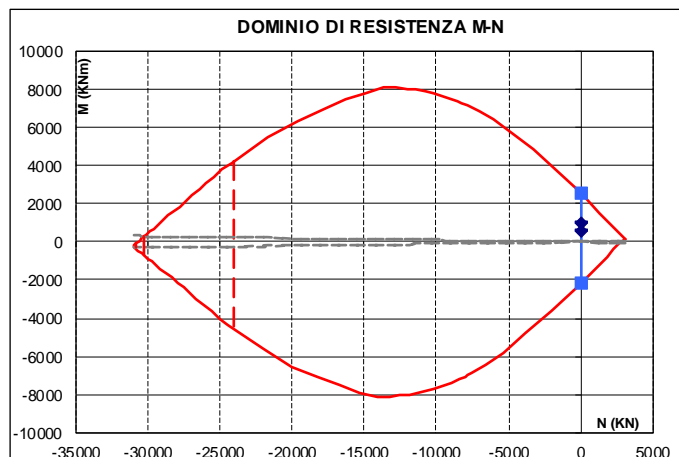
VERIFICA DELLE TENSIONI

VERIFICA DELLE TENSIONI	Acciaio (Mpa)	Cls (Mpa)
Comb. Rara	-71.13	1.37
Limiti tensionali	-360	17.43
	OK	OK
Comb. Quasi Perm.	-55.32	1.07
Limiti tensionali	-360	13.07
	OK	OK

VERIFICA FESSURAZIONE

Controllo apertura limiti fessurativi	
Comb. Frequente	Compre.
Limiti	#N/D
	OK
Comb. Quasi Perm.	Compre.
Limiti	#N/D
	OK

VERIFICA STATO LIMITE ULTIMO



VERIFICA A TAGLIO

TAGLIO AGENTE	2000
TAGLIO RESISTENTE	
Senza armatura a taglio	514 KN
Con armatura a taglio	2273KN
cot(θ) = 3.48 OK	
Caso 1	3160 KN 1 ≤ cot q ≤ 2.5
Caso 2	2273KN cot q > 2,5
Caso 3	909 KN Cot q = 1

Massimo momento resistente positivo | **2542 KNm**
Coefficiente di sicurezza | **2.54**

OK

APPALTATORE: TELESE S.c.a r.l. <small>Consorzio Telese Società Consortile a Responsabilità Limitata</small>	ITINERARIO NAPOLI – BARI RADDOPPIO TRATTA CANCELLO-BENEVENTO II LOTTO FUNZIONALE FRASSO TELESINO – VITULANO 2° SUBLOTTO TELESE – SAN LORENZO					
PROGETTAZIONE: Mandataria: SYSTRA S.A. Mandante: SWS Engineering S.p.A. SYSTRA-SOTECNI S.p.A.	PROGETTO ESECUTIVO					
OPERE D'ARTE VIABILITÀ Relazione di calcolo spalle	COMMESSA IF2R	LOTTO 2.2.E.ZZ	CODIFICA CL	DOCUMENTO NW.02.0.0.001	REV. B	FOGLIO 74 di 829

9.5.1 Verifica a punzonamento

Si riportano di seguito le verifiche di resistenza a punzonamento per le situazioni più gravose per il plinto di fonazione.

Le verifiche nei confronti del punzonamento è svolta in accordo alle procedure riportate nell'UNI EN 1992-1-1, §6.4. Per il palo di bordo si è considerato un perimetro ridotto alla sola semicirconferenza ricadente all'interno della platea. Sono previsti spilli Ø16 passo 25x50.

APPALTATORE:	TELESE S.c.a r.l. Consorzio Telese Società Consortile a Responsabilità Limitata	ITINERARIO NAPOLI – BARI RADDOPPIO TRATTA CANCELLO-BENEVENTO II LOTTO FUNZIONALE FRASSO TELESINO – VITULANO 2° SUBLOTTO TELESE – SAN LORENZO					
PROGETTAZIONE:	Mandataria: SYSTRA S.A. Mandante: SWS Engineering S.p.A. SYSTRA-SOTECNI S.p.A.	PROGETTO ESECUTIVO					
OPERE D'ARTE VIABILITÀ Relazione di calcolo spalle		COMMESSA	LOTTO	CODIFICA	DOCUMENTO	REV.	FOGLIO
		IF2R	2.2.E.ZZ	CL	NW.02.0.0.001	B	75 di 829

VERIFICA A PUNZONAMENTO PIASTRE EC2 -UNI EN 1992-1-1 - Caso palo d'angolo

DATI PALO

D	=	1200	mm		
Hp (piastra)	=	1700	mm		
cx (copriferro asse)	=	95	mm		
cy (copriferro asse)	=	69	mm		
dx	=	Hp-cx	=	1605	mm
dy	=	Hp-cy	=	1631	mm
deff (altezza utile media)	=	(dx+dy)/2	=	1618	mm
d1x (dist. asse colonna-bordo)	=	1200	mm		
d1y (dist. asse colonna-bordo)	=	1200	mm		
u1 (perimetro di verifica)	=	$((2\pi((D/2)+2deff))/4)+d1x+d1y$	=	8422.5	mm

TIPOLOGIA COLONNA

UBICAZIONE		A
β	=	1.5

MATERIALI

f_{ywd}	=	391.30	MPa	acciaio	
R_{ck}	=	35	MPa	cls	
γ_c	=	1.5			
f_{ck}	=	$0.83 \times R_{ck}$	=	29.05	MPa
f_{cd}	=	$0.85 \times f_{ck} / \gamma_c$	=	16.46	MPa
f_{ctm}	=	$0.3 \times (f_{ck})^{2/3}$	=	2.83	MPa
f_{ctk}	=	$0.7 \times f_{ctm}$	=	1.98	MPa
f_{ctd}	=	f_{ctk} / γ_c	=	1.32	MPa

ARMATURE LONGITUDINALI PER FLESSIONE PRESENTI NELLA PIASTRA

\varnothing_{lx}	=	26	mm	diametro barre X
Numero arm x	=	8	1/m	numero barre X a ml
A_{slx}	=	4247.43	mm ² /m	area barre X a ml
leff _y	=	10.91	m	larghezza efficace dir Y
A_{slx}	=	46331.00	mm ²	acciaio X nella largh. efficace
\varnothing_{ly}	=	26	mm	diametro barre Y
Numero arm y	=	8	1/m	numero barre Y a ml
A_{sly}	=	4247.43	mm ² /m	area barre Ya ml
leff _x	=	10.91	mm	larghezza efficace dir X
A_{sly}	=	46331.00	mm ²	acciaio Y nella largh. efficace

SOLLECITAZIONE DI CALCOLO

SFORZO NORMALE PALO	$V_{Ed} =$	3866	(KN)
MOMENTO FLETTENTE RISULTANTE	$M_{yEd} =$	0	(KNm)
SFORZO NORMALE PIASTRA	$N_{ed} =$	0	(KN)

TENSIONE TANGENZIALE DI CALCOLO

tensione tangenziale	$v_{Ed} = \beta \times V_{ed} / (u1 \times d)$	0.43	MPa
----------------------	--	------	-----

APPALTATORE:	TELESE S.c.a r.l. Consorzio Telese Società Consortile a Responsabilità Limitata	ITINERARIO NAPOLI – BARI RADDOPPIO TRATTA CANCELLO-BENEVENTO II LOTTO FUNZIONALE FRASSO TELESINO – VITULANO 2° SUBLOTTO TELESE – SAN LORENZO					
PROGETTAZIONE:	Mandataria: SYSTRA S.A. Mandante: SWS Engineering S.p.A. SYSTRA-SOTECNI S.p.A.	PROGETTO ESECUTIVO					
OPERE D'ARTE VIABILITÀ Relazione di calcolo spalle		COMMESSA	LOTTO	CODIFICA	DOCUMENTO	REV.	FOGLIO
		IF2R	2.2.E.ZZ	CL	NW.02.0.0.001	B	76 di 829

ELEMENTI SENZA ARMATURA A TAGLIO

Cr _{dc}	=	0.12	0,18/γ _c
k	=	1.35	$1 + (200/d)^{1/2} \leq 2$
v _{min}	=	0.296	
ρ _{lx}	=	0.0026	percentuale armatura tesa X
ρ _{ly}	=	0.0026	percentuale armatura tesa Y
ρ _l	=	0.0026	percentuale media geometrica
σ _{cp}	=	0.0000	(MPa) tensione di compressione cls

TENSIONE TANGENZIALE LIMITE SENZA ARMATURA

v _{Rd,c}	=	0.32	(MPa)	v _{min+0.15*σ_{cp}}	0.30	(MPa)
v _{Rd,c}	=	0.32	(MPa)	resistenza a taglio cls non armato		
Esito verifica	=	Verifica a punzonamento non soddisfatta. Armatura necessaria a taglio				
Fattore di sicurezza	FS =	v _{Rd,c} /V _{Ed}	0.75			

ELEMENTI CON ARMATURA A TAGLIO

ø _{st}	=	16	mm	diametro spille
n _{br}	=	30		numero di spille su un perimetro
d	=	1618	mm	altezza utile media
α	=	90	°	(spille verticali)
f _{ywdeff}	=	391.3	Mpa	tensione limite acciaio
A _{sw}	=	6075.3	mm ²	area di acciaio su un perimetro
s _r	=	500	mm	passo radiale

v _{Rd,cs}	=	1.09	(MPa)	resistenza a taglio cls con armatura	
Esito verifica	=	Ok. Verifica soddisfatta			
Fattore di sicurezza	FS =	v _{Rd,cs} /V _{Ed}	2.55		

9.6 PALI DI FONDAZIONE

Le sollecitazioni agenti nei pali di fondazione, sono state valutate mediante una ripartizione rigida delle sollecitazioni globali agenti a quota testa pali e in corrispondenza del baricentro del plinto di fondazione.

Pali di fondazione		N _{min}	N _{max}	M	T
		[kN]	[kN]	[kNm]	[kN]
SLU/SLV	SLU	2245	4582	1197	789
	SLV	-610	5031	2727	1774
SLE	RARA	1482	3355	900	599
	FREQ	1650	3057	785	511
	QPERM	1765	2556	716	441

APPALTATORE:	TELESE S.c.a r.l. Consorzio Telese Società Consortile a Responsabilità Limitata	ITINERARIO NAPOLI – BARI RADDOPPIO TRATTA CANCELLO-BENEVENTO II LOTTO FUNZIONALE FRASSO TELESINO – VITULANO 2° SUBLOTTO TELESE – SAN LORENZO					
PROGETTAZIONE:		PROGETTO ESECUTIVO					
Mandataria:	Mandante:						
SYSTRA S.A.	SWS Engineering S.p.A.	SYSTRA-SOTECNI S.p.A.					
OPERE D'ARTE VIABILITÀ Relazione di calcolo spalle		COMMESSA	LOTTO	CODIFICA	DOCUMENTO	REV.	FOGLIO
		IF2R	2.2.E.ZZ	CL	NW.02.0.0.001	B	77 di 829

9.6.1 Gabbia 1

CARATTERISTICHE DI RESISTENZA DEI MATERIALI IMPIEGATI

CALCESTRUZZO -	Classe:	C25/30	
	Resis. compr. di progetto fcd:	14.160	MPa
	Resis. compr. ridotta fcd':	7.080	MPa
	Def.unit. max resistenza ec2:	0.0020	
	Def.unit. ultima ecu:	0.0035	
	Diagramma tensione-deformaz.:	Parabola-Rettangolo	
	Modulo Elastico Normale Ec:	31475.0	MPa
	Resis. media a trazione fctm:	2.560	MPa
	Coeff. Omogen. S.L.E.:	15.00	
	Coeff. Omogen. S.L.E.:	15.00	
	Sc limite S.L.E. comb. Frequenti:	150.00	daN/cm ²
	Ap.Fessure limite S.L.E. comb. Frequenti:	0.400	mm
	Sc limite S.L.E. comb. Q.Permanenti:	0.00	Mpa
	Ap.Fess.limite S.L.E. comb. Q.Perm.:	0.300	mm
ACCIAIO -	Tipo:	B450C	
	Resist. caratt. snervam. fyk:	450.00	MPa
	Resist. caratt. rottura ftk:	450.00	MPa
	Resist. snerv. di progetto fyd:	391.30	MPa
	Resist. ultima di progetto ftd:	391.30	MPa
	Deform. ultima di progetto Epu:	0.068	
	Modulo Elastico Ef	2000000	daN/cm ²
	Diagramma tensione-deformaz.:	Bilineare finito	
	Coeff. Aderenza istantaneo $\beta_1 \cdot \beta_2$:	1.00	
	Coeff. Aderenza differito $\beta_1 \cdot \beta_2$:	0.50	
	Sf limite S.L.E. Comb. Rare:	360.00	MPa

CARATTERISTICHE DOMINIO CONGLOMERATO

Forma del Dominio:	Circolare
Classe Conglomerato:	C25/30

Raggio circ.:	60.0 cm
X centro circ.:	0.0 cm
Y centro circ.:	0.0 cm

DATI GENERAZIONI CIRCOLARI DI BARRE

N°Gen.	Numero assegnato alla singola generazione circolare di barre
Xcentro	Ascissa [cm] del centro della circonferenza lungo cui sono disposte le barre generate
Ycentro	Ordinata [cm] del centro della circonferenza lungo cui sono disposte le barre generate
Raggio	Raggio [cm] della circonferenza lungo cui sono disposte le barre generate
N°Barre	Numero di barre generate equidistanti disposte lungo la circonferenza
Ø	Diametro [mm] della singola barra generata

N°Gen.	Xcentro	Ycentro	Raggio	N°Barre	Ø
1	0.0	0.0	51.3	30	26
2	0.0	0.0	45.7	30	26

ARMATURE A TAGLIO

APPALTATORE:	TELESE S.c.a r.l. Consorzio Telese Società Consortile a Responsabilità Limitata	ITINERARIO NAPOLI – BARI RADDOPPIO TRATTA CANCELLO-BENEVENTO II LOTTO FUNZIONALE FRASSO TELESINO – VITULANO 2° SUBLOTTO TELESE – SAN LORENZO					
PROGETTAZIONE:		PROGETTO ESECUTIVO					
Mandataria:	Mandante:						
SYSTRA S.A.	SWS Engineering S.p.A.	SYSTRA-SOTECNI S.p.A.					
OPERE D'ARTE VIABILITÀ Relazione di calcolo spalle		COMMESSA	LOTTO	CODIFICA	DOCUMENTO	REV.	FOGLIO
		IF2R	2.2.E.ZZ	CL	NW.02.0.0.001	B	78 di 829

Diametro staffe: 14 mm
Passo staffe: 10.0 cm
Staffe: Una sola staffa chiusa perimetrale

CALCOLO DI RESISTENZA - SFORZI PER OGNI COMBINAZIONE ASSEGNATA

N	Sforzo normale [kN] applicato nel Baric. (+ se di compressione)				
Mx	Momento flettente [kNm] intorno all'asse x princ. d'inerzia con verso positivo se tale da comprimere il lembo sup. della sez.				
My	Momento flettente [kNm] intorno all'asse y princ. d'inerzia con verso positivo se tale da comprimere il lembo destro della sez.				
Vy	Componente del Taglio [kN] parallela all'asse princ.d'inerzia y				
Vx	Componente del Taglio [kN] parallela all'asse princ.d'inerzia x				
N°Comb.	N	Mx	My	Vy	Vx
1	2245.00	1197.00	0.00	789.00	0.00
2	4582.00	1197.00	0.00	789.00	0.00
3	-610.00	2727.00	0.00	1774.00	0.00
4	5031.00	2727.00	0.00	1774.00	0.00

COMB. RARE (S.L.E.) - SFORZI PER OGNI COMBINAZIONE ASSEGNATA

N Sforzo normale [kN] applicato nel Baricentro (+ se di compressione)
Mx Momento flettente [kNm] intorno all'asse x princ. d'inerzia (tra parentesi Mom.Fessurazione) con verso positivo se tale da comprimere il lembo superiore della sezione
My Momento flettente [kNm] intorno all'asse y princ. d'inerzia (tra parentesi Mom.Fessurazione) con verso positivo se tale da comprimere il lembo destro della sezione

N°Comb.	N	Mx	My
1	1482.00	900.00	0.00

COMB. FREQUENTI (S.L.E.) - SFORZI PER OGNI COMBINAZIONE ASSEGNATA

N Sforzo normale [kN] applicato nel Baricentro (+ se di compressione)
Mx Momento flettente [kNm] intorno all'asse x princ. d'inerzia (tra parentesi Mom.Fessurazione) con verso positivo se tale da comprimere il lembo superiore della sezione
My Momento flettente [kNm] intorno all'asse y princ. d'inerzia (tra parentesi Mom.Fessurazione) con verso positivo se tale da comprimere il lembo destro della sezione

N°Comb.	N	Mx	My
1	1650.00	785.00 (1029.44)	0.00 (0.00)

COMB. QUASI PERMANENTI (S.L.E.) - SFORZI PER OGNI COMBINAZIONE ASSEGNATA

N Sforzo normale [kN] applicato nel Baricentro (+ se di compressione)
Mx Momento flettente [kNm] intorno all'asse x princ. d'inerzia (tra parentesi Mom.Fessurazione) con verso positivo se tale da comprimere il lembo superiore della sezione
My Momento flettente [kNm] intorno all'asse y princ. d'inerzia (tra parentesi Mom.Fessurazione) con verso positivo se tale da comprimere il lembo destro della sezione

N°Comb.	N	Mx	My
1	1765.00	716.00 (1132.22)	0.00 (0.00)

APPALTATORE:	TELESE S.c.a r.l. Consorzio Telese Società Consortile a Responsabilità Limitata	ITINERARIO NAPOLI – BARI RADDOPPIO TRATTA CANCELLO-BENEVENTO II LOTTO FUNZIONALE FRASSO TELESINO – VITULANO 2° SUBLOTTO TELESE – SAN LORENZO					
PROGETTAZIONE:	Mandatario: SYSTRA S.A. Mandante: SWS Engineering S.p.A. SYSTRA-SOTECNI S.p.A.	PROGETTO ESECUTIVO					
OPERE D'ARTE VIABILITÀ Relazione di calcolo spalle		COMMESSA	LOTTO	CODIFICA	DOCUMENTO	REV.	FOGLIO
		IF2R	2.2.E.ZZ	CL	NW.02.0.0.001	B	79 di 829

RISULTATI DEL CALCOLO

Sezione verificata per tutte le combinazioni assegnate

Copriferro netto minimo barre longitudinali:	7.4 cm
Interferro netto minimo barre longitudinali:	3.0 cm
Copriferro netto minimo staffe:	6.0 cm

VERIFICHE DI RESISTENZA IN PRESSO-TENSO FLESSIONE ALLO STATO LIMITE ULTIMO

Ver	S = combinazione verificata / N = combin. non verificata
N	Sforzo normale assegnato [kN] nel baricentro B sezione cls.(positivo se di compressione)
Mx	Componente del momento assegnato [kNm] riferito all'asse x princ. d'inerzia
My	Componente del momento assegnato [kNm] riferito all'asse y princ. d'inerzia
N Res	Sforzo normale resistente [kN] nel baricentro B sezione cls.(positivo se di compress.)
Mx Res	Momento flettente resistente [kNm] riferito all'asse x princ. d'inerzia
My Res	Momento flettente resistente [kNm] riferito all'asse y princ. d'inerzia
Mis.Sic.	Misura sicurezza = rapporto vettoriale tra (N r,Mx Res,My Res) e (N,Mx,My) Verifica positiva se tale rapporto risulta >=1.000
As Totale	Area totale barre longitudinali [cm²]. [Tra parentesi il valore minimo di normativa]

N°Comb	Ver	N	Mx	My	N Res	Mx Res	My Res	Mis.Sic.	As Totale
1	S	2245.00	1197.00	0.00	2245.16	5121.41	0.00	4.28	318.6(33.9)
2	S	4582.00	1197.00	0.00	4581.86	5347.47	0.00	4.47	318.6(33.9)
3	S	-610.00	2727.00	0.00	-610.03	4590.78	0.00	1.68	318.6(33.9)
4	S	5031.00	2727.00	0.00	5031.04	5367.11	0.00	1.97	318.6(33.9)

METODO AGLI STATI LIMITE ULTIMI - DEFORMAZIONI UNITARIE ALLO STATO ULTIMO

ec max	Deform. unit. massima del conglomerato a compressione
Xc max	Ascissa in cm della fibra corrisp. a ec max (sistema rif. X,Y,O sez.)
Yc max	Ordinata in cm della fibra corrisp. a ec max (sistema rif. X,Y,O sez.)
es min	Deform. unit. minima nell'acciaio (negativa se di trazione)
Xs min	Ascissa in cm della barra corrisp. a es min (sistema rif. X,Y,O sez.)
Ys min	Ordinata in cm della barra corrisp. a es min (sistema rif. X,Y,O sez.)
es max	Deform. unit. massima nell'acciaio (positiva se di compress.)
Xs max	Ascissa in cm della barra corrisp. a es max (sistema rif. X,Y,O sez.)
Ys max	Ordinata in cm della barra corrisp. a es max (sistema rif. X,Y,O sez.)

N°Comb	ec max	Xc max	Yc max	es min	Xs min	Ys min	es max	Xs max	Ys max
1	0.00350	0.0	60.0	0.00286	0.0	51.3	-0.00468	0.0	-51.3
2	0.00350	0.0	60.0	0.00295	0.0	51.3	-0.00356	0.0	-51.3
3	0.00350	0.0	60.0	0.00270	0.0	51.3	-0.00669	0.0	-51.3
4	0.00350	0.0	60.0	0.00296	0.0	51.3	-0.00339	0.0	-51.3

POSIZIONE ASSE NEUTRO PER OGNI COMB. DI RESISTENZA

a, b, c	Coeff. a, b, c nell'eq. dell'asse neutro $aX+bY+c=0$ nel rif. X,Y,O gen.
x/d	Rapp. di duttilità (travi e solette)[§ 4.1.2.1.2.1 NTC]: deve essere < 0.45
C.Rid.	Coeff. di riduz. momenti per sola flessione in travi continue

N°Comb	a	b	c	x/d	C.Rid.
1	0.000000000	0.000073518	-0.000911093	----	----
2	0.000000000	0.000063454	-0.000307230	----	----

APPALTATORE: TELESE S.c.a r.l. Consorzio Telese Società Consortile a Responsabilità Limitata	ITINERARIO NAPOLI – BARI RADDOPPIO TRATTA CANCELLO-BENEVENTO II LOTTO FUNZIONALE FRASSO TELESINO – VITULANO 2° SUBLOTTO TELESE – SAN LORENZO												
PROGETTAZIONE: Mandataria: SYSTRA S.A. Mandante: SWS Engineering S.p.A. SYSTRA-SOTECNI S.p.A.	PROGETTO ESECUTIVO												
OPERE D'ARTE VIABILITÀ Relazione di calcolo spalle	<table border="1"> <tr> <td>COMMESSA</td> <td>LOTTO</td> <td>CODIFICA</td> <td>DOCUMENTO</td> <td>REV.</td> <td>FOGLIO</td> </tr> <tr> <td>IF2R</td> <td>2.2.E.ZZ</td> <td>CL</td> <td>NW.02.0.0.001</td> <td>B</td> <td>80 di 829</td> </tr> </table>	COMMESSA	LOTTO	CODIFICA	DOCUMENTO	REV.	FOGLIO	IF2R	2.2.E.ZZ	CL	NW.02.0.0.001	B	80 di 829
COMMESSA	LOTTO	CODIFICA	DOCUMENTO	REV.	FOGLIO								
IF2R	2.2.E.ZZ	CL	NW.02.0.0.001	B	80 di 829								

3	0.000000000	0.000091545	-0.001992724	---	---
4	0.000000000	0.000061868	-0.000212067	---	---

VERIFICHE A TAGLIO

Diam. Staffe: 14 mm
Passo staffe: 10.0 cm [Passo massimo di normativa = 25.0 cm]

Ver S = comb. verificata a taglio / N = comb. non verificata
Ved Taglio di progetto [kN] = proiezz. di Vx e Vy sulla normale all'asse neutro
Vcd Taglio compressione resistente [kN] lato conglomerato [formula (4.1.28)NTC]
Vwd Taglio resistente [kN] assorbito dalle staffe [(4.1.18) NTC]
d | z Altezza utile media pesata sezione ortogonale all'asse neutro | Braccio coppia interna [cm]
Vengono prese nella media le strisce con almeno un estremo compresso.
I pesi della media sono costituiti dalle stesse lunghezze delle strisce.
bw Larghezza media resistente a taglio [cm] misurate parallel. all'asse neutro
E' data dal rapporto tra l'area delle sopradette strisce resistenti e Dmed.
Ctg Cotangente dell'angolo di inclinazione dei puntoni di conglomerato
Acw Coefficiente maggiorativo della resistenza a taglio per compressione
Ast Area staffe+legature strettam. necessarie a taglio per metro di pil.[cm²/m]
A.Eff Area staffe+legature efficaci nella direzione del taglio di combinaz.[cm²/m]
Tra parentesi è indicata la quota dell'area relativa alle sole legature.
L'area della legatura è ridotta col fattore L/d_max con L=lungh.legat.proietta-
ta sulla direz. del taglio e d_max= massima altezza utile nella direz.del taglio.

N°Comb	Ver	Ved	Vcd	Vwd	d z	bw	Ctg	Acw	Ast	A.Eff
1	S	789.00	2438.31	2436.02	94.2 80.9	108.3	2.500	1.140	10.0	30.8(0.0)
2	S	789.00	2546.11	2291.81	93.1 76.1	109.6	2.500	1.250	10.6	30.8(0.0)
3	S	1774.00	2157.66	2666.55	97.2 88.5	99.8	2.500	1.000	20.5	30.8(0.0)
4	S	1774.00	2514.82	2268.54	93.1 75.3	109.4	2.500	1.250	24.1	30.8(0.0)

COMBINAZIONI RARE IN ESERCIZIO - MASSIME TENSIONI NORMALI ED APERTURA FESSURE (NTC/EC2)

Ver S = comb. verificata/ N = comb. non verificata
Sc max Massima tensione (positiva se di compressione) nel conglomerato [Mpa]
Xc max, Yc max Ascissa, Ordinata [cm] del punto corrisp. a Sc max (sistema rif. X,Y,O)
Sf min Minima tensione (negativa se di trazione) nell'acciaio [Mpa]
Xs min, Ys min Ascissa, Ordinata [cm] della barra corrisp. a Sf min (sistema rif. X,Y,O)
Ac eff. Area di calcestruzzo [cm²] in zona tesa considerata aderente alle barre
As eff. Area barre [cm²] in zona tesa considerate efficaci per l'apertura delle fessure

N°Comb	Ver	Sc max	Xc max	Yc max	Sf min	Xs min	Ys min	Ac eff.	As eff.
1	S	5.10	0.0	0.0	-56.6	0.0	-51.3	1107	63.7

COMBINAZIONI FREQUENTI IN ESERCIZIO - MASSIME TENSIONI NORMALI ED APERTURA FESSURE (NTC/EC2)

N°Comb	Ver	Sc max	Xc max	Yc max	Sf min	Xs min	Ys min	Ac eff.	As eff.
1	S	4.52	0.0	0.0	-39.9	0.0	-51.3	932	42.5

COMBINAZIONI FREQUENTI IN ESERCIZIO - APERTURA FESSURE [§ 7.3.4 EC2]

Ver. La sezione viene assunta sempre fessurata anche nel caso in cui la trazione minima del calcestruzzo sia inferiore a fctm
e1 Esito della verifica
e2 Massima deformazione unitaria di trazione nel calcestruzzo (trazione -) valutata in sezione fessurata
k1 Minima deformazione unitaria di trazione nel calcestruzzo (trazione -) valutata in sezione fessurata
= 0.8 per barre ad aderenza migliorata [eq.(7.11)EC2]

APPALTATORE: TELESE S.c.a r.l. Consorzio Telese Società Consortile a Responsabilità Limitata	ITINERARIO NAPOLI – BARI RADDOPPIO TRATTA CANCELLO-BENEVENTO II LOTTO FUNZIONALE FRASSO TELESINO – VITULANO 2° SUBLOTTO TELESE – SAN LORENZO					
PROGETTAZIONE: Mandataria: SYSTRA S.A. Mandante: SWS Engineering S.p.A. SYSTRA-SOTECNI S.p.A.	PROGETTO ESECUTIVO					
OPERE D'ARTE VIABILITÀ Relazione di calcolo spalle	COMMESSA	LOTTO	CODIFICA	DOCUMENTO	REV.	FOGLIO
	IF2R	2.2.E.ZZ	CL	NW.02.0.0.001	B	81 di 829

kt	= 0.4 per comb. quasi permanenti / = 0.6 per comb.frequenti [cfr. eq.(7.9)EC2]
k2	= 0.5 per flessione; $=(e1 + e2)/(2*e1)$ per trazione eccentrica [eq.(7.13)EC2]
k3	= 3.400 Coeff. in eq.(7.11) come da annessi nazionali
k4	= 0.425 Coeff. in eq.(7.11) come da annessi nazionali
Ø	Diametro [mm] equivalente delle barre tese comprese nell'area efficace Ac eff [eq.(7.11)EC2]
Cf	Copriferro [mm] netto calcolato con riferimento alla barra più tesa
e sm - e cm	Differenza tra le deformazioni medie di acciaio e calcestruzzo [(7.8)EC2 e (C4.1.7)NTC] Tra parentesi: valore minimo = $0.6 S_{max} / E_s$ [(7.9)EC2 e (C4.1.8)NTC]
sr max	Massima distanza tra le fessure [mm]
wk	Apertura fessure in mm calcolata = $sr \max * (e_{sm} - e_{cm})$ [(7.8)EC2 e (C4.1.7)NTC]. Valore limite tra parentesi
Mx fess.	Componente momento di prima fessurazione intorno all'asse X [kNm]
My fess.	Componente momento di prima fessurazione intorno all'asse Y [kNm]

Comb.	Ver	e1	e2	k2	Ø	Cf	e sm - e cm	sr max	wk	Mx fess	My fess
1	S	-0.00024	0	0.500	26.0	74	0.00012 (0.00012)	349	0.042 (0.40)	1029.44	0.00

COMBINAZIONI QUASI PERMANENTI IN ESERCIZIO - MASSIME TENSIONI NORMALI ED APERTURA FESSURE (NTC/EC2)

N°Comb	Ver	Sc max	Xc max	Yc max	Sf min	Xs min	Ys min	Ac eff.	As eff.
1	S	4.19	0.0	0.0	-30.1	0.0	-51.3	816	31.9

COMBINAZIONI QUASI PERMANENTI IN ESERCIZIO - APERTURA FESSURE [§ 7.3.4 EC2]

Comb.	Ver	e1	e2	k2	Ø	Cf	e sm - e cm	sr max	wk	Mx fess	My fess
1	S	-0.00019	0	0.500	26.0	74	0.00009 (0.00009)	365	0.033 (0.30)	1132.22	0.00

9.6.2 Gabbia 2

Le sollecitazioni di taglio e momento tendono a 0 in prossimità del cambio di armatura, pertanto le verifiche risultano automaticamente soddisfatte con il quantitativo minimo previsto.

APPALTATORE: TELESE S.c.a r.l. Consorzio Telese Società Consortile a Responsabilità Limitata	ITINERARIO NAPOLI – BARI RADDOPPIO TRATTA CANCELLO-BENEVENTO II LOTTO FUNZIONALE FRASSO TELESINO – VITULANO 2° SUBLOTTO TELESE – SAN LORENZO					
PROGETTAZIONE: Mandataria: SYSTRA S.A. Mandante: SWS Engineering S.p.A. SYSTRA-SOTECNI S.p.A.	PROGETTO ESECUTIVO					
OPERE D'ARTE VIABILITÀ Relazione di calcolo spalle	COMMESSA IF2R	LOTTO 2.2.E.ZZ	CODIFICA CL	DOCUMENTO NW.02.0.0.001	REV. B	FOGLIO 82 di 829

9.7 VERIFICHE GEOTECNICHE

9.7.1 Criteri di verifica

Conformemente con quanto prescritto nel par. 6.4.3.1 del DM 14.1.2008, le verifiche geotecniche devono essere effettuate con riferimento ai seguenti stati limite:

- SLU di tipo geotecnico (GEO):
 - Collasso per carico limite della palificata nei riguardi dei carichi assiali;
 - collasso per carico limite della palificata nei riguardi dei carichi trasversali;
 - collasso per carico limite di sfilamento nei riguardi dei carichi assiali di trazione.

9.7.1.1 Capacità portante verticale

Le verifiche di capacità portante dei pali agli stati limite ultimi (SLU) vengono condotte con riferimento all'**Approccio normativo 2**, in accordo con il DM 14.1.2008 (cfr. §6.4.3.1) - **Combinazione 1: A1+M1+R3**, tenendo conto dei coefficienti parziali per le azioni A1 riportati nel capitolo inerente le 'Combinazione delle azioni', e dei coefficienti delle resistenze R3 riportati nella Tab. 6.4.II-NTC 2008 (vedi Figure seguenti). I coefficienti per i materiali M1 sono unitari, in accordo alla Tab. 6.2.II-NTC 2008 (vedi Figure seguenti). Nel caso sismico, si assumono i coefficienti delle azioni A1 unitari, come da §7.11.5.3-NTC2008.

Il peso del palo, in accordo con quanto riportato al paragrafo 6.4.3 delle NTC2008, deve essere incluso tra le azioni permanenti.

PARAMETRO	GRANDEZZA ALLA QUALE APPLICARE IL COEFFICIENTE PARZIALE	COEFFICIENTE PARZIALE	(M1)	(M2)
Tangente dell'angolo di resistenza al taglio	$\tan \phi'_k$	γ_ϕ	1,0	1,25
Coesione efficace	c'_k	γ_c	1,0	1,25
Resistenza non drenata	c_{sk}	γ_{cu}	1,0	1,4
Peso dell'unità di volume	γ	γ_r	1,0	1,0

Figura 14: Coefficienti parziali per i parametri geotecnici del terreno – Tabella 6.2.II del DM 14.1.2008

Resistenza	Simbolo	Pali infissi			Pali trivellati			Pali ad elica continua		
		(R1)	(R2)	(R3)	(R1)	(R2)	(R3)	(R1)	(R2)	(R3)
Base	γ_b	1,0	1,45	1,15	1,0	1,7	1,35	1,0	1,6	1,3
Laterale in compressione	γ_s	1,0	1,45	1,15	1,0	1,45	1,15	1,0	1,45	1,15
Totale (*)	γ_t	1,0	1,45	1,15	1,0	1,6	1,30	1,0	1,55	1,25
Laterale in trazione	γ_{st}	1,0	1,6	1,25	1,0	1,6	1,25	1,0	1,6	1,25

APPALTATORE: TELESE S.c.a r.l. Consorzio Telese Società Consortile a Responsabilità Limitata	ITINERARIO NAPOLI – BARI RADDOPPIO TRATTA CANCELLO-BENEVENTO II LOTTO FUNZIONALE FRASSO TELESINO – VITULANO 2° SUBLOTTO TELESE – SAN LORENZO					
PROGETTAZIONE: Mandatario: SYSTRA S.A. Mandante: SWS Engineering S.p.A. SYSTRA-SOTECNI S.p.A.	PROGETTO ESECUTIVO					
OPERE D'ARTE VIABILITÀ Relazione di calcolo spalle	COMMESSA IF2R	LOTTO 2.2.E.ZZ	CODIFICA CL	DOCUMENTO NW.02.0.0.001	REV. B	FOGLIO 83 di 829

Figura 15: Valori dei coefficienti parziali per le resistenze caratteristiche – Tabella 6.4.II del DM 14.1.2008

La verifica è stata svolta ricavando il carico verticale sui pali tramite il modello FEM tridimensionale descritto nel paragrafi precedenti.

9.7.1.2 Carico limite orizzontale

Per quanto riguarda la verifica a carico limite orizzontale dei pali, questa è stata condotta tramite il metodo di Broms, 1964, secondo il quale, per pali lunghi (ipotesi che si configura per tutti i pali in esame), in terreni incoerenti sotto falda, non liberi di ruotare in testa, vale la seguente formulazione:

$$H = k_p \gamma d^3 \sqrt[3]{\left(3.676 \frac{M_y}{k_p \gamma d^4}\right)^2}$$

Per terreni coesivi e per le ulteriori ipotesi di cui sopra, vale la seguente formulazione:

$$H = -13.5c_u d^2 + c_u d^2 \sqrt{182.25 + 36 \frac{M_y}{c_u d^3}}$$

In cui:

H = carico limite orizzontale del palo

K_p = coefficiente di spinta passiva

d = diametro del palo

L = lunghezza del palo

M_y = momenno di plasticizzazione del palo

c_u = coesione non drenata

Il valore di H, ridotto per i coefficienti di normativa come riportato di seguito, dovrà essere confrontato con il valore del taglio medio agente in testa palo dalle combinazioni SLU-SLV (V_{pd}):

$$H \lim = \frac{H}{\xi \cdot \gamma_T} \geq V_{pd}$$

Con ξ funzione del numero di verticali indagate per l'opera in esame e γ_T secondo l'approccio considerato.

In analogia con il carico limite verticale, per il carico limite orizzontale si considera l'Approccio 2, pertanto il coefficiente γ_T sarà pari a 1.3 (Tab.6.4.VI – NTC08).

APPALTATORE: TELESE S.c.a r.l. Consorzio Telese Società Consortile a Responsabilità Limitata	ITINERARIO NAPOLI – BARI RADDOPPIO TRATTA CANCELLO-BENEVENTO II LOTTO FUNZIONALE FRASSO TELESINO – VITULANO 2° SUBLOTTO TELESE – SAN LORENZO												
PROGETTAZIONE: Mandataria: SYSTRA S.A. Mandante: SWS Engineering S.p.A. SYSTRA-SOTECNI S.p.A.	PROGETTO ESECUTIVO												
OPERE D'ARTE VIABILITÀ Relazione di calcolo spalle	<table border="1"> <tr> <td>COMMESSA</td> <td>LOTTO</td> <td>CODIFICA</td> <td>DOCUMENTO</td> <td>REV.</td> <td>FOGLIO</td> </tr> <tr> <td>IF2R</td> <td>2.2.E.ZZ</td> <td>CL</td> <td>NW.02.0.0.001</td> <td>B</td> <td>84 di 829</td> </tr> </table>	COMMESSA	LOTTO	CODIFICA	DOCUMENTO	REV.	FOGLIO	IF2R	2.2.E.ZZ	CL	NW.02.0.0.001	B	84 di 829
COMMESSA	LOTTO	CODIFICA	DOCUMENTO	REV.	FOGLIO								
IF2R	2.2.E.ZZ	CL	NW.02.0.0.001	B	84 di 829								

COEFFICIENTE PARZIALE (R1)	COEFFICIENTE PARZIALE (R2)	COEFFICIENTE PARZIALE (R3)
$\gamma_r = 1.0$	$\gamma_r = 1.6$	$\gamma_r = 1.3$

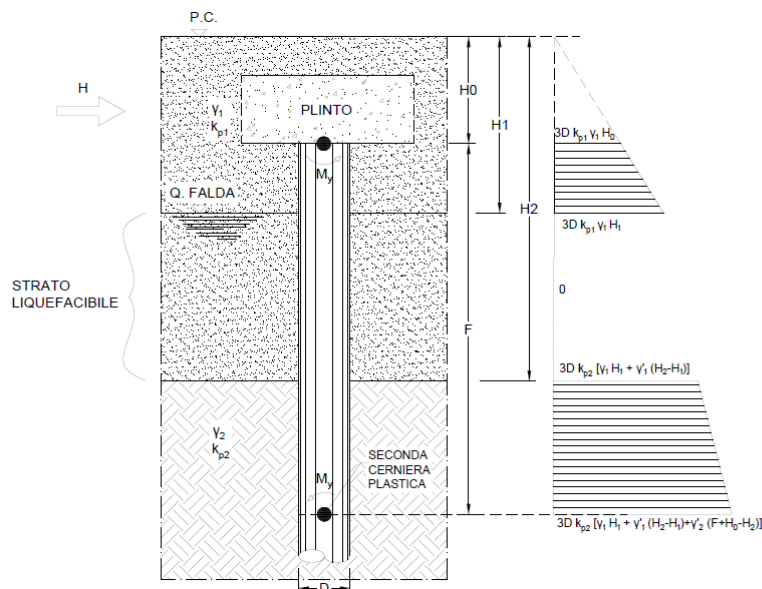
Figura 16: Coefficienti parziali per le resistenze caratteristiche di pali soggetti a carichi trasversali – Tabella 6.4.VI del DM 14.1.2008

Verrà tenuta in conto, ove previsto, la possibilità di liquefazione in condizioni sismiche. Per la verifica del carico limite orizzontale per i pali di fondazione situati nelle zone dove è stata riscontrata la presenza di lenti sabbiose potenzialmente liquefacibili, la teoria di Broms resta applicabile, ma non sono più utilizzabili le soluzioni semplificate, disponibili in forma chiusa e/o con abachi adimensionali. Per tale ragione è stato studiato un modello di calcolo, che pur basandosi sulla teoria di Broms, tenga conto delle peculiarità del caso in esame. Nella fattispecie, si trascura totalmente il contributo della spinta passiva all'interno dello strato liquefacibile.

A vantaggio di sicurezza si trascura anche il contributo della resistenza offerta dal terreno intorno al plinto.

L'approccio riportato risulta pertanto cautelativo.

La seguente Figura mostra lo schema di calcolo considerato.



Considerando che si crea una prima cerniera plastica in testa al palo ed una seconda alla profondità F (palo lungo non libero di ruotare in testa), si scrivono le equazioni di equilibrio alla traslazione e di equilibrio alla rotazione intorno alla testa del palo. In tal modo si ricavano le due incognite F ed H, ovvero la profondità della seconda cerniera plastica e la forza massima orizzontale del sistema palo-terreno.

APPALTATORE: TELESE S.c.a r.l. Consorzio Telese Società Consortile a Responsabilità Limitata	ITINERARIO NAPOLI – BARI RADDOPPIO TRATTA CANCELLO-BENEVENTO II LOTTO FUNZIONALE FRASSO TELESINO – VITULANO 2° SUBLOTTO TELESE – SAN LORENZO					
PROGETTAZIONE: Mandatario: SYSTRA S.A. Mandante: SWS Engineering S.p.A. SYSTRA-SOTECNI S.p.A.	PROGETTO ESECUTIVO					
OPERE D'ARTE VIABILITÀ Relazione di calcolo spalle	COMMESSA IF2R	LOTTO 2.2.E.ZZ	CODIFICA CL	DOCUMENTO NW.02.0.0.001	REV. B	FOGLIO 85 di 829

La verifica è stata svolta ricavando il carico orizzontale sui pali della palificata tramite il codice di calcolo PIGLET v.6.2b (Randolph, 2021), tenendo conto dell'interazione terreno-strutture e quindi dell'effetto gruppo.

Si riportano di seguito le seguenti verifiche per le fondazioni delle spalle in oggetto.

Nell'ordine:

- Verifica a carico limite della palificata nei riguardi dei carichi assiali di compressione e trazione (SLU);
- Verifica a carico limite della palificata nei riguardi dei carichi trasversali.

9.7.2 Verifiche di capacità portante verticale

In accordo con le curve di capacità portante riportate nel paragrafo § 5.2, si riporta di seguito la sintesi delle verifiche geotecniche.

VERIFICHE DI CAPACITÀ PORTANTE VERTICALE			
DATI SISTEMA DI FONDAZIONE			
D _{pali}	1200	mm	Diametro pali
n _{pali}	9	-	Numero pali
L _{pali}	32	m	Lunghezza pali
SFORZI NEI PALI SLU			
N _{minSLU}	4582	kN	Massimo sforzo normale di compressione sui pali
N _{minSLV}	5031	kN	Massimo sforzo normale di compressione sui pali
N _{maxSLV}	610	kN	Massimo sforzo normale di trazione sui pali
RESISTENZE			
Q _{d,c SLU}	7732	kN	Portata di progetto in compressione (in valore assoluto) SLU/SLV
Q _{d,TSLV}	4408	kN	Portata di progetto in trazione SLV
VERIFICA DI PORTANZA VERTICALE			
FS,cSLU = Q_{d,cSLU}/N_{minSLU} > 1	1.69	-	Fattore di sicurezza carico limite a compressione SLU
FS,cSLV = Q_{d,cSLV}/N_{minSLV} > 1	1.54	-	Fattore di sicurezza carico limite a compressione SLV
FS,cSLV = Q_{d,cSLV}/N_{minSLV} > 1	7.23	-	Fattore di sicurezza carico limite a trazione SLV

Come si evince dai domini appena riportati, le verifiche ai carichi assiali della palificata risultano soddisfatte, in corrispondenza di una lunghezza pali pari a **L_p=32 m**, in quanto tutti i punti ricadono all'interno di essi, garantendo un coefficiente di sicurezza minimo pari ad 1.54.

APPALTATORE:	TELESE S.c.a r.l. Consorzio Telese Società Consortile a Responsabilità Limitata	ITINERARIO NAPOLI – BARI RADDOPPIO TRATTA CANCELLO-BENEVENTO II LOTTO FUNZIONALE FRASSO TELESINO – VITULANO 2° SUBLOTTO TELESE – SAN LORENZO					
PROGETTAZIONE:		PROGETTO ESECUTIVO					
Mandataria:	Mandante:						
SYSTRA S.A.	SWS Engineering S.p.A.	SYSTRA-SOTECNI S.p.A.					
OPERE D'ARTE VIABILITÀ		COMMESSA	LOTTO	CODIFICA	DOCUMENTO	REV.	FOGLIO
Relazione di calcolo spalle		IF2R	2.2.E.ZZ	CL	NW.02.0.0.001	B	86 di 829

9.7.3 Verifiche del carico limite orizzontale

Per ricavare le sollecitazioni agenti nei pali di fondazione è stato utilizzato il programma di calcolo PIGLET v.6.2b (Randolph, 2021). Di seguito si riporta la tabella che riepiloga le combinazioni di carico analizzate.

Casi/Combinazioni di carico	SOLLECITAZIONI INTRADOSSO PLINTO			
	HI	MI	Ht	Mt
-	kN	kN	kNm	kNm
SLE Rara 01	-4058	-20008	0	0
SLE Rara 02	-4058	-20008	0	0
SLE FREQ 01	-3465	-14995	0	0
SLE FREQ 02	-3465	-14995	0	0
SLE Q. PERM	-2998	-8348	0	0
SLU 01	-5344	-24895	0	0
SLU 02	-5344	-24895	0	0
SLV 01	-12025	-51861	-2212	2656
SLV 02	-5793	-22642	-7372	8854
SLV 03	-452	2402	-7372	8854

L'analisi d'interazione è stata condotta adottando un modulo di rigidezza tangenziale operativo G del terreno con andamento costante con la profondità e valutato come media pesata dei diversi strati a partire dalle correlazioni riportate nella Relazione geotecnica dell'opera in esame.

Tutti i dati di input adottati nell'analisi di interazione sono riportati nel dettaglio in allegato.

Nel prospetto di seguito si sintetizzano, le sollecitazioni massime in corrispondenza della quota di testa del palo, relative al palo maggiormente sollecitato.

Pali di fondazione		N _{min}	N _{max}	M	T
		[kN]	[kN]	[kNm]	[kN]
SLU/SLV	SLU	2245	4582	1197	789
	SLV	-610	5031	2727	1774
SLE	RARA	1482	3355	900	599
	FREQ	1650	3057	785	511
	QPERM	1765	2556	716	441

APPALTATORE: TELESE S.c.a r.l. <small>Consorzio Telese Società Consortile a Responsabilità Limitata</small>	ITINERARIO NAPOLI – BARI RADDOPPIO TRATTA CANCELLO-BENEVENTO II LOTTO FUNZIONALE FRASSO TELESINO – VITULANO 2° SUBLOTTO TELESE – SAN LORENZO												
PROGETTAZIONE: Mandataria: SYSTRA S.A. Mandante: SWS Engineering S.p.A. SYSTRA-SOTECNI S.p.A.	PROGETTO ESECUTIVO												
OPERE D'ARTE VIABILITÀ Relazione di calcolo spalle	<table border="1"> <thead> <tr> <th>COMMESSA</th> <th>LOTTO</th> <th>CODIFICA</th> <th>DOCUMENTO</th> <th>REV.</th> <th>FOGLIO</th> </tr> </thead> <tbody> <tr> <td>IF2R</td> <td>2.2.E.ZZ</td> <td>CL</td> <td>NW.02.0.0.001</td> <td>B</td> <td>87 di 829</td> </tr> </tbody> </table>	COMMESSA	LOTTO	CODIFICA	DOCUMENTO	REV.	FOGLIO	IF2R	2.2.E.ZZ	CL	NW.02.0.0.001	B	87 di 829
COMMESSA	LOTTO	CODIFICA	DOCUMENTO	REV.	FOGLIO								
IF2R	2.2.E.ZZ	CL	NW.02.0.0.001	B	87 di 829								

Per ulteriori dettagli, in termini di risultati ottenuti dal software di calcolo, si faccia riferimento a quanto riportato nell'output del programma in allegato.

Si riporta di seguito la verifica geotecnica.

APPALTATORE: TELESE S.c.a r.l. Consorzio Telese Società Consortile a Responsabilità Limitata	ITINERARIO NAPOLI – BARI RADDOPPIO TRATTA CANCELLO-BENEVENTO II LOTTO FUNZIONALE FRASSO TELESINO – VITULANO 2° SUBLOTTO TELESE – SAN LORENZO												
PROGETTAZIONE: Mandataria: SYSTRA S.A. Mandante: SWS Engineering S.p.A. SYSTRA-SOTECNI S.p.A.	PROGETTO ESECUTIVO												
OPERE D'ARTE VIABILITÀ Relazione di calcolo spalle	<table border="1"> <tr> <td>COMMESSA</td> <td>LOTTO</td> <td>CODIFICA</td> <td>DOCUMENTO</td> <td>REV.</td> <td>FOGLIO</td> </tr> <tr> <td>IF2R</td> <td>2.2.E.ZZ</td> <td>CL</td> <td>NW.02.0.0.001</td> <td>B</td> <td>88 di 829</td> </tr> </table>	COMMESSA	LOTTO	CODIFICA	DOCUMENTO	REV.	FOGLIO	IF2R	2.2.E.ZZ	CL	NW.02.0.0.001	B	88 di 829
COMMESSA	LOTTO	CODIFICA	DOCUMENTO	REV.	FOGLIO								
IF2R	2.2.E.ZZ	CL	NW.02.0.0.001	B	88 di 829								

**CARICO LIMITE ORIZZONTALE DI PALO IN PRESENZA DI LIQUEFAZIONE
PALI CON ROTAZIONE IN TESTA IMPEDITA**

coefficienti parziali			A		M	R
Metodo di calcolo			permanenti	variabili	γ_ϕ	γ_T
			γ_G	γ_Q		
SLU	A1+M1+R1	<input type="radio"/>	1.30	1.50	1.00	1.00
	A2+M1+R2	<input type="radio"/>	1.00	1.30	1.00	1.60
	A1+M1+R3	<input type="radio"/>	1.30	1.50	1.00	1.30
	SISMA	<input checked="" type="radio"/>	1.00	1.00	1.00	1.30
DM88			<input type="radio"/>	1.00	1.00	1.00
definiti dal progettista			<input type="radio"/>	1.30	1.50	1.25

Fd = 1774kN

Broms solver - long pile, restrained head

Pile Diameter (m): 1.20 Pile head depth (m): 3.00 Top plastic hinge (kN*m): 4.745E3 Bottom plastic hinge (kN*m): 4.745E3 Influence width factor: 3.00	Distributed load at ground level Load (kN/m2): 52.500 Water table depth Depth (m): 0.00	Broms bearing capacity Calculate... Computation succeeded + Horizontal bearing capacity of the pile: 4888.880kN + Plastic hinges distance: 3.672m + Nonlinear iterative solution norm: 0.027E-09 Layers results: + Layer 1: Hl=0.000 zgl=0.000 + Layer 2: Hl=0.000 zgl=0.000 + Layer 3: Hl=4888.880 zgl=4.941
---	--	--

Soil layers

Layers number 4

	gamma (kN/m3)	fi' (deg)	c'/cu (kN/m2)	h (m)
Layer 1	19.000	33.000	0.000	1.200
Layer 2	19.000	36.000	0.000	1.80
Layer 3	19.000	36.000	0.000	5.500
Layer 4	20.000	38.000	0.000	27.20

$$H_d = H/\xi * \gamma_T = 2211 \text{ kN}$$

$$FS = H_d/F_d = 1.25$$

APPALTATORE:	 Consorzio Telese Società Consortile a Responsabilità Limitata		ITINERARIO NAPOLI – BARI RADDOPPIO TRATTA CANCELLO-BENEVENTO II LOTTO FUNZIONALE FRASSO TELESINO – VITULANO 2° SUBLOTTO TELESE – SAN LORENZO			
PROGETTAZIONE:			PROGETTO ESECUTIVO			
Mandataria:	Mandante:					
SYSTRA S.A.	SWS Engineering S.p.A.	SYSTRA-SOTECNI S.p.A.				
OPERE D'ARTE VIABILITÀ	COMMESSA	LOTTO	CODIFICA	DOCUMENTO	REV.	FOGLIO
Relazione di calcolo spalle	IF2R	2.2.E.ZZ	CL	NW.02.0.0.001	B	89 di 829

9.8 VERIFICHE DEI BAGGIOLI

Il dimensionamento e la verifica dell'armatura a tranciamento e di quella trasversale a fenditura dei baggioli, è stato eseguito in funzione delle massime azioni registrate sugli apparecchi di appoggio allo Stato Limite Ultimo (condizioni statiche) e allo Stato Limite di Salvaguardia della Vita (SLV) da spettro elastico (condizioni sismiche).

9.8.1 Verifica pressione nel calcestruzzo

Si riporta di seguito la verifica.

VERIFICA A PRESSIONE NEL CALCESTRUZZO			
Reazione verticale dell'appoggio	P	3464	kN
Dimensione appoggio	a	0.50	m
Dimensione baggiolo	d	0.60	m
Altezza baggiolo	x	0.26	m
Area caricata	A _{car}	0.25	m ²
Tensione nel calcestruzzo	σ_{cls}	13.86	MPa
Tensione limite nel calcestruzzo	f _{cd} =	18.8	MPa

Ok. Verificato

9.8.2 Verifica armatura a tranciamento

L'armatura longitudinale si dimensiona a tranciamento.

Si riporta di seguito la verifica.

DIMENSIONAMENTO ARMATURA A TRANCIAMENTO (LONGITUDINALE)			
Massimo taglio agente	T	1497	kN
Tensione snervamento acciaio	f _d	391.30	MPa
Area minima	A	66.27	cm ²
Numero di bracci	n	20	-
Diametro	φ	22	mm
Area resistente	A _R	75.988	cm ²
Fattore di sicurezza	F _s	1.15	-

9.8.3 Verifica armatura trasversale

L'armatura trasversale si dimensiona in base alla forza di fenditura.

Il baggiolo di dimensione d su cui è poggiato l'apparecchio di appoggio di dimensione a soggetto ad una forza P avrà un andamento delle isostatiche di compressione di questo tipo:

APPALTATORE: TELESE S.c.a r.l. Consorzio Telese Società Consortile a Responsabilità Limitata	ITINERARIO NAPOLI – BARI RADDOPPIO TRATTA CANCELLO-BENEVENTO II LOTTO FUNZIONALE FRASSO TELESINO – VITULANO 2° SUBLOTTO TELESE – SAN LORENZO					
PROGETTAZIONE: Mandataria: SYSTRA S.A. Mandante: SWS Engineering S.p.A. SYSTRA-SOTECNI S.p.A.	PROGETTO ESECUTIVO					
OPERE D'ARTE VIABILITÀ Relazione di calcolo spalle	COMMESSA	LOTTO	CODIFICA	DOCUMENTO	REV.	FOGLIO
	IF2R	2.2.E.ZZ	CL	NW.02.0.0.001	B	90 di 829

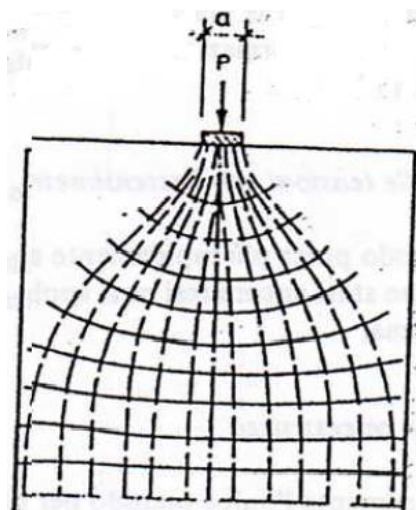


Figura 17: Andamento delle isostatiche di compressione

La curva delle tensioni di trazione trasversale σ_y risulta essere quella riportata nella Figura di seguito.

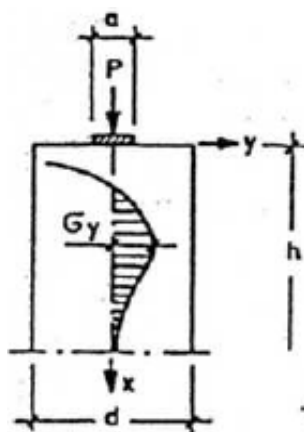


Figura 18: Curva delle tensioni di trazione trasversale σ_y

Con l'area delle tensioni di trazione si ottiene la forza di fenditura $T = \int \sigma_y dx$ con la quale si deve dimensionare l'armatura. Tale forza è pari a:

$$T = 0,25 \cdot P \cdot \left(1 - \frac{a}{d}\right)$$

Di seguito si esibisce la verifica dell'armatura resistente alla massima forza di fenditura.

APPALTATORE:	 Consorzio Telese Società Consortile a Responsabilità Limitata		ITINERARIO NAPOLI – BARI RADDOPPIO TRATTA CANCELLO-BENEVENTO II LOTTO FUNZIONALE FRASSO TELESINO – VITULANO 2° SUBLOTTO TELESE – SAN LORENZO			
PROGETTAZIONE:			PROGETTO ESECUTIVO			
Mandataria:	Mandante:					
SYSTRA S.A.	SWS Engineering S.p.A.	SYSTRA-SOTECNI S.p.A.				
OPERE D'ARTE VIABILITÀ			COMMESSA	LOTTO	CODIFICA	DOCUMENTO
Relazione di calcolo spalle			IF2R	2.2.E.ZZ	CL	NW.02.0.0.001
						REV. B
						FOGLIO 91 di 829

DIMENSIONAMENTO ARMATURA DI FRETTAGGIO			
Massima forza di fenditura $T = 0.25 \times P \times (1-a/d)$	F_{fend}	207	kN
Tensione snervamento acciaio	f_d	391.30	MPa
Area minima	A	5.29	cm ²
Diametro	ϕ	12	mm
Altezza utile di disposizione dell'armatura	h	20.00	cm
Passo	s	10	cm
N° staffe		2	-
N° bracci		3	-
Area resistente	A_R	6.79	cm ²
Fattore di sicurezza	Fs	1.28	-

APPALTATORE: TELESE S.c.a r.l. Consorzio Telese Società Consortile a Responsabilità Limitata	ITINERARIO NAPOLI – BARI RADDOPPIO TRATTA CANCELLO-BENEVENTO II LOTTO FUNZIONALE FRASSO TELESINO – VITULANO 2° SUBLOTTO TELESE – SAN LORENZO					
PROGETTAZIONE: Mandataria: SYSTRA S.A. Mandante: SWS Engineering S.p.A. SYSTRA-SOTECNI S.p.A.	PROGETTO ESECUTIVO					
OPERE D'ARTE VIABILITÀ Relazione di calcolo spalle	COMMESSA IF2R	LOTTO 2.2.E.ZZ	CODIFICA CL	DOCUMENTO NW.02.0.0.001	REV. B	FOGLIO 92 di 829

10 ANALISI E VERIFICHE SPALLA MOBILE (SP2)

Per le verifiche strutturali degli elementi della spalla mobile si rimanda a quanto già esposto a riguardo per il caso della spalla fissa, in quanto, a parità di sezioni resistenti degli elementi, quest'ultima risulta interessata da sollecitazioni maggiormente gravose.

Si procede pertanto unicamente con la valutazione delle sollecitazioni in fondazione per le varie combinazioni di carico, ai fini del dimensionamento strutturale e geotecnico dei pali.

Pali di fondazione		N _{min} [kN]	N _{max} [kN]	M [kNm]	T [kN]
SLV	SLU	2375	4450	1104	725
	SLV	169	4264	2175	1387
SLE	RARA	1611	3223	807	535
	FREQ	1650	3057	785	512
	QPERM	1664	2700	717	442

10.1 Pali di fondazione - VERIFICHE STRUTTURALI

10.1.1 Gabbia 1

CARATTERISTICHE DI RESISTENZA DEI MATERIALI IMPIEGATI

CALCESTRUZZO -	Classe:	C25/30
	Resis. compr. di progetto fcd:	14.160 MPa
	Resis. compr. ridotta fcd':	7.080 MPa
	Def.unit. max resistenza ec2:	0.0020
	Def.unit. ultima ecu:	0.0035
	Diagramma tensione-deformaz.:	Parabola-Rettangolo
	Modulo Elastico Normale Ec:	31475.0 MPa
	Resis. media a trazione fctm:	2.560 MPa
	Coeff. Omogen. S.L.E.:	15.00
	Coeff. Omogen. S.L.E.:	15.00
	Sc limite S.L.E. comb. Frequenti:	150.00 daN/cm ²
	Ap.Fessure limite S.L.E. comb. Frequenti:	0.400 mm
	Sc limite S.L.E. comb. Q.Permanenti:	0.00 Mpa
	Ap.Fess.limite S.L.E. comb. Q.Perm.:	0.300 mm
ACCIAIO -	Tipo:	B450C
	Resist. caratt. snervam. fyk:	450.00 MPa
	Resist. caratt. rottura ftk:	450.00 MPa
	Resist. snerv. di progetto fyd:	391.30 MPa
	Resist. ultima di progetto ftd:	391.30 MPa
	Deform. ultima di progetto Epu:	0.068
	Modulo Elastico Ef	2000000 daN/cm ²
	Diagramma tensione-deformaz.:	Bilineare finito
Coeff. Aderenza istantaneo β1*β2 :	1.00	

APPALTATORE:	TELESE S.c.a r.l. Consorzio Telese Società Consortile a Responsabilità Limitata	ITINERARIO NAPOLI – BARI RADDOPPIO TRATTA CANCELLO-BENEVENTO II LOTTO FUNZIONALE FRASSO TELESINO – VITULANO 2° SUBLOTTO TELESE – SAN LORENZO					
PROGETTAZIONE:		PROGETTO ESECUTIVO					
Mandataria:	Mandante:						
SYSTRA S.A.	SWS Engineering S.p.A.	SYSTRA-SOTECNI S.p.A.					
OPERE D'ARTE VIABILITÀ Relazione di calcolo spalle		COMMESSA	LOTTO	CODIFICA	DOCUMENTO	REV.	FOGLIO
		IF2R	2.2.E.ZZ	CL	NW.02.0.0.001	B	93 di 829

Coeff. Aderenza differito $\beta_1 \cdot \beta_2$: 0.50
Sf limite S.L.E. Comb. Rare: 360.00 MPa

CARATTERISTICHE DOMINIO CONGLOMERATO

Forma del Dominio: Circolare
Classe Conglomerato: C25/30

Raggio circ.: 60.0 cm
X centro circ.: 0.0 cm
Y centro circ.: 0.0 cm

DATI GENERAZIONI CIRCOLARI DI BARRE

N°Gen. Numero assegnato alla singola generazione circolare di barre
Xcentro Ascissa [cm] del centro della circonf. lungo cui sono disposte le barre generate
Ycentro Ordinata [cm] del centro della circonf. lungo cui sono disposte le barre generate
Raggio Raggio [cm] della circonferenza lungo cui sono disposte le barre generate
N°Barre Numero di barre generate equidist. disposte lungo la circonferenza
 \emptyset Diametro [mm] della singola barra generata

N°Gen.	Xcentro	Ycentro	Raggio	N°Barre	\emptyset
1	0.0	0.0	51.3	30	26
2	0.0	0.0	45.7	15	26

ARMATURE A TAGLIO

Diametro staffe: 14 mm
Passo staffe: 15.0 cm
Staffe: Una sola staffa chiusa perimetrale

CALCOLO DI RESISTENZA - SFORZI PER OGNI COMBINAZIONE ASSEGNATA

N Sforzo normale [kN] applicato nel Baric. (+ se di compressione)
Mx Momento flettente [kNm] intorno all'asse x princ. d'inerzia con verso positivo se tale da comprimere il lembo sup. della sez.
My Momento flettente [kNm] intorno all'asse y princ. d'inerzia con verso positivo se tale da comprimere il lembo destro della sez.
Vy Componente del Taglio [kN] parallela all'asse princ.d'inerzia y
Vx Componente del Taglio [kN] parallela all'asse princ.d'inerzia x

N°Comb.	N	Mx	My	Vy	Vx
1	2375.00	1104.00	0.00	725.00	0.00
2	4450.00	1104.00	0.00	725.00	0.00
3	169.00	2175.00	0.00	1387.00	0.00
4	4264.00	2175.00	0.00	1387.00	0.00

COMB. RARE (S.L.E.) - SFORZI PER OGNI COMBINAZIONE ASSEGNATA

N Sforzo normale [kN] applicato nel Baricentro (+ se di compressione)
Mx Momento flettente [kNm] intorno all'asse x princ. d'inerzia (tra parentesi Mom.Fessurazione) con verso positivo se tale da comprimere il lembo superiore della sezione
My Momento flettente [kNm] intorno all'asse y princ. d'inerzia (tra parentesi Mom.Fessurazione) con verso positivo se tale da comprimere il lembo destro della sezione

APPALTATORE:	TELESE S.c.a r.l. Consorzio Telese Società Consortile a Responsabilità Limitata	ITINERARIO NAPOLI – BARI RADDOPPIO TRATTA CANCELLO-BENEVENTO II LOTTO FUNZIONALE FRASSO TELESINO – VITULANO 2° SUBLOTTO TELESE – SAN LORENZO					
PROGETTAZIONE:		PROGETTO ESECUTIVO					
Mandatataria:	Mandante:						
SYSTRA S.A.	SWS Engineering S.p.A.	SYSTRA-SOTECNI S.p.A.					
OPERE D'ARTE VIABILITÀ Relazione di calcolo spalle		COMMESSA	LOTTO	CODIFICA	DOCUMENTO	REV.	FOGLIO
		IF2R	2.2.E.ZZ	CL	NW.02.0.0.001	B	94 di 829

N°Comb.	N	Mx	My
1	1611.00	807.00	0.00

COMB. FREQUENTI (S.L.E.) - SFORZI PER OGNI COMBINAZIONE ASSEGNATA

N	Sforzo normale [kN] applicato nel Baricentro (+ se di compressione)
Mx	Momento flettente [kNm] intorno all'asse x princ. d'inerzia (tra parentesi Mom.Fessurazione) con verso positivo se tale da comprimere il lembo superiore della sezione
My	Momento flettente [kNm] intorno all'asse y princ. d'inerzia (tra parentesi Mom.Fessurazione) con verso positivo se tale da comprimere il lembo destro della sezione

N°Comb.	N	Mx	My
1	1650.00	785.00 (945.78)	0.00 (0.00)

COMB. QUASI PERMANENTI (S.L.E.) - SFORZI PER OGNI COMBINAZIONE ASSEGNATA

N	Sforzo normale [kN] applicato nel Baricentro (+ se di compressione)
Mx	Momento flettente [kNm] intorno all'asse x princ. d'inerzia (tra parentesi Mom.Fessurazione) con verso positivo se tale da comprimere il lembo superiore della sezione
My	Momento flettente [kNm] intorno all'asse y princ. d'inerzia (tra parentesi Mom.Fessurazione) con verso positivo se tale da comprimere il lembo destro della sezione

N°Comb.	N	Mx	My
1	1664.00	717.00 (1000.08)	0.00 (0.00)

RISULTATI DEL CALCOLO

Sezione verificata per tutte le combinazioni assegnate

Copriferro netto minimo barre longitudinali:	7.4 cm
Interferro netto minimo barre longitudinali:	3.0 cm
Copriferro netto minimo staffe:	6.0 cm

VERIFICHE DI RESISTENZA IN PRESSO-TENSO FLESSIONE ALLO STATO LIMITE ULTIMO

Ver	S = combinazione verificata / N = combin. non verificata
N	Sforzo normale assegnato [kN] nel baricentro B sezione cls.(positivo se di compressione)
Mx	Componente del momento assegnato [kNm] riferito all'asse x princ. d'inerzia
My	Componente del momento assegnato [kNm] riferito all'asse y princ. d'inerzia
N Res	Sforzo normale resistente [kN] nel baricentro B sezione cls.(positivo se di compress.)
Mx Res	Momento flettente resistente [kNm] riferito all'asse x princ. d'inerzia
My Res	Momento flettente resistente [kNm] riferito all'asse y princ. d'inerzia
Mis.Sic.	Misura sicurezza = rapporto vettoriale tra (N r,Mx Res,My Res) e (N,Mx,My) Verifica positiva se tale rapporto risulta >=1.000
As Totale	Area totale barre longitudinali [cm²]. [Tra parentesi il valore minimo di normativa]

N°Comb	Ver	N	Mx	My	N Res	Mx Res	My Res	Mis.Sic.	As Totale
1	S	2375.00	1104.00	0.00	2375.26	4238.85	0.00	3.84	238.9(33.9)
2	S	4450.00	1104.00	0.00	4449.77	4492.92	0.00	4.07	238.9(33.9)
3	S	169.00	2175.00	0.00	168.87	3787.41	0.00	1.74	238.9(33.9)
4	S	4264.00	2175.00	0.00	4264.22	4475.67	0.00	2.06	238.9(33.9)

APPALTATORE:	TELESE S.c.a r.l. Consorzio Telese Società Consortile a Responsabilità Limitata	ITINERARIO NAPOLI – BARI RADDOPPIO TRATTA CANCELLO-BENEVENTO II LOTTO FUNZIONALE FRASSO TELESINO – VITULANO 2° SUBLOTTO TELESE – SAN LORENZO					
PROGETTAZIONE:	Mandataria: SYSTRA S.A. Mandante: SWS Engineering S.p.A. SYSTRA-SOTECNI S.p.A.	PROGETTO ESECUTIVO					
OPERE D'ARTE VIABILITÀ Relazione di calcolo spalle		COMMESSA	LOTTO	CODIFICA	DOCUMENTO	REV.	FOGLIO
		IF2R	2.2.E.ZZ	CL	NW.02.0.0.001	B	95 di 829

METODO AGLI STATI LIMITE ULTIMI - DEFORMAZIONI UNITARIE ALLO STATO ULTIMO

ec max	Deform. unit. massima del conglomerato a compressione								
Xc max	Deform. unit. massima del conglomerato a compressione								
Yc max	Ascissa in cm della fibra corrisp. a ec max (sistema rif. X,Y,O sez.)								
es min	Ordinata in cm della fibra corrisp. a ec max (sistema rif. X,Y,O sez.)								
Xs min	Deform. unit. minima nell'acciaio (negativa se di trazione)								
Ys min	Ascissa in cm della barra corrisp. a es min (sistema rif. X,Y,O sez.)								
es max	Ordinata in cm della barra corrisp. a es min (sistema rif. X,Y,O sez.)								
Xs max	Deform. unit. massima nell'acciaio (positiva se di compress.)								
Ys max	Ascissa in cm della barra corrisp. a es max (sistema rif. X,Y,O sez.)								
	Ordinata in cm della barra corrisp. a es max (sistema rif. X,Y,O sez.)								

N°Comb	ec max	Xc max	Yc max	es min	Xs min	Ys min	es max	Xs max	Ys max
1	0.00350	0.0	60.0	0.00283	0.0	51.3	-0.00501	0.0	-51.3
2	0.00350	0.0	60.0	0.00293	0.0	51.3	-0.00376	0.0	-51.3
3	0.00350	0.0	60.0	0.00268	0.0	51.3	-0.00695	0.0	-51.3
4	0.00350	0.0	60.0	0.00293	0.0	51.3	-0.00386	0.0	-51.3

POSIZIONE ASSE NEUTRO PER OGNI COMB. DI RESISTENZA

a, b, c	Coeff. a, b, c nell'eq. dell'asse neutro $aX+bY+c=0$ nel rif. X,Y,O gen.				
x/d	Rapp. di duttilità (travi e solette) § 4.1.2.1.2.1 NTC; deve essere < 0.45				
C.Rid.	Coeff. di riduz. momenti per sola flessione in travi continue				

N°Comb	a	b	c	x/d	C.Rid.
1	0.000000000	0.000076474	-0.001088463	----	----
2	0.000000000	0.000065189	-0.000411311	----	----
3	0.000000000	0.000093923	-0.002135400	----	----
4	0.000000000	0.000066090	-0.000465372	----	----

VERIFICHE A TAGLIO

Diam. Staffe: 14 mm
Passo staffe: 15.0 cm [Passo massimo di normativa = 25.0 cm]

Ver S = comb. verificata a taglio / N = comb. non verificata
Ved Taglio di progetto [kN] = proiez. di V_x e V_y sulla normale all'asse neutro
Vcd Taglio compressione resistente [kN] lato conglomerato [formula (4.1.28) NTC]
Vwd Taglio resistente [kN] assorbito dalle staffe [(4.1.18) NTC]
d | z Altezza utile media pesata sezione ortogonale all'asse neutro | Braccio coppia interna [cm]
Vengono prese nella media le strisce con almeno un estremo compresso.
I pesi della media sono costituiti dalle stesse lunghezze delle strisce.
bw Larghezza media resistente a taglio [cm] misurate parallel. all'asse neutro
E' data dal rapporto tra l'area delle sopradette strisce resistenti e Dmed.
Ctg Cotangente dell'angolo di inclinazione dei puntoni di conglomerato
Acw Coefficiente maggiorativo della resistenza a taglio per compressione
Ast Area staffe+legature strettam. necessarie a taglio per metro di pil.[cm²/m]
A.Eff Area staffe+legature efficaci nella direzione del taglio di combinaz.[cm²/m]
Tra parentesi è indicata la quota dell'area relativa alle sole legature.
L'area della legatura è ridotta col fattore L/d_{max} con L =lungh.legat.proietta-
ta sulla direz. del taglio e d_{max} = massima altezza utile nella direz.del taglio.

N°Comb	Ver	Ved	Vcd	Vwd	d z	bw	Ctg	Acw	Ast	A.Eff
1	S	725.00	2448.04	1619.47	94.2	80.7	108.3	2.500	1.148	9.2 20.5(0.0)
2	S	725.00	2555.22	1532.40	93.1	76.3	109.7	2.500	1.250	9.7 20.5(0.0)

APPALTATORE:	TELESE S.c.a r.l. Consorzio Telese Società Consortile a Responsabilità Limitata	ITINERARIO NAPOLI – BARI RADDOPPIO TRATTA CANCELLO-BENEVENTO II LOTTO FUNZIONALE FRASSO TELESINO – VITULANO 2° SUBLOTTO TELESE – SAN LORENZO					
PROGETTAZIONE:	Mandataria: SYSTRA S.A. Mandante: SWS Engineering S.p.A. SYSTRA-SOTECNI S.p.A.	PROGETTO ESECUTIVO					
OPERE D'ARTE VIABILITÀ Relazione di calcolo spalle		COMMESSA	LOTTO	CODIFICA	DOCUMENTO	REV.	FOGLIO
		IF2R	2.2.E.ZZ	CL	NW.02.0.0.001	B	96 di 829

3	S	1387.00	2194.01	1732.79	96.1	86.3	103.0	2.500	1.011	16.4	20.5(0.0)
4	S	1387.00	2563.69	1541.11	93.4	76.8	109.5	2.500	1.250	18.5	20.5(0.0)

COMBINAZIONI RARE IN ESERCIZIO - MASSIME TENSIONI NORMALI ED APERTURA FESSURE (NTC/EC2)

Ver	S = comb. verificata/ N = comb. non verificata										
Sc max	Massima tensione (positiva se di compressione) nel conglomerato [Mpa]										
Xc max, Yc max	Ascissa, Ordinata [cm] del punto corrisp. a Sc max (sistema rif. X,Y,O)										
Sf min	Minima tensione (negativa se di trazione) nell'acciaio [Mpa]										
Xs min, Ys min	Ascissa, Ordinata [cm] della barra corrisp. a Sf min (sistema rif. X,Y,O)										
Ac eff.	Area di calcestruzzo [cm²] in zona tesa considerata aderente alle barre										
As eff.	Area barre [cm²] in zona tesa considerate efficaci per l'apertura delle fessure										
N°Comb	Ver	Sc max	Xc max	Yc max	Sf min	Xs min	Ys min	Ac eff.	As eff.		
1	S	5.16	0.0	0.0	-51.8	0.0	-51.3	1048	31.9		

COMBINAZIONI FREQUENTI IN ESERCIZIO - MASSIME TENSIONI NORMALI ED APERTURA FESSURE (NTC/EC2)

N°Comb	Ver	Sc max	Xc max	Yc max	Sf min	Xs min	Ys min	Ac eff.	As eff.		
1	S	5.03	0.0	0.0	-47.6	0.0	-51.3	1010	31.9		

COMBINAZIONI FREQUENTI IN ESERCIZIO - APERTURA FESSURE [§ 7.3.4 EC2]

Ver.	La sezione viene assunta sempre fessurata anche nel caso in cui la trazione minima del calcestruzzo sia inferiore a f_{ctm}										
e1	Esito della verifica										
e2	Massima deformazione unitaria di trazione nel calcestruzzo (trazione -) valutata in sezione fessurata										
k1	Minima deformazione unitaria di trazione nel calcestruzzo (trazione -) valutata in sezione fessurata = 0.8 per barre ad aderenza migliorata [eq.(7.11)EC2]										
kt	= 0.4 per comb. quasi permanenti / = 0.6 per comb. frequenti [cfr. eq.(7.9)EC2]										
k2	= 0.5 per flessione; $= (e1 + e2) / (2 * e1)$ per trazione eccentrica [eq.(7.13)EC2]										
k3	= 3.400 Coeff. in eq.(7.11) come da annessi nazionali										
k4	= 0.425 Coeff. in eq.(7.11) come da annessi nazionali										
Ø	Diametro [mm] equivalente delle barre tese comprese nell'area efficace Ac eff [eq.(7.11)EC2]										
Cf	Coprifero [mm] netto calcolato con riferimento alla barra più tesa										
e sm - e cm	Differenza tra le deformazioni medie di acciaio e calcestruzzo [(7.8)EC2 e (C4.1.7)NTC]										
sr max	Tra parentesi: valore minimo = $0.6 S_{max} / E_s$ [(7.9)EC2 e (C4.1.8)NTC]										
wk	Massima distanza tra le fessure [mm]										
Mx fess.	Apertura fessure in mm calcolata = $sr \max * (e_{sm} - e_{cm})$ [(7.8)EC2 e (C4.1.7)NTC]. Valore limite tra parentesi										
My fess.	Componente momento di prima fessurazione intorno all'asse X [kNm]										
	Componente momento di prima fessurazione intorno all'asse Y [kNm]										
Comb.	Ver	e1	e2	k2	Ø	Cf	e sm - e cm	sr max	wk	Mx fess	My fess
1	S	-0.00029	0	0.500	26.0	74	0.00014 (0.00014)	392	0.056 (0.40)	945.78	0.00

COMBINAZIONI QUASI PERMANENTI IN ESERCIZIO - MASSIME TENSIONI NORMALI ED APERTURA FESSURE (NTC/EC2)

N°Comb	Ver	Sc max	Xc max	Yc max	Sf min	Xs min	Ys min	Ac eff.	As eff.		
1	S	4.62	0.0	0.0	-38.6	0.0	-51.3	894	31.9		

COMBINAZIONI QUASI PERMANENTI IN ESERCIZIO - APERTURA FESSURE [§ 7.3.4 EC2]

Comb.	Ver	e1	e2	k2	Ø	Cf	e sm - e cm	sr max	wk	Mx fess	My fess
1	S	-0.00024	0	0.500	26.0	74	0.00012 (0.00012)	376	0.044 (0.30)	1000.08	0.00

APPALTATORE: TELESE S.c.a r.l. Consorzio Telese Società Consortile a Responsabilità Limitata	ITINERARIO NAPOLI – BARI RADDOPPIO TRATTA CANCELLO-BENEVENTO II LOTTO FUNZIONALE FRASSO TELESINO – VITULANO 2° SUBLOTTO TELESE – SAN LORENZO					
PROGETTAZIONE: Mandatario: SYSTRA S.A. Mandante: SWS Engineering S.p.A. SYSTRA-SOTECNI S.p.A.	PROGETTO ESECUTIVO					
OPERE D'ARTE VIABILITÀ Relazione di calcolo spalle	COMMESSA IF2R	LOTTO 2.2.E.ZZ	CODIFICA CL	DOCUMENTO NW.02.0.0.001	REV. B	FOGLIO 97 di 829

10.1.2 Gabbia 2

Le sollecitazioni di taglio e momento tendono a 0 in prossimità del cambio di armatura, pertanto le verifiche risultano automaticamente soddisfatte con il quantitativo minimo previsto.

10.2 VERIFICHE GEOTECNICHE

10.2.1 Criteri di verifica

Conformemente con quanto prescritto nel par. 6.4.3.1 del DM 14.1.2008, le verifiche geotecniche devono essere effettuate con riferimento ai seguenti stati limite:

- SLU di tipo geotecnico (GEO):
 - Collasso per carico limite della palificata nei riguardi dei carichi assiali;
 - collasso per carico limite della palificata nei riguardi dei carichi trasversali;
 - collasso per carico limite di sfilamento nei riguardi dei carichi assiali di trazione.

10.2.1.1 Capacità portante verticale

Le verifiche di capacità portante dei pali agli stati limite ultimi (SLU) vengono condotte con riferimento all'**Approccio normativo 2**, in accordo con il DM 14.1.2008 (cfr. §6.4.3.1) - **Combinazione 1: A1+M1+R3**, tenendo conto dei coefficienti parziali per le azioni A1 riportati nel capitolo inerente le 'Combinazione delle azioni', e dei coefficienti delle resistenze R3 riportati nella Tab. 6.4.II-NTC 2008 (vedi Figure seguenti). I coefficienti per i materiali M1 sono unitari, in accordo alla Tab. 6.2.II-NTC 2008 (vedi Figure seguenti). Nel caso sismico, si assumono i coefficienti delle azioni A1 unitari, come da §7.11.5.3-NTC2008.

Il peso del palo, in accordo con quanto riportato al paragrafo 6.4.3 delle NTC2008, deve essere incluso tra le azioni permanenti.

PARAMETRO	GRANDEZZA ALLA QUALE APPLICARE IL COEFFICIENTE PARZIALE	COEFFICIENTE PARZIALE	(M1)	(M2)
Tangente dell'angolo di resistenza al taglio	$\tan \varphi'_k$	γ_φ	1,0	1,25
Coesione efficace	c'_k	γ_c	1,0	1,25
Resistenza non drenata	c_{uk}	γ_{cu}	1,0	1,4
Peso dell'unità di volume	γ	γ_T	1,0	1,0

Figura 19: Coefficienti parziali per i parametri geotecnici del terreno – Tabella 6.2.II del DM 14.1.2008

APPALTATORE:	TELESE S.c.a r.l. Consorzio Telese Società Consortile a Responsabilità Limitata	ITINERARIO NAPOLI – BARI RADDOPPIO TRATTA CANCELLO-BENEVENTO II LOTTO FUNZIONALE FRASSO TELESINO – VITULANO 2° SUBLOTTO TELESE – SAN LORENZO					
PROGETTAZIONE:	Mandatario: SYSTRA S.A. Mandante: SWS Engineering S.p.A. SYSTRA-SOTECNI S.p.A.	PROGETTO ESECUTIVO					
OPERE D'ARTE VIABILITÀ Relazione di calcolo spalle	COMMESSA	LOTTO	CODIFICA	DOCUMENTO	REV.	FOGLIO	
	IF2R	2.2.E.ZZ	CL	NW.02.0.0.001	B	98 di 829	

Resistenza	Simbolo	Pali infissi			Pali trivellati			Pali ad elica continua		
		(R1)	(R2)	(R3)	(R1)	(R2)	(R3)	(R1)	(R2)	(R3)
Base	γ_b	1,0	1,45	1,15	1,0	1,7	1,35	1,0	1,6	1,3
Laterale in compressione	γ_s	1,0	1,45	1,15	1,0	1,45	1,15	1,0	1,45	1,15
Totale (*)	γ_t	1,0	1,45	1,15	1,0	1,6	1,30	1,0	1,55	1,25
Laterale in trazione	γ_w	1,0	1,6	1,25	1,0	1,6	1,25	1,0	1,6	1,25

Figura 20: Valori dei coefficienti parziali per le resistenze caratteristiche – Tabella 6.4.II del DM 14.1.2008

La verifica è stata svolta ricavando il carico verticale sui pali tramite il modello FEM tridimensionale descritto nei paragrafi precedenti.

10.2.1.2 Carico limite orizzontale

Per quanto riguarda la verifica a carico limite orizzontale dei pali, questa è stata condotta tramite il metodo di Broms, 1964, secondo il quale, per pali lunghi (ipotesi che si configura per tutti i pali in esame), in terreni incoerenti sotto falda, non liberi di ruotare in testa, vale la seguente formulazione:

$$H = k_p \gamma d^3 \sqrt[3]{\left(3.676 \frac{M_y}{k_p \gamma d^4}\right)^2}$$

Per terreni coesivi e per le ulteriori ipotesi di cui sopra, vale la seguente formulazione:

$$H = -13.5c_u d^2 + c_u d^2 \sqrt{182.25 + 36 \frac{M_y}{c_u d^3}}$$

In cui:

H = carico limite orizzontale del palo

k_p = coefficiente di spinta passiva

d = diametro del palo

L = lunghezza del palo

M_y = momento di plasticizzazione del palo

c_u = coesione non drenata

Il valore di H, ridotto per i coefficienti di normativa come riportato di seguito, dovrà essere confrontato con il valore del taglio medio agente in testa palo dalle combinazioni SLU-SLV (Vpd):

$$H \lim = \frac{H}{\xi \cdot \gamma_T} \geq Vpd$$

APPALTATORE: TELESE S.c.a r.l. Consorzio Telese Società Consortile a Responsabilità Limitata	ITINERARIO NAPOLI – BARI RADDOPPIO TRATTA CANCELLO-BENEVENTO II LOTTO FUNZIONALE FRASSO TELESINO – VITULANO 2° SUBLOTTO TELESE – SAN LORENZO					
PROGETTAZIONE: Mandataria: SYSTRA S.A. Mandante: SWS Engineering S.p.A. SYSTRA-SOTECNI S.p.A.	PROGETTO ESECUTIVO					
OPERE D'ARTE VIABILITÀ Relazione di calcolo spalle	COMMESSA	LOTTO	CODIFICA	DOCUMENTO	REV.	FOGLIO
	IF2R	2.2.E.ZZ	CL	NW.02.0.0.001	B	99 di 829

Con ξ funzione del numero di verticali indagate per l'opera in esame e γ_T secondo l'approccio considerato.

In analogia con il carico limite verticale, per il carico limite orizzontale si considera l'Approccio 2, pertanto il coefficiente γ_T sarà pari a 1.3 (Tab.6.4.VI – NTC08).

COEFFICIENTE PARZIALE (R1)	COEFFICIENTE PARZIALE (R2)	COEFFICIENTE PARZIALE (R3)
$\gamma_T = 1.0$	$\gamma_T = 1.6$	$\gamma_T = 1.3$

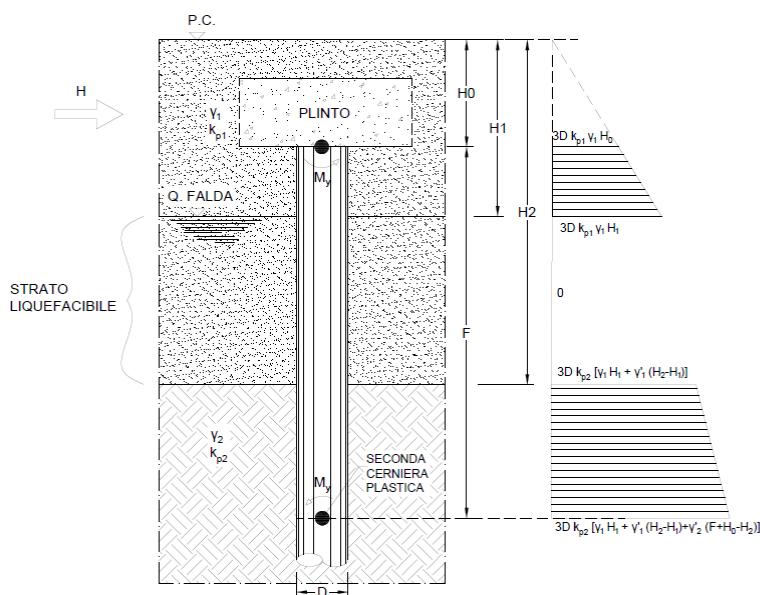
Figura 21: Coefficienti parziali per le resistenze caratteristiche di pali soggetti a carichi trasversali – Tabella 6.4.VI del DM 14.1.2008

Verrà tenuta in conto, ove previsto, la possibilità di liquefazione in condizioni sismiche. Per la verifica del carico limite orizzontale per i pali di fondazione situati nelle zone dove è stata riscontrata la presenza di lenti sabbiose potenzialmente liquefacibili, la teoria di Broms resta applicabile, ma non sono più utilizzabili le soluzioni semplificate, disponibili in forma chiusa e/o con abachi adimensionali. Per tale ragione è stato studiato un modello di calcolo, che pur basandosi sulla teoria di Broms, tenga conto delle peculiarità del caso in esame. Nella fattispecie, si trascura totalmente il contributo della spinta passiva all'interno dello strato liquefacibile.

A vantaggio di sicurezza si trascura anche il contributo della resistenza offerta dal terreno intorno al plinto.

L'approccio riportato risulta pertanto cautelativo.

La seguente Figura mostra lo schema di calcolo considerato.



APPALTATORE: TELESE S.c.a r.l. Consorzio Telese Società Consortile a Responsabilità Limitata	ITINERARIO NAPOLI – BARI RADDOPPIO TRATTA CANCELLO-BENEVENTO II LOTTO FUNZIONALE FRASSO TELESINO – VITULANO 2° SUBLOTTO TELESE – SAN LORENZO					
PROGETTAZIONE: Mandatario: SYSTRA S.A. Mandante: SWS Engineering S.p.A. SYSTRA-SOTECNI S.p.A.	PROGETTO ESECUTIVO					
OPERE D'ARTE VIABILITÀ Relazione di calcolo spalle	COMMESSA IF2R	LOTTO 2.2.E.ZZ	CODIFICA CL	DOCUMENTO NW.02.0.0.001	REV. B	FOGLIO 100 di 829

Considerando che si crei una prima cerniera plastica in testa al palo ed una seconda alla profondità F (palo lungo non libero di ruotare in testa), si scrivono le equazioni di equilibrio alla traslazione e di equilibrio alla rotazione intorno alla testa del palo. In tal modo si ricavano le due incognite F ed H, ovvero la profondità della seconda cerniera plastica e la forza massima orizzontale del sistema palo-terreno.

La verifica è stata svolta ricavando il carico orizzontale sui pali della palificata tramite il codice di calcolo PIGLET v.6.2b (Randolph, 2021), tenendo conto dell'interazione terreno-strutture e quindi dell'effetto gruppo.

Si riportano di seguito le seguenti verifiche per le fondazioni delle spalle in oggetto.

Nell'ordine:

- Verifica a carico limite della palificata nei riguardi dei carichi assiali di compressione e trazione (SLU);
- Verifica a carico limite della palificata nei riguardi dei carichi trasversali.

10.2.2 Verifiche di capacità portante verticale

In accordo con le curve di capacità portante riportate nel paragrafo § 5.2, si riporta di seguito la sintesi delle verifiche geotecniche.

VERIFICHE DI CAPACITA' PORTANTE VERTICALE			
DATI SISTEMA DI FONDAZIONE			
D _{pali}	1200	mm	Diametro pali
n _{pali}	9	-	Numero pali
L _{pali}	28	m	Lunghezza pali
SFORZI NEI PALI SLU			
N _{minSLU}	4450	kN	Massimo sforzo normale di compressione sui pali
N _{minSLV}	4264	kN	Massimo sforzo normale di compressione sui pali
N _{maxSLV}	-	kN	Massimo sforzo normale di trazione sui pali
RESISTENZE			
Q _{d,c SLU}	6619	kN	Portata di progetto in compressione (in valore assoluto) SLU/SLV
Q _{d,TSLV}	3457	kN	Portata di progetto in trazione SLV
VERIFICA DI PORTANZA VERTICALE			
FS,cSLU = Q_{d,cSLU}/N_{minSLU} > 1	1.49	-	Fattore di sicurezza carico limite a compressione SLU
FS,cSLV = Q_{d,cSLV}/N_{minSLV} > 1	1.55	-	Fattore di sicurezza carico limite a compressione SLV
FS,cSLV = Q_{d,cSLV}/N_{minSLV} > 1	-	-	Fattore di sicurezza carico limite a trazione SLV

Come si evince dai domini appena riportati, le verifiche ai carichi assiali della palificata risultano soddisfatte, in corrispondenza di una lunghezza pali pari a **L_p=28 m**, in quanto tutti i punti ricadono all'interno di essi, garantendo un coefficiente di sicurezza minimo pari ad 1.49.

APPALTATORE:	TELESE S.c.a r.l. Consorzio Telese Società Consortile a Responsabilità Limitata	ITINERARIO NAPOLI – BARI RADDOPPIO TRATTA CANCELLO-BENEVENTO II LOTTO FUNZIONALE FRASSO TELESINO – VITULANO 2° SUBLOTTO TELESE – SAN LORENZO					
PROGETTAZIONE:		PROGETTO ESECUTIVO					
Mandatario:	Mandante:						
SYSTRA S.A.	SWS Engineering S.p.A.	SYSTRA-SOTECNI S.p.A.					
OPERE D'ARTE VIABILITÀ		COMMESSA	LOTTO	CODIFICA	DOCUMENTO	REV.	FOGLIO
Relazione di calcolo spalle		IF2R	2.2.E.ZZ	CL	NW.02.0.0.001	B	101 di 829

10.2.3 Verifiche del carico limite orizzontale

Per ricavare le sollecitazioni agenti nei pali di fondazione è stato utilizzato il programma di calcolo PIGLET v.6.2b (Randolph, 2021). Di seguito si riporta la tabella che riepiloga le combinazioni di carico analizzate.

Casi/Combinazioni di carico	SOLLECITAZIONI INTRADOSSO PLINTO			
	HI	MI	Ht	Mt
-	kN	kN	kNm	kNm
SLE Rara 01	-3621	-17211	0	0
SLE Rara 02	-3621	-11928	0	0
SLE FREQ 01	-3465	-14995	0	0
SLE FREQ 02	-3465	-11033	0	0
SLE Q. PERM	-2998	-8348	0	0
SLU 01	-4907	-22099	0	0
SLU 02	-4907	-14966	0	0
SLV 01	-9399	-35054	-2212	2656
SLV 02	-5006	-17601	-7372	8854
SLV 03	-1240	-1584	-7372	8854

L'analisi d'interazione è stata condotta adottando un modulo di rigidezza tangenziale operativo G del terreno con andamento costante con la profondità e valutato come media pesata dei diversi strati a partire dalle correlazioni riportate nella Relazione geotecnica dell'opera in esame.

Tutti i dati di input adottati nell'analisi di interazione sono riportati nel dettaglio in allegato.

Nel prospetto di seguito si sintetizzano, le sollecitazioni massime in corrispondenza della quota di testa del palo, relative al palo maggiormente sollecitato.

Pali di fondazione		N_{min}	N_{max}	M	T
		[kN]	[kN]	[kNm]	[kN]
SLV	SLU	2375	4450	1104	725
	SLV	169	4264	2175	1387
SLE	RARA	1611	3223	807	535
	FREQ	1650	3057	785	512
	QPERM	1664	2700	717	442

APPALTATORE: TELESE S.c.a r.l. Consorzio Telese Società Consortile a Responsabilità Limitata	ITINERARIO NAPOLI – BARI RADDOPPIO TRATTA CANCELLO-BENEVENTO II LOTTO FUNZIONALE FRASSO TELESINO – VITULANO 2° SUBLOTTO TELESE – SAN LORENZO												
PROGETTAZIONE: Mandatario: SYSTRA S.A. Mandante: SWS Engineering S.p.A. SYSTRA-SOTECNI S.p.A.	PROGETTO ESECUTIVO												
OPERE D'ARTE VIABILITÀ Relazione di calcolo spalle	<table border="1"> <tr> <td>COMMESSA</td> <td>LOTTO</td> <td>CODIFICA</td> <td>DOCUMENTO</td> <td>REV.</td> <td>FOGLIO</td> </tr> <tr> <td>IF2R</td> <td>2.2.E.ZZ</td> <td>CL</td> <td>NW.02.0.0.001</td> <td>B</td> <td>102 di 829</td> </tr> </table>	COMMESSA	LOTTO	CODIFICA	DOCUMENTO	REV.	FOGLIO	IF2R	2.2.E.ZZ	CL	NW.02.0.0.001	B	102 di 829
COMMESSA	LOTTO	CODIFICA	DOCUMENTO	REV.	FOGLIO								
IF2R	2.2.E.ZZ	CL	NW.02.0.0.001	B	102 di 829								

Per ulteriori dettagli, in termini di risultati ottenuti dal software di calcolo, si faccia riferimento a quanto riportato nell'output del programma in allegato.

Si riporta di seguito la verifica geotecnica.

**CARICO LIMITE ORIZZONTALE DI PALO IN PRESENZA DI LIQUEFAZIONE
PALI CON ROTAZIONE IN TESTA IMPEDITA**

coefficienti parziali			A		M	R
Metodo di calcolo			permanenti γ_G	variabili γ_Q	γ_ϕ	γ_T
SLU	A1+M1+R1	<input type="radio"/>	1.30	1.50	1.00	1.00
	A2+M1+R2	<input type="radio"/>	1.00	1.30	1.00	1.60
	A1+M1+R3	<input type="radio"/>	1.30	1.50	1.00	1.30
	SISMA	<input checked="" type="radio"/>	1.00	1.00	1.00	1.30
DM88			<input type="radio"/>	1.00	1.00	1.00
definiti dal progettista			<input type="radio"/>	1.30	1.50	1.25

$F_d = 1387 \text{ kN}$

Broms solver - long pile, restrained head

Pile

Diameter (m): 1.20

Pile head depth (m): 3.00

Top plastic hinge (kN*m): 3.753E3

Bottom plastic hinge (kN*m): 3.753E3

Influence width factor: 3.00

Distributed load at ground level

Load (kN/m2): 52.500

Water table depth

Depth (m): 0.00

Open Save

Broms bearing capacity

Calculate...

Computation succeeded

+ Horizontal bearing capacity of the pile: 4320.010kN

+ Plastic hinges distance: 3.302m

+ Nonlinear iterative solution norm: 0.261E-09

Layers results:

+ Layer 1: Hl=0.000 zgl=0.000

+ Layer 2: Hl=0.000 zgl=0.000

+ Layer 3: Hl=4320.010 zgl=4.737

Soil layers

Layers number: 4

	gamma (kN/m3)	fi' (deg)	c'/cu (kN/m2)	h (m)
Layer 1	19.000	33.000	0.000	1.200
Layer 2	19.000	36.000	0.000	1.80
Layer 3	19.000	36.000	0.000	5.500
Layer 4	20.000	38.000	0.000	27.20

$$H_d = H/\xi * \gamma_T = 1954 \text{ kN}$$

$$FS = H_d/F_d = 1.41$$

APPALTATORE: TELESE S.c.a r.l. Consorzio Telese Società Consortile a Responsabilità Limitata	ITINERARIO NAPOLI – BARI RADDOPPIO TRATTA CANCELLO-BENEVENTO II LOTTO FUNZIONALE FRASSO TELESINO – VITULANO 2° SUBLOTTO TELESE – SAN LORENZO					
PROGETTAZIONE: Mandataria: SYSTRA S.A. Mandante: SWS Engineering S.p.A. SYSTRA-SOTECNI S.p.A.	PROGETTO ESECUTIVO					
OPERE D'ARTE VIABILITÀ Relazione di calcolo spalle	COMMESSA	LOTTO	CODIFICA	DOCUMENTO	REV.	FOGLIO
	IF2R	2.2.E.ZZ	CL	NW.02.0.0.001	B	103 di 829

11 GIUDIZIO ACCETTABILITÀ DEI RISULTATI

Nell'ambito del presente paragrafo si riporta una descrizione delle caratteristiche dei software utilizzati per l'effettuazione delle analisi e delle verifiche strutturali esposte ai precedenti paragrafi.

Nello specifico, l'analisi del comportamento degli elementi strutturali della spalla è stato effettuato con l'ausilio del software STRAUS7. Per l'esecuzione di verifiche di sezioni in cemento armato si è invece utilizzato il software RC SEC.

L'analisi delle sollecitazioni della palificata soggetta a carichi orizzontali è stata svolta tenendo conto dell'effetto gruppo tramite il codice di calcolo PIGLET v.6.2b (Randolph, 2021).

Infine si è ricorso a fogli di calcolo elettronici auto-prodotti, per l'automatizzazione di ulteriori verifiche.

Affidabilità dei codici di calcolo

Un attento esame preliminare della documentazione a corredo dei software impiegati ha consentito di valutarne l'affidabilità. La documentazione fornita dal produttore dei software contiene un'esauriente descrizione delle basi teoriche, degli algoritmi impiegati e l'individuazione dei campi d'impiego. Le stesse società produttrici hanno verificato l'affidabilità e la robustezza dei codici di calcolo attraverso un numero significativo di casi prova in cui i risultati sono contenuti in apposita documentazione fornita a corredo dell'acquisto del prodotto, che per brevità espositiva si omette di allegare al presente documento.

Giudizio motivato di accettabilità dei risultati

I risultati delle elaborazioni esposte nel documento sono state inoltre sottoposte a controlli dal sottoscritto utente del software.

Tale valutazione ha compreso il confronto con i risultati di semplici calcoli, eseguiti con metodi tradizionali, che per brevità espositiva si omette dall'allegare al presente documento.

Inoltre sulla base di considerazioni riguardanti gli stati tensionali e deformativi determinati, si è valutata la validità delle scelte operate in sede di schematizzazione e di modellazione della struttura e delle azioni.

In base a quanto sopra, Il Progettista dichiara pertanto che l'elaborazione è corretta ed idonea al caso specifico, validando conseguentemente i risultati dei calcoli esposti nella presente relazione.

APPALTATORE:	TELESE S.c.a r.l. Consorzio Telese Società Consortile a Responsabilità Limitata	ITINERARIO NAPOLI – BARI RADDOPPIO TRATTA CANCELLO-BENEVENTO II LOTTO FUNZIONALE FRASSO TELESINO – VITULANO 2° SUBLOTTO TELESE – SAN LORENZO					
PROGETTAZIONE:		PROGETTO ESECUTIVO					
Mandataria:	Mandante:						
SYSTRA S.A.	SWS Engineering S.p.A.	SYSTRA-SOTECNI S.p.A.					
OPERE D'ARTE VIABILITÀ		COMMESSA	LOTTO	CODIFICA	DOCUMENTO	REV.	FOGLIO
Relazione di calcolo spalle		IF2R	2.2.E.ZZ	CL	NW.02.0.0.001	B	104 di 829

12 ALLEGATI

12.1 SPALLA FISSA

Output from PIGLET

Company name (licensee): CODING-srl, Italy

Title: NW02 SF

Scope of problem General three-dimensional loading

Total number of piles 9

Number of load cases 10

Pile head fixity Piles constrained rotationally at pile cap with relative fixity 1

Parameters for axial load-deformation behaviour are:

Shear modulus at level of pile bases is $G(L) = 44000$

$\rho = G(L/2)/G(L) = 1$ (Using average pile length)

Shear modulus below pile bases is $G(b) = 44000$

$\xi = G(L)/G(b) = 1$

Poissons ratio is $\nu = 0.25$

$R_m = 2.5D + (0.25 + \xi * (2.5 * \rho * (1 - \nu) - 0.25)) * L + R_g = 67.21299744$

$R_g = 4.213001251$

Pile stiffness ratio is $E_p a / G(L) = 714.7045288$

Axial flexibility (isolated at mudline) of first pile is: $7.76139E-07$

Parameters for lateral load-deformation behaviour are: x-z plane y-z plane

$G_c = (G(0) + (L_c/2) * G_m * (1 + 0.75\nu)) = 26125 \ 26125$

APPALTATORE:	TELESE S.c.a r.l. Consorzio Telese Società Consortile a Responsabilità Limitata	ITINERARIO NAPOLI – BARI RADDOPPIO TRATTA CANCELLO-BENEVENTO II LOTTO FUNZIONALE FRASSO TELESINO – VITULANO 2° SUBLOTTO TELESE – SAN LORENZO					
PROGETTAZIONE:		PROGETTO ESECUTIVO					
Mandataria:	Mandante:						
SYSTRA S.A.	SWS Engineering S.p.A.	SYSTRA-SOTECNI S.p.A.					
OPERE D'ARTE VIABILITÀ		COMMESSA	LOTTO	CODIFICA	DOCUMENTO	REV.	FOGLIO
Relazione di calcolo spalle		IF2R	2.2.E.ZZ	CL	NW.02.0.0.001	B	105 di 829

$$\text{Rhoc} = G(Lc/4)/G(Lc/2) = 1 \quad 1$$

$$\text{Critical slenderness ratio is } Sc = 15.17677307 \quad 15.17677307$$

$$\text{Critical Depth Is } Lc = 9.106062889 \quad 9.106062889$$

Lateral flexibilities (isolated, at mudline) of first pile are:

Pinned head: $u/H =$	6.2529E-06	6.2529E-06
th/H or $u/M =$	1.52594E-06	1.52594E-06
$th/M =$	8.9373E-07	8.9373E-07
Fixed head: $u/H =$	3.64753E-06	3.64753E-06

Parameters for torsional load-deformation behaviour are:

$Gc = G(0) + Lc \cdot Gm =$	44000
$\text{Rhoc} = G(Lc/2)/Gc =$	1
Critical slenderness ratio is $Sc =$	16.57969666
Critical Depth Is $Lc =$	9.947817802
Torsional flexibility (at mudline) of first pile =	1.42933E-06

Overall group stiffness matrix is:

	Total Vertical Load	Total Horizontal Load (x)	Total Horizontal Load (x to z)	Total Moment	Total Horizontal Load (y)	Total Horizontal Load (y to z)	Total Moment (x to y)	Total Torque
Unit vertical deflection			3145112.5	0	1.18750	7.31250		
Unit horizontal deflection (x)		0.625	0	828615.75	-1703448.75	0	0	-
Unit rotation (x to z)			1.1875	-1703448.75	129398904	0	0	9.59375
Unit horizontal deflection (y)			0	0	0	823565.125	-1691251.75	-
Unit rotation (y to z)			0.03125	7.31250	0	-1691251.75	148179168	-0.34375

APPALTATORE:	TELESE S.c.a r.l. Consorzio Telese Società Consortile a Responsabilità Limitata	ITINERARIO NAPOLI – BARI RADDOPPIO TRATTA CANCELLO-BENEVENTO II LOTTO FUNZIONALE FRASSO TELESINO – VITULANO 2° SUBLOTTO TELESE – SAN LORENZO					
PROGETTAZIONE:		PROGETTO ESECUTIVO					
Mandatario:	Mandante:						
SYSTRA S.A.	SWS Engineering S.p.A.	SYSTRA-SOTECNI S.p.A.					
OPERE D'ARTE VIABILITÀ Relazione di calcolo spalle		COMMESSA	LOTTO	CODIFICA	DOCUMENTO	REV.	FOGLIO
		IF2R	2.2.E.ZZ	CL	NW.02.0.0.001	B	106 di 829

Unit torsion (x to y) 0 -0.625 9.59375 -0.03125 -0.34375
42343424

Overall group flexibility matrix is:

	Vertical deflection (x = y = 0)	Horizontal deflection (x direction)	Rotation (x to z about y axis)	Horizontal deflection (y direction)	Rotation (y to z about x axis)	Torsion (x to y about z axis)
Unit vertical load	3.17954E-07	-6.16535E-15	-2.99904E-15	-3.29954E-14	-1.60673E-14	4.33702E-22
Unit horizontal load (x)	-6.16535E-15	1.2404E-06	1.6329E-08	1.27871E-21	3.52739E-22	1.4609E-14
Unit moment (x to z)	-2.99904E-15	1.6329E-08	7.943E-09	2.43058E-22	1.47158E-22	-1.55862E-15
Unit horizontal load (y)	-3.29954E-14	1.27871E-21	2.43058E-22	1.24338E-06	1.41913E-08	1.03284E-15
Unit moment (y to z)	-1.60673E-14	3.52739E-22	1.47158E-22	1.41913E-08	6.91056E-09	6.65743E-17
Unit torque (x to y)	4.33702E-22	1.4609E-14	-1.55862E-15	1.03284E-15	6.65743E-17	2.36164E-08

Pile group response to unit deflections

(1) Unit vertical deflection of pile cap

Pile No.	Axial Loads	Lateral Moments Loads (x)	Lateral Moments (x to z)	Torques Loads (y)	Torques (y to z)	(x to y)
1	423525.125	0	0	0	0	0
2	312131.8125	0	0	0	0	0

APPALTATORE:	TELESE S.c.a r.l. Consorzio Telese Società Consortile a Responsabilità Limitata	ITINERARIO NAPOLI – BARI RADDOPPIO TRATTA CANCELLO-BENEVENTO II LOTTO FUNZIONALE FRASSO TELESINO – VITULANO 2° SUBLOTTO TELESE – SAN LORENZO					
PROGETTAZIONE:		PROGETTO ESECUTIVO					
Mandataria:	Mandante:						
SYSTRA S.A.	SWS Engineering S.p.A.	SYSTRA-SOTECNI S.p.A.					
OPERE D'ARTE VIABILITÀ Relazione di calcolo spalle		COMMESSA	LOTTO	CODIFICA	DOCUMENTO	REV.	FOGLIO
		IF2R	2.2.E.ZZ	CL	NW.02.0.0.001	B	107 di 829

3	423525.9063	0	0	0	0	0
4	316150.4063	0	0	0	0	0
5	194444.5	0	0	0	0	0
6	316152.0313	0	0	0	0	0
7	423525.125	0	0	0	0	0
8	312131.75	0	0	0	0	0
9	423525.6875	0	0	0	0	0

(2) Unit horizontal deflection of pile cap in x direction

Pile No.	Axial Loads	Lateral Moments Loads (x)	Lateral Moments (x to z)	Torques Loads (y)	Torques (y to z)	(x to y)
1	0	120901.6953	-229824.3281	0	0	0
2	0	91769.66406	-184488.2031	0	0	0
3	0	120901.9531	-229824.6875	0	0	0
4	0	64627.62891	-155403.0938	0	0	0
5	0	32213.77148	-104367.8828	0	0	0
6	0	64627.78906	-155403.2969	0	0	0
7	0	120901.6875	-229824.3594	0	0	0
8	0	91769.67969	-184488.2344	0	0	0
9	0	120901.9063	-229824.6406	0	0	0

(3) Unit rotation of pile cap in x:z plane (x towards z)

Pile No.	Axial Loads	Lateral Moments Loads (x)	Lateral Moments (x to z)	Torques Loads (y)	Torques (y to z)	(x to y)
1	0	120901.6953	-229824.3281	0	0	0
2	0	91769.66406	-184488.2031	0	0	0
3	0	120901.9531	-229824.6875	0	0	0
4	0	64627.62891	-155403.0938	0	0	0
5	0	32213.77148	-104367.8828	0	0	0
6	0	64627.78906	-155403.2969	0	0	0
7	0	120901.6875	-229824.3594	0	0	0
8	0	91769.67969	-184488.2344	0	0	0
9	0	120901.9063	-229824.6406	0	0	0

APPALTATORE:	TELESE S.c.a r.l. Consorzio Telese Società Consortile a Responsabilità Limitata			ITINERARIO NAPOLI – BARI RADDOPPIO TRATTA CANCELLO-BENEVENTO II LOTTO FUNZIONALE FRASSO TELESINO – VITULANO 2° SUBLOTTO TELESE – SAN LORENZO			
PROGETTAZIONE:				PROGETTO ESECUTIVO			
Mandataria:	Mandante:			COMMESSA	LOTTO	CODIFICA	DOCUMENTO
SYSTRA S.A.	SWS Engineering S.p.A.	SYSTRA-SOTECNI S.p.A.		IF2R	2.2.E.ZZ	CL	NW.02.0.0.001
OPERE D'ARTE VIABILITÀ				REV.	FOGLIO		
Relazione di calcolo spalle				B	108 di 829		

1	5582000	-216292.7031	1473175.875	0	0	0
2	5033477.5	-174915.2188	1402780.75	0	0	0
3	5581999	-216293.1563	1473177	0	0	0
4	-0.097138993	-176831.0625	1384493.875	0	0	0
5	0.313266009	-134784.1719	1309819.625	0	0	0
6	-0.102626689	-176831.0313	1384493.75	0	0	0
7	-5581999.5	-216292.7813	1473176.125	0	0	0
8	-5033478	-174915.3594	1402781	0	0	0
9	-5581999	-216293.3125	1473177.375	0	0	0

(4) Unit horizontal deflection of pile cap in y direction

Pile No.	Axial Loads	Lateral Moments Loads (x)	Lateral Moments (x to z)	Torques Loads (y)	Torques (y to z)	(x to y)
1	0	0	120821.6406	-229390.1406	0	
2	0	0	66288.23438	-155774.6406	0	
3	0	0	120821.6797	-229390.1563	0	
4	0	0	89497.90625	-181754.4688	0	
5	0	0	28705.7207	-98632.00781	0	
6	0	0	89498.40625	-181755.3594	0	
7	0	0	120821.6172	-229390.0781	0	
8	0	0	66288.19531	-155774.5781	0	
9	0	0	120821.7188	-229390.2344	0	

(5) Unit rotation of pile cap in y:z plane (y towards z)

Axial	Lateral Moments	Lateral Moments	Torques
-------	-----------------	-----------------	---------

APPALTATORE:	TELESE S.c.a r.l. Consorzio Telese Società Consortile a Responsabilità Limitata	ITINERARIO NAPOLI – BARI RADDOPPIO TRATTA CANCELLO-BENEVENTO II LOTTO FUNZIONALE FRASSO TELESINO – VITULANO 2° SUBLOTTO TELESE – SAN LORENZO					
PROGETTAZIONE:		PROGETTO ESECUTIVO					
Mandatario:	Mandante:						
SYSTRA S.A.	SWS Engineering S.p.A.	SYSTRA-SOTECNI S.p.A.					
OPERE D'ARTE VIABILITÀ Relazione di calcolo spalle		COMMESSA	LOTTO	CODIFICA	DOCUMENTO	REV.	FOGLIO
		IF2R	2.2.E.ZZ	CL	NW.02.0.0.001	B	109 di 829

	Pile No.	Loads	Loads (x)	(x to z)	Loads (y)	(y to z)	(x to y)
1	5862157	0	0	-217104.7656	1482555.75	0	
2	-10.92338562	0	0	-172693.8906	1394833.125	0	
3	-5862169	0	0	-217104.8125	1482555.875	0	
4	5190970	0	0	-175578.5938	1411679.5	0	
5	72.26002502	0	0	-126288.1563	1313462.875	0	
6	-5190989.5	0	0	-175578.0938	1411683.75	0	
7	5862156.5	0	0	-217104.625	1482555.375	0	
8	-10.77857494	0	0	-172693.7344	1394832.75	0	
9	-5862168.5	0	0	-217105.0469	1482556.5	0	

(6) Unit torsion of pile cap in x:y plane (x towards y)

	Pile No.	Axial Loads	Lateral Moments Loads (x)	Lateral Moments (x to z)	Torques Loads (y)	(y to z)	(x to y)
1	0	-918836.75	1655088	870222.25	-1554293.375		
		699626.125					
2	0	1.098876476	-1.725248456	589298.5625	-1184816		
		699626.125					
3	0	918837.75	-1655089.625	870222.1875	-1554292.875		
		699626.125					
4	0	-571405.0625	1204508.625	-0.047716741	0.094126835		
		699626.125					
5	0	-4.446872234	15.39535332	0.018884916	-0.013766979		
		699626.125					
6	0	571404.375	-1204507.625	0.040808413	-0.062404711		
		699626.125					
7	0	-918836.5	1655087.875	-870222.3125	1554293		
		699626.125					

APPALTATORE:	TELESE S.c.a r.l. Consorzio Telese Società Consortile a Responsabilità Limitata	ITINERARIO NAPOLI – BARI RADDOPPIO TRATTA CANCELLO-BENEVENTO II LOTTO FUNZIONALE FRASSO TELESINO – VITULANO 2° SUBLOTTO TELESE – SAN LORENZO					
PROGETTAZIONE:		PROGETTO ESECUTIVO					
Mandataria:	Mandante:						
SYSTRA S.A.	SWS Engineering S.p.A.	SYSTRA-SOTECNI S.p.A.					
OPERE D'ARTE VIABILITÀ Relazione di calcolo spalle		COMMESSA	LOTTO	CODIFICA	DOCUMENTO	REV.	FOGLIO
		IF2R	2.2.E.ZZ	CL	NW.02.0.0.001	B	110 di 829

8 0 1.217051744 -1.913179994 -589298.0625 1184815.125
699626.125
9 0 918837.75 -1655089.5 -870222.875 1554294
699626.125

/ UNITS

LengthUnit m
MassUnit kg
EnergyUnit J
PressureUnit kPa
ForceUnit kN
TemperatureUnit C

/

/ GROUP DEFINITIONS

Group 1 16711680 "\\Model"
Group 2 3407692 "PLINTO"
Group 9 8401919 "PLINTO\PALI"
Group 3 3407846 "MURO FRONTALE"
Group 4 16757299 "MURO ANDATORE 1"
Group 5 16724966 "MURO ANDATORE 2"
Group 6 6750003 "ORECCHIA"
Group 7 3375359 "PALI"
Group 8 16724812 "PARAGHIAIA"

/

/ FREEDOM CASE DEFINITIONS

FreedomCase 1 0 1 "Freedom Case 1"

APPALTATORE:	TELESE S.c.a r.l. Consorzio Telese Società Consortile a Responsabilità Limitata	ITINERARIO NAPOLI – BARI RADDOPPIO TRATTA CANCELLO-BENEVENTO II LOTTO FUNZIONALE FRASSO TELESINO – VITULANO 2° SUBLOTTO TELESE – SAN LORENZO					
PROGETTAZIONE:		PROGETTO ESECUTIVO					
Mandatario:	Mandante:						
SYSTRA S.A.	SWS Engineering S.p.A.	SYSTRA-SOTECNI S.p.A.					
OPERE D'ARTE VIABILITÀ Relazione di calcolo spalle		COMMESSA	LOTTO	CODIFICA	DOCUMENTO	REV.	FOGLIO
		IF2R	2.2.E.ZZ	CL	NW.02.0.0.001	B	111 di 829

FreedomCase 2 0 1 "Piglet"

/

/ LOAD CASE DEFINITIONS

LoadCase 1 1 "PP"
Gravity 3 -9.810000000000000E+0
LCInclude 3

LoadCase 17 0 "PP IMP"
LCInclude 3

LoadCase 2 0 "SPINTA STATICA"
LCInclude 3

LoadCase 3 0 "PERM"
LCInclude 3

LoadCase 4 0 "SPINTA PERM"
LCInclude 3

LoadCase 5 0 "AZIONI VARIAB. 1"
LCInclude 3

LoadCase 6 0 "AZIONI VARIAB. 2"
LCInclude 3

LoadCase 7 0 "SPINTA ACC"
LCInclude 3

APPALTATORE:	 <small>Consorzio Telese Società Consortile a Responsabilità Limitata</small>		ITINERARIO NAPOLI – BARI RADDOPPIO TRATTA CANCELLO-BENEVENTO II LOTTO FUNZIONALE FRASSO TELESINO – VITULANO 2° SUBLOTTO TELESE – SAN LORENZO			
PROGETTAZIONE:			PROGETTO ESECUTIVO			
Mandataria:	Mandante:					
SYSTRA S.A.	SWS Engineering S.p.A.	SYSTRA-SOTECNI S.p.A.				
OPERE D'ARTE VIABILITÀ			COMMESSA	LOTTO	CODIFICA	DOCUMENTO
Relazione di calcolo spalle			IF2R	2.2.E.ZZ	CL	NW.02.0.0.001
						REV. B
						FOGLIO 112 di 829

LoadCase	8	0	"ACC/FREN"		
LCInclude	3				
LoadCase	9	0	"CENTRIFUGA"		
LCInclude	3				
LoadCase	10	0	"VENTO"		
LCInclude	3				
LoadCase	11	0	"IMP SISMA X"		
LCInclude	3				
LoadCase	12	0	"IMP SISMA Y"		
LCInclude	3				
LoadCase	13	2	"SISMA X"		
Acceleration			4.218300000000000E+0		0.000000000000000E+0
0.000000000000000E+0					
LCInclude	3				
LoadCase	14	2	"SISMA Y"		
Acceleration			0.000000000000000E+0		4.218300000000000E+0
0.000000000000000E+0					
LCInclude	3				
LoadCase	18	0	"SPINTA SISX"		
LCInclude	3				
LoadCase	19	0	"SPINTA SISY"		
LCInclude	3				
LoadCase	15	0	"INERZIA TERRENO X"		
LCInclude	3				

APPALTATORE: TELESE S.c.a r.l. Consorzio Telese Società Consortile a Responsabilità Limitata	ITINERARIO NAPOLI – BARI RADDOPPIO TRATTA CANCELLO-BENEVENTO II LOTTO FUNZIONALE FRASSO TELESINO – VITULANO 2° SUBLOTTO TELESE – SAN LORENZO												
PROGETTAZIONE: Mandatario: SYSTRA S.A. Mandante: SWS Engineering S.p.A. SYSTRA-SOTECNI S.p.A.	PROGETTO ESECUTIVO												
OPERE D'ARTE VIABILITÀ Relazione di calcolo spalle	<table border="1"> <thead> <tr> <th>COMMESSA</th> <th>LOTTO</th> <th>CODIFICA</th> <th>DOCUMENTO</th> <th>REV.</th> <th>FOGLIO</th> </tr> </thead> <tbody> <tr> <td>IF2R</td> <td>2.2.E.ZZ</td> <td>CL</td> <td>NW.02.0.0.001</td> <td>B</td> <td>113 di 829</td> </tr> </tbody> </table>	COMMESSA	LOTTO	CODIFICA	DOCUMENTO	REV.	FOGLIO	IF2R	2.2.E.ZZ	CL	NW.02.0.0.001	B	113 di 829
COMMESSA	LOTTO	CODIFICA	DOCUMENTO	REV.	FOGLIO								
IF2R	2.2.E.ZZ	CL	NW.02.0.0.001	B	113 di 829								

LoadCase 16 0 "INERZIA TERRENO Y"
LCInclude 3

/

/ LOAD CASE COMBINATIONS

LoadCaseCombination 20 "SLU01"

1 1.3500000000000000E+0
17 1.3500000000000000E+0
2 1.3500000000000000E+0
3 1.5000000000000000E+0
4 1.5000000000000000E+0
5 1.3500000000000000E+0
7 1.3500000000000000E+0
8 1.0000000000000000E+0
9 1.0000000000000000E+0
10 9.0000000000000000E-1

LoadCaseCombination 21 "SLU02"

1 1.3500000000000000E+0
17 1.3500000000000000E+0
2 1.3500000000000000E+0
3 1.5000000000000000E+0
4 1.5000000000000000E+0
6 1.3500000000000000E+0
7 1.3500000000000000E+0
8 1.0000000000000000E+0
9 1.0000000000000000E+0
10 9.0000000000000000E-1

LoadCaseCombination 22 "SLV01 (EL + 0.3ET)"

APPALTATORE:	TELESE S.c.a r.l. Consorzio Telese Società Consortile a Responsabilità Limitata	ITINERARIO NAPOLI – BARI					
PROGETTAZIONE:		RADDOPPIO TRATTA CANCELLO-BENEVENTO					
Mandataria:	Mandante:	II LOTTO FUNZIONALE FRASSO TELESINO – VITULANO					
SYSTRA S.A.	SWS Engineering S.p.A.	SYSTRA-SOTECNI S.p.A.	PROGETTO ESECUTIVO				
OPERE D'ARTE VIABILITÀ		COMMESSA	LOTTO	CODIFICA	DOCUMENTO	REV.	FOGLIO
Relazione di calcolo spalle		IF2R	2.2.E.ZZ	CL	NW.02.0.0.001	B	114 di 829

- 1 1.000000000000000E+0
- 17 1.000000000000000E+0
- 2 1.000000000000000E+0
- 3 1.000000000000000E+0
- 4 1.000000000000000E+0
- 5 2.000000000000000E-1
- 7 2.000000000000000E-1
- 11 1.000000000000000E+0
- 12 3.000000000000000E-1
- 13 1.000000000000000E+0
- 14 3.000000000000000E-1
- 18 1.000000000000000E+0
- 19 3.000000000000000E-1
- 15 1.000000000000000E+0
- 16 3.000000000000000E-1

LoadCaseCombination 23 "SLV02 (0.3 EL + ET)"

- 1 1.000000000000000E+0
- 17 1.000000000000000E+0
- 2 1.000000000000000E+0
- 3 1.000000000000000E+0
- 4 1.000000000000000E+0
- 5 2.000000000000000E-1
- 7 2.000000000000000E-1
- 11 3.000000000000000E-1
- 12 1.000000000000000E+0
- 13 3.000000000000000E-1
- 14 1.000000000000000E+0
- 18 3.000000000000000E-1
- 19 1.000000000000000E+0
- 15 3.000000000000000E-1
- 16 1.000000000000000E+0

LoadCaseCombination 24 "SLV03 (-0.3 EL + ET)"

APPALTATORE:	TELESE S.c.a r.l. Consorzio Telese Società Consortile a Responsabilità Limitata	ITINERARIO NAPOLI – BARI					
PROGETTAZIONE:		RADDOPPIO TRATTA CANCELLO-BENEVENTO					
Mandataria:	Mandante:	II LOTTO FUNZIONALE FRASSO TELESINO – VITULANO					
SYSTRA S.A.	SWS Engineering S.p.A.	SYSTRA-SOTECNI S.p.A.	PROGETTO ESECUTIVO				
OPERE D'ARTE VIABILITÀ		COMMESSA	LOTTO	CODIFICA	DOCUMENTO	REV.	FOGLIO
Relazione di calcolo spalle		IF2R	2.2.E.ZZ	CL	NW.02.0.0.001	B	115 di 829

1 1.00000000000000E+0
17 1.00000000000000E+0
2 1.00000000000000E+0
3 1.00000000000000E+0
4 1.00000000000000E+0
6 2.00000000000000E-1
7 2.00000000000000E-1
11 -3.00000000000000E-1
12 1.00000000000000E+0
13 -3.00000000000000E-1
14 1.00000000000000E+0
18 -3.00000000000000E-1
19 1.00000000000000E+0
15 -3.00000000000000E-1
16 1.00000000000000E+0

LoadCaseCombination 25 "SLE RARA 01"

1 1.00000000000000E+0
17 1.00000000000000E+0
2 1.00000000000000E+0
3 1.00000000000000E+0
4 1.00000000000000E+0
5 1.00000000000000E+0
7 1.00000000000000E+0
8 1.00000000000000E+0
9 1.00000000000000E+0
10 6.00000000000000E-1

LoadCaseCombination 26 "SLE RARA 02"

1 1.00000000000000E+0
17 1.00000000000000E+0
2 1.00000000000000E+0
3 1.00000000000000E+0
4 1.00000000000000E+0

APPALTATORE:	TELESE S.c.a r.l. Consorzio Telese Società Consortile a Responsabilità Limitata	ITINERARIO NAPOLI – BARI RADDOPPIO TRATTA CANCELLO-BENEVENTO II LOTTO FUNZIONALE FRASSO TELESINO – VITULANO 2° SUBLOTTO TELESE – SAN LORENZO					
PROGETTAZIONE:		PROGETTO ESECUTIVO					
Mandatario:	Mandante:						
SYSTRA S.A.	SWS Engineering S.p.A.	SYSTRA-SOTECNI S.p.A.					
OPERE D'ARTE VIABILITÀ Relazione di calcolo spalle		COMMESSA	LOTTO	CODIFICA	DOCUMENTO	REV.	FOGLIO
		IF2R	2.2.E.ZZ	CL	NW.02.0.0.001	B	116 di 829

6 1.000000000000000E+0
7 1.000000000000000E+0
8 1.000000000000000E+0
9 1.000000000000000E+0
10 6.000000000000000E-1

LoadCaseCombination 27 "SLE FREQ 01"

1 1.000000000000000E+0
17 1.000000000000000E+0
2 1.000000000000000E+0
3 1.000000000000000E+0
4 1.000000000000000E+0
5 7.500000000000000E-1
7 7.500000000000000E-1

LoadCaseCombination 28 "SLE FREQ 02"

1 1.000000000000000E+0
17 1.000000000000000E+0
2 1.000000000000000E+0
3 1.000000000000000E+0
4 1.000000000000000E+0
6 7.500000000000000E-1
7 7.500000000000000E-1

LoadCaseCombination 29 "SLE PERM"

1 1.000000000000000E+0
17 1.000000000000000E+0
2 1.000000000000000E+0
3 1.000000000000000E+0
4 1.000000000000000E+0

APPALTATORE:	 <small>Consorzio Telese Società Consortile a Responsabilità Limitata</small>		ITINERARIO NAPOLI – BARI RADDOPPIO TRATTA CANCELLO-BENEVENTO II LOTTO FUNZIONALE FRASSO TELESINO – VITULANO 2° SUBLOTTO TELESE – SAN LORENZO			
PROGETTAZIONE:	<u>Mandatario:</u> <u>Mandante:</u> SYSTRA S.A. SWS Engineering S.p.A. SYSTRA-SOTECNI S.p.A.		PROGETTO ESECUTIVO			
OPERE D'ARTE VIABILITÀ Relazione di calcolo spalle	COMMESSA	LOTTO	CODIFICA	DOCUMENTO	REV.	FOGLIO
	IF2R	2.2.E.ZZ	CL	NW.02.0.0.001	B	117 di 829

/

/ RESULT CASE ENVELOPES

LoadCaseEnvelope "ENV SLU" Abs
ON 20
ON 21

LoadCaseEnvelope "ENV SLV" Abs
ON 22
ON 23
ON 24

LoadCaseEnvelope "ENV SLU/SLV" Abs
ON 20
ON 21
ON 22
ON 23
ON 24

LoadCaseEnvelope "ENV SLER" Abs
ON 25
ON 26

LoadCaseEnvelope "ENV SLEF" Abs
ON 27
ON 28

LoadCaseEnvelope "SLEQP" Abs
ON 29

APPALTATORE:	TELESE S.c.a r.l. Consorzio Telese Società Consortile a Responsabilità Limitata	ITINERARIO NAPOLI – BARI					
PROGETTAZIONE:		RADDOPPIO TRATTA CANCELLO-BENEVENTO					
Mandataria:	Mandante:	II LOTTO FUNZIONALE FRASSO TELESINO – VITULANO					
SYSTRA S.A.	SWS Engineering S.p.A.	SYSTRA-SOTECNI S.p.A.	PROGETTO ESECUTIVO				
OPERE D'ARTE VIABILITÀ		COMMESSA	LOTTO	CODIFICA	DOCUMENTO	REV.	FOGLIO
Relazione di calcolo spalle		IF2R	2.2.E.ZZ	CL	NW.02.0.0.001	B	118 di 829

/

/ COORDINATE SYSTEM DEFINITIONS

CoordSys 1 "Global XYZ" GlobalXYZ

/

/ NODE COORDINATES

Node	1	-3.740000000000872E+0	1.09999999963887E+0
7.200000000000000E+0			
Node	2	-3.740000000000872E+0	1.09999999963887E+0
6.800000000000000E+0			
Node	3	-3.39974115565063E+0	1.09999999963887E+0
6.56345641836068E+0			
Node	4	-3.02259468679862E+0	1.09999999963887E+0
6.30126903359725E+0			
Node	5	-2.62669565896619E+0	1.09999999963887E+0
6.02604511050519E+0			
Node	6	-2.22142035164355E+0	1.09999999963887E+0
5.74430291824881E+0			
Node	7	-1.81145690457580E+0	1.09999999963887E+0
5.45930159141027E+0			
Node	8	-1.39914938763551E+0	1.09999999963887E+0
5.17267069728065E+0			
Node	9	-9.85669835758935E-1	1.09999999963887E+0
4.88522501950550E+0			
Node	10	-5.71604266414225E-1	1.09999999963887E+0
4.59737194990757E+0			
Node	11	-8.72003240848888E-12	1.09999999963887E+0
4.200000000000000E+0			

APPALTATORE:	TELESE S.c.a r.l. Consorzio Telese Società Consortile a Responsabilità Limitata	ITINERARIO NAPOLI – BARI RADDOPPIO TRATTA CANCELLO-BENEVENTO II LOTTO FUNZIONALE FRASSO TELESINO – VITULANO 2° SUBLOTTO TELESE – SAN LORENZO					
PROGETTAZIONE:		PROGETTO ESECUTIVO					
Mandatario:	Mandante:						
SYSTRA S.A.	SWS Engineering S.p.A.	SYSTRA-SOTECNI S.p.A.					
OPERE D'ARTE VIABILITÀ Relazione di calcolo spalle		COMMESSA	LOTTO	CODIFICA	DOCUMENTO	REV.	FOGLIO
		IF2R	2.2.E.ZZ	CL	NW.02.0.0.001	B	119 di 829

Node	12	-8.71996321936276E-12	1.09999999963887E+0
4.700000000000000E+0			
Node	13	-8.71997505766897E-12	1.09999999963887E+0
5.200000000000000E+0			
Node	14	-8.71998689597518E-12	1.09999999963887E+0
5.700000000000000E+0			
Node	15	-8.71999873428139E-12	1.09999999963887E+0
6.200000000000000E+0			
Node	16	-8.72001057258761E-12	1.09999999963887E+0
6.700000000000000E+0			
Node	17	-8.72013572461583E-12	1.09999999963887E+0
7.200000000000000E+0			
Node	18	-5.02507262758985E-1	1.09999999963887E+0
7.200000000000000E+0			
Node	19	-1.00626454357579E+0	1.09999999963887E+0
7.200000000000000E+0			
Node	20	-1.51064683342587E+0	1.09999999963887E+0
7.200000000000000E+0			
Node	21	-2.01534162779259E+0	1.09999999963887E+0
7.200000000000000E+0			
Node	22	-2.53714774292973E+0	1.09999999963887E+0
7.200000000000000E+0			
Node	23	-3.00005350107209E+0	1.09999999963887E+0
7.200000000000000E+0			
Node	24	-3.37002675054041E+0	1.09999999963887E+0
7.200000000000000E+0			
Node	25	-3.37210669631997E+0	1.09999999963887E+0
6.82351740974597E+0			
Node	26	-4.85537098024788E-1	1.09999999963887E+0
6.69812124469652E+0			
Node	27	-9.59982113285468E-1	1.09999999963887E+0
6.68891431290894E+0			
Node	28	-1.42241381534922E+0	1.09999999963887E+0
6.64858770425700E+0			
Node	29	-3.01132409393535E+0	1.09999999963887E+0
6.75063451679863E+0			

APPALTATORE:	TELESE S.c.a r.l. Consorzio Telese Società Consortile a Responsabilità Limitata	ITINERARIO NAPOLI – BARI RADDOPPIO TRATTA CANCELLO-BENEVENTO II LOTTO FUNZIONALE FRASSO TELESINO – VITULANO 2° SUBLOTTO TELESE – SAN LORENZO					
PROGETTAZIONE:		PROGETTO ESECUTIVO					
Mandatario:	Mandante:						
SYSTRA S.A.	SWS Engineering S.p.A.	SYSTRA-SOTECNI S.p.A.					
OPERE D'ARTE VIABILITÀ Relazione di calcolo spalle		COMMESSA	LOTTO	CODIFICA	DOCUMENTO	REV.	FOGLIO
		IF2R	2.2.E.ZZ	CL	NW.02.0.0.001	B	120 di 829

Node	30	-2.58192170094796E+0	1.09999999963887E+0
6.61302255525260E+0			
Node	31	-1.93635040500416E+0	1.09999999963887E+0
6.43044633266578E+0			
Node	32	-1.50286566431302E+0	1.09999999963887E+0
5.95626456612317E+0			
Node	33	-9.81230196495436E-1	1.09999999963887E+0
5.66122592374338E+0			
Node	34	-3.80893123018857E-1	1.09999999963887E+0
4.85294026813596E+0			
Node	35	-5.71075102633625E-1	1.09999999963887E+0
5.26144885450031E+0			
Node	36	-5.07871934860477E-1	1.09999999963887E+0
5.70684894345436E+0			
Node	37	-4.79659016045979E-1	1.09999999963887E+0
6.20357066587714E+0			
Node	38	-9.25822213427299E-1	1.09999999963887E+0
6.20793783911503E+0			
Node	39	-1.28305047441376E+0	1.09999999963887E+0
6.27306758801661E+0			
Node	40	-3.74000000000000E+0	9.3000000074801E+0
7.20000000000000E+0			
Node	41	-3.74000000000000E+0	9.3000000074801E+0
6.80000000000000E+0			
Node	42	-3.39974115564191E+0	9.3000000074800E+0
6.56345641836068E+0			
Node	43	-3.02259468678989E+0	9.3000000074800E+0
6.30126903359725E+0			
Node	44	-2.62669565895746E+0	9.3000000074800E+0
6.02604511050519E+0			
Node	45	-2.22142035163482E+0	9.3000000074800E+0
5.74430291824881E+0			
Node	46	-1.81145690456708E+0	9.3000000074800E+0
5.45930159141027E+0			
Node	47	-1.39914938762679E+0	9.3000000074800E+0
5.17267069728065E+0			

APPALTATORE:	TELESE S.c.a r.l. Consorzio Telese Società Consortile a Responsabilità Limitata	ITINERARIO NAPOLI – BARI RADDOPPIO TRATTA CANCELLO-BENEVENTO II LOTTO FUNZIONALE FRASSO TELESINO – VITULANO 2° SUBLOTTO TELESE – SAN LORENZO					
PROGETTAZIONE:		PROGETTO ESECUTIVO					
Mandatario:	Mandante:						
SYSTRA S.A.	SWS Engineering S.p.A.	SYSTRA-SOTECNI S.p.A.					
OPERE D'ARTE VIABILITÀ Relazione di calcolo spalle		COMMESSA	LOTTO	CODIFICA	DOCUMENTO	REV.	FOGLIO
		IF2R	2.2.E.ZZ	CL	NW.02.0.0.001	B	121 di 829

Node	48	-9.85669835750214E-1	9.30000000074800E+0
4.88522501950550E+0			
Node	49	-5.71604266405504E-1	9.30000000074800E+0
4.59737194990757E+0			
Node	50	1.69178906994638E-15	9.30000000074801E+0
4.20000000000000E+0			
Node	51	1.86245361186074E-15	9.30000000074800E+0
4.70000000000000E+0			
Node	52	1.84523425736864E-15	9.30000000074800E+0
5.20000000000000E+0			
Node	53	1.82801490287654E-15	9.30000000074800E+0
5.70000000000000E+0			
Node	54	1.81079554838445E-15	9.30000000074800E+0
6.20000000000000E+0			
Node	55	1.79357619389235E-15	9.30000000074800E+0
6.70000000000000E+0			
Node	56	1.58847294299379E-15	9.30000000074801E+0
7.20000000000000E+0			
Node	57	-5.02507262750264E-1	9.30000000074800E+0
7.20000000000000E+0			
Node	58	-1.00626454356707E+0	9.30000000074800E+0
7.20000000000000E+0			
Node	59	-1.51064683341715E+0	9.30000000074800E+0
7.20000000000000E+0			
Node	60	-2.01534162778387E+0	9.30000000074800E+0
7.20000000000000E+0			
Node	61	-2.53714774292101E+0	9.30000000074800E+0
7.20000000000000E+0			
Node	62	-3.00005350106337E+0	9.30000000074800E+0
7.20000000000000E+0			
Node	63	-3.37002675053168E+0	9.30000000074800E+0
7.20000000000000E+0			
Node	64	-3.37210669631124E+0	9.30000000074800E+0
6.82351740974597E+0			
Node	65	-4.85537098016067E-1	9.30000000074800E+0
6.69812124469652E+0			

APPALTATORE:	TELESE S.c.a r.l. Consorzio Telese Società Consortile a Responsabilità Limitata	ITINERARIO NAPOLI – BARI RADDOPPIO TRATTA CANCELLO-BENEVENTO II LOTTO FUNZIONALE FRASSO TELESINO – VITULANO 2° SUBLOTTO TELESE – SAN LORENZO					
PROGETTAZIONE:		PROGETTO ESECUTIVO					
Mandatario:	Mandante:						
SYSTRA S.A.	SWS Engineering S.p.A.	SYSTRA-SOTECNI S.p.A.					
OPERE D'ARTE VIABILITÀ Relazione di calcolo spalle	COMMESSA	LOTTO	CODIFICA	DOCUMENTO	REV.	FOGLIO	
	IF2R	2.2.E.ZZ	CL	NW.02.0.0.001	B	122 di 829	

Node	66	-9.59982113276746E-1	9.30000000074800E+0
6.68891431290894E+0			
Node	67	-1.42241381534050E+0	9.30000000074800E+0
6.64858770425700E+0			
Node	68	-3.01132409392663E+0	9.30000000074800E+0
6.75063451679863E+0			
Node	69	-2.58192170093924E+0	9.30000000074800E+0
6.61302255525260E+0			
Node	70	-1.93635040499544E+0	9.30000000074800E+0
6.43044633266578E+0			
Node	71	-1.50286566430430E+0	9.30000000074800E+0
5.95626456612317E+0			
Node	72	-9.81230196486714E-1	9.30000000074800E+0
5.66122592374338E+0			
Node	73	-3.80893123010135E-1	9.30000000074800E+0
4.85294026813596E+0			
Node	74	-5.71075102624904E-1	9.30000000074800E+0
5.26144885450031E+0			
Node	75	-5.07871934851756E-1	9.30000000074800E+0
5.70684894345436E+0			
Node	76	-4.79659016037257E-1	9.30000000074800E+0
6.20357066587714E+0			
Node	77	-9.25822213418578E-1	9.30000000074800E+0
6.20793783911503E+0			
Node	78	-1.28305047440504E+0	9.30000000074800E+0
6.27306758801661E+0			
Node	79	7.30000000051716E+0	1.09999999963888E+0
4.20000000000000E+0			
Node	80	7.30000000051716E+0	1.61249999970810E+0
4.20000000000000E+0			
Node	81	7.30000000051716E+0	2.12499999977732E+0
4.20000000000000E+0			
Node	82	7.30000000051716E+0	2.63749999984654E+0
4.20000000000000E+0			
Node	83	7.30000000051716E+0	3.1499999991576E+0
4.20000000000000E+0			

APPALTATORE:	TELESE S.c.a r.l. Consorzio Telese Società Consortile a Responsabilità Limitata	ITINERARIO NAPOLI – BARI RADDOPPIO TRATTA CANCELLO-BENEVENTO II LOTTO FUNZIONALE FRASSO TELESINO – VITULANO 2° SUBLOTTO TELESE – SAN LORENZO						
PROGETTAZIONE:		PROGETTO ESECUTIVO						
Mandatario:	Mandante:							
SYSTRA S.A.	SWS Engineering S.p.A.	SYSTRA-SOTECNI S.p.A.	COMMESSA	LOTTO	CODIFICA	DOCUMENTO	REV.	FOGLIO
OPERE D'ARTE VIABILITÀ Relazione di calcolo spalle			IF2R	2.2.E.ZZ	CL	NW.02.0.0.001	B	123 di 829

Node	84	7.30000000051716E+0	3.6624999998498E+0
4.20000000000000E+0			
Node	85	7.30000000051716E+0	4.1750000005420E+0
4.20000000000000E+0			
Node	86	7.30000000051716E+0	4.68750000012342E+0
4.20000000000000E+0			
Node	87	7.30000000051716E+0	5.20000000019264E+0
4.20000000000000E+0			
Node	88	7.30000000051716E+0	5.71250000026186E+0
4.20000000000000E+0			
Node	89	7.30000000051716E+0	6.22500000033108E+0
4.20000000000000E+0			
Node	90	7.30000000051716E+0	6.73750000040030E+0
4.20000000000000E+0			
Node	91	7.30000000051716E+0	7.25000000046952E+0
4.20000000000000E+0			
Node	92	7.30000000051716E+0	7.76250000053874E+0
4.20000000000000E+0			
Node	93	7.30000000051716E+0	8.27500000060796E+0
4.20000000000000E+0			
Node	94	7.30000000051716E+0	8.78750000067718E+0
4.20000000000000E+0			
Node	95	7.30000000051716E+0	9.30000000074640E+0
4.20000000000000E+0			
Node	96	7.30000000051716E+0	9.30000000074640E+0
4.70000000000000E+0			
Node	97	7.30000000051716E+0	9.30000000074640E+0
5.20000000000000E+0			
Node	98	7.30000000051716E+0	9.30000000074640E+0
5.70000000000000E+0			
Node	99	7.30000000051716E+0	9.30000000074640E+0
6.20000000000000E+0			
Node	100	7.30000000051716E+0	9.30000000074640E+0
6.70000000000000E+0			
Node	101	7.30000000051716E+0	9.30000000074640E+0
7.20000000000000E+0			

APPALTATORE:	TELESE S.c.a r.l. Consorzio Telese Società Consortile a Responsabilità Limitata	ITINERARIO NAPOLI – BARI					
PROGETTAZIONE:		RADDOPPIO TRATTA CANCELLO-BENEVENTO					
Mandataria:	Mandante:	II LOTTO FUNZIONALE FRASSO TELESINO – VITULANO					
SYSTRA S.A.	SWS Engineering S.p.A.	SYSTRA-SOTECNI S.p.A.	PROGETTO ESECUTIVO				
OPERE D'ARTE VIABILITÀ		COMMESSA	LOTTO	CODIFICA	DOCUMENTO	REV.	FOGLIO
Relazione di calcolo spalle		IF2R	2.2.E.ZZ	CL	NW.02.0.0.001	B	124 di 829

Node	102	7.30000000051716E+0	8.78750000067718E+0
7.200000000000000E+0			
Node	103	7.30000000051716E+0	8.27500000060796E+0
7.200000000000000E+0			
Node	104	7.30000000051716E+0	7.76250000053874E+0
7.200000000000000E+0			
Node	105	7.30000000051716E+0	7.25000000046952E+0
7.200000000000000E+0			
Node	106	7.30000000051716E+0	6.73750000040030E+0
7.200000000000000E+0			
Node	107	7.30000000051716E+0	6.22500000033108E+0
7.200000000000000E+0			
Node	108	7.30000000051716E+0	5.71250000026186E+0
7.200000000000000E+0			
Node	109	7.30000000051716E+0	5.20000000019264E+0
7.200000000000000E+0			
Node	110	7.30000000051716E+0	4.68750000012342E+0
7.200000000000000E+0			
Node	111	7.30000000051716E+0	4.17500000005420E+0
7.200000000000000E+0			
Node	112	7.30000000051716E+0	3.6624999998498E+0
7.200000000000000E+0			
Node	113	7.30000000051716E+0	3.1499999991576E+0
7.200000000000000E+0			
Node	114	7.30000000051716E+0	2.63749999984654E+0
7.200000000000000E+0			
Node	115	7.30000000051716E+0	2.12499999977732E+0
7.200000000000000E+0			
Node	116	7.30000000051716E+0	1.61249999970809E+0
7.200000000000000E+0			
Node	117	7.30000000051716E+0	1.09999999963888E+0
7.200000000000000E+0			
Node	118	7.30000000051716E+0	1.09999999963888E+0
6.700000000000000E+0			
Node	119	7.30000000051716E+0	1.09999999963888E+0
6.200000000000000E+0			

APPALTATORE:	TELESE S.c.a r.l. Consorzio Telese Società Consortile a Responsabilità Limitata	ITINERARIO NAPOLI – BARI RADDOPPIO TRATTA CANCELLO-BENEVENTO II LOTTO FUNZIONALE FRASSO TELESINO – VITULANO 2° SUBLOTTO TELESE – SAN LORENZO					
PROGETTAZIONE:		PROGETTO ESECUTIVO					
Mandataria:	Mandante:						
SYSTRA S.A.	SWS Engineering S.p.A.	SYSTRA-SOTECNI S.p.A.					
OPERE D'ARTE VIABILITÀ Relazione di calcolo spalle	COMMESSA	LOTTO	CODIFICA	DOCUMENTO	REV.	FOGLIO	
	IF2R	2.2.E.ZZ	CL	NW.02.0.0.001	B	125 di 829	

Node	120	7.30000000051716E+0	1.09999999963888E+0
5.70000000000000E+0			
Node	121	7.30000000051716E+0	1.09999999963888E+0
5.20000000000000E+0			
Node	122	7.30000000051716E+0	1.09999999963888E+0
4.70000000000000E+0			
Node	123	7.30000000051716E+0	1.61249999970810E+0
4.70000000000000E+0			
Node	124	7.30000000051716E+0	2.12499999977732E+0
4.70000000000000E+0			
Node	125	7.30000000051716E+0	2.63749999984654E+0
4.70000000000000E+0			
Node	126	7.30000000051716E+0	3.14999999991576E+0
4.70000000000000E+0			
Node	127	7.30000000051716E+0	3.66249999998498E+0
4.70000000000000E+0			
Node	128	7.30000000051716E+0	4.17500000005420E+0
4.70000000000000E+0			
Node	129	7.30000000051716E+0	4.68750000012342E+0
4.70000000000000E+0			
Node	130	7.30000000051716E+0	5.20000000019264E+0
4.70000000000000E+0			
Node	131	7.30000000051716E+0	5.71250000026186E+0
4.70000000000000E+0			
Node	132	7.30000000051716E+0	6.22500000033108E+0
4.70000000000000E+0			
Node	133	7.30000000051716E+0	6.73750000040030E+0
4.70000000000000E+0			
Node	134	7.30000000051716E+0	7.25000000046952E+0
4.70000000000000E+0			
Node	135	7.30000000051716E+0	7.76250000053874E+0
4.70000000000000E+0			
Node	136	7.30000000051716E+0	8.27500000060796E+0
4.70000000000000E+0			
Node	137	7.30000000051716E+0	8.78750000067718E+0
4.70000000000000E+0			

APPALTATORE:	TELESE S.c.a r.l. Consorzio Telese Società Consortile a Responsabilità Limitata	ITINERARIO NAPOLI – BARI					
PROGETTAZIONE:		RADDOPPIO TRATTA CANCELLO-BENEVENTO					
Mandataria:	Mandante:	II LOTTO FUNZIONALE FRASSO TELESINO – VITULANO					
SYSTRA S.A.	SWS Engineering S.p.A.	SYSTRA-SOTECNI S.p.A.	PROGETTO ESECUTIVO				
OPERE D'ARTE VIABILITÀ		COMMESSA	LOTTO	CODIFICA	DOCUMENTO	REV.	FOGLIO
Relazione di calcolo spalle		IF2R	2.2.E.ZZ	CL	NW.02.0.0.001	B	126 di 829

Node	138	7.30000000051716E+0	1.61249999970810E+0
5.20000000000000E+0			
Node	139	7.30000000051716E+0	2.12499999977732E+0
5.20000000000000E+0			
Node	140	7.30000000051716E+0	2.63749999984654E+0
5.20000000000000E+0			
Node	141	7.30000000051716E+0	3.14999999991576E+0
5.20000000000000E+0			
Node	142	7.30000000051716E+0	3.6624999998498E+0
5.20000000000000E+0			
Node	143	7.30000000051716E+0	4.1750000005420E+0
5.20000000000000E+0			
Node	144	7.30000000051716E+0	4.68750000012342E+0
5.20000000000000E+0			
Node	145	7.30000000051716E+0	5.20000000019264E+0
5.20000000000000E+0			
Node	146	7.30000000051716E+0	5.71250000026186E+0
5.20000000000000E+0			
Node	147	7.30000000051716E+0	6.22500000033108E+0
5.20000000000000E+0			
Node	148	7.30000000051716E+0	6.73750000040030E+0
5.20000000000000E+0			
Node	149	7.30000000051716E+0	7.25000000046952E+0
5.20000000000000E+0			
Node	150	7.30000000051716E+0	7.76250000053874E+0
5.20000000000000E+0			
Node	151	7.30000000051716E+0	8.27500000060796E+0
5.20000000000000E+0			
Node	152	7.30000000051716E+0	8.78750000067718E+0
5.20000000000000E+0			
Node	153	7.30000000051716E+0	1.61249999970810E+0
5.70000000000000E+0			
Node	154	7.30000000051716E+0	2.12499999977732E+0
5.70000000000000E+0			
Node	155	7.30000000051716E+0	2.63749999984654E+0
5.70000000000000E+0			

APPALTATORE:	TELESE S.c.a r.l. Consorzio Telese Società Consortile a Responsabilità Limitata	ITINERARIO NAPOLI – BARI RADDOPPIO TRATTA CANCELLO-BENEVENTO II LOTTO FUNZIONALE FRASSO TELESINO – VITULANO 2° SUBLOTTO TELESE – SAN LORENZO					
PROGETTAZIONE:		PROGETTO ESECUTIVO					
Mandatario:	Mandante:						
SYSTRA S.A.	SWS Engineering S.p.A.	SYSTRA-SOTECNI S.p.A.					
OPERE D'ARTE VIABILITÀ Relazione di calcolo spalle		COMMESSA	LOTTO	CODIFICA	DOCUMENTO	REV.	FOGLIO
		IF2R	2.2.E.ZZ	CL	NW.02.0.0.001	B	127 di 829

Node	156	7.30000000051716E+0	3.1499999991576E+0
5.700000000000000E+0			
Node	157	7.30000000051716E+0	3.6624999998498E+0
5.700000000000000E+0			
Node	158	7.30000000051716E+0	4.1750000005420E+0
5.700000000000000E+0			
Node	159	7.30000000051716E+0	4.68750000012342E+0
5.700000000000000E+0			
Node	160	7.30000000051716E+0	5.20000000019264E+0
5.700000000000000E+0			
Node	161	7.30000000051716E+0	5.71250000026186E+0
5.700000000000000E+0			
Node	162	7.30000000051716E+0	6.22500000033108E+0
5.700000000000000E+0			
Node	163	7.30000000051716E+0	6.73750000040030E+0
5.700000000000000E+0			
Node	164	7.30000000051716E+0	7.25000000046952E+0
5.700000000000000E+0			
Node	165	7.30000000051716E+0	7.76250000053874E+0
5.700000000000000E+0			
Node	166	7.30000000051716E+0	8.27500000060796E+0
5.700000000000000E+0			
Node	167	7.30000000051716E+0	8.78750000067718E+0
5.700000000000000E+0			
Node	168	7.30000000051716E+0	1.61249999970810E+0
6.200000000000000E+0			
Node	169	7.30000000051716E+0	2.12499999977732E+0
6.200000000000000E+0			
Node	170	7.30000000051716E+0	2.63749999984654E+0
6.200000000000000E+0			
Node	171	7.30000000051716E+0	3.1499999991576E+0
6.200000000000000E+0			
Node	172	7.30000000051716E+0	3.6624999998498E+0
6.200000000000000E+0			
Node	173	7.30000000051716E+0	4.1750000005420E+0
6.200000000000000E+0			

APPALTATORE:	TELESE S.c.a r.l. Consorzio Telese Società Consortile a Responsabilità Limitata	ITINERARIO NAPOLI – BARI RADDOPPIO TRATTA CANCELLO-BENEVENTO II LOTTO FUNZIONALE FRASSO TELESINO – VITULANO 2° SUBLOTTO TELESE – SAN LORENZO					
PROGETTAZIONE:		PROGETTO ESECUTIVO					
Mandataria:	Mandante:	COMMESSA	LOTTO	CODIFICA	DOCUMENTO	REV.	FOGLIO
SYSTRA S.A.	SWS Engineering S.p.A. SYSTRA-SOTECNI S.p.A.	IF2R	2.2.E.ZZ	CL	NW.02.0.0.001	B	128 di 829
OPERE D'ARTE VIABILITÀ							
Relazione di calcolo spalle							

Node	174	7.30000000051716E+0	4.68750000012342E+0
6.200000000000000E+0			
Node	175	7.30000000051716E+0	5.20000000019264E+0
6.200000000000000E+0			
Node	176	7.30000000051716E+0	5.71250000026186E+0
6.200000000000000E+0			
Node	177	7.30000000051716E+0	6.22500000033108E+0
6.200000000000000E+0			
Node	178	7.30000000051716E+0	6.73750000040030E+0
6.200000000000000E+0			
Node	179	7.30000000051716E+0	7.25000000046952E+0
6.200000000000000E+0			
Node	180	7.30000000051716E+0	7.76250000053874E+0
6.200000000000000E+0			
Node	181	7.30000000051716E+0	8.27500000060796E+0
6.200000000000000E+0			
Node	182	7.30000000051716E+0	8.78750000067718E+0
6.200000000000000E+0			
Node	183	7.30000000051716E+0	1.61249999970810E+0
6.700000000000000E+0			
Node	184	7.30000000051716E+0	2.12499999977732E+0
6.700000000000000E+0			
Node	185	7.30000000051716E+0	2.63749999984654E+0
6.700000000000000E+0			
Node	186	7.30000000051716E+0	3.14999999991576E+0
6.700000000000000E+0			
Node	187	7.30000000051716E+0	3.66249999998498E+0
6.700000000000000E+0			
Node	188	7.30000000051716E+0	4.17500000005420E+0
6.700000000000000E+0			
Node	189	7.30000000051716E+0	4.68750000012342E+0
6.700000000000000E+0			
Node	190	7.30000000051716E+0	5.20000000019264E+0
6.700000000000000E+0			
Node	191	7.30000000051716E+0	5.71250000026186E+0
6.700000000000000E+0			

APPALTATORE:	TELESE S.c.a r.l. Consorzio Telese Società Consortile a Responsabilità Limitata	ITINERARIO NAPOLI – BARI					
PROGETTAZIONE:		RADDOPPIO TRATTA CANCELLO-BENEVENTO					
Mandataria:	Mandante:	II LOTTO FUNZIONALE FRASSO TELESINO – VITULANO					
SYSTRA S.A.	SWS Engineering S.p.A.	SYSTRA-SOTECNI S.p.A.	PROGETTO ESECUTIVO				
OPERE D'ARTE VIABILITÀ		COMMESSA	LOTTO	CODIFICA	DOCUMENTO	REV.	FOGLIO
Relazione di calcolo spalle		IF2R	2.2.E.ZZ	CL	NW.02.0.0.001	B	129 di 829

Node	192	7.30000000051716E+0	6.22500000033108E+0
6.700000000000000E+0			
Node	193	7.30000000051716E+0	6.73750000040030E+0
6.700000000000000E+0			
Node	194	7.30000000051716E+0	7.25000000046952E+0
6.700000000000000E+0			
Node	195	7.30000000051716E+0	7.76250000053874E+0
6.700000000000000E+0			
Node	196	7.30000000051716E+0	8.27500000060796E+0
6.700000000000000E+0			
Node	197	7.30000000051716E+0	8.78750000067718E+0
6.700000000000000E+0			
Node	198	7.30000000051716E+0	1.09999999963888E+0
0.000000000000000E+0			
Node	199	7.30000000051716E+0	1.36518813733950E+0
0.000000000000000E+0			
Node	200	7.30000000051716E+0	1.65214222842288E+0
0.000000000000000E+0			
Node	201	7.30000000051716E+0	1.97915480598018E+0
0.000000000000000E+0			
Node	202	7.30000000051716E+0	2.35974906575726E+0
0.000000000000000E+0			
Node	203	7.30000000051716E+0	2.79697098161473E+0
0.000000000000000E+0			
Node	204	7.30000000051716E+0	3.26803067172263E+0
0.000000000000000E+0			
Node	205	7.30000000051716E+0	3.75606153799808E+0
0.000000000000000E+0			
Node	206	7.30000000051716E+0	4.25257799235730E+0
0.000000000000000E+0			
Node	207	7.30000000051716E+0	4.75333724075841E+0
0.000000000000000E+0			
Node	208	7.30000000051716E+0	5.25621788618046E+0
0.000000000000000E+0			
Node	209	7.30000000051716E+0	5.76015923011298E+0
0.000000000000000E+0			

APPALTATORE:	TELESE S.c.a r.l. Consorzio Telese Società Consortile a Responsabilità Limitata	ITINERARIO NAPOLI – BARI RADDOPPIO TRATTA CANCELLO-BENEVENTO II LOTTO FUNZIONALE FRASSO TELESINO – VITULANO 2° SUBLOTTO TELESE – SAN LORENZO					
PROGETTAZIONE:		PROGETTO ESECUTIVO					
Mandataria:	Mandante:						
SYSTRA S.A.	SWS Engineering S.p.A.	SYSTRA-SOTECNI S.p.A.					
OPERE D'ARTE VIABILITÀ Relazione di calcolo spalle		COMMESSA	LOTTO	CODIFICA	DOCUMENTO	REV.	FOGLIO
		IF2R	2.2.E.ZZ	CL	NW.02.0.0.001	B	130 di 829

Node	210	7.30000000051716E+0	6.26463092330074E+0
0.000000000000000E+0			
Node	211	7.30000000051716E+0	6.78542050608772E+0
0.000000000000000E+0			
Node	212	7.30000000051716E+0	7.29104136141812E+0
0.000000000000000E+0			
Node	213	7.30000000051716E+0	7.74885239599212E+0
0.000000000000000E+0			
Node	214	7.30000000051716E+0	8.17999403510939E+0
0.000000000000000E+0			
Node	215	7.30000000051716E+0	8.54907349724037E+0
0.000000000000000E+0			
Node	216	7.30000000051716E+0	8.85620321335711E+0
0.000000000000000E+0			
Node	217	7.30000000051716E+0	9.30000000074641E+0
0.000000000000000E+0			
Node	218	7.30000000051716E+0	9.30000000074640E+0
2.64522214961742E-1			
Node	219	7.30000000051716E+0	9.30000000074640E+0
5.87514853282082E-1			
Node	220	7.30000000051716E+0	9.30000000074640E+0
9.93703062220847E-1			
Node	221	7.30000000051716E+0	9.30000000074640E+0
1.44807305886031E+0			
Node	222	7.30000000051716E+0	9.30000000074640E+0
1.92774825219632E+0			
Node	223	7.30000000051716E+0	9.30000000074640E+0
2.42008758199538E+0			
Node	224	7.30000000051716E+0	9.30000000074640E+0
2.91875898002597E+0			
Node	225	7.30000000051716E+0	9.30000000074640E+0
3.42059641217232E+0			
Node	226	7.30000000051716E+0	9.30000000074640E+0
3.81029820608616E+0			
Node	227	7.30000000051716E+0	1.09999999963888E+0
3.69749347304151E+0			

APPALTATORE:	TELESE S.c.a r.l. Consorzio Telese Società Consortile a Responsabilità Limitata	ITINERARIO NAPOLI – BARI RADDOPPIO TRATTA CANCELLO-BENEVENTO II LOTTO FUNZIONALE FRASSO TELESINO – VITULANO 2° SUBLOTTO TELESE – SAN LORENZO					
PROGETTAZIONE:		PROGETTO ESECUTIVO					
Mandatario:	Mandante:						
SYSTRA S.A.	SWS Engineering S.p.A.	SYSTRA-SOTECNI S.p.A.					
OPERE D'ARTE VIABILITÀ Relazione di calcolo spalle		COMMESSA	LOTTO	CODIFICA	DOCUMENTO	REV.	FOGLIO
		IF2R	2.2.E.ZZ	CL	NW.02.0.0.001	B	131 di 829

Node	228	7.30000000051716E+0	1.09999999963888E+0
3.19373692984680E+0			
Node	229	7.30000000051716E+0	1.09999999963888E+0
2.68935537853398E+0			
Node	230	7.30000000051716E+0	1.09999999963888E+0
2.18466132316212E+0			
Node	231	7.30000000051716E+0	1.09999999963888E+0
1.68344720508191E+0			
Node	232	7.30000000051716E+0	1.09999999963888E+0
1.20594303152333E+0			
Node	233	7.30000000051716E+0	1.09999999963888E+0
7.95563430621747E-1			
Node	234	7.30000000051716E+0	1.09999999963888E+0
4.67782548655030E-1			
Node	235	7.30000000051716E+0	1.61078824665597E+0
3.70135759310904E+0			
Node	236	7.30000000051716E+0	1.60904715322722E+0
3.20273406781347E+0			
Node	237	7.30000000051716E+0	1.60723071383714E+0
2.70482359797023E+0			
Node	238	7.30000000051716E+0	1.60498485206298E+0
2.20856644332334E+0			
Node	239	7.30000000051716E+0	1.60089275269711E+0
1.71650462688344E+0			
Node	240	7.30000000051716E+0	1.59018060786432E+0
1.23584002094802E+0			
Node	241	7.30000000051716E+0	1.55775282293125E+0
7.80802741545697E-1			
Node	242	7.30000000051716E+0	1.45686435474610E+0
3.94009012070384E-1			
Node	243	7.30000000051716E+0	1.80600844411305E+0
3.27661024793141E-1			
Node	244	7.30000000051716E+0	2.02999623737874E+0
2.18403471309617E-1			
Node	245	7.30000000051716E+0	2.30604689293083E+0
3.27537040278496E-1			

APPALTATORE:	TELESE S.c.a r.l. Consorzio Telese Società Consortile a Responsabilità Limitata	ITINERARIO NAPOLI – BARI RADDOPPIO TRATTA CANCELLO-BENEVENTO II LOTTO FUNZIONALE FRASSO TELESINO – VITULANO 2° SUBLOTTO TELESE – SAN LORENZO					
PROGETTAZIONE:		PROGETTO ESECUTIVO					
Mandatario:	Mandante:						
SYSTRA S.A.	SWS Engineering S.p.A.	SYSTRA-SOTECNI S.p.A.					
OPERE D'ARTE VIABILITÀ Relazione di calcolo spalle		COMMESSA	LOTTO	CODIFICA	DOCUMENTO	REV.	FOGLIO
		IF2R	2.2.E.ZZ	CL	NW.02.0.0.001	B	132 di 829

Node	246	7.30000000051716E+0	2.74966285818105E+0
3.93328369080010E-1			
Node	247	7.30000000051716E+0	3.23374327097718E+0
4.30465952076611E-1			
Node	248	7.30000000051716E+0	3.73120930552519E+0
4.52559549118198E-1			
Node	249	7.30000000051716E+0	4.23515662065197E+0
4.66259851208257E-1			
Node	250	7.30000000051716E+0	4.74286714095039E+0
4.74236431182329E-1			
Node	251	7.30000000051716E+0	5.25265489404642E+0
4.77501449772559E-1			
Node	252	7.30000000051716E+0	5.76337539718805E+0
4.76500649829510E-1			
Node	253	7.30000000051716E+0	6.27442519646563E+0
4.71260115975752E-1			
Node	254	7.30000000051716E+0	6.78580228660907E+0
4.60927189820727E-1			
Node	255	7.30000000051716E+0	7.28319951530411E+0
4.43195928091102E-1			
Node	256	7.30000000051716E+0	7.74668787942599E+0
4.14618588261748E-1			
Node	257	7.30000000051716E+0	8.16058364374462E+0
3.75153388599870E-1			
Node	258	7.30000000051716E+0	8.53729101941206E+0
3.48415426508977E-1			
Node	259	7.30000000051716E+0	8.90102737053719E+0
3.18670608935731E-1			
Node	260	7.30000000051716E+0	8.90936278767846E+0
6.61389346288875E-1			
Node	261	7.30000000051716E+0	8.89885947444359E+0
1.04024229438984E+0			
Node	262	7.30000000051716E+0	8.86613154173044E+0
1.45737664656451E+0			
Node	263	7.30000000051716E+0	8.84055336212332E+0
1.91690896205930E+0			

APPALTATORE:	TELESE S.c.a r.l. Consorzio Telese Società Consortile a Responsabilità Limitata	ITINERARIO NAPOLI – BARI RADDOPPIO TRATTA CANCELLO-BENEVENTO II LOTTO FUNZIONALE FRASSO TELESINO – VITULANO 2° SUBLOTTO TELESE – SAN LORENZO					
PROGETTAZIONE:		PROGETTO ESECUTIVO					
Mandatario:	Mandante:						
SYSTRA S.A.	SWS Engineering S.p.A.	SYSTRA-SOTECNI S.p.A.					
OPERE D'ARTE VIABILITÀ Relazione di calcolo spalle	COMMESSA	LOTTO	CODIFICA	DOCUMENTO	REV.	FOGLIO	
	IF2R	2.2.E.ZZ	CL	NW.02.0.0.001	B	133 di 829	

Node	264	7.30000000051716E+0	8.82343997732865E+0
2.39400139467777E+0			
Node	265	7.30000000051716E+0	8.81158991405514E+0
2.87382844835940E+0			
Node	266	7.30000000051716E+0	8.80245131006598E+0
3.34389110611217E+0			
Node	267	7.30000000051716E+0	8.79463028890138E+0
3.77740142355766E+0			
Node	268	7.30000000051716E+0	8.28775586302043E+0
3.75638082277430E+0			
Node	269	7.30000000051716E+0	7.77861442198468E+0
3.74394051245911E+0			
Node	270	7.30000000051716E+0	7.26692135813746E+0
3.73712398733115E+0			
Node	271	7.30000000051716E+0	6.75295577524489E+0
3.73390678429373E+0			
Node	272	7.30000000051716E+0	6.23757397853869E+0
3.73261310850060E+0			
Node	273	7.30000000051716E+0	5.72153958020571E+0
3.73199213762188E+0			
Node	274	7.30000000051716E+0	5.20536751671480E+0
3.73109918303575E+0			
Node	275	7.30000000051716E+0	4.68939631706973E+0
3.72922316867618E+0			
Node	276	7.30000000051716E+0	4.17392282388273E+0
3.72595331094128E+0			
Node	277	7.30000000051716E+0	3.65925511455531E+0
3.72130757694933E+0			
Node	278	7.30000000051716E+0	3.14563846787110E+0
3.71576405742112E+0			
Node	279	7.30000000051716E+0	2.63313192729585E+0
3.71009822392929E+0			
Node	280	7.30000000051716E+0	2.12160583404968E+0
3.70520283158119E+0			
Node	281	7.30000000051716E+0	2.11842496305684E+0
3.21160115560836E+0			

APPALTATORE:	TELESE S.c.a r.l. Consorzio Telese Società Consortile a Responsabilità Limitata	ITINERARIO NAPOLI – BARI RADDOPPIO TRATTA CANCELLO-BENEVENTO II LOTTO FUNZIONALE FRASSO TELESINO – VITULANO 2° SUBLOTTO TELESE – SAN LORENZO					
PROGETTAZIONE:		PROGETTO ESECUTIVO					
Mandatario:	Mandante:						
SYSTRA S.A.	SWS Engineering S.p.A.	SYSTRA-SOTECNI S.p.A.					
OPERE D'ARTE VIABILITÀ Relazione di calcolo spalle		COMMESSA	LOTTO	CODIFICA	DOCUMENTO	REV.	FOGLIO
		IF2R	2.2.E.ZZ	CL	NW.02.0.0.001	B	134 di 829

Node	282	7.30000000051716E+0	2.11545427117014E+0
2.71967889044250E+0			
Node	283	7.30000000051716E+0	2.11277484891350E+0
2.22952183142375E+0			
Node	284	7.30000000051716E+0	2.10980909452030E+0
1.73933632274311E+0			
Node	285	7.30000000051716E+0	2.10384201458538E+0
1.24099881094746E+0			
Node	286	7.30000000051716E+0	2.08581800520930E+0
6.98318537584513E-1			
Node	287	7.30000000051716E+0	2.66342546748480E+0
8.15022604635919E-1			
Node	288	7.30000000051716E+0	3.18803948135690E+0
8.75063077033117E-1			
Node	289	7.30000000051716E+0	3.70190512663679E+0
9.11625093027405E-1			
Node	290	7.30000000051716E+0	4.21560349057478E+0
9.35284592814936E-1			
Node	291	7.30000000051716E+0	4.73118862515132E+0
9.49397746102028E-1			
Node	292	7.30000000051716E+0	5.24814347021830E+0
9.55156988875142E-1			
Node	293	7.30000000051716E+0	5.76551142632139E+0
9.53330350217547E-1			
Node	294	7.30000000051716E+0	6.28269411173095E+0
9.44210097361149E-1			
Node	295	7.30000000051716E+0	6.79874802642719E+0
9.26389253984468E-1			
Node	296	7.30000000051716E+0	7.30771545360526E+0
8.94842491590723E-1			
Node	297	7.30000000051716E+0	7.79244557984881E+0
8.38213223192094E-1			
Node	298	7.30000000051716E+0	8.17664669929237E+0
7.36232360755337E-1			
Node	299	7.30000000051716E+0	8.53688900842495E+0
6.99031524825389E-1			

APPALTATORE:	TELESE S.c.a r.l. Consorzio Telese Società Consortile a Responsabilità Limitata	ITINERARIO NAPOLI – BARI RADDOPPIO TRATTA CANCELLO-BENEVENTO II LOTTO FUNZIONALE FRASSO TELESINO – VITULANO 2° SUBLOTTO TELESE – SAN LORENZO					
PROGETTAZIONE:		PROGETTO ESECUTIVO					
Mandataria:	Mandante:						
SYSTRA S.A.	SWS Engineering S.p.A.	SYSTRA-SOTECNI S.p.A.					
OPERE D'ARTE VIABILITÀ Relazione di calcolo spalle		COMMESSA	LOTTO	CODIFICA	DOCUMENTO	REV.	FOGLIO
		IF2R	2.2.E.ZZ	CL	NW.02.0.0.001	B	135 di 829

Node	300	7.30000000051716E+0	8.51875671921451E+0
1.04837956267436E+0			
Node	301	7.30000000051716E+0	8.42358394289458E+0
1.42424469584436E+0			
Node	302	7.30000000051716E+0	8.37092937910754E+0
1.88859607807249E+0			
Node	303	7.30000000051716E+0	8.33990574076079E+0
2.36554048024140E+0			
Node	304	7.30000000051716E+0	8.31894039362454E+0
2.83938597838557E+0			
Node	305	7.30000000051716E+0	8.30237788499583E+0
3.30474041572807E+0			
Node	306	7.30000000051716E+0	7.79659068996485E+0
3.28326535720636E+0			
Node	307	7.30000000051716E+0	7.28531873634904E+0
3.27205763646767E+0			
Node	308	7.30000000051716E+0	6.76916744620031E+0
3.26765848070577E+0			
Node	309	7.30000000051716E+0	6.25049597779263E+0
3.26656533829297E+0			
Node	310	7.30000000051716E+0	5.73083617975707E+0
3.26638283433072E+0			
Node	311	7.30000000051716E+0	5.21099818948653E+0
3.26528014921737E+0			
Node	312	7.30000000051716E+0	4.69147090444359E+0
3.26177974725370E+0			
Node	313	7.30000000051716E+0	4.17283090329739E+0
3.25500806587325E+0			
Node	314	7.30000000051716E+0	3.65581792407020E+0
3.24510220432502E+0			
Node	315	7.30000000051716E+0	3.14105402954224E+0
3.23325635140577E+0			
Node	316	7.30000000051716E+0	2.62861383490011E+0
3.22112085371843E+0			
Node	317	7.30000000051716E+0	2.62541399852363E+0
2.73614948967669E+0			

APPALTATORE:	TELESE S.c.a r.l. Consorzio Telese Società Consortile a Responsabilità Limitata	ITINERARIO NAPOLI – BARI RADDOPPIO TRATTA CANCELLO-BENEVENTO II LOTTO FUNZIONALE FRASSO TELESINO – VITULANO 2° SUBLOTTO TELESE – SAN LORENZO						
PROGETTAZIONE:		PROGETTO ESECUTIVO						
Mandatario:	Mandante:							
SYSTRA S.A.	SWS Engineering S.p.A.	SYSTRA-SOTECNI S.p.A.	COMMESSA	LOTTO	CODIFICA	DOCUMENTO	REV.	FOGLIO
OPERE D'ARTE VIABILITÀ Relazione di calcolo spalle			IF2R	2.2.E.ZZ	CL	NW.02.0.0.001	B	136 di 829

Node	318	7.30000000051716E+0	2.62413793910406E+0
2.25408334121905E+0			
Node	319	7.30000000051716E+0	2.62630312725013E+0
1.77328824505887E+0			
Node	320	7.30000000051716E+0	2.63497637151957E+0
1.29237638367399E+0			
Node	321	7.30000000051716E+0	3.15898449952686E+0
1.33988709796459E+0			
Node	322	7.30000000051716E+0	3.67839958487910E+0
1.37730072090892E+0			
Node	323	7.30000000051716E+0	4.19822002399635E+0
1.40458778254742E+0			
Node	324	7.30000000051716E+0	4.71977982802464E+0
1.42170587973764E+0			
Node	325	7.30000000051716E+0	5.24239366976670E+0
1.42883210407510E+0			
Node	326	7.30000000051716E+0	5.76519111863410E+0
1.42688434021981E+0			
Node	327	7.30000000051716E+0	6.28845859361504E+0
1.41685010510195E+0			
Node	328	7.30000000051716E+0	6.81463621329375E+0
1.39801633441608E+0			
Node	329	7.30000000051716E+0	7.35190668587085E+0
1.36532845271767E+0			
Node	330	7.30000000051716E+0	8.21175616639852E+0
1.02951944601651E+0			
Node	331	7.30000000051716E+0	7.93381956725124E+0
1.30242528062471E+0			
Node	332	7.30000000051716E+0	7.87464043100090E+0
1.84783083639807E+0			
Node	333	7.30000000051716E+0	7.84148026061562E+0
2.34126429603592E+0			
Node	334	7.30000000051716E+0	7.81775653900734E+0
2.81567896242159E+0			
Node	335	7.30000000051716E+0	3.14387002359698E+0
1.81066597230854E+0			

APPALTATORE:	TELESE S.c.a r.l. Consorzio Telese Società Consortile a Responsabilità Limitata	ITINERARIO NAPOLI – BARI RADDOPPIO TRATTA CANCELLO-BENEVENTO II LOTTO FUNZIONALE FRASSO TELESINO – VITULANO 2° SUBLOTTO TELESE – SAN LORENZO					
PROGETTAZIONE:		PROGETTO ESECUTIVO					
Mandataria:	Mandante:						
SYSTRA S.A.	SWS Engineering S.p.A.	SYSTRA-SOTECNI S.p.A.					
OPERE D'ARTE VIABILITÀ Relazione di calcolo spalle		COMMESSA	LOTTO	CODIFICA	DOCUMENTO	REV.	FOGLIO
		IF2R	2.2.E.ZZ	CL	NW.02.0.0.001	B	137 di 829

Node	336	7.30000000051716E+0	3.66311051312358E+0
1.84415401204841E+0			
Node	337	7.30000000051716E+0	4.18511094386796E+0
1.87057364303154E+0			
Node	338	7.30000000051716E+0	4.70956243015034E+0
1.88778402876823E+0			
Node	339	7.30000000051716E+0	5.23506479617861E+0
1.89515705671156E+0			
Node	340	7.30000000051716E+0	5.76051503690902E+0
1.89385823554952E+0			
Node	341	7.30000000051716E+0	6.28612774009446E+0
1.88595501380985E+0			
Node	342	7.30000000051716E+0	6.81343569758407E+0
1.87319849327851E+0			
Node	343	7.30000000051716E+0	7.34461546440904E+0
1.85771102040598E+0			
Node	344	7.30000000051716E+0	3.13755765886854E+0
2.28240284526884E+0			
Node	345	7.30000000051716E+0	3.65507770174308E+0
2.30956156342431E+0			
Node	346	7.30000000051716E+0	4.17663606592266E+0
2.33201663984990E+0			
Node	347	7.30000000051716E+0	4.70105322202475E+0
2.34695734959005E+0			
Node	348	7.30000000051716E+0	5.22653086160722E+0
2.35350474520425E+0			
Node	349	7.30000000051716E+0	5.75183464074180E+0
2.35303364852391E+0			
Node	350	7.30000000051716E+0	6.27687297649898E+0
2.34814164135451E+0			
Node	351	7.30000000051716E+0	6.80198081601970E+0
2.34155567024412E+0			
Node	352	7.30000000051716E+0	7.32630744986698E+0
2.33668595212528E+0			
Node	353	7.30000000051716E+0	3.13681910677509E+0
2.75513034029626E+0			

APPALTATORE:	TELESE S.c.a r.l. Consorzio Telese Società Consortile a Responsabilità Limitata	ITINERARIO NAPOLI – BARI RADDOPPIO TRATTA CANCELLO-BENEVENTO II LOTTO FUNZIONALE FRASSO TELESINO – VITULANO 2° SUBLOTTO TELESE – SAN LORENZO					
PROGETTAZIONE:		PROGETTO ESECUTIVO					
Mandatario:	Mandante:						
SYSTRA S.A.	SWS Engineering S.p.A.	SYSTRA-SOTECNI S.p.A.					
OPERE D'ARTE VIABILITÀ Relazione di calcolo spalle		COMMESSA	LOTTO	CODIFICA	DOCUMENTO	REV.	FOGLIO
		IF2R	2.2.E.ZZ	CL	NW.02.0.0.001	B	138 di 829

Node	354	7.30000000051716E+0	3.65262552402766E+0
2.77461451345424E+0			
Node	355	7.30000000051716E+0	4.17231173319150E+0
2.79118729907183E+0			
Node	356	7.30000000051716E+0	4.69456051811831E+0
2.80225216063957E+0			
Node	357	7.30000000051716E+0	5.21777007960042E+0
2.80716366940289E+0			
Node	358	7.30000000051716E+0	5.74094000922728E+0
2.80733874982564E+0			
Node	359	7.30000000051716E+0	6.26385452348006E+0
2.80521146005747E+0			
Node	360	7.30000000051716E+0	6.78616187575020E+0
2.80331695574548E+0			
Node	361	7.30000000051716E+0	7.30621231962274E+0
2.80454866873578E+0			
Node	362	8.9999999989908E+0	1.20000000018522E+0
0.00000000000000E+0			
Node	363	8.98570224926180E+0	1.33020320710215E+0
0.00000000000000E+0			
Node	364	8.93122096264121E+0	1.47893420164379E+0
0.00000000000000E+0			
Node	365	8.78854786613692E+0	1.65719859559210E+0
0.00000000000000E+0			
Node	366	8.60767023414557E+0	1.76291480173871E+0
0.00000000000000E+0			
Node	367	8.3999999989908E+0	1.80000000018522E+0
0.00000000000000E+0			
Node	368	8.3999999989908E+0	1.58316343079355E+0
0.00000000000000E+0			
Node	369	8.3999999989908E+0	1.39158171548939E+0
0.00000000000000E+0			
Node	370	8.3999999989908E+0	1.20000000018522E+0
0.00000000000000E+0			
Node	371	8.55448043069366E+0	1.20000000018522E+0
0.00000000000000E+0			

APPALTATORE:	TELESE S.c.a r.l. Consorzio Telese Società Consortile a Responsabilità Limitata	ITINERARIO NAPOLI – BARI RADDOPPIO TRATTA CANCELLO-BENEVENTO II LOTTO FUNZIONALE FRASSO TELESINO – VITULANO 2° SUBLOTTO TELESE – SAN LORENZO					
PROGETTAZIONE:		PROGETTO ESECUTIVO					
Mandatario:	Mandante:						
SYSTRA S.A.	SWS Engineering S.p.A.	SYSTRA-SOTECNI S.p.A.					
OPERE D'ARTE VIABILITÀ Relazione di calcolo spalle		COMMESSA	LOTTO	CODIFICA	DOCUMENTO	REV.	FOGLIO
		IF2R	2.2.E.ZZ	CL	NW.02.0.0.001	B	139 di 829

Node	372	8.71165037215401E+0	1.20000000018522E+0
0.000000000000000E+0			
Node	373	8.85582518602655E+0	1.20000000018522E+0
0.000000000000000E+0			
Node	374	8.55990395114185E+0	1.37442055438413E+0
0.000000000000000E+0			
Node	375	8.71144646507510E+0	1.35092932691094E+0
0.000000000000000E+0			
Node	376	8.84703071382464E+0	1.32932887778650E+0
0.000000000000000E+0			
Node	377	8.83515126708969E+0	1.43608615536365E+0
0.000000000000000E+0			
Node	378	8.72720588060028E+0	1.49990460533945E+0
0.000000000000000E+0			
Node	379	8.57368890889957E+0	1.55517117495097E+0
0.000000000000000E+0			
Node	380	8.18509380222362E+0	1.76019222273091E+0
0.000000000000000E+0			
Node	381	7.99870406485022E+0	1.64605108752081E+0
0.000000000000000E+0			
Node	382	7.88161628622613E+0	1.50212303042065E+0
0.000000000000000E+0			
Node	383	7.82095579651215E+0	1.35718718326323E+0
0.000000000000000E+0			
Node	384	7.79999999989908E+0	1.20000000018522E+0
0.000000000000000E+0			
Node	385	7.94906852042280E+0	1.20000000018522E+0
0.000000000000000E+0			
Node	386	8.09813704094652E+0	1.20000000018522E+0
0.000000000000000E+0			
Node	387	8.24720556147025E+0	1.20000000018522E+0
0.000000000000000E+0			
Node	388	8.24090928652085E+0	1.37504385811855E+0
0.000000000000000E+0			
Node	389	8.22433412147025E+0	1.55474235837371E+0
0.000000000000000E+0			

APPALTATORE:	TELESE S.c.a r.l. Consorzio Telese Società Consortile a Responsabilità Limitata	ITINERARIO NAPOLI – BARI					
PROGETTAZIONE:		RADDOPPIO TRATTA CANCELLO-BENEVENTO					
Mandataria:	Mandante:	II LOTTO FUNZIONALE FRASSO TELESINO – VITULANO					
SYSTRA S.A.	SWS Engineering S.p.A.	SYSTRA-SOTECNI S.p.A.	PROGETTO ESECUTIVO				
OPERE D'ARTE VIABILITÀ		COMMESSA	LOTTO	CODIFICA	DOCUMENTO	REV.	FOGLIO
Relazione di calcolo spalle		IF2R	2.2.E.ZZ	CL	NW.02.0.0.001	B	140 di 829

Node	390	8.07136292897069E+0	1.50053218492340E+0
0.000000000000000E+0			
Node	391	7.97034575809593E+0	1.44745430247588E+0
0.000000000000000E+0			
Node	392	7.95810430716210E+0	1.33964089264577E+0
0.000000000000000E+0			
Node	393	8.09209746324381E+0	1.35385135842587E+0
0.000000000000000E+0			
Node	394	5.40000000027725E+0	1.20000000016535E+0
0.000000000000000E+0			
Node	395	5.38660641497196E+0	1.32606710229363E+0
0.000000000000000E+0			
Node	396	5.33593458099456E+0	1.46976679795812E+0
0.000000000000000E+0			
Node	397	5.19190370604952E+0	1.65432530806924E+0
0.000000000000000E+0			
Node	398	5.01043092302118E+0	1.76188862503076E+0
0.000000000000000E+0			
Node	399	4.80000000027725E+0	1.80000000016535E+0
0.000000000000000E+0			
Node	400	4.80000000027725E+0	1.58192203447863E+0
0.000000000000000E+0			
Node	401	4.80000000027725E+0	1.39096101732199E+0
0.000000000000000E+0			
Node	402	4.80000000027725E+0	1.20000000016535E+0
0.000000000000000E+0			
Node	403	4.96190807357303E+0	1.20000000016535E+0
0.000000000000000E+0			
Node	404	5.11714809710315E+0	1.20000000016535E+0
0.000000000000000E+0			
Node	405	5.25857404869020E+0	1.20000000016535E+0
0.000000000000000E+0			
Node	406	4.96327131529920E+0	1.37351223442788E+0
0.000000000000000E+0			
Node	407	5.11515221977008E+0	1.34937730061583E+0
0.000000000000000E+0			

APPALTATORE:	TELESE S.c.a r.l. Consorzio Telese Società Consortile a Responsabilità Limitata	ITINERARIO NAPOLI – BARI RADDOPPIO TRATTA CANCELLO-BENEVENTO II LOTTO FUNZIONALE FRASSO TELESINO – VITULANO 2° SUBLOTTO TELESE – SAN LORENZO					
PROGETTAZIONE:		PROGETTO ESECUTIVO					
Mandatario:	Mandante:						
SYSTRA S.A.	SWS Engineering S.p.A.	SYSTRA-SOTECNI S.p.A.					
OPERE D'ARTE VIABILITÀ Relazione di calcolo spalle		COMMESSA	LOTTO	CODIFICA	DOCUMENTO	REV.	FOGLIO
		IF2R	2.2.E.ZZ	CL	NW.02.0.0.001	B	141 di 829

Node	408	5.24975799119499E+0	1.32670219979323E+0
0.000000000000000E+0			
Node	409	5.23870784314926E+0	1.43126416904742E+0
0.000000000000000E+0			
Node	410	5.13044059420835E+0	1.49722966723742E+0
0.000000000000000E+0			
Node	411	4.97602496757643E+0	1.55371061960835E+0
0.000000000000000E+0			
Node	412	4.55483743671695E+0	1.74762698765642E+0
0.000000000000000E+0			
Node	413	4.37782363604151E+0	1.62634155042839E+0
0.000000000000000E+0			
Node	414	4.27435794376001E+0	1.48931026341283E+0
0.000000000000000E+0			
Node	415	4.21944054486110E+0	1.35149494637445E+0
0.000000000000000E+0			
Node	416	4.20000000027725E+0	1.20000000016535E+0
0.000000000000000E+0			
Node	417	4.34153184777511E+0	1.20000000016535E+0
0.000000000000000E+0			
Node	418	4.48306369527297E+0	1.20000000016535E+0
0.000000000000000E+0			
Node	419	4.63831980345805E+0	1.20000000016535E+0
0.000000000000000E+0			
Node	420	4.63266858084032E+0	1.37210191271946E+0
0.000000000000000E+0			
Node	421	4.61131538574505E+0	1.54804954064213E+0
0.000000000000000E+0			
Node	422	4.45777552609941E+0	1.49051100889181E+0
0.000000000000000E+0			
Node	423	4.36094446275013E+0	1.43822706233396E+0
0.000000000000000E+0			
Node	424	4.35073059855993E+0	1.33479660680340E+0
0.000000000000000E+0			
Node	425	4.48103913388091E+0	1.34939709274838E+0
0.000000000000000E+0			

APPALTATORE:	TELESE S.c.a r.l. Consorzio Telese Società Consortile a Responsabilità Limitata	ITINERARIO NAPOLI – BARI RADDOPPIO TRATTA CANCELLO-BENEVENTO II LOTTO FUNZIONALE FRASSO TELESINO – VITULANO 2° SUBLOTTO TELESE – SAN LORENZO					
PROGETTAZIONE:		PROGETTO ESECUTIVO					
Mandatario:	Mandante:	COMMESSA	LOTTO	CODIFICA	DOCUMENTO	REV.	FOGLIO
SYSTRA S.A.	SWS Engineering S.p.A. SYSTRA-SOTECNI S.p.A.	IF2R	2.2.E.ZZ	CL	NW.02.0.0.001	B	142 di 829
OPERE D'ARTE VIABILITÀ							
Relazione di calcolo spalle							

Node	426	1.80000000017889E+0	1.20000000020312E+0
0.000000000000000E+0			
Node	427	1.78384892689239E+0	1.33827664600963E+0
0.000000000000000E+0			
Node	428	1.72223355968332E+0	1.49541853267415E+0
0.000000000000000E+0			
Node	429	1.58854786641674E+0	1.65719859561000E+0
0.000000000000000E+0			
Node	430	1.40767023442539E+0	1.76291480175662E+0
0.000000000000000E+0			
Node	431	1.20000000017889E+0	1.80000000020313E+0
0.000000000000000E+0			
Node	432	1.20000000017890E+0	1.57209615776094E+0
0.000000000000000E+0			
Node	433	1.20000000017890E+0	1.38604807898203E+0
0.000000000000000E+0			
Node	434	1.20000000017890E+0	1.20000000020312E+0
0.000000000000000E+0			
Node	435	1.33898639059499E+0	1.20000000020312E+0
0.000000000000000E+0			
Node	436	1.50033048174034E+0	1.20000000020312E+0
0.000000000000000E+0			
Node	437	1.65016524095962E+0	1.20000000020312E+0
0.000000000000000E+0			
Node	438	1.35378613142186E+0	1.37251701215567E+0
0.000000000000000E+0			
Node	439	1.50491678394245E+0	1.35178284007435E+0
0.000000000000000E+0			
Node	440	1.64205075381502E+0	1.33337235055635E+0
0.000000000000000E+0			
Node	441	1.62926279548609E+0	1.44335148782521E+0
0.000000000000000E+0			
Node	442	1.52349669775335E+0	1.50118972543720E+0
0.000000000000000E+0			
Node	443	1.37124135097112E+0	1.55223712936316E+0
0.000000000000000E+0			

APPALTATORE:	TELESE S.c.a r.l. Consorzio Telese Società Consortile a Responsabilità Limitata	ITINERARIO NAPOLI – BARI RADDOPPIO TRATTA CANCELLO-BENEVENTO II LOTTO FUNZIONALE FRASSO TELESINO – VITULANO 2° SUBLOTTO TELESE – SAN LORENZO					
PROGETTAZIONE:		PROGETTO ESECUTIVO					
Mandatario:	Mandante:						
SYSTRA S.A.	SWS Engineering S.p.A.	SYSTRA-SOTECNI S.p.A.					
OPERE D'ARTE VIABILITÀ Relazione di calcolo spalle		COMMESSA	LOTTO	CODIFICA	DOCUMENTO	REV.	FOGLIO
		IF2R	2.2.E.ZZ	CL	NW.02.0.0.001	B	143 di 829

Node	444	9.83376168375206E-1	1.75953026345498E+0
0.000000000000000E+0			
Node	445	7.95974701393086E-1	1.64358038518542E+0
0.000000000000000E+0			
Node	446	6.80139494905379E-1	1.49957479062576E+0
0.000000000000000E+0			
Node	447	6.20571745848549E-1	1.35576552297272E+0
0.000000000000000E+0			
Node	448	6.00000000178898E-1	1.20000000020313E+0
0.000000000000000E+0			
Node	449	7.52849802179874E-1	1.20000000020313E+0
0.000000000000000E+0			
Node	450	9.05699604180850E-1	1.20000000020313E+0
0.000000000000000E+0			
Node	451	1.06101360976280E+0	1.20000000020312E+0
0.000000000000000E+0			
Node	452	1.04547683032543E+0	1.37214194953298E+0
0.000000000000000E+0			
Node	453	1.02517456929747E+0	1.55041078764755E+0
0.000000000000000E+0			
Node	454	8.71869657645492E-1	1.49784485200888E+0
0.000000000000000E+0			
Node	455	7.70634660213226E-1	1.44525665299484E+0
0.000000000000000E+0			
Node	456	7.59933393410746E-1	1.33829690988322E+0
0.000000000000000E+0			
Node	457	8.95719142062554E-1	1.35210893129920E+0
0.000000000000000E+0			
Node	458	8.9999999990579E+0	5.20000000017276E+0
0.000000000000000E+0			
Node	459	8.82478439936434E+0	5.62374309920405E+0
0.000000000000000E+0			
Node	460	8.3999999990579E+0	5.80000000017276E+0
0.000000000000000E+0			
Node	461	8.3999999990579E+0	5.20000000017276E+0
0.000000000000000E+0			

APPALTATORE:	TELESE S.c.a r.l. Consorzio Telese Società Consortile a Responsabilità Limitata	ITINERARIO NAPOLI – BARI RADDOPPIO TRATTA CANCELLO-BENEVENTO II LOTTO FUNZIONALE FRASSO TELESINO – VITULANO 2° SUBLOTTO TELESE – SAN LORENZO					
PROGETTAZIONE:		PROGETTO ESECUTIVO					
Mandatario:	Mandante:						
SYSTRA S.A.	SWS Engineering S.p.A.	SYSTRA-SOTECNI S.p.A.					
OPERE D'ARTE VIABILITÀ Relazione di calcolo spalle		COMMESSA	LOTTO	CODIFICA	DOCUMENTO	REV.	FOGLIO
		IF2R	2.2.E.ZZ	CL	NW.02.0.0.001	B	144 di 829

Node	462	7.97601381191345E+0	5.62454599339220E+0
0.000000000000000E+0			
Node	463	7.80000000365451E+0	5.20004742625428E+0
0.000000000000000E+0			
Node	464	8.399999992375675E+0	4.60000000017277E+0
0.000000000000000E+0			
Node	465	8.82374308104596E+0	4.77521557378250E+0
0.000000000000000E+0			
Node	466	7.97442020014038E+0	4.77705159205000E+0
0.000000000000000E+0			
Node	467	5.40000000027672E+0	5.20000000021064E+0
0.000000000000000E+0			
Node	468	5.22478439973527E+0	5.62374309924193E+0
0.000000000000000E+0			
Node	469	4.80000000027672E+0	5.80000000021064E+0
0.000000000000000E+0			
Node	470	4.80000000027672E+0	5.20000000021064E+0
0.000000000000000E+0			
Node	471	4.37601381228438E+0	5.62454599343008E+0
0.000000000000000E+0			
Node	472	4.20000000402544E+0	5.20004742629216E+0
0.000000000000000E+0			
Node	473	4.799999992412768E+0	4.60000000021066E+0
0.000000000000000E+0			
Node	474	5.22374308141690E+0	4.77521557382039E+0
0.000000000000000E+0			
Node	475	4.37442020051131E+0	4.77705159208789E+0
0.000000000000000E+0			
Node	476	1.80000000018560E+0	5.20000000019066E+0
0.000000000000000E+0			
Node	477	1.62478439964415E+0	5.62374309922195E+0
0.000000000000000E+0			
Node	478	1.20000000018560E+0	5.80000000019066E+0
0.000000000000000E+0			
Node	479	1.20000000018560E+0	5.20000000019066E+0
0.000000000000000E+0			

APPALTATORE: TELESE S.c.a r.l. Consorzio Telese Società Consortile a Responsabilità Limitata	ITINERARIO NAPOLI – BARI RADDOPPIO TRATTA CANCELLO-BENEVENTO II LOTTO FUNZIONALE FRASSO TELESINO – VITULANO 2° SUBLOTTO TELESE – SAN LORENZO												
PROGETTAZIONE: Mandataria: SYSTRA S.A. Mandante: SWS Engineering S.p.A. SYSTRA-SOTECNI S.p.A.	PROGETTO ESECUTIVO												
OPERE D'ARTE VIABILITÀ Relazione di calcolo spalle	<table border="1"> <tr> <td>COMMESSA</td> <td>LOTTO</td> <td>CODIFICA</td> <td>DOCUMENTO</td> <td>REV.</td> <td>FOGLIO</td> </tr> <tr> <td>IF2R</td> <td>2.2.E.ZZ</td> <td>CL</td> <td>NW.02.0.0.001</td> <td>B</td> <td>145 di 829</td> </tr> </table>	COMMESSA	LOTTO	CODIFICA	DOCUMENTO	REV.	FOGLIO	IF2R	2.2.E.ZZ	CL	NW.02.0.0.001	B	145 di 829
COMMESSA	LOTTO	CODIFICA	DOCUMENTO	REV.	FOGLIO								
IF2R	2.2.E.ZZ	CL	NW.02.0.0.001	B	145 di 829								

Node	480	7.76013812193259E-1	5.62454599341010E+0
0.000000000000000E+0			
Node	481	6.00000003934323E-1	5.20004742627218E+0
0.000000000000000E+0			
Node	482	1.19999992403656E+0	4.60000000019067E+0
0.000000000000000E+0			
Node	483	1.62374308132578E+0	4.77521557380040E+0
0.000000000000000E+0			
Node	484	7.74420200420193E-1	4.77705159206791E+0
0.000000000000000E+0			
Node	485	8.9999999991249E+0	9.20000000016030E+0
0.000000000000000E+0			
Node	486	8.85850464508828E+0	9.20000000016030E+0
0.000000000000000E+0			
Node	487	8.70039436567871E+0	9.20000000016030E+0
0.000000000000000E+0			
Node	488	8.55019718279560E+0	9.20000000016030E+0
0.000000000000000E+0			
Node	489	8.3999999991249E+0	9.20000000016030E+0
0.000000000000000E+0			
Node	490	8.3999999991249E+0	9.04551956932145E+0
0.000000000000000E+0			
Node	491	8.3999999991249E+0	8.86612197125873E+0
0.000000000000000E+0			
Node	492	8.3999999991249E+0	8.60000000016030E+0
0.000000000000000E+0			
Node	493	8.64112371761657E+0	8.65058271542986E+0
0.000000000000000E+0			
Node	494	8.81902574955787E+0	8.77056150499001E+0
0.000000000000000E+0			
Node	495	8.92385698696346E+0	8.90746990407124E+0
0.000000000000000E+0			
Node	496	8.98055945532865E+0	9.04850505395120E+0
0.000000000000000E+0			
Node	497	8.56180947116965E+0	9.04245592890101E+0
0.000000000000000E+0			

APPALTATORE:	TELESE S.c.a r.l. Consorzio Telese Società Consortile a Responsabilità Limitata	ITINERARIO NAPOLI – BARI RADDOPPIO TRATTA CANCELLO-BENEVENTO II LOTTO FUNZIONALE FRASSO TELESINO – VITULANO 2° SUBLOTTO TELESE – SAN LORENZO					
PROGETTAZIONE:		PROGETTO ESECUTIVO					
Mandatario:	Mandante:						
SYSTRA S.A.	SWS Engineering S.p.A.	SYSTRA-SOTECNI S.p.A.					
OPERE D'ARTE VIABILITÀ Relazione di calcolo spalle		COMMESSA	LOTTO	CODIFICA	DOCUMENTO	REV.	FOGLIO
		IF2R	2.2.E.ZZ	CL	NW.02.0.0.001	B	146 di 829

Node	498	8.58525765062649E+0	8.86839610537646E+0
0.000000000000000E+0			
Node	499	8.73808235662761E+0	8.91443914517183E+0
0.000000000000000E+0			
Node	500	8.83624815099805E+0	8.96290053244904E+0
0.000000000000000E+0			
Node	501	8.84678042001974E+0	9.06682090680975E+0
0.000000000000000E+0			
Node	502	8.71178305134402E+0	9.05590804074583E+0
0.000000000000000E+0			
Node	503	8.24720556143943E+0	9.20000000016030E+0
0.000000000000000E+0			
Node	504	8.09813704093045E+0	9.20000000016030E+0
0.000000000000000E+0			
Node	505	7.94906852042147E+0	9.20000000016030E+0
0.000000000000000E+0			
Node	506	7.79999999991249E+0	9.20000000016030E+0
0.000000000000000E+0			
Node	507	7.82095579652556E+0	9.04281281708229E+0
0.000000000000000E+0			
Node	508	7.88161628623954E+0	8.89787696992487E+0
0.000000000000000E+0			
Node	509	7.99870406486363E+0	8.75394891282471E+0
0.000000000000000E+0			
Node	510	8.18509380223703E+0	8.63980777761461E+0
0.000000000000000E+0			
Node	511	8.24091927759809E+0	9.04019990073298E+0
0.000000000000000E+0			
Node	512	8.09213672587959E+0	9.05224238223092E+0
0.000000000000000E+0			
Node	513	7.95812694341523E+0	9.06263819091546E+0
0.000000000000000E+0			
Node	514	7.97036654367765E+0	8.95554504206410E+0
0.000000000000000E+0			
Node	515	8.07137403669485E+0	8.90616523555975E+0
0.000000000000000E+0			

APPALTATORE:	TELESE S.c.a r.l. Consorzio Telese Società Consortile a Responsabilità Limitata	ITINERARIO NAPOLI – BARI RADDOPPIO TRATTA CANCELLO-BENEVENTO II LOTTO FUNZIONALE FRASSO TELESINO – VITULANO 2° SUBLOTTO TELESE – SAN LORENZO					
PROGETTAZIONE:		PROGETTO ESECUTIVO					
Mandatario:	Mandante:						
SYSTRA S.A.	SWS Engineering S.p.A.	SYSTRA-SOTECNI S.p.A.					
OPERE D'ARTE VIABILITÀ Relazione di calcolo spalle		COMMESSA	LOTTO	CODIFICA	DOCUMENTO	REV.	FOGLIO
		IF2R	2.2.E.ZZ	CL	NW.02.0.0.001	B	147 di 829

Node	516	8.22433482316086E+0	8.86303765121926E+0
0.000000000000000E+0			
Node	517	5.40000000028342E+0	9.20000000019818E+0
0.000000000000000E+0			
Node	518	5.26264349717624E+0	9.20000000019818E+0
0.000000000000000E+0			
Node	519	5.10772556790367E+0	9.20000000019818E+0
0.000000000000000E+0			
Node	520	4.95386278409355E+0	9.20000000019818E+0
0.000000000000000E+0			
Node	521	4.80000000028342E+0	9.20000000019818E+0
0.000000000000000E+0			
Node	522	4.80000000028342E+0	9.03289853396590E+0
0.000000000000000E+0			
Node	523	4.80000000028342E+0	8.83639064435443E+0
0.000000000000000E+0			
Node	524	4.80000000028342E+0	8.60000000019818E+0
0.000000000000000E+0			
Node	525	5.04549853738243E+0	8.65252354565219E+0
0.000000000000000E+0			
Node	526	5.22217636451917E+0	8.77365844993515E+0
0.000000000000000E+0			
Node	527	5.32564205680067E+0	8.91068973695071E+0
0.000000000000000E+0			
Node	528	5.38055945569958E+0	9.04850505398909E+0
0.000000000000000E+0			
Node	529	4.96430686971852E+0	9.03655695301009E+0
0.000000000000000E+0			
Node	530	4.98772249278994E+0	8.85949599015507E+0
0.000000000000000E+0			
Node	531	5.14106735925319E+0	8.91253823563732E+0
0.000000000000000E+0			
Node	532	5.23871104497210E+0	8.96318372632287E+0
0.000000000000000E+0			
Node	533	5.24939642640006E+0	9.06636848531649E+0
0.000000000000000E+0			

APPALTATORE:	TELESE S.c.a r.l. Consorzio Telese Società Consortile a Responsabilità Limitata	ITINERARIO NAPOLI – BARI RADDOPPIO TRATTA CANCELLO-BENEVENTO II LOTTO FUNZIONALE FRASSO TELESINO – VITULANO 2° SUBLOTTO TELESE – SAN LORENZO					
PROGETTAZIONE:		PROGETTO ESECUTIVO					
Mandatario:	Mandante:						
SYSTRA S.A.	SWS Engineering S.p.A.	SYSTRA-SOTECNI S.p.A.					
OPERE D'ARTE VIABILITÀ Relazione di calcolo spalle		COMMESSA	LOTTO	CODIFICA	DOCUMENTO	REV.	FOGLIO
		IF2R	2.2.E.ZZ	CL	NW.02.0.0.001	B	148 di 829

Node	534	5.11564220170717E+0	9.05383328772121E+0
0.000000000000000E+0			
Node	535	4.63831980349816E+0	9.20000000019818E+0
0.000000000000000E+0			
Node	536	4.48306369531068E+0	9.20000000019818E+0
0.000000000000000E+0			
Node	537	4.34153184779705E+0	9.20000000019818E+0
0.000000000000000E+0			
Node	538	4.20000000028342E+0	9.20000000019818E+0
0.000000000000000E+0			
Node	539	4.21944054486727E+0	9.04850505398909E+0
0.000000000000000E+0			
Node	540	4.27435794376618E+0	8.91068973695071E+0
0.000000000000000E+0			
Node	541	4.37782363604768E+0	8.77365844993515E+0
0.000000000000000E+0			
Node	542	4.55483743672312E+0	8.65237301270711E+0
0.000000000000000E+0			
Node	543	4.63267818675406E+0	9.03653685343489E+0
0.000000000000000E+0			
Node	544	4.48106981439573E+0	9.05383881918416E+0
0.000000000000000E+0			
Node	545	4.35074950778788E+0	9.06636482490681E+0
0.000000000000000E+0			
Node	546	4.36096385699343E+0	8.96316531667800E+0
0.000000000000000E+0			
Node	547	4.45779075229246E+0	8.91248873685314E+0
0.000000000000000E+0			
Node	548	4.61132312883892E+0	8.85941006039135E+0
0.000000000000000E+0			
Node	549	1.80000000019230E+0	9.20000000017820E+0
0.000000000000000E+0			
Node	550	1.65016655529923E+0	9.20000000017820E+0
0.000000000000000E+0			
Node	551	1.48959244717949E+0	9.20000000017820E+0
0.000000000000000E+0			

APPALTATORE:	TELESE S.c.a r.l. Consorzio Telese Società Consortile a Responsabilità Limitata	ITINERARIO NAPOLI – BARI RADDOPPIO TRATTA CANCELLO-BENEVENTO II LOTTO FUNZIONALE FRASSO TELESINO – VITULANO 2° SUBLOTTO TELESE – SAN LORENZO					
PROGETTAZIONE:		PROGETTO ESECUTIVO					
Mandatario:	Mandante:						
SYSTRA S.A.	SWS Engineering S.p.A.	SYSTRA-SOTECNI S.p.A.					
OPERE D'ARTE VIABILITÀ Relazione di calcolo spalle		COMMESSA	LOTTO	CODIFICA	DOCUMENTO	REV.	FOGLIO
		IF2R	2.2.E.ZZ	CL	NW.02.0.0.001	B	149 di 829

Node	552	1.34479622368589E+0	9.20000000017820E+0
0.000000000000000E+0			
Node	553	1.20000000019230E+0	9.20000000017820E+0
0.000000000000000E+0			
Node	554	1.20000000019230E+0	9.04764884850696E+0
0.000000000000000E+0			
Node	555	1.20000000019230E+0	8.85539149047245E+0
0.000000000000000E+0			
Node	556	1.20000000019230E+0	8.60000000017820E+0
0.000000000000000E+0			
Node	557	1.48218846134395E+0	8.67050054560543E+0
0.000000000000000E+0			
Node	558	1.66566911929694E+0	8.82164531008924E+0
0.000000000000000E+0			
Node	559	1.76492643930212E+0	8.99786608814287E+0
0.000000000000000E+0			
Node	560	1.39041976168171E+0	9.03446941249471E+0
0.000000000000000E+0			
Node	561	1.39688576819361E+0	8.87728826558388E+0
0.000000000000000E+0			
Node	562	1.51487776871436E+0	8.94872633862808E+0
0.000000000000000E+0			
Node	563	1.60640871572554E+0	9.06135521352802E+0
0.000000000000000E+0			
Node	564	1.49553904762236E+0	9.09868360957643E+0
0.000000000000000E+0			
Node	565	1.06101360977177E+0	9.20000000017820E+0
0.000000000000000E+0			
Node	566	9.05699604182024E-1	9.20000000017820E+0
0.000000000000000E+0			
Node	567	7.52849802187165E-1	9.20000000017820E+0
0.000000000000000E+0			
Node	568	6.00000000192305E-1	9.20000000017820E+0
0.000000000000000E+0			
Node	569	6.20571745861954E-1	9.04423447740861E+0
0.000000000000000E+0			

APPALTATORE:	TELESE S.c.a r.l. Consorzio Telese Società Consortile a Responsabilità Limitata	ITINERARIO NAPOLI – BARI					
PROGETTAZIONE:		RADDOPPIO TRATTA CANCELLO-BENEVENTO					
Mandatario:	Mandante:	II LOTTO FUNZIONALE FRASSO TELESINO – VITULANO					
SYSTRA S.A.	SWS Engineering S.p.A.	SYSTRA-SOTECNI S.p.A.	PROGETTO ESECUTIVO				
OPERE D'ARTE VIABILITÀ		COMMESSA	LOTTO	CODIFICA	DOCUMENTO	REV.	FOGLIO
Relazione di calcolo spalle		IF2R	2.2.E.ZZ	CL	NW.02.0.0.001	B	150 di 829

Node	570	6.80139494918786E-1	8.90042520975557E+0
0.000000000000000E+0			
Node	571	7.95974701406493E-1	8.75641961519591E+0
0.000000000000000E+0			
Node	572	9.83376168388614E-1	8.64046973692635E+0
0.000000000000000E+0			
Node	573	1.04548305649653E+0	9.04020034219539E+0
0.000000000000000E+0			
Node	574	8.95748424032108E-1	9.05252703636935E+0
0.000000000000000E+0			
Node	575	7.59949251438698E-1	9.06337413620839E+0
0.000000000000000E+0			
Node	576	7.70647780693564E-1	8.95677483571077E+0
0.000000000000000E+0			
Node	577	8.71873234805569E-1	8.90656342358495E+0
0.000000000000000E+0			
Node	578	1.02517019198996E+0	8.86062548372705E+0
0.000000000000000E+0			
Node	579	7.48872981909471E+0	9.30000000074640E+0
0.000000000000000E+0			
Node	580	7.66253429695499E+0	9.30000000074640E+0
0.000000000000000E+0			
Node	581	7.83039598837073E+0	9.30000000074640E+0
0.000000000000000E+0			
Node	582	7.97611774119676E+0	9.30000000074640E+0
0.000000000000000E+0			
Node	583	8.12183949402279E+0	9.30000000074640E+0
0.000000000000000E+0			
Node	584	8.26788859190274E+0	9.30000000074640E+0
0.000000000000000E+0			
Node	585	8.41410136230966E+0	9.30000000074640E+0
0.000000000000000E+0			
Node	586	8.56678775650154E+0	9.30000000074640E+0
0.000000000000000E+0			
Node	587	8.71947415069342E+0	9.30000000074640E+0
0.000000000000000E+0			

APPALTATORE:	TELESE S.c.a r.l. Consorzio Telese Società Consortile a Responsabilità Limitata	ITINERARIO NAPOLI – BARI RADDOPPIO TRATTA CANCELLO-BENEVENTO II LOTTO FUNZIONALE FRASSO TELESINO – VITULANO 2° SUBLOTTO TELESE – SAN LORENZO					
PROGETTAZIONE:		PROGETTO ESECUTIVO					
Mandatario:	Mandante:						
SYSTRA S.A.	SWS Engineering S.p.A.	SYSTRA-SOTECNI S.p.A.					
OPERE D'ARTE VIABILITÀ Relazione di calcolo spalle		COMMESSA	LOTTO	CODIFICA	DOCUMENTO	REV.	FOGLIO
		IF2R	2.2.E.ZZ	CL	NW.02.0.0.001	B	151 di 829

Node	588	8.86329355393376E+0	9.30000000074640E+0
0.000000000000000E+0			
Node	589	9.00267946169834E+0	9.30000000074640E+0
0.000000000000000E+0			
Node	590	9.16657187168320E+0	9.30000000074640E+0
0.000000000000000E+0			
Node	591	9.36041092008275E+0	9.30000000074640E+0
0.000000000000000E+0			
Node	592	9.60000000056067E+0	9.30000000074640E+0
0.000000000000000E+0			
Node	593	9.60000000056067E+0	9.58164768835097E+0
0.000000000000000E+0			
Node	594	9.60000000056067E+0	9.88765666016070E+0
0.000000000000000E+0			
Node	595	9.60000000056067E+0	1.01438283302621E+1
0.000000000000000E+0			
Node	596	9.60000000056067E+0	1.04000000003635E+1
0.000000000000000E+0			
Node	597	9.16046281029910E+0	1.04000000003635E+1
0.000000000000000E+0			
Node	598	8.76589477528008E+0	1.04000000003635E+1
0.000000000000000E+0			
Node	599	8.37132674026105E+0	1.04000000003635E+1
0.000000000000000E+0			
Node	600	7.97941594834822E+0	1.04000000003635E+1
0.000000000000000E+0			
Node	601	7.63970797443281E+0	1.04000000003635E+1
0.000000000000000E+0			
Node	602	7.30000000051740E+0	1.04000000003635E+1
0.000000000000000E+0			
Node	603	7.30000000051733E+0	1.00533262556239E+1
0.000000000000000E+0			
Node	604	7.30000000051728E+0	9.75608026319824E+0
0.000000000000000E+0			
Node	605	9.33340351819750E+0	9.54929743431127E+0
0.000000000000000E+0			

APPALTATORE:	TELESE S.c.a r.l. Consorzio Telese Società Consortile a Responsabilità Limitata	ITINERARIO NAPOLI – BARI RADDOPPIO TRATTA CANCELLO-BENEVENTO II LOTTO FUNZIONALE FRASSO TELESINO – VITULANO 2° SUBLOTTO TELESE – SAN LORENZO					
PROGETTAZIONE:		PROGETTO ESECUTIVO					
Mandatario:	Mandante:						
SYSTRA S.A.	SWS Engineering S.p.A.	SYSTRA-SOTECNI S.p.A.					
OPERE D'ARTE VIABILITÀ Relazione di calcolo spalle		COMMESSA	LOTTO	CODIFICA	DOCUMENTO	REV.	FOGLIO
		IF2R	2.2.E.ZZ	CL	NW.02.0.0.001	B	152 di 829

Node	606	9.23984055538834E+0	9.81481782019989E+0
0.000000000000000E+0			
Node	607	9.22038490269598E+0	1.01113200021494E+1
0.000000000000000E+0			
Node	608	8.88000432867669E+0	1.00862988049574E+1
0.000000000000000E+0			
Node	609	7.94210048411289E+0	1.00567478723612E+1
0.000000000000000E+0			
Node	610	7.60908579401328E+0	1.01010353801713E+1
0.000000000000000E+0			
Node	611	7.51488764046602E+0	9.62645331934273E+0
0.000000000000000E+0			
Node	612	7.55510501538125E+0	9.89433872744692E+0
0.000000000000000E+0			
Node	613	7.71571572687047E+0	9.55539428598021E+0
0.000000000000000E+0			
Node	614	7.88862229333029E+0	9.49820036154945E+0
0.000000000000000E+0			
Node	615	8.03142864565173E+0	9.45414915220080E+0
0.000000000000000E+0			
Node	616	8.15277128227275E+0	9.42718152348628E+0
0.000000000000000E+0			
Node	617	8.27972597893347E+0	9.42929187292666E+0
0.000000000000000E+0			
Node	618	8.41821238130859E+0	9.43300126035246E+0
0.000000000000000E+0			
Node	619	8.56178403642499E+0	9.43598965203949E+0
0.000000000000000E+0			
Node	620	8.70574521410538E+0	9.43709891608333E+0
0.000000000000000E+0			
Node	621	8.83789440078431E+0	9.43549718896918E+0
0.000000000000000E+0			
Node	622	8.96801892924220E+0	9.46206993152759E+0
0.000000000000000E+0			
Node	623	9.13336259675812E+0	9.50072422794782E+0
0.000000000000000E+0			

APPALTATORE:	TELESE S.c.a r.l. Consorzio Telese Società Consortile a Responsabilità Limitata	ITINERARIO NAPOLI – BARI					
PROGETTAZIONE:		RADDOPPIO TRATTA CANCELLO-BENEVENTO					
Mandataria:	Mandante:	II LOTTO FUNZIONALE FRASSO TELESINO – VITULANO					
SYSTRA S.A.	SWS Engineering S.p.A.	SYSTRA-SOTECNI S.p.A.	PROGETTO ESECUTIVO				
OPERE D'ARTE VIABILITÀ		COMMESSA	LOTTO	CODIFICA	DOCUMENTO	REV.	FOGLIO
Relazione di calcolo spalle		IF2R	2.2.E.ZZ	CL	NW.02.0.0.001	B	153 di 829

Node	624	9.06350391987615E+0	9.69060034644820E+0
0.000000000000000E+0			
Node	625	8.98129452032990E+0	9.83503008988041E+0
0.000000000000000E+0			
Node	626	8.55169852862418E+0	9.99867968436239E+0
0.000000000000000E+0			
Node	627	8.20572657874978E+0	1.01361856705222E+1
0.000000000000000E+0			
Node	628	8.54459265048774E+0	9.70638271765706E+0
0.000000000000000E+0			
Node	629	8.34049448908559E+0	9.82127249076939E+0
0.000000000000000E+0			
Node	630	8.30432281026663E+0	9.95208047395159E+0
0.000000000000000E+0			
Node	631	8.11910594306273E+0	9.84931191775519E+0
0.000000000000000E+0			
Node	632	7.79716815639042E+0	9.79720639299391E+0
0.000000000000000E+0			
Node	633	7.97771961622857E+0	9.68374774414371E+0
0.000000000000000E+0			
Node	634	8.10947142874166E+0	9.59162869669465E+0
0.000000000000000E+0			
Node	635	8.17977036165782E+0	9.52532486707905E+0
0.000000000000000E+0			
Node	636	8.28165131029127E+0	9.55657458461904E+0
0.000000000000000E+0			
Node	637	8.41843075864164E+0	9.56585783671343E+0
0.000000000000000E+0			
Node	638	8.55706407361010E+0	9.57260470902187E+0
0.000000000000000E+0			
Node	639	8.70376477100144E+0	9.57553908483158E+0
0.000000000000000E+0			
Node	640	8.81379453532802E+0	9.54169188126793E+0
0.000000000000000E+0			
Node	641	8.89705434590220E+0	9.61109097556689E+0
0.000000000000000E+0			

APPALTATORE:	TELESE S.c.a r.l. Consorzio Telese Società Consortile a Responsabilità Limitata	ITINERARIO NAPOLI – BARI RADDOPPIO TRATTA CANCELLO-BENEVENTO II LOTTO FUNZIONALE FRASSO TELESINO – VITULANO 2° SUBLOTTO TELESE – SAN LORENZO					
PROGETTAZIONE:		PROGETTO ESECUTIVO					
Mandatario:	Mandante:						
SYSTRA S.A.	SWS Engineering S.p.A.	SYSTRA-SOTECNI S.p.A.					
OPERE D'ARTE VIABILITÀ Relazione di calcolo spalle	COMMESSA	LOTTO	CODIFICA	DOCUMENTO	REV.	FOGLIO	
	IF2R	2.2.E.ZZ	CL	NW.02.0.0.001	B	154 di 829	

Node	642	8.73732844426778E+0	9.74693666789021E+0
0.000000000000000E+0			
Node	643	8.46439583869051E+0	9.80759387972078E+0
0.000000000000000E+0			
Node	644	8.25276481829961E+0	9.70414311863581E+0
0.000000000000000E+0			
Node	645	8.41958224538255E+0	9.69839561399536E+0
0.000000000000000E+0			
Node	646	1.58847294299379E-15	9.30000000074801E+0
0.000000000000000E+0			
Node	647	1.81719372490188E-1	9.30000000074779E+0
0.000000000000000E+0			
Node	648	3.63438744980318E-1	9.30000000074776E+0
0.000000000000000E+0			
Node	649	5.37267041174802E-1	9.30000000074773E+0
0.000000000000000E+0			
Node	650	6.80254009541773E-1	9.30000000074771E+0
0.000000000000000E+0			
Node	651	8.18300855476136E-1	9.30000000074768E+0
0.000000000000000E+0			
Node	652	9.46467456545285E-1	9.30000000074766E+0
0.000000000000000E+0			
Node	653	1.07463405761443E+0	9.30000000074764E+0
0.000000000000000E+0			
Node	654	1.22073405380902E+0	9.30000000074761E+0
0.000000000000000E+0			
Node	655	1.35253583358877E+0	9.30000000074759E+0
0.000000000000000E+0			
Node	656	1.48712357016305E+0	9.30000000074757E+0
0.000000000000000E+0			
Node	657	1.62728322032643E+0	9.30000000074754E+0
0.000000000000000E+0			
Node	658	1.76744287048981E+0	9.30000000074752E+0
0.000000000000000E+0			
Node	659	1.91802883676542E+0	9.30000000074749E+0
0.000000000000000E+0			

APPALTATORE:	TELESE S.c.a r.l. Consorzio Telese Società Consortile a Responsabilità Limitata	ITINERARIO NAPOLI – BARI					
PROGETTAZIONE:		RADDOPPIO TRATTA CANCELLO-BENEVENTO					
Mandataria:	Mandante:	II LOTTO FUNZIONALE FRASSO TELESINO – VITULANO					
SYSTRA S.A.	SWS Engineering S.p.A.	SYSTRA-SOTECNI S.p.A.	PROGETTO ESECUTIVO				
OPERE D'ARTE VIABILITÀ		COMMESSA	LOTTO	CODIFICA	DOCUMENTO	REV.	FOGLIO
Relazione di calcolo spalle		IF2R	2.2.E.ZZ	CL	NW.02.0.0.001	B	155 di 829

Node	660	2.08041219551475E+0	9.30000000074747E+0
0.000000000000000E+0			
Node	661	2.26685597063560E+0	9.30000000074744E+0
0.000000000000000E+0			
Node	662	2.50142057849951E+0	9.30000000074739E+0
0.000000000000000E+0			
Node	663	2.77699306330216E+0	9.30000000074735E+0
0.000000000000000E+0			
Node	664	3.08390806959533E+0	9.30000000074729E+0
0.000000000000000E+0			
Node	665	3.39082307588850E+0	9.30000000074724E+0
0.000000000000000E+0			
Node	666	3.65778650595179E+0	9.30000000074720E+0
0.000000000000000E+0			
Node	667	3.87549116781311E+0	9.30000000074716E+0
0.000000000000000E+0			
Node	668	4.05570211201442E+0	9.30000000074713E+0
0.000000000000000E+0			
Node	669	4.20734610521996E+0	9.30000000074710E+0
0.000000000000000E+0			
Node	670	4.35174231972843E+0	9.30000000074708E+0
0.000000000000000E+0			
Node	671	4.51272996262556E+0	9.30000000074705E+0
0.000000000000000E+0			
Node	672	4.70690046230000E+0	9.30000000074702E+0
0.000000000000000E+0			
Node	673	4.85818734144176E+0	9.30000000074699E+0
0.000000000000000E+0			
Node	674	5.00263982670739E+0	9.30000000074697E+0
0.000000000000000E+0			
Node	675	5.13859680290102E+0	9.30000000074694E+0
0.000000000000000E+0			
Node	676	5.27455377909465E+0	9.30000000074692E+0
0.000000000000000E+0			
Node	677	5.42789174070907E+0	9.30000000074689E+0
0.000000000000000E+0			

APPALTATORE:	TELESE S.c.a r.l. Consorzio Telese Società Consortile a Responsabilità Limitata	ITINERARIO NAPOLI – BARI RADDOPPIO TRATTA CANCELLO-BENEVENTO II LOTTO FUNZIONALE FRASSO TELESINO – VITULANO 2° SUBLOTTO TELESE – SAN LORENZO					
PROGETTAZIONE:		PROGETTO ESECUTIVO					
Mandatario:	Mandante:						
SYSTRA S.A.	SWS Engineering S.p.A.	SYSTRA-SOTECNI S.p.A.					
OPERE D'ARTE VIABILITÀ Relazione di calcolo spalle		COMMESSA	LOTTO	CODIFICA	DOCUMENTO	REV.	FOGLIO
		IF2R	2.2.E.ZZ	CL	NW.02.0.0.001	B	156 di 829

Node	678	5.57596717519861E+0	9.30000000074687E+0
0.000000000000000E+0			
Node	679	5.74450896093748E+0	9.30000000074684E+0
0.000000000000000E+0			
Node	680	5.95398344917504E+0	9.30000000074680E+0
0.000000000000000E+0			
Node	681	6.21431456761121E+0	9.30000000074676E+0
0.000000000000000E+0			
Node	682	6.48046120681673E+0	9.30000000074671E+0
0.000000000000000E+0			
Node	683	6.75748833773208E+0	9.30000000074667E+0
0.000000000000000E+0			
Node	684	7.03451546864743E+0	9.30000000074662E+0
0.000000000000000E+0			
Node	685	6.88966606708497E+0	1.04000000003638E+1
0.000000000000000E+0			
Node	686	6.43551027037308E+0	1.04000000003642E+1
0.000000000000000E+0			
Node	687	5.95596246382248E+0	1.04000000003646E+1
0.000000000000000E+0			
Node	688	5.46368695378173E+0	1.04000000003650E+1
0.000000000000000E+0			
Node	689	4.96504759199590E+0	1.04000000003653E+1
0.000000000000000E+0			
Node	690	4.46322630433754E+0	1.04000000003657E+1
0.000000000000000E+0			
Node	691	3.95981405374290E+0	1.04000000003661E+1
0.000000000000000E+0			
Node	692	3.45560632168013E+0	1.04000000003665E+1
0.000000000000000E+0			
Node	693	2.95100084888329E+0	1.04000000003670E+1
0.000000000000000E+0			
Node	694	2.44619650571942E+0	1.04000000003674E+1
0.000000000000000E+0			
Node	695	1.94129272737203E+0	1.04000000003678E+1
0.000000000000000E+0			

APPALTATORE:	TELESE S.c.a r.l. Consorzio Telese Società Consortile a Responsabilità Limitata	ITINERARIO NAPOLI – BARI RADDOPPIO TRATTA CANCELLO-BENEVENTO II LOTTO FUNZIONALE FRASSO TELESINO – VITULANO 2° SUBLOTTO TELESE – SAN LORENZO						
PROGETTAZIONE:		PROGETTO ESECUTIVO						
Mandatario:	Mandante:							
SYSTRA S.A.	SWS Engineering S.p.A.	SYSTRA-SOTECNI S.p.A.	COMMESSA	LOTTO	CODIFICA	DOCUMENTO	REV.	FOGLIO
OPERE D'ARTE VIABILITÀ Relazione di calcolo spalle			IF2R	2.2.E.ZZ	CL	NW.02.0.0.001	B	157 di 829

Node	696	1.46353947764208E+0	1.04000000003681E+1
0.000000000000000E+0			
Node	697	9.85786227912120E-1	1.04000000003685E+1
0.000000000000000E+0			
Node	698	5.60486063400368E-1	1.04000000003689E+1
0.000000000000000E+0			
Node	699	1.77635683940025E-15	1.04000000003693E+1
0.000000000000000E+0			
Node	700	1.90068445020743E-15	1.00278983169770E+1
0.000000000000000E+0			
Node	701	1.84056158470560E-15	9.67589820789814E+0
0.000000000000000E+0			
Node	702	6.93192468094274E+0	1.00389897680385E+1
0.000000000000000E+0			
Node	703	6.55617347642336E+0	1.00152880407114E+1
0.000000000000000E+0			
Node	704	5.91757811050762E+0	9.83441681387885E+0
0.000000000000000E+0			
Node	705	5.50789874275074E+0	1.00551684108887E+1
0.000000000000000E+0			
Node	706	4.92865416245535E+0	9.86855933553773E+0
0.000000000000000E+0			
Node	707	4.47230449420185E+0	1.01127164436431E+1
0.000000000000000E+0			
Node	708	4.02836622336252E+0	9.81099188976270E+0
0.000000000000000E+0			
Node	709	3.40454928353903E+0	9.99863822590046E+0
0.000000000000000E+0			
Node	710	3.01060103149425E+0	1.00018479175396E+1
0.000000000000000E+0			
Node	711	2.35679937854517E+0	9.85250664215836E+0
0.000000000000000E+0			
Node	712	1.99528825248179E+0	1.00678260330751E+1
0.000000000000000E+0			
Node	713	1.50766783838578E+0	9.80824294129234E+0
0.000000000000000E+0			

APPALTATORE:	TELESE S.c.a r.l. Consorzio Telese Società Consortile a Responsabilità Limitata	ITINERARIO NAPOLI – BARI RADDOPPIO TRATTA CANCELLO-BENEVENTO II LOTTO FUNZIONALE FRASSO TELESINO – VITULANO 2° SUBLOTTO TELESE – SAN LORENZO						
PROGETTAZIONE:		PROGETTO ESECUTIVO						
Mandatario:	Mandante:							
SYSTRA S.A.	SWS Engineering S.p.A.	SYSTRA-SOTECNI S.p.A.	COMMESSA	LOTTO	CODIFICA	DOCUMENTO	REV.	FOGLIO
OPERE D'ARTE VIABILITÀ Relazione di calcolo spalle			IF2R	2.2.E.ZZ	CL	NW.02.0.0.001	B	158 di 829

Node	714	3.52846179815551E-1	1.01066037606297E+1
0.000000000000000E+0			
Node	715	6.19546960198347E+0	9.96694084392498E+0
0.000000000000000E+0			
Node	716	5.79369087783938E+0	1.00958273790645E+1
0.000000000000000E+0			
Node	717	5.16979649507473E+0	1.00105788027274E+1
0.000000000000000E+0			
Node	718	4.74588136514740E+0	1.00625750511427E+1
0.000000000000000E+0			
Node	719	4.20163814013480E+0	1.00437196220167E+1
0.000000000000000E+0			
Node	720	3.76925106375306E+0	9.95511258176435E+0
0.000000000000000E+0			
Node	721	2.63546198911308E+0	9.96883495150618E+0
0.000000000000000E+0			
Node	722	2.26605138992604E+0	1.01068237821728E+1
0.000000000000000E+0			
Node	723	1.69721554835651E+0	1.00050918651423E+1
0.000000000000000E+0			
Node	724	1.27880811574009E+0	9.96851229568708E+0
0.000000000000000E+0			
Node	725	9.16433534943673E-1	9.97113870264858E+0
0.000000000000000E+0			
Node	726	1.96645138072785E-1	9.53977936271172E+0
0.000000000000000E+0			
Node	727	5.82235036140275E-1	1.00800305886843E+1
0.000000000000000E+0			
Node	728	2.68663619721562E-1	9.91848613648819E+0
0.000000000000000E+0			
Node	729	2.22295315488746E-1	9.69698131136083E+0
0.000000000000000E+0			
Node	730	3.82565864312019E-1	9.48623793083992E+0
0.000000000000000E+0			
Node	731	5.46196645692945E-1	9.45149396660161E+0
0.000000000000000E+0			

APPALTATORE:	TELESE S.c.a r.l. Consorzio Telese Società Consortile a Responsabilità Limitata	ITINERARIO NAPOLI – BARI RADDOPPIO TRATTA CANCELLO-BENEVENTO II LOTTO FUNZIONALE FRASSO TELESINO – VITULANO 2° SUBLOTTO TELESE – SAN LORENZO					
PROGETTAZIONE:		PROGETTO ESECUTIVO					
Mandatario:	Mandante:						
SYSTRA S.A.	SWS Engineering S.p.A.	SYSTRA-SOTECNI S.p.A.					
OPERE D'ARTE VIABILITÀ Relazione di calcolo spalle		COMMESSA	LOTTO	CODIFICA	DOCUMENTO	REV.	FOGLIO
		IF2R	2.2.E.ZZ	CL	NW.02.0.0.001	B	159 di 829

Node	732	6.72920609654976E-1	9.43108284992060E+0
0.000000000000000E+0			
Node	733	7.90428595972247E-1	9.44122402886454E+0
0.000000000000000E+0			
Node	734	9.10550938642879E-1	9.45877310111949E+0
0.000000000000000E+0			
Node	735	1.05381265157137E+0	9.48368632871534E+0
0.000000000000000E+0			
Node	736	1.21806403602910E+0	9.48628607258942E+0
0.000000000000000E+0			
Node	737	1.36969298156523E+0	9.46692135412085E+0
0.000000000000000E+0			
Node	738	1.50277625899217E+0	9.44697174403520E+0
0.000000000000000E+0			
Node	739	1.63613840038671E+0	9.45238217844570E+0
0.000000000000000E+0			
Node	740	1.76620596476879E+0	9.43784940324787E+0
0.000000000000000E+0			
Node	741	1.90040147269154E+0	9.44888427825081E+0
0.000000000000000E+0			
Node	742	2.04711240658503E+0	9.47027529268935E+0
0.000000000000000E+0			
Node	743	2.20989623514107E+0	9.52620661247987E+0
0.000000000000000E+0			
Node	744	2.44909079086899E+0	9.57497935033825E+0
0.000000000000000E+0			
Node	745	2.72825142429008E+0	9.62098946040517E+0
0.000000000000000E+0			
Node	746	3.05138804534330E+0	9.64008594128031E+0
0.000000000000000E+0			
Node	747	3.38273871722866E+0	9.63759240392849E+0
0.000000000000000E+0			
Node	748	3.68416733109117E+0	9.61188121759649E+0
0.000000000000000E+0			
Node	749	3.92688743557861E+0	9.55541541596591E+0
0.000000000000000E+0			

APPALTATORE:	TELESE S.c.a r.l. Consorzio Telese Società Consortile a Responsabilità Limitata	ITINERARIO NAPOLI – BARI RADDOPPIO TRATTA CANCELLO-BENEVENTO II LOTTO FUNZIONALE FRASSO TELESINO – VITULANO 2° SUBLOTTO TELESE – SAN LORENZO					
PROGETTAZIONE:		PROGETTO ESECUTIVO					
Mandatario:	Mandante:						
SYSTRA S.A.	SWS Engineering S.p.A.	SYSTRA-SOTECNI S.p.A.					
OPERE D'ARTE VIABILITÀ Relazione di calcolo spalle		COMMESSA	LOTTO	CODIFICA	DOCUMENTO	REV.	FOGLIO
		IF2R	2.2.E.ZZ	CL	NW.02.0.0.001	B	160 di 829

Node	750	4.11943316655942E+0	9.50002666294525E+0
0.000000000000000E+0			
Node	751	4.27945601640899E+0	9.45557351545988E+0
0.000000000000000E+0			
Node	752	4.42237667770090E+0	9.42458334969214E+0
0.000000000000000E+0			
Node	753	4.56588593976788E+0	9.42615828713719E+0
0.000000000000000E+0			
Node	754	4.69227811879154E+0	9.37262717954375E+0
0.000000000000000E+0			
Node	755	4.94256715182066E+0	9.44259355613101E+0
0.000000000000000E+0			
Node	756	5.10317567105534E+0	9.47445403819212E+0
0.000000000000000E+0			
Node	757	5.28759079671034E+0	9.49213011926330E+0
0.000000000000000E+0			
Node	758	5.49517584693891E+0	9.47441963334478E+0
0.000000000000000E+0			
Node	759	6.66204291140508E+0	9.65552580097319E+0
0.000000000000000E+0			
Node	760	6.98185917974525E+0	9.68734477544409E+0
0.000000000000000E+0			
Node	761	6.35321043365342E+0	9.62017834153687E+0
0.000000000000000E+0			
Node	762	6.07673131790051E+0	9.56063157113226E+0
0.000000000000000E+0			
Node	763	5.66003723300943E+0	9.39130794253049E+0
0.000000000000000E+0			
Node	764	5.82371963425668E+0	9.49104777259610E+0
0.000000000000000E+0			
Node	765	5.60442064430712E+0	9.71426746139356E+0
0.000000000000000E+0			
Node	766	5.27684052161381E+0	9.71957045660334E+0
0.000000000000000E+0			
Node	767	5.04363372505922E+0	9.66279581867373E+0
0.000000000000000E+0			

APPALTATORE:	TELESE S.c.a r.l. Consorzio Telese Società Consortile a Responsabilità Limitata	ITINERARIO NAPOLI – BARI RADDOPPIO TRATTA CANCELLO-BENEVENTO II LOTTO FUNZIONALE FRASSO TELESINO – VITULANO 2° SUBLOTTO TELESE – SAN LORENZO					
PROGETTAZIONE:		PROGETTO ESECUTIVO					
Mandataria:	Mandante:						
SYSTRA S.A.	SWS Engineering S.p.A.	SYSTRA-SOTECNI S.p.A.					
OPERE D'ARTE VIABILITÀ Relazione di calcolo spalle		COMMESSA	LOTTO	CODIFICA	DOCUMENTO	REV.	FOGLIO
		IF2R	2.2.E.ZZ	CL	NW.02.0.0.001	B	161 di 829

Node	768	4.86346097529277E+0	9.58902668150666E+0
0.000000000000000E+0			
Node	769	4.75530506454004E+0	9.73828766960696E+0
0.000000000000000E+0			
Node	770	4.61658398665982E+0	9.87006562402902E+0
0.000000000000000E+0			
Node	771	4.47847216718764E+0	9.94457110104371E+0
0.000000000000000E+0			
Node	772	4.34565451028373E+0	9.85281314017915E+0
0.000000000000000E+0			
Node	773	4.21568825398360E+0	9.68971993930376E+0
0.000000000000000E+0			
Node	774	2.07659334427258E+0	9.75938848461616E+0
0.000000000000000E+0			
Node	775	4.80099213422694E+0	9.40689350407726E+0
0.000000000000000E+0			
Node	776	4.71057261804652E+0	9.51206275627466E+0
0.000000000000000E+0			
Node	777	4.61118060873941E+0	9.62570708630476E+0
0.000000000000000E+0			
Node	778	4.48596215542549E+0	9.73571112449501E+0
0.000000000000000E+0			
Node	779	4.36862255861894E+0	9.59850732528830E+0
0.000000000000000E+0			
Node	780	4.49233550449061E+0	9.51754850651564E+0
0.000000000000000E+0			
Node	781	1.87066620495945E+0	9.58731603029092E+0
0.000000000000000E+0			
Node	782	1.99796385261087E+0	9.60586148393082E+0
0.000000000000000E+0			
Node	783	1.82314280441488E+0	9.74425834408110E+0
0.000000000000000E+0			
Node	784	1.40577562894833E+0	9.63460381916938E+0
0.000000000000000E+0			
Node	785	1.22824844265651E+0	9.69469601848043E+0
0.000000000000000E+0			

APPALTATORE:	TELESE S.c.a r.l. Consorzio Telese Società Consortile a Responsabilità Limitata	ITINERARIO NAPOLI – BARI RADDOPPIO TRATTA CANCELLO-BENEVENTO II LOTTO FUNZIONALE FRASSO TELESINO – VITULANO 2° SUBLOTTO TELESE – SAN LORENZO					
PROGETTAZIONE:		PROGETTO ESECUTIVO					
Mandatario:	Mandante:						
SYSTRA S.A.	SWS Engineering S.p.A.	SYSTRA-SOTECNI S.p.A.					
OPERE D'ARTE VIABILITÀ Relazione di calcolo spalle		COMMESSA	LOTTO	CODIFICA	DOCUMENTO	REV.	FOGLIO
		IF2R	2.2.E.ZZ	CL	NW.02.0.0.001	B	162 di 829

Node	786	8.51582802981004E-1	9.61024555940217E+0
0.000000000000000E+0			
Node	787	4.99590043425934E-1	9.84243196632156E+0
0.000000000000000E+0			
Node	788	4.24037994418887E-1	9.65363545884102E+0
0.000000000000000E+0			
Node	789	5.92139125306687E-1	9.58859118027287E+0
0.000000000000000E+0			
Node	790	6.74926347533814E-1	9.53158712918838E+0
0.000000000000000E+0			
Node	791	7.60046936483313E-1	9.57506407746618E+0
0.000000000000000E+0			
Node	792	1.51865311149300E+0	9.56871650853575E+0
0.000000000000000E+0			
Node	793	1.64887206049819E+0	9.62476378517054E+0
0.000000000000000E+0			
Node	794	1.76138081973881E+0	9.55011121955306E+0
0.000000000000000E+0			
Node	795	1.01212292036182E+0	9.68978442628906E+0
0.000000000000000E+0			
Node	796	7.23731762798951E-1	9.71745891861858E+0
0.000000000000000E+0			
Node	797	7.48872981904501E+0	1.09999999963888E+0
0.000000000000000E+0			
Node	798	7.66253429685813E+0	1.09999999963888E+0
0.000000000000000E+0			
Node	799	7.83039598822023E+0	1.09999999963888E+0
0.000000000000000E+0			
Node	800	7.97611774107358E+0	1.09999999963888E+0
0.000000000000000E+0			
Node	801	8.12183949392693E+0	1.09999999963888E+0
0.000000000000000E+0			
Node	802	8.26788859180497E+0	1.09999999963888E+0
0.000000000000000E+0			
Node	803	8.41410136219534E+0	1.09999999963888E+0
0.000000000000000E+0			

APPALTATORE:	TELESE S.c.a r.l. Consorzio Telese Società Consortile a Responsabilità Limitata	ITINERARIO NAPOLI – BARI RADDOPPIO TRATTA CANCELLO-BENEVENTO II LOTTO FUNZIONALE FRASSO TELESINO – VITULANO 2° SUBLOTTO TELESE – SAN LORENZO					
PROGETTAZIONE:		PROGETTO ESECUTIVO					
Mandatario:	Mandante:						
SYSTRA S.A.	SWS Engineering S.p.A.	SYSTRA-SOTECNI S.p.A.					
OPERE D'ARTE VIABILITÀ Relazione di calcolo spalle		COMMESSA	LOTTO	CODIFICA	DOCUMENTO	REV.	FOGLIO
		IF2R	2.2.E.ZZ	CL	NW.02.0.0.001	B	163 di 829

Node	804	8.56678775642833E+0	1.09999999963888E+0
0.00000000000000E+0			
Node	805	8.71947415066131E+0	1.09999999963888E+0
0.00000000000000E+0			
Node	806	8.86329355390257E+0	1.09999999963888E+0
0.00000000000000E+0			
Node	807	9.00267946164796E+0	1.09999999963888E+0
0.00000000000000E+0			
Node	808	9.16657187159582E+0	1.09999999963888E+0
0.00000000000000E+0			
Node	809	9.36041091992372E+0	1.09999999963888E+0
0.00000000000000E+0			
Node	810	9.60000000056067E+0	1.09999999963888E+0
0.00000000000000E+0			
Node	811	9.60000000056067E+0	1.38573717841016E+0
0.00000000000000E+0			
Node	812	9.60000000056067E+0	1.69382847017045E+0
0.00000000000000E+0			
Node	813	9.60000000056067E+0	2.02957686587607E+0
0.00000000000000E+0			
Node	814	9.60000000056067E+0	2.40857930539582E+0
0.00000000000000E+0			
Node	815	9.60000000056067E+0	2.84643454650717E+0
0.00000000000000E+0			
Node	816	9.60000000056067E+0	3.31782583761907E+0
0.00000000000000E+0			
Node	817	9.60000000056067E+0	3.80602255690692E+0
0.00000000000000E+0			
Node	818	9.60000000056067E+0	4.30262199028276E+0
0.00000000000000E+0			
Node	819	9.60000000056067E+0	4.80342278070259E+0
0.00000000000000E+0			
Node	820	9.60000000056067E+0	5.30632424964441E+0
0.00000000000000E+0			
Node	821	9.60000000056067E+0	5.81027605784723E+0
0.00000000000000E+0			

APPALTATORE:	TELESE S.c.a r.l. Consorzio Telese Società Consortile a Responsabilità Limitata	ITINERARIO NAPOLI – BARI					
PROGETTAZIONE:		RADDOPPIO TRATTA CANCELLO-BENEVENTO					
Mandatario:	Mandante:	II LOTTO FUNZIONALE FRASSO TELESINO – VITULANO					
SYSTRA S.A.	SWS Engineering S.p.A.	SYSTRA-SOTECNI S.p.A.	PROGETTO ESECUTIVO				
OPERE D'ARTE VIABILITÀ		COMMESSA	LOTTO	CODIFICA	DOCUMENTO	REV.	FOGLIO
Relazione di calcolo spalle		IF2R	2.2.E.ZZ	CL	NW.02.0.0.001	B	164 di 829

Node	822	9.60000000056067E+0	6.31475303568055E+0
0.000000000000000E+0			
Node	823	9.60000000056067E+0	6.76097019668899E+0
0.000000000000000E+0			
Node	824	9.60000000056067E+0	7.20718735769744E+0
0.000000000000000E+0			
Node	825	9.60000000056067E+0	7.63859173059900E+0
0.000000000000000E+0			
Node	826	9.60000000056067E+0	8.05929456659076E+0
0.000000000000000E+0			
Node	827	9.60000000056067E+0	8.48011205052773E+0
0.000000000000000E+0			
Node	828	9.60000000056067E+0	8.82172247579008E+0
0.000000000000000E+0			
Node	829	9.21187152275098E+0	4.78931916377669E+0
0.000000000000000E+0			
Node	830	9.30000000023323E+0	5.25316212491852E+0
0.000000000000000E+0			
Node	831	9.21239219996251E+0	5.71700957852564E+0
0.000000000000000E+0			
Node	832	9.21329738120186E+0	6.23255462047725E+0
0.000000000000000E+0			
Node	833	9.20506544059989E+0	6.69816787760712E+0
0.000000000000000E+0			
Node	834	9.20641081255226E+0	7.11977351966215E+0
0.000000000000000E+0			
Node	835	9.10578552819709E+0	7.66783791881773E+0
0.000000000000000E+0			
Node	836	9.35163817314316E+0	8.99585391467247E+0
0.000000000000000E+0			
Node	837	9.26899207992335E+0	8.15498528417389E+0
0.000000000000000E+0			
Node	838	9.11528304368244E+0	9.07495786810384E+0
0.000000000000000E+0			
Node	839	9.07727181656569E+0	8.83112720805849E+0
0.000000000000000E+0			

APPALTATORE:	TELESE S.c.a r.l. Consorzio Telese Società Consortile a Responsabilità Limitata	ITINERARIO NAPOLI – BARI RADDOPPIO TRATTA CANCELLO-BENEVENTO II LOTTO FUNZIONALE FRASSO TELESINO – VITULANO 2° SUBLOTTO TELESE – SAN LORENZO					
PROGETTAZIONE:		PROGETTO ESECUTIVO					
Mandataria:	Mandante:	COMMESSA	LOTTO	CODIFICA	DOCUMENTO	REV.	FOGLIO
SYSTRA S.A.	SWS Engineering S.p.A. SYSTRA-SOTECNI S.p.A.	IF2R	2.2.E.ZZ	CL	NW.02.0.0.001	B	165 di 829
OPERE D'ARTE VIABILITÀ							
Relazione di calcolo spalle							

Node	840	8.96898700410052E+0	8.58292432263893E+0
0.000000000000000E+0			
Node	841	8.70035329877650E+0	8.45275350016771E+0
0.000000000000000E+0			
Node	842	8.41017726207603E+0	8.39766945203140E+0
0.000000000000000E+0			
Node	843	8.12691637938252E+0	8.43581618755962E+0
0.000000000000000E+0			
Node	844	7.90596509021608E+0	8.58164690637142E+0
0.000000000000000E+0			
Node	845	7.69576037374657E+0	9.17086038541763E+0
0.000000000000000E+0			
Node	846	7.61465911861426E+0	9.00976119262917E+0
0.000000000000000E+0			
Node	847	7.70194397581314E+0	8.56024640188289E+0
0.000000000000000E+0			
Node	848	7.59448008266316E+0	8.21179955511793E+0
0.000000000000000E+0			
Node	849	7.72458260689124E+0	7.86034724744365E+0
0.000000000000000E+0			
Node	850	7.92157351073105E+0	7.36829195585552E+0
0.000000000000000E+0			
Node	851	7.86773709095026E+0	6.77489817768628E+0
0.000000000000000E+0			
Node	852	7.88163300916043E+0	6.22700501995013E+0
0.000000000000000E+0			
Node	853	7.83936876144352E+0	8.66761558468098E+0
0.000000000000000E+0			
Node	854	7.59080814337835E+0	8.72347523358262E+0
0.000000000000000E+0			
Node	855	7.53216131558219E+0	8.44034240258856E+0
0.000000000000000E+0			
Node	856	8.38203101271902E+0	6.24317306266222E+0
0.000000000000000E+0			
Node	857	8.80515888726693E+0	6.19470862219503E+0
0.000000000000000E+0			

APPALTATORE:	TELESE S.c.a r.l. Consorzio Telese Società Consortile a Responsabilità Limitata	ITINERARIO NAPOLI – BARI					
PROGETTAZIONE:		RADDOPPIO TRATTA CANCELLO-BENEVENTO					
Mandataria:	Mandante:	II LOTTO FUNZIONALE FRASSO TELESINO – VITULANO					
SYSTRA S.A.	SWS Engineering S.p.A.	SYSTRA-SOTECNI S.p.A.	PROGETTO ESECUTIVO				
OPERE D'ARTE VIABILITÀ		COMMESSA	LOTTO	CODIFICA	DOCUMENTO	REV.	FOGLIO
Relazione di calcolo spalle		IF2R	2.2.E.ZZ	CL	NW.02.0.0.001	B	166 di 829

Node	858	9.13306496676205E+0	1.24063594788079E+0
0.000000000000000E+0			
Node	859	9.40725215827637E+0	1.31361541939619E+0
0.000000000000000E+0			
Node	860	9.17965994019202E+0	2.04594961706526E+0
0.000000000000000E+0			
Node	861	9.23811783821632E+0	2.46646921899977E+0
0.000000000000000E+0			
Node	862	9.25259242764351E+0	2.86740408227247E+0
0.000000000000000E+0			
Node	863	9.22949541841178E+0	3.28309728025082E+0
0.000000000000000E+0			
Node	864	9.19286801061238E+0	3.73101765537289E+0
0.000000000000000E+0			
Node	865	9.20374760754716E+0	4.24721093144560E+0
0.000000000000000E+0			
Node	866	9.24361389344249E+0	1.27898891190763E+0
0.000000000000000E+0			
Node	867	9.40510355857140E+0	1.48384093718212E+0
0.000000000000000E+0			
Node	868	9.28206105109480E+0	1.69582814198882E+0
0.000000000000000E+0			
Node	869	8.78205773760627E+0	4.19331342501791E+0
0.000000000000000E+0			
Node	870	8.36238250166097E+0	4.16245784712237E+0
0.000000000000000E+0			
Node	871	7.85636266365581E+0	4.23082688714560E+0
0.000000000000000E+0			
Node	872	7.78952481292799E+0	3.73050562153210E+0
0.000000000000000E+0			
Node	873	7.73817935248731E+0	3.26038306238372E+0
0.000000000000000E+0			
Node	874	7.69902111792796E+0	2.82519523473098E+0
0.000000000000000E+0			
Node	875	7.68402163658003E+0	2.43371787615408E+0
0.000000000000000E+0			

APPALTATORE:	TELESE S.c.a r.l. Consorzio Telese Società Consortile a Responsabilità Limitata	ITINERARIO NAPOLI – BARI					
PROGETTAZIONE:		RADDOPPIO TRATTA CANCELLO-BENEVENTO					
Mandataria:	Mandante:	II LOTTO FUNZIONALE FRASSO TELESINO – VITULANO					
SYSTRA S.A.	SWS Engineering S.p.A.	SYSTRA-SOTECNI S.p.A.	PROGETTO ESECUTIVO				
OPERE D'ARTE VIABILITÀ		COMMESSA	LOTTO	CODIFICA	DOCUMENTO	REV.	FOGLIO
Relazione di calcolo spalle		IF2R	2.2.E.ZZ	CL	NW.02.0.0.001	B	167 di 829

Node	876	7.52383409093351E+0	1.58964114371953E+0
0.000000000000000E+0			
Node	877	7.50420787599347E+0	1.34250584791444E+0
0.000000000000000E+0			
Node	878	7.71158374428026E+0	2.09527651298376E+0
0.000000000000000E+0			
Node	879	7.55326062122450E+0	1.79134923877320E+0
0.000000000000000E+0			
Node	880	7.70497620409669E+0	1.31429548971879E+0
0.000000000000000E+0			
Node	881	7.73763616103597E+0	1.57097900705065E+0
0.000000000000000E+0			
Node	882	7.83735149773007E+0	1.80911790352969E+0
0.000000000000000E+0			
Node	883	8.09266357653572E+0	1.93982195334794E+0
0.000000000000000E+0			
Node	884	8.70034390193928E+0	1.96572323312052E+0
0.000000000000000E+0			
Node	885	8.93395197719996E+0	1.81710874092454E+0
0.000000000000000E+0			
Node	886	9.08092527916757E+0	1.58234686336233E+0
0.000000000000000E+0			
Node	887	9.12207410211080E+0	1.38355487979143E+0
0.000000000000000E+0			
Node	888	9.33085872824688E+0	8.78673531404958E+0
0.000000000000000E+0			
Node	889	8.67729349343441E+0	8.19423019630496E+0
0.000000000000000E+0			
Node	890	9.29257336292832E+0	8.50042489127839E+0
0.000000000000000E+0			
Node	891	8.95932101294751E+0	8.21385511184028E+0
0.000000000000000E+0			
Node	892	7.82117640766203E+0	8.36651453533014E+0
0.000000000000000E+0			
Node	893	8.08225667098477E+0	8.11248956324099E+0
0.000000000000000E+0			

APPALTATORE:	TELESE S.c.a r.l. Consorzio Telese Società Consortile a Responsabilità Limitata	ITINERARIO NAPOLI – BARI RADDOPPIO TRATTA CANCELLO-BENEVENTO II LOTTO FUNZIONALE FRASSO TELESINO – VITULANO 2° SUBLOTTO TELESE – SAN LORENZO					
PROGETTAZIONE:		PROGETTO ESECUTIVO					
Mandataria:	Mandante:						
SYSTRA S.A.	SWS Engineering S.p.A.	SYSTRA-SOTECNI S.p.A.					
OPERE D'ARTE VIABILITÀ Relazione di calcolo spalle		COMMESSA	LOTTO	CODIFICA	DOCUMENTO	REV.	FOGLIO
		IF2R	2.2.E.ZZ	CL	NW.02.0.0.001	B	168 di 829

Node	894	8.56950575894156E+0	7.51994392198462E+0
0.000000000000000E+0			
Node	895	8.36778435546855E+0	6.71890751796187E+0
0.000000000000000E+0			
Node	896	9.19591829865204E+0	7.46798522247745E+0
0.000000000000000E+0			
Node	897	9.22407394325689E+0	7.84636656698615E+0
0.000000000000000E+0			
Node	898	8.44385651825981E+0	8.16291667852851E+0
0.000000000000000E+0			
Node	899	8.29470352944054E+0	7.73700759553298E+0
0.000000000000000E+0			
Node	900	8.42083335250051E+0	7.17821109623992E+0
0.000000000000000E+0			
Node	901	8.80061486802602E+0	6.67937672396595E+0
0.000000000000000E+0			
Node	902	8.82477268739699E+0	7.10575943669449E+0
0.000000000000000E+0			
Node	903	8.87175000518319E+0	7.44571356448641E+0
0.000000000000000E+0			
Node	904	8.89736434268232E+0	7.68916196698960E+0
0.000000000000000E+0			
Node	905	8.92155194920549E+0	7.92421114326178E+0
0.000000000000000E+0			
Node	906	8.60562914160038E+0	7.94741760726526E+0
0.000000000000000E+0			
Node	907	8.69073614864200E+0	7.71884343167919E+0
0.000000000000000E+0			
Node	908	8.26362595718363E+0	3.67480579998896E+0
0.000000000000000E+0			
Node	909	8.16433359752599E+0	3.21801456117656E+0
0.000000000000000E+0			
Node	910	8.07412574887299E+0	2.81010583691694E+0
0.000000000000000E+0			
Node	911	8.02576211735543E+0	2.45519210259234E+0
0.000000000000000E+0			

APPALTATORE:	TELESE S.c.a r.l. Consorzio Telese Società Consortile a Responsabilità Limitata		ITINERARIO NAPOLI – BARI RADDOPPIO TRATTA CANCELLO-BENEVENTO II LOTTO FUNZIONALE FRASSO TELESINO – VITULANO 2° SUBLOTTO TELESE – SAN LORENZO			
PROGETTAZIONE:			PROGETTO ESECUTIVO			
Mandatario:	Mandante:					
SYSTRA S.A.	SWS Engineering S.p.A.	SYSTRA-SOTECNI S.p.A.				
OPERE D'ARTE VIABILITÀ Relazione di calcolo spalle	COMMESSA	LOTTO	CODIFICA	DOCUMENTO	REV.	FOGLIO
	IF2R	2.2.E.ZZ	CL	NW.02.0.0.001	B	169 di 829

Node	912	8.02523507325839E+0	2.15966120716056E+0
0.000000000000000E+0			
Node	913	8.25478322904322E+0	1.96323848950404E+0
0.000000000000000E+0			
Node	914	8.48728242774272E+0	2.06133769824610E+0
0.000000000000000E+0			
Node	915	8.27174453570832E+0	2.15018636300576E+0
0.000000000000000E+0			
Node	916	8.32048584750324E+0	2.41905092346634E+0
0.000000000000000E+0			
Node	917	8.57721273564406E+0	2.32997837510095E+0
0.000000000000000E+0			
Node	918	8.84416883388833E+0	2.22076511753709E+0
0.000000000000000E+0			
Node	919	9.26788113473215E+0	1.46184152746054E+0
0.000000000000000E+0			
Node	920	8.73850651495343E+0	3.58855052336647E+0
0.000000000000000E+0			
Node	921	8.58195927242797E+0	3.12762435738600E+0
0.000000000000000E+0			
Node	922	8.40814586769215E+0	2.74344782364588E+0
0.000000000000000E+0			
Node	923	8.65785758548815E+0	2.62164913718802E+0
0.000000000000000E+0			
Node	924	8.92044113474230E+0	2.54459778136883E+0
0.000000000000000E+0			
Node	925	8.94301423940992E+0	2.87464377311267E+0
0.000000000000000E+0			
Node	926	8.87276516289091E+0	3.21718089661450E+0
0.000000000000000E+0			
Node	927	8.72697778401568E+0	2.87261769339331E+0
0.000000000000000E+0			
Node	928	7.30000000051716E+0	-1.84405615779666E-11
0.000000000000000E+0			
Node	929	7.70691265988564E+0	-1.84405823944189E-11
0.000000000000000E+0			

APPALTATORE:	TELESE S.c.a r.l. Consorzio Telese Società Consortile a Responsabilità Limitata	ITINERARIO NAPOLI – BARI RADDOPPIO TRATTA CANCELLO-BENEVENTO II LOTTO FUNZIONALE FRASSO TELESINO – VITULANO 2° SUBLOTTO TELESE – SAN LORENZO						
PROGETTAZIONE:		PROGETTO ESECUTIVO						
Mandatario:	Mandante:							
SYSTRA S.A.	SWS Engineering S.p.A.	SYSTRA-SOTECNI S.p.A.	COMMESSA	LOTTO	CODIFICA	DOCUMENTO	REV.	FOGLIO
OPERE D'ARTE VIABILITÀ Relazione di calcolo spalle			IF2R	2.2.E.ZZ	CL	NW.02.0.0.001	B	170 di 829

Node 0.000000000000000E+0	930	8.21161560895792E+0	-1.84405823944189E-11
Node 0.000000000000000E+0	931	8.69750918209302E+0	-1.84405823944189E-11
Node 0.000000000000000E+0	932	9.14875459132684E+0	-1.84405823944189E-11
Node 0.000000000000000E+0	933	9.60000000056067E+0	-1.84405823944189E-11
Node 0.000000000000000E+0	934	9.60000000056067E+0	4.34030886541975E-1
Node 0.000000000000000E+0	935	7.30000000051716E+0	8.38902123080304E-1
Node 0.000000000000000E+0	936	7.30000000051716E+0	5.43874955551338E-1
Node 0.000000000000000E+0	937	7.30000000051716E+0	2.71937477763664E-1
Node 0.000000000000000E+0	938	7.51429041943593E+0	8.51672790569100E-1
Node 0.000000000000000E+0	939	7.55722638950056E+0	5.89015683974879E-1
Node 0.000000000000000E+0	940	7.62461926047822E+0	3.11839222191639E-1
Node 0.000000000000000E+0	941	8.10912691979899E+0	5.86063592266524E-1
Node 0.000000000000000E+0	942	9.24408262988607E+0	5.87117357666491E-1
Node 0.000000000000000E+0	943	7.93405709598017E+0	3.86417524515467E-1
Node 0.000000000000000E+0	944	8.38533498716419E+0	4.53343764815572E-1
Node 0.000000000000000E+0	945	8.68452702687149E+0	3.27677968440827E-1
Node 0.000000000000000E+0	946	9.09085907873623E+0	7.94148298360029E-1
Node 0.000000000000000E+0	947	8.93211193908649E+0	8.82973084385313E-1

APPALTATORE:	TELESE S.c.a r.l. Consorzio Telese Società Consortile a Responsabilità Limitata	ITINERARIO NAPOLI – BARI RADDOPPIO TRATTA CANCELLO-BENEVENTO II LOTTO FUNZIONALE FRASSO TELESINO – VITULANO 2° SUBLOTTO TELESE – SAN LORENZO						
PROGETTAZIONE:		PROGETTO ESECUTIVO						
Mandatario:	Mandante:							
SYSTRA S.A.	SWS Engineering S.p.A.	SYSTRA-SOTECNI S.p.A.	COMMESSA	LOTTO	CODIFICA	DOCUMENTO	REV.	FOGLIO
OPERE D'ARTE VIABILITÀ Relazione di calcolo spalle			IF2R	2.2.E.ZZ	CL	NW.02.0.0.001	B	171 di 829

Node	948	8.79111308998042E+0	9.44509383536363E-1
0.000000000000000E+0			
Node	949	8.70314002419991E+0	1.00014421304384E+0
0.000000000000000E+0			
Node	950	8.59817487512922E+0	9.58236161844786E-1
0.000000000000000E+0			
Node	951	8.45706824630344E+0	9.37410105266792E-1
0.000000000000000E+0			
Node	952	8.30408866617400E+0	9.23455682874172E-1
0.000000000000000E+0			
Node	953	8.14998142946360E+0	9.31486436975289E-1
0.000000000000000E+0			
Node	954	8.01199099305760E+0	9.39991483426410E-1
0.000000000000000E+0			
Node	955	7.87744317041059E+0	9.14813414556297E-1
0.000000000000000E+0			
Node	956	7.71120546868097E+0	8.78773355579558E-1
0.000000000000000E+0			
Node	957	8.90177328363581E+0	3.58445245913243E-1
0.000000000000000E+0			
Node	958	7.78982080878292E+0	6.48674711044416E-1
0.000000000000000E+0			
Node	959	7.95558147217569E+0	7.40720946494463E-1
0.000000000000000E+0			
Node	960	8.34089567868118E+0	7.26859678299648E-1
0.000000000000000E+0			
Node	961	8.75269270833781E+0	5.00850813170564E-1
0.000000000000000E+0			
Node	962	9.02038855888289E+0	6.07407603810019E-1
0.000000000000000E+0			
Node	963	8.84329110257289E+0	6.94865175741429E-1
0.000000000000000E+0			
Node	964	8.66522420982229E+0	7.97186475149189E-1
0.000000000000000E+0			
Node	965	8.51135455043553E+0	7.70068633664782E-1
0.000000000000000E+0			

APPALTATORE:	TELESE S.c.a r.l. Consorzio Telese Società Consortile a Responsabilità Limitata	ITINERARIO NAPOLI – BARI					
PROGETTAZIONE:		RADDOPPIO TRATTA CANCELLO-BENEVENTO					
Mandatario:	Mandante:	II LOTTO FUNZIONALE FRASSO TELESINO – VITULANO					
SYSTRA S.A.	SWS Engineering S.p.A.	SYSTRA-SOTECNI S.p.A.	PROGETTO ESECUTIVO				
OPERE D'ARTE VIABILITÀ		COMMESSA	LOTTO	CODIFICA	DOCUMENTO	REV.	FOGLIO
Relazione di calcolo spalle		IF2R	2.2.E.ZZ	CL	NW.02.0.0.001	B	172 di 829

Node	966	8.57968736934840E+0	6.26980554981844E-1
0.000000000000000E+0			
Node	967	8.16153412387592E+0	7.63772133240593E-1
0.000000000000000E+0			
Node	968	8.04389473245720E+0	8.14320466446180E-1
0.000000000000000E+0			
Node	969	0.000000000000000E+0	0.000000000000000E+0
0.000000000000000E+0			
Node	970	4.13355021697084E-1	-1.04417790830504E-12
0.000000000000000E+0			
Node	971	8.69555385151828E-1	-2.19658761975463E-12
0.000000000000000E+0			
Node	972	1.35012963749591E+0	-3.41056831735854E-12
0.000000000000000E+0			
Node	973	1.84291831426339E+0	-4.65540392533274E-12
0.000000000000000E+0			
Node	974	2.34181420324257E+0	-5.91566698849207E-12
0.000000000000000E+0			
Node	975	2.84376369832760E+0	-7.18364377924398E-12
0.000000000000000E+0			
Node	976	3.34723999646554E+0	-8.45547743379217E-12
0.000000000000000E+0			
Node	977	3.85147969612996E+0	-9.72923952023850E-12
0.000000000000000E+0			
Node	978	4.35610109655760E+0	-1.10039658226339E-11
0.000000000000000E+0			
Node	979	4.86091334736686E+0	-1.22791742330038E-11
0.000000000000000E+0			
Node	980	5.36582102336692E+0	-1.35546236973610E-11
0.000000000000000E+0			
Node	981	5.79067392438246E+0	-1.46278464483473E-11
0.000000000000000E+0			
Node	982	6.21552682539800E+0	-1.57010691993336E-11
0.000000000000000E+0			
Node	983	6.62257754414163E+0	-1.67293217806782E-11
0.000000000000000E+0			

APPALTATORE:	TELESE S.c.a r.l. Consorzio Telese Società Consortile a Responsabilità Limitata	ITINERARIO NAPOLI – BARI RADDOPPIO TRATTA CANCELLO-BENEVENTO II LOTTO FUNZIONALE FRASSO TELESINO – VITULANO 2° SUBLOTTO TELESE – SAN LORENZO					
PROGETTAZIONE:		PROGETTO ESECUTIVO					
Mandatario:	Mandante:						
SYSTRA S.A.	SWS Engineering S.p.A.	SYSTRA-SOTECNI S.p.A.					
OPERE D'ARTE VIABILITÀ Relazione di calcolo spalle		COMMESSA	LOTTO	CODIFICA	DOCUMENTO	REV.	FOGLIO
		IF2R	2.2.E.ZZ	CL	NW.02.0.0.001	B	173 di 829

Node	984	6.96128877232939E+0	-1.75849416793224E-11
0.000000000000000E+0			
Node	985	6.85159510512035E+0	1.0999999963888E+0
0.000000000000000E+0			
Node	986	6.54198032204104E+0	1.0999999963888E+0
0.000000000000000E+0			
Node	987	6.17446809302842E+0	1.0999999963888E+0
0.000000000000000E+0			
Node	988	5.90107216898999E+0	1.0999999963888E+0
0.000000000000000E+0			
Node	989	5.67816122475874E+0	1.0999999963888E+0
0.000000000000000E+0			
Node	990	5.49393283793683E+0	1.0999999963888E+0
0.000000000000000E+0			
Node	991	5.33868093657669E+0	1.0999999963888E+0
0.000000000000000E+0			
Node	992	5.19070904315399E+0	1.0999999963888E+0
0.000000000000000E+0			
Node	993	5.02577680221707E+0	1.0999999963888E+0
0.000000000000000E+0			
Node	994	4.82692386625171E+0	1.0999999963888E+0
0.000000000000000E+0			
Node	995	4.67149650585932E+0	1.0999999963888E+0
0.000000000000000E+0			
Node	996	4.52297907246991E+0	1.0999999963888E+0
0.000000000000000E+0			
Node	997	4.38297027840304E+0	1.0999999963888E+0
0.000000000000000E+0			
Node	998	4.24296148433617E+0	1.0999999963888E+0
0.000000000000000E+0			
Node	999	4.08535263347076E+0	1.0999999963887E+0
0.000000000000000E+0			
Node	1000	3.93296451615261E+0	1.0999999963887E+0
0.000000000000000E+0			
Node	1001	3.75940074836195E+0	1.0999999963887E+0
0.000000000000000E+0			

APPALTATORE:	TELESE S.c.a r.l. Consorzio Telese Società Consortile a Responsabilità Limitata	ITINERARIO NAPOLI – BARI					
PROGETTAZIONE:		RADDOPPIO TRATTA CANCELLO-BENEVENTO					
Mandataria:	Mandante:	II LOTTO FUNZIONALE FRASSO TELESINO – VITULANO					
SYSTRA S.A.	SWS Engineering S.p.A.	SYSTRA-SOTECNI S.p.A.	PROGETTO ESECUTIVO				
OPERE D'ARTE VIABILITÀ		COMMESSA	LOTTO	CODIFICA	DOCUMENTO	REV.	FOGLIO
Relazione di calcolo spalle		IF2R	2.2.E.ZZ	CL	NW.02.0.0.001	B	174 di 829

Node	1002	3.54348567962629E+0	1.09999999963887E+0
0.000000000000000E+0			
Node	1003	3.27510303099311E+0	1.09999999963887E+0
0.000000000000000E+0			
Node	1004	2.99753909396627E+0	1.09999999963887E+0
0.000000000000000E+0			
Node	1005	2.70488548949140E+0	1.09999999963887E+0
0.000000000000000E+0			
Node	1006	2.41223188501654E+0	1.09999999963887E+0
0.000000000000000E+0			
Node	1007	2.13513064693529E+0	1.09999999963887E+0
0.000000000000000E+0			
Node	1008	1.92389901955947E+0	1.09999999963887E+0
0.000000000000000E+0			
Node	1009	1.75383251739222E+0	1.09999999963887E+0
0.000000000000000E+0			
Node	1010	1.61274911487022E+0	1.09999999963887E+0
0.000000000000000E+0			
Node	1011	1.47388176361471E+0	1.09999999963887E+0
0.000000000000000E+0			
Node	1012	1.33815813161392E+0	1.09999999963887E+0
0.000000000000000E+0			
Node	1013	1.20243449961313E+0	1.09999999963888E+0
0.000000000000000E+0			
Node	1014	1.05298597512335E+0	1.09999999963888E+0
0.000000000000000E+0			
Node	1015	9.19071210070630E-1	1.09999999963888E+0
0.000000000000000E+0			
Node	1016	7.83697473784172E-1	1.09999999963888E+0
0.000000000000000E+0			
Node	1017	6.45405795030241E-1	1.09999999963888E+0
0.000000000000000E+0			
Node	1018	5.07114116276310E-1	1.09999999963888E+0
0.000000000000000E+0			
Node	1019	3.46306436574736E-1	1.09999999963888E+0
0.000000000000000E+0			

APPALTATORE:	TELESE S.c.a r.l. Consorzio Telese Società Consortile a Responsabilità Limitata	ITINERARIO NAPOLI – BARI RADDOPPIO TRATTA CANCELLO-BENEVENTO II LOTTO FUNZIONALE FRASSO TELESINO – VITULANO 2° SUBLOTTO TELESE – SAN LORENZO					
PROGETTAZIONE:		PROGETTO ESECUTIVO					
Mandatario:	Mandante:						
SYSTRA S.A.	SWS Engineering S.p.A.	SYSTRA-SOTECNI S.p.A.					
OPERE D'ARTE VIABILITÀ Relazione di calcolo spalle		COMMESSA	LOTTO	CODIFICA	DOCUMENTO	REV.	FOGLIO
		IF2R	2.2.E.ZZ	CL	NW.02.0.0.001	B	175 di 829

Node	1020	1.80247192392034E-1	1.09999999963888E+0
0.00000000000000E+0			
Node	1021	0.00000000000000E+0	1.09999999963888E+0
0.00000000000000E+0			
Node	1022	0.00000000000000E+0	8.05548234067731E-1
0.00000000000000E+0			
Node	1023	0.00000000000000E+0	4.73956051270441E-1
0.00000000000000E+0			
Node	1024	6.98016038365823E+0	2.91912929303582E-1
0.00000000000000E+0			
Node	1025	6.97408696472758E+0	5.06622030073804E-1
0.00000000000000E+0			
Node	1026	6.93090669087739E+0	8.01594392233258E-1
0.00000000000000E+0			
Node	1027	6.59792819285299E+0	7.60832931557866E-1
0.00000000000000E+0			
Node	1028	6.23354918127272E+0	7.52629149540328E-1
0.00000000000000E+0			
Node	1029	5.91038107349489E+0	7.63629343919021E-1
0.00000000000000E+0			
Node	1030	5.63594130603451E+0	7.99405427620224E-1
0.00000000000000E+0			
Node	1031	5.42415720548336E+0	8.73738285246818E-1
0.00000000000000E+0			
Node	1032	5.31609499759696E+0	9.56203157182442E-1
0.00000000000000E+0			
Node	1033	5.18479170468054E+0	8.95141319360877E-1
0.00000000000000E+0			
Node	1034	4.98142729530131E+0	8.85156320620778E-1
0.00000000000000E+0			
Node	1035	4.77235054625221E+0	9.05637962749358E-1
0.00000000000000E+0			
Node	1036	4.63200543622009E+0	9.47840519913643E-1
0.00000000000000E+0			
Node	1037	4.50018345325130E+0	9.65035440538757E-1
0.00000000000000E+0			

APPALDATTORE:	TELESE S.c.a r.l. Consorzio Telese Società Consortile a Responsabilità Limitata		ITINERARIO NAPOLI – BARI RADDOPPIO TRATTA CANCELLO-BENEVENTO II LOTTO FUNZIONALE FRASSO TELESINO – VITULANO 2° SUBLOTTO TELESE – SAN LORENZO			
PROGETTAZIONE:	Mandatario: SYSTRA S.A. Mandante: SWS Engineering S.p.A. SYSTRA-SOTECNI S.p.A.		PROGETTO ESECUTIVO			
OPERE D'ARTE VIABILITÀ Relazione di calcolo spalle	COMMESSA	LOTTO	CODIFICA	DOCUMENTO	REV.	FOGLIO
	IF2R	2.2.E.ZZ	CL	NW.02.0.0.001	B	176 di 829

Node	1038	4.38400307802231E+0	9.80385967547288E-1
0.000000000000000E+0			
Node	1039	4.26734750453255E+0	9.72802795511937E-1
0.000000000000000E+0			
Node	1040	4.13727661606804E+0	9.67020688088917E-1
0.000000000000000E+0			
Node	1041	4.00573225117947E+0	9.33325587880071E-1
0.000000000000000E+0			
Node	1042	3.82583308000755E+0	8.86651017612545E-1
0.000000000000000E+0			
Node	1043	3.59931680765441E+0	8.47274500280764E-1
0.000000000000000E+0			
Node	1044	3.33909519005124E+0	8.12084784640751E-1
0.000000000000000E+0			
Node	1045	3.05714427538294E+0	7.73325554614636E-1
0.000000000000000E+0			
Node	1046	2.73976832915417E+0	7.56671841427938E-1
0.000000000000000E+0			
Node	1047	2.41515169804045E+0	7.58340176863157E-1
0.000000000000000E+0			
Node	1048	2.11535035369325E+0	7.79853909856970E-1
0.000000000000000E+0			
Node	1049	1.87655124354772E+0	8.27845423064492E-1
0.000000000000000E+0			
Node	1050	1.67985471447579E+0	8.75876252483631E-1
0.000000000000000E+0			
Node	1051	1.52374807843624E+0	9.29625076586606E-1
0.000000000000000E+0			
Node	1052	1.39487442051376E+0	9.79433536665562E-1
0.000000000000000E+0			
Node	1053	1.31678422716640E+0	1.02315330317850E+0
0.000000000000000E+0			
Node	1054	1.21728617703368E+0	9.89820373055178E-1
0.000000000000000E+0			
Node	1055	1.08481716161761E+0	9.71256220890231E-1
0.000000000000000E+0			

APPALTATORE:	TELESE S.c.a r.l. Consorzio Telese Società Consortile a Responsabilità Limitata	ITINERARIO NAPOLI – BARI RADDOPPIO TRATTA CANCELLO-BENEVENTO II LOTTO FUNZIONALE FRASSO TELESINO – VITULANO 2° SUBLOTTO TELESE – SAN LORENZO						
PROGETTAZIONE:		PROGETTO ESECUTIVO						
Mandatario:	Mandante:							
SYSTRA S.A.	SWS Engineering S.p.A.	SYSTRA-SOTECNI S.p.A.	COMMESSA	LOTTO	CODIFICA	DOCUMENTO	REV.	FOGLIO
OPERE D'ARTE VIABILITÀ Relazione di calcolo spalle			IF2R	2.2.E.ZZ	CL	NW.02.0.0.001	B	177 di 829

Node	1056	9.41980437589241E-1	9.49753573856522E-1
0.000000000000000E+0			
Node	1057	7.84686224854203E-1	9.28360765996159E-1
0.000000000000000E+0			
Node	1058	6.10946850460464E-1	9.20918832613995E-1
0.000000000000000E+0			
Node	1059	4.64788801696892E-1	9.56069493312488E-1
0.000000000000000E+0			
Node	1060	3.47494778826286E-1	9.54210118035736E-1
0.000000000000000E+0			
Node	1061	1.85297022473895E-1	9.11651523431653E-1
0.000000000000000E+0			
Node	1062	3.37833871249697E-1	3.64169102784133E-1
0.000000000000000E+0			
Node	1063	2.13486405447266E-1	7.86835184908587E-1
0.000000000000000E+0			
Node	1064	8.95457538711392E-1	5.43167246579526E-1
0.000000000000000E+0			
Node	1065	1.38690634305169E+0	3.88245497312849E-1
0.000000000000000E+0			
Node	1066	2.39344467242927E+0	3.96545356609202E-1
0.000000000000000E+0			
Node	1067	3.79457068889514E+0	3.21720725326866E-1
0.000000000000000E+0			
Node	1068	4.88383825102705E+0	3.48582830787897E-1
0.000000000000000E+0			
Node	1069	5.87087668039961E+0	4.02479955305713E-1
0.000000000000000E+0			
Node	1070	6.25138600332233E+0	3.86036395627652E-1
0.000000000000000E+0			
Node	1071	2.75045339975410E-1	5.81037704622364E-1
0.000000000000000E+0			
Node	1072	6.62935123326295E-1	4.01682655243726E-1
0.000000000000000E+0			
Node	1073	1.07071508555598E+0	3.69641902111585E-1
0.000000000000000E+0			

APPALTATORE:	TELESE S.c.a r.l. Consorzio Telese Società Consortile a Responsabilità Limitata	ITINERARIO NAPOLI – BARI RADDOPPIO TRATTA CANCELLO-BENEVENTO II LOTTO FUNZIONALE FRASSO TELESINO – VITULANO 2° SUBLOTTO TELESE – SAN LORENZO						
PROGETTAZIONE:		PROGETTO ESECUTIVO						
Mandatario:	Mandante:							
SYSTRA S.A.	SWS Engineering S.p.A.	SYSTRA-SOTECNI S.p.A.	COMMESSA	LOTTO	CODIFICA	DOCUMENTO	REV.	FOGLIO
OPERE D'ARTE VIABILITÀ Relazione di calcolo spalle			IF2R	2.2.E.ZZ	CL	NW.02.0.0.001	B	178 di 829

Node	1074	1.67233493010146E+0	3.14669760918019E-1
0.000000000000000E+0			
Node	1075	3.52232887935708E+0	2.83117960327145E-1
0.000000000000000E+0			
Node	1076	4.11512272888508E+0	4.12856262816378E-1
0.000000000000000E+0			
Node	1077	4.56502166689693E+0	4.25207936706763E-1
0.000000000000000E+0			
Node	1078	6.68526579705879E+0	3.89092209372191E-1
0.000000000000000E+0			
Node	1079	5.53088481551095E+0	4.60292841048275E-1
0.000000000000000E+0			
Node	1080	5.25028658374956E+0	6.39471843616529E-1
0.000000000000000E+0			
Node	1081	4.94184368981449E+0	6.40297355825627E-1
0.000000000000000E+0			
Node	1082	4.45976640407552E+0	8.33355907478153E-1
0.000000000000000E+0			
Node	1083	4.38380578398038E+0	8.85090715866915E-1
0.000000000000000E+0			
Node	1084	4.30378385953515E+0	8.45106662937712E-1
0.000000000000000E+0			
Node	1085	4.18979722541662E+0	8.63184924984017E-1
0.000000000000000E+0			
Node	1086	3.68935145120843E+0	5.90908678163942E-1
0.000000000000000E+0			
Node	1087	3.42543754322886E+0	5.27746820806241E-1
0.000000000000000E+0			
Node	1088	3.15273340812232E+0	4.24185570104014E-1
0.000000000000000E+0			
Node	1089	2.78224496218537E+0	3.94611209712294E-1
0.000000000000000E+0			
Node	1090	2.03467359963826E+0	4.33059886435991E-1
0.000000000000000E+0			
Node	1091	1.78718131376974E+0	5.55505708840268E-1
0.000000000000000E+0			

APPALTATORE:	TELESE S.c.a r.l. Consorzio Telese Società Consortile a Responsabilità Limitata	ITINERARIO NAPOLI – BARI RADDOPPIO TRATTA CANCELLO-BENEVENTO II LOTTO FUNZIONALE FRASSO TELESINO – VITULANO 2° SUBLOTTO TELESE – SAN LORENZO					
PROGETTAZIONE:		PROGETTO ESECUTIVO					
Mandatario:	Mandante:						
SYSTRA S.A.	SWS Engineering S.p.A.	SYSTRA-SOTECNI S.p.A.					
OPERE D'ARTE VIABILITÀ Relazione di calcolo spalle		COMMESSA	LOTTO	CODIFICA	DOCUMENTO	REV.	FOGLIO
		IF2R	2.2.E.ZZ	CL	NW.02.0.0.001	B	179 di 829

Node	1092	1.56534500617190E+0	6.45846731190015E-1
0.000000000000000E+0			
Node	1093	1.40753977423469E+0	7.62968661401744E-1
0.000000000000000E+0			
Node	1094	1.26507393847744E+0	8.64723651025052E-1
0.000000000000000E+0			
Node	1095	1.12697382701300E+0	8.45267819144376E-1
0.000000000000000E+0			
Node	1096	9.79306938868029E-1	7.99216521150362E-1
0.000000000000000E+0			
Node	1097	8.02097624214751E-1	7.42622412119126E-1
0.000000000000000E+0			
Node	1098	5.48910530673580E-1	6.99144175541601E-1
0.000000000000000E+0			
Node	1099	3.93627626406674E-1	8.49097424754792E-1
0.000000000000000E+0			
Node	1100	1.04608232174855E+0	6.58722016843668E-1
0.000000000000000E+0			
Node	1101	1.13094454845039E+0	5.46677300501451E-1
0.000000000000000E+0			
Node	1102	1.27600705593320E+0	6.11069092344625E-1
0.000000000000000E+0			
Node	1103	1.17858704679926E+0	7.45326955901334E-1
0.000000000000000E+0			
Node	1104	4.12652111818437E+0	7.80797886533349E-1
0.000000000000000E+0			
Node	1105	4.64766809650315E+0	6.90351537161398E-1
0.000000000000000E+0			
Node	1106	3.93896325262929E+0	6.67014068171082E-1
0.000000000000000E+0			
Node	1107	4.37111746797658E+0	6.62803922919235E-1
0.000000000000000E+0			
Node	1108	4.58225361917362E+0	8.21878631955039E-1
0.000000000000000E+0			
Node	1109	5.16757430002992E+0	3.28826030619198E-1
0.000000000000000E+0			

APPALTATORE:	TELESE S.c.a r.l. Consorzio Telese Società Consortile a Responsabilità Limitata	ITINERARIO NAPOLI – BARI RADDOPPIO TRATTA CANCELLO-BENEVENTO II LOTTO FUNZIONALE FRASSO TELESINO – VITULANO 2° SUBLOTTO TELESE – SAN LORENZO						
PROGETTAZIONE:		PROGETTO ESECUTIVO						
Mandatario:	Mandante:							
SYSTRA S.A.	SWS Engineering S.p.A.	SYSTRA-SOTECNI S.p.A.	COMMESSA	LOTTO	CODIFICA	DOCUMENTO	REV.	FOGLIO
OPERE D'ARTE VIABILITÀ Relazione di calcolo spalle			IF2R	2.2.E.ZZ	CL	NW.02.0.0.001	B	180 di 829

Node	1110	1.53143417762436E-15	9.00555502568371E+0
0.000000000000000E+0			
Node	1111	1.46831456892695E-15	8.67971957870820E+0
0.000000000000000E+0			
Node	1112	1.40065595610491E-15	8.33045292757452E+0
0.000000000000000E+0			
Node	1113	1.32141698186122E-15	7.92140624424753E+0
0.000000000000000E+0			
Node	1114	1.23345131286958E-15	7.46731069983765E+0
0.000000000000000E+0			
Node	1115	1.14056024309984E-15	6.98778929811996E+0
0.000000000000000E+0			
Node	1116	1.04520113676195E-15	6.49552742137505E+0
0.000000000000000E+0			
Node	1117	9.48608012139986E-16	5.99689530711654E+0
0.000000000000000E+0			
Node	1118	8.51397878375978E-16	5.49507807410122E+0
0.000000000000000E+0			
Node	1119	7.53879240040951E-16	4.99166828170751E+0
0.000000000000000E+0			
Node	1120	6.56206349420414E-16	4.48746220962459E+0
0.000000000000000E+0			
Node	1121	5.58456332657122E-16	3.98285799769707E+0
0.000000000000000E+0			
Node	1122	4.50291516572256E-16	3.42449060722430E+0
0.000000000000000E+0			
Node	1123	3.50706476027357E-16	2.91041365288868E+0
0.000000000000000E+0			
Node	1124	2.64800755356125E-16	2.46695195421355E+0
0.000000000000000E+0			
Node	1125	1.87536291477220E-16	2.06809806961495E+0
0.000000000000000E+0			
Node	1126	1.20242789380003E-16	1.72071618961142E+0
0.000000000000000E+0			
Node	1127	6.01213946898468E-17	1.41035809462435E+0
0.000000000000000E+0			

APPALTATORE:	TELESE S.c.a r.l. Consorzio Telese Società Consortile a Responsabilità Limitata	ITINERARIO NAPOLI – BARI RADDOPPIO TRATTA CANCELLO-BENEVENTO II LOTTO FUNZIONALE FRASSO TELESINO – VITULANO 2° SUBLOTTO TELESE – SAN LORENZO						
PROGETTAZIONE:		PROGETTO ESECUTIVO						
Mandataria:	Mandante:							
SYSTRA S.A.	SWS Engineering S.p.A.	SYSTRA-SOTECNI S.p.A.	COMMESSA	LOTTO	CODIFICA	DOCUMENTO	REV.	FOGLIO
OPERE D'ARTE VIABILITÀ Relazione di calcolo spalle			IF2R	2.2.E.ZZ	CL	NW.02.0.0.001	B	181 di 829

Node	1128	5.53999860212003E+0	9.15316969844608E+0
0.000000000000000E+0			
Node	1129	4.43152791898690E-1	9.12642247252112E+0
0.000000000000000E+0			
Node	1130	3.51951417826379E-1	5.58550821193248E+0
0.000000000000000E+0			
Node	1131	2.19846123636169E-1	5.21245062646676E+0
0.000000000000000E+0			
Node	1132	3.41479651939838E-1	4.84696612517122E+0
0.000000000000000E+0			
Node	1133	3.62937596627298E+0	5.14615552410834E+0
0.000000000000000E+0			
Node	1134	4.11346060737022E+0	5.88166756168964E+0
0.000000000000000E+0			
Node	1135	4.78365220650117E+0	6.44683046853154E+0
0.000000000000000E+0			
Node	1136	5.49310814183413E+0	5.89525033205430E+0
0.000000000000000E+0			
Node	1137	6.07057650623740E+0	5.19026448136992E+0
0.000000000000000E+0			
Node	1138	5.48977209071668E+0	4.50834900012159E+0
0.000000000000000E+0			
Node	1139	4.80985432358466E+0	4.00291274888180E+0
0.000000000000000E+0			
Node	1140	4.13056833008067E+0	4.51636538373367E+0
0.000000000000000E+0			
Node	1141	3.90587337014018E+0	4.85140367809455E+0
0.000000000000000E+0			
Node	1142	3.88204529431194E+0	5.49901038921582E+0
0.000000000000000E+0			
Node	1143	4.46150087449686E+0	6.14066643131572E+0
0.000000000000000E+0			
Node	1144	5.12236760144676E+0	6.14853350253169E+0
0.000000000000000E+0			
Node	1145	5.75873843502500E+0	5.53536095341635E+0
0.000000000000000E+0			

APPALTATORE:	TELESE S.c.a r.l. Consorzio Telese Società Consortile a Responsabilità Limitata	ITINERARIO NAPOLI – BARI					
PROGETTAZIONE:		RADDOPPIO TRATTA CANCELLO-BENEVENTO					
Mandataria:	Mandante:	II LOTTO FUNZIONALE FRASSO TELESINO – VITULANO					
SYSTRA S.A.	SWS Engineering S.p.A.	SYSTRA-SOTECNI S.p.A.	PROGETTO ESECUTIVO				
OPERE D'ARTE VIABILITÀ		COMMESSA	LOTTO	CODIFICA	DOCUMENTO	REV.	FOGLIO
Relazione di calcolo spalle		IF2R	2.2.E.ZZ	CL	NW.02.0.0.001	B	182 di 829

Node	1146	5.75152036187461E+0	4.85938851271880E+0
0.000000000000000E+0			
Node	1147	5.12792428463462E+0	4.27097915485648E+0
0.000000000000000E+0			
Node	1148	4.49430439582872E+0	4.28067232800727E+0
0.000000000000000E+0			
Node	1149	4.04519325138142E+0	9.15617749601532E+0
0.000000000000000E+0			
Node	1150	3.85771393024788E+0	9.12381916460807E+0
0.000000000000000E+0			
Node	1151	3.63944498278935E+0	9.09908554631030E+0
0.000000000000000E+0			
Node	1152	3.39292816944163E+0	9.07462340048946E+0
0.000000000000000E+0			
Node	1153	3.12136316552359E+0	9.03951663869843E+0
0.000000000000000E+0			
Node	1154	2.82819945393479E+0	9.01101869881731E+0
0.000000000000000E+0			
Node	1155	2.51634324623828E+0	9.04739401552667E+0
0.000000000000000E+0			
Node	1156	2.29994693841723E+0	9.11199176994685E+0
0.000000000000000E+0			
Node	1157	2.12842631003944E+0	9.14356088076428E+0
0.000000000000000E+0			
Node	1158	2.00456092080417E+0	9.17049551203088E+0
0.000000000000000E+0			
Node	1159	1.96729436964783E+0	9.06775645472724E+0
0.000000000000000E+0			
Node	1160	1.93589075598893E+0	8.90884282170207E+0
0.000000000000000E+0			
Node	1161	1.81698577511268E+0	8.68188658602135E+0
0.000000000000000E+0			
Node	1162	1.59252514496547E+0	8.46112090621604E+0
0.000000000000000E+0			
Node	1163	1.24766167699280E+0	8.30600214368316E+0
0.000000000000000E+0			

APPALTATORE:	TELESE S.c.a r.l. Consorzio Telese Società Consortile a Responsabilità Limitata	ITINERARIO NAPOLI – BARI RADDOPPIO TRATTA CANCELLO-BENEVENTO II LOTTO FUNZIONALE FRASSO TELESINO – VITULANO 2° SUBLOTTO TELESE – SAN LORENZO						
PROGETTAZIONE:		PROGETTO ESECUTIVO						
Mandatario:	Mandante:							
SYSTRA S.A.	SWS Engineering S.p.A.	SYSTRA-SOTECNI S.p.A.	COMMESSA	LOTTO	CODIFICA	DOCUMENTO	REV.	FOGLIO
OPERE D'ARTE VIABILITÀ Relazione di calcolo spalle			IF2R	2.2.E.ZZ	CL	NW.02.0.0.001	B	183 di 829

Node	1164	9.21622584386581E-1	8.39557557665910E+0
0.000000000000000E+0			
Node	1165	6.84626181020208E-1	8.57800479108164E+0
0.000000000000000E+0			
Node	1166	5.44804637589617E-1	8.78093881132125E+0
0.000000000000000E+0			
Node	1167	4.57485322256692E-1	8.97425318731351E+0
0.000000000000000E+0			
Node	1168	3.51687100165495E-1	9.03143670184635E+0
0.000000000000000E+0			
Node	1169	2.95698190634776E-1	9.13802317532855E+0
0.000000000000000E+0			
Node	1170	1.71958982685793E-1	9.08265699339038E+0
0.000000000000000E+0			
Node	1171	3.17938647430311E-1	8.75454029716959E+0
0.000000000000000E+0			
Node	1172	2.36189129764978E-1	8.38377011010216E+0
0.000000000000000E+0			
Node	1173	3.40896573199787E-1	8.04777657222250E+0
0.000000000000000E+0			
Node	1174	5.49848898744294E-1	7.60171226275116E+0
0.000000000000000E+0			
Node	1175	4.97307033275302E-1	7.00881670132822E+0
0.000000000000000E+0			
Node	1176	4.11147524914915E-1	6.00916670945021E+0
0.000000000000000E+0			
Node	1177	2.10407968607615E-1	8.88706924487265E+0
0.000000000000000E+0			
Node	1178	1.84733235382213E-1	8.60599722396070E+0
0.000000000000000E+0			
Node	1179	1.47208639016095E+0	6.30263926428120E+0
0.000000000000000E+0			
Node	1180	1.87698120035070E+0	5.91228299508949E+0
0.000000000000000E+0			
Node	1181	2.33321735868386E+0	5.26277462253113E+0
0.000000000000000E+0			

APPALTATORE:	TELESE S.c.a r.l. Consorzio Telese Società Consortile a Responsabilità Limitata	ITINERARIO NAPOLI – BARI RADDOPPIO TRATTA CANCELLO-BENEVENTO II LOTTO FUNZIONALE FRASSO TELESINO – VITULANO 2° SUBLOTTO TELESE – SAN LORENZO					
PROGETTAZIONE:		PROGETTO ESECUTIVO					
Mandatario:	Mandante:						
SYSTRA S.A.	SWS Engineering S.p.A.	SYSTRA-SOTECNI S.p.A.					
OPERE D'ARTE VIABILITÀ Relazione di calcolo spalle		COMMESSA	LOTTO	CODIFICA	DOCUMENTO	REV.	FOGLIO
		IF2R	2.2.E.ZZ	CL	NW.02.0.0.001	B	184 di 829

Node	1182	1.87835502847475E+0	4.54273733492172E+0
0.000000000000000E+0			
Node	1183	1.39363586468605E+0	4.17389831083695E+0
0.000000000000000E+0			
Node	1184	7.58705606483431E-1	4.34051899605460E+0
0.000000000000000E+0			
Node	1185	3.71656245113432E-1	4.40559844284977E+0
0.000000000000000E+0			
Node	1186	4.61263903435718E-1	6.48684767722353E+0
0.000000000000000E+0			
Node	1187	8.31068817293282E-1	5.96680474687281E+0
0.000000000000000E+0			
Node	1188	2.08383883779595E+0	5.54835263070866E+0
0.000000000000000E+0			
Node	1189	2.09217809412541E+0	4.91920667481342E+0
0.000000000000000E+0			
Node	1190	1.57223274714082E+0	4.34563642953836E+0
0.000000000000000E+0			
Node	1191	1.12256444545859E+0	4.25471084125780E+0
0.000000000000000E+0			
Node	1192	9.35883296729876E-1	6.43056080997070E+0
0.000000000000000E+0			
Node	1193	9.77897456657626E-1	6.95860810435025E+0
0.000000000000000E+0			
Node	1194	1.76170732199879E+0	6.81939749280113E+0
0.000000000000000E+0			
Node	1195	2.14333552576099E+0	6.13678589817281E+0
0.000000000000000E+0			
Node	1196	2.32455301392795E+0	5.81825823442890E+0
0.000000000000000E+0			
Node	1197	2.55936204677853E+0	5.57859353752551E+0
0.000000000000000E+0			
Node	1198	2.82793734569039E+0	5.33405908088250E+0
0.000000000000000E+0			
Node	1199	2.59749045603556E+0	5.00494564707693E+0
0.000000000000000E+0			

APPALTATORE:	TELESE S.c.a r.l. Consorzio Telese Società Consortile a Responsabilità Limitata	ITINERARIO NAPOLI – BARI					
PROGETTAZIONE:		RADDOPPIO TRATTA CANCELLO-BENEVENTO					
Mandataria:	Mandante:	II LOTTO FUNZIONALE FRASSO TELESINO – VITULANO					
SYSTRA S.A.	SWS Engineering S.p.A.	SYSTRA-SOTECNI S.p.A.	PROGETTO ESECUTIVO				
OPERE D'ARTE VIABILITÀ		COMMESSA	LOTTO	CODIFICA	DOCUMENTO	REV.	FOGLIO
Relazione di calcolo spalle		IF2R	2.2.E.ZZ	CL	NW.02.0.0.001	B	185 di 829

Node	1200	2.35663526015120E+0	4.67109943107982E+0
0.000000000000000E+0			
Node	1201	2.10744824720657E+0	4.33863930725804E+0
0.000000000000000E+0			
Node	1202	1.81677767896642E+0	4.06554801505565E+0
0.000000000000000E+0			
Node	1203	1.48611040145873E+0	3.92134766171470E+0
0.000000000000000E+0			
Node	1204	1.13749565328509E+0	3.90384464029074E+0
0.000000000000000E+0			
Node	1205	7.66976916180778E-1	3.92390909890804E+0
0.000000000000000E+0			
Node	1206	3.85252394132301E-1	3.94638779991009E+0
0.000000000000000E+0			
Node	1207	4.01237252191115E-1	3.47189120943723E+0
0.000000000000000E+0			
Node	1208	4.33131386957874E-1	3.01183793065319E+0
0.000000000000000E+0			
Node	1209	5.29347559564862E-1	2.55796109464063E+0
0.000000000000000E+0			
Node	1210	4.42996007787616E-1	2.10251348090195E+0
0.000000000000000E+0			
Node	1211	3.78631236117088E-1	1.55339961493772E+0
0.000000000000000E+0			
Node	1212	1.93971845834839E-1	1.34223366849893E+0
0.000000000000000E+0			
Node	1213	3.69629165956903E-1	1.78647689535778E+0
0.000000000000000E+0			
Node	1214	1.90892789318580E-1	1.53876735941284E+0
0.000000000000000E+0			
Node	1215	4.04747401628670E-1	1.31980922031970E+0
0.000000000000000E+0			
Node	1216	5.11990924834755E-1	1.40047929499451E+0
0.000000000000000E+0			
Node	1217	5.49255587564202E-1	1.56854498466055E+0
0.000000000000000E+0			

APPALTATORE:	TELESE S.c.a r.l. Consorzio Telese Società Consortile a Responsabilità Limitata	ITINERARIO NAPOLI – BARI RADDOPPIO TRATTA CANCELLO-BENEVENTO II LOTTO FUNZIONALE FRASSO TELESINO – VITULANO 2° SUBLOTTO TELESE – SAN LORENZO					
PROGETTAZIONE:		PROGETTO ESECUTIVO					
Mandatario:	Mandante:						
SYSTRA S.A.	SWS Engineering S.p.A.	SYSTRA-SOTECNI S.p.A.					
OPERE D'ARTE VIABILITÀ Relazione di calcolo spalle	COMMESSA	LOTTO	CODIFICA	DOCUMENTO	REV.	FOGLIO	
	IF2R	2.2.E.ZZ	CL	NW.02.0.0.001	B	186 di 829	

Node	1218	6.56941466607450E-1	1.76938374363524E+0
0.000000000000000E+0			
Node	1219	8.73247827375408E-1	1.99766621528133E+0
0.000000000000000E+0			
Node	1220	1.20993214003441E+0	2.01689726803626E+0
0.000000000000000E+0			
Node	1221	1.48638268791237E+0	1.95156763227458E+0
0.000000000000000E+0			
Node	1222	1.71324478734916E+0	1.80667245690619E+0
0.000000000000000E+0			
Node	1223	1.86743730288449E+0	1.60227746719067E+0
0.000000000000000E+0			
Node	1224	1.93558711289528E+0	1.40248421892263E+0
0.000000000000000E+0			
Node	1225	1.95371724119063E+0	1.25191836089531E+0
0.000000000000000E+0			
Node	1226	2.1552547005297E+0	1.30514969182084E+0
0.000000000000000E+0			
Node	1227	2.40718824862587E+0	1.34893042133011E+0
0.000000000000000E+0			
Node	1228	2.68943720068186E+0	1.37681585908369E+0
0.000000000000000E+0			
Node	1229	2.98385567989349E+0	1.38104768215684E+0
0.000000000000000E+0			
Node	1230	3.27252034135304E+0	1.36150692489318E+0
0.000000000000000E+0			
Node	1231	3.54121941252881E+0	1.32287378589862E+0
0.000000000000000E+0			
Node	1232	3.76433414958148E+0	1.26806131957211E+0
0.000000000000000E+0			
Node	1233	3.89298042871987E+0	1.20915131315787E+0
0.000000000000000E+0			
Node	1234	4.08482679090167E+0	1.28724984096638E+0
0.000000000000000E+0			
Node	1235	4.07273237306772E+0	1.40263373825581E+0
0.000000000000000E+0			

APPALTATORE:	TELESE S.c.a r.l. Consorzio Telese Società Consortile a Responsabilità Limitata	ITINERARIO NAPOLI – BARI RADDOPPIO TRATTA CANCELLO-BENEVENTO II LOTTO FUNZIONALE FRASSO TELESINO – VITULANO 2° SUBLOTTO TELESE – SAN LORENZO					
PROGETTAZIONE:		PROGETTO ESECUTIVO					
Mandataria:	Mandante:						
SYSTRA S.A.	SWS Engineering S.p.A.	SYSTRA-SOTECNI S.p.A.					
OPERE D'ARTE VIABILITÀ Relazione di calcolo spalle		COMMESSA	LOTTO	CODIFICA	DOCUMENTO	REV.	FOGLIO
		IF2R	2.2.E.ZZ	CL	NW.02.0.0.001	B	187 di 829

Node	1236	4.12838794021750E+0	1.58302178752075E+0
0.000000000000000E+0			
Node	1237	4.24743671700236E+0	1.78105017683038E+0
0.000000000000000E+0			
Node	1238	4.47894374739529E+0	1.99912780903179E+0
0.000000000000000E+0			
Node	1239	4.81744462946782E+0	2.00632173142433E+0
0.000000000000000E+0			
Node	1240	5.08579087916762E+0	1.92719665735861E+0
0.000000000000000E+0			
Node	1241	5.30724005955874E+0	1.78420856890263E+0
0.000000000000000E+0			
Node	1242	5.46807548592386E+0	1.57477033392745E+0
0.000000000000000E+0			
Node	1243	5.53074904072022E+0	1.38638230378283E+0
0.000000000000000E+0			
Node	1244	5.58230483922754E+0	1.24687568873018E+0
0.000000000000000E+0			
Node	1245	5.72099246058316E+0	1.30124045382804E+0
0.000000000000000E+0			
Node	1246	5.93696956541005E+0	1.34917434621962E+0
0.000000000000000E+0			
Node	1247	6.21992931510483E+0	1.37829049567212E+0
0.000000000000000E+0			
Node	1248	6.55665818564785E+0	1.39017293933987E+0
0.000000000000000E+0			
Node	1249	6.90734458878342E+0	1.38624509544175E+0
0.000000000000000E+0			
Node	1250	6.92124830239515E+0	1.68960881023553E+0
0.000000000000000E+0			
Node	1251	6.91939368432006E+0	2.02385677695891E+0
0.000000000000000E+0			
Node	1252	6.91354367480895E+0	2.39557186179187E+0
0.000000000000000E+0			
Node	1253	6.91083728904767E+0	2.79836281322543E+0
0.000000000000000E+0			

APPALTATORE:	TELESE S.c.a r.l. Consorzio Telese Società Consortile a Responsabilità Limitata	ITINERARIO NAPOLI – BARI RADDOPPIO TRATTA CANCELLO-BENEVENTO II LOTTO FUNZIONALE FRASSO TELESINO – VITULANO 2° SUBLOTTO TELESE – SAN LORENZO					
PROGETTAZIONE:		PROGETTO ESECUTIVO					
Mandatario:	Mandante:	COMMESSA	LOTTO	CODIFICA	DOCUMENTO	REV.	FOGLIO
SYSTRA S.A.	SWS Engineering S.p.A. SYSTRA-SOTECNI S.p.A.	IF2R	2.2.E.ZZ	CL	NW.02.0.0.001	B	188 di 829
OPERE D'ARTE VIABILITÀ Relazione di calcolo spalle							

Node	1254	6.92115137858763E+0	3.20024741451574E+0
0.000000000000000E+0			
Node	1255	6.63489158652933E+0	3.58964220454883E+0
0.000000000000000E+0			
Node	1256	6.94312147156506E+0	4.89946466033588E+0
0.000000000000000E+0			
Node	1257	7.06292744352907E+0	5.22285195578288E+0
0.000000000000000E+0			
Node	1258	6.94589589484696E+0	5.51296389229036E+0
0.000000000000000E+0			
Node	1259	6.38709705808062E+0	6.19307793544378E+0
0.000000000000000E+0			
Node	1260	6.83093720441828E+0	6.97281467931575E+0
0.000000000000000E+0			
Node	1261	6.89000170904568E+0	7.39073261324318E+0
0.000000000000000E+0			
Node	1262	6.90672633982857E+0	7.80331724441372E+0
0.000000000000000E+0			
Node	1263	6.92267403883261E+0	8.20871297351886E+0
0.000000000000000E+0			
Node	1264	6.95868636323802E+0	8.58157930474872E+0
0.000000000000000E+0			
Node	1265	6.99685262017733E+0	8.92797383975458E+0
0.000000000000000E+0			
Node	1266	6.69424039173334E+0	8.97437748675760E+0
0.000000000000000E+0			
Node	1267	6.40742080101576E+0	9.02870165737954E+0
0.000000000000000E+0			
Node	1268	6.17222618442600E+0	9.10200910664281E+0
0.000000000000000E+0			
Node	1269	6.00744184164005E+0	9.16212501390701E+0
0.000000000000000E+0			
Node	1270	5.77315504804350E+0	8.95918926637600E+0
0.000000000000000E+0			
Node	1271	5.89618860031673E+0	9.08457749721363E+0
0.000000000000000E+0			

APPALTATORE:	TELESE S.c.a r.l. Consorzio Telese Società Consortile a Responsabilità Limitata	ITINERARIO NAPOLI – BARI RADDOPPIO TRATTA CANCELLO-BENEVENTO II LOTTO FUNZIONALE FRASSO TELESINO – VITULANO 2° SUBLOTTO TELESE – SAN LORENZO					
PROGETTAZIONE:		PROGETTO ESECUTIVO					
Mandatario:	Mandante:						
SYSTRA S.A.	SWS Engineering S.p.A.	SYSTRA-SOTECNI S.p.A.					
OPERE D'ARTE VIABILITÀ Relazione di calcolo spalle		COMMESSA	LOTTO	CODIFICA	DOCUMENTO	REV.	FOGLIO
		IF2R	2.2.E.ZZ	CL	NW.02.0.0.001	B	189 di 829

Node	1272	5.64832129456433E+0	9.10493737792492E+0
0.000000000000000E+0			
Node	1273	5.53570593843379E+0	9.00774141491482E+0
0.000000000000000E+0			
Node	1274	5.47293326490746E+0	8.82170329679501E+0
0.000000000000000E+0			
Node	1275	5.36965187876672E+0	8.60020387787363E+0
0.000000000000000E+0			
Node	1276	5.12083170460050E+0	8.45730399860582E+0
0.000000000000000E+0			
Node	1277	4.81504953554641E+0	8.37320924724587E+0
0.000000000000000E+0			
Node	1278	4.45702632128798E+0	8.38612794780429E+0
0.000000000000000E+0			
Node	1279	4.23611803705615E+0	8.62445273623384E+0
0.000000000000000E+0			
Node	1280	4.12547538418543E+0	8.82380731320909E+0
0.000000000000000E+0			
Node	1281	4.06735696298000E+0	9.00089081850863E+0
0.000000000000000E+0			
Node	1282	4.14783350378287E+0	6.43562541214452E+0
0.000000000000000E+0			
Node	1283	4.46136116785462E+0	6.75469484005847E+0
0.000000000000000E+0			
Node	1284	4.78445036608516E+0	7.04722014141945E+0
0.000000000000000E+0			
Node	1285	5.08937918220643E+0	6.74342710022027E+0
0.000000000000000E+0			
Node	1286	5.41205909059483E+0	6.45351535172426E+0
0.000000000000000E+0			
Node	1287	5.75020029848526E+0	6.17121491219917E+0
0.000000000000000E+0			
Node	1288	6.07162226907015E+0	5.85651374598810E+0
0.000000000000000E+0			
Node	1289	6.39063080088557E+0	5.52867210444010E+0
0.000000000000000E+0			

APPALTATORE:	TELESE S.c.a r.l. Consorzio Telese Società Consortile a Responsabilità Limitata			ITINERARIO NAPOLI – BARI RADDOPPIO TRATTA CANCELLO-BENEVENTO II LOTTO FUNZIONALE FRASSO TELESINO – VITULANO 2° SUBLOTTO TELESE – SAN LORENZO					
PROGETTAZIONE:				PROGETTO ESECUTIVO					
Mandataria:	Mandante:			COMMESSA	LOTTO	CODIFICA	DOCUMENTO	REV.	FOGLIO
SYSTRA S.A.	SWS Engineering S.p.A.	SYSTRA-SOTECNI S.p.A.		IF2R	2.2.E.ZZ	CL	NW.02.0.0.001	B	190 di 829
OPERE D'ARTE VIABILITÀ									
Relazione di calcolo spalle									

Node	1290	6.66507303350393E+0	5.19449208840352E+0
0.000000000000000E+0			
Node	1291	6.38141642716442E+0	4.83763635490445E+0
0.000000000000000E+0			
Node	1292	6.04622530272239E+0	4.53912060786578E+0
0.000000000000000E+0			
Node	1293	5.73865960718165E+0	4.24315477865465E+0
0.000000000000000E+0			
Node	1294	5.41238531902985E+0	3.97232901057029E+0
0.000000000000000E+0			
Node	1295	5.08846680387618E+0	3.71791170121379E+0
0.000000000000000E+0			
Node	1296	4.79421850572102E+0	3.47984016882901E+0
0.000000000000000E+0			
Node	1297	4.52872180999911E+0	3.74208781144964E+0
0.000000000000000E+0			
Node	1298	4.23675742790002E+0	4.00294997268168E+0
0.000000000000000E+0			
Node	1299	3.93315827525953E+0	4.26062461646362E+0
0.000000000000000E+0			
Node	1300	3.66266630587725E+0	4.54266134107879E+0
0.000000000000000E+0			
Node	1301	3.38719681008777E+0	4.81726499827787E+0
0.000000000000000E+0			
Node	1302	3.10753706361414E+0	5.08015346674637E+0
0.000000000000000E+0			
Node	1303	3.34238839055205E+0	5.41694303084510E+0
0.000000000000000E+0			
Node	1304	3.58426833320436E+0	5.76832163667188E+0
0.000000000000000E+0			
Node	1305	3.84695583311584E+0	6.11704711152088E+0
0.000000000000000E+0			
Node	1306	6.74448540871009E+0	4.42717735639871E+0
0.000000000000000E+0			
Node	1307	6.31407224386778E+0	4.21647848852720E+0
0.000000000000000E+0			

APPALTATORE:	TELESE S.c.a r.l. Consorzio Telese Società Consortile a Responsabilità Limitata	ITINERARIO NAPOLI – BARI RADDOPPIO TRATTA CANCELLO-BENEVENTO II LOTTO FUNZIONALE FRASSO TELESINO – VITULANO 2° SUBLOTTO TELESE – SAN LORENZO						
PROGETTAZIONE:		PROGETTO ESECUTIVO						
Mandatario:	Mandante:							
SYSTRA S.A.	SWS Engineering S.p.A.	SYSTRA-SOTECNI S.p.A.	COMMESSA	LOTTO	CODIFICA	DOCUMENTO	REV.	FOGLIO
OPERE D'ARTE VIABILITÀ Relazione di calcolo spalle			IF2R	2.2.E.ZZ	CL	NW.02.0.0.001	B	191 di 829

Node	1308	6.00697532353800E+0	3.95272013702797E+0
0.000000000000000E+0			
Node	1309	5.69525076333852E+0	3.65698008366147E+0
0.000000000000000E+0			
Node	1310	5.33805129964652E+0	3.41611599411405E+0
0.000000000000000E+0			
Node	1311	5.02088985648121E+0	3.21277508214241E+0
0.000000000000000E+0			
Node	1312	4.77006995083466E+0	3.03012021640171E+0
0.000000000000000E+0			
Node	1313	4.53917942905356E+0	3.24638125335852E+0
0.000000000000000E+0			
Node	1314	4.27440866564893E+0	3.48219942173190E+0
0.000000000000000E+0			
Node	1315	3.99079446167858E+0	3.72775826075708E+0
0.000000000000000E+0			
Node	1316	3.70224745105903E+0	3.97975173543934E+0
0.000000000000000E+0			
Node	1317	3.42355250500742E+0	4.24041314760764E+0
0.000000000000000E+0			
Node	1318	3.14779848053532E+0	4.49925083663454E+0
0.000000000000000E+0			
Node	1319	2.87097229938734E+0	4.75178141102457E+0
0.000000000000000E+0			
Node	1320	3.04675201179729E+0	5.67272136981576E+0
0.000000000000000E+0			
Node	1321	3.26419089662381E+0	6.04061246440665E+0
0.000000000000000E+0			
Node	1322	3.53989455245664E+0	6.38451979620744E+0
0.000000000000000E+0			
Node	1323	3.82095357242448E+0	6.73079733962622E+0
0.000000000000000E+0			
Node	1324	4.12778465935040E+0	7.09133341484843E+0
0.000000000000000E+0			
Node	1325	4.49512460106948E+0	7.37751989899557E+0
0.000000000000000E+0			

APPALTATORE:	TELESE S.c.a r.l. Consorzio Telese Società Consortile a Responsabilità Limitata	ITINERARIO NAPOLI – BARI RADDOPPIO TRATTA CANCELLO-BENEVENTO II LOTTO FUNZIONALE FRASSO TELESINO – VITULANO 2° SUBLOTTO TELESE – SAN LORENZO					
PROGETTAZIONE:		PROGETTO ESECUTIVO					
Mandataria:	Mandante:						
SYSTRA S.A.	SWS Engineering S.p.A.	SYSTRA-SOTECNI S.p.A.					
OPERE D'ARTE VIABILITÀ Relazione di calcolo spalle		COMMESSA	LOTTO	CODIFICA	DOCUMENTO	REV.	FOGLIO
		IF2R	2.2.E.ZZ	CL	NW.02.0.0.001	B	192 di 829

Node	1326	4.83370952586097E+0	7.62060604006507E+0
0.000000000000000E+0			
Node	1327	5.09083070788204E+0	7.31466673059003E+0
0.000000000000000E+0			
Node	1328	5.37559504591751E+0	7.02893885953605E+0
0.000000000000000E+0			
Node	1329	5.68521142040608E+0	6.75327921203199E+0
0.000000000000000E+0			
Node	1330	6.02362506297908E+0	6.48129433957156E+0
0.000000000000000E+0			
Node	1331	2.62854946061489E+0	4.42109992212378E+0
0.000000000000000E+0			
Node	1332	2.37748818228737E+0	4.07448095139212E+0
0.000000000000000E+0			
Node	1333	2.10095168846687E+0	3.65571489021922E+0
0.000000000000000E+0			
Node	1334	1.59628824076850E+0	3.54129339464215E+0
0.000000000000000E+0			
Node	1335	1.17411458473295E+0	3.51496022800055E+0
0.000000000000000E+0			
Node	1336	7.86082448823688E-1	3.50447367032400E+0
0.000000000000000E+0			
Node	1337	6.95179176625261E+0	3.51535110616085E+0
0.000000000000000E+0			
Node	1338	6.78451843469195E+0	3.92995831820786E+0
0.000000000000000E+0			
Node	1339	8.02031145211977E-1	3.10724672681604E+0
0.000000000000000E+0			
Node	1340	1.10751797975269E+0	2.74543847346533E+0
0.000000000000000E+0			
Node	1341	8.12614377306375E-1	2.80336839448184E+0
0.000000000000000E+0			
Node	1342	9.58166957083965E-1	2.40530216200258E+0
0.000000000000000E+0			
Node	1343	1.32334438476849E+0	2.32041945371322E+0
0.000000000000000E+0			

APPALTATORE:	TELESE S.c.a r.l. Consorzio Telese Società Consortile a Responsabilità Limitata	ITINERARIO NAPOLI – BARI RADDOPPIO TRATTA CANCELLO-BENEVENTO II LOTTO FUNZIONALE FRASSO TELESINO – VITULANO 2° SUBLOTTO TELESE – SAN LORENZO					
PROGETTAZIONE:		PROGETTO ESECUTIVO					
Mandatario:	Mandante:						
SYSTRA S.A.	SWS Engineering S.p.A.	SYSTRA-SOTECNI S.p.A.					
OPERE D'ARTE VIABILITÀ Relazione di calcolo spalle		COMMESSA	LOTTO	CODIFICA	DOCUMENTO	REV.	FOGLIO
		IF2R	2.2.E.ZZ	CL	NW.02.0.0.001	B	193 di 829

Node	1344	1.64308632761121E+0	2.19626029858192E+0
0.000000000000000E+0			
Node	1345	1.88581174303687E+0	1.99750373920910E+0
0.000000000000000E+0			
Node	1346	2.04280384557195E+0	1.75698795815998E+0
0.000000000000000E+0			
Node	1347	2.12617668173484E+0	1.51969602026169E+0
0.000000000000000E+0			
Node	1348	2.37181240146677E+0	1.61358338091445E+0
0.000000000000000E+0			
Node	1349	2.66217650001899E+0	1.67697285193515E+0
0.000000000000000E+0			
Node	1350	2.97632214600176E+0	1.68542572894432E+0
0.000000000000000E+0			
Node	1351	3.29027103733908E+0	1.64158653266778E+0
0.000000000000000E+0			
Node	1352	3.58482807976650E+0	1.56141265552579E+0
0.000000000000000E+0			
Node	1353	3.98174799936004E+0	1.25911578447797E+0
0.000000000000000E+0			
Node	1354	3.86392943636048E+0	1.43979685926518E+0
0.000000000000000E+0			
Node	1355	3.91656943407381E+0	1.70638955946368E+0
0.000000000000000E+0			
Node	1356	4.02957746481319E+0	1.96221308977879E+0
0.000000000000000E+0			
Node	1357	4.39490794054243E+0	2.52359353792888E+0
0.000000000000000E+0			
Node	1358	4.98859113682739E+0	2.24575192217849E+0
0.000000000000000E+0			
Node	1359	5.23407623401774E+0	2.07943690881476E+0
0.000000000000000E+0			
Node	1360	5.42135097904121E+0	1.90548775769651E+0
0.000000000000000E+0			
Node	1361	5.59255575182465E+0	1.73150774662091E+0
0.000000000000000E+0			

APPALTATORE:	TELESE S.c.a r.l. Consorzio Telese Società Consortile a Responsabilità Limitata	ITINERARIO NAPOLI – BARI RADDOPPIO TRATTA CANCELLO-BENEVENTO II LOTTO FUNZIONALE FRASSO TELESINO – VITULANO 2° SUBLOTTO TELESE – SAN LORENZO					
PROGETTAZIONE:		PROGETTO ESECUTIVO					
Mandatario:	Mandante:						
SYSTRA S.A.	SWS Engineering S.p.A.	SYSTRA-SOTECNI S.p.A.					
OPERE D'ARTE VIABILITÀ Relazione di calcolo spalle		COMMESSA	LOTTO	CODIFICA	DOCUMENTO	REV.	FOGLIO
		IF2R	2.2.E.ZZ	CL	NW.02.0.0.001	B	194 di 829

Node	1362	5.68714809242034E+0	1.50898031529656E+0
0.000000000000000E+0			
Node	1363	4.20473645786003E+0	2.22794013802419E+0
0.000000000000000E+0			
Node	1364	4.67951920364836E+0	2.35203063455869E+0
0.000000000000000E+0			
Node	1365	5.90706219256963E+0	1.61725214176629E+0
0.000000000000000E+0			
Node	1366	6.21311222963297E+0	1.67387380734681E+0
0.000000000000000E+0			
Node	1367	6.55832124546130E+0	1.69617601011063E+0
0.000000000000000E+0			
Node	1368	6.54289607205401E+0	2.03107785969884E+0
0.000000000000000E+0			
Node	1369	6.52408694123010E+0	2.40031573449122E+0
0.000000000000000E+0			
Node	1370	6.50881526586508E+0	2.80066869457023E+0
0.000000000000000E+0			
Node	1371	6.52216025919412E+0	3.21924916829960E+0
0.000000000000000E+0			
Node	1372	6.45954158761247E+0	3.94687776850424E+0
0.000000000000000E+0			
Node	1373	6.28109588597865E+0	3.69401022552702E+0
0.000000000000000E+0			
Node	1374	6.02480448594781E+0	3.28636821588384E+0
0.000000000000000E+0			
Node	1375	5.54864371378007E+0	3.07642095527055E+0
0.000000000000000E+0			
Node	1376	5.18195810415794E+0	2.92475047641377E+0
0.000000000000000E+0			
Node	1377	4.93578929331263E+0	2.86468339872270E+0
0.000000000000000E+0			
Node	1378	4.58474875368807E+0	2.79667897322317E+0
0.000000000000000E+0			
Node	1379	4.31837367669256E+0	2.99324175597572E+0
0.000000000000000E+0			

APPALTATORE:	TELESE S.c.a r.l. Consorzio Telese Società Consortile a Responsabilità Limitata	ITINERARIO NAPOLI – BARI RADDOPPIO TRATTA CANCELLO-BENEVENTO II LOTTO FUNZIONALE FRASSO TELESINO – VITULANO 2° SUBLOTTO TELESE – SAN LORENZO						
PROGETTAZIONE:		PROGETTO ESECUTIVO						
Mandatario:	Mandante:							
SYSTRA S.A.	SWS Engineering S.p.A.	SYSTRA-SOTECNI S.p.A.	COMMESSA	LOTTO	CODIFICA	DOCUMENTO	REV.	FOGLIO
OPERE D'ARTE VIABILITÀ Relazione di calcolo spalle			IF2R	2.2.E.ZZ	CL	NW.02.0.0.001	B	195 di 829

Node	1380	4.03899453468090E+0	3.21197373884691E+0
0.000000000000000E+0			
Node	1381	3.74942418098071E+0	3.44502273279475E+0
0.000000000000000E+0			
Node	1382	3.46069666366983E+0	3.68866495554668E+0
0.000000000000000E+0			
Node	1383	3.18020398469501E+0	3.93816193794543E+0
0.000000000000000E+0			
Node	1384	2.90774841861275E+0	4.18576837077620E+0
0.000000000000000E+0			
Node	1385	2.29257909400180E+0	1.90810714482291E+0
0.000000000000000E+0			
Node	1386	2.61223345198442E+0	2.03102303410047E+0
0.000000000000000E+0			
Node	1387	2.97011483659191E+0	2.04070343385783E+0
0.000000000000000E+0			
Node	1388	3.32839331680576E+0	1.95645422908905E+0
0.000000000000000E+0			
Node	1389	3.64461465650163E+0	1.83995578892574E+0
0.000000000000000E+0			
Node	1390	3.74982526169680E+0	2.13272008876494E+0
0.000000000000000E+0			
Node	1391	3.91570981735066E+0	2.42582578823014E+0
0.000000000000000E+0			
Node	1392	4.11062734697326E+0	2.71772440590946E+0
0.000000000000000E+0			
Node	1393	4.85580009531044E+0	2.63954847992406E+0
0.000000000000000E+0			
Node	1394	5.44076231146821E+0	2.23965520931651E+0
0.000000000000000E+0			
Node	1395	5.55191594224963E+0	2.02721285240594E+0
0.000000000000000E+0			
Node	1396	5.79443112137247E+0	1.93721942527232E+0
0.000000000000000E+0			
Node	1397	6.17015758695857E+0	2.00394460655551E+0
0.000000000000000E+0			

APPALTATORE:	TELESE S.c.a r.l. Consorzio Telese Società Consortile a Responsabilità Limitata	ITINERARIO NAPOLI – BARI					
PROGETTAZIONE:		RADDOPPIO TRATTA CANCELLO-BENEVENTO					
Mandataria:	Mandante:	II LOTTO FUNZIONALE FRASSO TELESINO – VITULANO					
SYSTRA S.A.	SWS Engineering S.p.A.	SYSTRA-SOTECNI S.p.A.	PROGETTO ESECUTIVO				
OPERE D'ARTE VIABILITÀ		COMMESSA	LOTTO	CODIFICA	DOCUMENTO	REV.	FOGLIO
Relazione di calcolo spalle		IF2R	2.2.E.ZZ	CL	NW.02.0.0.001	B	196 di 829

Node	1398	6.13153783694825E+0	2.37397158520070E+0
0.000000000000000E+0			
Node	1399	6.07866957647848E+0	2.78479734313839E+0
0.000000000000000E+0			
Node	1400	5.65090503585678E+0	2.67831512980571E+0
0.000000000000000E+0			
Node	1401	5.22334938772038E+0	2.54527752579089E+0
0.000000000000000E+0			
Node	1402	5.75394814889882E+0	2.30699718986234E+0
0.000000000000000E+0			
Node	1403	1.17662543265041E+0	3.10973657302163E+0
0.000000000000000E+0			
Node	1404	1.62380460745812E+0	3.07173740202645E+0
0.000000000000000E+0			
Node	1405	1.48266515197001E+0	2.66334676435529E+0
0.000000000000000E+0			
Node	1406	1.87737339856551E+0	2.51552016062785E+0
0.000000000000000E+0			
Node	1407	2.14479531701987E+0	2.22986647311585E+0
0.000000000000000E+0			
Node	1408	2.52574656011516E+0	2.49665064199855E+0
0.000000000000000E+0			
Node	1409	2.96516388315970E+0	2.48766945764786E+0
0.000000000000000E+0			
Node	1410	3.40994088660312E+0	2.30110342002023E+0
0.000000000000000E+0			
Node	1411	3.59799906512040E+0	2.62319287447068E+0
0.000000000000000E+0			
Node	1412	3.81358379068626E+0	2.92650750076911E+0
0.000000000000000E+0			
Node	1413	3.50669571466118E+0	3.14999695029294E+0
0.000000000000000E+0			
Node	1414	3.20998598452704E+0	3.38936707152096E+0
0.000000000000000E+0			
Node	1415	2.92743687096888E+0	3.63504580791228E+0
0.000000000000000E+0			

APPALTATORE:	TELESE S.c.a r.l. Consorzio Telese Società Consortile a Responsabilità Limitata	ITINERARIO NAPOLI – BARI RADDOPPIO TRATTA CANCELLO-BENEVENTO II LOTTO FUNZIONALE FRASSO TELESINO – VITULANO 2° SUBLOTTO TELESE – SAN LORENZO					
PROGETTAZIONE:		PROGETTO ESECUTIVO					
Mandatario:	Mandante:						
SYSTRA S.A.	SWS Engineering S.p.A.	SYSTRA-SOTECNI S.p.A.					
OPERE D'ARTE VIABILITÀ Relazione di calcolo spalle	COMMESSA	LOTTO	CODIFICA	DOCUMENTO	REV.	FOGLIO	
	IF2R	2.2.E.ZZ	CL	NW.02.0.0.001	B	197 di 829	

Node	1416	2.67199770596460E+0	3.88079587730703E+0
0.000000000000000E+0			
Node	1417	2.64648839191429E+0	3.32825943901464E+0
0.000000000000000E+0			
Node	1418	2.47343860395854E+0	3.62319385657640E+0
0.000000000000000E+0			
Node	1419	2.24014116787765E+0	2.97227338937752E+0
0.000000000000000E+0			
Node	1420	3.25338053341018E+0	2.83660178173779E+0
0.000000000000000E+0			
Node	1421	2.66835019046602E+0	2.76040443826293E+0
0.000000000000000E+0			
Node	1422	2.94442249910216E+0	3.08056173974300E+0
0.000000000000000E+0			
Node	1423	6.75575238399916E+0	5.87445105907757E+0
0.000000000000000E+0			
Node	1424	6.69738851627411E+0	6.56005259713789E+0
0.000000000000000E+0			
Node	1425	2.12880133708232E+0	8.99156300508864E+0
0.000000000000000E+0			
Node	1426	2.13157293338663E+0	8.79778305689585E+0
0.000000000000000E+0			
Node	1427	2.02623333270330E+0	8.52383947935070E+0
0.000000000000000E+0			
Node	1428	1.81363749994142E+0	8.24309771995596E+0
0.000000000000000E+0			
Node	1429	4.19126710477914E-1	8.55085371665234E+0
0.000000000000000E+0			
Node	1430	5.77503058069697E-1	8.28422078534244E+0
0.000000000000000E+0			
Node	1431	8.65202313543281E-1	7.96023173384548E+0
0.000000000000000E+0			
Node	1432	1.23092386489942E+0	7.99496608591366E+0
0.000000000000000E+0			
Node	1433	1.04574172446941E+0	7.52435820425368E+0
0.000000000000000E+0			

APPALTATORE:	TELESE S.c.a r.l. Consorzio Telese Società Consortile a Responsabilità Limitata	ITINERARIO NAPOLI – BARI RADDOPPIO TRATTA CANCELLO-BENEVENTO II LOTTO FUNZIONALE FRASSO TELESINO – VITULANO 2° SUBLOTTO TELESE – SAN LORENZO					
PROGETTAZIONE:		PROGETTO ESECUTIVO					
Mandatario:	Mandante:						
SYSTRA S.A.	SWS Engineering S.p.A.	SYSTRA-SOTECNI S.p.A.					
OPERE D'ARTE VIABILITÀ Relazione di calcolo spalle	COMMESSA	LOTTO	CODIFICA	DOCUMENTO	REV.	FOGLIO	
	IF2R	2.2.E.ZZ	CL	NW.02.0.0.001	B	198 di 829	

Node	1434	1.43186294884048E+0	6.86506289164153E+0
0.000000000000000E+0			
Node	1435	1.91570450469807E+0	6.50528962451364E+0
0.000000000000000E+0			
Node	1436	1.51431055242324E+0	7.37785618120264E+0
0.000000000000000E+0			
Node	1437	1.93755451245783E+0	7.08783996224822E+0
0.000000000000000E+0			
Node	1438	2.28411253591658E+0	6.76145244679571E+0
0.000000000000000E+0			
Node	1439	2.45593802071077E+0	6.31129335952625E+0
0.000000000000000E+0			
Node	1440	2.51087283974977E+0	6.00946392325938E+0
0.000000000000000E+0			
Node	1441	2.75079304262888E+0	5.89940202867984E+0
0.000000000000000E+0			
Node	1442	3.22535079456713E+0	6.65122451443107E+0
0.000000000000000E+0			
Node	1443	3.46597219817402E+0	7.01386359429307E+0
0.000000000000000E+0			
Node	1444	3.73120509890968E+0	7.50501600542258E+0
0.000000000000000E+0			
Node	1445	5.13061812590906E+0	7.82774058835657E+0
0.000000000000000E+0			
Node	1446	5.36748966634396E+0	7.56510043080877E+0
0.000000000000000E+0			
Node	1447	5.63517997114357E+0	7.30782990509080E+0
0.000000000000000E+0			
Node	1448	5.92837542620855E+0	7.05263993653091E+0
0.000000000000000E+0			
Node	1449	6.27155822871728E+0	6.81124711167283E+0
0.000000000000000E+0			
Node	1450	6.43635859183615E+0	7.15505300079421E+0
0.000000000000000E+0			
Node	1451	6.52230492382623E+0	7.49645489674062E+0
0.000000000000000E+0			

APPALTATORE:	TELESE S.c.a r.l. Consorzio Telese Società Consortile a Responsabilità Limitata	ITINERARIO NAPOLI – BARI RADDOPPIO TRATTA CANCELLO-BENEVENTO II LOTTO FUNZIONALE FRASSO TELESINO – VITULANO 2° SUBLOTTO TELESE – SAN LORENZO					
PROGETTAZIONE:		PROGETTO ESECUTIVO					
Mandatario:	Mandante:						
SYSTRA S.A.	SWS Engineering S.p.A.	SYSTRA-SOTECNI S.p.A.					
OPERE D'ARTE VIABILITÀ Relazione di calcolo spalle		COMMESSA	LOTTO	CODIFICA	DOCUMENTO	REV.	FOGLIO
		IF2R	2.2.E.ZZ	CL	NW.02.0.0.001	B	199 di 829

Node	1452	6.51419449469562E+0	7.86559971608008E+0
0.000000000000000E+0			
Node	1453	6.52526151959636E+0	8.27049669152766E+0
0.000000000000000E+0			
Node	1454	6.61522620255588E+0	8.64096190982944E+0
0.000000000000000E+0			
Node	1455	6.28279888042698E+0	8.73863714508799E+0
0.000000000000000E+0			
Node	1456	6.05978553784013E+0	8.91745849653022E+0
0.000000000000000E+0			
Node	1457	5.88817057084310E+0	8.74560587823961E+0
0.000000000000000E+0			
Node	1458	5.65993972644984E+0	8.90163631212585E+0
0.000000000000000E+0			
Node	1459	5.67104409520587E+0	8.73834476693144E+0
0.000000000000000E+0			
Node	1460	5.56309590896554E+0	8.23674978799540E+0
0.000000000000000E+0			
Node	1461	5.20519570131776E+0	8.23511704035551E+0
0.000000000000000E+0			
Node	1462	4.94228424242731E+0	8.09937589347149E+0
0.000000000000000E+0			
Node	1463	4.23209928355288E+0	7.75401009244178E+0
0.000000000000000E+0			
Node	1464	3.96813880739447E+0	8.49460446462943E+0
0.000000000000000E+0			
Node	1465	3.90753552465164E+0	8.73794425276842E+0
0.000000000000000E+0			
Node	1466	3.87064913707314E+0	8.94005434397362E+0
0.000000000000000E+0			
Node	1467	5.66326000489539E+0	8.48541296823790E+0
0.000000000000000E+0			
Node	1468	5.37957532434521E+0	8.35662543469100E+0
0.000000000000000E+0			
Node	1469	4.61701588822886E+0	7.96404769865919E+0
0.000000000000000E+0			

APPALTATORE:	TELESE S.c.a r.l. Consorzio Telese Società Consortile a Responsabilità Limitata	ITINERARIO NAPOLI – BARI RADDOPPIO TRATTA CANCELLO-BENEVENTO II LOTTO FUNZIONALE FRASSO TELESINO – VITULANO 2° SUBLOTTO TELESE – SAN LORENZO					
PROGETTAZIONE:		PROGETTO ESECUTIVO					
Mandatario:	Mandante:						
SYSTRA S.A.	SWS Engineering S.p.A.	SYSTRA-SOTECNI S.p.A.					
OPERE D'ARTE VIABILITÀ Relazione di calcolo spalle	COMMESSA	LOTTO	CODIFICA	DOCUMENTO	REV.	FOGLIO	
	IF2R	2.2.E.ZZ	CL	NW.02.0.0.001	B	200 di 829	

Node	1470	4.08237953264795E+0	8.17201086284649E+0
0.000000000000000E+0			
Node	1471	6.04889003236769E+0	8.36815571292412E+0
0.000000000000000E+0			
Node	1472	5.83156400331172E+0	8.07754728127876E+0
0.000000000000000E+0			
Node	1473	5.37798430330984E+0	8.02741346777394E+0
0.000000000000000E+0			
Node	1474	5.61158250451368E+0	7.81346371526914E+0
0.000000000000000E+0			
Node	1475	5.86769764441561E+0	7.58834966028636E+0
0.000000000000000E+0			
Node	1476	6.12047201157890E+0	7.34187053798511E+0
0.000000000000000E+0			
Node	1477	6.24850859621291E+0	7.57641194253135E+0
0.000000000000000E+0			
Node	1478	6.10236644314253E+0	7.89386546089404E+0
0.000000000000000E+0			
Node	1479	1.32058043753419E+0	7.72222295865752E+0
0.000000000000000E+0			
Node	1480	1.83483598252697E+0	7.68938277805417E+0
0.000000000000000E+0			
Node	1481	2.18876730568773E+0	7.39239851809968E+0
0.000000000000000E+0			
Node	1482	2.88394848785373E+0	6.33778663132026E+0
0.000000000000000E+0			
Node	1483	2.39055929219238E+0	7.11381967527569E+0
0.000000000000000E+0			
Node	1484	2.71932171126739E+0	6.78896889570194E+0
0.000000000000000E+0			
Node	1485	1.48992029586384E+0	7.99125431041156E+0
0.000000000000000E+0			
Node	1486	2.14570040826448E+0	7.99585039339076E+0
0.000000000000000E+0			
Node	1487	2.59056194314659E+0	7.67834568038950E+0
0.000000000000000E+0			

APPALTATORE:	TELESE S.c.a r.l. Consorzio Telese Società Consortile a Responsabilità Limitata	ITINERARIO NAPOLI – BARI					
PROGETTAZIONE:		RADDOPPIO TRATTA CANCELLO-BENEVENTO					
Mandataria:	Mandante:	II LOTTO FUNZIONALE FRASSO TELESINO – VITULANO					
SYSTRA S.A.	SWS Engineering S.p.A.	SYSTRA-SOTECNI S.p.A.	PROGETTO ESECUTIVO				
OPERE D'ARTE VIABILITÀ		COMMESSA	LOTTO	CODIFICA	DOCUMENTO	REV.	FOGLIO
Relazione di calcolo spalle		IF2R	2.2.E.ZZ	CL	NW.02.0.0.001	B	201 di 829

Node	1488	2.69686704768094E+0	7.18776251017118E+0
0.000000000000000E+0			
Node	1489	3.01029594144841E+0	6.86978216773601E+0
0.000000000000000E+0			
Node	1490	2.34276541127142E+0	8.37222510523697E+0
0.000000000000000E+0			
Node	1491	3.08360613025244E+0	7.17063994517707E+0
0.000000000000000E+0			
Node	1492	3.21758026209271E+0	8.10113715661582E+0
0.000000000000000E+0			
Node	1493	3.15702467570869E+0	7.61328147273593E+0
0.000000000000000E+0			
Node	1494	3.67024801628769E+0	8.05507554435312E+0
0.000000000000000E+0			
Node	1495	2.76282139986999E+0	8.20222726466075E+0
0.000000000000000E+0			
Node	1496	3.64639930135412E+0	8.44409547394651E+0
0.000000000000000E+0			
Node	1497	3.66512695059256E+0	8.69372938221481E+0
0.000000000000000E+0			
Node	1498	3.64914491510286E+0	8.89802169223058E+0
0.000000000000000E+0			
Node	1499	3.41976207474935E+0	8.86007094192968E+0
0.000000000000000E+0			
Node	1500	3.18004697588974E+0	8.77259481841721E+0
0.000000000000000E+0			
Node	1501	2.89773789133227E+0	8.65725898224791E+0
0.000000000000000E+0			
Node	1502	2.28806478340176E+0	8.95700205810624E+0
0.000000000000000E+0			
Node	1503	2.43551917341439E+0	8.76653573464260E+0
0.000000000000000E+0			
Node	1504	3.28022695650445E+0	8.53396434471348E+0
0.000000000000000E+0			
Node	1505	3.45589799309194E+0	8.69558963340447E+0
0.000000000000000E+0			

APPALTATORE:	TELESE S.c.a r.l. Consorzio Telese Società Consortile a Responsabilità Limitata	ITINERARIO NAPOLI – BARI RADDOPPIO TRATTA CANCELLO-BENEVENTO II LOTTO FUNZIONALE FRASSO TELESINO – VITULANO 2° SUBLOTTO TELESE – SAN LORENZO					
PROGETTAZIONE:		PROGETTO ESECUTIVO					
Mandatario:	Mandante:						
SYSTRA S.A.	SWS Engineering S.p.A.	SYSTRA-SOTECNI S.p.A.					
OPERE D'ARTE VIABILITÀ Relazione di calcolo spalle	COMMESSA	LOTTO	CODIFICA	DOCUMENTO	REV.	FOGLIO	
	IF2R	2.2.E.ZZ	CL	NW.02.0.0.001	B	202 di 829	

Node	1506	4.86666666693005E-1	1.09999999963887E+0
4.20000000000000E+0			
Node	1507	9.73333333394731E-1	1.09999999963887E+0
4.20000000000000E+0			
Node	1508	1.46000000009646E+0	1.09999999963887E+0
4.20000000000000E+0			
Node	1509	1.94666666679818E+0	1.09999999963887E+0
4.20000000000000E+0			
Node	1510	2.43333333349991E+0	1.09999999963887E+0
4.20000000000000E+0			
Node	1511	2.92000000020163E+0	1.09999999963887E+0
4.20000000000000E+0			
Node	1512	3.40666666690336E+0	1.09999999963887E+0
4.20000000000000E+0			
Node	1513	3.89333333360508E+0	1.09999999963887E+0
4.20000000000000E+0			
Node	1514	4.38000000030681E+0	1.09999999963887E+0
4.20000000000000E+0			
Node	1515	4.86666666700853E+0	1.09999999963887E+0
4.20000000000000E+0			
Node	1516	5.35333333371026E+0	1.09999999963887E+0
4.20000000000000E+0			
Node	1517	5.84000000041198E+0	1.09999999963887E+0
4.20000000000000E+0			
Node	1518	6.32666666711371E+0	1.09999999963887E+0
4.20000000000000E+0			
Node	1519	6.81333333381543E+0	1.09999999963887E+0
4.20000000000000E+0			
Node	1520	6.81333333381544E+0	1.09999999963887E+0
7.20000000000000E+0			
Node	1521	6.32666666711371E+0	1.09999999963887E+0
7.20000000000000E+0			
Node	1522	5.84000000041198E+0	1.09999999963887E+0
7.20000000000000E+0			
Node	1523	5.35333333371026E+0	1.09999999963887E+0
7.20000000000000E+0			

APPALTATORE:	TELESE S.c.a r.l. Consorzio Telese Società Consortile a Responsabilità Limitata	ITINERARIO NAPOLI – BARI RADDOPPIO TRATTA CANCELLO-BENEVENTO II LOTTO FUNZIONALE FRASSO TELESINO – VITULANO 2° SUBLOTTO TELESE – SAN LORENZO					
PROGETTAZIONE:		PROGETTO ESECUTIVO					
Mandataria:	Mandante:						
SYSTRA S.A.	SWS Engineering S.p.A.	SYSTRA-SOTECNI S.p.A.					
OPERE D'ARTE VIABILITÀ Relazione di calcolo spalle	COMMESSA	LOTTO	CODIFICA	DOCUMENTO	REV.	FOGLIO	
	IF2R	2.2.E.ZZ	CL	NW.02.0.0.001	B	203 di 829	

Node	1524	4.86666666700853E+0	1.09999999963887E+0
7.20000000000000E+0			
Node	1525	4.38000000030681E+0	1.09999999963887E+0
7.20000000000000E+0			
Node	1526	3.89333333360508E+0	1.09999999963887E+0
7.20000000000000E+0			
Node	1527	3.40666666690336E+0	1.09999999963887E+0
7.20000000000000E+0			
Node	1528	2.92000000020163E+0	1.09999999963887E+0
7.20000000000000E+0			
Node	1529	2.43333333349991E+0	1.09999999963887E+0
7.20000000000000E+0			
Node	1530	1.94666666679818E+0	1.09999999963887E+0
7.20000000000000E+0			
Node	1531	1.46000000009646E+0	1.09999999963887E+0
7.20000000000000E+0			
Node	1532	9.73333333394732E-1	1.09999999963887E+0
7.20000000000000E+0			
Node	1533	4.86666666693006E-1	1.09999999963887E+0
7.20000000000000E+0			
Node	1534	4.86666666693005E-1	1.09999999963888E+0
4.70000000000000E+0			
Node	1535	9.73333333394731E-1	1.09999999963888E+0
4.70000000000000E+0			
Node	1536	1.46000000009646E+0	1.09999999963888E+0
4.70000000000000E+0			
Node	1537	1.94666666679818E+0	1.09999999963888E+0
4.70000000000000E+0			
Node	1538	2.43333333349991E+0	1.09999999963888E+0
4.70000000000000E+0			
Node	1539	2.92000000020163E+0	1.09999999963888E+0
4.70000000000000E+0			
Node	1540	3.40666666690336E+0	1.09999999963888E+0
4.70000000000000E+0			
Node	1541	3.89333333360508E+0	1.09999999963888E+0
4.70000000000000E+0			

APPALTATORE:	TELESE S.c.a r.l. Consorzio Telese Società Consortile a Responsabilità Limitata	ITINERARIO NAPOLI – BARI					
PROGETTAZIONE:		RADDOPPIO TRATTA CANCELLO-BENEVENTO					
Mandatario:	Mandante:	II LOTTO FUNZIONALE FRASSO TELESINO – VITULANO					
SYSTRA S.A.	SWS Engineering S.p.A.	SYSTRA-SOTECNI S.p.A.	PROGETTO ESECUTIVO				
OPERE D'ARTE VIABILITÀ		COMMESSA	LOTTO	CODIFICA	DOCUMENTO	REV.	FOGLIO
Relazione di calcolo spalle		IF2R	2.2.E.ZZ	CL	NW.02.0.0.001	B	204 di 829

Node	1542	4.38000000030681E+0	1.09999999963888E+0
4.700000000000000E+0			
Node	1543	4.86666666700853E+0	1.09999999963888E+0
4.700000000000000E+0			
Node	1544	5.3533333371026E+0	1.09999999963888E+0
4.700000000000000E+0			
Node	1545	5.84000000041198E+0	1.09999999963888E+0
4.700000000000000E+0			
Node	1546	6.32666666711371E+0	1.09999999963888E+0
4.700000000000000E+0			
Node	1547	6.8133333381543E+0	1.09999999963888E+0
4.700000000000000E+0			
Node	1548	4.86666666693005E-1	1.09999999963888E+0
5.200000000000000E+0			
Node	1549	9.7333333394731E-1	1.09999999963888E+0
5.200000000000000E+0			
Node	1550	1.4600000009646E+0	1.09999999963888E+0
5.200000000000000E+0			
Node	1551	1.94666666679818E+0	1.09999999963888E+0
5.200000000000000E+0			
Node	1552	2.4333333349991E+0	1.09999999963888E+0
5.200000000000000E+0			
Node	1553	2.92000000020163E+0	1.09999999963888E+0
5.200000000000000E+0			
Node	1554	3.40666666690336E+0	1.09999999963888E+0
5.200000000000000E+0			
Node	1555	3.89333333360508E+0	1.09999999963888E+0
5.200000000000000E+0			
Node	1556	4.38000000030681E+0	1.09999999963888E+0
5.200000000000000E+0			
Node	1557	4.86666666700853E+0	1.09999999963888E+0
5.200000000000000E+0			
Node	1558	5.3533333371026E+0	1.09999999963888E+0
5.200000000000000E+0			
Node	1559	5.84000000041198E+0	1.09999999963888E+0
5.200000000000000E+0			

APPALTATORE:	TELESE S.c.a r.l. Consorzio Telese Società Consortile a Responsabilità Limitata	ITINERARIO NAPOLI – BARI RADDOPPIO TRATTA CANCELLO-BENEVENTO II LOTTO FUNZIONALE FRASSO TELESINO – VITULANO 2° SUBLOTTO TELESE – SAN LORENZO					
PROGETTAZIONE:		PROGETTO ESECUTIVO					
Mandatario:	Mandante:						
SYSTRA S.A.	SWS Engineering S.p.A.	SYSTRA-SOTECNI S.p.A.					
OPERE D'ARTE VIABILITÀ Relazione di calcolo spalle		COMMESSA	LOTTO	CODIFICA	DOCUMENTO	REV.	FOGLIO
		IF2R	2.2.E.ZZ	CL	NW.02.0.0.001	B	205 di 829

Node	1560	6.32666666711371E+0	1.0999999963888E+0
5.20000000000000E+0			
Node	1561	6.81333333381543E+0	1.0999999963888E+0
5.20000000000000E+0			
Node	1562	4.86666666693005E-1	1.0999999963888E+0
5.70000000000000E+0			
Node	1563	9.73333333394731E-1	1.0999999963888E+0
5.70000000000000E+0			
Node	1564	1.46000000009646E+0	1.0999999963888E+0
5.70000000000000E+0			
Node	1565	1.94666666679818E+0	1.0999999963888E+0
5.70000000000000E+0			
Node	1566	2.43333333349991E+0	1.0999999963888E+0
5.70000000000000E+0			
Node	1567	2.92000000020163E+0	1.0999999963888E+0
5.70000000000000E+0			
Node	1568	3.40666666690336E+0	1.0999999963888E+0
5.70000000000000E+0			
Node	1569	3.89333333360508E+0	1.0999999963888E+0
5.70000000000000E+0			
Node	1570	4.38000000030681E+0	1.0999999963888E+0
5.70000000000000E+0			
Node	1571	4.86666666700853E+0	1.0999999963888E+0
5.70000000000000E+0			
Node	1572	5.35333333371026E+0	1.0999999963888E+0
5.70000000000000E+0			
Node	1573	5.84000000041198E+0	1.0999999963888E+0
5.70000000000000E+0			
Node	1574	6.32666666711371E+0	1.0999999963888E+0
5.70000000000000E+0			
Node	1575	6.81333333381543E+0	1.0999999963888E+0
5.70000000000000E+0			
Node	1576	4.86666666693006E-1	1.0999999963888E+0
6.20000000000000E+0			
Node	1577	9.73333333394731E-1	1.0999999963888E+0
6.20000000000000E+0			

APPALTATORE:	TELESE S.c.a r.l. Consorzio Telese Società Consortile a Responsabilità Limitata	ITINERARIO NAPOLI – BARI RADDOPPIO TRATTA CANCELLO-BENEVENTO II LOTTO FUNZIONALE FRASSO TELESINO – VITULANO 2° SUBLOTTO TELESE – SAN LORENZO					
PROGETTAZIONE:		PROGETTO ESECUTIVO					
Mandatario:	Mandante:						
SYSTRA S.A.	SWS Engineering S.p.A.	SYSTRA-SOTECNI S.p.A.					
OPERE D'ARTE VIABILITÀ Relazione di calcolo spalle		COMMESSA	LOTTO	CODIFICA	DOCUMENTO	REV.	FOGLIO
		IF2R	2.2.E.ZZ	CL	NW.02.0.0.001	B	206 di 829

Node	1578	1.46000000009646E+0	1.09999999963888E+0
6.20000000000000E+0			
Node	1579	1.94666666679818E+0	1.09999999963888E+0
6.20000000000000E+0			
Node	1580	2.43333333349991E+0	1.09999999963888E+0
6.20000000000000E+0			
Node	1581	2.92000000020163E+0	1.09999999963888E+0
6.20000000000000E+0			
Node	1582	3.40666666690336E+0	1.09999999963888E+0
6.20000000000000E+0			
Node	1583	3.89333333360508E+0	1.09999999963888E+0
6.20000000000000E+0			
Node	1584	4.38000000030681E+0	1.09999999963888E+0
6.20000000000000E+0			
Node	1585	4.86666666700853E+0	1.09999999963888E+0
6.20000000000000E+0			
Node	1586	5.35333333371026E+0	1.09999999963888E+0
6.20000000000000E+0			
Node	1587	5.84000000041198E+0	1.09999999963888E+0
6.20000000000000E+0			
Node	1588	6.32666666711371E+0	1.09999999963888E+0
6.20000000000000E+0			
Node	1589	6.81333333381544E+0	1.09999999963888E+0
6.20000000000000E+0			
Node	1590	4.86666666693006E-1	1.09999999963888E+0
6.70000000000000E+0			
Node	1591	9.73333333394731E-1	1.09999999963888E+0
6.70000000000000E+0			
Node	1592	1.46000000009646E+0	1.09999999963888E+0
6.70000000000000E+0			
Node	1593	1.94666666679818E+0	1.09999999963888E+0
6.70000000000000E+0			
Node	1594	2.43333333349991E+0	1.09999999963888E+0
6.70000000000000E+0			
Node	1595	2.92000000020163E+0	1.09999999963888E+0
6.70000000000000E+0			

APPALTATORE:	TELESE S.c.a r.l. Consorzio Telese Società Consortile a Responsabilità Limitata	ITINERARIO NAPOLI – BARI RADDOPPIO TRATTA CANCELLO-BENEVENTO II LOTTO FUNZIONALE FRASSO TELESINO – VITULANO 2° SUBLOTTO TELESE – SAN LORENZO					
PROGETTAZIONE:		PROGETTO ESECUTIVO					
Mandatario:	Mandante:						
SYSTRA S.A.	SWS Engineering S.p.A.	SYSTRA-SOTECNI S.p.A.					
OPERE D'ARTE VIABILITÀ Relazione di calcolo spalle	COMMESSA	LOTTO	CODIFICA	DOCUMENTO	REV.	FOGLIO	
	IF2R	2.2.E.ZZ	CL	NW.02.0.0.001	B	207 di 829	

Node	1596	3.40666666690336E+0	1.09999999963888E+0
6.70000000000000E+0			
Node	1597	3.89333333360508E+0	1.09999999963888E+0
6.70000000000000E+0			
Node	1598	4.38000000030681E+0	1.09999999963888E+0
6.70000000000000E+0			
Node	1599	4.86666666700853E+0	1.09999999963888E+0
6.70000000000000E+0			
Node	1600	5.35333333371026E+0	1.09999999963888E+0
6.70000000000000E+0			
Node	1601	5.84000000041198E+0	1.09999999963888E+0
6.70000000000000E+0			
Node	1602	6.32666666711371E+0	1.09999999963888E+0
6.70000000000000E+0			
Node	1603	6.81333333381544E+0	1.09999999963888E+0
6.70000000000000E+0			
Node	1604	-7.67672926549953E-12	1.09999999963887E+0
3.69749347304151E+0			
Node	1605	-6.63083084105996E-12	1.09999999963887E+0
3.19373692984680E+0			
Node	1606	-5.61769353157643E-12	1.09999999963887E+0
2.70575976410961E+0			
Node	1607	-4.60455622209289E-12	1.09999999963887E+0
2.21778259837242E+0			
Node	1608	-3.61029854400848E-12	1.09999999963887E+0
1.73889879928363E+0			
Node	1609	-2.53182729031648E-12	1.09999999963887E+0
1.21945356636260E+0			
Node	1610	-1.55658485248313E-12	1.09999999963887E+0
7.49728449869614E-1			
Node	1611	-7.78292426241565E-13	1.09999999963887E+0
3.74864224934806E-1			
Node	1612	6.89177292614227E+0	1.09999999963888E+0
4.07230764494932E-1			
Node	1613	6.88815201977867E+0	1.09999999963888E+0
7.87996840817577E-1			

APPALTATORE:	TELESE S.c.a r.l. Consorzio Telese Società Consortile a Responsabilità Limitata	ITINERARIO NAPOLI – BARI RADDOPPIO TRATTA CANCELLO-BENEVENTO II LOTTO FUNZIONALE FRASSO TELESINO – VITULANO 2° SUBLOTTO TELESE – SAN LORENZO					
PROGETTAZIONE:		PROGETTO ESECUTIVO					
Mandataria:	Mandante:						
SYSTRA S.A.	SWS Engineering S.p.A.	SYSTRA-SOTECNI S.p.A.					
OPERE D'ARTE VIABILITÀ Relazione di calcolo spalle		COMMESSA	LOTTO	CODIFICA	DOCUMENTO	REV.	FOGLIO
		IF2R	2.2.E.ZZ	CL	NW.02.0.0.001	B	208 di 829

Node	1614	6.86454409810832E+0	1.0999999963888E+0
1.20067866468010E+0			
Node	1615	6.83099356260590E+0	1.0999999963888E+0
1.65865481879453E+0			
Node	1616	6.79998219787031E+0	1.0999999963888E+0
2.15338570058850E+0			
Node	1617	6.79384675947270E+0	1.0999999963888E+0
2.66793789218766E+0			
Node	1618	6.79837787865167E+0	1.0999999963888E+0
3.18234308546651E+0			
Node	1619	6.80568923365819E+0	1.0999999963888E+0
3.69261096945266E+0			
Node	1620	6.31101851820660E+0	1.0999999963888E+0
3.69008083224464E+0			
Node	1621	5.81769670513063E+0	1.0999999963888E+0
3.69297548124801E+0			
Node	1622	5.33035496159962E+0	1.0999999963888E+0
3.70308037881957E+0			
Node	1623	4.85010611807704E+0	1.0999999963888E+0
3.71205865572389E+0			
Node	1624	4.37312339364008E+0	1.0999999963888E+0
3.71411334233145E+0			
Node	1625	3.89472129295304E+0	1.0999999963888E+0
3.70955731361921E+0			
Node	1626	3.41230369314904E+0	1.0999999963888E+0
3.70212721351591E+0			
Node	1627	2.92585035058431E+0	1.0999999963888E+0
3.69593085941072E+0			
Node	1628	2.43691376157361E+0	1.0999999963888E+0
3.69236062250546E+0			
Node	1629	1.94710095340114E+0	1.0999999963888E+0
3.69178252261993E+0			
Node	1630	1.45802228637455E+0	1.0999999963888E+0
3.69393282468867E+0			
Node	1631	9.70650108238803E-1	1.0999999963888E+0
3.69658351718762E+0			

APPALTATORE:	TELESE S.c.a r.l. Consorzio Telese Società Consortile a Responsabilità Limitata	ITINERARIO NAPOLI – BARI					
PROGETTAZIONE:		RADDOPPIO TRATTA CANCELLO-BENEVENTO					
Mandatario:	Mandante:	II LOTTO FUNZIONALE FRASSO TELESINO – VITULANO					
SYSTRA S.A.	SWS Engineering S.p.A.	SYSTRA-SOTECNI S.p.A.	PROGETTO ESECUTIVO				
OPERE D'ARTE VIABILITÀ		COMMESSA	LOTTO	CODIFICA	DOCUMENTO	REV.	FOGLIO
Relazione di calcolo spalle		IF2R	2.2.E.ZZ	CL	NW.02.0.0.001	B	209 di 829

Node	1632	4.84877029899037E-1	1.09999999963888E+0
3.69787550379103E+0			
Node	1633	4.82158070459733E-1	1.09999999963888E+0
3.19663458185876E+0			
Node	1634	4.77302555485804E-1	1.09999999963888E+0
2.70125203384783E+0			
Node	1635	4.68858907596006E-1	1.09999999963888E+0
2.21140676354202E+0			
Node	1636	4.56525790435625E-1	1.09999999963888E+0
1.73303280056195E+0			
Node	1637	4.46700853380159E-1	1.09999999963888E+0
1.26775307784881E+0			
Node	1638	4.14554311044235E-1	1.09999999963888E+0
5.69050458423109E-1			
Node	1639	1.82090046330599E-1	1.09999999963888E+0
2.39535989764854E-1			
Node	1640	4.67660529675166E-1	1.09999999963888E+0
8.35504655914329E-1			
Node	1641	2.01660006534400E-1	1.09999999963888E+0
5.69339053793008E-1			
Node	1642	1.90699113498759E-1	1.09999999963888E+0
3.88765671018580E-1			
Node	1643	3.57413879448972E-1	1.09999999963888E+0
1.94514063106030E-1			
Node	1644	5.21987096593172E-1	1.09999999963888E+0
1.67425753276478E-1			
Node	1645	6.68059676089309E-1	1.09999999963888E+0
1.44124960255721E-1			
Node	1646	7.92589028728819E-1	1.09999999963888E+0
1.25373656814610E-1			
Node	1647	9.17343693235273E-1	1.09999999963888E+0
1.31574294742063E-1			
Node	1648	1.05761211056288E+0	1.09999999963888E+0
1.33961088235930E-1			
Node	1649	1.20277363025387E+0	1.09999999963888E+0
1.28024401247911E-1			

APPALTATORE:	TELESE S.c.a r.l. Consorzio Telese Società Consortile a Responsabilità Limitata	ITINERARIO NAPOLI – BARI RADDOPPIO TRATTA CANCELLO-BENEVENTO II LOTTO FUNZIONALE FRASSO TELESINO – VITULANO 2° SUBLOTTO TELESE – SAN LORENZO					
PROGETTAZIONE:		PROGETTO ESECUTIVO					
Mandatario:	Mandante:						
SYSTRA S.A.	SWS Engineering S.p.A.	SYSTRA-SOTECNI S.p.A.					
OPERE D'ARTE VIABILITÀ Relazione di calcolo spalle		COMMESSA	LOTTO	CODIFICA	DOCUMENTO	REV.	FOGLIO
		IF2R	2.2.E.ZZ	CL	NW.02.0.0.001	B	210 di 829

Node	1650	1.33631808316672E+0	1.0999999963888E+0
1.17487852185526E-1			
Node	1651	1.45556862290664E+0	1.0999999963888E+0
1.12207792075645E-1			
Node	1652	1.57279999422900E+0	1.0999999963888E+0
1.32998915603455E-1			
Node	1653	1.71046425840171E+0	1.0999999963888E+0
1.69117949057189E-1			
Node	1654	1.88354939439128E+0	1.0999999963888E+0
2.14348287786557E-1			
Node	1655	2.10231626935793E+0	1.0999999963888E+0
2.62929956125881E-1			
Node	1656	2.37258324072213E+0	1.0999999963888E+0
3.05839319895576E-1			
Node	1657	2.67544437352541E+0	1.0999999963888E+0
3.30816266098908E-1			
Node	1658	2.98745305159074E+0	1.0999999963888E+0
3.34200271305502E-1			
Node	1659	3.28754030176591E+0	1.0999999963888E+0
3.15532560020283E-1			
Node	1660	3.55916522429700E+0	1.0999999963888E+0
2.77249301326847E-1			
Node	1661	3.78510361369774E+0	1.0999999963888E+0
2.30916960394139E-1			
Node	1662	3.96710738792193E+0	1.0999999963888E+0
1.85886863490322E-1			
Node	1663	4.11598980682227E+0	1.0999999963888E+0
1.49010826449921E-1			
Node	1664	4.24489992898106E+0	1.0999999963888E+0
1.28271874440814E-1			
Node	1665	4.37058992445847E+0	1.0999999963888E+0
1.38129347735102E-1			
Node	1666	4.51154056616910E+0	1.0999999963888E+0
1.56266560879101E-1			
Node	1667	4.66922452410257E+0	1.0999999963888E+0
1.71402535129205E-1			

APPALTATORE:	TELESE S.c.a r.l. Consorzio Telese Società Consortile a Responsabilità Limitata	ITINERARIO NAPOLI – BARI RADDOPPIO TRATTA CANCELLO-BENEVENTO II LOTTO FUNZIONALE FRASSO TELESINO – VITULANO 2° SUBLOTTO TELESE – SAN LORENZO					
PROGETTAZIONE:		PROGETTO ESECUTIVO					
Mandataria:	Mandante:						
SYSTRA S.A.	SWS Engineering S.p.A.	SYSTRA-SOTECNI S.p.A.					
OPERE D'ARTE VIABILITÀ Relazione di calcolo spalle	COMMESSA	LOTTO	CODIFICA	DOCUMENTO	REV.	FOGLIO	
	IF2R	2.2.E.ZZ	CL	NW.02.0.0.001	B	211 di 829	

Node	1668	4.83931806526767E+0	1.0999999963888E+0
1.77711020413676E-1			
Node	1669	5.01871334087763E+0	1.0999999963888E+0
1.73644821503705E-1			
Node	1670	5.18051992750395E+0	1.0999999963888E+0
1.63476150000137E-1			
Node	1671	5.32119636577876E+0	1.0999999963888E+0
1.58272838905829E-1			
Node	1672	5.46365001506032E+0	1.0999999963888E+0
1.89629887803586E-1			
Node	1673	5.64560037081519E+0	1.0999999963888E+0
2.40274994594638E-1			
Node	1674	5.88496081211863E+0	1.0999999963888E+0
2.91576549959477E-1			
Node	1675	6.17951790932373E+0	1.0999999963888E+0
3.36694956399298E-1			
Node	1676	6.52734457915890E+0	1.0999999963888E+0
3.73143668507122E-1			
Node	1677	6.29399159441064E+0	1.0999999963888E+0
3.17443976543278E+0			
Node	1678	5.78940625802555E+0	1.0999999963888E+0
3.17824903270403E+0			
Node	1679	5.30035000263302E+0	1.0999999963888E+0
3.20665373920198E+0			
Node	1680	4.83050567100517E+0	1.0999999963888E+0
3.23032500723712E+0			
Node	1681	4.36814111187327E+0	1.0999999963888E+0
3.23405682803119E+0			
Node	1682	3.90088635323090E+0	1.0999999963888E+0
3.22109789609603E+0			
Node	1683	3.42296333441844E+0	1.0999999963888E+0
3.20193493535324E+0			
Node	1684	2.93522907389168E+0	1.0999999963888E+0
3.18789294113756E+0			
Node	1685	2.44226161453963E+0	1.0999999963888E+0
3.18015378057348E+0			

APPALTATORE:	TELESE S.c.a r.l. Consorzio Telese Società Consortile a Responsabilità Limitata	ITINERARIO NAPOLI – BARI RADDOPPIO TRATTA CANCELLO-BENEVENTO II LOTTO FUNZIONALE FRASSO TELESINO – VITULANO 2° SUBLOTTO TELESE – SAN LORENZO					
PROGETTAZIONE:		PROGETTO ESECUTIVO					
Mandataria:	Mandante:						
SYSTRA S.A.	SWS Engineering S.p.A.	SYSTRA-SOTECNI S.p.A.					
OPERE D'ARTE VIABILITÀ Relazione di calcolo spalle	COMMESSA	LOTTO	CODIFICA	DOCUMENTO	REV.	FOGLIO	
	IF2R	2.2.E.ZZ	CL	NW.02.0.0.001	B	212 di 829	

Node	1686	1.94738714232559E+0	1.09999999963888E+0
3.17917067867208E+0			
Node	1687	1.45460365892458E+0	1.09999999963888E+0
3.18582504632952E+0			
Node	1688	9.66419188850329E-1	1.09999999963888E+0
3.19330750807101E+0			
Node	1689	9.58107727151621E-1	1.09999999963888E+0
2.69059285671835E+0			
Node	1690	9.41438355749392E-1	1.09999999963888E+0
2.19286128088494E+0			
Node	1691	9.10278099678667E-1	1.09999999963888E+0
1.71342827375747E+0			
Node	1692	8.62296183372418E-1	1.09999999963888E+0
1.28248164954672E+0			
Node	1693	8.50190682627729E-1	1.09999999963888E+0
6.67430575677749E-1			
Node	1694	6.09514595527208E-1	1.09999999963888E+0
5.00349149693603E-1			
Node	1695	3.79382112440168E-1	1.09999999963888E+0
3.71008974291494E-1			
Node	1696	5.55575247236606E-1	1.09999999963888E+0
3.30890982185359E-1			
Node	1697	7.12549751473604E-1	1.09999999963888E+0
2.83444312047537E-1			
Node	1698	8.01567093096515E-1	1.09999999963888E+0
2.25474741544662E-1			
Node	1699	9.00398894518339E-1	1.09999999963888E+0
2.66598059636006E-1			
Node	1700	1.05757047742626E+0	1.09999999963888E+0
2.75799863518388E-1			
Node	1701	1.21482375102076E+0	1.09999999963888E+0
2.60110198349372E-1			
Node	1702	1.34870651599410E+0	1.09999999963888E+0
2.29114426949356E-1			
Node	1703	1.43906192672721E+0	1.09999999963888E+0
1.97718161645166E-1			

APPALTATORE:	TELESE S.c.a r.l. Consorzio Telese Società Consortile a Responsabilità Limitata	ITINERARIO NAPOLI – BARI RADDOPPIO TRATTA CANCELLO-BENEVENTO II LOTTO FUNZIONALE FRASSO TELESINO – VITULANO 2° SUBLOTTO TELESE – SAN LORENZO					
PROGETTAZIONE:		PROGETTO ESECUTIVO					
Mandataria:	Mandante:						
SYSTRA S.A.	SWS Engineering S.p.A.	SYSTRA-SOTECNI S.p.A.					
OPERE D'ARTE VIABILITÀ Relazione di calcolo spalle		COMMESSA	LOTTO	CODIFICA	DOCUMENTO	REV.	FOGLIO
		IF2R	2.2.E.ZZ	CL	NW.02.0.0.001	B	213 di 829

Node	1704	1.51208295202886E+0	1.09999999963888E+0
2.50072749736902E-1			
Node	1705	1.63115393111697E+0	1.09999999963888E+0
3.28594287525482E-1			
Node	1706	1.79673985630758E+0	1.09999999963888E+0
4.24999104517746E-1			
Node	1707	2.01695169364437E+0	1.09999999963888E+0
5.31516049220303E-1			
Node	1708	2.29910267478086E+0	1.09999999963888E+0
6.30053398290448E-1			
Node	1709	2.63562235348158E+0	1.09999999963888E+0
6.84197862015540E-1			
Node	1710	2.98831726288956E+0	1.09999999963888E+0
6.91939973696492E-1			
Node	1711	3.32797792914355E+0	1.09999999963888E+0
6.52538412750299E-1			
Node	1712	3.62071198305029E+0	1.09999999963888E+0
5.64512228067370E-1			
Node	1713	3.85551234965270E+0	1.09999999963888E+0
4.62296995028958E-1			
Node	1714	4.03552340643878E+0	1.09999999963888E+0
3.64928040459591E-1			
Node	1715	4.16786062963160E+0	1.09999999963888E+0
2.82633171192855E-1			
Node	1716	4.25121560851763E+0	1.09999999963888E+0
2.26213341311503E-1			
Node	1717	4.34392551483693E+0	1.09999999963888E+0
2.67940604603177E-1			
Node	1718	4.48420782718219E+0	1.09999999963888E+0
3.15320498461318E-1			
Node	1719	4.65520721507253E+0	1.09999999963888E+0
3.51319897876649E-1			
Node	1720	4.84288347181660E+0	1.09999999963888E+0
3.65483781552170E-1			
Node	1721	5.02955815560445E+0	1.09999999963888E+0
3.53174754593939E-1			

APPALTATORE:	TELESE S.c.a r.l. Consorzio Telese Società Consortile a Responsabilità Limitata	ITINERARIO NAPOLI – BARI RADDOPPIO TRATTA CANCELLO-BENEVENTO II LOTTO FUNZIONALE FRASSO TELESINO – VITULANO 2° SUBLOTTO TELESE – SAN LORENZO					
PROGETTAZIONE:		PROGETTO ESECUTIVO					
Mandatario:	Mandante:						
SYSTRA S.A.	SWS Engineering S.p.A.	SYSTRA-SOTECNI S.p.A.					
OPERE D'ARTE VIABILITÀ Relazione di calcolo spalle	COMMESSA	LOTTO	CODIFICA	DOCUMENTO	REV.	FOGLIO	
	IF2R	2.2.E.ZZ	CL	NW.02.0.0.001	B	214 di 829	

Node	1722	5.19169409659138E+0	1.09999999963888E+0
3.21909868082677E-1			
Node	1723	5.30213627455997E+0	1.09999999963888E+0
2.80024773247946E-1			
Node	1724	5.39406301786480E+0	1.09999999963888E+0
3.60061256484666E-1			
Node	1725	5.55582070153086E+0	1.09999999963888E+0
4.79961435684313E-1			
Node	1726	5.81383564312692E+0	1.09999999963888E+0
5.89339585104543E-1			
Node	1727	6.13147730914051E+0	1.09999999963888E+0
6.81987462617903E-1			
Node	1728	6.49637202016431E+0	1.09999999963888E+0
7.48429917871491E-1			
Node	1729	8.34729834538970E-1	1.09999999963888E+0
9.21475516237535E-1			
Node	1730	6.42336674013274E-1	1.09999999963888E+0
6.68540187845038E-1			
Node	1731	6.43918469297230E+0	1.09999999963888E+0
1.14992936395064E+0			
Node	1732	6.35963190234311E+0	1.09999999963888E+0
1.59678697750401E+0			
Node	1733	6.27525370321008E+0	1.09999999963888E+0
2.10181955507852E+0			
Node	1734	6.27712943703806E+0	1.09999999963888E+0
2.64606794303416E+0			
Node	1735	5.74564138569303E+0	1.09999999963888E+0
2.63734882420912E+0			
Node	1736	5.25148104629423E+0	1.09999999963888E+0
2.71304613219716E+0			
Node	1737	4.80433835051064E+0	1.09999999963888E+0
2.76643691148754E+0			
Node	1738	4.36975263138746E+0	1.09999999963888E+0
2.76840751742404E+0			
Node	1739	3.92023146347978E+0	1.09999999963888E+0
2.73618191203549E+0			

APPALTATORE:	TELESE S.c.a r.l. Consorzio Telese Società Consortile a Responsabilità Limitata	ITINERARIO NAPOLI – BARI RADDOPPIO TRATTA CANCELLO-BENEVENTO II LOTTO FUNZIONALE FRASSO TELESINO – VITULANO 2° SUBLOTTO TELESE – SAN LORENZO					
PROGETTAZIONE:		PROGETTO ESECUTIVO					
Mandatario:	Mandante:						
SYSTRA S.A.	SWS Engineering S.p.A.	SYSTRA-SOTECNI S.p.A.					
OPERE D'ARTE VIABILITÀ Relazione di calcolo spalle	COMMESSA	LOTTO	CODIFICA	DOCUMENTO	REV.	FOGLIO	
	IF2R	2.2.E.ZZ	CL	NW.02.0.0.001	B	215 di 829	

Node	1740	3.44644981641870E+0	1.0999999963888E+0
2.69333831493220E+0			
Node	1741	2.95277851621521E+0	1.0999999963888E+0
2.66954142987392E+0			
Node	1742	2.45176353503938E+0	1.0999999963888E+0
2.65663989543830E+0			
Node	1743	1.94682917660152E+0	1.0999999963888E+0
2.65433042592041E+0			
Node	1744	1.44696668785967E+0	1.0999999963888E+0
2.67286935556947E+0			
Node	1745	1.42792639900692E+0	1.0999999963888E+0
2.15386740589822E+0			
Node	1746	1.37996710836483E+0	1.0999999963888E+0
1.64350147363466E+0			
Node	1747	1.25645919545458E+0	1.0999999963888E+0
1.22579925243719E+0			
Node	1748	1.15795336665985E+0	1.0999999963888E+0
8.98033998630233E-1			
Node	1749	1.09783066721288E+0	1.0999999963888E+0
6.47264210375236E-1			
Node	1750	8.25865554745789E-1	1.0999999963888E+0
4.32442388253184E-1			
Node	1751	1.05793609713360E+0	1.0999999963888E+0
4.41165637327270E-1			
Node	1752	1.25028997017872E+0	1.0999999963888E+0
4.05875014755526E-1			
Node	1753	1.40418730052177E+0	1.0999999963888E+0
3.39373419370358E-1			
Node	1754	1.50361829960997E+0	1.0999999963888E+0
4.68814622406239E-1			
Node	1755	1.65281514508230E+0	1.0999999963888E+0
6.24808245881941E-1			
Node	1756	1.86642359567763E+0	1.0999999963888E+0
8.08415485367339E-1			
Node	1757	2.16766155686876E+0	1.0999999963888E+0
1.00036717187012E+0			

APPALTATORE:	TELESE S.c.a r.l. Consorzio Telese Società Consortile a Responsabilità Limitata	ITINERARIO NAPOLI – BARI RADDOPPIO TRATTA CANCELLO-BENEVENTO II LOTTO FUNZIONALE FRASSO TELESINO – VITULANO 2° SUBLOTTO TELESE – SAN LORENZO					
PROGETTAZIONE:		PROGETTO ESECUTIVO					
Mandatario:	Mandante:						
SYSTRA S.A.	SWS Engineering S.p.A.	SYSTRA-SOTECNI S.p.A.					
OPERE D'ARTE VIABILITÀ Relazione di calcolo spalle	COMMESSA	LOTTO	CODIFICA	DOCUMENTO	REV.	FOGLIO	
	IF2R	2.2.E.ZZ	CL	NW.02.0.0.001	B	216 di 829	

Node	1758	2.57632652502547E+0	1.0999999963888E+0
1.08716473876565E+0			
Node	1759	2.99997605174218E+0	1.0999999963888E+0
1.10132080466331E+0			
Node	1760	3.41478444753345E+0	1.0999999963888E+0
1.04343181617763E+0			
Node	1761	3.74149856712973E+0	1.0999999963888E+0
8.71172496226269E-1			
Node	1762	3.98349195539565E+0	1.0999999963888E+0
6.93166542193657E-1			
Node	1763	4.15513330023497E+0	1.0999999963888E+0
5.31774570723706E-1			
Node	1764	4.27222130051247E+0	1.0999999963888E+0
3.91726189284012E-1			
Node	1765	4.42841382930128E+0	1.0999999963888E+0
4.85056126670938E-1			
Node	1766	4.62627156785856E+0	1.0999999963888E+0
5.52180269421621E-1			
Node	1767	4.84866824906478E+0	1.0999999963888E+0
5.78915074372583E-1			
Node	1768	5.06575481043329E+0	1.0999999963888E+0
5.51168068327654E-1			
Node	1769	5.25516988986324E+0	1.0999999963888E+0
4.90863795205543E-1			
Node	1770	5.37030771486981E+0	1.0999999963888E+0
7.30278748924242E-1			
Node	1771	5.68358876855520E+0	1.0999999963888E+0
9.03729473411788E-1			
Node	1772	6.03669336287924E+0	1.0999999963888E+0
1.05316150936643E+0			
Node	1773	5.89362129465466E+0	1.0999999963888E+0
1.47569657488013E+0			
Node	1774	5.66469725342176E+0	1.0999999963888E+0
2.00957038314610E+0			
Node	1775	1.32389003680244E+0	1.0999999963888E+0
5.80383363807094E-1			

APPALTATORE:	TELESE S.c.a r.l. Consorzio Telese Società Consortile a Responsabilità Limitata	ITINERARIO NAPOLI – BARI RADDOPPIO TRATTA CANCELLO-BENEVENTO II LOTTO FUNZIONALE FRASSO TELESINO – VITULANO 2° SUBLOTTO TELESE – SAN LORENZO					
PROGETTAZIONE:		PROGETTO ESECUTIVO					
Mandatario:	Mandante:						
SYSTRA S.A.	SWS Engineering S.p.A.	SYSTRA-SOTECNI S.p.A.					
OPERE D'ARTE VIABILITÀ Relazione di calcolo spalle	COMMESSA	LOTTO	CODIFICA	DOCUMENTO	REV.	FOGLIO	
	IF2R	2.2.E.ZZ	CL	NW.02.0.0.001	B	217 di 829	

Node	1776	1.44080318637568E+0	1.0999999963888E+0
7.95822404947843E-1			
Node	1777	1.62347485236876E+0	1.0999999963888E+0
1.07730853624381E+0			
Node	1778	1.92356062053962E+0	1.0999999963888E+0
1.47805755515554E+0			
Node	1779	2.49749463983731E+0	1.0999999963888E+0
1.56690721583903E+0			
Node	1780	3.01776154704725E+0	1.0999999963888E+0
1.58858848202890E+0			
Node	1781	3.58968111538850E+0	1.0999999963888E+0
1.55538751614441E+0			
Node	1782	3.94976789401610E+0	1.0999999963888E+0
1.18993870219977E+0			
Node	1783	4.18643188915321E+0	1.0999999963888E+0
9.12454449852585E-1			
Node	1784	4.33453773311484E+0	1.0999999963888E+0
6.80206682728179E-1			
Node	1785	4.57556347416290E+0	1.0999999963888E+0
7.92213999908399E-1			
Node	1786	4.86159151375237E+0	1.0999999963888E+0
8.45646325022408E-1			
Node	1787	5.13075205437471E+0	1.0999999963888E+0
7.81000255370374E-1			
Node	1788	5.51422357565929E+0	1.0999999963888E+0
1.24177505875781E+0			
Node	1789	4.94382121723269E+0	1.0999999963888E+0
1.87836037126162E+0			
Node	1790	5.22692702100663E+0	1.0999999963888E+0
9.95852439937151E-1			
Node	1791	5.25358636773865E+0	1.0999999963888E+0
1.59043093762284E+0			
Node	1792	5.15624773769083E+0	1.0999999963888E+0
2.23892674225004E+0			
Node	1793	4.76720061191993E+0	1.0999999963888E+0
2.35101620370310E+0			

APPALTATORE:	TELESE S.c.a r.l. Consorzio Telese Società Consortile a Responsabilità Limitata	ITINERARIO NAPOLI – BARI RADDOPPIO TRATTA CANCELLO-BENEVENTO II LOTTO FUNZIONALE FRASSO TELESINO – VITULANO 2° SUBLOTTO TELESE – SAN LORENZO					
PROGETTAZIONE:		PROGETTO ESECUTIVO					
Mandatario:	Mandante:						
SYSTRA S.A.	SWS Engineering S.p.A.	SYSTRA-SOTECNI S.p.A.					
OPERE D'ARTE VIABILITÀ Relazione di calcolo spalle	COMMESSA	LOTTO	CODIFICA	DOCUMENTO	REV.	FOGLIO	
	IF2R	2.2.E.ZZ	CL	NW.02.0.0.001	B	218 di 829	

Node	1794	4.38916119222896E+0	1.09999999963888E+0
2.33380951703642E+0			
Node	1795	3.96794049299217E+0	1.09999999963888E+0
2.25822397583341E+0			
Node	1796	3.49458702487910E+0	1.09999999963888E+0
2.16114543704910E+0			
Node	1797	2.98204412205658E+0	1.09999999963888E+0
2.13475126256314E+0			
Node	1798	2.46814383475985E+0	1.09999999963888E+0
2.11629714482851E+0			
Node	1799	1.94240137550662E+0	1.09999999963888E+0
2.10243667551502E+0			
Node	1800	4.89361816589849E+0	1.09999999963888E+0
1.22913708060831E+0			
Node	1801	4.64420234283980E+0	1.09999999963888E+0
1.62206575673924E+0			
Node	1802	4.72124842066150E+0	1.09999999963888E+0
2.06201804843436E+0			
Node	1803	4.45548051841969E+0	1.09999999963888E+0
1.95464468744032E+0			
Node	1804	4.07291882892394E+0	1.09999999963888E+0
1.79842734484241E+0			
Node	1805	4.28585077833590E+0	1.09999999963888E+0
1.42480455247748E+0			
Node	1806	4.48350936062025E+0	1.09999999963888E+0
1.08975998871116E+0			
Node	1807	6.8133333381602E+0	9.3000000074651E+0
4.20000000000000E+0			
Node	1808	6.3266666711487E+0	9.3000000074662E+0
4.20000000000000E+0			
Node	1809	5.8400000041373E+0	9.3000000074672E+0
4.20000000000000E+0			
Node	1810	5.3533333371259E+0	9.3000000074683E+0
4.20000000000000E+0			
Node	1811	4.8666666701144E+0	9.3000000074694E+0
4.20000000000000E+0			

APPALTATORE:	TELESE S.c.a r.l. Consorzio Telese Società Consortile a Responsabilità Limitata	ITINERARIO NAPOLI – BARI					
PROGETTAZIONE:		RADDOPPIO TRATTA CANCELLO-BENEVENTO					
Mandataria:	Mandante:	II LOTTO FUNZIONALE FRASSO TELESINO – VITULANO					
SYSTRA S.A.	SWS Engineering S.p.A.	SYSTRA-SOTECNI S.p.A.	PROGETTO ESECUTIVO				
OPERE D'ARTE VIABILITÀ		COMMESSA	LOTTO	CODIFICA	DOCUMENTO	REV.	FOGLIO
Relazione di calcolo spalle		IF2R	2.2.E.ZZ	CL	NW.02.0.0.001	B	219 di 829

Node	1812	4.38000000031030E+0	9.30000000074704E+0
4.200000000000000E+0			
Node	1813	3.89333333360915E+0	9.30000000074715E+0
4.200000000000000E+0			
Node	1814	3.40666666690801E+0	9.30000000074726E+0
4.200000000000000E+0			
Node	1815	2.92000000020687E+0	9.30000000074737E+0
4.200000000000000E+0			
Node	1816	2.43333333350572E+0	9.30000000074747E+0
4.200000000000000E+0			
Node	1817	1.94666666680458E+0	9.30000000074758E+0
4.200000000000000E+0			
Node	1818	1.46000000010343E+0	9.30000000074769E+0
4.200000000000000E+0			
Node	1819	9.73333333402290E-1	9.30000000074779E+0
4.200000000000000E+0			
Node	1820	4.86666666701146E-1	9.30000000074790E+0
4.200000000000000E+0			
Node	1821	4.86666666701145E-1	9.30000000074790E+0
7.200000000000000E+0			
Node	1822	9.73333333402289E-1	9.30000000074779E+0
7.200000000000000E+0			
Node	1823	1.46000000010343E+0	9.30000000074769E+0
7.200000000000000E+0			
Node	1824	1.94666666680458E+0	9.30000000074758E+0
7.200000000000000E+0			
Node	1825	2.43333333350572E+0	9.30000000074747E+0
7.200000000000000E+0			
Node	1826	2.92000000020687E+0	9.30000000074737E+0
7.200000000000000E+0			
Node	1827	3.40666666690801E+0	9.30000000074726E+0
7.200000000000000E+0			
Node	1828	3.89333333360915E+0	9.30000000074715E+0
7.200000000000000E+0			
Node	1829	4.38000000031030E+0	9.30000000074704E+0
7.200000000000000E+0			

APPALTATORE:	TELESE S.c.a r.l. Consorzio Telese Società Consortile a Responsabilità Limitata	ITINERARIO NAPOLI – BARI					
PROGETTAZIONE:		RADDOPPIO TRATTA CANCELLO-BENEVENTO					
Mandatario:	Mandante:	II LOTTO FUNZIONALE FRASSO TELESINO – VITULANO					
SYSTRA S.A.	SWS Engineering S.p.A.	SYSTRA-SOTECNI S.p.A.	PROGETTO ESECUTIVO				
OPERE D'ARTE VIABILITÀ		COMMESSA	LOTTO	CODIFICA	DOCUMENTO	REV.	FOGLIO
Relazione di calcolo spalle		IF2R	2.2.E.ZZ	CL	NW.02.0.0.001	B	220 di 829

Node	1830	4.86666666701144E+0	9.3000000074694E+0
7.20000000000000E+0			
Node	1831	5.35333333371259E+0	9.3000000074683E+0
7.20000000000000E+0			
Node	1832	5.84000000041373E+0	9.3000000074672E+0
7.20000000000000E+0			
Node	1833	6.32666666711487E+0	9.3000000074662E+0
7.20000000000000E+0			
Node	1834	6.81333333381602E+0	9.3000000074651E+0
7.20000000000000E+0			
Node	1835	6.81333333381602E+0	9.3000000074651E+0
4.70000000000000E+0			
Node	1836	6.32666666711487E+0	9.3000000074662E+0
4.70000000000000E+0			
Node	1837	5.84000000041373E+0	9.3000000074672E+0
4.70000000000000E+0			
Node	1838	5.35333333371259E+0	9.3000000074683E+0
4.70000000000000E+0			
Node	1839	4.86666666701144E+0	9.3000000074694E+0
4.70000000000000E+0			
Node	1840	4.38000000031030E+0	9.3000000074704E+0
4.70000000000000E+0			
Node	1841	3.89333333360915E+0	9.3000000074715E+0
4.70000000000000E+0			
Node	1842	3.40666666690801E+0	9.3000000074726E+0
4.70000000000000E+0			
Node	1843	2.92000000020687E+0	9.3000000074737E+0
4.70000000000000E+0			
Node	1844	2.43333333350572E+0	9.3000000074747E+0
4.70000000000000E+0			
Node	1845	1.94666666680458E+0	9.3000000074758E+0
4.70000000000000E+0			
Node	1846	1.46000000010343E+0	9.3000000074769E+0
4.70000000000000E+0			
Node	1847	9.73333333402290E-1	9.3000000074779E+0
4.70000000000000E+0			

APPALTATORE:	TELESE S.c.a r.l. Consorzio Telese Società Consortile a Responsabilità Limitata	ITINERARIO NAPOLI – BARI RADDOPPIO TRATTA CANCELLO-BENEVENTO II LOTTO FUNZIONALE FRASSO TELESINO – VITULANO 2° SUBLOTTO TELESE – SAN LORENZO					
PROGETTAZIONE:		PROGETTO ESECUTIVO					
Mandatario:	Mandante:						
SYSTRA S.A.	SWS Engineering S.p.A.	SYSTRA-SOTECNI S.p.A.					
OPERE D'ARTE VIABILITÀ Relazione di calcolo spalle		COMMESSA	LOTTO	CODIFICA	DOCUMENTO	REV.	FOGLIO
		IF2R	2.2.E.ZZ	CL	NW.02.0.0.001	B	221 di 829

Node	1848	4.86666666701145E-1	9.3000000074790E+0
4.700000000000000E+0			
Node	1849	6.81333333381602E+0	9.3000000074651E+0
5.200000000000000E+0			
Node	1850	6.32666666711487E+0	9.3000000074662E+0
5.200000000000000E+0			
Node	1851	5.84000000041373E+0	9.3000000074672E+0
5.200000000000000E+0			
Node	1852	5.35333333371259E+0	9.3000000074683E+0
5.200000000000000E+0			
Node	1853	4.86666666701144E+0	9.3000000074694E+0
5.200000000000000E+0			
Node	1854	4.38000000031030E+0	9.3000000074704E+0
5.200000000000000E+0			
Node	1855	3.89333333360915E+0	9.3000000074715E+0
5.200000000000000E+0			
Node	1856	3.40666666690801E+0	9.3000000074726E+0
5.200000000000000E+0			
Node	1857	2.92000000020687E+0	9.3000000074737E+0
5.200000000000000E+0			
Node	1858	2.43333333350572E+0	9.3000000074747E+0
5.200000000000000E+0			
Node	1859	1.94666666680458E+0	9.3000000074758E+0
5.200000000000000E+0			
Node	1860	1.46000000010343E+0	9.3000000074769E+0
5.200000000000000E+0			
Node	1861	9.73333333402290E-1	9.3000000074779E+0
5.200000000000000E+0			
Node	1862	4.86666666701145E-1	9.3000000074790E+0
5.200000000000000E+0			
Node	1863	6.81333333381602E+0	9.3000000074651E+0
5.700000000000000E+0			
Node	1864	6.32666666711487E+0	9.3000000074662E+0
5.700000000000000E+0			
Node	1865	5.84000000041373E+0	9.3000000074672E+0
5.700000000000000E+0			

APPALTATORE:	TELESE S.c.a r.l. Consorzio Telese Società Consortile a Responsabilità Limitata	ITINERARIO NAPOLI – BARI RADDOPPIO TRATTA CANCELLO-BENEVENTO II LOTTO FUNZIONALE FRASSO TELESINO – VITULANO 2° SUBLOTTO TELESE – SAN LORENZO					
PROGETTAZIONE:		PROGETTO ESECUTIVO					
Mandatario:	Mandante:						
SYSTRA S.A.	SWS Engineering S.p.A.	SYSTRA-SOTECNI S.p.A.					
OPERE D'ARTE VIABILITÀ Relazione di calcolo spalle		COMMESSA	LOTTO	CODIFICA	DOCUMENTO	REV.	FOGLIO
		IF2R	2.2.E.ZZ	CL	NW.02.0.0.001	B	222 di 829

Node	1866	5.35333333371259E+0	9.3000000074683E+0
5.70000000000000E+0			
Node	1867	4.86666666701144E+0	9.3000000074694E+0
5.70000000000000E+0			
Node	1868	4.38000000031030E+0	9.3000000074704E+0
5.70000000000000E+0			
Node	1869	3.89333333360915E+0	9.3000000074715E+0
5.70000000000000E+0			
Node	1870	3.40666666690801E+0	9.3000000074726E+0
5.70000000000000E+0			
Node	1871	2.92000000020687E+0	9.3000000074737E+0
5.70000000000000E+0			
Node	1872	2.43333333350572E+0	9.3000000074747E+0
5.70000000000000E+0			
Node	1873	1.94666666680458E+0	9.3000000074758E+0
5.70000000000000E+0			
Node	1874	1.46000000010343E+0	9.3000000074769E+0
5.70000000000000E+0			
Node	1875	9.73333333402290E-1	9.3000000074779E+0
5.70000000000000E+0			
Node	1876	4.86666666701145E-1	9.3000000074790E+0
5.70000000000000E+0			
Node	1877	6.81333333381602E+0	9.3000000074651E+0
6.20000000000000E+0			
Node	1878	6.32666666711487E+0	9.3000000074662E+0
6.20000000000000E+0			
Node	1879	5.84000000041373E+0	9.3000000074672E+0
6.20000000000000E+0			
Node	1880	5.35333333371259E+0	9.3000000074683E+0
6.20000000000000E+0			
Node	1881	4.86666666701144E+0	9.3000000074694E+0
6.20000000000000E+0			
Node	1882	4.38000000031030E+0	9.3000000074704E+0
6.20000000000000E+0			
Node	1883	3.89333333360915E+0	9.3000000074715E+0
6.20000000000000E+0			

APPALTATORE:	TELESE S.c.a r.l. Consorzio Telese Società Consortile a Responsabilità Limitata	ITINERARIO NAPOLI – BARI RADDOPPIO TRATTA CANCELLO-BENEVENTO II LOTTO FUNZIONALE FRASSO TELESINO – VITULANO 2° SUBLOTTO TELESE – SAN LORENZO					
PROGETTAZIONE:		PROGETTO ESECUTIVO					
Mandatario:	Mandante:						
SYSTRA S.A.	SWS Engineering S.p.A.	SYSTRA-SOTECNI S.p.A.					
OPERE D'ARTE VIABILITÀ Relazione di calcolo spalle		COMMESSA	LOTTO	CODIFICA	DOCUMENTO	REV.	FOGLIO
		IF2R	2.2.E.ZZ	CL	NW.02.0.0.001	B	223 di 829

Node	1884	3.40666666690801E+0	9.3000000074726E+0
6.20000000000000E+0			
Node	1885	2.92000000020687E+0	9.3000000074737E+0
6.20000000000000E+0			
Node	1886	2.43333333350572E+0	9.3000000074747E+0
6.20000000000000E+0			
Node	1887	1.94666666680458E+0	9.3000000074758E+0
6.20000000000000E+0			
Node	1888	1.46000000010343E+0	9.3000000074769E+0
6.20000000000000E+0			
Node	1889	9.73333333402290E-1	9.3000000074779E+0
6.20000000000000E+0			
Node	1890	4.86666666701145E-1	9.3000000074790E+0
6.20000000000000E+0			
Node	1891	6.81333333381602E+0	9.3000000074651E+0
6.70000000000000E+0			
Node	1892	6.32666666711487E+0	9.3000000074662E+0
6.70000000000000E+0			
Node	1893	5.84000000041373E+0	9.3000000074672E+0
6.70000000000000E+0			
Node	1894	5.35333333371259E+0	9.3000000074683E+0
6.70000000000000E+0			
Node	1895	4.86666666701144E+0	9.3000000074694E+0
6.70000000000000E+0			
Node	1896	4.38000000031030E+0	9.3000000074704E+0
6.70000000000000E+0			
Node	1897	3.89333333360915E+0	9.3000000074715E+0
6.70000000000000E+0			
Node	1898	3.40666666690801E+0	9.3000000074726E+0
6.70000000000000E+0			
Node	1899	2.92000000020687E+0	9.3000000074737E+0
6.70000000000000E+0			
Node	1900	2.43333333350572E+0	9.3000000074747E+0
6.70000000000000E+0			
Node	1901	1.94666666680458E+0	9.3000000074758E+0
6.70000000000000E+0			

APPALTATORE:	TELESE S.c.a r.l. Consorzio Telese Società Consortile a Responsabilità Limitata	ITINERARIO NAPOLI – BARI RADDOPPIO TRATTA CANCELLO-BENEVENTO II LOTTO FUNZIONALE FRASSO TELESINO – VITULANO 2° SUBLOTTO TELESE – SAN LORENZO						
PROGETTAZIONE:		PROGETTO ESECUTIVO						
Mandatario:	Mandante:							
SYSTRA S.A.	SWS Engineering S.p.A.	SYSTRA-SOTECNI S.p.A.	COMMESSA	LOTTO	CODIFICA	DOCUMENTO	REV.	FOGLIO
OPERE D'ARTE VIABILITÀ Relazione di calcolo spalle			IF2R	2.2.E.ZZ	CL	NW.02.0.0.001	B	224 di 829

Node	1902	1.46000000010343E+0	9.30000000074769E+0
6.700000000000000E+0			
Node	1903	9.73333333402290E-1	9.30000000074779E+0
6.700000000000000E+0			
Node	1904	4.86666666701145E-1	9.30000000074790E+0
6.700000000000000E+0			
Node	1905	1.78366393792015E-15	9.30000000074801E+0
2.97047660310245E-1			
Node	1906	1.79189461293004E-15	9.30000000074801E+0
6.31640487791983E-1			
Node	1907	1.80172804741173E-15	9.30000000074801E+0
1.03138858173727E+0			
Node	1908	1.81256925996882E-15	9.30000000074801E+0
1.47210479984206E+0			
Node	1909	1.82419836295860E-15	9.30000000074801E+0
1.94485028496334E+0			
Node	1910	1.83622423167107E-15	9.30000000074801E+0
2.43372506262097E+0			
Node	1911	1.84844848324490E-15	9.30000000074801E+0
2.93066448654677E+0			
Node	1912	1.86077192624939E-15	9.30000000074801E+0
3.43163623360665E+0			
Node	1913	6.99919629744924E+0	9.30000000074647E+0
2.87967086417150E-1			
Node	1914	6.70381830271782E+0	9.30000000074654E+0
2.78095136806986E-1			
Node	1915	6.42696973683439E+0	9.30000000074660E+0
2.48235736508982E-1			
Node	1916	6.17671010265863E+0	9.30000000074665E+0
2.14024840255851E-1			
Node	1917	5.95422672790630E+0	9.30000000074670E+0
1.87095739887578E-1			
Node	1918	5.75993864259770E+0	9.30000000074674E+0
1.72799753809978E-1			
Node	1919	5.58915781539621E+0	9.30000000074678E+0
1.61212661879320E-1			

APPALTATORE:	TELESE S.c.a r.l. Consorzio Telese Società Consortile a Responsabilità Limitata	ITINERARIO NAPOLI – BARI RADDOPPIO TRATTA CANCELLO-BENEVENTO II LOTTO FUNZIONALE FRASSO TELESINO – VITULANO 2° SUBLOTTO TELESE – SAN LORENZO					
PROGETTAZIONE:		PROGETTO ESECUTIVO					
Mandatario:	Mandante:						
SYSTRA S.A.	SWS Engineering S.p.A.	SYSTRA-SOTECNI S.p.A.					
OPERE D'ARTE VIABILITÀ Relazione di calcolo spalle		COMMESSA	LOTTO	CODIFICA	DOCUMENTO	REV.	FOGLIO
		IF2R	2.2.E.ZZ	CL	NW.02.0.0.001	B	225 di 829

Node	1920	5.43788321345124E+0	9.3000000074681E+0
1.52311958144644E-1			
Node	1921	5.29236826032253E+0	9.3000000074685E+0
1.51572639481418E-1			
Node	1922	5.15063123115858E+0	9.3000000074688E+0
1.51545241810938E-1			
Node	1923	5.01250162776376E+0	9.3000000074691E+0
1.52123836635798E-1			
Node	1924	4.87021302001001E+0	9.3000000074694E+0
1.60855118677354E-1			
Node	1925	4.71595810699762E+0	9.3000000074697E+0
1.71781388296238E-1			
Node	1926	4.54918265051445E+0	9.3000000074701E+0
1.83326925402701E-1			
Node	1927	4.38632032571235E+0	9.3000000074704E+0
2.01099561144978E-1			
Node	1928	4.21825259010356E+0	9.3000000074708E+0
2.12055921201914E-1			
Node	1929	4.04565905226587E+0	9.3000000074712E+0
2.19045507502160E-1			
Node	1930	3.85324869068565E+0	9.3000000074716E+0
2.35338117568320E-1			
Node	1931	3.62491138578119E+0	9.3000000074721E+0
2.51656597544071E-1			
Node	1932	3.36260160861023E+0	9.3000000074727E+0
2.61489495016820E-1			
Node	1933	3.07976999977120E+0	9.3000000074733E+0
2.64476463499864E-1			
Node	1934	2.79676628878989E+0	9.3000000074739E+0
2.63496641699219E-1			
Node	1935	2.52787763600334E+0	9.3000000074745E+0
2.59563871864377E-1			
Node	1936	2.28270386721124E+0	9.3000000074750E+0
2.44259776082687E-1			
Node	1937	2.07917004081493E+0	9.3000000074755E+0
2.09742386021676E-1			

APPALTATORE:	TELESE S.c.a r.l. Consorzio Telese Società Consortile a Responsabilità Limitata		ITINERARIO NAPOLI – BARI RADDOPPIO TRATTA CANCELLO-BENEVENTO II LOTTO FUNZIONALE FRASSO TELESINO – VITULANO 2° SUBLOTTO TELESE – SAN LORENZO			
PROGETTAZIONE:			PROGETTO ESECUTIVO			
Mandatario:	Mandante:					
SYSTRA S.A.	SWS Engineering S.p.A.	SYSTRA-SOTECNI S.p.A.				
OPERE D'ARTE VIABILITÀ	COMMESSA	LOTTO	CODIFICA	DOCUMENTO	REV.	FOGLIO
Relazione di calcolo spalle	IF2R	2.2.E.ZZ	CL	NW.02.0.0.001	B	226 di 829

Node	1938	1.91076485335184E+0	9.3000000074759E+0
1.79499320965723E-1			
Node	1939	1.75933901192728E+0	9.3000000074762E+0
1.62340345951038E-1			
Node	1940	1.61761090918988E+0	9.3000000074765E+0
1.50366804958076E-1			
Node	1941	1.48428671506412E+0	9.3000000074768E+0
1.41864278032303E-1			
Node	1942	1.35410589722557E+0	9.3000000074771E+0
1.41459727526605E-1			
Node	1943	1.22187295030974E+0	9.3000000074774E+0
1.41496838140632E-1			
Node	1944	1.08893090539785E+0	9.3000000074777E+0
1.41843728053442E-1			
Node	1945	9.58063222412414E-1	9.3000000074780E+0
1.49295274629081E-1			
Node	1946	8.19087785012830E-1	9.3000000074783E+0
1.57208961735332E-1			
Node	1947	6.70990690905890E-1	9.3000000074786E+0
1.61913531491640E-1			
Node	1948	5.18789782751605E-1	9.3000000074789E+0
1.63356438496635E-1			
Node	1949	3.64400639528175E-1	9.3000000074793E+0
1.70944863445886E-1			
Node	1950	2.00581720492718E-1	9.3000000074796E+0
2.19727592585307E-1			
Node	1951	4.47440338707548E-1	9.3000000074791E+0
4.92316842241834E-1			
Node	1952	3.87570623903995E-1	9.3000000074792E+0
1.05566494378634E+0			
Node	1953	4.50063982726277E-1	9.3000000074791E+0
1.45779144633902E+0			
Node	1954	4.74492751458207E-1	9.3000000074790E+0
1.9488852813890E+0			
Node	1955	4.84764515314596E-1	9.3000000074790E+0
2.46407974803046E+0			

APPALTATORE:	TELESE S.c.a r.l. Consorzio Telese Società Consortile a Responsabilità Limitata	ITINERARIO NAPOLI – BARI RADDOPPIO TRATTA CANCELLO-BENEVENTO II LOTTO FUNZIONALE FRASSO TELESINO – VITULANO 2° SUBLOTTO TELESE – SAN LORENZO						
PROGETTAZIONE:		PROGETTO ESECUTIVO						
Mandatario:	Mandante:							
SYSTRA S.A.	SWS Engineering S.p.A.	SYSTRA-SOTECNI S.p.A.	COMMESSA	LOTTO	CODIFICA	DOCUMENTO	REV.	FOGLIO
OPERE D'ARTE VIABILITÀ Relazione di calcolo spalle			IF2R	2.2.E.ZZ	CL	NW.02.0.0.001	B	227 di 829

Node	1956	4.88221940538515E-1	9.30000000074790E+0
2.99606055142886E+0			
Node	1957	4.88181465003398E-1	9.30000000074790E+0
3.55763915838491E+0			
Node	1958	2.55887967839768E-1	9.30000000074795E+0
4.10990252646491E-1			
Node	1959	3.74932611052804E-1	9.30000000074792E+0
7.27439180049311E-1			
Node	1960	9.77689947676007E-1	9.30000000074779E+0
3.60270188883197E+0			
Node	1961	1.46956520246624E+0	9.30000000074768E+0
3.62100795890433E+0			
Node	1962	1.96435615477933E+0	9.30000000074758E+0
3.63043732056483E+0			
Node	1963	2.46145990971841E+0	9.30000000074747E+0
3.63986661625469E+0			
Node	1964	2.95760962342382E+0	9.30000000074736E+0
3.65522574404349E+0			
Node	1965	3.44997668646896E+0	9.30000000074725E+0
3.67309498883547E+0			
Node	1966	3.93780325701577E+0	9.30000000074714E+0
3.69106847000824E+0			
Node	1967	4.42103404252366E+0	9.30000000074704E+0
3.70832442449597E+0			
Node	1968	4.90080723743794E+0	9.30000000074693E+0
3.72318949856282E+0			
Node	1969	5.37906268549698E+0	9.30000000074683E+0
3.73523264014473E+0			
Node	1970	5.85761301940874E+0	9.30000000074672E+0
3.74603449560639E+0			
Node	1971	6.33743868188310E+0	9.30000000074662E+0
3.75904421972056E+0			
Node	1972	6.81840131985659E+0	9.30000000074651E+0
3.77908233703147E+0			
Node	1973	6.82318772253157E+0	9.30000000074651E+0
3.34701435783961E+0			

APPALTATORE:	TELESE S.c.a r.l. Consorzio Telese Società Consortile a Responsabilità Limitata	ITINERARIO NAPOLI – BARI RADDOPPIO TRATTA CANCELLO-BENEVENTO II LOTTO FUNZIONALE FRASSO TELESINO – VITULANO 2° SUBLOTTO TELESE – SAN LORENZO					
PROGETTAZIONE:		PROGETTO ESECUTIVO					
Mandatario:	Mandante:						
SYSTRA S.A.	SWS Engineering S.p.A.	SYSTRA-SOTECNI S.p.A.					
OPERE D'ARTE VIABILITÀ Relazione di calcolo spalle		COMMESSA	LOTTO	CODIFICA	DOCUMENTO	REV.	FOGLIO
		IF2R	2.2.E.ZZ	CL	NW.02.0.0.001	B	228 di 829

Node	1974	6.82683899349531E+0	9.3000000074651E+0
2.87740616795563E+0			
Node	1975	6.82852846934779E+0	9.3000000074651E+0
2.39541951889325E+0			
Node	1976	6.82865886912577E+0	9.3000000074651E+0
1.90836885535082E+0			
Node	1977	6.83637674136392E+0	9.3000000074651E+0
1.42210573234692E+0			
Node	1978	6.90280678278895E+0	9.3000000074649E+0
9.85368362721919E-1			
Node	1979	6.95845141791458E+0	9.3000000074648E+0
6.09250993899873E-1			
Node	1980	6.34766987236333E+0	9.3000000074661E+0
3.31100452900683E+0			
Node	1981	6.35589536463898E+0	9.3000000074661E+0
2.84848276675690E+0			
Node	1982	6.35889271701835E+0	9.3000000074661E+0
2.37589474580273E+0			
Node	1983	6.34994458682031E+0	9.3000000074661E+0
1.88830613674421E+0			
Node	1984	6.31412617348586E+0	9.3000000074662E+0
1.34672299241678E+0			
Node	1985	6.51632426155227E+0	9.3000000074658E+0
9.16497709817510E-1			
Node	1986	6.63151763793632E+0	9.3000000074655E+0
5.76164807677188E-1			
Node	1987	6.34668423952491E+0	9.3000000074661E+0
5.00788152171343E-1			
Node	1988	6.11104532005658E+0	9.3000000074667E+0
4.20705380402315E-1			
Node	1989	5.92594080629365E+0	9.3000000074671E+0
3.61466806104924E-1			
Node	1990	5.75151704276920E+0	9.3000000074674E+0
3.42782370049312E-1			
Node	1991	5.58253545375129E+0	9.3000000074678E+0
3.19647465428170E-1			

APPALTATORE:	TELESE S.c.a r.l. Consorzio Telese Società Consortile a Responsabilità Limitata	ITINERARIO NAPOLI – BARI RADDOPPIO TRATTA CANCELLO-BENEVENTO II LOTTO FUNZIONALE FRASSO TELESINO – VITULANO 2° SUBLOTTO TELESE – SAN LORENZO					
PROGETTAZIONE:		PROGETTO ESECUTIVO					
Mandatario:	Mandante:						
SYSTRA S.A.	SWS Engineering S.p.A.	SYSTRA-SOTECNI S.p.A.					
OPERE D'ARTE VIABILITÀ Relazione di calcolo spalle	COMMESSA	LOTTO	CODIFICA	DOCUMENTO	REV.	FOGLIO	
	IF2R	2.2.E.ZZ	CL	NW.02.0.0.001	B	229 di 829	

Node	1992	5.44188295949404E+0	9.30000000074681E+0
2.96421196294418E-1			
Node	1993	5.30626423120365E+0	9.30000000074684E+0
3.02471187986806E-1			
Node	1994	5.15901348871348E+0	9.30000000074687E+0
3.02646048090469E-1			
Node	1995	5.02656408210939E+0	9.30000000074690E+0
2.96418673410005E-1			
Node	1996	4.89430050304219E+0	9.30000000074693E+0
3.20012845877712E-1			
Node	1997	4.73763758901133E+0	9.30000000074697E+0
3.43620488081561E-1			
Node	1998	4.58177961457797E+0	9.30000000074700E+0
3.61277823131414E-1			
Node	1999	4.42607261009032E+0	9.30000000074704E+0
4.09997194331025E-1			
Node	2000	4.23352843954880E+0	9.30000000074708E+0
4.29113526614805E-1			
Node	2001	4.05512095863231E+0	9.30000000074712E+0
4.29802404022844E-1			
Node	2002	3.86647819689851E+0	9.30000000074716E+0
4.71568594159731E-1			
Node	2003	3.62547902360985E+0	9.30000000074721E+0
5.10484467097126E-1			
Node	2004	3.35437823883589E+0	9.30000000074727E+0
5.30168327473001E-1			
Node	2005	3.07537218311525E+0	9.30000000074733E+0
5.32914131133537E-1			
Node	2006	2.80216049784063E+0	9.30000000074739E+0
5.29701133474872E-1			
Node	2007	2.53056557988643E+0	9.30000000074745E+0
5.30209380549841E-1			
Node	2008	2.25705517844793E+0	9.30000000074751E+0
5.07624263003051E-1			
Node	2009	2.04307218099812E+0	9.30000000074756E+0
4.15455341756794E-1			

APPALTATORE:	TELESE S.c.a r.l. Consorzio Telese Società Consortile a Responsabilità Limitata	ITINERARIO NAPOLI – BARI RADDOPPIO TRATTA CANCELLO-BENEVENTO II LOTTO FUNZIONALE FRASSO TELESINO – VITULANO 2° SUBLOTTO TELESE – SAN LORENZO					
PROGETTAZIONE:		PROGETTO ESECUTIVO					
Mandatario:	Mandante:						
SYSTRA S.A.	SWS Engineering S.p.A.	SYSTRA-SOTECNI S.p.A.					
OPERE D'ARTE VIABILITÀ Relazione di calcolo spalle		COMMESSA	LOTTO	CODIFICA	DOCUMENTO	REV.	FOGLIO
		IF2R	2.2.E.ZZ	CL	NW.02.0.0.001	B	230 di 829

Node	2010	1.88684165305417E+0	9.30000000074759E+0
3.46505861793651E-1			
Node	2011	1.74181671108086E+0	9.30000000074762E+0
3.20281524372011E-1			
Node	2012	1.59968169910753E+0	9.30000000074766E+0
2.98092584971023E-1			
Node	2013	1.47827339463683E+0	9.30000000074768E+0
2.76397530360785E-1			
Node	2014	1.35753038019747E+0	9.30000000074771E+0
2.83147401728635E-1			
Node	2015	1.22338713582565E+0	9.30000000074774E+0
2.83276527059201E-1			
Node	2016	1.10070840518915E+0	9.30000000074776E+0
2.77108778369378E-1			
Node	2017	9.77246012790887E-1	9.30000000074779E+0
2.98584438327709E-1			
Node	2018	8.28421425045588E-1	9.30000000074783E+0
3.18018730182990E-1			
Node	2019	3.74351830962062E-1	9.30000000074792E+0
3.00824801153526E-1			
Node	2020	5.01954064660142E-1	9.30000000074790E+0
3.20779839693366E-1			
Node	2021	6.65237797008039E-1	9.30000000074786E+0
3.27398614870582E-1			
Node	2022	6.56986711277479E-1	9.30000000074786E+0
5.10058096578167E-1			
Node	2023	6.62826303495684E-1	9.30000000074786E+0
7.31443728873291E-1			
Node	2024	7.25285901836895E-1	9.30000000074785E+0
1.00604056701974E+0			
Node	2025	9.62339109793579E-1	9.30000000074779E+0
1.92969037522696E+0			
Node	2026	9.75813460610953E-1	9.30000000074779E+0
2.47815208276061E+0			
Node	2027	9.79630960975714E-1	9.30000000074779E+0
3.03198082915979E+0			

APPALTATORE:	TELESE S.c.a r.l. Consorzio Telese Società Consortile a Responsabilità Limitata	ITINERARIO NAPOLI – BARI RADDOPPIO TRATTA CANCELLO-BENEVENTO II LOTTO FUNZIONALE FRASSO TELESINO – VITULANO 2° SUBLOTTO TELESE – SAN LORENZO					
PROGETTAZIONE:		PROGETTO ESECUTIVO					
Mandatario:	Mandante:						
SYSTRA S.A.	SWS Engineering S.p.A.	SYSTRA-SOTECNI S.p.A.					
OPERE D'ARTE VIABILITÀ Relazione di calcolo spalle	COMMESSA	LOTTO	CODIFICA	DOCUMENTO	REV.	FOGLIO	
	IF2R	2.2.E.ZZ	CL	NW.02.0.0.001	B	231 di 829	

Node	2028	1.47614306103565E+0	9.30000000074768E+0
3.05053780872772E+0			
Node	2029	1.97967253818950E+0	9.30000000074757E+0
3.06028047762516E+0			
Node	2030	2.49052445154105E+0	9.30000000074746E+0
3.07289371919760E+0			
Node	2031	2.99907882519427E+0	9.30000000074735E+0
3.10664983683763E+0			
Node	2032	3.49806054467266E+0	9.30000000074724E+0
3.14444012737153E+0			
Node	2033	3.98732681847963E+0	9.30000000074713E+0
3.18104213915892E+0			
Node	2034	4.46623584943301E+0	9.30000000074703E+0
3.21736207725984E+0			
Node	2035	4.93736260237577E+0	9.30000000074692E+0
3.24793175480493E+0			
Node	2036	5.40543211637098E+0	9.30000000074682E+0
3.27096026108297E+0			
Node	2037	5.87476776277542E+0	9.30000000074672E+0
3.28955515892391E+0			
Node	2038	5.89103793981774E+0	9.30000000074671E+0
2.82976961566215E+0			
Node	2039	5.90204927109237E+0	9.30000000074671E+0
2.37159227526368E+0			
Node	2040	5.89869073915749E+0	9.30000000074671E+0
1.92252389142922E+0			
Node	2041	5.74004585332505E+0	9.30000000074675E+0
1.17637878541848E+0			
Node	2042	6.21651840934991E+0	9.30000000074664E+0
7.57931858583070E-1			
Node	2043	5.85997703114762E+0	9.30000000074672E+0
1.49898054875830E+0			
Node	2044	6.00816538911494E+0	9.30000000074669E+0
1.00801583713130E+0			
Node	2045	5.99397892744675E+0	9.30000000074669E+0
6.06351698390145E-1			

APPALTATORE:	TELESE S.c.a r.l. <small>Consorzio Telese Società Consortile a Responsabilità Limitata</small>		ITINERARIO NAPOLI – BARI RADDOPPIO TRATTA CANCELLO-BENEVENTO II LOTTO FUNZIONALE FRASSO TELESINO – VITULANO 2° SUBLOTTO TELESE – SAN LORENZO			
PROGETTAZIONE:			PROGETTO ESECUTIVO			
Mandatario:	Mandante:					
SYSTRA S.A.	SWS Engineering S.p.A.	SYSTRA-SOTECNI S.p.A.				
OPERE D'ARTE VIABILITÀ			COMMESSA	LOTTO	CODIFICA	DOCUMENTO
Relazione di calcolo spalle			IF2R	2.2.E.ZZ	CL	NW.02.0.0.001
						REV. B
						FOGLIO 232 di 829

Node	2046	5.88600404403837E+0	9.30000000074672E+0
4.95019064324421E-1			
Node	2047	5.73669842515057E+0	9.30000000074675E+0
5.16926155976038E-1			
Node	2048	5.54678302818159E+0	9.30000000074679E+0
4.77977081488071E-1			
Node	2049	5.44029163605376E+0	9.30000000074681E+0
4.11242052638293E-1			
Node	2050	5.33149830817868E+0	9.30000000074684E+0
4.59490916606515E-1			
Node	2051	5.15256198127063E+0	9.30000000074688E+0
4.60794064632571E-1			
Node	2052	5.04062997854079E+0	9.30000000074690E+0
4.12032810029784E-1			
Node	2053	4.94308371030594E+0	9.30000000074692E+0
4.80791466042680E-1			
Node	2054	4.75876809718205E+0	9.30000000074696E+0
5.23542969302140E-1			
Node	2055	4.61430721580275E+0	9.30000000074699E+0
5.10766290014282E-1			
Node	2056	4.50245645307037E+0	9.30000000074702E+0
6.51390961739106E-1			
Node	2057	4.23408567179005E+0	9.30000000074708E+0
6.67523593445060E-1			
Node	2058	4.07378865910291E+0	9.30000000074711E+0
6.02236968556824E-1			
Node	2059	3.93067625586138E+0	9.30000000074714E+0
7.13023132962092E-1			
Node	2060	3.65465880245431E+0	9.30000000074720E+0
7.90093754602293E-1			
Node	2061	3.35270116741651E+0	9.30000000074727E+0
8.16256347069462E-1			
Node	2062	3.06418485407803E+0	9.30000000074733E+0
8.06828355338505E-1			
Node	2063	2.80548979648863E+0	9.30000000074739E+0
7.91202186892522E-1			

APPALTATORE:	TELESE S.c.a r.l. Consorzio Telese Società Consortile a Responsabilità Limitata		ITINERARIO NAPOLI – BARI RADDOPPIO TRATTA CANCELLO-BENEVENTO II LOTTO FUNZIONALE FRASSO TELESINO – VITULANO 2° SUBLOTTO TELESE – SAN LORENZO			
PROGETTAZIONE:			PROGETTO ESECUTIVO			
Mandatario:	Mandante:					
SYSTRA S.A.	SWS Engineering S.p.A.	SYSTRA-SOTECNI S.p.A.				
OPERE D'ARTE VIABILITÀ Relazione di calcolo spalle	COMMESSA	LOTTO	CODIFICA	DOCUMENTO	REV.	FOGLIO
	IF2R	2.2.E.ZZ	CL	NW.02.0.0.001	B	233 di 829

Node	2064	2.53532515516405E+0	9.30000000074745E+0
8.23103440569161E-1			
Node	2065	2.17252815211247E+0	9.30000000074753E+0
8.40510193657448E-1			
Node	2066	1.95010830833504E+0	9.30000000074758E+0
5.99064191308054E-1			
Node	2067	1.85260824802771E+0	9.30000000074760E+0
4.72843946760767E-1			
Node	2068	1.72208179050000E+0	9.30000000074763E+0
4.76625506658787E-1			
Node	2069	1.56124623306629E+0	9.30000000074766E+0
4.47760780226434E-1			
Node	2070	1.47128294843860E+0	9.30000000074768E+0
3.84675074294661E-1			
Node	2071	1.37361458890174E+0	9.30000000074770E+0
4.33364305094867E-1			
Node	2072	1.21233564402360E+0	9.30000000074774E+0
4.33074301999032E-1			
Node	2073	1.11185975933617E+0	9.30000000074776E+0
3.86266126803046E-1			
Node	2074	1.02018899356854E+0	9.30000000074778E+0
4.51237492502727E-1			
Node	2075	8.50374817672280E-1	9.30000000074782E+0
4.90031361211019E-1			
Node	2076	8.91566454865214E-1	9.30000000074781E+0
6.83775763875487E-1			
Node	2077	1.10969714205305E+0	9.30000000074776E+0
9.67616078539471E-1			
Node	2078	1.43312618090598E+0	9.30000000074769E+0
1.42290134525183E+0			
Node	2079	1.46125233106693E+0	9.30000000074769E+0
1.93690853117750E+0			
Node	2080	1.47544409883069E+0	9.30000000074768E+0
2.48780065917367E+0			
Node	2081	9.10764961123783E-1	9.30000000074781E+0
8.83840005935712E-1			

APPALTATORE:	TELESE S.c.a r.l. Consorzio Telese Società Consortile a Responsabilità Limitata	ITINERARIO NAPOLI – BARI RADDOPPIO TRATTA CANCELLO-BENEVENTO II LOTTO FUNZIONALE FRASSO TELESINO – VITULANO 2° SUBLOTTO TELESE – SAN LORENZO					
PROGETTAZIONE:		PROGETTO ESECUTIVO					
Mandataria:	Mandante:						
SYSTRA S.A.	SWS Engineering S.p.A.	SYSTRA-SOTECNI S.p.A.					
OPERE D'ARTE VIABILITÀ Relazione di calcolo spalle		COMMESSA	LOTTO	CODIFICA	DOCUMENTO	REV.	FOGLIO
		IF2R	2.2.E.ZZ	CL	NW.02.0.0.001	B	234 di 829

Node	2082	9.37267987387520E-1	9.30000000074780E+0
1.35531959165830E+0			
Node	2083	1.98750019115662E+0	9.30000000074757E+0
2.48543959172166E+0			
Node	2084	2.52193457820573E+0	9.30000000074745E+0
2.48195047982224E+0			
Node	2085	3.05053464988479E+0	9.30000000074734E+0
2.55004689996594E+0			
Node	2086	3.55680304442263E+0	9.30000000074723E+0
2.61205301702678E+0			
Node	2087	4.04883779182732E+0	9.30000000074712E+0
2.66616187757710E+0			
Node	2088	4.52152003237036E+0	9.30000000074701E+0
2.72772457966938E+0			
Node	2089	4.97964832363344E+0	9.30000000074691E+0
2.77715756321770E+0			
Node	2090	5.43312321765166E+0	9.30000000074681E+0
2.80953462995961E+0			
Node	2091	1.45207260236447E+0	9.30000000074769E+0
6.35603999283899E-1			
Node	2092	1.45205078450416E+0	9.30000000074769E+0
9.99009146167464E-1			
Node	2093	1.81008376831902E+0	9.30000000074761E+0
9.76467714134874E-1			
Node	2094	1.97263160897197E+0	9.30000000074757E+0
1.90977333148994E+0			
Node	2095	1.88193362066532E+0	9.30000000074759E+0
1.40036811200406E+0			
Node	2096	1.13870483519672E+0	9.30000000074775E+0
6.32295570396407E-1			
Node	2097	3.12522056886590E+0	9.30000000074732E+0
1.99377810804703E+0			
Node	2098	3.63147466257465E+0	9.30000000074721E+0
2.08025029266748E+0			
Node	2099	4.13239258653070E+0	9.30000000074710E+0
2.13628703588451E+0			

APPALTATORE:	TELESE S.c.a r.l. Consorzio Telese Società Consortile a Responsabilità Limitata	ITINERARIO NAPOLI – BARI RADDOPPIO TRATTA CANCELLO-BENEVENTO II LOTTO FUNZIONALE FRASSO TELESINO – VITULANO 2° SUBLOTTO TELESE – SAN LORENZO					
PROGETTAZIONE:		PROGETTO ESECUTIVO					
Mandatario:	Mandante:						
SYSTRA S.A.	SWS Engineering S.p.A.	SYSTRA-SOTECNI S.p.A.					
OPERE D'ARTE VIABILITÀ Relazione di calcolo spalle	COMMESSA	LOTTO	CODIFICA	DOCUMENTO	REV.	FOGLIO	
	IF2R	2.2.E.ZZ	CL	NW.02.0.0.001	B	235 di 829	

Node	2100	4.59494820013368E+0	9.30000000074700E+0
2.24398493806028E+0			
Node	2101	5.03058602446080E+0	9.30000000074690E+0
2.31938771777380E+0			
Node	2102	5.46122648819793E+0	9.30000000074681E+0
2.35836538003388E+0			
Node	2103	5.48399488609772E+0	9.30000000074680E+0
1.93154456620136E+0			
Node	2104	5.48737661777421E+0	9.30000000074680E+0
1.55110501776610E+0			
Node	2105	5.45399467983450E+0	9.30000000074681E+0
1.23560028265693E+0			
Node	2106	5.41284635610914E+0	9.30000000074682E+0
9.61937492556566E-1			
Node	2107	5.63804631320313E+0	9.30000000074677E+0
9.62918473127375E-1			
Node	2108	5.76111281607742E+0	9.30000000074674E+0
7.51556861831363E-1			
Node	2109	5.42650461225410E+0	9.30000000074681E+0
6.63937285040393E-1			
Node	2110	5.07908825259285E+0	9.30000000074689E+0
6.70118831180718E-1			
Node	2111	4.74039056663227E+0	9.30000000074697E+0
7.62209231474694E-1			
Node	2112	4.12577934161257E+0	9.30000000074710E+0
9.91390481761153E-1			
Node	2113	3.70784500196021E+0	9.30000000074719E+0
1.12232924680136E+0			
Node	2114	3.33595646416834E+0	9.30000000074727E+0
1.13778566295455E+0			
Node	2115	3.02216298327462E+0	9.30000000074734E+0
1.08534106575407E+0			
Node	2116	2.82011815737659E+0	9.30000000074739E+0
1.00300974005064E+0			
Node	2117	2.63339693484782E+0	9.30000000074743E+0
1.12880774517311E+0			

APPALTATORE:	TELESE S.c.a r.l. Consorzio Telese Società Consortile a Responsabilità Limitata	ITINERARIO NAPOLI – BARI RADDOPPIO TRATTA CANCELLO-BENEVENTO II LOTTO FUNZIONALE FRASSO TELESINO – VITULANO 2° SUBLOTTO TELESE – SAN LORENZO					
PROGETTAZIONE:		PROGETTO ESECUTIVO					
Mandatario:	Mandante:						
SYSTRA S.A.	SWS Engineering S.p.A.	SYSTRA-SOTECNI S.p.A.					
OPERE D'ARTE VIABILITÀ Relazione di calcolo spalle	COMMESSA	LOTTO	CODIFICA	DOCUMENTO	REV.	FOGLIO	
	IF2R	2.2.E.ZZ	CL	NW.02.0.0.001	B	236 di 829	

Node	2118	1.73355145733067E+0	9.3000000074762E+0	
6.69597378473893E-1				
Node	2119	4.49711745906452E+0	9.3000000074702E+0	
9.10707752262390E-1				
Node	2120	2.31133558185194E+0	9.3000000074750E+0	
1.29613572023305E+0				
Node	2121	5.09088192437248E+0	9.3000000074689E+0	
1.89422752176088E+0				
Node	2122	5.15274577732607E+0	9.3000000074688E+0	
1.53873521503596E+0				
Node	2123	5.17613856821910E+0	9.3000000074687E+0	
1.25378939295720E+0				
Node	2124	5.13301800795249E+0	9.3000000074688E+0	
9.85936179625585E-1				
Node	2125	4.86457056932258E+0	9.3000000074694E+0	
1.06089082355176E+0				
Node	2126	4.61937379572615E+0	9.3000000074699E+0	
1.24271831140175E+0				
Node	2127	2.55937419715168E+0	9.3000000074745E+0	
1.81570477793639E+0				
Node	2128	2.86822580801593E+0	9.3000000074738E+0	
1.39024366126950E+0				
Node	2129	3.26027424219351E+0	9.3000000074729E+0	
1.52525594335922E+0				
Node	2130	3.71376455459213E+0	9.3000000074719E+0	
1.57080064958170E+0				
Node	2131	4.25754073554756E+0	9.3000000074707E+0	
1.54656031153496E+0				
Node	2132	4.69933213666509E+0	9.3000000074697E+0	
1.78623255427798E+0				
Node	2133	4.85858155126506E+0	9.3000000074694E+0	
1.45589014641158E+0				
Node	2134	4.96583429828660E+0	9.3000000074692E+0	
1.25593476778037E+0				
Node	2135	8.3999999989908E+0	1.2000000018522E+0	-
1.70000000000000E+0				

APPALTATORE:	TELESE S.c.a r.l. Consorzio Telese Società Consortile a Responsabilità Limitata		ITINERARIO NAPOLI – BARI RADDOPPIO TRATTA CANCELLO-BENEVENTO II LOTTO FUNZIONALE FRASSO TELESINO – VITULANO 2° SUBLOTTO TELESE – SAN LORENZO			
PROGETTAZIONE:	Mandatario: SYSTRA S.A. Mandante: SWS Engineering S.p.A. SYSTRA-SOTECNI S.p.A.		PROGETTO ESECUTIVO			
OPERE D'ARTE VIABILITÀ Relazione di calcolo spalle	COMMESSA	LOTTO	CODIFICA	DOCUMENTO	REV.	FOGLIO
	IF2R	2.2.E.ZZ	CL	NW.02.0.0.001	B	237 di 829

Node	2136	4.80000000027725E+0	1.20000000016535E+0	-
1.700000000000000E+0				
Node	2137	1.20000000017890E+0	1.20000000020312E+0	-
1.700000000000000E+0				
Node	2138	8.39999999990579E+0	5.20000000017276E+0	-
1.700000000000000E+0				
Node	2139	4.80000000027672E+0	5.20000000021064E+0	-
1.700000000000000E+0				
Node	2140	1.20000000018560E+0	5.20000000019066E+0	-
1.700000000000000E+0				
Node	2141	8.39999999991249E+0	9.20000000016030E+0	-
1.700000000000000E+0				
Node	2142	4.80000000028342E+0	9.20000000019818E+0	-
1.700000000000000E+0				
Node	2143	1.20000000019230E+0	9.20000000017820E+0	-
1.700000000000000E+0				
Node	2144	7.40000000051716E+0	3.6624999998498E+0	
4.700000000000000E+0				
Node	2145	7.40000000051716E+0	6.73750000040030E+0	
4.700000000000000E+0				

/

/ BEAM ELEMENTS

Beam	1	7	1	370	2135
Beam	2	7	1	402	2136
Beam	3	7	1	434	2137
Beam	4	7	1	461	2138
Beam	5	7	1	470	2139
Beam	6	7	1	479	2140
Beam	7	7	1	489	2141
Beam	8	7	1	521	2142
Beam	9	7	1	553	2143

APPALDATTORE:	TELESE S.c.a r.l. Consorzio Telese Società Consortile a Responsabilità Limitata			ITINERARIO NAPOLI – BARI RADDOPPIO TRATTA CANCELLO-BENEVENTO II LOTTO FUNZIONALE FRASSO TELESINO – VITULANO 2° SUBLOTTO TELESE – SAN LORENZO					
PROGETTAZIONE:				PROGETTO ESECUTIVO					
Mandataria:	Mandante:			COMMESSA	LOTTO	CODIFICA	DOCUMENTO	REV.	FOGLIO
SYSTRA S.A.	SWS Engineering S.p.A.	SYSTRA-SOTECNI S.p.A.		IF2R	2.2.E.ZZ	CL	NW.02.0.0.001	B	238 di 829
OPERE D'ARTE VIABILITÀ Relazione di calcolo spalle									

/

/ PLATE ELEMENTS

Quad4	1	6	5	25	24	1	2
Tri3	2	6	5	3	25	2	
Quad4	3	6	5	26	16	17	18
Quad4	4	6	5	27	26	18	19
Quad4	5	6	5	28	27	19	20
Quad4	6	6	5	28	20	21	31
Quad4	7	6	5	30	31	21	22
Quad4	8	6	5	30	22	23	29
Quad4	9	6	5	29	23	24	25
Quad4	10	6	5	29	25	3	4
Quad4	11	6	5	30	29	4	5
Quad4	12	6	5	30	5	6	31
Quad4	13	6	5	32	31	6	7
Quad4	14	6	5	32	7	8	33
Quad4	15	6	5	35	9	10	34
Quad4	16	6	5	34	10	11	12
Quad4	17	6	5	35	34	12	13
Quad4	18	6	5	36	35	13	14
Quad4	19	6	5	37	36	14	15
Quad4	20	6	5	37	15	16	26
Quad4	21	6	5	38	37	26	27
Quad4	22	6	5	38	27	28	39
Quad4	23	6	5	32	39	28	31
Quad4	24	6	5	38	39	32	33
Quad4	25	6	5	38	33	36	37
Tri3	26	6	5	35	36	33	
Quad4	27	6	5	35	33	8	9
Quad4	28	6	5	63	64	41	40
Tri3	29	6	5	64	42	41	

APPALTATORE:	TELESE S.c.a r.l. Consorzio Telese Società Consortile a Responsabilità Limitata			ITINERARIO NAPOLI – BARI RADDOPPIO TRATTA CANCELLO-BENEVENTO II LOTTO FUNZIONALE FRASSO TELESINO – VITULANO 2° SUBLOTTO TELESE – SAN LORENZO					
PROGETTAZIONE:				PROGETTO ESECUTIVO					
Mandataria:	Mandante:			COMMESSA	LOTTO	CODIFICA	DOCUMENTO	REV.	FOGLIO
SYSTRA S.A.	SWS Engineering S.p.A.	SYSTRA-SOTECNI S.p.A.		IF2R	2.2.E.ZZ	CL	NW.02.0.0.001	B	239 di 829
OPERE D'ARTE VIABILITÀ Relazione di calcolo spalle									

Quad4	30	6	5	55	65	57	56
Quad4	31	6	5	65	66	58	57
Quad4	32	6	5	66	67	59	58
Quad4	33	6	5	59	67	70	60
Quad4	34	6	5	70	69	61	60
Quad4	35	6	5	61	69	68	62
Quad4	36	6	5	62	68	64	63
Quad4	37	6	5	64	68	43	42
Quad4	38	6	5	68	69	44	43
Quad4	39	6	5	44	69	70	45
Quad4	40	6	5	70	71	46	45
Quad4	41	6	5	46	71	72	47
Quad4	42	6	5	48	74	73	49
Quad4	43	6	5	49	73	51	50
Quad4	44	6	5	73	74	52	51
Quad4	45	6	5	74	75	53	52
Quad4	46	6	5	75	76	54	53
Quad4	47	6	5	54	76	65	55
Quad4	48	6	5	76	77	66	65
Quad4	49	6	5	66	77	78	67
Quad4	50	6	5	78	71	70	67
Quad4	51	6	5	78	77	72	71
Quad4	52	6	5	72	77	76	75
Tri3	53	6	5	75	74	72	
Quad4	54	6	5	72	74	48	47
Quad4	55	3	2	123	122	79	80
Quad4	56	3	2	124	123	80	81
Quad4	57	3	2	125	124	81	82
Quad4	58	3	2	126	125	82	83
Quad4	59	3	2	127	126	83	84
Quad4	60	3	2	128	127	84	85
Quad4	61	3	2	129	128	85	86
Quad4	62	3	2	130	129	86	87
Quad4	63	3	2	131	130	87	88

APPALTATORE:	 TELESE S.c.a r.l. <small>Consorzio Telese Società Consortile a Responsabilità Limitata</small>			ITINERARIO NAPOLI – BARI RADDOPPIO TRATTA CANCELLO-BENEVENTO II LOTTO FUNZIONALE FRASSO TELESINO – VITULANO 2° SUBLOTTO TELESE – SAN LORENZO				
PROGETTAZIONE:	Mandatario: SYSTRA S.A. Mandante: SWS Engineering S.p.A. SYSTRA-SOTECNI S.p.A.			PROGETTO ESECUTIVO				
OPERE D'ARTE VIABILITÀ	COMMESSA	LOTTO	CODIFICA	DOCUMENTO	REV.	FOGLIO		
Relazione di calcolo spalle	IF2R	2.2.E.ZZ	CL	NW.02.0.0.001	B	240 di 829		

Quad4	64	3	2	132	131	88	89
Quad4	65	3	2	133	132	89	90
Quad4	66	3	2	134	133	90	91
Quad4	67	3	2	135	134	91	92
Quad4	68	3	2	136	135	92	93
Quad4	69	3	2	137	136	93	94
Quad4	70	3	2	137	94	95	96
Quad4	71	8	6	138	121	122	123
Quad4	72	8	6	139	138	123	124
Quad4	73	8	6	140	139	124	125
Quad4	74	8	6	141	140	125	126
Quad4	75	8	6	142	141	126	127
Quad4	76	8	6	143	142	127	128
Quad4	77	8	6	144	143	128	129
Quad4	78	8	6	145	144	129	130
Quad4	79	8	6	146	145	130	131
Quad4	80	8	6	147	146	131	132
Quad4	81	8	6	148	147	132	133
Quad4	82	8	6	149	148	133	134
Quad4	83	8	6	150	149	134	135
Quad4	84	8	6	151	150	135	136
Quad4	85	8	6	152	151	136	137
Quad4	86	8	6	152	137	96	97
Quad4	87	8	6	153	120	121	138
Quad4	88	8	6	154	153	138	139
Quad4	89	8	6	155	154	139	140
Quad4	90	8	6	156	155	140	141
Quad4	91	8	6	157	156	141	142
Quad4	92	8	6	158	157	142	143
Quad4	93	8	6	159	158	143	144
Quad4	94	8	6	160	159	144	145
Quad4	95	8	6	161	160	145	146
Quad4	96	8	6	162	161	146	147
Quad4	97	8	6	163	162	147	148

APPALTATORE:	 TELESE S.c.a r.l. <small>Consorzio Telese Società Consortile a Responsabilità Limitata</small>			ITINERARIO NAPOLI – BARI RADDOPPIO TRATTA CANCELLO-BENEVENTO II LOTTO FUNZIONALE FRASSO TELESINO – VITULANO 2° SUBLOTTO TELESE – SAN LORENZO			
PROGETTAZIONE:	Mandatario: Mandante: SYSTRA S.A. SWS Engineering S.p.A. SYSTRA-SOTECNI S.p.A.			PROGETTO ESECUTIVO			
OPERE D'ARTE VIABILITÀ	COMMESSA	LOTTO	CODIFICA	DOCUMENTO	REV.	FOGLIO	
Relazione di calcolo spalle	IF2R	2.2.E.ZZ	CL	NW.02.0.0.001	B	241 di 829	

Quad4	98	8	6	164	163	148	149
Quad4	99	8	6	165	164	149	150
Quad4	100	8	6	166	165	150	151
Quad4	101	8	6	167	166	151	152
Quad4	102	8	6	167	152	97	98
Quad4	103	8	6	168	119	120	153
Quad4	104	8	6	169	168	153	154
Quad4	105	8	6	170	169	154	155
Quad4	106	8	6	171	170	155	156
Quad4	107	8	6	172	171	156	157
Quad4	108	8	6	173	172	157	158
Quad4	109	8	6	174	173	158	159
Quad4	110	8	6	175	174	159	160
Quad4	111	8	6	176	175	160	161
Quad4	112	8	6	177	176	161	162
Quad4	113	8	6	178	177	162	163
Quad4	114	8	6	179	178	163	164
Quad4	115	8	6	180	179	164	165
Quad4	116	8	6	181	180	165	166
Quad4	117	8	6	182	181	166	167
Quad4	118	8	6	182	167	98	99
Quad4	119	8	6	183	118	119	168
Quad4	120	8	6	184	183	168	169
Quad4	121	8	6	185	184	169	170
Quad4	122	8	6	186	185	170	171
Quad4	123	8	6	187	186	171	172
Quad4	124	8	6	188	187	172	173
Quad4	125	8	6	189	188	173	174
Quad4	126	8	6	190	189	174	175
Quad4	127	8	6	191	190	175	176
Quad4	128	8	6	192	191	176	177
Quad4	129	8	6	193	192	177	178
Quad4	130	8	6	194	193	178	179
Quad4	131	8	6	195	194	179	180

APPALTATORE: TELESE S.c.a r.l. Consorzio Telese Società Consortile a Responsabilità Limitata	ITINERARIO NAPOLI – BARI RADDOPPIO TRATTA CANCELLO-BENEVENTO II LOTTO FUNZIONALE FRASSO TELESINO – VITULANO 2° SUBLOTTO TELESE – SAN LORENZO					
PROGETTAZIONE: Mandataria: SYSTRA S.A. Mandante: SWS Engineering S.p.A. SYSTRA-SOTECNI S.p.A.	PROGETTO ESECUTIVO					
OPERE D'ARTE VIABILITÀ Relazione di calcolo spalle	COMMESSA IF2R	LOTTO 2.2.E.ZZ	CODIFICA CL	DOCUMENTO NW.02.0.0.001	REV. B	FOGLIO 242 di 829

Quad4	132	8	6	196	195	180	181
Quad4	133	8	6	197	196	181	182
Quad4	134	8	6	197	182	99	100
Quad4	135	8	6	183	116	117	118
Quad4	136	8	6	184	115	116	183
Quad4	137	8	6	185	114	115	184
Quad4	138	8	6	186	113	114	185
Quad4	139	8	6	187	112	113	186
Quad4	140	8	6	188	111	112	187
Quad4	141	8	6	189	110	111	188
Quad4	142	8	6	190	109	110	189
Quad4	143	8	6	191	108	109	190
Quad4	144	8	6	192	107	108	191
Quad4	145	8	6	193	106	107	192
Quad4	146	8	6	194	105	106	193
Quad4	147	8	6	195	104	105	194
Quad4	148	8	6	196	103	104	195
Quad4	149	8	6	197	102	103	196
Quad4	150	8	6	197	100	101	102
Quad4	151	3	2	235	80	79	227
Quad4	152	3	2	236	235	227	228
Quad4	153	3	2	237	236	228	229
Quad4	154	3	2	238	237	229	230
Quad4	155	3	2	239	238	230	231
Quad4	156	3	2	240	239	231	232
Quad4	157	3	2	241	240	232	233
Quad4	158	3	2	242	241	233	234
Quad4	159	3	2	242	234	198	199
Quad4	160	3	2	243	242	199	200
Quad4	161	3	2	243	200	201	244
Quad4	162	3	2	245	244	201	202
Quad4	163	3	2	246	245	202	203
Quad4	164	3	2	247	246	203	204
Quad4	165	3	2	248	247	204	205

APPALTATORE:	 TELESE S.c.a r.l. <small>Consorzio Telese Società Consortile a Responsabilità Limitata</small>			ITINERARIO NAPOLI – BARI RADDOPPIO TRATTA CANCELLO-BENEVENTO II LOTTO FUNZIONALE FRASSO TELESINO – VITULANO 2° SUBLOTTO TELESE – SAN LORENZO			
PROGETTAZIONE:	Mandatario: Mandante: SYSTRA S.A. SWS Engineering S.p.A. SYSTRA-SOTECNI S.p.A.			PROGETTO ESECUTIVO			
OPERE D'ARTE VIABILITÀ	COMMESSA	LOTTO	CODIFICA	DOCUMENTO	REV.	FOGLIO	
Relazione di calcolo spalle	IF2R	2.2.E.ZZ	CL	NW.02.0.0.001	B	243 di 829	

Quad4	166	3	2	249	248	205	206
Quad4	167	3	2	250	249	206	207
Quad4	168	3	2	251	250	207	208
Quad4	169	3	2	252	251	208	209
Quad4	170	3	2	253	252	209	210
Quad4	171	3	2	254	253	210	211
Quad4	172	3	2	255	254	211	212
Quad4	173	3	2	256	255	212	213
Quad4	174	3	2	257	256	213	214
Quad4	175	3	2	258	257	214	215
Quad4	176	3	2	259	258	215	216
Quad4	177	3	2	259	216	217	218
Quad4	178	3	2	260	259	218	219
Quad4	179	3	2	261	260	219	220
Quad4	180	3	2	262	261	220	221
Quad4	181	3	2	263	262	221	222
Quad4	182	3	2	264	263	222	223
Quad4	183	3	2	265	264	223	224
Quad4	184	3	2	266	265	224	225
Quad4	185	3	2	267	266	225	226
Quad4	186	3	2	267	226	95	94
Quad4	187	3	2	268	267	94	93
Quad4	188	3	2	269	268	93	92
Quad4	189	3	2	270	269	92	91
Quad4	190	3	2	271	270	91	90
Quad4	191	3	2	272	271	90	89
Quad4	192	3	2	273	272	89	88
Quad4	193	3	2	274	273	88	87
Quad4	194	3	2	275	274	87	86
Quad4	195	3	2	276	275	86	85
Quad4	196	3	2	277	276	85	84
Quad4	197	3	2	278	277	84	83
Quad4	198	3	2	279	278	83	82
Quad4	199	3	2	280	279	82	81

APPALTATORE:	TELESE S.c.a r.l. Consorzio Telese Società Consortile a Responsabilità Limitata		ITINERARIO NAPOLI – BARI RADDOPPIO TRATTA CANCELLO-BENEVENTO II LOTTO FUNZIONALE FRASSO TELESINO – VITULANO 2° SUBLOTTO TELESE – SAN LORENZO				
PROGETTAZIONE:	Mandatario: SYSTRA S.A. Mandante: SWS Engineering S.p.A. SYSTRA-SOTECNI S.p.A.		PROGETTO ESECUTIVO				
OPERE D'ARTE VIABILITÀ Relazione di calcolo spalle	COMMESSA	LOTTO	CODIFICA	DOCUMENTO	REV.	FOGLIO	
	IF2R	2.2.E.ZZ	CL	NW.02.0.0.001	B	244 di 829	

Quad4	200	3	2	280	81	80	235
Quad4	201	3	2	281	280	235	236
Quad4	202	3	2	282	281	236	237
Quad4	203	3	2	283	282	237	238
Quad4	204	3	2	284	283	238	239
Quad4	205	3	2	285	284	239	240
Quad4	206	3	2	285	240	241	286
Quad4	207	3	2	243	286	241	242
Quad4	208	3	2	245	286	243	244
Quad4	209	3	2	287	286	245	246
Quad4	210	3	2	288	287	246	247
Quad4	211	3	2	289	288	247	248
Quad4	212	3	2	290	289	248	249
Quad4	213	3	2	291	290	249	250
Quad4	214	3	2	292	291	250	251
Quad4	215	3	2	293	292	251	252
Quad4	216	3	2	294	293	252	253
Quad4	217	3	2	295	294	253	254
Quad4	218	3	2	296	295	254	255
Quad4	219	3	2	297	296	255	256
Quad4	220	3	2	298	297	256	257
Quad4	221	3	2	299	298	257	258
Quad4	222	3	2	299	258	259	260
Quad4	223	3	2	300	299	260	261
Quad4	224	3	2	301	300	261	262
Quad4	225	3	2	302	301	262	263
Quad4	226	3	2	303	302	263	264
Quad4	227	3	2	304	303	264	265
Quad4	228	3	2	305	304	265	266
Quad4	229	3	2	305	266	267	268
Quad4	230	3	2	306	305	268	269
Quad4	231	3	2	307	306	269	270
Quad4	232	3	2	308	307	270	271
Quad4	233	3	2	309	308	271	272

APPALTATORE: TELESE S.c.a r.l. Consorzio Telese Società Consortile a Responsabilità Limitata	ITINERARIO NAPOLI – BARI RADDOPPIO TRATTA CANCELLO-BENEVENTO II LOTTO FUNZIONALE FRASSO TELESINO – VITULANO 2° SUBLOTTO TELESE – SAN LORENZO												
PROGETTAZIONE: Mandataria: SYSTRA S.A. Mandante: SWS Engineering S.p.A. SYSTRA-SOTECNI S.p.A.	PROGETTO ESECUTIVO												
OPERE D'ARTE VIABILITÀ Relazione di calcolo spalle	<table border="1"> <thead> <tr> <th>COMMESSA</th> <th>LOTTO</th> <th>CODIFICA</th> <th>DOCUMENTO</th> <th>REV.</th> <th>FOGLIO</th> </tr> </thead> <tbody> <tr> <td>IF2R</td> <td>2.2.E.ZZ</td> <td>CL</td> <td>NW.02.0.0.001</td> <td>B</td> <td>245 di 829</td> </tr> </tbody> </table>	COMMESSA	LOTTO	CODIFICA	DOCUMENTO	REV.	FOGLIO	IF2R	2.2.E.ZZ	CL	NW.02.0.0.001	B	245 di 829
COMMESSA	LOTTO	CODIFICA	DOCUMENTO	REV.	FOGLIO								
IF2R	2.2.E.ZZ	CL	NW.02.0.0.001	B	245 di 829								

Quad4	234	3	2	310	309	272	273
Quad4	235	3	2	311	310	273	274
Quad4	236	3	2	312	311	274	275
Quad4	237	3	2	313	312	275	276
Quad4	238	3	2	314	313	276	277
Quad4	239	3	2	315	314	277	278
Quad4	240	3	2	316	315	278	279
Quad4	241	3	2	316	279	280	281
Quad4	242	3	2	317	316	281	282
Quad4	243	3	2	318	317	282	283
Quad4	244	3	2	319	318	283	284
Quad4	245	3	2	320	319	284	285
Quad4	246	3	2	320	285	286	287
Quad4	247	3	2	321	320	287	288
Quad4	248	3	2	322	321	288	289
Quad4	249	3	2	323	322	289	290
Quad4	250	3	2	324	323	290	291
Quad4	251	3	2	325	324	291	292
Quad4	252	3	2	326	325	292	293
Quad4	253	3	2	327	326	293	294
Quad4	254	3	2	328	327	294	295
Quad4	255	3	2	329	328	295	296
Quad4	256	3	2	329	296	297	331
Quad4	257	3	2	298	330	331	297
Quad4	258	3	2	300	330	298	299
Quad4	259	3	2	301	331	330	300
Quad4	260	3	2	332	331	301	302
Quad4	261	3	2	333	332	302	303
Quad4	262	3	2	334	333	303	304
Quad4	263	3	2	334	304	305	306
Quad4	264	3	2	335	319	320	321
Quad4	265	3	2	336	335	321	322
Quad4	266	3	2	337	336	322	323
Quad4	267	3	2	338	337	323	324

APPALTATORE: TELESE S.c.a r.l. Consorzio Telese Società Consortile a Responsabilità Limitata	ITINERARIO NAPOLI – BARI RADDOPPIO TRATTA CANCELLO-BENEVENTO II LOTTO FUNZIONALE FRASSO TELESINO – VITULANO 2° SUBLOTTO TELESE – SAN LORENZO					
PROGETTAZIONE: Mandataria: SYSTRA S.A. Mandante: SWS Engineering S.p.A. SYSTRA-SOTECNI S.p.A.	PROGETTO ESECUTIVO					
OPERE D'ARTE VIABILITÀ Relazione di calcolo spalle	COMMESSA IF2R	LOTTO 2.2.E.ZZ	CODIFICA CL	DOCUMENTO NW.02.0.0.001	REV. B	FOGLIO 246 di 829

Quad4	268	3	2	339	338	324	325
Quad4	269	3	2	340	339	325	326
Quad4	270	3	2	341	340	326	327
Quad4	271	3	2	342	341	327	328
Quad4	272	3	2	343	342	328	329
Quad4	273	3	2	343	329	331	332
Quad4	274	3	2	344	318	319	335
Quad4	275	3	2	345	344	335	336
Quad4	276	3	2	346	345	336	337
Quad4	277	3	2	347	346	337	338
Quad4	278	3	2	348	347	338	339
Quad4	279	3	2	349	348	339	340
Quad4	280	3	2	350	349	340	341
Quad4	281	3	2	351	350	341	342
Quad4	282	3	2	352	351	342	343
Quad4	283	3	2	352	343	332	333
Quad4	284	3	2	353	317	318	344
Quad4	285	3	2	354	353	344	345
Quad4	286	3	2	355	354	345	346
Quad4	287	3	2	356	355	346	347
Quad4	288	3	2	357	356	347	348
Quad4	289	3	2	358	357	348	349
Quad4	290	3	2	359	358	349	350
Quad4	291	3	2	360	359	350	351
Quad4	292	3	2	361	360	351	352
Quad4	293	3	2	361	352	333	334
Quad4	294	3	2	353	315	316	317
Quad4	295	3	2	354	314	315	353
Quad4	296	3	2	355	313	314	354
Quad4	297	3	2	356	312	313	355
Quad4	298	3	2	357	311	312	356
Quad4	299	3	2	358	310	311	357
Quad4	300	3	2	359	309	310	358
Quad4	301	3	2	360	308	309	359

APPALTATORE:	 TELESE S.c.a r.l. <small>Consorzio Telese Società Consortile a Responsabilità Limitata</small>			ITINERARIO NAPOLI – BARI RADDOPPIO TRATTA CANCELLO-BENEVENTO II LOTTO FUNZIONALE FRASSO TELESINO – VITULANO 2° SUBLOTTO TELESE – SAN LORENZO			
PROGETTAZIONE:	Mandatario: Mandante: SYSTRA S.A. SWS Engineering S.p.A. SYSTRA-SOTECNI S.p.A.			PROGETTO ESECUTIVO			
OPERE D'ARTE VIABILITÀ	COMMESSA	LOTTO	CODIFICA	DOCUMENTO	REV.	FOGLIO	
Relazione di calcolo spalle	IF2R	2.2.E.ZZ	CL	NW.02.0.0.001	B	247 di 829	

Quad4	302	3	2	361	307	308	360
Quad4	303	3	2	361	334	306	307
Quad4	304	9	1	374	369	370	371
Quad4	305	9	1	375	374	371	372
Quad4	306	9	1	376	375	372	373
Quad4	307	9	1	376	373	362	363
Quad4	308	9	1	376	363	364	377
Quad4	309	9	1	378	377	364	365
Quad4	310	9	1	379	378	365	366
Quad4	311	9	1	379	366	367	368
Quad4	312	9	1	379	368	369	374
Quad4	313	9	1	378	375	376	377
Quad4	314	9	1	379	374	375	378
Quad4	315	9	1	388	387	370	369
Quad4	316	9	1	389	388	369	368
Quad4	317	9	1	389	368	367	380
Quad4	318	9	1	390	389	380	381
Quad4	319	9	1	390	381	382	391
Quad4	320	9	1	392	391	382	383
Quad4	321	9	1	392	383	384	385
Quad4	322	9	1	393	392	385	386
Quad4	323	9	1	393	386	387	388
Quad4	324	9	1	393	390	391	392
Quad4	325	9	1	393	388	389	390
Quad4	326	9	1	406	401	402	403
Quad4	327	9	1	407	406	403	404
Quad4	328	9	1	408	407	404	405
Quad4	329	9	1	408	405	394	395
Quad4	330	9	1	408	395	396	409
Quad4	331	9	1	410	409	396	397
Quad4	332	9	1	411	410	397	398
Quad4	333	9	1	411	398	399	400
Quad4	334	9	1	411	400	401	406
Quad4	335	9	1	410	407	408	409

APPALTATORE:	 Consorzio Telese Società Consortile a Responsabilità Limitata			ITINERARIO NAPOLI – BARI RADDOPPIO TRATTA CANCELLO-BENEVENTO II LOTTO FUNZIONALE FRASSO TELESINO – VITULANO 2° SUBLOTTO TELESE – SAN LORENZO			
PROGETTAZIONE:	Mandataria: SYSTRA S.A. Mandante: SWS Engineering S.p.A. SYSTRA-SOTECNI S.p.A.			PROGETTO ESECUTIVO			
OPERE D'ARTE VIABILITÀ Relazione di calcolo spalle	COMMESSA	LOTTO	CODIFICA	DOCUMENTO	REV.	FOGLIO	
	IF2R	2.2.E.ZZ	CL	NW.02.0.0.001	B	248 di 829	

Quad4	336	9	1	411	406	407	410
Quad4	337	9	1	420	419	402	401
Quad4	338	9	1	421	420	401	400
Quad4	339	9	1	421	400	399	412
Quad4	340	9	1	422	421	412	413
Quad4	341	9	1	422	413	414	423
Quad4	342	9	1	424	423	414	415
Quad4	343	9	1	424	415	416	417
Quad4	344	9	1	425	424	417	418
Quad4	345	9	1	425	418	419	420
Quad4	346	9	1	425	422	423	424
Quad4	347	9	1	425	420	421	422
Quad4	348	9	1	438	433	434	435
Quad4	349	9	1	439	438	435	436
Quad4	350	9	1	440	439	436	437
Quad4	351	9	1	440	437	426	427
Quad4	352	9	1	440	427	428	441
Quad4	353	9	1	442	441	428	429
Quad4	354	9	1	443	442	429	430
Quad4	355	9	1	443	430	431	432
Quad4	356	9	1	443	432	433	438
Quad4	357	9	1	442	439	440	441
Quad4	358	9	1	443	438	439	442
Quad4	359	9	1	452	451	434	433
Quad4	360	9	1	453	452	433	432
Quad4	361	9	1	453	432	431	444
Quad4	362	9	1	454	453	444	445
Quad4	363	9	1	454	445	446	455
Quad4	364	9	1	456	455	446	447
Quad4	365	9	1	456	447	448	449
Quad4	366	9	1	457	456	449	450
Quad4	367	9	1	457	450	451	452
Quad4	368	9	1	457	454	455	456
Quad4	369	9	1	457	452	453	454

APPALTATORE: TELESE S.c.a r.l. Consorzio Telese Società Consortile a Responsabilità Limitata	ITINERARIO NAPOLI – BARI RADDOPPIO TRATTA CANCELLO-BENEVENTO II LOTTO FUNZIONALE FRASSO TELESINO – VITULANO 2° SUBLOTTO TELESE – SAN LORENZO												
PROGETTAZIONE: Mandataria: SYSTRA S.A. Mandante: SWS Engineering S.p.A. SYSTRA-SOTECNI S.p.A.	PROGETTO ESECUTIVO												
OPERE D'ARTE VIABILITÀ Relazione di calcolo spalle	<table border="1"> <thead> <tr> <th>COMMESSA</th> <th>LOTTO</th> <th>CODIFICA</th> <th>DOCUMENTO</th> <th>REV.</th> <th>FOGLIO</th> </tr> </thead> <tbody> <tr> <td>IF2R</td> <td>2.2.E.ZZ</td> <td>CL</td> <td>NW.02.0.0.001</td> <td>B</td> <td>249 di 829</td> </tr> </tbody> </table>	COMMESSA	LOTTO	CODIFICA	DOCUMENTO	REV.	FOGLIO	IF2R	2.2.E.ZZ	CL	NW.02.0.0.001	B	249 di 829
COMMESSA	LOTTO	CODIFICA	DOCUMENTO	REV.	FOGLIO								
IF2R	2.2.E.ZZ	CL	NW.02.0.0.001	B	249 di 829								

Quad4	370	9	1	458	459	460	461
Quad4	371	9	1	460	462	463	461
Quad4	372	9	1	458	461	464	465
Quad4	373	9	1	461	463	466	464
Quad4	374	9	1	467	468	469	470
Quad4	375	9	1	469	471	472	470
Quad4	376	9	1	467	470	473	474
Quad4	377	9	1	470	472	475	473
Quad4	378	9	1	476	477	478	479
Quad4	379	9	1	478	480	481	479
Quad4	380	9	1	476	479	482	483
Quad4	381	9	1	479	481	484	482
Quad4	382	9	1	497	488	489	490
Quad4	383	9	1	498	497	490	491
Quad4	384	9	1	498	491	492	493
Quad4	385	9	1	499	498	493	494
Quad4	386	9	1	499	494	495	500
Quad4	387	9	1	501	500	495	496
Quad4	388	9	1	501	496	485	486
Quad4	389	9	1	502	501	486	487
Quad4	390	9	1	502	487	488	497
Quad4	391	9	1	502	499	500	501
Quad4	392	9	1	502	497	498	499
Quad4	393	9	1	511	490	489	503
Quad4	394	9	1	512	511	503	504
Quad4	395	9	1	513	512	504	505
Quad4	396	9	1	513	505	506	507
Quad4	397	9	1	513	507	508	514
Quad4	398	9	1	515	514	508	509
Quad4	399	9	1	516	515	509	510
Quad4	400	9	1	516	510	492	491
Quad4	401	9	1	516	491	490	511
Quad4	402	9	1	515	512	513	514
Quad4	403	9	1	516	511	512	515

APPALTATORE:	TELESE S.c.a r.l. Consorzio Telese Società Consortile a Responsabilità Limitata			ITINERARIO NAPOLI – BARI RADDOPPIO TRATTA CANCELLO-BENEVENTO II LOTTO FUNZIONALE FRASSO TELESINO – VITULANO 2° SUBLOTTO TELESE – SAN LORENZO					
PROGETTAZIONE:				PROGETTO ESECUTIVO					
Mandataria:	Mandante:			COMMESSA	LOTTO	CODIFICA	DOCUMENTO	REV.	FOGLIO
SYSTRA S.A.	SWS Engineering S.p.A.	SYSTRA-SOTECNI S.p.A.		IF2R	2.2.E.ZZ	CL	NW.02.0.0.001	B	250 di 829
OPERE D'ARTE VIABILITÀ Relazione di calcolo spalle									

Quad4	404	9	1	529	520	521	522
Quad4	405	9	1	530	529	522	523
Quad4	406	9	1	530	523	524	525
Quad4	407	9	1	531	530	525	526
Quad4	408	9	1	531	526	527	532
Quad4	409	9	1	533	532	527	528
Quad4	410	9	1	533	528	517	518
Quad4	411	9	1	534	533	518	519
Quad4	412	9	1	534	519	520	529
Quad4	413	9	1	534	531	532	533
Quad4	414	9	1	534	529	530	531
Quad4	415	9	1	543	522	521	535
Quad4	416	9	1	544	543	535	536
Quad4	417	9	1	545	544	536	537
Quad4	418	9	1	545	537	538	539
Quad4	419	9	1	545	539	540	546
Quad4	420	9	1	547	546	540	541
Quad4	421	9	1	548	547	541	542
Quad4	422	9	1	548	542	524	523
Quad4	423	9	1	548	523	522	543
Quad4	424	9	1	547	544	545	546
Quad4	425	9	1	548	543	544	547
Quad4	426	9	1	560	552	553	554
Quad4	427	9	1	561	555	556	557
Quad4	428	9	1	562	561	557	558
Quad4	429	9	1	563	562	558	559
Quad4	430	9	1	563	559	549	550
Quad4	431	9	1	563	564	560	562
Quad4	432	9	1	563	550	551	564
Quad4	433	9	1	552	560	564	551
Tri3	434	9	1	561	562	560	
Quad4	435	9	1	561	560	554	555
Quad4	436	9	1	573	554	553	565
Quad4	437	9	1	574	573	565	566

APPALTATORE:	 TELESE S.c.a r.l. <small>Consorzio Telese Società Consortile a Responsabilità Limitata</small>			ITINERARIO NAPOLI – BARI RADDOPPIO TRATTA CANCELLO-BENEVENTO II LOTTO FUNZIONALE FRASSO TELESINO – VITULANO 2° SUBLOTTO TELESE – SAN LORENZO			
PROGETTAZIONE:	Mandatario: Mandante: SYSTRA S.A. SWS Engineering S.p.A. SYSTRA-SOTECNI S.p.A.			PROGETTO ESECUTIVO			
OPERE D'ARTE VIABILITÀ	COMMESSA	LOTTO	CODIFICA	DOCUMENTO	REV.	FOGLIO	
Relazione di calcolo spalle	IF2R	2.2.E.ZZ	CL	NW.02.0.0.001	B	251 di 829	

Quad4	438	9	1	575	574	566	567
Quad4	439	9	1	575	567	568	569
Quad4	440	9	1	575	569	570	576
Quad4	441	9	1	577	576	570	571
Quad4	442	9	1	578	577	571	572
Quad4	443	9	1	578	572	556	555
Quad4	444	9	1	578	555	554	573
Quad4	445	9	1	577	574	575	576
Quad4	446	9	1	578	573	574	577
Quad4	447	2	1	605	591	592	593
Quad4	448	2	1	605	593	594	606
Quad4	449	2	1	607	606	594	595
Quad4	450	2	1	607	595	596	597
Quad4	451	2	1	608	607	597	598
Quad4	452	2	1	608	598	599	626
Quad4	453	2	1	627	599	600	609
Quad4	454	2	1	610	609	600	601
Quad4	455	2	1	611	612	603	604
Quad4	456	2	1	611	604	217	579
Quad4	457	2	1	613	611	579	580
Quad4	458	2	1	614	613	580	581
Quad4	459	2	1	615	614	581	582
Quad4	460	2	1	616	615	582	583
Quad4	461	2	1	617	616	583	584
Quad4	462	2	1	618	617	584	585
Quad4	463	2	1	619	618	585	586
Quad4	464	2	1	620	619	586	587
Quad4	465	2	1	621	620	587	588
Quad4	466	2	1	622	621	588	589
Quad4	467	2	1	623	622	589	590
Quad4	468	2	1	623	590	591	605
Quad4	469	2	1	623	605	606	624
Quad4	470	2	1	630	626	599	627
Quad4	471	2	1	608	626	642	625

APPALTATORE:	TELESE S.c.a r.l. Consorzio Telese Società Consortile a Responsabilità Limitata			ITINERARIO NAPOLI – BARI RADDOPPIO TRATTA CANCELLO-BENEVENTO II LOTTO FUNZIONALE FRASSO TELESINO – VITULANO 2° SUBLOTTO TELESE – SAN LORENZO					
PROGETTAZIONE:				PROGETTO ESECUTIVO					
Mandataria:	Mandante:			COMMESSA	LOTTO	CODIFICA	DOCUMENTO	REV.	FOGLIO
SYSTRA S.A.	SWS Engineering S.p.A.	SYSTRA-SOTECNI S.p.A.		IF2R	2.2.E.ZZ	CL	NW.02.0.0.001	B	252 di 829
OPERE D'ARTE VIABILITÀ Relazione di calcolo spalle									

Quad4	472	2	1	630	629	643	626
Quad4	473	2	1	631	630	627	609
Quad4	474	2	1	632	609	610	612
Quad4	475	2	1	633	631	609	632
Quad4	476	2	1	632	612	611	613
Quad4	477	2	1	633	632	613	614
Quad4	478	2	1	634	633	614	615
Quad4	479	2	1	634	615	616	635
Quad4	480	2	1	636	635	616	617
Quad4	481	2	1	637	636	617	618
Quad4	482	2	1	638	637	618	619
Quad4	483	2	1	639	638	619	620
Quad4	484	2	1	639	620	621	640
Quad4	485	2	1	641	640	621	622
Quad4	486	2	1	641	622	623	624
Quad4	487	2	1	634	644	631	633
Quad4	488	2	1	636	644	634	635
Quad4	489	2	1	637	645	644	636
Quad4	490	2	1	639	642	628	638
Quad4	491	2	1	641	642	639	640
Quad4	492	2	1	641	624	625	642
Quad4	493	2	1	644	645	643	629
Quad4	494	2	1	631	644	629	630
Quad4	495	2	1	638	628	645	637
Tri3	496	2	1	625	624	606	
Quad4	497	2	1	608	625	606	607
Tri3	498	2	1	643	645	628	
Quad4	499	2	1	643	628	642	626
Tri3	500	2	1	610	603	612	
Quad4	501	2	1	610	601	602	603
Quad4	502	2	1	702	603	602	685
Quad4	503	2	1	703	702	685	686
Quad4	504	2	1	715	703	686	687
Quad4	505	2	1	705	716	687	688

APPALTATORE:	TELESE S.c.a r.l. Consorzio Telese Società Consortile a Responsabilità Limitata			ITINERARIO NAPOLI – BARI RADDOPPIO TRATTA CANCELLO-BENEVENTO II LOTTO FUNZIONALE FRASSO TELESINO – VITULANO 2° SUBLOTTO TELESE – SAN LORENZO					
PROGETTAZIONE:				PROGETTO ESECUTIVO					
Mandataria:	Mandante:			COMMESSA	LOTTO	CODIFICA	DOCUMENTO	REV.	FOGLIO
SYSTRA S.A.	SWS Engineering S.p.A.	SYSTRA-SOTECNI S.p.A.		IF2R	2.2.E.ZZ	CL	NW.02.0.0.001	B	253 di 829
OPERE D'ARTE VIABILITÀ									
Relazione di calcolo spalle									

Quad4	506	2	1	717	705	688	689
Quad4	507	2	1	718	689	690	707
Quad4	508	2	1	719	707	690	691
Quad4	509	2	1	720	691	692	709
Quad4	510	2	1	710	709	692	693
Quad4	511	2	1	721	710	693	694
Quad4	512	2	1	712	722	694	695
Quad4	513	2	1	723	712	695	696
Quad4	514	2	1	724	696	697	725
Quad4	515	2	1	727	725	697	698
Quad4	516	2	1	715	687	716	704
Quad4	517	2	1	718	706	717	689
Quad4	518	2	1	720	708	719	691
Quad4	519	2	1	721	694	722	711
Quad4	520	2	1	724	713	723	696
Quad4	521	2	1	729	728	700	701
Quad4	522	2	1	730	726	647	648
Quad4	523	2	1	731	730	648	649
Quad4	524	2	1	732	731	649	650
Quad4	525	2	1	733	732	650	651
Quad4	526	2	1	734	733	651	652
Quad4	527	2	1	735	734	652	653
Quad4	528	2	1	736	735	653	654
Quad4	529	2	1	737	736	654	655
Quad4	530	2	1	738	737	655	656
Quad4	531	2	1	739	738	656	657
Quad4	532	2	1	740	739	657	658
Quad4	533	2	1	741	740	658	659
Quad4	534	2	1	742	741	659	660
Quad4	535	2	1	743	742	660	661
Quad4	536	2	1	744	743	661	662
Quad4	537	2	1	745	744	662	663
Quad4	538	2	1	746	745	663	664
Quad4	539	2	1	747	746	664	665

APPALTATORE:	 TELESE S.c.a r.l. <small>Consorzio Telese Società Consortile a Responsabilità Limitata</small>			ITINERARIO NAPOLI – BARI RADDOPPIO TRATTA CANCELLO-BENEVENTO II LOTTO FUNZIONALE FRASSO TELESINO – VITULANO 2° SUBLOTTO TELESE – SAN LORENZO			
PROGETTAZIONE:	Mandatario: Mandante: SYSTRA S.A. SWS Engineering S.p.A. SYSTRA-SOTECNI S.p.A.			PROGETTO ESECUTIVO			
OPERE D'ARTE VIABILITÀ	COMMESSA	LOTTO	CODIFICA	DOCUMENTO	REV.	FOGLIO	
Relazione di calcolo spalle	IF2R	2.2.E.ZZ	CL	NW.02.0.0.001	B	254 di 829	

Quad4	540	2	1	748	747	665	666
Quad4	541	2	1	749	748	666	667
Quad4	542	2	1	750	749	667	668
Quad4	543	2	1	751	750	668	669
Quad4	544	2	1	751	669	670	752
Quad4	545	2	1	754	753	671	672
Quad4	546	2	1	775	754	672	673
Quad4	547	2	1	775	673	674	755
Quad4	548	2	1	756	755	674	675
Quad4	549	2	1	757	756	675	676
Quad4	550	2	1	758	757	676	677
Quad4	551	2	1	764	763	679	680
Quad4	552	2	1	764	680	681	762
Quad4	553	2	1	762	681	682	761
Quad4	554	2	1	761	682	683	759
Quad4	555	2	1	760	759	683	684
Quad4	556	2	1	760	684	217	604
Quad4	557	2	1	760	604	603	702
Quad4	558	2	1	760	702	703	759
Quad4	559	2	1	761	759	703	715
Quad4	560	2	1	762	761	715	704
Quad4	561	2	1	764	765	758	763
Quad4	562	2	1	705	765	704	716
Quad4	563	2	1	764	762	704	765
Quad4	564	2	1	766	765	705	717
Quad4	565	2	1	767	766	717	706
Quad4	566	2	1	769	768	767	706
Quad4	567	2	1	770	769	706	718
Quad4	568	2	1	770	718	707	771
Quad4	569	2	1	772	771	707	719
Quad4	570	2	1	773	772	719	708
Quad4	571	2	1	773	708	749	750
Quad4	572	2	1	749	708	720	748
Quad4	573	2	1	748	720	709	747

APPALTATORE:	TELESE S.c.a r.l. Consorzio Telese Società Consortile a Responsabilità Limitata		ITINERARIO NAPOLI – BARI RADDOPPIO TRATTA CANCELLO-BENEVENTO II LOTTO FUNZIONALE FRASSO TELESINO – VITULANO 2° SUBLOTTO TELESE – SAN LORENZO				
PROGETTAZIONE:	<u>Mandatario:</u> SYSTRA S.A. <u>Mandante:</u> SWS Engineering S.p.A. SYSTRA-SOTECNI S.p.A.		PROGETTO ESECUTIVO				
OPERE D'ARTE VIABILITÀ Relazione di calcolo spalle	COMMESSA	LOTTO	CODIFICA	DOCUMENTO	REV.	FOGLIO	
	IF2R	2.2.E.ZZ	CL	NW.02.0.0.001	B	255 di 829	

Quad4	574	2	1	747	709	710	746
Quad4	575	2	1	746	710	721	745
Quad4	576	2	1	745	721	711	744
Quad4	577	2	1	744	711	774	743
Quad4	578	2	1	712	774	711	722
Quad4	579	2	1	766	757	758	765
Quad4	580	2	1	767	756	757	766
Quad4	581	2	1	768	755	756	767
Quad4	582	2	1	776	775	755	768
Quad4	583	2	1	777	776	768	769
Quad4	584	2	1	778	777	769	770
Quad4	585	2	1	778	770	771	772
Quad4	586	2	1	779	778	772	773
Quad4	587	2	1	779	773	750	751
Quad4	588	2	1	779	780	777	778
Quad4	589	2	1	779	751	752	780
Quad4	590	2	1	776	753	754	775
Quad4	591	2	1	777	780	753	776
Quad4	592	2	1	743	774	782	742
Quad4	593	2	1	783	774	712	723
Quad4	594	2	1	783	781	782	774
Quad4	595	2	1	783	723	713	793
Quad4	596	2	1	784	792	793	713
Quad4	597	2	1	785	784	713	724
Quad4	598	2	1	795	785	724	725
Quad4	599	2	1	787	796	725	727
Quad4	600	2	1	787	727	714	728
Quad4	601	2	1	788	787	728	729
Quad4	602	2	1	788	729	726	730
Quad4	603	2	1	789	788	730	731
Quad4	604	2	1	789	731	732	790
Quad4	605	2	1	733	791	790	732
Quad4	606	2	1	734	786	791	733
Quad4	607	2	1	795	786	734	735

APPALTATORE:	 TELESE S.c.a r.l. <small>Consorzio Telese Società Consortile a Responsabilità Limitata</small>			ITINERARIO NAPOLI – BARI RADDOPPIO TRATTA CANCELLO-BENEVENTO II LOTTO FUNZIONALE FRASSO TELESINO – VITULANO 2° SUBLOTTO TELESE – SAN LORENZO			
PROGETTAZIONE:	Mandatario: Mandante: SYSTRA S.A. SWS Engineering S.p.A. SYSTRA-SOTECNI S.p.A.			PROGETTO ESECUTIVO			
OPERE D'ARTE VIABILITÀ	COMMESSA	LOTTO	CODIFICA	DOCUMENTO	REV.	FOGLIO	
Relazione di calcolo spalle	IF2R	2.2.E.ZZ	CL	NW.02.0.0.001	B	256 di 829	

Quad4	608	2	1	795	735	736	785
Quad4	609	2	1	785	736	737	784
Quad4	610	2	1	784	737	738	792
Quad4	611	2	1	739	793	792	738
Quad4	612	2	1	740	794	793	739
Quad4	613	2	1	781	794	740	741
Quad4	614	2	1	781	741	742	782
Quad4	615	2	1	783	793	794	781
Quad4	616	2	1	789	790	791	796
Quad4	617	2	1	789	796	787	788
Tri3	618	2	1	763	678	679	
Quad4	619	2	1	758	677	678	763
Tri3	620	2	1	786	796	791	
Quad4	621	2	1	795	725	796	786
Tri3	622	2	1	714	727	698	
Tri3	623	2	1	714	700	728	
Quad4	624	2	1	714	698	699	700
Tri3	625	2	1	726	729	701	
Quad4	626	2	1	726	701	646	647
Tri3	627	2	1	752	753	780	
Quad4	628	2	1	752	670	671	753
Quad4	629	2	1	799	800	385	384
Quad4	630	2	1	386	385	800	801
Quad4	631	2	1	387	386	801	802
Quad4	632	2	1	370	387	802	803
Quad4	633	2	1	371	370	803	804
Quad4	634	2	1	805	806	373	372
Quad4	635	2	1	589	588	486	485
Quad4	636	2	1	487	486	588	587
Quad4	637	2	1	586	585	489	488
Quad4	638	2	1	503	489	585	584
Quad4	639	2	1	504	503	584	583
Quad4	640	2	1	462	209	208	463
Quad4	641	2	1	207	466	463	208

APPALTATORE:	 TELESE S.c.a r.l. Consorzio Telese Società Consortile a Responsabilità Limitata			ITINERARIO NAPOLI – BARI RADDOPPIO TRATTA CANCELLO-BENEVENTO II LOTTO FUNZIONALE FRASSO TELESINO – VITULANO 2° SUBLOTTO TELESE – SAN LORENZO			
PROGETTAZIONE:	Mandataria: SYSTRA S.A. Mandante: SWS Engineering S.p.A. SYSTRA-SOTECNI S.p.A.			PROGETTO ESECUTIVO			
OPERE D'ARTE VIABILITÀ Relazione di calcolo spalle	COMMESSA	LOTTO	CODIFICA	DOCUMENTO	REV.	FOGLIO	
	IF2R	2.2.E.ZZ	CL	NW.02.0.0.001	B	257 di 829	

Quad4	642	2	1	830	458	465	829
Quad4	643	2	1	830	829	819	820
Quad4	644	2	1	831	459	458	830
Quad4	645	2	1	831	830	820	821
Quad4	646	2	1	832	831	821	822
Quad4	647	2	1	833	832	822	823
Quad4	648	2	1	834	833	823	824
Quad4	649	2	1	896	834	824	825
Quad4	650	2	1	897	825	826	837
Quad4	651	2	1	890	837	826	827
Quad4	652	2	1	890	827	828	888
Quad4	653	2	1	836	591	590	838
Quad4	654	2	1	839	838	496	495
Quad4	655	2	1	839	495	494	840
Quad4	656	2	1	841	840	494	493
Quad4	657	2	1	842	841	493	492
Quad4	658	2	1	843	842	492	510
Quad4	659	2	1	844	843	510	509
Quad4	660	2	1	844	509	508	853
Quad4	661	2	1	854	508	507	846
Quad4	662	2	1	845	846	507	506
Quad4	663	2	1	845	506	581	580
Quad4	664	2	1	846	845	580	579
Quad4	665	2	1	846	579	217	216
Quad4	666	2	1	854	846	216	215
Quad4	667	2	1	848	855	215	214
Quad4	668	2	1	849	848	214	213
Quad4	669	2	1	849	213	212	850
Quad4	670	2	1	851	850	212	211
Quad4	671	2	1	852	851	211	210
Quad4	672	2	1	852	210	209	462
Quad4	673	2	1	854	847	853	508
Quad4	674	2	1	854	215	855	847
Quad4	675	2	1	856	852	462	460

APPALTATORE:	 Consorzio Telese Società Consortile a Responsabilità Limitata			ITINERARIO NAPOLI – BARI RADDOPPIO TRATTA CANCELLO-BENEVENTO II LOTTO FUNZIONALE FRASSO TELESINO – VITULANO 2° SUBLOTTO TELESE – SAN LORENZO			
PROGETTAZIONE:	Mandataria: SYSTRA S.A. Mandante: SWS Engineering S.p.A. SYSTRA-SOTECNI S.p.A.			PROGETTO ESECUTIVO			
OPERE D'ARTE VIABILITÀ Relazione di calcolo spalle	COMMESSA	LOTTO	CODIFICA	DOCUMENTO	REV.	FOGLIO	
	IF2R	2.2.E.ZZ	CL	NW.02.0.0.001	B	258 di 829	

Quad4	676	2	1	857	856	460	459
Quad4	677	2	1	857	459	831	832
Quad4	678	2	1	858	362	807	808
Quad4	679	2	1	859	809	810	811
Quad4	680	2	1	859	811	812	867
Quad4	681	2	1	868	812	813	860
Quad4	682	2	1	861	860	813	814
Quad4	683	2	1	862	861	814	815
Quad4	684	2	1	863	862	815	816
Quad4	685	2	1	864	863	816	817
Quad4	686	2	1	865	864	817	818
Quad4	687	2	1	865	818	819	829
Quad4	688	2	1	919	867	812	868
Quad4	689	2	1	869	865	829	465
Quad4	690	2	1	870	869	465	464
Quad4	691	2	1	871	870	464	466
Quad4	692	2	1	871	466	207	206
Quad4	693	2	1	872	871	206	205
Quad4	694	2	1	873	872	205	204
Quad4	695	2	1	874	873	204	203
Quad4	696	2	1	875	874	203	202
Quad4	697	2	1	878	875	202	201
Quad4	698	2	1	876	879	201	200
Quad4	699	2	1	877	876	200	199
Quad4	700	2	1	877	199	198	797
Quad4	701	2	1	878	201	879	882
Quad4	702	2	1	880	877	797	798
Quad4	703	2	1	881	880	383	382
Quad4	704	2	1	881	382	381	882
Quad4	705	2	1	883	882	381	380
Quad4	706	2	1	883	380	367	913
Quad4	707	2	1	914	367	366	884
Quad4	708	2	1	885	884	366	365
Quad4	709	2	1	886	885	365	364

APPALTATORE:	 TELESE S.c.a r.l. <small>Consorzio Telese Società Consortile a Responsabilità Limitata</small>			ITINERARIO NAPOLI – BARI RADDOPPIO TRATTA CANCELLO-BENEVENTO II LOTTO FUNZIONALE FRASSO TELESINO – VITULANO 2° SUBLOTTO TELESE – SAN LORENZO			
PROGETTAZIONE:	Mandatario: Mandante: SYSTRA S.A. SWS Engineering S.p.A. SYSTRA-SOTECNI S.p.A.			PROGETTO ESECUTIVO			
OPERE D'ARTE VIABILITÀ	COMMESSA	LOTTO	CODIFICA	DOCUMENTO	REV.	FOGLIO	
Relazione di calcolo spalle	IF2R	2.2.E.ZZ	CL	NW.02.0.0.001	B	259 di 829	

Quad4	710	2	1	887	886	364	363
Quad4	711	2	1	887	363	362	858
Quad4	712	2	1	839	888	836	838
Quad4	713	2	1	890	888	839	840
Quad4	714	2	1	891	840	841	889
Quad4	715	2	1	843	893	898	842
Quad4	716	2	1	892	893	843	844
Quad4	717	2	1	892	844	853	847
Quad4	718	2	1	891	837	890	840
Quad4	719	2	1	892	847	855	848
Quad4	720	2	1	892	848	849	893
Quad4	721	2	1	899	893	849	850
Quad4	722	2	1	900	850	851	895
Quad4	723	2	1	895	851	852	856
Quad4	724	2	1	897	835	896	825
Quad4	725	2	1	900	894	899	850
Quad4	726	2	1	901	857	832	833
Quad4	727	2	1	902	901	833	834
Quad4	728	2	1	903	902	834	896
Quad4	729	2	1	904	903	896	835
Quad4	730	2	1	905	904	835	897
Quad4	731	2	1	905	897	837	891
Quad4	732	2	1	905	891	889	906
Quad4	733	2	1	899	894	907	906
Quad4	734	2	1	904	907	894	903
Quad4	735	2	1	903	894	900	902
Quad4	736	2	1	902	900	895	901
Quad4	737	2	1	901	895	856	857
Quad4	738	2	1	905	906	907	904
Quad4	739	2	1	908	870	871	872
Quad4	740	2	1	909	908	872	873
Quad4	741	2	1	910	909	873	874
Quad4	742	2	1	911	910	874	875
Quad4	743	2	1	912	911	875	878

APPALTATORE:	 Consorzio Telese Società Consortile a Responsabilità Limitata			ITINERARIO NAPOLI – BARI RADDOPPIO TRATTA CANCELLO-BENEVENTO II LOTTO FUNZIONALE FRASSO TELESINO – VITULANO 2° SUBLOTTO TELESE – SAN LORENZO			
PROGETTAZIONE:	Mandataria: SYSTRA S.A. Mandante: SWS Engineering S.p.A. SYSTRA-SOTECNI S.p.A.			PROGETTO ESECUTIVO			
OPERE D'ARTE VIABILITÀ Relazione di calcolo spalle	COMMESSA	LOTTO	CODIFICA	DOCUMENTO	REV.	FOGLIO	
	IF2R	2.2.E.ZZ	CL	NW.02.0.0.001	B	260 di 829	

Quad4	744	2	1	912	878	882	883
Quad4	745	2	1	881	882	879	876
Quad4	746	2	1	881	876	877	880
Quad4	747	2	1	915	913	367	914
Quad4	748	2	1	915	912	883	913
Quad4	749	2	1	917	916	915	914
Quad4	750	2	1	918	917	914	884
Quad4	751	2	1	918	884	885	860
Quad4	752	2	1	886	868	860	885
Quad4	753	2	1	919	868	886	887
Quad4	754	2	1	919	887	858	866
Quad4	755	2	1	919	866	859	867
Quad4	756	2	1	869	920	864	865
Quad4	757	2	1	908	920	869	870
Quad4	758	2	1	922	921	909	910
Quad4	759	2	1	922	910	911	916
Quad4	760	2	1	916	911	912	915
Quad4	761	2	1	923	922	916	917
Quad4	762	2	1	924	923	917	918
Quad4	763	2	1	924	918	860	861
Quad4	764	2	1	925	924	861	862
Quad4	765	2	1	925	862	863	926
Quad4	766	2	1	864	920	926	863
Quad4	767	2	1	923	927	921	922
Quad4	768	2	1	925	927	923	924
Quad4	769	2	1	925	926	921	927
Quad4	770	2	1	842	898	889	841
Quad4	771	2	1	806	807	362	373
Quad4	772	2	1	505	504	583	582
Quad4	773	2	1	582	581	506	505
Quad4	774	2	1	488	487	587	586
Quad4	775	2	1	372	371	804	805
Tri3	776	2	1	921	926	920	
Quad4	777	2	1	909	921	920	908

APPALTATORE:	TELESE S.c.a r.l. Consorzio Telese Società Consortile a Responsabilità Limitata			ITINERARIO NAPOLI – BARI RADDOPPIO TRATTA CANCELLO-BENEVENTO II LOTTO FUNZIONALE FRASSO TELESINO – VITULANO 2° SUBLOTTO TELESE – SAN LORENZO					
PROGETTAZIONE:				PROGETTO ESECUTIVO					
Mandataria:	Mandante:			COMMESSA	LOTTO	CODIFICA	DOCUMENTO	REV.	FOGLIO
SYSTRA S.A.	SWS Engineering S.p.A.	SYSTRA-SOTECNI S.p.A.		IF2R	2.2.E.ZZ	CL	NW.02.0.0.001	B	261 di 829
OPERE D'ARTE VIABILITÀ Relazione di calcolo spalle									

Tri3	778	2	1	898	906	889	
Quad4	779	2	1	899	906	898	893
Tri3	780	2	1	836	888	828	
Quad4	781	2	1	836	828	592	591
Tri3	782	2	1	866	858	808	
Quad4	783	2	1	859	866	808	809
Tri3	784	2	1	838	485	496	
Quad4	785	2	1	838	590	589	485
Quad4	786	2	1	880	798	384	383
Tri3	787	2	1	799	384	798	
Quad4	788	2	1	938	797	198	935
Quad4	789	2	1	939	938	935	936
Quad4	790	2	1	940	939	936	937
Quad4	791	2	1	940	937	928	929
Quad4	792	2	1	943	940	929	930
Quad4	793	2	1	945	944	930	931
Quad4	794	2	1	942	932	933	934
Quad4	795	2	1	943	930	944	941
Quad4	796	2	1	942	934	810	809
Quad4	797	2	1	947	946	808	807
Quad4	798	2	1	948	947	807	806
Quad4	799	2	1	948	806	805	949
Quad4	800	2	1	950	949	805	804
Quad4	801	2	1	951	950	804	803
Quad4	802	2	1	952	951	803	802
Quad4	803	2	1	953	952	802	801
Quad4	804	2	1	954	953	801	800
Quad4	805	2	1	955	954	800	799
Quad4	806	2	1	956	955	799	798
Quad4	807	2	1	956	798	797	938
Quad4	808	2	1	958	939	940	943
Quad4	809	2	1	959	958	943	941
Quad4	810	2	1	967	941	944	960
Quad4	811	2	1	966	944	945	961

APPALTATORE:	 TELESE S.c.a r.l. <small>Consorzio Telese Società Consortile a Responsabilità Limitata</small>			ITINERARIO NAPOLI – BARI RADDOPPIO TRATTA CANCELLO-BENEVENTO II LOTTO FUNZIONALE FRASSO TELESINO – VITULANO 2° SUBLOTTO TELESE – SAN LORENZO			
PROGETTAZIONE:	Mandatario: <u> </u> Mandante: <u> </u> SYSTRA S.A. SWS Engineering S.p.A. SYSTRA-SOTECNI S.p.A.			PROGETTO ESECUTIVO			
OPERE D'ARTE VIABILITÀ	COMMESSA	LOTTO	CODIFICA	DOCUMENTO	REV.	FOGLIO	
Relazione di calcolo spalle	IF2R	2.2.E.ZZ	CL	NW.02.0.0.001	B	262 di 829	

Quad4	812	2	1	963	961	957	962
Quad4	813	2	1	963	962	946	947
Quad4	814	2	1	963	947	948	964
Quad4	815	2	1	950	964	948	949
Quad4	816	2	1	951	965	964	950
Quad4	817	2	1	960	965	951	952
Quad4	818	2	1	967	960	952	953
Quad4	819	2	1	967	953	954	968
Quad4	820	2	1	959	968	954	955
Quad4	821	2	1	959	955	956	958
Quad4	822	2	1	958	956	938	939
Quad4	823	2	1	967	968	959	941
Quad4	824	2	1	962	957	932	942
Quad4	825	2	1	960	944	966	965
Tri3	826	2	1	966	964	965	
Quad4	827	2	1	963	964	966	961
Tri3	828	2	1	946	962	942	
Quad4	829	2	1	946	942	809	808
Tri3	830	2	1	957	961	945	
Quad4	831	2	1	957	945	931	932
Quad4	832	2	1	1024	984	928	937
Quad4	833	2	1	1025	1024	937	936
Quad4	834	2	1	1026	1025	936	935
Quad4	835	2	1	1026	935	198	985
Quad4	836	2	1	1027	1026	985	986
Quad4	837	2	1	1028	1027	986	987
Quad4	838	2	1	1029	1028	987	988
Quad4	839	2	1	1030	1029	988	989
Quad4	840	2	1	1031	1030	989	990
Quad4	841	2	1	1031	990	991	1032
Quad4	842	2	1	1033	1032	991	992
Quad4	843	2	1	1034	1033	992	993
Quad4	844	2	1	1035	1034	993	994
Quad4	845	2	1	1036	1035	994	995

APPALTATORE:	TELESE S.c.a r.l. Consorzio Telese Società Consortile a Responsabilità Limitata			ITINERARIO NAPOLI – BARI RADDOPPIO TRATTA CANCELLO-BENEVENTO II LOTTO FUNZIONALE FRASSO TELESINO – VITULANO 2° SUBLOTTO TELESE – SAN LORENZO					
PROGETTAZIONE:				PROGETTO ESECUTIVO					
Mandatario:	Mandante:			COMMESSA	LOTTO	CODIFICA	DOCUMENTO	REV.	FOGLIO
SYSTRA S.A.	SWS Engineering S.p.A.	SYSTRA-SOTECNI S.p.A.		IF2R	2.2.E.ZZ	CL	NW.02.0.0.001	B	263 di 829
OPERE D'ARTE VIABILITÀ Relazione di calcolo spalle									

Quad4	846	2	1	1037	1036	995	996
Quad4	847	2	1	1038	1037	996	997
Quad4	848	2	1	1039	1038	997	998
Quad4	849	2	1	1040	1039	998	999
Quad4	850	2	1	1041	1040	999	1000
Quad4	851	2	1	1042	1041	1000	1001
Quad4	852	2	1	1043	1042	1001	1002
Quad4	853	2	1	1044	1043	1002	1003
Quad4	854	2	1	1045	1044	1003	1004
Quad4	855	2	1	1046	1045	1004	1005
Quad4	856	2	1	1047	1046	1005	1006
Quad4	857	2	1	1048	1047	1006	1007
Quad4	858	2	1	1049	1048	1007	1008
Quad4	859	2	1	1050	1049	1008	1009
Quad4	860	2	1	1051	1050	1009	1010
Quad4	861	2	1	1052	1051	1010	1011
Quad4	862	2	1	1052	1011	1012	1053
Quad4	863	2	1	1054	1053	1012	1013
Quad4	864	2	1	1055	1054	1013	1014
Quad4	865	2	1	1056	1055	1014	1015
Quad4	866	2	1	1057	1056	1015	1016
Quad4	867	2	1	1058	1057	1016	1017
Quad4	868	2	1	1058	1017	1018	1059
Quad4	869	2	1	1060	1059	1018	1019
Quad4	870	2	1	1061	1060	1019	1020
Quad4	871	2	1	1061	1020	1021	1022
Quad4	872	2	1	1072	1062	970	971
Quad4	873	2	1	1073	971	972	1065
Quad4	874	2	1	1074	1065	972	973
Quad4	875	2	1	1090	973	974	1066
Quad4	876	2	1	1089	1066	974	975
Quad4	877	2	1	1089	975	976	1088
Quad4	878	2	1	1067	1075	976	977
Quad4	879	2	1	1076	1067	977	978

APPALTATORE:	 TELESE S.c.a r.l. <small>Consorzio Telese Società Consortile a Responsabilità Limitata</small>			ITINERARIO NAPOLI – BARI RADDOPPIO TRATTA CANCELLO-BENEVENTO II LOTTO FUNZIONALE FRASSO TELESINO – VITULANO 2° SUBLOTTO TELESE – SAN LORENZO			
PROGETTAZIONE:	Mandataria: SYSTRA S.A. Mandante: SWS Engineering S.p.A. SYSTRA-SOTECNI S.p.A.			PROGETTO ESECUTIVO			
OPERE D'ARTE VIABILITÀ	COMMESSA	LOTTO	CODIFICA	DOCUMENTO	REV.	FOGLIO	
Relazione di calcolo spalle	IF2R	2.2.E.ZZ	CL	NW.02.0.0.001	B	264 di 829	

Quad4	880	2	1	1068	1077	978	979
Quad4	881	2	1	1079	980	981	1069
Quad4	882	2	1	1070	1069	981	982
Quad4	883	2	1	1070	982	983	1078
Quad4	884	2	1	1078	983	984	1024
Quad4	885	2	1	1073	1064	1072	971
Quad4	886	2	1	1091	1074	973	1090
Quad4	887	2	1	1088	976	1075	1087
Quad4	888	2	1	1079	1080	1109	980
Quad4	889	2	1	1070	1078	1027	1028
Quad4	890	2	1	1070	1028	1029	1069
Quad4	891	2	1	1079	1069	1029	1030
Quad4	892	2	1	1079	1030	1031	1080
Quad4	893	2	1	1033	1080	1031	1032
Quad4	894	2	1	1081	1080	1033	1034
Quad4	895	2	1	1081	1034	1035	1105
Quad4	896	2	1	1036	1108	1105	1035
Quad4	897	2	1	1082	1108	1036	1037
Quad4	898	2	1	1082	1037	1038	1083
Quad4	899	2	1	1084	1083	1038	1039
Quad4	900	2	1	1084	1039	1040	1085
Quad4	901	2	1	1104	1085	1040	1041
Quad4	902	2	1	1106	1104	1041	1042
Quad4	903	2	1	1106	1042	1043	1086
Quad4	904	2	1	1087	1086	1043	1044
Quad4	905	2	1	1088	1087	1044	1045
Quad4	906	2	1	1089	1088	1045	1046
Quad4	907	2	1	1089	1046	1047	1066
Quad4	908	2	1	1090	1066	1047	1048
Quad4	909	2	1	1091	1090	1048	1049
Quad4	910	2	1	1092	1091	1049	1050
Quad4	911	2	1	1093	1092	1050	1051
Quad4	912	2	1	1093	1051	1052	1094
Quad4	913	2	1	1054	1094	1052	1053

APPALTATORE:	TELESE S.c.a r.l. Consorzio Telese Società Consortile a Responsabilità Limitata			ITINERARIO NAPOLI – BARI RADDOPPIO TRATTA CANCELLO-BENEVENTO II LOTTO FUNZIONALE FRASSO TELESINO – VITULANO 2° SUBLOTTO TELESE – SAN LORENZO					
PROGETTAZIONE:				PROGETTO ESECUTIVO					
Mandatario:	Mandante:			COMMESSA	LOTTO	CODIFICA	DOCUMENTO	REV.	FOGLIO
SYSTRA S.A.	SWS Engineering S.p.A.	SYSTRA-SOTECNI S.p.A.		IF2R	2.2.E.ZZ	CL	NW.02.0.0.001	B	265 di 829
OPERE D'ARTE VIABILITÀ Relazione di calcolo spalle									

Quad4	914	2	1	1055	1095	1094	1054
Quad4	915	2	1	1096	1095	1055	1056
Quad4	916	2	1	1097	1096	1056	1057
Quad4	917	2	1	1097	1057	1058	1098
Quad4	918	2	1	1099	1060	1061	1063
Quad4	919	2	1	1098	1099	1063	1071
Quad4	920	2	1	1072	1098	1071	1062
Quad4	921	2	1	1097	1098	1072	1064
Quad4	922	2	1	1100	1096	1097	1064
Quad4	923	2	1	1100	1064	1073	1101
Quad4	924	2	1	1102	1101	1073	1065
Quad4	925	2	1	1092	1065	1074	1091
Quad4	926	2	1	1102	1065	1092	1093
Quad4	927	2	1	1102	1103	1100	1101
Quad4	928	2	1	1100	1103	1095	1096
Quad4	929	2	1	1087	1075	1067	1086
Quad4	930	2	1	1106	1086	1067	1076
Quad4	931	2	1	1106	1076	1107	1104
Quad4	932	2	1	1084	1107	1082	1083
Quad4	933	2	1	1082	1107	1105	1108
Quad4	934	2	1	1104	1107	1084	1085
Quad4	935	2	1	1068	979	980	1109
Quad4	936	2	1	1081	1068	1109	1080
Quad4	937	2	1	1081	1105	1077	1068
Tri3	938	2	1	1025	1078	1024	
Quad4	939	2	1	1027	1078	1025	1026
Tri3	940	2	1	1059	1060	1099	
Quad4	941	2	1	1058	1059	1099	1098
Tri3	942	2	1	1103	1094	1095	
Quad4	943	2	1	1102	1093	1094	1103
Tri3	944	2	1	1077	1105	1107	
Quad4	945	2	1	1076	978	1077	1107
Tri3	946	2	1	1063	1061	1022	
Quad4	947	2	1	1063	1022	1023	1071

APPALTATORE:	TELESE S.c.a r.l. Consorzio Telese Società Consortile a Responsabilità Limitata			ITINERARIO NAPOLI – BARI RADDOPPIO TRATTA CANCELLO-BENEVENTO II LOTTO FUNZIONALE FRASSO TELESINO – VITULANO 2° SUBLOTTO TELESE – SAN LORENZO					
PROGETTAZIONE:				PROGETTO ESECUTIVO					
Mandataria:	Mandante:			COMMESSA	LOTTO	CODIFICA	DOCUMENTO	REV.	FOGLIO
SYSTRA S.A.	SWS Engineering S.p.A.	SYSTRA-SOTECNI S.p.A.		IF2R	2.2.E.ZZ	CL	NW.02.0.0.001	B	266 di 829
OPERE D'ARTE VIABILITÀ Relazione di calcolo spalle									

Tri3	948	2	1	1062	1071	1023	
Quad4	949	2	1	1062	1023	969	970
Quad4	950	2	1	450	449	1016	1015
Quad4	951	2	1	451	450	1015	1014
Quad4	952	2	1	1013	1012	435	434
Quad4	953	2	1	436	435	1012	1011
Quad4	954	2	1	416	999	998	417
Quad4	955	2	1	998	997	418	417
Quad4	956	2	1	402	419	995	994
Tri3	957	2	1	404	403	993	
Quad4	958	2	1	993	992	405	404
Quad4	959	2	1	991	394	405	992
Quad4	960	2	1	517	677	676	518
Quad4	961	2	1	518	676	675	519
Quad4	962	2	1	675	674	520	519
Quad4	963	2	1	674	673	521	520
Quad4	964	2	1	673	672	535	521
Quad4	965	2	1	672	671	536	535
Quad4	966	2	1	671	670	537	536
Quad4	967	2	1	669	538	537	670
Quad4	968	2	1	551	550	657	656
Quad4	969	2	1	552	551	656	655
Quad4	970	2	1	553	552	655	654
Quad4	971	2	1	565	553	654	653
Quad4	972	2	1	649	568	567	650
Tri3	973	2	1	650	567	651	
Quad4	974	2	1	1128	678	677	517
Quad4	975	2	1	1129	568	649	648
Quad4	976	2	1	480	1130	1131	481
Quad4	977	2	1	1142	472	471	1134
Quad4	978	2	1	1143	1134	471	469
Quad4	979	2	1	1144	469	468	1136
Quad4	980	2	1	1145	1136	468	467
Quad4	981	2	1	1146	467	474	1138

APPALTATORE:	TELESE S.c.a r.l. Consorzio Telese Società Consortile a Responsabilità Limitata		ITINERARIO NAPOLI – BARI RADDOPPIO TRATTA CANCELLO-BENEVENTO II LOTTO FUNZIONALE FRASSO TELESINO – VITULANO 2° SUBLOTTO TELESE – SAN LORENZO				
PROGETTAZIONE:	<u>Mandatario:</u> SYSTRA S.A. <u>Mandante:</u> SWS Engineering S.p.A. SYSTRA-SOTECNI S.p.A.		PROGETTO ESECUTIVO				
OPERE D'ARTE VIABILITÀ Relazione di calcolo spalle	COMMESSA	LOTTO	CODIFICA	DOCUMENTO	REV.	FOGLIO	
	IF2R	2.2.E.ZZ	CL	NW.02.0.0.001	B	267 di 829	

Quad4	982	2	1	1147	1138	474	473
Quad4	983	2	1	1148	473	475	1140
Quad4	984	2	1	1141	1140	475	472
Quad4	985	2	1	1142	1133	1141	472
Quad4	986	2	1	1144	1135	1143	469
Quad4	987	2	1	1146	1137	1145	467
Quad4	988	2	1	1148	1139	1147	473
Quad4	989	2	1	1149	538	669	668
Quad4	990	2	1	1150	1149	668	667
Quad4	991	2	1	1151	1150	667	666
Quad4	992	2	1	1152	1151	666	665
Quad4	993	2	1	1153	1152	665	664
Quad4	994	2	1	1154	1153	664	663
Quad4	995	2	1	1155	1154	663	662
Quad4	996	2	1	1156	1155	662	661
Quad4	997	2	1	1157	1156	661	660
Quad4	998	2	1	1157	660	659	1158
Quad4	999	2	1	1159	1158	659	549
Quad4	1000	2	1	1160	1159	549	559
Quad4	1001	2	1	1161	1160	559	558
Quad4	1002	2	1	1162	1161	558	557
Quad4	1003	2	1	1162	557	556	1163
Quad4	1004	2	1	1164	1163	556	572
Quad4	1005	2	1	1165	1164	572	571
Quad4	1006	2	1	1166	1165	571	570
Quad4	1007	2	1	1166	570	569	1167
Quad4	1008	2	1	1169	1168	1129	648
Quad4	1009	2	1	1170	1169	648	647
Quad4	1010	2	1	1170	647	646	1110
Quad4	1011	2	1	1177	1170	1110	1111
Quad4	1012	2	1	1172	1178	1111	1112
Quad4	1013	2	1	1173	1172	1112	1113
Quad4	1014	2	1	1173	1113	1114	1174
Quad4	1015	2	1	1175	1174	1114	1115

APPALTATORE:	TELESE S.c.a r.l. Consorzio Telese Società Consortile a Responsabilità Limitata			ITINERARIO NAPOLI – BARI RADDOPPIO TRATTA CANCELLO-BENEVENTO II LOTTO FUNZIONALE FRASSO TELESINO – VITULANO 2° SUBLOTTO TELESE – SAN LORENZO					
PROGETTAZIONE:				PROGETTO ESECUTIVO					
Mandatario:	Mandante:			COMMESSA	LOTTO	CODIFICA	DOCUMENTO	REV.	FOGLIO
SYSTRA S.A.	SWS Engineering S.p.A.	SYSTRA-SOTECNI S.p.A.		IF2R	2.2.E.ZZ	CL	NW.02.0.0.001	B	268 di 829
OPERE D'ARTE VIABILITÀ Relazione di calcolo spalle									

Quad4	1016	2	1	1186	1175	1115	1116
Quad4	1017	2	1	1177	1111	1178	1171
Quad4	1018	2	1	1176	1130	480	1187
Quad4	1019	2	1	1180	1179	478	477
Quad4	1020	2	1	1188	1180	477	476
Quad4	1021	2	1	1189	476	483	1182
Quad4	1022	2	1	1190	1182	483	482
Quad4	1023	2	1	1191	482	484	1184
Quad4	1024	2	1	1185	1184	484	1132
Quad4	1025	2	1	1185	1132	1119	1120
Tri3	1026	2	1	1187	480	478	
Quad4	1027	2	1	1189	1181	1188	476
Quad4	1028	2	1	1191	1183	1190	482
Quad4	1029	2	1	1192	1187	478	1179
Quad4	1030	2	1	1434	1193	1192	1179
Quad4	1031	2	1	1435	1179	1180	1195
Quad4	1032	2	1	1196	1195	1180	1188
Quad4	1033	2	1	1197	1196	1188	1181
Quad4	1034	2	1	1199	1198	1197	1181
Quad4	1035	2	1	1200	1199	1181	1189
Quad4	1036	2	1	1201	1200	1189	1182
Quad4	1037	2	1	1202	1201	1182	1190
Quad4	1038	2	1	1203	1202	1190	1183
Quad4	1039	2	1	1204	1203	1183	1191
Quad4	1040	2	1	1205	1204	1191	1184
Quad4	1041	2	1	1206	1205	1184	1185
Quad4	1042	2	1	1206	1185	1120	1121
Quad4	1043	2	1	1207	1206	1121	1122
Quad4	1044	2	1	1208	1207	1122	1123
Quad4	1045	2	1	1208	1123	1124	1209
Quad4	1046	2	1	1210	1209	1124	1125
Quad4	1047	2	1	1213	1210	1125	1126
Quad4	1048	2	1	1212	1214	1126	1127
Quad4	1049	2	1	1212	1127	1021	1020

APPALTATORE:	TELESE S.c.a r.l. Consorzio Telese Società Consortile a Responsabilità Limitata			ITINERARIO NAPOLI – BARI RADDOPPIO TRATTA CANCELLO-BENEVENTO II LOTTO FUNZIONALE FRASSO TELESINO – VITULANO 2° SUBLOTTO TELESE – SAN LORENZO					
PROGETTAZIONE:				PROGETTO ESECUTIVO					
Mandatario:	Mandante:			COMMESSA	LOTTO	CODIFICA	DOCUMENTO	REV.	FOGLIO
SYSTRA S.A.	SWS Engineering S.p.A.	SYSTRA-SOTECNI S.p.A.		IF2R	2.2.E.ZZ	CL	NW.02.0.0.001	B	269 di 829
OPERE D'ARTE VIABILITÀ									
Relazione di calcolo spalle									

Quad4	1050	2	1	1213	1126	1214	1211
Quad4	1051	2	1	1212	1020	1019	1215
Quad4	1052	2	1	1215	1019	1018	448
Quad4	1053	2	1	1216	1215	448	447
Quad4	1054	2	1	1217	1216	447	446
Quad4	1055	2	1	1218	1217	446	445
Quad4	1056	2	1	1218	445	444	1219
Quad4	1057	2	1	1220	1219	444	431
Quad4	1058	2	1	1221	1220	431	430
Quad4	1059	2	1	1222	1221	430	429
Quad4	1060	2	1	1223	1222	429	428
Quad4	1061	2	1	1224	1223	428	427
Quad4	1062	2	1	1225	1224	427	426
Quad4	1063	2	1	1225	426	1009	1008
Quad4	1064	2	1	1226	1225	1008	1007
Quad4	1065	2	1	1227	1226	1007	1006
Quad4	1066	2	1	1228	1227	1006	1005
Quad4	1067	2	1	1229	1228	1005	1004
Quad4	1068	2	1	1230	1229	1004	1003
Quad4	1069	2	1	1231	1230	1003	1002
Quad4	1070	2	1	1232	1231	1002	1001
Quad4	1071	2	1	1232	1001	1000	1233
Quad4	1072	2	1	1353	1233	1000	999
Quad4	1073	2	1	1353	999	416	1234
Quad4	1074	2	1	1235	1234	416	415
Quad4	1075	2	1	1236	1235	415	414
Quad4	1076	2	1	1237	1236	414	413
Quad4	1077	2	1	1237	413	412	1238
Quad4	1078	2	1	1239	1238	412	399
Quad4	1079	2	1	1240	1239	399	398
Quad4	1080	2	1	1241	1240	398	397
Quad4	1081	2	1	1242	1241	397	396
Quad4	1082	2	1	1243	1242	396	395
Quad4	1083	2	1	1243	395	394	1244

APPALTATORE:	TELESE S.c.a r.l. Consorzio Telese Società Consortile a Responsabilità Limitata			ITINERARIO NAPOLI – BARI RADDOPPIO TRATTA CANCELLO-BENEVENTO II LOTTO FUNZIONALE FRASSO TELESINO – VITULANO 2° SUBLOTTO TELESE – SAN LORENZO					
PROGETTAZIONE:				PROGETTO ESECUTIVO					
Mandataria:	Mandante:			COMMESSA	LOTTO	CODIFICA	DOCUMENTO	REV.	FOGLIO
SYSTRA S.A.	SWS Engineering S.p.A.	SYSTRA-SOTECNI S.p.A.		IF2R	2.2.E.ZZ	CL	NW.02.0.0.001	B	270 di 829
OPERE D'ARTE VIABILITÀ Relazione di calcolo spalle									

Quad4	1084	2	1	1246	1245	989	988
Quad4	1085	2	1	1247	1246	988	987
Quad4	1086	2	1	1248	1247	987	986
Quad4	1087	2	1	1249	1248	986	985
Quad4	1088	2	1	1249	985	198	199
Quad4	1089	2	1	1250	1249	199	200
Quad4	1090	2	1	1251	1250	200	201
Quad4	1091	2	1	1252	1251	201	202
Quad4	1092	2	1	1253	1252	202	203
Quad4	1093	2	1	1254	1253	203	204
Quad4	1094	2	1	1254	204	205	1337
Quad4	1095	2	1	1338	205	206	1306
Quad4	1096	2	1	1256	1306	206	207
Quad4	1097	2	1	1256	207	208	1257
Quad4	1098	2	1	1258	1257	208	209
Quad4	1099	2	1	1423	1258	209	210
Quad4	1100	2	1	1424	210	211	1260
Quad4	1101	2	1	1261	1260	211	212
Quad4	1102	2	1	1262	1261	212	213
Quad4	1103	2	1	1263	1262	213	214
Quad4	1104	2	1	1264	1263	214	215
Quad4	1105	2	1	1265	1264	215	216
Quad4	1106	2	1	1265	216	217	684
Quad4	1107	2	1	1266	1265	684	683
Quad4	1108	2	1	1267	1266	683	682
Quad4	1109	2	1	1268	1267	682	681
Quad4	1110	2	1	1268	681	680	1269
Quad4	1111	2	1	1271	1269	680	679
Quad4	1112	2	1	1272	679	678	1128
Quad4	1113	2	1	1271	679	1272	1270
Quad4	1114	2	1	1274	1273	528	527
Quad4	1115	2	1	1274	527	526	1275
Quad4	1116	2	1	1276	1275	526	525
Quad4	1117	2	1	1277	1276	525	524

APPALTATORE:	TELESE S.c.a r.l. Consorzio Telese Società Consortile a Responsabilità Limitata			ITINERARIO NAPOLI – BARI RADDOPPIO TRATTA CANCELLO-BENEVENTO II LOTTO FUNZIONALE FRASSO TELESINO – VITULANO 2° SUBLOTTO TELESE – SAN LORENZO					
PROGETTAZIONE:				PROGETTO ESECUTIVO					
Mandatario:	Mandante:			COMMESSA	LOTTO	CODIFICA	DOCUMENTO	REV.	FOGLIO
SYSTRA S.A.	SWS Engineering S.p.A.	SYSTRA-SOTECNI S.p.A.		IF2R	2.2.E.ZZ	CL	NW.02.0.0.001	B	271 di 829
OPERE D'ARTE VIABILITÀ Relazione di calcolo spalle									

Quad4	1118	2	1	1277	524	542	1278
Quad4	1119	2	1	1279	1278	542	541
Quad4	1120	2	1	1280	1279	541	540
Quad4	1121	2	1	1281	1280	540	539
Quad4	1122	2	1	1281	539	538	1149
Quad4	1123	2	1	1283	1282	1143	1135
Quad4	1124	2	1	1285	1284	1283	1135
Quad4	1125	2	1	1286	1285	1135	1144
Quad4	1126	2	1	1287	1286	1144	1136
Quad4	1127	2	1	1288	1287	1136	1145
Quad4	1128	2	1	1289	1288	1145	1137
Quad4	1129	2	1	1291	1290	1289	1137
Quad4	1130	2	1	1292	1291	1137	1146
Quad4	1131	2	1	1293	1292	1146	1138
Quad4	1132	2	1	1294	1293	1138	1147
Quad4	1133	2	1	1295	1294	1147	1139
Quad4	1134	2	1	1297	1296	1295	1139
Quad4	1135	2	1	1298	1297	1139	1148
Quad4	1136	2	1	1299	1298	1148	1140
Quad4	1137	2	1	1300	1299	1140	1141
Quad4	1138	2	1	1301	1300	1141	1133
Quad4	1139	2	1	1303	1302	1301	1133
Quad4	1140	2	1	1304	1303	1133	1142
Quad4	1141	2	1	1305	1304	1142	1134
Quad4	1142	2	1	1305	1134	1143	1282
Quad4	1143	2	1	1423	1289	1290	1258
Quad4	1144	2	1	1290	1256	1257	1258
Quad4	1145	2	1	1291	1306	1256	1290
Quad4	1146	2	1	1307	1306	1291	1292
Quad4	1147	2	1	1308	1307	1292	1293
Quad4	1148	2	1	1309	1308	1293	1294
Quad4	1149	2	1	1310	1309	1294	1295
Quad4	1150	2	1	1311	1310	1295	1296
Quad4	1151	2	1	1313	1312	1311	1296

APPALTATORE:	TELESE S.c.a r.l. Consorzio Telese Società Consortile a Responsabilità Limitata			ITINERARIO NAPOLI – BARI RADDOPPIO TRATTA CANCELLO-BENEVENTO II LOTTO FUNZIONALE FRASSO TELESINO – VITULANO 2° SUBLOTTO TELESE – SAN LORENZO					
PROGETTAZIONE:				PROGETTO ESECUTIVO					
Mandatario:	Mandante:			COMMESSA	LOTTO	CODIFICA	DOCUMENTO	REV.	FOGLIO
SYSTRA S.A.	SWS Engineering S.p.A.	SYSTRA-SOTECNI S.p.A.		IF2R	2.2.E.ZZ	CL	NW.02.0.0.001	B	272 di 829
OPERE D'ARTE VIABILITÀ Relazione di calcolo spalle									

Quad4	1152	2	1	1314	1313	1296	1297
Quad4	1153	2	1	1315	1314	1297	1298
Quad4	1154	2	1	1316	1315	1298	1299
Quad4	1155	2	1	1317	1316	1299	1300
Quad4	1156	2	1	1318	1317	1300	1301
Quad4	1157	2	1	1319	1318	1301	1302
Quad4	1158	2	1	1319	1302	1198	1199
Quad4	1159	2	1	1320	1198	1302	1303
Quad4	1160	2	1	1321	1320	1303	1304
Quad4	1161	2	1	1322	1321	1304	1305
Quad4	1162	2	1	1323	1322	1305	1282
Quad4	1163	2	1	1324	1323	1282	1283
Quad4	1164	2	1	1325	1324	1283	1284
Quad4	1165	2	1	1327	1326	1325	1284
Quad4	1166	2	1	1328	1327	1284	1285
Quad4	1167	2	1	1329	1328	1285	1286
Quad4	1168	2	1	1330	1329	1286	1287
Quad4	1169	2	1	1330	1287	1288	1259
Quad4	1170	2	1	1423	1259	1288	1289
Quad4	1171	2	1	1331	1319	1199	1200
Quad4	1172	2	1	1332	1331	1200	1201
Quad4	1173	2	1	1332	1201	1202	1333
Quad4	1174	2	1	1334	1333	1202	1203
Quad4	1175	2	1	1335	1334	1203	1204
Quad4	1176	2	1	1336	1335	1204	1205
Quad4	1177	2	1	1336	1205	1206	1207
Quad4	1178	2	1	1338	1255	1337	205
Quad4	1179	2	1	1339	1336	1207	1208
Quad4	1180	2	1	1339	1208	1209	1341
Quad4	1181	2	1	1342	1209	1210	1219
Quad4	1182	2	1	1218	1219	1210	1213
Quad4	1183	2	1	1218	1213	1211	1217
Quad4	1184	2	1	1217	1211	1215	1216
Quad4	1185	2	1	1212	1215	1211	1214

APPALTATORE:	TELESE S.c.a r.l. Consorzio Telese Società Consortile a Responsabilità Limitata			ITINERARIO NAPOLI – BARI RADDOPPIO TRATTA CANCELLO-BENEVENTO II LOTTO FUNZIONALE FRASSO TELESINO – VITULANO 2° SUBLOTTO TELESE – SAN LORENZO					
PROGETTAZIONE:				PROGETTO ESECUTIVO					
Mandatario:	Mandante:			COMMESSA	LOTTO	CODIFICA	DOCUMENTO	REV.	FOGLIO
SYSTRA S.A.	SWS Engineering S.p.A.	SYSTRA-SOTECNI S.p.A.		IF2R	2.2.E.ZZ	CL	NW.02.0.0.001	B	273 di 829
OPERE D'ARTE VIABILITÀ Relazione di calcolo spalle									

Quad4	1186	2	1	1342	1340	1341	1209
Quad4	1187	2	1	1343	1342	1219	1220
Quad4	1188	2	1	1344	1343	1220	1221
Quad4	1189	2	1	1345	1344	1221	1222
Quad4	1190	2	1	1346	1345	1222	1223
Quad4	1191	2	1	1347	1346	1223	1224
Quad4	1192	2	1	1347	1224	1225	1226
Quad4	1193	2	1	1348	1347	1226	1227
Quad4	1194	2	1	1349	1348	1227	1228
Quad4	1195	2	1	1350	1349	1228	1229
Quad4	1196	2	1	1351	1350	1229	1230
Quad4	1197	2	1	1352	1351	1230	1231
Quad4	1198	2	1	1352	1231	1232	1354
Quad4	1199	2	1	1353	1354	1232	1233
Quad4	1200	2	1	1353	1234	1235	1354
Quad4	1201	2	1	1355	1354	1235	1236
Quad4	1202	2	1	1356	1355	1236	1237
Quad4	1203	2	1	1363	1356	1237	1238
Quad4	1204	2	1	1364	1238	1239	1358
Quad4	1205	2	1	1359	1358	1239	1240
Quad4	1206	2	1	1360	1359	1240	1241
Quad4	1207	2	1	1361	1360	1241	1242
Quad4	1208	2	1	1362	1361	1242	1243
Quad4	1209	2	1	1362	1243	1244	1245
Quad4	1210	2	1	1364	1357	1363	1238
Quad4	1211	2	1	1365	1362	1245	1246
Quad4	1212	2	1	1366	1365	1246	1247
Quad4	1213	2	1	1367	1366	1247	1248
Quad4	1214	2	1	1367	1248	1249	1250
Quad4	1215	2	1	1368	1367	1250	1251
Quad4	1216	2	1	1369	1368	1251	1252
Quad4	1217	2	1	1370	1369	1252	1253
Quad4	1218	2	1	1371	1370	1253	1254
Quad4	1219	2	1	1371	1254	1337	1255

APPALTATORE:	TELESE S.c.a r.l. Consorzio Telese Società Consortile a Responsabilità Limitata			ITINERARIO NAPOLI – BARI RADDOPPIO TRATTA CANCELLO-BENEVENTO II LOTTO FUNZIONALE FRASSO TELESINO – VITULANO 2° SUBLOTTO TELESE – SAN LORENZO					
PROGETTAZIONE:				PROGETTO ESECUTIVO					
Mandatario:	Mandante:			COMMESSA	LOTTO	CODIFICA	DOCUMENTO	REV.	FOGLIO
SYSTRA S.A.	SWS Engineering S.p.A.	SYSTRA-SOTECNI S.p.A.		IF2R	2.2.E.ZZ	CL	NW.02.0.0.001	B	274 di 829
OPERE D'ARTE VIABILITÀ									
Relazione di calcolo spalle									

Quad4	1220	2	1	1373	1255	1338	1372
Quad4	1221	2	1	1338	1306	1307	1372
Quad4	1222	2	1	1373	1372	1307	1308
Quad4	1223	2	1	1373	1308	1309	1374
Quad4	1224	2	1	1375	1374	1309	1310
Quad4	1225	2	1	1376	1375	1310	1311
Quad4	1226	2	1	1376	1311	1312	1377
Quad4	1227	2	1	1393	1377	1312	1378
Quad4	1228	2	1	1379	1378	1312	1313
Quad4	1229	2	1	1380	1379	1313	1314
Quad4	1230	2	1	1381	1380	1314	1315
Quad4	1231	2	1	1382	1381	1315	1316
Quad4	1232	2	1	1383	1382	1316	1317
Quad4	1233	2	1	1384	1383	1317	1318
Quad4	1234	2	1	1384	1318	1319	1331
Quad4	1235	2	1	1385	1346	1347	1348
Quad4	1236	2	1	1386	1385	1348	1349
Quad4	1237	2	1	1387	1386	1349	1350
Quad4	1238	2	1	1388	1387	1350	1351
Quad4	1239	2	1	1389	1388	1351	1352
Quad4	1240	2	1	1389	1352	1354	1355
Quad4	1241	2	1	1390	1389	1355	1356
Quad4	1242	2	1	1391	1390	1356	1363
Quad4	1243	2	1	1392	1391	1363	1357
Quad4	1244	2	1	1392	1357	1378	1379
Quad4	1245	2	1	1393	1378	1357	1364
Quad4	1246	2	1	1393	1364	1358	1401
Quad4	1247	2	1	1394	1401	1358	1359
Quad4	1248	2	1	1394	1359	1360	1395
Quad4	1249	2	1	1361	1396	1395	1360
Quad4	1250	2	1	1365	1396	1361	1362
Quad4	1251	2	1	1397	1396	1365	1366
Quad4	1252	2	1	1397	1366	1367	1368
Quad4	1253	2	1	1398	1397	1368	1369

APPALTATORE:	TELESE S.c.a r.l. Consorzio Telese Società Consortile a Responsabilità Limitata			ITINERARIO NAPOLI – BARI RADDOPPIO TRATTA CANCELLO-BENEVENTO II LOTTO FUNZIONALE FRASSO TELESINO – VITULANO 2° SUBLOTTO TELESE – SAN LORENZO					
PROGETTAZIONE:				PROGETTO ESECUTIVO					
Mandatario:	Mandante:			COMMESSA	LOTTO	CODIFICA	DOCUMENTO	REV.	FOGLIO
SYSTRA S.A.	SWS Engineering S.p.A.	SYSTRA-SOTECNI S.p.A.		IF2R	2.2.E.ZZ	CL	NW.02.0.0.001	B	275 di 829
OPERE D'ARTE VIABILITÀ Relazione di calcolo spalle									

Quad4	1254	2	1	1399	1398	1369	1370
Quad4	1255	2	1	1399	1370	1371	1374
Quad4	1256	2	1	1373	1374	1371	1255
Quad4	1257	2	1	1400	1399	1374	1375
Quad4	1258	2	1	1400	1375	1376	1401
Quad4	1259	2	1	1393	1401	1376	1377
Quad4	1260	2	1	1402	1396	1397	1398
Quad4	1261	2	1	1402	1398	1399	1400
Quad4	1262	2	1	1402	1400	1401	1394
Quad4	1263	2	1	1402	1394	1395	1396
Quad4	1264	2	1	1403	1335	1336	1339
Quad4	1265	2	1	1403	1339	1341	1340
Quad4	1266	2	1	1405	1404	1403	1340
Quad4	1267	2	1	1405	1340	1342	1343
Quad4	1268	2	1	1406	1405	1343	1344
Quad4	1269	2	1	1407	1406	1344	1345
Quad4	1270	2	1	1407	1345	1346	1385
Quad4	1271	2	1	1407	1385	1386	1408
Quad4	1272	2	1	1410	1409	1387	1388
Quad4	1273	2	1	1410	1388	1389	1390
Quad4	1274	2	1	1411	1410	1390	1391
Quad4	1275	2	1	1412	1411	1391	1392
Quad4	1276	2	1	1412	1392	1379	1380
Quad4	1277	2	1	1413	1412	1380	1381
Quad4	1278	2	1	1414	1413	1381	1382
Quad4	1279	2	1	1415	1414	1382	1383
Quad4	1280	2	1	1416	1415	1383	1384
Quad4	1281	2	1	1416	1384	1331	1332
Quad4	1282	2	1	1416	1332	1333	1418
Quad4	1283	2	1	1404	1419	1333	1334
Quad4	1284	2	1	1404	1334	1335	1403
Quad4	1285	2	1	1406	1419	1404	1405
Quad4	1286	2	1	1417	1418	1333	1419
Quad4	1287	2	1	1420	1409	1410	1411

APPALTATORE:	TELESE S.c.a r.l. Consorzio Telese Società Consortile a Responsabilità Limitata			ITINERARIO NAPOLI – BARI RADDOPPIO TRATTA CANCELLO-BENEVENTO II LOTTO FUNZIONALE FRASSO TELESINO – VITULANO 2° SUBLOTTO TELESE – SAN LORENZO					
PROGETTAZIONE:				PROGETTO ESECUTIVO					
Mandatario:	Mandante:			COMMESSA	LOTTO	CODIFICA	DOCUMENTO	REV.	FOGLIO
SYSTRA S.A.	SWS Engineering S.p.A.	SYSTRA-SOTECNI S.p.A.		IF2R	2.2.E.ZZ	CL	NW.02.0.0.001	B	276 di 829
OPERE D'ARTE VIABILITÀ Relazione di calcolo spalle									

Quad4	1288	2	1	1420	1411	1412	1413
Quad4	1289	2	1	1422	1420	1413	1414
Quad4	1290	2	1	1422	1414	1415	1417
Quad4	1291	2	1	1417	1415	1416	1418
Quad4	1292	2	1	1422	1417	1419	1421
Quad4	1293	2	1	1424	1259	1423	210
Quad4	1294	2	1	1425	1157	1158	1159
Quad4	1295	2	1	1426	1425	1159	1160
Quad4	1296	2	1	1427	1426	1160	1161
Quad4	1297	2	1	1428	1427	1161	1162
Quad4	1298	2	1	1430	1431	1164	1165
Quad4	1299	2	1	1430	1165	1166	1429
Quad4	1300	2	1	1177	1171	1167	1168
Quad4	1301	2	1	1177	1168	1169	1170
Quad4	1302	2	1	1430	1429	1172	1173
Quad4	1303	2	1	1430	1173	1174	1431
Quad4	1304	2	1	1193	1175	1186	1192
Quad4	1305	2	1	1192	1186	1176	1187
Quad4	1306	2	1	1435	1194	1434	1179
Quad4	1307	2	1	1437	1436	1434	1194
Quad4	1308	2	1	1437	1194	1435	1438
Quad4	1309	2	1	1439	1438	1435	1195
Quad4	1310	2	1	1439	1195	1196	1440
Quad4	1311	2	1	1441	1440	1196	1197
Quad4	1312	2	1	1441	1197	1198	1320
Quad4	1313	2	1	1441	1320	1321	1482
Quad4	1314	2	1	1442	1482	1321	1322
Quad4	1315	2	1	1443	1442	1322	1323
Quad4	1316	2	1	1443	1323	1324	1444
Quad4	1317	2	1	1463	1444	1324	1325
Quad4	1318	2	1	1469	1463	1325	1326
Quad4	1319	2	1	1469	1326	1445	1462
Quad4	1320	2	1	1446	1445	1326	1327
Quad4	1321	2	1	1447	1446	1327	1328

APPALTATORE:	TELESE S.c.a r.l. Consorzio Telese Società Consortile a Responsabilità Limitata			ITINERARIO NAPOLI – BARI RADDOPPIO TRATTA CANCELLO-BENEVENTO II LOTTO FUNZIONALE FRASSO TELESINO – VITULANO 2° SUBLOTTO TELESE – SAN LORENZO					
PROGETTAZIONE:				PROGETTO ESECUTIVO					
Mandatario:	Mandante:			COMMESSA	LOTTO	CODIFICA	DOCUMENTO	REV.	FOGLIO
SYSTRA S.A.	SWS Engineering S.p.A.	SYSTRA-SOTECNI S.p.A.		IF2R	2.2.E.ZZ	CL	NW.02.0.0.001	B	277 di 829
OPERE D'ARTE VIABILITÀ Relazione di calcolo spalle									

Quad4	1322	2	1	1448	1447	1328	1329
Quad4	1323	2	1	1449	1448	1329	1330
Quad4	1324	2	1	1449	1330	1259	1424
Quad4	1325	2	1	1450	1449	1424	1260
Quad4	1326	2	1	1451	1450	1260	1261
Quad4	1327	2	1	1452	1451	1261	1262
Quad4	1328	2	1	1453	1452	1262	1263
Quad4	1329	2	1	1454	1453	1263	1264
Quad4	1330	2	1	1454	1264	1265	1266
Quad4	1331	2	1	1455	1454	1266	1267
Quad4	1332	2	1	1456	1455	1267	1268
Quad4	1333	2	1	1456	1268	1269	1271
Quad4	1334	2	1	1457	1456	1271	1270
Quad4	1335	2	1	1459	1457	1270	1458
Quad4	1336	2	1	1459	1458	1273	1274
Quad4	1337	2	1	1467	1459	1274	1275
Quad4	1338	2	1	1461	1468	1275	1276
Quad4	1339	2	1	1462	1461	1276	1277
Quad4	1340	2	1	1469	1462	1277	1278
Quad4	1341	2	1	1470	1278	1279	1464
Quad4	1342	2	1	1465	1464	1279	1280
Quad4	1343	2	1	1466	1465	1280	1281
Quad4	1344	2	1	1466	1281	1149	1150
Quad4	1345	2	1	1467	1275	1468	1460
Quad4	1346	2	1	1470	1463	1469	1278
Quad4	1347	2	1	1455	1471	1453	1454
Quad4	1348	2	1	1457	1471	1455	1456
Quad4	1349	2	1	1467	1471	1457	1459
Quad4	1350	2	1	1467	1460	1472	1471
Quad4	1351	2	1	1474	1472	1460	1473
Quad4	1352	2	1	1473	1460	1468	1461
Quad4	1353	2	1	1473	1461	1462	1445
Quad4	1354	2	1	1474	1473	1445	1446
Quad4	1355	2	1	1475	1474	1446	1447

APPALTATORE:	TELESE S.c.a r.l. Consorzio Telese Società Consortile a Responsabilità Limitata			ITINERARIO NAPOLI – BARI RADDOPPIO TRATTA CANCELLO-BENEVENTO II LOTTO FUNZIONALE FRASSO TELESINO – VITULANO 2° SUBLOTTO TELESE – SAN LORENZO					
PROGETTAZIONE:				PROGETTO ESECUTIVO					
Mandatario:	Mandante:			COMMESSA	LOTTO	CODIFICA	DOCUMENTO	REV.	FOGLIO
SYSTRA S.A.	SWS Engineering S.p.A.	SYSTRA-SOTECNI S.p.A.		IF2R	2.2.E.ZZ	CL	NW.02.0.0.001	B	278 di 829
OPERE D'ARTE VIABILITÀ Relazione di calcolo spalle									

Quad4	1356	2	1	1476	1475	1447	1448
Quad4	1357	2	1	1476	1448	1449	1450
Quad4	1358	2	1	1476	1450	1451	1477
Quad4	1359	2	1	1452	1478	1477	1451
Quad4	1360	2	1	1476	1477	1478	1475
Quad4	1361	2	1	1475	1478	1472	1474
Quad4	1362	2	1	1479	1432	1431	1433
Quad4	1363	2	1	1481	1480	1436	1437
Quad4	1364	2	1	1481	1437	1438	1483
Quad4	1365	2	1	1484	1438	1439	1482
Quad4	1366	2	1	1441	1482	1439	1440
Quad4	1367	2	1	1486	1428	1485	1480
Quad4	1368	2	1	1486	1480	1481	1487
Quad4	1369	2	1	1488	1487	1481	1483
Quad4	1370	2	1	1484	1482	1442	1489
Quad4	1371	2	1	1490	1427	1428	1486
Quad4	1372	2	1	1495	1490	1486	1487
Quad4	1373	2	1	1493	1487	1488	1491
Quad4	1374	2	1	1491	1489	1442	1443
Quad4	1375	2	1	1493	1491	1443	1444
Quad4	1376	2	1	1494	1444	1463	1470
Quad4	1377	2	1	1494	1492	1493	1444
Quad4	1378	2	1	1495	1487	1493	1492
Quad4	1379	2	1	1496	1494	1470	1464
Quad4	1380	2	1	1497	1496	1464	1465
Quad4	1381	2	1	1498	1497	1465	1466
Quad4	1382	2	1	1498	1466	1150	1151
Quad4	1383	2	1	1499	1498	1151	1152
Quad4	1384	2	1	1499	1152	1153	1500
Quad4	1385	2	1	1154	1501	1500	1153
Quad4	1386	2	1	1155	1503	1501	1154
Quad4	1387	2	1	1156	1502	1503	1155
Quad4	1388	2	1	1425	1502	1156	1157
Quad4	1389	2	1	1426	1503	1502	1425

APPALTATORE:	TELESE S.c.a r.l. Consorzio Telese Società Consortile a Responsabilità Limitata			ITINERARIO NAPOLI – BARI RADDOPPIO TRATTA CANCELLO-BENEVENTO II LOTTO FUNZIONALE FRASSO TELESINO – VITULANO 2° SUBLOTTO TELESE – SAN LORENZO					
PROGETTAZIONE:				PROGETTO ESECUTIVO					
Mandatario:	Mandante:			COMMESSA	LOTTO	CODIFICA	DOCUMENTO	REV.	FOGLIO
SYSTRA S.A.	SWS Engineering S.p.A.	SYSTRA-SOTECNI S.p.A.		IF2R	2.2.E.ZZ	CL	NW.02.0.0.001	B	279 di 829
OPERE D'ARTE VIABILITÀ Relazione di calcolo spalle									

Quad4	1390	2	1	1490	1503	1426	1427
Quad4	1391	2	1	1495	1501	1503	1490
Quad4	1392	2	1	1496	1504	1492	1494
Quad4	1393	2	1	1497	1505	1504	1496
Quad4	1394	2	1	1499	1505	1497	1498
Quad4	1395	2	1	1499	1500	1504	1505
Quad4	1396	2	1	1422	1421	1409	1420
Quad4	1397	2	1	1164	1431	1432	1163
Quad4	1398	2	1	437	436	1011	1010
Quad4	1399	2	1	1010	1009	426	437
Quad4	1400	2	1	566	565	653	652
Quad4	1401	2	1	652	651	567	566
Quad4	1402	2	1	1128	517	528	1273
Quad4	1403	2	1	1186	1116	1117	1176
Quad4	1404	2	1	1429	1166	1167	1171
Quad4	1405	2	1	1429	1171	1178	1172
Quad4	1406	2	1	1488	1483	1438	1484
Quad4	1407	2	1	1491	1488	1484	1489
Tri3	1408	2	1	394	991	990	
Tri3	1409	2	1	1131	1118	1119	
Quad4	1410	2	1	403	402	994	993
Quad4	1411	2	1	434	451	1014	1013
Tri3	1412	2	1	1408	1421	1419	
Quad4	1413	2	1	1407	1408	1419	1406
Tri3	1414	2	1	1408	1409	1421	
Quad4	1415	2	1	1387	1409	1408	1386
Tri3	1416	2	1	1485	1163	1432	
Quad4	1417	2	1	1428	1162	1163	1485
Tri3	1418	2	1	1433	1431	1174	
Quad4	1419	2	1	1193	1433	1174	1175
Tri3	1420	2	1	1478	1471	1472	
Quad4	1421	2	1	1453	1471	1478	1452
Tri3	1422	2	1	1436	1479	1433	
Quad4	1423	2	1	1434	1436	1433	1193

APPALTATORE:	 TELESE S.c.a r.l. <small>Consorzio Telese Società Consortile a Responsabilità Limitata</small>			ITINERARIO NAPOLI – BARI RADDOPPIO TRATTA CANCELLO-BENEVENTO II LOTTO FUNZIONALE FRASSO TELESINO – VITULANO 2° SUBLOTTO TELESE – SAN LORENZO					
PROGETTAZIONE:				PROGETTO ESECUTIVO					
Mandatario:	Mandante:			COMMESSA	LOTTO	CODIFICA	DOCUMENTO	REV.	FOGLIO
SYSTRA S.A.	SWS Engineering S.p.A.		SYSTRA-SOTECNI S.p.A.	IF2R	2.2.E.ZZ	CL	NW.02.0.0.001	B	280 di 829
OPERE D'ARTE VIABILITÀ									
Relazione di calcolo spalle									

Tri3	1424	2	1	1479	1485	1432			
Quad4	1425	2	1	1480	1485	1479	1436		
Tri3	1426	2	1	1504	1500	1501			
Quad4	1427	2	1	1495	1492	1504	1501		
Tri3	1428	2	1	1272	1128	1273			
Quad4	1429	2	1	1270	1272	1273	1458		
Tri3	1430	2	1	1017	448	1018			
Quad4	1431	2	1	1017	1016	449	448		
Tri3	1432	2	1	996	418	997			
Quad4	1433	2	1	996	995	419	418		
Tri3	1434	2	1	658	549	659			
Quad4	1435	2	1	658	657	550	549		
Tri3	1436	2	1	1132	1131	1119			
Quad4	1437	2	1	1132	484	481	1131		
Tri3	1438	2	1	1244	989	1245			
Quad4	1439	2	1	1244	394	990	989		
Tri3	1440	2	1	1129	1168	1167			
Quad4	1441	2	1	1129	1167	569	568		
Tri3	1442	2	1	1130	1118	1131			
Quad4	1443	2	1	1176	1117	1118	1130		
Quad4	1444	4	3	1534	12	11	1506		
Quad4	1445	4	3	1535	1534	1506	1507		
Quad4	1446	4	3	1536	1535	1507	1508		
Quad4	1447	4	3	1537	1536	1508	1509		
Quad4	1448	4	3	1538	1537	1509	1510		
Quad4	1449	4	3	1539	1538	1510	1511		
Quad4	1450	4	3	1540	1539	1511	1512		
Quad4	1451	4	3	1541	1540	1512	1513		
Quad4	1452	4	3	1542	1541	1513	1514		
Quad4	1453	4	3	1543	1542	1514	1515		
Quad4	1454	4	3	1544	1543	1515	1516		
Quad4	1455	4	3	1545	1544	1516	1517		
Quad4	1456	4	3	1546	1545	1517	1518		
Quad4	1457	4	3	1547	1546	1518	1519		

APPALTATORE:	TELESE S.c.a r.l. Consorzio Telese Società Consortile a Responsabilità Limitata			ITINERARIO NAPOLI – BARI RADDOPPIO TRATTA CANCELLO-BENEVENTO II LOTTO FUNZIONALE FRASSO TELESINO – VITULANO 2° SUBLOTTO TELESE – SAN LORENZO					
PROGETTAZIONE:				PROGETTO ESECUTIVO					
Mandatario:	Mandante:			COMMESSA	LOTTO	CODIFICA	DOCUMENTO	REV.	FOGLIO
SYSTRA S.A.	SWS Engineering S.p.A.	SYSTRA-SOTECNI S.p.A.		IF2R	2.2.E.ZZ	CL	NW.02.0.0.001	B	281 di 829
OPERE D'ARTE VIABILITÀ Relazione di calcolo spalle									

Quad4	1458	4	3	1547	1519	79	122
Quad4	1459	5	4	1548	13	12	1534
Quad4	1460	5	4	1549	1548	1534	1535
Quad4	1461	5	4	1550	1549	1535	1536
Quad4	1462	5	4	1551	1550	1536	1537
Quad4	1463	5	4	1552	1551	1537	1538
Quad4	1464	5	4	1553	1552	1538	1539
Quad4	1465	5	4	1554	1553	1539	1540
Quad4	1466	5	4	1555	1554	1540	1541
Quad4	1467	5	4	1556	1555	1541	1542
Quad4	1468	5	4	1557	1556	1542	1543
Quad4	1469	5	4	1558	1557	1543	1544
Quad4	1470	5	4	1559	1558	1544	1545
Quad4	1471	5	4	1560	1559	1545	1546
Quad4	1472	5	4	1561	1560	1546	1547
Quad4	1473	5	4	1561	1547	122	121
Quad4	1474	5	4	1562	14	13	1548
Quad4	1475	5	4	1563	1562	1548	1549
Quad4	1476	5	4	1564	1563	1549	1550
Quad4	1477	5	4	1565	1564	1550	1551
Quad4	1478	5	4	1566	1565	1551	1552
Quad4	1479	5	4	1567	1566	1552	1553
Quad4	1480	5	4	1568	1567	1553	1554
Quad4	1481	5	4	1569	1568	1554	1555
Quad4	1482	5	4	1570	1569	1555	1556
Quad4	1483	5	4	1571	1570	1556	1557
Quad4	1484	5	4	1572	1571	1557	1558
Quad4	1485	5	4	1573	1572	1558	1559
Quad4	1486	5	4	1574	1573	1559	1560
Quad4	1487	5	4	1575	1574	1560	1561
Quad4	1488	5	4	1575	1561	121	120
Quad4	1489	5	4	1576	15	14	1562
Quad4	1490	5	4	1577	1576	1562	1563
Quad4	1491	5	4	1578	1577	1563	1564

APPALTATORE:	TELESE S.c.a r.l. Consorzio Telese Società Consortile a Responsabilità Limitata			ITINERARIO NAPOLI – BARI RADDOPPIO TRATTA CANCELLO-BENEVENTO II LOTTO FUNZIONALE FRASSO TELESINO – VITULANO 2° SUBLOTTO TELESE – SAN LORENZO					
PROGETTAZIONE:				PROGETTO ESECUTIVO					
Mandatario:	Mandante:			COMMESSA	LOTTO	CODIFICA	DOCUMENTO	REV.	FOGLIO
SYSTRA S.A.	SWS Engineering S.p.A.	SYSTRA-SOTECNI S.p.A.		IF2R	2.2.E.ZZ	CL	NW.02.0.0.001	B	282 di 829
OPERE D'ARTE VIABILITÀ Relazione di calcolo spalle									

Quad4	1492	5	4	1579	1578	1564	1565
Quad4	1493	5	4	1580	1579	1565	1566
Quad4	1494	5	4	1581	1580	1566	1567
Quad4	1495	5	4	1582	1581	1567	1568
Quad4	1496	5	4	1583	1582	1568	1569
Quad4	1497	5	4	1584	1583	1569	1570
Quad4	1498	5	4	1585	1584	1570	1571
Quad4	1499	5	4	1586	1585	1571	1572
Quad4	1500	5	4	1587	1586	1572	1573
Quad4	1501	5	4	1588	1587	1573	1574
Quad4	1502	5	4	1589	1588	1574	1575
Quad4	1503	5	4	1589	1575	120	119
Quad4	1504	5	4	1590	16	15	1576
Quad4	1505	5	4	1591	1590	1576	1577
Quad4	1506	5	4	1592	1591	1577	1578
Quad4	1507	5	4	1593	1592	1578	1579
Quad4	1508	5	4	1594	1593	1579	1580
Quad4	1509	5	4	1595	1594	1580	1581
Quad4	1510	5	4	1596	1595	1581	1582
Quad4	1511	5	4	1597	1596	1582	1583
Quad4	1512	5	4	1598	1597	1583	1584
Quad4	1513	5	4	1599	1598	1584	1585
Quad4	1514	5	4	1600	1599	1585	1586
Quad4	1515	5	4	1601	1600	1586	1587
Quad4	1516	5	4	1602	1601	1587	1588
Quad4	1517	5	4	1603	1602	1588	1589
Quad4	1518	5	4	1603	1589	119	118
Quad4	1519	5	4	1590	1533	17	16
Quad4	1520	5	4	1591	1532	1533	1590
Quad4	1521	5	4	1592	1531	1532	1591
Quad4	1522	5	4	1593	1530	1531	1592
Quad4	1523	5	4	1594	1529	1530	1593
Quad4	1524	5	4	1595	1528	1529	1594
Quad4	1525	5	4	1596	1527	1528	1595

APPALTATORE:	TELESE S.c.a r.l. Consorzio Telese Società Consortile a Responsabilità Limitata			ITINERARIO NAPOLI – BARI RADDOPPIO TRATTA CANCELLO-BENEVENTO II LOTTO FUNZIONALE FRASSO TELESINO – VITULANO 2° SUBLOTTO TELESE – SAN LORENZO					
PROGETTAZIONE:				PROGETTO ESECUTIVO					
Mandatario:	Mandante:			COMMESSA	LOTTO	CODIFICA	DOCUMENTO	REV.	FOGLIO
SYSTRA S.A.	SWS Engineering S.p.A.	SYSTRA-SOTECNI S.p.A.		IF2R	2.2.E.ZZ	CL	NW.02.0.0.001	B	283 di 829
OPERE D'ARTE VIABILITÀ Relazione di calcolo spalle									

Quad4	1526	5	4	1597	1526	1527	1596
Quad4	1527	5	4	1598	1525	1526	1597
Quad4	1528	5	4	1599	1524	1525	1598
Quad4	1529	5	4	1600	1523	1524	1599
Quad4	1530	5	4	1601	1522	1523	1600
Quad4	1531	5	4	1602	1521	1522	1601
Quad4	1532	5	4	1603	1520	1521	1602
Quad4	1533	5	4	1603	118	117	1520
Quad4	1534	4	3	1612	985	198	234
Quad4	1535	4	3	1613	1612	234	233
Quad4	1536	4	3	1614	1613	233	232
Quad4	1537	4	3	1615	1614	232	231
Quad4	1538	4	3	1616	1615	231	230
Quad4	1539	4	3	1617	1616	230	229
Quad4	1540	4	3	1618	1617	229	228
Quad4	1541	4	3	1619	1618	228	227
Quad4	1542	4	3	1619	227	79	1519
Quad4	1543	4	3	1620	1619	1519	1518
Quad4	1544	4	3	1621	1620	1518	1517
Quad4	1545	4	3	1622	1621	1517	1516
Quad4	1546	4	3	1623	1622	1516	1515
Quad4	1547	4	3	1624	1623	1515	1514
Quad4	1548	4	3	1625	1624	1514	1513
Quad4	1549	4	3	1626	1625	1513	1512
Quad4	1550	4	3	1627	1626	1512	1511
Quad4	1551	4	3	1628	1627	1511	1510
Quad4	1552	4	3	1629	1628	1510	1509
Quad4	1553	4	3	1630	1629	1509	1508
Quad4	1554	4	3	1631	1630	1508	1507
Quad4	1555	4	3	1632	1631	1507	1506
Quad4	1556	4	3	1632	1506	11	1604
Quad4	1557	4	3	1633	1632	1604	1605
Quad4	1558	4	3	1634	1633	1605	1606
Quad4	1559	4	3	1635	1634	1606	1607

APPALTATORE:	TELESE S.c.a r.l. Consorzio Telese Società Consortile a Responsabilità Limitata			ITINERARIO NAPOLI – BARI RADDOPPIO TRATTA CANCELLO-BENEVENTO II LOTTO FUNZIONALE FRASSO TELESINO – VITULANO 2° SUBLOTTO TELESE – SAN LORENZO					
PROGETTAZIONE:				PROGETTO ESECUTIVO					
Mandatario:	Mandante:			COMMESSA	LOTTO	CODIFICA	DOCUMENTO	REV.	FOGLIO
SYSTRA S.A.	SWS Engineering S.p.A.	SYSTRA-SOTECNI S.p.A.		IF2R	2.2.E.ZZ	CL	NW.02.0.0.001	B	284 di 829
OPERE D'ARTE VIABILITÀ Relazione di calcolo spalle									

Quad4	1560	4	3	1636	1635	1607	1608
Quad4	1561	4	3	1637	1636	1608	1609
Quad4	1562	4	3	1637	1609	1610	1640
Quad4	1563	4	3	1642	1641	1610	1611
Quad4	1564	4	3	1638	1640	1610	1641
Quad4	1565	4	3	1643	1639	1020	1019
Quad4	1566	4	3	1644	1643	1019	1018
Quad4	1567	4	3	1645	1644	1018	1017
Quad4	1568	4	3	1646	1645	1017	1016
Quad4	1569	4	3	1647	1646	1016	1015
Quad4	1570	4	3	1648	1647	1015	1014
Quad4	1571	4	3	1649	1648	1014	1013
Quad4	1572	4	3	1650	1649	1013	1012
Quad4	1573	4	3	1651	1650	1012	1011
Quad4	1574	4	3	1652	1651	1011	1010
Quad4	1575	4	3	1653	1652	1010	1009
Quad4	1576	4	3	1654	1653	1009	1008
Quad4	1577	4	3	1655	1654	1008	1007
Quad4	1578	4	3	1656	1655	1007	1006
Quad4	1579	4	3	1657	1656	1006	1005
Quad4	1580	4	3	1658	1657	1005	1004
Quad4	1581	4	3	1659	1658	1004	1003
Quad4	1582	4	3	1660	1659	1003	1002
Quad4	1583	4	3	1661	1660	1002	1001
Quad4	1584	4	3	1662	1661	1001	1000
Quad4	1585	4	3	1663	1662	1000	999
Quad4	1586	4	3	1664	1663	999	998
Quad4	1587	4	3	1665	1664	998	997
Quad4	1588	4	3	1666	1665	997	996
Quad4	1589	4	3	1667	1666	996	995
Quad4	1590	4	3	1668	1667	995	994
Quad4	1591	4	3	1669	1668	994	993
Quad4	1592	4	3	1670	1669	993	992
Quad4	1593	4	3	1671	1670	992	991

APPALTATORE:	TELESE S.c.a r.l. Consorzio Telese Società Consortile a Responsabilità Limitata			ITINERARIO NAPOLI – BARI RADDOPPIO TRATTA CANCELLO-BENEVENTO II LOTTO FUNZIONALE FRASSO TELESINO – VITULANO 2° SUBLOTTO TELESE – SAN LORENZO					
PROGETTAZIONE:				PROGETTO ESECUTIVO					
Mandatario:	Mandante:			COMMESSA	LOTTO	CODIFICA	DOCUMENTO	REV.	FOGLIO
SYSTRA S.A.	SWS Engineering S.p.A.	SYSTRA-SOTECNI S.p.A.		IF2R	2.2.E.ZZ	CL	NW.02.0.0.001	B	285 di 829
OPERE D'ARTE VIABILITÀ Relazione di calcolo spalle									

Quad4	1594	4	3	1672	1671	991	990
Quad4	1595	4	3	1673	1672	990	989
Quad4	1596	4	3	1674	1673	989	988
Quad4	1597	4	3	1675	1674	988	987
Quad4	1598	4	3	1676	1675	987	986
Quad4	1599	4	3	1676	986	985	1612
Quad4	1600	4	3	1677	1618	1619	1620
Quad4	1601	4	3	1678	1677	1620	1621
Quad4	1602	4	3	1679	1678	1621	1622
Quad4	1603	4	3	1680	1679	1622	1623
Quad4	1604	4	3	1681	1680	1623	1624
Quad4	1605	4	3	1682	1681	1624	1625
Quad4	1606	4	3	1683	1682	1625	1626
Quad4	1607	4	3	1684	1683	1626	1627
Quad4	1608	4	3	1685	1684	1627	1628
Quad4	1609	4	3	1686	1685	1628	1629
Quad4	1610	4	3	1687	1686	1629	1630
Quad4	1611	4	3	1688	1687	1630	1631
Quad4	1612	4	3	1688	1631	1632	1633
Quad4	1613	4	3	1689	1688	1633	1634
Quad4	1614	4	3	1690	1689	1634	1635
Quad4	1615	4	3	1691	1690	1635	1636
Quad4	1616	4	3	1692	1691	1636	1637
Quad4	1617	4	3	1729	1692	1637	1640
Quad4	1618	4	3	1694	1730	1640	1638
Quad4	1619	4	3	1696	1694	1638	1695
Quad4	1620	4	3	1695	1638	1641	1642
Quad4	1621	4	3	1695	1642	1639	1643
Quad4	1622	4	3	1696	1695	1643	1644
Quad4	1623	4	3	1697	1696	1644	1645
Quad4	1624	4	3	1697	1645	1646	1698
Quad4	1625	4	3	1699	1698	1646	1647
Quad4	1626	4	3	1700	1699	1647	1648
Quad4	1627	4	3	1701	1700	1648	1649

APPALTATORE:	TELESE S.c.a r.l. Consorzio Telese Società Consortile a Responsabilità Limitata			ITINERARIO NAPOLI – BARI RADDOPPIO TRATTA CANCELLO-BENEVENTO II LOTTO FUNZIONALE FRASSO TELESINO – VITULANO 2° SUBLOTTO TELESE – SAN LORENZO					
PROGETTAZIONE:				PROGETTO ESECUTIVO					
Mandataria:	Mandante:			COMMESSA	LOTTO	CODIFICA	DOCUMENTO	REV.	FOGLIO
SYSTRA S.A.	SWS Engineering S.p.A.	SYSTRA-SOTECNI S.p.A.		IF2R	2.2.E.ZZ	CL	NW.02.0.0.001	B	286 di 829
OPERE D'ARTE VIABILITÀ Relazione di calcolo spalle									

Quad4	1628	4	3	1702	1701	1649	1650
Quad4	1629	4	3	1702	1650	1651	1703
Quad4	1630	4	3	1704	1703	1651	1652
Quad4	1631	4	3	1705	1704	1652	1653
Quad4	1632	4	3	1706	1705	1653	1654
Quad4	1633	4	3	1707	1706	1654	1655
Quad4	1634	4	3	1708	1707	1655	1656
Quad4	1635	4	3	1709	1708	1656	1657
Quad4	1636	4	3	1710	1709	1657	1658
Quad4	1637	4	3	1711	1710	1658	1659
Quad4	1638	4	3	1712	1711	1659	1660
Quad4	1639	4	3	1713	1712	1660	1661
Quad4	1640	4	3	1714	1713	1661	1662
Quad4	1641	4	3	1715	1714	1662	1663
Quad4	1642	4	3	1715	1663	1664	1716
Quad4	1643	4	3	1717	1716	1664	1665
Quad4	1644	4	3	1718	1717	1665	1666
Quad4	1645	4	3	1719	1718	1666	1667
Quad4	1646	4	3	1720	1719	1667	1668
Quad4	1647	4	3	1721	1720	1668	1669
Quad4	1648	4	3	1722	1721	1669	1670
Quad4	1649	4	3	1722	1670	1671	1723
Quad4	1650	4	3	1724	1723	1671	1672
Quad4	1651	4	3	1725	1724	1672	1673
Quad4	1652	4	3	1726	1725	1673	1674
Quad4	1653	4	3	1727	1726	1674	1675
Quad4	1654	4	3	1728	1727	1675	1676
Quad4	1655	4	3	1728	1676	1612	1613
Quad4	1656	4	3	1729	1640	1730	1693
Quad4	1657	4	3	1731	1728	1613	1614
Quad4	1658	4	3	1732	1731	1614	1615
Quad4	1659	4	3	1733	1732	1615	1616
Quad4	1660	4	3	1734	1733	1616	1617
Quad4	1661	4	3	1734	1617	1618	1677

APPALTATORE:	TELESE S.c.a r.l. Consorzio Telese Società Consortile a Responsabilità Limitata			ITINERARIO NAPOLI – BARI RADDOPPIO TRATTA CANCELLO-BENEVENTO II LOTTO FUNZIONALE FRASSO TELESINO – VITULANO 2° SUBLOTTO TELESE – SAN LORENZO					
PROGETTAZIONE:				PROGETTO ESECUTIVO					
Mandatario:	Mandante:			COMMESSA	LOTTO	CODIFICA	DOCUMENTO	REV.	FOGLIO
SYSTRA S.A.	SWS Engineering S.p.A.	SYSTRA-SOTECNI S.p.A.		IF2R	2.2.E.ZZ	CL	NW.02.0.0.001	B	287 di 829
OPERE D'ARTE VIABILITÀ Relazione di calcolo spalle									

Quad4	1662	4	3	1735	1734	1677	1678
Quad4	1663	4	3	1736	1735	1678	1679
Quad4	1664	4	3	1737	1736	1679	1680
Quad4	1665	4	3	1738	1737	1680	1681
Quad4	1666	4	3	1739	1738	1681	1682
Quad4	1667	4	3	1740	1739	1682	1683
Quad4	1668	4	3	1741	1740	1683	1684
Quad4	1669	4	3	1742	1741	1684	1685
Quad4	1670	4	3	1743	1742	1685	1686
Quad4	1671	4	3	1744	1743	1686	1687
Quad4	1672	4	3	1744	1687	1688	1689
Quad4	1673	4	3	1745	1744	1689	1690
Quad4	1674	4	3	1746	1745	1690	1691
Quad4	1675	4	3	1747	1746	1691	1692
Quad4	1676	4	3	1748	1747	1692	1729
Quad4	1677	4	3	1749	1748	1729	1693
Quad4	1678	4	3	1751	1749	1693	1750
Quad4	1679	4	3	1694	1750	1693	1730
Quad4	1680	4	3	1697	1750	1694	1696
Quad4	1681	4	3	1699	1750	1697	1698
Quad4	1682	4	3	1751	1750	1699	1700
Quad4	1683	4	3	1752	1751	1700	1701
Quad4	1684	4	3	1753	1752	1701	1702
Quad4	1685	4	3	1753	1702	1703	1704
Quad4	1686	4	3	1754	1753	1704	1705
Quad4	1687	4	3	1755	1754	1705	1706
Quad4	1688	4	3	1756	1755	1706	1707
Quad4	1689	4	3	1757	1756	1707	1708
Quad4	1690	4	3	1758	1757	1708	1709
Quad4	1691	4	3	1759	1758	1709	1710
Quad4	1692	4	3	1760	1759	1710	1711
Quad4	1693	4	3	1761	1760	1711	1712
Quad4	1694	4	3	1762	1761	1712	1713
Quad4	1695	4	3	1763	1762	1713	1714

APPALTATORE:	TELESE S.c.a r.l. Consorzio Telese Società Consortile a Responsabilità Limitata			ITINERARIO NAPOLI – BARI RADDOPPIO TRATTA CANCELLO-BENEVENTO II LOTTO FUNZIONALE FRASSO TELESINO – VITULANO 2° SUBLOTTO TELESE – SAN LORENZO					
PROGETTAZIONE:				PROGETTO ESECUTIVO					
Mandatario:	Mandante:			COMMESSA	LOTTO	CODIFICA	DOCUMENTO	REV.	FOGLIO
SYSTRA S.A.	SWS Engineering S.p.A.	SYSTRA-SOTECNI S.p.A.		IF2R	2.2.E.ZZ	CL	NW.02.0.0.001	B	288 di 829
OPERE D'ARTE VIABILITÀ Relazione di calcolo spalle									

Quad4	1696	4	3	1764	1763	1714	1715
Quad4	1697	4	3	1764	1715	1716	1717
Quad4	1698	4	3	1765	1764	1717	1718
Quad4	1699	4	3	1766	1765	1718	1719
Quad4	1700	4	3	1767	1766	1719	1720
Quad4	1701	4	3	1768	1767	1720	1721
Quad4	1702	4	3	1769	1768	1721	1722
Quad4	1703	4	3	1769	1722	1723	1724
Quad4	1704	4	3	1769	1724	1725	1770
Quad4	1705	4	3	1771	1770	1725	1726
Quad4	1706	4	3	1772	1771	1726	1727
Quad4	1707	4	3	1772	1727	1728	1731
Quad4	1708	4	3	1773	1772	1731	1732
Quad4	1709	4	3	1773	1732	1733	1774
Quad4	1710	4	3	1735	1774	1733	1734
Quad4	1711	4	3	1775	1749	1751	1752
Quad4	1712	4	3	1775	1752	1753	1754
Quad4	1713	4	3	1776	1775	1754	1755
Quad4	1714	4	3	1777	1776	1755	1756
Quad4	1715	4	3	1777	1756	1757	1778
Quad4	1716	4	3	1779	1778	1757	1758
Quad4	1717	4	3	1780	1779	1758	1759
Quad4	1718	4	3	1780	1759	1760	1781
Quad4	1719	4	3	1782	1781	1760	1761
Quad4	1720	4	3	1783	1782	1761	1762
Quad4	1721	4	3	1784	1783	1762	1763
Quad4	1722	4	3	1784	1763	1764	1765
Quad4	1723	4	3	1785	1784	1765	1766
Quad4	1724	4	3	1786	1785	1766	1767
Quad4	1725	4	3	1786	1767	1768	1787
Quad4	1726	4	3	1769	1770	1787	1768
Quad4	1727	4	3	1788	1771	1772	1773
Quad4	1728	4	3	1791	1788	1773	1774
Quad4	1729	4	3	1792	1774	1735	1736

APPALTATORE:	TELESE S.c.a r.l. Consorzio Telese Società Consortile a Responsabilità Limitata			ITINERARIO NAPOLI – BARI RADDOPPIO TRATTA CANCELLO-BENEVENTO II LOTTO FUNZIONALE FRASSO TELESINO – VITULANO 2° SUBLOTTO TELESE – SAN LORENZO					
PROGETTAZIONE:				PROGETTO ESECUTIVO					
Mandataria:	Mandante:			COMMESSA	LOTTO	CODIFICA	DOCUMENTO	REV.	FOGLIO
SYSTRA S.A.	SWS Engineering S.p.A.	SYSTRA-SOTECNI S.p.A.		IF2R	2.2.E.ZZ	CL	NW.02.0.0.001	B	289 di 829
OPERE D'ARTE VIABILITÀ Relazione di calcolo spalle									

Quad4	1730	4	3	1792	1789	1791	1774
Quad4	1731	4	3	1793	1792	1736	1737
Quad4	1732	4	3	1794	1793	1737	1738
Quad4	1733	4	3	1795	1794	1738	1739
Quad4	1734	4	3	1796	1795	1739	1740
Quad4	1735	4	3	1797	1796	1740	1741
Quad4	1736	4	3	1798	1797	1741	1742
Quad4	1737	4	3	1799	1798	1742	1743
Quad4	1738	4	3	1799	1743	1744	1745
Quad4	1739	4	3	1799	1745	1746	1778
Quad4	1740	4	3	1777	1778	1746	1747
Quad4	1741	4	3	1777	1747	1748	1776
Quad4	1742	4	3	1776	1748	1749	1775
Quad4	1743	4	3	1786	1787	1790	1800
Quad4	1744	4	3	1791	1800	1790	1788
Quad4	1745	4	3	1801	1800	1791	1789
Quad4	1746	4	3	1803	1801	1789	1802
Quad4	1747	4	3	1793	1802	1789	1792
Quad4	1748	4	3	1803	1802	1793	1794
Quad4	1749	4	3	1804	1803	1794	1795
Quad4	1750	4	3	1804	1795	1796	1781
Quad4	1751	4	3	1797	1780	1781	1796
Quad4	1752	4	3	1798	1779	1780	1797
Quad4	1753	4	3	1799	1778	1779	1798
Quad4	1754	4	3	1805	1804	1781	1782
Quad4	1755	4	3	1806	1805	1782	1783
Quad4	1756	4	3	1806	1783	1784	1785
Quad4	1757	4	3	1806	1785	1786	1800
Quad4	1758	4	3	1806	1800	1801	1805
Quad4	1759	4	3	1805	1801	1803	1804
Tri3	1760	4	3	1790	1787	1770	
Quad4	1761	4	3	1788	1790	1770	1771
Tri3	1762	4	3	1639	1642	1611	
Quad4	1763	4	3	1639	1611	1021	1020

APPALTATORE:	TELESE S.c.a r.l. Consorzio Telese Società Consortile a Responsabilità Limitata		ITINERARIO NAPOLI – BARI RADDOPPIO TRATTA CANCELLO-BENEVENTO II LOTTO FUNZIONALE FRASSO TELESINO – VITULANO 2° SUBLOTTO TELESE – SAN LORENZO				
PROGETTAZIONE:	<u>Mandatario:</u> SYSTRA S.A. <u>Mandante:</u> SWS Engineering S.p.A. SYSTRA-SOTECNI S.p.A.		PROGETTO ESECUTIVO				
OPERE D'ARTE VIABILITÀ Relazione di calcolo spalle	COMMESSA	LOTTO	CODIFICA	DOCUMENTO	REV.	FOGLIO	
	IF2R	2.2.E.ZZ	CL	NW.02.0.0.001	B	290 di 829	

Quad4	1764	4	3	1835	96	95	1807
Quad4	1765	4	3	1836	1835	1807	1808
Quad4	1766	4	3	1837	1836	1808	1809
Quad4	1767	4	3	1838	1837	1809	1810
Quad4	1768	4	3	1839	1838	1810	1811
Quad4	1769	4	3	1840	1839	1811	1812
Quad4	1770	4	3	1841	1840	1812	1813
Quad4	1771	4	3	1842	1841	1813	1814
Quad4	1772	4	3	1843	1842	1814	1815
Quad4	1773	4	3	1844	1843	1815	1816
Quad4	1774	4	3	1845	1844	1816	1817
Quad4	1775	4	3	1846	1845	1817	1818
Quad4	1776	4	3	1847	1846	1818	1819
Quad4	1777	4	3	1848	1847	1819	1820
Quad4	1778	4	3	1848	1820	50	51
Quad4	1779	5	4	1849	97	96	1835
Quad4	1780	5	4	1850	1849	1835	1836
Quad4	1781	5	4	1851	1850	1836	1837
Quad4	1782	5	4	1852	1851	1837	1838
Quad4	1783	5	4	1853	1852	1838	1839
Quad4	1784	5	4	1854	1853	1839	1840
Quad4	1785	5	4	1855	1854	1840	1841
Quad4	1786	5	4	1856	1855	1841	1842
Quad4	1787	5	4	1857	1856	1842	1843
Quad4	1788	5	4	1858	1857	1843	1844
Quad4	1789	5	4	1859	1858	1844	1845
Quad4	1790	5	4	1860	1859	1845	1846
Quad4	1791	5	4	1861	1860	1846	1847
Quad4	1792	5	4	1862	1861	1847	1848
Quad4	1793	5	4	1862	1848	51	52
Quad4	1794	5	4	1863	98	97	1849
Quad4	1795	5	4	1864	1863	1849	1850
Quad4	1796	5	4	1865	1864	1850	1851
Quad4	1797	5	4	1866	1865	1851	1852

APPALTATORE:	TELESE S.c.a r.l. Consorzio Telese Società Consortile a Responsabilità Limitata			ITINERARIO NAPOLI – BARI RADDOPPIO TRATTA CANCELLO-BENEVENTO II LOTTO FUNZIONALE FRASSO TELESINO – VITULANO 2° SUBLOTTO TELESE – SAN LORENZO					
PROGETTAZIONE:				PROGETTO ESECUTIVO					
Mandatario:	Mandante:			COMMESSA	LOTTO	CODIFICA	DOCUMENTO	REV.	FOGLIO
SYSTRA S.A.	SWS Engineering S.p.A.	SYSTRA-SOTECNI S.p.A.		IF2R	2.2.E.ZZ	CL	NW.02.0.0.001	B	291 di 829
OPERE D'ARTE VIABILITÀ Relazione di calcolo spalle									

Quad4	1798	5	4	1867	1866	1852	1853
Quad4	1799	5	4	1868	1867	1853	1854
Quad4	1800	5	4	1869	1868	1854	1855
Quad4	1801	5	4	1870	1869	1855	1856
Quad4	1802	5	4	1871	1870	1856	1857
Quad4	1803	5	4	1872	1871	1857	1858
Quad4	1804	5	4	1873	1872	1858	1859
Quad4	1805	5	4	1874	1873	1859	1860
Quad4	1806	5	4	1875	1874	1860	1861
Quad4	1807	5	4	1876	1875	1861	1862
Quad4	1808	5	4	1876	1862	52	53
Quad4	1809	5	4	1877	99	98	1863
Quad4	1810	5	4	1878	1877	1863	1864
Quad4	1811	5	4	1879	1878	1864	1865
Quad4	1812	5	4	1880	1879	1865	1866
Quad4	1813	5	4	1881	1880	1866	1867
Quad4	1814	5	4	1882	1881	1867	1868
Quad4	1815	5	4	1883	1882	1868	1869
Quad4	1816	5	4	1884	1883	1869	1870
Quad4	1817	5	4	1885	1884	1870	1871
Quad4	1818	5	4	1886	1885	1871	1872
Quad4	1819	5	4	1887	1886	1872	1873
Quad4	1820	5	4	1888	1887	1873	1874
Quad4	1821	5	4	1889	1888	1874	1875
Quad4	1822	5	4	1890	1889	1875	1876
Quad4	1823	5	4	1890	1876	53	54
Quad4	1824	5	4	1891	100	99	1877
Quad4	1825	5	4	1892	1891	1877	1878
Quad4	1826	5	4	1893	1892	1878	1879
Quad4	1827	5	4	1894	1893	1879	1880
Quad4	1828	5	4	1895	1894	1880	1881
Quad4	1829	5	4	1896	1895	1881	1882
Quad4	1830	5	4	1897	1896	1882	1883
Quad4	1831	5	4	1898	1897	1883	1884

APPALTATORE:	TELESE S.c.a r.l. Consorzio Telese Società Consortile a Responsabilità Limitata			ITINERARIO NAPOLI – BARI RADDOPPIO TRATTA CANCELLO-BENEVENTO II LOTTO FUNZIONALE FRASSO TELESINO – VITULANO 2° SUBLOTTO TELESE – SAN LORENZO					
PROGETTAZIONE:				PROGETTO ESECUTIVO					
Mandatario:	Mandante:			COMMESSA	LOTTO	CODIFICA	DOCUMENTO	REV.	FOGLIO
SYSTRA S.A.	SWS Engineering S.p.A.	SYSTRA-SOTECNI S.p.A.		IF2R	2.2.E.ZZ	CL	NW.02.0.0.001	B	292 di 829
OPERE D'ARTE VIABILITÀ Relazione di calcolo spalle									

Quad4	1832	5	4	1899	1898	1884	1885
Quad4	1833	5	4	1900	1899	1885	1886
Quad4	1834	5	4	1901	1900	1886	1887
Quad4	1835	5	4	1902	1901	1887	1888
Quad4	1836	5	4	1903	1902	1888	1889
Quad4	1837	5	4	1904	1903	1889	1890
Quad4	1838	5	4	1904	1890	54	55
Quad4	1839	5	4	1891	1834	101	100
Quad4	1840	5	4	1892	1833	1834	1891
Quad4	1841	5	4	1893	1832	1833	1892
Quad4	1842	5	4	1894	1831	1832	1893
Quad4	1843	5	4	1895	1830	1831	1894
Quad4	1844	5	4	1896	1829	1830	1895
Quad4	1845	5	4	1897	1828	1829	1896
Quad4	1846	5	4	1898	1827	1828	1897
Quad4	1847	5	4	1899	1826	1827	1898
Quad4	1848	5	4	1900	1825	1826	1899
Quad4	1849	5	4	1901	1824	1825	1900
Quad4	1850	5	4	1902	1823	1824	1901
Quad4	1851	5	4	1903	1822	1823	1902
Quad4	1852	5	4	1904	1821	1822	1903
Quad4	1853	5	4	1904	55	56	1821
Quad4	1854	4	3	1913	218	217	684
Quad4	1855	4	3	1914	1913	684	683
Quad4	1856	4	3	1915	1914	683	682
Quad4	1857	4	3	1916	1915	682	681
Quad4	1858	4	3	1917	1916	681	680
Quad4	1859	4	3	1918	1917	680	679
Quad4	1860	4	3	1919	1918	679	678
Quad4	1861	4	3	1920	1919	678	677
Quad4	1862	4	3	1921	1920	677	676
Quad4	1863	4	3	1922	1921	676	675
Quad4	1864	4	3	1923	1922	675	674
Quad4	1865	4	3	1924	1923	674	673

APPALTATORE:	TELESE S.c.a r.l. Consorzio Telese Società Consortile a Responsabilità Limitata			ITINERARIO NAPOLI – BARI RADDOPPIO TRATTA CANCELLO-BENEVENTO II LOTTO FUNZIONALE FRASSO TELESINO – VITULANO 2° SUBLOTTO TELESE – SAN LORENZO					
PROGETTAZIONE:				PROGETTO ESECUTIVO					
Mandatario:	Mandante:			COMMESSA	LOTTO	CODIFICA	DOCUMENTO	REV.	FOGLIO
SYSTRA S.A.	SWS Engineering S.p.A.	SYSTRA-SOTECNI S.p.A.		IF2R	2.2.E.ZZ	CL	NW.02.0.0.001	B	293 di 829
OPERE D'ARTE VIABILITÀ Relazione di calcolo spalle									

Quad4	1866	4	3	1925	1924	673	672
Quad4	1867	4	3	1926	1925	672	671
Quad4	1868	4	3	1927	1926	671	670
Quad4	1869	4	3	1928	1927	670	669
Quad4	1870	4	3	1929	1928	669	668
Quad4	1871	4	3	1930	1929	668	667
Quad4	1872	4	3	1931	1930	667	666
Quad4	1873	4	3	1932	1931	666	665
Quad4	1874	4	3	1933	1932	665	664
Quad4	1875	4	3	1934	1933	664	663
Quad4	1876	4	3	1935	1934	663	662
Quad4	1877	4	3	1936	1935	662	661
Quad4	1878	4	3	1937	1936	661	660
Quad4	1879	4	3	1938	1937	660	659
Quad4	1880	4	3	1939	1938	659	658
Quad4	1881	4	3	1940	1939	658	657
Quad4	1882	4	3	1941	1940	657	656
Quad4	1883	4	3	1942	1941	656	655
Quad4	1884	4	3	1943	1942	655	654
Quad4	1885	4	3	1944	1943	654	653
Quad4	1886	4	3	1945	1944	653	652
Quad4	1887	4	3	1946	1945	652	651
Quad4	1888	4	3	1947	1946	651	650
Quad4	1889	4	3	1948	1947	650	649
Quad4	1890	4	3	1949	1948	649	648
Quad4	1891	4	3	1950	1949	648	647
Quad4	1892	4	3	1950	647	646	1905
Quad4	1893	4	3	1958	1950	1905	1906
Quad4	1894	4	3	1959	1906	1907	1952
Quad4	1895	4	3	1953	1952	1907	1908
Quad4	1896	4	3	1954	1953	1908	1909
Quad4	1897	4	3	1955	1954	1909	1910
Quad4	1898	4	3	1956	1955	1910	1911
Quad4	1899	4	3	1957	1956	1911	1912

APPALTATORE:	TELESE S.c.a r.l. Consorzio Telese Società Consortile a Responsabilità Limitata			ITINERARIO NAPOLI – BARI RADDOPPIO TRATTA CANCELLO-BENEVENTO II LOTTO FUNZIONALE FRASSO TELESINO – VITULANO 2° SUBLOTTO TELESE – SAN LORENZO					
PROGETTAZIONE:				PROGETTO ESECUTIVO					
Mandatario:	Mandante:			COMMESSA	LOTTO	CODIFICA	DOCUMENTO	REV.	FOGLIO
SYSTRA S.A.	SWS Engineering S.p.A.	SYSTRA-SOTECNI S.p.A.		IF2R	2.2.E.ZZ	CL	NW.02.0.0.001	B	294 di 829
OPERE D'ARTE VIABILITÀ Relazione di calcolo spalle									

Quad4	1900	4	3	1957	1912	50	1820
Quad4	1901	4	3	1959	1951	1958	1906
Quad4	1902	4	3	1960	1957	1820	1819
Quad4	1903	4	3	1961	1960	1819	1818
Quad4	1904	4	3	1962	1961	1818	1817
Quad4	1905	4	3	1963	1962	1817	1816
Quad4	1906	4	3	1964	1963	1816	1815
Quad4	1907	4	3	1965	1964	1815	1814
Quad4	1908	4	3	1966	1965	1814	1813
Quad4	1909	4	3	1967	1966	1813	1812
Quad4	1910	4	3	1968	1967	1812	1811
Quad4	1911	4	3	1969	1968	1811	1810
Quad4	1912	4	3	1970	1969	1810	1809
Quad4	1913	4	3	1971	1970	1809	1808
Quad4	1914	4	3	1972	1971	1808	1807
Quad4	1915	4	3	1972	1807	95	226
Quad4	1916	4	3	1973	1972	226	225
Quad4	1917	4	3	1974	1973	225	224
Quad4	1918	4	3	1975	1974	224	223
Quad4	1919	4	3	1976	1975	223	222
Quad4	1920	4	3	1977	1976	222	221
Quad4	1921	4	3	1978	1977	221	220
Quad4	1922	4	3	1979	1978	220	219
Quad4	1923	4	3	1979	219	218	1913
Quad4	1924	4	3	1980	1971	1972	1973
Quad4	1925	4	3	1981	1980	1973	1974
Quad4	1926	4	3	1982	1981	1974	1975
Quad4	1927	4	3	1983	1982	1975	1976
Quad4	1928	4	3	1983	1976	1977	1984
Quad4	1929	4	3	1985	1984	1977	1978
Quad4	1930	4	3	1986	1985	1978	1979
Quad4	1931	4	3	1986	1979	1913	1914
Quad4	1932	4	3	1987	1986	1914	1915
Quad4	1933	4	3	1988	1987	1915	1916

APPALTATORE:	TELESE S.c.a r.l. Consorzio Telese Società Consortile a Responsabilità Limitata			ITINERARIO NAPOLI – BARI RADDOPPIO TRATTA CANCELLO-BENEVENTO II LOTTO FUNZIONALE FRASSO TELESINO – VITULANO 2° SUBLOTTO TELESE – SAN LORENZO					
PROGETTAZIONE:				PROGETTO ESECUTIVO					
Mandatario:	Mandante:			COMMESSA	LOTTO	CODIFICA	DOCUMENTO	REV.	FOGLIO
SYSTRA S.A.	SWS Engineering S.p.A.	SYSTRA-SOTECNI S.p.A.		IF2R	2.2.E.ZZ	CL	NW.02.0.0.001	B	295 di 829
OPERE D'ARTE VIABILITÀ Relazione di calcolo spalle									

Quad4	1934	4	3	1989	1988	1916	1917
Quad4	1935	4	3	1990	1989	1917	1918
Quad4	1936	4	3	1991	1990	1918	1919
Quad4	1937	4	3	1992	1991	1919	1920
Quad4	1938	4	3	1993	1992	1920	1921
Quad4	1939	4	3	1994	1993	1921	1922
Quad4	1940	4	3	1995	1994	1922	1923
Quad4	1941	4	3	1996	1995	1923	1924
Quad4	1942	4	3	1997	1996	1924	1925
Quad4	1943	4	3	1998	1997	1925	1926
Quad4	1944	4	3	1999	1998	1926	1927
Quad4	1945	4	3	2000	1999	1927	1928
Quad4	1946	4	3	2001	2000	1928	1929
Quad4	1947	4	3	2002	2001	1929	1930
Quad4	1948	4	3	2003	2002	1930	1931
Quad4	1949	4	3	2004	2003	1931	1932
Quad4	1950	4	3	2005	2004	1932	1933
Quad4	1951	4	3	2006	2005	1933	1934
Quad4	1952	4	3	2007	2006	1934	1935
Quad4	1953	4	3	2008	2007	1935	1936
Quad4	1954	4	3	2009	2008	1936	1937
Quad4	1955	4	3	2010	2009	1937	1938
Quad4	1956	4	3	2011	2010	1938	1939
Quad4	1957	4	3	2012	2011	1939	1940
Quad4	1958	4	3	2013	2012	1940	1941
Quad4	1959	4	3	2014	2013	1941	1942
Quad4	1960	4	3	2015	2014	1942	1943
Quad4	1961	4	3	2016	2015	1943	1944
Quad4	1962	4	3	2017	2016	1944	1945
Quad4	1963	4	3	2018	2017	1945	1946
Quad4	1964	4	3	2021	2018	1946	1947
Quad4	1965	4	3	2021	1947	1948	2020
Quad4	1966	4	3	2020	1948	1949	2019
Quad4	1967	4	3	1958	2019	1949	1950

APPALTATORE:	TELESE S.c.a r.l. Consorzio Telese Società Consortile a Responsabilità Limitata			ITINERARIO NAPOLI – BARI RADDOPPIO TRATTA CANCELLO-BENEVENTO II LOTTO FUNZIONALE FRASSO TELESINO – VITULANO 2° SUBLOTTO TELESE – SAN LORENZO					
PROGETTAZIONE:				PROGETTO ESECUTIVO					
Mandatario:	Mandante:			COMMESSA	LOTTO	CODIFICA	DOCUMENTO	REV.	FOGLIO
SYSTRA S.A.	SWS Engineering S.p.A.	SYSTRA-SOTECNI S.p.A.		IF2R	2.2.E.ZZ	CL	NW.02.0.0.001	B	296 di 829
OPERE D'ARTE VIABILITÀ Relazione di calcolo spalle									

Quad4	1968	4	3	2020	2019	1958	1951
Quad4	1969	4	3	2022	2021	2020	1951
Quad4	1970	4	3	2023	2022	1951	1959
Quad4	1971	4	3	2024	2023	1959	1952
Quad4	1972	4	3	2024	1952	1953	2082
Quad4	1973	4	3	2025	2082	1953	1954
Quad4	1974	4	3	2026	2025	1954	1955
Quad4	1975	4	3	2027	2026	1955	1956
Quad4	1976	4	3	2027	1956	1957	1960
Quad4	1977	4	3	2028	2027	1960	1961
Quad4	1978	4	3	2029	2028	1961	1962
Quad4	1979	4	3	2030	2029	1962	1963
Quad4	1980	4	3	2031	2030	1963	1964
Quad4	1981	4	3	2032	2031	1964	1965
Quad4	1982	4	3	2033	2032	1965	1966
Quad4	1983	4	3	2034	2033	1966	1967
Quad4	1984	4	3	2035	2034	1967	1968
Quad4	1985	4	3	2036	2035	1968	1969
Quad4	1986	4	3	2037	2036	1969	1970
Quad4	1987	4	3	2037	1970	1971	1980
Quad4	1988	4	3	2038	2037	1980	1981
Quad4	1989	4	3	2039	2038	1981	1982
Quad4	1990	4	3	2040	2039	1982	1983
Quad4	1991	4	3	2043	2040	1983	1984
Quad4	1992	4	3	2044	1984	1985	2042
Quad4	1993	4	3	2042	1985	1986	1987
Quad4	1994	4	3	2044	2041	2043	1984
Quad4	1995	4	3	2045	2042	1987	1988
Quad4	1996	4	3	2045	1988	1989	2046
Quad4	1997	4	3	2047	2046	1989	1990
Quad4	1998	4	3	2048	2047	1990	1991
Quad4	1999	4	3	2048	1991	1992	2049
Quad4	2000	4	3	2050	2049	1992	1993
Quad4	2001	4	3	2051	2050	1993	1994

APPALTATORE:	TELESE S.c.a r.l. Consorzio Telese Società Consortile a Responsabilità Limitata			ITINERARIO NAPOLI – BARI RADDOPPIO TRATTA CANCELLO-BENEVENTO II LOTTO FUNZIONALE FRASSO TELESINO – VITULANO 2° SUBLOTTO TELESE – SAN LORENZO					
PROGETTAZIONE:				PROGETTO ESECUTIVO					
Mandatario:	Mandante:			COMMESSA	LOTTO	CODIFICA	DOCUMENTO	REV.	FOGLIO
SYSTRA S.A.	SWS Engineering S.p.A.	SYSTRA-SOTECNI S.p.A.		IF2R	2.2.E.ZZ	CL	NW.02.0.0.001	B	297 di 829
OPERE D'ARTE VIABILITÀ Relazione di calcolo spalle									

Quad4	2002	4	3	2051	1994	1995	2052
Quad4	2003	4	3	2053	2052	1995	1996
Quad4	2004	4	3	2054	2053	1996	1997
Quad4	2005	4	3	2054	1997	1998	2055
Quad4	2006	4	3	1999	2056	2055	1998
Quad4	2007	4	3	2057	2056	1999	2000
Quad4	2008	4	3	2057	2000	2001	2058
Quad4	2009	4	3	2059	2058	2001	2002
Quad4	2010	4	3	2060	2059	2002	2003
Quad4	2011	4	3	2061	2060	2003	2004
Quad4	2012	4	3	2062	2061	2004	2005
Quad4	2013	4	3	2063	2062	2005	2006
Quad4	2014	4	3	2064	2063	2006	2007
Quad4	2015	4	3	2064	2007	2008	2065
Quad4	2016	4	3	2066	2065	2008	2009
Quad4	2017	4	3	2066	2009	2010	2067
Quad4	2018	4	3	2068	2067	2010	2011
Quad4	2019	4	3	2069	2068	2011	2012
Quad4	2020	4	3	2069	2012	2013	2070
Quad4	2021	4	3	2071	2070	2013	2014
Quad4	2022	4	3	2072	2071	2014	2015
Quad4	2023	4	3	2072	2015	2016	2073
Quad4	2024	4	3	2074	2073	2016	2017
Quad4	2025	4	3	2075	2074	2017	2018
Quad4	2026	4	3	2075	2018	2021	2022
Quad4	2027	4	3	2076	2075	2022	2023
Quad4	2028	4	3	2076	2023	2024	2081
Quad4	2029	4	3	2079	2078	2082	2025
Quad4	2030	4	3	2080	2079	2025	2026
Quad4	2031	4	3	2080	2026	2027	2028
Quad4	2032	4	3	2077	2081	2024	2082
Quad4	2033	4	3	2083	2080	2028	2029
Quad4	2034	4	3	2084	2083	2029	2030
Quad4	2035	4	3	2085	2084	2030	2031

APPALTATORE:	TELESE S.c.a r.l. Consorzio Telese Società Consortile a Responsabilità Limitata			ITINERARIO NAPOLI – BARI RADDOPPIO TRATTA CANCELLO-BENEVENTO II LOTTO FUNZIONALE FRASSO TELESINO – VITULANO 2° SUBLOTTO TELESE – SAN LORENZO					
PROGETTAZIONE:				PROGETTO ESECUTIVO					
Mandataria:	Mandante:			COMMESSA	LOTTO	CODIFICA	DOCUMENTO	REV.	FOGLIO
SYSTRA S.A.	SWS Engineering S.p.A.	SYSTRA-SOTECNI S.p.A.		IF2R	2.2.E.ZZ	CL	NW.02.0.0.001	B	298 di 829
OPERE D'ARTE VIABILITÀ Relazione di calcolo spalle									

Quad4	2036	4	3	2086	2085	2031	2032
Quad4	2037	4	3	2087	2086	2032	2033
Quad4	2038	4	3	2088	2087	2033	2034
Quad4	2039	4	3	2089	2088	2034	2035
Quad4	2040	4	3	2090	2089	2035	2036
Quad4	2041	4	3	2090	2036	2037	2038
Quad4	2042	4	3	2076	2096	2074	2075
Quad4	2043	4	3	2077	2096	2076	2081
Quad4	2044	4	3	2092	2091	2096	2077
Quad4	2045	4	3	2095	2078	2079	2094
Quad4	2046	4	3	2094	2079	2080	2083
Quad4	2047	4	3	2095	2093	2092	2078
Quad4	2048	4	3	2092	2077	2082	2078
Quad4	2049	4	3	2094	2083	2084	2127
Quad4	2050	4	3	2097	2127	2084	2085
Quad4	2051	4	3	2098	2097	2085	2086
Quad4	2052	4	3	2099	2098	2086	2087
Quad4	2053	4	3	2100	2099	2087	2088
Quad4	2054	4	3	2101	2100	2088	2089
Quad4	2055	4	3	2102	2101	2089	2090
Quad4	2056	4	3	2102	2090	2038	2039
Quad4	2057	4	3	2103	2102	2039	2040
Quad4	2058	4	3	2104	2103	2040	2043
Quad4	2059	4	3	2105	2104	2043	2041
Quad4	2060	4	3	2106	2105	2041	2107
Quad4	2061	4	3	2044	2108	2107	2041
Quad4	2062	4	3	2045	2108	2044	2042
Quad4	2063	4	3	2047	2108	2045	2046
Quad4	2064	4	3	2048	2109	2108	2047
Quad4	2065	4	3	2050	2109	2048	2049
Quad4	2066	4	3	2051	2110	2109	2050
Quad4	2067	4	3	2053	2110	2051	2052
Quad4	2068	4	3	2054	2111	2110	2053
Quad4	2069	4	3	2054	2055	2056	2111

APPALTATORE:	TELESE S.c.a r.l. Consorzio Telese Società Consortile a Responsabilità Limitata			ITINERARIO NAPOLI – BARI RADDOPPIO TRATTA CANCELLO-BENEVENTO II LOTTO FUNZIONALE FRASSO TELESINO – VITULANO 2° SUBLOTTO TELESE – SAN LORENZO					
PROGETTAZIONE:				PROGETTO ESECUTIVO					
Mandatario:	Mandante:			COMMESSA	LOTTO	CODIFICA	DOCUMENTO	REV.	FOGLIO
SYSTRA S.A.	SWS Engineering S.p.A.	SYSTRA-SOTECNI S.p.A.		IF2R	2.2.E.ZZ	CL	NW.02.0.0.001	B	299 di 829
OPERE D'ARTE VIABILITÀ Relazione di calcolo spalle									

Quad4	2070	4	3	2057	2112	2119	2056
Quad4	2071	4	3	2059	2112	2057	2058
Quad4	2072	4	3	2113	2112	2059	2060
Quad4	2073	4	3	2114	2113	2060	2061
Quad4	2074	4	3	2115	2114	2061	2062
Quad4	2075	4	3	2115	2062	2063	2116
Quad4	2076	4	3	2117	2116	2063	2064
Quad4	2077	4	3	2120	2117	2064	2065
Quad4	2078	4	3	2118	2093	2065	2066
Quad4	2079	4	3	2118	2066	2067	2068
Quad4	2080	4	3	2118	2068	2069	2091
Quad4	2081	4	3	2071	2091	2069	2070
Quad4	2082	4	3	2072	2096	2091	2071
Quad4	2083	4	3	2074	2096	2072	2073
Quad4	2084	4	3	2120	2065	2093	2095
Quad4	2085	4	3	2121	2101	2102	2103
Quad4	2086	4	3	2122	2121	2103	2104
Quad4	2087	4	3	2123	2122	2104	2105
Quad4	2088	4	3	2124	2123	2105	2106
Quad4	2089	4	3	2124	2106	2109	2110
Quad4	2090	4	3	2106	2107	2108	2109
Quad4	2091	4	3	2118	2091	2092	2093
Quad4	2092	4	3	2125	2124	2110	2111
Quad4	2093	4	3	2126	2119	2112	2131
Quad4	2094	4	3	2130	2131	2112	2113
Quad4	2095	4	3	2130	2113	2114	2129
Quad4	2096	4	3	2129	2114	2115	2128
Quad4	2097	4	3	2128	2115	2116	2117
Quad4	2098	4	3	2128	2117	2120	2127
Quad4	2099	4	3	2120	2095	2094	2127
Quad4	2100	4	3	2129	2128	2127	2097
Quad4	2101	4	3	2130	2129	2097	2098
Quad4	2102	4	3	2130	2098	2099	2131
Quad4	2103	4	3	2132	2131	2099	2100

APPALTATORE:	TELESE S.c.a r.l. Consorzio Telese Società Consortile a Responsabilità Limitata	ITINERARIO NAPOLI – BARI RADDOPPIO TRATTA CANCELLO-BENEVENTO II LOTTO FUNZIONALE FRASSO TELESINO – VITULANO 2° SUBLOTTO TELESE – SAN LORENZO					
PROGETTAZIONE:		PROGETTO ESECUTIVO					
Mandatario:	Mandante:						
SYSTRA S.A.	SWS Engineering S.p.A.	SYSTRA-SOTECNI S.p.A.					
OPERE D'ARTE VIABILITÀ Relazione di calcolo spalle	COMMESSA	LOTTO	CODIFICA	DOCUMENTO	REV.	FOGLIO	
	IF2R	2.2.E.ZZ	CL	NW.02.0.0.001	B	300 di 829	

Quad4	2104	4	3	2132	2100	2101	2121
Quad4	2105	4	3	2133	2132	2121	2122
Quad4	2106	4	3	2133	2122	2123	2134
Quad4	2107	4	3	2125	2134	2123	2124
Quad4	2108	4	3	2133	2134	2125	2126
Quad4	2109	4	3	2133	2126	2131	2132
Tri3	2110	4	3	2119	2111	2056	
Quad4	2111	4	3	2126	2125	2111	2119

/

/ RIGID LINKS

RigidLink	1	127	2144	XYZ
RigidLink	1	133	2145	XYZ

/

/ NODE RESTRAINTS (ROTATION AS RADIAN)

/ Freedom Case 1

NdFreedom	1	2135	1	DX	DY	DZ
NdFreedom	1	2136	1	DX	DY	DZ
NdFreedom	1	2137	1	DX	DY	DZ
NdFreedom	1	2138	1	DX	DY	DZ
NdFreedom	1	2139	1	DX	DY	DZ
NdFreedom	1	2140	1	DX	DY	DZ
NdFreedom	1	2141	1	DX	DY	DZ
NdFreedom	1	2142	1	DX	DY	DZ
NdFreedom	1	2143	1	DX	DY	DZ

/

APPALTATORE: TELESE S.c.a r.l. Consorzio Telese Società Consortile a Responsabilità Limitata	ITINERARIO NAPOLI – BARI RADDOPPIO TRATTA CANCELLO-BENEVENTO II LOTTO FUNZIONALE FRASSO TELESINO – VITULANO 2° SUBLOTTO TELESE – SAN LORENZO					
PROGETTAZIONE: Mandatario: SYSTRA S.A. Mandante: SWS Engineering S.p.A. SYSTRA-SOTECNI S.p.A.	PROGETTO ESECUTIVO					
OPERE D'ARTE VIABILITÀ Relazione di calcolo spalle	COMMESSA	LOTTO	CODIFICA	DOCUMENTO	REV.	FOGLIO
	IF2R	2.2.E.ZZ	CL	NW.02.0.0.001	B	301 di 829

/ NODE RESTRAINTS (ROTATION AS RADIAN)

/ Piglet

NdFreedom 2 470 1 DX DY DZ RX RY RZ

/

/ NODE FORCES

/ PP IMP

NdForce 17 2144 0.00000000000000E+0 0.00000000000000E+0 -
1.11400000000000E+3

NdForce 17 2145 0.00000000000000E+0 0.00000000000000E+0 -
1.11400000000000E+3

/

/ PLATE FACE PRESSURES

/ SPINTA STATICA

PIPressure 2 1 1.57121252137904E+0
PIPressure 2 2 3.81234461176825E+0
PIPressure 2 3 2.02730166135659E+0
PIPressure 2 4 2.04973354918535E+0
PIPressure 2 5 2.14996466826471E+0
PIPressure 2 6 2.67297462628675E+0
PIPressure 2 7 2.74494070529717E+0
PIPressure 2 8 2.09703991470435E+0
PIPressure 2 9 1.67110357663702E+0
PIPressure 2 10 4.77773162460013E+0
PIPressure 2 11 6.29111974411306E+0
PIPressure 2 12 8.06604146911345E+0
PIPressure 2 13 1.05417967710054E+1
PIPressure 2 14 1.32550120675889E+1
PIPressure 2 15 1.86222986427382E+1
PIPressure 2 16 2.11449432267889E+1

APPALTATORE:	TELESE S.c.a r.l. Consorzio Telese Società Consortile a Responsabilità Limitata		ITINERARIO NAPOLI – BARI RADDOPPIO TRATTA CANCELLO-BENEVENTO II LOTTO FUNZIONALE FRASSO TELESINO – VITULANO 2° SUBLOTTO TELESE – SAN LORENZO			
PROGETTAZIONE:			PROGETTO ESECUTIVO			
Mandatario:	Mandante:					
SYSTRA S.A.	SWS Engineering S.p.A.	SYSTRA-SOTECNI S.p.A.				
OPERE D'ARTE VIABILITÀ	COMMESSA	LOTTO	CODIFICA	DOCUMENTO	REV.	FOGLIO
Relazione di calcolo spalle	IF2R	2.2.E.ZZ	CL	NW.02.0.0.001	B	302 di 829

PIPressure	2	17	1.77776836103455E+1
PIPressure	2	18	1.40262994058387E+1
PIPressure	2	19	1.00964159205177E+1
PIPressure	2	20	6.06707641895421E+0
PIPressure	2	21	6.07344608933369E+0
PIPressure	2	22	6.03305018646383E+0
PIPressure	2	23	7.06532101238491E+0
PIPressure	2	24	9.51349351195416E+0
PIPressure	2	25	1.01588130463737E+1
PIPressure	2	26	1.34103449988586E+1
PIPressure	2	27	1.58226156033071E+1
PIPressure	2	28	1.57121252137904E+0
PIPressure	2	29	3.81234461176825E+0
PIPressure	2	30	2.02730166135660E+0
PIPressure	2	31	2.04973354918535E+0
PIPressure	2	32	2.14996466826471E+0
PIPressure	2	33	2.67297462628676E+0
PIPressure	2	34	2.74494070529717E+0
PIPressure	2	35	2.09703991470436E+0
PIPressure	2	36	1.67110357663702E+0
PIPressure	2	37	4.77773162460013E+0
PIPressure	2	38	6.29111974411306E+0
PIPressure	2	39	8.06604146911345E+0
PIPressure	2	40	1.05417967710054E+1
PIPressure	2	41	1.32550120675889E+1
PIPressure	2	42	1.86222986427382E+1
PIPressure	2	43	2.11449432267889E+1
PIPressure	2	44	1.77776836103455E+1
PIPressure	2	45	1.40262994058387E+1
PIPressure	2	46	1.00964159205177E+1
PIPressure	2	47	6.06707641895421E+0
PIPressure	2	48	6.07344608933369E+0
PIPressure	2	49	6.03305018646383E+0
PIPressure	2	50	7.06532101238491E+0

APPALTATORE:	 TELESE S.c.a r.l. <small>Consorzio Telese Società Consortile a Responsabilità Limitata</small>		ITINERARIO NAPOLI – BARI RADDOPPIO TRATTA CANCELLO-BENEVENTO II LOTTO FUNZIONALE FRASSO TELESINO – VITULANO 2° SUBLOTTO TELESE – SAN LORENZO			
PROGETTAZIONE:	Mandatario: <u> </u> Mandante: <u> </u> SYSTRA S.A. SWS Engineering S.p.A. SYSTRA-SOTECNI S.p.A.		PROGETTO ESECUTIVO			
OPERE D'ARTE VIABILITÀ	COMMESSA	LOTTO	CODIFICA	DOCUMENTO	REV.	FOGLIO
Relazione di calcolo spalle	IF2R	2.2.E.ZZ	CL	NW.02.0.0.001	B	303 di 829

PIPressure	2	51	9.51349351195416E+0
PIPressure	2	52	1.01588130463737E+1
PIPressure	2	53	1.34103449988586E+1
PIPressure	2	54	1.58226156033071E+1
PIPressure	2	55	2.22585000000000E+1
PIPressure	2	56	2.22585000000000E+1
PIPressure	2	57	2.22585000000000E+1
PIPressure	2	58	2.22585000000000E+1
PIPressure	2	59	2.22585000000000E+1
PIPressure	2	60	2.22585000000000E+1
PIPressure	2	61	2.22585000000000E+1
PIPressure	2	62	2.22585000000000E+1
PIPressure	2	63	2.22585000000000E+1
PIPressure	2	64	2.22585000000000E+1
PIPressure	2	65	2.22585000000000E+1
PIPressure	2	66	2.22585000000000E+1
PIPressure	2	67	2.22585000000000E+1
PIPressure	2	68	2.22585000000000E+1
PIPressure	2	69	2.22585000000000E+1
PIPressure	2	70	2.22585000000000E+1
PIPressure	2	71	1.82115000000000E+1
PIPressure	2	72	1.82115000000000E+1
PIPressure	2	73	1.82115000000000E+1
PIPressure	2	74	1.82115000000000E+1
PIPressure	2	75	1.82115000000000E+1
PIPressure	2	76	1.82115000000000E+1
PIPressure	2	77	1.82115000000000E+1
PIPressure	2	78	1.82115000000000E+1
PIPressure	2	79	1.82115000000000E+1
PIPressure	2	80	1.82115000000000E+1
PIPressure	2	81	1.82115000000000E+1
PIPressure	2	82	1.82115000000000E+1
PIPressure	2	83	1.82115000000000E+1
PIPressure	2	84	1.82115000000000E+1

APPALTATORE: TELESE S.c.a r.l. Consorzio Telese Società Consortile a Responsabilità Limitata	ITINERARIO NAPOLI – BARI RADDOPPIO TRATTA CANCELLO-BENEVENTO II LOTTO FUNZIONALE FRASSO TELESINO – VITULANO 2° SUBLOTTO TELESE – SAN LORENZO					
PROGETTAZIONE: Mandatario: SYSTRA S.A. Mandante: SWS Engineering S.p.A. SYSTRA-SOTECNI S.p.A.	PROGETTO ESECUTIVO					
OPERE D'ARTE VIABILITÀ Relazione di calcolo spalle	COMMESSA IF2R	LOTTO 2.2.E.ZZ	CODIFICA CL	DOCUMENTO NW.02.0.0.001	REV. B	FOGLIO 304 di 829

PIPpressure	2	85	1.82115000000000E+1
PIPpressure	2	86	1.82115000000000E+1
PIPpressure	2	87	1.41645000000000E+1
PIPpressure	2	88	1.41645000000000E+1
PIPpressure	2	89	1.41645000000000E+1
PIPpressure	2	90	1.41645000000000E+1
PIPpressure	2	91	1.41645000000000E+1
PIPpressure	2	92	1.41645000000000E+1
PIPpressure	2	93	1.41645000000000E+1
PIPpressure	2	94	1.41645000000000E+1
PIPpressure	2	95	1.41645000000000E+1
PIPpressure	2	96	1.41645000000000E+1
PIPpressure	2	97	1.41645000000000E+1
PIPpressure	2	98	1.41645000000000E+1
PIPpressure	2	99	1.41645000000000E+1
PIPpressure	2	100	1.41645000000000E+1
PIPpressure	2	101	1.41645000000000E+1
PIPpressure	2	102	1.41645000000000E+1
PIPpressure	2	103	1.01175000000000E+1
PIPpressure	2	104	1.01175000000000E+1
PIPpressure	2	105	1.01175000000000E+1
PIPpressure	2	106	1.01175000000000E+1
PIPpressure	2	107	1.01175000000000E+1
PIPpressure	2	108	1.01175000000000E+1
PIPpressure	2	109	1.01175000000000E+1
PIPpressure	2	110	1.01175000000000E+1
PIPpressure	2	111	1.01175000000000E+1
PIPpressure	2	112	1.01175000000000E+1
PIPpressure	2	113	1.01175000000000E+1
PIPpressure	2	114	1.01175000000000E+1
PIPpressure	2	115	1.01175000000000E+1
PIPpressure	2	116	1.01175000000000E+1
PIPpressure	2	117	1.01175000000000E+1
PIPpressure	2	118	1.01175000000000E+1

APPALTATORE:	TELESE S.c.a r.l. <small>Consorzio Telese Società Consortile a Responsabilità Limitata</small>		ITINERARIO NAPOLI – BARI RADDOPPIO TRATTA CANCELLO-BENEVENTO II LOTTO FUNZIONALE FRASSO TELESINO – VITULANO 2° SUBLOTTO TELESE – SAN LORENZO			
PROGETTAZIONE:			PROGETTO ESECUTIVO			
Mandatario:	Mandante:					
SYSTRA S.A.	SWS Engineering S.p.A.	SYSTRA-SOTECNI S.p.A.				
OPERE D'ARTE VIABILITÀ Relazione di calcolo spalle	COMMESSA	LOTTO	CODIFICA	DOCUMENTO	REV.	FOGLIO
	IF2R	2.2.E.ZZ	CL	NW.02.0.0.001	B	305 di 829

PIPressure	2	119	6.07050000000000E+0
PIPressure	2	120	6.07050000000000E+0
PIPressure	2	121	6.07050000000000E+0
PIPressure	2	122	6.07050000000000E+0
PIPressure	2	123	6.07050000000000E+0
PIPressure	2	124	6.07050000000000E+0
PIPressure	2	125	6.07050000000000E+0
PIPressure	2	126	6.07049999999999E+0
PIPressure	2	127	6.07049999999999E+0
PIPressure	2	128	6.07049999999999E+0
PIPressure	2	129	6.07050000000000E+0
PIPressure	2	130	6.07050000000000E+0
PIPressure	2	131	6.07050000000000E+0
PIPressure	2	132	6.07050000000000E+0
PIPressure	2	133	6.07050000000000E+0
PIPressure	2	134	6.07050000000000E+0
PIPressure	2	135	2.02350000000000E+0
PIPressure	2	136	2.02350000000000E+0
PIPressure	2	137	2.02350000000000E+0
PIPressure	2	138	2.02350000000000E+0
PIPressure	2	139	2.02350000000000E+0
PIPressure	2	140	2.02350000000000E+0
PIPressure	2	141	2.02350000000000E+0
PIPressure	2	142	2.02350000000000E+0
PIPressure	2	143	2.02349999999999E+0
PIPressure	2	144	2.02349999999999E+0
PIPressure	2	145	2.02349999999999E+0
PIPressure	2	146	2.02350000000000E+0
PIPressure	2	147	2.02350000000000E+0
PIPressure	2	148	2.02350000000000E+0
PIPressure	2	149	2.02350000000000E+0
PIPressure	2	150	2.02350000000000E+0
PIPressure	2	151	2.63078248676444E+1
PIPressure	2	152	3.03619658038788E+1

APPALTATORE:	TELESE S.c.a r.l. Consorzio Telese Società Consortile a Responsabilità Limitata		ITINERARIO NAPOLI – BARI RADDOPPIO TRATTA CANCELLO-BENEVENTO II LOTTO FUNZIONALE FRASSO TELESINO – VITULANO 2° SUBLOTTO TELESE – SAN LORENZO			
PROGETTAZIONE:	<u>Mandatario:</u> SYSTRA S.A. <u>Mandante:</u> SWS Engineering S.p.A. SYSTRA-SOTECNI S.p.A.		PROGETTO ESECUTIVO			
OPERE D'ARTE VIABILITÀ Relazione di calcolo spalle	COMMESSA	LOTTO	CODIFICA	DOCUMENTO	REV.	FOGLIO
	IF2R	2.2.E.ZZ	CL	NW.02.0.0.001	B	306 di 829

PIPpressure	2	153	3.44184197772782E+1
PIPpressure	2	154	3.84719824555604E+1
PIPpressure	2	155	4.25073010825348E+1
PIPpressure	2	156	4.64560494613423E+1
PIPpressure	2	157	5.01460750439434E+1
PIPpressure	2	158	5.33431878274913E+1
PIPpressure	2	159	5.65329647768721E+1
PIPpressure	2	160	5.68165006804067E+1
PIPpressure	2	161	5.71718384921361E+1
PIPpressure	2	162	5.71720893748015E+1
PIPpressure	2	163	5.68181288441631E+1
PIPpressure	2	164	5.66098521911396E+1
PIPpressure	2	165	5.64899978983323E+1
PIPpressure	2	166	5.64175689434394E+1
PIPpressure	2	167	5.63737057725826E+1
PIPpressure	2	168	5.63509583978878E+1
PIPpressure	2	169	5.63463767514552E+1
PIPpressure	2	170	5.63590060903930E+1
PIPpressure	2	171	5.63905189867208E+1
PIPpressure	2	172	5.64473068709054E+1
PIPpressure	2	173	5.65410123261600E+1
PIPpressure	2	174	5.66786964048205E+1
PIPpressure	2	175	5.68126585026272E+1
PIPpressure	2	176	5.69269514072776E+1
PIPpressure	2	177	5.70967093208435E+1
PIPpressure	2	178	5.45695516730116E+1
PIPpressure	2	179	5.16339539230664E+1
PIPpressure	2	180	4.82819340919712E+1
PIPpressure	2	181	4.46179586480266E+1
PIPpressure	2	182	4.07558270826556E+1
PIPpressure	2	183	3.68141902943641E+1
PIPpressure	2	184	3.28675588454135E+1
PIPpressure	2	185	2.92351493061671E+1
PIPpressure	2	186	2.59256897994157E+1

APPALTATORE:	 TELESE S.c.a r.l. <small>Consorzio Telese Società Consortile a Responsabilità Limitata</small>		ITINERARIO NAPOLI – BARI RADDOPPIO TRATTA CANCELLO-BENEVENTO II LOTTO FUNZIONALE FRASSO TELESINO – VITULANO 2° SUBLOTTO TELESE – SAN LORENZO			
PROGETTAZIONE:	Mandatario: Mandante: SYSTRA S.A. SWS Engineering S.p.A. SYSTRA-SOTECNI S.p.A.		PROGETTO ESECUTIVO			
OPERE D'ARTE VIABILITÀ	COMMESSA	LOTTO	CODIFICA	DOCUMENTO	REV.	FOGLIO
Relazione di calcolo spalle	IF2R	2.2.E.ZZ	CL	NW.02.0.0.001	B	307 di 829

PIPpressure	2	187	2.60347916245473E+1
PIPpressure	2	188	2.61024997781552E+1
PIPpressure	2	189	2.61414659846744E+1
PIPpressure	2	190	2.61617692336171E+1
PIPpressure	2	191	2.61708969969307E+1
PIPpressure	2	192	2.61747712844712E+1
PIPpressure	2	193	2.61778347126493E+1
PIPpressure	2	194	2.61834377213109E+1
PIPpressure	2	195	2.61938503934941E+1
PIPpressure	2	196	2.62098675933533E+1
PIPpressure	2	197	2.62304855478514E+1
PIPpressure	2	198	2.62531676736874E+1
PIPpressure	2	199	2.62745383141745E+1
PIPpressure	2	200	2.62922249806393E+1
PIPpressure	2	201	3.03102176560452E+1
PIPpressure	2	202	3.43209118901028E+1
PIPpressure	2	203	3.83198475907461E+1
PIPpressure	2	204	4.23034342144799E+1
PIPpressure	2	205	4.62720224620902E+1
PIPpressure	2	206	5.02719147153395E+1
PIPpressure	2	207	5.38234987720867E+1
PIPpressure	2	208	5.50960197303303E+1
PIPpressure	2	209	5.37558830428800E+1
PIPpressure	2	210	5.31899638142823E+1
PIPpressure	2	211	5.28746343862148E+1
PIPpressure	2	212	5.26803471941374E+1
PIPpressure	2	213	5.25600510597842E+1
PIPpressure	2	214	5.24970918916615E+1
PIPpressure	2	215	5.24845526208012E+1
PIPpressure	2	216	5.25193329947176E+1
PIPpressure	2	217	5.26053611992730E+1
PIPpressure	2	218	5.27620444337340E+1
PIPpressure	2	219	5.30341740872970E+1
PIPpressure	2	220	5.34928057657029E+1

APPALTATORE:	TELESE S.c.a r.l. Consorzio Telese Società Consortile a Responsabilità Limitata		ITINERARIO NAPOLI – BARI RADDOPPIO TRATTA CANCELLO-BENEVENTO II LOTTO FUNZIONALE FRASSO TELESINO – VITULANO 2° SUBLOTTO TELESE – SAN LORENZO			
PROGETTAZIONE:			PROGETTO ESECUTIVO			
Mandatario:	Mandante:					
SYSTRA S.A.	SWS Engineering S.p.A.	SYSTRA-SOTECNI S.p.A.				
OPERE D'ARTE VIABILITÀ			COMMESSA	LOTTO	CODIFICA	DOCUMENTO
Relazione di calcolo spalle			IF2R	2.2.E.ZZ	CL	NW.02.0.0.001
						REV. B
						FOGLIO 308 di 829

PIPessure	2	221	5.39084020301546E+1
PIPessure	2	222	5.41741397745779E+1
PIPessure	2	223	5.12976620395309E+1
PIPessure	2	224	4.82195128858662E+1
PIPessure	2	225	4.47453997649290E+1
PIPessure	2	226	4.09454275673944E+1
PIPessure	2	227	3.70851776235826E+1
PIPessure	2	228	3.32626047230378E+1
PIPessure	2	229	2.95786857401035E+1
PIPessure	2	230	2.97690700966224E+1
PIPessure	2	231	2.98741699069750E+1
PIPessure	2	232	2.99260536705166E+1
PIPessure	2	233	2.99462950991867E+1
PIPessure	2	234	2.99527506571671E+1
PIPessure	2	235	2.99584146654397E+1
PIPessure	2	236	2.99733320208017E+1
PIPessure	2	237	3.00045302536317E+1
PIPessure	2	238	3.00542944616071E+1
PIPessure	2	239	3.01189270103301E+1
PIPessure	2	240	3.01901353991186E+1
PIPessure	2	241	3.02553253283018E+1
PIPessure	2	242	3.42203182869561E+1
PIPessure	2	243	3.81643562059861E+1
PIPessure	2	244	4.20964291202100E+1
PIPessure	2	245	4.60427194807362E+1
PIPessure	2	246	5.00882694924005E+1
PIPessure	2	247	4.95305264680470E+1
PIPessure	2	248	4.91632069363920E+1
PIPessure	2	249	4.89104268639541E+1
PIPessure	2	250	4.87441400615677E+1
PIPessure	2	251	4.86548698835286E+1
PIPessure	2	252	4.86364336443152E+1
PIPessure	2	253	4.86828302542159E+1
PIPessure	2	254	4.87957599721874E+1

APPALTATORE:	TELESE S.c.a r.l. <small>Consorzio Telese Società Consortile a Responsabilità Limitata</small>		ITINERARIO NAPOLI – BARI RADDOPPIO TRATTA CANCELLO-BENEVENTO II LOTTO FUNZIONALE FRASSO TELESINO – VITULANO 2° SUBLOTTO TELESE – SAN LORENZO			
PROGETTAZIONE:	Mandatario: SYSTRA S.A. Mandante: SWS Engineering S.p.A. SYSTRA-SOTECNI S.p.A.		PROGETTO ESECUTIVO			
OPERE D'ARTE VIABILITÀ Relazione di calcolo spalle	COMMESSA	LOTTO	CODIFICA	DOCUMENTO	REV.	FOGLIO
	IF2R	2.2.E.ZZ	CL	NW.02.0.0.001	B	309 di 829

PIPressure	2	255	4.89999093860635E+1
PIPressure	2	256	4.93717620817187E+1
PIPressure	2	257	5.03722192065239E+1
PIPressure	2	258	5.11679148834414E+1
PIPressure	2	259	4.85547546585289E+1
PIPressure	2	260	4.51987234411837E+1
PIPressure	2	261	4.11919206737717E+1
PIPressure	2	262	3.73095566274795E+1
PIPressure	2	263	3.35029464107439E+1
PIPressure	2	264	4.56982834860614E+1
PIPressure	2	265	4.53830422101632E+1
PIPressure	2	266	4.51308972032018E+1
PIPressure	2	267	4.49527580254793E+1
PIPressure	2	268	4.48539551032866E+1
PIPressure	2	269	4.48311853310790E+1
PIPressure	2	270	4.48740512398127E+1
PIPressure	2	271	4.49742706380420E+1
PIPressure	2	272	4.51356764222943E+1
PIPressure	2	273	4.53804363733387E+1
PIPressure	2	274	4.18450888427988E+1
PIPressure	2	275	4.15894317806631E+1
PIPressure	2	276	4.13678150956204E+1
PIPressure	2	277	4.12038593834814E+1
PIPressure	2	278	4.11106336647154E+1
PIPressure	2	279	4.10860471164008E+1
PIPressure	2	280	4.11155196908523E+1
PIPressure	2	281	4.11805503683869E+1
PIPressure	2	282	4.12608826761949E+1
PIPressure	2	283	4.13128037256028E+1
PIPressure	2	284	3.79856154656915E+1
PIPressure	2	285	3.77955213074453E+1
PIPressure	2	286	3.76221665380281E+1
PIPressure	2	287	3.74905713856422E+1
PIPressure	2	288	3.74147620190928E+1

APPALTATORE:	TELESE S.c.a r.l. Consorzio Telese Società Consortile a Responsabilità Limitata		ITINERARIO NAPOLI – BARI RADDOPPIO TRATTA CANCELLO-BENEVENTO II LOTTO FUNZIONALE FRASSO TELESINO – VITULANO 2° SUBLOTTO TELESE – SAN LORENZO			
PROGETTAZIONE:	Mandataria: SYSTRA S.A. Mandante: SWS Engineering S.p.A. SYSTRA-SOTECNI S.p.A.		PROGETTO ESECUTIVO			
OPERE D'ARTE VIABILITÀ Relazione di calcolo spalle	COMMESSA	LOTTO	CODIFICA	DOCUMENTO	REV.	FOGLIO
	IF2R	2.2.E.ZZ	CL	NW.02.0.0.001	B	310 di 829

PIPressure	2	289	3.73921739149821E+1
PIPressure	2	290	3.74069764512325E+1
PIPressure	2	291	3.74383402406029E+1
PIPressure	2	292	3.74628619859977E+1
PIPressure	2	293	3.74384370611989E+1
PIPressure	2	294	3.41047629894809E+1
PIPressure	2	295	3.39784027509146E+1
PIPressure	2	296	3.38614269006073E+1
PIPressure	2	297	3.37717551134116E+1
PIPressure	2	298	3.37186413673999E+1
PIPressure	2	299	3.36990343074815E+1
PIPressure	2	300	3.37003840229975E+1
PIPressure	2	301	3.37059408528788E+1
PIPressure	2	302	3.36961683457617E+1
PIPressure	2	303	3.36395733106537E+1
PIPressure	2	1444	2.22585000000000E+1
PIPressure	2	1445	2.22585000000000E+1
PIPressure	2	1446	2.22585000000000E+1
PIPressure	2	1447	2.22585000000000E+1
PIPressure	2	1448	2.22585000000000E+1
PIPressure	2	1449	2.22585000000000E+1
PIPressure	2	1450	2.22585000000000E+1
PIPressure	2	1451	2.22585000000000E+1
PIPressure	2	1452	2.22585000000000E+1
PIPressure	2	1453	2.22585000000000E+1
PIPressure	2	1454	2.22585000000000E+1
PIPressure	2	1455	2.22585000000000E+1
PIPressure	2	1456	2.22585000000000E+1
PIPressure	2	1457	2.22585000000000E+1
PIPressure	2	1458	2.22585000000000E+1
PIPressure	2	1459	1.82115000000000E+1
PIPressure	2	1460	1.82115000000000E+1
PIPressure	2	1461	1.82115000000000E+1
PIPressure	2	1462	1.82115000000000E+1

APPALTATORE: TELESE S.c.a r.l. Consorzio Telese Società Consortile a Responsabilità Limitata	ITINERARIO NAPOLI – BARI RADDOPPIO TRATTA CANCELLO-BENEVENTO II LOTTO FUNZIONALE FRASSO TELESINO – VITULANO 2° SUBLOTTO TELESE – SAN LORENZO												
PROGETTAZIONE: Mandataria: SYSTRA S.A. Mandante: SWS Engineering S.p.A. SYSTRA-SOTECNI S.p.A.	PROGETTO ESECUTIVO												
OPERE D'ARTE VIABILITÀ Relazione di calcolo spalle	<table border="1"> <thead> <tr> <th>COMMESSA</th> <th>LOTTO</th> <th>CODIFICA</th> <th>DOCUMENTO</th> <th>REV.</th> <th>FOGLIO</th> </tr> </thead> <tbody> <tr> <td>IF2R</td> <td>2.2.E.ZZ</td> <td>CL</td> <td>NW.02.0.0.001</td> <td>B</td> <td>311 di 829</td> </tr> </tbody> </table>	COMMESSA	LOTTO	CODIFICA	DOCUMENTO	REV.	FOGLIO	IF2R	2.2.E.ZZ	CL	NW.02.0.0.001	B	311 di 829
COMMESSA	LOTTO	CODIFICA	DOCUMENTO	REV.	FOGLIO								
IF2R	2.2.E.ZZ	CL	NW.02.0.0.001	B	311 di 829								

PIPressure	2	1463	1.82115000000000E+1
PIPressure	2	1464	1.82115000000000E+1
PIPressure	2	1465	1.82115000000000E+1
PIPressure	2	1466	1.82115000000000E+1
PIPressure	2	1467	1.82115000000000E+1
PIPressure	2	1468	1.82115000000000E+1
PIPressure	2	1469	1.82115000000000E+1
PIPressure	2	1470	1.82115000000000E+1
PIPressure	2	1471	1.82115000000000E+1
PIPressure	2	1472	1.82115000000000E+1
PIPressure	2	1473	1.82115000000000E+1
PIPressure	2	1474	1.41645000000000E+1
PIPressure	2	1475	1.41645000000000E+1
PIPressure	2	1476	1.41645000000000E+1
PIPressure	2	1477	1.41645000000000E+1
PIPressure	2	1478	1.41645000000000E+1
PIPressure	2	1479	1.41645000000000E+1
PIPressure	2	1480	1.41645000000000E+1
PIPressure	2	1481	1.41645000000000E+1
PIPressure	2	1482	1.41645000000000E+1
PIPressure	2	1483	1.41645000000000E+1
PIPressure	2	1484	1.41645000000000E+1
PIPressure	2	1485	1.41645000000000E+1
PIPressure	2	1486	1.41645000000000E+1
PIPressure	2	1487	1.41645000000000E+1
PIPressure	2	1488	1.41645000000000E+1
PIPressure	2	1489	1.01175000000000E+1
PIPressure	2	1490	1.01175000000000E+1
PIPressure	2	1491	1.01175000000000E+1
PIPressure	2	1492	1.01175000000000E+1
PIPressure	2	1493	1.01175000000000E+1
PIPressure	2	1494	1.01175000000000E+1
PIPressure	2	1495	1.01175000000000E+1
PIPressure	2	1496	1.01175000000000E+1

APPALTATORE: TELESE S.c.a r.l. Consorzio Telese Società Consortile a Responsabilità Limitata	ITINERARIO NAPOLI – BARI RADDOPPIO TRATTA CANCELLO-BENEVENTO II LOTTO FUNZIONALE FRASSO TELESINO – VITULANO 2° SUBLOTTO TELESE – SAN LORENZO												
PROGETTAZIONE: Mandataria: SYSTRA S.A. Mandante: SWS Engineering S.p.A. SYSTRA-SOTECNI S.p.A.	PROGETTO ESECUTIVO												
OPERE D'ARTE VIABILITÀ Relazione di calcolo spalle	<table border="1"> <thead> <tr> <th>COMMESSA</th> <th>LOTTO</th> <th>CODIFICA</th> <th>DOCUMENTO</th> <th>REV.</th> <th>FOGLIO</th> </tr> </thead> <tbody> <tr> <td>IF2R</td> <td>2.2.E.ZZ</td> <td>CL</td> <td>NW.02.0.0.001</td> <td>B</td> <td>312 di 829</td> </tr> </tbody> </table>	COMMESSA	LOTTO	CODIFICA	DOCUMENTO	REV.	FOGLIO	IF2R	2.2.E.ZZ	CL	NW.02.0.0.001	B	312 di 829
COMMESSA	LOTTO	CODIFICA	DOCUMENTO	REV.	FOGLIO								
IF2R	2.2.E.ZZ	CL	NW.02.0.0.001	B	312 di 829								

PIPressure	2	1497	1.01175000000000E+1
PIPressure	2	1498	1.01175000000000E+1
PIPressure	2	1499	1.01175000000000E+1
PIPressure	2	1500	1.01175000000000E+1
PIPressure	2	1501	1.01175000000000E+1
PIPressure	2	1502	1.01175000000000E+1
PIPressure	2	1503	1.01175000000000E+1
PIPressure	2	1504	6.07050000000000E+0
PIPressure	2	1505	6.07050000000001E+0
PIPressure	2	1506	6.07050000000001E+0
PIPressure	2	1507	6.07049999999999E+0
PIPressure	2	1508	6.07050000000000E+0
PIPressure	2	1509	6.07050000000001E+0
PIPressure	2	1510	6.07050000000001E+0
PIPressure	2	1511	6.07050000000001E+0
PIPressure	2	1512	6.07050000000001E+0
PIPressure	2	1513	6.07050000000001E+0
PIPressure	2	1514	6.07050000000001E+0
PIPressure	2	1515	6.07050000000001E+0
PIPressure	2	1516	6.07050000000001E+0
PIPressure	2	1517	6.07050000000001E+0
PIPressure	2	1518	6.07050000000000E+0
PIPressure	2	1519	2.02350000000001E+0
PIPressure	2	1520	2.02350000000001E+0
PIPressure	2	1521	2.02350000000000E+0
PIPressure	2	1522	2.02350000000000E+0
PIPressure	2	1523	2.02350000000001E+0
PIPressure	2	1524	2.02350000000001E+0
PIPressure	2	1525	2.02350000000001E+0
PIPressure	2	1526	2.02350000000001E+0
PIPressure	2	1527	2.02350000000001E+0
PIPressure	2	1528	2.02350000000001E+0
PIPressure	2	1529	2.02350000000001E+0
PIPressure	2	1530	2.02350000000001E+0

APPALTATORE: TELESE S.c.a r.l. Consortio Telese Società Consortile a Responsabilità Limitata	ITINERARIO NAPOLI – BARI RADDOPPIO TRATTA CANCELLO-BENEVENTO II LOTTO FUNZIONALE FRASSO TELESINO – VITULANO 2° SUBLOTTO TELESE – SAN LORENZO												
PROGETTAZIONE: Mandatario: SYSTRA S.A. Mandante: SWS Engineering S.p.A. SYSTRA-SOTECNI S.p.A.	PROGETTO ESECUTIVO												
OPERE D'ARTE VIABILITÀ Relazione di calcolo spalle	<table border="1"> <thead> <tr> <th>COMMESSA</th> <th>LOTTO</th> <th>CODIFICA</th> <th>DOCUMENTO</th> <th>REV.</th> <th>FOGLIO</th> </tr> </thead> <tbody> <tr> <td>IF2R</td> <td>2.2.E.ZZ</td> <td>CL</td> <td>NW.02.0.0.001</td> <td>B</td> <td>313 di 829</td> </tr> </tbody> </table>	COMMESSA	LOTTO	CODIFICA	DOCUMENTO	REV.	FOGLIO	IF2R	2.2.E.ZZ	CL	NW.02.0.0.001	B	313 di 829
COMMESSA	LOTTO	CODIFICA	DOCUMENTO	REV.	FOGLIO								
IF2R	2.2.E.ZZ	CL	NW.02.0.0.001	B	313 di 829								

PIPressure	2	1531	2.02350000000001E+0
PIPressure	2	1532	2.02350000000000E+0
PIPressure	2	1533	2.02350000000000E+0
PIPressure	2	1534	5.65062105608410E+1
PIPressure	2	1535	5.33018763515836E+1
PIPressure	2	1536	5.02026667884749E+1
PIPressure	2	1537	4.66442575524184E+1
PIPressure	2	1538	4.27360184021267E+1
PIPressure	2	1539	3.86582789141354E+1
PIPressure	2	1540	3.45343191557083E+1
PIPressure	2	1541	3.04209257496266E+1
PIPressure	2	1542	2.63255236606130E+1
PIPressure	2	1543	2.63405231392655E+1
PIPressure	2	1544	2.63397855496476E+1
PIPressure	2	1545	2.63134809671533E+1
PIPressure	2	1546	2.62748661636013E+1
PIPressure	2	1547	2.62525409619350E+1
PIPressure	2	1548	2.62576024276838E+1
PIPressure	2	1549	2.62818563593421E+1
PIPressure	2	1550	2.63094294894330E+1
PIPressure	2	1551	2.63291921863426E+1
PIPressure	2	1552	2.63375863458388E+1
PIPressure	2	1553	2.63344049947210E+1
PIPressure	2	1554	2.63246901822133E+1
PIPressure	2	1555	2.63167121710497E+1
PIPressure	2	1556	2.63148708753794E+1
PIPressure	2	1557	3.03813541214432E+1
PIPressure	2	1558	3.44047948728969E+1
PIPressure	2	1559	3.83732469529992E+1
PIPressure	2	1560	4.22888817338786E+1
PIPressure	2	1561	4.62184837631507E+1
PIPressure	2	1562	5.00362181658844E+1
PIPressure	2	1563	5.40624618118770E+1
PIPressure	2	1564	5.27655496324769E+1

APPALTATORE:	TELESE S.c.a r.l. Consorzio Telese Società Consortile a Responsabilità Limitata		ITINERARIO NAPOLI – BARI RADDOPPIO TRATTA CANCELLO-BENEVENTO II LOTTO FUNZIONALE FRASSO TELESINO – VITULANO 2° SUBLOTTO TELESE – SAN LORENZO			
PROGETTAZIONE:			PROGETTO ESECUTIVO			
Mandataria:	Mandante:		COMMESSA	LOTTO	CODIFICA	DOCUMENTO
SYSTRA S.A.	SWS Engineering S.p.A.	SYSTRA-SOTECNI S.p.A.	IF2R	2.2.E.ZZ	CL	NW.02.0.0.001
OPERE D'ARTE VIABILITÀ			REV.	FOGLIO		
Relazione di calcolo spalle			B	314 di 829		

PIPressure	2	1565	5.73984997180158E+1
PIPressure	2	1566	5.75444147815500E+1
PIPressure	2	1567	5.76463771311676E+1
PIPressure	2	1568	5.77314695483582E+1
PIPressure	2	1569	5.77568658200251E+1
PIPressure	2	1570	5.77394891525440E+1
PIPressure	2	1571	5.77466723620294E+1
PIPressure	2	1572	5.77800059551774E+1
PIPressure	2	1573	5.78120108638375E+1
PIPressure	2	1574	5.77806242270113E+1
PIPressure	2	1575	5.76654665243592E+1
PIPressure	2	1576	5.75008560697467E+1
PIPressure	2	1577	5.73110274734432E+1
PIPressure	2	1578	5.71258953699706E+1
PIPressure	2	1579	5.69885274217402E+1
PIPressure	2	1580	5.69311390365622E+1
PIPressure	2	1581	5.69620656158123E+1
PIPressure	2	1582	5.70773059035641E+1
PIPressure	2	1583	5.72485255694076E+1
PIPressure	2	1584	5.74333974623698E+1
PIPressure	2	1585	5.75991345244059E+1
PIPressure	2	1586	5.77157184547476E+1
PIPressure	2	1587	5.77377371269270E+1
PIPressure	2	1588	5.76810898789192E+1
PIPressure	2	1589	5.76137615842272E+1
PIPressure	2	1590	5.75703687203590E+1
PIPressure	2	1591	5.75658314538802E+1
PIPressure	2	1592	5.75946357141620E+1
PIPressure	2	1593	5.76257409209488E+1
PIPressure	2	1594	5.75728188325035E+1
PIPressure	2	1595	5.74068874704672E+1
PIPressure	2	1596	5.72005983995947E+1
PIPressure	2	1597	5.70054926068830E+1
PIPressure	2	1598	5.68404415425019E+1

APPALTATORE: TELESE S.c.a r.l. Consortio Telese Società Consortile a Responsabilità Limitata	ITINERARIO NAPOLI – BARI RADDOPPIO TRATTA CANCELLO-BENEVENTO II LOTTO FUNZIONALE FRASSO TELESINO – VITULANO 2° SUBLOTTO TELESE – SAN LORENZO					
PROGETTAZIONE: Mandatario: SYSTRA S.A. Mandante: SWS Engineering S.p.A.	PROGETTO ESECUTIVO SYSTRA-SOTECNI S.p.A.					
OPERE D'ARTE VIABILITÀ Relazione di calcolo spalle	COMMESSA IF2R	LOTTO 2.2.E.ZZ	CODIFICA CL	DOCUMENTO NW.02.0.0.001	REV. B	FOGLIO 315 di 829

PIPressure	2	1599	5.66977123348203E+1
PIPressure	2	1600	3.04749730404708E+1
PIPressure	2	1601	3.04825197666178E+1
PIPressure	2	1602	3.03910302082014E+1
PIPressure	2	1603	3.02470396701818E+1
PIPressure	2	1604	3.01692643182696E+1
PIPressure	2	1605	3.01929968434124E+1
PIPressure	2	1606	3.02822494249045E+1
PIPressure	2	1607	3.03770127813539E+1
PIPressure	2	1608	3.04408496449603E+1
PIPressure	2	1609	3.04668933025554E+1
PIPressure	2	1610	3.04522361451803E+1
PIPressure	2	1611	3.04139154583839E+1
PIPressure	2	1612	3.03840643520768E+1
PIPressure	2	1613	3.44363540449664E+1
PIPressure	2	1614	3.84543654760414E+1
PIPressure	2	1615	4.23908496282167E+1
PIPressure	2	1616	4.61424860452298E+1
PIPressure	2	1617	4.95611506507658E+1
PIPressure	2	1618	5.30694351516288E+1
PIPressure	2	1619	5.46925753310449E+1
PIPressure	2	1620	5.44358648272457E+1
PIPressure	2	1621	5.58610957232308E+1
PIPressure	2	1622	5.61241202196191E+1
PIPressure	2	1623	5.64032696632873E+1
PIPressure	2	1624	5.67016718434144E+1
PIPressure	2	1625	5.67611565068360E+1
PIPressure	2	1626	5.66419469550411E+1
PIPressure	2	1627	5.66622583518400E+1
PIPressure	2	1628	5.67900599258855E+1
PIPressure	2	1629	5.69483151208165E+1
PIPressure	2	1630	5.68745193178297E+1
PIPressure	2	1631	5.64945337744588E+1
PIPressure	2	1632	5.59759598409472E+1

APPALTATORE:	 TELESE S.c.a r.l. <small>Consorzio Telese Società Consortile a Responsabilità Limitata</small>		ITINERARIO NAPOLI – BARI RADDOPPIO TRATTA CANCELLO-BENEVENTO II LOTTO FUNZIONALE FRASSO TELESINO – VITULANO 2° SUBLOTTO TELESE – SAN LORENZO			
PROGETTAZIONE:	Mandatario: Mandante: SYSTRA S.A. SWS Engineering S.p.A. SYSTRA-SOTECNI S.p.A.		PROGETTO ESECUTIVO			
OPERE D'ARTE VIABILITÀ	COMMESSA	LOTTO	CODIFICA	DOCUMENTO	REV.	FOGLIO
Relazione di calcolo spalle	IF2R	2.2.E.ZZ	CL	NW.02.0.0.001	B	316 di 829

PIPpressure	2	1633	5.53755190598542E+1
PIPpressure	2	1634	5.47754595929326E+1
PIPpressure	2	1635	5.43291399965110E+1
PIPpressure	2	1636	5.41465241259989E+1
PIPpressure	2	1637	5.42415136008372E+1
PIPpressure	2	1638	5.46146039318695E+1
PIPpressure	2	1639	5.51707771064722E+1
PIPpressure	2	1640	5.57595076030587E+1
PIPpressure	2	1641	5.62887944126272E+1
PIPpressure	2	1642	5.66860675366950E+1
PIPpressure	2	1643	5.67378166173687E+1
PIPpressure	2	1644	5.65008610368682E+1
PIPpressure	2	1645	5.62648147422373E+1
PIPpressure	2	1646	5.61199164750348E+1
PIPpressure	2	1647	5.61116259059885E+1
PIPpressure	2	1648	5.62286019801758E+1
PIPpressure	2	1649	5.64077261742163E+1
PIPpressure	2	1650	5.62776047513396E+1
PIPpressure	2	1651	5.57071015528633E+1
PIPpressure	2	1652	5.50368677840285E+1
PIPpressure	2	1653	5.44329623258167E+1
PIPpressure	2	1654	5.39459919730816E+1
PIPpressure	2	1655	5.35887527886130E+1
PIPpressure	2	1656	5.20182137816623E+1
PIPpressure	2	1657	5.04113851078584E+1
PIPpressure	2	1658	4.69329581792556E+1
PIPpressure	2	1659	4.30790056903477E+1
PIPpressure	2	1660	3.89135013575864E+1
PIPpressure	2	1661	3.46609590936339E+1
PIPpressure	2	1662	3.47311403884534E+1
PIPpressure	2	1663	3.45304250467601E+1
PIPpressure	2	1664	3.41638395676845E+1
PIPpressure	2	1665	3.39963656544320E+1
PIPpressure	2	1666	3.40762577052172E+1

APPALTATORE:	TELESE S.c.a r.l. Consorzio Telese Società Consortile a Responsabilità Limitata		ITINERARIO NAPOLI – BARI RADDOPPIO TRATTA CANCELLO-BENEVENTO II LOTTO FUNZIONALE FRASSO TELESINO – VITULANO 2° SUBLOTTO TELESE – SAN LORENZO			
PROGETTAZIONE:			PROGETTO ESECUTIVO			
Mandataria:	Mandante:					
SYSTRA S.A.	SWS Engineering S.p.A.	SYSTRA-SOTECNI S.p.A.				
OPERE D'ARTE VIABILITÀ	COMMESSA	LOTTO	CODIFICA	DOCUMENTO	REV.	FOGLIO
Relazione di calcolo spalle	IF2R	2.2.E.ZZ	CL	NW.02.0.0.001	B	317 di 829

PIPressure	2	1667	3.42931588862933E+1
PIPressure	2	1668	3.44951961283057E+1
PIPressure	2	1669	3.46135295468484E+1
PIPressure	2	1670	3.46619585114472E+1
PIPressure	2	1671	3.46176423926145E+1
PIPressure	2	1672	3.45156594896061E+1
PIPressure	2	1673	3.86282287157299E+1
PIPressure	2	1674	4.26884471584463E+1
PIPressure	2	1675	4.64085462509876E+1
PIPressure	2	1676	4.95195160915006E+1
PIPressure	2	1677	5.19347375970869E+1
PIPressure	2	1678	5.38487692606597E+1
PIPressure	2	1679	5.36859594829763E+1
PIPressure	2	1680	5.51461888550844E+1
PIPressure	2	1681	5.58324939487524E+1
PIPressure	2	1682	5.54115119627350E+1
PIPressure	2	1683	5.54783992303210E+1
PIPressure	2	1684	5.57788437642543E+1
PIPressure	2	1685	5.62203599337904E+1
PIPressure	2	1686	5.54704987475646E+1
PIPressure	2	1687	5.45389578972194E+1
PIPressure	2	1688	5.34411633662281E+1
PIPressure	2	1689	5.22662925160420E+1
PIPressure	2	1690	5.13932917535993E+1
PIPressure	2	1691	5.10637845923082E+1
PIPressure	2	1692	5.12163410567533E+1
PIPressure	2	1693	5.19398962021562E+1
PIPressure	2	1694	5.30336114928219E+1
PIPressure	2	1695	5.41242417987006E+1
PIPressure	2	1696	5.50977561003457E+1
PIPressure	2	1697	5.59123133245167E+1
PIPressure	2	1698	5.53224021416141E+1
PIPressure	2	1699	5.48290053105168E+1
PIPressure	2	1700	5.45375763265082E+1

APPALTATORE:	 TELESE S.c.a r.l. <small>Consorzio Telese Società Consortile a Responsabilità Limitata</small>		ITINERARIO NAPOLI – BARI RADDOPPIO TRATTA CANCELLO-BENEVENTO II LOTTO FUNZIONALE FRASSO TELESINO – VITULANO 2° SUBLOTTO TELESE – SAN LORENZO			
PROGETTAZIONE:	Mandatario: SYSTRA S.A. Mandante: SWS Engineering S.p.A. SYSTRA-SOTECNI S.p.A.		PROGETTO ESECUTIVO			
OPERE D'ARTE VIABILITÀ	COMMESSA	LOTTO	CODIFICA	DOCUMENTO	REV.	FOGLIO
Relazione di calcolo spalle	IF2R	2.2.E.ZZ	CL	NW.02.0.0.001	B	318 di 829

PIPpressure	2	1701	5.45358712128544E+1
PIPpressure	2	1702	5.48022147901544E+1
PIPpressure	2	1703	5.53369384111723E+1
PIPpressure	2	1704	5.41060321443494E+1
PIPpressure	2	1705	5.28066537465368E+1
PIPpressure	2	1706	5.17445008152819E+1
PIPpressure	2	1707	5.09243960484226E+1
PIPpressure	2	1708	4.76016751495936E+1
PIPpressure	2	1709	4.37402319917532E+1
PIPpressure	2	1710	3.92664086314857E+1
PIPpressure	2	1711	5.40786683741525E+1
PIPpressure	2	1712	5.46457376684436E+1
PIPpressure	2	1713	5.32791017529432E+1
PIPpressure	2	1714	5.15863913203158E+1
PIPpressure	2	1715	4.94459450071334E+1
PIPpressure	2	1716	4.78911929647210E+1
PIPpressure	2	1717	4.74632539582357E+1
PIPpressure	2	1718	4.75750576394247E+1
PIPpressure	2	1719	4.88474305710313E+1
PIPpressure	2	1720	5.08571674125793E+1
PIPpressure	2	1721	5.25753818562345E+1
PIPpressure	2	1722	5.40501869173053E+1
PIPpressure	2	1723	5.31985089011916E+1
PIPpressure	2	1724	5.26738182043349E+1
PIPpressure	2	1725	5.26985574053213E+1
PIPpressure	2	1726	5.31101754589504E+1
PIPpressure	2	1727	4.88182272456819E+1
PIPpressure	2	1728	4.54933934767577E+1
PIPpressure	2	1729	3.88534418724728E+1
PIPpressure	2	1730	4.26608668532332E+1
PIPpressure	2	1731	3.79013165099678E+1
PIPpressure	2	1732	3.75972974521810E+1
PIPpressure	2	1733	3.78462835166665E+1
PIPpressure	2	1734	3.83475718137631E+1

APPALTATORE:	 TELESE S.c.a r.l. <small>Consorzio Telese Società Consortile a Responsabilità Limitata</small>		ITINERARIO NAPOLI – BARI RADDOPPIO TRATTA CANCELLO-BENEVENTO II LOTTO FUNZIONALE FRASSO TELESINO – VITULANO 2° SUBLOTTO TELESE – SAN LORENZO			
PROGETTAZIONE:	Mandatario: SYSTRA S.A. Mandante: SWS Engineering S.p.A. SYSTRA-SOTECNI S.p.A.		PROGETTO ESECUTIVO			
OPERE D'ARTE VIABILITÀ	COMMESSA	LOTTO	CODIFICA	DOCUMENTO	REV.	FOGLIO
Relazione di calcolo spalle	IF2R	2.2.E.ZZ	CL	NW.02.0.0.001	B	319 di 829

PIPressure	2	1735	3.87322658647194E+1
PIPressure	2	1736	3.88972756358737E+1
PIPressure	2	1737	3.89934436692655E+1
PIPressure	2	1738	3.88845799334155E+1
PIPressure	2	1739	4.33476939965033E+1
PIPressure	2	1740	4.72999866948470E+1
PIPressure	2	1741	5.01889429569638E+1
PIPressure	2	1742	5.23651367010018E+1
PIPressure	2	1743	5.04830143497515E+1
PIPressure	2	1744	4.80435648715000E+1
PIPressure	2	1745	4.54882918450995E+1
PIPressure	2	1746	4.30659706839479E+1
PIPressure	2	1747	4.10156947166090E+1
PIPressure	2	1748	4.06693381080412E+1
PIPressure	2	1749	4.13904789698538E+1
PIPressure	2	1750	4.25477616218254E+1
PIPressure	2	1751	4.32222175960309E+1
PIPressure	2	1752	4.32896580030072E+1
PIPressure	2	1753	4.35787059004273E+1
PIPressure	2	1754	4.61994226529538E+1
PIPressure	2	1755	4.89343861077269E+1
PIPressure	2	1756	5.12458758322511E+1
PIPressure	2	1757	5.02703014127346E+1
PIPressure	2	1758	4.74191697095320E+1
PIPressure	2	1759	4.45171166719759E+1
PIPressure	2	1760	5.15125593634627E+1
PIPressure	2	1761	5.04425451184938E+1
PIPressure	2	1762	5.55702584403322E+1
PIPressure	2	1763	5.70335611655552E+1
PIPressure	2	1764	2.22585000000000E+1
PIPressure	2	1765	2.22585000000000E+1
PIPressure	2	1766	2.22585000000000E+1
PIPressure	2	1767	2.22585000000000E+1
PIPressure	2	1768	2.22585000000000E+1

APPALTATORE:	TELESE S.c.a r.l. <small>Consorzio Telese Società Consortile a Responsabilità Limitata</small>		ITINERARIO NAPOLI – BARI RADDOPPIO TRATTA CANCELLO-BENEVENTO II LOTTO FUNZIONALE FRASSO TELESINO – VITULANO 2° SUBLOTTO TELESE – SAN LORENZO			
PROGETTAZIONE:			PROGETTO ESECUTIVO			
Mandatario:	Mandante:		COMMESSA	LOTTO	CODIFICA	DOCUMENTO
SYSTRA S.A.	SWS Engineering S.p.A.	SYSTRA-SOTECNI S.p.A.	IF2R	2.2.E.ZZ	CL	NW.02.0.0.001
OPERE D'ARTE VIABILITÀ			REV.	FOGLIO		
Relazione di calcolo spalle			B	320 di 829		

PIPressure	2	1769	2.22585000000000E+1
PIPressure	2	1770	2.22585000000000E+1
PIPressure	2	1771	2.22585000000000E+1
PIPressure	2	1772	2.22585000000000E+1
PIPressure	2	1773	2.22585000000000E+1
PIPressure	2	1774	2.22585000000000E+1
PIPressure	2	1775	2.22585000000000E+1
PIPressure	2	1776	2.22585000000000E+1
PIPressure	2	1777	2.22585000000000E+1
PIPressure	2	1778	2.22585000000000E+1
PIPressure	2	1779	1.82115000000000E+1
PIPressure	2	1780	1.82115000000000E+1
PIPressure	2	1781	1.82115000000000E+1
PIPressure	2	1782	1.82115000000000E+1
PIPressure	2	1783	1.82115000000000E+1
PIPressure	2	1784	1.82115000000000E+1
PIPressure	2	1785	1.82115000000000E+1
PIPressure	2	1786	1.82115000000000E+1
PIPressure	2	1787	1.82115000000000E+1
PIPressure	2	1788	1.82115000000000E+1
PIPressure	2	1789	1.82115000000000E+1
PIPressure	2	1790	1.82115000000000E+1
PIPressure	2	1791	1.82115000000000E+1
PIPressure	2	1792	1.82115000000000E+1
PIPressure	2	1793	1.82115000000000E+1
PIPressure	2	1794	1.41645000000000E+1
PIPressure	2	1795	1.41645000000000E+1
PIPressure	2	1796	1.41645000000000E+1
PIPressure	2	1797	1.41645000000000E+1
PIPressure	2	1798	1.41645000000000E+1
PIPressure	2	1799	1.41645000000000E+1
PIPressure	2	1800	1.41645000000000E+1
PIPressure	2	1801	1.41645000000000E+1
PIPressure	2	1802	1.41645000000000E+1

APPALTATORE:	TELESE S.c.a r.l. Consorzio Telese Società Consortile a Responsabilità Limitata	ITINERARIO NAPOLI – BARI RADDOPPIO TRATTA CANCELLO-BENEVENTO II LOTTO FUNZIONALE FRASSO TELESINO – VITULANO 2° SUBLOTTO TELESE – SAN LORENZO					
PROGETTAZIONE:		PROGETTO ESECUTIVO					
Mandatario:	Mandante:	COMMESSA	LOTTO	CODIFICA	DOCUMENTO	REV.	FOGLIO
SYSTRA S.A.	SWS Engineering S.p.A. SYSTRA-SOTECNI S.p.A.	IF2R	2.2.E.ZZ	CL	NW.02.0.0.001	B	321 di 829
OPERE D'ARTE VIABILITÀ Relazione di calcolo spalle							

PIPressure	2	1803	1.41645000000000E+1
PIPressure	2	1804	1.41645000000000E+1
PIPressure	2	1805	1.41645000000000E+1
PIPressure	2	1806	1.41645000000000E+1
PIPressure	2	1807	1.41645000000000E+1
PIPressure	2	1808	1.41645000000000E+1
PIPressure	2	1809	1.01175000000000E+1
PIPressure	2	1810	1.01175000000000E+1
PIPressure	2	1811	1.01175000000000E+1
PIPressure	2	1812	1.01175000000000E+1
PIPressure	2	1813	1.01175000000000E+1
PIPressure	2	1814	1.01175000000000E+1
PIPressure	2	1815	1.01175000000000E+1
PIPressure	2	1816	1.01175000000000E+1
PIPressure	2	1817	1.01175000000000E+1
PIPressure	2	1818	1.01175000000000E+1
PIPressure	2	1819	1.01175000000000E+1
PIPressure	2	1820	1.01175000000000E+1
PIPressure	2	1821	1.01175000000000E+1
PIPressure	2	1822	1.01175000000000E+1
PIPressure	2	1823	1.01175000000000E+1
PIPressure	2	1824	6.07050000000000E+0
PIPressure	2	1825	6.07050000000000E+0
PIPressure	2	1826	6.07050000000000E+0
PIPressure	2	1827	6.07050000000000E+0
PIPressure	2	1828	6.07050000000000E+0
PIPressure	2	1829	6.07050000000000E+0
PIPressure	2	1830	6.07050000000000E+0
PIPressure	2	1831	6.07050000000000E+0
PIPressure	2	1832	6.07050000000000E+0
PIPressure	2	1833	6.07050000000000E+0
PIPressure	2	1834	6.07049999999999E+0
PIPressure	2	1835	6.07050000000000E+0
PIPressure	2	1836	6.07050000000000E+0

APPALTATORE:	TELESE S.c.a r.l. <small>Consorzio Telese Società Consortile a Responsabilità Limitata</small>		ITINERARIO NAPOLI – BARI RADDOPPIO TRATTA CANCELLO-BENEVENTO II LOTTO FUNZIONALE FRASSO TELESINO – VITULANO 2° SUBLOTTO TELESE – SAN LORENZO			
PROGETTAZIONE:	Mandatario: SYSTRA S.A. Mandante: SWS Engineering S.p.A. SYSTRA-SOTECNI S.p.A.		PROGETTO ESECUTIVO			
OPERE D'ARTE VIABILITÀ Relazione di calcolo spalle	COMMESSA	LOTTO	CODIFICA	DOCUMENTO	REV.	FOGLIO
	IF2R	2.2.E.ZZ	CL	NW.02.0.0.001	B	322 di 829

PIPressure	2	1837	6.07050000000000E+0
PIPressure	2	1838	6.07050000000000E+0
PIPressure	2	1839	2.02350000000000E+0
PIPressure	2	1840	2.02349999999999E+0
PIPressure	2	1841	2.02349999999999E+0
PIPressure	2	1842	2.02349999999999E+0
PIPressure	2	1843	2.02350000000000E+0
PIPressure	2	1844	2.02349999999999E+0
PIPressure	2	1845	2.02349999999999E+0
PIPressure	2	1846	2.02349999999999E+0
PIPressure	2	1847	2.02349999999999E+0
PIPressure	2	1848	2.02349999999999E+0
PIPressure	2	1849	2.02349999999999E+0
PIPressure	2	1850	2.02349999999999E+0
PIPressure	2	1851	2.02349999999999E+0
PIPressure	2	1852	2.02350000000000E+0
PIPressure	2	1853	2.02350000000000E+0
PIPressure	2	1854	5.71588378986598E+1
PIPressure	2	1855	5.71313730913060E+1
PIPressure	2	1856	5.72117694778451E+1
PIPressure	2	1857	5.73414157229164E+1
PIPressure	2	1858	5.74651325060798E+1
PIPressure	2	1859	5.75485514685030E+1
PIPressure	2	1860	5.76009258768527E+1
PIPressure	2	1861	5.76423829313815E+1
PIPressure	2	1862	5.76618895167037E+1
PIPressure	2	1863	5.76634409672049E+1
PIPressure	2	1864	5.76623256197630E+1
PIPressure	2	1865	5.76434870839238E+1
PIPressure	2	1866	5.76037100281389E+1
PIPressure	2	1867	5.75582383272302E+1
PIPressure	2	1868	5.74989130044708E+1
PIPressure	2	1869	5.74407798814711E+1
PIPressure	2	1870	5.74044662590173E+1

APPALTATORE:	 TELESE S.c.a r.l. <small>Consorzio Telese Società Consortile a Responsabilità Limitata</small>		ITINERARIO NAPOLI – BARI RADDOPPIO TRATTA CANCELLO-BENEVENTO II LOTTO FUNZIONALE FRASSO TELESINO – VITULANO 2° SUBLOTTO TELESE – SAN LORENZO			
PROGETTAZIONE:	Mandatario: SYSTRA S.A. Mandante: SWS Engineering S.p.A. SYSTRA-SOTECNI S.p.A.		PROGETTO ESECUTIVO			
OPERE D'ARTE VIABILITÀ	COMMESSA	LOTTO	CODIFICA	DOCUMENTO	REV.	FOGLIO
Relazione di calcolo spalle	IF2R	2.2.E.ZZ	CL	NW.02.0.0.001	B	323 di 829

PIPressure	2	1871	5.73573547346699E+1
PIPressure	2	1872	5.72913661939701E+1
PIPressure	2	1873	5.72384488817030E+1
PIPressure	2	1874	5.72125078829415E+1
PIPressure	2	1875	5.72084464216297E+1
PIPressure	2	1876	5.72183870508041E+1
PIPressure	2	1877	5.72573128483791E+1
PIPressure	2	1878	5.73581266249818E+1
PIPressure	2	1879	5.74891694059110E+1
PIPressure	2	1880	5.75850874339939E+1
PIPressure	2	1881	5.76440370801354E+1
PIPressure	2	1882	5.76854704035690E+1
PIPressure	2	1883	5.77034938747516E+1
PIPressure	2	1884	5.77042373893723E+1
PIPressure	2	1885	5.77034603643063E+1
PIPressure	2	1886	5.76876802280719E+1
PIPressure	2	1887	5.76565886777166E+1
PIPressure	2	1888	5.76310556349552E+1
PIPressure	2	1889	5.76186162157287E+1
PIPressure	2	1890	5.76003413155193E+1
PIPressure	2	1891	5.74862742852209E+1
PIPressure	2	1892	5.72311052757658E+1
PIPressure	2	1893	5.51213419724886E+1
PIPressure	2	1894	5.13035494832261E+1
PIPressure	2	1895	4.81250021369556E+1
PIPressure	2	1896	4.44691744575402E+1
PIPressure	2	1897	4.04871114773345E+1
PIPressure	2	1898	3.63733638513032E+1
PIPressure	2	1899	3.21412731299614E+1
PIPressure	2	1900	2.71366012443051E+1
PIPressure	2	1901	5.36988603856166E+1
PIPressure	2	1902	2.67904498909566E+1
PIPressure	2	1903	2.66622231231056E+1
PIPressure	2	1904	2.66061004769942E+1

APPALTATORE: TELESE S.c.a r.l. Consorzio Telese Società Consortile a Responsabilità Limitata	ITINERARIO NAPOLI – BARI RADDOPPIO TRATTA CANCELLO-BENEVENTO II LOTTO FUNZIONALE FRASSO TELESINO – VITULANO 2° SUBLOTTO TELESE – SAN LORENZO												
PROGETTAZIONE: Mandataria: SYSTRA S.A. Mandante: SWS Engineering S.p.A. SYSTRA-SOTECNI S.p.A.	PROGETTO ESECUTIVO												
OPERE D'ARTE VIABILITÀ Relazione di calcolo spalle	<table border="1"> <thead> <tr> <th>COMMESSA</th> <th>LOTTO</th> <th>CODIFICA</th> <th>DOCUMENTO</th> <th>REV.</th> <th>FOGLIO</th> </tr> </thead> <tbody> <tr> <td>IF2R</td> <td>2.2.E.ZZ</td> <td>CL</td> <td>NW.02.0.0.001</td> <td>B</td> <td>324 di 829</td> </tr> </tbody> </table>	COMMESSA	LOTTO	CODIFICA	DOCUMENTO	REV.	FOGLIO	IF2R	2.2.E.ZZ	CL	NW.02.0.0.001	B	324 di 829
COMMESSA	LOTTO	CODIFICA	DOCUMENTO	REV.	FOGLIO								
IF2R	2.2.E.ZZ	CL	NW.02.0.0.001	B	324 di 829								

PIPressure	2	1905	2.65679399838457E+1
PIPressure	2	1906	2.65177806089366E+1
PIPressure	2	1907	2.64505429970194E+1
PIPressure	2	1908	2.63780152410298E+1
PIPressure	2	1909	2.63067284779707E+1
PIPressure	2	1910	2.62417315766905E+1
PIPressure	2	1911	2.61872828023253E+1
PIPressure	2	1912	2.61410559508076E+1
PIPressure	2	1913	2.60928732195359E+1
PIPressure	2	1914	2.60260009124123E+1
PIPressure	2	1915	2.59222884710015E+1
PIPressure	2	1916	2.92254280778823E+1
PIPressure	2	1917	3.28539994299401E+1
PIPressure	2	1918	3.68040812044111E+1
PIPressure	2	1919	4.07702384142302E+1
PIPressure	2	1920	4.47066102488705E+1
PIPressure	2	1921	4.84643421876205E+1
PIPressure	2	1922	5.18504932798556E+1
PIPressure	2	1923	5.47371822068871E+1
PIPressure	2	1924	2.95508996948785E+1
PIPressure	2	1925	3.32179625230754E+1
PIPressure	2	1926	3.70357093259969E+1
PIPressure	2	1927	4.09394737388834E+1
PIPressure	2	1928	4.49915032289364E+1
PIPressure	2	1929	4.88256490776571E+1
PIPressure	2	1930	5.20296851277253E+1
PIPressure	2	1931	5.47326842168148E+1
PIPressure	2	1932	5.50325551635916E+1
PIPressure	2	1933	5.54767735597536E+1
PIPressure	2	1934	5.58824070866824E+1
PIPressure	2	1935	5.61235032605549E+1
PIPressure	2	1936	5.62604991047640E+1
PIPressure	2	1937	5.63957679943858E+1
PIPressure	2	1938	5.64500307771106E+1

APPALTATORE:	TELESE S.c.a r.l. <small>Consorzio Telese Società Consortile a Responsabilità Limitata</small>		ITINERARIO NAPOLI – BARI RADDOPPIO TRATTA CANCELLO-BENEVENTO II LOTTO FUNZIONALE FRASSO TELESINO – VITULANO 2° SUBLOTTO TELESE – SAN LORENZO			
PROGETTAZIONE:	Mandatario: SYSTRA S.A. Mandante: SWS Engineering S.p.A. SYSTRA-SOTECNI S.p.A.		PROGETTO ESECUTIVO			
OPERE D'ARTE VIABILITÀ Relazione di calcolo spalle	COMMESSA	LOTTO	CODIFICA	DOCUMENTO	REV.	FOGLIO
	IF2R	2.2.E.ZZ	CL	NW.02.0.0.001	B	325 di 829

PIPpressure	2	1939	5.64389862400025E+1
PIPpressure	2	1940	5.64501181558068E+1
PIPpressure	2	1941	5.63961379046451E+1
PIPpressure	2	1942	5.62608479768723E+1
PIPpressure	2	1943	5.61318765944907E+1
PIPpressure	2	1944	5.59382380066355E+1
PIPpressure	2	1945	5.57428393376372E+1
PIPpressure	2	1946	5.56664498733720E+1
PIPpressure	2	1947	5.55334305198474E+1
PIPpressure	2	1948	5.53041818245168E+1
PIPpressure	2	1949	5.51326879518904E+1
PIPpressure	2	1950	5.50613605279512E+1
PIPpressure	2	1951	5.50582444336945E+1
PIPpressure	2	1952	5.50736581256751E+1
PIPpressure	2	1953	5.51572564706498E+1
PIPpressure	2	1954	5.54902750447503E+1
PIPpressure	2	1955	5.59473409105267E+1
PIPpressure	2	1956	5.62358431580877E+1
PIPpressure	2	1957	5.63927570698798E+1
PIPpressure	2	1958	5.65229896551951E+1
PIPpressure	2	1959	5.65712547046686E+1
PIPpressure	2	1960	5.65580785694702E+1
PIPpressure	2	1961	5.65695206987716E+1
PIPpressure	2	1962	5.65227650040854E+1
PIPpressure	2	1963	5.64088921662352E+1
PIPpressure	2	1964	5.63250536372393E+1
PIPpressure	2	1965	5.63070271129186E+1
PIPpressure	2	1966	5.63425243247656E+1
PIPpressure	2	1967	5.60459165238565E+1
PIPpressure	2	1968	5.51911411027398E+1
PIPpressure	2	1969	5.49369052084876E+1
PIPpressure	2	1970	5.32964447450928E+1
PIPpressure	2	1971	5.11528893326790E+1
PIPpressure	2	1972	4.84126087134963E+1

APPALTATORE:	TELESE S.c.a r.l. <small>Consorzio Telese Società Consortile a Responsabilità Limitata</small>		ITINERARIO NAPOLI – BARI RADDOPPIO TRATTA CANCELLO-BENEVENTO II LOTTO FUNZIONALE FRASSO TELESINO – VITULANO 2° SUBLOTTO TELESE – SAN LORENZO			
PROGETTAZIONE:	Mandatario: SYSTRA S.A. Mandante: SWS Engineering S.p.A. SYSTRA-SOTECNI S.p.A.		PROGETTO ESECUTIVO			
OPERE D'ARTE VIABILITÀ Relazione di calcolo spalle	COMMESSA	LOTTO	CODIFICA	DOCUMENTO	REV.	FOGLIO
	IF2R	2.2.E.ZZ	CL	NW.02.0.0.001	B	326 di 829

PIPressure	2	1973	4.47361654036516E+1
PIPressure	2	1974	4.04278894794334E+1
PIPressure	2	1975	3.60784521567731E+1
PIPressure	2	1976	3.15901081573355E+1
PIPressure	2	1977	3.13516466593402E+1
PIPressure	2	1978	3.12382596745591E+1
PIPressure	2	1979	3.11548619965748E+1
PIPressure	2	1980	3.10108742232994E+1
PIPressure	2	1981	3.07988624544422E+1
PIPressure	2	1982	3.05758018747054E+1
PIPressure	2	1983	3.03569575460474E+1
PIPressure	2	1984	3.01566095075075E+1
PIPressure	2	1985	2.99937048081761E+1
PIPressure	2	1986	2.98632529984237E+1
PIPressure	2	1987	2.97340406910081E+1
PIPressure	2	1988	3.34306237756472E+1
PIPressure	2	1989	3.71803163170472E+1
PIPressure	2	1990	4.09590454508632E+1
PIPressure	2	1991	4.48073043224233E+1
PIPressure	2	1992	5.01237777467509E+1
PIPressure	2	1993	5.27093774540879E+1
PIPressure	2	1994	4.80983963657028E+1
PIPressure	2	1995	5.36515300593019E+1
PIPressure	2	1996	5.44654508422497E+1
PIPressure	2	1997	5.48040806387739E+1
PIPressure	2	1998	5.49231865269027E+1
PIPressure	2	1999	5.52308501450996E+1
PIPressure	2	2000	5.53030130971401E+1
PIPressure	2	2001	5.51901486132603E+1
PIPressure	2	2002	5.52984273551645E+1
PIPressure	2	2003	5.52228208980887E+1
PIPressure	2	2004	5.49016672188132E+1
PIPressure	2	2005	5.47575134810338E+1
PIPressure	2	2006	5.43644998032418E+1

APPALTATORE:	 TELESE S.c.a r.l. <small>Consorzio Telese Società Consortile a Responsabilità Limitata</small>		ITINERARIO NAPOLI – BARI RADDOPPIO TRATTA CANCELLO-BENEVENTO II LOTTO FUNZIONALE FRASSO TELESINO – VITULANO 2° SUBLOTTO TELESE – SAN LORENZO			
PROGETTAZIONE:	Mandatario: Mandante: SYSTRA S.A. SWS Engineering S.p.A. SYSTRA-SOTECNI S.p.A.		PROGETTO ESECUTIVO			
OPERE D'ARTE VIABILITÀ	COMMESSA	LOTTO	CODIFICA	DOCUMENTO	REV.	FOGLIO
Relazione di calcolo spalle	IF2R	2.2.E.ZZ	CL	NW.02.0.0.001	B	327 di 829

PIPressure	2	2007	5.39100358537509E+1
PIPressure	2	2008	5.39694231171439E+1
PIPressure	2	2009	5.37914469697540E+1
PIPressure	2	2010	5.32480586085602E+1
PIPressure	2	2011	5.29205896394545E+1
PIPressure	2	2012	5.28413407496871E+1
PIPressure	2	2013	5.28929832098604E+1
PIPressure	2	2014	5.28655236377023E+1
PIPressure	2	2015	5.28104214334132E+1
PIPressure	2	2016	5.34959696517908E+1
PIPressure	2	2017	5.45659653872334E+1
PIPressure	2	2018	5.50063042850993E+1
PIPressure	2	2019	5.51550243382321E+1
PIPressure	2	2020	5.54298853000026E+1
PIPressure	2	2021	5.54892581457223E+1
PIPressure	2	2022	5.53774026586433E+1
PIPressure	2	2023	5.54849249767843E+1
PIPressure	2	2024	5.54171962023482E+1
PIPressure	2	2025	5.51244459630288E+1
PIPressure	2	2026	5.49471169844477E+1
PIPressure	2	2027	5.33894223385864E+1
PIPressure	2	2028	5.15889300170475E+1
PIPressure	2	2029	4.48310070470529E+1
PIPressure	2	2030	4.04041317395866E+1
PIPressure	2	2031	3.59202181629306E+1
PIPressure	2	2032	4.97521663319794E+1
PIPressure	2	2033	3.58482075498782E+1
PIPressure	2	2034	3.58148082029600E+1
PIPressure	2	2035	3.55902469163613E+1
PIPressure	2	2036	3.51822102753880E+1
PIPressure	2	2037	3.47967187944447E+1
PIPressure	2	2038	3.44150998218384E+1
PIPressure	2	2039	3.40551489146849E+1
PIPressure	2	2040	3.37811503529565E+1

APPALTATORE: TELESE S.c.a r.l. Consortio Telese Società Consortile a Responsabilità Limitata	ITINERARIO NAPOLI – BARI RADDOPPIO TRATTA CANCELLO-BENEVENTO II LOTTO FUNZIONALE FRASSO TELESINO – VITULANO 2° SUBLOTTO TELESE – SAN LORENZO					
PROGETTAZIONE: Mandataria: SYSTRA S.A. Mandante: SWS Engineering S.p.A. SYSTRA-SOTECNI S.p.A.	PROGETTO ESECUTIVO					
OPERE D'ARTE VIABILITÀ Relazione di calcolo spalle	COMMESSA IF2R	LOTTO 2.2.E.ZZ	CODIFICA CL	DOCUMENTO NW.02.0.0.001	REV. B	FOGLIO 328 di 829

PIPpressure	2	2041	3.35904649066004E+1
PIPpressure	2	2042	5.37090721296111E+1
PIPpressure	2	2043	5.18673082681653E+1
PIPpressure	2	2044	5.17317390785574E+1
PIPpressure	2	2045	4.47801535041351E+1
PIPpressure	2	2046	4.04296876032057E+1
PIPpressure	2	2047	4.85665368264209E+1
PIPpressure	2	2048	4.86756037919679E+1
PIPpressure	2	2049	4.06867812358067E+1
PIPpressure	2	2050	4.03860646822112E+1
PIPpressure	2	2051	3.95874943491194E+1
PIPpressure	2	2052	3.90641688764441E+1
PIPpressure	2	2053	3.84987904144845E+1
PIPpressure	2	2054	3.79036864147877E+1
PIPpressure	2	2055	3.75066949536919E+1
PIPpressure	2	2056	3.72945985434897E+1
PIPpressure	2	2057	4.09070231604899E+1
PIPpressure	2	2058	4.43062443321224E+1
PIPpressure	2	2059	4.72243122118873E+1
PIPpressure	2	2060	4.95012143091880E+1
PIPpressure	2	2061	5.03874366409815E+1
PIPpressure	2	2062	5.19556768661138E+1
PIPpressure	2	2063	5.34814008751138E+1
PIPpressure	2	2064	5.33993608927964E+1
PIPpressure	2	2065	5.42042081160628E+1
PIPpressure	2	2066	5.37151407892893E+1
PIPpressure	2	2067	5.41817678326892E+1
PIPpressure	2	2068	5.33462134352965E+1
PIPpressure	2	2069	5.33234552228051E+1
PIPpressure	2	2070	5.17590806210382E+1
PIPpressure	2	2071	5.22585585533967E+1
PIPpressure	2	2072	5.09581311072672E+1
PIPpressure	2	2073	5.04530080493761E+1
PIPpressure	2	2074	5.04939911691356E+1

APPALTATORE: TELESE S.c.a r.l. Consorzio Telese Società Consortile a Responsabilità Limitata	ITINERARIO NAPOLI – BARI RADDOPPIO TRATTA CANCELLO-BENEVENTO II LOTTO FUNZIONALE FRASSO TELESINO – VITULANO 2° SUBLOTTO TELESE – SAN LORENZO												
PROGETTAZIONE: Mandataria: SYSTRA S.A. Mandante: SWS Engineering S.p.A. SYSTRA-SOTECNI S.p.A.	PROGETTO ESECUTIVO												
OPERE D'ARTE VIABILITÀ Relazione di calcolo spalle	<table border="1"> <thead> <tr> <th>COMMESSA</th> <th>LOTTO</th> <th>CODIFICA</th> <th>DOCUMENTO</th> <th>REV.</th> <th>FOGLIO</th> </tr> </thead> <tbody> <tr> <td>IF2R</td> <td>2.2.E.ZZ</td> <td>CL</td> <td>NW.02.0.0.001</td> <td>B</td> <td>329 di 829</td> </tr> </tbody> </table>	COMMESSA	LOTTO	CODIFICA	DOCUMENTO	REV.	FOGLIO	IF2R	2.2.E.ZZ	CL	NW.02.0.0.001	B	329 di 829
COMMESSA	LOTTO	CODIFICA	DOCUMENTO	REV.	FOGLIO								
IF2R	2.2.E.ZZ	CL	NW.02.0.0.001	B	329 di 829								

PIPressure	2	2075	5.08174073422497E+1
PIPressure	2	2076	5.06965198814810E+1
PIPressure	2	2077	5.00036047088931E+1
PIPressure	2	2078	5.20330085171285E+1
PIPressure	2	2079	5.37884118745518E+1
PIPressure	2	2080	5.37652293605949E+1
PIPressure	2	2081	5.44293086844661E+1
PIPressure	2	2082	5.39579666992974E+1
PIPressure	2	2083	5.44263354895426E+1
PIPressure	2	2084	4.91437696990504E+1
PIPressure	2	2085	4.10699167865946E+1
PIPressure	2	2086	4.42830584689334E+1
PIPressure	2	2087	4.69872282803198E+1
PIPressure	2	2088	4.92979976157342E+1
PIPressure	2	2089	5.16358150731660E+1
PIPressure	2	2090	5.15176015472435E+1
PIPressure	2	2091	5.16383475852853E+1
PIPressure	2	2092	5.12367297242874E+1
PIPressure	2	2093	4.87837989299409E+1
PIPressure	2	2094	4.76917082244342E+1
PIPressure	2	2095	4.74385869642930E+1
PIPressure	2	2096	4.78787896144919E+1
PIPressure	2	2097	4.89537216235176E+1
PIPressure	2	2098	4.68826902310175E+1
PIPressure	2	2099	4.52819195410440E+1
PIPressure	2	2100	4.46687979302463E+1
PIPressure	2	2101	4.37681330153382E+1
PIPressure	2	2102	4.34366568108555E+1
PIPressure	2	2103	4.26694132967502E+1
PIPressure	2	2104	4.15954044670551E+1
PIPressure	2	2105	4.47697646172463E+1
PIPressure	2	2106	4.71387487418584E+1
PIPressure	2	2107	4.90566187198182E+1
PIPressure	2	2108	4.81280692015542E+1

APPALTATORE:	TELESE S.c.a r.l. Consorzio Telese Società Consortile a Responsabilità Limitata	ITINERARIO NAPOLI – BARI RADDOPPIO TRATTA CANCELLO-BENEVENTO II LOTTO FUNZIONALE FRASSO TELESINO – VITULANO 2° SUBLOTTO TELESE – SAN LORENZO					
PROGETTAZIONE:		PROGETTO ESECUTIVO					
Mandatario:	Mandante:						
SYSTRA S.A.	SWS Engineering S.p.A.	SYSTRA-SOTECNI S.p.A.					
OPERE D'ARTE VIABILITÀ Relazione di calcolo spalle		COMMESSA	LOTTO	CODIFICA	DOCUMENTO	REV.	FOGLIO
		IF2R	2.2.E.ZZ	CL	NW.02.0.0.001	B	330 di 829

PIPressure 2 2109 4.60722594216423E+1
 PIPressure 2 2110 5.20058171631052E+1
 PIPressure 2 2111 5.02302993988296E+1

/

/ PLATE EDGE PRESSURES

/ SPINTA STATICA

PEdgePressure 2 521 3 -6.52200000000000E+1
 PEdgePressure 2 624 3 -6.52200000000000E+1
 PEdgePressure 2 626 2 -6.52200000000000E+1
 PEdgePressure 2 871 3 -6.52200000000000E+1
 PEdgePressure 2 947 2 -6.52200000000000E+1
 PEdgePressure 2 949 2 -6.52200000000000E+1
 PEdgePressure 2 1010 3 -6.52200000000000E+1
 PEdgePressure 2 1011 3 -6.52200000000000E+1
 PEdgePressure 2 1012 3 -6.52200000000000E+1
 PEdgePressure 2 1013 3 -6.52200000000000E+1
 PEdgePressure 2 1014 2 -6.52200000000000E+1
 PEdgePressure 2 1015 3 -6.52200000000000E+1
 PEdgePressure 2 1016 3 -6.52200000000000E+1
 PEdgePressure 2 1025 3 -6.52200000000000E+1
 PEdgePressure 2 1042 3 -6.52200000000000E+1
 PEdgePressure 2 1043 3 -6.52200000000000E+1
 PEdgePressure 2 1044 3 -6.52200000000000E+1
 PEdgePressure 2 1045 2 -6.52200000000000E+1
 PEdgePressure 2 1046 3 -6.52200000000000E+1
 PEdgePressure 2 1047 3 -6.52200000000000E+1
 PEdgePressure 2 1048 3 -6.52200000000000E+1
 PEdgePressure 2 1049 2 -6.52200000000000E+1
 PEdgePressure 2 1403 2 -6.52200000000000E+1
 PEdgePressure 2 1409 2 -6.52200000000000E+1
 PEdgePressure 2 1443 2 -6.52200000000000E+1

APPALTATORE: TELESE S.c.a r.l. <small>Consorzio Telese Società Consortile a Responsabilità Limitata</small>	ITINERARIO NAPOLI – BARI RADDOPPIO TRATTA CANCELLO-BENEVENTO II LOTTO FUNZIONALE FRASSO TELESINO – VITULANO 2° SUBLOTTO TELESE – SAN LORENZO												
PROGETTAZIONE: <u>Mandatario:</u> SYSTRA S.A. <u>Mandante:</u> SWS Engineering S.p.A. SYSTRA-SOTECNI S.p.A.	PROGETTO ESECUTIVO												
OPERE D'ARTE VIABILITÀ Relazione di calcolo spalle	<table border="1"> <thead> <tr> <th>COMMESSA</th> <th>LOTTO</th> <th>CODIFICA</th> <th>DOCUMENTO</th> <th>REV.</th> <th>FOGLIO</th> </tr> </thead> <tbody> <tr> <td>IF2R</td> <td>2.2.E.ZZ</td> <td>CL</td> <td>NW.02.0.0.001</td> <td>B</td> <td>331 di 829</td> </tr> </tbody> </table>	COMMESSA	LOTTO	CODIFICA	DOCUMENTO	REV.	FOGLIO	IF2R	2.2.E.ZZ	CL	NW.02.0.0.001	B	331 di 829
COMMESSA	LOTTO	CODIFICA	DOCUMENTO	REV.	FOGLIO								
IF2R	2.2.E.ZZ	CL	NW.02.0.0.001	B	331 di 829								

/

/ NODE FORCES

/ PERM

NdForce	3	2144	0.00000000000000E+0	0.00000000000000E+0	-
1.45000000000000E+2					
NdForce	3	2145	0.00000000000000E+0	0.00000000000000E+0	-
1.45000000000000E+2					

/

/ PLATE FACE PRESSURES

/ PERM

PIPressure	3	304	-9.50000000000000E+0
PIPressure	3	305	-9.50000000000000E+0
PIPressure	3	306	-9.50000000000000E+0
PIPressure	3	307	-9.50000000000000E+0
PIPressure	3	308	-9.50000000000000E+0
PIPressure	3	309	-9.50000000000000E+0
PIPressure	3	310	-9.50000000000000E+0
PIPressure	3	311	-9.50000000000000E+0
PIPressure	3	312	-9.50000000000000E+0
PIPressure	3	313	-9.50000000000000E+0
PIPressure	3	314	-9.50000000000000E+0
PIPressure	3	315	-9.50000000000000E+0
PIPressure	3	316	-9.50000000000000E+0
PIPressure	3	317	-9.50000000000000E+0
PIPressure	3	318	-9.50000000000000E+0
PIPressure	3	319	-9.50000000000000E+0
PIPressure	3	320	-9.50000000000000E+0
PIPressure	3	321	-9.50000000000000E+0
PIPressure	3	322	-9.50000000000000E+0

APPALTATORE:	TELESE S.c.a r.l. Consorzio Telese Società Consortile a Responsabilità Limitata		ITINERARIO NAPOLI – BARI RADDOPPIO TRATTA CANCELLO-BENEVENTO II LOTTO FUNZIONALE FRASSO TELESINO – VITULANO 2° SUBLOTTO TELESE – SAN LORENZO			
PROGETTAZIONE:			PROGETTO ESECUTIVO			
Mandatario:	Mandante:					
SYSTRA S.A.	SWS Engineering S.p.A.	SYSTRA-SOTECNI S.p.A.				
OPERE D'ARTE VIABILITÀ	COMMESSA	LOTTO	CODIFICA	DOCUMENTO	REV.	FOGLIO
Relazione di calcolo spalle	IF2R	2.2.E.ZZ	CL	NW.02.0.0.001	B	332 di 829

PIPpressure	3	323	-9.50000000000000E+0
PIPpressure	3	324	-9.50000000000000E+0
PIPpressure	3	325	-9.50000000000000E+0
PIPpressure	3	326	-1.38800000000000E+2
PIPpressure	3	327	-1.38800000000000E+2
PIPpressure	3	328	-1.38800000000000E+2
PIPpressure	3	329	-1.38800000000000E+2
PIPpressure	3	330	-1.38800000000000E+2
PIPpressure	3	331	-1.38800000000000E+2
PIPpressure	3	332	-1.38800000000000E+2
PIPpressure	3	333	-1.38800000000000E+2
PIPpressure	3	334	-1.38800000000000E+2
PIPpressure	3	335	-1.38800000000000E+2
PIPpressure	3	336	-1.38800000000000E+2
PIPpressure	3	337	-1.38800000000000E+2
PIPpressure	3	338	-1.38800000000000E+2
PIPpressure	3	339	-1.38800000000000E+2
PIPpressure	3	340	-1.38800000000000E+2
PIPpressure	3	341	-1.38800000000000E+2
PIPpressure	3	342	-1.38800000000000E+2
PIPpressure	3	343	-1.38800000000000E+2
PIPpressure	3	344	-1.38800000000000E+2
PIPpressure	3	345	-1.38800000000000E+2
PIPpressure	3	346	-1.38800000000000E+2
PIPpressure	3	347	-1.38800000000000E+2
PIPpressure	3	348	-1.38800000000000E+2
PIPpressure	3	349	-1.38800000000000E+2
PIPpressure	3	350	-1.38800000000000E+2
PIPpressure	3	351	-1.38800000000000E+2
PIPpressure	3	352	-1.38800000000000E+2
PIPpressure	3	353	-1.38800000000000E+2
PIPpressure	3	354	-1.38800000000000E+2
PIPpressure	3	355	-1.38800000000000E+2
PIPpressure	3	356	-1.38800000000000E+2

APPALTATORE:	TELESE S.c.a r.l. Consorzio Telese Società Consortile a Responsabilità Limitata		ITINERARIO NAPOLI – BARI RADDOPPIO TRATTA CANCELLO-BENEVENTO II LOTTO FUNZIONALE FRASSO TELESINO – VITULANO 2° SUBLOTTO TELESE – SAN LORENZO			
PROGETTAZIONE:			PROGETTO ESECUTIVO			
Mandatario:	Mandante:					
SYSTRA S.A.	SWS Engineering S.p.A.	SYSTRA-SOTECNI S.p.A.				
OPERE D'ARTE VIABILITÀ Relazione di calcolo spalle	COMMESSA	LOTTO	CODIFICA	DOCUMENTO	REV.	FOGLIO
	IF2R	2.2.E.ZZ	CL	NW.02.0.0.001	B	333 di 829

PIPressure	3	357	-1.38800000000000E+2
PIPressure	3	358	-1.38800000000000E+2
PIPressure	3	359	-1.38800000000000E+2
PIPressure	3	360	-1.38800000000000E+2
PIPressure	3	361	-1.38800000000000E+2
PIPressure	3	362	-1.38800000000000E+2
PIPressure	3	363	-1.38800000000000E+2
PIPressure	3	364	-1.38800000000000E+2
PIPressure	3	365	-1.38800000000000E+2
PIPressure	3	366	-1.38800000000000E+2
PIPressure	3	367	-1.38800000000000E+2
PIPressure	3	368	-1.38800000000000E+2
PIPressure	3	369	-1.38800000000000E+2
PIPressure	3	370	-9.50000000000000E+0
PIPressure	3	371	-9.50000000000000E+0
PIPressure	3	372	-9.50000000000000E+0
PIPressure	3	373	-9.50000000000000E+0
PIPressure	3	374	-1.38800000000000E+2
PIPressure	3	375	-1.38800000000000E+2
PIPressure	3	376	-1.38800000000000E+2
PIPressure	3	377	-1.38800000000000E+2
PIPressure	3	378	-1.38800000000000E+2
PIPressure	3	379	-1.38800000000000E+2
PIPressure	3	380	-1.38800000000000E+2
PIPressure	3	381	-1.38800000000000E+2
PIPressure	3	382	-9.50000000000000E+0
PIPressure	3	383	-9.50000000000000E+0
PIPressure	3	384	-9.50000000000000E+0
PIPressure	3	385	-9.50000000000000E+0
PIPressure	3	386	-9.50000000000000E+0
PIPressure	3	387	-9.50000000000000E+0
PIPressure	3	388	-9.50000000000000E+0
PIPressure	3	389	-9.50000000000000E+0
PIPressure	3	390	-9.50000000000000E+0

APPALTATORE:	TELESE S.c.a r.l. Consorzio Telese Società Consortile a Responsabilità Limitata		ITINERARIO NAPOLI – BARI RADDOPPIO TRATTA CANCELLO-BENEVENTO II LOTTO FUNZIONALE FRASSO TELESINO – VITULANO 2° SUBLOTTO TELESE – SAN LORENZO			
PROGETTAZIONE:			PROGETTO ESECUTIVO			
Mandatario:	Mandante:					
SYSTRA S.A.	SWS Engineering S.p.A.	SYSTRA-SOTECNI S.p.A.				
OPERE D'ARTE VIABILITÀ	COMMESSA	LOTTO	CODIFICA	DOCUMENTO	REV.	FOGLIO
Relazione di calcolo spalle	IF2R	2.2.E.ZZ	CL	NW.02.0.0.001	B	334 di 829

PIPpressure	3	391	-9.500000000000000E+0
PIPpressure	3	392	-9.500000000000000E+0
PIPpressure	3	393	-9.500000000000000E+0
PIPpressure	3	394	-9.500000000000000E+0
PIPpressure	3	395	-9.500000000000000E+0
PIPpressure	3	396	-9.500000000000000E+0
PIPpressure	3	397	-9.500000000000000E+0
PIPpressure	3	398	-9.500000000000000E+0
PIPpressure	3	399	-9.500000000000000E+0
PIPpressure	3	400	-9.500000000000000E+0
PIPpressure	3	401	-9.500000000000000E+0
PIPpressure	3	402	-9.500000000000000E+0
PIPpressure	3	403	-9.500000000000000E+0
PIPpressure	3	404	-1.388000000000000E+2
PIPpressure	3	405	-1.388000000000000E+2
PIPpressure	3	406	-1.388000000000000E+2
PIPpressure	3	407	-1.388000000000000E+2
PIPpressure	3	408	-1.388000000000000E+2
PIPpressure	3	409	-1.388000000000000E+2
PIPpressure	3	410	-1.388000000000000E+2
PIPpressure	3	411	-1.388000000000000E+2
PIPpressure	3	412	-1.388000000000000E+2
PIPpressure	3	413	-1.388000000000000E+2
PIPpressure	3	414	-1.388000000000000E+2
PIPpressure	3	415	-1.388000000000000E+2
PIPpressure	3	416	-1.388000000000000E+2
PIPpressure	3	417	-1.388000000000000E+2
PIPpressure	3	418	-1.388000000000000E+2
PIPpressure	3	419	-1.388000000000000E+2
PIPpressure	3	420	-1.388000000000000E+2
PIPpressure	3	421	-1.388000000000000E+2
PIPpressure	3	422	-1.388000000000000E+2
PIPpressure	3	423	-1.388000000000000E+2
PIPpressure	3	424	-1.388000000000000E+2

APPALTATORE:	TELESE S.c.a r.l. Consorzio Telese Società Consortile a Responsabilità Limitata		ITINERARIO NAPOLI – BARI RADDOPPIO TRATTA CANCELLO-BENEVENTO II LOTTO FUNZIONALE FRASSO TELESINO – VITULANO 2° SUBLOTTO TELESE – SAN LORENZO			
PROGETTAZIONE:			PROGETTO ESECUTIVO			
Mandatario:	Mandante:					
SYSTRA S.A.	SWS Engineering S.p.A.	SYSTRA-SOTECNI S.p.A.				
OPERE D'ARTE VIABILITÀ	COMMESSA	LOTTO	CODIFICA	DOCUMENTO	REV.	FOGLIO
Relazione di calcolo spalle	IF2R	2.2.E.ZZ	CL	NW.02.0.0.001	B	335 di 829

PIPpressure	3	425	-1.38800000000000E+2
PIPpressure	3	426	-1.38800000000000E+2
PIPpressure	3	427	-1.38800000000000E+2
PIPpressure	3	428	-1.38800000000000E+2
PIPpressure	3	429	-1.38800000000000E+2
PIPpressure	3	430	-1.38800000000000E+2
PIPpressure	3	431	-1.38800000000000E+2
PIPpressure	3	432	-1.38800000000000E+2
PIPpressure	3	433	-1.38800000000000E+2
PIPpressure	3	434	-1.38800000000000E+2
PIPpressure	3	435	-1.38800000000000E+2
PIPpressure	3	436	-1.38800000000000E+2
PIPpressure	3	437	-1.38800000000000E+2
PIPpressure	3	438	-1.38800000000000E+2
PIPpressure	3	439	-1.38800000000000E+2
PIPpressure	3	440	-1.38800000000000E+2
PIPpressure	3	441	-1.38800000000000E+2
PIPpressure	3	442	-1.38800000000000E+2
PIPpressure	3	443	-1.38800000000000E+2
PIPpressure	3	444	-1.38800000000000E+2
PIPpressure	3	445	-1.38800000000000E+2
PIPpressure	3	446	-1.38800000000000E+2
PIPpressure	3	447	-9.50000000000000E+0
PIPpressure	3	448	-9.50000000000000E+0
PIPpressure	3	449	-9.50000000000000E+0
PIPpressure	3	450	-9.50000000000000E+0
PIPpressure	3	451	-9.50000000000000E+0
PIPpressure	3	452	-9.50000000000000E+0
PIPpressure	3	453	-9.50000000000000E+0
PIPpressure	3	454	-9.50000000000000E+0
PIPpressure	3	455	-9.50000000000000E+0
PIPpressure	3	456	-9.50000000000000E+0
PIPpressure	3	457	-9.50000000000000E+0
PIPpressure	3	458	-9.50000000000000E+0

APPALTATORE: TELESE S.c.a r.l. Consorzio Telese Società Consortile a Responsabilità Limitata	ITINERARIO NAPOLI – BARI RADDOPPIO TRATTA CANCELLO-BENEVENTO II LOTTO FUNZIONALE FRASSO TELESINO – VITULANO 2° SUBLOTTO TELESE – SAN LORENZO												
PROGETTAZIONE: Mandataria: SYSTRA S.A. Mandante: SWS Engineering S.p.A. SYSTRA-SOTECNI S.p.A.	PROGETTO ESECUTIVO												
OPERE D'ARTE VIABILITÀ Relazione di calcolo spalle	<table border="1"> <thead> <tr> <th>COMMESSA</th> <th>LOTTO</th> <th>CODIFICA</th> <th>DOCUMENTO</th> <th>REV.</th> <th>FOGLIO</th> </tr> </thead> <tbody> <tr> <td>IF2R</td> <td>2.2.E.ZZ</td> <td>CL</td> <td>NW.02.0.0.001</td> <td>B</td> <td>336 di 829</td> </tr> </tbody> </table>	COMMESSA	LOTTO	CODIFICA	DOCUMENTO	REV.	FOGLIO	IF2R	2.2.E.ZZ	CL	NW.02.0.0.001	B	336 di 829
COMMESSA	LOTTO	CODIFICA	DOCUMENTO	REV.	FOGLIO								
IF2R	2.2.E.ZZ	CL	NW.02.0.0.001	B	336 di 829								

PIPressure	3	459	-9.500000000000000E+0
PIPressure	3	460	-9.500000000000000E+0
PIPressure	3	461	-9.500000000000000E+0
PIPressure	3	462	-9.500000000000000E+0
PIPressure	3	463	-9.500000000000000E+0
PIPressure	3	464	-9.500000000000000E+0
PIPressure	3	465	-9.500000000000000E+0
PIPressure	3	466	-9.500000000000000E+0
PIPressure	3	467	-9.500000000000000E+0
PIPressure	3	468	-9.500000000000000E+0
PIPressure	3	469	-9.500000000000000E+0
PIPressure	3	470	-9.500000000000000E+0
PIPressure	3	471	-9.500000000000000E+0
PIPressure	3	472	-9.500000000000000E+0
PIPressure	3	473	-9.500000000000000E+0
PIPressure	3	474	-9.500000000000000E+0
PIPressure	3	475	-9.500000000000000E+0
PIPressure	3	476	-9.500000000000000E+0
PIPressure	3	477	-9.500000000000000E+0
PIPressure	3	478	-9.500000000000000E+0
PIPressure	3	479	-9.500000000000000E+0
PIPressure	3	480	-9.500000000000000E+0
PIPressure	3	481	-9.500000000000000E+0
PIPressure	3	482	-9.500000000000000E+0
PIPressure	3	483	-9.500000000000000E+0
PIPressure	3	484	-9.500000000000000E+0
PIPressure	3	485	-9.500000000000000E+0
PIPressure	3	486	-9.500000000000000E+0
PIPressure	3	487	-9.500000000000000E+0
PIPressure	3	488	-9.500000000000000E+0
PIPressure	3	489	-9.500000000000000E+0
PIPressure	3	490	-9.500000000000000E+0
PIPressure	3	491	-9.500000000000000E+0
PIPressure	3	492	-9.500000000000000E+0

APPALTATORE:	TELESE S.c.a r.l. <small>Consorzio Telese Società Consortile a Responsabilità Limitata</small>		ITINERARIO NAPOLI – BARI RADDOPPIO TRATTA CANCELLO-BENEVENTO II LOTTO FUNZIONALE FRASSO TELESINO – VITULANO 2° SUBLOTTO TELESE – SAN LORENZO			
PROGETTAZIONE:			PROGETTO ESECUTIVO			
Mandatario:	Mandante:					
SYSTRA S.A.	SWS Engineering S.p.A.	SYSTRA-SOTECNI S.p.A.				
OPERE D'ARTE VIABILITÀ			COMMESSA	LOTTO	CODIFICA	DOCUMENTO
Relazione di calcolo spalle			IF2R	2.2.E.ZZ	CL	NW.02.0.0.001
						REV. B
						FOGLIO 337 di 829

PIPpressure	3	493	-9.500000000000000E+0
PIPpressure	3	494	-9.500000000000000E+0
PIPpressure	3	495	-9.500000000000000E+0
PIPpressure	3	496	-9.500000000000000E+0
PIPpressure	3	497	-9.500000000000000E+0
PIPpressure	3	498	-9.500000000000000E+0
PIPpressure	3	499	-9.500000000000000E+0
PIPpressure	3	500	-9.500000000000000E+0
PIPpressure	3	501	-9.500000000000000E+0
PIPpressure	3	502	-9.500000000000000E+0
PIPpressure	3	503	-9.500000000000000E+0
PIPpressure	3	504	-9.500000000000000E+0
PIPpressure	3	505	-9.500000000000000E+0
PIPpressure	3	506	-9.500000000000000E+0
PIPpressure	3	507	-9.500000000000000E+0
PIPpressure	3	508	-9.500000000000000E+0
PIPpressure	3	509	-9.500000000000000E+0
PIPpressure	3	510	-9.500000000000000E+0
PIPpressure	3	511	-9.500000000000000E+0
PIPpressure	3	512	-9.500000000000000E+0
PIPpressure	3	513	-9.500000000000000E+0
PIPpressure	3	514	-9.500000000000000E+0
PIPpressure	3	515	-9.500000000000000E+0
PIPpressure	3	516	-9.500000000000000E+0
PIPpressure	3	517	-9.500000000000000E+0
PIPpressure	3	518	-9.500000000000000E+0
PIPpressure	3	519	-9.500000000000000E+0
PIPpressure	3	520	-9.500000000000000E+0
PIPpressure	3	521	-9.500000000000000E+0
PIPpressure	3	522	-9.500000000000000E+0
PIPpressure	3	523	-9.500000000000000E+0
PIPpressure	3	524	-9.500000000000000E+0
PIPpressure	3	525	-9.500000000000000E+0
PIPpressure	3	526	-9.500000000000000E+0

APPALTATORE: TELESE S.c.a r.l. Consorzio Telese Società Consortile a Responsabilità Limitata	ITINERARIO NAPOLI – BARI RADDOPPIO TRATTA CANCELLO-BENEVENTO II LOTTO FUNZIONALE FRASSO TELESINO – VITULANO 2° SUBLOTTO TELESE – SAN LORENZO												
PROGETTAZIONE: Mandataria: SYSTRA S.A. Mandante: SWS Engineering S.p.A. SYSTRA-SOTECNI S.p.A.	PROGETTO ESECUTIVO												
OPERE D'ARTE VIABILITÀ Relazione di calcolo spalle	<table border="1"> <thead> <tr> <th>COMMESSA</th> <th>LOTTO</th> <th>CODIFICA</th> <th>DOCUMENTO</th> <th>REV.</th> <th>FOGLIO</th> </tr> </thead> <tbody> <tr> <td>IF2R</td> <td>2.2.E.ZZ</td> <td>CL</td> <td>NW.02.0.0.001</td> <td>B</td> <td>338 di 829</td> </tr> </tbody> </table>	COMMESSA	LOTTO	CODIFICA	DOCUMENTO	REV.	FOGLIO	IF2R	2.2.E.ZZ	CL	NW.02.0.0.001	B	338 di 829
COMMESSA	LOTTO	CODIFICA	DOCUMENTO	REV.	FOGLIO								
IF2R	2.2.E.ZZ	CL	NW.02.0.0.001	B	338 di 829								

PIPpressure	3	527	-9.500000000000000E+0
PIPpressure	3	528	-9.500000000000000E+0
PIPpressure	3	529	-9.500000000000000E+0
PIPpressure	3	530	-9.500000000000000E+0
PIPpressure	3	531	-9.500000000000000E+0
PIPpressure	3	532	-9.500000000000000E+0
PIPpressure	3	533	-9.500000000000000E+0
PIPpressure	3	534	-9.500000000000000E+0
PIPpressure	3	535	-9.500000000000000E+0
PIPpressure	3	536	-9.500000000000000E+0
PIPpressure	3	537	-9.500000000000000E+0
PIPpressure	3	538	-9.500000000000000E+0
PIPpressure	3	539	-9.500000000000000E+0
PIPpressure	3	540	-9.500000000000000E+0
PIPpressure	3	541	-9.500000000000000E+0
PIPpressure	3	542	-9.500000000000000E+0
PIPpressure	3	543	-9.500000000000000E+0
PIPpressure	3	544	-9.500000000000000E+0
PIPpressure	3	545	-9.500000000000000E+0
PIPpressure	3	546	-9.500000000000000E+0
PIPpressure	3	547	-9.500000000000000E+0
PIPpressure	3	548	-9.500000000000000E+0
PIPpressure	3	549	-9.500000000000000E+0
PIPpressure	3	550	-9.500000000000000E+0
PIPpressure	3	551	-9.500000000000000E+0
PIPpressure	3	552	-9.500000000000000E+0
PIPpressure	3	553	-9.500000000000000E+0
PIPpressure	3	554	-9.500000000000000E+0
PIPpressure	3	555	-9.500000000000000E+0
PIPpressure	3	556	-9.500000000000000E+0
PIPpressure	3	557	-9.500000000000000E+0
PIPpressure	3	558	-9.500000000000000E+0
PIPpressure	3	559	-9.500000000000000E+0
PIPpressure	3	560	-9.500000000000000E+0

APPALTATORE: TELESE S.c.a r.l. Consortio Telese Società Consortile a Responsabilità Limitata	ITINERARIO NAPOLI – BARI RADDOPPIO TRATTA CANCELLO-BENEVENTO II LOTTO FUNZIONALE FRASSO TELESINO – VITULANO 2° SUBLOTTO TELESE – SAN LORENZO												
PROGETTAZIONE: Mandatario: SYSTRA S.A. Mandante: SWS Engineering S.p.A. SYSTRA-SOTECNI S.p.A.	PROGETTO ESECUTIVO												
OPERE D'ARTE VIABILITÀ Relazione di calcolo spalle	<table border="1"> <thead> <tr> <th>COMMESSA</th> <th>LOTTO</th> <th>CODIFICA</th> <th>DOCUMENTO</th> <th>REV.</th> <th>FOGLIO</th> </tr> </thead> <tbody> <tr> <td>IF2R</td> <td>2.2.E.ZZ</td> <td>CL</td> <td>NW.02.0.0.001</td> <td>B</td> <td>339 di 829</td> </tr> </tbody> </table>	COMMESSA	LOTTO	CODIFICA	DOCUMENTO	REV.	FOGLIO	IF2R	2.2.E.ZZ	CL	NW.02.0.0.001	B	339 di 829
COMMESSA	LOTTO	CODIFICA	DOCUMENTO	REV.	FOGLIO								
IF2R	2.2.E.ZZ	CL	NW.02.0.0.001	B	339 di 829								

PIPressure	3	561	-9.500000000000000E+0
PIPressure	3	562	-9.500000000000000E+0
PIPressure	3	563	-9.500000000000000E+0
PIPressure	3	564	-9.500000000000000E+0
PIPressure	3	565	-9.500000000000000E+0
PIPressure	3	566	-9.500000000000000E+0
PIPressure	3	567	-9.500000000000000E+0
PIPressure	3	568	-9.500000000000000E+0
PIPressure	3	569	-9.500000000000000E+0
PIPressure	3	570	-9.500000000000000E+0
PIPressure	3	571	-9.500000000000000E+0
PIPressure	3	572	-9.500000000000000E+0
PIPressure	3	573	-9.500000000000000E+0
PIPressure	3	574	-9.500000000000000E+0
PIPressure	3	575	-9.500000000000000E+0
PIPressure	3	576	-9.500000000000000E+0
PIPressure	3	577	-9.500000000000000E+0
PIPressure	3	578	-9.500000000000000E+0
PIPressure	3	579	-9.500000000000000E+0
PIPressure	3	580	-9.500000000000000E+0
PIPressure	3	581	-9.500000000000000E+0
PIPressure	3	582	-9.500000000000000E+0
PIPressure	3	583	-9.500000000000000E+0
PIPressure	3	584	-9.500000000000000E+0
PIPressure	3	585	-9.500000000000000E+0
PIPressure	3	586	-9.500000000000000E+0
PIPressure	3	587	-9.500000000000000E+0
PIPressure	3	588	-9.500000000000000E+0
PIPressure	3	589	-9.500000000000000E+0
PIPressure	3	590	-9.500000000000000E+0
PIPressure	3	591	-9.500000000000000E+0
PIPressure	3	592	-9.500000000000000E+0
PIPressure	3	593	-9.500000000000000E+0
PIPressure	3	594	-9.500000000000000E+0

APPALTATORE:	TELESE S.c.a r.l. <small>Consorzio Telese Società Consortile a Responsabilità Limitata</small>		ITINERARIO NAPOLI – BARI RADDOPPIO TRATTA CANCELLO-BENEVENTO II LOTTO FUNZIONALE FRASSO TELESINO – VITULANO 2° SUBLOTTO TELESE – SAN LORENZO			
PROGETTAZIONE:			PROGETTO ESECUTIVO			
Mandatario:	Mandante:					
SYSTRA S.A.	SWS Engineering S.p.A.	SYSTRA-SOTECNI S.p.A.				
OPERE D'ARTE VIABILITÀ			COMMESSA	LOTTO	CODIFICA	DOCUMENTO
Relazione di calcolo spalle			IF2R	2.2.E.ZZ	CL	NW.02.0.0.001
						REV. B
						FOGLIO 340 di 829

PIPpressure	3	595	-9.500000000000000E+0
PIPpressure	3	596	-9.500000000000000E+0
PIPpressure	3	597	-9.500000000000000E+0
PIPpressure	3	598	-9.500000000000000E+0
PIPpressure	3	599	-9.500000000000000E+0
PIPpressure	3	600	-9.500000000000000E+0
PIPpressure	3	601	-9.500000000000000E+0
PIPpressure	3	602	-9.500000000000000E+0
PIPpressure	3	603	-9.500000000000000E+0
PIPpressure	3	604	-9.500000000000000E+0
PIPpressure	3	605	-9.500000000000000E+0
PIPpressure	3	606	-9.500000000000000E+0
PIPpressure	3	607	-9.500000000000000E+0
PIPpressure	3	608	-9.500000000000000E+0
PIPpressure	3	609	-9.500000000000000E+0
PIPpressure	3	610	-9.500000000000000E+0
PIPpressure	3	611	-9.500000000000000E+0
PIPpressure	3	612	-9.500000000000000E+0
PIPpressure	3	613	-9.500000000000000E+0
PIPpressure	3	614	-9.500000000000000E+0
PIPpressure	3	615	-9.500000000000000E+0
PIPpressure	3	616	-9.500000000000000E+0
PIPpressure	3	617	-9.500000000000000E+0
PIPpressure	3	618	-9.500000000000000E+0
PIPpressure	3	619	-9.500000000000000E+0
PIPpressure	3	620	-9.500000000000000E+0
PIPpressure	3	621	-9.500000000000000E+0
PIPpressure	3	622	-9.500000000000000E+0
PIPpressure	3	623	-9.500000000000000E+0
PIPpressure	3	624	-9.500000000000000E+0
PIPpressure	3	625	-9.500000000000000E+0
PIPpressure	3	626	-9.500000000000000E+0
PIPpressure	3	627	-9.500000000000000E+0
PIPpressure	3	628	-9.500000000000000E+0

APPALTATORE: TELESE S.c.a r.l. Consortio Telese Società Consortile a Responsabilità Limitata	ITINERARIO NAPOLI – BARI RADDOPPIO TRATTA CANCELLO-BENEVENTO II LOTTO FUNZIONALE FRASSO TELESINO – VITULANO 2° SUBLOTTO TELESE – SAN LORENZO												
PROGETTAZIONE: Mandatario: SYSTRA S.A. Mandante: SWS Engineering S.p.A. SYSTRA-SOTECNI S.p.A.	PROGETTO ESECUTIVO												
OPERE D'ARTE VIABILITÀ Relazione di calcolo spalle	<table border="1"> <thead> <tr> <th>COMMESSA</th> <th>LOTTO</th> <th>CODIFICA</th> <th>DOCUMENTO</th> <th>REV.</th> <th>FOGLIO</th> </tr> </thead> <tbody> <tr> <td>IF2R</td> <td>2.2.E.ZZ</td> <td>CL</td> <td>NW.02.0.0.001</td> <td>B</td> <td>341 di 829</td> </tr> </tbody> </table>	COMMESSA	LOTTO	CODIFICA	DOCUMENTO	REV.	FOGLIO	IF2R	2.2.E.ZZ	CL	NW.02.0.0.001	B	341 di 829
COMMESSA	LOTTO	CODIFICA	DOCUMENTO	REV.	FOGLIO								
IF2R	2.2.E.ZZ	CL	NW.02.0.0.001	B	341 di 829								

PIPressure	3	629	-9.500000000000000E+0
PIPressure	3	630	-9.500000000000000E+0
PIPressure	3	631	-9.500000000000000E+0
PIPressure	3	632	-9.500000000000000E+0
PIPressure	3	633	-9.500000000000000E+0
PIPressure	3	634	-9.500000000000000E+0
PIPressure	3	635	-9.500000000000000E+0
PIPressure	3	636	-9.500000000000000E+0
PIPressure	3	637	-9.500000000000000E+0
PIPressure	3	638	-9.500000000000000E+0
PIPressure	3	639	-9.500000000000000E+0
PIPressure	3	640	-9.500000000000000E+0
PIPressure	3	641	-9.500000000000000E+0
PIPressure	3	642	-9.500000000000000E+0
PIPressure	3	643	-9.500000000000000E+0
PIPressure	3	644	-9.500000000000000E+0
PIPressure	3	645	-9.500000000000000E+0
PIPressure	3	646	-9.500000000000000E+0
PIPressure	3	647	-9.500000000000000E+0
PIPressure	3	648	-9.500000000000000E+0
PIPressure	3	649	-9.500000000000000E+0
PIPressure	3	650	-9.500000000000000E+0
PIPressure	3	651	-9.500000000000000E+0
PIPressure	3	652	-9.500000000000000E+0
PIPressure	3	653	-9.500000000000000E+0
PIPressure	3	654	-9.500000000000000E+0
PIPressure	3	655	-9.500000000000000E+0
PIPressure	3	656	-9.500000000000000E+0
PIPressure	3	657	-9.500000000000000E+0
PIPressure	3	658	-9.500000000000000E+0
PIPressure	3	659	-9.500000000000000E+0
PIPressure	3	660	-9.500000000000000E+0
PIPressure	3	661	-9.500000000000000E+0
PIPressure	3	662	-9.500000000000000E+0

APPALTATORE:	 TELESE S.c.a r.l. <small>Consorzio Telese Società Consortile a Responsabilità Limitata</small>		ITINERARIO NAPOLI – BARI RADDOPPIO TRATTA CANCELLO-BENEVENTO II LOTTO FUNZIONALE FRASSO TELESINO – VITULANO 2° SUBLOTTO TELESE – SAN LORENZO			
PROGETTAZIONE:	Mandatario: SYSTRA S.A. Mandante: SWS Engineering S.p.A. SYSTRA-SOTECNI S.p.A.		PROGETTO ESECUTIVO			
OPERE D'ARTE VIABILITÀ	COMMESSA	LOTTO	CODIFICA	DOCUMENTO	REV.	FOGLIO
Relazione di calcolo spalle	IF2R	2.2.E.ZZ	CL	NW.02.0.0.001	B	342 di 829

PIPpressure	3	663	-9.500000000000000E+0
PIPpressure	3	664	-9.500000000000000E+0
PIPpressure	3	665	-9.500000000000000E+0
PIPpressure	3	666	-9.500000000000000E+0
PIPpressure	3	667	-9.500000000000000E+0
PIPpressure	3	668	-9.500000000000000E+0
PIPpressure	3	669	-9.500000000000000E+0
PIPpressure	3	670	-9.500000000000000E+0
PIPpressure	3	671	-9.500000000000000E+0
PIPpressure	3	672	-9.500000000000000E+0
PIPpressure	3	673	-9.500000000000000E+0
PIPpressure	3	674	-9.500000000000000E+0
PIPpressure	3	675	-9.500000000000000E+0
PIPpressure	3	676	-9.500000000000000E+0
PIPpressure	3	677	-9.500000000000000E+0
PIPpressure	3	678	-9.500000000000000E+0
PIPpressure	3	679	-9.500000000000000E+0
PIPpressure	3	680	-9.500000000000000E+0
PIPpressure	3	681	-9.500000000000000E+0
PIPpressure	3	682	-9.500000000000000E+0
PIPpressure	3	683	-9.500000000000000E+0
PIPpressure	3	684	-9.500000000000000E+0
PIPpressure	3	685	-9.500000000000000E+0
PIPpressure	3	686	-9.500000000000000E+0
PIPpressure	3	687	-9.500000000000000E+0
PIPpressure	3	688	-9.500000000000000E+0
PIPpressure	3	689	-9.500000000000000E+0
PIPpressure	3	690	-9.500000000000000E+0
PIPpressure	3	691	-9.500000000000000E+0
PIPpressure	3	692	-9.500000000000000E+0
PIPpressure	3	693	-9.500000000000000E+0
PIPpressure	3	694	-9.500000000000000E+0
PIPpressure	3	695	-9.500000000000000E+0
PIPpressure	3	696	-9.500000000000000E+0

APPALTATORE: TELESE S.c.a r.l. Consorzio Telese Società Consortile a Responsabilità Limitata	ITINERARIO NAPOLI – BARI RADDOPPIO TRATTA CANCELLO-BENEVENTO II LOTTO FUNZIONALE FRASSO TELESINO – VITULANO 2° SUBLOTTO TELESE – SAN LORENZO												
PROGETTAZIONE: Mandatario: SYSTRA S.A. Mandante: SWS Engineering S.p.A. SYSTRA-SOTECNI S.p.A.	PROGETTO ESECUTIVO												
OPERE D'ARTE VIABILITÀ Relazione di calcolo spalle	<table border="1"> <thead> <tr> <th>COMMESSA</th> <th>LOTTO</th> <th>CODIFICA</th> <th>DOCUMENTO</th> <th>REV.</th> <th>FOGLIO</th> </tr> </thead> <tbody> <tr> <td>IF2R</td> <td>2.2.E.ZZ</td> <td>CL</td> <td>NW.02.0.0.001</td> <td>B</td> <td>343 di 829</td> </tr> </tbody> </table>	COMMESSA	LOTTO	CODIFICA	DOCUMENTO	REV.	FOGLIO	IF2R	2.2.E.ZZ	CL	NW.02.0.0.001	B	343 di 829
COMMESSA	LOTTO	CODIFICA	DOCUMENTO	REV.	FOGLIO								
IF2R	2.2.E.ZZ	CL	NW.02.0.0.001	B	343 di 829								

PIPessure	3	697	-9.500000000000000E+0
PIPessure	3	698	-9.500000000000000E+0
PIPessure	3	699	-9.500000000000000E+0
PIPessure	3	700	-9.500000000000000E+0
PIPessure	3	701	-9.500000000000000E+0
PIPessure	3	702	-9.500000000000000E+0
PIPessure	3	703	-9.500000000000000E+0
PIPessure	3	704	-9.500000000000000E+0
PIPessure	3	705	-9.500000000000000E+0
PIPessure	3	706	-9.500000000000000E+0
PIPessure	3	707	-9.500000000000000E+0
PIPessure	3	708	-9.500000000000000E+0
PIPessure	3	709	-9.500000000000000E+0
PIPessure	3	710	-9.500000000000000E+0
PIPessure	3	711	-9.500000000000000E+0
PIPessure	3	712	-9.500000000000000E+0
PIPessure	3	713	-9.500000000000000E+0
PIPessure	3	714	-9.500000000000000E+0
PIPessure	3	715	-9.500000000000000E+0
PIPessure	3	716	-9.500000000000000E+0
PIPessure	3	717	-9.500000000000000E+0
PIPessure	3	718	-9.500000000000000E+0
PIPessure	3	719	-9.500000000000000E+0
PIPessure	3	720	-9.500000000000000E+0
PIPessure	3	721	-9.500000000000000E+0
PIPessure	3	722	-9.500000000000000E+0
PIPessure	3	723	-9.500000000000000E+0
PIPessure	3	724	-9.500000000000000E+0
PIPessure	3	725	-9.500000000000000E+0
PIPessure	3	726	-9.500000000000000E+0
PIPessure	3	727	-9.500000000000000E+0
PIPessure	3	728	-9.500000000000000E+0
PIPessure	3	729	-9.500000000000000E+0
PIPessure	3	730	-9.500000000000000E+0

APPALTATORE:	TELESE S.c.a r.l. Consorzio Telese Società Consortile a Responsabilità Limitata		ITINERARIO NAPOLI – BARI RADDOPPIO TRATTA CANCELLO-BENEVENTO II LOTTO FUNZIONALE FRASSO TELESINO – VITULANO 2° SUBLOTTO TELESE – SAN LORENZO			
PROGETTAZIONE:			PROGETTO ESECUTIVO			
Mandatario:	Mandante:					
SYSTRA S.A.	SWS Engineering S.p.A.	SYSTRA-SOTECNI S.p.A.				
OPERE D'ARTE VIABILITÀ Relazione di calcolo spalle	COMMESSA	LOTTO	CODIFICA	DOCUMENTO	REV.	FOGLIO
	IF2R	2.2.E.ZZ	CL	NW.02.0.0.001	B	344 di 829

PIPpressure	3	731	-9.500000000000000E+0
PIPpressure	3	732	-9.500000000000000E+0
PIPpressure	3	733	-9.500000000000000E+0
PIPpressure	3	734	-9.500000000000000E+0
PIPpressure	3	735	-9.500000000000000E+0
PIPpressure	3	736	-9.500000000000000E+0
PIPpressure	3	737	-9.500000000000000E+0
PIPpressure	3	738	-9.500000000000000E+0
PIPpressure	3	739	-9.500000000000000E+0
PIPpressure	3	740	-9.500000000000000E+0
PIPpressure	3	741	-9.500000000000000E+0
PIPpressure	3	742	-9.500000000000000E+0
PIPpressure	3	743	-9.500000000000000E+0
PIPpressure	3	744	-9.500000000000000E+0
PIPpressure	3	745	-9.500000000000000E+0
PIPpressure	3	746	-9.500000000000000E+0
PIPpressure	3	747	-9.500000000000000E+0
PIPpressure	3	748	-9.500000000000000E+0
PIPpressure	3	749	-9.500000000000000E+0
PIPpressure	3	750	-9.500000000000000E+0
PIPpressure	3	751	-9.500000000000000E+0
PIPpressure	3	752	-9.500000000000000E+0
PIPpressure	3	753	-9.500000000000000E+0
PIPpressure	3	754	-9.500000000000000E+0
PIPpressure	3	755	-9.500000000000000E+0
PIPpressure	3	756	-9.500000000000000E+0
PIPpressure	3	757	-9.500000000000000E+0
PIPpressure	3	758	-9.500000000000000E+0
PIPpressure	3	759	-9.500000000000000E+0
PIPpressure	3	760	-9.500000000000000E+0
PIPpressure	3	761	-9.500000000000000E+0
PIPpressure	3	762	-9.500000000000000E+0
PIPpressure	3	763	-9.500000000000000E+0
PIPpressure	3	764	-9.500000000000000E+0

APPALTATORE: TELESE S.c.a r.l. Consorzio Telese Società Consortile a Responsabilità Limitata	ITINERARIO NAPOLI – BARI RADDOPPIO TRATTA CANCELLO-BENEVENTO II LOTTO FUNZIONALE FRASSO TELESINO – VITULANO 2° SUBLOTTO TELESE – SAN LORENZO												
PROGETTAZIONE: Mandataria: SYSTRA S.A. Mandante: SWS Engineering S.p.A. SYSTRA-SOTECNI S.p.A.	PROGETTO ESECUTIVO												
OPERE D'ARTE VIABILITÀ Relazione di calcolo spalle	<table border="1"> <thead> <tr> <th>COMMESSA</th> <th>LOTTO</th> <th>CODIFICA</th> <th>DOCUMENTO</th> <th>REV.</th> <th>FOGLIO</th> </tr> </thead> <tbody> <tr> <td>IF2R</td> <td>2.2.E.ZZ</td> <td>CL</td> <td>NW.02.0.0.001</td> <td>B</td> <td>345 di 829</td> </tr> </tbody> </table>	COMMESSA	LOTTO	CODIFICA	DOCUMENTO	REV.	FOGLIO	IF2R	2.2.E.ZZ	CL	NW.02.0.0.001	B	345 di 829
COMMESSA	LOTTO	CODIFICA	DOCUMENTO	REV.	FOGLIO								
IF2R	2.2.E.ZZ	CL	NW.02.0.0.001	B	345 di 829								

PIPressure	3	765	-9.500000000000000E+0
PIPressure	3	766	-9.500000000000000E+0
PIPressure	3	767	-9.500000000000000E+0
PIPressure	3	768	-9.500000000000000E+0
PIPressure	3	769	-9.500000000000000E+0
PIPressure	3	770	-9.500000000000000E+0
PIPressure	3	771	-9.500000000000000E+0
PIPressure	3	772	-9.500000000000000E+0
PIPressure	3	773	-9.500000000000000E+0
PIPressure	3	774	-9.500000000000000E+0
PIPressure	3	775	-9.500000000000000E+0
PIPressure	3	776	-9.500000000000000E+0
PIPressure	3	777	-9.500000000000000E+0
PIPressure	3	778	-9.500000000000000E+0
PIPressure	3	779	-9.500000000000000E+0
PIPressure	3	780	-9.500000000000000E+0
PIPressure	3	781	-9.500000000000000E+0
PIPressure	3	782	-9.500000000000000E+0
PIPressure	3	783	-9.500000000000000E+0
PIPressure	3	784	-9.500000000000000E+0
PIPressure	3	785	-9.500000000000000E+0
PIPressure	3	786	-9.500000000000000E+0
PIPressure	3	787	-9.500000000000000E+0
PIPressure	3	788	-9.500000000000000E+0
PIPressure	3	789	-9.500000000000000E+0
PIPressure	3	790	-9.500000000000000E+0
PIPressure	3	791	-9.500000000000000E+0
PIPressure	3	792	-9.500000000000000E+0
PIPressure	3	793	-9.500000000000000E+0
PIPressure	3	794	-9.500000000000000E+0
PIPressure	3	795	-9.500000000000000E+0
PIPressure	3	796	-9.500000000000000E+0
PIPressure	3	797	-9.500000000000000E+0
PIPressure	3	798	-9.500000000000000E+0

APPALTATORE:	TELESE S.c.a r.l. Consorzio Telese Società Consortile a Responsabilità Limitata		ITINERARIO NAPOLI – BARI RADDOPPIO TRATTA CANCELLO-BENEVENTO II LOTTO FUNZIONALE FRASSO TELESINO – VITULANO 2° SUBLOTTO TELESE – SAN LORENZO			
PROGETTAZIONE:			PROGETTO ESECUTIVO			
Mandatario:	Mandante:					
SYSTRA S.A.	SWS Engineering S.p.A.	SYSTRA-SOTECNI S.p.A.				
OPERE D'ARTE VIABILITÀ	COMMESSA	LOTTO	CODIFICA	DOCUMENTO	REV.	FOGLIO
Relazione di calcolo spalle	IF2R	2.2.E.ZZ	CL	NW.02.0.0.001	B	346 di 829

PIPressure	3	799	-9.50000000000000E+0
PIPressure	3	800	-9.50000000000000E+0
PIPressure	3	801	-9.50000000000000E+0
PIPressure	3	802	-9.50000000000000E+0
PIPressure	3	803	-9.50000000000000E+0
PIPressure	3	804	-9.50000000000000E+0
PIPressure	3	805	-9.50000000000000E+0
PIPressure	3	806	-9.50000000000000E+0
PIPressure	3	807	-9.50000000000000E+0
PIPressure	3	808	-9.50000000000000E+0
PIPressure	3	809	-9.50000000000000E+0
PIPressure	3	810	-9.50000000000000E+0
PIPressure	3	811	-9.50000000000000E+0
PIPressure	3	812	-9.50000000000000E+0
PIPressure	3	813	-9.50000000000000E+0
PIPressure	3	814	-9.50000000000000E+0
PIPressure	3	815	-9.50000000000000E+0
PIPressure	3	816	-9.50000000000000E+0
PIPressure	3	817	-9.50000000000000E+0
PIPressure	3	818	-9.50000000000000E+0
PIPressure	3	819	-9.50000000000000E+0
PIPressure	3	820	-9.50000000000000E+0
PIPressure	3	821	-9.50000000000000E+0
PIPressure	3	822	-9.50000000000000E+0
PIPressure	3	823	-9.50000000000000E+0
PIPressure	3	824	-9.50000000000000E+0
PIPressure	3	825	-9.50000000000000E+0
PIPressure	3	826	-9.50000000000000E+0
PIPressure	3	827	-9.50000000000000E+0
PIPressure	3	828	-9.50000000000000E+0
PIPressure	3	829	-9.50000000000000E+0
PIPressure	3	830	-9.50000000000000E+0
PIPressure	3	831	-9.50000000000000E+0
PIPressure	3	832	-9.50000000000000E+0

APPALTATORE: TELESE S.c.a r.l. Conorzio Telese Società Consortile a Responsabilità Limitata	ITINERARIO NAPOLI – BARI RADDOPPIO TRATTA CANCELLO-BENEVENTO II LOTTO FUNZIONALE FRASSO TELESINO – VITULANO 2° SUBLOTTO TELESE – SAN LORENZO												
PROGETTAZIONE: Mandatario: SYSTRA S.A. Mandante: SWS Engineering S.p.A. SYSTRA-SOTECNI S.p.A.	PROGETTO ESECUTIVO												
OPERE D'ARTE VIABILITÀ Relazione di calcolo spalle	<table border="1"> <thead> <tr> <th>COMMESSA</th> <th>LOTTO</th> <th>CODIFICA</th> <th>DOCUMENTO</th> <th>REV.</th> <th>FOGLIO</th> </tr> </thead> <tbody> <tr> <td>IF2R</td> <td>2.2.E.ZZ</td> <td>CL</td> <td>NW.02.0.0.001</td> <td>B</td> <td>347 di 829</td> </tr> </tbody> </table>	COMMESSA	LOTTO	CODIFICA	DOCUMENTO	REV.	FOGLIO	IF2R	2.2.E.ZZ	CL	NW.02.0.0.001	B	347 di 829
COMMESSA	LOTTO	CODIFICA	DOCUMENTO	REV.	FOGLIO								
IF2R	2.2.E.ZZ	CL	NW.02.0.0.001	B	347 di 829								

PIPressure	3	833	-9.500000000000000E+0
PIPressure	3	834	-9.500000000000000E+0
PIPressure	3	835	-9.500000000000000E+0
PIPressure	3	836	-9.500000000000000E+0
PIPressure	3	837	-9.500000000000000E+0
PIPressure	3	838	-9.500000000000000E+0
PIPressure	3	839	-9.500000000000000E+0
PIPressure	3	840	-9.500000000000000E+0
PIPressure	3	841	-9.500000000000000E+0
PIPressure	3	842	-9.500000000000000E+0
PIPressure	3	843	-9.500000000000000E+0
PIPressure	3	844	-9.500000000000000E+0
PIPressure	3	845	-9.500000000000000E+0
PIPressure	3	846	-9.500000000000000E+0
PIPressure	3	847	-9.500000000000000E+0
PIPressure	3	848	-9.500000000000000E+0
PIPressure	3	849	-9.500000000000000E+0
PIPressure	3	850	-9.500000000000000E+0
PIPressure	3	851	-9.500000000000000E+0
PIPressure	3	852	-9.500000000000000E+0
PIPressure	3	853	-9.500000000000000E+0
PIPressure	3	854	-9.500000000000000E+0
PIPressure	3	855	-9.500000000000000E+0
PIPressure	3	856	-9.500000000000000E+0
PIPressure	3	857	-9.500000000000000E+0
PIPressure	3	858	-9.500000000000000E+0
PIPressure	3	859	-9.500000000000000E+0
PIPressure	3	860	-9.500000000000000E+0
PIPressure	3	861	-9.500000000000000E+0
PIPressure	3	862	-9.500000000000000E+0
PIPressure	3	863	-9.500000000000000E+0
PIPressure	3	864	-9.500000000000000E+0
PIPressure	3	865	-9.500000000000000E+0
PIPressure	3	866	-9.500000000000000E+0

APPALTATORE: TELESE S.c.a r.l. Consorzio Telese Società Consortile a Responsabilità Limitata	ITINERARIO NAPOLI – BARI RADDOPPIO TRATTA CANCELLO-BENEVENTO II LOTTO FUNZIONALE FRASSO TELESINO – VITULANO 2° SUBLOTTO TELESE – SAN LORENZO												
PROGETTAZIONE: Mandataria: SYSTRA S.A. Mandante: SWS Engineering S.p.A. SYSTRA-SOTECNI S.p.A.	PROGETTO ESECUTIVO												
OPERE D'ARTE VIABILITÀ Relazione di calcolo spalle	<table border="1"> <thead> <tr> <th>COMMESSA</th> <th>LOTTO</th> <th>CODIFICA</th> <th>DOCUMENTO</th> <th>REV.</th> <th>FOGLIO</th> </tr> </thead> <tbody> <tr> <td>IF2R</td> <td>2.2.E.ZZ</td> <td>CL</td> <td>NW.02.0.0.001</td> <td>B</td> <td>348 di 829</td> </tr> </tbody> </table>	COMMESSA	LOTTO	CODIFICA	DOCUMENTO	REV.	FOGLIO	IF2R	2.2.E.ZZ	CL	NW.02.0.0.001	B	348 di 829
COMMESSA	LOTTO	CODIFICA	DOCUMENTO	REV.	FOGLIO								
IF2R	2.2.E.ZZ	CL	NW.02.0.0.001	B	348 di 829								

PIPressure	3	867	-9.500000000000000E+0
PIPressure	3	868	-9.500000000000000E+0
PIPressure	3	869	-9.500000000000000E+0
PIPressure	3	870	-9.500000000000000E+0
PIPressure	3	871	-9.500000000000000E+0
PIPressure	3	872	-9.500000000000000E+0
PIPressure	3	873	-9.500000000000000E+0
PIPressure	3	874	-9.500000000000000E+0
PIPressure	3	875	-9.500000000000000E+0
PIPressure	3	876	-9.500000000000000E+0
PIPressure	3	877	-9.500000000000000E+0
PIPressure	3	878	-9.500000000000000E+0
PIPressure	3	879	-9.500000000000000E+0
PIPressure	3	880	-9.500000000000000E+0
PIPressure	3	881	-9.500000000000000E+0
PIPressure	3	882	-9.500000000000000E+0
PIPressure	3	883	-9.500000000000000E+0
PIPressure	3	884	-9.500000000000000E+0
PIPressure	3	885	-9.500000000000000E+0
PIPressure	3	886	-9.500000000000000E+0
PIPressure	3	887	-9.500000000000000E+0
PIPressure	3	888	-9.500000000000000E+0
PIPressure	3	889	-9.500000000000000E+0
PIPressure	3	890	-9.500000000000000E+0
PIPressure	3	891	-9.500000000000000E+0
PIPressure	3	892	-9.500000000000000E+0
PIPressure	3	893	-9.500000000000000E+0
PIPressure	3	894	-9.500000000000000E+0
PIPressure	3	895	-9.500000000000000E+0
PIPressure	3	896	-9.500000000000000E+0
PIPressure	3	897	-9.500000000000000E+0
PIPressure	3	898	-9.500000000000000E+0
PIPressure	3	899	-9.500000000000000E+0
PIPressure	3	900	-9.500000000000000E+0

APPALTATORE:	 <small>Consorzio Telese Società Consortile a Responsabilità Limitata</small>		ITINERARIO NAPOLI – BARI RADDOPPIO TRATTA CANCELLO-BENEVENTO II LOTTO FUNZIONALE FRASSO TELESINO – VITULANO 2° SUBLOTTO TELESE – SAN LORENZO			
PROGETTAZIONE:	Mandatario: SYSTRA S.A. Mandante: SWS Engineering S.p.A. SYSTRA-SOTECNI S.p.A.		PROGETTO ESECUTIVO			
OPERE D'ARTE VIABILITÀ Relazione di calcolo spalle	COMMESSA	LOTTO	CODIFICA	DOCUMENTO	REV.	FOGLIO
	IF2R	2.2.E.ZZ	CL	NW.02.0.0.001	B	349 di 829

PIPressure	3	901	-9.500000000000000E+0
PIPressure	3	902	-9.500000000000000E+0
PIPressure	3	903	-9.500000000000000E+0
PIPressure	3	904	-9.500000000000000E+0
PIPressure	3	905	-9.500000000000000E+0
PIPressure	3	906	-9.500000000000000E+0
PIPressure	3	907	-9.500000000000000E+0
PIPressure	3	908	-9.500000000000000E+0
PIPressure	3	909	-9.500000000000000E+0
PIPressure	3	910	-9.500000000000000E+0
PIPressure	3	911	-9.500000000000000E+0
PIPressure	3	912	-9.500000000000000E+0
PIPressure	3	913	-9.500000000000000E+0
PIPressure	3	914	-9.500000000000000E+0
PIPressure	3	915	-9.500000000000000E+0
PIPressure	3	916	-9.500000000000000E+0
PIPressure	3	917	-9.500000000000000E+0
PIPressure	3	918	-9.500000000000000E+0
PIPressure	3	919	-9.500000000000000E+0
PIPressure	3	920	-9.500000000000000E+0
PIPressure	3	921	-9.500000000000000E+0
PIPressure	3	922	-9.500000000000000E+0
PIPressure	3	923	-9.500000000000000E+0
PIPressure	3	924	-9.500000000000000E+0
PIPressure	3	925	-9.500000000000000E+0
PIPressure	3	926	-9.500000000000000E+0
PIPressure	3	927	-9.500000000000000E+0
PIPressure	3	928	-9.500000000000000E+0
PIPressure	3	929	-9.500000000000000E+0
PIPressure	3	930	-9.500000000000000E+0
PIPressure	3	931	-9.500000000000000E+0
PIPressure	3	932	-9.500000000000000E+0
PIPressure	3	933	-9.500000000000000E+0
PIPressure	3	934	-9.500000000000000E+0

APPALTATORE:	TELESE S.c.a r.l. Consorzio Telese Società Consortile a Responsabilità Limitata		ITINERARIO NAPOLI – BARI RADDOPPIO TRATTA CANCELLO-BENEVENTO II LOTTO FUNZIONALE FRASSO TELESINO – VITULANO 2° SUBLOTTO TELESE – SAN LORENZO			
PROGETTAZIONE:			PROGETTO ESECUTIVO			
Mandatario:	Mandante:					
SYSTRA S.A.	SWS Engineering S.p.A.	SYSTRA-SOTECNI S.p.A.				
OPERE D'ARTE VIABILITÀ	COMMESSA	LOTTO	CODIFICA	DOCUMENTO	REV.	FOGLIO
Relazione di calcolo spalle	IF2R	2.2.E.ZZ	CL	NW.02.0.0.001	B	350 di 829

PIPpressure	3	935	-9.500000000000000E+0
PIPpressure	3	936	-9.500000000000000E+0
PIPpressure	3	937	-9.500000000000000E+0
PIPpressure	3	938	-9.500000000000000E+0
PIPpressure	3	939	-9.500000000000000E+0
PIPpressure	3	940	-9.500000000000000E+0
PIPpressure	3	941	-9.500000000000000E+0
PIPpressure	3	942	-9.500000000000000E+0
PIPpressure	3	943	-9.500000000000000E+0
PIPpressure	3	944	-9.500000000000000E+0
PIPpressure	3	945	-9.500000000000000E+0
PIPpressure	3	946	-9.500000000000000E+0
PIPpressure	3	947	-9.500000000000000E+0
PIPpressure	3	948	-9.500000000000000E+0
PIPpressure	3	949	-9.500000000000000E+0
PIPpressure	3	950	-1.388000000000000E+2
PIPpressure	3	951	-1.388000000000000E+2
PIPpressure	3	952	-1.388000000000000E+2
PIPpressure	3	953	-1.388000000000000E+2
PIPpressure	3	954	-1.388000000000000E+2
PIPpressure	3	955	-1.388000000000000E+2
PIPpressure	3	956	-1.388000000000000E+2
PIPpressure	3	957	-1.388000000000000E+2
PIPpressure	3	958	-1.388000000000000E+2
PIPpressure	3	959	-1.388000000000000E+2
PIPpressure	3	960	-1.388000000000000E+2
PIPpressure	3	961	-1.388000000000000E+2
PIPpressure	3	962	-1.388000000000000E+2
PIPpressure	3	963	-1.388000000000000E+2
PIPpressure	3	964	-1.388000000000000E+2
PIPpressure	3	965	-1.388000000000000E+2
PIPpressure	3	966	-1.388000000000000E+2
PIPpressure	3	967	-1.388000000000000E+2
PIPpressure	3	968	-1.388000000000000E+2

APPALTATORE:	TELESE S.c.a r.l. Consorzio Telese Società Consortile a Responsabilità Limitata		ITINERARIO NAPOLI – BARI RADDOPPIO TRATTA CANCELLO-BENEVENTO II LOTTO FUNZIONALE FRASSO TELESINO – VITULANO 2° SUBLOTTO TELESE – SAN LORENZO			
PROGETTAZIONE:			PROGETTO ESECUTIVO			
Mandatario:	Mandante:					
SYSTRA S.A.	SWS Engineering S.p.A.	SYSTRA-SOTECNI S.p.A.				
OPERE D'ARTE VIABILITÀ	COMMESSA	LOTTO	CODIFICA	DOCUMENTO	REV.	FOGLIO
Relazione di calcolo spalle	IF2R	2.2.E.ZZ	CL	NW.02.0.0.001	B	351 di 829

PIPressure	3	969	-1.38800000000000E+2
PIPressure	3	970	-1.38800000000000E+2
PIPressure	3	971	-1.38800000000000E+2
PIPressure	3	972	-1.38800000000000E+2
PIPressure	3	973	-1.38800000000000E+2
PIPressure	3	974	-1.38800000000000E+2
PIPressure	3	975	-1.38800000000000E+2
PIPressure	3	976	-1.38800000000000E+2
PIPressure	3	977	-1.38800000000000E+2
PIPressure	3	978	-1.38800000000000E+2
PIPressure	3	979	-1.38800000000000E+2
PIPressure	3	980	-1.38800000000000E+2
PIPressure	3	981	-1.38800000000000E+2
PIPressure	3	982	-1.38800000000000E+2
PIPressure	3	983	-1.38800000000000E+2
PIPressure	3	984	-1.38800000000000E+2
PIPressure	3	985	-1.38800000000000E+2
PIPressure	3	986	-1.38800000000000E+2
PIPressure	3	987	-1.38800000000000E+2
PIPressure	3	988	-1.38800000000000E+2
PIPressure	3	989	-1.38800000000000E+2
PIPressure	3	990	-1.38800000000000E+2
PIPressure	3	991	-1.38800000000000E+2
PIPressure	3	992	-1.38800000000000E+2
PIPressure	3	993	-1.38800000000000E+2
PIPressure	3	994	-1.38800000000000E+2
PIPressure	3	995	-1.38800000000000E+2
PIPressure	3	996	-1.38800000000000E+2
PIPressure	3	997	-1.38800000000000E+2
PIPressure	3	998	-1.38800000000000E+2
PIPressure	3	999	-1.38800000000000E+2
PIPressure	3	1000	-1.38800000000000E+2
PIPressure	3	1001	-1.38800000000000E+2
PIPressure	3	1002	-1.38800000000000E+2

APPALTATORE: TELESE S.c.a r.l. Consortio Telese Società Consortile a Responsabilità Limitata	ITINERARIO NAPOLI – BARI RADDOPPIO TRATTA CANCELLO-BENEVENTO II LOTTO FUNZIONALE FRASSO TELESINO – VITULANO 2° SUBLOTTO TELESE – SAN LORENZO												
PROGETTAZIONE: Mandatario: SYSTRA S.A. Mandante: SWS Engineering S.p.A. SYSTRA-SOTECNI S.p.A.	PROGETTO ESECUTIVO												
OPERE D'ARTE VIABILITÀ Relazione di calcolo spalle	<table border="1"> <thead> <tr> <th>COMMESSA</th> <th>LOTTO</th> <th>CODIFICA</th> <th>DOCUMENTO</th> <th>REV.</th> <th>FOGLIO</th> </tr> </thead> <tbody> <tr> <td>IF2R</td> <td>2.2.E.ZZ</td> <td>CL</td> <td>NW.02.0.0.001</td> <td>B</td> <td>352 di 829</td> </tr> </tbody> </table>	COMMESSA	LOTTO	CODIFICA	DOCUMENTO	REV.	FOGLIO	IF2R	2.2.E.ZZ	CL	NW.02.0.0.001	B	352 di 829
COMMESSA	LOTTO	CODIFICA	DOCUMENTO	REV.	FOGLIO								
IF2R	2.2.E.ZZ	CL	NW.02.0.0.001	B	352 di 829								

PIPessure	3	1003	-1.38800000000000E+2
PIPessure	3	1004	-1.38800000000000E+2
PIPessure	3	1005	-1.38800000000000E+2
PIPessure	3	1006	-1.38800000000000E+2
PIPessure	3	1007	-1.38800000000000E+2
PIPessure	3	1008	-1.38800000000000E+2
PIPessure	3	1009	-1.38800000000000E+2
PIPessure	3	1010	-1.38800000000000E+2
PIPessure	3	1011	-1.38800000000000E+2
PIPessure	3	1012	-1.38800000000000E+2
PIPessure	3	1013	-1.38800000000000E+2
PIPessure	3	1014	-1.38800000000000E+2
PIPessure	3	1015	-1.38800000000000E+2
PIPessure	3	1016	-1.38800000000000E+2
PIPessure	3	1017	-1.38800000000000E+2
PIPessure	3	1018	-1.38800000000000E+2
PIPessure	3	1019	-1.38800000000000E+2
PIPessure	3	1020	-1.38800000000000E+2
PIPessure	3	1021	-1.38800000000000E+2
PIPessure	3	1022	-1.38800000000000E+2
PIPessure	3	1023	-1.38800000000000E+2
PIPessure	3	1024	-1.38800000000000E+2
PIPessure	3	1025	-1.38800000000000E+2
PIPessure	3	1026	-1.38800000000000E+2
PIPessure	3	1027	-1.38800000000000E+2
PIPessure	3	1028	-1.38800000000000E+2
PIPessure	3	1029	-1.38800000000000E+2
PIPessure	3	1030	-1.38800000000000E+2
PIPessure	3	1031	-1.38800000000000E+2
PIPessure	3	1032	-1.38800000000000E+2
PIPessure	3	1033	-1.38800000000000E+2
PIPessure	3	1034	-1.38800000000000E+2
PIPessure	3	1035	-1.38800000000000E+2
PIPessure	3	1036	-1.38800000000000E+2

APPALTATORE:	TELESE S.c.a r.l. Consorzio Telese Società Consortile a Responsabilità Limitata		ITINERARIO NAPOLI – BARI RADDOPPIO TRATTA CANCELLO-BENEVENTO II LOTTO FUNZIONALE FRASSO TELESINO – VITULANO 2° SUBLOTTO TELESE – SAN LORENZO			
PROGETTAZIONE:			PROGETTO ESECUTIVO			
Mandatario:	Mandante:		COMMESSA	LOTTO	CODIFICA	DOCUMENTO
SYSTRA S.A.	SWS Engineering S.p.A.	SYSTRA-SOTECNI S.p.A.	IF2R	2.2.E.ZZ	CL	NW.02.0.0.001
OPERE D'ARTE VIABILITÀ						REV.
Relazione di calcolo spalle						B
						FOGLIO
						353 di 829

PIPressure	3	1037	-1.388000000000000E+2
PIPressure	3	1038	-1.388000000000000E+2
PIPressure	3	1039	-1.388000000000000E+2
PIPressure	3	1040	-1.388000000000000E+2
PIPressure	3	1041	-1.388000000000000E+2
PIPressure	3	1042	-1.388000000000000E+2
PIPressure	3	1043	-1.388000000000000E+2
PIPressure	3	1044	-1.388000000000000E+2
PIPressure	3	1045	-1.388000000000000E+2
PIPressure	3	1046	-1.388000000000000E+2
PIPressure	3	1047	-1.388000000000000E+2
PIPressure	3	1048	-1.388000000000000E+2
PIPressure	3	1049	-1.388000000000000E+2
PIPressure	3	1050	-1.388000000000000E+2
PIPressure	3	1051	-1.388000000000000E+2
PIPressure	3	1052	-1.388000000000000E+2
PIPressure	3	1053	-1.388000000000000E+2
PIPressure	3	1054	-1.388000000000000E+2
PIPressure	3	1055	-1.388000000000000E+2
PIPressure	3	1056	-1.388000000000000E+2
PIPressure	3	1057	-1.388000000000000E+2
PIPressure	3	1058	-1.388000000000000E+2
PIPressure	3	1059	-1.388000000000000E+2
PIPressure	3	1060	-1.388000000000000E+2
PIPressure	3	1061	-1.388000000000000E+2
PIPressure	3	1062	-1.388000000000000E+2
PIPressure	3	1063	-1.388000000000000E+2
PIPressure	3	1064	-1.388000000000000E+2
PIPressure	3	1065	-1.388000000000000E+2
PIPressure	3	1066	-1.388000000000000E+2
PIPressure	3	1067	-1.388000000000000E+2
PIPressure	3	1068	-1.388000000000000E+2
PIPressure	3	1069	-1.388000000000000E+2
PIPressure	3	1070	-1.388000000000000E+2

APPALTATORE: TELESE S.c.a r.l. Consorzio Telese Società Consortile a Responsabilità Limitata	ITINERARIO NAPOLI – BARI RADDOPPIO TRATTA CANCELLO-BENEVENTO II LOTTO FUNZIONALE FRASSO TELESINO – VITULANO 2° SUBLOTTO TELESE – SAN LORENZO												
PROGETTAZIONE: Mandatario: SYSTRA S.A. Mandante: SWS Engineering S.p.A. SYSTRA-SOTECNI S.p.A.	PROGETTO ESECUTIVO												
OPERE D'ARTE VIABILITÀ Relazione di calcolo spalle	<table border="1"> <thead> <tr> <th>COMMESSA</th> <th>LOTTO</th> <th>CODIFICA</th> <th>DOCUMENTO</th> <th>REV.</th> <th>FOGLIO</th> </tr> </thead> <tbody> <tr> <td>IF2R</td> <td>2.2.E.ZZ</td> <td>CL</td> <td>NW.02.0.0.001</td> <td>B</td> <td>354 di 829</td> </tr> </tbody> </table>	COMMESSA	LOTTO	CODIFICA	DOCUMENTO	REV.	FOGLIO	IF2R	2.2.E.ZZ	CL	NW.02.0.0.001	B	354 di 829
COMMESSA	LOTTO	CODIFICA	DOCUMENTO	REV.	FOGLIO								
IF2R	2.2.E.ZZ	CL	NW.02.0.0.001	B	354 di 829								

PIPressure	3	1071	-1.38800000000000E+2
PIPressure	3	1072	-1.38800000000000E+2
PIPressure	3	1073	-1.38800000000000E+2
PIPressure	3	1074	-1.38800000000000E+2
PIPressure	3	1075	-1.38800000000000E+2
PIPressure	3	1076	-1.38800000000000E+2
PIPressure	3	1077	-1.38800000000000E+2
PIPressure	3	1078	-1.38800000000000E+2
PIPressure	3	1079	-1.38800000000000E+2
PIPressure	3	1080	-1.38800000000000E+2
PIPressure	3	1081	-1.38800000000000E+2
PIPressure	3	1082	-1.38800000000000E+2
PIPressure	3	1083	-1.38800000000000E+2
PIPressure	3	1084	-1.38800000000000E+2
PIPressure	3	1085	-1.38800000000000E+2
PIPressure	3	1086	-1.38800000000000E+2
PIPressure	3	1087	-1.38800000000000E+2
PIPressure	3	1088	-1.38800000000000E+2
PIPressure	3	1089	-1.38800000000000E+2
PIPressure	3	1090	-1.38800000000000E+2
PIPressure	3	1091	-1.38800000000000E+2
PIPressure	3	1092	-1.38800000000000E+2
PIPressure	3	1093	-1.38800000000000E+2
PIPressure	3	1094	-1.38800000000000E+2
PIPressure	3	1095	-1.38800000000000E+2
PIPressure	3	1096	-1.38800000000000E+2
PIPressure	3	1097	-1.38800000000000E+2
PIPressure	3	1098	-1.38800000000000E+2
PIPressure	3	1099	-1.38800000000000E+2
PIPressure	3	1100	-1.38800000000000E+2
PIPressure	3	1101	-1.38800000000000E+2
PIPressure	3	1102	-1.38800000000000E+2
PIPressure	3	1103	-1.38800000000000E+2
PIPressure	3	1104	-1.38800000000000E+2

APPALTATORE: TELESE S.c.a r.l. Consorzio Telese Società Consortile a Responsabilità Limitata	ITINERARIO NAPOLI – BARI RADDOPPIO TRATTA CANCELLO-BENEVENTO II LOTTO FUNZIONALE FRASSO TELESINO – VITULANO 2° SUBLOTTO TELESE – SAN LORENZO												
PROGETTAZIONE: Mandataria: SYSTRA S.A. Mandante: SWS Engineering S.p.A. SYSTRA-SOTECNI S.p.A.	PROGETTO ESECUTIVO												
OPERE D'ARTE VIABILITÀ Relazione di calcolo spalle	<table border="1"> <thead> <tr> <th>COMMESSA</th> <th>LOTTO</th> <th>CODIFICA</th> <th>DOCUMENTO</th> <th>REV.</th> <th>FOGLIO</th> </tr> </thead> <tbody> <tr> <td>IF2R</td> <td>2.2.E.ZZ</td> <td>CL</td> <td>NW.02.0.0.001</td> <td>B</td> <td>355 di 829</td> </tr> </tbody> </table>	COMMESSA	LOTTO	CODIFICA	DOCUMENTO	REV.	FOGLIO	IF2R	2.2.E.ZZ	CL	NW.02.0.0.001	B	355 di 829
COMMESSA	LOTTO	CODIFICA	DOCUMENTO	REV.	FOGLIO								
IF2R	2.2.E.ZZ	CL	NW.02.0.0.001	B	355 di 829								

PIPessure	3	1105	-1.38800000000000E+2
PIPessure	3	1106	-1.38800000000000E+2
PIPessure	3	1107	-1.38800000000000E+2
PIPessure	3	1108	-1.38800000000000E+2
PIPessure	3	1109	-1.38800000000000E+2
PIPessure	3	1110	-1.38800000000000E+2
PIPessure	3	1111	-1.38800000000000E+2
PIPessure	3	1112	-1.38800000000000E+2
PIPessure	3	1113	-1.38800000000000E+2
PIPessure	3	1114	-1.38800000000000E+2
PIPessure	3	1115	-1.38800000000000E+2
PIPessure	3	1116	-1.38800000000000E+2
PIPessure	3	1117	-1.38800000000000E+2
PIPessure	3	1118	-1.38800000000000E+2
PIPessure	3	1119	-1.38800000000000E+2
PIPessure	3	1120	-1.38800000000000E+2
PIPessure	3	1121	-1.38800000000000E+2
PIPessure	3	1122	-1.38800000000000E+2
PIPessure	3	1123	-1.38800000000000E+2
PIPessure	3	1124	-1.38800000000000E+2
PIPessure	3	1125	-1.38800000000000E+2
PIPessure	3	1126	-1.38800000000000E+2
PIPessure	3	1127	-1.38800000000000E+2
PIPessure	3	1128	-1.38800000000000E+2
PIPessure	3	1129	-1.38800000000000E+2
PIPessure	3	1130	-1.38800000000000E+2
PIPessure	3	1131	-1.38800000000000E+2
PIPessure	3	1132	-1.38800000000000E+2
PIPessure	3	1133	-1.38800000000000E+2
PIPessure	3	1134	-1.38800000000000E+2
PIPessure	3	1135	-1.38800000000000E+2
PIPessure	3	1136	-1.38800000000000E+2
PIPessure	3	1137	-1.38800000000000E+2
PIPessure	3	1138	-1.38800000000000E+2

APPALTATORE:	TELESE S.c.a r.l. <small>Consorzio Telese Società Consortile a Responsabilità Limitata</small>		ITINERARIO NAPOLI – BARI RADDOPPIO TRATTA CANCELLO-BENEVENTO II LOTTO FUNZIONALE FRASSO TELESINO – VITULANO 2° SUBLOTTO TELESE – SAN LORENZO			
PROGETTAZIONE:			PROGETTO ESECUTIVO			
Mandatario:	Mandante:		COMMESSA	LOTTO	CODIFICA	DOCUMENTO
SYSTRA S.A.	SWS Engineering S.p.A.	SYSTRA-SOTECNI S.p.A.	IF2R	2.2.E.ZZ	CL	NW.02.0.0.001
OPERE D'ARTE VIABILITÀ						REV.
Relazione di calcolo spalle						B
						FOGLIO
						356 di 829

PIPessure	3	1139	-1.388000000000000E+2
PIPessure	3	1140	-1.388000000000000E+2
PIPessure	3	1141	-1.388000000000000E+2
PIPessure	3	1142	-1.388000000000000E+2
PIPessure	3	1143	-1.388000000000000E+2
PIPessure	3	1144	-1.388000000000000E+2
PIPessure	3	1145	-1.388000000000000E+2
PIPessure	3	1146	-1.388000000000000E+2
PIPessure	3	1147	-1.388000000000000E+2
PIPessure	3	1148	-1.388000000000000E+2
PIPessure	3	1149	-1.388000000000000E+2
PIPessure	3	1150	-1.388000000000000E+2
PIPessure	3	1151	-1.388000000000000E+2
PIPessure	3	1152	-1.388000000000000E+2
PIPessure	3	1153	-1.388000000000000E+2
PIPessure	3	1154	-1.388000000000000E+2
PIPessure	3	1155	-1.388000000000000E+2
PIPessure	3	1156	-1.388000000000000E+2
PIPessure	3	1157	-1.388000000000000E+2
PIPessure	3	1158	-1.388000000000000E+2
PIPessure	3	1159	-1.388000000000000E+2
PIPessure	3	1160	-1.388000000000000E+2
PIPessure	3	1161	-1.388000000000000E+2
PIPessure	3	1162	-1.388000000000000E+2
PIPessure	3	1163	-1.388000000000000E+2
PIPessure	3	1164	-1.388000000000000E+2
PIPessure	3	1165	-1.388000000000000E+2
PIPessure	3	1166	-1.388000000000000E+2
PIPessure	3	1167	-1.388000000000000E+2
PIPessure	3	1168	-1.388000000000000E+2
PIPessure	3	1169	-1.388000000000000E+2
PIPessure	3	1170	-1.388000000000000E+2
PIPessure	3	1171	-1.388000000000000E+2
PIPessure	3	1172	-1.388000000000000E+2

APPALTATORE:	TELESE S.c.a r.l. <small>Consorzio Telese Società Consortile a Responsabilità Limitata</small>		ITINERARIO NAPOLI – BARI RADDOPPIO TRATTA CANCELLO-BENEVENTO II LOTTO FUNZIONALE FRASSO TELESINO – VITULANO 2° SUBLOTTO TELESE – SAN LORENZO			
PROGETTAZIONE:			PROGETTO ESECUTIVO			
Mandatario:	Mandante:		COMMESSA	LOTTO	CODIFICA	DOCUMENTO
SYSTRA S.A.	SWS Engineering S.p.A.	SYSTRA-SOTECNI S.p.A.	IF2R	2.2.E.ZZ	CL	NW.02.0.0.001
OPERE D'ARTE VIABILITÀ			REV.	FOGLIO		
Relazione di calcolo spalle			B	357 di 829		

PIPessure	3	1173	-1.388000000000000E+2
PIPessure	3	1174	-1.388000000000000E+2
PIPessure	3	1175	-1.388000000000000E+2
PIPessure	3	1176	-1.388000000000000E+2
PIPessure	3	1177	-1.388000000000000E+2
PIPessure	3	1178	-1.388000000000000E+2
PIPessure	3	1179	-1.388000000000000E+2
PIPessure	3	1180	-1.388000000000000E+2
PIPessure	3	1181	-1.388000000000000E+2
PIPessure	3	1182	-1.388000000000000E+2
PIPessure	3	1183	-1.388000000000000E+2
PIPessure	3	1184	-1.388000000000000E+2
PIPessure	3	1185	-1.388000000000000E+2
PIPessure	3	1186	-1.388000000000000E+2
PIPessure	3	1187	-1.388000000000000E+2
PIPessure	3	1188	-1.388000000000000E+2
PIPessure	3	1189	-1.388000000000000E+2
PIPessure	3	1190	-1.388000000000000E+2
PIPessure	3	1191	-1.388000000000000E+2
PIPessure	3	1192	-1.388000000000000E+2
PIPessure	3	1193	-1.388000000000000E+2
PIPessure	3	1194	-1.388000000000000E+2
PIPessure	3	1195	-1.388000000000000E+2
PIPessure	3	1196	-1.388000000000000E+2
PIPessure	3	1197	-1.388000000000000E+2
PIPessure	3	1198	-1.388000000000000E+2
PIPessure	3	1199	-1.388000000000000E+2
PIPessure	3	1200	-1.388000000000000E+2
PIPessure	3	1201	-1.388000000000000E+2
PIPessure	3	1202	-1.388000000000000E+2
PIPessure	3	1203	-1.388000000000000E+2
PIPessure	3	1204	-1.388000000000000E+2
PIPessure	3	1205	-1.388000000000000E+2
PIPessure	3	1206	-1.388000000000000E+2

APPALTATORE:	TELESE S.c.a r.l. Consorzio Telese Società Consortile a Responsabilità Limitata		ITINERARIO NAPOLI – BARI RADDOPPIO TRATTA CANCELLO-BENEVENTO II LOTTO FUNZIONALE FRASSO TELESINO – VITULANO 2° SUBLOTTO TELESE – SAN LORENZO			
PROGETTAZIONE:			PROGETTO ESECUTIVO			
Mandatario:	Mandante:		COMMESSA	LOTTO	CODIFICA	DOCUMENTO
SYSTRA S.A.	SWS Engineering S.p.A.	SYSTRA-SOTECNI S.p.A.	IF2R	2.2.E.ZZ	CL	NW.02.0.0.001
OPERE D'ARTE VIABILITÀ			REV.	FOGLIO		
Relazione di calcolo spalle			B	358 di 829		

PIPessure	3	1207	-1.388000000000000E+2
PIPessure	3	1208	-1.388000000000000E+2
PIPessure	3	1209	-1.388000000000000E+2
PIPessure	3	1210	-1.388000000000000E+2
PIPessure	3	1211	-1.388000000000000E+2
PIPessure	3	1212	-1.388000000000000E+2
PIPessure	3	1213	-1.388000000000000E+2
PIPessure	3	1214	-1.388000000000000E+2
PIPessure	3	1215	-1.388000000000000E+2
PIPessure	3	1216	-1.388000000000000E+2
PIPessure	3	1217	-1.388000000000000E+2
PIPessure	3	1218	-1.388000000000000E+2
PIPessure	3	1219	-1.388000000000000E+2
PIPessure	3	1220	-1.388000000000000E+2
PIPessure	3	1221	-1.388000000000000E+2
PIPessure	3	1222	-1.388000000000000E+2
PIPessure	3	1223	-1.388000000000000E+2
PIPessure	3	1224	-1.388000000000000E+2
PIPessure	3	1225	-1.388000000000000E+2
PIPessure	3	1226	-1.388000000000000E+2
PIPessure	3	1227	-1.388000000000000E+2
PIPessure	3	1228	-1.388000000000000E+2
PIPessure	3	1229	-1.388000000000000E+2
PIPessure	3	1230	-1.388000000000000E+2
PIPessure	3	1231	-1.388000000000000E+2
PIPessure	3	1232	-1.388000000000000E+2
PIPessure	3	1233	-1.388000000000000E+2
PIPessure	3	1234	-1.388000000000000E+2
PIPessure	3	1235	-1.388000000000000E+2
PIPessure	3	1236	-1.388000000000000E+2
PIPessure	3	1237	-1.388000000000000E+2
PIPessure	3	1238	-1.388000000000000E+2
PIPessure	3	1239	-1.388000000000000E+2
PIPessure	3	1240	-1.388000000000000E+2

APPALTATORE:	TELESE S.c.a r.l. <small>Consorzio Telese Società Consortile a Responsabilità Limitata</small>		ITINERARIO NAPOLI – BARI RADDOPPIO TRATTA CANCELLO-BENEVENTO II LOTTO FUNZIONALE FRASSO TELESINO – VITULANO 2° SUBLOTTO TELESE – SAN LORENZO			
PROGETTAZIONE:			PROGETTO ESECUTIVO			
Mandatario:	Mandante:		COMMESSA	LOTTO	CODIFICA	DOCUMENTO
SYSTRA S.A.	SWS Engineering S.p.A.	SYSTRA-SOTECNI S.p.A.	IF2R	2.2.E.ZZ	CL	NW.02.0.0.001
OPERE D'ARTE VIABILITÀ						REV.
Relazione di calcolo spalle						B
						FOGLIO
						359 di 829

PIPressure	3	1241	-1.388000000000000E+2
PIPressure	3	1242	-1.388000000000000E+2
PIPressure	3	1243	-1.388000000000000E+2
PIPressure	3	1244	-1.388000000000000E+2
PIPressure	3	1245	-1.388000000000000E+2
PIPressure	3	1246	-1.388000000000000E+2
PIPressure	3	1247	-1.388000000000000E+2
PIPressure	3	1248	-1.388000000000000E+2
PIPressure	3	1249	-1.388000000000000E+2
PIPressure	3	1250	-1.388000000000000E+2
PIPressure	3	1251	-1.388000000000000E+2
PIPressure	3	1252	-1.388000000000000E+2
PIPressure	3	1253	-1.388000000000000E+2
PIPressure	3	1254	-1.388000000000000E+2
PIPressure	3	1255	-1.388000000000000E+2
PIPressure	3	1256	-1.388000000000000E+2
PIPressure	3	1257	-1.388000000000000E+2
PIPressure	3	1258	-1.388000000000000E+2
PIPressure	3	1259	-1.388000000000000E+2
PIPressure	3	1260	-1.388000000000000E+2
PIPressure	3	1261	-1.388000000000000E+2
PIPressure	3	1262	-1.388000000000000E+2
PIPressure	3	1263	-1.388000000000000E+2
PIPressure	3	1264	-1.388000000000000E+2
PIPressure	3	1265	-1.388000000000000E+2
PIPressure	3	1266	-1.388000000000000E+2
PIPressure	3	1267	-1.388000000000000E+2
PIPressure	3	1268	-1.388000000000000E+2
PIPressure	3	1269	-1.388000000000000E+2
PIPressure	3	1270	-1.388000000000000E+2
PIPressure	3	1271	-1.388000000000000E+2
PIPressure	3	1272	-1.388000000000000E+2
PIPressure	3	1273	-1.388000000000000E+2
PIPressure	3	1274	-1.388000000000000E+2

APPALTATORE: TELESE S.c.a r.l. Consortio Telese Società Consortile a Responsabilità Limitata	ITINERARIO NAPOLI – BARI RADDOPPIO TRATTA CANCELLO-BENEVENTO II LOTTO FUNZIONALE FRASSO TELESINO – VITULANO 2° SUBLOTTO TELESE – SAN LORENZO												
PROGETTAZIONE: Mandatario: SYSTRA S.A. Mandante: SWS Engineering S.p.A. SYSTRA-SOTECNI S.p.A.	PROGETTO ESECUTIVO												
OPERE D'ARTE VIABILITÀ Relazione di calcolo spalle	<table border="1"> <thead> <tr> <th>COMMESSA</th> <th>LOTTO</th> <th>CODIFICA</th> <th>DOCUMENTO</th> <th>REV.</th> <th>FOGLIO</th> </tr> </thead> <tbody> <tr> <td>IF2R</td> <td>2.2.E.ZZ</td> <td>CL</td> <td>NW.02.0.0.001</td> <td>B</td> <td>360 di 829</td> </tr> </tbody> </table>	COMMESSA	LOTTO	CODIFICA	DOCUMENTO	REV.	FOGLIO	IF2R	2.2.E.ZZ	CL	NW.02.0.0.001	B	360 di 829
COMMESSA	LOTTO	CODIFICA	DOCUMENTO	REV.	FOGLIO								
IF2R	2.2.E.ZZ	CL	NW.02.0.0.001	B	360 di 829								

PIPessure	3	1275	-1.38800000000000E+2
PIPessure	3	1276	-1.38800000000000E+2
PIPessure	3	1277	-1.38800000000000E+2
PIPessure	3	1278	-1.38800000000000E+2
PIPessure	3	1279	-1.38800000000000E+2
PIPessure	3	1280	-1.38800000000000E+2
PIPessure	3	1281	-1.38800000000000E+2
PIPessure	3	1282	-1.38800000000000E+2
PIPessure	3	1283	-1.38800000000000E+2
PIPessure	3	1284	-1.38800000000000E+2
PIPessure	3	1285	-1.38800000000000E+2
PIPessure	3	1286	-1.38800000000000E+2
PIPessure	3	1287	-1.38800000000000E+2
PIPessure	3	1288	-1.38800000000000E+2
PIPessure	3	1289	-1.38800000000000E+2
PIPessure	3	1290	-1.38800000000000E+2
PIPessure	3	1291	-1.38800000000000E+2
PIPessure	3	1292	-1.38800000000000E+2
PIPessure	3	1293	-1.38800000000000E+2
PIPessure	3	1294	-1.38800000000000E+2
PIPessure	3	1295	-1.38800000000000E+2
PIPessure	3	1296	-1.38800000000000E+2
PIPessure	3	1297	-1.38800000000000E+2
PIPessure	3	1298	-1.38800000000000E+2
PIPessure	3	1299	-1.38800000000000E+2
PIPessure	3	1300	-1.38800000000000E+2
PIPessure	3	1301	-1.38800000000000E+2
PIPessure	3	1302	-1.38800000000000E+2
PIPessure	3	1303	-1.38800000000000E+2
PIPessure	3	1304	-1.38800000000000E+2
PIPessure	3	1305	-1.38800000000000E+2
PIPessure	3	1306	-1.38800000000000E+2
PIPessure	3	1307	-1.38800000000000E+2
PIPessure	3	1308	-1.38800000000000E+2

APPALTATORE: TELESE S.c.a r.l. Consorzio Telese Società Consortile a Responsabilità Limitata	ITINERARIO NAPOLI – BARI RADDOPPIO TRATTA CANCELLO-BENEVENTO II LOTTO FUNZIONALE FRASSO TELESINO – VITULANO 2° SUBLOTTO TELESE – SAN LORENZO												
PROGETTAZIONE: Mandataria: SYSTRA S.A. Mandante: SWS Engineering S.p.A. SYSTRA-SOTECNI S.p.A.	PROGETTO ESECUTIVO												
OPERE D'ARTE VIABILITÀ Relazione di calcolo spalle	<table border="1"> <thead> <tr> <th>COMMESSA</th> <th>LOTTO</th> <th>CODIFICA</th> <th>DOCUMENTO</th> <th>REV.</th> <th>FOGLIO</th> </tr> </thead> <tbody> <tr> <td>IF2R</td> <td>2.2.E.ZZ</td> <td>CL</td> <td>NW.02.0.0.001</td> <td>B</td> <td>361 di 829</td> </tr> </tbody> </table>	COMMESSA	LOTTO	CODIFICA	DOCUMENTO	REV.	FOGLIO	IF2R	2.2.E.ZZ	CL	NW.02.0.0.001	B	361 di 829
COMMESSA	LOTTO	CODIFICA	DOCUMENTO	REV.	FOGLIO								
IF2R	2.2.E.ZZ	CL	NW.02.0.0.001	B	361 di 829								

PIPressure	3	1309	-1.3880000000000000E+2
PIPressure	3	1310	-1.3880000000000000E+2
PIPressure	3	1311	-1.3880000000000000E+2
PIPressure	3	1312	-1.3880000000000000E+2
PIPressure	3	1313	-1.3880000000000000E+2
PIPressure	3	1314	-1.3880000000000000E+2
PIPressure	3	1315	-1.3880000000000000E+2
PIPressure	3	1316	-1.3880000000000000E+2
PIPressure	3	1317	-1.3880000000000000E+2
PIPressure	3	1318	-1.3880000000000000E+2
PIPressure	3	1319	-1.3880000000000000E+2
PIPressure	3	1320	-1.3880000000000000E+2
PIPressure	3	1321	-1.3880000000000000E+2
PIPressure	3	1322	-1.3880000000000000E+2
PIPressure	3	1323	-1.3880000000000000E+2
PIPressure	3	1324	-1.3880000000000000E+2
PIPressure	3	1325	-1.3880000000000000E+2
PIPressure	3	1326	-1.3880000000000000E+2
PIPressure	3	1327	-1.3880000000000000E+2
PIPressure	3	1328	-1.3880000000000000E+2
PIPressure	3	1329	-1.3880000000000000E+2
PIPressure	3	1330	-1.3880000000000000E+2
PIPressure	3	1331	-1.3880000000000000E+2
PIPressure	3	1332	-1.3880000000000000E+2
PIPressure	3	1333	-1.3880000000000000E+2
PIPressure	3	1334	-1.3880000000000000E+2
PIPressure	3	1335	-1.3880000000000000E+2
PIPressure	3	1336	-1.3880000000000000E+2
PIPressure	3	1337	-1.3880000000000000E+2
PIPressure	3	1338	-1.3880000000000000E+2
PIPressure	3	1339	-1.3880000000000000E+2
PIPressure	3	1340	-1.3880000000000000E+2
PIPressure	3	1341	-1.3880000000000000E+2
PIPressure	3	1342	-1.3880000000000000E+2

APPALTATORE:	TELESE S.c.a r.l. Consorzio Telese Società Consortile a Responsabilità Limitata		ITINERARIO NAPOLI – BARI RADDOPPIO TRATTA CANCELLO-BENEVENTO II LOTTO FUNZIONALE FRASSO TELESINO – VITULANO 2° SUBLOTTO TELESE – SAN LORENZO			
PROGETTAZIONE:			PROGETTO ESECUTIVO			
Mandatario:	Mandante:		COMMESSA	LOTTO	CODIFICA	DOCUMENTO
SYSTRA S.A.	SWS Engineering S.p.A.	SYSTRA-SOTECNI S.p.A.	IF2R	2.2.E.ZZ	CL	NW.02.0.0.001
OPERE D'ARTE VIABILITÀ						REV.
Relazione di calcolo spalle						B
						FOGLIO
						362 di 829

PIPessure	3	1343	-1.388000000000000E+2
PIPessure	3	1344	-1.388000000000000E+2
PIPessure	3	1345	-1.388000000000000E+2
PIPessure	3	1346	-1.388000000000000E+2
PIPessure	3	1347	-1.388000000000000E+2
PIPessure	3	1348	-1.388000000000000E+2
PIPessure	3	1349	-1.388000000000000E+2
PIPessure	3	1350	-1.388000000000000E+2
PIPessure	3	1351	-1.388000000000000E+2
PIPessure	3	1352	-1.388000000000000E+2
PIPessure	3	1353	-1.388000000000000E+2
PIPessure	3	1354	-1.388000000000000E+2
PIPessure	3	1355	-1.388000000000000E+2
PIPessure	3	1356	-1.388000000000000E+2
PIPessure	3	1357	-1.388000000000000E+2
PIPessure	3	1358	-1.388000000000000E+2
PIPessure	3	1359	-1.388000000000000E+2
PIPessure	3	1360	-1.388000000000000E+2
PIPessure	3	1361	-1.388000000000000E+2
PIPessure	3	1362	-1.388000000000000E+2
PIPessure	3	1363	-1.388000000000000E+2
PIPessure	3	1364	-1.388000000000000E+2
PIPessure	3	1365	-1.388000000000000E+2
PIPessure	3	1366	-1.388000000000000E+2
PIPessure	3	1367	-1.388000000000000E+2
PIPessure	3	1368	-1.388000000000000E+2
PIPessure	3	1369	-1.388000000000000E+2
PIPessure	3	1370	-1.388000000000000E+2
PIPessure	3	1371	-1.388000000000000E+2
PIPessure	3	1372	-1.388000000000000E+2
PIPessure	3	1373	-1.388000000000000E+2
PIPessure	3	1374	-1.388000000000000E+2
PIPessure	3	1375	-1.388000000000000E+2
PIPessure	3	1376	-1.388000000000000E+2

APPALTATORE:	TELESE S.c.a r.l. Consorzio Telese Società Consortile a Responsabilità Limitata		ITINERARIO NAPOLI – BARI RADDOPPIO TRATTA CANCELLO-BENEVENTO II LOTTO FUNZIONALE FRASSO TELESINO – VITULANO 2° SUBLOTTO TELESE – SAN LORENZO			
PROGETTAZIONE:			PROGETTO ESECUTIVO			
Mandatario:	Mandante:		COMMESSA	LOTTO	CODIFICA	DOCUMENTO
SYSTRA S.A.	SWS Engineering S.p.A.	SYSTRA-SOTECNI S.p.A.	IF2R	2.2.E.ZZ	CL	NW.02.0.0.001
OPERE D'ARTE VIABILITÀ						REV.
Relazione di calcolo spalle						B
						FOGLIO
						363 di 829

PIPpressure	3	1377	-1.3880000000000000E+2
PIPpressure	3	1378	-1.3880000000000000E+2
PIPpressure	3	1379	-1.3880000000000000E+2
PIPpressure	3	1380	-1.3880000000000000E+2
PIPpressure	3	1381	-1.3880000000000000E+2
PIPpressure	3	1382	-1.3880000000000000E+2
PIPpressure	3	1383	-1.3880000000000000E+2
PIPpressure	3	1384	-1.3880000000000000E+2
PIPpressure	3	1385	-1.3880000000000000E+2
PIPpressure	3	1386	-1.3880000000000000E+2
PIPpressure	3	1387	-1.3880000000000000E+2
PIPpressure	3	1388	-1.3880000000000000E+2
PIPpressure	3	1389	-1.3880000000000000E+2
PIPpressure	3	1390	-1.3880000000000000E+2
PIPpressure	3	1391	-1.3880000000000000E+2
PIPpressure	3	1392	-1.3880000000000000E+2
PIPpressure	3	1393	-1.3880000000000000E+2
PIPpressure	3	1394	-1.3880000000000000E+2
PIPpressure	3	1395	-1.3880000000000000E+2
PIPpressure	3	1396	-1.3880000000000000E+2
PIPpressure	3	1397	-1.3880000000000000E+2
PIPpressure	3	1398	-1.3880000000000000E+2
PIPpressure	3	1399	-1.3880000000000000E+2
PIPpressure	3	1400	-1.3880000000000000E+2
PIPpressure	3	1401	-1.3880000000000000E+2
PIPpressure	3	1402	-1.3880000000000000E+2
PIPpressure	3	1403	-1.3880000000000000E+2
PIPpressure	3	1404	-1.3880000000000000E+2
PIPpressure	3	1405	-1.3880000000000000E+2
PIPpressure	3	1406	-1.3880000000000000E+2
PIPpressure	3	1407	-1.3880000000000000E+2
PIPpressure	3	1408	-1.3880000000000000E+2
PIPpressure	3	1409	-1.3880000000000000E+2
PIPpressure	3	1410	-1.3880000000000000E+2

APPALTATORE:	TELESE S.c.a r.l. Consorzio Telese Società Consortile a Responsabilità Limitata		ITINERARIO NAPOLI – BARI RADDOPPIO TRATTA CANCELLO-BENEVENTO II LOTTO FUNZIONALE FRASSO TELESINO – VITULANO 2° SUBLOTTO TELESE – SAN LORENZO			
PROGETTAZIONE:			PROGETTO ESECUTIVO			
Mandatario:	Mandante:					
SYSTRA S.A.	SWS Engineering S.p.A.	SYSTRA-SOTECNI S.p.A.				
OPERE D'ARTE VIABILITÀ			COMMESSA	LOTTO	CODIFICA	DOCUMENTO
Relazione di calcolo spalle			IF2R	2.2.E.ZZ	CL	NW.02.0.0.001
						REV. B
						FOGLIO 364 di 829

PIPressure	3	1411	-1.388000000000000E+2
PIPressure	3	1412	-1.388000000000000E+2
PIPressure	3	1413	-1.388000000000000E+2
PIPressure	3	1414	-1.388000000000000E+2
PIPressure	3	1415	-1.388000000000000E+2
PIPressure	3	1416	-1.388000000000000E+2
PIPressure	3	1417	-1.388000000000000E+2
PIPressure	3	1418	-1.388000000000000E+2
PIPressure	3	1419	-1.388000000000000E+2
PIPressure	3	1420	-1.388000000000000E+2
PIPressure	3	1421	-1.388000000000000E+2
PIPressure	3	1422	-1.388000000000000E+2
PIPressure	3	1423	-1.388000000000000E+2
PIPressure	3	1424	-1.388000000000000E+2
PIPressure	3	1425	-1.388000000000000E+2
PIPressure	3	1426	-1.388000000000000E+2
PIPressure	3	1427	-1.388000000000000E+2
PIPressure	3	1428	-1.388000000000000E+2
PIPressure	3	1429	-1.388000000000000E+2
PIPressure	3	1430	-1.388000000000000E+2
PIPressure	3	1431	-1.388000000000000E+2
PIPressure	3	1432	-1.388000000000000E+2
PIPressure	3	1433	-1.388000000000000E+2
PIPressure	3	1434	-1.388000000000000E+2
PIPressure	3	1435	-1.388000000000000E+2
PIPressure	3	1436	-1.388000000000000E+2
PIPressure	3	1437	-1.388000000000000E+2
PIPressure	3	1438	-1.388000000000000E+2
PIPressure	3	1439	-1.388000000000000E+2
PIPressure	3	1440	-1.388000000000000E+2
PIPressure	3	1441	-1.388000000000000E+2
PIPressure	3	1442	-1.388000000000000E+2
PIPressure	3	1443	-1.388000000000000E+2

APPALTATORE: TELESE S.c.a r.l. Consorzio Telese Società Consortile a Responsabilità Limitata	ITINERARIO NAPOLI – BARI RADDOPPIO TRATTA CANCELLO-BENEVENTO II LOTTO FUNZIONALE FRASSO TELESINO – VITULANO 2° SUBLOTTO TELESE – SAN LORENZO												
PROGETTAZIONE: Mandataria: SYSTRA S.A. Mandante: SWS Engineering S.p.A. SYSTRA-SOTECNI S.p.A.	PROGETTO ESECUTIVO												
OPERE D'ARTE VIABILITÀ Relazione di calcolo spalle	<table border="1"> <tr> <td>COMMESSA</td> <td>LOTTO</td> <td>CODIFICA</td> <td>DOCUMENTO</td> <td>REV.</td> <td>FOGLIO</td> </tr> <tr> <td>IF2R</td> <td>2.2.E.ZZ</td> <td>CL</td> <td>NW.02.0.0.001</td> <td>B</td> <td>365 di 829</td> </tr> </table>	COMMESSA	LOTTO	CODIFICA	DOCUMENTO	REV.	FOGLIO	IF2R	2.2.E.ZZ	CL	NW.02.0.0.001	B	365 di 829
COMMESSA	LOTTO	CODIFICA	DOCUMENTO	REV.	FOGLIO								
IF2R	2.2.E.ZZ	CL	NW.02.0.0.001	B	365 di 829								

/

/ PLATE FACE PRESSURES

/ SPINTA PERM

PIPressure	4	1	1.71000000000000E+0
PIPressure	4	2	1.71000000000000E+0
PIPressure	4	3	1.71000000000000E+0
PIPressure	4	4	1.71000000000000E+0
PIPressure	4	5	1.71000000000000E+0
PIPressure	4	6	1.71000000000000E+0
PIPressure	4	7	1.71000000000000E+0
PIPressure	4	8	1.71000000000000E+0
PIPressure	4	9	1.71000000000000E+0
PIPressure	4	10	1.71000000000000E+0
PIPressure	4	11	1.71000000000000E+0
PIPressure	4	12	1.71000000000000E+0
PIPressure	4	13	1.71000000000000E+0
PIPressure	4	14	1.71000000000000E+0
PIPressure	4	15	1.71000000000000E+0
PIPressure	4	16	1.71000000000000E+0
PIPressure	4	17	1.71000000000000E+0
PIPressure	4	18	1.71000000000000E+0
PIPressure	4	19	1.71000000000000E+0
PIPressure	4	20	1.71000000000000E+0
PIPressure	4	21	1.71000000000000E+0
PIPressure	4	22	1.71000000000000E+0
PIPressure	4	23	1.71000000000000E+0
PIPressure	4	24	1.71000000000000E+0
PIPressure	4	25	1.71000000000000E+0
PIPressure	4	26	1.71000000000000E+0
PIPressure	4	27	1.71000000000000E+0
PIPressure	4	28	1.71000000000000E+0
PIPressure	4	29	1.71000000000000E+0

APPALTATORE: TELESE S.c.a r.l. Consorzio Telese Società Consortile a Responsabilità Limitata	ITINERARIO NAPOLI – BARI RADDOPPIO TRATTA CANCELLO-BENEVENTO II LOTTO FUNZIONALE FRASSO TELESINO – VITULANO 2° SUBLOTTO TELESE – SAN LORENZO												
PROGETTAZIONE: Mandatario: SYSTRA S.A. Mandante: SWS Engineering S.p.A. SYSTRA-SOTECNI S.p.A.	PROGETTO ESECUTIVO												
OPERE D'ARTE VIABILITÀ Relazione di calcolo spalle	<table border="1"> <thead> <tr> <th>COMMESSA</th> <th>LOTTO</th> <th>CODIFICA</th> <th>DOCUMENTO</th> <th>REV.</th> <th>FOGLIO</th> </tr> </thead> <tbody> <tr> <td>IF2R</td> <td>2.2.E.ZZ</td> <td>CL</td> <td>NW.02.0.0.001</td> <td>B</td> <td>366 di 829</td> </tr> </tbody> </table>	COMMESSA	LOTTO	CODIFICA	DOCUMENTO	REV.	FOGLIO	IF2R	2.2.E.ZZ	CL	NW.02.0.0.001	B	366 di 829
COMMESSA	LOTTO	CODIFICA	DOCUMENTO	REV.	FOGLIO								
IF2R	2.2.E.ZZ	CL	NW.02.0.0.001	B	366 di 829								

PIPessure	4	30	1.71000000000000E+0
PIPessure	4	31	1.71000000000000E+0
PIPessure	4	32	1.71000000000000E+0
PIPessure	4	33	1.71000000000000E+0
PIPessure	4	34	1.71000000000000E+0
PIPessure	4	35	1.71000000000000E+0
PIPessure	4	36	1.71000000000000E+0
PIPessure	4	37	1.71000000000000E+0
PIPessure	4	38	1.71000000000000E+0
PIPessure	4	39	1.71000000000000E+0
PIPessure	4	40	1.71000000000000E+0
PIPessure	4	41	1.71000000000000E+0
PIPessure	4	42	1.71000000000000E+0
PIPessure	4	43	1.71000000000000E+0
PIPessure	4	44	1.71000000000000E+0
PIPessure	4	45	1.71000000000000E+0
PIPessure	4	46	1.71000000000000E+0
PIPessure	4	47	1.71000000000000E+0
PIPessure	4	48	1.71000000000000E+0
PIPessure	4	49	1.71000000000000E+0
PIPessure	4	50	1.71000000000000E+0
PIPessure	4	51	1.71000000000000E+0
PIPessure	4	52	1.71000000000000E+0
PIPessure	4	53	1.71000000000000E+0
PIPessure	4	54	1.71000000000000E+0
PIPessure	4	55	1.71000000000000E+0
PIPessure	4	56	1.71000000000000E+0
PIPessure	4	57	1.71000000000000E+0
PIPessure	4	58	1.71000000000000E+0
PIPessure	4	59	1.71000000000000E+0
PIPessure	4	60	1.71000000000000E+0
PIPessure	4	61	1.71000000000000E+0
PIPessure	4	62	1.71000000000000E+0
PIPessure	4	63	1.71000000000000E+0

APPALTATORE: TELESE S.c.a r.l. Consorzio Telese Società Consortile a Responsabilità Limitata	ITINERARIO NAPOLI – BARI RADDOPPIO TRATTA CANCELLO-BENEVENTO II LOTTO FUNZIONALE FRASSO TELESINO – VITULANO 2° SUBLOTTO TELESE – SAN LORENZO												
PROGETTAZIONE: Mandataria: SYSTRA S.A. Mandante: SWS Engineering S.p.A. SYSTRA-SOTECNI S.p.A.	PROGETTO ESECUTIVO												
OPERE D'ARTE VIABILITÀ Relazione di calcolo spalle	<table border="1"> <thead> <tr> <th>COMMESSA</th> <th>LOTTO</th> <th>CODIFICA</th> <th>DOCUMENTO</th> <th>REV.</th> <th>FOGLIO</th> </tr> </thead> <tbody> <tr> <td>IF2R</td> <td>2.2.E.ZZ</td> <td>CL</td> <td>NW.02.0.0.001</td> <td>B</td> <td>367 di 829</td> </tr> </tbody> </table>	COMMESSA	LOTTO	CODIFICA	DOCUMENTO	REV.	FOGLIO	IF2R	2.2.E.ZZ	CL	NW.02.0.0.001	B	367 di 829
COMMESSA	LOTTO	CODIFICA	DOCUMENTO	REV.	FOGLIO								
IF2R	2.2.E.ZZ	CL	NW.02.0.0.001	B	367 di 829								

PIPpressure	4	64	1.71000000000000E+0
PIPpressure	4	65	1.71000000000000E+0
PIPpressure	4	66	1.71000000000000E+0
PIPpressure	4	67	1.71000000000000E+0
PIPpressure	4	68	1.71000000000000E+0
PIPpressure	4	69	1.71000000000000E+0
PIPpressure	4	70	1.71000000000000E+0
PIPpressure	4	71	1.71000000000000E+0
PIPpressure	4	72	1.71000000000000E+0
PIPpressure	4	73	1.71000000000000E+0
PIPpressure	4	74	1.71000000000000E+0
PIPpressure	4	75	1.71000000000000E+0
PIPpressure	4	76	1.71000000000000E+0
PIPpressure	4	77	1.71000000000000E+0
PIPpressure	4	78	1.71000000000000E+0
PIPpressure	4	79	1.71000000000000E+0
PIPpressure	4	80	1.71000000000000E+0
PIPpressure	4	81	1.71000000000000E+0
PIPpressure	4	82	1.71000000000000E+0
PIPpressure	4	83	1.71000000000000E+0
PIPpressure	4	84	1.71000000000000E+0
PIPpressure	4	85	1.71000000000000E+0
PIPpressure	4	86	1.71000000000000E+0
PIPpressure	4	87	1.71000000000000E+0
PIPpressure	4	88	1.71000000000000E+0
PIPpressure	4	89	1.71000000000000E+0
PIPpressure	4	90	1.71000000000000E+0
PIPpressure	4	91	1.71000000000000E+0
PIPpressure	4	92	1.71000000000000E+0
PIPpressure	4	93	1.71000000000000E+0
PIPpressure	4	94	1.71000000000000E+0
PIPpressure	4	95	1.71000000000000E+0
PIPpressure	4	96	1.71000000000000E+0
PIPpressure	4	97	1.71000000000000E+0

APPALTATORE: TELESE S.c.a r.l. Consorzio Telese Società Consortile a Responsabilità Limitata	ITINERARIO NAPOLI – BARI RADDOPPIO TRATTA CANCELLO-BENEVENTO II LOTTO FUNZIONALE FRASSO TELESINO – VITULANO 2° SUBLOTTO TELESE – SAN LORENZO												
PROGETTAZIONE: <u>Mandatario:</u> SYSTRA S.A. <u>Mandante:</u> SWS Engineering S.p.A. SYSTRA-SOTECNI S.p.A.	PROGETTO ESECUTIVO												
OPERE D'ARTE VIABILITÀ Relazione di calcolo spalle	<table border="1"> <thead> <tr> <th>COMMESSA</th> <th>LOTTO</th> <th>CODIFICA</th> <th>DOCUMENTO</th> <th>REV.</th> <th>FOGLIO</th> </tr> </thead> <tbody> <tr> <td>IF2R</td> <td>2.2.E.ZZ</td> <td>CL</td> <td>NW.02.0.0.001</td> <td>B</td> <td>368 di 829</td> </tr> </tbody> </table>	COMMESSA	LOTTO	CODIFICA	DOCUMENTO	REV.	FOGLIO	IF2R	2.2.E.ZZ	CL	NW.02.0.0.001	B	368 di 829
COMMESSA	LOTTO	CODIFICA	DOCUMENTO	REV.	FOGLIO								
IF2R	2.2.E.ZZ	CL	NW.02.0.0.001	B	368 di 829								

PIPessure	4	98	1.71000000000000E+0
PIPessure	4	99	1.71000000000000E+0
PIPessure	4	100	1.71000000000000E+0
PIPessure	4	101	1.71000000000000E+0
PIPessure	4	102	1.71000000000000E+0
PIPessure	4	103	1.71000000000000E+0
PIPessure	4	104	1.71000000000000E+0
PIPessure	4	105	1.71000000000000E+0
PIPessure	4	106	1.71000000000000E+0
PIPessure	4	107	1.71000000000000E+0
PIPessure	4	108	1.71000000000000E+0
PIPessure	4	109	1.71000000000000E+0
PIPessure	4	110	1.71000000000000E+0
PIPessure	4	111	1.71000000000000E+0
PIPessure	4	112	1.71000000000000E+0
PIPessure	4	113	1.71000000000000E+0
PIPessure	4	114	1.71000000000000E+0
PIPessure	4	115	1.71000000000000E+0
PIPessure	4	116	1.71000000000000E+0
PIPessure	4	117	1.71000000000000E+0
PIPessure	4	118	1.71000000000000E+0
PIPessure	4	119	1.71000000000000E+0
PIPessure	4	120	1.71000000000000E+0
PIPessure	4	121	1.71000000000000E+0
PIPessure	4	122	1.71000000000000E+0
PIPessure	4	123	1.71000000000000E+0
PIPessure	4	124	1.71000000000000E+0
PIPessure	4	125	1.71000000000000E+0
PIPessure	4	126	1.71000000000000E+0
PIPessure	4	127	1.71000000000000E+0
PIPessure	4	128	1.71000000000000E+0
PIPessure	4	129	1.71000000000000E+0
PIPessure	4	130	1.71000000000000E+0
PIPessure	4	131	1.71000000000000E+0

APPALTATORE: TELESE S.c.a r.l. Consorzio Telese Società Consortile a Responsabilità Limitata	ITINERARIO NAPOLI – BARI RADDOPPIO TRATTA CANCELLO-BENEVENTO II LOTTO FUNZIONALE FRASSO TELESINO – VITULANO 2° SUBLOTTO TELESE – SAN LORENZO												
PROGETTAZIONE: Mandataria: SYSTRA S.A. Mandante: SWS Engineering S.p.A. SYSTRA-SOTECNI S.p.A.	PROGETTO ESECUTIVO												
OPERE D'ARTE VIABILITÀ Relazione di calcolo spalle	<table border="1"> <thead> <tr> <th>COMMESSA</th> <th>LOTTO</th> <th>CODIFICA</th> <th>DOCUMENTO</th> <th>REV.</th> <th>FOGLIO</th> </tr> </thead> <tbody> <tr> <td>IF2R</td> <td>2.2.E.ZZ</td> <td>CL</td> <td>NW.02.0.0.001</td> <td>B</td> <td>369 di 829</td> </tr> </tbody> </table>	COMMESSA	LOTTO	CODIFICA	DOCUMENTO	REV.	FOGLIO	IF2R	2.2.E.ZZ	CL	NW.02.0.0.001	B	369 di 829
COMMESSA	LOTTO	CODIFICA	DOCUMENTO	REV.	FOGLIO								
IF2R	2.2.E.ZZ	CL	NW.02.0.0.001	B	369 di 829								

PIPressure	4	132	1.71000000000000E+0
PIPressure	4	133	1.71000000000000E+0
PIPressure	4	134	1.71000000000000E+0
PIPressure	4	135	1.71000000000000E+0
PIPressure	4	136	1.71000000000000E+0
PIPressure	4	137	1.71000000000000E+0
PIPressure	4	138	1.71000000000000E+0
PIPressure	4	139	1.71000000000000E+0
PIPressure	4	140	1.71000000000000E+0
PIPressure	4	141	1.71000000000000E+0
PIPressure	4	142	1.71000000000000E+0
PIPressure	4	143	1.71000000000000E+0
PIPressure	4	144	1.71000000000000E+0
PIPressure	4	145	1.71000000000000E+0
PIPressure	4	146	1.71000000000000E+0
PIPressure	4	147	1.71000000000000E+0
PIPressure	4	148	1.71000000000000E+0
PIPressure	4	149	1.71000000000000E+0
PIPressure	4	150	1.71000000000000E+0
PIPressure	4	151	1.71000000000000E+0
PIPressure	4	152	1.71000000000000E+0
PIPressure	4	153	1.71000000000000E+0
PIPressure	4	154	1.71000000000000E+0
PIPressure	4	155	1.71000000000000E+0
PIPressure	4	156	1.71000000000000E+0
PIPressure	4	157	1.71000000000000E+0
PIPressure	4	158	1.71000000000000E+0
PIPressure	4	159	1.71000000000000E+0
PIPressure	4	160	1.71000000000000E+0
PIPressure	4	161	1.71000000000000E+0
PIPressure	4	162	1.71000000000000E+0
PIPressure	4	163	1.71000000000000E+0
PIPressure	4	164	1.71000000000000E+0
PIPressure	4	165	1.71000000000000E+0

APPALTATORE:	 TELESE S.c.a r.l. <small>Consorzio Telese Società Consortile a Responsabilità Limitata</small>		ITINERARIO NAPOLI – BARI RADDOPPIO TRATTA CANCELLO-BENEVENTO II LOTTO FUNZIONALE FRASSO TELESINO – VITULANO 2° SUBLOTTO TELESE – SAN LORENZO			
PROGETTAZIONE:	<u>Mandatario:</u> <u>Mandante:</u> SYSTRA S.A. SWS Engineering S.p.A. SYSTRA-SOTECNI S.p.A.		PROGETTO ESECUTIVO			
OPERE D'ARTE VIABILITÀ	COMMESSA	LOTTO	CODIFICA	DOCUMENTO	REV.	FOGLIO
Relazione di calcolo spalle	IF2R	2.2.E.ZZ	CL	NW.02.0.0.001	B	370 di 829

PIPpressure	4	166	1.71000000000000E+0
PIPpressure	4	167	1.71000000000000E+0
PIPpressure	4	168	1.71000000000000E+0
PIPpressure	4	169	1.71000000000000E+0
PIPpressure	4	170	1.71000000000000E+0
PIPpressure	4	171	1.71000000000000E+0
PIPpressure	4	172	1.71000000000000E+0
PIPpressure	4	173	1.71000000000000E+0
PIPpressure	4	174	1.71000000000000E+0
PIPpressure	4	175	1.71000000000000E+0
PIPpressure	4	176	1.71000000000000E+0
PIPpressure	4	177	1.71000000000000E+0
PIPpressure	4	178	1.71000000000000E+0
PIPpressure	4	179	1.71000000000000E+0
PIPpressure	4	180	1.71000000000000E+0
PIPpressure	4	181	1.71000000000000E+0
PIPpressure	4	182	1.71000000000000E+0
PIPpressure	4	183	1.71000000000000E+0
PIPpressure	4	184	1.71000000000000E+0
PIPpressure	4	185	1.71000000000000E+0
PIPpressure	4	186	1.71000000000000E+0
PIPpressure	4	187	1.71000000000000E+0
PIPpressure	4	188	1.71000000000000E+0
PIPpressure	4	189	1.71000000000000E+0
PIPpressure	4	190	1.71000000000000E+0
PIPpressure	4	191	1.71000000000000E+0
PIPpressure	4	192	1.71000000000000E+0
PIPpressure	4	193	1.71000000000000E+0
PIPpressure	4	194	1.71000000000000E+0
PIPpressure	4	195	1.71000000000000E+0
PIPpressure	4	196	1.71000000000000E+0
PIPpressure	4	197	1.71000000000000E+0
PIPpressure	4	198	1.71000000000000E+0
PIPpressure	4	199	1.71000000000000E+0

APPALTATORE: TELESE S.c.a r.l. Consorzio Telese Società Consortile a Responsabilità Limitata	ITINERARIO NAPOLI – BARI RADDOPPIO TRATTA CANCELLO-BENEVENTO II LOTTO FUNZIONALE FRASSO TELESINO – VITULANO 2° SUBLOTTO TELESE – SAN LORENZO												
PROGETTAZIONE: Mandataria: SYSTRA S.A. Mandante: SWS Engineering S.p.A. SYSTRA-SOTECNI S.p.A.	PROGETTO ESECUTIVO												
OPERE D'ARTE VIABILITÀ Relazione di calcolo spalle	<table border="1"> <thead> <tr> <th>COMMESSA</th> <th>LOTTO</th> <th>CODIFICA</th> <th>DOCUMENTO</th> <th>REV.</th> <th>FOGLIO</th> </tr> </thead> <tbody> <tr> <td>IF2R</td> <td>2.2.E.ZZ</td> <td>CL</td> <td>NW.02.0.0.001</td> <td>B</td> <td>371 di 829</td> </tr> </tbody> </table>	COMMESSA	LOTTO	CODIFICA	DOCUMENTO	REV.	FOGLIO	IF2R	2.2.E.ZZ	CL	NW.02.0.0.001	B	371 di 829
COMMESSA	LOTTO	CODIFICA	DOCUMENTO	REV.	FOGLIO								
IF2R	2.2.E.ZZ	CL	NW.02.0.0.001	B	371 di 829								

PIPessure	4	200	1.71000000000000E+0
PIPessure	4	201	1.71000000000000E+0
PIPessure	4	202	1.71000000000000E+0
PIPessure	4	203	1.71000000000000E+0
PIPessure	4	204	1.71000000000000E+0
PIPessure	4	205	1.71000000000000E+0
PIPessure	4	206	1.71000000000000E+0
PIPessure	4	207	1.71000000000000E+0
PIPessure	4	208	1.71000000000000E+0
PIPessure	4	209	1.71000000000000E+0
PIPessure	4	210	1.71000000000000E+0
PIPessure	4	211	1.71000000000000E+0
PIPessure	4	212	1.71000000000000E+0
PIPessure	4	213	1.71000000000000E+0
PIPessure	4	214	1.71000000000000E+0
PIPessure	4	215	1.71000000000000E+0
PIPessure	4	216	1.71000000000000E+0
PIPessure	4	217	1.71000000000000E+0
PIPessure	4	218	1.71000000000000E+0
PIPessure	4	219	1.71000000000000E+0
PIPessure	4	220	1.71000000000000E+0
PIPessure	4	221	1.71000000000000E+0
PIPessure	4	222	1.71000000000000E+0
PIPessure	4	223	1.71000000000000E+0
PIPessure	4	224	1.71000000000000E+0
PIPessure	4	225	1.71000000000000E+0
PIPessure	4	226	1.71000000000000E+0
PIPessure	4	227	1.71000000000000E+0
PIPessure	4	228	1.71000000000000E+0
PIPessure	4	229	1.71000000000000E+0
PIPessure	4	230	1.71000000000000E+0
PIPessure	4	231	1.71000000000000E+0
PIPessure	4	232	1.71000000000000E+0
PIPessure	4	233	1.71000000000000E+0

APPALTATORE: TELESE S.c.a r.l. Consorzio Telese Società Consortile a Responsabilità Limitata	ITINERARIO NAPOLI – BARI RADDOPPIO TRATTA CANCELLO-BENEVENTO II LOTTO FUNZIONALE FRASSO TELESINO – VITULANO 2° SUBLOTTO TELESE – SAN LORENZO												
PROGETTAZIONE: Mandatario: SYSTRA S.A. Mandante: SWS Engineering S.p.A. SYSTRA-SOTECNI S.p.A.	PROGETTO ESECUTIVO												
OPERE D'ARTE VIABILITÀ Relazione di calcolo spalle	<table border="1"> <thead> <tr> <th>COMMESSA</th> <th>LOTTO</th> <th>CODIFICA</th> <th>DOCUMENTO</th> <th>REV.</th> <th>FOGLIO</th> </tr> </thead> <tbody> <tr> <td>IF2R</td> <td>2.2.E.ZZ</td> <td>CL</td> <td>NW.02.0.0.001</td> <td>B</td> <td>372 di 829</td> </tr> </tbody> </table>	COMMESSA	LOTTO	CODIFICA	DOCUMENTO	REV.	FOGLIO	IF2R	2.2.E.ZZ	CL	NW.02.0.0.001	B	372 di 829
COMMESSA	LOTTO	CODIFICA	DOCUMENTO	REV.	FOGLIO								
IF2R	2.2.E.ZZ	CL	NW.02.0.0.001	B	372 di 829								

PIPessure	4	234	1.71000000000000E+0
PIPessure	4	235	1.71000000000000E+0
PIPessure	4	236	1.71000000000000E+0
PIPessure	4	237	1.71000000000000E+0
PIPessure	4	238	1.71000000000000E+0
PIPessure	4	239	1.71000000000000E+0
PIPessure	4	240	1.71000000000000E+0
PIPessure	4	241	1.71000000000000E+0
PIPessure	4	242	1.71000000000000E+0
PIPessure	4	243	1.71000000000000E+0
PIPessure	4	244	1.71000000000000E+0
PIPessure	4	245	1.71000000000000E+0
PIPessure	4	246	1.71000000000000E+0
PIPessure	4	247	1.71000000000000E+0
PIPessure	4	248	1.71000000000000E+0
PIPessure	4	249	1.71000000000000E+0
PIPessure	4	250	1.71000000000000E+0
PIPessure	4	251	1.71000000000000E+0
PIPessure	4	252	1.71000000000000E+0
PIPessure	4	253	1.71000000000000E+0
PIPessure	4	254	1.71000000000000E+0
PIPessure	4	255	1.71000000000000E+0
PIPessure	4	256	1.71000000000000E+0
PIPessure	4	257	1.71000000000000E+0
PIPessure	4	258	1.71000000000000E+0
PIPessure	4	259	1.71000000000000E+0
PIPessure	4	260	1.71000000000000E+0
PIPessure	4	261	1.71000000000000E+0
PIPessure	4	262	1.71000000000000E+0
PIPessure	4	263	1.71000000000000E+0
PIPessure	4	264	1.71000000000000E+0
PIPessure	4	265	1.71000000000000E+0
PIPessure	4	266	1.71000000000000E+0
PIPessure	4	267	1.71000000000000E+0

APPALTATORE: TELESE S.c.a r.l. Consorzio Telese Società Consortile a Responsabilità Limitata	ITINERARIO NAPOLI – BARI RADDOPPIO TRATTA CANCELLO-BENEVENTO II LOTTO FUNZIONALE FRASSO TELESINO – VITULANO 2° SUBLOTTO TELESE – SAN LORENZO												
PROGETTAZIONE: Mandatario: SYSTRA S.A. Mandante: SWS Engineering S.p.A. SYSTRA-SOTECNI S.p.A.	PROGETTO ESECUTIVO												
OPERE D'ARTE VIABILITÀ Relazione di calcolo spalle	<table border="1"> <thead> <tr> <th>COMMESSA</th> <th>LOTTO</th> <th>CODIFICA</th> <th>DOCUMENTO</th> <th>REV.</th> <th>FOGLIO</th> </tr> </thead> <tbody> <tr> <td>IF2R</td> <td>2.2.E.ZZ</td> <td>CL</td> <td>NW.02.0.0.001</td> <td>B</td> <td>373 di 829</td> </tr> </tbody> </table>	COMMESSA	LOTTO	CODIFICA	DOCUMENTO	REV.	FOGLIO	IF2R	2.2.E.ZZ	CL	NW.02.0.0.001	B	373 di 829
COMMESSA	LOTTO	CODIFICA	DOCUMENTO	REV.	FOGLIO								
IF2R	2.2.E.ZZ	CL	NW.02.0.0.001	B	373 di 829								

PIPressure	4	268	1.71000000000000E+0
PIPressure	4	269	1.71000000000000E+0
PIPressure	4	270	1.71000000000000E+0
PIPressure	4	271	1.71000000000000E+0
PIPressure	4	272	1.71000000000000E+0
PIPressure	4	273	1.71000000000000E+0
PIPressure	4	274	1.71000000000000E+0
PIPressure	4	275	1.71000000000000E+0
PIPressure	4	276	1.71000000000000E+0
PIPressure	4	277	1.71000000000000E+0
PIPressure	4	278	1.71000000000000E+0
PIPressure	4	279	1.71000000000000E+0
PIPressure	4	280	1.71000000000000E+0
PIPressure	4	281	1.71000000000000E+0
PIPressure	4	282	1.71000000000000E+0
PIPressure	4	283	1.71000000000000E+0
PIPressure	4	284	1.71000000000000E+0
PIPressure	4	285	1.71000000000000E+0
PIPressure	4	286	1.71000000000000E+0
PIPressure	4	287	1.71000000000000E+0
PIPressure	4	288	1.71000000000000E+0
PIPressure	4	289	1.71000000000000E+0
PIPressure	4	290	1.71000000000000E+0
PIPressure	4	291	1.71000000000000E+0
PIPressure	4	292	1.71000000000000E+0
PIPressure	4	293	1.71000000000000E+0
PIPressure	4	294	1.71000000000000E+0
PIPressure	4	295	1.71000000000000E+0
PIPressure	4	296	1.71000000000000E+0
PIPressure	4	297	1.71000000000000E+0
PIPressure	4	298	1.71000000000000E+0
PIPressure	4	299	1.71000000000000E+0
PIPressure	4	300	1.71000000000000E+0
PIPressure	4	301	1.71000000000000E+0

APPALTATORE: TELESE S.c.a r.l. Consorzio Telese Società Consortile a Responsabilità Limitata	ITINERARIO NAPOLI – BARI RADDOPPIO TRATTA CANCELLO-BENEVENTO II LOTTO FUNZIONALE FRASSO TELESINO – VITULANO 2° SUBLOTTO TELESE – SAN LORENZO												
PROGETTAZIONE: Mandataria: SYSTRA S.A. Mandante: SWS Engineering S.p.A. SYSTRA-SOTECNI S.p.A.	PROGETTO ESECUTIVO												
OPERE D'ARTE VIABILITÀ Relazione di calcolo spalle	<table border="1"> <thead> <tr> <th>COMMESSA</th> <th>LOTTO</th> <th>CODIFICA</th> <th>DOCUMENTO</th> <th>REV.</th> <th>FOGLIO</th> </tr> </thead> <tbody> <tr> <td>IF2R</td> <td>2.2.E.ZZ</td> <td>CL</td> <td>NW.02.0.0.001</td> <td>B</td> <td>374 di 829</td> </tr> </tbody> </table>	COMMESSA	LOTTO	CODIFICA	DOCUMENTO	REV.	FOGLIO	IF2R	2.2.E.ZZ	CL	NW.02.0.0.001	B	374 di 829
COMMESSA	LOTTO	CODIFICA	DOCUMENTO	REV.	FOGLIO								
IF2R	2.2.E.ZZ	CL	NW.02.0.0.001	B	374 di 829								

PIPpressure	4	302	1.71000000000000E+0
PIPpressure	4	303	1.71000000000000E+0
PIPpressure	4	1444	1.71000000000000E+0
PIPpressure	4	1445	1.71000000000000E+0
PIPpressure	4	1446	1.71000000000000E+0
PIPpressure	4	1447	1.71000000000000E+0
PIPpressure	4	1448	1.71000000000000E+0
PIPpressure	4	1449	1.71000000000000E+0
PIPpressure	4	1450	1.71000000000000E+0
PIPpressure	4	1451	1.71000000000000E+0
PIPpressure	4	1452	1.71000000000000E+0
PIPpressure	4	1453	1.71000000000000E+0
PIPpressure	4	1454	1.71000000000000E+0
PIPpressure	4	1455	1.71000000000000E+0
PIPpressure	4	1456	1.71000000000000E+0
PIPpressure	4	1457	1.71000000000000E+0
PIPpressure	4	1458	1.71000000000000E+0
PIPpressure	4	1459	1.71000000000000E+0
PIPpressure	4	1460	1.71000000000000E+0
PIPpressure	4	1461	1.71000000000000E+0
PIPpressure	4	1462	1.71000000000000E+0
PIPpressure	4	1463	1.71000000000000E+0
PIPpressure	4	1464	1.71000000000000E+0
PIPpressure	4	1465	1.71000000000000E+0
PIPpressure	4	1466	1.71000000000000E+0
PIPpressure	4	1467	1.71000000000000E+0
PIPpressure	4	1468	1.71000000000000E+0
PIPpressure	4	1469	1.71000000000000E+0
PIPpressure	4	1470	1.71000000000000E+0
PIPpressure	4	1471	1.71000000000000E+0
PIPpressure	4	1472	1.71000000000000E+0
PIPpressure	4	1473	1.71000000000000E+0
PIPpressure	4	1474	1.71000000000000E+0
PIPpressure	4	1475	1.71000000000000E+0

APPALTATORE: TELESE S.c.a r.l. <small>Consorzio Telese Società Consortile a Responsabilità Limitata</small>	ITINERARIO NAPOLI – BARI RADDOPPIO TRATTA CANCELLO-BENEVENTO II LOTTO FUNZIONALE FRASSO TELESINO – VITULANO 2° SUBLOTTO TELESE – SAN LORENZO												
PROGETTAZIONE: Mandatario: SYSTRA S.A. Mandante: SWS Engineering S.p.A. SYSTRA-SOTECNI S.p.A.	PROGETTO ESECUTIVO												
OPERE D'ARTE VIABILITÀ Relazione di calcolo spalle	<table border="1"> <thead> <tr> <th>COMMESSA</th> <th>LOTTO</th> <th>CODIFICA</th> <th>DOCUMENTO</th> <th>REV.</th> <th>FOGLIO</th> </tr> </thead> <tbody> <tr> <td>IF2R</td> <td>2.2.E.ZZ</td> <td>CL</td> <td>NW.02.0.0.001</td> <td>B</td> <td>375 di 829</td> </tr> </tbody> </table>	COMMESSA	LOTTO	CODIFICA	DOCUMENTO	REV.	FOGLIO	IF2R	2.2.E.ZZ	CL	NW.02.0.0.001	B	375 di 829
COMMESSA	LOTTO	CODIFICA	DOCUMENTO	REV.	FOGLIO								
IF2R	2.2.E.ZZ	CL	NW.02.0.0.001	B	375 di 829								

PIPressure	4	1476	1.71000000000000E+0
PIPressure	4	1477	1.71000000000000E+0
PIPressure	4	1478	1.71000000000000E+0
PIPressure	4	1479	1.71000000000000E+0
PIPressure	4	1480	1.71000000000000E+0
PIPressure	4	1481	1.71000000000000E+0
PIPressure	4	1482	1.71000000000000E+0
PIPressure	4	1483	1.71000000000000E+0
PIPressure	4	1484	1.71000000000000E+0
PIPressure	4	1485	1.71000000000000E+0
PIPressure	4	1486	1.71000000000000E+0
PIPressure	4	1487	1.71000000000000E+0
PIPressure	4	1488	1.71000000000000E+0
PIPressure	4	1489	1.71000000000000E+0
PIPressure	4	1490	1.71000000000000E+0
PIPressure	4	1491	1.71000000000000E+0
PIPressure	4	1492	1.71000000000000E+0
PIPressure	4	1493	1.71000000000000E+0
PIPressure	4	1494	1.71000000000000E+0
PIPressure	4	1495	1.71000000000000E+0
PIPressure	4	1496	1.71000000000000E+0
PIPressure	4	1497	1.71000000000000E+0
PIPressure	4	1498	1.71000000000000E+0
PIPressure	4	1499	1.71000000000000E+0
PIPressure	4	1500	1.71000000000000E+0
PIPressure	4	1501	1.71000000000000E+0
PIPressure	4	1502	1.71000000000000E+0
PIPressure	4	1503	1.71000000000000E+0
PIPressure	4	1504	1.71000000000000E+0
PIPressure	4	1505	1.71000000000000E+0
PIPressure	4	1506	1.71000000000000E+0
PIPressure	4	1507	1.71000000000000E+0
PIPressure	4	1508	1.71000000000000E+0
PIPressure	4	1509	1.71000000000000E+0

APPALTATORE: TELESE S.c.a r.l. Consorzio Telese Società Consortile a Responsabilità Limitata	ITINERARIO NAPOLI – BARI RADDOPPIO TRATTA CANCELLO-BENEVENTO II LOTTO FUNZIONALE FRASSO TELESINO – VITULANO 2° SUBLOTTO TELESE – SAN LORENZO												
PROGETTAZIONE: Mandatario: SYSTRA S.A. Mandante: SWS Engineering S.p.A. SYSTRA-SOTECNI S.p.A.	PROGETTO ESECUTIVO												
OPERE D'ARTE VIABILITÀ Relazione di calcolo spalle	<table border="1"> <thead> <tr> <th>COMMESSA</th> <th>LOTTO</th> <th>CODIFICA</th> <th>DOCUMENTO</th> <th>REV.</th> <th>FOGLIO</th> </tr> </thead> <tbody> <tr> <td>IF2R</td> <td>2.2.E.ZZ</td> <td>CL</td> <td>NW.02.0.0.001</td> <td>B</td> <td>376 di 829</td> </tr> </tbody> </table>	COMMESSA	LOTTO	CODIFICA	DOCUMENTO	REV.	FOGLIO	IF2R	2.2.E.ZZ	CL	NW.02.0.0.001	B	376 di 829
COMMESSA	LOTTO	CODIFICA	DOCUMENTO	REV.	FOGLIO								
IF2R	2.2.E.ZZ	CL	NW.02.0.0.001	B	376 di 829								

PIPpressure	4	1510	1.71000000000000E+0
PIPpressure	4	1511	1.71000000000000E+0
PIPpressure	4	1512	1.71000000000000E+0
PIPpressure	4	1513	1.71000000000000E+0
PIPpressure	4	1514	1.71000000000000E+0
PIPpressure	4	1515	1.71000000000000E+0
PIPpressure	4	1516	1.71000000000000E+0
PIPpressure	4	1517	1.71000000000000E+0
PIPpressure	4	1518	1.71000000000000E+0
PIPpressure	4	1519	1.71000000000000E+0
PIPpressure	4	1520	1.71000000000000E+0
PIPpressure	4	1521	1.71000000000000E+0
PIPpressure	4	1522	1.71000000000000E+0
PIPpressure	4	1523	1.71000000000000E+0
PIPpressure	4	1524	1.71000000000000E+0
PIPpressure	4	1525	1.71000000000000E+0
PIPpressure	4	1526	1.71000000000000E+0
PIPpressure	4	1527	1.71000000000000E+0
PIPpressure	4	1528	1.71000000000000E+0
PIPpressure	4	1529	1.71000000000000E+0
PIPpressure	4	1530	1.71000000000000E+0
PIPpressure	4	1531	1.71000000000000E+0
PIPpressure	4	1532	1.71000000000000E+0
PIPpressure	4	1533	1.71000000000000E+0
PIPpressure	4	1534	1.71000000000000E+0
PIPpressure	4	1535	1.71000000000000E+0
PIPpressure	4	1536	1.71000000000000E+0
PIPpressure	4	1537	1.71000000000000E+0
PIPpressure	4	1538	1.71000000000000E+0
PIPpressure	4	1539	1.71000000000000E+0
PIPpressure	4	1540	1.71000000000000E+0
PIPpressure	4	1541	1.71000000000000E+0
PIPpressure	4	1542	1.71000000000000E+0
PIPpressure	4	1543	1.71000000000000E+0

APPALTATORE: TELESE S.c.a r.l. Consorzio Telese Società Consortile a Responsabilità Limitata	ITINERARIO NAPOLI – BARI RADDOPPIO TRATTA CANCELLO-BENEVENTO II LOTTO FUNZIONALE FRASSO TELESINO – VITULANO 2° SUBLOTTO TELESE – SAN LORENZO												
PROGETTAZIONE: Mandatario: SYSTRA S.A. Mandante: SWS Engineering S.p.A. SYSTRA-SOTECNI S.p.A.	PROGETTO ESECUTIVO												
OPERE D'ARTE VIABILITÀ Relazione di calcolo spalle	<table border="1"> <thead> <tr> <th>COMMESSA</th> <th>LOTTO</th> <th>CODIFICA</th> <th>DOCUMENTO</th> <th>REV.</th> <th>FOGLIO</th> </tr> </thead> <tbody> <tr> <td>IF2R</td> <td>2.2.E.ZZ</td> <td>CL</td> <td>NW.02.0.0.001</td> <td>B</td> <td>377 di 829</td> </tr> </tbody> </table>	COMMESSA	LOTTO	CODIFICA	DOCUMENTO	REV.	FOGLIO	IF2R	2.2.E.ZZ	CL	NW.02.0.0.001	B	377 di 829
COMMESSA	LOTTO	CODIFICA	DOCUMENTO	REV.	FOGLIO								
IF2R	2.2.E.ZZ	CL	NW.02.0.0.001	B	377 di 829								

PIPessure	4	1544	1.71000000000000E+0
PIPessure	4	1545	1.71000000000000E+0
PIPessure	4	1546	1.71000000000000E+0
PIPessure	4	1547	1.71000000000000E+0
PIPessure	4	1548	1.71000000000000E+0
PIPessure	4	1549	1.71000000000000E+0
PIPessure	4	1550	1.71000000000000E+0
PIPessure	4	1551	1.71000000000000E+0
PIPessure	4	1552	1.71000000000000E+0
PIPessure	4	1553	1.71000000000000E+0
PIPessure	4	1554	1.71000000000000E+0
PIPessure	4	1555	1.71000000000000E+0
PIPessure	4	1556	1.71000000000000E+0
PIPessure	4	1557	1.71000000000000E+0
PIPessure	4	1558	1.71000000000000E+0
PIPessure	4	1559	1.71000000000000E+0
PIPessure	4	1560	1.71000000000000E+0
PIPessure	4	1561	1.71000000000000E+0
PIPessure	4	1562	1.71000000000000E+0
PIPessure	4	1563	1.71000000000000E+0
PIPessure	4	1564	1.71000000000000E+0
PIPessure	4	1565	1.71000000000000E+0
PIPessure	4	1566	1.71000000000000E+0
PIPessure	4	1567	1.71000000000000E+0
PIPessure	4	1568	1.71000000000000E+0
PIPessure	4	1569	1.71000000000000E+0
PIPessure	4	1570	1.71000000000000E+0
PIPessure	4	1571	1.71000000000000E+0
PIPessure	4	1572	1.71000000000000E+0
PIPessure	4	1573	1.71000000000000E+0
PIPessure	4	1574	1.71000000000000E+0
PIPessure	4	1575	1.71000000000000E+0
PIPessure	4	1576	1.71000000000000E+0
PIPessure	4	1577	1.71000000000000E+0

APPALTATORE:	TELESE S.c.a r.l. <small>Consorzio Telese Società Consortile a Responsabilità Limitata</small>		ITINERARIO NAPOLI – BARI RADDOPPIO TRATTA CANCELLO-BENEVENTO II LOTTO FUNZIONALE FRASSO TELESINO – VITULANO 2° SUBLOTTO TELESE – SAN LORENZO			
PROGETTAZIONE:			PROGETTO ESECUTIVO			
Mandatario:	Mandante:					
SYSTRA S.A.	SWS Engineering S.p.A.	SYSTRA-SOTECNI S.p.A.				
OPERE D'ARTE VIABILITÀ			COMMESSA	LOTTO	CODIFICA	DOCUMENTO
Relazione di calcolo spalle			IF2R	2.2.E.ZZ	CL	NW.02.0.0.001
						REV. B
						FOGLIO 378 di 829

PIPpressure	4	1578	1.710000000000000E+0
PIPpressure	4	1579	1.710000000000000E+0
PIPpressure	4	1580	1.710000000000000E+0
PIPpressure	4	1581	1.710000000000000E+0
PIPpressure	4	1582	1.710000000000000E+0
PIPpressure	4	1583	1.710000000000000E+0
PIPpressure	4	1584	1.710000000000000E+0
PIPpressure	4	1585	1.710000000000000E+0
PIPpressure	4	1586	1.710000000000000E+0
PIPpressure	4	1587	1.710000000000000E+0
PIPpressure	4	1588	1.710000000000000E+0
PIPpressure	4	1589	1.710000000000000E+0
PIPpressure	4	1590	1.710000000000000E+0
PIPpressure	4	1591	1.710000000000000E+0
PIPpressure	4	1592	1.710000000000000E+0
PIPpressure	4	1593	1.710000000000000E+0
PIPpressure	4	1594	1.710000000000000E+0
PIPpressure	4	1595	1.710000000000000E+0
PIPpressure	4	1596	1.710000000000000E+0
PIPpressure	4	1597	1.710000000000000E+0
PIPpressure	4	1598	1.710000000000000E+0
PIPpressure	4	1599	1.710000000000000E+0
PIPpressure	4	1600	1.710000000000000E+0
PIPpressure	4	1601	1.710000000000000E+0
PIPpressure	4	1602	1.710000000000000E+0
PIPpressure	4	1603	1.710000000000000E+0
PIPpressure	4	1604	1.710000000000000E+0
PIPpressure	4	1605	1.710000000000000E+0
PIPpressure	4	1606	1.710000000000000E+0
PIPpressure	4	1607	1.710000000000000E+0
PIPpressure	4	1608	1.710000000000000E+0
PIPpressure	4	1609	1.710000000000000E+0
PIPpressure	4	1610	1.710000000000000E+0
PIPpressure	4	1611	1.710000000000000E+0

APPALTATORE:	 TELESE S.c.a r.l. <small>Consorzio Telese Società Consortile a Responsabilità Limitata</small>		ITINERARIO NAPOLI – BARI RADDOPPIO TRATTA CANCELLO-BENEVENTO II LOTTO FUNZIONALE FRASSO TELESINO – VITULANO 2° SUBLOTTO TELESE – SAN LORENZO			
PROGETTAZIONE:	Mandatario: SYSTRA S.A. Mandante: SWS Engineering S.p.A. SYSTRA-SOTECNI S.p.A.		PROGETTO ESECUTIVO			
OPERE D'ARTE VIABILITÀ	COMMESSA	LOTTO	CODIFICA	DOCUMENTO	REV.	FOGLIO
Relazione di calcolo spalle	IF2R	2.2.E.ZZ	CL	NW.02.0.0.001	B	379 di 829

PIPpressure	4	1612	1.71000000000000E+0
PIPpressure	4	1613	1.71000000000000E+0
PIPpressure	4	1614	1.71000000000000E+0
PIPpressure	4	1615	1.71000000000000E+0
PIPpressure	4	1616	1.71000000000000E+0
PIPpressure	4	1617	1.71000000000000E+0
PIPpressure	4	1618	1.71000000000000E+0
PIPpressure	4	1619	1.71000000000000E+0
PIPpressure	4	1620	1.71000000000000E+0
PIPpressure	4	1621	1.71000000000000E+0
PIPpressure	4	1622	1.71000000000000E+0
PIPpressure	4	1623	1.71000000000000E+0
PIPpressure	4	1624	1.71000000000000E+0
PIPpressure	4	1625	1.71000000000000E+0
PIPpressure	4	1626	1.71000000000000E+0
PIPpressure	4	1627	1.71000000000000E+0
PIPpressure	4	1628	1.71000000000000E+0
PIPpressure	4	1629	1.71000000000000E+0
PIPpressure	4	1630	1.71000000000000E+0
PIPpressure	4	1631	1.71000000000000E+0
PIPpressure	4	1632	1.71000000000000E+0
PIPpressure	4	1633	1.71000000000000E+0
PIPpressure	4	1634	1.71000000000000E+0
PIPpressure	4	1635	1.71000000000000E+0
PIPpressure	4	1636	1.71000000000000E+0
PIPpressure	4	1637	1.71000000000000E+0
PIPpressure	4	1638	1.71000000000000E+0
PIPpressure	4	1639	1.71000000000000E+0
PIPpressure	4	1640	1.71000000000000E+0
PIPpressure	4	1641	1.71000000000000E+0
PIPpressure	4	1642	1.71000000000000E+0
PIPpressure	4	1643	1.71000000000000E+0
PIPpressure	4	1644	1.71000000000000E+0
PIPpressure	4	1645	1.71000000000000E+0

APPALTATORE:	 TELESE S.c.a r.l. <small>Consorzio Telese Società Consortile a Responsabilità Limitata</small>		ITINERARIO NAPOLI – BARI RADDOPPIO TRATTA CANCELLO-BENEVENTO II LOTTO FUNZIONALE FRASSO TELESINO – VITULANO 2° SUBLOTTO TELESE – SAN LORENZO			
PROGETTAZIONE:	<u>Mandatario:</u> <u>Mandante:</u> SYSTRA S.A. SWS Engineering S.p.A. SYSTRA-SOTECNI S.p.A.		PROGETTO ESECUTIVO			
OPERE D'ARTE VIABILITÀ	COMMESSA	LOTTO	CODIFICA	DOCUMENTO	REV.	FOGLIO
Relazione di calcolo spalle	IF2R	2.2.E.ZZ	CL	NW.02.0.0.001	B	380 di 829

PIPpressure	4	1646	1.71000000000000E+0
PIPpressure	4	1647	1.71000000000000E+0
PIPpressure	4	1648	1.71000000000000E+0
PIPpressure	4	1649	1.71000000000000E+0
PIPpressure	4	1650	1.71000000000000E+0
PIPpressure	4	1651	1.71000000000000E+0
PIPpressure	4	1652	1.71000000000000E+0
PIPpressure	4	1653	1.71000000000000E+0
PIPpressure	4	1654	1.71000000000000E+0
PIPpressure	4	1655	1.71000000000000E+0
PIPpressure	4	1656	1.71000000000000E+0
PIPpressure	4	1657	1.71000000000000E+0
PIPpressure	4	1658	1.71000000000000E+0
PIPpressure	4	1659	1.71000000000000E+0
PIPpressure	4	1660	1.71000000000000E+0
PIPpressure	4	1661	1.71000000000000E+0
PIPpressure	4	1662	1.71000000000000E+0
PIPpressure	4	1663	1.71000000000000E+0
PIPpressure	4	1664	1.71000000000000E+0
PIPpressure	4	1665	1.71000000000000E+0
PIPpressure	4	1666	1.71000000000000E+0
PIPpressure	4	1667	1.71000000000000E+0
PIPpressure	4	1668	1.71000000000000E+0
PIPpressure	4	1669	1.71000000000000E+0
PIPpressure	4	1670	1.71000000000000E+0
PIPpressure	4	1671	1.71000000000000E+0
PIPpressure	4	1672	1.71000000000000E+0
PIPpressure	4	1673	1.71000000000000E+0
PIPpressure	4	1674	1.71000000000000E+0
PIPpressure	4	1675	1.71000000000000E+0
PIPpressure	4	1676	1.71000000000000E+0
PIPpressure	4	1677	1.71000000000000E+0
PIPpressure	4	1678	1.71000000000000E+0
PIPpressure	4	1679	1.71000000000000E+0

APPALTATORE:	TELESE S.c.a r.l. <small>Consorzio Telese Società Consortile a Responsabilità Limitata</small>		ITINERARIO NAPOLI – BARI RADDOPPIO TRATTA CANCELLO-BENEVENTO II LOTTO FUNZIONALE FRASSO TELESINO – VITULANO 2° SUBLOTTO TELESE – SAN LORENZO			
PROGETTAZIONE:			PROGETTO ESECUTIVO			
Mandatario:	Mandante:					
SYSTRA S.A.	SWS Engineering S.p.A.	SYSTRA-SOTECNI S.p.A.				
OPERE D'ARTE VIABILITÀ	COMMESSA	LOTTO	CODIFICA	DOCUMENTO	REV.	FOGLIO
Relazione di calcolo spalle	IF2R	2.2.E.ZZ	CL	NW.02.0.0.001	B	381 di 829

PIPpressure	4	1680	1.7100000000000000E+0
PIPpressure	4	1681	1.7100000000000000E+0
PIPpressure	4	1682	1.7100000000000000E+0
PIPpressure	4	1683	1.7100000000000000E+0
PIPpressure	4	1684	1.7100000000000000E+0
PIPpressure	4	1685	1.7100000000000000E+0
PIPpressure	4	1686	1.7100000000000000E+0
PIPpressure	4	1687	1.7100000000000000E+0
PIPpressure	4	1688	1.7100000000000000E+0
PIPpressure	4	1689	1.7100000000000000E+0
PIPpressure	4	1690	1.7100000000000000E+0
PIPpressure	4	1691	1.7100000000000000E+0
PIPpressure	4	1692	1.7100000000000000E+0
PIPpressure	4	1693	1.7100000000000000E+0
PIPpressure	4	1694	1.7100000000000000E+0
PIPpressure	4	1695	1.7100000000000000E+0
PIPpressure	4	1696	1.7100000000000000E+0
PIPpressure	4	1697	1.7100000000000000E+0
PIPpressure	4	1698	1.7100000000000000E+0
PIPpressure	4	1699	1.7100000000000000E+0
PIPpressure	4	1700	1.7100000000000000E+0
PIPpressure	4	1701	1.7100000000000000E+0
PIPpressure	4	1702	1.7100000000000000E+0
PIPpressure	4	1703	1.7100000000000000E+0
PIPpressure	4	1704	1.7100000000000000E+0
PIPpressure	4	1705	1.7100000000000000E+0
PIPpressure	4	1706	1.7100000000000000E+0
PIPpressure	4	1707	1.7100000000000000E+0
PIPpressure	4	1708	1.7100000000000000E+0
PIPpressure	4	1709	1.7100000000000000E+0
PIPpressure	4	1710	1.7100000000000000E+0
PIPpressure	4	1711	1.7100000000000000E+0
PIPpressure	4	1712	1.7100000000000000E+0
PIPpressure	4	1713	1.7100000000000000E+0

APPALTATORE:	TELESE S.c.a r.l. Consorzio Telese Società Consortile a Responsabilità Limitata		ITINERARIO NAPOLI – BARI RADDOPPIO TRATTA CANCELLO-BENEVENTO II LOTTO FUNZIONALE FRASSO TELESINO – VITULANO 2° SUBLOTTO TELESE – SAN LORENZO			
PROGETTAZIONE:			PROGETTO ESECUTIVO			
Mandatario:	Mandante:		COMMESSA	LOTTO	CODIFICA	DOCUMENTO
SYSTRA S.A.	SWS Engineering S.p.A.	SYSTRA-SOTECNI S.p.A.	IF2R	2.2.E.ZZ	CL	NW.02.0.0.001
OPERE D'ARTE VIABILITÀ			REV.	FOGLIO		
Relazione di calcolo spalle			B	382 di 829		

PIPpressure	4	1714	1.710000000000000E+0
PIPpressure	4	1715	1.710000000000000E+0
PIPpressure	4	1716	1.710000000000000E+0
PIPpressure	4	1717	1.710000000000000E+0
PIPpressure	4	1718	1.710000000000000E+0
PIPpressure	4	1719	1.710000000000000E+0
PIPpressure	4	1720	1.710000000000000E+0
PIPpressure	4	1721	1.710000000000000E+0
PIPpressure	4	1722	1.710000000000000E+0
PIPpressure	4	1723	1.710000000000000E+0
PIPpressure	4	1724	1.710000000000000E+0
PIPpressure	4	1725	1.710000000000000E+0
PIPpressure	4	1726	1.710000000000000E+0
PIPpressure	4	1727	1.710000000000000E+0
PIPpressure	4	1728	1.710000000000000E+0
PIPpressure	4	1729	1.710000000000000E+0
PIPpressure	4	1730	1.710000000000000E+0
PIPpressure	4	1731	1.710000000000000E+0
PIPpressure	4	1732	1.710000000000000E+0
PIPpressure	4	1733	1.710000000000000E+0
PIPpressure	4	1734	1.710000000000000E+0
PIPpressure	4	1735	1.710000000000000E+0
PIPpressure	4	1736	1.710000000000000E+0
PIPpressure	4	1737	1.710000000000000E+0
PIPpressure	4	1738	1.710000000000000E+0
PIPpressure	4	1739	1.710000000000000E+0
PIPpressure	4	1740	1.710000000000000E+0
PIPpressure	4	1741	1.710000000000000E+0
PIPpressure	4	1742	1.710000000000000E+0
PIPpressure	4	1743	1.710000000000000E+0
PIPpressure	4	1744	1.710000000000000E+0
PIPpressure	4	1745	1.710000000000000E+0
PIPpressure	4	1746	1.710000000000000E+0
PIPpressure	4	1747	1.710000000000000E+0

APPALTATORE:	 TELESE S.c.a r.l. <small>Consorzio Telese Società Consortile a Responsabilità Limitata</small>		ITINERARIO NAPOLI – BARI RADDOPPIO TRATTA CANCELLO-BENEVENTO II LOTTO FUNZIONALE FRASSO TELESINO – VITULANO 2° SUBLOTTO TELESE – SAN LORENZO			
PROGETTAZIONE:	<u>Mandatario:</u> <u>Mandante:</u> SYSTRA S.A. SWS Engineering S.p.A. SYSTRA-SOTECNI S.p.A.		PROGETTO ESECUTIVO			
OPERE D'ARTE VIABILITÀ	COMMESSA	LOTTO	CODIFICA	DOCUMENTO	REV.	FOGLIO
Relazione di calcolo spalle	IF2R	2.2.E.ZZ	CL	NW.02.0.0.001	B	383 di 829

PIPpressure	4	1748	1.71000000000000E+0
PIPpressure	4	1749	1.71000000000000E+0
PIPpressure	4	1750	1.71000000000000E+0
PIPpressure	4	1751	1.71000000000000E+0
PIPpressure	4	1752	1.71000000000000E+0
PIPpressure	4	1753	1.71000000000000E+0
PIPpressure	4	1754	1.71000000000000E+0
PIPpressure	4	1755	1.71000000000000E+0
PIPpressure	4	1756	1.71000000000000E+0
PIPpressure	4	1757	1.71000000000000E+0
PIPpressure	4	1758	1.71000000000000E+0
PIPpressure	4	1759	1.71000000000000E+0
PIPpressure	4	1760	1.71000000000000E+0
PIPpressure	4	1761	1.71000000000000E+0
PIPpressure	4	1762	1.71000000000000E+0
PIPpressure	4	1763	1.71000000000000E+0
PIPpressure	4	1764	1.71000000000000E+0
PIPpressure	4	1765	1.71000000000000E+0
PIPpressure	4	1766	1.71000000000000E+0
PIPpressure	4	1767	1.71000000000000E+0
PIPpressure	4	1768	1.71000000000000E+0
PIPpressure	4	1769	1.71000000000000E+0
PIPpressure	4	1770	1.71000000000000E+0
PIPpressure	4	1771	1.71000000000000E+0
PIPpressure	4	1772	1.71000000000000E+0
PIPpressure	4	1773	1.71000000000000E+0
PIPpressure	4	1774	1.71000000000000E+0
PIPpressure	4	1775	1.71000000000000E+0
PIPpressure	4	1776	1.71000000000000E+0
PIPpressure	4	1777	1.71000000000000E+0
PIPpressure	4	1778	1.71000000000000E+0
PIPpressure	4	1779	1.71000000000000E+0
PIPpressure	4	1780	1.71000000000000E+0
PIPpressure	4	1781	1.71000000000000E+0

APPALTATORE:	TELESE S.c.a r.l. <small>Consorzio Telese Società Consortile a Responsabilità Limitata</small>		ITINERARIO NAPOLI – BARI RADDOPPIO TRATTA CANCELLO-BENEVENTO II LOTTO FUNZIONALE FRASSO TELESINO – VITULANO 2° SUBLOTTO TELESE – SAN LORENZO			
PROGETTAZIONE:	Mandatario: SYSTRA S.A. Mandante: SWS Engineering S.p.A. SYSTRA-SOTECNI S.p.A.		PROGETTO ESECUTIVO			
OPERE D'ARTE VIABILITÀ Relazione di calcolo spalle	COMMESSA	LOTTO	CODIFICA	DOCUMENTO	REV.	FOGLIO
	IF2R	2.2.E.ZZ	CL	NW.02.0.0.001	B	384 di 829

PIPpressure	4	1782	1.7100000000000000E+0
PIPpressure	4	1783	1.7100000000000000E+0
PIPpressure	4	1784	1.7100000000000000E+0
PIPpressure	4	1785	1.7100000000000000E+0
PIPpressure	4	1786	1.7100000000000000E+0
PIPpressure	4	1787	1.7100000000000000E+0
PIPpressure	4	1788	1.7100000000000000E+0
PIPpressure	4	1789	1.7100000000000000E+0
PIPpressure	4	1790	1.7100000000000000E+0
PIPpressure	4	1791	1.7100000000000000E+0
PIPpressure	4	1792	1.7100000000000000E+0
PIPpressure	4	1793	1.7100000000000000E+0
PIPpressure	4	1794	1.7100000000000000E+0
PIPpressure	4	1795	1.7100000000000000E+0
PIPpressure	4	1796	1.7100000000000000E+0
PIPpressure	4	1797	1.7100000000000000E+0
PIPpressure	4	1798	1.7100000000000000E+0
PIPpressure	4	1799	1.7100000000000000E+0
PIPpressure	4	1800	1.7100000000000000E+0
PIPpressure	4	1801	1.7100000000000000E+0
PIPpressure	4	1802	1.7100000000000000E+0
PIPpressure	4	1803	1.7100000000000000E+0
PIPpressure	4	1804	1.7100000000000000E+0
PIPpressure	4	1805	1.7100000000000000E+0
PIPpressure	4	1806	1.7100000000000000E+0
PIPpressure	4	1807	1.7100000000000000E+0
PIPpressure	4	1808	1.7100000000000000E+0
PIPpressure	4	1809	1.7100000000000000E+0
PIPpressure	4	1810	1.7100000000000000E+0
PIPpressure	4	1811	1.7100000000000000E+0
PIPpressure	4	1812	1.7100000000000000E+0
PIPpressure	4	1813	1.7100000000000000E+0
PIPpressure	4	1814	1.7100000000000000E+0
PIPpressure	4	1815	1.7100000000000000E+0

APPALTATORE:	 TELESE S.c.a r.l. <small>Consorzio Telese Società Consortile a Responsabilità Limitata</small>		ITINERARIO NAPOLI – BARI RADDOPPIO TRATTA CANCELLO-BENEVENTO II LOTTO FUNZIONALE FRASSO TELESINO – VITULANO 2° SUBLOTTO TELESE – SAN LORENZO			
PROGETTAZIONE:	<u>Mandatario:</u> SYSTRA S.A. <u>Mandante:</u> SWS Engineering S.p.A. SYSTRA-SOTECNI S.p.A.		PROGETTO ESECUTIVO			
OPERE D'ARTE VIABILITÀ	COMMESSA	LOTTO	CODIFICA	DOCUMENTO	REV.	FOGLIO
Relazione di calcolo spalle	IF2R	2.2.E.ZZ	CL	NW.02.0.0.001	B	385 di 829

PIPpressure	4	1816	1.71000000000000E+0
PIPpressure	4	1817	1.71000000000000E+0
PIPpressure	4	1818	1.71000000000000E+0
PIPpressure	4	1819	1.71000000000000E+0
PIPpressure	4	1820	1.71000000000000E+0
PIPpressure	4	1821	1.71000000000000E+0
PIPpressure	4	1822	1.71000000000000E+0
PIPpressure	4	1823	1.71000000000000E+0
PIPpressure	4	1824	1.71000000000000E+0
PIPpressure	4	1825	1.71000000000000E+0
PIPpressure	4	1826	1.71000000000000E+0
PIPpressure	4	1827	1.71000000000000E+0
PIPpressure	4	1828	1.71000000000000E+0
PIPpressure	4	1829	1.71000000000000E+0
PIPpressure	4	1830	1.71000000000000E+0
PIPpressure	4	1831	1.71000000000000E+0
PIPpressure	4	1832	1.71000000000000E+0
PIPpressure	4	1833	1.71000000000000E+0
PIPpressure	4	1834	1.71000000000000E+0
PIPpressure	4	1835	1.71000000000000E+0
PIPpressure	4	1836	1.71000000000000E+0
PIPpressure	4	1837	1.71000000000000E+0
PIPpressure	4	1838	1.71000000000000E+0
PIPpressure	4	1839	1.71000000000000E+0
PIPpressure	4	1840	1.71000000000000E+0
PIPpressure	4	1841	1.71000000000000E+0
PIPpressure	4	1842	1.71000000000000E+0
PIPpressure	4	1843	1.71000000000000E+0
PIPpressure	4	1844	1.71000000000000E+0
PIPpressure	4	1845	1.71000000000000E+0
PIPpressure	4	1846	1.71000000000000E+0
PIPpressure	4	1847	1.71000000000000E+0
PIPpressure	4	1848	1.71000000000000E+0
PIPpressure	4	1849	1.71000000000000E+0

APPALTATORE:	TELESE S.c.a r.l. Consorzio Telese Società Consortile a Responsabilità Limitata	ITINERARIO NAPOLI – BARI					
PROGETTAZIONE:		RADDOPPIO TRATTA CANCELLO-BENEVENTO					
<u>Mandatario:</u>	<u>Mandante:</u>	II LOTTO FUNZIONALE FRASSO TELESINO – VITULANO					
SYSTRA S.A.	SWS Engineering S.p.A.	SYSTRA-SOTECNI S.p.A.	PROGETTO ESECUTIVO				
OPERE D'ARTE VIABILITÀ		COMMESSA	LOTTO	CODIFICA	DOCUMENTO	REV.	FOGLIO
Relazione di calcolo spalle		IF2R	2.2.E.ZZ	CL	NW.02.0.0.001	B	386 di 829

PIPpressure	4	1850	1.71000000000000E+0
PIPpressure	4	1851	1.71000000000000E+0
PIPpressure	4	1852	1.71000000000000E+0
PIPpressure	4	1853	1.71000000000000E+0
PIPpressure	4	1854	1.71000000000000E+0
PIPpressure	4	1855	1.71000000000000E+0
PIPpressure	4	1856	1.71000000000000E+0
PIPpressure	4	1857	1.71000000000000E+0
PIPpressure	4	1858	1.71000000000000E+0
PIPpressure	4	1859	1.71000000000000E+0
PIPpressure	4	1860	1.71000000000000E+0
PIPpressure	4	1861	1.71000000000000E+0
PIPpressure	4	1862	1.71000000000000E+0
PIPpressure	4	1863	1.71000000000000E+0
PIPpressure	4	1864	1.71000000000000E+0
PIPpressure	4	1865	1.71000000000000E+0
PIPpressure	4	1866	1.71000000000000E+0
PIPpressure	4	1867	1.71000000000000E+0
PIPpressure	4	1868	1.71000000000000E+0
PIPpressure	4	1869	1.71000000000000E+0
PIPpressure	4	1870	1.71000000000000E+0
PIPpressure	4	1871	1.71000000000000E+0
PIPpressure	4	1872	1.71000000000000E+0
PIPpressure	4	1873	1.71000000000000E+0
PIPpressure	4	1874	1.71000000000000E+0
PIPpressure	4	1875	1.71000000000000E+0
PIPpressure	4	1876	1.71000000000000E+0
PIPpressure	4	1877	1.71000000000000E+0
PIPpressure	4	1878	1.71000000000000E+0
PIPpressure	4	1879	1.71000000000000E+0
PIPpressure	4	1880	1.71000000000000E+0
PIPpressure	4	1881	1.71000000000000E+0
PIPpressure	4	1882	1.71000000000000E+0
PIPpressure	4	1883	1.71000000000000E+0

APPALTATORE: TELESE S.c.a r.l. Consorzio Telese Società Consortile a Responsabilità Limitata	ITINERARIO NAPOLI – BARI RADDOPPIO TRATTA CANCELLO-BENEVENTO II LOTTO FUNZIONALE FRASSO TELESINO – VITULANO 2° SUBLOTTO TELESE – SAN LORENZO												
PROGETTAZIONE: Mandatario: SYSTRA S.A. Mandante: SWS Engineering S.p.A. SYSTRA-SOTECNI S.p.A.	PROGETTO ESECUTIVO												
OPERE D'ARTE VIABILITÀ Relazione di calcolo spalle	<table border="1"> <thead> <tr> <th>COMMESSA</th> <th>LOTTO</th> <th>CODIFICA</th> <th>DOCUMENTO</th> <th>REV.</th> <th>FOGLIO</th> </tr> </thead> <tbody> <tr> <td>IF2R</td> <td>2.2.E.ZZ</td> <td>CL</td> <td>NW.02.0.0.001</td> <td>B</td> <td>387 di 829</td> </tr> </tbody> </table>	COMMESSA	LOTTO	CODIFICA	DOCUMENTO	REV.	FOGLIO	IF2R	2.2.E.ZZ	CL	NW.02.0.0.001	B	387 di 829
COMMESSA	LOTTO	CODIFICA	DOCUMENTO	REV.	FOGLIO								
IF2R	2.2.E.ZZ	CL	NW.02.0.0.001	B	387 di 829								

PIPpressure	4	1884	1.71000000000000E+0
PIPpressure	4	1885	1.71000000000000E+0
PIPpressure	4	1886	1.71000000000000E+0
PIPpressure	4	1887	1.71000000000000E+0
PIPpressure	4	1888	1.71000000000000E+0
PIPpressure	4	1889	1.71000000000000E+0
PIPpressure	4	1890	1.71000000000000E+0
PIPpressure	4	1891	1.71000000000000E+0
PIPpressure	4	1892	1.71000000000000E+0
PIPpressure	4	1893	1.71000000000000E+0
PIPpressure	4	1894	1.71000000000000E+0
PIPpressure	4	1895	1.71000000000000E+0
PIPpressure	4	1896	1.71000000000000E+0
PIPpressure	4	1897	1.71000000000000E+0
PIPpressure	4	1898	1.71000000000000E+0
PIPpressure	4	1899	1.71000000000000E+0
PIPpressure	4	1900	1.71000000000000E+0
PIPpressure	4	1901	1.71000000000000E+0
PIPpressure	4	1902	1.71000000000000E+0
PIPpressure	4	1903	1.71000000000000E+0
PIPpressure	4	1904	1.71000000000000E+0
PIPpressure	4	1905	1.71000000000000E+0
PIPpressure	4	1906	1.71000000000000E+0
PIPpressure	4	1907	1.71000000000000E+0
PIPpressure	4	1908	1.71000000000000E+0
PIPpressure	4	1909	1.71000000000000E+0
PIPpressure	4	1910	1.71000000000000E+0
PIPpressure	4	1911	1.71000000000000E+0
PIPpressure	4	1912	1.71000000000000E+0
PIPpressure	4	1913	1.71000000000000E+0
PIPpressure	4	1914	1.71000000000000E+0
PIPpressure	4	1915	1.71000000000000E+0
PIPpressure	4	1916	1.71000000000000E+0
PIPpressure	4	1917	1.71000000000000E+0

APPALTATORE:	TELESE S.c.a r.l. Consorzio Telese Società Consortile a Responsabilità Limitata	ITINERARIO NAPOLI – BARI RADDOPPIO TRATTA CANCELLO-BENEVENTO II LOTTO FUNZIONALE FRASSO TELESINO – VITULANO 2° SUBLOTTO TELESE – SAN LORENZO					
PROGETTAZIONE:		PROGETTO ESECUTIVO					
Mandatario:	Mandante:						
SYSTRA S.A.	SWS Engineering S.p.A.	SYSTRA-SOTECNI S.p.A.					
OPERE D'ARTE VIABILITÀ Relazione di calcolo spalle		COMMESSA	LOTTO	CODIFICA	DOCUMENTO	REV.	FOGLIO
		IF2R	2.2.E.ZZ	CL	NW.02.0.0.001	B	388 di 829

PIPpressure	4	1918	1.71000000000000E+0
PIPpressure	4	1919	1.71000000000000E+0
PIPpressure	4	1920	1.71000000000000E+0
PIPpressure	4	1921	1.71000000000000E+0
PIPpressure	4	1922	1.71000000000000E+0
PIPpressure	4	1923	1.71000000000000E+0
PIPpressure	4	1924	1.71000000000000E+0
PIPpressure	4	1925	1.71000000000000E+0
PIPpressure	4	1926	1.71000000000000E+0
PIPpressure	4	1927	1.71000000000000E+0
PIPpressure	4	1928	1.71000000000000E+0
PIPpressure	4	1929	1.71000000000000E+0
PIPpressure	4	1930	1.71000000000000E+0
PIPpressure	4	1931	1.71000000000000E+0
PIPpressure	4	1932	1.71000000000000E+0
PIPpressure	4	1933	1.71000000000000E+0
PIPpressure	4	1934	1.71000000000000E+0
PIPpressure	4	1935	1.71000000000000E+0
PIPpressure	4	1936	1.71000000000000E+0
PIPpressure	4	1937	1.71000000000000E+0
PIPpressure	4	1938	1.71000000000000E+0
PIPpressure	4	1939	1.71000000000000E+0
PIPpressure	4	1940	1.71000000000000E+0
PIPpressure	4	1941	1.71000000000000E+0
PIPpressure	4	1942	1.71000000000000E+0
PIPpressure	4	1943	1.71000000000000E+0
PIPpressure	4	1944	1.71000000000000E+0
PIPpressure	4	1945	1.71000000000000E+0
PIPpressure	4	1946	1.71000000000000E+0
PIPpressure	4	1947	1.71000000000000E+0
PIPpressure	4	1948	1.71000000000000E+0
PIPpressure	4	1949	1.71000000000000E+0
PIPpressure	4	1950	1.71000000000000E+0
PIPpressure	4	1951	1.71000000000000E+0

APPALTATORE: TELESE S.c.a r.l. Consorzio Telese Società Consortile a Responsabilità Limitata	ITINERARIO NAPOLI – BARI RADDOPPIO TRATTA CANCELLO-BENEVENTO II LOTTO FUNZIONALE FRASSO TELESINO – VITULANO 2° SUBLOTTO TELESE – SAN LORENZO												
PROGETTAZIONE: Mandatario: SYSTRA S.A. Mandante: SWS Engineering S.p.A. SYSTRA-SOTECNI S.p.A.	PROGETTO ESECUTIVO												
OPERE D'ARTE VIABILITÀ Relazione di calcolo spalle	<table border="1"> <thead> <tr> <th>COMMESSA</th> <th>LOTTO</th> <th>CODIFICA</th> <th>DOCUMENTO</th> <th>REV.</th> <th>FOGLIO</th> </tr> </thead> <tbody> <tr> <td>IF2R</td> <td>2.2.E.ZZ</td> <td>CL</td> <td>NW.02.0.0.001</td> <td>B</td> <td>389 di 829</td> </tr> </tbody> </table>	COMMESSA	LOTTO	CODIFICA	DOCUMENTO	REV.	FOGLIO	IF2R	2.2.E.ZZ	CL	NW.02.0.0.001	B	389 di 829
COMMESSA	LOTTO	CODIFICA	DOCUMENTO	REV.	FOGLIO								
IF2R	2.2.E.ZZ	CL	NW.02.0.0.001	B	389 di 829								

PIPpressure	4	1952	1.71000000000000E+0
PIPpressure	4	1953	1.71000000000000E+0
PIPpressure	4	1954	1.71000000000000E+0
PIPpressure	4	1955	1.71000000000000E+0
PIPpressure	4	1956	1.71000000000000E+0
PIPpressure	4	1957	1.71000000000000E+0
PIPpressure	4	1958	1.71000000000000E+0
PIPpressure	4	1959	1.71000000000000E+0
PIPpressure	4	1960	1.71000000000000E+0
PIPpressure	4	1961	1.71000000000000E+0
PIPpressure	4	1962	1.71000000000000E+0
PIPpressure	4	1963	1.71000000000000E+0
PIPpressure	4	1964	1.71000000000000E+0
PIPpressure	4	1965	1.71000000000000E+0
PIPpressure	4	1966	1.71000000000000E+0
PIPpressure	4	1967	1.71000000000000E+0
PIPpressure	4	1968	1.71000000000000E+0
PIPpressure	4	1969	1.71000000000000E+0
PIPpressure	4	1970	1.71000000000000E+0
PIPpressure	4	1971	1.71000000000000E+0
PIPpressure	4	1972	1.71000000000000E+0
PIPpressure	4	1973	1.71000000000000E+0
PIPpressure	4	1974	1.71000000000000E+0
PIPpressure	4	1975	1.71000000000000E+0
PIPpressure	4	1976	1.71000000000000E+0
PIPpressure	4	1977	1.71000000000000E+0
PIPpressure	4	1978	1.71000000000000E+0
PIPpressure	4	1979	1.71000000000000E+0
PIPpressure	4	1980	1.71000000000000E+0
PIPpressure	4	1981	1.71000000000000E+0
PIPpressure	4	1982	1.71000000000000E+0
PIPpressure	4	1983	1.71000000000000E+0
PIPpressure	4	1984	1.71000000000000E+0
PIPpressure	4	1985	1.71000000000000E+0

APPALTATORE: TELESE S.c.a r.l. Consorzio Telese Società Consortile a Responsabilità Limitata	ITINERARIO NAPOLI – BARI RADDOPPIO TRATTA CANCELLO-BENEVENTO II LOTTO FUNZIONALE FRASSO TELESINO – VITULANO 2° SUBLOTTO TELESE – SAN LORENZO												
PROGETTAZIONE: Mandatario: SYSTRA S.A. Mandante: SWS Engineering S.p.A. SYSTRA-SOTECNI S.p.A.	PROGETTO ESECUTIVO												
OPERE D'ARTE VIABILITÀ Relazione di calcolo spalle	<table border="1"> <thead> <tr> <th>COMMESSA</th> <th>LOTTO</th> <th>CODIFICA</th> <th>DOCUMENTO</th> <th>REV.</th> <th>FOGLIO</th> </tr> </thead> <tbody> <tr> <td>IF2R</td> <td>2.2.E.ZZ</td> <td>CL</td> <td>NW.02.0.0.001</td> <td>B</td> <td>390 di 829</td> </tr> </tbody> </table>	COMMESSA	LOTTO	CODIFICA	DOCUMENTO	REV.	FOGLIO	IF2R	2.2.E.ZZ	CL	NW.02.0.0.001	B	390 di 829
COMMESSA	LOTTO	CODIFICA	DOCUMENTO	REV.	FOGLIO								
IF2R	2.2.E.ZZ	CL	NW.02.0.0.001	B	390 di 829								

PIPressure	4	1986	1.71000000000000E+0
PIPressure	4	1987	1.71000000000000E+0
PIPressure	4	1988	1.71000000000000E+0
PIPressure	4	1989	1.71000000000000E+0
PIPressure	4	1990	1.71000000000000E+0
PIPressure	4	1991	1.71000000000000E+0
PIPressure	4	1992	1.71000000000000E+0
PIPressure	4	1993	1.71000000000000E+0
PIPressure	4	1994	1.71000000000000E+0
PIPressure	4	1995	1.71000000000000E+0
PIPressure	4	1996	1.71000000000000E+0
PIPressure	4	1997	1.71000000000000E+0
PIPressure	4	1998	1.71000000000000E+0
PIPressure	4	1999	1.71000000000000E+0
PIPressure	4	2000	1.71000000000000E+0
PIPressure	4	2001	1.71000000000000E+0
PIPressure	4	2002	1.71000000000000E+0
PIPressure	4	2003	1.71000000000000E+0
PIPressure	4	2004	1.71000000000000E+0
PIPressure	4	2005	1.71000000000000E+0
PIPressure	4	2006	1.71000000000000E+0
PIPressure	4	2007	1.71000000000000E+0
PIPressure	4	2008	1.71000000000000E+0
PIPressure	4	2009	1.71000000000000E+0
PIPressure	4	2010	1.71000000000000E+0
PIPressure	4	2011	1.71000000000000E+0
PIPressure	4	2012	1.71000000000000E+0
PIPressure	4	2013	1.71000000000000E+0
PIPressure	4	2014	1.71000000000000E+0
PIPressure	4	2015	1.71000000000000E+0
PIPressure	4	2016	1.71000000000000E+0
PIPressure	4	2017	1.71000000000000E+0
PIPressure	4	2018	1.71000000000000E+0
PIPressure	4	2019	1.71000000000000E+0

APPALTATORE: TELESE S.c.a r.l. Consorzio Telese Società Consortile a Responsabilità Limitata	ITINERARIO NAPOLI – BARI RADDOPPIO TRATTA CANCELLO-BENEVENTO II LOTTO FUNZIONALE FRASSO TELESINO – VITULANO 2° SUBLOTTO TELESE – SAN LORENZO												
PROGETTAZIONE: Mandatario: SYSTRA S.A. Mandante: SWS Engineering S.p.A. SYSTRA-SOTECNI S.p.A.	PROGETTO ESECUTIVO												
OPERE D'ARTE VIABILITÀ Relazione di calcolo spalle	<table border="1"> <thead> <tr> <th>COMMESSA</th> <th>LOTTO</th> <th>CODIFICA</th> <th>DOCUMENTO</th> <th>REV.</th> <th>FOGLIO</th> </tr> </thead> <tbody> <tr> <td>IF2R</td> <td>2.2.E.ZZ</td> <td>CL</td> <td>NW.02.0.0.001</td> <td>B</td> <td>391 di 829</td> </tr> </tbody> </table>	COMMESSA	LOTTO	CODIFICA	DOCUMENTO	REV.	FOGLIO	IF2R	2.2.E.ZZ	CL	NW.02.0.0.001	B	391 di 829
COMMESSA	LOTTO	CODIFICA	DOCUMENTO	REV.	FOGLIO								
IF2R	2.2.E.ZZ	CL	NW.02.0.0.001	B	391 di 829								

PIPessure	4	2020	1.71000000000000E+0
PIPessure	4	2021	1.71000000000000E+0
PIPessure	4	2022	1.71000000000000E+0
PIPessure	4	2023	1.71000000000000E+0
PIPessure	4	2024	1.71000000000000E+0
PIPessure	4	2025	1.71000000000000E+0
PIPessure	4	2026	1.71000000000000E+0
PIPessure	4	2027	1.71000000000000E+0
PIPessure	4	2028	1.71000000000000E+0
PIPessure	4	2029	1.71000000000000E+0
PIPessure	4	2030	1.71000000000000E+0
PIPessure	4	2031	1.71000000000000E+0
PIPessure	4	2032	1.71000000000000E+0
PIPessure	4	2033	1.71000000000000E+0
PIPessure	4	2034	1.71000000000000E+0
PIPessure	4	2035	1.71000000000000E+0
PIPessure	4	2036	1.71000000000000E+0
PIPessure	4	2037	1.71000000000000E+0
PIPessure	4	2038	1.71000000000000E+0
PIPessure	4	2039	1.71000000000000E+0
PIPessure	4	2040	1.71000000000000E+0
PIPessure	4	2041	1.71000000000000E+0
PIPessure	4	2042	1.71000000000000E+0
PIPessure	4	2043	1.71000000000000E+0
PIPessure	4	2044	1.71000000000000E+0
PIPessure	4	2045	1.71000000000000E+0
PIPessure	4	2046	1.71000000000000E+0
PIPessure	4	2047	1.71000000000000E+0
PIPessure	4	2048	1.71000000000000E+0
PIPessure	4	2049	1.71000000000000E+0
PIPessure	4	2050	1.71000000000000E+0
PIPessure	4	2051	1.71000000000000E+0
PIPessure	4	2052	1.71000000000000E+0
PIPessure	4	2053	1.71000000000000E+0

APPALTATORE: TELESE S.c.a r.l. Consortio Telese Società Consortile a Responsabilità Limitata	ITINERARIO NAPOLI – BARI RADDOPPIO TRATTA CANCELLO-BENEVENTO II LOTTO FUNZIONALE FRASSO TELESINO – VITULANO 2° SUBLOTTO TELESE – SAN LORENZO												
PROGETTAZIONE: Mandatario: SYSTRA S.A. Mandante: SWS Engineering S.p.A. SYSTRA-SOTECNI S.p.A.	PROGETTO ESECUTIVO												
OPERE D'ARTE VIABILITÀ Relazione di calcolo spalle	<table border="1"> <thead> <tr> <th>COMMESSA</th> <th>LOTTO</th> <th>CODIFICA</th> <th>DOCUMENTO</th> <th>REV.</th> <th>FOGLIO</th> </tr> </thead> <tbody> <tr> <td>IF2R</td> <td>2.2.E.ZZ</td> <td>CL</td> <td>NW.02.0.0.001</td> <td>B</td> <td>392 di 829</td> </tr> </tbody> </table>	COMMESSA	LOTTO	CODIFICA	DOCUMENTO	REV.	FOGLIO	IF2R	2.2.E.ZZ	CL	NW.02.0.0.001	B	392 di 829
COMMESSA	LOTTO	CODIFICA	DOCUMENTO	REV.	FOGLIO								
IF2R	2.2.E.ZZ	CL	NW.02.0.0.001	B	392 di 829								

PIPessure	4	2054	1.71000000000000E+0
PIPessure	4	2055	1.71000000000000E+0
PIPessure	4	2056	1.71000000000000E+0
PIPessure	4	2057	1.71000000000000E+0
PIPessure	4	2058	1.71000000000000E+0
PIPessure	4	2059	1.71000000000000E+0
PIPessure	4	2060	1.71000000000000E+0
PIPessure	4	2061	1.71000000000000E+0
PIPessure	4	2062	1.71000000000000E+0
PIPessure	4	2063	1.71000000000000E+0
PIPessure	4	2064	1.71000000000000E+0
PIPessure	4	2065	1.71000000000000E+0
PIPessure	4	2066	1.71000000000000E+0
PIPessure	4	2067	1.71000000000000E+0
PIPessure	4	2068	1.71000000000000E+0
PIPessure	4	2069	1.71000000000000E+0
PIPessure	4	2070	1.71000000000000E+0
PIPessure	4	2071	1.71000000000000E+0
PIPessure	4	2072	1.71000000000000E+0
PIPessure	4	2073	1.71000000000000E+0
PIPessure	4	2074	1.71000000000000E+0
PIPessure	4	2075	1.71000000000000E+0
PIPessure	4	2076	1.71000000000000E+0
PIPessure	4	2077	1.71000000000000E+0
PIPessure	4	2078	1.71000000000000E+0
PIPessure	4	2079	1.71000000000000E+0
PIPessure	4	2080	1.71000000000000E+0
PIPessure	4	2081	1.71000000000000E+0
PIPessure	4	2082	1.71000000000000E+0
PIPessure	4	2083	1.71000000000000E+0
PIPessure	4	2084	1.71000000000000E+0
PIPessure	4	2085	1.71000000000000E+0
PIPessure	4	2086	1.71000000000000E+0
PIPessure	4	2087	1.71000000000000E+0

APPALTATORE: TELESE S.c.a r.l. Consorzio Telese Società Consortile a Responsabilità Limitata	ITINERARIO NAPOLI – BARI RADDOPPIO TRATTA CANCELLO-BENEVENTO II LOTTO FUNZIONALE FRASSO TELESINO – VITULANO 2° SUBLOTTO TELESE – SAN LORENZO					
PROGETTAZIONE: Mandatario: SYSTRA S.A. Mandante: SWS Engineering S.p.A. SYSTRA-SOTECNI S.p.A.	PROGETTO ESECUTIVO					
OPERE D'ARTE VIABILITÀ Relazione di calcolo spalle	COMMESSA	LOTTO	CODIFICA	DOCUMENTO	REV.	FOGLIO
	IF2R	2.2.E.ZZ	CL	NW.02.0.0.001	B	393 di 829

PIPressure	4	2088	1.71000000000000E+0
PIPressure	4	2089	1.71000000000000E+0
PIPressure	4	2090	1.71000000000000E+0
PIPressure	4	2091	1.71000000000000E+0
PIPressure	4	2092	1.71000000000000E+0
PIPressure	4	2093	1.71000000000000E+0
PIPressure	4	2094	1.71000000000000E+0
PIPressure	4	2095	1.71000000000000E+0
PIPressure	4	2096	1.71000000000000E+0
PIPressure	4	2097	1.71000000000000E+0
PIPressure	4	2098	1.71000000000000E+0
PIPressure	4	2099	1.71000000000000E+0
PIPressure	4	2100	1.71000000000000E+0
PIPressure	4	2101	1.71000000000000E+0
PIPressure	4	2102	1.71000000000000E+0
PIPressure	4	2103	1.71000000000000E+0
PIPressure	4	2104	1.71000000000000E+0
PIPressure	4	2105	1.71000000000000E+0
PIPressure	4	2106	1.71000000000000E+0
PIPressure	4	2107	1.71000000000000E+0
PIPressure	4	2108	1.71000000000000E+0
PIPressure	4	2109	1.71000000000000E+0
PIPressure	4	2110	1.71000000000000E+0
PIPressure	4	2111	1.71000000000000E+0

/

/ PLATE EDGE PRESSURES

/ SPINTA PERM

PIEdgePressure	4	1010	3	-1.71000000000000E+0
PIEdgePressure	4	1011	3	-1.71000000000000E+0
PIEdgePressure	4	1012	3	-1.71000000000000E+0
PIEdgePressure	4	1013	3	-1.71000000000000E+0

APPALTATORE:	TELESE S.c.a r.l. Consorzio Telese Società Consortile a Responsabilità Limitata		ITINERARIO NAPOLI – BARI RADDOPPIO TRATTA CANCELLO-BENEVENTO II LOTTO FUNZIONALE FRASSO TELESINO – VITULANO 2° SUBLOTTO TELESE – SAN LORENZO			
PROGETTAZIONE:			PROGETTO ESECUTIVO			
Mandatario:	Mandante:					
SYSTRA S.A.	SWS Engineering S.p.A.	SYSTRA-SOTECNI S.p.A.				
OPERE D'ARTE VIABILITÀ Relazione di calcolo spalle	COMMESSA	LOTTO	CODIFICA	DOCUMENTO	REV.	FOGLIO
	IF2R	2.2.E.ZZ	CL	NW.02.0.0.001	B	394 di 829

PIEdgePressure	4	1014	2	-1.71000000000000E+0
PIEdgePressure	4	1015	3	-1.71000000000000E+0
PIEdgePressure	4	1016	3	-1.71000000000000E+0
PIEdgePressure	4	1025	3	-1.71000000000000E+0
PIEdgePressure	4	1042	3	-1.71000000000000E+0
PIEdgePressure	4	1043	3	-1.71000000000000E+0
PIEdgePressure	4	1044	3	-1.71000000000000E+0
PIEdgePressure	4	1045	2	-1.71000000000000E+0
PIEdgePressure	4	1046	3	-1.71000000000000E+0
PIEdgePressure	4	1047	3	-1.71000000000000E+0
PIEdgePressure	4	1048	3	-1.71000000000000E+0
PIEdgePressure	4	1049	2	-1.71000000000000E+0
PIEdgePressure	4	1403	2	-1.71000000000000E+0
PIEdgePressure	4	1409	2	-1.71000000000000E+0
PIEdgePressure	4	1443	2	-1.71000000000000E+0

/

/ NODE FORCES

/ AZIONI VARIAB. 1

NdForce	5	2144	0.00000000000000E+0	0.00000000000000E+0	-
1.15200000000000E+3					
NdForce	5	2145	0.00000000000000E+0	0.00000000000000E+0	-
1.15200000000000E+3					

/

/ NODE FORCES

/ AZIONI VARIAB. 2

NdForce	6	2144	0.00000000000000E+0	0.00000000000000E+0	-
1.15200000000000E+3					
NdForce	6	2145	0.00000000000000E+0	0.00000000000000E+0	-
1.15200000000000E+3					

APPALTATORE: TELESE S.c.a r.l. Consorzio Telese Società Consortile a Responsabilità Limitata	ITINERARIO NAPOLI – BARI RADDOPPIO TRATTA CANCELLO-BENEVENTO II LOTTO FUNZIONALE FRASSO TELESINO – VITULANO 2° SUBLOTTO TELESE – SAN LORENZO												
PROGETTAZIONE: Mandataria: SYSTRA S.A. Mandante: SWS Engineering S.p.A. SYSTRA-SOTECNI S.p.A.	PROGETTO ESECUTIVO												
OPERE D'ARTE VIABILITÀ Relazione di calcolo spalle	<table border="1"> <tr> <td>COMMESSA</td> <td>LOTTO</td> <td>CODIFICA</td> <td>DOCUMENTO</td> <td>REV.</td> <td>FOGLIO</td> </tr> <tr> <td>IF2R</td> <td>2.2.E.ZZ</td> <td>CL</td> <td>NW.02.0.0.001</td> <td>B</td> <td>395 di 829</td> </tr> </table>	COMMESSA	LOTTO	CODIFICA	DOCUMENTO	REV.	FOGLIO	IF2R	2.2.E.ZZ	CL	NW.02.0.0.001	B	395 di 829
COMMESSA	LOTTO	CODIFICA	DOCUMENTO	REV.	FOGLIO								
IF2R	2.2.E.ZZ	CL	NW.02.0.0.001	B	395 di 829								

/

/ PLATE FACE PRESSURES

/ SPINTA ACC

PIPressure	7	1	8.53000000000000E+0
PIPressure	7	2	8.53000000000000E+0
PIPressure	7	3	8.53000000000000E+0
PIPressure	7	4	8.53000000000000E+0
PIPressure	7	5	8.53000000000000E+0
PIPressure	7	6	8.53000000000000E+0
PIPressure	7	7	8.53000000000000E+0
PIPressure	7	8	8.53000000000000E+0
PIPressure	7	9	8.53000000000000E+0
PIPressure	7	10	8.53000000000000E+0
PIPressure	7	11	8.53000000000000E+0
PIPressure	7	12	8.53000000000000E+0
PIPressure	7	13	8.53000000000000E+0
PIPressure	7	14	8.53000000000000E+0
PIPressure	7	15	8.53000000000000E+0
PIPressure	7	16	8.53000000000000E+0
PIPressure	7	17	8.53000000000000E+0
PIPressure	7	18	8.53000000000000E+0
PIPressure	7	19	8.53000000000000E+0
PIPressure	7	20	8.53000000000000E+0
PIPressure	7	21	8.53000000000000E+0
PIPressure	7	22	8.53000000000000E+0
PIPressure	7	23	8.53000000000000E+0
PIPressure	7	24	8.53000000000000E+0
PIPressure	7	25	8.53000000000000E+0
PIPressure	7	26	8.53000000000000E+0
PIPressure	7	27	8.53000000000000E+0
PIPressure	7	28	8.53000000000000E+0

APPALTATORE: TELESE S.c.a r.l. Consortio Telese Società Consortile a Responsabilità Limitata	ITINERARIO NAPOLI – BARI RADDOPPIO TRATTA CANCELLO-BENEVENTO II LOTTO FUNZIONALE FRASSO TELESINO – VITULANO 2° SUBLOTTO TELESE – SAN LORENZO												
PROGETTAZIONE: Mandatario: SYSTRA S.A. Mandante: SWS Engineering S.p.A. SYSTRA-SOTECNI S.p.A.	PROGETTO ESECUTIVO												
OPERE D'ARTE VIABILITÀ Relazione di calcolo spalle	<table border="1"> <thead> <tr> <th>COMMESSA</th> <th>LOTTO</th> <th>CODIFICA</th> <th>DOCUMENTO</th> <th>REV.</th> <th>FOGLIO</th> </tr> </thead> <tbody> <tr> <td>IF2R</td> <td>2.2.E.ZZ</td> <td>CL</td> <td>NW.02.0.0.001</td> <td>B</td> <td>396 di 829</td> </tr> </tbody> </table>	COMMESSA	LOTTO	CODIFICA	DOCUMENTO	REV.	FOGLIO	IF2R	2.2.E.ZZ	CL	NW.02.0.0.001	B	396 di 829
COMMESSA	LOTTO	CODIFICA	DOCUMENTO	REV.	FOGLIO								
IF2R	2.2.E.ZZ	CL	NW.02.0.0.001	B	396 di 829								

PIPressure	7	29	8.53000000000000E+0
PIPressure	7	30	8.53000000000000E+0
PIPressure	7	31	8.53000000000000E+0
PIPressure	7	32	8.53000000000000E+0
PIPressure	7	33	8.53000000000000E+0
PIPressure	7	34	8.53000000000000E+0
PIPressure	7	35	8.53000000000000E+0
PIPressure	7	36	8.53000000000000E+0
PIPressure	7	37	8.53000000000000E+0
PIPressure	7	38	8.53000000000000E+0
PIPressure	7	39	8.53000000000000E+0
PIPressure	7	40	8.53000000000000E+0
PIPressure	7	41	8.53000000000000E+0
PIPressure	7	42	8.53000000000000E+0
PIPressure	7	43	8.53000000000000E+0
PIPressure	7	44	8.53000000000000E+0
PIPressure	7	45	8.53000000000000E+0
PIPressure	7	46	8.53000000000000E+0
PIPressure	7	47	8.53000000000000E+0
PIPressure	7	48	8.53000000000000E+0
PIPressure	7	49	8.53000000000000E+0
PIPressure	7	50	8.53000000000000E+0
PIPressure	7	51	8.53000000000000E+0
PIPressure	7	52	8.53000000000000E+0
PIPressure	7	53	8.53000000000000E+0
PIPressure	7	54	8.53000000000000E+0
PIPressure	7	55	8.53000000000000E+0
PIPressure	7	56	8.53000000000000E+0
PIPressure	7	57	8.53000000000000E+0
PIPressure	7	58	8.53000000000000E+0
PIPressure	7	59	8.53000000000000E+0
PIPressure	7	60	8.53000000000000E+0
PIPressure	7	61	8.53000000000000E+0
PIPressure	7	62	8.53000000000000E+0

APPALTATORE: TELESE S.c.a r.l. Consorzio Telese Società Consortile a Responsabilità Limitata	ITINERARIO NAPOLI – BARI RADDOPPIO TRATTA CANCELLO-BENEVENTO II LOTTO FUNZIONALE FRASSO TELESINO – VITULANO 2° SUBLOTTO TELESE – SAN LORENZO												
PROGETTAZIONE: Mandatario: SYSTRA S.A. Mandante: SWS Engineering S.p.A. SYSTRA-SOTECNI S.p.A.	PROGETTO ESECUTIVO												
OPERE D'ARTE VIABILITÀ Relazione di calcolo spalle	<table border="1"> <thead> <tr> <th>COMMESSA</th> <th>LOTTO</th> <th>CODIFICA</th> <th>DOCUMENTO</th> <th>REV.</th> <th>FOGLIO</th> </tr> </thead> <tbody> <tr> <td>IF2R</td> <td>2.2.E.ZZ</td> <td>CL</td> <td>NW.02.0.0.001</td> <td>B</td> <td>397 di 829</td> </tr> </tbody> </table>	COMMESSA	LOTTO	CODIFICA	DOCUMENTO	REV.	FOGLIO	IF2R	2.2.E.ZZ	CL	NW.02.0.0.001	B	397 di 829
COMMESSA	LOTTO	CODIFICA	DOCUMENTO	REV.	FOGLIO								
IF2R	2.2.E.ZZ	CL	NW.02.0.0.001	B	397 di 829								

PIPpressure	7	63	8.530000000000000E+0
PIPpressure	7	64	8.530000000000000E+0
PIPpressure	7	65	8.530000000000000E+0
PIPpressure	7	66	8.530000000000000E+0
PIPpressure	7	67	8.530000000000000E+0
PIPpressure	7	68	8.530000000000000E+0
PIPpressure	7	69	8.530000000000000E+0
PIPpressure	7	70	8.530000000000000E+0
PIPpressure	7	71	8.530000000000000E+0
PIPpressure	7	72	8.530000000000000E+0
PIPpressure	7	73	8.530000000000000E+0
PIPpressure	7	74	8.530000000000000E+0
PIPpressure	7	75	8.530000000000000E+0
PIPpressure	7	76	8.530000000000000E+0
PIPpressure	7	77	8.530000000000000E+0
PIPpressure	7	78	8.530000000000000E+0
PIPpressure	7	79	8.530000000000000E+0
PIPpressure	7	80	8.530000000000000E+0
PIPpressure	7	81	8.530000000000000E+0
PIPpressure	7	82	8.530000000000000E+0
PIPpressure	7	83	8.530000000000000E+0
PIPpressure	7	84	8.530000000000000E+0
PIPpressure	7	85	8.530000000000000E+0
PIPpressure	7	86	8.530000000000000E+0
PIPpressure	7	87	8.530000000000000E+0
PIPpressure	7	88	8.530000000000000E+0
PIPpressure	7	89	8.530000000000000E+0
PIPpressure	7	90	8.530000000000000E+0
PIPpressure	7	91	8.530000000000000E+0
PIPpressure	7	92	8.530000000000000E+0
PIPpressure	7	93	8.530000000000000E+0
PIPpressure	7	94	8.530000000000000E+0
PIPpressure	7	95	8.530000000000000E+0
PIPpressure	7	96	8.530000000000000E+0

APPALTATORE: TELESE S.c.a r.l. Consorzio Telese Società Consortile a Responsabilità Limitata	ITINERARIO NAPOLI – BARI RADDOPPIO TRATTA CANCELLO-BENEVENTO II LOTTO FUNZIONALE FRASSO TELESINO – VITULANO 2° SUBLOTTO TELESE – SAN LORENZO												
PROGETTAZIONE: Mandatario: SYSTRA S.A. Mandante: SWS Engineering S.p.A. SYSTRA-SOTECNI S.p.A.	PROGETTO ESECUTIVO												
OPERE D'ARTE VIABILITÀ Relazione di calcolo spalle	<table border="1"> <thead> <tr> <th>COMMESSA</th> <th>LOTTO</th> <th>CODIFICA</th> <th>DOCUMENTO</th> <th>REV.</th> <th>FOGLIO</th> </tr> </thead> <tbody> <tr> <td>IF2R</td> <td>2.2.E.ZZ</td> <td>CL</td> <td>NW.02.0.0.001</td> <td>B</td> <td>398 di 829</td> </tr> </tbody> </table>	COMMESSA	LOTTO	CODIFICA	DOCUMENTO	REV.	FOGLIO	IF2R	2.2.E.ZZ	CL	NW.02.0.0.001	B	398 di 829
COMMESSA	LOTTO	CODIFICA	DOCUMENTO	REV.	FOGLIO								
IF2R	2.2.E.ZZ	CL	NW.02.0.0.001	B	398 di 829								

PIPessure	7	97	8.53000000000000E+0
PIPessure	7	98	8.53000000000000E+0
PIPessure	7	99	8.53000000000000E+0
PIPessure	7	100	8.53000000000000E+0
PIPessure	7	101	8.53000000000000E+0
PIPessure	7	102	8.53000000000000E+0
PIPessure	7	103	8.53000000000000E+0
PIPessure	7	104	8.53000000000000E+0
PIPessure	7	105	8.53000000000000E+0
PIPessure	7	106	8.53000000000000E+0
PIPessure	7	107	8.53000000000000E+0
PIPessure	7	108	8.53000000000000E+0
PIPessure	7	109	8.53000000000000E+0
PIPessure	7	110	8.53000000000000E+0
PIPessure	7	111	8.53000000000000E+0
PIPessure	7	112	8.53000000000000E+0
PIPessure	7	113	8.53000000000000E+0
PIPessure	7	114	8.53000000000000E+0
PIPessure	7	115	8.53000000000000E+0
PIPessure	7	116	8.53000000000000E+0
PIPessure	7	117	8.53000000000000E+0
PIPessure	7	118	8.53000000000000E+0
PIPessure	7	119	8.53000000000000E+0
PIPessure	7	120	8.53000000000000E+0
PIPessure	7	121	8.53000000000000E+0
PIPessure	7	122	8.53000000000000E+0
PIPessure	7	123	8.53000000000000E+0
PIPessure	7	124	8.53000000000000E+0
PIPessure	7	125	8.53000000000000E+0
PIPessure	7	126	8.53000000000000E+0
PIPessure	7	127	8.53000000000000E+0
PIPessure	7	128	8.53000000000000E+0
PIPessure	7	129	8.53000000000000E+0
PIPessure	7	130	8.53000000000000E+0

APPALTATORE: TELESE S.c.a r.l. Consorzio Telese Società Consortile a Responsabilità Limitata	ITINERARIO NAPOLI – BARI RADDOPPIO TRATTA CANCELLO-BENEVENTO II LOTTO FUNZIONALE FRASSO TELESINO – VITULANO 2° SUBLOTTO TELESE – SAN LORENZO												
PROGETTAZIONE: Mandatario: SYSTRA S.A. Mandante: SWS Engineering S.p.A. SYSTRA-SOTECNI S.p.A.	PROGETTO ESECUTIVO												
OPERE D'ARTE VIABILITÀ Relazione di calcolo spalle	<table border="1"> <thead> <tr> <th>COMMESSA</th> <th>LOTTO</th> <th>CODIFICA</th> <th>DOCUMENTO</th> <th>REV.</th> <th>FOGLIO</th> </tr> </thead> <tbody> <tr> <td>IF2R</td> <td>2.2.E.ZZ</td> <td>CL</td> <td>NW.02.0.0.001</td> <td>B</td> <td>399 di 829</td> </tr> </tbody> </table>	COMMESSA	LOTTO	CODIFICA	DOCUMENTO	REV.	FOGLIO	IF2R	2.2.E.ZZ	CL	NW.02.0.0.001	B	399 di 829
COMMESSA	LOTTO	CODIFICA	DOCUMENTO	REV.	FOGLIO								
IF2R	2.2.E.ZZ	CL	NW.02.0.0.001	B	399 di 829								

PIPpressure	7	131	8.53000000000000E+0
PIPpressure	7	132	8.53000000000000E+0
PIPpressure	7	133	8.53000000000000E+0
PIPpressure	7	134	8.53000000000000E+0
PIPpressure	7	135	8.53000000000000E+0
PIPpressure	7	136	8.53000000000000E+0
PIPpressure	7	137	8.53000000000000E+0
PIPpressure	7	138	8.53000000000000E+0
PIPpressure	7	139	8.53000000000000E+0
PIPpressure	7	140	8.53000000000000E+0
PIPpressure	7	141	8.53000000000000E+0
PIPpressure	7	142	8.53000000000000E+0
PIPpressure	7	143	8.53000000000000E+0
PIPpressure	7	144	8.53000000000000E+0
PIPpressure	7	145	8.53000000000000E+0
PIPpressure	7	146	8.53000000000000E+0
PIPpressure	7	147	8.53000000000000E+0
PIPpressure	7	148	8.53000000000000E+0
PIPpressure	7	149	8.53000000000000E+0
PIPpressure	7	150	8.53000000000000E+0
PIPpressure	7	151	8.53000000000000E+0
PIPpressure	7	152	8.53000000000000E+0
PIPpressure	7	153	8.53000000000000E+0
PIPpressure	7	154	8.53000000000000E+0
PIPpressure	7	155	8.53000000000000E+0
PIPpressure	7	156	8.53000000000000E+0
PIPpressure	7	157	8.53000000000000E+0
PIPpressure	7	158	8.53000000000000E+0
PIPpressure	7	159	8.53000000000000E+0
PIPpressure	7	160	8.53000000000000E+0
PIPpressure	7	161	8.53000000000000E+0
PIPpressure	7	162	8.53000000000000E+0
PIPpressure	7	163	8.53000000000000E+0
PIPpressure	7	164	8.53000000000000E+0

APPALTATORE: TELESE S.c.a r.l. Consorzio Telese Società Consortile a Responsabilità Limitata	ITINERARIO NAPOLI – BARI RADDOPPIO TRATTA CANCELLO-BENEVENTO II LOTTO FUNZIONALE FRASSO TELESINO – VITULANO 2° SUBLOTTO TELESE – SAN LORENZO												
PROGETTAZIONE: Mandatario: SYSTRA S.A. Mandante: SWS Engineering S.p.A. SYSTRA-SOTECNI S.p.A.	PROGETTO ESECUTIVO												
OPERE D'ARTE VIABILITÀ Relazione di calcolo spalle	<table border="1"> <thead> <tr> <th>COMMESSA</th> <th>LOTTO</th> <th>CODIFICA</th> <th>DOCUMENTO</th> <th>REV.</th> <th>FOGLIO</th> </tr> </thead> <tbody> <tr> <td>IF2R</td> <td>2.2.E.ZZ</td> <td>CL</td> <td>NW.02.0.0.001</td> <td>B</td> <td>400 di 829</td> </tr> </tbody> </table>	COMMESSA	LOTTO	CODIFICA	DOCUMENTO	REV.	FOGLIO	IF2R	2.2.E.ZZ	CL	NW.02.0.0.001	B	400 di 829
COMMESSA	LOTTO	CODIFICA	DOCUMENTO	REV.	FOGLIO								
IF2R	2.2.E.ZZ	CL	NW.02.0.0.001	B	400 di 829								

PIPessure	7	165	8.53000000000000E+0
PIPessure	7	166	8.53000000000000E+0
PIPessure	7	167	8.53000000000000E+0
PIPessure	7	168	8.53000000000000E+0
PIPessure	7	169	8.53000000000000E+0
PIPessure	7	170	8.53000000000000E+0
PIPessure	7	171	8.53000000000000E+0
PIPessure	7	172	8.53000000000000E+0
PIPessure	7	173	8.53000000000000E+0
PIPessure	7	174	8.53000000000000E+0
PIPessure	7	175	8.53000000000000E+0
PIPessure	7	176	8.53000000000000E+0
PIPessure	7	177	8.53000000000000E+0
PIPessure	7	178	8.53000000000000E+0
PIPessure	7	179	8.53000000000000E+0
PIPessure	7	180	8.53000000000000E+0
PIPessure	7	181	8.53000000000000E+0
PIPessure	7	182	8.53000000000000E+0
PIPessure	7	183	8.53000000000000E+0
PIPessure	7	184	8.53000000000000E+0
PIPessure	7	185	8.53000000000000E+0
PIPessure	7	186	8.53000000000000E+0
PIPessure	7	187	8.53000000000000E+0
PIPessure	7	188	8.53000000000000E+0
PIPessure	7	189	8.53000000000000E+0
PIPessure	7	190	8.53000000000000E+0
PIPessure	7	191	8.53000000000000E+0
PIPessure	7	192	8.53000000000000E+0
PIPessure	7	193	8.53000000000000E+0
PIPessure	7	194	8.53000000000000E+0
PIPessure	7	195	8.53000000000000E+0
PIPessure	7	196	8.53000000000000E+0
PIPessure	7	197	8.53000000000000E+0
PIPessure	7	198	8.53000000000000E+0

APPALTATORE: TELESE S.c.a r.l. Consorzio Telese Società Consortile a Responsabilità Limitata	ITINERARIO NAPOLI – BARI RADDOPPIO TRATTA CANCELLO-BENEVENTO II LOTTO FUNZIONALE FRASSO TELESINO – VITULANO 2° SUBLOTTO TELESE – SAN LORENZO												
PROGETTAZIONE: <u>Mandatario:</u> SYSTRA S.A. <u>Mandante:</u> SWS Engineering S.p.A. SYSTRA-SOTECNI S.p.A.	PROGETTO ESECUTIVO												
OPERE D'ARTE VIABILITÀ Relazione di calcolo spalle	<table border="1"> <thead> <tr> <th>COMMESSA</th> <th>LOTTO</th> <th>CODIFICA</th> <th>DOCUMENTO</th> <th>REV.</th> <th>FOGLIO</th> </tr> </thead> <tbody> <tr> <td>IF2R</td> <td>2.2.E.ZZ</td> <td>CL</td> <td>NW.02.0.0.001</td> <td>B</td> <td>401 di 829</td> </tr> </tbody> </table>	COMMESSA	LOTTO	CODIFICA	DOCUMENTO	REV.	FOGLIO	IF2R	2.2.E.ZZ	CL	NW.02.0.0.001	B	401 di 829
COMMESSA	LOTTO	CODIFICA	DOCUMENTO	REV.	FOGLIO								
IF2R	2.2.E.ZZ	CL	NW.02.0.0.001	B	401 di 829								

PIPessure	7	199	8.53000000000000E+0
PIPessure	7	200	8.53000000000000E+0
PIPessure	7	201	8.53000000000000E+0
PIPessure	7	202	8.53000000000000E+0
PIPessure	7	203	8.53000000000000E+0
PIPessure	7	204	8.53000000000000E+0
PIPessure	7	205	8.53000000000000E+0
PIPessure	7	206	8.53000000000000E+0
PIPessure	7	207	8.53000000000000E+0
PIPessure	7	208	8.53000000000000E+0
PIPessure	7	209	8.53000000000000E+0
PIPessure	7	210	8.53000000000000E+0
PIPessure	7	211	8.53000000000000E+0
PIPessure	7	212	8.53000000000000E+0
PIPessure	7	213	8.53000000000000E+0
PIPessure	7	214	8.53000000000000E+0
PIPessure	7	215	8.53000000000000E+0
PIPessure	7	216	8.53000000000000E+0
PIPessure	7	217	8.53000000000000E+0
PIPessure	7	218	8.53000000000000E+0
PIPessure	7	219	8.53000000000000E+0
PIPessure	7	220	8.53000000000000E+0
PIPessure	7	221	8.53000000000000E+0
PIPessure	7	222	8.53000000000000E+0
PIPessure	7	223	8.53000000000000E+0
PIPessure	7	224	8.53000000000000E+0
PIPessure	7	225	8.53000000000000E+0
PIPessure	7	226	8.53000000000000E+0
PIPessure	7	227	8.53000000000000E+0
PIPessure	7	228	8.53000000000000E+0
PIPessure	7	229	8.53000000000000E+0
PIPessure	7	230	8.53000000000000E+0
PIPessure	7	231	8.53000000000000E+0
PIPessure	7	232	8.53000000000000E+0

APPALTATORE:	 <small>Consorzio Telese Società Consortile a Responsabilità Limitata</small>		ITINERARIO NAPOLI – BARI RADDOPPIO TRATTA CANCELLO-BENEVENTO II LOTTO FUNZIONALE FRASSO TELESINO – VITULANO 2° SUBLOTTO TELESE – SAN LORENZO			
PROGETTAZIONE:	Mandatario: Mandante: SYSTRA S.A. SWS Engineering S.p.A. SYSTRA-SOTECNI S.p.A.		PROGETTO ESECUTIVO			
OPERE D'ARTE VIABILITÀ Relazione di calcolo spalle	COMMESSA	LOTTO	CODIFICA	DOCUMENTO	REV.	FOGLIO
	IF2R	2.2.E.ZZ	CL	NW.02.0.0.001	B	402 di 829

PIPressure	7	233	8.53000000000000E+0
PIPressure	7	234	8.53000000000000E+0
PIPressure	7	235	8.53000000000000E+0
PIPressure	7	236	8.53000000000000E+0
PIPressure	7	237	8.53000000000000E+0
PIPressure	7	238	8.53000000000000E+0
PIPressure	7	239	8.53000000000000E+0
PIPressure	7	240	8.53000000000000E+0
PIPressure	7	241	8.53000000000000E+0
PIPressure	7	242	8.53000000000000E+0
PIPressure	7	243	8.53000000000000E+0
PIPressure	7	244	8.53000000000000E+0
PIPressure	7	245	8.53000000000000E+0
PIPressure	7	246	8.53000000000000E+0
PIPressure	7	247	8.53000000000000E+0
PIPressure	7	248	8.53000000000000E+0
PIPressure	7	249	8.53000000000000E+0
PIPressure	7	250	8.53000000000000E+0
PIPressure	7	251	8.53000000000000E+0
PIPressure	7	252	8.53000000000000E+0
PIPressure	7	253	8.53000000000000E+0
PIPressure	7	254	8.53000000000000E+0
PIPressure	7	255	8.53000000000000E+0
PIPressure	7	256	8.53000000000000E+0
PIPressure	7	257	8.53000000000000E+0
PIPressure	7	258	8.53000000000000E+0
PIPressure	7	259	8.53000000000000E+0
PIPressure	7	260	8.53000000000000E+0
PIPressure	7	261	8.53000000000000E+0
PIPressure	7	262	8.53000000000000E+0
PIPressure	7	263	8.53000000000000E+0
PIPressure	7	264	8.53000000000000E+0
PIPressure	7	265	8.53000000000000E+0
PIPressure	7	266	8.53000000000000E+0

APPALTATORE:	TELESE S.c.a r.l. <small>Consorzio Telese Società Consortile a Responsabilità Limitata</small>		ITINERARIO NAPOLI – BARI RADDOPPIO TRATTA CANCELLO-BENEVENTO II LOTTO FUNZIONALE FRASSO TELESINO – VITULANO 2° SUBLOTTO TELESE – SAN LORENZO			
PROGETTAZIONE:			PROGETTO ESECUTIVO			
Mandatario:	Mandante:					
SYSTRA S.A.	SWS Engineering S.p.A.	SYSTRA-SOTECNI S.p.A.				
OPERE D'ARTE VIABILITÀ Relazione di calcolo spalle			COMMESSA IF2R	LOTTO 2.2.E.ZZ	CODIFICA CL	DOCUMENTO NW.02.0.0.001
					REV. B	FOGLIO 403 di 829

PIPessure	7	267	8.530000000000000E+0
PIPessure	7	268	8.530000000000000E+0
PIPessure	7	269	8.530000000000000E+0
PIPessure	7	270	8.530000000000000E+0
PIPessure	7	271	8.530000000000000E+0
PIPessure	7	272	8.530000000000000E+0
PIPessure	7	273	8.530000000000000E+0
PIPessure	7	274	8.530000000000000E+0
PIPessure	7	275	8.530000000000000E+0
PIPessure	7	276	8.530000000000000E+0
PIPessure	7	277	8.530000000000000E+0
PIPessure	7	278	8.530000000000000E+0
PIPessure	7	279	8.530000000000000E+0
PIPessure	7	280	8.530000000000000E+0
PIPessure	7	281	8.530000000000000E+0
PIPessure	7	282	8.530000000000000E+0
PIPessure	7	283	8.530000000000000E+0
PIPessure	7	284	8.530000000000000E+0
PIPessure	7	285	8.530000000000000E+0
PIPessure	7	286	8.530000000000000E+0
PIPessure	7	287	8.530000000000000E+0
PIPessure	7	288	8.530000000000000E+0
PIPessure	7	289	8.530000000000000E+0
PIPessure	7	290	8.530000000000000E+0
PIPessure	7	291	8.530000000000000E+0
PIPessure	7	292	8.530000000000000E+0
PIPessure	7	293	8.530000000000000E+0
PIPessure	7	294	8.530000000000000E+0
PIPessure	7	295	8.530000000000000E+0
PIPessure	7	296	8.530000000000000E+0
PIPessure	7	297	8.530000000000000E+0
PIPessure	7	298	8.530000000000000E+0
PIPessure	7	299	8.530000000000000E+0
PIPessure	7	300	8.530000000000000E+0

APPALTATORE: TELESE S.c.a r.l. Consorzio Telese Società Consortile a Responsabilità Limitata	ITINERARIO NAPOLI – BARI RADDOPPIO TRATTA CANCELLO-BENEVENTO II LOTTO FUNZIONALE FRASSO TELESINO – VITULANO 2° SUBLOTTO TELESE – SAN LORENZO												
PROGETTAZIONE: Mandataria: SYSTRA S.A. Mandante: SWS Engineering S.p.A. SYSTRA-SOTECNI S.p.A.	PROGETTO ESECUTIVO												
OPERE D'ARTE VIABILITÀ Relazione di calcolo spalle	<table border="1"> <thead> <tr> <th>COMMESSA</th> <th>LOTTO</th> <th>CODIFICA</th> <th>DOCUMENTO</th> <th>REV.</th> <th>FOGLIO</th> </tr> </thead> <tbody> <tr> <td>IF2R</td> <td>2.2.E.ZZ</td> <td>CL</td> <td>NW.02.0.0.001</td> <td>B</td> <td>404 di 829</td> </tr> </tbody> </table>	COMMESSA	LOTTO	CODIFICA	DOCUMENTO	REV.	FOGLIO	IF2R	2.2.E.ZZ	CL	NW.02.0.0.001	B	404 di 829
COMMESSA	LOTTO	CODIFICA	DOCUMENTO	REV.	FOGLIO								
IF2R	2.2.E.ZZ	CL	NW.02.0.0.001	B	404 di 829								

PIPpressure	7	301	8.53000000000000E+0
PIPpressure	7	302	8.53000000000000E+0
PIPpressure	7	303	8.53000000000000E+0
PIPpressure	7	1444	8.53000000000000E+0
PIPpressure	7	1445	8.53000000000000E+0
PIPpressure	7	1446	8.53000000000000E+0
PIPpressure	7	1447	8.53000000000000E+0
PIPpressure	7	1448	8.53000000000000E+0
PIPpressure	7	1449	8.53000000000000E+0
PIPpressure	7	1450	8.53000000000000E+0
PIPpressure	7	1451	8.53000000000000E+0
PIPpressure	7	1452	8.53000000000000E+0
PIPpressure	7	1453	8.53000000000000E+0
PIPpressure	7	1454	8.53000000000000E+0
PIPpressure	7	1455	8.53000000000000E+0
PIPpressure	7	1456	8.53000000000000E+0
PIPpressure	7	1457	8.53000000000000E+0
PIPpressure	7	1458	8.53000000000000E+0
PIPpressure	7	1459	8.53000000000000E+0
PIPpressure	7	1460	8.53000000000000E+0
PIPpressure	7	1461	8.53000000000000E+0
PIPpressure	7	1462	8.53000000000000E+0
PIPpressure	7	1463	8.53000000000000E+0
PIPpressure	7	1464	8.53000000000000E+0
PIPpressure	7	1465	8.53000000000000E+0
PIPpressure	7	1466	8.53000000000000E+0
PIPpressure	7	1467	8.53000000000000E+0
PIPpressure	7	1468	8.53000000000000E+0
PIPpressure	7	1469	8.53000000000000E+0
PIPpressure	7	1470	8.53000000000000E+0
PIPpressure	7	1471	8.53000000000000E+0
PIPpressure	7	1472	8.53000000000000E+0
PIPpressure	7	1473	8.53000000000000E+0
PIPpressure	7	1474	8.53000000000000E+0

APPALTATORE:	TELESE S.c.a r.l. <small>Consorzio Telese Società Consortile a Responsabilità Limitata</small>		ITINERARIO NAPOLI – BARI RADDOPPIO TRATTA CANCELLO-BENEVENTO II LOTTO FUNZIONALE FRASSO TELESINO – VITULANO 2° SUBLOTTO TELESE – SAN LORENZO			
PROGETTAZIONE:	Mandatario: SYSTRA S.A. Mandante: SWS Engineering S.p.A. SYSTRA-SOTECNI S.p.A.		PROGETTO ESECUTIVO			
OPERE D'ARTE VIABILITÀ Relazione di calcolo spalle	COMMESSA	LOTTO	CODIFICA	DOCUMENTO	REV.	FOGLIO
	IF2R	2.2.E.ZZ	CL	NW.02.0.0.001	B	405 di 829

PIPpressure	7	1475	8.530000000000000E+0
PIPpressure	7	1476	8.530000000000000E+0
PIPpressure	7	1477	8.530000000000000E+0
PIPpressure	7	1478	8.530000000000000E+0
PIPpressure	7	1479	8.530000000000000E+0
PIPpressure	7	1480	8.530000000000000E+0
PIPpressure	7	1481	8.530000000000000E+0
PIPpressure	7	1482	8.530000000000000E+0
PIPpressure	7	1483	8.530000000000000E+0
PIPpressure	7	1484	8.530000000000000E+0
PIPpressure	7	1485	8.530000000000000E+0
PIPpressure	7	1486	8.530000000000000E+0
PIPpressure	7	1487	8.530000000000000E+0
PIPpressure	7	1488	8.530000000000000E+0
PIPpressure	7	1489	8.530000000000000E+0
PIPpressure	7	1490	8.530000000000000E+0
PIPpressure	7	1491	8.530000000000000E+0
PIPpressure	7	1492	8.530000000000000E+0
PIPpressure	7	1493	8.530000000000000E+0
PIPpressure	7	1494	8.530000000000000E+0
PIPpressure	7	1495	8.530000000000000E+0
PIPpressure	7	1496	8.530000000000000E+0
PIPpressure	7	1497	8.530000000000000E+0
PIPpressure	7	1498	8.530000000000000E+0
PIPpressure	7	1499	8.530000000000000E+0
PIPpressure	7	1500	8.530000000000000E+0
PIPpressure	7	1501	8.530000000000000E+0
PIPpressure	7	1502	8.530000000000000E+0
PIPpressure	7	1503	8.530000000000000E+0
PIPpressure	7	1504	8.530000000000000E+0
PIPpressure	7	1505	8.530000000000000E+0
PIPpressure	7	1506	8.530000000000000E+0
PIPpressure	7	1507	8.530000000000000E+0
PIPpressure	7	1508	8.530000000000000E+0

APPALTATORE: TELESE S.c.a r.l. Consorzio Telese Società Consortile a Responsabilità Limitata	ITINERARIO NAPOLI – BARI RADDOPPIO TRATTA CANCELLO-BENEVENTO II LOTTO FUNZIONALE FRASSO TELESINO – VITULANO 2° SUBLOTTO TELESE – SAN LORENZO												
PROGETTAZIONE: Mandatario: SYSTRA S.A. Mandante: SWS Engineering S.p.A. SYSTRA-SOTECNI S.p.A.	PROGETTO ESECUTIVO												
OPERE D'ARTE VIABILITÀ Relazione di calcolo spalle	<table border="1"> <thead> <tr> <th>COMMESSA</th> <th>LOTTO</th> <th>CODIFICA</th> <th>DOCUMENTO</th> <th>REV.</th> <th>FOGLIO</th> </tr> </thead> <tbody> <tr> <td>IF2R</td> <td>2.2.E.ZZ</td> <td>CL</td> <td>NW.02.0.0.001</td> <td>B</td> <td>406 di 829</td> </tr> </tbody> </table>	COMMESSA	LOTTO	CODIFICA	DOCUMENTO	REV.	FOGLIO	IF2R	2.2.E.ZZ	CL	NW.02.0.0.001	B	406 di 829
COMMESSA	LOTTO	CODIFICA	DOCUMENTO	REV.	FOGLIO								
IF2R	2.2.E.ZZ	CL	NW.02.0.0.001	B	406 di 829								

PIPessure	7	1509	8.530000000000000E+0
PIPessure	7	1510	8.530000000000000E+0
PIPessure	7	1511	8.530000000000000E+0
PIPessure	7	1512	8.530000000000000E+0
PIPessure	7	1513	8.530000000000000E+0
PIPessure	7	1514	8.530000000000000E+0
PIPessure	7	1515	8.530000000000000E+0
PIPessure	7	1516	8.530000000000000E+0
PIPessure	7	1517	8.530000000000000E+0
PIPessure	7	1518	8.530000000000000E+0
PIPessure	7	1519	8.530000000000000E+0
PIPessure	7	1520	8.530000000000000E+0
PIPessure	7	1521	8.530000000000000E+0
PIPessure	7	1522	8.530000000000000E+0
PIPessure	7	1523	8.530000000000000E+0
PIPessure	7	1524	8.530000000000000E+0
PIPessure	7	1525	8.530000000000000E+0
PIPessure	7	1526	8.530000000000000E+0
PIPessure	7	1527	8.530000000000000E+0
PIPessure	7	1528	8.530000000000000E+0
PIPessure	7	1529	8.530000000000000E+0
PIPessure	7	1530	8.530000000000000E+0
PIPessure	7	1531	8.530000000000000E+0
PIPessure	7	1532	8.530000000000000E+0
PIPessure	7	1533	8.530000000000000E+0
PIPessure	7	1534	8.530000000000000E+0
PIPessure	7	1535	8.530000000000000E+0
PIPessure	7	1536	8.530000000000000E+0
PIPessure	7	1537	8.530000000000000E+0
PIPessure	7	1538	8.530000000000000E+0
PIPessure	7	1539	8.530000000000000E+0
PIPessure	7	1540	8.530000000000000E+0
PIPessure	7	1541	8.530000000000000E+0
PIPessure	7	1542	8.530000000000000E+0

APPALTATORE: TELESE S.c.a r.l. Consorzio Telese Società Consortile a Responsabilità Limitata	ITINERARIO NAPOLI – BARI RADDOPPIO TRATTA CANCELLO-BENEVENTO II LOTTO FUNZIONALE FRASSO TELESINO – VITULANO 2° SUBLOTTO TELESE – SAN LORENZO												
PROGETTAZIONE: <u>Mandatario:</u> SYSTRA S.A. <u>Mandante:</u> SWS Engineering S.p.A. SYSTRA-SOTECNI S.p.A.	PROGETTO ESECUTIVO												
OPERE D'ARTE VIABILITÀ Relazione di calcolo spalle	<table border="1"> <thead> <tr> <th>COMMESSA</th> <th>LOTTO</th> <th>CODIFICA</th> <th>DOCUMENTO</th> <th>REV.</th> <th>FOGLIO</th> </tr> </thead> <tbody> <tr> <td>IF2R</td> <td>2.2.E.ZZ</td> <td>CL</td> <td>NW.02.0.0.001</td> <td>B</td> <td>407 di 829</td> </tr> </tbody> </table>	COMMESSA	LOTTO	CODIFICA	DOCUMENTO	REV.	FOGLIO	IF2R	2.2.E.ZZ	CL	NW.02.0.0.001	B	407 di 829
COMMESSA	LOTTO	CODIFICA	DOCUMENTO	REV.	FOGLIO								
IF2R	2.2.E.ZZ	CL	NW.02.0.0.001	B	407 di 829								

PIPressure	7	1543	8.530000000000000E+0
PIPressure	7	1544	8.530000000000000E+0
PIPressure	7	1545	8.530000000000000E+0
PIPressure	7	1546	8.530000000000000E+0
PIPressure	7	1547	8.530000000000000E+0
PIPressure	7	1548	8.530000000000000E+0
PIPressure	7	1549	8.530000000000000E+0
PIPressure	7	1550	8.530000000000000E+0
PIPressure	7	1551	8.530000000000000E+0
PIPressure	7	1552	8.530000000000000E+0
PIPressure	7	1553	8.530000000000000E+0
PIPressure	7	1554	8.530000000000000E+0
PIPressure	7	1555	8.530000000000000E+0
PIPressure	7	1556	8.530000000000000E+0
PIPressure	7	1557	8.530000000000000E+0
PIPressure	7	1558	8.530000000000000E+0
PIPressure	7	1559	8.530000000000000E+0
PIPressure	7	1560	8.530000000000000E+0
PIPressure	7	1561	8.530000000000000E+0
PIPressure	7	1562	8.530000000000000E+0
PIPressure	7	1563	8.530000000000000E+0
PIPressure	7	1564	8.530000000000000E+0
PIPressure	7	1565	8.530000000000000E+0
PIPressure	7	1566	8.530000000000000E+0
PIPressure	7	1567	8.530000000000000E+0
PIPressure	7	1568	8.530000000000000E+0
PIPressure	7	1569	8.530000000000000E+0
PIPressure	7	1570	8.530000000000000E+0
PIPressure	7	1571	8.530000000000000E+0
PIPressure	7	1572	8.530000000000000E+0
PIPressure	7	1573	8.530000000000000E+0
PIPressure	7	1574	8.530000000000000E+0
PIPressure	7	1575	8.530000000000000E+0
PIPressure	7	1576	8.530000000000000E+0

APPALTATORE:	TELESE S.c.a r.l. <small>Consorzio Telese Società Consortile a Responsabilità Limitata</small>		ITINERARIO NAPOLI – BARI RADDOPPIO TRATTA CANCELLO-BENEVENTO II LOTTO FUNZIONALE FRASSO TELESINO – VITULANO 2° SUBLOTTO TELESE – SAN LORENZO			
PROGETTAZIONE:			PROGETTO ESECUTIVO			
<u>Mandatario:</u>	<u>Mandante:</u>					
SYSTRA S.A.	SWS Engineering S.p.A.	SYSTRA-SOTECNI S.p.A.				
OPERE D'ARTE VIABILITÀ			COMMESSA	LOTTO	CODIFICA	DOCUMENTO
Relazione di calcolo spalle			IF2R	2.2.E.ZZ	CL	NW.02.0.0.001
						REV. B
						FOGLIO 408 di 829

PIPessure	7	1577	8.530000000000000E+0
PIPessure	7	1578	8.530000000000000E+0
PIPessure	7	1579	8.530000000000000E+0
PIPessure	7	1580	8.530000000000000E+0
PIPessure	7	1581	8.530000000000000E+0
PIPessure	7	1582	8.530000000000000E+0
PIPessure	7	1583	8.530000000000000E+0
PIPessure	7	1584	8.530000000000000E+0
PIPessure	7	1585	8.530000000000000E+0
PIPessure	7	1586	8.530000000000000E+0
PIPessure	7	1587	8.530000000000000E+0
PIPessure	7	1588	8.530000000000000E+0
PIPessure	7	1589	8.530000000000000E+0
PIPessure	7	1590	8.530000000000000E+0
PIPessure	7	1591	8.530000000000000E+0
PIPessure	7	1592	8.530000000000000E+0
PIPessure	7	1593	8.530000000000000E+0
PIPessure	7	1594	8.530000000000000E+0
PIPessure	7	1595	8.530000000000000E+0
PIPessure	7	1596	8.530000000000000E+0
PIPessure	7	1597	8.530000000000000E+0
PIPessure	7	1598	8.530000000000000E+0
PIPessure	7	1599	8.530000000000000E+0
PIPessure	7	1600	8.530000000000000E+0
PIPessure	7	1601	8.530000000000000E+0
PIPessure	7	1602	8.530000000000000E+0
PIPessure	7	1603	8.530000000000000E+0
PIPessure	7	1604	8.530000000000000E+0
PIPessure	7	1605	8.530000000000000E+0
PIPessure	7	1606	8.530000000000000E+0
PIPessure	7	1607	8.530000000000000E+0
PIPessure	7	1608	8.530000000000000E+0
PIPessure	7	1609	8.530000000000000E+0
PIPessure	7	1610	8.530000000000000E+0

APPALTATORE: TELESE S.c.a r.l. Consorzio Telese Società Consortile a Responsabilità Limitata	ITINERARIO NAPOLI – BARI RADDOPPIO TRATTA CANCELLO-BENEVENTO II LOTTO FUNZIONALE FRASSO TELESINO – VITULANO 2° SUBLOTTO TELESE – SAN LORENZO												
PROGETTAZIONE: Mandatario: SYSTRA S.A. Mandante: SWS Engineering S.p.A. SYSTRA-SOTECNI S.p.A.	PROGETTO ESECUTIVO												
OPERE D'ARTE VIABILITÀ Relazione di calcolo spalle	<table border="1"> <thead> <tr> <th>COMMESSA</th> <th>LOTTO</th> <th>CODIFICA</th> <th>DOCUMENTO</th> <th>REV.</th> <th>FOGLIO</th> </tr> </thead> <tbody> <tr> <td>IF2R</td> <td>2.2.E.ZZ</td> <td>CL</td> <td>NW.02.0.0.001</td> <td>B</td> <td>409 di 829</td> </tr> </tbody> </table>	COMMESSA	LOTTO	CODIFICA	DOCUMENTO	REV.	FOGLIO	IF2R	2.2.E.ZZ	CL	NW.02.0.0.001	B	409 di 829
COMMESSA	LOTTO	CODIFICA	DOCUMENTO	REV.	FOGLIO								
IF2R	2.2.E.ZZ	CL	NW.02.0.0.001	B	409 di 829								

PIPessure	7	1611	8.530000000000000E+0
PIPessure	7	1612	8.530000000000000E+0
PIPessure	7	1613	8.530000000000000E+0
PIPessure	7	1614	8.530000000000000E+0
PIPessure	7	1615	8.530000000000000E+0
PIPessure	7	1616	8.530000000000000E+0
PIPessure	7	1617	8.530000000000000E+0
PIPessure	7	1618	8.530000000000000E+0
PIPessure	7	1619	8.530000000000000E+0
PIPessure	7	1620	8.530000000000000E+0
PIPessure	7	1621	8.530000000000000E+0
PIPessure	7	1622	8.530000000000000E+0
PIPessure	7	1623	8.530000000000000E+0
PIPessure	7	1624	8.530000000000000E+0
PIPessure	7	1625	8.530000000000000E+0
PIPessure	7	1626	8.530000000000000E+0
PIPessure	7	1627	8.530000000000000E+0
PIPessure	7	1628	8.530000000000000E+0
PIPessure	7	1629	8.530000000000000E+0
PIPessure	7	1630	8.530000000000000E+0
PIPessure	7	1631	8.530000000000000E+0
PIPessure	7	1632	8.530000000000000E+0
PIPessure	7	1633	8.530000000000000E+0
PIPessure	7	1634	8.530000000000000E+0
PIPessure	7	1635	8.530000000000000E+0
PIPessure	7	1636	8.530000000000000E+0
PIPessure	7	1637	8.530000000000000E+0
PIPessure	7	1638	8.530000000000000E+0
PIPessure	7	1639	8.530000000000000E+0
PIPessure	7	1640	8.530000000000000E+0
PIPessure	7	1641	8.530000000000000E+0
PIPessure	7	1642	8.530000000000000E+0
PIPessure	7	1643	8.530000000000000E+0
PIPessure	7	1644	8.530000000000000E+0

APPALTATORE: TELESE S.c.a r.l. Consorzio Telese Società Consortile a Responsabilità Limitata	ITINERARIO NAPOLI – BARI RADDOPPIO TRATTA CANCELLO-BENEVENTO II LOTTO FUNZIONALE FRASSO TELESINO – VITULANO 2° SUBLOTTO TELESE – SAN LORENZO												
PROGETTAZIONE: Mandataria: SYSTRA S.A. Mandante: SWS Engineering S.p.A. SYSTRA-SOTECNI S.p.A.	PROGETTO ESECUTIVO												
OPERE D'ARTE VIABILITÀ Relazione di calcolo spalle	<table border="1"> <thead> <tr> <th>COMMESSA</th> <th>LOTTO</th> <th>CODIFICA</th> <th>DOCUMENTO</th> <th>REV.</th> <th>FOGLIO</th> </tr> </thead> <tbody> <tr> <td>IF2R</td> <td>2.2.E.ZZ</td> <td>CL</td> <td>NW.02.0.0.001</td> <td>B</td> <td>410 di 829</td> </tr> </tbody> </table>	COMMESSA	LOTTO	CODIFICA	DOCUMENTO	REV.	FOGLIO	IF2R	2.2.E.ZZ	CL	NW.02.0.0.001	B	410 di 829
COMMESSA	LOTTO	CODIFICA	DOCUMENTO	REV.	FOGLIO								
IF2R	2.2.E.ZZ	CL	NW.02.0.0.001	B	410 di 829								

PIPpressure	7	1645	8.530000000000000E+0
PIPpressure	7	1646	8.530000000000000E+0
PIPpressure	7	1647	8.530000000000000E+0
PIPpressure	7	1648	8.530000000000000E+0
PIPpressure	7	1649	8.530000000000000E+0
PIPpressure	7	1650	8.530000000000000E+0
PIPpressure	7	1651	8.530000000000000E+0
PIPpressure	7	1652	8.530000000000000E+0
PIPpressure	7	1653	8.530000000000000E+0
PIPpressure	7	1654	8.530000000000000E+0
PIPpressure	7	1655	8.530000000000000E+0
PIPpressure	7	1656	8.530000000000000E+0
PIPpressure	7	1657	8.530000000000000E+0
PIPpressure	7	1658	8.530000000000000E+0
PIPpressure	7	1659	8.530000000000000E+0
PIPpressure	7	1660	8.530000000000000E+0
PIPpressure	7	1661	8.530000000000000E+0
PIPpressure	7	1662	8.530000000000000E+0
PIPpressure	7	1663	8.530000000000000E+0
PIPpressure	7	1664	8.530000000000000E+0
PIPpressure	7	1665	8.530000000000000E+0
PIPpressure	7	1666	8.530000000000000E+0
PIPpressure	7	1667	8.530000000000000E+0
PIPpressure	7	1668	8.530000000000000E+0
PIPpressure	7	1669	8.530000000000000E+0
PIPpressure	7	1670	8.530000000000000E+0
PIPpressure	7	1671	8.530000000000000E+0
PIPpressure	7	1672	8.530000000000000E+0
PIPpressure	7	1673	8.530000000000000E+0
PIPpressure	7	1674	8.530000000000000E+0
PIPpressure	7	1675	8.530000000000000E+0
PIPpressure	7	1676	8.530000000000000E+0
PIPpressure	7	1677	8.530000000000000E+0
PIPpressure	7	1678	8.530000000000000E+0

APPALTATORE:	TELESE S.c.a r.l. <small>Consorzio Telese Società Consortile a Responsabilità Limitata</small>		ITINERARIO NAPOLI – BARI RADDOPPIO TRATTA CANCELLO-BENEVENTO II LOTTO FUNZIONALE FRASSO TELESINO – VITULANO 2° SUBLOTTO TELESE – SAN LORENZO			
PROGETTAZIONE:			PROGETTO ESECUTIVO			
Mandatario:	Mandante:		COMMESSA	LOTTO	CODIFICA	DOCUMENTO
SYSTRA S.A.	SWS Engineering S.p.A.	SYSTRA-SOTECNI S.p.A.	IF2R	2.2.E.ZZ	CL	NW.02.0.0.001
OPERE D'ARTE VIABILITÀ						REV.
Relazione di calcolo spalle						B
						FOGLIO
						411 di 829

PIPpressure	7	1679	8.530000000000000E+0
PIPpressure	7	1680	8.530000000000000E+0
PIPpressure	7	1681	8.530000000000000E+0
PIPpressure	7	1682	8.530000000000000E+0
PIPpressure	7	1683	8.530000000000000E+0
PIPpressure	7	1684	8.530000000000000E+0
PIPpressure	7	1685	8.530000000000000E+0
PIPpressure	7	1686	8.530000000000000E+0
PIPpressure	7	1687	8.530000000000000E+0
PIPpressure	7	1688	8.530000000000000E+0
PIPpressure	7	1689	8.530000000000000E+0
PIPpressure	7	1690	8.530000000000000E+0
PIPpressure	7	1691	8.530000000000000E+0
PIPpressure	7	1692	8.530000000000000E+0
PIPpressure	7	1693	8.530000000000000E+0
PIPpressure	7	1694	8.530000000000000E+0
PIPpressure	7	1695	8.530000000000000E+0
PIPpressure	7	1696	8.530000000000000E+0
PIPpressure	7	1697	8.530000000000000E+0
PIPpressure	7	1698	8.530000000000000E+0
PIPpressure	7	1699	8.530000000000000E+0
PIPpressure	7	1700	8.530000000000000E+0
PIPpressure	7	1701	8.530000000000000E+0
PIPpressure	7	1702	8.530000000000000E+0
PIPpressure	7	1703	8.530000000000000E+0
PIPpressure	7	1704	8.530000000000000E+0
PIPpressure	7	1705	8.530000000000000E+0
PIPpressure	7	1706	8.530000000000000E+0
PIPpressure	7	1707	8.530000000000000E+0
PIPpressure	7	1708	8.530000000000000E+0
PIPpressure	7	1709	8.530000000000000E+0
PIPpressure	7	1710	8.530000000000000E+0
PIPpressure	7	1711	8.530000000000000E+0
PIPpressure	7	1712	8.530000000000000E+0

APPALTATORE: TELESE S.c.a r.l. Consorzio Telese Società Consortile a Responsabilità Limitata	ITINERARIO NAPOLI – BARI RADDOPPIO TRATTA CANCELLO-BENEVENTO II LOTTO FUNZIONALE FRASSO TELESINO – VITULANO 2° SUBLOTTO TELESE – SAN LORENZO												
PROGETTAZIONE: Mandataria: SYSTRA S.A. Mandante: SWS Engineering S.p.A. SYSTRA-SOTECNI S.p.A.	PROGETTO ESECUTIVO												
OPERE D'ARTE VIABILITÀ Relazione di calcolo spalle	<table border="1"> <thead> <tr> <th>COMMESSA</th> <th>LOTTO</th> <th>CODIFICA</th> <th>DOCUMENTO</th> <th>REV.</th> <th>FOGLIO</th> </tr> </thead> <tbody> <tr> <td>IF2R</td> <td>2.2.E.ZZ</td> <td>CL</td> <td>NW.02.0.0.001</td> <td>B</td> <td>412 di 829</td> </tr> </tbody> </table>	COMMESSA	LOTTO	CODIFICA	DOCUMENTO	REV.	FOGLIO	IF2R	2.2.E.ZZ	CL	NW.02.0.0.001	B	412 di 829
COMMESSA	LOTTO	CODIFICA	DOCUMENTO	REV.	FOGLIO								
IF2R	2.2.E.ZZ	CL	NW.02.0.0.001	B	412 di 829								

PIPessure	7	1713	8.530000000000000E+0
PIPessure	7	1714	8.530000000000000E+0
PIPessure	7	1715	8.530000000000000E+0
PIPessure	7	1716	8.530000000000000E+0
PIPessure	7	1717	8.530000000000000E+0
PIPessure	7	1718	8.530000000000000E+0
PIPessure	7	1719	8.530000000000000E+0
PIPessure	7	1720	8.530000000000000E+0
PIPessure	7	1721	8.530000000000000E+0
PIPessure	7	1722	8.530000000000000E+0
PIPessure	7	1723	8.530000000000000E+0
PIPessure	7	1724	8.530000000000000E+0
PIPessure	7	1725	8.530000000000000E+0
PIPessure	7	1726	8.530000000000000E+0
PIPessure	7	1727	8.530000000000000E+0
PIPessure	7	1728	8.530000000000000E+0
PIPessure	7	1729	8.530000000000000E+0
PIPessure	7	1730	8.530000000000000E+0
PIPessure	7	1731	8.530000000000000E+0
PIPessure	7	1732	8.530000000000000E+0
PIPessure	7	1733	8.530000000000000E+0
PIPessure	7	1734	8.530000000000000E+0
PIPessure	7	1735	8.530000000000000E+0
PIPessure	7	1736	8.530000000000000E+0
PIPessure	7	1737	8.530000000000000E+0
PIPessure	7	1738	8.530000000000000E+0
PIPessure	7	1739	8.530000000000000E+0
PIPessure	7	1740	8.530000000000000E+0
PIPessure	7	1741	8.530000000000000E+0
PIPessure	7	1742	8.530000000000000E+0
PIPessure	7	1743	8.530000000000000E+0
PIPessure	7	1744	8.530000000000000E+0
PIPessure	7	1745	8.530000000000000E+0
PIPessure	7	1746	8.530000000000000E+0

APPALTATORE:	TELESE S.c.a r.l. <small>Consorzio Telese Società Consortile a Responsabilità Limitata</small>		ITINERARIO NAPOLI – BARI RADDOPPIO TRATTA CANCELLO-BENEVENTO II LOTTO FUNZIONALE FRASSO TELESINO – VITULANO 2° SUBLOTTO TELESE – SAN LORENZO			
PROGETTAZIONE:	Mandatario: SYSTRA S.A. Mandante: SWS Engineering S.p.A. SYSTRA-SOTECNI S.p.A.		PROGETTO ESECUTIVO			
OPERE D'ARTE VIABILITÀ Relazione di calcolo spalle	COMMESSA	LOTTO	CODIFICA	DOCUMENTO	REV.	FOGLIO
	IF2R	2.2.E.ZZ	CL	NW.02.0.0.001	B	413 di 829

PIPressure	7	1747	8.530000000000000E+0
PIPressure	7	1748	8.530000000000000E+0
PIPressure	7	1749	8.530000000000000E+0
PIPressure	7	1750	8.530000000000000E+0
PIPressure	7	1751	8.530000000000000E+0
PIPressure	7	1752	8.530000000000000E+0
PIPressure	7	1753	8.530000000000000E+0
PIPressure	7	1754	8.530000000000000E+0
PIPressure	7	1755	8.530000000000000E+0
PIPressure	7	1756	8.530000000000000E+0
PIPressure	7	1757	8.530000000000000E+0
PIPressure	7	1758	8.530000000000000E+0
PIPressure	7	1759	8.530000000000000E+0
PIPressure	7	1760	8.530000000000000E+0
PIPressure	7	1761	8.530000000000000E+0
PIPressure	7	1762	8.530000000000000E+0
PIPressure	7	1763	8.530000000000000E+0
PIPressure	7	1764	8.530000000000000E+0
PIPressure	7	1765	8.530000000000000E+0
PIPressure	7	1766	8.530000000000000E+0
PIPressure	7	1767	8.530000000000000E+0
PIPressure	7	1768	8.530000000000000E+0
PIPressure	7	1769	8.530000000000000E+0
PIPressure	7	1770	8.530000000000000E+0
PIPressure	7	1771	8.530000000000000E+0
PIPressure	7	1772	8.530000000000000E+0
PIPressure	7	1773	8.530000000000000E+0
PIPressure	7	1774	8.530000000000000E+0
PIPressure	7	1775	8.530000000000000E+0
PIPressure	7	1776	8.530000000000000E+0
PIPressure	7	1777	8.530000000000000E+0
PIPressure	7	1778	8.530000000000000E+0
PIPressure	7	1779	8.530000000000000E+0
PIPressure	7	1780	8.530000000000000E+0

APPALTATORE:	TELESE S.c.a r.l. Consorzio Telese Società Consortile a Responsabilità Limitata		ITINERARIO NAPOLI – BARI RADDOPPIO TRATTA CANCELLO-BENEVENTO II LOTTO FUNZIONALE FRASSO TELESINO – VITULANO 2° SUBLOTTO TELESE – SAN LORENZO			
PROGETTAZIONE:			PROGETTO ESECUTIVO			
Mandatario:	Mandante:					
SYSTRA S.A.	SWS Engineering S.p.A.	SYSTRA-SOTECNI S.p.A.				
OPERE D'ARTE VIABILITÀ	COMMESSA	LOTTO	CODIFICA	DOCUMENTO	REV.	FOGLIO
Relazione di calcolo spalle	IF2R	2.2.E.ZZ	CL	NW.02.0.0.001	B	414 di 829

PIPpressure	7	1781	8.530000000000000E+0
PIPpressure	7	1782	8.530000000000000E+0
PIPpressure	7	1783	8.530000000000000E+0
PIPpressure	7	1784	8.530000000000000E+0
PIPpressure	7	1785	8.530000000000000E+0
PIPpressure	7	1786	8.530000000000000E+0
PIPpressure	7	1787	8.530000000000000E+0
PIPpressure	7	1788	8.530000000000000E+0
PIPpressure	7	1789	8.530000000000000E+0
PIPpressure	7	1790	8.530000000000000E+0
PIPpressure	7	1791	8.530000000000000E+0
PIPpressure	7	1792	8.530000000000000E+0
PIPpressure	7	1793	8.530000000000000E+0
PIPpressure	7	1794	8.530000000000000E+0
PIPpressure	7	1795	8.530000000000000E+0
PIPpressure	7	1796	8.530000000000000E+0
PIPpressure	7	1797	8.530000000000000E+0
PIPpressure	7	1798	8.530000000000000E+0
PIPpressure	7	1799	8.530000000000000E+0
PIPpressure	7	1800	8.530000000000000E+0
PIPpressure	7	1801	8.530000000000000E+0
PIPpressure	7	1802	8.530000000000000E+0
PIPpressure	7	1803	8.530000000000000E+0
PIPpressure	7	1804	8.530000000000000E+0
PIPpressure	7	1805	8.530000000000000E+0
PIPpressure	7	1806	8.530000000000000E+0
PIPpressure	7	1807	8.530000000000000E+0
PIPpressure	7	1808	8.530000000000000E+0
PIPpressure	7	1809	8.530000000000000E+0
PIPpressure	7	1810	8.530000000000000E+0
PIPpressure	7	1811	8.530000000000000E+0
PIPpressure	7	1812	8.530000000000000E+0
PIPpressure	7	1813	8.530000000000000E+0
PIPpressure	7	1814	8.530000000000000E+0

APPALTATORE:	TELESE S.c.a r.l. Consorzio Telese Società Consortile a Responsabilità Limitata		ITINERARIO NAPOLI – BARI RADDOPPIO TRATTA CANCELLO-BENEVENTO II LOTTO FUNZIONALE FRASSO TELESINO – VITULANO 2° SUBLOTTO TELESE – SAN LORENZO			
PROGETTAZIONE:			PROGETTO ESECUTIVO			
Mandatario:	Mandante:		COMMESSA	LOTTO	CODIFICA	DOCUMENTO
SYSTRA S.A.	SWS Engineering S.p.A.	SYSTRA-SOTECNI S.p.A.	IF2R	2.2.E.ZZ	CL	NW.02.0.0.001
OPERE D'ARTE VIABILITÀ			REV.	FOGLIO		
Relazione di calcolo spalle			B	415 di 829		

PIPpressure	7	1815	8.530000000000000E+0
PIPpressure	7	1816	8.530000000000000E+0
PIPpressure	7	1817	8.530000000000000E+0
PIPpressure	7	1818	8.530000000000000E+0
PIPpressure	7	1819	8.530000000000000E+0
PIPpressure	7	1820	8.530000000000000E+0
PIPpressure	7	1821	8.530000000000000E+0
PIPpressure	7	1822	8.530000000000000E+0
PIPpressure	7	1823	8.530000000000000E+0
PIPpressure	7	1824	8.530000000000000E+0
PIPpressure	7	1825	8.530000000000000E+0
PIPpressure	7	1826	8.530000000000000E+0
PIPpressure	7	1827	8.530000000000000E+0
PIPpressure	7	1828	8.530000000000000E+0
PIPpressure	7	1829	8.530000000000000E+0
PIPpressure	7	1830	8.530000000000000E+0
PIPpressure	7	1831	8.530000000000000E+0
PIPpressure	7	1832	8.530000000000000E+0
PIPpressure	7	1833	8.530000000000000E+0
PIPpressure	7	1834	8.530000000000000E+0
PIPpressure	7	1835	8.530000000000000E+0
PIPpressure	7	1836	8.530000000000000E+0
PIPpressure	7	1837	8.530000000000000E+0
PIPpressure	7	1838	8.530000000000000E+0
PIPpressure	7	1839	8.530000000000000E+0
PIPpressure	7	1840	8.530000000000000E+0
PIPpressure	7	1841	8.530000000000000E+0
PIPpressure	7	1842	8.530000000000000E+0
PIPpressure	7	1843	8.530000000000000E+0
PIPpressure	7	1844	8.530000000000000E+0
PIPpressure	7	1845	8.530000000000000E+0
PIPpressure	7	1846	8.530000000000000E+0
PIPpressure	7	1847	8.530000000000000E+0
PIPpressure	7	1848	8.530000000000000E+0

APPALTATORE:	TELESE S.c.a r.l. <small>Consorzio Telese Società Consortile a Responsabilità Limitata</small>		ITINERARIO NAPOLI – BARI RADDOPPIO TRATTA CANCELLO-BENEVENTO II LOTTO FUNZIONALE FRASSO TELESINO – VITULANO 2° SUBLOTTO TELESE – SAN LORENZO			
PROGETTAZIONE:			PROGETTO ESECUTIVO			
Mandatario:	Mandante:					
SYSTRA S.A.	SWS Engineering S.p.A.	SYSTRA-SOTECNI S.p.A.				
OPERE D'ARTE VIABILITÀ Relazione di calcolo spalle	COMMESSA	LOTTO	CODIFICA	DOCUMENTO	REV.	FOGLIO
	IF2R	2.2.E.ZZ	CL	NW.02.0.0.001	B	416 di 829

PIPpressure	7	1849	8.530000000000000E+0
PIPpressure	7	1850	8.530000000000000E+0
PIPpressure	7	1851	8.530000000000000E+0
PIPpressure	7	1852	8.530000000000000E+0
PIPpressure	7	1853	8.530000000000000E+0
PIPpressure	7	1854	8.530000000000000E+0
PIPpressure	7	1855	8.530000000000000E+0
PIPpressure	7	1856	8.530000000000000E+0
PIPpressure	7	1857	8.530000000000000E+0
PIPpressure	7	1858	8.530000000000000E+0
PIPpressure	7	1859	8.530000000000000E+0
PIPpressure	7	1860	8.530000000000000E+0
PIPpressure	7	1861	8.530000000000000E+0
PIPpressure	7	1862	8.530000000000000E+0
PIPpressure	7	1863	8.530000000000000E+0
PIPpressure	7	1864	8.530000000000000E+0
PIPpressure	7	1865	8.530000000000000E+0
PIPpressure	7	1866	8.530000000000000E+0
PIPpressure	7	1867	8.530000000000000E+0
PIPpressure	7	1868	8.530000000000000E+0
PIPpressure	7	1869	8.530000000000000E+0
PIPpressure	7	1870	8.530000000000000E+0
PIPpressure	7	1871	8.530000000000000E+0
PIPpressure	7	1872	8.530000000000000E+0
PIPpressure	7	1873	8.530000000000000E+0
PIPpressure	7	1874	8.530000000000000E+0
PIPpressure	7	1875	8.530000000000000E+0
PIPpressure	7	1876	8.530000000000000E+0
PIPpressure	7	1877	8.530000000000000E+0
PIPpressure	7	1878	8.530000000000000E+0
PIPpressure	7	1879	8.530000000000000E+0
PIPpressure	7	1880	8.530000000000000E+0
PIPpressure	7	1881	8.530000000000000E+0
PIPpressure	7	1882	8.530000000000000E+0

APPALTATORE: TELESE S.c.a r.l. Consorzio Telese Società Consortile a Responsabilità Limitata	ITINERARIO NAPOLI – BARI RADDOPPIO TRATTA CANCELLO-BENEVENTO II LOTTO FUNZIONALE FRASSO TELESINO – VITULANO 2° SUBLOTTO TELESE – SAN LORENZO												
PROGETTAZIONE: <u>Mandatario:</u> SYSTRA S.A. <u>Mandante:</u> SWS Engineering S.p.A. SYSTRA-SOTECNI S.p.A.	PROGETTO ESECUTIVO												
OPERE D'ARTE VIABILITÀ Relazione di calcolo spalle	<table border="1"> <thead> <tr> <th>COMMESSA</th> <th>LOTTO</th> <th>CODIFICA</th> <th>DOCUMENTO</th> <th>REV.</th> <th>FOGLIO</th> </tr> </thead> <tbody> <tr> <td>IF2R</td> <td>2.2.E.ZZ</td> <td>CL</td> <td>NW.02.0.0.001</td> <td>B</td> <td>417 di 829</td> </tr> </tbody> </table>	COMMESSA	LOTTO	CODIFICA	DOCUMENTO	REV.	FOGLIO	IF2R	2.2.E.ZZ	CL	NW.02.0.0.001	B	417 di 829
COMMESSA	LOTTO	CODIFICA	DOCUMENTO	REV.	FOGLIO								
IF2R	2.2.E.ZZ	CL	NW.02.0.0.001	B	417 di 829								

PIPessure	7	1883	8.530000000000000E+0
PIPessure	7	1884	8.530000000000000E+0
PIPessure	7	1885	8.530000000000000E+0
PIPessure	7	1886	8.530000000000000E+0
PIPessure	7	1887	8.530000000000000E+0
PIPessure	7	1888	8.530000000000000E+0
PIPessure	7	1889	8.530000000000000E+0
PIPessure	7	1890	8.530000000000000E+0
PIPessure	7	1891	8.530000000000000E+0
PIPessure	7	1892	8.530000000000000E+0
PIPessure	7	1893	8.530000000000000E+0
PIPessure	7	1894	8.530000000000000E+0
PIPessure	7	1895	8.530000000000000E+0
PIPessure	7	1896	8.530000000000000E+0
PIPessure	7	1897	8.530000000000000E+0
PIPessure	7	1898	8.530000000000000E+0
PIPessure	7	1899	8.530000000000000E+0
PIPessure	7	1900	8.530000000000000E+0
PIPessure	7	1901	8.530000000000000E+0
PIPessure	7	1902	8.530000000000000E+0
PIPessure	7	1903	8.530000000000000E+0
PIPessure	7	1904	8.530000000000000E+0
PIPessure	7	1905	8.530000000000000E+0
PIPessure	7	1906	8.530000000000000E+0
PIPessure	7	1907	8.530000000000000E+0
PIPessure	7	1908	8.530000000000000E+0
PIPessure	7	1909	8.530000000000000E+0
PIPessure	7	1910	8.530000000000000E+0
PIPessure	7	1911	8.530000000000000E+0
PIPessure	7	1912	8.530000000000000E+0
PIPessure	7	1913	8.530000000000000E+0
PIPessure	7	1914	8.530000000000000E+0
PIPessure	7	1915	8.530000000000000E+0
PIPessure	7	1916	8.530000000000000E+0

APPALTATORE: TELESE S.c.a r.l. Consorzio Telese Società Consortile a Responsabilità Limitata	ITINERARIO NAPOLI – BARI RADDOPPIO TRATTA CANCELLO-BENEVENTO II LOTTO FUNZIONALE FRASSO TELESINO – VITULANO 2° SUBLOTTO TELESE – SAN LORENZO												
PROGETTAZIONE: Mandatario: SYSTRA S.A. Mandante: SWS Engineering S.p.A. SYSTRA-SOTECNI S.p.A.	PROGETTO ESECUTIVO												
OPERE D'ARTE VIABILITÀ Relazione di calcolo spalle	<table border="1"> <thead> <tr> <th>COMMESSA</th> <th>LOTTO</th> <th>CODIFICA</th> <th>DOCUMENTO</th> <th>REV.</th> <th>FOGLIO</th> </tr> </thead> <tbody> <tr> <td>IF2R</td> <td>2.2.E.ZZ</td> <td>CL</td> <td>NW.02.0.0.001</td> <td>B</td> <td>418 di 829</td> </tr> </tbody> </table>	COMMESSA	LOTTO	CODIFICA	DOCUMENTO	REV.	FOGLIO	IF2R	2.2.E.ZZ	CL	NW.02.0.0.001	B	418 di 829
COMMESSA	LOTTO	CODIFICA	DOCUMENTO	REV.	FOGLIO								
IF2R	2.2.E.ZZ	CL	NW.02.0.0.001	B	418 di 829								

PIPessure	7	1917	8.530000000000000E+0
PIPessure	7	1918	8.530000000000000E+0
PIPessure	7	1919	8.530000000000000E+0
PIPessure	7	1920	8.530000000000000E+0
PIPessure	7	1921	8.530000000000000E+0
PIPessure	7	1922	8.530000000000000E+0
PIPessure	7	1923	8.530000000000000E+0
PIPessure	7	1924	8.530000000000000E+0
PIPessure	7	1925	8.530000000000000E+0
PIPessure	7	1926	8.530000000000000E+0
PIPessure	7	1927	8.530000000000000E+0
PIPessure	7	1928	8.530000000000000E+0
PIPessure	7	1929	8.530000000000000E+0
PIPessure	7	1930	8.530000000000000E+0
PIPessure	7	1931	8.530000000000000E+0
PIPessure	7	1932	8.530000000000000E+0
PIPessure	7	1933	8.530000000000000E+0
PIPessure	7	1934	8.530000000000000E+0
PIPessure	7	1935	8.530000000000000E+0
PIPessure	7	1936	8.530000000000000E+0
PIPessure	7	1937	8.530000000000000E+0
PIPessure	7	1938	8.530000000000000E+0
PIPessure	7	1939	8.530000000000000E+0
PIPessure	7	1940	8.530000000000000E+0
PIPessure	7	1941	8.530000000000000E+0
PIPessure	7	1942	8.530000000000000E+0
PIPessure	7	1943	8.530000000000000E+0
PIPessure	7	1944	8.530000000000000E+0
PIPessure	7	1945	8.530000000000000E+0
PIPessure	7	1946	8.530000000000000E+0
PIPessure	7	1947	8.530000000000000E+0
PIPessure	7	1948	8.530000000000000E+0
PIPessure	7	1949	8.530000000000000E+0
PIPessure	7	1950	8.530000000000000E+0

APPALTATORE:	TELESE S.c.a r.l. Consorzio Telese Società Consortile a Responsabilità Limitata		ITINERARIO NAPOLI – BARI RADDOPPIO TRATTA CANCELLO-BENEVENTO II LOTTO FUNZIONALE FRASSO TELESINO – VITULANO 2° SUBLOTTO TELESE – SAN LORENZO			
PROGETTAZIONE:	Mandataria: SYSTRA S.A. Mandante: SWS Engineering S.p.A. SYSTRA-SOTECNI S.p.A.		PROGETTO ESECUTIVO			
OPERE D'ARTE VIABILITÀ Relazione di calcolo spalle	COMMESSA	LOTTO	CODIFICA	DOCUMENTO	REV.	FOGLIO
	IF2R	2.2.E.ZZ	CL	NW.02.0.0.001	B	419 di 829

PIPressure	7	1951	8.530000000000000E+0
PIPressure	7	1952	8.530000000000000E+0
PIPressure	7	1953	8.530000000000000E+0
PIPressure	7	1954	8.530000000000000E+0
PIPressure	7	1955	8.530000000000000E+0
PIPressure	7	1956	8.530000000000000E+0
PIPressure	7	1957	8.530000000000000E+0
PIPressure	7	1958	8.530000000000000E+0
PIPressure	7	1959	8.530000000000000E+0
PIPressure	7	1960	8.530000000000000E+0
PIPressure	7	1961	8.530000000000000E+0
PIPressure	7	1962	8.530000000000000E+0
PIPressure	7	1963	8.530000000000000E+0
PIPressure	7	1964	8.530000000000000E+0
PIPressure	7	1965	8.530000000000000E+0
PIPressure	7	1966	8.530000000000000E+0
PIPressure	7	1967	8.530000000000000E+0
PIPressure	7	1968	8.530000000000000E+0
PIPressure	7	1969	8.530000000000000E+0
PIPressure	7	1970	8.530000000000000E+0
PIPressure	7	1971	8.530000000000000E+0
PIPressure	7	1972	8.530000000000000E+0
PIPressure	7	1973	8.530000000000000E+0
PIPressure	7	1974	8.530000000000000E+0
PIPressure	7	1975	8.530000000000000E+0
PIPressure	7	1976	8.530000000000000E+0
PIPressure	7	1977	8.530000000000000E+0
PIPressure	7	1978	8.530000000000000E+0
PIPressure	7	1979	8.530000000000000E+0
PIPressure	7	1980	8.530000000000000E+0
PIPressure	7	1981	8.530000000000000E+0
PIPressure	7	1982	8.530000000000000E+0
PIPressure	7	1983	8.530000000000000E+0
PIPressure	7	1984	8.530000000000000E+0

APPALTATORE:	 TELESE S.c.a r.l. <small>Consorzio Telese Società Consortile a Responsabilità Limitata</small>		ITINERARIO NAPOLI – BARI RADDOPPIO TRATTA CANCELLO-BENEVENTO II LOTTO FUNZIONALE FRASSO TELESINO – VITULANO 2° SUBLOTTO TELESE – SAN LORENZO			
PROGETTAZIONE:	<u>Mandatario:</u> <u>Mandante:</u> SYSTRA S.A. SWS Engineering S.p.A. SYSTRA-SOTECNI S.p.A.		PROGETTO ESECUTIVO			
OPERE D'ARTE VIABILITÀ	COMMESSA	LOTTO	CODIFICA	DOCUMENTO	REV.	FOGLIO
Relazione di calcolo spalle	IF2R	2.2.E.ZZ	CL	NW.02.0.0.001	B	420 di 829

PIPpressure	7	1985	8.530000000000000E+0
PIPpressure	7	1986	8.530000000000000E+0
PIPpressure	7	1987	8.530000000000000E+0
PIPpressure	7	1988	8.530000000000000E+0
PIPpressure	7	1989	8.530000000000000E+0
PIPpressure	7	1990	8.530000000000000E+0
PIPpressure	7	1991	8.530000000000000E+0
PIPpressure	7	1992	8.530000000000000E+0
PIPpressure	7	1993	8.530000000000000E+0
PIPpressure	7	1994	8.530000000000000E+0
PIPpressure	7	1995	8.530000000000000E+0
PIPpressure	7	1996	8.530000000000000E+0
PIPpressure	7	1997	8.530000000000000E+0
PIPpressure	7	1998	8.530000000000000E+0
PIPpressure	7	1999	8.530000000000000E+0
PIPpressure	7	2000	8.530000000000000E+0
PIPpressure	7	2001	8.530000000000000E+0
PIPpressure	7	2002	8.530000000000000E+0
PIPpressure	7	2003	8.530000000000000E+0
PIPpressure	7	2004	8.530000000000000E+0
PIPpressure	7	2005	8.530000000000000E+0
PIPpressure	7	2006	8.530000000000000E+0
PIPpressure	7	2007	8.530000000000000E+0
PIPpressure	7	2008	8.530000000000000E+0
PIPpressure	7	2009	8.530000000000000E+0
PIPpressure	7	2010	8.530000000000000E+0
PIPpressure	7	2011	8.530000000000000E+0
PIPpressure	7	2012	8.530000000000000E+0
PIPpressure	7	2013	8.530000000000000E+0
PIPpressure	7	2014	8.530000000000000E+0
PIPpressure	7	2015	8.530000000000000E+0
PIPpressure	7	2016	8.530000000000000E+0
PIPpressure	7	2017	8.530000000000000E+0
PIPpressure	7	2018	8.530000000000000E+0

APPALTATORE: TELESE S.c.a r.l. Consorzio Telese Società Consortile a Responsabilità Limitata	ITINERARIO NAPOLI – BARI RADDOPPIO TRATTA CANCELLO-BENEVENTO II LOTTO FUNZIONALE FRASSO TELESINO – VITULANO 2° SUBLOTTO TELESE – SAN LORENZO												
PROGETTAZIONE: Mandataria: SYSTRA S.A. Mandante: SWS Engineering S.p.A. SYSTRA-SOTECNI S.p.A.	PROGETTO ESECUTIVO												
OPERE D'ARTE VIABILITÀ Relazione di calcolo spalle	<table border="1"> <thead> <tr> <th>COMMESSA</th> <th>LOTTO</th> <th>CODIFICA</th> <th>DOCUMENTO</th> <th>REV.</th> <th>FOGLIO</th> </tr> </thead> <tbody> <tr> <td>IF2R</td> <td>2.2.E.ZZ</td> <td>CL</td> <td>NW.02.0.0.001</td> <td>B</td> <td>421 di 829</td> </tr> </tbody> </table>	COMMESSA	LOTTO	CODIFICA	DOCUMENTO	REV.	FOGLIO	IF2R	2.2.E.ZZ	CL	NW.02.0.0.001	B	421 di 829
COMMESSA	LOTTO	CODIFICA	DOCUMENTO	REV.	FOGLIO								
IF2R	2.2.E.ZZ	CL	NW.02.0.0.001	B	421 di 829								

PIPpressure	7	2019	8.530000000000000E+0
PIPpressure	7	2020	8.530000000000000E+0
PIPpressure	7	2021	8.530000000000000E+0
PIPpressure	7	2022	8.530000000000000E+0
PIPpressure	7	2023	8.530000000000000E+0
PIPpressure	7	2024	8.530000000000000E+0
PIPpressure	7	2025	8.530000000000000E+0
PIPpressure	7	2026	8.530000000000000E+0
PIPpressure	7	2027	8.530000000000000E+0
PIPpressure	7	2028	8.530000000000000E+0
PIPpressure	7	2029	8.530000000000000E+0
PIPpressure	7	2030	8.530000000000000E+0
PIPpressure	7	2031	8.530000000000000E+0
PIPpressure	7	2032	8.530000000000000E+0
PIPpressure	7	2033	8.530000000000000E+0
PIPpressure	7	2034	8.530000000000000E+0
PIPpressure	7	2035	8.530000000000000E+0
PIPpressure	7	2036	8.530000000000000E+0
PIPpressure	7	2037	8.530000000000000E+0
PIPpressure	7	2038	8.530000000000000E+0
PIPpressure	7	2039	8.530000000000000E+0
PIPpressure	7	2040	8.530000000000000E+0
PIPpressure	7	2041	8.530000000000000E+0
PIPpressure	7	2042	8.530000000000000E+0
PIPpressure	7	2043	8.530000000000000E+0
PIPpressure	7	2044	8.530000000000000E+0
PIPpressure	7	2045	8.530000000000000E+0
PIPpressure	7	2046	8.530000000000000E+0
PIPpressure	7	2047	8.530000000000000E+0
PIPpressure	7	2048	8.530000000000000E+0
PIPpressure	7	2049	8.530000000000000E+0
PIPpressure	7	2050	8.530000000000000E+0
PIPpressure	7	2051	8.530000000000000E+0
PIPpressure	7	2052	8.530000000000000E+0

APPALTATORE: TELESE S.c.a r.l. Consorzio Telese Società Consortile a Responsabilità Limitata	ITINERARIO NAPOLI – BARI RADDOPPIO TRATTA CANCELLO-BENEVENTO II LOTTO FUNZIONALE FRASSO TELESINO – VITULANO 2° SUBLOTTO TELESE – SAN LORENZO												
PROGETTAZIONE: <u>Mandatario:</u> SYSTRA S.A. <u>Mandante:</u> SWS Engineering S.p.A. SYSTRA-SOTECNI S.p.A.	PROGETTO ESECUTIVO												
OPERE D'ARTE VIABILITÀ Relazione di calcolo spalle	<table border="1"> <thead> <tr> <th>COMMESSA</th> <th>LOTTO</th> <th>CODIFICA</th> <th>DOCUMENTO</th> <th>REV.</th> <th>FOGLIO</th> </tr> </thead> <tbody> <tr> <td>IF2R</td> <td>2.2.E.ZZ</td> <td>CL</td> <td>NW.02.0.0.001</td> <td>B</td> <td>422 di 829</td> </tr> </tbody> </table>	COMMESSA	LOTTO	CODIFICA	DOCUMENTO	REV.	FOGLIO	IF2R	2.2.E.ZZ	CL	NW.02.0.0.001	B	422 di 829
COMMESSA	LOTTO	CODIFICA	DOCUMENTO	REV.	FOGLIO								
IF2R	2.2.E.ZZ	CL	NW.02.0.0.001	B	422 di 829								

PIPpressure	7	2053	8.530000000000000E+0
PIPpressure	7	2054	8.530000000000000E+0
PIPpressure	7	2055	8.530000000000000E+0
PIPpressure	7	2056	8.530000000000000E+0
PIPpressure	7	2057	8.530000000000000E+0
PIPpressure	7	2058	8.530000000000000E+0
PIPpressure	7	2059	8.530000000000000E+0
PIPpressure	7	2060	8.530000000000000E+0
PIPpressure	7	2061	8.530000000000000E+0
PIPpressure	7	2062	8.530000000000000E+0
PIPpressure	7	2063	8.530000000000000E+0
PIPpressure	7	2064	8.530000000000000E+0
PIPpressure	7	2065	8.530000000000000E+0
PIPpressure	7	2066	8.530000000000000E+0
PIPpressure	7	2067	8.530000000000000E+0
PIPpressure	7	2068	8.530000000000000E+0
PIPpressure	7	2069	8.530000000000000E+0
PIPpressure	7	2070	8.530000000000000E+0
PIPpressure	7	2071	8.530000000000000E+0
PIPpressure	7	2072	8.530000000000000E+0
PIPpressure	7	2073	8.530000000000000E+0
PIPpressure	7	2074	8.530000000000000E+0
PIPpressure	7	2075	8.530000000000000E+0
PIPpressure	7	2076	8.530000000000000E+0
PIPpressure	7	2077	8.530000000000000E+0
PIPpressure	7	2078	8.530000000000000E+0
PIPpressure	7	2079	8.530000000000000E+0
PIPpressure	7	2080	8.530000000000000E+0
PIPpressure	7	2081	8.530000000000000E+0
PIPpressure	7	2082	8.530000000000000E+0
PIPpressure	7	2083	8.530000000000000E+0
PIPpressure	7	2084	8.530000000000000E+0
PIPpressure	7	2085	8.530000000000000E+0
PIPpressure	7	2086	8.530000000000000E+0

APPALTATORE: TELESE S.c.a r.l. Consorzio Telese Società Consortile a Responsabilità Limitata	ITINERARIO NAPOLI – BARI RADDOPPIO TRATTA CANCELLO-BENEVENTO II LOTTO FUNZIONALE FRASSO TELESINO – VITULANO 2° SUBLOTTO TELESE – SAN LORENZO					
PROGETTAZIONE: Mandatario: SYSTRA S.A. Mandante: SWS Engineering S.p.A. SYSTRA-SOTECNI S.p.A.	PROGETTO ESECUTIVO					
OPERE D'ARTE VIABILITÀ Relazione di calcolo spalle	COMMESSA	LOTTO	CODIFICA	DOCUMENTO	REV.	FOGLIO
	IF2R	2.2.E.ZZ	CL	NW.02.0.0.001	B	423 di 829

PIPressure	7	2087	8.530000000000000E+0
PIPressure	7	2088	8.530000000000000E+0
PIPressure	7	2089	8.530000000000000E+0
PIPressure	7	2090	8.530000000000000E+0
PIPressure	7	2091	8.530000000000000E+0
PIPressure	7	2092	8.530000000000000E+0
PIPressure	7	2093	8.530000000000000E+0
PIPressure	7	2094	8.530000000000000E+0
PIPressure	7	2095	8.530000000000000E+0
PIPressure	7	2096	8.530000000000000E+0
PIPressure	7	2097	8.530000000000000E+0
PIPressure	7	2098	8.530000000000000E+0
PIPressure	7	2099	8.530000000000000E+0
PIPressure	7	2100	8.530000000000000E+0
PIPressure	7	2101	8.530000000000000E+0
PIPressure	7	2102	8.530000000000000E+0
PIPressure	7	2103	8.530000000000000E+0
PIPressure	7	2104	8.530000000000000E+0
PIPressure	7	2105	8.530000000000000E+0
PIPressure	7	2106	8.530000000000000E+0
PIPressure	7	2107	8.530000000000000E+0
PIPressure	7	2108	8.530000000000000E+0
PIPressure	7	2109	8.530000000000000E+0
PIPressure	7	2110	8.530000000000000E+0
PIPressure	7	2111	8.530000000000000E+0

/

/ PLATE EDGE PRESSURES

/ SPINTA ACC

PIEdgePressure	7	1010	3	-8.530000000000000E+0
PIEdgePressure	7	1011	3	-8.530000000000000E+0
PIEdgePressure	7	1012	3	-8.530000000000000E+0

APPALTATORE:	TELESE S.c.a r.l. Consorzio Telese Società Consortile a Responsabilità Limitata	ITINERARIO NAPOLI – BARI RADDOPPIO TRATTA CANCELLO-BENEVENTO II LOTTO FUNZIONALE FRASSO TELESINO – VITULANO 2° SUBLOTTO TELESE – SAN LORENZO					
PROGETTAZIONE:		PROGETTO ESECUTIVO					
Mandatario:	Mandante:						
SYSTRA S.A.	SWS Engineering S.p.A.	SYSTRA-SOTECNI S.p.A.					
OPERE D'ARTE VIABILITÀ Relazione di calcolo spalle		COMMESSA	LOTTO	CODIFICA	DOCUMENTO	REV.	FOGLIO
		IF2R	2.2.E.ZZ	CL	NW.02.0.0.001	B	424 di 829

PIEdgePressure	7	1013	3	-8.530000000000000E+0
PIEdgePressure	7	1014	2	-8.530000000000000E+0
PIEdgePressure	7	1015	3	-8.530000000000000E+0
PIEdgePressure	7	1016	3	-8.530000000000000E+0
PIEdgePressure	7	1025	3	-8.530000000000000E+0
PIEdgePressure	7	1042	3	-8.530000000000000E+0
PIEdgePressure	7	1043	3	-8.530000000000000E+0
PIEdgePressure	7	1044	3	-8.530000000000000E+0
PIEdgePressure	7	1045	2	-8.530000000000000E+0
PIEdgePressure	7	1046	3	-8.530000000000000E+0
PIEdgePressure	7	1047	3	-8.530000000000000E+0
PIEdgePressure	7	1048	3	-8.530000000000000E+0
PIEdgePressure	7	1049	2	-8.530000000000000E+0
PIEdgePressure	7	1403	2	-8.530000000000000E+0
PIEdgePressure	7	1409	2	-8.530000000000000E+0
PIEdgePressure	7	1443	2	-8.530000000000000E+0

/

/ NODE FORCES

/ ACC/FREN

NdForce	8	2144	2.140000000000000E+2	0.000000000000000E+0
0.000000000000000E+0				
NdForce	8	2145	2.230000000000000E+2	0.000000000000000E+0
0.000000000000000E+0				

/

/ NODE FORCES

/ IMP SISMA X

NdForce	11	2144	1.313000000000000E+3	0.000000000000000E+0
0.000000000000000E+0				

APPALTATORE:	TELESE S.c.a r.l. Consorzio Telese Società Consortile a Responsabilità Limitata	ITINERARIO NAPOLI – BARI RADDOPPIO TRATTA CANCELLO-BENEVENTO II LOTTO FUNZIONALE FRASSO TELESINO – VITULANO 2° SUBLOTTO TELESE – SAN LORENZO					
PROGETTAZIONE:		PROGETTO ESECUTIVO					
Mandatario:	Mandante:						
SYSTRA S.A.	SWS Engineering S.p.A.	SYSTRA-SOTECNI S.p.A.					
OPERE D'ARTE VIABILITÀ Relazione di calcolo spalle	COMMESSA	LOTTO	CODIFICA	DOCUMENTO	REV.	FOGLIO	
	IF2R	2.2.E.ZZ	CL	NW.02.0.0.001	B	425 di 829	

NdForce 11 2145 1.31300000000000E+3 0.00000000000000E+0
0.00000000000000E+0

/

/ NODE FORCES

/ IMP SISMA Y

NdForce 12 2144 0.00000000000000E+0 1.31300000000000E+3
0.00000000000000E+0

/

/ PLATE FACE PRESSURES

/ SPINTA SISX

- PIPressure 18 55 1.88700000000000E+1
- PIPressure 18 56 1.88700000000000E+1
- PIPressure 18 57 1.88700000000000E+1
- PIPressure 18 58 1.88700000000000E+1
- PIPressure 18 59 1.88700000000000E+1
- PIPressure 18 60 1.88700000000000E+1
- PIPressure 18 61 1.88700000000000E+1
- PIPressure 18 62 1.88700000000000E+1
- PIPressure 18 63 1.88700000000000E+1
- PIPressure 18 64 1.88700000000000E+1
- PIPressure 18 65 1.88700000000000E+1
- PIPressure 18 66 1.88700000000000E+1
- PIPressure 18 67 1.88700000000000E+1
- PIPressure 18 68 1.88700000000000E+1
- PIPressure 18 69 1.88700000000000E+1
- PIPressure 18 70 1.88700000000000E+1
- PIPressure 18 71 1.88700000000000E+1
- PIPressure 18 72 1.88700000000000E+1
- PIPressure 18 73 1.88700000000000E+1

APPALTATORE: TELESE S.c.a r.l. Consorzio Telese Società Consortile a Responsabilità Limitata	ITINERARIO NAPOLI – BARI RADDOPPIO TRATTA CANCELLO-BENEVENTO II LOTTO FUNZIONALE FRASSO TELESINO – VITULANO 2° SUBLOTTO TELESE – SAN LORENZO												
PROGETTAZIONE: Mandataria: SYSTRA S.A. Mandante: SWS Engineering S.p.A. SYSTRA-SOTECNI S.p.A.	PROGETTO ESECUTIVO												
OPERE D'ARTE VIABILITÀ Relazione di calcolo spalle	<table border="1"> <thead> <tr> <th>COMMESSA</th> <th>LOTTO</th> <th>CODIFICA</th> <th>DOCUMENTO</th> <th>REV.</th> <th>FOGLIO</th> </tr> </thead> <tbody> <tr> <td>IF2R</td> <td>2.2.E.ZZ</td> <td>CL</td> <td>NW.02.0.0.001</td> <td>B</td> <td>426 di 829</td> </tr> </tbody> </table>	COMMESSA	LOTTO	CODIFICA	DOCUMENTO	REV.	FOGLIO	IF2R	2.2.E.ZZ	CL	NW.02.0.0.001	B	426 di 829
COMMESSA	LOTTO	CODIFICA	DOCUMENTO	REV.	FOGLIO								
IF2R	2.2.E.ZZ	CL	NW.02.0.0.001	B	426 di 829								

PIPessure	18	74	1.88700000000000E+1
PIPessure	18	75	1.88700000000000E+1
PIPessure	18	76	1.88700000000000E+1
PIPessure	18	77	1.88700000000000E+1
PIPessure	18	78	1.88700000000000E+1
PIPessure	18	79	1.88700000000000E+1
PIPessure	18	80	1.88700000000000E+1
PIPessure	18	81	1.88700000000000E+1
PIPessure	18	82	1.88700000000000E+1
PIPessure	18	83	1.88700000000000E+1
PIPessure	18	84	1.88700000000000E+1
PIPessure	18	85	1.88700000000000E+1
PIPessure	18	86	1.88700000000000E+1
PIPessure	18	87	1.88700000000000E+1
PIPessure	18	88	1.88700000000000E+1
PIPessure	18	89	1.88700000000000E+1
PIPessure	18	90	1.88700000000000E+1
PIPessure	18	91	1.88700000000000E+1
PIPessure	18	92	1.88700000000000E+1
PIPessure	18	93	1.88700000000000E+1
PIPessure	18	94	1.88700000000000E+1
PIPessure	18	95	1.88700000000000E+1
PIPessure	18	96	1.88700000000000E+1
PIPessure	18	97	1.88700000000000E+1
PIPessure	18	98	1.88700000000000E+1
PIPessure	18	99	1.88700000000000E+1
PIPessure	18	100	1.88700000000000E+1
PIPessure	18	101	1.88700000000000E+1
PIPessure	18	102	1.88700000000000E+1
PIPessure	18	103	1.88700000000000E+1
PIPessure	18	104	1.88700000000000E+1
PIPessure	18	105	1.88700000000000E+1
PIPessure	18	106	1.88700000000000E+1
PIPessure	18	107	1.88700000000000E+1

APPALTATORE: TELESE S.c.a r.l. Consortio Telese Società Consortile a Responsabilità Limitata	ITINERARIO NAPOLI – BARI RADDOPPIO TRATTA CANCELLO-BENEVENTO II LOTTO FUNZIONALE FRASSO TELESINO – VITULANO 2° SUBLOTTO TELESE – SAN LORENZO												
PROGETTAZIONE: Mandatario: SYSTRA S.A. Mandante: SWS Engineering S.p.A. SYSTRA-SOTECNI S.p.A.	PROGETTO ESECUTIVO												
OPERE D'ARTE VIABILITÀ Relazione di calcolo spalle	<table border="1"> <thead> <tr> <th>COMMESSA</th> <th>LOTTO</th> <th>CODIFICA</th> <th>DOCUMENTO</th> <th>REV.</th> <th>FOGLIO</th> </tr> </thead> <tbody> <tr> <td>IF2R</td> <td>2.2.E.ZZ</td> <td>CL</td> <td>NW.02.0.0.001</td> <td>B</td> <td>427 di 829</td> </tr> </tbody> </table>	COMMESSA	LOTTO	CODIFICA	DOCUMENTO	REV.	FOGLIO	IF2R	2.2.E.ZZ	CL	NW.02.0.0.001	B	427 di 829
COMMESSA	LOTTO	CODIFICA	DOCUMENTO	REV.	FOGLIO								
IF2R	2.2.E.ZZ	CL	NW.02.0.0.001	B	427 di 829								

PIPpressure	18	108	1.887000000000000E+1
PIPpressure	18	109	1.887000000000000E+1
PIPpressure	18	110	1.887000000000000E+1
PIPpressure	18	111	1.887000000000000E+1
PIPpressure	18	112	1.887000000000000E+1
PIPpressure	18	113	1.887000000000000E+1
PIPpressure	18	114	1.887000000000000E+1
PIPpressure	18	115	1.887000000000000E+1
PIPpressure	18	116	1.887000000000000E+1
PIPpressure	18	117	1.887000000000000E+1
PIPpressure	18	118	1.887000000000000E+1
PIPpressure	18	119	1.887000000000000E+1
PIPpressure	18	120	1.887000000000000E+1
PIPpressure	18	121	1.887000000000000E+1
PIPpressure	18	122	1.887000000000000E+1
PIPpressure	18	123	1.887000000000000E+1
PIPpressure	18	124	1.887000000000000E+1
PIPpressure	18	125	1.887000000000000E+1
PIPpressure	18	126	1.887000000000000E+1
PIPpressure	18	127	1.887000000000000E+1
PIPpressure	18	128	1.887000000000000E+1
PIPpressure	18	129	1.887000000000000E+1
PIPpressure	18	130	1.887000000000000E+1
PIPpressure	18	131	1.887000000000000E+1
PIPpressure	18	132	1.887000000000000E+1
PIPpressure	18	133	1.887000000000000E+1
PIPpressure	18	134	1.887000000000000E+1
PIPpressure	18	135	1.887000000000000E+1
PIPpressure	18	136	1.887000000000000E+1
PIPpressure	18	137	1.887000000000000E+1
PIPpressure	18	138	1.887000000000000E+1
PIPpressure	18	139	1.887000000000000E+1
PIPpressure	18	140	1.887000000000000E+1
PIPpressure	18	141	1.887000000000000E+1

APPALTATORE:	 TELESE S.c.a r.l. <small>Consorzio Telese Società Consortile a Responsabilità Limitata</small>		ITINERARIO NAPOLI – BARI RADDOPPIO TRATTA CANCELLO-BENEVENTO II LOTTO FUNZIONALE FRASSO TELESINO – VITULANO 2° SUBLOTTO TELESE – SAN LORENZO			
PROGETTAZIONE:	Mandatario: Mandante: SYSTRA S.A. SWS Engineering S.p.A. SYSTRA-SOTECNI S.p.A.		PROGETTO ESECUTIVO			
OPERE D'ARTE VIABILITÀ	COMMESSA	LOTTO	CODIFICA	DOCUMENTO	REV.	FOGLIO
Relazione di calcolo spalle	IF2R	2.2.E.ZZ	CL	NW.02.0.0.001	B	428 di 829

PIPpressure	18	142	1.887000000000000E+1
PIPpressure	18	143	1.887000000000000E+1
PIPpressure	18	144	1.887000000000000E+1
PIPpressure	18	145	1.887000000000000E+1
PIPpressure	18	146	1.887000000000000E+1
PIPpressure	18	147	1.887000000000000E+1
PIPpressure	18	148	1.887000000000000E+1
PIPpressure	18	149	1.887000000000000E+1
PIPpressure	18	150	1.887000000000000E+1
PIPpressure	18	151	1.887000000000000E+1
PIPpressure	18	152	1.887000000000000E+1
PIPpressure	18	153	1.887000000000000E+1
PIPpressure	18	154	1.887000000000000E+1
PIPpressure	18	155	1.887000000000000E+1
PIPpressure	18	156	1.887000000000000E+1
PIPpressure	18	157	1.887000000000000E+1
PIPpressure	18	158	1.887000000000000E+1
PIPpressure	18	159	1.887000000000000E+1
PIPpressure	18	160	1.887000000000000E+1
PIPpressure	18	161	1.887000000000000E+1
PIPpressure	18	162	1.887000000000000E+1
PIPpressure	18	163	1.887000000000000E+1
PIPpressure	18	164	1.887000000000000E+1
PIPpressure	18	165	1.887000000000000E+1
PIPpressure	18	166	1.887000000000000E+1
PIPpressure	18	167	1.887000000000000E+1
PIPpressure	18	168	1.887000000000000E+1
PIPpressure	18	169	1.887000000000000E+1
PIPpressure	18	170	1.887000000000000E+1
PIPpressure	18	171	1.887000000000000E+1
PIPpressure	18	172	1.887000000000000E+1
PIPpressure	18	173	1.887000000000000E+1
PIPpressure	18	174	1.887000000000000E+1
PIPpressure	18	175	1.887000000000000E+1

APPALTATORE: TELESE S.c.a r.l. Consorzio Telese Società Consortile a Responsabilità Limitata	ITINERARIO NAPOLI – BARI RADDOPPIO TRATTA CANCELLO-BENEVENTO II LOTTO FUNZIONALE FRASSO TELESINO – VITULANO 2° SUBLOTTO TELESE – SAN LORENZO												
PROGETTAZIONE: Mandatario: SYSTRA S.A. Mandante: SWS Engineering S.p.A. SYSTRA-SOTECNI S.p.A.	PROGETTO ESECUTIVO												
OPERE D'ARTE VIABILITÀ Relazione di calcolo spalle	<table border="1"> <thead> <tr> <th>COMMESSA</th> <th>LOTTO</th> <th>CODIFICA</th> <th>DOCUMENTO</th> <th>REV.</th> <th>FOGLIO</th> </tr> </thead> <tbody> <tr> <td>IF2R</td> <td>2.2.E.ZZ</td> <td>CL</td> <td>NW.02.0.0.001</td> <td>B</td> <td>429 di 829</td> </tr> </tbody> </table>	COMMESSA	LOTTO	CODIFICA	DOCUMENTO	REV.	FOGLIO	IF2R	2.2.E.ZZ	CL	NW.02.0.0.001	B	429 di 829
COMMESSA	LOTTO	CODIFICA	DOCUMENTO	REV.	FOGLIO								
IF2R	2.2.E.ZZ	CL	NW.02.0.0.001	B	429 di 829								

PIPpressure	18	176	1.887000000000000E+1
PIPpressure	18	177	1.887000000000000E+1
PIPpressure	18	178	1.887000000000000E+1
PIPpressure	18	179	1.887000000000000E+1
PIPpressure	18	180	1.887000000000000E+1
PIPpressure	18	181	1.887000000000000E+1
PIPpressure	18	182	1.887000000000000E+1
PIPpressure	18	183	1.887000000000000E+1
PIPpressure	18	184	1.887000000000000E+1
PIPpressure	18	185	1.887000000000000E+1
PIPpressure	18	186	1.887000000000000E+1
PIPpressure	18	187	1.887000000000000E+1
PIPpressure	18	188	1.887000000000000E+1
PIPpressure	18	189	1.887000000000000E+1
PIPpressure	18	190	1.887000000000000E+1
PIPpressure	18	191	1.887000000000000E+1
PIPpressure	18	192	1.887000000000000E+1
PIPpressure	18	193	1.887000000000000E+1
PIPpressure	18	194	1.887000000000000E+1
PIPpressure	18	195	1.887000000000000E+1
PIPpressure	18	196	1.887000000000000E+1
PIPpressure	18	197	1.887000000000000E+1
PIPpressure	18	198	1.887000000000000E+1
PIPpressure	18	199	1.887000000000000E+1
PIPpressure	18	200	1.887000000000000E+1
PIPpressure	18	201	1.887000000000000E+1
PIPpressure	18	202	1.887000000000000E+1
PIPpressure	18	203	1.887000000000000E+1
PIPpressure	18	204	1.887000000000000E+1
PIPpressure	18	205	1.887000000000000E+1
PIPpressure	18	206	1.887000000000000E+1
PIPpressure	18	207	1.887000000000000E+1
PIPpressure	18	208	1.887000000000000E+1
PIPpressure	18	209	1.887000000000000E+1

APPALTATORE: TELESE S.c.a r.l. Consorzio Telese Società Consortile a Responsabilità Limitata	ITINERARIO NAPOLI – BARI RADDOPPIO TRATTA CANCELLO-BENEVENTO II LOTTO FUNZIONALE FRASSO TELESINO – VITULANO 2° SUBLOTTO TELESE – SAN LORENZO					
PROGETTAZIONE: Mandatario: SYSTRA S.A. Mandante: SWS Engineering S.p.A. SYSTRA-SOTECNI S.p.A.	PROGETTO ESECUTIVO					
OPERE D'ARTE VIABILITÀ Relazione di calcolo spalle	COMMESSA IF2R	LOTTO 2.2.E.ZZ	CODIFICA CL	DOCUMENTO NW.02.0.0.001	REV. B	FOGLIO 430 di 829

PIPpressure	18	210	1.887000000000000E+1
PIPpressure	18	211	1.887000000000000E+1
PIPpressure	18	212	1.887000000000000E+1
PIPpressure	18	213	1.887000000000000E+1
PIPpressure	18	214	1.887000000000000E+1
PIPpressure	18	215	1.887000000000000E+1
PIPpressure	18	216	1.887000000000000E+1
PIPpressure	18	217	1.887000000000000E+1
PIPpressure	18	218	1.887000000000000E+1
PIPpressure	18	219	1.887000000000000E+1
PIPpressure	18	220	1.887000000000000E+1
PIPpressure	18	221	1.887000000000000E+1
PIPpressure	18	222	1.887000000000000E+1
PIPpressure	18	223	1.887000000000000E+1
PIPpressure	18	224	1.887000000000000E+1
PIPpressure	18	225	1.887000000000000E+1
PIPpressure	18	226	1.887000000000000E+1
PIPpressure	18	227	1.887000000000000E+1
PIPpressure	18	228	1.887000000000000E+1
PIPpressure	18	229	1.887000000000000E+1
PIPpressure	18	230	1.887000000000000E+1
PIPpressure	18	231	1.887000000000000E+1
PIPpressure	18	232	1.887000000000000E+1
PIPpressure	18	233	1.887000000000000E+1
PIPpressure	18	234	1.887000000000000E+1
PIPpressure	18	235	1.887000000000000E+1
PIPpressure	18	236	1.887000000000000E+1
PIPpressure	18	237	1.887000000000000E+1
PIPpressure	18	238	1.887000000000000E+1
PIPpressure	18	239	1.887000000000000E+1
PIPpressure	18	240	1.887000000000000E+1
PIPpressure	18	241	1.887000000000000E+1
PIPpressure	18	242	1.887000000000000E+1
PIPpressure	18	243	1.887000000000000E+1

APPALTATORE: TELESE S.c.a r.l. Consorzio Telese Società Consortile a Responsabilità Limitata	ITINERARIO NAPOLI – BARI RADDOPPIO TRATTA CANCELLO-BENEVENTO II LOTTO FUNZIONALE FRASSO TELESINO – VITULANO 2° SUBLOTTO TELESE – SAN LORENZO												
PROGETTAZIONE: Mandataria: SYSTRA S.A. Mandante: SWS Engineering S.p.A. SYSTRA-SOTECNI S.p.A.	PROGETTO ESECUTIVO												
OPERE D'ARTE VIABILITÀ Relazione di calcolo spalle	<table border="1"> <thead> <tr> <th>COMMESSA</th> <th>LOTTO</th> <th>CODIFICA</th> <th>DOCUMENTO</th> <th>REV.</th> <th>FOGLIO</th> </tr> </thead> <tbody> <tr> <td>IF2R</td> <td>2.2.E.ZZ</td> <td>CL</td> <td>NW.02.0.0.001</td> <td>B</td> <td>431 di 829</td> </tr> </tbody> </table>	COMMESSA	LOTTO	CODIFICA	DOCUMENTO	REV.	FOGLIO	IF2R	2.2.E.ZZ	CL	NW.02.0.0.001	B	431 di 829
COMMESSA	LOTTO	CODIFICA	DOCUMENTO	REV.	FOGLIO								
IF2R	2.2.E.ZZ	CL	NW.02.0.0.001	B	431 di 829								

PIPressure	18	244	1.88700000000000E+1
PIPressure	18	245	1.88700000000000E+1
PIPressure	18	246	1.88700000000000E+1
PIPressure	18	247	1.88700000000000E+1
PIPressure	18	248	1.88700000000000E+1
PIPressure	18	249	1.88700000000000E+1
PIPressure	18	250	1.88700000000000E+1
PIPressure	18	251	1.88700000000000E+1
PIPressure	18	252	1.88700000000000E+1
PIPressure	18	253	1.88700000000000E+1
PIPressure	18	254	1.88700000000000E+1
PIPressure	18	255	1.88700000000000E+1
PIPressure	18	256	1.88700000000000E+1
PIPressure	18	257	1.88700000000000E+1
PIPressure	18	258	1.88700000000000E+1
PIPressure	18	259	1.88700000000000E+1
PIPressure	18	260	1.88700000000000E+1
PIPressure	18	261	1.88700000000000E+1
PIPressure	18	262	1.88700000000000E+1
PIPressure	18	263	1.88700000000000E+1
PIPressure	18	264	1.88700000000000E+1
PIPressure	18	265	1.88700000000000E+1
PIPressure	18	266	1.88700000000000E+1
PIPressure	18	267	1.88700000000000E+1
PIPressure	18	268	1.88700000000000E+1
PIPressure	18	269	1.88700000000000E+1
PIPressure	18	270	1.88700000000000E+1
PIPressure	18	271	1.88700000000000E+1
PIPressure	18	272	1.88700000000000E+1
PIPressure	18	273	1.88700000000000E+1
PIPressure	18	274	1.88700000000000E+1
PIPressure	18	275	1.88700000000000E+1
PIPressure	18	276	1.88700000000000E+1
PIPressure	18	277	1.88700000000000E+1

APPALTATORE: TELESE S.c.a r.l. Consorzio Telese Società Consortile a Responsabilità Limitata	ITINERARIO NAPOLI – BARI RADDOPPIO TRATTA CANCELLO-BENEVENTO II LOTTO FUNZIONALE FRASSO TELESINO – VITULANO 2° SUBLOTTO TELESE – SAN LORENZO					
PROGETTAZIONE: Mandatario: SYSTRA S.A. Mandante: SWS Engineering S.p.A. SYSTRA-SOTECNI S.p.A.	PROGETTO ESECUTIVO					
OPERE D'ARTE VIABILITÀ Relazione di calcolo spalle	COMMESSA	LOTTO	CODIFICA	DOCUMENTO	REV.	FOGLIO
	IF2R	2.2.E.ZZ	CL	NW.02.0.0.001	B	432 di 829

PIPressure	18	278	1.88700000000000E+1
PIPressure	18	279	1.88700000000000E+1
PIPressure	18	280	1.88700000000000E+1
PIPressure	18	281	1.88700000000000E+1
PIPressure	18	282	1.88700000000000E+1
PIPressure	18	283	1.88700000000000E+1
PIPressure	18	284	1.88700000000000E+1
PIPressure	18	285	1.88700000000000E+1
PIPressure	18	286	1.88700000000000E+1
PIPressure	18	287	1.88700000000000E+1
PIPressure	18	288	1.88700000000000E+1
PIPressure	18	289	1.88700000000000E+1
PIPressure	18	290	1.88700000000000E+1
PIPressure	18	291	1.88700000000000E+1
PIPressure	18	292	1.88700000000000E+1
PIPressure	18	293	1.88700000000000E+1
PIPressure	18	294	1.88700000000000E+1
PIPressure	18	295	1.88700000000000E+1
PIPressure	18	296	1.88700000000000E+1
PIPressure	18	297	1.88700000000000E+1
PIPressure	18	298	1.88700000000000E+1
PIPressure	18	299	1.88700000000000E+1
PIPressure	18	300	1.88700000000000E+1
PIPressure	18	301	1.88700000000000E+1
PIPressure	18	302	1.88700000000000E+1
PIPressure	18	303	1.88700000000000E+1

/

/ PLATE EDGE PRESSURES

/ SPINTA SISX

PIEdgePressure	18	1010	3	-1.88700000000000E+1
PIEdgePressure	18	1011	3	-1.88700000000000E+1

APPALTATORE:	TELESE S.c.a r.l. Consorzio Telese Società Consortile a Responsabilità Limitata	ITINERARIO NAPOLI – BARI RADDOPPIO TRATTA CANCELLO-BENEVENTO II LOTTO FUNZIONALE FRASSO TELESINO – VITULANO 2° SUBLOTTO TELESE – SAN LORENZO					
PROGETTAZIONE:		PROGETTO ESECUTIVO					
Mandatario:	Mandante:						
SYSTRA S.A.	SWS Engineering S.p.A.	SYSTRA-SOTECNI S.p.A.					
OPERE D'ARTE VIABILITÀ Relazione di calcolo spalle		COMMESSA	LOTTO	CODIFICA	DOCUMENTO	REV.	FOGLIO
		IF2R	2.2.E.ZZ	CL	NW.02.0.0.001	B	433 di 829

PIEdgePressure	18	1012	3	-1.88700000000000E+1
PIEdgePressure	18	1013	3	-1.88700000000000E+1
PIEdgePressure	18	1014	2	-1.88700000000000E+1
PIEdgePressure	18	1015	3	-1.88700000000000E+1
PIEdgePressure	18	1016	3	-1.88700000000000E+1
PIEdgePressure	18	1025	3	-1.88700000000000E+1
PIEdgePressure	18	1042	3	-1.88700000000000E+1
PIEdgePressure	18	1043	3	-1.88700000000000E+1
PIEdgePressure	18	1044	3	-1.88700000000000E+1
PIEdgePressure	18	1045	2	-1.88700000000000E+1
PIEdgePressure	18	1046	3	-1.88700000000000E+1
PIEdgePressure	18	1047	3	-1.88700000000000E+1
PIEdgePressure	18	1048	3	-1.88700000000000E+1
PIEdgePressure	18	1049	2	-1.88700000000000E+1
PIEdgePressure	18	1403	2	-1.88700000000000E+1
PIEdgePressure	18	1409	2	-1.88700000000000E+1
PIEdgePressure	18	1443	2	-1.88700000000000E+1

/

/ PLATE FACE PRESSURES

/ SPINTA SISY

PIPressure	19	28	1.88700000000000E+1
PIPressure	19	29	1.88700000000000E+1
PIPressure	19	30	1.88700000000000E+1
PIPressure	19	31	1.88700000000000E+1
PIPressure	19	32	1.88700000000000E+1
PIPressure	19	33	1.88700000000000E+1
PIPressure	19	34	1.88700000000000E+1
PIPressure	19	35	1.88700000000000E+1
PIPressure	19	36	1.88700000000000E+1
PIPressure	19	37	1.88700000000000E+1
PIPressure	19	38	1.88700000000000E+1

APPALTATORE: TELESE S.c.a r.l. Consorzio Telese Società Consortile a Responsabilità Limitata	ITINERARIO NAPOLI – BARI RADDOPPIO TRATTA CANCELLO-BENEVENTO II LOTTO FUNZIONALE FRASSO TELESINO – VITULANO 2° SUBLOTTO TELESE – SAN LORENZO												
PROGETTAZIONE: Mandataria: SYSTRA S.A. Mandante: SWS Engineering S.p.A. SYSTRA-SOTECNI S.p.A.	PROGETTO ESECUTIVO												
OPERE D'ARTE VIABILITÀ Relazione di calcolo spalle	<table border="1"> <thead> <tr> <th>COMMESSA</th> <th>LOTTO</th> <th>CODIFICA</th> <th>DOCUMENTO</th> <th>REV.</th> <th>FOGLIO</th> </tr> </thead> <tbody> <tr> <td>IF2R</td> <td>2.2.E.ZZ</td> <td>CL</td> <td>NW.02.0.0.001</td> <td>B</td> <td>434 di 829</td> </tr> </tbody> </table>	COMMESSA	LOTTO	CODIFICA	DOCUMENTO	REV.	FOGLIO	IF2R	2.2.E.ZZ	CL	NW.02.0.0.001	B	434 di 829
COMMESSA	LOTTO	CODIFICA	DOCUMENTO	REV.	FOGLIO								
IF2R	2.2.E.ZZ	CL	NW.02.0.0.001	B	434 di 829								

PIPessure	19	39	1.88700000000000E+1
PIPessure	19	40	1.88700000000000E+1
PIPessure	19	41	1.88700000000000E+1
PIPessure	19	42	1.88700000000000E+1
PIPessure	19	43	1.88700000000000E+1
PIPessure	19	44	1.88700000000000E+1
PIPessure	19	45	1.88700000000000E+1
PIPessure	19	46	1.88700000000000E+1
PIPessure	19	47	1.88700000000000E+1
PIPessure	19	48	1.88700000000000E+1
PIPessure	19	49	1.88700000000000E+1
PIPessure	19	50	1.88700000000000E+1
PIPessure	19	51	1.88700000000000E+1
PIPessure	19	52	1.88700000000000E+1
PIPessure	19	53	1.88700000000000E+1
PIPessure	19	54	1.88700000000000E+1
PIPessure	19	1764	1.88700000000000E+1
PIPessure	19	1765	1.88700000000000E+1
PIPessure	19	1766	1.88700000000000E+1
PIPessure	19	1767	1.88700000000000E+1
PIPessure	19	1768	1.88700000000000E+1
PIPessure	19	1769	1.88700000000000E+1
PIPessure	19	1770	1.88700000000000E+1
PIPessure	19	1771	1.88700000000000E+1
PIPessure	19	1772	1.88700000000000E+1
PIPessure	19	1773	1.88700000000000E+1
PIPessure	19	1774	1.88700000000000E+1
PIPessure	19	1775	1.88700000000000E+1
PIPessure	19	1776	1.88700000000000E+1
PIPessure	19	1777	1.88700000000000E+1
PIPessure	19	1778	1.88700000000000E+1
PIPessure	19	1779	1.88700000000000E+1
PIPessure	19	1780	1.88700000000000E+1
PIPessure	19	1781	1.88700000000000E+1

APPALTATORE: TELESE S.c.a r.l. Consorzio Telese Società Consortile a Responsabilità Limitata	ITINERARIO NAPOLI – BARI RADDOPPIO TRATTA CANCELLO-BENEVENTO II LOTTO FUNZIONALE FRASSO TELESINO – VITULANO 2° SUBLOTTO TELESE – SAN LORENZO												
PROGETTAZIONE: Mandatario: SYSTRA S.A. Mandante: SWS Engineering S.p.A. SYSTRA-SOTECNI S.p.A.	PROGETTO ESECUTIVO												
OPERE D'ARTE VIABILITÀ Relazione di calcolo spalle	<table border="1"> <thead> <tr> <th>COMMESSA</th> <th>LOTTO</th> <th>CODIFICA</th> <th>DOCUMENTO</th> <th>REV.</th> <th>FOGLIO</th> </tr> </thead> <tbody> <tr> <td>IF2R</td> <td>2.2.E.ZZ</td> <td>CL</td> <td>NW.02.0.0.001</td> <td>B</td> <td>435 di 829</td> </tr> </tbody> </table>	COMMESSA	LOTTO	CODIFICA	DOCUMENTO	REV.	FOGLIO	IF2R	2.2.E.ZZ	CL	NW.02.0.0.001	B	435 di 829
COMMESSA	LOTTO	CODIFICA	DOCUMENTO	REV.	FOGLIO								
IF2R	2.2.E.ZZ	CL	NW.02.0.0.001	B	435 di 829								

PIPessure	19	1782	1.88700000000000E+1
PIPessure	19	1783	1.88700000000000E+1
PIPessure	19	1784	1.88700000000000E+1
PIPessure	19	1785	1.88700000000000E+1
PIPessure	19	1786	1.88700000000000E+1
PIPessure	19	1787	1.88700000000000E+1
PIPessure	19	1788	1.88700000000000E+1
PIPessure	19	1789	1.88700000000000E+1
PIPessure	19	1790	1.88700000000000E+1
PIPessure	19	1791	1.88700000000000E+1
PIPessure	19	1792	1.88700000000000E+1
PIPessure	19	1793	1.88700000000000E+1
PIPessure	19	1794	1.88700000000000E+1
PIPessure	19	1795	1.88700000000000E+1
PIPessure	19	1796	1.88700000000000E+1
PIPessure	19	1797	1.88700000000000E+1
PIPessure	19	1798	1.88700000000000E+1
PIPessure	19	1799	1.88700000000000E+1
PIPessure	19	1800	1.88700000000000E+1
PIPessure	19	1801	1.88700000000000E+1
PIPessure	19	1802	1.88700000000000E+1
PIPessure	19	1803	1.88700000000000E+1
PIPessure	19	1804	1.88700000000000E+1
PIPessure	19	1805	1.88700000000000E+1
PIPessure	19	1806	1.88700000000000E+1
PIPessure	19	1807	1.88700000000000E+1
PIPessure	19	1808	1.88700000000000E+1
PIPessure	19	1809	1.88700000000000E+1
PIPessure	19	1810	1.88700000000000E+1
PIPessure	19	1811	1.88700000000000E+1
PIPessure	19	1812	1.88700000000000E+1
PIPessure	19	1813	1.88700000000000E+1
PIPessure	19	1814	1.88700000000000E+1
PIPessure	19	1815	1.88700000000000E+1

APPALTATORE: TELESE S.c.a r.l. Consorzio Telese Società Consortile a Responsabilità Limitata	ITINERARIO NAPOLI – BARI RADDOPPIO TRATTA CANCELLO-BENEVENTO II LOTTO FUNZIONALE FRASSO TELESINO – VITULANO 2° SUBLOTTO TELESE – SAN LORENZO												
PROGETTAZIONE: Mandatario: SYSTRA S.A. Mandante: SWS Engineering S.p.A. SYSTRA-SOTECNI S.p.A.	PROGETTO ESECUTIVO												
OPERE D'ARTE VIABILITÀ Relazione di calcolo spalle	<table border="1"> <thead> <tr> <th>COMMESSA</th> <th>LOTTO</th> <th>CODIFICA</th> <th>DOCUMENTO</th> <th>REV.</th> <th>FOGLIO</th> </tr> </thead> <tbody> <tr> <td>IF2R</td> <td>2.2.E.ZZ</td> <td>CL</td> <td>NW.02.0.0.001</td> <td>B</td> <td>436 di 829</td> </tr> </tbody> </table>	COMMESSA	LOTTO	CODIFICA	DOCUMENTO	REV.	FOGLIO	IF2R	2.2.E.ZZ	CL	NW.02.0.0.001	B	436 di 829
COMMESSA	LOTTO	CODIFICA	DOCUMENTO	REV.	FOGLIO								
IF2R	2.2.E.ZZ	CL	NW.02.0.0.001	B	436 di 829								

PIPessure	19	1816	1.88700000000000E+1
PIPessure	19	1817	1.88700000000000E+1
PIPessure	19	1818	1.88700000000000E+1
PIPessure	19	1819	1.88700000000000E+1
PIPessure	19	1820	1.88700000000000E+1
PIPessure	19	1821	1.88700000000000E+1
PIPessure	19	1822	1.88700000000000E+1
PIPessure	19	1823	1.88700000000000E+1
PIPessure	19	1824	1.88700000000000E+1
PIPessure	19	1825	1.88700000000000E+1
PIPessure	19	1826	1.88700000000000E+1
PIPessure	19	1827	1.88700000000000E+1
PIPessure	19	1828	1.88700000000000E+1
PIPessure	19	1829	1.88700000000000E+1
PIPessure	19	1830	1.88700000000000E+1
PIPessure	19	1831	1.88700000000000E+1
PIPessure	19	1832	1.88700000000000E+1
PIPessure	19	1833	1.88700000000000E+1
PIPessure	19	1834	1.88700000000000E+1
PIPessure	19	1835	1.88700000000000E+1
PIPessure	19	1836	1.88700000000000E+1
PIPessure	19	1837	1.88700000000000E+1
PIPessure	19	1838	1.88700000000000E+1
PIPessure	19	1839	1.88700000000000E+1
PIPessure	19	1840	1.88700000000000E+1
PIPessure	19	1841	1.88700000000000E+1
PIPessure	19	1842	1.88700000000000E+1
PIPessure	19	1843	1.88700000000000E+1
PIPessure	19	1844	1.88700000000000E+1
PIPessure	19	1845	1.88700000000000E+1
PIPessure	19	1846	1.88700000000000E+1
PIPessure	19	1847	1.88700000000000E+1
PIPessure	19	1848	1.88700000000000E+1
PIPessure	19	1849	1.88700000000000E+1

APPALTATORE:	 <small>Consorzio Telese Società Consortile a Responsabilità Limitata</small>		ITINERARIO NAPOLI – BARI RADDOPPIO TRATTA CANCELLO-BENEVENTO II LOTTO FUNZIONALE FRASSO TELESINO – VITULANO 2° SUBLOTTO TELESE – SAN LORENZO			
PROGETTAZIONE:	Mandatario: Mandante: SYSTRA S.A. SWS Engineering S.p.A. SYSTRA-SOTECNI S.p.A.		PROGETTO ESECUTIVO			
OPERE D'ARTE VIABILITÀ Relazione di calcolo spalle	COMMESSA	LOTTO	CODIFICA	DOCUMENTO	REV.	FOGLIO
	IF2R	2.2.E.ZZ	CL	NW.02.0.0.001	B	437 di 829

PIPpressure	19	1850	1.88700000000000E+1
PIPpressure	19	1851	1.88700000000000E+1
PIPpressure	19	1852	1.88700000000000E+1
PIPpressure	19	1853	1.88700000000000E+1
PIPpressure	19	1854	1.88700000000000E+1
PIPpressure	19	1855	1.88700000000000E+1
PIPpressure	19	1856	1.88700000000000E+1
PIPpressure	19	1857	1.88700000000000E+1
PIPpressure	19	1858	1.88700000000000E+1
PIPpressure	19	1859	1.88700000000000E+1
PIPpressure	19	1860	1.88700000000000E+1
PIPpressure	19	1861	1.88700000000000E+1
PIPpressure	19	1862	1.88700000000000E+1
PIPpressure	19	1863	1.88700000000000E+1
PIPpressure	19	1864	1.88700000000000E+1
PIPpressure	19	1865	1.88700000000000E+1
PIPpressure	19	1866	1.88700000000000E+1
PIPpressure	19	1867	1.88700000000000E+1
PIPpressure	19	1868	1.88700000000000E+1
PIPpressure	19	1869	1.88700000000000E+1
PIPpressure	19	1870	1.88700000000000E+1
PIPpressure	19	1871	1.88700000000000E+1
PIPpressure	19	1872	1.88700000000000E+1
PIPpressure	19	1873	1.88700000000000E+1
PIPpressure	19	1874	1.88700000000000E+1
PIPpressure	19	1875	1.88700000000000E+1
PIPpressure	19	1876	1.88700000000000E+1
PIPpressure	19	1877	1.88700000000000E+1
PIPpressure	19	1878	1.88700000000000E+1
PIPpressure	19	1879	1.88700000000000E+1
PIPpressure	19	1880	1.88700000000000E+1
PIPpressure	19	1881	1.88700000000000E+1
PIPpressure	19	1882	1.88700000000000E+1
PIPpressure	19	1883	1.88700000000000E+1

APPALTATORE:	TELESE S.c.a r.l. Consorzio Telese Società Consortile a Responsabilità Limitata	ITINERARIO NAPOLI – BARI RADDOPPIO TRATTA CANCELLO-BENEVENTO II LOTTO FUNZIONALE FRASSO TELESINO – VITULANO 2° SUBLOTTO TELESE – SAN LORENZO					
PROGETTAZIONE:		PROGETTO ESECUTIVO					
Mandatario:	Mandante:						
SYSTRA S.A.	SWS Engineering S.p.A.	SYSTRA-SOTECNI S.p.A.					
OPERE D'ARTE VIABILITÀ Relazione di calcolo spalle		COMMESSA	LOTTO	CODIFICA	DOCUMENTO	REV.	FOGLIO
		IF2R	2.2.E.ZZ	CL	NW.02.0.0.001	B	438 di 829

PIPpressure	19	1884	1.88700000000000E+1
PIPpressure	19	1885	1.88700000000000E+1
PIPpressure	19	1886	1.88700000000000E+1
PIPpressure	19	1887	1.88700000000000E+1
PIPpressure	19	1888	1.88700000000000E+1
PIPpressure	19	1889	1.88700000000000E+1
PIPpressure	19	1890	1.88700000000000E+1
PIPpressure	19	1891	1.88700000000000E+1
PIPpressure	19	1892	1.88700000000000E+1
PIPpressure	19	1893	1.88700000000000E+1
PIPpressure	19	1894	1.88700000000000E+1
PIPpressure	19	1895	1.88700000000000E+1
PIPpressure	19	1896	1.88700000000000E+1
PIPpressure	19	1897	1.88700000000000E+1
PIPpressure	19	1898	1.88700000000000E+1
PIPpressure	19	1899	1.88700000000000E+1
PIPpressure	19	1900	1.88700000000000E+1
PIPpressure	19	1901	1.88700000000000E+1
PIPpressure	19	1902	1.88700000000000E+1
PIPpressure	19	1903	1.88700000000000E+1
PIPpressure	19	1904	1.88700000000000E+1
PIPpressure	19	1905	1.88700000000000E+1
PIPpressure	19	1906	1.88700000000000E+1
PIPpressure	19	1907	1.88700000000000E+1
PIPpressure	19	1908	1.88700000000000E+1
PIPpressure	19	1909	1.88700000000000E+1
PIPpressure	19	1910	1.88700000000000E+1
PIPpressure	19	1911	1.88700000000000E+1
PIPpressure	19	1912	1.88700000000000E+1
PIPpressure	19	1913	1.88700000000000E+1
PIPpressure	19	1914	1.88700000000000E+1
PIPpressure	19	1915	1.88700000000000E+1
PIPpressure	19	1916	1.88700000000000E+1
PIPpressure	19	1917	1.88700000000000E+1

APPALTATORE: TELESE S.c.a r.l. Consorzio Telese Società Consortile a Responsabilità Limitata	ITINERARIO NAPOLI – BARI RADDOPPIO TRATTA CANCELLO-BENEVENTO II LOTTO FUNZIONALE FRASSO TELESINO – VITULANO 2° SUBLOTTO TELESE – SAN LORENZO												
PROGETTAZIONE: Mandataria: SYSTRA S.A. Mandante: SWS Engineering S.p.A. SYSTRA-SOTECNI S.p.A.	PROGETTO ESECUTIVO												
OPERE D'ARTE VIABILITÀ Relazione di calcolo spalle	<table border="1"> <thead> <tr> <th>COMMESSA</th> <th>LOTTO</th> <th>CODIFICA</th> <th>DOCUMENTO</th> <th>REV.</th> <th>FOGLIO</th> </tr> </thead> <tbody> <tr> <td>IF2R</td> <td>2.2.E.ZZ</td> <td>CL</td> <td>NW.02.0.0.001</td> <td>B</td> <td>439 di 829</td> </tr> </tbody> </table>	COMMESSA	LOTTO	CODIFICA	DOCUMENTO	REV.	FOGLIO	IF2R	2.2.E.ZZ	CL	NW.02.0.0.001	B	439 di 829
COMMESSA	LOTTO	CODIFICA	DOCUMENTO	REV.	FOGLIO								
IF2R	2.2.E.ZZ	CL	NW.02.0.0.001	B	439 di 829								

PIPressure	19	1918	1.88700000000000E+1
PIPressure	19	1919	1.88700000000000E+1
PIPressure	19	1920	1.88700000000000E+1
PIPressure	19	1921	1.88700000000000E+1
PIPressure	19	1922	1.88700000000000E+1
PIPressure	19	1923	1.88700000000000E+1
PIPressure	19	1924	1.88700000000000E+1
PIPressure	19	1925	1.88700000000000E+1
PIPressure	19	1926	1.88700000000000E+1
PIPressure	19	1927	1.88700000000000E+1
PIPressure	19	1928	1.88700000000000E+1
PIPressure	19	1929	1.88700000000000E+1
PIPressure	19	1930	1.88700000000000E+1
PIPressure	19	1931	1.88700000000000E+1
PIPressure	19	1932	1.88700000000000E+1
PIPressure	19	1933	1.88700000000000E+1
PIPressure	19	1934	1.88700000000000E+1
PIPressure	19	1935	1.88700000000000E+1
PIPressure	19	1936	1.88700000000000E+1
PIPressure	19	1937	1.88700000000000E+1
PIPressure	19	1938	1.88700000000000E+1
PIPressure	19	1939	1.88700000000000E+1
PIPressure	19	1940	1.88700000000000E+1
PIPressure	19	1941	1.88700000000000E+1
PIPressure	19	1942	1.88700000000000E+1
PIPressure	19	1943	1.88700000000000E+1
PIPressure	19	1944	1.88700000000000E+1
PIPressure	19	1945	1.88700000000000E+1
PIPressure	19	1946	1.88700000000000E+1
PIPressure	19	1947	1.88700000000000E+1
PIPressure	19	1948	1.88700000000000E+1
PIPressure	19	1949	1.88700000000000E+1
PIPressure	19	1950	1.88700000000000E+1
PIPressure	19	1951	1.88700000000000E+1

APPALTATORE: TELESE S.c.a r.l. Consortio Telese Società Consortile a Responsabilità Limitata	ITINERARIO NAPOLI – BARI RADDOPPIO TRATTA CANCELLO-BENEVENTO II LOTTO FUNZIONALE FRASSO TELESINO – VITULANO 2° SUBLOTTO TELESE – SAN LORENZO												
PROGETTAZIONE: Mandatario: SYSTRA S.A. Mandante: SWS Engineering S.p.A. SYSTRA-SOTECNI S.p.A.	PROGETTO ESECUTIVO												
OPERE D'ARTE VIABILITÀ Relazione di calcolo spalle	<table border="1"> <thead> <tr> <th>COMMESSA</th> <th>LOTTO</th> <th>CODIFICA</th> <th>DOCUMENTO</th> <th>REV.</th> <th>FOGLIO</th> </tr> </thead> <tbody> <tr> <td>IF2R</td> <td>2.2.E.ZZ</td> <td>CL</td> <td>NW.02.0.0.001</td> <td>B</td> <td>440 di 829</td> </tr> </tbody> </table>	COMMESSA	LOTTO	CODIFICA	DOCUMENTO	REV.	FOGLIO	IF2R	2.2.E.ZZ	CL	NW.02.0.0.001	B	440 di 829
COMMESSA	LOTTO	CODIFICA	DOCUMENTO	REV.	FOGLIO								
IF2R	2.2.E.ZZ	CL	NW.02.0.0.001	B	440 di 829								

PIPressure	19	1952	1.88700000000000E+1
PIPressure	19	1953	1.88700000000000E+1
PIPressure	19	1954	1.88700000000000E+1
PIPressure	19	1955	1.88700000000000E+1
PIPressure	19	1956	1.88700000000000E+1
PIPressure	19	1957	1.88700000000000E+1
PIPressure	19	1958	1.88700000000000E+1
PIPressure	19	1959	1.88700000000000E+1
PIPressure	19	1960	1.88700000000000E+1
PIPressure	19	1961	1.88700000000000E+1
PIPressure	19	1962	1.88700000000000E+1
PIPressure	19	1963	1.88700000000000E+1
PIPressure	19	1964	1.88700000000000E+1
PIPressure	19	1965	1.88700000000000E+1
PIPressure	19	1966	1.88700000000000E+1
PIPressure	19	1967	1.88700000000000E+1
PIPressure	19	1968	1.88700000000000E+1
PIPressure	19	1969	1.88700000000000E+1
PIPressure	19	1970	1.88700000000000E+1
PIPressure	19	1971	1.88700000000000E+1
PIPressure	19	1972	1.88700000000000E+1
PIPressure	19	1973	1.88700000000000E+1
PIPressure	19	1974	1.88700000000000E+1
PIPressure	19	1975	1.88700000000000E+1
PIPressure	19	1976	1.88700000000000E+1
PIPressure	19	1977	1.88700000000000E+1
PIPressure	19	1978	1.88700000000000E+1
PIPressure	19	1979	1.88700000000000E+1
PIPressure	19	1980	1.88700000000000E+1
PIPressure	19	1981	1.88700000000000E+1
PIPressure	19	1982	1.88700000000000E+1
PIPressure	19	1983	1.88700000000000E+1
PIPressure	19	1984	1.88700000000000E+1
PIPressure	19	1985	1.88700000000000E+1

APPALTATORE: TELESE S.c.a r.l. Consorzio Telese Società Consortile a Responsabilità Limitata	ITINERARIO NAPOLI – BARI RADDOPPIO TRATTA CANCELLO-BENEVENTO II LOTTO FUNZIONALE FRASSO TELESINO – VITULANO 2° SUBLOTTO TELESE – SAN LORENZO												
PROGETTAZIONE: Mandatario: SYSTRA S.A. Mandante: SWS Engineering S.p.A. SYSTRA-SOTECNI S.p.A.	PROGETTO ESECUTIVO												
OPERE D'ARTE VIABILITÀ Relazione di calcolo spalle	<table border="1"> <thead> <tr> <th>COMMESSA</th> <th>LOTTO</th> <th>CODIFICA</th> <th>DOCUMENTO</th> <th>REV.</th> <th>FOGLIO</th> </tr> </thead> <tbody> <tr> <td>IF2R</td> <td>2.2.E.ZZ</td> <td>CL</td> <td>NW.02.0.0.001</td> <td>B</td> <td>441 di 829</td> </tr> </tbody> </table>	COMMESSA	LOTTO	CODIFICA	DOCUMENTO	REV.	FOGLIO	IF2R	2.2.E.ZZ	CL	NW.02.0.0.001	B	441 di 829
COMMESSA	LOTTO	CODIFICA	DOCUMENTO	REV.	FOGLIO								
IF2R	2.2.E.ZZ	CL	NW.02.0.0.001	B	441 di 829								

PIPressure	19	1986	1.88700000000000E+1
PIPressure	19	1987	1.88700000000000E+1
PIPressure	19	1988	1.88700000000000E+1
PIPressure	19	1989	1.88700000000000E+1
PIPressure	19	1990	1.88700000000000E+1
PIPressure	19	1991	1.88700000000000E+1
PIPressure	19	1992	1.88700000000000E+1
PIPressure	19	1993	1.88700000000000E+1
PIPressure	19	1994	1.88700000000000E+1
PIPressure	19	1995	1.88700000000000E+1
PIPressure	19	1996	1.88700000000000E+1
PIPressure	19	1997	1.88700000000000E+1
PIPressure	19	1998	1.88700000000000E+1
PIPressure	19	1999	1.88700000000000E+1
PIPressure	19	2000	1.88700000000000E+1
PIPressure	19	2001	1.88700000000000E+1
PIPressure	19	2002	1.88700000000000E+1
PIPressure	19	2003	1.88700000000000E+1
PIPressure	19	2004	1.88700000000000E+1
PIPressure	19	2005	1.88700000000000E+1
PIPressure	19	2006	1.88700000000000E+1
PIPressure	19	2007	1.88700000000000E+1
PIPressure	19	2008	1.88700000000000E+1
PIPressure	19	2009	1.88700000000000E+1
PIPressure	19	2010	1.88700000000000E+1
PIPressure	19	2011	1.88700000000000E+1
PIPressure	19	2012	1.88700000000000E+1
PIPressure	19	2013	1.88700000000000E+1
PIPressure	19	2014	1.88700000000000E+1
PIPressure	19	2015	1.88700000000000E+1
PIPressure	19	2016	1.88700000000000E+1
PIPressure	19	2017	1.88700000000000E+1
PIPressure	19	2018	1.88700000000000E+1
PIPressure	19	2019	1.88700000000000E+1

APPALTATORE: TELESE S.c.a r.l. Consorzio Telese Società Consortile a Responsabilità Limitata	ITINERARIO NAPOLI – BARI RADDOPPIO TRATTA CANCELLO-BENEVENTO II LOTTO FUNZIONALE FRASSO TELESINO – VITULANO 2° SUBLOTTO TELESE – SAN LORENZO												
PROGETTAZIONE: Mandatario: SYSTRA S.A. Mandante: SWS Engineering S.p.A. SYSTRA-SOTECNI S.p.A.	PROGETTO ESECUTIVO												
OPERE D'ARTE VIABILITÀ Relazione di calcolo spalle	<table border="1"> <thead> <tr> <th>COMMESSA</th> <th>LOTTO</th> <th>CODIFICA</th> <th>DOCUMENTO</th> <th>REV.</th> <th>FOGLIO</th> </tr> </thead> <tbody> <tr> <td>IF2R</td> <td>2.2.E.ZZ</td> <td>CL</td> <td>NW.02.0.0.001</td> <td>B</td> <td>442 di 829</td> </tr> </tbody> </table>	COMMESSA	LOTTO	CODIFICA	DOCUMENTO	REV.	FOGLIO	IF2R	2.2.E.ZZ	CL	NW.02.0.0.001	B	442 di 829
COMMESSA	LOTTO	CODIFICA	DOCUMENTO	REV.	FOGLIO								
IF2R	2.2.E.ZZ	CL	NW.02.0.0.001	B	442 di 829								

PIPressure	19	2020	1.88700000000000E+1
PIPressure	19	2021	1.88700000000000E+1
PIPressure	19	2022	1.88700000000000E+1
PIPressure	19	2023	1.88700000000000E+1
PIPressure	19	2024	1.88700000000000E+1
PIPressure	19	2025	1.88700000000000E+1
PIPressure	19	2026	1.88700000000000E+1
PIPressure	19	2027	1.88700000000000E+1
PIPressure	19	2028	1.88700000000000E+1
PIPressure	19	2029	1.88700000000000E+1
PIPressure	19	2030	1.88700000000000E+1
PIPressure	19	2031	1.88700000000000E+1
PIPressure	19	2032	1.88700000000000E+1
PIPressure	19	2033	1.88700000000000E+1
PIPressure	19	2034	1.88700000000000E+1
PIPressure	19	2035	1.88700000000000E+1
PIPressure	19	2036	1.88700000000000E+1
PIPressure	19	2037	1.88700000000000E+1
PIPressure	19	2038	1.88700000000000E+1
PIPressure	19	2039	1.88700000000000E+1
PIPressure	19	2040	1.88700000000000E+1
PIPressure	19	2041	1.88700000000000E+1
PIPressure	19	2042	1.88700000000000E+1
PIPressure	19	2043	1.88700000000000E+1
PIPressure	19	2044	1.88700000000000E+1
PIPressure	19	2045	1.88700000000000E+1
PIPressure	19	2046	1.88700000000000E+1
PIPressure	19	2047	1.88700000000000E+1
PIPressure	19	2048	1.88700000000000E+1
PIPressure	19	2049	1.88700000000000E+1
PIPressure	19	2050	1.88700000000000E+1
PIPressure	19	2051	1.88700000000000E+1
PIPressure	19	2052	1.88700000000000E+1
PIPressure	19	2053	1.88700000000000E+1

APPALTATORE: TELESE S.c.a r.l. Consortio Telese Società Consortile a Responsabilità Limitata	ITINERARIO NAPOLI – BARI RADDOPPIO TRATTA CANCELLO-BENEVENTO II LOTTO FUNZIONALE FRASSO TELESINO – VITULANO 2° SUBLOTTO TELESE – SAN LORENZO												
PROGETTAZIONE: Mandatario: SYSTRA S.A. Mandante: SWS Engineering S.p.A. SYSTRA-SOTECNI S.p.A.	PROGETTO ESECUTIVO												
OPERE D'ARTE VIABILITÀ Relazione di calcolo spalle	<table border="1"> <thead> <tr> <th>COMMESSA</th> <th>LOTTO</th> <th>CODIFICA</th> <th>DOCUMENTO</th> <th>REV.</th> <th>FOGLIO</th> </tr> </thead> <tbody> <tr> <td>IF2R</td> <td>2.2.E.ZZ</td> <td>CL</td> <td>NW.02.0.0.001</td> <td>B</td> <td>443 di 829</td> </tr> </tbody> </table>	COMMESSA	LOTTO	CODIFICA	DOCUMENTO	REV.	FOGLIO	IF2R	2.2.E.ZZ	CL	NW.02.0.0.001	B	443 di 829
COMMESSA	LOTTO	CODIFICA	DOCUMENTO	REV.	FOGLIO								
IF2R	2.2.E.ZZ	CL	NW.02.0.0.001	B	443 di 829								

PIPessure	19	2054	1.88700000000000E+1
PIPessure	19	2055	1.88700000000000E+1
PIPessure	19	2056	1.88700000000000E+1
PIPessure	19	2057	1.88700000000000E+1
PIPessure	19	2058	1.88700000000000E+1
PIPessure	19	2059	1.88700000000000E+1
PIPessure	19	2060	1.88700000000000E+1
PIPessure	19	2061	1.88700000000000E+1
PIPessure	19	2062	1.88700000000000E+1
PIPessure	19	2063	1.88700000000000E+1
PIPessure	19	2064	1.88700000000000E+1
PIPessure	19	2065	1.88700000000000E+1
PIPessure	19	2066	1.88700000000000E+1
PIPessure	19	2067	1.88700000000000E+1
PIPessure	19	2068	1.88700000000000E+1
PIPessure	19	2069	1.88700000000000E+1
PIPessure	19	2070	1.88700000000000E+1
PIPessure	19	2071	1.88700000000000E+1
PIPessure	19	2072	1.88700000000000E+1
PIPessure	19	2073	1.88700000000000E+1
PIPessure	19	2074	1.88700000000000E+1
PIPessure	19	2075	1.88700000000000E+1
PIPessure	19	2076	1.88700000000000E+1
PIPessure	19	2077	1.88700000000000E+1
PIPessure	19	2078	1.88700000000000E+1
PIPessure	19	2079	1.88700000000000E+1
PIPessure	19	2080	1.88700000000000E+1
PIPessure	19	2081	1.88700000000000E+1
PIPessure	19	2082	1.88700000000000E+1
PIPessure	19	2083	1.88700000000000E+1
PIPessure	19	2084	1.88700000000000E+1
PIPessure	19	2085	1.88700000000000E+1
PIPessure	19	2086	1.88700000000000E+1
PIPessure	19	2087	1.88700000000000E+1

APPALTATORE: TELESE S.c.a r.l. Consorzio Telese Società Consortile a Responsabilità Limitata	ITINERARIO NAPOLI – BARI RADDOPPIO TRATTA CANCELLO-BENEVENTO II LOTTO FUNZIONALE FRASSO TELESINO – VITULANO 2° SUBLOTTO TELESE – SAN LORENZO					
PROGETTAZIONE: Mandatario: SYSTRA S.A. Mandante: SWS Engineering S.p.A. SYSTRA-SOTECNI S.p.A.	PROGETTO ESECUTIVO					
OPERE D'ARTE VIABILITÀ Relazione di calcolo spalle	COMMESSA	LOTTO	CODIFICA	DOCUMENTO	REV.	FOGLIO
	IF2R	2.2.E.ZZ	CL	NW.02.0.0.001	B	444 di 829

PIPressure	19	2088	1.88700000000000E+1
PIPressure	19	2089	1.88700000000000E+1
PIPressure	19	2090	1.88700000000000E+1
PIPressure	19	2091	1.88700000000000E+1
PIPressure	19	2092	1.88700000000000E+1
PIPressure	19	2093	1.88700000000000E+1
PIPressure	19	2094	1.88700000000000E+1
PIPressure	19	2095	1.88700000000000E+1
PIPressure	19	2096	1.88700000000000E+1
PIPressure	19	2097	1.88700000000000E+1
PIPressure	19	2098	1.88700000000000E+1
PIPressure	19	2099	1.88700000000000E+1
PIPressure	19	2100	1.88700000000000E+1
PIPressure	19	2101	1.88700000000000E+1
PIPressure	19	2102	1.88700000000000E+1
PIPressure	19	2103	1.88700000000000E+1
PIPressure	19	2104	1.88700000000000E+1
PIPressure	19	2105	1.88700000000000E+1
PIPressure	19	2106	1.88700000000000E+1
PIPressure	19	2107	1.88700000000000E+1
PIPressure	19	2108	1.88700000000000E+1
PIPressure	19	2109	1.88700000000000E+1
PIPressure	19	2110	1.88700000000000E+1
PIPressure	19	2111	1.88700000000000E+1

/

/ PLATE FACE PRESSURES

/ INERZIA TERRENO X

PIPressure	15	55	2.28400000000000E+1
PIPressure	15	56	2.28400000000000E+1
PIPressure	15	57	2.28400000000000E+1
PIPressure	15	58	2.28400000000000E+1

APPALTATORE: TELESE S.c.a r.l. Consorzio Telese Società Consortile a Responsabilità Limitata	ITINERARIO NAPOLI – BARI RADDOPPIO TRATTA CANCELLO-BENEVENTO II LOTTO FUNZIONALE FRASSO TELESINO – VITULANO 2° SUBLOTTO TELESE – SAN LORENZO												
PROGETTAZIONE: Mandataria: SYSTRA S.A. Mandante: SWS Engineering S.p.A. SYSTRA-SOTECNI S.p.A.	PROGETTO ESECUTIVO												
OPERE D'ARTE VIABILITÀ Relazione di calcolo spalle	<table border="1"> <thead> <tr> <th>COMMESSA</th> <th>LOTTO</th> <th>CODIFICA</th> <th>DOCUMENTO</th> <th>REV.</th> <th>FOGLIO</th> </tr> </thead> <tbody> <tr> <td>IF2R</td> <td>2.2.E.ZZ</td> <td>CL</td> <td>NW.02.0.0.001</td> <td>B</td> <td>445 di 829</td> </tr> </tbody> </table>	COMMESSA	LOTTO	CODIFICA	DOCUMENTO	REV.	FOGLIO	IF2R	2.2.E.ZZ	CL	NW.02.0.0.001	B	445 di 829
COMMESSA	LOTTO	CODIFICA	DOCUMENTO	REV.	FOGLIO								
IF2R	2.2.E.ZZ	CL	NW.02.0.0.001	B	445 di 829								

PIPressure	15	59	2.28400000000000E+1
PIPressure	15	60	2.28400000000000E+1
PIPressure	15	61	2.28400000000000E+1
PIPressure	15	62	2.28400000000000E+1
PIPressure	15	63	2.28400000000000E+1
PIPressure	15	64	2.28400000000000E+1
PIPressure	15	65	2.28400000000000E+1
PIPressure	15	66	2.28400000000000E+1
PIPressure	15	67	2.28400000000000E+1
PIPressure	15	68	2.28400000000000E+1
PIPressure	15	69	2.28400000000000E+1
PIPressure	15	70	2.28400000000000E+1
PIPressure	15	71	2.28400000000000E+1
PIPressure	15	72	2.28400000000000E+1
PIPressure	15	73	2.28400000000000E+1
PIPressure	15	74	2.28400000000000E+1
PIPressure	15	75	2.28400000000000E+1
PIPressure	15	76	2.28400000000000E+1
PIPressure	15	77	2.28400000000000E+1
PIPressure	15	78	2.28400000000000E+1
PIPressure	15	79	2.28400000000000E+1
PIPressure	15	80	2.28400000000000E+1
PIPressure	15	81	2.28400000000000E+1
PIPressure	15	82	2.28400000000000E+1
PIPressure	15	83	2.28400000000000E+1
PIPressure	15	84	2.28400000000000E+1
PIPressure	15	85	2.28400000000000E+1
PIPressure	15	86	2.28400000000000E+1
PIPressure	15	87	2.28400000000000E+1
PIPressure	15	88	2.28400000000000E+1
PIPressure	15	89	2.28400000000000E+1
PIPressure	15	90	2.28400000000000E+1
PIPressure	15	91	2.28400000000000E+1
PIPressure	15	92	2.28400000000000E+1

APPALTATORE:	 TELESE S.c.a r.l. <small>Consorzio Telese Società Consortile a Responsabilità Limitata</small>		ITINERARIO NAPOLI – BARI RADDOPPIO TRATTA CANCELLO-BENEVENTO II LOTTO FUNZIONALE FRASSO TELESINO – VITULANO 2° SUBLOTTO TELESE – SAN LORENZO			
PROGETTAZIONE:	Mandatario: <u> </u> Mandante: <u> </u> SYSTRA S.A. SWS Engineering S.p.A. SYSTRA-SOTECNI S.p.A.		PROGETTO ESECUTIVO			
OPERE D'ARTE VIABILITÀ Relazione di calcolo spalle	COMMESSA	LOTTO	CODIFICA	DOCUMENTO	REV.	FOGLIO
	IF2R	2.2.E.ZZ	CL	NW.02.0.0.001	B	446 di 829

PIPressure	15	93	2.28400000000000E+1
PIPressure	15	94	2.28400000000000E+1
PIPressure	15	95	2.28400000000000E+1
PIPressure	15	96	2.28400000000000E+1
PIPressure	15	97	2.28400000000000E+1
PIPressure	15	98	2.28400000000000E+1
PIPressure	15	99	2.28400000000000E+1
PIPressure	15	100	2.28400000000000E+1
PIPressure	15	101	2.28400000000000E+1
PIPressure	15	102	2.28400000000000E+1
PIPressure	15	103	2.28400000000000E+1
PIPressure	15	104	2.28400000000000E+1
PIPressure	15	105	2.28400000000000E+1
PIPressure	15	106	2.28400000000000E+1
PIPressure	15	107	2.28400000000000E+1
PIPressure	15	108	2.28400000000000E+1
PIPressure	15	109	2.28400000000000E+1
PIPressure	15	110	2.28400000000000E+1
PIPressure	15	111	2.28400000000000E+1
PIPressure	15	112	2.28400000000000E+1
PIPressure	15	113	2.28400000000000E+1
PIPressure	15	114	2.28400000000000E+1
PIPressure	15	115	2.28400000000000E+1
PIPressure	15	116	2.28400000000000E+1
PIPressure	15	117	2.28400000000000E+1
PIPressure	15	118	2.28400000000000E+1
PIPressure	15	119	2.28400000000000E+1
PIPressure	15	120	2.28400000000000E+1
PIPressure	15	121	2.28400000000000E+1
PIPressure	15	122	2.28400000000000E+1
PIPressure	15	123	2.28400000000000E+1
PIPressure	15	124	2.28400000000000E+1
PIPressure	15	125	2.28400000000000E+1
PIPressure	15	126	2.28400000000000E+1

APPALTATORE:	 TELESE S.c.a r.l. <small>Consorzio Telese Società Consortile a Responsabilità Limitata</small>		ITINERARIO NAPOLI – BARI RADDOPPIO TRATTA CANCELLO-BENEVENTO II LOTTO FUNZIONALE FRASSO TELESINO – VITULANO 2° SUBLOTTO TELESE – SAN LORENZO			
PROGETTAZIONE:	Mandatario: SYSTRA S.A. Mandante: SWS Engineering S.p.A. SYSTRA-SOTECNI S.p.A.		PROGETTO ESECUTIVO			
OPERE D'ARTE VIABILITÀ Relazione di calcolo spalle	COMMESSA	LOTTO	CODIFICA	DOCUMENTO	REV.	FOGLIO
	IF2R	2.2.E.ZZ	CL	NW.02.0.0.001	B	447 di 829

PIPressure	15	127	2.28400000000000E+1
PIPressure	15	128	2.28400000000000E+1
PIPressure	15	129	2.28400000000000E+1
PIPressure	15	130	2.28400000000000E+1
PIPressure	15	131	2.28400000000000E+1
PIPressure	15	132	2.28400000000000E+1
PIPressure	15	133	2.28400000000000E+1
PIPressure	15	134	2.28400000000000E+1
PIPressure	15	135	2.28400000000000E+1
PIPressure	15	136	2.28400000000000E+1
PIPressure	15	137	2.28400000000000E+1
PIPressure	15	138	2.28400000000000E+1
PIPressure	15	139	2.28400000000000E+1
PIPressure	15	140	2.28400000000000E+1
PIPressure	15	141	2.28400000000000E+1
PIPressure	15	142	2.28400000000000E+1
PIPressure	15	143	2.28400000000000E+1
PIPressure	15	144	2.28400000000000E+1
PIPressure	15	145	2.28400000000000E+1
PIPressure	15	146	2.28400000000000E+1
PIPressure	15	147	2.28400000000000E+1
PIPressure	15	148	2.28400000000000E+1
PIPressure	15	149	2.28400000000000E+1
PIPressure	15	150	2.28400000000000E+1
PIPressure	15	151	2.28400000000000E+1
PIPressure	15	152	2.28400000000000E+1
PIPressure	15	153	2.28400000000000E+1
PIPressure	15	154	2.28400000000000E+1
PIPressure	15	155	2.28400000000000E+1
PIPressure	15	156	2.28400000000000E+1
PIPressure	15	157	2.28400000000000E+1
PIPressure	15	158	2.28400000000000E+1
PIPressure	15	159	2.28400000000000E+1
PIPressure	15	160	2.28400000000000E+1

APPALTATORE:	 <small>Consorzio Telese Società Consortile a Responsabilità Limitata</small>		ITINERARIO NAPOLI – BARI RADDOPPIO TRATTA CANCELLO-BENEVENTO II LOTTO FUNZIONALE FRASSO TELESINO – VITULANO 2° SUBLOTTO TELESE – SAN LORENZO			
PROGETTAZIONE:	Mandatario: Mandante: SYSTRA S.A. SWS Engineering S.p.A. SYSTRA-SOTECNI S.p.A.		PROGETTO ESECUTIVO			
OPERE D'ARTE VIABILITÀ Relazione di calcolo spalle	COMMESSA	LOTTO	CODIFICA	DOCUMENTO	REV.	FOGLIO
	IF2R	2.2.E.ZZ	CL	NW.02.0.0.001	B	448 di 829

PIPressure	15	161	2.28400000000000E+1
PIPressure	15	162	2.28400000000000E+1
PIPressure	15	163	2.28400000000000E+1
PIPressure	15	164	2.28400000000000E+1
PIPressure	15	165	2.28400000000000E+1
PIPressure	15	166	2.28400000000000E+1
PIPressure	15	167	2.28400000000000E+1
PIPressure	15	168	2.28400000000000E+1
PIPressure	15	169	2.28400000000000E+1
PIPressure	15	170	2.28400000000000E+1
PIPressure	15	171	2.28400000000000E+1
PIPressure	15	172	2.28400000000000E+1
PIPressure	15	173	2.28400000000000E+1
PIPressure	15	174	2.28400000000000E+1
PIPressure	15	175	2.28400000000000E+1
PIPressure	15	176	2.28400000000000E+1
PIPressure	15	177	2.28400000000000E+1
PIPressure	15	178	2.28400000000000E+1
PIPressure	15	179	2.28400000000000E+1
PIPressure	15	180	2.28400000000000E+1
PIPressure	15	181	2.28400000000000E+1
PIPressure	15	182	2.28400000000000E+1
PIPressure	15	183	2.28400000000000E+1
PIPressure	15	184	2.28400000000000E+1
PIPressure	15	185	2.28400000000000E+1
PIPressure	15	186	2.28400000000000E+1
PIPressure	15	187	2.28400000000000E+1
PIPressure	15	188	2.28400000000000E+1
PIPressure	15	189	2.28400000000000E+1
PIPressure	15	190	2.28400000000000E+1
PIPressure	15	191	2.28400000000000E+1
PIPressure	15	192	2.28400000000000E+1
PIPressure	15	193	2.28400000000000E+1
PIPressure	15	194	2.28400000000000E+1

APPALTATORE: TELESE S.c.a r.l. <small>Consorzio Telese Società Consortile a Responsabilità Limitata</small>	ITINERARIO NAPOLI – BARI RADDOPPIO TRATTA CANCELLO-BENEVENTO II LOTTO FUNZIONALE FRASSO TELESINO – VITULANO 2° SUBLOTTO TELESE – SAN LORENZO												
PROGETTAZIONE: Mandatario: <u> </u> Mandante: <u> </u> SYSTRA S.A. SWS Engineering S.p.A. SYSTRA-SOTECNI S.p.A.	PROGETTO ESECUTIVO												
OPERE D'ARTE VIABILITÀ Relazione di calcolo spalle	<table border="1"> <thead> <tr> <th>COMMESSA</th> <th>LOTTO</th> <th>CODIFICA</th> <th>DOCUMENTO</th> <th>REV.</th> <th>FOGLIO</th> </tr> </thead> <tbody> <tr> <td>IF2R</td> <td>2.2.E.ZZ</td> <td>CL</td> <td>NW.02.0.0.001</td> <td>B</td> <td>449 di 829</td> </tr> </tbody> </table>	COMMESSA	LOTTO	CODIFICA	DOCUMENTO	REV.	FOGLIO	IF2R	2.2.E.ZZ	CL	NW.02.0.0.001	B	449 di 829
COMMESSA	LOTTO	CODIFICA	DOCUMENTO	REV.	FOGLIO								
IF2R	2.2.E.ZZ	CL	NW.02.0.0.001	B	449 di 829								

PIPressure	15	195	2.28400000000000E+1
PIPressure	15	196	2.28400000000000E+1
PIPressure	15	197	2.28400000000000E+1
PIPressure	15	198	2.28400000000000E+1
PIPressure	15	199	2.28400000000000E+1
PIPressure	15	200	2.28400000000000E+1
PIPressure	15	201	2.28400000000000E+1
PIPressure	15	202	2.28400000000000E+1
PIPressure	15	203	2.28400000000000E+1
PIPressure	15	204	2.28400000000000E+1
PIPressure	15	205	2.28400000000000E+1
PIPressure	15	206	2.28400000000000E+1
PIPressure	15	207	2.28400000000000E+1
PIPressure	15	208	2.28400000000000E+1
PIPressure	15	209	2.28400000000000E+1
PIPressure	15	210	2.28400000000000E+1
PIPressure	15	211	2.28400000000000E+1
PIPressure	15	212	2.28400000000000E+1
PIPressure	15	213	2.28400000000000E+1
PIPressure	15	214	2.28400000000000E+1
PIPressure	15	215	2.28400000000000E+1
PIPressure	15	216	2.28400000000000E+1
PIPressure	15	217	2.28400000000000E+1
PIPressure	15	218	2.28400000000000E+1
PIPressure	15	219	2.28400000000000E+1
PIPressure	15	220	2.28400000000000E+1
PIPressure	15	221	2.28400000000000E+1
PIPressure	15	222	2.28400000000000E+1
PIPressure	15	223	2.28400000000000E+1
PIPressure	15	224	2.28400000000000E+1
PIPressure	15	225	2.28400000000000E+1
PIPressure	15	226	2.28400000000000E+1
PIPressure	15	227	2.28400000000000E+1
PIPressure	15	228	2.28400000000000E+1

APPALTATORE:	 <small>Consorzio Telese Società Consortile a Responsabilità Limitata</small>		ITINERARIO NAPOLI – BARI RADDOPPIO TRATTA CANCELLO-BENEVENTO II LOTTO FUNZIONALE FRASSO TELESINO – VITULANO 2° SUBLOTTO TELESE – SAN LORENZO			
PROGETTAZIONE:	Mandatario: Mandante: SYSTRA S.A. SWS Engineering S.p.A. SYSTRA-SOTECNI S.p.A.		PROGETTO ESECUTIVO			
OPERE D'ARTE VIABILITÀ Relazione di calcolo spalle	COMMESSA	LOTTO	CODIFICA	DOCUMENTO	REV.	FOGLIO
	IF2R	2.2.E.ZZ	CL	NW.02.0.0.001	B	450 di 829

PIPpressure	15	229	2.284000000000000E+1
PIPpressure	15	230	2.284000000000000E+1
PIPpressure	15	231	2.284000000000000E+1
PIPpressure	15	232	2.284000000000000E+1
PIPpressure	15	233	2.284000000000000E+1
PIPpressure	15	234	2.284000000000000E+1
PIPpressure	15	235	2.284000000000000E+1
PIPpressure	15	236	2.284000000000000E+1
PIPpressure	15	237	2.284000000000000E+1
PIPpressure	15	238	2.284000000000000E+1
PIPpressure	15	239	2.284000000000000E+1
PIPpressure	15	240	2.284000000000000E+1
PIPpressure	15	241	2.284000000000000E+1
PIPpressure	15	242	2.284000000000000E+1
PIPpressure	15	243	2.284000000000000E+1
PIPpressure	15	244	2.284000000000000E+1
PIPpressure	15	245	2.284000000000000E+1
PIPpressure	15	246	2.284000000000000E+1
PIPpressure	15	247	2.284000000000000E+1
PIPpressure	15	248	2.284000000000000E+1
PIPpressure	15	249	2.284000000000000E+1
PIPpressure	15	250	2.284000000000000E+1
PIPpressure	15	251	2.284000000000000E+1
PIPpressure	15	252	2.284000000000000E+1
PIPpressure	15	253	2.284000000000000E+1
PIPpressure	15	254	2.284000000000000E+1
PIPpressure	15	255	2.284000000000000E+1
PIPpressure	15	256	2.284000000000000E+1
PIPpressure	15	257	2.284000000000000E+1
PIPpressure	15	258	2.284000000000000E+1
PIPpressure	15	259	2.284000000000000E+1
PIPpressure	15	260	2.284000000000000E+1
PIPpressure	15	261	2.284000000000000E+1
PIPpressure	15	262	2.284000000000000E+1

APPALTATORE: TELESE S.c.a r.l. Consorzio Telese Società Consortile a Responsabilità Limitata	ITINERARIO NAPOLI – BARI RADDOPPIO TRATTA CANCELLO-BENEVENTO II LOTTO FUNZIONALE FRASSO TELESINO – VITULANO 2° SUBLOTTO TELESE – SAN LORENZO												
PROGETTAZIONE: Mandatario: SYSTRA S.A. Mandante: SWS Engineering S.p.A. SYSTRA-SOTECNI S.p.A.	PROGETTO ESECUTIVO												
OPERE D'ARTE VIABILITÀ Relazione di calcolo spalle	<table border="1"> <thead> <tr> <th>COMMESSA</th> <th>LOTTO</th> <th>CODIFICA</th> <th>DOCUMENTO</th> <th>REV.</th> <th>FOGLIO</th> </tr> </thead> <tbody> <tr> <td>IF2R</td> <td>2.2.E.ZZ</td> <td>CL</td> <td>NW.02.0.0.001</td> <td>B</td> <td>451 di 829</td> </tr> </tbody> </table>	COMMESSA	LOTTO	CODIFICA	DOCUMENTO	REV.	FOGLIO	IF2R	2.2.E.ZZ	CL	NW.02.0.0.001	B	451 di 829
COMMESSA	LOTTO	CODIFICA	DOCUMENTO	REV.	FOGLIO								
IF2R	2.2.E.ZZ	CL	NW.02.0.0.001	B	451 di 829								

PIPressure	15	263	2.28400000000000E+1
PIPressure	15	264	2.28400000000000E+1
PIPressure	15	265	2.28400000000000E+1
PIPressure	15	266	2.28400000000000E+1
PIPressure	15	267	2.28400000000000E+1
PIPressure	15	268	2.28400000000000E+1
PIPressure	15	269	2.28400000000000E+1
PIPressure	15	270	2.28400000000000E+1
PIPressure	15	271	2.28400000000000E+1
PIPressure	15	272	2.28400000000000E+1
PIPressure	15	273	2.28400000000000E+1
PIPressure	15	274	2.28400000000000E+1
PIPressure	15	275	2.28400000000000E+1
PIPressure	15	276	2.28400000000000E+1
PIPressure	15	277	2.28400000000000E+1
PIPressure	15	278	2.28400000000000E+1
PIPressure	15	279	2.28400000000000E+1
PIPressure	15	280	2.28400000000000E+1
PIPressure	15	281	2.28400000000000E+1
PIPressure	15	282	2.28400000000000E+1
PIPressure	15	283	2.28400000000000E+1
PIPressure	15	284	2.28400000000000E+1
PIPressure	15	285	2.28400000000000E+1
PIPressure	15	286	2.28400000000000E+1
PIPressure	15	287	2.28400000000000E+1
PIPressure	15	288	2.28400000000000E+1
PIPressure	15	289	2.28400000000000E+1
PIPressure	15	290	2.28400000000000E+1
PIPressure	15	291	2.28400000000000E+1
PIPressure	15	292	2.28400000000000E+1
PIPressure	15	293	2.28400000000000E+1
PIPressure	15	294	2.28400000000000E+1
PIPressure	15	295	2.28400000000000E+1
PIPressure	15	296	2.28400000000000E+1

APPALTATORE:	TELESE S.c.a r.l. Consorzio Telese Società Consortile a Responsabilità Limitata		ITINERARIO NAPOLI – BARI RADDOPPIO TRATTA CANCELLO-BENEVENTO II LOTTO FUNZIONALE FRASSO TELESINO – VITULANO 2° SUBLOTTO TELESE – SAN LORENZO			
PROGETTAZIONE:			PROGETTO ESECUTIVO			
Mandataria:	Mandante:					
SYSTRA S.A.	SWS Engineering S.p.A.	SYSTRA-SOTECNI S.p.A.				
OPERE D'ARTE VIABILITÀ			COMMESSA	LOTTO	CODIFICA	DOCUMENTO
Relazione di calcolo spalle			IF2R	2.2.E.ZZ	CL	NW.02.0.0.001
						REV. B
						FOGLIO 452 di 829

PIPressure	15	297	2.284000000000000E+1
PIPressure	15	298	2.284000000000000E+1
PIPressure	15	299	2.284000000000000E+1
PIPressure	15	300	2.284000000000000E+1
PIPressure	15	301	2.284000000000000E+1
PIPressure	15	302	2.284000000000000E+1
PIPressure	15	303	2.284000000000000E+1

/

/ PLATE FACE PRESSURES

/ INERZIA TERRENO Y

PIPressure	16	28	2.805000000000000E+1
PIPressure	16	29	2.805000000000000E+1
PIPressure	16	30	2.805000000000000E+1
PIPressure	16	31	2.805000000000000E+1
PIPressure	16	32	2.805000000000000E+1
PIPressure	16	33	2.805000000000000E+1
PIPressure	16	34	2.805000000000000E+1
PIPressure	16	35	2.805000000000000E+1
PIPressure	16	36	2.805000000000000E+1
PIPressure	16	37	2.805000000000000E+1
PIPressure	16	38	2.805000000000000E+1
PIPressure	16	39	2.805000000000000E+1
PIPressure	16	40	2.805000000000000E+1
PIPressure	16	41	2.805000000000000E+1
PIPressure	16	42	2.805000000000000E+1
PIPressure	16	43	2.805000000000000E+1
PIPressure	16	44	2.805000000000000E+1
PIPressure	16	45	2.805000000000000E+1
PIPressure	16	46	2.805000000000000E+1
PIPressure	16	47	2.805000000000000E+1
PIPressure	16	48	2.805000000000000E+1

APPALTATORE: TELESE S.c.a r.l. Consorzio Telese Società Consortile a Responsabilità Limitata	ITINERARIO NAPOLI – BARI RADDOPPIO TRATTA CANCELLO-BENEVENTO II LOTTO FUNZIONALE FRASSO TELESINO – VITULANO 2° SUBLOTTO TELESE – SAN LORENZO												
PROGETTAZIONE: Mandataria: SYSTRA S.A. Mandante: SWS Engineering S.p.A. SYSTRA-SOTECNI S.p.A.	PROGETTO ESECUTIVO												
OPERE D'ARTE VIABILITÀ Relazione di calcolo spalle	<table border="1"> <thead> <tr> <th>COMMESSA</th> <th>LOTTO</th> <th>CODIFICA</th> <th>DOCUMENTO</th> <th>REV.</th> <th>FOGLIO</th> </tr> </thead> <tbody> <tr> <td>IF2R</td> <td>2.2.E.ZZ</td> <td>CL</td> <td>NW.02.0.0.001</td> <td>B</td> <td>453 di 829</td> </tr> </tbody> </table>	COMMESSA	LOTTO	CODIFICA	DOCUMENTO	REV.	FOGLIO	IF2R	2.2.E.ZZ	CL	NW.02.0.0.001	B	453 di 829
COMMESSA	LOTTO	CODIFICA	DOCUMENTO	REV.	FOGLIO								
IF2R	2.2.E.ZZ	CL	NW.02.0.0.001	B	453 di 829								

PIPessure	16	49	2.80500000000000E+1
PIPessure	16	50	2.80500000000000E+1
PIPessure	16	51	2.80500000000000E+1
PIPessure	16	52	2.80500000000000E+1
PIPessure	16	53	2.80500000000000E+1
PIPessure	16	54	2.80500000000000E+1
PIPessure	16	1764	2.80500000000000E+1
PIPessure	16	1765	2.80500000000000E+1
PIPessure	16	1766	2.80500000000000E+1
PIPessure	16	1767	2.80500000000000E+1
PIPessure	16	1768	2.80500000000000E+1
PIPessure	16	1769	2.80500000000000E+1
PIPessure	16	1770	2.80500000000000E+1
PIPessure	16	1771	2.80500000000000E+1
PIPessure	16	1772	2.80500000000000E+1
PIPessure	16	1773	2.80500000000000E+1
PIPessure	16	1774	2.80500000000000E+1
PIPessure	16	1775	2.80500000000000E+1
PIPessure	16	1776	2.80500000000000E+1
PIPessure	16	1777	2.80500000000000E+1
PIPessure	16	1778	2.28400000000000E+1
PIPessure	16	1779	2.28400000000000E+1
PIPessure	16	1780	2.28400000000000E+1
PIPessure	16	1781	2.28400000000000E+1
PIPessure	16	1782	2.28400000000000E+1
PIPessure	16	1783	2.28400000000000E+1
PIPessure	16	1784	2.28400000000000E+1
PIPessure	16	1785	2.28400000000000E+1
PIPessure	16	1786	2.28400000000000E+1
PIPessure	16	1787	2.28400000000000E+1
PIPessure	16	1788	2.28400000000000E+1
PIPessure	16	1789	2.28400000000000E+1
PIPessure	16	1790	2.28400000000000E+1
PIPessure	16	1791	2.28400000000000E+1

APPALTATORE: TELESE S.c.a r.l. Consorzio Telese Società Consortile a Responsabilità Limitata	ITINERARIO NAPOLI – BARI RADDOPPIO TRATTA CANCELLO-BENEVENTO II LOTTO FUNZIONALE FRASSO TELESINO – VITULANO 2° SUBLOTTO TELESE – SAN LORENZO												
PROGETTAZIONE: Mandatario: SYSTRA S.A. Mandante: SWS Engineering S.p.A. SYSTRA-SOTECNI S.p.A.	PROGETTO ESECUTIVO												
OPERE D'ARTE VIABILITÀ Relazione di calcolo spalle	<table border="1"> <thead> <tr> <th>COMMESSA</th> <th>LOTTO</th> <th>CODIFICA</th> <th>DOCUMENTO</th> <th>REV.</th> <th>FOGLIO</th> </tr> </thead> <tbody> <tr> <td>IF2R</td> <td>2.2.E.ZZ</td> <td>CL</td> <td>NW.02.0.0.001</td> <td>B</td> <td>454 di 829</td> </tr> </tbody> </table>	COMMESSA	LOTTO	CODIFICA	DOCUMENTO	REV.	FOGLIO	IF2R	2.2.E.ZZ	CL	NW.02.0.0.001	B	454 di 829
COMMESSA	LOTTO	CODIFICA	DOCUMENTO	REV.	FOGLIO								
IF2R	2.2.E.ZZ	CL	NW.02.0.0.001	B	454 di 829								

PIPessure	16	1792	2.28400000000000E+1
PIPessure	16	1793	2.28400000000000E+1
PIPessure	16	1794	2.28400000000000E+1
PIPessure	16	1795	2.28400000000000E+1
PIPessure	16	1796	2.28400000000000E+1
PIPessure	16	1797	2.28400000000000E+1
PIPessure	16	1798	2.28400000000000E+1
PIPessure	16	1799	2.28400000000000E+1
PIPessure	16	1800	2.28400000000000E+1
PIPessure	16	1801	2.28400000000000E+1
PIPessure	16	1802	2.28400000000000E+1
PIPessure	16	1803	2.28400000000000E+1
PIPessure	16	1804	2.28400000000000E+1
PIPessure	16	1805	2.28400000000000E+1
PIPessure	16	1806	2.28400000000000E+1
PIPessure	16	1807	2.28400000000000E+1
PIPessure	16	1808	2.28400000000000E+1
PIPessure	16	1809	2.28400000000000E+1
PIPessure	16	1810	2.28400000000000E+1
PIPessure	16	1811	2.28400000000000E+1
PIPessure	16	1812	2.28400000000000E+1
PIPessure	16	1813	2.28400000000000E+1
PIPessure	16	1814	2.28400000000000E+1
PIPessure	16	1815	2.28400000000000E+1
PIPessure	16	1816	2.28400000000000E+1
PIPessure	16	1817	2.28400000000000E+1
PIPessure	16	1818	2.28400000000000E+1
PIPessure	16	1819	2.28400000000000E+1
PIPessure	16	1820	2.28400000000000E+1
PIPessure	16	1821	2.28400000000000E+1
PIPessure	16	1822	2.28400000000000E+1
PIPessure	16	1823	2.28400000000000E+1
PIPessure	16	1824	2.28400000000000E+1
PIPessure	16	1825	2.28400000000000E+1

APPALTATORE:	 <small>Consorzio Telese Società Consortile a Responsabilità Limitata</small>		ITINERARIO NAPOLI – BARI RADDOPPIO TRATTA CANCELLO-BENEVENTO II LOTTO FUNZIONALE FRASSO TELESINO – VITULANO 2° SUBLOTTO TELESE – SAN LORENZO			
PROGETTAZIONE:	Mandatario: Mandante: SYSTRA S.A. SWS Engineering S.p.A. SYSTRA-SOTECNI S.p.A.		PROGETTO ESECUTIVO			
OPERE D'ARTE VIABILITÀ Relazione di calcolo spalle	COMMESSA	LOTTO	CODIFICA	DOCUMENTO	REV.	FOGLIO
	IF2R	2.2.E.ZZ	CL	NW.02.0.0.001	B	455 di 829

PIPressure	16	1826	2.28400000000000E+1
PIPressure	16	1827	2.28400000000000E+1
PIPressure	16	1828	2.28400000000000E+1
PIPressure	16	1829	2.28400000000000E+1
PIPressure	16	1830	2.28400000000000E+1
PIPressure	16	1831	2.28400000000000E+1
PIPressure	16	1832	2.28400000000000E+1
PIPressure	16	1833	2.28400000000000E+1
PIPressure	16	1834	2.28400000000000E+1
PIPressure	16	1835	2.28400000000000E+1
PIPressure	16	1836	2.28400000000000E+1
PIPressure	16	1837	2.28400000000000E+1
PIPressure	16	1838	2.28400000000000E+1
PIPressure	16	1839	2.28400000000000E+1
PIPressure	16	1840	2.28400000000000E+1
PIPressure	16	1841	2.28400000000000E+1
PIPressure	16	1842	2.28400000000000E+1
PIPressure	16	1843	2.28400000000000E+1
PIPressure	16	1844	2.28400000000000E+1
PIPressure	16	1845	2.28400000000000E+1
PIPressure	16	1846	2.28400000000000E+1
PIPressure	16	1847	2.28400000000000E+1
PIPressure	16	1848	2.28400000000000E+1
PIPressure	16	1849	2.28400000000000E+1
PIPressure	16	1850	2.28400000000000E+1
PIPressure	16	1851	2.28400000000000E+1
PIPressure	16	1852	2.28400000000000E+1
PIPressure	16	1853	2.28400000000000E+1
PIPressure	16	1854	2.28400000000000E+1
PIPressure	16	1855	2.28400000000000E+1
PIPressure	16	1856	2.28400000000000E+1
PIPressure	16	1857	2.28400000000000E+1
PIPressure	16	1858	2.28400000000000E+1
PIPressure	16	1859	2.28400000000000E+1

APPALTATORE: TELESE S.c.a r.l. Consorzio Telese Società Consortile a Responsabilità Limitata	ITINERARIO NAPOLI – BARI RADDOPPIO TRATTA CANCELLO-BENEVENTO II LOTTO FUNZIONALE FRASSO TELESINO – VITULANO 2° SUBLOTTO TELESE – SAN LORENZO												
PROGETTAZIONE: Mandataria: SYSTRA S.A. Mandante: SWS Engineering S.p.A. SYSTRA-SOTECNI S.p.A.	PROGETTO ESECUTIVO												
OPERE D'ARTE VIABILITÀ Relazione di calcolo spalle	<table border="1"> <thead> <tr> <th>COMMESSA</th> <th>LOTTO</th> <th>CODIFICA</th> <th>DOCUMENTO</th> <th>REV.</th> <th>FOGLIO</th> </tr> </thead> <tbody> <tr> <td>IF2R</td> <td>2.2.E.ZZ</td> <td>CL</td> <td>NW.02.0.0.001</td> <td>B</td> <td>456 di 829</td> </tr> </tbody> </table>	COMMESSA	LOTTO	CODIFICA	DOCUMENTO	REV.	FOGLIO	IF2R	2.2.E.ZZ	CL	NW.02.0.0.001	B	456 di 829
COMMESSA	LOTTO	CODIFICA	DOCUMENTO	REV.	FOGLIO								
IF2R	2.2.E.ZZ	CL	NW.02.0.0.001	B	456 di 829								

PIPpressure	16	1860	2.28400000000000E+1
PIPpressure	16	1861	2.28400000000000E+1
PIPpressure	16	1862	2.28400000000000E+1
PIPpressure	16	1863	2.28400000000000E+1
PIPpressure	16	1864	2.28400000000000E+1
PIPpressure	16	1865	2.28400000000000E+1
PIPpressure	16	1866	2.28400000000000E+1
PIPpressure	16	1867	2.28400000000000E+1
PIPpressure	16	1868	2.28400000000000E+1
PIPpressure	16	1869	2.28400000000000E+1
PIPpressure	16	1870	2.28400000000000E+1
PIPpressure	16	1871	2.28400000000000E+1
PIPpressure	16	1872	2.28400000000000E+1
PIPpressure	16	1873	2.28400000000000E+1
PIPpressure	16	1874	2.28400000000000E+1
PIPpressure	16	1875	2.28400000000000E+1
PIPpressure	16	1876	2.28400000000000E+1
PIPpressure	16	1877	2.28400000000000E+1
PIPpressure	16	1878	2.28400000000000E+1
PIPpressure	16	1879	2.28400000000000E+1
PIPpressure	16	1880	2.28400000000000E+1
PIPpressure	16	1881	2.28400000000000E+1
PIPpressure	16	1882	2.28400000000000E+1
PIPpressure	16	1883	2.28400000000000E+1
PIPpressure	16	1884	2.28400000000000E+1
PIPpressure	16	1885	2.28400000000000E+1
PIPpressure	16	1886	2.28400000000000E+1
PIPpressure	16	1887	2.28400000000000E+1
PIPpressure	16	1888	2.28400000000000E+1
PIPpressure	16	1889	2.28400000000000E+1
PIPpressure	16	1890	2.28400000000000E+1
PIPpressure	16	1891	2.28400000000000E+1
PIPpressure	16	1892	2.28400000000000E+1
PIPpressure	16	1893	2.28400000000000E+1

APPALTATORE: TELESE S.c.a r.l. Consorzio Telese Società Consortile a Responsabilità Limitata	ITINERARIO NAPOLI – BARI RADDOPPIO TRATTA CANCELLO-BENEVENTO II LOTTO FUNZIONALE FRASSO TELESINO – VITULANO 2° SUBLOTTO TELESE – SAN LORENZO												
PROGETTAZIONE: Mandataria: SYSTRA S.A. Mandante: SWS Engineering S.p.A. SYSTRA-SOTECNI S.p.A.	PROGETTO ESECUTIVO												
OPERE D'ARTE VIABILITÀ Relazione di calcolo spalle	<table border="1"> <thead> <tr> <th>COMMESSA</th> <th>LOTTO</th> <th>CODIFICA</th> <th>DOCUMENTO</th> <th>REV.</th> <th>FOGLIO</th> </tr> </thead> <tbody> <tr> <td>IF2R</td> <td>2.2.E.ZZ</td> <td>CL</td> <td>NW.02.0.0.001</td> <td>B</td> <td>457 di 829</td> </tr> </tbody> </table>	COMMESSA	LOTTO	CODIFICA	DOCUMENTO	REV.	FOGLIO	IF2R	2.2.E.ZZ	CL	NW.02.0.0.001	B	457 di 829
COMMESSA	LOTTO	CODIFICA	DOCUMENTO	REV.	FOGLIO								
IF2R	2.2.E.ZZ	CL	NW.02.0.0.001	B	457 di 829								

PIPessure	16	1894	2.28400000000000E+1
PIPessure	16	1895	2.28400000000000E+1
PIPessure	16	1896	2.28400000000000E+1
PIPessure	16	1897	2.28400000000000E+1
PIPessure	16	1898	2.28400000000000E+1
PIPessure	16	1899	2.28400000000000E+1
PIPessure	16	1900	2.28400000000000E+1
PIPessure	16	1901	2.28400000000000E+1
PIPessure	16	1902	2.28400000000000E+1
PIPessure	16	1903	2.28400000000000E+1
PIPessure	16	1904	2.28400000000000E+1
PIPessure	16	1905	2.28400000000000E+1
PIPessure	16	1906	2.28400000000000E+1
PIPessure	16	1907	2.28400000000000E+1
PIPessure	16	1908	2.28400000000000E+1
PIPessure	16	1909	2.28400000000000E+1
PIPessure	16	1910	2.28400000000000E+1
PIPessure	16	1911	2.28400000000000E+1
PIPessure	16	1912	2.28400000000000E+1
PIPessure	16	1913	2.28400000000000E+1
PIPessure	16	1914	2.28400000000000E+1
PIPessure	16	1915	2.28400000000000E+1
PIPessure	16	1916	2.28400000000000E+1
PIPessure	16	1917	2.28400000000000E+1
PIPessure	16	1918	2.28400000000000E+1
PIPessure	16	1919	2.28400000000000E+1
PIPessure	16	1920	2.28400000000000E+1
PIPessure	16	1921	2.28400000000000E+1
PIPessure	16	1922	2.28400000000000E+1
PIPessure	16	1923	2.28400000000000E+1
PIPessure	16	1924	2.28400000000000E+1
PIPessure	16	1925	2.28400000000000E+1
PIPessure	16	1926	2.28400000000000E+1
PIPessure	16	1927	2.28400000000000E+1

APPALTATORE:	 <small>Consorzio Telese Società Consortile a Responsabilità Limitata</small>		ITINERARIO NAPOLI – BARI RADDOPPIO TRATTA CANCELLO-BENEVENTO II LOTTO FUNZIONALE FRASSO TELESINO – VITULANO 2° SUBLOTTO TELESE – SAN LORENZO			
PROGETTAZIONE:	Mandatario: Mandante: SYSTRA S.A. SWS Engineering S.p.A. SYSTRA-SOTECNI S.p.A.		PROGETTO ESECUTIVO			
OPERE D'ARTE VIABILITÀ Relazione di calcolo spalle	COMMESSA	LOTTO	CODIFICA	DOCUMENTO	REV.	FOGLIO
	IF2R	2.2.E.ZZ	CL	NW.02.0.0.001	B	458 di 829

PIPpressure	16	1928	2.28400000000000E+1
PIPpressure	16	1929	2.28400000000000E+1
PIPpressure	16	1930	2.28400000000000E+1
PIPpressure	16	1931	2.28400000000000E+1
PIPpressure	16	1932	2.28400000000000E+1
PIPpressure	16	1933	2.28400000000000E+1
PIPpressure	16	1934	2.28400000000000E+1
PIPpressure	16	1935	2.28400000000000E+1
PIPpressure	16	1936	2.28400000000000E+1
PIPpressure	16	1937	2.28400000000000E+1
PIPpressure	16	1938	2.28400000000000E+1
PIPpressure	16	1939	2.28400000000000E+1
PIPpressure	16	1940	2.28400000000000E+1
PIPpressure	16	1941	2.28400000000000E+1
PIPpressure	16	1942	2.28400000000000E+1
PIPpressure	16	1943	2.28400000000000E+1
PIPpressure	16	1944	2.28400000000000E+1
PIPpressure	16	1945	2.28400000000000E+1
PIPpressure	16	1946	2.28400000000000E+1
PIPpressure	16	1947	2.28400000000000E+1
PIPpressure	16	1948	2.28400000000000E+1
PIPpressure	16	1949	2.28400000000000E+1
PIPpressure	16	1950	2.28400000000000E+1
PIPpressure	16	1951	2.28400000000000E+1
PIPpressure	16	1952	2.28400000000000E+1
PIPpressure	16	1953	2.28400000000000E+1
PIPpressure	16	1954	2.28400000000000E+1
PIPpressure	16	1955	2.28400000000000E+1
PIPpressure	16	1956	2.28400000000000E+1
PIPpressure	16	1957	2.28400000000000E+1
PIPpressure	16	1958	2.28400000000000E+1
PIPpressure	16	1959	2.28400000000000E+1
PIPpressure	16	1960	2.28400000000000E+1
PIPpressure	16	1961	2.28400000000000E+1

APPALTATORE:	 <small>Consorzio Telese Società Consortile a Responsabilità Limitata</small>		ITINERARIO NAPOLI – BARI RADDOPPIO TRATTA CANCELLO-BENEVENTO II LOTTO FUNZIONALE FRASSO TELESINO – VITULANO 2° SUBLOTTO TELESE – SAN LORENZO			
PROGETTAZIONE:	<u>Mandatario:</u> SYSTRA S.A. <u>Mandante:</u> SWS Engineering S.p.A. SYSTRA-SOTECNI S.p.A.		PROGETTO ESECUTIVO			
OPERE D'ARTE VIABILITÀ Relazione di calcolo spalle	COMMESSA	LOTTO	CODIFICA	DOCUMENTO	REV.	FOGLIO
	IF2R	2.2.E.ZZ	CL	NW.02.0.0.001	B	459 di 829

PIPpressure	16	1962	2.28400000000000E+1
PIPpressure	16	1963	2.28400000000000E+1
PIPpressure	16	1964	2.28400000000000E+1
PIPpressure	16	1965	2.28400000000000E+1
PIPpressure	16	1966	2.28400000000000E+1
PIPpressure	16	1967	2.28400000000000E+1
PIPpressure	16	1968	2.28400000000000E+1
PIPpressure	16	1969	2.28400000000000E+1
PIPpressure	16	1970	2.28400000000000E+1
PIPpressure	16	1971	2.28400000000000E+1
PIPpressure	16	1972	2.28400000000000E+1
PIPpressure	16	1973	2.28400000000000E+1
PIPpressure	16	1974	2.28400000000000E+1
PIPpressure	16	1975	2.28400000000000E+1
PIPpressure	16	1976	2.28400000000000E+1
PIPpressure	16	1977	2.28400000000000E+1
PIPpressure	16	1978	2.28400000000000E+1
PIPpressure	16	1979	2.28400000000000E+1
PIPpressure	16	1980	2.28400000000000E+1
PIPpressure	16	1981	2.28400000000000E+1
PIPpressure	16	1982	2.28400000000000E+1
PIPpressure	16	1983	2.28400000000000E+1
PIPpressure	16	1984	2.28400000000000E+1
PIPpressure	16	1985	2.28400000000000E+1
PIPpressure	16	1986	2.28400000000000E+1
PIPpressure	16	1987	2.28400000000000E+1
PIPpressure	16	1988	2.28400000000000E+1
PIPpressure	16	1989	2.28400000000000E+1
PIPpressure	16	1990	2.28400000000000E+1
PIPpressure	16	1991	2.28400000000000E+1
PIPpressure	16	1992	2.28400000000000E+1
PIPpressure	16	1993	2.28400000000000E+1
PIPpressure	16	1994	2.28400000000000E+1
PIPpressure	16	1995	2.28400000000000E+1

APPALTATORE: TELESE S.c.a r.l. Consorzio Telese Società Consortile a Responsabilità Limitata	ITINERARIO NAPOLI – BARI RADDOPPIO TRATTA CANCELLO-BENEVENTO II LOTTO FUNZIONALE FRASSO TELESINO – VITULANO 2° SUBLOTTO TELESE – SAN LORENZO												
PROGETTAZIONE: Mandatario: SYSTRA S.A. Mandante: SWS Engineering S.p.A. SYSTRA-SOTECNI S.p.A.	PROGETTO ESECUTIVO												
OPERE D'ARTE VIABILITÀ Relazione di calcolo spalle	<table border="1"> <thead> <tr> <th>COMMESSA</th> <th>LOTTO</th> <th>CODIFICA</th> <th>DOCUMENTO</th> <th>REV.</th> <th>FOGLIO</th> </tr> </thead> <tbody> <tr> <td>IF2R</td> <td>2.2.E.ZZ</td> <td>CL</td> <td>NW.02.0.0.001</td> <td>B</td> <td>460 di 829</td> </tr> </tbody> </table>	COMMESSA	LOTTO	CODIFICA	DOCUMENTO	REV.	FOGLIO	IF2R	2.2.E.ZZ	CL	NW.02.0.0.001	B	460 di 829
COMMESSA	LOTTO	CODIFICA	DOCUMENTO	REV.	FOGLIO								
IF2R	2.2.E.ZZ	CL	NW.02.0.0.001	B	460 di 829								

PIPressure	16	1996	2.28400000000000E+1
PIPressure	16	1997	2.28400000000000E+1
PIPressure	16	1998	2.28400000000000E+1
PIPressure	16	1999	2.28400000000000E+1
PIPressure	16	2000	2.28400000000000E+1
PIPressure	16	2001	2.28400000000000E+1
PIPressure	16	2002	2.28400000000000E+1
PIPressure	16	2003	2.28400000000000E+1
PIPressure	16	2004	2.28400000000000E+1
PIPressure	16	2005	2.28400000000000E+1
PIPressure	16	2006	2.28400000000000E+1
PIPressure	16	2007	2.28400000000000E+1
PIPressure	16	2008	2.28400000000000E+1
PIPressure	16	2009	2.28400000000000E+1
PIPressure	16	2010	2.28400000000000E+1
PIPressure	16	2011	2.28400000000000E+1
PIPressure	16	2012	2.28400000000000E+1
PIPressure	16	2013	2.28400000000000E+1
PIPressure	16	2014	2.28400000000000E+1
PIPressure	16	2015	2.28400000000000E+1
PIPressure	16	2016	2.28400000000000E+1
PIPressure	16	2017	2.28400000000000E+1
PIPressure	16	2018	2.28400000000000E+1
PIPressure	16	2019	2.28400000000000E+1
PIPressure	16	2020	2.28400000000000E+1
PIPressure	16	2021	2.28400000000000E+1
PIPressure	16	2022	2.28400000000000E+1
PIPressure	16	2023	2.28400000000000E+1
PIPressure	16	2024	2.28400000000000E+1
PIPressure	16	2025	2.28400000000000E+1
PIPressure	16	2026	2.28400000000000E+1
PIPressure	16	2027	2.28400000000000E+1
PIPressure	16	2028	2.28400000000000E+1
PIPressure	16	2029	2.28400000000000E+1

APPALTATORE:	 TELESE S.c.a r.l. <small>Consorzio Telese Società Consortile a Responsabilità Limitata</small>		ITINERARIO NAPOLI – BARI RADDOPPIO TRATTA CANCELLO-BENEVENTO II LOTTO FUNZIONALE FRASSO TELESINO – VITULANO 2° SUBLOTTO TELESE – SAN LORENZO			
PROGETTAZIONE:	Mandatario: <u> </u> Mandante: <u> </u> SYSTRA S.A. SWS Engineering S.p.A. SYSTRA-SOTECNI S.p.A.		PROGETTO ESECUTIVO			
OPERE D'ARTE VIABILITÀ	COMMESSA	LOTTO	CODIFICA	DOCUMENTO	REV.	FOGLIO
Relazione di calcolo spalle	IF2R	2.2.E.ZZ	CL	NW.02.0.0.001	B	461 di 829

PIPressure	16	2030	2.28400000000000E+1
PIPressure	16	2031	2.28400000000000E+1
PIPressure	16	2032	2.28400000000000E+1
PIPressure	16	2033	2.28400000000000E+1
PIPressure	16	2034	2.28400000000000E+1
PIPressure	16	2035	2.28400000000000E+1
PIPressure	16	2036	2.28400000000000E+1
PIPressure	16	2037	2.28400000000000E+1
PIPressure	16	2038	2.28400000000000E+1
PIPressure	16	2039	2.28400000000000E+1
PIPressure	16	2040	2.28400000000000E+1
PIPressure	16	2041	2.28400000000000E+1
PIPressure	16	2042	2.28400000000000E+1
PIPressure	16	2043	2.28400000000000E+1
PIPressure	16	2044	2.28400000000000E+1
PIPressure	16	2045	2.28400000000000E+1
PIPressure	16	2046	2.28400000000000E+1
PIPressure	16	2047	2.28400000000000E+1
PIPressure	16	2048	2.28400000000000E+1
PIPressure	16	2049	2.28400000000000E+1
PIPressure	16	2050	2.28400000000000E+1
PIPressure	16	2051	2.28400000000000E+1
PIPressure	16	2052	2.28400000000000E+1
PIPressure	16	2053	2.28400000000000E+1
PIPressure	16	2054	2.28400000000000E+1
PIPressure	16	2055	2.28400000000000E+1
PIPressure	16	2056	2.28400000000000E+1
PIPressure	16	2057	2.28400000000000E+1
PIPressure	16	2058	2.28400000000000E+1
PIPressure	16	2059	2.28400000000000E+1
PIPressure	16	2060	2.28400000000000E+1
PIPressure	16	2061	2.28400000000000E+1
PIPressure	16	2062	2.28400000000000E+1
PIPressure	16	2063	2.28400000000000E+1

APPALTATORE:	 <small>Consorzio Telese Società Consortile a Responsabilità Limitata</small>		ITINERARIO NAPOLI – BARI RADDOPPIO TRATTA CANCELLO-BENEVENTO II LOTTO FUNZIONALE FRASSO TELESINO – VITULANO 2° SUBLOTTO TELESE – SAN LORENZO			
PROGETTAZIONE:	Mandatario: SYSTRA S.A. Mandante: SWS Engineering S.p.A. SYSTRA-SOTECNI S.p.A.		PROGETTO ESECUTIVO			
OPERE D'ARTE VIABILITÀ Relazione di calcolo spalle	COMMESSA	LOTTO	CODIFICA	DOCUMENTO	REV.	FOGLIO
	IF2R	2.2.E.ZZ	CL	NW.02.0.0.001	B	462 di 829

PIPessure	16	2064	2.28400000000000E+1
PIPessure	16	2065	2.28400000000000E+1
PIPessure	16	2066	2.28400000000000E+1
PIPessure	16	2067	2.28400000000000E+1
PIPessure	16	2068	2.28400000000000E+1
PIPessure	16	2069	2.28400000000000E+1
PIPessure	16	2070	2.28400000000000E+1
PIPessure	16	2071	2.28400000000000E+1
PIPessure	16	2072	2.28400000000000E+1
PIPessure	16	2073	2.28400000000000E+1
PIPessure	16	2074	2.28400000000000E+1
PIPessure	16	2075	2.28400000000000E+1
PIPessure	16	2076	2.28400000000000E+1
PIPessure	16	2077	2.28400000000000E+1
PIPessure	16	2078	2.28400000000000E+1
PIPessure	16	2079	2.28400000000000E+1
PIPessure	16	2080	2.28400000000000E+1
PIPessure	16	2081	2.28400000000000E+1
PIPessure	16	2082	2.28400000000000E+1
PIPessure	16	2083	2.28400000000000E+1
PIPessure	16	2084	2.28400000000000E+1
PIPessure	16	2085	2.28400000000000E+1
PIPessure	16	2086	2.28400000000000E+1
PIPessure	16	2087	2.28400000000000E+1
PIPessure	16	2088	2.28400000000000E+1
PIPessure	16	2089	2.28400000000000E+1
PIPessure	16	2090	2.28400000000000E+1
PIPessure	16	2091	2.28400000000000E+1
PIPessure	16	2092	2.28400000000000E+1
PIPessure	16	2093	2.28400000000000E+1
PIPessure	16	2094	2.28400000000000E+1
PIPessure	16	2095	2.28400000000000E+1
PIPessure	16	2096	2.28400000000000E+1
PIPessure	16	2097	2.28400000000000E+1

APPALTATORE: TELESE S.c.a r.l. Consorzio Telese Società Consortile a Responsabilità Limitata	ITINERARIO NAPOLI – BARI RADDOPPIO TRATTA CANCELLO-BENEVENTO II LOTTO FUNZIONALE FRASSO TELESINO – VITULANO 2° SUBLOTTO TELESE – SAN LORENZO					
PROGETTAZIONE: Mandataria: SYSTRA S.A. Mandante: SWS Engineering S.p.A. SYSTRA-SOTECNI S.p.A.	PROGETTO ESECUTIVO					
OPERE D'ARTE VIABILITÀ Relazione di calcolo spalle	COMMESSA	LOTTO	CODIFICA	DOCUMENTO	REV.	FOGLIO
	IF2R	2.2.E.ZZ	CL	NW.02.0.0.001	B	463 di 829

PIPressure	16	2098	2.28400000000000E+1
PIPressure	16	2099	2.28400000000000E+1
PIPressure	16	2100	2.28400000000000E+1
PIPressure	16	2101	2.28400000000000E+1
PIPressure	16	2102	2.28400000000000E+1
PIPressure	16	2103	2.28400000000000E+1
PIPressure	16	2104	2.28400000000000E+1
PIPressure	16	2105	2.28400000000000E+1
PIPressure	16	2106	2.28400000000000E+1
PIPressure	16	2107	2.28400000000000E+1
PIPressure	16	2108	2.28400000000000E+1
PIPressure	16	2109	2.28400000000000E+1
PIPressure	16	2110	2.28400000000000E+1
PIPressure	16	2111	2.28400000000000E+1

/

/ BEAM PROPERTIES

BeamProp	1 "PALO"
MaterialName	"Concrete: Compressive Strength fc = 25 MPa - Modified"
Modulus	2.74600000000000E+7
ShearMod	1.14420000000000E+7
Poisson	2.00000000000000E-1
UsePoisson	TRUE
Expansion	1.00000000000000E-5
ThermalCond	1.37000000000000E+0
SpecificHeat	8.80000000000000E+2
Area	1.13097335529200E+0
MomentI11	1.01787601976000E-1
MomentI22	1.01787601976000E-1
MomentJ	2.03575203953000E-1
SectionType	SolidRound

APPALTATORE:	TELESE S.c.a r.l. Consorzio Telese Società Consortile a Responsabilità Limitata	ITINERARIO NAPOLI – BARI RADDOPPIO TRATTA CANCELLO-BENEVENTO II LOTTO FUNZIONALE FRASSO TELESINO – VITULANO 2° SUBLOTTO TELESE – SAN LORENZO												
PROGETTAZIONE:		PROGETTO ESECUTIVO												
Mandataria:	Mandante:													
SYSTRA S.A.	SWS Engineering S.p.A.	SYSTRA-SOTECNI S.p.A.												
OPERE D'ARTE VIABILITÀ Relazione di calcolo spalle		<table border="1"> <thead> <tr> <th>COMMESSA</th> <th>LOTTO</th> <th>CODIFICA</th> <th>DOCUMENTO</th> <th>REV.</th> <th>FOGLIO</th> </tr> </thead> <tbody> <tr> <td>IF2R</td> <td>2.2.E.ZZ</td> <td>CL</td> <td>NW.02.0.0.001</td> <td>B</td> <td>464 di 829</td> </tr> </tbody> </table>	COMMESSA	LOTTO	CODIFICA	DOCUMENTO	REV.	FOGLIO	IF2R	2.2.E.ZZ	CL	NW.02.0.0.001	B	464 di 829
COMMESSA	LOTTO	CODIFICA	DOCUMENTO	REV.	FOGLIO									
IF2R	2.2.E.ZZ	CL	NW.02.0.0.001	B	464 di 829									

D 1.2000000000000000E+0
NonLinType Elasticplastic
Hardening Isotropic

/

/ PLATE PROPERTIES

PlateShellProp 1 "PLINTO"
MaterialName "Concrete: Compressive Strength fc = 32 MPa - Modified"
Modulus 3.096000000000000E+9
Poisson 2.000000000000000E-1
Density 2.500000000000000E+3
Expansion 1.000000000000000E-5
ThermalCond 1.370000000000000E+0
SpecificHeat 8.800000000000000E+2
MemThick 1.700000000000000E+0
BendThick 1.700000000000000E+0
NonLinType Elasticplastic
YieldCriterion VonMises
NumLayers 10

PlateShellProp 2 "MURO FRONTALE"
MaterialName "Concrete: Compressive Strength fc = 32 MPa - Modified"
Modulus 3.096000000000000E+7
Poisson 2.000000000000000E-1
Density 2.500000000000000E+3
Expansion 1.000000000000000E-5
ThermalCond 1.370000000000000E+0
SpecificHeat 8.800000000000000E+2
MemThick 1.700000000000000E+0
BendThick 1.700000000000000E+0

APPALTATORE:	TELESE S.c.a r.l. Consorzio Telese Società Consortile a Responsabilità Limitata	ITINERARIO NAPOLI – BARI RADDOPPIO TRATTA CANCELLO-BENEVENTO II LOTTO FUNZIONALE FRASSO TELESINO – VITULANO 2° SUBLOTTO TELESE – SAN LORENZO					
PROGETTAZIONE:		PROGETTO ESECUTIVO					
Mandatario:	Mandante:	COMMESSA	LOTTO	CODIFICA	DOCUMENTO	REV.	FOGLIO
SYSTRA S.A.	SWS Engineering S.p.A.	SYSTRA-SOTECNI S.p.A.	IF2R	2.2.E.ZZ	CL	NW.02.0.0.001	B 465 di 829
OPERE D'ARTE VIABILITÀ Relazione di calcolo spalle							

NonLinType Elasticplastic
YieldCriterion VonMises
NumLayers 10

PlateShellProp 3 "MURO ANDATORE 1"
MaterialName "Concrete: Compressive Strength fc = 32 MPa - Modified"
Modulus 3.09600000000000E+7
Poisson 2.00000000000000E-1
Density 2.50000000000000E+3
Expansion 1.00000000000000E-5
ThermalCond 1.37000000000000E+0
SpecificHeat 8.80000000000000E+2
MemThick 1.00000000000000E+0
BendThick 1.00000000000000E+0
NonLinType Elasticplastic
YieldCriterion VonMises
NumLayers 10

PlateShellProp 4 "MURO ANDATORE 2"
MaterialName "Concrete: Compressive Strength fc = 32 MPa - Modified"
Modulus 3.09600000000000E+7
Poisson 2.00000000000000E-1
Density 2.50000000000000E+3
Expansion 1.00000000000000E-5
ThermalCond 1.37000000000000E+0
SpecificHeat 8.80000000000000E+2
MemThick 5.00000000000000E-1
BendThick 5.00000000000000E-1
NonLinType Elasticplastic
YieldCriterion VonMises
NumLayers 10

PlateShellProp 5 "ORECCHIA"
MaterialName "Concrete: Compressive Strength fc = 32 MPa - Modified"

APPALTATORE:	TELESE S.c.a r.l. Consorzio Telese Società Consortile a Responsabilità Limitata	ITINERARIO NAPOLI – BARI RADDOPPIO TRATTA CANCELLO-BENEVENTO II LOTTO FUNZIONALE FRASSO TELESINO – VITULANO 2° SUBLOTTO TELESE – SAN LORENZO					
PROGETTAZIONE:		PROGETTO ESECUTIVO					
Mandatario:	Mandante:	COMMESSA	LOTTO	CODIFICA	DOCUMENTO	REV.	FOGLIO
SYSTRA S.A.	SWS Engineering S.p.A.	SYSTRA-SOTECNI S.p.A.	IF2R	2.2.E.ZZ	CL	NW.02.0.0.001	B 466 di 829
OPERE D'ARTE VIABILITÀ Relazione di calcolo spalle							

Modulus 3.09600000000000E+7
 Poisson 2.00000000000000E-1
 Density 2.50000000000000E+3
 Expansion 1.00000000000000E-5
 ThermalCond 1.37000000000000E+0
 SpecificHeat 8.80000000000000E+2
 MemThick 5.00000000000000E-1
 BendThick 5.00000000000000E-1
 NonLinType Elasticplastic
 YieldCriterion VonMises
 NumLayers 10

PlateShellProp 6 "PARAGHIAIA"
 MaterialName "Concrete: Compressive Strength fc = 32 MPa - Modified"
 Modulus 3.09600000000000E+7
 Poisson 2.00000000000000E-1
 Density 2.50000000000000E+3
 Expansion 1.00000000000000E-5
 ThermalCond 1.37000000000000E+0
 SpecificHeat 8.80000000000000E+2
 MemThick 4.00000000000000E-1
 BendThick 4.00000000000000E-1
 NonLinType Elasticplastic
 YieldCriterion VonMises
 NumLayers 10

APPALTATORE:	TELESE S.c.a r.l. Consorzio Telese Società Consortile a Responsabilità Limitata	ITINERARIO NAPOLI – BARI RADDOPPIO TRATTA CANCELLO-BENEVENTO II LOTTO FUNZIONALE FRASSO TELESINO – VITULANO 2° SUBLOTTO TELESE – SAN LORENZO					
PROGETTAZIONE:		PROGETTO ESECUTIVO					
Mandatario:	Mandante:						
SYSTRA S.A.	SWS Engineering S.p.A.	SYSTRA-SOTECNI S.p.A.					
OPERE D'ARTE VIABILITÀ Relazione di calcolo spalle		COMMESSA	LOTTO	CODIFICA	DOCUMENTO	REV.	FOGLIO
		IF2R	2.2.E.ZZ	CL	NW.02.0.0.001	B	467 di 829

12.2 SPALLA MOBILE

Output from PIGLET

Company name (licensee): CODING-srl, Italy

Title: NW02 SM

Scope of problem General three-dimensional loading

Total number of piles 9

Number of load cases 10

Pile head fixity Piles constrained rotationally at pile cap with relative fixity 1

Parameters for axial load-deformation behaviour are:

Shear modulus at level of pile bases is $G(L) = 43000$

$Rho = G(L/2)/G(L) = 1$ (Using average pile length)

Shear modulus below pile bases is $G(b) = 43000$

$Xi = G(L)/G(b) = 1$

Poissons ratio is $nu = 0.25$

$Rm = 2.5D + (0.25+xi*(2.5*rho*(1-nu)-0.25))*L + Rg = 59.70342636$

$Rg = 4.203427315$

Pile stiffness ratio is $Epa/G(L) = 731.3255615$

Axial flexibility (isolated at mudline) of first pile is: $8.11402E-07$

Parameters for lateral load-deformation behaviour are: x-z plane y-z plane

$Gc = (G(0)+(Lc/2)*Gm*(1.+0.75nu) = 25531.25 25531.25$

$Rhoc = G(Lc/4)/G(Lc/2) = 1 1$

APPALTATORE:	TELESE S.c.a r.l. Consorzio Telese Società Consortile a Responsabilità Limitata	ITINERARIO NAPOLI – BARI					
PROGETTAZIONE:		RADDOPPIO TRATTA CANCELLO-BENEVENTO					
Mandataria:	Mandante:	II LOTTO FUNZIONALE FRASSO TELESINO – VITULANO					
SYSTRA S.A.	SWS Engineering S.p.A.	SYSTRA-SOTECNI S.p.A.	PROGETTO ESECUTIVO				
OPERE D'ARTE VIABILITÀ		COMMESSA	LOTTO	CODIFICA	DOCUMENTO	REV.	FOGLIO
Relazione di calcolo spalle		IF2R	2.2.E.ZZ	CL	NW.02.0.0.001	B	468 di 829

Critical slenderness ratio is $Sc = 15.27678871 \quad 15.27678871$

Critical Depth Is $Lc = 9.166072845 \quad 9.166072845$

Lateral flexibilities (isolated, at mudline) of first pile are:

Pinned head: $u/H =$	6.37734E-06	6.37734E-06
th/H or $u/M =$	1.54612E-06	1.54612E-06
th/M =	8.9962E-07	8.9962E-07
Fixed head: $u/H =$	3.72011E-06	3.72011E-06

Parameters for torsional load-deformation behaviour are:

$Gc = G(0) + Lc \cdot Gm =$	43000
$Rhoc = G(Lc/2)/Gc =$	1
Critical slenderness ratio is $Sc =$	16.77137756
Critical Depth Is $Lc =$	10.06282616
Torsional flexibility (at mudline) of first pile =	1.44586E-06

Overall group stiffness matrix is:

	Total Vertical Load	Total Horizontal Load (x)	Total Moment (x to z)	Total Horizontal Load (y)	Total Moment (y to z)	Total Torque (x to y)
Unit vertical deflection		2958687.5	0	-0.5625	0	5
Unit horizontal deflection (x)	0.6875		0	811132.625	-1679654	0
Unit rotation (x to z)	9.34375	-0.5625		-1679654	123210384	0
Unit horizontal deflection (y)	0.21875	0	0		0	806147.25
Unit rotation (y to z)		5	0	2		-1667655.25
Unit torsion (x to y)	41557200	0	-0.6875	9.34375	-0.21875	

APPALTATORE:	TELESE S.c.a r.l. Consorzio Telese Società Consortile a Responsabilità Limitata	ITINERARIO NAPOLI – BARI RADDOPPIO TRATTA CANCELLO-BENEVENTO II LOTTO FUNZIONALE FRASSO TELESINO – VITULANO 2° SUBLOTTO TELESE – SAN LORENZO					
PROGETTAZIONE:		PROGETTO ESECUTIVO					
Mandatario:	Mandante:	COMMESSA	LOTTO	CODIFICA	DOCUMENTO	REV.	FOGLIO
SYSTRA S.A.	SWS Engineering S.p.A. SYSTRA-SOTECNI S.p.A.	IF2R	2.2.E.ZZ	CL	NW.02.0.0.001	B	469 di 829
OPERE D'ARTE VIABILITÀ Relazione di calcolo spalle							

Overall group flexibility matrix is:

Vertical deflection (x = y = 0)	Horizontal deflection (x direction)	Rotation (x to z about y axis)	Horizontal deflection (y direction)	Rotation (y to z about x axis)	Torsion (x to y about z axis)
Unit vertical load	3.37988E-07	3.28807E-15	1.58786E-15	-2.55063E-14	-1.23298E-14
Unit horizontal load (x)	3.28807E-15	1.26866E-06	1.72949E-08	-5.2206E-16	-2.52367E-16
Unit moment (x to z)	1.58786E-15	1.72949E-08	8.35197E-09	-2.52114E-16	-1.21872E-16
Unit horizontal load (y)	-2.55063E-14	-5.2206E-16	-2.52114E-16	1.27169E-06	1.50931E-08
Unit moment (y to z)	-1.23298E-14	-2.52367E-16	-1.21872E-16	1.50931E-08	7.29601E-09
Unit torque (x to y)	-1.30914E-22	1.70994E-14	-1.59175E-15	6.31943E-15	-1.01605E-16

Pile group response to unit deflections

(1) Unit vertical deflection of pile cap

Pile No.	Axial Loads	Lateral Moments Loads (x)	Lateral Moments (x to z)	Torques Loads (y)	Torques (y to z)	(x to y)
1	404997.3125	0	0	0	0	0
2	290471.4063	0	0	0	0	0
3	404997.9063	0	0	0	0	0
4	294043.2813	0	0	0	0	0

APPALTATORE:	TELESE S.c.a r.l. Consorzio Telese Società Consortile a Responsabilità Limitata	ITINERARIO NAPOLI – BARI RADDOPPIO TRATTA CANCELLO-BENEVENTO II LOTTO FUNZIONALE FRASSO TELESINO – VITULANO 2° SUBLOTTO TELESE – SAN LORENZO					
PROGETTAZIONE:		PROGETTO ESECUTIVO					
Mandataria:	Mandante:						
SYSTRA S.A.	SWS Engineering S.p.A.	SYSTRA-SOTECNI S.p.A.					
OPERE D'ARTE VIABILITÀ Relazione di calcolo spalle		COMMESSA	LOTTO	CODIFICA	DOCUMENTO	REV.	FOGLIO
		IF2R	2.2.E.ZZ	CL	NW.02.0.0.001	B	470 di 829

5	169665.8438	0	0	0	0	0
6	294044.9375	0	0	0	0	0
7	404997.2813	0	0	0	0	0
8	290471.4688	0	0	0	0	0
9	404998.0313	0	0	0	0	0

(2) Unit horizontal deflection of pile cap in x direction

	Axial	Lateral Moments		Lateral Moments		Torques	
Pile No.	Loads	Loads (x)		(x to z)	Loads (y)	(y to z)	(x
to y)							
1	0	118460.6875	-226724.2031	0	0	0	
2	0	89862.49219	-181935.0313	0	0	0	
3	0	118460.9063	-226724.5156	0	0	0	
4	0	63130.18359	-153105.2969	0	0	0	
5	0	31303.75781	-102675.5	0	0	0	
6	0	63130.39844	-153105.6094	0	0	0	
7	0	118460.75	-226724.2656	0	0	0	
8	0	89862.4375	-181934.9063	0	0	0	
9	0	118460.9844	-226724.6094	0	0	0	

(3) Unit rotation of pile cap in x:z plane (x towards z)

	Axial	Lateral Moments		Lateral Moments		Torques	
Pile No.	Loads	Loads (x)		(x to z)	Loads (y)	(y to z)	(x
to y)							
1	5307675.5	-213265.2188	1462811.625	0	0	0	
2	4735233	-172406.2188	1392801.375	0	0	0	

APPALTATORE:	TELESE S.c.a r.l. Consorzio Telese Società Consortile a Responsabilità Limitata	ITINERARIO NAPOLI – BARI RADDOPPIO TRATTA CANCELLO-BENEVENTO II LOTTO FUNZIONALE FRASSO TELESINO – VITULANO 2° SUBLOTTO TELESE – SAN LORENZO					
PROGETTAZIONE:		PROGETTO ESECUTIVO					
Mandatario:	Mandante:						
SYSTRA S.A.	SWS Engineering S.p.A.	SYSTRA-SOTECNI S.p.A.					
OPERE D'ARTE VIABILITÀ Relazione di calcolo spalle		COMMESSA	LOTTO	CODIFICA	DOCUMENTO	REV.	FOGLIO
		IF2R	2.2.E.ZZ	CL	NW.02.0.0.001	B	471 di 829

3	5307675.5	-213265.5625	1462812.875	0	0	0
4	0.281522334	-174423.875	1374526.125	0	0	0
5	0.303997904	-132931.6094	1300281.5	0	0	0
6	0.198765889	-174424.4063	1374527.375	0	0	0
7	-5307676.5	-213265.3125	1462811.875	0	0	0
8	-4735232.5	-172406.1719	1392801.25	0	0	0
9	-5307676	-213265.5625	1462812.875	0	0	0

(4) Unit horizontal deflection of pile cap in y direction

Pile No.	Axial Loads	Lateral Moments Loads (x)	Lateral Moments (x to z)	Torques Loads (y)	Torques (y to z)	(x to y)
1	0	0	0	118390.7266	-226315.1875	0
2	0	0	0	64730.71094	-153442.9688	0
3	0	0	0	118390.75	-226315.3125	0
4	0	0	0	87643.53906	-179259.1094	0
5	0	0	0	27835.24805	-96988.96875	0
6	0	0	0	87644.08594	-179260.0938	0
7	0	0	0	118390.7578	-226315.3594	0
8	0	0	0	64730.6875	-153442.9375	0
9	0	0	0	118390.7578	-226315.3125	0

(5) Unit rotation of pile cap in y:z plane (y towards z)

Pile No.	Axial Loads	Lateral Moments Loads (x)	Lateral Moments (x to z)	Torques Loads (y)	Torques (y to z)	(x to y)
1	0	0	0	118390.7266	-226315.1875	0
2	0	0	0	64730.71094	-153442.9688	0
3	0	0	0	118390.75	-226315.3125	0
4	0	0	0	87643.53906	-179259.1094	0
5	0	0	0	27835.24805	-96988.96875	0
6	0	0	0	87644.08594	-179260.0938	0
7	0	0	0	118390.7578	-226315.3594	0
8	0	0	0	64730.6875	-153442.9375	0
9	0	0	0	118390.7578	-226315.3125	0

APPALTATORE:	TELESE S.c.a r.l. Consorzio Telese Società Consortile a Responsabilità Limitata			ITINERARIO NAPOLI – BARI RADDOPPIO TRATTA CANCELLO-BENEVENTO II LOTTO FUNZIONALE FRASSO TELESINO – VITULANO 2° SUBLOTTO TELESE – SAN LORENZO					
PROGETTAZIONE:				PROGETTO ESECUTIVO					
Mandataria:	Mandante:			COMMESSA	LOTTO	CODIFICA	DOCUMENTO	REV.	FOGLIO
SYSTRA S.A.	SWS Engineering S.p.A.	SYSTRA-SOTECNI S.p.A.		IF2R	2.2.E.ZZ	CL	NW.02.0.0.001	B	472 di 829
OPERE D'ARTE VIABILITÀ Relazione di calcolo spalle									

1	5555767	0	0	-214084.6719	1472193	0
2	-9.761126518	0	0	-170301.7031	1384838.625	0
3	-5555776.5	0	0	-214084.8125	1472193.375	0
4	4856601	0	0	-173095.3125	1401712.625	0
5	63.23156357	0	0	-124522.2813	1303942.5	0
6	-4856618.5	0	0	-173094.9844	1401717.5	0
7	5555767	0	0	-214084.8906	1472193.375	0
8	-9.317483902	0	0	-170301.5781	1384838.75	0
9	-5555778.5	0	0	-214085	1472193.875	0

(6) Unit torsion of pile cap in x:y plane (x towards y)

Pile No.	Axial Loads	Lateral Moments Loads (x)	Lateral Moments (x to z)	Torques Loads (y)	Torques (y to z)	(x to y)
1	0	-901046.6875	1633864	853388.1875	-1534413.375	691630.25
2	0	1.136812449	-1.851184607	576793.0625	-1168465.75	691630.25
3	0	901047.125	-1633864.625	853388.1875	-1534413	691630.25
4	0	-559259.25	1187933	0.04554002	-0.114826627	691630.25
5	0	-4.283238888	15.13189793	0.009981471	-0.0175924	691630.25
6	0	559259.4375	-1187933.375	-0.003513456	0.046515264	691630.25
7	0	-901046.625	1633863.875	-853388.75	1534414.375	691630.25
8	0	1.164099216	-1.86003232	-576792.5625	1168464.875	691630.25
9	0	901047.0625	-1633864.375	-853388.4375	1534413.75	691630.25

APPALTATORE:	TELESE S.c.a r.l. Consorzio Telese Società Consortile a Responsabilità Limitata	ITINERARIO NAPOLI – BARI RADDOPPIO TRATTA CANCELLO-BENEVENTO II LOTTO FUNZIONALE FRASSO TELESINO – VITULANO 2° SUBLOTTO TELESE – SAN LORENZO					
PROGETTAZIONE:		PROGETTO ESECUTIVO					
Mandataria:	Mandante:						
SYSTRA S.A.	SWS Engineering S.p.A.	SYSTRA-SOTECNI S.p.A.					
OPERE D'ARTE VIABILITÀ Relazione di calcolo spalle		COMMESSA	LOTTO	CODIFICA	DOCUMENTO	REV.	FOGLIO
		IF2R	2.2.E.ZZ	CL	NW.02.0.0.001	B	473 di 829

/

/ UNITS

LengthUnit m
MassUnit kg
EnergyUnit J
PressureUnit kPa
ForceUnit kN
TemperatureUnit C

/

/ GROUP DEFINITIONS

Group 1 16711680 "\\Model"
Group 2 3407692 "PLINTO"
Group 9 8401919 "PLINTO\PALI"
Group 3 3407846 "MURO FRONTALE"
Group 4 16757299 "MURO ANDATORE 1"
Group 5 16724966 "MURO ANDATORE 2"
Group 6 6750003 "ORECCHIA"
Group 7 3375359 "PALI"
Group 8 16724812 "PARAGHIAIA"

/

/ FREEDOM CASE DEFINITIONS

FreedomCase 1 0 1 "Freedom Case 1"

APPALTATORE: TELESE S.c.a r.l. <small>Consorzio Telese Società Consortile a Responsabilità Limitata</small>	ITINERARIO NAPOLI – BARI RADDOPPIO TRATTA CANCELLO-BENEVENTO II LOTTO FUNZIONALE FRASSO TELESINO – VITULANO 2° SUBLOTTO TELESE – SAN LORENZO					
PROGETTAZIONE: <u>Mandatario:</u> SYSTRA S.A. <u>Mandante:</u> SWS Engineering S.p.A. SYSTRA-SOTECNI S.p.A.	PROGETTO ESECUTIVO					
OPERE D'ARTE VIABILITÀ Relazione di calcolo spalle	COMMESSA	LOTTO	CODIFICA	DOCUMENTO	REV.	FOGLIO
	IF2R	2.2.E.ZZ	CL	NW.02.0.0.001	B	474 di 829

FreedomCase 2 0 1 "Piglet"

/

/ LOAD CASE DEFINITIONS

LoadCase 1 1 "PP"
Gravity 3 -9.810000000000000E+0
LCInclude 3

LoadCase 17 0 "PP IMP"
LCInclude 3

LoadCase 2 0 "SPINTA STATICA"
LCInclude 3

LoadCase 3 0 "PERM"
LCInclude 3

LoadCase 4 0 "SPINTA PERM"
LCInclude 3

LoadCase 5 0 "AZIONI VARIAB. 1"
LCInclude 3

LoadCase 6 0 "AZIONI VARIAB. 2"
LCInclude 3

LoadCase 7 0 "SPINTA ACC"
LCInclude 3

APPALTATORE:	TELESE S.c.a r.l. Consorzio Telese Società Consortile a Responsabilità Limitata	ITINERARIO NAPOLI – BARI					
PROGETTAZIONE:		RADDOPPIO TRATTA CANCELLO-BENEVENTO					
Mandataria:	Mandante:	II LOTTO FUNZIONALE FRASSO TELESINO – VITULANO					
SYSTRA S.A.	SWS Engineering S.p.A.	SYSTRA-SOTECNI S.p.A.	PROGETTO ESECUTIVO				
OPERE D'ARTE VIABILITÀ		COMMESSA	LOTTO	CODIFICA	DOCUMENTO	REV.	FOGLIO
Relazione di calcolo spalle		IF2R	2.2.E.ZZ	CL	NW.02.0.0.001	B	475 di 829

LoadCase	8	0	"ACC/FREN"		
LCInclude	3				
LoadCase	9	0	"CENTRIFUGA"		
LCInclude	3				
LoadCase	10	0	"VENTO"		
LCInclude	3				
LoadCase	11	0	"IMP SISMA X"		
LCInclude	3				
LoadCase	12	0	"IMP SISMA Y"		
LCInclude	3				
LoadCase	13	2	"SISMA X"		
Acceleration			4.21830000000000E+0		0.00000000000000E+0
0.00000000000000E+0					
LCInclude	3				
LoadCase	14	2	"SISMA Y"		
Acceleration			0.00000000000000E+0		4.21830000000000E+0
0.00000000000000E+0					
LCInclude	3				
LoadCase	18	0	"SPINTA SISX"		
LCInclude	3				
LoadCase	19	0	"SPINTA SISY"		
LCInclude	3				
LoadCase	15	0	"INERZIA TERRENO X"		
LCInclude	3				

APPALTATORE:	TELESE S.c.a r.l. Consorzio Telese Società Consortile a Responsabilità Limitata	ITINERARIO NAPOLI – BARI RADDOPPIO TRATTA CANCELLO-BENEVENTO II LOTTO FUNZIONALE FRASSO TELESINO – VITULANO 2° SUBLOTTO TELESE – SAN LORENZO					
PROGETTAZIONE:		PROGETTO ESECUTIVO					
Mandatario:	Mandante:						
SYSTRA S.A.	SWS Engineering S.p.A.	SYSTRA-SOTECNI S.p.A.					
OPERE D'ARTE VIABILITÀ Relazione di calcolo spalle		COMMESSA	LOTTO	CODIFICA	DOCUMENTO	REV.	FOGLIO
		IF2R	2.2.E.ZZ	CL	NW.02.0.0.001	B	476 di 829

LoadCase 16 0 "INERZIA TERRENO Y"
LCInclude 3

/

/ LOAD CASE COMBINATIONS

LoadCaseCombination 20 "SLU01"

1 1.3500000000000000E+0
17 1.3500000000000000E+0
2 1.3500000000000000E+0
3 1.5000000000000000E+0
4 1.5000000000000000E+0
5 1.3500000000000000E+0
7 1.3500000000000000E+0
8 1.0000000000000000E+0
9 1.0000000000000000E+0
10 9.0000000000000000E-1

LoadCaseCombination 21 "SLU02"

1 1.3500000000000000E+0
17 1.3500000000000000E+0
2 1.3500000000000000E+0
3 1.5000000000000000E+0
4 1.5000000000000000E+0
6 1.3500000000000000E+0
7 1.3500000000000000E+0
8 1.0000000000000000E+0
9 1.0000000000000000E+0
10 9.0000000000000000E-1

LoadCaseCombination 22 "SLV01 (EL + 0.3ET)"

APPALTATORE:	TELESE S.c.a r.l. Consorzio Telese Società Consortile a Responsabilità Limitata	ITINERARIO NAPOLI – BARI					
PROGETTAZIONE:		RADDOPPIO TRATTA CANCELLO-BENEVENTO					
Mandataria:	Mandante:	II LOTTO FUNZIONALE FRASSO TELESINO – VITULANO					
SYSTRA S.A.	SWS Engineering S.p.A.	SYSTRA-SOTECNI S.p.A.	PROGETTO ESECUTIVO				
OPERE D'ARTE VIABILITÀ		COMMESSA	LOTTO	CODIFICA	DOCUMENTO	REV.	FOGLIO
Relazione di calcolo spalle		IF2R	2.2.E.ZZ	CL	NW.02.0.0.001	B	477 di 829

- 1 1.000000000000000E+0
- 17 1.000000000000000E+0
- 2 1.000000000000000E+0
- 3 1.000000000000000E+0
- 4 1.000000000000000E+0
- 5 2.000000000000000E-1
- 7 2.000000000000000E-1
- 11 1.000000000000000E+0
- 12 3.000000000000000E-1
- 13 1.000000000000000E+0
- 14 3.000000000000000E-1
- 18 1.000000000000000E+0
- 19 3.000000000000000E-1
- 15 1.000000000000000E+0
- 16 3.000000000000000E-1

LoadCaseCombination 23 "SLV03 (0.3 EL + ET)"

- 1 1.000000000000000E+0
- 17 1.000000000000000E+0
- 2 1.000000000000000E+0
- 3 1.000000000000000E+0
- 4 1.000000000000000E+0
- 5 2.000000000000000E-1
- 7 2.000000000000000E-1
- 11 3.000000000000000E-1
- 12 1.000000000000000E+0
- 13 3.000000000000000E-1
- 14 1.000000000000000E+0
- 18 3.000000000000000E-1
- 19 1.000000000000000E+0
- 15 3.000000000000000E-1
- 16 1.000000000000000E+0

LoadCaseCombination 24 "SLV03 (-0.3 EL + ET)"

APPALTATORE: TELESE S.c.a r.l. Conorzio Telese Società Consortile a Responsabilità Limitata	ITINERARIO NAPOLI – BARI RADDOPPIO TRATTA CANCELLO-BENEVENTO II LOTTO FUNZIONALE FRASSO TELESINO – VITULANO 2° SUBLOTTO TELESE – SAN LORENZO												
PROGETTAZIONE: Mandataria: SYSTRA S.A. Mandante: SWS Engineering S.p.A. SYSTRA-SOTECNI S.p.A.	PROGETTO ESECUTIVO												
OPERE D'ARTE VIABILITÀ Relazione di calcolo spalle	<table border="1"> <thead> <tr> <th>COMMESSA</th> <th>LOTTO</th> <th>CODIFICA</th> <th>DOCUMENTO</th> <th>REV.</th> <th>FOGLIO</th> </tr> </thead> <tbody> <tr> <td>IF2R</td> <td>2.2.E.ZZ</td> <td>CL</td> <td>NW.02.0.0.001</td> <td>B</td> <td>478 di 829</td> </tr> </tbody> </table>	COMMESSA	LOTTO	CODIFICA	DOCUMENTO	REV.	FOGLIO	IF2R	2.2.E.ZZ	CL	NW.02.0.0.001	B	478 di 829
COMMESSA	LOTTO	CODIFICA	DOCUMENTO	REV.	FOGLIO								
IF2R	2.2.E.ZZ	CL	NW.02.0.0.001	B	478 di 829								

- 1 1.000000000000000E+0
- 17 1.000000000000000E+0
- 2 1.000000000000000E+0
- 3 1.000000000000000E+0
- 4 1.000000000000000E+0
- 6 2.000000000000000E-1
- 7 2.000000000000000E-1
- 11 -3.000000000000000E-1
- 12 1.000000000000000E+0
- 13 -3.000000000000000E-1
- 14 1.000000000000000E+0
- 18 -3.000000000000000E-1
- 19 1.000000000000000E+0
- 15 -3.000000000000000E-1
- 16 1.000000000000000E+0

LoadCaseCombination 25 "SLE RARA 01"

- 1 1.000000000000000E+0
- 17 1.000000000000000E+0
- 2 1.000000000000000E+0
- 3 1.000000000000000E+0
- 4 1.000000000000000E+0
- 5 1.000000000000000E+0
- 7 1.000000000000000E+0
- 8 1.000000000000000E+0
- 9 1.000000000000000E+0
- 10 6.000000000000000E-1

LoadCaseCombination 26 "SLE RARA 02"

- 1 1.000000000000000E+0
- 17 1.000000000000000E+0
- 2 1.000000000000000E+0
- 3 1.000000000000000E+0
- 4 1.000000000000000E+0

APPALTATORE:	TELESE S.c.a r.l. Consorzio Telese Società Consortile a Responsabilità Limitata	ITINERARIO NAPOLI – BARI					
PROGETTAZIONE:		RADDOPPIO TRATTA CANCELLO-BENEVENTO					
Mandatario:	Mandante:	II LOTTO FUNZIONALE FRASSO TELESINO – VITULANO					
SYSTRA S.A.	SWS Engineering S.p.A.	SYSTRA-SOTECNI S.p.A.	PROGETTO ESECUTIVO				
OPERE D'ARTE VIABILITÀ		COMMESSA	LOTTO	CODIFICA	DOCUMENTO	REV.	FOGLIO
Relazione di calcolo spalle		IF2R	2.2.E.ZZ	CL	NW.02.0.0.001	B	479 di 829

- 6 1.000000000000000E+0
- 7 1.000000000000000E+0
- 8 1.000000000000000E+0
- 9 1.000000000000000E+0
- 10 6.000000000000000E-1

LoadCaseCombination 27 "SLE FREQ 01"

- 1 1.000000000000000E+0
- 17 1.000000000000000E+0
- 2 1.000000000000000E+0
- 3 1.000000000000000E+0
- 4 1.000000000000000E+0
- 5 7.500000000000000E-1
- 7 7.500000000000000E-1

LoadCaseCombination 28 "SLE FREQ 02"

- 1 1.000000000000000E+0
- 17 1.000000000000000E+0
- 2 1.000000000000000E+0
- 3 1.000000000000000E+0
- 4 1.000000000000000E+0
- 6 7.500000000000000E-1
- 7 7.500000000000000E-1

LoadCaseCombination 29 "SLE PERM"

- 1 1.000000000000000E+0
- 17 1.000000000000000E+0
- 2 1.000000000000000E+0
- 3 1.000000000000000E+0
- 4 1.000000000000000E+0

APPALTATORE:	 TELESE S.c.a r.l. <small>Consorzio Telese Società Consortile a Responsabilità Limitata</small>		ITINERARIO NAPOLI – BARI RADDOPPIO TRATTA CANCELLO-BENEVENTO II LOTTO FUNZIONALE FRASSO TELESINO – VITULANO 2° SUBLOTTO TELESE – SAN LORENZO			
PROGETTAZIONE:	<u>Mandatario:</u> <u>Mandante:</u> SYSTRA S.A. SWS Engineering S.p.A. SYSTRA-SOTECNI S.p.A.		PROGETTO ESECUTIVO			
OPERE D'ARTE VIABILITÀ	COMMESSA	LOTTO	CODIFICA	DOCUMENTO	REV.	FOGLIO
Relazione di calcolo spalle	IF2R	2.2.E.ZZ	CL	NW.02.0.0.001	B	480 di 829

/

/ RESULT CASE ENVELOPES

LoadCaseEnvelope "ENV SLU" Abs
ON 20
ON 21

LoadCaseEnvelope "ENV SLV" Abs
ON 22
ON 23
ON 24

LoadCaseEnvelope "ENV SLU/SLV" Abs
ON 20
ON 21
ON 22
ON 23
ON 24

LoadCaseEnvelope "ENV SLER" Abs
ON 25
ON 26

LoadCaseEnvelope "ENV SLEF" Abs
ON 27
ON 28

LoadCaseEnvelope "SLEQP" Abs
ON 29

APPALTATORE:	TELESE S.c.a r.l. Consorzio Telese Società Consortile a Responsabilità Limitata	ITINERARIO NAPOLI – BARI					
PROGETTAZIONE:		RADDOPPIO TRATTA CANCELLO-BENEVENTO					
Mandataria:	Mandante:	II LOTTO FUNZIONALE FRASSO TELESINO – VITULANO					
SYSTRA S.A.	SWS Engineering S.p.A.	SYSTRA-SOTECNI S.p.A.	PROGETTO ESECUTIVO				
OPERE D'ARTE VIABILITÀ		COMMESSA	LOTTO	CODIFICA	DOCUMENTO	REV.	FOGLIO
Relazione di calcolo spalle		IF2R	2.2.E.ZZ	CL	NW.02.0.0.001	B	481 di 829

/

/ COORDINATE SYSTEM DEFINITIONS

CoordSys 1 "Global XYZ" GlobalXYZ

/

/ NODE COORDINATES

Node	1	-3.74000000000872E+0	1.09999999963887E+0
7.20000000000000E+0			
Node	2	-3.74000000000872E+0	1.09999999963887E+0
6.80000000000000E+0			
Node	3	-3.39974115565063E+0	1.09999999963887E+0
6.56345641836068E+0			
Node	4	-3.02259468679862E+0	1.09999999963887E+0
6.30126903359725E+0			
Node	5	-2.62669565896619E+0	1.09999999963887E+0
6.02604511050519E+0			
Node	6	-2.22142035164355E+0	1.09999999963887E+0
5.74430291824881E+0			
Node	7	-1.81145690457580E+0	1.09999999963887E+0
5.45930159141027E+0			
Node	8	-1.39914938763551E+0	1.09999999963887E+0
5.17267069728065E+0			
Node	9	-9.85669835758935E-1	1.09999999963887E+0
4.88522501950550E+0			
Node	10	-5.71604266414225E-1	1.09999999963887E+0
4.59737194990757E+0			
Node	11	-8.72003240848888E-12	1.09999999963887E+0
4.20000000000000E+0			

APPALTATORE:	TELESE S.c.a r.l. Consorzio Telese Società Consortile a Responsabilità Limitata	ITINERARIO NAPOLI – BARI RADDOPPIO TRATTA CANCELLO-BENEVENTO II LOTTO FUNZIONALE FRASSO TELESINO – VITULANO 2° SUBLOTTO TELESE – SAN LORENZO					
PROGETTAZIONE:		PROGETTO ESECUTIVO					
Mandatario:	Mandante:	COMMESSA	LOTTO	CODIFICA	DOCUMENTO	REV.	FOGLIO
SYSTRA S.A.	SWS Engineering S.p.A. SYSTRA-SOTECNI S.p.A.	IF2R	2.2.E.ZZ	CL	NW.02.0.0.001	B	482 di 829
OPERE D'ARTE VIABILITÀ Relazione di calcolo spalle							

Node	12	-8.71996321936276E-12	1.09999999963887E+0
4.70000000000000E+0			
Node	13	-8.71997505766897E-12	1.09999999963887E+0
5.20000000000000E+0			
Node	14	-8.71998689597518E-12	1.09999999963887E+0
5.70000000000000E+0			
Node	15	-8.71999873428139E-12	1.09999999963887E+0
6.20000000000000E+0			
Node	16	-8.72001057258761E-12	1.09999999963887E+0
6.70000000000000E+0			
Node	17	-8.72013572461583E-12	1.09999999963887E+0
7.20000000000000E+0			
Node	18	-5.02507262758985E-1	1.09999999963887E+0
7.20000000000000E+0			
Node	19	-1.00626454357579E+0	1.09999999963887E+0
7.20000000000000E+0			
Node	20	-1.51064683342587E+0	1.09999999963887E+0
7.20000000000000E+0			
Node	21	-2.01534162779259E+0	1.09999999963887E+0
7.20000000000000E+0			
Node	22	-2.53714774292973E+0	1.09999999963887E+0
7.20000000000000E+0			
Node	23	-3.00005350107209E+0	1.09999999963887E+0
7.20000000000000E+0			
Node	24	-3.37002675054041E+0	1.09999999963887E+0
7.20000000000000E+0			
Node	25	-3.37210669631997E+0	1.09999999963887E+0
6.82351740974597E+0			
Node	26	-4.85537098024788E-1	1.09999999963887E+0
6.69812124469652E+0			
Node	27	-9.59982113285468E-1	1.09999999963887E+0
6.68891431290894E+0			
Node	28	-1.42241381534922E+0	1.09999999963887E+0
6.64858770425700E+0			
Node	29	-3.01132409393535E+0	1.09999999963887E+0
6.75063451679863E+0			

APPALTATORE:	TELESE S.c.a r.l. Consorzio Telese Società Consortile a Responsabilità Limitata	ITINERARIO NAPOLI – BARI RADDOPPIO TRATTA CANCELLO-BENEVENTO II LOTTO FUNZIONALE FRASSO TELESINO – VITULANO 2° SUBLOTTO TELESE – SAN LORENZO					
PROGETTAZIONE:		PROGETTO ESECUTIVO					
Mandatario:	Mandante:						
SYSTRA S.A.	SWS Engineering S.p.A.	SYSTRA-SOTECNI S.p.A.					
OPERE D'ARTE VIABILITÀ Relazione di calcolo spalle		COMMESSA	LOTTO	CODIFICA	DOCUMENTO	REV.	FOGLIO
		IF2R	2.2.E.ZZ	CL	NW.02.0.0.001	B	483 di 829

Node	30	-2.58192170094796E+0	1.09999999963887E+0
6.61302255525260E+0			
Node	31	-1.93635040500416E+0	1.09999999963887E+0
6.43044633266578E+0			
Node	32	-1.50286566431302E+0	1.09999999963887E+0
5.95626456612317E+0			
Node	33	-9.81230196495436E-1	1.09999999963887E+0
5.66122592374338E+0			
Node	34	-3.80893123018857E-1	1.09999999963887E+0
4.85294026813596E+0			
Node	35	-5.71075102633625E-1	1.09999999963887E+0
5.26144885450031E+0			
Node	36	-5.07871934860477E-1	1.09999999963887E+0
5.70684894345436E+0			
Node	37	-4.79659016045979E-1	1.09999999963887E+0
6.20357066587714E+0			
Node	38	-9.25822213427299E-1	1.09999999963887E+0
6.20793783911503E+0			
Node	39	-1.28305047441376E+0	1.09999999963887E+0
6.27306758801661E+0			
Node	40	-3.74000000000000E+0	9.3000000074801E+0
7.20000000000000E+0			
Node	41	-3.74000000000000E+0	9.3000000074801E+0
6.80000000000000E+0			
Node	42	-3.39974115564191E+0	9.3000000074800E+0
6.56345641836068E+0			
Node	43	-3.02259468678989E+0	9.3000000074800E+0
6.30126903359725E+0			
Node	44	-2.62669565895746E+0	9.3000000074800E+0
6.02604511050519E+0			
Node	45	-2.22142035163482E+0	9.3000000074800E+0
5.74430291824881E+0			
Node	46	-1.81145690456708E+0	9.3000000074800E+0
5.45930159141027E+0			
Node	47	-1.39914938762679E+0	9.3000000074800E+0
5.17267069728065E+0			

APPALTATORE:	TELESE S.c.a r.l. Consorzio Telese Società Consortile a Responsabilità Limitata	ITINERARIO NAPOLI – BARI RADDOPPIO TRATTA CANCELLO-BENEVENTO II LOTTO FUNZIONALE FRASSO TELESINO – VITULANO 2° SUBLOTTO TELESE – SAN LORENZO					
PROGETTAZIONE:		PROGETTO ESECUTIVO					
Mandatario:	Mandante:						
SYSTRA S.A.	SWS Engineering S.p.A.	SYSTRA-SOTECNI S.p.A.					
OPERE D'ARTE VIABILITÀ Relazione di calcolo spalle	COMMESSA	LOTTO	CODIFICA	DOCUMENTO	REV.	FOGLIO	
	IF2R	2.2.E.ZZ	CL	NW.02.0.0.001	B	484 di 829	

Node	48	-9.85669835750214E-1	9.3000000074800E+0
4.88522501950550E+0			
Node	49	-5.71604266405504E-1	9.3000000074800E+0
4.59737194990757E+0			
Node	50	1.69178906994638E-15	9.3000000074801E+0
4.20000000000000E+0			
Node	51	1.86245361186074E-15	9.3000000074800E+0
4.70000000000000E+0			
Node	52	1.84523425736864E-15	9.3000000074800E+0
5.20000000000000E+0			
Node	53	1.82801490287654E-15	9.3000000074800E+0
5.70000000000000E+0			
Node	54	1.81079554838445E-15	9.3000000074800E+0
6.20000000000000E+0			
Node	55	1.79357619389235E-15	9.3000000074800E+0
6.70000000000000E+0			
Node	56	1.58847294299379E-15	9.3000000074801E+0
7.20000000000000E+0			
Node	57	-5.02507262750264E-1	9.3000000074800E+0
7.20000000000000E+0			
Node	58	-1.00626454356707E+0	9.3000000074800E+0
7.20000000000000E+0			
Node	59	-1.51064683341715E+0	9.3000000074800E+0
7.20000000000000E+0			
Node	60	-2.01534162778387E+0	9.3000000074800E+0
7.20000000000000E+0			
Node	61	-2.53714774292101E+0	9.3000000074800E+0
7.20000000000000E+0			
Node	62	-3.00005350106337E+0	9.3000000074800E+0
7.20000000000000E+0			
Node	63	-3.37002675053168E+0	9.3000000074800E+0
7.20000000000000E+0			
Node	64	-3.37210669631124E+0	9.3000000074800E+0
6.82351740974597E+0			
Node	65	-4.85537098016067E-1	9.3000000074800E+0
6.69812124469652E+0			

APPALTATORE:	TELESE S.c.a r.l. Consorzio Telese Società Consortile a Responsabilità Limitata	ITINERARIO NAPOLI – BARI RADDOPPIO TRATTA CANCELLO-BENEVENTO II LOTTO FUNZIONALE FRASSO TELESINO – VITULANO 2° SUBLOTTO TELESE – SAN LORENZO					
PROGETTAZIONE:		PROGETTO ESECUTIVO					
Mandatario:	Mandante:						
SYSTRA S.A.	SWS Engineering S.p.A.	SYSTRA-SOTECNI S.p.A.					
OPERE D'ARTE VIABILITÀ Relazione di calcolo spalle		COMMESSA	LOTTO	CODIFICA	DOCUMENTO	REV.	FOGLIO
		IF2R	2.2.E.ZZ	CL	NW.02.0.0.001	B	485 di 829

Node 6.68891431290894E+0	66	-9.59982113276746E-1	9.3000000074800E+0
Node 6.64858770425700E+0	67	-1.42241381534050E+0	9.3000000074800E+0
Node 6.75063451679863E+0	68	-3.01132409392663E+0	9.3000000074800E+0
Node 6.61302255525260E+0	69	-2.58192170093924E+0	9.3000000074800E+0
Node 6.43044633266578E+0	70	-1.93635040499544E+0	9.3000000074800E+0
Node 5.95626456612317E+0	71	-1.50286566430430E+0	9.3000000074800E+0
Node 5.66122592374338E+0	72	-9.81230196486714E-1	9.3000000074800E+0
Node 4.85294026813596E+0	73	-3.80893123010135E-1	9.3000000074800E+0
Node 5.26144885450031E+0	74	-5.71075102624904E-1	9.3000000074800E+0
Node 5.70684894345436E+0	75	-5.07871934851756E-1	9.3000000074800E+0
Node 6.20357066587714E+0	76	-4.79659016037257E-1	9.3000000074800E+0
Node 6.20793783911503E+0	77	-9.25822213418578E-1	9.3000000074800E+0
Node 6.27306758801661E+0	78	-1.28305047440504E+0	9.3000000074800E+0
Node 4.20000000000000E+0	79	7.30000000051716E+0	1.0999999963888E+0
Node 4.20000000000000E+0	80	7.30000000051716E+0	1.6124999970810E+0
Node 4.20000000000000E+0	81	7.30000000051716E+0	2.1249999977732E+0
Node 4.20000000000000E+0	82	7.30000000051716E+0	2.6374999984654E+0
Node 4.20000000000000E+0	83	7.30000000051716E+0	3.1499999991576E+0

APPALTATORE:	TELESE S.c.a r.l. Consorzio Telese Società Consortile a Responsabilità Limitata	ITINERARIO NAPOLI – BARI					
PROGETTAZIONE:		RADDOPPIO TRATTA CANCELLO-BENEVENTO					
Mandataria:	Mandante:	II LOTTO FUNZIONALE FRASSO TELESINO – VITULANO					
SYSTRA S.A.	SWS Engineering S.p.A.	SYSTRA-SOTECNI S.p.A.	PROGETTO ESECUTIVO				
OPERE D'ARTE VIABILITÀ		COMMESSA	LOTTO	CODIFICA	DOCUMENTO	REV.	FOGLIO
Relazione di calcolo spalle		IF2R	2.2.E.ZZ	CL	NW.02.0.0.001	B	486 di 829

Node	84	7.30000000051716E+0	3.6624999998498E+0
4.20000000000000E+0			
Node	85	7.30000000051716E+0	4.1750000005420E+0
4.20000000000000E+0			
Node	86	7.30000000051716E+0	4.68750000012342E+0
4.20000000000000E+0			
Node	87	7.30000000051716E+0	5.20000000019264E+0
4.20000000000000E+0			
Node	88	7.30000000051716E+0	5.71250000026186E+0
4.20000000000000E+0			
Node	89	7.30000000051716E+0	6.22500000033108E+0
4.20000000000000E+0			
Node	90	7.30000000051716E+0	6.73750000040030E+0
4.20000000000000E+0			
Node	91	7.30000000051716E+0	7.25000000046952E+0
4.20000000000000E+0			
Node	92	7.30000000051716E+0	7.76250000053874E+0
4.20000000000000E+0			
Node	93	7.30000000051716E+0	8.27500000060796E+0
4.20000000000000E+0			
Node	94	7.30000000051716E+0	8.78750000067718E+0
4.20000000000000E+0			
Node	95	7.30000000051716E+0	9.30000000074640E+0
4.20000000000000E+0			
Node	96	7.30000000051716E+0	9.30000000074640E+0
4.70000000000000E+0			
Node	97	7.30000000051716E+0	9.30000000074640E+0
5.20000000000000E+0			
Node	98	7.30000000051716E+0	9.30000000074640E+0
5.70000000000000E+0			
Node	99	7.30000000051716E+0	9.30000000074640E+0
6.20000000000000E+0			
Node	100	7.30000000051716E+0	9.30000000074640E+0
6.70000000000000E+0			
Node	101	7.30000000051716E+0	9.30000000074640E+0
7.20000000000000E+0			

APPALTATORE:	TELESE S.c.a r.l. Consorzio Telese Società Consortile a Responsabilità Limitata	ITINERARIO NAPOLI – BARI RADDOPPIO TRATTA CANCELLO-BENEVENTO II LOTTO FUNZIONALE FRASSO TELESINO – VITULANO 2° SUBLOTTO TELESE – SAN LORENZO					
PROGETTAZIONE:		PROGETTO ESECUTIVO					
Mandatario:	Mandante:	COMMESSA	LOTTO	CODIFICA	DOCUMENTO	REV.	FOGLIO
SYSTRA S.A.	SWS Engineering S.p.A. SYSTRA-SOTECNI S.p.A.	IF2R	2.2.E.ZZ	CL	NW.02.0.0.001	B	487 di 829
OPERE D'ARTE VIABILITÀ Relazione di calcolo spalle							

Node	102	7.30000000051716E+0	8.78750000067718E+0
7.200000000000000E+0			
Node	103	7.30000000051716E+0	8.27500000060796E+0
7.200000000000000E+0			
Node	104	7.30000000051716E+0	7.76250000053874E+0
7.200000000000000E+0			
Node	105	7.30000000051716E+0	7.25000000046952E+0
7.200000000000000E+0			
Node	106	7.30000000051716E+0	6.73750000040030E+0
7.200000000000000E+0			
Node	107	7.30000000051716E+0	6.22500000033108E+0
7.200000000000000E+0			
Node	108	7.30000000051716E+0	5.71250000026186E+0
7.200000000000000E+0			
Node	109	7.30000000051716E+0	5.20000000019264E+0
7.200000000000000E+0			
Node	110	7.30000000051716E+0	4.68750000012342E+0
7.200000000000000E+0			
Node	111	7.30000000051716E+0	4.17500000005420E+0
7.200000000000000E+0			
Node	112	7.30000000051716E+0	3.6624999998498E+0
7.200000000000000E+0			
Node	113	7.30000000051716E+0	3.1499999991576E+0
7.200000000000000E+0			
Node	114	7.30000000051716E+0	2.63749999984654E+0
7.200000000000000E+0			
Node	115	7.30000000051716E+0	2.12499999977732E+0
7.200000000000000E+0			
Node	116	7.30000000051716E+0	1.61249999970809E+0
7.200000000000000E+0			
Node	117	7.30000000051716E+0	1.09999999963888E+0
7.200000000000000E+0			
Node	118	7.30000000051716E+0	1.09999999963888E+0
6.700000000000000E+0			
Node	119	7.30000000051716E+0	1.09999999963888E+0
6.200000000000000E+0			

APPALTATORE:	TELESE S.c.a r.l. Consorzio Telese Società Consortile a Responsabilità Limitata	ITINERARIO NAPOLI – BARI RADDOPPIO TRATTA CANCELLO-BENEVENTO II LOTTO FUNZIONALE FRASSO TELESINO – VITULANO 2° SUBLOTTO TELESE – SAN LORENZO					
PROGETTAZIONE:		PROGETTO ESECUTIVO					
Mandatario:	Mandante:						
SYSTRA S.A.	SWS Engineering S.p.A.	SYSTRA-SOTECNI S.p.A.					
OPERE D'ARTE VIABILITÀ Relazione di calcolo spalle		COMMESSA	LOTTO	CODIFICA	DOCUMENTO	REV.	FOGLIO
		IF2R	2.2.E.ZZ	CL	NW.02.0.0.001	B	488 di 829

Node	120	7.30000000051716E+0	1.09999999963888E+0
5.70000000000000E+0			
Node	121	7.30000000051716E+0	1.09999999963888E+0
5.20000000000000E+0			
Node	122	7.30000000051716E+0	1.09999999963888E+0
4.70000000000000E+0			
Node	123	7.30000000051716E+0	1.61249999970810E+0
4.70000000000000E+0			
Node	124	7.30000000051716E+0	2.12499999977732E+0
4.70000000000000E+0			
Node	125	7.30000000051716E+0	2.63749999984654E+0
4.70000000000000E+0			
Node	126	7.30000000051716E+0	3.14999999991576E+0
4.70000000000000E+0			
Node	127	7.30000000051716E+0	3.66249999998498E+0
4.70000000000000E+0			
Node	128	7.30000000051716E+0	4.17500000005420E+0
4.70000000000000E+0			
Node	129	7.30000000051716E+0	4.68750000012342E+0
4.70000000000000E+0			
Node	130	7.30000000051716E+0	5.20000000019264E+0
4.70000000000000E+0			
Node	131	7.30000000051716E+0	5.71250000026186E+0
4.70000000000000E+0			
Node	132	7.30000000051716E+0	6.22500000033108E+0
4.70000000000000E+0			
Node	133	7.30000000051716E+0	6.73750000040030E+0
4.70000000000000E+0			
Node	134	7.30000000051716E+0	7.25000000046952E+0
4.70000000000000E+0			
Node	135	7.30000000051716E+0	7.76250000053874E+0
4.70000000000000E+0			
Node	136	7.30000000051716E+0	8.27500000060796E+0
4.70000000000000E+0			
Node	137	7.30000000051716E+0	8.78750000067718E+0
4.70000000000000E+0			

APPALTATORE:	TELESE S.c.a r.l. Consorzio Telese Società Consortile a Responsabilità Limitata	ITINERARIO NAPOLI – BARI RADDOPPIO TRATTA CANCELLO-BENEVENTO II LOTTO FUNZIONALE FRASSO TELESINO – VITULANO 2° SUBLOTTO TELESE – SAN LORENZO					
PROGETTAZIONE:		PROGETTO ESECUTIVO					
Mandatario:	Mandante:						
SYSTRA S.A.	SWS Engineering S.p.A.	SYSTRA-SOTECNI S.p.A.					
OPERE D'ARTE VIABILITÀ Relazione di calcolo spalle	COMMESSA	LOTTO	CODIFICA	DOCUMENTO	REV.	FOGLIO	
	IF2R	2.2.E.ZZ	CL	NW.02.0.0.001	B	489 di 829	

Node	138	7.30000000051716E+0	1.61249999970810E+0
5.20000000000000E+0			
Node	139	7.30000000051716E+0	2.12499999977732E+0
5.20000000000000E+0			
Node	140	7.30000000051716E+0	2.63749999984654E+0
5.20000000000000E+0			
Node	141	7.30000000051716E+0	3.1499999991576E+0
5.20000000000000E+0			
Node	142	7.30000000051716E+0	3.6624999998498E+0
5.20000000000000E+0			
Node	143	7.30000000051716E+0	4.1750000005420E+0
5.20000000000000E+0			
Node	144	7.30000000051716E+0	4.68750000012342E+0
5.20000000000000E+0			
Node	145	7.30000000051716E+0	5.20000000019264E+0
5.20000000000000E+0			
Node	146	7.30000000051716E+0	5.71250000026186E+0
5.20000000000000E+0			
Node	147	7.30000000051716E+0	6.22500000033108E+0
5.20000000000000E+0			
Node	148	7.30000000051716E+0	6.73750000040030E+0
5.20000000000000E+0			
Node	149	7.30000000051716E+0	7.25000000046952E+0
5.20000000000000E+0			
Node	150	7.30000000051716E+0	7.76250000053874E+0
5.20000000000000E+0			
Node	151	7.30000000051716E+0	8.27500000060796E+0
5.20000000000000E+0			
Node	152	7.30000000051716E+0	8.78750000067718E+0
5.20000000000000E+0			
Node	153	7.30000000051716E+0	1.61249999970810E+0
5.70000000000000E+0			
Node	154	7.30000000051716E+0	2.12499999977732E+0
5.70000000000000E+0			
Node	155	7.30000000051716E+0	2.63749999984654E+0
5.70000000000000E+0			

APPALTATORE:	TELESE S.c.a r.l. Consorzio Telese Società Consortile a Responsabilità Limitata	ITINERARIO NAPOLI – BARI RADDOPPIO TRATTA CANCELLO-BENEVENTO II LOTTO FUNZIONALE FRASSO TELESINO – VITULANO 2° SUBLOTTO TELESE – SAN LORENZO					
PROGETTAZIONE:		PROGETTO ESECUTIVO					
Mandatario:	Mandante:						
SYSTRA S.A.	SWS Engineering S.p.A.	SYSTRA-SOTECNI S.p.A.					
OPERE D'ARTE VIABILITÀ Relazione di calcolo spalle		COMMESSA	LOTTO	CODIFICA	DOCUMENTO	REV.	FOGLIO
		IF2R	2.2.E.ZZ	CL	NW.02.0.0.001	B	490 di 829

Node	156	7.30000000051716E+0	3.1499999991576E+0
5.70000000000000E+0			
Node	157	7.30000000051716E+0	3.6624999998498E+0
5.70000000000000E+0			
Node	158	7.30000000051716E+0	4.1750000005420E+0
5.70000000000000E+0			
Node	159	7.30000000051716E+0	4.68750000012342E+0
5.70000000000000E+0			
Node	160	7.30000000051716E+0	5.20000000019264E+0
5.70000000000000E+0			
Node	161	7.30000000051716E+0	5.71250000026186E+0
5.70000000000000E+0			
Node	162	7.30000000051716E+0	6.22500000033108E+0
5.70000000000000E+0			
Node	163	7.30000000051716E+0	6.73750000040030E+0
5.70000000000000E+0			
Node	164	7.30000000051716E+0	7.25000000046952E+0
5.70000000000000E+0			
Node	165	7.30000000051716E+0	7.76250000053874E+0
5.70000000000000E+0			
Node	166	7.30000000051716E+0	8.27500000060796E+0
5.70000000000000E+0			
Node	167	7.30000000051716E+0	8.78750000067718E+0
5.70000000000000E+0			
Node	168	7.30000000051716E+0	1.61249999970810E+0
6.20000000000000E+0			
Node	169	7.30000000051716E+0	2.12499999977732E+0
6.20000000000000E+0			
Node	170	7.30000000051716E+0	2.63749999984654E+0
6.20000000000000E+0			
Node	171	7.30000000051716E+0	3.1499999991576E+0
6.20000000000000E+0			
Node	172	7.30000000051716E+0	3.6624999998498E+0
6.20000000000000E+0			
Node	173	7.30000000051716E+0	4.1750000005420E+0
6.20000000000000E+0			

APPALTATORE:	TELESE S.c.a r.l. Consorzio Telese Società Consortile a Responsabilità Limitata	ITINERARIO NAPOLI – BARI RADDOPPIO TRATTA CANCELLO-BENEVENTO II LOTTO FUNZIONALE FRASSO TELESINO – VITULANO 2° SUBLOTTO TELESE – SAN LORENZO					
PROGETTAZIONE:		PROGETTO ESECUTIVO					
Mandatario:	Mandante:	COMMESSA	LOTTO	CODIFICA	DOCUMENTO	REV.	FOGLIO
SYSTRA S.A.	SWS Engineering S.p.A.	SYSTRA-SOTECNI S.p.A.	IF2R	2.2.E.ZZ	CL	NW.02.0.0.001	B 491 di 829
OPERE D'ARTE VIABILITÀ							
Relazione di calcolo spalle							

Node	174	7.30000000051716E+0	4.68750000012342E+0
6.200000000000000E+0			
Node	175	7.30000000051716E+0	5.20000000019264E+0
6.200000000000000E+0			
Node	176	7.30000000051716E+0	5.71250000026186E+0
6.200000000000000E+0			
Node	177	7.30000000051716E+0	6.22500000033108E+0
6.200000000000000E+0			
Node	178	7.30000000051716E+0	6.73750000040030E+0
6.200000000000000E+0			
Node	179	7.30000000051716E+0	7.25000000046952E+0
6.200000000000000E+0			
Node	180	7.30000000051716E+0	7.76250000053874E+0
6.200000000000000E+0			
Node	181	7.30000000051716E+0	8.27500000060796E+0
6.200000000000000E+0			
Node	182	7.30000000051716E+0	8.78750000067718E+0
6.200000000000000E+0			
Node	183	7.30000000051716E+0	1.61249999970810E+0
6.700000000000000E+0			
Node	184	7.30000000051716E+0	2.12499999977732E+0
6.700000000000000E+0			
Node	185	7.30000000051716E+0	2.63749999984654E+0
6.700000000000000E+0			
Node	186	7.30000000051716E+0	3.14999999991576E+0
6.700000000000000E+0			
Node	187	7.30000000051716E+0	3.66249999998498E+0
6.700000000000000E+0			
Node	188	7.30000000051716E+0	4.17500000005420E+0
6.700000000000000E+0			
Node	189	7.30000000051716E+0	4.68750000012342E+0
6.700000000000000E+0			
Node	190	7.30000000051716E+0	5.20000000019264E+0
6.700000000000000E+0			
Node	191	7.30000000051716E+0	5.71250000026186E+0
6.700000000000000E+0			

APPALTATORE:	TELESE S.c.a r.l. Consorzio Telese Società Consortile a Responsabilità Limitata	ITINERARIO NAPOLI – BARI RADDOPPIO TRATTA CANCELLO-BENEVENTO II LOTTO FUNZIONALE FRASSO TELESINO – VITULANO 2° SUBLOTTO TELESE – SAN LORENZO					
PROGETTAZIONE:		PROGETTO ESECUTIVO					
Mandataria:	Mandante:						
SYSTRA S.A.	SWS Engineering S.p.A.	SYSTRA-SOTECNI S.p.A.					
OPERE D'ARTE VIABILITÀ Relazione di calcolo spalle		COMMESSA	LOTTO	CODIFICA	DOCUMENTO	REV.	FOGLIO
		IF2R	2.2.E.ZZ	CL	NW.02.0.0.001	B	492 di 829

Node	192	7.30000000051716E+0	6.22500000033108E+0
6.700000000000000E+0			
Node	193	7.30000000051716E+0	6.73750000040030E+0
6.700000000000000E+0			
Node	194	7.30000000051716E+0	7.25000000046952E+0
6.700000000000000E+0			
Node	195	7.30000000051716E+0	7.76250000053874E+0
6.700000000000000E+0			
Node	196	7.30000000051716E+0	8.27500000060796E+0
6.700000000000000E+0			
Node	197	7.30000000051716E+0	8.78750000067718E+0
6.700000000000000E+0			
Node	198	7.30000000051716E+0	1.09999999963888E+0
0.000000000000000E+0			
Node	199	7.30000000051716E+0	1.36518813733950E+0
0.000000000000000E+0			
Node	200	7.30000000051716E+0	1.65214222842288E+0
0.000000000000000E+0			
Node	201	7.30000000051716E+0	1.97915480598018E+0
0.000000000000000E+0			
Node	202	7.30000000051716E+0	2.35974906575726E+0
0.000000000000000E+0			
Node	203	7.30000000051716E+0	2.79697098161473E+0
0.000000000000000E+0			
Node	204	7.30000000051716E+0	3.26803067172263E+0
0.000000000000000E+0			
Node	205	7.30000000051716E+0	3.75606153799808E+0
0.000000000000000E+0			
Node	206	7.30000000051716E+0	4.25257799235730E+0
0.000000000000000E+0			
Node	207	7.30000000051716E+0	4.75333724075841E+0
0.000000000000000E+0			
Node	208	7.30000000051716E+0	5.25621788618046E+0
0.000000000000000E+0			
Node	209	7.30000000051716E+0	5.76015923011298E+0
0.000000000000000E+0			

APPALTATORE:	TELESE S.c.a r.l. Consorzio Telese Società Consortile a Responsabilità Limitata	ITINERARIO NAPOLI – BARI RADDOPPIO TRATTA CANCELLO-BENEVENTO II LOTTO FUNZIONALE FRASSO TELESINO – VITULANO 2° SUBLOTTO TELESE – SAN LORENZO					
PROGETTAZIONE:		PROGETTO ESECUTIVO					
Mandataria:	Mandante:	COMMESSA	LOTTO	CODIFICA	DOCUMENTO	REV.	FOGLIO
SYSTRA S.A.	SWS Engineering S.p.A. SYSTRA-SOTECNI S.p.A.	IF2R	2.2.E.ZZ	CL	NW.02.0.0.001	B	493 di 829
OPERE D'ARTE VIABILITÀ							
Relazione di calcolo spalle							

Node	210	7.30000000051716E+0	6.26463092330074E+0
0.000000000000000E+0			
Node	211	7.30000000051716E+0	6.78542050608772E+0
0.000000000000000E+0			
Node	212	7.30000000051716E+0	7.29104136141812E+0
0.000000000000000E+0			
Node	213	7.30000000051716E+0	7.74885239599212E+0
0.000000000000000E+0			
Node	214	7.30000000051716E+0	8.17999403510939E+0
0.000000000000000E+0			
Node	215	7.30000000051716E+0	8.54907349724037E+0
0.000000000000000E+0			
Node	216	7.30000000051716E+0	8.85620321335711E+0
0.000000000000000E+0			
Node	217	7.30000000051716E+0	9.30000000074641E+0
0.000000000000000E+0			
Node	218	7.30000000051716E+0	9.30000000074640E+0
2.64522214961742E-1			
Node	219	7.30000000051716E+0	9.30000000074640E+0
5.87514853282082E-1			
Node	220	7.30000000051716E+0	9.30000000074640E+0
9.93703062220847E-1			
Node	221	7.30000000051716E+0	9.30000000074640E+0
1.44807305886031E+0			
Node	222	7.30000000051716E+0	9.30000000074640E+0
1.92774825219632E+0			
Node	223	7.30000000051716E+0	9.30000000074640E+0
2.42008758199538E+0			
Node	224	7.30000000051716E+0	9.30000000074640E+0
2.91875898002597E+0			
Node	225	7.30000000051716E+0	9.30000000074640E+0
3.42059641217232E+0			
Node	226	7.30000000051716E+0	9.30000000074640E+0
3.81029820608616E+0			
Node	227	7.30000000051716E+0	1.09999999963888E+0
3.69749347304151E+0			

APPALTATORE:	TELESE S.c.a r.l. Consorzio Telese Società Consortile a Responsabilità Limitata	ITINERARIO NAPOLI – BARI RADDOPPIO TRATTA CANCELLO-BENEVENTO II LOTTO FUNZIONALE FRASSO TELESINO – VITULANO 2° SUBLOTTO TELESE – SAN LORENZO					
PROGETTAZIONE:		PROGETTO ESECUTIVO					
Mandatario:	Mandante:						
SYSTRA S.A.	SWS Engineering S.p.A.	SYSTRA-SOTECNI S.p.A.					
OPERE D'ARTE VIABILITÀ Relazione di calcolo spalle		COMMESSA	LOTTO	CODIFICA	DOCUMENTO	REV.	FOGLIO
		IF2R	2.2.E.ZZ	CL	NW.02.0.0.001	B	494 di 829

Node	228	7.30000000051716E+0	1.09999999963888E+0
3.19373692984680E+0			
Node	229	7.30000000051716E+0	1.09999999963888E+0
2.68935537853398E+0			
Node	230	7.30000000051716E+0	1.09999999963888E+0
2.18466132316212E+0			
Node	231	7.30000000051716E+0	1.09999999963888E+0
1.68344720508191E+0			
Node	232	7.30000000051716E+0	1.09999999963888E+0
1.20594303152333E+0			
Node	233	7.30000000051716E+0	1.09999999963888E+0
7.95563430621747E-1			
Node	234	7.30000000051716E+0	1.09999999963888E+0
4.67782548655030E-1			
Node	235	7.30000000051716E+0	1.61078824665597E+0
3.70135759310904E+0			
Node	236	7.30000000051716E+0	1.60904715322722E+0
3.20273406781347E+0			
Node	237	7.30000000051716E+0	1.60723071383714E+0
2.70482359797023E+0			
Node	238	7.30000000051716E+0	1.60498485206298E+0
2.20856644332334E+0			
Node	239	7.30000000051716E+0	1.60089275269711E+0
1.71650462688344E+0			
Node	240	7.30000000051716E+0	1.59018060786432E+0
1.23584002094802E+0			
Node	241	7.30000000051716E+0	1.55775282293125E+0
7.80802741545697E-1			
Node	242	7.30000000051716E+0	1.45686435474610E+0
3.94009012070384E-1			
Node	243	7.30000000051716E+0	1.80600844411305E+0
3.27661024793141E-1			
Node	244	7.30000000051716E+0	2.02999623737874E+0
2.18403471309617E-1			
Node	245	7.30000000051716E+0	2.30604689293083E+0
3.27537040278496E-1			

APPALTATORE:	TELESE S.c.a r.l. Consorzio Telese Società Consortile a Responsabilità Limitata	ITINERARIO NAPOLI – BARI RADDOPPIO TRATTA CANCELLO-BENEVENTO II LOTTO FUNZIONALE FRASSO TELESINO – VITULANO 2° SUBLOTTO TELESE – SAN LORENZO					
PROGETTAZIONE:		PROGETTO ESECUTIVO					
Mandatario:	Mandante:						
SYSTRA S.A.	SWS Engineering S.p.A.	SYSTRA-SOTECNI S.p.A.					
OPERE D'ARTE VIABILITÀ Relazione di calcolo spalle		COMMESSA	LOTTO	CODIFICA	DOCUMENTO	REV.	FOGLIO
		IF2R	2.2.E.ZZ	CL	NW.02.0.0.001	B	495 di 829

Node	246	7.30000000051716E+0	2.74966285818105E+0
3.93328369080010E-1			
Node	247	7.30000000051716E+0	3.23374327097718E+0
4.30465952076611E-1			
Node	248	7.30000000051716E+0	3.73120930552519E+0
4.52559549118198E-1			
Node	249	7.30000000051716E+0	4.23515662065197E+0
4.66259851208257E-1			
Node	250	7.30000000051716E+0	4.74286714095039E+0
4.74236431182329E-1			
Node	251	7.30000000051716E+0	5.25265489404642E+0
4.77501449772559E-1			
Node	252	7.30000000051716E+0	5.76337539718805E+0
4.76500649829510E-1			
Node	253	7.30000000051716E+0	6.27442519646563E+0
4.71260115975752E-1			
Node	254	7.30000000051716E+0	6.78580228660907E+0
4.60927189820727E-1			
Node	255	7.30000000051716E+0	7.28319951530411E+0
4.43195928091102E-1			
Node	256	7.30000000051716E+0	7.74668787942599E+0
4.14618588261748E-1			
Node	257	7.30000000051716E+0	8.16058364374462E+0
3.75153388599870E-1			
Node	258	7.30000000051716E+0	8.53729101941206E+0
3.48415426508977E-1			
Node	259	7.30000000051716E+0	8.90102737053719E+0
3.18670608935731E-1			
Node	260	7.30000000051716E+0	8.90936278767846E+0
6.61389346288875E-1			
Node	261	7.30000000051716E+0	8.89885947444359E+0
1.04024229438984E+0			
Node	262	7.30000000051716E+0	8.86613154173044E+0
1.45737664656451E+0			
Node	263	7.30000000051716E+0	8.84055336212332E+0
1.91690896205930E+0			

APPALTATORE:	TELESE S.c.a r.l. Consorzio Telese Società Consortile a Responsabilità Limitata	ITINERARIO NAPOLI – BARI RADDOPPIO TRATTA CANCELLO-BENEVENTO II LOTTO FUNZIONALE FRASSO TELESINO – VITULANO 2° SUBLOTTO TELESE – SAN LORENZO					
PROGETTAZIONE:		PROGETTO ESECUTIVO					
Mandatario:	Mandante:						
SYSTRA S.A.	SWS Engineering S.p.A.	SYSTRA-SOTECNI S.p.A.					
OPERE D'ARTE VIABILITÀ Relazione di calcolo spalle		COMMESSA	LOTTO	CODIFICA	DOCUMENTO	REV.	FOGLIO
		IF2R	2.2.E.ZZ	CL	NW.02.0.0.001	B	496 di 829

Node	264	7.30000000051716E+0	8.82343997732865E+0
2.39400139467777E+0			
Node	265	7.30000000051716E+0	8.81158991405514E+0
2.87382844835940E+0			
Node	266	7.30000000051716E+0	8.80245131006598E+0
3.34389110611217E+0			
Node	267	7.30000000051716E+0	8.79463028890138E+0
3.77740142355766E+0			
Node	268	7.30000000051716E+0	8.28775586302043E+0
3.75638082277430E+0			
Node	269	7.30000000051716E+0	7.77861442198468E+0
3.74394051245911E+0			
Node	270	7.30000000051716E+0	7.26692135813746E+0
3.73712398733115E+0			
Node	271	7.30000000051716E+0	6.75295577524489E+0
3.73390678429373E+0			
Node	272	7.30000000051716E+0	6.23757397853869E+0
3.73261310850060E+0			
Node	273	7.30000000051716E+0	5.72153958020571E+0
3.73199213762188E+0			
Node	274	7.30000000051716E+0	5.20536751671480E+0
3.73109918303575E+0			
Node	275	7.30000000051716E+0	4.68939631706973E+0
3.72922316867618E+0			
Node	276	7.30000000051716E+0	4.17392282388273E+0
3.72595331094128E+0			
Node	277	7.30000000051716E+0	3.65925511455531E+0
3.72130757694933E+0			
Node	278	7.30000000051716E+0	3.14563846787110E+0
3.71576405742112E+0			
Node	279	7.30000000051716E+0	2.63313192729585E+0
3.71009822392929E+0			
Node	280	7.30000000051716E+0	2.12160583404968E+0
3.70520283158119E+0			
Node	281	7.30000000051716E+0	2.11842496305684E+0
3.21160115560836E+0			

APPALTATORE:	TELESE S.c.a r.l. Consorzio Telese Società Consortile a Responsabilità Limitata	ITINERARIO NAPOLI – BARI RADDOPPIO TRATTA CANCELLO-BENEVENTO II LOTTO FUNZIONALE FRASSO TELESINO – VITULANO 2° SUBLOTTO TELESE – SAN LORENZO					
PROGETTAZIONE:		PROGETTO ESECUTIVO					
Mandatario:	Mandante:						
SYSTRA S.A.	SWS Engineering S.p.A.	SYSTRA-SOTECNI S.p.A.					
OPERE D'ARTE VIABILITÀ Relazione di calcolo spalle		COMMESSA	LOTTO	CODIFICA	DOCUMENTO	REV.	FOGLIO
		IF2R	2.2.E.ZZ	CL	NW.02.0.0.001	B	497 di 829

Node	282	7.30000000051716E+0	2.11545427117014E+0
2.71967889044250E+0			
Node	283	7.30000000051716E+0	2.11277484891350E+0
2.22952183142375E+0			
Node	284	7.30000000051716E+0	2.10980909452030E+0
1.73933632274311E+0			
Node	285	7.30000000051716E+0	2.10384201458538E+0
1.24099881094746E+0			
Node	286	7.30000000051716E+0	2.08581800520930E+0
6.98318537584513E-1			
Node	287	7.30000000051716E+0	2.66342546748480E+0
8.15022604635919E-1			
Node	288	7.30000000051716E+0	3.18803948135690E+0
8.75063077033117E-1			
Node	289	7.30000000051716E+0	3.70190512663679E+0
9.11625093027405E-1			
Node	290	7.30000000051716E+0	4.21560349057478E+0
9.35284592814936E-1			
Node	291	7.30000000051716E+0	4.73118862515132E+0
9.49397746102028E-1			
Node	292	7.30000000051716E+0	5.24814347021830E+0
9.55156988875142E-1			
Node	293	7.30000000051716E+0	5.76551142632139E+0
9.53330350217547E-1			
Node	294	7.30000000051716E+0	6.28269411173095E+0
9.44210097361149E-1			
Node	295	7.30000000051716E+0	6.79874802642719E+0
9.26389253984468E-1			
Node	296	7.30000000051716E+0	7.30771545360526E+0
8.94842491590723E-1			
Node	297	7.30000000051716E+0	7.79244557984881E+0
8.38213223192094E-1			
Node	298	7.30000000051716E+0	8.17664669929237E+0
7.36232360755337E-1			
Node	299	7.30000000051716E+0	8.53688900842495E+0
6.99031524825389E-1			

APPALTATORE:	TELESE S.c.a r.l. Consorzio Telese Società Consortile a Responsabilità Limitata	ITINERARIO NAPOLI – BARI RADDOPPIO TRATTA CANCELLO-BENEVENTO II LOTTO FUNZIONALE FRASSO TELESINO – VITULANO 2° SUBLOTTO TELESE – SAN LORENZO					
PROGETTAZIONE:		PROGETTO ESECUTIVO					
Mandatario:	Mandante:						
SYSTRA S.A.	SWS Engineering S.p.A.	SYSTRA-SOTECNI S.p.A.					
OPERE D'ARTE VIABILITÀ Relazione di calcolo spalle		COMMESSA	LOTTO	CODIFICA	DOCUMENTO	REV.	FOGLIO
		IF2R	2.2.E.ZZ	CL	NW.02.0.0.001	B	498 di 829

Node	300	7.30000000051716E+0	8.51875671921451E+0
1.04837956267436E+0			
Node	301	7.30000000051716E+0	8.42358394289458E+0
1.42424469584436E+0			
Node	302	7.30000000051716E+0	8.37092937910754E+0
1.88859607807249E+0			
Node	303	7.30000000051716E+0	8.33990574076079E+0
2.36554048024140E+0			
Node	304	7.30000000051716E+0	8.31894039362454E+0
2.83938597838557E+0			
Node	305	7.30000000051716E+0	8.30237788499583E+0
3.30474041572807E+0			
Node	306	7.30000000051716E+0	7.79659068996485E+0
3.28326535720636E+0			
Node	307	7.30000000051716E+0	7.28531873634904E+0
3.27205763646767E+0			
Node	308	7.30000000051716E+0	6.76916744620031E+0
3.26765848070577E+0			
Node	309	7.30000000051716E+0	6.25049597779263E+0
3.26656533829297E+0			
Node	310	7.30000000051716E+0	5.73083617975707E+0
3.26638283433072E+0			
Node	311	7.30000000051716E+0	5.21099818948653E+0
3.26528014921737E+0			
Node	312	7.30000000051716E+0	4.69147090444359E+0
3.26177974725370E+0			
Node	313	7.30000000051716E+0	4.17283090329739E+0
3.25500806587325E+0			
Node	314	7.30000000051716E+0	3.65581792407020E+0
3.24510220432502E+0			
Node	315	7.30000000051716E+0	3.14105402954224E+0
3.23325635140577E+0			
Node	316	7.30000000051716E+0	2.62861383490011E+0
3.22112085371843E+0			
Node	317	7.30000000051716E+0	2.62541399852363E+0
2.73614948967669E+0			

APPALTATORE:	TELESE S.c.a r.l. Consorzio Telese Società Consortile a Responsabilità Limitata	ITINERARIO NAPOLI – BARI RADDOPPIO TRATTA CANCELLO-BENEVENTO II LOTTO FUNZIONALE FRASSO TELESINO – VITULANO 2° SUBLOTTO TELESE – SAN LORENZO					
PROGETTAZIONE:		PROGETTO ESECUTIVO					
Mandatario:	Mandante:						
SYSTRA S.A.	SWS Engineering S.p.A.	SYSTRA-SOTECNI S.p.A.					
OPERE D'ARTE VIABILITÀ Relazione di calcolo spalle	COMMESSA	LOTTO	CODIFICA	DOCUMENTO	REV.	FOGLIO	
	IF2R	2.2.E.ZZ	CL	NW.02.0.0.001	B	499 di 829	

Node	318	7.30000000051716E+0	2.62413793910406E+0
2.25408334121905E+0			
Node	319	7.30000000051716E+0	2.62630312725013E+0
1.77328824505887E+0			
Node	320	7.30000000051716E+0	2.63497637151957E+0
1.29237638367399E+0			
Node	321	7.30000000051716E+0	3.15898449952686E+0
1.33988709796459E+0			
Node	322	7.30000000051716E+0	3.67839958487910E+0
1.37730072090892E+0			
Node	323	7.30000000051716E+0	4.19822002399635E+0
1.40458778254742E+0			
Node	324	7.30000000051716E+0	4.71977982802464E+0
1.42170587973764E+0			
Node	325	7.30000000051716E+0	5.24239366976670E+0
1.42883210407510E+0			
Node	326	7.30000000051716E+0	5.76519111863410E+0
1.42688434021981E+0			
Node	327	7.30000000051716E+0	6.28845859361504E+0
1.41685010510195E+0			
Node	328	7.30000000051716E+0	6.81463621329375E+0
1.39801633441608E+0			
Node	329	7.30000000051716E+0	7.35190668587085E+0
1.36532845271767E+0			
Node	330	7.30000000051716E+0	8.21175616639852E+0
1.02951944601651E+0			
Node	331	7.30000000051716E+0	7.93381956725124E+0
1.30242528062471E+0			
Node	332	7.30000000051716E+0	7.87464043100090E+0
1.84783083639807E+0			
Node	333	7.30000000051716E+0	7.84148026061562E+0
2.34126429603592E+0			
Node	334	7.30000000051716E+0	7.81775653900734E+0
2.81567896242159E+0			
Node	335	7.30000000051716E+0	3.14387002359698E+0
1.81066597230854E+0			

APPALTATORE:	TELESE S.c.a r.l. Consorzio Telese Società Consortile a Responsabilità Limitata	ITINERARIO NAPOLI – BARI RADDOPPIO TRATTA CANCELLO-BENEVENTO II LOTTO FUNZIONALE FRASSO TELESINO – VITULANO 2° SUBLOTTO TELESE – SAN LORENZO					
PROGETTAZIONE:		PROGETTO ESECUTIVO					
Mandatario:	Mandante:						
SYSTRA S.A.	SWS Engineering S.p.A.	SYSTRA-SOTECNI S.p.A.					
OPERE D'ARTE VIABILITÀ Relazione di calcolo spalle		COMMESSA	LOTTO	CODIFICA	DOCUMENTO	REV.	FOGLIO
		IF2R	2.2.E.ZZ	CL	NW.02.0.0.001	B	500 di 829

Node	336	7.30000000051716E+0	3.66311051312358E+0
1.84415401204841E+0			
Node	337	7.30000000051716E+0	4.18511094386796E+0
1.87057364303154E+0			
Node	338	7.30000000051716E+0	4.70956243015034E+0
1.88778402876823E+0			
Node	339	7.30000000051716E+0	5.23506479617861E+0
1.89515705671156E+0			
Node	340	7.30000000051716E+0	5.76051503690902E+0
1.89385823554952E+0			
Node	341	7.30000000051716E+0	6.28612774009446E+0
1.88595501380985E+0			
Node	342	7.30000000051716E+0	6.81343569758407E+0
1.87319849327851E+0			
Node	343	7.30000000051716E+0	7.34461546440904E+0
1.85771102040598E+0			
Node	344	7.30000000051716E+0	3.13755765886854E+0
2.28240284526884E+0			
Node	345	7.30000000051716E+0	3.65507770174308E+0
2.30956156342431E+0			
Node	346	7.30000000051716E+0	4.17663606592266E+0
2.33201663984990E+0			
Node	347	7.30000000051716E+0	4.70105322202475E+0
2.34695734959005E+0			
Node	348	7.30000000051716E+0	5.22653086160722E+0
2.35350474520425E+0			
Node	349	7.30000000051716E+0	5.75183464074180E+0
2.35303364852391E+0			
Node	350	7.30000000051716E+0	6.27687297649898E+0
2.34814164135451E+0			
Node	351	7.30000000051716E+0	6.80198081601970E+0
2.34155567024412E+0			
Node	352	7.30000000051716E+0	7.32630744986698E+0
2.33668595212528E+0			
Node	353	7.30000000051716E+0	3.13681910677509E+0
2.75513034029626E+0			

APPALTATORE:	TELESE S.c.a r.l. Consorzio Telese Società Consortile a Responsabilità Limitata	ITINERARIO NAPOLI – BARI RADDOPPIO TRATTA CANCELLO-BENEVENTO II LOTTO FUNZIONALE FRASSO TELESINO – VITULANO 2° SUBLOTTO TELESE – SAN LORENZO					
PROGETTAZIONE:		PROGETTO ESECUTIVO					
Mandatario:	Mandante:						
SYSTRA S.A.	SWS Engineering S.p.A.	SYSTRA-SOTECNI S.p.A.					
OPERE D'ARTE VIABILITÀ Relazione di calcolo spalle		COMMESSA	LOTTO	CODIFICA	DOCUMENTO	REV.	FOGLIO
		IF2R	2.2.E.ZZ	CL	NW.02.0.0.001	B	501 di 829

Node	354	7.30000000051716E+0	3.65262552402766E+0
2.77461451345424E+0			
Node	355	7.30000000051716E+0	4.17231173319150E+0
2.79118729907183E+0			
Node	356	7.30000000051716E+0	4.69456051811831E+0
2.80225216063957E+0			
Node	357	7.30000000051716E+0	5.21777007960042E+0
2.80716366940289E+0			
Node	358	7.30000000051716E+0	5.74094000922728E+0
2.80733874982564E+0			
Node	359	7.30000000051716E+0	6.26385452348006E+0
2.80521146005747E+0			
Node	360	7.30000000051716E+0	6.78616187575020E+0
2.80331695574548E+0			
Node	361	7.30000000051716E+0	7.30621231962274E+0
2.80454866873578E+0			
Node	362	8.9999999989908E+0	1.20000000018522E+0
0.00000000000000E+0			
Node	363	8.98570224926180E+0	1.33020320710215E+0
0.00000000000000E+0			
Node	364	8.93122096264121E+0	1.47893420164379E+0
0.00000000000000E+0			
Node	365	8.78854786613692E+0	1.65719859559210E+0
0.00000000000000E+0			
Node	366	8.60767023414557E+0	1.76291480173871E+0
0.00000000000000E+0			
Node	367	8.3999999989908E+0	1.80000000018522E+0
0.00000000000000E+0			
Node	368	8.3999999989908E+0	1.58316343079355E+0
0.00000000000000E+0			
Node	369	8.3999999989908E+0	1.39158171548939E+0
0.00000000000000E+0			
Node	370	8.3999999989908E+0	1.20000000018522E+0
0.00000000000000E+0			
Node	371	8.55448043069366E+0	1.20000000018522E+0
0.00000000000000E+0			

APPALTATORE:	TELESE S.c.a r.l. Consorzio Telese Società Consortile a Responsabilità Limitata	ITINERARIO NAPOLI – BARI RADDOPPIO TRATTA CANCELLO-BENEVENTO II LOTTO FUNZIONALE FRASSO TELESINO – VITULANO 2° SUBLOTTO TELESE – SAN LORENZO					
PROGETTAZIONE:		PROGETTO ESECUTIVO					
Mandatario:	Mandante:						
SYSTRA S.A.	SWS Engineering S.p.A.	SYSTRA-SOTECNI S.p.A.					
OPERE D'ARTE VIABILITÀ Relazione di calcolo spalle		COMMESSA	LOTTO	CODIFICA	DOCUMENTO	REV.	FOGLIO
		IF2R	2.2.E.ZZ	CL	NW.02.0.0.001	B	502 di 829

Node	372	8.71165037215401E+0	1.20000000018522E+0
0.000000000000000E+0			
Node	373	8.85582518602655E+0	1.20000000018522E+0
0.000000000000000E+0			
Node	374	8.55990395114185E+0	1.37442055438413E+0
0.000000000000000E+0			
Node	375	8.71144646507510E+0	1.35092932691094E+0
0.000000000000000E+0			
Node	376	8.84703071382464E+0	1.32932887778650E+0
0.000000000000000E+0			
Node	377	8.83515126708969E+0	1.43608615536365E+0
0.000000000000000E+0			
Node	378	8.72720588060028E+0	1.49990460533945E+0
0.000000000000000E+0			
Node	379	8.57368890889957E+0	1.55517117495097E+0
0.000000000000000E+0			
Node	380	8.18509380222362E+0	1.76019222273091E+0
0.000000000000000E+0			
Node	381	7.99870406485022E+0	1.64605108752081E+0
0.000000000000000E+0			
Node	382	7.88161628622613E+0	1.50212303042065E+0
0.000000000000000E+0			
Node	383	7.82095579651215E+0	1.35718718326323E+0
0.000000000000000E+0			
Node	384	7.79999999989908E+0	1.20000000018522E+0
0.000000000000000E+0			
Node	385	7.94906852042280E+0	1.20000000018522E+0
0.000000000000000E+0			
Node	386	8.09813704094652E+0	1.20000000018522E+0
0.000000000000000E+0			
Node	387	8.24720556147025E+0	1.20000000018522E+0
0.000000000000000E+0			
Node	388	8.24090928652085E+0	1.37504385811855E+0
0.000000000000000E+0			
Node	389	8.22433412147025E+0	1.55474235837371E+0
0.000000000000000E+0			

APPALTATORE:	TELESE S.c.a r.l. Consorzio Telese Società Consortile a Responsabilità Limitata	ITINERARIO NAPOLI – BARI RADDOPPIO TRATTA CANCELLO-BENEVENTO II LOTTO FUNZIONALE FRASSO TELESINO – VITULANO 2° SUBLOTTO TELESE – SAN LORENZO					
PROGETTAZIONE:		PROGETTO ESECUTIVO					
Mandatario:	Mandante:						
SYSTRA S.A.	SWS Engineering S.p.A.	SYSTRA-SOTECNI S.p.A.					
OPERE D'ARTE VIABILITÀ Relazione di calcolo spalle	COMMESSA	LOTTO	CODIFICA	DOCUMENTO	REV.	FOGLIO	
	IF2R	2.2.E.ZZ	CL	NW.02.0.0.001	B	503 di 829	

Node	390	8.07136292897069E+0	1.50053218492340E+0
0.000000000000000E+0			
Node	391	7.97034575809593E+0	1.44745430247588E+0
0.000000000000000E+0			
Node	392	7.95810430716210E+0	1.33964089264577E+0
0.000000000000000E+0			
Node	393	8.09209746324381E+0	1.35385135842587E+0
0.000000000000000E+0			
Node	394	5.40000000027725E+0	1.20000000016535E+0
0.000000000000000E+0			
Node	395	5.38660641497196E+0	1.32606710229363E+0
0.000000000000000E+0			
Node	396	5.33593458099456E+0	1.46976679795812E+0
0.000000000000000E+0			
Node	397	5.19190370604952E+0	1.65432530806924E+0
0.000000000000000E+0			
Node	398	5.01043092302118E+0	1.76188862503076E+0
0.000000000000000E+0			
Node	399	4.80000000027725E+0	1.80000000016535E+0
0.000000000000000E+0			
Node	400	4.80000000027725E+0	1.58192203447863E+0
0.000000000000000E+0			
Node	401	4.80000000027725E+0	1.39096101732199E+0
0.000000000000000E+0			
Node	402	4.80000000027725E+0	1.20000000016535E+0
0.000000000000000E+0			
Node	403	4.96190807357303E+0	1.20000000016535E+0
0.000000000000000E+0			
Node	404	5.11714809710315E+0	1.20000000016535E+0
0.000000000000000E+0			
Node	405	5.25857404869020E+0	1.20000000016535E+0
0.000000000000000E+0			
Node	406	4.96327131529920E+0	1.37351223442788E+0
0.000000000000000E+0			
Node	407	5.11515221977008E+0	1.34937730061583E+0
0.000000000000000E+0			

APPALTATORE:	TELESE S.c.a r.l. Consorzio Telese Società Consortile a Responsabilità Limitata	ITINERARIO NAPOLI – BARI RADDOPPIO TRATTA CANCELLO-BENEVENTO II LOTTO FUNZIONALE FRASSO TELESINO – VITULANO 2° SUBLOTTO TELESE – SAN LORENZO					
PROGETTAZIONE:		PROGETTO ESECUTIVO					
Mandataria:	Mandante:						
SYSTRA S.A.	SWS Engineering S.p.A.	SYSTRA-SOTECNI S.p.A.					
OPERE D'ARTE VIABILITÀ Relazione di calcolo spalle		COMMESSA	LOTTO	CODIFICA	DOCUMENTO	REV.	FOGLIO
		IF2R	2.2.E.ZZ	CL	NW.02.0.0.001	B	504 di 829

Node	408	5.24975799119499E+0	1.32670219979323E+0
0.000000000000000E+0			
Node	409	5.23870784314926E+0	1.43126416904742E+0
0.000000000000000E+0			
Node	410	5.13044059420835E+0	1.49722966723742E+0
0.000000000000000E+0			
Node	411	4.97602496757643E+0	1.55371061960835E+0
0.000000000000000E+0			
Node	412	4.55483743671695E+0	1.74762698765642E+0
0.000000000000000E+0			
Node	413	4.37782363604151E+0	1.62634155042839E+0
0.000000000000000E+0			
Node	414	4.27435794376001E+0	1.48931026341283E+0
0.000000000000000E+0			
Node	415	4.21944054486110E+0	1.35149494637445E+0
0.000000000000000E+0			
Node	416	4.20000000027725E+0	1.20000000016535E+0
0.000000000000000E+0			
Node	417	4.34153184777511E+0	1.20000000016535E+0
0.000000000000000E+0			
Node	418	4.48306369527297E+0	1.20000000016535E+0
0.000000000000000E+0			
Node	419	4.63831980345805E+0	1.20000000016535E+0
0.000000000000000E+0			
Node	420	4.63266858084032E+0	1.37210191271946E+0
0.000000000000000E+0			
Node	421	4.61131538574505E+0	1.54804954064213E+0
0.000000000000000E+0			
Node	422	4.45777552609941E+0	1.49051100889181E+0
0.000000000000000E+0			
Node	423	4.36094446275013E+0	1.43822706233396E+0
0.000000000000000E+0			
Node	424	4.35073059855993E+0	1.33479660680340E+0
0.000000000000000E+0			
Node	425	4.48103913388091E+0	1.34939709274838E+0
0.000000000000000E+0			

APPALTATORE:	TELESE S.c.a r.l. Consorzio Telese Società Consortile a Responsabilità Limitata	ITINERARIO NAPOLI – BARI					
PROGETTAZIONE:		RADDOPPIO TRATTA CANCELLO-BENEVENTO					
Mandataria:	Mandante:	II LOTTO FUNZIONALE FRASSO TELESINO – VITULANO					
SYSTRA S.A.	SWS Engineering S.p.A.	SYSTRA-SOTECNI S.p.A.	PROGETTO ESECUTIVO				
OPERE D'ARTE VIABILITÀ		COMMESSA	LOTTO	CODIFICA	DOCUMENTO	REV.	FOGLIO
Relazione di calcolo spalle		IF2R	2.2.E.ZZ	CL	NW.02.0.0.001	B	505 di 829

Node	426	1.80000000017889E+0	1.20000000020312E+0
0.000000000000000E+0			
Node	427	1.78384892689239E+0	1.33827664600963E+0
0.000000000000000E+0			
Node	428	1.72223355968332E+0	1.49541853267415E+0
0.000000000000000E+0			
Node	429	1.58854786641674E+0	1.65719859561000E+0
0.000000000000000E+0			
Node	430	1.40767023442539E+0	1.76291480175662E+0
0.000000000000000E+0			
Node	431	1.20000000017889E+0	1.80000000020313E+0
0.000000000000000E+0			
Node	432	1.20000000017890E+0	1.57209615776094E+0
0.000000000000000E+0			
Node	433	1.20000000017890E+0	1.38604807898203E+0
0.000000000000000E+0			
Node	434	1.20000000017890E+0	1.20000000020312E+0
0.000000000000000E+0			
Node	435	1.33898639059499E+0	1.20000000020312E+0
0.000000000000000E+0			
Node	436	1.50033048174034E+0	1.20000000020312E+0
0.000000000000000E+0			
Node	437	1.65016524095962E+0	1.20000000020312E+0
0.000000000000000E+0			
Node	438	1.35378613142186E+0	1.37251701215567E+0
0.000000000000000E+0			
Node	439	1.50491678394245E+0	1.35178284007435E+0
0.000000000000000E+0			
Node	440	1.64205075381502E+0	1.33337235055635E+0
0.000000000000000E+0			
Node	441	1.62926279548609E+0	1.44335148782521E+0
0.000000000000000E+0			
Node	442	1.52349669775335E+0	1.50118972543720E+0
0.000000000000000E+0			
Node	443	1.37124135097112E+0	1.55223712936316E+0
0.000000000000000E+0			

APPALTATORE:	TELESE S.c.a r.l. Consorzio Telese Società Consortile a Responsabilità Limitata	ITINERARIO NAPOLI – BARI RADDOPPIO TRATTA CANCELLO-BENEVENTO II LOTTO FUNZIONALE FRASSO TELESINO – VITULANO 2° SUBLOTTO TELESE – SAN LORENZO					
PROGETTAZIONE:		PROGETTO ESECUTIVO					
Mandatario:	Mandante:						
SYSTRA S.A.	SWS Engineering S.p.A.	SYSTRA-SOTECNI S.p.A.					
OPERE D'ARTE VIABILITÀ Relazione di calcolo spalle	COMMESSA	LOTTO	CODIFICA	DOCUMENTO	REV.	FOGLIO	
	IF2R	2.2.E.ZZ	CL	NW.02.0.0.001	B	506 di 829	

Node	444	9.83376168375206E-1	1.75953026345498E+0
0.000000000000000E+0			
Node	445	7.95974701393086E-1	1.64358038518542E+0
0.000000000000000E+0			
Node	446	6.80139494905379E-1	1.49957479062576E+0
0.000000000000000E+0			
Node	447	6.20571745848549E-1	1.35576552297272E+0
0.000000000000000E+0			
Node	448	6.00000000178898E-1	1.20000000020313E+0
0.000000000000000E+0			
Node	449	7.52849802179874E-1	1.20000000020313E+0
0.000000000000000E+0			
Node	450	9.05699604180850E-1	1.20000000020313E+0
0.000000000000000E+0			
Node	451	1.06101360976280E+0	1.20000000020312E+0
0.000000000000000E+0			
Node	452	1.04547683032543E+0	1.37214194953298E+0
0.000000000000000E+0			
Node	453	1.02517456929747E+0	1.55041078764755E+0
0.000000000000000E+0			
Node	454	8.71869657645492E-1	1.49784485200888E+0
0.000000000000000E+0			
Node	455	7.70634660213226E-1	1.44525665299484E+0
0.000000000000000E+0			
Node	456	7.59933393410746E-1	1.33829690988322E+0
0.000000000000000E+0			
Node	457	8.95719142062554E-1	1.35210893129920E+0
0.000000000000000E+0			
Node	458	8.9999999990579E+0	5.20000000017276E+0
0.000000000000000E+0			
Node	459	8.82478439936434E+0	5.62374309920405E+0
0.000000000000000E+0			
Node	460	8.3999999990579E+0	5.80000000017276E+0
0.000000000000000E+0			
Node	461	8.3999999990579E+0	5.20000000017276E+0
0.000000000000000E+0			

APPALTATORE:	TELESE S.c.a r.l. Consorzio Telese Società Consortile a Responsabilità Limitata	ITINERARIO NAPOLI – BARI					
PROGETTAZIONE:		RADDOPPIO TRATTA CANCELLO-BENEVENTO					
Mandataria:	Mandante:	II LOTTO FUNZIONALE FRASSO TELESINO – VITULANO					
SYSTRA S.A.	SWS Engineering S.p.A.	SYSTRA-SOTECNI S.p.A.	PROGETTO ESECUTIVO				
OPERE D'ARTE VIABILITÀ		COMMESSA	LOTTO	CODIFICA	DOCUMENTO	REV.	FOGLIO
Relazione di calcolo spalle		IF2R	2.2.E.ZZ	CL	NW.02.0.0.001	B	507 di 829

Node	462	7.97601381191345E+0	5.62454599339220E+0
0.000000000000000E+0			
Node	463	7.80000000365451E+0	5.20004742625428E+0
0.000000000000000E+0			
Node	464	8.39999992375675E+0	4.60000000017277E+0
0.000000000000000E+0			
Node	465	8.82374308104596E+0	4.77521557378250E+0
0.000000000000000E+0			
Node	466	7.97442020014038E+0	4.77705159205000E+0
0.000000000000000E+0			
Node	467	5.40000000027672E+0	5.20000000021064E+0
0.000000000000000E+0			
Node	468	5.22478439973527E+0	5.62374309924193E+0
0.000000000000000E+0			
Node	469	4.80000000027672E+0	5.80000000021064E+0
0.000000000000000E+0			
Node	470	4.80000000027672E+0	5.20000000021064E+0
0.000000000000000E+0			
Node	471	4.37601381228438E+0	5.62454599343008E+0
0.000000000000000E+0			
Node	472	4.20000000402544E+0	5.20004742629216E+0
0.000000000000000E+0			
Node	473	4.79999992412768E+0	4.60000000021066E+0
0.000000000000000E+0			
Node	474	5.22374308141690E+0	4.77521557382039E+0
0.000000000000000E+0			
Node	475	4.37442020051131E+0	4.77705159208789E+0
0.000000000000000E+0			
Node	476	1.80000000018560E+0	5.20000000019066E+0
0.000000000000000E+0			
Node	477	1.62478439964415E+0	5.62374309922195E+0
0.000000000000000E+0			
Node	478	1.20000000018560E+0	5.80000000019066E+0
0.000000000000000E+0			
Node	479	1.20000000018560E+0	5.20000000019066E+0
0.000000000000000E+0			

APPALTATORE:	TELESE S.c.a r.l. Consorzio Telese Società Consortile a Responsabilità Limitata	ITINERARIO NAPOLI – BARI					
PROGETTAZIONE:		RADDOPPIO TRATTA CANCELLO-BENEVENTO					
Mandataria:	Mandante:	II LOTTO FUNZIONALE FRASSO TELESINO – VITULANO					
SYSTRA S.A.	SWS Engineering S.p.A.	SYSTRA-SOTECNI S.p.A.	PROGETTO ESECUTIVO				
OPERE D'ARTE VIABILITÀ		COMMESSA	LOTTO	CODIFICA	DOCUMENTO	REV.	FOGLIO
Relazione di calcolo spalle		IF2R	2.2.E.ZZ	CL	NW.02.0.0.001	B	508 di 829

Node	480	7.76013812193259E-1	5.62454599341010E+0
0.000000000000000E+0			
Node	481	6.00000003934323E-1	5.20004742627218E+0
0.000000000000000E+0			
Node	482	1.19999992403656E+0	4.60000000019067E+0
0.000000000000000E+0			
Node	483	1.62374308132578E+0	4.77521557380040E+0
0.000000000000000E+0			
Node	484	7.74420200420193E-1	4.77705159206791E+0
0.000000000000000E+0			
Node	485	8.9999999991249E+0	9.20000000016030E+0
0.000000000000000E+0			
Node	486	8.85850464508828E+0	9.20000000016030E+0
0.000000000000000E+0			
Node	487	8.70039436567871E+0	9.20000000016030E+0
0.000000000000000E+0			
Node	488	8.55019718279560E+0	9.20000000016030E+0
0.000000000000000E+0			
Node	489	8.3999999991249E+0	9.20000000016030E+0
0.000000000000000E+0			
Node	490	8.3999999991249E+0	9.04551956932145E+0
0.000000000000000E+0			
Node	491	8.3999999991249E+0	8.86612197125873E+0
0.000000000000000E+0			
Node	492	8.3999999991249E+0	8.60000000016030E+0
0.000000000000000E+0			
Node	493	8.64112371761657E+0	8.65058271542986E+0
0.000000000000000E+0			
Node	494	8.81902574955787E+0	8.77056150499001E+0
0.000000000000000E+0			
Node	495	8.92385698696346E+0	8.90746990407124E+0
0.000000000000000E+0			
Node	496	8.98055945532865E+0	9.04850505395120E+0
0.000000000000000E+0			
Node	497	8.56180947116965E+0	9.04245592890101E+0
0.000000000000000E+0			

APPALTATORE: TELESE S.c.a r.l. Consorzio Telese Società Consortile a Responsabilità Limitata	ITINERARIO NAPOLI – BARI RADDOPPIO TRATTA CANCELLO-BENEVENTO II LOTTO FUNZIONALE FRASSO TELESINO – VITULANO 2° SUBLOTTO TELESE – SAN LORENZO												
PROGETTAZIONE: Mandataria: SYSTRA S.A. Mandante: SWS Engineering S.p.A. SYSTRA-SOTECNI S.p.A.	PROGETTO ESECUTIVO												
OPERE D'ARTE VIABILITÀ Relazione di calcolo spalle	<table border="1"> <tr> <td>COMMESSA</td> <td>LOTTO</td> <td>CODIFICA</td> <td>DOCUMENTO</td> <td>REV.</td> <td>FOGLIO</td> </tr> <tr> <td>IF2R</td> <td>2.2.E.ZZ</td> <td>CL</td> <td>NW.02.0.0.001</td> <td>B</td> <td>509 di 829</td> </tr> </table>	COMMESSA	LOTTO	CODIFICA	DOCUMENTO	REV.	FOGLIO	IF2R	2.2.E.ZZ	CL	NW.02.0.0.001	B	509 di 829
COMMESSA	LOTTO	CODIFICA	DOCUMENTO	REV.	FOGLIO								
IF2R	2.2.E.ZZ	CL	NW.02.0.0.001	B	509 di 829								

Node 0.000000000000000E+0	498	8.58525765062649E+0	8.86839610537646E+0
Node 0.000000000000000E+0	499	8.73808235662761E+0	8.91443914517183E+0
Node 0.000000000000000E+0	500	8.83624815099805E+0	8.96290053244904E+0
Node 0.000000000000000E+0	501	8.84678042001974E+0	9.06682090680975E+0
Node 0.000000000000000E+0	502	8.71178305134402E+0	9.05590804074583E+0
Node 0.000000000000000E+0	503	8.24720556143943E+0	9.20000000016030E+0
Node 0.000000000000000E+0	504	8.09813704093045E+0	9.20000000016030E+0
Node 0.000000000000000E+0	505	7.94906852042147E+0	9.20000000016030E+0
Node 0.000000000000000E+0	506	7.79999999991249E+0	9.20000000016030E+0
Node 0.000000000000000E+0	507	7.82095579652556E+0	9.04281281708229E+0
Node 0.000000000000000E+0	508	7.88161628623954E+0	8.89787696992487E+0
Node 0.000000000000000E+0	509	7.99870406486363E+0	8.75394891282471E+0
Node 0.000000000000000E+0	510	8.18509380223703E+0	8.63980777761461E+0
Node 0.000000000000000E+0	511	8.24091927759809E+0	9.04019990073298E+0
Node 0.000000000000000E+0	512	8.09213672587959E+0	9.05224238223092E+0
Node 0.000000000000000E+0	513	7.95812694341523E+0	9.06263819091546E+0
Node 0.000000000000000E+0	514	7.97036654367765E+0	8.95554504206410E+0
Node 0.000000000000000E+0	515	8.07137403669485E+0	8.90616523555975E+0

APPALTATORE:	TELESE S.c.a r.l. Consorzio Telese Società Consortile a Responsabilità Limitata	ITINERARIO NAPOLI – BARI					
PROGETTAZIONE:		RADDOPPIO TRATTA CANCELLO-BENEVENTO					
Mandataria:	Mandante:	II LOTTO FUNZIONALE FRASSO TELESINO – VITULANO					
SYSTRA S.A.	SWS Engineering S.p.A.	SYSTRA-SOTECNI S.p.A.	PROGETTO ESECUTIVO				
OPERE D'ARTE VIABILITÀ		COMMESSA	LOTTO	CODIFICA	DOCUMENTO	REV.	FOGLIO
Relazione di calcolo spalle		IF2R	2.2.E.ZZ	CL	NW.02.0.0.001	B	510 di 829

Node	516	8.22433482316086E+0	8.86303765121926E+0
0.000000000000000E+0			
Node	517	5.40000000028342E+0	9.20000000019818E+0
0.000000000000000E+0			
Node	518	5.26264349717624E+0	9.20000000019818E+0
0.000000000000000E+0			
Node	519	5.10772556790367E+0	9.20000000019818E+0
0.000000000000000E+0			
Node	520	4.95386278409355E+0	9.20000000019818E+0
0.000000000000000E+0			
Node	521	4.80000000028342E+0	9.20000000019818E+0
0.000000000000000E+0			
Node	522	4.80000000028342E+0	9.03289853396590E+0
0.000000000000000E+0			
Node	523	4.80000000028342E+0	8.83639064435443E+0
0.000000000000000E+0			
Node	524	4.80000000028342E+0	8.60000000019818E+0
0.000000000000000E+0			
Node	525	5.04549853738243E+0	8.65252354565219E+0
0.000000000000000E+0			
Node	526	5.22217636451917E+0	8.77365844993515E+0
0.000000000000000E+0			
Node	527	5.32564205680067E+0	8.91068973695071E+0
0.000000000000000E+0			
Node	528	5.38055945569958E+0	9.04850505398909E+0
0.000000000000000E+0			
Node	529	4.96430686971852E+0	9.03655695301009E+0
0.000000000000000E+0			
Node	530	4.98772249278994E+0	8.85949599015507E+0
0.000000000000000E+0			
Node	531	5.14106735925319E+0	8.91253823563732E+0
0.000000000000000E+0			
Node	532	5.23871104497210E+0	8.96318372632287E+0
0.000000000000000E+0			
Node	533	5.24939642640006E+0	9.06636848531649E+0
0.000000000000000E+0			

APPALTATORE:	TELESE S.c.a r.l. Consorzio Telese Società Consortile a Responsabilità Limitata			ITINERARIO NAPOLI – BARI RADDOPPIO TRATTA CANCELLO-BENEVENTO II LOTTO FUNZIONALE FRASSO TELESINO – VITULANO 2° SUBLOTTO TELESE – SAN LORENZO		
PROGETTAZIONE:				PROGETTO ESECUTIVO		
Mandataria:	Mandante:			COMMESSA	LOTTO	CODIFICA
SYSTRA S.A.	SWS Engineering S.p.A.	SYSTRA-SOTECNI S.p.A.		IF2R	2.2.E.ZZ	CL
OPERE D'ARTE VIABILITÀ				DOCUMENTO	REV.	FOGLIO
Relazione di calcolo spalle				NW.02.0.0.001	B	511 di 829

Node	534	5.11564220170717E+0	9.05383328772121E+0
0.000000000000000E+0			
Node	535	4.63831980349816E+0	9.20000000019818E+0
0.000000000000000E+0			
Node	536	4.48306369531068E+0	9.20000000019818E+0
0.000000000000000E+0			
Node	537	4.34153184779705E+0	9.20000000019818E+0
0.000000000000000E+0			
Node	538	4.20000000028342E+0	9.20000000019818E+0
0.000000000000000E+0			
Node	539	4.21944054486727E+0	9.04850505398909E+0
0.000000000000000E+0			
Node	540	4.27435794376618E+0	8.91068973695071E+0
0.000000000000000E+0			
Node	541	4.37782363604768E+0	8.77365844993515E+0
0.000000000000000E+0			
Node	542	4.55483743672312E+0	8.65237301270711E+0
0.000000000000000E+0			
Node	543	4.63267818675406E+0	9.03653685343489E+0
0.000000000000000E+0			
Node	544	4.48106981439573E+0	9.05383881918416E+0
0.000000000000000E+0			
Node	545	4.35074950778788E+0	9.06636482490681E+0
0.000000000000000E+0			
Node	546	4.36096385699343E+0	8.96316531667800E+0
0.000000000000000E+0			
Node	547	4.45779075229246E+0	8.91248873685314E+0
0.000000000000000E+0			
Node	548	4.61132312883892E+0	8.85941006039135E+0
0.000000000000000E+0			
Node	549	1.80000000019230E+0	9.20000000017820E+0
0.000000000000000E+0			
Node	550	1.65016655529923E+0	9.20000000017820E+0
0.000000000000000E+0			
Node	551	1.48959244717949E+0	9.20000000017820E+0
0.000000000000000E+0			

APPALTATORE:	TELESE S.c.a r.l. Consorzio Telese Società Consortile a Responsabilità Limitata	ITINERARIO NAPOLI – BARI RADDOPPIO TRATTA CANCELLO-BENEVENTO II LOTTO FUNZIONALE FRASSO TELESINO – VITULANO 2° SUBLOTTO TELESE – SAN LORENZO					
PROGETTAZIONE:		PROGETTO ESECUTIVO					
Mandatario:	Mandante:						
SYSTRA S.A.	SWS Engineering S.p.A.	SYSTRA-SOTECNI S.p.A.					
OPERE D'ARTE VIABILITÀ Relazione di calcolo spalle	COMMESSA	LOTTO	CODIFICA	DOCUMENTO	REV.	FOGLIO	
	IF2R	2.2.E.ZZ	CL	NW.02.0.0.001	B	512 di 829	

Node	552	1.34479622368589E+0	9.20000000017820E+0
0.000000000000000E+0			
Node	553	1.20000000019230E+0	9.20000000017820E+0
0.000000000000000E+0			
Node	554	1.20000000019230E+0	9.04764884850696E+0
0.000000000000000E+0			
Node	555	1.20000000019230E+0	8.85539149047245E+0
0.000000000000000E+0			
Node	556	1.20000000019230E+0	8.60000000017820E+0
0.000000000000000E+0			
Node	557	1.48218846134395E+0	8.67050054560543E+0
0.000000000000000E+0			
Node	558	1.66566911929694E+0	8.82164531008924E+0
0.000000000000000E+0			
Node	559	1.76492643930212E+0	8.99786608814287E+0
0.000000000000000E+0			
Node	560	1.39041976168171E+0	9.03446941249471E+0
0.000000000000000E+0			
Node	561	1.39688576819361E+0	8.87728826558388E+0
0.000000000000000E+0			
Node	562	1.51487776871436E+0	8.94872633862808E+0
0.000000000000000E+0			
Node	563	1.60640871572554E+0	9.06135521352802E+0
0.000000000000000E+0			
Node	564	1.49553904762236E+0	9.09868360957643E+0
0.000000000000000E+0			
Node	565	1.06101360977177E+0	9.20000000017820E+0
0.000000000000000E+0			
Node	566	9.05699604182024E-1	9.20000000017820E+0
0.000000000000000E+0			
Node	567	7.52849802187165E-1	9.20000000017820E+0
0.000000000000000E+0			
Node	568	6.00000000192305E-1	9.20000000017820E+0
0.000000000000000E+0			
Node	569	6.20571745861954E-1	9.04423447740861E+0
0.000000000000000E+0			

APPALTATORE:	TELESE S.c.a r.l. Consorzio Telese Società Consortile a Responsabilità Limitata	ITINERARIO NAPOLI – BARI					
PROGETTAZIONE:		RADDOPPIO TRATTA CANCELLO-BENEVENTO					
Mandatario:	Mandante:	II LOTTO FUNZIONALE FRASSO TELESINO – VITULANO					
SYSTRA S.A.	SWS Engineering S.p.A.	SYSTRA-SOTECNI S.p.A.	PROGETTO ESECUTIVO				
OPERE D'ARTE VIABILITÀ		COMMESSA	LOTTO	CODIFICA	DOCUMENTO	REV.	FOGLIO
Relazione di calcolo spalle		IF2R	2.2.E.ZZ	CL	NW.02.0.0.001	B	513 di 829

Node	570	6.80139494918786E-1	8.90042520975557E+0
0.000000000000000E+0			
Node	571	7.95974701406493E-1	8.75641961519591E+0
0.000000000000000E+0			
Node	572	9.83376168388614E-1	8.64046973692635E+0
0.000000000000000E+0			
Node	573	1.04548305649653E+0	9.04020034219539E+0
0.000000000000000E+0			
Node	574	8.95748424032108E-1	9.05252703636935E+0
0.000000000000000E+0			
Node	575	7.59949251438698E-1	9.06337413620839E+0
0.000000000000000E+0			
Node	576	7.70647780693564E-1	8.95677483571077E+0
0.000000000000000E+0			
Node	577	8.71873234805569E-1	8.90656342358495E+0
0.000000000000000E+0			
Node	578	1.02517019198996E+0	8.86062548372705E+0
0.000000000000000E+0			
Node	579	7.48872981909471E+0	9.30000000074640E+0
0.000000000000000E+0			
Node	580	7.66253429695499E+0	9.30000000074640E+0
0.000000000000000E+0			
Node	581	7.83039598837073E+0	9.30000000074640E+0
0.000000000000000E+0			
Node	582	7.97611774119676E+0	9.30000000074640E+0
0.000000000000000E+0			
Node	583	8.12183949402279E+0	9.30000000074640E+0
0.000000000000000E+0			
Node	584	8.26788859190274E+0	9.30000000074640E+0
0.000000000000000E+0			
Node	585	8.41410136230966E+0	9.30000000074640E+0
0.000000000000000E+0			
Node	586	8.56678775650154E+0	9.30000000074640E+0
0.000000000000000E+0			
Node	587	8.71947415069342E+0	9.30000000074640E+0
0.000000000000000E+0			

APPALTATORE:	TELESE S.c.a r.l. Consorzio Telese Società Consortile a Responsabilità Limitata	ITINERARIO NAPOLI – BARI RADDOPPIO TRATTA CANCELLO-BENEVENTO II LOTTO FUNZIONALE FRASSO TELESINO – VITULANO 2° SUBLOTTO TELESE – SAN LORENZO					
PROGETTAZIONE:		PROGETTO ESECUTIVO					
Mandatario:	Mandante:						
SYSTRA S.A.	SWS Engineering S.p.A.	SYSTRA-SOTECNI S.p.A.					
OPERE D'ARTE VIABILITÀ Relazione di calcolo spalle		COMMESSA	LOTTO	CODIFICA	DOCUMENTO	REV.	FOGLIO
		IF2R	2.2.E.ZZ	CL	NW.02.0.0.001	B	514 di 829

Node	588	8.86329355393376E+0	9.3000000074640E+0
0.000000000000000E+0			
Node	589	9.00267946169834E+0	9.3000000074640E+0
0.000000000000000E+0			
Node	590	9.16657187168320E+0	9.3000000074640E+0
0.000000000000000E+0			
Node	591	9.36041092008275E+0	9.3000000074640E+0
0.000000000000000E+0			
Node	592	9.60000000056067E+0	9.3000000074640E+0
0.000000000000000E+0			
Node	593	9.60000000056067E+0	9.58164768835097E+0
0.000000000000000E+0			
Node	594	9.60000000056067E+0	9.88765666016070E+0
0.000000000000000E+0			
Node	595	9.60000000056067E+0	1.01438283302621E+1
0.000000000000000E+0			
Node	596	9.60000000056067E+0	1.0400000003635E+1
0.000000000000000E+0			
Node	597	9.16046281029910E+0	1.0400000003635E+1
0.000000000000000E+0			
Node	598	8.76589477528008E+0	1.0400000003635E+1
0.000000000000000E+0			
Node	599	8.37132674026105E+0	1.0400000003635E+1
0.000000000000000E+0			
Node	600	7.97941594834822E+0	1.0400000003635E+1
0.000000000000000E+0			
Node	601	7.63970797443281E+0	1.0400000003635E+1
0.000000000000000E+0			
Node	602	7.30000000051740E+0	1.0400000003635E+1
0.000000000000000E+0			
Node	603	7.30000000051733E+0	1.00533262556239E+1
0.000000000000000E+0			
Node	604	7.30000000051728E+0	9.75608026319824E+0
0.000000000000000E+0			
Node	605	9.33340351819750E+0	9.54929743431127E+0
0.000000000000000E+0			

APPALTATORE:	TELESE S.c.a r.l. Consorzio Telese Società Consortile a Responsabilità Limitata	ITINERARIO NAPOLI – BARI RADDOPPIO TRATTA CANCELLO-BENEVENTO II LOTTO FUNZIONALE FRASSO TELESINO – VITULANO 2° SUBLOTTO TELESE – SAN LORENZO					
PROGETTAZIONE:		PROGETTO ESECUTIVO					
Mandataria:	Mandante:						
SYSTRA S.A.	SWS Engineering S.p.A.	SYSTRA-SOTECNI S.p.A.					
OPERE D'ARTE VIABILITÀ Relazione di calcolo spalle		COMMESSA	LOTTO	CODIFICA	DOCUMENTO	REV.	FOGLIO
		IF2R	2.2.E.ZZ	CL	NW.02.0.0.001	B	515 di 829

Node	606	9.23984055538834E+0	9.81481782019989E+0
0.000000000000000E+0			
Node	607	9.22038490269598E+0	1.01113200021494E+1
0.000000000000000E+0			
Node	608	8.88000432867669E+0	1.00862988049574E+1
0.000000000000000E+0			
Node	609	7.94210048411289E+0	1.00567478723612E+1
0.000000000000000E+0			
Node	610	7.60908579401328E+0	1.01010353801713E+1
0.000000000000000E+0			
Node	611	7.51488764046602E+0	9.62645331934273E+0
0.000000000000000E+0			
Node	612	7.55510501538125E+0	9.89433872744692E+0
0.000000000000000E+0			
Node	613	7.71571572687047E+0	9.55539428598021E+0
0.000000000000000E+0			
Node	614	7.88862229333029E+0	9.49820036154945E+0
0.000000000000000E+0			
Node	615	8.03142864565173E+0	9.45414915220080E+0
0.000000000000000E+0			
Node	616	8.15277128227275E+0	9.42718152348628E+0
0.000000000000000E+0			
Node	617	8.27972597893347E+0	9.42929187292666E+0
0.000000000000000E+0			
Node	618	8.41821238130859E+0	9.43300126035246E+0
0.000000000000000E+0			
Node	619	8.56178403642499E+0	9.43598965203949E+0
0.000000000000000E+0			
Node	620	8.70574521410538E+0	9.43709891608333E+0
0.000000000000000E+0			
Node	621	8.83789440078431E+0	9.43549718896918E+0
0.000000000000000E+0			
Node	622	8.96801892924220E+0	9.46206993152759E+0
0.000000000000000E+0			
Node	623	9.13336259675812E+0	9.50072422794782E+0
0.000000000000000E+0			

APPALTATORE:	TELESE S.c.a r.l. Consorzio Telese Società Consortile a Responsabilità Limitata	ITINERARIO NAPOLI – BARI RADDOPPIO TRATTA CANCELLO-BENEVENTO II LOTTO FUNZIONALE FRASSO TELESINO – VITULANO 2° SUBLOTTO TELESE – SAN LORENZO					
PROGETTAZIONE:		PROGETTO ESECUTIVO					
Mandatario:	Mandante:						
SYSTRA S.A.	SWS Engineering S.p.A.	SYSTRA-SOTECNI S.p.A.					
OPERE D'ARTE VIABILITÀ Relazione di calcolo spalle		COMMESSA	LOTTO	CODIFICA	DOCUMENTO	REV.	FOGLIO
		IF2R	2.2.E.ZZ	CL	NW.02.0.0.001	B	516 di 829

Node	624	9.06350391987615E+0	9.69060034644820E+0
0.000000000000000E+0			
Node	625	8.98129452032990E+0	9.83503008988041E+0
0.000000000000000E+0			
Node	626	8.55169852862418E+0	9.99867968436239E+0
0.000000000000000E+0			
Node	627	8.20572657874978E+0	1.01361856705222E+1
0.000000000000000E+0			
Node	628	8.54459265048774E+0	9.70638271765706E+0
0.000000000000000E+0			
Node	629	8.34049448908559E+0	9.82127249076939E+0
0.000000000000000E+0			
Node	630	8.30432281026663E+0	9.95208047395159E+0
0.000000000000000E+0			
Node	631	8.11910594306273E+0	9.84931191775519E+0
0.000000000000000E+0			
Node	632	7.79716815639042E+0	9.79720639299391E+0
0.000000000000000E+0			
Node	633	7.97771961622857E+0	9.68374774414371E+0
0.000000000000000E+0			
Node	634	8.10947142874166E+0	9.59162869669465E+0
0.000000000000000E+0			
Node	635	8.17977036165782E+0	9.52532486707905E+0
0.000000000000000E+0			
Node	636	8.28165131029127E+0	9.55657458461904E+0
0.000000000000000E+0			
Node	637	8.41843075864164E+0	9.56585783671343E+0
0.000000000000000E+0			
Node	638	8.55706407361010E+0	9.57260470902187E+0
0.000000000000000E+0			
Node	639	8.70376477100144E+0	9.57553908483158E+0
0.000000000000000E+0			
Node	640	8.81379453532802E+0	9.54169188126793E+0
0.000000000000000E+0			
Node	641	8.89705434590220E+0	9.61109097556689E+0
0.000000000000000E+0			

APPALTATORE:	TELESE S.c.a r.l. Consorzio Telese Società Consortile a Responsabilità Limitata	ITINERARIO NAPOLI – BARI RADDOPPIO TRATTA CANCELLO-BENEVENTO II LOTTO FUNZIONALE FRASSO TELESINO – VITULANO 2° SUBLOTTO TELESE – SAN LORENZO						
PROGETTAZIONE:		PROGETTO ESECUTIVO						
Mandatario:	Mandante:							
SYSTRA S.A.	SWS Engineering S.p.A.	SYSTRA-SOTECNI S.p.A.	COMMESSA	LOTTO	CODIFICA	DOCUMENTO	REV.	FOGLIO
OPERE D'ARTE VIABILITÀ Relazione di calcolo spalle			IF2R	2.2.E.ZZ	CL	NW.02.0.0.001	B	517 di 829

Node	642	8.73732844426778E+0	9.74693666789021E+0
0.000000000000000E+0			
Node	643	8.46439583869051E+0	9.80759387972078E+0
0.000000000000000E+0			
Node	644	8.25276481829961E+0	9.70414311863581E+0
0.000000000000000E+0			
Node	645	8.41958224538255E+0	9.69839561399536E+0
0.000000000000000E+0			
Node	646	1.58847294299379E-15	9.30000000074801E+0
0.000000000000000E+0			
Node	647	1.81719372490188E-1	9.30000000074779E+0
0.000000000000000E+0			
Node	648	3.63438744980318E-1	9.30000000074776E+0
0.000000000000000E+0			
Node	649	5.37267041174802E-1	9.30000000074773E+0
0.000000000000000E+0			
Node	650	6.80254009541773E-1	9.30000000074771E+0
0.000000000000000E+0			
Node	651	8.18300855476136E-1	9.30000000074768E+0
0.000000000000000E+0			
Node	652	9.46467456545285E-1	9.30000000074766E+0
0.000000000000000E+0			
Node	653	1.07463405761443E+0	9.30000000074764E+0
0.000000000000000E+0			
Node	654	1.22073405380902E+0	9.30000000074761E+0
0.000000000000000E+0			
Node	655	1.35253583358877E+0	9.30000000074759E+0
0.000000000000000E+0			
Node	656	1.48712357016305E+0	9.30000000074757E+0
0.000000000000000E+0			
Node	657	1.62728322032643E+0	9.30000000074754E+0
0.000000000000000E+0			
Node	658	1.76744287048981E+0	9.30000000074752E+0
0.000000000000000E+0			
Node	659	1.91802883676542E+0	9.30000000074749E+0
0.000000000000000E+0			

APPALTATORE:	TELESE S.c.a r.l. Consorzio Telese Società Consortile a Responsabilità Limitata		ITINERARIO NAPOLI – BARI RADDOPPIO TRATTA CANCELLO-BENEVENTO II LOTTO FUNZIONALE FRASSO TELESINO – VITULANO 2° SUBLOTTO TELESE – SAN LORENZO			
PROGETTAZIONE:			PROGETTO ESECUTIVO			
Mandatario:	Mandante:					
SYSTRA S.A.	SWS Engineering S.p.A.	SYSTRA-SOTECNI S.p.A.				
OPERE D'ARTE VIABILITÀ Relazione di calcolo spalle			COMMESSA	LOTTO	CODIFICA	DOCUMENTO
			IF2R	2.2.E.ZZ	CL	NW.02.0.0.001
						REV. B
						FOGLIO 518 di 829

Node	660	2.08041219551475E+0	9.30000000074747E+0
0.000000000000000E+0			
Node	661	2.26685597063560E+0	9.30000000074744E+0
0.000000000000000E+0			
Node	662	2.50142057849951E+0	9.30000000074739E+0
0.000000000000000E+0			
Node	663	2.77699306330216E+0	9.30000000074735E+0
0.000000000000000E+0			
Node	664	3.08390806959533E+0	9.30000000074729E+0
0.000000000000000E+0			
Node	665	3.39082307588850E+0	9.30000000074724E+0
0.000000000000000E+0			
Node	666	3.65778650595179E+0	9.30000000074720E+0
0.000000000000000E+0			
Node	667	3.87549116781311E+0	9.30000000074716E+0
0.000000000000000E+0			
Node	668	4.05570211201442E+0	9.30000000074713E+0
0.000000000000000E+0			
Node	669	4.20734610521996E+0	9.30000000074710E+0
0.000000000000000E+0			
Node	670	4.35174231972843E+0	9.30000000074708E+0
0.000000000000000E+0			
Node	671	4.51272996262556E+0	9.30000000074705E+0
0.000000000000000E+0			
Node	672	4.70690046230000E+0	9.30000000074702E+0
0.000000000000000E+0			
Node	673	4.85818734144176E+0	9.30000000074699E+0
0.000000000000000E+0			
Node	674	5.00263982670739E+0	9.30000000074697E+0
0.000000000000000E+0			
Node	675	5.13859680290102E+0	9.30000000074694E+0
0.000000000000000E+0			
Node	676	5.27455377909465E+0	9.30000000074692E+0
0.000000000000000E+0			
Node	677	5.42789174070907E+0	9.30000000074689E+0
0.000000000000000E+0			

APPALTATORE:	TELESE S.c.a r.l. Consorzio Telese Società Consortile a Responsabilità Limitata	ITINERARIO NAPOLI – BARI					
PROGETTAZIONE:		RADDOPPIO TRATTA CANCELLO-BENEVENTO					
Mandatario:	Mandante:	II LOTTO FUNZIONALE FRASSO TELESINO – VITULANO					
SYSTRA S.A.	SWS Engineering S.p.A.	SYSTRA-SOTECNI S.p.A.	PROGETTO ESECUTIVO				
OPERE D'ARTE VIABILITÀ		COMMESSA	LOTTO	CODIFICA	DOCUMENTO	REV.	FOGLIO
Relazione di calcolo spalle		IF2R	2.2.E.ZZ	CL	NW.02.0.0.001	B	519 di 829

Node	678	5.57596717519861E+0	9.30000000074687E+0
0.000000000000000E+0			
Node	679	5.74450896093748E+0	9.30000000074684E+0
0.000000000000000E+0			
Node	680	5.95398344917504E+0	9.30000000074680E+0
0.000000000000000E+0			
Node	681	6.21431456761121E+0	9.30000000074676E+0
0.000000000000000E+0			
Node	682	6.48046120681673E+0	9.30000000074671E+0
0.000000000000000E+0			
Node	683	6.75748833773208E+0	9.30000000074667E+0
0.000000000000000E+0			
Node	684	7.03451546864743E+0	9.30000000074662E+0
0.000000000000000E+0			
Node	685	6.88966606708497E+0	1.04000000003638E+1
0.000000000000000E+0			
Node	686	6.43551027037308E+0	1.04000000003642E+1
0.000000000000000E+0			
Node	687	5.95596246382248E+0	1.04000000003646E+1
0.000000000000000E+0			
Node	688	5.46368695378173E+0	1.04000000003650E+1
0.000000000000000E+0			
Node	689	4.96504759199590E+0	1.04000000003653E+1
0.000000000000000E+0			
Node	690	4.46322630433754E+0	1.04000000003657E+1
0.000000000000000E+0			
Node	691	3.95981405374290E+0	1.04000000003661E+1
0.000000000000000E+0			
Node	692	3.45560632168013E+0	1.04000000003665E+1
0.000000000000000E+0			
Node	693	2.95100084888329E+0	1.04000000003670E+1
0.000000000000000E+0			
Node	694	2.44619650571942E+0	1.04000000003674E+1
0.000000000000000E+0			
Node	695	1.94129272737203E+0	1.04000000003678E+1
0.000000000000000E+0			

APPALTATORE:	TELESE S.c.a r.l. Consorzio Telese Società Consortile a Responsabilità Limitata	ITINERARIO NAPOLI – BARI RADDOPPIO TRATTA CANCELLO-BENEVENTO II LOTTO FUNZIONALE FRASSO TELESINO – VITULANO 2° SUBLOTTO TELESE – SAN LORENZO					
PROGETTAZIONE:		PROGETTO ESECUTIVO					
Mandatario:	Mandante:						
SYSTRA S.A.	SWS Engineering S.p.A.	SYSTRA-SOTECNI S.p.A.					
OPERE D'ARTE VIABILITÀ Relazione di calcolo spalle	COMMESSA	LOTTO	CODIFICA	DOCUMENTO	REV.	FOGLIO	
	IF2R	2.2.E.ZZ	CL	NW.02.0.0.001	B	520 di 829	

Node	696	1.46353947764208E+0	1.04000000003681E+1
0.000000000000000E+0			
Node	697	9.85786227912120E-1	1.04000000003685E+1
0.000000000000000E+0			
Node	698	5.60486063400368E-1	1.04000000003689E+1
0.000000000000000E+0			
Node	699	1.77635683940025E-15	1.04000000003693E+1
0.000000000000000E+0			
Node	700	1.90068445020743E-15	1.00278983169770E+1
0.000000000000000E+0			
Node	701	1.84056158470560E-15	9.67589820789814E+0
0.000000000000000E+0			
Node	702	6.93192468094274E+0	1.00389897680385E+1
0.000000000000000E+0			
Node	703	6.55617347642336E+0	1.00152880407114E+1
0.000000000000000E+0			
Node	704	5.91757811050762E+0	9.83441681387885E+0
0.000000000000000E+0			
Node	705	5.50789874275074E+0	1.00551684108887E+1
0.000000000000000E+0			
Node	706	4.92865416245535E+0	9.86855933553773E+0
0.000000000000000E+0			
Node	707	4.47230449420185E+0	1.01127164436431E+1
0.000000000000000E+0			
Node	708	4.02836622336252E+0	9.81099188976270E+0
0.000000000000000E+0			
Node	709	3.40454928353903E+0	9.99863822590046E+0
0.000000000000000E+0			
Node	710	3.01060103149425E+0	1.00018479175396E+1
0.000000000000000E+0			
Node	711	2.35679937854517E+0	9.85250664215836E+0
0.000000000000000E+0			
Node	712	1.99528825248179E+0	1.00678260330751E+1
0.000000000000000E+0			
Node	713	1.50766783838578E+0	9.80824294129234E+0
0.000000000000000E+0			

APPALTATORE:	TELESE S.c.a r.l. Consorzio Telese Società Consortile a Responsabilità Limitata	ITINERARIO NAPOLI – BARI RADDOPPIO TRATTA CANCELLO-BENEVENTO II LOTTO FUNZIONALE FRASSO TELESINO – VITULANO 2° SUBLOTTO TELESE – SAN LORENZO					
PROGETTAZIONE:		PROGETTO ESECUTIVO					
Mandatario:	Mandante:						
SYSTRA S.A.	SWS Engineering S.p.A.	SYSTRA-SOTECNI S.p.A.					
OPERE D'ARTE VIABILITÀ Relazione di calcolo spalle		COMMESSA	LOTTO	CODIFICA	DOCUMENTO	REV.	FOGLIO
		IF2R	2.2.E.ZZ	CL	NW.02.0.0.001	B	521 di 829

Node	714	3.52846179815551E-1	1.01066037606297E+1
0.000000000000000E+0			
Node	715	6.19546960198347E+0	9.96694084392498E+0
0.000000000000000E+0			
Node	716	5.79369087783938E+0	1.00958273790645E+1
0.000000000000000E+0			
Node	717	5.16979649507473E+0	1.00105788027274E+1
0.000000000000000E+0			
Node	718	4.74588136514740E+0	1.00625750511427E+1
0.000000000000000E+0			
Node	719	4.20163814013480E+0	1.00437196220167E+1
0.000000000000000E+0			
Node	720	3.76925106375306E+0	9.95511258176435E+0
0.000000000000000E+0			
Node	721	2.63546198911308E+0	9.96883495150618E+0
0.000000000000000E+0			
Node	722	2.26605138992604E+0	1.01068237821728E+1
0.000000000000000E+0			
Node	723	1.69721554835651E+0	1.00050918651423E+1
0.000000000000000E+0			
Node	724	1.27880811574009E+0	9.96851229568708E+0
0.000000000000000E+0			
Node	725	9.16433534943673E-1	9.97113870264858E+0
0.000000000000000E+0			
Node	726	1.96645138072785E-1	9.53977936271172E+0
0.000000000000000E+0			
Node	727	5.82235036140275E-1	1.00800305886843E+1
0.000000000000000E+0			
Node	728	2.68663619721562E-1	9.91848613648819E+0
0.000000000000000E+0			
Node	729	2.22295315488746E-1	9.69698131136083E+0
0.000000000000000E+0			
Node	730	3.82565864312019E-1	9.48623793083992E+0
0.000000000000000E+0			
Node	731	5.46196645692945E-1	9.45149396660161E+0
0.000000000000000E+0			

APPALTATORE: TELESE S.c.a r.l. Consorzio Telese Società Consortile a Responsabilità Limitata	ITINERARIO NAPOLI – BARI RADDOPPIO TRATTA CANCELLO-BENEVENTO II LOTTO FUNZIONALE FRASSO TELESINO – VITULANO 2° SUBLOTTO TELESE – SAN LORENZO												
PROGETTAZIONE: Mandataria: SYSTRA S.A. Mandante: SWS Engineering S.p.A. SYSTRA-SOTECNI S.p.A.	PROGETTO ESECUTIVO												
OPERE D'ARTE VIABILITÀ Relazione di calcolo spalle	<table border="1"> <thead> <tr> <th>COMMESSA</th> <th>LOTTO</th> <th>CODIFICA</th> <th>DOCUMENTO</th> <th>REV.</th> <th>FOGLIO</th> </tr> </thead> <tbody> <tr> <td>IF2R</td> <td>2.2.E.ZZ</td> <td>CL</td> <td>NW.02.0.0.001</td> <td>B</td> <td>522 di 829</td> </tr> </tbody> </table>	COMMESSA	LOTTO	CODIFICA	DOCUMENTO	REV.	FOGLIO	IF2R	2.2.E.ZZ	CL	NW.02.0.0.001	B	522 di 829
COMMESSA	LOTTO	CODIFICA	DOCUMENTO	REV.	FOGLIO								
IF2R	2.2.E.ZZ	CL	NW.02.0.0.001	B	522 di 829								

Node	732	6.72920609654976E-1	9.43108284992060E+0
0.000000000000000E+0			
Node	733	7.90428595972247E-1	9.44122402886454E+0
0.000000000000000E+0			
Node	734	9.10550938642879E-1	9.45877310111949E+0
0.000000000000000E+0			
Node	735	1.05381265157137E+0	9.48368632871534E+0
0.000000000000000E+0			
Node	736	1.21806403602910E+0	9.48628607258942E+0
0.000000000000000E+0			
Node	737	1.36969298156523E+0	9.46692135412085E+0
0.000000000000000E+0			
Node	738	1.50277625899217E+0	9.44697174403520E+0
0.000000000000000E+0			
Node	739	1.63613840038671E+0	9.45238217844570E+0
0.000000000000000E+0			
Node	740	1.76620596476879E+0	9.43784940324787E+0
0.000000000000000E+0			
Node	741	1.90040147269154E+0	9.44888427825081E+0
0.000000000000000E+0			
Node	742	2.04711240658503E+0	9.47027529268935E+0
0.000000000000000E+0			
Node	743	2.20989623514107E+0	9.52620661247987E+0
0.000000000000000E+0			
Node	744	2.44909079086899E+0	9.57497935033825E+0
0.000000000000000E+0			
Node	745	2.72825142429008E+0	9.62098946040517E+0
0.000000000000000E+0			
Node	746	3.05138804534330E+0	9.64008594128031E+0
0.000000000000000E+0			
Node	747	3.38273871722866E+0	9.63759240392849E+0
0.000000000000000E+0			
Node	748	3.68416733109117E+0	9.61188121759649E+0
0.000000000000000E+0			
Node	749	3.92688743557861E+0	9.55541541596591E+0
0.000000000000000E+0			

APPALTATORE:	TELESE S.c.a r.l. Consorzio Telese Società Consortile a Responsabilità Limitata	ITINERARIO NAPOLI – BARI RADDOPPIO TRATTA CANCELLO-BENEVENTO II LOTTO FUNZIONALE FRASSO TELESINO – VITULANO 2° SUBLOTTO TELESE – SAN LORENZO					
PROGETTAZIONE:		PROGETTO ESECUTIVO					
Mandataria:	Mandante:						
SYSTRA S.A.	SWS Engineering S.p.A.	SYSTRA-SOTECNI S.p.A.					
OPERE D'ARTE VIABILITÀ Relazione di calcolo spalle		COMMESSA	LOTTO	CODIFICA	DOCUMENTO	REV.	FOGLIO
		IF2R	2.2.E.ZZ	CL	NW.02.0.0.001	B	523 di 829

Node	750	4.11943316655942E+0	9.50002666294525E+0
0.000000000000000E+0			
Node	751	4.27945601640899E+0	9.45557351545988E+0
0.000000000000000E+0			
Node	752	4.42237667770090E+0	9.42458334969214E+0
0.000000000000000E+0			
Node	753	4.56588593976788E+0	9.42615828713719E+0
0.000000000000000E+0			
Node	754	4.69227811879154E+0	9.37262717954375E+0
0.000000000000000E+0			
Node	755	4.94256715182066E+0	9.44259355613101E+0
0.000000000000000E+0			
Node	756	5.10317567105534E+0	9.47445403819212E+0
0.000000000000000E+0			
Node	757	5.28759079671034E+0	9.49213011926330E+0
0.000000000000000E+0			
Node	758	5.49517584693891E+0	9.47441963334478E+0
0.000000000000000E+0			
Node	759	6.66204291140508E+0	9.65552580097319E+0
0.000000000000000E+0			
Node	760	6.98185917974525E+0	9.68734477544409E+0
0.000000000000000E+0			
Node	761	6.35321043365342E+0	9.62017834153687E+0
0.000000000000000E+0			
Node	762	6.07673131790051E+0	9.56063157113226E+0
0.000000000000000E+0			
Node	763	5.66003723300943E+0	9.39130794253049E+0
0.000000000000000E+0			
Node	764	5.82371963425668E+0	9.49104777259610E+0
0.000000000000000E+0			
Node	765	5.60442064430712E+0	9.71426746139356E+0
0.000000000000000E+0			
Node	766	5.27684052161381E+0	9.71957045660334E+0
0.000000000000000E+0			
Node	767	5.04363372505922E+0	9.66279581867373E+0
0.000000000000000E+0			

APPALTATORE:	TELESE S.c.a r.l. Consorzio Telese Società Consortile a Responsabilità Limitata	ITINERARIO NAPOLI – BARI RADDOPPIO TRATTA CANCELLO-BENEVENTO II LOTTO FUNZIONALE FRASSO TELESINO – VITULANO 2° SUBLOTTO TELESE – SAN LORENZO					
PROGETTAZIONE:		PROGETTO ESECUTIVO					
Mandataria:	Mandante:						
SYSTRA S.A.	SWS Engineering S.p.A.	SYSTRA-SOTECNI S.p.A.					
OPERE D'ARTE VIABILITÀ Relazione di calcolo spalle		COMMESSA	LOTTO	CODIFICA	DOCUMENTO	REV.	FOGLIO
		IF2R	2.2.E.ZZ	CL	NW.02.0.0.001	B	524 di 829

Node	768	4.86346097529277E+0	9.58902668150666E+0
0.000000000000000E+0			
Node	769	4.75530506454004E+0	9.73828766960696E+0
0.000000000000000E+0			
Node	770	4.61658398665982E+0	9.87006562402902E+0
0.000000000000000E+0			
Node	771	4.47847216718764E+0	9.94457110104371E+0
0.000000000000000E+0			
Node	772	4.34565451028373E+0	9.85281314017915E+0
0.000000000000000E+0			
Node	773	4.21568825398360E+0	9.68971993930376E+0
0.000000000000000E+0			
Node	774	2.07659334427258E+0	9.75938848461616E+0
0.000000000000000E+0			
Node	775	4.80099213422694E+0	9.40689350407726E+0
0.000000000000000E+0			
Node	776	4.71057261804652E+0	9.51206275627466E+0
0.000000000000000E+0			
Node	777	4.61118060873941E+0	9.62570708630476E+0
0.000000000000000E+0			
Node	778	4.48596215542549E+0	9.73571112449501E+0
0.000000000000000E+0			
Node	779	4.36862255861894E+0	9.59850732528830E+0
0.000000000000000E+0			
Node	780	4.49233550449061E+0	9.51754850651564E+0
0.000000000000000E+0			
Node	781	1.87066620495945E+0	9.58731603029092E+0
0.000000000000000E+0			
Node	782	1.99796385261087E+0	9.60586148393082E+0
0.000000000000000E+0			
Node	783	1.82314280441488E+0	9.74425834408110E+0
0.000000000000000E+0			
Node	784	1.40577562894833E+0	9.63460381916938E+0
0.000000000000000E+0			
Node	785	1.22824844265651E+0	9.69469601848043E+0
0.000000000000000E+0			

APPALTATORE:	TELESE S.c.a r.l. Consorzio Telese Società Consortile a Responsabilità Limitata	ITINERARIO NAPOLI – BARI RADDOPPIO TRATTA CANCELLO-BENEVENTO II LOTTO FUNZIONALE FRASSO TELESINO – VITULANO 2° SUBLOTTO TELESE – SAN LORENZO						
PROGETTAZIONE:		PROGETTO ESECUTIVO						
Mandatario:	Mandante:							
SYSTRA S.A.	SWS Engineering S.p.A.	SYSTRA-SOTECNI S.p.A.	COMMESSA	LOTTO	CODIFICA	DOCUMENTO	REV.	FOGLIO
OPERE D'ARTE VIABILITÀ Relazione di calcolo spalle			IF2R	2.2.E.ZZ	CL	NW.02.0.0.001	B	525 di 829

Node	786	8.51582802981004E-1	9.61024555940217E+0
0.000000000000000E+0			
Node	787	4.99590043425934E-1	9.84243196632156E+0
0.000000000000000E+0			
Node	788	4.24037994418887E-1	9.65363545884102E+0
0.000000000000000E+0			
Node	789	5.92139125306687E-1	9.58859118027287E+0
0.000000000000000E+0			
Node	790	6.74926347533814E-1	9.53158712918838E+0
0.000000000000000E+0			
Node	791	7.60046936483313E-1	9.57506407746618E+0
0.000000000000000E+0			
Node	792	1.51865311149300E+0	9.56871650853575E+0
0.000000000000000E+0			
Node	793	1.64887206049819E+0	9.62476378517054E+0
0.000000000000000E+0			
Node	794	1.76138081973881E+0	9.55011121955306E+0
0.000000000000000E+0			
Node	795	1.01212292036182E+0	9.68978442628906E+0
0.000000000000000E+0			
Node	796	7.23731762798951E-1	9.71745891861858E+0
0.000000000000000E+0			
Node	797	7.48872981904501E+0	1.09999999963888E+0
0.000000000000000E+0			
Node	798	7.66253429685813E+0	1.09999999963888E+0
0.000000000000000E+0			
Node	799	7.83039598822023E+0	1.09999999963888E+0
0.000000000000000E+0			
Node	800	7.97611774107358E+0	1.09999999963888E+0
0.000000000000000E+0			
Node	801	8.12183949392693E+0	1.09999999963888E+0
0.000000000000000E+0			
Node	802	8.26788859180497E+0	1.09999999963888E+0
0.000000000000000E+0			
Node	803	8.41410136219534E+0	1.09999999963888E+0
0.000000000000000E+0			

APPALTATORE:	TELESE S.c.a r.l. Consorzio Telese Società Consortile a Responsabilità Limitata	ITINERARIO NAPOLI – BARI RADDOPPIO TRATTA CANCELLO-BENEVENTO II LOTTO FUNZIONALE FRASSO TELESINO – VITULANO 2° SUBLOTTO TELESE – SAN LORENZO					
PROGETTAZIONE:		PROGETTO ESECUTIVO					
Mandatario:	Mandante:						
SYSTRA S.A.	SWS Engineering S.p.A.	SYSTRA-SOTECNI S.p.A.					
OPERE D'ARTE VIABILITÀ Relazione di calcolo spalle		COMMESSA	LOTTO	CODIFICA	DOCUMENTO	REV.	FOGLIO
		IF2R	2.2.E.ZZ	CL	NW.02.0.0.001	B	526 di 829

Node	804	8.56678775642833E+0	1.09999999963888E+0
0.00000000000000E+0			
Node	805	8.71947415066131E+0	1.09999999963888E+0
0.00000000000000E+0			
Node	806	8.86329355390257E+0	1.09999999963888E+0
0.00000000000000E+0			
Node	807	9.00267946164796E+0	1.09999999963888E+0
0.00000000000000E+0			
Node	808	9.16657187159582E+0	1.09999999963888E+0
0.00000000000000E+0			
Node	809	9.36041091992372E+0	1.09999999963888E+0
0.00000000000000E+0			
Node	810	9.60000000056067E+0	1.09999999963888E+0
0.00000000000000E+0			
Node	811	9.60000000056067E+0	1.38573717841016E+0
0.00000000000000E+0			
Node	812	9.60000000056067E+0	1.69382847017045E+0
0.00000000000000E+0			
Node	813	9.60000000056067E+0	2.02957686587607E+0
0.00000000000000E+0			
Node	814	9.60000000056067E+0	2.40857930539582E+0
0.00000000000000E+0			
Node	815	9.60000000056067E+0	2.84643454650717E+0
0.00000000000000E+0			
Node	816	9.60000000056067E+0	3.31782583761907E+0
0.00000000000000E+0			
Node	817	9.60000000056067E+0	3.80602255690692E+0
0.00000000000000E+0			
Node	818	9.60000000056067E+0	4.30262199028276E+0
0.00000000000000E+0			
Node	819	9.60000000056067E+0	4.80342278070259E+0
0.00000000000000E+0			
Node	820	9.60000000056067E+0	5.30632424964441E+0
0.00000000000000E+0			
Node	821	9.60000000056067E+0	5.81027605784723E+0
0.00000000000000E+0			

APPALTATORE:	TELESE S.c.a r.l. Consorzio Telese Società Consortile a Responsabilità Limitata	ITINERARIO NAPOLI – BARI RADDOPPIO TRATTA CANCELLO-BENEVENTO II LOTTO FUNZIONALE FRASSO TELESINO – VITULANO 2° SUBLOTTO TELESE – SAN LORENZO					
PROGETTAZIONE:		PROGETTO ESECUTIVO					
Mandatario:	Mandante:						
SYSTRA S.A.	SWS Engineering S.p.A.	SYSTRA-SOTECNI S.p.A.					
OPERE D'ARTE VIABILITÀ Relazione di calcolo spalle		COMMESSA	LOTTO	CODIFICA	DOCUMENTO	REV.	FOGLIO
		IF2R	2.2.E.ZZ	CL	NW.02.0.0.001	B	527 di 829

Node	822	9.60000000056067E+0	6.31475303568055E+0
0.000000000000000E+0			
Node	823	9.60000000056067E+0	6.76097019668899E+0
0.000000000000000E+0			
Node	824	9.60000000056067E+0	7.20718735769744E+0
0.000000000000000E+0			
Node	825	9.60000000056067E+0	7.63859173059900E+0
0.000000000000000E+0			
Node	826	9.60000000056067E+0	8.05929456659076E+0
0.000000000000000E+0			
Node	827	9.60000000056067E+0	8.48011205052773E+0
0.000000000000000E+0			
Node	828	9.60000000056067E+0	8.82172247579008E+0
0.000000000000000E+0			
Node	829	9.21187152275098E+0	4.78931916377669E+0
0.000000000000000E+0			
Node	830	9.30000000023323E+0	5.25316212491852E+0
0.000000000000000E+0			
Node	831	9.21239219996251E+0	5.71700957852564E+0
0.000000000000000E+0			
Node	832	9.21329738120186E+0	6.23255462047725E+0
0.000000000000000E+0			
Node	833	9.20506544059989E+0	6.69816787760712E+0
0.000000000000000E+0			
Node	834	9.20641081255226E+0	7.11977351966215E+0
0.000000000000000E+0			
Node	835	9.10578552819709E+0	7.66783791881773E+0
0.000000000000000E+0			
Node	836	9.35163817314316E+0	8.99585391467247E+0
0.000000000000000E+0			
Node	837	9.26899207992335E+0	8.15498528417389E+0
0.000000000000000E+0			
Node	838	9.11528304368244E+0	9.07495786810384E+0
0.000000000000000E+0			
Node	839	9.07727181656569E+0	8.83112720805849E+0
0.000000000000000E+0			

APPALTATORE:	TELESE S.c.a r.l. Consorzio Telese Società Consortile a Responsabilità Limitata	ITINERARIO NAPOLI – BARI					
PROGETTAZIONE:		RADDOPPIO TRATTA CANCELLO-BENEVENTO					
Mandataria:	Mandante:	II LOTTO FUNZIONALE FRASSO TELESINO – VITULANO					
SYSTRA S.A.	SWS Engineering S.p.A.	SYSTRA-SOTECNI S.p.A.	PROGETTO ESECUTIVO				
OPERE D'ARTE VIABILITÀ		COMMESSA	LOTTO	CODIFICA	DOCUMENTO	REV.	FOGLIO
Relazione di calcolo spalle		IF2R	2.2.E.ZZ	CL	NW.02.0.0.001	B	528 di 829

Node	840	8.96898700410052E+0	8.58292432263893E+0
0.000000000000000E+0			
Node	841	8.70035329877650E+0	8.45275350016771E+0
0.000000000000000E+0			
Node	842	8.41017726207603E+0	8.39766945203140E+0
0.000000000000000E+0			
Node	843	8.12691637938252E+0	8.43581618755962E+0
0.000000000000000E+0			
Node	844	7.90596509021608E+0	8.58164690637142E+0
0.000000000000000E+0			
Node	845	7.69576037374657E+0	9.17086038541763E+0
0.000000000000000E+0			
Node	846	7.61465911861426E+0	9.00976119262917E+0
0.000000000000000E+0			
Node	847	7.70194397581314E+0	8.56024640188289E+0
0.000000000000000E+0			
Node	848	7.59448008266316E+0	8.21179955511793E+0
0.000000000000000E+0			
Node	849	7.72458260689124E+0	7.86034724744365E+0
0.000000000000000E+0			
Node	850	7.92157351073105E+0	7.36829195585552E+0
0.000000000000000E+0			
Node	851	7.86773709095026E+0	6.77489817768628E+0
0.000000000000000E+0			
Node	852	7.88163300916043E+0	6.22700501995013E+0
0.000000000000000E+0			
Node	853	7.83936876144352E+0	8.66761558468098E+0
0.000000000000000E+0			
Node	854	7.59080814337835E+0	8.72347523358262E+0
0.000000000000000E+0			
Node	855	7.53216131558219E+0	8.44034240258856E+0
0.000000000000000E+0			
Node	856	8.38203101271902E+0	6.24317306266222E+0
0.000000000000000E+0			
Node	857	8.80515888726693E+0	6.19470862219503E+0
0.000000000000000E+0			

APPALTATORE:	TELESE S.c.a r.l. Consorzio Telese Società Consortile a Responsabilità Limitata	ITINERARIO NAPOLI – BARI RADDOPPIO TRATTA CANCELLO-BENEVENTO II LOTTO FUNZIONALE FRASSO TELESINO – VITULANO 2° SUBLOTTO TELESE – SAN LORENZO					
PROGETTAZIONE:		PROGETTO ESECUTIVO					
Mandatario:	Mandante:						
SYSTRA S.A.	SWS Engineering S.p.A.	SYSTRA-SOTECNI S.p.A.					
OPERE D'ARTE VIABILITÀ Relazione di calcolo spalle		COMMESSA	LOTTO	CODIFICA	DOCUMENTO	REV.	FOGLIO
		IF2R	2.2.E.ZZ	CL	NW.02.0.0.001	B	529 di 829

Node	858	9.13306496676205E+0	1.24063594788079E+0
0.000000000000000E+0			
Node	859	9.40725215827637E+0	1.31361541939619E+0
0.000000000000000E+0			
Node	860	9.17965994019202E+0	2.04594961706526E+0
0.000000000000000E+0			
Node	861	9.23811783821632E+0	2.46646921899977E+0
0.000000000000000E+0			
Node	862	9.25259242764351E+0	2.86740408227247E+0
0.000000000000000E+0			
Node	863	9.22949541841178E+0	3.28309728025082E+0
0.000000000000000E+0			
Node	864	9.19286801061238E+0	3.73101765537289E+0
0.000000000000000E+0			
Node	865	9.20374760754716E+0	4.24721093144560E+0
0.000000000000000E+0			
Node	866	9.24361389344249E+0	1.27898891190763E+0
0.000000000000000E+0			
Node	867	9.40510355857140E+0	1.48384093718212E+0
0.000000000000000E+0			
Node	868	9.28206105109480E+0	1.69582814198882E+0
0.000000000000000E+0			
Node	869	8.78205773760627E+0	4.19331342501791E+0
0.000000000000000E+0			
Node	870	8.36238250166097E+0	4.16245784712237E+0
0.000000000000000E+0			
Node	871	7.85636266365581E+0	4.23082688714560E+0
0.000000000000000E+0			
Node	872	7.78952481292799E+0	3.73050562153210E+0
0.000000000000000E+0			
Node	873	7.73817935248731E+0	3.26038306238372E+0
0.000000000000000E+0			
Node	874	7.69902111792796E+0	2.82519523473098E+0
0.000000000000000E+0			
Node	875	7.68402163658003E+0	2.43371787615408E+0
0.000000000000000E+0			

APPALTATORE:	TELESE S.c.a r.l. Consorzio Telese Società Consortile a Responsabilità Limitata	ITINERARIO NAPOLI – BARI RADDOPPIO TRATTA CANCELLO-BENEVENTO II LOTTO FUNZIONALE FRASSO TELESINO – VITULANO 2° SUBLOTTO TELESE – SAN LORENZO					
PROGETTAZIONE:		PROGETTO ESECUTIVO					
Mandatario:	Mandante:						
SYSTRA S.A.	SWS Engineering S.p.A.	SYSTRA-SOTECNI S.p.A.					
OPERE D'ARTE VIABILITÀ Relazione di calcolo spalle	COMMESSA	LOTTO	CODIFICA	DOCUMENTO	REV.	FOGLIO	
	IF2R	2.2.E.ZZ	CL	NW.02.0.0.001	B	530 di 829	

Node	876	7.52383409093351E+0	1.58964114371953E+0
0.000000000000000E+0			
Node	877	7.50420787599347E+0	1.34250584791444E+0
0.000000000000000E+0			
Node	878	7.71158374428026E+0	2.09527651298376E+0
0.000000000000000E+0			
Node	879	7.55326062122450E+0	1.79134923877320E+0
0.000000000000000E+0			
Node	880	7.70497620409669E+0	1.31429548971879E+0
0.000000000000000E+0			
Node	881	7.73763616103597E+0	1.57097900705065E+0
0.000000000000000E+0			
Node	882	7.83735149773007E+0	1.80911790352969E+0
0.000000000000000E+0			
Node	883	8.09266357653572E+0	1.93982195334794E+0
0.000000000000000E+0			
Node	884	8.70034390193928E+0	1.96572323312052E+0
0.000000000000000E+0			
Node	885	8.93395197719996E+0	1.81710874092454E+0
0.000000000000000E+0			
Node	886	9.08092527916757E+0	1.58234686336233E+0
0.000000000000000E+0			
Node	887	9.12207410211080E+0	1.38355487979143E+0
0.000000000000000E+0			
Node	888	9.33085872824688E+0	8.78673531404958E+0
0.000000000000000E+0			
Node	889	8.67729349343441E+0	8.19423019630496E+0
0.000000000000000E+0			
Node	890	9.29257336292832E+0	8.50042489127839E+0
0.000000000000000E+0			
Node	891	8.95932101294751E+0	8.21385511184028E+0
0.000000000000000E+0			
Node	892	7.82117640766203E+0	8.36651453533014E+0
0.000000000000000E+0			
Node	893	8.08225667098477E+0	8.11248956324099E+0
0.000000000000000E+0			

APPALTATORE:	TELESE S.c.a r.l. Consorzio Telese Società Consortile a Responsabilità Limitata	ITINERARIO NAPOLI – BARI RADDOPPIO TRATTA CANCELLO-BENEVENTO II LOTTO FUNZIONALE FRASSO TELESINO – VITULANO 2° SUBLOTTO TELESE – SAN LORENZO					
PROGETTAZIONE:		PROGETTO ESECUTIVO					
Mandataria:	Mandante:						
SYSTRA S.A.	SWS Engineering S.p.A.	SYSTRA-SOTECNI S.p.A.					
OPERE D'ARTE VIABILITÀ Relazione di calcolo spalle		COMMESSA	LOTTO	CODIFICA	DOCUMENTO	REV.	FOGLIO
		IF2R	2.2.E.ZZ	CL	NW.02.0.0.001	B	531 di 829

Node	894	8.56950575894156E+0	7.51994392198462E+0
0.000000000000000E+0			
Node	895	8.36778435546855E+0	6.71890751796187E+0
0.000000000000000E+0			
Node	896	9.19591829865204E+0	7.46798522247745E+0
0.000000000000000E+0			
Node	897	9.22407394325689E+0	7.84636656698615E+0
0.000000000000000E+0			
Node	898	8.44385651825981E+0	8.16291667852851E+0
0.000000000000000E+0			
Node	899	8.29470352944054E+0	7.73700759553298E+0
0.000000000000000E+0			
Node	900	8.42083335250051E+0	7.17821109623992E+0
0.000000000000000E+0			
Node	901	8.80061486802602E+0	6.67937672396595E+0
0.000000000000000E+0			
Node	902	8.82477268739699E+0	7.10575943669449E+0
0.000000000000000E+0			
Node	903	8.87175000518319E+0	7.44571356448641E+0
0.000000000000000E+0			
Node	904	8.89736434268232E+0	7.68916196698960E+0
0.000000000000000E+0			
Node	905	8.92155194920549E+0	7.92421114326178E+0
0.000000000000000E+0			
Node	906	8.60562914160038E+0	7.94741760726526E+0
0.000000000000000E+0			
Node	907	8.69073614864200E+0	7.71884343167919E+0
0.000000000000000E+0			
Node	908	8.26362595718363E+0	3.67480579998896E+0
0.000000000000000E+0			
Node	909	8.16433359752599E+0	3.21801456117656E+0
0.000000000000000E+0			
Node	910	8.07412574887299E+0	2.81010583691694E+0
0.000000000000000E+0			
Node	911	8.02576211735543E+0	2.45519210259234E+0
0.000000000000000E+0			

APPALTATORE:	TELESE S.c.a r.l. Consorzio Telese Società Consortile a Responsabilità Limitata	ITINERARIO NAPOLI – BARI RADDOPPIO TRATTA CANCELLO-BENEVENTO II LOTTO FUNZIONALE FRASSO TELESINO – VITULANO 2° SUBLOTTO TELESE – SAN LORENZO					
PROGETTAZIONE:		PROGETTO ESECUTIVO					
Mandatario:	Mandante:						
SYSTRA S.A.	SWS Engineering S.p.A.	SYSTRA-SOTECNI S.p.A.					
OPERE D'ARTE VIABILITÀ Relazione di calcolo spalle		COMMESSA	LOTTO	CODIFICA	DOCUMENTO	REV.	FOGLIO
		IF2R	2.2.E.ZZ	CL	NW.02.0.0.001	B	532 di 829

Node	912	8.02523507325839E+0	2.15966120716056E+0
0.000000000000000E+0			
Node	913	8.25478322904322E+0	1.96323848950404E+0
0.000000000000000E+0			
Node	914	8.48728242774272E+0	2.06133769824610E+0
0.000000000000000E+0			
Node	915	8.27174453570832E+0	2.15018636300576E+0
0.000000000000000E+0			
Node	916	8.32048584750324E+0	2.41905092346634E+0
0.000000000000000E+0			
Node	917	8.57721273564406E+0	2.32997837510095E+0
0.000000000000000E+0			
Node	918	8.84416883388833E+0	2.22076511753709E+0
0.000000000000000E+0			
Node	919	9.26788113473215E+0	1.46184152746054E+0
0.000000000000000E+0			
Node	920	8.73850651495343E+0	3.58855052336647E+0
0.000000000000000E+0			
Node	921	8.58195927242797E+0	3.12762435738600E+0
0.000000000000000E+0			
Node	922	8.40814586769215E+0	2.74344782364588E+0
0.000000000000000E+0			
Node	923	8.65785758548815E+0	2.62164913718802E+0
0.000000000000000E+0			
Node	924	8.92044113474230E+0	2.54459778136883E+0
0.000000000000000E+0			
Node	925	8.94301423940992E+0	2.87464377311267E+0
0.000000000000000E+0			
Node	926	8.87276516289091E+0	3.21718089661450E+0
0.000000000000000E+0			
Node	927	8.72697778401568E+0	2.87261769339331E+0
0.000000000000000E+0			
Node	928	7.30000000051716E+0	-1.84405615779666E-11
0.000000000000000E+0			
Node	929	7.70691265988564E+0	-1.84405823944189E-11
0.000000000000000E+0			

APPALTATORE:	TELESE S.c.a r.l. Consorzio Telese Società Consortile a Responsabilità Limitata	ITINERARIO NAPOLI – BARI RADDOPPIO TRATTA CANCELLO-BENEVENTO II LOTTO FUNZIONALE FRASSO TELESINO – VITULANO 2° SUBLOTTO TELESE – SAN LORENZO					
PROGETTAZIONE:		PROGETTO ESECUTIVO					
Mandatario:	Mandante:	COMMESSA	LOTTO	CODIFICA	DOCUMENTO	REV.	FOGLIO
SYSTRA S.A.	SWS Engineering S.p.A. SYSTRA-SOTECNI S.p.A.	IF2R	2.2.E.ZZ	CL	NW.02.0.0.001	B	533 di 829
OPERE D'ARTE VIABILITÀ							
Relazione di calcolo spalle							

Node	930	8.21161560895792E+0	-1.84405823944189E-11
0.000000000000000E+0			
Node	931	8.69750918209302E+0	-1.84405823944189E-11
0.000000000000000E+0			
Node	932	9.14875459132684E+0	-1.84405823944189E-11
0.000000000000000E+0			
Node	933	9.60000000056067E+0	-1.84405823944189E-11
0.000000000000000E+0			
Node	934	9.60000000056067E+0	4.34030886541975E-1
0.000000000000000E+0			
Node	935	7.30000000051716E+0	8.38902123080304E-1
0.000000000000000E+0			
Node	936	7.30000000051716E+0	5.43874955551338E-1
0.000000000000000E+0			
Node	937	7.30000000051716E+0	2.71937477763664E-1
0.000000000000000E+0			
Node	938	7.51429041943593E+0	8.51672790569100E-1
0.000000000000000E+0			
Node	939	7.55722638950056E+0	5.89015683974879E-1
0.000000000000000E+0			
Node	940	7.62461926047822E+0	3.11839222191639E-1
0.000000000000000E+0			
Node	941	8.10912691979899E+0	5.86063592266524E-1
0.000000000000000E+0			
Node	942	9.24408262988607E+0	5.87117357666491E-1
0.000000000000000E+0			
Node	943	7.93405709598017E+0	3.86417524515467E-1
0.000000000000000E+0			
Node	944	8.38533498716419E+0	4.53343764815572E-1
0.000000000000000E+0			
Node	945	8.68452702687149E+0	3.27677968440827E-1
0.000000000000000E+0			
Node	946	9.09085907873623E+0	7.94148298360029E-1
0.000000000000000E+0			
Node	947	8.93211193908649E+0	8.82973084385313E-1
0.000000000000000E+0			

APPALTATORE:	TELESE S.c.a r.l. Consorzio Telese Società Consortile a Responsabilità Limitata	ITINERARIO NAPOLI – BARI RADDOPPIO TRATTA CANCELLO-BENEVENTO II LOTTO FUNZIONALE FRASSO TELESINO – VITULANO 2° SUBLOTTO TELESE – SAN LORENZO					
PROGETTAZIONE:		PROGETTO ESECUTIVO					
Mandatario:	Mandante:						
SYSTRA S.A.	SWS Engineering S.p.A.	SYSTRA-SOTECNI S.p.A.					
OPERE D'ARTE VIABILITÀ Relazione di calcolo spalle		COMMESSA	LOTTO	CODIFICA	DOCUMENTO	REV.	FOGLIO
		IF2R	2.2.E.ZZ	CL	NW.02.0.0.001	B	534 di 829

Node	948	8.79111308998042E+0	9.44509383536363E-1
0.000000000000000E+0			
Node	949	8.70314002419991E+0	1.00014421304384E+0
0.000000000000000E+0			
Node	950	8.59817487512922E+0	9.58236161844786E-1
0.000000000000000E+0			
Node	951	8.45706824630344E+0	9.37410105266792E-1
0.000000000000000E+0			
Node	952	8.30408866617400E+0	9.23455682874172E-1
0.000000000000000E+0			
Node	953	8.14998142946360E+0	9.31486436975289E-1
0.000000000000000E+0			
Node	954	8.01199099305760E+0	9.39991483426410E-1
0.000000000000000E+0			
Node	955	7.87744317041059E+0	9.14813414556297E-1
0.000000000000000E+0			
Node	956	7.71120546868097E+0	8.78773355579558E-1
0.000000000000000E+0			
Node	957	8.90177328363581E+0	3.58445245913243E-1
0.000000000000000E+0			
Node	958	7.78982080878292E+0	6.48674711044416E-1
0.000000000000000E+0			
Node	959	7.95558147217569E+0	7.40720946494463E-1
0.000000000000000E+0			
Node	960	8.34089567868118E+0	7.26859678299648E-1
0.000000000000000E+0			
Node	961	8.75269270833781E+0	5.00850813170564E-1
0.000000000000000E+0			
Node	962	9.02038855888289E+0	6.07407603810019E-1
0.000000000000000E+0			
Node	963	8.84329110257289E+0	6.94865175741429E-1
0.000000000000000E+0			
Node	964	8.66522420982229E+0	7.97186475149189E-1
0.000000000000000E+0			
Node	965	8.51135455043553E+0	7.70068633664782E-1
0.000000000000000E+0			

APPALTATORE:	TELESE S.c.a r.l. Consorzio Telese Società Consortile a Responsabilità Limitata	ITINERARIO NAPOLI – BARI					
PROGETTAZIONE:		RADDOPPIO TRATTA CANCELLO-BENEVENTO					
Mandataria:	Mandante:	II LOTTO FUNZIONALE FRASSO TELESINO – VITULANO					
SYSTRA S.A.	SWS Engineering S.p.A.	SYSTRA-SOTECNI S.p.A.	PROGETTO ESECUTIVO				
OPERE D'ARTE VIABILITÀ		COMMESSA	LOTTO	CODIFICA	DOCUMENTO	REV.	FOGLIO
Relazione di calcolo spalle		IF2R	2.2.E.ZZ	CL	NW.02.0.0.001	B	535 di 829

Node	966	8.57968736934840E+0	6.26980554981844E-1
0.000000000000000E+0			
Node	967	8.16153412387592E+0	7.63772133240593E-1
0.000000000000000E+0			
Node	968	8.04389473245720E+0	8.14320466446180E-1
0.000000000000000E+0			
Node	969	0.000000000000000E+0	0.000000000000000E+0
0.000000000000000E+0			
Node	970	4.13355021697084E-1	-1.04417790830504E-12
0.000000000000000E+0			
Node	971	8.69555385151828E-1	-2.19658761975463E-12
0.000000000000000E+0			
Node	972	1.35012963749591E+0	-3.41056831735854E-12
0.000000000000000E+0			
Node	973	1.84291831426339E+0	-4.65540392533274E-12
0.000000000000000E+0			
Node	974	2.34181420324257E+0	-5.91566698849207E-12
0.000000000000000E+0			
Node	975	2.84376369832760E+0	-7.18364377924398E-12
0.000000000000000E+0			
Node	976	3.34723999646554E+0	-8.45547743379217E-12
0.000000000000000E+0			
Node	977	3.85147969612996E+0	-9.72923952023850E-12
0.000000000000000E+0			
Node	978	4.35610109655760E+0	-1.10039658226339E-11
0.000000000000000E+0			
Node	979	4.86091334736686E+0	-1.22791742330038E-11
0.000000000000000E+0			
Node	980	5.36582102336692E+0	-1.35546236973610E-11
0.000000000000000E+0			
Node	981	5.79067392438246E+0	-1.46278464483473E-11
0.000000000000000E+0			
Node	982	6.21552682539800E+0	-1.57010691993336E-11
0.000000000000000E+0			
Node	983	6.62257754414163E+0	-1.67293217806782E-11
0.000000000000000E+0			

APPALTATORE:	TELESE S.c.a r.l. Consorzio Telese Società Consortile a Responsabilità Limitata	ITINERARIO NAPOLI – BARI					
PROGETTAZIONE:		RADDOPPIO TRATTA CANCELLO-BENEVENTO					
Mandataria:	Mandante:	II LOTTO FUNZIONALE FRASSO TELESINO – VITULANO					
SYSTRA S.A.	SWS Engineering S.p.A.	SYSTRA-SOTECNI S.p.A.	PROGETTO ESECUTIVO				
OPERE D'ARTE VIABILITÀ		COMMESSA	LOTTO	CODIFICA	DOCUMENTO	REV.	FOGLIO
Relazione di calcolo spalle		IF2R	2.2.E.ZZ	CL	NW.02.0.0.001	B	536 di 829

Node	984	6.96128877232939E+0	-1.75849416793224E-11
0.000000000000000E+0			
Node	985	6.85159510512035E+0	1.0999999963888E+0
0.000000000000000E+0			
Node	986	6.54198032204104E+0	1.0999999963888E+0
0.000000000000000E+0			
Node	987	6.17446809302842E+0	1.0999999963888E+0
0.000000000000000E+0			
Node	988	5.90107216898999E+0	1.0999999963888E+0
0.000000000000000E+0			
Node	989	5.67816122475874E+0	1.0999999963888E+0
0.000000000000000E+0			
Node	990	5.49393283793683E+0	1.0999999963888E+0
0.000000000000000E+0			
Node	991	5.33868093657669E+0	1.0999999963888E+0
0.000000000000000E+0			
Node	992	5.19070904315399E+0	1.0999999963888E+0
0.000000000000000E+0			
Node	993	5.02577680221707E+0	1.0999999963888E+0
0.000000000000000E+0			
Node	994	4.82692386625171E+0	1.0999999963888E+0
0.000000000000000E+0			
Node	995	4.67149650585932E+0	1.0999999963888E+0
0.000000000000000E+0			
Node	996	4.52297907246991E+0	1.0999999963888E+0
0.000000000000000E+0			
Node	997	4.38297027840304E+0	1.0999999963888E+0
0.000000000000000E+0			
Node	998	4.24296148433617E+0	1.0999999963888E+0
0.000000000000000E+0			
Node	999	4.08535263347076E+0	1.0999999963887E+0
0.000000000000000E+0			
Node	1000	3.93296451615261E+0	1.0999999963887E+0
0.000000000000000E+0			
Node	1001	3.75940074836195E+0	1.0999999963887E+0
0.000000000000000E+0			

APPALTATORE:	TELESE S.c.a r.l. Consorzio Telese Società Consortile a Responsabilità Limitata	ITINERARIO NAPOLI – BARI RADDOPPIO TRATTA CANCELLO-BENEVENTO II LOTTO FUNZIONALE FRASSO TELESINO – VITULANO 2° SUBLOTTO TELESE – SAN LORENZO					
PROGETTAZIONE:		PROGETTO ESECUTIVO					
Mandatario:	Mandante:						
SYSTRA S.A.	SWS Engineering S.p.A.	SYSTRA-SOTECNI S.p.A.					
OPERE D'ARTE VIABILITÀ Relazione di calcolo spalle		COMMESSA	LOTTO	CODIFICA	DOCUMENTO	REV.	FOGLIO
		IF2R	2.2.E.ZZ	CL	NW.02.0.0.001	B	537 di 829

Node	1002	3.54348567962629E+0	1.09999999963887E+0
0.000000000000000E+0			
Node	1003	3.27510303099311E+0	1.09999999963887E+0
0.000000000000000E+0			
Node	1004	2.99753909396627E+0	1.09999999963887E+0
0.000000000000000E+0			
Node	1005	2.70488548949140E+0	1.09999999963887E+0
0.000000000000000E+0			
Node	1006	2.41223188501654E+0	1.09999999963887E+0
0.000000000000000E+0			
Node	1007	2.13513064693529E+0	1.09999999963887E+0
0.000000000000000E+0			
Node	1008	1.92389901955947E+0	1.09999999963887E+0
0.000000000000000E+0			
Node	1009	1.75383251739222E+0	1.09999999963887E+0
0.000000000000000E+0			
Node	1010	1.61274911487022E+0	1.09999999963887E+0
0.000000000000000E+0			
Node	1011	1.47388176361471E+0	1.09999999963887E+0
0.000000000000000E+0			
Node	1012	1.33815813161392E+0	1.09999999963887E+0
0.000000000000000E+0			
Node	1013	1.20243449961313E+0	1.09999999963888E+0
0.000000000000000E+0			
Node	1014	1.05298597512335E+0	1.09999999963888E+0
0.000000000000000E+0			
Node	1015	9.19071210070630E-1	1.09999999963888E+0
0.000000000000000E+0			
Node	1016	7.83697473784172E-1	1.09999999963888E+0
0.000000000000000E+0			
Node	1017	6.45405795030241E-1	1.09999999963888E+0
0.000000000000000E+0			
Node	1018	5.07114116276310E-1	1.09999999963888E+0
0.000000000000000E+0			
Node	1019	3.46306436574736E-1	1.09999999963888E+0
0.000000000000000E+0			

APPALTATORE:	TELESE S.c.a r.l. Consorzio Telese Società Consortile a Responsabilità Limitata	ITINERARIO NAPOLI – BARI RADDOPPIO TRATTA CANCELLO-BENEVENTO II LOTTO FUNZIONALE FRASSO TELESINO – VITULANO 2° SUBLOTTO TELESE – SAN LORENZO					
PROGETTAZIONE:		PROGETTO ESECUTIVO					
Mandatario:	Mandante:						
SYSTRA S.A.	SWS Engineering S.p.A.	SYSTRA-SOTECNI S.p.A.					
OPERE D'ARTE VIABILITÀ Relazione di calcolo spalle		COMMESSA	LOTTO	CODIFICA	DOCUMENTO	REV.	FOGLIO
		IF2R	2.2.E.ZZ	CL	NW.02.0.0.001	B	538 di 829

Node	1020	1.80247192392034E-1	1.09999999963888E+0
0.000000000000000E+0			
Node	1021	0.000000000000000E+0	1.09999999963888E+0
0.000000000000000E+0			
Node	1022	0.000000000000000E+0	8.05548234067731E-1
0.000000000000000E+0			
Node	1023	0.000000000000000E+0	4.73956051270441E-1
0.000000000000000E+0			
Node	1024	6.98016038365823E+0	2.91912929303582E-1
0.000000000000000E+0			
Node	1025	6.97408696472758E+0	5.06622030073804E-1
0.000000000000000E+0			
Node	1026	6.93090669087739E+0	8.01594392233258E-1
0.000000000000000E+0			
Node	1027	6.59792819285299E+0	7.60832931557866E-1
0.000000000000000E+0			
Node	1028	6.23354918127272E+0	7.52629149540328E-1
0.000000000000000E+0			
Node	1029	5.91038107349489E+0	7.63629343919021E-1
0.000000000000000E+0			
Node	1030	5.63594130603451E+0	7.99405427620224E-1
0.000000000000000E+0			
Node	1031	5.42415720548336E+0	8.73738285246818E-1
0.000000000000000E+0			
Node	1032	5.31609499759696E+0	9.56203157182442E-1
0.000000000000000E+0			
Node	1033	5.18479170468054E+0	8.95141319360877E-1
0.000000000000000E+0			
Node	1034	4.98142729530131E+0	8.85156320620778E-1
0.000000000000000E+0			
Node	1035	4.77235054625221E+0	9.05637962749358E-1
0.000000000000000E+0			
Node	1036	4.63200543622009E+0	9.47840519913643E-1
0.000000000000000E+0			
Node	1037	4.50018345325130E+0	9.65035440538757E-1
0.000000000000000E+0			

APPALTATORE:	TELESE S.c.a r.l. Consorzio Telese Società Consortile a Responsabilità Limitata		ITINERARIO NAPOLI – BARI RADDOPPIO TRATTA CANCELLO-BENEVENTO II LOTTO FUNZIONALE FRASSO TELESINO – VITULANO 2° SUBLOTTO TELESE – SAN LORENZO			
PROGETTAZIONE:			PROGETTO ESECUTIVO			
Mandatario:	Mandante:					
SYSTRA S.A.	SWS Engineering S.p.A.	SYSTRA-SOTECNI S.p.A.				
OPERE D'ARTE VIABILITÀ Relazione di calcolo spalle			COMMESSA	LOTTO	CODIFICA	DOCUMENTO
			IF2R	2.2.E.ZZ	CL	NW.02.0.0.001
						REV. B
						FOGLIO 539 di 829

Node	1038	4.38400307802231E+0	9.80385967547288E-1
0.000000000000000E+0			
Node	1039	4.26734750453255E+0	9.72802795511937E-1
0.000000000000000E+0			
Node	1040	4.13727661606804E+0	9.67020688088917E-1
0.000000000000000E+0			
Node	1041	4.00573225117947E+0	9.33325587880071E-1
0.000000000000000E+0			
Node	1042	3.82583308000755E+0	8.86651017612545E-1
0.000000000000000E+0			
Node	1043	3.59931680765441E+0	8.47274500280764E-1
0.000000000000000E+0			
Node	1044	3.33909519005124E+0	8.12084784640751E-1
0.000000000000000E+0			
Node	1045	3.05714427538294E+0	7.73325554614636E-1
0.000000000000000E+0			
Node	1046	2.73976832915417E+0	7.56671841427938E-1
0.000000000000000E+0			
Node	1047	2.41515169804045E+0	7.58340176863157E-1
0.000000000000000E+0			
Node	1048	2.11535035369325E+0	7.79853909856970E-1
0.000000000000000E+0			
Node	1049	1.87655124354772E+0	8.27845423064492E-1
0.000000000000000E+0			
Node	1050	1.67985471447579E+0	8.75876252483631E-1
0.000000000000000E+0			
Node	1051	1.52374807843624E+0	9.29625076586606E-1
0.000000000000000E+0			
Node	1052	1.39487442051376E+0	9.79433536665562E-1
0.000000000000000E+0			
Node	1053	1.31678422716640E+0	1.02315330317850E+0
0.000000000000000E+0			
Node	1054	1.21728617703368E+0	9.89820373055178E-1
0.000000000000000E+0			
Node	1055	1.08481716161761E+0	9.71256220890231E-1
0.000000000000000E+0			

APPALTATORE:	TELESE S.c.a r.l. Consorzio Telese Società Consortile a Responsabilità Limitata	ITINERARIO NAPOLI – BARI RADDOPPIO TRATTA CANCELLO-BENEVENTO II LOTTO FUNZIONALE FRASSO TELESINO – VITULANO 2° SUBLOTTO TELESE – SAN LORENZO						
PROGETTAZIONE:		PROGETTO ESECUTIVO						
Mandatario:	Mandante:							
SYSTRA S.A.	SWS Engineering S.p.A.	SYSTRA-SOTECNI S.p.A.	COMMESSA	LOTTO	CODIFICA	DOCUMENTO	REV.	FOGLIO
OPERE D'ARTE VIABILITÀ Relazione di calcolo spalle			IF2R	2.2.E.ZZ	CL	NW.02.0.0.001	B	540 di 829

Node	1056	9.41980437589241E-1	9.49753573856522E-1
0.000000000000000E+0			
Node	1057	7.84686224854203E-1	9.28360765996159E-1
0.000000000000000E+0			
Node	1058	6.10946850460464E-1	9.20918832613995E-1
0.000000000000000E+0			
Node	1059	4.64788801696892E-1	9.56069493312488E-1
0.000000000000000E+0			
Node	1060	3.47494778826286E-1	9.54210118035736E-1
0.000000000000000E+0			
Node	1061	1.85297022473895E-1	9.11651523431653E-1
0.000000000000000E+0			
Node	1062	3.37833871249697E-1	3.64169102784133E-1
0.000000000000000E+0			
Node	1063	2.13486405447266E-1	7.86835184908587E-1
0.000000000000000E+0			
Node	1064	8.95457538711392E-1	5.43167246579526E-1
0.000000000000000E+0			
Node	1065	1.38690634305169E+0	3.88245497312849E-1
0.000000000000000E+0			
Node	1066	2.39344467242927E+0	3.96545356609202E-1
0.000000000000000E+0			
Node	1067	3.79457068889514E+0	3.21720725326866E-1
0.000000000000000E+0			
Node	1068	4.88383825102705E+0	3.48582830787897E-1
0.000000000000000E+0			
Node	1069	5.87087668039961E+0	4.02479955305713E-1
0.000000000000000E+0			
Node	1070	6.25138600332233E+0	3.86036395627652E-1
0.000000000000000E+0			
Node	1071	2.75045339975410E-1	5.81037704622364E-1
0.000000000000000E+0			
Node	1072	6.62935123326295E-1	4.01682655243726E-1
0.000000000000000E+0			
Node	1073	1.07071508555598E+0	3.69641902111585E-1
0.000000000000000E+0			

APPALTATORE:	TELESE S.c.a r.l. Consorzio Telese Società Consortile a Responsabilità Limitata	ITINERARIO NAPOLI – BARI RADDOPPIO TRATTA CANCELLO-BENEVENTO II LOTTO FUNZIONALE FRASSO TELESINO – VITULANO 2° SUBLOTTO TELESE – SAN LORENZO					
PROGETTAZIONE:		PROGETTO ESECUTIVO					
Mandatario:	Mandante:						
SYSTRA S.A.	SWS Engineering S.p.A.	SYSTRA-SOTECNI S.p.A.					
OPERE D'ARTE VIABILITÀ Relazione di calcolo spalle	COMMESSA	LOTTO	CODIFICA	DOCUMENTO	REV.	FOGLIO	
	IF2R	2.2.E.ZZ	CL	NW.02.0.0.001	B	541 di 829	

Node	1074	1.67233493010146E+0	3.14669760918019E-1
0.000000000000000E+0			
Node	1075	3.52232887935708E+0	2.83117960327145E-1
0.000000000000000E+0			
Node	1076	4.11512272888508E+0	4.12856262816378E-1
0.000000000000000E+0			
Node	1077	4.56502166689693E+0	4.25207936706763E-1
0.000000000000000E+0			
Node	1078	6.68526579705879E+0	3.89092209372191E-1
0.000000000000000E+0			
Node	1079	5.53088481551095E+0	4.60292841048275E-1
0.000000000000000E+0			
Node	1080	5.25028658374956E+0	6.39471843616529E-1
0.000000000000000E+0			
Node	1081	4.94184368981449E+0	6.40297355825627E-1
0.000000000000000E+0			
Node	1082	4.45976640407552E+0	8.33355907478153E-1
0.000000000000000E+0			
Node	1083	4.38380578398038E+0	8.85090715866915E-1
0.000000000000000E+0			
Node	1084	4.30378385953515E+0	8.45106662937712E-1
0.000000000000000E+0			
Node	1085	4.18979722541662E+0	8.63184924984017E-1
0.000000000000000E+0			
Node	1086	3.68935145120843E+0	5.90908678163942E-1
0.000000000000000E+0			
Node	1087	3.42543754322886E+0	5.27746820806241E-1
0.000000000000000E+0			
Node	1088	3.15273340812232E+0	4.24185570104014E-1
0.000000000000000E+0			
Node	1089	2.78224496218537E+0	3.94611209712294E-1
0.000000000000000E+0			
Node	1090	2.03467359963826E+0	4.33059886435991E-1
0.000000000000000E+0			
Node	1091	1.78718131376974E+0	5.55505708840268E-1
0.000000000000000E+0			

APPALTATORE:	TELESE S.c.a r.l. Consorzio Telese Società Consortile a Responsabilità Limitata		ITINERARIO NAPOLI – BARI RADDOPPIO TRATTA CANCELLO-BENEVENTO II LOTTO FUNZIONALE FRASSO TELESINO – VITULANO 2° SUBLOTTO TELESE – SAN LORENZO			
PROGETTAZIONE:			PROGETTO ESECUTIVO			
Mandatario:	Mandante:					
SYSTRA S.A.	SWS Engineering S.p.A.	SYSTRA-SOTECNI S.p.A.				
OPERE D'ARTE VIABILITÀ Relazione di calcolo spalle			COMMESSA	LOTTO	CODIFICA	DOCUMENTO
			IF2R	2.2.E.ZZ	CL	NW.02.0.0.001
						REV. B
						FOGLIO 542 di 829

Node	1092	1.56534500617190E+0	6.45846731190015E-1
0.000000000000000E+0			
Node	1093	1.40753977423469E+0	7.62968661401744E-1
0.000000000000000E+0			
Node	1094	1.26507393847744E+0	8.64723651025052E-1
0.000000000000000E+0			
Node	1095	1.12697382701300E+0	8.45267819144376E-1
0.000000000000000E+0			
Node	1096	9.79306938868029E-1	7.99216521150362E-1
0.000000000000000E+0			
Node	1097	8.02097624214751E-1	7.42622412119126E-1
0.000000000000000E+0			
Node	1098	5.48910530673580E-1	6.99144175541601E-1
0.000000000000000E+0			
Node	1099	3.93627626406674E-1	8.49097424754792E-1
0.000000000000000E+0			
Node	1100	1.04608232174855E+0	6.58722016843668E-1
0.000000000000000E+0			
Node	1101	1.13094454845039E+0	5.46677300501451E-1
0.000000000000000E+0			
Node	1102	1.27600705593320E+0	6.11069092344625E-1
0.000000000000000E+0			
Node	1103	1.17858704679926E+0	7.45326955901334E-1
0.000000000000000E+0			
Node	1104	4.12652111818437E+0	7.80797886533349E-1
0.000000000000000E+0			
Node	1105	4.64766809650315E+0	6.90351537161398E-1
0.000000000000000E+0			
Node	1106	3.93896325262929E+0	6.67014068171082E-1
0.000000000000000E+0			
Node	1107	4.37111746797658E+0	6.62803922919235E-1
0.000000000000000E+0			
Node	1108	4.58225361917362E+0	8.21878631955039E-1
0.000000000000000E+0			
Node	1109	5.16757430002992E+0	3.28826030619198E-1
0.000000000000000E+0			

APPALTATORE:	TELESE S.c.a r.l. Consorzio Telese Società Consortile a Responsabilità Limitata	ITINERARIO NAPOLI – BARI					
PROGETTAZIONE:		RADDOPPIO TRATTA CANCELLO-BENEVENTO					
Mandatario:	Mandante:	II LOTTO FUNZIONALE FRASSO TELESINO – VITULANO					
SYSTRA S.A.	SWS Engineering S.p.A.	SYSTRA-SOTECNI S.p.A.	PROGETTO ESECUTIVO				
OPERE D'ARTE VIABILITÀ		COMMESSA	LOTTO	CODIFICA	DOCUMENTO	REV.	FOGLIO
Relazione di calcolo spalle		IF2R	2.2.E.ZZ	CL	NW.02.0.0.001	B	543 di 829

Node	1110	1.53143417762436E-15	9.00555502568371E+0
0.000000000000000E+0			
Node	1111	1.46831456892695E-15	8.67971957870820E+0
0.000000000000000E+0			
Node	1112	1.40065595610491E-15	8.33045292757452E+0
0.000000000000000E+0			
Node	1113	1.32141698186122E-15	7.92140624424753E+0
0.000000000000000E+0			
Node	1114	1.23345131286958E-15	7.46731069983765E+0
0.000000000000000E+0			
Node	1115	1.14056024309984E-15	6.98778929811996E+0
0.000000000000000E+0			
Node	1116	1.04520113676195E-15	6.49552742137505E+0
0.000000000000000E+0			
Node	1117	9.48608012139986E-16	5.99689530711654E+0
0.000000000000000E+0			
Node	1118	8.51397878375978E-16	5.49507807410122E+0
0.000000000000000E+0			
Node	1119	7.53879240040951E-16	4.99166828170751E+0
0.000000000000000E+0			
Node	1120	6.56206349420414E-16	4.48746220962459E+0
0.000000000000000E+0			
Node	1121	5.58456332657122E-16	3.98285799769707E+0
0.000000000000000E+0			
Node	1122	4.50291516572256E-16	3.42449060722430E+0
0.000000000000000E+0			
Node	1123	3.50706476027357E-16	2.91041365288868E+0
0.000000000000000E+0			
Node	1124	2.64800755356125E-16	2.46695195421355E+0
0.000000000000000E+0			
Node	1125	1.87536291477220E-16	2.06809806961495E+0
0.000000000000000E+0			
Node	1126	1.20242789380003E-16	1.72071618961142E+0
0.000000000000000E+0			
Node	1127	6.01213946898468E-17	1.41035809462435E+0
0.000000000000000E+0			

APPALTATORE:	TELESE S.c.a r.l. Consorzio Telese Società Consortile a Responsabilità Limitata	ITINERARIO NAPOLI – BARI RADDOPPIO TRATTA CANCELLO-BENEVENTO II LOTTO FUNZIONALE FRASSO TELESINO – VITULANO 2° SUBLOTTO TELESE – SAN LORENZO					
PROGETTAZIONE:		PROGETTO ESECUTIVO					
Mandatario:	Mandante:						
SYSTRA S.A.	SWS Engineering S.p.A.	SYSTRA-SOTECNI S.p.A.					
OPERE D'ARTE VIABILITÀ Relazione di calcolo spalle	COMMESSA	LOTTO	CODIFICA	DOCUMENTO	REV.	FOGLIO	
	IF2R	2.2.E.ZZ	CL	NW.02.0.0.001	B	544 di 829	

Node	1128	5.53999860212003E+0	9.15316969844608E+0
0.000000000000000E+0			
Node	1129	4.43152791898690E-1	9.12642247252112E+0
0.000000000000000E+0			
Node	1130	3.51951417826379E-1	5.58550821193248E+0
0.000000000000000E+0			
Node	1131	2.19846123636169E-1	5.21245062646676E+0
0.000000000000000E+0			
Node	1132	3.41479651939838E-1	4.84696612517122E+0
0.000000000000000E+0			
Node	1133	3.62937596627298E+0	5.14615552410834E+0
0.000000000000000E+0			
Node	1134	4.11346060737022E+0	5.88166756168964E+0
0.000000000000000E+0			
Node	1135	4.78365220650117E+0	6.44683046853154E+0
0.000000000000000E+0			
Node	1136	5.49310814183413E+0	5.89525033205430E+0
0.000000000000000E+0			
Node	1137	6.07057650623740E+0	5.19026448136992E+0
0.000000000000000E+0			
Node	1138	5.48977209071668E+0	4.50834900012159E+0
0.000000000000000E+0			
Node	1139	4.80985432358466E+0	4.00291274888180E+0
0.000000000000000E+0			
Node	1140	4.13056833008067E+0	4.51636538373367E+0
0.000000000000000E+0			
Node	1141	3.90587337014018E+0	4.85140367809455E+0
0.000000000000000E+0			
Node	1142	3.88204529431194E+0	5.49901038921582E+0
0.000000000000000E+0			
Node	1143	4.46150087449686E+0	6.14066643131572E+0
0.000000000000000E+0			
Node	1144	5.12236760144676E+0	6.14853350253169E+0
0.000000000000000E+0			
Node	1145	5.75873843502500E+0	5.53536095341635E+0
0.000000000000000E+0			

APPALTATORE:	TELESE S.c.a r.l. Consorzio Telese Società Consortile a Responsabilità Limitata	ITINERARIO NAPOLI – BARI RADDOPPIO TRATTA CANCELLO-BENEVENTO II LOTTO FUNZIONALE FRASSO TELESINO – VITULANO 2° SUBLOTTO TELESE – SAN LORENZO						
PROGETTAZIONE:		PROGETTO ESECUTIVO						
Mandatario:	Mandante:							
SYSTRA S.A.	SWS Engineering S.p.A.	SYSTRA-SOTECNI S.p.A.	COMMESSA	LOTTO	CODIFICA	DOCUMENTO	REV.	FOGLIO
OPERE D'ARTE VIABILITÀ Relazione di calcolo spalle			IF2R	2.2.E.ZZ	CL	NW.02.0.0.001	B	545 di 829

Node	1146	5.75152036187461E+0	4.85938851271880E+0
0.000000000000000E+0			
Node	1147	5.12792428463462E+0	4.27097915485648E+0
0.000000000000000E+0			
Node	1148	4.49430439582872E+0	4.28067232800727E+0
0.000000000000000E+0			
Node	1149	4.04519325138142E+0	9.15617749601532E+0
0.000000000000000E+0			
Node	1150	3.85771393024788E+0	9.12381916460807E+0
0.000000000000000E+0			
Node	1151	3.63944498278935E+0	9.09908554631030E+0
0.000000000000000E+0			
Node	1152	3.39292816944163E+0	9.07462340048946E+0
0.000000000000000E+0			
Node	1153	3.12136316552359E+0	9.03951663869843E+0
0.000000000000000E+0			
Node	1154	2.82819945393479E+0	9.01101869881731E+0
0.000000000000000E+0			
Node	1155	2.51634324623828E+0	9.04739401552667E+0
0.000000000000000E+0			
Node	1156	2.29994693841723E+0	9.11199176994685E+0
0.000000000000000E+0			
Node	1157	2.12842631003944E+0	9.14356088076428E+0
0.000000000000000E+0			
Node	1158	2.00456092080417E+0	9.17049551203088E+0
0.000000000000000E+0			
Node	1159	1.96729436964783E+0	9.06775645472724E+0
0.000000000000000E+0			
Node	1160	1.93589075598893E+0	8.90884282170207E+0
0.000000000000000E+0			
Node	1161	1.81698577511268E+0	8.68188658602135E+0
0.000000000000000E+0			
Node	1162	1.59252514496547E+0	8.46112090621604E+0
0.000000000000000E+0			
Node	1163	1.24766167699280E+0	8.30600214368316E+0
0.000000000000000E+0			

APPALTATORE:	TELESE S.c.a r.l. Consorzio Telese Società Consortile a Responsabilità Limitata	ITINERARIO NAPOLI – BARI RADDOPPIO TRATTA CANCELLO-BENEVENTO II LOTTO FUNZIONALE FRASSO TELESINO – VITULANO 2° SUBLOTTO TELESE – SAN LORENZO						
PROGETTAZIONE:		PROGETTO ESECUTIVO						
Mandatario:	Mandante:							
SYSTRA S.A.	SWS Engineering S.p.A.	SYSTRA-SOTECNI S.p.A.	COMMESSA	LOTTO	CODIFICA	DOCUMENTO	REV.	FOGLIO
OPERE D'ARTE VIABILITÀ Relazione di calcolo spalle			IF2R	2.2.E.ZZ	CL	NW.02.0.0.001	B	546 di 829

Node	1164	9.21622584386581E-1	8.39557557665910E+0
0.000000000000000E+0			
Node	1165	6.84626181020208E-1	8.57800479108164E+0
0.000000000000000E+0			
Node	1166	5.44804637589617E-1	8.78093881132125E+0
0.000000000000000E+0			
Node	1167	4.57485322256692E-1	8.97425318731351E+0
0.000000000000000E+0			
Node	1168	3.51687100165495E-1	9.03143670184635E+0
0.000000000000000E+0			
Node	1169	2.95698190634776E-1	9.13802317532855E+0
0.000000000000000E+0			
Node	1170	1.71958982685793E-1	9.08265699339038E+0
0.000000000000000E+0			
Node	1171	3.17938647430311E-1	8.75454029716959E+0
0.000000000000000E+0			
Node	1172	2.36189129764978E-1	8.38377011010216E+0
0.000000000000000E+0			
Node	1173	3.40896573199787E-1	8.04777657222250E+0
0.000000000000000E+0			
Node	1174	5.49848898744294E-1	7.60171226275116E+0
0.000000000000000E+0			
Node	1175	4.97307033275302E-1	7.00881670132822E+0
0.000000000000000E+0			
Node	1176	4.11147524914915E-1	6.00916670945021E+0
0.000000000000000E+0			
Node	1177	2.10407968607615E-1	8.88706924487265E+0
0.000000000000000E+0			
Node	1178	1.84733235382213E-1	8.60599722396070E+0
0.000000000000000E+0			
Node	1179	1.47208639016095E+0	6.30263926428120E+0
0.000000000000000E+0			
Node	1180	1.87698120035070E+0	5.91228299508949E+0
0.000000000000000E+0			
Node	1181	2.33321735868386E+0	5.26277462253113E+0
0.000000000000000E+0			

APPALTATORE:	TELESE S.c.a r.l. Consorzio Telese Società Consortile a Responsabilità Limitata	ITINERARIO NAPOLI – BARI RADDOPPIO TRATTA CANCELLO-BENEVENTO II LOTTO FUNZIONALE FRASSO TELESINO – VITULANO 2° SUBLOTTO TELESE – SAN LORENZO					
PROGETTAZIONE:		PROGETTO ESECUTIVO					
Mandatario:	Mandante:						
SYSTRA S.A.	SWS Engineering S.p.A.	SYSTRA-SOTECNI S.p.A.					
OPERE D'ARTE VIABILITÀ Relazione di calcolo spalle		COMMESSA	LOTTO	CODIFICA	DOCUMENTO	REV.	FOGLIO
		IF2R	2.2.E.ZZ	CL	NW.02.0.0.001	B	547 di 829

Node	1182	1.87835502847475E+0	4.54273733492172E+0
0.000000000000000E+0			
Node	1183	1.39363586468605E+0	4.17389831083695E+0
0.000000000000000E+0			
Node	1184	7.58705606483431E-1	4.34051899605460E+0
0.000000000000000E+0			
Node	1185	3.71656245113432E-1	4.40559844284977E+0
0.000000000000000E+0			
Node	1186	4.61263903435718E-1	6.48684767722353E+0
0.000000000000000E+0			
Node	1187	8.31068817293282E-1	5.96680474687281E+0
0.000000000000000E+0			
Node	1188	2.08383883779595E+0	5.54835263070866E+0
0.000000000000000E+0			
Node	1189	2.09217809412541E+0	4.91920667481342E+0
0.000000000000000E+0			
Node	1190	1.57223274714082E+0	4.34563642953836E+0
0.000000000000000E+0			
Node	1191	1.12256444545859E+0	4.25471084125780E+0
0.000000000000000E+0			
Node	1192	9.35883296729876E-1	6.43056080997070E+0
0.000000000000000E+0			
Node	1193	9.77897456657626E-1	6.95860810435025E+0
0.000000000000000E+0			
Node	1194	1.76170732199879E+0	6.81939749280113E+0
0.000000000000000E+0			
Node	1195	2.14333552576099E+0	6.13678589817281E+0
0.000000000000000E+0			
Node	1196	2.32455301392795E+0	5.81825823442890E+0
0.000000000000000E+0			
Node	1197	2.55936204677853E+0	5.57859353752551E+0
0.000000000000000E+0			
Node	1198	2.82793734569039E+0	5.33405908088250E+0
0.000000000000000E+0			
Node	1199	2.59749045603556E+0	5.00494564707693E+0
0.000000000000000E+0			

APPALTATORE:	TELESE S.c.a r.l. Consorzio Telese Società Consortile a Responsabilità Limitata	ITINERARIO NAPOLI – BARI					
PROGETTAZIONE:		RADDOPPIO TRATTA CANCELLO-BENEVENTO					
Mandataria:	Mandante:	II LOTTO FUNZIONALE FRASSO TELESINO – VITULANO					
SYSTRA S.A.	SWS Engineering S.p.A.	SYSTRA-SOTECNI S.p.A.	PROGETTO ESECUTIVO				
OPERE D'ARTE VIABILITÀ		COMMESSA	LOTTO	CODIFICA	DOCUMENTO	REV.	FOGLIO
Relazione di calcolo spalle		IF2R	2.2.E.ZZ	CL	NW.02.0.0.001	B	548 di 829

Node	1200	2.35663526015120E+0	4.67109943107982E+0
0.000000000000000E+0			
Node	1201	2.10744824720657E+0	4.33863930725804E+0
0.000000000000000E+0			
Node	1202	1.81677767896642E+0	4.06554801505565E+0
0.000000000000000E+0			
Node	1203	1.48611040145873E+0	3.92134766171470E+0
0.000000000000000E+0			
Node	1204	1.13749565328509E+0	3.90384464029074E+0
0.000000000000000E+0			
Node	1205	7.66976916180778E-1	3.92390909890804E+0
0.000000000000000E+0			
Node	1206	3.85252394132301E-1	3.94638779991009E+0
0.000000000000000E+0			
Node	1207	4.01237252191115E-1	3.47189120943723E+0
0.000000000000000E+0			
Node	1208	4.33131386957874E-1	3.01183793065319E+0
0.000000000000000E+0			
Node	1209	5.29347559564862E-1	2.55796109464063E+0
0.000000000000000E+0			
Node	1210	4.42996007787616E-1	2.10251348090195E+0
0.000000000000000E+0			
Node	1211	3.78631236117088E-1	1.55339961493772E+0
0.000000000000000E+0			
Node	1212	1.93971845834839E-1	1.34223366849893E+0
0.000000000000000E+0			
Node	1213	3.69629165956903E-1	1.78647689535778E+0
0.000000000000000E+0			
Node	1214	1.90892789318580E-1	1.53876735941284E+0
0.000000000000000E+0			
Node	1215	4.04747401628670E-1	1.31980922031970E+0
0.000000000000000E+0			
Node	1216	5.11990924834755E-1	1.40047929499451E+0
0.000000000000000E+0			
Node	1217	5.49255587564202E-1	1.56854498466055E+0
0.000000000000000E+0			

APPALTATORE:	TELESE S.c.a r.l. Consorzio Telese Società Consortile a Responsabilità Limitata	ITINERARIO NAPOLI – BARI					
PROGETTAZIONE:		RADDOPPIO TRATTA CANCELLO-BENEVENTO					
Mandatario:	Mandante:	II LOTTO FUNZIONALE FRASSO TELESINO – VITULANO					
SYSTRA S.A.	SWS Engineering S.p.A.	SYSTRA-SOTECNI S.p.A.	PROGETTO ESECUTIVO				
OPERE D'ARTE VIABILITÀ		COMMESSA	LOTTO	CODIFICA	DOCUMENTO	REV.	FOGLIO
Relazione di calcolo spalle		IF2R	2.2.E.ZZ	CL	NW.02.0.0.001	B	549 di 829

Node	1218	6.56941466607450E-1	1.76938374363524E+0
0.000000000000000E+0			
Node	1219	8.73247827375408E-1	1.99766621528133E+0
0.000000000000000E+0			
Node	1220	1.20993214003441E+0	2.01689726803626E+0
0.000000000000000E+0			
Node	1221	1.48638268791237E+0	1.95156763227458E+0
0.000000000000000E+0			
Node	1222	1.71324478734916E+0	1.80667245690619E+0
0.000000000000000E+0			
Node	1223	1.86743730288449E+0	1.60227746719067E+0
0.000000000000000E+0			
Node	1224	1.93558711289528E+0	1.40248421892263E+0
0.000000000000000E+0			
Node	1225	1.95371724119063E+0	1.25191836089531E+0
0.000000000000000E+0			
Node	1226	2.1552547005297E+0	1.30514969182084E+0
0.000000000000000E+0			
Node	1227	2.40718824862587E+0	1.34893042133011E+0
0.000000000000000E+0			
Node	1228	2.68943720068186E+0	1.37681585908369E+0
0.000000000000000E+0			
Node	1229	2.98385567989349E+0	1.38104768215684E+0
0.000000000000000E+0			
Node	1230	3.27252034135304E+0	1.36150692489318E+0
0.000000000000000E+0			
Node	1231	3.54121941252881E+0	1.32287378589862E+0
0.000000000000000E+0			
Node	1232	3.76433414958148E+0	1.26806131957211E+0
0.000000000000000E+0			
Node	1233	3.89298042871987E+0	1.20915131315787E+0
0.000000000000000E+0			
Node	1234	4.08482679090167E+0	1.28724984096638E+0
0.000000000000000E+0			
Node	1235	4.07273237306772E+0	1.40263373825581E+0
0.000000000000000E+0			

APPALTATORE:	TELESE S.c.a r.l. Consorzio Telese Società Consortile a Responsabilità Limitata	ITINERARIO NAPOLI – BARI RADDOPPIO TRATTA CANCELLO-BENEVENTO II LOTTO FUNZIONALE FRASSO TELESINO – VITULANO 2° SUBLOTTO TELESE – SAN LORENZO						
PROGETTAZIONE:		PROGETTO ESECUTIVO						
Mandatario:	Mandante:							
SYSTRA S.A.	SWS Engineering S.p.A.	SYSTRA-SOTECNI S.p.A.	COMMESSA	LOTTO	CODIFICA	DOCUMENTO	REV.	FOGLIO
OPERE D'ARTE VIABILITÀ Relazione di calcolo spalle			IF2R	2.2.E.ZZ	CL	NW.02.0.0.001	B	550 di 829

Node	1236	4.12838794021750E+0	1.58302178752075E+0
0.000000000000000E+0			
Node	1237	4.24743671700236E+0	1.78105017683038E+0
0.000000000000000E+0			
Node	1238	4.47894374739529E+0	1.99912780903179E+0
0.000000000000000E+0			
Node	1239	4.81744462946782E+0	2.00632173142433E+0
0.000000000000000E+0			
Node	1240	5.08579087916762E+0	1.92719665735861E+0
0.000000000000000E+0			
Node	1241	5.30724005955874E+0	1.78420856890263E+0
0.000000000000000E+0			
Node	1242	5.46807548592386E+0	1.57477033392745E+0
0.000000000000000E+0			
Node	1243	5.53074904072022E+0	1.38638230378283E+0
0.000000000000000E+0			
Node	1244	5.58230483922754E+0	1.24687568873018E+0
0.000000000000000E+0			
Node	1245	5.72099246058316E+0	1.30124045382804E+0
0.000000000000000E+0			
Node	1246	5.93696956541005E+0	1.34917434621962E+0
0.000000000000000E+0			
Node	1247	6.21992931510483E+0	1.37829049567212E+0
0.000000000000000E+0			
Node	1248	6.55665818564785E+0	1.39017293933987E+0
0.000000000000000E+0			
Node	1249	6.90734458878342E+0	1.38624509544175E+0
0.000000000000000E+0			
Node	1250	6.92124830239515E+0	1.68960881023553E+0
0.000000000000000E+0			
Node	1251	6.91939368432006E+0	2.02385677695891E+0
0.000000000000000E+0			
Node	1252	6.91354367480895E+0	2.39557186179187E+0
0.000000000000000E+0			
Node	1253	6.91083728904767E+0	2.79836281322543E+0
0.000000000000000E+0			

APPALTATORE:	 TELESE S.c.a r.l. Consorzio Telese Società Consortile a Responsabilità Limitata			ITINERARIO NAPOLI – BARI RADDOPPIO TRATTA CANCELLO-BENEVENTO II LOTTO FUNZIONALE FRASSO TELESINO – VITULANO 2° SUBLOTTO TELESE – SAN LORENZO			
PROGETTAZIONE:	Mandataria: SYSTRA S.A. Mandante: SWS Engineering S.p.A. SYSTRA-SOTECNI S.p.A.			PROGETTO ESECUTIVO			
OPERE D'ARTE VIABILITÀ Relazione di calcolo spalle	COMMESSA	LOTTO	CODIFICA	DOCUMENTO	REV.	FOGLIO	
	IF2R	2.2.E.ZZ	CL	NW.02.0.0.001	B	551 di 829	

Node	1254	6.92115137858763E+0	3.20024741451574E+0
0.000000000000000E+0			
Node	1255	6.63489158652933E+0	3.58964220454883E+0
0.000000000000000E+0			
Node	1256	6.94312147156506E+0	4.89946466033588E+0
0.000000000000000E+0			
Node	1257	7.06292744352907E+0	5.22285195578288E+0
0.000000000000000E+0			
Node	1258	6.94589589484696E+0	5.51296389229036E+0
0.000000000000000E+0			
Node	1259	6.38709705808062E+0	6.19307793544378E+0
0.000000000000000E+0			
Node	1260	6.83093720441828E+0	6.97281467931575E+0
0.000000000000000E+0			
Node	1261	6.89000170904568E+0	7.39073261324318E+0
0.000000000000000E+0			
Node	1262	6.90672633982857E+0	7.80331724441372E+0
0.000000000000000E+0			
Node	1263	6.92267403883261E+0	8.20871297351886E+0
0.000000000000000E+0			
Node	1264	6.95868636323802E+0	8.58157930474872E+0
0.000000000000000E+0			
Node	1265	6.99685262017733E+0	8.92797383975458E+0
0.000000000000000E+0			
Node	1266	6.69424039173334E+0	8.97437748675760E+0
0.000000000000000E+0			
Node	1267	6.40742080101576E+0	9.02870165737954E+0
0.000000000000000E+0			
Node	1268	6.17222618442600E+0	9.10200910664281E+0
0.000000000000000E+0			
Node	1269	6.00744184164005E+0	9.16212501390701E+0
0.000000000000000E+0			
Node	1270	5.77315504804350E+0	8.95918926637600E+0
0.000000000000000E+0			
Node	1271	5.89618860031673E+0	9.08457749721363E+0
0.000000000000000E+0			

APPALTATORE:	TELESE S.c.a r.l. Consorzio Telese Società Consortile a Responsabilità Limitata	ITINERARIO NAPOLI – BARI RADDOPPIO TRATTA CANCELLO-BENEVENTO II LOTTO FUNZIONALE FRASSO TELESINO – VITULANO 2° SUBLOTTO TELESE – SAN LORENZO					
PROGETTAZIONE:		PROGETTO ESECUTIVO					
Mandatario:	Mandante:						
SYSTRA S.A.	SWS Engineering S.p.A.	SYSTRA-SOTECNI S.p.A.					
OPERE D'ARTE VIABILITÀ Relazione di calcolo spalle		COMMESSA	LOTTO	CODIFICA	DOCUMENTO	REV.	FOGLIO
		IF2R	2.2.E.ZZ	CL	NW.02.0.0.001	B	552 di 829

Node	1272	5.64832129456433E+0	9.10493737792492E+0
0.000000000000000E+0			
Node	1273	5.53570593843379E+0	9.00774141491482E+0
0.000000000000000E+0			
Node	1274	5.47293326490746E+0	8.82170329679501E+0
0.000000000000000E+0			
Node	1275	5.36965187876672E+0	8.60020387787363E+0
0.000000000000000E+0			
Node	1276	5.12083170460050E+0	8.45730399860582E+0
0.000000000000000E+0			
Node	1277	4.81504953554641E+0	8.37320924724587E+0
0.000000000000000E+0			
Node	1278	4.45702632128798E+0	8.38612794780429E+0
0.000000000000000E+0			
Node	1279	4.23611803705615E+0	8.62445273623384E+0
0.000000000000000E+0			
Node	1280	4.12547538418543E+0	8.82380731320909E+0
0.000000000000000E+0			
Node	1281	4.06735696298000E+0	9.00089081850863E+0
0.000000000000000E+0			
Node	1282	4.14783350378287E+0	6.43562541214452E+0
0.000000000000000E+0			
Node	1283	4.46136116785462E+0	6.75469484005847E+0
0.000000000000000E+0			
Node	1284	4.78445036608516E+0	7.04722014141945E+0
0.000000000000000E+0			
Node	1285	5.08937918220643E+0	6.74342710022027E+0
0.000000000000000E+0			
Node	1286	5.41205909059483E+0	6.45351535172426E+0
0.000000000000000E+0			
Node	1287	5.75020029848526E+0	6.17121491219917E+0
0.000000000000000E+0			
Node	1288	6.07162226907015E+0	5.85651374598810E+0
0.000000000000000E+0			
Node	1289	6.39063080088557E+0	5.52867210444010E+0
0.000000000000000E+0			

APPALTATORE:	TELESE S.c.a r.l. Consorzio Telese Società Consortile a Responsabilità Limitata	ITINERARIO NAPOLI – BARI RADDOPPIO TRATTA CANCELLO-BENEVENTO II LOTTO FUNZIONALE FRASSO TELESINO – VITULANO 2° SUBLOTTO TELESE – SAN LORENZO					
PROGETTAZIONE:		PROGETTO ESECUTIVO					
Mandatario:	Mandante:						
SYSTRA S.A.	SWS Engineering S.p.A.	SYSTRA-SOTECNI S.p.A.					
OPERE D'ARTE VIABILITÀ Relazione di calcolo spalle	COMMESSA	LOTTO	CODIFICA	DOCUMENTO	REV.	FOGLIO	
	IF2R	2.2.E.ZZ	CL	NW.02.0.0.001	B	553 di 829	

Node	1290	6.66507303350393E+0	5.19449208840352E+0
0.000000000000000E+0			
Node	1291	6.38141642716442E+0	4.83763635490445E+0
0.000000000000000E+0			
Node	1292	6.04622530272239E+0	4.53912060786578E+0
0.000000000000000E+0			
Node	1293	5.73865960718165E+0	4.24315477865465E+0
0.000000000000000E+0			
Node	1294	5.41238531902985E+0	3.97232901057029E+0
0.000000000000000E+0			
Node	1295	5.08846680387618E+0	3.71791170121379E+0
0.000000000000000E+0			
Node	1296	4.79421850572102E+0	3.47984016882901E+0
0.000000000000000E+0			
Node	1297	4.52872180999911E+0	3.74208781144964E+0
0.000000000000000E+0			
Node	1298	4.23675742790002E+0	4.00294997268168E+0
0.000000000000000E+0			
Node	1299	3.93315827525953E+0	4.26062461646362E+0
0.000000000000000E+0			
Node	1300	3.66266630587725E+0	4.54266134107879E+0
0.000000000000000E+0			
Node	1301	3.38719681008777E+0	4.81726499827787E+0
0.000000000000000E+0			
Node	1302	3.10753706361414E+0	5.08015346674637E+0
0.000000000000000E+0			
Node	1303	3.34238839055205E+0	5.41694303084510E+0
0.000000000000000E+0			
Node	1304	3.58426833320436E+0	5.76832163667188E+0
0.000000000000000E+0			
Node	1305	3.84695583311584E+0	6.11704711152088E+0
0.000000000000000E+0			
Node	1306	6.74448540871009E+0	4.42717735639871E+0
0.000000000000000E+0			
Node	1307	6.31407224386778E+0	4.21647848852720E+0
0.000000000000000E+0			

APPALTATORE:	TELESE S.c.a r.l. Consorzio Telese Società Consortile a Responsabilità Limitata	ITINERARIO NAPOLI – BARI RADDOPPIO TRATTA CANCELLO-BENEVENTO II LOTTO FUNZIONALE FRASSO TELESINO – VITULANO 2° SUBLOTTO TELESE – SAN LORENZO					
PROGETTAZIONE:		PROGETTO ESECUTIVO					
Mandatario:	Mandante:						
SYSTRA S.A.	SWS Engineering S.p.A.	SYSTRA-SOTECNI S.p.A.					
OPERE D'ARTE VIABILITÀ Relazione di calcolo spalle		COMMESSA	LOTTO	CODIFICA	DOCUMENTO	REV.	FOGLIO
		IF2R	2.2.E.ZZ	CL	NW.02.0.0.001	B	554 di 829

Node	1308	6.00697532353800E+0	3.95272013702797E+0
0.000000000000000E+0			
Node	1309	5.69525076333852E+0	3.65698008366147E+0
0.000000000000000E+0			
Node	1310	5.33805129964652E+0	3.41611599411405E+0
0.000000000000000E+0			
Node	1311	5.02088985648121E+0	3.21277508214241E+0
0.000000000000000E+0			
Node	1312	4.77006995083466E+0	3.03012021640171E+0
0.000000000000000E+0			
Node	1313	4.53917942905356E+0	3.24638125335852E+0
0.000000000000000E+0			
Node	1314	4.27440866564893E+0	3.48219942173190E+0
0.000000000000000E+0			
Node	1315	3.99079446167858E+0	3.72775826075708E+0
0.000000000000000E+0			
Node	1316	3.70224745105903E+0	3.97975173543934E+0
0.000000000000000E+0			
Node	1317	3.42355250500742E+0	4.24041314760764E+0
0.000000000000000E+0			
Node	1318	3.14779848053532E+0	4.49925083663454E+0
0.000000000000000E+0			
Node	1319	2.87097229938734E+0	4.75178141102457E+0
0.000000000000000E+0			
Node	1320	3.04675201179729E+0	5.67272136981576E+0
0.000000000000000E+0			
Node	1321	3.26419089662381E+0	6.04061246440665E+0
0.000000000000000E+0			
Node	1322	3.53989455245664E+0	6.38451979620744E+0
0.000000000000000E+0			
Node	1323	3.82095357242448E+0	6.73079733962622E+0
0.000000000000000E+0			
Node	1324	4.12778465935040E+0	7.09133341484843E+0
0.000000000000000E+0			
Node	1325	4.49512460106948E+0	7.37751989899557E+0
0.000000000000000E+0			

APPALTATORE:	TELESE S.c.a r.l. Consorzio Telese Società Consortile a Responsabilità Limitata	ITINERARIO NAPOLI – BARI RADDOPPIO TRATTA CANCELLO-BENEVENTO II LOTTO FUNZIONALE FRASSO TELESINO – VITULANO 2° SUBLOTTO TELESE – SAN LORENZO					
PROGETTAZIONE:		PROGETTO ESECUTIVO					
Mandataria:	Mandante:						
SYSTRA S.A.	SWS Engineering S.p.A.	SYSTRA-SOTECNI S.p.A.					
OPERE D'ARTE VIABILITÀ Relazione di calcolo spalle		COMMESSA	LOTTO	CODIFICA	DOCUMENTO	REV.	FOGLIO
		IF2R	2.2.E.ZZ	CL	NW.02.0.0.001	B	555 di 829

Node	1326	4.83370952586097E+0	7.62060604006507E+0
0.000000000000000E+0			
Node	1327	5.09083070788204E+0	7.31466673059003E+0
0.000000000000000E+0			
Node	1328	5.37559504591751E+0	7.02893885953605E+0
0.000000000000000E+0			
Node	1329	5.68521142040608E+0	6.75327921203199E+0
0.000000000000000E+0			
Node	1330	6.02362506297908E+0	6.48129433957156E+0
0.000000000000000E+0			
Node	1331	2.62854946061489E+0	4.42109992212378E+0
0.000000000000000E+0			
Node	1332	2.37748818228737E+0	4.07448095139212E+0
0.000000000000000E+0			
Node	1333	2.10095168846687E+0	3.65571489021922E+0
0.000000000000000E+0			
Node	1334	1.59628824076850E+0	3.54129339464215E+0
0.000000000000000E+0			
Node	1335	1.17411458473295E+0	3.51496022800055E+0
0.000000000000000E+0			
Node	1336	7.86082448823688E-1	3.50447367032400E+0
0.000000000000000E+0			
Node	1337	6.95179176625261E+0	3.51535110616085E+0
0.000000000000000E+0			
Node	1338	6.78451843469195E+0	3.92995831820786E+0
0.000000000000000E+0			
Node	1339	8.02031145211977E-1	3.10724672681604E+0
0.000000000000000E+0			
Node	1340	1.10751797975269E+0	2.74543847346533E+0
0.000000000000000E+0			
Node	1341	8.12614377306375E-1	2.80336839448184E+0
0.000000000000000E+0			
Node	1342	9.58166957083965E-1	2.40530216200258E+0
0.000000000000000E+0			
Node	1343	1.32334438476849E+0	2.32041945371322E+0
0.000000000000000E+0			

APPALTATORE:	TELESE S.c.a r.l. Consorzio Telese Società Consortile a Responsabilità Limitata	ITINERARIO NAPOLI – BARI					
PROGETTAZIONE:		RADDOPPIO TRATTA CANCELLO-BENEVENTO					
Mandataria:	Mandante:	II LOTTO FUNZIONALE FRASSO TELESINO – VITULANO					
SYSTRA S.A.	SWS Engineering S.p.A.	SYSTRA-SOTECNI S.p.A.	PROGETTO ESECUTIVO				
OPERE D'ARTE VIABILITÀ		COMMESSA	LOTTO	CODIFICA	DOCUMENTO	REV.	FOGLIO
Relazione di calcolo spalle		IF2R	2.2.E.ZZ	CL	NW.02.0.0.001	B	556 di 829

Node	1344	1.64308632761121E+0	2.19626029858192E+0
0.000000000000000E+0			
Node	1345	1.88581174303687E+0	1.99750373920910E+0
0.000000000000000E+0			
Node	1346	2.04280384557195E+0	1.75698795815998E+0
0.000000000000000E+0			
Node	1347	2.12617668173484E+0	1.51969602026169E+0
0.000000000000000E+0			
Node	1348	2.37181240146677E+0	1.61358338091445E+0
0.000000000000000E+0			
Node	1349	2.66217650001899E+0	1.67697285193515E+0
0.000000000000000E+0			
Node	1350	2.97632214600176E+0	1.68542572894432E+0
0.000000000000000E+0			
Node	1351	3.29027103733908E+0	1.64158653266778E+0
0.000000000000000E+0			
Node	1352	3.58482807976650E+0	1.56141265552579E+0
0.000000000000000E+0			
Node	1353	3.98174799936004E+0	1.25911578447797E+0
0.000000000000000E+0			
Node	1354	3.86392943636048E+0	1.43979685926518E+0
0.000000000000000E+0			
Node	1355	3.91656943407381E+0	1.70638955946368E+0
0.000000000000000E+0			
Node	1356	4.02957746481319E+0	1.96221308977879E+0
0.000000000000000E+0			
Node	1357	4.39490794054243E+0	2.52359353792888E+0
0.000000000000000E+0			
Node	1358	4.98859113682739E+0	2.24575192217849E+0
0.000000000000000E+0			
Node	1359	5.23407623401774E+0	2.07943690881476E+0
0.000000000000000E+0			
Node	1360	5.42135097904121E+0	1.90548775769651E+0
0.000000000000000E+0			
Node	1361	5.59255575182465E+0	1.73150774662091E+0
0.000000000000000E+0			

APPALTATORE:	TELESE S.c.a r.l. Consorzio Telese Società Consortile a Responsabilità Limitata	ITINERARIO NAPOLI – BARI					
PROGETTAZIONE:		RADDOPPIO TRATTA CANCELLO-BENEVENTO					
Mandataria:	Mandante:	II LOTTO FUNZIONALE FRASSO TELESINO – VITULANO					
SYSTRA S.A.	SWS Engineering S.p.A.	SYSTRA-SOTECNI S.p.A.	PROGETTO ESECUTIVO				
OPERE D'ARTE VIABILITÀ		COMMESSA	LOTTO	CODIFICA	DOCUMENTO	REV.	FOGLIO
Relazione di calcolo spalle		IF2R	2.2.E.ZZ	CL	NW.02.0.0.001	B	557 di 829

Node	1362	5.68714809242034E+0	1.50898031529656E+0
0.000000000000000E+0			
Node	1363	4.20473645786003E+0	2.22794013802419E+0
0.000000000000000E+0			
Node	1364	4.67951920364836E+0	2.35203063455869E+0
0.000000000000000E+0			
Node	1365	5.90706219256963E+0	1.61725214176629E+0
0.000000000000000E+0			
Node	1366	6.21311222963297E+0	1.67387380734681E+0
0.000000000000000E+0			
Node	1367	6.55832124546130E+0	1.69617601011063E+0
0.000000000000000E+0			
Node	1368	6.54289607205401E+0	2.03107785969884E+0
0.000000000000000E+0			
Node	1369	6.52408694123010E+0	2.40031573449122E+0
0.000000000000000E+0			
Node	1370	6.50881526586508E+0	2.80066869457023E+0
0.000000000000000E+0			
Node	1371	6.52216025919412E+0	3.21924916829960E+0
0.000000000000000E+0			
Node	1372	6.45954158761247E+0	3.94687776850424E+0
0.000000000000000E+0			
Node	1373	6.28109588597865E+0	3.69401022552702E+0
0.000000000000000E+0			
Node	1374	6.02480448594781E+0	3.28636821588384E+0
0.000000000000000E+0			
Node	1375	5.54864371378007E+0	3.07642095527055E+0
0.000000000000000E+0			
Node	1376	5.18195810415794E+0	2.92475047641377E+0
0.000000000000000E+0			
Node	1377	4.93578929331263E+0	2.86468339872270E+0
0.000000000000000E+0			
Node	1378	4.58474875368807E+0	2.79667897322317E+0
0.000000000000000E+0			
Node	1379	4.31837367669256E+0	2.99324175597572E+0
0.000000000000000E+0			

APPALTATORE:	TELESE S.c.a r.l. Consorzio Telese Società Consortile a Responsabilità Limitata	ITINERARIO NAPOLI – BARI					
PROGETTAZIONE:		RADDOPPIO TRATTA CANCELLO-BENEVENTO					
Mandataria:	Mandante:	II LOTTO FUNZIONALE FRASSO TELESINO – VITULANO					
SYSTRA S.A.	SWS Engineering S.p.A.	SYSTRA-SOTECNI S.p.A.	PROGETTO ESECUTIVO				
OPERE D'ARTE VIABILITÀ		COMMESSA	LOTTO	CODIFICA	DOCUMENTO	REV.	FOGLIO
Relazione di calcolo spalle		IF2R	2.2.E.ZZ	CL	NW.02.0.0.001	B	558 di 829

Node	1380	4.03899453468090E+0	3.21197373884691E+0
0.000000000000000E+0			
Node	1381	3.74942418098071E+0	3.44502273279475E+0
0.000000000000000E+0			
Node	1382	3.46069666366983E+0	3.68866495554668E+0
0.000000000000000E+0			
Node	1383	3.18020398469501E+0	3.93816193794543E+0
0.000000000000000E+0			
Node	1384	2.90774841861275E+0	4.18576837077620E+0
0.000000000000000E+0			
Node	1385	2.29257909400180E+0	1.90810714482291E+0
0.000000000000000E+0			
Node	1386	2.61223345198442E+0	2.03102303410047E+0
0.000000000000000E+0			
Node	1387	2.97011483659191E+0	2.04070343385783E+0
0.000000000000000E+0			
Node	1388	3.32839331680576E+0	1.95645422908905E+0
0.000000000000000E+0			
Node	1389	3.64461465650163E+0	1.83995578892574E+0
0.000000000000000E+0			
Node	1390	3.74982526169680E+0	2.13272008876494E+0
0.000000000000000E+0			
Node	1391	3.91570981735066E+0	2.42582578823014E+0
0.000000000000000E+0			
Node	1392	4.11062734697326E+0	2.71772440590946E+0
0.000000000000000E+0			
Node	1393	4.85580009531044E+0	2.63954847992406E+0
0.000000000000000E+0			
Node	1394	5.44076231146821E+0	2.23965520931651E+0
0.000000000000000E+0			
Node	1395	5.55191594224963E+0	2.02721285240594E+0
0.000000000000000E+0			
Node	1396	5.79443112137247E+0	1.93721942527232E+0
0.000000000000000E+0			
Node	1397	6.17015758695857E+0	2.00394460655551E+0
0.000000000000000E+0			

APPALTATORE:	TELESE S.c.a r.l. Consorzio Telese Società Consortile a Responsabilità Limitata	ITINERARIO NAPOLI – BARI					
PROGETTAZIONE:		RADDOPPIO TRATTA CANCELLO-BENEVENTO					
Mandataria:	Mandante:	II LOTTO FUNZIONALE FRASSO TELESINO – VITULANO					
SYSTRA S.A.	SWS Engineering S.p.A.	SYSTRA-SOTECNI S.p.A.	PROGETTO ESECUTIVO				
OPERE D'ARTE VIABILITÀ		COMMESSA	LOTTO	CODIFICA	DOCUMENTO	REV.	FOGLIO
Relazione di calcolo spalle		IF2R	2.2.E.ZZ	CL	NW.02.0.0.001	B	559 di 829

Node	1398	6.13153783694825E+0	2.37397158520070E+0
0.000000000000000E+0			
Node	1399	6.07866957647848E+0	2.78479734313839E+0
0.000000000000000E+0			
Node	1400	5.65090503585678E+0	2.67831512980571E+0
0.000000000000000E+0			
Node	1401	5.22334938772038E+0	2.54527752579089E+0
0.000000000000000E+0			
Node	1402	5.75394814889882E+0	2.30699718986234E+0
0.000000000000000E+0			
Node	1403	1.17662543265041E+0	3.10973657302163E+0
0.000000000000000E+0			
Node	1404	1.62380460745812E+0	3.07173740202645E+0
0.000000000000000E+0			
Node	1405	1.48266515197001E+0	2.66334676435529E+0
0.000000000000000E+0			
Node	1406	1.87737339856551E+0	2.51552016062785E+0
0.000000000000000E+0			
Node	1407	2.14479531701987E+0	2.22986647311585E+0
0.000000000000000E+0			
Node	1408	2.52574656011516E+0	2.49665064199855E+0
0.000000000000000E+0			
Node	1409	2.96516388315970E+0	2.48766945764786E+0
0.000000000000000E+0			
Node	1410	3.40994088660312E+0	2.30110342002023E+0
0.000000000000000E+0			
Node	1411	3.59799906512040E+0	2.62319287447068E+0
0.000000000000000E+0			
Node	1412	3.81358379068626E+0	2.92650750076911E+0
0.000000000000000E+0			
Node	1413	3.50669571466118E+0	3.14999695029294E+0
0.000000000000000E+0			
Node	1414	3.20998598452704E+0	3.38936707152096E+0
0.000000000000000E+0			
Node	1415	2.92743687096888E+0	3.63504580791228E+0
0.000000000000000E+0			

APPALTATORE:	TELESE S.c.a r.l. Consorzio Telese Società Consortile a Responsabilità Limitata	ITINERARIO NAPOLI – BARI					
PROGETTAZIONE:		RADDOPPIO TRATTA CANCELLO-BENEVENTO					
Mandataria:	Mandante:	II LOTTO FUNZIONALE FRASSO TELESINO – VITULANO					
SYSTRA S.A.	SWS Engineering S.p.A.	SYSTRA-SOTECNI S.p.A.	PROGETTO ESECUTIVO				
OPERE D'ARTE VIABILITÀ		COMMESSA	LOTTO	CODIFICA	DOCUMENTO	REV.	FOGLIO
Relazione di calcolo spalle		IF2R	2.2.E.ZZ	CL	NW.02.0.0.001	B	560 di 829

Node	1416	2.67199770596460E+0	3.88079587730703E+0
0.000000000000000E+0			
Node	1417	2.64648839191429E+0	3.32825943901464E+0
0.000000000000000E+0			
Node	1418	2.47343860395854E+0	3.62319385657640E+0
0.000000000000000E+0			
Node	1419	2.24014116787765E+0	2.97227338937752E+0
0.000000000000000E+0			
Node	1420	3.25338053341018E+0	2.83660178173779E+0
0.000000000000000E+0			
Node	1421	2.66835019046602E+0	2.76040443826293E+0
0.000000000000000E+0			
Node	1422	2.94442249910216E+0	3.08056173974300E+0
0.000000000000000E+0			
Node	1423	6.75575238399916E+0	5.87445105907757E+0
0.000000000000000E+0			
Node	1424	6.69738851627411E+0	6.56005259713789E+0
0.000000000000000E+0			
Node	1425	2.12880133708232E+0	8.99156300508864E+0
0.000000000000000E+0			
Node	1426	2.13157293338663E+0	8.79778305689585E+0
0.000000000000000E+0			
Node	1427	2.02623333270330E+0	8.52383947935070E+0
0.000000000000000E+0			
Node	1428	1.81363749994142E+0	8.24309771995596E+0
0.000000000000000E+0			
Node	1429	4.19126710477914E-1	8.55085371665234E+0
0.000000000000000E+0			
Node	1430	5.77503058069697E-1	8.28422078534244E+0
0.000000000000000E+0			
Node	1431	8.65202313543281E-1	7.96023173384548E+0
0.000000000000000E+0			
Node	1432	1.23092386489942E+0	7.99496608591366E+0
0.000000000000000E+0			
Node	1433	1.04574172446941E+0	7.52435820425368E+0
0.000000000000000E+0			

APPALTATORE:	TELESE S.c.a r.l. Consorzio Telese Società Consortile a Responsabilità Limitata	ITINERARIO NAPOLI – BARI RADDOPPIO TRATTA CANCELLO-BENEVENTO II LOTTO FUNZIONALE FRASSO TELESINO – VITULANO 2° SUBLOTTO TELESE – SAN LORENZO					
PROGETTAZIONE:		PROGETTO ESECUTIVO					
Mandataria:	Mandante:						
SYSTRA S.A.	SWS Engineering S.p.A.	SYSTRA-SOTECNI S.p.A.					
OPERE D'ARTE VIABILITÀ Relazione di calcolo spalle	COMMESSA	LOTTO	CODIFICA	DOCUMENTO	REV.	FOGLIO	
	IF2R	2.2.E.ZZ	CL	NW.02.0.0.001	B	561 di 829	

Node	1434	1.43186294884048E+0	6.86506289164153E+0
0.000000000000000E+0			
Node	1435	1.91570450469807E+0	6.50528962451364E+0
0.000000000000000E+0			
Node	1436	1.51431055242324E+0	7.37785618120264E+0
0.000000000000000E+0			
Node	1437	1.93755451245783E+0	7.08783996224822E+0
0.000000000000000E+0			
Node	1438	2.28411253591658E+0	6.76145244679571E+0
0.000000000000000E+0			
Node	1439	2.45593802071077E+0	6.31129335952625E+0
0.000000000000000E+0			
Node	1440	2.51087283974977E+0	6.00946392325938E+0
0.000000000000000E+0			
Node	1441	2.75079304262888E+0	5.89940202867984E+0
0.000000000000000E+0			
Node	1442	3.22535079456713E+0	6.65122451443107E+0
0.000000000000000E+0			
Node	1443	3.46597219817402E+0	7.01386359429307E+0
0.000000000000000E+0			
Node	1444	3.73120509890968E+0	7.50501600542258E+0
0.000000000000000E+0			
Node	1445	5.13061812590906E+0	7.82774058835657E+0
0.000000000000000E+0			
Node	1446	5.36748966634396E+0	7.56510043080877E+0
0.000000000000000E+0			
Node	1447	5.63517997114357E+0	7.30782990509080E+0
0.000000000000000E+0			
Node	1448	5.92837542620855E+0	7.05263993653091E+0
0.000000000000000E+0			
Node	1449	6.27155822871728E+0	6.81124711167283E+0
0.000000000000000E+0			
Node	1450	6.43635859183615E+0	7.15505300079421E+0
0.000000000000000E+0			
Node	1451	6.52230492382623E+0	7.49645489674062E+0
0.000000000000000E+0			

APPALTATORE:	TELESE S.c.a r.l. Consorzio Telese Società Consortile a Responsabilità Limitata	ITINERARIO NAPOLI – BARI RADDOPPIO TRATTA CANCELLO-BENEVENTO II LOTTO FUNZIONALE FRASSO TELESINO – VITULANO 2° SUBLOTTO TELESE – SAN LORENZO					
PROGETTAZIONE:		PROGETTO ESECUTIVO					
Mandataria:	Mandante:						
SYSTRA S.A.	SWS Engineering S.p.A.	SYSTRA-SOTECNI S.p.A.					
OPERE D'ARTE VIABILITÀ Relazione di calcolo spalle		COMMESSA	LOTTO	CODIFICA	DOCUMENTO	REV.	FOGLIO
		IF2R	2.2.E.ZZ	CL	NW.02.0.0.001	B	562 di 829

Node	1452	6.51419449469562E+0	7.86559971608008E+0
0.000000000000000E+0			
Node	1453	6.52526151959636E+0	8.27049669152766E+0
0.000000000000000E+0			
Node	1454	6.61522620255588E+0	8.64096190982944E+0
0.000000000000000E+0			
Node	1455	6.28279888042698E+0	8.73863714508799E+0
0.000000000000000E+0			
Node	1456	6.05978553784013E+0	8.91745849653022E+0
0.000000000000000E+0			
Node	1457	5.88817057084310E+0	8.74560587823961E+0
0.000000000000000E+0			
Node	1458	5.65993972644984E+0	8.90163631212585E+0
0.000000000000000E+0			
Node	1459	5.67104409520587E+0	8.73834476693144E+0
0.000000000000000E+0			
Node	1460	5.56309590896554E+0	8.23674978799540E+0
0.000000000000000E+0			
Node	1461	5.20519570131776E+0	8.23511704035551E+0
0.000000000000000E+0			
Node	1462	4.94228424242731E+0	8.09937589347149E+0
0.000000000000000E+0			
Node	1463	4.23209928355288E+0	7.75401009244178E+0
0.000000000000000E+0			
Node	1464	3.96813880739447E+0	8.49460446462943E+0
0.000000000000000E+0			
Node	1465	3.90753552465164E+0	8.73794425276842E+0
0.000000000000000E+0			
Node	1466	3.87064913707314E+0	8.94005434397362E+0
0.000000000000000E+0			
Node	1467	5.66326000489539E+0	8.48541296823790E+0
0.000000000000000E+0			
Node	1468	5.37957532434521E+0	8.35662543469100E+0
0.000000000000000E+0			
Node	1469	4.61701588822886E+0	7.96404769865919E+0
0.000000000000000E+0			

APPALTATORE:	TELESE S.c.a r.l. Consorzio Telese Società Consortile a Responsabilità Limitata	ITINERARIO NAPOLI – BARI					
PROGETTAZIONE:		RADDOPPIO TRATTA CANCELLO-BENEVENTO					
Mandataria:	Mandante:	II LOTTO FUNZIONALE FRASSO TELESINO – VITULANO					
SYSTRA S.A.	SWS Engineering S.p.A.	SYSTRA-SOTECNI S.p.A.	PROGETTO ESECUTIVO				
OPERE D'ARTE VIABILITÀ		COMMESSA	LOTTO	CODIFICA	DOCUMENTO	REV.	FOGLIO
Relazione di calcolo spalle		IF2R	2.2.E.ZZ	CL	NW.02.0.0.001	B	563 di 829

Node	1470	4.08237953264795E+0	8.17201086284649E+0
0.000000000000000E+0			
Node	1471	6.04889003236769E+0	8.36815571292412E+0
0.000000000000000E+0			
Node	1472	5.83156400331172E+0	8.07754728127876E+0
0.000000000000000E+0			
Node	1473	5.37798430330984E+0	8.02741346777394E+0
0.000000000000000E+0			
Node	1474	5.61158250451368E+0	7.81346371526914E+0
0.000000000000000E+0			
Node	1475	5.86769764441561E+0	7.58834966028636E+0
0.000000000000000E+0			
Node	1476	6.12047201157890E+0	7.34187053798511E+0
0.000000000000000E+0			
Node	1477	6.24850859621291E+0	7.57641194253135E+0
0.000000000000000E+0			
Node	1478	6.10236644314253E+0	7.89386546089404E+0
0.000000000000000E+0			
Node	1479	1.32058043753419E+0	7.72222295865752E+0
0.000000000000000E+0			
Node	1480	1.83483598252697E+0	7.68938277805417E+0
0.000000000000000E+0			
Node	1481	2.18876730568773E+0	7.39239851809968E+0
0.000000000000000E+0			
Node	1482	2.88394848785373E+0	6.33778663132026E+0
0.000000000000000E+0			
Node	1483	2.39055929219238E+0	7.11381967527569E+0
0.000000000000000E+0			
Node	1484	2.71932171126739E+0	6.78896889570194E+0
0.000000000000000E+0			
Node	1485	1.48992029586384E+0	7.99125431041156E+0
0.000000000000000E+0			
Node	1486	2.14570040826448E+0	7.99585039339076E+0
0.000000000000000E+0			
Node	1487	2.59056194314659E+0	7.67834568038950E+0
0.000000000000000E+0			

APPALTATORE:	TELESE S.c.a r.l. Consorzio Telese Società Consortile a Responsabilità Limitata	ITINERARIO NAPOLI – BARI					
PROGETTAZIONE:		RADDOPPIO TRATTA CANCELLO-BENEVENTO					
Mandataria:	Mandante:	II LOTTO FUNZIONALE FRASSO TELESINO – VITULANO					
SYSTRA S.A.	SWS Engineering S.p.A.	SYSTRA-SOTECNI S.p.A.	PROGETTO ESECUTIVO				
OPERE D'ARTE VIABILITÀ		COMMESSA	LOTTO	CODIFICA	DOCUMENTO	REV.	FOGLIO
Relazione di calcolo spalle		IF2R	2.2.E.ZZ	CL	NW.02.0.0.001	B	564 di 829

Node	1488	2.69686704768094E+0	7.18776251017118E+0
0.000000000000000E+0			
Node	1489	3.01029594144841E+0	6.86978216773601E+0
0.000000000000000E+0			
Node	1490	2.34276541127142E+0	8.37222510523697E+0
0.000000000000000E+0			
Node	1491	3.08360613025244E+0	7.17063994517707E+0
0.000000000000000E+0			
Node	1492	3.21758026209271E+0	8.10113715661582E+0
0.000000000000000E+0			
Node	1493	3.15702467570869E+0	7.61328147273593E+0
0.000000000000000E+0			
Node	1494	3.67024801628769E+0	8.05507554435312E+0
0.000000000000000E+0			
Node	1495	2.76282139986999E+0	8.20222726466075E+0
0.000000000000000E+0			
Node	1496	3.64639930135412E+0	8.44409547394651E+0
0.000000000000000E+0			
Node	1497	3.66512695059256E+0	8.69372938221481E+0
0.000000000000000E+0			
Node	1498	3.64914491510286E+0	8.89802169223058E+0
0.000000000000000E+0			
Node	1499	3.41976207474935E+0	8.86007094192968E+0
0.000000000000000E+0			
Node	1500	3.18004697588974E+0	8.77259481841721E+0
0.000000000000000E+0			
Node	1501	2.89773789133227E+0	8.65725898224791E+0
0.000000000000000E+0			
Node	1502	2.28806478340176E+0	8.95700205810624E+0
0.000000000000000E+0			
Node	1503	2.43551917341439E+0	8.76653573464260E+0
0.000000000000000E+0			
Node	1504	3.28022695650445E+0	8.53396434471348E+0
0.000000000000000E+0			
Node	1505	3.45589799309194E+0	8.69558963340447E+0
0.000000000000000E+0			

APPALTATORE:	TELESE S.c.a r.l. Consorzio Telese Società Consortile a Responsabilità Limitata	ITINERARIO NAPOLI – BARI RADDOPPIO TRATTA CANCELLO-BENEVENTO II LOTTO FUNZIONALE FRASSO TELESINO – VITULANO 2° SUBLOTTO TELESE – SAN LORENZO					
PROGETTAZIONE:		PROGETTO ESECUTIVO					
Mandatario:	Mandante:						
SYSTRA S.A.	SWS Engineering S.p.A.	SYSTRA-SOTECNI S.p.A.					
OPERE D'ARTE VIABILITÀ Relazione di calcolo spalle		COMMESSA	LOTTO	CODIFICA	DOCUMENTO	REV.	FOGLIO
		IF2R	2.2.E.ZZ	CL	NW.02.0.0.001	B	565 di 829

Node	1506	4.86666666693005E-1	1.09999999963887E+0
4.20000000000000E+0			
Node	1507	9.73333333394731E-1	1.09999999963887E+0
4.20000000000000E+0			
Node	1508	1.46000000009646E+0	1.09999999963887E+0
4.20000000000000E+0			
Node	1509	1.94666666679818E+0	1.09999999963887E+0
4.20000000000000E+0			
Node	1510	2.43333333349991E+0	1.09999999963887E+0
4.20000000000000E+0			
Node	1511	2.92000000020163E+0	1.09999999963887E+0
4.20000000000000E+0			
Node	1512	3.40666666690336E+0	1.09999999963887E+0
4.20000000000000E+0			
Node	1513	3.89333333360508E+0	1.09999999963887E+0
4.20000000000000E+0			
Node	1514	4.38000000030681E+0	1.09999999963887E+0
4.20000000000000E+0			
Node	1515	4.86666666700853E+0	1.09999999963887E+0
4.20000000000000E+0			
Node	1516	5.35333333371026E+0	1.09999999963887E+0
4.20000000000000E+0			
Node	1517	5.84000000041198E+0	1.09999999963887E+0
4.20000000000000E+0			
Node	1518	6.32666666711371E+0	1.09999999963887E+0
4.20000000000000E+0			
Node	1519	6.81333333381543E+0	1.09999999963887E+0
4.20000000000000E+0			
Node	1520	6.81333333381544E+0	1.09999999963887E+0
7.20000000000000E+0			
Node	1521	6.32666666711371E+0	1.09999999963887E+0
7.20000000000000E+0			
Node	1522	5.84000000041198E+0	1.09999999963887E+0
7.20000000000000E+0			
Node	1523	5.35333333371026E+0	1.09999999963887E+0
7.20000000000000E+0			

APPALTATORE:	TELESE S.c.a r.l. Consorzio Telese Società Consortile a Responsabilità Limitata	ITINERARIO NAPOLI – BARI					
PROGETTAZIONE:		RADDOPPIO TRATTA CANCELLO-BENEVENTO					
Mandataria:	Mandante:	II LOTTO FUNZIONALE FRASSO TELESINO – VITULANO					
SYSTRA S.A.	SWS Engineering S.p.A.	SYSTRA-SOTECNI S.p.A.	PROGETTO ESECUTIVO				
OPERE D'ARTE VIABILITÀ		COMMESSA	LOTTO	CODIFICA	DOCUMENTO	REV.	FOGLIO
Relazione di calcolo spalle		IF2R	2.2.E.ZZ	CL	NW.02.0.0.001	B	566 di 829

Node	1524	4.86666666700853E+0	1.09999999963887E+0
7.20000000000000E+0			
Node	1525	4.38000000030681E+0	1.09999999963887E+0
7.20000000000000E+0			
Node	1526	3.89333333360508E+0	1.09999999963887E+0
7.20000000000000E+0			
Node	1527	3.40666666690336E+0	1.09999999963887E+0
7.20000000000000E+0			
Node	1528	2.92000000020163E+0	1.09999999963887E+0
7.20000000000000E+0			
Node	1529	2.43333333349991E+0	1.09999999963887E+0
7.20000000000000E+0			
Node	1530	1.94666666679818E+0	1.09999999963887E+0
7.20000000000000E+0			
Node	1531	1.46000000009646E+0	1.09999999963887E+0
7.20000000000000E+0			
Node	1532	9.73333333394732E-1	1.09999999963887E+0
7.20000000000000E+0			
Node	1533	4.86666666693006E-1	1.09999999963887E+0
7.20000000000000E+0			
Node	1534	4.86666666693005E-1	1.09999999963888E+0
4.70000000000000E+0			
Node	1535	9.73333333394731E-1	1.09999999963888E+0
4.70000000000000E+0			
Node	1536	1.46000000009646E+0	1.09999999963888E+0
4.70000000000000E+0			
Node	1537	1.94666666679818E+0	1.09999999963888E+0
4.70000000000000E+0			
Node	1538	2.43333333349991E+0	1.09999999963888E+0
4.70000000000000E+0			
Node	1539	2.92000000020163E+0	1.09999999963888E+0
4.70000000000000E+0			
Node	1540	3.40666666690336E+0	1.09999999963888E+0
4.70000000000000E+0			
Node	1541	3.89333333360508E+0	1.09999999963888E+0
4.70000000000000E+0			

APPALTATORE:	TELESE S.c.a r.l. Consorzio Telese Società Consortile a Responsabilità Limitata	ITINERARIO NAPOLI – BARI RADDOPPIO TRATTA CANCELLO-BENEVENTO II LOTTO FUNZIONALE FRASSO TELESINO – VITULANO 2° SUBLOTTO TELESE – SAN LORENZO					
PROGETTAZIONE:		PROGETTO ESECUTIVO					
Mandatario:	Mandante:						
SYSTRA S.A.	SWS Engineering S.p.A.	SYSTRA-SOTECNI S.p.A.					
OPERE D'ARTE VIABILITÀ Relazione di calcolo spalle	COMMESSA	LOTTO	CODIFICA	DOCUMENTO	REV.	FOGLIO	
	IF2R	2.2.E.ZZ	CL	NW.02.0.0.001	B	567 di 829	

Node	1542	4.38000000030681E+0	1.09999999963888E+0
4.700000000000000E+0			
Node	1543	4.86666666700853E+0	1.09999999963888E+0
4.700000000000000E+0			
Node	1544	5.3533333371026E+0	1.09999999963888E+0
4.700000000000000E+0			
Node	1545	5.84000000041198E+0	1.09999999963888E+0
4.700000000000000E+0			
Node	1546	6.32666666711371E+0	1.09999999963888E+0
4.700000000000000E+0			
Node	1547	6.8133333381543E+0	1.09999999963888E+0
4.700000000000000E+0			
Node	1548	4.86666666693005E-1	1.09999999963888E+0
5.200000000000000E+0			
Node	1549	9.7333333394731E-1	1.09999999963888E+0
5.200000000000000E+0			
Node	1550	1.46000000009646E+0	1.09999999963888E+0
5.200000000000000E+0			
Node	1551	1.94666666679818E+0	1.09999999963888E+0
5.200000000000000E+0			
Node	1552	2.4333333349991E+0	1.09999999963888E+0
5.200000000000000E+0			
Node	1553	2.92000000020163E+0	1.09999999963888E+0
5.200000000000000E+0			
Node	1554	3.40666666690336E+0	1.09999999963888E+0
5.200000000000000E+0			
Node	1555	3.89333333360508E+0	1.09999999963888E+0
5.200000000000000E+0			
Node	1556	4.38000000030681E+0	1.09999999963888E+0
5.200000000000000E+0			
Node	1557	4.86666666700853E+0	1.09999999963888E+0
5.200000000000000E+0			
Node	1558	5.3533333371026E+0	1.09999999963888E+0
5.200000000000000E+0			
Node	1559	5.84000000041198E+0	1.09999999963888E+0
5.200000000000000E+0			

APPALTATORE:	TELESE S.c.a r.l. Consorzio Telese Società Consortile a Responsabilità Limitata	ITINERARIO NAPOLI – BARI RADDOPPIO TRATTA CANCELLO-BENEVENTO II LOTTO FUNZIONALE FRASSO TELESINO – VITULANO 2° SUBLOTTO TELESE – SAN LORENZO					
PROGETTAZIONE:		PROGETTO ESECUTIVO					
Mandatario:	Mandante:						
SYSTRA S.A.	SWS Engineering S.p.A.	SYSTRA-SOTECNI S.p.A.					
OPERE D'ARTE VIABILITÀ Relazione di calcolo spalle		COMMESSA	LOTTO	CODIFICA	DOCUMENTO	REV.	FOGLIO
		IF2R	2.2.E.ZZ	CL	NW.02.0.0.001	B	568 di 829

Node	1560	6.32666666711371E+0	1.0999999963888E+0
5.20000000000000E+0			
Node	1561	6.8133333381543E+0	1.0999999963888E+0
5.20000000000000E+0			
Node	1562	4.86666666693005E-1	1.0999999963888E+0
5.70000000000000E+0			
Node	1563	9.7333333394731E-1	1.0999999963888E+0
5.70000000000000E+0			
Node	1564	1.46000000009646E+0	1.0999999963888E+0
5.70000000000000E+0			
Node	1565	1.94666666679818E+0	1.0999999963888E+0
5.70000000000000E+0			
Node	1566	2.4333333349991E+0	1.0999999963888E+0
5.70000000000000E+0			
Node	1567	2.9200000020163E+0	1.0999999963888E+0
5.70000000000000E+0			
Node	1568	3.40666666690336E+0	1.0999999963888E+0
5.70000000000000E+0			
Node	1569	3.89333333360508E+0	1.0999999963888E+0
5.70000000000000E+0			
Node	1570	4.38000000030681E+0	1.0999999963888E+0
5.70000000000000E+0			
Node	1571	4.86666666700853E+0	1.0999999963888E+0
5.70000000000000E+0			
Node	1572	5.3533333371026E+0	1.0999999963888E+0
5.70000000000000E+0			
Node	1573	5.84000000041198E+0	1.0999999963888E+0
5.70000000000000E+0			
Node	1574	6.32666666711371E+0	1.0999999963888E+0
5.70000000000000E+0			
Node	1575	6.8133333381543E+0	1.0999999963888E+0
5.70000000000000E+0			
Node	1576	4.86666666693006E-1	1.0999999963888E+0
6.20000000000000E+0			
Node	1577	9.7333333394731E-1	1.0999999963888E+0
6.20000000000000E+0			

APPALTATORE:	TELESE S.c.a r.l. Consorzio Telese Società Consortile a Responsabilità Limitata	ITINERARIO NAPOLI – BARI RADDOPPIO TRATTA CANCELLO-BENEVENTO II LOTTO FUNZIONALE FRASSO TELESINO – VITULANO 2° SUBLOTTO TELESE – SAN LORENZO					
PROGETTAZIONE:		PROGETTO ESECUTIVO					
Mandatario:	Mandante:						
SYSTRA S.A.	SWS Engineering S.p.A.	SYSTRA-SOTECNI S.p.A.					
OPERE D'ARTE VIABILITÀ Relazione di calcolo spalle		COMMESSA	LOTTO	CODIFICA	DOCUMENTO	REV.	FOGLIO
		IF2R	2.2.E.ZZ	CL	NW.02.0.0.001	B	569 di 829

Node	1578	1.46000000009646E+0	1.09999999963888E+0
6.20000000000000E+0			
Node	1579	1.94666666679818E+0	1.09999999963888E+0
6.20000000000000E+0			
Node	1580	2.43333333349991E+0	1.09999999963888E+0
6.20000000000000E+0			
Node	1581	2.92000000020163E+0	1.09999999963888E+0
6.20000000000000E+0			
Node	1582	3.40666666690336E+0	1.09999999963888E+0
6.20000000000000E+0			
Node	1583	3.89333333360508E+0	1.09999999963888E+0
6.20000000000000E+0			
Node	1584	4.38000000030681E+0	1.09999999963888E+0
6.20000000000000E+0			
Node	1585	4.86666666700853E+0	1.09999999963888E+0
6.20000000000000E+0			
Node	1586	5.35333333371026E+0	1.09999999963888E+0
6.20000000000000E+0			
Node	1587	5.84000000041198E+0	1.09999999963888E+0
6.20000000000000E+0			
Node	1588	6.32666666711371E+0	1.09999999963888E+0
6.20000000000000E+0			
Node	1589	6.81333333381544E+0	1.09999999963888E+0
6.20000000000000E+0			
Node	1590	4.86666666693006E-1	1.09999999963888E+0
6.70000000000000E+0			
Node	1591	9.73333333394731E-1	1.09999999963888E+0
6.70000000000000E+0			
Node	1592	1.46000000009646E+0	1.09999999963888E+0
6.70000000000000E+0			
Node	1593	1.94666666679818E+0	1.09999999963888E+0
6.70000000000000E+0			
Node	1594	2.43333333349991E+0	1.09999999963888E+0
6.70000000000000E+0			
Node	1595	2.92000000020163E+0	1.09999999963888E+0
6.70000000000000E+0			

APPALTATORE:	TELESE S.c.a r.l. Consorzio Telese Società Consortile a Responsabilità Limitata	ITINERARIO NAPOLI – BARI RADDOPPIO TRATTA CANCELLO-BENEVENTO II LOTTO FUNZIONALE FRASSO TELESINO – VITULANO 2° SUBLOTTO TELESE – SAN LORENZO					
PROGETTAZIONE:		PROGETTO ESECUTIVO					
Mandatario:	Mandante:						
SYSTRA S.A.	SWS Engineering S.p.A.	SYSTRA-SOTECNI S.p.A.					
OPERE D'ARTE VIABILITÀ Relazione di calcolo spalle		COMMESSA	LOTTO	CODIFICA	DOCUMENTO	REV.	FOGLIO
		IF2R	2.2.E.ZZ	CL	NW.02.0.0.001	B	570 di 829

Node	1596	3.40666666690336E+0	1.0999999963888E+0
6.70000000000000E+0			
Node	1597	3.89333333360508E+0	1.0999999963888E+0
6.70000000000000E+0			
Node	1598	4.38000000030681E+0	1.0999999963888E+0
6.70000000000000E+0			
Node	1599	4.86666666700853E+0	1.0999999963888E+0
6.70000000000000E+0			
Node	1600	5.35333333371026E+0	1.0999999963888E+0
6.70000000000000E+0			
Node	1601	5.84000000041198E+0	1.0999999963888E+0
6.70000000000000E+0			
Node	1602	6.32666666711371E+0	1.0999999963888E+0
6.70000000000000E+0			
Node	1603	6.81333333381544E+0	1.0999999963888E+0
6.70000000000000E+0			
Node	1604	-7.67672926549953E-12	1.0999999963887E+0
3.69749347304151E+0			
Node	1605	-6.63083084105996E-12	1.0999999963887E+0
3.19373692984680E+0			
Node	1606	-5.61769353157643E-12	1.0999999963887E+0
2.70575976410961E+0			
Node	1607	-4.60455622209289E-12	1.0999999963887E+0
2.21778259837242E+0			
Node	1608	-3.61029854400848E-12	1.0999999963887E+0
1.73889879928363E+0			
Node	1609	-2.53182729031648E-12	1.0999999963887E+0
1.21945356636260E+0			
Node	1610	-1.55658485248313E-12	1.0999999963887E+0
7.49728449869614E-1			
Node	1611	-7.78292426241565E-13	1.0999999963887E+0
3.74864224934806E-1			
Node	1612	6.89177292614227E+0	1.0999999963888E+0
4.07230764494932E-1			
Node	1613	6.88815201977867E+0	1.0999999963888E+0
7.87996840817577E-1			

APPALTATORE:	TELESE S.c.a r.l. Consorzio Telese Società Consortile a Responsabilità Limitata	ITINERARIO NAPOLI – BARI RADDOPPIO TRATTA CANCELLO-BENEVENTO II LOTTO FUNZIONALE FRASSO TELESINO – VITULANO 2° SUBLOTTO TELESE – SAN LORENZO					
PROGETTAZIONE:		PROGETTO ESECUTIVO					
Mandatario:	Mandante:						
SYSTRA S.A.	SWS Engineering S.p.A.	SYSTRA-SOTECNI S.p.A.					
OPERE D'ARTE VIABILITÀ Relazione di calcolo spalle		COMMESSA	LOTTO	CODIFICA	DOCUMENTO	REV.	FOGLIO
		IF2R	2.2.E.ZZ	CL	NW.02.0.0.001	B	571 di 829

Node	1614	6.86454409810832E+0	1.09999999963888E+0
1.20067866468010E+0			
Node	1615	6.83099356260590E+0	1.09999999963888E+0
1.65865481879453E+0			
Node	1616	6.79998219787031E+0	1.09999999963888E+0
2.15338570058850E+0			
Node	1617	6.79384675947270E+0	1.09999999963888E+0
2.66793789218766E+0			
Node	1618	6.79837787865167E+0	1.09999999963888E+0
3.18234308546651E+0			
Node	1619	6.80568923365819E+0	1.09999999963888E+0
3.69261096945266E+0			
Node	1620	6.31101851820660E+0	1.09999999963888E+0
3.69008083224464E+0			
Node	1621	5.81769670513063E+0	1.09999999963888E+0
3.69297548124801E+0			
Node	1622	5.33035496159962E+0	1.09999999963888E+0
3.70308037881957E+0			
Node	1623	4.85010611807704E+0	1.09999999963888E+0
3.71205865572389E+0			
Node	1624	4.37312339364008E+0	1.09999999963888E+0
3.71411334233145E+0			
Node	1625	3.89472129295304E+0	1.09999999963888E+0
3.70955731361921E+0			
Node	1626	3.41230369314904E+0	1.09999999963888E+0
3.70212721351591E+0			
Node	1627	2.92585035058431E+0	1.09999999963888E+0
3.69593085941072E+0			
Node	1628	2.43691376157361E+0	1.09999999963888E+0
3.69236062250546E+0			
Node	1629	1.94710095340114E+0	1.09999999963888E+0
3.69178252261993E+0			
Node	1630	1.45802228637455E+0	1.09999999963888E+0
3.69393282468867E+0			
Node	1631	9.70650108238803E-1	1.09999999963888E+0
3.69658351718762E+0			

APPALTATORE:	TELESE S.c.a r.l. Consorzio Telese Società Consortile a Responsabilità Limitata	ITINERARIO NAPOLI – BARI RADDOPPIO TRATTA CANCELLO-BENEVENTO II LOTTO FUNZIONALE FRASSO TELESINO – VITULANO 2° SUBLOTTO TELESE – SAN LORENZO					
PROGETTAZIONE:		PROGETTO ESECUTIVO					
Mandatario:	Mandante:						
SYSTRA S.A.	SWS Engineering S.p.A.	SYSTRA-SOTECNI S.p.A.					
OPERE D'ARTE VIABILITÀ Relazione di calcolo spalle		COMMESSA	LOTTO	CODIFICA	DOCUMENTO	REV.	FOGLIO
		IF2R	2.2.E.ZZ	CL	NW.02.0.0.001	B	572 di 829

Node	1632	4.84877029899037E-1	1.09999999963888E+0
3.69787550379103E+0			
Node	1633	4.82158070459733E-1	1.09999999963888E+0
3.19663458185876E+0			
Node	1634	4.77302555485804E-1	1.09999999963888E+0
2.70125203384783E+0			
Node	1635	4.68858907596006E-1	1.09999999963888E+0
2.21140676354202E+0			
Node	1636	4.56525790435625E-1	1.09999999963888E+0
1.73303280056195E+0			
Node	1637	4.46700853380159E-1	1.09999999963888E+0
1.26775307784881E+0			
Node	1638	4.14554311044235E-1	1.09999999963888E+0
5.69050458423109E-1			
Node	1639	1.82090046330599E-1	1.09999999963888E+0
2.39535989764854E-1			
Node	1640	4.67660529675166E-1	1.09999999963888E+0
8.35504655914329E-1			
Node	1641	2.01660006534400E-1	1.09999999963888E+0
5.69339053793008E-1			
Node	1642	1.90699113498759E-1	1.09999999963888E+0
3.88765671018580E-1			
Node	1643	3.57413879448972E-1	1.09999999963888E+0
1.94514063106030E-1			
Node	1644	5.21987096593172E-1	1.09999999963888E+0
1.67425753276478E-1			
Node	1645	6.68059676089309E-1	1.09999999963888E+0
1.44124960255721E-1			
Node	1646	7.92589028728819E-1	1.09999999963888E+0
1.25373656814610E-1			
Node	1647	9.17343693235273E-1	1.09999999963888E+0
1.31574294742063E-1			
Node	1648	1.05761211056288E+0	1.09999999963888E+0
1.33961088235930E-1			
Node	1649	1.20277363025387E+0	1.09999999963888E+0
1.28024401247911E-1			

APPALTATORE:	TELESE S.c.a r.l. Consorzio Telese Società Consortile a Responsabilità Limitata	ITINERARIO NAPOLI – BARI RADDOPPIO TRATTA CANCELLO-BENEVENTO II LOTTO FUNZIONALE FRASSO TELESINO – VITULANO 2° SUBLOTTO TELESE – SAN LORENZO					
PROGETTAZIONE:		PROGETTO ESECUTIVO					
Mandatario:	Mandante:						
SYSTRA S.A.	SWS Engineering S.p.A.	SYSTRA-SOTECNI S.p.A.					
OPERE D'ARTE VIABILITÀ Relazione di calcolo spalle		COMMESSA	LOTTO	CODIFICA	DOCUMENTO	REV.	FOGLIO
		IF2R	2.2.E.ZZ	CL	NW.02.0.0.001	B	573 di 829

Node	1650	1.33631808316672E+0	1.0999999963888E+0
1.17487852185526E-1			
Node	1651	1.45556862290664E+0	1.0999999963888E+0
1.12207792075645E-1			
Node	1652	1.57279999422900E+0	1.0999999963888E+0
1.32998915603455E-1			
Node	1653	1.71046425840171E+0	1.0999999963888E+0
1.69117949057189E-1			
Node	1654	1.88354939439128E+0	1.0999999963888E+0
2.14348287786557E-1			
Node	1655	2.10231626935793E+0	1.0999999963888E+0
2.62929956125881E-1			
Node	1656	2.37258324072213E+0	1.0999999963888E+0
3.05839319895576E-1			
Node	1657	2.67544437352541E+0	1.0999999963888E+0
3.30816266098908E-1			
Node	1658	2.98745305159074E+0	1.0999999963888E+0
3.34200271305502E-1			
Node	1659	3.28754030176591E+0	1.0999999963888E+0
3.15532560020283E-1			
Node	1660	3.55916522429700E+0	1.0999999963888E+0
2.77249301326847E-1			
Node	1661	3.78510361369774E+0	1.0999999963888E+0
2.30916960394139E-1			
Node	1662	3.96710738792193E+0	1.0999999963888E+0
1.85886863490322E-1			
Node	1663	4.11598980682227E+0	1.0999999963888E+0
1.49010826449921E-1			
Node	1664	4.24489992898106E+0	1.0999999963888E+0
1.28271874440814E-1			
Node	1665	4.37058992445847E+0	1.0999999963888E+0
1.38129347735102E-1			
Node	1666	4.51154056616910E+0	1.0999999963888E+0
1.56266560879101E-1			
Node	1667	4.66922452410257E+0	1.0999999963888E+0
1.71402535129205E-1			

APPALTATORE:	TELESE S.c.a r.l. Consorzio Telese Società Consortile a Responsabilità Limitata		ITINERARIO NAPOLI – BARI RADDOPPIO TRATTA CANCELLO-BENEVENTO II LOTTO FUNZIONALE FRASSO TELESINO – VITULANO 2° SUBLOTTO TELESE – SAN LORENZO			
PROGETTAZIONE:			PROGETTO ESECUTIVO			
Mandatario:	Mandante:		COMMESSA	LOTTO	CODIFICA	DOCUMENTO
SYSTRA S.A.	SWS Engineering S.p.A.	SYSTRA-SOTECNI S.p.A.	IF2R	2.2.E.ZZ	CL	NW.02.0.0.001
OPERE D'ARTE VIABILITÀ			REV.	FOGLIO		
Relazione di calcolo spalle			B	574 di 829		

Node	1668	4.83931806526767E+0	1.0999999963888E+0
1.77711020413676E-1			
Node	1669	5.01871334087763E+0	1.0999999963888E+0
1.73644821503705E-1			
Node	1670	5.18051992750395E+0	1.0999999963888E+0
1.63476150000137E-1			
Node	1671	5.32119636577876E+0	1.0999999963888E+0
1.58272838905829E-1			
Node	1672	5.46365001506032E+0	1.0999999963888E+0
1.89629887803586E-1			
Node	1673	5.64560037081519E+0	1.0999999963888E+0
2.40274994594638E-1			
Node	1674	5.88496081211863E+0	1.0999999963888E+0
2.91576549959477E-1			
Node	1675	6.17951790932373E+0	1.0999999963888E+0
3.36694956399298E-1			
Node	1676	6.52734457915890E+0	1.0999999963888E+0
3.73143668507122E-1			
Node	1677	6.29399159441064E+0	1.0999999963888E+0
3.17443976543278E+0			
Node	1678	5.78940625802555E+0	1.0999999963888E+0
3.17824903270403E+0			
Node	1679	5.30035000263302E+0	1.0999999963888E+0
3.20665373920198E+0			
Node	1680	4.83050567100517E+0	1.0999999963888E+0
3.23032500723712E+0			
Node	1681	4.36814111187327E+0	1.0999999963888E+0
3.23405682803119E+0			
Node	1682	3.90088635323090E+0	1.0999999963888E+0
3.22109789609603E+0			
Node	1683	3.42296333441844E+0	1.0999999963888E+0
3.20193493535324E+0			
Node	1684	2.93522907389168E+0	1.0999999963888E+0
3.18789294113756E+0			
Node	1685	2.44226161453963E+0	1.0999999963888E+0
3.18015378057348E+0			

APPALTATORE:	TELESE S.c.a r.l. Consorzio Telese Società Consortile a Responsabilità Limitata	ITINERARIO NAPOLI – BARI RADDOPPIO TRATTA CANCELLO-BENEVENTO II LOTTO FUNZIONALE FRASSO TELESINO – VITULANO 2° SUBLOTTO TELESE – SAN LORENZO					
PROGETTAZIONE:		PROGETTO ESECUTIVO					
Mandataria:	Mandante:						
SYSTRA S.A.	SWS Engineering S.p.A.	SYSTRA-SOTECNI S.p.A.					
OPERE D'ARTE VIABILITÀ Relazione di calcolo spalle		COMMESSA	LOTTO	CODIFICA	DOCUMENTO	REV.	FOGLIO
		IF2R	2.2.E.ZZ	CL	NW.02.0.0.001	B	575 di 829

Node	1686	1.94738714232559E+0	1.09999999963888E+0
3.17917067867208E+0			
Node	1687	1.45460365892458E+0	1.09999999963888E+0
3.18582504632952E+0			
Node	1688	9.66419188850329E-1	1.09999999963888E+0
3.19330750807101E+0			
Node	1689	9.58107727151621E-1	1.09999999963888E+0
2.69059285671835E+0			
Node	1690	9.41438355749392E-1	1.09999999963888E+0
2.19286128088494E+0			
Node	1691	9.10278099678667E-1	1.09999999963888E+0
1.71342827375747E+0			
Node	1692	8.62296183372418E-1	1.09999999963888E+0
1.28248164954672E+0			
Node	1693	8.50190682627729E-1	1.09999999963888E+0
6.67430575677749E-1			
Node	1694	6.09514595527208E-1	1.09999999963888E+0
5.00349149693603E-1			
Node	1695	3.79382112440168E-1	1.09999999963888E+0
3.71008974291494E-1			
Node	1696	5.55575247236606E-1	1.09999999963888E+0
3.30890982185359E-1			
Node	1697	7.12549751473604E-1	1.09999999963888E+0
2.83444312047537E-1			
Node	1698	8.01567093096515E-1	1.09999999963888E+0
2.25474741544662E-1			
Node	1699	9.00398894518339E-1	1.09999999963888E+0
2.66598059636006E-1			
Node	1700	1.05757047742626E+0	1.09999999963888E+0
2.75799863518388E-1			
Node	1701	1.21482375102076E+0	1.09999999963888E+0
2.60110198349372E-1			
Node	1702	1.34870651599410E+0	1.09999999963888E+0
2.29114426949356E-1			
Node	1703	1.43906192672721E+0	1.09999999963888E+0
1.97718161645166E-1			

APPALTATORE:	 <small>Consorzio Telese Società Consortile a Responsabilità Limitata</small>		ITINERARIO NAPOLI – BARI RADDOPPIO TRATTA CANCELLO-BENEVENTO II LOTTO FUNZIONALE FRASSO TELESINO – VITULANO 2° SUBLOTTO TELESE – SAN LORENZO			
PROGETTAZIONE:			PROGETTO ESECUTIVO			
Mandatario:	Mandante:					
SYSTRA S.A.	SWS Engineering S.p.A.	SYSTRA-SOTECNI S.p.A.				
OPERE D'ARTE VIABILITÀ			COMMESSA	LOTTO	CODIFICA	DOCUMENTO
Relazione di calcolo spalle			IF2R	2.2.E.ZZ	CL	NW.02.0.0.001
						REV. B
						FOGLIO 576 di 829

Node	1704	1.51208295202886E+0	1.09999999963888E+0
2.50072749736902E-1			
Node	1705	1.63115393111697E+0	1.09999999963888E+0
3.28594287525482E-1			
Node	1706	1.79673985630758E+0	1.09999999963888E+0
4.24999104517746E-1			
Node	1707	2.01695169364437E+0	1.09999999963888E+0
5.31516049220303E-1			
Node	1708	2.29910267478086E+0	1.09999999963888E+0
6.30053398290448E-1			
Node	1709	2.63562235348158E+0	1.09999999963888E+0
6.84197862015540E-1			
Node	1710	2.98831726288956E+0	1.09999999963888E+0
6.91939973696492E-1			
Node	1711	3.32797792914355E+0	1.09999999963888E+0
6.52538412750299E-1			
Node	1712	3.62071198305029E+0	1.09999999963888E+0
5.64512228067370E-1			
Node	1713	3.85551234965270E+0	1.09999999963888E+0
4.62296995028958E-1			
Node	1714	4.03552340643878E+0	1.09999999963888E+0
3.64928040459591E-1			
Node	1715	4.16786062963160E+0	1.09999999963888E+0
2.82633171192855E-1			
Node	1716	4.25121560851763E+0	1.09999999963888E+0
2.26213341311503E-1			
Node	1717	4.34392551483693E+0	1.09999999963888E+0
2.67940604603177E-1			
Node	1718	4.48420782718219E+0	1.09999999963888E+0
3.15320498461318E-1			
Node	1719	4.65520721507253E+0	1.09999999963888E+0
3.51319897876649E-1			
Node	1720	4.84288347181660E+0	1.09999999963888E+0
3.65483781552170E-1			
Node	1721	5.02955815560445E+0	1.09999999963888E+0
3.53174754593939E-1			

APPALTATORE:	TELESE S.c.a r.l. Consorzio Telese Società Consortile a Responsabilità Limitata	ITINERARIO NAPOLI – BARI RADDOPPIO TRATTA CANCELLO-BENEVENTO II LOTTO FUNZIONALE FRASSO TELESINO – VITULANO 2° SUBLOTTO TELESE – SAN LORENZO					
PROGETTAZIONE:		PROGETTO ESECUTIVO					
Mandatario:	Mandante:						
SYSTRA S.A.	SWS Engineering S.p.A.	SYSTRA-SOTECNI S.p.A.					
OPERE D'ARTE VIABILITÀ Relazione di calcolo spalle		COMMESSA	LOTTO	CODIFICA	DOCUMENTO	REV.	FOGLIO
		IF2R	2.2.E.ZZ	CL	NW.02.0.0.001	B	577 di 829

Node	1722	5.19169409659138E+0	1.09999999963888E+0
3.21909868082677E-1			
Node	1723	5.30213627455997E+0	1.09999999963888E+0
2.80024773247946E-1			
Node	1724	5.39406301786480E+0	1.09999999963888E+0
3.60061256484666E-1			
Node	1725	5.55582070153086E+0	1.09999999963888E+0
4.79961435684313E-1			
Node	1726	5.81383564312692E+0	1.09999999963888E+0
5.89339585104543E-1			
Node	1727	6.13147730914051E+0	1.09999999963888E+0
6.81987462617903E-1			
Node	1728	6.49637202016431E+0	1.09999999963888E+0
7.48429917871491E-1			
Node	1729	8.34729834538970E-1	1.09999999963888E+0
9.21475516237535E-1			
Node	1730	6.42336674013274E-1	1.09999999963888E+0
6.68540187845038E-1			
Node	1731	6.43918469297230E+0	1.09999999963888E+0
1.14992936395064E+0			
Node	1732	6.35963190234311E+0	1.09999999963888E+0
1.59678697750401E+0			
Node	1733	6.27525370321008E+0	1.09999999963888E+0
2.10181955507852E+0			
Node	1734	6.27712943703806E+0	1.09999999963888E+0
2.64606794303416E+0			
Node	1735	5.74564138569303E+0	1.09999999963888E+0
2.63734882420912E+0			
Node	1736	5.25148104629423E+0	1.09999999963888E+0
2.71304613219716E+0			
Node	1737	4.80433835051064E+0	1.09999999963888E+0
2.76643691148754E+0			
Node	1738	4.36975263138746E+0	1.09999999963888E+0
2.76840751742404E+0			
Node	1739	3.92023146347978E+0	1.09999999963888E+0
2.73618191203549E+0			

APPALTATORE:	TELESE S.c.a r.l. Consorzio Telese Società Consortile a Responsabilità Limitata	ITINERARIO NAPOLI – BARI RADDOPPIO TRATTA CANCELLO-BENEVENTO II LOTTO FUNZIONALE FRASSO TELESINO – VITULANO 2° SUBLOTTO TELESE – SAN LORENZO					
PROGETTAZIONE:		PROGETTO ESECUTIVO					
Mandatario:	Mandante:						
SYSTRA S.A.	SWS Engineering S.p.A.	SYSTRA-SOTECNI S.p.A.					
OPERE D'ARTE VIABILITÀ Relazione di calcolo spalle		COMMESSA	LOTTO	CODIFICA	DOCUMENTO	REV.	FOGLIO
		IF2R	2.2.E.ZZ	CL	NW.02.0.0.001	B	578 di 829

Node	1740	3.44644981641870E+0	1.0999999963888E+0
2.69333831493220E+0			
Node	1741	2.95277851621521E+0	1.0999999963888E+0
2.66954142987392E+0			
Node	1742	2.45176353503938E+0	1.0999999963888E+0
2.65663989543830E+0			
Node	1743	1.94682917660152E+0	1.0999999963888E+0
2.65433042592041E+0			
Node	1744	1.44696668785967E+0	1.0999999963888E+0
2.67286935556947E+0			
Node	1745	1.42792639900692E+0	1.0999999963888E+0
2.15386740589822E+0			
Node	1746	1.37996710836483E+0	1.0999999963888E+0
1.64350147363466E+0			
Node	1747	1.25645919545458E+0	1.0999999963888E+0
1.22579925243719E+0			
Node	1748	1.15795336665985E+0	1.0999999963888E+0
8.98033998630233E-1			
Node	1749	1.09783066721288E+0	1.0999999963888E+0
6.47264210375236E-1			
Node	1750	8.25865554745789E-1	1.0999999963888E+0
4.32442388253184E-1			
Node	1751	1.05793609713360E+0	1.0999999963888E+0
4.41165637327270E-1			
Node	1752	1.25028997017872E+0	1.0999999963888E+0
4.05875014755526E-1			
Node	1753	1.40418730052177E+0	1.0999999963888E+0
3.39373419370358E-1			
Node	1754	1.50361829960997E+0	1.0999999963888E+0
4.68814622406239E-1			
Node	1755	1.65281514508230E+0	1.0999999963888E+0
6.24808245881941E-1			
Node	1756	1.86642359567763E+0	1.0999999963888E+0
8.08415485367339E-1			
Node	1757	2.16766155686876E+0	1.0999999963888E+0
1.00036717187012E+0			

APPALTATORE:	TELESE S.c.a r.l. Consorzio Telese Società Consortile a Responsabilità Limitata		ITINERARIO NAPOLI – BARI RADDOPPIO TRATTA CANCELLO-BENEVENTO II LOTTO FUNZIONALE FRASSO TELESINO – VITULANO 2° SUBLOTTO TELESE – SAN LORENZO			
PROGETTAZIONE:			PROGETTO ESECUTIVO			
Mandatario:	Mandante:					
SYSTRA S.A.	SWS Engineering S.p.A.	SYSTRA-SOTECNI S.p.A.				
OPERE D'ARTE VIABILITÀ			COMMESSA	LOTTO	CODIFICA	DOCUMENTO
Relazione di calcolo spalle			IF2R	2.2.E.ZZ	CL	NW.02.0.0.001
						REV. B
						FOGLIO 579 di 829

Node	1758	2.57632652502547E+0	1.0999999963888E+0
1.08716473876565E+0			
Node	1759	2.99997605174218E+0	1.0999999963888E+0
1.10132080466331E+0			
Node	1760	3.41478444753345E+0	1.0999999963888E+0
1.04343181617763E+0			
Node	1761	3.74149856712973E+0	1.0999999963888E+0
8.71172496226269E-1			
Node	1762	3.98349195539565E+0	1.0999999963888E+0
6.93166542193657E-1			
Node	1763	4.15513330023497E+0	1.0999999963888E+0
5.31774570723706E-1			
Node	1764	4.27222130051247E+0	1.0999999963888E+0
3.91726189284012E-1			
Node	1765	4.42841382930128E+0	1.0999999963888E+0
4.85056126670938E-1			
Node	1766	4.62627156785856E+0	1.0999999963888E+0
5.52180269421621E-1			
Node	1767	4.84866824906478E+0	1.0999999963888E+0
5.78915074372583E-1			
Node	1768	5.06575481043329E+0	1.0999999963888E+0
5.51168068327654E-1			
Node	1769	5.25516988986324E+0	1.0999999963888E+0
4.90863795205543E-1			
Node	1770	5.37030771486981E+0	1.0999999963888E+0
7.30278748924242E-1			
Node	1771	5.68358876855520E+0	1.0999999963888E+0
9.03729473411788E-1			
Node	1772	6.03669336287924E+0	1.0999999963888E+0
1.05316150936643E+0			
Node	1773	5.89362129465466E+0	1.0999999963888E+0
1.47569657488013E+0			
Node	1774	5.66469725342176E+0	1.0999999963888E+0
2.00957038314610E+0			
Node	1775	1.32389003680244E+0	1.0999999963888E+0
5.80383363807094E-1			

APPALTATORE:	TELESE S.c.a r.l. Consorzio Telese Società Consortile a Responsabilità Limitata	ITINERARIO NAPOLI – BARI RADDOPPIO TRATTA CANCELLO-BENEVENTO II LOTTO FUNZIONALE FRASSO TELESINO – VITULANO 2° SUBLOTTO TELESE – SAN LORENZO					
PROGETTAZIONE:		PROGETTO ESECUTIVO					
Mandataria:	Mandante:						
SYSTRA S.A.	SWS Engineering S.p.A.	SYSTRA-SOTECNI S.p.A.					
OPERE D'ARTE VIABILITÀ Relazione di calcolo spalle		COMMESSA	LOTTO	CODIFICA	DOCUMENTO	REV.	FOGLIO
		IF2R	2.2.E.ZZ	CL	NW.02.0.0.001	B	580 di 829

Node	1776	1.44080318637568E+0	1.0999999963888E+0
7.95822404947843E-1			
Node	1777	1.62347485236876E+0	1.0999999963888E+0
1.07730853624381E+0			
Node	1778	1.92356062053962E+0	1.0999999963888E+0
1.47805755515554E+0			
Node	1779	2.49749463983731E+0	1.0999999963888E+0
1.56690721583903E+0			
Node	1780	3.01776154704725E+0	1.0999999963888E+0
1.58858848202890E+0			
Node	1781	3.58968111538850E+0	1.0999999963888E+0
1.55538751614441E+0			
Node	1782	3.94976789401610E+0	1.0999999963888E+0
1.18993870219977E+0			
Node	1783	4.18643188915321E+0	1.0999999963888E+0
9.12454449852585E-1			
Node	1784	4.33453773311484E+0	1.0999999963888E+0
6.80206682728179E-1			
Node	1785	4.57556347416290E+0	1.0999999963888E+0
7.92213999908399E-1			
Node	1786	4.86159151375237E+0	1.0999999963888E+0
8.45646325022408E-1			
Node	1787	5.13075205437471E+0	1.0999999963888E+0
7.81000255370374E-1			
Node	1788	5.51422357565929E+0	1.0999999963888E+0
1.24177505875781E+0			
Node	1789	4.94382121723269E+0	1.0999999963888E+0
1.87836037126162E+0			
Node	1790	5.22692702100663E+0	1.0999999963888E+0
9.95852439937151E-1			
Node	1791	5.25358636773865E+0	1.0999999963888E+0
1.59043093762284E+0			
Node	1792	5.15624773769083E+0	1.0999999963888E+0
2.23892674225004E+0			
Node	1793	4.76720061191993E+0	1.0999999963888E+0
2.35101620370310E+0			

APPALTATORE:	TELESE S.c.a r.l. Consorzio Telese Società Consortile a Responsabilità Limitata	ITINERARIO NAPOLI – BARI					
PROGETTAZIONE:		RADDOPPIO TRATTA CANCELLO-BENEVENTO					
Mandataria:	Mandante:	II LOTTO FUNZIONALE FRASSO TELESINO – VITULANO					
SYSTRA S.A.	SWS Engineering S.p.A.	SYSTRA-SOTECNI S.p.A.	PROGETTO ESECUTIVO				
OPERE D'ARTE VIABILITÀ		COMMESSA	LOTTO	CODIFICA	DOCUMENTO	REV.	FOGLIO
Relazione di calcolo spalle		IF2R	2.2.E.ZZ	CL	NW.02.0.0.001	B	581 di 829

Node	1794	4.38916119222896E+0	1.09999999963888E+0
2.33380951703642E+0			
Node	1795	3.96794049299217E+0	1.09999999963888E+0
2.25822397583341E+0			
Node	1796	3.49458702487910E+0	1.09999999963888E+0
2.16114543704910E+0			
Node	1797	2.98204412205658E+0	1.09999999963888E+0
2.13475126256314E+0			
Node	1798	2.46814383475985E+0	1.09999999963888E+0
2.11629714482851E+0			
Node	1799	1.94240137550662E+0	1.09999999963888E+0
2.10243667551502E+0			
Node	1800	4.89361816589849E+0	1.09999999963888E+0
1.22913708060831E+0			
Node	1801	4.64420234283980E+0	1.09999999963888E+0
1.62206575673924E+0			
Node	1802	4.72124842066150E+0	1.09999999963888E+0
2.06201804843436E+0			
Node	1803	4.45548051841969E+0	1.09999999963888E+0
1.95464468744032E+0			
Node	1804	4.07291882892394E+0	1.09999999963888E+0
1.79842734484241E+0			
Node	1805	4.28585077833590E+0	1.09999999963888E+0
1.42480455247748E+0			
Node	1806	4.48350936062025E+0	1.09999999963888E+0
1.08975998871116E+0			
Node	1807	6.81333333381602E+0	9.3000000074651E+0
4.20000000000000E+0			
Node	1808	6.3266666711487E+0	9.3000000074662E+0
4.20000000000000E+0			
Node	1809	5.8400000041373E+0	9.3000000074672E+0
4.20000000000000E+0			
Node	1810	5.35333333371259E+0	9.3000000074683E+0
4.20000000000000E+0			
Node	1811	4.8666666701144E+0	9.3000000074694E+0
4.20000000000000E+0			

APPALTATORE:	TELESE S.c.a r.l. Consorzio Telese Società Consortile a Responsabilità Limitata	ITINERARIO NAPOLI – BARI RADDOPPIO TRATTA CANCELLO-BENEVENTO II LOTTO FUNZIONALE FRASSO TELESINO – VITULANO 2° SUBLOTTO TELESE – SAN LORENZO					
PROGETTAZIONE:		PROGETTO ESECUTIVO					
Mandatario:	Mandante:	COMMESSA	LOTTO	CODIFICA	DOCUMENTO	REV.	FOGLIO
SYSTRA S.A.	SWS Engineering S.p.A. SYSTRA-SOTECNI S.p.A.	IF2R	2.2.E.ZZ	CL	NW.02.0.0.001	B	582 di 829
OPERE D'ARTE VIABILITÀ Relazione di calcolo spalle							

Node	1812	4.38000000031030E+0	9.30000000074704E+0
4.200000000000000E+0			
Node	1813	3.89333333360915E+0	9.30000000074715E+0
4.200000000000000E+0			
Node	1814	3.40666666690801E+0	9.30000000074726E+0
4.200000000000000E+0			
Node	1815	2.92000000020687E+0	9.30000000074737E+0
4.200000000000000E+0			
Node	1816	2.43333333350572E+0	9.30000000074747E+0
4.200000000000000E+0			
Node	1817	1.94666666680458E+0	9.30000000074758E+0
4.200000000000000E+0			
Node	1818	1.46000000010343E+0	9.30000000074769E+0
4.200000000000000E+0			
Node	1819	9.73333333402290E-1	9.30000000074779E+0
4.200000000000000E+0			
Node	1820	4.86666666701146E-1	9.30000000074790E+0
4.200000000000000E+0			
Node	1821	4.86666666701145E-1	9.30000000074790E+0
7.200000000000000E+0			
Node	1822	9.73333333402289E-1	9.30000000074779E+0
7.200000000000000E+0			
Node	1823	1.46000000010343E+0	9.30000000074769E+0
7.200000000000000E+0			
Node	1824	1.94666666680458E+0	9.30000000074758E+0
7.200000000000000E+0			
Node	1825	2.43333333350572E+0	9.30000000074747E+0
7.200000000000000E+0			
Node	1826	2.92000000020687E+0	9.30000000074737E+0
7.200000000000000E+0			
Node	1827	3.40666666690801E+0	9.30000000074726E+0
7.200000000000000E+0			
Node	1828	3.89333333360915E+0	9.30000000074715E+0
7.200000000000000E+0			
Node	1829	4.38000000031030E+0	9.30000000074704E+0
7.200000000000000E+0			

APPALTATORE:	TELESE S.c.a r.l. Consorzio Telese Società Consortile a Responsabilità Limitata	ITINERARIO NAPOLI – BARI RADDOPPIO TRATTA CANCELLO-BENEVENTO II LOTTO FUNZIONALE FRASSO TELESINO – VITULANO 2° SUBLOTTO TELESE – SAN LORENZO					
PROGETTAZIONE:		PROGETTO ESECUTIVO					
Mandatario:	Mandante:						
SYSTRA S.A.	SWS Engineering S.p.A.	SYSTRA-SOTECNI S.p.A.					
OPERE D'ARTE VIABILITÀ Relazione di calcolo spalle		COMMESSA	LOTTO	CODIFICA	DOCUMENTO	REV.	FOGLIO
		IF2R	2.2.E.ZZ	CL	NW.02.0.0.001	B	583 di 829

Node	1830	4.86666666701144E+0	9.3000000074694E+0
7.20000000000000E+0			
Node	1831	5.35333333371259E+0	9.3000000074683E+0
7.20000000000000E+0			
Node	1832	5.84000000041373E+0	9.3000000074672E+0
7.20000000000000E+0			
Node	1833	6.32666666711487E+0	9.3000000074662E+0
7.20000000000000E+0			
Node	1834	6.81333333381602E+0	9.3000000074651E+0
7.20000000000000E+0			
Node	1835	6.81333333381602E+0	9.3000000074651E+0
4.70000000000000E+0			
Node	1836	6.32666666711487E+0	9.3000000074662E+0
4.70000000000000E+0			
Node	1837	5.84000000041373E+0	9.3000000074672E+0
4.70000000000000E+0			
Node	1838	5.35333333371259E+0	9.3000000074683E+0
4.70000000000000E+0			
Node	1839	4.86666666701144E+0	9.3000000074694E+0
4.70000000000000E+0			
Node	1840	4.38000000031030E+0	9.3000000074704E+0
4.70000000000000E+0			
Node	1841	3.89333333360915E+0	9.3000000074715E+0
4.70000000000000E+0			
Node	1842	3.40666666690801E+0	9.3000000074726E+0
4.70000000000000E+0			
Node	1843	2.92000000020687E+0	9.3000000074737E+0
4.70000000000000E+0			
Node	1844	2.43333333350572E+0	9.3000000074747E+0
4.70000000000000E+0			
Node	1845	1.94666666680458E+0	9.3000000074758E+0
4.70000000000000E+0			
Node	1846	1.46000000010343E+0	9.3000000074769E+0
4.70000000000000E+0			
Node	1847	9.73333333402290E-1	9.3000000074779E+0
4.70000000000000E+0			

APPALTATORE:	TELESE S.c.a r.l. Consorzio Telese Società Consortile a Responsabilità Limitata	ITINERARIO NAPOLI – BARI RADDOPPIO TRATTA CANCELLO-BENEVENTO II LOTTO FUNZIONALE FRASSO TELESINO – VITULANO 2° SUBLOTTO TELESE – SAN LORENZO					
PROGETTAZIONE:		PROGETTO ESECUTIVO					
Mandatario:	Mandante:						
SYSTRA S.A.	SWS Engineering S.p.A.	SYSTRA-SOTECNI S.p.A.					
OPERE D'ARTE VIABILITÀ Relazione di calcolo spalle	COMMESSA	LOTTO	CODIFICA	DOCUMENTO	REV.	FOGLIO	
	IF2R	2.2.E.ZZ	CL	NW.02.0.0.001	B	584 di 829	

Node	1848	4.86666666701145E-1	9.3000000074790E+0
4.700000000000000E+0			
Node	1849	6.81333333381602E+0	9.3000000074651E+0
5.200000000000000E+0			
Node	1850	6.32666666711487E+0	9.3000000074662E+0
5.200000000000000E+0			
Node	1851	5.84000000041373E+0	9.3000000074672E+0
5.200000000000000E+0			
Node	1852	5.35333333371259E+0	9.3000000074683E+0
5.200000000000000E+0			
Node	1853	4.86666666701144E+0	9.3000000074694E+0
5.200000000000000E+0			
Node	1854	4.38000000031030E+0	9.3000000074704E+0
5.200000000000000E+0			
Node	1855	3.89333333360915E+0	9.3000000074715E+0
5.200000000000000E+0			
Node	1856	3.40666666690801E+0	9.3000000074726E+0
5.200000000000000E+0			
Node	1857	2.92000000020687E+0	9.3000000074737E+0
5.200000000000000E+0			
Node	1858	2.43333333350572E+0	9.3000000074747E+0
5.200000000000000E+0			
Node	1859	1.94666666680458E+0	9.3000000074758E+0
5.200000000000000E+0			
Node	1860	1.46000000010343E+0	9.3000000074769E+0
5.200000000000000E+0			
Node	1861	9.73333333402290E-1	9.3000000074779E+0
5.200000000000000E+0			
Node	1862	4.86666666701145E-1	9.3000000074790E+0
5.200000000000000E+0			
Node	1863	6.81333333381602E+0	9.3000000074651E+0
5.700000000000000E+0			
Node	1864	6.32666666711487E+0	9.3000000074662E+0
5.700000000000000E+0			
Node	1865	5.84000000041373E+0	9.3000000074672E+0
5.700000000000000E+0			

APPALTATORE:	TELESE S.c.a r.l. Consorzio Telese Società Consortile a Responsabilità Limitata	ITINERARIO NAPOLI – BARI RADDOPPIO TRATTA CANCELLO-BENEVENTO II LOTTO FUNZIONALE FRASSO TELESINO – VITULANO 2° SUBLOTTO TELESE – SAN LORENZO					
PROGETTAZIONE:		PROGETTO ESECUTIVO					
Mandatario:	Mandante:						
SYSTRA S.A.	SWS Engineering S.p.A.	SYSTRA-SOTECNI S.p.A.					
OPERE D'ARTE VIABILITÀ Relazione di calcolo spalle		COMMESSA	LOTTO	CODIFICA	DOCUMENTO	REV.	FOGLIO
		IF2R	2.2.E.ZZ	CL	NW.02.0.0.001	B	585 di 829

Node	1866	5.35333333371259E+0	9.3000000074683E+0
5.70000000000000E+0			
Node	1867	4.86666666701144E+0	9.3000000074694E+0
5.70000000000000E+0			
Node	1868	4.38000000031030E+0	9.3000000074704E+0
5.70000000000000E+0			
Node	1869	3.89333333360915E+0	9.3000000074715E+0
5.70000000000000E+0			
Node	1870	3.40666666690801E+0	9.3000000074726E+0
5.70000000000000E+0			
Node	1871	2.92000000020687E+0	9.3000000074737E+0
5.70000000000000E+0			
Node	1872	2.43333333350572E+0	9.3000000074747E+0
5.70000000000000E+0			
Node	1873	1.94666666680458E+0	9.3000000074758E+0
5.70000000000000E+0			
Node	1874	1.46000000010343E+0	9.3000000074769E+0
5.70000000000000E+0			
Node	1875	9.73333333402290E-1	9.3000000074779E+0
5.70000000000000E+0			
Node	1876	4.86666666701145E-1	9.3000000074790E+0
5.70000000000000E+0			
Node	1877	6.81333333381602E+0	9.3000000074651E+0
6.20000000000000E+0			
Node	1878	6.32666666711487E+0	9.3000000074662E+0
6.20000000000000E+0			
Node	1879	5.84000000041373E+0	9.3000000074672E+0
6.20000000000000E+0			
Node	1880	5.35333333371259E+0	9.3000000074683E+0
6.20000000000000E+0			
Node	1881	4.86666666701144E+0	9.3000000074694E+0
6.20000000000000E+0			
Node	1882	4.38000000031030E+0	9.3000000074704E+0
6.20000000000000E+0			
Node	1883	3.89333333360915E+0	9.3000000074715E+0
6.20000000000000E+0			

APPALTATORE:	TELESE S.c.a r.l. Consorzio Telese Società Consortile a Responsabilità Limitata	ITINERARIO NAPOLI – BARI RADDOPPIO TRATTA CANCELLO-BENEVENTO II LOTTO FUNZIONALE FRASSO TELESINO – VITULANO 2° SUBLOTTO TELESE – SAN LORENZO					
PROGETTAZIONE:		PROGETTO ESECUTIVO					
Mandatario:	Mandante:						
SYSTRA S.A.	SWS Engineering S.p.A.	SYSTRA-SOTECNI S.p.A.					
OPERE D'ARTE VIABILITÀ Relazione di calcolo spalle	COMMESSA	LOTTO	CODIFICA	DOCUMENTO	REV.	FOGLIO	
	IF2R	2.2.E.ZZ	CL	NW.02.0.0.001	B	586 di 829	

Node	1884	3.40666666690801E+0	9.3000000074726E+0
6.20000000000000E+0			
Node	1885	2.92000000020687E+0	9.3000000074737E+0
6.20000000000000E+0			
Node	1886	2.43333333350572E+0	9.3000000074747E+0
6.20000000000000E+0			
Node	1887	1.94666666680458E+0	9.3000000074758E+0
6.20000000000000E+0			
Node	1888	1.46000000010343E+0	9.3000000074769E+0
6.20000000000000E+0			
Node	1889	9.73333333402290E-1	9.3000000074779E+0
6.20000000000000E+0			
Node	1890	4.86666666701145E-1	9.3000000074790E+0
6.20000000000000E+0			
Node	1891	6.81333333381602E+0	9.3000000074651E+0
6.70000000000000E+0			
Node	1892	6.32666666711487E+0	9.3000000074662E+0
6.70000000000000E+0			
Node	1893	5.84000000041373E+0	9.3000000074672E+0
6.70000000000000E+0			
Node	1894	5.35333333371259E+0	9.3000000074683E+0
6.70000000000000E+0			
Node	1895	4.86666666701144E+0	9.3000000074694E+0
6.70000000000000E+0			
Node	1896	4.38000000031030E+0	9.3000000074704E+0
6.70000000000000E+0			
Node	1897	3.89333333360915E+0	9.3000000074715E+0
6.70000000000000E+0			
Node	1898	3.40666666690801E+0	9.3000000074726E+0
6.70000000000000E+0			
Node	1899	2.92000000020687E+0	9.3000000074737E+0
6.70000000000000E+0			
Node	1900	2.43333333350572E+0	9.3000000074747E+0
6.70000000000000E+0			
Node	1901	1.94666666680458E+0	9.3000000074758E+0
6.70000000000000E+0			

APPALTATORE:	TELESE S.c.a r.l. Consorzio Telese Società Consortile a Responsabilità Limitata	ITINERARIO NAPOLI – BARI RADDOPPIO TRATTA CANCELLO-BENEVENTO II LOTTO FUNZIONALE FRASSO TELESINO – VITULANO 2° SUBLOTTO TELESE – SAN LORENZO					
PROGETTAZIONE:		PROGETTO ESECUTIVO					
Mandatario:	Mandante:						
SYSTRA S.A.	SWS Engineering S.p.A.	SYSTRA-SOTECNI S.p.A.					
OPERE D'ARTE VIABILITÀ Relazione di calcolo spalle		COMMESSA	LOTTO	CODIFICA	DOCUMENTO	REV.	FOGLIO
		IF2R	2.2.E.ZZ	CL	NW.02.0.0.001	B	587 di 829

Node	1902	1.46000000010343E+0	9.30000000074769E+0
6.700000000000000E+0			
Node	1903	9.73333333402290E-1	9.30000000074779E+0
6.700000000000000E+0			
Node	1904	4.86666666701145E-1	9.30000000074790E+0
6.700000000000000E+0			
Node	1905	1.78366393792015E-15	9.30000000074801E+0
2.97047660310245E-1			
Node	1906	1.79189461293004E-15	9.30000000074801E+0
6.31640487791983E-1			
Node	1907	1.80172804741173E-15	9.30000000074801E+0
1.03138858173727E+0			
Node	1908	1.81256925996882E-15	9.30000000074801E+0
1.47210479984206E+0			
Node	1909	1.82419836295860E-15	9.30000000074801E+0
1.94485028496334E+0			
Node	1910	1.83622423167107E-15	9.30000000074801E+0
2.43372506262097E+0			
Node	1911	1.84844848324490E-15	9.30000000074801E+0
2.93066448654677E+0			
Node	1912	1.86077192624939E-15	9.30000000074801E+0
3.43163623360665E+0			
Node	1913	6.99919629744924E+0	9.30000000074647E+0
2.87967086417150E-1			
Node	1914	6.70381830271782E+0	9.30000000074654E+0
2.78095136806986E-1			
Node	1915	6.42696973683439E+0	9.30000000074660E+0
2.48235736508982E-1			
Node	1916	6.17671010265863E+0	9.30000000074665E+0
2.14024840255851E-1			
Node	1917	5.95422672790630E+0	9.30000000074670E+0
1.87095739887578E-1			
Node	1918	5.75993864259770E+0	9.30000000074674E+0
1.72799753809978E-1			
Node	1919	5.58915781539621E+0	9.30000000074678E+0
1.61212661879320E-1			

APPALTATORE:	TELESE S.c.a r.l. Consorzio Telese Società Consortile a Responsabilità Limitata		ITINERARIO NAPOLI – BARI RADDOPPIO TRATTA CANCELLO-BENEVENTO II LOTTO FUNZIONALE FRASSO TELESINO – VITULANO 2° SUBLOTTO TELESE – SAN LORENZO			
PROGETTAZIONE:			PROGETTO ESECUTIVO			
Mandatario:	Mandante:					
SYSTRA S.A.	SWS Engineering S.p.A.	SYSTRA-SOTECNI S.p.A.				
OPERE D'ARTE VIABILITÀ			COMMESSA	LOTTO	CODIFICA	DOCUMENTO
Relazione di calcolo spalle			IF2R	2.2.E.ZZ	CL	NW.02.0.0.001
						REV. B
						FOGLIO 588 di 829

Node	1920	5.43788321345124E+0	9.30000000074681E+0
1.52311958144644E-1			
Node	1921	5.29236826032253E+0	9.30000000074685E+0
1.51572639481418E-1			
Node	1922	5.15063123115858E+0	9.30000000074688E+0
1.51545241810938E-1			
Node	1923	5.01250162776376E+0	9.30000000074691E+0
1.52123836635798E-1			
Node	1924	4.87021302001001E+0	9.30000000074694E+0
1.60855118677354E-1			
Node	1925	4.71595810699762E+0	9.30000000074697E+0
1.71781388296238E-1			
Node	1926	4.54918265051445E+0	9.30000000074701E+0
1.83326925402701E-1			
Node	1927	4.38632032571235E+0	9.30000000074704E+0
2.01099561144978E-1			
Node	1928	4.21825259010356E+0	9.30000000074708E+0
2.12055921201914E-1			
Node	1929	4.04565905226587E+0	9.30000000074712E+0
2.19045507502160E-1			
Node	1930	3.85324869068565E+0	9.30000000074716E+0
2.35338117568320E-1			
Node	1931	3.62491138578119E+0	9.30000000074721E+0
2.51656597544071E-1			
Node	1932	3.36260160861023E+0	9.30000000074727E+0
2.61489495016820E-1			
Node	1933	3.07976999977120E+0	9.30000000074733E+0
2.64476463499864E-1			
Node	1934	2.79676628878989E+0	9.30000000074739E+0
2.63496641699219E-1			
Node	1935	2.52787763600334E+0	9.30000000074745E+0
2.59563871864377E-1			
Node	1936	2.28270386721124E+0	9.30000000074750E+0
2.44259776082687E-1			
Node	1937	2.07917004081493E+0	9.30000000074755E+0
2.09742386021676E-1			

APPALTATORE:	TELESE S.c.a r.l. Consorzio Telese Società Consortile a Responsabilità Limitata	ITINERARIO NAPOLI – BARI RADDOPPIO TRATTA CANCELLO-BENEVENTO II LOTTO FUNZIONALE FRASSO TELESINO – VITULANO 2° SUBLOTTO TELESE – SAN LORENZO					
PROGETTAZIONE:		PROGETTO ESECUTIVO					
Mandatario:	Mandante:						
SYSTRA S.A.	SWS Engineering S.p.A.	SYSTRA-SOTECNI S.p.A.					
OPERE D'ARTE VIABILITÀ Relazione di calcolo spalle		COMMESSA	LOTTO	CODIFICA	DOCUMENTO	REV.	FOGLIO
		IF2R	2.2.E.ZZ	CL	NW.02.0.0.001	B	589 di 829

Node	1938	1.91076485335184E+0	9.30000000074759E+0
1.79499320965723E-1			
Node	1939	1.75933901192728E+0	9.30000000074762E+0
1.62340345951038E-1			
Node	1940	1.61761090918988E+0	9.30000000074765E+0
1.50366804958076E-1			
Node	1941	1.48428671506412E+0	9.30000000074768E+0
1.41864278032303E-1			
Node	1942	1.35410589722557E+0	9.30000000074771E+0
1.41459727526605E-1			
Node	1943	1.22187295030974E+0	9.30000000074774E+0
1.41496838140632E-1			
Node	1944	1.08893090539785E+0	9.30000000074777E+0
1.41843728053442E-1			
Node	1945	9.58063222412414E-1	9.30000000074780E+0
1.49295274629081E-1			
Node	1946	8.19087785012830E-1	9.30000000074783E+0
1.57208961735332E-1			
Node	1947	6.70990690905890E-1	9.30000000074786E+0
1.61913531491640E-1			
Node	1948	5.18789782751605E-1	9.30000000074789E+0
1.63356438496635E-1			
Node	1949	3.64400639528175E-1	9.30000000074793E+0
1.70944863445886E-1			
Node	1950	2.00581720492718E-1	9.30000000074796E+0
2.19727592585307E-1			
Node	1951	4.47440338707548E-1	9.30000000074791E+0
4.92316842241834E-1			
Node	1952	3.87570623903995E-1	9.30000000074792E+0
1.05566494378634E+0			
Node	1953	4.50063982726277E-1	9.30000000074791E+0
1.45779144633902E+0			
Node	1954	4.74492751458207E-1	9.30000000074790E+0
1.9488852813890E+0			
Node	1955	4.84764515314596E-1	9.30000000074790E+0
2.46407974803046E+0			

APPALTATORE:	TELESE S.c.a r.l. Consorzio Telese Società Consortile a Responsabilità Limitata	ITINERARIO NAPOLI – BARI RADDOPPIO TRATTA CANCELLO-BENEVENTO II LOTTO FUNZIONALE FRASSO TELESINO – VITULANO 2° SUBLOTTO TELESE – SAN LORENZO					
PROGETTAZIONE:		PROGETTO ESECUTIVO					
Mandatario:	Mandante:						
SYSTRA S.A.	SWS Engineering S.p.A.	SYSTRA-SOTECNI S.p.A.					
OPERE D'ARTE VIABILITÀ Relazione di calcolo spalle	COMMESSA	LOTTO	CODIFICA	DOCUMENTO	REV.	FOGLIO	
	IF2R	2.2.E.ZZ	CL	NW.02.0.0.001	B	590 di 829	

Node	1956	4.88221940538515E-1	9.30000000074790E+0
2.99606055142886E+0			
Node	1957	4.88181465003398E-1	9.30000000074790E+0
3.55763915838491E+0			
Node	1958	2.55887967839768E-1	9.30000000074795E+0
4.10990252646491E-1			
Node	1959	3.74932611052804E-1	9.30000000074792E+0
7.27439180049311E-1			
Node	1960	9.77689947676007E-1	9.30000000074779E+0
3.60270188883197E+0			
Node	1961	1.46956520246624E+0	9.30000000074768E+0
3.62100795890433E+0			
Node	1962	1.96435615477933E+0	9.30000000074758E+0
3.63043732056483E+0			
Node	1963	2.46145990971841E+0	9.30000000074747E+0
3.63986661625469E+0			
Node	1964	2.95760962342382E+0	9.30000000074736E+0
3.65522574404349E+0			
Node	1965	3.44997668646896E+0	9.30000000074725E+0
3.67309498883547E+0			
Node	1966	3.93780325701577E+0	9.30000000074714E+0
3.69106847000824E+0			
Node	1967	4.42103404252366E+0	9.30000000074704E+0
3.70832442449597E+0			
Node	1968	4.90080723743794E+0	9.30000000074693E+0
3.72318949856282E+0			
Node	1969	5.37906268549698E+0	9.30000000074683E+0
3.73523264014473E+0			
Node	1970	5.85761301940874E+0	9.30000000074672E+0
3.74603449560639E+0			
Node	1971	6.33743868188310E+0	9.30000000074662E+0
3.75904421972056E+0			
Node	1972	6.81840131985659E+0	9.30000000074651E+0
3.77908233703147E+0			
Node	1973	6.82318772253157E+0	9.30000000074651E+0
3.34701435783961E+0			

APPALTATORE:	TELESE S.c.a r.l. Consorzio Telese Società Consortile a Responsabilità Limitata	ITINERARIO NAPOLI – BARI RADDOPPIO TRATTA CANCELLO-BENEVENTO II LOTTO FUNZIONALE FRASSO TELESINO – VITULANO 2° SUBLOTTO TELESE – SAN LORENZO					
PROGETTAZIONE:		PROGETTO ESECUTIVO					
Mandatario:	Mandante:						
SYSTRA S.A.	SWS Engineering S.p.A.	SYSTRA-SOTECNI S.p.A.					
OPERE D'ARTE VIABILITÀ Relazione di calcolo spalle		COMMESSA	LOTTO	CODIFICA	DOCUMENTO	REV.	FOGLIO
		IF2R	2.2.E.ZZ	CL	NW.02.0.0.001	B	591 di 829

Node	1974	6.82683899349531E+0	9.30000000074651E+0
2.87740616795563E+0			
Node	1975	6.82852846934779E+0	9.30000000074651E+0
2.39541951889325E+0			
Node	1976	6.82865886912577E+0	9.30000000074651E+0
1.90836885535082E+0			
Node	1977	6.83637674136392E+0	9.30000000074651E+0
1.42210573234692E+0			
Node	1978	6.90280678278895E+0	9.30000000074649E+0
9.85368362721919E-1			
Node	1979	6.95845141791458E+0	9.30000000074648E+0
6.09250993899873E-1			
Node	1980	6.34766987236333E+0	9.30000000074661E+0
3.31100452900683E+0			
Node	1981	6.35589536463898E+0	9.30000000074661E+0
2.84848276675690E+0			
Node	1982	6.35889271701835E+0	9.30000000074661E+0
2.37589474580273E+0			
Node	1983	6.34994458682031E+0	9.30000000074661E+0
1.88830613674421E+0			
Node	1984	6.31412617348586E+0	9.30000000074662E+0
1.34672299241678E+0			
Node	1985	6.51632426155227E+0	9.30000000074658E+0
9.16497709817510E-1			
Node	1986	6.63151763793632E+0	9.30000000074655E+0
5.76164807677188E-1			
Node	1987	6.34668423952491E+0	9.30000000074661E+0
5.00788152171343E-1			
Node	1988	6.11104532005658E+0	9.30000000074667E+0
4.20705380402315E-1			
Node	1989	5.92594080629365E+0	9.30000000074671E+0
3.61466806104924E-1			
Node	1990	5.75151704276920E+0	9.30000000074674E+0
3.42782370049312E-1			
Node	1991	5.58253545375129E+0	9.30000000074678E+0
3.19647465428170E-1			

APPALTATORE:	TELESE S.c.a r.l. Consorzio Telese Società Consortile a Responsabilità Limitata	ITINERARIO NAPOLI – BARI					
PROGETTAZIONE:		RADDOPPIO TRATTA CANCELLO-BENEVENTO					
Mandataria:	Mandante:	II LOTTO FUNZIONALE FRASSO TELESINO – VITULANO					
SYSTRA S.A.	SWS Engineering S.p.A.	SYSTRA-SOTECNI S.p.A.	PROGETTO ESECUTIVO				
OPERE D'ARTE VIABILITÀ		COMMESSA	LOTTO	CODIFICA	DOCUMENTO	REV.	FOGLIO
Relazione di calcolo spalle		IF2R	2.2.E.ZZ	CL	NW.02.0.0.001	B	592 di 829

Node	1992	5.44188295949404E+0	9.30000000074681E+0
2.96421196294418E-1			
Node	1993	5.30626423120365E+0	9.30000000074684E+0
3.02471187986806E-1			
Node	1994	5.15901348871348E+0	9.30000000074687E+0
3.02646048090469E-1			
Node	1995	5.02656408210939E+0	9.30000000074690E+0
2.96418673410005E-1			
Node	1996	4.89430050304219E+0	9.30000000074693E+0
3.20012845877712E-1			
Node	1997	4.73763758901133E+0	9.30000000074697E+0
3.43620488081561E-1			
Node	1998	4.58177961457797E+0	9.30000000074700E+0
3.61277823131414E-1			
Node	1999	4.42607261009032E+0	9.30000000074704E+0
4.09997194331025E-1			
Node	2000	4.23352843954880E+0	9.30000000074708E+0
4.29113526614805E-1			
Node	2001	4.05512095863231E+0	9.30000000074712E+0
4.29802404022844E-1			
Node	2002	3.86647819689851E+0	9.30000000074716E+0
4.71568594159731E-1			
Node	2003	3.62547902360985E+0	9.30000000074721E+0
5.10484467097126E-1			
Node	2004	3.35437823883589E+0	9.30000000074727E+0
5.30168327473001E-1			
Node	2005	3.07537218311525E+0	9.30000000074733E+0
5.32914131133537E-1			
Node	2006	2.80216049784063E+0	9.30000000074739E+0
5.29701133474872E-1			
Node	2007	2.53056557988643E+0	9.30000000074745E+0
5.30209380549841E-1			
Node	2008	2.25705517844793E+0	9.30000000074751E+0
5.07624263003051E-1			
Node	2009	2.04307218099812E+0	9.30000000074756E+0
4.15455341756794E-1			

APPALTATORE:	TELESE S.c.a r.l. Consorzio Telese Società Consortile a Responsabilità Limitata		ITINERARIO NAPOLI – BARI RADDOPPIO TRATTA CANCELLO-BENEVENTO II LOTTO FUNZIONALE FRASSO TELESINO – VITULANO 2° SUBLOTTO TELESE – SAN LORENZO			
PROGETTAZIONE:			PROGETTO ESECUTIVO			
Mandatario:	Mandante:					
SYSTRA S.A.	SWS Engineering S.p.A.	SYSTRA-SOTECNI S.p.A.				
OPERE D'ARTE VIABILITÀ	COMMESSA	LOTTO	CODIFICA	DOCUMENTO	REV.	FOGLIO
Relazione di calcolo spalle	IF2R	2.2.E.ZZ	CL	NW.02.0.0.001	B	593 di 829

Node	2010	1.88684165305417E+0	9.3000000074759E+0
3.46505861793651E-1			
Node	2011	1.74181671108086E+0	9.3000000074762E+0
3.20281524372011E-1			
Node	2012	1.59968169910753E+0	9.3000000074766E+0
2.98092584971023E-1			
Node	2013	1.47827339463683E+0	9.3000000074768E+0
2.76397530360785E-1			
Node	2014	1.35753038019747E+0	9.3000000074771E+0
2.83147401728635E-1			
Node	2015	1.22338713582565E+0	9.3000000074774E+0
2.83276527059201E-1			
Node	2016	1.10070840518915E+0	9.3000000074776E+0
2.77108778369378E-1			
Node	2017	9.77246012790887E-1	9.3000000074779E+0
2.98584438327709E-1			
Node	2018	8.28421425045588E-1	9.3000000074783E+0
3.18018730182990E-1			
Node	2019	3.74351830962062E-1	9.3000000074792E+0
3.00824801153526E-1			
Node	2020	5.01954064660142E-1	9.3000000074790E+0
3.20779839693366E-1			
Node	2021	6.65237797008039E-1	9.3000000074786E+0
3.27398614870582E-1			
Node	2022	6.56986711277479E-1	9.3000000074786E+0
5.10058096578167E-1			
Node	2023	6.62826303495684E-1	9.3000000074786E+0
7.31443728873291E-1			
Node	2024	7.25285901836895E-1	9.3000000074785E+0
1.00604056701974E+0			
Node	2025	9.62339109793579E-1	9.3000000074779E+0
1.92969037522696E+0			
Node	2026	9.75813460610953E-1	9.3000000074779E+0
2.47815208276061E+0			
Node	2027	9.79630960975714E-1	9.3000000074779E+0
3.03198082915979E+0			

APPALTATORE:	TELESE S.c.a r.l. Consorzio Telese Società Consortile a Responsabilità Limitata	ITINERARIO NAPOLI – BARI RADDOPPIO TRATTA CANCELLO-BENEVENTO II LOTTO FUNZIONALE FRASSO TELESINO – VITULANO 2° SUBLOTTO TELESE – SAN LORENZO					
PROGETTAZIONE:		PROGETTO ESECUTIVO					
Mandatario:	Mandante:						
SYSTRA S.A.	SWS Engineering S.p.A.	SYSTRA-SOTECNI S.p.A.					
OPERE D'ARTE VIABILITÀ Relazione di calcolo spalle		COMMESSA	LOTTO	CODIFICA	DOCUMENTO	REV.	FOGLIO
		IF2R	2.2.E.ZZ	CL	NW.02.0.0.001	B	594 di 829

Node	2028	1.47614306103565E+0	9.30000000074768E+0
3.05053780872772E+0			
Node	2029	1.97967253818950E+0	9.30000000074757E+0
3.06028047762516E+0			
Node	2030	2.49052445154105E+0	9.30000000074746E+0
3.07289371919760E+0			
Node	2031	2.99907882519427E+0	9.30000000074735E+0
3.10664983683763E+0			
Node	2032	3.49806054467266E+0	9.30000000074724E+0
3.14444012737153E+0			
Node	2033	3.98732681847963E+0	9.30000000074713E+0
3.18104213915892E+0			
Node	2034	4.46623584943301E+0	9.30000000074703E+0
3.21736207725984E+0			
Node	2035	4.93736260237577E+0	9.30000000074692E+0
3.24793175480493E+0			
Node	2036	5.40543211637098E+0	9.30000000074682E+0
3.27096026108297E+0			
Node	2037	5.87476776277542E+0	9.30000000074672E+0
3.28955515892391E+0			
Node	2038	5.89103793981774E+0	9.30000000074671E+0
2.82976961566215E+0			
Node	2039	5.90204927109237E+0	9.30000000074671E+0
2.37159227526368E+0			
Node	2040	5.89869073915749E+0	9.30000000074671E+0
1.92252389142922E+0			
Node	2041	5.74004585332505E+0	9.30000000074675E+0
1.17637878541848E+0			
Node	2042	6.21651840934991E+0	9.30000000074664E+0
7.57931858583070E-1			
Node	2043	5.85997703114762E+0	9.30000000074672E+0
1.49898054875830E+0			
Node	2044	6.00816538911494E+0	9.30000000074669E+0
1.00801583713130E+0			
Node	2045	5.99397892744675E+0	9.30000000074669E+0
6.06351698390145E-1			

APPALTATORE:	TELESE S.c.a r.l. Consorzio Telese Società Consortile a Responsabilità Limitata		ITINERARIO NAPOLI – BARI RADDOPPIO TRATTA CANCELLO-BENEVENTO II LOTTO FUNZIONALE FRASSO TELESINO – VITULANO 2° SUBLOTTO TELESE – SAN LORENZO			
PROGETTAZIONE:			PROGETTO ESECUTIVO			
Mandatario:	Mandante:					
SYSTRA S.A.	SWS Engineering S.p.A.	SYSTRA-SOTECNI S.p.A.				
OPERE D'ARTE VIABILITÀ Relazione di calcolo spalle	COMMESSA	LOTTO	CODIFICA	DOCUMENTO	REV.	FOGLIO
	IF2R	2.2.E.ZZ	CL	NW.02.0.0.001	B	595 di 829

Node	2046	5.88600404403837E+0	9.30000000074672E+0
4.95019064324421E-1			
Node	2047	5.73669842515057E+0	9.30000000074675E+0
5.16926155976038E-1			
Node	2048	5.54678302818159E+0	9.30000000074679E+0
4.77977081488071E-1			
Node	2049	5.44029163605376E+0	9.30000000074681E+0
4.11242052638293E-1			
Node	2050	5.33149830817868E+0	9.30000000074684E+0
4.59490916606515E-1			
Node	2051	5.15256198127063E+0	9.30000000074688E+0
4.60794064632571E-1			
Node	2052	5.04062997854079E+0	9.30000000074690E+0
4.12032810029784E-1			
Node	2053	4.94308371030594E+0	9.30000000074692E+0
4.80791466042680E-1			
Node	2054	4.75876809718205E+0	9.30000000074696E+0
5.23542969302140E-1			
Node	2055	4.61430721580275E+0	9.30000000074699E+0
5.10766290014282E-1			
Node	2056	4.50245645307037E+0	9.30000000074702E+0
6.51390961739106E-1			
Node	2057	4.23408567179005E+0	9.30000000074708E+0
6.67523593445060E-1			
Node	2058	4.07378865910291E+0	9.30000000074711E+0
6.02236968556824E-1			
Node	2059	3.93067625586138E+0	9.30000000074714E+0
7.13023132962092E-1			
Node	2060	3.65465880245431E+0	9.30000000074720E+0
7.90093754602293E-1			
Node	2061	3.35270116741651E+0	9.30000000074727E+0
8.16256347069462E-1			
Node	2062	3.06418485407803E+0	9.30000000074733E+0
8.06828355338505E-1			
Node	2063	2.80548979648863E+0	9.30000000074739E+0
7.91202186892522E-1			

APPALTATORE:	TELESE S.c.a r.l. <small>Consorzio Telese Società Consortile a Responsabilità Limitata</small>		ITINERARIO NAPOLI – BARI RADDOPPIO TRATTA CANCELLO-BENEVENTO II LOTTO FUNZIONALE FRASSO TELESINO – VITULANO 2° SUBLOTTO TELESE – SAN LORENZO			
PROGETTAZIONE:			PROGETTO ESECUTIVO			
Mandatario:	Mandante:					
SYSTRA S.A.	SWS Engineering S.p.A.	SYSTRA-SOTECNI S.p.A.				
OPERE D'ARTE VIABILITÀ			COMMESSA	LOTTO	CODIFICA	DOCUMENTO
Relazione di calcolo spalle			IF2R	2.2.E.ZZ	CL	NW.02.0.0.001
						REV. B
						FOGLIO 596 di 829

Node	2064	2.53532515516405E+0	9.30000000074745E+0
8.23103440569161E-1			
Node	2065	2.17252815211247E+0	9.30000000074753E+0
8.40510193657448E-1			
Node	2066	1.95010830833504E+0	9.30000000074758E+0
5.99064191308054E-1			
Node	2067	1.85260824802771E+0	9.30000000074760E+0
4.72843946760767E-1			
Node	2068	1.72208179050000E+0	9.30000000074763E+0
4.76625506658787E-1			
Node	2069	1.56124623306629E+0	9.30000000074766E+0
4.47760780226434E-1			
Node	2070	1.47128294843860E+0	9.30000000074768E+0
3.84675074294661E-1			
Node	2071	1.37361458890174E+0	9.30000000074770E+0
4.33364305094867E-1			
Node	2072	1.21233564402360E+0	9.30000000074774E+0
4.33074301999032E-1			
Node	2073	1.11185975933617E+0	9.30000000074776E+0
3.86266126803046E-1			
Node	2074	1.02018899356854E+0	9.30000000074778E+0
4.51237492502727E-1			
Node	2075	8.50374817672280E-1	9.30000000074782E+0
4.90031361211019E-1			
Node	2076	8.91566454865214E-1	9.30000000074781E+0
6.83775763875487E-1			
Node	2077	1.10969714205305E+0	9.30000000074776E+0
9.67616078539471E-1			
Node	2078	1.43312618090598E+0	9.30000000074769E+0
1.42290134525183E+0			
Node	2079	1.46125233106693E+0	9.30000000074769E+0
1.93690853117750E+0			
Node	2080	1.47544409883069E+0	9.30000000074768E+0
2.48780065917367E+0			
Node	2081	9.10764961123783E-1	9.30000000074781E+0
8.83840005935712E-1			

APPALTATORE:	TELESE S.c.a r.l. Consorzio Telese Società Consortile a Responsabilità Limitata	ITINERARIO NAPOLI – BARI RADDOPPIO TRATTA CANCELLO-BENEVENTO II LOTTO FUNZIONALE FRASSO TELESINO – VITULANO 2° SUBLOTTO TELESE – SAN LORENZO					
PROGETTAZIONE:		PROGETTO ESECUTIVO					
Mandatario:	Mandante:						
SYSTRA S.A.	SWS Engineering S.p.A.	SYSTRA-SOTECNI S.p.A.					
OPERE D'ARTE VIABILITÀ Relazione di calcolo spalle		COMMESSA	LOTTO	CODIFICA	DOCUMENTO	REV.	FOGLIO
		IF2R	2.2.E.ZZ	CL	NW.02.0.0.001	B	597 di 829

Node	2082	9.37267987387520E-1	9.30000000074780E+0
1.35531959165830E+0			
Node	2083	1.98750019115662E+0	9.30000000074757E+0
2.48543959172166E+0			
Node	2084	2.52193457820573E+0	9.30000000074745E+0
2.48195047982224E+0			
Node	2085	3.05053464988479E+0	9.30000000074734E+0
2.55004689996594E+0			
Node	2086	3.55680304442263E+0	9.30000000074723E+0
2.61205301702678E+0			
Node	2087	4.04883779182732E+0	9.30000000074712E+0
2.66616187757710E+0			
Node	2088	4.52152003237036E+0	9.30000000074701E+0
2.72772457966938E+0			
Node	2089	4.97964832363344E+0	9.30000000074691E+0
2.77715756321770E+0			
Node	2090	5.43312321765166E+0	9.30000000074681E+0
2.80953462995961E+0			
Node	2091	1.45207260236447E+0	9.30000000074769E+0
6.35603999283899E-1			
Node	2092	1.45205078450416E+0	9.30000000074769E+0
9.99009146167464E-1			
Node	2093	1.81008376831902E+0	9.30000000074761E+0
9.76467714134874E-1			
Node	2094	1.97263160897197E+0	9.30000000074757E+0
1.90977333148994E+0			
Node	2095	1.88193362066532E+0	9.30000000074759E+0
1.40036811200406E+0			
Node	2096	1.13870483519672E+0	9.30000000074775E+0
6.32295570396407E-1			
Node	2097	3.12522056886590E+0	9.30000000074732E+0
1.99377810804703E+0			
Node	2098	3.63147466257465E+0	9.30000000074721E+0
2.08025029266748E+0			
Node	2099	4.13239258653070E+0	9.30000000074710E+0
2.13628703588451E+0			

APPALTATORE:	TELESE S.c.a r.l. Consorzio Telese Società Consortile a Responsabilità Limitata		ITINERARIO NAPOLI – BARI RADDOPPIO TRATTA CANCELLO-BENEVENTO II LOTTO FUNZIONALE FRASSO TELESINO – VITULANO 2° SUBLOTTO TELESE – SAN LORENZO			
PROGETTAZIONE:			PROGETTO ESECUTIVO			
Mandatario:	Mandante:					
SYSTRA S.A.	SWS Engineering S.p.A.	SYSTRA-SOTECNI S.p.A.				
OPERE D'ARTE VIABILITÀ Relazione di calcolo spalle			COMMESSA	LOTTO	CODIFICA	DOCUMENTO
			IF2R	2.2.E.ZZ	CL	NW.02.0.0.001
						REV. B
						FOGLIO 598 di 829

Node	2100	4.59494820013368E+0	9.30000000074700E+0
2.24398493806028E+0			
Node	2101	5.03058602446080E+0	9.30000000074690E+0
2.31938771777380E+0			
Node	2102	5.46122648819793E+0	9.30000000074681E+0
2.35836538003388E+0			
Node	2103	5.48399488609772E+0	9.30000000074680E+0
1.93154456620136E+0			
Node	2104	5.48737661777421E+0	9.30000000074680E+0
1.55110501776610E+0			
Node	2105	5.45399467983450E+0	9.30000000074681E+0
1.23560028265693E+0			
Node	2106	5.41284635610914E+0	9.30000000074682E+0
9.61937492556566E-1			
Node	2107	5.63804631320313E+0	9.30000000074677E+0
9.62918473127375E-1			
Node	2108	5.76111281607742E+0	9.30000000074674E+0
7.51556861831363E-1			
Node	2109	5.42650461225410E+0	9.30000000074681E+0
6.63937285040393E-1			
Node	2110	5.07908825259285E+0	9.30000000074689E+0
6.70118831180718E-1			
Node	2111	4.74039056663227E+0	9.30000000074697E+0
7.62209231474694E-1			
Node	2112	4.12577934161257E+0	9.30000000074710E+0
9.91390481761153E-1			
Node	2113	3.70784500196021E+0	9.30000000074719E+0
1.12232924680136E+0			
Node	2114	3.33595646416834E+0	9.30000000074727E+0
1.13778566295455E+0			
Node	2115	3.02216298327462E+0	9.30000000074734E+0
1.08534106575407E+0			
Node	2116	2.82011815737659E+0	9.30000000074739E+0
1.00300974005064E+0			
Node	2117	2.63339693484782E+0	9.30000000074743E+0
1.12880774517311E+0			

APPALTATORE:	TELESE S.c.a r.l. Consorzio Telese Società Consortile a Responsabilità Limitata	ITINERARIO NAPOLI – BARI RADDOPPIO TRATTA CANCELLO-BENEVENTO II LOTTO FUNZIONALE FRASSO TELESINO – VITULANO 2° SUBLOTTO TELESE – SAN LORENZO					
PROGETTAZIONE:		PROGETTO ESECUTIVO					
Mandatario:	Mandante:						
SYSTRA S.A.	SWS Engineering S.p.A.	SYSTRA-SOTECNI S.p.A.					
OPERE D'ARTE VIABILITÀ Relazione di calcolo spalle	COMMESSA	LOTTO	CODIFICA	DOCUMENTO	REV.	FOGLIO	
	IF2R	2.2.E.ZZ	CL	NW.02.0.0.001	B	599 di 829	

Node	2118	1.73355145733067E+0	9.30000000074762E+0
6.69597378473893E-1			
Node	2119	4.49711745906452E+0	9.30000000074702E+0
9.10707752262390E-1			
Node	2120	2.31133558185194E+0	9.30000000074750E+0
1.29613572023305E+0			
Node	2121	5.09088192437248E+0	9.30000000074689E+0
1.89422752176088E+0			
Node	2122	5.15274577732607E+0	9.30000000074688E+0
1.53873521503596E+0			
Node	2123	5.17613856821910E+0	9.30000000074687E+0
1.25378939295720E+0			
Node	2124	5.13301800795249E+0	9.30000000074688E+0
9.85936179625585E-1			
Node	2125	4.86457056932258E+0	9.30000000074694E+0
1.06089082355176E+0			
Node	2126	4.61937379572615E+0	9.30000000074699E+0
1.24271831140175E+0			
Node	2127	2.55937419715168E+0	9.30000000074745E+0
1.81570477793639E+0			
Node	2128	2.86822580801593E+0	9.30000000074738E+0
1.39024366126950E+0			
Node	2129	3.26027424219351E+0	9.30000000074729E+0
1.52525594335922E+0			
Node	2130	3.71376455459213E+0	9.30000000074719E+0
1.57080064958170E+0			
Node	2131	4.25754073554756E+0	9.30000000074707E+0
1.54656031153496E+0			
Node	2132	4.69933213666509E+0	9.30000000074697E+0
1.78623255427798E+0			
Node	2133	4.85858155126506E+0	9.30000000074694E+0
1.45589014641158E+0			
Node	2134	4.96583429828660E+0	9.30000000074692E+0
1.25593476778037E+0			
Node	2135	8.39999999989908E+0	1.20000000018522E+0
1.70000000000000E+0			-

APPALTATORE:	TELESE S.c.a r.l. Consorzio Telese Società Consortile a Responsabilità Limitata		ITINERARIO NAPOLI – BARI RADDOPPIO TRATTA CANCELLO-BENEVENTO II LOTTO FUNZIONALE FRASSO TELESINO – VITULANO 2° SUBLOTTO TELESE – SAN LORENZO			
PROGETTAZIONE:			PROGETTO ESECUTIVO			
Mandataria:	Mandante:					
SYSTRA S.A.	SWS Engineering S.p.A.	SYSTRA-SOTECNI S.p.A.				
OPERE D'ARTE VIABILITÀ			COMMESSA	LOTTO	CODIFICA	DOCUMENTO
Relazione di calcolo spalle			IF2R	2.2.E.ZZ	CL	NW.02.0.0.001
						REV. B
						FOGLIO 600 di 829

Node	2136	4.80000000027725E+0	1.20000000016535E+0	-
1.700000000000000E+0				
Node	2137	1.20000000017890E+0	1.20000000020312E+0	-
1.700000000000000E+0				
Node	2138	8.39999999990579E+0	5.20000000017276E+0	-
1.700000000000000E+0				
Node	2139	4.80000000027672E+0	5.20000000021064E+0	-
1.700000000000000E+0				
Node	2140	1.20000000018560E+0	5.20000000019066E+0	-
1.700000000000000E+0				
Node	2141	8.39999999991249E+0	9.20000000016030E+0	-
1.700000000000000E+0				
Node	2142	4.80000000028342E+0	9.20000000019818E+0	-
1.700000000000000E+0				
Node	2143	1.20000000019230E+0	9.20000000017820E+0	-
1.700000000000000E+0				
Node	2144	7.40000000051716E+0	3.6624999998498E+0	
4.700000000000000E+0				
Node	2145	7.40000000051716E+0	6.73750000040030E+0	
4.700000000000000E+0				

/

/ BEAM ELEMENTS

Beam	1	7	1	370	2135
Beam	2	7	1	402	2136
Beam	3	7	1	434	2137
Beam	4	7	1	461	2138
Beam	5	7	1	470	2139
Beam	6	7	1	479	2140
Beam	7	7	1	489	2141
Beam	8	7	1	521	2142
Beam	9	7	1	553	2143

APPALTATORE:	TELESE S.c.a r.l. Consorzio Telese Società Consortile a Responsabilità Limitata			ITINERARIO NAPOLI – BARI RADDOPPIO TRATTA CANCELLO-BENEVENTO II LOTTO FUNZIONALE FRASSO TELESINO – VITULANO 2° SUBLOTTO TELESE – SAN LORENZO					
PROGETTAZIONE:				PROGETTO ESECUTIVO					
Mandataria:	Mandante:			COMMESSA	LOTTO	CODIFICA	DOCUMENTO	REV.	FOGLIO
SYSTRA S.A.	SWS Engineering S.p.A.	SYSTRA-SOTECNI S.p.A.		IF2R	2.2.E.ZZ	CL	NW.02.0.0.001	B	601 di 829
OPERE D'ARTE VIABILITÀ Relazione di calcolo spalle									

/

/ PLATE ELEMENTS

Quad4	1	6	5	25	24	1	2
Tri3	2	6	5	3	25	2	
Quad4	3	6	5	26	16	17	18
Quad4	4	6	5	27	26	18	19
Quad4	5	6	5	28	27	19	20
Quad4	6	6	5	28	20	21	31
Quad4	7	6	5	30	31	21	22
Quad4	8	6	5	30	22	23	29
Quad4	9	6	5	29	23	24	25
Quad4	10	6	5	29	25	3	4
Quad4	11	6	5	30	29	4	5
Quad4	12	6	5	30	5	6	31
Quad4	13	6	5	32	31	6	7
Quad4	14	6	5	32	7	8	33
Quad4	15	6	5	35	9	10	34
Quad4	16	6	5	34	10	11	12
Quad4	17	6	5	35	34	12	13
Quad4	18	6	5	36	35	13	14
Quad4	19	6	5	37	36	14	15
Quad4	20	6	5	37	15	16	26
Quad4	21	6	5	38	37	26	27
Quad4	22	6	5	38	27	28	39
Quad4	23	6	5	32	39	28	31
Quad4	24	6	5	38	39	32	33
Quad4	25	6	5	38	33	36	37
Tri3	26	6	5	35	36	33	
Quad4	27	6	5	35	33	8	9
Quad4	28	6	5	63	64	41	40
Tri3	29	6	5	64	42	41	

APPALTATORE:	TELESE S.c.a r.l. Consorzio Telese Società Consortile a Responsabilità Limitata			ITINERARIO NAPOLI – BARI RADDOPPIO TRATTA CANCELLO-BENEVENTO II LOTTO FUNZIONALE FRASSO TELESINO – VITULANO 2° SUBLOTTO TELESE – SAN LORENZO					
PROGETTAZIONE:				PROGETTO ESECUTIVO					
Mandataria:	Mandante:			COMMESSA	LOTTO	CODIFICA	DOCUMENTO	REV.	FOGLIO
SYSTRA S.A.	SWS Engineering S.p.A.	SYSTRA-SOTECNI S.p.A.		IF2R	2.2.E.ZZ	CL	NW.02.0.0.001	B	602 di 829
OPERE D'ARTE VIABILITÀ Relazione di calcolo spalle									

Quad4	30	6	5	55	65	57	56
Quad4	31	6	5	65	66	58	57
Quad4	32	6	5	66	67	59	58
Quad4	33	6	5	59	67	70	60
Quad4	34	6	5	70	69	61	60
Quad4	35	6	5	61	69	68	62
Quad4	36	6	5	62	68	64	63
Quad4	37	6	5	64	68	43	42
Quad4	38	6	5	68	69	44	43
Quad4	39	6	5	44	69	70	45
Quad4	40	6	5	70	71	46	45
Quad4	41	6	5	46	71	72	47
Quad4	42	6	5	48	74	73	49
Quad4	43	6	5	49	73	51	50
Quad4	44	6	5	73	74	52	51
Quad4	45	6	5	74	75	53	52
Quad4	46	6	5	75	76	54	53
Quad4	47	6	5	54	76	65	55
Quad4	48	6	5	76	77	66	65
Quad4	49	6	5	66	77	78	67
Quad4	50	6	5	78	71	70	67
Quad4	51	6	5	78	77	72	71
Quad4	52	6	5	72	77	76	75
Tri3	53	6	5	75	74	72	
Quad4	54	6	5	72	74	48	47
Quad4	55	3	2	123	122	79	80
Quad4	56	3	2	124	123	80	81
Quad4	57	3	2	125	124	81	82
Quad4	58	3	2	126	125	82	83
Quad4	59	3	2	127	126	83	84
Quad4	60	3	2	128	127	84	85
Quad4	61	3	2	129	128	85	86
Quad4	62	3	2	130	129	86	87
Quad4	63	3	2	131	130	87	88

APPALTATORE:	 TELESE S.c.a r.l. <small>Consorzio Telese Società Consortile a Responsabilità Limitata</small>			ITINERARIO NAPOLI – BARI RADDOPPIO TRATTA CANCELLO-BENEVENTO II LOTTO FUNZIONALE FRASSO TELESINO – VITULANO 2° SUBLOTTO TELESE – SAN LORENZO				
PROGETTAZIONE:	Mandatario: Mandante: SYSTRA S.A. SWS Engineering S.p.A. SYSTRA-SOTECNI S.p.A.			PROGETTO ESECUTIVO				
OPERE D'ARTE VIABILITÀ	COMMESSA	LOTTO	CODIFICA	DOCUMENTO	REV.	FOGLIO		
Relazione di calcolo spalle	IF2R	2.2.E.ZZ	CL	NW.02.0.0.001	B	603 di 829		

Quad4	64	3	2	132	131	88	89
Quad4	65	3	2	133	132	89	90
Quad4	66	3	2	134	133	90	91
Quad4	67	3	2	135	134	91	92
Quad4	68	3	2	136	135	92	93
Quad4	69	3	2	137	136	93	94
Quad4	70	3	2	137	94	95	96
Quad4	71	8	6	138	121	122	123
Quad4	72	8	6	139	138	123	124
Quad4	73	8	6	140	139	124	125
Quad4	74	8	6	141	140	125	126
Quad4	75	8	6	142	141	126	127
Quad4	76	8	6	143	142	127	128
Quad4	77	8	6	144	143	128	129
Quad4	78	8	6	145	144	129	130
Quad4	79	8	6	146	145	130	131
Quad4	80	8	6	147	146	131	132
Quad4	81	8	6	148	147	132	133
Quad4	82	8	6	149	148	133	134
Quad4	83	8	6	150	149	134	135
Quad4	84	8	6	151	150	135	136
Quad4	85	8	6	152	151	136	137
Quad4	86	8	6	152	137	96	97
Quad4	87	8	6	153	120	121	138
Quad4	88	8	6	154	153	138	139
Quad4	89	8	6	155	154	139	140
Quad4	90	8	6	156	155	140	141
Quad4	91	8	6	157	156	141	142
Quad4	92	8	6	158	157	142	143
Quad4	93	8	6	159	158	143	144
Quad4	94	8	6	160	159	144	145
Quad4	95	8	6	161	160	145	146
Quad4	96	8	6	162	161	146	147
Quad4	97	8	6	163	162	147	148

APPALTATORE:	 TELESE S.c.a r.l. <small>Consorzio Telese Società Consortile a Responsabilità Limitata</small>			ITINERARIO NAPOLI – BARI RADDOPPIO TRATTA CANCELLO-BENEVENTO II LOTTO FUNZIONALE FRASSO TELESINO – VITULANO 2° SUBLOTTO TELESE – SAN LORENZO			
PROGETTAZIONE:	Mandatario: Mandante: SYSTRA S.A. SWS Engineering S.p.A. SYSTRA-SOTECNI S.p.A.			PROGETTO ESECUTIVO			
OPERE D'ARTE VIABILITÀ	COMMESSA	LOTTO	CODIFICA	DOCUMENTO	REV.	FOGLIO	
Relazione di calcolo spalle	IF2R	2.2.E.ZZ	CL	NW.02.0.0.001	B	604 di 829	

Quad4	98	8	6	164	163	148	149
Quad4	99	8	6	165	164	149	150
Quad4	100	8	6	166	165	150	151
Quad4	101	8	6	167	166	151	152
Quad4	102	8	6	167	152	97	98
Quad4	103	8	6	168	119	120	153
Quad4	104	8	6	169	168	153	154
Quad4	105	8	6	170	169	154	155
Quad4	106	8	6	171	170	155	156
Quad4	107	8	6	172	171	156	157
Quad4	108	8	6	173	172	157	158
Quad4	109	8	6	174	173	158	159
Quad4	110	8	6	175	174	159	160
Quad4	111	8	6	176	175	160	161
Quad4	112	8	6	177	176	161	162
Quad4	113	8	6	178	177	162	163
Quad4	114	8	6	179	178	163	164
Quad4	115	8	6	180	179	164	165
Quad4	116	8	6	181	180	165	166
Quad4	117	8	6	182	181	166	167
Quad4	118	8	6	182	167	98	99
Quad4	119	8	6	183	118	119	168
Quad4	120	8	6	184	183	168	169
Quad4	121	8	6	185	184	169	170
Quad4	122	8	6	186	185	170	171
Quad4	123	8	6	187	186	171	172
Quad4	124	8	6	188	187	172	173
Quad4	125	8	6	189	188	173	174
Quad4	126	8	6	190	189	174	175
Quad4	127	8	6	191	190	175	176
Quad4	128	8	6	192	191	176	177
Quad4	129	8	6	193	192	177	178
Quad4	130	8	6	194	193	178	179
Quad4	131	8	6	195	194	179	180

APPALTATORE:	 TELESE S.c.a r.l. <small>Consorzio Telese Società Consortile a Responsabilità Limitata</small>			ITINERARIO NAPOLI – BARI RADDOPPIO TRATTA CANCELLO-BENEVENTO II LOTTO FUNZIONALE FRASSO TELESINO – VITULANO 2° SUBLOTTO TELESE – SAN LORENZO			
PROGETTAZIONE:	Mandatario: Mandante: SYSTRA S.A. SWS Engineering S.p.A. SYSTRA-SOTECNI S.p.A.			PROGETTO ESECUTIVO			
OPERE D'ARTE VIABILITÀ	COMMESSA	LOTTO	CODIFICA	DOCUMENTO	REV.	FOGLIO	
Relazione di calcolo spalle	IF2R	2.2.E.ZZ	CL	NW.02.0.0.001	B	605 di 829	

Quad4	132	8	6	196	195	180	181
Quad4	133	8	6	197	196	181	182
Quad4	134	8	6	197	182	99	100
Quad4	135	8	6	183	116	117	118
Quad4	136	8	6	184	115	116	183
Quad4	137	8	6	185	114	115	184
Quad4	138	8	6	186	113	114	185
Quad4	139	8	6	187	112	113	186
Quad4	140	8	6	188	111	112	187
Quad4	141	8	6	189	110	111	188
Quad4	142	8	6	190	109	110	189
Quad4	143	8	6	191	108	109	190
Quad4	144	8	6	192	107	108	191
Quad4	145	8	6	193	106	107	192
Quad4	146	8	6	194	105	106	193
Quad4	147	8	6	195	104	105	194
Quad4	148	8	6	196	103	104	195
Quad4	149	8	6	197	102	103	196
Quad4	150	8	6	197	100	101	102
Quad4	151	3	2	235	80	79	227
Quad4	152	3	2	236	235	227	228
Quad4	153	3	2	237	236	228	229
Quad4	154	3	2	238	237	229	230
Quad4	155	3	2	239	238	230	231
Quad4	156	3	2	240	239	231	232
Quad4	157	3	2	241	240	232	233
Quad4	158	3	2	242	241	233	234
Quad4	159	3	2	242	234	198	199
Quad4	160	3	2	243	242	199	200
Quad4	161	3	2	243	200	201	244
Quad4	162	3	2	245	244	201	202
Quad4	163	3	2	246	245	202	203
Quad4	164	3	2	247	246	203	204
Quad4	165	3	2	248	247	204	205

APPALTATORE:	TELESE S.c.a r.l. Consorzio Telese Società Consortile a Responsabilità Limitata		ITINERARIO NAPOLI – BARI RADDOPPIO TRATTA CANCELLO-BENEVENTO II LOTTO FUNZIONALE FRASSO TELESINO – VITULANO 2° SUBLOTTO TELESE – SAN LORENZO				
PROGETTAZIONE:	<u>Mandatario:</u> SYSTRA S.A. <u>Mandante:</u> SWS Engineering S.p.A. SYSTRA-SOTECNI S.p.A.		PROGETTO ESECUTIVO				
OPERE D'ARTE VIABILITÀ Relazione di calcolo spalle	COMMESSA	LOTTO	CODIFICA	DOCUMENTO	REV.	FOGLIO	
	IF2R	2.2.E.ZZ	CL	NW.02.0.0.001	B	606 di 829	

Quad4	166	3	2	249	248	205	206
Quad4	167	3	2	250	249	206	207
Quad4	168	3	2	251	250	207	208
Quad4	169	3	2	252	251	208	209
Quad4	170	3	2	253	252	209	210
Quad4	171	3	2	254	253	210	211
Quad4	172	3	2	255	254	211	212
Quad4	173	3	2	256	255	212	213
Quad4	174	3	2	257	256	213	214
Quad4	175	3	2	258	257	214	215
Quad4	176	3	2	259	258	215	216
Quad4	177	3	2	259	216	217	218
Quad4	178	3	2	260	259	218	219
Quad4	179	3	2	261	260	219	220
Quad4	180	3	2	262	261	220	221
Quad4	181	3	2	263	262	221	222
Quad4	182	3	2	264	263	222	223
Quad4	183	3	2	265	264	223	224
Quad4	184	3	2	266	265	224	225
Quad4	185	3	2	267	266	225	226
Quad4	186	3	2	267	226	95	94
Quad4	187	3	2	268	267	94	93
Quad4	188	3	2	269	268	93	92
Quad4	189	3	2	270	269	92	91
Quad4	190	3	2	271	270	91	90
Quad4	191	3	2	272	271	90	89
Quad4	192	3	2	273	272	89	88
Quad4	193	3	2	274	273	88	87
Quad4	194	3	2	275	274	87	86
Quad4	195	3	2	276	275	86	85
Quad4	196	3	2	277	276	85	84
Quad4	197	3	2	278	277	84	83
Quad4	198	3	2	279	278	83	82
Quad4	199	3	2	280	279	82	81

APPALTATORE:	TELESE S.c.a r.l. Consorzio Telese Società Consortile a Responsabilità Limitata		ITINERARIO NAPOLI – BARI RADDOPPIO TRATTA CANCELLO-BENEVENTO II LOTTO FUNZIONALE FRASSO TELESINO – VITULANO 2° SUBLOTTO TELESE – SAN LORENZO				
PROGETTAZIONE:	<u>Mandatario:</u> SYSTRA S.A. <u>Mandante:</u> SWS Engineering S.p.A. SYSTRA-SOTECNI S.p.A.		PROGETTO ESECUTIVO				
OPERE D'ARTE VIABILITÀ Relazione di calcolo spalle	COMMESSA	LOTTO	CODIFICA	DOCUMENTO	REV.	FOGLIO	
	IF2R	2.2.E.ZZ	CL	NW.02.0.0.001	B	607 di 829	

Quad4	200	3	2	280	81	80	235
Quad4	201	3	2	281	280	235	236
Quad4	202	3	2	282	281	236	237
Quad4	203	3	2	283	282	237	238
Quad4	204	3	2	284	283	238	239
Quad4	205	3	2	285	284	239	240
Quad4	206	3	2	285	240	241	286
Quad4	207	3	2	243	286	241	242
Quad4	208	3	2	245	286	243	244
Quad4	209	3	2	287	286	245	246
Quad4	210	3	2	288	287	246	247
Quad4	211	3	2	289	288	247	248
Quad4	212	3	2	290	289	248	249
Quad4	213	3	2	291	290	249	250
Quad4	214	3	2	292	291	250	251
Quad4	215	3	2	293	292	251	252
Quad4	216	3	2	294	293	252	253
Quad4	217	3	2	295	294	253	254
Quad4	218	3	2	296	295	254	255
Quad4	219	3	2	297	296	255	256
Quad4	220	3	2	298	297	256	257
Quad4	221	3	2	299	298	257	258
Quad4	222	3	2	299	258	259	260
Quad4	223	3	2	300	299	260	261
Quad4	224	3	2	301	300	261	262
Quad4	225	3	2	302	301	262	263
Quad4	226	3	2	303	302	263	264
Quad4	227	3	2	304	303	264	265
Quad4	228	3	2	305	304	265	266
Quad4	229	3	2	305	266	267	268
Quad4	230	3	2	306	305	268	269
Quad4	231	3	2	307	306	269	270
Quad4	232	3	2	308	307	270	271
Quad4	233	3	2	309	308	271	272

APPALTATORE:	TELESE S.c.a r.l. Consorzio Telese Società Consortile a Responsabilità Limitata			ITINERARIO NAPOLI – BARI RADDOPPIO TRATTA CANCELLO-BENEVENTO II LOTTO FUNZIONALE FRASSO TELESINO – VITULANO 2° SUBLOTTO TELESE – SAN LORENZO					
PROGETTAZIONE:				PROGETTO ESECUTIVO					
Mandataria:	Mandante:			COMMESSA	LOTTO	CODIFICA	DOCUMENTO	REV.	FOGLIO
SYSTRA S.A.	SWS Engineering S.p.A.	SYSTRA-SOTECNI S.p.A.		IF2R	2.2.E.ZZ	CL	NW.02.0.0.001	B	608 di 829
OPERE D'ARTE VIABILITÀ Relazione di calcolo spalle									

Quad4	234	3	2	310	309	272	273
Quad4	235	3	2	311	310	273	274
Quad4	236	3	2	312	311	274	275
Quad4	237	3	2	313	312	275	276
Quad4	238	3	2	314	313	276	277
Quad4	239	3	2	315	314	277	278
Quad4	240	3	2	316	315	278	279
Quad4	241	3	2	316	279	280	281
Quad4	242	3	2	317	316	281	282
Quad4	243	3	2	318	317	282	283
Quad4	244	3	2	319	318	283	284
Quad4	245	3	2	320	319	284	285
Quad4	246	3	2	320	285	286	287
Quad4	247	3	2	321	320	287	288
Quad4	248	3	2	322	321	288	289
Quad4	249	3	2	323	322	289	290
Quad4	250	3	2	324	323	290	291
Quad4	251	3	2	325	324	291	292
Quad4	252	3	2	326	325	292	293
Quad4	253	3	2	327	326	293	294
Quad4	254	3	2	328	327	294	295
Quad4	255	3	2	329	328	295	296
Quad4	256	3	2	329	296	297	331
Quad4	257	3	2	298	330	331	297
Quad4	258	3	2	300	330	298	299
Quad4	259	3	2	301	331	330	300
Quad4	260	3	2	332	331	301	302
Quad4	261	3	2	333	332	302	303
Quad4	262	3	2	334	333	303	304
Quad4	263	3	2	334	304	305	306
Quad4	264	3	2	335	319	320	321
Quad4	265	3	2	336	335	321	322
Quad4	266	3	2	337	336	322	323
Quad4	267	3	2	338	337	323	324

APPALTATORE: TELESE S.c.a r.l. Consorzio Telese Società Consortile a Responsabilità Limitata	ITINERARIO NAPOLI – BARI RADDOPPIO TRATTA CANCELLO-BENEVENTO II LOTTO FUNZIONALE FRASSO TELESINO – VITULANO 2° SUBLOTTO TELESE – SAN LORENZO					
PROGETTAZIONE: Mandataria: SYSTRA S.A. Mandante: SWS Engineering S.p.A. SYSTRA-SOTECNI S.p.A.	PROGETTO ESECUTIVO					
OPERE D'ARTE VIABILITÀ Relazione di calcolo spalle	COMMESSA IF2R	LOTTO 2.2.E.ZZ	CODIFICA CL	DOCUMENTO NW.02.0.0.001	REV. B	FOGLIO 609 di 829

Quad4	268	3	2	339	338	324	325
Quad4	269	3	2	340	339	325	326
Quad4	270	3	2	341	340	326	327
Quad4	271	3	2	342	341	327	328
Quad4	272	3	2	343	342	328	329
Quad4	273	3	2	343	329	331	332
Quad4	274	3	2	344	318	319	335
Quad4	275	3	2	345	344	335	336
Quad4	276	3	2	346	345	336	337
Quad4	277	3	2	347	346	337	338
Quad4	278	3	2	348	347	338	339
Quad4	279	3	2	349	348	339	340
Quad4	280	3	2	350	349	340	341
Quad4	281	3	2	351	350	341	342
Quad4	282	3	2	352	351	342	343
Quad4	283	3	2	352	343	332	333
Quad4	284	3	2	353	317	318	344
Quad4	285	3	2	354	353	344	345
Quad4	286	3	2	355	354	345	346
Quad4	287	3	2	356	355	346	347
Quad4	288	3	2	357	356	347	348
Quad4	289	3	2	358	357	348	349
Quad4	290	3	2	359	358	349	350
Quad4	291	3	2	360	359	350	351
Quad4	292	3	2	361	360	351	352
Quad4	293	3	2	361	352	333	334
Quad4	294	3	2	353	315	316	317
Quad4	295	3	2	354	314	315	353
Quad4	296	3	2	355	313	314	354
Quad4	297	3	2	356	312	313	355
Quad4	298	3	2	357	311	312	356
Quad4	299	3	2	358	310	311	357
Quad4	300	3	2	359	309	310	358
Quad4	301	3	2	360	308	309	359

APPALTATORE:	 TELESE S.c.a r.l. <small>Consorzio Telese Società Consortile a Responsabilità Limitata</small>			ITINERARIO NAPOLI – BARI RADDOPPIO TRATTA CANCELLO-BENEVENTO II LOTTO FUNZIONALE FRASSO TELESINO – VITULANO 2° SUBLOTTO TELESE – SAN LORENZO			
PROGETTAZIONE:	Mandatario: Mandante: SYSTRA S.A. SWS Engineering S.p.A. SYSTRA-SOTECNI S.p.A.			PROGETTO ESECUTIVO			
OPERE D'ARTE VIABILITÀ	COMMESSA	LOTTO	CODIFICA	DOCUMENTO	REV.	FOGLIO	
Relazione di calcolo spalle	IF2R	2.2.E.ZZ	CL	NW.02.0.0.001	B	610 di 829	

Quad4	302	3	2	361	307	308	360
Quad4	303	3	2	361	334	306	307
Quad4	304	9	1	374	369	370	371
Quad4	305	9	1	375	374	371	372
Quad4	306	9	1	376	375	372	373
Quad4	307	9	1	376	373	362	363
Quad4	308	9	1	376	363	364	377
Quad4	309	9	1	378	377	364	365
Quad4	310	9	1	379	378	365	366
Quad4	311	9	1	379	366	367	368
Quad4	312	9	1	379	368	369	374
Quad4	313	9	1	378	375	376	377
Quad4	314	9	1	379	374	375	378
Quad4	315	9	1	388	387	370	369
Quad4	316	9	1	389	388	369	368
Quad4	317	9	1	389	368	367	380
Quad4	318	9	1	390	389	380	381
Quad4	319	9	1	390	381	382	391
Quad4	320	9	1	392	391	382	383
Quad4	321	9	1	392	383	384	385
Quad4	322	9	1	393	392	385	386
Quad4	323	9	1	393	386	387	388
Quad4	324	9	1	393	390	391	392
Quad4	325	9	1	393	388	389	390
Quad4	326	9	1	406	401	402	403
Quad4	327	9	1	407	406	403	404
Quad4	328	9	1	408	407	404	405
Quad4	329	9	1	408	405	394	395
Quad4	330	9	1	408	395	396	409
Quad4	331	9	1	410	409	396	397
Quad4	332	9	1	411	410	397	398
Quad4	333	9	1	411	398	399	400
Quad4	334	9	1	411	400	401	406
Quad4	335	9	1	410	407	408	409

APPALTATORE:	 TELESE S.c.a r.l. <small>Consorzio Telese Società Consortile a Responsabilità Limitata</small>			ITINERARIO NAPOLI – BARI RADDOPPIO TRATTA CANCELLO-BENEVENTO II LOTTO FUNZIONALE FRASSO TELESINO – VITULANO 2° SUBLOTTO TELESE – SAN LORENZO					
PROGETTAZIONE:	Mandatario: SYSTRA S.A. Mandante: SWS Engineering S.p.A. SYSTRA-SOTECNI S.p.A.			PROGETTO ESECUTIVO					
OPERE D'ARTE VIABILITÀ	Relazione di calcolo spalle			COMMESSA	LOTTO	CODIFICA	DOCUMENTO	REV.	FOGLIO
				IF2R	2.2.E.ZZ	CL	NW.02.0.0.001	B	611 di 829

Quad4	336	9	1	411	406	407	410
Quad4	337	9	1	420	419	402	401
Quad4	338	9	1	421	420	401	400
Quad4	339	9	1	421	400	399	412
Quad4	340	9	1	422	421	412	413
Quad4	341	9	1	422	413	414	423
Quad4	342	9	1	424	423	414	415
Quad4	343	9	1	424	415	416	417
Quad4	344	9	1	425	424	417	418
Quad4	345	9	1	425	418	419	420
Quad4	346	9	1	425	422	423	424
Quad4	347	9	1	425	420	421	422
Quad4	348	9	1	438	433	434	435
Quad4	349	9	1	439	438	435	436
Quad4	350	9	1	440	439	436	437
Quad4	351	9	1	440	437	426	427
Quad4	352	9	1	440	427	428	441
Quad4	353	9	1	442	441	428	429
Quad4	354	9	1	443	442	429	430
Quad4	355	9	1	443	430	431	432
Quad4	356	9	1	443	432	433	438
Quad4	357	9	1	442	439	440	441
Quad4	358	9	1	443	438	439	442
Quad4	359	9	1	452	451	434	433
Quad4	360	9	1	453	452	433	432
Quad4	361	9	1	453	432	431	444
Quad4	362	9	1	454	453	444	445
Quad4	363	9	1	454	445	446	455
Quad4	364	9	1	456	455	446	447
Quad4	365	9	1	456	447	448	449
Quad4	366	9	1	457	456	449	450
Quad4	367	9	1	457	450	451	452
Quad4	368	9	1	457	454	455	456
Quad4	369	9	1	457	452	453	454

APPALTATORE:	TELESE S.c.a r.l. Consorzio Telese Società Consortile a Responsabilità Limitata			ITINERARIO NAPOLI – BARI RADDOPPIO TRATTA CANCELLO-BENEVENTO II LOTTO FUNZIONALE FRASSO TELESINO – VITULANO 2° SUBLOTTO TELESE – SAN LORENZO					
PROGETTAZIONE:				PROGETTO ESECUTIVO					
Mandatario:	Mandante:			COMMESSA	LOTTO	CODIFICA	DOCUMENTO	REV.	FOGLIO
SYSTRA S.A.	SWS Engineering S.p.A.	SYSTRA-SOTECNI S.p.A.		IF2R	2.2.E.ZZ	CL	NW.02.0.0.001	B	612 di 829
OPERE D'ARTE VIABILITÀ Relazione di calcolo spalle									

Quad4	370	9	1	458	459	460	461
Quad4	371	9	1	460	462	463	461
Quad4	372	9	1	458	461	464	465
Quad4	373	9	1	461	463	466	464
Quad4	374	9	1	467	468	469	470
Quad4	375	9	1	469	471	472	470
Quad4	376	9	1	467	470	473	474
Quad4	377	9	1	470	472	475	473
Quad4	378	9	1	476	477	478	479
Quad4	379	9	1	478	480	481	479
Quad4	380	9	1	476	479	482	483
Quad4	381	9	1	479	481	484	482
Quad4	382	9	1	497	488	489	490
Quad4	383	9	1	498	497	490	491
Quad4	384	9	1	498	491	492	493
Quad4	385	9	1	499	498	493	494
Quad4	386	9	1	499	494	495	500
Quad4	387	9	1	501	500	495	496
Quad4	388	9	1	501	496	485	486
Quad4	389	9	1	502	501	486	487
Quad4	390	9	1	502	487	488	497
Quad4	391	9	1	502	499	500	501
Quad4	392	9	1	502	497	498	499
Quad4	393	9	1	511	490	489	503
Quad4	394	9	1	512	511	503	504
Quad4	395	9	1	513	512	504	505
Quad4	396	9	1	513	505	506	507
Quad4	397	9	1	513	507	508	514
Quad4	398	9	1	515	514	508	509
Quad4	399	9	1	516	515	509	510
Quad4	400	9	1	516	510	492	491
Quad4	401	9	1	516	491	490	511
Quad4	402	9	1	515	512	513	514
Quad4	403	9	1	516	511	512	515

APPALTATORE:	TELESE S.c.a r.l. Consorzio Telese Società Consortile a Responsabilità Limitata			ITINERARIO NAPOLI – BARI RADDOPPIO TRATTA CANCELLO-BENEVENTO II LOTTO FUNZIONALE FRASSO TELESINO – VITULANO 2° SUBLOTTO TELESE – SAN LORENZO					
PROGETTAZIONE:				PROGETTO ESECUTIVO					
Mandataria:	Mandante:			COMMESSA	LOTTO	CODIFICA	DOCUMENTO	REV.	FOGLIO
SYSTRA S.A.	SWS Engineering S.p.A.	SYSTRA-SOTECNI S.p.A.		IF2R	2.2.E.ZZ	CL	NW.02.0.0.001	B	613 di 829
OPERE D'ARTE VIABILITÀ Relazione di calcolo spalle									

Quad4	404	9	1	529	520	521	522
Quad4	405	9	1	530	529	522	523
Quad4	406	9	1	530	523	524	525
Quad4	407	9	1	531	530	525	526
Quad4	408	9	1	531	526	527	532
Quad4	409	9	1	533	532	527	528
Quad4	410	9	1	533	528	517	518
Quad4	411	9	1	534	533	518	519
Quad4	412	9	1	534	519	520	529
Quad4	413	9	1	534	531	532	533
Quad4	414	9	1	534	529	530	531
Quad4	415	9	1	543	522	521	535
Quad4	416	9	1	544	543	535	536
Quad4	417	9	1	545	544	536	537
Quad4	418	9	1	545	537	538	539
Quad4	419	9	1	545	539	540	546
Quad4	420	9	1	547	546	540	541
Quad4	421	9	1	548	547	541	542
Quad4	422	9	1	548	542	524	523
Quad4	423	9	1	548	523	522	543
Quad4	424	9	1	547	544	545	546
Quad4	425	9	1	548	543	544	547
Quad4	426	9	1	560	552	553	554
Quad4	427	9	1	561	555	556	557
Quad4	428	9	1	562	561	557	558
Quad4	429	9	1	563	562	558	559
Quad4	430	9	1	563	559	549	550
Quad4	431	9	1	563	564	560	562
Quad4	432	9	1	563	550	551	564
Quad4	433	9	1	552	560	564	551
Tri3	434	9	1	561	562	560	
Quad4	435	9	1	561	560	554	555
Quad4	436	9	1	573	554	553	565
Quad4	437	9	1	574	573	565	566

APPALTATORE: TELESE S.c.a r.l. Consorzio Telese Società Consortile a Responsabilità Limitata	ITINERARIO NAPOLI – BARI RADDOPPIO TRATTA CANCELLO-BENEVENTO II LOTTO FUNZIONALE FRASSO TELESINO – VITULANO 2° SUBLOTTO TELESE – SAN LORENZO												
PROGETTAZIONE: Mandataria: SYSTRA S.A. Mandante: SWS Engineering S.p.A. SYSTRA-SOTECNI S.p.A.	PROGETTO ESECUTIVO												
OPERE D'ARTE VIABILITÀ Relazione di calcolo spalle	<table border="1"> <thead> <tr> <th>COMMESSA</th> <th>LOTTO</th> <th>CODIFICA</th> <th>DOCUMENTO</th> <th>REV.</th> <th>FOGLIO</th> </tr> </thead> <tbody> <tr> <td>IF2R</td> <td>2.2.E.ZZ</td> <td>CL</td> <td>NW.02.0.0.001</td> <td>B</td> <td>614 di 829</td> </tr> </tbody> </table>	COMMESSA	LOTTO	CODIFICA	DOCUMENTO	REV.	FOGLIO	IF2R	2.2.E.ZZ	CL	NW.02.0.0.001	B	614 di 829
COMMESSA	LOTTO	CODIFICA	DOCUMENTO	REV.	FOGLIO								
IF2R	2.2.E.ZZ	CL	NW.02.0.0.001	B	614 di 829								

Quad4	438	9	1	575	574	566	567
Quad4	439	9	1	575	567	568	569
Quad4	440	9	1	575	569	570	576
Quad4	441	9	1	577	576	570	571
Quad4	442	9	1	578	577	571	572
Quad4	443	9	1	578	572	556	555
Quad4	444	9	1	578	555	554	573
Quad4	445	9	1	577	574	575	576
Quad4	446	9	1	578	573	574	577
Quad4	447	2	1	605	591	592	593
Quad4	448	2	1	605	593	594	606
Quad4	449	2	1	607	606	594	595
Quad4	450	2	1	607	595	596	597
Quad4	451	2	1	608	607	597	598
Quad4	452	2	1	608	598	599	626
Quad4	453	2	1	627	599	600	609
Quad4	454	2	1	610	609	600	601
Quad4	455	2	1	611	612	603	604
Quad4	456	2	1	611	604	217	579
Quad4	457	2	1	613	611	579	580
Quad4	458	2	1	614	613	580	581
Quad4	459	2	1	615	614	581	582
Quad4	460	2	1	616	615	582	583
Quad4	461	2	1	617	616	583	584
Quad4	462	2	1	618	617	584	585
Quad4	463	2	1	619	618	585	586
Quad4	464	2	1	620	619	586	587
Quad4	465	2	1	621	620	587	588
Quad4	466	2	1	622	621	588	589
Quad4	467	2	1	623	622	589	590
Quad4	468	2	1	623	590	591	605
Quad4	469	2	1	623	605	606	624
Quad4	470	2	1	630	626	599	627
Quad4	471	2	1	608	626	642	625

APPALTATORE:	TELESE S.c.a r.l. Consorzio Telese Società Consortile a Responsabilità Limitata			ITINERARIO NAPOLI – BARI RADDOPPIO TRATTA CANCELLO-BENEVENTO II LOTTO FUNZIONALE FRASSO TELESINO – VITULANO 2° SUBLOTTO TELESE – SAN LORENZO					
PROGETTAZIONE:				PROGETTO ESECUTIVO					
Mandatario:	Mandante:			COMMESSA	LOTTO	CODIFICA	DOCUMENTO	REV.	FOGLIO
SYSTRA S.A.	SWS Engineering S.p.A.	SYSTRA-SOTECNI S.p.A.		IF2R	2.2.E.ZZ	CL	NW.02.0.0.001	B	615 di 829
OPERE D'ARTE VIABILITÀ Relazione di calcolo spalle									

Quad4	472	2	1	630	629	643	626
Quad4	473	2	1	631	630	627	609
Quad4	474	2	1	632	609	610	612
Quad4	475	2	1	633	631	609	632
Quad4	476	2	1	632	612	611	613
Quad4	477	2	1	633	632	613	614
Quad4	478	2	1	634	633	614	615
Quad4	479	2	1	634	615	616	635
Quad4	480	2	1	636	635	616	617
Quad4	481	2	1	637	636	617	618
Quad4	482	2	1	638	637	618	619
Quad4	483	2	1	639	638	619	620
Quad4	484	2	1	639	620	621	640
Quad4	485	2	1	641	640	621	622
Quad4	486	2	1	641	622	623	624
Quad4	487	2	1	634	644	631	633
Quad4	488	2	1	636	644	634	635
Quad4	489	2	1	637	645	644	636
Quad4	490	2	1	639	642	628	638
Quad4	491	2	1	641	642	639	640
Quad4	492	2	1	641	624	625	642
Quad4	493	2	1	644	645	643	629
Quad4	494	2	1	631	644	629	630
Quad4	495	2	1	638	628	645	637
Tri3	496	2	1	625	624	606	
Quad4	497	2	1	608	625	606	607
Tri3	498	2	1	643	645	628	
Quad4	499	2	1	643	628	642	626
Tri3	500	2	1	610	603	612	
Quad4	501	2	1	610	601	602	603
Quad4	502	2	1	702	603	602	685
Quad4	503	2	1	703	702	685	686
Quad4	504	2	1	715	703	686	687
Quad4	505	2	1	705	716	687	688

APPALTATORE:	 TELESE S.c.a r.l. <small>Consorzio Telese Società Consortile a Responsabilità Limitata</small>			ITINERARIO NAPOLI – BARI RADDOPPIO TRATTA CANCELLO-BENEVENTO II LOTTO FUNZIONALE FRASSO TELESINO – VITULANO 2° SUBLOTTO TELESE – SAN LORENZO			
PROGETTAZIONE:	Mandatario: Mandante: SYSTRA S.A. SWS Engineering S.p.A. SYSTRA-SOTECNI S.p.A.			PROGETTO ESECUTIVO			
OPERE D'ARTE VIABILITÀ	COMMESSA	LOTTO	CODIFICA	DOCUMENTO	REV.	FOGLIO	
Relazione di calcolo spalle	IF2R	2.2.E.ZZ	CL	NW.02.0.0.001	B	616 di 829	

Quad4	506	2	1	717	705	688	689
Quad4	507	2	1	718	689	690	707
Quad4	508	2	1	719	707	690	691
Quad4	509	2	1	720	691	692	709
Quad4	510	2	1	710	709	692	693
Quad4	511	2	1	721	710	693	694
Quad4	512	2	1	712	722	694	695
Quad4	513	2	1	723	712	695	696
Quad4	514	2	1	724	696	697	725
Quad4	515	2	1	727	725	697	698
Quad4	516	2	1	715	687	716	704
Quad4	517	2	1	718	706	717	689
Quad4	518	2	1	720	708	719	691
Quad4	519	2	1	721	694	722	711
Quad4	520	2	1	724	713	723	696
Quad4	521	2	1	729	728	700	701
Quad4	522	2	1	730	726	647	648
Quad4	523	2	1	731	730	648	649
Quad4	524	2	1	732	731	649	650
Quad4	525	2	1	733	732	650	651
Quad4	526	2	1	734	733	651	652
Quad4	527	2	1	735	734	652	653
Quad4	528	2	1	736	735	653	654
Quad4	529	2	1	737	736	654	655
Quad4	530	2	1	738	737	655	656
Quad4	531	2	1	739	738	656	657
Quad4	532	2	1	740	739	657	658
Quad4	533	2	1	741	740	658	659
Quad4	534	2	1	742	741	659	660
Quad4	535	2	1	743	742	660	661
Quad4	536	2	1	744	743	661	662
Quad4	537	2	1	745	744	662	663
Quad4	538	2	1	746	745	663	664
Quad4	539	2	1	747	746	664	665

APPALTATORE: TELESE S.c.a r.l. Consorzio Telese Società Consortile a Responsabilità Limitata	ITINERARIO NAPOLI – BARI RADDOPPIO TRATTA CANCELLO-BENEVENTO II LOTTO FUNZIONALE FRASSO TELESINO – VITULANO 2° SUBLOTTO TELESE – SAN LORENZO					
PROGETTAZIONE: Mandataria: SYSTRA S.A. Mandante: SWS Engineering S.p.A. SYSTRA-SOTECNI S.p.A.	PROGETTO ESECUTIVO					
OPERE D'ARTE VIABILITÀ Relazione di calcolo spalle	COMMESSA IF2R	LOTTO 2.2.E.ZZ	CODIFICA CL	DOCUMENTO NW.02.0.0.001	REV. B	FOGLIO 617 di 829

Quad4	540	2	1	748	747	665	666
Quad4	541	2	1	749	748	666	667
Quad4	542	2	1	750	749	667	668
Quad4	543	2	1	751	750	668	669
Quad4	544	2	1	751	669	670	752
Quad4	545	2	1	754	753	671	672
Quad4	546	2	1	775	754	672	673
Quad4	547	2	1	775	673	674	755
Quad4	548	2	1	756	755	674	675
Quad4	549	2	1	757	756	675	676
Quad4	550	2	1	758	757	676	677
Quad4	551	2	1	764	763	679	680
Quad4	552	2	1	764	680	681	762
Quad4	553	2	1	762	681	682	761
Quad4	554	2	1	761	682	683	759
Quad4	555	2	1	760	759	683	684
Quad4	556	2	1	760	684	217	604
Quad4	557	2	1	760	604	603	702
Quad4	558	2	1	760	702	703	759
Quad4	559	2	1	761	759	703	715
Quad4	560	2	1	762	761	715	704
Quad4	561	2	1	764	765	758	763
Quad4	562	2	1	705	765	704	716
Quad4	563	2	1	764	762	704	765
Quad4	564	2	1	766	765	705	717
Quad4	565	2	1	767	766	717	706
Quad4	566	2	1	769	768	767	706
Quad4	567	2	1	770	769	706	718
Quad4	568	2	1	770	718	707	771
Quad4	569	2	1	772	771	707	719
Quad4	570	2	1	773	772	719	708
Quad4	571	2	1	773	708	749	750
Quad4	572	2	1	749	708	720	748
Quad4	573	2	1	748	720	709	747

APPALTATORE:	TELESE S.c.a r.l. Consorzio Telese Società Consortile a Responsabilità Limitata			ITINERARIO NAPOLI – BARI RADDOPPIO TRATTA CANCELLO-BENEVENTO II LOTTO FUNZIONALE FRASSO TELESINO – VITULANO 2° SUBLOTTO TELESE – SAN LORENZO			
PROGETTAZIONE:	Mandataria: SYSTRA S.A. Mandante: SWS Engineering S.p.A. SYSTRA-SOTECNI S.p.A.			PROGETTO ESECUTIVO			
OPERE D'ARTE VIABILITÀ Relazione di calcolo spalle	COMMESSA	LOTTO	CODIFICA	DOCUMENTO	REV.	FOGLIO	
	IF2R	2.2.E.ZZ	CL	NW.02.0.0.001	B	618 di 829	

Quad4	574	2	1	747	709	710	746
Quad4	575	2	1	746	710	721	745
Quad4	576	2	1	745	721	711	744
Quad4	577	2	1	744	711	774	743
Quad4	578	2	1	712	774	711	722
Quad4	579	2	1	766	757	758	765
Quad4	580	2	1	767	756	757	766
Quad4	581	2	1	768	755	756	767
Quad4	582	2	1	776	775	755	768
Quad4	583	2	1	777	776	768	769
Quad4	584	2	1	778	777	769	770
Quad4	585	2	1	778	770	771	772
Quad4	586	2	1	779	778	772	773
Quad4	587	2	1	779	773	750	751
Quad4	588	2	1	779	780	777	778
Quad4	589	2	1	779	751	752	780
Quad4	590	2	1	776	753	754	775
Quad4	591	2	1	777	780	753	776
Quad4	592	2	1	743	774	782	742
Quad4	593	2	1	783	774	712	723
Quad4	594	2	1	783	781	782	774
Quad4	595	2	1	783	723	713	793
Quad4	596	2	1	784	792	793	713
Quad4	597	2	1	785	784	713	724
Quad4	598	2	1	795	785	724	725
Quad4	599	2	1	787	796	725	727
Quad4	600	2	1	787	727	714	728
Quad4	601	2	1	788	787	728	729
Quad4	602	2	1	788	729	726	730
Quad4	603	2	1	789	788	730	731
Quad4	604	2	1	789	731	732	790
Quad4	605	2	1	733	791	790	732
Quad4	606	2	1	734	786	791	733
Quad4	607	2	1	795	786	734	735

APPALTATORE:	 TELESE S.c.a r.l. <small>Consorzio Telese Società Consortile a Responsabilità Limitata</small>			ITINERARIO NAPOLI – BARI RADDOPPIO TRATTA CANCELLO-BENEVENTO II LOTTO FUNZIONALE FRASSO TELESINO – VITULANO 2° SUBLOTTO TELESE – SAN LORENZO			
PROGETTAZIONE:	Mandatario: Mandante: SYSTRA S.A. SWS Engineering S.p.A. SYSTRA-SOTECNI S.p.A.			PROGETTO ESECUTIVO			
OPERE D'ARTE VIABILITÀ	COMMESSA	LOTTO	CODIFICA	DOCUMENTO	REV.	FOGLIO	
Relazione di calcolo spalle	IF2R	2.2.E.ZZ	CL	NW.02.0.0.001	B	619 di 829	

Quad4	608	2	1	795	735	736	785
Quad4	609	2	1	785	736	737	784
Quad4	610	2	1	784	737	738	792
Quad4	611	2	1	739	793	792	738
Quad4	612	2	1	740	794	793	739
Quad4	613	2	1	781	794	740	741
Quad4	614	2	1	781	741	742	782
Quad4	615	2	1	783	793	794	781
Quad4	616	2	1	789	790	791	796
Quad4	617	2	1	789	796	787	788
Tri3	618	2	1	763	678	679	
Quad4	619	2	1	758	677	678	763
Tri3	620	2	1	786	796	791	
Quad4	621	2	1	795	725	796	786
Tri3	622	2	1	714	727	698	
Tri3	623	2	1	714	700	728	
Quad4	624	2	1	714	698	699	700
Tri3	625	2	1	726	729	701	
Quad4	626	2	1	726	701	646	647
Tri3	627	2	1	752	753	780	
Quad4	628	2	1	752	670	671	753
Quad4	629	2	1	799	800	385	384
Quad4	630	2	1	386	385	800	801
Quad4	631	2	1	387	386	801	802
Quad4	632	2	1	370	387	802	803
Quad4	633	2	1	371	370	803	804
Quad4	634	2	1	805	806	373	372
Quad4	635	2	1	589	588	486	485
Quad4	636	2	1	487	486	588	587
Quad4	637	2	1	586	585	489	488
Quad4	638	2	1	503	489	585	584
Quad4	639	2	1	504	503	584	583
Quad4	640	2	1	462	209	208	463
Quad4	641	2	1	207	466	463	208

APPALTATORE:	 TELESE S.c.a r.l. <small>Consorzio Telese Società Consortile a Responsabilità Limitata</small>			ITINERARIO NAPOLI – BARI RADDOPPIO TRATTA CANCELLO-BENEVENTO II LOTTO FUNZIONALE FRASSO TELESINO – VITULANO 2° SUBLOTTO TELESE – SAN LORENZO			
PROGETTAZIONE:	Mandatario: Mandante: SYSTRA S.A. SWS Engineering S.p.A. SYSTRA-SOTECNI S.p.A.			PROGETTO ESECUTIVO			
OPERE D'ARTE VIABILITÀ	COMMESSA	LOTTO	CODIFICA	DOCUMENTO	REV.	FOGLIO	
Relazione di calcolo spalle	IF2R	2.2.E.ZZ	CL	NW.02.0.0.001	B	620 di 829	

Quad4	642	2	1	830	458	465	829
Quad4	643	2	1	830	829	819	820
Quad4	644	2	1	831	459	458	830
Quad4	645	2	1	831	830	820	821
Quad4	646	2	1	832	831	821	822
Quad4	647	2	1	833	832	822	823
Quad4	648	2	1	834	833	823	824
Quad4	649	2	1	896	834	824	825
Quad4	650	2	1	897	825	826	837
Quad4	651	2	1	890	837	826	827
Quad4	652	2	1	890	827	828	888
Quad4	653	2	1	836	591	590	838
Quad4	654	2	1	839	838	496	495
Quad4	655	2	1	839	495	494	840
Quad4	656	2	1	841	840	494	493
Quad4	657	2	1	842	841	493	492
Quad4	658	2	1	843	842	492	510
Quad4	659	2	1	844	843	510	509
Quad4	660	2	1	844	509	508	853
Quad4	661	2	1	854	508	507	846
Quad4	662	2	1	845	846	507	506
Quad4	663	2	1	845	506	581	580
Quad4	664	2	1	846	845	580	579
Quad4	665	2	1	846	579	217	216
Quad4	666	2	1	854	846	216	215
Quad4	667	2	1	848	855	215	214
Quad4	668	2	1	849	848	214	213
Quad4	669	2	1	849	213	212	850
Quad4	670	2	1	851	850	212	211
Quad4	671	2	1	852	851	211	210
Quad4	672	2	1	852	210	209	462
Quad4	673	2	1	854	847	853	508
Quad4	674	2	1	854	215	855	847
Quad4	675	2	1	856	852	462	460

APPALTATORE:	TELESE S.c.a r.l. Consorzio Telese Società Consortile a Responsabilità Limitata		ITINERARIO NAPOLI – BARI RADDOPPIO TRATTA CANCELLO-BENEVENTO II LOTTO FUNZIONALE FRASSO TELESINO – VITULANO 2° SUBLOTTO TELESE – SAN LORENZO				
PROGETTAZIONE:	<u>Mandatario:</u> SYSTRA S.A. <u>Mandante:</u> SWS Engineering S.p.A. SYSTRA-SOTECNI S.p.A.		PROGETTO ESECUTIVO				
OPERE D'ARTE VIABILITÀ Relazione di calcolo spalle	COMMESSA	LOTTO	CODIFICA	DOCUMENTO	REV.	FOGLIO	
	IF2R	2.2.E.ZZ	CL	NW.02.0.0.001	B	621 di 829	

Quad4	676	2	1	857	856	460	459
Quad4	677	2	1	857	459	831	832
Quad4	678	2	1	858	362	807	808
Quad4	679	2	1	859	809	810	811
Quad4	680	2	1	859	811	812	867
Quad4	681	2	1	868	812	813	860
Quad4	682	2	1	861	860	813	814
Quad4	683	2	1	862	861	814	815
Quad4	684	2	1	863	862	815	816
Quad4	685	2	1	864	863	816	817
Quad4	686	2	1	865	864	817	818
Quad4	687	2	1	865	818	819	829
Quad4	688	2	1	919	867	812	868
Quad4	689	2	1	869	865	829	465
Quad4	690	2	1	870	869	465	464
Quad4	691	2	1	871	870	464	466
Quad4	692	2	1	871	466	207	206
Quad4	693	2	1	872	871	206	205
Quad4	694	2	1	873	872	205	204
Quad4	695	2	1	874	873	204	203
Quad4	696	2	1	875	874	203	202
Quad4	697	2	1	878	875	202	201
Quad4	698	2	1	876	879	201	200
Quad4	699	2	1	877	876	200	199
Quad4	700	2	1	877	199	198	797
Quad4	701	2	1	878	201	879	882
Quad4	702	2	1	880	877	797	798
Quad4	703	2	1	881	880	383	382
Quad4	704	2	1	881	382	381	882
Quad4	705	2	1	883	882	381	380
Quad4	706	2	1	883	380	367	913
Quad4	707	2	1	914	367	366	884
Quad4	708	2	1	885	884	366	365
Quad4	709	2	1	886	885	365	364

APPALTATORE:	 TELESE S.c.a r.l. Consorzio Telese Società Consortile a Responsabilità Limitata			ITINERARIO NAPOLI – BARI RADDOPPIO TRATTA CANCELLO-BENEVENTO II LOTTO FUNZIONALE FRASSO TELESINO – VITULANO 2° SUBLOTTO TELESE – SAN LORENZO			
PROGETTAZIONE:	Mandataria: SYSTRA S.A. Mandante: SWS Engineering S.p.A. SYSTRA-SOTECNI S.p.A.			PROGETTO ESECUTIVO			
OPERE D'ARTE VIABILITÀ Relazione di calcolo spalle	COMMESSA	LOTTO	CODIFICA	DOCUMENTO	REV.	FOGLIO	
	IF2R	2.2.E.ZZ	CL	NW.02.0.0.001	B	622 di 829	

Quad4	710	2	1	887	886	364	363
Quad4	711	2	1	887	363	362	858
Quad4	712	2	1	839	888	836	838
Quad4	713	2	1	890	888	839	840
Quad4	714	2	1	891	840	841	889
Quad4	715	2	1	843	893	898	842
Quad4	716	2	1	892	893	843	844
Quad4	717	2	1	892	844	853	847
Quad4	718	2	1	891	837	890	840
Quad4	719	2	1	892	847	855	848
Quad4	720	2	1	892	848	849	893
Quad4	721	2	1	899	893	849	850
Quad4	722	2	1	900	850	851	895
Quad4	723	2	1	895	851	852	856
Quad4	724	2	1	897	835	896	825
Quad4	725	2	1	900	894	899	850
Quad4	726	2	1	901	857	832	833
Quad4	727	2	1	902	901	833	834
Quad4	728	2	1	903	902	834	896
Quad4	729	2	1	904	903	896	835
Quad4	730	2	1	905	904	835	897
Quad4	731	2	1	905	897	837	891
Quad4	732	2	1	905	891	889	906
Quad4	733	2	1	899	894	907	906
Quad4	734	2	1	904	907	894	903
Quad4	735	2	1	903	894	900	902
Quad4	736	2	1	902	900	895	901
Quad4	737	2	1	901	895	856	857
Quad4	738	2	1	905	906	907	904
Quad4	739	2	1	908	870	871	872
Quad4	740	2	1	909	908	872	873
Quad4	741	2	1	910	909	873	874
Quad4	742	2	1	911	910	874	875
Quad4	743	2	1	912	911	875	878

APPALTATORE:	 TELESE S.c.a r.l. <small>Consorzio Telese Società Consortile a Responsabilità Limitata</small>			ITINERARIO NAPOLI – BARI RADDOPPIO TRATTA CANCELLO-BENEVENTO II LOTTO FUNZIONALE FRASSO TELESINO – VITULANO 2° SUBLOTTO TELESE – SAN LORENZO			
PROGETTAZIONE:	Mandataria: SYSTRA S.A. Mandante: SWS Engineering S.p.A. SYSTRA-SOTECNI S.p.A.			PROGETTO ESECUTIVO			
OPERE D'ARTE VIABILITÀ Relazione di calcolo spalle	COMMESSA	LOTTO	CODIFICA	DOCUMENTO	REV.	FOGLIO	
	IF2R	2.2.E.ZZ	CL	NW.02.0.0.001	B	623 di 829	

Quad4	744	2	1	912	878	882	883
Quad4	745	2	1	881	882	879	876
Quad4	746	2	1	881	876	877	880
Quad4	747	2	1	915	913	367	914
Quad4	748	2	1	915	912	883	913
Quad4	749	2	1	917	916	915	914
Quad4	750	2	1	918	917	914	884
Quad4	751	2	1	918	884	885	860
Quad4	752	2	1	886	868	860	885
Quad4	753	2	1	919	868	886	887
Quad4	754	2	1	919	887	858	866
Quad4	755	2	1	919	866	859	867
Quad4	756	2	1	869	920	864	865
Quad4	757	2	1	908	920	869	870
Quad4	758	2	1	922	921	909	910
Quad4	759	2	1	922	910	911	916
Quad4	760	2	1	916	911	912	915
Quad4	761	2	1	923	922	916	917
Quad4	762	2	1	924	923	917	918
Quad4	763	2	1	924	918	860	861
Quad4	764	2	1	925	924	861	862
Quad4	765	2	1	925	862	863	926
Quad4	766	2	1	864	920	926	863
Quad4	767	2	1	923	927	921	922
Quad4	768	2	1	925	927	923	924
Quad4	769	2	1	925	926	921	927
Quad4	770	2	1	842	898	889	841
Quad4	771	2	1	806	807	362	373
Quad4	772	2	1	505	504	583	582
Quad4	773	2	1	582	581	506	505
Quad4	774	2	1	488	487	587	586
Quad4	775	2	1	372	371	804	805
Tri3	776	2	1	921	926	920	
Quad4	777	2	1	909	921	920	908

APPALTATORE:	TELESE S.c.a r.l. Consorzio Telese Società Consortile a Responsabilità Limitata		ITINERARIO NAPOLI – BARI RADDOPPIO TRATTA CANCELLO-BENEVENTO II LOTTO FUNZIONALE FRASSO TELESINO – VITULANO 2° SUBLOTTO TELESE – SAN LORENZO			
PROGETTAZIONE:	<u>Mandatario:</u> SYSTRA S.A. <u>Mandante:</u> SWS Engineering S.p.A. SYSTRA-SOTECNI S.p.A.		PROGETTO ESECUTIVO			
OPERE D'ARTE VIABILITÀ Relazione di calcolo spalle	COMMESSA	LOTTO	CODIFICA	DOCUMENTO	REV.	FOGLIO
	IF2R	2.2.E.ZZ	CL	NW.02.0.0.001	B	624 di 829

Tri3	778	2	1	898	906	889	
Quad4	779	2	1	899	906	898	893
Tri3	780	2	1	836	888	828	
Quad4	781	2	1	836	828	592	591
Tri3	782	2	1	866	858	808	
Quad4	783	2	1	859	866	808	809
Tri3	784	2	1	838	485	496	
Quad4	785	2	1	838	590	589	485
Quad4	786	2	1	880	798	384	383
Tri3	787	2	1	799	384	798	
Quad4	788	2	1	938	797	198	935
Quad4	789	2	1	939	938	935	936
Quad4	790	2	1	940	939	936	937
Quad4	791	2	1	940	937	928	929
Quad4	792	2	1	943	940	929	930
Quad4	793	2	1	945	944	930	931
Quad4	794	2	1	942	932	933	934
Quad4	795	2	1	943	930	944	941
Quad4	796	2	1	942	934	810	809
Quad4	797	2	1	947	946	808	807
Quad4	798	2	1	948	947	807	806
Quad4	799	2	1	948	806	805	949
Quad4	800	2	1	950	949	805	804
Quad4	801	2	1	951	950	804	803
Quad4	802	2	1	952	951	803	802
Quad4	803	2	1	953	952	802	801
Quad4	804	2	1	954	953	801	800
Quad4	805	2	1	955	954	800	799
Quad4	806	2	1	956	955	799	798
Quad4	807	2	1	956	798	797	938
Quad4	808	2	1	958	939	940	943
Quad4	809	2	1	959	958	943	941
Quad4	810	2	1	967	941	944	960
Quad4	811	2	1	966	944	945	961

APPALTATORE:	TELESE S.c.a r.l. Consorzio Telese Società Consortile a Responsabilità Limitata			ITINERARIO NAPOLI – BARI RADDOPPIO TRATTA CANCELLO-BENEVENTO II LOTTO FUNZIONALE FRASSO TELESINO – VITULANO 2° SUBLOTTO TELESE – SAN LORENZO					
PROGETTAZIONE:				PROGETTO ESECUTIVO					
Mandatario:	Mandante:			COMMESSA	LOTTO	CODIFICA	DOCUMENTO	REV.	FOGLIO
SYSTRA S.A.	SWS Engineering S.p.A.	SYSTRA-SOTECNI S.p.A.		IF2R	2.2.E.ZZ	CL	NW.02.0.0.001	B	625 di 829
OPERE D'ARTE VIABILITÀ Relazione di calcolo spalle									

Quad4	812	2	1	963	961	957	962
Quad4	813	2	1	963	962	946	947
Quad4	814	2	1	963	947	948	964
Quad4	815	2	1	950	964	948	949
Quad4	816	2	1	951	965	964	950
Quad4	817	2	1	960	965	951	952
Quad4	818	2	1	967	960	952	953
Quad4	819	2	1	967	953	954	968
Quad4	820	2	1	959	968	954	955
Quad4	821	2	1	959	955	956	958
Quad4	822	2	1	958	956	938	939
Quad4	823	2	1	967	968	959	941
Quad4	824	2	1	962	957	932	942
Quad4	825	2	1	960	944	966	965
Tri3	826	2	1	966	964	965	
Quad4	827	2	1	963	964	966	961
Tri3	828	2	1	946	962	942	
Quad4	829	2	1	946	942	809	808
Tri3	830	2	1	957	961	945	
Quad4	831	2	1	957	945	931	932
Quad4	832	2	1	1024	984	928	937
Quad4	833	2	1	1025	1024	937	936
Quad4	834	2	1	1026	1025	936	935
Quad4	835	2	1	1026	935	198	985
Quad4	836	2	1	1027	1026	985	986
Quad4	837	2	1	1028	1027	986	987
Quad4	838	2	1	1029	1028	987	988
Quad4	839	2	1	1030	1029	988	989
Quad4	840	2	1	1031	1030	989	990
Quad4	841	2	1	1031	990	991	1032
Quad4	842	2	1	1033	1032	991	992
Quad4	843	2	1	1034	1033	992	993
Quad4	844	2	1	1035	1034	993	994
Quad4	845	2	1	1036	1035	994	995

APPALTATORE:	TELESE S.c.a r.l. Consorzio Telese Società Consortile a Responsabilità Limitata		ITINERARIO NAPOLI – BARI RADDOPPIO TRATTA CANCELLO-BENEVENTO II LOTTO FUNZIONALE FRASSO TELESINO – VITULANO 2° SUBLOTTO TELESE – SAN LORENZO				
PROGETTAZIONE:	<u>Mandatario:</u> SYSTRA S.A. <u>Mandante:</u> SWS Engineering S.p.A. SYSTRA-SOTECNI S.p.A.		PROGETTO ESECUTIVO				
OPERE D'ARTE VIABILITÀ Relazione di calcolo spalle	COMMESSA	LOTTO	CODIFICA	DOCUMENTO	REV.	FOGLIO	
	IF2R	2.2.E.ZZ	CL	NW.02.0.0.001	B	626 di 829	

Quad4	846	2	1	1037	1036	995	996
Quad4	847	2	1	1038	1037	996	997
Quad4	848	2	1	1039	1038	997	998
Quad4	849	2	1	1040	1039	998	999
Quad4	850	2	1	1041	1040	999	1000
Quad4	851	2	1	1042	1041	1000	1001
Quad4	852	2	1	1043	1042	1001	1002
Quad4	853	2	1	1044	1043	1002	1003
Quad4	854	2	1	1045	1044	1003	1004
Quad4	855	2	1	1046	1045	1004	1005
Quad4	856	2	1	1047	1046	1005	1006
Quad4	857	2	1	1048	1047	1006	1007
Quad4	858	2	1	1049	1048	1007	1008
Quad4	859	2	1	1050	1049	1008	1009
Quad4	860	2	1	1051	1050	1009	1010
Quad4	861	2	1	1052	1051	1010	1011
Quad4	862	2	1	1052	1011	1012	1053
Quad4	863	2	1	1054	1053	1012	1013
Quad4	864	2	1	1055	1054	1013	1014
Quad4	865	2	1	1056	1055	1014	1015
Quad4	866	2	1	1057	1056	1015	1016
Quad4	867	2	1	1058	1057	1016	1017
Quad4	868	2	1	1058	1017	1018	1059
Quad4	869	2	1	1060	1059	1018	1019
Quad4	870	2	1	1061	1060	1019	1020
Quad4	871	2	1	1061	1020	1021	1022
Quad4	872	2	1	1072	1062	970	971
Quad4	873	2	1	1073	971	972	1065
Quad4	874	2	1	1074	1065	972	973
Quad4	875	2	1	1090	973	974	1066
Quad4	876	2	1	1089	1066	974	975
Quad4	877	2	1	1089	975	976	1088
Quad4	878	2	1	1067	1075	976	977
Quad4	879	2	1	1076	1067	977	978

APPALTATORE:	TELESE S.c.a r.l. Consorzio Telese Società Consortile a Responsabilità Limitata		ITINERARIO NAPOLI – BARI RADDOPPIO TRATTA CANCELLO-BENEVENTO II LOTTO FUNZIONALE FRASSO TELESINO – VITULANO 2° SUBLOTTO TELESE – SAN LORENZO				
PROGETTAZIONE:	<u>Mandatario:</u> SYSTRA S.A. <u>Mandante:</u> SWS Engineering S.p.A. SYSTRA-SOTECNI S.p.A.		PROGETTO ESECUTIVO				
OPERE D'ARTE VIABILITÀ Relazione di calcolo spalle	COMMESSA	LOTTO	CODIFICA	DOCUMENTO	REV.	FOGLIO	
	IF2R	2.2.E.ZZ	CL	NW.02.0.0.001	B	627 di 829	

Quad4	880	2	1	1068	1077	978	979
Quad4	881	2	1	1079	980	981	1069
Quad4	882	2	1	1070	1069	981	982
Quad4	883	2	1	1070	982	983	1078
Quad4	884	2	1	1078	983	984	1024
Quad4	885	2	1	1073	1064	1072	971
Quad4	886	2	1	1091	1074	973	1090
Quad4	887	2	1	1088	976	1075	1087
Quad4	888	2	1	1079	1080	1109	980
Quad4	889	2	1	1070	1078	1027	1028
Quad4	890	2	1	1070	1028	1029	1069
Quad4	891	2	1	1079	1069	1029	1030
Quad4	892	2	1	1079	1030	1031	1080
Quad4	893	2	1	1033	1080	1031	1032
Quad4	894	2	1	1081	1080	1033	1034
Quad4	895	2	1	1081	1034	1035	1105
Quad4	896	2	1	1036	1108	1105	1035
Quad4	897	2	1	1082	1108	1036	1037
Quad4	898	2	1	1082	1037	1038	1083
Quad4	899	2	1	1084	1083	1038	1039
Quad4	900	2	1	1084	1039	1040	1085
Quad4	901	2	1	1104	1085	1040	1041
Quad4	902	2	1	1106	1104	1041	1042
Quad4	903	2	1	1106	1042	1043	1086
Quad4	904	2	1	1087	1086	1043	1044
Quad4	905	2	1	1088	1087	1044	1045
Quad4	906	2	1	1089	1088	1045	1046
Quad4	907	2	1	1089	1046	1047	1066
Quad4	908	2	1	1090	1066	1047	1048
Quad4	909	2	1	1091	1090	1048	1049
Quad4	910	2	1	1092	1091	1049	1050
Quad4	911	2	1	1093	1092	1050	1051
Quad4	912	2	1	1093	1051	1052	1094
Quad4	913	2	1	1054	1094	1052	1053

APPALTATORE:	TELESE S.c.a r.l. Consorzio Telese Società Consortile a Responsabilità Limitata			ITINERARIO NAPOLI – BARI RADDOPPIO TRATTA CANCELLO-BENEVENTO II LOTTO FUNZIONALE FRASSO TELESINO – VITULANO 2° SUBLOTTO TELESE – SAN LORENZO					
PROGETTAZIONE:				PROGETTO ESECUTIVO					
Mandatario:	Mandante:			COMMESSA	LOTTO	CODIFICA	DOCUMENTO	REV.	FOGLIO
SYSTRA S.A.	SWS Engineering S.p.A.	SYSTRA-SOTECNI S.p.A.		IF2R	2.2.E.ZZ	CL	NW.02.0.0.001	B	628 di 829
OPERE D'ARTE VIABILITÀ Relazione di calcolo spalle									

Quad4	914	2	1	1055	1095	1094	1054
Quad4	915	2	1	1096	1095	1055	1056
Quad4	916	2	1	1097	1096	1056	1057
Quad4	917	2	1	1097	1057	1058	1098
Quad4	918	2	1	1099	1060	1061	1063
Quad4	919	2	1	1098	1099	1063	1071
Quad4	920	2	1	1072	1098	1071	1062
Quad4	921	2	1	1097	1098	1072	1064
Quad4	922	2	1	1100	1096	1097	1064
Quad4	923	2	1	1100	1064	1073	1101
Quad4	924	2	1	1102	1101	1073	1065
Quad4	925	2	1	1092	1065	1074	1091
Quad4	926	2	1	1102	1065	1092	1093
Quad4	927	2	1	1102	1103	1100	1101
Quad4	928	2	1	1100	1103	1095	1096
Quad4	929	2	1	1087	1075	1067	1086
Quad4	930	2	1	1106	1086	1067	1076
Quad4	931	2	1	1106	1076	1107	1104
Quad4	932	2	1	1084	1107	1082	1083
Quad4	933	2	1	1082	1107	1105	1108
Quad4	934	2	1	1104	1107	1084	1085
Quad4	935	2	1	1068	979	980	1109
Quad4	936	2	1	1081	1068	1109	1080
Quad4	937	2	1	1081	1105	1077	1068
Tri3	938	2	1	1025	1078	1024	
Quad4	939	2	1	1027	1078	1025	1026
Tri3	940	2	1	1059	1060	1099	
Quad4	941	2	1	1058	1059	1099	1098
Tri3	942	2	1	1103	1094	1095	
Quad4	943	2	1	1102	1093	1094	1103
Tri3	944	2	1	1077	1105	1107	
Quad4	945	2	1	1076	978	1077	1107
Tri3	946	2	1	1063	1061	1022	
Quad4	947	2	1	1063	1022	1023	1071

APPALTATORE:	TELESE S.c.a r.l. Consorzio Telese Società Consortile a Responsabilità Limitata			ITINERARIO NAPOLI – BARI RADDOPPIO TRATTA CANCELLO-BENEVENTO II LOTTO FUNZIONALE FRASSO TELESINO – VITULANO 2° SUBLOTTO TELESE – SAN LORENZO					
PROGETTAZIONE:				PROGETTO ESECUTIVO					
Mandataria:	Mandante:			COMMESSA	LOTTO	CODIFICA	DOCUMENTO	REV.	FOGLIO
SYSTRA S.A.	SWS Engineering S.p.A.	SYSTRA-SOTECNI S.p.A.		IF2R	2.2.E.ZZ	CL	NW.02.0.0.001	B	629 di 829
OPERE D'ARTE VIABILITÀ									
Relazione di calcolo spalle									

Tri3	948	2	1	1062	1071	1023	
Quad4	949	2	1	1062	1023	969	970
Quad4	950	2	1	450	449	1016	1015
Quad4	951	2	1	451	450	1015	1014
Quad4	952	2	1	1013	1012	435	434
Quad4	953	2	1	436	435	1012	1011
Quad4	954	2	1	416	999	998	417
Quad4	955	2	1	998	997	418	417
Quad4	956	2	1	402	419	995	994
Tri3	957	2	1	404	403	993	
Quad4	958	2	1	993	992	405	404
Quad4	959	2	1	991	394	405	992
Quad4	960	2	1	517	677	676	518
Quad4	961	2	1	518	676	675	519
Quad4	962	2	1	675	674	520	519
Quad4	963	2	1	674	673	521	520
Quad4	964	2	1	673	672	535	521
Quad4	965	2	1	672	671	536	535
Quad4	966	2	1	671	670	537	536
Quad4	967	2	1	669	538	537	670
Quad4	968	2	1	551	550	657	656
Quad4	969	2	1	552	551	656	655
Quad4	970	2	1	553	552	655	654
Quad4	971	2	1	565	553	654	653
Quad4	972	2	1	649	568	567	650
Tri3	973	2	1	650	567	651	
Quad4	974	2	1	1128	678	677	517
Quad4	975	2	1	1129	568	649	648
Quad4	976	2	1	480	1130	1131	481
Quad4	977	2	1	1142	472	471	1134
Quad4	978	2	1	1143	1134	471	469
Quad4	979	2	1	1144	469	468	1136
Quad4	980	2	1	1145	1136	468	467
Quad4	981	2	1	1146	467	474	1138

APPALTATORE:	 TELESE S.c.a r.l. <small>Consorzio Telese Società Consortile a Responsabilità Limitata</small>			ITINERARIO NAPOLI – BARI RADDOPPIO TRATTA CANCELLO-BENEVENTO II LOTTO FUNZIONALE FRASSO TELESINO – VITULANO 2° SUBLOTTO TELESE – SAN LORENZO			
PROGETTAZIONE:	Mandatario: Mandante: SYSTRA S.A. SWS Engineering S.p.A. SYSTRA-SOTECNI S.p.A.			PROGETTO ESECUTIVO			
OPERE D'ARTE VIABILITÀ	COMMESSA	LOTTO	CODIFICA	DOCUMENTO	REV.	FOGLIO	
Relazione di calcolo spalle	IF2R	2.2.E.ZZ	CL	NW.02.0.0.001	B	630 di 829	

Quad4	982	2	1	1147	1138	474	473
Quad4	983	2	1	1148	473	475	1140
Quad4	984	2	1	1141	1140	475	472
Quad4	985	2	1	1142	1133	1141	472
Quad4	986	2	1	1144	1135	1143	469
Quad4	987	2	1	1146	1137	1145	467
Quad4	988	2	1	1148	1139	1147	473
Quad4	989	2	1	1149	538	669	668
Quad4	990	2	1	1150	1149	668	667
Quad4	991	2	1	1151	1150	667	666
Quad4	992	2	1	1152	1151	666	665
Quad4	993	2	1	1153	1152	665	664
Quad4	994	2	1	1154	1153	664	663
Quad4	995	2	1	1155	1154	663	662
Quad4	996	2	1	1156	1155	662	661
Quad4	997	2	1	1157	1156	661	660
Quad4	998	2	1	1157	660	659	1158
Quad4	999	2	1	1159	1158	659	549
Quad4	1000	2	1	1160	1159	549	559
Quad4	1001	2	1	1161	1160	559	558
Quad4	1002	2	1	1162	1161	558	557
Quad4	1003	2	1	1162	557	556	1163
Quad4	1004	2	1	1164	1163	556	572
Quad4	1005	2	1	1165	1164	572	571
Quad4	1006	2	1	1166	1165	571	570
Quad4	1007	2	1	1166	570	569	1167
Quad4	1008	2	1	1169	1168	1129	648
Quad4	1009	2	1	1170	1169	648	647
Quad4	1010	2	1	1170	647	646	1110
Quad4	1011	2	1	1177	1170	1110	1111
Quad4	1012	2	1	1172	1178	1111	1112
Quad4	1013	2	1	1173	1172	1112	1113
Quad4	1014	2	1	1173	1113	1114	1174
Quad4	1015	2	1	1175	1174	1114	1115

APPALTATORE:	 TELESE S.c.a r.l. <small>Consorzio Telese Società Consortile a Responsabilità Limitata</small>			ITINERARIO NAPOLI – BARI RADDOPPIO TRATTA CANCELLO-BENEVENTO II LOTTO FUNZIONALE FRASSO TELESINO – VITULANO 2° SUBLOTTO TELESE – SAN LORENZO			
PROGETTAZIONE:	Mandatario: Mandante: SYSTRA S.A. SWS Engineering S.p.A. SYSTRA-SOTECNI S.p.A.			PROGETTO ESECUTIVO			
OPERE D'ARTE VIABILITÀ	COMMESSA	LOTTO	CODIFICA	DOCUMENTO	REV.	FOGLIO	
Relazione di calcolo spalle	IF2R	2.2.E.ZZ	CL	NW.02.0.0.001	B	631 di 829	

Quad4	1016	2	1	1186	1175	1115	1116
Quad4	1017	2	1	1177	1111	1178	1171
Quad4	1018	2	1	1176	1130	480	1187
Quad4	1019	2	1	1180	1179	478	477
Quad4	1020	2	1	1188	1180	477	476
Quad4	1021	2	1	1189	476	483	1182
Quad4	1022	2	1	1190	1182	483	482
Quad4	1023	2	1	1191	482	484	1184
Quad4	1024	2	1	1185	1184	484	1132
Quad4	1025	2	1	1185	1132	1119	1120
Tri3	1026	2	1	1187	480	478	
Quad4	1027	2	1	1189	1181	1188	476
Quad4	1028	2	1	1191	1183	1190	482
Quad4	1029	2	1	1192	1187	478	1179
Quad4	1030	2	1	1434	1193	1192	1179
Quad4	1031	2	1	1435	1179	1180	1195
Quad4	1032	2	1	1196	1195	1180	1188
Quad4	1033	2	1	1197	1196	1188	1181
Quad4	1034	2	1	1199	1198	1197	1181
Quad4	1035	2	1	1200	1199	1181	1189
Quad4	1036	2	1	1201	1200	1189	1182
Quad4	1037	2	1	1202	1201	1182	1190
Quad4	1038	2	1	1203	1202	1190	1183
Quad4	1039	2	1	1204	1203	1183	1191
Quad4	1040	2	1	1205	1204	1191	1184
Quad4	1041	2	1	1206	1205	1184	1185
Quad4	1042	2	1	1206	1185	1120	1121
Quad4	1043	2	1	1207	1206	1121	1122
Quad4	1044	2	1	1208	1207	1122	1123
Quad4	1045	2	1	1208	1123	1124	1209
Quad4	1046	2	1	1210	1209	1124	1125
Quad4	1047	2	1	1213	1210	1125	1126
Quad4	1048	2	1	1212	1214	1126	1127
Quad4	1049	2	1	1212	1127	1021	1020

APPALTATORE:	TELESE S.c.a r.l. Consorzio Telese Società Consortile a Responsabilità Limitata			ITINERARIO NAPOLI – BARI RADDOPPIO TRATTA CANCELLO-BENEVENTO II LOTTO FUNZIONALE FRASSO TELESINO – VITULANO 2° SUBLOTTO TELESE – SAN LORENZO					
PROGETTAZIONE:				PROGETTO ESECUTIVO					
Mandataria:	Mandante:			COMMESSA	LOTTO	CODIFICA	DOCUMENTO	REV.	FOGLIO
SYSTRA S.A.	SWS Engineering S.p.A.	SYSTRA-SOTECNI S.p.A.		IF2R	2.2.E.ZZ	CL	NW.02.0.0.001	B	632 di 829
OPERE D'ARTE VIABILITÀ									
Relazione di calcolo spalle									

Quad4	1050	2	1	1213	1126	1214	1211
Quad4	1051	2	1	1212	1020	1019	1215
Quad4	1052	2	1	1215	1019	1018	448
Quad4	1053	2	1	1216	1215	448	447
Quad4	1054	2	1	1217	1216	447	446
Quad4	1055	2	1	1218	1217	446	445
Quad4	1056	2	1	1218	445	444	1219
Quad4	1057	2	1	1220	1219	444	431
Quad4	1058	2	1	1221	1220	431	430
Quad4	1059	2	1	1222	1221	430	429
Quad4	1060	2	1	1223	1222	429	428
Quad4	1061	2	1	1224	1223	428	427
Quad4	1062	2	1	1225	1224	427	426
Quad4	1063	2	1	1225	426	1009	1008
Quad4	1064	2	1	1226	1225	1008	1007
Quad4	1065	2	1	1227	1226	1007	1006
Quad4	1066	2	1	1228	1227	1006	1005
Quad4	1067	2	1	1229	1228	1005	1004
Quad4	1068	2	1	1230	1229	1004	1003
Quad4	1069	2	1	1231	1230	1003	1002
Quad4	1070	2	1	1232	1231	1002	1001
Quad4	1071	2	1	1232	1001	1000	1233
Quad4	1072	2	1	1353	1233	1000	999
Quad4	1073	2	1	1353	999	416	1234
Quad4	1074	2	1	1235	1234	416	415
Quad4	1075	2	1	1236	1235	415	414
Quad4	1076	2	1	1237	1236	414	413
Quad4	1077	2	1	1237	413	412	1238
Quad4	1078	2	1	1239	1238	412	399
Quad4	1079	2	1	1240	1239	399	398
Quad4	1080	2	1	1241	1240	398	397
Quad4	1081	2	1	1242	1241	397	396
Quad4	1082	2	1	1243	1242	396	395
Quad4	1083	2	1	1243	395	394	1244

APPALTATORE:	TELESE S.c.a r.l. Consorzio Telese Società Consortile a Responsabilità Limitata			ITINERARIO NAPOLI – BARI RADDOPPIO TRATTA CANCELLO-BENEVENTO II LOTTO FUNZIONALE FRASSO TELESINO – VITULANO 2° SUBLOTTO TELESE – SAN LORENZO					
PROGETTAZIONE:				PROGETTO ESECUTIVO					
Mandatario:	Mandante:			COMMESSA	LOTTO	CODIFICA	DOCUMENTO	REV.	FOGLIO
SYSTRA S.A.	SWS Engineering S.p.A.	SYSTRA-SOTECNI S.p.A.		IF2R	2.2.E.ZZ	CL	NW.02.0.0.001	B	633 di 829
OPERE D'ARTE VIABILITÀ Relazione di calcolo spalle									

Quad4	1084	2	1	1246	1245	989	988
Quad4	1085	2	1	1247	1246	988	987
Quad4	1086	2	1	1248	1247	987	986
Quad4	1087	2	1	1249	1248	986	985
Quad4	1088	2	1	1249	985	198	199
Quad4	1089	2	1	1250	1249	199	200
Quad4	1090	2	1	1251	1250	200	201
Quad4	1091	2	1	1252	1251	201	202
Quad4	1092	2	1	1253	1252	202	203
Quad4	1093	2	1	1254	1253	203	204
Quad4	1094	2	1	1254	204	205	1337
Quad4	1095	2	1	1338	205	206	1306
Quad4	1096	2	1	1256	1306	206	207
Quad4	1097	2	1	1256	207	208	1257
Quad4	1098	2	1	1258	1257	208	209
Quad4	1099	2	1	1423	1258	209	210
Quad4	1100	2	1	1424	210	211	1260
Quad4	1101	2	1	1261	1260	211	212
Quad4	1102	2	1	1262	1261	212	213
Quad4	1103	2	1	1263	1262	213	214
Quad4	1104	2	1	1264	1263	214	215
Quad4	1105	2	1	1265	1264	215	216
Quad4	1106	2	1	1265	216	217	684
Quad4	1107	2	1	1266	1265	684	683
Quad4	1108	2	1	1267	1266	683	682
Quad4	1109	2	1	1268	1267	682	681
Quad4	1110	2	1	1268	681	680	1269
Quad4	1111	2	1	1271	1269	680	679
Quad4	1112	2	1	1272	679	678	1128
Quad4	1113	2	1	1271	679	1272	1270
Quad4	1114	2	1	1274	1273	528	527
Quad4	1115	2	1	1274	527	526	1275
Quad4	1116	2	1	1276	1275	526	525
Quad4	1117	2	1	1277	1276	525	524

APPALTATORE:	TELESE S.c.a r.l. Consorzio Telese Società Consortile a Responsabilità Limitata			ITINERARIO NAPOLI – BARI RADDOPPIO TRATTA CANCELLO-BENEVENTO II LOTTO FUNZIONALE FRASSO TELESINO – VITULANO 2° SUBLOTTO TELESE – SAN LORENZO					
PROGETTAZIONE:				PROGETTO ESECUTIVO					
Mandatario:	Mandante:			COMMESSA	LOTTO	CODIFICA	DOCUMENTO	REV.	FOGLIO
SYSTRA S.A.	SWS Engineering S.p.A.	SYSTRA-SOTECNI S.p.A.		IF2R	2.2.E.ZZ	CL	NW.02.0.0.001	B	634 di 829
OPERE D'ARTE VIABILITÀ Relazione di calcolo spalle									

Quad4	1118	2	1	1277	524	542	1278
Quad4	1119	2	1	1279	1278	542	541
Quad4	1120	2	1	1280	1279	541	540
Quad4	1121	2	1	1281	1280	540	539
Quad4	1122	2	1	1281	539	538	1149
Quad4	1123	2	1	1283	1282	1143	1135
Quad4	1124	2	1	1285	1284	1283	1135
Quad4	1125	2	1	1286	1285	1135	1144
Quad4	1126	2	1	1287	1286	1144	1136
Quad4	1127	2	1	1288	1287	1136	1145
Quad4	1128	2	1	1289	1288	1145	1137
Quad4	1129	2	1	1291	1290	1289	1137
Quad4	1130	2	1	1292	1291	1137	1146
Quad4	1131	2	1	1293	1292	1146	1138
Quad4	1132	2	1	1294	1293	1138	1147
Quad4	1133	2	1	1295	1294	1147	1139
Quad4	1134	2	1	1297	1296	1295	1139
Quad4	1135	2	1	1298	1297	1139	1148
Quad4	1136	2	1	1299	1298	1148	1140
Quad4	1137	2	1	1300	1299	1140	1141
Quad4	1138	2	1	1301	1300	1141	1133
Quad4	1139	2	1	1303	1302	1301	1133
Quad4	1140	2	1	1304	1303	1133	1142
Quad4	1141	2	1	1305	1304	1142	1134
Quad4	1142	2	1	1305	1134	1143	1282
Quad4	1143	2	1	1423	1289	1290	1258
Quad4	1144	2	1	1290	1256	1257	1258
Quad4	1145	2	1	1291	1306	1256	1290
Quad4	1146	2	1	1307	1306	1291	1292
Quad4	1147	2	1	1308	1307	1292	1293
Quad4	1148	2	1	1309	1308	1293	1294
Quad4	1149	2	1	1310	1309	1294	1295
Quad4	1150	2	1	1311	1310	1295	1296
Quad4	1151	2	1	1313	1312	1311	1296

APPALTATORE:	TELESE S.c.a r.l. Consorzio Telese Società Consortile a Responsabilità Limitata			ITINERARIO NAPOLI – BARI RADDOPPIO TRATTA CANCELLO-BENEVENTO II LOTTO FUNZIONALE FRASSO TELESINO – VITULANO 2° SUBLOTTO TELESE – SAN LORENZO					
PROGETTAZIONE:				PROGETTO ESECUTIVO					
Mandatario:	Mandante:			COMMESSA	LOTTO	CODIFICA	DOCUMENTO	REV.	FOGLIO
SYSTRA S.A.	SWS Engineering S.p.A.	SYSTRA-SOTECNI S.p.A.		IF2R	2.2.E.ZZ	CL	NW.02.0.0.001	B	635 di 829
OPERE D'ARTE VIABILITÀ Relazione di calcolo spalle									

Quad4	1152	2	1	1314	1313	1296	1297
Quad4	1153	2	1	1315	1314	1297	1298
Quad4	1154	2	1	1316	1315	1298	1299
Quad4	1155	2	1	1317	1316	1299	1300
Quad4	1156	2	1	1318	1317	1300	1301
Quad4	1157	2	1	1319	1318	1301	1302
Quad4	1158	2	1	1319	1302	1198	1199
Quad4	1159	2	1	1320	1198	1302	1303
Quad4	1160	2	1	1321	1320	1303	1304
Quad4	1161	2	1	1322	1321	1304	1305
Quad4	1162	2	1	1323	1322	1305	1282
Quad4	1163	2	1	1324	1323	1282	1283
Quad4	1164	2	1	1325	1324	1283	1284
Quad4	1165	2	1	1327	1326	1325	1284
Quad4	1166	2	1	1328	1327	1284	1285
Quad4	1167	2	1	1329	1328	1285	1286
Quad4	1168	2	1	1330	1329	1286	1287
Quad4	1169	2	1	1330	1287	1288	1259
Quad4	1170	2	1	1423	1259	1288	1289
Quad4	1171	2	1	1331	1319	1199	1200
Quad4	1172	2	1	1332	1331	1200	1201
Quad4	1173	2	1	1332	1201	1202	1333
Quad4	1174	2	1	1334	1333	1202	1203
Quad4	1175	2	1	1335	1334	1203	1204
Quad4	1176	2	1	1336	1335	1204	1205
Quad4	1177	2	1	1336	1205	1206	1207
Quad4	1178	2	1	1338	1255	1337	205
Quad4	1179	2	1	1339	1336	1207	1208
Quad4	1180	2	1	1339	1208	1209	1341
Quad4	1181	2	1	1342	1209	1210	1219
Quad4	1182	2	1	1218	1219	1210	1213
Quad4	1183	2	1	1218	1213	1211	1217
Quad4	1184	2	1	1217	1211	1215	1216
Quad4	1185	2	1	1212	1215	1211	1214

APPALTATORE:	TELESE S.c.a r.l. Consorzio Telese Società Consortile a Responsabilità Limitata			ITINERARIO NAPOLI – BARI RADDOPPIO TRATTA CANCELLO-BENEVENTO II LOTTO FUNZIONALE FRASSO TELESINO – VITULANO 2° SUBLOTTO TELESE – SAN LORENZO					
PROGETTAZIONE:				PROGETTO ESECUTIVO					
Mandatario:	Mandante:			COMMESSA	LOTTO	CODIFICA	DOCUMENTO	REV.	FOGLIO
SYSTRA S.A.	SWS Engineering S.p.A.	SYSTRA-SOTECNI S.p.A.		IF2R	2.2.E.ZZ	CL	NW.02.0.0.001	B	636 di 829
OPERE D'ARTE VIABILITÀ Relazione di calcolo spalle									

Quad4	1186	2	1	1342	1340	1341	1209
Quad4	1187	2	1	1343	1342	1219	1220
Quad4	1188	2	1	1344	1343	1220	1221
Quad4	1189	2	1	1345	1344	1221	1222
Quad4	1190	2	1	1346	1345	1222	1223
Quad4	1191	2	1	1347	1346	1223	1224
Quad4	1192	2	1	1347	1224	1225	1226
Quad4	1193	2	1	1348	1347	1226	1227
Quad4	1194	2	1	1349	1348	1227	1228
Quad4	1195	2	1	1350	1349	1228	1229
Quad4	1196	2	1	1351	1350	1229	1230
Quad4	1197	2	1	1352	1351	1230	1231
Quad4	1198	2	1	1352	1231	1232	1354
Quad4	1199	2	1	1353	1354	1232	1233
Quad4	1200	2	1	1353	1234	1235	1354
Quad4	1201	2	1	1355	1354	1235	1236
Quad4	1202	2	1	1356	1355	1236	1237
Quad4	1203	2	1	1363	1356	1237	1238
Quad4	1204	2	1	1364	1238	1239	1358
Quad4	1205	2	1	1359	1358	1239	1240
Quad4	1206	2	1	1360	1359	1240	1241
Quad4	1207	2	1	1361	1360	1241	1242
Quad4	1208	2	1	1362	1361	1242	1243
Quad4	1209	2	1	1362	1243	1244	1245
Quad4	1210	2	1	1364	1357	1363	1238
Quad4	1211	2	1	1365	1362	1245	1246
Quad4	1212	2	1	1366	1365	1246	1247
Quad4	1213	2	1	1367	1366	1247	1248
Quad4	1214	2	1	1367	1248	1249	1250
Quad4	1215	2	1	1368	1367	1250	1251
Quad4	1216	2	1	1369	1368	1251	1252
Quad4	1217	2	1	1370	1369	1252	1253
Quad4	1218	2	1	1371	1370	1253	1254
Quad4	1219	2	1	1371	1254	1337	1255

APPALTATORE:	TELESE S.c.a r.l. Consorzio Telese Società Consortile a Responsabilità Limitata			ITINERARIO NAPOLI – BARI RADDOPPIO TRATTA CANCELLO-BENEVENTO II LOTTO FUNZIONALE FRASSO TELESINO – VITULANO 2° SUBLOTTO TELESE – SAN LORENZO					
PROGETTAZIONE:				PROGETTO ESECUTIVO					
Mandatario:	Mandante:			COMMESSA	LOTTO	CODIFICA	DOCUMENTO	REV.	FOGLIO
SYSTRA S.A.	SWS Engineering S.p.A.	SYSTRA-SOTECNI S.p.A.		IF2R	2.2.E.ZZ	CL	NW.02.0.0.001	B	637 di 829
OPERE D'ARTE VIABILITÀ Relazione di calcolo spalle									

Quad4	1220	2	1	1373	1255	1338	1372
Quad4	1221	2	1	1338	1306	1307	1372
Quad4	1222	2	1	1373	1372	1307	1308
Quad4	1223	2	1	1373	1308	1309	1374
Quad4	1224	2	1	1375	1374	1309	1310
Quad4	1225	2	1	1376	1375	1310	1311
Quad4	1226	2	1	1376	1311	1312	1377
Quad4	1227	2	1	1393	1377	1312	1378
Quad4	1228	2	1	1379	1378	1312	1313
Quad4	1229	2	1	1380	1379	1313	1314
Quad4	1230	2	1	1381	1380	1314	1315
Quad4	1231	2	1	1382	1381	1315	1316
Quad4	1232	2	1	1383	1382	1316	1317
Quad4	1233	2	1	1384	1383	1317	1318
Quad4	1234	2	1	1384	1318	1319	1331
Quad4	1235	2	1	1385	1346	1347	1348
Quad4	1236	2	1	1386	1385	1348	1349
Quad4	1237	2	1	1387	1386	1349	1350
Quad4	1238	2	1	1388	1387	1350	1351
Quad4	1239	2	1	1389	1388	1351	1352
Quad4	1240	2	1	1389	1352	1354	1355
Quad4	1241	2	1	1390	1389	1355	1356
Quad4	1242	2	1	1391	1390	1356	1363
Quad4	1243	2	1	1392	1391	1363	1357
Quad4	1244	2	1	1392	1357	1378	1379
Quad4	1245	2	1	1393	1378	1357	1364
Quad4	1246	2	1	1393	1364	1358	1401
Quad4	1247	2	1	1394	1401	1358	1359
Quad4	1248	2	1	1394	1359	1360	1395
Quad4	1249	2	1	1361	1396	1395	1360
Quad4	1250	2	1	1365	1396	1361	1362
Quad4	1251	2	1	1397	1396	1365	1366
Quad4	1252	2	1	1397	1366	1367	1368
Quad4	1253	2	1	1398	1397	1368	1369

APPALTATORE:	TELESE S.c.a r.l. Consorzio Telese Società Consortile a Responsabilità Limitata			ITINERARIO NAPOLI – BARI RADDOPPIO TRATTA CANCELLO-BENEVENTO II LOTTO FUNZIONALE FRASSO TELESINO – VITULANO 2° SUBLOTTO TELESE – SAN LORENZO					
PROGETTAZIONE:				PROGETTO ESECUTIVO					
Mandatario:	Mandante:			COMMESSA	LOTTO	CODIFICA	DOCUMENTO	REV.	FOGLIO
SYSTRA S.A.	SWS Engineering S.p.A.	SYSTRA-SOTECNI S.p.A.		IF2R	2.2.E.ZZ	CL	NW.02.0.0.001	B	638 di 829
OPERE D'ARTE VIABILITÀ Relazione di calcolo spalle									

Quad4	1254	2	1	1399	1398	1369	1370
Quad4	1255	2	1	1399	1370	1371	1374
Quad4	1256	2	1	1373	1374	1371	1255
Quad4	1257	2	1	1400	1399	1374	1375
Quad4	1258	2	1	1400	1375	1376	1401
Quad4	1259	2	1	1393	1401	1376	1377
Quad4	1260	2	1	1402	1396	1397	1398
Quad4	1261	2	1	1402	1398	1399	1400
Quad4	1262	2	1	1402	1400	1401	1394
Quad4	1263	2	1	1402	1394	1395	1396
Quad4	1264	2	1	1403	1335	1336	1339
Quad4	1265	2	1	1403	1339	1341	1340
Quad4	1266	2	1	1405	1404	1403	1340
Quad4	1267	2	1	1405	1340	1342	1343
Quad4	1268	2	1	1406	1405	1343	1344
Quad4	1269	2	1	1407	1406	1344	1345
Quad4	1270	2	1	1407	1345	1346	1385
Quad4	1271	2	1	1407	1385	1386	1408
Quad4	1272	2	1	1410	1409	1387	1388
Quad4	1273	2	1	1410	1388	1389	1390
Quad4	1274	2	1	1411	1410	1390	1391
Quad4	1275	2	1	1412	1411	1391	1392
Quad4	1276	2	1	1412	1392	1379	1380
Quad4	1277	2	1	1413	1412	1380	1381
Quad4	1278	2	1	1414	1413	1381	1382
Quad4	1279	2	1	1415	1414	1382	1383
Quad4	1280	2	1	1416	1415	1383	1384
Quad4	1281	2	1	1416	1384	1331	1332
Quad4	1282	2	1	1416	1332	1333	1418
Quad4	1283	2	1	1404	1419	1333	1334
Quad4	1284	2	1	1404	1334	1335	1403
Quad4	1285	2	1	1406	1419	1404	1405
Quad4	1286	2	1	1417	1418	1333	1419
Quad4	1287	2	1	1420	1409	1410	1411

APPALTATORE:	TELESE S.c.a r.l. Consorzio Telese Società Consortile a Responsabilità Limitata			ITINERARIO NAPOLI – BARI RADDOPPIO TRATTA CANCELLO-BENEVENTO II LOTTO FUNZIONALE FRASSO TELESINO – VITULANO 2° SUBLOTTO TELESE – SAN LORENZO					
PROGETTAZIONE:				PROGETTO ESECUTIVO					
Mandatario:	Mandante:			COMMESSA	LOTTO	CODIFICA	DOCUMENTO	REV.	FOGLIO
SYSTRA S.A.	SWS Engineering S.p.A.	SYSTRA-SOTECNI S.p.A.		IF2R	2.2.E.ZZ	CL	NW.02.0.0.001	B	639 di 829
OPERE D'ARTE VIABILITÀ Relazione di calcolo spalle									

Quad4	1288	2	1	1420	1411	1412	1413
Quad4	1289	2	1	1422	1420	1413	1414
Quad4	1290	2	1	1422	1414	1415	1417
Quad4	1291	2	1	1417	1415	1416	1418
Quad4	1292	2	1	1422	1417	1419	1421
Quad4	1293	2	1	1424	1259	1423	210
Quad4	1294	2	1	1425	1157	1158	1159
Quad4	1295	2	1	1426	1425	1159	1160
Quad4	1296	2	1	1427	1426	1160	1161
Quad4	1297	2	1	1428	1427	1161	1162
Quad4	1298	2	1	1430	1431	1164	1165
Quad4	1299	2	1	1430	1165	1166	1429
Quad4	1300	2	1	1177	1171	1167	1168
Quad4	1301	2	1	1177	1168	1169	1170
Quad4	1302	2	1	1430	1429	1172	1173
Quad4	1303	2	1	1430	1173	1174	1431
Quad4	1304	2	1	1193	1175	1186	1192
Quad4	1305	2	1	1192	1186	1176	1187
Quad4	1306	2	1	1435	1194	1434	1179
Quad4	1307	2	1	1437	1436	1434	1194
Quad4	1308	2	1	1437	1194	1435	1438
Quad4	1309	2	1	1439	1438	1435	1195
Quad4	1310	2	1	1439	1195	1196	1440
Quad4	1311	2	1	1441	1440	1196	1197
Quad4	1312	2	1	1441	1197	1198	1320
Quad4	1313	2	1	1441	1320	1321	1482
Quad4	1314	2	1	1442	1482	1321	1322
Quad4	1315	2	1	1443	1442	1322	1323
Quad4	1316	2	1	1443	1323	1324	1444
Quad4	1317	2	1	1463	1444	1324	1325
Quad4	1318	2	1	1469	1463	1325	1326
Quad4	1319	2	1	1469	1326	1445	1462
Quad4	1320	2	1	1446	1445	1326	1327
Quad4	1321	2	1	1447	1446	1327	1328

APPALTATORE:	TELESE S.c.a r.l. Consorzio Telese Società Consortile a Responsabilità Limitata			ITINERARIO NAPOLI – BARI RADDOPPIO TRATTA CANCELLO-BENEVENTO II LOTTO FUNZIONALE FRASSO TELESINO – VITULANO 2° SUBLOTTO TELESE – SAN LORENZO					
PROGETTAZIONE:				PROGETTO ESECUTIVO					
Mandatario:	Mandante:			COMMESSA	LOTTO	CODIFICA	DOCUMENTO	REV.	FOGLIO
SYSTRA S.A.	SWS Engineering S.p.A.	SYSTRA-SOTECNI S.p.A.		IF2R	2.2.E.ZZ	CL	NW.02.0.0.001	B	640 di 829
OPERE D'ARTE VIABILITÀ Relazione di calcolo spalle									

Quad4	1322	2	1	1448	1447	1328	1329
Quad4	1323	2	1	1449	1448	1329	1330
Quad4	1324	2	1	1449	1330	1259	1424
Quad4	1325	2	1	1450	1449	1424	1260
Quad4	1326	2	1	1451	1450	1260	1261
Quad4	1327	2	1	1452	1451	1261	1262
Quad4	1328	2	1	1453	1452	1262	1263
Quad4	1329	2	1	1454	1453	1263	1264
Quad4	1330	2	1	1454	1264	1265	1266
Quad4	1331	2	1	1455	1454	1266	1267
Quad4	1332	2	1	1456	1455	1267	1268
Quad4	1333	2	1	1456	1268	1269	1271
Quad4	1334	2	1	1457	1456	1271	1270
Quad4	1335	2	1	1459	1457	1270	1458
Quad4	1336	2	1	1459	1458	1273	1274
Quad4	1337	2	1	1467	1459	1274	1275
Quad4	1338	2	1	1461	1468	1275	1276
Quad4	1339	2	1	1462	1461	1276	1277
Quad4	1340	2	1	1469	1462	1277	1278
Quad4	1341	2	1	1470	1278	1279	1464
Quad4	1342	2	1	1465	1464	1279	1280
Quad4	1343	2	1	1466	1465	1280	1281
Quad4	1344	2	1	1466	1281	1149	1150
Quad4	1345	2	1	1467	1275	1468	1460
Quad4	1346	2	1	1470	1463	1469	1278
Quad4	1347	2	1	1455	1471	1453	1454
Quad4	1348	2	1	1457	1471	1455	1456
Quad4	1349	2	1	1467	1471	1457	1459
Quad4	1350	2	1	1467	1460	1472	1471
Quad4	1351	2	1	1474	1472	1460	1473
Quad4	1352	2	1	1473	1460	1468	1461
Quad4	1353	2	1	1473	1461	1462	1445
Quad4	1354	2	1	1474	1473	1445	1446
Quad4	1355	2	1	1475	1474	1446	1447

APPALTATORE:	TELESE S.c.a r.l. Consorzio Telese Società Consortile a Responsabilità Limitata			ITINERARIO NAPOLI – BARI RADDOPPIO TRATTA CANCELLO-BENEVENTO II LOTTO FUNZIONALE FRASSO TELESINO – VITULANO 2° SUBLOTTO TELESE – SAN LORENZO					
PROGETTAZIONE:				PROGETTO ESECUTIVO					
Mandatario:	Mandante:			COMMESSA	LOTTO	CODIFICA	DOCUMENTO	REV.	FOGLIO
SYSTRA S.A.	SWS Engineering S.p.A.	SYSTRA-SOTECNI S.p.A.		IF2R	2.2.E.ZZ	CL	NW.02.0.0.001	B	641 di 829
OPERE D'ARTE VIABILITÀ Relazione di calcolo spalle									

Quad4	1356	2	1	1476	1475	1447	1448
Quad4	1357	2	1	1476	1448	1449	1450
Quad4	1358	2	1	1476	1450	1451	1477
Quad4	1359	2	1	1452	1478	1477	1451
Quad4	1360	2	1	1476	1477	1478	1475
Quad4	1361	2	1	1475	1478	1472	1474
Quad4	1362	2	1	1479	1432	1431	1433
Quad4	1363	2	1	1481	1480	1436	1437
Quad4	1364	2	1	1481	1437	1438	1483
Quad4	1365	2	1	1484	1438	1439	1482
Quad4	1366	2	1	1441	1482	1439	1440
Quad4	1367	2	1	1486	1428	1485	1480
Quad4	1368	2	1	1486	1480	1481	1487
Quad4	1369	2	1	1488	1487	1481	1483
Quad4	1370	2	1	1484	1482	1442	1489
Quad4	1371	2	1	1490	1427	1428	1486
Quad4	1372	2	1	1495	1490	1486	1487
Quad4	1373	2	1	1493	1487	1488	1491
Quad4	1374	2	1	1491	1489	1442	1443
Quad4	1375	2	1	1493	1491	1443	1444
Quad4	1376	2	1	1494	1444	1463	1470
Quad4	1377	2	1	1494	1492	1493	1444
Quad4	1378	2	1	1495	1487	1493	1492
Quad4	1379	2	1	1496	1494	1470	1464
Quad4	1380	2	1	1497	1496	1464	1465
Quad4	1381	2	1	1498	1497	1465	1466
Quad4	1382	2	1	1498	1466	1150	1151
Quad4	1383	2	1	1499	1498	1151	1152
Quad4	1384	2	1	1499	1152	1153	1500
Quad4	1385	2	1	1154	1501	1500	1153
Quad4	1386	2	1	1155	1503	1501	1154
Quad4	1387	2	1	1156	1502	1503	1155
Quad4	1388	2	1	1425	1502	1156	1157
Quad4	1389	2	1	1426	1503	1502	1425

APPALTATORE:	TELESE S.c.a r.l. Consorzio Telese Società Consortile a Responsabilità Limitata			ITINERARIO NAPOLI – BARI RADDOPPIO TRATTA CANCELLO-BENEVENTO II LOTTO FUNZIONALE FRASSO TELESINO – VITULANO 2° SUBLOTTO TELESE – SAN LORENZO					
PROGETTAZIONE:				PROGETTO ESECUTIVO					
Mandataria:	Mandante:			COMMESSA	LOTTO	CODIFICA	DOCUMENTO	REV.	FOGLIO
SYSTRA S.A.	SWS Engineering S.p.A.	SYSTRA-SOTECNI S.p.A.		IF2R	2.2.E.ZZ	CL	NW.02.0.0.001	B	642 di 829
OPERE D'ARTE VIABILITÀ Relazione di calcolo spalle									

Quad4	1390	2	1	1490	1503	1426	1427
Quad4	1391	2	1	1495	1501	1503	1490
Quad4	1392	2	1	1496	1504	1492	1494
Quad4	1393	2	1	1497	1505	1504	1496
Quad4	1394	2	1	1499	1505	1497	1498
Quad4	1395	2	1	1499	1500	1504	1505
Quad4	1396	2	1	1422	1421	1409	1420
Quad4	1397	2	1	1164	1431	1432	1163
Quad4	1398	2	1	437	436	1011	1010
Quad4	1399	2	1	1010	1009	426	437
Quad4	1400	2	1	566	565	653	652
Quad4	1401	2	1	652	651	567	566
Quad4	1402	2	1	1128	517	528	1273
Quad4	1403	2	1	1186	1116	1117	1176
Quad4	1404	2	1	1429	1166	1167	1171
Quad4	1405	2	1	1429	1171	1178	1172
Quad4	1406	2	1	1488	1483	1438	1484
Quad4	1407	2	1	1491	1488	1484	1489
Tri3	1408	2	1	394	991	990	
Tri3	1409	2	1	1131	1118	1119	
Quad4	1410	2	1	403	402	994	993
Quad4	1411	2	1	434	451	1014	1013
Tri3	1412	2	1	1408	1421	1419	
Quad4	1413	2	1	1407	1408	1419	1406
Tri3	1414	2	1	1408	1409	1421	
Quad4	1415	2	1	1387	1409	1408	1386
Tri3	1416	2	1	1485	1163	1432	
Quad4	1417	2	1	1428	1162	1163	1485
Tri3	1418	2	1	1433	1431	1174	
Quad4	1419	2	1	1193	1433	1174	1175
Tri3	1420	2	1	1478	1471	1472	
Quad4	1421	2	1	1453	1471	1478	1452
Tri3	1422	2	1	1436	1479	1433	
Quad4	1423	2	1	1434	1436	1433	1193

APPALTATORE:	TELESE S.c.a r.l. Consorzio Telese Società Consortile a Responsabilità Limitata			ITINERARIO NAPOLI – BARI RADDOPPIO TRATTA CANCELLO-BENEVENTO II LOTTO FUNZIONALE FRASSO TELESINO – VITULANO 2° SUBLOTTO TELESE – SAN LORENZO					
PROGETTAZIONE:				PROGETTO ESECUTIVO					
Mandatario:	Mandante:			COMMESSA	LOTTO	CODIFICA	DOCUMENTO	REV.	FOGLIO
SYSTRA S.A.	SWS Engineering S.p.A.	SYSTRA-SOTECNI S.p.A.		IF2R	2.2.E.ZZ	CL	NW.02.0.0.001	B	643 di 829
OPERE D'ARTE VIABILITÀ Relazione di calcolo spalle									

Tri3	1424	2	1	1479	1485	1432	
Quad4	1425	2	1	1480	1485	1479	1436
Tri3	1426	2	1	1504	1500	1501	
Quad4	1427	2	1	1495	1492	1504	1501
Tri3	1428	2	1	1272	1128	1273	
Quad4	1429	2	1	1270	1272	1273	1458
Tri3	1430	2	1	1017	448	1018	
Quad4	1431	2	1	1017	1016	449	448
Tri3	1432	2	1	996	418	997	
Quad4	1433	2	1	996	995	419	418
Tri3	1434	2	1	658	549	659	
Quad4	1435	2	1	658	657	550	549
Tri3	1436	2	1	1132	1131	1119	
Quad4	1437	2	1	1132	484	481	1131
Tri3	1438	2	1	1244	989	1245	
Quad4	1439	2	1	1244	394	990	989
Tri3	1440	2	1	1129	1168	1167	
Quad4	1441	2	1	1129	1167	569	568
Tri3	1442	2	1	1130	1118	1131	
Quad4	1443	2	1	1176	1117	1118	1130
Quad4	1444	4	3	1534	12	11	1506
Quad4	1445	4	3	1535	1534	1506	1507
Quad4	1446	4	3	1536	1535	1507	1508
Quad4	1447	4	3	1537	1536	1508	1509
Quad4	1448	4	3	1538	1537	1509	1510
Quad4	1449	4	3	1539	1538	1510	1511
Quad4	1450	4	3	1540	1539	1511	1512
Quad4	1451	4	3	1541	1540	1512	1513
Quad4	1452	4	3	1542	1541	1513	1514
Quad4	1453	4	3	1543	1542	1514	1515
Quad4	1454	4	3	1544	1543	1515	1516
Quad4	1455	4	3	1545	1544	1516	1517
Quad4	1456	4	3	1546	1545	1517	1518
Quad4	1457	4	3	1547	1546	1518	1519

APPALTATORE:	TELESE S.c.a r.l. Consorzio Telese Società Consortile a Responsabilità Limitata			ITINERARIO NAPOLI – BARI RADDOPPIO TRATTA CANCELLO-BENEVENTO II LOTTO FUNZIONALE FRASSO TELESINO – VITULANO 2° SUBLOTTO TELESE – SAN LORENZO					
PROGETTAZIONE:				PROGETTO ESECUTIVO					
Mandatario:	Mandante:			COMMESSA	LOTTO	CODIFICA	DOCUMENTO	REV.	FOGLIO
SYSTRA S.A.	SWS Engineering S.p.A.	SYSTRA-SOTECNI S.p.A.		IF2R	2.2.E.ZZ	CL	NW.02.0.0.001	B	644 di 829
OPERE D'ARTE VIABILITÀ Relazione di calcolo spalle									

Quad4	1458	4	3	1547	1519	79	122
Quad4	1459	5	4	1548	13	12	1534
Quad4	1460	5	4	1549	1548	1534	1535
Quad4	1461	5	4	1550	1549	1535	1536
Quad4	1462	5	4	1551	1550	1536	1537
Quad4	1463	5	4	1552	1551	1537	1538
Quad4	1464	5	4	1553	1552	1538	1539
Quad4	1465	5	4	1554	1553	1539	1540
Quad4	1466	5	4	1555	1554	1540	1541
Quad4	1467	5	4	1556	1555	1541	1542
Quad4	1468	5	4	1557	1556	1542	1543
Quad4	1469	5	4	1558	1557	1543	1544
Quad4	1470	5	4	1559	1558	1544	1545
Quad4	1471	5	4	1560	1559	1545	1546
Quad4	1472	5	4	1561	1560	1546	1547
Quad4	1473	5	4	1561	1547	122	121
Quad4	1474	5	4	1562	14	13	1548
Quad4	1475	5	4	1563	1562	1548	1549
Quad4	1476	5	4	1564	1563	1549	1550
Quad4	1477	5	4	1565	1564	1550	1551
Quad4	1478	5	4	1566	1565	1551	1552
Quad4	1479	5	4	1567	1566	1552	1553
Quad4	1480	5	4	1568	1567	1553	1554
Quad4	1481	5	4	1569	1568	1554	1555
Quad4	1482	5	4	1570	1569	1555	1556
Quad4	1483	5	4	1571	1570	1556	1557
Quad4	1484	5	4	1572	1571	1557	1558
Quad4	1485	5	4	1573	1572	1558	1559
Quad4	1486	5	4	1574	1573	1559	1560
Quad4	1487	5	4	1575	1574	1560	1561
Quad4	1488	5	4	1575	1561	121	120
Quad4	1489	5	4	1576	15	14	1562
Quad4	1490	5	4	1577	1576	1562	1563
Quad4	1491	5	4	1578	1577	1563	1564

APPALTATORE:	TELESE S.c.a r.l. Consorzio Telese Società Consortile a Responsabilità Limitata			ITINERARIO NAPOLI – BARI RADDOPPIO TRATTA CANCELLO-BENEVENTO II LOTTO FUNZIONALE FRASSO TELESINO – VITULANO 2° SUBLOTTO TELESE – SAN LORENZO					
PROGETTAZIONE:				PROGETTO ESECUTIVO					
Mandatario:	Mandante:			COMMESSA	LOTTO	CODIFICA	DOCUMENTO	REV.	FOGLIO
SYSTRA S.A.	SWS Engineering S.p.A.	SYSTRA-SOTECNI S.p.A.		IF2R	2.2.E.ZZ	CL	NW.02.0.0.001	B	645 di 829
OPERE D'ARTE VIABILITÀ Relazione di calcolo spalle									

Quad4	1492	5	4	1579	1578	1564	1565
Quad4	1493	5	4	1580	1579	1565	1566
Quad4	1494	5	4	1581	1580	1566	1567
Quad4	1495	5	4	1582	1581	1567	1568
Quad4	1496	5	4	1583	1582	1568	1569
Quad4	1497	5	4	1584	1583	1569	1570
Quad4	1498	5	4	1585	1584	1570	1571
Quad4	1499	5	4	1586	1585	1571	1572
Quad4	1500	5	4	1587	1586	1572	1573
Quad4	1501	5	4	1588	1587	1573	1574
Quad4	1502	5	4	1589	1588	1574	1575
Quad4	1503	5	4	1589	1575	120	119
Quad4	1504	5	4	1590	16	15	1576
Quad4	1505	5	4	1591	1590	1576	1577
Quad4	1506	5	4	1592	1591	1577	1578
Quad4	1507	5	4	1593	1592	1578	1579
Quad4	1508	5	4	1594	1593	1579	1580
Quad4	1509	5	4	1595	1594	1580	1581
Quad4	1510	5	4	1596	1595	1581	1582
Quad4	1511	5	4	1597	1596	1582	1583
Quad4	1512	5	4	1598	1597	1583	1584
Quad4	1513	5	4	1599	1598	1584	1585
Quad4	1514	5	4	1600	1599	1585	1586
Quad4	1515	5	4	1601	1600	1586	1587
Quad4	1516	5	4	1602	1601	1587	1588
Quad4	1517	5	4	1603	1602	1588	1589
Quad4	1518	5	4	1603	1589	119	118
Quad4	1519	5	4	1590	1533	17	16
Quad4	1520	5	4	1591	1532	1533	1590
Quad4	1521	5	4	1592	1531	1532	1591
Quad4	1522	5	4	1593	1530	1531	1592
Quad4	1523	5	4	1594	1529	1530	1593
Quad4	1524	5	4	1595	1528	1529	1594
Quad4	1525	5	4	1596	1527	1528	1595

APPALTATORE:	TELESE S.c.a r.l. Consorzio Telese Società Consortile a Responsabilità Limitata			ITINERARIO NAPOLI – BARI RADDOPPIO TRATTA CANCELLO-BENEVENTO II LOTTO FUNZIONALE FRASSO TELESINO – VITULANO 2° SUBLOTTO TELESE – SAN LORENZO					
PROGETTAZIONE:				PROGETTO ESECUTIVO					
Mandatario:	Mandante:			COMMESSA	LOTTO	CODIFICA	DOCUMENTO	REV.	FOGLIO
SYSTRA S.A.	SWS Engineering S.p.A.	SYSTRA-SOTECNI S.p.A.		IF2R	2.2.E.ZZ	CL	NW.02.0.0.001	B	646 di 829
OPERE D'ARTE VIABILITÀ Relazione di calcolo spalle									

Quad4	1526	5	4	1597	1526	1527	1596
Quad4	1527	5	4	1598	1525	1526	1597
Quad4	1528	5	4	1599	1524	1525	1598
Quad4	1529	5	4	1600	1523	1524	1599
Quad4	1530	5	4	1601	1522	1523	1600
Quad4	1531	5	4	1602	1521	1522	1601
Quad4	1532	5	4	1603	1520	1521	1602
Quad4	1533	5	4	1603	118	117	1520
Quad4	1534	4	3	1612	985	198	234
Quad4	1535	4	3	1613	1612	234	233
Quad4	1536	4	3	1614	1613	233	232
Quad4	1537	4	3	1615	1614	232	231
Quad4	1538	4	3	1616	1615	231	230
Quad4	1539	4	3	1617	1616	230	229
Quad4	1540	4	3	1618	1617	229	228
Quad4	1541	4	3	1619	1618	228	227
Quad4	1542	4	3	1619	227	79	1519
Quad4	1543	4	3	1620	1619	1519	1518
Quad4	1544	4	3	1621	1620	1518	1517
Quad4	1545	4	3	1622	1621	1517	1516
Quad4	1546	4	3	1623	1622	1516	1515
Quad4	1547	4	3	1624	1623	1515	1514
Quad4	1548	4	3	1625	1624	1514	1513
Quad4	1549	4	3	1626	1625	1513	1512
Quad4	1550	4	3	1627	1626	1512	1511
Quad4	1551	4	3	1628	1627	1511	1510
Quad4	1552	4	3	1629	1628	1510	1509
Quad4	1553	4	3	1630	1629	1509	1508
Quad4	1554	4	3	1631	1630	1508	1507
Quad4	1555	4	3	1632	1631	1507	1506
Quad4	1556	4	3	1632	1506	11	1604
Quad4	1557	4	3	1633	1632	1604	1605
Quad4	1558	4	3	1634	1633	1605	1606
Quad4	1559	4	3	1635	1634	1606	1607

APPALTATORE:	TELESE S.c.a r.l. Consorzio Telese Società Consortile a Responsabilità Limitata			ITINERARIO NAPOLI – BARI RADDOPPIO TRATTA CANCELLO-BENEVENTO II LOTTO FUNZIONALE FRASSO TELESINO – VITULANO 2° SUBLOTTO TELESE – SAN LORENZO					
PROGETTAZIONE:				PROGETTO ESECUTIVO					
Mandatario:	Mandante:			COMMESSA	LOTTO	CODIFICA	DOCUMENTO	REV.	FOGLIO
SYSTRA S.A.	SWS Engineering S.p.A.	SYSTRA-SOTECNI S.p.A.		IF2R	2.2.E.ZZ	CL	NW.02.0.0.001	B	647 di 829
OPERE D'ARTE VIABILITÀ Relazione di calcolo spalle									

Quad4	1560	4	3	1636	1635	1607	1608
Quad4	1561	4	3	1637	1636	1608	1609
Quad4	1562	4	3	1637	1609	1610	1640
Quad4	1563	4	3	1642	1641	1610	1611
Quad4	1564	4	3	1638	1640	1610	1641
Quad4	1565	4	3	1643	1639	1020	1019
Quad4	1566	4	3	1644	1643	1019	1018
Quad4	1567	4	3	1645	1644	1018	1017
Quad4	1568	4	3	1646	1645	1017	1016
Quad4	1569	4	3	1647	1646	1016	1015
Quad4	1570	4	3	1648	1647	1015	1014
Quad4	1571	4	3	1649	1648	1014	1013
Quad4	1572	4	3	1650	1649	1013	1012
Quad4	1573	4	3	1651	1650	1012	1011
Quad4	1574	4	3	1652	1651	1011	1010
Quad4	1575	4	3	1653	1652	1010	1009
Quad4	1576	4	3	1654	1653	1009	1008
Quad4	1577	4	3	1655	1654	1008	1007
Quad4	1578	4	3	1656	1655	1007	1006
Quad4	1579	4	3	1657	1656	1006	1005
Quad4	1580	4	3	1658	1657	1005	1004
Quad4	1581	4	3	1659	1658	1004	1003
Quad4	1582	4	3	1660	1659	1003	1002
Quad4	1583	4	3	1661	1660	1002	1001
Quad4	1584	4	3	1662	1661	1001	1000
Quad4	1585	4	3	1663	1662	1000	999
Quad4	1586	4	3	1664	1663	999	998
Quad4	1587	4	3	1665	1664	998	997
Quad4	1588	4	3	1666	1665	997	996
Quad4	1589	4	3	1667	1666	996	995
Quad4	1590	4	3	1668	1667	995	994
Quad4	1591	4	3	1669	1668	994	993
Quad4	1592	4	3	1670	1669	993	992
Quad4	1593	4	3	1671	1670	992	991

APPALTATORE:	TELESE S.c.a r.l. Consorzio Telese Società Consortile a Responsabilità Limitata			ITINERARIO NAPOLI – BARI RADDOPPIO TRATTA CANCELLO-BENEVENTO II LOTTO FUNZIONALE FRASSO TELESINO – VITULANO 2° SUBLOTTO TELESE – SAN LORENZO					
PROGETTAZIONE:				PROGETTO ESECUTIVO					
Mandatario:	Mandante:			COMMESSA	LOTTO	CODIFICA	DOCUMENTO	REV.	FOGLIO
SYSTRA S.A.	SWS Engineering S.p.A.	SYSTRA-SOTECNI S.p.A.		IF2R	2.2.E.ZZ	CL	NW.02.0.0.001	B	648 di 829
OPERE D'ARTE VIABILITÀ Relazione di calcolo spalle									

Quad4	1594	4	3	1672	1671	991	990
Quad4	1595	4	3	1673	1672	990	989
Quad4	1596	4	3	1674	1673	989	988
Quad4	1597	4	3	1675	1674	988	987
Quad4	1598	4	3	1676	1675	987	986
Quad4	1599	4	3	1676	986	985	1612
Quad4	1600	4	3	1677	1618	1619	1620
Quad4	1601	4	3	1678	1677	1620	1621
Quad4	1602	4	3	1679	1678	1621	1622
Quad4	1603	4	3	1680	1679	1622	1623
Quad4	1604	4	3	1681	1680	1623	1624
Quad4	1605	4	3	1682	1681	1624	1625
Quad4	1606	4	3	1683	1682	1625	1626
Quad4	1607	4	3	1684	1683	1626	1627
Quad4	1608	4	3	1685	1684	1627	1628
Quad4	1609	4	3	1686	1685	1628	1629
Quad4	1610	4	3	1687	1686	1629	1630
Quad4	1611	4	3	1688	1687	1630	1631
Quad4	1612	4	3	1688	1631	1632	1633
Quad4	1613	4	3	1689	1688	1633	1634
Quad4	1614	4	3	1690	1689	1634	1635
Quad4	1615	4	3	1691	1690	1635	1636
Quad4	1616	4	3	1692	1691	1636	1637
Quad4	1617	4	3	1729	1692	1637	1640
Quad4	1618	4	3	1694	1730	1640	1638
Quad4	1619	4	3	1696	1694	1638	1695
Quad4	1620	4	3	1695	1638	1641	1642
Quad4	1621	4	3	1695	1642	1639	1643
Quad4	1622	4	3	1696	1695	1643	1644
Quad4	1623	4	3	1697	1696	1644	1645
Quad4	1624	4	3	1697	1645	1646	1698
Quad4	1625	4	3	1699	1698	1646	1647
Quad4	1626	4	3	1700	1699	1647	1648
Quad4	1627	4	3	1701	1700	1648	1649

APPALTATORE:	TELESE S.c.a r.l. Consorzio Telese Società Consortile a Responsabilità Limitata			ITINERARIO NAPOLI – BARI RADDOPPIO TRATTA CANCELLO-BENEVENTO II LOTTO FUNZIONALE FRASSO TELESINO – VITULANO 2° SUBLOTTO TELESE – SAN LORENZO					
PROGETTAZIONE:				PROGETTO ESECUTIVO					
Mandataria:	Mandante:			COMMESSA	LOTTO	CODIFICA	DOCUMENTO	REV.	FOGLIO
SYSTRA S.A.	SWS Engineering S.p.A.	SYSTRA-SOTECNI S.p.A.		IF2R	2.2.E.ZZ	CL	NW.02.0.0.001	B	649 di 829
OPERE D'ARTE VIABILITÀ Relazione di calcolo spalle									

Quad4	1628	4	3	1702	1701	1649	1650
Quad4	1629	4	3	1702	1650	1651	1703
Quad4	1630	4	3	1704	1703	1651	1652
Quad4	1631	4	3	1705	1704	1652	1653
Quad4	1632	4	3	1706	1705	1653	1654
Quad4	1633	4	3	1707	1706	1654	1655
Quad4	1634	4	3	1708	1707	1655	1656
Quad4	1635	4	3	1709	1708	1656	1657
Quad4	1636	4	3	1710	1709	1657	1658
Quad4	1637	4	3	1711	1710	1658	1659
Quad4	1638	4	3	1712	1711	1659	1660
Quad4	1639	4	3	1713	1712	1660	1661
Quad4	1640	4	3	1714	1713	1661	1662
Quad4	1641	4	3	1715	1714	1662	1663
Quad4	1642	4	3	1715	1663	1664	1716
Quad4	1643	4	3	1717	1716	1664	1665
Quad4	1644	4	3	1718	1717	1665	1666
Quad4	1645	4	3	1719	1718	1666	1667
Quad4	1646	4	3	1720	1719	1667	1668
Quad4	1647	4	3	1721	1720	1668	1669
Quad4	1648	4	3	1722	1721	1669	1670
Quad4	1649	4	3	1722	1670	1671	1723
Quad4	1650	4	3	1724	1723	1671	1672
Quad4	1651	4	3	1725	1724	1672	1673
Quad4	1652	4	3	1726	1725	1673	1674
Quad4	1653	4	3	1727	1726	1674	1675
Quad4	1654	4	3	1728	1727	1675	1676
Quad4	1655	4	3	1728	1676	1612	1613
Quad4	1656	4	3	1729	1640	1730	1693
Quad4	1657	4	3	1731	1728	1613	1614
Quad4	1658	4	3	1732	1731	1614	1615
Quad4	1659	4	3	1733	1732	1615	1616
Quad4	1660	4	3	1734	1733	1616	1617
Quad4	1661	4	3	1734	1617	1618	1677

APPALTATORE:	TELESE S.c.a r.l. Consorzio Telese Società Consortile a Responsabilità Limitata			ITINERARIO NAPOLI – BARI RADDOPPIO TRATTA CANCELLO-BENEVENTO II LOTTO FUNZIONALE FRASSO TELESINO – VITULANO 2° SUBLOTTO TELESE – SAN LORENZO					
PROGETTAZIONE:				PROGETTO ESECUTIVO					
Mandatario:	Mandante:			COMMESSA	LOTTO	CODIFICA	DOCUMENTO	REV.	FOGLIO
SYSTRA S.A.	SWS Engineering S.p.A.	SYSTRA-SOTECNI S.p.A.		IF2R	2.2.E.ZZ	CL	NW.02.0.0.001	B	650 di 829
OPERE D'ARTE VIABILITÀ Relazione di calcolo spalle									

Quad4	1662	4	3	1735	1734	1677	1678
Quad4	1663	4	3	1736	1735	1678	1679
Quad4	1664	4	3	1737	1736	1679	1680
Quad4	1665	4	3	1738	1737	1680	1681
Quad4	1666	4	3	1739	1738	1681	1682
Quad4	1667	4	3	1740	1739	1682	1683
Quad4	1668	4	3	1741	1740	1683	1684
Quad4	1669	4	3	1742	1741	1684	1685
Quad4	1670	4	3	1743	1742	1685	1686
Quad4	1671	4	3	1744	1743	1686	1687
Quad4	1672	4	3	1744	1687	1688	1689
Quad4	1673	4	3	1745	1744	1689	1690
Quad4	1674	4	3	1746	1745	1690	1691
Quad4	1675	4	3	1747	1746	1691	1692
Quad4	1676	4	3	1748	1747	1692	1729
Quad4	1677	4	3	1749	1748	1729	1693
Quad4	1678	4	3	1751	1749	1693	1750
Quad4	1679	4	3	1694	1750	1693	1730
Quad4	1680	4	3	1697	1750	1694	1696
Quad4	1681	4	3	1699	1750	1697	1698
Quad4	1682	4	3	1751	1750	1699	1700
Quad4	1683	4	3	1752	1751	1700	1701
Quad4	1684	4	3	1753	1752	1701	1702
Quad4	1685	4	3	1753	1702	1703	1704
Quad4	1686	4	3	1754	1753	1704	1705
Quad4	1687	4	3	1755	1754	1705	1706
Quad4	1688	4	3	1756	1755	1706	1707
Quad4	1689	4	3	1757	1756	1707	1708
Quad4	1690	4	3	1758	1757	1708	1709
Quad4	1691	4	3	1759	1758	1709	1710
Quad4	1692	4	3	1760	1759	1710	1711
Quad4	1693	4	3	1761	1760	1711	1712
Quad4	1694	4	3	1762	1761	1712	1713
Quad4	1695	4	3	1763	1762	1713	1714

APPALTATORE:	TELESE S.c.a r.l. Consorzio Telese Società Consortile a Responsabilità Limitata			ITINERARIO NAPOLI – BARI RADDOPPIO TRATTA CANCELLO-BENEVENTO II LOTTO FUNZIONALE FRASSO TELESINO – VITULANO 2° SUBLOTTO TELESE – SAN LORENZO					
PROGETTAZIONE:				PROGETTO ESECUTIVO					
Mandatario:	Mandante:			COMMESSA	LOTTO	CODIFICA	DOCUMENTO	REV.	FOGLIO
SYSTRA S.A.	SWS Engineering S.p.A.	SYSTRA-SOTECNI S.p.A.		IF2R	2.2.E.ZZ	CL	NW.02.0.0.001	B	651 di 829
OPERE D'ARTE VIABILITÀ Relazione di calcolo spalle									

Quad4	1696	4	3	1764	1763	1714	1715
Quad4	1697	4	3	1764	1715	1716	1717
Quad4	1698	4	3	1765	1764	1717	1718
Quad4	1699	4	3	1766	1765	1718	1719
Quad4	1700	4	3	1767	1766	1719	1720
Quad4	1701	4	3	1768	1767	1720	1721
Quad4	1702	4	3	1769	1768	1721	1722
Quad4	1703	4	3	1769	1722	1723	1724
Quad4	1704	4	3	1769	1724	1725	1770
Quad4	1705	4	3	1771	1770	1725	1726
Quad4	1706	4	3	1772	1771	1726	1727
Quad4	1707	4	3	1772	1727	1728	1731
Quad4	1708	4	3	1773	1772	1731	1732
Quad4	1709	4	3	1773	1732	1733	1774
Quad4	1710	4	3	1735	1774	1733	1734
Quad4	1711	4	3	1775	1749	1751	1752
Quad4	1712	4	3	1775	1752	1753	1754
Quad4	1713	4	3	1776	1775	1754	1755
Quad4	1714	4	3	1777	1776	1755	1756
Quad4	1715	4	3	1777	1756	1757	1778
Quad4	1716	4	3	1779	1778	1757	1758
Quad4	1717	4	3	1780	1779	1758	1759
Quad4	1718	4	3	1780	1759	1760	1781
Quad4	1719	4	3	1782	1781	1760	1761
Quad4	1720	4	3	1783	1782	1761	1762
Quad4	1721	4	3	1784	1783	1762	1763
Quad4	1722	4	3	1784	1763	1764	1765
Quad4	1723	4	3	1785	1784	1765	1766
Quad4	1724	4	3	1786	1785	1766	1767
Quad4	1725	4	3	1786	1767	1768	1787
Quad4	1726	4	3	1769	1770	1787	1768
Quad4	1727	4	3	1788	1771	1772	1773
Quad4	1728	4	3	1791	1788	1773	1774
Quad4	1729	4	3	1792	1774	1735	1736

APPALTATORE:	TELESE S.c.a r.l. Consorzio Telese Società Consortile a Responsabilità Limitata			ITINERARIO NAPOLI – BARI RADDOPPIO TRATTA CANCELLO-BENEVENTO II LOTTO FUNZIONALE FRASSO TELESINO – VITULANO 2° SUBLOTTO TELESE – SAN LORENZO					
PROGETTAZIONE:				PROGETTO ESECUTIVO					
Mandataria:	Mandante:			COMMESSA	LOTTO	CODIFICA	DOCUMENTO	REV.	FOGLIO
SYSTRA S.A.	SWS Engineering S.p.A.	SYSTRA-SOTECNI S.p.A.		IF2R	2.2.E.ZZ	CL	NW.02.0.0.001	B	652 di 829
OPERE D'ARTE VIABILITÀ Relazione di calcolo spalle									

Quad4	1730	4	3	1792	1789	1791	1774
Quad4	1731	4	3	1793	1792	1736	1737
Quad4	1732	4	3	1794	1793	1737	1738
Quad4	1733	4	3	1795	1794	1738	1739
Quad4	1734	4	3	1796	1795	1739	1740
Quad4	1735	4	3	1797	1796	1740	1741
Quad4	1736	4	3	1798	1797	1741	1742
Quad4	1737	4	3	1799	1798	1742	1743
Quad4	1738	4	3	1799	1743	1744	1745
Quad4	1739	4	3	1799	1745	1746	1778
Quad4	1740	4	3	1777	1778	1746	1747
Quad4	1741	4	3	1777	1747	1748	1776
Quad4	1742	4	3	1776	1748	1749	1775
Quad4	1743	4	3	1786	1787	1790	1800
Quad4	1744	4	3	1791	1800	1790	1788
Quad4	1745	4	3	1801	1800	1791	1789
Quad4	1746	4	3	1803	1801	1789	1802
Quad4	1747	4	3	1793	1802	1789	1792
Quad4	1748	4	3	1803	1802	1793	1794
Quad4	1749	4	3	1804	1803	1794	1795
Quad4	1750	4	3	1804	1795	1796	1781
Quad4	1751	4	3	1797	1780	1781	1796
Quad4	1752	4	3	1798	1779	1780	1797
Quad4	1753	4	3	1799	1778	1779	1798
Quad4	1754	4	3	1805	1804	1781	1782
Quad4	1755	4	3	1806	1805	1782	1783
Quad4	1756	4	3	1806	1783	1784	1785
Quad4	1757	4	3	1806	1785	1786	1800
Quad4	1758	4	3	1806	1800	1801	1805
Quad4	1759	4	3	1805	1801	1803	1804
Tri3	1760	4	3	1790	1787	1770	
Quad4	1761	4	3	1788	1790	1770	1771
Tri3	1762	4	3	1639	1642	1611	
Quad4	1763	4	3	1639	1611	1021	1020

APPALTATORE:	TELESE S.c.a r.l. Consorzio Telese Società Consortile a Responsabilità Limitata		ITINERARIO NAPOLI – BARI RADDOPPIO TRATTA CANCELLO-BENEVENTO II LOTTO FUNZIONALE FRASSO TELESINO – VITULANO 2° SUBLOTTO TELESE – SAN LORENZO				
PROGETTAZIONE:	Mandatario: SYSTRA S.A. Mandante: SWS Engineering S.p.A. SYSTRA-SOTECNI S.p.A.		PROGETTO ESECUTIVO				
OPERE D'ARTE VIABILITÀ Relazione di calcolo spalle	COMMESSA	LOTTO	CODIFICA	DOCUMENTO	REV.	FOGLIO	
	IF2R	2.2.E.ZZ	CL	NW.02.0.0.001	B	653 di 829	

Quad4	1764	4	3	1835	96	95	1807
Quad4	1765	4	3	1836	1835	1807	1808
Quad4	1766	4	3	1837	1836	1808	1809
Quad4	1767	4	3	1838	1837	1809	1810
Quad4	1768	4	3	1839	1838	1810	1811
Quad4	1769	4	3	1840	1839	1811	1812
Quad4	1770	4	3	1841	1840	1812	1813
Quad4	1771	4	3	1842	1841	1813	1814
Quad4	1772	4	3	1843	1842	1814	1815
Quad4	1773	4	3	1844	1843	1815	1816
Quad4	1774	4	3	1845	1844	1816	1817
Quad4	1775	4	3	1846	1845	1817	1818
Quad4	1776	4	3	1847	1846	1818	1819
Quad4	1777	4	3	1848	1847	1819	1820
Quad4	1778	4	3	1848	1820	50	51
Quad4	1779	5	4	1849	97	96	1835
Quad4	1780	5	4	1850	1849	1835	1836
Quad4	1781	5	4	1851	1850	1836	1837
Quad4	1782	5	4	1852	1851	1837	1838
Quad4	1783	5	4	1853	1852	1838	1839
Quad4	1784	5	4	1854	1853	1839	1840
Quad4	1785	5	4	1855	1854	1840	1841
Quad4	1786	5	4	1856	1855	1841	1842
Quad4	1787	5	4	1857	1856	1842	1843
Quad4	1788	5	4	1858	1857	1843	1844
Quad4	1789	5	4	1859	1858	1844	1845
Quad4	1790	5	4	1860	1859	1845	1846
Quad4	1791	5	4	1861	1860	1846	1847
Quad4	1792	5	4	1862	1861	1847	1848
Quad4	1793	5	4	1862	1848	51	52
Quad4	1794	5	4	1863	98	97	1849
Quad4	1795	5	4	1864	1863	1849	1850
Quad4	1796	5	4	1865	1864	1850	1851
Quad4	1797	5	4	1866	1865	1851	1852

APPALTATORE:	TELESE S.c.a r.l. Consorzio Telese Società Consortile a Responsabilità Limitata			ITINERARIO NAPOLI – BARI RADDOPPIO TRATTA CANCELLO-BENEVENTO II LOTTO FUNZIONALE FRASSO TELESINO – VITULANO 2° SUBLOTTO TELESE – SAN LORENZO					
PROGETTAZIONE:				PROGETTO ESECUTIVO					
Mandatario:	Mandante:			COMMESSA	LOTTO	CODIFICA	DOCUMENTO	REV.	FOGLIO
SYSTRA S.A.	SWS Engineering S.p.A.	SYSTRA-SOTECNI S.p.A.		IF2R	2.2.E.ZZ	CL	NW.02.0.0.001	B	654 di 829
OPERE D'ARTE VIABILITÀ Relazione di calcolo spalle									

Quad4	1798	5	4	1867	1866	1852	1853
Quad4	1799	5	4	1868	1867	1853	1854
Quad4	1800	5	4	1869	1868	1854	1855
Quad4	1801	5	4	1870	1869	1855	1856
Quad4	1802	5	4	1871	1870	1856	1857
Quad4	1803	5	4	1872	1871	1857	1858
Quad4	1804	5	4	1873	1872	1858	1859
Quad4	1805	5	4	1874	1873	1859	1860
Quad4	1806	5	4	1875	1874	1860	1861
Quad4	1807	5	4	1876	1875	1861	1862
Quad4	1808	5	4	1876	1862	52	53
Quad4	1809	5	4	1877	99	98	1863
Quad4	1810	5	4	1878	1877	1863	1864
Quad4	1811	5	4	1879	1878	1864	1865
Quad4	1812	5	4	1880	1879	1865	1866
Quad4	1813	5	4	1881	1880	1866	1867
Quad4	1814	5	4	1882	1881	1867	1868
Quad4	1815	5	4	1883	1882	1868	1869
Quad4	1816	5	4	1884	1883	1869	1870
Quad4	1817	5	4	1885	1884	1870	1871
Quad4	1818	5	4	1886	1885	1871	1872
Quad4	1819	5	4	1887	1886	1872	1873
Quad4	1820	5	4	1888	1887	1873	1874
Quad4	1821	5	4	1889	1888	1874	1875
Quad4	1822	5	4	1890	1889	1875	1876
Quad4	1823	5	4	1890	1876	53	54
Quad4	1824	5	4	1891	100	99	1877
Quad4	1825	5	4	1892	1891	1877	1878
Quad4	1826	5	4	1893	1892	1878	1879
Quad4	1827	5	4	1894	1893	1879	1880
Quad4	1828	5	4	1895	1894	1880	1881
Quad4	1829	5	4	1896	1895	1881	1882
Quad4	1830	5	4	1897	1896	1882	1883
Quad4	1831	5	4	1898	1897	1883	1884

APPALTATORE:	TELESE S.c.a r.l. Consorzio Telese Società Consortile a Responsabilità Limitata			ITINERARIO NAPOLI – BARI RADDOPPIO TRATTA CANCELLO-BENEVENTO II LOTTO FUNZIONALE FRASSO TELESINO – VITULANO 2° SUBLOTTO TELESE – SAN LORENZO					
PROGETTAZIONE:				PROGETTO ESECUTIVO					
Mandataria:	Mandante:			COMMESSA	LOTTO	CODIFICA	DOCUMENTO	REV.	FOGLIO
SYSTRA S.A.	SWS Engineering S.p.A.	SYSTRA-SOTECNI S.p.A.		IF2R	2.2.E.ZZ	CL	NW.02.0.0.001	B	655 di 829
OPERE D'ARTE VIABILITÀ Relazione di calcolo spalle									

Quad4	1832	5	4	1899	1898	1884	1885
Quad4	1833	5	4	1900	1899	1885	1886
Quad4	1834	5	4	1901	1900	1886	1887
Quad4	1835	5	4	1902	1901	1887	1888
Quad4	1836	5	4	1903	1902	1888	1889
Quad4	1837	5	4	1904	1903	1889	1890
Quad4	1838	5	4	1904	1890	54	55
Quad4	1839	5	4	1891	1834	101	100
Quad4	1840	5	4	1892	1833	1834	1891
Quad4	1841	5	4	1893	1832	1833	1892
Quad4	1842	5	4	1894	1831	1832	1893
Quad4	1843	5	4	1895	1830	1831	1894
Quad4	1844	5	4	1896	1829	1830	1895
Quad4	1845	5	4	1897	1828	1829	1896
Quad4	1846	5	4	1898	1827	1828	1897
Quad4	1847	5	4	1899	1826	1827	1898
Quad4	1848	5	4	1900	1825	1826	1899
Quad4	1849	5	4	1901	1824	1825	1900
Quad4	1850	5	4	1902	1823	1824	1901
Quad4	1851	5	4	1903	1822	1823	1902
Quad4	1852	5	4	1904	1821	1822	1903
Quad4	1853	5	4	1904	55	56	1821
Quad4	1854	4	3	1913	218	217	684
Quad4	1855	4	3	1914	1913	684	683
Quad4	1856	4	3	1915	1914	683	682
Quad4	1857	4	3	1916	1915	682	681
Quad4	1858	4	3	1917	1916	681	680
Quad4	1859	4	3	1918	1917	680	679
Quad4	1860	4	3	1919	1918	679	678
Quad4	1861	4	3	1920	1919	678	677
Quad4	1862	4	3	1921	1920	677	676
Quad4	1863	4	3	1922	1921	676	675
Quad4	1864	4	3	1923	1922	675	674
Quad4	1865	4	3	1924	1923	674	673

APPALTATORE:	TELESE S.c.a r.l. Consorzio Telese Società Consortile a Responsabilità Limitata			ITINERARIO NAPOLI – BARI RADDOPPIO TRATTA CANCELLO-BENEVENTO II LOTTO FUNZIONALE FRASSO TELESINO – VITULANO 2° SUBLOTTO TELESE – SAN LORENZO					
PROGETTAZIONE:				PROGETTO ESECUTIVO					
Mandatario:	Mandante:			COMMESSA	LOTTO	CODIFICA	DOCUMENTO	REV.	FOGLIO
SYSTRA S.A.	SWS Engineering S.p.A.	SYSTRA-SOTECNI S.p.A.		IF2R	2.2.E.ZZ	CL	NW.02.0.0.001	B	656 di 829
OPERE D'ARTE VIABILITÀ Relazione di calcolo spalle									

Quad4	1866	4	3	1925	1924	673	672
Quad4	1867	4	3	1926	1925	672	671
Quad4	1868	4	3	1927	1926	671	670
Quad4	1869	4	3	1928	1927	670	669
Quad4	1870	4	3	1929	1928	669	668
Quad4	1871	4	3	1930	1929	668	667
Quad4	1872	4	3	1931	1930	667	666
Quad4	1873	4	3	1932	1931	666	665
Quad4	1874	4	3	1933	1932	665	664
Quad4	1875	4	3	1934	1933	664	663
Quad4	1876	4	3	1935	1934	663	662
Quad4	1877	4	3	1936	1935	662	661
Quad4	1878	4	3	1937	1936	661	660
Quad4	1879	4	3	1938	1937	660	659
Quad4	1880	4	3	1939	1938	659	658
Quad4	1881	4	3	1940	1939	658	657
Quad4	1882	4	3	1941	1940	657	656
Quad4	1883	4	3	1942	1941	656	655
Quad4	1884	4	3	1943	1942	655	654
Quad4	1885	4	3	1944	1943	654	653
Quad4	1886	4	3	1945	1944	653	652
Quad4	1887	4	3	1946	1945	652	651
Quad4	1888	4	3	1947	1946	651	650
Quad4	1889	4	3	1948	1947	650	649
Quad4	1890	4	3	1949	1948	649	648
Quad4	1891	4	3	1950	1949	648	647
Quad4	1892	4	3	1950	647	646	1905
Quad4	1893	4	3	1958	1950	1905	1906
Quad4	1894	4	3	1959	1906	1907	1952
Quad4	1895	4	3	1953	1952	1907	1908
Quad4	1896	4	3	1954	1953	1908	1909
Quad4	1897	4	3	1955	1954	1909	1910
Quad4	1898	4	3	1956	1955	1910	1911
Quad4	1899	4	3	1957	1956	1911	1912

APPALTATORE:	TELESE S.c.a r.l. Consorzio Telese Società Consortile a Responsabilità Limitata			ITINERARIO NAPOLI – BARI RADDOPPIO TRATTA CANCELLO-BENEVENTO II LOTTO FUNZIONALE FRASSO TELESINO – VITULANO 2° SUBLOTTO TELESE – SAN LORENZO					
PROGETTAZIONE:				PROGETTO ESECUTIVO					
Mandatario:	Mandante:			COMMESSA	LOTTO	CODIFICA	DOCUMENTO	REV.	FOGLIO
SYSTRA S.A.	SWS Engineering S.p.A.	SYSTRA-SOTECNI S.p.A.		IF2R	2.2.E.ZZ	CL	NW.02.0.0.001	B	657 di 829
OPERE D'ARTE VIABILITÀ Relazione di calcolo spalle									

Quad4	1900	4	3	1957	1912	50	1820
Quad4	1901	4	3	1959	1951	1958	1906
Quad4	1902	4	3	1960	1957	1820	1819
Quad4	1903	4	3	1961	1960	1819	1818
Quad4	1904	4	3	1962	1961	1818	1817
Quad4	1905	4	3	1963	1962	1817	1816
Quad4	1906	4	3	1964	1963	1816	1815
Quad4	1907	4	3	1965	1964	1815	1814
Quad4	1908	4	3	1966	1965	1814	1813
Quad4	1909	4	3	1967	1966	1813	1812
Quad4	1910	4	3	1968	1967	1812	1811
Quad4	1911	4	3	1969	1968	1811	1810
Quad4	1912	4	3	1970	1969	1810	1809
Quad4	1913	4	3	1971	1970	1809	1808
Quad4	1914	4	3	1972	1971	1808	1807
Quad4	1915	4	3	1972	1807	95	226
Quad4	1916	4	3	1973	1972	226	225
Quad4	1917	4	3	1974	1973	225	224
Quad4	1918	4	3	1975	1974	224	223
Quad4	1919	4	3	1976	1975	223	222
Quad4	1920	4	3	1977	1976	222	221
Quad4	1921	4	3	1978	1977	221	220
Quad4	1922	4	3	1979	1978	220	219
Quad4	1923	4	3	1979	219	218	1913
Quad4	1924	4	3	1980	1971	1972	1973
Quad4	1925	4	3	1981	1980	1973	1974
Quad4	1926	4	3	1982	1981	1974	1975
Quad4	1927	4	3	1983	1982	1975	1976
Quad4	1928	4	3	1983	1976	1977	1984
Quad4	1929	4	3	1985	1984	1977	1978
Quad4	1930	4	3	1986	1985	1978	1979
Quad4	1931	4	3	1986	1979	1913	1914
Quad4	1932	4	3	1987	1986	1914	1915
Quad4	1933	4	3	1988	1987	1915	1916

APPALTATORE:	TELESE S.c.a r.l. Consorzio Telese Società Consortile a Responsabilità Limitata			ITINERARIO NAPOLI – BARI RADDOPPIO TRATTA CANCELLO-BENEVENTO II LOTTO FUNZIONALE FRASSO TELESINO – VITULANO 2° SUBLOTTO TELESE – SAN LORENZO					
PROGETTAZIONE:				PROGETTO ESECUTIVO					
Mandatario:	Mandante:			COMMESSA	LOTTO	CODIFICA	DOCUMENTO	REV.	FOGLIO
SYSTRA S.A.	SWS Engineering S.p.A.	SYSTRA-SOTECNI S.p.A.		IF2R	2.2.E.ZZ	CL	NW.02.0.0.001	B	658 di 829
OPERE D'ARTE VIABILITÀ Relazione di calcolo spalle									

Quad4	1934	4	3	1989	1988	1916	1917
Quad4	1935	4	3	1990	1989	1917	1918
Quad4	1936	4	3	1991	1990	1918	1919
Quad4	1937	4	3	1992	1991	1919	1920
Quad4	1938	4	3	1993	1992	1920	1921
Quad4	1939	4	3	1994	1993	1921	1922
Quad4	1940	4	3	1995	1994	1922	1923
Quad4	1941	4	3	1996	1995	1923	1924
Quad4	1942	4	3	1997	1996	1924	1925
Quad4	1943	4	3	1998	1997	1925	1926
Quad4	1944	4	3	1999	1998	1926	1927
Quad4	1945	4	3	2000	1999	1927	1928
Quad4	1946	4	3	2001	2000	1928	1929
Quad4	1947	4	3	2002	2001	1929	1930
Quad4	1948	4	3	2003	2002	1930	1931
Quad4	1949	4	3	2004	2003	1931	1932
Quad4	1950	4	3	2005	2004	1932	1933
Quad4	1951	4	3	2006	2005	1933	1934
Quad4	1952	4	3	2007	2006	1934	1935
Quad4	1953	4	3	2008	2007	1935	1936
Quad4	1954	4	3	2009	2008	1936	1937
Quad4	1955	4	3	2010	2009	1937	1938
Quad4	1956	4	3	2011	2010	1938	1939
Quad4	1957	4	3	2012	2011	1939	1940
Quad4	1958	4	3	2013	2012	1940	1941
Quad4	1959	4	3	2014	2013	1941	1942
Quad4	1960	4	3	2015	2014	1942	1943
Quad4	1961	4	3	2016	2015	1943	1944
Quad4	1962	4	3	2017	2016	1944	1945
Quad4	1963	4	3	2018	2017	1945	1946
Quad4	1964	4	3	2021	2018	1946	1947
Quad4	1965	4	3	2021	1947	1948	2020
Quad4	1966	4	3	2020	1948	1949	2019
Quad4	1967	4	3	1958	2019	1949	1950

APPALTATORE:	TELESE S.c.a r.l. Consorzio Telese Società Consortile a Responsabilità Limitata			ITINERARIO NAPOLI – BARI RADDOPPIO TRATTA CANCELLO-BENEVENTO II LOTTO FUNZIONALE FRASSO TELESINO – VITULANO 2° SUBLOTTO TELESE – SAN LORENZO					
PROGETTAZIONE:				PROGETTO ESECUTIVO					
Mandataria:	Mandante:			COMMESSA	LOTTO	CODIFICA	DOCUMENTO	REV.	FOGLIO
SYSTRA S.A.	SWS Engineering S.p.A.	SYSTRA-SOTECNI S.p.A.		IF2R	2.2.E.ZZ	CL	NW.02.0.0.001	B	659 di 829
OPERE D'ARTE VIABILITÀ Relazione di calcolo spalle									

Quad4	1968	4	3	2020	2019	1958	1951
Quad4	1969	4	3	2022	2021	2020	1951
Quad4	1970	4	3	2023	2022	1951	1959
Quad4	1971	4	3	2024	2023	1959	1952
Quad4	1972	4	3	2024	1952	1953	2082
Quad4	1973	4	3	2025	2082	1953	1954
Quad4	1974	4	3	2026	2025	1954	1955
Quad4	1975	4	3	2027	2026	1955	1956
Quad4	1976	4	3	2027	1956	1957	1960
Quad4	1977	4	3	2028	2027	1960	1961
Quad4	1978	4	3	2029	2028	1961	1962
Quad4	1979	4	3	2030	2029	1962	1963
Quad4	1980	4	3	2031	2030	1963	1964
Quad4	1981	4	3	2032	2031	1964	1965
Quad4	1982	4	3	2033	2032	1965	1966
Quad4	1983	4	3	2034	2033	1966	1967
Quad4	1984	4	3	2035	2034	1967	1968
Quad4	1985	4	3	2036	2035	1968	1969
Quad4	1986	4	3	2037	2036	1969	1970
Quad4	1987	4	3	2037	1970	1971	1980
Quad4	1988	4	3	2038	2037	1980	1981
Quad4	1989	4	3	2039	2038	1981	1982
Quad4	1990	4	3	2040	2039	1982	1983
Quad4	1991	4	3	2043	2040	1983	1984
Quad4	1992	4	3	2044	1984	1985	2042
Quad4	1993	4	3	2042	1985	1986	1987
Quad4	1994	4	3	2044	2041	2043	1984
Quad4	1995	4	3	2045	2042	1987	1988
Quad4	1996	4	3	2045	1988	1989	2046
Quad4	1997	4	3	2047	2046	1989	1990
Quad4	1998	4	3	2048	2047	1990	1991
Quad4	1999	4	3	2048	1991	1992	2049
Quad4	2000	4	3	2050	2049	1992	1993
Quad4	2001	4	3	2051	2050	1993	1994

APPALTATORE:	 TELESE S.c.a r.l. <small>Consorzio Telese Società Consortile a Responsabilità Limitata</small>			ITINERARIO NAPOLI – BARI RADDOPPIO TRATTA CANCELLO-BENEVENTO II LOTTO FUNZIONALE FRASSO TELESINO – VITULANO 2° SUBLOTTO TELESE – SAN LORENZO					
PROGETTAZIONE:	Mandatario: Mandante: SYSTRA S.A. SWS Engineering S.p.A. SYSTRA-SOTECNI S.p.A.			PROGETTO ESECUTIVO					
OPERE D'ARTE VIABILITÀ	COMMESSA	LOTTO	CODIFICA	DOCUMENTO	REV.	FOGLIO			
Relazione di calcolo spalle	IF2R	2.2.E.ZZ	CL	NW.02.0.0.001	B	660 di 829			

Quad4	2002	4	3	2051	1994	1995	2052
Quad4	2003	4	3	2053	2052	1995	1996
Quad4	2004	4	3	2054	2053	1996	1997
Quad4	2005	4	3	2054	1997	1998	2055
Quad4	2006	4	3	1999	2056	2055	1998
Quad4	2007	4	3	2057	2056	1999	2000
Quad4	2008	4	3	2057	2000	2001	2058
Quad4	2009	4	3	2059	2058	2001	2002
Quad4	2010	4	3	2060	2059	2002	2003
Quad4	2011	4	3	2061	2060	2003	2004
Quad4	2012	4	3	2062	2061	2004	2005
Quad4	2013	4	3	2063	2062	2005	2006
Quad4	2014	4	3	2064	2063	2006	2007
Quad4	2015	4	3	2064	2007	2008	2065
Quad4	2016	4	3	2066	2065	2008	2009
Quad4	2017	4	3	2066	2009	2010	2067
Quad4	2018	4	3	2068	2067	2010	2011
Quad4	2019	4	3	2069	2068	2011	2012
Quad4	2020	4	3	2069	2012	2013	2070
Quad4	2021	4	3	2071	2070	2013	2014
Quad4	2022	4	3	2072	2071	2014	2015
Quad4	2023	4	3	2072	2015	2016	2073
Quad4	2024	4	3	2074	2073	2016	2017
Quad4	2025	4	3	2075	2074	2017	2018
Quad4	2026	4	3	2075	2018	2021	2022
Quad4	2027	4	3	2076	2075	2022	2023
Quad4	2028	4	3	2076	2023	2024	2081
Quad4	2029	4	3	2079	2078	2082	2025
Quad4	2030	4	3	2080	2079	2025	2026
Quad4	2031	4	3	2080	2026	2027	2028
Quad4	2032	4	3	2077	2081	2024	2082
Quad4	2033	4	3	2083	2080	2028	2029
Quad4	2034	4	3	2084	2083	2029	2030
Quad4	2035	4	3	2085	2084	2030	2031

APPALTATORE:	TELESE S.c.a r.l. Consorzio Telese Società Consortile a Responsabilità Limitata			ITINERARIO NAPOLI – BARI RADDOPPIO TRATTA CANCELLO-BENEVENTO II LOTTO FUNZIONALE FRASSO TELESINO – VITULANO 2° SUBLOTTO TELESE – SAN LORENZO					
PROGETTAZIONE:				PROGETTO ESECUTIVO					
Mandataria:	Mandante:			COMMESSA	LOTTO	CODIFICA	DOCUMENTO	REV.	FOGLIO
SYSTRA S.A.	SWS Engineering S.p.A.	SYSTRA-SOTECNI S.p.A.		IF2R	2.2.E.ZZ	CL	NW.02.0.0.001	B	661 di 829
OPERE D'ARTE VIABILITÀ									
Relazione di calcolo spalle									

Quad4	2036	4	3	2086	2085	2031	2032
Quad4	2037	4	3	2087	2086	2032	2033
Quad4	2038	4	3	2088	2087	2033	2034
Quad4	2039	4	3	2089	2088	2034	2035
Quad4	2040	4	3	2090	2089	2035	2036
Quad4	2041	4	3	2090	2036	2037	2038
Quad4	2042	4	3	2076	2096	2074	2075
Quad4	2043	4	3	2077	2096	2076	2081
Quad4	2044	4	3	2092	2091	2096	2077
Quad4	2045	4	3	2095	2078	2079	2094
Quad4	2046	4	3	2094	2079	2080	2083
Quad4	2047	4	3	2095	2093	2092	2078
Quad4	2048	4	3	2092	2077	2082	2078
Quad4	2049	4	3	2094	2083	2084	2127
Quad4	2050	4	3	2097	2127	2084	2085
Quad4	2051	4	3	2098	2097	2085	2086
Quad4	2052	4	3	2099	2098	2086	2087
Quad4	2053	4	3	2100	2099	2087	2088
Quad4	2054	4	3	2101	2100	2088	2089
Quad4	2055	4	3	2102	2101	2089	2090
Quad4	2056	4	3	2102	2090	2038	2039
Quad4	2057	4	3	2103	2102	2039	2040
Quad4	2058	4	3	2104	2103	2040	2043
Quad4	2059	4	3	2105	2104	2043	2041
Quad4	2060	4	3	2106	2105	2041	2107
Quad4	2061	4	3	2044	2108	2107	2041
Quad4	2062	4	3	2045	2108	2044	2042
Quad4	2063	4	3	2047	2108	2045	2046
Quad4	2064	4	3	2048	2109	2108	2047
Quad4	2065	4	3	2050	2109	2048	2049
Quad4	2066	4	3	2051	2110	2109	2050
Quad4	2067	4	3	2053	2110	2051	2052
Quad4	2068	4	3	2054	2111	2110	2053
Quad4	2069	4	3	2054	2055	2056	2111

APPALTATORE:	TELESE S.c.a r.l. Consorzio Telese Società Consortile a Responsabilità Limitata			ITINERARIO NAPOLI – BARI RADDOPPIO TRATTA CANCELLO-BENEVENTO II LOTTO FUNZIONALE FRASSO TELESINO – VITULANO 2° SUBLOTTO TELESE – SAN LORENZO					
PROGETTAZIONE:				PROGETTO ESECUTIVO					
Mandatario:	Mandante:			COMMESSA	LOTTO	CODIFICA	DOCUMENTO	REV.	FOGLIO
SYSTRA S.A.	SWS Engineering S.p.A.	SYSTRA-SOTECNI S.p.A.		IF2R	2.2.E.ZZ	CL	NW.02.0.0.001	B	662 di 829
OPERE D'ARTE VIABILITÀ Relazione di calcolo spalle									

Quad4	2070	4	3	2057	2112	2119	2056
Quad4	2071	4	3	2059	2112	2057	2058
Quad4	2072	4	3	2113	2112	2059	2060
Quad4	2073	4	3	2114	2113	2060	2061
Quad4	2074	4	3	2115	2114	2061	2062
Quad4	2075	4	3	2115	2062	2063	2116
Quad4	2076	4	3	2117	2116	2063	2064
Quad4	2077	4	3	2120	2117	2064	2065
Quad4	2078	4	3	2118	2093	2065	2066
Quad4	2079	4	3	2118	2066	2067	2068
Quad4	2080	4	3	2118	2068	2069	2091
Quad4	2081	4	3	2071	2091	2069	2070
Quad4	2082	4	3	2072	2096	2091	2071
Quad4	2083	4	3	2074	2096	2072	2073
Quad4	2084	4	3	2120	2065	2093	2095
Quad4	2085	4	3	2121	2101	2102	2103
Quad4	2086	4	3	2122	2121	2103	2104
Quad4	2087	4	3	2123	2122	2104	2105
Quad4	2088	4	3	2124	2123	2105	2106
Quad4	2089	4	3	2124	2106	2109	2110
Quad4	2090	4	3	2106	2107	2108	2109
Quad4	2091	4	3	2118	2091	2092	2093
Quad4	2092	4	3	2125	2124	2110	2111
Quad4	2093	4	3	2126	2119	2112	2131
Quad4	2094	4	3	2130	2131	2112	2113
Quad4	2095	4	3	2130	2113	2114	2129
Quad4	2096	4	3	2129	2114	2115	2128
Quad4	2097	4	3	2128	2115	2116	2117
Quad4	2098	4	3	2128	2117	2120	2127
Quad4	2099	4	3	2120	2095	2094	2127
Quad4	2100	4	3	2129	2128	2127	2097
Quad4	2101	4	3	2130	2129	2097	2098
Quad4	2102	4	3	2130	2098	2099	2131
Quad4	2103	4	3	2132	2131	2099	2100

APPALTATORE:	TELESE S.c.a r.l. Consorzio Telese Società Consortile a Responsabilità Limitata	ITINERARIO NAPOLI – BARI RADDOPPIO TRATTA CANCELLO-BENEVENTO II LOTTO FUNZIONALE FRASSO TELESINO – VITULANO 2° SUBLOTTO TELESE – SAN LORENZO					
PROGETTAZIONE:		PROGETTO ESECUTIVO					
Mandatario:	Mandante:						
SYSTRA S.A.	SWS Engineering S.p.A.	SYSTRA-SOTECNI S.p.A.					
OPERE D'ARTE VIABILITÀ Relazione di calcolo spalle	COMMESSA	LOTTO	CODIFICA	DOCUMENTO	REV.	FOGLIO	
	IF2R	2.2.E.ZZ	CL	NW.02.0.0.001	B	663 di 829	

Quad4	2104	4	3	2132	2100	2101	2121
Quad4	2105	4	3	2133	2132	2121	2122
Quad4	2106	4	3	2133	2122	2123	2134
Quad4	2107	4	3	2125	2134	2123	2124
Quad4	2108	4	3	2133	2134	2125	2126
Quad4	2109	4	3	2133	2126	2131	2132
Tri3	2110	4	3	2119	2111	2056	
Quad4	2111	4	3	2126	2125	2111	2119

/

/ RIGID LINKS

RigidLink	1	127	2144	XYZ
RigidLink	1	133	2145	XYZ

/

/ NODE RESTRAINTS (ROTATION AS RADIAN)

/ Freedom Case 1

NdFreedom	1	2135	1	DX	DY	DZ
NdFreedom	1	2136	1	DX	DY	DZ
NdFreedom	1	2137	1	DX	DY	DZ
NdFreedom	1	2138	1	DX	DY	DZ
NdFreedom	1	2139	1	DX	DY	DZ
NdFreedom	1	2140	1	DX	DY	DZ
NdFreedom	1	2141	1	DX	DY	DZ
NdFreedom	1	2142	1	DX	DY	DZ
NdFreedom	1	2143	1	DX	DY	DZ

/

APPALTATORE: TELESE S.c.a r.l. Consorzio Telese Società Consortile a Responsabilità Limitata	ITINERARIO NAPOLI – BARI RADDOPPIO TRATTA CANCELLO-BENEVENTO II LOTTO FUNZIONALE FRASSO TELESINO – VITULANO 2° SUBLOTTO TELESE – SAN LORENZO					
PROGETTAZIONE: Mandatario: SYSTRA S.A. Mandante: SWS Engineering S.p.A. SYSTRA-SOTECNI S.p.A.	PROGETTO ESECUTIVO					
OPERE D'ARTE VIABILITÀ Relazione di calcolo spalle	COMMESSA	LOTTO	CODIFICA	DOCUMENTO	REV.	FOGLIO
	IF2R	2.2.E.ZZ	CL	NW.02.0.0.001	B	664 di 829

/ NODE RESTRAINTS (ROTATION AS RADIAN)

/ Piglet

NdFreedom 2 470 1 DX DY DZ RX RY RZ

/

/ NODE FORCES

/ PP IMP

NdForce 17 2144 0.00000000000000E+0 0.00000000000000E+0 -
1.11400000000000E+3

NdForce 17 2145 0.00000000000000E+0 0.00000000000000E+0 -
1.11400000000000E+3

/

/ PLATE FACE PRESSURES

/ SPINTA STATICA

PIPressure 2 1 1.57121252137904E+0
PIPressure 2 2 3.81234461176825E+0
PIPressure 2 3 2.02730166135659E+0
PIPressure 2 4 2.04973354918535E+0
PIPressure 2 5 2.14996466826471E+0
PIPressure 2 6 2.67297462628675E+0
PIPressure 2 7 2.74494070529717E+0
PIPressure 2 8 2.09703991470435E+0
PIPressure 2 9 1.67110357663702E+0
PIPressure 2 10 4.77773162460013E+0
PIPressure 2 11 6.29111974411306E+0
PIPressure 2 12 8.06604146911345E+0
PIPressure 2 13 1.05417967710054E+1
PIPressure 2 14 1.32550120675889E+1
PIPressure 2 15 1.86222986427382E+1
PIPressure 2 16 2.11449432267889E+1

APPALTATORE:	TELESE S.c.a r.l. Consorzio Telese Società Consortile a Responsabilità Limitata		ITINERARIO NAPOLI – BARI RADDOPPIO TRATTA CANCELLO-BENEVENTO II LOTTO FUNZIONALE FRASSO TELESINO – VITULANO 2° SUBLOTTO TELESE – SAN LORENZO			
PROGETTAZIONE:			PROGETTO ESECUTIVO			
Mandatario:	Mandante:					
SYSTRA S.A.	SWS Engineering S.p.A.	SYSTRA-SOTECNI S.p.A.				
OPERE D'ARTE VIABILITÀ Relazione di calcolo spalle	COMMESSA	LOTTO	CODIFICA	DOCUMENTO	REV.	FOGLIO
	IF2R	2.2.E.ZZ	CL	NW.02.0.0.001	B	665 di 829

PIPressure	2	17	1.77776836103455E+1
PIPressure	2	18	1.40262994058387E+1
PIPressure	2	19	1.00964159205177E+1
PIPressure	2	20	6.06707641895421E+0
PIPressure	2	21	6.07344608933369E+0
PIPressure	2	22	6.03305018646383E+0
PIPressure	2	23	7.06532101238491E+0
PIPressure	2	24	9.51349351195416E+0
PIPressure	2	25	1.01588130463737E+1
PIPressure	2	26	1.34103449988586E+1
PIPressure	2	27	1.58226156033071E+1
PIPressure	2	28	1.57121252137904E+0
PIPressure	2	29	3.81234461176825E+0
PIPressure	2	30	2.02730166135660E+0
PIPressure	2	31	2.04973354918535E+0
PIPressure	2	32	2.14996466826471E+0
PIPressure	2	33	2.67297462628676E+0
PIPressure	2	34	2.74494070529717E+0
PIPressure	2	35	2.09703991470436E+0
PIPressure	2	36	1.67110357663702E+0
PIPressure	2	37	4.77773162460013E+0
PIPressure	2	38	6.29111974411306E+0
PIPressure	2	39	8.06604146911345E+0
PIPressure	2	40	1.05417967710054E+1
PIPressure	2	41	1.32550120675889E+1
PIPressure	2	42	1.86222986427382E+1
PIPressure	2	43	2.11449432267889E+1
PIPressure	2	44	1.77776836103455E+1
PIPressure	2	45	1.40262994058387E+1
PIPressure	2	46	1.00964159205177E+1
PIPressure	2	47	6.06707641895421E+0
PIPressure	2	48	6.07344608933369E+0
PIPressure	2	49	6.03305018646383E+0
PIPressure	2	50	7.06532101238491E+0

APPALTATORE:	 TELESE S.c.a r.l. <small>Consorzio Telese Società Consortile a Responsabilità Limitata</small>		ITINERARIO NAPOLI – BARI RADDOPPIO TRATTA CANCELLO-BENEVENTO II LOTTO FUNZIONALE FRASSO TELESINO – VITULANO 2° SUBLOTTO TELESE – SAN LORENZO			
PROGETTAZIONE:	<u>Mandatario:</u> <u>Mandante:</u> SYSTRA S.A. SWS Engineering S.p.A. SYSTRA-SOTECNI S.p.A.		PROGETTO ESECUTIVO			
OPERE D'ARTE VIABILITÀ	COMMESSA	LOTTO	CODIFICA	DOCUMENTO	REV.	FOGLIO
Relazione di calcolo spalle	IF2R	2.2.E.ZZ	CL	NW.02.0.0.001	B	666 di 829

PIPressure	2	51	9.51349351195416E+0
PIPressure	2	52	1.01588130463737E+1
PIPressure	2	53	1.34103449988586E+1
PIPressure	2	54	1.58226156033071E+1
PIPressure	2	55	2.22585000000000E+1
PIPressure	2	56	2.22585000000000E+1
PIPressure	2	57	2.22585000000000E+1
PIPressure	2	58	2.22585000000000E+1
PIPressure	2	59	2.22585000000000E+1
PIPressure	2	60	2.22585000000000E+1
PIPressure	2	61	2.22585000000000E+1
PIPressure	2	62	2.22585000000000E+1
PIPressure	2	63	2.22585000000000E+1
PIPressure	2	64	2.22585000000000E+1
PIPressure	2	65	2.22585000000000E+1
PIPressure	2	66	2.22585000000000E+1
PIPressure	2	67	2.22585000000000E+1
PIPressure	2	68	2.22585000000000E+1
PIPressure	2	69	2.22585000000000E+1
PIPressure	2	70	2.22585000000000E+1
PIPressure	2	71	1.82115000000000E+1
PIPressure	2	72	1.82115000000000E+1
PIPressure	2	73	1.82115000000000E+1
PIPressure	2	74	1.82115000000000E+1
PIPressure	2	75	1.82115000000000E+1
PIPressure	2	76	1.82115000000000E+1
PIPressure	2	77	1.82115000000000E+1
PIPressure	2	78	1.82115000000000E+1
PIPressure	2	79	1.82115000000000E+1
PIPressure	2	80	1.82115000000000E+1
PIPressure	2	81	1.82115000000000E+1
PIPressure	2	82	1.82115000000000E+1
PIPressure	2	83	1.82115000000000E+1
PIPressure	2	84	1.82115000000000E+1

APPALTATORE:	TELESE S.c.a r.l. <small>Consorzio Telese Società Consortile a Responsabilità Limitata</small>		ITINERARIO NAPOLI – BARI RADDOPPIO TRATTA CANCELLO-BENEVENTO II LOTTO FUNZIONALE FRASSO TELESINO – VITULANO 2° SUBLOTTO TELESE – SAN LORENZO			
PROGETTAZIONE:			PROGETTO ESECUTIVO			
Mandatario:	Mandante:					
SYSTRA S.A.	SWS Engineering S.p.A.	SYSTRA-SOTECNI S.p.A.				
OPERE D'ARTE VIABILITÀ			COMMESSA	LOTTO	CODIFICA	DOCUMENTO
Relazione di calcolo spalle			IF2R	2.2.E.ZZ	CL	NW.02.0.0.001
						REV. B
						FOGLIO 667 di 829

PIPpressure	2	85	1.82115000000000E+1
PIPpressure	2	86	1.82115000000000E+1
PIPpressure	2	87	1.41645000000000E+1
PIPpressure	2	88	1.41645000000000E+1
PIPpressure	2	89	1.41645000000000E+1
PIPpressure	2	90	1.41645000000000E+1
PIPpressure	2	91	1.41645000000000E+1
PIPpressure	2	92	1.41645000000000E+1
PIPpressure	2	93	1.41645000000000E+1
PIPpressure	2	94	1.41645000000000E+1
PIPpressure	2	95	1.41645000000000E+1
PIPpressure	2	96	1.41645000000000E+1
PIPpressure	2	97	1.41645000000000E+1
PIPpressure	2	98	1.41645000000000E+1
PIPpressure	2	99	1.41645000000000E+1
PIPpressure	2	100	1.41645000000000E+1
PIPpressure	2	101	1.41645000000000E+1
PIPpressure	2	102	1.41645000000000E+1
PIPpressure	2	103	1.01175000000000E+1
PIPpressure	2	104	1.01175000000000E+1
PIPpressure	2	105	1.01175000000000E+1
PIPpressure	2	106	1.01175000000000E+1
PIPpressure	2	107	1.01175000000000E+1
PIPpressure	2	108	1.01175000000000E+1
PIPpressure	2	109	1.01175000000000E+1
PIPpressure	2	110	1.01175000000000E+1
PIPpressure	2	111	1.01175000000000E+1
PIPpressure	2	112	1.01175000000000E+1
PIPpressure	2	113	1.01175000000000E+1
PIPpressure	2	114	1.01175000000000E+1
PIPpressure	2	115	1.01175000000000E+1
PIPpressure	2	116	1.01175000000000E+1
PIPpressure	2	117	1.01175000000000E+1
PIPpressure	2	118	1.01175000000000E+1

APPALTATORE:	TELESE S.c.a r.l. Consorzio Telese Società Consortile a Responsabilità Limitata		ITINERARIO NAPOLI – BARI RADDOPPIO TRATTA CANCELLO-BENEVENTO II LOTTO FUNZIONALE FRASSO TELESINO – VITULANO 2° SUBLOTTO TELESE – SAN LORENZO			
PROGETTAZIONE:			PROGETTO ESECUTIVO			
Mandatario:	Mandante:					
SYSTRA S.A.	SWS Engineering S.p.A.	SYSTRA-SOTECNI S.p.A.				
OPERE D'ARTE VIABILITÀ Relazione di calcolo spalle	COMMESSA	LOTTO	CODIFICA	DOCUMENTO	REV.	FOGLIO
	IF2R	2.2.E.ZZ	CL	NW.02.0.0.001	B	668 di 829

PIPressure	2	119	6.07050000000000E+0
PIPressure	2	120	6.07050000000000E+0
PIPressure	2	121	6.07050000000000E+0
PIPressure	2	122	6.07050000000000E+0
PIPressure	2	123	6.07050000000000E+0
PIPressure	2	124	6.07050000000000E+0
PIPressure	2	125	6.07050000000000E+0
PIPressure	2	126	6.07049999999999E+0
PIPressure	2	127	6.07049999999999E+0
PIPressure	2	128	6.07049999999999E+0
PIPressure	2	129	6.07050000000000E+0
PIPressure	2	130	6.07050000000000E+0
PIPressure	2	131	6.07050000000000E+0
PIPressure	2	132	6.07050000000000E+0
PIPressure	2	133	6.07050000000000E+0
PIPressure	2	134	6.07050000000000E+0
PIPressure	2	135	2.02350000000000E+0
PIPressure	2	136	2.02350000000000E+0
PIPressure	2	137	2.02350000000000E+0
PIPressure	2	138	2.02350000000000E+0
PIPressure	2	139	2.02350000000000E+0
PIPressure	2	140	2.02350000000000E+0
PIPressure	2	141	2.02350000000000E+0
PIPressure	2	142	2.02350000000000E+0
PIPressure	2	143	2.02349999999999E+0
PIPressure	2	144	2.02349999999999E+0
PIPressure	2	145	2.02349999999999E+0
PIPressure	2	146	2.02350000000000E+0
PIPressure	2	147	2.02350000000000E+0
PIPressure	2	148	2.02350000000000E+0
PIPressure	2	149	2.02350000000000E+0
PIPressure	2	150	2.02350000000000E+0
PIPressure	2	151	2.63078248676444E+1
PIPressure	2	152	3.03619658038788E+1

APPALTATORE:	TELESE S.c.a r.l. Consorzio Telese Società Consortile a Responsabilità Limitata		ITINERARIO NAPOLI – BARI RADDOPPIO TRATTA CANCELLO-BENEVENTO II LOTTO FUNZIONALE FRASSO TELESINO – VITULANO 2° SUBLOTTO TELESE – SAN LORENZO			
PROGETTAZIONE:			PROGETTO ESECUTIVO			
Mandatario:	Mandante:					
SYSTRA S.A.	SWS Engineering S.p.A.	SYSTRA-SOTECNI S.p.A.				
OPERE D'ARTE VIABILITÀ Relazione di calcolo spalle	COMMESSA	LOTTO	CODIFICA	DOCUMENTO	REV.	FOGLIO
	IF2R	2.2.E.ZZ	CL	NW.02.0.0.001	B	669 di 829

PIPressure	2	153	3.44184197772782E+1
PIPressure	2	154	3.84719824555604E+1
PIPressure	2	155	4.25073010825348E+1
PIPressure	2	156	4.64560494613423E+1
PIPressure	2	157	5.01460750439434E+1
PIPressure	2	158	5.33431878274913E+1
PIPressure	2	159	5.65329647768721E+1
PIPressure	2	160	5.68165006804067E+1
PIPressure	2	161	5.71718384921361E+1
PIPressure	2	162	5.71720893748015E+1
PIPressure	2	163	5.68181288441631E+1
PIPressure	2	164	5.66098521911396E+1
PIPressure	2	165	5.64899978983323E+1
PIPressure	2	166	5.64175689434394E+1
PIPressure	2	167	5.63737057725826E+1
PIPressure	2	168	5.63509583978878E+1
PIPressure	2	169	5.63463767514552E+1
PIPressure	2	170	5.63590060903930E+1
PIPressure	2	171	5.63905189867208E+1
PIPressure	2	172	5.64473068709054E+1
PIPressure	2	173	5.65410123261600E+1
PIPressure	2	174	5.66786964048205E+1
PIPressure	2	175	5.68126585026272E+1
PIPressure	2	176	5.69269514072776E+1
PIPressure	2	177	5.70967093208435E+1
PIPressure	2	178	5.45695516730116E+1
PIPressure	2	179	5.16339539230664E+1
PIPressure	2	180	4.82819340919712E+1
PIPressure	2	181	4.46179586480266E+1
PIPressure	2	182	4.07558270826556E+1
PIPressure	2	183	3.68141902943641E+1
PIPressure	2	184	3.28675588454135E+1
PIPressure	2	185	2.92351493061671E+1
PIPressure	2	186	2.59256897994157E+1

APPALTATORE:	TELESE S.c.a r.l. Consorzio Telese Società Consortile a Responsabilità Limitata		ITINERARIO NAPOLI – BARI RADDOPPIO TRATTA CANCELLO-BENEVENTO II LOTTO FUNZIONALE FRASSO TELESINO – VITULANO 2° SUBLOTTO TELESE – SAN LORENZO			
PROGETTAZIONE:			PROGETTO ESECUTIVO			
Mandatario:	Mandante:					
SYSTRA S.A.	SWS Engineering S.p.A.	SYSTRA-SOTECNI S.p.A.				
OPERE D'ARTE VIABILITÀ			COMMESSA	LOTTO	CODIFICA	DOCUMENTO
Relazione di calcolo spalle			IF2R	2.2.E.ZZ	CL	NW.02.0.0.001
						REV. B
						FOGLIO 670 di 829

PIPressure	2	187	2.60347916245473E+1
PIPressure	2	188	2.61024997781552E+1
PIPressure	2	189	2.61414659846744E+1
PIPressure	2	190	2.61617692336171E+1
PIPressure	2	191	2.61708969969307E+1
PIPressure	2	192	2.61747712844712E+1
PIPressure	2	193	2.61778347126493E+1
PIPressure	2	194	2.61834377213109E+1
PIPressure	2	195	2.61938503934941E+1
PIPressure	2	196	2.62098675933533E+1
PIPressure	2	197	2.62304855478514E+1
PIPressure	2	198	2.62531676736874E+1
PIPressure	2	199	2.62745383141745E+1
PIPressure	2	200	2.62922249806393E+1
PIPressure	2	201	3.03102176560452E+1
PIPressure	2	202	3.43209118901028E+1
PIPressure	2	203	3.83198475907461E+1
PIPressure	2	204	4.23034342144799E+1
PIPressure	2	205	4.62720224620902E+1
PIPressure	2	206	5.02719147153395E+1
PIPressure	2	207	5.38234987720867E+1
PIPressure	2	208	5.50960197303303E+1
PIPressure	2	209	5.37558830428800E+1
PIPressure	2	210	5.31899638142823E+1
PIPressure	2	211	5.28746343862148E+1
PIPressure	2	212	5.26803471941374E+1
PIPressure	2	213	5.25600510597842E+1
PIPressure	2	214	5.24970918916615E+1
PIPressure	2	215	5.24845526208012E+1
PIPressure	2	216	5.25193329947176E+1
PIPressure	2	217	5.26053611992730E+1
PIPressure	2	218	5.27620444337340E+1
PIPressure	2	219	5.30341740872970E+1
PIPressure	2	220	5.34928057657029E+1

APPALTATORE:	TELESE S.c.a r.l. Consorzio Telese Società Consortile a Responsabilità Limitata		ITINERARIO NAPOLI – BARI RADDOPPIO TRATTA CANCELLO-BENEVENTO II LOTTO FUNZIONALE FRASSO TELESINO – VITULANO 2° SUBLOTTO TELESE – SAN LORENZO			
PROGETTAZIONE:	<u>Mandatario:</u> SYSTRA S.A. <u>Mandante:</u> SWS Engineering S.p.A. SYSTRA-SOTECNI S.p.A.		PROGETTO ESECUTIVO			
OPERE D'ARTE VIABILITÀ Relazione di calcolo spalle	COMMESSA	LOTTO	CODIFICA	DOCUMENTO	REV.	FOGLIO
	IF2R	2.2.E.ZZ	CL	NW.02.0.0.001	B	671 di 829

PIPpressure	2	221	5.39084020301546E+1
PIPpressure	2	222	5.41741397745779E+1
PIPpressure	2	223	5.12976620395309E+1
PIPpressure	2	224	4.82195128858662E+1
PIPpressure	2	225	4.47453997649290E+1
PIPpressure	2	226	4.09454275673944E+1
PIPpressure	2	227	3.70851776235826E+1
PIPpressure	2	228	3.32626047230378E+1
PIPpressure	2	229	2.95786857401035E+1
PIPpressure	2	230	2.97690700966224E+1
PIPpressure	2	231	2.98741699069750E+1
PIPpressure	2	232	2.99260536705166E+1
PIPpressure	2	233	2.99462950991867E+1
PIPpressure	2	234	2.99527506571671E+1
PIPpressure	2	235	2.99584146654397E+1
PIPpressure	2	236	2.99733320208017E+1
PIPpressure	2	237	3.00045302536317E+1
PIPpressure	2	238	3.00542944616071E+1
PIPpressure	2	239	3.01189270103301E+1
PIPpressure	2	240	3.01901353991186E+1
PIPpressure	2	241	3.02553253283018E+1
PIPpressure	2	242	3.42203182869561E+1
PIPpressure	2	243	3.81643562059861E+1
PIPpressure	2	244	4.20964291202100E+1
PIPpressure	2	245	4.60427194807362E+1
PIPpressure	2	246	5.00882694924005E+1
PIPpressure	2	247	4.95305264680470E+1
PIPpressure	2	248	4.91632069363920E+1
PIPpressure	2	249	4.89104268639541E+1
PIPpressure	2	250	4.87441400615677E+1
PIPpressure	2	251	4.86548698835286E+1
PIPpressure	2	252	4.86364336443152E+1
PIPpressure	2	253	4.86828302542159E+1
PIPpressure	2	254	4.87957599721874E+1

APPALTATORE:	TELESE S.c.a r.l. Consorzio Telese Società Consortile a Responsabilità Limitata		ITINERARIO NAPOLI – BARI RADDOPPIO TRATTA CANCELLO-BENEVENTO II LOTTO FUNZIONALE FRASSO TELESINO – VITULANO 2° SUBLOTTO TELESE – SAN LORENZO			
PROGETTAZIONE:	<u>Mandatario:</u> SYSTRA S.A. <u>Mandante:</u> SWS Engineering S.p.A. SYSTRA-SOTECNI S.p.A.		PROGETTO ESECUTIVO			
OPERE D'ARTE VIABILITÀ Relazione di calcolo spalle	COMMESSA	LOTTO	CODIFICA	DOCUMENTO	REV.	FOGLIO
	IF2R	2.2.E.ZZ	CL	NW.02.0.0.001	B	672 di 829

PIPressure	2	255	4.89999093860635E+1
PIPressure	2	256	4.93717620817187E+1
PIPressure	2	257	5.03722192065239E+1
PIPressure	2	258	5.11679148834414E+1
PIPressure	2	259	4.85547546585289E+1
PIPressure	2	260	4.51987234411837E+1
PIPressure	2	261	4.11919206737717E+1
PIPressure	2	262	3.73095566274795E+1
PIPressure	2	263	3.35029464107439E+1
PIPressure	2	264	4.56982834860614E+1
PIPressure	2	265	4.53830422101632E+1
PIPressure	2	266	4.51308972032018E+1
PIPressure	2	267	4.49527580254793E+1
PIPressure	2	268	4.48539551032866E+1
PIPressure	2	269	4.48311853310790E+1
PIPressure	2	270	4.48740512398127E+1
PIPressure	2	271	4.49742706380420E+1
PIPressure	2	272	4.51356764222943E+1
PIPressure	2	273	4.53804363733387E+1
PIPressure	2	274	4.18450888427988E+1
PIPressure	2	275	4.15894317806631E+1
PIPressure	2	276	4.13678150956204E+1
PIPressure	2	277	4.12038593834814E+1
PIPressure	2	278	4.11106336647154E+1
PIPressure	2	279	4.10860471164008E+1
PIPressure	2	280	4.11155196908523E+1
PIPressure	2	281	4.11805503683869E+1
PIPressure	2	282	4.12608826761949E+1
PIPressure	2	283	4.13128037256028E+1
PIPressure	2	284	3.79856154656915E+1
PIPressure	2	285	3.77955213074453E+1
PIPressure	2	286	3.76221665380281E+1
PIPressure	2	287	3.74905713856422E+1
PIPressure	2	288	3.74147620190928E+1

APPALTATORE:	 TELESE S.c.a r.l. Consorzio Telese Società Consortile a Responsabilità Limitata		ITINERARIO NAPOLI – BARI RADDOPPIO TRATTA CANCELLO-BENEVENTO II LOTTO FUNZIONALE FRASSO TELESINO – VITULANO 2° SUBLOTTO TELESE – SAN LORENZO			
PROGETTAZIONE:	Mandataria: SYSTRA S.A. Mandante: SWS Engineering S.p.A. SYSTRA-SOTECNI S.p.A.		PROGETTO ESECUTIVO			
OPERE D'ARTE VIABILITÀ Relazione di calcolo spalle	COMMESSA	LOTTO	CODIFICA	DOCUMENTO	REV.	FOGLIO
	IF2R	2.2.E.ZZ	CL	NW.02.0.0.001	B	673 di 829

PIPressure	2	289	3.73921739149821E+1
PIPressure	2	290	3.74069764512325E+1
PIPressure	2	291	3.74383402406029E+1
PIPressure	2	292	3.74628619859977E+1
PIPressure	2	293	3.74384370611989E+1
PIPressure	2	294	3.41047629894809E+1
PIPressure	2	295	3.39784027509146E+1
PIPressure	2	296	3.38614269006073E+1
PIPressure	2	297	3.37717551134116E+1
PIPressure	2	298	3.37186413673999E+1
PIPressure	2	299	3.36990343074815E+1
PIPressure	2	300	3.37003840229975E+1
PIPressure	2	301	3.37059408528788E+1
PIPressure	2	302	3.36961683457617E+1
PIPressure	2	303	3.36395733106537E+1
PIPressure	2	1444	2.22585000000000E+1
PIPressure	2	1445	2.22585000000000E+1
PIPressure	2	1446	2.22585000000000E+1
PIPressure	2	1447	2.22585000000000E+1
PIPressure	2	1448	2.22585000000000E+1
PIPressure	2	1449	2.22585000000000E+1
PIPressure	2	1450	2.22585000000000E+1
PIPressure	2	1451	2.22585000000000E+1
PIPressure	2	1452	2.22585000000000E+1
PIPressure	2	1453	2.22585000000000E+1
PIPressure	2	1454	2.22585000000000E+1
PIPressure	2	1455	2.22585000000000E+1
PIPressure	2	1456	2.22585000000000E+1
PIPressure	2	1457	2.22585000000000E+1
PIPressure	2	1458	2.22585000000000E+1
PIPressure	2	1459	1.82115000000000E+1
PIPressure	2	1460	1.82115000000000E+1
PIPressure	2	1461	1.82115000000000E+1
PIPressure	2	1462	1.82115000000000E+1

APPALTATORE:	 TELESE S.c.a r.l. <small>Consorzio Telese Società Consortile a Responsabilità Limitata</small>		ITINERARIO NAPOLI – BARI RADDOPPIO TRATTA CANCELLO-BENEVENTO II LOTTO FUNZIONALE FRASSO TELESINO – VITULANO 2° SUBLOTTO TELESE – SAN LORENZO			
PROGETTAZIONE:	<u>Mandatario:</u> <u>Mandante:</u> SYSTRA S.A. SWS Engineering S.p.A. SYSTRA-SOTECNI S.p.A.		PROGETTO ESECUTIVO			
OPERE D'ARTE VIABILITÀ	COMMESSA	LOTTO	CODIFICA	DOCUMENTO	REV.	FOGLIO
Relazione di calcolo spalle	IF2R	2.2.E.ZZ	CL	NW.02.0.0.001	B	674 di 829

PIPressure	2	1463	1.82115000000000E+1
PIPressure	2	1464	1.82115000000000E+1
PIPressure	2	1465	1.82115000000000E+1
PIPressure	2	1466	1.82115000000000E+1
PIPressure	2	1467	1.82115000000000E+1
PIPressure	2	1468	1.82115000000000E+1
PIPressure	2	1469	1.82115000000000E+1
PIPressure	2	1470	1.82115000000000E+1
PIPressure	2	1471	1.82115000000000E+1
PIPressure	2	1472	1.82115000000000E+1
PIPressure	2	1473	1.82115000000000E+1
PIPressure	2	1474	1.41645000000000E+1
PIPressure	2	1475	1.41645000000000E+1
PIPressure	2	1476	1.41645000000000E+1
PIPressure	2	1477	1.41645000000000E+1
PIPressure	2	1478	1.41645000000000E+1
PIPressure	2	1479	1.41645000000000E+1
PIPressure	2	1480	1.41645000000000E+1
PIPressure	2	1481	1.41645000000000E+1
PIPressure	2	1482	1.41645000000000E+1
PIPressure	2	1483	1.41645000000000E+1
PIPressure	2	1484	1.41645000000000E+1
PIPressure	2	1485	1.41645000000000E+1
PIPressure	2	1486	1.41645000000000E+1
PIPressure	2	1487	1.41645000000000E+1
PIPressure	2	1488	1.41645000000000E+1
PIPressure	2	1489	1.01175000000000E+1
PIPressure	2	1490	1.01175000000000E+1
PIPressure	2	1491	1.01175000000000E+1
PIPressure	2	1492	1.01175000000000E+1
PIPressure	2	1493	1.01175000000000E+1
PIPressure	2	1494	1.01175000000000E+1
PIPressure	2	1495	1.01175000000000E+1
PIPressure	2	1496	1.01175000000000E+1

APPALTATORE:	TELESE S.c.a r.l. Consorzio Telese Società Consortile a Responsabilità Limitata		ITINERARIO NAPOLI – BARI RADDOPPIO TRATTA CANCELLO-BENEVENTO II LOTTO FUNZIONALE FRASSO TELESINO – VITULANO 2° SUBLOTTO TELESE – SAN LORENZO			
PROGETTAZIONE:	Mandataria: SYSTRA S.A. Mandante: SWS Engineering S.p.A. SYSTRA-SOTECNI S.p.A.		PROGETTO ESECUTIVO			
OPERE D'ARTE VIABILITÀ Relazione di calcolo spalle	COMMESSA	LOTTO	CODIFICA	DOCUMENTO	REV.	FOGLIO
	IF2R	2.2.E.ZZ	CL	NW.02.0.0.001	B	675 di 829

PIPressure	2	1497	1.01175000000000E+1
PIPressure	2	1498	1.01175000000000E+1
PIPressure	2	1499	1.01175000000000E+1
PIPressure	2	1500	1.01175000000000E+1
PIPressure	2	1501	1.01175000000000E+1
PIPressure	2	1502	1.01175000000000E+1
PIPressure	2	1503	1.01175000000000E+1
PIPressure	2	1504	6.07050000000000E+0
PIPressure	2	1505	6.07050000000001E+0
PIPressure	2	1506	6.07050000000001E+0
PIPressure	2	1507	6.07049999999999E+0
PIPressure	2	1508	6.07050000000000E+0
PIPressure	2	1509	6.07050000000001E+0
PIPressure	2	1510	6.07050000000001E+0
PIPressure	2	1511	6.07050000000001E+0
PIPressure	2	1512	6.07050000000001E+0
PIPressure	2	1513	6.07050000000001E+0
PIPressure	2	1514	6.07050000000001E+0
PIPressure	2	1515	6.07050000000001E+0
PIPressure	2	1516	6.07050000000001E+0
PIPressure	2	1517	6.07050000000001E+0
PIPressure	2	1518	6.07050000000000E+0
PIPressure	2	1519	2.02350000000001E+0
PIPressure	2	1520	2.02350000000001E+0
PIPressure	2	1521	2.02350000000000E+0
PIPressure	2	1522	2.02350000000000E+0
PIPressure	2	1523	2.02350000000001E+0
PIPressure	2	1524	2.02350000000001E+0
PIPressure	2	1525	2.02350000000001E+0
PIPressure	2	1526	2.02350000000001E+0
PIPressure	2	1527	2.02350000000001E+0
PIPressure	2	1528	2.02350000000001E+0
PIPressure	2	1529	2.02350000000001E+0
PIPressure	2	1530	2.02350000000001E+0

APPALTATORE:	 TELESE S.c.a r.l. <small>Consorzio Telese Società Consortile a Responsabilità Limitata</small>		ITINERARIO NAPOLI – BARI RADDOPPIO TRATTA CANCELLO-BENEVENTO II LOTTO FUNZIONALE FRASSO TELESINO – VITULANO 2° SUBLOTTO TELESE – SAN LORENZO			
PROGETTAZIONE:	Mandatario: Mandante: SYSTRA S.A. SWS Engineering S.p.A. SYSTRA-SOTECNI S.p.A.		PROGETTO ESECUTIVO			
OPERE D'ARTE VIABILITÀ	COMMESSA	LOTTO	CODIFICA	DOCUMENTO	REV.	FOGLIO
Relazione di calcolo spalle	IF2R	2.2.E.ZZ	CL	NW.02.0.0.001	B	676 di 829

PIPressure	2	1531	2.02350000000001E+0
PIPressure	2	1532	2.02350000000000E+0
PIPressure	2	1533	2.02350000000000E+0
PIPressure	2	1534	5.65062105608410E+1
PIPressure	2	1535	5.33018763515836E+1
PIPressure	2	1536	5.02026667884749E+1
PIPressure	2	1537	4.66442575524184E+1
PIPressure	2	1538	4.27360184021267E+1
PIPressure	2	1539	3.86582789141354E+1
PIPressure	2	1540	3.45343191557083E+1
PIPressure	2	1541	3.04209257496266E+1
PIPressure	2	1542	2.63255236606130E+1
PIPressure	2	1543	2.63405231392655E+1
PIPressure	2	1544	2.63397855496476E+1
PIPressure	2	1545	2.63134809671533E+1
PIPressure	2	1546	2.62748661636013E+1
PIPressure	2	1547	2.62525409619350E+1
PIPressure	2	1548	2.62576024276838E+1
PIPressure	2	1549	2.62818563593421E+1
PIPressure	2	1550	2.63094294894330E+1
PIPressure	2	1551	2.63291921863426E+1
PIPressure	2	1552	2.63375863458388E+1
PIPressure	2	1553	2.63344049947210E+1
PIPressure	2	1554	2.63246901822133E+1
PIPressure	2	1555	2.63167121710497E+1
PIPressure	2	1556	2.63148708753794E+1
PIPressure	2	1557	3.03813541214432E+1
PIPressure	2	1558	3.44047948728969E+1
PIPressure	2	1559	3.83732469529992E+1
PIPressure	2	1560	4.22888817338786E+1
PIPressure	2	1561	4.62184837631507E+1
PIPressure	2	1562	5.00362181658844E+1
PIPressure	2	1563	5.40624618118770E+1
PIPressure	2	1564	5.27655496324769E+1

APPALTATORE:	TELESE S.c.a r.l. Consorzio Telese Società Consortile a Responsabilità Limitata		ITINERARIO NAPOLI – BARI RADDOPPIO TRATTA CANCELLO-BENEVENTO II LOTTO FUNZIONALE FRASSO TELESINO – VITULANO 2° SUBLOTTO TELESE – SAN LORENZO			
PROGETTAZIONE:	Mandataria: SYSTRA S.A. Mandante: SWS Engineering S.p.A. SYSTRA-SOTECNI S.p.A.		PROGETTO ESECUTIVO			
OPERE D'ARTE VIABILITÀ Relazione di calcolo spalle	COMMESSA	LOTTO	CODIFICA	DOCUMENTO	REV.	FOGLIO
	IF2R	2.2.E.ZZ	CL	NW.02.0.0.001	B	677 di 829

PIPressure	2	1565	5.73984997180158E+1
PIPressure	2	1566	5.75444147815500E+1
PIPressure	2	1567	5.76463771311676E+1
PIPressure	2	1568	5.77314695483582E+1
PIPressure	2	1569	5.77568658200251E+1
PIPressure	2	1570	5.77394891525440E+1
PIPressure	2	1571	5.77466723620294E+1
PIPressure	2	1572	5.77800059551774E+1
PIPressure	2	1573	5.78120108638375E+1
PIPressure	2	1574	5.77806242270113E+1
PIPressure	2	1575	5.76654665243592E+1
PIPressure	2	1576	5.75008560697467E+1
PIPressure	2	1577	5.73110274734432E+1
PIPressure	2	1578	5.71258953699706E+1
PIPressure	2	1579	5.69885274217402E+1
PIPressure	2	1580	5.69311390365622E+1
PIPressure	2	1581	5.69620656158123E+1
PIPressure	2	1582	5.70773059035641E+1
PIPressure	2	1583	5.72485255694076E+1
PIPressure	2	1584	5.74333974623698E+1
PIPressure	2	1585	5.75991345244059E+1
PIPressure	2	1586	5.77157184547476E+1
PIPressure	2	1587	5.77377371269270E+1
PIPressure	2	1588	5.76810898789192E+1
PIPressure	2	1589	5.76137615842272E+1
PIPressure	2	1590	5.75703687203590E+1
PIPressure	2	1591	5.75658314538802E+1
PIPressure	2	1592	5.75946357141620E+1
PIPressure	2	1593	5.76257409209488E+1
PIPressure	2	1594	5.75728188325035E+1
PIPressure	2	1595	5.74068874704672E+1
PIPressure	2	1596	5.72005983995947E+1
PIPressure	2	1597	5.70054926068830E+1
PIPressure	2	1598	5.68404415425019E+1

APPALTATORE:	TELESE S.c.a r.l. Consorzio Telese Società Consortile a Responsabilità Limitata		ITINERARIO NAPOLI – BARI RADDOPPIO TRATTA CANCELLO-BENEVENTO II LOTTO FUNZIONALE FRASSO TELESINO – VITULANO 2° SUBLOTTO TELESE – SAN LORENZO			
PROGETTAZIONE:	Mandataria: SYSTRA S.A. Mandante: SWS Engineering S.p.A. SYSTRA-SOTECNI S.p.A.		PROGETTO ESECUTIVO			
OPERE D'ARTE VIABILITÀ Relazione di calcolo spalle	COMMESSA	LOTTO	CODIFICA	DOCUMENTO	REV.	FOGLIO
	IF2R	2.2.E.ZZ	CL	NW.02.0.0.001	B	678 di 829

PIPpressure	2	1599	5.66977123348203E+1
PIPpressure	2	1600	3.04749730404708E+1
PIPpressure	2	1601	3.04825197666178E+1
PIPpressure	2	1602	3.03910302082014E+1
PIPpressure	2	1603	3.02470396701818E+1
PIPpressure	2	1604	3.01692643182696E+1
PIPpressure	2	1605	3.01929968434124E+1
PIPpressure	2	1606	3.02822494249045E+1
PIPpressure	2	1607	3.03770127813539E+1
PIPpressure	2	1608	3.04408496449603E+1
PIPpressure	2	1609	3.04668933025554E+1
PIPpressure	2	1610	3.04522361451803E+1
PIPpressure	2	1611	3.04139154583839E+1
PIPpressure	2	1612	3.03840643520768E+1
PIPpressure	2	1613	3.44363540449664E+1
PIPpressure	2	1614	3.84543654760414E+1
PIPpressure	2	1615	4.23908496282167E+1
PIPpressure	2	1616	4.61424860452298E+1
PIPpressure	2	1617	4.95611506507658E+1
PIPpressure	2	1618	5.30694351516288E+1
PIPpressure	2	1619	5.46925753310449E+1
PIPpressure	2	1620	5.44358648272457E+1
PIPpressure	2	1621	5.58610957232308E+1
PIPpressure	2	1622	5.61241202196191E+1
PIPpressure	2	1623	5.64032696632873E+1
PIPpressure	2	1624	5.67016718434144E+1
PIPpressure	2	1625	5.67611565068360E+1
PIPpressure	2	1626	5.66419469550411E+1
PIPpressure	2	1627	5.66622583518400E+1
PIPpressure	2	1628	5.67900599258855E+1
PIPpressure	2	1629	5.69483151208165E+1
PIPpressure	2	1630	5.68745193178297E+1
PIPpressure	2	1631	5.64945337744588E+1
PIPpressure	2	1632	5.59759598409472E+1

APPALTATORE:	 TELESE S.c.a r.l. <small>Consorzio Telese Società Consortile a Responsabilità Limitata</small>		ITINERARIO NAPOLI – BARI RADDOPPIO TRATTA CANCELLO-BENEVENTO II LOTTO FUNZIONALE FRASSO TELESINO – VITULANO 2° SUBLOTTO TELESE – SAN LORENZO			
PROGETTAZIONE:	Mandatario: Mandante: SYSTRA S.A. SWS Engineering S.p.A. SYSTRA-SOTECNI S.p.A.		PROGETTO ESECUTIVO			
OPERE D'ARTE VIABILITÀ	COMMESSA	LOTTO	CODIFICA	DOCUMENTO	REV.	FOGLIO
Relazione di calcolo spalle	IF2R	2.2.E.ZZ	CL	NW.02.0.0.001	B	679 di 829

PIPressure	2	1633	5.53755190598542E+1
PIPressure	2	1634	5.47754595929326E+1
PIPressure	2	1635	5.43291399965110E+1
PIPressure	2	1636	5.41465241259989E+1
PIPressure	2	1637	5.42415136008372E+1
PIPressure	2	1638	5.46146039318695E+1
PIPressure	2	1639	5.51707771064722E+1
PIPressure	2	1640	5.57595076030587E+1
PIPressure	2	1641	5.62887944126272E+1
PIPressure	2	1642	5.66860675366950E+1
PIPressure	2	1643	5.67378166173687E+1
PIPressure	2	1644	5.65008610368682E+1
PIPressure	2	1645	5.62648147422373E+1
PIPressure	2	1646	5.61199164750348E+1
PIPressure	2	1647	5.61116259059885E+1
PIPressure	2	1648	5.62286019801758E+1
PIPressure	2	1649	5.64077261742163E+1
PIPressure	2	1650	5.62776047513396E+1
PIPressure	2	1651	5.57071015528633E+1
PIPressure	2	1652	5.50368677840285E+1
PIPressure	2	1653	5.44329623258167E+1
PIPressure	2	1654	5.39459919730816E+1
PIPressure	2	1655	5.35887527886130E+1
PIPressure	2	1656	5.20182137816623E+1
PIPressure	2	1657	5.04113851078584E+1
PIPressure	2	1658	4.69329581792556E+1
PIPressure	2	1659	4.30790056903477E+1
PIPressure	2	1660	3.89135013575864E+1
PIPressure	2	1661	3.46609590936339E+1
PIPressure	2	1662	3.47311403884534E+1
PIPressure	2	1663	3.45304250467601E+1
PIPressure	2	1664	3.41638395676845E+1
PIPressure	2	1665	3.39963656544320E+1
PIPressure	2	1666	3.40762577052172E+1

APPALTATORE:	 TELESE S.c.a r.l. <small>Consorzio Telese Società Consortile a Responsabilità Limitata</small>		ITINERARIO NAPOLI – BARI RADDOPPIO TRATTA CANCELLO-BENEVENTO II LOTTO FUNZIONALE FRASSO TELESINO – VITULANO 2° SUBLOTTO TELESE – SAN LORENZO			
PROGETTAZIONE:	Mandatario: Mandante: SYSTRA S.A. SWS Engineering S.p.A. SYSTRA-SOTECNI S.p.A.		PROGETTO ESECUTIVO			
OPERE D'ARTE VIABILITÀ	COMMESSA	LOTTO	CODIFICA	DOCUMENTO	REV.	FOGLIO
Relazione di calcolo spalle	IF2R	2.2.E.ZZ	CL	NW.02.0.0.001	B	680 di 829

PIPpressure	2	1667	3.42931588862933E+1
PIPpressure	2	1668	3.44951961283057E+1
PIPpressure	2	1669	3.46135295468484E+1
PIPpressure	2	1670	3.46619585114472E+1
PIPpressure	2	1671	3.46176423926145E+1
PIPpressure	2	1672	3.45156594896061E+1
PIPpressure	2	1673	3.86282287157299E+1
PIPpressure	2	1674	4.26884471584463E+1
PIPpressure	2	1675	4.64085462509876E+1
PIPpressure	2	1676	4.95195160915006E+1
PIPpressure	2	1677	5.19347375970869E+1
PIPpressure	2	1678	5.38487692606597E+1
PIPpressure	2	1679	5.36859594829763E+1
PIPpressure	2	1680	5.51461888550844E+1
PIPpressure	2	1681	5.58324939487524E+1
PIPpressure	2	1682	5.54115119627350E+1
PIPpressure	2	1683	5.54783992303210E+1
PIPpressure	2	1684	5.57788437642543E+1
PIPpressure	2	1685	5.62203599337904E+1
PIPpressure	2	1686	5.54704987475646E+1
PIPpressure	2	1687	5.45389578972194E+1
PIPpressure	2	1688	5.34411633662281E+1
PIPpressure	2	1689	5.22662925160420E+1
PIPpressure	2	1690	5.13932917535993E+1
PIPpressure	2	1691	5.10637845923082E+1
PIPpressure	2	1692	5.12163410567533E+1
PIPpressure	2	1693	5.19398962021562E+1
PIPpressure	2	1694	5.30336114928219E+1
PIPpressure	2	1695	5.41242417987006E+1
PIPpressure	2	1696	5.50977561003457E+1
PIPpressure	2	1697	5.59123133245167E+1
PIPpressure	2	1698	5.53224021416141E+1
PIPpressure	2	1699	5.48290053105168E+1
PIPpressure	2	1700	5.45375763265082E+1

APPALTATORE:	 TELESE S.c.a r.l. <small>Consorzio Telese Società Consortile a Responsabilità Limitata</small>		ITINERARIO NAPOLI – BARI RADDOPPIO TRATTA CANCELLO-BENEVENTO II LOTTO FUNZIONALE FRASSO TELESINO – VITULANO 2° SUBLOTTO TELESE – SAN LORENZO			
PROGETTAZIONE:	Mandatario: SYSTRA S.A. Mandante: SWS Engineering S.p.A. SYSTRA-SOTECNI S.p.A.		PROGETTO ESECUTIVO			
OPERE D'ARTE VIABILITÀ	COMMESSA	LOTTO	CODIFICA	DOCUMENTO	REV.	FOGLIO
Relazione di calcolo spalle	IF2R	2.2.E.ZZ	CL	NW.02.0.0.001	B	681 di 829

PIPpressure	2	1701	5.45358712128544E+1
PIPpressure	2	1702	5.48022147901544E+1
PIPpressure	2	1703	5.53369384111723E+1
PIPpressure	2	1704	5.41060321443494E+1
PIPpressure	2	1705	5.28066537465368E+1
PIPpressure	2	1706	5.17445008152819E+1
PIPpressure	2	1707	5.09243960484226E+1
PIPpressure	2	1708	4.76016751495936E+1
PIPpressure	2	1709	4.37402319917532E+1
PIPpressure	2	1710	3.92664086314857E+1
PIPpressure	2	1711	5.40786683741525E+1
PIPpressure	2	1712	5.46457376684436E+1
PIPpressure	2	1713	5.32791017529432E+1
PIPpressure	2	1714	5.15863913203158E+1
PIPpressure	2	1715	4.94459450071334E+1
PIPpressure	2	1716	4.78911929647210E+1
PIPpressure	2	1717	4.74632539582357E+1
PIPpressure	2	1718	4.75750576394247E+1
PIPpressure	2	1719	4.88474305710313E+1
PIPpressure	2	1720	5.08571674125793E+1
PIPpressure	2	1721	5.25753818562345E+1
PIPpressure	2	1722	5.40501869173053E+1
PIPpressure	2	1723	5.31985089011916E+1
PIPpressure	2	1724	5.26738182043349E+1
PIPpressure	2	1725	5.26985574053213E+1
PIPpressure	2	1726	5.31101754589504E+1
PIPpressure	2	1727	4.88182272456819E+1
PIPpressure	2	1728	4.54933934767577E+1
PIPpressure	2	1729	3.88534418724728E+1
PIPpressure	2	1730	4.26608668532332E+1
PIPpressure	2	1731	3.79013165099678E+1
PIPpressure	2	1732	3.75972974521810E+1
PIPpressure	2	1733	3.78462835166665E+1
PIPpressure	2	1734	3.83475718137631E+1

APPALTATORE:	TELESE S.c.a r.l. Consorzio Telese Società Consortile a Responsabilità Limitata	ITINERARIO NAPOLI – BARI RADDOPPIO TRATTA CANCELLO-BENEVENTO II LOTTO FUNZIONALE FRASSO TELESINO – VITULANO 2° SUBLOTTO TELESE – SAN LORENZO					
PROGETTAZIONE:		PROGETTO ESECUTIVO					
Mandatario:	Mandante:						
SYSTRA S.A.	SWS Engineering S.p.A.	SYSTRA-SOTECNI S.p.A.					
OPERE D'ARTE VIABILITÀ Relazione di calcolo spalle		COMMESSA	LOTTO	CODIFICA	DOCUMENTO	REV.	FOGLIO
		IF2R	2.2.E.ZZ	CL	NW.02.0.0.001	B	682 di 829

PIPpressure	2	1735	3.87322658647194E+1
PIPpressure	2	1736	3.88972756358737E+1
PIPpressure	2	1737	3.89934436692655E+1
PIPpressure	2	1738	3.88845799334155E+1
PIPpressure	2	1739	4.33476939965033E+1
PIPpressure	2	1740	4.72999866948470E+1
PIPpressure	2	1741	5.01889429569638E+1
PIPpressure	2	1742	5.23651367010018E+1
PIPpressure	2	1743	5.04830143497515E+1
PIPpressure	2	1744	4.80435648715000E+1
PIPpressure	2	1745	4.54882918450995E+1
PIPpressure	2	1746	4.30659706839479E+1
PIPpressure	2	1747	4.10156947166090E+1
PIPpressure	2	1748	4.06693381080412E+1
PIPpressure	2	1749	4.13904789698538E+1
PIPpressure	2	1750	4.25477616218254E+1
PIPpressure	2	1751	4.32222175960309E+1
PIPpressure	2	1752	4.32896580030072E+1
PIPpressure	2	1753	4.35787059004273E+1
PIPpressure	2	1754	4.61994226529538E+1
PIPpressure	2	1755	4.89343861077269E+1
PIPpressure	2	1756	5.12458758322511E+1
PIPpressure	2	1757	5.02703014127346E+1
PIPpressure	2	1758	4.74191697095320E+1
PIPpressure	2	1759	4.45171166719759E+1
PIPpressure	2	1760	5.15125593634627E+1
PIPpressure	2	1761	5.04425451184938E+1
PIPpressure	2	1762	5.55702584403322E+1
PIPpressure	2	1763	5.70335611655552E+1
PIPpressure	2	1764	2.22585000000000E+1
PIPpressure	2	1765	2.22585000000000E+1
PIPpressure	2	1766	2.22585000000000E+1
PIPpressure	2	1767	2.22585000000000E+1
PIPpressure	2	1768	2.22585000000000E+1

APPALTATORE:	 TELESE S.c.a r.l. <small>Consorzio Telese Società Consortile a Responsabilità Limitata</small>		ITINERARIO NAPOLI – BARI RADDOPPIO TRATTA CANCELLO-BENEVENTO II LOTTO FUNZIONALE FRASSO TELESINO – VITULANO 2° SUBLOTTO TELESE – SAN LORENZO			
PROGETTAZIONE:	<u>Mandatario:</u> <u>Mandante:</u> SYSTRA S.A. SWS Engineering S.p.A. SYSTRA-SOTECNI S.p.A.		PROGETTO ESECUTIVO			
OPERE D'ARTE VIABILITÀ	COMMESSA	LOTTO	CODIFICA	DOCUMENTO	REV.	FOGLIO
Relazione di calcolo spalle	IF2R	2.2.E.ZZ	CL	NW.02.0.0.001	B	683 di 829

PIPressure	2	1769	2.22585000000000E+1
PIPressure	2	1770	2.22585000000000E+1
PIPressure	2	1771	2.22585000000000E+1
PIPressure	2	1772	2.22585000000000E+1
PIPressure	2	1773	2.22585000000000E+1
PIPressure	2	1774	2.22585000000000E+1
PIPressure	2	1775	2.22585000000000E+1
PIPressure	2	1776	2.22585000000000E+1
PIPressure	2	1777	2.22585000000000E+1
PIPressure	2	1778	2.22585000000000E+1
PIPressure	2	1779	1.82115000000000E+1
PIPressure	2	1780	1.82115000000000E+1
PIPressure	2	1781	1.82115000000000E+1
PIPressure	2	1782	1.82115000000000E+1
PIPressure	2	1783	1.82115000000000E+1
PIPressure	2	1784	1.82115000000000E+1
PIPressure	2	1785	1.82115000000000E+1
PIPressure	2	1786	1.82115000000000E+1
PIPressure	2	1787	1.82115000000000E+1
PIPressure	2	1788	1.82115000000000E+1
PIPressure	2	1789	1.82115000000000E+1
PIPressure	2	1790	1.82115000000000E+1
PIPressure	2	1791	1.82115000000000E+1
PIPressure	2	1792	1.82115000000000E+1
PIPressure	2	1793	1.82115000000000E+1
PIPressure	2	1794	1.41645000000000E+1
PIPressure	2	1795	1.41645000000000E+1
PIPressure	2	1796	1.41645000000000E+1
PIPressure	2	1797	1.41645000000000E+1
PIPressure	2	1798	1.41645000000000E+1
PIPressure	2	1799	1.41645000000000E+1
PIPressure	2	1800	1.41645000000000E+1
PIPressure	2	1801	1.41645000000000E+1
PIPressure	2	1802	1.41645000000000E+1

APPALTATORE:	TELESE S.c.a r.l. Consorzio Telese Società Consortile a Responsabilità Limitata	ITINERARIO NAPOLI – BARI RADDOPPIO TRATTA CANCELLO-BENEVENTO II LOTTO FUNZIONALE FRASSO TELESINO – VITULANO 2° SUBLOTTO TELESE – SAN LORENZO					
PROGETTAZIONE:		PROGETTO ESECUTIVO					
Mandatario:	Mandante:	COMMESSA	LOTTO	CODIFICA	DOCUMENTO	REV.	FOGLIO
SYSTRA S.A.	SWS Engineering S.p.A. SYSTRA-SOTECNI S.p.A.	IF2R	2.2.E.ZZ	CL	NW.02.0.0.001	B	684 di 829
OPERE D'ARTE VIABILITÀ Relazione di calcolo spalle							

PIPpressure	2	1803	1.41645000000000E+1
PIPpressure	2	1804	1.41645000000000E+1
PIPpressure	2	1805	1.41645000000000E+1
PIPpressure	2	1806	1.41645000000000E+1
PIPpressure	2	1807	1.41645000000000E+1
PIPpressure	2	1808	1.41645000000000E+1
PIPpressure	2	1809	1.01175000000000E+1
PIPpressure	2	1810	1.01175000000000E+1
PIPpressure	2	1811	1.01175000000000E+1
PIPpressure	2	1812	1.01175000000000E+1
PIPpressure	2	1813	1.01175000000000E+1
PIPpressure	2	1814	1.01175000000000E+1
PIPpressure	2	1815	1.01175000000000E+1
PIPpressure	2	1816	1.01175000000000E+1
PIPpressure	2	1817	1.01175000000000E+1
PIPpressure	2	1818	1.01175000000000E+1
PIPpressure	2	1819	1.01175000000000E+1
PIPpressure	2	1820	1.01175000000000E+1
PIPpressure	2	1821	1.01175000000000E+1
PIPpressure	2	1822	1.01175000000000E+1
PIPpressure	2	1823	1.01175000000000E+1
PIPpressure	2	1824	6.07050000000000E+0
PIPpressure	2	1825	6.07050000000000E+0
PIPpressure	2	1826	6.07050000000000E+0
PIPpressure	2	1827	6.07050000000000E+0
PIPpressure	2	1828	6.07050000000000E+0
PIPpressure	2	1829	6.07050000000000E+0
PIPpressure	2	1830	6.07050000000000E+0
PIPpressure	2	1831	6.07050000000000E+0
PIPpressure	2	1832	6.07050000000000E+0
PIPpressure	2	1833	6.07050000000000E+0
PIPpressure	2	1834	6.07049999999999E+0
PIPpressure	2	1835	6.07050000000000E+0
PIPpressure	2	1836	6.07050000000000E+0

APPALTATORE: TELESE S.c.a r.l. Consorzio Telese Società Consortile a Responsabilità Limitata	ITINERARIO NAPOLI – BARI RADDOPPIO TRATTA CANCELLO-BENEVENTO II LOTTO FUNZIONALE FRASSO TELESINO – VITULANO 2° SUBLOTTO TELESE – SAN LORENZO												
PROGETTAZIONE: <u>Mandatario:</u> SYSTRA S.A. <u>Mandante:</u> SWS Engineering S.p.A. SYSTRA-SOTECNI S.p.A.	PROGETTO ESECUTIVO												
OPERE D'ARTE VIABILITÀ Relazione di calcolo spalle	<table border="1"> <thead> <tr> <th>COMMESSA</th> <th>LOTTO</th> <th>CODIFICA</th> <th>DOCUMENTO</th> <th>REV.</th> <th>FOGLIO</th> </tr> </thead> <tbody> <tr> <td>IF2R</td> <td>2.2.E.ZZ</td> <td>CL</td> <td>NW.02.0.0.001</td> <td>B</td> <td>685 di 829</td> </tr> </tbody> </table>	COMMESSA	LOTTO	CODIFICA	DOCUMENTO	REV.	FOGLIO	IF2R	2.2.E.ZZ	CL	NW.02.0.0.001	B	685 di 829
COMMESSA	LOTTO	CODIFICA	DOCUMENTO	REV.	FOGLIO								
IF2R	2.2.E.ZZ	CL	NW.02.0.0.001	B	685 di 829								

PIPpressure	2	1837	6.07050000000000E+0
PIPpressure	2	1838	6.07050000000000E+0
PIPpressure	2	1839	2.02350000000000E+0
PIPpressure	2	1840	2.02349999999999E+0
PIPpressure	2	1841	2.02349999999999E+0
PIPpressure	2	1842	2.02349999999999E+0
PIPpressure	2	1843	2.02350000000000E+0
PIPpressure	2	1844	2.02349999999999E+0
PIPpressure	2	1845	2.02349999999999E+0
PIPpressure	2	1846	2.02349999999999E+0
PIPpressure	2	1847	2.02349999999999E+0
PIPpressure	2	1848	2.02349999999999E+0
PIPpressure	2	1849	2.02349999999999E+0
PIPpressure	2	1850	2.02349999999999E+0
PIPpressure	2	1851	2.02349999999999E+0
PIPpressure	2	1852	2.02350000000000E+0
PIPpressure	2	1853	2.02350000000000E+0
PIPpressure	2	1854	5.71588378986598E+1
PIPpressure	2	1855	5.71313730913060E+1
PIPpressure	2	1856	5.72117694778451E+1
PIPpressure	2	1857	5.73414157229164E+1
PIPpressure	2	1858	5.74651325060798E+1
PIPpressure	2	1859	5.75485514685030E+1
PIPpressure	2	1860	5.76009258768527E+1
PIPpressure	2	1861	5.76423829313815E+1
PIPpressure	2	1862	5.76618895167037E+1
PIPpressure	2	1863	5.76634409672049E+1
PIPpressure	2	1864	5.76623256197630E+1
PIPpressure	2	1865	5.76434870839238E+1
PIPpressure	2	1866	5.76037100281389E+1
PIPpressure	2	1867	5.75582383272302E+1
PIPpressure	2	1868	5.74989130044708E+1
PIPpressure	2	1869	5.74407798814711E+1
PIPpressure	2	1870	5.74044662590173E+1

APPALTATORE:	 TELESE S.c.a r.l. <small>Consorzio Telese Società Consortile a Responsabilità Limitata</small>		ITINERARIO NAPOLI – BARI RADDOPPIO TRATTA CANCELLO-BENEVENTO II LOTTO FUNZIONALE FRASSO TELESINO – VITULANO 2° SUBLOTTO TELESE – SAN LORENZO			
PROGETTAZIONE:	Mandatario: Mandante: SYSTRA S.A. SWS Engineering S.p.A. SYSTRA-SOTECNI S.p.A.		PROGETTO ESECUTIVO			
OPERE D'ARTE VIABILITÀ	COMMESSA	LOTTO	CODIFICA	DOCUMENTO	REV.	FOGLIO
Relazione di calcolo spalle	IF2R	2.2.E.ZZ	CL	NW.02.0.0.001	B	686 di 829

PIPressure	2	1871	5.73573547346699E+1
PIPressure	2	1872	5.72913661939701E+1
PIPressure	2	1873	5.72384488817030E+1
PIPressure	2	1874	5.72125078829415E+1
PIPressure	2	1875	5.72084464216297E+1
PIPressure	2	1876	5.72183870508041E+1
PIPressure	2	1877	5.72573128483791E+1
PIPressure	2	1878	5.73581266249818E+1
PIPressure	2	1879	5.74891694059110E+1
PIPressure	2	1880	5.75850874339939E+1
PIPressure	2	1881	5.76440370801354E+1
PIPressure	2	1882	5.76854704035690E+1
PIPressure	2	1883	5.77034938747516E+1
PIPressure	2	1884	5.77042373893723E+1
PIPressure	2	1885	5.77034603643063E+1
PIPressure	2	1886	5.76876802280719E+1
PIPressure	2	1887	5.76565886777166E+1
PIPressure	2	1888	5.76310556349552E+1
PIPressure	2	1889	5.76186162157287E+1
PIPressure	2	1890	5.76003413155193E+1
PIPressure	2	1891	5.74862742852209E+1
PIPressure	2	1892	5.72311052757658E+1
PIPressure	2	1893	5.51213419724886E+1
PIPressure	2	1894	5.13035494832261E+1
PIPressure	2	1895	4.81250021369556E+1
PIPressure	2	1896	4.44691744575402E+1
PIPressure	2	1897	4.04871114773345E+1
PIPressure	2	1898	3.63733638513032E+1
PIPressure	2	1899	3.21412731299614E+1
PIPressure	2	1900	2.71366012443051E+1
PIPressure	2	1901	5.36988603856166E+1
PIPressure	2	1902	2.67904498909566E+1
PIPressure	2	1903	2.66622231231056E+1
PIPressure	2	1904	2.66061004769942E+1

APPALTATORE:	TELESE S.c.a r.l. <small>Consorzio Telese Società Consortile a Responsabilità Limitata</small>		ITINERARIO NAPOLI – BARI RADDOPPIO TRATTA CANCELLO-BENEVENTO II LOTTO FUNZIONALE FRASSO TELESINO – VITULANO 2° SUBLOTTO TELESE – SAN LORENZO			
PROGETTAZIONE:			PROGETTO ESECUTIVO			
Mandatario:	Mandante:					
SYSTRA S.A.	SWS Engineering S.p.A.	SYSTRA-SOTECNI S.p.A.				
OPERE D'ARTE VIABILITÀ			COMMESSA	LOTTO	CODIFICA	DOCUMENTO
Relazione di calcolo spalle			IF2R	2.2.E.ZZ	CL	NW.02.0.0.001
						REV. B
						FOGLIO 687 di 829

PIPpressure	2	1905	2.65679399838457E+1
PIPpressure	2	1906	2.65177806089366E+1
PIPpressure	2	1907	2.64505429970194E+1
PIPpressure	2	1908	2.63780152410298E+1
PIPpressure	2	1909	2.63067284779707E+1
PIPpressure	2	1910	2.62417315766905E+1
PIPpressure	2	1911	2.61872828023253E+1
PIPpressure	2	1912	2.61410559508076E+1
PIPpressure	2	1913	2.60928732195359E+1
PIPpressure	2	1914	2.60260009124123E+1
PIPpressure	2	1915	2.59222884710015E+1
PIPpressure	2	1916	2.92254280778823E+1
PIPpressure	2	1917	3.28539994299401E+1
PIPpressure	2	1918	3.68040812044111E+1
PIPpressure	2	1919	4.07702384142302E+1
PIPpressure	2	1920	4.47066102488705E+1
PIPpressure	2	1921	4.84643421876205E+1
PIPpressure	2	1922	5.18504932798556E+1
PIPpressure	2	1923	5.47371822068871E+1
PIPpressure	2	1924	2.95508996948785E+1
PIPpressure	2	1925	3.32179625230754E+1
PIPpressure	2	1926	3.70357093259969E+1
PIPpressure	2	1927	4.09394737388834E+1
PIPpressure	2	1928	4.49915032289364E+1
PIPpressure	2	1929	4.88256490776571E+1
PIPpressure	2	1930	5.20296851277253E+1
PIPpressure	2	1931	5.47326842168148E+1
PIPpressure	2	1932	5.50325551635916E+1
PIPpressure	2	1933	5.54767735597536E+1
PIPpressure	2	1934	5.58824070866824E+1
PIPpressure	2	1935	5.61235032605549E+1
PIPpressure	2	1936	5.62604991047640E+1
PIPpressure	2	1937	5.63957679943858E+1
PIPpressure	2	1938	5.64500307771106E+1

APPALTATORE:	TELESE S.c.a r.l. Consorzio Telese Società Consortile a Responsabilità Limitata		ITINERARIO NAPOLI – BARI RADDOPPIO TRATTA CANCELLO-BENEVENTO II LOTTO FUNZIONALE FRASSO TELESINO – VITULANO 2° SUBLOTTO TELESE – SAN LORENZO			
PROGETTAZIONE:			PROGETTO ESECUTIVO			
Mandatario:	Mandante:					
SYSTRA S.A.	SWS Engineering S.p.A.	SYSTRA-SOTECNI S.p.A.				
OPERE D'ARTE VIABILITÀ	COMMESSA	LOTTO	CODIFICA	DOCUMENTO	REV.	FOGLIO
Relazione di calcolo spalle	IF2R	2.2.E.ZZ	CL	NW.02.0.0.001	B	688 di 829

PIPpressure	2	1939	5.64389862400025E+1
PIPpressure	2	1940	5.64501181558068E+1
PIPpressure	2	1941	5.63961379046451E+1
PIPpressure	2	1942	5.62608479768723E+1
PIPpressure	2	1943	5.61318765944907E+1
PIPpressure	2	1944	5.59382380066355E+1
PIPpressure	2	1945	5.57428393376372E+1
PIPpressure	2	1946	5.56664498733720E+1
PIPpressure	2	1947	5.55334305198474E+1
PIPpressure	2	1948	5.53041818245168E+1
PIPpressure	2	1949	5.51326879518904E+1
PIPpressure	2	1950	5.50613605279512E+1
PIPpressure	2	1951	5.50582444336945E+1
PIPpressure	2	1952	5.50736581256751E+1
PIPpressure	2	1953	5.51572564706498E+1
PIPpressure	2	1954	5.54902750447503E+1
PIPpressure	2	1955	5.59473409105267E+1
PIPpressure	2	1956	5.62358431580877E+1
PIPpressure	2	1957	5.63927570698798E+1
PIPpressure	2	1958	5.65229896551951E+1
PIPpressure	2	1959	5.65712547046686E+1
PIPpressure	2	1960	5.65580785694702E+1
PIPpressure	2	1961	5.65695206987716E+1
PIPpressure	2	1962	5.65227650040854E+1
PIPpressure	2	1963	5.64088921662352E+1
PIPpressure	2	1964	5.63250536372393E+1
PIPpressure	2	1965	5.63070271129186E+1
PIPpressure	2	1966	5.63425243247656E+1
PIPpressure	2	1967	5.60459165238565E+1
PIPpressure	2	1968	5.51911411027398E+1
PIPpressure	2	1969	5.49369052084876E+1
PIPpressure	2	1970	5.32964447450928E+1
PIPpressure	2	1971	5.11528893326790E+1
PIPpressure	2	1972	4.84126087134963E+1

APPALTATORE: TELESE S.c.a r.l. Consorzio Telese Società Consortile a Responsabilità Limitata	ITINERARIO NAPOLI – BARI RADDOPPIO TRATTA CANCELLO-BENEVENTO II LOTTO FUNZIONALE FRASSO TELESINO – VITULANO 2° SUBLOTTO TELESE – SAN LORENZO												
PROGETTAZIONE: <u>Mandatario:</u> SYSTRA S.A. <u>Mandante:</u> SWS Engineering S.p.A. SYSTRA-SOTECNI S.p.A.	PROGETTO ESECUTIVO												
OPERE D'ARTE VIABILITÀ Relazione di calcolo spalle	<table border="1"> <thead> <tr> <th>COMMESSA</th> <th>LOTTO</th> <th>CODIFICA</th> <th>DOCUMENTO</th> <th>REV.</th> <th>FOGLIO</th> </tr> </thead> <tbody> <tr> <td>IF2R</td> <td>2.2.E.ZZ</td> <td>CL</td> <td>NW.02.0.0.001</td> <td>B</td> <td>689 di 829</td> </tr> </tbody> </table>	COMMESSA	LOTTO	CODIFICA	DOCUMENTO	REV.	FOGLIO	IF2R	2.2.E.ZZ	CL	NW.02.0.0.001	B	689 di 829
COMMESSA	LOTTO	CODIFICA	DOCUMENTO	REV.	FOGLIO								
IF2R	2.2.E.ZZ	CL	NW.02.0.0.001	B	689 di 829								

PIPressure	2	1973	4.47361654036516E+1
PIPressure	2	1974	4.04278894794334E+1
PIPressure	2	1975	3.60784521567731E+1
PIPressure	2	1976	3.15901081573355E+1
PIPressure	2	1977	3.13516466593402E+1
PIPressure	2	1978	3.12382596745591E+1
PIPressure	2	1979	3.11548619965748E+1
PIPressure	2	1980	3.10108742232994E+1
PIPressure	2	1981	3.07988624544422E+1
PIPressure	2	1982	3.05758018747054E+1
PIPressure	2	1983	3.03569575460474E+1
PIPressure	2	1984	3.01566095075075E+1
PIPressure	2	1985	2.99937048081761E+1
PIPressure	2	1986	2.98632529984237E+1
PIPressure	2	1987	2.97340406910081E+1
PIPressure	2	1988	3.34306237756472E+1
PIPressure	2	1989	3.71803163170472E+1
PIPressure	2	1990	4.09590454508632E+1
PIPressure	2	1991	4.48073043224233E+1
PIPressure	2	1992	5.01237777467509E+1
PIPressure	2	1993	5.27093774540879E+1
PIPressure	2	1994	4.80983963657028E+1
PIPressure	2	1995	5.36515300593019E+1
PIPressure	2	1996	5.44654508422497E+1
PIPressure	2	1997	5.48040806387739E+1
PIPressure	2	1998	5.49231865269027E+1
PIPressure	2	1999	5.52308501450996E+1
PIPressure	2	2000	5.53030130971401E+1
PIPressure	2	2001	5.51901486132603E+1
PIPressure	2	2002	5.52984273551645E+1
PIPressure	2	2003	5.52228208980887E+1
PIPressure	2	2004	5.49016672188132E+1
PIPressure	2	2005	5.47575134810338E+1
PIPressure	2	2006	5.43644998032418E+1

APPALTATORE:	 TELESE S.c.a r.l. <small>Consorzio Telese Società Consortile a Responsabilità Limitata</small>		ITINERARIO NAPOLI – BARI RADDOPPIO TRATTA CANCELLO-BENEVENTO II LOTTO FUNZIONALE FRASSO TELESINO – VITULANO 2° SUBLOTTO TELESE – SAN LORENZO			
PROGETTAZIONE:	Mandatario: Mandante: SYSTRA S.A. SWS Engineering S.p.A. SYSTRA-SOTECNI S.p.A.		PROGETTO ESECUTIVO			
OPERE D'ARTE VIABILITÀ	COMMESSA	LOTTO	CODIFICA	DOCUMENTO	REV.	FOGLIO
Relazione di calcolo spalle	IF2R	2.2.E.ZZ	CL	NW.02.0.0.001	B	690 di 829

PIPressure	2	2007	5.39100358537509E+1
PIPressure	2	2008	5.39694231171439E+1
PIPressure	2	2009	5.37914469697540E+1
PIPressure	2	2010	5.32480586085602E+1
PIPressure	2	2011	5.29205896394545E+1
PIPressure	2	2012	5.28413407496871E+1
PIPressure	2	2013	5.28929832098604E+1
PIPressure	2	2014	5.28655236377023E+1
PIPressure	2	2015	5.28104214334132E+1
PIPressure	2	2016	5.34959696517908E+1
PIPressure	2	2017	5.45659653872334E+1
PIPressure	2	2018	5.50063042850993E+1
PIPressure	2	2019	5.51550243382321E+1
PIPressure	2	2020	5.54298853000026E+1
PIPressure	2	2021	5.54892581457223E+1
PIPressure	2	2022	5.53774026586433E+1
PIPressure	2	2023	5.54849249767843E+1
PIPressure	2	2024	5.54171962023482E+1
PIPressure	2	2025	5.51244459630288E+1
PIPressure	2	2026	5.49471169844477E+1
PIPressure	2	2027	5.33894223385864E+1
PIPressure	2	2028	5.15889300170475E+1
PIPressure	2	2029	4.48310070470529E+1
PIPressure	2	2030	4.04041317395866E+1
PIPressure	2	2031	3.59202181629306E+1
PIPressure	2	2032	4.97521663319794E+1
PIPressure	2	2033	3.58482075498782E+1
PIPressure	2	2034	3.58148082029600E+1
PIPressure	2	2035	3.55902469163613E+1
PIPressure	2	2036	3.51822102753880E+1
PIPressure	2	2037	3.47967187944447E+1
PIPressure	2	2038	3.44150998218384E+1
PIPressure	2	2039	3.40551489146849E+1
PIPressure	2	2040	3.37811503529565E+1

APPALTATORE:	 TELESE S.c.a r.l. <small>Consorzio Telese Società Consortile a Responsabilità Limitata</small>		ITINERARIO NAPOLI – BARI RADDOPPIO TRATTA CANCELLO-BENEVENTO II LOTTO FUNZIONALE FRASSO TELESINO – VITULANO 2° SUBLOTTO TELESE – SAN LORENZO			
PROGETTAZIONE:	Mandatario: Mandante: SYSTRA S.A. SWS Engineering S.p.A. SYSTRA-SOTECNI S.p.A.		PROGETTO ESECUTIVO			
OPERE D'ARTE VIABILITÀ	COMMESSA	LOTTO	CODIFICA	DOCUMENTO	REV.	FOGLIO
Relazione di calcolo spalle	IF2R	2.2.E.ZZ	CL	NW.02.0.0.001	B	691 di 829

PIPpressure	2	2041	3.35904649066004E+1
PIPpressure	2	2042	5.37090721296111E+1
PIPpressure	2	2043	5.18673082681653E+1
PIPpressure	2	2044	5.17317390785574E+1
PIPpressure	2	2045	4.47801535041351E+1
PIPpressure	2	2046	4.04296876032057E+1
PIPpressure	2	2047	4.85665368264209E+1
PIPpressure	2	2048	4.86756037919679E+1
PIPpressure	2	2049	4.06867812358067E+1
PIPpressure	2	2050	4.03860646822112E+1
PIPpressure	2	2051	3.95874943491194E+1
PIPpressure	2	2052	3.90641688764441E+1
PIPpressure	2	2053	3.84987904144845E+1
PIPpressure	2	2054	3.79036864147877E+1
PIPpressure	2	2055	3.75066949536919E+1
PIPpressure	2	2056	3.72945985434897E+1
PIPpressure	2	2057	4.09070231604899E+1
PIPpressure	2	2058	4.43062443321224E+1
PIPpressure	2	2059	4.72243122118873E+1
PIPpressure	2	2060	4.95012143091880E+1
PIPpressure	2	2061	5.03874366409815E+1
PIPpressure	2	2062	5.19556768661138E+1
PIPpressure	2	2063	5.34814008751138E+1
PIPpressure	2	2064	5.33993608927964E+1
PIPpressure	2	2065	5.42042081160628E+1
PIPpressure	2	2066	5.37151407892893E+1
PIPpressure	2	2067	5.41817678326892E+1
PIPpressure	2	2068	5.33462134352965E+1
PIPpressure	2	2069	5.33234552228051E+1
PIPpressure	2	2070	5.17590806210382E+1
PIPpressure	2	2071	5.22585585533967E+1
PIPpressure	2	2072	5.09581311072672E+1
PIPpressure	2	2073	5.04530080493761E+1
PIPpressure	2	2074	5.04939911691356E+1

APPALTATORE:	 TELESE S.c.a r.l. <small>Consorzio Telese Società Consortile a Responsabilità Limitata</small>		ITINERARIO NAPOLI – BARI RADDOPPIO TRATTA CANCELLO-BENEVENTO II LOTTO FUNZIONALE FRASSO TELESINO – VITULANO 2° SUBLOTTO TELESE – SAN LORENZO			
PROGETTAZIONE:	Mandatario: Mandante: SYSTRA S.A. SWS Engineering S.p.A. SYSTRA-SOTECNI S.p.A.		PROGETTO ESECUTIVO			
OPERE D'ARTE VIABILITÀ	COMMESSA	LOTTO	CODIFICA	DOCUMENTO	REV.	FOGLIO
Relazione di calcolo spalle	IF2R	2.2.E.ZZ	CL	NW.02.0.0.001	B	692 di 829

PIPressure	2	2075	5.08174073422497E+1
PIPressure	2	2076	5.06965198814810E+1
PIPressure	2	2077	5.00036047088931E+1
PIPressure	2	2078	5.20330085171285E+1
PIPressure	2	2079	5.37884118745518E+1
PIPressure	2	2080	5.37652293605949E+1
PIPressure	2	2081	5.44293086844661E+1
PIPressure	2	2082	5.39579666992974E+1
PIPressure	2	2083	5.44263354895426E+1
PIPressure	2	2084	4.91437696990504E+1
PIPressure	2	2085	4.10699167865946E+1
PIPressure	2	2086	4.42830584689334E+1
PIPressure	2	2087	4.69872282803198E+1
PIPressure	2	2088	4.92979976157342E+1
PIPressure	2	2089	5.16358150731660E+1
PIPressure	2	2090	5.15176015472435E+1
PIPressure	2	2091	5.16383475852853E+1
PIPressure	2	2092	5.12367297242874E+1
PIPressure	2	2093	4.87837989299409E+1
PIPressure	2	2094	4.76917082244342E+1
PIPressure	2	2095	4.74385869642930E+1
PIPressure	2	2096	4.78787896144919E+1
PIPressure	2	2097	4.89537216235176E+1
PIPressure	2	2098	4.68826902310175E+1
PIPressure	2	2099	4.52819195410440E+1
PIPressure	2	2100	4.46687979302463E+1
PIPressure	2	2101	4.37681330153382E+1
PIPressure	2	2102	4.34366568108555E+1
PIPressure	2	2103	4.26694132967502E+1
PIPressure	2	2104	4.15954044670551E+1
PIPressure	2	2105	4.47697646172463E+1
PIPressure	2	2106	4.71387487418584E+1
PIPressure	2	2107	4.90566187198182E+1
PIPressure	2	2108	4.81280692015542E+1

APPALTATORE:	TELESE S.c.a r.l. Consorzio Telese Società Consortile a Responsabilità Limitata	ITINERARIO NAPOLI – BARI RADDOPPIO TRATTA CANCELLO-BENEVENTO II LOTTO FUNZIONALE FRASSO TELESINO – VITULANO 2° SUBLOTTO TELESE – SAN LORENZO					
PROGETTAZIONE:		PROGETTO ESECUTIVO					
Mandatario:	Mandante:						
SYSTRA S.A.	SWS Engineering S.p.A.	SYSTRA-SOTECNI S.p.A.					
OPERE D'ARTE VIABILITÀ Relazione di calcolo spalle		COMMESSA	LOTTO	CODIFICA	DOCUMENTO	REV.	FOGLIO
		IF2R	2.2.E.ZZ	CL	NW.02.0.0.001	B	693 di 829

PIPressure 2 2109 4.60722594216423E+1
 PIPressure 2 2110 5.20058171631052E+1
 PIPressure 2 2111 5.02302993988296E+1

/

/ PLATE EDGE PRESSURES

/ SPINTA STATICA

PEdgePressure 2 521 3 -6.52200000000000E+1
 PEdgePressure 2 624 3 -6.52200000000000E+1
 PEdgePressure 2 626 2 -6.52200000000000E+1
 PEdgePressure 2 871 3 -6.52200000000000E+1
 PEdgePressure 2 947 2 -6.52200000000000E+1
 PEdgePressure 2 949 2 -6.52200000000000E+1
 PEdgePressure 2 1010 3 -6.52200000000000E+1
 PEdgePressure 2 1011 3 -6.52200000000000E+1
 PEdgePressure 2 1012 3 -6.52200000000000E+1
 PEdgePressure 2 1013 3 -6.52200000000000E+1
 PEdgePressure 2 1014 2 -6.52200000000000E+1
 PEdgePressure 2 1015 3 -6.52200000000000E+1
 PEdgePressure 2 1016 3 -6.52200000000000E+1
 PEdgePressure 2 1025 3 -6.52200000000000E+1
 PEdgePressure 2 1042 3 -6.52200000000000E+1
 PEdgePressure 2 1043 3 -6.52200000000000E+1
 PEdgePressure 2 1044 3 -6.52200000000000E+1
 PEdgePressure 2 1045 2 -6.52200000000000E+1
 PEdgePressure 2 1046 3 -6.52200000000000E+1
 PEdgePressure 2 1047 3 -6.52200000000000E+1
 PEdgePressure 2 1048 3 -6.52200000000000E+1
 PEdgePressure 2 1049 2 -6.52200000000000E+1
 PEdgePressure 2 1403 2 -6.52200000000000E+1
 PEdgePressure 2 1409 2 -6.52200000000000E+1
 PEdgePressure 2 1443 2 -6.52200000000000E+1

APPALTATORE: TELESE S.c.a r.l. <small>Consorzio Telese Società Consortile a Responsabilità Limitata</small>	ITINERARIO NAPOLI – BARI RADDOPPIO TRATTA CANCELLO-BENEVENTO II LOTTO FUNZIONALE FRASSO TELESINO – VITULANO 2° SUBLOTTO TELESE – SAN LORENZO												
PROGETTAZIONE: <u>Mandatario:</u> SYSTRA S.A. <u>Mandante:</u> SWS Engineering S.p.A. SYSTRA-SOTECNI S.p.A.	PROGETTO ESECUTIVO												
OPERE D'ARTE VIABILITÀ Relazione di calcolo spalle	<table border="1"> <thead> <tr> <th>COMMESSA</th> <th>LOTTO</th> <th>CODIFICA</th> <th>DOCUMENTO</th> <th>REV.</th> <th>FOGLIO</th> </tr> </thead> <tbody> <tr> <td>IF2R</td> <td>2.2.E.ZZ</td> <td>CL</td> <td>NW.02.0.0.001</td> <td>B</td> <td>694 di 829</td> </tr> </tbody> </table>	COMMESSA	LOTTO	CODIFICA	DOCUMENTO	REV.	FOGLIO	IF2R	2.2.E.ZZ	CL	NW.02.0.0.001	B	694 di 829
COMMESSA	LOTTO	CODIFICA	DOCUMENTO	REV.	FOGLIO								
IF2R	2.2.E.ZZ	CL	NW.02.0.0.001	B	694 di 829								

/

/ NODE FORCES

/ PERM

NdForce	3	2144	0.000000000000000E+0	0.000000000000000E+0	-
1.450000000000000E+2					
NdForce	3	2145	0.000000000000000E+0	0.000000000000000E+0	-
1.450000000000000E+2					

/

/ PLATE FACE PRESSURES

/ PERM

PIPressure	3	304	-9.500000000000000E+0
PIPressure	3	305	-9.500000000000000E+0
PIPressure	3	306	-9.500000000000000E+0
PIPressure	3	307	-9.500000000000000E+0
PIPressure	3	308	-9.500000000000000E+0
PIPressure	3	309	-9.500000000000000E+0
PIPressure	3	310	-9.500000000000000E+0
PIPressure	3	311	-9.500000000000000E+0
PIPressure	3	312	-9.500000000000000E+0
PIPressure	3	313	-9.500000000000000E+0
PIPressure	3	314	-9.500000000000000E+0
PIPressure	3	315	-9.500000000000000E+0
PIPressure	3	316	-9.500000000000000E+0
PIPressure	3	317	-9.500000000000000E+0
PIPressure	3	318	-9.500000000000000E+0
PIPressure	3	319	-9.500000000000000E+0
PIPressure	3	320	-9.500000000000000E+0
PIPressure	3	321	-9.500000000000000E+0
PIPressure	3	322	-9.500000000000000E+0

APPALTATORE:	TELESE S.c.a r.l. Consorzio Telese Società Consortile a Responsabilità Limitata		ITINERARIO NAPOLI – BARI RADDOPPIO TRATTA CANCELLO-BENEVENTO II LOTTO FUNZIONALE FRASSO TELESINO – VITULANO 2° SUBLOTTO TELESE – SAN LORENZO			
PROGETTAZIONE:			PROGETTO ESECUTIVO			
Mandatario:	Mandante:					
SYSTRA S.A.	SWS Engineering S.p.A.	SYSTRA-SOTECNI S.p.A.				
OPERE D'ARTE VIABILITÀ Relazione di calcolo spalle	COMMESSA	LOTTO	CODIFICA	DOCUMENTO	REV.	FOGLIO
	IF2R	2.2.E.ZZ	CL	NW.02.0.0.001	B	695 di 829

PIPpressure	3	323	-9.500000000000000E+0
PIPpressure	3	324	-9.500000000000000E+0
PIPpressure	3	325	-9.500000000000000E+0
PIPpressure	3	326	-1.388000000000000E+2
PIPpressure	3	327	-1.388000000000000E+2
PIPpressure	3	328	-1.388000000000000E+2
PIPpressure	3	329	-1.388000000000000E+2
PIPpressure	3	330	-1.388000000000000E+2
PIPpressure	3	331	-1.388000000000000E+2
PIPpressure	3	332	-1.388000000000000E+2
PIPpressure	3	333	-1.388000000000000E+2
PIPpressure	3	334	-1.388000000000000E+2
PIPpressure	3	335	-1.388000000000000E+2
PIPpressure	3	336	-1.388000000000000E+2
PIPpressure	3	337	-1.388000000000000E+2
PIPpressure	3	338	-1.388000000000000E+2
PIPpressure	3	339	-1.388000000000000E+2
PIPpressure	3	340	-1.388000000000000E+2
PIPpressure	3	341	-1.388000000000000E+2
PIPpressure	3	342	-1.388000000000000E+2
PIPpressure	3	343	-1.388000000000000E+2
PIPpressure	3	344	-1.388000000000000E+2
PIPpressure	3	345	-1.388000000000000E+2
PIPpressure	3	346	-1.388000000000000E+2
PIPpressure	3	347	-1.388000000000000E+2
PIPpressure	3	348	-1.388000000000000E+2
PIPpressure	3	349	-1.388000000000000E+2
PIPpressure	3	350	-1.388000000000000E+2
PIPpressure	3	351	-1.388000000000000E+2
PIPpressure	3	352	-1.388000000000000E+2
PIPpressure	3	353	-1.388000000000000E+2
PIPpressure	3	354	-1.388000000000000E+2
PIPpressure	3	355	-1.388000000000000E+2
PIPpressure	3	356	-1.388000000000000E+2

APPALTATORE:	TELESE S.c.a r.l. Consorzio Telese Società Consortile a Responsabilità Limitata		ITINERARIO NAPOLI – BARI RADDOPPIO TRATTA CANCELLO-BENEVENTO II LOTTO FUNZIONALE FRASSO TELESINO – VITULANO 2° SUBLOTTO TELESE – SAN LORENZO			
PROGETTAZIONE:			PROGETTO ESECUTIVO			
Mandatario:	Mandante:					
SYSTRA S.A.	SWS Engineering S.p.A.	SYSTRA-SOTECNI S.p.A.				
OPERE D'ARTE VIABILITÀ Relazione di calcolo spalle	COMMESSA	LOTTO	CODIFICA	DOCUMENTO	REV.	FOGLIO
	IF2R	2.2.E.ZZ	CL	NW.02.0.0.001	B	696 di 829

PIPpressure	3	357	-1.38800000000000E+2
PIPpressure	3	358	-1.38800000000000E+2
PIPpressure	3	359	-1.38800000000000E+2
PIPpressure	3	360	-1.38800000000000E+2
PIPpressure	3	361	-1.38800000000000E+2
PIPpressure	3	362	-1.38800000000000E+2
PIPpressure	3	363	-1.38800000000000E+2
PIPpressure	3	364	-1.38800000000000E+2
PIPpressure	3	365	-1.38800000000000E+2
PIPpressure	3	366	-1.38800000000000E+2
PIPpressure	3	367	-1.38800000000000E+2
PIPpressure	3	368	-1.38800000000000E+2
PIPpressure	3	369	-1.38800000000000E+2
PIPpressure	3	370	-9.50000000000000E+0
PIPpressure	3	371	-9.50000000000000E+0
PIPpressure	3	372	-9.50000000000000E+0
PIPpressure	3	373	-9.50000000000000E+0
PIPpressure	3	374	-1.38800000000000E+2
PIPpressure	3	375	-1.38800000000000E+2
PIPpressure	3	376	-1.38800000000000E+2
PIPpressure	3	377	-1.38800000000000E+2
PIPpressure	3	378	-1.38800000000000E+2
PIPpressure	3	379	-1.38800000000000E+2
PIPpressure	3	380	-1.38800000000000E+2
PIPpressure	3	381	-1.38800000000000E+2
PIPpressure	3	382	-9.50000000000000E+0
PIPpressure	3	383	-9.50000000000000E+0
PIPpressure	3	384	-9.50000000000000E+0
PIPpressure	3	385	-9.50000000000000E+0
PIPpressure	3	386	-9.50000000000000E+0
PIPpressure	3	387	-9.50000000000000E+0
PIPpressure	3	388	-9.50000000000000E+0
PIPpressure	3	389	-9.50000000000000E+0
PIPpressure	3	390	-9.50000000000000E+0

APPALTATORE:	TELESE S.c.a r.l. Consorzio Telese Società Consortile a Responsabilità Limitata		ITINERARIO NAPOLI – BARI RADDOPPIO TRATTA CANCELLO-BENEVENTO II LOTTO FUNZIONALE FRASSO TELESINO – VITULANO 2° SUBLOTTO TELESE – SAN LORENZO			
PROGETTAZIONE:			PROGETTO ESECUTIVO			
Mandatario:	Mandante:					
SYSTRA S.A.	SWS Engineering S.p.A.	SYSTRA-SOTECNI S.p.A.				
OPERE D'ARTE VIABILITÀ	COMMESSA	LOTTO	CODIFICA	DOCUMENTO	REV.	FOGLIO
Relazione di calcolo spalle	IF2R	2.2.E.ZZ	CL	NW.02.0.0.001	B	697 di 829

PIPpressure	3	391	-9.500000000000000E+0
PIPpressure	3	392	-9.500000000000000E+0
PIPpressure	3	393	-9.500000000000000E+0
PIPpressure	3	394	-9.500000000000000E+0
PIPpressure	3	395	-9.500000000000000E+0
PIPpressure	3	396	-9.500000000000000E+0
PIPpressure	3	397	-9.500000000000000E+0
PIPpressure	3	398	-9.500000000000000E+0
PIPpressure	3	399	-9.500000000000000E+0
PIPpressure	3	400	-9.500000000000000E+0
PIPpressure	3	401	-9.500000000000000E+0
PIPpressure	3	402	-9.500000000000000E+0
PIPpressure	3	403	-9.500000000000000E+0
PIPpressure	3	404	-1.388000000000000E+2
PIPpressure	3	405	-1.388000000000000E+2
PIPpressure	3	406	-1.388000000000000E+2
PIPpressure	3	407	-1.388000000000000E+2
PIPpressure	3	408	-1.388000000000000E+2
PIPpressure	3	409	-1.388000000000000E+2
PIPpressure	3	410	-1.388000000000000E+2
PIPpressure	3	411	-1.388000000000000E+2
PIPpressure	3	412	-1.388000000000000E+2
PIPpressure	3	413	-1.388000000000000E+2
PIPpressure	3	414	-1.388000000000000E+2
PIPpressure	3	415	-1.388000000000000E+2
PIPpressure	3	416	-1.388000000000000E+2
PIPpressure	3	417	-1.388000000000000E+2
PIPpressure	3	418	-1.388000000000000E+2
PIPpressure	3	419	-1.388000000000000E+2
PIPpressure	3	420	-1.388000000000000E+2
PIPpressure	3	421	-1.388000000000000E+2
PIPpressure	3	422	-1.388000000000000E+2
PIPpressure	3	423	-1.388000000000000E+2
PIPpressure	3	424	-1.388000000000000E+2

APPALTATORE:	 TELESE S.c.a r.l. <small>Consorzio Telese Società Consortile a Responsabilità Limitata</small>		ITINERARIO NAPOLI – BARI RADDOPPIO TRATTA CANCELLO-BENEVENTO II LOTTO FUNZIONALE FRASSO TELESINO – VITULANO 2° SUBLOTTO TELESE – SAN LORENZO			
PROGETTAZIONE:	Mandatario: SYSTRA S.A. Mandante: SWS Engineering S.p.A. SYSTRA-SOTECNI S.p.A.		PROGETTO ESECUTIVO			
OPERE D'ARTE VIABILITÀ	COMMESSA	LOTTO	CODIFICA	DOCUMENTO	REV.	FOGLIO
Relazione di calcolo spalle	IF2R	2.2.E.ZZ	CL	NW.02.0.0.001	B	698 di 829

PIPpressure	3	425	-1.38800000000000E+2
PIPpressure	3	426	-1.38800000000000E+2
PIPpressure	3	427	-1.38800000000000E+2
PIPpressure	3	428	-1.38800000000000E+2
PIPpressure	3	429	-1.38800000000000E+2
PIPpressure	3	430	-1.38800000000000E+2
PIPpressure	3	431	-1.38800000000000E+2
PIPpressure	3	432	-1.38800000000000E+2
PIPpressure	3	433	-1.38800000000000E+2
PIPpressure	3	434	-1.38800000000000E+2
PIPpressure	3	435	-1.38800000000000E+2
PIPpressure	3	436	-1.38800000000000E+2
PIPpressure	3	437	-1.38800000000000E+2
PIPpressure	3	438	-1.38800000000000E+2
PIPpressure	3	439	-1.38800000000000E+2
PIPpressure	3	440	-1.38800000000000E+2
PIPpressure	3	441	-1.38800000000000E+2
PIPpressure	3	442	-1.38800000000000E+2
PIPpressure	3	443	-1.38800000000000E+2
PIPpressure	3	444	-1.38800000000000E+2
PIPpressure	3	445	-1.38800000000000E+2
PIPpressure	3	446	-1.38800000000000E+2
PIPpressure	3	447	-9.50000000000000E+0
PIPpressure	3	448	-9.50000000000000E+0
PIPpressure	3	449	-9.50000000000000E+0
PIPpressure	3	450	-9.50000000000000E+0
PIPpressure	3	451	-9.50000000000000E+0
PIPpressure	3	452	-9.50000000000000E+0
PIPpressure	3	453	-9.50000000000000E+0
PIPpressure	3	454	-9.50000000000000E+0
PIPpressure	3	455	-9.50000000000000E+0
PIPpressure	3	456	-9.50000000000000E+0
PIPpressure	3	457	-9.50000000000000E+0
PIPpressure	3	458	-9.50000000000000E+0

APPALTATORE:	TELESE S.c.a r.l. Consorzio Telese Società Consortile a Responsabilità Limitata		ITINERARIO NAPOLI – BARI RADDOPPIO TRATTA CANCELLO-BENEVENTO II LOTTO FUNZIONALE FRASSO TELESINO – VITULANO 2° SUBLOTTO TELESE – SAN LORENZO			
PROGETTAZIONE:			PROGETTO ESECUTIVO			
Mandatario:	Mandante:					
SYSTRA S.A.	SWS Engineering S.p.A.	SYSTRA-SOTECNI S.p.A.				
OPERE D'ARTE VIABILITÀ	COMMESSA	LOTTO	CODIFICA	DOCUMENTO	REV.	FOGLIO
Relazione di calcolo spalle	IF2R	2.2.E.ZZ	CL	NW.02.0.0.001	B	699 di 829

PIPessure	3	459	-9.500000000000000E+0
PIPessure	3	460	-9.500000000000000E+0
PIPessure	3	461	-9.500000000000000E+0
PIPessure	3	462	-9.500000000000000E+0
PIPessure	3	463	-9.500000000000000E+0
PIPessure	3	464	-9.500000000000000E+0
PIPessure	3	465	-9.500000000000000E+0
PIPessure	3	466	-9.500000000000000E+0
PIPessure	3	467	-9.500000000000000E+0
PIPessure	3	468	-9.500000000000000E+0
PIPessure	3	469	-9.500000000000000E+0
PIPessure	3	470	-9.500000000000000E+0
PIPessure	3	471	-9.500000000000000E+0
PIPessure	3	472	-9.500000000000000E+0
PIPessure	3	473	-9.500000000000000E+0
PIPessure	3	474	-9.500000000000000E+0
PIPessure	3	475	-9.500000000000000E+0
PIPessure	3	476	-9.500000000000000E+0
PIPessure	3	477	-9.500000000000000E+0
PIPessure	3	478	-9.500000000000000E+0
PIPessure	3	479	-9.500000000000000E+0
PIPessure	3	480	-9.500000000000000E+0
PIPessure	3	481	-9.500000000000000E+0
PIPessure	3	482	-9.500000000000000E+0
PIPessure	3	483	-9.500000000000000E+0
PIPessure	3	484	-9.500000000000000E+0
PIPessure	3	485	-9.500000000000000E+0
PIPessure	3	486	-9.500000000000000E+0
PIPessure	3	487	-9.500000000000000E+0
PIPessure	3	488	-9.500000000000000E+0
PIPessure	3	489	-9.500000000000000E+0
PIPessure	3	490	-9.500000000000000E+0
PIPessure	3	491	-9.500000000000000E+0
PIPessure	3	492	-9.500000000000000E+0

APPALTATORE: TELESE S.c.a r.l. Consorzio Telese Società Consortile a Responsabilità Limitata	ITINERARIO NAPOLI – BARI RADDOPPIO TRATTA CANCELLO-BENEVENTO II LOTTO FUNZIONALE FRASSO TELESINO – VITULANO 2° SUBLOTTO TELESE – SAN LORENZO												
PROGETTAZIONE: Mandatario: SYSTRA S.A. Mandante: SWS Engineering S.p.A. SYSTRA-SOTECNI S.p.A.	PROGETTO ESECUTIVO												
OPERE D'ARTE VIABILITÀ Relazione di calcolo spalle	<table border="1"> <thead> <tr> <th>COMMESSA</th> <th>LOTTO</th> <th>CODIFICA</th> <th>DOCUMENTO</th> <th>REV.</th> <th>FOGLIO</th> </tr> </thead> <tbody> <tr> <td>IF2R</td> <td>2.2.E.ZZ</td> <td>CL</td> <td>NW.02.0.0.001</td> <td>B</td> <td>700 di 829</td> </tr> </tbody> </table>	COMMESSA	LOTTO	CODIFICA	DOCUMENTO	REV.	FOGLIO	IF2R	2.2.E.ZZ	CL	NW.02.0.0.001	B	700 di 829
COMMESSA	LOTTO	CODIFICA	DOCUMENTO	REV.	FOGLIO								
IF2R	2.2.E.ZZ	CL	NW.02.0.0.001	B	700 di 829								

PIPressure	3	493	-9.500000000000000E+0
PIPressure	3	494	-9.500000000000000E+0
PIPressure	3	495	-9.500000000000000E+0
PIPressure	3	496	-9.500000000000000E+0
PIPressure	3	497	-9.500000000000000E+0
PIPressure	3	498	-9.500000000000000E+0
PIPressure	3	499	-9.500000000000000E+0
PIPressure	3	500	-9.500000000000000E+0
PIPressure	3	501	-9.500000000000000E+0
PIPressure	3	502	-9.500000000000000E+0
PIPressure	3	503	-9.500000000000000E+0
PIPressure	3	504	-9.500000000000000E+0
PIPressure	3	505	-9.500000000000000E+0
PIPressure	3	506	-9.500000000000000E+0
PIPressure	3	507	-9.500000000000000E+0
PIPressure	3	508	-9.500000000000000E+0
PIPressure	3	509	-9.500000000000000E+0
PIPressure	3	510	-9.500000000000000E+0
PIPressure	3	511	-9.500000000000000E+0
PIPressure	3	512	-9.500000000000000E+0
PIPressure	3	513	-9.500000000000000E+0
PIPressure	3	514	-9.500000000000000E+0
PIPressure	3	515	-9.500000000000000E+0
PIPressure	3	516	-9.500000000000000E+0
PIPressure	3	517	-9.500000000000000E+0
PIPressure	3	518	-9.500000000000000E+0
PIPressure	3	519	-9.500000000000000E+0
PIPressure	3	520	-9.500000000000000E+0
PIPressure	3	521	-9.500000000000000E+0
PIPressure	3	522	-9.500000000000000E+0
PIPressure	3	523	-9.500000000000000E+0
PIPressure	3	524	-9.500000000000000E+0
PIPressure	3	525	-9.500000000000000E+0
PIPressure	3	526	-9.500000000000000E+0

APPALTATORE: TELESE S.c.a r.l. Consorzio Telese Società Consortile a Responsabilità Limitata	ITINERARIO NAPOLI – BARI RADDOPPIO TRATTA CANCELLO-BENEVENTO II LOTTO FUNZIONALE FRASSO TELESINO – VITULANO 2° SUBLOTTO TELESE – SAN LORENZO												
PROGETTAZIONE: <u>Mandatario:</u> SYSTRA S.A. <u>Mandante:</u> SWS Engineering S.p.A. SYSTRA-SOTECNI S.p.A.	PROGETTO ESECUTIVO												
OPERE D'ARTE VIABILITÀ Relazione di calcolo spalle	<table border="1"> <thead> <tr> <th>COMMESSA</th> <th>LOTTO</th> <th>CODIFICA</th> <th>DOCUMENTO</th> <th>REV.</th> <th>FOGLIO</th> </tr> </thead> <tbody> <tr> <td>IF2R</td> <td>2.2.E.ZZ</td> <td>CL</td> <td>NW.02.0.0.001</td> <td>B</td> <td>701 di 829</td> </tr> </tbody> </table>	COMMESSA	LOTTO	CODIFICA	DOCUMENTO	REV.	FOGLIO	IF2R	2.2.E.ZZ	CL	NW.02.0.0.001	B	701 di 829
COMMESSA	LOTTO	CODIFICA	DOCUMENTO	REV.	FOGLIO								
IF2R	2.2.E.ZZ	CL	NW.02.0.0.001	B	701 di 829								

PIPressure	3	527	-9.50000000000000E+0
PIPressure	3	528	-9.50000000000000E+0
PIPressure	3	529	-9.50000000000000E+0
PIPressure	3	530	-9.50000000000000E+0
PIPressure	3	531	-9.50000000000000E+0
PIPressure	3	532	-9.50000000000000E+0
PIPressure	3	533	-9.50000000000000E+0
PIPressure	3	534	-9.50000000000000E+0
PIPressure	3	535	-9.50000000000000E+0
PIPressure	3	536	-9.50000000000000E+0
PIPressure	3	537	-9.50000000000000E+0
PIPressure	3	538	-9.50000000000000E+0
PIPressure	3	539	-9.50000000000000E+0
PIPressure	3	540	-9.50000000000000E+0
PIPressure	3	541	-9.50000000000000E+0
PIPressure	3	542	-9.50000000000000E+0
PIPressure	3	543	-9.50000000000000E+0
PIPressure	3	544	-9.50000000000000E+0
PIPressure	3	545	-9.50000000000000E+0
PIPressure	3	546	-9.50000000000000E+0
PIPressure	3	547	-9.50000000000000E+0
PIPressure	3	548	-9.50000000000000E+0
PIPressure	3	549	-9.50000000000000E+0
PIPressure	3	550	-9.50000000000000E+0
PIPressure	3	551	-9.50000000000000E+0
PIPressure	3	552	-9.50000000000000E+0
PIPressure	3	553	-9.50000000000000E+0
PIPressure	3	554	-9.50000000000000E+0
PIPressure	3	555	-9.50000000000000E+0
PIPressure	3	556	-9.50000000000000E+0
PIPressure	3	557	-9.50000000000000E+0
PIPressure	3	558	-9.50000000000000E+0
PIPressure	3	559	-9.50000000000000E+0
PIPressure	3	560	-9.50000000000000E+0

APPALTATORE: TELESE S.c.a r.l. Consorzio Telese Società Consortile a Responsabilità Limitata	ITINERARIO NAPOLI – BARI RADDOPPIO TRATTA CANCELLO-BENEVENTO II LOTTO FUNZIONALE FRASSO TELESINO – VITULANO 2° SUBLOTTO TELESE – SAN LORENZO												
PROGETTAZIONE: Mandataria: SYSTRA S.A. Mandante: SWS Engineering S.p.A. SYSTRA-SOTECNI S.p.A.	PROGETTO ESECUTIVO												
OPERE D'ARTE VIABILITÀ Relazione di calcolo spalle	<table border="1"> <thead> <tr> <th>COMMESSA</th> <th>LOTTO</th> <th>CODIFICA</th> <th>DOCUMENTO</th> <th>REV.</th> <th>FOGLIO</th> </tr> </thead> <tbody> <tr> <td>IF2R</td> <td>2.2.E.ZZ</td> <td>CL</td> <td>NW.02.0.0.001</td> <td>B</td> <td>702 di 829</td> </tr> </tbody> </table>	COMMESSA	LOTTO	CODIFICA	DOCUMENTO	REV.	FOGLIO	IF2R	2.2.E.ZZ	CL	NW.02.0.0.001	B	702 di 829
COMMESSA	LOTTO	CODIFICA	DOCUMENTO	REV.	FOGLIO								
IF2R	2.2.E.ZZ	CL	NW.02.0.0.001	B	702 di 829								

PIPressure	3	561	-9.500000000000000E+0
PIPressure	3	562	-9.500000000000000E+0
PIPressure	3	563	-9.500000000000000E+0
PIPressure	3	564	-9.500000000000000E+0
PIPressure	3	565	-9.500000000000000E+0
PIPressure	3	566	-9.500000000000000E+0
PIPressure	3	567	-9.500000000000000E+0
PIPressure	3	568	-9.500000000000000E+0
PIPressure	3	569	-9.500000000000000E+0
PIPressure	3	570	-9.500000000000000E+0
PIPressure	3	571	-9.500000000000000E+0
PIPressure	3	572	-9.500000000000000E+0
PIPressure	3	573	-9.500000000000000E+0
PIPressure	3	574	-9.500000000000000E+0
PIPressure	3	575	-9.500000000000000E+0
PIPressure	3	576	-9.500000000000000E+0
PIPressure	3	577	-9.500000000000000E+0
PIPressure	3	578	-9.500000000000000E+0
PIPressure	3	579	-9.500000000000000E+0
PIPressure	3	580	-9.500000000000000E+0
PIPressure	3	581	-9.500000000000000E+0
PIPressure	3	582	-9.500000000000000E+0
PIPressure	3	583	-9.500000000000000E+0
PIPressure	3	584	-9.500000000000000E+0
PIPressure	3	585	-9.500000000000000E+0
PIPressure	3	586	-9.500000000000000E+0
PIPressure	3	587	-9.500000000000000E+0
PIPressure	3	588	-9.500000000000000E+0
PIPressure	3	589	-9.500000000000000E+0
PIPressure	3	590	-9.500000000000000E+0
PIPressure	3	591	-9.500000000000000E+0
PIPressure	3	592	-9.500000000000000E+0
PIPressure	3	593	-9.500000000000000E+0
PIPressure	3	594	-9.500000000000000E+0

APPALTATORE: TELESE S.c.a r.l. Consorzio Telese Società Consortile a Responsabilità Limitata	ITINERARIO NAPOLI – BARI RADDOPPIO TRATTA CANCELLO-BENEVENTO II LOTTO FUNZIONALE FRASSO TELESINO – VITULANO 2° SUBLOTTO TELESE – SAN LORENZO												
PROGETTAZIONE: Mandataria: SYSTRA S.A. Mandante: SWS Engineering S.p.A. SYSTRA-SOTECNI S.p.A.	PROGETTO ESECUTIVO												
OPERE D'ARTE VIABILITÀ Relazione di calcolo spalle	<table border="1"> <thead> <tr> <th>COMMESSA</th> <th>LOTTO</th> <th>CODIFICA</th> <th>DOCUMENTO</th> <th>REV.</th> <th>FOGLIO</th> </tr> </thead> <tbody> <tr> <td>IF2R</td> <td>2.2.E.ZZ</td> <td>CL</td> <td>NW.02.0.0.001</td> <td>B</td> <td>703 di 829</td> </tr> </tbody> </table>	COMMESSA	LOTTO	CODIFICA	DOCUMENTO	REV.	FOGLIO	IF2R	2.2.E.ZZ	CL	NW.02.0.0.001	B	703 di 829
COMMESSA	LOTTO	CODIFICA	DOCUMENTO	REV.	FOGLIO								
IF2R	2.2.E.ZZ	CL	NW.02.0.0.001	B	703 di 829								

PIPressure	3	595	-9.500000000000000E+0
PIPressure	3	596	-9.500000000000000E+0
PIPressure	3	597	-9.500000000000000E+0
PIPressure	3	598	-9.500000000000000E+0
PIPressure	3	599	-9.500000000000000E+0
PIPressure	3	600	-9.500000000000000E+0
PIPressure	3	601	-9.500000000000000E+0
PIPressure	3	602	-9.500000000000000E+0
PIPressure	3	603	-9.500000000000000E+0
PIPressure	3	604	-9.500000000000000E+0
PIPressure	3	605	-9.500000000000000E+0
PIPressure	3	606	-9.500000000000000E+0
PIPressure	3	607	-9.500000000000000E+0
PIPressure	3	608	-9.500000000000000E+0
PIPressure	3	609	-9.500000000000000E+0
PIPressure	3	610	-9.500000000000000E+0
PIPressure	3	611	-9.500000000000000E+0
PIPressure	3	612	-9.500000000000000E+0
PIPressure	3	613	-9.500000000000000E+0
PIPressure	3	614	-9.500000000000000E+0
PIPressure	3	615	-9.500000000000000E+0
PIPressure	3	616	-9.500000000000000E+0
PIPressure	3	617	-9.500000000000000E+0
PIPressure	3	618	-9.500000000000000E+0
PIPressure	3	619	-9.500000000000000E+0
PIPressure	3	620	-9.500000000000000E+0
PIPressure	3	621	-9.500000000000000E+0
PIPressure	3	622	-9.500000000000000E+0
PIPressure	3	623	-9.500000000000000E+0
PIPressure	3	624	-9.500000000000000E+0
PIPressure	3	625	-9.500000000000000E+0
PIPressure	3	626	-9.500000000000000E+0
PIPressure	3	627	-9.500000000000000E+0
PIPressure	3	628	-9.500000000000000E+0

APPALTATORE: TELESE S.c.a r.l. Consorzio Telese Società Consortile a Responsabilità Limitata	ITINERARIO NAPOLI – BARI RADDOPPIO TRATTA CANCELLO-BENEVENTO II LOTTO FUNZIONALE FRASSO TELESINO – VITULANO 2° SUBLOTTO TELESE – SAN LORENZO												
PROGETTAZIONE: Mandatario: SYSTRA S.A. Mandante: SWS Engineering S.p.A. SYSTRA-SOTECNI S.p.A.	PROGETTO ESECUTIVO												
OPERE D'ARTE VIABILITÀ Relazione di calcolo spalle	<table border="1"> <thead> <tr> <th>COMMESSA</th> <th>LOTTO</th> <th>CODIFICA</th> <th>DOCUMENTO</th> <th>REV.</th> <th>FOGLIO</th> </tr> </thead> <tbody> <tr> <td>IF2R</td> <td>2.2.E.ZZ</td> <td>CL</td> <td>NW.02.0.0.001</td> <td>B</td> <td>704 di 829</td> </tr> </tbody> </table>	COMMESSA	LOTTO	CODIFICA	DOCUMENTO	REV.	FOGLIO	IF2R	2.2.E.ZZ	CL	NW.02.0.0.001	B	704 di 829
COMMESSA	LOTTO	CODIFICA	DOCUMENTO	REV.	FOGLIO								
IF2R	2.2.E.ZZ	CL	NW.02.0.0.001	B	704 di 829								

PIPressure	3	629	-9.500000000000000E+0
PIPressure	3	630	-9.500000000000000E+0
PIPressure	3	631	-9.500000000000000E+0
PIPressure	3	632	-9.500000000000000E+0
PIPressure	3	633	-9.500000000000000E+0
PIPressure	3	634	-9.500000000000000E+0
PIPressure	3	635	-9.500000000000000E+0
PIPressure	3	636	-9.500000000000000E+0
PIPressure	3	637	-9.500000000000000E+0
PIPressure	3	638	-9.500000000000000E+0
PIPressure	3	639	-9.500000000000000E+0
PIPressure	3	640	-9.500000000000000E+0
PIPressure	3	641	-9.500000000000000E+0
PIPressure	3	642	-9.500000000000000E+0
PIPressure	3	643	-9.500000000000000E+0
PIPressure	3	644	-9.500000000000000E+0
PIPressure	3	645	-9.500000000000000E+0
PIPressure	3	646	-9.500000000000000E+0
PIPressure	3	647	-9.500000000000000E+0
PIPressure	3	648	-9.500000000000000E+0
PIPressure	3	649	-9.500000000000000E+0
PIPressure	3	650	-9.500000000000000E+0
PIPressure	3	651	-9.500000000000000E+0
PIPressure	3	652	-9.500000000000000E+0
PIPressure	3	653	-9.500000000000000E+0
PIPressure	3	654	-9.500000000000000E+0
PIPressure	3	655	-9.500000000000000E+0
PIPressure	3	656	-9.500000000000000E+0
PIPressure	3	657	-9.500000000000000E+0
PIPressure	3	658	-9.500000000000000E+0
PIPressure	3	659	-9.500000000000000E+0
PIPressure	3	660	-9.500000000000000E+0
PIPressure	3	661	-9.500000000000000E+0
PIPressure	3	662	-9.500000000000000E+0

APPALTATORE: TELESE S.c.a r.l. Consortio Telese Società Consortile a Responsabilità Limitata	ITINERARIO NAPOLI – BARI RADDOPPIO TRATTA CANCELLO-BENEVENTO II LOTTO FUNZIONALE FRASSO TELESINO – VITULANO 2° SUBLOTTO TELESE – SAN LORENZO												
PROGETTAZIONE: Mandatario: SYSTRA S.A. Mandante: SWS Engineering S.p.A. SYSTRA-SOTECNI S.p.A.	PROGETTO ESECUTIVO												
OPERE D'ARTE VIABILITÀ Relazione di calcolo spalle	<table border="1"> <thead> <tr> <th>COMMESSA</th> <th>LOTTO</th> <th>CODIFICA</th> <th>DOCUMENTO</th> <th>REV.</th> <th>FOGLIO</th> </tr> </thead> <tbody> <tr> <td>IF2R</td> <td>2.2.E.ZZ</td> <td>CL</td> <td>NW.02.0.0.001</td> <td>B</td> <td>705 di 829</td> </tr> </tbody> </table>	COMMESSA	LOTTO	CODIFICA	DOCUMENTO	REV.	FOGLIO	IF2R	2.2.E.ZZ	CL	NW.02.0.0.001	B	705 di 829
COMMESSA	LOTTO	CODIFICA	DOCUMENTO	REV.	FOGLIO								
IF2R	2.2.E.ZZ	CL	NW.02.0.0.001	B	705 di 829								

PIPressure	3	663	-9.500000000000000E+0
PIPressure	3	664	-9.500000000000000E+0
PIPressure	3	665	-9.500000000000000E+0
PIPressure	3	666	-9.500000000000000E+0
PIPressure	3	667	-9.500000000000000E+0
PIPressure	3	668	-9.500000000000000E+0
PIPressure	3	669	-9.500000000000000E+0
PIPressure	3	670	-9.500000000000000E+0
PIPressure	3	671	-9.500000000000000E+0
PIPressure	3	672	-9.500000000000000E+0
PIPressure	3	673	-9.500000000000000E+0
PIPressure	3	674	-9.500000000000000E+0
PIPressure	3	675	-9.500000000000000E+0
PIPressure	3	676	-9.500000000000000E+0
PIPressure	3	677	-9.500000000000000E+0
PIPressure	3	678	-9.500000000000000E+0
PIPressure	3	679	-9.500000000000000E+0
PIPressure	3	680	-9.500000000000000E+0
PIPressure	3	681	-9.500000000000000E+0
PIPressure	3	682	-9.500000000000000E+0
PIPressure	3	683	-9.500000000000000E+0
PIPressure	3	684	-9.500000000000000E+0
PIPressure	3	685	-9.500000000000000E+0
PIPressure	3	686	-9.500000000000000E+0
PIPressure	3	687	-9.500000000000000E+0
PIPressure	3	688	-9.500000000000000E+0
PIPressure	3	689	-9.500000000000000E+0
PIPressure	3	690	-9.500000000000000E+0
PIPressure	3	691	-9.500000000000000E+0
PIPressure	3	692	-9.500000000000000E+0
PIPressure	3	693	-9.500000000000000E+0
PIPressure	3	694	-9.500000000000000E+0
PIPressure	3	695	-9.500000000000000E+0
PIPressure	3	696	-9.500000000000000E+0

APPALTATORE:	 TELESE S.c.a r.l. <small>Consorzio Telese Società Consortile a Responsabilità Limitata</small>		ITINERARIO NAPOLI – BARI RADDOPPIO TRATTA CANCELLO-BENEVENTO II LOTTO FUNZIONALE FRASSO TELESINO – VITULANO 2° SUBLOTTO TELESE – SAN LORENZO			
PROGETTAZIONE:	Mandatario: SYSTRA S.A. Mandante: SWS Engineering S.p.A. SYSTRA-SOTECNI S.p.A.		PROGETTO ESECUTIVO			
OPERE D'ARTE VIABILITÀ	COMMESSA	LOTTO	CODIFICA	DOCUMENTO	REV.	FOGLIO
Relazione di calcolo spalle	IF2R	2.2.E.ZZ	CL	NW.02.0.0.001	B	706 di 829

PIPressure	3	697	-9.500000000000000E+0
PIPressure	3	698	-9.500000000000000E+0
PIPressure	3	699	-9.500000000000000E+0
PIPressure	3	700	-9.500000000000000E+0
PIPressure	3	701	-9.500000000000000E+0
PIPressure	3	702	-9.500000000000000E+0
PIPressure	3	703	-9.500000000000000E+0
PIPressure	3	704	-9.500000000000000E+0
PIPressure	3	705	-9.500000000000000E+0
PIPressure	3	706	-9.500000000000000E+0
PIPressure	3	707	-9.500000000000000E+0
PIPressure	3	708	-9.500000000000000E+0
PIPressure	3	709	-9.500000000000000E+0
PIPressure	3	710	-9.500000000000000E+0
PIPressure	3	711	-9.500000000000000E+0
PIPressure	3	712	-9.500000000000000E+0
PIPressure	3	713	-9.500000000000000E+0
PIPressure	3	714	-9.500000000000000E+0
PIPressure	3	715	-9.500000000000000E+0
PIPressure	3	716	-9.500000000000000E+0
PIPressure	3	717	-9.500000000000000E+0
PIPressure	3	718	-9.500000000000000E+0
PIPressure	3	719	-9.500000000000000E+0
PIPressure	3	720	-9.500000000000000E+0
PIPressure	3	721	-9.500000000000000E+0
PIPressure	3	722	-9.500000000000000E+0
PIPressure	3	723	-9.500000000000000E+0
PIPressure	3	724	-9.500000000000000E+0
PIPressure	3	725	-9.500000000000000E+0
PIPressure	3	726	-9.500000000000000E+0
PIPressure	3	727	-9.500000000000000E+0
PIPressure	3	728	-9.500000000000000E+0
PIPressure	3	729	-9.500000000000000E+0
PIPressure	3	730	-9.500000000000000E+0

APPALTATORE:	TELESE S.c.a r.l. <small>Consorzio Telese Società Consortile a Responsabilità Limitata</small>		ITINERARIO NAPOLI – BARI RADDOPPIO TRATTA CANCELLO-BENEVENTO II LOTTO FUNZIONALE FRASSO TELESINO – VITULANO 2° SUBLOTTO TELESE – SAN LORENZO			
PROGETTAZIONE:			PROGETTO ESECUTIVO			
Mandatario:	Mandante:					
SYSTRA S.A.	SWS Engineering S.p.A.	SYSTRA-SOTECNI S.p.A.				
OPERE D'ARTE VIABILITÀ Relazione di calcolo spalle	COMMESSA	LOTTO	CODIFICA	DOCUMENTO	REV.	FOGLIO
	IF2R	2.2.E.ZZ	CL	NW.02.0.0.001	B	707 di 829

PIPressure	3	731	-9.500000000000000E+0
PIPressure	3	732	-9.500000000000000E+0
PIPressure	3	733	-9.500000000000000E+0
PIPressure	3	734	-9.500000000000000E+0
PIPressure	3	735	-9.500000000000000E+0
PIPressure	3	736	-9.500000000000000E+0
PIPressure	3	737	-9.500000000000000E+0
PIPressure	3	738	-9.500000000000000E+0
PIPressure	3	739	-9.500000000000000E+0
PIPressure	3	740	-9.500000000000000E+0
PIPressure	3	741	-9.500000000000000E+0
PIPressure	3	742	-9.500000000000000E+0
PIPressure	3	743	-9.500000000000000E+0
PIPressure	3	744	-9.500000000000000E+0
PIPressure	3	745	-9.500000000000000E+0
PIPressure	3	746	-9.500000000000000E+0
PIPressure	3	747	-9.500000000000000E+0
PIPressure	3	748	-9.500000000000000E+0
PIPressure	3	749	-9.500000000000000E+0
PIPressure	3	750	-9.500000000000000E+0
PIPressure	3	751	-9.500000000000000E+0
PIPressure	3	752	-9.500000000000000E+0
PIPressure	3	753	-9.500000000000000E+0
PIPressure	3	754	-9.500000000000000E+0
PIPressure	3	755	-9.500000000000000E+0
PIPressure	3	756	-9.500000000000000E+0
PIPressure	3	757	-9.500000000000000E+0
PIPressure	3	758	-9.500000000000000E+0
PIPressure	3	759	-9.500000000000000E+0
PIPressure	3	760	-9.500000000000000E+0
PIPressure	3	761	-9.500000000000000E+0
PIPressure	3	762	-9.500000000000000E+0
PIPressure	3	763	-9.500000000000000E+0
PIPressure	3	764	-9.500000000000000E+0

APPALTATORE: TELESE S.c.a r.l. Consorzio Telese Società Consortile a Responsabilità Limitata	ITINERARIO NAPOLI – BARI RADDOPPIO TRATTA CANCELLO-BENEVENTO II LOTTO FUNZIONALE FRASSO TELESINO – VITULANO 2° SUBLOTTO TELESE – SAN LORENZO												
PROGETTAZIONE: Mandataria: SYSTRA S.A. Mandante: SWS Engineering S.p.A. SYSTRA-SOTECNI S.p.A.	PROGETTO ESECUTIVO												
OPERE D'ARTE VIABILITÀ Relazione di calcolo spalle	<table border="1"> <thead> <tr> <th>COMMESSA</th> <th>LOTTO</th> <th>CODIFICA</th> <th>DOCUMENTO</th> <th>REV.</th> <th>FOGLIO</th> </tr> </thead> <tbody> <tr> <td>IF2R</td> <td>2.2.E.ZZ</td> <td>CL</td> <td>NW.02.0.0.001</td> <td>B</td> <td>708 di 829</td> </tr> </tbody> </table>	COMMESSA	LOTTO	CODIFICA	DOCUMENTO	REV.	FOGLIO	IF2R	2.2.E.ZZ	CL	NW.02.0.0.001	B	708 di 829
COMMESSA	LOTTO	CODIFICA	DOCUMENTO	REV.	FOGLIO								
IF2R	2.2.E.ZZ	CL	NW.02.0.0.001	B	708 di 829								

PIPressure	3	765	-9.500000000000000E+0
PIPressure	3	766	-9.500000000000000E+0
PIPressure	3	767	-9.500000000000000E+0
PIPressure	3	768	-9.500000000000000E+0
PIPressure	3	769	-9.500000000000000E+0
PIPressure	3	770	-9.500000000000000E+0
PIPressure	3	771	-9.500000000000000E+0
PIPressure	3	772	-9.500000000000000E+0
PIPressure	3	773	-9.500000000000000E+0
PIPressure	3	774	-9.500000000000000E+0
PIPressure	3	775	-9.500000000000000E+0
PIPressure	3	776	-9.500000000000000E+0
PIPressure	3	777	-9.500000000000000E+0
PIPressure	3	778	-9.500000000000000E+0
PIPressure	3	779	-9.500000000000000E+0
PIPressure	3	780	-9.500000000000000E+0
PIPressure	3	781	-9.500000000000000E+0
PIPressure	3	782	-9.500000000000000E+0
PIPressure	3	783	-9.500000000000000E+0
PIPressure	3	784	-9.500000000000000E+0
PIPressure	3	785	-9.500000000000000E+0
PIPressure	3	786	-9.500000000000000E+0
PIPressure	3	787	-9.500000000000000E+0
PIPressure	3	788	-9.500000000000000E+0
PIPressure	3	789	-9.500000000000000E+0
PIPressure	3	790	-9.500000000000000E+0
PIPressure	3	791	-9.500000000000000E+0
PIPressure	3	792	-9.500000000000000E+0
PIPressure	3	793	-9.500000000000000E+0
PIPressure	3	794	-9.500000000000000E+0
PIPressure	3	795	-9.500000000000000E+0
PIPressure	3	796	-9.500000000000000E+0
PIPressure	3	797	-9.500000000000000E+0
PIPressure	3	798	-9.500000000000000E+0

APPALTATORE: TELESE S.c.a r.l. Consorzio Telese Società Consortile a Responsabilità Limitata	ITINERARIO NAPOLI – BARI RADDOPPIO TRATTA CANCELLO-BENEVENTO II LOTTO FUNZIONALE FRASSO TELESINO – VITULANO 2° SUBLOTTO TELESE – SAN LORENZO												
PROGETTAZIONE: Mandataria: SYSTRA S.A. Mandante: SWS Engineering S.p.A. SYSTRA-SOTECNI S.p.A.	PROGETTO ESECUTIVO												
OPERE D'ARTE VIABILITÀ Relazione di calcolo spalle	<table border="1"> <thead> <tr> <th>COMMESSA</th> <th>LOTTO</th> <th>CODIFICA</th> <th>DOCUMENTO</th> <th>REV.</th> <th>FOGLIO</th> </tr> </thead> <tbody> <tr> <td>IF2R</td> <td>2.2.E.ZZ</td> <td>CL</td> <td>NW.02.0.0.001</td> <td>B</td> <td>709 di 829</td> </tr> </tbody> </table>	COMMESSA	LOTTO	CODIFICA	DOCUMENTO	REV.	FOGLIO	IF2R	2.2.E.ZZ	CL	NW.02.0.0.001	B	709 di 829
COMMESSA	LOTTO	CODIFICA	DOCUMENTO	REV.	FOGLIO								
IF2R	2.2.E.ZZ	CL	NW.02.0.0.001	B	709 di 829								

PIPressure	3	799	-9.500000000000000E+0
PIPressure	3	800	-9.500000000000000E+0
PIPressure	3	801	-9.500000000000000E+0
PIPressure	3	802	-9.500000000000000E+0
PIPressure	3	803	-9.500000000000000E+0
PIPressure	3	804	-9.500000000000000E+0
PIPressure	3	805	-9.500000000000000E+0
PIPressure	3	806	-9.500000000000000E+0
PIPressure	3	807	-9.500000000000000E+0
PIPressure	3	808	-9.500000000000000E+0
PIPressure	3	809	-9.500000000000000E+0
PIPressure	3	810	-9.500000000000000E+0
PIPressure	3	811	-9.500000000000000E+0
PIPressure	3	812	-9.500000000000000E+0
PIPressure	3	813	-9.500000000000000E+0
PIPressure	3	814	-9.500000000000000E+0
PIPressure	3	815	-9.500000000000000E+0
PIPressure	3	816	-9.500000000000000E+0
PIPressure	3	817	-9.500000000000000E+0
PIPressure	3	818	-9.500000000000000E+0
PIPressure	3	819	-9.500000000000000E+0
PIPressure	3	820	-9.500000000000000E+0
PIPressure	3	821	-9.500000000000000E+0
PIPressure	3	822	-9.500000000000000E+0
PIPressure	3	823	-9.500000000000000E+0
PIPressure	3	824	-9.500000000000000E+0
PIPressure	3	825	-9.500000000000000E+0
PIPressure	3	826	-9.500000000000000E+0
PIPressure	3	827	-9.500000000000000E+0
PIPressure	3	828	-9.500000000000000E+0
PIPressure	3	829	-9.500000000000000E+0
PIPressure	3	830	-9.500000000000000E+0
PIPressure	3	831	-9.500000000000000E+0
PIPressure	3	832	-9.500000000000000E+0

APPALTATORE:	TELESE S.c.a r.l. Consorzio Telese Società Consortile a Responsabilità Limitata		ITINERARIO NAPOLI – BARI RADDOPPIO TRATTA CANCELLO-BENEVENTO II LOTTO FUNZIONALE FRASSO TELESINO – VITULANO 2° SUBLOTTO TELESE – SAN LORENZO			
PROGETTAZIONE:			PROGETTO ESECUTIVO			
Mandatario:	Mandante:					
SYSTRA S.A.	SWS Engineering S.p.A.	SYSTRA-SOTECNI S.p.A.				
OPERE D'ARTE VIABILITÀ	COMMESSA	LOTTO	CODIFICA	DOCUMENTO	REV.	FOGLIO
Relazione di calcolo spalle	IF2R	2.2.E.ZZ	CL	NW.02.0.0.001	B	710 di 829

PIPpressure	3	833	-9.500000000000000E+0
PIPpressure	3	834	-9.500000000000000E+0
PIPpressure	3	835	-9.500000000000000E+0
PIPpressure	3	836	-9.500000000000000E+0
PIPpressure	3	837	-9.500000000000000E+0
PIPpressure	3	838	-9.500000000000000E+0
PIPpressure	3	839	-9.500000000000000E+0
PIPpressure	3	840	-9.500000000000000E+0
PIPpressure	3	841	-9.500000000000000E+0
PIPpressure	3	842	-9.500000000000000E+0
PIPpressure	3	843	-9.500000000000000E+0
PIPpressure	3	844	-9.500000000000000E+0
PIPpressure	3	845	-9.500000000000000E+0
PIPpressure	3	846	-9.500000000000000E+0
PIPpressure	3	847	-9.500000000000000E+0
PIPpressure	3	848	-9.500000000000000E+0
PIPpressure	3	849	-9.500000000000000E+0
PIPpressure	3	850	-9.500000000000000E+0
PIPpressure	3	851	-9.500000000000000E+0
PIPpressure	3	852	-9.500000000000000E+0
PIPpressure	3	853	-9.500000000000000E+0
PIPpressure	3	854	-9.500000000000000E+0
PIPpressure	3	855	-9.500000000000000E+0
PIPpressure	3	856	-9.500000000000000E+0
PIPpressure	3	857	-9.500000000000000E+0
PIPpressure	3	858	-9.500000000000000E+0
PIPpressure	3	859	-9.500000000000000E+0
PIPpressure	3	860	-9.500000000000000E+0
PIPpressure	3	861	-9.500000000000000E+0
PIPpressure	3	862	-9.500000000000000E+0
PIPpressure	3	863	-9.500000000000000E+0
PIPpressure	3	864	-9.500000000000000E+0
PIPpressure	3	865	-9.500000000000000E+0
PIPpressure	3	866	-9.500000000000000E+0

APPALTATORE: TELESE S.c.a r.l. Consorzio Telese Società Consortile a Responsabilità Limitata	ITINERARIO NAPOLI – BARI RADDOPPIO TRATTA CANCELLO-BENEVENTO II LOTTO FUNZIONALE FRASSO TELESINO – VITULANO 2° SUBLOTTO TELESE – SAN LORENZO												
PROGETTAZIONE: Mandataria: SYSTRA S.A. Mandante: SWS Engineering S.p.A. SYSTRA-SOTECNI S.p.A.	PROGETTO ESECUTIVO												
OPERE D'ARTE VIABILITÀ Relazione di calcolo spalle	<table border="1"> <thead> <tr> <th>COMMESSA</th> <th>LOTTO</th> <th>CODIFICA</th> <th>DOCUMENTO</th> <th>REV.</th> <th>FOGLIO</th> </tr> </thead> <tbody> <tr> <td>IF2R</td> <td>2.2.E.ZZ</td> <td>CL</td> <td>NW.02.0.0.001</td> <td>B</td> <td>711 di 829</td> </tr> </tbody> </table>	COMMESSA	LOTTO	CODIFICA	DOCUMENTO	REV.	FOGLIO	IF2R	2.2.E.ZZ	CL	NW.02.0.0.001	B	711 di 829
COMMESSA	LOTTO	CODIFICA	DOCUMENTO	REV.	FOGLIO								
IF2R	2.2.E.ZZ	CL	NW.02.0.0.001	B	711 di 829								

PIPressure	3	867	-9.500000000000000E+0
PIPressure	3	868	-9.500000000000000E+0
PIPressure	3	869	-9.500000000000000E+0
PIPressure	3	870	-9.500000000000000E+0
PIPressure	3	871	-9.500000000000000E+0
PIPressure	3	872	-9.500000000000000E+0
PIPressure	3	873	-9.500000000000000E+0
PIPressure	3	874	-9.500000000000000E+0
PIPressure	3	875	-9.500000000000000E+0
PIPressure	3	876	-9.500000000000000E+0
PIPressure	3	877	-9.500000000000000E+0
PIPressure	3	878	-9.500000000000000E+0
PIPressure	3	879	-9.500000000000000E+0
PIPressure	3	880	-9.500000000000000E+0
PIPressure	3	881	-9.500000000000000E+0
PIPressure	3	882	-9.500000000000000E+0
PIPressure	3	883	-9.500000000000000E+0
PIPressure	3	884	-9.500000000000000E+0
PIPressure	3	885	-9.500000000000000E+0
PIPressure	3	886	-9.500000000000000E+0
PIPressure	3	887	-9.500000000000000E+0
PIPressure	3	888	-9.500000000000000E+0
PIPressure	3	889	-9.500000000000000E+0
PIPressure	3	890	-9.500000000000000E+0
PIPressure	3	891	-9.500000000000000E+0
PIPressure	3	892	-9.500000000000000E+0
PIPressure	3	893	-9.500000000000000E+0
PIPressure	3	894	-9.500000000000000E+0
PIPressure	3	895	-9.500000000000000E+0
PIPressure	3	896	-9.500000000000000E+0
PIPressure	3	897	-9.500000000000000E+0
PIPressure	3	898	-9.500000000000000E+0
PIPressure	3	899	-9.500000000000000E+0
PIPressure	3	900	-9.500000000000000E+0

APPALTATORE: TELESE S.c.a r.l. Consorzio Telese Società Consortile a Responsabilità Limitata	ITINERARIO NAPOLI – BARI RADDOPPIO TRATTA CANCELLO-BENEVENTO II LOTTO FUNZIONALE FRASSO TELESINO – VITULANO 2° SUBLOTTO TELESE – SAN LORENZO												
PROGETTAZIONE: Mandatario: SYSTRA S.A. Mandante: SWS Engineering S.p.A. SYSTRA-SOTECNI S.p.A.	PROGETTO ESECUTIVO												
OPERE D'ARTE VIABILITÀ Relazione di calcolo spalle	<table border="1"> <thead> <tr> <th>COMMESSA</th> <th>LOTTO</th> <th>CODIFICA</th> <th>DOCUMENTO</th> <th>REV.</th> <th>FOGLIO</th> </tr> </thead> <tbody> <tr> <td>IF2R</td> <td>2.2.E.ZZ</td> <td>CL</td> <td>NW.02.0.0.001</td> <td>B</td> <td>712 di 829</td> </tr> </tbody> </table>	COMMESSA	LOTTO	CODIFICA	DOCUMENTO	REV.	FOGLIO	IF2R	2.2.E.ZZ	CL	NW.02.0.0.001	B	712 di 829
COMMESSA	LOTTO	CODIFICA	DOCUMENTO	REV.	FOGLIO								
IF2R	2.2.E.ZZ	CL	NW.02.0.0.001	B	712 di 829								

PIPressure	3	901	-9.500000000000000E+0
PIPressure	3	902	-9.500000000000000E+0
PIPressure	3	903	-9.500000000000000E+0
PIPressure	3	904	-9.500000000000000E+0
PIPressure	3	905	-9.500000000000000E+0
PIPressure	3	906	-9.500000000000000E+0
PIPressure	3	907	-9.500000000000000E+0
PIPressure	3	908	-9.500000000000000E+0
PIPressure	3	909	-9.500000000000000E+0
PIPressure	3	910	-9.500000000000000E+0
PIPressure	3	911	-9.500000000000000E+0
PIPressure	3	912	-9.500000000000000E+0
PIPressure	3	913	-9.500000000000000E+0
PIPressure	3	914	-9.500000000000000E+0
PIPressure	3	915	-9.500000000000000E+0
PIPressure	3	916	-9.500000000000000E+0
PIPressure	3	917	-9.500000000000000E+0
PIPressure	3	918	-9.500000000000000E+0
PIPressure	3	919	-9.500000000000000E+0
PIPressure	3	920	-9.500000000000000E+0
PIPressure	3	921	-9.500000000000000E+0
PIPressure	3	922	-9.500000000000000E+0
PIPressure	3	923	-9.500000000000000E+0
PIPressure	3	924	-9.500000000000000E+0
PIPressure	3	925	-9.500000000000000E+0
PIPressure	3	926	-9.500000000000000E+0
PIPressure	3	927	-9.500000000000000E+0
PIPressure	3	928	-9.500000000000000E+0
PIPressure	3	929	-9.500000000000000E+0
PIPressure	3	930	-9.500000000000000E+0
PIPressure	3	931	-9.500000000000000E+0
PIPressure	3	932	-9.500000000000000E+0
PIPressure	3	933	-9.500000000000000E+0
PIPressure	3	934	-9.500000000000000E+0

APPALTATORE: TELESE S.c.a r.l. Consorzio Telese Società Consortile a Responsabilità Limitata	ITINERARIO NAPOLI – BARI RADDOPPIO TRATTA CANCELLO-BENEVENTO II LOTTO FUNZIONALE FRASSO TELESINO – VITULANO 2° SUBLOTTO TELESE – SAN LORENZO												
PROGETTAZIONE: Mandataria: SYSTRA S.A. Mandante: SWS Engineering S.p.A. SYSTRA-SOTECNI S.p.A.	PROGETTO ESECUTIVO												
OPERE D'ARTE VIABILITÀ Relazione di calcolo spalle	<table border="1"> <thead> <tr> <th>COMMESSA</th> <th>LOTTO</th> <th>CODIFICA</th> <th>DOCUMENTO</th> <th>REV.</th> <th>FOGLIO</th> </tr> </thead> <tbody> <tr> <td>IF2R</td> <td>2.2.E.ZZ</td> <td>CL</td> <td>NW.02.0.0.001</td> <td>B</td> <td>713 di 829</td> </tr> </tbody> </table>	COMMESSA	LOTTO	CODIFICA	DOCUMENTO	REV.	FOGLIO	IF2R	2.2.E.ZZ	CL	NW.02.0.0.001	B	713 di 829
COMMESSA	LOTTO	CODIFICA	DOCUMENTO	REV.	FOGLIO								
IF2R	2.2.E.ZZ	CL	NW.02.0.0.001	B	713 di 829								

PIPressure	3	935	-9.500000000000000E+0
PIPressure	3	936	-9.500000000000000E+0
PIPressure	3	937	-9.500000000000000E+0
PIPressure	3	938	-9.500000000000000E+0
PIPressure	3	939	-9.500000000000000E+0
PIPressure	3	940	-9.500000000000000E+0
PIPressure	3	941	-9.500000000000000E+0
PIPressure	3	942	-9.500000000000000E+0
PIPressure	3	943	-9.500000000000000E+0
PIPressure	3	944	-9.500000000000000E+0
PIPressure	3	945	-9.500000000000000E+0
PIPressure	3	946	-9.500000000000000E+0
PIPressure	3	947	-9.500000000000000E+0
PIPressure	3	948	-9.500000000000000E+0
PIPressure	3	949	-9.500000000000000E+0
PIPressure	3	950	-1.388000000000000E+2
PIPressure	3	951	-1.388000000000000E+2
PIPressure	3	952	-1.388000000000000E+2
PIPressure	3	953	-1.388000000000000E+2
PIPressure	3	954	-1.388000000000000E+2
PIPressure	3	955	-1.388000000000000E+2
PIPressure	3	956	-1.388000000000000E+2
PIPressure	3	957	-1.388000000000000E+2
PIPressure	3	958	-1.388000000000000E+2
PIPressure	3	959	-1.388000000000000E+2
PIPressure	3	960	-1.388000000000000E+2
PIPressure	3	961	-1.388000000000000E+2
PIPressure	3	962	-1.388000000000000E+2
PIPressure	3	963	-1.388000000000000E+2
PIPressure	3	964	-1.388000000000000E+2
PIPressure	3	965	-1.388000000000000E+2
PIPressure	3	966	-1.388000000000000E+2
PIPressure	3	967	-1.388000000000000E+2
PIPressure	3	968	-1.388000000000000E+2

APPALTATORE:	 TELESE S.c.a r.l. <small>Consorzio Telese Società Consortile a Responsabilità Limitata</small>		ITINERARIO NAPOLI – BARI RADDOPPIO TRATTA CANCELLO-BENEVENTO II LOTTO FUNZIONALE FRASSO TELESINO – VITULANO 2° SUBLOTTO TELESE – SAN LORENZO			
PROGETTAZIONE:	Mandatario: SYSTRA S.A. Mandante: SWS Engineering S.p.A. SYSTRA-SOTECNI S.p.A.		PROGETTO ESECUTIVO			
OPERE D'ARTE VIABILITÀ	COMMESSA	LOTTO	CODIFICA	DOCUMENTO	REV.	FOGLIO
Relazione di calcolo spalle	IF2R	2.2.E.ZZ	CL	NW.02.0.0.001	B	714 di 829

PIPressure	3	969	-1.38800000000000E+2
PIPressure	3	970	-1.38800000000000E+2
PIPressure	3	971	-1.38800000000000E+2
PIPressure	3	972	-1.38800000000000E+2
PIPressure	3	973	-1.38800000000000E+2
PIPressure	3	974	-1.38800000000000E+2
PIPressure	3	975	-1.38800000000000E+2
PIPressure	3	976	-1.38800000000000E+2
PIPressure	3	977	-1.38800000000000E+2
PIPressure	3	978	-1.38800000000000E+2
PIPressure	3	979	-1.38800000000000E+2
PIPressure	3	980	-1.38800000000000E+2
PIPressure	3	981	-1.38800000000000E+2
PIPressure	3	982	-1.38800000000000E+2
PIPressure	3	983	-1.38800000000000E+2
PIPressure	3	984	-1.38800000000000E+2
PIPressure	3	985	-1.38800000000000E+2
PIPressure	3	986	-1.38800000000000E+2
PIPressure	3	987	-1.38800000000000E+2
PIPressure	3	988	-1.38800000000000E+2
PIPressure	3	989	-1.38800000000000E+2
PIPressure	3	990	-1.38800000000000E+2
PIPressure	3	991	-1.38800000000000E+2
PIPressure	3	992	-1.38800000000000E+2
PIPressure	3	993	-1.38800000000000E+2
PIPressure	3	994	-1.38800000000000E+2
PIPressure	3	995	-1.38800000000000E+2
PIPressure	3	996	-1.38800000000000E+2
PIPressure	3	997	-1.38800000000000E+2
PIPressure	3	998	-1.38800000000000E+2
PIPressure	3	999	-1.38800000000000E+2
PIPressure	3	1000	-1.38800000000000E+2
PIPressure	3	1001	-1.38800000000000E+2
PIPressure	3	1002	-1.38800000000000E+2

APPALTATORE:	TELESE S.c.a r.l. Consorzio Telese Società Consortile a Responsabilità Limitata		ITINERARIO NAPOLI – BARI RADDOPPIO TRATTA CANCELLO-BENEVENTO II LOTTO FUNZIONALE FRASSO TELESINO – VITULANO 2° SUBLOTTO TELESE – SAN LORENZO			
PROGETTAZIONE:			PROGETTO ESECUTIVO			
Mandatario:	Mandante:		COMMESSA	LOTTO	CODIFICA	DOCUMENTO
SYSTRA S.A.	SWS Engineering S.p.A.	SYSTRA-SOTECNI S.p.A.	IF2R	2.2.E.ZZ	CL	NW.02.0.0.001
OPERE D'ARTE VIABILITÀ			REV.	FOGLIO		
Relazione di calcolo spalle			B	715 di 829		

PIPressure	3	1003	-1.3880000000000000E+2
PIPressure	3	1004	-1.3880000000000000E+2
PIPressure	3	1005	-1.3880000000000000E+2
PIPressure	3	1006	-1.3880000000000000E+2
PIPressure	3	1007	-1.3880000000000000E+2
PIPressure	3	1008	-1.3880000000000000E+2
PIPressure	3	1009	-1.3880000000000000E+2
PIPressure	3	1010	-1.3880000000000000E+2
PIPressure	3	1011	-1.3880000000000000E+2
PIPressure	3	1012	-1.3880000000000000E+2
PIPressure	3	1013	-1.3880000000000000E+2
PIPressure	3	1014	-1.3880000000000000E+2
PIPressure	3	1015	-1.3880000000000000E+2
PIPressure	3	1016	-1.3880000000000000E+2
PIPressure	3	1017	-1.3880000000000000E+2
PIPressure	3	1018	-1.3880000000000000E+2
PIPressure	3	1019	-1.3880000000000000E+2
PIPressure	3	1020	-1.3880000000000000E+2
PIPressure	3	1021	-1.3880000000000000E+2
PIPressure	3	1022	-1.3880000000000000E+2
PIPressure	3	1023	-1.3880000000000000E+2
PIPressure	3	1024	-1.3880000000000000E+2
PIPressure	3	1025	-1.3880000000000000E+2
PIPressure	3	1026	-1.3880000000000000E+2
PIPressure	3	1027	-1.3880000000000000E+2
PIPressure	3	1028	-1.3880000000000000E+2
PIPressure	3	1029	-1.3880000000000000E+2
PIPressure	3	1030	-1.3880000000000000E+2
PIPressure	3	1031	-1.3880000000000000E+2
PIPressure	3	1032	-1.3880000000000000E+2
PIPressure	3	1033	-1.3880000000000000E+2
PIPressure	3	1034	-1.3880000000000000E+2
PIPressure	3	1035	-1.3880000000000000E+2
PIPressure	3	1036	-1.3880000000000000E+2

APPALTATORE:	TELESE S.c.a r.l. Consorzio Telese Società Consortile a Responsabilità Limitata		ITINERARIO NAPOLI – BARI RADDOPPIO TRATTA CANCELLO-BENEVENTO II LOTTO FUNZIONALE FRASSO TELESINO – VITULANO 2° SUBLOTTO TELESE – SAN LORENZO			
PROGETTAZIONE:			PROGETTO ESECUTIVO			
Mandatario:	Mandante:		COMMESSA	LOTTO	CODIFICA	DOCUMENTO
SYSTRA S.A.	SWS Engineering S.p.A.	SYSTRA-SOTECNI S.p.A.	IF2R	2.2.E.ZZ	CL	NW.02.0.0.001
OPERE D'ARTE VIABILITÀ						REV.
Relazione di calcolo spalle						B
						FOGLIO
						716 di 829

PIPressure	3	1037	-1.388000000000000E+2
PIPressure	3	1038	-1.388000000000000E+2
PIPressure	3	1039	-1.388000000000000E+2
PIPressure	3	1040	-1.388000000000000E+2
PIPressure	3	1041	-1.388000000000000E+2
PIPressure	3	1042	-1.388000000000000E+2
PIPressure	3	1043	-1.388000000000000E+2
PIPressure	3	1044	-1.388000000000000E+2
PIPressure	3	1045	-1.388000000000000E+2
PIPressure	3	1046	-1.388000000000000E+2
PIPressure	3	1047	-1.388000000000000E+2
PIPressure	3	1048	-1.388000000000000E+2
PIPressure	3	1049	-1.388000000000000E+2
PIPressure	3	1050	-1.388000000000000E+2
PIPressure	3	1051	-1.388000000000000E+2
PIPressure	3	1052	-1.388000000000000E+2
PIPressure	3	1053	-1.388000000000000E+2
PIPressure	3	1054	-1.388000000000000E+2
PIPressure	3	1055	-1.388000000000000E+2
PIPressure	3	1056	-1.388000000000000E+2
PIPressure	3	1057	-1.388000000000000E+2
PIPressure	3	1058	-1.388000000000000E+2
PIPressure	3	1059	-1.388000000000000E+2
PIPressure	3	1060	-1.388000000000000E+2
PIPressure	3	1061	-1.388000000000000E+2
PIPressure	3	1062	-1.388000000000000E+2
PIPressure	3	1063	-1.388000000000000E+2
PIPressure	3	1064	-1.388000000000000E+2
PIPressure	3	1065	-1.388000000000000E+2
PIPressure	3	1066	-1.388000000000000E+2
PIPressure	3	1067	-1.388000000000000E+2
PIPressure	3	1068	-1.388000000000000E+2
PIPressure	3	1069	-1.388000000000000E+2
PIPressure	3	1070	-1.388000000000000E+2

APPALTATORE: TELESE S.c.a r.l. Consortio Telese Società Consortile a Responsabilità Limitata	ITINERARIO NAPOLI – BARI RADDOPPIO TRATTA CANCELLO-BENEVENTO II LOTTO FUNZIONALE FRASSO TELESINO – VITULANO 2° SUBLOTTO TELESE – SAN LORENZO												
PROGETTAZIONE: Mandatario: SYSTRA S.A. Mandante: SWS Engineering S.p.A. SYSTRA-SOTECNI S.p.A.	PROGETTO ESECUTIVO												
OPERE D'ARTE VIABILITÀ Relazione di calcolo spalle	<table border="1"> <thead> <tr> <th>COMMESSA</th> <th>LOTTO</th> <th>CODIFICA</th> <th>DOCUMENTO</th> <th>REV.</th> <th>FOGLIO</th> </tr> </thead> <tbody> <tr> <td>IF2R</td> <td>2.2.E.ZZ</td> <td>CL</td> <td>NW.02.0.0.001</td> <td>B</td> <td>717 di 829</td> </tr> </tbody> </table>	COMMESSA	LOTTO	CODIFICA	DOCUMENTO	REV.	FOGLIO	IF2R	2.2.E.ZZ	CL	NW.02.0.0.001	B	717 di 829
COMMESSA	LOTTO	CODIFICA	DOCUMENTO	REV.	FOGLIO								
IF2R	2.2.E.ZZ	CL	NW.02.0.0.001	B	717 di 829								

PIPessure	3	1071	-1.388000000000000E+2
PIPessure	3	1072	-1.388000000000000E+2
PIPessure	3	1073	-1.388000000000000E+2
PIPessure	3	1074	-1.388000000000000E+2
PIPessure	3	1075	-1.388000000000000E+2
PIPessure	3	1076	-1.388000000000000E+2
PIPessure	3	1077	-1.388000000000000E+2
PIPessure	3	1078	-1.388000000000000E+2
PIPessure	3	1079	-1.388000000000000E+2
PIPessure	3	1080	-1.388000000000000E+2
PIPessure	3	1081	-1.388000000000000E+2
PIPessure	3	1082	-1.388000000000000E+2
PIPessure	3	1083	-1.388000000000000E+2
PIPessure	3	1084	-1.388000000000000E+2
PIPessure	3	1085	-1.388000000000000E+2
PIPessure	3	1086	-1.388000000000000E+2
PIPessure	3	1087	-1.388000000000000E+2
PIPessure	3	1088	-1.388000000000000E+2
PIPessure	3	1089	-1.388000000000000E+2
PIPessure	3	1090	-1.388000000000000E+2
PIPessure	3	1091	-1.388000000000000E+2
PIPessure	3	1092	-1.388000000000000E+2
PIPessure	3	1093	-1.388000000000000E+2
PIPessure	3	1094	-1.388000000000000E+2
PIPessure	3	1095	-1.388000000000000E+2
PIPessure	3	1096	-1.388000000000000E+2
PIPessure	3	1097	-1.388000000000000E+2
PIPessure	3	1098	-1.388000000000000E+2
PIPessure	3	1099	-1.388000000000000E+2
PIPessure	3	1100	-1.388000000000000E+2
PIPessure	3	1101	-1.388000000000000E+2
PIPessure	3	1102	-1.388000000000000E+2
PIPessure	3	1103	-1.388000000000000E+2
PIPessure	3	1104	-1.388000000000000E+2

APPALTATORE: TELESE S.c.a r.l. Consorzio Telese Società Consortile a Responsabilità Limitata	ITINERARIO NAPOLI – BARI RADDOPPIO TRATTA CANCELLO-BENEVENTO II LOTTO FUNZIONALE FRASSO TELESINO – VITULANO 2° SUBLOTTO TELESE – SAN LORENZO												
PROGETTAZIONE: Mandataria: SYSTRA S.A. Mandante: SWS Engineering S.p.A. SYSTRA-SOTECNI S.p.A.	PROGETTO ESECUTIVO												
OPERE D'ARTE VIABILITÀ Relazione di calcolo spalle	<table border="1"> <thead> <tr> <th>COMMESSA</th> <th>LOTTO</th> <th>CODIFICA</th> <th>DOCUMENTO</th> <th>REV.</th> <th>FOGLIO</th> </tr> </thead> <tbody> <tr> <td>IF2R</td> <td>2.2.E.ZZ</td> <td>CL</td> <td>NW.02.0.0.001</td> <td>B</td> <td>718 di 829</td> </tr> </tbody> </table>	COMMESSA	LOTTO	CODIFICA	DOCUMENTO	REV.	FOGLIO	IF2R	2.2.E.ZZ	CL	NW.02.0.0.001	B	718 di 829
COMMESSA	LOTTO	CODIFICA	DOCUMENTO	REV.	FOGLIO								
IF2R	2.2.E.ZZ	CL	NW.02.0.0.001	B	718 di 829								

PIPressure	3	1105	-1.3880000000000000E+2
PIPressure	3	1106	-1.3880000000000000E+2
PIPressure	3	1107	-1.3880000000000000E+2
PIPressure	3	1108	-1.3880000000000000E+2
PIPressure	3	1109	-1.3880000000000000E+2
PIPressure	3	1110	-1.3880000000000000E+2
PIPressure	3	1111	-1.3880000000000000E+2
PIPressure	3	1112	-1.3880000000000000E+2
PIPressure	3	1113	-1.3880000000000000E+2
PIPressure	3	1114	-1.3880000000000000E+2
PIPressure	3	1115	-1.3880000000000000E+2
PIPressure	3	1116	-1.3880000000000000E+2
PIPressure	3	1117	-1.3880000000000000E+2
PIPressure	3	1118	-1.3880000000000000E+2
PIPressure	3	1119	-1.3880000000000000E+2
PIPressure	3	1120	-1.3880000000000000E+2
PIPressure	3	1121	-1.3880000000000000E+2
PIPressure	3	1122	-1.3880000000000000E+2
PIPressure	3	1123	-1.3880000000000000E+2
PIPressure	3	1124	-1.3880000000000000E+2
PIPressure	3	1125	-1.3880000000000000E+2
PIPressure	3	1126	-1.3880000000000000E+2
PIPressure	3	1127	-1.3880000000000000E+2
PIPressure	3	1128	-1.3880000000000000E+2
PIPressure	3	1129	-1.3880000000000000E+2
PIPressure	3	1130	-1.3880000000000000E+2
PIPressure	3	1131	-1.3880000000000000E+2
PIPressure	3	1132	-1.3880000000000000E+2
PIPressure	3	1133	-1.3880000000000000E+2
PIPressure	3	1134	-1.3880000000000000E+2
PIPressure	3	1135	-1.3880000000000000E+2
PIPressure	3	1136	-1.3880000000000000E+2
PIPressure	3	1137	-1.3880000000000000E+2
PIPressure	3	1138	-1.3880000000000000E+2

APPALTATORE: TELESE S.c.a r.l. Consortio Telese Società Consortile a Responsabilità Limitata	ITINERARIO NAPOLI – BARI RADDOPPIO TRATTA CANCELLO-BENEVENTO II LOTTO FUNZIONALE FRASSO TELESINO – VITULANO 2° SUBLOTTO TELESE – SAN LORENZO												
PROGETTAZIONE: Mandatario: SYSTRA S.A. Mandante: SWS Engineering S.p.A. SYSTRA-SOTECNI S.p.A.	PROGETTO ESECUTIVO												
OPERE D'ARTE VIABILITÀ Relazione di calcolo spalle	<table border="1"> <thead> <tr> <th>COMMESSA</th> <th>LOTTO</th> <th>CODIFICA</th> <th>DOCUMENTO</th> <th>REV.</th> <th>FOGLIO</th> </tr> </thead> <tbody> <tr> <td>IF2R</td> <td>2.2.E.ZZ</td> <td>CL</td> <td>NW.02.0.0.001</td> <td>B</td> <td>719 di 829</td> </tr> </tbody> </table>	COMMESSA	LOTTO	CODIFICA	DOCUMENTO	REV.	FOGLIO	IF2R	2.2.E.ZZ	CL	NW.02.0.0.001	B	719 di 829
COMMESSA	LOTTO	CODIFICA	DOCUMENTO	REV.	FOGLIO								
IF2R	2.2.E.ZZ	CL	NW.02.0.0.001	B	719 di 829								

PIPessure	3	1139	-1.388000000000000E+2
PIPessure	3	1140	-1.388000000000000E+2
PIPessure	3	1141	-1.388000000000000E+2
PIPessure	3	1142	-1.388000000000000E+2
PIPessure	3	1143	-1.388000000000000E+2
PIPessure	3	1144	-1.388000000000000E+2
PIPessure	3	1145	-1.388000000000000E+2
PIPessure	3	1146	-1.388000000000000E+2
PIPessure	3	1147	-1.388000000000000E+2
PIPessure	3	1148	-1.388000000000000E+2
PIPessure	3	1149	-1.388000000000000E+2
PIPessure	3	1150	-1.388000000000000E+2
PIPessure	3	1151	-1.388000000000000E+2
PIPessure	3	1152	-1.388000000000000E+2
PIPessure	3	1153	-1.388000000000000E+2
PIPessure	3	1154	-1.388000000000000E+2
PIPessure	3	1155	-1.388000000000000E+2
PIPessure	3	1156	-1.388000000000000E+2
PIPessure	3	1157	-1.388000000000000E+2
PIPessure	3	1158	-1.388000000000000E+2
PIPessure	3	1159	-1.388000000000000E+2
PIPessure	3	1160	-1.388000000000000E+2
PIPessure	3	1161	-1.388000000000000E+2
PIPessure	3	1162	-1.388000000000000E+2
PIPessure	3	1163	-1.388000000000000E+2
PIPessure	3	1164	-1.388000000000000E+2
PIPessure	3	1165	-1.388000000000000E+2
PIPessure	3	1166	-1.388000000000000E+2
PIPessure	3	1167	-1.388000000000000E+2
PIPessure	3	1168	-1.388000000000000E+2
PIPessure	3	1169	-1.388000000000000E+2
PIPessure	3	1170	-1.388000000000000E+2
PIPessure	3	1171	-1.388000000000000E+2
PIPessure	3	1172	-1.388000000000000E+2

APPALTATORE:	TELESE S.c.a r.l. Consorzio Telese Società Consortile a Responsabilità Limitata		ITINERARIO NAPOLI – BARI RADDOPPIO TRATTA CANCELLO-BENEVENTO II LOTTO FUNZIONALE FRASSO TELESINO – VITULANO 2° SUBLOTTO TELESE – SAN LORENZO			
PROGETTAZIONE:			PROGETTO ESECUTIVO			
Mandatario:	Mandante:					
SYSTRA S.A.	SWS Engineering S.p.A.	SYSTRA-SOTECNI S.p.A.				
OPERE D'ARTE VIABILITÀ Relazione di calcolo spalle	COMMESSA	LOTTO	CODIFICA	DOCUMENTO	REV.	FOGLIO
	IF2R	2.2.E.ZZ	CL	NW.02.0.0.001	B	720 di 829

PIPpressure	3	1173	-1.3880000000000000E+2
PIPpressure	3	1174	-1.3880000000000000E+2
PIPpressure	3	1175	-1.3880000000000000E+2
PIPpressure	3	1176	-1.3880000000000000E+2
PIPpressure	3	1177	-1.3880000000000000E+2
PIPpressure	3	1178	-1.3880000000000000E+2
PIPpressure	3	1179	-1.3880000000000000E+2
PIPpressure	3	1180	-1.3880000000000000E+2
PIPpressure	3	1181	-1.3880000000000000E+2
PIPpressure	3	1182	-1.3880000000000000E+2
PIPpressure	3	1183	-1.3880000000000000E+2
PIPpressure	3	1184	-1.3880000000000000E+2
PIPpressure	3	1185	-1.3880000000000000E+2
PIPpressure	3	1186	-1.3880000000000000E+2
PIPpressure	3	1187	-1.3880000000000000E+2
PIPpressure	3	1188	-1.3880000000000000E+2
PIPpressure	3	1189	-1.3880000000000000E+2
PIPpressure	3	1190	-1.3880000000000000E+2
PIPpressure	3	1191	-1.3880000000000000E+2
PIPpressure	3	1192	-1.3880000000000000E+2
PIPpressure	3	1193	-1.3880000000000000E+2
PIPpressure	3	1194	-1.3880000000000000E+2
PIPpressure	3	1195	-1.3880000000000000E+2
PIPpressure	3	1196	-1.3880000000000000E+2
PIPpressure	3	1197	-1.3880000000000000E+2
PIPpressure	3	1198	-1.3880000000000000E+2
PIPpressure	3	1199	-1.3880000000000000E+2
PIPpressure	3	1200	-1.3880000000000000E+2
PIPpressure	3	1201	-1.3880000000000000E+2
PIPpressure	3	1202	-1.3880000000000000E+2
PIPpressure	3	1203	-1.3880000000000000E+2
PIPpressure	3	1204	-1.3880000000000000E+2
PIPpressure	3	1205	-1.3880000000000000E+2
PIPpressure	3	1206	-1.3880000000000000E+2

APPALTATORE:	TELESE S.c.a r.l. Consorzio Telese Società Consortile a Responsabilità Limitata		ITINERARIO NAPOLI – BARI RADDOPPIO TRATTA CANCELLO-BENEVENTO II LOTTO FUNZIONALE FRASSO TELESINO – VITULANO 2° SUBLOTTO TELESE – SAN LORENZO			
PROGETTAZIONE:			PROGETTO ESECUTIVO			
Mandatario:	Mandante:		COMMESSA	LOTTO	CODIFICA	DOCUMENTO
SYSTRA S.A.	SWS Engineering S.p.A.	SYSTRA-SOTECNI S.p.A.	IF2R	2.2.E.ZZ	CL	NW.02.0.0.001
OPERE D'ARTE VIABILITÀ						REV.
Relazione di calcolo spalle						B
						FOGLIO
						721 di 829

PIPessure	3	1207	-1.388000000000000E+2
PIPessure	3	1208	-1.388000000000000E+2
PIPessure	3	1209	-1.388000000000000E+2
PIPessure	3	1210	-1.388000000000000E+2
PIPessure	3	1211	-1.388000000000000E+2
PIPessure	3	1212	-1.388000000000000E+2
PIPessure	3	1213	-1.388000000000000E+2
PIPessure	3	1214	-1.388000000000000E+2
PIPessure	3	1215	-1.388000000000000E+2
PIPessure	3	1216	-1.388000000000000E+2
PIPessure	3	1217	-1.388000000000000E+2
PIPessure	3	1218	-1.388000000000000E+2
PIPessure	3	1219	-1.388000000000000E+2
PIPessure	3	1220	-1.388000000000000E+2
PIPessure	3	1221	-1.388000000000000E+2
PIPessure	3	1222	-1.388000000000000E+2
PIPessure	3	1223	-1.388000000000000E+2
PIPessure	3	1224	-1.388000000000000E+2
PIPessure	3	1225	-1.388000000000000E+2
PIPessure	3	1226	-1.388000000000000E+2
PIPessure	3	1227	-1.388000000000000E+2
PIPessure	3	1228	-1.388000000000000E+2
PIPessure	3	1229	-1.388000000000000E+2
PIPessure	3	1230	-1.388000000000000E+2
PIPessure	3	1231	-1.388000000000000E+2
PIPessure	3	1232	-1.388000000000000E+2
PIPessure	3	1233	-1.388000000000000E+2
PIPessure	3	1234	-1.388000000000000E+2
PIPessure	3	1235	-1.388000000000000E+2
PIPessure	3	1236	-1.388000000000000E+2
PIPessure	3	1237	-1.388000000000000E+2
PIPessure	3	1238	-1.388000000000000E+2
PIPessure	3	1239	-1.388000000000000E+2
PIPessure	3	1240	-1.388000000000000E+2

APPALTATORE:	TELESE S.c.a r.l. <small>Consorzio Telese Società Consortile a Responsabilità Limitata</small>		ITINERARIO NAPOLI – BARI RADDOPPIO TRATTA CANCELLO-BENEVENTO II LOTTO FUNZIONALE FRASSO TELESINO – VITULANO 2° SUBLOTTO TELESE – SAN LORENZO			
PROGETTAZIONE:			PROGETTO ESECUTIVO			
Mandatario:	Mandante:		COMMESSA	LOTTO	CODIFICA	DOCUMENTO
SYSTRA S.A.	SWS Engineering S.p.A.	SYSTRA-SOTECNI S.p.A.	IF2R	2.2.E.ZZ	CL	NW.02.0.0.001
OPERE D'ARTE VIABILITÀ						REV.
Relazione di calcolo spalle						B
						FOGLIO
						722 di 829

PIPressure	3	1241	-1.3880000000000000E+2
PIPressure	3	1242	-1.3880000000000000E+2
PIPressure	3	1243	-1.3880000000000000E+2
PIPressure	3	1244	-1.3880000000000000E+2
PIPressure	3	1245	-1.3880000000000000E+2
PIPressure	3	1246	-1.3880000000000000E+2
PIPressure	3	1247	-1.3880000000000000E+2
PIPressure	3	1248	-1.3880000000000000E+2
PIPressure	3	1249	-1.3880000000000000E+2
PIPressure	3	1250	-1.3880000000000000E+2
PIPressure	3	1251	-1.3880000000000000E+2
PIPressure	3	1252	-1.3880000000000000E+2
PIPressure	3	1253	-1.3880000000000000E+2
PIPressure	3	1254	-1.3880000000000000E+2
PIPressure	3	1255	-1.3880000000000000E+2
PIPressure	3	1256	-1.3880000000000000E+2
PIPressure	3	1257	-1.3880000000000000E+2
PIPressure	3	1258	-1.3880000000000000E+2
PIPressure	3	1259	-1.3880000000000000E+2
PIPressure	3	1260	-1.3880000000000000E+2
PIPressure	3	1261	-1.3880000000000000E+2
PIPressure	3	1262	-1.3880000000000000E+2
PIPressure	3	1263	-1.3880000000000000E+2
PIPressure	3	1264	-1.3880000000000000E+2
PIPressure	3	1265	-1.3880000000000000E+2
PIPressure	3	1266	-1.3880000000000000E+2
PIPressure	3	1267	-1.3880000000000000E+2
PIPressure	3	1268	-1.3880000000000000E+2
PIPressure	3	1269	-1.3880000000000000E+2
PIPressure	3	1270	-1.3880000000000000E+2
PIPressure	3	1271	-1.3880000000000000E+2
PIPressure	3	1272	-1.3880000000000000E+2
PIPressure	3	1273	-1.3880000000000000E+2
PIPressure	3	1274	-1.3880000000000000E+2

APPALTATORE: TELESE S.c.a r.l. Consorzio Telese Società Consortile a Responsabilità Limitata	ITINERARIO NAPOLI – BARI RADDOPPIO TRATTA CANCELLO-BENEVENTO II LOTTO FUNZIONALE FRASSO TELESINO – VITULANO 2° SUBLOTTO TELESE – SAN LORENZO												
PROGETTAZIONE: Mandatario: SYSTRA S.A. Mandante: SWS Engineering S.p.A. SYSTRA-SOTECNI S.p.A.	PROGETTO ESECUTIVO												
OPERE D'ARTE VIABILITÀ Relazione di calcolo spalle	<table border="1"> <thead> <tr> <th>COMMESSA</th> <th>LOTTO</th> <th>CODIFICA</th> <th>DOCUMENTO</th> <th>REV.</th> <th>FOGLIO</th> </tr> </thead> <tbody> <tr> <td>IF2R</td> <td>2.2.E.ZZ</td> <td>CL</td> <td>NW.02.0.0.001</td> <td>B</td> <td>723 di 829</td> </tr> </tbody> </table>	COMMESSA	LOTTO	CODIFICA	DOCUMENTO	REV.	FOGLIO	IF2R	2.2.E.ZZ	CL	NW.02.0.0.001	B	723 di 829
COMMESSA	LOTTO	CODIFICA	DOCUMENTO	REV.	FOGLIO								
IF2R	2.2.E.ZZ	CL	NW.02.0.0.001	B	723 di 829								

PIPessure	3	1275	-1.3880000000000000E+2
PIPessure	3	1276	-1.3880000000000000E+2
PIPessure	3	1277	-1.3880000000000000E+2
PIPessure	3	1278	-1.3880000000000000E+2
PIPessure	3	1279	-1.3880000000000000E+2
PIPessure	3	1280	-1.3880000000000000E+2
PIPessure	3	1281	-1.3880000000000000E+2
PIPessure	3	1282	-1.3880000000000000E+2
PIPessure	3	1283	-1.3880000000000000E+2
PIPessure	3	1284	-1.3880000000000000E+2
PIPessure	3	1285	-1.3880000000000000E+2
PIPessure	3	1286	-1.3880000000000000E+2
PIPessure	3	1287	-1.3880000000000000E+2
PIPessure	3	1288	-1.3880000000000000E+2
PIPessure	3	1289	-1.3880000000000000E+2
PIPessure	3	1290	-1.3880000000000000E+2
PIPessure	3	1291	-1.3880000000000000E+2
PIPessure	3	1292	-1.3880000000000000E+2
PIPessure	3	1293	-1.3880000000000000E+2
PIPessure	3	1294	-1.3880000000000000E+2
PIPessure	3	1295	-1.3880000000000000E+2
PIPessure	3	1296	-1.3880000000000000E+2
PIPessure	3	1297	-1.3880000000000000E+2
PIPessure	3	1298	-1.3880000000000000E+2
PIPessure	3	1299	-1.3880000000000000E+2
PIPessure	3	1300	-1.3880000000000000E+2
PIPessure	3	1301	-1.3880000000000000E+2
PIPessure	3	1302	-1.3880000000000000E+2
PIPessure	3	1303	-1.3880000000000000E+2
PIPessure	3	1304	-1.3880000000000000E+2
PIPessure	3	1305	-1.3880000000000000E+2
PIPessure	3	1306	-1.3880000000000000E+2
PIPessure	3	1307	-1.3880000000000000E+2
PIPessure	3	1308	-1.3880000000000000E+2

APPALTATORE:	TELESE S.c.a r.l. Consorzio Telese Società Consortile a Responsabilità Limitata		ITINERARIO NAPOLI – BARI RADDOPPIO TRATTA CANCELLO-BENEVENTO II LOTTO FUNZIONALE FRASSO TELESINO – VITULANO 2° SUBLOTTO TELESE – SAN LORENZO			
PROGETTAZIONE:			PROGETTO ESECUTIVO			
Mandatario:	Mandante:		COMMESSA	LOTTO	CODIFICA	DOCUMENTO
SYSTRA S.A.	SWS Engineering S.p.A.	SYSTRA-SOTECNI S.p.A.	IF2R	2.2.E.ZZ	CL	NW.02.0.0.001
OPERE D'ARTE VIABILITÀ						REV.
Relazione di calcolo spalle						B
						FOGLIO
						724 di 829

PIPpressure	3	1309	-1.3880000000000000E+2
PIPpressure	3	1310	-1.3880000000000000E+2
PIPpressure	3	1311	-1.3880000000000000E+2
PIPpressure	3	1312	-1.3880000000000000E+2
PIPpressure	3	1313	-1.3880000000000000E+2
PIPpressure	3	1314	-1.3880000000000000E+2
PIPpressure	3	1315	-1.3880000000000000E+2
PIPpressure	3	1316	-1.3880000000000000E+2
PIPpressure	3	1317	-1.3880000000000000E+2
PIPpressure	3	1318	-1.3880000000000000E+2
PIPpressure	3	1319	-1.3880000000000000E+2
PIPpressure	3	1320	-1.3880000000000000E+2
PIPpressure	3	1321	-1.3880000000000000E+2
PIPpressure	3	1322	-1.3880000000000000E+2
PIPpressure	3	1323	-1.3880000000000000E+2
PIPpressure	3	1324	-1.3880000000000000E+2
PIPpressure	3	1325	-1.3880000000000000E+2
PIPpressure	3	1326	-1.3880000000000000E+2
PIPpressure	3	1327	-1.3880000000000000E+2
PIPpressure	3	1328	-1.3880000000000000E+2
PIPpressure	3	1329	-1.3880000000000000E+2
PIPpressure	3	1330	-1.3880000000000000E+2
PIPpressure	3	1331	-1.3880000000000000E+2
PIPpressure	3	1332	-1.3880000000000000E+2
PIPpressure	3	1333	-1.3880000000000000E+2
PIPpressure	3	1334	-1.3880000000000000E+2
PIPpressure	3	1335	-1.3880000000000000E+2
PIPpressure	3	1336	-1.3880000000000000E+2
PIPpressure	3	1337	-1.3880000000000000E+2
PIPpressure	3	1338	-1.3880000000000000E+2
PIPpressure	3	1339	-1.3880000000000000E+2
PIPpressure	3	1340	-1.3880000000000000E+2
PIPpressure	3	1341	-1.3880000000000000E+2
PIPpressure	3	1342	-1.3880000000000000E+2

APPALTATORE:	TELESE S.c.a r.l. Consorzio Telese Società Consortile a Responsabilità Limitata		ITINERARIO NAPOLI – BARI RADDOPPIO TRATTA CANCELLO-BENEVENTO II LOTTO FUNZIONALE FRASSO TELESINO – VITULANO 2° SUBLOTTO TELESE – SAN LORENZO			
PROGETTAZIONE:			PROGETTO ESECUTIVO			
Mandatario:	Mandante:					
SYSTRA S.A.	SWS Engineering S.p.A.	SYSTRA-SOTECNI S.p.A.				
OPERE D'ARTE VIABILITÀ	COMMESSA	LOTTO	CODIFICA	DOCUMENTO	REV.	FOGLIO
Relazione di calcolo spalle	IF2R	2.2.E.ZZ	CL	NW.02.0.0.001	B	725 di 829

PIPessure	3	1343	-1.388000000000000E+2
PIPessure	3	1344	-1.388000000000000E+2
PIPessure	3	1345	-1.388000000000000E+2
PIPessure	3	1346	-1.388000000000000E+2
PIPessure	3	1347	-1.388000000000000E+2
PIPessure	3	1348	-1.388000000000000E+2
PIPessure	3	1349	-1.388000000000000E+2
PIPessure	3	1350	-1.388000000000000E+2
PIPessure	3	1351	-1.388000000000000E+2
PIPessure	3	1352	-1.388000000000000E+2
PIPessure	3	1353	-1.388000000000000E+2
PIPessure	3	1354	-1.388000000000000E+2
PIPessure	3	1355	-1.388000000000000E+2
PIPessure	3	1356	-1.388000000000000E+2
PIPessure	3	1357	-1.388000000000000E+2
PIPessure	3	1358	-1.388000000000000E+2
PIPessure	3	1359	-1.388000000000000E+2
PIPessure	3	1360	-1.388000000000000E+2
PIPessure	3	1361	-1.388000000000000E+2
PIPessure	3	1362	-1.388000000000000E+2
PIPessure	3	1363	-1.388000000000000E+2
PIPessure	3	1364	-1.388000000000000E+2
PIPessure	3	1365	-1.388000000000000E+2
PIPessure	3	1366	-1.388000000000000E+2
PIPessure	3	1367	-1.388000000000000E+2
PIPessure	3	1368	-1.388000000000000E+2
PIPessure	3	1369	-1.388000000000000E+2
PIPessure	3	1370	-1.388000000000000E+2
PIPessure	3	1371	-1.388000000000000E+2
PIPessure	3	1372	-1.388000000000000E+2
PIPessure	3	1373	-1.388000000000000E+2
PIPessure	3	1374	-1.388000000000000E+2
PIPessure	3	1375	-1.388000000000000E+2
PIPessure	3	1376	-1.388000000000000E+2

APPALTATORE: TELESE S.c.a r.l. Consortio Telese Società Consortile a Responsabilità Limitata	ITINERARIO NAPOLI – BARI RADDOPPIO TRATTA CANCELLO-BENEVENTO II LOTTO FUNZIONALE FRASSO TELESINO – VITULANO 2° SUBLOTTO TELESE – SAN LORENZO												
PROGETTAZIONE: Mandatario: SYSTRA S.A. Mandante: SWS Engineering S.p.A. SYSTRA-SOTECNI S.p.A.	PROGETTO ESECUTIVO												
OPERE D'ARTE VIABILITÀ Relazione di calcolo spalle	<table border="1"> <thead> <tr> <th>COMMESSA</th> <th>LOTTO</th> <th>CODIFICA</th> <th>DOCUMENTO</th> <th>REV.</th> <th>FOGLIO</th> </tr> </thead> <tbody> <tr> <td>IF2R</td> <td>2.2.E.ZZ</td> <td>CL</td> <td>NW.02.0.0.001</td> <td>B</td> <td>726 di 829</td> </tr> </tbody> </table>	COMMESSA	LOTTO	CODIFICA	DOCUMENTO	REV.	FOGLIO	IF2R	2.2.E.ZZ	CL	NW.02.0.0.001	B	726 di 829
COMMESSA	LOTTO	CODIFICA	DOCUMENTO	REV.	FOGLIO								
IF2R	2.2.E.ZZ	CL	NW.02.0.0.001	B	726 di 829								

PIPessure	3	1377	-1.3880000000000000E+2
PIPessure	3	1378	-1.3880000000000000E+2
PIPessure	3	1379	-1.3880000000000000E+2
PIPessure	3	1380	-1.3880000000000000E+2
PIPessure	3	1381	-1.3880000000000000E+2
PIPessure	3	1382	-1.3880000000000000E+2
PIPessure	3	1383	-1.3880000000000000E+2
PIPessure	3	1384	-1.3880000000000000E+2
PIPessure	3	1385	-1.3880000000000000E+2
PIPessure	3	1386	-1.3880000000000000E+2
PIPessure	3	1387	-1.3880000000000000E+2
PIPessure	3	1388	-1.3880000000000000E+2
PIPessure	3	1389	-1.3880000000000000E+2
PIPessure	3	1390	-1.3880000000000000E+2
PIPessure	3	1391	-1.3880000000000000E+2
PIPessure	3	1392	-1.3880000000000000E+2
PIPessure	3	1393	-1.3880000000000000E+2
PIPessure	3	1394	-1.3880000000000000E+2
PIPessure	3	1395	-1.3880000000000000E+2
PIPessure	3	1396	-1.3880000000000000E+2
PIPessure	3	1397	-1.3880000000000000E+2
PIPessure	3	1398	-1.3880000000000000E+2
PIPessure	3	1399	-1.3880000000000000E+2
PIPessure	3	1400	-1.3880000000000000E+2
PIPessure	3	1401	-1.3880000000000000E+2
PIPessure	3	1402	-1.3880000000000000E+2
PIPessure	3	1403	-1.3880000000000000E+2
PIPessure	3	1404	-1.3880000000000000E+2
PIPessure	3	1405	-1.3880000000000000E+2
PIPessure	3	1406	-1.3880000000000000E+2
PIPessure	3	1407	-1.3880000000000000E+2
PIPessure	3	1408	-1.3880000000000000E+2
PIPessure	3	1409	-1.3880000000000000E+2
PIPessure	3	1410	-1.3880000000000000E+2

APPALTATORE:	TELESE S.c.a r.l. Consorzio Telese Società Consortile a Responsabilità Limitata		ITINERARIO NAPOLI – BARI RADDOPPIO TRATTA CANCELLO-BENEVENTO II LOTTO FUNZIONALE FRASSO TELESINO – VITULANO 2° SUBLOTTO TELESE – SAN LORENZO			
PROGETTAZIONE:			PROGETTO ESECUTIVO			
Mandatario:	Mandante:		COMMESSA	LOTTO	CODIFICA	DOCUMENTO
SYSTRA S.A.	SWS Engineering S.p.A.	SYSTRA-SOTECNI S.p.A.	IF2R	2.2.E.ZZ	CL	NW.02.0.0.001
OPERE D'ARTE VIABILITÀ						REV.
Relazione di calcolo spalle						B
						FOGLIO
						727 di 829

PIPressure	3	1411	-1.388000000000000E+2
PIPressure	3	1412	-1.388000000000000E+2
PIPressure	3	1413	-1.388000000000000E+2
PIPressure	3	1414	-1.388000000000000E+2
PIPressure	3	1415	-1.388000000000000E+2
PIPressure	3	1416	-1.388000000000000E+2
PIPressure	3	1417	-1.388000000000000E+2
PIPressure	3	1418	-1.388000000000000E+2
PIPressure	3	1419	-1.388000000000000E+2
PIPressure	3	1420	-1.388000000000000E+2
PIPressure	3	1421	-1.388000000000000E+2
PIPressure	3	1422	-1.388000000000000E+2
PIPressure	3	1423	-1.388000000000000E+2
PIPressure	3	1424	-1.388000000000000E+2
PIPressure	3	1425	-1.388000000000000E+2
PIPressure	3	1426	-1.388000000000000E+2
PIPressure	3	1427	-1.388000000000000E+2
PIPressure	3	1428	-1.388000000000000E+2
PIPressure	3	1429	-1.388000000000000E+2
PIPressure	3	1430	-1.388000000000000E+2
PIPressure	3	1431	-1.388000000000000E+2
PIPressure	3	1432	-1.388000000000000E+2
PIPressure	3	1433	-1.388000000000000E+2
PIPressure	3	1434	-1.388000000000000E+2
PIPressure	3	1435	-1.388000000000000E+2
PIPressure	3	1436	-1.388000000000000E+2
PIPressure	3	1437	-1.388000000000000E+2
PIPressure	3	1438	-1.388000000000000E+2
PIPressure	3	1439	-1.388000000000000E+2
PIPressure	3	1440	-1.388000000000000E+2
PIPressure	3	1441	-1.388000000000000E+2
PIPressure	3	1442	-1.388000000000000E+2
PIPressure	3	1443	-1.388000000000000E+2

APPALTATORE: TELESE S.c.a r.l. Consorzio Telese Società Consortile a Responsabilità Limitata	ITINERARIO NAPOLI – BARI RADDOPPIO TRATTA CANCELLO-BENEVENTO II LOTTO FUNZIONALE FRASSO TELESINO – VITULANO 2° SUBLOTTO TELESE – SAN LORENZO												
PROGETTAZIONE: Mandataria: SYSTRA S.A. Mandante: SWS Engineering S.p.A. SYSTRA-SOTECNI S.p.A.	PROGETTO ESECUTIVO												
OPERE D'ARTE VIABILITÀ Relazione di calcolo spalle	<table border="1"> <tr> <td>COMMESSA</td> <td>LOTTO</td> <td>CODIFICA</td> <td>DOCUMENTO</td> <td>REV.</td> <td>FOGLIO</td> </tr> <tr> <td>IF2R</td> <td>2.2.E.ZZ</td> <td>CL</td> <td>NW.02.0.0.001</td> <td>B</td> <td>728 di 829</td> </tr> </table>	COMMESSA	LOTTO	CODIFICA	DOCUMENTO	REV.	FOGLIO	IF2R	2.2.E.ZZ	CL	NW.02.0.0.001	B	728 di 829
COMMESSA	LOTTO	CODIFICA	DOCUMENTO	REV.	FOGLIO								
IF2R	2.2.E.ZZ	CL	NW.02.0.0.001	B	728 di 829								

/

/ PLATE FACE PRESSURES

/ SPINTA PERM

PIPressure	4	1	1.71000000000000E+0
PIPressure	4	2	1.71000000000000E+0
PIPressure	4	3	1.71000000000000E+0
PIPressure	4	4	1.71000000000000E+0
PIPressure	4	5	1.71000000000000E+0
PIPressure	4	6	1.71000000000000E+0
PIPressure	4	7	1.71000000000000E+0
PIPressure	4	8	1.71000000000000E+0
PIPressure	4	9	1.71000000000000E+0
PIPressure	4	10	1.71000000000000E+0
PIPressure	4	11	1.71000000000000E+0
PIPressure	4	12	1.71000000000000E+0
PIPressure	4	13	1.71000000000000E+0
PIPressure	4	14	1.71000000000000E+0
PIPressure	4	15	1.71000000000000E+0
PIPressure	4	16	1.71000000000000E+0
PIPressure	4	17	1.71000000000000E+0
PIPressure	4	18	1.71000000000000E+0
PIPressure	4	19	1.71000000000000E+0
PIPressure	4	20	1.71000000000000E+0
PIPressure	4	21	1.71000000000000E+0
PIPressure	4	22	1.71000000000000E+0
PIPressure	4	23	1.71000000000000E+0
PIPressure	4	24	1.71000000000000E+0
PIPressure	4	25	1.71000000000000E+0
PIPressure	4	26	1.71000000000000E+0
PIPressure	4	27	1.71000000000000E+0
PIPressure	4	28	1.71000000000000E+0
PIPressure	4	29	1.71000000000000E+0

APPALTATORE: TELESE S.c.a r.l. Consorzio Telese Società Consortile a Responsabilità Limitata	ITINERARIO NAPOLI – BARI RADDOPPIO TRATTA CANCELLO-BENEVENTO II LOTTO FUNZIONALE FRASSO TELESINO – VITULANO 2° SUBLOTTO TELESE – SAN LORENZO												
PROGETTAZIONE: Mandatario: SYSTRA S.A. Mandante: SWS Engineering S.p.A. SYSTRA-SOTECNI S.p.A.	PROGETTO ESECUTIVO												
OPERE D'ARTE VIABILITÀ Relazione di calcolo spalle	<table border="1"> <thead> <tr> <th>COMMESSA</th> <th>LOTTO</th> <th>CODIFICA</th> <th>DOCUMENTO</th> <th>REV.</th> <th>FOGLIO</th> </tr> </thead> <tbody> <tr> <td>IF2R</td> <td>2.2.E.ZZ</td> <td>CL</td> <td>NW.02.0.0.001</td> <td>B</td> <td>729 di 829</td> </tr> </tbody> </table>	COMMESSA	LOTTO	CODIFICA	DOCUMENTO	REV.	FOGLIO	IF2R	2.2.E.ZZ	CL	NW.02.0.0.001	B	729 di 829
COMMESSA	LOTTO	CODIFICA	DOCUMENTO	REV.	FOGLIO								
IF2R	2.2.E.ZZ	CL	NW.02.0.0.001	B	729 di 829								

PIPessure	4	30	1.71000000000000E+0
PIPessure	4	31	1.71000000000000E+0
PIPessure	4	32	1.71000000000000E+0
PIPessure	4	33	1.71000000000000E+0
PIPessure	4	34	1.71000000000000E+0
PIPessure	4	35	1.71000000000000E+0
PIPessure	4	36	1.71000000000000E+0
PIPessure	4	37	1.71000000000000E+0
PIPessure	4	38	1.71000000000000E+0
PIPessure	4	39	1.71000000000000E+0
PIPessure	4	40	1.71000000000000E+0
PIPessure	4	41	1.71000000000000E+0
PIPessure	4	42	1.71000000000000E+0
PIPessure	4	43	1.71000000000000E+0
PIPessure	4	44	1.71000000000000E+0
PIPessure	4	45	1.71000000000000E+0
PIPessure	4	46	1.71000000000000E+0
PIPessure	4	47	1.71000000000000E+0
PIPessure	4	48	1.71000000000000E+0
PIPessure	4	49	1.71000000000000E+0
PIPessure	4	50	1.71000000000000E+0
PIPessure	4	51	1.71000000000000E+0
PIPessure	4	52	1.71000000000000E+0
PIPessure	4	53	1.71000000000000E+0
PIPessure	4	54	1.71000000000000E+0
PIPessure	4	55	1.71000000000000E+0
PIPessure	4	56	1.71000000000000E+0
PIPessure	4	57	1.71000000000000E+0
PIPessure	4	58	1.71000000000000E+0
PIPessure	4	59	1.71000000000000E+0
PIPessure	4	60	1.71000000000000E+0
PIPessure	4	61	1.71000000000000E+0
PIPessure	4	62	1.71000000000000E+0
PIPessure	4	63	1.71000000000000E+0

APPALTATORE: TELESE S.c.a r.l. Consorzio Telese Società Consortile a Responsabilità Limitata	ITINERARIO NAPOLI – BARI RADDOPPIO TRATTA CANCELLO-BENEVENTO II LOTTO FUNZIONALE FRASSO TELESINO – VITULANO 2° SUBLOTTO TELESE – SAN LORENZO												
PROGETTAZIONE: Mandataria: SYSTRA S.A. Mandante: SWS Engineering S.p.A. SYSTRA-SOTECNI S.p.A.	PROGETTO ESECUTIVO												
OPERE D'ARTE VIABILITÀ Relazione di calcolo spalle	<table border="1"> <thead> <tr> <th>COMMESSA</th> <th>LOTTO</th> <th>CODIFICA</th> <th>DOCUMENTO</th> <th>REV.</th> <th>FOGLIO</th> </tr> </thead> <tbody> <tr> <td>IF2R</td> <td>2.2.E.ZZ</td> <td>CL</td> <td>NW.02.0.0.001</td> <td>B</td> <td>730 di 829</td> </tr> </tbody> </table>	COMMESSA	LOTTO	CODIFICA	DOCUMENTO	REV.	FOGLIO	IF2R	2.2.E.ZZ	CL	NW.02.0.0.001	B	730 di 829
COMMESSA	LOTTO	CODIFICA	DOCUMENTO	REV.	FOGLIO								
IF2R	2.2.E.ZZ	CL	NW.02.0.0.001	B	730 di 829								

PIPpressure	4	64	1.710000000000000E+0
PIPpressure	4	65	1.710000000000000E+0
PIPpressure	4	66	1.710000000000000E+0
PIPpressure	4	67	1.710000000000000E+0
PIPpressure	4	68	1.710000000000000E+0
PIPpressure	4	69	1.710000000000000E+0
PIPpressure	4	70	1.710000000000000E+0
PIPpressure	4	71	1.710000000000000E+0
PIPpressure	4	72	1.710000000000000E+0
PIPpressure	4	73	1.710000000000000E+0
PIPpressure	4	74	1.710000000000000E+0
PIPpressure	4	75	1.710000000000000E+0
PIPpressure	4	76	1.710000000000000E+0
PIPpressure	4	77	1.710000000000000E+0
PIPpressure	4	78	1.710000000000000E+0
PIPpressure	4	79	1.710000000000000E+0
PIPpressure	4	80	1.710000000000000E+0
PIPpressure	4	81	1.710000000000000E+0
PIPpressure	4	82	1.710000000000000E+0
PIPpressure	4	83	1.710000000000000E+0
PIPpressure	4	84	1.710000000000000E+0
PIPpressure	4	85	1.710000000000000E+0
PIPpressure	4	86	1.710000000000000E+0
PIPpressure	4	87	1.710000000000000E+0
PIPpressure	4	88	1.710000000000000E+0
PIPpressure	4	89	1.710000000000000E+0
PIPpressure	4	90	1.710000000000000E+0
PIPpressure	4	91	1.710000000000000E+0
PIPpressure	4	92	1.710000000000000E+0
PIPpressure	4	93	1.710000000000000E+0
PIPpressure	4	94	1.710000000000000E+0
PIPpressure	4	95	1.710000000000000E+0
PIPpressure	4	96	1.710000000000000E+0
PIPpressure	4	97	1.710000000000000E+0

APPALTATORE:	TELESE S.c.a r.l. Consorzio Telese Società Consortile a Responsabilità Limitata	ITINERARIO NAPOLI – BARI RADDOPPIO TRATTA CANCELLO-BENEVENTO II LOTTO FUNZIONALE FRASSO TELESINO – VITULANO 2° SUBLOTTO TELESE – SAN LORENZO					
PROGETTAZIONE:		PROGETTO ESECUTIVO					
Mandatario:	Mandante:						
SYSTRA S.A.	SWS Engineering S.p.A.	SYSTRA-SOTECNI S.p.A.					
OPERE D'ARTE VIABILITÀ Relazione di calcolo spalle		COMMESSA	LOTTO	CODIFICA	DOCUMENTO	REV.	FOGLIO
		IF2R	2.2.E.ZZ	CL	NW.02.0.0.001	B	731 di 829

PIPpressure	4	98	1.71000000000000E+0
PIPpressure	4	99	1.71000000000000E+0
PIPpressure	4	100	1.71000000000000E+0
PIPpressure	4	101	1.71000000000000E+0
PIPpressure	4	102	1.71000000000000E+0
PIPpressure	4	103	1.71000000000000E+0
PIPpressure	4	104	1.71000000000000E+0
PIPpressure	4	105	1.71000000000000E+0
PIPpressure	4	106	1.71000000000000E+0
PIPpressure	4	107	1.71000000000000E+0
PIPpressure	4	108	1.71000000000000E+0
PIPpressure	4	109	1.71000000000000E+0
PIPpressure	4	110	1.71000000000000E+0
PIPpressure	4	111	1.71000000000000E+0
PIPpressure	4	112	1.71000000000000E+0
PIPpressure	4	113	1.71000000000000E+0
PIPpressure	4	114	1.71000000000000E+0
PIPpressure	4	115	1.71000000000000E+0
PIPpressure	4	116	1.71000000000000E+0
PIPpressure	4	117	1.71000000000000E+0
PIPpressure	4	118	1.71000000000000E+0
PIPpressure	4	119	1.71000000000000E+0
PIPpressure	4	120	1.71000000000000E+0
PIPpressure	4	121	1.71000000000000E+0
PIPpressure	4	122	1.71000000000000E+0
PIPpressure	4	123	1.71000000000000E+0
PIPpressure	4	124	1.71000000000000E+0
PIPpressure	4	125	1.71000000000000E+0
PIPpressure	4	126	1.71000000000000E+0
PIPpressure	4	127	1.71000000000000E+0
PIPpressure	4	128	1.71000000000000E+0
PIPpressure	4	129	1.71000000000000E+0
PIPpressure	4	130	1.71000000000000E+0
PIPpressure	4	131	1.71000000000000E+0

APPALTATORE: TELESE S.c.a r.l. Consorzio Telese Società Consortile a Responsabilità Limitata	ITINERARIO NAPOLI – BARI RADDOPPIO TRATTA CANCELLO-BENEVENTO II LOTTO FUNZIONALE FRASSO TELESINO – VITULANO 2° SUBLOTTO TELESE – SAN LORENZO												
PROGETTAZIONE: <u>Mandatario:</u> SYSTRA S.A. <u>Mandante:</u> SWS Engineering S.p.A. SYSTRA-SOTECNI S.p.A.	PROGETTO ESECUTIVO												
OPERE D'ARTE VIABILITÀ Relazione di calcolo spalle	<table border="1"> <thead> <tr> <th>COMMESSA</th> <th>LOTTO</th> <th>CODIFICA</th> <th>DOCUMENTO</th> <th>REV.</th> <th>FOGLIO</th> </tr> </thead> <tbody> <tr> <td>IF2R</td> <td>2.2.E.ZZ</td> <td>CL</td> <td>NW.02.0.0.001</td> <td>B</td> <td>732 di 829</td> </tr> </tbody> </table>	COMMESSA	LOTTO	CODIFICA	DOCUMENTO	REV.	FOGLIO	IF2R	2.2.E.ZZ	CL	NW.02.0.0.001	B	732 di 829
COMMESSA	LOTTO	CODIFICA	DOCUMENTO	REV.	FOGLIO								
IF2R	2.2.E.ZZ	CL	NW.02.0.0.001	B	732 di 829								

PIPpressure	4	132	1.71000000000000E+0
PIPpressure	4	133	1.71000000000000E+0
PIPpressure	4	134	1.71000000000000E+0
PIPpressure	4	135	1.71000000000000E+0
PIPpressure	4	136	1.71000000000000E+0
PIPpressure	4	137	1.71000000000000E+0
PIPpressure	4	138	1.71000000000000E+0
PIPpressure	4	139	1.71000000000000E+0
PIPpressure	4	140	1.71000000000000E+0
PIPpressure	4	141	1.71000000000000E+0
PIPpressure	4	142	1.71000000000000E+0
PIPpressure	4	143	1.71000000000000E+0
PIPpressure	4	144	1.71000000000000E+0
PIPpressure	4	145	1.71000000000000E+0
PIPpressure	4	146	1.71000000000000E+0
PIPpressure	4	147	1.71000000000000E+0
PIPpressure	4	148	1.71000000000000E+0
PIPpressure	4	149	1.71000000000000E+0
PIPpressure	4	150	1.71000000000000E+0
PIPpressure	4	151	1.71000000000000E+0
PIPpressure	4	152	1.71000000000000E+0
PIPpressure	4	153	1.71000000000000E+0
PIPpressure	4	154	1.71000000000000E+0
PIPpressure	4	155	1.71000000000000E+0
PIPpressure	4	156	1.71000000000000E+0
PIPpressure	4	157	1.71000000000000E+0
PIPpressure	4	158	1.71000000000000E+0
PIPpressure	4	159	1.71000000000000E+0
PIPpressure	4	160	1.71000000000000E+0
PIPpressure	4	161	1.71000000000000E+0
PIPpressure	4	162	1.71000000000000E+0
PIPpressure	4	163	1.71000000000000E+0
PIPpressure	4	164	1.71000000000000E+0
PIPpressure	4	165	1.71000000000000E+0

APPALTATORE: TELESE S.c.a r.l. Consorzio Telese Società Consortile a Responsabilità Limitata	ITINERARIO NAPOLI – BARI RADDOPPIO TRATTA CANCELLO-BENEVENTO II LOTTO FUNZIONALE FRASSO TELESINO – VITULANO 2° SUBLOTTO TELESE – SAN LORENZO					
PROGETTAZIONE: Mandatario: SYSTRA S.A. Mandante: SWS Engineering S.p.A. SYSTRA-SOTECNI S.p.A.	PROGETTO ESECUTIVO					
OPERE D'ARTE VIABILITÀ Relazione di calcolo spalle	COMMESSA IF2R	LOTTO 2.2.E.ZZ	CODIFICA CL	DOCUMENTO NW.02.0.0.001	REV. B	FOGLIO 733 di 829

PIPpressure	4	166	1.71000000000000E+0
PIPpressure	4	167	1.71000000000000E+0
PIPpressure	4	168	1.71000000000000E+0
PIPpressure	4	169	1.71000000000000E+0
PIPpressure	4	170	1.71000000000000E+0
PIPpressure	4	171	1.71000000000000E+0
PIPpressure	4	172	1.71000000000000E+0
PIPpressure	4	173	1.71000000000000E+0
PIPpressure	4	174	1.71000000000000E+0
PIPpressure	4	175	1.71000000000000E+0
PIPpressure	4	176	1.71000000000000E+0
PIPpressure	4	177	1.71000000000000E+0
PIPpressure	4	178	1.71000000000000E+0
PIPpressure	4	179	1.71000000000000E+0
PIPpressure	4	180	1.71000000000000E+0
PIPpressure	4	181	1.71000000000000E+0
PIPpressure	4	182	1.71000000000000E+0
PIPpressure	4	183	1.71000000000000E+0
PIPpressure	4	184	1.71000000000000E+0
PIPpressure	4	185	1.71000000000000E+0
PIPpressure	4	186	1.71000000000000E+0
PIPpressure	4	187	1.71000000000000E+0
PIPpressure	4	188	1.71000000000000E+0
PIPpressure	4	189	1.71000000000000E+0
PIPpressure	4	190	1.71000000000000E+0
PIPpressure	4	191	1.71000000000000E+0
PIPpressure	4	192	1.71000000000000E+0
PIPpressure	4	193	1.71000000000000E+0
PIPpressure	4	194	1.71000000000000E+0
PIPpressure	4	195	1.71000000000000E+0
PIPpressure	4	196	1.71000000000000E+0
PIPpressure	4	197	1.71000000000000E+0
PIPpressure	4	198	1.71000000000000E+0
PIPpressure	4	199	1.71000000000000E+0

APPALTATORE: TELESE S.c.a r.l. Consorzio Telese Società Consortile a Responsabilità Limitata	ITINERARIO NAPOLI – BARI RADDOPPIO TRATTA CANCELLO-BENEVENTO II LOTTO FUNZIONALE FRASSO TELESINO – VITULANO 2° SUBLOTTO TELESE – SAN LORENZO												
PROGETTAZIONE: Mandataria: SYSTRA S.A. Mandante: SWS Engineering S.p.A. SYSTRA-SOTECNI S.p.A.	PROGETTO ESECUTIVO												
OPERE D'ARTE VIABILITÀ Relazione di calcolo spalle	<table border="1"> <thead> <tr> <th>COMMESSA</th> <th>LOTTO</th> <th>CODIFICA</th> <th>DOCUMENTO</th> <th>REV.</th> <th>FOGLIO</th> </tr> </thead> <tbody> <tr> <td>IF2R</td> <td>2.2.E.ZZ</td> <td>CL</td> <td>NW.02.0.0.001</td> <td>B</td> <td>734 di 829</td> </tr> </tbody> </table>	COMMESSA	LOTTO	CODIFICA	DOCUMENTO	REV.	FOGLIO	IF2R	2.2.E.ZZ	CL	NW.02.0.0.001	B	734 di 829
COMMESSA	LOTTO	CODIFICA	DOCUMENTO	REV.	FOGLIO								
IF2R	2.2.E.ZZ	CL	NW.02.0.0.001	B	734 di 829								

PIPpressure	4	200	1.71000000000000E+0
PIPpressure	4	201	1.71000000000000E+0
PIPpressure	4	202	1.71000000000000E+0
PIPpressure	4	203	1.71000000000000E+0
PIPpressure	4	204	1.71000000000000E+0
PIPpressure	4	205	1.71000000000000E+0
PIPpressure	4	206	1.71000000000000E+0
PIPpressure	4	207	1.71000000000000E+0
PIPpressure	4	208	1.71000000000000E+0
PIPpressure	4	209	1.71000000000000E+0
PIPpressure	4	210	1.71000000000000E+0
PIPpressure	4	211	1.71000000000000E+0
PIPpressure	4	212	1.71000000000000E+0
PIPpressure	4	213	1.71000000000000E+0
PIPpressure	4	214	1.71000000000000E+0
PIPpressure	4	215	1.71000000000000E+0
PIPpressure	4	216	1.71000000000000E+0
PIPpressure	4	217	1.71000000000000E+0
PIPpressure	4	218	1.71000000000000E+0
PIPpressure	4	219	1.71000000000000E+0
PIPpressure	4	220	1.71000000000000E+0
PIPpressure	4	221	1.71000000000000E+0
PIPpressure	4	222	1.71000000000000E+0
PIPpressure	4	223	1.71000000000000E+0
PIPpressure	4	224	1.71000000000000E+0
PIPpressure	4	225	1.71000000000000E+0
PIPpressure	4	226	1.71000000000000E+0
PIPpressure	4	227	1.71000000000000E+0
PIPpressure	4	228	1.71000000000000E+0
PIPpressure	4	229	1.71000000000000E+0
PIPpressure	4	230	1.71000000000000E+0
PIPpressure	4	231	1.71000000000000E+0
PIPpressure	4	232	1.71000000000000E+0
PIPpressure	4	233	1.71000000000000E+0

APPALTATORE: TELESE S.c.a r.l. Consorzio Telese Società Consortile a Responsabilità Limitata	ITINERARIO NAPOLI – BARI RADDOPPIO TRATTA CANCELLO-BENEVENTO II LOTTO FUNZIONALE FRASSO TELESINO – VITULANO 2° SUBLOTTO TELESE – SAN LORENZO												
PROGETTAZIONE: Mandatario: SYSTRA S.A. Mandante: SWS Engineering S.p.A. SYSTRA-SOTECNI S.p.A.	PROGETTO ESECUTIVO												
OPERE D'ARTE VIABILITÀ Relazione di calcolo spalle	<table border="1"> <thead> <tr> <th>COMMESSA</th> <th>LOTTO</th> <th>CODIFICA</th> <th>DOCUMENTO</th> <th>REV.</th> <th>FOGLIO</th> </tr> </thead> <tbody> <tr> <td>IF2R</td> <td>2.2.E.ZZ</td> <td>CL</td> <td>NW.02.0.0.001</td> <td>B</td> <td>735 di 829</td> </tr> </tbody> </table>	COMMESSA	LOTTO	CODIFICA	DOCUMENTO	REV.	FOGLIO	IF2R	2.2.E.ZZ	CL	NW.02.0.0.001	B	735 di 829
COMMESSA	LOTTO	CODIFICA	DOCUMENTO	REV.	FOGLIO								
IF2R	2.2.E.ZZ	CL	NW.02.0.0.001	B	735 di 829								

PIPpressure	4	234	1.71000000000000E+0
PIPpressure	4	235	1.71000000000000E+0
PIPpressure	4	236	1.71000000000000E+0
PIPpressure	4	237	1.71000000000000E+0
PIPpressure	4	238	1.71000000000000E+0
PIPpressure	4	239	1.71000000000000E+0
PIPpressure	4	240	1.71000000000000E+0
PIPpressure	4	241	1.71000000000000E+0
PIPpressure	4	242	1.71000000000000E+0
PIPpressure	4	243	1.71000000000000E+0
PIPpressure	4	244	1.71000000000000E+0
PIPpressure	4	245	1.71000000000000E+0
PIPpressure	4	246	1.71000000000000E+0
PIPpressure	4	247	1.71000000000000E+0
PIPpressure	4	248	1.71000000000000E+0
PIPpressure	4	249	1.71000000000000E+0
PIPpressure	4	250	1.71000000000000E+0
PIPpressure	4	251	1.71000000000000E+0
PIPpressure	4	252	1.71000000000000E+0
PIPpressure	4	253	1.71000000000000E+0
PIPpressure	4	254	1.71000000000000E+0
PIPpressure	4	255	1.71000000000000E+0
PIPpressure	4	256	1.71000000000000E+0
PIPpressure	4	257	1.71000000000000E+0
PIPpressure	4	258	1.71000000000000E+0
PIPpressure	4	259	1.71000000000000E+0
PIPpressure	4	260	1.71000000000000E+0
PIPpressure	4	261	1.71000000000000E+0
PIPpressure	4	262	1.71000000000000E+0
PIPpressure	4	263	1.71000000000000E+0
PIPpressure	4	264	1.71000000000000E+0
PIPpressure	4	265	1.71000000000000E+0
PIPpressure	4	266	1.71000000000000E+0
PIPpressure	4	267	1.71000000000000E+0

APPALTATORE:	TELESE S.c.a r.l. Consorzio Telese Società Consortile a Responsabilità Limitata	ITINERARIO NAPOLI – BARI RADDOPPIO TRATTA CANCELLO-BENEVENTO II LOTTO FUNZIONALE FRASSO TELESINO – VITULANO 2° SUBLOTTO TELESE – SAN LORENZO					
PROGETTAZIONE:		PROGETTO ESECUTIVO					
Mandatario:	Mandante:						
SYSTRA S.A.	SWS Engineering S.p.A.	SYSTRA-SOTECNI S.p.A.					
OPERE D'ARTE VIABILITÀ Relazione di calcolo spalle	COMMESSA	LOTTO	CODIFICA	DOCUMENTO	REV.	FOGLIO	
	IF2R	2.2.E.ZZ	CL	NW.02.0.0.001	B	736 di 829	

PIPpressure	4	268	1.71000000000000E+0
PIPpressure	4	269	1.71000000000000E+0
PIPpressure	4	270	1.71000000000000E+0
PIPpressure	4	271	1.71000000000000E+0
PIPpressure	4	272	1.71000000000000E+0
PIPpressure	4	273	1.71000000000000E+0
PIPpressure	4	274	1.71000000000000E+0
PIPpressure	4	275	1.71000000000000E+0
PIPpressure	4	276	1.71000000000000E+0
PIPpressure	4	277	1.71000000000000E+0
PIPpressure	4	278	1.71000000000000E+0
PIPpressure	4	279	1.71000000000000E+0
PIPpressure	4	280	1.71000000000000E+0
PIPpressure	4	281	1.71000000000000E+0
PIPpressure	4	282	1.71000000000000E+0
PIPpressure	4	283	1.71000000000000E+0
PIPpressure	4	284	1.71000000000000E+0
PIPpressure	4	285	1.71000000000000E+0
PIPpressure	4	286	1.71000000000000E+0
PIPpressure	4	287	1.71000000000000E+0
PIPpressure	4	288	1.71000000000000E+0
PIPpressure	4	289	1.71000000000000E+0
PIPpressure	4	290	1.71000000000000E+0
PIPpressure	4	291	1.71000000000000E+0
PIPpressure	4	292	1.71000000000000E+0
PIPpressure	4	293	1.71000000000000E+0
PIPpressure	4	294	1.71000000000000E+0
PIPpressure	4	295	1.71000000000000E+0
PIPpressure	4	296	1.71000000000000E+0
PIPpressure	4	297	1.71000000000000E+0
PIPpressure	4	298	1.71000000000000E+0
PIPpressure	4	299	1.71000000000000E+0
PIPpressure	4	300	1.71000000000000E+0
PIPpressure	4	301	1.71000000000000E+0

APPALTATORE: TELESE S.c.a r.l. Consorzio Telese Società Consortile a Responsabilità Limitata	ITINERARIO NAPOLI – BARI RADDOPPIO TRATTA CANCELLO-BENEVENTO II LOTTO FUNZIONALE FRASSO TELESINO – VITULANO 2° SUBLOTTO TELESE – SAN LORENZO												
PROGETTAZIONE: <u>Mandatario:</u> SYSTRA S.A. <u>Mandante:</u> SWS Engineering S.p.A. SYSTRA-SOTECNI S.p.A.	PROGETTO ESECUTIVO												
OPERE D'ARTE VIABILITÀ Relazione di calcolo spalle	<table border="1"> <thead> <tr> <th>COMMESSA</th> <th>LOTTO</th> <th>CODIFICA</th> <th>DOCUMENTO</th> <th>REV.</th> <th>FOGLIO</th> </tr> </thead> <tbody> <tr> <td>IF2R</td> <td>2.2.E.ZZ</td> <td>CL</td> <td>NW.02.0.0.001</td> <td>B</td> <td>737 di 829</td> </tr> </tbody> </table>	COMMESSA	LOTTO	CODIFICA	DOCUMENTO	REV.	FOGLIO	IF2R	2.2.E.ZZ	CL	NW.02.0.0.001	B	737 di 829
COMMESSA	LOTTO	CODIFICA	DOCUMENTO	REV.	FOGLIO								
IF2R	2.2.E.ZZ	CL	NW.02.0.0.001	B	737 di 829								

PIPpressure	4	302	1.71000000000000E+0
PIPpressure	4	303	1.71000000000000E+0
PIPpressure	4	1444	1.71000000000000E+0
PIPpressure	4	1445	1.71000000000000E+0
PIPpressure	4	1446	1.71000000000000E+0
PIPpressure	4	1447	1.71000000000000E+0
PIPpressure	4	1448	1.71000000000000E+0
PIPpressure	4	1449	1.71000000000000E+0
PIPpressure	4	1450	1.71000000000000E+0
PIPpressure	4	1451	1.71000000000000E+0
PIPpressure	4	1452	1.71000000000000E+0
PIPpressure	4	1453	1.71000000000000E+0
PIPpressure	4	1454	1.71000000000000E+0
PIPpressure	4	1455	1.71000000000000E+0
PIPpressure	4	1456	1.71000000000000E+0
PIPpressure	4	1457	1.71000000000000E+0
PIPpressure	4	1458	1.71000000000000E+0
PIPpressure	4	1459	1.71000000000000E+0
PIPpressure	4	1460	1.71000000000000E+0
PIPpressure	4	1461	1.71000000000000E+0
PIPpressure	4	1462	1.71000000000000E+0
PIPpressure	4	1463	1.71000000000000E+0
PIPpressure	4	1464	1.71000000000000E+0
PIPpressure	4	1465	1.71000000000000E+0
PIPpressure	4	1466	1.71000000000000E+0
PIPpressure	4	1467	1.71000000000000E+0
PIPpressure	4	1468	1.71000000000000E+0
PIPpressure	4	1469	1.71000000000000E+0
PIPpressure	4	1470	1.71000000000000E+0
PIPpressure	4	1471	1.71000000000000E+0
PIPpressure	4	1472	1.71000000000000E+0
PIPpressure	4	1473	1.71000000000000E+0
PIPpressure	4	1474	1.71000000000000E+0
PIPpressure	4	1475	1.71000000000000E+0

APPALTATORE:	 TELESE S.c.a r.l. <small>Consorzio Telese Società Consortile a Responsabilità Limitata</small>		ITINERARIO NAPOLI – BARI RADDOPPIO TRATTA CANCELLO-BENEVENTO II LOTTO FUNZIONALE FRASSO TELESINO – VITULANO 2° SUBLOTTO TELESE – SAN LORENZO			
PROGETTAZIONE:	Mandatario: Mandante: SYSTRA S.A. SWS Engineering S.p.A. SYSTRA-SOTECNI S.p.A.		PROGETTO ESECUTIVO			
OPERE D'ARTE VIABILITÀ	COMMESSA	LOTTO	CODIFICA	DOCUMENTO	REV.	FOGLIO
Relazione di calcolo spalle	IF2R	2.2.E.ZZ	CL	NW.02.0.0.001	B	738 di 829

PIPpressure	4	1476	1.71000000000000E+0
PIPpressure	4	1477	1.71000000000000E+0
PIPpressure	4	1478	1.71000000000000E+0
PIPpressure	4	1479	1.71000000000000E+0
PIPpressure	4	1480	1.71000000000000E+0
PIPpressure	4	1481	1.71000000000000E+0
PIPpressure	4	1482	1.71000000000000E+0
PIPpressure	4	1483	1.71000000000000E+0
PIPpressure	4	1484	1.71000000000000E+0
PIPpressure	4	1485	1.71000000000000E+0
PIPpressure	4	1486	1.71000000000000E+0
PIPpressure	4	1487	1.71000000000000E+0
PIPpressure	4	1488	1.71000000000000E+0
PIPpressure	4	1489	1.71000000000000E+0
PIPpressure	4	1490	1.71000000000000E+0
PIPpressure	4	1491	1.71000000000000E+0
PIPpressure	4	1492	1.71000000000000E+0
PIPpressure	4	1493	1.71000000000000E+0
PIPpressure	4	1494	1.71000000000000E+0
PIPpressure	4	1495	1.71000000000000E+0
PIPpressure	4	1496	1.71000000000000E+0
PIPpressure	4	1497	1.71000000000000E+0
PIPpressure	4	1498	1.71000000000000E+0
PIPpressure	4	1499	1.71000000000000E+0
PIPpressure	4	1500	1.71000000000000E+0
PIPpressure	4	1501	1.71000000000000E+0
PIPpressure	4	1502	1.71000000000000E+0
PIPpressure	4	1503	1.71000000000000E+0
PIPpressure	4	1504	1.71000000000000E+0
PIPpressure	4	1505	1.71000000000000E+0
PIPpressure	4	1506	1.71000000000000E+0
PIPpressure	4	1507	1.71000000000000E+0
PIPpressure	4	1508	1.71000000000000E+0
PIPpressure	4	1509	1.71000000000000E+0

APPALTATORE: TELESE S.c.a r.l. Consorzio Telese Società Consortile a Responsabilità Limitata	ITINERARIO NAPOLI – BARI RADDOPPIO TRATTA CANCELLO-BENEVENTO II LOTTO FUNZIONALE FRASSO TELESINO – VITULANO 2° SUBLOTTO TELESE – SAN LORENZO												
PROGETTAZIONE: Mandatario: SYSTRA S.A. Mandante: SWS Engineering S.p.A. SYSTRA-SOTECNI S.p.A.	PROGETTO ESECUTIVO												
OPERE D'ARTE VIABILITÀ Relazione di calcolo spalle	<table border="1"> <thead> <tr> <th>COMMESSA</th> <th>LOTTO</th> <th>CODIFICA</th> <th>DOCUMENTO</th> <th>REV.</th> <th>FOGLIO</th> </tr> </thead> <tbody> <tr> <td>IF2R</td> <td>2.2.E.ZZ</td> <td>CL</td> <td>NW.02.0.0.001</td> <td>B</td> <td>739 di 829</td> </tr> </tbody> </table>	COMMESSA	LOTTO	CODIFICA	DOCUMENTO	REV.	FOGLIO	IF2R	2.2.E.ZZ	CL	NW.02.0.0.001	B	739 di 829
COMMESSA	LOTTO	CODIFICA	DOCUMENTO	REV.	FOGLIO								
IF2R	2.2.E.ZZ	CL	NW.02.0.0.001	B	739 di 829								

PIPpressure	4	1510	1.71000000000000E+0
PIPpressure	4	1511	1.71000000000000E+0
PIPpressure	4	1512	1.71000000000000E+0
PIPpressure	4	1513	1.71000000000000E+0
PIPpressure	4	1514	1.71000000000000E+0
PIPpressure	4	1515	1.71000000000000E+0
PIPpressure	4	1516	1.71000000000000E+0
PIPpressure	4	1517	1.71000000000000E+0
PIPpressure	4	1518	1.71000000000000E+0
PIPpressure	4	1519	1.71000000000000E+0
PIPpressure	4	1520	1.71000000000000E+0
PIPpressure	4	1521	1.71000000000000E+0
PIPpressure	4	1522	1.71000000000000E+0
PIPpressure	4	1523	1.71000000000000E+0
PIPpressure	4	1524	1.71000000000000E+0
PIPpressure	4	1525	1.71000000000000E+0
PIPpressure	4	1526	1.71000000000000E+0
PIPpressure	4	1527	1.71000000000000E+0
PIPpressure	4	1528	1.71000000000000E+0
PIPpressure	4	1529	1.71000000000000E+0
PIPpressure	4	1530	1.71000000000000E+0
PIPpressure	4	1531	1.71000000000000E+0
PIPpressure	4	1532	1.71000000000000E+0
PIPpressure	4	1533	1.71000000000000E+0
PIPpressure	4	1534	1.71000000000000E+0
PIPpressure	4	1535	1.71000000000000E+0
PIPpressure	4	1536	1.71000000000000E+0
PIPpressure	4	1537	1.71000000000000E+0
PIPpressure	4	1538	1.71000000000000E+0
PIPpressure	4	1539	1.71000000000000E+0
PIPpressure	4	1540	1.71000000000000E+0
PIPpressure	4	1541	1.71000000000000E+0
PIPpressure	4	1542	1.71000000000000E+0
PIPpressure	4	1543	1.71000000000000E+0

APPALTATORE:	TELESE S.c.a r.l. <small>Consorzio Telese Società Consortile a Responsabilità Limitata</small>		ITINERARIO NAPOLI – BARI RADDOPPIO TRATTA CANCELLO-BENEVENTO II LOTTO FUNZIONALE FRASSO TELESINO – VITULANO 2° SUBLOTTO TELESE – SAN LORENZO			
PROGETTAZIONE:			PROGETTO ESECUTIVO			
<u>Mandatario:</u>	<u>Mandante:</u>		COMMESSA	LOTTO	CODIFICA	DOCUMENTO
SYSTRA S.A.	SWS Engineering S.p.A.	SYSTRA-SOTECNI S.p.A.	IF2R	2.2.E.ZZ	CL	NW.02.0.0.001
OPERE D'ARTE VIABILITÀ						REV.
Relazione di calcolo spalle						B
						FOGLIO
						740 di 829

PIPpressure	4	1544	1.710000000000000E+0
PIPpressure	4	1545	1.710000000000000E+0
PIPpressure	4	1546	1.710000000000000E+0
PIPpressure	4	1547	1.710000000000000E+0
PIPpressure	4	1548	1.710000000000000E+0
PIPpressure	4	1549	1.710000000000000E+0
PIPpressure	4	1550	1.710000000000000E+0
PIPpressure	4	1551	1.710000000000000E+0
PIPpressure	4	1552	1.710000000000000E+0
PIPpressure	4	1553	1.710000000000000E+0
PIPpressure	4	1554	1.710000000000000E+0
PIPpressure	4	1555	1.710000000000000E+0
PIPpressure	4	1556	1.710000000000000E+0
PIPpressure	4	1557	1.710000000000000E+0
PIPpressure	4	1558	1.710000000000000E+0
PIPpressure	4	1559	1.710000000000000E+0
PIPpressure	4	1560	1.710000000000000E+0
PIPpressure	4	1561	1.710000000000000E+0
PIPpressure	4	1562	1.710000000000000E+0
PIPpressure	4	1563	1.710000000000000E+0
PIPpressure	4	1564	1.710000000000000E+0
PIPpressure	4	1565	1.710000000000000E+0
PIPpressure	4	1566	1.710000000000000E+0
PIPpressure	4	1567	1.710000000000000E+0
PIPpressure	4	1568	1.710000000000000E+0
PIPpressure	4	1569	1.710000000000000E+0
PIPpressure	4	1570	1.710000000000000E+0
PIPpressure	4	1571	1.710000000000000E+0
PIPpressure	4	1572	1.710000000000000E+0
PIPpressure	4	1573	1.710000000000000E+0
PIPpressure	4	1574	1.710000000000000E+0
PIPpressure	4	1575	1.710000000000000E+0
PIPpressure	4	1576	1.710000000000000E+0
PIPpressure	4	1577	1.710000000000000E+0

APPALTATORE: TELESE S.c.a r.l. Consorzio Telese Società Consortile a Responsabilità Limitata	ITINERARIO NAPOLI – BARI RADDOPPIO TRATTA CANCELLO-BENEVENTO II LOTTO FUNZIONALE FRASSO TELESINO – VITULANO 2° SUBLOTTO TELESE – SAN LORENZO												
PROGETTAZIONE: Mandataria: SYSTRA S.A. Mandante: SWS Engineering S.p.A. SYSTRA-SOTECNI S.p.A.	PROGETTO ESECUTIVO												
OPERE D'ARTE VIABILITÀ Relazione di calcolo spalle	<table border="1"> <thead> <tr> <th>COMMESSA</th> <th>LOTTO</th> <th>CODIFICA</th> <th>DOCUMENTO</th> <th>REV.</th> <th>FOGLIO</th> </tr> </thead> <tbody> <tr> <td>IF2R</td> <td>2.2.E.ZZ</td> <td>CL</td> <td>NW.02.0.0.001</td> <td>B</td> <td>741 di 829</td> </tr> </tbody> </table>	COMMESSA	LOTTO	CODIFICA	DOCUMENTO	REV.	FOGLIO	IF2R	2.2.E.ZZ	CL	NW.02.0.0.001	B	741 di 829
COMMESSA	LOTTO	CODIFICA	DOCUMENTO	REV.	FOGLIO								
IF2R	2.2.E.ZZ	CL	NW.02.0.0.001	B	741 di 829								

PIPpressure	4	1578	1.71000000000000E+0
PIPpressure	4	1579	1.71000000000000E+0
PIPpressure	4	1580	1.71000000000000E+0
PIPpressure	4	1581	1.71000000000000E+0
PIPpressure	4	1582	1.71000000000000E+0
PIPpressure	4	1583	1.71000000000000E+0
PIPpressure	4	1584	1.71000000000000E+0
PIPpressure	4	1585	1.71000000000000E+0
PIPpressure	4	1586	1.71000000000000E+0
PIPpressure	4	1587	1.71000000000000E+0
PIPpressure	4	1588	1.71000000000000E+0
PIPpressure	4	1589	1.71000000000000E+0
PIPpressure	4	1590	1.71000000000000E+0
PIPpressure	4	1591	1.71000000000000E+0
PIPpressure	4	1592	1.71000000000000E+0
PIPpressure	4	1593	1.71000000000000E+0
PIPpressure	4	1594	1.71000000000000E+0
PIPpressure	4	1595	1.71000000000000E+0
PIPpressure	4	1596	1.71000000000000E+0
PIPpressure	4	1597	1.71000000000000E+0
PIPpressure	4	1598	1.71000000000000E+0
PIPpressure	4	1599	1.71000000000000E+0
PIPpressure	4	1600	1.71000000000000E+0
PIPpressure	4	1601	1.71000000000000E+0
PIPpressure	4	1602	1.71000000000000E+0
PIPpressure	4	1603	1.71000000000000E+0
PIPpressure	4	1604	1.71000000000000E+0
PIPpressure	4	1605	1.71000000000000E+0
PIPpressure	4	1606	1.71000000000000E+0
PIPpressure	4	1607	1.71000000000000E+0
PIPpressure	4	1608	1.71000000000000E+0
PIPpressure	4	1609	1.71000000000000E+0
PIPpressure	4	1610	1.71000000000000E+0
PIPpressure	4	1611	1.71000000000000E+0

APPALTATORE: TELESE S.c.a r.l. Consorzio Telese Società Consortile a Responsabilità Limitata	ITINERARIO NAPOLI – BARI RADDOPPIO TRATTA CANCELLO-BENEVENTO II LOTTO FUNZIONALE FRASSO TELESINO – VITULANO 2° SUBLOTTO TELESE – SAN LORENZO												
PROGETTAZIONE: Mandatario: SYSTRA S.A. Mandante: SWS Engineering S.p.A. SYSTRA-SOTECNI S.p.A.	PROGETTO ESECUTIVO												
OPERE D'ARTE VIABILITÀ Relazione di calcolo spalle	<table border="1"> <thead> <tr> <th>COMMESSA</th> <th>LOTTO</th> <th>CODIFICA</th> <th>DOCUMENTO</th> <th>REV.</th> <th>FOGLIO</th> </tr> </thead> <tbody> <tr> <td>IF2R</td> <td>2.2.E.ZZ</td> <td>CL</td> <td>NW.02.0.0.001</td> <td>B</td> <td>742 di 829</td> </tr> </tbody> </table>	COMMESSA	LOTTO	CODIFICA	DOCUMENTO	REV.	FOGLIO	IF2R	2.2.E.ZZ	CL	NW.02.0.0.001	B	742 di 829
COMMESSA	LOTTO	CODIFICA	DOCUMENTO	REV.	FOGLIO								
IF2R	2.2.E.ZZ	CL	NW.02.0.0.001	B	742 di 829								

PIPpressure	4	1612	1.71000000000000E+0
PIPpressure	4	1613	1.71000000000000E+0
PIPpressure	4	1614	1.71000000000000E+0
PIPpressure	4	1615	1.71000000000000E+0
PIPpressure	4	1616	1.71000000000000E+0
PIPpressure	4	1617	1.71000000000000E+0
PIPpressure	4	1618	1.71000000000000E+0
PIPpressure	4	1619	1.71000000000000E+0
PIPpressure	4	1620	1.71000000000000E+0
PIPpressure	4	1621	1.71000000000000E+0
PIPpressure	4	1622	1.71000000000000E+0
PIPpressure	4	1623	1.71000000000000E+0
PIPpressure	4	1624	1.71000000000000E+0
PIPpressure	4	1625	1.71000000000000E+0
PIPpressure	4	1626	1.71000000000000E+0
PIPpressure	4	1627	1.71000000000000E+0
PIPpressure	4	1628	1.71000000000000E+0
PIPpressure	4	1629	1.71000000000000E+0
PIPpressure	4	1630	1.71000000000000E+0
PIPpressure	4	1631	1.71000000000000E+0
PIPpressure	4	1632	1.71000000000000E+0
PIPpressure	4	1633	1.71000000000000E+0
PIPpressure	4	1634	1.71000000000000E+0
PIPpressure	4	1635	1.71000000000000E+0
PIPpressure	4	1636	1.71000000000000E+0
PIPpressure	4	1637	1.71000000000000E+0
PIPpressure	4	1638	1.71000000000000E+0
PIPpressure	4	1639	1.71000000000000E+0
PIPpressure	4	1640	1.71000000000000E+0
PIPpressure	4	1641	1.71000000000000E+0
PIPpressure	4	1642	1.71000000000000E+0
PIPpressure	4	1643	1.71000000000000E+0
PIPpressure	4	1644	1.71000000000000E+0
PIPpressure	4	1645	1.71000000000000E+0

APPALTATORE:	 TELESE S.c.a r.l. <small>Consorzio Telese Società Consortile a Responsabilità Limitata</small>		ITINERARIO NAPOLI – BARI RADDOPPIO TRATTA CANCELLO-BENEVENTO II LOTTO FUNZIONALE FRASSO TELESINO – VITULANO 2° SUBLOTTO TELESE – SAN LORENZO			
PROGETTAZIONE:	Mandatario: Mandante: SYSTRA S.A. SWS Engineering S.p.A. SYSTRA-SOTECNI S.p.A.		PROGETTO ESECUTIVO			
OPERE D'ARTE VIABILITÀ	COMMESSA	LOTTO	CODIFICA	DOCUMENTO	REV.	FOGLIO
Relazione di calcolo spalle	IF2R	2.2.E.ZZ	CL	NW.02.0.0.001	B	743 di 829

PIPpressure	4	1646	1.710000000000000E+0
PIPpressure	4	1647	1.710000000000000E+0
PIPpressure	4	1648	1.710000000000000E+0
PIPpressure	4	1649	1.710000000000000E+0
PIPpressure	4	1650	1.710000000000000E+0
PIPpressure	4	1651	1.710000000000000E+0
PIPpressure	4	1652	1.710000000000000E+0
PIPpressure	4	1653	1.710000000000000E+0
PIPpressure	4	1654	1.710000000000000E+0
PIPpressure	4	1655	1.710000000000000E+0
PIPpressure	4	1656	1.710000000000000E+0
PIPpressure	4	1657	1.710000000000000E+0
PIPpressure	4	1658	1.710000000000000E+0
PIPpressure	4	1659	1.710000000000000E+0
PIPpressure	4	1660	1.710000000000000E+0
PIPpressure	4	1661	1.710000000000000E+0
PIPpressure	4	1662	1.710000000000000E+0
PIPpressure	4	1663	1.710000000000000E+0
PIPpressure	4	1664	1.710000000000000E+0
PIPpressure	4	1665	1.710000000000000E+0
PIPpressure	4	1666	1.710000000000000E+0
PIPpressure	4	1667	1.710000000000000E+0
PIPpressure	4	1668	1.710000000000000E+0
PIPpressure	4	1669	1.710000000000000E+0
PIPpressure	4	1670	1.710000000000000E+0
PIPpressure	4	1671	1.710000000000000E+0
PIPpressure	4	1672	1.710000000000000E+0
PIPpressure	4	1673	1.710000000000000E+0
PIPpressure	4	1674	1.710000000000000E+0
PIPpressure	4	1675	1.710000000000000E+0
PIPpressure	4	1676	1.710000000000000E+0
PIPpressure	4	1677	1.710000000000000E+0
PIPpressure	4	1678	1.710000000000000E+0
PIPpressure	4	1679	1.710000000000000E+0

APPALTATORE:	TELESE S.c.a r.l. <small>Consorzio Telese Società Consortile a Responsabilità Limitata</small>		ITINERARIO NAPOLI – BARI RADDOPPIO TRATTA CANCELLO-BENEVENTO II LOTTO FUNZIONALE FRASSO TELESINO – VITULANO 2° SUBLOTTO TELESE – SAN LORENZO			
PROGETTAZIONE:			PROGETTO ESECUTIVO			
Mandatario:	Mandante:					
SYSTRA S.A.	SWS Engineering S.p.A.	SYSTRA-SOTECNI S.p.A.				
OPERE D'ARTE VIABILITÀ	COMMESSA	LOTTO	CODIFICA	DOCUMENTO	REV.	FOGLIO
Relazione di calcolo spalle	IF2R	2.2.E.ZZ	CL	NW.02.0.0.001	B	744 di 829

PIPpressure	4	1680	1.71000000000000E+0
PIPpressure	4	1681	1.71000000000000E+0
PIPpressure	4	1682	1.71000000000000E+0
PIPpressure	4	1683	1.71000000000000E+0
PIPpressure	4	1684	1.71000000000000E+0
PIPpressure	4	1685	1.71000000000000E+0
PIPpressure	4	1686	1.71000000000000E+0
PIPpressure	4	1687	1.71000000000000E+0
PIPpressure	4	1688	1.71000000000000E+0
PIPpressure	4	1689	1.71000000000000E+0
PIPpressure	4	1690	1.71000000000000E+0
PIPpressure	4	1691	1.71000000000000E+0
PIPpressure	4	1692	1.71000000000000E+0
PIPpressure	4	1693	1.71000000000000E+0
PIPpressure	4	1694	1.71000000000000E+0
PIPpressure	4	1695	1.71000000000000E+0
PIPpressure	4	1696	1.71000000000000E+0
PIPpressure	4	1697	1.71000000000000E+0
PIPpressure	4	1698	1.71000000000000E+0
PIPpressure	4	1699	1.71000000000000E+0
PIPpressure	4	1700	1.71000000000000E+0
PIPpressure	4	1701	1.71000000000000E+0
PIPpressure	4	1702	1.71000000000000E+0
PIPpressure	4	1703	1.71000000000000E+0
PIPpressure	4	1704	1.71000000000000E+0
PIPpressure	4	1705	1.71000000000000E+0
PIPpressure	4	1706	1.71000000000000E+0
PIPpressure	4	1707	1.71000000000000E+0
PIPpressure	4	1708	1.71000000000000E+0
PIPpressure	4	1709	1.71000000000000E+0
PIPpressure	4	1710	1.71000000000000E+0
PIPpressure	4	1711	1.71000000000000E+0
PIPpressure	4	1712	1.71000000000000E+0
PIPpressure	4	1713	1.71000000000000E+0

APPALTATORE: TELESE S.c.a r.l. Consorzio Telese Società Consortile a Responsabilità Limitata	ITINERARIO NAPOLI – BARI RADDOPPIO TRATTA CANCELLO-BENEVENTO II LOTTO FUNZIONALE FRASSO TELESINO – VITULANO 2° SUBLOTTO TELESE – SAN LORENZO												
PROGETTAZIONE: Mandatario: SYSTRA S.A. Mandante: SWS Engineering S.p.A. SYSTRA-SOTECNI S.p.A.	PROGETTO ESECUTIVO												
OPERE D'ARTE VIABILITÀ Relazione di calcolo spalle	<table border="1"> <thead> <tr> <th>COMMESSA</th> <th>LOTTO</th> <th>CODIFICA</th> <th>DOCUMENTO</th> <th>REV.</th> <th>FOGLIO</th> </tr> </thead> <tbody> <tr> <td>IF2R</td> <td>2.2.E.ZZ</td> <td>CL</td> <td>NW.02.0.0.001</td> <td>B</td> <td>745 di 829</td> </tr> </tbody> </table>	COMMESSA	LOTTO	CODIFICA	DOCUMENTO	REV.	FOGLIO	IF2R	2.2.E.ZZ	CL	NW.02.0.0.001	B	745 di 829
COMMESSA	LOTTO	CODIFICA	DOCUMENTO	REV.	FOGLIO								
IF2R	2.2.E.ZZ	CL	NW.02.0.0.001	B	745 di 829								

PIPpressure	4	1714	1.71000000000000E+0
PIPpressure	4	1715	1.71000000000000E+0
PIPpressure	4	1716	1.71000000000000E+0
PIPpressure	4	1717	1.71000000000000E+0
PIPpressure	4	1718	1.71000000000000E+0
PIPpressure	4	1719	1.71000000000000E+0
PIPpressure	4	1720	1.71000000000000E+0
PIPpressure	4	1721	1.71000000000000E+0
PIPpressure	4	1722	1.71000000000000E+0
PIPpressure	4	1723	1.71000000000000E+0
PIPpressure	4	1724	1.71000000000000E+0
PIPpressure	4	1725	1.71000000000000E+0
PIPpressure	4	1726	1.71000000000000E+0
PIPpressure	4	1727	1.71000000000000E+0
PIPpressure	4	1728	1.71000000000000E+0
PIPpressure	4	1729	1.71000000000000E+0
PIPpressure	4	1730	1.71000000000000E+0
PIPpressure	4	1731	1.71000000000000E+0
PIPpressure	4	1732	1.71000000000000E+0
PIPpressure	4	1733	1.71000000000000E+0
PIPpressure	4	1734	1.71000000000000E+0
PIPpressure	4	1735	1.71000000000000E+0
PIPpressure	4	1736	1.71000000000000E+0
PIPpressure	4	1737	1.71000000000000E+0
PIPpressure	4	1738	1.71000000000000E+0
PIPpressure	4	1739	1.71000000000000E+0
PIPpressure	4	1740	1.71000000000000E+0
PIPpressure	4	1741	1.71000000000000E+0
PIPpressure	4	1742	1.71000000000000E+0
PIPpressure	4	1743	1.71000000000000E+0
PIPpressure	4	1744	1.71000000000000E+0
PIPpressure	4	1745	1.71000000000000E+0
PIPpressure	4	1746	1.71000000000000E+0
PIPpressure	4	1747	1.71000000000000E+0

APPALTATORE:	TELESE S.c.a r.l. Consorzio Telese Società Consortile a Responsabilità Limitata	ITINERARIO NAPOLI – BARI					
PROGETTAZIONE:		RADDOPPIO TRATTA CANCELLO-BENEVENTO					
<u>Mandatario:</u>	<u>Mandante:</u>	II LOTTO FUNZIONALE FRASSO TELESINO – VITULANO					
SYSTRA S.A.	SWS Engineering S.p.A.	SYSTRA-SOTECNI S.p.A.	PROGETTO ESECUTIVO				
OPERE D'ARTE VIABILITÀ		COMMESSA	LOTTO	CODIFICA	DOCUMENTO	REV.	FOGLIO
Relazione di calcolo spalle		IF2R	2.2.E.ZZ	CL	NW.02.0.0.001	B	746 di 829

PIPpressure	4	1748	1.71000000000000E+0
PIPpressure	4	1749	1.71000000000000E+0
PIPpressure	4	1750	1.71000000000000E+0
PIPpressure	4	1751	1.71000000000000E+0
PIPpressure	4	1752	1.71000000000000E+0
PIPpressure	4	1753	1.71000000000000E+0
PIPpressure	4	1754	1.71000000000000E+0
PIPpressure	4	1755	1.71000000000000E+0
PIPpressure	4	1756	1.71000000000000E+0
PIPpressure	4	1757	1.71000000000000E+0
PIPpressure	4	1758	1.71000000000000E+0
PIPpressure	4	1759	1.71000000000000E+0
PIPpressure	4	1760	1.71000000000000E+0
PIPpressure	4	1761	1.71000000000000E+0
PIPpressure	4	1762	1.71000000000000E+0
PIPpressure	4	1763	1.71000000000000E+0
PIPpressure	4	1764	1.71000000000000E+0
PIPpressure	4	1765	1.71000000000000E+0
PIPpressure	4	1766	1.71000000000000E+0
PIPpressure	4	1767	1.71000000000000E+0
PIPpressure	4	1768	1.71000000000000E+0
PIPpressure	4	1769	1.71000000000000E+0
PIPpressure	4	1770	1.71000000000000E+0
PIPpressure	4	1771	1.71000000000000E+0
PIPpressure	4	1772	1.71000000000000E+0
PIPpressure	4	1773	1.71000000000000E+0
PIPpressure	4	1774	1.71000000000000E+0
PIPpressure	4	1775	1.71000000000000E+0
PIPpressure	4	1776	1.71000000000000E+0
PIPpressure	4	1777	1.71000000000000E+0
PIPpressure	4	1778	1.71000000000000E+0
PIPpressure	4	1779	1.71000000000000E+0
PIPpressure	4	1780	1.71000000000000E+0
PIPpressure	4	1781	1.71000000000000E+0

APPALTATORE: TELESE S.c.a r.l. Consorzio Telese Società Consortile a Responsabilità Limitata	ITINERARIO NAPOLI – BARI RADDOPPIO TRATTA CANCELLO-BENEVENTO II LOTTO FUNZIONALE FRASSO TELESINO – VITULANO 2° SUBLOTTO TELESE – SAN LORENZO												
PROGETTAZIONE: <u>Mandatario:</u> SYSTRA S.A. <u>Mandante:</u> SWS Engineering S.p.A. SYSTRA-SOTECNI S.p.A.	PROGETTO ESECUTIVO												
OPERE D'ARTE VIABILITÀ Relazione di calcolo spalle	<table border="1"> <thead> <tr> <th>COMMESSA</th> <th>LOTTO</th> <th>CODIFICA</th> <th>DOCUMENTO</th> <th>REV.</th> <th>FOGLIO</th> </tr> </thead> <tbody> <tr> <td>IF2R</td> <td>2.2.E.ZZ</td> <td>CL</td> <td>NW.02.0.0.001</td> <td>B</td> <td>747 di 829</td> </tr> </tbody> </table>	COMMESSA	LOTTO	CODIFICA	DOCUMENTO	REV.	FOGLIO	IF2R	2.2.E.ZZ	CL	NW.02.0.0.001	B	747 di 829
COMMESSA	LOTTO	CODIFICA	DOCUMENTO	REV.	FOGLIO								
IF2R	2.2.E.ZZ	CL	NW.02.0.0.001	B	747 di 829								

PIPessure	4	1782	1.71000000000000E+0
PIPessure	4	1783	1.71000000000000E+0
PIPessure	4	1784	1.71000000000000E+0
PIPessure	4	1785	1.71000000000000E+0
PIPessure	4	1786	1.71000000000000E+0
PIPessure	4	1787	1.71000000000000E+0
PIPessure	4	1788	1.71000000000000E+0
PIPessure	4	1789	1.71000000000000E+0
PIPessure	4	1790	1.71000000000000E+0
PIPessure	4	1791	1.71000000000000E+0
PIPessure	4	1792	1.71000000000000E+0
PIPessure	4	1793	1.71000000000000E+0
PIPessure	4	1794	1.71000000000000E+0
PIPessure	4	1795	1.71000000000000E+0
PIPessure	4	1796	1.71000000000000E+0
PIPessure	4	1797	1.71000000000000E+0
PIPessure	4	1798	1.71000000000000E+0
PIPessure	4	1799	1.71000000000000E+0
PIPessure	4	1800	1.71000000000000E+0
PIPessure	4	1801	1.71000000000000E+0
PIPessure	4	1802	1.71000000000000E+0
PIPessure	4	1803	1.71000000000000E+0
PIPessure	4	1804	1.71000000000000E+0
PIPessure	4	1805	1.71000000000000E+0
PIPessure	4	1806	1.71000000000000E+0
PIPessure	4	1807	1.71000000000000E+0
PIPessure	4	1808	1.71000000000000E+0
PIPessure	4	1809	1.71000000000000E+0
PIPessure	4	1810	1.71000000000000E+0
PIPessure	4	1811	1.71000000000000E+0
PIPessure	4	1812	1.71000000000000E+0
PIPessure	4	1813	1.71000000000000E+0
PIPessure	4	1814	1.71000000000000E+0
PIPessure	4	1815	1.71000000000000E+0

APPALTATORE: TELESE S.c.a r.l. Consortio Telese Società Consortile a Responsabilità Limitata	ITINERARIO NAPOLI – BARI RADDOPPIO TRATTA CANCELLO-BENEVENTO II LOTTO FUNZIONALE FRASSO TELESINO – VITULANO 2° SUBLOTTO TELESE – SAN LORENZO												
PROGETTAZIONE: Mandatario: SYSTRA S.A. Mandante: SWS Engineering S.p.A. SYSTRA-SOTECNI S.p.A.	PROGETTO ESECUTIVO												
OPERE D'ARTE VIABILITÀ Relazione di calcolo spalle	<table border="1"> <thead> <tr> <th>COMMESSA</th> <th>LOTTO</th> <th>CODIFICA</th> <th>DOCUMENTO</th> <th>REV.</th> <th>FOGLIO</th> </tr> </thead> <tbody> <tr> <td>IF2R</td> <td>2.2.E.ZZ</td> <td>CL</td> <td>NW.02.0.0.001</td> <td>B</td> <td>748 di 829</td> </tr> </tbody> </table>	COMMESSA	LOTTO	CODIFICA	DOCUMENTO	REV.	FOGLIO	IF2R	2.2.E.ZZ	CL	NW.02.0.0.001	B	748 di 829
COMMESSA	LOTTO	CODIFICA	DOCUMENTO	REV.	FOGLIO								
IF2R	2.2.E.ZZ	CL	NW.02.0.0.001	B	748 di 829								

PIPpressure	4	1816	1.71000000000000E+0
PIPpressure	4	1817	1.71000000000000E+0
PIPpressure	4	1818	1.71000000000000E+0
PIPpressure	4	1819	1.71000000000000E+0
PIPpressure	4	1820	1.71000000000000E+0
PIPpressure	4	1821	1.71000000000000E+0
PIPpressure	4	1822	1.71000000000000E+0
PIPpressure	4	1823	1.71000000000000E+0
PIPpressure	4	1824	1.71000000000000E+0
PIPpressure	4	1825	1.71000000000000E+0
PIPpressure	4	1826	1.71000000000000E+0
PIPpressure	4	1827	1.71000000000000E+0
PIPpressure	4	1828	1.71000000000000E+0
PIPpressure	4	1829	1.71000000000000E+0
PIPpressure	4	1830	1.71000000000000E+0
PIPpressure	4	1831	1.71000000000000E+0
PIPpressure	4	1832	1.71000000000000E+0
PIPpressure	4	1833	1.71000000000000E+0
PIPpressure	4	1834	1.71000000000000E+0
PIPpressure	4	1835	1.71000000000000E+0
PIPpressure	4	1836	1.71000000000000E+0
PIPpressure	4	1837	1.71000000000000E+0
PIPpressure	4	1838	1.71000000000000E+0
PIPpressure	4	1839	1.71000000000000E+0
PIPpressure	4	1840	1.71000000000000E+0
PIPpressure	4	1841	1.71000000000000E+0
PIPpressure	4	1842	1.71000000000000E+0
PIPpressure	4	1843	1.71000000000000E+0
PIPpressure	4	1844	1.71000000000000E+0
PIPpressure	4	1845	1.71000000000000E+0
PIPpressure	4	1846	1.71000000000000E+0
PIPpressure	4	1847	1.71000000000000E+0
PIPpressure	4	1848	1.71000000000000E+0
PIPpressure	4	1849	1.71000000000000E+0

APPALTATORE: TELESE S.c.a r.l. Consorzio Telese Società Consortile a Responsabilità Limitata	ITINERARIO NAPOLI – BARI RADDOPPIO TRATTA CANCELLO-BENEVENTO II LOTTO FUNZIONALE FRASSO TELESINO – VITULANO 2° SUBLOTTO TELESE – SAN LORENZO												
PROGETTAZIONE: Mandatario: SYSTRA S.A. Mandante: SWS Engineering S.p.A. SYSTRA-SOTECNI S.p.A.	PROGETTO ESECUTIVO												
OPERE D'ARTE VIABILITÀ Relazione di calcolo spalle	<table border="1"> <thead> <tr> <th>COMMESSA</th> <th>LOTTO</th> <th>CODIFICA</th> <th>DOCUMENTO</th> <th>REV.</th> <th>FOGLIO</th> </tr> </thead> <tbody> <tr> <td>IF2R</td> <td>2.2.E.ZZ</td> <td>CL</td> <td>NW.02.0.0.001</td> <td>B</td> <td>749 di 829</td> </tr> </tbody> </table>	COMMESSA	LOTTO	CODIFICA	DOCUMENTO	REV.	FOGLIO	IF2R	2.2.E.ZZ	CL	NW.02.0.0.001	B	749 di 829
COMMESSA	LOTTO	CODIFICA	DOCUMENTO	REV.	FOGLIO								
IF2R	2.2.E.ZZ	CL	NW.02.0.0.001	B	749 di 829								

PIPpressure	4	1850	1.71000000000000E+0
PIPpressure	4	1851	1.71000000000000E+0
PIPpressure	4	1852	1.71000000000000E+0
PIPpressure	4	1853	1.71000000000000E+0
PIPpressure	4	1854	1.71000000000000E+0
PIPpressure	4	1855	1.71000000000000E+0
PIPpressure	4	1856	1.71000000000000E+0
PIPpressure	4	1857	1.71000000000000E+0
PIPpressure	4	1858	1.71000000000000E+0
PIPpressure	4	1859	1.71000000000000E+0
PIPpressure	4	1860	1.71000000000000E+0
PIPpressure	4	1861	1.71000000000000E+0
PIPpressure	4	1862	1.71000000000000E+0
PIPpressure	4	1863	1.71000000000000E+0
PIPpressure	4	1864	1.71000000000000E+0
PIPpressure	4	1865	1.71000000000000E+0
PIPpressure	4	1866	1.71000000000000E+0
PIPpressure	4	1867	1.71000000000000E+0
PIPpressure	4	1868	1.71000000000000E+0
PIPpressure	4	1869	1.71000000000000E+0
PIPpressure	4	1870	1.71000000000000E+0
PIPpressure	4	1871	1.71000000000000E+0
PIPpressure	4	1872	1.71000000000000E+0
PIPpressure	4	1873	1.71000000000000E+0
PIPpressure	4	1874	1.71000000000000E+0
PIPpressure	4	1875	1.71000000000000E+0
PIPpressure	4	1876	1.71000000000000E+0
PIPpressure	4	1877	1.71000000000000E+0
PIPpressure	4	1878	1.71000000000000E+0
PIPpressure	4	1879	1.71000000000000E+0
PIPpressure	4	1880	1.71000000000000E+0
PIPpressure	4	1881	1.71000000000000E+0
PIPpressure	4	1882	1.71000000000000E+0
PIPpressure	4	1883	1.71000000000000E+0

APPALTATORE: TELESE S.c.a r.l. Consorzio Telese Società Consortile a Responsabilità Limitata	ITINERARIO NAPOLI – BARI RADDOPPIO TRATTA CANCELLO-BENEVENTO II LOTTO FUNZIONALE FRASSO TELESINO – VITULANO 2° SUBLOTTO TELESE – SAN LORENZO												
PROGETTAZIONE: Mandatario: SYSTRA S.A. Mandante: SWS Engineering S.p.A. SYSTRA-SOTECNI S.p.A.	PROGETTO ESECUTIVO												
OPERE D'ARTE VIABILITÀ Relazione di calcolo spalle	<table border="1"> <thead> <tr> <th>COMMESSA</th> <th>LOTTO</th> <th>CODIFICA</th> <th>DOCUMENTO</th> <th>REV.</th> <th>FOGLIO</th> </tr> </thead> <tbody> <tr> <td>IF2R</td> <td>2.2.E.ZZ</td> <td>CL</td> <td>NW.02.0.0.001</td> <td>B</td> <td>750 di 829</td> </tr> </tbody> </table>	COMMESSA	LOTTO	CODIFICA	DOCUMENTO	REV.	FOGLIO	IF2R	2.2.E.ZZ	CL	NW.02.0.0.001	B	750 di 829
COMMESSA	LOTTO	CODIFICA	DOCUMENTO	REV.	FOGLIO								
IF2R	2.2.E.ZZ	CL	NW.02.0.0.001	B	750 di 829								

PIPpressure	4	1884	1.71000000000000E+0
PIPpressure	4	1885	1.71000000000000E+0
PIPpressure	4	1886	1.71000000000000E+0
PIPpressure	4	1887	1.71000000000000E+0
PIPpressure	4	1888	1.71000000000000E+0
PIPpressure	4	1889	1.71000000000000E+0
PIPpressure	4	1890	1.71000000000000E+0
PIPpressure	4	1891	1.71000000000000E+0
PIPpressure	4	1892	1.71000000000000E+0
PIPpressure	4	1893	1.71000000000000E+0
PIPpressure	4	1894	1.71000000000000E+0
PIPpressure	4	1895	1.71000000000000E+0
PIPpressure	4	1896	1.71000000000000E+0
PIPpressure	4	1897	1.71000000000000E+0
PIPpressure	4	1898	1.71000000000000E+0
PIPpressure	4	1899	1.71000000000000E+0
PIPpressure	4	1900	1.71000000000000E+0
PIPpressure	4	1901	1.71000000000000E+0
PIPpressure	4	1902	1.71000000000000E+0
PIPpressure	4	1903	1.71000000000000E+0
PIPpressure	4	1904	1.71000000000000E+0
PIPpressure	4	1905	1.71000000000000E+0
PIPpressure	4	1906	1.71000000000000E+0
PIPpressure	4	1907	1.71000000000000E+0
PIPpressure	4	1908	1.71000000000000E+0
PIPpressure	4	1909	1.71000000000000E+0
PIPpressure	4	1910	1.71000000000000E+0
PIPpressure	4	1911	1.71000000000000E+0
PIPpressure	4	1912	1.71000000000000E+0
PIPpressure	4	1913	1.71000000000000E+0
PIPpressure	4	1914	1.71000000000000E+0
PIPpressure	4	1915	1.71000000000000E+0
PIPpressure	4	1916	1.71000000000000E+0
PIPpressure	4	1917	1.71000000000000E+0

APPALTATORE:	TELESE S.c.a r.l. Consorzio Telese Società Consortile a Responsabilità Limitata		ITINERARIO NAPOLI – BARI RADDOPPIO TRATTA CANCELLO-BENEVENTO II LOTTO FUNZIONALE FRASSO TELESINO – VITULANO 2° SUBLOTTO TELESE – SAN LORENZO			
PROGETTAZIONE:			PROGETTO ESECUTIVO			
Mandatario:	Mandante:					
SYSTRA S.A.	SWS Engineering S.p.A.	SYSTRA-SOTECNI S.p.A.				
OPERE D'ARTE VIABILITÀ	COMMESSA	LOTTO	CODIFICA	DOCUMENTO	REV.	FOGLIO
Relazione di calcolo spalle	IF2R	2.2.E.ZZ	CL	NW.02.0.0.001	B	751 di 829

PIPpressure	4	1918	1.710000000000000E+0
PIPpressure	4	1919	1.710000000000000E+0
PIPpressure	4	1920	1.710000000000000E+0
PIPpressure	4	1921	1.710000000000000E+0
PIPpressure	4	1922	1.710000000000000E+0
PIPpressure	4	1923	1.710000000000000E+0
PIPpressure	4	1924	1.710000000000000E+0
PIPpressure	4	1925	1.710000000000000E+0
PIPpressure	4	1926	1.710000000000000E+0
PIPpressure	4	1927	1.710000000000000E+0
PIPpressure	4	1928	1.710000000000000E+0
PIPpressure	4	1929	1.710000000000000E+0
PIPpressure	4	1930	1.710000000000000E+0
PIPpressure	4	1931	1.710000000000000E+0
PIPpressure	4	1932	1.710000000000000E+0
PIPpressure	4	1933	1.710000000000000E+0
PIPpressure	4	1934	1.710000000000000E+0
PIPpressure	4	1935	1.710000000000000E+0
PIPpressure	4	1936	1.710000000000000E+0
PIPpressure	4	1937	1.710000000000000E+0
PIPpressure	4	1938	1.710000000000000E+0
PIPpressure	4	1939	1.710000000000000E+0
PIPpressure	4	1940	1.710000000000000E+0
PIPpressure	4	1941	1.710000000000000E+0
PIPpressure	4	1942	1.710000000000000E+0
PIPpressure	4	1943	1.710000000000000E+0
PIPpressure	4	1944	1.710000000000000E+0
PIPpressure	4	1945	1.710000000000000E+0
PIPpressure	4	1946	1.710000000000000E+0
PIPpressure	4	1947	1.710000000000000E+0
PIPpressure	4	1948	1.710000000000000E+0
PIPpressure	4	1949	1.710000000000000E+0
PIPpressure	4	1950	1.710000000000000E+0
PIPpressure	4	1951	1.710000000000000E+0

APPALTATORE:	TELESE S.c.a r.l. <small>Consorzio Telese Società Consortile a Responsabilità Limitata</small>		ITINERARIO NAPOLI – BARI RADDOPPIO TRATTA CANCELLO-BENEVENTO II LOTTO FUNZIONALE FRASSO TELESINO – VITULANO 2° SUBLOTTO TELESE – SAN LORENZO			
PROGETTAZIONE:			PROGETTO ESECUTIVO			
Mandatario:	Mandante:					
SYSTRA S.A.	SWS Engineering S.p.A.	SYSTRA-SOTECNI S.p.A.				
OPERE D'ARTE VIABILITÀ Relazione di calcolo spalle	COMMESSA	LOTTO	CODIFICA	DOCUMENTO	REV.	FOGLIO
	IF2R	2.2.E.ZZ	CL	NW.02.0.0.001	B	752 di 829

PIPpressure	4	1952	1.71000000000000E+0
PIPpressure	4	1953	1.71000000000000E+0
PIPpressure	4	1954	1.71000000000000E+0
PIPpressure	4	1955	1.71000000000000E+0
PIPpressure	4	1956	1.71000000000000E+0
PIPpressure	4	1957	1.71000000000000E+0
PIPpressure	4	1958	1.71000000000000E+0
PIPpressure	4	1959	1.71000000000000E+0
PIPpressure	4	1960	1.71000000000000E+0
PIPpressure	4	1961	1.71000000000000E+0
PIPpressure	4	1962	1.71000000000000E+0
PIPpressure	4	1963	1.71000000000000E+0
PIPpressure	4	1964	1.71000000000000E+0
PIPpressure	4	1965	1.71000000000000E+0
PIPpressure	4	1966	1.71000000000000E+0
PIPpressure	4	1967	1.71000000000000E+0
PIPpressure	4	1968	1.71000000000000E+0
PIPpressure	4	1969	1.71000000000000E+0
PIPpressure	4	1970	1.71000000000000E+0
PIPpressure	4	1971	1.71000000000000E+0
PIPpressure	4	1972	1.71000000000000E+0
PIPpressure	4	1973	1.71000000000000E+0
PIPpressure	4	1974	1.71000000000000E+0
PIPpressure	4	1975	1.71000000000000E+0
PIPpressure	4	1976	1.71000000000000E+0
PIPpressure	4	1977	1.71000000000000E+0
PIPpressure	4	1978	1.71000000000000E+0
PIPpressure	4	1979	1.71000000000000E+0
PIPpressure	4	1980	1.71000000000000E+0
PIPpressure	4	1981	1.71000000000000E+0
PIPpressure	4	1982	1.71000000000000E+0
PIPpressure	4	1983	1.71000000000000E+0
PIPpressure	4	1984	1.71000000000000E+0
PIPpressure	4	1985	1.71000000000000E+0

APPALTATORE:	TELESE S.c.a r.l. Consorzio Telese Società Consortile a Responsabilità Limitata		ITINERARIO NAPOLI – BARI RADDOPPIO TRATTA CANCELLO-BENEVENTO II LOTTO FUNZIONALE FRASSO TELESINO – VITULANO 2° SUBLOTTO TELESE – SAN LORENZO			
PROGETTAZIONE:	Mandataria: SYSTRA S.A. Mandante: SWS Engineering S.p.A. SYSTRA-SOTECNI S.p.A.		PROGETTO ESECUTIVO			
OPERE D'ARTE VIABILITÀ Relazione di calcolo spalle	COMMESSA	LOTTO	CODIFICA	DOCUMENTO	REV.	FOGLIO
	IF2R	2.2.E.ZZ	CL	NW.02.0.0.001	B	753 di 829

PIPpressure	4	1986	1.71000000000000E+0
PIPpressure	4	1987	1.71000000000000E+0
PIPpressure	4	1988	1.71000000000000E+0
PIPpressure	4	1989	1.71000000000000E+0
PIPpressure	4	1990	1.71000000000000E+0
PIPpressure	4	1991	1.71000000000000E+0
PIPpressure	4	1992	1.71000000000000E+0
PIPpressure	4	1993	1.71000000000000E+0
PIPpressure	4	1994	1.71000000000000E+0
PIPpressure	4	1995	1.71000000000000E+0
PIPpressure	4	1996	1.71000000000000E+0
PIPpressure	4	1997	1.71000000000000E+0
PIPpressure	4	1998	1.71000000000000E+0
PIPpressure	4	1999	1.71000000000000E+0
PIPpressure	4	2000	1.71000000000000E+0
PIPpressure	4	2001	1.71000000000000E+0
PIPpressure	4	2002	1.71000000000000E+0
PIPpressure	4	2003	1.71000000000000E+0
PIPpressure	4	2004	1.71000000000000E+0
PIPpressure	4	2005	1.71000000000000E+0
PIPpressure	4	2006	1.71000000000000E+0
PIPpressure	4	2007	1.71000000000000E+0
PIPpressure	4	2008	1.71000000000000E+0
PIPpressure	4	2009	1.71000000000000E+0
PIPpressure	4	2010	1.71000000000000E+0
PIPpressure	4	2011	1.71000000000000E+0
PIPpressure	4	2012	1.71000000000000E+0
PIPpressure	4	2013	1.71000000000000E+0
PIPpressure	4	2014	1.71000000000000E+0
PIPpressure	4	2015	1.71000000000000E+0
PIPpressure	4	2016	1.71000000000000E+0
PIPpressure	4	2017	1.71000000000000E+0
PIPpressure	4	2018	1.71000000000000E+0
PIPpressure	4	2019	1.71000000000000E+0

APPALTATORE: TELESE S.c.a r.l. Consorzio Telese Società Consortile a Responsabilità Limitata	ITINERARIO NAPOLI – BARI RADDOPPIO TRATTA CANCELLO-BENEVENTO II LOTTO FUNZIONALE FRASSO TELESINO – VITULANO 2° SUBLOTTO TELESE – SAN LORENZO												
PROGETTAZIONE: Mandataria: SYSTRA S.A. Mandante: SWS Engineering S.p.A. SYSTRA-SOTECNI S.p.A.	PROGETTO ESECUTIVO												
OPERE D'ARTE VIABILITÀ Relazione di calcolo spalle	<table border="1"> <thead> <tr> <th>COMMESSA</th> <th>LOTTO</th> <th>CODIFICA</th> <th>DOCUMENTO</th> <th>REV.</th> <th>FOGLIO</th> </tr> </thead> <tbody> <tr> <td>IF2R</td> <td>2.2.E.ZZ</td> <td>CL</td> <td>NW.02.0.0.001</td> <td>B</td> <td>754 di 829</td> </tr> </tbody> </table>	COMMESSA	LOTTO	CODIFICA	DOCUMENTO	REV.	FOGLIO	IF2R	2.2.E.ZZ	CL	NW.02.0.0.001	B	754 di 829
COMMESSA	LOTTO	CODIFICA	DOCUMENTO	REV.	FOGLIO								
IF2R	2.2.E.ZZ	CL	NW.02.0.0.001	B	754 di 829								

PIPpressure	4	2020	1.71000000000000E+0
PIPpressure	4	2021	1.71000000000000E+0
PIPpressure	4	2022	1.71000000000000E+0
PIPpressure	4	2023	1.71000000000000E+0
PIPpressure	4	2024	1.71000000000000E+0
PIPpressure	4	2025	1.71000000000000E+0
PIPpressure	4	2026	1.71000000000000E+0
PIPpressure	4	2027	1.71000000000000E+0
PIPpressure	4	2028	1.71000000000000E+0
PIPpressure	4	2029	1.71000000000000E+0
PIPpressure	4	2030	1.71000000000000E+0
PIPpressure	4	2031	1.71000000000000E+0
PIPpressure	4	2032	1.71000000000000E+0
PIPpressure	4	2033	1.71000000000000E+0
PIPpressure	4	2034	1.71000000000000E+0
PIPpressure	4	2035	1.71000000000000E+0
PIPpressure	4	2036	1.71000000000000E+0
PIPpressure	4	2037	1.71000000000000E+0
PIPpressure	4	2038	1.71000000000000E+0
PIPpressure	4	2039	1.71000000000000E+0
PIPpressure	4	2040	1.71000000000000E+0
PIPpressure	4	2041	1.71000000000000E+0
PIPpressure	4	2042	1.71000000000000E+0
PIPpressure	4	2043	1.71000000000000E+0
PIPpressure	4	2044	1.71000000000000E+0
PIPpressure	4	2045	1.71000000000000E+0
PIPpressure	4	2046	1.71000000000000E+0
PIPpressure	4	2047	1.71000000000000E+0
PIPpressure	4	2048	1.71000000000000E+0
PIPpressure	4	2049	1.71000000000000E+0
PIPpressure	4	2050	1.71000000000000E+0
PIPpressure	4	2051	1.71000000000000E+0
PIPpressure	4	2052	1.71000000000000E+0
PIPpressure	4	2053	1.71000000000000E+0

APPALTATORE:	 <small>Consorzio Telese Società Consortile a Responsabilità Limitata</small>		ITINERARIO NAPOLI – BARI RADDOPPIO TRATTA CANCELLO-BENEVENTO II LOTTO FUNZIONALE FRASSO TELESINO – VITULANO 2° SUBLOTTO TELESE – SAN LORENZO			
PROGETTAZIONE:	Mandatario: SYSTRA S.A. Mandante: SWS Engineering S.p.A. SYSTRA-SOTECNI S.p.A.		PROGETTO ESECUTIVO			
OPERE D'ARTE VIABILITÀ Relazione di calcolo spalle	COMMESSA	LOTTO	CODIFICA	DOCUMENTO	REV.	FOGLIO
	IF2R	2.2.E.ZZ	CL	NW.02.0.0.001	B	755 di 829

PIPpressure	4	2054	1.71000000000000E+0
PIPpressure	4	2055	1.71000000000000E+0
PIPpressure	4	2056	1.71000000000000E+0
PIPpressure	4	2057	1.71000000000000E+0
PIPpressure	4	2058	1.71000000000000E+0
PIPpressure	4	2059	1.71000000000000E+0
PIPpressure	4	2060	1.71000000000000E+0
PIPpressure	4	2061	1.71000000000000E+0
PIPpressure	4	2062	1.71000000000000E+0
PIPpressure	4	2063	1.71000000000000E+0
PIPpressure	4	2064	1.71000000000000E+0
PIPpressure	4	2065	1.71000000000000E+0
PIPpressure	4	2066	1.71000000000000E+0
PIPpressure	4	2067	1.71000000000000E+0
PIPpressure	4	2068	1.71000000000000E+0
PIPpressure	4	2069	1.71000000000000E+0
PIPpressure	4	2070	1.71000000000000E+0
PIPpressure	4	2071	1.71000000000000E+0
PIPpressure	4	2072	1.71000000000000E+0
PIPpressure	4	2073	1.71000000000000E+0
PIPpressure	4	2074	1.71000000000000E+0
PIPpressure	4	2075	1.71000000000000E+0
PIPpressure	4	2076	1.71000000000000E+0
PIPpressure	4	2077	1.71000000000000E+0
PIPpressure	4	2078	1.71000000000000E+0
PIPpressure	4	2079	1.71000000000000E+0
PIPpressure	4	2080	1.71000000000000E+0
PIPpressure	4	2081	1.71000000000000E+0
PIPpressure	4	2082	1.71000000000000E+0
PIPpressure	4	2083	1.71000000000000E+0
PIPpressure	4	2084	1.71000000000000E+0
PIPpressure	4	2085	1.71000000000000E+0
PIPpressure	4	2086	1.71000000000000E+0
PIPpressure	4	2087	1.71000000000000E+0

APPALTATORE: TELESE S.c.a r.l. Consorzio Telese Società Consortile a Responsabilità Limitata	ITINERARIO NAPOLI – BARI RADDOPPIO TRATTA CANCELLO-BENEVENTO II LOTTO FUNZIONALE FRASSO TELESINO – VITULANO 2° SUBLOTTO TELESE – SAN LORENZO					
PROGETTAZIONE: Mandatario: SYSTRA S.A. Mandante: SWS Engineering S.p.A. SYSTRA-SOTECNI S.p.A.	PROGETTO ESECUTIVO					
OPERE D'ARTE VIABILITÀ Relazione di calcolo spalle	COMMESSA	LOTTO	CODIFICA	DOCUMENTO	REV.	FOGLIO
	IF2R	2.2.E.ZZ	CL	NW.02.0.0.001	B	756 di 829

PIPressure	4	2088	1.71000000000000E+0
PIPressure	4	2089	1.71000000000000E+0
PIPressure	4	2090	1.71000000000000E+0
PIPressure	4	2091	1.71000000000000E+0
PIPressure	4	2092	1.71000000000000E+0
PIPressure	4	2093	1.71000000000000E+0
PIPressure	4	2094	1.71000000000000E+0
PIPressure	4	2095	1.71000000000000E+0
PIPressure	4	2096	1.71000000000000E+0
PIPressure	4	2097	1.71000000000000E+0
PIPressure	4	2098	1.71000000000000E+0
PIPressure	4	2099	1.71000000000000E+0
PIPressure	4	2100	1.71000000000000E+0
PIPressure	4	2101	1.71000000000000E+0
PIPressure	4	2102	1.71000000000000E+0
PIPressure	4	2103	1.71000000000000E+0
PIPressure	4	2104	1.71000000000000E+0
PIPressure	4	2105	1.71000000000000E+0
PIPressure	4	2106	1.71000000000000E+0
PIPressure	4	2107	1.71000000000000E+0
PIPressure	4	2108	1.71000000000000E+0
PIPressure	4	2109	1.71000000000000E+0
PIPressure	4	2110	1.71000000000000E+0
PIPressure	4	2111	1.71000000000000E+0

/

/ PLATE EDGE PRESSURES

/ SPINTA PERM

PIEdgePressure	4	1010	3	-1.71000000000000E+0
PIEdgePressure	4	1011	3	-1.71000000000000E+0
PIEdgePressure	4	1012	3	-1.71000000000000E+0
PIEdgePressure	4	1013	3	-1.71000000000000E+0

APPALTATORE:	TELESE S.c.a r.l. Consorzio Telese Società Consortile a Responsabilità Limitata			ITINERARIO NAPOLI – BARI RADDOPPIO TRATTA CANCELLO-BENEVENTO II LOTTO FUNZIONALE FRASSO TELESINO – VITULANO 2° SUBLOTTO TELESE – SAN LORENZO					
PROGETTAZIONE:				PROGETTO ESECUTIVO					
Mandatario:	Mandante:			COMMESSA	LOTTO	CODIFICA	DOCUMENTO	REV.	FOGLIO
SYSTRA S.A.	SWS Engineering S.p.A.	SYSTRA-SOTECNI S.p.A.		IF2R	2.2.E.ZZ	CL	NW.02.0.0.001	B	757 di 829
OPERE D'ARTE VIABILITÀ									
Relazione di calcolo spalle									

PIEdgePressure	4	1014	2	-1.71000000000000E+0
PIEdgePressure	4	1015	3	-1.71000000000000E+0
PIEdgePressure	4	1016	3	-1.71000000000000E+0
PIEdgePressure	4	1025	3	-1.71000000000000E+0
PIEdgePressure	4	1042	3	-1.71000000000000E+0
PIEdgePressure	4	1043	3	-1.71000000000000E+0
PIEdgePressure	4	1044	3	-1.71000000000000E+0
PIEdgePressure	4	1045	2	-1.71000000000000E+0
PIEdgePressure	4	1046	3	-1.71000000000000E+0
PIEdgePressure	4	1047	3	-1.71000000000000E+0
PIEdgePressure	4	1048	3	-1.71000000000000E+0
PIEdgePressure	4	1049	2	-1.71000000000000E+0
PIEdgePressure	4	1403	2	-1.71000000000000E+0
PIEdgePressure	4	1409	2	-1.71000000000000E+0
PIEdgePressure	4	1443	2	-1.71000000000000E+0

/

/ NODE FORCES

/ AZIONI VARIAB. 1

NdForce	5	2144	0.00000000000000E+0	0.00000000000000E+0	-
1.15200000000000E+3					
NdForce	5	2145	0.00000000000000E+0	0.00000000000000E+0	-
1.15200000000000E+3					

/

/ NODE FORCES

/ AZIONI VARIAB. 2

NdForce	6	2144	0.00000000000000E+0	0.00000000000000E+0	-
1.36000000000000E+2					
NdForce	6	2145	0.00000000000000E+0	0.00000000000000E+0	-
1.36000000000000E+2					

APPALTATORE: TELESE S.c.a r.l. <small>Consorzio Telese Società Consortile a Responsabilità Limitata</small>	ITINERARIO NAPOLI – BARI RADDOPPIO TRATTA CANCELLO-BENEVENTO II LOTTO FUNZIONALE FRASSO TELESINO – VITULANO 2° SUBLOTTO TELESE – SAN LORENZO												
PROGETTAZIONE: <u>Mandatario:</u> <u>Mandante:</u> SYSTRA S.A. SWS Engineering S.p.A. SYSTRA-SOTECNI S.p.A.	PROGETTO ESECUTIVO												
OPERE D'ARTE VIABILITÀ Relazione di calcolo spalle	<table border="1"> <thead> <tr> <th>COMMESSA</th> <th>LOTTO</th> <th>CODIFICA</th> <th>DOCUMENTO</th> <th>REV.</th> <th>FOGLIO</th> </tr> </thead> <tbody> <tr> <td>IF2R</td> <td>2.2.E.ZZ</td> <td>CL</td> <td>NW.02.0.0.001</td> <td>B</td> <td>758 di 829</td> </tr> </tbody> </table>	COMMESSA	LOTTO	CODIFICA	DOCUMENTO	REV.	FOGLIO	IF2R	2.2.E.ZZ	CL	NW.02.0.0.001	B	758 di 829
COMMESSA	LOTTO	CODIFICA	DOCUMENTO	REV.	FOGLIO								
IF2R	2.2.E.ZZ	CL	NW.02.0.0.001	B	758 di 829								

/

/ PLATE FACE PRESSURES

/ SPINTA ACC

PIPressure	7	1	8.53000000000000E+0
PIPressure	7	2	8.53000000000000E+0
PIPressure	7	3	8.53000000000000E+0
PIPressure	7	4	8.53000000000000E+0
PIPressure	7	5	8.53000000000000E+0
PIPressure	7	6	8.53000000000000E+0
PIPressure	7	7	8.53000000000000E+0
PIPressure	7	8	8.53000000000000E+0
PIPressure	7	9	8.53000000000000E+0
PIPressure	7	10	8.53000000000000E+0
PIPressure	7	11	8.53000000000000E+0
PIPressure	7	12	8.53000000000000E+0
PIPressure	7	13	8.53000000000000E+0
PIPressure	7	14	8.53000000000000E+0
PIPressure	7	15	8.53000000000000E+0
PIPressure	7	16	8.53000000000000E+0
PIPressure	7	17	8.53000000000000E+0
PIPressure	7	18	8.53000000000000E+0
PIPressure	7	19	8.53000000000000E+0
PIPressure	7	20	8.53000000000000E+0
PIPressure	7	21	8.53000000000000E+0
PIPressure	7	22	8.53000000000000E+0
PIPressure	7	23	8.53000000000000E+0
PIPressure	7	24	8.53000000000000E+0
PIPressure	7	25	8.53000000000000E+0
PIPressure	7	26	8.53000000000000E+0
PIPressure	7	27	8.53000000000000E+0
PIPressure	7	28	8.53000000000000E+0

APPALTATORE: TELESE S.c.a r.l. Consorzio Telese Società Consortile a Responsabilità Limitata	ITINERARIO NAPOLI – BARI RADDOPPIO TRATTA CANCELLO-BENEVENTO II LOTTO FUNZIONALE FRASSO TELESINO – VITULANO 2° SUBLOTTO TELESE – SAN LORENZO					
PROGETTAZIONE: Mandatario: SYSTRA S.A. Mandante: SWS Engineering S.p.A. SYSTRA-SOTECNI S.p.A.	PROGETTO ESECUTIVO					
OPERE D'ARTE VIABILITÀ Relazione di calcolo spalle	COMMESSA IF2R	LOTTO 2.2.E.ZZ	CODIFICA CL	DOCUMENTO NW.02.0.0.001	REV. B	FOGLIO 759 di 829

PIPpressure	7	29	8.530000000000000E+0
PIPpressure	7	30	8.530000000000000E+0
PIPpressure	7	31	8.530000000000000E+0
PIPpressure	7	32	8.530000000000000E+0
PIPpressure	7	33	8.530000000000000E+0
PIPpressure	7	34	8.530000000000000E+0
PIPpressure	7	35	8.530000000000000E+0
PIPpressure	7	36	8.530000000000000E+0
PIPpressure	7	37	8.530000000000000E+0
PIPpressure	7	38	8.530000000000000E+0
PIPpressure	7	39	8.530000000000000E+0
PIPpressure	7	40	8.530000000000000E+0
PIPpressure	7	41	8.530000000000000E+0
PIPpressure	7	42	8.530000000000000E+0
PIPpressure	7	43	8.530000000000000E+0
PIPpressure	7	44	8.530000000000000E+0
PIPpressure	7	45	8.530000000000000E+0
PIPpressure	7	46	8.530000000000000E+0
PIPpressure	7	47	8.530000000000000E+0
PIPpressure	7	48	8.530000000000000E+0
PIPpressure	7	49	8.530000000000000E+0
PIPpressure	7	50	8.530000000000000E+0
PIPpressure	7	51	8.530000000000000E+0
PIPpressure	7	52	8.530000000000000E+0
PIPpressure	7	53	8.530000000000000E+0
PIPpressure	7	54	8.530000000000000E+0
PIPpressure	7	55	8.530000000000000E+0
PIPpressure	7	56	8.530000000000000E+0
PIPpressure	7	57	8.530000000000000E+0
PIPpressure	7	58	8.530000000000000E+0
PIPpressure	7	59	8.530000000000000E+0
PIPpressure	7	60	8.530000000000000E+0
PIPpressure	7	61	8.530000000000000E+0
PIPpressure	7	62	8.530000000000000E+0

APPALTATORE: TELESE S.c.a r.l. Consorzio Telese Società Consortile a Responsabilità Limitata	ITINERARIO NAPOLI – BARI RADDOPPIO TRATTA CANCELLO-BENEVENTO II LOTTO FUNZIONALE FRASSO TELESINO – VITULANO 2° SUBLOTTO TELESE – SAN LORENZO												
PROGETTAZIONE: <u>Mandatario:</u> SYSTRA S.A. <u>Mandante:</u> SWS Engineering S.p.A. SYSTRA-SOTECNI S.p.A.	PROGETTO ESECUTIVO												
OPERE D'ARTE VIABILITÀ Relazione di calcolo spalle	<table border="1"> <thead> <tr> <th>COMMESSA</th> <th>LOTTO</th> <th>CODIFICA</th> <th>DOCUMENTO</th> <th>REV.</th> <th>FOGLIO</th> </tr> </thead> <tbody> <tr> <td>IF2R</td> <td>2.2.E.ZZ</td> <td>CL</td> <td>NW.02.0.0.001</td> <td>B</td> <td>760 di 829</td> </tr> </tbody> </table>	COMMESSA	LOTTO	CODIFICA	DOCUMENTO	REV.	FOGLIO	IF2R	2.2.E.ZZ	CL	NW.02.0.0.001	B	760 di 829
COMMESSA	LOTTO	CODIFICA	DOCUMENTO	REV.	FOGLIO								
IF2R	2.2.E.ZZ	CL	NW.02.0.0.001	B	760 di 829								

PIPressure	7	63	8.530000000000000E+0
PIPressure	7	64	8.530000000000000E+0
PIPressure	7	65	8.530000000000000E+0
PIPressure	7	66	8.530000000000000E+0
PIPressure	7	67	8.530000000000000E+0
PIPressure	7	68	8.530000000000000E+0
PIPressure	7	69	8.530000000000000E+0
PIPressure	7	70	8.530000000000000E+0
PIPressure	7	71	8.530000000000000E+0
PIPressure	7	72	8.530000000000000E+0
PIPressure	7	73	8.530000000000000E+0
PIPressure	7	74	8.530000000000000E+0
PIPressure	7	75	8.530000000000000E+0
PIPressure	7	76	8.530000000000000E+0
PIPressure	7	77	8.530000000000000E+0
PIPressure	7	78	8.530000000000000E+0
PIPressure	7	79	8.530000000000000E+0
PIPressure	7	80	8.530000000000000E+0
PIPressure	7	81	8.530000000000000E+0
PIPressure	7	82	8.530000000000000E+0
PIPressure	7	83	8.530000000000000E+0
PIPressure	7	84	8.530000000000000E+0
PIPressure	7	85	8.530000000000000E+0
PIPressure	7	86	8.530000000000000E+0
PIPressure	7	87	8.530000000000000E+0
PIPressure	7	88	8.530000000000000E+0
PIPressure	7	89	8.530000000000000E+0
PIPressure	7	90	8.530000000000000E+0
PIPressure	7	91	8.530000000000000E+0
PIPressure	7	92	8.530000000000000E+0
PIPressure	7	93	8.530000000000000E+0
PIPressure	7	94	8.530000000000000E+0
PIPressure	7	95	8.530000000000000E+0
PIPressure	7	96	8.530000000000000E+0

APPALTATORE:	 TELESE S.c.a r.l. <small>Consorzio Telese Società Consortile a Responsabilità Limitata</small>		ITINERARIO NAPOLI – BARI RADDOPPIO TRATTA CANCELLO-BENEVENTO II LOTTO FUNZIONALE FRASSO TELESINO – VITULANO 2° SUBLOTTO TELESE – SAN LORENZO			
PROGETTAZIONE:	Mandatario: Mandante: SYSTRA S.A. SWS Engineering S.p.A. SYSTRA-SOTECNI S.p.A.		PROGETTO ESECUTIVO			
OPERE D'ARTE VIABILITÀ	COMMESSA	LOTTO	CODIFICA	DOCUMENTO	REV.	FOGLIO
Relazione di calcolo spalle	IF2R	2.2.E.ZZ	CL	NW.02.0.0.001	B	761 di 829

PIPressure	7	97	8.530000000000000E+0
PIPressure	7	98	8.530000000000000E+0
PIPressure	7	99	8.530000000000000E+0
PIPressure	7	100	8.530000000000000E+0
PIPressure	7	101	8.530000000000000E+0
PIPressure	7	102	8.530000000000000E+0
PIPressure	7	103	8.530000000000000E+0
PIPressure	7	104	8.530000000000000E+0
PIPressure	7	105	8.530000000000000E+0
PIPressure	7	106	8.530000000000000E+0
PIPressure	7	107	8.530000000000000E+0
PIPressure	7	108	8.530000000000000E+0
PIPressure	7	109	8.530000000000000E+0
PIPressure	7	110	8.530000000000000E+0
PIPressure	7	111	8.530000000000000E+0
PIPressure	7	112	8.530000000000000E+0
PIPressure	7	113	8.530000000000000E+0
PIPressure	7	114	8.530000000000000E+0
PIPressure	7	115	8.530000000000000E+0
PIPressure	7	116	8.530000000000000E+0
PIPressure	7	117	8.530000000000000E+0
PIPressure	7	118	8.530000000000000E+0
PIPressure	7	119	8.530000000000000E+0
PIPressure	7	120	8.530000000000000E+0
PIPressure	7	121	8.530000000000000E+0
PIPressure	7	122	8.530000000000000E+0
PIPressure	7	123	8.530000000000000E+0
PIPressure	7	124	8.530000000000000E+0
PIPressure	7	125	8.530000000000000E+0
PIPressure	7	126	8.530000000000000E+0
PIPressure	7	127	8.530000000000000E+0
PIPressure	7	128	8.530000000000000E+0
PIPressure	7	129	8.530000000000000E+0
PIPressure	7	130	8.530000000000000E+0

APPALTATORE: TELESE S.c.a r.l. Consorzio Telese Società Consortile a Responsabilità Limitata	ITINERARIO NAPOLI – BARI RADDOPPIO TRATTA CANCELLO-BENEVENTO II LOTTO FUNZIONALE FRASSO TELESINO – VITULANO 2° SUBLOTTO TELESE – SAN LORENZO												
PROGETTAZIONE: Mandatario: SYSTRA S.A. Mandante: SWS Engineering S.p.A. SYSTRA-SOTECNI S.p.A.	PROGETTO ESECUTIVO												
OPERE D'ARTE VIABILITÀ Relazione di calcolo spalle	<table border="1"> <thead> <tr> <th>COMMESSA</th> <th>LOTTO</th> <th>CODIFICA</th> <th>DOCUMENTO</th> <th>REV.</th> <th>FOGLIO</th> </tr> </thead> <tbody> <tr> <td>IF2R</td> <td>2.2.E.ZZ</td> <td>CL</td> <td>NW.02.0.0.001</td> <td>B</td> <td>762 di 829</td> </tr> </tbody> </table>	COMMESSA	LOTTO	CODIFICA	DOCUMENTO	REV.	FOGLIO	IF2R	2.2.E.ZZ	CL	NW.02.0.0.001	B	762 di 829
COMMESSA	LOTTO	CODIFICA	DOCUMENTO	REV.	FOGLIO								
IF2R	2.2.E.ZZ	CL	NW.02.0.0.001	B	762 di 829								

PIPessure	7	131	8.53000000000000E+0
PIPessure	7	132	8.53000000000000E+0
PIPessure	7	133	8.53000000000000E+0
PIPessure	7	134	8.53000000000000E+0
PIPessure	7	135	8.53000000000000E+0
PIPessure	7	136	8.53000000000000E+0
PIPessure	7	137	8.53000000000000E+0
PIPessure	7	138	8.53000000000000E+0
PIPessure	7	139	8.53000000000000E+0
PIPessure	7	140	8.53000000000000E+0
PIPessure	7	141	8.53000000000000E+0
PIPessure	7	142	8.53000000000000E+0
PIPessure	7	143	8.53000000000000E+0
PIPessure	7	144	8.53000000000000E+0
PIPessure	7	145	8.53000000000000E+0
PIPessure	7	146	8.53000000000000E+0
PIPessure	7	147	8.53000000000000E+0
PIPessure	7	148	8.53000000000000E+0
PIPessure	7	149	8.53000000000000E+0
PIPessure	7	150	8.53000000000000E+0
PIPessure	7	151	8.53000000000000E+0
PIPessure	7	152	8.53000000000000E+0
PIPessure	7	153	8.53000000000000E+0
PIPessure	7	154	8.53000000000000E+0
PIPessure	7	155	8.53000000000000E+0
PIPessure	7	156	8.53000000000000E+0
PIPessure	7	157	8.53000000000000E+0
PIPessure	7	158	8.53000000000000E+0
PIPessure	7	159	8.53000000000000E+0
PIPessure	7	160	8.53000000000000E+0
PIPessure	7	161	8.53000000000000E+0
PIPessure	7	162	8.53000000000000E+0
PIPessure	7	163	8.53000000000000E+0
PIPessure	7	164	8.53000000000000E+0

APPALTATORE:	TELESE S.c.a r.l. Consorzio Telese Società Consortile a Responsabilità Limitata		ITINERARIO NAPOLI – BARI RADDOPPIO TRATTA CANCELLO-BENEVENTO II LOTTO FUNZIONALE FRASSO TELESINO – VITULANO 2° SUBLOTTO TELESE – SAN LORENZO			
PROGETTAZIONE:			PROGETTO ESECUTIVO			
Mandatario:	Mandante:					
SYSTRA S.A.	SWS Engineering S.p.A.	SYSTRA-SOTECNI S.p.A.				
OPERE D'ARTE VIABILITÀ	COMMESSA	LOTTO	CODIFICA	DOCUMENTO	REV.	FOGLIO
Relazione di calcolo spalle	IF2R	2.2.E.ZZ	CL	NW.02.0.0.001	B	763 di 829

PIPpressure	7	165	8.530000000000000E+0
PIPpressure	7	166	8.530000000000000E+0
PIPpressure	7	167	8.530000000000000E+0
PIPpressure	7	168	8.530000000000000E+0
PIPpressure	7	169	8.530000000000000E+0
PIPpressure	7	170	8.530000000000000E+0
PIPpressure	7	171	8.530000000000000E+0
PIPpressure	7	172	8.530000000000000E+0
PIPpressure	7	173	8.530000000000000E+0
PIPpressure	7	174	8.530000000000000E+0
PIPpressure	7	175	8.530000000000000E+0
PIPpressure	7	176	8.530000000000000E+0
PIPpressure	7	177	8.530000000000000E+0
PIPpressure	7	178	8.530000000000000E+0
PIPpressure	7	179	8.530000000000000E+0
PIPpressure	7	180	8.530000000000000E+0
PIPpressure	7	181	8.530000000000000E+0
PIPpressure	7	182	8.530000000000000E+0
PIPpressure	7	183	8.530000000000000E+0
PIPpressure	7	184	8.530000000000000E+0
PIPpressure	7	185	8.530000000000000E+0
PIPpressure	7	186	8.530000000000000E+0
PIPpressure	7	187	8.530000000000000E+0
PIPpressure	7	188	8.530000000000000E+0
PIPpressure	7	189	8.530000000000000E+0
PIPpressure	7	190	8.530000000000000E+0
PIPpressure	7	191	8.530000000000000E+0
PIPpressure	7	192	8.530000000000000E+0
PIPpressure	7	193	8.530000000000000E+0
PIPpressure	7	194	8.530000000000000E+0
PIPpressure	7	195	8.530000000000000E+0
PIPpressure	7	196	8.530000000000000E+0
PIPpressure	7	197	8.530000000000000E+0
PIPpressure	7	198	8.530000000000000E+0

APPALTATORE: TELESE S.c.a r.l. Consorzio Telese Società Consortile a Responsabilità Limitata	ITINERARIO NAPOLI – BARI RADDOPPIO TRATTA CANCELLO-BENEVENTO II LOTTO FUNZIONALE FRASSO TELESINO – VITULANO 2° SUBLOTTO TELESE – SAN LORENZO												
PROGETTAZIONE: Mandatario: SYSTRA S.A. Mandante: SWS Engineering S.p.A. SYSTRA-SOTECNI S.p.A.	PROGETTO ESECUTIVO												
OPERE D'ARTE VIABILITÀ Relazione di calcolo spalle	<table border="1"> <thead> <tr> <th>COMMESSA</th> <th>LOTTO</th> <th>CODIFICA</th> <th>DOCUMENTO</th> <th>REV.</th> <th>FOGLIO</th> </tr> </thead> <tbody> <tr> <td>IF2R</td> <td>2.2.E.ZZ</td> <td>CL</td> <td>NW.02.0.0.001</td> <td>B</td> <td>764 di 829</td> </tr> </tbody> </table>	COMMESSA	LOTTO	CODIFICA	DOCUMENTO	REV.	FOGLIO	IF2R	2.2.E.ZZ	CL	NW.02.0.0.001	B	764 di 829
COMMESSA	LOTTO	CODIFICA	DOCUMENTO	REV.	FOGLIO								
IF2R	2.2.E.ZZ	CL	NW.02.0.0.001	B	764 di 829								

PIPessure	7	199	8.53000000000000E+0
PIPessure	7	200	8.53000000000000E+0
PIPessure	7	201	8.53000000000000E+0
PIPessure	7	202	8.53000000000000E+0
PIPessure	7	203	8.53000000000000E+0
PIPessure	7	204	8.53000000000000E+0
PIPessure	7	205	8.53000000000000E+0
PIPessure	7	206	8.53000000000000E+0
PIPessure	7	207	8.53000000000000E+0
PIPessure	7	208	8.53000000000000E+0
PIPessure	7	209	8.53000000000000E+0
PIPessure	7	210	8.53000000000000E+0
PIPessure	7	211	8.53000000000000E+0
PIPessure	7	212	8.53000000000000E+0
PIPessure	7	213	8.53000000000000E+0
PIPessure	7	214	8.53000000000000E+0
PIPessure	7	215	8.53000000000000E+0
PIPessure	7	216	8.53000000000000E+0
PIPessure	7	217	8.53000000000000E+0
PIPessure	7	218	8.53000000000000E+0
PIPessure	7	219	8.53000000000000E+0
PIPessure	7	220	8.53000000000000E+0
PIPessure	7	221	8.53000000000000E+0
PIPessure	7	222	8.53000000000000E+0
PIPessure	7	223	8.53000000000000E+0
PIPessure	7	224	8.53000000000000E+0
PIPessure	7	225	8.53000000000000E+0
PIPessure	7	226	8.53000000000000E+0
PIPessure	7	227	8.53000000000000E+0
PIPessure	7	228	8.53000000000000E+0
PIPessure	7	229	8.53000000000000E+0
PIPessure	7	230	8.53000000000000E+0
PIPessure	7	231	8.53000000000000E+0
PIPessure	7	232	8.53000000000000E+0

APPALTATORE:	TELESE S.c.a r.l. <small>Consorzio Telese Società Consortile a Responsabilità Limitata</small>		ITINERARIO NAPOLI – BARI RADDOPPIO TRATTA CANCELLO-BENEVENTO II LOTTO FUNZIONALE FRASSO TELESINO – VITULANO 2° SUBLOTTO TELESE – SAN LORENZO			
PROGETTAZIONE:	Mandatario: SYSTRA S.A. Mandante: SWS Engineering S.p.A. SYSTRA-SOTECNI S.p.A.		PROGETTO ESECUTIVO			
OPERE D'ARTE VIABILITÀ Relazione di calcolo spalle	COMMESSA	LOTTO	CODIFICA	DOCUMENTO	REV.	FOGLIO
	IF2R	2.2.E.ZZ	CL	NW.02.0.0.001	B	765 di 829

PIPpressure	7	233	8.53000000000000E+0
PIPpressure	7	234	8.53000000000000E+0
PIPpressure	7	235	8.53000000000000E+0
PIPpressure	7	236	8.53000000000000E+0
PIPpressure	7	237	8.53000000000000E+0
PIPpressure	7	238	8.53000000000000E+0
PIPpressure	7	239	8.53000000000000E+0
PIPpressure	7	240	8.53000000000000E+0
PIPpressure	7	241	8.53000000000000E+0
PIPpressure	7	242	8.53000000000000E+0
PIPpressure	7	243	8.53000000000000E+0
PIPpressure	7	244	8.53000000000000E+0
PIPpressure	7	245	8.53000000000000E+0
PIPpressure	7	246	8.53000000000000E+0
PIPpressure	7	247	8.53000000000000E+0
PIPpressure	7	248	8.53000000000000E+0
PIPpressure	7	249	8.53000000000000E+0
PIPpressure	7	250	8.53000000000000E+0
PIPpressure	7	251	8.53000000000000E+0
PIPpressure	7	252	8.53000000000000E+0
PIPpressure	7	253	8.53000000000000E+0
PIPpressure	7	254	8.53000000000000E+0
PIPpressure	7	255	8.53000000000000E+0
PIPpressure	7	256	8.53000000000000E+0
PIPpressure	7	257	8.53000000000000E+0
PIPpressure	7	258	8.53000000000000E+0
PIPpressure	7	259	8.53000000000000E+0
PIPpressure	7	260	8.53000000000000E+0
PIPpressure	7	261	8.53000000000000E+0
PIPpressure	7	262	8.53000000000000E+0
PIPpressure	7	263	8.53000000000000E+0
PIPpressure	7	264	8.53000000000000E+0
PIPpressure	7	265	8.53000000000000E+0
PIPpressure	7	266	8.53000000000000E+0

APPALTATORE: TELESE S.c.a r.l. Consorzio Telese Società Consortile a Responsabilità Limitata	ITINERARIO NAPOLI – BARI RADDOPPIO TRATTA CANCELLO-BENEVENTO II LOTTO FUNZIONALE FRASSO TELESINO – VITULANO 2° SUBLOTTO TELESE – SAN LORENZO												
PROGETTAZIONE: Mandatario: SYSTRA S.A. Mandante: SWS Engineering S.p.A. SYSTRA-SOTECNI S.p.A.	PROGETTO ESECUTIVO												
OPERE D'ARTE VIABILITÀ Relazione di calcolo spalle	<table border="1"> <thead> <tr> <th>COMMESSA</th> <th>LOTTO</th> <th>CODIFICA</th> <th>DOCUMENTO</th> <th>REV.</th> <th>FOGLIO</th> </tr> </thead> <tbody> <tr> <td>IF2R</td> <td>2.2.E.ZZ</td> <td>CL</td> <td>NW.02.0.0.001</td> <td>B</td> <td>766 di 829</td> </tr> </tbody> </table>	COMMESSA	LOTTO	CODIFICA	DOCUMENTO	REV.	FOGLIO	IF2R	2.2.E.ZZ	CL	NW.02.0.0.001	B	766 di 829
COMMESSA	LOTTO	CODIFICA	DOCUMENTO	REV.	FOGLIO								
IF2R	2.2.E.ZZ	CL	NW.02.0.0.001	B	766 di 829								

PIPressure	7	267	8.53000000000000E+0
PIPressure	7	268	8.53000000000000E+0
PIPressure	7	269	8.53000000000000E+0
PIPressure	7	270	8.53000000000000E+0
PIPressure	7	271	8.53000000000000E+0
PIPressure	7	272	8.53000000000000E+0
PIPressure	7	273	8.53000000000000E+0
PIPressure	7	274	8.53000000000000E+0
PIPressure	7	275	8.53000000000000E+0
PIPressure	7	276	8.53000000000000E+0
PIPressure	7	277	8.53000000000000E+0
PIPressure	7	278	8.53000000000000E+0
PIPressure	7	279	8.53000000000000E+0
PIPressure	7	280	8.53000000000000E+0
PIPressure	7	281	8.53000000000000E+0
PIPressure	7	282	8.53000000000000E+0
PIPressure	7	283	8.53000000000000E+0
PIPressure	7	284	8.53000000000000E+0
PIPressure	7	285	8.53000000000000E+0
PIPressure	7	286	8.53000000000000E+0
PIPressure	7	287	8.53000000000000E+0
PIPressure	7	288	8.53000000000000E+0
PIPressure	7	289	8.53000000000000E+0
PIPressure	7	290	8.53000000000000E+0
PIPressure	7	291	8.53000000000000E+0
PIPressure	7	292	8.53000000000000E+0
PIPressure	7	293	8.53000000000000E+0
PIPressure	7	294	8.53000000000000E+0
PIPressure	7	295	8.53000000000000E+0
PIPressure	7	296	8.53000000000000E+0
PIPressure	7	297	8.53000000000000E+0
PIPressure	7	298	8.53000000000000E+0
PIPressure	7	299	8.53000000000000E+0
PIPressure	7	300	8.53000000000000E+0

APPALTATORE:	TELESE S.c.a r.l. Consorzio Telese Società Consortile a Responsabilità Limitata		ITINERARIO NAPOLI – BARI RADDOPPIO TRATTA CANCELLO-BENEVENTO II LOTTO FUNZIONALE FRASSO TELESINO – VITULANO 2° SUBLOTTO TELESE – SAN LORENZO			
PROGETTAZIONE:			PROGETTO ESECUTIVO			
Mandatario:	Mandante:					
SYSTRA S.A.	SWS Engineering S.p.A.	SYSTRA-SOTECNI S.p.A.				
OPERE D'ARTE VIABILITÀ	COMMESSA	LOTTO	CODIFICA	DOCUMENTO	REV.	FOGLIO
Relazione di calcolo spalle	IF2R	2.2.E.ZZ	CL	NW.02.0.0.001	B	767 di 829

PIPessure	7	301	8.530000000000000E+0
PIPessure	7	302	8.530000000000000E+0
PIPessure	7	303	8.530000000000000E+0
PIPessure	7	1444	8.530000000000000E+0
PIPessure	7	1445	8.530000000000000E+0
PIPessure	7	1446	8.530000000000000E+0
PIPessure	7	1447	8.530000000000000E+0
PIPessure	7	1448	8.530000000000000E+0
PIPessure	7	1449	8.530000000000000E+0
PIPessure	7	1450	8.530000000000000E+0
PIPessure	7	1451	8.530000000000000E+0
PIPessure	7	1452	8.530000000000000E+0
PIPessure	7	1453	8.530000000000000E+0
PIPessure	7	1454	8.530000000000000E+0
PIPessure	7	1455	8.530000000000000E+0
PIPessure	7	1456	8.530000000000000E+0
PIPessure	7	1457	8.530000000000000E+0
PIPessure	7	1458	8.530000000000000E+0
PIPessure	7	1459	8.530000000000000E+0
PIPessure	7	1460	8.530000000000000E+0
PIPessure	7	1461	8.530000000000000E+0
PIPessure	7	1462	8.530000000000000E+0
PIPessure	7	1463	8.530000000000000E+0
PIPessure	7	1464	8.530000000000000E+0
PIPessure	7	1465	8.530000000000000E+0
PIPessure	7	1466	8.530000000000000E+0
PIPessure	7	1467	8.530000000000000E+0
PIPessure	7	1468	8.530000000000000E+0
PIPessure	7	1469	8.530000000000000E+0
PIPessure	7	1470	8.530000000000000E+0
PIPessure	7	1471	8.530000000000000E+0
PIPessure	7	1472	8.530000000000000E+0
PIPessure	7	1473	8.530000000000000E+0
PIPessure	7	1474	8.530000000000000E+0

APPALTATORE: TELESE S.c.a r.l. Consorzio Telese Società Consortile a Responsabilità Limitata	ITINERARIO NAPOLI – BARI RADDOPPIO TRATTA CANCELLO-BENEVENTO II LOTTO FUNZIONALE FRASSO TELESINO – VITULANO 2° SUBLOTTO TELESE – SAN LORENZO												
PROGETTAZIONE: Mandatario: SYSTRA S.A. Mandante: SWS Engineering S.p.A. SYSTRA-SOTECNI S.p.A.	PROGETTO ESECUTIVO												
OPERE D'ARTE VIABILITÀ Relazione di calcolo spalle	<table border="1"> <thead> <tr> <th>COMMESSA</th> <th>LOTTO</th> <th>CODIFICA</th> <th>DOCUMENTO</th> <th>REV.</th> <th>FOGLIO</th> </tr> </thead> <tbody> <tr> <td>IF2R</td> <td>2.2.E.ZZ</td> <td>CL</td> <td>NW.02.0.0.001</td> <td>B</td> <td>768 di 829</td> </tr> </tbody> </table>	COMMESSA	LOTTO	CODIFICA	DOCUMENTO	REV.	FOGLIO	IF2R	2.2.E.ZZ	CL	NW.02.0.0.001	B	768 di 829
COMMESSA	LOTTO	CODIFICA	DOCUMENTO	REV.	FOGLIO								
IF2R	2.2.E.ZZ	CL	NW.02.0.0.001	B	768 di 829								

PIPessure	7	1475	8.530000000000000E+0
PIPessure	7	1476	8.530000000000000E+0
PIPessure	7	1477	8.530000000000000E+0
PIPessure	7	1478	8.530000000000000E+0
PIPessure	7	1479	8.530000000000000E+0
PIPessure	7	1480	8.530000000000000E+0
PIPessure	7	1481	8.530000000000000E+0
PIPessure	7	1482	8.530000000000000E+0
PIPessure	7	1483	8.530000000000000E+0
PIPessure	7	1484	8.530000000000000E+0
PIPessure	7	1485	8.530000000000000E+0
PIPessure	7	1486	8.530000000000000E+0
PIPessure	7	1487	8.530000000000000E+0
PIPessure	7	1488	8.530000000000000E+0
PIPessure	7	1489	8.530000000000000E+0
PIPessure	7	1490	8.530000000000000E+0
PIPessure	7	1491	8.530000000000000E+0
PIPessure	7	1492	8.530000000000000E+0
PIPessure	7	1493	8.530000000000000E+0
PIPessure	7	1494	8.530000000000000E+0
PIPessure	7	1495	8.530000000000000E+0
PIPessure	7	1496	8.530000000000000E+0
PIPessure	7	1497	8.530000000000000E+0
PIPessure	7	1498	8.530000000000000E+0
PIPessure	7	1499	8.530000000000000E+0
PIPessure	7	1500	8.530000000000000E+0
PIPessure	7	1501	8.530000000000000E+0
PIPessure	7	1502	8.530000000000000E+0
PIPessure	7	1503	8.530000000000000E+0
PIPessure	7	1504	8.530000000000000E+0
PIPessure	7	1505	8.530000000000000E+0
PIPessure	7	1506	8.530000000000000E+0
PIPessure	7	1507	8.530000000000000E+0
PIPessure	7	1508	8.530000000000000E+0

APPALTATORE: TELESE S.c.a r.l. Consorzio Telese Società Consortile a Responsabilità Limitata	ITINERARIO NAPOLI – BARI RADDOPPIO TRATTA CANCELLO-BENEVENTO II LOTTO FUNZIONALE FRASSO TELESINO – VITULANO 2° SUBLOTTO TELESE – SAN LORENZO												
PROGETTAZIONE: Mandataria: SYSTRA S.A. Mandante: SWS Engineering S.p.A. SYSTRA-SOTECNI S.p.A.	PROGETTO ESECUTIVO												
OPERE D'ARTE VIABILITÀ Relazione di calcolo spalle	<table border="1"> <thead> <tr> <th>COMMESSA</th> <th>LOTTO</th> <th>CODIFICA</th> <th>DOCUMENTO</th> <th>REV.</th> <th>FOGLIO</th> </tr> </thead> <tbody> <tr> <td>IF2R</td> <td>2.2.E.ZZ</td> <td>CL</td> <td>NW.02.0.0.001</td> <td>B</td> <td>769 di 829</td> </tr> </tbody> </table>	COMMESSA	LOTTO	CODIFICA	DOCUMENTO	REV.	FOGLIO	IF2R	2.2.E.ZZ	CL	NW.02.0.0.001	B	769 di 829
COMMESSA	LOTTO	CODIFICA	DOCUMENTO	REV.	FOGLIO								
IF2R	2.2.E.ZZ	CL	NW.02.0.0.001	B	769 di 829								

PIPessure	7	1509	8.530000000000000E+0
PIPessure	7	1510	8.530000000000000E+0
PIPessure	7	1511	8.530000000000000E+0
PIPessure	7	1512	8.530000000000000E+0
PIPessure	7	1513	8.530000000000000E+0
PIPessure	7	1514	8.530000000000000E+0
PIPessure	7	1515	8.530000000000000E+0
PIPessure	7	1516	8.530000000000000E+0
PIPessure	7	1517	8.530000000000000E+0
PIPessure	7	1518	8.530000000000000E+0
PIPessure	7	1519	8.530000000000000E+0
PIPessure	7	1520	8.530000000000000E+0
PIPessure	7	1521	8.530000000000000E+0
PIPessure	7	1522	8.530000000000000E+0
PIPessure	7	1523	8.530000000000000E+0
PIPessure	7	1524	8.530000000000000E+0
PIPessure	7	1525	8.530000000000000E+0
PIPessure	7	1526	8.530000000000000E+0
PIPessure	7	1527	8.530000000000000E+0
PIPessure	7	1528	8.530000000000000E+0
PIPessure	7	1529	8.530000000000000E+0
PIPessure	7	1530	8.530000000000000E+0
PIPessure	7	1531	8.530000000000000E+0
PIPessure	7	1532	8.530000000000000E+0
PIPessure	7	1533	8.530000000000000E+0
PIPessure	7	1534	8.530000000000000E+0
PIPessure	7	1535	8.530000000000000E+0
PIPessure	7	1536	8.530000000000000E+0
PIPessure	7	1537	8.530000000000000E+0
PIPessure	7	1538	8.530000000000000E+0
PIPessure	7	1539	8.530000000000000E+0
PIPessure	7	1540	8.530000000000000E+0
PIPessure	7	1541	8.530000000000000E+0
PIPessure	7	1542	8.530000000000000E+0

APPALTATORE: TELESE S.c.a r.l. Consorzio Telese Società Consortile a Responsabilità Limitata	ITINERARIO NAPOLI – BARI RADDOPPIO TRATTA CANCELLO-BENEVENTO II LOTTO FUNZIONALE FRASSO TELESINO – VITULANO 2° SUBLOTTO TELESE – SAN LORENZO												
PROGETTAZIONE: <u>Mandatario:</u> SYSTRA S.A. <u>Mandante:</u> SWS Engineering S.p.A. SYSTRA-SOTECNI S.p.A.	PROGETTO ESECUTIVO												
OPERE D'ARTE VIABILITÀ Relazione di calcolo spalle	<table border="1"> <thead> <tr> <th>COMMESSA</th> <th>LOTTO</th> <th>CODIFICA</th> <th>DOCUMENTO</th> <th>REV.</th> <th>FOGLIO</th> </tr> </thead> <tbody> <tr> <td>IF2R</td> <td>2.2.E.ZZ</td> <td>CL</td> <td>NW.02.0.0.001</td> <td>B</td> <td>770 di 829</td> </tr> </tbody> </table>	COMMESSA	LOTTO	CODIFICA	DOCUMENTO	REV.	FOGLIO	IF2R	2.2.E.ZZ	CL	NW.02.0.0.001	B	770 di 829
COMMESSA	LOTTO	CODIFICA	DOCUMENTO	REV.	FOGLIO								
IF2R	2.2.E.ZZ	CL	NW.02.0.0.001	B	770 di 829								

PIPpressure	7	1543	8.530000000000000E+0
PIPpressure	7	1544	8.530000000000000E+0
PIPpressure	7	1545	8.530000000000000E+0
PIPpressure	7	1546	8.530000000000000E+0
PIPpressure	7	1547	8.530000000000000E+0
PIPpressure	7	1548	8.530000000000000E+0
PIPpressure	7	1549	8.530000000000000E+0
PIPpressure	7	1550	8.530000000000000E+0
PIPpressure	7	1551	8.530000000000000E+0
PIPpressure	7	1552	8.530000000000000E+0
PIPpressure	7	1553	8.530000000000000E+0
PIPpressure	7	1554	8.530000000000000E+0
PIPpressure	7	1555	8.530000000000000E+0
PIPpressure	7	1556	8.530000000000000E+0
PIPpressure	7	1557	8.530000000000000E+0
PIPpressure	7	1558	8.530000000000000E+0
PIPpressure	7	1559	8.530000000000000E+0
PIPpressure	7	1560	8.530000000000000E+0
PIPpressure	7	1561	8.530000000000000E+0
PIPpressure	7	1562	8.530000000000000E+0
PIPpressure	7	1563	8.530000000000000E+0
PIPpressure	7	1564	8.530000000000000E+0
PIPpressure	7	1565	8.530000000000000E+0
PIPpressure	7	1566	8.530000000000000E+0
PIPpressure	7	1567	8.530000000000000E+0
PIPpressure	7	1568	8.530000000000000E+0
PIPpressure	7	1569	8.530000000000000E+0
PIPpressure	7	1570	8.530000000000000E+0
PIPpressure	7	1571	8.530000000000000E+0
PIPpressure	7	1572	8.530000000000000E+0
PIPpressure	7	1573	8.530000000000000E+0
PIPpressure	7	1574	8.530000000000000E+0
PIPpressure	7	1575	8.530000000000000E+0
PIPpressure	7	1576	8.530000000000000E+0

APPALTATORE:	TELESE S.c.a r.l. <small>Consorzio Telese Società Consortile a Responsabilità Limitata</small>		ITINERARIO NAPOLI – BARI RADDOPPIO TRATTA CANCELLO-BENEVENTO II LOTTO FUNZIONALE FRASSO TELESINO – VITULANO 2° SUBLOTTO TELESE – SAN LORENZO			
PROGETTAZIONE:			PROGETTO ESECUTIVO			
Mandatario:	Mandante:					
SYSTRA S.A.	SWS Engineering S.p.A.	SYSTRA-SOTECNI S.p.A.				
OPERE D'ARTE VIABILITÀ			COMMESSA	LOTTO	CODIFICA	DOCUMENTO
Relazione di calcolo spalle			IF2R	2.2.E.ZZ	CL	NW.02.0.0.001
						REV. B
						FOGLIO 771 di 829

PIPessure	7	1577	8.530000000000000E+0
PIPessure	7	1578	8.530000000000000E+0
PIPessure	7	1579	8.530000000000000E+0
PIPessure	7	1580	8.530000000000000E+0
PIPessure	7	1581	8.530000000000000E+0
PIPessure	7	1582	8.530000000000000E+0
PIPessure	7	1583	8.530000000000000E+0
PIPessure	7	1584	8.530000000000000E+0
PIPessure	7	1585	8.530000000000000E+0
PIPessure	7	1586	8.530000000000000E+0
PIPessure	7	1587	8.530000000000000E+0
PIPessure	7	1588	8.530000000000000E+0
PIPessure	7	1589	8.530000000000000E+0
PIPessure	7	1590	8.530000000000000E+0
PIPessure	7	1591	8.530000000000000E+0
PIPessure	7	1592	8.530000000000000E+0
PIPessure	7	1593	8.530000000000000E+0
PIPessure	7	1594	8.530000000000000E+0
PIPessure	7	1595	8.530000000000000E+0
PIPessure	7	1596	8.530000000000000E+0
PIPessure	7	1597	8.530000000000000E+0
PIPessure	7	1598	8.530000000000000E+0
PIPessure	7	1599	8.530000000000000E+0
PIPessure	7	1600	8.530000000000000E+0
PIPessure	7	1601	8.530000000000000E+0
PIPessure	7	1602	8.530000000000000E+0
PIPessure	7	1603	8.530000000000000E+0
PIPessure	7	1604	8.530000000000000E+0
PIPessure	7	1605	8.530000000000000E+0
PIPessure	7	1606	8.530000000000000E+0
PIPessure	7	1607	8.530000000000000E+0
PIPessure	7	1608	8.530000000000000E+0
PIPessure	7	1609	8.530000000000000E+0
PIPessure	7	1610	8.530000000000000E+0

APPALTATORE: TELESE S.c.a r.l. Consorzio Telese Società Consortile a Responsabilità Limitata	ITINERARIO NAPOLI – BARI RADDOPPIO TRATTA CANCELLO-BENEVENTO II LOTTO FUNZIONALE FRASSO TELESINO – VITULANO 2° SUBLOTTO TELESE – SAN LORENZO												
PROGETTAZIONE: Mandataria: SYSTRA S.A. Mandante: SWS Engineering S.p.A. SYSTRA-SOTECNI S.p.A.	PROGETTO ESECUTIVO												
OPERE D'ARTE VIABILITÀ Relazione di calcolo spalle	<table border="1"> <thead> <tr> <th>COMMESSA</th> <th>LOTTO</th> <th>CODIFICA</th> <th>DOCUMENTO</th> <th>REV.</th> <th>FOGLIO</th> </tr> </thead> <tbody> <tr> <td>IF2R</td> <td>2.2.E.ZZ</td> <td>CL</td> <td>NW.02.0.0.001</td> <td>B</td> <td>772 di 829</td> </tr> </tbody> </table>	COMMESSA	LOTTO	CODIFICA	DOCUMENTO	REV.	FOGLIO	IF2R	2.2.E.ZZ	CL	NW.02.0.0.001	B	772 di 829
COMMESSA	LOTTO	CODIFICA	DOCUMENTO	REV.	FOGLIO								
IF2R	2.2.E.ZZ	CL	NW.02.0.0.001	B	772 di 829								

PIPressure	7	1611	8.530000000000000E+0
PIPressure	7	1612	8.530000000000000E+0
PIPressure	7	1613	8.530000000000000E+0
PIPressure	7	1614	8.530000000000000E+0
PIPressure	7	1615	8.530000000000000E+0
PIPressure	7	1616	8.530000000000000E+0
PIPressure	7	1617	8.530000000000000E+0
PIPressure	7	1618	8.530000000000000E+0
PIPressure	7	1619	8.530000000000000E+0
PIPressure	7	1620	8.530000000000000E+0
PIPressure	7	1621	8.530000000000000E+0
PIPressure	7	1622	8.530000000000000E+0
PIPressure	7	1623	8.530000000000000E+0
PIPressure	7	1624	8.530000000000000E+0
PIPressure	7	1625	8.530000000000000E+0
PIPressure	7	1626	8.530000000000000E+0
PIPressure	7	1627	8.530000000000000E+0
PIPressure	7	1628	8.530000000000000E+0
PIPressure	7	1629	8.530000000000000E+0
PIPressure	7	1630	8.530000000000000E+0
PIPressure	7	1631	8.530000000000000E+0
PIPressure	7	1632	8.530000000000000E+0
PIPressure	7	1633	8.530000000000000E+0
PIPressure	7	1634	8.530000000000000E+0
PIPressure	7	1635	8.530000000000000E+0
PIPressure	7	1636	8.530000000000000E+0
PIPressure	7	1637	8.530000000000000E+0
PIPressure	7	1638	8.530000000000000E+0
PIPressure	7	1639	8.530000000000000E+0
PIPressure	7	1640	8.530000000000000E+0
PIPressure	7	1641	8.530000000000000E+0
PIPressure	7	1642	8.530000000000000E+0
PIPressure	7	1643	8.530000000000000E+0
PIPressure	7	1644	8.530000000000000E+0

APPALTATORE:	 <small>Consorzio Telese Società Consortile a Responsabilità Limitata</small>		ITINERARIO NAPOLI – BARI RADDOPPIO TRATTA CANCELLO-BENEVENTO II LOTTO FUNZIONALE FRASSO TELESINO – VITULANO 2° SUBLOTTO TELESE – SAN LORENZO			
PROGETTAZIONE:	<u>Mandatario:</u> <u>Mandante:</u> SYSTRA S.A. SWS Engineering S.p.A. SYSTRA-SOTECNI S.p.A.		PROGETTO ESECUTIVO			
OPERE D'ARTE VIABILITÀ Relazione di calcolo spalle	COMMESSA	LOTTO	CODIFICA	DOCUMENTO	REV.	FOGLIO
	IF2R	2.2.E.ZZ	CL	NW.02.0.0.001	B	773 di 829

PIPressure	7	1645	8.530000000000000E+0
PIPressure	7	1646	8.530000000000000E+0
PIPressure	7	1647	8.530000000000000E+0
PIPressure	7	1648	8.530000000000000E+0
PIPressure	7	1649	8.530000000000000E+0
PIPressure	7	1650	8.530000000000000E+0
PIPressure	7	1651	8.530000000000000E+0
PIPressure	7	1652	8.530000000000000E+0
PIPressure	7	1653	8.530000000000000E+0
PIPressure	7	1654	8.530000000000000E+0
PIPressure	7	1655	8.530000000000000E+0
PIPressure	7	1656	8.530000000000000E+0
PIPressure	7	1657	8.530000000000000E+0
PIPressure	7	1658	8.530000000000000E+0
PIPressure	7	1659	8.530000000000000E+0
PIPressure	7	1660	8.530000000000000E+0
PIPressure	7	1661	8.530000000000000E+0
PIPressure	7	1662	8.530000000000000E+0
PIPressure	7	1663	8.530000000000000E+0
PIPressure	7	1664	8.530000000000000E+0
PIPressure	7	1665	8.530000000000000E+0
PIPressure	7	1666	8.530000000000000E+0
PIPressure	7	1667	8.530000000000000E+0
PIPressure	7	1668	8.530000000000000E+0
PIPressure	7	1669	8.530000000000000E+0
PIPressure	7	1670	8.530000000000000E+0
PIPressure	7	1671	8.530000000000000E+0
PIPressure	7	1672	8.530000000000000E+0
PIPressure	7	1673	8.530000000000000E+0
PIPressure	7	1674	8.530000000000000E+0
PIPressure	7	1675	8.530000000000000E+0
PIPressure	7	1676	8.530000000000000E+0
PIPressure	7	1677	8.530000000000000E+0
PIPressure	7	1678	8.530000000000000E+0

APPALTATORE: TELESE S.c.a r.l. Consorzio Telese Società Consortile a Responsabilità Limitata	ITINERARIO NAPOLI – BARI RADDOPPIO TRATTA CANCELLO-BENEVENTO II LOTTO FUNZIONALE FRASSO TELESINO – VITULANO 2° SUBLOTTO TELESE – SAN LORENZO												
PROGETTAZIONE: Mandatario: SYSTRA S.A. Mandante: SWS Engineering S.p.A. SYSTRA-SOTECNI S.p.A.	PROGETTO ESECUTIVO												
OPERE D'ARTE VIABILITÀ Relazione di calcolo spalle	<table border="1"> <thead> <tr> <th>COMMESSA</th> <th>LOTTO</th> <th>CODIFICA</th> <th>DOCUMENTO</th> <th>REV.</th> <th>FOGLIO</th> </tr> </thead> <tbody> <tr> <td>IF2R</td> <td>2.2.E.ZZ</td> <td>CL</td> <td>NW.02.0.0.001</td> <td>B</td> <td>774 di 829</td> </tr> </tbody> </table>	COMMESSA	LOTTO	CODIFICA	DOCUMENTO	REV.	FOGLIO	IF2R	2.2.E.ZZ	CL	NW.02.0.0.001	B	774 di 829
COMMESSA	LOTTO	CODIFICA	DOCUMENTO	REV.	FOGLIO								
IF2R	2.2.E.ZZ	CL	NW.02.0.0.001	B	774 di 829								

PIPpressure	7	1679	8.530000000000000E+0
PIPpressure	7	1680	8.530000000000000E+0
PIPpressure	7	1681	8.530000000000000E+0
PIPpressure	7	1682	8.530000000000000E+0
PIPpressure	7	1683	8.530000000000000E+0
PIPpressure	7	1684	8.530000000000000E+0
PIPpressure	7	1685	8.530000000000000E+0
PIPpressure	7	1686	8.530000000000000E+0
PIPpressure	7	1687	8.530000000000000E+0
PIPpressure	7	1688	8.530000000000000E+0
PIPpressure	7	1689	8.530000000000000E+0
PIPpressure	7	1690	8.530000000000000E+0
PIPpressure	7	1691	8.530000000000000E+0
PIPpressure	7	1692	8.530000000000000E+0
PIPpressure	7	1693	8.530000000000000E+0
PIPpressure	7	1694	8.530000000000000E+0
PIPpressure	7	1695	8.530000000000000E+0
PIPpressure	7	1696	8.530000000000000E+0
PIPpressure	7	1697	8.530000000000000E+0
PIPpressure	7	1698	8.530000000000000E+0
PIPpressure	7	1699	8.530000000000000E+0
PIPpressure	7	1700	8.530000000000000E+0
PIPpressure	7	1701	8.530000000000000E+0
PIPpressure	7	1702	8.530000000000000E+0
PIPpressure	7	1703	8.530000000000000E+0
PIPpressure	7	1704	8.530000000000000E+0
PIPpressure	7	1705	8.530000000000000E+0
PIPpressure	7	1706	8.530000000000000E+0
PIPpressure	7	1707	8.530000000000000E+0
PIPpressure	7	1708	8.530000000000000E+0
PIPpressure	7	1709	8.530000000000000E+0
PIPpressure	7	1710	8.530000000000000E+0
PIPpressure	7	1711	8.530000000000000E+0
PIPpressure	7	1712	8.530000000000000E+0

APPALTATORE: TELESE S.c.a r.l. Consorzio Telese Società Consortile a Responsabilità Limitata	ITINERARIO NAPOLI – BARI RADDOPPIO TRATTA CANCELLO-BENEVENTO II LOTTO FUNZIONALE FRASSO TELESINO – VITULANO 2° SUBLOTTO TELESE – SAN LORENZO												
PROGETTAZIONE: Mandatario: SYSTRA S.A. Mandante: SWS Engineering S.p.A. SYSTRA-SOTECNI S.p.A.	PROGETTO ESECUTIVO												
OPERE D'ARTE VIABILITÀ Relazione di calcolo spalle	<table border="1"> <thead> <tr> <th>COMMESSA</th> <th>LOTTO</th> <th>CODIFICA</th> <th>DOCUMENTO</th> <th>REV.</th> <th>FOGLIO</th> </tr> </thead> <tbody> <tr> <td>IF2R</td> <td>2.2.E.ZZ</td> <td>CL</td> <td>NW.02.0.0.001</td> <td>B</td> <td>775 di 829</td> </tr> </tbody> </table>	COMMESSA	LOTTO	CODIFICA	DOCUMENTO	REV.	FOGLIO	IF2R	2.2.E.ZZ	CL	NW.02.0.0.001	B	775 di 829
COMMESSA	LOTTO	CODIFICA	DOCUMENTO	REV.	FOGLIO								
IF2R	2.2.E.ZZ	CL	NW.02.0.0.001	B	775 di 829								

PIPessure	7	1713	8.530000000000000E+0
PIPessure	7	1714	8.530000000000000E+0
PIPessure	7	1715	8.530000000000000E+0
PIPessure	7	1716	8.530000000000000E+0
PIPessure	7	1717	8.530000000000000E+0
PIPessure	7	1718	8.530000000000000E+0
PIPessure	7	1719	8.530000000000000E+0
PIPessure	7	1720	8.530000000000000E+0
PIPessure	7	1721	8.530000000000000E+0
PIPessure	7	1722	8.530000000000000E+0
PIPessure	7	1723	8.530000000000000E+0
PIPessure	7	1724	8.530000000000000E+0
PIPessure	7	1725	8.530000000000000E+0
PIPessure	7	1726	8.530000000000000E+0
PIPessure	7	1727	8.530000000000000E+0
PIPessure	7	1728	8.530000000000000E+0
PIPessure	7	1729	8.530000000000000E+0
PIPessure	7	1730	8.530000000000000E+0
PIPessure	7	1731	8.530000000000000E+0
PIPessure	7	1732	8.530000000000000E+0
PIPessure	7	1733	8.530000000000000E+0
PIPessure	7	1734	8.530000000000000E+0
PIPessure	7	1735	8.530000000000000E+0
PIPessure	7	1736	8.530000000000000E+0
PIPessure	7	1737	8.530000000000000E+0
PIPessure	7	1738	8.530000000000000E+0
PIPessure	7	1739	8.530000000000000E+0
PIPessure	7	1740	8.530000000000000E+0
PIPessure	7	1741	8.530000000000000E+0
PIPessure	7	1742	8.530000000000000E+0
PIPessure	7	1743	8.530000000000000E+0
PIPessure	7	1744	8.530000000000000E+0
PIPessure	7	1745	8.530000000000000E+0
PIPessure	7	1746	8.530000000000000E+0

APPALTATORE: TELESE S.c.a r.l. Consorzio Telese Società Consortile a Responsabilità Limitata	ITINERARIO NAPOLI – BARI RADDOPPIO TRATTA CANCELLO-BENEVENTO II LOTTO FUNZIONALE FRASSO TELESINO – VITULANO 2° SUBLOTTO TELESE – SAN LORENZO												
PROGETTAZIONE: Mandataria: SYSTRA S.A. Mandante: SWS Engineering S.p.A. SYSTRA-SOTECNI S.p.A.	PROGETTO ESECUTIVO												
OPERE D'ARTE VIABILITÀ Relazione di calcolo spalle	<table border="1"> <thead> <tr> <th>COMMESSA</th> <th>LOTTO</th> <th>CODIFICA</th> <th>DOCUMENTO</th> <th>REV.</th> <th>FOGLIO</th> </tr> </thead> <tbody> <tr> <td>IF2R</td> <td>2.2.E.ZZ</td> <td>CL</td> <td>NW.02.0.0.001</td> <td>B</td> <td>776 di 829</td> </tr> </tbody> </table>	COMMESSA	LOTTO	CODIFICA	DOCUMENTO	REV.	FOGLIO	IF2R	2.2.E.ZZ	CL	NW.02.0.0.001	B	776 di 829
COMMESSA	LOTTO	CODIFICA	DOCUMENTO	REV.	FOGLIO								
IF2R	2.2.E.ZZ	CL	NW.02.0.0.001	B	776 di 829								

PIPessure	7	1747	8.530000000000000E+0
PIPessure	7	1748	8.530000000000000E+0
PIPessure	7	1749	8.530000000000000E+0
PIPessure	7	1750	8.530000000000000E+0
PIPessure	7	1751	8.530000000000000E+0
PIPessure	7	1752	8.530000000000000E+0
PIPessure	7	1753	8.530000000000000E+0
PIPessure	7	1754	8.530000000000000E+0
PIPessure	7	1755	8.530000000000000E+0
PIPessure	7	1756	8.530000000000000E+0
PIPessure	7	1757	8.530000000000000E+0
PIPessure	7	1758	8.530000000000000E+0
PIPessure	7	1759	8.530000000000000E+0
PIPessure	7	1760	8.530000000000000E+0
PIPessure	7	1761	8.530000000000000E+0
PIPessure	7	1762	8.530000000000000E+0
PIPessure	7	1763	8.530000000000000E+0
PIPessure	7	1764	8.530000000000000E+0
PIPessure	7	1765	8.530000000000000E+0
PIPessure	7	1766	8.530000000000000E+0
PIPessure	7	1767	8.530000000000000E+0
PIPessure	7	1768	8.530000000000000E+0
PIPessure	7	1769	8.530000000000000E+0
PIPessure	7	1770	8.530000000000000E+0
PIPessure	7	1771	8.530000000000000E+0
PIPessure	7	1772	8.530000000000000E+0
PIPessure	7	1773	8.530000000000000E+0
PIPessure	7	1774	8.530000000000000E+0
PIPessure	7	1775	8.530000000000000E+0
PIPessure	7	1776	8.530000000000000E+0
PIPessure	7	1777	8.530000000000000E+0
PIPessure	7	1778	8.530000000000000E+0
PIPessure	7	1779	8.530000000000000E+0
PIPessure	7	1780	8.530000000000000E+0

APPALTATORE: TELESE S.c.a r.l. Consorzio Telese Società Consortile a Responsabilità Limitata	ITINERARIO NAPOLI – BARI RADDOPPIO TRATTA CANCELLO-BENEVENTO II LOTTO FUNZIONALE FRASSO TELESINO – VITULANO 2° SUBLOTTO TELESE – SAN LORENZO												
PROGETTAZIONE: Mandatario: SYSTRA S.A. Mandante: SWS Engineering S.p.A. SYSTRA-SOTECNI S.p.A.	PROGETTO ESECUTIVO												
OPERE D'ARTE VIABILITÀ Relazione di calcolo spalle	<table border="1"> <thead> <tr> <th>COMMESSA</th> <th>LOTTO</th> <th>CODIFICA</th> <th>DOCUMENTO</th> <th>REV.</th> <th>FOGLIO</th> </tr> </thead> <tbody> <tr> <td>IF2R</td> <td>2.2.E.ZZ</td> <td>CL</td> <td>NW.02.0.0.001</td> <td>B</td> <td>777 di 829</td> </tr> </tbody> </table>	COMMESSA	LOTTO	CODIFICA	DOCUMENTO	REV.	FOGLIO	IF2R	2.2.E.ZZ	CL	NW.02.0.0.001	B	777 di 829
COMMESSA	LOTTO	CODIFICA	DOCUMENTO	REV.	FOGLIO								
IF2R	2.2.E.ZZ	CL	NW.02.0.0.001	B	777 di 829								

PIPessure	7	1781	8.530000000000000E+0
PIPessure	7	1782	8.530000000000000E+0
PIPessure	7	1783	8.530000000000000E+0
PIPessure	7	1784	8.530000000000000E+0
PIPessure	7	1785	8.530000000000000E+0
PIPessure	7	1786	8.530000000000000E+0
PIPessure	7	1787	8.530000000000000E+0
PIPessure	7	1788	8.530000000000000E+0
PIPessure	7	1789	8.530000000000000E+0
PIPessure	7	1790	8.530000000000000E+0
PIPessure	7	1791	8.530000000000000E+0
PIPessure	7	1792	8.530000000000000E+0
PIPessure	7	1793	8.530000000000000E+0
PIPessure	7	1794	8.530000000000000E+0
PIPessure	7	1795	8.530000000000000E+0
PIPessure	7	1796	8.530000000000000E+0
PIPessure	7	1797	8.530000000000000E+0
PIPessure	7	1798	8.530000000000000E+0
PIPessure	7	1799	8.530000000000000E+0
PIPessure	7	1800	8.530000000000000E+0
PIPessure	7	1801	8.530000000000000E+0
PIPessure	7	1802	8.530000000000000E+0
PIPessure	7	1803	8.530000000000000E+0
PIPessure	7	1804	8.530000000000000E+0
PIPessure	7	1805	8.530000000000000E+0
PIPessure	7	1806	8.530000000000000E+0
PIPessure	7	1807	8.530000000000000E+0
PIPessure	7	1808	8.530000000000000E+0
PIPessure	7	1809	8.530000000000000E+0
PIPessure	7	1810	8.530000000000000E+0
PIPessure	7	1811	8.530000000000000E+0
PIPessure	7	1812	8.530000000000000E+0
PIPessure	7	1813	8.530000000000000E+0
PIPessure	7	1814	8.530000000000000E+0

APPALTATORE:	 <small>Consorzio Telese Società Consortile a Responsabilità Limitata</small>		ITINERARIO NAPOLI – BARI RADDOPPIO TRATTA CANCELLO-BENEVENTO II LOTTO FUNZIONALE FRASSO TELESINO – VITULANO 2° SUBLOTTO TELESE – SAN LORENZO			
PROGETTAZIONE:	Mandatario: <u> </u> Mandante: <u> </u> SYSTRA S.A. SWS Engineering S.p.A. SYSTRA-SOTECNI S.p.A.		PROGETTO ESECUTIVO			
OPERE D'ARTE VIABILITÀ Relazione di calcolo spalle	COMMESSA	LOTTO	CODIFICA	DOCUMENTO	REV.	FOGLIO
	IF2R	2.2.E.ZZ	CL	NW.02.0.0.001	B	778 di 829

PIPpressure	7	1815	8.530000000000000E+0
PIPpressure	7	1816	8.530000000000000E+0
PIPpressure	7	1817	8.530000000000000E+0
PIPpressure	7	1818	8.530000000000000E+0
PIPpressure	7	1819	8.530000000000000E+0
PIPpressure	7	1820	8.530000000000000E+0
PIPpressure	7	1821	8.530000000000000E+0
PIPpressure	7	1822	8.530000000000000E+0
PIPpressure	7	1823	8.530000000000000E+0
PIPpressure	7	1824	8.530000000000000E+0
PIPpressure	7	1825	8.530000000000000E+0
PIPpressure	7	1826	8.530000000000000E+0
PIPpressure	7	1827	8.530000000000000E+0
PIPpressure	7	1828	8.530000000000000E+0
PIPpressure	7	1829	8.530000000000000E+0
PIPpressure	7	1830	8.530000000000000E+0
PIPpressure	7	1831	8.530000000000000E+0
PIPpressure	7	1832	8.530000000000000E+0
PIPpressure	7	1833	8.530000000000000E+0
PIPpressure	7	1834	8.530000000000000E+0
PIPpressure	7	1835	8.530000000000000E+0
PIPpressure	7	1836	8.530000000000000E+0
PIPpressure	7	1837	8.530000000000000E+0
PIPpressure	7	1838	8.530000000000000E+0
PIPpressure	7	1839	8.530000000000000E+0
PIPpressure	7	1840	8.530000000000000E+0
PIPpressure	7	1841	8.530000000000000E+0
PIPpressure	7	1842	8.530000000000000E+0
PIPpressure	7	1843	8.530000000000000E+0
PIPpressure	7	1844	8.530000000000000E+0
PIPpressure	7	1845	8.530000000000000E+0
PIPpressure	7	1846	8.530000000000000E+0
PIPpressure	7	1847	8.530000000000000E+0
PIPpressure	7	1848	8.530000000000000E+0

APPALTATORE: TELESE S.c.a r.l. Consorzio Telese Società Consortile a Responsabilità Limitata	ITINERARIO NAPOLI – BARI RADDOPPIO TRATTA CANCELLO-BENEVENTO II LOTTO FUNZIONALE FRASSO TELESINO – VITULANO 2° SUBLOTTO TELESE – SAN LORENZO					
PROGETTAZIONE: Mandatario: SYSTRA S.A. Mandante: SWS Engineering S.p.A. SYSTRA-SOTECNI S.p.A.	PROGETTO ESECUTIVO					
OPERE D'ARTE VIABILITÀ Relazione di calcolo spalle	COMMESSA IF2R	LOTTO 2.2.E.ZZ	CODIFICA CL	DOCUMENTO NW.02.0.0.001	REV. B	FOGLIO 779 di 829

PIPpressure	7	1849	8.530000000000000E+0
PIPpressure	7	1850	8.530000000000000E+0
PIPpressure	7	1851	8.530000000000000E+0
PIPpressure	7	1852	8.530000000000000E+0
PIPpressure	7	1853	8.530000000000000E+0
PIPpressure	7	1854	8.530000000000000E+0
PIPpressure	7	1855	8.530000000000000E+0
PIPpressure	7	1856	8.530000000000000E+0
PIPpressure	7	1857	8.530000000000000E+0
PIPpressure	7	1858	8.530000000000000E+0
PIPpressure	7	1859	8.530000000000000E+0
PIPpressure	7	1860	8.530000000000000E+0
PIPpressure	7	1861	8.530000000000000E+0
PIPpressure	7	1862	8.530000000000000E+0
PIPpressure	7	1863	8.530000000000000E+0
PIPpressure	7	1864	8.530000000000000E+0
PIPpressure	7	1865	8.530000000000000E+0
PIPpressure	7	1866	8.530000000000000E+0
PIPpressure	7	1867	8.530000000000000E+0
PIPpressure	7	1868	8.530000000000000E+0
PIPpressure	7	1869	8.530000000000000E+0
PIPpressure	7	1870	8.530000000000000E+0
PIPpressure	7	1871	8.530000000000000E+0
PIPpressure	7	1872	8.530000000000000E+0
PIPpressure	7	1873	8.530000000000000E+0
PIPpressure	7	1874	8.530000000000000E+0
PIPpressure	7	1875	8.530000000000000E+0
PIPpressure	7	1876	8.530000000000000E+0
PIPpressure	7	1877	8.530000000000000E+0
PIPpressure	7	1878	8.530000000000000E+0
PIPpressure	7	1879	8.530000000000000E+0
PIPpressure	7	1880	8.530000000000000E+0
PIPpressure	7	1881	8.530000000000000E+0
PIPpressure	7	1882	8.530000000000000E+0

APPALTATORE: TELESE S.c.a r.l. Consorzio Telese Società Consortile a Responsabilità Limitata	ITINERARIO NAPOLI – BARI RADDOPPIO TRATTA CANCELLO-BENEVENTO II LOTTO FUNZIONALE FRASSO TELESINO – VITULANO 2° SUBLOTTO TELESE – SAN LORENZO												
PROGETTAZIONE: <u>Mandatario:</u> SYSTRA S.A. <u>Mandante:</u> SWS Engineering S.p.A. SYSTRA-SOTECNI S.p.A.	PROGETTO ESECUTIVO												
OPERE D'ARTE VIABILITÀ Relazione di calcolo spalle	<table border="1"> <thead> <tr> <th>COMMESSA</th> <th>LOTTO</th> <th>CODIFICA</th> <th>DOCUMENTO</th> <th>REV.</th> <th>FOGLIO</th> </tr> </thead> <tbody> <tr> <td>IF2R</td> <td>2.2.E.ZZ</td> <td>CL</td> <td>NW.02.0.0.001</td> <td>B</td> <td>780 di 829</td> </tr> </tbody> </table>	COMMESSA	LOTTO	CODIFICA	DOCUMENTO	REV.	FOGLIO	IF2R	2.2.E.ZZ	CL	NW.02.0.0.001	B	780 di 829
COMMESSA	LOTTO	CODIFICA	DOCUMENTO	REV.	FOGLIO								
IF2R	2.2.E.ZZ	CL	NW.02.0.0.001	B	780 di 829								

PIPessure	7	1883	8.530000000000000E+0
PIPessure	7	1884	8.530000000000000E+0
PIPessure	7	1885	8.530000000000000E+0
PIPessure	7	1886	8.530000000000000E+0
PIPessure	7	1887	8.530000000000000E+0
PIPessure	7	1888	8.530000000000000E+0
PIPessure	7	1889	8.530000000000000E+0
PIPessure	7	1890	8.530000000000000E+0
PIPessure	7	1891	8.530000000000000E+0
PIPessure	7	1892	8.530000000000000E+0
PIPessure	7	1893	8.530000000000000E+0
PIPessure	7	1894	8.530000000000000E+0
PIPessure	7	1895	8.530000000000000E+0
PIPessure	7	1896	8.530000000000000E+0
PIPessure	7	1897	8.530000000000000E+0
PIPessure	7	1898	8.530000000000000E+0
PIPessure	7	1899	8.530000000000000E+0
PIPessure	7	1900	8.530000000000000E+0
PIPessure	7	1901	8.530000000000000E+0
PIPessure	7	1902	8.530000000000000E+0
PIPessure	7	1903	8.530000000000000E+0
PIPessure	7	1904	8.530000000000000E+0
PIPessure	7	1905	8.530000000000000E+0
PIPessure	7	1906	8.530000000000000E+0
PIPessure	7	1907	8.530000000000000E+0
PIPessure	7	1908	8.530000000000000E+0
PIPessure	7	1909	8.530000000000000E+0
PIPessure	7	1910	8.530000000000000E+0
PIPessure	7	1911	8.530000000000000E+0
PIPessure	7	1912	8.530000000000000E+0
PIPessure	7	1913	8.530000000000000E+0
PIPessure	7	1914	8.530000000000000E+0
PIPessure	7	1915	8.530000000000000E+0
PIPessure	7	1916	8.530000000000000E+0

APPALTATORE: TELESE S.c.a r.l. Consorzio Telese Società Consortile a Responsabilità Limitata	ITINERARIO NAPOLI – BARI RADDOPPIO TRATTA CANCELLO-BENEVENTO II LOTTO FUNZIONALE FRASSO TELESINO – VITULANO 2° SUBLOTTO TELESE – SAN LORENZO												
PROGETTAZIONE: Mandataria: SYSTRA S.A. Mandante: SWS Engineering S.p.A. SYSTRA-SOTECNI S.p.A.	PROGETTO ESECUTIVO												
OPERE D'ARTE VIABILITÀ Relazione di calcolo spalle	<table border="1"> <thead> <tr> <th>COMMESSA</th> <th>LOTTO</th> <th>CODIFICA</th> <th>DOCUMENTO</th> <th>REV.</th> <th>FOGLIO</th> </tr> </thead> <tbody> <tr> <td>IF2R</td> <td>2.2.E.ZZ</td> <td>CL</td> <td>NW.02.0.0.001</td> <td>B</td> <td>781 di 829</td> </tr> </tbody> </table>	COMMESSA	LOTTO	CODIFICA	DOCUMENTO	REV.	FOGLIO	IF2R	2.2.E.ZZ	CL	NW.02.0.0.001	B	781 di 829
COMMESSA	LOTTO	CODIFICA	DOCUMENTO	REV.	FOGLIO								
IF2R	2.2.E.ZZ	CL	NW.02.0.0.001	B	781 di 829								

PIPessure	7	1917	8.530000000000000E+0
PIPessure	7	1918	8.530000000000000E+0
PIPessure	7	1919	8.530000000000000E+0
PIPessure	7	1920	8.530000000000000E+0
PIPessure	7	1921	8.530000000000000E+0
PIPessure	7	1922	8.530000000000000E+0
PIPessure	7	1923	8.530000000000000E+0
PIPessure	7	1924	8.530000000000000E+0
PIPessure	7	1925	8.530000000000000E+0
PIPessure	7	1926	8.530000000000000E+0
PIPessure	7	1927	8.530000000000000E+0
PIPessure	7	1928	8.530000000000000E+0
PIPessure	7	1929	8.530000000000000E+0
PIPessure	7	1930	8.530000000000000E+0
PIPessure	7	1931	8.530000000000000E+0
PIPessure	7	1932	8.530000000000000E+0
PIPessure	7	1933	8.530000000000000E+0
PIPessure	7	1934	8.530000000000000E+0
PIPessure	7	1935	8.530000000000000E+0
PIPessure	7	1936	8.530000000000000E+0
PIPessure	7	1937	8.530000000000000E+0
PIPessure	7	1938	8.530000000000000E+0
PIPessure	7	1939	8.530000000000000E+0
PIPessure	7	1940	8.530000000000000E+0
PIPessure	7	1941	8.530000000000000E+0
PIPessure	7	1942	8.530000000000000E+0
PIPessure	7	1943	8.530000000000000E+0
PIPessure	7	1944	8.530000000000000E+0
PIPessure	7	1945	8.530000000000000E+0
PIPessure	7	1946	8.530000000000000E+0
PIPessure	7	1947	8.530000000000000E+0
PIPessure	7	1948	8.530000000000000E+0
PIPessure	7	1949	8.530000000000000E+0
PIPessure	7	1950	8.530000000000000E+0

APPALTATORE: TELESE S.c.a r.l. Consorzio Telese Società Consortile a Responsabilità Limitata	ITINERARIO NAPOLI – BARI RADDOPPIO TRATTA CANCELLO-BENEVENTO II LOTTO FUNZIONALE FRASSO TELESINO – VITULANO 2° SUBLOTTO TELESE – SAN LORENZO												
PROGETTAZIONE: Mandatario: SYSTRA S.A. Mandante: SWS Engineering S.p.A. SYSTRA-SOTECNI S.p.A.	PROGETTO ESECUTIVO												
OPERE D'ARTE VIABILITÀ Relazione di calcolo spalle	<table border="1"> <thead> <tr> <th>COMMESSA</th> <th>LOTTO</th> <th>CODIFICA</th> <th>DOCUMENTO</th> <th>REV.</th> <th>FOGLIO</th> </tr> </thead> <tbody> <tr> <td>IF2R</td> <td>2.2.E.ZZ</td> <td>CL</td> <td>NW.02.0.0.001</td> <td>B</td> <td>782 di 829</td> </tr> </tbody> </table>	COMMESSA	LOTTO	CODIFICA	DOCUMENTO	REV.	FOGLIO	IF2R	2.2.E.ZZ	CL	NW.02.0.0.001	B	782 di 829
COMMESSA	LOTTO	CODIFICA	DOCUMENTO	REV.	FOGLIO								
IF2R	2.2.E.ZZ	CL	NW.02.0.0.001	B	782 di 829								

PIPpressure	7	1951	8.530000000000000E+0
PIPpressure	7	1952	8.530000000000000E+0
PIPpressure	7	1953	8.530000000000000E+0
PIPpressure	7	1954	8.530000000000000E+0
PIPpressure	7	1955	8.530000000000000E+0
PIPpressure	7	1956	8.530000000000000E+0
PIPpressure	7	1957	8.530000000000000E+0
PIPpressure	7	1958	8.530000000000000E+0
PIPpressure	7	1959	8.530000000000000E+0
PIPpressure	7	1960	8.530000000000000E+0
PIPpressure	7	1961	8.530000000000000E+0
PIPpressure	7	1962	8.530000000000000E+0
PIPpressure	7	1963	8.530000000000000E+0
PIPpressure	7	1964	8.530000000000000E+0
PIPpressure	7	1965	8.530000000000000E+0
PIPpressure	7	1966	8.530000000000000E+0
PIPpressure	7	1967	8.530000000000000E+0
PIPpressure	7	1968	8.530000000000000E+0
PIPpressure	7	1969	8.530000000000000E+0
PIPpressure	7	1970	8.530000000000000E+0
PIPpressure	7	1971	8.530000000000000E+0
PIPpressure	7	1972	8.530000000000000E+0
PIPpressure	7	1973	8.530000000000000E+0
PIPpressure	7	1974	8.530000000000000E+0
PIPpressure	7	1975	8.530000000000000E+0
PIPpressure	7	1976	8.530000000000000E+0
PIPpressure	7	1977	8.530000000000000E+0
PIPpressure	7	1978	8.530000000000000E+0
PIPpressure	7	1979	8.530000000000000E+0
PIPpressure	7	1980	8.530000000000000E+0
PIPpressure	7	1981	8.530000000000000E+0
PIPpressure	7	1982	8.530000000000000E+0
PIPpressure	7	1983	8.530000000000000E+0
PIPpressure	7	1984	8.530000000000000E+0

APPALTATORE:	TELESE S.c.a r.l. <small>Consorzio Telese Società Consortile a Responsabilità Limitata</small>		ITINERARIO NAPOLI – BARI RADDOPPIO TRATTA CANCELLO-BENEVENTO II LOTTO FUNZIONALE FRASSO TELESINO – VITULANO 2° SUBLOTTO TELESE – SAN LORENZO			
PROGETTAZIONE:	Mandatario: SYSTRA S.A. Mandante: SWS Engineering S.p.A. SYSTRA-SOTECNI S.p.A.		PROGETTO ESECUTIVO			
OPERE D'ARTE VIABILITÀ Relazione di calcolo spalle	COMMESSA	LOTTO	CODIFICA	DOCUMENTO	REV.	FOGLIO
	IF2R	2.2.E.ZZ	CL	NW.02.0.0.001	B	783 di 829

PIPpressure	7	1985	8.530000000000000E+0
PIPpressure	7	1986	8.530000000000000E+0
PIPpressure	7	1987	8.530000000000000E+0
PIPpressure	7	1988	8.530000000000000E+0
PIPpressure	7	1989	8.530000000000000E+0
PIPpressure	7	1990	8.530000000000000E+0
PIPpressure	7	1991	8.530000000000000E+0
PIPpressure	7	1992	8.530000000000000E+0
PIPpressure	7	1993	8.530000000000000E+0
PIPpressure	7	1994	8.530000000000000E+0
PIPpressure	7	1995	8.530000000000000E+0
PIPpressure	7	1996	8.530000000000000E+0
PIPpressure	7	1997	8.530000000000000E+0
PIPpressure	7	1998	8.530000000000000E+0
PIPpressure	7	1999	8.530000000000000E+0
PIPpressure	7	2000	8.530000000000000E+0
PIPpressure	7	2001	8.530000000000000E+0
PIPpressure	7	2002	8.530000000000000E+0
PIPpressure	7	2003	8.530000000000000E+0
PIPpressure	7	2004	8.530000000000000E+0
PIPpressure	7	2005	8.530000000000000E+0
PIPpressure	7	2006	8.530000000000000E+0
PIPpressure	7	2007	8.530000000000000E+0
PIPpressure	7	2008	8.530000000000000E+0
PIPpressure	7	2009	8.530000000000000E+0
PIPpressure	7	2010	8.530000000000000E+0
PIPpressure	7	2011	8.530000000000000E+0
PIPpressure	7	2012	8.530000000000000E+0
PIPpressure	7	2013	8.530000000000000E+0
PIPpressure	7	2014	8.530000000000000E+0
PIPpressure	7	2015	8.530000000000000E+0
PIPpressure	7	2016	8.530000000000000E+0
PIPpressure	7	2017	8.530000000000000E+0
PIPpressure	7	2018	8.530000000000000E+0

APPALTATORE: TELESE S.c.a r.l. Consorzio Telese Società Consortile a Responsabilità Limitata	ITINERARIO NAPOLI – BARI RADDOPPIO TRATTA CANCELLO-BENEVENTO II LOTTO FUNZIONALE FRASSO TELESINO – VITULANO 2° SUBLOTTO TELESE – SAN LORENZO												
PROGETTAZIONE: Mandatario: SYSTRA S.A. Mandante: SWS Engineering S.p.A. SYSTRA-SOTECNI S.p.A.	PROGETTO ESECUTIVO												
OPERE D'ARTE VIABILITÀ Relazione di calcolo spalle	<table border="1"> <thead> <tr> <th>COMMESSA</th> <th>LOTTO</th> <th>CODIFICA</th> <th>DOCUMENTO</th> <th>REV.</th> <th>FOGLIO</th> </tr> </thead> <tbody> <tr> <td>IF2R</td> <td>2.2.E.ZZ</td> <td>CL</td> <td>NW.02.0.0.001</td> <td>B</td> <td>784 di 829</td> </tr> </tbody> </table>	COMMESSA	LOTTO	CODIFICA	DOCUMENTO	REV.	FOGLIO	IF2R	2.2.E.ZZ	CL	NW.02.0.0.001	B	784 di 829
COMMESSA	LOTTO	CODIFICA	DOCUMENTO	REV.	FOGLIO								
IF2R	2.2.E.ZZ	CL	NW.02.0.0.001	B	784 di 829								

PIPpressure	7	2019	8.530000000000000E+0
PIPpressure	7	2020	8.530000000000000E+0
PIPpressure	7	2021	8.530000000000000E+0
PIPpressure	7	2022	8.530000000000000E+0
PIPpressure	7	2023	8.530000000000000E+0
PIPpressure	7	2024	8.530000000000000E+0
PIPpressure	7	2025	8.530000000000000E+0
PIPpressure	7	2026	8.530000000000000E+0
PIPpressure	7	2027	8.530000000000000E+0
PIPpressure	7	2028	8.530000000000000E+0
PIPpressure	7	2029	8.530000000000000E+0
PIPpressure	7	2030	8.530000000000000E+0
PIPpressure	7	2031	8.530000000000000E+0
PIPpressure	7	2032	8.530000000000000E+0
PIPpressure	7	2033	8.530000000000000E+0
PIPpressure	7	2034	8.530000000000000E+0
PIPpressure	7	2035	8.530000000000000E+0
PIPpressure	7	2036	8.530000000000000E+0
PIPpressure	7	2037	8.530000000000000E+0
PIPpressure	7	2038	8.530000000000000E+0
PIPpressure	7	2039	8.530000000000000E+0
PIPpressure	7	2040	8.530000000000000E+0
PIPpressure	7	2041	8.530000000000000E+0
PIPpressure	7	2042	8.530000000000000E+0
PIPpressure	7	2043	8.530000000000000E+0
PIPpressure	7	2044	8.530000000000000E+0
PIPpressure	7	2045	8.530000000000000E+0
PIPpressure	7	2046	8.530000000000000E+0
PIPpressure	7	2047	8.530000000000000E+0
PIPpressure	7	2048	8.530000000000000E+0
PIPpressure	7	2049	8.530000000000000E+0
PIPpressure	7	2050	8.530000000000000E+0
PIPpressure	7	2051	8.530000000000000E+0
PIPpressure	7	2052	8.530000000000000E+0

APPALTATORE:	TELESE S.c.a r.l. <small>Consorzio Telese Società Consortile a Responsabilità Limitata</small>		ITINERARIO NAPOLI – BARI RADDOPPIO TRATTA CANCELLO-BENEVENTO II LOTTO FUNZIONALE FRASSO TELESINO – VITULANO 2° SUBLOTTO TELESE – SAN LORENZO			
PROGETTAZIONE:	Mandatario: SYSTRA S.A. Mandante: SWS Engineering S.p.A. SYSTRA-SOTECNI S.p.A.		PROGETTO ESECUTIVO			
OPERE D'ARTE VIABILITÀ Relazione di calcolo spalle	COMMESSA	LOTTO	CODIFICA	DOCUMENTO	REV.	FOGLIO
	IF2R	2.2.E.ZZ	CL	NW.02.0.0.001	B	785 di 829

PIPpressure	7	2053	8.530000000000000E+0
PIPpressure	7	2054	8.530000000000000E+0
PIPpressure	7	2055	8.530000000000000E+0
PIPpressure	7	2056	8.530000000000000E+0
PIPpressure	7	2057	8.530000000000000E+0
PIPpressure	7	2058	8.530000000000000E+0
PIPpressure	7	2059	8.530000000000000E+0
PIPpressure	7	2060	8.530000000000000E+0
PIPpressure	7	2061	8.530000000000000E+0
PIPpressure	7	2062	8.530000000000000E+0
PIPpressure	7	2063	8.530000000000000E+0
PIPpressure	7	2064	8.530000000000000E+0
PIPpressure	7	2065	8.530000000000000E+0
PIPpressure	7	2066	8.530000000000000E+0
PIPpressure	7	2067	8.530000000000000E+0
PIPpressure	7	2068	8.530000000000000E+0
PIPpressure	7	2069	8.530000000000000E+0
PIPpressure	7	2070	8.530000000000000E+0
PIPpressure	7	2071	8.530000000000000E+0
PIPpressure	7	2072	8.530000000000000E+0
PIPpressure	7	2073	8.530000000000000E+0
PIPpressure	7	2074	8.530000000000000E+0
PIPpressure	7	2075	8.530000000000000E+0
PIPpressure	7	2076	8.530000000000000E+0
PIPpressure	7	2077	8.530000000000000E+0
PIPpressure	7	2078	8.530000000000000E+0
PIPpressure	7	2079	8.530000000000000E+0
PIPpressure	7	2080	8.530000000000000E+0
PIPpressure	7	2081	8.530000000000000E+0
PIPpressure	7	2082	8.530000000000000E+0
PIPpressure	7	2083	8.530000000000000E+0
PIPpressure	7	2084	8.530000000000000E+0
PIPpressure	7	2085	8.530000000000000E+0
PIPpressure	7	2086	8.530000000000000E+0

APPALTATORE:	TELESE S.c.a r.l. Consorzio Telese Società Consortile a Responsabilità Limitata	ITINERARIO NAPOLI – BARI RADDOPPIO TRATTA CANCELLO-BENEVENTO II LOTTO FUNZIONALE FRASSO TELESINO – VITULANO 2° SUBLOTTO TELESE – SAN LORENZO					
PROGETTAZIONE:		PROGETTO ESECUTIVO					
Mandatario:	Mandante:						
SYSTRA S.A.	SWS Engineering S.p.A.	SYSTRA-SOTECNI S.p.A.					
OPERE D'ARTE VIABILITÀ Relazione di calcolo spalle		COMMESSA	LOTTO	CODIFICA	DOCUMENTO	REV.	FOGLIO
		IF2R	2.2.E.ZZ	CL	NW.02.0.0.001	B	786 di 829

PIPressure	7	2087	8.530000000000000E+0
PIPressure	7	2088	8.530000000000000E+0
PIPressure	7	2089	8.530000000000000E+0
PIPressure	7	2090	8.530000000000000E+0
PIPressure	7	2091	8.530000000000000E+0
PIPressure	7	2092	8.530000000000000E+0
PIPressure	7	2093	8.530000000000000E+0
PIPressure	7	2094	8.530000000000000E+0
PIPressure	7	2095	8.530000000000000E+0
PIPressure	7	2096	8.530000000000000E+0
PIPressure	7	2097	8.530000000000000E+0
PIPressure	7	2098	8.530000000000000E+0
PIPressure	7	2099	8.530000000000000E+0
PIPressure	7	2100	8.530000000000000E+0
PIPressure	7	2101	8.530000000000000E+0
PIPressure	7	2102	8.530000000000000E+0
PIPressure	7	2103	8.530000000000000E+0
PIPressure	7	2104	8.530000000000000E+0
PIPressure	7	2105	8.530000000000000E+0
PIPressure	7	2106	8.530000000000000E+0
PIPressure	7	2107	8.530000000000000E+0
PIPressure	7	2108	8.530000000000000E+0
PIPressure	7	2109	8.530000000000000E+0
PIPressure	7	2110	8.530000000000000E+0
PIPressure	7	2111	8.530000000000000E+0

/

/ PLATE EDGE PRESSURES

/ SPINTA ACC

PIEdgePressure	7	1010	3	-8.530000000000000E+0
PIEdgePressure	7	1011	3	-8.530000000000000E+0
PIEdgePressure	7	1012	3	-8.530000000000000E+0

APPALTATORE:	TELESE S.c.a r.l. Consorzio Telese Società Consortile a Responsabilità Limitata	ITINERARIO NAPOLI – BARI RADDOPPIO TRATTA CANCELLO-BENEVENTO II LOTTO FUNZIONALE FRASSO TELESINO – VITULANO 2° SUBLOTTO TELESE – SAN LORENZO					
PROGETTAZIONE:		PROGETTO ESECUTIVO					
Mandatario:	Mandante:						
SYSTRA S.A.	SWS Engineering S.p.A.	SYSTRA-SOTECNI S.p.A.					
OPERE D'ARTE VIABILITÀ Relazione di calcolo spalle		COMMESSA	LOTTO	CODIFICA	DOCUMENTO	REV.	FOGLIO
		IF2R	2.2.E.ZZ	CL	NW.02.0.0.001	B	787 di 829

PIEdgePressure	7	1013	3	-8.53000000000000E+0
PIEdgePressure	7	1014	2	-8.53000000000000E+0
PIEdgePressure	7	1015	3	-8.53000000000000E+0
PIEdgePressure	7	1016	3	-8.53000000000000E+0
PIEdgePressure	7	1025	3	-8.53000000000000E+0
PIEdgePressure	7	1042	3	-8.53000000000000E+0
PIEdgePressure	7	1043	3	-8.53000000000000E+0
PIEdgePressure	7	1044	3	-8.53000000000000E+0
PIEdgePressure	7	1045	2	-8.53000000000000E+0
PIEdgePressure	7	1046	3	-8.53000000000000E+0
PIEdgePressure	7	1047	3	-8.53000000000000E+0
PIEdgePressure	7	1048	3	-8.53000000000000E+0
PIEdgePressure	7	1049	2	-8.53000000000000E+0
PIEdgePressure	7	1403	2	-8.53000000000000E+0
PIEdgePressure	7	1409	2	-8.53000000000000E+0
PIEdgePressure	7	1443	2	-8.53000000000000E+0

/

/ NODE FORCES

/ IMP SISMA Y

NdForce	12	2144	0.00000000000000E+0	1.31300000000000E+3
			0.00000000000000E+0	

/

/ PLATE FACE PRESSURES

/ SPINTA SIX

PIPressure	18	55	1.88700000000000E+1
PIPressure	18	56	1.88700000000000E+1
PIPressure	18	57	1.88700000000000E+1
PIPressure	18	58	1.88700000000000E+1

APPALTATORE: TELESE S.c.a r.l. Consorzio Telese Società Consortile a Responsabilità Limitata	ITINERARIO NAPOLI – BARI RADDOPPIO TRATTA CANCELLO-BENEVENTO II LOTTO FUNZIONALE FRASSO TELESINO – VITULANO 2° SUBLOTTO TELESE – SAN LORENZO												
PROGETTAZIONE: Mandataria: SYSTRA S.A. Mandante: SWS Engineering S.p.A. SYSTRA-SOTECNI S.p.A.	PROGETTO ESECUTIVO												
OPERE D'ARTE VIABILITÀ Relazione di calcolo spalle	<table border="1"> <thead> <tr> <th>COMMESSA</th> <th>LOTTO</th> <th>CODIFICA</th> <th>DOCUMENTO</th> <th>REV.</th> <th>FOGLIO</th> </tr> </thead> <tbody> <tr> <td>IF2R</td> <td>2.2.E.ZZ</td> <td>CL</td> <td>NW.02.0.0.001</td> <td>B</td> <td>788 di 829</td> </tr> </tbody> </table>	COMMESSA	LOTTO	CODIFICA	DOCUMENTO	REV.	FOGLIO	IF2R	2.2.E.ZZ	CL	NW.02.0.0.001	B	788 di 829
COMMESSA	LOTTO	CODIFICA	DOCUMENTO	REV.	FOGLIO								
IF2R	2.2.E.ZZ	CL	NW.02.0.0.001	B	788 di 829								

PIPpressure	18	59	1.88700000000000E+1
PIPpressure	18	60	1.88700000000000E+1
PIPpressure	18	61	1.88700000000000E+1
PIPpressure	18	62	1.88700000000000E+1
PIPpressure	18	63	1.88700000000000E+1
PIPpressure	18	64	1.88700000000000E+1
PIPpressure	18	65	1.88700000000000E+1
PIPpressure	18	66	1.88700000000000E+1
PIPpressure	18	67	1.88700000000000E+1
PIPpressure	18	68	1.88700000000000E+1
PIPpressure	18	69	1.88700000000000E+1
PIPpressure	18	70	1.88700000000000E+1
PIPpressure	18	71	1.88700000000000E+1
PIPpressure	18	72	1.88700000000000E+1
PIPpressure	18	73	1.88700000000000E+1
PIPpressure	18	74	1.88700000000000E+1
PIPpressure	18	75	1.88700000000000E+1
PIPpressure	18	76	1.88700000000000E+1
PIPpressure	18	77	1.88700000000000E+1
PIPpressure	18	78	1.88700000000000E+1
PIPpressure	18	79	1.88700000000000E+1
PIPpressure	18	80	1.88700000000000E+1
PIPpressure	18	81	1.88700000000000E+1
PIPpressure	18	82	1.88700000000000E+1
PIPpressure	18	83	1.88700000000000E+1
PIPpressure	18	84	1.88700000000000E+1
PIPpressure	18	85	1.88700000000000E+1
PIPpressure	18	86	1.88700000000000E+1
PIPpressure	18	87	1.88700000000000E+1
PIPpressure	18	88	1.88700000000000E+1
PIPpressure	18	89	1.88700000000000E+1
PIPpressure	18	90	1.88700000000000E+1
PIPpressure	18	91	1.88700000000000E+1
PIPpressure	18	92	1.88700000000000E+1

APPALTATORE:	 <small>Consorzio Telese Società Consortile a Responsabilità Limitata</small>		ITINERARIO NAPOLI – BARI RADDOPPIO TRATTA CANCELLO-BENEVENTO II LOTTO FUNZIONALE FRASSO TELESINO – VITULANO 2° SUBLOTTO TELESE – SAN LORENZO			
PROGETTAZIONE:	Mandatario: Mandante: SYSTRA S.A. SWS Engineering S.p.A. SYSTRA-SOTECNI S.p.A.		PROGETTO ESECUTIVO			
OPERE D'ARTE VIABILITÀ Relazione di calcolo spalle	COMMESSA	LOTTO	CODIFICA	DOCUMENTO	REV.	FOGLIO
	IF2R	2.2.E.ZZ	CL	NW.02.0.0.001	B	789 di 829

PIPpressure	18	93	1.88700000000000E+1
PIPpressure	18	94	1.88700000000000E+1
PIPpressure	18	95	1.88700000000000E+1
PIPpressure	18	96	1.88700000000000E+1
PIPpressure	18	97	1.88700000000000E+1
PIPpressure	18	98	1.88700000000000E+1
PIPpressure	18	99	1.88700000000000E+1
PIPpressure	18	100	1.88700000000000E+1
PIPpressure	18	101	1.88700000000000E+1
PIPpressure	18	102	1.88700000000000E+1
PIPpressure	18	103	1.88700000000000E+1
PIPpressure	18	104	1.88700000000000E+1
PIPpressure	18	105	1.88700000000000E+1
PIPpressure	18	106	1.88700000000000E+1
PIPpressure	18	107	1.88700000000000E+1
PIPpressure	18	108	1.88700000000000E+1
PIPpressure	18	109	1.88700000000000E+1
PIPpressure	18	110	1.88700000000000E+1
PIPpressure	18	111	1.88700000000000E+1
PIPpressure	18	112	1.88700000000000E+1
PIPpressure	18	113	1.88700000000000E+1
PIPpressure	18	114	1.88700000000000E+1
PIPpressure	18	115	1.88700000000000E+1
PIPpressure	18	116	1.88700000000000E+1
PIPpressure	18	117	1.88700000000000E+1
PIPpressure	18	118	1.88700000000000E+1
PIPpressure	18	119	1.88700000000000E+1
PIPpressure	18	120	1.88700000000000E+1
PIPpressure	18	121	1.88700000000000E+1
PIPpressure	18	122	1.88700000000000E+1
PIPpressure	18	123	1.88700000000000E+1
PIPpressure	18	124	1.88700000000000E+1
PIPpressure	18	125	1.88700000000000E+1
PIPpressure	18	126	1.88700000000000E+1

APPALTATORE: TELESE S.c.a r.l. Consorzio Telese Società Consortile a Responsabilità Limitata	ITINERARIO NAPOLI – BARI RADDOPPIO TRATTA CANCELLO-BENEVENTO II LOTTO FUNZIONALE FRASSO TELESINO – VITULANO 2° SUBLOTTO TELESE – SAN LORENZO					
PROGETTAZIONE: Mandatario: SYSTRA S.A. Mandante: SWS Engineering S.p.A. SYSTRA-SOTECNI S.p.A.	PROGETTO ESECUTIVO					
OPERE D'ARTE VIABILITÀ Relazione di calcolo spalle	COMMESSA IF2R	LOTTO 2.2.E.ZZ	CODIFICA CL	DOCUMENTO NW.02.0.0.001	REV. B	FOGLIO 790 di 829

PIPpressure	18	127	1.887000000000000E+1
PIPpressure	18	128	1.887000000000000E+1
PIPpressure	18	129	1.887000000000000E+1
PIPpressure	18	130	1.887000000000000E+1
PIPpressure	18	131	1.887000000000000E+1
PIPpressure	18	132	1.887000000000000E+1
PIPpressure	18	133	1.887000000000000E+1
PIPpressure	18	134	1.887000000000000E+1
PIPpressure	18	135	1.887000000000000E+1
PIPpressure	18	136	1.887000000000000E+1
PIPpressure	18	137	1.887000000000000E+1
PIPpressure	18	138	1.887000000000000E+1
PIPpressure	18	139	1.887000000000000E+1
PIPpressure	18	140	1.887000000000000E+1
PIPpressure	18	141	1.887000000000000E+1
PIPpressure	18	142	1.887000000000000E+1
PIPpressure	18	143	1.887000000000000E+1
PIPpressure	18	144	1.887000000000000E+1
PIPpressure	18	145	1.887000000000000E+1
PIPpressure	18	146	1.887000000000000E+1
PIPpressure	18	147	1.887000000000000E+1
PIPpressure	18	148	1.887000000000000E+1
PIPpressure	18	149	1.887000000000000E+1
PIPpressure	18	150	1.887000000000000E+1
PIPpressure	18	151	1.887000000000000E+1
PIPpressure	18	152	1.887000000000000E+1
PIPpressure	18	153	1.887000000000000E+1
PIPpressure	18	154	1.887000000000000E+1
PIPpressure	18	155	1.887000000000000E+1
PIPpressure	18	156	1.887000000000000E+1
PIPpressure	18	157	1.887000000000000E+1
PIPpressure	18	158	1.887000000000000E+1
PIPpressure	18	159	1.887000000000000E+1
PIPpressure	18	160	1.887000000000000E+1

APPALTATORE:	 <small>Consorzio Telese Società Consortile a Responsabilità Limitata</small>		ITINERARIO NAPOLI – BARI RADDOPPIO TRATTA CANCELLO-BENEVENTO II LOTTO FUNZIONALE FRASSO TELESINO – VITULANO 2° SUBLOTTO TELESE – SAN LORENZO			
PROGETTAZIONE:	Mandatario: Mandante: SYSTRA S.A. SWS Engineering S.p.A. SYSTRA-SOTECNI S.p.A.		PROGETTO ESECUTIVO			
OPERE D'ARTE VIABILITÀ Relazione di calcolo spalle	COMMESSA	LOTTO	CODIFICA	DOCUMENTO	REV.	FOGLIO
	IF2R	2.2.E.ZZ	CL	NW.02.0.0.001	B	791 di 829

PIPpressure	18	161	1.88700000000000E+1
PIPpressure	18	162	1.88700000000000E+1
PIPpressure	18	163	1.88700000000000E+1
PIPpressure	18	164	1.88700000000000E+1
PIPpressure	18	165	1.88700000000000E+1
PIPpressure	18	166	1.88700000000000E+1
PIPpressure	18	167	1.88700000000000E+1
PIPpressure	18	168	1.88700000000000E+1
PIPpressure	18	169	1.88700000000000E+1
PIPpressure	18	170	1.88700000000000E+1
PIPpressure	18	171	1.88700000000000E+1
PIPpressure	18	172	1.88700000000000E+1
PIPpressure	18	173	1.88700000000000E+1
PIPpressure	18	174	1.88700000000000E+1
PIPpressure	18	175	1.88700000000000E+1
PIPpressure	18	176	1.88700000000000E+1
PIPpressure	18	177	1.88700000000000E+1
PIPpressure	18	178	1.88700000000000E+1
PIPpressure	18	179	1.88700000000000E+1
PIPpressure	18	180	1.88700000000000E+1
PIPpressure	18	181	1.88700000000000E+1
PIPpressure	18	182	1.88700000000000E+1
PIPpressure	18	183	1.88700000000000E+1
PIPpressure	18	184	1.88700000000000E+1
PIPpressure	18	185	1.88700000000000E+1
PIPpressure	18	186	1.88700000000000E+1
PIPpressure	18	187	1.88700000000000E+1
PIPpressure	18	188	1.88700000000000E+1
PIPpressure	18	189	1.88700000000000E+1
PIPpressure	18	190	1.88700000000000E+1
PIPpressure	18	191	1.88700000000000E+1
PIPpressure	18	192	1.88700000000000E+1
PIPpressure	18	193	1.88700000000000E+1
PIPpressure	18	194	1.88700000000000E+1

APPALTATORE: TELESE S.c.a r.l. Consortio Telese Società Consortile a Responsabilità Limitata	ITINERARIO NAPOLI – BARI RADDOPPIO TRATTA CANCELLO-BENEVENTO II LOTTO FUNZIONALE FRASSO TELESINO – VITULANO 2° SUBLOTTO TELESE – SAN LORENZO												
PROGETTAZIONE: Mandatario: SYSTRA S.A. Mandante: SWS Engineering S.p.A. SYSTRA-SOTECNI S.p.A.	PROGETTO ESECUTIVO												
OPERE D'ARTE VIABILITÀ Relazione di calcolo spalle	<table border="1"> <thead> <tr> <th>COMMESSA</th> <th>LOTTO</th> <th>CODIFICA</th> <th>DOCUMENTO</th> <th>REV.</th> <th>FOGLIO</th> </tr> </thead> <tbody> <tr> <td>IF2R</td> <td>2.2.E.ZZ</td> <td>CL</td> <td>NW.02.0.0.001</td> <td>B</td> <td>792 di 829</td> </tr> </tbody> </table>	COMMESSA	LOTTO	CODIFICA	DOCUMENTO	REV.	FOGLIO	IF2R	2.2.E.ZZ	CL	NW.02.0.0.001	B	792 di 829
COMMESSA	LOTTO	CODIFICA	DOCUMENTO	REV.	FOGLIO								
IF2R	2.2.E.ZZ	CL	NW.02.0.0.001	B	792 di 829								

PIPressure	18	195	1.887000000000000E+1
PIPressure	18	196	1.887000000000000E+1
PIPressure	18	197	1.887000000000000E+1
PIPressure	18	198	1.887000000000000E+1
PIPressure	18	199	1.887000000000000E+1
PIPressure	18	200	1.887000000000000E+1
PIPressure	18	201	1.887000000000000E+1
PIPressure	18	202	1.887000000000000E+1
PIPressure	18	203	1.887000000000000E+1
PIPressure	18	204	1.887000000000000E+1
PIPressure	18	205	1.887000000000000E+1
PIPressure	18	206	1.887000000000000E+1
PIPressure	18	207	1.887000000000000E+1
PIPressure	18	208	1.887000000000000E+1
PIPressure	18	209	1.887000000000000E+1
PIPressure	18	210	1.887000000000000E+1
PIPressure	18	211	1.887000000000000E+1
PIPressure	18	212	1.887000000000000E+1
PIPressure	18	213	1.887000000000000E+1
PIPressure	18	214	1.887000000000000E+1
PIPressure	18	215	1.887000000000000E+1
PIPressure	18	216	1.887000000000000E+1
PIPressure	18	217	1.887000000000000E+1
PIPressure	18	218	1.887000000000000E+1
PIPressure	18	219	1.887000000000000E+1
PIPressure	18	220	1.887000000000000E+1
PIPressure	18	221	1.887000000000000E+1
PIPressure	18	222	1.887000000000000E+1
PIPressure	18	223	1.887000000000000E+1
PIPressure	18	224	1.887000000000000E+1
PIPressure	18	225	1.887000000000000E+1
PIPressure	18	226	1.887000000000000E+1
PIPressure	18	227	1.887000000000000E+1
PIPressure	18	228	1.887000000000000E+1

APPALTATORE: TELESE S.c.a r.l. Consorzio Telese Società Consortile a Responsabilità Limitata	ITINERARIO NAPOLI – BARI RADDOPPIO TRATTA CANCELLO-BENEVENTO II LOTTO FUNZIONALE FRASSO TELESINO – VITULANO 2° SUBLOTTO TELESE – SAN LORENZO												
PROGETTAZIONE: Mandatario: SYSTRA S.A. Mandante: SWS Engineering S.p.A. SYSTRA-SOTECNI S.p.A.	PROGETTO ESECUTIVO												
OPERE D'ARTE VIABILITÀ Relazione di calcolo spalle	<table border="1"> <thead> <tr> <th>COMMESSA</th> <th>LOTTO</th> <th>CODIFICA</th> <th>DOCUMENTO</th> <th>REV.</th> <th>FOGLIO</th> </tr> </thead> <tbody> <tr> <td>IF2R</td> <td>2.2.E.ZZ</td> <td>CL</td> <td>NW.02.0.0.001</td> <td>B</td> <td>793 di 829</td> </tr> </tbody> </table>	COMMESSA	LOTTO	CODIFICA	DOCUMENTO	REV.	FOGLIO	IF2R	2.2.E.ZZ	CL	NW.02.0.0.001	B	793 di 829
COMMESSA	LOTTO	CODIFICA	DOCUMENTO	REV.	FOGLIO								
IF2R	2.2.E.ZZ	CL	NW.02.0.0.001	B	793 di 829								

PIPessure	18	229	1.887000000000000E+1
PIPessure	18	230	1.887000000000000E+1
PIPessure	18	231	1.887000000000000E+1
PIPessure	18	232	1.887000000000000E+1
PIPessure	18	233	1.887000000000000E+1
PIPessure	18	234	1.887000000000000E+1
PIPessure	18	235	1.887000000000000E+1
PIPessure	18	236	1.887000000000000E+1
PIPessure	18	237	1.887000000000000E+1
PIPessure	18	238	1.887000000000000E+1
PIPessure	18	239	1.887000000000000E+1
PIPessure	18	240	1.887000000000000E+1
PIPessure	18	241	1.887000000000000E+1
PIPessure	18	242	1.887000000000000E+1
PIPessure	18	243	1.887000000000000E+1
PIPessure	18	244	1.887000000000000E+1
PIPessure	18	245	1.887000000000000E+1
PIPessure	18	246	1.887000000000000E+1
PIPessure	18	247	1.887000000000000E+1
PIPessure	18	248	1.887000000000000E+1
PIPessure	18	249	1.887000000000000E+1
PIPessure	18	250	1.887000000000000E+1
PIPessure	18	251	1.887000000000000E+1
PIPessure	18	252	1.887000000000000E+1
PIPessure	18	253	1.887000000000000E+1
PIPessure	18	254	1.887000000000000E+1
PIPessure	18	255	1.887000000000000E+1
PIPessure	18	256	1.887000000000000E+1
PIPessure	18	257	1.887000000000000E+1
PIPessure	18	258	1.887000000000000E+1
PIPessure	18	259	1.887000000000000E+1
PIPessure	18	260	1.887000000000000E+1
PIPessure	18	261	1.887000000000000E+1
PIPessure	18	262	1.887000000000000E+1

APPALTATORE:	 <small>Consorzio Telese Società Consortile a Responsabilità Limitata</small>		ITINERARIO NAPOLI – BARI RADDOPPIO TRATTA CANCELLO-BENEVENTO II LOTTO FUNZIONALE FRASSO TELESINO – VITULANO 2° SUBLOTTO TELESE – SAN LORENZO			
PROGETTAZIONE:	Mandatario: SYSTRA S.A. Mandante: SWS Engineering S.p.A. SYSTRA-SOTECNI S.p.A.		PROGETTO ESECUTIVO			
OPERE D'ARTE VIABILITÀ Relazione di calcolo spalle	COMMESSA	LOTTO	CODIFICA	DOCUMENTO	REV.	FOGLIO
	IF2R	2.2.E.ZZ	CL	NW.02.0.0.001	B	794 di 829

PIPpressure	18	263	1.887000000000000E+1
PIPpressure	18	264	1.887000000000000E+1
PIPpressure	18	265	1.887000000000000E+1
PIPpressure	18	266	1.887000000000000E+1
PIPpressure	18	267	1.887000000000000E+1
PIPpressure	18	268	1.887000000000000E+1
PIPpressure	18	269	1.887000000000000E+1
PIPpressure	18	270	1.887000000000000E+1
PIPpressure	18	271	1.887000000000000E+1
PIPpressure	18	272	1.887000000000000E+1
PIPpressure	18	273	1.887000000000000E+1
PIPpressure	18	274	1.887000000000000E+1
PIPpressure	18	275	1.887000000000000E+1
PIPpressure	18	276	1.887000000000000E+1
PIPpressure	18	277	1.887000000000000E+1
PIPpressure	18	278	1.887000000000000E+1
PIPpressure	18	279	1.887000000000000E+1
PIPpressure	18	280	1.887000000000000E+1
PIPpressure	18	281	1.887000000000000E+1
PIPpressure	18	282	1.887000000000000E+1
PIPpressure	18	283	1.887000000000000E+1
PIPpressure	18	284	1.887000000000000E+1
PIPpressure	18	285	1.887000000000000E+1
PIPpressure	18	286	1.887000000000000E+1
PIPpressure	18	287	1.887000000000000E+1
PIPpressure	18	288	1.887000000000000E+1
PIPpressure	18	289	1.887000000000000E+1
PIPpressure	18	290	1.887000000000000E+1
PIPpressure	18	291	1.887000000000000E+1
PIPpressure	18	292	1.887000000000000E+1
PIPpressure	18	293	1.887000000000000E+1
PIPpressure	18	294	1.887000000000000E+1
PIPpressure	18	295	1.887000000000000E+1
PIPpressure	18	296	1.887000000000000E+1

APPALTATORE:	TELESE S.c.a r.l. Consorzio Telese Società Consortile a Responsabilità Limitata	ITINERARIO NAPOLI – BARI RADDOPPIO TRATTA CANCELLO-BENEVENTO II LOTTO FUNZIONALE FRASSO TELESINO – VITULANO 2° SUBLOTTO TELESE – SAN LORENZO					
PROGETTAZIONE:		PROGETTO ESECUTIVO					
Mandatario:	Mandante:						
SYSTRA S.A.	SWS Engineering S.p.A.	SYSTRA-SOTECNI S.p.A.					
OPERE D'ARTE VIABILITÀ Relazione di calcolo spalle		COMMESSA	LOTTO	CODIFICA	DOCUMENTO	REV.	FOGLIO
		IF2R	2.2.E.ZZ	CL	NW.02.0.0.001	B	795 di 829

PIPressure	18	297	1.88700000000000E+1
PIPressure	18	298	1.88700000000000E+1
PIPressure	18	299	1.88700000000000E+1
PIPressure	18	300	1.88700000000000E+1
PIPressure	18	301	1.88700000000000E+1
PIPressure	18	302	1.88700000000000E+1
PIPressure	18	303	1.88700000000000E+1

/

/ PLATE EDGE PRESSURES

/ SPINTA SISX

PIEdgePressure	18	1010	3	-1.88700000000000E+1
PIEdgePressure	18	1011	3	-1.88700000000000E+1
PIEdgePressure	18	1012	3	-1.88700000000000E+1
PIEdgePressure	18	1013	3	-1.88700000000000E+1
PIEdgePressure	18	1014	2	-1.88700000000000E+1
PIEdgePressure	18	1015	3	-1.88700000000000E+1
PIEdgePressure	18	1016	3	-1.88700000000000E+1
PIEdgePressure	18	1025	3	-1.88700000000000E+1
PIEdgePressure	18	1042	3	-1.88700000000000E+1
PIEdgePressure	18	1043	3	-1.88700000000000E+1
PIEdgePressure	18	1044	3	-1.88700000000000E+1
PIEdgePressure	18	1045	2	-1.88700000000000E+1
PIEdgePressure	18	1046	3	-1.88700000000000E+1
PIEdgePressure	18	1047	3	-1.88700000000000E+1
PIEdgePressure	18	1048	3	-1.88700000000000E+1
PIEdgePressure	18	1049	2	-1.88700000000000E+1
PIEdgePressure	18	1403	2	-1.88700000000000E+1
PIEdgePressure	18	1409	2	-1.88700000000000E+1
PIEdgePressure	18	1443	2	-1.88700000000000E+1

APPALTATORE: TELESE S.c.a r.l. Consorzio Telese Società Consortile a Responsabilità Limitata	ITINERARIO NAPOLI – BARI RADDOPPIO TRATTA CANCELLO-BENEVENTO II LOTTO FUNZIONALE FRASSO TELESINO – VITULANO 2° SUBLOTTO TELESE – SAN LORENZO												
PROGETTAZIONE: Mandataria: SYSTRA S.A. Mandante: SWS Engineering S.p.A. SYSTRA-SOTECNI S.p.A.	PROGETTO ESECUTIVO												
OPERE D'ARTE VIABILITÀ Relazione di calcolo spalle	<table border="1"> <thead> <tr> <th>COMMESSA</th> <th>LOTTO</th> <th>CODIFICA</th> <th>DOCUMENTO</th> <th>REV.</th> <th>FOGLIO</th> </tr> </thead> <tbody> <tr> <td>IF2R</td> <td>2.2.E.ZZ</td> <td>CL</td> <td>NW.02.0.0.001</td> <td>B</td> <td>796 di 829</td> </tr> </tbody> </table>	COMMESSA	LOTTO	CODIFICA	DOCUMENTO	REV.	FOGLIO	IF2R	2.2.E.ZZ	CL	NW.02.0.0.001	B	796 di 829
COMMESSA	LOTTO	CODIFICA	DOCUMENTO	REV.	FOGLIO								
IF2R	2.2.E.ZZ	CL	NW.02.0.0.001	B	796 di 829								

/

/ PLATE FACE PRESSURES

/ SPINTA SISY

PIPressure	19	28	1.88700000000000E+1
PIPressure	19	29	1.88700000000000E+1
PIPressure	19	30	1.88700000000000E+1
PIPressure	19	31	1.88700000000000E+1
PIPressure	19	32	1.88700000000000E+1
PIPressure	19	33	1.88700000000000E+1
PIPressure	19	34	1.88700000000000E+1
PIPressure	19	35	1.88700000000000E+1
PIPressure	19	36	1.88700000000000E+1
PIPressure	19	37	1.88700000000000E+1
PIPressure	19	38	1.88700000000000E+1
PIPressure	19	39	1.88700000000000E+1
PIPressure	19	40	1.88700000000000E+1
PIPressure	19	41	1.88700000000000E+1
PIPressure	19	42	1.88700000000000E+1
PIPressure	19	43	1.88700000000000E+1
PIPressure	19	44	1.88700000000000E+1
PIPressure	19	45	1.88700000000000E+1
PIPressure	19	46	1.88700000000000E+1
PIPressure	19	47	1.88700000000000E+1
PIPressure	19	48	1.88700000000000E+1
PIPressure	19	49	1.88700000000000E+1
PIPressure	19	50	1.88700000000000E+1
PIPressure	19	51	1.88700000000000E+1
PIPressure	19	52	1.88700000000000E+1
PIPressure	19	53	1.88700000000000E+1
PIPressure	19	54	1.88700000000000E+1
PIPressure	19	1764	1.88700000000000E+1
PIPressure	19	1765	1.88700000000000E+1

APPALTATORE: TELESE S.c.a r.l. Consorzio Telese Società Consortile a Responsabilità Limitata	ITINERARIO NAPOLI – BARI RADDOPPIO TRATTA CANCELLO-BENEVENTO II LOTTO FUNZIONALE FRASSO TELESINO – VITULANO 2° SUBLOTTO TELESE – SAN LORENZO												
PROGETTAZIONE: Mandataria: SYSTRA S.A. Mandante: SWS Engineering S.p.A. SYSTRA-SOTECNI S.p.A.	PROGETTO ESECUTIVO												
OPERE D'ARTE VIABILITÀ Relazione di calcolo spalle	<table border="1"> <thead> <tr> <th>COMMESSA</th> <th>LOTTO</th> <th>CODIFICA</th> <th>DOCUMENTO</th> <th>REV.</th> <th>FOGLIO</th> </tr> </thead> <tbody> <tr> <td>IF2R</td> <td>2.2.E.ZZ</td> <td>CL</td> <td>NW.02.0.0.001</td> <td>B</td> <td>797 di 829</td> </tr> </tbody> </table>	COMMESSA	LOTTO	CODIFICA	DOCUMENTO	REV.	FOGLIO	IF2R	2.2.E.ZZ	CL	NW.02.0.0.001	B	797 di 829
COMMESSA	LOTTO	CODIFICA	DOCUMENTO	REV.	FOGLIO								
IF2R	2.2.E.ZZ	CL	NW.02.0.0.001	B	797 di 829								

PIPessure	19	1766	1.88700000000000E+1
PIPessure	19	1767	1.88700000000000E+1
PIPessure	19	1768	1.88700000000000E+1
PIPessure	19	1769	1.88700000000000E+1
PIPessure	19	1770	1.88700000000000E+1
PIPessure	19	1771	1.88700000000000E+1
PIPessure	19	1772	1.88700000000000E+1
PIPessure	19	1773	1.88700000000000E+1
PIPessure	19	1774	1.88700000000000E+1
PIPessure	19	1775	1.88700000000000E+1
PIPessure	19	1776	1.88700000000000E+1
PIPessure	19	1777	1.88700000000000E+1
PIPessure	19	1778	1.88700000000000E+1
PIPessure	19	1779	1.88700000000000E+1
PIPessure	19	1780	1.88700000000000E+1
PIPessure	19	1781	1.88700000000000E+1
PIPessure	19	1782	1.88700000000000E+1
PIPessure	19	1783	1.88700000000000E+1
PIPessure	19	1784	1.88700000000000E+1
PIPessure	19	1785	1.88700000000000E+1
PIPessure	19	1786	1.88700000000000E+1
PIPessure	19	1787	1.88700000000000E+1
PIPessure	19	1788	1.88700000000000E+1
PIPessure	19	1789	1.88700000000000E+1
PIPessure	19	1790	1.88700000000000E+1
PIPessure	19	1791	1.88700000000000E+1
PIPessure	19	1792	1.88700000000000E+1
PIPessure	19	1793	1.88700000000000E+1
PIPessure	19	1794	1.88700000000000E+1
PIPessure	19	1795	1.88700000000000E+1
PIPessure	19	1796	1.88700000000000E+1
PIPessure	19	1797	1.88700000000000E+1
PIPessure	19	1798	1.88700000000000E+1
PIPessure	19	1799	1.88700000000000E+1

APPALTATORE: TELESE S.c.a r.l. Consorzio Telese Società Consortile a Responsabilità Limitata	ITINERARIO NAPOLI – BARI RADDOPPIO TRATTA CANCELLO-BENEVENTO II LOTTO FUNZIONALE FRASSO TELESINO – VITULANO 2° SUBLOTTO TELESE – SAN LORENZO												
PROGETTAZIONE: Mandatario: SYSTRA S.A. Mandante: SWS Engineering S.p.A. SYSTRA-SOTECNI S.p.A.	PROGETTO ESECUTIVO												
OPERE D'ARTE VIABILITÀ Relazione di calcolo spalle	<table border="1"> <thead> <tr> <th>COMMESSA</th> <th>LOTTO</th> <th>CODIFICA</th> <th>DOCUMENTO</th> <th>REV.</th> <th>FOGLIO</th> </tr> </thead> <tbody> <tr> <td>IF2R</td> <td>2.2.E.ZZ</td> <td>CL</td> <td>NW.02.0.0.001</td> <td>B</td> <td>798 di 829</td> </tr> </tbody> </table>	COMMESSA	LOTTO	CODIFICA	DOCUMENTO	REV.	FOGLIO	IF2R	2.2.E.ZZ	CL	NW.02.0.0.001	B	798 di 829
COMMESSA	LOTTO	CODIFICA	DOCUMENTO	REV.	FOGLIO								
IF2R	2.2.E.ZZ	CL	NW.02.0.0.001	B	798 di 829								

PIPessure	19	1800	1.88700000000000E+1
PIPessure	19	1801	1.88700000000000E+1
PIPessure	19	1802	1.88700000000000E+1
PIPessure	19	1803	1.88700000000000E+1
PIPessure	19	1804	1.88700000000000E+1
PIPessure	19	1805	1.88700000000000E+1
PIPessure	19	1806	1.88700000000000E+1
PIPessure	19	1807	1.88700000000000E+1
PIPessure	19	1808	1.88700000000000E+1
PIPessure	19	1809	1.88700000000000E+1
PIPessure	19	1810	1.88700000000000E+1
PIPessure	19	1811	1.88700000000000E+1
PIPessure	19	1812	1.88700000000000E+1
PIPessure	19	1813	1.88700000000000E+1
PIPessure	19	1814	1.88700000000000E+1
PIPessure	19	1815	1.88700000000000E+1
PIPessure	19	1816	1.88700000000000E+1
PIPessure	19	1817	1.88700000000000E+1
PIPessure	19	1818	1.88700000000000E+1
PIPessure	19	1819	1.88700000000000E+1
PIPessure	19	1820	1.88700000000000E+1
PIPessure	19	1821	1.88700000000000E+1
PIPessure	19	1822	1.88700000000000E+1
PIPessure	19	1823	1.88700000000000E+1
PIPessure	19	1824	1.88700000000000E+1
PIPessure	19	1825	1.88700000000000E+1
PIPessure	19	1826	1.88700000000000E+1
PIPessure	19	1827	1.88700000000000E+1
PIPessure	19	1828	1.88700000000000E+1
PIPessure	19	1829	1.88700000000000E+1
PIPessure	19	1830	1.88700000000000E+1
PIPessure	19	1831	1.88700000000000E+1
PIPessure	19	1832	1.88700000000000E+1
PIPessure	19	1833	1.88700000000000E+1

APPALTATORE:	 <small>Consorzio Telese Società Consortile a Responsabilità Limitata</small>		ITINERARIO NAPOLI – BARI RADDOPPIO TRATTA CANCELLO-BENEVENTO II LOTTO FUNZIONALE FRASSO TELESINO – VITULANO 2° SUBLOTTO TELESE – SAN LORENZO			
PROGETTAZIONE:	<u>Mandatario:</u> <u>Mandante:</u> SYSTRA S.A. SWS Engineering S.p.A. SYSTRA-SOTECNI S.p.A.		PROGETTO ESECUTIVO			
OPERE D'ARTE VIABILITÀ Relazione di calcolo spalle	COMMESSA	LOTTO	CODIFICA	DOCUMENTO	REV.	FOGLIO
	IF2R	2.2.E.ZZ	CL	NW.02.0.0.001	B	799 di 829

PIPpressure	19	1834	1.88700000000000E+1
PIPpressure	19	1835	1.88700000000000E+1
PIPpressure	19	1836	1.88700000000000E+1
PIPpressure	19	1837	1.88700000000000E+1
PIPpressure	19	1838	1.88700000000000E+1
PIPpressure	19	1839	1.88700000000000E+1
PIPpressure	19	1840	1.88700000000000E+1
PIPpressure	19	1841	1.88700000000000E+1
PIPpressure	19	1842	1.88700000000000E+1
PIPpressure	19	1843	1.88700000000000E+1
PIPpressure	19	1844	1.88700000000000E+1
PIPpressure	19	1845	1.88700000000000E+1
PIPpressure	19	1846	1.88700000000000E+1
PIPpressure	19	1847	1.88700000000000E+1
PIPpressure	19	1848	1.88700000000000E+1
PIPpressure	19	1849	1.88700000000000E+1
PIPpressure	19	1850	1.88700000000000E+1
PIPpressure	19	1851	1.88700000000000E+1
PIPpressure	19	1852	1.88700000000000E+1
PIPpressure	19	1853	1.88700000000000E+1
PIPpressure	19	1854	1.88700000000000E+1
PIPpressure	19	1855	1.88700000000000E+1
PIPpressure	19	1856	1.88700000000000E+1
PIPpressure	19	1857	1.88700000000000E+1
PIPpressure	19	1858	1.88700000000000E+1
PIPpressure	19	1859	1.88700000000000E+1
PIPpressure	19	1860	1.88700000000000E+1
PIPpressure	19	1861	1.88700000000000E+1
PIPpressure	19	1862	1.88700000000000E+1
PIPpressure	19	1863	1.88700000000000E+1
PIPpressure	19	1864	1.88700000000000E+1
PIPpressure	19	1865	1.88700000000000E+1
PIPpressure	19	1866	1.88700000000000E+1
PIPpressure	19	1867	1.88700000000000E+1

APPALTATORE: TELESE S.c.a r.l. Consorzio Telese Società Consortile a Responsabilità Limitata	ITINERARIO NAPOLI – BARI RADDOPPIO TRATTA CANCELLO-BENEVENTO II LOTTO FUNZIONALE FRASSO TELESINO – VITULANO 2° SUBLOTTO TELESE – SAN LORENZO												
PROGETTAZIONE: <u>Mandatario:</u> SYSTRA S.A. <u>Mandante:</u> SWS Engineering S.p.A. SYSTRA-SOTECNI S.p.A.	PROGETTO ESECUTIVO												
OPERE D'ARTE VIABILITÀ Relazione di calcolo spalle	<table border="1"> <thead> <tr> <th>COMMESSA</th> <th>LOTTO</th> <th>CODIFICA</th> <th>DOCUMENTO</th> <th>REV.</th> <th>FOGLIO</th> </tr> </thead> <tbody> <tr> <td>IF2R</td> <td>2.2.E.ZZ</td> <td>CL</td> <td>NW.02.0.0.001</td> <td>B</td> <td>800 di 829</td> </tr> </tbody> </table>	COMMESSA	LOTTO	CODIFICA	DOCUMENTO	REV.	FOGLIO	IF2R	2.2.E.ZZ	CL	NW.02.0.0.001	B	800 di 829
COMMESSA	LOTTO	CODIFICA	DOCUMENTO	REV.	FOGLIO								
IF2R	2.2.E.ZZ	CL	NW.02.0.0.001	B	800 di 829								

PIPpressure	19	1868	1.88700000000000E+1
PIPpressure	19	1869	1.88700000000000E+1
PIPpressure	19	1870	1.88700000000000E+1
PIPpressure	19	1871	1.88700000000000E+1
PIPpressure	19	1872	1.88700000000000E+1
PIPpressure	19	1873	1.88700000000000E+1
PIPpressure	19	1874	1.88700000000000E+1
PIPpressure	19	1875	1.88700000000000E+1
PIPpressure	19	1876	1.88700000000000E+1
PIPpressure	19	1877	1.88700000000000E+1
PIPpressure	19	1878	1.88700000000000E+1
PIPpressure	19	1879	1.88700000000000E+1
PIPpressure	19	1880	1.88700000000000E+1
PIPpressure	19	1881	1.88700000000000E+1
PIPpressure	19	1882	1.88700000000000E+1
PIPpressure	19	1883	1.88700000000000E+1
PIPpressure	19	1884	1.88700000000000E+1
PIPpressure	19	1885	1.88700000000000E+1
PIPpressure	19	1886	1.88700000000000E+1
PIPpressure	19	1887	1.88700000000000E+1
PIPpressure	19	1888	1.88700000000000E+1
PIPpressure	19	1889	1.88700000000000E+1
PIPpressure	19	1890	1.88700000000000E+1
PIPpressure	19	1891	1.88700000000000E+1
PIPpressure	19	1892	1.88700000000000E+1
PIPpressure	19	1893	1.88700000000000E+1
PIPpressure	19	1894	1.88700000000000E+1
PIPpressure	19	1895	1.88700000000000E+1
PIPpressure	19	1896	1.88700000000000E+1
PIPpressure	19	1897	1.88700000000000E+1
PIPpressure	19	1898	1.88700000000000E+1
PIPpressure	19	1899	1.88700000000000E+1
PIPpressure	19	1900	1.88700000000000E+1
PIPpressure	19	1901	1.88700000000000E+1

APPALTATORE: TELESE S.c.a r.l. Consortio Telese Società Consortile a Responsabilità Limitata	ITINERARIO NAPOLI – BARI RADDOPPIO TRATTA CANCELLO-BENEVENTO II LOTTO FUNZIONALE FRASSO TELESINO – VITULANO 2° SUBLOTTO TELESE – SAN LORENZO												
PROGETTAZIONE: Mandatario: SYSTRA S.A. Mandante: SWS Engineering S.p.A. SYSTRA-SOTECNI S.p.A.	PROGETTO ESECUTIVO												
OPERE D'ARTE VIABILITÀ Relazione di calcolo spalle	<table border="1"> <thead> <tr> <th>COMMESSA</th> <th>LOTTO</th> <th>CODIFICA</th> <th>DOCUMENTO</th> <th>REV.</th> <th>FOGLIO</th> </tr> </thead> <tbody> <tr> <td>IF2R</td> <td>2.2.E.ZZ</td> <td>CL</td> <td>NW.02.0.0.001</td> <td>B</td> <td>801 di 829</td> </tr> </tbody> </table>	COMMESSA	LOTTO	CODIFICA	DOCUMENTO	REV.	FOGLIO	IF2R	2.2.E.ZZ	CL	NW.02.0.0.001	B	801 di 829
COMMESSA	LOTTO	CODIFICA	DOCUMENTO	REV.	FOGLIO								
IF2R	2.2.E.ZZ	CL	NW.02.0.0.001	B	801 di 829								

PIPessure	19	1902	1.88700000000000E+1
PIPessure	19	1903	1.88700000000000E+1
PIPessure	19	1904	1.88700000000000E+1
PIPessure	19	1905	1.88700000000000E+1
PIPessure	19	1906	1.88700000000000E+1
PIPessure	19	1907	1.88700000000000E+1
PIPessure	19	1908	1.88700000000000E+1
PIPessure	19	1909	1.88700000000000E+1
PIPessure	19	1910	1.88700000000000E+1
PIPessure	19	1911	1.88700000000000E+1
PIPessure	19	1912	1.88700000000000E+1
PIPessure	19	1913	1.88700000000000E+1
PIPessure	19	1914	1.88700000000000E+1
PIPessure	19	1915	1.88700000000000E+1
PIPessure	19	1916	1.88700000000000E+1
PIPessure	19	1917	1.88700000000000E+1
PIPessure	19	1918	1.88700000000000E+1
PIPessure	19	1919	1.88700000000000E+1
PIPessure	19	1920	1.88700000000000E+1
PIPessure	19	1921	1.88700000000000E+1
PIPessure	19	1922	1.88700000000000E+1
PIPessure	19	1923	1.88700000000000E+1
PIPessure	19	1924	1.88700000000000E+1
PIPessure	19	1925	1.88700000000000E+1
PIPessure	19	1926	1.88700000000000E+1
PIPessure	19	1927	1.88700000000000E+1
PIPessure	19	1928	1.88700000000000E+1
PIPessure	19	1929	1.88700000000000E+1
PIPessure	19	1930	1.88700000000000E+1
PIPessure	19	1931	1.88700000000000E+1
PIPessure	19	1932	1.88700000000000E+1
PIPessure	19	1933	1.88700000000000E+1
PIPessure	19	1934	1.88700000000000E+1
PIPessure	19	1935	1.88700000000000E+1

APPALTATORE:	TELESE S.c.a r.l. Consorzio Telese Società Consortile a Responsabilità Limitata	ITINERARIO NAPOLI – BARI RADDOPPIO TRATTA CANCELLO-BENEVENTO II LOTTO FUNZIONALE FRASSO TELESINO – VITULANO 2° SUBLOTTO TELESE – SAN LORENZO					
PROGETTAZIONE:		PROGETTO ESECUTIVO					
Mandatario:	Mandante:						
SYSTRA S.A.	SWS Engineering S.p.A.	SYSTRA-SOTECNI S.p.A.					
OPERE D'ARTE VIABILITÀ Relazione di calcolo spalle		COMMESSA	LOTTO	CODIFICA	DOCUMENTO	REV.	FOGLIO
		IF2R	2.2.E.ZZ	CL	NW.02.0.0.001	B	802 di 829

PIPressure	19	1936	1.88700000000000E+1
PIPressure	19	1937	1.88700000000000E+1
PIPressure	19	1938	1.88700000000000E+1
PIPressure	19	1939	1.88700000000000E+1
PIPressure	19	1940	1.88700000000000E+1
PIPressure	19	1941	1.88700000000000E+1
PIPressure	19	1942	1.88700000000000E+1
PIPressure	19	1943	1.88700000000000E+1
PIPressure	19	1944	1.88700000000000E+1
PIPressure	19	1945	1.88700000000000E+1
PIPressure	19	1946	1.88700000000000E+1
PIPressure	19	1947	1.88700000000000E+1
PIPressure	19	1948	1.88700000000000E+1
PIPressure	19	1949	1.88700000000000E+1
PIPressure	19	1950	1.88700000000000E+1
PIPressure	19	1951	1.88700000000000E+1
PIPressure	19	1952	1.88700000000000E+1
PIPressure	19	1953	1.88700000000000E+1
PIPressure	19	1954	1.88700000000000E+1
PIPressure	19	1955	1.88700000000000E+1
PIPressure	19	1956	1.88700000000000E+1
PIPressure	19	1957	1.88700000000000E+1
PIPressure	19	1958	1.88700000000000E+1
PIPressure	19	1959	1.88700000000000E+1
PIPressure	19	1960	1.88700000000000E+1
PIPressure	19	1961	1.88700000000000E+1
PIPressure	19	1962	1.88700000000000E+1
PIPressure	19	1963	1.88700000000000E+1
PIPressure	19	1964	1.88700000000000E+1
PIPressure	19	1965	1.88700000000000E+1
PIPressure	19	1966	1.88700000000000E+1
PIPressure	19	1967	1.88700000000000E+1
PIPressure	19	1968	1.88700000000000E+1
PIPressure	19	1969	1.88700000000000E+1

APPALTATORE: TELESE S.c.a r.l. Consorzio Telese Società Consortile a Responsabilità Limitata	ITINERARIO NAPOLI – BARI RADDOPPIO TRATTA CANCELLO-BENEVENTO II LOTTO FUNZIONALE FRASSO TELESINO – VITULANO 2° SUBLOTTO TELESE – SAN LORENZO												
PROGETTAZIONE: Mandataria: SYSTRA S.A. Mandante: SWS Engineering S.p.A. SYSTRA-SOTECNI S.p.A.	PROGETTO ESECUTIVO												
OPERE D'ARTE VIABILITÀ Relazione di calcolo spalle	<table border="1"> <thead> <tr> <th>COMMESSA</th> <th>LOTTO</th> <th>CODIFICA</th> <th>DOCUMENTO</th> <th>REV.</th> <th>FOGLIO</th> </tr> </thead> <tbody> <tr> <td>IF2R</td> <td>2.2.E.ZZ</td> <td>CL</td> <td>NW.02.0.0.001</td> <td>B</td> <td>803 di 829</td> </tr> </tbody> </table>	COMMESSA	LOTTO	CODIFICA	DOCUMENTO	REV.	FOGLIO	IF2R	2.2.E.ZZ	CL	NW.02.0.0.001	B	803 di 829
COMMESSA	LOTTO	CODIFICA	DOCUMENTO	REV.	FOGLIO								
IF2R	2.2.E.ZZ	CL	NW.02.0.0.001	B	803 di 829								

PIPessure	19	1970	1.88700000000000E+1
PIPessure	19	1971	1.88700000000000E+1
PIPessure	19	1972	1.88700000000000E+1
PIPessure	19	1973	1.88700000000000E+1
PIPessure	19	1974	1.88700000000000E+1
PIPessure	19	1975	1.88700000000000E+1
PIPessure	19	1976	1.88700000000000E+1
PIPessure	19	1977	1.88700000000000E+1
PIPessure	19	1978	1.88700000000000E+1
PIPessure	19	1979	1.88700000000000E+1
PIPessure	19	1980	1.88700000000000E+1
PIPessure	19	1981	1.88700000000000E+1
PIPessure	19	1982	1.88700000000000E+1
PIPessure	19	1983	1.88700000000000E+1
PIPessure	19	1984	1.88700000000000E+1
PIPessure	19	1985	1.88700000000000E+1
PIPessure	19	1986	1.88700000000000E+1
PIPessure	19	1987	1.88700000000000E+1
PIPessure	19	1988	1.88700000000000E+1
PIPessure	19	1989	1.88700000000000E+1
PIPessure	19	1990	1.88700000000000E+1
PIPessure	19	1991	1.88700000000000E+1
PIPessure	19	1992	1.88700000000000E+1
PIPessure	19	1993	1.88700000000000E+1
PIPessure	19	1994	1.88700000000000E+1
PIPessure	19	1995	1.88700000000000E+1
PIPessure	19	1996	1.88700000000000E+1
PIPessure	19	1997	1.88700000000000E+1
PIPessure	19	1998	1.88700000000000E+1
PIPessure	19	1999	1.88700000000000E+1
PIPessure	19	2000	1.88700000000000E+1
PIPessure	19	2001	1.88700000000000E+1
PIPessure	19	2002	1.88700000000000E+1
PIPessure	19	2003	1.88700000000000E+1

APPALTATORE:	 <small>Consorzio Telese Società Consortile a Responsabilità Limitata</small>		ITINERARIO NAPOLI – BARI RADDOPPIO TRATTA CANCELLO-BENEVENTO II LOTTO FUNZIONALE FRASSO TELESINO – VITULANO 2° SUBLOTTO TELESE – SAN LORENZO			
PROGETTAZIONE:	Mandatario: SYSTRA S.A. Mandante: SWS Engineering S.p.A. SYSTRA-SOTECNI S.p.A.		PROGETTO ESECUTIVO			
OPERE D'ARTE VIABILITÀ Relazione di calcolo spalle	COMMESSA	LOTTO	CODIFICA	DOCUMENTO	REV.	FOGLIO
	IF2R	2.2.E.ZZ	CL	NW.02.0.0.001	B	804 di 829

PIPressure	19	2004	1.88700000000000E+1
PIPressure	19	2005	1.88700000000000E+1
PIPressure	19	2006	1.88700000000000E+1
PIPressure	19	2007	1.88700000000000E+1
PIPressure	19	2008	1.88700000000000E+1
PIPressure	19	2009	1.88700000000000E+1
PIPressure	19	2010	1.88700000000000E+1
PIPressure	19	2011	1.88700000000000E+1
PIPressure	19	2012	1.88700000000000E+1
PIPressure	19	2013	1.88700000000000E+1
PIPressure	19	2014	1.88700000000000E+1
PIPressure	19	2015	1.88700000000000E+1
PIPressure	19	2016	1.88700000000000E+1
PIPressure	19	2017	1.88700000000000E+1
PIPressure	19	2018	1.88700000000000E+1
PIPressure	19	2019	1.88700000000000E+1
PIPressure	19	2020	1.88700000000000E+1
PIPressure	19	2021	1.88700000000000E+1
PIPressure	19	2022	1.88700000000000E+1
PIPressure	19	2023	1.88700000000000E+1
PIPressure	19	2024	1.88700000000000E+1
PIPressure	19	2025	1.88700000000000E+1
PIPressure	19	2026	1.88700000000000E+1
PIPressure	19	2027	1.88700000000000E+1
PIPressure	19	2028	1.88700000000000E+1
PIPressure	19	2029	1.88700000000000E+1
PIPressure	19	2030	1.88700000000000E+1
PIPressure	19	2031	1.88700000000000E+1
PIPressure	19	2032	1.88700000000000E+1
PIPressure	19	2033	1.88700000000000E+1
PIPressure	19	2034	1.88700000000000E+1
PIPressure	19	2035	1.88700000000000E+1
PIPressure	19	2036	1.88700000000000E+1
PIPressure	19	2037	1.88700000000000E+1

APPALTATORE: TELESE S.c.a r.l. Consorzio Telese Società Consortile a Responsabilità Limitata	ITINERARIO NAPOLI – BARI RADDOPPIO TRATTA CANCELLO-BENEVENTO II LOTTO FUNZIONALE FRASSO TELESINO – VITULANO 2° SUBLOTTO TELESE – SAN LORENZO												
PROGETTAZIONE: Mandatario: SYSTRA S.A. Mandante: SWS Engineering S.p.A. SYSTRA-SOTECNI S.p.A.	PROGETTO ESECUTIVO												
OPERE D'ARTE VIABILITÀ Relazione di calcolo spalle	<table border="1"> <thead> <tr> <th>COMMESSA</th> <th>LOTTO</th> <th>CODIFICA</th> <th>DOCUMENTO</th> <th>REV.</th> <th>FOGLIO</th> </tr> </thead> <tbody> <tr> <td>IF2R</td> <td>2.2.E.ZZ</td> <td>CL</td> <td>NW.02.0.0.001</td> <td>B</td> <td>805 di 829</td> </tr> </tbody> </table>	COMMESSA	LOTTO	CODIFICA	DOCUMENTO	REV.	FOGLIO	IF2R	2.2.E.ZZ	CL	NW.02.0.0.001	B	805 di 829
COMMESSA	LOTTO	CODIFICA	DOCUMENTO	REV.	FOGLIO								
IF2R	2.2.E.ZZ	CL	NW.02.0.0.001	B	805 di 829								

PIPressure	19	2038	1.88700000000000E+1
PIPressure	19	2039	1.88700000000000E+1
PIPressure	19	2040	1.88700000000000E+1
PIPressure	19	2041	1.88700000000000E+1
PIPressure	19	2042	1.88700000000000E+1
PIPressure	19	2043	1.88700000000000E+1
PIPressure	19	2044	1.88700000000000E+1
PIPressure	19	2045	1.88700000000000E+1
PIPressure	19	2046	1.88700000000000E+1
PIPressure	19	2047	1.88700000000000E+1
PIPressure	19	2048	1.88700000000000E+1
PIPressure	19	2049	1.88700000000000E+1
PIPressure	19	2050	1.88700000000000E+1
PIPressure	19	2051	1.88700000000000E+1
PIPressure	19	2052	1.88700000000000E+1
PIPressure	19	2053	1.88700000000000E+1
PIPressure	19	2054	1.88700000000000E+1
PIPressure	19	2055	1.88700000000000E+1
PIPressure	19	2056	1.88700000000000E+1
PIPressure	19	2057	1.88700000000000E+1
PIPressure	19	2058	1.88700000000000E+1
PIPressure	19	2059	1.88700000000000E+1
PIPressure	19	2060	1.88700000000000E+1
PIPressure	19	2061	1.88700000000000E+1
PIPressure	19	2062	1.88700000000000E+1
PIPressure	19	2063	1.88700000000000E+1
PIPressure	19	2064	1.88700000000000E+1
PIPressure	19	2065	1.88700000000000E+1
PIPressure	19	2066	1.88700000000000E+1
PIPressure	19	2067	1.88700000000000E+1
PIPressure	19	2068	1.88700000000000E+1
PIPressure	19	2069	1.88700000000000E+1
PIPressure	19	2070	1.88700000000000E+1
PIPressure	19	2071	1.88700000000000E+1

APPALTATORE:	TELESE S.c.a r.l. Consorzio Telese Società Consortile a Responsabilità Limitata	ITINERARIO NAPOLI – BARI RADDOPPIO TRATTA CANCELLO-BENEVENTO II LOTTO FUNZIONALE FRASSO TELESINO – VITULANO 2° SUBLOTTO TELESE – SAN LORENZO					
PROGETTAZIONE:		PROGETTO ESECUTIVO					
Mandatario:	Mandante:						
SYSTRA S.A.	SWS Engineering S.p.A.	SYSTRA-SOTECNI S.p.A.					
OPERE D'ARTE VIABILITÀ Relazione di calcolo spalle		COMMESSA	LOTTO	CODIFICA	DOCUMENTO	REV.	FOGLIO
		IF2R	2.2.E.ZZ	CL	NW.02.0.0.001	B	806 di 829

PIPessure	19	2072	1.88700000000000E+1
PIPessure	19	2073	1.88700000000000E+1
PIPessure	19	2074	1.88700000000000E+1
PIPessure	19	2075	1.88700000000000E+1
PIPessure	19	2076	1.88700000000000E+1
PIPessure	19	2077	1.88700000000000E+1
PIPessure	19	2078	1.88700000000000E+1
PIPessure	19	2079	1.88700000000000E+1
PIPessure	19	2080	1.88700000000000E+1
PIPessure	19	2081	1.88700000000000E+1
PIPessure	19	2082	1.88700000000000E+1
PIPessure	19	2083	1.88700000000000E+1
PIPessure	19	2084	1.88700000000000E+1
PIPessure	19	2085	1.88700000000000E+1
PIPessure	19	2086	1.88700000000000E+1
PIPessure	19	2087	1.88700000000000E+1
PIPessure	19	2088	1.88700000000000E+1
PIPessure	19	2089	1.88700000000000E+1
PIPessure	19	2090	1.88700000000000E+1
PIPessure	19	2091	1.88700000000000E+1
PIPessure	19	2092	1.88700000000000E+1
PIPessure	19	2093	1.88700000000000E+1
PIPessure	19	2094	1.88700000000000E+1
PIPessure	19	2095	1.88700000000000E+1
PIPessure	19	2096	1.88700000000000E+1
PIPessure	19	2097	1.88700000000000E+1
PIPessure	19	2098	1.88700000000000E+1
PIPessure	19	2099	1.88700000000000E+1
PIPessure	19	2100	1.88700000000000E+1
PIPessure	19	2101	1.88700000000000E+1
PIPessure	19	2102	1.88700000000000E+1
PIPessure	19	2103	1.88700000000000E+1
PIPessure	19	2104	1.88700000000000E+1
PIPessure	19	2105	1.88700000000000E+1

APPALTATORE:	TELESE S.c.a r.l. Consorzio Telese Società Consortile a Responsabilità Limitata	ITINERARIO NAPOLI – BARI RADDOPPIO TRATTA CANCELLO-BENEVENTO II LOTTO FUNZIONALE FRASSO TELESINO – VITULANO 2° SUBLOTTO TELESE – SAN LORENZO					
PROGETTAZIONE:		PROGETTO ESECUTIVO					
Mandatario:	Mandante:						
SYSTRA S.A.	SWS Engineering S.p.A.	SYSTRA-SOTECNI S.p.A.					
OPERE D'ARTE VIABILITÀ Relazione di calcolo spalle		COMMESSA	LOTTO	CODIFICA	DOCUMENTO	REV.	FOGLIO
		IF2R	2.2.E.ZZ	CL	NW.02.0.0.001	B	807 di 829

PIPressure	19	2106	1.88700000000000E+1
PIPressure	19	2107	1.88700000000000E+1
PIPressure	19	2108	1.88700000000000E+1
PIPressure	19	2109	1.88700000000000E+1
PIPressure	19	2110	1.88700000000000E+1
PIPressure	19	2111	1.88700000000000E+1

/

/ PLATE FACE PRESSURES

/ INERZIA TERRENO X

PIPressure	15	55	2.28400000000000E+1
PIPressure	15	56	2.28400000000000E+1
PIPressure	15	57	2.28400000000000E+1
PIPressure	15	58	2.28400000000000E+1
PIPressure	15	59	2.28400000000000E+1
PIPressure	15	60	2.28400000000000E+1
PIPressure	15	61	2.28400000000000E+1
PIPressure	15	62	2.28400000000000E+1
PIPressure	15	63	2.28400000000000E+1
PIPressure	15	64	2.28400000000000E+1
PIPressure	15	65	2.28400000000000E+1
PIPressure	15	66	2.28400000000000E+1
PIPressure	15	67	2.28400000000000E+1
PIPressure	15	68	2.28400000000000E+1
PIPressure	15	69	2.28400000000000E+1
PIPressure	15	70	2.28400000000000E+1
PIPressure	15	71	2.28400000000000E+1
PIPressure	15	72	2.28400000000000E+1
PIPressure	15	73	2.28400000000000E+1
PIPressure	15	74	2.28400000000000E+1
PIPressure	15	75	2.28400000000000E+1
PIPressure	15	76	2.28400000000000E+1

APPALTATORE: TELESE S.c.a r.l. Consortio Telese Società Consortile a Responsabilità Limitata	ITINERARIO NAPOLI – BARI RADDOPPIO TRATTA CANCELLO-BENEVENTO II LOTTO FUNZIONALE FRASSO TELESINO – VITULANO 2° SUBLOTTO TELESE – SAN LORENZO												
PROGETTAZIONE: Mandatario: SYSTRA S.A. Mandante: SWS Engineering S.p.A. SYSTRA-SOTECNI S.p.A.	PROGETTO ESECUTIVO												
OPERE D'ARTE VIABILITÀ Relazione di calcolo spalle	<table border="1"> <thead> <tr> <th>COMMESSA</th> <th>LOTTO</th> <th>CODIFICA</th> <th>DOCUMENTO</th> <th>REV.</th> <th>FOGLIO</th> </tr> </thead> <tbody> <tr> <td>IF2R</td> <td>2.2.E.ZZ</td> <td>CL</td> <td>NW.02.0.0.001</td> <td>B</td> <td>808 di 829</td> </tr> </tbody> </table>	COMMESSA	LOTTO	CODIFICA	DOCUMENTO	REV.	FOGLIO	IF2R	2.2.E.ZZ	CL	NW.02.0.0.001	B	808 di 829
COMMESSA	LOTTO	CODIFICA	DOCUMENTO	REV.	FOGLIO								
IF2R	2.2.E.ZZ	CL	NW.02.0.0.001	B	808 di 829								

PIPressure	15	77	2.28400000000000E+1
PIPressure	15	78	2.28400000000000E+1
PIPressure	15	79	2.28400000000000E+1
PIPressure	15	80	2.28400000000000E+1
PIPressure	15	81	2.28400000000000E+1
PIPressure	15	82	2.28400000000000E+1
PIPressure	15	83	2.28400000000000E+1
PIPressure	15	84	2.28400000000000E+1
PIPressure	15	85	2.28400000000000E+1
PIPressure	15	86	2.28400000000000E+1
PIPressure	15	87	2.28400000000000E+1
PIPressure	15	88	2.28400000000000E+1
PIPressure	15	89	2.28400000000000E+1
PIPressure	15	90	2.28400000000000E+1
PIPressure	15	91	2.28400000000000E+1
PIPressure	15	92	2.28400000000000E+1
PIPressure	15	93	2.28400000000000E+1
PIPressure	15	94	2.28400000000000E+1
PIPressure	15	95	2.28400000000000E+1
PIPressure	15	96	2.28400000000000E+1
PIPressure	15	97	2.28400000000000E+1
PIPressure	15	98	2.28400000000000E+1
PIPressure	15	99	2.28400000000000E+1
PIPressure	15	100	2.28400000000000E+1
PIPressure	15	101	2.28400000000000E+1
PIPressure	15	102	2.28400000000000E+1
PIPressure	15	103	2.28400000000000E+1
PIPressure	15	104	2.28400000000000E+1
PIPressure	15	105	2.28400000000000E+1
PIPressure	15	106	2.28400000000000E+1
PIPressure	15	107	2.28400000000000E+1
PIPressure	15	108	2.28400000000000E+1
PIPressure	15	109	2.28400000000000E+1
PIPressure	15	110	2.28400000000000E+1

APPALTATORE: TELESE S.c.a r.l. Consorzio Telese Società Consortile a Responsabilità Limitata	ITINERARIO NAPOLI – BARI RADDOPPIO TRATTA CANCELLO-BENEVENTO II LOTTO FUNZIONALE FRASSO TELESINO – VITULANO 2° SUBLOTTO TELESE – SAN LORENZO												
PROGETTAZIONE: <u>Mandatario:</u> SYSTRA S.A. <u>Mandante:</u> SWS Engineering S.p.A. SYSTRA-SOTECNI S.p.A.	PROGETTO ESECUTIVO												
OPERE D'ARTE VIABILITÀ Relazione di calcolo spalle	<table border="1"> <thead> <tr> <th>COMMESSA</th> <th>LOTTO</th> <th>CODIFICA</th> <th>DOCUMENTO</th> <th>REV.</th> <th>FOGLIO</th> </tr> </thead> <tbody> <tr> <td>IF2R</td> <td>2.2.E.ZZ</td> <td>CL</td> <td>NW.02.0.0.001</td> <td>B</td> <td>809 di 829</td> </tr> </tbody> </table>	COMMESSA	LOTTO	CODIFICA	DOCUMENTO	REV.	FOGLIO	IF2R	2.2.E.ZZ	CL	NW.02.0.0.001	B	809 di 829
COMMESSA	LOTTO	CODIFICA	DOCUMENTO	REV.	FOGLIO								
IF2R	2.2.E.ZZ	CL	NW.02.0.0.001	B	809 di 829								

PIPressure	15	111	2.284000000000000E+1
PIPressure	15	112	2.284000000000000E+1
PIPressure	15	113	2.284000000000000E+1
PIPressure	15	114	2.284000000000000E+1
PIPressure	15	115	2.284000000000000E+1
PIPressure	15	116	2.284000000000000E+1
PIPressure	15	117	2.284000000000000E+1
PIPressure	15	118	2.284000000000000E+1
PIPressure	15	119	2.284000000000000E+1
PIPressure	15	120	2.284000000000000E+1
PIPressure	15	121	2.284000000000000E+1
PIPressure	15	122	2.284000000000000E+1
PIPressure	15	123	2.284000000000000E+1
PIPressure	15	124	2.284000000000000E+1
PIPressure	15	125	2.284000000000000E+1
PIPressure	15	126	2.284000000000000E+1
PIPressure	15	127	2.284000000000000E+1
PIPressure	15	128	2.284000000000000E+1
PIPressure	15	129	2.284000000000000E+1
PIPressure	15	130	2.284000000000000E+1
PIPressure	15	131	2.284000000000000E+1
PIPressure	15	132	2.284000000000000E+1
PIPressure	15	133	2.284000000000000E+1
PIPressure	15	134	2.284000000000000E+1
PIPressure	15	135	2.284000000000000E+1
PIPressure	15	136	2.284000000000000E+1
PIPressure	15	137	2.284000000000000E+1
PIPressure	15	138	2.284000000000000E+1
PIPressure	15	139	2.284000000000000E+1
PIPressure	15	140	2.284000000000000E+1
PIPressure	15	141	2.284000000000000E+1
PIPressure	15	142	2.284000000000000E+1
PIPressure	15	143	2.284000000000000E+1
PIPressure	15	144	2.284000000000000E+1

APPALTATORE:	 TELESE S.c.a r.l. <small>Consorzio Telese Società Consortile a Responsabilità Limitata</small>		ITINERARIO NAPOLI – BARI RADDOPPIO TRATTA CANCELLO-BENEVENTO II LOTTO FUNZIONALE FRASSO TELESINO – VITULANO 2° SUBLOTTO TELESE – SAN LORENZO			
PROGETTAZIONE:	Mandatario: SYSTRA S.A. Mandante: SWS Engineering S.p.A. SYSTRA-SOTECNI S.p.A.		PROGETTO ESECUTIVO			
OPERE D'ARTE VIABILITÀ	COMMESSA	LOTTO	CODIFICA	DOCUMENTO	REV.	FOGLIO
Relazione di calcolo spalle	IF2R	2.2.E.ZZ	CL	NW.02.0.0.001	B	810 di 829

PIPressure	15	145	2.28400000000000E+1
PIPressure	15	146	2.28400000000000E+1
PIPressure	15	147	2.28400000000000E+1
PIPressure	15	148	2.28400000000000E+1
PIPressure	15	149	2.28400000000000E+1
PIPressure	15	150	2.28400000000000E+1
PIPressure	15	151	2.28400000000000E+1
PIPressure	15	152	2.28400000000000E+1
PIPressure	15	153	2.28400000000000E+1
PIPressure	15	154	2.28400000000000E+1
PIPressure	15	155	2.28400000000000E+1
PIPressure	15	156	2.28400000000000E+1
PIPressure	15	157	2.28400000000000E+1
PIPressure	15	158	2.28400000000000E+1
PIPressure	15	159	2.28400000000000E+1
PIPressure	15	160	2.28400000000000E+1
PIPressure	15	161	2.28400000000000E+1
PIPressure	15	162	2.28400000000000E+1
PIPressure	15	163	2.28400000000000E+1
PIPressure	15	164	2.28400000000000E+1
PIPressure	15	165	2.28400000000000E+1
PIPressure	15	166	2.28400000000000E+1
PIPressure	15	167	2.28400000000000E+1
PIPressure	15	168	2.28400000000000E+1
PIPressure	15	169	2.28400000000000E+1
PIPressure	15	170	2.28400000000000E+1
PIPressure	15	171	2.28400000000000E+1
PIPressure	15	172	2.28400000000000E+1
PIPressure	15	173	2.28400000000000E+1
PIPressure	15	174	2.28400000000000E+1
PIPressure	15	175	2.28400000000000E+1
PIPressure	15	176	2.28400000000000E+1
PIPressure	15	177	2.28400000000000E+1
PIPressure	15	178	2.28400000000000E+1

APPALTATORE: TELESE S.c.a r.l. Consorzio Telese Società Consortile a Responsabilità Limitata	ITINERARIO NAPOLI – BARI RADDOPPIO TRATTA CANCELLO-BENEVENTO II LOTTO FUNZIONALE FRASSO TELESINO – VITULANO 2° SUBLOTTO TELESE – SAN LORENZO												
PROGETTAZIONE: <u>Mandatario:</u> SYSTRA S.A. <u>Mandante:</u> SWS Engineering S.p.A. SYSTRA-SOTECNI S.p.A.	PROGETTO ESECUTIVO												
OPERE D'ARTE VIABILITÀ Relazione di calcolo spalle	<table border="1"> <thead> <tr> <th>COMMESSA</th> <th>LOTTO</th> <th>CODIFICA</th> <th>DOCUMENTO</th> <th>REV.</th> <th>FOGLIO</th> </tr> </thead> <tbody> <tr> <td>IF2R</td> <td>2.2.E.ZZ</td> <td>CL</td> <td>NW.02.0.0.001</td> <td>B</td> <td>811 di 829</td> </tr> </tbody> </table>	COMMESSA	LOTTO	CODIFICA	DOCUMENTO	REV.	FOGLIO	IF2R	2.2.E.ZZ	CL	NW.02.0.0.001	B	811 di 829
COMMESSA	LOTTO	CODIFICA	DOCUMENTO	REV.	FOGLIO								
IF2R	2.2.E.ZZ	CL	NW.02.0.0.001	B	811 di 829								

PIPressure	15	179	2.284000000000000E+1
PIPressure	15	180	2.284000000000000E+1
PIPressure	15	181	2.284000000000000E+1
PIPressure	15	182	2.284000000000000E+1
PIPressure	15	183	2.284000000000000E+1
PIPressure	15	184	2.284000000000000E+1
PIPressure	15	185	2.284000000000000E+1
PIPressure	15	186	2.284000000000000E+1
PIPressure	15	187	2.284000000000000E+1
PIPressure	15	188	2.284000000000000E+1
PIPressure	15	189	2.284000000000000E+1
PIPressure	15	190	2.284000000000000E+1
PIPressure	15	191	2.284000000000000E+1
PIPressure	15	192	2.284000000000000E+1
PIPressure	15	193	2.284000000000000E+1
PIPressure	15	194	2.284000000000000E+1
PIPressure	15	195	2.284000000000000E+1
PIPressure	15	196	2.284000000000000E+1
PIPressure	15	197	2.284000000000000E+1
PIPressure	15	198	2.284000000000000E+1
PIPressure	15	199	2.284000000000000E+1
PIPressure	15	200	2.284000000000000E+1
PIPressure	15	201	2.284000000000000E+1
PIPressure	15	202	2.284000000000000E+1
PIPressure	15	203	2.284000000000000E+1
PIPressure	15	204	2.284000000000000E+1
PIPressure	15	205	2.284000000000000E+1
PIPressure	15	206	2.284000000000000E+1
PIPressure	15	207	2.284000000000000E+1
PIPressure	15	208	2.284000000000000E+1
PIPressure	15	209	2.284000000000000E+1
PIPressure	15	210	2.284000000000000E+1
PIPressure	15	211	2.284000000000000E+1
PIPressure	15	212	2.284000000000000E+1

APPALTATORE: TELESE S.c.a r.l. Consorzio Telese Società Consortile a Responsabilità Limitata	ITINERARIO NAPOLI – BARI RADDOPPIO TRATTA CANCELLO-BENEVENTO II LOTTO FUNZIONALE FRASSO TELESINO – VITULANO 2° SUBLOTTO TELESE – SAN LORENZO												
PROGETTAZIONE: <u>Mandatario:</u> SYSTRA S.A. <u>Mandante:</u> SWS Engineering S.p.A. SYSTRA-SOTECNI S.p.A.	PROGETTO ESECUTIVO												
OPERE D'ARTE VIABILITÀ Relazione di calcolo spalle	<table border="1"> <thead> <tr> <th>COMMESSA</th> <th>LOTTO</th> <th>CODIFICA</th> <th>DOCUMENTO</th> <th>REV.</th> <th>FOGLIO</th> </tr> </thead> <tbody> <tr> <td>IF2R</td> <td>2.2.E.ZZ</td> <td>CL</td> <td>NW.02.0.0.001</td> <td>B</td> <td>812 di 829</td> </tr> </tbody> </table>	COMMESSA	LOTTO	CODIFICA	DOCUMENTO	REV.	FOGLIO	IF2R	2.2.E.ZZ	CL	NW.02.0.0.001	B	812 di 829
COMMESSA	LOTTO	CODIFICA	DOCUMENTO	REV.	FOGLIO								
IF2R	2.2.E.ZZ	CL	NW.02.0.0.001	B	812 di 829								

PIPessure	15	213	2.28400000000000E+1
PIPessure	15	214	2.28400000000000E+1
PIPessure	15	215	2.28400000000000E+1
PIPessure	15	216	2.28400000000000E+1
PIPessure	15	217	2.28400000000000E+1
PIPessure	15	218	2.28400000000000E+1
PIPessure	15	219	2.28400000000000E+1
PIPessure	15	220	2.28400000000000E+1
PIPessure	15	221	2.28400000000000E+1
PIPessure	15	222	2.28400000000000E+1
PIPessure	15	223	2.28400000000000E+1
PIPessure	15	224	2.28400000000000E+1
PIPessure	15	225	2.28400000000000E+1
PIPessure	15	226	2.28400000000000E+1
PIPessure	15	227	2.28400000000000E+1
PIPessure	15	228	2.28400000000000E+1
PIPessure	15	229	2.28400000000000E+1
PIPessure	15	230	2.28400000000000E+1
PIPessure	15	231	2.28400000000000E+1
PIPessure	15	232	2.28400000000000E+1
PIPessure	15	233	2.28400000000000E+1
PIPessure	15	234	2.28400000000000E+1
PIPessure	15	235	2.28400000000000E+1
PIPessure	15	236	2.28400000000000E+1
PIPessure	15	237	2.28400000000000E+1
PIPessure	15	238	2.28400000000000E+1
PIPessure	15	239	2.28400000000000E+1
PIPessure	15	240	2.28400000000000E+1
PIPessure	15	241	2.28400000000000E+1
PIPessure	15	242	2.28400000000000E+1
PIPessure	15	243	2.28400000000000E+1
PIPessure	15	244	2.28400000000000E+1
PIPessure	15	245	2.28400000000000E+1
PIPessure	15	246	2.28400000000000E+1

APPALTATORE: TELESE S.c.a r.l. Consorzio Telese Società Consortile a Responsabilità Limitata	ITINERARIO NAPOLI – BARI RADDOPPIO TRATTA CANCELLO-BENEVENTO II LOTTO FUNZIONALE FRASSO TELESINO – VITULANO 2° SUBLOTTO TELESE – SAN LORENZO												
PROGETTAZIONE: Mandatario: SYSTRA S.A. Mandante: SWS Engineering S.p.A. SYSTRA-SOTECNI S.p.A.	PROGETTO ESECUTIVO												
OPERE D'ARTE VIABILITÀ Relazione di calcolo spalle	<table border="1"> <thead> <tr> <th>COMMESSA</th> <th>LOTTO</th> <th>CODIFICA</th> <th>DOCUMENTO</th> <th>REV.</th> <th>FOGLIO</th> </tr> </thead> <tbody> <tr> <td>IF2R</td> <td>2.2.E.ZZ</td> <td>CL</td> <td>NW.02.0.0.001</td> <td>B</td> <td>813 di 829</td> </tr> </tbody> </table>	COMMESSA	LOTTO	CODIFICA	DOCUMENTO	REV.	FOGLIO	IF2R	2.2.E.ZZ	CL	NW.02.0.0.001	B	813 di 829
COMMESSA	LOTTO	CODIFICA	DOCUMENTO	REV.	FOGLIO								
IF2R	2.2.E.ZZ	CL	NW.02.0.0.001	B	813 di 829								

PIPessure	15	247	2.284000000000000E+1
PIPessure	15	248	2.284000000000000E+1
PIPessure	15	249	2.284000000000000E+1
PIPessure	15	250	2.284000000000000E+1
PIPessure	15	251	2.284000000000000E+1
PIPessure	15	252	2.284000000000000E+1
PIPessure	15	253	2.284000000000000E+1
PIPessure	15	254	2.284000000000000E+1
PIPessure	15	255	2.284000000000000E+1
PIPessure	15	256	2.284000000000000E+1
PIPessure	15	257	2.284000000000000E+1
PIPessure	15	258	2.284000000000000E+1
PIPessure	15	259	2.284000000000000E+1
PIPessure	15	260	2.284000000000000E+1
PIPessure	15	261	2.284000000000000E+1
PIPessure	15	262	2.284000000000000E+1
PIPessure	15	263	2.284000000000000E+1
PIPessure	15	264	2.284000000000000E+1
PIPessure	15	265	2.284000000000000E+1
PIPessure	15	266	2.284000000000000E+1
PIPessure	15	267	2.284000000000000E+1
PIPessure	15	268	2.284000000000000E+1
PIPessure	15	269	2.284000000000000E+1
PIPessure	15	270	2.284000000000000E+1
PIPessure	15	271	2.284000000000000E+1
PIPessure	15	272	2.284000000000000E+1
PIPessure	15	273	2.284000000000000E+1
PIPessure	15	274	2.284000000000000E+1
PIPessure	15	275	2.284000000000000E+1
PIPessure	15	276	2.284000000000000E+1
PIPessure	15	277	2.284000000000000E+1
PIPessure	15	278	2.284000000000000E+1
PIPessure	15	279	2.284000000000000E+1
PIPessure	15	280	2.284000000000000E+1

APPALTATORE:	TELESE S.c.a r.l. Consorzio Telese Società Consortile a Responsabilità Limitata	ITINERARIO NAPOLI – BARI RADDOPPIO TRATTA CANCELLO-BENEVENTO II LOTTO FUNZIONALE FRASSO TELESINO – VITULANO 2° SUBLOTTO TELESE – SAN LORENZO					
PROGETTAZIONE:		PROGETTO ESECUTIVO					
Mandatario:	Mandante:						
SYSTRA S.A.	SWS Engineering S.p.A.	SYSTRA-SOTECNI S.p.A.					
OPERE D'ARTE VIABILITÀ Relazione di calcolo spalle		COMMESSA	LOTTO	CODIFICA	DOCUMENTO	REV.	FOGLIO
		IF2R	2.2.E.ZZ	CL	NW.02.0.0.001	B	814 di 829

PIPressure	15	281	2.28400000000000E+1
PIPressure	15	282	2.28400000000000E+1
PIPressure	15	283	2.28400000000000E+1
PIPressure	15	284	2.28400000000000E+1
PIPressure	15	285	2.28400000000000E+1
PIPressure	15	286	2.28400000000000E+1
PIPressure	15	287	2.28400000000000E+1
PIPressure	15	288	2.28400000000000E+1
PIPressure	15	289	2.28400000000000E+1
PIPressure	15	290	2.28400000000000E+1
PIPressure	15	291	2.28400000000000E+1
PIPressure	15	292	2.28400000000000E+1
PIPressure	15	293	2.28400000000000E+1
PIPressure	15	294	2.28400000000000E+1
PIPressure	15	295	2.28400000000000E+1
PIPressure	15	296	2.28400000000000E+1
PIPressure	15	297	2.28400000000000E+1
PIPressure	15	298	2.28400000000000E+1
PIPressure	15	299	2.28400000000000E+1
PIPressure	15	300	2.28400000000000E+1
PIPressure	15	301	2.28400000000000E+1
PIPressure	15	302	2.28400000000000E+1
PIPressure	15	303	2.28400000000000E+1

/

/ PLATE FACE PRESSURES

/ INERZIA TERRENO Y

PIPressure	16	28	2.80500000000000E+1
PIPressure	16	29	2.80500000000000E+1
PIPressure	16	30	2.80500000000000E+1
PIPressure	16	31	2.80500000000000E+1
PIPressure	16	32	2.80500000000000E+1

APPALTATORE: TELESE S.c.a r.l. Consorzio Telese Società Consortile a Responsabilità Limitata	ITINERARIO NAPOLI – BARI RADDOPPIO TRATTA CANCELLO-BENEVENTO II LOTTO FUNZIONALE FRASSO TELESINO – VITULANO 2° SUBLOTTO TELESE – SAN LORENZO												
PROGETTAZIONE: Mandataria: SYSTRA S.A. Mandante: SWS Engineering S.p.A. SYSTRA-SOTECNI S.p.A.	PROGETTO ESECUTIVO												
OPERE D'ARTE VIABILITÀ Relazione di calcolo spalle	<table border="1"> <thead> <tr> <th>COMMESSA</th> <th>LOTTO</th> <th>CODIFICA</th> <th>DOCUMENTO</th> <th>REV.</th> <th>FOGLIO</th> </tr> </thead> <tbody> <tr> <td>IF2R</td> <td>2.2.E.ZZ</td> <td>CL</td> <td>NW.02.0.0.001</td> <td>B</td> <td>815 di 829</td> </tr> </tbody> </table>	COMMESSA	LOTTO	CODIFICA	DOCUMENTO	REV.	FOGLIO	IF2R	2.2.E.ZZ	CL	NW.02.0.0.001	B	815 di 829
COMMESSA	LOTTO	CODIFICA	DOCUMENTO	REV.	FOGLIO								
IF2R	2.2.E.ZZ	CL	NW.02.0.0.001	B	815 di 829								

PIPressure	16	33	2.80500000000000E+1
PIPressure	16	34	2.80500000000000E+1
PIPressure	16	35	2.80500000000000E+1
PIPressure	16	36	2.80500000000000E+1
PIPressure	16	37	2.80500000000000E+1
PIPressure	16	38	2.80500000000000E+1
PIPressure	16	39	2.80500000000000E+1
PIPressure	16	40	2.80500000000000E+1
PIPressure	16	41	2.80500000000000E+1
PIPressure	16	42	2.80500000000000E+1
PIPressure	16	43	2.80500000000000E+1
PIPressure	16	44	2.80500000000000E+1
PIPressure	16	45	2.80500000000000E+1
PIPressure	16	46	2.80500000000000E+1
PIPressure	16	47	2.80500000000000E+1
PIPressure	16	48	2.80500000000000E+1
PIPressure	16	49	2.80500000000000E+1
PIPressure	16	50	2.80500000000000E+1
PIPressure	16	51	2.80500000000000E+1
PIPressure	16	52	2.80500000000000E+1
PIPressure	16	53	2.80500000000000E+1
PIPressure	16	54	2.80500000000000E+1
PIPressure	16	1764	2.80500000000000E+1
PIPressure	16	1765	2.80500000000000E+1
PIPressure	16	1766	2.80500000000000E+1
PIPressure	16	1767	2.80500000000000E+1
PIPressure	16	1768	2.80500000000000E+1
PIPressure	16	1769	2.80500000000000E+1
PIPressure	16	1770	2.80500000000000E+1
PIPressure	16	1771	2.80500000000000E+1
PIPressure	16	1772	2.80500000000000E+1
PIPressure	16	1773	2.80500000000000E+1
PIPressure	16	1774	2.80500000000000E+1
PIPressure	16	1775	2.80500000000000E+1

APPALTATORE:	TELESE S.c.a r.l. <small>Consorzio Telese Società Consortile a Responsabilità Limitata</small>		ITINERARIO NAPOLI – BARI RADDOPPIO TRATTA CANCELLO-BENEVENTO II LOTTO FUNZIONALE FRASSO TELESINO – VITULANO 2° SUBLOTTO TELESE – SAN LORENZO			
PROGETTAZIONE:			PROGETTO ESECUTIVO			
Mandatario:	Mandante:					
SYSTRA S.A.	SWS Engineering S.p.A.	SYSTRA-SOTECNI S.p.A.				
OPERE D'ARTE VIABILITÀ Relazione di calcolo spalle	COMMESSA	LOTTO	CODIFICA	DOCUMENTO	REV.	FOGLIO
	IF2R	2.2.E.ZZ	CL	NW.02.0.0.001	B	816 di 829

PIPpressure	16	1776	2.80500000000000E+1
PIPpressure	16	1777	2.80500000000000E+1
PIPpressure	16	1778	2.28400000000000E+1
PIPpressure	16	1779	2.28400000000000E+1
PIPpressure	16	1780	2.28400000000000E+1
PIPpressure	16	1781	2.28400000000000E+1
PIPpressure	16	1782	2.28400000000000E+1
PIPpressure	16	1783	2.28400000000000E+1
PIPpressure	16	1784	2.28400000000000E+1
PIPpressure	16	1785	2.28400000000000E+1
PIPpressure	16	1786	2.28400000000000E+1
PIPpressure	16	1787	2.28400000000000E+1
PIPpressure	16	1788	2.28400000000000E+1
PIPpressure	16	1789	2.28400000000000E+1
PIPpressure	16	1790	2.28400000000000E+1
PIPpressure	16	1791	2.28400000000000E+1
PIPpressure	16	1792	2.28400000000000E+1
PIPpressure	16	1793	2.28400000000000E+1
PIPpressure	16	1794	2.28400000000000E+1
PIPpressure	16	1795	2.28400000000000E+1
PIPpressure	16	1796	2.28400000000000E+1
PIPpressure	16	1797	2.28400000000000E+1
PIPpressure	16	1798	2.28400000000000E+1
PIPpressure	16	1799	2.28400000000000E+1
PIPpressure	16	1800	2.28400000000000E+1
PIPpressure	16	1801	2.28400000000000E+1
PIPpressure	16	1802	2.28400000000000E+1
PIPpressure	16	1803	2.28400000000000E+1
PIPpressure	16	1804	2.28400000000000E+1
PIPpressure	16	1805	2.28400000000000E+1
PIPpressure	16	1806	2.28400000000000E+1
PIPpressure	16	1807	2.28400000000000E+1
PIPpressure	16	1808	2.28400000000000E+1
PIPpressure	16	1809	2.28400000000000E+1

APPALTATORE: TELESE S.c.a r.l. Consorzio Telese Società Consortile a Responsabilità Limitata	ITINERARIO NAPOLI – BARI RADDOPPIO TRATTA CANCELLO-BENEVENTO II LOTTO FUNZIONALE FRASSO TELESINO – VITULANO 2° SUBLOTTO TELESE – SAN LORENZO												
PROGETTAZIONE: Mandatario: SYSTRA S.A. Mandante: SWS Engineering S.p.A. SYSTRA-SOTECNI S.p.A.	PROGETTO ESECUTIVO												
OPERE D'ARTE VIABILITÀ Relazione di calcolo spalle	<table border="1"> <thead> <tr> <th>COMMESSA</th> <th>LOTTO</th> <th>CODIFICA</th> <th>DOCUMENTO</th> <th>REV.</th> <th>FOGLIO</th> </tr> </thead> <tbody> <tr> <td>IF2R</td> <td>2.2.E.ZZ</td> <td>CL</td> <td>NW.02.0.0.001</td> <td>B</td> <td>817 di 829</td> </tr> </tbody> </table>	COMMESSA	LOTTO	CODIFICA	DOCUMENTO	REV.	FOGLIO	IF2R	2.2.E.ZZ	CL	NW.02.0.0.001	B	817 di 829
COMMESSA	LOTTO	CODIFICA	DOCUMENTO	REV.	FOGLIO								
IF2R	2.2.E.ZZ	CL	NW.02.0.0.001	B	817 di 829								

PIPessure	16	1810	2.28400000000000E+1
PIPessure	16	1811	2.28400000000000E+1
PIPessure	16	1812	2.28400000000000E+1
PIPessure	16	1813	2.28400000000000E+1
PIPessure	16	1814	2.28400000000000E+1
PIPessure	16	1815	2.28400000000000E+1
PIPessure	16	1816	2.28400000000000E+1
PIPessure	16	1817	2.28400000000000E+1
PIPessure	16	1818	2.28400000000000E+1
PIPessure	16	1819	2.28400000000000E+1
PIPessure	16	1820	2.28400000000000E+1
PIPessure	16	1821	2.28400000000000E+1
PIPessure	16	1822	2.28400000000000E+1
PIPessure	16	1823	2.28400000000000E+1
PIPessure	16	1824	2.28400000000000E+1
PIPessure	16	1825	2.28400000000000E+1
PIPessure	16	1826	2.28400000000000E+1
PIPessure	16	1827	2.28400000000000E+1
PIPessure	16	1828	2.28400000000000E+1
PIPessure	16	1829	2.28400000000000E+1
PIPessure	16	1830	2.28400000000000E+1
PIPessure	16	1831	2.28400000000000E+1
PIPessure	16	1832	2.28400000000000E+1
PIPessure	16	1833	2.28400000000000E+1
PIPessure	16	1834	2.28400000000000E+1
PIPessure	16	1835	2.28400000000000E+1
PIPessure	16	1836	2.28400000000000E+1
PIPessure	16	1837	2.28400000000000E+1
PIPessure	16	1838	2.28400000000000E+1
PIPessure	16	1839	2.28400000000000E+1
PIPessure	16	1840	2.28400000000000E+1
PIPessure	16	1841	2.28400000000000E+1
PIPessure	16	1842	2.28400000000000E+1
PIPessure	16	1843	2.28400000000000E+1

APPALTATORE: TELESE S.c.a r.l. Consorzio Telese Società Consortile a Responsabilità Limitata	ITINERARIO NAPOLI – BARI RADDOPPIO TRATTA CANCELLO-BENEVENTO II LOTTO FUNZIONALE FRASSO TELESINO – VITULANO 2° SUBLOTTO TELESE – SAN LORENZO												
PROGETTAZIONE: Mandatario: SYSTRA S.A. Mandante: SWS Engineering S.p.A. SYSTRA-SOTECNI S.p.A.	PROGETTO ESECUTIVO												
OPERE D'ARTE VIABILITÀ Relazione di calcolo spalle	<table border="1"> <thead> <tr> <th>COMMESSA</th> <th>LOTTO</th> <th>CODIFICA</th> <th>DOCUMENTO</th> <th>REV.</th> <th>FOGLIO</th> </tr> </thead> <tbody> <tr> <td>IF2R</td> <td>2.2.E.ZZ</td> <td>CL</td> <td>NW.02.0.0.001</td> <td>B</td> <td>818 di 829</td> </tr> </tbody> </table>	COMMESSA	LOTTO	CODIFICA	DOCUMENTO	REV.	FOGLIO	IF2R	2.2.E.ZZ	CL	NW.02.0.0.001	B	818 di 829
COMMESSA	LOTTO	CODIFICA	DOCUMENTO	REV.	FOGLIO								
IF2R	2.2.E.ZZ	CL	NW.02.0.0.001	B	818 di 829								

PIPpressure	16	1844	2.28400000000000E+1
PIPpressure	16	1845	2.28400000000000E+1
PIPpressure	16	1846	2.28400000000000E+1
PIPpressure	16	1847	2.28400000000000E+1
PIPpressure	16	1848	2.28400000000000E+1
PIPpressure	16	1849	2.28400000000000E+1
PIPpressure	16	1850	2.28400000000000E+1
PIPpressure	16	1851	2.28400000000000E+1
PIPpressure	16	1852	2.28400000000000E+1
PIPpressure	16	1853	2.28400000000000E+1
PIPpressure	16	1854	2.28400000000000E+1
PIPpressure	16	1855	2.28400000000000E+1
PIPpressure	16	1856	2.28400000000000E+1
PIPpressure	16	1857	2.28400000000000E+1
PIPpressure	16	1858	2.28400000000000E+1
PIPpressure	16	1859	2.28400000000000E+1
PIPpressure	16	1860	2.28400000000000E+1
PIPpressure	16	1861	2.28400000000000E+1
PIPpressure	16	1862	2.28400000000000E+1
PIPpressure	16	1863	2.28400000000000E+1
PIPpressure	16	1864	2.28400000000000E+1
PIPpressure	16	1865	2.28400000000000E+1
PIPpressure	16	1866	2.28400000000000E+1
PIPpressure	16	1867	2.28400000000000E+1
PIPpressure	16	1868	2.28400000000000E+1
PIPpressure	16	1869	2.28400000000000E+1
PIPpressure	16	1870	2.28400000000000E+1
PIPpressure	16	1871	2.28400000000000E+1
PIPpressure	16	1872	2.28400000000000E+1
PIPpressure	16	1873	2.28400000000000E+1
PIPpressure	16	1874	2.28400000000000E+1
PIPpressure	16	1875	2.28400000000000E+1
PIPpressure	16	1876	2.28400000000000E+1
PIPpressure	16	1877	2.28400000000000E+1

APPALTATORE: TELESE S.c.a r.l. Consorzio Telese Società Consortile a Responsabilità Limitata	ITINERARIO NAPOLI – BARI RADDOPPIO TRATTA CANCELLO-BENEVENTO II LOTTO FUNZIONALE FRASSO TELESINO – VITULANO 2° SUBLOTTO TELESE – SAN LORENZO												
PROGETTAZIONE: Mandatario: SYSTRA S.A. Mandante: SWS Engineering S.p.A. SYSTRA-SOTECNI S.p.A.	PROGETTO ESECUTIVO												
OPERE D'ARTE VIABILITÀ Relazione di calcolo spalle	<table border="1"> <thead> <tr> <th>COMMESSA</th> <th>LOTTO</th> <th>CODIFICA</th> <th>DOCUMENTO</th> <th>REV.</th> <th>FOGLIO</th> </tr> </thead> <tbody> <tr> <td>IF2R</td> <td>2.2.E.ZZ</td> <td>CL</td> <td>NW.02.0.0.001</td> <td>B</td> <td>819 di 829</td> </tr> </tbody> </table>	COMMESSA	LOTTO	CODIFICA	DOCUMENTO	REV.	FOGLIO	IF2R	2.2.E.ZZ	CL	NW.02.0.0.001	B	819 di 829
COMMESSA	LOTTO	CODIFICA	DOCUMENTO	REV.	FOGLIO								
IF2R	2.2.E.ZZ	CL	NW.02.0.0.001	B	819 di 829								

PIPressure	16	1878	2.28400000000000E+1
PIPressure	16	1879	2.28400000000000E+1
PIPressure	16	1880	2.28400000000000E+1
PIPressure	16	1881	2.28400000000000E+1
PIPressure	16	1882	2.28400000000000E+1
PIPressure	16	1883	2.28400000000000E+1
PIPressure	16	1884	2.28400000000000E+1
PIPressure	16	1885	2.28400000000000E+1
PIPressure	16	1886	2.28400000000000E+1
PIPressure	16	1887	2.28400000000000E+1
PIPressure	16	1888	2.28400000000000E+1
PIPressure	16	1889	2.28400000000000E+1
PIPressure	16	1890	2.28400000000000E+1
PIPressure	16	1891	2.28400000000000E+1
PIPressure	16	1892	2.28400000000000E+1
PIPressure	16	1893	2.28400000000000E+1
PIPressure	16	1894	2.28400000000000E+1
PIPressure	16	1895	2.28400000000000E+1
PIPressure	16	1896	2.28400000000000E+1
PIPressure	16	1897	2.28400000000000E+1
PIPressure	16	1898	2.28400000000000E+1
PIPressure	16	1899	2.28400000000000E+1
PIPressure	16	1900	2.28400000000000E+1
PIPressure	16	1901	2.28400000000000E+1
PIPressure	16	1902	2.28400000000000E+1
PIPressure	16	1903	2.28400000000000E+1
PIPressure	16	1904	2.28400000000000E+1
PIPressure	16	1905	2.28400000000000E+1
PIPressure	16	1906	2.28400000000000E+1
PIPressure	16	1907	2.28400000000000E+1
PIPressure	16	1908	2.28400000000000E+1
PIPressure	16	1909	2.28400000000000E+1
PIPressure	16	1910	2.28400000000000E+1
PIPressure	16	1911	2.28400000000000E+1

APPALTATORE:	 <small>Consorzio Telese Società Consortile a Responsabilità Limitata</small>		ITINERARIO NAPOLI – BARI RADDOPPIO TRATTA CANCELLO-BENEVENTO II LOTTO FUNZIONALE FRASSO TELESINO – VITULANO 2° SUBLOTTO TELESE – SAN LORENZO			
PROGETTAZIONE:	Mandatario: Mandante: SYSTRA S.A. SWS Engineering S.p.A. SYSTRA-SOTECNI S.p.A.		PROGETTO ESECUTIVO			
OPERE D'ARTE VIABILITÀ Relazione di calcolo spalle	COMMESSA	LOTTO	CODIFICA	DOCUMENTO	REV.	FOGLIO
	IF2R	2.2.E.ZZ	CL	NW.02.0.0.001	B	820 di 829

PIPpressure	16	1912	2.28400000000000E+1
PIPpressure	16	1913	2.28400000000000E+1
PIPpressure	16	1914	2.28400000000000E+1
PIPpressure	16	1915	2.28400000000000E+1
PIPpressure	16	1916	2.28400000000000E+1
PIPpressure	16	1917	2.28400000000000E+1
PIPpressure	16	1918	2.28400000000000E+1
PIPpressure	16	1919	2.28400000000000E+1
PIPpressure	16	1920	2.28400000000000E+1
PIPpressure	16	1921	2.28400000000000E+1
PIPpressure	16	1922	2.28400000000000E+1
PIPpressure	16	1923	2.28400000000000E+1
PIPpressure	16	1924	2.28400000000000E+1
PIPpressure	16	1925	2.28400000000000E+1
PIPpressure	16	1926	2.28400000000000E+1
PIPpressure	16	1927	2.28400000000000E+1
PIPpressure	16	1928	2.28400000000000E+1
PIPpressure	16	1929	2.28400000000000E+1
PIPpressure	16	1930	2.28400000000000E+1
PIPpressure	16	1931	2.28400000000000E+1
PIPpressure	16	1932	2.28400000000000E+1
PIPpressure	16	1933	2.28400000000000E+1
PIPpressure	16	1934	2.28400000000000E+1
PIPpressure	16	1935	2.28400000000000E+1
PIPpressure	16	1936	2.28400000000000E+1
PIPpressure	16	1937	2.28400000000000E+1
PIPpressure	16	1938	2.28400000000000E+1
PIPpressure	16	1939	2.28400000000000E+1
PIPpressure	16	1940	2.28400000000000E+1
PIPpressure	16	1941	2.28400000000000E+1
PIPpressure	16	1942	2.28400000000000E+1
PIPpressure	16	1943	2.28400000000000E+1
PIPpressure	16	1944	2.28400000000000E+1
PIPpressure	16	1945	2.28400000000000E+1

APPALTATORE:	 <small>Consorzio Telese Società Consortile a Responsabilità Limitata</small>		ITINERARIO NAPOLI – BARI RADDOPPIO TRATTA CANCELLO-BENEVENTO II LOTTO FUNZIONALE FRASSO TELESINO – VITULANO 2° SUBLOTTO TELESE – SAN LORENZO			
PROGETTAZIONE:	Mandatario: Mandante: SYSTRA S.A. SWS Engineering S.p.A. SYSTRA-SOTECNI S.p.A.		PROGETTO ESECUTIVO			
OPERE D'ARTE VIABILITÀ Relazione di calcolo spalle	COMMESSA	LOTTO	CODIFICA	DOCUMENTO	REV.	FOGLIO
	IF2R	2.2.E.ZZ	CL	NW.02.0.0.001	B	821 di 829

PIPpressure	16	1946	2.28400000000000E+1
PIPpressure	16	1947	2.28400000000000E+1
PIPpressure	16	1948	2.28400000000000E+1
PIPpressure	16	1949	2.28400000000000E+1
PIPpressure	16	1950	2.28400000000000E+1
PIPpressure	16	1951	2.28400000000000E+1
PIPpressure	16	1952	2.28400000000000E+1
PIPpressure	16	1953	2.28400000000000E+1
PIPpressure	16	1954	2.28400000000000E+1
PIPpressure	16	1955	2.28400000000000E+1
PIPpressure	16	1956	2.28400000000000E+1
PIPpressure	16	1957	2.28400000000000E+1
PIPpressure	16	1958	2.28400000000000E+1
PIPpressure	16	1959	2.28400000000000E+1
PIPpressure	16	1960	2.28400000000000E+1
PIPpressure	16	1961	2.28400000000000E+1
PIPpressure	16	1962	2.28400000000000E+1
PIPpressure	16	1963	2.28400000000000E+1
PIPpressure	16	1964	2.28400000000000E+1
PIPpressure	16	1965	2.28400000000000E+1
PIPpressure	16	1966	2.28400000000000E+1
PIPpressure	16	1967	2.28400000000000E+1
PIPpressure	16	1968	2.28400000000000E+1
PIPpressure	16	1969	2.28400000000000E+1
PIPpressure	16	1970	2.28400000000000E+1
PIPpressure	16	1971	2.28400000000000E+1
PIPpressure	16	1972	2.28400000000000E+1
PIPpressure	16	1973	2.28400000000000E+1
PIPpressure	16	1974	2.28400000000000E+1
PIPpressure	16	1975	2.28400000000000E+1
PIPpressure	16	1976	2.28400000000000E+1
PIPpressure	16	1977	2.28400000000000E+1
PIPpressure	16	1978	2.28400000000000E+1
PIPpressure	16	1979	2.28400000000000E+1

APPALTATORE: TELESE S.c.a r.l. Consorzio Telese Società Consortile a Responsabilità Limitata	ITINERARIO NAPOLI – BARI RADDOPPIO TRATTA CANCELLO-BENEVENTO II LOTTO FUNZIONALE FRASSO TELESINO – VITULANO 2° SUBLOTTO TELESE – SAN LORENZO												
PROGETTAZIONE: Mandatario: SYSTRA S.A. Mandante: SWS Engineering S.p.A. SYSTRA-SOTECNI S.p.A.	PROGETTO ESECUTIVO												
OPERE D'ARTE VIABILITÀ Relazione di calcolo spalle	<table border="1"> <thead> <tr> <th>COMMESSA</th> <th>LOTTO</th> <th>CODIFICA</th> <th>DOCUMENTO</th> <th>REV.</th> <th>FOGLIO</th> </tr> </thead> <tbody> <tr> <td>IF2R</td> <td>2.2.E.ZZ</td> <td>CL</td> <td>NW.02.0.0.001</td> <td>B</td> <td>822 di 829</td> </tr> </tbody> </table>	COMMESSA	LOTTO	CODIFICA	DOCUMENTO	REV.	FOGLIO	IF2R	2.2.E.ZZ	CL	NW.02.0.0.001	B	822 di 829
COMMESSA	LOTTO	CODIFICA	DOCUMENTO	REV.	FOGLIO								
IF2R	2.2.E.ZZ	CL	NW.02.0.0.001	B	822 di 829								

PIPressure	16	1980	2.28400000000000E+1
PIPressure	16	1981	2.28400000000000E+1
PIPressure	16	1982	2.28400000000000E+1
PIPressure	16	1983	2.28400000000000E+1
PIPressure	16	1984	2.28400000000000E+1
PIPressure	16	1985	2.28400000000000E+1
PIPressure	16	1986	2.28400000000000E+1
PIPressure	16	1987	2.28400000000000E+1
PIPressure	16	1988	2.28400000000000E+1
PIPressure	16	1989	2.28400000000000E+1
PIPressure	16	1990	2.28400000000000E+1
PIPressure	16	1991	2.28400000000000E+1
PIPressure	16	1992	2.28400000000000E+1
PIPressure	16	1993	2.28400000000000E+1
PIPressure	16	1994	2.28400000000000E+1
PIPressure	16	1995	2.28400000000000E+1
PIPressure	16	1996	2.28400000000000E+1
PIPressure	16	1997	2.28400000000000E+1
PIPressure	16	1998	2.28400000000000E+1
PIPressure	16	1999	2.28400000000000E+1
PIPressure	16	2000	2.28400000000000E+1
PIPressure	16	2001	2.28400000000000E+1
PIPressure	16	2002	2.28400000000000E+1
PIPressure	16	2003	2.28400000000000E+1
PIPressure	16	2004	2.28400000000000E+1
PIPressure	16	2005	2.28400000000000E+1
PIPressure	16	2006	2.28400000000000E+1
PIPressure	16	2007	2.28400000000000E+1
PIPressure	16	2008	2.28400000000000E+1
PIPressure	16	2009	2.28400000000000E+1
PIPressure	16	2010	2.28400000000000E+1
PIPressure	16	2011	2.28400000000000E+1
PIPressure	16	2012	2.28400000000000E+1
PIPressure	16	2013	2.28400000000000E+1

APPALTATORE:	 <small>Consorzio Telese Società Consortile a Responsabilità Limitata</small>		ITINERARIO NAPOLI – BARI RADDOPPIO TRATTA CANCELLO-BENEVENTO II LOTTO FUNZIONALE FRASSO TELESINO – VITULANO 2° SUBLOTTO TELESE – SAN LORENZO			
PROGETTAZIONE:	Mandatario: Mandante: SYSTRA S.A. SWS Engineering S.p.A. SYSTRA-SOTECNI S.p.A.		PROGETTO ESECUTIVO			
OPERE D'ARTE VIABILITÀ Relazione di calcolo spalle	COMMESSA	LOTTO	CODIFICA	DOCUMENTO	REV.	FOGLIO
	IF2R	2.2.E.ZZ	CL	NW.02.0.0.001	B	823 di 829

PIPressure	16	2014	2.28400000000000E+1
PIPressure	16	2015	2.28400000000000E+1
PIPressure	16	2016	2.28400000000000E+1
PIPressure	16	2017	2.28400000000000E+1
PIPressure	16	2018	2.28400000000000E+1
PIPressure	16	2019	2.28400000000000E+1
PIPressure	16	2020	2.28400000000000E+1
PIPressure	16	2021	2.28400000000000E+1
PIPressure	16	2022	2.28400000000000E+1
PIPressure	16	2023	2.28400000000000E+1
PIPressure	16	2024	2.28400000000000E+1
PIPressure	16	2025	2.28400000000000E+1
PIPressure	16	2026	2.28400000000000E+1
PIPressure	16	2027	2.28400000000000E+1
PIPressure	16	2028	2.28400000000000E+1
PIPressure	16	2029	2.28400000000000E+1
PIPressure	16	2030	2.28400000000000E+1
PIPressure	16	2031	2.28400000000000E+1
PIPressure	16	2032	2.28400000000000E+1
PIPressure	16	2033	2.28400000000000E+1
PIPressure	16	2034	2.28400000000000E+1
PIPressure	16	2035	2.28400000000000E+1
PIPressure	16	2036	2.28400000000000E+1
PIPressure	16	2037	2.28400000000000E+1
PIPressure	16	2038	2.28400000000000E+1
PIPressure	16	2039	2.28400000000000E+1
PIPressure	16	2040	2.28400000000000E+1
PIPressure	16	2041	2.28400000000000E+1
PIPressure	16	2042	2.28400000000000E+1
PIPressure	16	2043	2.28400000000000E+1
PIPressure	16	2044	2.28400000000000E+1
PIPressure	16	2045	2.28400000000000E+1
PIPressure	16	2046	2.28400000000000E+1
PIPressure	16	2047	2.28400000000000E+1

APPALTATORE: TELESE S.c.a r.l. Consorzio Telese Società Consortile a Responsabilità Limitata	ITINERARIO NAPOLI – BARI RADDOPPIO TRATTA CANCELLO-BENEVENTO II LOTTO FUNZIONALE FRASSO TELESINO – VITULANO 2° SUBLOTTO TELESE – SAN LORENZO												
PROGETTAZIONE: Mandatario: SYSTRA S.A. Mandante: SWS Engineering S.p.A. SYSTRA-SOTECNI S.p.A.	PROGETTO ESECUTIVO												
OPERE D'ARTE VIABILITÀ Relazione di calcolo spalle	<table border="1"> <thead> <tr> <th>COMMESSA</th> <th>LOTTO</th> <th>CODIFICA</th> <th>DOCUMENTO</th> <th>REV.</th> <th>FOGLIO</th> </tr> </thead> <tbody> <tr> <td>IF2R</td> <td>2.2.E.ZZ</td> <td>CL</td> <td>NW.02.0.0.001</td> <td>B</td> <td>824 di 829</td> </tr> </tbody> </table>	COMMESSA	LOTTO	CODIFICA	DOCUMENTO	REV.	FOGLIO	IF2R	2.2.E.ZZ	CL	NW.02.0.0.001	B	824 di 829
COMMESSA	LOTTO	CODIFICA	DOCUMENTO	REV.	FOGLIO								
IF2R	2.2.E.ZZ	CL	NW.02.0.0.001	B	824 di 829								

PIPpressure	16	2048	2.28400000000000E+1
PIPpressure	16	2049	2.28400000000000E+1
PIPpressure	16	2050	2.28400000000000E+1
PIPpressure	16	2051	2.28400000000000E+1
PIPpressure	16	2052	2.28400000000000E+1
PIPpressure	16	2053	2.28400000000000E+1
PIPpressure	16	2054	2.28400000000000E+1
PIPpressure	16	2055	2.28400000000000E+1
PIPpressure	16	2056	2.28400000000000E+1
PIPpressure	16	2057	2.28400000000000E+1
PIPpressure	16	2058	2.28400000000000E+1
PIPpressure	16	2059	2.28400000000000E+1
PIPpressure	16	2060	2.28400000000000E+1
PIPpressure	16	2061	2.28400000000000E+1
PIPpressure	16	2062	2.28400000000000E+1
PIPpressure	16	2063	2.28400000000000E+1
PIPpressure	16	2064	2.28400000000000E+1
PIPpressure	16	2065	2.28400000000000E+1
PIPpressure	16	2066	2.28400000000000E+1
PIPpressure	16	2067	2.28400000000000E+1
PIPpressure	16	2068	2.28400000000000E+1
PIPpressure	16	2069	2.28400000000000E+1
PIPpressure	16	2070	2.28400000000000E+1
PIPpressure	16	2071	2.28400000000000E+1
PIPpressure	16	2072	2.28400000000000E+1
PIPpressure	16	2073	2.28400000000000E+1
PIPpressure	16	2074	2.28400000000000E+1
PIPpressure	16	2075	2.28400000000000E+1
PIPpressure	16	2076	2.28400000000000E+1
PIPpressure	16	2077	2.28400000000000E+1
PIPpressure	16	2078	2.28400000000000E+1
PIPpressure	16	2079	2.28400000000000E+1
PIPpressure	16	2080	2.28400000000000E+1
PIPpressure	16	2081	2.28400000000000E+1

APPALTATORE: TELESE S.c.a r.l. Consorzio Telese Società Consortile a Responsabilità Limitata	ITINERARIO NAPOLI – BARI RADDOPPIO TRATTA CANCELLO-BENEVENTO II LOTTO FUNZIONALE FRASSO TELESINO – VITULANO 2° SUBLOTTO TELESE – SAN LORENZO												
PROGETTAZIONE: Mandataria: SYSTRA S.A. Mandante: SWS Engineering S.p.A. SYSTRA-SOTECNI S.p.A.	PROGETTO ESECUTIVO												
OPERE D'ARTE VIABILITÀ Relazione di calcolo spalle	<table border="1"> <thead> <tr> <th>COMMESSA</th> <th>LOTTO</th> <th>CODIFICA</th> <th>DOCUMENTO</th> <th>REV.</th> <th>FOGLIO</th> </tr> </thead> <tbody> <tr> <td>IF2R</td> <td>2.2.E.ZZ</td> <td>CL</td> <td>NW.02.0.0.001</td> <td>B</td> <td>825 di 829</td> </tr> </tbody> </table>	COMMESSA	LOTTO	CODIFICA	DOCUMENTO	REV.	FOGLIO	IF2R	2.2.E.ZZ	CL	NW.02.0.0.001	B	825 di 829
COMMESSA	LOTTO	CODIFICA	DOCUMENTO	REV.	FOGLIO								
IF2R	2.2.E.ZZ	CL	NW.02.0.0.001	B	825 di 829								

PIPressure	16	2082	2.28400000000000E+1
PIPressure	16	2083	2.28400000000000E+1
PIPressure	16	2084	2.28400000000000E+1
PIPressure	16	2085	2.28400000000000E+1
PIPressure	16	2086	2.28400000000000E+1
PIPressure	16	2087	2.28400000000000E+1
PIPressure	16	2088	2.28400000000000E+1
PIPressure	16	2089	2.28400000000000E+1
PIPressure	16	2090	2.28400000000000E+1
PIPressure	16	2091	2.28400000000000E+1
PIPressure	16	2092	2.28400000000000E+1
PIPressure	16	2093	2.28400000000000E+1
PIPressure	16	2094	2.28400000000000E+1
PIPressure	16	2095	2.28400000000000E+1
PIPressure	16	2096	2.28400000000000E+1
PIPressure	16	2097	2.28400000000000E+1
PIPressure	16	2098	2.28400000000000E+1
PIPressure	16	2099	2.28400000000000E+1
PIPressure	16	2100	2.28400000000000E+1
PIPressure	16	2101	2.28400000000000E+1
PIPressure	16	2102	2.28400000000000E+1
PIPressure	16	2103	2.28400000000000E+1
PIPressure	16	2104	2.28400000000000E+1
PIPressure	16	2105	2.28400000000000E+1
PIPressure	16	2106	2.28400000000000E+1
PIPressure	16	2107	2.28400000000000E+1
PIPressure	16	2108	2.28400000000000E+1
PIPressure	16	2109	2.28400000000000E+1
PIPressure	16	2110	2.28400000000000E+1
PIPressure	16	2111	2.28400000000000E+1

/

APPALTATORE: TELESE S.c.a r.l. Consorzio Telese Società Consortile a Responsabilità Limitata	ITINERARIO NAPOLI – BARI RADDOPPIO TRATTA CANCELLO-BENEVENTO II LOTTO FUNZIONALE FRASSO TELESINO – VITULANO 2° SUBLOTTO TELESE – SAN LORENZO												
PROGETTAZIONE: Mandatario: SYSTRA S.A. Mandante: SWS Engineering S.p.A. SYSTRA-SOTECNI S.p.A.	PROGETTO ESECUTIVO												
OPERE D'ARTE VIABILITÀ Relazione di calcolo spalle	<table border="1"> <thead> <tr> <th>COMMESSA</th> <th>LOTTO</th> <th>CODIFICA</th> <th>DOCUMENTO</th> <th>REV.</th> <th>FOGLIO</th> </tr> </thead> <tbody> <tr> <td>IF2R</td> <td>2.2.E.ZZ</td> <td>CL</td> <td>NW.02.0.0.001</td> <td>B</td> <td>826 di 829</td> </tr> </tbody> </table>	COMMESSA	LOTTO	CODIFICA	DOCUMENTO	REV.	FOGLIO	IF2R	2.2.E.ZZ	CL	NW.02.0.0.001	B	826 di 829
COMMESSA	LOTTO	CODIFICA	DOCUMENTO	REV.	FOGLIO								
IF2R	2.2.E.ZZ	CL	NW.02.0.0.001	B	826 di 829								

/ BEAM PROPERTIES

BeamProp 1 "PALO"
MaterialName "Concrete: Compressive Strength fc = 25 MPa - Modified"
Modulus 2.74600000000000E+7
ShearMod 1.14420000000000E+7
Poisson 2.00000000000000E-1
UsePoisson TRUE
Expansion 1.00000000000000E-5
ThermalCond 1.37000000000000E+0
SpecificHeat 8.80000000000000E+2
Area 1.13097335529200E+0
MomentI11 1.01787601976000E-1
MomentI22 1.01787601976000E-1
MomentJ 2.03575203953000E-1
SectionType SolidRound
D 1.20000000000000E+0
NonLinType Elasticplastic
Hardening Isotropic

/

/ PLATE PROPERTIES

PlateShellProp 1 "PLINTO"
MaterialName "Concrete: Compressive Strength fc = 32 MPa - Modified"
Modulus 3.09600000000000E+9
Poisson 2.00000000000000E-1
Density 2.50000000000000E+3
Expansion 1.00000000000000E-5
ThermalCond 1.37000000000000E+0
SpecificHeat 8.80000000000000E+2

APPALTATORE:	TELESE S.c.a r.l. Consorzio Telese Società Consortile a Responsabilità Limitata	ITINERARIO NAPOLI – BARI RADDOPPIO TRATTA CANCELLO-BENEVENTO II LOTTO FUNZIONALE FRASSO TELESINO – VITULANO 2° SUBLOTTO TELESE – SAN LORENZO					
PROGETTAZIONE:		PROGETTO ESECUTIVO					
Mandataria:	Mandante:	COMMESSA	LOTTO	CODIFICA	DOCUMENTO	REV.	FOGLIO
SYSTRA S.A.	SWS Engineering S.p.A.	SYSTRA-SOTECNI S.p.A.	IF2R	2.2.E.ZZ	CL	NW.02.0.0.001	B 827 di 829
OPERE D'ARTE VIABILITÀ Relazione di calcolo spalle							

MemThick 1.70000000000000E+0
BendThick 1.70000000000000E+0
NonLinType Elasticplastic
YieldCriterion VonMises
NumLayers 10

PlateShellProp 2 "MURO FRONTALE"
MaterialName "Concrete: Compressive Strength fc = 32 MPa - Modified"
Modulus 3.09600000000000E+7
Poisson 2.00000000000000E-1
Density 2.50000000000000E+3
Expansion 1.00000000000000E-5
ThermalCond 1.37000000000000E+0
SpecificHeat 8.80000000000000E+2
MemThick 1.70000000000000E+0
BendThick 1.70000000000000E+0
NonLinType Elasticplastic
YieldCriterion VonMises
NumLayers 10

PlateShellProp 3 "MURO ANDATORE 1"
MaterialName "Concrete: Compressive Strength fc = 32 MPa - Modified"
Modulus 3.09600000000000E+7
Poisson 2.00000000000000E-1
Density 2.50000000000000E+3
Expansion 1.00000000000000E-5
ThermalCond 1.37000000000000E+0
SpecificHeat 8.80000000000000E+2
MemThick 1.00000000000000E+0
BendThick 1.00000000000000E+0
NonLinType Elasticplastic
YieldCriterion VonMises
NumLayers 10

APPALTATORE: TELESE S.c.a r.l. <small>Consorzio Telese Società Consortile a Responsabilità Limitata</small>	ITINERARIO NAPOLI – BARI RADDOPPIO TRATTA CANCELLO-BENEVENTO II LOTTO FUNZIONALE FRASSO TELESINO – VITULANO 2° SUBLOTTO TELESE – SAN LORENZO												
PROGETTAZIONE: <u>Mandatario:</u> SYSTRA S.A. <u>Mandante:</u> SWS Engineering S.p.A. SYSTRA-SOTECNI S.p.A.	PROGETTO ESECUTIVO												
OPERE D'ARTE VIABILITÀ Relazione di calcolo spalle	<table border="1"> <tr> <td>COMMESSA</td> <td>LOTTO</td> <td>CODIFICA</td> <td>DOCUMENTO</td> <td>REV.</td> <td>FOGLIO</td> </tr> <tr> <td>IF2R</td> <td>2.2.E.ZZ</td> <td>CL</td> <td>NW.02.0.0.001</td> <td>B</td> <td>828 di 829</td> </tr> </table>	COMMESSA	LOTTO	CODIFICA	DOCUMENTO	REV.	FOGLIO	IF2R	2.2.E.ZZ	CL	NW.02.0.0.001	B	828 di 829
COMMESSA	LOTTO	CODIFICA	DOCUMENTO	REV.	FOGLIO								
IF2R	2.2.E.ZZ	CL	NW.02.0.0.001	B	828 di 829								

PlateShellProp 4 "MURO ANDATORE 2"
 MaterialName "Concrete: Compressive Strength fc = 32 MPa - Modified"
 Modulus 3.096000000000000E+7
 Poisson 2.000000000000000E-1
 Density 2.500000000000000E+3
 Expansion 1.000000000000000E-5
 ThermalCond 1.370000000000000E+0
 SpecificHeat 8.800000000000000E+2
 MemThick 5.000000000000000E-1
 BendThick 5.000000000000000E-1
 NonLinType Elasticplastic
 YieldCriterion VonMises
 NumLayers 10

PlateShellProp 5 "ORECCHIA"
 MaterialName "Concrete: Compressive Strength fc = 32 MPa - Modified"
 Modulus 3.096000000000000E+7
 Poisson 2.000000000000000E-1
 Density 2.500000000000000E+3
 Expansion 1.000000000000000E-5
 ThermalCond 1.370000000000000E+0
 SpecificHeat 8.800000000000000E+2
 MemThick 5.000000000000000E-1
 BendThick 5.000000000000000E-1
 NonLinType Elasticplastic
 YieldCriterion VonMises
 NumLayers 10

PlateShellProp 6 "PARAGHIAIA"
 MaterialName "Concrete: Compressive Strength fc = 32 MPa - Modified"
 Modulus 3.096000000000000E+7
 Poisson 2.000000000000000E-1
 Density 2.500000000000000E+3
 Expansion 1.000000000000000E-5

APPALTATORE: TELESE S.c.a r.l. Consorzio Telese Società Consortile a Responsabilità Limitata	ITINERARIO NAPOLI – BARI RADDOPPIO TRATTA CANCELLO-BENEVENTO II LOTTO FUNZIONALE FRASSO TELESINO – VITULANO 2° SUBLOTTO TELESE – SAN LORENZO												
PROGETTAZIONE: Mandatario: SYSTRA S.A. Mandante: SWS Engineering S.p.A. SYSTRA-SOTECNI S.p.A.	PROGETTO ESECUTIVO												
OPERE D'ARTE VIABILITÀ Relazione di calcolo spalle	<table border="1"> <thead> <tr> <th>COMMESSA</th> <th>LOTTO</th> <th>CODIFICA</th> <th>DOCUMENTO</th> <th>REV.</th> <th>FOGLIO</th> </tr> </thead> <tbody> <tr> <td>IF2R</td> <td>2.2.E.ZZ</td> <td>CL</td> <td>NW.02.0.0.001</td> <td>B</td> <td>829 di 829</td> </tr> </tbody> </table>	COMMESSA	LOTTO	CODIFICA	DOCUMENTO	REV.	FOGLIO	IF2R	2.2.E.ZZ	CL	NW.02.0.0.001	B	829 di 829
COMMESSA	LOTTO	CODIFICA	DOCUMENTO	REV.	FOGLIO								
IF2R	2.2.E.ZZ	CL	NW.02.0.0.001	B	829 di 829								

ThermalCond 1.37000000000000E+0
SpecificHeat 8.80000000000000E+2
MemThick 4.00000000000000E-1
BendThick 4.00000000000000E-1
NonLinType Elasticplastic
YieldCriterion VonMises
NumLayers 10