

COMMITTENTE:



DIREZIONE LAVORI:



APPALTATORE:



PROGETTAZIONE:

MANDATARIA:

MANDANTI:



IL DIRETTORE DELLA PROGETTAZIONE:

Ing. L. LACOPO

Responsabile integrazione fra le varie prestazioni specialistiche



PROGETTO ESECUTIVO

**ITINERARIO NAPOLI – BARI
RADDOPPIO TRATTA CANCELLO - BENEVENTO
II LOTTO FUNZIONALE FRASSO TELESINO – VITULANO
2° SUBLOTTO TELESE – SAN LORENZO**

RELAZIONE

RILEVATI E TRINCEE

RI27

Muro si sottoscarpa in DX (B.P.) dal km 32+287 al km 32+502

Relazione di calcolo

APPALTATORE		SCALA:
IL DIRETTORE TECNICO Ing. M. FERRONI		-

COMMESSA LOTTO FASE ENTE TIPO DOC. OPERA/DISCIPLINA PROGR. REV.

I	F	2	R	2	2	E	Z	Z	C	L	R	I	2	7	0	5	0	0	1	B
---	---	---	---	---	---	---	---	---	---	---	---	---	---	---	---	---	---	---	---	---

Rev.	Descrizione	Redatto	Data	Verificato	Data	Approvato	Data	Autorizzato	Data
A	EMISSIONE	C. Pinti	23/06/21	G. Coppa	24/06/21	L. Bruzzone	24/06/21	IL PROGETTISTA F. DI IULIO 31/10/21	
B	REVISIONE A SEGUITO RDV	C. Pinti	19/10/21	G. Coppa	20/10/21	L. Bruzzone	20/10/21		

File: IF2R.2.2.E.ZZ.CL.RI.27.0.5.001.B.doc

n. Elab.:

APPALTATORE:	TELESE S.c.a r.l. <small>Consorzio Telese Società Consortile a Responsabilità Limitata</small>		ITINERARIO NAPOLI – BARI RADDOPPIO TRATTA CANCELLO-BENEVENTO II LOTTO FUNZIONALE FRASSO TELESINO – VITULANO 2° SUBLOTTO TELESE – SAN LORENZO			
PROGETTAZIONE:			PROGETTO ESECUTIVO			
Mandatario:	Mandante:					
SYSTRA S.A.	SWS Engineering S.p.A.	SYSTRA-SOTECNI S.p.A.				
Relazione di calcolo	COMMESSA	LOTTO	CODIFICA	DOCUMENTO	REV.	FOGLIO
IF2R.2.2.E.ZZ.CL.RI.27.0.5.001.B.DOCX	IF2R	2.2.E.ZZ	CL	RI.27.0.5.001	B	2 di 74

1	PREMESSA.....	4
2	DESCRIZIONE DELLA STRUTTURA.....	6
3	NORMATIVA DI RIFERIMENTO.....	7
4	CARATTERISTICHE DEI MATERIALI.....	9
4.1	CALCESTRUZZO	9
4.1.1	Strutture di elevazione.....	9
4.1.2	Strutture di fondazione.....	10
4.2	ACCIAIO PER ARMATURE ORDINARIE	10
4.3	COPRIFERRI	11
5	CARATTERISTICHE GEOTECNICHE.....	12
6	ELABORATI DI RIFERIMENTO.....	13
7	CRITERI DI VERIFICA	14
7.1	VERIFICHE AGLI STATI LIMITE DI ESERCIZIO	14
7.1.1	Verifica a fessurazione	14
7.1.2	Verifica delle massime tensioni di esercizio	15
7.2	VERIFICHE AGLI STATI LIMITE ULTIMI	16
7.2.1	Sollecitazioni flettenti	16
7.2.2	Sollecitazioni taglianti	16
7.3	VERIFICHE GEOTECNICHE	18
7.3.1	Verifica allo scorrimento	18
7.3.2	Verifica a ribaltamento.....	19

APPALTATORE:	 TELESE S.c.a r.l. Consorzio Telese Società Consortile a Responsabilità Limitata		ITINERARIO NAPOLI – BARI RADDOPPIO TRATTA CANCELLO-BENEVENTO II LOTTO FUNZIONALE FRASSO TELESINO – VITULANO 2° SUBLOTTO TELESE – SAN LORENZO			
PROGETTAZIONE:			PROGETTO ESECUTIVO			
Mandatario:	Mandante:					
SYSTRA S.A.	SWS Engineering S.p.A.	SYSTRA-SOTECNI S.p.A.				
Relazione di calcolo	COMMESSA	LOTTO	CODIFICA	DOCUMENTO	REV.	FOGLIO
IF2R.2.2.E.ZZ.CL.RI.27.0.5.001.B.DOCX	IF2R	2.2.E.ZZ	CL	RI.27.0.5.001	B	3 di 74

7.3.3	<i>Verifica di capacità portante (carico limite)</i>	20
7.4	VERIFICHE DI STABILITÀ GLOBALE	23
7.4.1	<i>Verifiche in fase sismica</i>	24
7.4.2	<i>Verifiche strutturali</i>	27
8	CRITERI DI CALCOLO SPINTE DEL TERRENO E DEI SOVRACCARICHI ..	28
8.1	FASE STATICA.....	28
8.2	FASE SISMICA	29
9	ANALISI DEI CARICHI	31
9.1	PESO PROPRIO DEGLI ELEMENTI STRUTTURALI (G_1)	31
9.2	SOVRACCARICHI DA TRAFFICO FERROVIARIO (Q)	31
10	AZIONE SISMICA DI VERIFICA	36
11	COMBINAZIONI DI CARICO	42
12	ANALISI DEI RISULTATI: SOLLECITAZIONI E VERIFICHE	58
12.1	VERIFICHE MURO DI SOTTOSCARPA ($H_{MAX} = 2.79$ M).....	58

APPALTATORE:	TELESE S.c.a r.l. Consorzio Telese Società Consortile a Responsabilità Limitata	ITINERARIO NAPOLI – BARI RADDOPPIO TRATTA CANCELLO-BENEVENTO II LOTTO FUNZIONALE FRASSO TELESINO – VITULANO 2° SUBLOTTO TELESE – SAN LORENZO				
PROGETTAZIONE:		PROGETTO ESECUTIVO				
Mandataria:	Mandante:					
SYSTRA S.A.	SWS Engineering S.p.A.	SYSTRA-SOTECNI S.p.A.				
Relazione di calcolo	IF2R.2.2.E.ZZ.CL.RI.27.0.5.001.B.DOCX	COMMESSA	LOTTO	CODIFICA	DOCUMENTO	REV.
		IF2R	2.2.E.ZZ	CL	RI.27.0.5.001	B
						FOGLIO
						4 di 74

1 PREMESSA

Il presente documento si inserisce nell'ambito della redazione degli elaborati tecnici di progetto definitivo del Raddoppio dell'itinerario Ferroviario Napoli-Bari nella Tratta Cancellò-Benevento/ 2° Lotto Funzionale Frasso Telesino – Vitulano.

Le analisi e verifiche nel seguito esposte fanno in particolare riferimento al muro di sottoscarpa in c.a. previsto sull'asse principale del tracciato di progetto in corrispondenza delle pk. 32+287.53 - 32+502.53 (per maggiori dettagli ed una descrizione più completa delle opere si rimanda agli elaborati grafici di progetto):

TIPOLOGIA	H _{param} [m]	S _{param} [m]	L _{fond, tot} [m]	L _{fond, monte} [m]	L _{fond, vale} [m]	S _{fond} [m]
Muro di sottoscarpa	1.75÷2.79	0.50	3.00	1.80	0.70	0.70

Tabella 1.1: Caratteristiche geometriche dei muri di sottoscarpa

Di seguito si riportano alcune immagini rappresentative delle opere. Per ulteriori dettagli si rimanda agli elaborati grafici di riferimento:

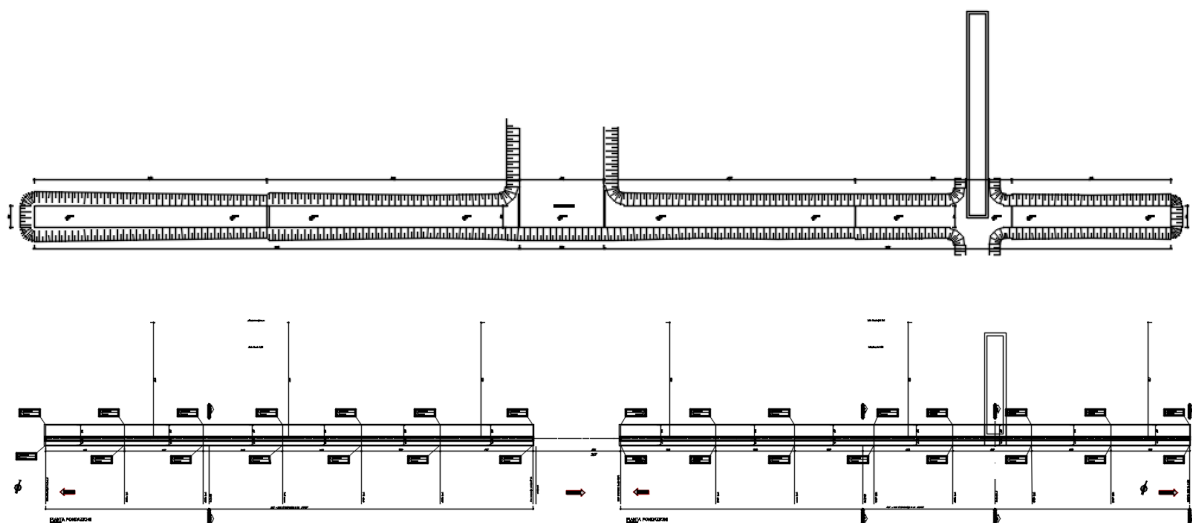


Figura 1.1: Inquadramento planimetrico del muro di sottoscarpa

APPALTATORE: TELESE S.c.a r.l. Consorzio Telese Società Consortile a Responsabilità Limitata	ITINERARIO NAPOLI – BARI RADDOPPIO TRATTA CANCELLO-BENEVENTO II LOTTO FUNZIONALE FRASSO TELESINO – VITULANO 2° SUBLOTTO TELESE – SAN LORENZO					
PROGETTAZIONE: Mandatario: SYSTRA S.A. Mandante: SWS Engineering S.p.A. SYSTRA-SOTECNI S.p.A.	PROGETTO ESECUTIVO					
Relazione di calcolo IF2R.2.2.E.ZZ.CL.RI.27.0.5.001.B.DOCX	COMMESSA IF2R	LOTTO 2.2.E.ZZ	CODIFICA CL	DOCUMENTO RI.27.0.5.001	REV. B	FOGLIO 5 di 74

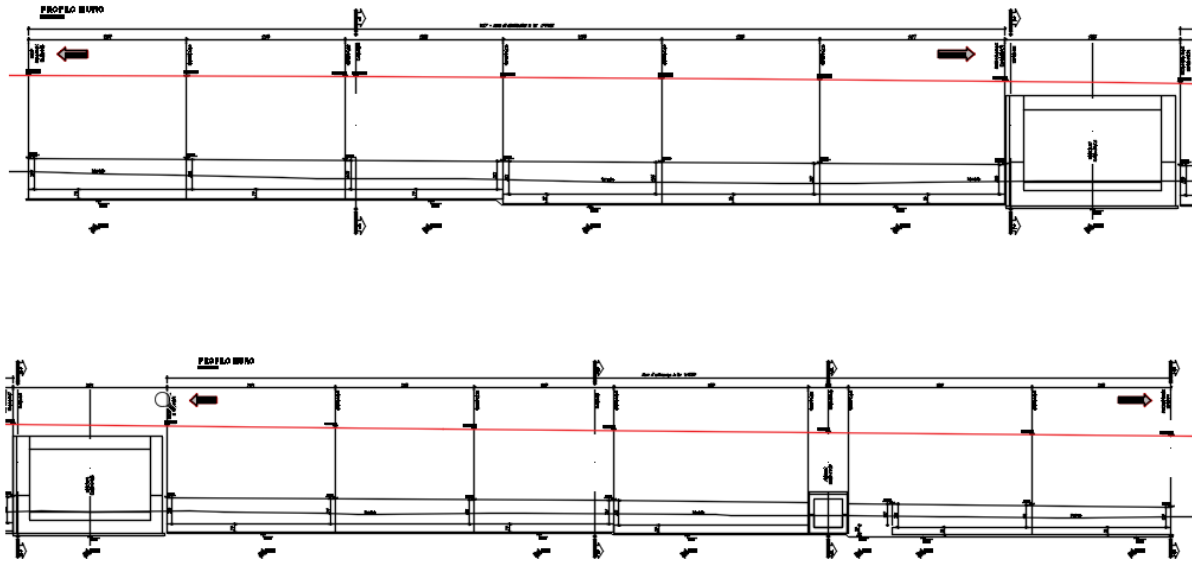


Figura 1.2: Prospetto longitudinale dei muri di sottoscarpa

APPALTATORE:	TELESE S.c.a r.l. Consorzio Telese Società Consortile a Responsabilità Limitata		ITINERARIO NAPOLI – BARI RADDOPPIO TRATTA CANCELLO-BENEVENTO II LOTTO FUNZIONALE FRASSO TELESINO – VITULANO 2° SUBLOTTO TELESE – SAN LORENZO			
PROGETTAZIONE:			PROGETTO ESECUTIVO			
Mandataria:	Mandante:					
SYSTRA S.A.	SWS Engineering S.p.A.	SYSTRA-SOTECNI S.p.A.				
Relazione di calcolo	COMMESSA	LOTTO	CODIFICA	DOCUMENTO	REV.	FOGLIO
IF2R.2.2.E.ZZ.CL.RI.27.0.5.001.B.DOCX	IF2R	2.2.E.ZZ	CL	RI.27.0.5.001	B	6 di 74

2 DESCRIZIONE DELLA STRUTTURA

Le opere strutturali consistono nella realizzazione di un muro di sottoscarpa lato binario pari di lunghezza complessiva di 162.25 m e di altezza variabile tra 1.75 m (h minima) e 2.79 m (h massima).

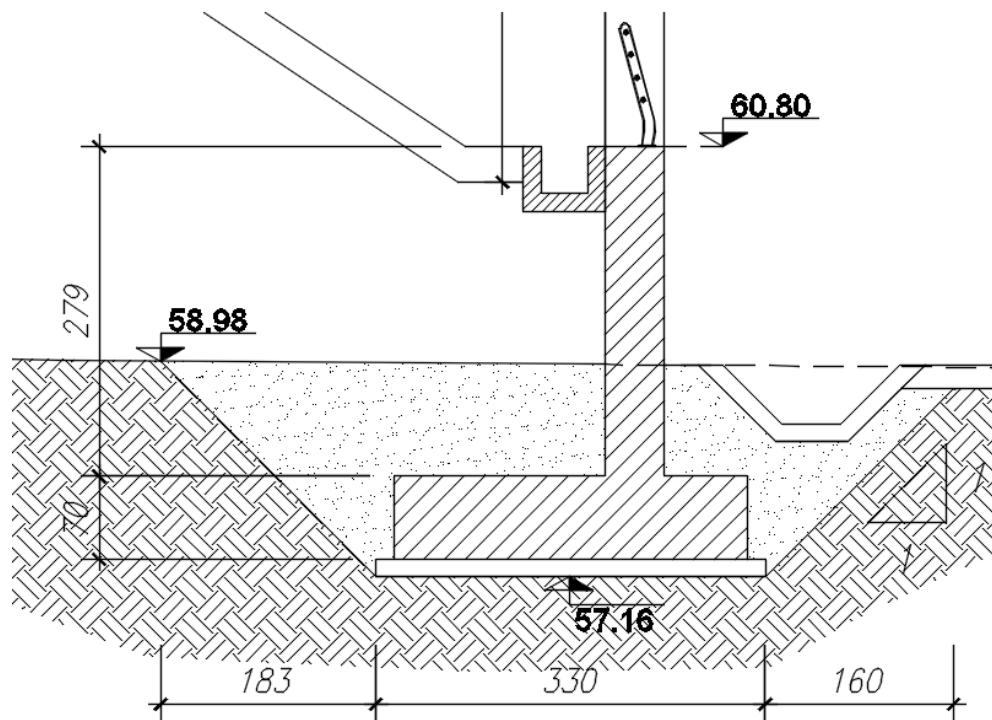


Figura 2.1: Sezione di calcolo del muro di sottoscarpa H

L'analisi delle opere viene effettuata con riferimento ad una fascia di larghezza pari a 1.0 m. Il modello di calcolo è realizzato mediante il software commerciale MAX 15.0 distribuito da Aztec Informatica.

Le strutture sono state progettate coerentemente con quanto previsto dalla normativa vigente, "Norme Tecniche per le Costruzioni"- DM 14.1.2008 e Circolare n .617 "Istruzioni per l'applicazione delle Nuove Norme Tecniche per le Costruzioni".

APPALTATORE: TELESE S.c.a r.l. Consorzio Telese Società Consortile a Responsabilità Limitata	ITINERARIO NAPOLI – BARI RADDOPPIO TRATTA CANCELLO-BENEVENTO II LOTTO FUNZIONALE FRASSO TELESINO – VITULANO 2° SUBLOTTO TELESE – SAN LORENZO					
PROGETTAZIONE: <u>Mandataria:</u> SYSTRA S.A. <u>Mandante:</u> SWS Engineering S.p.A. SYSTRA-SOTECNI S.p.A.	PROGETTO ESECUTIVO					
Relazione di calcolo IF2R.2.2.E.ZZ.CL.RI.27.0.5.001.B.DOCX	COMMESSA IF2R	LOTTO 2.2.E.ZZ	CODIFICA CL	DOCUMENTO RI.27.0.5.001	REV. B	FOGLIO 7 di 74

3 **NORMATIVA DI RIFERIMENTO**

L'analisi dell'opera e le verifiche degli elementi strutturali sono state condotte in accordo con le vigenti disposizioni legislative e in particolare con le seguenti norme e circolari:

- Decreto Ministeriale del 14 Gennaio 2008: "Norme Tecniche per le Costruzioni".
- Circolare M.LL.PP. n. 617 del 2 febbraio 2009: Istruzioni per l'applicazione delle "Nuove norme tecniche per le costruzioni di cui al Decreto Ministeriale del 14/01/2008".

Si è tenuto inoltre conto dei seguenti documenti:

- UNI EN 1990 – Aprile 2006: Eurocodice: Criteri generali di progettazione strutturale.
- UNI EN 1991-1-1 – Agosto 2004: Eurocodice 1 – Parte 1-1: Azioni in generale – Pesi per unità di volume, pesi propri e sovraccarichi variabili.
- UNI EN 1991-1-4 – Luglio 2005: Eurocodice 1. Azioni sulle strutture. Parte 1-4: Azioni in generale - Azioni del vento.
- UNI EN 1992-1-1 – Novembre 2005: Eurocodice 2 – Progettazione delle strutture di calcestruzzo - Parte 1-1: Regole generali e regole per gli edifici.
- UNI EN 1992-2 – Gennaio 2006: Eurocodice 2. Progettazione delle strutture di calcestruzzo. Parte 2: Ponti di calcestruzzo – Progettazione e dettagli costruttivi.
- UNI-EN 1997-1 – Febbraio 2005: Eurocodice 7. Progettazione geotecnica. Parte 1: Regole generali.
- UNI-EN 1998-1 – Marzo 2005: Eurocodice 8: Progettazione delle strutture per la resistenza sismica. Parte 1: Regole generali, azioni sismiche e regole per gli edifici.
- UNI-EN 1998-5 – Gennaio 2005: Eurocodice 8: Progettazione delle strutture per la resistenza sismica. Parte 5: Fondazioni, strutture di contenimento ed aspetti geotecnici.
- Legge 5-1-1971 n° 1086: "Norme per la disciplina delle opere di conglomerato cementizio armato, normale e precompresso, ed a struttura metallica".
- Legge. 2 febbraio 1974, n. 64.: "Provvedimenti per le costruzioni con particolari prescrizioni per le zone sismiche".
- UNI EN 206-1-2001: Calcestruzzo. "Specificazione, prestazione, produzione e conformità".
- RFI DTC INC CS LG IFS 001 A – Linee guida per il collaudo statico delle opere in terra.

APPALTATORE: TELESE S.c.a r.l. Consorzio Telese Società Consortile a Responsabilità Limitata	ITINERARIO NAPOLI – BARI RADDOPPIO TRATTA CANCELLO-BENEVENTO II LOTTO FUNZIONALE FRASSO TELESINO – VITULANO 2° SUBLOTTO TELESE – SAN LORENZO												
PROGETTAZIONE: Mandataria: SYSTRA S.A. Mandante: SWS Engineering S.p.A. SYSTRA-SOTECNI S.p.A.	PROGETTO ESECUTIVO												
Relazione di calcolo IF2R.2.2.E.ZZ.CL.RI.27.0.5.001.B.DOCX	<table border="1"> <thead> <tr> <th>COMMESSA</th> <th>LOTTO</th> <th>CODIFICA</th> <th>DOCUMENTO</th> <th>REV.</th> <th>FOGLIO</th> </tr> </thead> <tbody> <tr> <td>IF2R</td> <td>2.2.E.ZZ</td> <td>CL</td> <td>RI.27.0.5.001</td> <td>B</td> <td>8 di 74</td> </tr> </tbody> </table>	COMMESSA	LOTTO	CODIFICA	DOCUMENTO	REV.	FOGLIO	IF2R	2.2.E.ZZ	CL	RI.27.0.5.001	B	8 di 74
COMMESSA	LOTTO	CODIFICA	DOCUMENTO	REV.	FOGLIO								
IF2R	2.2.E.ZZ	CL	RI.27.0.5.001	B	8 di 74								

- RFI DTC INC CS SP IFS 001 A – Specifica per la progettazione geotecnica delle opere civili ferroviarie.
- RFI DTC INC PO SP IFS 001 A – Specifica per la progettazione e l'esecuzione dei ponti ferroviari e di altre opere minori sotto binario.
- Regolamento (UE) N.1299/14 del 18 novembre 2014 della Commissione Europea relativo alle specifiche tecniche di interoperabilità per il sottosistema "infrastruttura" del sistema ferroviario dell'Unione Europea.
- RFI DTC SI CS MA IFS 001 A – Manuale di progettazione delle opere civili – Parte II – Sezione 3 – Corpo stradale.

APPALTATORE: TELESE S.c.a r.l. Consorzio Telese Società Consortile a Responsabilità Limitata	ITINERARIO NAPOLI – BARI RADDOPPIO TRATTA CANCELLO-BENEVENTO II LOTTO FUNZIONALE FRASSO TELESINO – VITULANO 2° SUBLOTTO TELESE – SAN LORENZO					
PROGETTAZIONE: Mandataria: SYSTRA S.A. Mandante: SWS Engineering S.p.A. SYSTRA-SOTECNI S.p.A.	PROGETTO ESECUTIVO					
Relazione di calcolo IF2R.2.2.E.ZZ.CL.RI.27.0.5.001.B.DOCX	COMMESSA IF2R	LOTTO 2.2.E.ZZ	CODIFICA CL	DOCUMENTO RI.27.0.5.001	REV. B	FOGLIO 9 di 74

4 CARATTERISTICHE DEI MATERIALI

Di seguito si riportano le caratteristiche dei materiali impiegati, ricavate con riferimento alle indicazioni contenute D.M.14 Gennaio 2008. Le classi di esposizione dei calcestruzzi sono coerenti con la UNI EN 206-1-2001.

4.1 CALCESTRUZZO

4.1.1 Strutture di elevazione

Per il getto in opera delle parti in elevazione del muro di sostegno si adotta un calcestruzzo con le caratteristiche riportate di seguito:

Classe d'esposizione: XC3

C32/40 $f_{ck} \geq 32$ MPa $R_{ck} \geq 40$ MPa

Classe minima di consistenza: S4-S5

In accordo con le norme vigenti, risulta per il materiale in esame:

Resistenza caratteristica cubica a 28 giorni	R_{ck}	40	N/mm ²
Resistenza caratteristica cilindrica a 28 giorni	$f_{ck} = 0.83 R_{ck}$	33.20	N/mm ²
Valore medio della resistenza cilindrica	$f_{cm} = f_{ck} + 8$	41.20	N/mm ²
Resistenza di calcolo breve durata	$f_{cd} \text{ (Breve durata)} = f_{ck} / 1.5$	22.13	N/mm ²
Resistenza di calcolo lunga durata	$f_{cd} \text{ (Lungo durata)} = 0.85 f_{cd}$	18.81	N/mm ²
Resistenza media a trazione assiale	$f_{ctm} = 0.3 (f_{ck})^{2/3} \quad [R_{ck} < 50/60]$	3.10	N/mm ²
Resistenza caratteristica a trazione	$f_{ctk 0,05} = 0.7 f_{ctm}$	2.17	N/mm ²
Resistenza media a trazione per flessione	$f_{ctm} = 1.2 f_{ctm}$	3.72	N/mm ²
Resistenza di calcolo a trazione	$f_{ctd} = f_{ctk 0,05} / 1.5$	1.45	N/mm ²
Modulo di Young	$E = 22000 (f_{cm}/10)^{0.3}$	33643	N/mm ²

APPALTATORE:	 Consorzio Telese Società Consortile a Responsabilità Limitata		ITINERARIO NAPOLI – BARI RADDOPPIO TRATTA CANCELLO-BENEVENTO II LOTTO FUNZIONALE FRASSO TELESINO – VITULANO 2° SUBLOTTO TELESE – SAN LORENZO					
PROGETTAZIONE:			PROGETTO ESECUTIVO					
Mandataria:	Mandante:		COMMESSA	LOTTO	CODIFICA	DOCUMENTO	REV.	FOGLIO
SYSTRA S.A.	SWS Engineering S.p.A.	SYSTRA-SOTECNI S.p.A.	IF2R	2.2.E.ZZ	CL	RI.27.0.5.001	B	10 di 74
Relazione di calcolo								
IF2R.2.2.E.ZZ.CL.RI.27.0.5.001.B.DOCX								

4.1.2 Strutture di fondazione

Per il getto in opera delle parti in fondazione del muro di sostegno si adotta un calcestruzzo con le caratteristiche riportate di seguito:

Classe d'esposizione: XC2

C28/35 $f_{ck} \geq 28$ MPa $R_{ck} \geq 35$ MPa

Classe minima di consistenza: S4-S5

In accordo con le norme vigenti, risulta per il materiale in esame:

Resistenza caratteristica cubica a 28 giorni	R_{ck}	35	N/mm ²
Resistenza caratteristica cilindrica a 28 giorni	$f_{ck} = 0.83 R_{ck}$	29.10	N/mm ²
Valore medio della resistenza cilindrica	$f_{cm} = f_{ck} + 8$	37.10	N/mm ²
Resistenza di calcolo breve durata	$f_{cd} \text{ (Breve durata)} = f_{ck} / 1.5$	19.40	N/mm ²
Resistenza di calcolo lunga durata	$f_{cd} \text{ (Lungo durata)} = 0.85 f_{cd}$	16.49	N/mm ²
Resistenza media a trazione assiale	$f_{ctm} = 0.3 (f_{ck})^{2/3} \quad [R_{ck} < 50/60]$	2.83	N/mm ²
Resistenza caratteristica a trazione	$f_{ctk 0,05} = 0.7 f_{ctm}$	1.98	N/mm ²
Resistenza media a trazione per flessione	$f_{ctm} = 1.2 f_{ctm}$	3.40	N/mm ²
Resistenza di calcolo a trazione	$f_{ctd} = f_{ctk 0,05} / 1.5$	1.32	N/mm ²
Modulo di Young	$E = 22000 (f_{cm}/10)^{0.3}$	32588	N/mm ²

4.2 ACCIAIO PER ARMATURE ORDINARIE

Classe acciaio per armature ordinarie	B450C
Tensione di snervamento caratteristica	$f_{yk} \geq 450$ MPa
Tensione caratteristica di rottura	$f_t \geq 540$ MPa
Modulo di elasticità	$E_s = 210000$ MPa

APPALTATORE: TELESE S.c.a r.l. <small>Consorzio Telese Società Consortile a Responsabilità Limitata</small>	ITINERARIO NAPOLI – BARI RADDOPPIO TRATTA CANCELLO-BENEVENTO II LOTTO FUNZIONALE FRASSO TELESINO – VITULANO 2° SUBLOTTO TELESE – SAN LORENZO PROGETTO ESECUTIVO					
PROGETTAZIONE: Mandatara: SYSTRA S.A. Mandante: SWS Engineering S.p.A. SYSTRA-SOTECNI S.p.A.						
Relazione di calcolo IF2R.2.2.E.ZZ.CL.RI.27.0.5.001.B.DOCX	COMMESSA IF2R	LOTTO 2.2.E.ZZ	CODIFICA CL	DOCUMENTO RI.27.0.5.001	REV. B	FOGLIO 11 di 74

4.3 COPRIFERRI

Si riportano di seguito i copriferri nominali per le strutture in calcestruzzo armato:

Strutture di elevazione 5.0 cm

Strutture di fondazione 5.0 cm

APPALTATORE: TELESE S.c.a r.l. Consorzio Telese Società Consortile a Responsabilità Limitata	ITINERARIO NAPOLI – BARI RADDOPPIO TRATTA CANCELLO-BENEVENTO II LOTTO FUNZIONALE FRASSO TELESINO – VITULANO 2° SUBLOTTO TELESE – SAN LORENZO					
PROGETTAZIONE: Mandatario: SYSTRA S.A. Mandante: SWS Engineering S.p.A. SYSTRA-SOTECNI S.p.A.	PROGETTO ESECUTIVO					
Relazione di calcolo IF2R.2.2.E.ZZ.CL.RI.27.0.5.001.B.DOCX	COMMESSA IF2R	LOTTO 2.2.E.ZZ	CODIFICA CL	DOCUMENTO RI.27.0.5.001	REV. B	FOGLIO 12 di 74

5 CARATTERISTICHE GEOTECNICHE

In corrispondenza dell'opera in esame, la successione stratigrafica è quella di seguito rappresentata, riferita nello specifico allo scatolare in c.a. SL07 situato alla pk 32+400.00:

TIPOLOGIA	z [m]	γ [kN/m ³]	c' [MPa]	ϕ [°]	c_u [MPa]	E_{ope} [MPa]
Rilevato ferroviario	-	20	0	38	0	70
ba2 -	0.0 – 7.2	19	0	35	0	40
bn2 -	7.2 – 8.2	20	0	34	0	92
bn1 -	8.2 – 12.5	20	0	39	0	220
bn2 -	12.5 – 14.4	20	0	34	0	390
bn1 -	14.4 – 18.5	20	0	39	0	500
bn2 -	18.5 – 20.0	20	0	34	0	690
bn1 -	20.0 – 32.0	20	0	39	0	830

Tabella 5.1: Caratteristiche meccaniche dei terreni

Il livello della falda è assunto corrispondente ad una profondità di 7.2 m rispetto allo “zero” del p.c. locale (in corrispondenza dell'inizio dello strato ba2).

APPALTATORE:	TELESE S.c.a r.l. Consorzio Telese Società Consortile a Responsabilità Limitata	ITINERARIO NAPOLI – BARI RADDOPPIO TRATTA CANCELLO-BENEVENTO II LOTTO FUNZIONALE FRASSO TELESINO – VITULANO 2° SUBLOTTO TELESE – SAN LORENZO					
PROGETTAZIONE:		PROGETTO ESECUTIVO					
Mandatario:	Mandante:						
SYSTRA S.A.	SWS Engineering S.p.A.	SYSTRA-SOTECNI S.p.A.					
Relazione di calcolo		COMMESSA	LOTTO	CODIFICA	DOCUMENTO	REV.	FOGLIO
IF2R.2.2.E.ZZ.CL.RI.27.0.5.001.B.DOCX		IF2R	2.2.E.ZZ	CL	RI.27.0.5.001	B	13 di 74

6 ELABORATI DI RIFERIMENTO

Si riportano a seguire l'elenco di elaborati grafici di riferimento:

IF2R.2.2.E.ZZ.LA.RI.27.0.5.001	Pianta fondazioni e profili – Tav. 1 di 2
IF2R.2.2.E.ZZ.LA.RI.27.0.5.002	Pianta fondazioni e profili – Tav. 2 di 2
IF2R.2.2.E.ZZ.P9.RI.27.0.5.001	Pianta e profilo scavo – Tav. 1 di 2
IF2R.2.2.E.ZZ.P9.RI.27.0.5.002	Pianta e profilo scavo – Tav. 2 di 2
IF2R.2.2.E.ZZ.WZ.RI.27.0.5.001	Sezioni trasversali

APPALTATORE:	TELESE S.c.a r.l. Consorzio Telese Società Consortile a Responsabilità Limitata		ITINERARIO NAPOLI – BARI RADDOPPIO TRATTA CANCELLO-BENEVENTO II LOTTO FUNZIONALE FRASSO TELESINO – VITULANO 2° SUBLOTTO TELESE – SAN LORENZO			
PROGETTAZIONE:			PROGETTO ESECUTIVO			
Mandatario:	Mandante:					
SYSTRA S.A.	SWS Engineering S.p.A.	SYSTRA-SOTECNI S.p.A.				
Relazione di calcolo	COMMESSA	LOTTO	CODIFICA	DOCUMENTO	REV.	FOGLIO
IF2R.2.2.E.ZZ.CL.RI.27.0.5.001.B.DOCX	IF2R	2.2.E.ZZ	CL	RI.27.0.5.001	B	14 di 74

7 CRITERI DI VERIFICA

Le verifiche di sicurezza sono state effettuate sulla base dei criteri definiti nelle vigenti norme tecniche - “Norme tecniche per le costruzioni”- DM 14.1.2008 -, tenendo inoltre conto delle integrazioni riportate nel “Manuale di progettazione delle opere civili” - RFI DTC SI MA IFS 001 A .

In particolare vengono effettuate le verifiche agli stati limite di servizio ed allo stato limite ultimo. Le combinazioni di carico considerate ai fini delle verifiche sono quelle indicate nei successivi paragrafi.

Si espongono di seguito i criteri di verifica adottati per le verifiche degli elementi strutturali.

7.1 VERIFICHE AGLI STATI LIMITE DI ESERCIZIO

7.1.1 Verifica a fessurazione

Le verifiche a fessurazione sono eseguite adottando i criteri definiti nel paragrafo 4.1.2.2.4.5 del DM 14.1.2008, tenendo inoltre conto delle ulteriori prescrizioni riportate nel “Manuale di progettazione delle opere civili”.

Con riferimento alle classi di esposizione delle varie parti della struttura (si veda il paragrafo relativo alle caratteristiche dei materiali impiegati), alle corrispondenti condizioni ambientali ed alla sensibilità delle armature alla corrosione (armature sensibili per gli acciai da precompresso; poco sensibili per gli acciai ordinari), si individua lo stato limite di fessurazione per assicurare la funzionalità e la durata delle strutture, in accordo con il DM 14.1.2008:

Gruppi di esigenze	Condizioni ambientali	Combinazione di azioni	Armatura			
			Sensibile		Poco sensibile	
			Stato limite	w_d	Stato limite	w_d
a	Ordinarie	frequente	ap. fessure	$\leq w_2$	ap. fessure	$\leq w_3$
		quasi permanente	ap. fessure	$\leq w_1$	ap. fessure	$\leq w_2$
b	Aggressive	frequente	ap. fessure	$\leq w_1$	ap. fessure	$\leq w_2$
		quasi permanente	decompressione	-	ap. fessure	$\leq w_1$
c	Molto aggressive	frequente	formazione fessure	-	ap. fessure	$\leq w_1$
		quasi permanente	decompressione	-	ap. fessure	$\leq w_1$

Tabella 7.1: Criteri di scelta dello stato limite di fessurazione - Tabella 4.1.IV del DM 14.1.2008

APPALTATORE: TELESE S.c.a r.l. Consorzio Telese Società Consortile a Responsabilità Limitata	ITINERARIO NAPOLI – BARI RADDOPPIO TRATTA CANCELLO-BENEVENTO II LOTTO FUNZIONALE FRASSO TELESINO – VITULANO 2° SUBLOTTO TELESE – SAN LORENZO					
PROGETTAZIONE: Mandatario: SYSTRA S.A. Mandante: SWS Engineering S.p.A. SYSTRA-SOTECNI S.p.A.	PROGETTO ESECUTIVO					
Relazione di calcolo IF2R.2.2.E.ZZ.CL.RI.27.0.5.001.B.DOCX	COMMESSA IF2R	LOTTO 2.2.E.ZZ	CODIFICA CL	DOCUMENTO RI.27.0.5.001	REV. B	FOGLIO 15 di 74

Nella Tabella sopra riportata, $w_1 = 0.2\text{mm}$, $w_2 = 0.3\text{mm}$; $w_3 = 0.4\text{mm}$.

Più restrittivi risultano i limiti di apertura delle fessure riportati nel “Manuale di progettazione delle opere civili”. L’apertura convenzionale delle fessure, calcolata con la combinazione caratteristica (rara) per gli SLE, deve risultare:

- $\delta_f \leq w_1$ per strutture in condizioni ambientali aggressive e molto aggressive, così come identificate nel par. 4.1.2.2.4.3 del DM 14.1.2008, per tutte le strutture a permanente contatto con il terreno e per le zone non ispezionabili di tutte le strutture;
- $\delta_f \leq w_2$ per strutture in condizioni ambientali ordinarie secondo il citato paragrafo del DM 14.1.2008.

Si assume pertanto per tutti gli elementi strutturali analizzati nel presente documento:

- **Stato limite di fessurazione: $w_d \leq w_1 = 0.2 \text{ mm}$ - combinazione di carico rara**

In accordo con la vigente normativa, il valore di calcolo di apertura delle fessure w_d è dato da:

$$w_d = 1,7 w_m$$

dove w_m rappresenta l’ampiezza media delle fessure calcolata come prodotto della deformazione media delle barre d’armatura ε_{sm} per la distanza media tra le fessure Δ_{sm} :

$$w_m = \varepsilon_{sm} \Delta_{sm}$$

Per il calcolo di ε_{sm} e Δ_{sm} vanno utilizzati i criteri consolidati riportati nella letteratura tecnica.

7.1.2 Verifica delle massime tensioni di esercizio

Valutate le azioni interne nelle varie parti della struttura, dovute alle combinazioni caratteristica e quasi permanente delle azioni, si calcolano le massime tensioni sia nel calcestruzzo sia nelle armature; si verifica che tali tensioni siano inferiori ai massimi valori consentiti, di seguito riportati.

Le prescrizioni riportate di seguito fanno riferimento al par. 2.5.1.8.3.2.1 del “Manuale di progettazione delle opere civili”.

La massima tensione di compressione del calcestruzzo σ_c , deve rispettare la limitazione seguente:

APPALTATORE: TELESE S.c.a r.l. Consorzio Telese Società Consortile a Responsabilità Limitata	ITINERARIO NAPOLI – BARI RADDOPPIO TRATTA CANCELLO-BENEVENTO II LOTTO FUNZIONALE FRASSO TELESINO – VITULANO 2° SUBLOTTO TELESE – SAN LORENZO					
PROGETTAZIONE: Mandatario: SYSTRA S.A. SWS Engineering S.p.A. Mandante: SYSTRA-SOTECNI S.p.A.	PROGETTO ESECUTIVO					
Relazione di calcolo IF2R.2.2.E.ZZ.CL.RI.27.0.5.001.B.DOCX	COMMESSA IF2R	LOTTO 2.2.E.ZZ	CODIFICA CL	DOCUMENTO RI.27.0.5.001	REV. B	FOGLIO 16 di 74

$\sigma_c < 0,55 f_{ck}$ per combinazione caratteristica (rara);

$\sigma_c < 0,40 f_{ck}$ per combinazione quasi permanente.

Per l'acciaio ordinario, la tensione massima σ_s per effetto delle azioni dovute alla combinazione caratteristica deve rispettare la limitazione seguente:

$\sigma_s < 0,75 f_{yk}$

dove f_{yk} per armatura ordinaria è la tensione caratteristica di snervamento dell'acciaio.

7.2 VERIFICHE AGLI STATI LIMITE ULTIMI

7.2.1 Sollecitazioni flettenti

La verifica di resistenza (SLU) è stata condotta attraverso il calcolo dei domini di interazione N-M, ovvero il luogo dei punti rappresentativi di sollecitazioni che portano in crisi la sezione di verifica secondo i criteri di resistenza da normativa.

Nel calcolo dei domini sono state mantenute le consuete ipotesi, tra cui:

- conservazione delle sezioni piane;
- legame costitutivo del calcestruzzo parabolo-rettangolo non reagente a trazione, con plateau ad una deformazione pari a 0.002 e a rottura pari a 0.0035 ($\sigma_{max} = 0.85 \times 0.83 \times R_{ck}/1.5$);
- legame costitutivo dell'armatura d'acciaio elastico-perfettamente plastico con deformazione limite di rottura a 0.01 ($\sigma_{max} = f_{yk} / 1.15$).

7.2.2 Sollecitazioni taglianti

La resistenza a taglio V_{Rd} di elementi sprovvisti di specifica armatura è stata calcolata sulla base della resistenza a trazione del calcestruzzo.

Con riferimento all'elemento fessurato da momento flettente, la resistenza al taglio si valuta con:

$$V_{Rd} = \left\{ 0,18 \cdot k \cdot (100 \cdot \rho_1 \cdot f_{ck})^{1/3} / \gamma_c + 0,15 \cdot \sigma_{cp} \right\} \cdot b_w \cdot d \geq (v_{min} + 0,15 \cdot \sigma_{cp}) \cdot b_w d$$

APPALTATORE: TELESE S.c.a r.l. Consorzio Telese Società Consortile a Responsabilità Limitata	ITINERARIO NAPOLI – BARI RADDOPPIO TRATTA CANCELLO-BENEVENTO II LOTTO FUNZIONALE FRASSO TELESINO – VITULANO 2° SUBLOTTO TELESE – SAN LORENZO					
PROGETTAZIONE: Mandatario: SYSTRA S.A. Mandante: SWS Engineering S.p.A. SYSTRA-SOTECNI S.p.A.	PROGETTO ESECUTIVO					
Relazione di calcolo IF2R.2.2.E.ZZ.CL.RI.27.0.5.001.B.DOCX	COMMESSA IF2R	LOTTO 2.2.E.ZZ	CODIFICA CL	DOCUMENTO RI.27.0.5.001	REV. B	FOGLIO 17 di 74

con:

$$k = 1 + (200/d)^{1/2} \leq 2$$

$$v_{\min} = 0,035k^{3/2} f_{ck}^{1/2}$$

e dove:

d è l'altezza utile della sezione (in mm);

$\rho_1 = A_{sl} / (b_w \cdot d)$ è il rapporto geometrico di armatura longitudinale ($\leq 0,02$);

$\sigma_{cp} = N_{Ed} / A_c$ è la tensione media di compressione nella sezione ($\leq 0,2 f_{cd}$);

b_w è la larghezza minima della sezione (in mm).

La resistenza a taglio V_{Rd} di elementi strutturali dotati di specifica armatura a taglio deve essere valutata sulla base di una adeguata schematizzazione a traliccio. Gli elementi resistenti dell'ideale traliccio sono: le armature trasversali, le armature longitudinali, il corrente compresso di calcestruzzo e i puntoni d'anima inclinati. L'inclinazione θ dei puntoni di calcestruzzo rispetto all'asse della trave deve rispettare i limiti seguenti:

$$1 \leq \text{ctg} \theta \leq 2.5$$

La verifica di resistenza (SLU) si pone con:

$$V_{Rd} \geq V_{Ed}$$

dove V_{Ed} è il valore di calcolo dello sforzo di taglio agente.

Con riferimento all'armatura trasversale, la resistenza di calcolo a "taglio trazione" è stata calcolata con:

$$V_{Rsd} = 0,9 \cdot d \cdot \frac{A_{sw}}{s} \cdot f_{yd} \cdot (\text{ctg} \alpha + \text{ctg} \theta) \cdot \sin \alpha$$

APPALTATORE:	 TELESE S.c.a r.l. <small>Consorzio Telese Società Consortile a Responsabilità Limitata</small>		ITINERARIO NAPOLI – BARI RADDOPPIO TRATTA CANCELLO-BENEVENTO II LOTTO FUNZIONALE FRASSO TELESINO – VITULANO 2° SUBLOTTO TELESE – SAN LORENZO			
PROGETTAZIONE:	Mandataria: SYSTRA S.A. Mandante: SWS Engineering S.p.A. SYSTRA-SOTECNI S.p.A.		PROGETTO ESECUTIVO			
Relazione di calcolo	COMMESSA	LOTTO	CODIFICA	DOCUMENTO	REV.	FOGLIO
IF2R.2.2.E.ZZ.CL.RI.27.0.5.001.B.DOCX	IF2R	2.2.E.ZZ	CL	RI.27.0.5.001	B	18 di 74

Con riferimento al calcestruzzo d’anima, la resistenza di calcolo a “taglio compressione” è stata calcolata con:

$$V_{Rcd} = 0,9 \cdot d \cdot b_w \cdot \alpha_c \cdot f'_{cd} \cdot (\text{ctg}\alpha + \text{ctg}\theta) / (1 + \text{ctg}^2\theta)$$

La resistenza al taglio della trave è la minore delle due sopra definite:

$$V_{Rd} = \min (V_{Rsd}, V_{Rcd})$$

In cui:

- d è l’altezza utile della sezione;
- b_w è la larghezza minima della sezione;
- σ_{cp} è la tensione media di compressione della sezione;
- A_{sw} è l’area dell’armatura trasversale;
- S è interasse tra due armature trasversali consecutive;
- θ è l’angolo di inclinazione dell’armatura trasversale rispetto all’asse della trave;
- f’_{cd} è la resistenza a compressione ridotta del calcestruzzo d’anima (f’_{cd}=0.5f_{cd});
- α è un coefficiente maggiorativo, pari ad 1 per membrature non compresse.

7.3 VERIFICHE GEOTECNICHE

7.3.1 Verifica allo scorrimento

La verifica allo scorrimento sul piano di posa della Fondazione è condotta rispetto alle combinazioni di SLU del gruppo A2-M2-R2 in condizione statica e A1-M2-R2 in condizione sismica; in particolare è stato verificato il rispetto della seguente condizione:

APPALTATORE:	 Consorzio Telese Società Consortile a Responsabilità Limitata		ITINERARIO NAPOLI – BARI RADDOPPIO TRATTA CANCELLO-BENEVENTO II LOTTO FUNZIONALE FRASSO TELESINO – VITULANO 2° SUBLOTTO TELESE – SAN LORENZO			
PROGETTAZIONE:			PROGETTO ESECUTIVO			
Mandataria:	Mandante:					
SYSTRA S.A.	SWS Engineering S.p.A.	SYSTRA-SOTECNI S.p.A.				
Relazione di calcolo	COMMESSA	LOTTO	CODIFICA	DOCUMENTO	REV.	FOGLIO
IF2R.2.2.E.ZZ.CL.RI.27.0.5.001.B.DOCX	IF2R	2.2.E.ZZ	CL	RI.27.0.5.001	B	19 di 74

$$F_s = (c' \times B + N \times \tan \mu) / H > 1.0$$

dove:

N = Risultante delle azioni ortogonali al piano di scorrimento

H = Risultante delle azioni parallele al piano di scorrimento

c' = coesione efficace, posta generalmente pari a zero, salvo particolari condizioni che ne consentano di tenerne conto.

B = Dimensione della Fondazione sul piano di scorrimento.

μ = Coefficiente di attrito fondazione - terreno , posto pari a 0.6 φ

7.3.2 Verifica a ribaltamento

La verifica al ribaltamento rispetto al vertice esterno della fondazione è viene trattata secondo la normativa come uno stato limite di equilibrio come corpo rigido (EQU), utilizzando i relativi coefficienti sulle azioni di cui alla tabella 2.6.I delle NTC, adoperando i coefficienti parziali del gruppo (M2) per il calcolo delle spinte, .

Nella fattispecie, per ciascuna delle combinazioni di Verifica allo SLU statico e sismico rispetto alle quali è prescritta la verifica al ribaltamento, è stata verificata il rispetto della seguente condizione:

$$FS = \frac{M_{STA}}{M_{RIB}} \geq F_{s_{\min}}$$

essendo

M_{RIB} = Risultante momenti ribaltanti

M_{STA} = Risultante momenti stabilizzanti

APPALTATORE: TELESE S.c.a r.l. Consorzio Telese Società Consortile a Responsabilità Limitata	ITINERARIO NAPOLI – BARI RADDOPPIO TRATTA CANCELLO-BENEVENTO II LOTTO FUNZIONALE FRASSO TELESINO – VITULANO 2° SUBLOTTO TELESE – SAN LORENZO					
PROGETTAZIONE: Mandataria: SYSTRA S.A. Mandante: SWS Engineering S.p.A. SYSTRA-SOTECNI S.p.A.	PROGETTO ESECUTIVO					
Relazione di calcolo IF2R.2.2.E.ZZ.CL.RI.27.0.5.001.B.DOCX	COMMESSA IF2R	LOTTO 2.2.E.ZZ	CODIFICA CL	DOCUMENTO RI.27.0.5.001	REV. B	FOGLIO 20 di 74

7.3.3 Verifica di capacità portante (carico limite)

Per la valutazione dell carico limite delle fondazioni dirette si utilizza il criterio di Brinch-Hansen di cui nel seguito si riporta la relativa trattazione teorica:

Dette:

c Coesione

c_a Adesione lungo la base della fondazione ($c_a \leq c$)

V Azione tagliante

φ Angolo d'attrito

δ Angolo di attrito terreno fondazione

γ Peso specifico del terreno

K_p Coefficiente di spinta passiva espresso da $K_p = \tan^2(45^\circ + \varphi/2)$

B Larghezza della fondazione

L Lunghezza della fondazione

D Profondità del piano di posa della fondazione

η inclinazione piano posa della fondazione

P Pressione geostatica in corrispondenza del piano di posa della fondazione

q_{ult} Carico ultimo della fondazione

Risulta:

Caso generale

$$q_{ult} = c \cdot N_c \cdot s_c \cdot d_c \cdot i_c \cdot g_c \cdot b_c + q \cdot N_q \cdot s_q \cdot d_q \cdot i_q \cdot g_q \cdot b_q + 0.5 \cdot B \cdot \gamma \cdot N_\gamma \cdot s_\gamma \cdot d_\gamma \cdot i_\gamma \cdot g_\gamma \cdot b_\gamma$$

Caso di terreno puramente coesivo $\varphi = 0$

$$q_{ult} = 5.14 \cdot c \cdot (1 + s_c + d_c - i_c - g_c - b_c) + q$$

APPALTATORE: TELESE S.c.a r.l. Consorzio Telese Società Consortile a Responsabilità Limitata	ITINERARIO NAPOLI – BARI RADDOPPIO TRATTA CANCELLO-BENEVENTO II LOTTO FUNZIONALE FRASSO TELESINO – VITULANO 2° SUBLOTTO TELESE – SAN LORENZO					
PROGETTAZIONE: Mandatario: SYSTRA S.A. Mandante: SWS Engineering S.p.A. SYSTRA-SOTECNI S.p.A.	PROGETTO ESECUTIVO					
Relazione di calcolo IF2R.2.2.E.ZZ.CL.RI.27.0.5.001.B.DOCX	COMMESSA IF2R	LOTTO 2.2.E.ZZ	CODIFICA CL	DOCUMENTO RI.27.0.5.001	REV. B	FOGLIO 21 di 74

in cui d_c , d_q e d_γ sono i fattori di profondità, s_c , s_q e s_γ sono i fattori di forma, i_c , i_q e i_γ sono i fattori di inclinazione del carico, b_c , b_q e b_γ , sono i fattori di inclinazione del piano di posa e g_c , g_q e g_γ sono fattori che tengono conto del fatto che la fondazione poggia su un terreno in pendenza.

I fattori N_c , N_q , N_γ sono espressi come:

$$N_q = Kp e^{\pi tg\phi}$$

$$N_c = (N_q - 1)ctg\phi$$

$$N_\gamma = 1.5(N_q - 1)tg\phi$$

Fattori di forma

per $\phi = 0$	per $\phi > 0$
$s_c = 0.2 \frac{B}{L}$	$s_c = 1 + \frac{N_q B}{N_c L}$
	$s_q = 1 + \frac{B}{L} tg\phi$
	$s_\gamma = 1 - 0.4 \frac{B}{L}$

Fattori di profondità

$$k = \frac{D}{B} \quad \text{se} \quad \frac{D}{B} \leq 1$$

$$k = \text{arctg} \frac{D}{B} \quad \text{se} \quad \frac{D}{B} > 1$$

Fattori inclinazione del carico

Indicando con V e H le componenti del carico rispettivamente perpendicolare e parallela alla base e con Af l'area efficace della fondazione ottenuta come $Af = B'L'$ (B' e L' sono legate alle dimensioni effettive della fondazione B, L e all'eccentricità del carico e_B , e_L dalle relazioni $B' = B - 2e_B$ $L' = L - 2e_L$) con η l'angolo di inclinazione della fondazione espresso in gradi ($\eta=0$ per fondazione orizzontale).

APPALTATORE:	TELESE S.c.a r.l. Consorzio Telese Società Consortile a Responsabilità Limitata	ITINERARIO NAPOLI – BARI RADDOPPIO TRATTA CANCELLO-BENEVENTO II LOTTO FUNZIONALE FRASSO TELESINO – VITULANO 2° SUBLOTTO TELESE – SAN LORENZO					
PROGETTAZIONE:	Mandatario: SYSTRA S.A. Mandante: SWS Engineering S.p.A. SYSTRA-SOTECNI S.p.A.	PROGETTO ESECUTIVO					
Relazione di calcolo	IF2R.2.2.E.ZZ.CL.RI.27.0.5.001.B.DOCX	COMMESSA	LOTTO	CODIFICA	DOCUMENTO	REV.	FOGLIO
		IF2R	2.2.E.ZZ	CL	RI.27.0.5.001	B	22 di 74

I fattori di inclinazione del carico si esprimono come:

per $\phi = 0$	per $\phi > 0$	
$i_c = \frac{1}{2} \left(1 - \sqrt{1 - \frac{H}{A_f c_a}} \right)$	$i_c = i_q - \frac{1 - i_q}{N_q - 1}$	
	$i_q = \left(1 - \frac{0.5H}{V + A_f c_a \cot \phi} \right)^5$	
	Per $\eta = 0$	$i_\gamma = \left(1 - \frac{0.7H}{V + A_f c_a \cot \phi} \right)^5$
	Per $\eta > 0$	$i_\gamma = \left(1 - \frac{(0.7 - \eta^\circ / 450^\circ)H}{V + A_f c_a \cot \phi} \right)^5$

Fattori inclinazione del piano di posa della fondazione

per $\phi = 0$	per $\phi > 0$
$b_c = \frac{\eta^\circ}{147^\circ}$	$b_c = 1 - \frac{\eta^\circ}{147^\circ}$ $b_q = e^{-2\eta \phi}$ $b_\gamma = e^{-2.7\eta \phi}$

Fattori di inclinazione del terreno

per $\phi = 0$	per $\phi > 0$
$g_c = \frac{\beta^\circ}{147^\circ}$	$g_c = 1 - \frac{\beta^\circ}{147^\circ}$ $g_q = g_\gamma = (1 - 0.5tg\beta)^5$

Per poter applicare la formula di Hansen devono risultare verificate le seguenti condizioni:

APPALTATORE:	TELESE S.c.a r.l. Consorzio Telese Società Consortile a Responsabilità Limitata	ITINERARIO NAPOLI – BARI					
PROGETTAZIONE:		RADDOPPIO TRATTA CANCELLO-BENEVENTO					
Mandataria:	Mandante:	II LOTTO FUNZIONALE FRASSO TELESINO – VITULANO					
SYSTRA S.A.	SWS Engineering S.p.A.	SYSTRA-SOTECNI S.p.A.	PROGETTO ESECUTIVO				
Relazione di calcolo		COMMESSA	LOTTO	CODIFICA	DOCUMENTO	REV.	FOGLIO
IF2R.2.2.E.ZZ.CL.RI.27.0.5.001.B.DOCX		IF2R	2.2.E.ZZ	CL	RI.27.0.5.001	B	23 di 74

$$H < V \operatorname{tg}(\delta) + A_f \text{ ca}$$

$$\beta \leq \phi$$

$$i_q, i_r > 0$$

$$\beta + \eta \leq 90^\circ$$

7.4 VERIFICHE DI STABILITÀ GLOBALE

Il punto 6.8 delle NTC e relativa circolare applicativa, tratta l'argomento della verifica di Stabilità di Materiali Sciolti e fronti di scavo, nella fattispecie, al punto 6.8.2 "Verifiche di Sicurezza (SLU)" viene prescritto quanto di seguito:

Le verifiche devono essere effettuate secondo l'Approccio 1-Combinazione 2 (A2+M2+R2) tenendo conto dei valori dei coefficienti parziali riportati nelle Tabelle 6.2.I, 6.2.II e 6.8.I.

Tabella 6.2.I – Coefficienti parziali per le azioni o per l'effetto delle azioni.

CARICHI	EFFETTO	Coefficiente Parziale γ_F (o γ_E)	EQU	(A1) STR	(A2) GEO
Permanenti	Favorevole	γ_{G1}	0,9	1,0	1,0
	Sfavorevole		1,1	1,3	1,0
Permanenti non strutturali ⁽¹⁾	Favorevole	γ_{G2}	0,0	0,0	0,0
	Sfavorevole		1,5	1,5	1,3
Variabili	Favorevole	γ_{Qi}	0,0	0,0	0,0
	Sfavorevole		1,5	1,5	1,3

(1) Nel caso in cui i carichi permanenti non strutturali (ad es. i carichi permanenti portati) siano compiutamente definiti, si potranno adottare gli stessi coefficienti validi per le azioni permanenti.

Tabella 6.2.II – Coefficienti parziali per i parametri geotecnici del terreno

PARAMETRO	GRANDEZZA ALLA QUALE APPLICARE IL COEFFICIENTE PARZIALE	COEFFICIENTE PARZIALE γ_M	(M1)	(M2)
Tangente dell'angolo di resistenza al taglio	$\tan \phi'_k$	$\gamma_{\phi'}$	1,0	1,25
Coesione efficace	c'_k	$\gamma_{c'}$	1,0	1,25
Resistenza non drenata	c_{uk}	γ_{cu}	1,0	1,4
Peso dell'unità di volume	γ	γ_r	1,0	1,0

Tabella 6.8.I – Coefficienti parziali per le verifiche di sicurezza di opere di materiali sciolti e di fronti di scavo.

Coefficiente	R2
γ_k	1.1

Secondo la normativa quindi i parametri di resistenza del terreno devono essere abbattuti a mezzo dei coefficienti parziali M2, risultando pertanto

APPALTATORE:	TELESE S.c.a r.l. Consorzio Telese Società Consortile a Responsabilità Limitata		ITINERARIO NAPOLI – BARI RADDOPPIO TRATTA CANCELLO-BENEVENTO II LOTTO FUNZIONALE FRASSO TELESINO – VITULANO 2° SUBLOTTO TELESE – SAN LORENZO			
PROGETTAZIONE:			PROGETTO ESECUTIVO			
Mandataria:	Mandante:					
SYSTRA S.A.	SWS Engineering S.p.A.	SYSTRA-SOTECNI S.p.A.				
Relazione di calcolo	COMMESSA	LOTTO	CODIFICA	DOCUMENTO	REV.	FOGLIO
IF2R.2.2.E.ZZ.CL.RI.27.0.5.001.B.DOCX	IF2R	2.2.E.ZZ	CL	RI.27.0.5.001	B	24 di 74

$$c'_d = c' / 1.25;$$

$$\varphi'_d = \arctan (1 / 1.25 \cdot \tan \varphi').$$

Il coefficiente di sicurezza F_s minimo da garantire in questo caso è pari ad 1.1 (γ_R).

7.4.1 Verifiche in fase sismica

Per ciò che concerne le verifiche in condizioni sismiche, la normativa fornisce al punto 7.11.3.5 indicazioni circa le azioni aggiuntive da considerare nell'ambito delle verifiche di Stabilità di Pendii in occasione di eventi sismici; nella fattispecie, si specifica che L'analisi delle condizioni di stabilità dei pendii in condizioni sismiche può essere eseguita mediante metodi pseudostatici, metodi degli spostamenti e metodi di analisi dinamica.

Nei metodi pseudostatici, di riferimento per le analisi esposte nel seguito del documento, l'azione sismica è rappresentata da un'azione statica equivalente, costante nello spazio

e nel tempo, proporzionale al peso W del volume di terreno potenzialmente instabile. Tale forza dipende dalle caratteristiche del moto sismico atteso nel volume di terreno potenzialmente instabile e dalla capacità di tale volume di subire spostamenti senza significative riduzioni di resistenza.

Nelle verifiche allo stato limite ultimo, in mancanza di studi specifici, le componenti orizzontale e verticale di tali forze possono esprimersi come:

$$F_h = k_h \times W \quad (\text{azione sismica orizzontale})$$

$$F_v = k_v \times W \quad (\text{azione sismica verticale})$$

risultando:

$$k_h = \beta_s \cdot \frac{a_{\max}}{g} \quad (7.11.3)$$

$$k_v = \pm 0,5 \cdot k_h. \quad (7.11.4)$$

APPALTATORE: TELESE S.c.a r.l. Consorzio Telese Società Consortile a Responsabilità Limitata	ITINERARIO NAPOLI – BARI RADDOPPIO TRATTA CANCELLO-BENEVENTO II LOTTO FUNZIONALE FRASSO TELESINO – VITULANO 2° SUBLOTTO TELESE – SAN LORENZO					
PROGETTAZIONE: Mandatario: SYSTRA S.A. Mandante: SWS Engineering S.p.A. SYSTRA-SOTECNI S.p.A.	PROGETTO ESECUTIVO					
Relazione di calcolo IF2R.2.2.E.ZZ.CL.RI.27.0.5.001.B.DOCX	COMMESSA IF2R	LOTTO 2.2.E.ZZ	CODIFICA CL	DOCUMENTO RI.27.0.5.001	REV. B	FOGLIO 25 di 74

con:

β_s = coefficiente di riduzione dell'accelerazione massima attesa al sito, come da indicazioni Tab 7.11.1 ;

Tabella 7.11.I – Coefficienti di riduzione dell'accelerazione massima attesa al sito.

	Categoria di sottosuolo	
	A	B, C, D, E
	β_s	β_s
$0,2 < a_g(g) \leq 0,4$	0,30	0,28
$0,1 < a_g(g) \leq 0,2$	0,27	0,24
$a_g(g) \leq 0,1$	0,20	0,20

$$a_{max} = S \cdot a_g = S_S \cdot S_T \cdot a_g \text{ (accelerazione massima attesa al sito)}$$

S_S : coefficiente di amplificazione stratigrafica

S_T : coefficiente di amplificazione topografica

Relativamente alla combinazione degli effetti sismici con le altre azioni e relative verifiche di sicurezza. ancora la circolare 617, per il caso dei Pendii Naturali, specificano al punto C 7.11.3.5 "Stabilità dei Pendii" viene specificato che le verifiche di sicurezza devono essere effettuate utilizzando i valori caratteristici delle proprietà meccaniche dei terreni; nei metodi pseudostatici la condizione di stato limite ultimo viene riferita al cinematismo di collasso critico, caratterizzato dal più basso valore del coefficiente di sicurezza, FS, definito come rapporto tra resistenza al taglio disponibile e sforzo di taglio mobilitato lungo la superficie di scorrimento (effettiva o potenziale)

In definitiva, per le verifiche sismiche si è ritenuto accettabile un coefficiente di sicurezza unitario

Per quanto riguarda invece il caso dei Fronti di Scavo e Rilevati, al punto 7.11.4 "Fronti di Scavo e Rilevati", si specifica che Il comportamento in condizioni sismiche dei fronti di scavo e dei rilevati può essere analizzato con gli stessi metodi impiegati per i pendii naturali. Nelle verifiche di sicurezza si deve controllare che la resistenza del sistema sia maggiore delle azioni impiegando i coefficienti parziali di cui al § 7.11.1

APPALTATORE: TELESE S.c.a r.l. Consorzio Telese Società Consortile a Responsabilità Limitata	ITINERARIO NAPOLI – BARI RADDOPPIO TRATTA CANCELLO-BENEVENTO II LOTTO FUNZIONALE FRASSO TELESINO – VITULANO 2° SUBLOTTO TELESE – SAN LORENZO					
PROGETTAZIONE: Mandatario: SYSTRA S.A. Mandante: SWS Engineering S.p.A. SYSTRA-SOTECNI S.p.A.	PROGETTO ESECUTIVO					
Relazione di calcolo IF2R.2.2.E.ZZ.CL.RI.27.0.5.001.B.DOCX	COMMESSA IF2R	LOTTO 2.2.E.ZZ	CODIFICA CL	DOCUMENTO RI.27.0.5.001	REV. B	FOGLIO 26 di 74

7.11.1 REQUISITI NEI CONFRONTI DEGLI STATI LIMITE

Sotto l'effetto dell'azione sismica di progetto, definita al Cap. 3, le opere e i sistemi geotecnici devono rispettare gli stati limite ultimi e di esercizio definiti al § 3.2.1, con i requisiti di sicurezza indicati nel § 7.1.

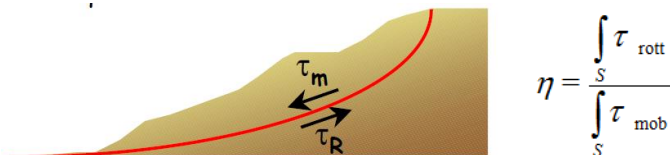
Le verifiche agli stati limite ultimi devono essere effettuate ponendo pari all'unità i coefficienti parziali sulle azioni e impiegando i parametri geotecnici e le resistenze di progetto, con i valori dei coefficienti parziali indicati nel Cap. 6.

La circolare applicativa n617 specifica ulteriormente al C7.11.4 che, Le verifiche pseudostatiche di sicurezza dei fronti di scavo e dei rilevati si eseguono con la combinazione di coefficienti parziali di cui al § 6.8.2: (A2+M2+R2), utilizzando valori unitari per i coefficienti parziali A2 come specificato al § 7.11.1.

In definitiva, per il caso dei Fronti di Scavo e Rilevati, anche in fase sismica, il coefficiente di sicurezza minimo prescritto dalla Normativa è pari ad $R2=1.1 (\gamma_R)$.

Per la analisi di stabilità globale presentate nel seguito del presente documento, si è fatto riferimento ai metodi dell'equilibrio limite, messi a punto da diversi autori tra cui, Fellenius, Bishop, Janbu, Morgenstern-Price, ecc.

In generale, ciascuno metodo va alla ricerca del potenziali superfici di scivolamento, generalmente di forma circolare, in qualche caso anche di forma diversa, rispetto a cui effettuare un equilibrio alla rotazione (o roto-traslazione) della potenziale massa di terreno coinvolta nel possibile movimento e quindi alla determinazione di un coefficiente di sicurezza coefficiente di sicurezza disponibile, espresso in via generale tra la resistenza al taglio disponibile lungo la superficie S e quella effettivamente mobilitata lungo la stessa superficie, ovvero:



Si procede generalmente suddividendo la massa di terreno coinvolta nella verifica in una serie di conci di dimensione b, interessati da azioni taglianti e normali sulle superfici di delimitazione dello stesso come di seguito rappresentato.

APPALTATORE:	TELESE S.c.a r.l. Consorzio Telese Società Consortile a Responsabilità Limitata		ITINERARIO NAPOLI – BARI RADDOPPIO TRATTA CANCELLO-BENEVENTO II LOTTO FUNZIONALE FRASSO TELESINO – VITULANO 2° SUBLOTTO TELESE – SAN LORENZO			
PROGETTAZIONE:			PROGETTO ESECUTIVO			
Mandataria:	Mandante:					
SYSTRA S.A.	SWS Engineering S.p.A.	SYSTRA-SOTECNI S.p.A.				
Relazione di calcolo	COMMESSA	LOTTO	CODIFICA	DOCUMENTO	REV.	FOGLIO
IF2R.2.2.E.ZZ.CL.RI.27.0.5.001.B.DOCX	IF2R	2.2.E.ZZ	CL	RI.27.0.5.001	B	27 di 74

Nel caso in esame, è stata utilizzato in particolare il metodo di Bishop, di cui nel seguito si riporta la relativa trattazione teorica:

Il coefficiente di sicurezza si esprime mediante la relazione:

$$\eta = \frac{\sum_{i=1}^n \left(\frac{b_i c_i + W_i \operatorname{tg} \phi_i}{m} \right)}{\sum_{i=1}^n W_i \sin \alpha_i}$$

con

$$m = \left(1 + \frac{\operatorname{tg} \alpha_i \operatorname{tg} \phi_i}{\eta} \right) \cos \alpha_i$$

dove n è il numero delle strisce considerate, bi ed ci sono la larghezza e l'inclinazione della base della striscia i-esima rispetto all'orizzontale, Wi è il peso della striscia i-esima e ci e phi sono le caratteristiche del terreno (coesione ed angolo di attrito) lungo la base della striscia. L'espressione del coefficiente di sicurezza di Bishop contiene al secondo membro il termine m che è funzione di η.

Quindi essa va risolta per successive approssimazioni assumendo un valore iniziale per η da inserire nell'espressione di m ed iterare fino a quando il valore calcolato coincide con il valore assunto.

7.4.2 Verifiche strutturali

Le verifiche strutturali sono state condotte con i criteri già specificati al precedente paragrafo.

APPALTATORE: TELESE S.c.a r.l. <i>Consorzio Telese Società Consortile a Responsabilità Limitata</i>	ITINERARIO NAPOLI – BARI RADDOPPIO TRATTA CANCELLO-BENEVENTO II LOTTO FUNZIONALE FRASSO TELESINO – VITULANO 2° SUBLOTTO TELESE – SAN LORENZO					
PROGETTAZIONE: <u>Mandataria:</u> SYSTRA S.A. <u>Mandante:</u> SWS Engineering S.p.A. SYSTRA-SOTECNI S.p.A.	PROGETTO ESECUTIVO					
Relazione di calcolo IF2R.2.2.E.ZZ.CL.RI.27.0.5.001.B.DOCX	COMMESSA IF2R	LOTTO 2.2.E.ZZ	CODIFICA CL	DOCUMENTO RI.27.0.5.001	REV. B	FOGLIO 28 di 74

8 CRITERI DI CALCOLO SPINTE DEL TERRENO E DEI SOVRACCARICHI

La spinta del terrapieno e degli eventuali carichi presenti sul piano limite dello stesso è valutata in condizione di equilibrio limite attivo, distinguendo tra i due casi di fase statica e fase sismica.

Nel seguito si riportano le relative formulazioni.

8.1 FASE STATICA

In fase statica, le spinte esercitate dal terrapieno e dagli eventuali carichi presenti su di esso sono state valutate con il metodo di Culmann. Il metodo di Culmann adotta le stesse ipotesi di base del metodo di Coulomb. La differenza sostanziale è che mentre Coulomb considera un terrapieno con superficie a pendenza costante e carico uniformemente distribuito (il che permette di ottenere una espressione in forma chiusa per il coefficiente di spinta) il metodo di Culmann consente di analizzare situazioni con profilo di forma generica e carichi sia concentrati che distribuiti comunque disposti. Inoltre, rispetto al metodo di Coulomb, risulta più immediato e lineare tener conto della coesione del masso spingente. Il metodo di Culmann, nato come metodo essenzialmente grafico, si è evoluto per essere trattato mediante analisi numerica (noto in questa forma come metodo del cuneo di tentativo).

Come il metodo di Coulomb anche questo metodo considera una superficie di rottura rettilinea. I passi del procedimento risolutivo sono i seguenti:

- si impone una superficie di rottura (angolo di inclinazione ρ rispetto all'orizzontale) e si considera il cuneo di spinta delimitato dalla superficie di rottura stessa, dalla parete su cui si calcola la spinta e dal profilo del terreno;

APPALTATORE:	 TELESE S.c.a r.l. <small>Consorzio Telese Società Consortile a Responsabilità Limitata</small>		ITINERARIO NAPOLI – BARI RADDOPPIO TRATTA CANCELLO-BENEVENTO II LOTTO FUNZIONALE FRASSO TELESINO – VITULANO 2° SUBLOTTO TELESE – SAN LORENZO			
PROGETTAZIONE:	Mandatario: Mandante: SYSTRA S.A. SWS Engineering S.p.A. SYSTRA-SOTECNI S.p.A.		PROGETTO ESECUTIVO			
Relazione di calcolo	COMMESSA	LOTTO	CODIFICA	DOCUMENTO	REV.	FOGLIO
IF2R.2.2.E.ZZ.CL.RI.27.0.5.001.B.DOCX	IF2R	2.2.E.ZZ	CL	RI.27.0.5.001	B	29 di 74

- si valutano tutte le forze agenti sul cuneo di spinta e cioè peso proprio (W), carichi sul terrapieno, resistenza per attrito e per coesione lungo la superficie di rottura (R e C) e resistenza per coesione lungo la parete (A);

- dalle equazioni di equilibrio si ricava il valore della spinta S sulla parete.

Questo processo viene iterato fino a trovare l'angolo di rottura per cui la spinta risulta massima. La convergenza non si raggiunge se il terrapieno risulta inclinato di un angolo maggiore dell'angolo d'attrito del terreno. Nei casi in cui è applicabile il metodo di Coulomb (profilo a monte rettilineo e carico uniformemente distribuito) i risultati ottenuti col metodo di Culmann coincidono con quelli del metodo di Coulomb. Le pressioni sulla parete di spinta si ricavano derivando l'espressione della spinta S rispetto all'ordinata z . Noto il diagramma delle pressioni è possibile ricavare il punto di applicazione della spinta.

8.2 FASE SISMICA

Per la valutazione del coefficiente di spinta in fase sismica K_{as} si utilizza la trattazione di Mononobe-Okabe, secondo cui, la spinta complessiva in fase sismica esercitata da un terrapieno è fornita dalla seguente relazione:

$$S' = 1/2 * \gamma_t (1 \pm K_v) * K_{as} H^2$$

con punto di applicazione ad $H/3$ dal piano di posa della fondazione dell'opera.

In fase sismica agirà pertanto una sovraspinta sismica sull'opera pari a $S' - S$

Per la valutazione del coefficiente di spinta K_{as} , avviene con le medesime formulazione valide per la fase statica, prevedendo però, come suggerito in letteratura, i seguenti valori corretti di θ ed ε :

$$\theta = \theta_{stat} + \theta^* \quad \text{inclinazione fittizia del paramento interno rispetto alla verticale}$$

$$\varepsilon = \varepsilon_{stat} + \theta^* \quad \text{angolo di inclinazione fittizio del piano limite del terrapieno}$$

APPALTATORE: TELESE S.c.a r.l. Consorzio Telese Società Consortile a Responsabilità Limitata	ITINERARIO NAPOLI – BARI RADDOPPIO TRATTA CANCELLO-BENEVENTO II LOTTO FUNZIONALE FRASSO TELESINO – VITULANO 2° SUBLOTTO TELESE – SAN LORENZO					
PROGETTAZIONE: Mandataria: SYSTRA S.A. Mandante: SWS Engineering S.p.A. SYSTRA-SOTECNI S.p.A.	PROGETTO ESECUTIVO					
Relazione di calcolo IF2R.2.2.E.ZZ.CL.RI.27.0.5.001.B.DOCX	COMMESSA IF2R	LOTTO 2.2.E.ZZ	CODIFICA CL	DOCUMENTO RI.27.0.5.001	REV. B	FOGLIO 30 di 74

essendo θ^* l'angolo di rotazione addizionale definito al precedente paragrafo valutato come di seguito indicato::

$$\tan(\theta) = \frac{k_h}{1 \pm k_v}$$

Per il caso in specie risulta in particolare:

Sisma V+ (Incremento dei Pesi)

$$\theta_{1^*} = \arctg Kh/(1+Kv) = 0,057 \text{ rad} = 3.274^\circ$$

Sisma V- (Decremento dei Pesi)

$$\theta_{2^*} = \arctg Kh/(1- Kv) = 0,061 \text{ rad} = 3.472^\circ$$

Analogamente , per la valutazione della spinta totale in fase sismica degli eventuali carichi Q presenti sul piano limite, si utilizza la seguente formulazione:

S'Q = Q*(1±Kv) *K_{as}*H applicata a quota H/2 dal piano di posa della fondazione dell'opera.

In fase sismica agirà pertanto una sovraspinta sismica sull'opera pari a S'Q - SQ

Per tener conto infine effetti idrodinamici (spinta della falda in fase sismica) si fa ricorso al Metodo di Westergaard (Westergaard, 1931) secondo cui la pressione idrodinamica su una parete viene calcolata come in particoalre come segue:

$$p_w = \frac{7}{8} a_x \gamma_w \sqrt{z_w H}$$

essendo :

H è l'altezza del livello di falda rispetto a fondo scavo

z_w è la profondità del punto considerato dalla superficie libera della falda

a_x accelerazione relativa di progetto

APPALTATORE: TELESE S.c.a r.l. Consorzio Telese Società Consortile a Responsabilità Limitata	ITINERARIO NAPOLI – BARI RADDOPPIO TRATTA CANCELLO-BENEVENTO II LOTTO FUNZIONALE FRASSO TELESINO – VITULANO 2° SUBLOTTO TELESE – SAN LORENZO					
PROGETTAZIONE: Mandatario: SYSTRA S.A. Mandante: SWS Engineering S.p.A. SYSTRA-SOTECNI S.p.A.	PROGETTO ESECUTIVO					
Relazione di calcolo IF2R.2.2.E.ZZ.CL.RI.27.0.5.001.B.DOCX	COMMESSA IF2R	LOTTO 2.2.E.ZZ	CODIFICA CL	DOCUMENTO RI.27.0.5.001	REV. B	FOGLIO 31 di 74

9 ANALISI DEI CARICHI

Si considerano sulla struttura le azioni elementari elencate di seguito.

Per il calcolo dell'azione eccezionale del sisma si rimanda alla successiva analisi sismica della struttura.

9.1 PESO PROPRIO DEGLI ELEMENTI STRUTTURALI (G_1)

I pesi propri strutturali sono calcolati in automatico dal programma di calcolo strutturale sulla base delle caratteristiche dei materiali utilizzati. Il peso specifico del calcestruzzo è assunto pari a 25kN/m^3 .

Inoltre si è tenuto in conto implicitamente del peso del ballast andando a disporre il terreno a monte del muro alla stessa quota della testa del muro stesso, considerando quindi una configurazione di carico più gravosa di quella effettiva.

Le azioni risultanti sono valutati in automatico dal software di calcolo utilizzato, in funzione delle geometrie di progetto.

9.2 SOVRACCARICHI DA TRAFFICO FERROVIARIO (Q)

Trattandosi di opere di sostegno poste a margine della sede Ferroviaria, per la valutazione dell'entità dei carichi variabili da considerare nel calcolo, si fa riferimento al modello di carico LM71 definito dalle S.T.I. è definito nella norma EN 1991-2:2003/AC:2010 di cui allo schema seguente:.

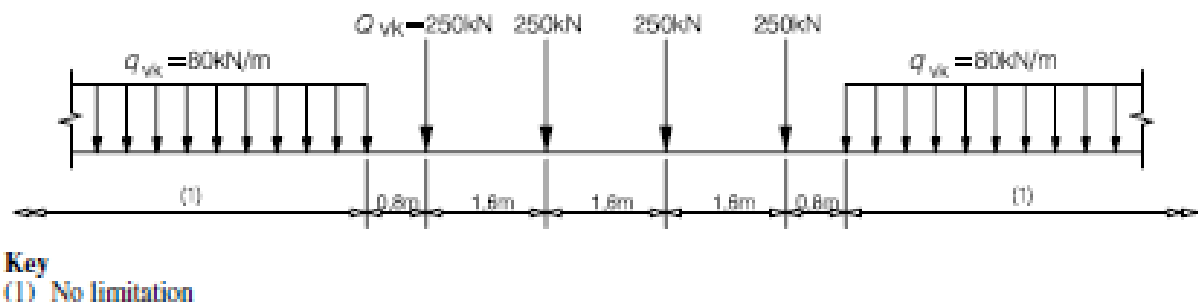


Figura 9.1: treno di carico LM71

APPALTATORE: TELESE S.c.a r.l. Consorzio Telese Società Consortile a Responsabilità Limitata	ITINERARIO NAPOLI – BARI RADDOPPIO TRATTA CANCELLO-BENEVENTO II LOTTO FUNZIONALE FRASSO TELESINO – VITULANO 2° SUBLOTTO TELESE – SAN LORENZO					
PROGETTAZIONE: Mandatario: SYSTRA S.A. Mandante: SWS Engineering S.p.A. SYSTRA-SOTECNI S.p.A.	PROGETTO ESECUTIVO					
Relazione di calcolo IF2R.2.2.E.ZZ.CL.RI.27.0.5.001.B.DOCX	COMMESSA IF2R	LOTTO 2.2.E.ZZ	CODIFICA CL	DOCUMENTO RI.27.0.5.001	REV. B	FOGLIO 32 di 74

Il carico equivalente per le opere in terra si ricava dalla ripartizione trasversale e longitudinale dei carichi per effetto delle traverse e del ballast previsti dalla stessa norma EN 1991-2:2003/AC:2010.

Considerando pertanto i 4 carichi assiali da 250 kN e la relativa distribuzione longitudinale, il carico verticale equivalente a metro lineare agente alla quota della piattaforma ferroviaria (convenzionalmente a 70 cm dal piano del ferro) risulta pari a:

$$p = \frac{4 \times 250}{4 \times 1.60} ;$$

ovvero:

$$p = 156 \text{ KN/m} ;$$

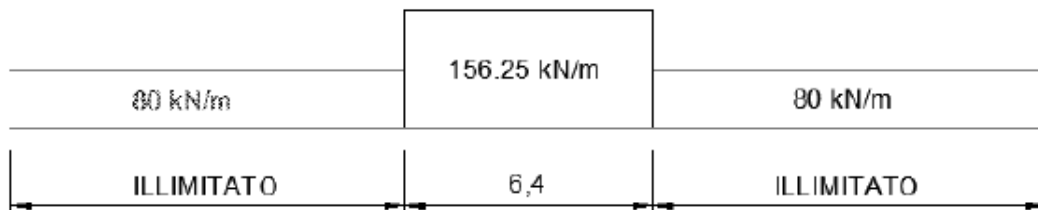


Figura 9.2: Schema di carico alla quota del p.f.

Considerando la distribuzione trasversale dei carichi su una larghezza di 3.0 m (a 0.70 m dal piano del ferro) secondo quanto previsto da EN 1991 – 2:2003/AC:2010, si ricava il carico equivalente di superficie agente alla quota della piattaforma ferroviaria su un'area complessiva di dimensioni 3,0 m x 6.40 m :

$$p' = 156.25/3 = 52.08 \text{ KN /mq}$$

APPALTATORE: TELESE S.c.a r.l. Consorzio Telese Società Consortile a Responsabilità Limitata	ITINERARIO NAPOLI – BARI RADDOPPIO TRATTA CANCELLO-BENEVENTO II LOTTO FUNZIONALE FRASSO TELESINO – VITULANO 2° SUBLOTTO TELESE – SAN LORENZO					
PROGETTAZIONE: Mandataria: SYSTRA S.A. Mandante: SWS Engineering S.p.A. SYSTRA-SOTECNI S.p.A.	PROGETTO ESECUTIVO					
Relazione di calcolo IF2R.2.2.E.ZZ.CL.RI.27.0.5.001.B.DOCX	COMMESSA IF2R	LOTTO 2.2.E.ZZ	CODIFICA CL	DOCUMENTO RI.27.0.5.001	REV. B	FOGLIO 33 di 74

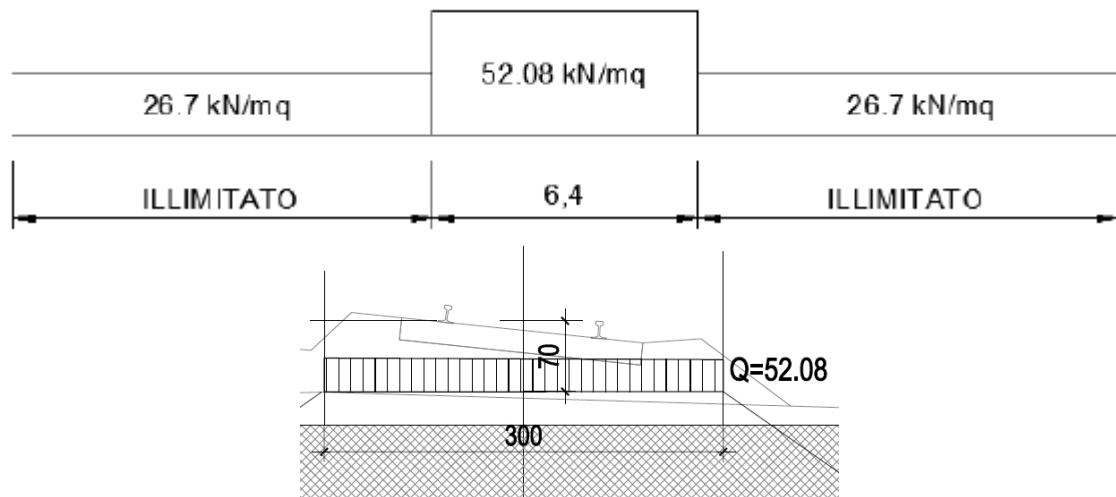


Figura 9.3: Schema di carico per effetto della diffusione

A tali carichi si deve applicare il coefficiente α relativo alle categorie S.T.I. come indicato nella tabella 11 di seguito riportata:

Tabella 11

Fattore alfa (α) per la progettazione di strutture nuove

Tipo di traffico	Valore minimo del fattore alfa (α)
P1, P2, P3, P4	1,0
P5	0,91
P6	0,83
P1520	Punto in sospeso
P1600	1,1
F1, F2, F3	1,0
F4	0,91
F1520	Punto in sospeso
F1600	1,1

APPALTATORE:	TELESE S.c.a r.l. Consorzio Telese Società Consortile a Responsabilità Limitata	ITINERARIO NAPOLI – BARI RADDOPPIO TRATTA CANCELLO-BENEVENTO II LOTTO FUNZIONALE FRASSO TELESINO – VITULANO 2° SUBLOTTO TELESE – SAN LORENZO				
PROGETTAZIONE:		PROGETTO ESECUTIVO				
Mandatario:	Mandante:	COMMESSA	LOTTO	CODIFICA	DOCUMENTO	REV.
SYSTRA S.A.	SWS Engineering S.p.A.	SYSTRA-SOTECNI S.p.A.	IF2R	2.2.E.ZZ	CL	RI.27.0.5.001
Relazione di calcolo		FOGLIO				
IF2R.2.2.E.ZZ.CL.RI.27.0.5.001.B.DOCX					B	34 di 74

L'intervento sulla tratta in esame si inquadra come "ristrutturazione di una linea convenzionale a traffico misto" i cui parametri di prestazione, secondo la STI Infrastruttura, sono:

Parametri di prestazioni per il traffico passeggeri					
Codice traffico	di	Sagoma limite	Carico per asse [t]	Velocità della linea (km/h)	Lunghezza utile del marciapiede [m]
P4		GB	22,5	120-200	200-400
Parametri di prestazioni per il traffico merci					
Codice traffico	di	Sagoma limite	Carico per asse [t]	Velocità della linea (km/h)	Lunghezza del treno [m]
F2		GB	22,5	100-120	600-1050

Il corrispondente valore del coefficiente α è pari ad 1.0 per cui, alle opere in esame, si applicano i seguenti carichi equivalenti a quota piattaforma (- 0.70 m da p.f.) e su una larghezza trasversale di 3.00 m.

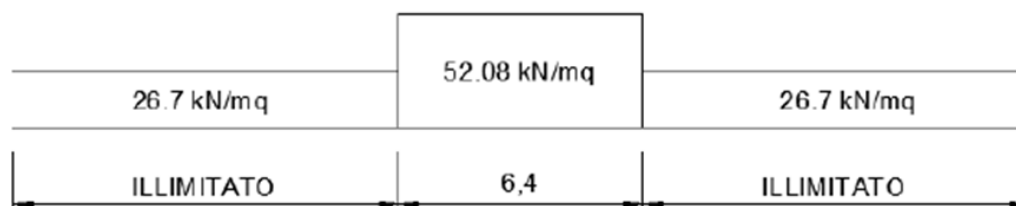


Figura 9.4: Schema di carico per effetto della diffusione considerando α

APPALTATORE: TELESE S.c.a r.l. <small>Consorzio Telese Società Consortile a Responsabilità Limitata</small>	ITINERARIO NAPOLI – BARI RADDOPPIO TRATTA CANCELLO-BENEVENTO II LOTTO FUNZIONALE FRASSO TELESINO – VITULANO 2° SUBLOTTO TELESE – SAN LORENZO					
PROGETTAZIONE: Mandatario: SYSTRA S.A. Mandante: SWS Engineering S.p.A. SYSTRA-SOTECNI S.p.A.	PROGETTO ESECUTIVO					
Relazione di calcolo IF2R.2.2.E.ZZ.CL.RI.27.0.5.001.B.DOCX	COMMESSA IF2R	LOTTO 2.2.E.ZZ	CODIFICA CL	DOCUMENTO RI.27.0.5.001	REV. B	FOGLIO 35 di 74

Sulla scorta dell'entità e della distribuzione del sovraccarico accidentale agente a quota piattaforma ferroviaria, sono stati quindi valutati i corrispondenti valori delle azioni accidentali da considerare nei riguardi della verifica dei muro di sostegno adottati per il tratto di muro in oggetto.

$$p' = 52.08 \text{ KN /mq}$$

APPALTATORE:	 Consorzio Telese Società Consortile a Responsabilità Limitata		ITINERARIO NAPOLI – BARI RADDOPPIO TRATTA CANCELLO-BENEVENTO II LOTTO FUNZIONALE FRASSO TELESINO – VITULANO 2° SUBLOTTO TELESE – SAN LORENZO			
PROGETTAZIONE:			PROGETTO ESECUTIVO			
Mandataria:	Mandante:					
SYSTRA S.A.	SWS Engineering S.p.A.	SYSTRA-SOTECNI S.p.A.				
Relazione di calcolo	COMMESSA	LOTTO	CODIFICA	DOCUMENTO	REV.	FOGLIO
IF2R.2.2.E.ZZ.CL.RI.27.0.5.001.B.DOCX	IF2R	2.2.E.ZZ	CL	RI.27.0.5.001	B	36 di 74

10 AZIONE SISMICA DI VERIFICA

L'analisi in condizione sismica è eseguita con il metodo pseudo-statico, definendo l'azione sismica mediante una forza statica equivalente pari al prodotto delle masse per il coefficiente sismico. Ammettendo che il terreno di riporto sia ben costipato, si ipotizza che l'opera si muova insieme al terreno (§ 7.9.5.6.2 NTC). Di conseguenza il fattore di struttura q è posto pari ad 1 e per l'opera in esame, considerata non dissipativa, non si applicano i particolari costruttivi inerenti la duttilità degli elementi.

Il coefficiente sismico orizzontale risulterebbe, in accordo con il DM 14.1.2008, pari a:

$$k_h = \beta_m a_g \cdot S$$

tuttavia, conformemente con quanto prescritto nel "Manuale di progettazione delle opere civili" - RFI DTC SI MA IFS 001 A, è necessario sostituire la precedente espressione con quella più restrittiva riportata di seguito:

$$k_h = \beta_m a_g \cdot S$$

in cui:

a_g è la massima accelerazione dello spettro orizzontale elastico del sito, calcolata per il 10% di probabilità di superamento nel periodo di riferimento V_R assegnato;

S è il coefficiente di sottosuolo pari al prodotto del coefficiente di amplificazione stratigrafica S_s e del coefficiente di amplificazione topografica ST (§ 3.2.3 delle NTC).

β_m assume i valori riportati nella Tab. 7.11-II del DM 14.1.2008, riportata di seguito.

	Categoria di sottosuolo	
	A	B, C, D, E
	β_m	β_m
$0,2 < a_g(g) \leq 0,4$	0,31	0,31
$0,1 < a_g(g) \leq 0,2$	0,29	0,24
$a_g(g) \leq 0,1$	0,20	0,18

Tabella 10.1: Coefficienti di riduzione dell'accelerazione massima attesa al sito

APPALTATORE:	TELESE S.c.a r.l. Consorzio Telese Società Consortile a Responsabilità Limitata	ITINERARIO NAPOLI – BARI RADDOPPIO TRATTA CANCELLO-BENEVENTO II LOTTO FUNZIONALE FRASSO TELESINO – VITULANO 2° SUBLOTTO TELESE – SAN LORENZO					
PROGETTAZIONE:		PROGETTO ESECUTIVO					
Mandataria:	Mandante:						
SYSTRA S.A.	SWS Engineering S.p.A.	SYSTRA-SOTECNI S.p.A.					
Relazione di calcolo		COMMESSA	LOTTO	CODIFICA	DOCUMENTO	REV.	FOGLIO
IF2R.2.2.E.ZZ.CL.RI.27.0.5.001.B.DOCX		IF2R	2.2.E.ZZ	CL	RI.27.0.5.001	B	37 di 74

Classificazione dei terreni

Per la definizione dell'azione sismica di progetto, la valutazione dell'influenza delle condizioni litologiche e morfologiche locali sulle caratteristiche del moto del suolo in superficie, deve essere basata su studi specifici di risposta sismica locale esistenti nell'area di intervento. In mancanza di tali studi la normativa prevede la classificazione, riportata nella tabella seguente, basata sulla stima dei valori della velocità media delle onde sismiche di taglio V_{s30} , ovvero sul numero medio di colpi NSPT ottenuti in una prova penetrometrica dinamica (per terreni prevalentemente granulari), ovvero sulla coesione non drenata media c_u (per terreni prevalentemente coesivi).

Categoria di suolo di fondazione	Descrizione
Cat. A	Ammassi rocciosi affioranti o terreni molto rigidi caratterizzati da valori di $V_{s,30}$ superiori a 800 m/s eventualmente comprendenti in superficie uno strato di alterazione, con spessore massimo di 3 m.
Cat. B	Rocce tenere e depositi di terreni a grana grossa molto addensati o terreni a grana fina molto consistenti con spessori superiori a 30 m, caratterizzati da un graduale miglioramento delle proprietà meccaniche con la profondità e da valori $V_{s,30}$ compresi tra 360 m/s e 800 m/s (ovvero $N_{spt,30} > 50$ nei terreni a grana grossa e $c_{u,30} > 250$ kPa nei terreni a grana fina)
Cat. C	Depositi di terreni a grana grossa mediamente addensati o terreni a grana fina mediamente consistenti con spessori superiori a 30 m, caratterizzati da un graduale miglioramento delle proprietà meccaniche con la profondità e da valori di $V_{s,30}$ compresi tra 180 m/s e 360 m/s (ovvero $15 < N_{spt,30} < 50$ nei terreni a grana grossa e $70 < c_{u,30} < 250$ kPa nei terreni a grana fina)
Cat. D	Depositi di terreni a grana grossa scarsamente addensati o di terreni a grana fina scarsamente consistenti, con spessori superiori a 30 m, caratterizzati da un graduale miglioramento delle proprietà meccaniche con la profondità e da valori $V_{s,30}$ inferiori a 180 m/s (ovvero $N_{spt,30} < 15$ nei terreni a grana grossa e $c_{u,30} < 70$ kPa nei terreni a grana fina)
Cat. E	Terreni dei sottosuoli di tipo C o D per spessore non superiore a 20 m, posti sul substrato di riferimento (con $V_s > 800$ m/s)
Cat. S1	Depositi di terreni caratterizzati da valori di $V_{s,30}$ inferiori a 100 m/s (ovvero $10 < c_{u,30} < 20$ kPa), che includono uno strato di almeno 8 m di terreni a grana fina

APPALTATORE:	TELESE S.c.a r.l. Consorzio Telese Società Consortile a Responsabilità Limitata	ITINERARIO NAPOLI – BARI RADDOPPIO TRATTA CANCELLO-BENEVENTO II LOTTO FUNZIONALE FRASSO TELESINO – VITULANO 2° SUBLOTTO TELESE – SAN LORENZO					
PROGETTAZIONE:		PROGETTO ESECUTIVO					
Mandatario:	Mandante:						
SYSTRA S.A.	SWS Engineering S.p.A.	SYSTRA-SOTECNI S.p.A.					
Relazione di calcolo		COMMESSA	LOTTO	CODIFICA	DOCUMENTO	REV.	FOGLIO
IF2R.2.2.E.ZZ.CL.RI.27.0.5.001.B.DOCX		IF2R	2.2.E.ZZ	CL	RI.27.0.5.001	B	38 di 74

	di bassa consistenza, oppure che includono almeno 3 m di torba o di argille altamente organiche.
Cat. S2	Depositi di terreni suscettibili di liquefazione, di argille sensitive o qualsiasi altra categoria di sottosuolo non classificabile nei tipi precedenti.

Si considera una **categoria C** di suolo di fondazione.

Vita Nominale

La vita nominale di un'opera strutturale (V_N), è intesa come il numero di anni nel quale la struttura, purchè soggetta alla manutenzione ordinaria, deve potere essere usata per lo scopo al quale è destinata. La vita nominale delle infrastrutture ferroviarie può, di norma, assumersi come indicato nella seguente tabella.

TIPI DI COSTRUZIONE	Vita Nominale (VN)
Opere nuove su infrastrutture ferroviarie progettate con le norme vigenti prima del DM14/1/2008 a velocità convenzionale $V < 250$ Km/h	50
Altre opere nuove a velocità $V < 250$ Km/h	75
Altre opere nuove a velocità $V > 250$ Km/h	100
Opere di grandi dimensioni: ponti e viadotti con campate di luce maggiore di 150 m	≥ 100

Per l'opera in oggetto si considera una vita nominale $V_N = 75$ anni.

Classi D'uso

Il Decreto Ministeriale del 14 Gennaio 2008 prevede quattro categorie di classi d'uso riportate nel seguito:

Classe I: Costruzioni con presenza solo occasionale di persone, edifici agricoli.

Classe II: Costruzioni il cui uso preveda normali affollamenti, senza contenuti pericolosi per

APPALTATORE:	 Consorzio Telese Società Consortile a Responsabilità Limitata		ITINERARIO NAPOLI – BARI RADDOPPIO TRATTA CANCELLO-BENEVENTO II LOTTO FUNZIONALE FRASSO TELESINO – VITULANO 2° SUBLOTTO TELESE – SAN LORENZO			
PROGETTAZIONE:			PROGETTO ESECUTIVO			
Mandataria:	Mandante:					
SYSTRA S.A.	SWS Engineering S.p.A.	SYSTRA-SOTECNI S.p.A.				
Relazione di calcolo	COMMESSA	LOTTO	CODIFICA	DOCUMENTO	REV.	FOGLIO
IF2R.2.2.E.ZZ.CL.RI.27.0.5.001.B.DOCX	IF2R	2.2.E.ZZ	CL	RI.27.0.5.001	B	39 di 74

l'ambiente e senza funzioni pubbliche e sociali essenziali. Industrie con attività non pericolose per l'ambiente. Ponti, opere infrastrutturali, reti viarie non ricadenti in Classe III o in Classe IV, reti ferroviarie la cui interruzione non provochi situazioni di emergenza. Dighe il cui collasso non provochi conseguenze rilevanti.

Classe III: Costruzioni il cui uso preveda affollamenti significativi. Industrie con attività pericolose per l'ambiente. Reti viarie extraurbane non ricadenti in Classe IV. Ponti e reti ferroviarie la cui interruzione provochi situazioni di emergenza. Dighe rilevanti per le conseguenze di un loro eventuale collasso.

Classe IV: Costruzioni con funzioni pubbliche o strategiche importanti, anche con riferimento alla gestione della protezione civile in caso di calamità. Industrie particolarmente pericolose per l'ambiente. Reti viarie di tipo A o B, di cui al D.M. 5 novembre 2001, n. 6792, "Norme funzionali e geometriche per la costruzione di strade", e di tipo quando appartenenti ad itinerari di collegamento tra capoluoghi di provincia non altresì serviti da strade di tipo A o B. Ponti o reti ferroviarie di importanza critica per il mantenimento delle vie di comunicazione, particolarmente dopo un evento sismico. Dighe connesse al funzionamento di acquedotti e a impianti di produzione di energia elettrica.

Per l'opera in oggetto si considera una **Classe d'uso III**.

Amplificazione topografica

Per poter tenere conto delle condizioni topografiche e in assenza di specifiche analisi di risposta sismica, si utilizzano i valori del coefficiente topografico S_T riportati nella seguente tabella.

Categoria topografica	Ubicazione dell'opera o dell'intervento	S_T
T1	-	1
T2	In corrispondenza della sommità del pendio	1.2
T3	In corrispondenza della cresta del rilievo con inclinazione media $15^\circ \leq i \leq 30^\circ$	1.2
T4	In corrispondenza della cresta del rilievo con inclinazione media $i > 30^\circ$	1.4

Nel caso in esame $S_T = 1$

APPALTATORE: TELESE S.c.a r.l. Consorzio Telese Società Consortile a Responsabilità Limitata	ITINERARIO NAPOLI – BARI RADDOPPIO TRATTA CANCELLO-BENEVENTO II LOTTO FUNZIONALE FRASSO TELESINO – VITULANO 2° SUBLOTTO TELESE – SAN LORENZO					
PROGETTAZIONE: Mandatario: SYSTRA S.A. SWS Engineering S.p.A. Mandante: SYSTRA-SOTECNI S.p.A.	PROGETTO ESECUTIVO					
Relazione di calcolo IF2R.2.2.E.ZZ.CL.RI.27.0.5.001.B.DOCX	COMMESSA IF2R	LOTTO 2.2.E.ZZ	CODIFICA CL	DOCUMENTO RI.27.0.5.001	REV. B	FOGLIO 40 di 74

Amplificazione stratigrafica

I due coefficienti prima definiti, S_s e C_c , dipendono dalla categoria del sottosuolo come mostrato nel prospetto seguente.

Per i terreni di categoria A, entrambi i coefficienti sono pari a 1, mentre per le altre categorie i due coefficienti sono pari a:

Categoria sottosuolo	S_s	C_c
A	1,00	1,00
B	$1,00 \leq 1,40 - 0,40 \cdot F_o \cdot \frac{a_g}{g} \leq 1,20$	$1,10 \cdot (T_c^*)^{-0,20}$
C	$1,00 \leq 1,70 - 0,60 \cdot F_o \cdot \frac{a_g}{g} \leq 1,50$	$1,05 \cdot (T_c^*)^{-0,33}$
D	$0,90 \leq 2,40 - 1,50 \cdot F_o \cdot \frac{a_g}{g} \leq 1,80$	$1,25 \cdot (T_c^*)^{-0,50}$
E	$1,00 \leq 2,00 - 1,10 \cdot F_o \cdot \frac{a_g}{g} \leq 1,60$	$1,15 \cdot (T_c^*)^{-0,40}$

Nel caso in esame (categoria di sottosuolo C) allo SLV risulta:

$$S_s = 1.19$$

$$C_c = 1.426$$

Parametri sismici

SLATO LIMITE	T_R [anni]	a_g [g]	F_o [-]	T_c^* [s]
SLO	68	0.095	2.353	0.311
SLD	113	0.125	2.340	0.326
SLV	1068	0.361	2.350	0.395
SLC	2193	0.467	2.448	0.426

Tabella 10.2: Valutazione dei parametri a_g , F_o e T_c^* per i periodi di ritorno associati a ciascuno Stato Limite

APPALTATORE:	 Consorzio Telese Società Consortile a Responsabilità Limitata		ITINERARIO NAPOLI – BARI RADDOPPIO TRATTA CANCELLO-BENEVENTO II LOTTO FUNZIONALE FRASSO TELESINO – VITULANO 2° SUBLOTTO TELESE – SAN LORENZO			
PROGETTAZIONE:			PROGETTO ESECUTIVO			
Mandatario:	Mandante:					
SYSTRA S.A.	SWS Engineering S.p.A.	SYSTRA-SOTECNI S.p.A.				
Relazione di calcolo	COMMESSA	LOTTO	CODIFICA	DOCUMENTO	REV.	FOGLIO
IF2R.2.2.E.ZZ.CL.RI.27.0.5.001.B.DOCX	IF2R	2.2.E.ZZ	CL	RI.27.0.5.001	B	41 di 74

Nel caso in specie si ha:

$$a_g/g = 0.361$$

$$\beta_m = 0.31$$

$$K_h = 0.133$$

e quindi:

In fase sismica verranno pertanto applicate a tutti carichi fissi le seguenti forze d'inerzia:

$$F_h = K_h * W_i \quad (\text{forza d'inerzia legata alla componente orizzontale del sisma})$$

$$F_v = \pm 0.5 K_h * W_i \quad (\text{forza d'inerzia legata alla componente verticale del sisma})$$

essendo W_i il peso dell'elemento in esame.

APPALTATORE: TELESE S.c.a r.l. Consorzio Telese Società Consortile a Responsabilità Limitata	ITINERARIO NAPOLI – BARI RADDOPPIO TRATTA CANCELLO-BENEVENTO II LOTTO FUNZIONALE FRASSO TELESINO – VITULANO 2° SUBLOTTO TELESE – SAN LORENZO					
PROGETTAZIONE: Mandatario: SYSTRA S.A. Mandante: SWS Engineering S.p.A. SYSTRA-SOTECNI S.p.A.	PROGETTO ESECUTIVO					
Relazione di calcolo IF2R.2.2.E.ZZ.CL.RI.27.0.5.001.B.DOCX	COMMESSA IF2R	LOTTO 2.2.E.ZZ	CODIFICA CL	DOCUMENTO RI.27.0.5.001	REV. B	FOGLIO 42 di 74

11 COMBINAZIONI DI CARICO

Nel seguito del presente paragrafo si riporta una disanima riguardante i casi di calcolo e corrispondenti combinazioni di Verifica prescritti dalla DM 14.01.08 in merito alle diverse verifiche da effettuare nei riguardi della stabilità e resistenza di un muro di sostegno:

Nel caso in esame, le azioni elementari previste sull'opera, sono le seguenti:

- Pesi Propri
- Spinte del terrapieno
- Sovraccarichi accidentali
- Azione sismica

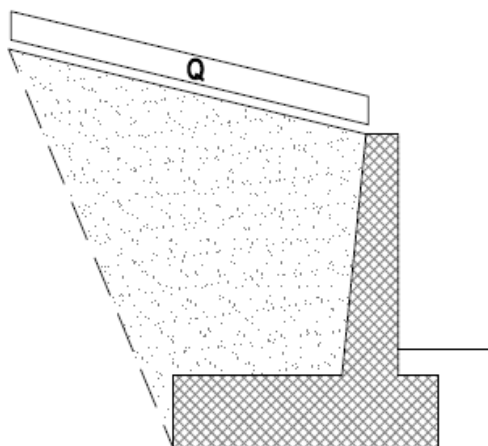


Figura 11.1: Schema tipo muri di sostegno oggetto di dimensionamento.

Nei riguardi del dimensionamento, si ritiene pertanto significativo analizzare i seguenti casi di calcolo:

Caso 1 (Statica) : Peso Proprio + Spinte del Terrapieno

Caso 2 (Statica) : Peso Proprio + Spinte del Terrapieno + Sovraccarichi acc.

Caso 3 (Sisma H V+/-) : Peso Proprio + Spinte del Terrapieno + Sisma H + Sisma V+/-

APPALTATORE: TELESE S.c.a r.l. Consorzio Telese Società Consortile a Responsabilità Limitata	ITINERARIO NAPOLI – BARI RADDOPPIO TRATTA CANCELLO-BENEVENTO II LOTTO FUNZIONALE FRASSO TELESINO – VITULANO 2° SUBLOTTO TELESE – SAN LORENZO					
PROGETTAZIONE: Mandatario: SYSTRA S.A. Mandante: SWS Engineering S.p.A. SYSTRA-SOTECNI S.p.A.	PROGETTO ESECUTIVO					
Relazione di calcolo IF2R.2.2.E.ZZ.CL.RI.27.0.5.001.B.DOCX	COMMESSA IF2R	LOTTO 2.2.E.ZZ	CODIFICA CL	DOCUMENTO RI.27.0.5.001	REV. B	FOGLIO 43 di 74

Caso 4 (Sisma H V+/-) : Peso Proprio + Spinte del Terrapieno + Sovraccarichi acc. + Sisma H + Sisma V+/-

Essendo :

- Sisma H + : azione sismica orizzontale verso valle

Sisma V+/- : componente sismica verticale positiva (incremento dei pesi) / negativa (incremento dei pesi) in alternativa.

Ai **4** Casi di Calcolo citati, corrispondono secondo quanto prescritto al punto 6.5.3.1.1 delle NTC 08 con riferimento ai coefficienti parziali da applicare alle Azioni ed ai parametri caratteristici dei terreni in funzione dello Stato Limite di verifica (di cui alle Tabelle 6.2.I e 6.2.II della già citata norma, di seguito riportate per chiarezza espositiva) un totale di **20 Combinazioni di Calcolo**, avendo previsto di utilizzare per il caso in esame, l'Approccio di verifica 1, che in relazione ad esigenze prettamente di calcolo legate al tipo di Software utilizzato, si traducono in un totale di **17 Combinazioni di Calcolo**, per la necessità di duplicare il casi di verifica A2-M2 al fine di effettuare in apposito modulo dedicato le Verifiche di Stabilità Globale:

Normativa

N.T.C. 2008

Simbologia adottata

γ_{Gsfav} Coefficiente parziale sfavorevole sulle azioni permanenti

γ_{Gfav} Coefficiente parziale favorevole sulle azioni permanenti

γ_{Qsfav} Coefficiente parziale sfavorevole sulle azioni variabili

γ_{Qfav} Coefficiente parziale favorevole sulle azioni variabili

$\gamma_{\tan\phi'}$ Coefficiente parziale di riduzione dell'angolo di attrito drenato

$\gamma_{c'}$ Coefficiente parziale di riduzione della coesione drenata

γ_{cu} Coefficiente parziale di riduzione della coesione non drenata

γ_{qu} Coefficiente parziale di riduzione del carico ultimo

APPALTATORE:	 Consorzio Telese Società Consortile a Responsabilità Limitata		ITINERARIO NAPOLI – BARI RADDOPPIO TRATTA CANCELLO-BENEVENTO II LOTTO FUNZIONALE FRASSO TELESINO – VITULANO 2° SUBLOTTO TELESE – SAN LORENZO			
PROGETTAZIONE:			PROGETTO ESECUTIVO			
Mandataria:	Mandante:					
SYSTRA S.A.	SWS Engineering S.p.A.	SYSTRA-SOTECNI S.p.A.				
Relazione di calcolo	COMMESSA	LOTTO	CODIFICA	DOCUMENTO	REV.	FOGLIO
IF2R.2.2.E.ZZ.CL.RI.27.0.5.001.B.DOCX	IF2R	2.2.E.ZZ	CL	RI.27.0.5.001	B	44 di 74

γ_r Coefficiente parziale di riduzione della resistenza a compressione uniassiale delle rocce

Coefficienti di partecipazione combinazioni statiche

Coefficienti parziali per le azioni o per l'effetto delle azioni:

<i>Carichi</i>	<i>Effetto</i>		<i>EQU</i>	<i>A1</i>	<i>A2</i>
Permanenti	Favorevole	γ_{Gfav}	0,90	1,00	1,00
Permanenti	Sfavorevole	γ_{Gsfav}	1,10	1,30	1,00
Variabili	Favorevole	γ_{Qfav}	0,00	0,00	0,00
Variabili	Sfavorevole	γ_{Qsfav}	1,50	1,50	1,30

Coefficienti parziali per i parametri geotecnici del terreno:

<i>Parametri</i>		<i>M1</i>	<i>M2</i>
Tangente dell'angolo di attrito	$\gamma_{\tan\phi'}$	1,00	1,25
Coesione efficace	$\gamma_{c'}$	1,00	1,25
Resistenza non drenata	γ_{cu}	1,00	1,40
Resistenza a compressione uniassiale	γ_{qu}	1,00	1,60
Peso dell'unità di volume	γ_r	1,00	1,00

Coefficienti di partecipazione combinazioni sismiche

Coefficienti parziali per le azioni o per l'effetto delle azioni:

<i>Carichi</i>	<i>Effetto</i>	<i>EQU</i>	<i>A1</i>	<i>A2</i>
----------------	----------------	------------	-----------	-----------

APPALTATORE:	 Consorzio Telese Società Consortile a Responsabilità Limitata		ITINERARIO NAPOLI – BARI RADDOPPIO TRATTA CANCELLO-BENEVENTO II LOTTO FUNZIONALE FRASSO TELESINO – VITULANO 2° SUBLOTTO TELESE – SAN LORENZO			
PROGETTAZIONE:			PROGETTO ESECUTIVO			
Mandatario:	Mandante:					
SYSTRA S.A.	SWS Engineering S.p.A.	SYSTRA-SOTECNI S.p.A.				
Relazione di calcolo	COMMESSA	LOTTO	CODIFICA	DOCUMENTO	REV.	FOGLIO
IF2R.2.2.E.ZZ.CL.RI.27.0.5.001.B.DOCX	IF2R	2.2.E.ZZ	CL	RI.27.0.5.001	B	45 di 74

Permanenti	Favorevole	γ_{Gfav}	1,00	1,00	1,00
Permanenti	Sfavorevole	γ_{Gsfav}	1,00	1,00	1,00
Variabili	Favorevole	γ_{Qfav}	0,00	0,00	0,00
Variabili	Sfavorevole	γ_{Qsfav}	1,00	1,00	1,00

Coefficienti parziali per i parametri geotecnici del terreno:

<i>Parametri</i>		<i>M1</i>	<i>M2</i>
Tangente dell'angolo di attrito	$\gamma_{\tan\phi'}$	1,00	1,25
Coesione efficace	γ_c	1,00	1,25
Resistenza non drenata	γ_{cu}	1,00	1,40
Resistenza a compressione uniassiale	γ_{qu}	1,00	1,60
Peso dell'unità di volume	γ_γ	1,00	1,00

FONDAZIONE SUPERFICIALE

Coefficienti parziali γ_R per le verifiche agli stati limite ultimi STR e GEO

<i>Verifica</i>	<i>Coefficienti parziali</i>		
	R1	R2	R3
Capacità portante della fondazione	1,00	1,00	1,40
Scorrimento	1,00	1,00	1,10
Resistenza del terreno a valle	1,00	1,00	1,40
Stabilità globale		1,10	

Tabella 11.1: tabella riepilogativa delle combinazioni di carico

APPALTATORE:	TELESE S.c.a r.l. Consorzio Telese Società Consortile a Responsabilità Limitata	ITINERARIO NAPOLI – BARI RADDOPPIO TRATTA CANCELLO-BENEVENTO II LOTTO FUNZIONALE FRASSO TELESINO – VITULANO 2° SUBLOTTO TELESE – SAN LORENZO				
PROGETTAZIONE:		PROGETTO ESECUTIVO				
Mandataria:	Mandante:					
SYSTRA S.A.	SWS Engineering S.p.A.	SYSTRA-SOTECNI S.p.A.				
Relazione di calcolo		COMMESSA	LOTTO	CODIFICA	DOCUMENTO	REV.
IF2R.2.2.E.ZZ.CL.RI.27.0.5.001.B.DOCX		IF2R	2.2.E.ZZ	CL	RI.27.0.5.001	B
						FOGLIO
						46 di 74

Combinazioni generate				
	N°	Caso	Sisma	Peso muro/terrapieno
●	1	STR (A1-M1-R1)	Assente	FAV - FAV
	2	STR (A1-M1-R1)	H + V	FAV - FAV
	3	STR (A1-M1-R1)	H - V	SFAV - SFAV
	4	STR (A1-M1-R1)	Assente	SFAV - SFAV
	5	STR (A1-M1-R1)	Assente	FAV - SFAV
	6	STR (A1-M1-R1)	Assente	SFAV - FAV
	7	GEO (A2-M2-R2)	Assente	SFAV - SFAV
	8	GEO (A2-M2-R2)	H + V	SFAV - SFAV
	9	GEO (A2-M2-R2)	H - V	SFAV - SFAV
	10	EQU	Assente	FAV - FAV
	11	EQU	H + V	FAV - FAV
	12	EQU	H - V	FAV - FAV
	13	SLER	Assente	FAV - FAV
	14	SLEF	Assente	FAV - FAV
	15	SLEQ	Assente	FAV - FAV
	16	SLEQ	H + V	FAV - FAV
	17	SLEQ	H - V	FAV - FAV

Fermo restando le espressioni generali delle combinazioni di Verifica prescritte alla prg 2.5.3 del DM 14.01.08, a cui si rimanda per maggiori dettagli, per tutte le combinazioni "SISMICHE", i valori dei coefficienti parziali sulle azioni (A1-A2) sono **posti unitari**, mentre riguardo i coefficienti di combinazione Ψ delle azioni accidentali, nel caso in esame quelli legati al sovraccarico ferroviario, è stato posto :

$\Psi_0 = 1$ (Combinazioni di SLU e SLE)

$\Psi_2 = 0.2$ (Combinazioni SISMICHE)

Riguardo il valore di Ψ_2 , si è fatto riferimento in particolare a quanto specificato al prg 1.8.3 nel documento "Specifiche per la progettazione dei ponti ferroviari e di altre opere minori sotto binario RFI DTC INC PO SP IFS 001 A del 21-12-11 "

In definitiva, si riporta un dettaglio dei coefficiente parziale e di combinazione considerate per le diverse azioni presenti in ciascuna delle combinazioni di Calcolo esaminate.

APPALTATORE:	TELESE S.c.a r.l. Consorzio Telese Società Consortile a Responsabilità Limitata		ITINERARIO NAPOLI – BARI RADDOPPIO TRATTA CANCELLO-BENEVENTO II LOTTO FUNZIONALE FRASSO TELESINO – VITULANO 2° SUBLOTTO TELESE – SAN LORENZO			
PROGETTAZIONE:			PROGETTO ESECUTIVO			
Mandataria:	Mandante:					
SYSTRA S.A.	SWS Engineering S.p.A.	SYSTRA-SOTECNI S.p.A.				
Relazione di calcolo	COMMESSA	LOTTO	CODIFICA	DOCUMENTO	REV.	FOGLIO
IF2R.2.2.E.ZZ.CL.RI.27.0.5.001.B.DOCX	IF2R	2.2.E.ZZ	CL	RI.27.0.5.001	B	47 di 74

F/S Effetto dell'azione (FAV: Favorevole, SFAV: Sfavorevole)

γ Coefficiente parziale dell'azione

Ψ Coefficiente di combinazione della condizione

Combinazione n° 1 - Caso A1-M1 (STR)

	S/F	γ	Ψ	$\gamma * \Psi$
Peso proprio muro	FAV	1.00	1.00	1.00
Peso proprio terrapieno	FAV	1.00	1.00	1.00
Spinta terreno	SFAV	1.30	1.00	1.30

Combinazione n° 2 - Caso A1-M1 (STR)

	S/F	γ	Ψ	$\gamma * \Psi$
Peso proprio muro	SFAV	1.30	1.00	1.30
Peso proprio terrapieno	SFAV	1.30	1.00	1.30
Spinta terreno	SFAV	1.30	1.00	1.30

Combinazione n° 3 - Caso A1-M1 (STR)

	S/F	γ	Ψ	$\gamma * \Psi$
Peso proprio muro	FAV	1.00	1.00	1.00
Peso proprio terrapieno	SFAV	1.30	1.00	1.30
Spinta terreno	SFAV	1.30	1.00	1.30

APPALTATORE:	TELESE S.c.a r.l. Consorzio Telese Società Consortile a Responsabilità Limitata		ITINERARIO NAPOLI – BARI RADDOPPIO TRATTA CANCELLO-BENEVENTO II LOTTO FUNZIONALE FRASSO TELESINO – VITULANO 2° SUBLOTTO TELESE – SAN LORENZO			
PROGETTAZIONE:			PROGETTO ESECUTIVO			
Mandatario:	Mandante:					
SYSTRA S.A.	SWS Engineering S.p.A.	SYSTRA-SOTECNI S.p.A.				
Relazione di calcolo	COMMESSA	LOTTO	CODIFICA	DOCUMENTO	REV.	FOGLIO
IF2R.2.2.E.ZZ.CL.RI.27.0.5.001.B.DOCX	IF2R	2.2.E.ZZ	CL	RI.27.0.5.001	B	48 di 74

Combinazione n° 4 - Caso A1-M1 (STR)

	S/F	γ	Ψ	$\gamma * \Psi$
Peso proprio muro	SFAV	1.30	1.00	1.30
Peso proprio terrapieno	FAV	1.00	1.00	1.00
Spinta terreno	SFAV	1.30	1.00	1.30

Combinazione n° 5 - Caso A2-M2 (GEO)

	S/F	γ	Ψ	$\gamma * \Psi$
Peso proprio muro	SFAV	1.00	1.00	1.00
Peso proprio terrapieno	SFAV	1.00	1.00	1.00
Spinta terreno	SFAV	1.00	1.00	1.00

Combinazione n° 6 - Caso EQU (SLU)

	S/F	γ	Ψ	$\gamma * \Psi$
Peso proprio muro	FAV	0.90	1.00	0.90
Peso proprio terrapieno	FAV	0.90	1.00	0.90
Spinta terreno	SFAV	1.10	1.00	1.10

Combinazione n° 7 - Caso A2-M2 (GEO-STAB)

	S/F	γ	Ψ	$\gamma * \Psi$
Peso proprio muro	SFAV	1.00	1.00	1.00

APPALTATORE:	TELESE S.c.a r.l. Consorzio Telese Società Consortile a Responsabilità Limitata		ITINERARIO NAPOLI – BARI RADDOPPIO TRATTA CANCELLO-BENEVENTO II LOTTO FUNZIONALE FRASSO TELESINO – VITULANO 2° SUBLOTTO TELESE – SAN LORENZO			
PROGETTAZIONE:	Mandatario: SYSTRA S.A. SWS Engineering S.p.A. Mandante: SYSTRA-SOTECNI S.p.A.		PROGETTO ESECUTIVO			
Relazione di calcolo	COMMESSA	LOTTO	CODIFICA	DOCUMENTO	REV.	FOGLIO
IF2R.2.2.E.ZZ.CL.RI.27.0.5.001.B.DOCX	IF2R	2.2.E.ZZ	CL	RI.27.0.5.001	B	49 di 74

Peso proprio terrapieno SFAV 1.00 1.00 1.00

Spinta terreno SFAV 1.00 1.00 1.00

Combinazione n° 8 - Caso A1-M1 (STR)

	S/F	γ	Ψ	$\gamma * \Psi$
Peso proprio muro	SFAV	1.30	1.00	1.30
Peso proprio terrapieno	FAV	1.00	1.00	1.00
Spinta terreno	SFAV	1.30	1.00	1.30
LM71	SFAV	1.50	1.00	1.50

Combinazione n° 9 - Caso A1-M1 (STR)

	S/F	γ	Ψ	$\gamma * \Psi$
Peso proprio muro	FAV	1.00	1.00	1.00
Peso proprio terrapieno	FAV	1.00	1.00	1.00
Spinta terreno	SFAV	1.30	1.00	1.30
LM71	SFAV	1.50	1.00	1.50

Combinazione n° 10 - Caso A1-M1 (STR)

	S/F	γ	Ψ	$\gamma * \Psi$
Peso proprio muro	SFAV	1.30	1.00	1.30
Peso proprio terrapieno	SFAV	1.30	1.00	1.30
Spinta terreno	SFAV	1.30	1.00	1.30

APPALTATORE:	TELESE S.c.a r.l. Consorzio Telese Società Consortile a Responsabilità Limitata		ITINERARIO NAPOLI – BARI			
			RADDOPPIO TRATTA CANCELLO-BENEVENTO			
PROGETTAZIONE:			II LOTTO FUNZIONALE FRASSO TELESINO – VITULANO			
Mandatario:	Mandante:		2° SUBLOTTO TELESE – SAN LORENZO			
SYSTRA S.A.	SWS Engineering S.p.A.	SYSTRA-SOTECNI S.p.A.	PROGETTO ESECUTIVO			
Relazione di calcolo			COMMESSA	LOTTO	CODIFICA	DOCUMENTO
IF2R.2.2.E.ZZ.CL.RI.27.0.5.001.B.DOCX			IF2R	2.2.E.ZZ	CL	RI.27.0.5.001
					REV.	FOGLIO
					B	50 di 74

LM71	SFAV	1.50	1.00	1.50
------	------	------	------	------

Combinazione n° 11 - Caso A1-M1 (STR)

	S/F	γ	Ψ	$\gamma * \Psi$
Peso proprio muro	FAV	1.00	1.00	1.00
Peso proprio terrapieno	SFAV	1.30	1.00	1.30
Spinta terreno	SFAV	1.30	1.00	1.30
LM71	SFAV	1.50	1.00	1.50

Combinazione n° 12 - Caso A2-M2 (GEO)

	S/F	γ	Ψ	$\gamma * \Psi$
Peso proprio muro	SFAV	1.00	1.00	1.00
Peso proprio terrapieno	SFAV	1.00	1.00	1.00
Spinta terreno	SFAV	1.00	1.00	1.00
LM71	SFAV	1.30	1.00	1.30

Combinazione n° 13 - Caso EQU (SLU)

	S/F	γ	Ψ	$\gamma * \Psi$
Peso proprio muro	FAV	0.90	1.00	0.90
Peso proprio terrapieno	FAV	0.90	1.00	0.90
Spinta terreno	SFAV	1.10	1.00	1.10
LM71	SFAV	1.50	1.00	1.50

APPALTATORE:	TELESE S.c.a r.l. Consorzio Telese Società Consortile a Responsabilità Limitata	ITINERARIO NAPOLI – BARI RADDOPPIO TRATTA CANCELLO-BENEVENTO II LOTTO FUNZIONALE FRASSO TELESINO – VITULANO 2° SUBLOTTO TELESE – SAN LORENZO				
PROGETTAZIONE:		PROGETTO ESECUTIVO				
Mandataria:	Mandante:					
SYSTRA S.A.	SWS Engineering S.p.A.	SYSTRA-SOTECNI S.p.A.				
Relazione di calcolo		COMMESSA	LOTTO	CODIFICA	DOCUMENTO	REV.
IF2R.2.2.E.ZZ.CL.RI.27.0.5.001.B.DOCX		IF2R	2.2.E.ZZ	CL	RI.27.0.5.001	B
						FOGLIO
						51 di 74

Combinazione n° 14 - Caso A2-M2 (GEO-STAB)

	S/F	γ	Ψ	$\gamma * \Psi$
Peso proprio muro	SFAV	1.00	1.00	1.00
Peso proprio terrapieno	SFAV	1.00	1.00	1.00
Spinta terreno	SFAV	1.00	1.00	1.00
LM71	SFAV	1.30	1.00	1.30

Combinazione n° 15 - Caso A1-M1 (STR) - Sisma Vert. positivo

	S/F	γ	Ψ	$\gamma * \Psi$
Peso proprio muro	SFAV	1.00	1.00	1.00
Peso proprio terrapieno	SFAV	1.00	1.00	1.00
Spinta terreno	SFAV	1.00	1.00	1.00

Combinazione n° 16 - Caso A1-M1 (STR) - Sisma Vert. negativo

	S/F	γ	Ψ	$\gamma * \Psi$
Peso proprio muro	SFAV	1.00	1.00	1.00
Peso proprio terrapieno	SFAV	1.00	1.00	1.00
Spinta terreno	SFAV	1.00	1.00	1.00

Combinazione n° 17 - Caso A2-M2 (GEO) - Sisma Vert. positivo

	S/F	γ	Ψ	$\gamma * \Psi$
Peso proprio muro	SFAV	1.00	1.00	1.00

APPALTATORE:	TELESE S.c.a r.l. Consorzio Telese Società Consortile a Responsabilità Limitata		ITINERARIO NAPOLI – BARI RADDOPPIO TRATTA CANCELLO-BENEVENTO II LOTTO FUNZIONALE FRASSO TELESINO – VITULANO 2° SUBLOTTO TELESE – SAN LORENZO			
PROGETTAZIONE:			PROGETTO ESECUTIVO			
Mandataria:	Mandante:					
SYSTRA S.A.	SWS Engineering S.p.A.	SYSTRA-SOTECNI S.p.A.				
Relazione di calcolo	COMMESSA	LOTTO	CODIFICA	DOCUMENTO	REV.	FOGLIO
IF2R.2.2.E.ZZ.CL.RI.27.0.5.001.B.DOCX	IF2R	2.2.E.ZZ	CL	RI.27.0.5.001	B	52 di 74

Peso proprio terrapieno SFAV 1.00 1.00 1.00

Spinta terreno SFAV 1.00 1.00 1.00

Combinazione n° 18 - Caso A2-M2 (GEO) - Sisma Vert. negativo

	S/F	γ	Ψ	$\gamma * \Psi$
Peso proprio muro	SFAV	1.00	1.00	1.00
Peso proprio terrapieno	SFAV	1.00	1.00	1.00
Spinta terreno	SFAV	1.00	1.00	1.00

Combinazione n° 19 - Caso EQU (SLU) - Sisma Vert. positivo

	S/F	γ	Ψ	$\gamma * \Psi$
Peso proprio muro	FAV	1.00	1.00	1.00
Peso proprio terrapieno	FAV	1.00	1.00	1.00
Spinta terreno	SFAV	1.00	1.00	1.00

Combinazione n° 20 - Caso EQU (SLU) - Sisma Vert. negativo

	S/F	γ	Ψ	$\gamma * \Psi$
Peso proprio muro	FAV	1.00	1.00	1.00
Peso proprio terrapieno	FAV	1.00	1.00	1.00
Spinta terreno	SFAV	1.00	1.00	1.00

Combinazione n° 21 - Caso A2-M2 (GEO-STAB) - Sisma Vert. positivo

APPALTATORE:	 Consorzio Telese Società Consortile a Responsabilità Limitata		ITINERARIO NAPOLI – BARI RADDOPPIO TRATTA CANCELLO-BENEVENTO II LOTTO FUNZIONALE FRASSO TELESINO – VITULANO 2° SUBLOTTO TELESE – SAN LORENZO			
PROGETTAZIONE:			PROGETTO ESECUTIVO			
Mandataria:	Mandante:					
SYSTRA S.A.	SWS Engineering S.p.A.	SYSTRA-SOTECNI S.p.A.				
Relazione di calcolo	COMMESSA	LOTTO	CODIFICA	DOCUMENTO	REV.	FOGLIO
IF2R.2.2.E.ZZ.CL.RI.27.0.5.001.B.DOCX	IF2R	2.2.E.ZZ	CL	RI.27.0.5.001	B	53 di 74

	S/F	γ	Ψ	$\gamma * \Psi$
Peso proprio muro	SFAV	1.00	1.00	1.00
Peso proprio terrapieno	SFAV	1.00	1.00	1.00
Spinta terreno	SFAV	1.00	1.00	1.00

Combinazione n° 22 - Caso A2-M2 (GEO-STAB) - Sisma Vert. negativo

	S/F	γ	Ψ	$\gamma * \Psi$
Peso proprio muro	SFAV	1.00	1.00	1.00
Peso proprio terrapieno	SFAV	1.00	1.00	1.00
Spinta terreno	SFAV	1.00	1.00	1.00

Combinazione n° 23 - Caso A1-M1 (STR) - Sisma Vert. positivo

	S/F	γ	Ψ	$\gamma * \Psi$
Peso proprio muro	FAV	1.00	1.00	1.00
Peso proprio terrapieno	FAV	1.00	1.00	1.00
Spinta terreno	SFAV	1.00	1.00	1.00
LM71	SFAV	1.00	1.00	1.00

Combinazione n° 24 - Caso A1-M1 (STR) - Sisma Vert. negativo

	S/F	γ	Ψ	$\gamma * \Psi$
--	------------	----------	--------	-----------------

APPALTATORE:	TELESE S.c.a r.l. Consorzio Telese Società Consortile a Responsabilità Limitata		ITINERARIO NAPOLI – BARI RADDOPPIO TRATTA CANCELLO-BENEVENTO II LOTTO FUNZIONALE FRASSO TELESINO – VITULANO 2° SUBLOTTO TELESE – SAN LORENZO			
PROGETTAZIONE:			PROGETTO ESECUTIVO			
Mandatario:	Mandante:					
SYSTRA S.A.	SWS Engineering S.p.A.	SYSTRA-SOTECNI S.p.A.				
Relazione di calcolo	COMMESSA	LOTTO	CODIFICA	DOCUMENTO	REV.	FOGLIO
IF2R.2.2.E.ZZ.CL.RI.27.0.5.001.B.DOCX	IF2R	2.2.E.ZZ	CL	RI.27.0.5.001	B	54 di 74

Peso proprio muro	SFAV	1.00	1.00	1.00
Peso proprio terrapieno	SFAV	1.00	1.00	1.00
Spinta terreno	SFAV	1.00	1.00	1.00
LM71	SFAV	1.00	1.00	1.00

Combinazione n° 25 - Caso A2-M2 (GEO) - Sisma Vert. positivo

	S/F	γ	Ψ	$\gamma * \Psi$
Peso proprio muro	SFAV	1.00	1.00	1.00
Peso proprio terrapieno	SFAV	1.00	1.00	1.00
Spinta terreno	SFAV	1.00	1.00	1.00
LM71	SFAV	1.00	1.00	1.00

Combinazione n° 26 - Caso A2-M2 (GEO) - Sisma Vert. negativo

	S/F	γ	Ψ	$\gamma * \Psi$
Peso proprio muro	SFAV	1.00	1.00	1.00
Peso proprio terrapieno	SFAV	1.00	1.00	1.00
Spinta terreno	SFAV	1.00	1.00	1.00
LM71	SFAV	1.00	1.00	1.00

Combinazione n° 27 - Caso EQU (SLU) - Sisma Vert. negativo

	S/F	γ	Ψ	$\gamma * \Psi$
--	------------	----------	--------	-----------------

APPALTATORE:	 Consorzio Telese Società Consortile a Responsabilità Limitata		ITINERARIO NAPOLI – BARI RADDOPPIO TRATTA CANCELLO-BENEVENTO II LOTTO FUNZIONALE FRASSO TELESINO – VITULANO 2° SUBLOTTO TELESE – SAN LORENZO			
PROGETTAZIONE:			PROGETTO ESECUTIVO			
Mandataria:	Mandante:					
SYSTRA S.A.	SWS Engineering S.p.A.	SYSTRA-SOTECNI S.p.A.				
Relazione di calcolo	COMMESSA	LOTTO	CODIFICA	DOCUMENTO	REV.	FOGLIO
IF2R.2.2.E.ZZ.CL.RI.27.0.5.001.B.DOCX	IF2R	2.2.E.ZZ	CL	RI.27.0.5.001	B	55 di 74

Peso proprio muro	FAV	1.00	1.00	1.00
Peso proprio terrapieno	FAV	1.00	1.00	1.00
Spinta terreno	SFAV	1.00	1.00	1.00
LM71	SFAV	1.00	1.00	1.00

Combinazione n° 28 - Caso EQU (SLU) - Sisma Vert. positivo

	S/F	γ	Ψ	$\gamma * \Psi$
Peso proprio muro	FAV	1.00	1.00	1.00
Peso proprio terrapieno	FAV	1.00	1.00	1.00
Spinta terreno	SFAV	1.00	1.00	1.00
LM71	SFAV	1.00	1.00	1.00

Combinazione n° 29 - Caso A2-M2 (GEO-STAB) - Sisma Vert. positivo

	S/F	γ	Ψ	$\gamma * \Psi$
Peso proprio muro	SFAV	1.00	1.00	1.00
Peso proprio terrapieno	SFAV	1.00	1.00	1.00
Spinta terreno	SFAV	1.00	1.00	1.00
LM71	SFAV	1.00	1.00	1.00

Combinazione n° 30 - Caso A2-M2 (GEO-STAB) - Sisma Vert. negativo

	S/F	γ	Ψ	$\gamma * \Psi$
--	------------	----------	--------	-----------------

APPALTATORE:	TELESE S.c.a r.l. Consorzio Telese Società Consortile a Responsabilità Limitata		ITINERARIO NAPOLI – BARI RADDOPPIO TRATTA CANCELLO-BENEVENTO II LOTTO FUNZIONALE FRASSO TELESINO – VITULANO 2° SUBLOTTO TELESE – SAN LORENZO			
PROGETTAZIONE:			PROGETTO ESECUTIVO			
Mandataria:	Mandante:					
SYSTRA S.A.	SWS Engineering S.p.A.	SYSTRA-SOTECNI S.p.A.				
Relazione di calcolo	COMMESSA	LOTTO	CODIFICA	DOCUMENTO	REV.	FOGLIO
IF2R.2.2.E.ZZ.CL.RI.27.0.5.001.B.DOCX	IF2R	2.2.E.ZZ	CL	RI.27.0.5.001	B	56 di 74

Peso proprio muro	SFAV	1.00	1.00	1.00
Peso proprio terrapieno	SFAV	1.00	1.00	1.00
Spinta terreno	SFAV	1.00	1.00	1.00
LM71	SFAV	1.00	1.00	1.00

Combinazione n° 31 - Quasi Permanente (SLE)

	S/F	γ	Ψ	$\gamma * \Psi$
Peso proprio muro	--	1.00	1.00	1.00
Peso proprio terrapieno	--	1.00	1.00	1.00
Spinta terreno	--	1.00	1.00	1.00
LM71	SFAV	1.00	0.60	0.60

Combinazione n° 32 - Frequente (SLE)

	S/F	γ	Ψ	$\gamma * \Psi$
Peso proprio muro	--	1.00	1.00	1.00
Peso proprio terrapieno	--	1.00	1.00	1.00
Spinta terreno	--	1.00	1.00	1.00
LM71	SFAV	1.00	0.70	0.70

Combinazione n° 33 - Rara (SLE)

	S/F	γ	Ψ	$\gamma * \Psi$
--	------------	----------	--------	-----------------

APPALTATORE:	 TELESE S.c.a r.l. <small>Consorzio Telese Società Consortile a Responsabilità Limitata</small>		ITINERARIO NAPOLI – BARI RADDOPPIO TRATTA CANCELLO-BENEVENTO II LOTTO FUNZIONALE FRASSO TELESINO – VITULANO 2° SUBLOTTO TELESE – SAN LORENZO			
PROGETTAZIONE:	Mandatario: Mandante: SYSTRA S.A. SWS Engineering S.p.A. SYSTRA-SOTECNI S.p.A.		PROGETTO ESECUTIVO			
Relazione di calcolo	COMMESSA	LOTTO	CODIFICA	DOCUMENTO	REV.	FOGLIO
IF2R.2.2.E.ZZ.CL.RI.27.0.5.001.B.DOCX	IF2R	2.2.E.ZZ	CL	RI.27.0.5.001	B	57 di 74

Peso proprio muro	--	1.00	1.00	1.00
Peso proprio terrapieno	--	1.00	1.00	1.00
Spinta terreno	--	1.00	1.00	1.00
LM71	SFAV	1.00	1.00	1.00

APPALTATORE:	TELESE S.c.a r.l. Consorzio Telese Società Consortile a Responsabilità Limitata	ITINERARIO NAPOLI – BARI RADDOPPIO TRATTA CANCELLO-BENEVENTO II LOTTO FUNZIONALE FRASSO TELESINO – VITULANO 2° SUBLOTTO TELESE – SAN LORENZO				
PROGETTAZIONE:		PROGETTO ESECUTIVO				
Mandataria:	Mandante:					
SYSTRA S.A.	SWS Engineering S.p.A.	SYSTRA-SOTECNI S.p.A.				
Relazione di calcolo	COMMESSA	LOTTO	CODIFICA	DOCUMENTO	REV.	FOGLIO
IF2R.2.2.E.ZZ.CL.RI.27.0.5.001.B.DOCX	IF2R	2.2.E.ZZ	CL	RI.27.0.5.001	B	58 di 74

12 ANALISI DEI RISULTATI: SOLLECITAZIONI E VERIFICHE

Come descritto in precedenza si riportano a seguire le verifiche del muro di sottoscarpa per le combinazioni dimensionanti; per i dettagli delle verifiche si rimanda ad allegato di calcolo.

12.1 VERIFICHE MURO DI SOTTOSCARPA ($H_{MAX} = 2.79$ M)

Le immagini seguenti illustrano la configurazione geometrica e la stratigrafia dei terreni relative del muro in oggetto.

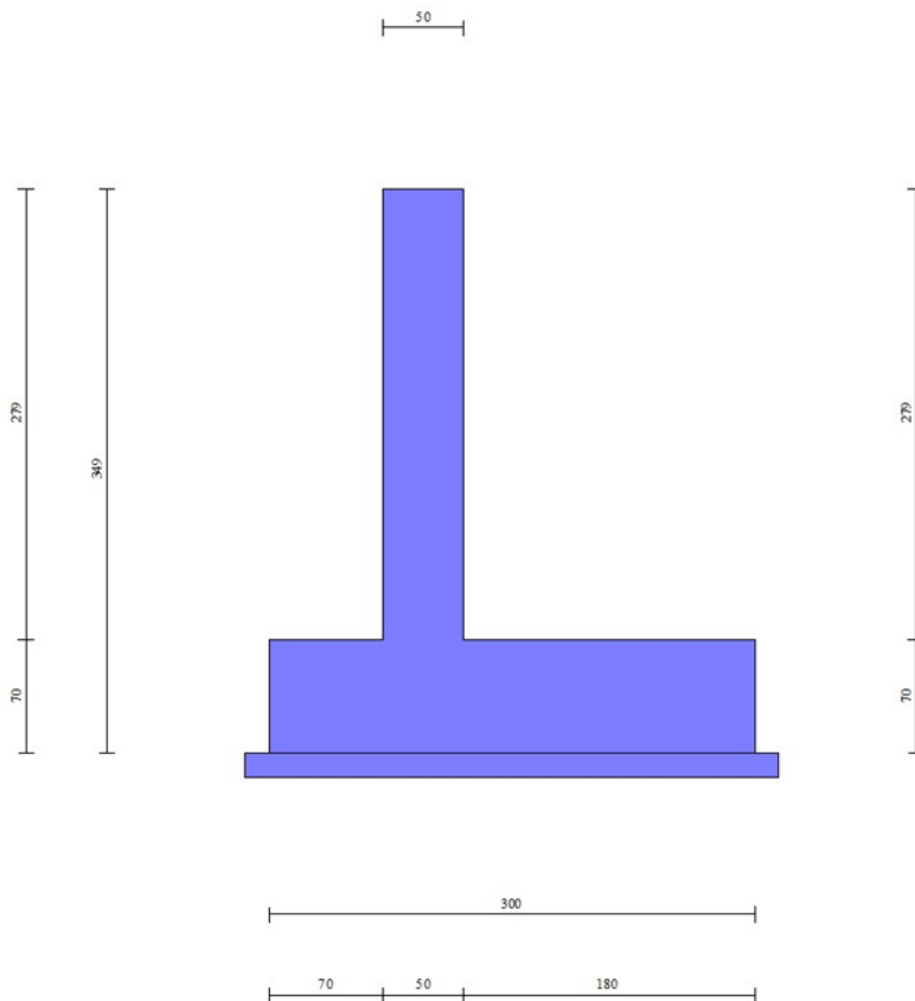


Figura 12.1: Geometria e dimensioni del muro di sottoscarpa

APPALTATORE: TELESE S.c.a r.l. Consorzio Telese Società Consortile a Responsabilità Limitata	ITINERARIO NAPOLI – BARI RADDOPPIO TRATTA CANCELLO-BENEVENTO II LOTTO FUNZIONALE FRASSO TELESINO – VITULANO 2° SUBLOTTO TELESE – SAN LORENZO					
PROGETTAZIONE: Mandatario: SYSTRA S.A. Mandante: SWS Engineering S.p.A. SYSTRA-SOTECNI S.p.A.	PROGETTO ESECUTIVO					
Relazione di calcolo IF2R.2.2.E.ZZ.CL.RI.27.0.5.001.B.DOCX	COMMESSA IF2R	LOTTO 2.2.E.ZZ	CODIFICA CL	DOCUMENTO RI.27.0.5.001	REV. B	FOGLIO 59 di 74

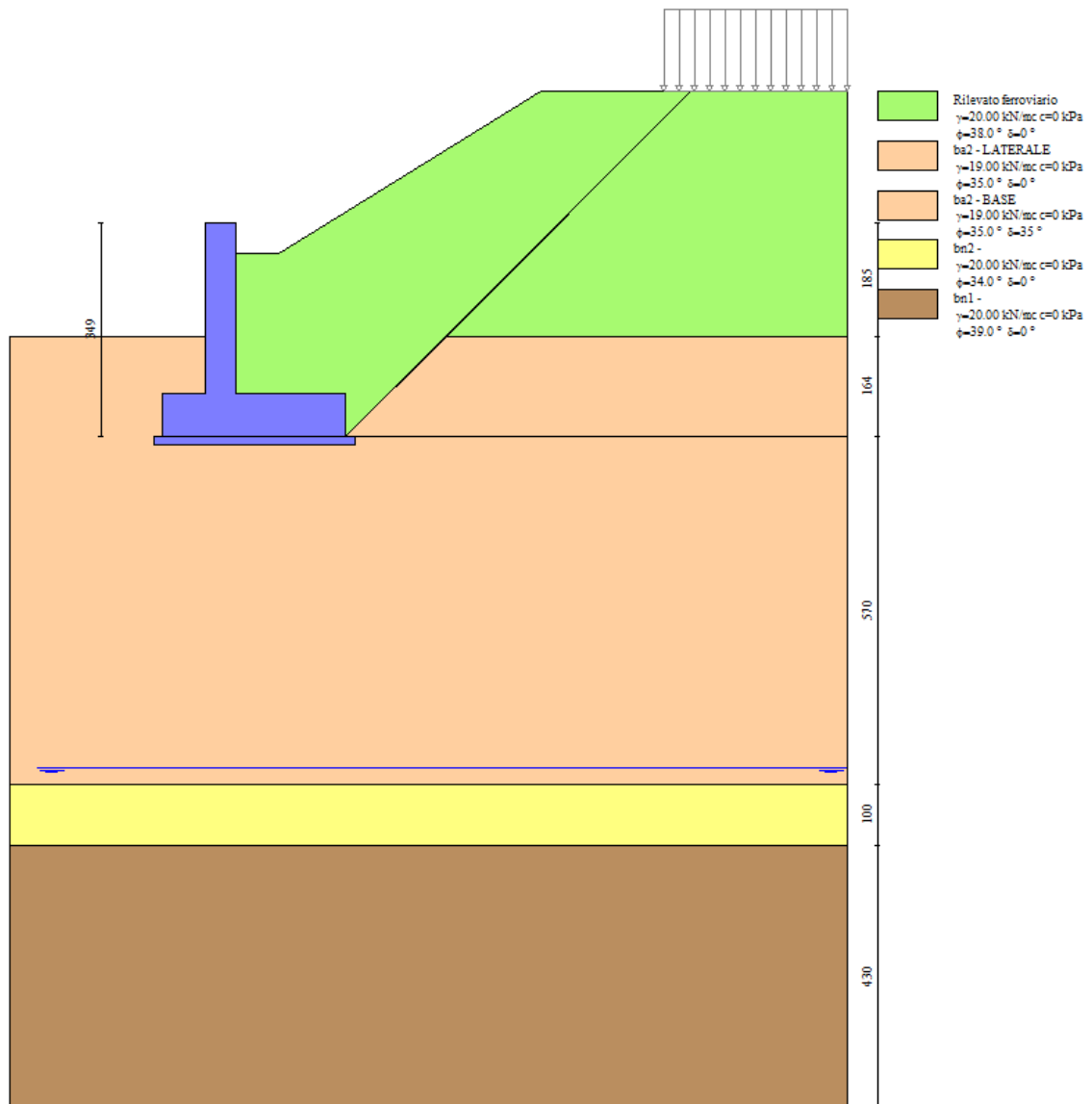


Figura 12.2: Modello di calcolo del muro di sottoscarpa

Di seguito sono riassunte le verifiche strutturali e geotecniche effettuate sull'opera in esame. Si riportano i risultati delle combinazioni di carico più gravose per ogni stato limite esaminato.

APPALTATORE:	TELESE S.c.a r.l. Consorzio Telese Società Consortile a Responsabilità Limitata	ITINERARIO NAPOLI – BARI RADDOPPIO TRATTA CANCELLO-BENEVENTO II LOTTO FUNZIONALE FRASSO TELESINO – VITULANO 2° SUBLOTTO TELESE – SAN LORENZO					
PROGETTAZIONE:		PROGETTO ESECUTIVO					
Mandatario:	Mandante:						
SYSTRA S.A.	SWS Engineering S.p.A.	SYSTRA-SOTECNI S.p.A.					
Relazione di calcolo		COMMESSA	LOTTO	CODIFICA	DOCUMENTO	REV.	FOGLIO
IF2R.2.2.E.ZZ.CL.RI.27.0.5.001.B.DOCX		IF2R	2.2.E.ZZ	CL	RI.27.0.5.001	B	60 di 74

Verifiche geotecniche

Di seguito si riportano i risultati in termini di coefficienti di sicurezza delle combinazioni previste.

	n°	Combinazione	Sismica	FSsco	FSqlim	FSrib	FSstab
*	1	STR (A1-M1-R1)		2.811	30.318	--	--
	2	STR (A1-M1-R1)	H + V	1.725	25.384	--	--
	3	STR (A1-M1-R1)	H - V	1.637	28.575	--	--
	4	STR (A1-M1-R1)		3.433	24.230	--	--
	5	STR (A1-M1-R1)		3.148	26.990	--	--
	6	STR (A1-M1-R1)		3.096	26.881	--	--
	7	GEO (A2-M2-R2)		1.892	13.392	--	2.139
	8	GEO (A2-M2-R2)	H + V	1.052	10.963	--	1.565
	9	GEO (A2-M2-R2)	H - V	1.024	12.456	--	1.494
	10	EQU		--	--	2.846	--
	11	EQU	H + V	--	--	1.757	--
	12	EQU	H - V	--	--	1.547	--

Figura 12.3: risultati delle verifiche geotecniche

Le verifiche di stabilità locale (ribaltamento, scorrimento, carico ultimo), di cui si riportano i coefficienti di sicurezza nella Figura precedente, sono state eseguite secondo i criteri elencati di seguito:

- si trascura il contributo della resistenza passiva del terreno antistante l'opera;
- si assume pari all'unità il coefficiente moltiplicativo dell'angolo di attrito terreno di fondazione/muro, essendo il muro gettato in opera;
- si assume pari a zero il coefficiente moltiplicativo dell'angolo di attrito terreno di riempimento/paramento.

APPALTATORE:	TELESE S.c.a r.l. Consorzio Telese Società Consortile a Responsabilità Limitata		ITINERARIO NAPOLI – BARI RADDOPPIO TRATTA CANCELLO-BENEVENTO II LOTTO FUNZIONALE FRASSO TELESINO – VITULANO 2° SUBLOTTO TELESE – SAN LORENZO				
PROGETTAZIONE:	Mandatario: SYSTRA S.A. Mandante: SWS Engineering S.p.A. SYSTRA-SOTECNI S.p.A.		PROGETTO ESECUTIVO				
Relazione di calcolo	IF2R.2.2.E.ZZ.CL.RI.27.0.5.001.B.DOCX	COMMESSA	LOTTO	CODIFICA	DOCUMENTO	REV.	FOGLIO
		IF2R	2.2.E.ZZ	CL	RI.27.0.5.001	B	61 di 74

Verifica a stabilità globale

La combinazione di carico più gravosa ai fini della stabilità globale del sistema muro-terreno risulta essere la n°9 (GEO – sisma presente); la verifica risulta essere soddisfatta con coefficiente di sicurezza pari a 1.49.

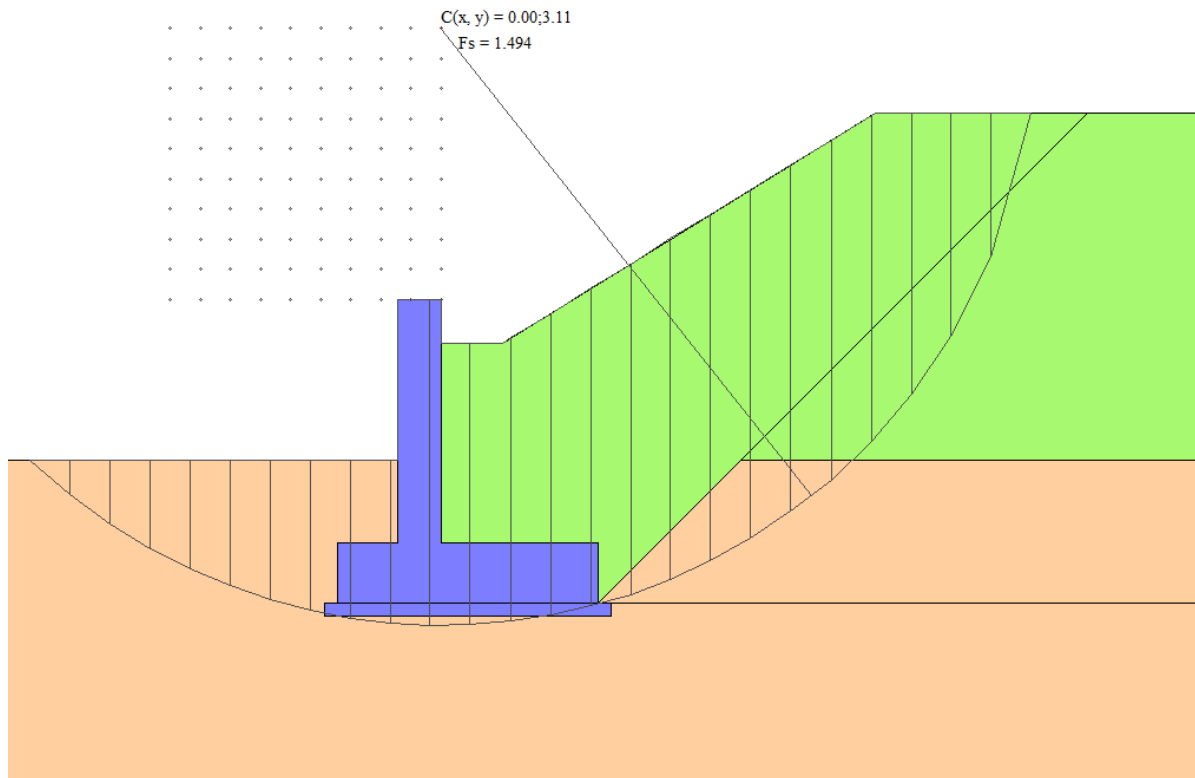


Figura 12.4: verifica di stabilità globale del complesso terreno-muro

APPALTATORE:	TELESE S.c.a r.l. Consorzio Telese Società Consortile a Responsabilità Limitata	ITINERARIO NAPOLI – BARI					
PROGETTAZIONE:		RADDOPPIO TRATTA CANCELLO-BENEVENTO					
Mandataria:	Mandante:	II LOTTO FUNZIONALE FRASSO TELESINO – VITULANO					
SYSTRA S.A.	SWS Engineering S.p.A.	SYSTRA-SOTECNI S.p.A.	PROGETTO ESECUTIVO				
Relazione di calcolo		COMMESSA	LOTTO	CODIFICA	DOCUMENTO	REV.	FOGLIO
IF2R.2.2.E.ZZ.CL.RI.27.0.5.001.B.DOCX		IF2R	2.2.E.ZZ	CL	RI.27.0.5.001	B	62 di 74

Verifiche strutturali

Nelle due immagini seguenti si riportano i diagrammi delle massime sollecitazioni che si ottengono in corrispondenza del paramento e della fondazione del muro.

A partire da tali valori saranno poi effettuate le verifiche degli elementi strutturali, considerando la seguente armatura:

ARMATURA ELEVAZIONE					
Lato	n°strati	c' (cm)	n°	φ (mm)	A _s (cm ²)
A _s lato monte	1	7.8	5	16	10.05
A _s ' lato valle	1	7.6	5	12	5.65
ARMATURA FONDAZIONE					
Lato	n°strati	c' (cm)	n°	φ (mm)	A _s (cm ²)
A _s superiore	1	7.8	5	16	10.05
A _s ' inferiore	1	7.6	5	12	5.65

Si precisa che il valore del copriferro c' indicato nelle tabelle precedenti fa riferimento alla distanza tra l'asse dell'armatura di forza e il filo esterno del calcestruzzo, valutata considerando in posizione esterna i ferri ripartitori del muro.

L'armatura di ripartizione prevede ferri φ12/20.

Per quanto riguarda l'armatura a taglio del muro, si provvede a disporre un'armatura di spilli sul paramento di (11x2) φ8/m e in fondazione di (10x2) φ8/m.

APPALTATORE:	TELESE S.c.a r.l. Consorzio Telese Società Consortile a Responsabilità Limitata	ITINERARIO NAPOLI – BARI					
PROGETTAZIONE:		RADDOPPIO TRATTA CANCELLO-BENEVENTO					
Mandataria:	Mandante:	II LOTTO FUNZIONALE FRASSO TELESINO – VITULANO					
SYSTRA S.A.	SWS Engineering S.p.A.	SYSTRA-SOTECNI S.p.A.	PROGETTO ESECUTIVO				
Relazione di calcolo		COMMESSA	LOTTO	CODIFICA	DOCUMENTO	REV.	FOGLIO
IF2R.2.2.E.ZZ.CL.RI.27.0.5.001.B.DOCX		IF2R	2.2.E.ZZ	CL	RI.27.0.5.001	B	63 di 74

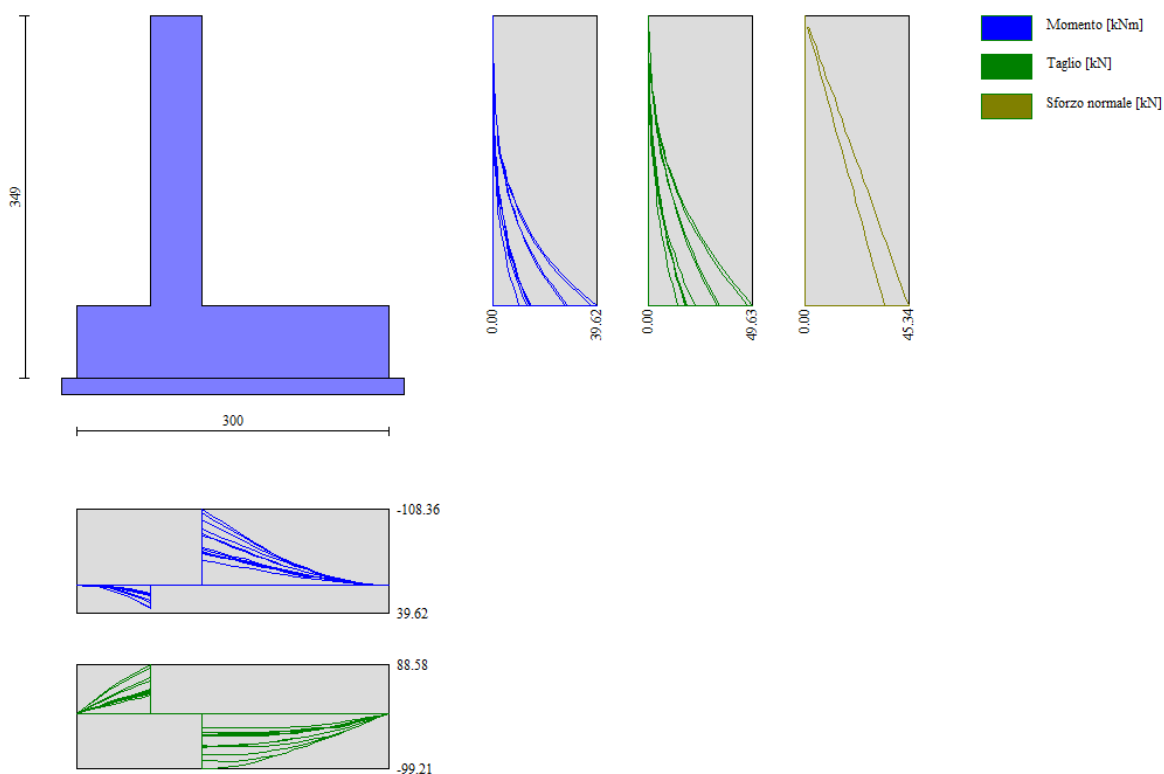


Figura 12.5: Sollecitazioni agenti sulle membrature del muro (involuppo SLU)

APPALTATORE:	TELESE S.c.a r.l. Consorzio Telese Società Consortile a Responsabilità Limitata	ITINERARIO NAPOLI – BARI RADDOPPIO TRATTA CANCELLO-BENEVENTO II LOTTO FUNZIONALE FRASSO TELESINO – VITULANO 2° SUBLOTTO TELESE – SAN LORENZO					
PROGETTAZIONE:	Mandatario: SYSTRA S.A. Mandante: SWS Engineering S.p.A. SYSTRA-SOTECNI S.p.A.	PROGETTO ESECUTIVO					
Relazione di calcolo IF2R.2.2.E.ZZ.CL.RI.27.0.5.001.B.DOCX		COMMESSA IF2R	LOTTO 2.2.E.ZZ	CODIFICA CL	DOCUMENTO RI.27.0.5.001	REV. B	FOGLIO 64 di 74

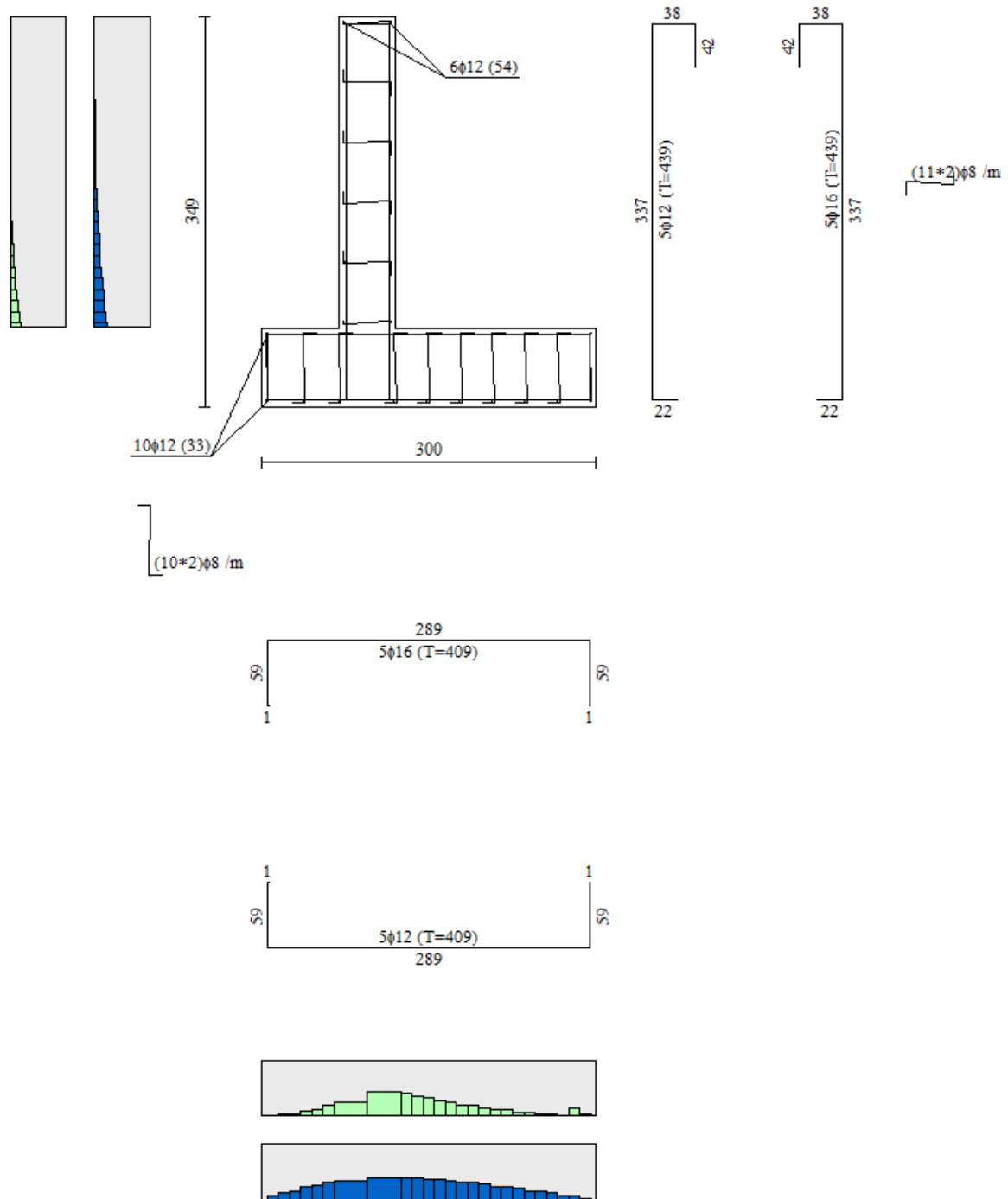


Figura 12.6: Armature nelle membrature del muro (involuppo SLU)

APPALTATORE:	TELESE S.c.a r.l. Consorzio Telese Società Consortile a Responsabilità Limitata	ITINERARIO NAPOLI – BARI					
PROGETTAZIONE:		RADDOPPIO TRATTA CANCELLO-BENEVENTO					
Mandataria:	Mandante:	II LOTTO FUNZIONALE FRASSO TELESINO – VITULANO					
SYSTRA S.A.	SWS Engineering S.p.A.	SYSTRA-SOTECNI S.p.A.	PROGETTO ESECUTIVO				
Relazione di calcolo		COMMESSA	LOTTO	CODIFICA	DOCUMENTO	REV.	FOGLIO
IF2R.2.2.E.ZZ.CL.RI.27.0.5.001.B.DOCX		IF2R	2.2.E.ZZ	CL	RI.27.0.5.001	B	65 di 74

Si riportano a seguire i risultati delle verifiche strutturali (SLU e SLE) per la sezione di calcolo del muro di sottoscarpa oggetto della presente relazione di calcolo.

Fondazione		Paramento									
Flessione		Taglio	Tensioni								
n°	S [m]	B [cm]	H [cm]	Afi [cmq]	Afs [cmq]	M [kNm]	N [kN]	Mu [kNm]	Nu [kN]	FS	
1	-1.20	100	70	5.65	0.00	0.00	0.00	0.00	0.00	100000.000	
2	-1.10	100	70	5.65	0.00	0.78	0.00	139.44	0.00	179.099	
3	-1.00	100	70	5.65	0.00	3.05	0.00	139.44	0.00	45.676	
4	-0.90	100	70	5.65	10.05	6.73	0.00	140.72	0.00	20.906	
5	-0.80	100	70	5.65	10.05	11.72	0.00	140.72	0.00	12.006	
6	-0.70	100	70	5.65	10.05	17.93	0.00	140.72	0.00	7.848	
7	-0.60	100	70	5.65	10.05	25.27	0.00	140.72	0.00	5.570	
8	-0.50	100	70	5.65	10.05	33.64	0.00	140.72	0.00	4.183	
9	0.00	100	70	5.65	10.05	-108.36	0.00	-245.34	0.00	2.264	
10	0.10	100	70	5.65	10.05	-98.43	0.00	-245.34	0.00	2.492	
11	0.20	100	70	5.65	10.05	-88.57	0.00	-245.34	0.00	2.770	
12	0.30	100	70	5.65	10.05	-78.87	0.00	-245.34	0.00	3.111	
13	0.40	100	70	5.65	10.05	-69.44	0.00	-245.34	0.00	3.533	
14	0.50	100	70	5.65	10.05	-60.38	0.00	-245.34	0.00	4.063	
15	0.60	100	70	5.65	10.05	-51.79	0.00	-245.34	0.00	4.738	
16	0.70	100	70	5.65	10.05	-43.76	0.00	-245.34	0.00	5.606	
17	0.80	100	70	5.65	10.05	-36.37	0.00	-245.34	0.00	6.745	
18	0.90	100	70	5.65	10.05	-29.63	0.00	-245.34	0.00	8.280	
19	1.00	100	70	5.65	10.05	-23.54	0.00	-245.34	0.00	10.421	
20	1.10	100	70	5.65	10.05	-18.13	0.00	-245.34	0.00	13.535	
21	1.20	100	70	5.65	10.05	-13.39	0.00	-245.34	0.00	18.322	
22	1.30	100	70	5.65	10.05	-9.35	0.00	-245.34	0.00	26.238	
23	1.40	100	70	5.65	10.05	-6.02	0.00	-245.34	0.00	40.773	
24	1.50	100	70	5.65	10.05	-3.40	0.00	-245.34	0.00	72.092	
25	1.60	100	70	5.65	0.00	-1.52	0.00	-11.05	0.00	7.268	
26	1.70	100	70	5.65	0.00	-0.38	0.00	-11.05	0.00	28.916	
27	1.80	100	70	5.65	0.00	0.00	0.00	0.00	0.00	100000.000	

Figura 12.7: Verifiche SLU a flessione della fondazione del muro

APPALTATORE:	TELESE S.c.a r.l. Consorzio Telese Società Consortile a Responsabilità Limitata	ITINERARIO NAPOLI – BARI					
PROGETTAZIONE:		RADDOPPIO TRATTA CANCELLO-BENEVENTO					
Mandataria:	Mandante:	II LOTTO FUNZIONALE FRASSO TELESINO – VITULANO					
SYSTRA S.A.	SWS Engineering S.p.A.	SYSTRA-SOTECNI S.p.A.	PROGETTO ESECUTIVO				
Relazione di calcolo		COMMESSA	LOTTO	CODIFICA	DOCUMENTO	REV.	FOGLIO
IF2R.2.2.E.ZZ.CL.RI.27.0.5.001.B.DOCX		IF2R	2.2.E.ZZ	CL	RI.27.0.5.001	B	66 di 74

Fondazione		Paramento									
Flessione		Taglio	Tensioni								
n°	S [m]	B [cm]	H [cm]	Afi [cmq]	Afs [cmq]	M [kNm]	N [kN]	Mu [kNm]	Nu [kN]	FS	
1	0.00	100	50	5.65	10.05	0.00	0.00	0.00	0.00	100000.000	
2	-0.10	100	50	5.65	10.05	0.01	1.25	64.71	8139.91	6535.265	
3	-0.20	100	50	5.65	10.05	0.04	2.49	129.42	8139.91	3267.632	
4	-0.30	100	50	5.65	10.05	0.09	3.74	194.13	8139.91	2178.422	
5	-0.40	100	50	5.65	10.05	0.16	4.98	258.84	8139.91	1633.816	
6	-0.50	100	50	5.65	10.05	0.25	6.23	320.76	8069.66	1295.774	
7	-0.60	100	50	5.65	10.05	0.36	7.47	372.32	7755.54	1037.778	
8	-0.70	100	50	5.65	10.05	0.50	8.72	427.30	7390.19	847.621	
9	-0.80	100	50	5.65	10.05	0.03	12.95	17.20	8139.91	628.391	
10	-0.90	100	50	5.65	10.05	0.07	14.57	36.31	8139.91	558.570	
11	-1.00	100	50	5.65	10.05	1.29	12.46	602.39	5815.82	466.933	
12	-1.10	100	50	5.65	10.05	1.72	13.70	646.56	5159.45	376.578	
13	-1.20	100	50	5.65	10.05	2.25	14.95	676.39	4492.39	300.566	
14	-1.30	100	50	5.65	10.05	2.90	16.19	677.76	3777.80	233.313	
15	-1.40	100	50	5.65	10.05	3.70	17.44	634.71	2995.23	171.770	
16	-1.49	100	50	5.65	10.05	4.64	18.68	564.64	2275.79	121.810	
17	-1.59	100	50	5.65	10.05	5.74	19.93	486.77	1689.71	84.788	
18	-1.69	100	50	5.65	10.05	7.03	21.17	416.57	1255.00	59.270	
19	-1.79	100	50	5.65	10.05	8.52	22.42	357.70	941.50	41.995	
20	-1.89	100	50	5.65	10.05	10.24	23.67	318.39	736.11	31.105	
21	-1.99	100	50	5.65	10.05	12.21	24.91	291.25	594.26	23.856	
22	-2.09	100	50	5.65	10.05	14.46	26.16	271.53	491.21	18.780	
23	-2.19	100	50	5.65	10.05	17.01	27.40	256.53	413.35	15.085	
24	-2.29	100	50	5.65	10.05	19.87	28.65	243.18	350.58	12.238	
25	-2.39	100	50	5.65	10.05	23.07	29.89	232.74	301.54	10.087	
26	-2.49	100	50	5.65	10.05	26.63	31.14	224.42	262.41	8.427	
27	-2.59	100	50	5.65	10.05	30.56	32.38	217.66	230.64	7.122	
28	-2.69	100	50	5.65	10.05	34.89	33.63	212.09	204.45	6.080	
29	-2.78	100	50	5.65	10.05	39.62	34.88	207.44	182.60	5.236	

Figura 12.8: Verifiche SLU a flessione del paramento del muro

APPALTATORE:	TELESE S.c.a r.l. Consorzio Telese Società Consortile a Responsabilità Limitata	ITINERARIO NAPOLI – BARI					
PROGETTAZIONE:		RADDOPPIO TRATTA CANCELLO-BENEVENTO					
Mandataria:	Mandante:	II LOTTO FUNZIONALE FRASSO TELESINO – VITULANO					
SYSTRA S.A.	SWS Engineering S.p.A.	SYSTRA-SOTECNI S.p.A.	PROGETTO ESECUTIVO				
Relazione di calcolo		COMMESSA	LOTTO	CODIFICA	DOCUMENTO	REV.	FOGLIO
IF2R.2.2.E.ZZ.CL.RI.27.0.5.001.B.DOCX		IF2R	2.2.E.ZZ	CL	RI.27.0.5.001	B	67 di 74

Fondazione		Paramento								
Flessione		Taglio			Tensioni					
	n°	S [m]	B [cm]	H [cm]	Afw [cmq]	VRcd [kN]	VRsd [kN]	VRd [kN]	T [kN]	FS
•	1	-1.20	100	70	0.00	0.00	0.00	256.78	0.00	100.000
	2	-1.10	100	70	0.00	0.00	0.00	256.78	-15.42	16.654
	3	-1.00	100	70	0.00	0.00	0.00	256.78	-29.92	8.584
	4	-0.90	100	70	0.00	0.00	0.00	256.78	-43.49	5.904
	5	-0.80	100	70	0.00	0.00	0.00	256.78	-56.15	4.573
	6	-0.70	100	70	0.00	0.00	0.00	256.78	-67.88	3.783
	7	-0.60	100	70	0.00	0.00	0.00	256.78	-78.69	3.263
	8	-0.50	100	70	0.00	0.00	0.00	256.78	-88.58	2.899
	9	0.00	100	70	0.00	0.00	0.00	256.78	-99.21	2.588
	10	0.10	100	70	0.00	0.00	0.00	256.78	-99.10	2.591
	11	0.20	100	70	0.00	0.00	0.00	256.78	-97.96	2.621
	12	0.30	100	70	0.00	0.00	0.00	256.78	-95.81	2.680
	13	0.40	100	70	0.00	0.00	0.00	256.78	-92.64	2.772
	14	0.50	100	70	0.00	0.00	0.00	256.78	-88.45	2.903
	15	0.60	100	70	0.00	0.00	0.00	256.78	-83.24	3.085
	16	0.70	100	70	0.00	0.00	0.00	256.78	-77.09	3.331
	17	0.80	100	70	0.00	0.00	0.00	256.78	-70.70	3.632
	18	0.90	100	70	0.00	0.00	0.00	256.78	-64.18	4.001
	19	1.00	100	70	0.00	0.00	0.00	256.78	-57.54	4.462
	20	1.10	100	70	0.00	0.00	0.00	256.78	-50.78	5.057
	21	1.20	100	70	0.00	0.00	0.00	256.78	-43.90	5.850
	22	1.30	100	70	0.00	0.00	0.00	256.78	-36.89	6.961
	23	1.40	100	70	0.00	0.00	0.00	256.78	-29.76	8.629
	24	1.50	100	70	0.00	0.00	0.00	256.78	-22.50	11.411
	25	1.60	100	70	0.00	0.00	0.00	256.78	-15.13	16.977
	26	1.70	100	70	0.00	0.00	0.00	256.78	-7.62	33.679
	27	1.80	100	70	0.00	0.00	0.00	256.78	0.00	100.000

Figura 12.9: Verifiche SLU a taglio della fondazione del muro

APPALTATORE: TELESE S.c.a r.l. Consorzio Telese Società Consortile a Responsabilità Limitata	ITINERARIO NAPOLI – BARI RADDOPPIO TRATTA CANCELLO-BENEVENTO II LOTTO FUNZIONALE FRASSO TELESINO – VITULANO 2° SUBLOTTO TELESE – SAN LORENZO					
PROGETTAZIONE: Mandatario: SYSTRA S.A. Mandante: SWS Engineering S.p.A. SYSTRA-SOTECNI S.p.A.	PROGETTO ESECUTIVO					
Relazione di calcolo IF2R.2.2.E.ZZ.CL.RI.27.0.5.001.B.DOCX	COMMESSA IF2R	LOTTO 2.2.E.ZZ	CODIFICA CL	DOCUMENTO RI.27.0.5.001	REV. B	FOGLIO 68 di 74

Fondazione		Paramento								
Flessione		Taglio			Tensioni					
n°	S [m]	B [cm]	H [cm]	Afw [cmq]	VRcd [kN]	VRsd [kN]	VRd [kN]	T [kN]	FS	
1	0.00	100	50	0.00	0.00	0.00	205.14	0.00	100.000	
2	-0.10	100	50	0.00	0.00	0.00	205.31	0.20	1033.027	
3	-0.20	100	50	0.00	0.00	0.00	205.48	0.40	516.936	
4	-0.30	100	50	0.00	0.00	0.00	205.64	0.60	344.906	
5	-0.40	100	50	0.00	0.00	0.00	205.81	0.79	258.891	
6	-0.50	100	50	0.00	0.00	0.00	205.98	0.99	207.282	
7	-0.60	100	50	0.00	0.00	0.00	206.15	1.26	163.213	
8	-0.70	100	50	0.00	0.00	0.00	206.32	1.68	122.897	
9	-0.80	100	50	0.00	0.00	0.00	206.48	2.24	92.180	
10	-0.90	100	50	0.00	0.00	0.00	206.65	2.95	70.145	
11	-1.00	100	50	0.00	0.00	0.00	206.82	3.80	54.463	
12	-1.10	100	50	0.00	0.00	0.00	206.99	4.79	43.173	
13	-1.20	100	50	0.00	0.00	0.00	207.16	5.94	34.892	
14	-1.30	100	50	0.00	0.00	0.00	207.33	7.23	28.695	
15	-1.40	100	50	0.00	0.00	0.00	207.49	8.66	23.963	
16	-1.49	100	50	0.00	0.00	0.00	207.66	10.24	20.281	
17	-1.59	100	50	0.00	0.00	0.00	207.83	11.98	17.349	
18	-1.69	100	50	0.00	0.00	0.00	208.00	13.89	14.974	
19	-1.79	100	50	0.00	0.00	0.00	208.17	16.05	12.969	
20	-1.89	100	50	0.00	0.00	0.00	208.33	18.48	11.272	
21	-1.99	100	50	0.00	0.00	0.00	208.50	21.15	9.858	
22	-2.09	100	50	0.00	0.00	0.00	208.67	24.04	8.681	
23	-2.19	100	50	0.00	0.00	0.00	208.84	27.13	7.698	
24	-2.29	100	50	0.00	0.00	0.00	209.01	30.41	6.872	
25	-2.39	100	50	0.00	0.00	0.00	209.18	33.89	6.173	
26	-2.49	100	50	0.00	0.00	0.00	209.34	37.55	5.575	
27	-2.59	100	50	0.00	0.00	0.00	209.51	41.39	5.062	
28	-2.69	100	50	0.00	0.00	0.00	209.68	45.42	4.616	
29	-2.78	100	50	0.00	0.00	0.00	209.85	49.63	4.228	

Figura 12.10: Verifiche SLU a taglio del paramento del muro

APPALTATORE:	TELESE S.c.a r.l. Consorzio Telese Società Consortile a Responsabilità Limitata	ITINERARIO NAPOLI – BARI RADDOPPIO TRATTA CANCELLO-BENEVENTO II LOTTO FUNZIONALE FRASSO TELESINO – VITULANO 2° SUBLOTTO TELESE – SAN LORENZO					
PROGETTAZIONE:	Mandatario: SYSTRA S.A. Mandante: SWS Engineering S.p.A. SYSTRA-SOTECNI S.p.A.	PROGETTO ESECUTIVO					
Relazione di calcolo IF2R.2.2.E.ZZ.CL.RI.27.0.5.001.B.DOCX	COMMESSA IF2R	LOTTO 2.2.E.ZZ	CODIFICA CL	DOCUMENTO RI.27.0.5.001	REV. B	FOGLIO 69 di 74	

Fondazione		Paramento									
Tensioni		Fessurazione									
		Ambiente: moderatamente aggressivo					Armatura: poco sensibile				
N°	Y [m]	M [kNm]	N [kNm]	Mf [kNm]	As [cmq]	Ac,eff [cmq]	Eps	sm [mm]	wm [mm]	wlim [mm]	
1	-1.11	0.0000	0.0000	0.0000	0.00	0.00	---	---	0.000	0.300	
2	-1.10	0.2641	0.0000	314.5530	5.65	1460.00	0.0000	0.00	0.000	0.300	
3	-1.00	1.0453	0.0000	314.5530	5.65	1460.00	0.0000	0.00	0.000	0.300	
4	-0.90	2.3265	0.0000	322.6574	5.65	1460.00	0.0000	0.00	0.000	0.300	
5	-0.80	4.0912	0.0000	322.6574	5.65	1460.00	0.0000	0.00	0.000	0.300	
6	-0.70	6.3222	0.0000	322.6574	5.65	1460.00	0.0000	0.00	0.000	0.300	
7	-0.60	9.0030	0.0000	322.6574	5.65	1460.00	0.0000	0.00	0.000	0.300	
8	-0.50	12.1165	0.0000	322.6574	5.65	1460.00	0.0000	0.00	0.000	0.300	
9	0.00	-34.9618	0.0000	-327.5600	10.05	2895.53	0.0000	0.00	0.000	0.300	
10	0.10	-32.4054	0.0000	-327.5600	10.05	2895.53	0.0000	0.00	0.000	0.300	
11	0.20	-29.8134	0.0000	-327.5600	10.05	2895.53	0.0000	0.00	0.000	0.300	
12	0.30	-27.2029	0.0000	-327.5600	10.05	2895.53	0.0000	0.00	0.000	0.300	
13	0.40	-24.5906	0.0000	-327.5600	10.05	2895.53	0.0000	0.00	0.000	0.300	
14	0.50	-21.9934	0.0000	-327.5600	10.05	2895.53	0.0000	0.00	0.000	0.300	
15	0.60	-19.4281	0.0000	-327.5600	10.05	2895.53	0.0000	0.00	0.000	0.300	
16	0.70	-16.9116	0.0000	-327.5600	10.05	2895.53	0.0000	0.00	0.000	0.300	
17	0.80	-14.4627	0.0000	-327.5600	10.05	2895.53	0.0000	0.00	0.000	0.300	
18	0.90	-12.1086	0.0000	-327.5600	10.05	2895.53	0.0000	0.00	0.000	0.300	
19	1.00	-9.8784	0.0000	-327.5600	10.05	2895.53	0.0000	0.00	0.000	0.300	
20	1.10	-7.8014	0.0000	-327.5600	10.05	2895.53	0.0000	0.00	0.000	0.300	
21	1.20	-5.9067	0.0000	-327.5600	10.05	2895.53	0.0000	0.00	0.000	0.300	
22	1.30	-4.2234	0.0000	-327.5600	10.05	2895.53	0.0000	0.00	0.000	0.300	
23	1.40	-2.7808	0.0000	-327.5600	10.05	2895.53	0.0000	0.00	0.000	0.300	
24	1.50	-1.6079	0.0000	-327.5600	10.05	2895.53	0.0000	0.00	0.000	0.300	
25	1.60	-0.7341	0.0000	-308.2892	5.65	7000.00	0.0000	0.00	0.000	0.300	
26	1.70	-0.1884	0.0000	-308.2892	5.65	7000.00	0.0000	0.00	0.000	0.300	
27	1.72	0.0000	0.0000	0.0000	0.00	0.00	---	---	0.000	0.300	

Figura 12.11: Verifiche SLE a fessurazione della fondazione del muro (Comb. SLE F)

APPALTATORE:	TELESE S.c.a r.l. Consorzio Telese Società Consortile a Responsabilità Limitata	ITINERARIO NAPOLI – BARI					
PROGETTAZIONE:		RADDOPPIO TRATTA CANCELLO-BENEVENTO					
Mandataria:	Mandante:	II LOTTO FUNZIONALE FRASSO TELESINO – VITULANO					
SYSTRA S.A.	SWS Engineering S.p.A.	SYSTRA-SOTECNI S.p.A.	PROGETTO ESECUTIVO				
Relazione di calcolo		COMMESSA	LOTTO	CODIFICA	DOCUMENTO	REV.	FOGLIO
IF2R.2.2.E.ZZ.CL.RI.27.0.5.001.B.DOCX		IF2R	2.2.E.ZZ	CL	RI.27.0.5.001	B	70 di 74

Fondazione		Paramento									
Tensioni		Fessurazione									
		Ambiente: moderatamente aggressivo					Armatura: poco sensibile				
N°	Y [m]	M [kNm]	N [kNm]	Mf [kNm]	As [cmq]	Ac,eff [cmq]	Eps	sm [mm]	wm [mm]	wlim [mm]	
1	-1.11	0.0000	0.0000	0.0000	0.00	0.00	---	---	0.000	0.200	
2	-1.10	0.2641	0.0000	314.5530	5.65	1460.00	0.0000	0.00	0.000	0.200	
3	-1.00	1.0453	0.0000	314.5530	5.65	1460.00	0.0000	0.00	0.000	0.200	
4	-0.90	2.3265	0.0000	322.6574	5.65	1460.00	0.0000	0.00	0.000	0.200	
5	-0.80	4.0912	0.0000	322.6574	5.65	1460.00	0.0000	0.00	0.000	0.200	
6	-0.70	6.3222	0.0000	322.6574	5.65	1460.00	0.0000	0.00	0.000	0.200	
7	-0.60	9.0030	0.0000	322.6574	5.65	1460.00	0.0000	0.00	0.000	0.200	
8	-0.50	12.1165	0.0000	322.6574	5.65	1460.00	0.0000	0.00	0.000	0.200	
9	0.00	-34.9618	0.0000	-327.5600	10.05	2895.53	0.0000	0.00	0.000	0.200	
10	0.10	-32.4054	0.0000	-327.5600	10.05	2895.53	0.0000	0.00	0.000	0.200	
11	0.20	-29.8134	0.0000	-327.5600	10.05	2895.53	0.0000	0.00	0.000	0.200	
12	0.30	-27.2029	0.0000	-327.5600	10.05	2895.53	0.0000	0.00	0.000	0.200	
13	0.40	-24.5906	0.0000	-327.5600	10.05	2895.53	0.0000	0.00	0.000	0.200	
14	0.50	-21.9934	0.0000	-327.5600	10.05	2895.53	0.0000	0.00	0.000	0.200	
15	0.60	-19.4281	0.0000	-327.5600	10.05	2895.53	0.0000	0.00	0.000	0.200	
16	0.70	-16.9116	0.0000	-327.5600	10.05	2895.53	0.0000	0.00	0.000	0.200	
17	0.80	-14.4627	0.0000	-327.5600	10.05	2895.53	0.0000	0.00	0.000	0.200	
18	0.90	-12.1086	0.0000	-327.5600	10.05	2895.53	0.0000	0.00	0.000	0.200	
19	1.00	-9.8784	0.0000	-327.5600	10.05	2895.53	0.0000	0.00	0.000	0.200	
20	1.10	-7.8014	0.0000	-327.5600	10.05	2895.53	0.0000	0.00	0.000	0.200	
21	1.20	-5.9067	0.0000	-327.5600	10.05	2895.53	0.0000	0.00	0.000	0.200	
22	1.30	-4.2234	0.0000	-327.5600	10.05	2895.53	0.0000	0.00	0.000	0.200	
23	1.40	-2.7808	0.0000	-327.5600	10.05	2895.53	0.0000	0.00	0.000	0.200	
24	1.50	-1.6079	0.0000	-327.5600	10.05	2895.53	0.0000	0.00	0.000	0.200	
25	1.60	-0.7341	0.0000	-308.2892	5.65	7000.00	0.0000	0.00	0.000	0.200	
26	1.70	-0.1884	0.0000	-308.2892	5.65	7000.00	0.0000	0.00	0.000	0.200	
27	1.72	0.0000	0.0000	0.0000	0.00	0.00	---	---	0.000	0.200	

Figura 12.12: Verifiche SLE a fessurazione della fondazione del muro (Comb. SLE QP)

APPALTATORE:	TELESE S.c.a r.l. Consorzio Telese Società Consortile a Responsabilità Limitata	ITINERARIO NAPOLI – BARI					
PROGETTAZIONE:		RADDOPPIO TRATTA CANCELLO-BENEVENTO					
Mandataria:	Mandante:	II LOTTO FUNZIONALE FRASSO TELESINO – VITULANO					
SYSTRA S.A.	SWS Engineering S.p.A.	SYSTRA-SOTECNI S.p.A.	PROGETTO ESECUTIVO				
Relazione di calcolo		COMMESSA	LOTTO	CODIFICA	DOCUMENTO	REV.	FOGLIO
IF2R.2.2.E.ZZ.CL.RI.27.0.5.001.B.DOCX		IF2R	2.2.E.ZZ	CL	RI.27.0.5.001	B	71 di 74

Fondazione		Paramento									
Tensioni		Fessurazione									
		Ambiente: moderatamente aggressivo					Armatura: poco sensibile				
N°	Y [m]	M [kNm]	N [kNm]	Mf [kNm]	As [cmq]	Ac,eff [cmq]	Eps	sm [mm]	wm [mm]	wlim [mm]	
1	-0.10	0.0000	0.0000	0.0000	0.00	0.00	---	---	0.000	0.300	
2	-0.10	0.0000	1.2455	0.0000	0.00	0.00	0.0000	---	0.000	0.300	
3	-0.20	0.0000	2.4911	0.0000	0.00	0.00	0.0000	---	0.000	0.300	
4	-0.30	0.0000	3.7366	0.0000	0.00	0.00	0.0000	---	0.000	0.300	
5	-0.40	0.0000	4.9821	0.0000	0.00	0.00	0.0000	---	0.000	0.300	
6	-0.50	0.0000	6.2277	0.0000	0.00	0.00	0.0000	---	0.000	0.300	
7	-0.60	0.0008	7.4732	170.1737	10.05	1780.00	0.0000	0.00	0.000	0.300	
8	-0.70	0.0062	8.7188	170.2749	10.05	1780.00	0.0000	0.00	0.000	0.300	
9	-0.80	0.0210	9.9643	170.3808	10.05	1780.00	0.0000	0.00	0.000	0.300	
10	-0.90	0.0500	11.2098	170.4864	10.05	1780.00	0.0000	0.00	0.000	0.300	
11	-1.00	0.0977	12.4554	170.5963	10.05	1780.00	0.0000	0.00	0.000	0.300	
12	-1.10	0.1689	13.7009	170.6962	10.05	1780.00	0.0000	0.00	0.000	0.300	
13	-1.20	0.2682	14.9464	170.8051	10.05	1780.00	0.0000	0.00	0.000	0.300	
14	-1.30	0.4003	16.1920	170.9085	10.05	1780.00	0.0000	0.00	0.000	0.300	
15	-1.40	0.5701	17.4375	171.0112	10.05	1780.00	0.0000	0.00	0.000	0.300	
16	-1.49	0.7821	18.6830	171.1179	10.05	1780.00	0.0000	0.00	0.000	0.300	
17	-1.59	1.0411	19.9286	171.2237	10.05	1780.00	0.0000	0.00	0.000	0.300	
18	-1.69	1.3518	21.1741	171.3333	10.05	1780.00	0.0000	0.00	0.000	0.300	
19	-1.79	1.7189	22.4196	171.4322	10.05	1780.00	0.0000	0.00	0.000	0.300	
20	-1.89	2.1471	23.6652	171.5444	10.05	1780.00	0.0000	0.00	0.000	0.300	
21	-1.99	2.6423	24.9107	171.6469	10.05	1780.00	0.0000	0.00	0.000	0.300	
22	-2.09	3.2120	26.1563	171.7521	10.05	1780.00	0.0000	0.00	0.000	0.300	
23	-2.19	3.8647	27.4018	171.8541	10.05	1780.00	0.0000	0.00	0.000	0.300	
24	-2.29	4.6088	28.6473	171.9662	10.05	1780.00	0.0000	0.00	0.000	0.300	
25	-2.39	5.4527	29.8929	172.0726	10.05	1780.00	0.0000	0.00	0.000	0.300	
26	-2.49	6.4043	31.1384	172.1719	10.05	1780.00	0.0000	0.00	0.000	0.300	
27	-2.59	7.4715	32.3839	172.2814	10.05	1780.00	0.0000	0.00	0.000	0.300	
28	-2.69	8.6621	33.6295	172.3898	10.05	1780.00	0.0000	0.00	0.000	0.300	
29	-2.65	9.9837	34.8750	172.4951	10.05	1780.00	0.0000	0.00	0.000	0.300	

Figura 12.13: Verifiche SLE a fessurazione del paramento del muro (Comb. SLE F)

APPALTATORE:	TELESE S.c.a r.l. Consorzio Telese Società Consortile a Responsabilità Limitata	ITINERARIO NAPOLI – BARI					
PROGETTAZIONE:		RADDOPPIO TRATTA CANCELLO-BENEVENTO					
Mandataria:	Mandante:	II LOTTO FUNZIONALE FRASSO TELESINO – VITULANO					
SYSTRA S.A.	SWS Engineering S.p.A.	SYSTRA-SOTECNI S.p.A.	PROGETTO ESECUTIVO				
Relazione di calcolo		COMMESSA	LOTTO	CODIFICA	DOCUMENTO	REV.	FOGLIO
IF2R.2.2.E.ZZ.CL.RI.27.0.5.001.B.DOCX		IF2R	2.2.E.ZZ	CL	RI.27.0.5.001	B	72 di 74

Fondazione		Paramento									
Tensioni		Fessurazione									
		Ambiente: moderatamente aggressivo					Armatura: poco sensibile				
	N°	Y [m]	M [kNm]	N [kNm]	Mf [kNm]	As [cmq]	Ac,eff [cmq]	Eps	sm [mm]	wm [mm]	wlim [mm]
*	1	-0.10	0.0000	0.0000	0.0000	0.00	0.00	---	---	0.000	0.200
	2	-0.10	0.0000	1.2455	0.0000	0.00	0.00	0.0000	---	0.000	0.200
	3	-0.20	0.0000	2.4911	0.0000	0.00	0.00	0.0000	---	0.000	0.200
	4	-0.30	0.0000	3.7366	0.0000	0.00	0.00	0.0000	---	0.000	0.200
	5	-0.40	0.0000	4.9821	0.0000	0.00	0.00	0.0000	---	0.000	0.200
	6	-0.50	0.0000	6.2277	0.0000	0.00	0.00	0.0000	---	0.000	0.200
	7	-0.60	0.0008	7.4732	170.1737	10.05	1780.00	0.0000	0.00	0.000	0.200
	8	-0.70	0.0062	8.7188	170.2749	10.05	1780.00	0.0000	0.00	0.000	0.200
	9	-0.80	0.0210	9.9643	170.3808	10.05	1780.00	0.0000	0.00	0.000	0.200
	10	-0.90	0.0500	11.2098	170.4864	10.05	1780.00	0.0000	0.00	0.000	0.200
	11	-1.00	0.0977	12.4554	170.5963	10.05	1780.00	0.0000	0.00	0.000	0.200
	12	-1.10	0.1689	13.7009	170.6962	10.05	1780.00	0.0000	0.00	0.000	0.200
	13	-1.20	0.2682	14.9464	170.8051	10.05	1780.00	0.0000	0.00	0.000	0.200
	14	-1.30	0.4003	16.1920	170.9085	10.05	1780.00	0.0000	0.00	0.000	0.200
	15	-1.40	0.5701	17.4375	171.0112	10.05	1780.00	0.0000	0.00	0.000	0.200
	16	-1.49	0.7821	18.6830	171.1179	10.05	1780.00	0.0000	0.00	0.000	0.200
	17	-1.59	1.0411	19.9286	171.2237	10.05	1780.00	0.0000	0.00	0.000	0.200
	18	-1.69	1.3518	21.1741	171.3333	10.05	1780.00	0.0000	0.00	0.000	0.200
	19	-1.79	1.7189	22.4196	171.4322	10.05	1780.00	0.0000	0.00	0.000	0.200
	20	-1.89	2.1471	23.6652	171.5444	10.05	1780.00	0.0000	0.00	0.000	0.200
	21	-1.99	2.6423	24.9107	171.6469	10.05	1780.00	0.0000	0.00	0.000	0.200
	22	-2.09	3.2120	26.1563	171.7521	10.05	1780.00	0.0000	0.00	0.000	0.200
	23	-2.19	3.8647	27.4018	171.8541	10.05	1780.00	0.0000	0.00	0.000	0.200
	24	-2.29	4.6088	28.6473	171.9662	10.05	1780.00	0.0000	0.00	0.000	0.200
	25	-2.39	5.4527	29.8929	172.0726	10.05	1780.00	0.0000	0.00	0.000	0.200
	26	-2.49	6.4043	31.1384	172.1719	10.05	1780.00	0.0000	0.00	0.000	0.200
	27	-2.59	7.4715	32.3839	172.2814	10.05	1780.00	0.0000	0.00	0.000	0.200
	28	-2.69	8.6621	33.6295	172.3898	10.05	1780.00	0.0000	0.00	0.000	0.200
	29	-2.65	9.9837	34.8750	172.4951	10.05	1780.00	0.0000	0.00	0.000	0.200

Figura 12.14: Verifiche SLE a fessurazione del paramento del muro (Comb. SLE QP)

APPALTATORE:	TELESE S.c.a r.l. Consorzio Telese Società Consortile a Responsabilità Limitata	ITINERARIO NAPOLI – BARI					
PROGETTAZIONE:		RADDOPPIO TRATTA CANCELLO-BENEVENTO					
Mandataria:	Mandante:	II LOTTO FUNZIONALE FRASSO TELESINO – VITULANO					
SYSTRA S.A.	SWS Engineering S.p.A.	SYSTRA-SOTECNI S.p.A.	PROGETTO ESECUTIVO				
Relazione di calcolo		COMMESSA	LOTTO	CODIFICA	DOCUMENTO	REV.	FOGLIO
IF2R.2.2.E.ZZ.CL.RI.27.0.5.001.B.DOCX		IF2R	2.2.E.ZZ	CL	RI.27.0.5.001	B	73 di 74

Fondazione		Paramento											
Flessione		Taglio		Tensioni									
		σ_c 14940 [kPa]			σ_s 359949 [kPa]								
	n°	S [m]	B [cm]	H [cm]	Afi [cmq]	Afs [cmq]	M [kNm]	N [kN]	sc [kPa]	sfi [kPa]	sfs [kPa]		
•	1	-1.20	100	70	5.65	0.00	0.00	0.00	0	0	0		
	2	-1.10	100	70	5.65	0.00	0.32	0.00	12	983	0		
	3	-1.00	100	70	5.65	0.00	1.28	0.00	46	3882	0		
	4	-0.90	100	70	5.65	10.05	2.84	0.00	96	8666	524		
	5	-0.80	100	70	5.65	10.05	4.97	0.00	168	15203	920		
	6	-0.70	100	70	5.65	10.05	7.66	0.00	259	23436	1418		
	7	-0.60	100	70	5.65	10.05	10.88	0.00	368	33289	2014		
	8	-0.50	100	70	5.65	10.05	14.60	0.00	494	44686	2703		
	9	0.00	100	70	5.65	10.05	-50.29	0.00	1290	10076	83312		
	10	0.10	100	70	5.65	10.05	-46.51	0.00	1193	9320	77055		
	11	0.20	100	70	5.65	10.05	-42.70	0.00	1095	8555	70731		
	12	0.30	100	70	5.65	10.05	-38.87	0.00	997	7787	64384		
	13	0.40	100	70	5.65	10.05	-35.04	0.00	899	7022	58055		
	14	0.50	100	70	5.65	10.05	-31.26	0.00	802	6264	51788		
	15	0.60	100	70	5.65	10.05	-27.54	0.00	707	5518	45627		
	16	0.70	100	70	5.65	10.05	-23.91	0.00	613	4791	39613		
	17	0.80	100	70	5.65	10.05	-20.40	0.00	523	4087	33793		
	18	0.90	100	70	5.65	10.05	-17.04	0.00	437	3414	28227		
	19	1.00	100	70	5.65	10.05	-13.87	0.00	356	2779	22978		
	20	1.10	100	70	5.65	10.05	-10.93	0.00	280	2190	18109		
	21	1.20	100	70	5.65	10.05	-8.26	0.00	212	1655	13684		
	22	1.30	100	70	5.65	10.05	-5.90	0.00	151	1181	9767		
	23	1.40	100	70	5.65	10.05	-3.88	0.00	99	776	6420		
	24	1.50	100	70	5.65	10.05	-2.24	0.00	57	448	3706		
	25	1.60	100	70	5.65	0.00	-1.02	0.00	1803	37435	0		
	26	1.70	100	70	5.65	0.00	-0.26	0.00	462	9592	0		
	27	1.80	100	70	5.65	0.00	0.00	0.00	0	0	0		

Figura 12.15: Verifiche SLE delle massime tensioni di esercizio della fondazione del muro

APPALTATORE:	TELESE S.c.a r.l. Consorzio Telese Società Consortile a Responsabilità Limitata	ITINERARIO NAPOLI – BARI RADDOPPIO TRATTA CANCELLO-BENEVENTO II LOTTO FUNZIONALE FRASSO TELESINO – VITULANO 2° SUBLOTTO TELESE – SAN LORENZO					
PROGETTAZIONE:	Mandatario: SYSTRA S.A. SWS Engineering S.p.A. Mandante: SYSTRA-SOTECNI S.p.A.	PROGETTO ESECUTIVO					
Relazione di calcolo	IF2R.2.2.E.ZZ.CL.RI.27.0.5.001.B.DOCX	COMMESSA	LOTTO	CODIFICA	DOCUMENTO	REV.	FOGLIO
		IF2R	2.2.E.ZZ	CL	RI.27.0.5.001	B	74 di 74

Fondazione		Paramento										
Flessione		Taglio Tensioni										
		σ_c 14940 [kPa]					σ_s 359949 [kPa]					
	n°	S [m]	B [cm]	H [cm]	Afi [cmq]	Afs [cmq]	M [kNm]	N [kN]	sc [kPa]	sfi [kPa]	sfs [kPa]	
*	1	0.00	100	50	5.65	10.05	0.00	0.00	0	0	0	
	2	-0.10	100	50	5.65	10.05	0.00	1.25	3	35	37	
	3	-0.20	100	50	5.65	10.05	0.01	2.49	5	70	76	
	4	-0.30	100	50	5.65	10.05	0.03	3.74	8	105	116	
	5	-0.40	100	50	5.65	10.05	0.04	4.98	11	140	157	
	6	-0.50	100	50	5.65	10.05	0.07	6.23	14	175	200	
	7	-0.60	100	50	5.65	10.05	0.10	7.47	17	209	245	
	8	-0.70	100	50	5.65	10.05	0.14	8.72	20	243	293	
	9	-0.80	100	50	5.65	10.05	0.20	9.96	24	274	344	
	10	-0.90	100	50	5.65	10.05	0.28	11.21	28	302	402	
	11	-1.00	100	50	5.65	10.05	0.39	12.46	33	325	467	
	12	-1.10	100	50	5.65	10.05	0.53	13.70	39	342	541	
	13	-1.20	100	50	5.65	10.05	0.71	14.95	46	352	625	
	14	-1.30	100	50	5.65	10.05	0.94	16.19	53	353	721	
	15	-1.40	100	50	5.65	10.05	1.21	17.44	62	345	830	
	16	-1.49	100	50	5.65	10.05	1.53	18.68	72	327	953	
	17	-1.59	100	50	5.65	10.05	1.92	19.93	84	296	1097	
	18	-1.69	100	50	5.65	10.05	2.37	21.17	99	253	1273	
	19	-1.79	100	50	5.65	10.05	2.90	22.42	117	327	1488	
	20	-1.89	100	50	5.65	10.05	3.49	23.67	142	715	1750	
	21	-1.99	100	50	5.65	10.05	4.18	24.91	172	1319	2063	
	22	-2.09	100	50	5.65	10.05	4.95	26.16	208	2202	2425	
	23	-2.19	100	50	5.65	10.05	5.82	27.40	252	3410	2833	
	24	-2.29	100	50	5.65	10.05	6.81	28.65	302	4967	3280	
	25	-2.39	100	50	5.65	10.05	7.91	29.89	358	6887	3764	
	26	-2.49	100	50	5.65	10.05	9.14	31.14	421	9178	4284	
	27	-2.59	100	50	5.65	10.05	10.51	32.38	491	11851	4841	
	28	-2.69	100	50	5.65	10.05	12.02	33.63	567	14919	5437	
	29	-2.78	100	50	5.65	10.05	13.68	34.88	651	18395	6074	

Figura 12.16: Verifiche SLE delle massime tensioni di esercizio del paramento del muro