

COMMITTENTE:



DIREZIONE LAVORI:



APPALTATORE:



PROGETTAZIONE:
MANDATARIA:



MANDANTI:



IL DIRETTORE DELLA
PROGETTAZIONE:

Ing. L. LACOPO

Responsabile integrazione fra le varie
prestazioni specialistiche



PROGETTO ESECUTIVO

**ITINERARIO NAPOLI – BARI
RADDOPPIO TRATTA CANCELLO - BENEVENTO
II LOTTO FUNZIONALE FRASSO TELESINO – VITULANO
2° SUBLOTTO TELESE – SAN LORENZO**

RELAZIONE

OPERE D'ARTE VIABILITÀ

VI08

VIADOTTO dal km 28+147 al km28+164

Spalla S2 – Relazione di calcolo

APPALTATORE		SCALA:
IL DIRETTORE TECNICO Ing. M. FERRONI		-

COMMESSA LOTTO FASE ENTE TIPO DOC. OPERA/DISCIPLINA PROGR. REV.

I	F	2	R	2	2	E	Z	Z	C	L	V	I	0	8	0	4	0	0	2	B
---	---	---	---	---	---	---	---	---	---	---	---	---	---	---	---	---	---	---	---	---

Rev.	Descrizione	Redatto	Data	Verificato	Data	Approvato	Data	Autorizzato Data
A	EMISSIONE	C.Pinti	23/06/21	G.Coppa	24/06/21	L.Bruzzone	24/06/21	IL PROGETTISTA F. DI IULLO 30/10/21
B	REVISIONE A SEGUITO RDV	C.Pinti	29/10/21	G.Coppa	30/10/21	L.Bruzzone	30/10/21	

APPALTATORE:	TELESE S.c.a r.l. Consorzio Telese Società Consortile a Responsabilità Limitata	ITINERARIO NAPOLI – BARI RADDOPPIO TRATTA CANCELLO-BENEVENTO II LOTTO FUNZIONALE FRASSO TELESINO – VITULANO 2° SUBLOTTO TELESE – SAN LORENZO					
PROGETTAZIONE:		PROGETTO ESECUTIVO					
Mandataria:	Mandante:						
SYSTRA S.A.	SWS Engineering S.p.A.	SYSTRA-SOTECNI S.p.A.					
OPERE D'ARTE VIABILITÀ Relazione di calcolo spalla S2		COMMESSA	LOTTO	CODIFICA	DOCUMENTO	REV.	FOGLIO
		IF2R	2.2.E.ZZ	CL	VI.08.0.4.002	B	2 di 348

SOMMARIO

1	PREMESSA	6
1.1	DESCRIZIONE DELL'OPERA	6
1.2	UNITÀ DI MISURA	8
2	NORMATIVA DI RIFERIMENTO	9
3	CARATTERISTICHE DEI MATERIALI	10
3.1	CALCESTRUZZI.....	10
3.1.1	Calcestruzzo per Pali di Fondazione (C 25/30).....	10
3.1.2	Calcestruzzo per Plinti di Fondazione (C 28/35)	12
3.1.3	Calcestruzzo per Elevazioni (C 32/40).....	13
3.1.4	Calcestruzzo magro per Getti di livellamento/sottofondazioni (C12/15)..	14
4	CARATTERIZZAZIONE SISMICA DEL SITO	15
4.1	VITA NOMINALE E CLASSE D'USO DELL'OPERA.....	16
4.2	PARAMETRI DI PERICOLOSITÀ SISMICA	17
4.3	CATEGORIA DI SOTTOSUOLO E CATEGORIA TOPOGRAFICA.....	23
5	CARATTERIZZAZIONE E CRITERI DI PROGETTAZIONE GEOTECNICA	25
5.1	STRATIGRAFIA E INDAGINI IN PROSSIMITA' DELL'OPERA	25
5.2	CURVE DI PORTANZA DI PROGETTO A CARICO VERTICALE	25
6	ANALISI DEI CARICHI	32
6.1	CARICHI PERMANENTI NON STRUTTURALI G_2	32
6.2	CARICHI ACCIDENTALI Q_1	32
6.2.1	Effetti dinamici	34

APPALTATORE:	 TELESE S.c.a r.l. <small>Consorzio Telese Società Consortile a Responsabilità Limitata</small>		ITINERARIO NAPOLI – BARI RADDOPPIO TRATTA CANCELLO-BENEVENTO II LOTTO FUNZIONALE FRASSO TELESINO – VITULANO 2° SUBLOTTO TELESE – SAN LORENZO			
PROGETTAZIONE:	Mandatario: SYSTRA S.A. Mandante: SWS Engineering S.p.A. SYSTRA-SOTECNI S.p.A.		PROGETTO ESECUTIVO			
OPERE D'ARTE VIABILITÀ	COMMESSA	LOTTO	CODIFICA	DOCUMENTO	REV.	FOGLIO
Relazione di calcolo spalla S2	IF2R	2.2.E.ZZ	CL	VI.08.0.4.002	B	3 di 348

6.2.2	Numero di treni contemporanei.....	34
6.3	TRENO SCARICO Q₂.....	35
6.4	AZIONI DI AVVIAMENTO E FRENATURA Q₃.....	35
6.5	AZIONE CENTRIFUGA Q₄.....	36
6.6	AZIONE LATERALE (SERPEGGIO) Q₅.....	37
6.7	AZIONE DEL VENTO Q₆.....	38
6.8	EFFETTI AERODINAMICI ASSOCIATI AL PASSAGGIO DEI CONVOGLI FERROVIARI.....	38
6.9	CARICHI SUI MARCIAPIEDI.....	38
6.10	SPINTA DEL TERRENO DEL RILEVATO IN CONDIZIONI STATICHE.....	38
6.11	SPINTA SOVRACCARICO ACCIDENTALE E PERMANENTE.....	40
6.12	AZIONE SISMICA (Q₆).....	42
6.12.1	Parametri sismici di calcolo.....	42
6.12.2	Applicazione del sisma.....	42
6.13	FORZE INERZIALI DOVUTE AL SISMA.....	46
7	COMBINAZIONI DI CARICO.....	48
8	CRITERI DI MODELLAZIONE.....	54
8.1	CALCOLO DEL MODULO DI REAZIONE ORIZZONTALE DEL TERRENO.....	55
9	CRITERI DI VERIFICA.....	56
9.1	VERIFICA AGLI STATI LIMITE DI ESERCIZIO.....	56
9.1.1	Verifica a fessurazione.....	56
9.1.2	Verifica delle tensioni in esercizio.....	57
9.2	VERIFICA AGLI STATI LIMITE ULTIMI.....	57

APPALTATORE:	TELESE S.c.a r.l. Consorzio Telese Società Consortile a Responsabilità Limitata	ITINERARIO NAPOLI – BARI RADDOPPIO TRATTA CANCELLO-BENEVENTO II LOTTO FUNZIONALE FRASSO TELESINO – VITULANO 2° SUBLOTTO TELESE – SAN LORENZO					
PROGETTAZIONE:		PROGETTO ESECUTIVO					
Mandataria:	Mandante:						
SYSTRA S.A.	SWS Engineering S.p.A.	SYSTRA-SOTECNI S.p.A.					
OPERE D'ARTE VIABILITÀ Relazione di calcolo spalla S2		COMMESSA	LOTTO	CODIFICA	DOCUMENTO	REV.	FOGLIO
		IF2R	2.2.E.ZZ	CL	VI.08.0.4.002	B	4 di 348

9.2.1	<i>Sollecitazioni flettenti</i>	57
9.2.2	<i>Sollecitazioni taglianti</i>	58
10	ANDAMENTO DELLE SOLLECITAZIONI SPALLA FISSA (SP2)	60
10.1	MURO FRONTALE	60
10.2	PARAGHIAIA	62
10.3	MURI ANDATORI SP. 80 CM	63
10.1	MURI ANDATORI SP.72 CM	64
10.2	ORECCHIA	65
10.3	PLINTO DI FONDAZIONE	66
11	ANALISI DEI RISULTATI	67
12	VERIFICHE	71
12.1	MURO FRONTALE	71
12.1.1	<i>Verifica dell'armatura verticale</i>	71
12.1.2	<i>Verifica dell'armatura orizzontale</i>	75
12.1.3	<i>Verifica a taglio</i>	80
12.2	PARAGHIAIA	81
12.2.1	<i>Verifica dell'armatura verticale</i>	81
12.2.2	<i>Verifica dell'armatura orizzontale</i>	85
12.2.3	<i>Verifica a taglio</i>	90
12.3	MURI ANDATORI SP. 80CM	91
12.3.1	<i>Verifica dell'armatura verticale</i>	91
12.3.2	<i>Verifica dell'armatura orizzontale</i>	95

APPALTATORE:	TELESE S.c.a r.l. Consorzio Telese Società Consortile a Responsabilità Limitata	ITINERARIO NAPOLI – BARI RADDOPPIO TRATTA CANCELLO-BENEVENTO II LOTTO FUNZIONALE FRASSO TELESINO – VITULANO 2° SUBLOTTO TELESE – SAN LORENZO					
PROGETTAZIONE:		PROGETTO ESECUTIVO					
Mandataria:	Mandante:	COMMESSA	LOTTO	CODIFICA	DOCUMENTO	REV.	FOGLIO
SYSTRA S.A.	SWS Engineering S.p.A. SYSTRA-SOTECNI S.p.A.	IF2R	2.2.E.ZZ	CL	VI.08.0.4.002	B	5 di 348
OPERE D'ARTE VIABILITÀ							
Relazione di calcolo spalla S2							

12.3.3	<i>Verifica a taglio</i>	100
12.1	MURI ANDATORI SP.72CM	101
12.1.1	<i>Verifica dell'armatura verticale</i>	101
12.1.2	<i>Verifica dell'armatura orizzontale</i>	105
12.1.3	<i>Verifica a taglio</i>	110
12.1	ORECCHIA	111
12.1.1	<i>Verifica dell'armatura verticale</i>	111
12.1.2	<i>Verifica dell'armatura orizzontale</i>	115
12.1.3	<i>Verifica a taglio</i>	120
12.2	PLINTO DI FONDAZIONE	121
12.2.1	<i>Verifica dell'armatura longitudinale</i>	121
12.2.1	<i>Verifica dell'armatura trasversale</i>	125
12.2.2	<i>Verifica a taglio e punzonamento</i>	130
12.3	VERIFICHE STRUTTURALI PALI	134
12.3.1	<i>Gabbia 1</i>	134
12.3.2	<i>Gabbia 2</i>	139
12.4	VERIFICHE GEOTECNICHE	139
12.4.1	<i>Criteri di verifica</i>	139
12.4.2	<i>Verifiche di capacità portante verticale</i>	142
12.4.3	<i>Verifiche del carico limite orizzontale</i>	143
13	GIUDIZIO ACCETTABILITÀ DEI RISULTATI	146
14	ALLEGATI	147

APPALTATORE: TELESE S.c.a r.l. Consorzio Telese Società Consortile a Responsabilità Limitata	ITINERARIO NAPOLI – BARI RADDOPPIO TRATTA CANCELLO-BENEVENTO II LOTTO FUNZIONALE FRASSO TELESINO – VITULANO 2° SUBLOTTO TELESE – SAN LORENZO					
PROGETTAZIONE: Mandataria: SYSTRA S.A. Mandante: SWS Engineering S.p.A. SYSTRA-SOTECNI S.p.A.	PROGETTO ESECUTIVO					
OPERE D'ARTE VIABILITÀ Relazione di calcolo spalla S2	COMMESSA IF2R	LOTTO 2.2.E.ZZ	CODIFICA CL	DOCUMENTO VI.08.0.4.002	REV. B	FOGLIO 6 di 348

1 PREMESSA

Il presente documento si inserisce nell'ambito della redazione degli elaborati tecnici di progetto esecutivo del Raddoppio dell'Itinerario Ferroviario Napoli-Bari nella Tratta Cancello–Benevento/ 2° Lotto Funzionale Frasso Telesino – Vitulano.

Le Analisi e Verifiche nel seguito esposte fanno in particolare riferimento alle sottostrutture (Spalla mobile e fissa) del Ponte VI08, previsto sull'asse principale del tracciato di progetto, tra le 28+147– 28+164.

1.1 DESCRIZIONE DELL'OPERA

Il viadotto in esame è costituito da un'unica campata di luce pari a 17.50 m.

L'impalcato è costituito da travi metalliche incorporate da un getto di completamento in c.a. che realizza anche gli aggetti laterali. La larghezza complessiva dell'impalcato è pari a 17.50 m su cui gravano 2 binari posti ad interasse pari a 4.00 m, in maniera simmetrica rispetto alla mezzeria del viadotto. Per maggiori dettagli riguardanti l'impalcato si rinvia alla relazione specifica.

Le sottostrutture consistono in due spalle con fondazioni di tipo profondo su pali. La spalla indicata con "S2" è la spalla fissa mentre quella indicata con "S1" è la spalla mobile. Nelle tabelle che seguono sono riassunte le principali caratteristiche geometriche.

SPALLA MOBILE S1		SPALLA FISSA S2	
Altezza muro frontale:	3.0 m	Altezza muro frontale:	3.0 m
Spessore muro frontale:	1.4 m	Spessore muro frontale:	1.4 m
Altezza muro paraghiaia:	1.2 m	Altezza muro paraghiaia:	1.2 m
Spessore muro paraghiaia:	0.4 m	Spessore muro paraghiaia:	0.4 m
Spessore plinto di fondazione:	1.5 m	Spessore plinto di fondazione:	1.5 m
Lunghezza plinto di fondazione:	15.45 m	Lunghezza plinto di fondazione:	15.45 m
Larghezza plinto di fondazione:	6.4 m	Larghezza plinto di fondazione:	6.4 m
Spessori muri laterali:	0.8 m - 0.72 m	Spessori muri laterali:	0.8 m - 0.72 m
Pali: 8Ø1200, Interasse: 4.35 m, L = 25.0 m		Pali: 8Ø1200, Interasse: 4.35 m, L = 30.0m	

In figura sono riportate le caratteristiche delle spalle in esame:

APPALTATORE:	TELESE S.c.a r.l. Consorzio Telese Società Consortile a Responsabilità Limitata	ITINERARIO NAPOLI – BARI RADDOPPIO TRATTA CANCELLO-BENEVENTO II LOTTO FUNZIONALE FRASSO TELESINO – VITULANO 2° SUBLOTTO TELESE – SAN LORENZO					
PROGETTAZIONE:	Mandataria: SYSTRA S.A. Mandante: SWS Engineering S.p.A. SYSTRA-SOTECNI S.p.A.	PROGETTO ESECUTIVO					
OPERE D'ARTE VIABILITÀ Relazione di calcolo spalla S2		COMMESSA	LOTTO	CODIFICA	DOCUMENTO	REV.	FOGLIO
		IF2R	2.2.E.ZZ	CL	VI.08.0.4.002	B	8 di 348

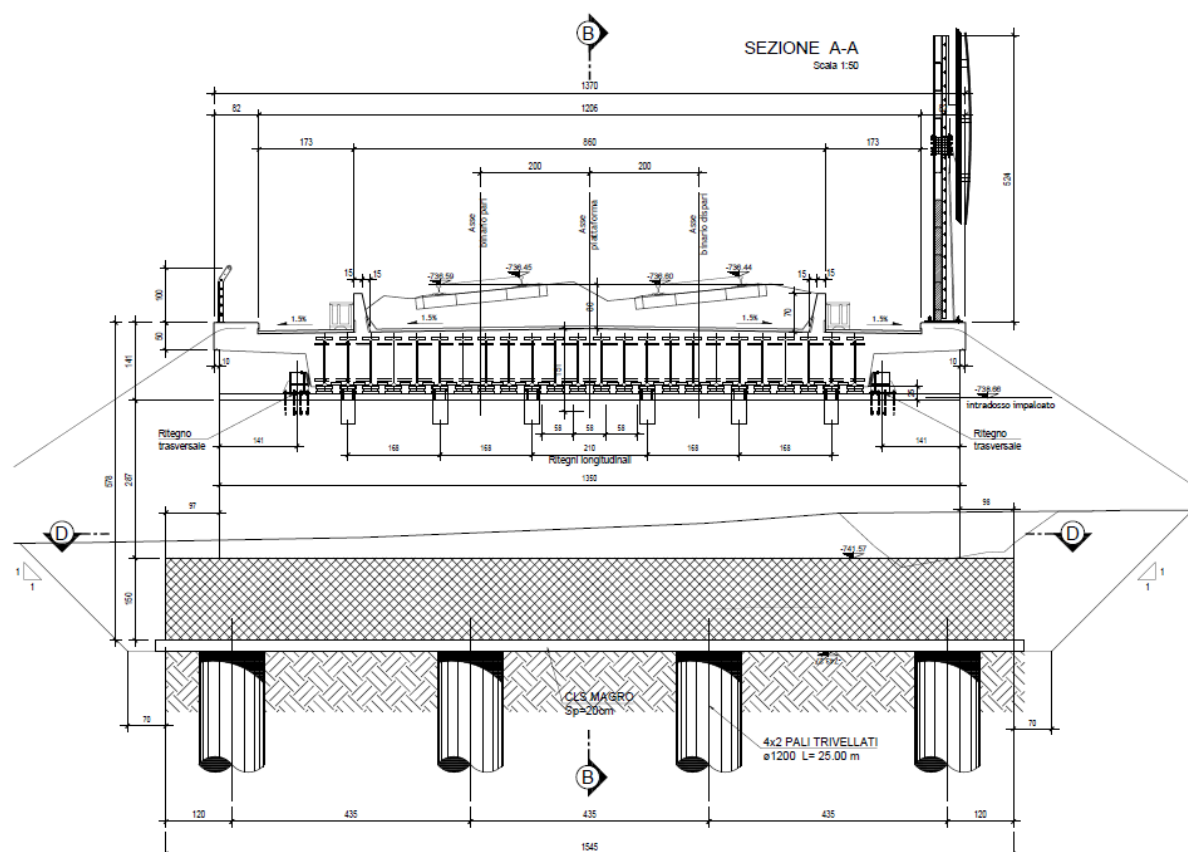


Figura 2 Prospetto

L'opera in oggetto è progettato per una vita nominale V_N pari a 75 anni. Gli si attribuisce inoltre una classe d'uso III ai sensi del D. M. 14/01/2008, da cui scaturisce un coefficiente d'uso $C_U = 1.5$.

1.2 UNITÀ DI MISURA

Nel seguito si adotteranno le seguenti unità di misura:

- per le lunghezze \Rightarrow m, mm
- per i carichi \Rightarrow kN, kN/m², kN/m³
- per le azioni di calcolo \Rightarrow kN, kNm
- per le tensioni \Rightarrow MPa

APPALTATORE: TELESE S.c.a r.l. Consorzio Telese Società Consortile a Responsabilità Limitata	ITINERARIO NAPOLI – BARI RADDOPPIO TRATTA CANCELLO-BENEVENTO II LOTTO FUNZIONALE FRASSO TELESINO – VITULANO 2° SUBLOTTO TELESE – SAN LORENZO												
PROGETTAZIONE: Mandatario: SYSTRA S.A. Mandante: SWS Engineering S.p.A. SYSTRA-SOTECNI S.p.A.	PROGETTO ESECUTIVO												
OPERE D'ARTE VIABILITÀ Relazione di calcolo spalla S2	<table border="1"> <thead> <tr> <th>COMMESSA</th> <th>LOTTO</th> <th>CODIFICA</th> <th>DOCUMENTO</th> <th>REV.</th> <th>FOGLIO</th> </tr> </thead> <tbody> <tr> <td>IF2R</td> <td>2.2.E.ZZ</td> <td>CL</td> <td>VI.08.0.4.002</td> <td>B</td> <td>9 di 348</td> </tr> </tbody> </table>	COMMESSA	LOTTO	CODIFICA	DOCUMENTO	REV.	FOGLIO	IF2R	2.2.E.ZZ	CL	VI.08.0.4.002	B	9 di 348
COMMESSA	LOTTO	CODIFICA	DOCUMENTO	REV.	FOGLIO								
IF2R	2.2.E.ZZ	CL	VI.08.0.4.002	B	9 di 348								

2 **NORMATIVA DI RIFERIMENTO**

Di seguito si riporta l'elenco generale delle Normative Nazionali ed internazionali vigenti alla data di redazione del presente documento, quale riferimento per la redazione degli elaborati tecnici e/o di calcolo dell'intero progetto nell'ambito della quale si inserisce l'opera oggetto della presente relazione:

- Rif. [1] Ministero delle Infrastrutture, DM 14 gennaio 2008, «Nuove Norme Tecniche per le Costruzioni»
- Rif. [2] Ministero delle Infrastrutture e Trasporti, circolare 2 febbraio 2009, n. 617 C.S.LL.PP., «Istruzioni per l'applicazione delle Nuove norme tecniche per le costruzioni di cui al decreto ministeriale 14 gennaio 2008»
- Rif. [3] Manuale di Progettazione delle Opere Civili: PARTE I / Aspetti Generali (RFI DTC SI MA IFS 001 A)
- Rif. [4] Manuale di Progettazione delle Opere Civili: PARTE II – Sezione 1 / Ambiente e Geologia (RFI DTC SI AG MA IFS 001 A – rev 30/12/2016)
- Rif. [5] Manuale di Progettazione delle Opere Civili: PARTE II – Sezione 2 / Ponti e Strutture (RFI DTC SI PS MA IFS 001 A– rev 30/12/2016)
- Rif. [6] Manuale di Progettazione delle Opere Civili: PARTE II – Sezione 3 / Corpo Stradale (RFI DTC SI CS MA IFS 001 A– rev 30/12/2016)
- Rif. [7] Manuale di Progettazione delle Opere Civili: PARTE II – Sezione 4 / Gallerie (RFI DTC SI GA MA IFS 001 A– rev 30/12/2016)
- Rif. [8] Manuale di Progettazione delle Opere Civili: PARTE II – Sezione 5 / Prescrizioni per i Marciapiedi e le Pensiline delle Stazioni Ferroviarie a servizio dei Viaggiatori (RFI DTC SI CS MA IFS 002 A– rev 30/12/2016)
- Rif. [9] Manuale di Progettazione delle Opere Civili: PARTE II – Sezione 6 / Sagome e Profilo minimo degli ostacoli (RFI DTC SI CS MA IFS 003 A– rev 30/12/2016)
- Rif. [10] Regolamento (UE) N.1299/2014 della Commissione del 18 Novembre 2014 relativo alle specifiche tecniche di interoperabilità per il sottosistema “infrastruttura” del sistema ferroviario dell'Unione europea
- Rif. [11] Eurocodice 1 – Azioni sulle strutture, Parte 1-4: Azioni in generale – Azioni del vento (UNI EN 1991-1-4)
- Rif. [12] UNI EN 206-1-2006 : Calcestruzzo – “Specificazione, prestazione, produzione e conformità”

APPALTATORE: TELESE S.c.a r.l. Consorzio Telese Società Consortile a Responsabilità Limitata	ITINERARIO NAPOLI – BARI RADDOPPIO TRATTA CANCELLO-BENEVENTO II LOTTO FUNZIONALE FRASSO TELESINO – VITULANO 2° SUBLOTTO TELESE – SAN LORENZO					
PROGETTAZIONE: Mandatario: SYSTRA S.A. Mandante: SWS Engineering S.p.A. SYSTRA-SOTECNI S.p.A.	PROGETTO ESECUTIVO					
OPERE D'ARTE VIABILITÀ Relazione di calcolo spalla S2	COMMESSA IF2R	LOTTO 2.2.E.ZZ	CODIFICA CL	DOCUMENTO VI.08.0.4.002	REV. B	FOGLIO 10 di 348

3 CARATTERISTICHE DEI MATERIALI

3.1 CALCESTRUZZI

Per la realizzazione dei calcestruzzi, al fine di assicurare i requisiti di qualità e di durabilità, si è fatto riferimento alle specifiche riportate nella norma UNI EN 206 -1. pertanto sulla base delle condizioni ambientali prevedibili per le opere in oggetto si riporta nella tabella seguente, in corrispondenza di ogni elemento strutturale, la classe di esposizione, la resistenza caratteristica R_{ck} , il rapporto a/c massimo, il quantitativo di cemento minimo, e l'eventuale percentuale di aria che deve essere inglobata nel calcestruzzo.

I copriferri di progetto adottati per le barre di armatura, tengono conto delle prescrizioni di cui alla Tabella C4.1.IV della Circolare n617 del 02-02-09; si è in particolare previsto di adottare i seguenti Copriferri minimi:

- Elevazioni spalle: 50 mm
- Plinti di fondazione: 40 mm
- Pali di fondazione: 60 mm

CLASSI DEI CALCESTRUZZI						
Elemento	Classi di esposizione	Classi di resistenza [f_{ck}/R_{ck}]	a/c	Tipi di cementi	Quantitativo di cemento [kg/m ³]	Classi di consistenza
Elevazione spalle	XC4	C32/40	0.45	CEMIIL*- III-IV	340	S4-S5
Plinti	XC2	C28/35	0.45	CEMIIL*- III-IV	330	S4-S5
Pali di fondazione	XC2	C25/30	0.45	CEMIIL*- III-IV	330	S4-S5

3.1.1 Calcestruzzo per Pali di Fondazione (C 25/30)

Valore caratteristico della resistenza a compressione cubica a 28 gg:

$$R_{ck} = 30 \text{ MPa}$$

Valore caratteristico della resistenza a compressione cilindrica a 28 gg:

$$f_{ck} = 24.9 \text{ MPa} \quad (0,83 \cdot R_{ck})$$

Resistenza a compressione cilindrica media:

$$f_{cm} = 32.9 \text{ MPa} \quad (f_{ck} + 8)$$

Resistenza a trazione assiale:

$$f_{ctm} = 2.56 \text{ MPa} \quad \text{Valore medio}$$

$$f_{ctk,0,05} = 1.79 \text{ MPa} \quad \text{Valore caratteristico frattile 5\%}$$

Resistenza a trazione per flessione:

APPALTATORE:	TELESE S.c.a r.l. Consorzio Telese Società Consortile a Responsabilità Limitata			ITINERARIO NAPOLI – BARI RADDOPPIO TRATTA CANCELLO-BENEVENTO II LOTTO FUNZIONALE FRASSO TELESINO – VITULANO 2° SUBLOTTO TELESE – SAN LORENZO		
PROGETTAZIONE:				PROGETTO ESECUTIVO		
Mandataria:	Mandante:					
SYSTRA S.A.	SWS Engineering S.p.A.	SYSTRA-SOTECNI S.p.A.				
OPERE D'ARTE VIABILITÀ Relazione di calcolo spalla S2	COMMESSA	LOTTO	CODIFICA	DOCUMENTO	REV.	FOGLIO
	IF2R	2.2.E.ZZ	CL	VI.08.0.4.002	B	11 di 348

$$f_{cfm} = 3.1 \text{ MPa} \quad \text{Valore medio}$$

$$f_{cfk,0.05} = 2.1 \text{ MPa} \quad \text{Valore caratteristico frattile 5\%}$$

Coefficiente parziale per le verifiche agli SLU:

$$\gamma_c = 1.5$$

Per situazioni di carico eccezionali, tale valore va considerato pari ad 1.0

-
Resistenza di calcolo a compressione allo SLU:

$$f_{cd} = 14.1 \text{ MPa} \quad (0,85 \cdot f_{ck} / \gamma_s)$$

Resistenza di calcolo a trazione diretta allo SLU:

$$f_{ctd} = 1.19 \text{ MPa} \quad (f_{ctk,0.05} / \gamma_s)$$

Resistenza di calcolo a trazione per flessione SLU:

$$f_{ctd f} = 1.43 \text{ MPa} \quad 1,2 \cdot f_{ctd}$$

Per spessori minori di 50mm e calcestruzzi ordinari, tale valore va ridotto del 20%

Modulo di elasticità normale :

$$E_{cm} = 31447 \text{ MPa}$$

Modulo di elasticità tangenziale:

$$G_{cm} = 13103 \text{ MPa}$$

Modulo di Poisson:

$$\nu = 0.2$$

Coefficiente di dilatazione lineare

$$\alpha = 0.00001 \text{ } ^\circ\text{C}^{-1}$$

Tensione di aderenza di calcolo acciaio-calcestruzzo

$$\eta = 1.00$$

$$f_{bd} = 2.69 \text{ MPa} \quad (2,25 \cdot f_{ctk} \cdot \eta / \gamma_s)$$

Nel caso di armature molto addensate, o ancoraggi in zona tesa tale valore va diviso per 1.5

Tensioni massime per la verifica agli SLE (Prescrizioni Manuale RFI Parte 2-Sezione 2)

$$\sigma_{cmax QP} = (0,40 f_{ck}) = 9.96 \text{ MPa} \quad (\text{Combinazione di Carico Quasi Permanente})$$

$$\sigma_{cmax R} = (0,55 f_{ck}) = 13.70 \text{ MPa} \quad (\text{Combinazione di Carico Caratteristica - Rara})$$

Per spessori minori di 50mm e calcestruzzi ordinari, tale valori vanno ridotti del 20%

APPALTATORE:	TELESE S.c.a r.l. Consorzio Telese Società Consortile a Responsabilità Limitata		ITINERARIO NAPOLI – BARI RADDOPPIO TRATTA CANCELLO-BENEVENTO II LOTTO FUNZIONALE FRASSO TELESINO – VITULANO 2° SUBLOTTO TELESE – SAN LORENZO			
PROGETTAZIONE:			PROGETTO ESECUTIVO			
Mandatario:	Mandante:					
SYSTRA S.A.	SWS Engineering S.p.A.	SYSTRA-SOTECNI S.p.A.				
OPERE D'ARTE VIABILITÀ Relazione di calcolo spalla S2	COMMESSA	LOTTO	CODIFICA	DOCUMENTO	REV.	FOGLIO
	IF2R	2.2.E.ZZ	CL	VI.08.0.4.002	B	12 di 348

3.1.2 Calcestruzzo per Plinti di Fondazione (C 28/35)

Valore caratteristico della resistenza a compressione cubica a 28 gg:

$$R_{ck} = 35 \text{ MPa}$$

Valore caratteristico della resistenza a compressione cilindrica a 28 gg:

$$f_{ck} = 29.1 \text{ MPa} \quad (0,83 \cdot R_{ck})$$

Resistenza a compressione cilindrica media:

$$f_{cm} = 37.1 \text{ MPa} \quad (f_{ck} + 8)$$

Resistenza a trazione assiale:

$$f_{ctm} = 2.83 \text{ MPa} \quad \text{Valore medio}$$

$$f_{ctk,0,05} = 1.98 \text{ MPa} \quad \text{Valore caratteristico frattile 5\%}$$

Resistenza a trazione per flessione:

$$f_{ctfm} = 3.4 \text{ MPa} \quad \text{Valore medio}$$

$$f_{ctk,0,05} = 2.4 \text{ MPa} \quad \text{Valore caratteristico frattile 5\%}$$

Coefficiente parziale per le verifiche agli SLU:

$$\gamma_c = 1.5$$

Per situazioni di carico eccezionali, tale valore va considerato pari ad 1,0

Resistenza di calcolo a compressione allo SLU:

$$f_{cd} = 16.5 \text{ MPa} \quad (0,85 \cdot f_{ck} / \gamma_s)$$

Resistenza di calcolo a trazione diretta allo SLU:

$$f_{ctd} = 1.32 \text{ MPa} \quad (f_{ctk,0,05} / \gamma_s)$$

Resistenza di calcolo a trazione per flessione SLU:

$$f_{ctd f} = 1.59 \text{ MPa} \quad 1,2 \cdot f_{ctd}$$

Per spessori minori di 50mm e calcestruzzi ordinari, tale valore va ridotto del 20%

Modulo di elasticità normale :

$$E_{cm} = 32588 \text{ MPa}$$

Modulo di elasticità tangenziale:

$$G_{cm} = 13578 \text{ MPa}$$

Modulo di Poisson:

$$\nu = 0.2$$

Coefficiente di dilatazione lineare

$$\alpha = 0.00001 \text{ } ^\circ\text{C}^{-1}$$

Tensione di aderenza di calcolo acciaio-calcestruzzo

$$\eta = 1.00$$

$$f_{bd} = 2.98 \text{ MPa} \quad (2,25 \cdot f_{ctk} \cdot \eta / \gamma_s)$$

APPALTATORE:	TELESE S.c.a r.l. Consorzio Telese Società Consortile a Responsabilità Limitata		ITINERARIO NAPOLI – BARI RADDOPPIO TRATTA CANCELLO-BENEVENTO II LOTTO FUNZIONALE FRASSO TELESINO – VITULANO 2° SUBLOTTO TELESE – SAN LORENZO			
PROGETTAZIONE:	Mandatario: SYSTRA S.A. Mandante: SWS Engineering S.p.A. SYSTRA-SOTECNI S.p.A.		PROGETTO ESECUTIVO			
OPERE D'ARTE VIABILITÀ Relazione di calcolo spalla S2	COMMESSA	LOTTO	CODIFICA	DOCUMENTO	REV.	FOGLIO
	IF2R	2.2.E.ZZ	CL	VI.08.0.4.002	B	13 di 348

Nel caso di armature molto addensate, o ancoraggi in zona tesa tale valore va diviso per 1,5

Tensioni massime per la verifica agli SLE (Prescrizioni Manuale RFI Parte 2-Sezione 2)

$$\sigma_{\text{cmax QP}} = (0,40 f_{\text{ck}}) = 11.62 \text{ MPa} \quad (\text{Combinazione di Carico Quasi Permanente})$$

$$\sigma_{\text{cmax R}} = (0,55 f_{\text{ck}}) = 15.98 \text{ MPa} \quad (\text{Combinazione di Carico Caratteristica - Rara})$$

Per spessori minori di 50mm e calcestruzzi ordinari, tale valori vanno ridotti del 20%

3.1.3 Calcestruzzo per Elevazioni (C 32/40)

Valore caratteristico della resistenza a compressione cubica a 28 gg:

$$R_{\text{ck}} = 40 \text{ MPa}$$

Valore caratteristico della resistenza a compressione cilindrica a 28 gg:

$$f_{\text{ck}} = 33.2 \text{ MPa} \quad (0,83 \cdot R_{\text{ck}})$$

Resistenza a compressione cilindrica media:

$$f_{\text{cm}} = 41.2 \text{ MPa} \quad (f_{\text{ck}} + 8)$$

Resistenza a trazione assiale:

$$f_{\text{ctm}} = 3.10 \text{ MPa} \quad \text{Valore medio}$$

$$f_{\text{ctk},0,05} = 2.17 \text{ MPa} \quad \text{Valore caratteristico frattile 5\%}$$

Resistenza a trazione per flessione:

$$f_{\text{ctf}} = 3.7 \text{ MPa} \quad \text{Valore medio}$$

$$f_{\text{ctk},0,05} = 2.6 \text{ MPa} \quad \text{Valore caratteristico frattile 5\%}$$

Coefficiente parziale per le verifiche agli SLU:

$$\gamma_c = 1.5$$

Per situazioni di carico eccezionali, tale valore va considerato pari ad 1,0

Resistenza di calcolo a compressione allo SLU:

$$f_{\text{cd}} = 18.8 \text{ MPa} \quad (0,85 \cdot f_{\text{ck}} / \gamma_s)$$

Resistenza di calcolo a trazione diretta allo SLU:

$$f_{\text{ctd}} = 1.45 \text{ MPa} \quad (f_{\text{ctk},0,05} / \gamma_s)$$

Resistenza di calcolo a trazione per flessione SLU:

$$f_{\text{ctd f}} = 1.74 \text{ MPa} \quad 1,2 \cdot f_{\text{ctd}}$$

Per spessori minori di 50mm e calcestruzzi ordinari, tale valore va ridotto del 20%

Modulo di elasticità normale :

Modulo di elasticità tangenziale:

APPALTATORE:	TELESE S.c.a r.l. Consorzio Telese Società Consortile a Responsabilità Limitata		ITINERARIO NAPOLI – BARI RADDOPPIO TRATTA CANCELLO-BENEVENTO II LOTTO FUNZIONALE FRASSO TELESINO – VITULANO 2° SUBLOTTO TELESE – SAN LORENZO			
PROGETTAZIONE:			PROGETTO ESECUTIVO			
Mandataria:	Mandante:					
SYSTRA S.A.	SWS Engineering S.p.A.	SYSTRA-SOTECNI S.p.A.				
OPERE D'ARTE VIABILITÀ Relazione di calcolo spalla S2	COMMESSA	LOTTO	CODIFICA	DOCUMENTO	REV.	FOGLIO
	IF2R	2.2.E.ZZ	CL	VI.08.0.4.002	B	14 di 348

$$E_{cm} = 33643 \text{ MPa}$$

$$G_{cm} = 14018 \text{ MPa}$$

Modulo di Poisson:

$$\nu = 0.2$$

□

Coefficiente di dilatazione lineare

$$\alpha = 0.00001 \text{ } ^\circ\text{C}^{-1}$$

Tensione di aderenza di calcolo acciaio-calcestruzzo

$$\eta = 1.00$$

$$f_{bd} = 3.25 \text{ MPa} \quad (2,25 \cdot f_{ctk} \cdot \eta / \gamma_s)$$

Nel caso di armature molto addensate, o ancoraggi in zona tesa tale valore va diviso per 1.5

Tensioni massime per la verifica agli SLE (Prescrizioni Manuale RFI Parte 2-Sezione 2)

$$\sigma_{\text{max QP}} = (0,40 f_{ck}) = 13.28 \text{ MPa} \quad (\text{Combinazione di Carico Quasi Permanente})$$

$$\sigma_{\text{max R}} = (0,55 f_{ck}) = 18.26 \text{ MPa} \quad (\text{Combinazione di Carico Caratteristica - Rara})$$

Per spessori minori di 50mm e calcestruzzi ordinari, tale valori vanno ridotti del 20%

3.1.4 Calcestruzzo magro per Getti di livellamento/sottofondazioni (C12/15)

Valore caratteristico della resistenza a compressione cubica a 28 gg:

$$R_{ck} = 15 \text{ MPa}$$

Valore caratteristico della resistenza a compressione cilindrica a 28 gg:

$$f_{ck} = 12.5 \text{ MPa} \quad (0,83 \cdot R_{ck})$$

Resistenza a compressione cilindrica media:

$$f_{cm} = 20.5 \text{ MPa} \quad (f_{ck} + 8)$$

Si omettono resistenze e/o tensioni di calcolo, essendo tale conglomerato previsto per parti d'opera senza funzioni strutturali.

APPALTATORE: TELESE S.c.a r.l. Consorzio Telese Società Consortile a Responsabilità Limitata	ITINERARIO NAPOLI – BARI RADDOPPIO TRATTA CANCELLO-BENEVENTO II LOTTO FUNZIONALE FRASSO TELESINO – VITULANO 2° SUBLOTTO TELESE – SAN LORENZO					
PROGETTAZIONE: Mandatario: SYSTRA S.A. Mandante: SWS Engineering S.p.A. SYSTRA-SOTECNI S.p.A.	PROGETTO ESECUTIVO					
OPERE D'ARTE VIABILITÀ Relazione di calcolo spalla S2	COMMESSA	LOTTO	CODIFICA	DOCUMENTO	REV.	FOGLIO
	IF2R	2.2.E.ZZ	CL	VI.08.0.4.002	B	15 di 348

4 CARATTERIZZAZIONE SISMICA DEL SITO

Nel seguente paragrafo è riportata la valutazione dei parametri di pericolosità sismica utili alla determinazione delle azioni sismiche di progetto dell'opera cui si riferisce il presente documento, in accordo a quanto specificato a riguardo dal D.M. 14 gennaio 2008 e relativa circolare applicativa.

L'opera in questione rientra in particolare nell'ambito del Progetto di Raddoppio della tratta Ferroviaria Frasso Telesino – Vitulano, che si sviluppa per circa 30Km, da ovest verso est, attraversando il territorio di diverse località tra cui Dugenta/Frasso (BN), Amorosi (BN), Telese(BN), Solopaca(BN), San Lorenzo Maggiore(BN), Ponte(BN), Torrecuso(BN), Vitulano (BN) , Benevento – Località Roseto (BN).

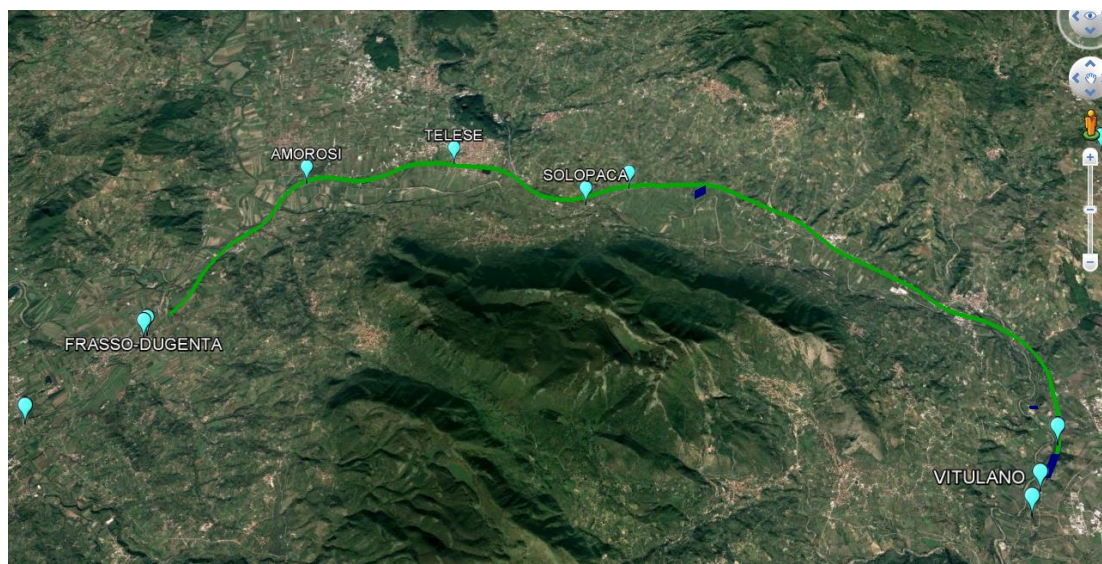


Figura 3 – Configurazione planimetrica tracciato

In considerazione della variabilità dei parametri di pericolosità sismica con la localizzazione geografica del sito, ed allo scopo di individuare dei tratti omogenei nell'ambito dei quali assumere costanti detti parametri, si è provveduto a suddividere il tracciato in tre sottozone sismiche, a seguito di un esame generale del livello pericolosità sismica dell'area che evidenzia un graduale incremento dell'intensità sismica da ovest verso est; nella fattispecie le zone sismiche "omogenee" individuate, sono quelle di seguito elencate:

- Zona S1: da pk 16+500 a pk 22+500 (Dugenta/Frasso – Amorosi)
- Zona S2: da pk 22+500 a pk 30+000 (Amorosi – Solopaca)
- Zona S3: da pk 30+000 a pk 46+577 (Solopaca-Ponte-Vitulano)

Per ciascuna zona, sono stati dunque individuati, in funzione del periodo di riferimento dell'azione sismica (VR), i parametri di pericolosità sismica (ag/g, F0 e Tc*) rappresentativi

APPALTATORE: TELESE S.c.a r.l. Consorzio Telese Società Consortile a Responsabilità Limitata	ITINERARIO NAPOLI – BARI RADDOPPIO TRATTA CANCELLO-BENEVENTO II LOTTO FUNZIONALE FRASSO TELESINO – VITULANO 2° SUBLOTTO TELESE – SAN LORENZO					
PROGETTAZIONE: Mandatario: SYSTRA S.A. Mandante: SWS Engineering S.p.A. SYSTRA-SOTECNI S.p.A.	PROGETTO ESECUTIVO					
OPERE D'ARTE VIABILITÀ Relazione di calcolo spalla S2	COMMESSA	LOTTO	CODIFICA	DOCUMENTO	REV.	FOGLIO
	IF2R	2.2.E.ZZ	CL	VI.08.0.4.002	B	16 di 348

delle più severe condizioni di pericolosità riscontrabili lungo il tratto di riferimento, assumendo in particolare come riferimento le seguenti Località

- Zona S1: Amorosi (BN)
- Zona S2: Solopaca (BN)
- Zona S3: Ponte (BN)

Nei paragrafi seguenti è riportata la valutazione dei parametri di pericolosità sismica per ciascuna delle località di riferimento.

L'opera in esame ricade nella zona sismica denominata Zona S2

4.1 VITA NOMINALE E CLASSE D'USO DELL'OPERA

Per la valutazione dei parametri di pericolosità sismica è necessario definire, oltre alla localizzazione geografica del sito, la Vita nominale dell'opera strutturale (VN), intesa come il numero di anni nel quale la struttura, purchè soggetta alla manutenzione ordinaria, deve potere essere usata per lo scopo al quale è destinata, e la Classe d'Uso a cui è associato un coefficiente d'uso (CU)

La vita nominale delle infrastrutture ferroviarie può, di norma, assumersi come indicato nella seguente tabella.

TIPI DI COSTRUZIONE		Vita Nominale V _N [anni]
1	Opere nuove su infrastrutture ferroviarie progettate con le norme vigenti prima del DM14/1/2008 a velocità convenzionale V<250 Km/h	50
2	Altre opere nuove a velocità V<250 Km/h	75
3	Altre opere nuove a velocità V>250 Km/h	100
4	Opere di grandi dimensioni: ponti e viadotti con campate di luce maggiore di 150 m	≥100

Per l'opera in oggetto si considera una vita nominale VN = 75 anni (categoria 2)

Riguardo invece la Classe d'Uso, il Decreto Ministeriale del 14 gennaio 2008, individua le seguenti quattro categorie

- Classe I: costruzioni con presenza solo occasionale di persone, edifici agricoli.
- Classe II: costruzioni il cui uso preveda normali affollamenti, senza contenuti pericolosi per l'ambiente e senza funzioni pubbliche e sociali essenziali. Industrie con attività non pericolose per l'ambiente. Ponti, opere infrastrutturali, reti viarie non ricadenti in Classe III o in Classe IV, reti ferroviarie la cui interruzione non provochi situazioni di emergenza. Dighe il cui collasso non provochi conseguenze rilevanti.
- Classe III: costruzioni il cui uso preveda affollamenti significativi. Industrie con attività pericolose per l'ambiente. Reti viarie extraurbane non ricadenti in Classe IV.

APPALTATORE: TELESE S.c.a r.l. Consorzio Telese Società Consortile a Responsabilità Limitata	ITINERARIO NAPOLI – BARI RADDOPPIO TRATTA CANCELLO-BENEVENTO II LOTTO FUNZIONALE FRASSO TELESINO – VITULANO 2° SUBLOTTO TELESE – SAN LORENZO					
PROGETTAZIONE: Mandatario: SYSTRA S.A. Mandante: SWS Engineering S.p.A. SYSTRA-SOTECNI S.p.A.	PROGETTO ESECUTIVO					
OPERE D'ARTE VIABILITÀ Relazione di calcolo spalla S2	COMMESSA IF2R	LOTTO 2.2.E.ZZ	CODIFICA CL	DOCUMENTO VI.08.0.4.002	REV. B	FOGLIO 17 di 348

Ponti e reti ferroviarie la cui interruzione provochi situazioni di emergenza. Dighe rilevanti per le conseguenze di un loro eventuale collasso.

- Classe IV: costruzioni con funzioni pubbliche o strategiche importanti, anche con riferimento alla gestione della protezione civile in caso di calamità. Industrie particolarmente pericolose per l'ambiente. Reti viarie di tipo A o B, di cui al D.M. 5 novembre 2001, n. 6792, "Norme funzionali e geometriche per la costruzione di strade", e di tipo quando appartenenti ad itinerari di collegamento tra capoluoghi di provincia non altresì serviti da strade di tipo A o B. Ponti o reti ferroviarie di importanza critica per il mantenimento delle vie di comunicazione, particolarmente dopo un evento sismico Dighe connesse al funzionamento di acquedotti e a impianti di produzione di energia elettrica.

All' opera in oggetto corrisponde pertanto una Classe III a cui è associato un coefficiente d'uso pari a (NTC – Tabella 2.4.II):

$$C_u = 1.5$$

I parametri di pericolosità sismica vengono quindi valutate in relazione ad un periodo di riferimento V_R che si ricava per ciascun tipo di costruzione, moltiplicando la vita nominale V_n per il coefficiente d'uso C_u , ovvero:

$$V_R = V_n \cdot C_u$$

Pertanto, per l'opera in oggetto, il periodo di riferimento è pari a $V_R = 75 \times 1.5 = 112.5$ anni

4.2 PARAMETRI DI PERICOLOSITÀ SISMICA

La valutazione dei parametri di pericolosità sismica, che ai sensi del D.M. 14-01-2008, costituiscono il dato base per la determinazione delle azioni sismiche di progetto su una costruzione (forme spettrali e/o forze inerziali) dipendono, come già in parte anticipato in precedenza, dalla localizzazione geografica del sito, dalle caratteristiche della costruzione (Periodo di riferimento per valutazione azione sismica / V_R) oltre che dallo Stato Limite di riferimento/Periodo di ritorno dell'azione sismica.

Il DM 14.01.08 definisce in particolare la pericolosità sismica di un sito attraverso i seguenti parametri:

- **ag/g**: accelerazione orizzontale relativa massima al suolo, su sito di riferimento rigido;
- **Fo**: valore massimo del fattore di amplificazione dello spettro in accelerazione orizzontale;
- **T*c**: periodo di inizio del tratto a velocità costante dello spettro in accelerazione orizzontale.

Per quanto detto al precedente paragrafo, risulta:

APPALTATORE: TELESE S.c.a r.l. Consorzio Telese Società Consortile a Responsabilità Limitata	ITINERARIO NAPOLI – BARI RADDOPPIO TRATTA CANCELLO-BENEVENTO II LOTTO FUNZIONALE FRASSO TELESINO – VITULANO 2° SUBLOTTO TELESE – SAN LORENZO					
PROGETTAZIONE: Mandataria: SYSTRA S.A. Mandante: SWS Engineering S.p.A. SYSTRA-SOTECNI S.p.A.	PROGETTO ESECUTIVO					
OPERE D'ARTE VIABILITÀ Relazione di calcolo spalla S2	COMMESSA IF2R	LOTTO 2.2.E.ZZ	CODIFICA CL	DOCUMENTO VI.08.0.4.002	REV. B	FOGLIO 18 di 348

Localizzazione Geografica : Amorosi (BN), Solopaca (BN), Ponte (BN)

Periodo di riferimento Azione sismica $V_R = 112.5$ anni,

Riguardo, infine gli stati limite di verifica/periodo di ritorno dell'azione sismica, la normativa individua in particolare 4 situazioni tipiche riferendosi alle prestazioni che la costruzione nel suo complesso deve poter espletare, riferendosi sia agli elementi strutturali, che a quelli non strutturali / impianti, come di seguito descritto:

- **Stato Limite di Operatività (SLO)**: a seguito del terremoto la costruzione nel suo complesso, includendo gli elementi strutturali, quelli non strutturali, le apparecchiature rilevanti alla sua funzione, non deve subire danni ed interruzioni d'uso significativi;
- **Stato Limite di Danno (SLD)**: a seguito del terremoto la costruzione nel suo complesso, includendo gli elementi strutturali, quelli non strutturali, le apparecchiature rilevanti alla sua funzione, subisce danni tali da non mettere a rischio gli utenti e da non compromettere la capacità di resistenza e di rigidità nei confronti delle azioni verticali ed orizzontali, mantenendosi immediatamente utilizzabile all'interruzione d'uso di parte delle apparecchiature.
- **Stato Limite di salvaguardia della Vita (SLV)**: a seguito del terremoto la costruzione subisce rotture o crolli dei componenti non strutturali ed impiantistici e significativi danni dei componenti strutturali cui si associa una perdita significativa di rigidità nei confronti delle azioni orizzontali; la costruzione invece conserva una parte della resistenza e della rigidità per azioni verticali e un margine di sicurezza nei confronti del collasso per azioni sismiche
- **Stato Limite di prevenzione del Collasso (SLC)**: a seguito del terremoto la costruzione subisce gravi rotture e crolli dei componenti non strutturali ed impiantistici e danni molto gravi dei componenti strutturali; la costruzione conserva ancora un margine di sicurezza per azioni verticali ed un esiguo margine di sicurezza nei confronti del collasso per azioni orizzontali.

A ciascuno stato limite di verifica è quindi associata una probabilità di superamento P_{VR} nel periodo di riferimento V_R , secondo quanto indicato nel seguito:

Stati Limite		P_{VR} : Probabilità di superamento nel periodo di riferimento V_R
Stati limite di esercizio	SLO	81%
	SLD	63%
Stati limite ultimi	SLV	10%
	SLC	5%

A ciascuna probabilità di superamento P_{VR} è quindi associato un Periodo di Ritorno dell'azione sismica T_R , valutabile attraverso la seguente relazione:

APPALTATORE: TELESE S.c.a r.l. Consorzio Telese Società Consortile a Responsabilità Limitata	ITINERARIO NAPOLI – BARI RADDOPPIO TRATTA CANCELLO-BENEVENTO II LOTTO FUNZIONALE FRASSO TELESINO – VITULANO 2° SUBLOTTO TELESE – SAN LORENZO					
PROGETTAZIONE: Mandatario: SYSTRA S.A. Mandante: SWS Engineering S.p.A. SYSTRA-SOTECNI S.p.A.	PROGETTO ESECUTIVO					
OPERE D'ARTE VIABILITÀ Relazione di calcolo spalla S2	COMMESSA	LOTTO	CODIFICA	DOCUMENTO	REV.	FOGLIO
	IF2R	2.2.E.ZZ	CL	VI.08.0.4.002	B	19 di 348

$T_R = - V_R / \ln(1-P_{VR})$ (periodo di ritorno dell'azione sismica)

Nel caso in esame risulta dunque, con riferimento ai diversi stati limite :

SLATO LIMITE	T_R [anni]
SLO	68
SLD	113
SLV	1068
SLC	2193

Zona S2 da pk 16+500 a pk 22+500 (Solopaca)

Di seguito si riportano i parametri di pericolosità sismica da assumere come riferimento per la determinazione delle Azioni sismiche di progetto per opere ricadenti nella parte di tracciato dell'infrastruttura individuata come zona **S2**:

Località : Solopaca (BN)

FASE 1. INDIVIDUAZIONE DELLA PERICOLOSITÀ DEL SITO

Ricerca per coordinate

LONGITUDINE
14.5539

LATITUDINE
41.1956

Ricerca per comune

REGIONE
Campania

PROVINCIA
Benevento

COMUNE
Solopaca

Elaborazioni grafiche

Grafici spettri di risposta

Variabilità dei parametri

Elaborazioni numeriche

Tabella parametri

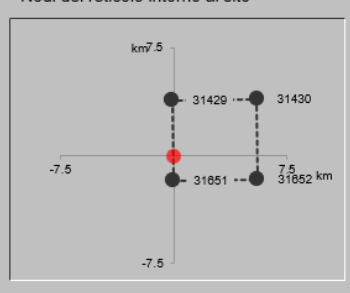
Nodi del reticolo intorno al sito



Reticolo di riferimento

Controllo sul reticolo

- Sito esterno al reticolo
- Interpolazione su 3 nodi
- Interpolazione corretta



La "Ricerca per comune" utilizza le coordinate ISTAT del comune per identificare il sito. Si sottolinea che all'interno del territorio comunale le azioni sismiche possono essere significativamente diverse da quelle così individuate e si consiglia, quindi, "la "Ricerca per coordinate"

Interpolazione

media ponderata

INTRO
FASE 1
FASE 2
FASE 3

$V_R = 112.5$ anni

Sulla scorta di quanto riportato in Allegato A delle Norme Tecniche per le costruzioni DM 14.01.08, si ottiene:

APPALTATORE:	TELESE S.c.a r.l. Consorzio Telese Società Consortile a Responsabilità Limitata	ITINERARIO NAPOLI – BARI RADDOPPIO TRATTA CANCELLO-BENEVENTO II LOTTO FUNZIONALE FRASSO TELESINO – VITULANO 2° SUBLOTTO TELESE – SAN LORENZO				
PROGETTAZIONE:	Mandatario: SYSTRA S.A. Mandante: SWS Engineering S.p.A. SYSTRA-SOTECNI S.p.A.	PROGETTO ESECUTIVO				
OPERE D'ARTE VIABILITÀ Relazione di calcolo spalla S2		COMMESSA	LOTTO	CODIFICA	DOCUMENTO	REV. FOGLIO
		IF2R	2.2.E.ZZ	CL	VI.08.0.4.002	B 20 di 348

FASE 2. SCELTA DELLA STRATEGIA DI PROGETTAZIONE

Vita nominale della costruzione (in anni) - V_N info

Coefficiente d'uso della costruzione - C_U info

Valori di progetto

Periodo di riferimento per la costruzione (in anni) - V_R info

Periodi di ritorno per la definizione dell'azione sismica (in anni) - T_R info

Stati limite di esercizio - SLE { SLO - $P_{VR} = 81\%$ info
SLD - $P_{VR} = 63\%$ info

Stati limite ultimi - SLU { SLV - $P_{VR} = 10\%$ info
SLC - $P_{VR} = 5\%$ info

Elaborazioni

- Grafici parametri azione
- Grafici spettri di risposta
- Tabella parametri azione

Strategia di progettazione

LEGENDA GRAFICO

- Strategia per costruzioni ordinarie
- Strategia scelta

INTRO
FASE 1
FASE 2
FASE 3

SLATO LIMITE	T_R [anni]	a_g [g]	F_o [-]	T_C^* [s]
SLO	68	0.088	2.368	0.316
SLD	113	0.113	2.377	0.331
SLV	1068	0.322	2.346	0.401
SLC	2193	0.419	2.430	0.425

APPALTATORE: TELESE S.c.a r.l. Consorzio Telese Società Consortile a Responsabilità Limitata	ITINERARIO NAPOLI – BARI RADDOPPIO TRATTA CANCELLO-BENEVENTO II LOTTO FUNZIONALE FRASSO TELESINO – VITULANO 2° SUBLOTTO TELESE – SAN LORENZO					
PROGETTAZIONE: Mandatario: SYSTRA S.A. Mandante: SWS Engineering S.p.A. SYSTRA-SOTECNI S.p.A.	PROGETTO ESECUTIVO					
OPERE D'ARTE VIABILITÀ Relazione di calcolo spalla S2	COMMESSA	LOTTO	CODIFICA	DOCUMENTO	REV.	FOGLIO
	IF2R	2.2.E.ZZ	CL	VI.08.0.4.002	B	21 di 348

FASE 3. DETERMINAZIONE DELL'AZIONE DI PROGETTO

Stato Limite
Stato Limite considerato: SLV [info](#)

Risposta sismica locale
 Categoria di sottosuolo: C [info](#) $S_S =$ 1.247 $C_C =$ 1.419 [info](#)
 Categoria topografica: T1 [info](#) $h/H =$ 0.000 $S_T =$ 1.000 [info](#)
(h=quota sito, H=altezza rilievo topografico)

Compon. orizzontale
 Spettro di progetto elastico (SLE) Smorzamento ξ (%) 5 $\eta =$ 1.000 [info](#)
 Spettro di progetto inelastico (SLU) Fattore q_s 3 Regol. in altezza si [info](#)

Compon. verticale
 Spettro di progetto Fattore q_v 1 $\eta =$ 1.000 [info](#)

Elaborazioni
 Grafici spettri di risposta [||>>>](#)
 Parametri e punti spettri di risposta [||>>>](#)

— Spettro di progetto - componente orizzontale

— Spettro di progetto - componente verticale

— Spettro elastico di riferimento (Cat. A-T1, $\xi = 5\%$)

Spettri di risposta

$S_{d,o}$ [g]
 $S_{d,v}$ [g]
 S_e [g]

T [s]

INTRO
FASE 1
FASE 2
FASE 3

APPALTATORE:	TELESE S.c.a r.l. Consorzio Telese Società Consortile a Responsabilità Limitata	ITINERARIO NAPOLI – BARI RADDOPPIO TRATTA CANCELLO-BENEVENTO II LOTTO FUNZIONALE FRASSO TELESINO – VITULANO 2° SUBLOTTO TELESE – SAN LORENZO				
PROGETTAZIONE:	Mandatario: SYSTRA S.A. Mandante: SWS Engineering S.p.A. SYSTRA-SOTECNI S.p.A.	PROGETTO ESECUTIVO				
OPERE D'ARTE VIABILITÀ Relazione di calcolo spalla S2		COMMESSA IF2R	LOTTO 2.2.E.ZZ	CODIFICA CL	DOCUMENTO VI.08.0.4.002	REV. B FOGLIO 22 di 348

Parametri e punti dello spettro di risposta orizzontale per lo stato limite: SLV

Parametri indipendenti

STATO LIMITE	SLV
a_g	0.322 g
F_0	2.348
T_C	0.401 s
S_S	1.247
C_C	1.419
S_T	1.000
q	1.000

Parametri dipendenti

S	1.247
η	1.000
T_B	0.190 s
T_C	0.570 s
T_D	2.889 s

Espressioni dei parametri dipendenti

$$S = S_s \cdot S_T \quad (\text{NTC-08 Eq. 3.2.5})$$

$$\eta = \sqrt{10/(5+\xi)} \geq 0,55; \eta = 1/q \quad (\text{NTC-08 Eq. 3.2.6; §. 3.2.3.5})$$

$$T_B = T_C / 3 \quad (\text{NTC-07 Eq. 3.2.8})$$

$$T_C = C_C \cdot T_C^* \quad (\text{NTC-07 Eq. 3.2.7})$$

$$T_D = 4,0 \cdot a_g / g + 1,6 \quad (\text{NTC-07 Eq. 3.2.9})$$

Espressioni dello spettro di risposta (NTC-08 Eq. 3.2.4)

$$0 \leq T < T_B \quad S_c(T) = a_g \cdot S \cdot \eta \cdot F_0 \cdot \left[\frac{T}{T_B} + \frac{1}{\eta \cdot F_0} \left(1 - \frac{T}{T_B} \right) \right]$$

$$T_B \leq T < T_C \quad S_c(T) = a_g \cdot S \cdot \eta \cdot F_0$$

$$T_C \leq T < T_D \quad S_c(T) = a_g \cdot S \cdot \eta \cdot F_0 \cdot \left(\frac{T_C}{T} \right)$$

$$T_D \leq T \quad S_c(T) = a_g \cdot S \cdot \eta \cdot F_0 \cdot \left(\frac{T_C \cdot T_D}{T^2} \right)$$

Lo spettro di progetto $S_c(T)$ per le verifiche agli Stati Limite Ulimi è ottenuto dalle espressioni dello spettro elastico $S_e(T)$ sostituendo η con $1/q$, dove q è il fattore di struttura. (NTC-08 § 3.2.3.5)

Punti dello spettro di risposta

	T [s]	Se [g]
	0.000	0.402
T_B ←	0.190	0.942
T_C ←	0.570	0.942
	0.680	0.789
	0.790	0.679
	0.901	0.596
	1.011	0.531
	1.122	0.478
	1.232	0.435
	1.343	0.400
	1.453	0.369
	1.563	0.343
	1.674	0.321
	1.784	0.301
	1.895	0.283
	2.005	0.268
	2.116	0.254
	2.226	0.241
	2.337	0.230
	2.447	0.219
	2.557	0.210
	2.668	0.201
	2.778	0.193
T_D ←	2.889	0.186
	2.942	0.179
	2.995	0.173
	3.047	0.167
	3.100	0.161
	3.153	0.156
	3.206	0.151
	3.259	0.146
	3.312	0.141
	3.365	0.137
	3.418	0.133
	3.471	0.129
	3.524	0.125
	3.577	0.121
	3.630	0.118
	3.682	0.114
	3.735	0.111
	3.788	0.108
	3.841	0.105
	3.894	0.102
	3.947	0.099
	4.000	0.097

La verifica dell' idoneità del programma, l' utilizzo dei risultati da esso ottenuti sono onere e responsabilità esclusiva dell' utente. Il Consiglio Superiore dei Lavori Pubblici non potrà essere ritenuto responsabile dei danni risultanti dall' utilizzo dell'

APPALTATORE:	TELESE S.c.a r.l. Consorzio Telese Società Consortile a Responsabilità Limitata	ITINERARIO NAPOLI – BARI RADDOPPIO TRATTA CANCELLO-BENEVENTO II LOTTO FUNZIONALE FRASSO TELESINO – VITULANO 2° SUBLOTTO TELESE – SAN LORENZO					
PROGETTAZIONE:	Mandataria: SYSTRA S.A. Mandante: SWS Engineering S.p.A. SYSTRA-SOTECNI S.p.A.	PROGETTO ESECUTIVO					
OPERE D'ARTE VIABILITÀ Relazione di calcolo spalla S2		COMMESSA	LOTTO	CODIFICA	DOCUMENTO	REV.	FOGLIO
		IF2R	2.2.E.ZZ	CL	VI.08.0.4.002	B	23 di 348

4.3 CATEGORIA DI SOTTOSUOLO E CATEGORIA TOPOGRAFICA

Le Categoria di Sottosuolo e le Condizioni Topografiche sono valutate come descritte al punto 3.2.2 del DM 14.01.08, ovvero:

Tabella 3.2.II – Categorie di sottosuolo

Categoria	Descrizione
A	<i>Ammassi rocciosi affioranti o terreni molto rigidi</i> caratterizzati da valori di $V_{s,30}$ superiori a 800 m/s, eventualmente comprendenti in superficie uno strato di alterazione, con spessore massimo pari a 3 m.
B	<i>Rocce tenere e depositi di terreni a grana grossa molto addensati o terreni a grana fina molto consistenti</i> con spessori superiori a 30 m, caratterizzati da un graduale miglioramento delle proprietà meccaniche con la profondità e da valori di $V_{s,30}$ compresi tra 360 m/s e 800 m/s (ovvero $N_{SPT,30} > 50$ nei terreni a grana grossa e $c_{u,30} > 250$ kPa nei terreni a grana fina).
C	<i>Depositi di terreni a grana grossa mediamente addensati o terreni a grana fina mediamente consistenti</i> con spessori superiori a 30 m, caratterizzati da un graduale miglioramento delle proprietà meccaniche con la profondità e da valori di $V_{s,30}$ compresi tra 180 m/s e 360 m/s (ovvero $15 < N_{SPT,30} < 50$ nei terreni a grana grossa e $70 < c_{u,30} < 250$ kPa nei terreni a grana fina).
D	<i>Depositi di terreni a grana grossa scarsamente addensati o di terreni a grana fina scarsamente consistenti</i> , con spessori superiori a 30 m, caratterizzati da un graduale miglioramento delle proprietà meccaniche con la profondità e da valori di $V_{s,30}$ inferiori a 180 m/s (ovvero $N_{SPT,30} < 15$ nei terreni a grana grossa e $c_{u,30} < 70$ kPa nei terreni a grana fina).
E	<i>Terreni dei sottosuoli di tipo C o D per spessore non superiore a 20 m</i> , posti sul substrato di riferimento (con $V_s > 800$ m/s).

Tabella 3.2.III – Categorie aggiuntive di sottosuolo.

Categoria	Descrizione
S1	Depositi di terreni caratterizzati da valori di $V_{s,30}$ inferiori a 100 m/s (ovvero $10 < c_{u,30} < 20$ kPa), che includono uno strato di almeno 8 m di terreni a grana fina di bassa consistenza, oppure che includono almeno 3 m di torba o di argille altamente organiche.
S2	Depositi di terreni suscettibili di liquefazione, di argille sensitive o qualsiasi altra categoria di sottosuolo non classificabile nei tipi precedenti.

Tabella 3.2.IV – Categorie topografiche

Categoria	Caratteristiche della superficie topografica
T1	Superficie pianeggiante, pendii e rilievi isolati con inclinazione media $i \leq 15^\circ$
T2	Pendii con inclinazione media $i > 15^\circ$
T3	Rilievi con larghezza in cresta molto minore che alla base e inclinazione media $15^\circ \leq i \leq 30^\circ$
T4	Rilievi con larghezza in cresta molto minore che alla base e inclinazione media $i > 30^\circ$

Tabella di riepilogo Categoria di Sottosuolo e Topografiche DM 14.01.08

Note la Categoria di Sottosuolo e le Condizioni Topografiche, la costruzione degli spettri passa infine attraverso la definizione dei coefficienti di Amplificazione Stratigrafica (S_s e C_c) e Topografica (S_T), mediante le indicazioni di cui alle tab 3.2.V e 3.2.VI del DM 14.01.08, che si ripropongono nel seguito per chiarezza espositiva:

APPALTATORE: TELESE S.c.a r.l. Consorzio Telese Società Consortile a Responsabilità Limitata	ITINERARIO NAPOLI – BARI RADDOPPIO TRATTA CANCELLO-BENEVENTO II LOTTO FUNZIONALE FRASSO TELESINO – VITULANO 2° SUBLOTTO TELESE – SAN LORENZO												
PROGETTAZIONE: Mandataria: SYSTRA S.A. Mandante: SWS Engineering S.p.A. SYSTRA-SOTECNI S.p.A.	PROGETTO ESECUTIVO												
OPERE D'ARTE VIABILITÀ Relazione di calcolo spalla S2	<table border="1"> <tr> <td>COMMESSA</td> <td>LOTTO</td> <td>CODIFICA</td> <td>DOCUMENTO</td> <td>REV.</td> <td>FOGLIO</td> </tr> <tr> <td>IF2R</td> <td>2.2.E.ZZ</td> <td>CL</td> <td>VI.08.0.4.002</td> <td>B</td> <td>24 di 348</td> </tr> </table>	COMMESSA	LOTTO	CODIFICA	DOCUMENTO	REV.	FOGLIO	IF2R	2.2.E.ZZ	CL	VI.08.0.4.002	B	24 di 348
COMMESSA	LOTTO	CODIFICA	DOCUMENTO	REV.	FOGLIO								
IF2R	2.2.E.ZZ	CL	VI.08.0.4.002	B	24 di 348								

Tabella 3.2.V – Espressioni di S_s e di C_c

Categoria sottosuolo	S_s	C_c
A	1,00	1,00
B	$1,00 \leq 1,40 - 0,40 \cdot F_o \cdot \frac{a_g}{g} \leq 1,20$	$1,10 \cdot (T_C^*)^{-0,20}$
C	$1,00 \leq 1,70 - 0,60 \cdot F_o \cdot \frac{a_g}{g} \leq 1,50$	$1,05 \cdot (T_C^*)^{-0,33}$
D	$0,90 \leq 2,40 - 1,50 \cdot F_o \cdot \frac{a_g}{g} \leq 1,80$	$1,25 \cdot (T_C^*)^{-0,50}$
E	$1,00 \leq 2,00 - 1,10 \cdot F_o \cdot \frac{a_g}{g} \leq 1,60$	$1,15 \cdot (T_C^*)^{-0,40}$

Tabella 3.2.VI – Valori massimi del coefficiente di amplificazione topografica S_T

Categoria topografica	Ubicazione dell'opera o dell'intervento	S_T
T1	-	1,0
T2	In corrispondenza della sommità del pendio	1,2
T3	In corrispondenza della cresta del rilievo	1,2
T4	In corrispondenza della cresta del rilievo	1,4

Per il caso in esame, risulta una categoria di sottosuolo di tipo C ($S_s = 1.247$) e una classe Topografica T1 ($S_T = 1.0$)

APPALTATORE: TELESE S.c.a r.l. Consorzio Telese Società Consortile a Responsabilità Limitata	ITINERARIO NAPOLI – BARI RADDOPPIO TRATTA CANCELLO-BENEVENTO II LOTTO FUNZIONALE FRASSO TELESINO – VITULANO 2° SUBLOTTO TELESE – SAN LORENZO					
PROGETTAZIONE: Mandataria: SYSTRA S.A. Mandante: SWS Engineering S.p.A. SYSTRA-SOTECNI S.p.A.	PROGETTO ESECUTIVO					
OPERE D'ARTE VIABILITÀ Relazione di calcolo spalla S2	COMMESSA IF2R	LOTTO 2.2.E.ZZ	CODIFICA CL	DOCUMENTO VI.08.0.4.002	REV. B	FOGLIO 25 di 348

5 CARATTERIZZAZIONE E CRITERI DI PROGETTAZIONE GEOTECNICA

5.1 STRATIGRAFIA E INDAGINI IN PROSSIMITA' DELL'OPERA

Profondtà falda dal p.c.	0.0	m
Numero di verticali indagate	1	m

strato	Formazione	Δz strato	γ	φ'	c_u
		(m)	(kN/m ³)	(°)	(kPa)
1	ba3	4	19	0	50
2	ba2	1	19	31	0
3	bn1	13	20	38	0
4	bn3	5	20	0	200
5	bn1	7	20	38	0
6	bn1	2.5	20	38	0
7	MDL3	12.5	20	0	150

Legenda

Δz strato spessore strato

γ peso specifico terreno

φ' angolo attrito effettivo terreni incoerenti (zero per terreni coesivi)

c_u coesione non drenata terreni coesivi (zero per terreni incoerenti)

5.2 CURVE DI PORTANZA DI PROGETTO A CARICO VERTICALE

La capacità portante per le fondazioni del viadotto è stata valutata per pali di grande diametro $D=1200$ mm considerando l'Approccio 2 (A1+M1+R3) di normativa e quindi con i seguenti coefficienti parziali sulle resistenze di base e laterale:

N. 1 verticali di indagine, da cui $\xi_3 = 1.7$,

F_{SL} = fattore di sicurezza per la portata laterale a compressione ($=\xi_3 \cdot \gamma_s = 2.0$).

$F_{SL,t}$ = fattore di sicurezza per la portata laterale a trazione ($=\xi_3 \cdot \gamma_{st} = 2.1$).

F_{SB} = fattore di sicurezza per la portata di base ($= \xi_3 \cdot \gamma_b = 2.3$).

Quindi per la verifica di capacità portante del palo si dovranno verificare le seguenti due condizioni:

- $N_{max,SLU} < Q_d$, la massima sollecitazione assiale (sia statica, che sismica) allo SLU dovrà essere inferiore alla portata di progetto del palo (riportata nelle seguenti tabelle);

APPALTATORE:	TELESE S.c.a r.l. Consorzio Telese Società Consortile a Responsabilità Limitata	ITINERARIO NAPOLI – BARI RADDOPPIO TRATTA CANCELLO-BENEVENTO II LOTTO FUNZIONALE FRASSO TELESINO – VITULANO 2° SUBLOTTO TELESE – SAN LORENZO					
PROGETTAZIONE:		PROGETTO ESECUTIVO					
Mandataria:	Mandante:	COMMESSA	LOTTO	CODIFICA	DOCUMENTO	REV.	FOGLIO
SYSTRA S.A.	SWS Engineering S.p.A. SYSTRA-SOTECNI S.p.A.	IF2R	2.2.E.ZZ	CL	VI.08.0.4.002	B	26 di 348
OPERE D'ARTE VIABILITÀ Relazione di calcolo spalla S2							

- $N_{max,SLE} < Q_{II} / 1.25$ la massima sollecitazione assiale allo SLE RARA dovrà essere inferiore alla portata laterale limite del palo (Q_{II} , riportata nelle seguenti tabelle) con un fattore di sicurezza di 1.25.

Inoltre si è considerato:

- testa palo a 2.0 m di profondità da p.c.;
- falda cautelativamente a testa palo, quindi a 2.0 m da p.c..

Tabella 1 – Capacità portante palo D=1200 mm - A1+M1+R3-COMPRESSIONE

Depth From Pile Head (m)	Elevation (m)	Skin Friction Capacity (kN)	End Bearing Capacity (kN)	Ultimate Capacity (kN)	Wp (kN)	Qd,c (kN)
0	-2	0	0	0	0	0
0.5	-2.5	33	509	542	3	236
1	-3	66	509	575	6	250
1.5	-3.5	99	509	608	8	264
2	-4	132	509	641	11	278
2.5	-4.5	159	561	720	14	312
3	-5	188	624	812	17	351
3.5	-5.5	231	1559	1790	20	778
4	-6	278	1714	1993	23	867
4.5	-6.5	330	1870	2200	25	958
5	-7	387	2025	2412	28	1052
5.5	-7.5	447	2181	2628	31	1148
6	-8	513	2337	2849	34	1246
6.5	-8.5	583	2492	3075	37	1347
7	-9	657	2648	3305	40	1450
7.5	-9.5	736	2803	3539	42	1555
8	-10	819	2959	3778	45	1663
8.5	-10.5	907	3115	4021	48	1773
9	-11	999	3270	4269	51	1885
9.5	-11.5	1096	3426	4522	54	2000
10	-12	1197	3581	4778	57	2116
10.5	-12.5	1303	3737	5040	59	2235
11	-13	1413	3892	5306	62	2357
11.5	-13.5	1528	4048	5576	65	2480
12	-14	1647	4204	5851	68	2606
12.5	-14.5	1771	4359	6130	71	2735
13	-15	1899	4515	6414	74	2865

APPALTATORE:	TELESE S.c.a r.l. Consorzio Telese Società Consortile a Responsabilità Limitata		ITINERARIO NAPOLI – BARI RADDOPPIO TRATTA CANCELLO-BENEVENTO II LOTTO FUNZIONALE FRASSO TELESINO – VITULANO 2° SUBLOTTO TELESE – SAN LORENZO			
PROGETTAZIONE:			PROGETTO ESECUTIVO			
Mandatario:	Mandante:					
SYSTRA S.A.	SWS Engineering S.p.A.	SYSTRA-SOTECNI S.p.A.				
OPERE D'ARTE VIABILITÀ Relazione di calcolo spalla S2	COMMESSA	LOTTO	CODIFICA	DOCUMENTO	REV.	FOGLIO
	IF2R	2.2.E.ZZ	CL	VI.08.0.4.002	B	27 di 348

13.5	-15.5	2032	4670	6703	76	2998
14	-16	2170	4826	6996	79	3133
14.5	-16.5	2311	4982	7293	82	3271
15	-17	2458	5137	7595	85	3411
15.5	-17.5	2608	5293	7901	88	3553
16	-18	2764	5448	8212	90	3697
16.5	-18.5	2896	2036	4931	93	2275
17	-19	3028	2036	5063	96	2340
17.5	-19.5	3160	2036	5195	99	2404
18	-20	3292	2036	5327	102	2469
18.5	-20.5	3423	2036	5459	105	2534
19	-21	3555	2036	5591	107	2598
19.5	-21.5	3687	2036	5723	110	2663
20	-22	3819	2036	5855	113	2728
20.5	-22.5	3951	2036	5987	116	2792
21	-23	4083	2036	6119	119	2857
21.5	-23.5	4288	6560	10848	122	4930
22	-24	4497	6560	11057	124	5034
22.5	-24.5	4711	6560	11271	127	5141
23	-25	4929	6560	11489	130	5250
23.5	-25.5	5152	6560	11712	133	5361
24	-26	5379	6560	11939	136	5474
24.5	-26.5	5611	6560	12171	139	5590
25	-27	5847	6560	12407	141	5708
25.5	-27.5	6088	6560	12648	144	5828
26	-28	6333	6560	12893	147	5951
26.5	-28.5	6583	6560	13143	150	6076
27	-29	6837	6560	13397	153	6203
27.5	-29.5	7096	6560	13656	156	6333
28	-30	7360	6560	13919	158	6464
28.5	-30.5	7627	6560	14187	161	6598
29	-31	7900	6560	14459	164	6735
29.5	-31.5	8176	6560	14736	167	6874
30	-32	8457	6560	15017	170	7015
30.5	-32.5	8740	6560	15300	172	7156
31	-33	8839	1527	10366	175	5011
31.5	-33.5	8938	1527	10465	178	5059
32	-34	9037	1527	10564	181	5107

APPALTATORE:	TELESE S.c.a r.l. Consorzio Telese Società Consortile a Responsabilità Limitata		ITINERARIO NAPOLI – BARI RADDOPPIO TRATTA CANCELLO-BENEVENTO II LOTTO FUNZIONALE FRASSO TELESINO – VITULANO 2° SUBLOTTO TELESE – SAN LORENZO			
PROGETTAZIONE:			PROGETTO ESECUTIVO			
Mandatario:	Mandante:					
SYSTRA S.A.	SWS Engineering S.p.A.	SYSTRA-SOTECNI S.p.A.				
OPERE D'ARTE VIABILITÀ Relazione di calcolo spalla S2	COMMESSA	LOTTO	CODIFICA	DOCUMENTO	REV.	FOGLIO
	IF2R	2.2.E.ZZ	CL	VI.08.0.4.002	B	28 di 348

32.5	-34.5	9136	1527	10663	184	5155
33	-35	9235	1527	10762	187	5202
33.5	-35.5	9334	1527	10861	189	5250
34	-36	9433	1527	10960	192	5298
34.5	-36.5	9532	1527	11058	195	5346
35	-37	9631	1527	11157	198	5394
35.5	-37.5	9730	1527	11256	201	5441
36	-38	9829	1527	11355	204	5489
36.5	-38.5	9928	1527	11454	206	5537
37	-39	10026	1527	11553	209	5585
37.5	-39.5	10125	1527	11652	212	5632
38	-40	10224	1527	11751	215	5680
38.5	-40.5	10323	1527	11850	218	5728
39	-41	10422	1527	11949	221	5776
39.5	-41.5	10521	1527	12048	223	5824
40	-42	10620	1527	12147	226	5871
40.5	-42.5	10719	1527	12246	229	5919
41	-43	10818	1527	12345	232	5967
41.5	-43.5	10917	1527	12444	235	6015
42	-44	11016	1527	12543	238	6063
42.5	-44.5	11115	1527	12642	240	6110
43	-45	11214	1527	12741	243	6158
43.5	-45.5	11313	1527	12840	246	6206
44	-46	11412	1527	12939	249	6254
44.5	-46.5	11511	1527	13038	252	6302
45	-47	11610	1527	13137	254	6349
45.5	-47.5	11709	1527	13236	257	6397
46	-48	11808	1527	13335	260	6445
46.5	-48.5	11907	1527	13434	263	6493
47	-49	12006	1527	13533	266	6541
47.5	-49.5	12105	1527	13631	269	6588
48	-50	12204	1527	13730	271	6636
48.5	-50.5	12303	1527	13829	274	6684
49	-51	12402	1527	13928	277	6732
49.5	-51.5	12500	1527	14027	280	6779
50	-52	12599	1527	14126	283	6827

Tabella 2 – Capacità portante palo D=1200 mm - A1+M1+R3-TRAZIONE

APPALTATORE:	TELESE S.c.a r.l. Consorzio Telese Società Consortile a Responsabilità Limitata	ITINERARIO NAPOLI – BARI RADDOPPIO TRATTA CANCELLO-BENEVENTO II LOTTO FUNZIONALE FRASSO TELESINO – VITULANO 2° SUBLOTTO TELESE – SAN LORENZO					
PROGETTAZIONE:		PROGETTO ESECUTIVO					
Mandatario:	Mandante:	COMMESSA	LOTTO	CODIFICA	DOCUMENTO	REV.	FOGLIO
SYSTRA S.A.	SWS Engineering S.p.A.	SYSTRA-SOTECNI S.p.A.	IF2R	2.2.E.ZZ	CL	VI.08.0.4.002	B 29 di 348
OPERE D'ARTE VIABILITÀ Relazione di calcolo spalla S2							

Depth From Pile Head (m)	Elevation (m)	Skin Friction Capacity (kN)	End Bearing Capacity (kN)	Ultimate Capacity (kN)	Wp (kN)	Qd,t (kN)
0	-2	0	0	0	0	0
0.5	-2.5	33	509	542	8	24
1	-3	66	509	575	17	48
1.5	-3.5	99	509	608	25	72
2	-4	132	509	641	34	96
2.5	-4.5	154	561	715	42	115
3	-5	179	624	802	51	135
3.5	-5.5	214	1559	1773	59	160
4	-6	254	1714	1968	68	187
4.5	-6.5	297	1870	2167	76	216
5	-7	344	2025	2369	85	247
5.5	-7.5	395	2181	2576	93	279
6	-8	449	2337	2786	102	313
6.5	-8.5	507	2492	2999	110	349
7	-9	569	2648	3217	119	387
7.5	-9.5	635	2803	3438	127	426
8	-10	704	2959	3663	136	467
8.5	-10.5	777	3115	3892	144	510
9	-11	854	3270	4125	153	555
9.5	-11.5	935	3426	4361	161	601
10	-12	1019	3581	4601	170	649
10.5	-12.5	1108	3737	4845	178	699
11	-13	1200	3892	5092	187	751
11.5	-13.5	1295	4048	5343	195	805
12	-14	1395	4204	5598	204	860
12.5	-14.5	1498	4359	5857	212	917
13	-15	1605	4515	6120	221	976
13.5	-15.5	1715	4670	6386	229	1036
14	-16	1830	4826	6656	238	1099
14.5	-16.5	1948	4982	6930	246	1163
15	-17	2070	5137	7207	254	1229
15.5	-17.5	2196	5293	7488	263	1296
16	-18	2325	5448	7773	271	1366
16.5	-18.5	2457	2036	4493	280	1436
17	-19	2589	2036	4625	288	1507
17.5	-19.5	2721	2036	4757	297	1577

APPALTATORE:	TELESE S.c.a r.l. Consorzio Telese Società Consortile a Responsabilità Limitata		ITINERARIO NAPOLI – BARI RADDOPPIO TRATTA CANCELLO-BENEVENTO II LOTTO FUNZIONALE FRASSO TELESINO – VITULANO 2° SUBLOTTO TELESE – SAN LORENZO			
PROGETTAZIONE:			PROGETTO ESECUTIVO			
Mandatario:	Mandante:					
SYSTRA S.A.	SWS Engineering S.p.A.	SYSTRA-SOTECNI S.p.A.				
OPERE D'ARTE VIABILITÀ			COMMESSA	LOTTO	CODIFICA	DOCUMENTO
Relazione di calcolo spalla S2			IF2R	2.2.E.ZZ	CL	VI.08.0.4.002
						REV. B
						FOGLIO 30 di 348

18	-20	2853	2036	4889	305	1648
18.5	-20.5	2985	2036	5020	314	1718
19	-21	3117	2036	5152	322	1789
19.5	-21.5	3249	2036	5284	331	1860
20	-22	3381	2036	5416	339	1930
20.5	-22.5	3512	2036	5548	348	2001
21	-23	3644	2036	5680	356	2071
21.5	-23.5	3815	6560	10375	365	2160
22	-24	3989	6560	10549	373	2251
22.5	-24.5	4168	6560	10727	382	2343
23	-25	4350	6560	10909	390	2437
23.5	-25.5	4535	6560	11095	399	2533
24	-26	4725	6560	11284	407	2630
24.5	-26.5	4918	6560	11477	416	2730
25	-27	5115	6560	11674	424	2831
25.5	-27.5	5315	6560	11875	433	2934
26	-28	5520	6560	12079	441	3039
26.5	-28.5	5728	6560	12287	450	3145
27	-29	5940	6560	12499	458	3253
27.5	-29.5	6155	6560	12715	467	3363
28	-30	6375	6560	12934	475	3475
28.5	-30.5	6598	6560	13157	483	3588
29	-31	6825	6560	13384	492	3704
29.5	-31.5	7055	6560	13615	500	3821
30	-32	7290	6560	13849	509	3939
30.5	-32.5	7528	6560	14087	517	4060
31	-33	7627	1527	9154	526	4115
31.5	-33.5	7726	1527	9253	534	4170
32	-34	7825	1527	9352	543	4225
32.5	-34.5	7924	1527	9450	551	4280
33	-35	8023	1527	9549	560	4335
33.5	-35.5	8122	1527	9648	568	4390
34	-36	8221	1527	9747	577	4445
34.5	-36.5	8320	1527	9846	585	4500
35	-37	8418	1527	9945	594	4555
35.5	-37.5	8517	1527	10044	602	4610
36	-38	8616	1527	10143	611	4665
36.5	-38.5	8715	1527	10242	619	4721
37	-39	8814	1527	10341	628	4776

APPALTATORE:	TELESE S.c.a r.l. Consorzio Telese Società Consortile a Responsabilità Limitata		ITINERARIO NAPOLI – BARI RADDOPPIO TRATTA CANCELLO-BENEVENTO II LOTTO FUNZIONALE FRASSO TELESINO – VITULANO 2° SUBLOTTO TELESE – SAN LORENZO			
PROGETTAZIONE:	Mandatario: SYSTRA S.A. Mandante: SWS Engineering S.p.A. SYSTRA-SOTECNI S.p.A.		PROGETTO ESECUTIVO			
OPERE D'ARTE VIABILITÀ Relazione di calcolo spalla S2	COMMESSA	LOTTO	CODIFICA	DOCUMENTO	REV.	FOGLIO
	IF2R	2.2.E.ZZ	CL	VI.08.0.4.002	B	31 di 348

37.5	-39.5	8913	1527	10440	636	4831
38	-40	9012	1527	10539	645	4886
38.5	-40.5	9111	1527	10638	653	4941
39	-41	9210	1527	10737	662	4996
39.5	-41.5	9309	1527	10836	670	5051
40	-42	9408	1527	10935	679	5106
40.5	-42.5	9507	1527	11034	687	5161
41	-43	9606	1527	11133	696	5216
41.5	-43.5	9705	1527	11232	704	5271
42	-44	9804	1527	11331	713	5326
42.5	-44.5	9903	1527	11430	721	5381
43	-45	10002	1527	11529	729	5436
43.5	-45.5	10101	1527	11628	738	5491
44	-46	10200	1527	11727	746	5546
44.5	-46.5	10299	1527	11826	755	5601
45	-47	10398	1527	11924	763	5656
45.5	-47.5	10497	1527	12023	772	5711
46	-48	10596	1527	12122	780	5767
46.5	-48.5	10695	1527	12221	789	5822
47	-49	10794	1527	12320	797	5877
47.5	-49.5	10892	1527	12419	806	5932
48	-50	10991	1527	12518	814	5987
48.5	-50.5	11090	1527	12617	823	6042
49	-51	11189	1527	12716	831	6097
49.5	-51.5	11288	1527	12815	840	6152
50	-52	11387	1527	12914	848	6207

APPALTATORE: TELESE S.c.a r.l. Consorzio Telese Società Consortile a Responsabilità Limitata	ITINERARIO NAPOLI – BARI RADDOPPIO TRATTA CANCELLO-BENEVENTO II LOTTO FUNZIONALE FRASSO TELESINO – VITULANO 2° SUBLOTTO TELESE – SAN LORENZO					
PROGETTAZIONE: Mandataria: SYSTRA S.A. Mandante: SWS Engineering S.p.A. SYSTRA-SOTECNI S.p.A.	PROGETTO ESECUTIVO					
OPERE D'ARTE VIABILITÀ Relazione di calcolo spalla S2	COMMESSA IF2R	LOTTO 2.2.E.ZZ	CODIFICA CL	DOCUMENTO VI.08.0.4.002	REV. B	FOGLIO 32 di 348

6 ANALISI DEI CARICHI

L'analisi dei carichi che interessano la spalla in esame è stata effettuata considerando le azioni provenienti dall'impalcato afferente e quelle direttamente applicate sulla spalla.

I carichi trasmessi dall'impalcato sono relativi alle condizioni di carico elementari, opportunamente combinate secondo le vigenti normative, analizzate nel dettaglio nella relazione dell'impalcato, a cui si rimanda per maggiori approfondimenti.

6.1 CARICHI PERMANENTI NON STRUTTURALI G_2

La determinazione dei carichi permanenti portati relativi al peso della massicciata, dell'armamento e dell'impermeabilizzazione è stata effettuata assumendo convenzionalmente per il ponte in curva in esame un peso specifico di 20,0 kN/m³, applicato su tutta la larghezza media compresa fra i muretti paraballast, pari a 8.30m, per un'altezza media fra piano del ferro (P.F.) ed estradosso impalcato pari a 0,80 m.

MASSICCIATA, ARMAMENTO e IMPERMEABILIZZAZIONE $G_{2,1}$			
Peso specifico massicciata (ponti in curva par. 5.2.2.1.1- DM 14.1.2008)	γ	20.00	kN/m ³
Larghezza media tra i muri paraballast	b_3	8.3	m
Spessore convenzionale ballast	s_3	0.80	m
Massicciata, armamento ed impermeabilizzazione	$P_{g2,1}$	132.8	kN/m

Per le azioni indotte dagli altri carichi permanenti non strutturali, quali massetti, muretti paraballast, cordoli laterali, barriere antirumore, si riporta l'analisi dettagliata, in accordo con quanto riportato nella relazione di calcolo dell'impalcato corrispondente.

6.2 CARICHI ACCIDENTALI Q_1

La spalla è stata progettata considerando le massime sollecitazioni dovute al carico ferroviario trasmesse dall'impalcato.

Sono stati considerati i modelli di carico di normativa (LM71; SW2). I valori caratteristici dei carichi attribuiti a tali modelli sono stati moltiplicati per il coefficiente di adattamento " α ", assunto in accordo con la tabella 2.5.1.4.1-1 del "Manuale di progettazione delle opere civili":

Modello di carico	Coefficiente α
LM71	1.1
SW/0	1.1
SW/2	1

Tabella 1 – Coefficiente di adattamento α

APPALTATORE: TELESE S.c.a r.l. Consorzio Telese Società Consortile a Responsabilità Limitata	ITINERARIO NAPOLI – BARI RADDOPPIO TRATTA CANCELLO-BENEVENTO II LOTTO FUNZIONALE FRASSO TELESINO – VITULANO 2° SUBLOTTO TELESE – SAN LORENZO												
PROGETTAZIONE: Mandataria: SYSTRA S.A. Mandante: SWS Engineering S.p.A. SYSTRA-SOTECNI S.p.A.	PROGETTO ESECUTIVO												
OPERE D'ARTE VIABILITÀ Relazione di calcolo spalla S2	<table border="1"> <tr> <td>COMMESSA</td> <td>LOTTO</td> <td>CODIFICA</td> <td>DOCUMENTO</td> <td>REV.</td> <td>FOGLIO</td> </tr> <tr> <td>IF2R</td> <td>2.2.E.ZZ</td> <td>CL</td> <td>VI.08.0.4.002</td> <td>B</td> <td>33 di 348</td> </tr> </table>	COMMESSA	LOTTO	CODIFICA	DOCUMENTO	REV.	FOGLIO	IF2R	2.2.E.ZZ	CL	VI.08.0.4.002	B	33 di 348
COMMESSA	LOTTO	CODIFICA	DOCUMENTO	REV.	FOGLIO								
IF2R	2.2.E.ZZ	CL	VI.08.0.4.002	B	33 di 348								

MODELLO DI CARICO LM71

$$q_{vk} = 80 \text{ kN/m}$$

$$Q_{vk} = 250 \text{ kN}$$

$$\alpha = 1.1 \text{ (coefficiente di adattamento)}$$

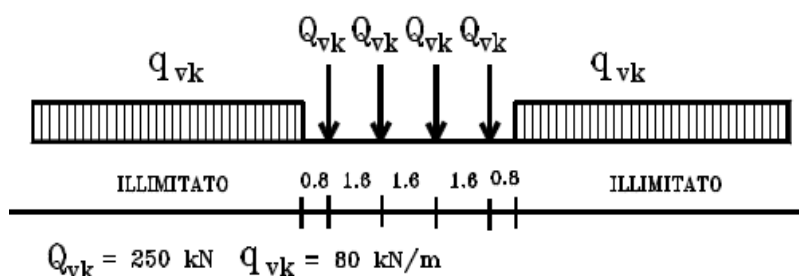


Figura 4: Treno di carico LM71

MODELLO DI CARICO SW/2

$$q_{vk} = 150 \text{ kN/m}$$

$$\alpha = 1.0 \text{ (coefficiente di adattamento)}$$

Tipo di Carico	q_{vk} [kN/m]	a [m]	c [m]
SW/2	150	25,0	7,0

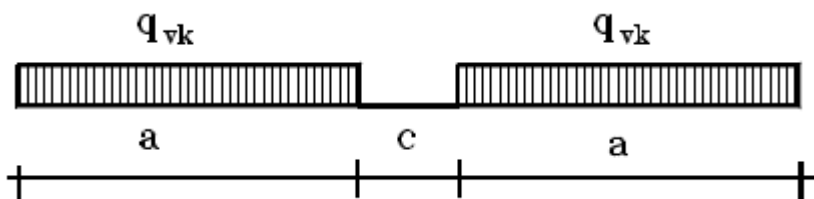


Figura 5: Treno di carico SW/2

Distribuzione trasversale dei carichi

Le azioni si sono distribuite trasversalmente con una diffusione del carico 4/1 attraverso la massicciata ed 1/1 dalla superficie di estradosso fino al piano medio della soletta.

Eccentricità dei carichi accidentali

APPALTATORE: TELESE S.c.a r.l. Consorzio Telese Società Consortile a Responsabilità Limitata	ITINERARIO NAPOLI – BARI RADDOPPIO TRATTA CANCELLO-BENEVENTO II LOTTO FUNZIONALE FRASSO TELESINO – VITULANO 2° SUBLOTTO TELESE – SAN LORENZO					
PROGETTAZIONE: Mandatario: SYSTRA S.A. Mandante: SWS Engineering S.p.A. SYSTRA-SOTECNI S.p.A.	PROGETTO ESECUTIVO					
OPERE D'ARTE VIABILITÀ Relazione di calcolo spalla S2	COMMESSA IF2R	LOTTO 2.2.E.ZZ	CODIFICA CL	DOCUMENTO VI.08.0.4.002	REV. B	FOGLIO 34 di 348

L'applicazione dei carichi accidentali sugli elementi strutturali dell'impalcato dipende trasversalmente dalle eccentricità di questi rispetto all'asse dell'impalcato. Le eccentricità dei carichi sono legate a diversi fattori:

- eccentricità dovuta al tracciato: distanza asse tracciato-asse impalcato;
- eccentricità dovuta al sovralzo;
- eccentricità propria del modello di carico.

Nel caso in esame si è tenuto conto della sola eccentricità propria del modello di carico, in quanto risultano trascurabili le eccentricità dovute al tracciato e al sovralzo.

Per il modello di carico SW/2 non è prevista un'eccentricità propria.

6.2.1 Effetti dinamici

Trattandosi di ponte con velocità di percorrenza non superiore a 200 Km/h, secondo quanto riportato al par. 2.5.1.4.2.5 del "Manuale di progettazione delle opere civili", che riprende integralmente i contenuti del par. 5.2.2.3.3 del DM 14.1.2008, si utilizza per i modelli di carico teorici il coefficiente di incremento dinamico per linee con ridotto standard manutentivo.

$$\Phi_3 = \frac{2.16}{\sqrt{L_\Phi - 0.2}} + 0.73$$

6.2.2 Numero di treni contemporanei

Conformemente a quanto riportato nel par. 5.2.3.1.2_Tab.5.2.III del DM 14.1.2008, si sono considerati due treni contemporanei sull'impalcato, sia per il traffico normale che per quello pesante.

APPALTATORE: TELESE S.c.a r.l. Consorzio Telese Società Consortile a Responsabilità Limitata	ITINERARIO NAPOLI – BARI RADDOPPIO TRATTA CANCELLO-BENEVENTO II LOTTO FUNZIONALE FRASSO TELESINO – VITULANO 2° SUBLOTTO TELESE – SAN LORENZO												
PROGETTAZIONE: Mandataria: SYSTRA S.A. Mandante: SWS Engineering S.p.A. SYSTRA-SOTECNI S.p.A.	PROGETTO ESECUTIVO												
OPERE D'ARTE VIABILITÀ Relazione di calcolo spalla S2	<table border="1"> <tr> <td>COMMESSA</td> <td>LOTTO</td> <td>CODIFICA</td> <td>DOCUMENTO</td> <td>REV.</td> <td>FOGLIO</td> </tr> <tr> <td>IF2R</td> <td>2.2.E.ZZ</td> <td>CL</td> <td>VI.08.0.4.002</td> <td>B</td> <td>35 di 348</td> </tr> </table>	COMMESSA	LOTTO	CODIFICA	DOCUMENTO	REV.	FOGLIO	IF2R	2.2.E.ZZ	CL	VI.08.0.4.002	B	35 di 348
COMMESSA	LOTTO	CODIFICA	DOCUMENTO	REV.	FOGLIO								
IF2R	2.2.E.ZZ	CL	VI.08.0.4.002	B	35 di 348								

Numero di binari	Binari Carichi	Traffico normale		Traffico pesante ⁽²⁾
		caso a ⁽¹⁾	caso b ⁽¹⁾	
1	Primo	1,0 (LM 71 ⁺⁺ SW/0 ⁺⁺)	-	1,0 SW/2
2	Primo	1,0 (LM 71 ⁺⁺ SW/0 ⁺⁺)	-	1,0 SW/2
	secondo	1,0 (LM 71 ⁺⁺ SW/0 ⁺⁺)	-	1,0 (LM 71 ⁺⁺ SW/0 ⁺⁺)
≥ 3	Primo	1,0 (LM 71 ⁺⁺ SW/0 ⁺⁺)	0,75 (LM 71 ⁺⁺ SW/0 ⁺⁺)	1,0 SW/2
	secondo	1,0 (LM 71 ⁺⁺ SW/0 ⁺⁺)	0,75 (LM 71 ⁺⁺ SW/0 ⁺⁺)	1,0 (LM 71 ⁺⁺ SW/0 ⁺⁺)
	Altri	-	0,75 (LM 71 ⁺⁺ SW/0 ⁺⁺)	-

⁽¹⁾ LM71 “+” SW/0 significa considerare il più sfavorevole fra i treni LM 71, SW/0

⁽²⁾ Salvo i casi in cui sia esplicitamente escluso

6.3 TRENO SCARICO Q₂

La condizione di “Treno Scarico” è stata simulata con un carico uniformemente distribuito, 10.0kN/m, in accordo con quanto previsto al par. 5.2.2.3.1.3 del DM 14.1.2008.

6.4 AZIONI DI AVVIAMENTO E FRENATURA Q₃

L'azione di frenatura ed avviamento dei treni è definita secondo quanto riportato nel par. 2.5.1.4.3.3 del “Manuale di progettazione delle opere civili”.

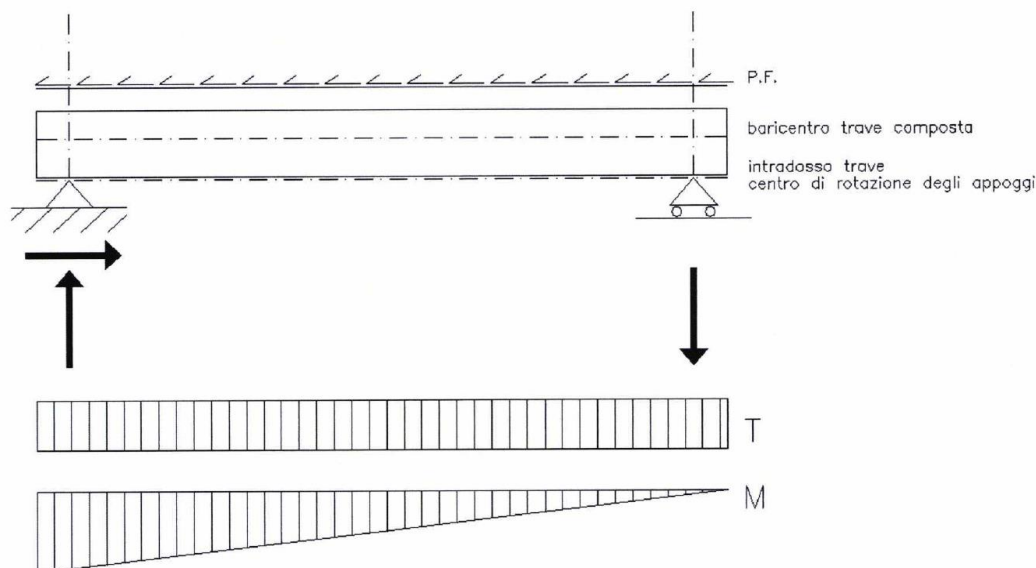


Figura 6: Sollecitazioni indotte da frenatura e avviamento dei treni

I valori caratteristici da considerare, da moltiplicare per i coefficienti di adattamento a, sono:

Avviamento:

APPALTATORE: TELESE S.c.a r.l. Consorzio Telese Società Consortile a Responsabilità Limitata	ITINERARIO NAPOLI – BARI RADDOPPIO TRATTA CANCELLO-BENEVENTO II LOTTO FUNZIONALE FRASSO TELESINO – VITULANO 2° SUBLOTTO TELESE – SAN LORENZO					
PROGETTAZIONE: Mandataria: SYSTRA S.A. Mandante: SWS Engineering S.p.A. SYSTRA-SOTECNI S.p.A.	PROGETTO ESECUTIVO					
OPERE D'ARTE VIABILITÀ Relazione di calcolo spalla S2	COMMESSA IF2R	LOTTO 2.2.E.ZZ	CODIFICA CL	DOCUMENTO VI.08.0.4.002	REV. B	FOGLIO 36 di 348

$Q_{1a,k} = 33 \text{ [kN/m]} \times L \text{ [m]} \leq 1000 \text{ KN}$ per modelli di carico LM71, SW/0, SW/2

Frenatura:

$Q_{1b,k} = 20 \text{ [kN/m]} \times L \text{ [m]} \leq 6000 \text{ KN}$ per modelli di carico LM71, SW/0

$Q_{1b,k} = 35 \text{ [kN/m]} \times L \text{ [m]}$ per modelli di carico SW/2

Nel caso di ponti a doppio binario sono stati considerati due treni in transito in versi opposti, uno in fase di avviamento, l'altro in fase di frenatura.

6.5 AZIONE CENTRIFUGA Q_4

Nei ponti ferroviari al di sopra dei quali il binario presenta un tracciato in curva deve essere considerata la forza centrifuga agente su tutta l'estensione del tratto in curva. La forza centrifuga si considera agente verso l'esterno della curva, in direzione orizzontale ed applicata alla quota di 1.80m al di sopra del P.F.

Il valore caratteristico della forza centrifuga si determina in accordo con le seguenti espressioni:

$$Q_{tk} = \frac{v^2}{g \cdot r} (f \cdot Q_{vk}) = \frac{v^2}{127 \cdot r} (f \cdot Q_{vk})$$

$$q_{tk} = \frac{v^2}{g \cdot r} (f \cdot q_{vk}) = \frac{v^2}{127 \cdot r} (f \cdot q_{vk})$$

dove:

- Q_{tk} - q_{tk} è il valore caratteristico della forza centrifuga, espresso in kN/m;
- Q_{vk} - q_{vk} è il valore caratteristico dei carichi verticali ferroviari, espresso in kN/m;
- V è la velocità di progetto, espressa in km/h;
- f è un fattore di riduzione;
- r è il raggio di curvatura, espresso in m.

L'azione centrifuga viene determinata per i modelli di carico LM71 e SW/2 associando alle grandezze precedentemente indicate quanto contenuto nella tabella 2.5.1.4.3.1-1 del "Manuale di progettazione delle opere civili".

Per quanto riguarda il modello di carico SW/2 si è assunta una velocità V uguale a 100 km/h, un valore di f pari ad 1 ed il valore di α pari a 1.

APPALTATORE: TELESE S.c.a r.l. Consorzio Telese Società Consortile a Responsabilità Limitata	ITINERARIO NAPOLI – BARI RADDOPPIO TRATTA CANCELLO-BENEVENTO II LOTTO FUNZIONALE FRASSO TELESINO – VITULANO 2° SUBLOTTO TELESE – SAN LORENZO					
PROGETTAZIONE: Mandataria: SYSTRA S.A. Mandante: SWS Engineering S.p.A. SYSTRA-SOTECNI S.p.A.	PROGETTO ESECUTIVO					
OPERE D'ARTE VIABILITÀ Relazione di calcolo spalla S2	COMMESSA IF2R	LOTTO 2.2.E.ZZ	CODIFICA CL	DOCUMENTO VI.08.0.4.002	REV. B	FOGLIO 37 di 348

Per il modello di carico LM71, essendo la velocità di progetto superiore ai 120 km/h, sono stati considerati due casi:

- Modello di carico LM71 e forza centrifuga per $V= 120$ km/h in accordo con le formule precedenti dove $f = 1$;
- Modello di carico LM71 e forza centrifuga calcolata secondo le precedenti espressioni per la massima velocità di progetto ($V=130$ km/h).

La forza centrifuga, in accordo con quanto prescritto nel “Manuale di progettazione delle opere civili”, non è stata incrementata dai coefficienti dinamici.

Valore di α	Massima velocità della linea [Km/h]	Azione centrifuga basata su:				traffico verticale associato
		V	α	f		
SW/2	≥ 100	100	1	1	$1 \times 1 \times SW/2$	$\Phi \times 1 \times SW/2$
	< 100	V	1	1	$1 \times 1 \times SW/2$	
LM71 e SW/0	> 120	V	1	f	$1 \times f \times (LM71'' + SW/0)$	$\Phi \times 1 \times 1 \times (LM71'' + SW/0)$
		120	α	1	$\alpha \times 1 \times (LM71'' + SW/0)$	$\Phi \times \alpha \times 1 \times (LM71'' + SW/0)$
	≤ 120	V	α	1	$\alpha \times 1 \times (LM71'' + SW/0)$	

Tabella 2 – Parametri per determinazione della forza centrifuga – Tab. 2.5.1.3.1-1 – Manuale di progettazione delle opere civili

In favore di sicurezza, il fattore di riduzione della forza centrifuga è stato assunto unitario anche nel caso del modello di carico LM71 e forza centrifuga calcolata per la massima velocità di progetto.

6.6 AZIONE LATERALE (SERPEGGIO) Q_5

L'azione laterale associata al serpeggio è definita secondo quanto riportato nel par. 2.5.1.4.3.2 del “Manuale di progettazione delle opere civili”, che riprende il par. 5.2.2.4.2 del DM 14.1.2008, ed equivale ad una forza concentrata agente orizzontalmente, applicata alla sommità della rotaia più alta, perpendicolarmente all'asse del binario, del valore di 100 kN. Tale valore deve essere moltiplicato per il coefficiente di adattamento α .

APPALTATORE: TELESE S.c.a r.l. <small>Consorzio Telese Società Consortile a Responsabilità Limitata</small>	ITINERARIO NAPOLI – BARI RADDOPPIO TRATTA CANCELLO-BENEVENTO II LOTTO FUNZIONALE FRASSO TELESINO – VITULANO 2° SUBLOTTO TELESE – SAN LORENZO					
PROGETTAZIONE: Mandataria: SYSTRA S.A. Mandante: SWS Engineering S.p.A. SYSTRA-SOTECNI S.p.A.	PROGETTO ESECUTIVO					
OPERE D'ARTE VIABILITÀ Relazione di calcolo spalla S2	COMMESSA IF2R	LOTTO 2.2.E.ZZ	CODIFICA CL	DOCUMENTO VI.08.0.4.002	REV. B	FOGLIO 38 di 348

6.7 AZIONE DEL VENTO Q_6

Si assume una pressione di progetto pari a $2,5\text{kN/m}^2$. Tale pressione agisce sull'impronta esposta al vento della struttura (comprensiva di barriere antirumore) e del treno, individuato come una superficie piana continua convenzionalmente alta 4m dal P.F.

6.8 EFFETTI AERODINAMICI ASSOCIATI AL PASSAGGIO DEI CONVOGLI FERROVIARI

Gli effetti aerodinamici associati al passaggio dei treni sono analoghi a quelli del vento (carichi equivalenti statici sulle barriere antirumore). L'intensità della pressione da considerare viene determinata secondo quanto indicato nel punto 2.5.1.4.6. del Manuale, che riporta integralmente il contenuto del par.5.2.2.7 del DM 14.1.2008.

6.9 CARICHI SUI MARCIAPIEDI

Il carico sui marciapiedi è definito in accordo a quanto precisato al par. 2.5.1.4.1.6 del "Manuale di progettazione delle opere civili".

$$q_{vk} = 10.0 \text{ kN/m}^2$$

Per questo tipo di carico, che non deve considerarsi contemporaneo al transito dei convogli ferroviari, non deve applicarsi l'incremento dinamico.

6.10 SPINTA DEL TERRENO DEL RILEVATO IN CONDIZIONI STATICHE

La spinta del terreno del rilevato in condizioni statiche, viene valutata in termini di spinta a riposo, adottando un coefficiente di spinta pari a:

$$K_o = (1 - \sin \varphi)$$

Ne consegue che la spinta statica agente su un metro di parete con altezza H è pari a:

$$S_{stat} = \frac{1}{2} \gamma \cdot H^2 \cdot k_o$$

La spinta così calcolata è applicata ad una altezza pari a H/3.

APPALTATORE: TELESE S.c.a r.l. Consorzio Telese Società Consortile a Responsabilità Limitata	ITINERARIO NAPOLI – BARI RADDOPPIO TRATTA CANCELLO-BENEVENTO II LOTTO FUNZIONALE FRASSO TELESINO – VITULANO 2° SUBLOTTO TELESE – SAN LORENZO					
PROGETTAZIONE: Mandatario: SYSTRA S.A. Mandante: SWS Engineering S.p.A. SYSTRA-SOTECNI S.p.A.	PROGETTO ESECUTIVO					
OPERE D'ARTE VIABILITÀ Relazione di calcolo spalla S2	COMMESSA IF2R	LOTTO 2.2.E.ZZ	CODIFICA CL	DOCUMENTO VI.08.0.4.002	REV. B	FOGLIO 39 di 348

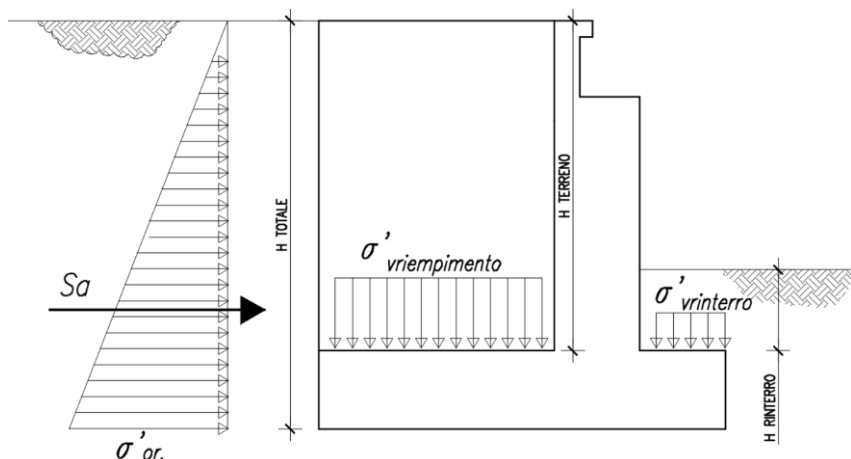


Figura 7: Spinta statica terreno di rinterro

Per il terreno di riempimento si considera lo standard per rilevati ferroviari e si assegnano le seguenti caratteristiche meccaniche:

Parametri Geotecnici Terreno di riempimento		
γ [kN/m ³]	ϕ' [°]	c' [kPa]
20	38	0

Tabella 2 – Caratteristiche terreno di riempimento

Angolo di attrito terreno	Φ'	38.00	°
Coesione del terreno	c'	0.00	kPa
Peso per unità di volume del terreno	γ	20.00	kN/m ³
Coeff. di spinta in quiete $k_0=(1-\text{sen}\Phi')$	k_0	0.384	-
Altezza terreno da estradosso plinto	H_{terreno}	4.20	m
Spessore plinto di fondazione	H_{plinto}	1.50	m
Altezza totale di spinta	H_{tot}	5.70	m
Spessore ricoprimento zattera di valle	H_{rinterro}	1.00	m
Pressione orizzontale efficace estradosso plinto	$\sigma'_{\text{or_ter}}$	32.28	kPa
Pressione orizzontale efficace intradosso plinto	$\sigma'_{\text{or_ter}}$	43.81	kPa
Pressione verticale efficace zattera di monte	$\sigma'_{\text{v_riemp.}}$	84.00	kPa
Pressione verticale efficace zattera di valle	$\sigma'_{\text{v_riemp.}}$	20.00	kPa
Spinta del terreno in cond. Statiche	$S_{\text{or_ter}}$	124.87	kN/m

APPALTATORE: TELESE S.c.a r.l. Consorzio Telese Società Consortile a Responsabilità Limitata	ITINERARIO NAPOLI – BARI RADDOPPIO TRATTA CANCELLO-BENEVENTO II LOTTO FUNZIONALE FRASSO TELESINO – VITULANO 2° SUBLOTTO TELESE – SAN LORENZO					
PROGETTAZIONE: Mandatario: SYSTRA S.A. Mandante: SWS Engineering S.p.A. SYSTRA-SOTECNI S.p.A.	PROGETTO ESECUTIVO					
OPERE D'ARTE VIABILITÀ Relazione di calcolo spalla S2	COMMESSA	LOTTO	CODIFICA	DOCUMENTO	REV.	FOGLIO
	IF2R	2.2.E.ZZ	CL	VI.08.0.4.002	B	40 di 348

6.11 SPINTA SOVRACCARICO ACCIDENTALE E PERMANENTE

In accordo al MdP § 2.5.1.4.1.5, le azioni indotte dal traffico ferroviario agenti a monte della spalla, LM71 o SW/2, possono assunte pari ad un carico uniformemente distribuito su una lunghezza di 3m ad un livello di 0.70 m dal piano del ferro. Per questo tipo di carico non deve applicarsi l'incremento dinamico.

Il modello di carico LM71 è costituito dalla presenza del locomotore con gli assi da 250kN disposti ad interesse longitudinale pari ad 1.60m e da un carico distribuito di 80kN/m. Il coefficiente di adattamento è pari a 1.1. Il carico complessivo agente vale pertanto:

$$Q_{LM71} = (250 \text{ kN} \times 4) \times 1.1 / (6.4 \times 3) = 57.29 \text{ kPa}$$

Il treno di carico SW/2 è pari a 150 kN/m, con coefficiente di adattamento è pari a 1.0.

$$Q_{SW/2} = 150 \text{ kN} \times 1.0 / (3) = 50.00 \text{ kPa}$$

Tale treno di carico non risulta dimensionante.

Le analisi sono state svolte considerando la spinta del sovraccarico accidentale sull'intera larghezza del muro frontale, applicando a favore di sicurezza un carico uniformemente distribuito di intensità pari **q=40 kPa**.

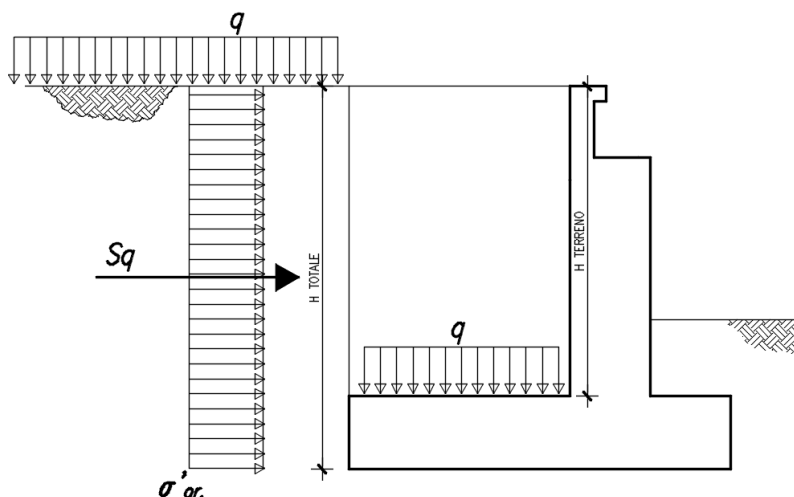


Figura 8: Schema per il calcolo degli effetti della spinta dovuta al sovraccarico accidentale e permanente

Il valore della spinta risultante al metro è dunque pari ad:

$$S = k_0 \cdot q \cdot H$$

Per il sovraccarico permanente si considera un carico uniformemente distribuito in funzione del peso specifico e dello spessore del ballast.

Per il caso in esame si ottengono le seguenti sollecitazioni agenti:

APPALTATORE: TELESE S.c.a r.l. Consorzio Telese Società Consortile a Responsabilità Limitata	ITINERARIO NAPOLI – BARI RADDOPPIO TRATTA CANCELLO-BENEVENTO II LOTTO FUNZIONALE FRASSO TELESINO – VITULANO 2° SUBLOTTO TELESE – SAN LORENZO					
PROGETTAZIONE: Mandataria: SYSTRA S.A. Mandante: SWS Engineering S.p.A. SYSTRA-SOTECNI S.p.A.	PROGETTO ESECUTIVO					
OPERE D'ARTE VIABILITÀ Relazione di calcolo spalla S2	COMMESSA	LOTTO	CODIFICA	DOCUMENTO	REV.	FOGLIO
	IF2R	2.2.E.ZZ	CL	VI.08.0.4.002	B	41 di 348

Sovraccarico accidentale uniformemente distribuito	q_{acc}	40.00 kPa
Pressione orizzontale per effetto degli accidentali	$\sigma'_{q,acc}$	15.37 kPa
Spinta per effetto degli accidentali (al metro)	$S_{or,q,acc}$	87.63 kN/m

Spinta per effetto degli accidentali (al metro)_SUL PARAMENTO	S_{or,q,acc_PAR}	64.57 kN/m
--	---------------------------------------	-------------------

Spessore ballast	s	0.80 m
Peso specifico massicciata	γ	20.00 kN/m ³
Sovraccarico ballast	q_{perm}	16.00 kPa
Pressione orizzontale per effetto del ballast	$\sigma'_{q,perm}$	6.15 kPa
Spinta per effetto del ballast (al metro)	$S_{or,q,perm}$	35.05 kN/m

APPALTATORE:	TELESE S.c.a r.l. Consorzio Telese Società Consortile a Responsabilità Limitata	ITINERARIO NAPOLI – BARI RADDOPPIO TRATTA CANCELLO-BENEVENTO II LOTTO FUNZIONALE FRASSO TELESINO – VITULANO 2° SUBLOTTO TELESE – SAN LORENZO					
PROGETTAZIONE:		PROGETTO ESECUTIVO					
Mandataria:	Mandante:	COMMESSA	LOTTO	CODIFICA	DOCUMENTO	REV.	FOGLIO
SYSTRA S.A.	SWS Engineering S.p.A. SYSTRA-SOTECNI S.p.A.	IF2R	2.2.E.ZZ	CL	VI.08.0.4.002	B	42 di 348
OPERE D'ARTE VIABILITÀ Relazione di calcolo spalla S2							

6.12 AZIONE SISMICA (Q6)

6.12.1 Parametri sismici di calcolo

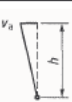


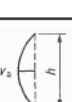
Si assumono i parametri sismici più cautelativi corrispondenti al tratto S2:

Latitudine	= 41.5539
Longitudine	= 14.1956
a_g	= 0.322 g
F_0	= 2.346;
T^*c	= 0.401 s;
S_s	= 1.247
$a_{max}(g)$	= 0.401

6.12.2 Applicazione del sisma

Per il calcolo della spinta del terreno sulle opere di sostegno, occorre tenere presente che la mobilitazione della spinta attiva avviene per spostamenti di entità contenuta, come si evince dalla seguente tabella desunta dall'EC7 - Parte 1 - Annesso C (C.3 "Movements to mobilise limit earth pressures):

Table C.1 — Ratios v_d/h

Kind of wall movement	v_d/h loose soil %	v_d/h dense soil %
a) 	0,4 to 0,5	0,1 to 0,2
b) 	0,2	0,05 to 0,1
c) 	0,8 to 1,0	0,2 to 0,5
d) 	0,4 to 0,5	0,1 to 0,2

where:
 v_d is the wall motion to mobilise active earth pressure
 h is the height of the wall

In condizioni sismiche, l'entità degli spostamenti dipende principalmente dall'intensità dell'azione sismica e dalla rigidezza del sistema pali-terreno; pertanto, la possibilità di

APPALTATORE:	 TELESE S.c.a r.l. <small>Consorzio Telese Società Consortile a Responsabilità Limitata</small>		ITINERARIO NAPOLI – BARI RADDOPPIO TRATTA CANCELLO-BENEVENTO II LOTTO FUNZIONALE FRASSO TELESINO – VITULANO 2° SUBLOTTO TELESE – SAN LORENZO			
PROGETTAZIONE:	Mandatario: Mandante: SYSTRA S.A. SWS Engineering S.p.A. SYSTRA-SOTECNI S.p.A.		PROGETTO ESECUTIVO			
OPERE D'ARTE VIABILITÀ	COMMESSA	LOTTO	CODIFICA	DOCUMENTO	REV.	FOGLIO
Relazione di calcolo spalla S2	IF2R	2.2.E.ZZ	CL	VI.08.0.4.002	B	43 di 348

ammettere la mobilitazione della spinta attiva è subordinata alla valutazione degli spostamenti dell'opera e potrà essere valutata caso per caso. La valutazione degli spostamenti, da effettuarsi calcolando le spinte come somma della spinta a riposo in condizioni statiche e dell'incremento di spinta attiva in condizioni sismiche, sarà riferita alla base dell'opera (i.e. alla sommità della palificata) e il confronto con i valori di riferimento per la mobilitazione della spinta attiva sarà effettuato in accordo con lo schema b) della tabella estratta dall'EC7 per terreni addensati (rilevati stradali e ferroviari). L'altezza h rispetto alla quale effettuare la verifica corrisponde all'altezza totale dell'opera su cui agisce la spinta del terreno, comprensiva dello spessore della fondazione.

Qualora, a seguito della verifica dell'entità degli spostamenti, non ricorressero le condizioni di spinta attiva, si procederà al calcolo delle spinte considerando la somma della spinta statica a riposo e dell'incremento di spinta sismica valutata con la teoria di Wood, secondo le indicazioni contenute nell'EC8 – Parte 5 – Annesso E (E.9 "Force due to earth pressure for rigid structures").

Qualora, a seguito della verifica dell'entità degli spostamenti, ricorressero le condizioni di spinta attiva, si confermerà la correttezza dell'ipotesi di calcolo delle spinte in condizioni sismiche secondo la formulazione di Mononobe-Okabe.

Di seguito la sintesi dei risultati ottenuti dal modello FEM, in termini di spostamenti dell'opera in funzione dell'altezza (altezza tot. dell'opera su cui agisce la spinta del terreno comprensiva dello spessore della fondazione).

Altezza di spinta	h_{tot}	5.7	m
Spostamento sommità palificata	s_{max}	0.0064	m
Valutazione rapporto	s_{max}/h_{tot}	0.1%	-

Il rapporto dedotto rientra nel range di riferimento degli spostamenti che mobilitano la spinta attiva.

APPALTATORE: TELESE S.c.a r.l. Consorzio Telese Società Consortile a Responsabilità Limitata	ITINERARIO NAPOLI – BARI RADDOPPIO TRATTA CANCELLO-BENEVENTO II LOTTO FUNZIONALE FRASSO TELESINO – VITULANO 2° SUBLOTTO TELESE – SAN LORENZO					
PROGETTAZIONE: Mandataria: SYSTRA S.A. Mandante: SWS Engineering S.p.A. SYSTRA-SOTECNI S.p.A.	PROGETTO ESECUTIVO					
OPERE D'ARTE VIABILITÀ Relazione di calcolo spalla S2	COMMESSA IF2R	LOTTO 2.2.E.ZZ	CODIFICA CL	DOCUMENTO VI.08.0.4.002	REV. B	FOGLIO 44 di 348

Beam Disp:DX (m)

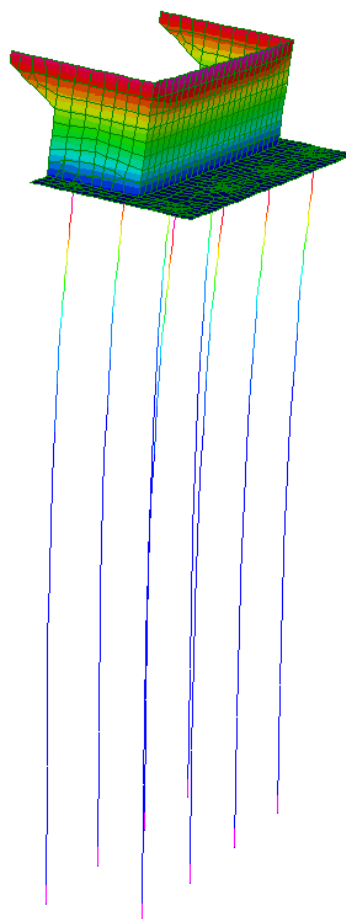
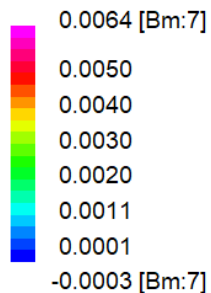


Figura 9 Spostamenti dovuti a spinta statica +sovraspinta sismica del terreno

In condizioni sismiche la spinta del terreno è stata quindi calcolata sulla base della teoria di Mononobe-Okabe, secondo la formulazione riportata di seguito ed applicata con distribuzione triangolare delle tensioni sulla spalla:

$$S = \frac{1}{2} \cdot k_{a,E} \cdot \gamma \cdot H^2 \cdot (1 \pm k_v)$$

dove:

k_v : coefficiente sismico verticale assunto pari a $0.5k_h$, con k_h coefficiente sismico orizzontale, la cui valutazione è effettuata, in accordo con quanto prescritto nel DM 14.1.2008 – par.7.11.6.2.1.

$k_{a,E}$: coefficiente di spinta sismica secondo Mononobe-Okabe, valutato secondo quanto riportato di seguito:

APPALTATORE: TELESE S.c.a r.l. Consorzio Telese Società Consortile a Responsabilità Limitata	ITINERARIO NAPOLI – BARI RADDOPPIO TRATTA CANCELLO-BENEVENTO II LOTTO FUNZIONALE FRASSO TELESINO – VITULANO 2° SUBLOTTO TELESE – SAN LORENZO					
PROGETTAZIONE: Mandataria: SYSTRA S.A. Mandante: SWS Engineering S.p.A. SYSTRA-SOTECNI S.p.A.	PROGETTO ESECUTIVO					
OPERE D'ARTE VIABILITÀ Relazione di calcolo spalla S2	COMMESSA IF2R	LOTTO 2.2.E.ZZ	CODIFICA CL	DOCUMENTO VI.08.0.4.002	REV. B	FOGLIO 45 di 348

$$K_{a,E} = \frac{\sin^2(\alpha + \varphi - \theta)}{\cos \theta \cdot \sin^2 \alpha \cdot \sin(\alpha - \delta - \theta) \left[1 + \sqrt{\frac{\sin(\varphi + \delta) \cdot \sin(\varphi - \beta - \theta)}{\sin(\alpha - \delta - \theta) \cdot \sin(\alpha + \beta)}} \right]^2} \quad \text{con } \beta \leq \varphi - \theta$$

$$K_{a,E} = \frac{\sin^2(\alpha + \varphi - \theta)}{\cos \theta \cdot \sin^2 \alpha \cdot \sin(\alpha - \delta - \theta)} \quad \text{con } \beta > \varphi - \theta$$

- con:
- α : inclinazione parete interna paramento (lato monte) rispetto all'orizzontale
- Φ : angolo attrito terreno lato monte
- δ : angolo attrito terreno-muro
- β : inclinazione terreno di monte rispetto all'orizzontale
- θ : angolo valutato in funzione dei coefficienti sismici orizzontale e verticale (\pm), come da formulazioni di seguito:

$$\theta_A = \text{atn}\left(\frac{k_h}{1+k_v}\right) \quad \theta_B = \text{atn}\left(\frac{k_h}{1-k_v}\right)$$

La sovraspinta sismica è applicata ad una quota pari ad H/2.

Di seguito si fornisce la sintesi del calcolo dei parametri sopra elencati, per la determinazione del valore di spinta secondo Mononobe-Okabe.

Accelerazione sismica SLV	a_g	0.322	g
Coeff. Per effetto amplificazione stratigrafica	S_s	1.247	-
Coeff. Per effetto amplificazione topografica	S_T	1.00	-
Coefficiente di riduzione dell'accelerazione massima	β_m	1.00	-
Coefficiente k_h sismico spinta orizzontale: $\beta_m \cdot S_s \cdot S_T \cdot A_g/g$	k_h	0.40	
Coefficiente k_v sismico spinta verticale	k_v	0.20	
			-
Coefficiente sismico k_{as+}	k_{as+}	0.460	-
Coefficiente sismico k_{as-}	k_{as-}	0.644	
			-
Spinta Mononobe-Okabe statica +sismica	$S_{\text{sisma M-O}}$	179.41	kN/m
Sovraspinta sismica orizzontale	$\Delta S_{\text{sisma}} = S_{\text{sisma M-O}} \cdot S_{\text{or_ter}}$	54.53	kN/m
Pressione sismica orizzontale	$\Delta \sigma_{\text{sisma}} = \sigma_{\text{sisma M-O}} \cdot \sigma'_{\text{or_ter}}$	9.57	kPa
			-
Sovraspinta sismica orizzontale _SUL PARAMENTO	$\Delta S_{\text{sisma_PAR}} = S_{\text{sisma M-O_PAR}} \cdot S_{\text{or_ter_PAR}}$	29.61	kN/m

APPALTATORE: TELESE S.c.a r.l. Consorzio Telese Società Consortile a Responsabilità Limitata	ITINERARIO NAPOLI – BARI RADDOPPIO TRATTA CANCELLO-BENEVENTO II LOTTO FUNZIONALE FRASSO TELESINO – VITULANO 2° SUBLOTTO TELESE – SAN LORENZO					
PROGETTAZIONE: Mandataria: SYSTRA S.A. Mandante: SWS Engineering S.p.A. SYSTRA-SOTECNI S.p.A.	PROGETTO ESECUTIVO					
OPERE D'ARTE VIABILITÀ Relazione di calcolo spalla S2	COMMESSA IF2R	LOTTO 2.2.E.ZZ	CODIFICA CL	DOCUMENTO VI.08.0.4.002	REV. B	FOGLIO 46 di 348

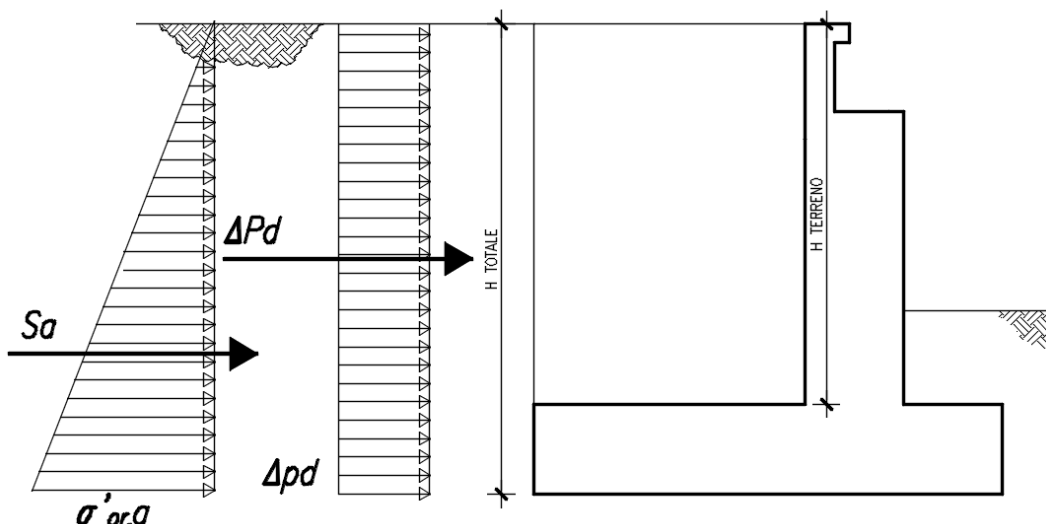


Figura 10: Schema per il calcolo degli effetti in condizioni sismiche

6.13 FORZE INERZIALI DOVUTE AL SISMA

In condizioni sismiche si devono considerare le azioni orizzontali agenti sulla spalla dovute all'inerzia del rinterro tra i muri andatori. Tale risultante è pari ad:

$$F_h = k_h \cdot W$$

Dove k_h è stato definito in precedenza. Le azioni inerziali sono state applicate nel modello di calcolo pressione uniformemente distribuita agente sul muro frontale e su uno dei muri andatori.

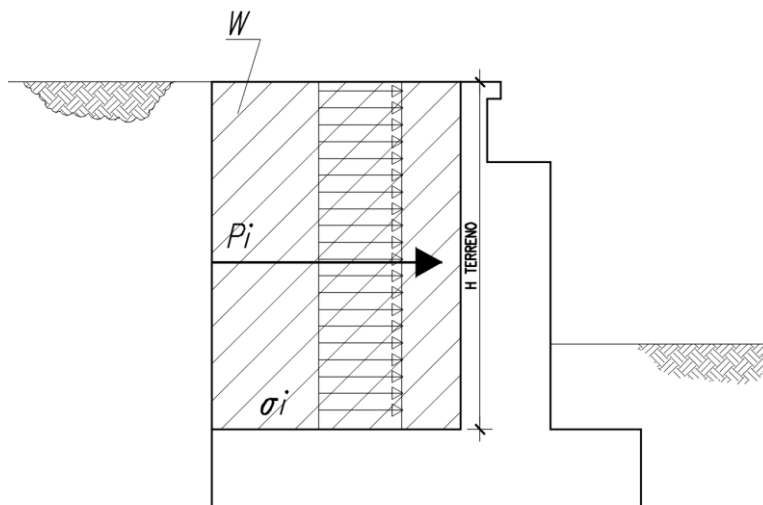


Figura 11: Schema per il calcolo degli effetti inerziali

APPALTATORE:	 Consorzio Telese Società Consortile a Responsabilità Limitata		ITINERARIO NAPOLI – BARI RADDOPPIO TRATTA CANCELLO-BENEVENTO II LOTTO FUNZIONALE FRASSO TELESINO – VITULANO 2° SUBLOTTO TELESE – SAN LORENZO			
PROGETTAZIONE:	Mandataria: SYSTRA S.A. Mandante: SWS Engineering S.p.A. SYSTRA-SOTECNI S.p.A.		PROGETTO ESECUTIVO			
OPERE D'ARTE VIABILITÀ Relazione di calcolo spalla S2	COMMESSA IF2R	LOTTO 2.2.E.ZZ	CODIFICA CL	DOCUMENTO VI.08.0.4.002	REV. B	FOGLIO 47 di 348

Nel caso in esame si ottiene quindi:

Coefficiente k_h sismico spinta orizzontale: $\beta_m \cdot S_S \cdot S_T \cdot A_g / g$	k_h	0.40	-
Altezza terreno da estradosso plinto	H_{terreno}	4.20	m
Lunghezza muri andatori	L_{MURI}	3.00	m
Volume di terreno intercluso al metro	V	12.60	m ² /m
Pressione inerziale orizzontale del terreno	σ_i	24.09	kPa
Forza inerziale terreno	F_i	101.19	kN/m

APPALTATORE: TELESE S.c.a r.l. Consorzio Telese Società Consortile a Responsabilità Limitata	ITINERARIO NAPOLI – BARI RADDOPPIO TRATTA CANCELLO-BENEVENTO II LOTTO FUNZIONALE FRASSO TELESINO – VITULANO 2° SUBLOTTO TELESE – SAN LORENZO					
PROGETTAZIONE: Mandataria: SYSTRA S.A. Mandante: SWS Engineering S.p.A. SYSTRA-SOTECNI S.p.A.	PROGETTO ESECUTIVO					
OPERE D'ARTE VIABILITÀ Relazione di calcolo spalla S2	COMMESSA IF2R	LOTTO 2.2.E.ZZ	CODIFICA CL	DOCUMENTO VI.08.0.4.002	REV. B	FOGLIO 48 di 348

7 COMBINAZIONI DI CARICO

Le combinazioni delle azioni sono state definite in accordo con quanto riportato al par. 2.5.3 del DM 14.1.2008:

- Combinazione fondamentale, generalmente impiegata per gli stati limite ultimi (SLU):

$$\gamma_{G1} \cdot G_1 + \gamma_{G2} \cdot G_2 + \gamma_P \cdot P + \gamma_{Q1} \cdot Q_{k1} + \gamma_{Q2} \cdot \psi_{02} \cdot Q_{k2} + \gamma_{Q3} \cdot \psi_{03} \cdot Q_{k3} + \dots \quad (2.5.1)$$

- Combinazione caratteristica (rara), generalmente impiegata per gli stati limite di esercizio (SLE) irreversibili, da utilizzarsi nelle verifiche alle tensioni ammissibili di cui al § 2.7:

$$G_1 + G_2 + P + Q_{k1} + \psi_{02} \cdot Q_{k2} + \psi_{03} \cdot Q_{k3} + \dots \quad (2.5.2)$$

- Combinazione frequente, generalmente impiegata per gli stati limite di esercizio (SLE) reversibili:

$$G_1 + G_2 + P + \psi_{11} \cdot Q_{k1} + \psi_{22} \cdot Q_{k2} + \psi_{23} \cdot Q_{k3} + \dots \quad (2.5.3)$$

- Combinazione quasi permanente (SLE), generalmente impiegata per gli effetti a lungo termine:

$$G_1 + G_2 + P + \psi_{21} \cdot Q_{k1} + \psi_{22} \cdot Q_{k2} + \psi_{23} \cdot Q_{k3} + \dots \quad (2.5.4)$$

- Combinazione sismica, impiegata per gli stati limite ultimi e di esercizio connessi all'azione sismica E (v. § 3.2):

$$E + G_1 + G_2 + P + \psi_{21} \cdot Q_{k1} + \psi_{22} \cdot Q_{k2} + \dots \quad (2.5.5)$$

- Combinazione eccezionale, impiegata per gli stati limite ultimi connessi alle azioni eccezionali di progetto A_d (v. § 3.6):

$$G_1 + G_2 + P + A_d + \psi_{21} \cdot Q_{k1} + \psi_{22} \cdot Q_{k2} + \dots \quad (2.5.6)$$

I valori dei coefficienti parziali di sicurezza γ_{Gi} e γ_{Qi} e quelli dei coefficienti di combinazione Ψ_{ij} sono stati desunti dal par. 5.2.3.3.1 del DM 14.1.2008, relativo al capitolo sui 'Ponti ferroviari'. Di seguito si riportano le Tabelle di riferimento.

Per quanto riguarda il coefficiente di combinazione Ψ_{2j} relativo ai carichi dovuti al transito dei treni, come anticipato in precedenza, questo si assume pari a 0,2 nelle combinazioni sismiche, conformemente a quanto prescritto nel par. 3.2.4 del DM 14.1.2008.

APPALTATORE:	TELESE S.c.a r.l. Consorzio Telese Società Consortile a Responsabilità Limitata	ITINERARIO NAPOLI – BARI RADDOPPIO TRATTA CANCELLO-BENEVENTO II LOTTO FUNZIONALE FRASSO TELESINO – VITULANO 2° SUBLOTTO TELESE – SAN LORENZO					
PROGETTAZIONE:	Mandataria: SYSTRA S.A. Mandante: SWS Engineering S.p.A. SYSTRA-SOTECNI S.p.A.	PROGETTO ESECUTIVO					
OPERE D'ARTE VIABILITÀ Relazione di calcolo spalla S2		COMMESSA	LOTTO	CODIFICA	DOCUMENTO	REV.	FOGLIO
		IF2R	2.2.E.ZZ	CL	VI.08.0.4.002	B	49 di 348

		Coefficiente	EQU ⁽¹⁾	A1 STR	A2 GEO	Combinazione eccezionale	Combinazione Sismica
Carichi permanenti	favorevoli	γ_{G1}	0,90	1,00	1,00	1,00	1,00
	sfavorevoli		1,10	1,35	1,00	1,00	1,00
Carichi permanenti non strutturali ⁽²⁾	favorevoli	γ_{G2}	0,00	0,00	0,00	1,00	1,00
	sfavorevoli		1,50	1,50	1,30	1,00	1,00
Ballast ⁽³⁾	favorevoli	γ_B	0,90	1,00	1,00	1,00	1,00
	sfavorevoli		1,50	1,50	1,30	1,00	1,00
Carichi variabili da traffico ⁽⁴⁾	favorevoli	γ_Q	0,00	0,00	0,00	0,00	0,00
	sfavorevoli		1,45	1,45	1,25	0,20 ⁽⁵⁾	0,20 ⁽⁵⁾
Carichi variabili	favorevoli	γ_{Qi}	0,00	0,00	0,00	0,00	0,00
	sfavorevoli		1,50	1,50	1,30	1,00	0,00
Precompressione	favorevole	γ_P	0,90	1,00	1,00	1,00	1,00
	sfavorevole		1,00 ⁽⁶⁾	1,00 ⁽⁷⁾	1,00	1,00	1,00

⁽¹⁾ Equilibrio che non coinvolga i parametri di deformabilità e resistenza del terreno; altrimenti si applicano i valori di GEO.
⁽²⁾ Nel caso in cui i carichi permanenti non strutturali (ad es. carichi permanenti portati) siano compiutamente definiti si potranno adottare gli stessi coefficienti validi per le azioni permanenti.
⁽³⁾ Quando si prevedano variazioni significative del carico dovuto al ballast, se ne dovrà tener conto esplicitamente nelle verifiche.
⁽⁴⁾ Le componenti delle azioni da traffico sono introdotte in combinazione considerando uno dei gruppi di carico gr della Tab. 5.2.IV.
⁽⁵⁾ Aliquota di carico da traffico da considerare.
⁽⁶⁾ 1,30 per instabilità in strutture con precompressione esterna
⁽⁷⁾ 1,20 per effetti locali

Figura 12: Valori dei coefficienti parziali di sicurezza – Tabella 5.2.V del D.M. 14 gennaio 2008

Azioni		ψ_0	ψ_1	ψ_2
Azioni singole da traffico	Carico sul rilevato a tergo delle spalle	0,80	0,50	0,0
	Azioni aerodinamiche generate dal transito dei convogli	0,80	0,50	0,0
Gruppi di carico	Ξ_1	0,80 ⁽²⁾	0,80 ⁽¹⁾	0,0
	Ξ_2	0,80 ⁽²⁾	0,80 ⁽¹⁾	-
	Ξ_3	0,80 ⁽²⁾	0,80 ⁽¹⁾	0,0
	Ξ_4	1,00	1,00 ⁽¹⁾	0,0
Azioni del vento	F_{Wk}	0,60	0,50	0,0
Azioni da neve	in fase di esecuzione	0,80	0,0	0,0
	SLU e SLE	0,0	0,0	0,0
Azioni termiche	T_k	0,60	0,60	0,50

(1) 0,80 se è carico solo un binario, 0,60 se sono carichi due binari e 0,40 se sono carichi tre o più binari.

(2) Quando come azione di base venga assunta quella del vento, i coefficienti ψ_0 relativi ai gruppi di carico delle azioni da traffico vanno assunti pari a 0,0.

Figura 13: Valori dei coefficienti di combinazione– Tabella 5.2.VI del D.M. 14 gennaio 2008

APPALTATORE: TELESE S.c.a r.l. Consorzio Telese Società Consortile a Responsabilità Limitata	ITINERARIO NAPOLI – BARI RADDOPPIO TRATTA CANCELLO-BENEVENTO II LOTTO FUNZIONALE FRASSO TELESINO – VITULANO 2° SUBLOTTO TELESE – SAN LORENZO												
PROGETTAZIONE: Mandataria: SYSTRA S.A. Mandante: SWS Engineering S.p.A. SYSTRA-SOTECNI S.p.A.	PROGETTO ESECUTIVO												
OPERE D'ARTE VIABILITÀ Relazione di calcolo spalla S2	<table border="1"> <tr> <td>COMMESSA</td> <td>LOTTO</td> <td>CODIFICA</td> <td>DOCUMENTO</td> <td>REV.</td> <td>FOGLIO</td> </tr> <tr> <td>IF2R</td> <td>2.2.E.ZZ</td> <td>CL</td> <td>VI.08.0.4.002</td> <td>B</td> <td>50 di 348</td> </tr> </table>	COMMESSA	LOTTO	CODIFICA	DOCUMENTO	REV.	FOGLIO	IF2R	2.2.E.ZZ	CL	VI.08.0.4.002	B	50 di 348
COMMESSA	LOTTO	CODIFICA	DOCUMENTO	REV.	FOGLIO								
IF2R	2.2.E.ZZ	CL	VI.08.0.4.002	B	50 di 348								

Azioni		Ψ_0	Ψ_1	Ψ_2
Azioni singole da traffico	Treno di carico LM 71	0,80 ⁽³⁾	⁽¹⁾	0,0
	Treno di carico SW /0	0,80 ⁽³⁾	0,80	0,0
	Treno di carico SW/2	0,0 ⁽³⁾	0,80	0,0
	Treno scarico	1,00 ⁽³⁾	-	-
	Centrifuga	⁽²⁾	⁽²⁾	⁽²⁾
	Azione laterale (serpeggio)	1,00 ⁽³⁾	0,80	0,0

(1) 0,80 se è carico solo un binario, 0,60 se sono carichi due binari e 0,40 se sono carichi tre o più binari.

(2) Si usano gli stessi coefficienti Ψ adottati per i carichi che provocano dette azioni.

(3) Quando come azione di base venga assunta quella del vento, i coefficienti Ψ_0 relativi ai gruppi di carico delle azioni da traffico vanno assunti pari a 0,0.

Figura 14: Ulteriori valori dei coefficienti di combinazione – Tabella 5.2.VII del D.M. 14 gennaio 2008

Conformemente con quanto prescritto al par.5.2.3.1.3 del D.M. 14 gennaio 2008, gli effetti dei carichi verticali dovuti alla presenza dei convogli vanno sempre combinati con le altre azioni derivanti dal traffico ferroviario, adottando i coefficienti indicati nella Tabella 5.2.IV del D.M. 14 gennaio 2008, riportata di seguito.

TIPO DI CARICO	Azioni verticali		Azioni orizzontali			Commenti
	Carico verticale (1)	Treno scarico	Frenatura e avviamento	Centrifuga	Serpeggio	
Gruppo 1 (2)	1,00	-	0,5 (0,0)	1,0 (0,0)	1,0 (0,0)	massima azione verticale e laterale
Gruppo 2 (2)	-	1,00	0,00	1,0 (0,0)	1,0(0,0)	stabilità laterale
Gruppo 3 (2)	1,0 (0,5)	-	1,00	0,5 (0,0)	0,5 (0,0)	massima azione longitudinale
Gruppo 4	0,8 (0,6; 0,4)	-	0,8 (0,6; 0,4)	0,8 (0,6; 0,4)	0,8 (0,6; 0,4)	fessurazione

Azione dominante
(1) Includendo tutti i fattori ad essi relativi (Φ, α , ecc.)
(2) La simultaneità di due o tre valori caratteristici interi (assunzione di diversi coefficienti pari ad 1), sebbene improbabile, è stata considerata come semplificazione per i gruppi di carico 1, 2, 3 senza che ciò abbia significative conseguenze progettuali.

Figura 15: Valutazione dei carichi da traffico – Tabella 5.2.IV del D.M. 14 gennaio 2008

Sulla base dei criteri esposti sopra, si riportano nel prospetto seguente le combinazioni di carico che sono risultate più gravose al fine del dimensionamento strutturale.

APPALTATORE: TELESE S.c.a r.l. Consorzio Telese Società Consortile a Responsabilità Limitata	ITINERARIO NAPOLI – BARI RADDOPPIO TRATTA CANCELLO-BENEVENTO II LOTTO FUNZIONALE FRASSO TELESINO – VITULANO 2° SUBLOTTO TELESE – SAN LORENZO												
PROGETTAZIONE: Mandatario: SYSTRA S.A. Mandante: SWS Engineering S.p.A. SYSTRA-SOTECNI S.p.A.	PROGETTO ESECUTIVO												
OPERE D'ARTE VIABILITÀ Relazione di calcolo spalla S2	<table border="1"> <tr> <td>COMMESSA</td> <td>LOTTO</td> <td>CODIFICA</td> <td>DOCUMENTO</td> <td>REV.</td> <td>FOGLIO</td> </tr> <tr> <td>IF2R</td> <td>2.2.E.ZZ</td> <td>CL</td> <td>VI.08.0.4.002</td> <td>B</td> <td>51 di 348</td> </tr> </table>	COMMESSA	LOTTO	CODIFICA	DOCUMENTO	REV.	FOGLIO	IF2R	2.2.E.ZZ	CL	VI.08.0.4.002	B	51 di 348
COMMESSA	LOTTO	CODIFICA	DOCUMENTO	REV.	FOGLIO								
IF2R	2.2.E.ZZ	CL	VI.08.0.4.002	B	51 di 348								

Condizioni di carico		SLU-Gr.1(P)	SLU-Gr.3-1SW/2	SLU-Gr.3- MaxML(P)	SLU-Gr.3-1SW/2- Gk=1.00	SLV-EL+0.3ET	SLV-0.3EL+ET	SLE-C-Gr.1(P)	SLE-C-Gr.3-1SW/2	SLE-C-Gr.3-MaxML (P)	SLE-F-Gr.3-1SW/2	SLE-QP
Peso proprio travi+soletta	G1	1.35	1.35	1.35	1	1	1	1	1	1	1	1
Ballast e armamento-velette-paraballast-canalette e impianti-barriere antrumore	G2	1.5	1.5	1.5	1	1	1	1	1	1	1	1
Azione di avviamento per treno SW/2 su binario 1	Q3,a B1-SW2	0	0	0	0	0	0	0	0	0	0	0
Azione di avviamento per treno LM71 su binario 1	Q3,a B1-LM71	0	0	0	0	0	0	0	0	0	0	0
Azione di avviamento per treno LM71 su binario 2	Q3,a B2-LM71	0.725	0	1.45	0	0	0	0.5	0	1	0	0
Azione di frenatura per treno SW/2 su binario 1	Q3,f B1-SW2	0.725	1.45	1.45	1.45	0	0	0.5	1	1	0.8	0
Azione di frenatura per treno LM71 su binario 1	Q3,f B1-LM71	0	0	0	0	0	0	0	0	0	0	0
Azione di frenatura per treno LM71 su binario 2	Q3,f B2-LM71	0	0	0	0	0	0	0	0	0	0	0
Azione centrifuga per treno SW/2 su binario 1	Q4 B1-SW2	1.45	0.725	0.725	0.725	0	0	1	0.5	0.5	0.4	0
Azione centrifuga per treno LM71 su binario 1	Q4 B1-LM71	0	0	0	0	0	0	0	0	0	0	0
Azione centrifuga per treno LM71 su binario 2	Q4 B2-LM71	1.45	0	0.725	0	0	0	1	0	0.5	0	0
Azione di serpeggio per treno SW/2 su binario 1	Q5 B1-SW2	1.45	0.725	0.725	0.725	0	0	1	0.5	0.5	0.4	0
Azione di serpeggio per treno LM71 su binario 1	Q5 B1-LM71	0	0	0	0	0	0	0	0	0	0	0
Azione di serpeggio per treno LM71 su binario 2	Q5 B2-LM71	1.45	0	0.725	0	0	0	1	0	0.5	0	0
Azione del vento	Q6	0.9	0.9	0.9	0.9	0	0	0.6	0.6	0.6	0	0
Carico verticale per treno LM71 su binario 1	LM71_B1	0	0	0	0	0	0	0	0	0	0	0
Carico verticale per treno LM71 su binario 2	LM71_B2	1.45	0	1.45	0	0	0	1	0	1	0	0
Carico verticale per treno SW/2 su binario 1	SW2_B1	1.45	1.45	1.45	1.45	0	0	1	1	1	0.8	0
Resistenze parassite dei vincoli (aliquota dovuta ai carichi permanenti)	A_Gk	0	0	0	0	0	0	0	0	0	0	0
Resistenze parassite dei vincoli (aliquota dovuta ai carichi variabili)	A_Qk	0	0	0	0	0	0	0	0	0	0	0
Sisma	SLV-Long	0	0	0	0	1	0.3	0	0	0	0	0
	SLV-Trasversale	0	0	0	0	0.3	1	0	0	0	0	0

Tabella 3: Combinazioni di carico

APPALTATORE:	TELESE S.c.a r.l. Consorzio Telese Società Consortile a Responsabilità Limitata	ITINERARIO NAPOLI – BARI RADDOPPIO TRATTA CANCELLO-BENEVENTO II LOTTO FUNZIONALE FRASSO TELESINO – VITULANO 2° SUBLOTTO TELESE – SAN LORENZO					
PROGETTAZIONE:		PROGETTO ESECUTIVO					
Mandataria:	Mandante:						
SYSTRA S.A.	SWS Engineering S.p.A.	SYSTRA-SOTECNI S.p.A.					
OPERE D'ARTE VIABILITÀ Relazione di calcolo spalla S2		COMMESSA	LOTTO	CODIFICA	DOCUMENTO	REV.	FOGLIO
		IF2R	2.2.E.ZZ	CL	VI.08.0.4.002	B	52 di 348

I casi di carico che figurano nelle combinazioni sopra riportate, fanno riferimento alle seguenti azioni.

CASI DI CARICO		
Sigla	Tipologia	Descrizione
-	-	-
G1	Carichi permanenti strutturali Spinta della terra	Peso proprio + spinta della terra
G2 (G2,1+G2,2+G2,3+G2,4)	Carichi permanenti non strutturali	Ballast e armamento-velette-paraballast-canalette e impianti-barriere antirumore
Q3,a B1-SW2	Avviamento treno	Azione di avviamento per treno SW/2 su binario 1
Q3,a B1-LM71	Avviamento treno	Azione di avviamento per treno LM71 su binario 1
Q3,a B2-LM71	Avviamento treno	Azione di avviamento per treno LM71 su binario 2
Q3,f B1-SW2	Frenatura treno	Azione di frenatura per treno SW/2 su binario 1
Q3,f B1-LM71	Frenatura treno	Azione di frenatura per treno LM71 su binario 1
Q3,f B2-LM71	Frenatura treno	Azione di frenatura per treno LM71 su binario 2
Q4 B1-SW2	Azione centrifuga	Azione centrifuga per treno SW/2 su binario 1
Q4 B1-LM71	Azione centrifuga	Azione centrifuga per treno LM71 su binario 1
Q4 B2-LM71	Azione centrifuga	Azione centrifuga per treno LM71 su binario 2
Q5 B1-SW2	Serpeggio	Azione di serpeggio per treno SW/2 su binario 1
Q5 B1-LM71	Serpeggio	Azione di serpeggio per treno LM71 su binario 1
Q5 B2-LM71	Serpeggio	Azione di serpeggio per treno LM71 su binario 2
Q6	Vento	Azione del vento
LM71_B1	Traffico ferroviario	Carico verticale per treno LM71 su binario 1
LM71_B2	Traffico ferroviario	Carico verticale per treno LM71 su binario 2
SW2_B1	Traffico ferroviario	Carico verticale per treno SW/2 su binario 1
A_Gk	Resistenze parassite	Resistenze parassite dei vincoli (aliquota dovuta ai carichi permanenti)
A_Qk	Resistenze parassite	Resistenze parassite dei vincoli (aliquota dovuta ai carichi variabili)

Tabella 4 – Condizioni di carico

Per quanto riguarda le condizioni di traffico indicate nel prospetto dei coefficienti di combinazioni adottati, queste fanno riferimento rispettivamente a:

APPALTATORE: TELESE S.c.a r.l. Consorzio Telese Società Consortile a Responsabilità Limitata	ITINERARIO NAPOLI – BARI RADDOPPIO TRATTA CANCELLO-BENEVENTO II LOTTO FUNZIONALE FRASSO TELESINO – VITULANO 2° SUBLOTTO TELESE – SAN LORENZO					
PROGETTAZIONE: <u>Mandatario:</u> SYSTRA S.A. <u>Mandante:</u> SWS Engineering S.p.A. SYSTRA-SOTECNI S.p.A.	PROGETTO ESECUTIVO					
OPERE D'ARTE VIABILITÀ Relazione di calcolo spalla S2	COMMESSA	LOTTO	CODIFICA	DOCUMENTO	REV.	FOGLIO
	IF2R	2.2.E.ZZ	CL	VI.08.0.4.002	B	53 di 348

- **(N):** Condizioni di traffico normale (modello di carico LM71 su binario 1 e 2) su entrambe le campate afferenti;
- **(P):** Condizioni di traffico pesante (modello di carico SW/2 su binario 1 e LM71 su binario 2) su entrambe le campate afferenti;
- **1SW/2:** Condizioni di traffico pesante con un solo binario carico (SW/2 su binario 1) su entrambe le campate afferenti;
- **Max ML:** Condizioni di traffico pesante (SW/2 su binario 1, LM71 su binario 2) solo sulla campata lato appoggi fissi.

Per quanto riguarda i gruppi di carico analizzati, come visibile nel prospetto dei coefficienti di combinazioni adottati, le azioni agenti sull'impalcato sono state combinate secondo i gruppi 1 e 3 (Gr.1-3), che danno luogo a sollecitazioni maggiori per le strutture in elevazione e in fondazione.

Inoltre, in accordo con la Tabella 5.2.V del DM 14.1.2008, le combinazioni allo SLU sono state duplicate considerando sia il possibile effetto sfavorevole che quello favorevole dei carichi permanenti strutturali e non. Nel secondo caso si sono quindi assunti valori unitari per i coefficienti γ_{Gk} .

APPALTATORE: TELESE S.c.a r.l. Consorzio Telese Società Consortile a Responsabilità Limitata	ITINERARIO NAPOLI – BARI RADDOPPIO TRATTA CANCELLO-BENEVENTO II LOTTO FUNZIONALE FRASSO TELESINO – VITULANO 2° SUBLOTTO TELESE – SAN LORENZO					
PROGETTAZIONE: Mandatario: SYSTRA S.A. Mandante: SWS Engineering S.p.A. SYSTRA-SOTECNI S.p.A.	PROGETTO ESECUTIVO					
OPERE D'ARTE VIABILITÀ Relazione di calcolo spalla S2	COMMESSA IF2R	LOTTO 2.2.E.ZZ	CODIFICA CL	DOCUMENTO VI.08.0.4.002	REV. B	FOGLIO 54 di 348

8 CRITERI DI MODELLAZIONE

Il calcolo della struttura è stato svolto utilizzando il programma di calcolo Straus7, schematizzando l'intera struttura con un modello tridimensionale.

Tutti gli elementi strutturali della spalla sono stati descritti come elementi bidimensionali a piastra (shell), mentre la palificata di sostegno è stata descritta con elementi monodimensionali a trave (frame).

I vincoli del sistema sono costituiti da molle che limitano la libertà di movimento dei nodi relativi alla palificata. I carichi assegnati nei vari punti della struttura sono desunti dal Cap. 6.

Nelle figure di seguito riportate si evidenzia il modello tridimensionale implementato in Straus7.

Gli assi di riferimento adottati sono:

- x = asse trasversale rispetto all'asse del viadotto
- y = asse longitudinale rispetto all'asse del viadotto
- z = asse verticale

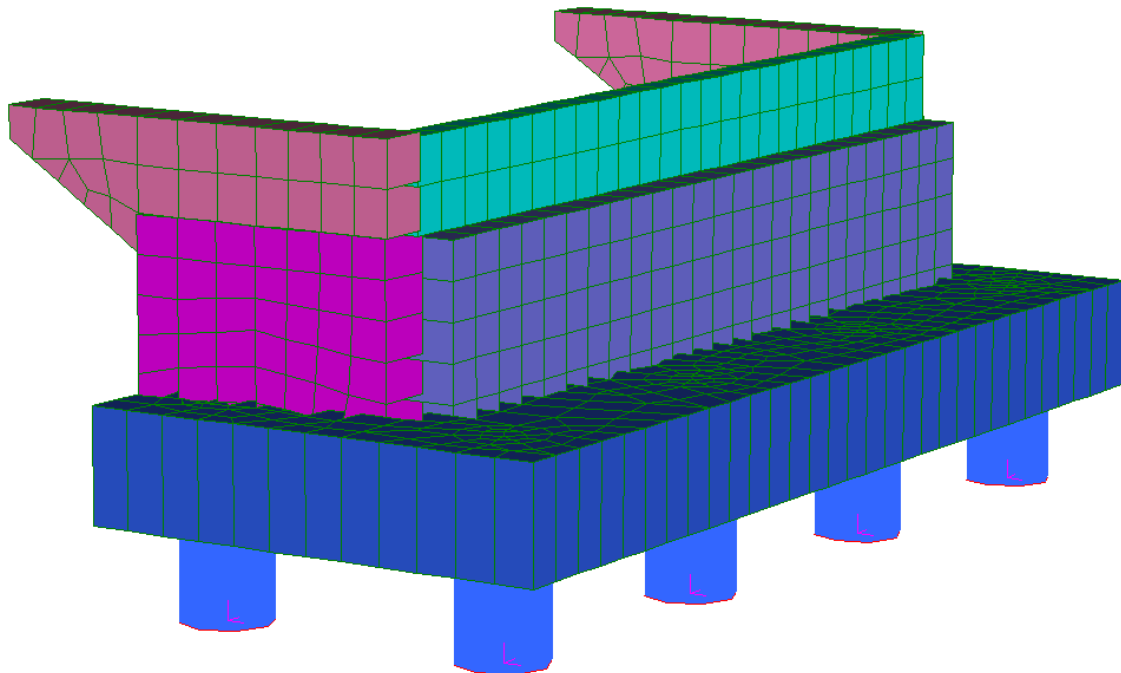


Figura 16: Modellazione tridimensionale agli Elementi Finiti

APPALTATORE:	 TELESE S.c.a r.l. <small>Consorzio Telese Società Consortile a Responsabilità Limitata</small>		ITINERARIO NAPOLI – BARI RADDOPPIO TRATTA CANCELLO-BENEVENTO II LOTTO FUNZIONALE FRASSO TELESINO – VITULANO 2° SUBLOTTO TELESE – SAN LORENZO			
PROGETTAZIONE:	Mandatario: SYSTRA S.A. Mandante: SWS Engineering S.p.A. SYSTRA-SOTECNI S.p.A.		PROGETTO ESECUTIVO			
OPERE D'ARTE VIABILITÀ	COMMESSA	LOTTO	CODIFICA	DOCUMENTO	REV.	FOGLIO
Relazione di calcolo spalla S2	IF2R	2.2.E.ZZ	CL	VI.08.0.4.002	B	55 di 348

8.1 CALCOLO DEL MODULO DI REAZIONE ORIZZONTALE DEL TERRENO

Per terreni granulari i moduli di reazione orizzontale iniziali (E_{si}) alla Matlock & Reese (1960), sono stati valutati in accordo alla seguente espressione:

$$E_{si} = k_{hi} \cdot z \quad [\text{kPa}]$$

essendo:

k_h = gradiente con la profondità del modulo di reazione orizzontale, riportato nella tabella seguente (cfr. Reese et al., 1974 e Elson, 1984)

z = profondità dal piano campagna originario.

Nel caso in esame, è possibile determinare tale parametro tramite la teoria di Vesic, esprimendo il modulo di sottofondo k_h in funzione dei parametri elastici della massa E_t e ν_t con la relazione seguente:

$$k_h = \left(\frac{E_t}{D_p} \right) \times 12 \sqrt{\frac{E_t \times D^4}{E_p J_p}} \times \left(\frac{0.65}{1 - \nu_t^2} \right) \quad \left[\frac{\text{kN}}{\text{m}^3} \right]$$

Il valore della rigidità K_{orizz} della molla orizzontale alla generica profondità z risulterà pari a

$$K_{orizz}(z) = E(z) \cdot d \quad \left[\frac{\text{kN}}{\text{m}} \right]$$

dove d è il diametro del palo di fondazione.

Nel caso di comportamento coesivo dei terreni, il modulo elastico del terreno viene calcolato con la seguente formula:

$$E_{coesivo} = 400 \cdot c_u \quad [\text{kPa}]$$

dove c_u rappresenta la coesione non drenata minima del terreno considerato. In questo caso il valore della rigidità della molla è costante con la profondità ed è soggetto anch'esso alla riduzione dovuta all'eventuale inclinazione della scarpata.

In questo caso il valore della rigidità della molla risulterà pari a

$$K_{orizz_coesivo} = E_{coesivo} \cdot d \quad \left[\frac{\text{kN}}{\text{m}} \right]$$

L'analisi è stata condotta adottando un modulo di reazione orizzontale del terreno con andamento costante con la profondità e valutato come media pesata dei diversi strati a partire dalle correlazioni riportate nella Relazione geotecnica dell'opera in esame. In particolare si è assunto un valore pari a 47MN/m.

APPALTATORE: TELESE S.c.a r.l. Consorzio Telese Società Consortile a Responsabilità Limitata	ITINERARIO NAPOLI – BARI RADDOPPIO TRATTA CANCELLO-BENEVENTO II LOTTO FUNZIONALE FRASSO TELESINO – VITULANO 2° SUBLOTTO TELESE – SAN LORENZO					
PROGETTAZIONE: Mandataria: SYSTRA S.A. Mandante: SWS Engineering S.p.A. SYSTRA-SOTECNI S.p.A.	PROGETTO ESECUTIVO					
OPERE D'ARTE VIABILITÀ Relazione di calcolo spalla S2	COMMESSA IF2R	LOTTO 2.2.E.ZZ	CODIFICA CL	DOCUMENTO VI.08.0.4.002	REV. B	FOGLIO 56 di 348

9 CRITERI DI VERIFICA

Le verifiche di sicurezza sono state effettuate sulla base dei criteri definiti nelle “Norme tecniche per le costruzioni”- DM 14.1.2008 -, tenendo inoltre conto delle integrazioni riportate nel “Manuale di progettazione delle opere civili”.

In particolare vengono effettuate le verifiche agli stati limite di servizio, riguardanti gli stati tensionale e di fessurazione, ed allo stato limite ultimo. Le combinazioni di carico considerate ai fini delle verifiche sono quelle indicate nei precedenti paragrafi.

Si espongono di seguito i criteri di verifica adottati per le verifiche degli elementi strutturali in c.a..

9.1 VERIFICA AGLI STATI LIMITE DI ESERCIZIO

9.1.1 Verifica a fessurazione

Le verifiche a fessurazione sono eseguite adottando i criteri definiti nel paragrafo 4.1.2.2.4.5 del DM 14.1.2008.

Con riferimento alle classi di esposizione delle varie parti della struttura (si veda il paragrafo relativo alle caratteristiche dei materiali impiegati), alle corrispondenti condizioni ambientali ed alla sensibilità delle armature alla corrosione (armature sensibili per gli acciai da precompresso; poco sensibili per gli acciai ordinari), si individua lo stato limite di fessurazione per assicurare la funzionalità e la durata delle strutture, in accordo con il DM 14.1.2008:

Gruppi di esigenze	Condizioni ambientali	Combinazione di azioni	Armatura			
			Sensibile		Poco sensibile	
			Stato limite	w_d	Stato limite	w_d
a	Ordinarie	frequente	ap. fessure	$\leq w_2$	ap. fessure	$\leq w_3$
		quasi permanente	ap. fessure	$\leq w_1$	ap. fessure	$\leq w_2$
b	Aggressive	frequente	ap. fessure	$\leq w_1$	ap. fessure	$\leq w_2$
		quasi permanente	decompressione	-	ap. fessure	$\leq w_1$
c	Molto aggressive	frequente	formazione fessure	-	ap. fessure	$\leq w_1$
		quasi permanente	decompressione	-	ap. fessure	$\leq w_1$

Figura 17: Criteri di scelta dello stato limite di fessurazione - Tabella 4.1.IV del DM 14.1.2008

Nella Tabella sopra riportata, $w_1=0.2\text{mm}$, $w_2=0.3\text{mm}$; $w_3=0.4\text{mm}$.

Per le strutture di fondazione:

- Classe di esposizione e condizioni ambientali:
Lato terra e lato scavo: XC2 → condizioni ambientali ordinarie
- Stati limite di fessurazione:
Lato scavo e lato terra (cond. amb. Ordinarie + MdP RFI 2.6.2)

APPALTATORE: TELESE S.c.a r.l. Consorzio Telese Società Consortile a Responsabilità Limitata	ITINERARIO NAPOLI – BARI RADDOPPIO TRATTA CANCELLO-BENEVENTO II LOTTO FUNZIONALE FRASSO TELESINO – VITULANO 2° SUBLOTTO TELESE – SAN LORENZO					
PROGETTAZIONE: Mandatario: SYSTRA S.A. Mandante: SWS Engineering S.p.A. SYSTRA-SOTECNI S.p.A.	PROGETTO ESECUTIVO					
OPERE D'ARTE VIABILITÀ Relazione di calcolo spalla S2	COMMESSA IF2R	LOTTO 2.2.E.ZZ	CODIFICA CL	DOCUMENTO VI.08.0.4.002	REV. B	FOGLIO 57 di 348

- Combinazione di carico frequente: $w_d \leq w_1 = 0.2 \text{ mm}$
- Combinazione di carico quasi permanente: $w_d \leq w_1 = 0.2 \text{ mm}$

Per le strutture di elevazione:

- Classe di esposizione e condizioni ambientali:
XC4 → condizioni ambientali aggressive
- Stati limite di fessurazione: (cond. amb. aggressive+ MdP RFI 2.6.2)
 - Combinazione di carico frequente: $w_d \leq w_1 = 0.2 \text{ mm}$
 - Combinazione di carico quasi permanente: $w_d \leq w_1 = 0.2 \text{ mm}$

9.1.2 Verifica delle tensioni in esercizio

Valutate le azioni interne nelle varie parti della struttura, dovute alle combinazioni caratteristica e quasi permanente delle azioni, si calcolano le massime tensioni sia nel calcestruzzo sia nelle armature; si verifica che tali tensioni siano inferiori ai massimi valori consentiti, di seguito riportati.

Le prescrizioni riportate di seguito fanno riferimento al par. 4.1.2.2.5.1 del DM 14.1.2008.

La massima tensione di compressione del calcestruzzo σ_c , deve rispettare la limitazione seguente:

- $\sigma_c < 0,55 f_{ck}$ per combinazione caratteristica (rara)
- $\sigma_c < 0,40 f_{ck}$ per combinazione quasi permanente.

Per l'acciaio ordinario, la tensione massima σ_s per effetto delle azioni dovute alla combinazione caratteristica deve rispettare la limitazione seguente:

- $\sigma_s < 0,75 f_{yk}$

dove f_{yk} per armatura ordinaria è la tensione caratteristica di snervamento dell'acciaio.

9.2 VERIFICA AGLI STATI LIMITE ULTIMI

9.2.1 Sollecitazioni flettenti

La verifica di resistenza (SLU) è stata condotta attraverso il calcolo dei domini di interazione N-M, ovvero il luogo dei punti rappresentativi di sollecitazioni che portano in crisi la sezione di verifica secondo i criteri di resistenza da normativa.

Nel calcolo dei domini sono state mantenute le consuete ipotesi, tra cui:

- conservazione delle sezioni piane;
- legame costitutivo del calcestruzzo parabolo-rettangolo non reagente a trazione, con plateau ad una deformazione pari a 0.002 e a rottura pari a 0.0035 ($\sigma_{max} = 0.85 \times 0.83 \times R_{ck} / 1.5$);

APPALTATORE:	TELESE S.c.a r.l. Consorzio Telese Società Consortile a Responsabilità Limitata		ITINERARIO NAPOLI – BARI RADDOPPIO TRATTA CANCELLO-BENEVENTO II LOTTO FUNZIONALE FRASSO TELESINO – VITULANO 2° SUBLOTTO TELESE – SAN LORENZO			
PROGETTAZIONE:	Mandatario: SYSTRA S.A. Mandante: SWS Engineering S.p.A. SYSTRA-SOTECNI S.p.A.		PROGETTO ESECUTIVO			
OPERE D'ARTE VIABILITÀ Relazione di calcolo spalla S2	COMMESSA IF2R	LOTTO 2.2.E.ZZ	CODIFICA CL	DOCUMENTO VI.08.0.4.002	REV. B	FOGLIO 58 di 348

- legame costitutivo dell'armatura d'acciaio elastico–perfattamente plastico con deformazione limite di rottura a 0.01 ($\sigma_{max} = f_{yk} / 1.15$)

9.2.2 Sollecitazioni taglianti

La resistenza a taglio V_{Rd} di elementi sprovvisti di specifica armatura è stata calcolata sulla base della resistenza a trazione del calcestruzzo.

Con riferimento all'elemento fessurato da momento flettente, la resistenza al taglio si valuta con:

$$V_{Rd} = \left\{ 0,18 \cdot k \cdot (100 \cdot \rho_1 \cdot f_{ck})^{1/3} / \gamma_c + 0,15 \cdot \sigma_{cp} \right\} \cdot b_w \cdot d \geq (v_{min} + 0,15 \cdot \sigma_{cp}) \cdot b_w d$$

con:

$$k = 1 + (200/d)^{1/2} \leq 2$$

$$v_{min} = 0,035 k^{3/2} f_{ck}^{1/2}$$

e dove:

d è l'altezza utile della sezione (in mm);

$\rho_1 = A_{sl} / (b_w \times d)$ è il rapporto geometrico di armatura longitudinale ($\leq 0,02$);

$\sigma_{cp} = N_{Ed} / A_c$ è la tensione media di compressione nella sezione ($\leq 0,2 f_{cd}$);

b_w è la larghezza minima della sezione (in mm).

La resistenza a taglio V_{Rd} di elementi strutturali dotati di specifica armatura a taglio deve essere valutata sulla base di una adeguata schematizzazione a traliccio. Gli elementi resistenti dell'ideale traliccio sono: le armature trasversali, le armature longitudinali, il corrente compresso di calcestruzzo e i puntoni d'anima inclinati. L'inclinazione θ dei puntoni di calcestruzzo rispetto all'asse della trave deve rispettare i limiti seguenti:

$$1 \leq \text{ctg} \theta \leq 2.5$$

La verifica di resistenza (SLU) si pone con:

$$V_{Rd} \geq V_{Ed}$$

dove V_{Ed} è il valore di calcolo dello sforzo di taglio agente.

Con riferimento all'armatura trasversale, la resistenza di calcolo a "taglio trazione" è stata calcolata con:

$$V_{Rsd} = 0,9 \cdot d \cdot \frac{A_{sw}}{s} \cdot f_{yd} \cdot (\text{ctg} \alpha + \text{ctg} \theta) \cdot \sin \alpha$$

Con riferimento al calcestruzzo d'anima, la resistenza di calcolo a "taglio compressione" è stata calcolata con:

$$V_{Rcd} = 0,9 \cdot d \cdot b_w \cdot \alpha_c \cdot f'_{cd} \cdot (\text{ctg} \alpha + \text{ctg} \theta) / (1 + \text{ctg}^2 \theta)$$

La resistenza al taglio della trave è la minore delle due sopra definite:

APPALTATORE:	 TELESE S.c.a r.l. <small>Consorzio Telese Società Consortile a Responsabilità Limitata</small>		ITINERARIO NAPOLI – BARI RADDOPPIO TRATTA CANCELLO-BENEVENTO II LOTTO FUNZIONALE FRASSO TELESINO – VITULANO 2° SUBLOTTO TELESE – SAN LORENZO			
PROGETTAZIONE:	Mandatario: Mandante: SYSTRA S.A. SWS Engineering S.p.A. SYSTRA-SOTECNI S.p.A.		PROGETTO ESECUTIVO			
OPERE D'ARTE VIABILITÀ	COMMESSA	LOTTO	CODIFICA	DOCUMENTO	REV.	FOGLIO
Relazione di calcolo spalla S2	IF2R	2.2.E.ZZ	CL	VI.08.0.4.002	B	59 di 348

$$V_{Rd} = \min (V_{Rsd}, V_{Rcd})$$

In cui:

- d è l'altezza utile della sezione;
- b_w è la larghezza minima della sezione;
- s_{cp} è la tensione media di compressione della sezione;
- A_{sw} è l'area dell'armatura trasversale;
- S è interasse tra due armature trasversali consecutive;
- θ è l'angolo di inclinazione dell'armatura trasversale rispetto all'asse della trave;
- f_{cd} è la resistenza a compressione ridotta del calcestruzzo d'anima (f_{cd}=0.5f_{cd});
- α è un coefficiente maggiorativo, pari ad 1 per membrature non compresse.

APPALTATORE: TELESE S.c.a r.l. Consorzio Telese Società Consortile a Responsabilità Limitata	ITINERARIO NAPOLI – BARI RADDOPPIO TRATTA CANCELLO-BENEVENTO II LOTTO FUNZIONALE FRASSO TELESINO – VITULANO 2° SUBLOTTO TELESE – SAN LORENZO												
PROGETTAZIONE: Mandataria: SYSTRA S.A. Mandante: SWS Engineering S.p.A. SYSTRA-SOTECNI S.p.A.	PROGETTO ESECUTIVO												
OPERE D'ARTE VIABILITÀ Relazione di calcolo spalla S2	<table border="1"> <thead> <tr> <th>COMMESSA</th> <th>LOTTO</th> <th>CODIFICA</th> <th>DOCUMENTO</th> <th>REV.</th> <th>FOGLIO</th> </tr> </thead> <tbody> <tr> <td>IF2R</td> <td>2.2.E.ZZ</td> <td>CL</td> <td>VI.08.0.4.002</td> <td>B</td> <td>60 di 348</td> </tr> </tbody> </table>	COMMESSA	LOTTO	CODIFICA	DOCUMENTO	REV.	FOGLIO	IF2R	2.2.E.ZZ	CL	VI.08.0.4.002	B	60 di 348
COMMESSA	LOTTO	CODIFICA	DOCUMENTO	REV.	FOGLIO								
IF2R	2.2.E.ZZ	CL	VI.08.0.4.002	B	60 di 348								

10 ANDAMENTO DELLE SOLLECITAZIONI SPALLA FISSA (SP2)

Nei paragrafi seguenti si riportano i risultati delle analisi condotte per il modello implementato, con le indicazioni dei valori delle sollecitazioni flettenti allo stato limite SLR_Rara. I valori riportati sono relativi all'analisi al metro lineare.

10.1 MURO FRONTALE

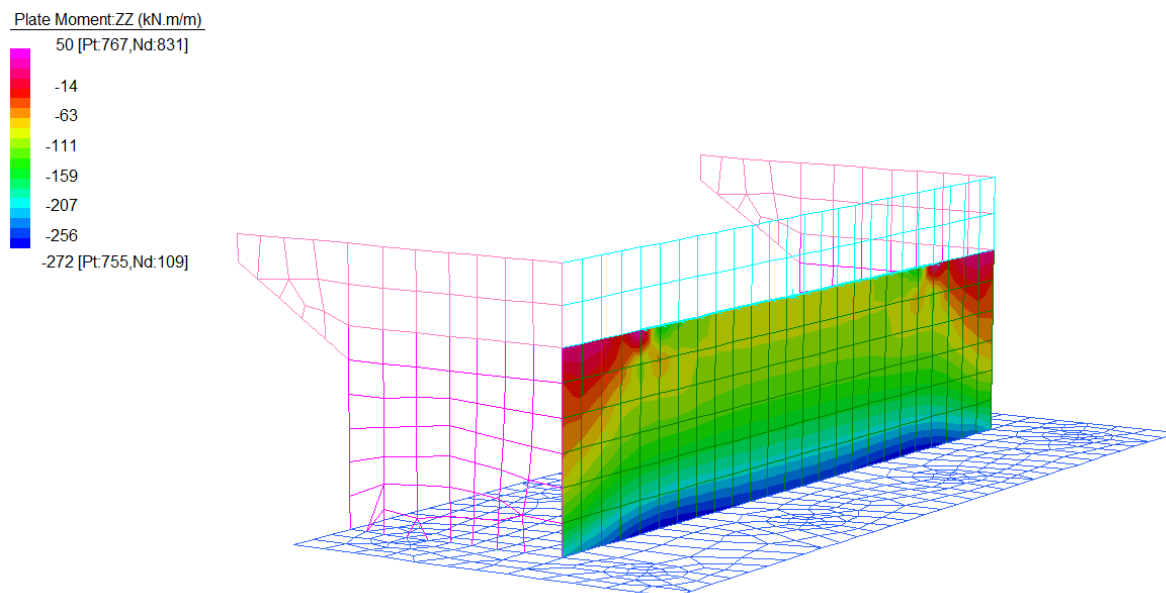


Figura 18: Momento Flettente verticale – SLE_RARA

APPALTATORE: TELESE S.c.a r.l. Consorzio Telese Società Consortile a Responsabilità Limitata	ITINERARIO NAPOLI – BARI RADDOPPIO TRATTA CANCELLO-BENEVENTO II LOTTO FUNZIONALE FRASSO TELESINO – VITULANO 2° SUBLOTTO TELESE – SAN LORENZO PROGETTO ESECUTIVO												
PROGETTAZIONE: Mandataria: SYSTRA S.A. Mandante: SWS Engineering S.p.A. SYSTRA-SOTECNI S.p.A.	<table border="1"> <thead> <tr> <th>COMMESSA</th> <th>LOTTO</th> <th>CODIFICA</th> <th>DOCUMENTO</th> <th>REV.</th> <th>FOGLIO</th> </tr> </thead> <tbody> <tr> <td>IF2R</td> <td>2.2.E.ZZ</td> <td>CL</td> <td>VI.08.0.4.002</td> <td>B</td> <td>61 di 348</td> </tr> </tbody> </table>	COMMESSA	LOTTO	CODIFICA	DOCUMENTO	REV.	FOGLIO	IF2R	2.2.E.ZZ	CL	VI.08.0.4.002	B	61 di 348
COMMESSA	LOTTO	CODIFICA	DOCUMENTO	REV.	FOGLIO								
IF2R	2.2.E.ZZ	CL	VI.08.0.4.002	B	61 di 348								
OPERE D'ARTE VIABILITÀ Relazione di calcolo spalla S2													

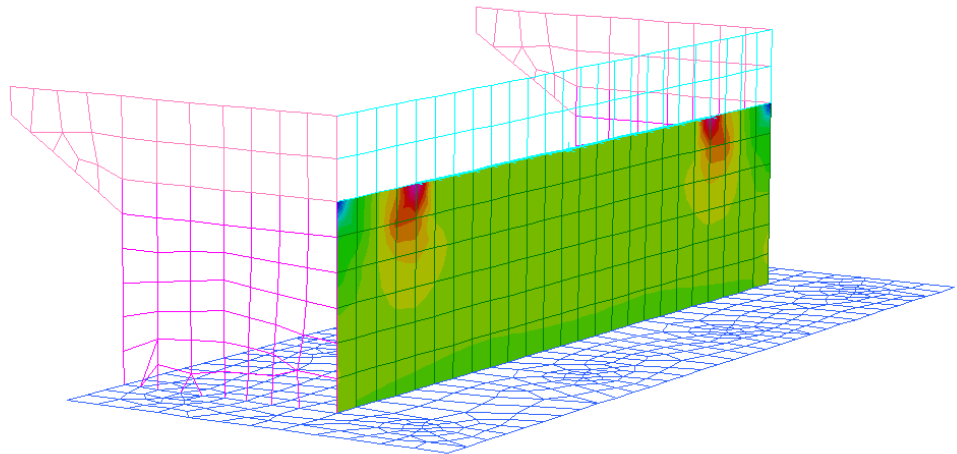
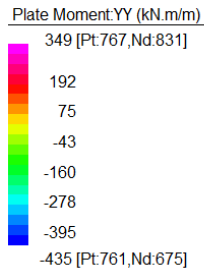


Figura 19: Momento Flettente orizzontale - SLE_RARA

APPALTATORE:	TELESE S.c.a r.l. Consorzio Telese Società Consortile a Responsabilità Limitata	ITINERARIO NAPOLI – BARI RADDOPPIO TRATTA CANCELLO-BENEVENTO II LOTTO FUNZIONALE FRASSO TELESINO – VITULANO 2° SUBLOTTO TELESE – SAN LORENZO					
PROGETTAZIONE:	Mandataria: SYSTRA S.A. Mandante: SWS Engineering S.p.A. SYSTRA-SOTECNI S.p.A.	PROGETTO ESECUTIVO					
OPERE D'ARTE VIABILITÀ Relazione di calcolo spalla S2		COMMESSA	LOTTO	CODIFICA	DOCUMENTO	REV.	FOGLIO
		IF2R	2.2.E.ZZ	CL	VI.08.0.4.002	B	62 di 348

10.2 PARAGHIAIA

Plate Moment:ZZ (kN.m/m)

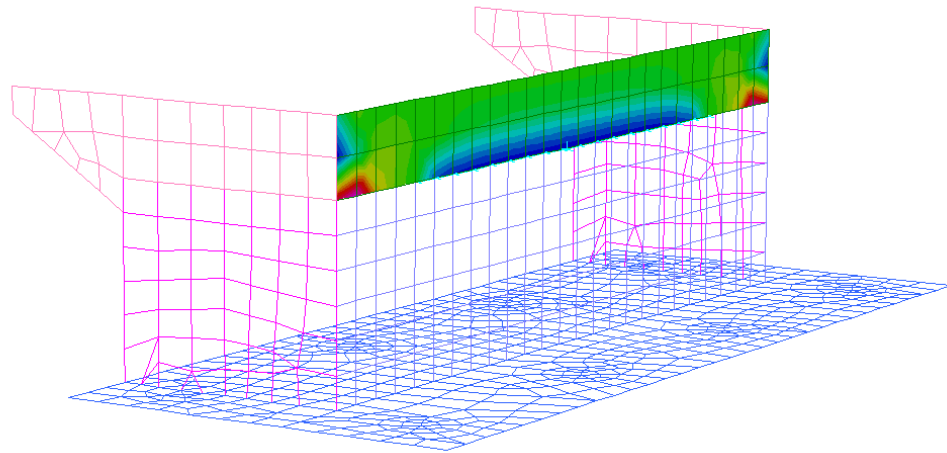
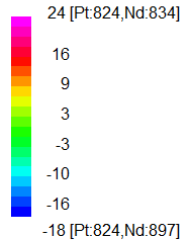


Figura 20: Momento Flettente verticale - SLE_RARA

Plate Moment:YY (kN.m/m)

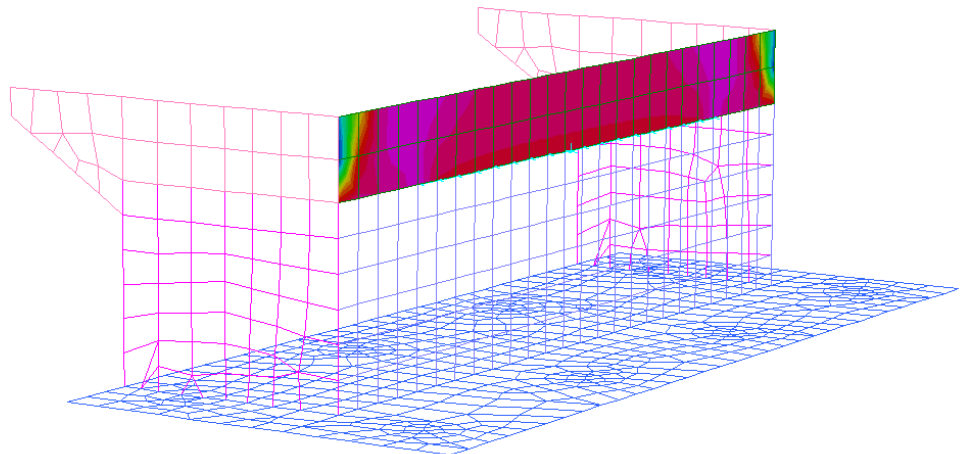
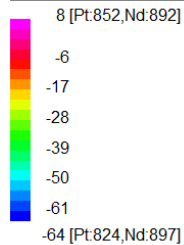


Figura 21: Momento Flettente orizzontale - SLE_RARA

APPALTATORE:	TELESE S.c.a r.l. Consorzio Telese Società Consortile a Responsabilità Limitata	ITINERARIO NAPOLI – BARI RADDOPPIO TRATTA CANCELLO-BENEVENTO II LOTTO FUNZIONALE FRASSO TELESINO – VITULANO 2° SUBLOTTO TELESE – SAN LORENZO					
PROGETTAZIONE:	Mandatario: SYSTRA S.A. Mandante: SWS Engineering S.p.A. SYSTRA-SOTECNI S.p.A.	PROGETTO ESECUTIVO					
OPERE D'ARTE VIABILITÀ Relazione di calcolo spalla S2		COMMESSA	LOTTO	CODIFICA	DOCUMENTO	REV.	FOGLIO
		IF2R	2.2.E.ZZ	CL	VI.08.0.4.002	B	63 di 348

10.3 MURI ANDATORI SP. 80 CM

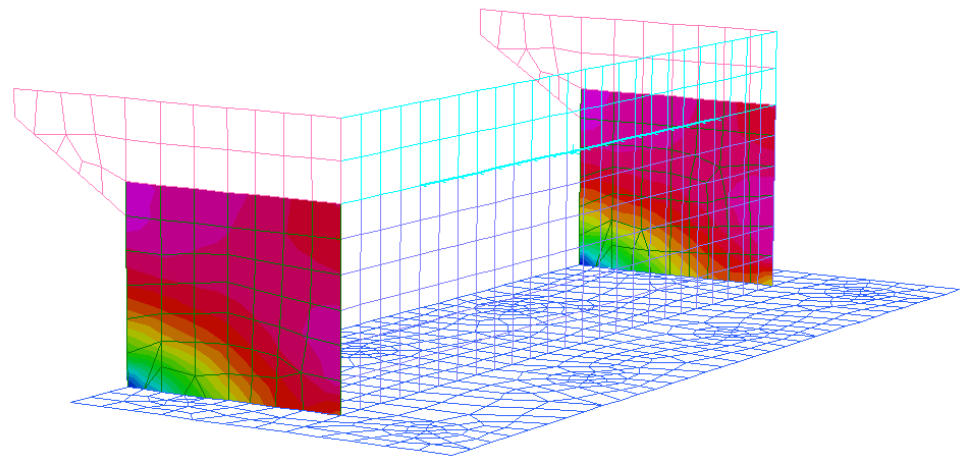
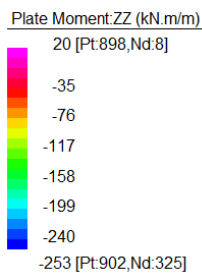


Figura 22: Momento Flettente verticale - SLE_RARA

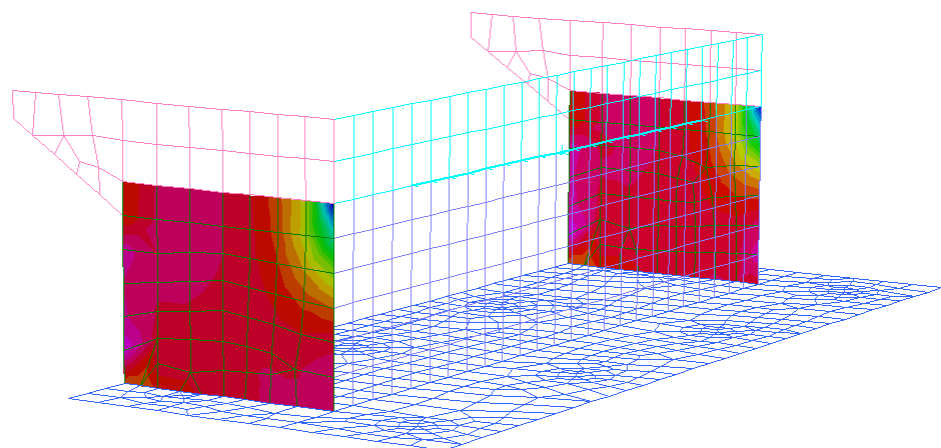
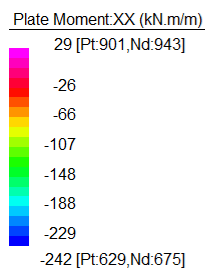


Figura 23: Momento Flettente orizzontale - SLE_RARA

APPALTATORE:	TELESE S.c.a r.l. Consorzio Telese Società Consortile a Responsabilità Limitata	ITINERARIO NAPOLI – BARI RADDOPPIO TRATTA CANCELLO-BENEVENTO II LOTTO FUNZIONALE FRASSO TELESINO – VITULANO 2° SUBLOTTO TELESE – SAN LORENZO					
PROGETTAZIONE:	Mandatario: SYSTRA S.A. Mandante: SWS Engineering S.p.A. SYSTRA-SOTECNI S.p.A.	PROGETTO ESECUTIVO					
OPERE D'ARTE VIABILITÀ Relazione di calcolo spalla S2		COMMESSA	LOTTO	CODIFICA	DOCUMENTO	REV.	FOGLIO
		IF2R	2.2.E.ZZ	CL	VI.08.0.4.002	B	64 di 348

10.1 MURI ANDATORI SP.72 CM

Plate Moment:ZZ (kN.m/m)

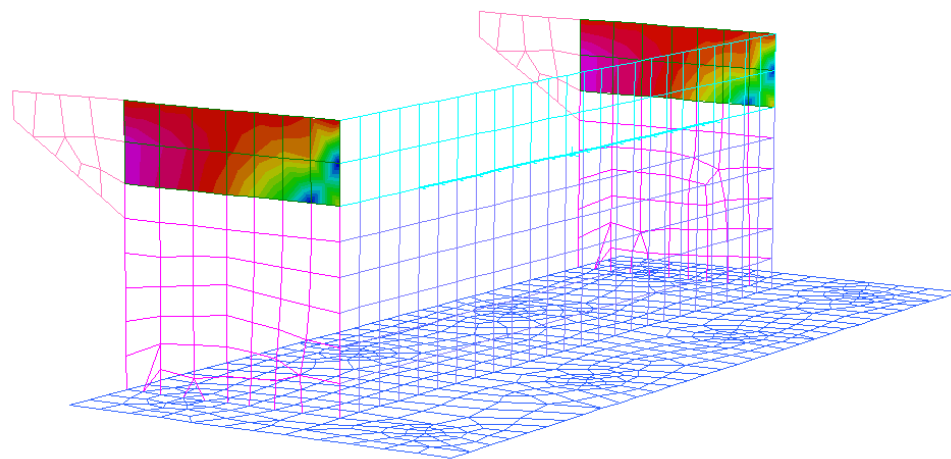
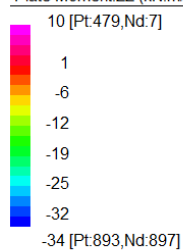


Figura 24: Momento Flettente verticale - SLE_RARA

Plate Moment:XX (kN.m/m)

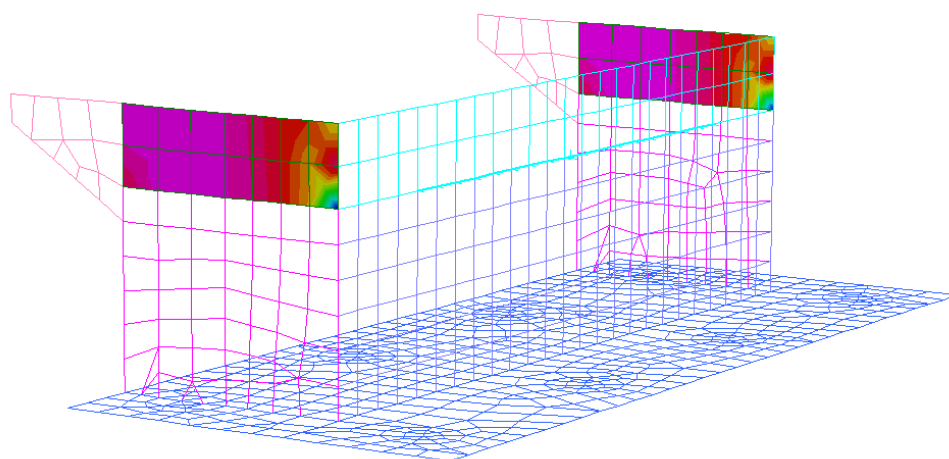
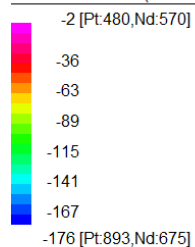


Figura 25: Momento Flettente orizzontale - SLE_RARA

APPALTATORE:	TELESE S.c.a r.l. Consorzio Telese Società Consortile a Responsabilità Limitata	ITINERARIO NAPOLI – BARI RADDOPPIO TRATTA CANCELLO-BENEVENTO II LOTTO FUNZIONALE FRASSO TELESINO – VITULANO 2° SUBLOTTO TELESE – SAN LORENZO					
PROGETTAZIONE:	Mandatario: SYSTRA S.A. Mandante: SWS Engineering S.p.A. SYSTRA-SOTECNI S.p.A.	PROGETTO ESECUTIVO					
OPERE D'ARTE VIABILITÀ Relazione di calcolo spalla S2		COMMESSA	LOTTO	CODIFICA	DOCUMENTO	REV.	FOGLIO
		IF2R	2.2.E.ZZ	CL	VI.08.0.4.002	B	65 di 348

10.2 ORECCHIA

Plate Moment:ZZ (kN.m/m)

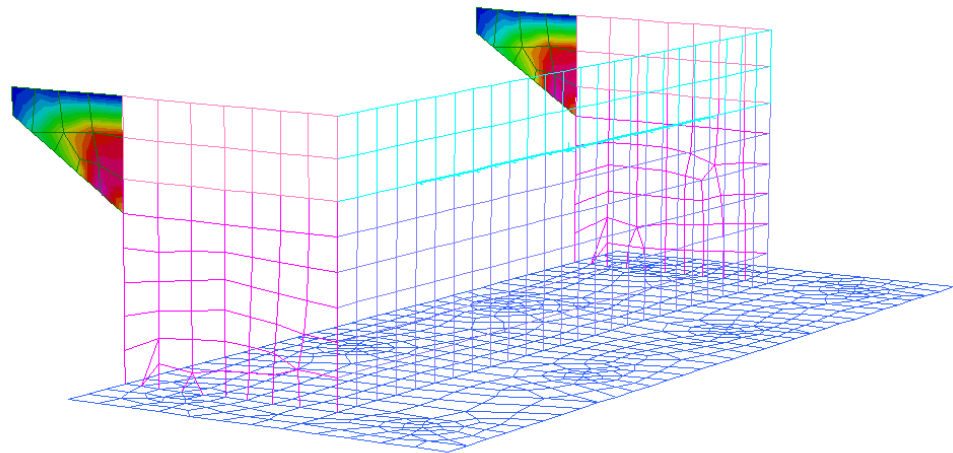
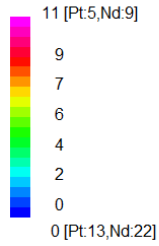


Figura 26: Momento Flettente verticale - SLE_RARA

Plate Moment:XX (kN.m/m)

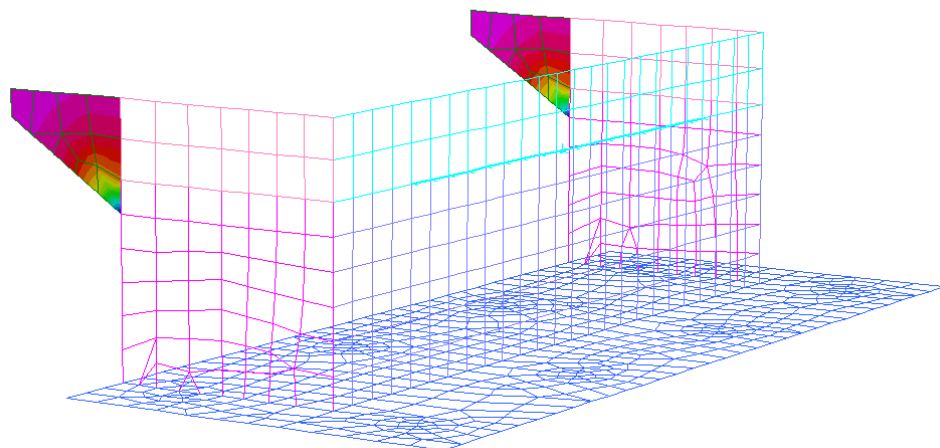
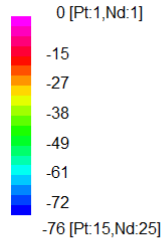


Figura 27: Momento Flettente orizzontale - SLE_RARA

APPALTATORE: TELESE S.c.a r.l. Consorzio Telese Società Consortile a Responsabilità Limitata	ITINERARIO NAPOLI – BARI RADDOPPIO TRATTA CANCELLO-BENEVENTO II LOTTO FUNZIONALE FRASSO TELESINO – VITULANO 2° SUBLOTTO TELESE – SAN LORENZO												
PROGETTAZIONE: Mandataria: SYSTRA S.A. Mandante: SWS Engineering S.p.A. SYSTRA-SOTECNI S.p.A.	PROGETTO ESECUTIVO												
OPERE D'ARTE VIABILITÀ Relazione di calcolo spalla S2	<table border="1"> <thead> <tr> <th>COMMESSA</th> <th>LOTTO</th> <th>CODIFICA</th> <th>DOCUMENTO</th> <th>REV.</th> <th>FOGLIO</th> </tr> </thead> <tbody> <tr> <td>IF2R</td> <td>2.2.E.ZZ</td> <td>CL</td> <td>VI.08.0.4.002</td> <td>B</td> <td>66 di 348</td> </tr> </tbody> </table>	COMMESSA	LOTTO	CODIFICA	DOCUMENTO	REV.	FOGLIO	IF2R	2.2.E.ZZ	CL	VI.08.0.4.002	B	66 di 348
COMMESSA	LOTTO	CODIFICA	DOCUMENTO	REV.	FOGLIO								
IF2R	2.2.E.ZZ	CL	VI.08.0.4.002	B	66 di 348								

10.3 PLINTO DI FONDAZIONE

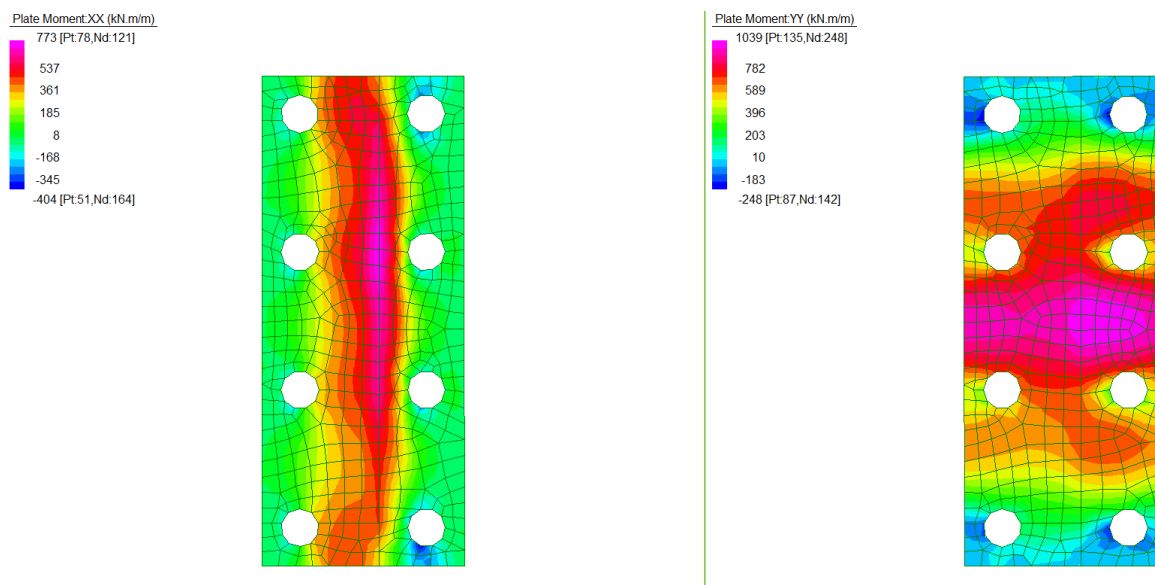


Figura 28: Momento Flettente trasversale e longitudinale – SLE_RARA

APPALTATORE: TELESE S.c.a r.l. Consorzio Telese Società Consortile a Responsabilità Limitata	ITINERARIO NAPOLI – BARI RADDOPPIO TRATTA CANCELLO-BENEVENTO II LOTTO FUNZIONALE FRASSO TELESINO – VITULANO 2° SUBLOTTO TELESE – SAN LORENZO					
PROGETTAZIONE: Mandatario: SYSTRA S.A. Mandante: SWS Engineering S.p.A. SYSTRA-SOTECNI S.p.A.	PROGETTO ESECUTIVO					
OPERE D'ARTE VIABILITÀ Relazione di calcolo spalla S2	COMMESSA IF2R	LOTTO 2.2.E.ZZ	CODIFICA CL	DOCUMENTO VI.08.0.4.002	REV. B	FOGLIO 67 di 348

11 ANALISI DEI RISULTATI

Nei paragrafi successivi si riportano le sollecitazioni relative agli elementi strutturali della spalla.

Le grandezze che figurano nelle Tabelle riportate di seguito fanno riferimento al seguente gruppo di sollecitazioni:

N: Sforzo normale (negativo, se di compressione)

Ht: Taglio in direzione trasversale rispetto all'asse del viadotto

Hi: Taglio in direzione parallela all'asse del viadotto

Mt: Momento flettente che produce flessione nel piano ortogonale all'asse del viadotto

Ml: Momento flettente che produce flessione nel piano parallelo all'asse del viadotto

Tabella 5: Sollecitazioni elementi in elevazione

Muro frontale Attacco platea di fondazione		Comb	N	M _{vert}	M _{or}	T _{long}
Sp=1.40m		[-]	[kN/m]	[kNm/m]	[kNm/m]	[kN/m]
SLU/SLV	SLU	SLU-Gr.3	1000	645	180	300
	SLV	SLV-EL+0.3ET	540	1245	210	600
SLE	RARA	SLE-C-Gr.3	720	464	140	-
	FREQ	SLE-F-Gr.3	660	400	130	-
	QPERM	SLE-QP	460	245	130	-

(1) M⁻or = momento negativo --> Lato terra - Sezione attacco parapigliaia

APPALTATORE:	TELESE S.c.a r.l. Consorzio Telese Società Consortile a Responsabilità Limitata	ITINERARIO NAPOLI – BARI RADDOPPIO TRATTA CANCELLO-BENEVENTO II LOTTO FUNZIONALE FRASSO TELESINO – VITULANO 2° SUBLOTTO TELESE – SAN LORENZO					
PROGETTAZIONE:	Mandatario: SYSTRA S.A. Mandante: SWS Engineering S.p.A. SYSTRA-SOTECNI S.p.A.	PROGETTO ESECUTIVO					
OPERE D'ARTE VIABILITÀ Relazione di calcolo spalla S2	COMMESSA IF2R	LOTTO 2.2.E.ZZ	CODIFICA CL	DOCUMENTO VI.08.0.4.002	REV. B	FOGLIO 68 di 348	

Muro Paraghiaia Attacco muro frontale		Comb	N	M _{vert}	M _{or} ⁽¹⁾	T _x
Sp=0.40m		[-]	[kN/m]	[kNm/m]	[kNm/m]	[kN/m]
SLV	SLU	SLU-Gr.3-MaxML (P)	16	25	80	30
	SLV	SLV-EL+0.3ET	12	55	125	50
SLE	RARA	SLE-C-Gr.3-MaxML (P)	12	30	75	-
	FREQ	SLE-F-Gr.3-1SW/2	12	23	65	-
	QPERM	SLE-QP	12	10	25	-

(1) Il momento massimale trasversale si riscontra in corrispondenza dell'attacco con il muro laterale, in sommità

Muri laterali Attacco platea di fondazione		Comb	N	M _{vert}	M _{or_1}	T _x
Sp=0.80m		[-]	[kN/m]	[kNm/m]	[kNm/m]	[kN/m]
SLV	SLU	SLU-Gr.3-MaxML (P)	290	200	180	300
	SLV	SLV-0.3EL+ET	212	320	210	460
SLE	RARA	SLE-C-Gr.3-MaxML (P)	220	150	140	-
	FREQ	SLE-F-Gr.3-1SW/2	200	140	130	-
	QPERM	SLE-QP	180	130	130	-

(2) Mor_1 - Sezione attacco paraghiaia

Muri laterali		Comb	N	M _{vert}	M _{or}	T _x
Sp=0.72m		[-]	[kN/m]	[kNm/m]	[kNm/m]	[kN/m]
SLV	SLU	SLU-Gr.3-MaxML (P)	110	25	80	30
	SLV	SLV-0.3EL+ET	80	55	125	50
SLE	RARA	SLE-C-Gr.3-MaxML (P)	80	30	75	-
	FREQ	SLE-F-Gr.3-1SW/2	80	23	65	-
	QPERM	SLE-QP	80	10	25	-

APPALTATORE:	TELESE S.c.a r.l. Consorzio Telese Società Consortile a Responsabilità Limitata	ITINERARIO NAPOLI – BARI RADDOPPIO TRATTA CANCELLO-BENEVENTO II LOTTO FUNZIONALE FRASSO TELESINO – VITULANO 2° SUBLOTTO TELESE – SAN LORENZO					
PROGETTAZIONE:		PROGETTO ESECUTIVO					
Mandataria:	Mandante:						
SYSTRA S.A.	SWS Engineering S.p.A.	SYSTRA-SOTECNI S.p.A.					
OPERE D'ARTE VIABILITÀ Relazione di calcolo spalla S2		COMMESSA	LOTTO	CODIFICA	DOCUMENTO	REV.	FOGLIO
		IF2R	2.2.E.ZZ	CL	VI.08.0.4.002	B	69 di 348

Orecchia		Comb	N	M _{vert}	M _{or} ⁽¹⁾	T _x
Sp=0.50m		[-]	[kN/m]	[kNm/m]	[kNm/m]	[kN/m]
SLV	SLU	SLU-Gr.3-MaxML (P)	16	20	50	30
	SLV	SLV-EL+0.3ET	12	25	40	50
SLE	RARA	SLE-C-Gr.3-MaxML (P)	12	12	40	-
	FREQ	SLE-F-Gr.3-1SW/2	12	10	35	-
	QPERM	SLE-QP	12	6	20	-

(1) Il momento massimo trasversale si riscontra in corrispondenza dell'attacco con il muro laterale

Tabella 6: Sollecitazioni elementi di fondazione

Solettone di fondazione		Comb	N	M _{long}	M _{trav}	T _x	T _y
Sp=1.50m		[-]	[kN/m]	[kNm/m]	[kNm/m]	[kN/m]	[kN/m]
SLV	SLU	SLU-Gr.3-MaxML (P)	0	1050	630	1850	1850
	SLV	SLV-0.3EL+ET	0	1000	785	1950	1950
SLE	RARA	SLE-C-Gr.1(P)	0	750	460	-	-
	FREQ	SLE-F-Gr.3-1SW/2	0	700	420	-	-
	QPERM	SLE-QP	0	500	270	-	-

Tabella 7: Sollecitazioni elementi di fondazione

APPALTATORE:	TELESE S.c.a r.l. Consorzio Telese Società Consortile a Responsabilità Limitata	ITINERARIO NAPOLI – BARI RADDOPPIO TRATTA CANCELLO-BENEVENTO II LOTTO FUNZIONALE FRASSO TELESINO – VITULANO 2° SUBLOTTO TELESE – SAN LORENZO					
PROGETTAZIONE:		PROGETTO ESECUTIVO					
Mandataria:	Mandante:						
SYSTRA S.A.	SWS Engineering S.p.A.	SYSTRA-SOTECNI S.p.A.					
OPERE D'ARTE VIABILITÀ		COMMESSA	LOTTO	CODIFICA	DOCUMENTO	REV.	FOGLIO
Relazione di calcolo spalla S2		IF2R	2.2.E.ZZ	CL	VI.08.0.4.002	B	70 di 348

Pali di fondazione		Comb	N _{min}	N _{max}	M	T
		[-]	[kN]	[kN]	[kNm]	[kN]
SLV	SLU	SLU-Gr.3-MaxML (P)	1736	5046	2028	780
	SLV	SLV-0.3EL+ET	-796	4820	3617	1391
SLE	RARA	SLE-C-Gr.1(P)	1169	3603	1508	580
	FREQ	SLE-c-Gr.3-MaxML (P)	1289	3336	1339	515
	QPERM	SLE-QP	1567	2270	702	270

APPALTATORE: TELESE S.c.a r.l. Consorzio Telese Società Consortile a Responsabilità Limitata	ITINERARIO NAPOLI – BARI RADDOPPIO TRATTA CANCELLO-BENEVENTO II LOTTO FUNZIONALE FRASSO TELESINO – VITULANO 2° SUBLOTTO TELESE – SAN LORENZO					
PROGETTAZIONE: Mandataria: SYSTRA S.A. Mandante: SWS Engineering S.p.A. SYSTRA-SOTECNI S.p.A.	PROGETTO ESECUTIVO					
OPERE D'ARTE VIABILITÀ Relazione di calcolo spalla S2	COMMESSA IF2R	LOTTO 2.2.E.ZZ	CODIFICA CL	DOCUMENTO VI.08.0.4.002	REV. B	FOGLIO 71 di 348

12 VERIFICHE

Le verifiche strutturali allo stato limite ultimo e allo stato limite di esercizio sono state svolte, seguendo i criteri esposti in precedenza, con il codice di calcolo RC-SEC, con riferimento alle sollecitazioni di carico massimo per le sezioni in esame. Tali valori delle sollecitazioni risultano essere sempre maggiori delle sollecitazioni agenti di conseguenza le verifiche sono soddisfatte.

Una sintesi delle caratteristiche dell'armatura longitudinale e a taglio (staffe) previste è esibita nei prospetti di seguito. Il valore del copriferro c che figura è valutato in asse barra.

Nelle verifiche riportate di seguito sono stati rispettati i minimi di armatura previsti dalle NTC08 riportate al paragrafo 4.1.6.

12.1 MURO FRONTALE

Si riassume di seguito l'armatura adottata.

ARMATURA		
Armatura verticale	Armatura orizzontale	Armatura taglio
Arm. tesa	Arm. tesa	Ø14/25x50
8Ø26	8Ø20	
Arm. Compresa	Arm. Compresa	
8Ø20	8Ø20	

La sezione risulta verificata con l'armatura prevista.

12.1.1 Verifica dell'armatura verticale

CARATTERISTICHE DI RESISTENZA DEI MATERIALI IMPIEGATI

CALCESTRUZZO -	Classe:	C32/40
	Resis. compr. di progetto f_{cd} :	18.813 MPa
	Def.unit. max resistenza $ec2$:	0.0020
	Def.unit. ultima ecu :	0.0035
	Diagramma tensione-deformaz.:	Parabola-Rettangolo
	Modulo Elastico Normale E_c :	33642.8 MPa
	Resis. media a trazione f_{ctm} :	3.099 MPa
	Coeff. Omogen. S.L.E.:	15.00
	Coeff. Omogen. S.L.E.:	15.00
	Sc limite S.L.E. comb. Frequenti:	182.60 daN/cm ²
	Ap.Fessure limite S.L.E. comb. Frequenti:	0.200 mm
	Sc limite S.L.E. comb. Q.Permanenti:	0.00 Mpa
	Ap.Fess.limite S.L.E. comb. Q.Perm.:	0.200 mm
ACCIAIO -	Tipo:	B450C
	Resist. caratt. snervam. f_{yk} :	450.00 MPa
	Resist. caratt. rottura f_{tk} :	450.00 MPa
	Resist. snerv. di progetto f_{yd} :	391.30 MPa
	Resist. ultima di progetto f_{td} :	391.30 MPa
	Deform. ultima di progetto E_{pu} :	0.068

APPALTATORE:	TELESE S.c.a r.l. Consorzio Telese Società Consortile a Responsabilità Limitata	ITINERARIO NAPOLI – BARI RADDOPPIO TRATTA CANCELLO-BENEVENTO II LOTTO FUNZIONALE FRASSO TELESINO – VITULANO 2° SUBLOTTO TELESE – SAN LORENZO					
PROGETTAZIONE:		PROGETTO ESECUTIVO					
Mandataria:	Mandante:						
SYSTRA S.A.	SWS Engineering S.p.A.	SYSTRA-SOTECNI S.p.A.					
OPERE D'ARTE VIABILITÀ Relazione di calcolo spalla S2		COMMESSA	LOTTO	CODIFICA	DOCUMENTO	REV.	FOGLIO
		IF2R	2.2.E.ZZ	CL	VI.08.0.4.002	B	72 di 348

Modulo Elastico Ef	2000000	daN/cm ²
Diagramma tensione-deformaz.:	Bilineare finito	
Coeff. Aderenza istantaneo $\beta_1 \cdot \beta_2$:	1.00	
Coeff. Aderenza differito $\beta_1 \cdot \beta_2$:	0.50	
Sf limite S.L.E. Comb. Rare:	337.50	MPa

CARATTERISTICHE DOMINIO CONGLOMERATO

Forma del Dominio:	Poligonale	
Classe Conglomerato:	C32/40	
N° vertice:	X [cm]	Y [cm]
1	-50.0	0.0
2	-50.0	140.0
3	50.0	140.0
4	50.0	0.0

DATI BARRE ISOLATE

N°Barra	X [cm]	Y [cm]	DiamØ[mm]
1	-40.3	9.7	26
2	-40.3	130.3	20
3	40.3	130.3	20
4	40.3	9.7	26

DATI GENERAZIONI LINEARI DI BARRE

N°Gen.	Numero assegnato alla singola generazione lineare di barre			
N°Barra Ini.	Numero della barra iniziale cui si riferisce la generazione			
N°Barra Fin.	Numero della barra finale cui si riferisce la generazione			
N°Barre	Numero di barre generate equidistanti cui si riferisce la generazione			
Ø	Diametro in mm delle barre della generazione			
N°Gen.	N°Barra Ini.	N°Barra Fin.	N°Barre	Ø
1	2	3	6	20
2	1	4	6	26

CALCOLO DI RESISTENZA - SFORZI PER OGNI COMBINAZIONE ASSEGNATA

N	Sforzo normale [kN] applicato nel Baric. (+ se di compressione)				
Mx	Momento flettente [kNm] intorno all'asse x princ. d'inerzia con verso positivo se tale da comprimere il lembo sup. della sez.				
My	Momento flettente [kNm] intorno all'asse y princ. d'inerzia con verso positivo se tale da comprimere il lembo destro della sez.				
Vy	Componente del Taglio [kN] parallela all'asse princ.d'inerzia y				
Vx	Componente del Taglio [kN] parallela all'asse princ.d'inerzia x				
N°Comb.	N	Mx	My	Vy	Vx
1	0.00	1900.00	0.00	0.00	0.00

COMB. RARE (S.L.E.) - SFORZI PER OGNI COMBINAZIONE ASSEGNATA

APPALTATORE:	TELESE S.c.a r.l. Consorzio Telese Società Consortile a Responsabilità Limitata	ITINERARIO NAPOLI – BARI RADDOPPIO TRATTA CANCELLO-BENEVENTO II LOTTO FUNZIONALE FRASSO TELESINO – VITULANO 2° SUBLOTTO TELESE – SAN LORENZO					
PROGETTAZIONE:	Mandataria: SYSTRA S.A. Mandante: SWS Engineering S.p.A. SYSTRA-SOTECNI S.p.A.	PROGETTO ESECUTIVO					
OPERE D'ARTE VIABILITÀ Relazione di calcolo spalla S2		COMMESSA	LOTTO	CODIFICA	DOCUMENTO	REV.	FOGLIO
		IF2R	2.2.E.ZZ	CL	VI.08.0.4.002	B	73 di 348

N Sforzo normale [kN] applicato nel Baricentro (+ se di compressione)
Mx Momento flettente [kNm] intorno all'asse x princ. d'inerzia (tra parentesi Mom.Fessurazione)
con verso positivo se tale da comprimere il lembo superiore della sezione
My Momento flettente [kNm] intorno all'asse y princ. d'inerzia (tra parentesi Mom.Fessurazione)
con verso positivo se tale da comprimere il lembo destro della sezione

N°Comb.	N	Mx	My
1	0.00	1200.00	0.00
2	800.00	1200.00	0.00

COMB. FREQUENTI (S.L.E.) - SFORZI PER OGNI COMBINAZIONE ASSEGNATA

N Sforzo normale [kN] applicato nel Baricentro (+ se di compressione)
Mx Momento flettente [kNm] intorno all'asse x princ. d'inerzia (tra parentesi Mom.Fessurazione)
con verso positivo se tale da comprimere il lembo superiore della sezione
My Momento flettente [kNm] intorno all'asse y princ. d'inerzia (tra parentesi Mom.Fessurazione)
con verso positivo se tale da comprimere il lembo destro della sezione

N°Comb.	N	Mx	My
1	0.00	600.00 (1192.66)	0.00 (0.00)
2	700.00	600.00 (1672.41)	0.00 (0.00)

COMB. QUASI PERMANENTI (S.L.E.) - SFORZI PER OGNI COMBINAZIONE ASSEGNATA

N Sforzo normale [kN] applicato nel Baricentro (+ se di compressione)
Mx Momento flettente [kNm] intorno all'asse x princ. d'inerzia (tra parentesi Mom.Fessurazione)
con verso positivo se tale da comprimere il lembo superiore della sezione
My Momento flettente [kNm] intorno all'asse y princ. d'inerzia (tra parentesi Mom.Fessurazione)
con verso positivo se tale da comprimere il lembo destro della sezione

N°Comb.	N	Mx	My
1	0.00	600.00 (1192.66)	0.00 (0.00)
2	500.00	600.00 (1500.01)	0.00 (0.00)

RISULTATI DEL CALCOLO

Sezione verificata per tutte le combinazioni assegnate

Copriferro netto minimo barre longitudinali: 8.4 cm
Interferro netto minimo barre longitudinali: 8.9 cm

VERIFICHE DI RESISTENZA IN PRESSO-TENSO FLESSIONE ALLO STATO LIMITE ULTIMO

Ver S = combinazione verificata / N = combin. non verificata
N Sforzo normale assegnato [kN] nel baricentro B sezione cls.(positivo se di compressione)
Mx Componente del momento assegnato [kNm] riferito all'asse x princ. d'inerzia
My Componente del momento assegnato [kNm] riferito all'asse y princ. d'inerzia
N Res Sforzo normale resistente [kN] nel baricentro B sezione cls.(positivo se di compress.)
Mx Res Momento flettente resistente [kNm] riferito all'asse x princ. d'inerzia
My Res Momento flettente resistente [kNm] riferito all'asse y princ. d'inerzia
Mis.Sic. Misura sicurezza = rapporto vettoriale tra (N r,Mx Res,My Res) e (N,Mx,My)
Verifica positiva se tale rapporto risulta >=1.000
As Tesa Area armature trave [cm²] in zona tesa. [Tra parentesi l'area minima ex (4.1.15)NTC]

APPALTATORE:	TELESE S.c.a r.l. Consorzio Telese Società Consortile a Responsabilità Limitata	ITINERARIO NAPOLI – BARI RADDOPPIO TRATTA CANCELLO-BENEVENTO II LOTTO FUNZIONALE FRASSO TELESINO – VITULANO 2° SUBLOTTO TELESE – SAN LORENZO					
PROGETTAZIONE:	Mandataria: SYSTRA S.A. Mandante: SWS Engineering S.p.A. SYSTRA-SOTECNI S.p.A.	PROGETTO ESECUTIVO					
OPERE D'ARTE VIABILITÀ Relazione di calcolo spalla S2		COMMESSA	LOTTO	CODIFICA	DOCUMENTO	REV.	FOGLIO
		IF2R	2.2.E.ZZ	CL	VI.08.0.4.002	B	74 di 348

N°Comb	Ver	N	Mx	My	N Res	Mx Res	My Res	Mis.Sic.	As Tesa
1	S	0.00	1900.00	0.00	0.00	2089.25	0.00	1.10	42.5(23.3)

METODO AGLI STATI LIMITE ULTIMI - DEFORMAZIONI UNITARIE ALLO STATO ULTIMO

ec max	Deform. unit. massima del conglomerato a compressione
x/d	Rapporto di duttilità deve essere < 0.45
Xc max	Ascissa in cm della fibra corrisp. a ec max (sistema rif. X,Y,O sez.)
Yc max	Ordinata in cm della fibra corrisp. a ec max (sistema rif. X,Y,O sez.)
es min	Deform. unit. minima nell'acciaio (negativa se di trazione)
Xs min	Ascissa in cm della barra corrisp. a es min (sistema rif. X,Y,O sez.)
Ys min	Ordinata in cm della barra corrisp. a es min (sistema rif. X,Y,O sez.)
es max	Deform. unit. massima nell'acciaio (positiva se di compress.)
Xs max	Ascissa in cm della barra corrisp. a es max (sistema rif. X,Y,O sez.)
Ys max	Ordinata in cm della barra corrisp. a es max (sistema rif. X,Y,O sez.)

N°Comb	ec max	x/d	Xc max	Yc max	es min	Xs min	Ys min	es max	Xs max	Ys max
1	0.00350	0.079	-50.0	140.0	0.00020	-40.3	130.3	-0.04089	-40.3	9.7

POSIZIONE ASSE NEUTRO PER OGNI COMB. DI RESISTENZA

a, b, c	Coeff. a, b, c nell'eq. dell'asse neutro $aX+bY+c=0$ nel rif. X,Y,O gen.
x/d	Rapp. di duttilità (travi e solette): deve essere < 0.45
C.Rid.	Coeff. di riduz. momenti per sola flessione in travi continue

N°Comb	a	b	c	x/d	C.Rid.
1	0.000000000	0.000340670	-0.044193732	0.079	0.700

COMBINAZIONI RARE IN ESERCIZIO - MASSIME TENSIONI NORMALI ED APERTURA FESSURE

Ver	S = comb. verificata/ N = comb. non verificata
Sc max	Massima tensione (positiva se di compressione) nel conglomerato [Mpa]
Xc max, Yc max	Ascissa, Ordinata [cm] del punto corrisp. a Sc max (sistema rif. X,Y,O)
Sf min	Minima tensione (negativa se di trazione) nell'acciaio [Mpa]
Xs min, Ys min	Ascissa, Ordinata [cm] della barra corrisp. a Sf min (sistema rif. X,Y,O)
Ac eff.	Area di calcestruzzo [cm²] in zona tesa considerata aderente alle barre
As eff.	Area barre [cm²] in zona tesa considerate efficaci per l'apertura delle fessure

N°Comb	Ver	Sc max	Xc max	Yc max	Sf min	Xs min	Ys min	Ac eff.	As eff.
1	S	5.28	-50.0	140.0	-236.3	28.8	9.7	2400	42.5
2	S	5.61	-50.0	140.0	-154.2	-40.3	9.7	2400	42.5

COMBINAZIONI RARE IN ESERCIZIO - APERTURA FESSURE

Ver.	La sezione viene assunta sempre fessurata anche nel caso in cui la trazione minima del calcestruzzo sia inferiore a f_{ctm}
e1	Esito della verifica
e2	Massima deformazione unitaria di trazione nel calcestruzzo (trazione -) valutata in sezione fessurata
k1	Minima deformazione unitaria di trazione nel calcestruzzo (trazione -) valutata in sezione fessurata
kt	= 0.8 per barre ad aderenza migliorata
k2	= 0.4 per comb. quasi permanenti / = 0.6 per comb. frequenti
k3	= 0.5 per flessione; $=(e1 + e2)/(2*e1)$ per trazione eccentrica
k4	= 3.400 Coeff. in eq.(7.11) come da annessi nazionali
Ø	= 0.425 Coeff. in eq.(7.11) come da annessi nazionali
Ø	Diametro [mm] equivalente delle barre tese comprese nell'area efficace Ac eff

APPALTATORE:	TELESE S.c.a r.l. Consorzio Telese Società Consortile a Responsabilità Limitata	ITINERARIO NAPOLI – BARI RADDOPPIO TRATTA CANCELLO-BENEVENTO II LOTTO FUNZIONALE FRASSO TELESINO – VITULANO 2° SUBLOTTO TELESE – SAN LORENZO					
PROGETTAZIONE:	Mandatario: SYSTRA S.A. Mandante: SWS Engineering S.p.A. SYSTRA-SOTECNI S.p.A.	PROGETTO ESECUTIVO					
OPERE D'ARTE VIABILITÀ Relazione di calcolo spalla S2		COMMESSA	LOTTO	CODIFICA	DOCUMENTO	REV.	FOGLIO
		IF2R	2.2.E.ZZ	CL	VI.08.0.4.002	B	75 di 348

Cf Copriferro [mm] netto calcolato con riferimento alla barra più tesa
e sm - e cm Differenza tra le deformazioni medie di acciaio e calcestruzzo
Tra parentesi: valore minimo = 0.6 Smax / Es
sr max Massima distanza tra le fessure [mm]
wk Apertura fessure in mm calcolata = $sr \max * (e_sm - e_cm)$. Valore limite tra parentesi
Mx fess. Componente momento di prima fessurazione intorno all'asse X [kNm]
My fess. Componente momento di prima fessurazione intorno all'asse Y [kNm]

Comb.	Ver	e1	e2	k2	Ø	Cf	e sm - e cm	sr max	wk	Mx fess	My fess
1	S	-0.00130	0	0.500	26.0	84	0.00071 (0.00071)	535	0.380 (990.00)	1192.66	0.00
2	S	-0.00086	0	0.500	26.0	84	0.00046 (0.00046)	535	0.248 (990.00)	1426.49	0.00

COMBINAZIONI FREQUENTI IN ESERCIZIO - MASSIME TENSIONI NORMALI ED APERTURA FESSURE

N°Comb	Ver	Sc max	Xc max	Yc max	Sf min	Xs min	Ys min	Ac eff.	As eff.
1	S	2.64	-50.0	140.0	-118.1	28.8	9.7	2400	42.5
2	S	2.80	-50.0	140.0	-50.8	-17.3	9.7	2400	42.5

COMBINAZIONI FREQUENTI IN ESERCIZIO - APERTURA FESSURE

Comb.	Ver	e1	e2	k2	Ø	Cf	e sm - e cm	sr max	wk	Mx fess	My fess
1	S	-0.00065	0	0.500	26.0	84	0.00035 (0.00035)	535	0.190 (0.20)	1192.66	0.00
2	S	-0.00029	0	0.500	26.0	84	0.00015 (0.00015)	535	0.082 (0.20)	1672.41	0.00

COMBINAZIONI QUASI PERMANENTI IN ESERCIZIO - MASSIME TENSIONI NORMALI ED APERTURA FESSURE

N°Comb	Ver	Sc max	Xc max	Yc max	Sf min	Xs min	Ys min	Ac eff.	As eff.
1	S	2.64	-50.0	140.0	-118.1	28.8	9.7	2400	42.5
2	S	2.81	-50.0	140.0	-67.8	-17.3	9.7	2400	42.5

COMBINAZIONI QUASI PERMANENTI IN ESERCIZIO - APERTURA FESSURE

Comb.	Ver	e1	e2	k2	Ø	Cf	e sm - e cm	sr max	wk	Mx fess	My fess
1	S	-0.00065	0	0.500	26.0	84	0.00035 (0.00035)	535	0.190 (0.20)	1192.66	0.00
2	S	-0.00038	0	0.500	26.0	84	0.00020 (0.00020)	535	0.109 (0.20)	1500.01	0.00

12.1.2 Verifica dell'armatura orizzontale

CARATTERISTICHE DI RESISTENZA DEI MATERIALI IMPIEGATI

CALCESTRUZZO -	Classe:	C32/40
	Resis. compr. di progetto fcd:	18.813 MPa
	Def.unit. max resistenza ec2:	0.0020
	Def.unit. ultima ecu:	0.0035
	Diagramma tensione-deformaz.:	Parabola-Rettangolo
	Modulo Elastico Normale Ec:	33642.8 MPa
	Resis. media a trazione fctm:	3.099 MPa
	Coeff. Omogen. S.L.E.:	15.00
	Coeff. Omogen. S.L.E.:	15.00
	Sc limite S.L.E. comb. Frequenti:	182.60 daN/cm²
	Ap.Fessure limite S.L.E. comb. Frequenti:	0.200 mm

APPALTATORE:	TELESE S.c.a r.l. Consorzio Telese Società Consortile a Responsabilità Limitata	ITINERARIO NAPOLI – BARI RADDOPPIO TRATTA CANCELLO-BENEVENTO II LOTTO FUNZIONALE FRASSO TELESINO – VITULANO 2° SUBLOTTO TELESE – SAN LORENZO					
PROGETTAZIONE:		PROGETTO ESECUTIVO					
Mandataria:	Mandante:						
SYSTRA S.A.	SWS Engineering S.p.A.	SYSTRA-SOTECNI S.p.A.					
OPERE D'ARTE VIABILITÀ Relazione di calcolo spalla S2		COMMESSA	LOTTO	CODIFICA	DOCUMENTO	REV.	FOGLIO
		IF2R	2.2.E.ZZ	CL	VI.08.0.4.002	B	76 di 348

Sc limite S.L.E. comb. Q.Permanenti: 0.00 Mpa
Ap.Fess.limite S.L.E. comb. Q.Perm.: 0.200 mm

ACCIAIO - Tipo: B450C
Resist. caratt. snervam. fyk: 450.00 MPa
Resist. caratt. rottura ftk: 450.00 MPa
Resist. snerv. di progetto fyd: 391.30 MPa
Resist. ultima di progetto ftd: 391.30 MPa
Deform. ultima di progetto Epu: 0.068
Modulo Elastico Ef 2000000 daN/cm²
Diagramma tensione-deformaz.: Bilineare finito
Coeff. Aderenza istantaneo $\beta_1 \cdot \beta_2$: 1.00
Coeff. Aderenza differito $\beta_1 \cdot \beta_2$: 0.50
Sf limite S.L.E. Comb. Rare: 337.50 MPa

CARATTERISTICHE DOMINIO CONGLOMERATO

Forma del Dominio: Poligonale
Classe Conglomerato: C32/40

N°vertice:	X [cm]	Y [cm]
1	-50.0	0.0
2	-50.0	140.0
3	50.0	140.0
4	50.0	0.0

DATI BARRE ISOLATE

N°Barra	X [cm]	Y [cm]	DiamØ[mm]
1	-42.6	7.4	20
2	-42.6	132.6	20
3	42.6	132.6	20
4	42.6	7.4	20

DATI GENERAZIONI LINEARI DI BARRE

N°Gen. Numero assegnato alla singola generazione lineare di barre
N°Barra Ini. Numero della barra iniziale cui si riferisce la generazione
N°Barra Fin. Numero della barra finale cui si riferisce la generazione
N°Barre Numero di barre generate equidistanti cui si riferisce la generazione
Ø Diametro in mm delle barre della generazione

N°Gen.	N°Barra Ini.	N°Barra Fin.	N°Barre	Ø
1	2	3	6	20
2	1	4	6	20

CALCOLO DI RESISTENZA - SFORZI PER OGNI COMBINAZIONE ASSEGNATA

N Sforzo normale [kN] applicato nel Baric. (+ se di compressione)
Mx Momento flettente [kNm] intorno all'asse x princ. d'inerzia
con verso positivo se tale da comprimere il lembo sup. della sez.
My Momento flettente [kNm] intorno all'asse y princ. d'inerzia

APPALTATORE:	TELESE S.c.a r.l. Consorzio Telese Società Consortile a Responsabilità Limitata	ITINERARIO NAPOLI – BARI RADDOPPIO TRATTA CANCELLO-BENEVENTO II LOTTO FUNZIONALE FRASSO TELESINO – VITULANO 2° SUBLOTTO TELESE – SAN LORENZO					
PROGETTAZIONE:		PROGETTO ESECUTIVO					
Mandatario:	Mandante:						
SYSTRA S.A.	SWS Engineering S.p.A.	SYSTRA-SOTECNI S.p.A.					
OPERE D'ARTE VIABILITÀ Relazione di calcolo spalla S2		COMMESSA	LOTTO	CODIFICA	DOCUMENTO	REV.	FOGLIO
		IF2R	2.2.E.ZZ	CL	VI.08.0.4.002	B	77 di 348

				con verso positivo se tale da comprimere il lembo destro della sez.	
	Vy			Componente del Taglio [kN] parallela all'asse princ.d'inerzia y	
	Vx			Componente del Taglio [kN] parallela all'asse princ.d'inerzia x	
N°Comb.	N	Mx	My	Vy	Vx
1	0.00	1200.00	0.00	0.00	0.00

COMB. RARE (S.L.E.) - SFORZI PER OGNI COMBINAZIONE ASSEGNATA

	N	Sforzo normale [kN] applicato nel Baricentro (+ se di compressione)			
	Mx	Momento flettente [kNm] intorno all'asse x princ. d'inerzia (tra parentesi Mom.Fessurazione) con verso positivo se tale da comprimere il lembo superiore della sezione			
	My	Momento flettente [kNm] intorno all'asse y princ. d'inerzia (tra parentesi Mom.Fessurazione) con verso positivo se tale da comprimere il lembo destro della sezione			
N°Comb.	N	Mx	My		
1	0.00	900.00	0.00		
2	800.00	900.00	0.00		

COMB. FREQUENTI (S.L.E.) - SFORZI PER OGNI COMBINAZIONE ASSEGNATA

	N	Sforzo normale [kN] applicato nel Baricentro (+ se di compressione)			
	Mx	Momento flettente [kNm] intorno all'asse x princ. d'inerzia (tra parentesi Mom.Fessurazione) con verso positivo se tale da comprimere il lembo superiore della sezione			
	My	Momento flettente [kNm] intorno all'asse y princ. d'inerzia (tra parentesi Mom.Fessurazione) con verso positivo se tale da comprimere il lembo destro della sezione			
N°Comb.	N	Mx	My		
1	0.00	400.00 (1143.15)	0.00 (0.00)		
2	700.00	400.00 (2032.38)	0.00 (0.00)		

COMB. QUASI PERMANENTI (S.L.E.) - SFORZI PER OGNI COMBINAZIONE ASSEGNATA

	N	Sforzo normale [kN] applicato nel Baricentro (+ se di compressione)			
	Mx	Momento flettente [kNm] intorno all'asse x princ. d'inerzia (tra parentesi Mom.Fessurazione) con verso positivo se tale da comprimere il lembo superiore della sezione			
	My	Momento flettente [kNm] intorno all'asse y princ. d'inerzia (tra parentesi Mom.Fessurazione) con verso positivo se tale da comprimere il lembo destro della sezione			
N°Comb.	N	Mx	My		
1	0.00	400.00 (1143.15)	0.00 (0.00)		
2	500.00	400.00 (1662.82)	0.00 (0.00)		

RISULTATI DEL CALCOLO

Sezione verificata per tutte le combinazioni assegnate

Copriferro netto minimo barre longitudinali:	6.4 cm
Interferro netto minimo barre longitudinali:	10.2 cm

VERIFICHE DI RESISTENZA IN PRESSO-TENSO FLESSIONE ALLO STATO LIMITE ULTIMO

APPALTATORE:	TELESE S.c.a r.l. Consorzio Telese Società Consortile a Responsabilità Limitata	ITINERARIO NAPOLI – BARI RADDOPPIO TRATTA CANCELLO-BENEVENTO II LOTTO FUNZIONALE FRASSO TELESINO – VITULANO 2° SUBLOTTO TELESE – SAN LORENZO					
PROGETTAZIONE:	Mandataria: SYSTRA S.A. Mandante: SWS Engineering S.p.A. SYSTRA-SOTECNI S.p.A.	PROGETTO ESECUTIVO					
OPERE D'ARTE VIABILITÀ Relazione di calcolo spalla S2		COMMESSA	LOTTO	CODIFICA	DOCUMENTO	REV.	FOGLIO
		IF2R	2.2.E.ZZ	CL	VI.08.0.4.002	B	78 di 348

Ver	S = combinazione verificata / N = combin. non verificata
N	Sforzo normale assegnato [kN] nel baricentro B sezione cls. (positivo se di compressione)
Mx	Componente del momento assegnato [kNm] riferito all'asse x princ. d'inerzia
My	Componente del momento assegnato [kNm] riferito all'asse y princ. d'inerzia
N Res	Sforzo normale resistente [kN] nel baricentro B sezione cls. (positivo se di compress.)
Mx Res	Momento flettente resistente [kNm] riferito all'asse x princ. d'inerzia
My Res	Momento flettente resistente [kNm] riferito all'asse y princ. d'inerzia
Mis.Sic.	Misura sicurezza = rapporto vettoriale tra (N r, Mx Res, My Res) e (N, Mx, My) Verifica positiva se tale rapporto risulta >=1.000
As Tesa	Area armature trave [cm²] in zona tesa. [Tra parentesi l'area minima ex (4.1.15)NTC]

N°Comb	Ver	N	Mx	My	N Res	Mx Res	My Res	Mis.Sic.	As Tesa
1	S	0.00	1200.00	0.00	0.00	1279.34	0.00	1.07	25.1(23.7)

METODO AGLI STATI LIMITE ULTIMI - DEFORMAZIONI UNITARIE ALLO STATO ULTIMO

ec max	Deform. unit. massima del conglomerato a compressione
x/d	Rapporto di duttilità deve essere < 0.45
Xc max	Ascissa in cm della fibra corrisp. a ec max (sistema rif. X,Y,O sez.)
Yc max	Ordinata in cm della fibra corrisp. a ec max (sistema rif. X,Y,O sez.)
es min	Deform. unit. minima nell'acciaio (negativa se di trazione)
Xs min	Ascissa in cm della barra corrisp. a es min (sistema rif. X,Y,O sez.)
Ys min	Ordinata in cm della barra corrisp. a es min (sistema rif. X,Y,O sez.)
es max	Deform. unit. massima nell'acciaio (positiva se di compress.)
Xs max	Ascissa in cm della barra corrisp. a es max (sistema rif. X,Y,O sez.)
Ys max	Ordinata in cm della barra corrisp. a es max (sistema rif. X,Y,O sez.)

N°Comb	ec max	x/d	Xc max	Yc max	es min	Xs min	Ys min	es max	Xs max	Ys max
1	0.00350	0.053	-50.0	140.0	-0.00018	-42.6	132.6	-0.06241	-42.6	7.4

POSIZIONE ASSE NEUTRO PER OGNI COMB. DI RESISTENZA

a, b, c	Coeff. a, b, c nell'eq. dell'asse neutro aX+bY+c=0 nel rif. X,Y,O gen.
x/d	Rapp. di duttilità (travi e solette): deve essere < 0.45
C.Rid.	Coeff. di riduz. momenti per sola flessione in travi continue

N°Comb	a	b	c	x/d	C.Rid.
1	0.000000000	0.000497062	-0.066088663	0.053	0.700

COMBINAZIONI RARE IN ESERCIZIO - MASSIME TENSIONI NORMALI ED APERTURA FESSURE

Ver	S = comb. verificata / N = comb. non verificata
Sc max	Massima tensione (positiva se di compressione) nel conglomerato [Mpa]
Xc max, Yc max	Ascissa, Ordinata [cm] del punto corrisp. a Sc max (sistema rif. X,Y,O)
Sf min	Minima tensione (negativa se di trazione) nell'acciaio [Mpa]
Xs min, Ys min	Ascissa, Ordinata [cm] della barra corrisp. a Sf min (sistema rif. X,Y,O)
Ac eff.	Area di calcestruzzo [cm²] in zona tesa considerata aderente alle barre
As eff.	Area barre [cm²] in zona tesa considerate efficaci per l'apertura delle fessure

N°Comb	Ver	Sc max	Xc max	Yc max	Sf min	Xs min	Ys min	Ac eff.	As eff.
1	S	4.65	-50.0	140.0	-288.3	30.4	7.4	1850	25.1
2	S	4.78	-50.0	140.0	-149.5	-42.6	7.4	1850	25.1

COMBINAZIONI RARE IN ESERCIZIO - APERTURA FESSURE

APPALTATORE:	TELESE S.c.a r.l. Consorzio Telese Società Consortile a Responsabilità Limitata	ITINERARIO NAPOLI – BARI RADDOPPIO TRATTA CANCELLO-BENEVENTO II LOTTO FUNZIONALE FRASSO TELESINO – VITULANO 2° SUBLOTTO TELESE – SAN LORENZO					
PROGETTAZIONE:	Mandatario: SYSTRA S.A. Mandante: SWS Engineering S.p.A. SYSTRA-SOTECNI S.p.A.	PROGETTO ESECUTIVO					
OPERE D'ARTE VIABILITÀ Relazione di calcolo spalla S2		COMMESSA	LOTTO	CODIFICA	DOCUMENTO	REV.	FOGLIO
		IF2R	2.2.E.ZZ	CL	VI.08.0.4.002	B	79 di 348

La sezione viene assunta sempre fessurata anche nel caso in cui la trazione minima del calcestruzzo sia inferiore a f_{ctm}

Ver.	Esito della verifica
e1	Massima deformazione unitaria di trazione nel calcestruzzo (trazione -) valutata in sezione fessurata
e2	Minima deformazione unitaria di trazione nel calcestruzzo (trazione -) valutata in sezione fessurata
k1	= 0.8 per barre ad aderenza migliorata
kt	= 0.4 per comb. quasi permanenti / = 0.6 per comb. frequenti
k2	= 0.5 per flessione; $= (e1 + e2) / (2 * e1)$ per trazione eccentrica
k3	= 3.400 Coeff. in eq.(7.11) come da annessi nazionali
k4	= 0.425 Coeff. in eq.(7.11) come da annessi nazionali
Ø	Diametro [mm] equivalente delle barre tese comprese nell'area efficace A_c eff
Cf	Copriferro [mm] netto calcolato con riferimento alla barra più tesa
e sm - e cm	Differenza tra le deformazioni medie di acciaio e calcestruzzo Tra parentesi: valore minimo = $0.6 S_{max} / E_s$
sr max	Massima distanza tra le fessure [mm]
wk	Apertura fessure in mm calcolata = $sr \max * (e_{sm} - e_{cm})$. Valore limite tra parentesi
Mx fess.	Componente momento di prima fessurazione intorno all'asse X [kNm]
My fess.	Componente momento di prima fessurazione intorno all'asse Y [kNm]

Comb.	Ver	e1	e2	k2	Ø	Cf	e sm - e cm	sr max	wk	Mx fess	My fess
1	S	-0.00154	0	0.500	20.0	64	0.00086 (0.00086)	468	0.405 (990.00)	1143.15	0.00
2	S	-0.00081	0	0.500	20.0	64	0.00045 (0.00045)	468	0.210 (990.00)	1469.79	0.00

COMBINAZIONI FREQUENTI IN ESERCIZIO - MASSIME TENSIONI NORMALI ED APERTURA FESSURE

N°Comb	Ver	Sc max	Xc max	Yc max	Sf min	Xs min	Ys min	Ac eff.	As eff.
1	S	2.07	50.0	140.0	-128.1	6.1	7.4	1850	25.1
2	S	1.94	-50.0	140.0	-24.5	-30.4	7.4	1850	25.1

COMBINAZIONI FREQUENTI IN ESERCIZIO - APERTURA FESSURE

Comb.	Ver	e1	e2	k2	Ø	Cf	e sm - e cm	sr max	wk	Mx fess	My fess
1	S	-0.00069	0	0.500	20.0	64	0.00038 (0.00038)	468	0.180 (0.20)	1143.15	0.00
2	S	-0.00014	0	0.500	20.0	64	0.00007 (0.00007)	468	0.034 (0.20)	2032.38	0.00

COMBINAZIONI QUASI PERMANENTI IN ESERCIZIO - MASSIME TENSIONI NORMALI ED APERTURA FESSURE

N°Comb	Ver	Sc max	Xc max	Yc max	Sf min	Xs min	Ys min	Ac eff.	As eff.
1	S	2.07	50.0	140.0	-128.1	6.1	7.4	1850	25.1
2	S	2.05	50.0	140.0	-45.8	-18.3	7.4	1850	25.1

COMBINAZIONI QUASI PERMANENTI IN ESERCIZIO - APERTURA FESSURE

Comb.	Ver	e1	e2	k2	Ø	Cf	e sm - e cm	sr max	wk	Mx fess	My fess
1	S	-0.00069	0	0.500	20.0	64	0.00038 (0.00038)	468	0.180 (0.20)	1143.15	0.00
2	S	-0.00025	0	0.500	20.0	64	0.00014 (0.00014)	468	0.064 (0.20)	1662.82	0.00

APPALTATORE:	TELESE S.c.a r.l. Consorzio Telese Società Consortile a Responsabilità Limitata		ITINERARIO NAPOLI – BARI RADDOPPIO TRATTA CANCELLO-BENEVENTO II LOTTO FUNZIONALE FRASSO TELESINO – VITULANO 2° SUBLOTTO TELESE – SAN LORENZO			
PROGETTAZIONE:	Mandataria: SYSTRA S.A. Mandante: SWS Engineering S.p.A. SYSTRA-SOTECNI S.p.A.		PROGETTO ESECUTIVO			
OPERE D'ARTE VIABILITÀ Relazione di calcolo spalla S2	COMMESSA	LOTTO	CODIFICA	DOCUMENTO	REV.	FOGLIO
	IF2R	2.2.E.ZZ	CL	VI.08.0.4.002	B	80 di 348

12.1.3 Verifica a taglio

SEZIONE					
b _w	=	100	cm		
h	=	140	cm		
c	=	5.7	cm		
d	=	h-c	=	134.3	cm
MATERIALI					
f _{ywd}	=	391.30	MPa		
R _{ck}	=	40	MPa		
γ _c	=	1.5			
f _{ck}	=	0.83xR _{ck}	=	33.2	MPa
f _{cd}	=	0.85xf _{ck} /γ _c	=	18.81	MPa
ARMATURE A TAGLIO					
∅ _{st}	=	14			
braccia	=	2			
∅ _{st2}	=	0			
braccia	=	0			
passo	=	25	cm		
(A _{sw} / s)	=	12.315	cm ² / m		
α	=	90	°	(90° staffe verticali)	
TAGLIO AGENTE		V _{Ed} =	1350	(KN)	
SFORZO NORMALE		N _{Ed} =	0	(KN)	
		α _c =	1.0000		

ELEMENTI CON ARMATURA A TAGLIO

Calcolo di cot θ

$$\cot(\theta) = 4.30$$

$$\theta = 13.08^\circ$$

IPOTESI 2	$\cot \vartheta > 2,5$	Si assume	$\vartheta = 21,8^\circ$
Armatura trasversale			
V _{Rsd} =	1456.16 (KN)	$0,9 \cdot d \cdot \frac{A_{sw}}{s} \cdot f_{yd} \cdot (\ctg\alpha + \ctg\theta) \cdot \sin\alpha$	
V _{Rcd} =	3920.63 (KN)	$0,9 \cdot d \cdot b_w \cdot \alpha_c \cdot f'_{cd} \cdot (\ctg\alpha + \ctg\theta) / (1 + \ctg^2\theta)$	
V _{Rd} =	1456 (KN)	min(V _{Rsd} , V _{Rcd})	

APPALTATORE:	TELESE S.c.a r.l. Consorzio Telese Società Consortile a Responsabilità Limitata	ITINERARIO NAPOLI – BARI RADDOPPIO TRATTA CANCELLO-BENEVENTO II LOTTO FUNZIONALE FRASSO TELESINO – VITULANO 2° SUBLOTTO TELESE – SAN LORENZO					
PROGETTAZIONE:		PROGETTO ESECUTIVO					
Mandataria:	Mandante:						
SYSTRA S.A.	SWS Engineering S.p.A.	SYSTRA-SOTECNI S.p.A.					
OPERE D'ARTE VIABILITÀ Relazione di calcolo spalla S2		COMMESSA	LOTTO	CODIFICA	DOCUMENTO	REV.	FOGLIO
		IF2R	2.2.E.ZZ	CL	VI.08.0.4.002	B	81 di 348

12.2 PARAGHIAIA

Si riassume di seguito l'armatura adottata.

ARMATURA		
Armatura verticale	Armatura verticale	Armatura verticale
Arm. tesa	Arm. tesa	Ø12/25x50
8Ø16	8Ø16	
Arm. Compressa	Arm. Compressa	
8Ø12	8Ø12	

La sezione risulta verificata con l'armatura prevista.

12.2.1 Verifica dell'armatura verticale

CARATTERISTICHE DI RESISTENZA DEI MATERIALI IMPIEGATI

CALCESTRUZZO -	Classe:	C32/40
	Resis. compr. di progetto fcd:	18.813 MPa
	Def.unit. max resistenza ec2:	0.0020
	Def.unit. ultima ecu:	0.0035
	Diagramma tensione-deformaz.:	Parabola-Rettangolo
	Modulo Elastico Normale Ec:	33642.8 MPa
	Resis. media a trazione fctm:	3.099 MPa
	Coeff. Omogen. S.L.E.:	15.00
	Coeff. Omogen. S.L.E.:	15.00
	Sc limite S.L.E. comb. Frequenti:	182.60 daN/cm ²
	Ap.Fessure limite S.L.E. comb. Frequenti:	0.200 mm
	Sc limite S.L.E. comb. Q.Permanenti:	0.00 Mpa
	Ap.Fess.limite S.L.E. comb. Q.Perm.:	0.200 mm

ACCIAIO -	Tipo:	B450C
	Resist. caratt. snervam. fyk:	450.00 MPa
	Resist. caratt. rottura ftk:	450.00 MPa
	Resist. snerv. di progetto fyd:	391.30 MPa
	Resist. ultima di progetto ftd:	391.30 MPa
	Deform. ultima di progetto Epu:	0.068
	Modulo Elastico Ef	2000000 daN/cm ²
	Diagramma tensione-deformaz.:	Bilineare finito
	Coeff. Aderenza istantaneo β1*β2 :	1.00
	Coeff. Aderenza differito β1*β2 :	0.50
	Sf limite S.L.E. Comb. Rare:	337.50 MPa

CARATTERISTICHE DOMINIO CONGLOMERATO

Forma del Dominio:	Poligonale
Classe Conglomerato:	C32/40

N°vertice:	X [cm]	Y [cm]
1	-50.0	0.0
2	-50.0	40.0
3	50.0	40.0

APPALTATORE:	TELESE S.c.a r.l. Consorzio Telese Società Consortile a Responsabilità Limitata	ITINERARIO NAPOLI – BARI RADDOPPIO TRATTA CANCELLO-BENEVENTO II LOTTO FUNZIONALE FRASSO TELESINO – VITULANO 2° SUBLOTTO TELESE – SAN LORENZO					
PROGETTAZIONE:		PROGETTO ESECUTIVO					
Mandataria:	Mandante:						
SYSTRA S.A.	SWS Engineering S.p.A.	SYSTRA-SOTECNI S.p.A.					
OPERE D'ARTE VIABILITÀ Relazione di calcolo spalla S2		COMMESSA	LOTTO	CODIFICA	DOCUMENTO	REV.	FOGLIO
		IF2R	2.2.E.ZZ	CL	VI.08.0.4.002	B	82 di 348

4 50.0 0.0

DATI BARRE ISOLATE

N°Barra	X [cm]	Y [cm]	DiamØ[mm]
1	-41.4	8.6	16
2	-41.4	31.4	12
3	41.4	31.4	12
4	41.4	8.6	16

DATI GENERAZIONI LINEARI DI BARRE

N°Gen. Numero assegnato alla singola generazione lineare di barre
N°Barra Ini. Numero della barra iniziale cui si riferisce la generazione
N°Barra Fin. Numero della barra finale cui si riferisce la generazione
N°Barre Numero di barre generate equidistanti cui si riferisce la generazione
Ø Diametro in mm delle barre della generazione

N°Gen.	N°Barra Ini.	N°Barra Fin.	N°Barre	Ø
1	2	3	6	12
2	1	4	6	16

CALCOLO DI RESISTENZA - SFORZI PER OGNI COMBINAZIONE ASSEGNATA

	N	Mx	My	Vy	Vx
N	Sforzo normale [kN] applicato nel Baric. (+ se di compressione)				
Mx	Momento flettente [kNm] intorno all'asse x princ. d'inerzia con verso positivo se tale da comprimere il lembo sup. della sez.				
My	Momento flettente [kNm] intorno all'asse y princ. d'inerzia con verso positivo se tale da comprimere il lembo destro della sez.				
Vy	Componente del Taglio [kN] parallela all'asse princ.d'inerzia y				
Vx	Componente del Taglio [kN] parallela all'asse princ.d'inerzia x				
N°Comb.	N	Mx	My	Vy	Vx
1	0.00	180.00	0.00	0.00	0.00

COMB. RARE (S.L.E.) - SFORZI PER OGNI COMBINAZIONE ASSEGNATA

	N	Mx	My
N	Sforzo normale [kN] applicato nel Baricentro (+ se di compressione)		
Mx	Momento flettente [kNm] intorno all'asse x princ. d'inerzia (tra parentesi Mom.Fessurazione) con verso positivo se tale da comprimere il lembo superiore della sezione		
My	Momento flettente [kNm] intorno all'asse y princ. d'inerzia (tra parentesi Mom.Fessurazione) con verso positivo se tale da comprimere il lembo destro della sezione		
N°Comb.	N	Mx	My
1	0.00	100.00	0.00
2	12.00	100.00	0.00

COMB. FREQUENTI (S.L.E.) - SFORZI PER OGNI COMBINAZIONE ASSEGNATA

N Sforzo normale [kN] applicato nel Baricentro (+ se di compressione)

APPALTATORE:	TELESE S.c.a r.l. Consorzio Telese Società Consortile a Responsabilità Limitata	ITINERARIO NAPOLI – BARI RADDOPPIO TRATTA CANCELLO-BENEVENTO II LOTTO FUNZIONALE FRASSO TELESINO – VITULANO 2° SUBLOTTO TELESE – SAN LORENZO					
PROGETTAZIONE:	Mandataria: SYSTRA S.A. Mandante: SWS Engineering S.p.A. SYSTRA-SOTECNI S.p.A.	PROGETTO ESECUTIVO					
OPERE D'ARTE VIABILITÀ Relazione di calcolo spalla S2		COMMESSA	LOTTO	CODIFICA	DOCUMENTO	REV.	FOGLIO
		IF2R	2.2.E.ZZ	CL	VI.08.0.4.002	B	83 di 348

Mx Momento flettente [kNm] intorno all'asse x princ. d'inerzia (tra parentesi Mom.Fessurazione)
con verso positivo se tale da comprimere il lembo superiore della sezione
My Momento flettente [kNm] intorno all'asse y princ. d'inerzia (tra parentesi Mom.Fessurazione)
con verso positivo se tale da comprimere il lembo destro della sezione

N°Comb.	N	Mx	My
1	0.00	60.00 (91.44)	0.00 (0.00)
2	12.00	60.00 (92.64)	0.00 (0.00)

COMB. QUASI PERMANENTI (S.L.E.) - SFORZI PER OGNI COMBINAZIONE ASSEGNATA

N Sforzo normale [kN] applicato nel Baricentro (+ se di compressione)
Mx Momento flettente [kNm] intorno all'asse x princ. d'inerzia (tra parentesi Mom.Fessurazione)
con verso positivo se tale da comprimere il lembo superiore della sezione
My Momento flettente [kNm] intorno all'asse y princ. d'inerzia (tra parentesi Mom.Fessurazione)
con verso positivo se tale da comprimere il lembo destro della sezione

N°Comb.	N	Mx	My
1	0.00	60.00 (91.44)	0.00 (0.00)
2	12.00	60.00 (92.64)	0.00 (0.00)

RISULTATI DEL CALCOLO

Sezione verificata per tutte le combinazioni assegnate

Copriferro netto minimo barre longitudinali: 7.8 cm
Interferro netto minimo barre longitudinali: 10.2 cm

VERIFICHE DI RESISTENZA IN PRESSO-TENSO FLESSIONE ALLO STATO LIMITE ULTIMO

Ver S = combinazione verificata / N = combin. non verificata
N Sforzo normale assegnato [kN] nel baricentro B sezione cls.(positivo se di compressione)
Mx Componente del momento assegnato [kNm] riferito all'asse x princ. d'inerzia
My Componente del momento assegnato [kNm] riferito all'asse y princ. d'inerzia
N Res Sforzo normale resistente [kN] nel baricentro B sezione cls.(positivo se di compress.)
Mx Res Momento flettente resistente [kNm] riferito all'asse x princ. d'inerzia
My Res Momento flettente resistente [kNm] riferito all'asse y princ. d'inerzia
Mis.Sic. Misura sicurezza = rapporto vettoriale tra (N r,Mx Res,My Res) e (N,Mx,My)
Verifica positiva se tale rapporto risulta >=1.000
As Tesa Area armature trave [cm²] in zona tesa. [Tra parentesi l'area minima ex (4.1.15)NTC]

N°Comb	Ver	N	Mx	My	N Res	Mx Res	My Res	Mis.Sic.	As Tesa
1	S	0.00	180.00	0.00	0.00	199.10	0.00	1.11	25.1(5.6)

METODO AGLI STATI LIMITE ULTIMI - DEFORMAZIONI UNITARIE ALLO STATO ULTIMO

ec max Deform. unit. massima del conglomerato a compressione
x/d Rapporto di duttilità deve essere < 0.45
Xc max Ascissa in cm della fibra corrisp. a ec max (sistema rif. X,Y,O sez.)
Yc max Ordinata in cm della fibra corrisp. a ec max (sistema rif. X,Y,O sez.)
es min Deform. unit. minima nell'acciaio (negativa se di trazione)
Xs min Ascissa in cm della barra corrisp. a es min (sistema rif. X,Y,O sez.)
Ys min Ordinata in cm della barra corrisp. a es min (sistema rif. X,Y,O sez.)
es max Deform. unit. massima nell'acciaio (positiva se di compress.)
Xs max Ascissa in cm della barra corrisp. a es max (sistema rif. X,Y,O sez.)
Ys max Ordinata in cm della barra corrisp. a es max (sistema rif. X,Y,O sez.)

APPALTATORE:	TELESE S.c.a r.l. Consorzio Telese Società Consortile a Responsabilità Limitata	ITINERARIO NAPOLI – BARI RADDOPPIO TRATTA CANCELLO-BENEVENTO II LOTTO FUNZIONALE FRASSO TELESINO – VITULANO 2° SUBLOTTO TELESE – SAN LORENZO					
PROGETTAZIONE:	Mandatario: SYSTRA S.A. Mandante: SWS Engineering S.p.A. SYSTRA-SOTECNI S.p.A.	PROGETTO ESECUTIVO					
OPERE D'ARTE VIABILITÀ Relazione di calcolo spalla S2		COMMESSA	LOTTO	CODIFICA	DOCUMENTO	REV.	FOGLIO
		IF2R	2.2.E.ZZ	CL	VI.08.0.4.002	B	84 di 348

N°Comb	ec max	x/d	Xc max	Yc max	es min	Xs min	Ys min	es max	Xs max	Ys max
1	0.00350	0.190	-50.0	40.0	-0.00155	-41.4	31.4	-0.01493	-41.4	8.6

POSIZIONE ASSE NEUTRO PER OGNI COMB. DI RESISTENZA

a, b, c	Coeff. a, b, c nell'eq. dell'asse neutro $aX+bY+c=0$ nel rif. X,Y,O gen.					
x/d	Rapp. di duttilità (travi e solette): deve essere < 0.45					
C.Rid.	Coeff. di riduz. momenti per sola flessione in travi continue					
N°Comb	a	b	c	x/d	C.Rid.	
1	0.000000000	0.000586866	-0.019974623	0.190	0.700	

COMBINAZIONI RARE IN ESERCIZIO - MASSIME TENSIONI NORMALI ED APERTURA FESSURE

Ver	S = comb. verificata/ N = comb. non verificata								
Sc max	Massima tensione (positiva se di compressione) nel conglomerato [Mpa]								
Xc max, Yc max	Ascissa, Ordinata [cm] del punto corrisp. a Sc max (sistema rif. X,Y,O)								
Sf min	Minima tensione (negativa se di trazione) nell'acciaio [Mpa]								
Xs min, Ys min	Ascissa, Ordinata [cm] della barra corrisp. a Sf min (sistema rif. X,Y,O)								
Ac eff.	Area di calcestruzzo [cm²] in zona tesa considerata aderente alle barre								
As eff.	Area barre [cm²] in zona tesa considerate efficaci per l'apertura delle fessure								
N°Comb	Ver	Sc max	Xc max	Yc max	Sf min	Xs min	Ys min	Ac eff.	As eff.
1	S	6.93	-50.0	40.0	-223.0	-41.4	8.6	999	16.1
2	S	6.93	-50.0	40.0	-219.0	-41.4	8.6	999	16.1

COMBINAZIONI RARE IN ESERCIZIO - APERTURA FESSURE

Ver.	La sezione viene assunta sempre fessurata anche nel caso in cui la trazione minima del calcestruzzo sia inferiore a f_{ctm}											
e1	Esito della verifica											
e2	Massima deformazione unitaria di trazione nel calcestruzzo (trazione -) valutata in sezione fessurata											
k1	Minima deformazione unitaria di trazione nel calcestruzzo (trazione -) valutata in sezione fessurata											
kt	= 0.8 per barre ad aderenza migliorata											
k2	= 0.4 per comb. quasi permanenti / = 0.6 per comb. frequenti											
k3	= 0.5 per flessione; $=(e1 + e2)/(2 \cdot e1)$ per trazione eccentrica											
k4	= 3.400 Coeff. in eq.(7.11) come da annessi nazionali											
Ø	= 0.425 Coeff. in eq.(7.11) come da annessi nazionali											
Cf	Diametro [mm] equivalente delle barre tese comprese nell'area efficace Ac eff											
e sm - e cm	Copriferro [mm] netto calcolato con riferimento alla barra più tesa											
sr max	Differenza tra le deformazioni medie di acciaio e calcestruzzo											
wk	Tra parentesi: valore minimo = $0.6 \cdot S_{max} / E_s$											
Mx fess.	Massima distanza tra le fessure [mm]											
My fess.	Apertura fessure in mm calcolata = $sr \cdot max \cdot (e_{sm} - e_{cm})$. Valore limite tra parentesi											
	Componente momento di prima fessurazione intorno all'asse X [kNm]											
	Componente momento di prima fessurazione intorno all'asse Y [kNm]											
Comb.	Ver	e1	e2	k2	Ø	Cf	e sm - e cm	sr max	wk	Mx fess	My fess	
1	S	-0.00156	0	0.500	16.0	78	0.00067 (0.00067)	434	0.290 (990.00)	91.44	0.00	
2	S	-0.00154	0	0.500	16.0	78	0.00066 (0.00066)	434	0.285 (990.00)	92.15	0.00	

COMBINAZIONI FREQUENTI IN ESERCIZIO - MASSIME TENSIONI NORMALI ED APERTURA FESSURE

N°Comb	Ver	Sc max	Xc max	Yc max	Sf min	Xs min	Ys min	Ac eff.	As eff.
--------	-----	--------	--------	--------	--------	--------	--------	---------	---------

APPALTATORE:	TELESE S.c.a r.l. Consorzio Telese Società Consortile a Responsabilità Limitata		ITINERARIO NAPOLI – BARI RADDOPPIO TRATTA CANCELLO-BENEVENTO II LOTTO FUNZIONALE FRASSO TELESINO – VITULANO 2° SUBLOTTO TELESE – SAN LORENZO			
PROGETTAZIONE:	Mandatario: SYSTRA S.A. Mandante: SWS Engineering S.p.A. SYSTRA-SOTECNI S.p.A.		PROGETTO ESECUTIVO			
OPERE D'ARTE VIABILITÀ Relazione di calcolo spalla S2	COMMESSA	LOTTO	CODIFICA	DOCUMENTO	REV.	FOGLIO
	IF2R	2.2.E.ZZ	CL	VI.08.0.4.002	B	85 di 348

1	S	4.16	-50.0	40.0	-133.8	-41.4	8.6	999	16.1
2	S	4.16	-50.0	40.0	-129.8	-41.4	8.6	999	16.1

COMBINAZIONI FREQUENTI IN ESERCIZIO - APERTURA FESSURE

Comb.	Ver	e1	e2	k2	Ø	Cf	e sm - e cm	sr max	wk	Mx fess	My fess
1	S	-0.00094	0	0.500	16.0	78	0.00040 (0.00040)	434	0.174 (0.20)	91.44	0.00
2	S	-0.00091	0	0.500	16.0	78	0.00039 (0.00039)	434	0.169 (0.20)	92.64	0.00

COMBINAZIONI QUASI PERMANENTI IN ESERCIZIO - MASSIME TENSIONI NORMALI ED APERTURA FESSURE

N°Comb	Ver	Sc max	Xc max	Yc max	Sf min	Xs min	Ys min	Ac eff.	As eff.
1	S	4.16	-50.0	40.0	-133.8	-41.4	8.6	999	16.1
2	S	4.16	-50.0	40.0	-129.8	-41.4	8.6	999	16.1

COMBINAZIONI QUASI PERMANENTI IN ESERCIZIO - APERTURA FESSURE

Comb.	Ver	e1	e2	k2	Ø	Cf	e sm - e cm	sr max	wk	Mx fess	My fess
1	S	-0.00094	0	0.500	16.0	78	0.00040 (0.00040)	434	0.174 (0.20)	91.44	0.00
2	S	-0.00091	0	0.500	16.0	78	0.00039 (0.00039)	434	0.169 (0.20)	92.64	0.00

12.2.2 Verifica dell'armatura orizzontale

CARATTERISTICHE DI RESISTENZA DEI MATERIALI IMPIEGATI

CALCESTRUZZO -	Classe:	C32/40
	Resis. compr. di progetto fcd:	18.813 MPa
	Def.unit. max resistenza ec2:	0.0020
	Def.unit. ultima ecu:	0.0035
	Diagramma tensione-deformaz.:	Parabola-Rettangolo
	Modulo Elastico Normale Ec:	33642.8 MPa
	Resis. media a trazione fctm:	3.099 MPa
	Coeff. Omogen. S.L.E.:	15.00
	Coeff. Omogen. S.L.E.:	15.00
	Sc limite S.L.E. comb. Frequenti:	182.60 daN/cm ²
	Ap.Fessure limite S.L.E. comb. Frequenti:	0.200 mm
	Sc limite S.L.E. comb. Q.Permanenti:	0.00 Mpa
	Ap.Fess.limite S.L.E. comb. Q.Perm.:	0.200 mm
ACCIAIO -	Tipo:	B450C
	Resist. caratt. snervam. fyk:	450.00 MPa
	Resist. caratt. rottura ftk:	450.00 MPa
	Resist. snerv. di progetto fyd:	391.30 MPa
	Resist. ultima di progetto ftd:	391.30 MPa
	Deform. ultima di progetto Epu:	0.068
	Modulo Elastico Ef	2000000 daN/cm ²
	Diagramma tensione-deformaz.:	Bilineare finito
Coeff. Aderenza istantaneo β1*β2 :	1.00	

APPALTATORE:	TELESE S.c.a r.l. Consorzio Telese Società Consortile a Responsabilità Limitata	ITINERARIO NAPOLI – BARI RADDOPPIO TRATTA CANCELLO-BENEVENTO II LOTTO FUNZIONALE FRASSO TELESINO – VITULANO 2° SUBLOTTO TELESE – SAN LORENZO					
PROGETTAZIONE:		PROGETTO ESECUTIVO					
Mandataria:	Mandante:	COMMESSA	LOTTO	CODIFICA	DOCUMENTO	REV.	FOGLIO
SYSTRA S.A.	SWS Engineering S.p.A.	SYSTRA-SOTECNI S.p.A.	IF2R	2.2.E.ZZ	CL	VI.08.0.4.002	B 86 di 348
OPERE D'ARTE VIABILITÀ Relazione di calcolo spalla S2							

Coeff. Aderenza differito $\beta_1 \cdot \beta_2$: 0.50
Sf limite S.L.E. Comb. Rare: 337.50 MPa

CARATTERISTICHE DOMINIO CONGLOMERATO

Forma del Dominio:	Poligonale	
Classe Conglomerato:	C32/40	
N° vertice:	X [cm]	Y [cm]
1	-50.0	0.0
2	-50.0	40.0
3	50.0	40.0
4	50.0	0.0

DATI BARRE ISOLATE

N° Barra	X [cm]	Y [cm]	DiamØ [mm]
1	-43.0	7.0	16
2	-43.0	33.0	12
3	43.0	33.0	12
4	43.0	7.0	16

DATI GENERAZIONI LINEARI DI BARRE

N° Gen.	Numero assegnato alla singola generazione lineare di barre			
N° Barra Ini.	Numero della barra iniziale cui si riferisce la generazione			
N° Barra Fin.	Numero della barra finale cui si riferisce la generazione			
N° Barre	Numero di barre generate equidistanti cui si riferisce la generazione			
Ø	Diametro in mm delle barre della generazione			
N° Gen.	N° Barra Ini.	N° Barra Fin.	N° Barre	Ø
1	2	3	6	12
2	1	4	6	16

CALCOLO DI RESISTENZA - SFORZI PER OGNI COMBINAZIONE ASSEGNATA

N	Sforzo normale [kN] applicato nel Baric. (+ se di compressione)				
Mx	Momento flettente [kNm] intorno all'asse x princ. d'inerzia con verso positivo se tale da comprimere il lembo sup. della sez.				
My	Momento flettente [kNm] intorno all'asse y princ. d'inerzia con verso positivo se tale da comprimere il lembo destro della sez.				
Vy	Componente del Taglio [kN] parallela all'asse princ.d'inerzia y				
Vx	Componente del Taglio [kN] parallela all'asse princ.d'inerzia x				
N° Comb.	N	Mx	My	Vy	Vx
1	0.00	180.00	0.00	0.00	0.00

COMB. RARE (S.L.E.) - SFORZI PER OGNI COMBINAZIONE ASSEGNATA

N	Sforzo normale [kN] applicato nel Baricentro (+ se di compressione)
Mx	Momento flettente [kNm] intorno all'asse x princ. d'inerzia (tra parentesi Mom.Fessurazione)

APPALTATORE:	TELESE S.c.a r.l. Consorzio Telese Società Consortile a Responsabilità Limitata	ITINERARIO NAPOLI – BARI RADDOPPIO TRATTA CANCELLO-BENEVENTO II LOTTO FUNZIONALE FRASSO TELESINO – VITULANO 2° SUBLOTTO TELESE – SAN LORENZO					
PROGETTAZIONE:	Mandatario: SYSTRA S.A. Mandante: SWS Engineering S.p.A. SYSTRA-SOTECNI S.p.A.	PROGETTO ESECUTIVO					
OPERE D'ARTE VIABILITÀ Relazione di calcolo spalla S2		COMMESSA	LOTTO	CODIFICA	DOCUMENTO	REV.	FOGLIO
		IF2R	2.2.E.ZZ	CL	VI.08.0.4.002	B	87 di 348

My con verso positivo se tale da comprimere il lembo superiore della sezione
Momento flettente [kNm] intorno all'asse y princ. d'inerzia (tra parentesi Mom.Fessurazione)
con verso positivo se tale da comprimere il lembo destro della sezione

N°Comb.	N	Mx	My
1	0.00	120.00	0.00
2	12.00	120.00	0.00

COMB. FREQUENTI (S.L.E.) - SFORZI PER OGNI COMBINAZIONE ASSEGNATA

N Sforzo normale [kN] applicato nel Baricentro (+ se di compressione)
Mx Momento flettente [kNm] intorno all'asse x princ. d'inerzia (tra parentesi Mom.Fessurazione)
con verso positivo se tale da comprimere il lembo superiore della sezione
My Momento flettente [kNm] intorno all'asse y princ. d'inerzia (tra parentesi Mom.Fessurazione)
con verso positivo se tale da comprimere il lembo destro della sezione

N°Comb.	N	Mx	My
1	0.00	80.00 (93.92)	0.00 (0.00)
2	12.00	80.00 (94.86)	0.00 (0.00)

COMB. QUASI PERMANENTI (S.L.E.) - SFORZI PER OGNI COMBINAZIONE ASSEGNATA

N Sforzo normale [kN] applicato nel Baricentro (+ se di compressione)
Mx Momento flettente [kNm] intorno all'asse x princ. d'inerzia (tra parentesi Mom.Fessurazione)
con verso positivo se tale da comprimere il lembo superiore della sezione
My Momento flettente [kNm] intorno all'asse y princ. d'inerzia (tra parentesi Mom.Fessurazione)
con verso positivo se tale da comprimere il lembo destro della sezione

N°Comb.	N	Mx	My
1	0.00	80.00 (93.92)	0.00 (0.00)
2	12.00	80.00 (94.86)	0.00 (0.00)

RISULTATI DEL CALCOLO

Sezione verificata per tutte le combinazioni assegnate

Copriferro netto minimo barre longitudinali: 6.2 cm
Interferro netto minimo barre longitudinali: 10.7 cm

VERIFICHE DI RESISTENZA IN PRESSO-TENSO FLESSIONE ALLO STATO LIMITE ULTIMO

Ver S = combinazione verificata / N = combin. non verificata
N Sforzo normale assegnato [kN] nel baricentro B sezione cls.(positivo se di compressione)
Mx Componente del momento assegnato [kNm] riferito all'asse x princ. d'inerzia
My Componente del momento assegnato [kNm] riferito all'asse y princ. d'inerzia
N Res Sforzo normale resistente [kN] nel baricentro B sezione cls.(positivo se di compress.)
Mx Res Momento flettente resistente [kNm] riferito all'asse x princ. d'inerzia
My Res Momento flettente resistente [kNm] riferito all'asse y princ. d'inerzia
Mis.Sic. Misura sicurezza = rapporto vettoriale tra (N r,Mx Res,My Res) e (N,Mx,My)
Verifica positiva se tale rapporto risulta >=1.000
As Tesa Area armature trave [cm²] in zona tesa. [Tra parentesi l'area minima ex (4.1.15)NTC]

N°Comb	Ver	N	Mx	My	N Res	Mx Res	My Res	Mis.Sic.	As Tesa
1	S	0.00	180.00	0.00	0.00	202.67	0.00	1.13	25.1(5.9)

APPALTATORE:	TELESE S.c.a r.l. Consorzio Telese Società Consortile a Responsabilità Limitata	ITINERARIO NAPOLI – BARI RADDOPPIO TRATTA CANCELLO-BENEVENTO II LOTTO FUNZIONALE FRASSO TELESINO – VITULANO 2° SUBLOTTO TELESE – SAN LORENZO					
PROGETTAZIONE:		PROGETTO ESECUTIVO					
Mandataria:	Mandante:						
SYSTRA S.A.	SWS Engineering S.p.A.	SYSTRA-SOTECNI S.p.A.					
OPERE D'ARTE VIABILITÀ Relazione di calcolo spalla S2		COMMESSA	LOTTO	CODIFICA	DOCUMENTO	REV.	FOGLIO
		IF2R	2.2.E.ZZ	CL	VI.08.0.4.002	B	88 di 348

METODO AGLI STATI LIMITE ULTIMI - DEFORMAZIONI UNITARIE ALLO STATO ULTIMO

ec max	Deform. unit. massima del conglomerato a compressione									
x/d	Rapporto di duttilità deve essere < 0.45									
Xc max	Ascissa in cm della fibra corrisp. a ec max (sistema rif. X,Y,O sez.)									
Yc max	Ordinata in cm della fibra corrisp. a ec max (sistema rif. X,Y,O sez.)									
es min	Deform. unit. minima nell'acciaio (negativa se di trazione)									
Xs min	Ascissa in cm della barra corrisp. a es min (sistema rif. X,Y,O sez.)									
Ys min	Ordinata in cm della barra corrisp. a es min (sistema rif. X,Y,O sez.)									
es max	Deform. unit. massima nell'acciaio (positiva se di compress.)									
Xs max	Ascissa in cm della barra corrisp. a es max (sistema rif. X,Y,O sez.)									
Ys max	Ordinata in cm della barra corrisp. a es max (sistema rif. X,Y,O sez.)									
N°Comb	ec max	x/d	Xc max	Yc max	es min	Xs min	Ys min	es max	Xs max	Ys max
1	0.00350	0.163	-50.0	40.0	-0.00105	43.0	33.0	-0.01796	-43.0	7.0

POSIZIONE ASSE NEUTRO PER OGNI COMB. DI RESISTENZA

a, b, c	Coeff. a, b, c nell'eq. dell'asse neutro $aX+bY+c=0$ nel rif. X,Y,O gen.					
x/d	Rapp. di duttilità (travi e solette): deve essere < 0.45					
C.Rid.	Coeff. di riduz. momenti per sola flessione in travi continue					
N°Comb	a	b	c	x/d	C.Rid.	
1	0.000000000	0.000650367	-0.022514697	0.163	0.700	

COMBINAZIONI RARE IN ESERCIZIO - MASSIME TENSIONI NORMALI ED APERTURA FESSURE

Ver	S = comb. verificata/ N = comb. non verificata								
Sc max	Massima tensione (positiva se di compressione) nel conglomerato [Mpa]								
Xc max, Yc max	Ascissa, Ordinata [cm] del punto corrisp. a Sc max (sistema rif. X,Y,O)								
Sf min	Minima tensione (negativa se di trazione) nell'acciaio [Mpa]								
Xs min, Ys min	Ascissa, Ordinata [cm] della barra corrisp. a Sf min (sistema rif. X,Y,O)								
Ac eff.	Area di calcestruzzo [cm²] in zona tesa considerata aderente alle barre								
As eff.	Area barre [cm²] in zona tesa considerate efficaci per l'apertura delle fessure								
N°Comb	Ver	Sc max	Xc max	Yc max	Sf min	Xs min	Ys min	Ac eff.	As eff.
1	S	7.48	-50.0	40.0	-254.1	-30.7	7.0	1000	16.1
2	S	7.49	-50.0	40.0	-250.3	-43.0	7.0	1000	16.1

COMBINAZIONI RARE IN ESERCIZIO - APERTURA FESSURE

Ver.	La sezione viene assunta sempre fessurata anche nel caso in cui la trazione minima del calcestruzzo sia inferiore a f_{ctm}									
e1	Esito della verifica									
e2	Massima deformazione unitaria di trazione nel calcestruzzo (trazione -) valutata in sezione fessurata									
k1	Minima deformazione unitaria di trazione nel calcestruzzo (trazione -) valutata in sezione fessurata									
kt	= 0.8 per barre ad aderenza migliorata									
k2	= 0.4 per comb. quasi permanenti / = 0.6 per comb. frequenti									
k3	= 0.5 per flessione; $=(e1 + e2)/(2*e1)$ per trazione eccentrica									
k4	= 3.400 Coeff. in eq.(7.11) come da annessi nazionali									
Ø	= 0.425 Coeff. in eq.(7.11) come da annessi nazionali									
Cf	Diametro [mm] equivalente delle barre tese comprese nell'area efficace Ac eff									
e sm - e cm	Copriferro [mm] netto calcolato con riferimento alla barra più tesa									
sr max	Differenza tra le deformazioni medie di acciaio e calcestruzzo									
	Tra parentesi: valore minimo = 0.6 Smax / Es									
	Massima distanza tra le fessure [mm]									

APPALTATORE:	TELESE S.c.a r.l. Consorzio Telese Società Consortile a Responsabilità Limitata	ITINERARIO NAPOLI – BARI RADDOPPIO TRATTA CANCELLO-BENEVENTO II LOTTO FUNZIONALE FRASSO TELESINO – VITULANO 2° SUBLOTTO TELESE – SAN LORENZO						
PROGETTAZIONE:		PROGETTO ESECUTIVO						
Mandataria:	Mandante:							
SYSTRA S.A.	SWS Engineering S.p.A.	SYSTRA-SOTECNI S.p.A.						
OPERE D'ARTE VIABILITÀ Relazione di calcolo spalla S2			COMMESSA	LOTTO	CODIFICA	DOCUMENTO	REV.	FOGLIO
			IF2R	2.2.E.ZZ	CL	VI.08.0.4.002	B	89 di 348

wk Apertura fessure in mm calcolata = $sr \max(e_{sm} - e_{cm})$. Valore limite tra parentesi
Mx fess. Componente momento di prima fessurazione intorno all'asse X [kNm]
My fess. Componente momento di prima fessurazione intorno all'asse Y [kNm]

Comb.	Ver	e1	e2	k2	Ø	Cf	e sm - e cm sr max		wk	Mx fess	My fess	
1	S	-0.00166	0	0.500	16.0	62	0.00076	(0.00076)	380	0.290 (990.00)	93.92	0.00
2	S	-0.00164	0	0.500	16.0	62	0.00075	(0.00075)	380	0.285 (990.00)	94.54	0.00

COMBINAZIONI FREQUENTI IN ESERCIZIO - MASSIME TENSIONI NORMALI ED APERTURA FESSURE

N°Comb	Ver	Sc max	Xc max	Yc max	Sf min	Xs min	Ys min	Ac eff.	As eff.
1	S	4.98	-50.0	40.0	-169.4	-43.0	7.0	1000	16.1
2	S	5.00	-50.0	40.0	-165.6	-43.0	7.0	1000	16.1

COMBINAZIONI FREQUENTI IN ESERCIZIO - APERTURA FESSURE

Comb.	Ver	e1	e2	k2	Ø	Cf	e sm - e cm sr max		wk	Mx fess	My fess	
1	S	-0.00111	0	0.500	16.0	62	0.00051	(0.00051)	380	0.193 (0.20)	93.92	0.00
2	S	-0.00108	0	0.500	16.0	62	0.00050	(0.00050)	380	0.189 (0.20)	94.86	0.00

COMBINAZIONI QUASI PERMANENTI IN ESERCIZIO - MASSIME TENSIONI NORMALI ED APERTURA FESSURE

N°Comb	Ver	Sc max	Xc max	Yc max	Sf min	Xs min	Ys min	Ac eff.	As eff.
1	S	4.98	-50.0	40.0	-169.4	-43.0	7.0	1000	16.1
2	S	5.00	-50.0	40.0	-165.6	-43.0	7.0	1000	16.1

COMBINAZIONI QUASI PERMANENTI IN ESERCIZIO - APERTURA FESSURE

Comb.	Ver	e1	e2	k2	Ø	Cf	e sm - e cm sr max		wk	Mx fess	My fess	
1	S	-0.00111	0	0.500	16.0	62	0.00051	(0.00051)	380	0.193 (0.20)	93.92	0.00
2	S	-0.00108	0	0.500	16.0	62	0.00050	(0.00050)	380	0.189 (0.20)	94.86	0.00

APPALTATORE:	TELESE S.c.a r.l. Consorzio Telese Società Consortile a Responsabilità Limitata		ITINERARIO NAPOLI – BARI RADDOPPIO TRATTA CANCELLO-BENEVENTO II LOTTO FUNZIONALE FRASSO TELESINO – VITULANO 2° SUBLOTTO TELESE – SAN LORENZO			
PROGETTAZIONE:	Mandataria: SYSTRA S.A. Mandante: SWS Engineering S.p.A. SYSTRA-SOTECNI S.p.A.		PROGETTO ESECUTIVO			
OPERE D'ARTE VIABILITÀ Relazione di calcolo spalla S2	COMMESSA	LOTTO	CODIFICA	DOCUMENTO	REV.	FOGLIO
	IF2R	2.2.E.ZZ	CL	VI.08.0.4.002	B	90 di 348

12.2.3 Verifica a taglio

SEZIONE					
b_w	=	100	cm		
h	=	40	cm		
c	=	5.6	cm		
d	=	$h-c$	=	34.4	cm
MATERIALI					
f_{ywd}	=	391.30	MPa		
R_{ck}	=	40	MPa		
γ_c	=	1.5			
f_{ck}	=	$0.83 \times R_{ck}$	=	33.2	MPa
f_{cd}	=	$0.85 \times f_{ck} / \gamma_c$	=	18.81	MPa
ARMATURE A TAGLIO					
\varnothing_{st}	=	12			
braccia	=	2			
\varnothing_{st2}	=	0			
braccia	=	0			
passo	=	25	cm		
(A_{sw} / s)	=	9.048	cm^2 / m		
α	=	90	°	(90° staffe verticali)	
TAGLIO AGENTE		$V_{Ed} =$	260	(KN)	
SFORZO NORMALE		$N_{Ed} =$	0	(KN)	
		$\alpha_c =$	1.0000		

ELEMENTI CON ARMATURA A TAGLIO

Calcolo di $\cot \theta$

$$\cot(\theta) = 5.06$$

$$\theta = 11.19^\circ$$

IPOTESI 2 $\cot \vartheta > 2,5$ Si assume $\vartheta = 21,8^\circ$

Armatura trasversale

$$V_{Rsd} = 274.03 \text{ (KN)}$$

$$0,9 \cdot d \cdot \frac{A_{sw}}{e} \cdot f_{yd} \cdot (\ctg \alpha + \ctg \theta) \cdot \sin \alpha$$

$$V_{Rcd} = 1004.24 \text{ (KN)}$$

$$0,9 \cdot d \cdot b_w \cdot \alpha_c \cdot f'_{cd} \cdot (\ctg \alpha + \ctg \theta) / (1 + \ctg^2 \theta)$$

$$V_{Rd} = 274 \text{ (KN)}$$

$$\min(V_{Rsd}, V_{Rcd})$$

APPALTATORE: TELESE S.c.a r.l. Consorzio Telese Società Consortile a Responsabilità Limitata	ITINERARIO NAPOLI – BARI RADDOPPIO TRATTA CANCELLO-BENEVENTO II LOTTO FUNZIONALE FRASSO TELESINO – VITULANO 2° SUBLOTTO TELESE – SAN LORENZO												
PROGETTAZIONE: Mandatario: SYSTRA S.A. Mandante: SWS Engineering S.p.A. SYSTRA-SOTECNI S.p.A.	PROGETTO ESECUTIVO												
OPERE D'ARTE VIABILITÀ Relazione di calcolo spalla S2	<table border="1"> <tr> <td>COMMESSA</td> <td>LOTTO</td> <td>CODIFICA</td> <td>DOCUMENTO</td> <td>REV.</td> <td>FOGLIO</td> </tr> <tr> <td>IF2R</td> <td>2.2.E.ZZ</td> <td>CL</td> <td>VI.08.0.4.002</td> <td>B</td> <td>91 di 348</td> </tr> </table>	COMMESSA	LOTTO	CODIFICA	DOCUMENTO	REV.	FOGLIO	IF2R	2.2.E.ZZ	CL	VI.08.0.4.002	B	91 di 348
COMMESSA	LOTTO	CODIFICA	DOCUMENTO	REV.	FOGLIO								
IF2R	2.2.E.ZZ	CL	VI.08.0.4.002	B	91 di 348								

12.3 MURI ANDATORI SP. 80CM

Si riassume di seguito l'armatura adottata.

ARMATURA		
Armatura verticale	Armatura verticale	Armatura verticale
Arm. tesa	Arm. tesa	Ø14/25x50
8Ø26	8Ø20	
Arm. Compressa	Arm. Compressa	
8Ø20	8Ø20	

La sezione risulta verificata con l'armatura prevista.

12.3.1 Verifica dell'armatura verticale

CARATTERISTICHE DI RESISTENZA DEI MATERIALI IMPIEGATI

CALCESTRUZZO -	Classe:	C32/40
	Resis. compr. di progetto fcd:	18.813 MPa
	Def.unit. max resistenza ec2:	0.0020
	Def.unit. ultima ecu:	0.0035
	Diagramma tensione-deformaz.:	Parabola-Rettangolo
	Modulo Elastico Normale Ec:	33642.8 MPa
	Resis. media a trazione fctm:	3.099 MPa
	Coeff. Omogen. S.L.E.:	15.00
	Coeff. Omogen. S.L.E.:	15.00
	Sc limite S.L.E. comb. Frequenti:	182.60 daN/cm ²
	Ap.Fessure limite S.L.E. comb. Frequenti:	0.200 mm
	Sc limite S.L.E. comb. Q.Permanenti:	0.00 Mpa
	Ap.Fess.limite S.L.E. comb. Q.Perm.:	0.200 mm

ACCIAIO -	Tipo:	B450C
	Resist. caratt. snervam. fyk:	450.00 MPa
	Resist. caratt. rottura ftk:	450.00 MPa
	Resist. snerv. di progetto fyd:	391.30 MPa
	Resist. ultima di progetto ftd:	391.30 MPa
	Deform. ultima di progetto Epu:	0.068
	Modulo Elastico Ef	2000000 daN/cm ²
	Diagramma tensione-deformaz.:	Bilineare finito
	Coeff. Aderenza istantaneo β1*β2 :	1.00
	Coeff. Aderenza differito β1*β2 :	0.50
	Sf limite S.L.E. Comb. Rare:	337.50 MPa

CARATTERISTICHE DOMINIO CONGLOMERATO

Forma del Dominio:	Poligonale
Classe Conglomerato:	C32/40

N°vertice:	X [cm]	Y [cm]
1	-50.0	0.0
2	-50.0	80.0
3	50.0	80.0

APPALTATORE:	TELESE S.c.a r.l. Consorzio Telese Società Consortile a Responsabilità Limitata	ITINERARIO NAPOLI – BARI RADDOPPIO TRATTA CANCELLO-BENEVENTO II LOTTO FUNZIONALE FRASSO TELESINO – VITULANO 2° SUBLOTTO TELESE – SAN LORENZO					
PROGETTAZIONE:		PROGETTO ESECUTIVO					
Mandataria:	Mandante:						
SYSTRA S.A.	SWS Engineering S.p.A.	SYSTRA-SOTECNI S.p.A.					
OPERE D'ARTE VIABILITÀ Relazione di calcolo spalla S2		COMMESSA	LOTTO	CODIFICA	DOCUMENTO	REV.	FOGLIO
		IF2R	2.2.E.ZZ	CL	VI.08.0.4.002	B	92 di 348

4 50.0 0.0

DATI BARRE ISOLATE

N°Barra	X [cm]	Y [cm]	DiamØ[mm]
1	-40.3	9.7	26
2	-40.3	70.3	20
3	40.3	70.3	20
4	40.3	9.7	26

DATI GENERAZIONI LINEARI DI BARRE

N°Gen. Numero assegnato alla singola generazione lineare di barre
N°Barra Ini. Numero della barra iniziale cui si riferisce la generazione
N°Barra Fin. Numero della barra finale cui si riferisce la generazione
N°Barre Numero di barre generate equidistanti cui si riferisce la generazione
Ø Diametro in mm delle barre della generazione

N°Gen.	N°Barra Ini.	N°Barra Fin.	N°Barre	Ø
1	1	4	6	26
2	2	3	6	20

CALCOLO DI RESISTENZA - SFORZI PER OGNI COMBINAZIONE ASSEGNATA

	N	Mx	My	Vy	Vx
N	Sforzo normale [kN] applicato nel Baric. (+ se di compressione)				
Mx	Momento flettente [kNm] intorno all'asse x princ. d'inerzia con verso positivo se tale da comprimere il lembo sup. della sez.				
My	Momento flettente [kNm] intorno all'asse y princ. d'inerzia con verso positivo se tale da comprimere il lembo destro della sez.				
Vy	Componente del Taglio [kN] parallela all'asse princ.d'inerzia y				
Vx	Componente del Taglio [kN] parallela all'asse princ.d'inerzia x				
N°Comb.	N	Mx	My	Vy	Vx
1	0.00	1000.00	0.00	0.00	0.00

COMB. RARE (S.L.E.) - SFORZI PER OGNI COMBINAZIONE ASSEGNATA

N Sforzo normale [kN] applicato nel Baricentro (+ se di compressione)
Mx Momento flettente [kNm] intorno all'asse x princ. d'inerzia (tra parentesi Mom.Fessurazione) con verso positivo se tale da comprimere il lembo superiore della sezione
My Momento flettente [kNm] intorno all'asse y princ. d'inerzia (tra parentesi Mom.Fessurazione) con verso positivo se tale da comprimere il lembo destro della sezione

N°Comb.	N	Mx	My
1	0.00	400.00	0.00
2	85.00	400.00	0.00

COMB. FREQUENTI (S.L.E.) - SFORZI PER OGNI COMBINAZIONE ASSEGNATA

N Sforzo normale [kN] applicato nel Baricentro (+ se di compressione)

APPALTATORE:	TELESE S.c.a r.l. Consorzio Telese Società Consortile a Responsabilità Limitata	ITINERARIO NAPOLI – BARI RADDOPPIO TRATTA CANCELLO-BENEVENTO II LOTTO FUNZIONALE FRASSO TELESINO – VITULANO 2° SUBLOTTO TELESE – SAN LORENZO					
PROGETTAZIONE:		PROGETTO ESECUTIVO					
Mandataria:	Mandante:						
SYSTRA S.A.	SWS Engineering S.p.A.	SYSTRA-SOTECNI S.p.A.					
OPERE D'ARTE VIABILITÀ Relazione di calcolo spalla S2		COMMESSA	LOTTO	CODIFICA	DOCUMENTO	REV.	FOGLIO
		IF2R	2.2.E.ZZ	CL	VI.08.0.4.002	B	93 di 348

Mx Momento flettente [kNm] intorno all'asse x princ. d'inerzia (tra parentesi Mom.Fessurazione)
con verso positivo se tale da comprimere il lembo superiore della sezione
My Momento flettente [kNm] intorno all'asse y princ. d'inerzia (tra parentesi Mom.Fessurazione)
con verso positivo se tale da comprimere il lembo destro della sezione

N°Comb.	N	Mx	My
1	0.00	320.00 (411.15)	0.00 (0.00)
2	85.00	320.00 (426.84)	0.00 (0.00)

COMB. QUASI PERMANENTI (S.L.E.) - SFORZI PER OGNI COMBINAZIONE ASSEGNATA

N Sforzo normale [kN] applicato nel Baricentro (+ se di compressione)
Mx Momento flettente [kNm] intorno all'asse x princ. d'inerzia (tra parentesi Mom.Fessurazione)
con verso positivo se tale da comprimere il lembo superiore della sezione
My Momento flettente [kNm] intorno all'asse y princ. d'inerzia (tra parentesi Mom.Fessurazione)
con verso positivo se tale da comprimere il lembo destro della sezione

N°Comb.	N	Mx	My
1	0.00	340.00 (411.15)	0.00 (0.00)
2	85.00	340.00 (425.89)	0.00 (0.00)

RISULTATI DEL CALCOLO

Sezione verificata per tutte le combinazioni assegnate

Copriferro netto minimo barre longitudinali: 8.4 cm
Interferro netto minimo barre longitudinali: 8.9 cm

VERIFICHE DI RESISTENZA IN PRESSO-TENSO FLESSIONE ALLO STATO LIMITE ULTIMO

Ver S = combinazione verificata / N = combin. non verificata
N Sforzo normale assegnato [kN] nel baricentro B sezione cls.(positivo se di compressione)
Mx Componente del momento assegnato [kNm] riferito all'asse x princ. d'inerzia
My Componente del momento assegnato [kNm] riferito all'asse y princ. d'inerzia
N Res Sforzo normale resistente [kN] nel baricentro B sezione cls.(positivo se di compress.)
Mx Res Momento flettente resistente [kNm] riferito all'asse x princ. d'inerzia
My Res Momento flettente resistente [kNm] riferito all'asse y princ. d'inerzia
Mis.Sic. Misura sicurezza = rapporto vettoriale tra (N r,Mx Res,My Res) e (N,Mx,My)
Verifica positiva se tale rapporto risulta >=1.000
As Tesa Area armature trave [cm²] in zona tesa. [Tra parentesi l'area minima ex (4.1.15)NTC]

N°Comb	Ver	N	Mx	My	N Res	Mx Res	My Res	Mis.Sic.	As Tesa
1	S	0.00	1000.00	0.00	0.00	1092.03	0.00	1.09	42.5(12.6)

METODO AGLI STATI LIMITE ULTIMI - DEFORMAZIONI UNITARIE ALLO STATO ULTIMO

ec max Deform. unit. massima del conglomerato a compressione
x/d Rapporto di duttilità deve essere < 0.45
Xc max Ascissa in cm della fibra corrisp. a ec max (sistema rif. X,Y,O sez.)
Yc max Ordinata in cm della fibra corrisp. a ec max (sistema rif. X,Y,O sez.)
es min Deform. unit. minima nell'acciaio (negativa se di trazione)
Xs min Ascissa in cm della barra corrisp. a es min (sistema rif. X,Y,O sez.)
Ys min Ordinata in cm della barra corrisp. a es min (sistema rif. X,Y,O sez.)
es max Deform. unit. massima nell'acciaio (positiva se di compress.)
Xs max Ascissa in cm della barra corrisp. a es max (sistema rif. X,Y,O sez.)
Ys max Ordinata in cm della barra corrisp. a es max (sistema rif. X,Y,O sez.)

APPALTATORE: TELESE S.c.a r.l. Consorzio Telese Società Consortile a Responsabilità Limitata	ITINERARIO NAPOLI – BARI RADDOPPIO TRATTA CANCELLO-BENEVENTO II LOTTO FUNZIONALE FRASSO TELESINO – VITULANO 2° SUBLOTTO TELESE – SAN LORENZO												
PROGETTAZIONE: Mandatario: SYSTRA S.A. Mandante: SWS Engineering S.p.A. SYSTRA-SOTECNI S.p.A.	PROGETTO ESECUTIVO												
OPERE D'ARTE VIABILITÀ Relazione di calcolo spalla S2	<table border="1"> <tr> <td>COMMESSA</td> <td>LOTTO</td> <td>CODIFICA</td> <td>DOCUMENTO</td> <td>REV.</td> <td>FOGLIO</td> </tr> <tr> <td>IF2R</td> <td>2.2.E.ZZ</td> <td>CL</td> <td>VI.08.0.4.002</td> <td>B</td> <td>94 di 348</td> </tr> </table>	COMMESSA	LOTTO	CODIFICA	DOCUMENTO	REV.	FOGLIO	IF2R	2.2.E.ZZ	CL	VI.08.0.4.002	B	94 di 348
COMMESSA	LOTTO	CODIFICA	DOCUMENTO	REV.	FOGLIO								
IF2R	2.2.E.ZZ	CL	VI.08.0.4.002	B	94 di 348								

N°Comb	ec max	x/d	Xc max	Yc max	es min	Xs min	Ys min	es max	Xs max	Ys max
1	0.00350	0.146	-50.0	80.0	0.00020	-40.3	70.3	-0.02045	-40.3	9.7

POSIZIONE ASSE NEUTRO PER OGNI COMB. DI RESISTENZA

a, b, c	Coeff. a, b, c nell'eq. dell'asse neutro $aX+bY+c=0$ nel rif. X,Y,O gen.				
x/d	Rapp. di duttilità (travi e solette): deve essere < 0.45				
C.Rid.	Coeff. di riduz. momenti per sola flessione in travi continue				
N°Comb	a	b	c	x/d	C.Rid.
1	0.000000000	0.000340677	-0.023754169	0.146	0.700

COMBINAZIONI RARE IN ESERCIZIO - MASSIME TENSIONI NORMALI ED APERTURA FESSURE

Ver	S = comb. verificata/ N = comb. non verificata								
Sc max	Massima tensione (positiva se di compressione) nel conglomerato [Mpa]								
Xc max, Yc max	Ascissa, Ordinata [cm] del punto corrisp. a Sc max (sistema rif. X,Y,O)								
Sf min	Minima tensione (negativa se di trazione) nell'acciaio [Mpa]								
Xs min, Ys min	Ascissa, Ordinata [cm] della barra corrisp. a Sf min (sistema rif. X,Y,O)								
Ac eff.	Area di calcestruzzo [cm²] in zona tesa considerata aderente alle barre								
As eff.	Area barre [cm²] in zona tesa considerate efficaci per l'apertura delle fessure								
N°Comb	Ver	Sc max	Xc max	Yc max	Sf min	Xs min	Ys min	Ac eff.	As eff.
1	S	4.76	-50.0	80.0	-150.9	-17.3	9.7	1900	42.5
2	S	4.84	-50.0	80.0	-141.5	-40.3	9.7	1850	42.5

COMBINAZIONI RARE IN ESERCIZIO - APERTURA FESSURE

Ver.	La sezione viene assunta sempre fessurata anche nel caso in cui la trazione minima del calcestruzzo sia inferiore a f_{ctm}										
e1	Esito della verifica										
e2	Massima deformazione unitaria di trazione nel calcestruzzo (trazione -) valutata in sezione fessurata										
k1	Minima deformazione unitaria di trazione nel calcestruzzo (trazione -) valutata in sezione fessurata										
kt	= 0.8 per barre ad aderenza migliorata										
k2	= 0.4 per comb. quasi permanenti / = 0.6 per comb. frequenti										
k3	= 0.5 per flessione; $=(e1 + e2)/(2 \cdot e1)$ per trazione eccentrica										
k4	= 3.400 Coeff. in eq.(7.11) come da annessi nazionali										
Ø	= 0.425 Coeff. in eq.(7.11) come da annessi nazionali										
Cf	Diametro [mm] equivalente delle barre tese comprese nell'area efficace Ac eff										
e sm - e cm	Copriferro [mm] netto calcolato con riferimento alla barra più tesa										
sr max	Differenza tra le deformazioni medie di acciaio e calcestruzzo										
wk	Tra parentesi: valore minimo = $0.6 \cdot S_{max} / E_s$										
Mx fess.	Massima distanza tra le fessure [mm]										
My fess.	Apertura fessure in mm calcolata = $sr \cdot max \cdot (e_{sm} - e_{cm})$. Valore limite tra parentesi										
	Componente momento di prima fessurazione intorno all'asse X [kNm]										
	Componente momento di prima fessurazione intorno all'asse Y [kNm]										
Comb.	Ver	e1	e2	k2	Ø	Cf	e sm - e cm	sr max	wk	Mx fess	My fess
1	S	-0.00091	0	0.500	26.0	84	0.00045 (0.00045)	483	0.219 (990.00)	411.15	0.00
2	S	-0.00086	0	0.500	26.0	84	0.00042 (0.00042)	478	0.203 (990.00)	423.61	0.00

COMBINAZIONI FREQUENTI IN ESERCIZIO - MASSIME TENSIONI NORMALI ED APERTURA FESSURE

N°Comb	Ver	Sc max	Xc max	Yc max	Sf min	Xs min	Ys min	Ac eff.	As eff.
--------	-----	--------	--------	--------	--------	--------	--------	---------	---------

APPALTATORE:	TELESE S.c.a r.l. Consorzio Telese Società Consortile a Responsabilità Limitata		ITINERARIO NAPOLI – BARI RADDOPPIO TRATTA CANCELLO-BENEVENTO II LOTTO FUNZIONALE FRASSO TELESINO – VITULANO 2° SUBLOTTO TELESE – SAN LORENZO			
PROGETTAZIONE:	Mandataria: SYSTRA S.A. Mandante: SWS Engineering S.p.A. SYSTRA-SOTECNI S.p.A.		PROGETTO ESECUTIVO			
OPERE D'ARTE VIABILITÀ Relazione di calcolo spalla S2	COMMESSA	LOTTO	CODIFICA	DOCUMENTO	REV.	FOGLIO
	IF2R	2.2.E.ZZ	CL	VI.08.0.4.002	B	95 di 348

1	S	3.81	-50.0	80.0	-120.7	-40.3	9.7	1900	42.5
2	S	3.89	-50.0	80.0	-111.3	-17.3	9.7	1850	42.5

COMBINAZIONI FREQUENTI IN ESERCIZIO - APERTURA FESSURE

Comb.	Ver	e1	e2	k2	Ø	Cf	e sm - e cm	sr max	wk	Mx fess	My fess
1	S	-0.00073	0	0.500	26.0	84	0.00036 (0.00036)	483	0.175 (0.20)	411.15	0.00
2	S	-0.00067	0	0.500	26.0	84	0.00033 (0.00033)	478	0.160 (0.20)	426.84	0.00

COMBINAZIONI QUASI PERMANENTI IN ESERCIZIO - MASSIME TENSIONI NORMALI ED APERTURA FESSURE

N°Comb	Ver	Sc max	Xc max	Yc max	Sf min	Xs min	Ys min	Ac eff.	As eff.
1	S	4.05	-50.0	80.0	-128.2	-40.3	9.7	1900	42.5
2	S	4.13	-50.0	80.0	-118.9	-40.3	9.7	1850	42.5

COMBINAZIONI QUASI PERMANENTI IN ESERCIZIO - APERTURA FESSURE

Comb.	Ver	e1	e2	k2	Ø	Cf	e sm - e cm	sr max	wk	Mx fess	My fess
1	S	-0.00077	0	0.500	26.0	84	0.00038 (0.00038)	483	0.186 (0.20)	411.15	0.00
2	S	-0.00072	0	0.500	26.0	84	0.00036 (0.00036)	478	0.170 (0.20)	425.89	0.00

12.3.2 Verifica dell'armatura orizzontale

CARATTERISTICHE DI RESISTENZA DEI MATERIALI IMPIEGATI

CALCESTRUZZO -	Classe:	C32/40
	Resis. compr. di progetto fcd:	18.813 MPa
	Def.unit. max resistenza ec2:	0.0020
	Def.unit. ultima ecu:	0.0035
	Diagramma tensione-deformaz.:	Parabola-Rettangolo
	Modulo Elastico Normale Ec:	33642.8 MPa
	Resis. media a trazione fctm:	3.099 MPa
	Coeff. Omogen. S.L.E.:	15.00
	Coeff. Omogen. S.L.E.:	15.00
	Sc limite S.L.E. comb. Frequenti:	182.60 daN/cm ²
	Ap.Fessure limite S.L.E. comb. Frequenti:	0.200 mm
	Sc limite S.L.E. comb. Q.Permanenti:	0.00 Mpa
	Ap.Fess.limite S.L.E. comb. Q.Perm.:	0.200 mm
ACCIAIO -	Tipo:	B450C
	Resist. caratt. snervam. fyk:	450.00 MPa
	Resist. caratt. rottura ftk:	450.00 MPa
	Resist. snerv. di progetto fyd:	391.30 MPa
	Resist. ultima di progetto ftd:	391.30 MPa
	Deform. ultima di progetto Epu:	0.068
	Modulo Elastico Ef	2000000 daN/cm ²
	Diagramma tensione-deformaz.:	Bilineare finito
	Coeff. Aderenza istantaneo β1*β2 :	1.00
	Coeff. Aderenza differito β1*β2 :	0.50
Sf limite S.L.E. Comb. Rare:	337.50 MPa	

CARATTERISTICHE DOMINIO CONGLOMERATO

APPALTATORE:	TELESE S.c.a r.l. Consorzio Telese Società Consortile a Responsabilità Limitata	ITINERARIO NAPOLI – BARI RADDOPPIO TRATTA CANCELLO-BENEVENTO II LOTTO FUNZIONALE FRASSO TELESINO – VITULANO 2° SUBLOTTO TELESE – SAN LORENZO					
PROGETTAZIONE:		PROGETTO ESECUTIVO					
Mandataria:	Mandante:						
SYSTRA S.A.	SWS Engineering S.p.A.	SYSTRA-SOTECNI S.p.A.					
OPERE D'ARTE VIABILITÀ Relazione di calcolo spalla S2		COMMESSA	LOTTO	CODIFICA	DOCUMENTO	REV.	FOGLIO
		IF2R	2.2.E.ZZ	CL	VI.08.0.4.002	B	96 di 348

Forma del Dominio: Poligonale
Classe Conglomerato: C32/40

N° vertice:	X [cm]	Y [cm]
1	-50.0	0.0
2	-50.0	80.0
3	50.0	80.0
4	50.0	0.0

DATI BARRE ISOLATE

N°Barra	X [cm]	Y [cm]	DiamØ[mm]
1	-42.6	7.4	20
2	-42.6	72.6	20
3	42.6	72.6	20
4	42.6	7.4	20

DATI GENERAZIONI LINEARI DI BARRE

N°Gen. Numero assegnato alla singola generazione lineare di barre
N°Barra Ini. Numero della barra iniziale cui si riferisce la generazione
N°Barra Fin. Numero della barra finale cui si riferisce la generazione
N°Barre Numero di barre generate equidistanti cui si riferisce la generazione
Ø Diametro in mm delle barre della generazione

N°Gen.	N°Barra Ini.	N°Barra Fin.	N°Barre	Ø
1	1	4	6	20
2	2	3	6	20

CALCOLO DI RESISTENZA - SFORZI PER OGNI COMBINAZIONE ASSEGNATA

N Sforzo normale [kN] applicato nel Baric. (+ se di compressione)
Mx Momento flettente [kNm] intorno all'asse x princ. d'inerzia con verso positivo se tale da comprimere il lembo sup. della sez.
My Momento flettente [kNm] intorno all'asse y princ. d'inerzia con verso positivo se tale da comprimere il lembo destro della sez.
Vy Componente del Taglio [kN] parallela all'asse princ.d'inerzia y
Vx Componente del Taglio [kN] parallela all'asse princ.d'inerzia x

N°Comb.	N	Mx	My	Vy	Vx
1	0.00	650.00	0.00	0.00	0.00

COMB. RARE (S.L.E.) - SFORZI PER OGNI COMBINAZIONE ASSEGNATA

N Sforzo normale [kN] applicato nel Baricentro (+ se di compressione)
Mx Momento flettente [kNm] intorno all'asse x princ. d'inerzia (tra parentesi Mom.Fessurazione) con verso positivo se tale da comprimere il lembo superiore della sezione
My Momento flettente [kNm] intorno all'asse y princ. d'inerzia (tra parentesi Mom.Fessurazione) con verso positivo se tale da comprimere il lembo destro della sezione

APPALTATORE:	TELESE S.c.a r.l. Consorzio Telese Società Consortile a Responsabilità Limitata	ITINERARIO NAPOLI – BARI RADDOPPIO TRATTA CANCELLO-BENEVENTO II LOTTO FUNZIONALE FRASSO TELESINO – VITULANO 2° SUBLOTTO TELESE – SAN LORENZO					
PROGETTAZIONE:		PROGETTO ESECUTIVO					
Mandataria:	Mandante:						
SYSTRA S.A.	SWS Engineering S.p.A.	SYSTRA-SOTECNI S.p.A.					
OPERE D'ARTE VIABILITÀ Relazione di calcolo spalla S2		COMMESSA	LOTTO	CODIFICA	DOCUMENTO	REV.	FOGLIO
		IF2R	2.2.E.ZZ	CL	VI.08.0.4.002	B	97 di 348

N°Comb.	N	Mx	My
1	0.00	350.00	0.00
2	85.00	350.00	0.00

COMB. FREQUENTI (S.L.E.) - SFORZI PER OGNI COMBINAZIONE ASSEGNATA

N	Sforzo normale [kN] applicato nel Baricentro (+ se di compressione)		
Mx	Momento flettente [kNm] intorno all'asse x princ. d'inerzia (tra parentesi Mom.Fessurazione) con verso positivo se tale da comprimere il lembo superiore della sezione		
My	Momento flettente [kNm] intorno all'asse y princ. d'inerzia (tra parentesi Mom.Fessurazione) con verso positivo se tale da comprimere il lembo destro della sezione		

N°Comb.	N	Mx	My
1	0.00	230.00 (392.64)	0.00 (0.00)
2	85.00	230.00 (414.83)	0.00 (0.00)

COMB. QUASI PERMANENTI (S.L.E.) - SFORZI PER OGNI COMBINAZIONE ASSEGNATA

N	Sforzo normale [kN] applicato nel Baricentro (+ se di compressione)		
Mx	Momento flettente [kNm] intorno all'asse x princ. d'inerzia (tra parentesi Mom.Fessurazione) con verso positivo se tale da comprimere il lembo superiore della sezione		
My	Momento flettente [kNm] intorno all'asse y princ. d'inerzia (tra parentesi Mom.Fessurazione) con verso positivo se tale da comprimere il lembo destro della sezione		

N°Comb.	N	Mx	My
1	0.00	230.00 (392.64)	0.00 (0.00)
2	85.00	230.00 (414.83)	0.00 (0.00)

RISULTATI DEL CALCOLO

Sezione verificata per tutte le combinazioni assegnate

Copriferro netto minimo barre longitudinali:	6.4 cm
Interferro netto minimo barre longitudinali:	10.2 cm

VERIFICHE DI RESISTENZA IN PRESSO-TENSO FLESSIONE ALLO STATO LIMITE ULTIMO

Ver	S = combinazione verificata / N = combin. non verificata
N	Sforzo normale assegnato [kN] nel baricentro B sezione cls.(positivo se di compressione)
Mx	Componente del momento assegnato [kNm] riferito all'asse x princ. d'inerzia
My	Componente del momento assegnato [kNm] riferito all'asse y princ. d'inerzia
N Res	Sforzo normale resistente [kN] nel baricentro B sezione cls.(positivo se di compress.)
Mx Res	Momento flettente resistente [kNm] riferito all'asse x princ. d'inerzia
My Res	Momento flettente resistente [kNm] riferito all'asse y princ. d'inerzia
Mis.Sic.	Misura sicurezza = rapporto vettoriale tra (N r,Mx Res,My Res) e (N,Mx,My) Verifica positiva se tale rapporto risulta >=1.000
As Tesa	Area armature trave [cm²] in zona tesa. [Tra parentesi l'area minima ex (4.1.15)NTC]

N°Comb	Ver	N	Mx	My	N Res	Mx Res	My Res	Mis.Sic.	As Tesa
1	S	0.00	650.00	0.00	0.00	689.22	0.00	1.06	25.1(13.0)

METODO AGLI STATI LIMITE ULTIMI - DEFORMAZIONI UNITARIE ALLO STATO ULTIMO

APPALTATORE:	TELESE S.c.a r.l. Consorzio Telese Società Consortile a Responsabilità Limitata	ITINERARIO NAPOLI – BARI RADDOPPIO TRATTA CANCELLO-BENEVENTO II LOTTO FUNZIONALE FRASSO TELESINO – VITULANO 2° SUBLOTTO TELESE – SAN LORENZO					
PROGETTAZIONE:	Mandataria: SYSTRA S.A. Mandante: SWS Engineering S.p.A. SYSTRA-SOTECNI S.p.A.	PROGETTO ESECUTIVO					
OPERE D'ARTE VIABILITÀ Relazione di calcolo spalla S2		COMMESSA	LOTTO	CODIFICA	DOCUMENTO	REV.	FOGLIO
		IF2R	2.2.E.ZZ	CL	VI.08.0.4.002	B	98 di 348

ec max	Deform. unit. massima del conglomerato a compressione
x/d	Rapporto di duttilità deve essere < 0.45
Xc max	Ascissa in cm della fibra corrisp. a ec max (sistema rif. X,Y,O sez.)
Yc max	Ordinata in cm della fibra corrisp. a ec max (sistema rif. X,Y,O sez.)
es min	Deform. unit. minima nell'acciaio (negativa se di trazione)
Xs min	Ascissa in cm della barra corrisp. a es min (sistema rif. X,Y,O sez.)
Ys min	Ordinata in cm della barra corrisp. a es min (sistema rif. X,Y,O sez.)
es max	Deform. unit. massima nell'acciaio (positiva se di compress.)
Xs max	Ascissa in cm della barra corrisp. a es max (sistema rif. X,Y,O sez.)
Ys max	Ordinata in cm della barra corrisp. a es max (sistema rif. X,Y,O sez.)

N°Comb	ec max	x/d	Xc max	Yc max	es min	Xs min	Ys min	es max	Xs max	Ys max
1	0.00350	0.097	-50.0	80.0	-0.00018	-42.6	72.6	-0.03259	-42.6	7.4

POSIZIONE ASSE NEUTRO PER OGNI COMB. DI RESISTENZA

a, b, c	Coeff. a, b, c nell'eq. dell'asse neutro $aX+bY+c=0$ nel rif. X,Y,O gen.
x/d	Rapp. di duttilità (travi e solette): deve essere < 0.45
C.Rid.	Coeff. di riduz. momenti per sola flessione in travi continue

N°Comb	a	b	c	x/d	C.Rid.
1	0.000000000	0.000497057	-0.036264555	0.097	0.700

COMBINAZIONI RARE IN ESERCIZIO - MASSIME TENSIONI NORMALI ED APERTURA FESSURE

Ver	S = comb. verificata/ N = comb. non verificata
Sc max	Massima tensione (positiva se di compressione) nel conglomerato [Mpa]
Xc max, Yc max	Ascissa, Ordinata [cm] del punto corrisp. a Sc max (sistema rif. X,Y,O)
Sf min	Minima tensione (negativa se di trazione) nell'acciaio [Mpa]
Xs min, Ys min	Ascissa, Ordinata [cm] della barra corrisp. a Sf min (sistema rif. X,Y,O)
Ac eff.	Area di calcestruzzo [cm²] in zona tesa considerata aderente alle barre
As eff.	Area barre [cm²] in zona tesa considerate efficaci per l'apertura delle fessure

N°Comb	Ver	Sc max	Xc max	Yc max	Sf min	Xs min	Ys min	Ac eff.	As eff.
1	S	4.67	-50.0	80.0	-210.1	-30.4	7.4	1850	25.1
2	S	4.74	-50.0	80.0	-194.1	-18.3	7.4	1850	25.1

COMBINAZIONI RARE IN ESERCIZIO - APERTURA FESSURE

Ver.	La sezione viene assunta sempre fessurata anche nel caso in cui la trazione minima del calcestruzzo sia inferiore a f_{ctm}
e1	Esito della verifica
e1	Massima deformazione unitaria di trazione nel calcestruzzo (trazione -) valutata in sezione fessurata
e2	Minima deformazione unitaria di trazione nel calcestruzzo (trazione -) valutata in sezione fessurata
k1	= 0.8 per barre ad aderenza migliorata
kt	= 0.4 per comb. quasi permanenti / = 0.6 per comb. frequenti
k2	= 0.5 per flessione; $=(e1 + e2)/(2*e1)$ per trazione eccentrica
k3	= 3.400 Coeff. in eq.(7.11) come da annessi nazionali
k4	= 0.425 Coeff. in eq.(7.11) come da annessi nazionali
Ø	Diametro [mm] equivalente delle barre tese comprese nell'area efficace Ac eff
Cf	Copriferro [mm] netto calcolato con riferimento alla barra più tesa
e sm - e cm	Differenza tra le deformazioni medie di acciaio e calcestruzzo Tra parentesi: valore minimo = 0.6 Smax / Es
sr max	Massima distanza tra le fessure [mm]
wk	Apertura fessure in mm calcolata = $sr \max*(e_sm - e_cm)$. Valore limite tra parentesi
Mx fess.	Componente momento di prima fessurazione intorno all'asse X [kNm]
My fess.	Componente momento di prima fessurazione intorno all'asse Y [kNm]

APPALTATORE:	TELESE S.c.a r.l. Consorzio Telese Società Consortile a Responsabilità Limitata		ITINERARIO NAPOLI – BARI RADDOPPIO TRATTA CANCELLO-BENEVENTO II LOTTO FUNZIONALE FRASSO TELESINO – VITULANO 2° SUBLOTTO TELESE – SAN LORENZO			
PROGETTAZIONE:	Mandatario: SYSTRA S.A. Mandante: SWS Engineering S.p.A. SYSTRA-SOTECNI S.p.A.		PROGETTO ESECUTIVO			
OPERE D'ARTE VIABILITÀ Relazione di calcolo spalla S2	COMMESSA	LOTTO	CODIFICA	DOCUMENTO	REV.	FOGLIO
	IF2R	2.2.E.ZZ	CL	VI.08.0.4.002	B	99 di 348

Comb.	Ver	e1	e2	k2	Ø	Cf	e sm - e cm sr max			wk	Mx fess	My fess	
1	S	-0.00119	0	0.500	20.0	64	0.00063	(0.00063)	468	0.295	(990.00)	392.64	0.00
2	S	-0.00111	0	0.500	20.0	64	0.00058	(0.00058)	468	0.272	(990.00)	406.94	0.00

COMBINAZIONI FREQUENTI IN ESERCIZIO - MASSIME TENSIONI NORMALI ED APERTURA FESSURE

N°Comb	Ver	Sc max	Xc max	Yc max	Sf min	Xs min	Ys min	Ac eff.	As eff.
1	S	3.07	-50.0	80.0	-138.1	-18.3	7.4	1850	25.1
2	S	3.14	-50.0	80.0	-122.2	-30.4	7.4	1850	25.1

COMBINAZIONI FREQUENTI IN ESERCIZIO - APERTURA FESSURE

Comb.	Ver	e1	e2	k2	Ø	Cf	e sm - e cm sr max			wk	Mx fess	My fess	
1	S	-0.00078	0	0.500	20.0	64	0.00041	(0.00041)	468	0.194	(0.20)	392.64	0.00
2	S	-0.00070	0	0.500	20.0	64	0.00037	(0.00037)	468	0.171	(0.20)	414.83	0.00

COMBINAZIONI QUASI PERMANENTI IN ESERCIZIO - MASSIME TENSIONI NORMALI ED APERTURA FESSURE

N°Comb	Ver	Sc max	Xc max	Yc max	Sf min	Xs min	Ys min	Ac eff.	As eff.
1	S	3.07	-50.0	80.0	-138.1	-18.3	7.4	1850	25.1
2	S	3.14	-50.0	80.0	-122.2	-30.4	7.4	1850	25.1

COMBINAZIONI QUASI PERMANENTI IN ESERCIZIO - APERTURA FESSURE

Comb.	Ver	e1	e2	k2	Ø	Cf	e sm - e cm sr max			wk	Mx fess	My fess	
1	S	-0.00078	0	0.500	20.0	64	0.00041	(0.00041)	468	0.194	(0.20)	392.64	0.00
2	S	-0.00070	0	0.500	20.0	64	0.00037	(0.00037)	468	0.171	(0.20)	414.83	0.00

APPALTATORE:	TELESE S.c.a r.l. Consorzio Telese Società Consortile a Responsabilità Limitata		ITINERARIO NAPOLI – BARI RADDOPPIO TRATTA CANCELLO-BENEVENTO II LOTTO FUNZIONALE FRASSO TELESINO – VITULANO 2° SUBLOTTO TELESE – SAN LORENZO			
PROGETTAZIONE:	Mandataria: SYSTRA S.A. Mandante: SWS Engineering S.p.A. SYSTRA-SOTECNI S.p.A.		PROGETTO ESECUTIVO			
OPERE D'ARTE VIABILITÀ Relazione di calcolo spalla S2	COMMESSA	LOTTO	CODIFICA	DOCUMENTO	REV.	FOGLIO
	IF2R	2.2.E.ZZ	CL	VI.08.0.4.002	B	100 di 348

12.3.3 Verifica a taglio

SEZIONE					
b_w	=	100	cm		
h	=	80	cm		
c	=	5.7	cm		
d	=	$h-c$	=	74.3	cm
MATERIALI					
f_{ywd}	=	391.30	MPa		
R_{ck}	=	40	MPa		
γ_c	=	1.5			
f_{ck}	=	$0.83 \times R_{ck}$	=	33.2	MPa
f_{cd}	=	$0.85 \times f_{ck} / \gamma_c$	=	18.81	MPa
ARMATURE A TAGLIO					
\varnothing_{st}	=	14			
braccia	=	2			
\varnothing_{st2}	=	0			
braccia	=	0			
passo	=	25	cm		
(A_{sw} / s)	=	12.315	cm^2 / m		
α	=	90	°		(90° staffe verticali)
TAGLIO AGENTE		$V_{Ed} =$	750	(KN)	
SFORZO NORMALE		$N_{Ed} =$	0	(KN)	
		$\alpha_c =$	1.0000		

ELEMENTI CON ARMATURA A TAGLIO

Calcolo di $\cot \theta$

$$\cot(\theta) = 4.30$$

$$\theta = 13.08^\circ$$

IPOTESI 2

$$\cot \vartheta > 2.5$$

Si assume

$$\vartheta = 21,8^\circ$$

Armatura trasversale

$$V_{Rsd} = 805.60 \text{ (KN)}$$

$$0,9 \cdot d \cdot \frac{A_{sw}}{s} \cdot f_{ywd} \cdot (\ctg \alpha + \ctg \theta) \cdot \sin \alpha$$

$$V_{Rcd} = 2169.05 \text{ (KN)}$$

$$0,9 \cdot d \cdot b_w \cdot \alpha_c \cdot f'_{cd} \cdot (\ctg \alpha + \ctg \theta) / (1 + \ctg^2 \theta)$$

$$V_{Rd} = 806 \text{ (KN)}$$

$$\min(V_{Rsd}, V_{Rcd})$$

APPALTATORE: TELESE S.c.a r.l. Consorzio Telese Società Consortile a Responsabilità Limitata	ITINERARIO NAPOLI – BARI RADDOPPIO TRATTA CANCELLO-BENEVENTO II LOTTO FUNZIONALE FRASSO TELESINO – VITULANO 2° SUBLOTTO TELESE – SAN LORENZO					
PROGETTAZIONE: Mandatario: SYSTRA S.A. Mandante: SWS Engineering S.p.A. SYSTRA-SOTECNI S.p.A.	PROGETTO ESECUTIVO					
OPERE D'ARTE VIABILITÀ Relazione di calcolo spalla S2	COMMESSA IF2R	LOTTO 2.2.E.ZZ	CODIFICA CL	DOCUMENTO VI.08.0.4.002	REV. B	FOGLIO 101 di 348

12.1 MURI ANDATORI SP.72CM

Si riassume di seguito l'armatura adottata.

ARMATURA		
Armatura verticale	Armatura verticale	Armatura verticale
Arm. tesa	Arm. tesa	Ø14/25x50
8Ø20	8Ø16	
Arm. Compressa	Arm. Compressa	
8Ø16	8Ø16	

La sezione risulta verificata con l'armatura prevista.

12.1.1 Verifica dell'armatura verticale

CARATTERISTICHE DI RESISTENZA DEI MATERIALI IMPIEGATI

CALCESTRUZZO -	Classe:	C32/40
	Resis. compr. di progetto fcd:	18.813 MPa
	Def.unit. max resistenza ec2:	0.0020
	Def.unit. ultima ecu:	0.0035
	Diagramma tensione-deformaz.:	Parabola-Rettangolo
	Modulo Elastico Normale Ec:	33642.8 MPa
	Resis. media a trazione fctm:	3.099 MPa
	Coeff. Omogen. S.L.E.:	15.00
	Coeff. Omogen. S.L.E.:	15.00
	Sc limite S.L.E. comb. Frequenti:	182.60 daN/cm ²
	Ap.Fessure limite S.L.E. comb. Frequenti:	0.200 mm
	Sc limite S.L.E. comb. Q.Permanenti:	0.00 Mpa
	Ap.Fess.limite S.L.E. comb. Q.Perm.:	0.200 mm

ACCIAIO -	Tipo:	B450C
	Resist. caratt. snervam. fyk:	450.00 MPa
	Resist. caratt. rottura ftk:	450.00 MPa
	Resist. snerv. di progetto fyd:	391.30 MPa
	Resist. ultima di progetto ftd:	391.30 MPa
	Deform. ultima di progetto Epu:	0.068
	Modulo Elastico Ef	2000000 daN/cm ²
	Diagramma tensione-deformaz.:	Bilineare finito
	Coeff. Aderenza istantaneo β1*β2 :	1.00
	Coeff. Aderenza differito β1*β2 :	0.50
	Sf limite S.L.E. Comb. Rare:	337.50 MPa

CARATTERISTICHE DOMINIO CONGLOMERATO

Forma del Dominio:	Poligonale
Classe Conglomerato:	C32/40

N°vertice:	X [cm]	Y [cm]
1	-50.0	0.0
2	-50.0	72.0
3	50.0	72.0

APPALTATORE:	TELESE S.c.a r.l. Consorzio Telese Società Consortile a Responsabilità Limitata	ITINERARIO NAPOLI – BARI RADDOPPIO TRATTA CANCELLO-BENEVENTO II LOTTO FUNZIONALE FRASSO TELESINO – VITULANO 2° SUBLOTTO TELESE – SAN LORENZO					
PROGETTAZIONE:		PROGETTO ESECUTIVO					
Mandataria:	Mandante:						
SYSTRA S.A.	SWS Engineering S.p.A.	SYSTRA-SOTECNI S.p.A.					
OPERE D'ARTE VIABILITÀ Relazione di calcolo spalla S2		COMMESSA	LOTTO	CODIFICA	DOCUMENTO	REV.	FOGLIO
		IF2R	2.2.E.ZZ	CL	VI.08.0.4.002	B	102 di 348

4 50.0 0.0

DATI BARRE ISOLATE

N°Barra	X [cm]	Y [cm]	DiamØ[mm]
1	-40.3	9.7	20
2	-40.3	62.3	16
3	40.3	62.3	16
4	40.3	9.7	20

DATI GENERAZIONI LINEARI DI BARRE

N°Gen. Numero assegnato alla singola generazione lineare di barre
N°Barra Ini. Numero della barra iniziale cui si riferisce la generazione
N°Barra Fin. Numero della barra finale cui si riferisce la generazione
N°Barre Numero di barre generate equidistanti cui si riferisce la generazione
Ø Diametro in mm delle barre della generazione

N°Gen.	N°Barra Ini.	N°Barra Fin.	N°Barre	Ø
1	1	4	6	20
2	2	3	6	16

CALCOLO DI RESISTENZA - SFORZI PER OGNI COMBINAZIONE ASSEGNATA

	N	Mx	My	Vy	Vx
N	Sforzo normale [kN] applicato nel Baric. (+ se di compressione)				
Mx	Momento flettente [kNm] intorno all'asse x princ. d'inerzia con verso positivo se tale da comprimere il lembo sup. della sez.				
My	Momento flettente [kNm] intorno all'asse y princ. d'inerzia con verso positivo se tale da comprimere il lembo destro della sez.				
Vy	Componente del Taglio [kN] parallela all'asse princ.d'inerzia y				
Vx	Componente del Taglio [kN] parallela all'asse princ.d'inerzia x				
N°Comb.	N	Mx	My	Vy	Vx
1	0.00	550.00	0.00	0.00	0.00

COMB. RARE (S.L.E.) - SFORZI PER OGNI COMBINAZIONE ASSEGNATA

N Sforzo normale [kN] applicato nel Baricentro (+ se di compressione)
Mx Momento flettente [kNm] intorno all'asse x princ. d'inerzia (tra parentesi Mom.Fessurazione) con verso positivo se tale da comprimere il lembo superiore della sezione
My Momento flettente [kNm] intorno all'asse y princ. d'inerzia (tra parentesi Mom.Fessurazione) con verso positivo se tale da comprimere il lembo destro della sezione

N°Comb.	N	Mx	My
1	0.00	280.00	0.00
2	25.00	280.00	0.00

COMB. FREQUENTI (S.L.E.) - SFORZI PER OGNI COMBINAZIONE ASSEGNATA

N Sforzo normale [kN] applicato nel Baricentro (+ se di compressione)

APPALTATORE:	TELESE S.c.a r.l. Consorzio Telese Società Consortile a Responsabilità Limitata	ITINERARIO NAPOLI – BARI RADDOPPIO TRATTA CANCELLO-BENEVENTO II LOTTO FUNZIONALE FRASSO TELESINO – VITULANO 2° SUBLOTTO TELESE – SAN LORENZO					
PROGETTAZIONE:	Mandataria: SYSTRA S.A. Mandante: SWS Engineering S.p.A. SYSTRA-SOTECNI S.p.A.	PROGETTO ESECUTIVO					
OPERE D'ARTE VIABILITÀ Relazione di calcolo spalla S2		COMMESSA	LOTTO	CODIFICA	DOCUMENTO	REV.	FOGLIO
		IF2R	2.2.E.ZZ	CL	VI.08.0.4.002	B	103 di 348

Mx Momento flettente [kNm] intorno all'asse x princ. d'inerzia (tra parentesi Mom.Fessurazione)
con verso positivo se tale da comprimere il lembo superiore della sezione
My Momento flettente [kNm] intorno all'asse y princ. d'inerzia (tra parentesi Mom.Fessurazione)
con verso positivo se tale da comprimere il lembo destro della sezione

N°Comb.	N	Mx	My
1	0.00	160.00 (308.34)	0.00 (0.00)
2	25.00	160.00 (314.36)	0.00 (0.00)

COMB. QUASI PERMANENTI (S.L.E.) - SFORZI PER OGNI COMBINAZIONE ASSEGNATA

N Sforzo normale [kN] applicato nel Baricentro (+ se di compressione)
Mx Momento flettente [kNm] intorno all'asse x princ. d'inerzia (tra parentesi Mom.Fessurazione)
con verso positivo se tale da comprimere il lembo superiore della sezione
My Momento flettente [kNm] intorno all'asse y princ. d'inerzia (tra parentesi Mom.Fessurazione)
con verso positivo se tale da comprimere il lembo destro della sezione

N°Comb.	N	Mx	My
1	0.00	160.00 (308.34)	0.00 (0.00)
2	25.00	160.00 (314.36)	0.00 (0.00)

RISULTATI DEL CALCOLO

Sezione verificata per tutte le combinazioni assegnate

Copriferro netto minimo barre longitudinali: 8.7 cm
Interferro netto minimo barre longitudinali: 9.5 cm

VERIFICHE DI RESISTENZA IN PRESSO-TENSO FLESSIONE ALLO STATO LIMITE ULTIMO

Ver S = combinazione verificata / N = combin. non verificata
N Sforzo normale assegnato [kN] nel baricentro B sezione cls.(positivo se di compressione)
Mx Componente del momento assegnato [kNm] riferito all'asse x princ. d'inerzia
My Componente del momento assegnato [kNm] riferito all'asse y princ. d'inerzia
N Res Sforzo normale resistente [kN] nel baricentro B sezione cls.(positivo se di compress.)
Mx Res Momento flettente resistente [kNm] riferito all'asse x princ. d'inerzia
My Res Momento flettente resistente [kNm] riferito all'asse y princ. d'inerzia
Mis.Sic. Misura sicurezza = rapporto vettoriale tra (N r,Mx Res,My Res) e (N,Mx,My)
Verifica positiva se tale rapporto risulta >=1.000
As Tesa Area armature trave [cm²] in zona tesa. [Tra parentesi l'area minima ex (4.1.15)NTC]

N°Comb	Ver	N	Mx	My	N Res	Mx Res	My Res	Mis.Sic.	As Tesa
1	S	0.00	550.00	0.00	0.00	594.97	0.00	1.08	41.2(11.2)

METODO AGLI STATI LIMITE ULTIMI - DEFORMAZIONI UNITARIE ALLO STATO ULTIMO

ec max Deform. unit. massima del conglomerato a compressione
x/d Rapporto di duttilità deve essere < 0.45
Xc max Ascissa in cm della fibra corrisp. a ec max (sistema rif. X,Y,O sez.)
Yc max Ordinata in cm della fibra corrisp. a ec max (sistema rif. X,Y,O sez.)
es min Deform. unit. minima nell'acciaio (negativa se di trazione)
Xs min Ascissa in cm della barra corrisp. a es min (sistema rif. X,Y,O sez.)
Ys min Ordinata in cm della barra corrisp. a es min (sistema rif. X,Y,O sez.)
es max Deform. unit. massima nell'acciaio (positiva se di compress.)
Xs max Ascissa in cm della barra corrisp. a es max (sistema rif. X,Y,O sez.)
Ys max Ordinata in cm della barra corrisp. a es max (sistema rif. X,Y,O sez.)

APPALTATORE:	TELESE S.c.a r.l. Consorzio Telese Società Consortile a Responsabilità Limitata	ITINERARIO NAPOLI – BARI RADDOPPIO TRATTA CANCELLO-BENEVENTO II LOTTO FUNZIONALE FRASSO TELESINO – VITULANO 2° SUBLOTTO TELESE – SAN LORENZO					
PROGETTAZIONE:	Mandatario: SYSTRA S.A. Mandante: SWS Engineering S.p.A. SYSTRA-SOTECNI S.p.A.	PROGETTO ESECUTIVO					
OPERE D'ARTE VIABILITÀ Relazione di calcolo spalla S2		COMMESSA	LOTTO	CODIFICA	DOCUMENTO	REV.	FOGLIO
		IF2R	2.2.E.ZZ	CL	VI.08.0.4.002	B	104 di 348

N°Comb	ec max	x/d	Xc max	Yc max	es min	Xs min	Ys min	es max	Xs max	Ys max
1	0.00350	0.129	-50.0	72.0	-0.00074	-40.3	62.3	-0.02372	-40.3	9.7

POSIZIONE ASSE NEUTRO PER OGNI COMB. DI RESISTENZA

a, b, c	Coeff. a, b, c nell'eq. dell'asse neutro $aX+bY+c=0$ nel rif. X,Y,O gen.					
x/d	Rapp. di duttilità (travi e solette): deve essere < 0.45					
C.Rid.	Coeff. di riduz. momenti per sola flessione in travi continue					
N°Comb	a	b	c	x/d	C.Rid.	
1	0.000000000	0.000436906	-0.027957259	0.129	0.700	

COMBINAZIONI RARE IN ESERCIZIO - MASSIME TENSIONI NORMALI ED APERTURA FESSURE

Ver	S = comb. verificata/ N = comb. non verificata								
Sc max	Massima tensione (positiva se di compressione) nel conglomerato [Mpa]								
Xc max, Yc max	Ascissa, Ordinata [cm] del punto corrisp. a Sc max (sistema rif. X,Y,O)								
Sf min	Minima tensione (negativa se di trazione) nell'acciaio [Mpa]								
Xs min, Ys min	Ascissa, Ordinata [cm] della barra corrisp. a Sf min (sistema rif. X,Y,O)								
Ac eff.	Area di calcestruzzo [cm²] in zona tesa considerata aderente alle barre								
As eff.	Area barre [cm²] in zona tesa considerate efficaci per l'apertura delle fessure								
N°Comb	Ver	Sc max	Xc max	Yc max	Sf min	Xs min	Ys min	Ac eff.	As eff.
1	S	5.12	-50.0	72.0	-198.7	-40.3	9.7	1800	25.1
2	S	5.14	-50.0	72.0	-193.8	-40.3	9.7	1800	25.1

COMBINAZIONI RARE IN ESERCIZIO - APERTURA FESSURE

Ver.	La sezione viene assunta sempre fessurata anche nel caso in cui la trazione minima del calcestruzzo sia inferiore a f_{ctm}										
e1	Esito della verifica										
e2	Massima deformazione unitaria di trazione nel calcestruzzo (trazione -) valutata in sezione fessurata										
k1	Minima deformazione unitaria di trazione nel calcestruzzo (trazione -) valutata in sezione fessurata										
kt	= 0.8 per barre ad aderenza migliorata										
k2	= 0.4 per comb. quasi permanenti / = 0.6 per comb. frequenti										
k3	= 0.5 per flessione; $=(e1 + e2)/(2 \cdot e1)$ per trazione eccentrica										
k4	= 3.400 Coeff. in eq.(7.11) come da annessi nazionali										
Ø	= 0.425 Coeff. in eq.(7.11) come da annessi nazionali										
Cf	Diametro [mm] equivalente delle barre tese comprese nell'area efficace Ac eff										
e sm - e cm	Copriferro [mm] netto calcolato con riferimento alla barra più tesa										
sr max	Differenza tra le deformazioni medie di acciaio e calcestruzzo										
wk	Tra parentesi: valore minimo = $0.6 \cdot S_{max} / E_s$										
Mx fess.	Massima distanza tra le fessure [mm]										
My fess.	Apertura fessure in mm calcolata = $sr \cdot max \cdot (e_{sm} - e_{cm})$. Valore limite tra parentesi										
	Componente momento di prima fessurazione intorno all'asse X [kNm]										
	Componente momento di prima fessurazione intorno all'asse Y [kNm]										
Comb.	Ver	e1	e2	k2	Ø	Cf	e sm - e cm	sr max	wk	Mx fess	My fess
1	S	-0.00121	0	0.500	20.0	87	0.00060 (0.00060)	539	0.321 (990.00)	308.34	0.00
2	S	-0.00118	0	0.500	20.0	87	0.00058 (0.00058)	539	0.313 (990.00)	311.75	0.00

COMBINAZIONI FREQUENTI IN ESERCIZIO - MASSIME TENSIONI NORMALI ED APERTURA FESSURE

N°Comb	Ver	Sc max	Xc max	Yc max	Sf min	Xs min	Ys min	Ac eff.	As eff.
--------	-----	--------	--------	--------	--------	--------	--------	---------	---------

APPALTATORE:	TELESE S.c.a r.l. Consorzio Telese Società Consortile a Responsabilità Limitata		ITINERARIO NAPOLI – BARI RADDOPPIO TRATTA CANCELLO-BENEVENTO II LOTTO FUNZIONALE FRASSO TELESINO – VITULANO 2° SUBLOTTO TELESE – SAN LORENZO			
PROGETTAZIONE:	Mandataria: SYSTRA S.A. Mandante: SWS Engineering S.p.A. SYSTRA-SOTECNI S.p.A.		PROGETTO ESECUTIVO			
OPERE D'ARTE VIABILITÀ Relazione di calcolo spalla S2	COMMESSA	LOTTO	CODIFICA	DOCUMENTO	REV.	FOGLIO
	IF2R	2.2.E.ZZ	CL	VI.08.0.4.002	B	105 di 348

1	S	2.93	-50.0	72.0	-113.5	-40.3	9.7	1800	25.1
2	S	2.95	-50.0	72.0	-108.6	-17.3	9.7	1800	25.1

COMBINAZIONI FREQUENTI IN ESERCIZIO - APERTURA FESSURE

Comb.	Ver	e1	e2	k2	Ø	Cf	e sm - e cm	sr max	wk	Mx fess	My fess
1	S	-0.00069	0	0.500	20.0	87	0.00034 (0.00034)	539	0.184 (0.20)	308.34	0.00
2	S	-0.00066	0	0.500	20.0	87	0.00033 (0.00033)	539	0.176 (0.20)	314.36	0.00

COMBINAZIONI QUASI PERMANENTI IN ESERCIZIO - MASSIME TENSIONI NORMALI ED APERTURA FESSURE

N°Comb	Ver	Sc max	Xc max	Yc max	Sf min	Xs min	Ys min	Ac eff.	As eff.
1	S	2.93	-50.0	72.0	-113.5	-40.3	9.7	1800	25.1
2	S	2.95	-50.0	72.0	-108.6	-17.3	9.7	1800	25.1

COMBINAZIONI QUASI PERMANENTI IN ESERCIZIO - APERTURA FESSURE

Comb.	Ver	e1	e2	k2	Ø	Cf	e sm - e cm	sr max	wk	Mx fess	My fess
1	S	-0.00069	0	0.500	20.0	87	0.00034 (0.00034)	539	0.184 (0.20)	308.34	0.00
2	S	-0.00066	0	0.500	20.0	87	0.00033 (0.00033)	539	0.176 (0.20)	314.36	0.00

12.1.2 Verifica dell'armatura orizzontale

CARATTERISTICHE DI RESISTENZA DEI MATERIALI IMPIEGATI

CALCESTRUZZO -	Classe:	C32/40
	Resis. compr. di progetto fcd:	18.813 MPa
	Def.unit. max resistenza ec2:	0.0020
	Def.unit. ultima ecu:	0.0035
	Diagramma tensione-deformaz.:	Parabola-Rettangolo
	Modulo Elastico Normale Ec:	33642.8 MPa
	Resis. media a trazione fctm:	3.099 MPa
	Coeff. Omogen. S.L.E.:	15.00
	Coeff. Omogen. S.L.E.:	15.00
	Sc limite S.L.E. comb. Frequenti:	182.60 daN/cm²
	Ap.Fessure limite S.L.E. comb. Frequenti:	0.200 mm
	Sc limite S.L.E. comb. Q.Permanenti:	0.00 Mpa
	Ap.Fess.limite S.L.E. comb. Q.Perm.:	0.200 mm
	ACCIAIO -	Tipo:
Resist. caratt. snervam. fyk:		450.00 MPa
Resist. caratt. rottura ftk:		450.00 MPa
Resist. snerv. di progetto fyd:		391.30 MPa
Resist. ultima di progetto ftd:		391.30 MPa
Deform. ultima di progetto Epu:		0.068
Modulo Elastico Ef		2000000 daN/cm²
Diagramma tensione-deformaz.:		Bilineare finito
Coeff. Aderenza istantaneo β1*β2 :		1.00
Coeff. Aderenza differito β1*β2 :		0.50
Sf limite S.L.E. Comb. Rare:		337.50 MPa

APPALTATORE:	TELESE S.c.a r.l. Consorzio Telese Società Consortile a Responsabilità Limitata	ITINERARIO NAPOLI – BARI RADDOPPIO TRATTA CANCELLO-BENEVENTO II LOTTO FUNZIONALE FRASSO TELESINO – VITULANO 2° SUBLOTTO TELESE – SAN LORENZO					
PROGETTAZIONE:		PROGETTO ESECUTIVO					
Mandataria:	Mandante:						
SYSTRA S.A.	SWS Engineering S.p.A.	SYSTRA-SOTECNI S.p.A.					
OPERE D'ARTE VIABILITÀ Relazione di calcolo spalla S2		COMMESSA	LOTTO	CODIFICA	DOCUMENTO	REV.	FOGLIO
		IF2R	2.2.E.ZZ	CL	VI.08.0.4.002	B	106 di 348

CARATTERISTICHE DOMINIO CONGLOMERATO

Forma del Dominio: Poligonale
Classe Conglomerato: C32/40

N°vertice:	X [cm]	Y [cm]
1	-50.0	0.0
2	-50.0	72.0
3	50.0	72.0
4	50.0	0.0

DATI BARRE ISOLATE

N°Barra	X [cm]	Y [cm]	DiamØ[mm]
1	-42.8	7.2	16
2	-42.8	64.8	16
3	42.8	64.8	16
4	42.8	7.2	16

DATI GENERAZIONI LINEARI DI BARRE

N°Gen. Numero assegnato alla singola generazione lineare di barre
N°Barra Ini. Numero della barra iniziale cui si riferisce la generazione
N°Barra Fin. Numero della barra finale cui si riferisce la generazione
N°Barre Numero di barre generate equidistanti cui si riferisce la generazione
Ø Diametro in mm delle barre della generazione

N°Gen.	N°Barra Ini.	N°Barra Fin.	N°Barre	Ø
1	1	4	6	16
2	2	3	6	16

CALCOLO DI RESISTENZA - SFORZI PER OGNI COMBINAZIONE ASSEGNATA

N Sforzo normale [kN] applicato nel Baric. (+ se di compressione)
Mx Momento flettente [kNm] intorno all'asse x princ. d'inerzia con verso positivo se tale da comprimere il lembo sup. della sez.
My Momento flettente [kNm] intorno all'asse y princ. d'inerzia con verso positivo se tale da comprimere il lembo destro della sez.
Vy Componente del Taglio [kN] parallela all'asse princ.d'inerzia y
Vx Componente del Taglio [kN] parallela all'asse princ.d'inerzia x

N°Comb.	N	Mx	My	Vy	Vx
1	0.00	380.00	0.00	0.00	0.00

COMB. RARE (S.L.E.) - SFORZI PER OGNI COMBINAZIONE ASSEGNATA

N Sforzo normale [kN] applicato nel Baricentro (+ se di compressione)
Mx Momento flettente [kNm] intorno all'asse x princ. d'inerzia (tra parentesi Mom.Fessurazione) con verso positivo se tale da comprimere il lembo superiore della sezione
My Momento flettente [kNm] intorno all'asse y princ. d'inerzia (tra parentesi Mom.Fessurazione)

APPALTATORE:	TELESE S.c.a r.l. Consorzio Telese Società Consortile a Responsabilità Limitata	ITINERARIO NAPOLI – BARI RADDOPPIO TRATTA CANCELLO-BENEVENTO II LOTTO FUNZIONALE FRASSO TELESINO – VITULANO 2° SUBLOTTO TELESE – SAN LORENZO					
PROGETTAZIONE:		PROGETTO ESECUTIVO					
Mandataria:	Mandante:						
SYSTRA S.A.	SWS Engineering S.p.A.	SYSTRA-SOTECNI S.p.A.					
OPERE D'ARTE VIABILITÀ Relazione di calcolo spalla S2		COMMESSA	LOTTO	CODIFICA	DOCUMENTO	REV.	FOGLIO
		IF2R	2.2.E.ZZ	CL	VI.08.0.4.002	B	107 di 348

con verso positivo se tale da comprimere il lembo destro della sezione

N°Comb.	N	Mx	My
1	0.00	200.00	0.00
2	25.00	200.00	0.00

COMB. FREQUENTI (S.L.E.) - SFORZI PER OGNI COMBINAZIONE ASSEGNATA

N Sforzo normale [kN] applicato nel Baricentro (+ se di compressione)
Mx Momento flettente [kNm] intorno all'asse x princ. d'inerzia (tra parentesi Mom.Fessurazione)
con verso positivo se tale da comprimere il lembo superiore della sezione
My Momento flettente [kNm] intorno all'asse y princ. d'inerzia (tra parentesi Mom.Fessurazione)
con verso positivo se tale da comprimere il lembo destro della sezione

N°Comb.	N	Mx	My
1	0.00	120.00 (302.21)	0.00 (0.00)
2	25.00	120.00 (310.42)	0.00 (0.00)

COMB. QUASI PERMANENTI (S.L.E.) - SFORZI PER OGNI COMBINAZIONE ASSEGNATA

N Sforzo normale [kN] applicato nel Baricentro (+ se di compressione)
Mx Momento flettente [kNm] intorno all'asse x princ. d'inerzia (tra parentesi Mom.Fessurazione)
con verso positivo se tale da comprimere il lembo superiore della sezione
My Momento flettente [kNm] intorno all'asse y princ. d'inerzia (tra parentesi Mom.Fessurazione)
con verso positivo se tale da comprimere il lembo destro della sezione

N°Comb.	N	Mx	My
1	0.00	120.00 (302.21)	0.00 (0.00)
2	25.00	120.00 (310.42)	0.00 (0.00)

RISULTATI DEL CALCOLO

Sezione verificata per tutte le combinazioni assegnate

Copriferro netto minimo barre longitudinali: 6.4 cm
Interferro netto minimo barre longitudinali: 10.6 cm

VERIFICHE DI RESISTENZA IN PRESSO-TENSO FLESSIONE ALLO STATO LIMITE ULTIMO

Ver S = combinazione verificata / N = combin. non verificata
N Sforzo normale assegnato [kN] nel baricentro B sezione cls.(positivo se di compressione)
Mx Componente del momento assegnato [kNm] riferito all'asse x princ. d'inerzia
My Componente del momento assegnato [kNm] riferito all'asse y princ. d'inerzia
N Res Sforzo normale resistente [kN] nel baricentro B sezione cls.(positivo se di compress.)
Mx Res Momento flettente resistente [kNm] riferito all'asse x princ. d'inerzia
My Res Momento flettente resistente [kNm] riferito all'asse y princ. d'inerzia
Mis.Sic. Misura sicurezza = rapporto vettoriale tra (N r,Mx Res,My Res) e (N,Mx,My)
Verifica positiva se tale rapporto risulta >=1.000
As Tesa Area armature trave [cm²] in zona tesa. [Tra parentesi l'area minima ex (4.1.15)NTC]

N°Comb	Ver	N	Mx	My	N Res	Mx Res	My Res	Mis.Sic.	As Tesa
1	S	0.00	380.00	0.00	0.00	404.93	0.00	1.07	32.2(11.6)

APPALTATORE:	TELESE S.c.a r.l. Consorzio Telese Società Consortile a Responsabilità Limitata	ITINERARIO NAPOLI – BARI RADDOPPIO TRATTA CANCELLO-BENEVENTO II LOTTO FUNZIONALE FRASSO TELESINO – VITULANO 2° SUBLOTTO TELESE – SAN LORENZO					
PROGETTAZIONE:	Mandataria: SYSTRA S.A. Mandante: SWS Engineering S.p.A. SYSTRA-SOTECNI S.p.A.	PROGETTO ESECUTIVO					
OPERE D'ARTE VIABILITÀ Relazione di calcolo spalla S2		COMMESSA	LOTTO	CODIFICA	DOCUMENTO	REV.	FOGLIO
		IF2R	2.2.E.ZZ	CL	VI.08.0.4.002	B	108 di 348

METODO AGLI STATI LIMITE ULTIMI - DEFORMAZIONI UNITARIE ALLO STATO ULTIMO

ec max	Deform. unit. massima del conglomerato a compressione									
x/d	Rapporto di duttilità deve essere < 0.45									
Xc max	Ascissa in cm della fibra corrisp. a ec max (sistema rif. X,Y,O sez.)									
Yc max	Ordinata in cm della fibra corrisp. a ec max (sistema rif. X,Y,O sez.)									
es min	Deform. unit. minima nell'acciaio (negativa se di trazione)									
Xs min	Ascissa in cm della barra corrisp. a es min (sistema rif. X,Y,O sez.)									
Ys min	Ordinata in cm della barra corrisp. a es min (sistema rif. X,Y,O sez.)									
es max	Deform. unit. massima nell'acciaio (positiva se di compress.)									
Xs max	Ascissa in cm della barra corrisp. a es max (sistema rif. X,Y,O sez.)									
Ys max	Ordinata in cm della barra corrisp. a es max (sistema rif. X,Y,O sez.)									
N°Comb	ec max	x/d	Xc max	Yc max	es min	Xs min	Ys min	es max	Xs max	Ys max
1	0.00350	0.090	-50.0	72.0	-0.00081	-42.8	64.8	-0.03530	-42.8	7.2

POSIZIONE ASSE NEUTRO PER OGNI COMB. DI RESISTENZA

a, b, c	Coeff. a, b, c nell'eq. dell'asse neutro $aX+bY+c=0$ nel rif. X,Y,O gen.				
x/d	Rapp. di duttilità (travi e solette): deve essere < 0.45				
C.Rid.	Coeff. di riduz. momenti per sola flessione in travi continue				
N°Comb	a	b	c	x/d	C.Rid.
1	0.000000000	0.000598731	-0.039608615	0.090	0.700

COMBINAZIONI RARE IN ESERCIZIO - MASSIME TENSIONI NORMALI ED APERTURA FESSURE

Ver	S = comb. verificata/ N = comb. non verificata								
Sc max	Massima tensione (positiva se di compressione) nel conglomerato [Mpa]								
Xc max, Yc max	Ascissa, Ordinata [cm] del punto corrisp. a Sc max (sistema rif. X,Y,O)								
Sf min	Minima tensione (negativa se di trazione) nell'acciaio [Mpa]								
Xs min, Ys min	Ascissa, Ordinata [cm] della barra corrisp. a Sf min (sistema rif. X,Y,O)								
Ac eff.	Area di calcestruzzo [cm²] in zona tesa considerata aderente alle barre								
As eff.	Area barre [cm²] in zona tesa considerate efficaci per l'apertura delle fessure								
N°Comb	Ver	Sc max	Xc max	Yc max	Sf min	Xs min	Ys min	Ac eff.	As eff.
1	S	3.98	-50.0	72.0	-208.5	-30.6	7.2	1766	16.1
2	S	4.00	-50.0	72.0	-200.9	-42.8	7.2	1766	16.1

COMBINAZIONI RARE IN ESERCIZIO - APERTURA FESSURE

Ver.	La sezione viene assunta sempre fessurata anche nel caso in cui la trazione minima del calcestruzzo sia inferiore a f_{ctm}									
e1	Esito della verifica									
e2	Massima deformazione unitaria di trazione nel calcestruzzo (trazione -) valutata in sezione fessurata									
k1	Minima deformazione unitaria di trazione nel calcestruzzo (trazione -) valutata in sezione fessurata									
kt	= 0.8 per barre ad aderenza migliorata									
k2	= 0.4 per comb. quasi permanenti / = 0.6 per comb. frequenti									
k3	= 0.5 per flessione; $=(e1 + e2)/(2*e1)$ per trazione eccentrica									
k4	= 3.400 Coeff. in eq.(7.11) come da annessi nazionali									
Ø	= 0.425 Coeff. in eq.(7.11) come da annessi nazionali									
Cf	Diametro [mm] equivalente delle barre tese comprese nell'area efficace Ac eff									
e sm - e cm	Copriferro [mm] netto calcolato con riferimento alla barra più tesa									
sr max	Differenza tra le deformazioni medie di acciaio e calcestruzzo									
wk	Tra parentesi: valore minimo = 0.6 Smax / Es									
	Massima distanza tra le fessure [mm]									
	Apertura fessure in mm calcolata = $sr \max*(e_sm - e_cm)$. Valore limite tra parentesi									

APPALTATORE:	TELESE S.c.a r.l. Consorzio Telese Società Consortile a Responsabilità Limitata		ITINERARIO NAPOLI – BARI RADDOPPIO TRATTA CANCELLO-BENEVENTO II LOTTO FUNZIONALE FRASSO TELESINO – VITULANO 2° SUBLOTTO TELESE – SAN LORENZO			
PROGETTAZIONE:	Mandatario: SYSTRA S.A. Mandante: SWS Engineering S.p.A. SYSTRA-SOTECNI S.p.A.		PROGETTO ESECUTIVO			
OPERE D'ARTE VIABILITÀ Relazione di calcolo spalla S2	COMMESSA	LOTTO	CODIFICA	DOCUMENTO	REV.	FOGLIO
	IF2R	2.2.E.ZZ	CL	VI.08.0.4.002	B	109 di 348

Comb.	Ver	e1	e2	k2	Ø	Cf	e sm - e cm sr max	wk	Mx fess	My fess	
1	S	-0.00119	0	0.500	16.0	64	0.00063 (0.00063)	516	0.323 (990.00)	302.21	0.00
2	S	-0.00115	0	0.500	16.0	64	0.00060 (0.00060)	516	0.311 (990.00)	307.08	0.00

COMBINAZIONI FREQUENTI IN ESERCIZIO - MASSIME TENSIONI NORMALI ED APERTURA FESSURE

N°Comb	Ver	Sc max	Xc max	Yc max	Sf min	Xs min	Ys min	Ac eff.	As eff.
1	S	2.39	-50.0	72.0	-125.1	-30.6	7.2	1766	16.1
2	S	2.41	-50.0	72.0	-117.5	-18.3	7.2	1766	16.1

COMBINAZIONI FREQUENTI IN ESERCIZIO - APERTURA FESSURE

Comb.	Ver	e1	e2	k2	Ø	Cf	e sm - e cm sr max	wk	Mx fess	My fess	
1	S	-0.00071	0	0.500	16.0	64	0.00038 (0.00038)	516	0.194 (0.20)	302.21	0.00
2	S	-0.00067	0	0.500	16.0	64	0.00035 (0.00035)	516	0.182 (0.20)	310.42	0.00

COMBINAZIONI QUASI PERMANENTI IN ESERCIZIO - MASSIME TENSIONI NORMALI ED APERTURA FESSURE

N°Comb	Ver	Sc max	Xc max	Yc max	Sf min	Xs min	Ys min	Ac eff.	As eff.
1	S	2.39	-50.0	72.0	-125.1	-30.6	7.2	1766	16.1
2	S	2.41	-50.0	72.0	-117.5	-18.3	7.2	1766	16.1

COMBINAZIONI QUASI PERMANENTI IN ESERCIZIO - APERTURA FESSURE

Comb.	Ver	e1	e2	k2	Ø	Cf	e sm - e cm sr max	wk	Mx fess	My fess	
1	S	-0.00071	0	0.500	16.0	64	0.00038 (0.00038)	516	0.194 (0.20)	302.21	0.00
2	S	-0.00067	0	0.500	16.0	64	0.00035 (0.00035)	516	0.182 (0.20)	310.42	0.00

APPALTATORE:	TELESE S.c.a r.l. Consorzio Telese Società Consortile a Responsabilità Limitata	ITINERARIO NAPOLI – BARI RADDOPPIO TRATTA CANCELLO-BENEVENTO II LOTTO FUNZIONALE FRASSO TELESINO – VITULANO 2° SUBLOTTO TELESE – SAN LORENZO				
PROGETTAZIONE:	Mandataria: SYSTRA S.A. Mandante: SWS Engineering S.p.A. SYSTRA-SOTECNI S.p.A.	PROGETTO ESECUTIVO				
OPERE D'ARTE VIABILITÀ Relazione di calcolo spalla S2		COMMESSA	LOTTO	CODIFICA	DOCUMENTO	REV. FOGLIO
		IF2R	2.2.E.ZZ	CL	VI.08.0.4.002	B 110 di 348

12.1.3 Verifica a taglio

SEZIONE					
b_w	=	100	cm		
h	=	72	cm		
c	=	5.7	cm		
d	=	$h-c$	=	66.3	cm
MATERIALI					
f_{ywd}	=	391.30	MPa		
R_{ck}	=	40	MPa		
γ_c	=	1.5			
f_{ck}	=	$0.83 \times R_{ck}$	=	33.2	MPa
f_{cd}	=	$0.85 \times f_{ck} / \gamma_c$	=	18.81	MPa
ARMATURE A TAGLIO					
\varnothing_{st}	=	14			
braccia	=	2			
\varnothing_{st2}	=	0			
braccia	=	0			
passo	=	25	cm		
(A_{sw} / s)	=	12.315	cm^2 / m		
α	=	90	°	(90° staffe verticali)	
TAGLIO AGENTE					
		$V_{Ed} =$	700	(KN)	
SFORZO NORMALE					
		$N_{Ed} =$	0	(KN)	
		$\alpha_c =$	1.0000		

ELEMENTI CON ARMATURA A TAGLIO

Calcolo di $\cot \theta$

$$\cot(\theta) = 4.30$$

$$\theta = 13.08^\circ$$

IPOTESI 2 $\cot \vartheta > 2,5$ Si assume $\vartheta = 21,8^\circ$

Armatura trasversale

$$V_{Rsd} = 718.86 \text{ (KN)}$$

$$0,9 \cdot d \cdot \frac{A_{sw}}{s} \cdot f_{ywd} \cdot (\cot \alpha + \cot \theta) \cdot \sin \alpha$$

$$V_{Rcd} = 1935.50 \text{ (KN)}$$

$$0,9 \cdot d \cdot b_w \cdot \alpha_c \cdot f'_{cd} \cdot (\cot \alpha + \cot \theta) / (1 + \cot^2 \theta)$$

$$V_{Rd} = 719 \text{ (KN)}$$

$$\min(V_{Rsd}, V_{Rcd})$$

APPALTATORE:	TELESE S.c.a r.l. Consorzio Telese Società Consortile a Responsabilità Limitata	ITINERARIO NAPOLI – BARI RADDOPPIO TRATTA CANCELLO-BENEVENTO II LOTTO FUNZIONALE FRASSO TELESINO – VITULANO 2° SUBLOTTO TELESE – SAN LORENZO					
PROGETTAZIONE:		PROGETTO ESECUTIVO					
Mandatario:	Mandante:						
SYSTRA S.A.	SWS Engineering S.p.A.	SYSTRA-SOTECNI S.p.A.					
OPERE D'ARTE VIABILITÀ Relazione di calcolo spalla S2		COMMESSA	LOTTO	CODIFICA	DOCUMENTO	REV.	FOGLIO
		IF2R	2.2.E.ZZ	CL	VI.08.0.4.002	B	111 di 348

12.1 ORECCHIA

Si riassume di seguito l'armatura adottata.

ARMATURA		
Armatura verticale	Armatura verticale	Armatura verticale
Arm. tesa	Arm. tesa	Ø14/25x50
8Ø20	8Ø16	
Arm. Compressa	Arm. Compressa	
8Ø16	8Ø16	

La sezione risulta verificata con l'armatura prevista.

12.1.1 Verifica dell'armatura verticale

CARATTERISTICHE DI RESISTENZA DEI MATERIALI IMPIEGATI

CALCESTRUZZO -	Classe:	C32/40
	Resis. compr. di progetto fcd:	18.813 MPa
	Def.unit. max resistenza ec2:	0.0020
	Def.unit. ultima ecu:	0.0035
	Diagramma tensione-deformaz.:	Parabola-Rettangolo
	Modulo Elastico Normale Ec:	33642.8 MPa
	Resis. media a trazione fctm:	3.099 MPa
	Coeff. Omogen. S.L.E.:	15.00
	Coeff. Omogen. S.L.E.:	15.00
	Sc limite S.L.E. comb. Frequenti:	182.60 daN/cm ²
	Ap.Fessure limite S.L.E. comb. Frequenti:	0.200 mm
	Sc limite S.L.E. comb. Q.Permanenti:	0.00 Mpa
	Ap.Fess.limite S.L.E. comb. Q.Perm.:	0.200 mm

ACCIAIO -	Tipo:	B450C
	Resist. caratt. snervam. fyk:	450.00 MPa
	Resist. caratt. rottura ftk:	450.00 MPa
	Resist. snerv. di progetto fyd:	391.30 MPa
	Resist. ultima di progetto ftd:	391.30 MPa
	Deform. ultima di progetto Epu:	0.068
	Modulo Elastico Ef	2000000 daN/cm ²
	Diagramma tensione-deformaz.:	Bilineare finito
	Coeff. Aderenza istantaneo β1*β2 :	1.00
	Coeff. Aderenza differito β1*β2 :	0.50
	Sf limite S.L.E. Comb. Rare:	337.50 MPa

CARATTERISTICHE DOMINIO CONGLOMERATO

Forma del Dominio:	Poligonale	
Classe Conglomerato:	C32/40	
N° vertice:	X [cm]	Y [cm]
1	-50.0	0.0

APPALTATORE:	TELESE S.c.a r.l. Consorzio Telese Società Consortile a Responsabilità Limitata	ITINERARIO NAPOLI – BARI RADDOPPIO TRATTA CANCELLO-BENEVENTO II LOTTO FUNZIONALE FRASSO TELESINO – VITULANO 2° SUBLOTTO TELESE – SAN LORENZO					
PROGETTAZIONE:		PROGETTO ESECUTIVO					
Mandataria:	Mandante:						
SYSTRA S.A.	SWS Engineering S.p.A.	SYSTRA-SOTECNI S.p.A.					
OPERE D'ARTE VIABILITÀ Relazione di calcolo spalla S2		COMMESSA	LOTTO	CODIFICA	DOCUMENTO	REV.	FOGLIO
		IF2R	2.2.E.ZZ	CL	VI.08.0.4.002	B	112 di 348

2	-50.0	72.0
3	50.0	72.0
4	50.0	0.0

DATI BARRE ISOLATE

N°Barra	X [cm]	Y [cm]	DiamØ[mm]
1	-40.3	9.7	20
2	-40.3	62.3	16
3	40.3	62.3	16
4	40.3	9.7	20

DATI GENERAZIONI LINEARI DI BARRE

N°Gen.	Numero assegnato alla singola generazione lineare di barre
N°Barra Ini.	Numero della barra iniziale cui si riferisce la generazione
N°Barra Fin.	Numero della barra finale cui si riferisce la generazione
N°Barre	Numero di barre generate equidistanti cui si riferisce la generazione
Ø	Diametro in mm delle barre della generazione

N°Gen.	N°Barra Ini.	N°Barra Fin.	N°Barre	Ø
1	1	4	6	20
2	2	3	6	16

CALCOLO DI RESISTENZA - SFORZI PER OGNI COMBINAZIONE ASSEGNATA

N	Sforzo normale [kN] applicato nel Baric. (+ se di compressione)				
Mx	Momento flettente [kNm] intorno all'asse x princ. d'inerzia con verso positivo se tale da comprimere il lembo sup. della sez.				
My	Momento flettente [kNm] intorno all'asse y princ. d'inerzia con verso positivo se tale da comprimere il lembo destro della sez.				
Vy	Componente del Taglio [kN] parallela all'asse princ.d'inerzia y				
Vx	Componente del Taglio [kN] parallela all'asse princ.d'inerzia x				
N°Comb.	N	Mx	My	Vy	Vx
1	0.00	550.00	0.00	0.00	0.00

COMB. RARE (S.L.E.) - SFORZI PER OGNI COMBINAZIONE ASSEGNATA

N	Sforzo normale [kN] applicato nel Baricentro (+ se di compressione)		
Mx	Momento flettente [kNm] intorno all'asse x princ. d'inerzia (tra parentesi Mom.Fessurazione) con verso positivo se tale da comprimere il lembo superiore della sezione		
My	Momento flettente [kNm] intorno all'asse y princ. d'inerzia (tra parentesi Mom.Fessurazione) con verso positivo se tale da comprimere il lembo destro della sezione		

N°Comb.	N	Mx	My
1	0.00	280.00	0.00
2	25.00	280.00	0.00

COMB. FREQUENTI (S.L.E.) - SFORZI PER OGNI COMBINAZIONE ASSEGNATA

APPALTATORE:	TELESE S.c.a r.l. Consorzio Telese Società Consortile a Responsabilità Limitata	ITINERARIO NAPOLI – BARI RADDOPPIO TRATTA CANCELLO-BENEVENTO II LOTTO FUNZIONALE FRASSO TELESINO – VITULANO 2° SUBLOTTO TELESE – SAN LORENZO					
PROGETTAZIONE:	Mandataria: SYSTRA S.A. Mandante: SWS Engineering S.p.A. SYSTRA-SOTECNI S.p.A.	PROGETTO ESECUTIVO					
OPERE D'ARTE VIABILITÀ Relazione di calcolo spalla S2		COMMESSA	LOTTO	CODIFICA	DOCUMENTO	REV.	FOGLIO
		IF2R	2.2.E.ZZ	CL	VI.08.0.4.002	B	113 di 348

N Sforzo normale [kN] applicato nel Baricentro (+ se di compressione)
Mx Momento flettente [kNm] intorno all'asse x princ. d'inerzia (tra parentesi Mom.Fessurazione)
con verso positivo se tale da comprimere il lembo superiore della sezione
My Momento flettente [kNm] intorno all'asse y princ. d'inerzia (tra parentesi Mom.Fessurazione)
con verso positivo se tale da comprimere il lembo destro della sezione

N°Comb.	N	Mx	My
1	0.00	160.00 (308.34)	0.00 (0.00)
2	25.00	160.00 (314.36)	0.00 (0.00)

COMB. QUASI PERMANENTI (S.L.E.) - SFORZI PER OGNI COMBINAZIONE ASSEGNATA

N Sforzo normale [kN] applicato nel Baricentro (+ se di compressione)
Mx Momento flettente [kNm] intorno all'asse x princ. d'inerzia (tra parentesi Mom.Fessurazione)
con verso positivo se tale da comprimere il lembo superiore della sezione
My Momento flettente [kNm] intorno all'asse y princ. d'inerzia (tra parentesi Mom.Fessurazione)
con verso positivo se tale da comprimere il lembo destro della sezione

N°Comb.	N	Mx	My
1	0.00	160.00 (308.34)	0.00 (0.00)
2	25.00	160.00 (314.36)	0.00 (0.00)

RISULTATI DEL CALCOLO

Sezione verificata per tutte le combinazioni assegnate

Copriferro netto minimo barre longitudinali: 8.7 cm
Interferro netto minimo barre longitudinali: 9.5 cm

VERIFICHE DI RESISTENZA IN PRESSO-TENSO FLESSIONE ALLO STATO LIMITE ULTIMO

Ver S = combinazione verificata / N = combin. non verificata
N Sforzo normale assegnato [kN] nel baricentro B sezione cls.(positivo se di compressione)
Mx Momento assegnato [kNm] riferito all'asse x princ. d'inerzia
My Componente del momento assegnato [kNm] riferito all'asse y princ. d'inerzia
N Res Sforzo normale resistente [kN] nel baricentro B sezione cls.(positivo se di compress.)
Mx Res Momento flettente resistente [kNm] riferito all'asse x princ. d'inerzia
My Res Momento flettente resistente [kNm] riferito all'asse y princ. d'inerzia
Mis.Sic. Misura sicurezza = rapporto vettoriale tra (N r,Mx Res,My Res) e (N,Mx,My)
Verifica positiva se tale rapporto risulta >=1.000
As Tesa Area armature trave [cm²] in zona tesa. [Tra parentesi l'area minima ex (4.1.15)NTC]

N°Comb	Ver	N	Mx	My	N Res	Mx Res	My Res	Mis.Sic.	As Tesa
1	S	0.00	550.00	0.00	0.00	594.97	0.00	1.08	41.2(11.2)

METODO AGLI STATI LIMITE ULTIMI - DEFORMAZIONI UNITARIE ALLO STATO ULTIMO

ec max Deform. unit. massima del conglomerato a compressione
x/d Rapporto di duttilità deve essere < 0.45
Xc max Ascissa in cm della fibra corrisp. a ec max (sistema rif. X,Y,O sez.)
Yc max Ordinata in cm della fibra corrisp. a ec max (sistema rif. X,Y,O sez.)
es min Deform. unit. minima nell'acciaio (negativa se di trazione)
Xs min Ascissa in cm della barra corrisp. a es min (sistema rif. X,Y,O sez.)
Ys min Ordinata in cm della barra corrisp. a es min (sistema rif. X,Y,O sez.)
es max Deform. unit. massima nell'acciaio (positiva se di compress.)

APPALTATORE:	TELESE S.c.a r.l. Consorzio Telese Società Consortile a Responsabilità Limitata	ITINERARIO NAPOLI – BARI RADDOPPIO TRATTA CANCELLO-BENEVENTO II LOTTO FUNZIONALE FRASSO TELESINO – VITULANO 2° SUBLOTTO TELESE – SAN LORENZO					
PROGETTAZIONE:	Mandatario: SYSTRA S.A. Mandante: SWS Engineering S.p.A. SYSTRA-SOTECNI S.p.A.	PROGETTO ESECUTIVO					
OPERE D'ARTE VIABILITÀ Relazione di calcolo spalla S2		COMMESSA	LOTTO	CODIFICA	DOCUMENTO	REV.	FOGLIO
		IF2R	2.2.E.ZZ	CL	VI.08.0.4.002	B	114 di 348

Xs max	Ascissa in cm della barra corrisp. a es max (sistema rif. X,Y,O sez.)									
Ys max	Ordinata in cm della barra corrisp. a es max (sistema rif. X,Y,O sez.)									
N°Comb	ec max	x/d	Xc max	Yc max	es min	Xs min	Ys min	es max	Xs max	Ys max
1	0.00350	0.129	-50.0	72.0	-0.00074	-40.3	62.3	-0.02372	-40.3	9.7

POSIZIONE ASSE NEUTRO PER OGNI COMB. DI RESISTENZA

a, b, c	Coeff. a, b, c nell'eq. dell'asse neutro $aX+bY+c=0$ nel rif. X,Y,O gen.				
x/d	Rapp. di duttilità (travi e solette): deve essere < 0.45				
C.Rid.	Coeff. di riduz. momenti per sola flessione in travi continue				
N°Comb	a	b	c	x/d	C.Rid.
1	0.000000000	0.000436906	-0.027957259	0.129	0.700

COMBINAZIONI RARE IN ESERCIZIO - MASSIME TENSIONI NORMALI ED APERTURA FESSURE

Ver	S = comb. verificata/ N = comb. non verificata								
Sc max	Massima tensione (positiva se di compressione) nel conglomerato [Mpa]								
Xc max, Yc max	Ascissa, Ordinata [cm] del punto corrisp. a Sc max (sistema rif. X,Y,O)								
Sf min	Minima tensione (negativa se di trazione) nell'acciaio [Mpa]								
Xs min, Ys min	Ascissa, Ordinata [cm] della barra corrisp. a Sf min (sistema rif. X,Y,O)								
Ac eff.	Area di calcestruzzo [cm²] in zona tesa considerata aderente alle barre								
As eff.	Area barre [cm²] in zona tesa considerate efficaci per l'apertura delle fessure								
N°Comb	Ver	Sc max	Xc max	Yc max	Sf min	Xs min	Ys min	Ac eff.	As eff.
1	S	5.12	-50.0	72.0	-198.7	-40.3	9.7	1800	25.1
2	S	5.14	-50.0	72.0	-193.8	-40.3	9.7	1800	25.1

COMBINAZIONI RARE IN ESERCIZIO - APERTURA FESSURE

Ver.	La sezione viene assunta sempre fessurata anche nel caso in cui la trazione minima del calcestruzzo sia inferiore a f_{ctm}										
e1	Esito della verifica										
e2	Massima deformazione unitaria di trazione nel calcestruzzo (trazione -) valutata in sezione fessurata										
k1	Minima deformazione unitaria di trazione nel calcestruzzo (trazione -) valutata in sezione fessurata										
kt	= 0.8 per barre ad aderenza migliorata										
k2	= 0.4 per comb. quasi permanenti / = 0.6 per comb. frequenti										
k3	= 0.5 per flessione; $=(e1 + e2)/(2 * e1)$ per trazione eccentrica										
k4	= 3.400 Coeff. in eq.(7.11) come da annessi nazionali										
Ø	= 0.425 Coeff. in eq.(7.11) come da annessi nazionali										
Cf	Diametro [mm] equivalente delle barre tese comprese nell'area efficace Ac eff										
e sm - e cm	Copriferro [mm] netto calcolato con riferimento alla barra più tesa										
sr max	Differenza tra le deformazioni medie di acciaio e calcestruzzo										
wk	Tra parentesi: valore minimo = 0.6 Smax / Es										
Mx fess.	Massima distanza tra le fessure [mm]										
My fess.	Apertura fessure in mm calcolata = $sr \max * (e_sm - e_cm)$. Valore limite tra parentesi										
	Componente momento di prima fessurazione intorno all'asse X [kNm]										
	Componente momento di prima fessurazione intorno all'asse Y [kNm]										
Comb.	Ver	e1	e2	k2	Ø	Cf	e sm - e cm	sr max	wk	Mx fess	My fess
1	S	-0.00121	0	0.500	20.0	87	0.00060 (0.00060)	539	0.321 (990.00)	308.34	0.00
2	S	-0.00118	0	0.500	20.0	87	0.00058 (0.00058)	539	0.313 (990.00)	311.75	0.00

COMBINAZIONI FREQUENTI IN ESERCIZIO - MASSIME TENSIONI NORMALI ED APERTURA FESSURE

APPALTATORE:	TELESE S.c.a r.l. Consorzio Telese Società Consortile a Responsabilità Limitata		ITINERARIO NAPOLI – BARI RADDOPPIO TRATTA CANCELLO-BENEVENTO II LOTTO FUNZIONALE FRASSO TELESINO – VITULANO 2° SUBLOTTO TELESE – SAN LORENZO			
PROGETTAZIONE:	Mandatario: SYSTRA S.A. Mandante: SWS Engineering S.p.A. SYSTRA-SOTECNI S.p.A.		PROGETTO ESECUTIVO			
OPERE D'ARTE VIABILITÀ Relazione di calcolo spalla S2	COMMESSA	LOTTO	CODIFICA	DOCUMENTO	REV.	FOGLIO
	IF2R	2.2.E.ZZ	CL	VI.08.0.4.002	B	115 di 348

N°Comb	Ver	Sc max	Xc max	Yc max	Sf min	Xs min	Ys min	Ac eff.	As eff.
1	S	2.93	-50.0	72.0	-113.5	-40.3	9.7	1800	25.1
2	S	2.95	-50.0	72.0	-108.6	-17.3	9.7	1800	25.1

COMBINAZIONI FREQUENTI IN ESERCIZIO - APERTURA FESSURE

Comb.	Ver	e1	e2	k2	Ø	Cf	e sm - e cm	sr max	wk	Mx fess	My fess
1	S	-0.00069	0	0.500	20.0	87	0.00034 (0.00034)	539	0.184 (0.20)	308.34	0.00
2	S	-0.00066	0	0.500	20.0	87	0.00033 (0.00033)	539	0.176 (0.20)	314.36	0.00

COMBINAZIONI QUASI PERMANENTI IN ESERCIZIO - MASSIME TENSIONI NORMALI ED APERTURA FESSURE

N°Comb	Ver	Sc max	Xc max	Yc max	Sf min	Xs min	Ys min	Ac eff.	As eff.
1	S	2.93	-50.0	72.0	-113.5	-40.3	9.7	1800	25.1
2	S	2.95	-50.0	72.0	-108.6	-17.3	9.7	1800	25.1

COMBINAZIONI QUASI PERMANENTI IN ESERCIZIO - APERTURA FESSURE

Comb.	Ver	e1	e2	k2	Ø	Cf	e sm - e cm	sr max	wk	Mx fess	My fess
1	S	-0.00069	0	0.500	20.0	87	0.00034 (0.00034)	539	0.184 (0.20)	308.34	0.00
2	S	-0.00066	0	0.500	20.0	87	0.00033 (0.00033)	539	0.176 (0.20)	314.36	0.00

12.1.2 Verifica dell'armatura orizzontale

CARATTERISTICHE DI RESISTENZA DEI MATERIALI IMPIEGATI

CALCESTRUZZO -	Classe:	C32/40
	Resis. compr. di progetto fcd:	18.813 MPa
	Def.unit. max resistenza ec2:	0.0020
	Def.unit. ultima ecu:	0.0035
	Diagramma tensione-deformaz.:	Parabola-Rettangolo
	Modulo Elastico Normale Ec:	33642.8 MPa
	Resis. media a trazione fctm:	3.099 MPa
	Coeff. Omogen. S.L.E.:	15.00
	Coeff. Omogen. S.L.E.:	15.00
	Sc limite S.L.E. comb. Frequenti:	182.60 daN/cm ²
	Ap.Fessure limite S.L.E. comb. Frequenti:	0.200 mm
	Sc limite S.L.E. comb. Q.Permanenti:	0.00 Mpa
	Ap.Fess.limite S.L.E. comb. Q.Perm.:	0.200 mm
ACCIAIO -	Tipo:	B450C
	Resist. caratt. snervam. fyk:	450.00 MPa
	Resist. caratt. rottura ftk:	450.00 MPa
	Resist. snerv. di progetto fyd:	391.30 MPa
	Resist. ultima di progetto ftd:	391.30 MPa
	Deform. ultima di progetto Epu:	0.068
	Modulo Elastico Ef	2000000 daN/cm ²
	Diagramma tensione-deformaz.:	Bilineare finito
	Coeff. Aderenza istantaneo β1*β2 :	1.00
	Coeff. Aderenza differito β1*β2 :	0.50

APPALTATORE:	TELESE S.c.a r.l. Consorzio Telese Società Consortile a Responsabilità Limitata	ITINERARIO NAPOLI – BARI RADDOPPIO TRATTA CANCELLO-BENEVENTO II LOTTO FUNZIONALE FRASSO TELESINO – VITULANO 2° SUBLOTTO TELESE – SAN LORENZO					
PROGETTAZIONE:		PROGETTO ESECUTIVO					
Mandataria:	Mandante:	COMMESSA	LOTTO	CODIFICA	DOCUMENTO	REV.	FOGLIO
SYSTRA S.A.	SWS Engineering S.p.A.	SYSTRA-SOTECNI S.p.A.	IF2R	2.2.E.ZZ	CL	VI.08.0.4.002	B 116 di 348
OPERE D'ARTE VIABILITÀ Relazione di calcolo spalla S2							

Sf limite S.L.E. Comb. Rare: 337.50 MPa

CARATTERISTICHE DOMINIO CONGLOMERATO

Forma del Dominio: Poligonale
Classe Conglomerato: C32/40

N° vertice:	X [cm]	Y [cm]
1	-50.0	0.0
2	-50.0	72.0
3	50.0	72.0
4	50.0	0.0

DATI BARRE ISOLATE

N° Barra	X [cm]	Y [cm]	DiamØ [mm]
1	-42.8	7.2	16
2	-42.8	64.8	16
3	42.8	64.8	16
4	42.8	7.2	16

DATI GENERAZIONI LINEARI DI BARRE

N° Gen. Numero assegnato alla singola generazione lineare di barre
N° Barra Ini. Numero della barra iniziale cui si riferisce la generazione
N° Barra Fin. Numero della barra finale cui si riferisce la generazione
N° Barre Numero di barre generate equidistanti cui si riferisce la generazione
Ø Diametro in mm delle barre della generazione

N° Gen.	N° Barra Ini.	N° Barra Fin.	N° Barre	Ø
1	1	4	6	16
2	2	3	6	16

CALCOLO DI RESISTENZA - SFORZI PER OGNI COMBINAZIONE ASSEGNATA

N Sforzo normale [kN] applicato nel Baric. (+ se di compressione)
Mx Momento flettente [kNm] intorno all'asse x princ. d'inerzia
con verso positivo se tale da comprimere il lembo sup. della sez.
My Momento flettente [kNm] intorno all'asse y princ. d'inerzia
con verso positivo se tale da comprimere il lembo destro della sez.
Vy Componente del Taglio [kN] parallela all'asse princ.d'inerzia y
Vx Componente del Taglio [kN] parallela all'asse princ.d'inerzia x

N° Comb.	N	Mx	My	Vy	Vx
1	0.00	380.00	0.00	0.00	0.00

COMB. RARE (S.L.E.) - SFORZI PER OGNI COMBINAZIONE ASSEGNATA

N Sforzo normale [kN] applicato nel Baricentro (+ se di compressione)
Mx Momento flettente [kNm] intorno all'asse x princ. d'inerzia (tra parentesi Mom.Fessurazione)
con verso positivo se tale da comprimere il lembo superiore della sezione

APPALTATORE:	TELESE S.c.a r.l. Consorzio Telese Società Consortile a Responsabilità Limitata	ITINERARIO NAPOLI – BARI RADDOPPIO TRATTA CANCELLO-BENEVENTO II LOTTO FUNZIONALE FRASSO TELESINO – VITULANO 2° SUBLOTTO TELESE – SAN LORENZO					
PROGETTAZIONE:	Mandataria: SYSTRA S.A. Mandante: SWS Engineering S.p.A. SYSTRA-SOTECNI S.p.A.	PROGETTO ESECUTIVO					
OPERE D'ARTE VIABILITÀ Relazione di calcolo spalla S2		COMMESSA	LOTTO	CODIFICA	DOCUMENTO	REV.	FOGLIO
		IF2R	2.2.E.ZZ	CL	VI.08.0.4.002	B	117 di 348

My Momento flettente [kNm] intorno all'asse y princ. d'inerzia (tra parentesi Mom.Fessurazione)
con verso positivo se tale da comprimere il lembo destro della sezione

N°Comb.	N	Mx	My
1	0.00	200.00	0.00
2	25.00	200.00	0.00

COMB. FREQUENTI (S.L.E.) - SFORZI PER OGNI COMBINAZIONE ASSEGNATA

N Sforzo normale [kN] applicato nel Baricentro (+ se di compressione)
Mx Momento flettente [kNm] intorno all'asse x princ. d'inerzia (tra parentesi Mom.Fessurazione)
con verso positivo se tale da comprimere il lembo superiore della sezione
My Momento flettente [kNm] intorno all'asse y princ. d'inerzia (tra parentesi Mom.Fessurazione)
con verso positivo se tale da comprimere il lembo destro della sezione

N°Comb.	N	Mx	My
1	0.00	120.00 (302.21)	0.00 (0.00)
2	25.00	120.00 (310.42)	0.00 (0.00)

COMB. QUASI PERMANENTI (S.L.E.) - SFORZI PER OGNI COMBINAZIONE ASSEGNATA

N Sforzo normale [kN] applicato nel Baricentro (+ se di compressione)
Mx Momento flettente [kNm] intorno all'asse x princ. d'inerzia (tra parentesi Mom.Fessurazione)
con verso positivo se tale da comprimere il lembo superiore della sezione
My Momento flettente [kNm] intorno all'asse y princ. d'inerzia (tra parentesi Mom.Fessurazione)
con verso positivo se tale da comprimere il lembo destro della sezione

N°Comb.	N	Mx	My
1	0.00	120.00 (302.21)	0.00 (0.00)
2	25.00	120.00 (310.42)	0.00 (0.00)

RISULTATI DEL CALCOLO

Sezione verificata per tutte le combinazioni assegnate

Copriferro netto minimo barre longitudinali: 6.4 cm
Interferro netto minimo barre longitudinali: 10.6 cm

VERIFICHE DI RESISTENZA IN PRESSO-TENSO FLESSIONE ALLO STATO LIMITE ULTIMO

Ver S = combinazione verificata / N = combin. non verificata
N Sforzo normale assegnato [kN] nel baricentro B sezione cls.(positivo se di compressione)
Mx Componente del momento assegnato [kNm] riferito all'asse x princ. d'inerzia
My Componente del momento assegnato [kNm] riferito all'asse y princ. d'inerzia
N Res Sforzo normale resistente [kN] nel baricentro B sezione cls.(positivo se di compress.)
Mx Res Momento flettente resistente [kNm] riferito all'asse x princ. d'inerzia
My Res Momento flettente resistente [kNm] riferito all'asse y princ. d'inerzia
Mis.Sic. Misura sicurezza = rapporto vettoriale tra (N r,Mx Res,My Res) e (N,Mx,My)
Verifica positiva se tale rapporto risulta >=1.000
As Tesa Area armature trave [cm²] in zona tesa. [Tra parentesi l'area minima ex (4.1.15)NTC]

N°Comb	Ver	N	Mx	My	N Res	Mx Res	My Res	Mis.Sic.	As Tesa
1	S	0.00	380.00	0.00	0.00	404.93	0.00	1.07	32.2(11.6)

APPALTATORE:	TELESE S.c.a r.l. Consorzio Telese Società Consortile a Responsabilità Limitata	ITINERARIO NAPOLI – BARI RADDOPPIO TRATTA CANCELLO-BENEVENTO II LOTTO FUNZIONALE FRASSO TELESINO – VITULANO 2° SUBLOTTO TELESE – SAN LORENZO					
PROGETTAZIONE:	Mandataria: SYSTRA S.A. Mandante: SWS Engineering S.p.A. SYSTRA-SOTECNI S.p.A.	PROGETTO ESECUTIVO					
OPERE D'ARTE VIABILITÀ Relazione di calcolo spalla S2		COMMESSA	LOTTO	CODIFICA	DOCUMENTO	REV.	FOGLIO
		IF2R	2.2.E.ZZ	CL	VI.08.0.4.002	B	118 di 348

METODO AGLI STATI LIMITE ULTIMI - DEFORMAZIONI UNITARIE ALLO STATO ULTIMO

ec max	Deform. unit. massima del conglomerato a compressione									
x/d	Rapporto di duttilità deve essere < 0.45									
Xc max	Ascissa in cm della fibra corrisp. a ec max (sistema rif. X,Y,O sez.)									
Yc max	Ordinata in cm della fibra corrisp. a ec max (sistema rif. X,Y,O sez.)									
es min	Deform. unit. minima nell'acciaio (negativa se di trazione)									
Xs min	Ascissa in cm della barra corrisp. a es min (sistema rif. X,Y,O sez.)									
Ys min	Ordinata in cm della barra corrisp. a es min (sistema rif. X,Y,O sez.)									
es max	Deform. unit. massima nell'acciaio (positiva se di compress.)									
Xs max	Ascissa in cm della barra corrisp. a es max (sistema rif. X,Y,O sez.)									
Ys max	Ordinata in cm della barra corrisp. a es max (sistema rif. X,Y,O sez.)									
N°Comb	ec max	x/d	Xc max	Yc max	es min	Xs min	Ys min	es max	Xs max	Ys max
1	0.00350	0.090	-50.0	72.0	-0.00081	-42.8	64.8	-0.03530	-42.8	7.2

POSIZIONE ASSE NEUTRO PER OGNI COMB. DI RESISTENZA

a, b, c	Coeff. a, b, c nell'eq. dell'asse neutro $aX+bY+c=0$ nel rif. X,Y,O gen.				
x/d	Rapp. di duttilità (travi e solette): deve essere < 0.45				
C.Rid.	Coeff. di riduz. momenti per sola flessione in travi continue				
N°Comb	a	b	c	x/d	C.Rid.
1	0.000000000	0.000598731	-0.039608615	0.090	0.700

COMBINAZIONI RARE IN ESERCIZIO - MASSIME TENSIONI NORMALI ED APERTURA FESSURE

Ver	S = comb. verificata/ N = comb. non verificata								
Sc max	Massima tensione (positiva se di compressione) nel conglomerato [Mpa]								
Xc max, Yc max	Ascissa, Ordinata [cm] del punto corrisp. a Sc max (sistema rif. X,Y,O)								
Sf min	Minima tensione (negativa se di trazione) nell'acciaio [Mpa]								
Xs min, Ys min	Ascissa, Ordinata [cm] della barra corrisp. a Sf min (sistema rif. X,Y,O)								
Ac eff.	Area di calcestruzzo [cm²] in zona tesa considerata aderente alle barre								
As eff.	Area barre [cm²] in zona tesa considerate efficaci per l'apertura delle fessure								
N°Comb	Ver	Sc max	Xc max	Yc max	Sf min	Xs min	Ys min	Ac eff.	As eff.
1	S	3.98	-50.0	72.0	-208.5	-30.6	7.2	1766	16.1
2	S	4.00	-50.0	72.0	-200.9	-42.8	7.2	1766	16.1

COMBINAZIONI RARE IN ESERCIZIO - APERTURA FESSURE

Ver.	La sezione viene assunta sempre fessurata anche nel caso in cui la trazione minima del calcestruzzo sia inferiore a f_{ctm}									
e1	Esito della verifica									
e2	Massima deformazione unitaria di trazione nel calcestruzzo (trazione -) valutata in sezione fessurata									
k1	Minima deformazione unitaria di trazione nel calcestruzzo (trazione -) valutata in sezione fessurata									
kt	= 0.8 per barre ad aderenza migliorata									
k2	= 0.4 per comb. quasi permanenti / = 0.6 per comb. frequenti									
k3	= 0.5 per flessione; $=(e1 + e2)/(2*e1)$ per trazione eccentrica									
k4	= 3.400 Coeff. in eq.(7.11) come da annessi nazionali									
Ø	= 0.425 Coeff. in eq.(7.11) come da annessi nazionali									
Cf	Diametro [mm] equivalente delle barre tese comprese nell'area efficace Ac eff									
e sm - e cm	Copriferro [mm] netto calcolato con riferimento alla barra più tesa									
sr max	Differenza tra le deformazioni medie di acciaio e calcestruzzo									
wk	Tra parentesi: valore minimo = 0.6 Smax / Es									
	Massima distanza tra le fessure [mm]									
	Apertura fessure in mm calcolata = $sr \max*(e_{sm} - e_{cm})$. Valore limite tra parentesi									

APPALTATORE:	TELESE S.c.a r.l. Consorzio Telese Società Consortile a Responsabilità Limitata		ITINERARIO NAPOLI – BARI RADDOPPIO TRATTA CANCELLO-BENEVENTO II LOTTO FUNZIONALE FRASSO TELESINO – VITULANO 2° SUBLOTTO TELESE – SAN LORENZO			
PROGETTAZIONE:	Mandatario: SYSTRA S.A. Mandante: SWS Engineering S.p.A. SYSTRA-SOTECNI S.p.A.		PROGETTO ESECUTIVO			
OPERE D'ARTE VIABILITÀ Relazione di calcolo spalla S2	COMMESSA	LOTTO	CODIFICA	DOCUMENTO	REV.	FOGLIO
	IF2R	2.2.E.ZZ	CL	VI.08.0.4.002	B	119 di 348

Comb.	Ver	e1	e2	k2	Ø	Cf	e sm - e cm sr max	wk	Mx fess	My fess	
1	S	-0.00119	0	0.500	16.0	64	0.00063 (0.00063)	516	0.323 (990.00)	302.21	0.00
2	S	-0.00115	0	0.500	16.0	64	0.00060 (0.00060)	516	0.311 (990.00)	307.08	0.00

COMBINAZIONI FREQUENTI IN ESERCIZIO - MASSIME TENSIONI NORMALI ED APERTURA FESSURE

N°Comb	Ver	Sc max	Xc max	Yc max	Sf min	Xs min	Ys min	Ac eff.	As eff.
1	S	2.39	-50.0	72.0	-125.1	-30.6	7.2	1766	16.1
2	S	2.41	-50.0	72.0	-117.5	-18.3	7.2	1766	16.1

COMBINAZIONI FREQUENTI IN ESERCIZIO - APERTURA FESSURE

Comb.	Ver	e1	e2	k2	Ø	Cf	e sm - e cm sr max	wk	Mx fess	My fess	
1	S	-0.00071	0	0.500	16.0	64	0.00038 (0.00038)	516	0.194 (0.20)	302.21	0.00
2	S	-0.00067	0	0.500	16.0	64	0.00035 (0.00035)	516	0.182 (0.20)	310.42	0.00

COMBINAZIONI QUASI PERMANENTI IN ESERCIZIO - MASSIME TENSIONI NORMALI ED APERTURA FESSURE

N°Comb	Ver	Sc max	Xc max	Yc max	Sf min	Xs min	Ys min	Ac eff.	As eff.
1	S	2.39	-50.0	72.0	-125.1	-30.6	7.2	1766	16.1
2	S	2.41	-50.0	72.0	-117.5	-18.3	7.2	1766	16.1

COMBINAZIONI QUASI PERMANENTI IN ESERCIZIO - APERTURA FESSURE

Comb.	Ver	e1	e2	k2	Ø	Cf	e sm - e cm sr max	wk	Mx fess	My fess	
1	S	-0.00071	0	0.500	16.0	64	0.00038 (0.00038)	516	0.194 (0.20)	302.21	0.00
2	S	-0.00067	0	0.500	16.0	64	0.00035 (0.00035)	516	0.182 (0.20)	310.42	0.00

APPALTATORE:	TELESE S.c.a r.l. Consorzio Telese Società Consortile a Responsabilità Limitata	ITINERARIO NAPOLI – BARI RADDOPPIO TRATTA CANCELLO-BENEVENTO II LOTTO FUNZIONALE FRASSO TELESINO – VITULANO 2° SUBLOTTO TELESE – SAN LORENZO				
PROGETTAZIONE:	Mandataria: SYSTRA S.A. Mandante: SWS Engineering S.p.A. SYSTRA-SOTECNI S.p.A.	PROGETTO ESECUTIVO				
OPERE D'ARTE VIABILITÀ Relazione di calcolo spalla S2	COMMESSA IF2R	LOTTO 2.2.E.ZZ	CODIFICA CL	DOCUMENTO VI.08.0.4.002	REV. B	FOGLIO 120 di 348

12.1.3 Verifica a taglio

SEZIONE					
b_w	=	100	cm		
h	=	72	cm		
c	=	5.7	cm		
d	=	$h-c$	=	66.3	cm
MATERIALI					
f_{ywd}	=	391.30	MPa		
R_{ck}	=	40	MPa		
γ_c	=	1.5			
f_{ck}	=	$0.83 \times R_{ck}$	=	33.2	MPa
f_{cd}	=	$0.85 \times f_{ck} / \gamma_c$	=	18.81	MPa
ARMATURE A TAGLIO					
\varnothing_{st}	=	14			
braccia	=	2			
\varnothing_{st2}	=	0			
braccia	=	0			
passo	=	25	cm		
(A_{sw} / s)	=	12.315	cm^2 / m		
α	=	90	°	(90° staffe verticali)	
TAGLIO AGENTE					
		$V_{Ed} =$	700	(KN)	
SFORZO NORMALE					
		$N_{Ed} =$	0	(KN)	
		$\alpha_c =$	1.0000		

ELEMENTI CON ARMATURA A TAGLIO

Calcolo di $\cot \theta$

$$\cot(\theta) = 4.30$$

$$\theta = 13.08^\circ$$

IPOTESI 2 $\cot \vartheta > 2,5$ Si assume $\vartheta = 21,8^\circ$

Armatura trasversale

$$V_{Rsd} = 718.86 \text{ (KN)}$$

$$0,9 \cdot d \cdot \frac{A_{sw}}{s} \cdot f_{ywd} \cdot (\cot \alpha + \cot \theta) \cdot \sin \alpha$$

$$V_{Rcd} = 1935.50 \text{ (KN)}$$

$$0,9 \cdot d \cdot b_w \cdot \alpha_c \cdot f'_{cd} \cdot (\cot \alpha + \cot \theta) / (1 + \cot^2 \theta)$$

$$V_{Rd} = 719 \text{ (KN)}$$

$$\min(V_{Rsd}, V_{Rcd})$$

APPALTATORE:	TELESE S.c.a r.l. Consorzio Telese Società Consortile a Responsabilità Limitata	ITINERARIO NAPOLI – BARI RADDOPPIO TRATTA CANCELLO-BENEVENTO II LOTTO FUNZIONALE FRASSO TELESINO – VITULANO 2° SUBLOTTO TELESE – SAN LORENZO					
PROGETTAZIONE:	Mandatario: SYSTRA S.A. Mandante: SWS Engineering S.p.A. SYSTRA-SOTECNI S.p.A.	PROGETTO ESECUTIVO					
OPERE D'ARTE VIABILITÀ Relazione di calcolo spalla S2	COMMESSA	LOTTO	CODIFICA	DOCUMENTO	REV.	FOGLIO	
	IF2R	2.2.E.ZZ	CL	VI.08.0.4.002	B	121 di 348	

12.2 PLINTO DI FONDAZIONE

Si riassume di seguito l'armatura adottata.

ARMATURA		
Armatura trasversale	Armatura longitudinale	Armatura verticale
Arm. tesa	Arm. tesa	Ø16/25x50
8Ø24	8Ø24	
Arm. Compressa	Arm. Compressa	
8Ø20	8Ø20	

La sezione risulta verificata con l'armatura prevista.

12.2.1 Verifica dell'armatura longitudinale

CARATTERISTICHE DI RESISTENZA DEI MATERIALI IMPIEGATI

CALCESTRUZZO -	Classe:	C28/35
	Resis. compr. di progetto fcd:	16.460 MPa
	Def.unit. max resistenza ec2:	0.0020
	Def.unit. ultima ecu:	0.0035
	Diagramma tensione-deformaz.:	Parabola-Rettangolo
	Modulo Elastico Normale Ec:	32588.0 MPa
	Resis. media a trazione fctm:	2.830 MPa
	Coeff. Omogen. S.L.E.:	15.00
	Coeff. Omogen. S.L.E.:	15.00
	Sc limite S.L.E. comb. Frequenti:	159.78 daN/cm ²
	Ap.Fessure limite S.L.E. comb. Frequenti:	0.200 mm
	Sc limite S.L.E. comb. Q.Permanenti:	0.00 Mpa
Ap.Fess.limite S.L.E. comb. Q.Perm.:	0.200 mm	

ACCIAIO -	Tipo:	B450C
	Resist. caratt. snervam. fyk:	450.00 MPa
	Resist. caratt. rottura ftk:	450.00 MPa
	Resist. snerv. di progetto fyd:	391.30 MPa
	Resist. ultima di progetto ftd:	391.30 MPa
	Deform. ultima di progetto Epu:	0.068
	Modulo Elastico Ef	2000000 daN/cm ²
	Diagramma tensione-deformaz.:	Bilineare finito
	Coeff. Aderenza istantaneo β1*β2 :	1.00
	Coeff. Aderenza differito β1*β2 :	0.50
Sf limite S.L.E. Comb. Rare:	337.50 MPa	

CARATTERISTICHE DOMINIO CONGLOMERATO

Forma del Dominio:	Poligonale	
Classe Conglomerato:	C28/35	
N°vertice:	X [cm]	Y [cm]
1	-50.0	0.0
2	-50.0	150.0
3	50.0	150.0

APPALTATORE:	TELESE S.c.a r.l. Consorzio Telese Società Consortile a Responsabilità Limitata	ITINERARIO NAPOLI – BARI RADDOPPIO TRATTA CANCELLO-BENEVENTO II LOTTO FUNZIONALE FRASSO TELESINO – VITULANO 2° SUBLOTTO TELESE – SAN LORENZO					
PROGETTAZIONE:		PROGETTO ESECUTIVO					
Mandataria:	Mandante:						
SYSTRA S.A.	SWS Engineering S.p.A.	SYSTRA-SOTECNI S.p.A.					
OPERE D'ARTE VIABILITÀ Relazione di calcolo spalla S2		COMMESSA	LOTTO	CODIFICA	DOCUMENTO	REV.	FOGLIO
		IF2R	2.2.E.ZZ	CL	VI.08.0.4.002	B	122 di 348

4 50.0 0.0

DATI BARRE ISOLATE

N°Barra	X [cm]	Y [cm]	DiamØ[mm]
1	-43.2	6.8	24
2	-43.2	143.2	20
3	43.2	143.2	20
4	43.2	6.8	24

DATI GENERAZIONI LINEARI DI BARRE

N°Gen. Numero assegnato alla singola generazione lineare di barre
N°Barra Ini. Numero della barra iniziale cui si riferisce la generazione
N°Barra Fin. Numero della barra finale cui si riferisce la generazione
N°Barre Numero di barre generate equidistanti cui si riferisce la generazione
Ø Diametro in mm delle barre della generazione

N°Gen.	N°Barra Ini.	N°Barra Fin.	N°Barre	Ø
1	1	4	6	24
2	2	3	6	20

CALCOLO DI RESISTENZA - SFORZI PER OGNI COMBINAZIONE ASSEGNATA

	N	Mx	My	Vy	Vx
N	Sforzo normale [kN] applicato nel Baric. (+ se di compressione)				
Mx	Momento flettente [kNm] intorno all'asse x princ. d'inerzia con verso positivo se tale da comprimere il lembo sup. della sez.				
My	Momento flettente [kNm] intorno all'asse y princ. d'inerzia con verso positivo se tale da comprimere il lembo destro della sez.				
Vy	Componente del Taglio [kN] parallela all'asse princ.d'inerzia y				
Vx	Componente del Taglio [kN] parallela all'asse princ.d'inerzia x				
N°Comb.	N	Mx	My	Vy	Vx
1	0.00	1800.00	0.00	0.00	0.00

COMB. RARE (S.L.E.) - SFORZI PER OGNI COMBINAZIONE ASSEGNATA

N Sforzo normale [kN] applicato nel Baricentro (+ se di compressione)
Mx Momento flettente [kNm] intorno all'asse x princ. d'inerzia (tra parentesi Mom.Fessurazione) con verso positivo se tale da comprimere il lembo superiore della sezione
My Momento flettente [kNm] intorno all'asse y princ. d'inerzia (tra parentesi Mom.Fessurazione) con verso positivo se tale da comprimere il lembo destro della sezione

N°Comb.	N	Mx	My
1	0.00	1200.00	0.00

COMB. FREQUENTI (S.L.E.) - SFORZI PER OGNI COMBINAZIONE ASSEGNATA

N Sforzo normale [kN] applicato nel Baricentro (+ se di compressione)
Mx Momento flettente [kNm] intorno all'asse x princ. d'inerzia (tra parentesi Mom.Fessurazione)

APPALTATORE:	TELESE S.c.a r.l. Consorzio Telese Società Consortile a Responsabilità Limitata	ITINERARIO NAPOLI – BARI RADDOPPIO TRATTA CANCELLO-BENEVENTO II LOTTO FUNZIONALE FRASSO TELESINO – VITULANO 2° SUBLOTTO TELESE – SAN LORENZO					
PROGETTAZIONE:	Mandatario: SYSTRA S.A. Mandante: SWS Engineering S.p.A. SYSTRA-SOTECNI S.p.A.	PROGETTO ESECUTIVO					
OPERE D'ARTE VIABILITÀ Relazione di calcolo spalla S2		COMMESSA	LOTTO	CODIFICA	DOCUMENTO	REV.	FOGLIO
		IF2R	2.2.E.ZZ	CL	VI.08.0.4.002	B	123 di 348

My con verso positivo se tale da comprimere il lembo superiore della sezione
Momento flettente [kNm] intorno all'asse y princ. d'inerzia (tra parentesi Mom.Fessurazione)
con verso positivo se tale da comprimere il lembo destro della sezione

N°Comb.	N	Mx	My
1	0.00	750.00 (1234.08)	0.00 (0.00)

COMB. QUASI PERMANENTI (S.L.E.) - SFORZI PER OGNI COMBINAZIONE ASSEGNATA

N Sforzo normale [kN] applicato nel Baricentro (+ se di compressione)
Mx Momento flettente [kNm] intorno all'asse x princ. d'inerzia (tra parentesi Mom.Fessurazione)
con verso positivo se tale da comprimere il lembo superiore della sezione
My Momento flettente [kNm] intorno all'asse y princ. d'inerzia (tra parentesi Mom.Fessurazione)
con verso positivo se tale da comprimere il lembo destro della sezione

N°Comb.	N	Mx	My
1	0.00	750.00 (1234.08)	0.00 (0.00)

RISULTATI DEL CALCOLO

Sezione verificata per tutte le combinazioni assegnate

Copriferro netto minimo barre longitudinali: 5.6 cm
Interferro netto minimo barre longitudinali: 9.9 cm

VERIFICHE DI RESISTENZA IN PRESSO-TENSO FLESSIONE ALLO STATO LIMITE ULTIMO

Ver S = combinazione verificata / N = combin. non verificata
N Sforzo normale assegnato [kN] nel baricentro B sezione cls.(positivo se di compressione)
Mx Componente del momento assegnato [kNm] riferito all'asse x princ. d'inerzia
My Componente del momento assegnato [kNm] riferito all'asse y princ. d'inerzia
N Res Sforzo normale resistente [kN] nel baricentro B sezione cls.(positivo se di compress.)
Mx Res Momento flettente resistente [kNm] riferito all'asse x princ. d'inerzia
My Res Momento flettente resistente [kNm] riferito all'asse y princ. d'inerzia
Mis.Sic. Misura sicurezza = rapporto vettoriale tra (N r,Mx Res,My Res) e (N,Mx,My)
Verifica positiva se tale rapporto risulta >=1.000
As Tesa Area armature trave [cm²] in zona tesa. [Tra parentesi l'area minima ex (4.1.15)NTC]

N°Comb	Ver	N	Mx	My	N Res	Mx Res	My Res	Mis.Sic.	As Tesa
1	S	0.00	1800.00	0.00	0.00	1968.73	0.00	1.09	36.2(23.4)

METODO AGLI STATI LIMITE ULTIMI - DEFORMAZIONI UNITARIE ALLO STATO ULTIMO

ec max Deform. unit. massima del conglomerato a compressione
x/d Rapporto di duttilità deve essere < 0.45
Xc max Ascissa in cm della fibra corrisp. a ec max (sistema rif. X,Y,O sez.)
Yc max Ordinata in cm della fibra corrisp. a ec max (sistema rif. X,Y,O sez.)
es min Deform. unit. minima nell'acciaio (negativa se di trazione)
Xs min Ascissa in cm della barra corrisp. a es min (sistema rif. X,Y,O sez.)
Ys min Ordinata in cm della barra corrisp. a es min (sistema rif. X,Y,O sez.)
es max Deform. unit. massima nell'acciaio (positiva se di compress.)
Xs max Ascissa in cm della barra corrisp. a es max (sistema rif. X,Y,O sez.)
Ys max Ordinata in cm della barra corrisp. a es max (sistema rif. X,Y,O sez.)

N°Comb	ec max	x/d	Xc max	Yc max	es min	Xs min	Ys min	es max	Xs max	Ys max
--------	--------	-----	--------	--------	--------	--------	--------	--------	--------	--------

APPALTATORE:	TELESE S.c.a r.l. Consorzio Telese Società Consortile a Responsabilità Limitata	ITINERARIO NAPOLI – BARI RADDOPPIO TRATTA CANCELLO-BENEVENTO II LOTTO FUNZIONALE FRASSO TELESINO – VITULANO 2° SUBLOTTO TELESE – SAN LORENZO					
PROGETTAZIONE:		PROGETTO ESECUTIVO					
Mandataria:	Mandante:						
SYSTRA S.A.	SWS Engineering S.p.A.	SYSTRA-SOTECNI S.p.A.					
OPERE D'ARTE VIABILITÀ Relazione di calcolo spalla S2		COMMESSA	LOTTO	CODIFICA	DOCUMENTO	REV.	FOGLIO
		IF2R	2.2.E.ZZ	CL	VI.08.0.4.002	B	124 di 348

1 0.00350 0.058 -50.0 150.0 0.00063 -43.2 143.2 -0.05704 -43.2 6.8

POSIZIONE ASSE NEUTRO PER OGNI COMB. DI RESISTENZA

a, b, c	Coeff. a, b, c nell'eq. dell'asse neutro $aX+bY+c=0$ nel rif. X,Y,O gen.					
x/d	Rapp. di duttilità (travi e solette): deve essere < 0.45					
C.Rid.	Coeff. di riduz. momenti per sola flessione in travi continue					
N°Comb	a	b	c	x/d	C.Rid.	
1	0.000000000	0.000422793	-0.059918953	0.058	0.700	

COMBINAZIONI RARE IN ESERCIZIO - MASSIME TENSIONI NORMALI ED APERTURA FESSURE

Ver	S = comb. verificata/ N = comb. non verificata								
Sc max	Massima tensione (positiva se di compressione) nel conglomerato [Mpa]								
Xc max, Yc max	Ascissa, Ordinata [cm] del punto corrisp. a Sc max (sistema rif. X,Y,O)								
Sf min	Minima tensione (negativa se di trazione) nell'acciaio [Mpa]								
Xs min, Ys min	Ascissa, Ordinata [cm] della barra corrisp. a Sf min (sistema rif. X,Y,O)								
Ac eff.	Area di calcestruzzo [cm²] in zona tesa considerata aderente alle barre								
As eff.	Area barre [cm²] in zona tesa considerate efficaci per l'apertura delle fessure								
N°Comb	Ver	Sc max	Xc max	Yc max	Sf min	Xs min	Ys min	Ac eff.	As eff.
1	S	4.76	-50.0	150.0	-249.0	6.2	6.8	1700	36.2

COMBINAZIONI RARE IN ESERCIZIO - APERTURA FESSURE

Ver.	La sezione viene assunta sempre fessurata anche nel caso in cui la trazione minima del calcestruzzo sia inferiore a f_{ctm}											
e1	Esito della verifica											
e2	Massima deformazione unitaria di trazione nel calcestruzzo (trazione -) valutata in sezione fessurata											
k1	Minima deformazione unitaria di trazione nel calcestruzzo (trazione -) valutata in sezione fessurata											
kt	= 0.8 per barre ad aderenza migliorata											
k2	= 0.4 per comb. quasi permanenti / = 0.6 per comb. frequenti											
k3	= 0.5 per flessione; $=(e1 + e2)/(2 \cdot e1)$ per trazione eccentrica											
k4	= 3.400 Coeff. in eq.(7.11) come da annessi nazionali											
Ø	= 0.425 Coeff. in eq.(7.11) come da annessi nazionali											
Cf	Diametro [mm] equivalente delle barre tese comprese nell'area efficace Ac eff											
e sm - e cm	Copriferro [mm] netto calcolato con riferimento alla barra più tesa											
sr max	Differenza tra le deformazioni medie di acciaio e calcestruzzo											
wk	Tra parentesi: valore minimo = $0.6 S_{max} / E_s$											
Mx fess.	Massima distanza tra le fessure [mm]											
My fess.	Apertura fessure in mm calcolata = $sr \cdot \max(e_{sm} - e_{cm})$. Valore limite tra parentesi											
	Componente momento di prima fessurazione intorno all'asse X [kNm]											
	Componente momento di prima fessurazione intorno all'asse Y [kNm]											
Comb.	Ver	e1	e2	k2	Ø	Cf	e sm - e cm	sr max	wk	Mx fess	My fess	
1	S	-0.00132	0	0.500	24.0	56	0.00079 (0.00075)	382	0.303 (990.00)	1234.08	0.00	

COMBINAZIONI FREQUENTI IN ESERCIZIO - MASSIME TENSIONI NORMALI ED APERTURA FESSURE

N°Comb	Ver	Sc max	Xc max	Yc max	Sf min	Xs min	Ys min	Ac eff.	As eff.
1	S	2.98	-50.0	150.0	-155.6	6.2	6.8	1700	36.2

COMBINAZIONI FREQUENTI IN ESERCIZIO - APERTURA FESSURE

APPALTATORE:	TELESE S.c.a r.l. Consorzio Telese Società Consortile a Responsabilità Limitata		ITINERARIO NAPOLI – BARI RADDOPPIO TRATTA CANCELLO-BENEVENTO II LOTTO FUNZIONALE FRASSO TELESINO – VITULANO 2° SUBLOTTO TELESE – SAN LORENZO			
PROGETTAZIONE:	Mandatario: SYSTRA S.A. Mandante: SWS Engineering S.p.A. SYSTRA-SOTECNI S.p.A.		PROGETTO ESECUTIVO			
OPERE D'ARTE VIABILITÀ Relazione di calcolo spalla S2	COMMESSA	LOTTO	CODIFICA	DOCUMENTO	REV.	FOGLIO
	IF2R	2.2.E.ZZ	CL	VI.08.0.4.002	B	125 di 348

Comb.	Ver	e1	e2	k2	Ø	Cf	e sm - e cm sr max	wk	Mx fess	My fess	
1	S	-0.00083	0	0.500	24.0	56	0.00047 (0.00047)	382	0.178 (0.20)	1234.08	0.00

COMBINAZIONI QUASI PERMANENTI IN ESERCIZIO - MASSIME TENSIONI NORMALI ED APERTURA FESSURE

N°Comb	Ver	Sc max	Xc max	Yc max	Sf min	Xs min	Ys min	Ac eff.	As eff.
1	S	2.98	-50.0	150.0	-155.6	6.2	6.8	1700	36.2

COMBINAZIONI QUASI PERMANENTI IN ESERCIZIO - APERTURA FESSURE

Comb.	Ver	e1	e2	k2	Ø	Cf	e sm - e cm sr max	wk	Mx fess	My fess	
1	S	-0.00083	0	0.500	24.0	56	0.00048 (0.00047)	382	0.182 (0.20)	1234.08	0.00

12.2.1 Verifica dell'armatura trasversale

CARATTERISTICHE DI RESISTENZA DEI MATERIALI IMPIEGATI

CALCESTRUZZO -	Classe:	C28/35
	Resis. compr. di progetto fcd:	16.460 MPa
	Def.unit. max resistenza ec2:	0.0020
	Def.unit. ultima ecu:	0.0035
	Diagramma tensione-deformaz.:	Parabola-Rettangolo
	Modulo Elastico Normale Ec:	32588.0 MPa
	Resis. media a trazione fctm:	2.830 MPa
	Coeff. Omogen. S.L.E.:	15.00
	Coeff. Omogen. S.L.E.:	15.00
	Sc limite S.L.E. comb. Frequenti:	174.30 daN/cm ²
	Ap.Fessure limite S.L.E. comb. Frequenti:	0.200 mm
	Sc limite S.L.E. comb. Q.Permanenti:	0.00 Mpa
	Ap.Fess.limite S.L.E. comb. Q.Perm.:	0.200 mm

ACCIAIO -	Tipo:	B450C
	Resist. caratt. snervam. fyk:	450.00 MPa
	Resist. caratt. rottura ftk:	450.00 MPa
	Resist. snerv. di progetto fyd:	391.30 MPa
	Resist. ultima di progetto ftd:	391.30 MPa
	Deform. ultima di progetto Epu:	0.068
	Modulo Elastico Ef	2000000 daN/cm ²
	Diagramma tensione-deformaz.:	Bilineare finito
	Coeff. Aderenza istantaneo β1*β2 :	1.00
	Coeff. Aderenza differito β1*β2 :	0.50
	Sf limite S.L.E. Comb. Rare:	360.00 MPa

CARATTERISTICHE DOMINIO CONGLOMERATO

Forma del Dominio:	Poligonale
Classe Conglomerato:	C28/35

N°vertice:	X [cm]	Y [cm]
1	-50.0	0.0

APPALTATORE:	TELESE S.c.a r.l. Consorzio Telese Società Consortile a Responsabilità Limitata	ITINERARIO NAPOLI – BARI RADDOPPIO TRATTA CANCELLO-BENEVENTO II LOTTO FUNZIONALE FRASSO TELESINO – VITULANO 2° SUBLOTTO TELESE – SAN LORENZO					
PROGETTAZIONE:		PROGETTO ESECUTIVO					
Mandatario:	Mandante:						
SYSTRA S.A.	SWS Engineering S.p.A.	SYSTRA-SOTECNI S.p.A.					
OPERE D'ARTE VIABILITÀ Relazione di calcolo spalla S2		COMMESSA	LOTTO	CODIFICA	DOCUMENTO	REV.	FOGLIO
		IF2R	2.2.E.ZZ	CL	VI.08.0.4.002	B	126 di 348

2	-50.0	150.0
3	50.0	150.0
4	50.0	0.0

DATI BARRE ISOLATE

N°Barra	X [cm]	Y [cm]	DiamØ[mm]
1	-40.8	9.2	24
2	-40.8	140.8	20
3	40.8	140.8	20
4	40.8	9.2	24

DATI GENERAZIONI LINEARI DI BARRE

N°Gen.	Numero assegnato alla singola generazione lineare di barre
N°Barra Ini.	Numero della barra iniziale cui si riferisce la generazione
N°Barra Fin.	Numero della barra finale cui si riferisce la generazione
N°Barre	Numero di barre generate equidistanti cui si riferisce la generazione
Ø	Diametro in mm delle barre della generazione

N°Gen.	N°Barra Ini.	N°Barra Fin.	N°Barre	Ø
1	1	4	6	24
2	2	3	6	20

CALCOLO DI RESISTENZA - SFORZI PER OGNI COMBINAZIONE ASSEGNATA

N	Sforzo normale [kN] applicato nel Baric. (+ se di compressione)				
Mx	Momento flettente [kNm] intorno all'asse x princ. d'inerzia con verso positivo se tale da comprimere il lembo sup. della sez.				
My	Momento flettente [kNm] intorno all'asse y princ. d'inerzia con verso positivo se tale da comprimere il lembo destro della sez.				
Vy	Componente del Taglio [kN] parallela all'asse princ.d'inerzia y				
Vx	Componente del Taglio [kN] parallela all'asse princ.d'inerzia x				
N°Comb.	N	Mx	My	Vy	Vx
1	0.00	1700.00	0.00	0.00	0.00

COMB. RARE (S.L.E.) - SFORZI PER OGNI COMBINAZIONE ASSEGNATA

N	Sforzo normale [kN] applicato nel Baricentro (+ se di compressione)		
Mx	Momento flettente [kNm] intorno all'asse x princ. d'inerzia (tra parentesi Mom.Fessurazione) con verso positivo se tale da comprimere il lembo superiore della sezione		
My	Momento flettente [kNm] intorno all'asse y princ. d'inerzia (tra parentesi Mom.Fessurazione) con verso positivo se tale da comprimere il lembo destro della sezione		

N°Comb.	N	Mx	My
1	0.00	800.00	0.00

COMB. FREQUENTI (S.L.E.) - SFORZI PER OGNI COMBINAZIONE ASSEGNATA

APPALTATORE:	TELESE S.c.a r.l. Consorzio Telese Società Consortile a Responsabilità Limitata	ITINERARIO NAPOLI – BARI RADDOPPIO TRATTA CANCELLO-BENEVENTO II LOTTO FUNZIONALE FRASSO TELESINO – VITULANO 2° SUBLOTTO TELESE – SAN LORENZO					
PROGETTAZIONE:		PROGETTO ESECUTIVO					
Mandataria:	Mandante:						
SYSTRA S.A.	SWS Engineering S.p.A.	SYSTRA-SOTECNI S.p.A.					
OPERE D'ARTE VIABILITÀ Relazione di calcolo spalla S2		COMMESSA	LOTTO	CODIFICA	DOCUMENTO	REV.	FOGLIO
		IF2R	2.2.E.ZZ	CL	VI.08.0.4.002	B	127 di 348

N Sforzo normale [kN] applicato nel Baricentro (+ se di compressione)
Mx Momento flettente [kNm] intorno all'asse x princ. d'inerzia (tra parentesi Mom.Fessurazione) con verso positivo se tale da comprimere il lembo superiore della sezione
My Momento flettente [kNm] intorno all'asse y princ. d'inerzia (tra parentesi Mom.Fessurazione) con verso positivo se tale da comprimere il lembo destro della sezione

N°Comb.	N	Mx	My
1	0.00	550.00 (1222.42)	0.00 (0.00)

COMB. QUASI PERMANENTI (S.L.E.) - SFORZI PER OGNI COMBINAZIONE ASSEGNATA

N Sforzo normale [kN] applicato nel Baricentro (+ se di compressione)
Mx Momento flettente [kNm] intorno all'asse x princ. d'inerzia (tra parentesi Mom.Fessurazione) con verso positivo se tale da comprimere il lembo superiore della sezione
My Momento flettente [kNm] intorno all'asse y princ. d'inerzia (tra parentesi Mom.Fessurazione) con verso positivo se tale da comprimere il lembo destro della sezione

N°Comb.	N	Mx	My
1	0.00	550.00 (1222.42)	0.00 (0.00)

RISULTATI DEL CALCOLO

Sezione verificata per tutte le combinazioni assegnate

Copriferro netto minimo barre longitudinali: 8.0 cm
Interferro netto minimo barre longitudinali: 9.3 cm

VERIFICHE DI RESISTENZA IN PRESSO-TENSO FLESSIONE ALLO STATO LIMITE ULTIMO

Ver S = combinazione verificata / N = combin. non verificata
N Sforzo normale assegnato [kN] nel baricentro B sezione cls.(positivo se di compressione)
Mx Componente del momento assegnato [kNm] riferito all'asse x princ. d'inerzia
My Componente del momento assegnato [kNm] riferito all'asse y princ. d'inerzia
N Res Sforzo normale resistente [kN] nel baricentro B sezione cls.(positivo se di compress.)
Mx Res Momento flettente resistente [kNm] riferito all'asse x princ. d'inerzia
My Res Momento flettente resistente [kNm] riferito all'asse y princ. d'inerzia
Mis.Sic. Misura sicurezza = rapporto vettoriale tra (N r,Mx Res,My Res) e (N,Mx,My)
Verifica positiva se tale rapporto risulta >=1.000
As Tesa Area armature trave [cm²] in zona tesa. [Tra parentesi l'area minima ex (4.1.15)NTC]

N°Comb	Ver	N	Mx	My	N Res	Mx Res	My Res	Mis.Sic.	As Tesa
1	S	0.00	1700.00	0.00	0.00	1930.49	0.00	1.14	36.2(23.0)

METODO AGLI STATI LIMITE ULTIMI - DEFORMAZIONI UNITARIE ALLO STATO ULTIMO

ec max Deform. unit. massima del conglomerato a compressione
x/d Rapporto di duttilità deve essere < 0.45
Xc max Ascissa in cm della fibra corrisp. a ec max (sistema rif. X,Y,O sez.)
Yc max Ordinata in cm della fibra corrisp. a ec max (sistema rif. X,Y,O sez.)
es min Deform. unit. minima nell'acciaio (negativa se di trazione)
Xs min Ascissa in cm della barra corrisp. a es min (sistema rif. X,Y,O sez.)
Ys min Ordinata in cm della barra corrisp. a es min (sistema rif. X,Y,O sez.)
es max Deform. unit. massima nell'acciaio (positiva se di compress.)
Xs max Ascissa in cm della barra corrisp. a es max (sistema rif. X,Y,O sez.)
Ys max Ordinata in cm della barra corrisp. a es max (sistema rif. X,Y,O sez.)

APPALTATORE:	TELESE S.c.a r.l. Consorzio Telese Società Consortile a Responsabilità Limitata	ITINERARIO NAPOLI – BARI RADDOPPIO TRATTA CANCELLO-BENEVENTO II LOTTO FUNZIONALE FRASSO TELESINO – VITULANO 2° SUBLOTTO TELESE – SAN LORENZO					
PROGETTAZIONE:	Mandataria: SYSTRA S.A. Mandante: SWS Engineering S.p.A. SYSTRA-SOTECNI S.p.A.	PROGETTO ESECUTIVO					
OPERE D'ARTE VIABILITÀ Relazione di calcolo spalla S2		COMMESSA	LOTTO	CODIFICA	DOCUMENTO	REV.	FOGLIO
		IF2R	2.2.E.ZZ	CL	VI.08.0.4.002	B	128 di 348

N°Comb	ec max	x/d	Xc max	Yc max	es min	Xs min	Ys min	es max	Xs max	Ys max
1	0.00350	0.070	-50.0	150.0	0.00022	-40.8	140.8	-0.04674	-40.8	9.2

POSIZIONE ASSE NEUTRO PER OGNI COMB. DI RESISTENZA

a, b, c Coeff. a, b, c nell'eq. dell'asse neutro $aX+bY+c=0$ nel rif. X,Y,O gen.
x/d Rapp. di duttilità (travi e solette): deve essere < 0.45
C.Rid. Coeff. di riduz. momenti per sola flessione in travi continue

N°Comb	a	b	c	x/d	C.Rid.
1	0.000000000	0.000356789	-0.050018394	0.070	0.700

COMBINAZIONI RARE IN ESERCIZIO - MASSIME TENSIONI NORMALI ED APERTURA FESSURE

Ver S = comb. verificata/ N = comb. non verificata
Sc max Massima tensione (positiva se di compressione) nel conglomerato [Mpa]
Xc max, Yc max Ascissa, Ordinata [cm] del punto corrisp. a Sc max (sistema rif. X,Y,O)
Sf min Minima tensione (negativa se di trazione) nell'acciaio [Mpa]
Xs min, Ys min Ascissa, Ordinata [cm] della barra corrisp. a Sf min (sistema rif. X,Y,O)
Ac eff. Area di calcestruzzo [cm²] in zona tesa considerata aderente alle barre
As eff. Area barre [cm²] in zona tesa considerate efficaci per l'apertura delle fessure

N°Comb	Ver	Sc max	Xc max	Yc max	Sf min	Xs min	Ys min	Ac eff.	As eff.
1	S	3.30	-50.0	150.0	-169.5	-40.8	9.2	2300	36.2

COMBINAZIONI RARE IN ESERCIZIO - APERTURA FESSURE

Ver. La sezione viene assunta sempre fessurata anche nel caso in cui la trazione minima del calcestruzzo sia inferiore a f_{ctm}
e1 Esito della verifica
e2 Massima deformazione unitaria di trazione nel calcestruzzo (trazione -) valutata in sezione fessurata
k1 Minima deformazione unitaria di trazione nel calcestruzzo (trazione -) valutata in sezione fessurata
kt = 0.8 per barre ad aderenza migliorata
k2 = 0.4 per comb. quasi permanenti / = 0.6 per comb. frequenti
k3 = 0.5 per flessione; $=(e1 + e2)/(2*e1)$ per trazione eccentrica
k4 = 3.400 Coeff. in eq.(7.11) come da annessi nazionali
Ø = 0.425 Coeff. in eq.(7.11) come da annessi nazionali
Cf Diametro [mm] equivalente delle barre tese comprese nell'area efficace Ac eff
e sm - e cm Copriferro [mm] netto calcolato con riferimento alla barra più tesa
 Differenza tra le deformazioni medie di acciaio e calcestruzzo
 Tra parentesi: valore minimo = 0.6 Smax / Es
sr max Massima distanza tra le fessure [mm]
wk Apertura fessure in mm calcolata = $sr \max*(e_{sm} - e_{cm})$. Valore limite tra parentesi
Mx fess. Componente momento di prima fessurazione intorno all'asse X [kNm]
My fess. Componente momento di prima fessurazione intorno all'asse Y [kNm]

Comb.	Ver	e1	e2	k2	Ø	Cf	e sm - e cm	sr max	wk	Mx fess	My fess
1	S	-0.00092	0	0.500	24.0	80	0.00051 (0.00051)	531	0.270 (990.00)	1222.42	0.00

COMBINAZIONI FREQUENTI IN ESERCIZIO - MASSIME TENSIONI NORMALI ED APERTURA FESSURE

N°Comb	Ver	Sc max	Xc max	Yc max	Sf min	Xs min	Ys min	Ac eff.	As eff.
1	S	2.27	-50.0	150.0	-116.5	29.1	9.2	2300	36.2

APPALTATORE:	TELESE S.c.a r.l. Consorzio Telese Società Consortile a Responsabilità Limitata		ITINERARIO NAPOLI – BARI RADDOPPIO TRATTA CANCELLO-BENEVENTO II LOTTO FUNZIONALE FRASSO TELESINO – VITULANO 2° SUBLOTTO TELESE – SAN LORENZO			
PROGETTAZIONE:			PROGETTO ESECUTIVO			
Mandataria:	Mandante:					
SYSTRA S.A.	SWS Engineering S.p.A.	SYSTRA-SOTECNI S.p.A.				
OPERE D'ARTE VIABILITÀ Relazione di calcolo spalla S2	COMMESSA	LOTTO	CODIFICA	DOCUMENTO	REV.	FOGLIO
	IF2R	2.2.E.ZZ	CL	VI.08.0.4.002	B	129 di 348

COMBINAZIONI FREQUENTI IN ESERCIZIO - APERTURA FESSURE

Comb.	Ver	e1	e2	k2	Ø	Cf	e sm - e cm sr max	wk	Mx fess	My fess	
1	S	-0.00063	0	0.500	24.0	80	0.00035 (0.00035)	531	0.186 (0.20)	1222.42	0.00

COMBINAZIONI QUASI PERMANENTI IN ESERCIZIO - MASSIME TENSIONI NORMALI ED APERTURA FESSURE

N°Comb	Ver	Sc max	Xc max	Yc max	Sf min	Xs min	Ys min	Ac eff.	As eff.
1	S	2.27	-50.0	150.0	-116.5	29.1	9.2	2300	36.2

COMBINAZIONI QUASI PERMANENTI IN ESERCIZIO - APERTURA FESSURE

Comb.	Ver	e1	e2	k2	Ø	Cf	e sm - e cm sr max	wk	Mx fess	My fess	
1	S	-0.00063	0	0.500	24.0	80	0.00035 (0.00035)	531	0.186 (0.20)	1222.42	0.00

APPALTATORE: TELESE S.c.a r.l. <small>Consorzio Telese Società Consortile a Responsabilità Limitata</small>	ITINERARIO NAPOLI – BARI RADDOPPIO TRATTA CANCELLO-BENEVENTO II LOTTO FUNZIONALE FRASSO TELESINO – VITULANO 2° SUBLOTTO TELESE – SAN LORENZO					
PROGETTAZIONE: Mandatario: SYSTRA S.A. Mandante: SWS Engineering S.p.A. SYSTRA-SOTECNI S.p.A.	PROGETTO ESECUTIVO					
OPERE D'ARTE VIABILITÀ Relazione di calcolo spalla S2	COMMESSA IF2R	LOTTO 2.2.E.ZZ	CODIFICA CL	DOCUMENTO VI.08.0.4.002	REV. B	FOGLIO 130 di 348

12.2.2 Verifica a taglio e punzonamento

Si riportano di seguito le verifiche di resistenza a taglio e punzonamento per le situazioni più gravose per il plinto di fonazione.

In particolare si riporta la verifica a taglio della sezione del plinto a filo muro frontale. Le verifiche nei confronti del punzonamento è svolta in accordo alle procedure riportate nell'UNI EN 1992-1-1, §6.4. Per il palo di bordo si è considerato un perimetro ridotto alla sola semicirconferenza ricadente all'interno della platea. Il calcolo è stato svolto con riferimento ad elementi privi di armatura specifica per il punzonamento.

APPALTATORE:	TELESE S.c.a r.l. Consorzio Telese Società Consortile a Responsabilità Limitata	ITINERARIO NAPOLI – BARI RADDOPPIO TRATTA CANCELLO-BENEVENTO II LOTTO FUNZIONALE FRASSO TELESINO – VITULANO 2° SUBLOTTO TELESE – SAN LORENZO				
PROGETTAZIONE:	Mandataria: SYSTRA S.A. Mandante: SWS Engineering S.p.A. SYSTRA-SOTECNI S.p.A.	PROGETTO ESECUTIVO				
OPERE D'ARTE VIABILITÀ Relazione di calcolo spalla S2		COMMESSA	LOTTO	CODIFICA	DOCUMENTO	REV. FOGGIO
		IF2R	2.2.E.ZZ	CL	VI.08.0.4.002	B 131 di 348

SEZIONE					
b _w	=	100	cm		
h	=	150	cm		
c	=	4.8	cm		
d	=	h-c	=	145.2	cm
MATERIALI					
f _{ywd}	=	391.30	MPa		
R _{ck}	=	35	MPa		
γ _c	=	1.5			
f _{ck}	=	0.83xR _{ck}	=	29.05	MPa
f _{cd}	=	0.85xf _{ck} /γ _c	=	16.46	MPa
ARMATURE A TAGLIO					
∅ _{st}	=	16			
braccia	=	2			
∅ _{st2}	=	0			
braccia	=	0			
passo	=	25	cm		
(A _{sw} / s)	=	16.085	cm ² / m		
α	=	90	°	(90° staffe verticali)	
TAGLIO AGENTE		V _{Ed} =	1950	(KN)	
SFORZO NORMALE		N _{Ed} =	0	(KN)	
		α _c =	1.0000		

ELEMENTI CON ARMATURA A TAGLIO

Calcolo di cot θ

$$\cot(\theta) = 3.48$$

$$\theta = 16.05^\circ$$

IPOTESI 2 $\cot \vartheta > 2,5$ Si assume $\vartheta = 21,8^\circ$

Armatura trasversale

$$V_{Rsd} = 2056.29 \text{ (KN)} \qquad 0,9 \cdot d \cdot \frac{A_{sw}}{e} \cdot f_{yd} \cdot (\ctg\alpha + \ctg\theta) \cdot \sin\alpha$$

$$V_{Rcd} = 3708.98 \text{ (KN)} \qquad 0,9 \cdot d \cdot b_w \cdot \alpha_c \cdot f'_{cd} \cdot (\ctg\alpha + \ctg\theta) / (1 + \ctg^2\theta)$$

$$V_{Rd} = 2056 \text{ (KN)} \qquad \min(V_{Rsd}, V_{Rcd})$$

APPALTATORE:	TELESE S.c.a r.l. Consorzio Telese Società Consortile a Responsabilità Limitata	ITINERARIO NAPOLI – BARI RADDOPPIO TRATTA CANCELLO-BENEVENTO II LOTTO FUNZIONALE FRASSO TELESINO – VITULANO 2° SUBLOTTO TELESE – SAN LORENZO					
PROGETTAZIONE:	Mandataria: SYSTRA S.A. Mandante: SWS Engineering S.p.A. SYSTRA-SOTECNI S.p.A.	PROGETTO ESECUTIVO					
OPERE D'ARTE VIABILITÀ Relazione di calcolo spalla S2		COMMESSA	LOTTO	CODIFICA	DOCUMENTO	REV.	FOGLIO
		IF2R	2.2.E.ZZ	CL	VI.08.0.4.002	B	132 di 348

VERIFICA A PUNZONAMENTO PIASTRE EC2 -UNI EN 1992-1-1 - Caso palo d'angolo

DATI PALO

D	=	1200	mm		
Hp (piastra)	=	1500	mm		
cx (copriferro asse)	=	68	mm		
cy (copriferro asse)	=	92	mm		
dx	=	Hp-cx	=	1432	mm
dy	=	Hp-cy	=	1408	mm
deff (altezza utile media)	=	(dx+dy)/2	=	1420	mm
d1x (dist. asse colonna-bordo)	=	1200	mm		
d1y (dist. asse colonna-bordo)	=	1200	mm		
u1 (perimetro di verifica)	=	$((2\pi((D/2)+2deff))/4)+d1x+d1y$	=	7800.8	mm

TIPOLOGIA COLONNA

UBICAZIONE		A
β	=	1.5

MATERIALI

f_{ywd}	=	391.30	MPa	acciaio	
R_{ck}	=	35	MPa	cls	
γ_c	=	1.5			
f_{ck}	=	$0.83 \times R_{ck}$	=	29.05	MPa
f_{cd}	=	$0.85 \times f_{ck} / \gamma_c$	=	16.46	MPa
f_{ctm}	=	$0.3 \times (f_{ck})^{2/3}$	=	2.83	MPa
f_{ctk}	=	$0.7 \times f_{ctm}$	=	1.98	MPa
f_{ctd}	=	f_{ctk} / γ_c	=	1.32	MPa

ARMATURE LONGITUDINALI PER FLESSIONE PRESENTI NELLA PIASTRA

\varnothing_{lx}	=	24	mm	diametro barre X
Numero arm x	=	8	1/m	numero barre X a ml
A_{slx}	=	3619.11	mm ² /m	area barre X a ml
leff _y	=	9.72	m	larghezza efficace dir Y
A_{slx}	=	35177.80	mm ²	acciaio X nella largh. efficace
\varnothing_{ly}	=	24	mm	diametro barre Y
Numero arm y	=	8	1/m	numero barre Y a ml
A_{sly}	=	3619.11	mm ² /m	area barre Ya ml
leff _x	=	9.72	mm	larghezza efficace dir X
A_{sly}	=	35177.80	mm ²	acciaio Y nella largh. efficace

SOLLECITAZIONE DI CALCOLO

SFORZO NORMALE PALO	$V_{Ed} =$	5046	(KN)
MOMENTO FLETTENTE RISULTANTE	$M_{yEd} =$	0	(KNm)
SFORZO NORMALE PIASTRA	$N_{ed} =$	0	(KN)

TENSIONE TANGENZIALE DI CALCOLO

tensione tangenziale	$v_{Ed} = \beta \times V_{ed} / (u1 \times d)$	0.68	MPa
----------------------	--	------	-----

APPALTATORE:	TELESE S.c.a r.l. Consorzio Telese Società Consortile a Responsabilità Limitata	ITINERARIO NAPOLI – BARI RADDOPPIO TRATTA CANCELLO-BENEVENTO II LOTTO FUNZIONALE FRASSO TELESINO – VITULANO 2° SUBLOTTO TELESE – SAN LORENZO					
PROGETTAZIONE:	Mandataria: SYSTRA S.A. Mandante: SWS Engineering S.p.A. SYSTRA-SOTECNI S.p.A.	PROGETTO ESECUTIVO					
OPERE D'ARTE VIABILITÀ Relazione di calcolo spalla S2		COMMESSA	LOTTO	CODIFICA	DOCUMENTO	REV.	FOGLIO
		IF2R	2.2.E.ZZ	CL	VI.08.0.4.002	B	133 di 348

TENSIONE TANGENZIALE LIMITE SENZA ARMATURA

$V_{Rd,c}$	=	0.32	(MPa)	$V_{min+0.15*accp=}$	0.30	(MPa)
$V_{Rd,c}$	=	0.32	(MPa)	resistenza a taglio cls non armato		
Esito verifica	=	Verifica a punzonamento non soddisfatta. Armatura necessaria a taglio				
Fattore di sicurezza	$FS = \frac{V_{Rd,c}}{V_{Ed}}$	0.47				

ELEMENTI CON ARMATURA A TAGLIO

ϕ_{st}	=	16	mm	diametro spille
passo x spilli (il minore dei due)		25	cm	
passo y spilli		50	cm	
nbr	=	28		numero di spille su un perimetro
d	=	1420	mm	altezza utile media
α	=	90	°	(spille verticali)
f_{ywdeff}	=	391.3	Mpa	tensione limite acciaio
A_{sw}	=	5597.6	mm ²	area di acciaio su un perimetro
sr	=	500	mm	passo radiale

$V_{Rd,cs}$	=	1.08	(MPa)	resistenza a taglio cls con armatura
Esito verifica	=	Ok. Verifica soddisfatta		
Fattore di sicurezza	$FS = \frac{V_{Rd,cs}}{V_{Ed}}$	1.59		

APPALTATORE:	TELESE S.c.a r.l. Consorzio Telese Società Consortile a Responsabilità Limitata	ITINERARIO NAPOLI – BARI RADDOPPIO TRATTA CANCELLO-BENEVENTO II LOTTO FUNZIONALE FRASSO TELESINO – VITULANO 2° SUBLOTTO TELESE – SAN LORENZO					
PROGETTAZIONE:		PROGETTO ESECUTIVO					
Mandatario:	Mandante:						
SYSTRA S.A.	SWS Engineering S.p.A.	SYSTRA-SOTECNI S.p.A.					
OPERE D'ARTE VIABILITÀ		COMMESSA	LOTTO	CODIFICA	DOCUMENTO	REV.	FOGLIO
Relazione di calcolo spalla S2		IF2R	2.2.E.ZZ	CL	VI.08.0.4.002	B	134 di 348

12.3 VERIFICHE STRUTTURALI PALI

Le sollecitazioni agenti nei pali di fondazione, sono state valutate mediante una ripartizione rigida delle sollecitazioni globali agenti a quota testa pali e in corrispondenza del baricentro del plinto di fondazione.

Pali di fondazione		N _{min}	N _{max}	M	T
		[kN]	[kN]	[kNm]	[kN]
SLU/SLV	SLU	1736	5046	1305	886
	SLV	-796	4820	2331	1589
SLE	RARA	1169	3603	969	658
	FREQ	1289	3336	881	590
	QPERM	1567	2270	531	316

12.3.1 Gabbia 1

CARATTERISTICHE DI RESISTENZA DEI MATERIALI IMPIEGATI

CALCESTRUZZO -	Classe:	C25/30	
	Resis. compr. di progetto fcd:	14.160	MPa
	Resis. compr. ridotta fcd':	7.080	MPa
	Def.unit. max resistenza ec2:	0.0020	
	Def.unit. ultima ecu:	0.0035	
	Diagramma tensione-deformaz.:	Parabola-Rettangolo	
	Modulo Elastico Normale Ec:	31475.0	MPa
	Resis. media a trazione fctm:	2.560	MPa
	Coeff. Omogen. S.L.E.:	15.00	
	Coeff. Omogen. S.L.E.:	15.00	
	Sc limite S.L.E. comb. Frequenti:	150.00	daN/cm ²
	Ap.Fessure limite S.L.E. comb. Frequenti:	0.400	mm
	Sc limite S.L.E. comb. Q.Permanenti:	0.00	Mpa
	Ap.Fess.limite S.L.E. comb. Q.Perm.:	0.300	mm
	ACCIAIO -	Tipo:	B450C
Resist. caratt. snervam. fyk:		450.00	MPa
Resist. caratt. rottura ftk:		450.00	MPa
Resist. snerv. di progetto fyd:		391.30	MPa
Resist. ultima di progetto ftd:		391.30	MPa
Deform. ultima di progetto Epu:		0.068	
Modulo Elastico Ef		2000000	daN/cm ²
Diagramma tensione-deformaz.:		Bilineare finito	
Coeff. Aderenza istantaneo β1*β2 :		1.00	
Coeff. Aderenza differito β1*β2 :		0.50	
Sf limite S.L.E. Comb. Rare:	360.00	MPa	

CARATTERISTICHE DOMINIO CONGLOMERATO

Forma del Dominio: Circolare

APPALTATORE:	TELESE S.c.a r.l. Consorzio Telese Società Consortile a Responsabilità Limitata	ITINERARIO NAPOLI – BARI RADDOPPIO TRATTA CANCELLO-BENEVENTO II LOTTO FUNZIONALE FRASSO TELESINO – VITULANO 2° SUBLOTTO TELESE – SAN LORENZO					
PROGETTAZIONE:		PROGETTO ESECUTIVO					
Mandataria:	Mandante:						
SYSTRA S.A.	SWS Engineering S.p.A.	SYSTRA-SOTECNI S.p.A.					
OPERE D'ARTE VIABILITÀ Relazione di calcolo spalla S2		COMMESSA	LOTTO	CODIFICA	DOCUMENTO	REV.	FOGLIO
		IF2R	2.2.E.ZZ	CL	VI.08.0.4.002	B	135 di 348

Classe Conglomerato: C25/30

Raggio circ.: 60.0 cm
X centro circ.: 0.0 cm
Y centro circ.: 0.0 cm

DATI GENERAZIONI CIRCOLARI DI BARRE

N°Gen. Numero assegnato alla singola generazione circolare di barre
Xcentro Ascissa [cm] del centro della circonferenza lungo cui sono disposte le barre generate
Ycentro Ordinata [cm] del centro della circonferenza lungo cui sono disposte le barre generate
Raggio Raggio [cm] della circonferenza lungo cui sono disposte le barre generate
N°Barre Numero di barre generate equidistanti disposte lungo la circonferenza
Ø Diametro [mm] della singola barra generata

N°Gen.	Xcentro	Ycentro	Raggio	N°Barre	Ø
1	0.0	0.0	51.3	30	30
2	0.0	0.0	45.7	30	30

ARMATURE A TAGLIO

Diametro staffe: 12 mm
Passo staffe: 10.0 cm
Staffe: Una sola staffa chiusa perimetrale

CALCOLO DI RESISTENZA - SFORZI PER OGNI COMBINAZIONE ASSEGNATA

N Sforzo normale [kN] applicato nel Baric. (+ se di compressione)
Mx Momento flettente [kNm] intorno all'asse x princ. d'inerzia con verso positivo se tale da comprimere il lembo sup. della sez.
My Momento flettente [kNm] intorno all'asse y princ. d'inerzia con verso positivo se tale da comprimere il lembo destro della sez.
Vy Componente del Taglio [kN] parallela all'asse princ.d'inerzia y
Vx Componente del Taglio [kN] parallela all'asse princ.d'inerzia x

N°Comb.	N	Mx	My	Vy	Vx
1	1736.00	1305.00	0.00	886.00	0.00
2	5046.00	1305.00	0.00	886.00	0.00
3	-796.00	2331.00	0.00	1589.00	0.00
4	4820.00	2331.00	0.00	1589.00	0.00

COMB. RARE (S.L.E.) - SFORZI PER OGNI COMBINAZIONE ASSEGNATA

N Sforzo normale [kN] applicato nel Baricentro (+ se di compressione)
Mx Momento flettente [kNm] intorno all'asse x princ. d'inerzia (tra parentesi Mom.Fessurazione) con verso positivo se tale da comprimere il lembo superiore della sezione
My Momento flettente [kNm] intorno all'asse y princ. d'inerzia (tra parentesi Mom.Fessurazione) con verso positivo se tale da comprimere il lembo destro della sezione

N°Comb.	N	Mx	My
1	1169.00	969.00	0.00

COMB. FREQUENTI (S.L.E.) - SFORZI PER OGNI COMBINAZIONE ASSEGNATA

APPALTATORE:	TELESE S.c.a r.l. Consorzio Telese Società Consortile a Responsabilità Limitata	ITINERARIO NAPOLI – BARI RADDOPPIO TRATTA CANCELLO-BENEVENTO II LOTTO FUNZIONALE FRASSO TELESINO – VITULANO 2° SUBLOTTO TELESE – SAN LORENZO					
PROGETTAZIONE:		PROGETTO ESECUTIVO					
Mandataria:	Mandante:						
SYSTRA S.A.	SWS Engineering S.p.A.	SYSTRA-SOTECNI S.p.A.					
OPERE D'ARTE VIABILITÀ Relazione di calcolo spalla S2		COMMESSA	LOTTO	CODIFICA	DOCUMENTO	REV.	FOGLIO
		IF2R	2.2.E.ZZ	CL	VI.08.0.4.002	B	136 di 348

N Sforzo normale [kN] applicato nel Baricentro (+ se di compressione)
Mx Momento flettente [kNm] intorno all'asse x princ. d'inerzia (tra parentesi Mom.Fessurazione)
con verso positivo se tale da comprimere il lembo superiore della sezione
My Momento flettente [kNm] intorno all'asse y princ. d'inerzia (tra parentesi Mom.Fessurazione)
con verso positivo se tale da comprimere il lembo destro della sezione

N°Comb.	N	Mx	My
1	1289.00	881.00 (998.21)	0.00 (0.00)

COMB. QUASI PERMANENTI (S.L.E.) - SFORZI PER OGNI COMBINAZIONE ASSEGNATA

N Sforzo normale [kN] applicato nel Baricentro (+ se di compressione)
Mx Momento flettente [kNm] intorno all'asse x princ. d'inerzia (tra parentesi Mom.Fessurazione)
con verso positivo se tale da comprimere il lembo superiore della sezione
My Momento flettente [kNm] intorno all'asse y princ. d'inerzia (tra parentesi Mom.Fessurazione)
con verso positivo se tale da comprimere il lembo destro della sezione

N°Comb.	N	Mx	My
1	1567.00	531.00 (1486.13)	0.00 (0.00)

RISULTATI DEL CALCOLO

Sezione verificata per tutte le combinazioni assegnate

Copriferro netto minimo barre longitudinali:	7.2 cm
Interferro netto minimo barre longitudinali:	2.6 cm
Copriferro netto minimo staffe:	6.0 cm

VERIFICHE DI RESISTENZA IN PRESSO-TENSO FLESSIONE ALLO STATO LIMITE ULTIMO

Ver S = combinazione verificata / N = combin. non verificata
N Sforzo normale assegnato [kN] nel baricentro B sezione cls.(positivo se di compressione)
Mx Componente del momento assegnato [kNm] riferito all'asse x princ. d'inerzia
My Componente del momento assegnato [kNm] riferito all'asse y princ. d'inerzia
N Res Sforzo normale resistente [kN] nel baricentro B sezione cls.(positivo se di compress.)
Mx Res Momento flettente resistente [kNm] riferito all'asse x princ. d'inerzia
My Res Momento flettente resistente [kNm] riferito all'asse y princ. d'inerzia
Mis.Sic. Misura sicurezza = rapporto vettoriale tra (N r,Mx Res,My Res) e (N,Mx,My)
Verifica positiva se tale rapporto risulta >=1.000
As Totale Area totale barre longitudinali [cm²]. [Tra parentesi il valore minimo di normativa]

N°Comb	Ver	N	Mx	My	N Res	Mx Res	My Res	Mis.Sic.	As Totale
1	S	1736.00	1305.00	0.00	1736.12	6304.78	0.00	4.83	424.1(33.9)
2	S	5046.00	1305.00	0.00	5046.26	6547.09	0.00	5.02	424.1(33.9)
3	S	-796.00	2331.00	0.00	-795.92	5911.15	0.00	2.54	424.1(33.9)
4	S	4820.00	2331.00	0.00	4819.85	6539.90	0.00	2.81	424.1(33.9)

METODO AGLI STATI LIMITE ULTIMI - DEFORMAZIONI UNITARIE ALLO STATO ULTIMO

ec max Deform. unit. massima del conglomerato a compressione
Deform. unit. massima del conglomerato a compressione
Xc max Ascissa in cm della fibra corrisp. a ec max (sistema rif. X,Y,O sez.)
Yc max Ordinata in cm della fibra corrisp. a ec max (sistema rif. X,Y,O sez.)
es min Deform. unit. minima nell'acciaio (negativa se di trazione)

APPALTATORE:	TELESE S.c.a r.l. Consorzio Telese Società Consortile a Responsabilità Limitata	ITINERARIO NAPOLI – BARI RADDOPPIO TRATTA CANCELLO-BENEVENTO II LOTTO FUNZIONALE FRASSO TELESINO – VITULANO 2° SUBLOTTO TELESE – SAN LORENZO						
PROGETTAZIONE:		PROGETTO ESECUTIVO						
Mandataria:	Mandante:							
SYSTRA S.A.	SWS Engineering S.p.A.	SYSTRA-SOTECNI S.p.A.						
OPERE D'ARTE VIABILITÀ Relazione di calcolo spalla S2			COMMESSA	LOTTO	CODIFICA	DOCUMENTO	REV.	FOGLIO
			IF2R	2.2.E.ZZ	CL	VI.08.0.4.002	B	137 di 348

Xs min Ascissa in cm della barra corrisp. a es min (sistema rif. X,Y,O sez.)
Ys min Ordinata in cm della barra corrisp. a es min (sistema rif. X,Y,O sez.)
es max Deform. unit. massima nell'acciaio (positiva se di compress.)
Xs max Ascissa in cm della barra corrisp. a es max (sistema rif. X,Y,O sez.)
Ys max Ordinata in cm della barra corrisp. a es max (sistema rif. X,Y,O sez.)

N°Comb	ec max	Xc max	Yc max	es min	Xs min	Ys min	es max	Xs max	Ys max
1	0.00350	0.0	60.0	0.00287	0.0	51.3	-0.00458	0.0	-51.3
2	0.00350	0.0	60.0	0.00297	0.0	51.3	-0.00332	0.0	-51.3
3	0.00350	0.0	60.0	0.00276	0.0	51.3	-0.00594	0.0	-51.3
4	0.00350	0.0	60.0	0.00296	0.0	51.3	-0.00339	0.0	-51.3

POSIZIONE ASSE NEUTRO PER OGNI COMB. DI RESISTENZA

a, b, c Coeff. a, b, c nell'eq. dell'asse neutro $aX+bY+c=0$ nel rif. X,Y,O gen.
x/d Rapp. di duttilità (travi e solette)[§ 4.1.2.1.2.1 NTC]: deve essere < 0.45
C.Rid. Coeff. di riduz. momenti per sola flessione in travi continue

N°Comb	a	b	c	x/d	C.Rid.
1	0.000000000	0.000072578	-0.000854664	----	----
2	0.000000000	0.000061234	-0.000174030	----	----
3	0.000000000	0.000084804	-0.001588245	----	----
4	0.000000000	0.000061896	-0.000213739	----	----

VERIFICHE A TAGLIO

Diam. Staffe: 12 mm
Passo staffe: 10.0 cm [Passo massimo di normativa = 25.0 cm]

Ver S = comb. verificata / N = comb. non verificata
Ved Taglio di progetto [kN] = proiezz. di Vx e Vy sulla normale all'asse neutro
Vcd Taglio compressione resistente [kN] lato conglomerato [formula (4.1.28)NTC]
Vwd Taglio resistente [kN] assorbito dalle staffe [(4.1.18) NTC]
d | z Altezza utile media pesata sezione ortogonale all'asse neutro | Braccio coppia interna [cm]
Vengono prese nella media le strisce con almeno un estremo compresso.
I pesi della media sono costituiti dalle stesse lunghezze delle strisce.
bw Larghezza media resistente a taglio [cm] misurate parallel. all'asse neutro
E' data dal rapporto tra l'area delle sopradette strisce resistenti e Dmed.
Ctg Cotangente dell'angolo di inclinazione dei puntoni di conglomerato
Acw Coefficiente maggiorativo della resistenza a taglio per compressione
Ast Area staffe+legature strettam. necessarie a taglio per metro di pil.[cm²/m]
A.Eff Area staffe+legature efficaci nella direzione del taglio di combinaz.[cm²/m]
Tra parentesi è indicata la quota dell'area relativa alle sole legature.
L'area della legatura è ridotta col fattore L/d_max con L=lungh.legat.proietta-
ta sulla direz. del taglio e d_max= massima altezza utile nella direz.del taglio.

N°Comb	Ver	Ved	Vcd	Vwd	d z	bw	Ctg	Acw	Ast	A.Eff
1	S	886.00	2370.91	1790.12	94.2 80.9	108.3	2.500	1.108	11.2	22.6(0.0)
2	S	886.00	2506.14	1661.94	93.1 75.1	109.3	2.500	1.250	12.1	22.6(0.0)
3	S	1589.00	2178.87	1916.06	96.1 86.6	103.1	2.500	1.000	18.8	22.6(0.0)
4	S	1589.00	2519.19	1669.07	93.1 75.4	109.4	2.500	1.250	21.5	22.6(0.0)

COMBINAZIONI RARE IN ESERCIZIO - MASSIME TENSIONI NORMALI ED APERTURA FESSURE (NTC/EC2)

Ver S = comb. verificata/ N = comb. non verificata

APPALTATORE:	TELESE S.c.a r.l. Consorzio Telese Società Consortile a Responsabilità Limitata		ITINERARIO NAPOLI – BARI RADDOPPIO TRATTA CANCELLO-BENEVENTO II LOTTO FUNZIONALE FRASSO TELESINO – VITULANO 2° SUBLOTTO TELESE – SAN LORENZO			
PROGETTAZIONE:	Mandatario: SYSTRA S.A. Mandante: SWS Engineering S.p.A. SYSTRA-SOTECNI S.p.A.		PROGETTO ESECUTIVO			
OPERE D'ARTE VIABILITÀ Relazione di calcolo spalla S2	COMMESSA	LOTTO	CODIFICA	DOCUMENTO	REV.	FOGLIO
	IF2R	2.2.E.ZZ	CL	VI.08.0.4.002	B	138 di 348

Sc max Massima tensione (positiva se di compressione) nel conglomerato [Mpa]
Xc max, Yc max Ascissa, Ordinata [cm] del punto corrisp. a Sc max (sistema rif. X,Y,O)
Sf min Minima tensione (negativa se di trazione) nell'acciaio [Mpa]
Xs min, Ys min Ascissa, Ordinata [cm] della barra corrisp. a Sf min (sistema rif. X,Y,O)
Ac eff. Area di calcestruzzo [cm²] in zona tesa considerata aderente alle barre
As eff. Area barre [cm²] in zona tesa considerate efficaci per l'apertura delle fessure

N°Comb	Ver	Sc max	Xc max	Yc max	Sf min	Xs min	Ys min	Ac eff.	As eff.
1	S	4.63	0.0	0.0	-57.8	0.0	-51.3	1195	84.8

COMBINAZIONI FREQUENTI IN ESERCIZIO - MASSIME TENSIONI NORMALI ED APERTURA FESSURE (NTC/EC2)

N°Comb	Ver	Sc max	Xc max	Yc max	Sf min	Xs min	Ys min	Ac eff.	As eff.
1	S	4.28	0.0	0.0	-47.5	0.0	-51.3	1107	84.8

COMBINAZIONI FREQUENTI IN ESERCIZIO - APERTURA FESSURE [§ 7.3.4 EC2]

Ver. La sezione viene assunta sempre fessurata anche nel caso in cui la trazione minima del calcestruzzo sia inferiore a f_{ctm}
Esito della verifica
e1 Massima deformazione unitaria di trazione nel calcestruzzo (trazione -) valutata in sezione fessurata
e2 Minima deformazione unitaria di trazione nel calcestruzzo (trazione -) valutata in sezione fessurata
k1 = 0.8 per barre ad aderenza migliorata [eq.(7.11)EC2]
kt = 0.4 per comb. quasi permanenti / = 0.6 per comb. frequenti [cfr. eq.(7.9)EC2]
k2 = 0.5 per flessione; $=(e1 + e2)/(2*e1)$ per trazione eccentrica [eq.(7.13)EC2]
k3 = 3.400 Coeff. in eq.(7.11) come da annessi nazionali
k4 = 0.425 Coeff. in eq.(7.11) come da annessi nazionali
Ø Diametro [mm] equivalente delle barre tese comprese nell'area efficace Ac eff [eq.(7.11)EC2]
Cf Copriferro [mm] netto calcolato con riferimento alla barra più tesa
e sm - e cm Differenza tra le deformazioni medie di acciaio e calcestruzzo [(7.8)EC2 e (C4.1.7)NTC]
Tra parentesi: valore minimo = $0.6 S_{max} / E_s$ [(7.9)EC2 e (C4.1.8)NTC]
sr max Massima distanza tra le fessure [mm]
wk Apertura fessure in mm calcolata = $sr \max * (e_{sm} - e_{cm})$ [(7.8)EC2 e (C4.1.7)NTC]. Valore limite tra parentesi
Mx fess. Componente momento di prima fessurazione intorno all'asse X [kNm]
My fess. Componente momento di prima fessurazione intorno all'asse Y [kNm]

Comb.	Ver	e1	e2	k2	Ø	Cf	e sm - e cm	sr max	wk	Mx fess	My fess
1	S	-0.00028	0	0.500	30.0	72	0.00014 (0.00014)	311	0.044 (0.40)	998.21	0.00

COMBINAZIONI QUASI PERMANENTI IN ESERCIZIO - MASSIME TENSIONI NORMALI ED APERTURA FESSURE (NTC/EC2)

N°Comb	Ver	Sc max	Xc max	Yc max	Sf min	Xs min	Ys min	Ac eff.	As eff.
1	S	2.83	0.0	0.0	-13.8	0.0	-51.3	576	21.2

COMBINAZIONI QUASI PERMANENTI IN ESERCIZIO - APERTURA FESSURE [§ 7.3.4 EC2]

Comb.	Ver	e1	e2	k2	Ø	Cf	e sm - e cm	sr max	wk	Mx fess	My fess
1	S	-0.00009	0	0.500	30.0	72	0.00004 (0.00004)	383	0.016 (0.30)	1486.13	0.00

APPALTATORE: TELESE S.c.a r.l. Consorzio Telese Società Consortile a Responsabilità Limitata	ITINERARIO NAPOLI – BARI RADDOPPIO TRATTA CANCELLO-BENEVENTO II LOTTO FUNZIONALE FRASSO TELESINO – VITULANO 2° SUBLOTTO TELESE – SAN LORENZO					
PROGETTAZIONE: Mandataria: SYSTRA S.A. Mandante: SWS Engineering S.p.A. SYSTRA-SOTECNI S.p.A.	PROGETTO ESECUTIVO					
OPERE D'ARTE VIABILITÀ Relazione di calcolo spalla S2	COMMESSA IF2R	LOTTO 2.2.E.ZZ	CODIFICA CL	DOCUMENTO VI.08.0.4.002	REV. B	FOGLIO 139 di 348

12.3.2 Gabbia 2

Le sollecitazioni di taglio e momento diventano trascurabili in prossimità del cambio di armatura, pertanto le verifiche risultano automaticamente soddisfatte con il quantitativo minimo previsto.

12.4 VERIFICHE GEOTECNICHE

12.4.1 Criteri di verifica

Conformemente con quanto prescritto nel par. 6.4.3.1 del DM 14.1.2008, le verifiche geotecniche devono essere effettuate con riferimento ai seguenti stati limite:

- SLU di tipo geotecnico (GEO):
 - Collasso per carico limite della palificata nei riguardi dei carichi assiali;
 - collasso per carico limite della palificata nei riguardi dei carichi trasversali;
 - collasso per carico limite di sfilamento nei riguardi dei carichi assiali di trazione.

12.4.1.1 Capacità portante verticale

Le verifiche di capacità portante dei pali agli stati limite ultimi (SLU) vengono condotte con riferimento all'**Approccio normativo 2**, in accordo con il DM 14.1.2008 (cfr. §6.4.3.1) - **Combinazione 1: A1+M1+R3**, tenendo conto dei coefficienti parziali per le azioni A1 riportati nel capitolo inerente le 'Combinazione delle azioni', e dei coefficienti delle resistenze R3 riportati nella Tab. 6.4.II-NTC 2008 (vedi Figure seguenti). I coefficienti per i materiali M1 sono unitari, in accordo alla Tab. 6.2.II-NTC 2008 (vedi Figure seguenti). Nel caso sismico, si assumono i coefficienti delle azioni A1 unitari, come da §7.11.5.3-NTC2008.

Il peso del palo, in accordo con quanto riportato al paragrafo 6.4.3 delle NTC2008, deve essere incluso tra le azioni permanenti.

PARAMETRO	GRANDEZZA ALLA QUALE APPLICARE IL COEFFICIENTE PARZIALE	COEFFICIENTE PARZIALE	(M1)	(M2)
Tangente dell'angolo di resistenza al taglio	$\tan \varphi'_k$	γ_φ	1,0	1,25
Coesione efficace	c'_k	γ_c	1,0	1,25
Resistenza non drenata	c_{uk}	γ_{cu}	1,0	1,4
Peso dell'unità di volume	γ	γ_T	1,0	1,0

Figura 29: Coefficienti parziali per i parametri geotecnici del terreno – Tabella 6.2.II del DM 14.1.2008

APPALTATORE:	TELESE S.c.a r.l. Consorzio Telese Società Consortile a Responsabilità Limitata	ITINERARIO NAPOLI – BARI RADDOPPIO TRATTA CANCELLO-BENEVENTO II LOTTO FUNZIONALE FRASSO TELESINO – VITULANO 2° SUBLOTTO TELESE – SAN LORENZO
PROGETTAZIONE:	Mandataria: SYSTRA S.A. Mandante: SWS Engineering S.p.A. SYSTRA-SOTECNI S.p.A.	PROGETTO ESECUTIVO
OPERE D'ARTE VIABILITÀ Relazione di calcolo spalla S2	COMMESSA IF2R LOTTO 2.2.E.ZZ CODIFICA CL DOCUMENTO VI.08.0.4.002 REV. B FOGLIO 140 di 348	

Resistenza	Simbolo	Pali infissi			Pali trivellati			Pali ad elica continua		
		(R1)	(R2)	(R3)	(R1)	(R2)	(R3)	(R1)	(R2)	(R3)
Base	γ_b	1,0	1,45	1,15	1,0	1,7	1,35	1,0	1,6	1,3
Laterale in compressione	γ_s	1,0	1,45	1,15	1,0	1,45	1,15	1,0	1,45	1,15
Totale (*)	γ_t	1,0	1,45	1,15	1,0	1,6	1,30	1,0	1,55	1,25
Laterale in trazione	γ_w	1,0	1,6	1,25	1,0	1,6	1,25	1,0	1,6	1,25

Figura 30: Valori dei coefficienti parziali per le resistenze caratteristiche – Tabella 6.4.II del DM 14.1.2008

La verifica è stata svolta ricavando il carico verticale sui pali tramite il modello FEM tridimensionale descritto nei paragrafi precedenti.

12.4.1.2 Carico limite orizzontale

Per quanto riguarda la verifica a carico limite orizzontale dei pali, questa è stata condotta tramite il metodo di Broms, 1964, secondo il quale, per pali lunghi (ipotesi che si configura per tutti i pali in esame), in terreni incoerenti sotto falda, non liberi di ruotare in testa, vale la seguente formulazione:

$$H = k_p \gamma d^3 \sqrt[3]{\left(3.676 \frac{M_y}{k_p \gamma d^4}\right)^2}$$

Per terreni coesivi e per le ulteriori ipotesi di cui sopra, vale la seguente formulazione:

$$H = -13.5c_u d^2 + c_u d^2 \sqrt{182.25 + 36 \frac{M_y}{c_u d^3}}$$

In cui:

H = carico limite orizzontale del palo

k_p = coefficiente di spinta passiva

d = diametro del palo

L = lunghezza del palo

M_y = momento di plasticizzazione del palo

c_u = coesione non drenata

Il valore di H, ridotto per i coefficienti di normativa come riportato di seguito, dovrà essere confrontato con il valore del taglio medio agente in testa palo dalle combinazioni SLU-SLV (Vpd):

$$H \lim = \frac{H}{\xi \cdot \gamma_T} \geq Vpd$$

APPALTATORE: TELESE S.c.a r.l. Consorzio Telese Società Consortile a Responsabilità Limitata	ITINERARIO NAPOLI – BARI RADDOPPIO TRATTA CANCELLO-BENEVENTO II LOTTO FUNZIONALE FRASSO TELESINO – VITULANO 2° SUBLOTTO TELESE – SAN LORENZO					
PROGETTAZIONE: Mandataria: SYSTRA S.A. Mandante: SWS Engineering S.p.A. SYSTRA-SOTECNI S.p.A.	PROGETTO ESECUTIVO					
OPERE D'ARTE VIABILITÀ Relazione di calcolo spalla S2	COMMESSA	LOTTO	CODIFICA	DOCUMENTO	REV.	FOGLIO
	IF2R	2.2.E.ZZ	CL	VI.08.0.4.002	B	141 di 348

Con ξ funzione del numero di verticali indagate per l'opera in esame e γ_T secondo l'approccio considerato.

In analogia con il carico limite verticale, per il carico limite orizzontale si considera l'Approccio 2, pertanto il coefficiente γ_T sarà pari a 1.3 (Tab.6.4.VI – NTC08).

COEFFICIENTE PARZIALE (R1)	COEFFICIENTE PARZIALE (R2)	COEFFICIENTE PARZIALE (R3)
$\gamma_T = 1.0$	$\gamma_T = 1.6$	$\gamma_T = 1.3$

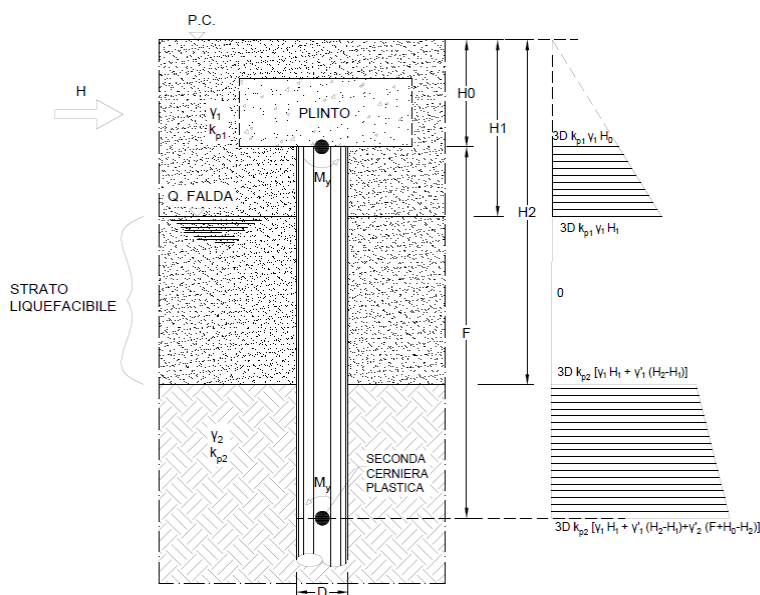
Figura 31: Coefficienti parziali per le resistenze caratteristiche di pali soggetti a carichi trasversali – Tabella 6.4.VI del DM 14.1.2008

Verrà tenuta in conto, ove previsto, la possibilità di liquefazione in condizioni sismiche. Per la verifica del carico limite orizzontale per i pali di fondazione situati nelle zone dove è stata riscontrata la presenza di lenti sabbiose potenzialmente liquefacibili, la teoria di Broms resta applicabile, ma non sono più utilizzabili le soluzioni semplificate, disponibili in forma chiusa e/o con abachi adimensionali. Per tale ragione è stato studiato un modello di calcolo, che pur basandosi sulla teoria di Broms, tenga conto delle peculiarità del caso in esame. Nella fattispecie, si trascura totalmente il contributo della spinta passiva all'interno dello strato liquefacibile.

A vantaggio di sicurezza si trascura anche il contributo della resistenza offerta dal terreno intorno al plinto.

L'approccio riportato risulta pertanto cautelativo.

La seguente Figura mostra lo schema di calcolo considerato.



APPALTATORE: TELESE S.c.a r.l. Consorzio Telese Società Consortile a Responsabilità Limitata	ITINERARIO NAPOLI – BARI RADDOPPIO TRATTA CANCELLO-BENEVENTO II LOTTO FUNZIONALE FRASSO TELESINO – VITULANO 2° SUBLOTTO TELESE – SAN LORENZO					
PROGETTAZIONE: Mandataria: SYSTRA S.A. Mandante: SWS Engineering S.p.A. SYSTRA-SOTECNI S.p.A.	PROGETTO ESECUTIVO					
OPERE D'ARTE VIABILITÀ Relazione di calcolo spalla S2	COMMESSA	LOTTO	CODIFICA	DOCUMENTO	REV.	FOGLIO
	IF2R	2.2.E.ZZ	CL	VI.08.0.4.002	B	142 di 348

Considerando che si crei una prima cerniera plastica in testa al palo ed una seconda alla profondità F (palo lungo non libero di ruotare in testa), si scrivono le equazioni di equilibrio alla traslazione e di equilibrio alla rotazione intorno alla testa del palo. In tal modo si ricavano le due incognite F ed H, ovvero la profondità della seconda cerniera plastica e la forza massima orizzontale del sistema palo-terreno.

La verifica è stata svolta ricavando il carico orizzontale sui pali della palificata tramite il codice di calcolo PIGLET v.6.2b (Randolph, 2021), tenendo conto dell'interazione terreno-strutture e quindi dell'effetto gruppo.

Si riportano di seguito le seguenti verifiche per le fondazioni delle spalle in oggetto.

Nell'ordine:

- Verifica a carico limite della palificata nei riguardi dei carichi assiali di compressione e trazione (SLU);
- Verifica a carico limite della palificata nei riguardi dei carichi trasversali.

12.4.2 Verifiche di capacità portante verticale

In accordo con le curve di capacità portante riportate nel paragrafo § 5.2, si riporta di seguito la sintesi delle verifiche geotecniche.

Agli SLE si è verificato che il rapporto tra la resistenza laterale e il carico assiale in combinazione caratteristica risulti maggiore di 1.25, come prescritto dalla normativa ferroviaria.

VERIFICHE DI CAPACITA' PORTANTE VERTICALE			
DATI SISTEMA DI FONDAZIONE			
D _{pali}	1200	mm	Diametro pali
n _{pali}	8	-	Numero pali
L _{pali}	30	m	Lunghezza pali
SFORZI NEI PALI SLU			
N _{minSLU}	5046	kN	Massimo sforzo normale di compressione sui pali
N _{minSLV}	4820	kN	Massimo sforzo normale di compressione sui pali
N _{maxSLV}	796	kN	Massimo sforzo normale di trazione sui pali
RESISTENZE			
Q _{d,c} SLU	7014	kN	Portata di progetto in compressione (in valore assoluto) SLU/SLV
Q _{d,TSLV}	3939	kN	Portata di progetto in trazione SLV
VERIFICA DI PORTANZA VERTICALE			
FS,cSLU = Q_{d,c}SLU/N_{minSLU} > 1	1.39	-	Fattore di sicurezza carico limite a compressione SLU
FS,cSLV = Q_{d,c}SLV/N_{minSLV} > 1	1.46	-	Fattore di sicurezza carico limite a compressione SLV
FS,cSLV = Q_{d,c}SLV/N_{minSLV} > 1	4.95	-	Fattore di sicurezza carico limite a trazione SLV

APPALTATORE: TELESE S.c.a r.l. Consorzio Telese Società Consortile a Responsabilità Limitata	ITINERARIO NAPOLI – BARI RADDOPPIO TRATTA CANCELLO-BENEVENTO II LOTTO FUNZIONALE FRASSO TELESINO – VITULANO 2° SUBLOTTO TELESE – SAN LORENZO					
PROGETTAZIONE: Mandatario: SYSTRA S.A. Mandante: SWS Engineering S.p.A. SYSTRA-SOTECNI S.p.A.	PROGETTO ESECUTIVO					
OPERE D'ARTE VIABILITÀ Relazione di calcolo spalla S2	COMMESSA IF2R	LOTTO 2.2.E.ZZ	CODIFICA CL	DOCUMENTO VI.08.0.4.002	REV. B	FOGLIO 143 di 348

Come si evince dai domini appena riportati, le verifiche ai carichi assiali della palificata risultano soddisfatte, in corrispondenza di una lunghezza pali pari a $L_p=30$ m, in quanto tutti i punti ricadono all'interno di essi, garantendo un coefficiente di sicurezza minimo pari ad 1.39.

SPALLA		FONDAZIONE				SFORZI NEI PALI			
Opera	Spalla	Condizione terreno	D_{pali}	N_{pali}	L_{pali}	Combinazione	N_{min}	QI	QI/N_{min}
			[m]	[-]	[m]		[kN]	[kN]	[-]
VI08	S2	Non Liquefacibile	1.2	8	30	SLE-C-Gr.3	3603	8457	2.35

12.4.3 Verifiche del carico limite orizzontale

Per ricavare le sollecitazioni agenti nei pali di fondazione è stato utilizzato il programma di calcolo PIGLET v.6.2b (Randolph, 2021). Di seguito si riporta la tabella che riepiloga le combinazioni di carico analizzate.

Casi/Combinazioni di carico	SOLLECITAZIONI INTRADOSSO PLINTO			
	HI	MI	Ht	Mt
-	kN	kN	kNm	kNm
SLE Rara 01	-3810	-11226	-568	5956
SLE Rara 02	-4547	-14604	-342	4921
SLE Rara 03	-3617	-9344	-350	8304
SLE Rara 04	-3606	-9298	-320	8160
SLE FREQ 01	-3485	-9681	-337	4812
SLE FREQ 02	-4075	-12384	-156	3984
SLE FREQ 03	-3331	-8175	-168	6722
SLE FREQ 04	-3322	-8138	-144	6607
SLE Q. PERM	-2187	-3286	0	2501
SLU 01	-5055	-14720	-831	8628
SLU 02	-6119	-19595	-505	7137
SLU 03	-4774	-11982	-514	12031
SLU 04	-4757	-11915	-471	11822
SLV 01	-10978	-35733	-1456	3986
SLV 02	-4980	-13905	-4854	7421
SLV 03	-4980	-14338	-1456	3973

APPALTATORE: TELESE S.c.a r.l. Consorzio Telese Società Consortile a Responsabilità Limitata	ITINERARIO NAPOLI – BARI RADDOPPIO TRATTA CANCELLO-BENEVENTO II LOTTO FUNZIONALE FRASSO TELESINO – VITULANO 2° SUBLOTTO TELESE – SAN LORENZO					
PROGETTAZIONE: Mandataria: SYSTRA S.A. Mandante: SWS Engineering S.p.A. SYSTRA-SOTECNI S.p.A.	PROGETTO ESECUTIVO					
OPERE D'ARTE VIABILITÀ Relazione di calcolo spalla S2	COMMESSA	LOTTO	CODIFICA	DOCUMENTO	REV.	FOGLIO
	IF2R	2.2.E.ZZ	CL	VI.08.0.4.002	B	144 di 348

L'analisi d'interazione è stata condotta adottando un modulo di rigidezza tangenziale operativo G del terreno con andamento costante con la profondità e valutato come media pesata dei diversi strati a partire dalle correlazioni riportate nella Relazione geotecnica dell'opera in esame.

Tutti i dati di input adottati nell'analisi di interazione sono riportati nel dettaglio in allegato.

Nel prospetto di seguito si sintetizzano, le sollecitazioni massime in corrispondenza della quota di testa del palo, relative al palo maggiormente sollecitato.

Pali di fondazione		N _{min}	N _{max}	M	T
		[kN]	[kN]	[kNm]	[kN]
SLU/SLV	SLU	1736	5046	1305	886
	SLV	-796	4820	2331	1589
SLE	RARA	1169	3603	969	658
	FREQ	1289	3336	881	590
	QPERM	1567	2270	531	316

Per ulteriori dettagli, in termini di risultati ottenuti dal software di calcolo, si faccia riferimento a quanto riportato nell'output del programma in allegato.

Si riporta di seguito la verifica geotecnica.

APPALTATORE: TELESE S.c.a r.l. Consorzio Telese Società Consortile a Responsabilità Limitata	ITINERARIO NAPOLI – BARI RADDOPPIO TRATTA CANCELLO-BENEVENTO II LOTTO FUNZIONALE FRASSO TELESINO – VITULANO 2° SUBLOTTO TELESE – SAN LORENZO												
PROGETTAZIONE: Mandataria: SYSTRA S.A. Mandante: SWS Engineering S.p.A. SYSTRA-SOTECNI S.p.A.	PROGETTO ESECUTIVO												
OPERE D'ARTE VIABILITÀ Relazione di calcolo spalla S2	<table border="1"> <tr> <td>COMMESSA</td> <td>LOTTO</td> <td>CODIFICA</td> <td>DOCUMENTO</td> <td>REV.</td> <td>FOGLIO</td> </tr> <tr> <td>IF2R</td> <td>2.2.E.ZZ</td> <td>CL</td> <td>VI.08.0.4.002</td> <td>B</td> <td>145 di 348</td> </tr> </table>	COMMESSA	LOTTO	CODIFICA	DOCUMENTO	REV.	FOGLIO	IF2R	2.2.E.ZZ	CL	VI.08.0.4.002	B	145 di 348
COMMESSA	LOTTO	CODIFICA	DOCUMENTO	REV.	FOGLIO								
IF2R	2.2.E.ZZ	CL	VI.08.0.4.002	B	145 di 348								

**CARICO LIMITE ORIZZONTALE DI PALO IN PRESENZA DI LIQUEFAZIONE
PALI CON ROTAZIONE IN TESTA IMPEDITA**

coefficienti parziali			A		M	R
Metodo di calcolo			permanenti	variabili	γ_ϕ	γ_T
			γ_G	γ_Q		
SLU	A1+M1+R1	<input type="radio"/>	1.30	1.50	1.00	1.00
	A2+M1+R2	<input type="radio"/>	1.00	1.30	1.00	1.60
	A1+M1+R3	<input type="radio"/>	1.30	1.50	1.00	1.30
	SISMA	<input checked="" type="radio"/>	1.00	1.00	1.00	1.30
DM88			<input type="radio"/>	1.00	1.00	1.00
definiti dal progettista			<input type="radio"/>	1.30	1.50	1.25

Fd = 1589kN

Broms solver - long pile, restrained head

Pile

Diameter (m)

Pile head depth (m)

Top plastic hinge (kN*m)

Bottom plastic hinge (kN*m)

Influence width factor

Distributed load at ground level

Load (kN/m2)

Water table depth

Depth (m)

Broms bearing capacity

Computation succeeded

+ Horizontal bearing capacity of the pile: **3927.433kN**

+ Plastic hinges distance: 4.657m

+ Nonlinear iterative solution norm: 0.248E-09

Layers results:

+ Layer 1: Hl=0.000 zgl=0.000

+ Layer 2: Hl=682.400 zgl=3.045

+ Layer 3: Hl=905.345 zgl=4.509

+ Layer 4: Hl=2339.687 zgl=5.853

Soil layers

Layers number

	gamma (kN/m3)	fi' (deg)	c'/cu (kN/m2)	h (m)
Layer 1	19.000	0.000	50.000	2.000
Layer 2	19.000	0.000	50.000	2.000
Layer 3	19.000	31.000	0.000	1.000
Layer 4	20.000	38.000	0.000	13.000
Layer 5	20.000	0.000	100.000	5.000

$$H_d = H/\xi * \gamma_T = 1777 \text{ kN}$$

$$FS = H_d/F_d = 1.12$$

APPALTATORE: TELESE S.c.a r.l. <small>Consorzio Telese Società Consortile a Responsabilità Limitata</small>	ITINERARIO NAPOLI – BARI RADDOPPIO TRATTA CANCELLO-BENEVENTO II LOTTO FUNZIONALE FRASSO TELESINO – VITULANO 2° SUBLOTTO TELESE – SAN LORENZO					
PROGETTAZIONE: <u>Mandataria:</u> SYSTRA S.A. <u>Mandante:</u> SWS Engineering S.p.A. SYSTRA-SOTECNI S.p.A.	PROGETTO ESECUTIVO					
OPERE D'ARTE VIABILITÀ Relazione di calcolo spalla S2	COMMESSA IF2R	LOTTO 2.2.E.ZZ	CODIFICA CL	DOCUMENTO VI.08.0.4.002	REV. B	FOGLIO 146 di 348

13 GIUDIZIO ACCETTABILITÀ DEI RISULTATI

Nell'ambito del presente paragrafo si riporta una descrizione delle caratteristiche dei software utilizzati per l'effettuazione delle analisi e delle verifiche strutturali esposte ai precedenti paragrafi.

Nello specifico, l'analisi del comportamento degli elementi strutturali della spalla è stato effettuato con l'ausilio del software STRAUS7 . Per l'esecuzione di verifiche di sezioni in cemento armato si è invece utilizzato il software RC SEC.

L'analisi delle sollecitazioni della palificata soggetta a carichi orizzontali è stata svolta tenendo conto dell'effetto gruppo tramite il codice di calcolo PIGLET v.6.2b (Randolph, 2021).

Infine si è ricorso a fogli di calcolo elettronici auto-prodotti, per l'automatizzazione di ulteriori verifiche.

Affidabilità dei codici di calcolo

Un attento esame preliminare della documentazione a corredo dei software impiegati ha consentito di valutarne l'affidabilità. La documentazione fornita dal produttore dei software contiene un'esauriente descrizione delle basi teoriche, degli algoritmi impiegati e l'individuazione dei campi d'impiego. Le stesse società produttrici hanno verificato l'affidabilità e la robustezza dei codice di calcolo attraverso un numero significativo di casi prova in cui i risultati sono contenuti in apposita documentazione fornita a corredo dell'acquisto del prodotto, che per brevità espositiva si omette di allegare al presente documento.

Giudizio motivato di accettabilità dei risultati

I risultati delle elaborazioni esposte nel documento sono state inoltre sottoposte a controlli dal sottoscritto utente del software.

Tale valutazione ha compreso il confronto con i risultati di semplici calcoli, eseguiti con metodi tradizionali, che per brevità espositiva si omette dall'allegare al presente documento.

Inoltre sulla base di considerazioni riguardanti gli stati tensionali e deformativi determinati, si è valutata la validità delle scelte operate in sede di schematizzazione e di modellazione della struttura e delle azioni.

In base a quanto sopra, Il Progettista dichiara pertanto che l'elaborazione è corretta ed idonea al caso specifico, validando conseguentemente i risultati dei calcoli esposti nella presente relazione.

APPALTATORE: TELESE S.c.a r.l. Consorzio Telese Società Consortile a Responsabilità Limitata	ITINERARIO NAPOLI – BARI RADDOPPIO TRATTA CANCELLO-BENEVENTO II LOTTO FUNZIONALE FRASSO TELESINO – VITULANO 2° SUBLOTTO TELESE – SAN LORENZO					
PROGETTAZIONE: Mandataria: SYSTRA S.A. Mandante: SWS Engineering S.p.A. SYSTRA-SOTECNI S.p.A.	PROGETTO ESECUTIVO					
OPERE D'ARTE VIABILITÀ Relazione di calcolo spalla S2	COMMESSA IF2R	LOTTO 2.2.E.ZZ	CODIFICA CL	DOCUMENTO VI.08.0.4.002	REV. B	FOGLIO 147 di 348

14 ALLEGATI

Output from PIGLET

Company name (licensee): CODING-srl, Italy

Title: VI08 SF

Scope of problem General three-dimensional loading

Total number of piles 8

Number of load cases 16

Pile head fixity Piles constrained rotationally at pile cap with relative fixity 1

Parameters for axial load-deformation behaviour are:

Shear modulus at level of pile bases is $G(L) = 30000$

$Rho = G(L/2)/G(L) = 1$ (Using average pile length)

Shear modulus below pile bases is $G(b) = 30000$

$Xi = G(L)/G(b) = 1$

Poissons ratio is $nu = 0.25$

$Rm = 2.5D + (0.25+xi*(2.5*rho*(1-nu)-0.25))*L + Rg = 63.22053909$

$Rg = 3.970537663$

Pile stiffness ratio is $Epa/G(L) = 1048.233276$

Axial flexibility (isolated at mudline) of first pile is: $1.03454E-06$

Parameters for lateral load-deformation behaviour are: x-z plane y-z plane

$Gc = (G(0)+(Lc/2)*Gm*(1.+0.75nu) = 17812.5$ 17812.5

$Rhoc = G(Lc/4)/G(Lc/2) = 1$ 1

APPALTATORE:	TELESE S.c.a r.l. Consorzio Telese Società Consortile a Responsabilità Limitata	ITINERARIO NAPOLI – BARI					
PROGETTAZIONE:		RADDOPPIO TRATTA CANCELLO-BENEVENTO					
Mandataria:	Mandante:	II LOTTO FUNZIONALE FRASSO TELESINO – VITULANO					
SYSTRA S.A.	SWS Engineering S.p.A.	SYSTRA-SOTECNI S.p.A.	PROGETTO ESECUTIVO				
OPERE D'ARTE VIABILITÀ		COMMESSA	LOTTO	CODIFICA	DOCUMENTO	REV.	FOGLIO
Relazione di calcolo spalla S2		IF2R	2.2.E.ZZ	CL	VI.08.0.4.002	B	148 di 348

Critical slenderness ratio is $Sc = 16.93178368 \quad 16.93178368$

Critical Depth is $Lc = 10.15907001 \quad 10.15907001$

Lateral flexibilities (isolated, at mudline) of first pile are:

Pinned head: $u/H =$	8.68263E-06	8.68263E-06
th/H or $u/M =$	1.89926E-06	1.89926E-06
$th/M =$	9.97079E-07	9.97079E-07
Fixed head: $u/H =$	5.06487E-06	5.06487E-06

Parameters for torsional load-deformation behaviour are:

$Gc = G(0) + Lc \cdot Gm =$	30000
$Rhoc = G(Lc/2)/Gc =$	1
Critical slenderness ratio is $Sc =$	20.07901001
Critical Depth is $Lc =$	12.04740524
Torsional flexibility (at mudline) of first pile =	1.73101E-06

Overall group stiffness matrix is:

Total Vertical Load	Total Horizontal Load (x)	Total Moment (x to z)	Total Horizontal Load (y)	Total Moment (y to z)	Total Torque (x to y)
Unit vertical deflection	2266603.5	0	-0.15625	0	0.375
Unit horizontal deflection (x)	0.03125	0	628337.75	-1378822.75	0
Unit rotation (x to z)	-0.15625	-1378822.75	56634480	0	-2.5
Unit horizontal deflection (y)	0	0	0	559064.9375	-1268553.375
Unit rotation (y to z)	0.375	0	-2.5	-1268553.375	188026448
Unit torsion (x to y)	0	0.03125	0.5	0.1484375	-0.171875

APPALTATORE:	TELESE S.c.a r.l. Consorzio Telese Società Consortile a Responsabilità Limitata	ITINERARIO NAPOLI – BARI RADDOPPIO TRATTA CANCELLO-BENEVENTO II LOTTO FUNZIONALE FRASSO TELESINO – VITULANO 2° SUBLOTTO TELESE – SAN LORENZO					
PROGETTAZIONE:		PROGETTO ESECUTIVO					
Mandataria:	Mandante:						
SYSTRA S.A.	SWS Engineering S.p.A.	SYSTRA-SOTECNI S.p.A.					
OPERE D'ARTE VIABILITÀ		COMMESSA	LOTTO	CODIFICA	DOCUMENTO	REV.	FOGLIO
Relazione di calcolo spalla S2		IF2R	2.2.E.ZZ	CL	VI.08.0.4.002	B	149 di 348

Overall group flexibility matrix is:

	Vertical deflection (x = y = 0)	Horizontal deflection (x direction)	Rotation (x to z about y axis)	Horizontal deflection (y direction)	Rotation (y to z about x axis)	Torsion (x to y about z axis)
Unit vertical load	4.41189E-07	2.82178E-15	1.2859E-15	-2.0276E-15	-8.93587E-16	-1.52872E-23
Unit horizontal load (x)	2.82178E-15	1.68133E-06	4.09335E-08	1.25414E-15	5.52714E-16	-1.91195E-15
Unit moment (x to z)	1.2859E-15	4.09335E-08	1.86537E-08	5.7152E-16	2.51875E-16	-2.77752E-16
Unit horizontal load (y)	-2.0276E-15	1.25414E-15	5.7152E-16	1.81651E-06	1.22554E-08	-7.00617E-15
Unit moment (y to z)	-8.93587E-16	5.52714E-16	2.51875E-16	1.22554E-08	5.40108E-09	-2.33298E-17
Unit torque (x to y)	-1.52872E-23	-1.91195E-15	-2.77752E-16	-7.00617E-15	-2.33298E-17	2.61882E-08

Pile group response to unit deflections

(1) Unit vertical deflection of pile cap

	Axial Pile No.	Lateral Moments Loads	Lateral Moments Loads (x)	Lateral Moments (x to z)	Torques Loads (y)	Torques (y to z)	(x to y)
1	344812.5625	0	0	0	0	0	
2	221838.2813	0	0	0	0	0	
3	221838.3281	0	0	0	0	0	
4	344812.5625	0	0	0	0	0	

APPALTATORE:	TELESE S.c.a r.l. Consorzio Telese Società Consortile a Responsabilità Limitata	ITINERARIO NAPOLI – BARI RADDOPPIO TRATTA CANCELLO-BENEVENTO II LOTTO FUNZIONALE FRASSO TELESINO – VITULANO 2° SUBLOTTO TELESE – SAN LORENZO					
PROGETTAZIONE:		PROGETTO ESECUTIVO					
Mandatario:	Mandante:						
SYSTRA S.A.	SWS Engineering S.p.A.	SYSTRA-SOTECNI S.p.A.					
OPERE D'ARTE VIABILITÀ Relazione di calcolo spalla S2		COMMESSA	LOTTO	CODIFICA	DOCUMENTO	REV.	FOGLIO
		IF2R	2.2.E.ZZ	CL	VI.08.0.4.002	B	150 di 348

5	344812.5938	0	0	0	0	0
6	221838.2656	0	0	0	0	0
7	221838.2656	0	0	0	0	0
8	344812.6563	0	0	0	0	0

(2) Unit horizontal deflection of pile cap in x direction

	Axial	Lateral Moments		Lateral Moments		Torques	
Pile No.	Loads	Loads (x)	(x to z)	Loads (y)	(y to z)	(x	to y)
1	0	90526.89063	-193369.5469	0	0		
2	0	66557.58594	-151336.2188	0	0		
3	0	66557.55469	-151336.1875	0	0		
4	0	90526.875	-193369.5156	0	0		
5	0	90526.83594	-193369.4375	0	0		
6	0	66557.57813	-151336.2031	0	0		
7	0	66557.625	-151336.2813	0	0		
8	0	90526.82813	-193369.4375	0	0		

(3) Unit rotation of pile cap in x:z plane (x towards z)

	Axial	Lateral Moments		Lateral Moments		Torques	
Pile No.	Loads	Loads (x)	(x to z)	Loads (y)	(y to z)	(x	to y)
1	2982139.75	-191696.9531	1363192.375	0	0		
2	2770342.5	-153008.9375	1290464	0	0		
3	2770342.5	-153008.8281	1290463.625	0	0		
4	2982139.5	-191696.8125	1363191.875	0	0		

APPALTATORE:	TELESE S.c.a r.l. Consorzio Telese Società Consortile a Responsabilità Limitata	ITINERARIO NAPOLI – BARI RADDOPPIO TRATTA CANCELLO-BENEVENTO II LOTTO FUNZIONALE FRASSO TELESINO – VITULANO 2° SUBLOTTO TELESE – SAN LORENZO					
PROGETTAZIONE:		PROGETTO ESECUTIVO					
Mandatario:	Mandante:						
SYSTRA S.A.	SWS Engineering S.p.A.	SYSTRA-SOTECNI S.p.A.					
OPERE D'ARTE VIABILITÀ Relazione di calcolo spalla S2		COMMESSA	LOTTO	CODIFICA	DOCUMENTO	REV.	FOGLIO
		IF2R	2.2.E.ZZ	CL	VI.08.0.4.002	B	151 di 348

5	-2982139.25	-191696.6719	1363191.75	0	0	0
6	-2770342.5	-153008.8438	1290463.75	0	0	0
7	-2770342.75	-153008.8281	1290463.625	0	0	0
8	-2982140	-191696.8906	1363192.375	0	0	0

(4) Unit horizontal deflection of pile cap in y direction

	Axial	Lateral Moments		Lateral Moments		Torques	
Pile No.	Loads	Loads (x)	(x to z)	Loads (y)	(y to z)	(x	to y)
1	0	0	0	90292.22656	-190591.0313	0	
2	0	0	0	49474.01172	-126547.3047	0	
3	0	0	0	49474.04297	-126547.3672	0	
4	0	0	0	90292.21875	-190591.0313	0	
5	0	0	0	90292.17188	-190590.9375	0	
6	0	0	0	49474.02344	-126547.3281	0	
7	0	0	0	49474.04688	-126547.3906	0	
8	0	0	0	90292.17969	-190590.9688	0	

(5) Unit rotation of pile cap in y:z plane (y towards z)

	Axial	Lateral Moments		Lateral Moments		Torques	
Pile No.	Loads	Loads (x)	(x to z)	Loads (y)	(y to z)	(x	to y)
1	-6322204	0	0	-182327.0469	1347244.125	0	
2	-1452406.25	0	0	-134811.2969	1247997.875	0	
3	1452406.5	0	0	-134811.5156	1247998.5	0	
4	6322204.5	0	0	-182326.8906	1347243.625	0	

APPALTATORE:	TELESE S.c.a r.l. Consorzio Telese Società Consortile a Responsabilità Limitata			ITINERARIO NAPOLI – BARI RADDOPPIO TRATTA CANCELLO-BENEVENTO II LOTTO FUNZIONALE FRASSO TELESINO – VITULANO 2° SUBLOTTO TELESE – SAN LORENZO		
PROGETTAZIONE:				PROGETTO ESECUTIVO		
Mandatario:	Mandante:					
SYSTRA S.A.	SWS Engineering S.p.A.	SYSTRA-SOTECNI S.p.A.				
OPERE D'ARTE VIABILITÀ	COMMESSA	LOTTO	CODIFICA	DOCUMENTO	REV.	FOGLIO
Relazione di calcolo spalla S2	IF2R	2.2.E.ZZ	CL	VI.08.0.4.002	B	152 di 348

5	-6322204.5	0	0	-182326.8594	1347243.625	0
6	-1452406.5	0	0	-134811.4375	1247998.25	0
7	1452406.5	0	0	-134811.2813	1247997.75	0
8	6322204	0	0	-182327.0469	1347244.125	0

(6) Unit torsion of pile cap in x:y plane (x towards y)

	Axial	Lateral Moments		Lateral Moments		Torques	
Pile No.	Loads	Loads (x)	(x to z)	Loads (y)	(y to z)	(x	to y)
1	0	974613.75	-2000117.75	435892.1875	-841676.125	577697.25	
2	0	215031.5	-481866.8438	346028.0625	-710116.25	577697.25	
3	0	-215031.4219	481866.6875	346028.1875	-710116.4375	577697.25	
4	0	-974613.875	2000117.75	435892.0313	-841675.75	577697.25	
5	0	974613.1875	-2000116.375	-435892	841675.6875	577697.25	
6	0	215031.4688	-481866.8125	-346028.2813	710116.625	577697.25	
7	0	-215031.5156	481866.875	-346028.0938	710116.25	577697.25	
8	0	-974613.25	2000116.875	-435892.0313	841675.75	577697.25	

APPALTATORE: TELESE S.c.a r.l. Consorzio Telese Società Consortile a Responsabilità Limitata	ITINERARIO NAPOLI – BARI RADDOPPIO TRATTA CANCELLO-BENEVENTO II LOTTO FUNZIONALE FRASSO TELESINO – VITULANO 2° SUBLOTTO TELESE – SAN LORENZO					
PROGETTAZIONE: Mandataria: SYSTRA S.A. Mandante: SWS Engineering S.p.A. SYSTRA-SOTECNI S.p.A.	PROGETTO ESECUTIVO					
OPERE D'ARTE VIABILITÀ Relazione di calcolo spalla S2	COMMESSA	LOTTO	CODIFICA	DOCUMENTO	REV.	FOGLIO
	IF2R	2.2.E.ZZ	CL	VI.08.0.4.002	B	153 di 348

/

/ UNITS

LengthUnit m
MassUnit kg
EnergyUnit J
PressureUnit kPa
ForceUnit kN
TemperatureUnit C

/

/ GROUP DEFINITIONS

Group 1 16711680 "\\Model"
Group 2 3355647 "PALI"
Group 3 3407846 "FONDAZIONE"
Group 10 16724889 "FONDAZIONE\PALI"
Group 4 16757299 "PARAMENTO"
Group 5 16724966 "PARAGHIAIA"
Group 6 3375359 "MURI ANDATORI"
Group 8 11730739 "MURI ANDATORI\SP1"
Group 9 3394815 "MURI ANDATORI\SP2"
Group 7 16724812 "ORECCHIA"

/

/ FREEDOM CASE DEFINITIONS

FreedomCase 1 0 1 "PALI"

APPALTATORE:	TELESE S.c.a r.l. Consorzio Telese Società Consortile a Responsabilità Limitata	ITINERARIO NAPOLI – BARI RADDOPPIO TRATTA CANCELLO-BENEVENTO II LOTTO FUNZIONALE FRASSO TELESINO – VITULANO 2° SUBLOTTO TELESE – SAN LORENZO					
PROGETTAZIONE:		PROGETTO ESECUTIVO					
Mandatario:	Mandante:						
SYSTRA S.A.	SWS Engineering S.p.A.	SYSTRA-SOTECNI S.p.A.					
OPERE D'ARTE VIABILITÀ Relazione di calcolo spalla S2		COMMESSA	LOTTO	CODIFICA	DOCUMENTO	REV.	FOGLIO
		IF2R	2.2.E.ZZ	CL	VI.08.0.4.002	B	154 di 348

FreedomCase 2 0 1 "FISSO"

/

/ LOAD CASE DEFINITIONS

LoadCase 1 1 "PP"
Gravity 3 -9.810000000000000E+0
LCInclude 3

LoadCase 4 0 "PERM"
LCInclude 3

LoadCase 3 0 "SPINTA STATICA"
LCInclude 3

LoadCase 5 0 "SPINTA PERM"
LCInclude 3

LoadCase 8 0 "SPINTA ACC"
LCInclude 3

LoadCase 2 0 "IMP PP"
LCInclude 3

LoadCase 37 0 "IMP PERMANENTI"
LCInclude 3

LoadCase 20 0 "Traffico - 1LM71"
LCInclude 3

APPALTATORE:	 TELESE S.c.a r.l. <small>Consorzio Telese Società Consortile a Responsabilità Limitata</small>		ITINERARIO NAPOLI – BARI RADDOPPIO TRATTA CANCELLO-BENEVENTO II LOTTO FUNZIONALE FRASSO TELESINO – VITULANO 2° SUBLOTTO TELESE – SAN LORENZO			
PROGETTAZIONE:	Mandatario: Mandante: SYSTRA S.A. SWS Engineering S.p.A. SYSTRA-SOTECNI S.p.A.		PROGETTO ESECUTIVO			
OPERE D'ARTE VIABILITÀ	COMMESSA	LOTTO	CODIFICA	DOCUMENTO	REV.	FOGLIO
Relazione di calcolo spalla S2	IF2R	2.2.E.ZZ	CL	VI.08.0.4.002	B	155 di 348

LoadCase	21	0	"Traffico - 1SW2"
LCInclude	3		
LoadCase	23	0	"Traffico - 2LM71"
LCInclude	3		
LoadCase	22	0	"Traffico - 1LM71 - 1SW2"
LCInclude	3		
LoadCase	6	0	"Carico variabile 1 Marciapiede"
LCInclude	3		
LoadCase	7	0	"Carico variabile 2 Marciapiede"
LCInclude	3		
LoadCase	24	0	"Carico avviamento"
LCInclude	3		
LoadCase	25	0	"Frenatura LM71"
LCInclude	3		
LoadCase	26	0	"Frenatura SW2"
LCInclude	3		
LoadCase	27	0	"Centrifuga 1 LM71"
LCInclude	3		
LoadCase	28	0	"Centrifuga 2 LM71"
LCInclude	3		
LoadCase	29	0	"Centrifuga SW2"
LCInclude	3		
LoadCase	30	0	"Serpeggio 1 treno"

APPALTATORE:	 <small>Consorzio Telese Società Consortile a Responsabilità Limitata</small>		ITINERARIO NAPOLI – BARI RADDOPPIO TRATTA CANCELLO-BENEVENTO II LOTTO FUNZIONALE FRASSO TELESINO – VITULANO 2° SUBLOTTO TELESE – SAN LORENZO			
PROGETTAZIONE:	Mandataria: SYSTRA S.A. Mandante: SWS Engineering S.p.A. SYSTRA-SOTECNI S.p.A.		PROGETTO ESECUTIVO			
OPERE D'ARTE VIABILITÀ Relazione di calcolo spalla S2	COMMESSA	LOTTO	CODIFICA	DOCUMENTO	REV.	FOGLIO
	IF2R	2.2.E.ZZ	CL	VI.08.0.4.002	B	156 di 348

LCInclude	3		
LoadCase	31	0	"Serpeggio 2 treni"
LCInclude	3		
LoadCase	11	0	"VENTO"
LCInclude	3		
LoadCase	32	0	"Azioni aerodinamiche 1 treno"
LCInclude	3		
LoadCase	33	0	"Azioni aerodinamiche 2 treni"
LCInclude	3		
LoadCase	34	0	"IMP SISMA Long con 2 LM71"
LCInclude	3		
LoadCase	35	0	"IMP SISMA Trasv con 2 LM71"
LCInclude	3		
LoadCase	36	0	"IMP SISMA Vert con 2 LM71"
LCInclude	3		
LoadCase	16	0	"SPINTA SIS X"
LCInclude	3		
LoadCase	17	0	"SPINTA SIS Y"
LCInclude	3		
LoadCase	18	0	"INERZIA TERRENO X"
LCInclude	3		
LoadCase	19	0	"INERZIA TERRENO Y"
LCInclude	3		

APPALTATORE:	TELESE S.c.a r.l. Consorzio Telese Società Consortile a Responsabilità Limitata	ITINERARIO NAPOLI – BARI RADDOPPIO TRATTA CANCELLO-BENEVENTO II LOTTO FUNZIONALE FRASSO TELESINO – VITULANO 2° SUBLOTTO TELESE – SAN LORENZO					
PROGETTAZIONE:		PROGETTO ESECUTIVO					
Mandataria:	Mandante:						
SYSTRA S.A.	SWS Engineering S.p.A.	SYSTRA-SOTECNI S.p.A.					
OPERE D'ARTE VIABILITÀ Relazione di calcolo spalla S2		COMMESSA	LOTTO	CODIFICA	DOCUMENTO	REV.	FOGLIO
		IF2R	2.2.E.ZZ	CL	VI.08.0.4.002	B	157 di 348

LoadCase 14 2 "SISMA X"
 Acceleration 3.924000000000000E+0 0.000000000000000E+0
 0.000000000000000E+0
 LCInclude 3

 LoadCase 15 2 "SISMA Y"
 Acceleration 0.000000000000000E+0 3.924000000000000E+0
 0.000000000000000E+0
 LCInclude 3

/

/ LOAD CASE COMBINATIONS

LoadCaseCombination 38 "SLE_ Rara 01"
 1 1.000000000000000E+0
 4 1.000000000000000E+0
 3 1.000000000000000E+0
 5 1.000000000000000E+0
 8 1.000000000000000E+0
 2 1.000000000000000E+0
 37 1.000000000000000E+0
 23 1.000000000000000E+0
 6 8.000000000000000E-1
 7 8.000000000000000E-1
 24 5.000000000000000E-1
 25 5.000000000000000E-1
 28 1.000000000000000E+0
 31 1.000000000000000E+0
 11 6.000000000000000E-1
 33 8.000000000000000E-1

APPALTATORE: TELESE S.c.a r.l. Consorzio Telese Società Consortile a Responsabilità Limitata	ITINERARIO NAPOLI – BARI RADDOPPIO TRATTA CANCELLO-BENEVENTO II LOTTO FUNZIONALE FRASSO TELESINO – VITULANO 2° SUBLOTTO TELESE – SAN LORENZO												
PROGETTAZIONE: Mandatario: SYSTRA S.A. Mandante: SWS Engineering S.p.A. SYSTRA-SOTECNI S.p.A.	PROGETTO ESECUTIVO												
OPERE D'ARTE VIABILITÀ Relazione di calcolo spalla S2	<table border="1"> <thead> <tr> <th>COMMESSA</th> <th>LOTTO</th> <th>CODIFICA</th> <th>DOCUMENTO</th> <th>REV.</th> <th>FOGLIO</th> </tr> </thead> <tbody> <tr> <td>IF2R</td> <td>2.2.E.ZZ</td> <td>CL</td> <td>VI.08.0.4.002</td> <td>B</td> <td>158 di 348</td> </tr> </tbody> </table>	COMMESSA	LOTTO	CODIFICA	DOCUMENTO	REV.	FOGLIO	IF2R	2.2.E.ZZ	CL	VI.08.0.4.002	B	158 di 348
COMMESSA	LOTTO	CODIFICA	DOCUMENTO	REV.	FOGLIO								
IF2R	2.2.E.ZZ	CL	VI.08.0.4.002	B	158 di 348								

LoadCaseCombination 39 "SLE_Rara 02"

1	1.0000000000000000E+0
4	1.0000000000000000E+0
3	1.0000000000000000E+0
5	1.0000000000000000E+0
8	1.0000000000000000E+0
2	1.0000000000000000E+0
37	1.0000000000000000E+0
22	1.0000000000000000E+0
6	8.0000000000000000E-1
7	8.0000000000000000E-1
24	1.0000000000000000E+0
26	1.0000000000000000E+0
27	5.0000000000000000E-1
29	5.0000000000000000E-1
31	5.0000000000000000E-1
11	6.0000000000000000E-1
33	8.0000000000000000E-1

LoadCaseCombination 40 "SLE_Rara 03"

1	1.0000000000000000E+0
4	1.0000000000000000E+0
3	1.0000000000000000E+0
5	1.0000000000000000E+0
8	1.0000000000000000E+0
2	1.0000000000000000E+0
37	1.0000000000000000E+0
20	1.0000000000000000E+0
6	8.0000000000000000E-1
7	8.0000000000000000E-1
24	5.0000000000000000E-1
27	1.0000000000000000E+0
30	1.0000000000000000E+0

APPALTATORE:	TELESE S.c.a r.l. Consorzio Telese Società Consortile a Responsabilità Limitata	ITINERARIO NAPOLI – BARI RADDOPPIO TRATTA CANCELLO-BENEVENTO II LOTTO FUNZIONALE FRASSO TELESINO – VITULANO 2° SUBLOTTO TELESE – SAN LORENZO					
PROGETTAZIONE:		PROGETTO ESECUTIVO					
Mandatario:	Mandante:	COMMESSA	LOTTO	CODIFICA	DOCUMENTO	REV.	FOGLIO
SYSTRA S.A.	SWS Engineering S.p.A. SYSTRA-SOTECNI S.p.A.	IF2R	2.2.E.ZZ	CL	VI.08.0.4.002	B	159 di 348
OPERE D'ARTE VIABILITÀ Relazione di calcolo spalla S2							

11 6.000000000000000E-1

32 8.000000000000000E-1

LoadCaseCombination 41 "SLE_Rara 04"

1 1.000000000000000E+0

4 1.000000000000000E+0

3 1.000000000000000E+0

5 1.000000000000000E+0

8 1.000000000000000E+0

2 1.000000000000000E+0

37 1.000000000000000E+0

21 1.000000000000000E+0

6 8.000000000000000E-1

7 8.000000000000000E-1

26 5.000000000000000E-1

29 1.000000000000000E+0

30 1.000000000000000E+0

11 6.000000000000000E-1

32 8.000000000000000E-1

LoadCaseCombination 42 "SLE_FREQ 01"

1 1.000000000000000E+0

4 1.000000000000000E+0

3 1.000000000000000E+0

5 1.000000000000000E+0

8 8.000000000000000E-1

2 1.000000000000000E+0

37 1.000000000000000E+0

23 8.000000000000000E-1

6 8.000000000000000E-1

7 8.000000000000000E-1

24 4.000000000000000E-1

25 4.000000000000000E-1

28 8.000000000000000E-1

APPALTATORE:	TELESE S.c.a r.l. Consorzio Telese Società Consortile a Responsabilità Limitata	ITINERARIO NAPOLI – BARI					
PROGETTAZIONE:		RADDOPPIO TRATTA CANCELLO-BENEVENTO					
Mandataria:	Mandante:	II LOTTO FUNZIONALE FRASSO TELESINO – VITULANO					
SYSTRA S.A.	SWS Engineering S.p.A.	SYSTRA-SOTECNI S.p.A.	PROGETTO ESECUTIVO				
OPERE D'ARTE VIABILITÀ		COMMESSA	LOTTO	CODIFICA	DOCUMENTO	REV.	FOGLIO
Relazione di calcolo spalla S2		IF2R	2.2.E.ZZ	CL	VI.08.0.4.002	B	160 di 348

31 8.000000000000000E-1

LoadCaseCombination 43 "SLE_FREQ 02"

- 1 1.000000000000000E+0
- 4 1.000000000000000E+0
- 3 1.000000000000000E+0
- 5 1.000000000000000E+0
- 8 8.000000000000000E-1
- 2 1.000000000000000E+0
- 37 1.000000000000000E+0
- 22 8.000000000000000E-1
- 6 8.000000000000000E-1
- 7 8.000000000000000E-1
- 24 8.000000000000000E-1
- 26 8.000000000000000E-1
- 27 4.000000000000000E-1
- 29 4.000000000000000E-1
- 31 4.000000000000000E-1

LoadCaseCombination 44 "SLE_FREQ 03"

- 1 1.000000000000000E+0
- 4 1.000000000000000E+0
- 3 1.000000000000000E+0
- 5 1.000000000000000E+0
- 8 8.000000000000000E-1
- 2 1.000000000000000E+0
- 37 1.000000000000000E+0
- 20 8.000000000000000E-1
- 6 8.000000000000000E-1
- 7 8.000000000000000E-1
- 24 4.000000000000000E-1
- 27 8.000000000000000E-1
- 30 8.000000000000000E-1

APPALTATORE: TELESE S.c.a r.l. Conorzio Telese Società Consortile a Responsabilità Limitata	ITINERARIO NAPOLI – BARI RADDOPPIO TRATTA CANCELLO-BENEVENTO II LOTTO FUNZIONALE FRASSO TELESINO – VITULANO 2° SUBLOTTO TELESE – SAN LORENZO												
PROGETTAZIONE: Mandataria: SYSTRA S.A. Mandante: SWS Engineering S.p.A. SYSTRA-SOTECNI S.p.A.	PROGETTO ESECUTIVO												
OPERE D'ARTE VIABILITÀ Relazione di calcolo spalla S2	<table border="1"> <thead> <tr> <th>COMMESSA</th> <th>LOTTO</th> <th>CODIFICA</th> <th>DOCUMENTO</th> <th>REV.</th> <th>FOGLIO</th> </tr> </thead> <tbody> <tr> <td>IF2R</td> <td>2.2.E.ZZ</td> <td>CL</td> <td>VI.08.0.4.002</td> <td>B</td> <td>161 di 348</td> </tr> </tbody> </table>	COMMESSA	LOTTO	CODIFICA	DOCUMENTO	REV.	FOGLIO	IF2R	2.2.E.ZZ	CL	VI.08.0.4.002	B	161 di 348
COMMESSA	LOTTO	CODIFICA	DOCUMENTO	REV.	FOGLIO								
IF2R	2.2.E.ZZ	CL	VI.08.0.4.002	B	161 di 348								

LoadCaseCombination 45 "SLE_FREQ 04"

1	1.0000000000000000E+0
4	1.0000000000000000E+0
3	1.0000000000000000E+0
5	1.0000000000000000E+0
8	8.0000000000000000E-1
2	1.0000000000000000E+0
37	1.0000000000000000E+0
21	8.0000000000000000E-1
6	8.0000000000000000E-1
7	8.0000000000000000E-1
26	4.0000000000000000E-1
29	8.0000000000000000E-1
30	8.0000000000000000E-1

LoadCaseCombination 46 "SLE_Q. PERM"

1	1.0000000000000000E+0
4	1.0000000000000000E+0
3	1.0000000000000000E+0
5	1.0000000000000000E+0
2	1.0000000000000000E+0
37	1.0000000000000000E+0

LoadCaseCombination 47 "SLU 01"

1	1.3500000000000000E+0
4	1.5000000000000000E+0
3	1.3500000000000000E+0
5	1.5000000000000000E+0
8	1.1600000000000000E+0
2	1.3500000000000000E+0
37	1.5000000000000000E+0
23	1.4500000000000000E+0
6	1.2000000000000000E+0
7	1.2000000000000000E+0

APPALTATORE:	TELESE S.c.a r.l. Consorzio Telese Società Consortile a Responsabilità Limitata	ITINERARIO NAPOLI – BARI RADDOPPIO TRATTA CANCELLO-BENEVENTO II LOTTO FUNZIONALE FRASSO TELESINO – VITULANO 2° SUBLOTTO TELESE – SAN LORENZO					
PROGETTAZIONE:		PROGETTO ESECUTIVO					
Mandatario:	Mandante:						
SYSTRA S.A.	SWS Engineering S.p.A.	SYSTRA-SOTECNI S.p.A.					
OPERE D'ARTE VIABILITÀ Relazione di calcolo spalla S2		COMMESSA	LOTTO	CODIFICA	DOCUMENTO	REV.	FOGLIO
		IF2R	2.2.E.ZZ	CL	VI.08.0.4.002	B	162 di 348

24 7.300000000000000E-1
25 7.300000000000000E-1
28 1.450000000000000E+0
31 1.450000000000000E+0
11 9.000000000000000E-1
33 1.200000000000000E+0

LoadCaseCombination 48 "SLU 02"

1 1.350000000000000E+0
4 1.500000000000000E+0
3 1.350000000000000E+0
5 1.500000000000000E+0
8 1.160000000000000E+0
2 1.350000000000000E+0
37 1.500000000000000E+0
22 1.450000000000000E+0
6 1.200000000000000E+0
7 1.200000000000000E+0
24 1.450000000000000E+0
26 1.450000000000000E+0
27 7.300000000000000E-1
29 7.300000000000000E-1
31 7.300000000000000E-1
11 9.000000000000000E-1
33 1.200000000000000E+0

LoadCaseCombination 49 "SLU 03"

1 1.350000000000000E+0
4 1.500000000000000E+0
3 1.350000000000000E+0
5 1.500000000000000E+0
8 1.160000000000000E+0
2 1.350000000000000E+0
37 1.500000000000000E+0

APPALTATORE:	TELESE S.c.a r.l. Consorzio Telese Società Consortile a Responsabilità Limitata	ITINERARIO NAPOLI – BARI RADDOPPIO TRATTA CANCELLO-BENEVENTO II LOTTO FUNZIONALE FRASSO TELESINO – VITULANO 2° SUBLOTTO TELESE – SAN LORENZO					
PROGETTAZIONE:		PROGETTO ESECUTIVO					
Mandatario:	Mandante:						
SYSTRA S.A.	SWS Engineering S.p.A.	SYSTRA-SOTECNI S.p.A.					
OPERE D'ARTE VIABILITÀ Relazione di calcolo spalla S2		COMMESSA	LOTTO	CODIFICA	DOCUMENTO	REV.	FOGLIO
		IF2R	2.2.E.ZZ	CL	VI.08.0.4.002	B	163 di 348

20 1.450000000000000E+0
6 1.200000000000000E+0
7 1.200000000000000E+0
24 7.300000000000000E-1
27 1.450000000000000E+0
30 1.450000000000000E+0
11 9.000000000000000E-1
32 1.200000000000000E+0

LoadCaseCombination 50 "SLU 04"

1 1.350000000000000E+0
4 1.500000000000000E+0
3 1.350000000000000E+0
5 1.500000000000000E+0
8 1.160000000000000E+0
2 1.350000000000000E+0
37 1.500000000000000E+0
21 1.450000000000000E+0
6 1.200000000000000E+0
7 1.200000000000000E+0
26 7.300000000000000E-1
29 1.450000000000000E+0
30 1.450000000000000E+0
11 9.000000000000000E-1
32 1.200000000000000E+0

LoadCaseCombination 51 "SLV 01"

1 1.000000000000000E+0
4 1.000000000000000E+0
3 1.000000000000000E+0
5 1.000000000000000E+0
8 2.000000000000000E-1
2 1.000000000000000E+0
37 1.000000000000000E+0

APPALTATORE:	TELESE S.c.a r.l. Consorzio Telese Società Consortile a Responsabilità Limitata	ITINERARIO NAPOLI – BARI RADDOPPIO TRATTA CANCELLO-BENEVENTO II LOTTO FUNZIONALE FRASSO TELESINO – VITULANO 2° SUBLOTTO TELESE – SAN LORENZO					
PROGETTAZIONE:		PROGETTO ESECUTIVO					
Mandataria:	Mandante:	COMMESSA	LOTTO	CODIFICA	DOCUMENTO	REV.	FOGLIO
SYSTRA S.A.	SWS Engineering S.p.A. SYSTRA-SOTECNI S.p.A.	IF2R	2.2.E.ZZ	CL	VI.08.0.4.002	B	164 di 348
OPERE D'ARTE VIABILITÀ							
Relazione di calcolo spalla S2							

23 2.000000000000000E-1
34 1.000000000000000E+0
35 3.000000000000000E-1
36 3.000000000000000E-1
16 1.000000000000000E+0
17 3.000000000000000E-1
18 1.000000000000000E+0
19 3.000000000000000E-1
14 1.000000000000000E+0
15 3.000000000000000E-1

LoadCaseCombination 52 "SLV 02"

1 1.000000000000000E+0
4 1.000000000000000E+0
3 1.000000000000000E+0
5 1.000000000000000E+0
8 2.000000000000000E-1
2 1.000000000000000E+0
37 1.000000000000000E+0
23 2.000000000000000E-1
34 3.000000000000000E-1
35 1.000000000000000E+0
36 3.000000000000000E-1
16 3.000000000000000E-1
17 1.000000000000000E+0
18 3.000000000000000E-1
19 1.000000000000000E+0
14 3.000000000000000E-1
15 1.000000000000000E+0

LoadCaseCombination 53 "SLV 03"

1 1.000000000000000E+0
4 1.000000000000000E+0
3 1.000000000000000E+0

APPALTATORE:	TELESE S.c.a r.l. Consorzio Telese Società Consortile a Responsabilità Limitata	ITINERARIO NAPOLI – BARI RADDOPPIO TRATTA CANCELLO-BENEVENTO II LOTTO FUNZIONALE FRASSO TELESINO – VITULANO 2° SUBLOTTO TELESE – SAN LORENZO					
PROGETTAZIONE:		PROGETTO ESECUTIVO					
Mandataria:	Mandante:	COMMESSA	LOTTO	CODIFICA	DOCUMENTO	REV.	FOGLIO
SYSTRA S.A.	SWS Engineering S.p.A.	SYSTRA-SOTECNI S.p.A.	IF2R	2.2.E.ZZ	CL	VI.08.0.4.002	B 165 di 348
OPERE D'ARTE VIABILITÀ							
Relazione di calcolo spalla S2							

5 1.000000000000000E+0
8 2.000000000000000E-1
2 1.000000000000000E+0
37 1.000000000000000E+0
23 2.000000000000000E-1
34 3.000000000000000E-1
35 3.000000000000000E-1
36 1.000000000000000E+0
16 3.000000000000000E-1
17 3.000000000000000E-1
18 3.000000000000000E-1
19 3.000000000000000E-1
14 3.000000000000000E-1
15 3.000000000000000E-1

/

/ RESULT CASE ENVELOPES

LoadCaseEnvelope "ENV_SLE RARA" Min

ON 38
ON 39
ON 40
ON 41

LoadCaseEnvelope "ENV_SLE FREQ" Min

ON 42
ON 43
ON 44
ON 45

LoadCaseEnvelope "ENV_SLU" Min

APPALTATORE:	 TELESE S.c.a r.l. Consorzio Telese Società Consortile a Responsabilità Limitata		ITINERARIO NAPOLI – BARI RADDOPPIO TRATTA CANCELLO-BENEVENTO II LOTTO FUNZIONALE FRASSO TELESINO – VITULANO 2° SUBLOTTO TELESE – SAN LORENZO					
PROGETTAZIONE:	<u>Mandatario:</u> SYSTRA S.A. <u>Mandante:</u> SWS Engineering S.p.A. SYSTRA-SOTECNI S.p.A.		PROGETTO ESECUTIVO					
OPERE D'ARTE VIABILITÀ	Relazione di calcolo spalla S2		COMMESSA	LOTTO	CODIFICA	DOCUMENTO	REV.	FOGLIO
			IF2R	2.2.E.ZZ	CL	VI.08.0.4.002	B	166 di 348

ON 47
ON 48
ON 49
ON 50

LoadCaseEnvelope "ENV_SLV" Abs
ON 51
ON 52
ON 53

LoadCaseEnvelope "ENV_SLU/SLV" Abs
ON 47
ON 48
ON 49
ON 50
ON 51
ON 52
ON 53

/

/ COORDINATE SYSTEM DEFINITIONS

CoordSys 1 "Global XYZ" GlobalXYZ

/

/ NODE COORDINATES

APPALTATORE:	TELESE S.c.a r.l. Consorzio Telese Società Consortile a Responsabilità Limitata	ITINERARIO NAPOLI – BARI RADDOPPIO TRATTA CANCELLO-BENEVENTO II LOTTO FUNZIONALE FRASSO TELESINO – VITULANO 2° SUBLOTTO TELESE – SAN LORENZO					
PROGETTAZIONE:		PROGETTO ESECUTIVO					
Mandatario:	Mandante:						
SYSTRA S.A.	SWS Engineering S.p.A.	SYSTRA-SOTECNI S.p.A.					
OPERE D'ARTE VIABILITÀ Relazione di calcolo spalla S2	COMMESSA	LOTTO	CODIFICA	DOCUMENTO	REV.	FOGLIO	
	IF2R	2.2.E.ZZ	CL	VI.08.0.4.002	B	167 di 348	

Node	1	-2.00043444520027E+0	1.40396972332977E+1
4.200000000000000E+0			
Node	2	-1.57242792215197E+0	1.40396972332977E+1
4.200000000000000E+0			
Node	3	-1.14442139910366E+0	1.40396972332977E+1
4.200000000000000E+0			
Node	4	-6.21822427681302E-1	1.40396972332977E+1
4.200000000000000E+0			
Node	5	1.53305926869810E-9	1.40396972332977E+1
4.200000000000000E+0			
Node	6	1.32494946997655E-9	1.40396972332977E+1
3.600000000000000E+0			
Node	7	9.78102312335913E-10	1.40396972332977E+1
3.000000000000000E+0			
Node	8	1.53304834312794E-9	1.40396972332977E+1
2.500000000000000E+0			
Node	9	-4.23945353197641E-1	1.40396972332977E+1
2.77144132289720E+0			
Node	10	-8.40309297163593E-1	1.40396972332977E+1
3.03802846318704E+0			
Node	11	-1.24773560031995E+0	1.40396972332977E+1
3.29889306160239E+0			
Node	12	-1.64021193291165E+0	1.40396972332977E+1
3.55018557780937E+0			
Node	13	-2.00043444402981E+0	1.40396972332977E+1
3.78082680046737E+0			
Node	14	-1.06893717453445E+0	1.40396972332977E+1
3.59107578412631E+0			
Node	15	-5.31207779482098E-1	1.40396972332977E+1
3.64012613645753E+0			
Node	16	-4.34067027633912E-1	1.40396972332977E+1
3.16943377486264E+0			
Node	17	-7.88509177893500E-1	1.40396972332977E+1
3.23765593456534E+0			
Node	18	-2.00043444631015E+0	1.33926385518093E+0
4.200000000000000E+0			

APPALTATORE:	TELESE S.c.a r.l. Consorzio Telese Società Consortile a Responsabilità Limitata	ITINERARIO NAPOLI – BARI RADDOPPIO TRATTA CANCELLO-BENEVENTO II LOTTO FUNZIONALE FRASSO TELESINO – VITULANO 2° SUBLOTTO TELESE – SAN LORENZO					
PROGETTAZIONE:		PROGETTO ESECUTIVO					
Mandatario:	Mandante:						
SYSTRA S.A.	SWS Engineering S.p.A.	SYSTRA-SOTECNI S.p.A.					
OPERE D'ARTE VIABILITÀ Relazione di calcolo spalla S2		COMMESSA	LOTTO	CODIFICA	DOCUMENTO	REV.	FOGLIO
		IF2R	2.2.E.ZZ	CL	VI.08.0.4.002	B	168 di 348

Node	19	-1.57242792326185E+0	1.33926385518093E+0
4.200000000000000E+0			
Node	20	-1.14442140021354E+0	1.33926385518093E+0
4.200000000000000E+0			
Node	21	-6.21822428791183E-1	1.33926385518093E+0
4.200000000000000E+0			
Node	22	4.23179080942957E-10	1.33926385518093E+0
4.200000000000000E+0			
Node	23	1.58447298891866E-10	1.33926385518093E+0
3.600000000000000E+0			
Node	24	-1.06282713881747E-10	1.33926385518093E+0
3.000000000000000E+0			
Node	25	4.23168155372793E-10	1.33926385518093E+0
2.500000000000000E+0			
Node	26	-4.23945354307521E-1	1.33926385518093E+0
2.77144132289720E+0			
Node	27	-8.40309298273474E-1	1.33926385518093E+0
3.03802846318704E+0			
Node	28	-1.24773560142983E+0	1.33926385518093E+0
3.29889306160239E+0			
Node	29	-1.64021193402153E+0	1.33926385518093E+0
3.55018557780937E+0			
Node	30	-2.00043444513969E+0	1.33926385518093E+0
3.78082680046737E+0			
Node	31	-1.06893717564433E+0	1.33926385518093E+0
3.59107578412631E+0			
Node	32	-5.31207780591979E-1	1.33926385518093E+0
3.64012613645753E+0			
Node	33	-4.34067028743792E-1	1.33926385518093E+0
3.16943377486264E+0			
Node	34	-7.88509179003379E-1	1.33926385518093E+0
3.23765593456534E+0			
Node	35	1.78361424204472E+0	1.33926385518093E+0
2.500000000000000E+0			
Node	36	1.2000000400032E+0	1.33926385518093E+0
2.500000000000000E+0			

APPALTATORE:	TELESE S.c.a r.l. Consorzio Telese Società Consortile a Responsabilità Limitata	ITINERARIO NAPOLI – BARI RADDOPPIO TRATTA CANCELLO-BENEVENTO II LOTTO FUNZIONALE FRASSO TELESINO – VITULANO 2° SUBLOTTO TELESE – SAN LORENZO					
PROGETTAZIONE:		PROGETTO ESECUTIVO					
Mandatario:	Mandante:						
SYSTRA S.A.	SWS Engineering S.p.A.	SYSTRA-SOTECNI S.p.A.					
OPERE D'ARTE VIABILITÀ Relazione di calcolo spalla S2	COMMESSA	LOTTO	CODIFICA	DOCUMENTO	REV.	FOGLIO	
	IF2R	2.2.E.ZZ	CL	VI.08.0.4.002	B	169 di 348	

Node	37	6.16385765955919E-1	1.33926385518093E+0	
2.500000000000000E+0				
Node	38	6.16385765955919E-1	1.33926385518093E+0	
1.99748984559812E+0				
Node	39	6.16385765955919E-1	1.33926385518093E+0	
1.56969611210585E+0				
Node	40	6.16385765955919E-1	1.33926385518093E+0	
1.14190237861359E+0				
Node	41	6.16385765955919E-1	1.33926385518093E+0	
7.37621189373460E-1				
Node	42	6.16385765955919E-1	1.33926385518093E+0	
3.68810594686730E-1				
Node	43	6.16385765955919E-1	1.33926385518093E+0	-
4.44089209850063E-16				
Node	44	1.00546192465219E+0	1.33926385518093E+0	
7.02083884996778E-17				
Node	45	1.39453808334845E+0	1.33926385518093E+0	-
3.73711643235171E-16				
Node	46	1.78361424204472E+0	1.33926385518093E+0	-
4.44089209850063E-16				
Node	47	1.78361424204472E+0	1.33926385518093E+0	
3.87621016052000E-1				
Node	48	1.78361424204472E+0	1.33926385518093E+0	
8.20745735730771E-1				
Node	49	1.78361424204472E+0	1.33926385518093E+0	
1.26938437050139E+0				
Node	50	1.78361424204472E+0	1.33926385518093E+0	
1.71802300527200E+0				
Node	51	1.78361424204472E+0	1.33926385518093E+0	
2.10901150263600E+0				
Node	52	1.20000693850742E+0	1.33926385518093E+0	
2.06116024581585E+0				
Node	53	1.20000000400032E+0	1.33926385518093E+0	
1.64385955868893E+0				
Node	54	1.20000000400032E+0	1.33926385518093E+0	
1.20564337455749E+0				

APPALTATORE:	TELESE S.c.a r.l. Consorzio Telese Società Consortile a Responsabilità Limitata	ITINERARIO NAPOLI – BARI					
PROGETTAZIONE:		RADDOPPIO TRATTA CANCELLO-BENEVENTO					
Mandatario:	Mandante:	II LOTTO FUNZIONALE FRASSO TELESINO – VITULANO					
SYSTRA S.A.	SWS Engineering S.p.A.	SYSTRA-SOTECNI S.p.A.	PROGETTO ESECUTIVO				
OPERE D'ARTE VIABILITÀ		COMMESSA	LOTTO	CODIFICA	DOCUMENTO	REV.	FOGLIO
Relazione di calcolo spalla S2		IF2R	2.2.E.ZZ	CL	VI.08.0.4.002	B	170 di 348

Node	55	1.20000000400032E+0	1.33926385518093E+0	
7.79183462552116E-1				
Node	56	1.20004700340253E+0	1.33926385518093E+0	
3.04366336857393E-1				
Node	57	1.78361424098581E+0	1.33926385518093E+0	
3.00000000000000E+0				
Node	58	1.20000000294141E+0	1.33926385518093E+0	
3.00000000000000E+0				
Node	59	6.16385764897014E-1	1.33926385518093E+0	
3.00000000000000E+0				
Node	60	3.6999999981774E+0	1.5449999985915E+1	-
7.95807864051312E-16				
Node	61	4.24000000635482E+0	1.5449999985753E+1	-
1.49541917310741E-15				
Node	62	4.78000001289191E+0	1.5449999985590E+1	-
1.68781228309784E-15				
Node	63	5.32000001942899E+0	1.5449999985427E+1	-
1.88020539308826E-15				
Node	64	5.86000002596607E+0	1.5449999985264E+1	-
2.07259850307869E-15				
Node	65	6.40000003250316E+0	1.5449999985102E+1	-
2.50111042987555E-15				
Node	66	6.40000003248814E+0	1.49516129017362E+1	-
2.50111042987555E-15				
Node	67	6.40000003247312E+0	1.44532258049622E+1	-
2.50111042987555E-15				
Node	68	6.40000003245810E+0	1.39548387081882E+1	-
2.50111042987555E-15				
Node	69	6.40000003244307E+0	1.34564516114142E+1	-
2.50111042987555E-15				
Node	70	6.40000003242805E+0	1.29580645146403E+1	-
2.50111042987555E-15				
Node	71	6.40000003241303E+0	1.24596774178663E+1	-
2.50111042987555E-15				
Node	72	6.40000003239801E+0	1.19612903210923E+1	-
2.50111042987555E-15				

APPALTATORE:	TELESE S.c.a r.l. Consorzio Telese Società Consortile a Responsabilità Limitata		ITINERARIO NAPOLI – BARI RADDOPPIO TRATTA CANCELLO-BENEVENTO II LOTTO FUNZIONALE FRASSO TELESINO – VITULANO 2° SUBLOTTO TELESE – SAN LORENZO			
PROGETTAZIONE:			PROGETTO ESECUTIVO			
Mandatario:	Mandante:					
SYSTRA S.A.	SWS Engineering S.p.A.	SYSTRA-SOTECNI S.p.A.				
OPERE D'ARTE VIABILITÀ Relazione di calcolo spalla S2			COMMESSA	LOTTO	CODIFICA	DOCUMENTO
			IF2R	2.2.E.ZZ	CL	VI.08.0.4.002
						REV. B
						FOGLIO 171 di 348

Node	73	6.40000003238299E+0	1.14629032243183E+1	-
2.50111042987555E-15				
Node	74	6.40000003236797E+0	1.09645161275443E+1	-
2.50111042987555E-15				
Node	75	6.40000003235294E+0	1.04661290307704E+1	-
2.50111042987555E-15				
Node	76	6.40000003233792E+0	9.96774193399642E+0	-
2.50111042987555E-15				
Node	77	6.40000003232290E+0	9.46935483722245E+0	-
2.50111042987555E-15				
Node	78	6.40000003230788E+0	8.97096774044847E+0	-
2.61479726759717E-15				
Node	79	6.40000003229286E+0	8.47258064367449E+0	-
2.61479726759717E-15				
Node	80	6.40000003227784E+0	7.97419354690050E+0	-
2.61479726759717E-15				
Node	81	6.40000003226282E+0	7.47580645012653E+0	-
2.61479726759717E-15				
Node	82	6.40000003224780E+0	6.97741935335254E+0	-
2.61479726759717E-15				
Node	83	6.40000003223277E+0	6.47903225657857E+0	-
2.61479726759717E-15				
Node	84	6.40000003221775E+0	5.98064515980459E+0	-
2.61479726759717E-15				
Node	85	6.40000003220273E+0	5.48225806303061E+0	-
2.61479726759717E-15				
Node	86	6.40000003218771E+0	4.98387096625663E+0	-
2.61479726759717E-15				
Node	87	6.40000003217269E+0	4.48548386948265E+0	-
2.61479726759717E-15				
Node	88	6.40000003215767E+0	3.98709677270867E+0	-
2.61479726759717E-15				
Node	89	6.40000003214265E+0	3.48870967593469E+0	-
2.61479726759717E-15				
Node	90	6.40000003212763E+0	2.99032257916071E+0	-
2.61479726759717E-15				

APPALDATTORE: TELESE S.c.a r.l. Consorzio Telese Società Consortile a Responsabilità Limitata	ITINERARIO NAPOLI – BARI RADDOPPIO TRATTA CANCELLO-BENEVENTO II LOTTO FUNZIONALE FRASSO TELESINO – VITULANO 2° SUBLOTTO TELESE – SAN LORENZO					
PROGETTAZIONE: Mandatario: SYSTRA S.A. Mandante: SWS Engineering S.p.A. SYSTRA-SOTECNI S.p.A.	PROGETTO ESECUTIVO					
OPERE D'ARTE VIABILITÀ Relazione di calcolo spalla S2	COMMESSA	LOTTO	CODIFICA	DOCUMENTO	REV.	FOGLIO
	IF2R	2.2.E.ZZ	CL	VI.08.0.4.002	B	172 di 348

Node	91	6.40000003211260E+0	2.49193548238673E+0	-
2.61479726759717E-15				
Node	92	6.40000003209758E+0	1.99354838561275E+0	-
2.61479726759717E-15				
Node	93	6.40000003208256E+0	1.49516128883877E+0	-
2.61479726759717E-15				
Node	94	6.40000003206754E+0	9.96774192064791E-1	-
2.61479726759717E-15				
Node	95	6.40000003205252E+0	4.98387095290813E-1	-
2.61479726759717E-15				
Node	96	6.40000003203749E+0	-1.48316667036851E-9	-
2.61479726759717E-15				
Node	97	5.86000002559354E+0	-1.40458587338798E-9	-
1.92393109990427E-15				
Node	98	5.32000001914959E+0	-1.32600598590215E-9	-
1.71404770718744E-15				
Node	99	4.78000001270564E+0	-1.24742655316367E-9	-
1.50416431447061E-15				
Node	100	4.24000000626168E+0	-1.16884575618314E-9	-
1.29428092175378E-15				
Node	101	3.6999999981773E+0	-1.09026586869731E-9	-
7.95807864051312E-16				
Node	102	3.6999999981773E+0	4.46421284629272E-1	-
1.31551912220727E-15				
Node	103	3.6999999981773E+0	8.92842570348811E-1	-
1.55913377446787E-15				
Node	104	3.6999999981774E+0	1.33926385606835E+0	-
1.81898940354586E-15				
Node	105	3.6999999981774E+0	1.84728119114123E+0	-
1.77957796646518E-15				
Node	106	3.6999999981774E+0	2.35529852621412E+0	-
1.77806214196249E-15				
Node	107	3.6999999981774E+0	2.86331586128700E+0	-
1.77654631745981E-15				
Node	108	3.6999999981774E+0	3.37133319635988E+0	-
1.77503049295713E-15				

APPALTATORE:	TELESE S.c.a r.l. Consorzio Telese Società Consortile a Responsabilità Limitata		ITINERARIO NAPOLI – BARI RADDOPPIO TRATTA CANCELLO-BENEVENTO II LOTTO FUNZIONALE FRASSO TELESINO – VITULANO 2° SUBLOTTO TELESE – SAN LORENZO			
PROGETTAZIONE:			PROGETTO ESECUTIVO			
Mandatario:	Mandante:					
SYSTRA S.A.	SWS Engineering S.p.A.	SYSTRA-SOTECNI S.p.A.				
OPERE D'ARTE VIABILITÀ Relazione di calcolo spalla S2	COMMESSA	LOTTO	CODIFICA	DOCUMENTO	REV.	FOGLIO
	IF2R	2.2.E.ZZ	CL	VI.08.0.4.002	B	173 di 348

Node	109	3.6999999981774E+0	3.87935053143276E+0	-
1.77351466845444E-15				
Node	110	3.6999999981774E+0	4.38736786650565E+0	-
1.77199884395176E-15				
Node	111	3.6999999981774E+0	4.89538520157853E+0	-
1.77048301944907E-15				
Node	112	3.6999999981774E+0	5.40340253665141E+0	-
1.69317596979865E-15				
Node	113	3.6999999981774E+0	5.91141987172430E+0	-
1.69166014529596E-15				
Node	114	3.6999999981774E+0	6.41943720679718E+0	-
1.69014432079328E-15				
Node	115	3.6999999981774E+0	6.92745454187007E+0	-
1.68862849629059E-15				
Node	116	3.6999999981774E+0	7.43547187694295E+0	-
1.68711267178791E-15				
Node	117	3.6999999981774E+0	7.94348921201583E+0	-
1.68559684728523E-15				
Node	118	3.6999999981774E+0	8.45150654708871E+0	-
1.68408102278254E-15				
Node	119	3.6999999981774E+0	8.95952388216160E+0	-
1.68256519827986E-15				
Node	120	3.6999999981774E+0	9.46754121723448E+0	-
1.68104937377717E-15				
Node	121	3.6999999981774E+0	9.97555855230736E+0	-
1.67953354927449E-15				
Node	122	3.6999999981774E+0	1.04835758873802E+1	-
1.67801772477180E-15				
Node	123	3.6999999981774E+0	1.09915932224531E+1	-
1.67650190026912E-15				
Node	124	3.6999999981774E+0	1.14996105575260E+1	-
1.67498607576644E-15				
Node	125	3.6999999981774E+0	1.20076278925988E+1	-
1.67347025126375E-15				
Node	126	3.6999999981774E+0	1.25156452276717E+1	-
1.67195442676107E-15				

APPALTATORE:	TELESE S.c.a r.l. Consorzio Telese Società Consortile a Responsabilità Limitata		ITINERARIO NAPOLI – BARI RADDOPPIO TRATTA CANCELLO-BENEVENTO II LOTTO FUNZIONALE FRASSO TELESINO – VITULANO 2° SUBLOTTO TELESE – SAN LORENZO			
PROGETTAZIONE:			PROGETTO ESECUTIVO			
Mandatario:	Mandante:					
SYSTRA S.A.	SWS Engineering S.p.A.	SYSTRA-SOTECNI S.p.A.				
OPERE D'ARTE VIABILITÀ Relazione di calcolo spalla S2	COMMESSA	LOTTO	CODIFICA	DOCUMENTO	REV.	FOGLIO
	IF2R	2.2.E.ZZ	CL	VI.08.0.4.002	B	174 di 348

Node	127	3.6999999981774E+0	1.30236625627446E+1	-
1.67043860225838E-15				
Node	128	3.6999999981774E+0	1.35316798978175E+1	-
1.66892277775570E-15				
Node	129	3.6999999981774E+0	1.40396972331862E+1	-
1.70530256582424E-15				
Node	130	3.6999999984527E+0	1.45097981552415E+1	-
1.40213766534057E-15				
Node	131	3.6999999982325E+0	1.49798990771067E+1	-
1.21265960247120E-15				
Node	132	4.60000003185123E+0	5.54999999739925E+0	-
0.00000000000000E+0				
Node	133	4.71807551296284E+0	5.19258041470379E+0	-
1.19371179607696E-15				
Node	134	5.02020086565348E+0	4.97757335595548E+0	-
1.19371179607696E-15				
Node	135	5.39100338868276E+0	4.98121381817274E+0	-
1.30739863379858E-15				
Node	136	5.68713554384913E+0	5.19971583710858E+0	-
1.30739863379858E-15				
Node	137	5.79999280315159E+0	5.55294522868404E+0	-
1.42108547152020E-15				
Node	138	5.68367321682155E+0	5.90504964201345E+0	-
1.30739863379858E-15				
Node	139	5.38400912510651E+0	6.12108725307860E+0	-
1.30739863379858E-15				
Node	140	5.01318984875377E+0	6.12017712381795E+0	-
1.19371179607696E-15				
Node	141	4.71415740822786E+0	5.90207519543336E+0	-
1.08002495835535E-15				
Node	142	4.60000003161840E+0	1.42499999957667E+1	-
7.95807864051312E-16				
Node	143	4.71807551273001E+0	1.38925804130713E+1	-
1.98951966012828E-15				
Node	144	5.02020086542065E+0	1.36775733543230E+1	-
1.98951966012828E-15				

APPALTATORE:	TELESE S.c.a r.l. Consorzio Telese Società Consortile a Responsabilità Limitata		ITINERARIO NAPOLI – BARI RADDOPPIO TRATTA CANCELLO-BENEVENTO II LOTTO FUNZIONALE FRASSO TELESINO – VITULANO 2° SUBLOTTO TELESE – SAN LORENZO			
PROGETTAZIONE:			PROGETTO ESECUTIVO			
Mandatario:	Mandante:					
SYSTRA S.A.	SWS Engineering S.p.A.	SYSTRA-SOTECNI S.p.A.				
OPERE D'ARTE VIABILITÀ Relazione di calcolo spalla S2			COMMESSA	LOTTO	CODIFICA	DOCUMENTO
			IF2R	2.2.E.ZZ	CL	VI.08.0.4.002
						REV. B
						FOGLIO 175 di 348

Node	145	5.39100338844993E+0	1.36812138165402E+1	-
2.10320649784990E-15				
Node	146	5.68713554361631E+0	1.38997158354760E+1	-
2.21689333557151E-15				
Node	147	5.79999280291876E+0	1.42529452270515E+1	-
2.21689333557151E-15				
Node	148	5.68367321658872E+0	1.46050496403809E+1	-
2.21689333557151E-15				
Node	149	5.38400912487368E+0	1.48210872514461E+1	-
2.10320649784990E-15				
Node	150	5.01318984852094E+0	1.48201771221854E+1	-
1.98951966012828E-15				
Node	151	4.71415740799503E+0	1.46020751938008E+1	-
1.98951966012828E-15				
Node	152	4.60000003161840E+0	9.89999999613929E+0	-
9.09494701772928E-16				
Node	153	4.71807551273001E+0	9.54258041344384E+0	-
1.98951966012828E-15				
Node	154	5.02020086542065E+0	9.32757335469553E+0	-
2.10320649784990E-15				
Node	155	5.39100338844993E+0	9.33121381691279E+0	-
2.10320649784990E-15				
Node	156	5.68713554361631E+0	9.54971583584862E+0	-
2.21689333557151E-15				
Node	157	5.79999280291876E+0	9.90294522742409E+0	-
2.21689333557151E-15				
Node	158	5.68367321658872E+0	1.02550496407535E+1	-
2.21689333557151E-15				
Node	159	5.38400912487368E+0	1.04710872518186E+1	-
2.10320649784990E-15				
Node	160	5.01318984852094E+0	1.04701771225580E+1	-
2.10320649784990E-15				
Node	161	4.71415740799503E+0	1.02520751941734E+1	-
1.98951966012828E-15				
Node	162	4.60000003231689E+0	1.1999999967832E+0	-
1.02318153949454E-15				

APPALTATORE:	TELESE S.c.a r.l. Consorzio Telese Società Consortile a Responsabilità Limitata		ITINERARIO NAPOLI – BARI RADDOPPIO TRATTA CANCELLO-BENEVENTO II LOTTO FUNZIONALE FRASSO TELESINO – VITULANO 2° SUBLOTTO TELESE – SAN LORENZO			
PROGETTAZIONE:			PROGETTO ESECUTIVO			
Mandatario:	Mandante:					
SYSTRA S.A.	SWS Engineering S.p.A.	SYSTRA-SOTECNI S.p.A.				
OPERE D'ARTE VIABILITÀ Relazione di calcolo spalla S2	COMMESSA	LOTTO	CODIFICA	DOCUMENTO	REV.	FOGLIO
	IF2R	2.2.E.ZZ	CL	VI.08.0.4.002	B	176 di 348

Node	163	4.71807551342851E+0	8.42580416982861E-1	-
2.10320649784990E-15				
Node	164	5.02020086611914E+0	6.27573358234552E-1	-
2.21689333557151E-15				
Node	165	5.39100338914842E+0	6.31213820451815E-1	-
2.21689333557151E-15				
Node	166	5.68713554431480E+0	8.49715839387649E-1	-
2.33058017329313E-15				
Node	167	5.79999280361725E+0	1.20294523096312E+0	-
2.33058017329313E-15				
Node	168	5.68367321728721E+0	1.55504964429253E+0	-
2.33058017329313E-15				
Node	169	5.38400912557217E+0	1.77108725535767E+0	-
2.21689333557151E-15				
Node	170	5.01318984921943E+0	1.77017712609703E+0	-
2.10320649784990E-15				
Node	171	4.71415740869353E+0	1.55207519771244E+0	-
2.10320649784990E-15				
Node	172	4.89659493070642E+0	1.51350885608159E+1	-
2.16004991671070E-15				
Node	173	5.35200457215133E+0	1.51355436254381E+1	-
2.27373675443232E-15				
Node	174	6.04356778803720E+0	1.39272772722758E+1	-
2.38742359215394E-15				
Node	175	6.11291087031815E+0	1.42242002497992E+1	-
2.38742359215394E-15				
Node	176	6.05788383371698E+0	1.03024054028124E+1	-
2.50111042987555E-15				
Node	177	6.09999641762834E+0	9.93534358115397E+0	-
2.50111042987555E-15				
Node	178	6.04356778796960E+0	9.50953533697925E+0	-
2.50111042987555E-15				
Node	179	6.04183662451965E+0	5.94284740090902E+0	-
2.50111042987555E-15				
Node	180	6.09999641767716E+0	5.51760164585732E+0	-
2.50111042987555E-15				

APPALTATORE:	TELESE S.c.a r.l. Consorzio Telese Società Consortile a Responsabilità Limitata		ITINERARIO NAPOLI – BARI RADDOPPIO TRATTA CANCELLO-BENEVENTO II LOTTO FUNZIONALE FRASSO TELESINO – VITULANO 2° SUBLOTTO TELESE – SAN LORENZO			
PROGETTAZIONE:			PROGETTO ESECUTIVO			
Mandatario:	Mandante:					
SYSTRA S.A.	SWS Engineering S.p.A.	SYSTRA-SOTECNI S.p.A.				
OPERE D'ARTE VIABILITÀ Relazione di calcolo spalla S2			COMMESSA	LOTTO	CODIFICA	DOCUMENTO
			IF2R	2.2.E.ZZ	CL	VI.08.0.4.002
						REV. B
						FOGLIO 177 di 348

Node	181	6.04356778801842E+0	5.09179340168260E+0	-
2.50111042987555E-15				
Node	182	6.04183662468488E+0	1.52510546700936E+0	-
2.61479726759717E-15				
Node	183	6.09999641784239E+0	1.09985971195767E+0	-
2.61479726759717E-15				
Node	184	4.90010043941239E+0	3.13786678937274E-1	-
2.27373675443232E-15				
Node	185	5.35208365213912E+0	3.45688699369646E-1	-
2.38742359215394E-15				
Node	186	5.84312928615569E+0	1.50319448083193E+1	-
2.38742359215394E-15				
Node	187	5.79714000077253E+0	4.33283701511782E-1	-
2.50111042987555E-15				
Node	188	5.98285684060271E+0	6.90578493466569E-1	-
2.61479726759717E-15				
Node	189	5.99998934856023E+0	1.34210613016552E+1	-
2.38742359215394E-15				
Node	190	5.92213064811328E+0	1.29322721112425E+1	-
2.38742359215394E-15				
Node	191	5.90174679981840E+0	1.24207790774164E+1	-
2.38742359215394E-15				
Node	192	6.03865296928007E+0	1.05791702158914E+1	-
2.50111042987555E-15				
Node	193	5.26598270075631E+0	1.08741188399257E+1	-
2.27373675443232E-15				
Node	194	4.87734981122817E+0	1.07829022220731E+1	-
2.16004991671070E-15				
Node	195	4.37977255448342E+0	1.04897560566622E+1	-
2.04636307898909E-15				
Node	196	4.15000001571807E+0	9.93777927476761E+0	-
2.04636307898909E-15				
Node	197	4.38990644939844E+0	9.34032746301067E+0	-
2.04636307898909E-15				
Node	198	4.90529220815966E+0	9.05087107005037E+0	-
2.27373675443232E-15				

APPALTATORE:	TELESE S.c.a r.l. Consorzio Telese Società Consortile a Responsabilità Limitata		ITINERARIO NAPOLI – BARI RADDOPPIO TRATTA CANCELLO-BENEVENTO II LOTTO FUNZIONALE FRASSO TELESINO – VITULANO 2° SUBLOTTO TELESE – SAN LORENZO			
PROGETTAZIONE:			PROGETTO ESECUTIVO			
Mandatario:	Mandante:					
SYSTRA S.A.	SWS Engineering S.p.A.	SYSTRA-SOTECNI S.p.A.				
OPERE D'ARTE VIABILITÀ Relazione di calcolo spalla S2	COMMESSA	LOTTO	CODIFICA	DOCUMENTO	REV.	FOGLIO
	IF2R	2.2.E.ZZ	CL	VI.08.0.4.002	B	178 di 348

Node	199	5.39750621944875E+0	9.00609992425139E+0	-
2.38742359215394E-15				
Node	200	5.67435529398370E+0	9.03369731189103E+0	-
2.38742359215394E-15				
Node	201	6.02743151946168E+0	9.00145035414596E+0	-
2.50111042987555E-15				
Node	202	5.68454736926533E+0	1.05643379354852E+1	-
2.38742359215394E-15				
Node	203	5.63218362337930E+0	1.09514253051858E+1	-
2.38742359215394E-15				
Node	204	5.56715138178570E+0	1.13821021462614E+1	-
2.38742359215394E-15				
Node	205	5.17038824354412E+0	1.12910605797380E+1	-
2.27373675443232E-15				
Node	206	4.75084956185695E+0	1.11944101124191E+1	-
2.16004991671070E-15				
Node	207	4.75588836536070E+0	8.70190545974519E+0	-
2.16004991671070E-15				
Node	208	5.20517465192709E+0	8.62495573051457E+0	-
2.27373675443232E-15				
Node	209	5.58575399721647E+0	8.57722832201888E+0	-
2.38742359215394E-15				
Node	210	5.98059198942295E+0	8.51812872297224E+0	-
2.50111042987555E-15				
Node	211	4.26243894859352E+0	1.10603792712366E+1	-
2.04636307898909E-15				
Node	212	4.25911201990053E+0	8.84360977833155E+0	-
2.04636307898909E-15				
Node	213	4.29088930158137E+0	1.46450790454482E+1	-
2.04636307898909E-15				
Node	214	4.15000001571807E+0	1.41448486149202E+1	-
1.93267624126747E-15				
Node	215	4.75754753340761E+0	1.31193938875019E+1	-
2.16004991671070E-15				
Node	216	5.43372628962450E+0	1.34566944339110E+1	-
2.27373675443232E-15				

APPALTATORE:	TELESE S.c.a r.l. Consorzio Telese Società Consortile a Responsabilità Limitata		ITINERARIO NAPOLI – BARI RADDOPPIO TRATTA CANCELLO-BENEVENTO II LOTTO FUNZIONALE FRASSO TELESINO – VITULANO 2° SUBLOTTO TELESE – SAN LORENZO			
PROGETTAZIONE:			PROGETTO ESECUTIVO			
Mandatario:	Mandante:					
SYSTRA S.A.	SWS Engineering S.p.A.	SYSTRA-SOTECNI S.p.A.				
OPERE D'ARTE VIABILITÀ Relazione di calcolo spalla S2	COMMESSA	LOTTO	CODIFICA	DOCUMENTO	REV.	FOGLIO
	IF2R	2.2.E.ZZ	CL	VI.08.0.4.002	B	179 di 348

Node	217	5.62790058809273E+0	1.34203708042999E+1	-
2.38742359215394E-15				
Node	218	4.61740647618739E+0	1.48671902382534E+1	-
2.04636307898909E-15				
Node	219	4.22106924532589E+0	1.15652029841893E+1	-
2.04636307898909E-15				
Node	220	4.22727223443429E+0	1.20593573410197E+1	-
2.04636307898909E-15				
Node	221	4.27336708381377E+0	1.25704689052773E+1	-
2.04636307898909E-15				
Node	222	4.27228799635536E+0	1.30897599034469E+1	-
2.04636307898909E-15				
Node	223	4.35981303484668E+0	1.36453597954978E+1	-
2.04636307898909E-15				
Node	224	4.19006659628251E+0	1.50493215986495E+1	-
1.93267624126747E-15				
Node	225	4.52928013040229E+0	1.51222546324228E+1	-
2.04636307898909E-15				
Node	226	5.89550171042772E+0	4.73334884382769E+0	-
2.50111042987555E-15				
Node	227	5.79029958978788E+0	4.26557003419562E+0	-
2.50111042987555E-15				
Node	228	6.03548925535082E+0	1.92807367799191E+0	-
2.50111042987555E-15				
Node	229	5.74841096263266E+0	1.86382028321240E+0	-
2.50111042987555E-15				
Node	230	5.52623779197332E+0	2.10787939047552E+0	-
2.38742359215394E-15				
Node	231	5.15162135327496E+0	2.42217038053367E+0	-
2.38742359215394E-15				
Node	232	4.21130558001421E+0	8.62720335652898E-1	-
2.16004991671070E-15				
Node	233	4.38956667974846E+0	4.01814744321070E-1	-
2.16004991671070E-15				
Node	234	4.15000001606731E+0	1.04642128545728E+0	-
2.16004991671070E-15				

APPALTATORE:	TELESE S.c.a r.l. Consorzio Telese Società Consortile a Responsabilità Limitata		ITINERARIO NAPOLI – BARI RADDOPPIO TRATTA CANCELLO-BENEVENTO II LOTTO FUNZIONALE FRASSO TELESINO – VITULANO 2° SUBLOTTO TELESE – SAN LORENZO			
PROGETTAZIONE:			PROGETTO ESECUTIVO			
Mandatario:	Mandante:					
SYSTRA S.A.	SWS Engineering S.p.A.	SYSTRA-SOTECNI S.p.A.				
OPERE D'ARTE VIABILITÀ Relazione di calcolo spalla S2	COMMESSA	LOTTO	CODIFICA	DOCUMENTO	REV.	FOGLIO
	IF2R	2.2.E.ZZ	CL	VI.08.0.4.002	B	180 di 348

Node	235	4.20707870425563E+0	1.44566952733410E+0	-
2.16004991671070E-15				
Node	236	4.35659492451859E+0	1.80872915906876E+0	-
2.16004991671070E-15				
Node	237	4.39112076200393E+0	2.41099333651276E+0	-
2.16004991671070E-15				
Node	238	4.35687670110382E+0	2.95071727076623E+0	-
2.16004991671070E-15				
Node	239	4.30693616527291E+0	3.46322245376192E+0	-
2.16004991671070E-15				
Node	240	4.25688279368449E+0	3.93385197799821E+0	-
2.16004991671070E-15				
Node	241	4.27130212391646E+0	4.39262201239750E+0	-
2.16004991671070E-15				
Node	242	4.38220216814875E+0	4.94515717675573E+0	-
2.16004991671070E-15				
Node	243	4.15000001583448E+0	5.47670126707266E+0	-
2.04636307898909E-15				
Node	244	4.36519846377844E+0	6.08555699050526E+0	-
2.16004991671070E-15				
Node	245	4.21492667061065E+0	6.54288734278654E+0	-
2.04636307898909E-15				
Node	246	4.15910684885745E+0	6.99343529890201E+0	-
2.04636307898909E-15				
Node	247	4.14355308201409E+0	7.44741127256829E+0	-
2.04636307898909E-15				
Node	248	4.15605499114006E+0	7.90673045356388E+0	-
2.04636307898909E-15				
Node	249	4.19193151493053E+0	8.37239034272328E+0	-
2.04636307898909E-15				
Node	250	5.91209980173540E+0	8.02014791430193E+0	-
2.50111042987555E-15				
Node	251	5.78391519343351E+0	7.45662846791664E+0	-
2.38742359215394E-15				
Node	252	5.89857267419700E+0	6.89225483913932E+0	-
2.50111042987555E-15				

APPALTATORE:	TELESE S.c.a r.l. Consorzio Telese Società Consortile a Responsabilità Limitata		ITINERARIO NAPOLI – BARI RADDOPPIO TRATTA CANCELLO-BENEVENTO II LOTTO FUNZIONALE FRASSO TELESINO – VITULANO 2° SUBLOTTO TELESE – SAN LORENZO			
PROGETTAZIONE:			PROGETTO ESECUTIVO			
Mandatario:	Mandante:					
SYSTRA S.A.	SWS Engineering S.p.A.	SYSTRA-SOTECNI S.p.A.				
OPERE D'ARTE VIABILITÀ Relazione di calcolo spalla S2			COMMESSA	LOTTO	CODIFICA	DOCUMENTO
			IF2R	2.2.E.ZZ	CL	VI.08.0.4.002
						REV. B
						FOGLIO 181 di 348

Node	253	5.99410653751099E+0	6.41947204526265E+0	-
2.50111042987555E-15				
Node	254	5.63443082797152E+0	6.34727976473537E+0	-
2.38742359215394E-15				
Node	255	5.42806309885992E+0	6.29228544927119E+0	-
2.38742359215394E-15				
Node	256	4.98831305668603E+0	6.50474995527992E+0	-
2.27373675443232E-15				
Node	257	4.88637702399766E+0	4.66154745108948E+0	-
2.27373675443232E-15				
Node	258	5.28883497779132E+0	4.51918670852179E+0	-
2.38742359215394E-15				
Node	259	5.93969421552896E+0	2.32116596406727E+0	-
2.50111042987555E-15				
Node	260	5.70132061481794E+0	3.29302388097512E+0	-
2.50111042987555E-15				
Node	261	5.79743965545105E+0	2.75640909614826E+0	-
2.50111042987555E-15				
Node	262	5.03034120378564E+0	3.06548487927050E+0	-
2.27373675443232E-15				
Node	263	4.91543389339236E+0	3.59740541498151E+0	-
2.27373675443232E-15				
Node	264	4.75118524559622E+0	4.00101767531955E+0	-
2.27373675443232E-15				
Node	265	4.74812755036689E+0	4.30526470939721E+0	-
2.27373675443232E-15				
Node	266	5.08946928648586E+0	4.17024444310117E+0	-
2.27373675443232E-15				
Node	267	5.57750156789244E+0	3.86149187254701E+0	-
2.38742359215394E-15				
Node	268	5.21421372371740E+0	6.41879364894047E+0	-
2.27373675443232E-15				
Node	269	4.75020386814024E+0	6.34498736582909E+0	-
2.16004991671070E-15				
Node	270	5.41750895093966E+0	6.71603205477881E+0	-
2.38742359215394E-15				

APPALDATTORE: TELESE S.c.a r.l. Consorzio Telese Società Consortile a Responsabilità Limitata	ITINERARIO NAPOLI – BARI RADDOPPIO TRATTA CANCELLO-BENEVENTO II LOTTO FUNZIONALE FRASSO TELESINO – VITULANO 2° SUBLOTTO TELESE – SAN LORENZO					
PROGETTAZIONE: Mandatario: SYSTRA S.A. Mandante: SWS Engineering S.p.A. SYSTRA-SOTECNI S.p.A.	PROGETTO ESECUTIVO					
OPERE D'ARTE VIABILITÀ Relazione di calcolo spalla S2	COMMESSA	LOTTO	CODIFICA	DOCUMENTO	REV.	FOGLIO
	IF2R	2.2.E.ZZ	CL	VI.08.0.4.002	B	182 di 348

Node	271	5.00052157820044E+0	6.75046885107019E+0	-
2.27373675443232E-15				
Node	272	4.63555880146316E+0	6.67321287685133E+0	-
2.16004991671070E-15				
Node	273	4.57855677394055E+0	7.05692918087962E+0	-
2.16004991671070E-15				
Node	274	4.55987463679464E+0	7.45520411114493E+0	-
2.16004991671070E-15				
Node	275	4.58963152943578E+0	7.86465854225506E+0	-
2.16004991671070E-15				
Node	276	4.65419080653957E+0	8.28808514827901E+0	-
2.16004991671070E-15				
Node	277	5.08307245059703E+0	8.21400047724501E+0	-
2.27373675443232E-15				
Node	278	5.48546052119794E+0	8.13110952274947E+0	-
2.38742359215394E-15				
Node	279	5.21356583119789E+0	7.45002287833018E+0	-
2.27373675443232E-15				
Node	280	5.36703333379060E+0	7.71175882427034E+0	-
2.38742359215394E-15				
Node	281	5.34350160893218E+0	7.18299088306400E+0	-
2.38742359215394E-15				
Node	282	4.99090655325428E+0	7.81110689776726E+0	-
2.27373675443232E-15				
Node	283	4.93016255087089E+0	7.45531892765619E+0	-
2.27373675443232E-15				
Node	284	4.96180909774674E+0	7.10935512437216E+0	-
2.27373675443232E-15				
Node	285	4.71225981983268E+0	1.34809684463033E+1	-
2.16004991671070E-15				
Node	286	5.15045450619720E+0	1.32893672231949E+1	-
2.27373675443232E-15				
Node	287	6.01228556185271E+0	1.09836391347660E+1	-
2.50111042987555E-15				
Node	288	5.97967455138758E+0	1.14373383430611E+1	-
2.38742359215394E-15				

APPALTATORE:	TELESE S.c.a r.l. Consorzio Telese Società Consortile a Responsabilità Limitata		ITINERARIO NAPOLI – BARI RADDOPPIO TRATTA CANCELLO-BENEVENTO II LOTTO FUNZIONALE FRASSO TELESINO – VITULANO 2° SUBLOTTO TELESE – SAN LORENZO			
PROGETTAZIONE:			PROGETTO ESECUTIVO			
Mandatario:	Mandante:					
SYSTRA S.A.	SWS Engineering S.p.A.	SYSTRA-SOTECNI S.p.A.				
OPERE D'ARTE VIABILITÀ Relazione di calcolo spalla S2	COMMESSA	LOTTO	CODIFICA	DOCUMENTO	REV.	FOGLIO
	IF2R	2.2.E.ZZ	CL	VI.08.0.4.002	B	183 di 348

Node	289	5.94168586502898E+0	1.19173018144417E+1	-
2.38742359215394E-15				
Node	290	5.48739858077545E+0	1.18470971361959E+1	-
2.27373675443232E-15				
Node	291	5.10006947544715E+0	1.17108381888026E+1	-
2.27373675443232E-15				
Node	292	4.69558538921834E+0	1.16414970107154E+1	-
2.16004991671070E-15				
Node	293	4.89518781124519E+0	1.26174799770624E+1	-
2.16004991671070E-15				
Node	294	5.38710945767823E+0	1.29283342346216E+1	-
2.27373675443232E-15				
Node	295	4.71597471030372E+0	1.20943644608217E+1	-
2.16004991671070E-15				
Node	296	5.34351593748696E+0	1.23746839345956E+1	-
2.27373675443232E-15				
Node	297	5.05088806893540E+0	1.20604823100260E+1	-
2.27373675443232E-15				
Node	298	3.08192883454271E-1	1.33926385569859E+0	-
6.01888909000315E-16				
Node	299	4.23169694840908E-10	1.33926385606835E+0	-
6.82121026329696E-16				
Node	300	4.23169694840908E-10	1.82774206291759E+0	-
5.68434188608080E-16				
Node	301	4.23167875851505E-10	2.31622026976684E+0	-
5.68434188608080E-16				
Node	302	4.23167875851505E-10	2.80469847661608E+0	-
5.68434188608080E-16				
Node	303	4.23166056862101E-10	3.29317668346532E+0	-
5.68434188608080E-16				
Node	304	4.23166056862101E-10	3.78165489031456E+0	-
5.68434188608080E-16				
Node	305	4.23166056862101E-10	4.27013309716380E+0	-
5.68434188608080E-16				
Node	306	4.23164237872697E-10	4.75861130401305E+0	-
5.68434188608080E-16				

APPALTATORE:	TELESE S.c.a r.l. Consorzio Telese Società Consortile a Responsabilità Limitata		ITINERARIO NAPOLI – BARI RADDOPPIO TRATTA CANCELLO-BENEVENTO II LOTTO FUNZIONALE FRASSO TELESINO – VITULANO 2° SUBLOTTO TELESE – SAN LORENZO			
PROGETTAZIONE:			PROGETTO ESECUTIVO			
Mandatario:	Mandante:					
SYSTRA S.A.	SWS Engineering S.p.A.	SYSTRA-SOTECNI S.p.A.				
OPERE D'ARTE VIABILITÀ Relazione di calcolo spalla S2	COMMESSA	LOTTO	CODIFICA	DOCUMENTO	REV.	FOGLIO
	IF2R	2.2.E.ZZ	CL	VI.08.0.4.002	B	184 di 348

Node	307	4.23164237872697E-10	5.24708951086229E+0	-
5.68434188608080E-16				
Node	308	4.23164237872697E-10	5.73556771771153E+0	-
5.68434188608080E-16				
Node	309	4.23162418883294E-10	6.22404592456077E+0	-
5.68434188608080E-16				
Node	310	4.23162418883294E-10	6.71252413141001E+0	-
5.68434188608080E-16				
Node	311	4.23162418883294E-10	7.20100233825926E+0	-
5.68434188608080E-16				
Node	312	4.23162418883294E-10	7.68948054480619E+0	-
5.68434188608080E-16				
Node	313	4.23162418883294E-10	8.17795875195774E+0	-
5.68434188608080E-16				
Node	314	4.23160599893890E-10	8.66643695880698E+0	-
5.68434188608080E-16				
Node	315	4.23160599893890E-10	9.15491516565622E+0	-
5.68434188608080E-16				
Node	316	4.23158780904487E-10	9.64339337250546E+0	-
5.68434188608080E-16				
Node	317	4.23158780904487E-10	1.01318715793547E+1	-
5.68434188608080E-16				
Node	318	4.23158780904487E-10	1.06203497862039E+1	-
5.68434188608080E-16				
Node	319	4.23156961915083E-10	1.11088279930531E+1	-
4.54747350886464E-16				
Node	320	4.23156961915083E-10	1.15973061999024E+1	-
4.54747350886464E-16				
Node	321	4.23156961915083E-10	1.20857844067516E+1	-
4.54747350886464E-16				
Node	322	4.23155142925680E-10	1.25742626136009E+1	-
4.54747350886464E-16				
Node	323	4.23155142925680E-10	1.30627408204501E+1	-
4.54747350886464E-16				
Node	324	4.23153323936276E-10	1.35512190272993E+1	-
4.54747350886464E-16				

APPALDATTORE: TELESE S.c.a r.l. Consorzio Telese Società Consortile a Responsabilità Limitata	ITINERARIO NAPOLI – BARI RADDOPPIO TRATTA CANCELLO-BENEVENTO II LOTTO FUNZIONALE FRASSO TELESINO – VITULANO 2° SUBLOTTO TELESE – SAN LORENZO					
PROGETTAZIONE: Mandatario: SYSTRA S.A. Mandante: SWS Engineering S.p.A. SYSTRA-SOTECNI S.p.A.	PROGETTO ESECUTIVO					
OPERE D'ARTE VIABILITÀ Relazione di calcolo spalla S2	COMMESSA	LOTTO	CODIFICA	DOCUMENTO	REV.	FOGLIO
	IF2R	2.2.E.ZZ	CL	VI.08.0.4.002	B	185 di 348

Node	325	4.23153323936276E-10	1.40396972341486E+1	-
5.68434188608080E-16				
Node	326	3.19031695146815E-1	1.40396972385083E+1	
7.95807863906384E-16				
Node	327	6.38063387259019E-1	1.40396972415987E+1	
1.81898940354586E-15				
Node	328	8.61826859141815E-1	1.37543802575113E+1	-
9.80680302524310E-16				
Node	329	1.20227377509158E+0	1.36500043099238E+1	-
7.58482101137636E-16				
Node	330	1.54285343802083E+0	1.37576063412895E+1	-
1.16244371459835E-15				
Node	331	1.76193659895150E+0	1.40396972336903E+1	-
1.02318153949454E-15				
Node	332	2.12149489975978E+0	1.40396972335968E+1	-
1.11431439678591E-15				
Node	333	2.48105320049098E+0	1.40396972335032E+1	-
1.25180987532025E-15				
Node	334	2.87715090159644E+0	1.40396972334002E+1	-
1.39557592642850E-15				
Node	335	3.28857545070709E+0	1.40396972332932E+1	-
1.54197223724987E-15				
Node	336	3.0668992153840E+0	1.33926385572139E+0	-
1.33334497608614E-15				
Node	337	2.59895214584682E+0	1.33926385554921E+0	-
1.04202549648043E-15				
Node	338	2.16821689039534E+0	1.33926385539065E+0	-
7.67756357925552E-16				
Node	339	1.56981044037792E+0	1.67248305985706E+0	-
1.57304578894740E-15				
Node	340	1.19874698587669E+0	1.79999869236667E+0	-
1.37222259444299E-15				
Node	341	8.27727826174038E-1	1.67054588120529E+0	-
1.91040390608430E-15				
Node	342	6.00000000186265E-1	9.8999999800194E+0	
0.00000000000000E+0				

APPALDATTORE:	TELESE S.c.a r.l. Consorzio Telese Società Consortile a Responsabilità Limitata		ITINERARIO NAPOLI – BARI RADDOPPIO TRATTA CANCELLO-BENEVENTO II LOTTO FUNZIONALE FRASSO TELESINO – VITULANO 2° SUBLOTTO TELESE – SAN LORENZO			
PROGETTAZIONE:			PROGETTO ESECUTIVO			
Mandatario:	Mandante:					
SYSTRA S.A.	SWS Engineering S.p.A.	SYSTRA-SOTECNI S.p.A.				
OPERE D'ARTE VIABILITÀ Relazione di calcolo spalla S2	COMMESSA	LOTTO	CODIFICA	DOCUMENTO	REV.	FOGLIO
	IF2R	2.2.E.ZZ	CL	VI.08.0.4.002	B	186 di 348

Node	343	7.18075481297877E-1	9.54258041530648E+0	-
7.95807864051312E-16				
Node	344	1.02020083398851E+0	9.32757335655817E+0	-
9.09494701772928E-16				
Node	345	1.39100335701779E+0	9.33121381877543E+0	-
9.09494701772928E-16				
Node	346	1.68713551218417E+0	9.54971583771127E+0	-
1.02318153949454E-15				
Node	347	1.79999277148662E+0	9.90294522928674E+0	-
1.02318153949454E-15				
Node	348	1.68367318515658E+0	1.02550496426161E+1	-
1.02318153949454E-15				
Node	349	1.38400909344154E+0	1.04710872536812E+1	-
9.09494701772928E-16				
Node	350	1.01318981708881E+0	1.04701771244206E+1	-
9.09494701772928E-16				
Node	351	7.14157376562896E-1	1.02520751960360E+1	-
7.95807864051312E-16				
Node	352	6.00000000186265E-1	5.54999999837447E+0	-
0.00000000000000E+0				
Node	353	7.18075481297877E-1	5.19258041567901E+0	-
9.09494701772928E-16				
Node	354	1.02020083398851E+0	4.97757335693070E+0	-
9.09494701772928E-16				
Node	355	1.39100335701779E+0	4.98121381914796E+0	-
1.02318153949454E-15				
Node	356	1.68713551218417E+0	5.19971583808380E+0	-
1.02318153949454E-15				
Node	357	1.79999277148662E+0	5.55294522965927E+0	-
1.13686837721616E-15				
Node	358	1.68367318515658E+0	5.90504964298868E+0	-
1.02318153949454E-15				
Node	359	1.38400909344154E+0	6.12108725405382E+0	-
1.02318153949454E-15				
Node	360	1.01318981708881E+0	6.12017712479318E+0	-
9.09494701772928E-16				

APPALTATORE:	TELESE S.c.a r.l. Consorzio Telese Società Consortile a Responsabilità Limitata		ITINERARIO NAPOLI – BARI RADDOPPIO TRATTA CANCELLO-BENEVENTO II LOTTO FUNZIONALE FRASSO TELESINO – VITULANO 2° SUBLOTTO TELESE – SAN LORENZO			
PROGETTAZIONE:			PROGETTO ESECUTIVO			
Mandatario:	Mandante:					
SYSTRA S.A.	SWS Engineering S.p.A.	SYSTRA-SOTECNI S.p.A.				
OPERE D'ARTE VIABILITÀ Relazione di calcolo spalla S2			COMMESSA	LOTTO	CODIFICA	DOCUMENTO
			IF2R	2.2.E.ZZ	CL	VI.08.0.4.002
						REV. B
						FOGLIO 187 di 348

Node	361	7.14157376562896E-1	5.90207519640859E+0	-
7.95807864051312E-16				
Node	362	3.59037740860520E-1	5.21983496371436E+0	-
6.82121026329696E-16				
Node	363	2.89050747371124E-1	5.56920445934821E+0	-
6.82121026329696E-16				
Node	364	3.59037740860518E-1	9.59298689434968E+0	-
5.68434188608080E-16				
Node	365	3.00000000304712E-1	1.00159357891220E+1	-
5.68434188608080E-16				
Node	366	3.58534028652150E-1	6.30498514527909E+0	-
6.82121026329696E-16				
Node	367	3.82081594184125E-1	6.76002629551793E+0	-
6.82121026329696E-16				
Node	368	3.99661476765165E-1	7.22931985288251E+0	-
6.82121026329696E-16				
Node	369	4.03166915151498E-1	7.70597668915732E+0	-
6.82121026329696E-16				
Node	370	3.90413354402035E-1	8.18063861726889E+0	-
6.82121026329696E-16				
Node	371	3.70928261369527E-1	8.64777155744797E+0	-
5.68434188608080E-16				
Node	372	3.54351778325803E-1	9.10933358962269E+0	-
5.68434188608080E-16				
Node	373	3.40713293568670E-1	5.87775592614013E+0	-
6.82121026329696E-16				
Node	374	7.02231177268266E-1	9.07120020495356E+0	-
6.82121026329696E-16				
Node	375	9.98936056564877E-1	8.99796636066919E+0	-
7.95807864051312E-16				
Node	376	1.52527504820597E+0	8.98446516591416E+0	-
9.09494701772928E-16				
Node	377	1.96625631739633E+0	9.34955743152989E+0	-
1.02318153949454E-15				
Node	378	2.14379777699133E+0	9.90259348232080E+0	-
1.02318153949454E-15				

APPALDATTORE: TELESE S.c.a r.l. Consorzio Telese Società Consortile a Responsabilità Limitata	ITINERARIO NAPOLI – BARI RADDOPPIO TRATTA CANCELLO-BENEVENTO II LOTTO FUNZIONALE FRASSO TELESINO – VITULANO 2° SUBLOTTO TELESE – SAN LORENZO					
PROGETTAZIONE: Mandatario: SYSTRA S.A. Mandante: SWS Engineering S.p.A. SYSTRA-SOTECNI S.p.A.	PROGETTO ESECUTIVO					
OPERE D'ARTE VIABILITÀ Relazione di calcolo spalla S2	COMMESSA IF2R	LOTTO 2.2.E.ZZ	CODIFICA CL	DOCUMENTO VI.08.0.4.002	REV. B	FOGLIO 188 di 348

Node 9.09494701772928E-16	379	1.91160945305051E+0	1.03906700323841E+1	-
Node 9.09494701772928E-16	380	1.55722158668229E+0	1.07505094872582E+1	-
Node 7.95807864051312E-16	381	1.01363498099108E+0	1.07799309781240E+1	-
Node 6.82121026329696E-16	382	7.82634767043972E-1	1.06854234393336E+1	-
Node 5.68434188608080E-16	383	3.57078688493028E-1	1.04362124915637E+1	-
Node 6.82121026329696E-16	384	5.73571847899080E-1	1.10060876580129E+1	-
Node 6.82121026329696E-16	385	5.62175554447778E-1	1.16161949765122E+1	-
Node 5.68434188608080E-16	386	5.35033277149951E-1	1.21524853632419E+1	-
Node 5.68434188608080E-16	387	4.08274265467473E-1	1.36228345411805E+1	-
Node 6.82121026329696E-16	388	9.06446078031162E-1	1.32422777951076E+1	-
Node 7.95807864051312E-16	389	1.32112040778464E+0	1.33091993045926E+1	-
Node 9.09494701772928E-16	390	1.99192040419926E+0	1.36688410836286E+1	-
Node 9.09494701772928E-16	391	1.69755228985881E+0	1.34571523843233E+1	-
Node 5.68434188608080E-16	392	4.52238509192222E-1	1.31460416467302E+1	-
Node 5.68434188608080E-16	393	4.94551855003787E-1	1.26575281967460E+1	-
Node 6.82121026329696E-16	394	9.90598539868108E-1	1.27594899724807E+1	-
Node 7.95807864051312E-16	395	1.47849661968577E+0	1.28884069037959E+1	-
Node 9.09494701772928E-16	396	1.93611036306650E+0	1.30952755374358E+1	-

APPALDATTORE: TELESE S.c.a r.l. Consorzio Telese Società Consortile a Responsabilità Limitata	ITINERARIO NAPOLI – BARI RADDOPPIO TRATTA CANCELLO-BENEVENTO II LOTTO FUNZIONALE FRASSO TELESINO – VITULANO 2° SUBLOTTO TELESE – SAN LORENZO					
PROGETTAZIONE: Mandatario: SYSTRA S.A. Mandante: SWS Engineering S.p.A. SYSTRA-SOTECNI S.p.A.	PROGETTO ESECUTIVO					
OPERE D'ARTE VIABILITÀ Relazione di calcolo spalla S2	COMMESSA IF2R	LOTTO 2.2.E.ZZ	CODIFICA CL	DOCUMENTO VI.08.0.4.002	REV. B	FOGLIO 189 di 348

Node	397	2.36877539250667E+0	1.36831440518705E+1	-
1.02318153949454E-15				
Node	398	2.22892600179794E+0	1.34066054111972E+1	-
1.02318153949454E-15				
Node	399	2.77426598621968E+0	1.36183760844651E+1	-
1.13686837721616E-15				
Node	400	3.22902205173585E+0	1.35677837570988E+1	-
1.25055521493777E-15				
Node	401	3.15479775683959E+0	1.30825116780042E+1	-
1.25055521493777E-15				
Node	402	3.06758124654713E+0	1.25552798953094E+1	-
1.13686837721616E-15				
Node	403	3.07505385264354E+0	1.19911463937197E+1	-
1.25055521493777E-15				
Node	404	3.11210630939894E+0	1.14549693369466E+1	-
1.25055521493777E-15				
Node	405	3.16728786774788E+0	1.09602509295377E+1	-
1.25055521493777E-15				
Node	406	3.20110150191909E+0	1.04889434380126E+1	-
1.25055521493777E-15				
Node	407	3.19835726195699E+0	1.00194110313031E+1	-
1.25055521493777E-15				
Node	408	3.16274871616217E+0	9.52271760686605E+0	-
1.25055521493777E-15				
Node	409	3.12570031029262E+0	8.97836353914710E+0	-
1.25055521493777E-15				
Node	410	3.17370758094785E+0	8.43985233733170E+0	-
1.25055521493777E-15				
Node	411	3.21323774837219E+0	7.94440562770063E+0	-
1.25055521493777E-15				
Node	412	3.21613944943954E+0	7.46333837386663E+0	-
1.25055521493777E-15				
Node	413	3.20146364721271E+0	6.97344985607510E+0	-
1.25055521493777E-15				
Node	414	3.18076041924058E+0	6.47329977941641E+0	-
1.25055521493777E-15				

APPALTATORE:	TELESE S.c.a r.l. Consorzio Telese Società Consortile a Responsabilità Limitata		ITINERARIO NAPOLI – BARI RADDOPPIO TRATTA CANCELLO-BENEVENTO II LOTTO FUNZIONALE FRASSO TELESINO – VITULANO 2° SUBLOTTO TELESE – SAN LORENZO			
PROGETTAZIONE:			PROGETTO ESECUTIVO			
Mandatario:	Mandante:					
SYSTRA S.A.	SWS Engineering S.p.A.	SYSTRA-SOTECNI S.p.A.				
OPERE D'ARTE VIABILITÀ Relazione di calcolo spalla S2	COMMESSA	LOTTO	CODIFICA	DOCUMENTO	REV.	FOGLIO
	IF2R	2.2.E.ZZ	CL	VI.08.0.4.002	B	190 di 348

Node	415	3.16199745198494E+0	5.96433470570627E+0	-
1.25055521493777E-15				
Node	416	3.15586302180794E+0	5.44745211467369E+0	-
1.25055521493777E-15				
Node	417	3.13993352689309E+0	4.92749266314868E+0	-
1.25055521493777E-15				
Node	418	3.12349317628735E+0	4.40282510136655E+0	-
1.25055521493777E-15				
Node	419	3.12828923141490E+0	3.87058690724148E+0	-
1.25055521493777E-15				
Node	420	3.13942703901596E+0	3.34572854945046E+0	-
1.36424205265939E-15				
Node	421	3.14833249694805E+0	2.83141860841645E+0	-
1.36424205265939E-15				
Node	422	3.14945540933899E+0	2.32660805690533E+0	-
1.36424205265939E-15				
Node	423	3.13279925478682E+0	1.82970703366475E+0	-
1.36424205265939E-15				
Node	424	2.61565375173595E+0	1.80576931779480E+0	-
1.25055521493777E-15				
Node	425	2.11365703387921E+0	1.76385773271360E+0	-
1.13686837721616E-15				
Node	426	1.59872744374453E+0	2.16686392385767E+0	-
1.02318153949454E-15				
Node	427	1.15875178066005E+0	2.11677580464436E+0	-
9.09494701772928E-16				
Node	428	4.93335754993830E-1	1.82432713470845E+0	-
6.82121026329696E-16				
Node	429	7.62025396864854E-1	1.97938728776552E+0	-
7.95807864051312E-16				
Node	430	2.10129990733649E+0	2.23781565810728E+0	-
1.13686837721616E-15				
Node	431	2.07594528452250E+0	2.72957449256280E+0	-
1.02318153949454E-15				
Node	432	1.56504764239317E+0	2.64038117696311E+0	-
9.09494701772928E-16				

APPALTATORE:	TELESE S.c.a r.l. Consorzio Telese Società Consortile a Responsabilità Limitata		ITINERARIO NAPOLI – BARI RADDOPPIO TRATTA CANCELLO-BENEVENTO II LOTTO FUNZIONALE FRASSO TELESINO – VITULANO 2° SUBLOTTO TELESE – SAN LORENZO			
PROGETTAZIONE:			PROGETTO ESECUTIVO			
Mandatario:	Mandante:					
SYSTRA S.A.	SWS Engineering S.p.A.	SYSTRA-SOTECNI S.p.A.				
OPERE D'ARTE VIABILITÀ Relazione di calcolo spalla S2	COMMESSA	LOTTO	CODIFICA	DOCUMENTO	REV.	FOGLIO
	IF2R	2.2.E.ZZ	CL	VI.08.0.4.002	B	191 di 348

Node	433	1.07586039776828E+0	2.52029643917110E+0	-
9.09494701772928E-16				
Node	434	5.68732667626275E-1	2.30469658421764E+0	-
7.95807864051312E-16				
Node	435	5.13241270613345E-1	2.88050904589409E+0	-
6.82121026329696E-16				
Node	436	4.72924702276534E-1	3.39390681171339E+0	-
6.82121026329696E-16				
Node	437	4.31467993775779E-1	3.87899411885881E+0	-
6.82121026329696E-16				
Node	438	3.87795142205765E-1	4.33593967759289E+0	-
6.82121026329696E-16				
Node	439	3.55629154160464E-1	4.76697130513085E+0	-
6.82121026329696E-16				
Node	440	6.92421771535259E-1	4.77897894325094E+0	-
7.95807864051312E-16				
Node	441	9.43170306183645E-1	4.76018268230830E+0	-
7.95807864051312E-16				
Node	442	1.31103782703834E+0	4.18410752975053E+0	-
9.09494701772928E-16				
Node	443	2.02787016926882E+0	5.01428099633972E+0	-
1.02318153949454E-15				
Node	444	2.13164958590135E+0	5.54951226508498E+0	-
1.02318153949454E-15				
Node	445	1.49509885070097E+0	6.39967998533893E+0	-
9.09494701772928E-16				
Node	446	1.00158620462867E+0	6.43354870514486E+0	-
7.95807864051312E-16				
Node	447	7.11341226432640E-1	6.35811243489751E+0	-
6.82121026329696E-16				
Node	448	1.10041346589687E+0	4.58228744039676E+0	-
7.95807864051312E-16				
Node	449	2.61749696430408E+0	2.29025424765036E+0	-
1.25055521493777E-15				
Node	450	2.60517448683594E+0	2.79038849765714E+0	-
1.25055521493777E-15				

APPALTATORE:	TELESE S.c.a r.l. Consorzio Telese Società Consortile a Responsabilità Limitata		ITINERARIO NAPOLI – BARI RADDOPPIO TRATTA CANCELLO-BENEVENTO II LOTTO FUNZIONALE FRASSO TELESINO – VITULANO 2° SUBLOTTO TELESE – SAN LORENZO			
PROGETTAZIONE:			PROGETTO ESECUTIVO			
Mandatario:	Mandante:					
SYSTRA S.A.	SWS Engineering S.p.A.	SYSTRA-SOTECNI S.p.A.				
OPERE D'ARTE VIABILITÀ Relazione di calcolo spalla S2	COMMESSA	LOTTO	CODIFICA	DOCUMENTO	REV.	FOGLIO
	IF2R	2.2.E.ZZ	CL	VI.08.0.4.002	B	192 di 348

Node	451	2.58135926616545E+0	3.30995494172166E+0	-
1.13686837721616E-15				
Node	452	2.03289987895492E+0	3.24928193329229E+0	-
1.02318153949454E-15				
Node	453	1.51080637461141E+0	3.14381090073111E+0	-
9.09494701772928E-16				
Node	454	1.01168114303757E+0	3.01753539339494E+0	-
7.95807864051312E-16				
Node	455	7.62732436523438E-1	4.42667669442218E+0	-
7.95807864051312E-16				
Node	456	8.64321793827634E-1	4.00306342289117E+0	-
7.95807864051312E-16				
Node	457	9.46926023296919E-1	3.52154209448410E+0	-
7.95807864051312E-16				
Node	458	1.96537017848023E+0	3.81381092584825E+0	-
1.02318153949454E-15				
Node	459	2.61006026239729E+0	6.02782427178760E+0	-
1.13686837721616E-15				
Node	460	2.12752623322528E+0	6.63527157830897E+0	-
1.02318153949454E-15				
Node	461	1.63145581563441E+0	6.77037806688346E+0	-
9.09494701772928E-16				
Node	462	1.16437721339829E+0	6.81343645363074E+0	-
7.95807864051312E-16				
Node	463	7.69173420000572E-1	6.79405038400117E+0	-
6.82121026329696E-16				
Node	464	1.99804253870231E+0	6.11398347079308E+0	-
1.02318153949454E-15				
Node	465	8.11528774133059E-1	7.25159143025586E+0	-
7.95807864051312E-16				
Node	466	8.20109709666614E-1	7.72569139832223E+0	-
6.82121026329696E-16				
Node	467	7.84960224356348E-1	8.19141230615412E+0	-
6.82121026329696E-16				
Node	468	7.36682256695769E-1	8.63454513654080E+0	-
6.82121026329696E-16				

APPALTATORE:	TELESE S.c.a r.l. Consorzio Telese Società Consortile a Responsabilità Limitata		ITINERARIO NAPOLI – BARI RADDOPPIO TRATTA CANCELLO-BENEVENTO II LOTTO FUNZIONALE FRASSO TELESINO – VITULANO 2° SUBLOTTO TELESE – SAN LORENZO			
PROGETTAZIONE:			PROGETTO ESECUTIVO			
Mandatario:	Mandante:					
SYSTRA S.A.	SWS Engineering S.p.A.	SYSTRA-SOTECNI S.p.A.				
OPERE D'ARTE VIABILITÀ Relazione di calcolo spalla S2			COMMESSA	LOTTO	CODIFICA	DOCUMENTO
			IF2R	2.2.E.ZZ	CL	VI.08.0.4.002
						REV. B
						FOGLIO 193 di 348

Node	469	1.08167205380065E+0	8.62651762765310E+0	-
7.95807864051312E-16				
Node	470	1.59147834379554E+0	8.32720210258097E+0	-
9.09494701772928E-16				
Node	471	2.14804529347521E+0	1.04459014889331E+1	-
1.02318153949454E-15				
Node	472	1.14099657151230E+0	1.11682133825319E+1	-
7.95807864051312E-16				
Node	473	1.40187947688572E+0	8.64635318337646E+0	-
9.09494701772928E-16				
Node	474	1.95114092863903E+0	8.62054825039731E+0	-
1.02318153949454E-15				
Node	475	2.34617275416377E+0	1.02327090530071E+1	-
1.02318153949454E-15				
Node	476	1.97181075976239E+0	1.06676358479339E+1	-
9.09494701772928E-16				
Node	477	1.13831874027498E+0	1.17093501406896E+1	-
7.95807864051312E-16				
Node	478	1.08311307269556E+0	1.22519940138987E+1	-
7.95807864051312E-16				
Node	479	1.66718154637027E+0	1.23931571024784E+1	-
9.09494701772928E-16				
Node	480	2.62358277569801E+0	1.31840044828465E+1	-
1.13686837721616E-15				
Node	481	2.34188307120020E+0	1.26331000265581E+1	-
1.02318153949454E-15				
Node	482	2.42170382179524E+0	1.19485793203911E+1	-
1.02318153949454E-15				
Node	483	2.50643614845920E+0	1.13709767317727E+1	-
1.02318153949454E-15				
Node	484	2.65542377483857E+0	1.09074622952212E+1	-
1.13686837721616E-15				
Node	485	2.73765133691310E+0	1.04942112537268E+1	-
1.13686837721616E-15				
Node	486	2.72833961096536E+0	1.00917886914434E+1	-
1.13686837721616E-15				

APPALTATORE:	TELESE S.c.a r.l. Consorzio Telese Società Consortile a Responsabilità Limitata		ITINERARIO NAPOLI – BARI RADDOPPIO TRATTA CANCELLO-BENEVENTO II LOTTO FUNZIONALE FRASSO TELESINO – VITULANO 2° SUBLOTTO TELESE – SAN LORENZO			
PROGETTAZIONE:			PROGETTO ESECUTIVO			
Mandatario:	Mandante:					
SYSTRA S.A.	SWS Engineering S.p.A.	SYSTRA-SOTECNI S.p.A.				
OPERE D'ARTE VIABILITÀ Relazione di calcolo spalla S2	COMMESSA	LOTTO	CODIFICA	DOCUMENTO	REV.	FOGLIO
	IF2R	2.2.E.ZZ	CL	VI.08.0.4.002	B	194 di 348

Node	487	2.62590209703800E+0	9.62655496374933E+0	-
1.13686837721616E-15				
Node	488	2.46566683418661E+0	8.99186191858429E+0	-
1.13686837721616E-15				
Node	489	2.65537887144072E+0	8.38532922653865E+0	-
1.13686837721616E-15				
Node	490	2.76264053360132E+0	7.93129801524453E+0	-
1.13686837721616E-15				
Node	491	2.74944377263798E+0	7.50090245058786E+0	-
1.13686837721616E-15				
Node	492	2.70840810735664E+0	7.03136690647315E+0	-
1.13686837721616E-15				
Node	493	2.65867995036592E+0	6.53840035755734E+0	-
1.13686837721616E-15				
Node	494	2.62019895756421E+0	5.49652528166758E+0	-
1.13686837721616E-15				
Node	495	2.57908230808687E+0	4.96556013490949E+0	-
1.13686837721616E-15				
Node	496	2.52475220618773E+0	4.42652954922699E+0	-
1.13686837721616E-15				
Node	497	2.54981114267860E+0	3.85482170451518E+0	-
1.13686837721616E-15				
Node	498	1.43471139631724E+0	3.66699074711667E+0	-
9.09494701772928E-16				
Node	499	1.84470465211163E+0	4.48408850859751E+0	-
1.02318153949454E-15				
Node	500	1.76592868810568E+0	1.18048259628641E+1	-
9.09494701772928E-16				
Node	501	1.83634231195069E+0	1.11786592319164E+1	-
9.09494701772928E-16				
Node	502	2.20797721600034E+0	1.08094958173321E+1	-
1.02318153949454E-15				
Node	503	2.36223631038018E+0	1.04929998507787E+1	-
1.02318153949454E-15				
Node	504	1.18554870728516E+0	8.22580241341646E+0	-
7.95807864051312E-16				

APPALTATORE:	TELESE S.c.a r.l. Consorzio Telese Società Consortile a Responsabilità Limitata		ITINERARIO NAPOLI – BARI RADDOPPIO TRATTA CANCELLO-BENEVENTO II LOTTO FUNZIONALE FRASSO TELESINO – VITULANO 2° SUBLOTTO TELESE – SAN LORENZO			
PROGETTAZIONE:			PROGETTO ESECUTIVO			
Mandatario:	Mandante:					
SYSTRA S.A.	SWS Engineering S.p.A.	SYSTRA-SOTECNI S.p.A.				
OPERE D'ARTE VIABILITÀ Relazione di calcolo spalla S2	COMMESSA	LOTTO	CODIFICA	DOCUMENTO	REV.	FOGLIO
	IF2R	2.2.E.ZZ	CL	VI.08.0.4.002	B	195 di 348

Node	505	1.27338649424065E+0	7.75711293480898E+0	-
7.95807864051312E-16				
Node	506	1.82734426237224E+0	7.81610456313367E+0	-
9.09494701772928E-16				
Node	507	2.21803927072168E+0	8.17873958188512E+0	-
1.02318153949454E-15				
Node	508	2.43101452962569E+0	7.89605626542273E+0	-
1.13686837721616E-15				
Node	509	2.30915879240885E+0	7.58092437986710E+0	-
1.02318153949454E-15				
Node	510	2.22192662819849E+0	7.11832441800201E+0	-
1.02318153949454E-15				
Node	511	1.73561132743138E+0	7.23843056480626E+0	-
9.09494701772928E-16				
Node	512	1.25100732082211E+0	7.26160720788457E+0	-
7.95807864051312E-16				
Node	513	4.37321432400495E-10	1.45097981556406E+1	-
5.19711258155959E-16				
Node	514	4.51491359854117E-10	1.49798990771640E+1	-
4.38506374069090E-16				
Node	515	4.65659468318336E-10	1.5449999987031E+1	-
0.00000000000000E+0				
Node	516	5.28571428944528E-1	1.5449999986871E+1	-
2.27373675443232E-16				
Node	517	1.05714285742339E+0	1.5449999986712E+1	-
3.41060513164848E-16				
Node	518	1.58571428590226E+0	1.5449999986553E+1	-
4.54747350886464E-16				
Node	519	2.11428571438113E+0	1.5449999986393E+1	-
5.68434188608080E-16				
Node	520	2.64285714286000E+0	1.5449999986234E+1	-
6.82121026329696E-16				
Node	521	3.17142857133887E+0	1.5449999986075E+1	-
7.95807864051312E-16				
Node	522	1.77444703972424E+0	1.44232356533304E+1	-
3.85517470146792E-16				

APPALTATORE:	TELESE S.c.a r.l. Consorzio Telese Società Consortile a Responsabilità Limitata		ITINERARIO NAPOLI – BARI RADDOPPIO TRATTA CANCELLO-BENEVENTO II LOTTO FUNZIONALE FRASSO TELESINO – VITULANO 2° SUBLOTTO TELESE – SAN LORENZO			
PROGETTAZIONE:			PROGETTO ESECUTIVO			
Mandatario:	Mandante:					
SYSTRA S.A.	SWS Engineering S.p.A.	SYSTRA-SOTECNI S.p.A.				
OPERE D'ARTE VIABILITÀ Relazione di calcolo spalla S2	COMMESSA	LOTTO	CODIFICA	DOCUMENTO	REV.	FOGLIO
	IF2R	2.2.E.ZZ	CL	VI.08.0.4.002	B	196 di 348

Node	523	1.55781182137226E+0	1.47316333625679E+1	-
4.13671599023160E-17				
Node	524	1.19638331669056E+0	1.48499890997158E+1	
1.33316290323531E-16				
Node	525	8.39291479498472E-1	1.47294677968633E+1	
3.06936343985583E-16				
Node	526	6.24010097511342E-1	1.44180346390790E+1	
4.24244810267900E-16				
Node	527	6.19055817131355E-1	1.50691679402653E+1	-
2.27373675443232E-16				
Node	528	1.12676308747749E+0	1.51499945480136E+1	-
3.41060513164848E-16				
Node	529	1.57176305398716E+0	1.50908166796095E+1	-
4.54747350886464E-16				
Node	530	3.87310209087756E-1	1.46912612158329E+1	-
2.27373675443232E-16				
Node	531	3.33417656791566E-1	1.44188908494410E+1	-
2.27373675443232E-16				
Node	532	2.29339406669550E+0	1.51011890546757E+1	-
6.82121026329696E-16				
Node	533	2.69853518525492E+0	1.50821888873888E+1	-
6.82121026329696E-16				
Node	534	3.10968510636291E+0	1.49629400483061E+1	-
7.95807864051312E-16				
Node	535	3.23029241755279E+0	1.44879821464432E+1	-
9.09494701772928E-16				
Node	536	1.99174155441787E+0	1.51012443314909E+1	-
5.68434188608080E-16				
Node	537	2.82385206000346E+0	1.44391675740461E+1	-
7.95807864051312E-16				
Node	538	2.43910256408899E+0	1.44145854020500E+1	-
6.82121026329696E-16				
Node	539	2.08346478643627E+0	1.44077890761628E+1	-
5.68434188608080E-16				
Node	540	2.00000051057687E+0	1.47531790971730E+1	-
5.68434188608080E-16				

APPALTATORE:	TELESE S.c.a r.l. Consorzio Telese Società Consortile a Responsabilità Limitata		ITINERARIO NAPOLI – BARI RADDOPPIO TRATTA CANCELLO-BENEVENTO II LOTTO FUNZIONALE FRASSO TELESINO – VITULANO 2° SUBLOTTO TELESE – SAN LORENZO			
PROGETTAZIONE:			PROGETTO ESECUTIVO			
Mandatario:	Mandante:					
SYSTRA S.A.	SWS Engineering S.p.A.	SYSTRA-SOTECNI S.p.A.				
OPERE D'ARTE VIABILITÀ Relazione di calcolo spalla S2	COMMESSA	LOTTO	CODIFICA	DOCUMENTO	REV.	FOGLIO
	IF2R	2.2.E.ZZ	CL	VI.08.0.4.002	B	197 di 348

Node	541	2.74946779431758E+0	1.48141879877022E+1	-
7.95807864051312E-16				
Node	542	2.36901381272806E+0	1.47713230011835E+1	-
6.82121026329696E-16				
Node	543	3.17142857127234E+0	-9.48146383674803E-10	-
7.95807864051312E-16				
Node	544	2.64285714272695E+0	-7.85281420241135E-10	-
6.82121026329696E-16				
Node	545	2.11428571418156E+0	-6.22416002060115E-10	-
5.68434188608080E-16				
Node	546	1.58571428563617E+0	-4.59551493373798E-10	-
4.54747350886464E-16				
Node	547	1.05714285709078E+0	-2.96686075192778E-10	-
3.41060513164848E-16				
Node	548	5.28571428545391E-1	-1.33821111759110E-10	-
2.27373675443232E-16				
Node	549	0.00000000000000E+0	0.00000000000000E+0	-
0.00000000000000E+0				
Node	550	1.41057171276771E-10	4.46421285356117E-1	-
3.41060513164848E-16				
Node	551	2.82114342553541E-10	8.92842570712233E-1	-
4.54747350886464E-16				
Node	552	6.41686196594059E-1	9.80259947237471E-1	-
2.93826884297546E-16				
Node	553	8.62245680414433E-1	7.04094753217457E-1	-
2.84128657352281E-16				
Node	554	1.20169222578343E+0	6.00002389090697E-1	-
3.88072902511436E-16				
Node	555	1.54054621533991E+0	7.06007818374427E-1	-
4.92017147670592E-16				
Node	556	1.76015305131006E+0	9.84991715335233E-1	-
4.82274555108131E-16				
Node	557	1.56313024880399E+0	3.53003907312825E-1	-
4.54747350886464E-16				
Node	558	1.12941753870185E+0	3.00001193406292E-1	-
3.41060513164848E-16				

APPALTATORE:	TELESE S.c.a r.l. Consorzio Telese Società Consortile a Responsabilità Limitata	ITINERARIO NAPOLI – BARI RADDOPPIO TRATTA CANCELLO-BENEVENTO II LOTTO FUNZIONALE FRASSO TELESINO – VITULANO 2° SUBLOTTO TELESE – SAN LORENZO					
PROGETTAZIONE:		PROGETTO ESECUTIVO					
Mandatario:	Mandante:						
SYSTRA S.A.	SWS Engineering S.p.A.	SYSTRA-SOTECNI S.p.A.					
OPERE D'ARTE VIABILITÀ Relazione di calcolo spalla S2	COMMESSA	LOTTO	CODIFICA	DOCUMENTO	REV.	FOGLIO	
	IF2R	2.2.E.ZZ	CL	VI.08.0.4.002	B	198 di 348	

Node	559	5.71945751022071E-1	4.86683288197928E-1	-
2.27373675443232E-16				
Node	560	3.80598717440620E-1	9.24726058263408E-1	-
1.13686837721616E-16				
Node	561	3.18507772441203E+0	4.15442162695195E-1	-
7.95807864051312E-16				
Node	562	2.81048223067416E+0	4.22781730183076E-1	-
6.82121026329696E-16				
Node	563	2.35565717548161E+0	4.83250874032909E-1	-
5.68434188608080E-16				
Node	564	1.86761127935654E+0	3.21148490339067E-1	-
4.54747350886464E-16				
Node	565	1.96783579705485E+0	6.17145727236720E-1	-
4.54747350886464E-16				
Node	566	2.10677600232216E+0	9.58612475074911E-1	-
5.68434188608080E-16				
Node	567	2.53009302583997E+0	8.93301003631216E-1	-
6.82121026329696E-16				
Node	568	3.05840009588387E+0	7.92565636891684E-1	-
7.95807864051312E-16				
Node	569	6.38063390392773E-1	1.40396972332419E+1	
3.00000000000000E+0				
Node	570	6.38063390392773E-1	1.40396972332419E+1	
4.20000000000000E+0				
Node	571	6.38063390392773E-1	1.40396972332419E+1	
3.60000000000000E+0				
Node	572	1.38315558051142E+0	9.07289574446695E-1	
6.82121026329696E-16				
Node	573	1.01884832314253E+0	9.06182099641307E-1	
6.82121026329696E-16				
Node	574	1.01268778931605E+0	1.40396972383365E+1	
1.26679619348139E-15				
Node	575	1.38731219405916E+0	1.40396972362012E+1	
4.87229336586482E-17				
Node	576	1.38044122934969E+0	1.43430383816006E+1	
5.68434188608080E-16				

APPALTATORE:	TELESE S.c.a r.l. Consorzio Telese Società Consortile a Responsabilità Limitata		ITINERARIO NAPOLI – BARI RADDOPPIO TRATTA CANCELLO-BENEVENTO II LOTTO FUNZIONALE FRASSO TELESINO – VITULANO 2° SUBLOTTO TELESE – SAN LORENZO			
PROGETTAZIONE:	Mandatario: SYSTRA S.A. Mandante: SWS Engineering S.p.A. SYSTRA-SOTECNI S.p.A.		PROGETTO ESECUTIVO			
OPERE D'ARTE VIABILITÀ Relazione di calcolo spalla S2	COMMESSA	LOTTO	CODIFICA	DOCUMENTO	REV.	FOGLIO
	IF2R	2.2.E.ZZ	CL	VI.08.0.4.002	B	199 di 348

Node	577	1.29372438240315E+0	1.45274130476283E+1	
7.95807864051312E-16				
Node	578	1.17121498694203E+0	1.46542504985458E+1	
9.09494701772928E-16				
Node	579	1.02497329874180E+0	1.45874722075666E+1	
9.09494701772928E-16				
Node	580	1.06628129965752E+0	1.43818075956591E+1	
6.82121026329696E-16				
Node	581	4.99876108559418E+0	1.01650691485174E+0	-
1.13686837721616E-15				
Node	582	5.10728754970492E+0	8.49680204061036E-1	-
1.13686837721616E-15				
Node	583	5.30380395932870E+0	9.05325971215098E-1	-
1.13686837721616E-15				
Node	584	5.45448005052878E+0	1.01636843878625E+0	-
1.13686837721616E-15				
Node	585	5.56521957308718E+0	1.18644008361378E+0	-
1.25055521493777E-15				
Node	586	5.44230914586508E+0	1.33970205562806E+0	-
1.13686837721616E-15				
Node	587	5.25662255344940E+0	1.49197984108355E+0	-
1.13686837721616E-15				
Node	588	5.07352634709270E+0	1.51111192502671E+0	-
1.13686837721616E-15				
Node	589	4.89809505356287E+0	1.43756835125774E+0	-
1.02318153949454E-15				
Node	590	4.90535725797928E+0	1.24920922119034E+0	-
1.02318153949454E-15				
Node	591	5.12529915484170E+0	1.34418948866413E+0	-
1.13686837721616E-15				
Node	592	5.26432402126401E+0	1.12455781717271E+0	-
1.13686837721616E-15				
Node	593	9.98761574341122E-1	9.71650753109675E+0	-
1.13686837721616E-16				
Node	594	1.10728798032616E+0	9.54968077092584E+0	-
1.13686837721616E-16				

APPALTATORE:	TELESE S.c.a r.l. Consorzio Telese Società Consortile a Responsabilità Limitata	ITINERARIO NAPOLI – BARI RADDOPPIO TRATTA CANCELLO-BENEVENTO II LOTTO FUNZIONALE FRASSO TELESINO – VITULANO 2° SUBLOTTO TELESE – SAN LORENZO					
PROGETTAZIONE:		PROGETTO ESECUTIVO					
Mandatario:	Mandante:						
SYSTRA S.A.	SWS Engineering S.p.A.	SYSTRA-SOTECNI S.p.A.					
OPERE D'ARTE VIABILITÀ Relazione di calcolo spalla S2		COMMESSA	LOTTO	CODIFICA	DOCUMENTO	REV.	FOGLIO
		IF2R	2.2.E.ZZ	CL	VI.08.0.4.002	B	200 di 348

Node	595	1.30380449844555E+0	9.60532670736890E+0	-
1.13686837721616E-16				
Node	596	1.45448059345576E+0	9.71636921654743E+0	-
2.27373675443232E-16				
Node	597	1.56521997537703E+0	9.88644073393129E+0	-
2.27373675443232E-16				
Node	598	1.44230962946653E+0	1.00397027717046E+1	-
1.13686837721616E-16				
Node	599	1.25662309184746E+0	1.01919805277360E+1	-
1.13686837721616E-16				
Node	600	1.07352690473462E+0	1.02111125650536E+1	-
1.13686837721616E-16				
Node	601	8.98095548244550E-1	1.01375688785626E+1	
0.00000000000000E+0				
Node	602	9.05357888998020E-1	9.94920990913014E+0	
0.00000000000000E+0				
Node	603	1.12530009327145E+0	1.00441905291396E+1	-
1.13686837721616E-16				
Node	604	1.26432494674243E+0	9.82455902902453E+0	-
1.13686837721616E-16				
Node	605	9.98761574341122E-1	5.36650753146928E+0	-
1.13686837721616E-16				
Node	606	1.10728798032616E+0	5.19968077129837E+0	-
1.13686837721616E-16				
Node	607	1.30380449844555E+0	5.25532670774143E+0	-
2.27373675443232E-16				
Node	608	1.45448059345576E+0	5.36636921691995E+0	-
2.27373675443232E-16				
Node	609	1.56521997537703E+0	5.53644073430382E+0	-
2.27373675443232E-16				
Node	610	1.44230962946653E+0	5.68970277207715E+0	-
2.27373675443232E-16				
Node	611	1.25662309184746E+0	5.84198052810854E+0	-
2.27373675443232E-16				
Node	612	1.07352690473462E+0	5.86111256542619E+0	-
1.13686837721616E-16				

APPALTATORE:	TELESE S.c.a r.l. Consorzio Telese Società Consortile a Responsabilità Limitata		ITINERARIO NAPOLI – BARI RADDOPPIO TRATTA CANCELLO-BENEVENTO II LOTTO FUNZIONALE FRASSO TELESINO – VITULANO 2° SUBLOTTO TELESE – SAN LORENZO			
PROGETTAZIONE:			PROGETTO ESECUTIVO			
Mandatario:	Mandante:					
SYSTRA S.A.	SWS Engineering S.p.A.	SYSTRA-SOTECNI S.p.A.				
OPERE D'ARTE VIABILITÀ Relazione di calcolo spalla S2			COMMESSA	LOTTO	CODIFICA	DOCUMENTO
			IF2R	2.2.E.ZZ	CL	VI.08.0.4.002
						REV. B
						FOGLIO 201 di 348

Node	613	8.98095548244550E-1	5.78756887893520E+0	-
1.13686837721616E-16				
Node	614	9.05357888998020E-1	5.59920990950266E+0	-
1.13686837721616E-16				
Node	615	1.12530009327145E+0	5.69419052951221E+0	-
1.13686837721616E-16				
Node	616	1.26432494674243E+0	5.47455902939706E+0	-
2.27373675443232E-16				
Node	617	4.99876160600609E+0	5.36650752960663E+0	-
1.02318153949454E-15				
Node	618	5.10728801199113E+0	5.19968076943573E+0	-
1.02318153949454E-15				
Node	619	5.30380453011052E+0	5.25532670587878E+0	-
1.13686837721616E-15				
Node	620	5.45448062512073E+0	5.36636921505731E+0	-
1.13686837721616E-15				
Node	621	5.56522000704199E+0	5.53644073244118E+0	-
1.13686837721616E-15				
Node	622	5.44230966113150E+0	5.68970277021451E+0	-
1.13686837721616E-15				
Node	623	5.25662312351243E+0	5.84198052624589E+0	-
1.13686837721616E-15				
Node	624	5.07352693639958E+0	5.86111256356355E+0	-
1.02318153949454E-15				
Node	625	4.89809557990952E+0	5.78756887707255E+0	-
1.02318153949454E-15				
Node	626	4.90535792066299E+0	5.59920990764002E+0	-
1.02318153949454E-15				
Node	627	5.12530012493642E+0	5.69419052764956E+0	-
1.02318153949454E-15				
Node	628	5.26432497840740E+0	5.47455902753441E+0	-
1.13686837721616E-15				
Node	629	4.99876160577326E+0	9.71650752923410E+0	-
1.02318153949454E-15				
Node	630	5.10728801175830E+0	9.54968076906320E+0	-
1.02318153949454E-15				

APPALTATORE:	TELESE S.c.a r.l. Consorzio Telese Società Consortile a Responsabilità Limitata		ITINERARIO NAPOLI – BARI RADDOPPIO TRATTA CANCELLO-BENEVENTO II LOTTO FUNZIONALE FRASSO TELESINO – VITULANO 2° SUBLOTTO TELESE – SAN LORENZO			
PROGETTAZIONE:			PROGETTO ESECUTIVO			
Mandatario:	Mandante:					
SYSTRA S.A.	SWS Engineering S.p.A.	SYSTRA-SOTECNI S.p.A.				
OPERE D'ARTE VIABILITÀ Relazione di calcolo spalla S2	COMMESSA	LOTTO	CODIFICA	DOCUMENTO	REV.	FOGLIO
	IF2R	2.2.E.ZZ	CL	VI.08.0.4.002	B	202 di 348

Node	631	5.30380452987769E+0	9.60532670550625E+0	-
1.02318153949454E-15				
Node	632	5.45448062488790E+0	9.71636921468478E+0	-
1.13686837721616E-15				
Node	633	5.56522000680916E+0	9.88644073206865E+0	-
1.13686837721616E-15				
Node	634	5.44230966089867E+0	1.00397027698419E+1	-
1.02318153949454E-15				
Node	635	5.25662312327960E+0	1.01919805258733E+1	-
1.02318153949454E-15				
Node	636	5.07352693616675E+0	1.02111125631910E+1	-
1.02318153949454E-15				
Node	637	4.89809557967669E+0	1.01375688767000E+1	-
9.09494701772928E-16				
Node	638	4.90535792043016E+0	9.94920990726749E+0	-
9.09494701772928E-16				
Node	639	5.12530012470359E+0	1.00441905272770E+1	-
1.02318153949454E-15				
Node	640	5.26432497817457E+0	9.82455902716188E+0	-
1.02318153949454E-15				
Node	641	4.99876144901823E+0	1.40665056327131E+1	-
9.09494701772928E-16				
Node	642	5.10728792048833E+0	1.38996790766624E+1	-
9.09494701772928E-16				
Node	643	5.30380446627181E+0	1.39553245385827E+1	-
1.02318153949454E-15				
Node	644	5.45448057728497E+0	1.40663668780303E+1	-
1.02318153949454E-15				
Node	645	5.56521996479322E+0	1.42364386544378E+1	-
1.02318153949454E-15				
Node	646	5.44230953615210E+0	1.43897004401735E+1	-
1.02318153949454E-15				
Node	647	5.25662288264960E+0	1.45419782750424E+1	-
1.02318153949454E-15				
Node	648	5.07352664413169E+0	1.45611104977371E+1	-
9.09494701772928E-16				

APPALTATORE:	TELESE S.c.a r.l. Consorzio Telese Società Consortile a Responsabilità Limitata	ITINERARIO NAPOLI – BARI RADDOPPIO TRATTA CANCELLO-BENEVENTO II LOTTO FUNZIONALE FRASSO TELESINO – VITULANO 2° SUBLOTTO TELESE – SAN LORENZO					
PROGETTAZIONE:		PROGETTO ESECUTIVO					
Mandatario:	Mandante:						
SYSTRA S.A.	SWS Engineering S.p.A.	SYSTRA-SOTECNI S.p.A.					
OPERE D'ARTE VIABILITÀ Relazione di calcolo spalla S2		COMMESSA	LOTTO	CODIFICA	DOCUMENTO	REV.	FOGLIO
		IF2R	2.2.E.ZZ	CL	VI.08.0.4.002	B	203 di 348

Node	649	4.89809528552461E+0	1.44875671763987E+1	-
9.09494701772928E-16				
Node	650	4.90535760997421E+0	1.42992077468565E+1	-
9.09494701772928E-16				
Node	651	5.12529968209576E+0	1.43941872463495E+1	-
9.09494701772928E-16				
Node	652	5.26432475288036E+0	1.41745552942623E+1	-
1.02318153949454E-15				
Node	653	3.70000000087664E+0	1.33926385518093E+0	
2.50000000000000E+0				
Node	654	3.22090356116866E+0	1.33926385518093E+0	
2.50000000000000E+0				
Node	655	2.74180712146068E+0	1.33926385518093E+0	
2.50000000000000E+0				
Node	656	2.26271068175270E+0	1.33926385518093E+0	
2.50000000000000E+0				
Node	657	3.7000000008653E+0	1.33926385584308E+0	
4.99999999999999E-1				
Node	658	3.70000000023315E+0	1.33926385572021E+0	
9.99999999999999E-1				
Node	659	3.70000000037977E+0	1.33926385559733E+0	
1.50000000000000E+0				
Node	660	3.70000000052638E+0	1.33926385547446E+0	
2.00000000000000E+0				
Node	661	2.19283694579459E+0	1.33926385518093E+0	
3.99579984153604E-1				
Node	662	2.61258252917758E+0	1.33926385518093E+0	
4.18113904564881E-1				
Node	663	3.03103863871755E+0	1.33926385518093E+0	
5.42236585711049E-1				
Node	664	3.14913288572868E+0	1.33926385518093E+0	
1.06125531543343E+0				
Node	665	3.19118542242283E+0	1.33926385518093E+0	
1.54722668594650E+0				
Node	666	3.20961394619782E+0	1.33926385518093E+0	
2.02472251631245E+0				

APPALTATORE:	TELESE S.c.a r.l. Consorzio Telese Società Consortile a Responsabilità Limitata	ITINERARIO NAPOLI – BARI RADDOPPIO TRATTA CANCELLO-BENEVENTO II LOTTO FUNZIONALE FRASSO TELESINO – VITULANO 2° SUBLOTTO TELESE – SAN LORENZO					
PROGETTAZIONE:		PROGETTO ESECUTIVO					
Mandatario:	Mandante:						
SYSTRA S.A.	SWS Engineering S.p.A.	SYSTRA-SOTECNI S.p.A.					
OPERE D'ARTE VIABILITÀ Relazione di calcolo spalla S2		COMMESSA	LOTTO	CODIFICA	DOCUMENTO	REV.	FOGLIO
		IF2R	2.2.E.ZZ	CL	VI.08.0.4.002	B	204 di 348

Node	667	2.72809007307155E+0	1.33926385518093E+0
2.05124496690621E+0			
Node	668	2.25387288392954E+0	1.33926385518093E+0
2.07854546116489E+0			
Node	669	2.24267765365581E+0	1.33926385518093E+0
1.65391873698221E+0			
Node	670	2.22669681095857E+0	1.33926385518093E+0
1.21749291842539E+0			
Node	671	2.20693412131049E+0	1.33926385518093E+0
7.92585015997533E-1			
Node	672	2.70804749710462E+0	1.33926385518093E+0
1.60172474764689E+0			
Node	673	2.67600596463490E+0	1.33926385518093E+0
1.15340165348360E+0			
Node	674	2.62875602204146E+0	1.33926385518093E+0
7.29226577438734E-1			
Node	675	3.69999999981773E+0	1.33926385518093E+0
3.00000000000000E+0			
Node	676	3.22090356010975E+0	1.33926385518093E+0
3.00000000000000E+0			
Node	677	2.74180712040177E+0	1.33926385518093E+0
3.00000000000000E+0			
Node	678	2.26271068069379E+0	1.33926385518093E+0
3.00000000000000E+0			
Node	679	1.76193659895150E+0	1.40396972332215E+1
3.00000000000000E+0			
Node	680	1.19999999467214E+0	1.40396972332317E+1
3.00000000000000E+0			
Node	681	1.19999999467214E+0	1.40396972332317E+1
4.20000000000000E+0			
Node	682	1.76193659895150E+0	1.40396972332215E+1
4.20000000000000E+0			
Node	683	1.76193659895150E+0	1.40396972332215E+1
3.60000000000000E+0			
Node	684	1.19999999467214E+0	1.40396972332317E+1
3.60000000000000E+0			

APPALTATORE:	TELESE S.c.a r.l. Consorzio Telese Società Consortile a Responsabilità Limitata	ITINERARIO NAPOLI – BARI RADDOPPIO TRATTA CANCELLO-BENEVENTO II LOTTO FUNZIONALE FRASSO TELESINO – VITULANO 2° SUBLOTTO TELESE – SAN LORENZO					
PROGETTAZIONE:		PROGETTO ESECUTIVO					
Mandatario:	Mandante:						
SYSTRA S.A.	SWS Engineering S.p.A.	SYSTRA-SOTECNI S.p.A.					
OPERE D'ARTE VIABILITÀ Relazione di calcolo spalla S2		COMMESSA	LOTTO	CODIFICA	DOCUMENTO	REV.	FOGLIO
		IF2R	2.2.E.ZZ	CL	VI.08.0.4.002	B	205 di 348

Node	685	3.70000000087664E+0	1.40396972331862E+1
2.500000000000000E+0			
Node	686	3.70000000087664E+0	1.35316798980660E+1
2.500000000000000E+0			
Node	687	3.70000000087664E+0	1.30236625629458E+1
2.500000000000000E+0			
Node	688	3.70000000087664E+0	1.25156452278255E+1
2.500000000000000E+0			
Node	689	3.70000000087664E+0	1.20076278927053E+1
2.500000000000000E+0			
Node	690	3.70000000087664E+0	1.14996105575851E+1
2.500000000000000E+0			
Node	691	3.70000000087664E+0	1.09915932224649E+1
2.500000000000000E+0			
Node	692	3.70000000087664E+0	1.04835758873447E+1
2.500000000000000E+0			
Node	693	3.70000000087664E+0	9.97555855222453E+0
2.500000000000000E+0			
Node	694	3.70000000087664E+0	9.46754121710432E+0
2.500000000000000E+0			
Node	695	3.70000000087664E+0	8.95952388198411E+0
2.500000000000000E+0			
Node	696	3.70000000087664E+0	8.45150654686389E+0
2.500000000000000E+0			
Node	697	3.70000000087664E+0	7.94348921174368E+0
2.500000000000000E+0			
Node	698	3.70000000087664E+0	7.43547187662347E+0
2.500000000000000E+0			
Node	699	3.70000000087664E+0	6.92745454150326E+0
2.500000000000000E+0			
Node	700	3.70000000087664E+0	6.41943720638305E+0
2.500000000000000E+0			
Node	701	3.70000000087664E+0	5.91141987126283E+0
2.500000000000000E+0			
Node	702	3.70000000087664E+0	5.40340253614262E+0
2.500000000000000E+0			

APPALTATORE:	TELESE S.c.a r.l. Consorzio Telese Società Consortile a Responsabilità Limitata	ITINERARIO NAPOLI – BARI RADDOPPIO TRATTA CANCELLO-BENEVENTO II LOTTO FUNZIONALE FRASSO TELESINO – VITULANO 2° SUBLOTTO TELESE – SAN LORENZO					
PROGETTAZIONE:		PROGETTO ESECUTIVO					
Mandatario:	Mandante:						
SYSTRA S.A.	SWS Engineering S.p.A.	SYSTRA-SOTECNI S.p.A.					
OPERE D'ARTE VIABILITÀ Relazione di calcolo spalla S2		COMMESSA	LOTTO	CODIFICA	DOCUMENTO	REV.	FOGLIO
		IF2R	2.2.E.ZZ	CL	VI.08.0.4.002	B	206 di 348

Node	703	3.70000000087664E+0	4.89538520102241E+0
2.500000000000000E+0			
Node	704	3.70000000087664E+0	4.38736786590220E+0
2.500000000000000E+0			
Node	705	3.70000000087664E+0	3.87935053078199E+0
2.500000000000000E+0			
Node	706	3.70000000087664E+0	3.37133319566177E+0
2.500000000000000E+0			
Node	707	3.70000000087664E+0	2.86331586054156E+0
2.500000000000000E+0			
Node	708	3.70000000087664E+0	2.35529852542135E+0
2.500000000000000E+0			
Node	709	3.70000000087664E+0	1.84728119030114E+0
2.500000000000000E+0			
Node	710	3.7000000008654E+0	1.40396972331862E+1
4.999999999999999E-1			
Node	711	3.70000000023316E+0	1.40396972331862E+1
9.999999999999999E-1			
Node	712	3.70000000037977E+0	1.40396972331862E+1
1.500000000000000E+0			
Node	713	3.70000000052639E+0	1.40396972331862E+1
2.000000000000000E+0			
Node	714	3.70000000087664E+0	1.35316798980230E+1
2.000000000000097E+0			
Node	715	3.70000000087664E+0	1.30236625628721E+1
2.000000000000192E+0			
Node	716	3.70000000087664E+0	1.25156452277333E+1
2.000000000000226E+0			
Node	717	3.70000000087664E+0	1.20076278926018E+1
2.000000000000171E+0			
Node	718	3.70000000087664E+0	1.14996105574747E+1
2.000000000000070E+0			
Node	719	3.70000000087664E+0	1.09915932223513E+1
1.99999999999989E+0			
Node	720	3.70000000087664E+0	1.04835758872309E+1
1.99999999999933E+0			

APPALTATORE:	TELESE S.c.a r.l. Consorzio Telese Società Consortile a Responsabilità Limitata	ITINERARIO NAPOLI – BARI RADDOPPIO TRATTA CANCELLO-BENEVENTO II LOTTO FUNZIONALE FRASSO TELESINO – VITULANO 2° SUBLOTTO TELESE – SAN LORENZO					
PROGETTAZIONE:		PROGETTO ESECUTIVO					
Mandatario:	Mandante:						
SYSTRA S.A.	SWS Engineering S.p.A.	SYSTRA-SOTECNI S.p.A.					
OPERE D'ARTE VIABILITÀ Relazione di calcolo spalla S2		COMMESSA	LOTTO	CODIFICA	DOCUMENTO	REV.	FOGLIO
		IF2R	2.2.E.ZZ	CL	VI.08.0.4.002	B	207 di 348

Node	721	3.70000000087664E+0	9.97555855211289E+0
1.99999999999898E+0			
Node	722	3.70000000087664E+0	9.46754121699646E+0
1.99999999999876E+0			
Node	723	3.70000000087664E+0	8.95952388188118E+0
1.99999999999864E+0			
Node	724	3.70000000087664E+0	8.45150654676669E+0
1.99999999999857E+0			
Node	725	3.70000000087664E+0	7.94348921165272E+0
1.99999999999853E+0			
Node	726	3.70000000087664E+0	7.43547187653907E+0
1.99999999999851E+0			
Node	727	3.70000000087664E+0	6.92745454142564E+0
1.99999999999850E+0			
Node	728	3.70000000087664E+0	6.41943720631233E+0
1.99999999999849E+0			
Node	729	3.70000000087664E+0	5.91141987119910E+0
1.99999999999849E+0			
Node	730	3.70000000087664E+0	5.40340253608592E+0
1.99999999999849E+0			
Node	731	3.70000000087664E+0	4.89538520097277E+0
1.99999999999849E+0			
Node	732	3.70000000087664E+0	4.38736786585963E+0
1.99999999999851E+0			
Node	733	3.70000000087664E+0	3.87935053074650E+0
1.99999999999854E+0			
Node	734	3.70000000087664E+0	3.37133319563338E+0
1.99999999999860E+0			
Node	735	3.70000000087664E+0	2.86331586052025E+0
1.99999999999873E+0			
Node	736	3.70000000087664E+0	2.35529852540713E+0
1.99999999999897E+0			
Node	737	3.70000000087664E+0	1.84728119029402E+0
1.99999999999937E+0			
Node	738	3.70000000087664E+0	1.35316798979676E+1
1.50000000000196E+0			

APPALDATTORE:	TELESE S.c.a r.l. Consorzio Telese Società Consortile a Responsabilità Limitata	ITINERARIO NAPOLI – BARI RADDOPPIO TRATTA CANCELLO-BENEVENTO II LOTTO FUNZIONALE FRASSO TELESINO – VITULANO 2° SUBLOTTO TELESE – SAN LORENZO					
PROGETTAZIONE:		PROGETTO ESECUTIVO					
Mandatario:	Mandante:						
SYSTRA S.A.	SWS Engineering S.p.A.	SYSTRA-SOTECNI S.p.A.					
OPERE D'ARTE VIABILITÀ Relazione di calcolo spalla S2		COMMESSA	LOTTO	CODIFICA	DOCUMENTO	REV.	FOGLIO
		IF2R	2.2.E.ZZ	CL	VI.08.0.4.002	B	208 di 348

Node	739	3.70000000087664E+0	1.30236625627838E+1
1.50000000000379E+0			
Node	740	3.70000000087664E+0	1.25156452276288E+1
1.50000000000421E+0			
Node	741	3.70000000087664E+0	1.20076278924891E+1
1.50000000000279E+0			
Node	742	3.70000000087664E+0	1.14996105573575E+1
1.50000000000089E+0			
Node	743	3.70000000087664E+0	1.09915932222329E+1
1.4999999999951E+0			
Node	744	3.70000000087664E+0	1.04835758871139E+1
1.4999999999860E+0			
Node	745	3.70000000087664E+0	9.97555855199904E+0
1.4999999999805E+0			
Node	746	3.70000000087664E+0	9.46754121688716E+0
1.4999999999773E+0			
Node	747	3.70000000087664E+0	8.95952388177735E+0
1.4999999999755E+0			
Node	748	3.70000000087664E+0	8.45150654666892E+0
1.4999999999745E+0			
Node	749	3.70000000087664E+0	7.94348921156140E+0
1.4999999999739E+0			
Node	750	3.70000000087664E+0	7.43547187645446E+0
1.4999999999736E+0			
Node	751	3.70000000087664E+0	6.92745454134789E+0
1.4999999999735E+0			
Node	752	3.70000000087664E+0	6.41943720624154E+0
1.4999999999734E+0			
Node	753	3.70000000087664E+0	5.91141987113533E+0
1.4999999999733E+0			
Node	754	3.70000000087664E+0	5.40340253602919E+0
1.4999999999733E+0			
Node	755	3.70000000087664E+0	4.89538520092311E+0
1.4999999999734E+0			
Node	756	3.70000000087664E+0	4.38736786581706E+0
1.4999999999736E+0			

APPALTATORE:	TELESE S.c.a r.l. Consorzio Telese Società Consortile a Responsabilità Limitata	ITINERARIO NAPOLI – BARI RADDOPPIO TRATTA CANCELLO-BENEVENTO II LOTTO FUNZIONALE FRASSO TELESINO – VITULANO 2° SUBLOTTO TELESE – SAN LORENZO					
PROGETTAZIONE:		PROGETTO ESECUTIVO					
Mandatario:	Mandante:						
SYSTRA S.A.	SWS Engineering S.p.A.	SYSTRA-SOTECNI S.p.A.					
OPERE D'ARTE VIABILITÀ Relazione di calcolo spalla S2		COMMESSA	LOTTO	CODIFICA	DOCUMENTO	REV.	FOGLIO
		IF2R	2.2.E.ZZ	CL	VI.08.0.4.002	B	209 di 348

Node	757	3.70000000087664E+0	3.87935053071102E+0
1.49999999999740E+0			
Node	758	3.70000000087664E+0	3.37133319560498E+0
1.49999999999751E+0			
Node	759	3.70000000087664E+0	2.86331586049895E+0
1.49999999999772E+0			
Node	760	3.70000000087664E+0	2.35529852539292E+0
1.49999999999814E+0			
Node	761	3.70000000087664E+0	1.84728119028690E+0
1.49999999999886E+0			
Node	762	3.70000000087664E+0	1.35316798978748E+1
1.00000000000241E+0			
Node	763	3.70000000087664E+0	1.30236625626557E+1
1.00000000000450E+0			
Node	764	3.70000000087664E+0	1.25156452274929E+1
1.00000000000450E+0			
Node	765	3.70000000087664E+0	1.20076278923535E+1
1.00000000000255E+0			
Node	766	3.70000000087664E+0	1.14996105572242E+1
1.00000000000038E+0			
Node	767	3.70000000087664E+0	1.09915932221035E+1
9.99999999998992E-1			
Node	768	3.70000000087664E+0	1.04835758869895E+1
9.99999999998152E-1			
Node	769	3.70000000087664E+0	9.97555855188046E+0
9.99999999997670E-1			
Node	770	3.70000000087664E+0	9.46754121677487E+0
9.99999999997404E-1			
Node	771	3.70000000087664E+0	8.95952388167164E+0
9.99999999997262E-1			
Node	772	3.70000000087664E+0	8.45150654657001E+0
9.99999999997189E-1			
Node	773	3.70000000087664E+0	7.94348921146940E+0
9.99999999997152E-1			
Node	774	3.70000000087664E+0	7.43547187636944E+0
9.99999999997133E-1			

APPALTATORE:	TELESE S.c.a r.l. Consorzio Telese Società Consortile a Responsabilità Limitata	ITINERARIO NAPOLI – BARI RADDOPPIO TRATTA CANCELLO-BENEVENTO II LOTTO FUNZIONALE FRASSO TELESINO – VITULANO 2° SUBLOTTO TELESE – SAN LORENZO					
PROGETTAZIONE:		PROGETTO ESECUTIVO					
Mandatario:	Mandante:						
SYSTRA S.A.	SWS Engineering S.p.A.	SYSTRA-SOTECNI S.p.A.					
OPERE D'ARTE VIABILITÀ Relazione di calcolo spalla S2		COMMESSA	LOTTO	CODIFICA	DOCUMENTO	REV.	FOGLIO
		IF2R	2.2.E.ZZ	CL	VI.08.0.4.002	B	210 di 348

Node	775	3.70000000087664E+0	6.92745454126990E+0
9.99999999997124E-1			
Node	776	3.70000000087664E+0	6.41943720617060E+0
9.99999999997120E-1			
Node	777	3.70000000087664E+0	5.91141987107147E+0
9.99999999997119E-1			
Node	778	3.70000000087664E+0	5.40340253597242E+0
9.99999999997121E-1			
Node	779	3.70000000087664E+0	4.89538520087343E+0
9.99999999997127E-1			
Node	780	3.70000000087664E+0	4.38736786577447E+0
9.99999999997144E-1			
Node	781	3.70000000087664E+0	3.87935053067553E+0
9.99999999997186E-1			
Node	782	3.70000000087664E+0	3.37133319557659E+0
9.99999999997285E-1			
Node	783	3.70000000087664E+0	2.86331586047766E+0
9.99999999997504E-1			
Node	784	3.70000000087664E+0	2.35529852537874E+0
9.99999999997946E-1			
Node	785	3.70000000087664E+0	1.84728119027982E+0
9.99999999998745E-1			
Node	786	3.70000000087664E+0	1.35316798976838E+1
5.00000000001826E-1			
Node	787	3.70000000087664E+0	1.30236625624503E+1
5.00000000003214E-1			
Node	788	3.70000000087664E+0	1.25156452273027E+1
5.00000000002935E-1			
Node	789	3.70000000087664E+0	1.20076278921795E+1
5.00000000001285E-1			
Node	790	3.70000000087664E+0	1.14996105570647E+1
4.99999999999760E-1			
Node	791	3.70000000087664E+0	1.09915932219567E+1
4.99999999998942E-1			
Node	792	3.70000000087664E+0	1.04835758868538E+1
4.99999999998501E-1			

APPALTATORE:	TELESE S.c.a r.l. Consorzio Telese Società Consortile a Responsabilità Limitata	ITINERARIO NAPOLI – BARI RADDOPPIO TRATTA CANCELLO-BENEVENTO II LOTTO FUNZIONALE FRASSO TELESINO – VITULANO 2° SUBLOTTO TELESE – SAN LORENZO					
PROGETTAZIONE:		PROGETTO ESECUTIVO					
Mandatario:	Mandante:						
SYSTRA S.A.	SWS Engineering S.p.A.	SYSTRA-SOTECNI S.p.A.					
OPERE D'ARTE VIABILITÀ Relazione di calcolo spalla S2	COMMESSA	LOTTO	CODIFICA	DOCUMENTO	REV.	FOGLIO	
	IF2R	2.2.E.ZZ	CL	VI.08.0.4.002	B	211 di 348	

Node	793	3.70000000087664E+0	9.97555855175466E+0
4.9999999998272E-1			
Node	794	3.70000000087664E+0	9.46754121665803E+0
4.9999999998158E-1			
Node	795	3.70000000087664E+0	8.95952388156314E+0
4.9999999998106E-1			
Node	796	3.70000000087664E+0	8.45150654646938E+0
4.9999999998083E-1			
Node	797	3.70000000087664E+0	7.94348921137636E+0
4.9999999998075E-1			
Node	798	3.70000000087664E+0	7.43547187628380E+0
4.9999999998073E-1			
Node	799	3.70000000087664E+0	6.92745454119154E+0
4.9999999998074E-1			
Node	800	3.70000000087664E+0	6.41943720609946E+0
4.9999999998075E-1			
Node	801	3.70000000087664E+0	5.91141987100748E+0
4.9999999998076E-1			
Node	802	3.70000000087664E+0	5.40340253591557E+0
4.9999999998078E-1			
Node	803	3.70000000087664E+0	4.89538520082371E+0
4.9999999998082E-1			
Node	804	3.70000000087664E+0	4.38736786573186E+0
4.9999999998091E-1			
Node	805	3.70000000087664E+0	3.87935053064003E+0
4.9999999998115E-1			
Node	806	3.70000000087664E+0	3.37133319554821E+0
4.9999999998174E-1			
Node	807	3.70000000087664E+0	2.86331586045639E+0
4.9999999998312E-1			
Node	808	3.70000000087664E+0	2.35529852536457E+0
4.9999999998602E-1			
Node	809	3.70000000087664E+0	1.84728119027276E+0
4.9999999999142E-1			
Node	810	3.69999999981774E+0	1.40396972331862E+1
3.00000000000000E+0			

APPALTATORE:	TELESE S.c.a r.l. Consorzio Telese Società Consortile a Responsabilità Limitata	ITINERARIO NAPOLI – BARI					
PROGETTAZIONE:		RADDOPPIO TRATTA CANCELLO-BENEVENTO					
Mandataria:	Mandante:	II LOTTO FUNZIONALE FRASSO TELESINO – VITULANO					
SYSTRA S.A.	SWS Engineering S.p.A.	SYSTRA-SOTECNI S.p.A.	PROGETTO ESECUTIVO				
OPERE D'ARTE VIABILITÀ		COMMESSA	LOTTO	CODIFICA	DOCUMENTO	REV.	FOGLIO
Relazione di calcolo spalla S2		IF2R	2.2.E.ZZ	CL	VI.08.0.4.002	B	212 di 348

Node	811	3.6999999981774E+0	1.35316798980660E+1
3.00000000000000E+0			
Node	812	3.6999999981774E+0	1.30236625629458E+1
3.00000000000000E+0			
Node	813	3.6999999981774E+0	1.25156452278255E+1
3.00000000000000E+0			
Node	814	3.6999999981774E+0	1.20076278927053E+1
3.00000000000000E+0			
Node	815	3.6999999981774E+0	1.14996105575851E+1
3.00000000000000E+0			
Node	816	3.6999999981774E+0	1.09915932224649E+1
3.00000000000000E+0			
Node	817	3.6999999981774E+0	1.04835758873447E+1
3.00000000000000E+0			
Node	818	3.6999999981774E+0	9.97555855222453E+0
3.00000000000000E+0			
Node	819	3.6999999981774E+0	9.46754121710432E+0
3.00000000000000E+0			
Node	820	3.6999999981774E+0	8.95952388198411E+0
3.00000000000000E+0			
Node	821	3.6999999981773E+0	8.45150654686390E+0
3.00000000000000E+0			
Node	822	3.6999999981773E+0	7.94348921174368E+0
3.00000000000000E+0			
Node	823	3.6999999981773E+0	7.43547187662347E+0
3.00000000000000E+0			
Node	824	3.6999999981773E+0	6.92745454150326E+0
3.00000000000000E+0			
Node	825	3.6999999981773E+0	6.41943720638305E+0
3.00000000000000E+0			
Node	826	3.6999999981773E+0	5.91141987126284E+0
3.00000000000000E+0			
Node	827	3.6999999981773E+0	5.40340253614262E+0
3.00000000000000E+0			
Node	828	3.6999999981773E+0	4.89538520102241E+0
3.00000000000000E+0			

APPALTATORE:	TELESE S.c.a r.l. Consorzio Telese Società Consortile a Responsabilità Limitata	ITINERARIO NAPOLI – BARI					
PROGETTAZIONE:		RADDOPPIO TRATTA CANCELLO-BENEVENTO					
Mandataria:	Mandante:	II LOTTO FUNZIONALE FRASSO TELESINO – VITULANO					
SYSTRA S.A.	SWS Engineering S.p.A.	SYSTRA-SOTECNI S.p.A.	PROGETTO ESECUTIVO				
OPERE D'ARTE VIABILITÀ		COMMESSA	LOTTO	CODIFICA	DOCUMENTO	REV.	FOGLIO
Relazione di calcolo spalla S2		IF2R	2.2.E.ZZ	CL	VI.08.0.4.002	B	213 di 348

Node	829	3.6999999981773E+0	4.38736786590220E+0
3.00000000000000E+0			
Node	830	3.6999999981773E+0	3.87935053078199E+0
3.00000000000000E+0			
Node	831	3.6999999981773E+0	3.37133319566178E+0
3.00000000000000E+0			
Node	832	3.6999999981773E+0	2.86331586054156E+0
3.00000000000000E+0			
Node	833	3.6999999981773E+0	2.35529852542135E+0
3.00000000000000E+0			
Node	834	3.6999999981773E+0	1.84728119030114E+0
3.00000000000000E+0			
Node	835	3.21548414960118E+0	1.40396972331950E+1
3.00000000000000E+0			
Node	836	2.73096829938462E+0	1.40396972332038E+1
3.00000000000000E+0			
Node	837	2.24645244916806E+0	1.40396972332126E+1
3.00000000000000E+0			
Node	838	2.24645244916806E+0	1.40396972332126E+1
4.20000000000000E+0			
Node	839	2.73096829938462E+0	1.40396972332038E+1
4.20000000000000E+0			
Node	840	3.21548414960118E+0	1.40396972331950E+1
4.20000000000000E+0			
Node	841	3.6999999981774E+0	1.40396972331862E+1
4.20000000000000E+0			
Node	842	3.6999999981774E+0	1.40396972331862E+1
3.60000000000000E+0			
Node	843	3.21548414960118E+0	1.40396972331950E+1
3.60000000000000E+0			
Node	844	2.73096829938462E+0	1.40396972332038E+1
3.60000000000000E+0			
Node	845	2.24645244916806E+0	1.40396972332126E+1
3.60000000000000E+0			
Node	846	1.76193660001041E+0	1.40396972332215E+1
2.50000000000000E+0			

APPALTATORE:	TELESE S.c.a r.l. Consorzio Telese Società Consortile a Responsabilità Limitata	ITINERARIO NAPOLI – BARI RADDOPPIO TRATTA CANCELLO-BENEVENTO II LOTTO FUNZIONALE FRASSO TELESINO – VITULANO 2° SUBLOTTO TELESE – SAN LORENZO					
PROGETTAZIONE:		PROGETTO ESECUTIVO					
Mandatario:	Mandante:						
SYSTRA S.A.	SWS Engineering S.p.A.	SYSTRA-SOTECNI S.p.A.					
OPERE D'ARTE VIABILITÀ Relazione di calcolo spalla S2	COMMESSA	LOTTO	CODIFICA	DOCUMENTO	REV.	FOGLIO	
	IF2R	2.2.E.ZZ	CL	VI.08.0.4.002	B	214 di 348	

Node	847	2.24645245022696E+0	1.40396972332126E+1
2.500000000000000E+0			
Node	848	2.73096830044352E+0	1.40396972332038E+1
2.500000000000000E+0			
Node	849	3.21548415066008E+0	1.40396972331950E+1
2.500000000000000E+0			
Node	850	1.76193659919990E+0	1.40396972335803E+1
3.87621016051999E-1			
Node	851	1.76193659932573E+0	1.40396972335246E+1
8.20745735730770E-1			
Node	852	1.76193659945607E+0	1.40396972334669E+1
1.26938437050139E+0			
Node	853	1.76193659958640E+0	1.40396972334092E+1
1.71802300527200E+0			
Node	854	1.76193659969999E+0	1.40396972333589E+1
2.10901150263600E+0			
Node	855	2.12345470136228E+0	1.40396972332149E+1
4.14571201984902E-1			
Node	856	2.12085490956494E+0	1.40396972332149E+1
8.38595209231591E-1			
Node	857	2.11763550188304E+0	1.40396972332150E+1
1.25872439854240E+0			
Node	858	2.12818346142779E+0	1.40396972332148E+1
1.65507927429831E+0			
Node	859	2.20477171119796E+0	1.40396972332134E+1
2.04013858189911E+0			
Node	860	2.67737095170856E+0	1.40396972332048E+1
1.89918295094270E+0			
Node	861	3.21104696476167E+0	1.40396972331951E+1
1.96322222276572E+0			
Node	862	3.24818255495109E+0	1.40396972331944E+1
1.45335837121543E+0			
Node	863	3.27158799257507E+0	1.40396972331940E+1
9.62454380020894E-1			
Node	864	3.28302735842902E+0	1.40396972331938E+1
4.79787697035267E-1			

APPALTATORE:	TELESE S.c.a r.l. Consorzio Telese Società Consortile a Responsabilità Limitata	ITINERARIO NAPOLI – BARI RADDOPPIO TRATTA CANCELLO-BENEVENTO II LOTTO FUNZIONALE FRASSO TELESINO – VITULANO 2° SUBLOTTO TELESE – SAN LORENZO					
PROGETTAZIONE:		PROGETTO ESECUTIVO					
Mandatario:	Mandante:						
SYSTRA S.A.	SWS Engineering S.p.A.	SYSTRA-SOTECNI S.p.A.					
OPERE D'ARTE VIABILITÀ Relazione di calcolo spalla S2		COMMESSA	LOTTO	CODIFICA	DOCUMENTO	REV.	FOGLIO
		IF2R	2.2.E.ZZ	CL	VI.08.0.4.002	B	215 di 348

Node	865	2.87591157686134E+0	1.40396972332012E+1
4.56688113668695E-1			
Node	866	2.48953239511787E+0	1.40396972332082E+1
4.32068582656017E-1			
Node	867	2.81062360150429E+0	1.40396972332024E+1
1.38634050630616E+0			
Node	868	2.85738154752185E+0	1.40396972332015E+1
9.16204100557115E-1			
Node	869	2.48030322955711E+0	1.40396972332084E+1
8.62446356127972E-1			
Node	870	2.45864864246370E+0	1.40396972332088E+1
1.27580168232889E+0			
Node	871	2.42525980398629E+0	1.40396972332094E+1
1.60732192347293E+0			
Node	872	3.6999999981774E+0	1.35316798980660E+1
4.20000000000000E+0			
Node	873	3.6999999981774E+0	1.30236625629458E+1
4.20000000000000E+0			
Node	874	3.6999999981774E+0	1.25156452278255E+1
4.20000000000000E+0			
Node	875	3.6999999981774E+0	1.20076278927053E+1
4.20000000000000E+0			
Node	876	3.6999999981774E+0	1.14996105575851E+1
4.20000000000000E+0			
Node	877	3.6999999981774E+0	1.09915932224649E+1
4.20000000000000E+0			
Node	878	3.6999999981774E+0	1.04835758873447E+1
4.20000000000000E+0			
Node	879	3.6999999981774E+0	9.97555855222453E+0
4.20000000000000E+0			
Node	880	3.6999999981774E+0	9.46754121710432E+0
4.20000000000000E+0			
Node	881	3.6999999981774E+0	8.95952388198411E+0
4.20000000000000E+0			
Node	882	3.6999999981773E+0	8.45150654686390E+0
4.20000000000000E+0			

APPALTATORE:	TELESE S.c.a r.l. Consorzio Telese Società Consortile a Responsabilità Limitata	ITINERARIO NAPOLI – BARI RADDOPPIO TRATTA CANCELLO-BENEVENTO II LOTTO FUNZIONALE FRASSO TELESINO – VITULANO 2° SUBLOTTO TELESE – SAN LORENZO					
PROGETTAZIONE:		PROGETTO ESECUTIVO					
Mandatario:	Mandante:						
SYSTRA S.A.	SWS Engineering S.p.A.	SYSTRA-SOTECNI S.p.A.					
OPERE D'ARTE VIABILITÀ Relazione di calcolo spalla S2	COMMESSA	LOTTO	CODIFICA	DOCUMENTO	REV.	FOGLIO	
	IF2R	2.2.E.ZZ	CL	VI.08.0.4.002	B	216 di 348	

Node	883	3.6999999981773E+0	7.94348921174368E+0
4.20000000000000E+0			
Node	884	3.6999999981773E+0	7.43547187662347E+0
4.20000000000000E+0			
Node	885	3.6999999981773E+0	6.92745454150326E+0
4.20000000000000E+0			
Node	886	3.6999999981773E+0	6.41943720638305E+0
4.20000000000000E+0			
Node	887	3.6999999981773E+0	5.91141987126284E+0
4.20000000000000E+0			
Node	888	3.6999999981773E+0	5.40340253614262E+0
4.20000000000000E+0			
Node	889	3.6999999981773E+0	4.89538520102241E+0
4.20000000000000E+0			
Node	890	3.6999999981773E+0	4.38736786590220E+0
4.20000000000000E+0			
Node	891	3.6999999981773E+0	3.87935053078199E+0
4.20000000000000E+0			
Node	892	3.6999999981773E+0	3.37133319566178E+0
4.20000000000000E+0			
Node	893	3.6999999981773E+0	2.86331586054156E+0
4.20000000000000E+0			
Node	894	3.6999999981773E+0	2.35529852542135E+0
4.20000000000000E+0			
Node	895	3.6999999981773E+0	1.84728119030114E+0
4.20000000000000E+0			
Node	896	3.6999999981773E+0	1.33926385518093E+0
4.20000000000000E+0			
Node	897	3.6999999981773E+0	1.33926385518093E+0
3.60000000000000E+0			
Node	898	3.6999999981773E+0	1.84728119030114E+0
3.60000000000000E+0			
Node	899	3.6999999981773E+0	2.35529852542135E+0
3.60000000000000E+0			
Node	900	3.6999999981773E+0	2.86331586054156E+0
3.60000000000000E+0			

APPALTATORE:	TELESE S.c.a r.l. Consorzio Telese Società Consortile a Responsabilità Limitata	ITINERARIO NAPOLI – BARI RADDOPPIO TRATTA CANCELLO-BENEVENTO II LOTTO FUNZIONALE FRASSO TELESINO – VITULANO 2° SUBLOTTO TELESE – SAN LORENZO					
PROGETTAZIONE:		PROGETTO ESECUTIVO					
Mandatario:	Mandante:						
SYSTRA S.A.	SWS Engineering S.p.A.	SYSTRA-SOTECNI S.p.A.					
OPERE D'ARTE VIABILITÀ Relazione di calcolo spalla S2		COMMESSA	LOTTO	CODIFICA	DOCUMENTO	REV.	FOGLIO
		IF2R	2.2.E.ZZ	CL	VI.08.0.4.002	B	217 di 348

Node	901	3.69999999981773E+0	3.37133319566178E+0
3.600000000000000E+0			
Node	902	3.69999999981773E+0	3.87935053078199E+0
3.600000000000000E+0			
Node	903	3.69999999981773E+0	4.38736786590220E+0
3.600000000000000E+0			
Node	904	3.69999999981773E+0	4.89538520102241E+0
3.600000000000000E+0			
Node	905	3.69999999981773E+0	5.40340253614262E+0
3.600000000000000E+0			
Node	906	3.69999999981773E+0	5.91141987126284E+0
3.600000000000000E+0			
Node	907	3.69999999981773E+0	6.41943720638305E+0
3.600000000000000E+0			
Node	908	3.69999999981773E+0	6.92745454150326E+0
3.600000000000000E+0			
Node	909	3.69999999981773E+0	7.43547187662347E+0
3.600000000000000E+0			
Node	910	3.69999999981773E+0	7.94348921174368E+0
3.600000000000000E+0			
Node	911	3.69999999981773E+0	8.45150654686390E+0
3.600000000000000E+0			
Node	912	3.69999999981774E+0	8.95952388198411E+0
3.600000000000000E+0			
Node	913	3.69999999981774E+0	9.46754121710432E+0
3.600000000000000E+0			
Node	914	3.69999999981774E+0	9.97555855222453E+0
3.600000000000000E+0			
Node	915	3.69999999981774E+0	1.04835758873447E+1
3.600000000000000E+0			
Node	916	3.69999999981774E+0	1.09915932224649E+1
3.600000000000000E+0			
Node	917	3.69999999981774E+0	1.14996105575851E+1
3.600000000000000E+0			
Node	918	3.69999999981774E+0	1.20076278927053E+1
3.600000000000000E+0			

APPALTATORE:	TELESE S.c.a r.l. Consorzio Telese Società Consortile a Responsabilità Limitata	ITINERARIO NAPOLI – BARI RADDOPPIO TRATTA CANCELLO-BENEVENTO II LOTTO FUNZIONALE FRASSO TELESINO – VITULANO 2° SUBLOTTO TELESE – SAN LORENZO					
PROGETTAZIONE:		PROGETTO ESECUTIVO					
Mandatario:	Mandante:						
SYSTRA S.A.	SWS Engineering S.p.A.	SYSTRA-SOTECNI S.p.A.					
OPERE D'ARTE VIABILITÀ Relazione di calcolo spalla S2		COMMESSA	LOTTO	CODIFICA	DOCUMENTO	REV.	FOGLIO
		IF2R	2.2.E.ZZ	CL	VI.08.0.4.002	B	218 di 348

Node	919	3.69999999981774E+0	1.25156452278255E+1
3.600000000000000E+0			
Node	920	3.69999999981774E+0	1.30236625629458E+1
3.600000000000000E+0			
Node	921	3.69999999981774E+0	1.35316798980660E+1
3.600000000000000E+0			
Node	922	6.38063391451678E-1	1.40396972332419E+1
2.500000000000000E+0			
Node	923	1.19999999573104E+0	1.40396972332317E+1
2.500000000000000E+0			
Node	924	6.38063388242550E-1	1.40396972396383E+1
3.87621016052001E-1			
Node	925	6.38063388740758E-1	1.40396972386453E+1
8.20745735730772E-1			
Node	926	6.38063389256811E-1	1.40396972376167E+1
1.26938437050139E+0			
Node	927	6.38063389772865E-1	1.40396972365881E+1
1.71802300527200E+0			
Node	928	6.38063390222605E-1	1.40396972356917E+1
2.10901150263600E+0			
Node	929	1.34984947909773E+0	1.40396972332290E+1
3.70778448454296E-1			
Node	930	1.05014980247167E+0	1.40396972332344E+1
3.70818671483397E-1			
Node	931	1.19999997828565E+0	1.40396972332317E+1
2.10318082151531E+0			
Node	932	1.19999999573104E+0	1.40396972332317E+1
1.71802300527200E+0			
Node	933	1.19999999573104E+0	1.40396972332317E+1
1.26938437050139E+0			
Node	934	1.19999931779594E+0	1.40396972332317E+1
7.24674106281787E-1			
Node	935	3.22090356010975E+0	1.33926385518093E+0
4.200000000000000E+0			
Node	936	2.74180712040177E+0	1.33926385518093E+0
4.200000000000000E+0			

APPALTATORE:	TELESE S.c.a r.l. Consorzio Telese Società Consortile a Responsabilità Limitata	ITINERARIO NAPOLI – BARI RADDOPPIO TRATTA CANCELLO-BENEVENTO II LOTTO FUNZIONALE FRASSO TELESINO – VITULANO 2° SUBLOTTO TELESE – SAN LORENZO					
PROGETTAZIONE:		PROGETTO ESECUTIVO					
Mandatario:	Mandante:						
SYSTRA S.A.	SWS Engineering S.p.A.	SYSTRA-SOTECNI S.p.A.					
OPERE D'ARTE VIABILITÀ Relazione di calcolo spalla S2	COMMESSA	LOTTO	CODIFICA	DOCUMENTO	REV.	FOGLIO	
	IF2R	2.2.E.ZZ	CL	VI.08.0.4.002	B	219 di 348	

Node	937	2.26271068069379E+0	1.33926385518093E+0
4.200000000000000E+0			
Node	938	1.78361424098581E+0	1.33926385518093E+0
4.200000000000000E+0			
Node	939	1.78361424098581E+0	1.33926385518093E+0
3.600000000000000E+0			
Node	940	2.26271068069379E+0	1.33926385518093E+0
3.600000000000000E+0			
Node	941	2.74180712040177E+0	1.33926385518093E+0
3.600000000000000E+0			
Node	942	3.22090356010975E+0	1.33926385518093E+0
3.600000000000000E+0			
Node	943	6.45132573186435E-10	1.40396972339784E+1
4.999999999999999E-1			
Node	944	8.67111515671813E-10	1.40396972338082E+1
9.999999999999999E-1			
Node	945	1.08909045815719E-9	1.40396972336381E+1
1.500000000000000E+0			
Node	946	1.31106940064256E-9	1.40396972334679E+1
2.000000000000000E+0			
Node	947	1.20000000294141E+0	1.33926385518093E+0
4.200000000000000E+0			
Node	948	6.16385764897014E-1	1.33926385518093E+0
4.200000000000000E+0			
Node	949	6.16385764897014E-1	1.33926385518093E+0
3.600000000000000E+0			
Node	950	1.20000000294141E+0	1.33926385518093E+0
3.600000000000000E+0			
Node	951	4.23168474708794E-10	1.33926385535841E+0
2.000000000000000E+0			
Node	952	4.23168732812454E-10	1.3392638553590E+0
1.500000000000000E+0			
Node	953	4.23169101938417E-10	1.33926385571338E+0
9.999999999999999E-1			
Node	954	4.23169360042078E-10	1.33926385589087E+0
4.999999999999999E-1			

APPALTATORE:	TELESE S.c.a r.l. Consorzio Telese Società Consortile a Responsabilità Limitata	ITINERARIO NAPOLI – BARI RADDOPPIO TRATTA CANCELLO-BENEVENTO II LOTTO FUNZIONALE FRASSO TELESINO – VITULANO 2° SUBLOTTO TELESE – SAN LORENZO					
PROGETTAZIONE:		PROGETTO ESECUTIVO					
Mandatario:	Mandante:						
SYSTRA S.A.	SWS Engineering S.p.A.	SYSTRA-SOTECNI S.p.A.					
OPERE D'ARTE VIABILITÀ		COMMESSA	LOTTO	CODIFICA	DOCUMENTO	REV.	FOGLIO
Relazione di calcolo spalla S2		IF2R	2.2.E.ZZ	CL	VI.08.0.4.002	B	220 di 348

Node	955	1.20669320324549E+0	1.12272297741112E+0	
1.54204691547262E-16				
Node	956	1.19656450933287E+0	1.41913678099686E+1	
9.17615191044739E-16				
Node	957	5.26432402126401E+0	1.12455781717271E+0	-
2.00000000000000E+0				
Node	958	1.26432494674243E+0	9.82455902902453E+0	-
2.00000000000000E+0				
Node	959	1.26432494674243E+0	5.47455902939706E+0	-
2.00000000000000E+0				
Node	960	5.26432497840740E+0	5.47455902753441E+0	-
2.00000000000000E+0				
Node	961	5.26432497817457E+0	9.82455902716188E+0	-
2.00000000000000E+0				
Node	962	5.26432475288036E+0	1.41745552942623E+1	-
2.00000000000000E+0				
Node	963	1.20669320324549E+0	1.12272297741112E+0	-
2.00000000000000E+0				
Node	964	1.19656450933287E+0	1.41913678099686E+1	-
2.00000000000000E+0				
Node	965	3.7999999981773E+0	7.43547187662347E+0	-
3.00000000000000E+0				

/

/ BEAM ELEMENTS

Beam	1	2	1	592	957
Beam	2	2	1	604	958
Beam	3	2	1	616	959
Beam	4	2	1	628	960
Beam	5	2	1	640	961
Beam	6	2	1	652	962
Beam	7	2	1	955	963
Beam	8	2	1	956	964

APPALTATORE:	TELESE S.c.a r.l. Consorzio Telese Società Consortile a Responsabilità Limitata			ITINERARIO NAPOLI – BARI RADDOPPIO TRATTA CANCELLO-BENEVENTO II LOTTO FUNZIONALE FRASSO TELESINO – VITULANO 2° SUBLOTTO TELESE – SAN LORENZO					
PROGETTAZIONE:				PROGETTO ESECUTIVO					
Mandatario:	Mandante:			COMMESSA	LOTTO	CODIFICA	DOCUMENTO	REV.	FOGLIO
SYSTRA S.A.	SWS Engineering S.p.A.	SYSTRA-SOTECNI S.p.A.		IF2R	2.2.E.ZZ	CL	VI.08.0.4.002	B	221 di 348
OPERE D'ARTE VIABILITÀ Relazione di calcolo spalla S2									

/

/ PLATE ELEMENTS

Quad4	1	7	6	2	12	13	1
Quad4	2	7	6	15	14	3	4
Quad4	3	7	6	15	4	5	6
Quad4	4	7	6	16	15	6	7
Quad4	5	7	6	16	7	8	9
Quad4	6	7	6	16	9	10	17
Quad4	7	7	6	17	10	11	14
Quad4	8	7	6	16	17	14	15
Tri3	9	7	6	14	11	12	
Quad4	10	7	6	14	12	2	3
Quad4	11	7	6	29	19	18	30
Quad4	12	7	6	31	32	21	20
Quad4	13	7	6	21	32	23	22
Quad4	14	7	6	32	33	24	23
Quad4	15	7	6	24	33	26	25
Quad4	16	7	6	26	33	34	27
Quad4	17	7	6	27	34	31	28
Quad4	18	7	6	34	33	32	31
Tri3	19	7	6	28	31	29	
Quad4	20	7	6	29	31	20	19
Quad4	21	8	4	56	45	46	47
Quad4	22	8	4	55	56	47	48
Quad4	23	8	4	55	48	49	54
Quad4	24	8	4	54	49	50	53
Quad4	25	8	4	53	50	51	52
Quad4	26	8	4	52	51	35	36
Quad4	27	8	4	52	36	37	38
Quad4	28	8	4	53	52	38	39

APPALTATORE:	TELESE S.c.a r.l. Consorzio Telese Società Consortile a Responsabilità Limitata			ITINERARIO NAPOLI – BARI RADDOPPIO TRATTA CANCELLO-BENEVENTO II LOTTO FUNZIONALE FRASSO TELESINO – VITULANO 2° SUBLOTTO TELESE – SAN LORENZO					
PROGETTAZIONE:				PROGETTO ESECUTIVO					
Mandataria:	Mandante:			COMMESSA	LOTTO	CODIFICA	DOCUMENTO	REV.	FOGLIO
SYSTRA S.A.	SWS Engineering S.p.A.	SYSTRA-SOTECNI S.p.A.		IF2R	2.2.E.ZZ	CL	VI.08.0.4.002	B	222 di 348
OPERE D'ARTE VIABILITÀ Relazione di calcolo spalla S2									

Quad4	29	8	4	54	53	39	40
Quad4	30	8	4	55	54	40	41
Quad4	31	8	4	55	41	42	56
Quad4	32	8	4	56	42	43	44
Tri3	33	8	4	56	44	45	
Quad4	34	8	4	58	59	37	36
Quad4	35	8	4	58	36	35	57
Quad4	36	3	1	173	149	150	172
Quad4	37	3	1	173	172	62	63
Quad4	38	3	1	174	175	67	68
Quad4	39	3	1	174	146	147	175
Quad4	40	3	1	177	157	158	176
Quad4	41	3	1	177	176	75	76
Quad4	42	3	1	178	156	157	177
Quad4	43	3	1	178	177	76	77
Quad4	44	3	1	180	137	138	179
Quad4	45	3	1	180	179	84	85
Quad4	46	3	1	181	136	137	180
Quad4	47	3	1	181	180	85	86
Quad4	48	3	1	183	167	168	182
Quad4	49	3	1	183	182	93	94
Quad4	50	3	1	184	185	98	99
Quad4	51	3	1	184	164	165	185
Quad4	52	3	1	186	148	149	173
Quad4	53	3	1	186	173	63	64
Quad4	54	3	1	186	64	65	66
Quad4	55	3	1	183	188	166	167
Quad4	56	3	1	188	187	165	166
Quad4	57	3	1	189	174	68	69
Quad4	58	3	1	190	189	69	70
Quad4	59	3	1	191	190	70	71
Quad4	60	3	1	289	191	71	72
Quad4	61	3	1	289	72	73	288
Quad4	62	3	1	288	73	74	287

APPALTATORE:	 TELESE S.c.a r.l. <small>Consorzio Telese Società Consortile a Responsabilità Limitata</small>			ITINERARIO NAPOLI – BARI RADDOPPIO TRATTA CANCELLO-BENEVENTO II LOTTO FUNZIONALE FRASSO TELESINO – VITULANO 2° SUBLOTTO TELESE – SAN LORENZO					
PROGETTAZIONE:	Mandatario: SYSTRA S.A. Mandante: SWS Engineering S.p.A. SYSTRA-SOTECNI S.p.A.			PROGETTO ESECUTIVO					
OPERE D'ARTE VIABILITÀ	Relazione di calcolo spalla S2			COMMESSA IF2R	LOTTO 2.2.E.ZZ	CODIFICA CL	DOCUMENTO VI.08.0.4.002	REV. B	FOGLIO 223 di 348

Quad4	63	3	1	192	176	158	202
Quad4	64	3	1	194	193	159	160
Quad4	65	3	1	194	160	161	195
Quad4	66	3	1	196	195	161	152
Quad4	67	3	1	196	152	153	197
Quad4	68	3	1	198	197	153	154
Quad4	69	3	1	199	198	154	155
Quad4	70	3	1	200	199	155	156
Quad4	71	3	1	201	200	156	178
Quad4	72	3	1	201	178	77	78
Tri3	73	3	1	202	158	159	
Quad4	74	3	1	203	202	159	193
Quad4	75	3	1	205	204	203	193
Quad4	76	3	1	206	205	193	194
Quad4	77	3	1	211	206	194	195
Quad4	78	3	1	196	121	122	195
Quad4	79	3	1	196	197	120	121
Quad4	80	3	1	212	197	198	207
Quad4	81	3	1	208	207	198	199
Quad4	82	3	1	209	208	199	200
Quad4	83	3	1	210	209	200	201
Quad4	84	3	1	210	201	78	79
Quad4	85	3	1	211	195	122	123
Quad4	86	3	1	212	119	120	197
Quad4	87	3	1	214	142	143	223
Quad4	88	3	1	285	223	143	144
Quad4	89	3	1	286	144	145	216
Quad4	90	3	1	217	216	145	146
Quad4	91	3	1	217	146	174	189
Quad4	92	3	1	219	211	123	124
Quad4	93	3	1	220	219	124	125
Quad4	94	3	1	221	220	125	126
Quad4	95	3	1	222	221	126	127
Quad4	96	3	1	222	127	128	223

APPALTATORE:	 TELESE S.c.a r.l. <small>Consorzio Telese Società Consortile a Responsabilità Limitata</small>			ITINERARIO NAPOLI – BARI RADDOPPIO TRATTA CANCELLO-BENEVENTO II LOTTO FUNZIONALE FRASSO TELESINO – VITULANO 2° SUBLOTTO TELESE – SAN LORENZO					
PROGETTAZIONE:	Mandatario: Mandante: SYSTRA S.A. SWS Engineering S.p.A. SYSTRA-SOTECNI S.p.A.			PROGETTO ESECUTIVO					
OPERE D'ARTE VIABILITÀ	Relazione di calcolo spalla S2			COMMESSA	LOTTO	CODIFICA	DOCUMENTO	REV.	FOGLIO
				IF2R	2.2.E.ZZ	CL	VI.08.0.4.002	B	224 di 348

Quad4	97	3	1	214	223	128	129
Quad4	98	3	1	214	129	130	213
Quad4	99	3	1	224	213	130	131
Quad4	100	3	1	224	131	60	61
Quad4	101	3	1	224	225	218	213
Quad4	102	3	1	224	61	62	225
Quad4	103	3	1	172	218	225	62
Quad4	104	3	1	226	181	86	87
Quad4	105	3	1	226	87	88	227
Quad4	106	3	1	261	260	89	90
Quad4	107	3	1	261	90	91	259
Quad4	108	3	1	259	91	92	228
Quad4	109	3	1	228	92	93	182
Quad4	110	3	1	228	182	168	229
Quad4	111	3	1	230	229	168	169
Quad4	112	3	1	230	169	170	231
Quad4	113	3	1	236	170	171	235
Quad4	114	3	1	235	171	162	234
Quad4	115	3	1	234	162	163	232
Quad4	116	3	1	233	163	164	184
Quad4	117	3	1	237	231	170	236
Quad4	118	3	1	233	102	232	163
Quad4	119	3	1	233	184	99	100
Quad4	120	3	1	233	100	101	102
Quad4	121	3	1	234	232	102	103
Quad4	122	3	1	235	234	103	104
Quad4	123	3	1	236	235	104	105
Quad4	124	3	1	237	236	105	106
Quad4	125	3	1	238	237	106	107
Quad4	126	3	1	239	238	107	108
Quad4	127	3	1	240	239	108	109
Quad4	128	3	1	241	240	109	110
Quad4	129	3	1	241	110	111	242
Quad4	130	3	1	243	242	111	112

APPALTATORE:	 TELESE S.c.a r.l. <small>Consorzio Telese Società Consortile a Responsabilità Limitata</small>			ITINERARIO NAPOLI – BARI RADDOPPIO TRATTA CANCELLO-BENEVENTO II LOTTO FUNZIONALE FRASSO TELESINO – VITULANO 2° SUBLOTTO TELESE – SAN LORENZO					
PROGETTAZIONE:	Mandatario: Mandante: SYSTRA S.A. SWS Engineering S.p.A. SYSTRA-SOTECNI S.p.A.			PROGETTO ESECUTIVO					
OPERE D'ARTE VIABILITÀ	Relazione di calcolo spalla S2			COMMESSA	LOTTO	CODIFICA	DOCUMENTO	REV.	FOGLIO
				IF2R	2.2.E.ZZ	CL	VI.08.0.4.002	B	225 di 348

Quad4	131	3	1	243	112	113	244
Quad4	132	3	1	245	244	113	114
Quad4	133	3	1	246	245	114	115
Quad4	134	3	1	247	246	115	116
Quad4	135	3	1	248	247	116	117
Quad4	136	3	1	249	248	117	118
Quad4	137	3	1	249	118	119	212
Quad4	138	3	1	250	210	79	80
Quad4	139	3	1	250	80	81	251
Quad4	140	3	1	252	251	81	82
Quad4	141	3	1	253	252	82	83
Quad4	142	3	1	253	83	84	179
Quad4	143	3	1	254	253	179	138
Quad4	144	3	1	254	138	139	255
Quad4	145	3	1	268	255	139	140
Quad4	146	3	1	269	140	141	244
Quad4	147	3	1	243	244	141	132
Quad4	148	3	1	243	132	133	242
Quad4	149	3	1	257	242	133	134
Quad4	150	3	1	258	257	134	135
Quad4	151	3	1	226	135	136	181
Quad4	152	3	1	258	135	226	227
Quad4	153	3	1	259	228	229	230
Quad4	154	3	1	261	259	230	231
Quad4	155	3	1	262	231	237	238
Quad4	156	3	1	262	260	261	231
Quad4	157	3	1	263	262	238	239
Quad4	158	3	1	263	239	240	264
Quad4	159	3	1	241	265	264	240
Quad4	160	3	1	257	265	241	242
Quad4	161	3	1	258	227	267	266
Quad4	162	3	1	263	267	260	262
Quad4	163	3	1	269	256	268	140
Quad4	164	3	1	254	270	252	253

APPALTATORE:	 TELESE S.c.a r.l. <small>Consorzio Telese Società Consortile a Responsabilità Limitata</small>			ITINERARIO NAPOLI – BARI RADDOPPIO TRATTA CANCELLO-BENEVENTO II LOTTO FUNZIONALE FRASSO TELESINO – VITULANO 2° SUBLOTTO TELESE – SAN LORENZO					
PROGETTAZIONE:	Mandatario: Mandante: SYSTRA S.A. SWS Engineering S.p.A. SYSTRA-SOTECNI S.p.A.			PROGETTO ESECUTIVO					
OPERE D'ARTE VIABILITÀ	COMMESSA	LOTTO	CODIFICA	DOCUMENTO	REV.	FOGLIO			
Relazione di calcolo spalla S2	IF2R	2.2.E.ZZ	CL	VI.08.0.4.002	B	226 di 348			

Quad4	165	3	1	268	270	254	255
Quad4	166	3	1	271	270	268	256
Quad4	167	3	1	272	271	256	269
Quad4	168	3	1	272	269	244	245
Quad4	169	3	1	273	272	245	246
Quad4	170	3	1	274	273	246	247
Quad4	171	3	1	275	274	247	248
Quad4	172	3	1	276	275	248	249
Quad4	173	3	1	276	249	212	207
Quad4	174	3	1	277	276	207	208
Quad4	175	3	1	278	277	208	209
Quad4	176	3	1	278	209	210	250
Quad4	177	3	1	280	278	250	251
Quad4	178	3	1	281	251	252	270
Quad4	179	3	1	281	279	280	251
Quad4	180	3	1	282	275	276	277
Quad4	181	3	1	282	277	278	280
Quad4	182	3	1	283	274	275	282
Quad4	183	3	1	283	282	280	279
Quad4	184	3	1	284	273	274	283
Quad4	185	3	1	284	283	279	281
Quad4	186	3	1	284	271	272	273
Quad4	187	3	1	284	281	270	271
Quad4	188	3	1	286	215	285	144
Quad4	189	3	1	287	192	202	203
Quad4	190	3	1	288	287	203	204
Quad4	191	3	1	290	289	288	204
Quad4	192	3	1	291	290	204	205
Quad4	193	3	1	292	291	205	206
Quad4	194	3	1	292	206	211	219
Quad4	195	3	1	295	292	219	220
Quad4	196	3	1	295	220	221	293
Quad4	197	3	1	222	215	293	221
Quad4	198	3	1	222	223	285	215

APPALTATORE:	 TELESE S.c.a r.l. <small>Consorzio Telese Società Consortile a Responsabilità Limitata</small>			ITINERARIO NAPOLI – BARI RADDOPPIO TRATTA CANCELLO-BENEVENTO II LOTTO FUNZIONALE FRASSO TELESINO – VITULANO 2° SUBLOTTO TELESE – SAN LORENZO			
PROGETTAZIONE:	Mandatario: Mandante: SYSTRA S.A. SWS Engineering S.p.A. SYSTRA-SOTECNI S.p.A.			PROGETTO ESECUTIVO			
OPERE D'ARTE VIABILITÀ	COMMESSA	LOTTO	CODIFICA	DOCUMENTO	REV.	FOGLIO	
Relazione di calcolo spalla S2	IF2R	2.2.E.ZZ	CL	VI.08.0.4.002	B	227 di 348	

Quad4	199	3	1	286	216	217	294
Quad4	200	3	1	217	189	190	294
Quad4	201	3	1	191	296	294	190
Quad4	202	3	1	290	296	191	289
Quad4	203	3	1	291	297	296	290
Quad4	204	3	1	295	297	291	292
Quad4	205	3	1	295	293	296	297
Quad4	206	3	1	258	266	265	257
Quad4	207	3	1	183	94	95	188
Quad4	208	3	1	172	150	151	218
Quad4	209	3	1	186	66	67	148
Quad4	210	3	1	67	175	147	148
Tri3	211	3	1	266	264	265	
Quad4	212	3	1	263	264	266	267
Tri3	213	3	1	294	296	293	
Quad4	214	3	1	286	294	293	215
Tri3	215	3	1	187	188	95	
Quad4	216	3	1	187	95	96	97
Tri3	217	3	1	185	165	187	
Quad4	218	3	1	185	187	97	98
Tri3	219	3	1	192	75	176	
Quad4	220	3	1	287	74	75	192
Tri3	221	3	1	213	218	151	
Quad4	222	3	1	214	213	151	142
Tri3	223	3	1	267	227	88	
Quad4	224	3	1	260	267	88	89
Quad4	225	3	1	362	363	352	353
Quad4	226	3	1	362	307	308	363
Quad4	227	3	1	365	342	343	364
Quad4	228	3	1	365	364	316	317
Quad4	229	3	1	367	366	309	310
Quad4	230	3	1	368	367	310	311
Quad4	231	3	1	369	368	311	312
Quad4	232	3	1	370	369	312	313

APPALTATORE:	 TELESE S.c.a r.l. <small>Consorzio Telese Società Consortile a Responsabilità Limitata</small>			ITINERARIO NAPOLI – BARI RADDOPPIO TRATTA CANCELLO-BENEVENTO II LOTTO FUNZIONALE FRASSO TELESINO – VITULANO 2° SUBLOTTO TELESE – SAN LORENZO			
PROGETTAZIONE:	Mandatario: Mandante: SYSTRA S.A. SWS Engineering S.p.A. SYSTRA-SOTECNI S.p.A.			PROGETTO ESECUTIVO			
OPERE D'ARTE VIABILITÀ	COMMESSA	LOTTO	CODIFICA	DOCUMENTO	REV.	FOGLIO	
Relazione di calcolo spalla S2	IF2R	2.2.E.ZZ	CL	VI.08.0.4.002	B	228 di 348	

Quad4	233	3	1	371	370	313	314
Quad4	234	3	1	372	371	314	315
Quad4	235	3	1	372	315	316	364
Quad4	236	3	1	374	372	364	343
Quad4	237	3	1	375	374	343	344
Quad4	238	3	1	375	344	345	376
Quad4	239	3	1	377	376	345	346
Quad4	240	3	1	377	346	347	378
Quad4	241	3	1	379	378	347	348
Quad4	242	3	1	379	348	349	380
Quad4	243	3	1	381	380	349	350
Quad4	244	3	1	381	350	351	382
Quad4	245	3	1	383	351	342	365
Quad4	246	3	1	383	384	382	351
Quad4	247	3	1	383	365	317	318
Quad4	248	3	1	383	318	319	384
Quad4	249	3	1	385	384	319	320
Quad4	250	3	1	386	385	320	321
Quad4	251	3	1	393	386	321	322
Quad4	252	3	1	393	322	323	392
Quad4	253	3	1	392	323	324	387
Quad4	254	3	1	387	324	325	326
Quad4	255	3	1	387	326	327	328
Quad4	256	3	1	389	388	328	329
Quad4	257	3	1	392	387	328	388
Quad4	258	3	1	394	393	392	388
Quad4	259	3	1	395	394	388	389
Quad4	260	3	1	396	395	389	391
Quad4	261	3	1	399	397	333	334
Quad4	262	3	1	400	399	334	335
Quad4	263	3	1	400	335	129	128
Quad4	264	3	1	401	400	128	127
Quad4	265	3	1	402	401	127	126
Quad4	266	3	1	403	402	126	125

APPALTATORE:	 TELESE S.c.a r.l. <small>Consorzio Telese Società Consortile a Responsabilità Limitata</small>			ITINERARIO NAPOLI – BARI RADDOPPIO TRATTA CANCELLO-BENEVENTO II LOTTO FUNZIONALE FRASSO TELESINO – VITULANO 2° SUBLOTTO TELESE – SAN LORENZO			
PROGETTAZIONE:	Mandatario: Mandante: SYSTRA S.A. SWS Engineering S.p.A. SYSTRA-SOTECNI S.p.A.			PROGETTO ESECUTIVO			
OPERE D'ARTE VIABILITÀ	COMMESSA	LOTTO	CODIFICA	DOCUMENTO	REV.	FOGLIO	
Relazione di calcolo spalla S2	IF2R	2.2.E.ZZ	CL	VI.08.0.4.002	B	229 di 348	

Quad4	267	3	1	404	403	125	124
Quad4	268	3	1	405	404	124	123
Quad4	269	3	1	406	405	123	122
Quad4	270	3	1	407	406	122	121
Quad4	271	3	1	408	407	121	120
Quad4	272	3	1	409	408	120	119
Quad4	273	3	1	410	409	119	118
Quad4	274	3	1	411	410	118	117
Quad4	275	3	1	412	411	117	116
Quad4	276	3	1	413	412	116	115
Quad4	277	3	1	414	413	115	114
Quad4	278	3	1	415	414	114	113
Quad4	279	3	1	416	415	113	112
Quad4	280	3	1	417	416	112	111
Quad4	281	3	1	418	417	111	110
Quad4	282	3	1	419	418	110	109
Quad4	283	3	1	420	419	109	108
Quad4	284	3	1	421	420	108	107
Quad4	285	3	1	422	421	107	106
Quad4	286	3	1	423	422	106	105
Quad4	287	3	1	423	105	104	336
Quad4	288	3	1	424	423	336	337
Quad4	289	3	1	425	424	337	338
Quad4	290	3	1	425	338	46	339
Quad4	291	3	1	427	426	339	340
Quad4	292	3	1	430	425	339	426
Quad4	293	3	1	432	431	430	426
Quad4	294	3	1	433	432	426	427
Quad4	295	3	1	433	427	429	434
Quad4	296	3	1	428	298	299	300
Quad4	297	3	1	373	361	352	363
Quad4	298	3	1	435	434	301	302
Quad4	299	3	1	436	435	302	303
Quad4	300	3	1	437	436	303	304

APPALTATORE:	TELESE S.c.a r.l. Consorzio Telese Società Consortile a Responsabilità Limitata		ITINERARIO NAPOLI – BARI RADDOPPIO TRATTA CANCELLO-BENEVENTO II LOTTO FUNZIONALE FRASSO TELESINO – VITULANO 2° SUBLOTTO TELESE – SAN LORENZO				
PROGETTAZIONE:	<u>Mandatario:</u> SYSTRA S.A. <u>Mandante:</u> SWS Engineering S.p.A. SYSTRA-SOTECNI S.p.A.		PROGETTO ESECUTIVO				
OPERE D'ARTE VIABILITÀ Relazione di calcolo spalla S2	COMMESSA	LOTTO	CODIFICA	DOCUMENTO	REV.	FOGLIO	
	IF2R	2.2.E.ZZ	CL	VI.08.0.4.002	B	230 di 348	

Quad4	301	3	1	438	437	304	305
Quad4	302	3	1	439	438	305	306
Quad4	303	3	1	439	306	307	362
Quad4	304	3	1	440	439	362	353
Quad4	305	3	1	440	353	354	441
Quad4	306	3	1	448	441	354	355
Quad4	307	3	1	443	499	355	356
Quad4	308	3	1	444	443	356	357
Quad4	309	3	1	444	357	358	464
Quad4	310	3	1	445	464	358	359
Quad4	311	3	1	446	445	359	360
Quad4	312	3	1	447	446	360	361
Quad4	313	3	1	447	361	373	366
Quad4	314	3	1	448	355	499	442
Quad4	315	3	1	449	424	425	430
Quad4	316	3	1	450	449	430	431
Quad4	317	3	1	452	451	450	431
Quad4	318	3	1	453	452	431	432
Quad4	319	3	1	454	453	432	433
Quad4	320	3	1	454	433	434	435
Quad4	321	3	1	457	454	435	436
Quad4	322	3	1	457	436	437	456
Quad4	323	3	1	456	437	438	455
Quad4	324	3	1	455	438	439	440
Quad4	325	3	1	455	440	441	448
Quad4	326	3	1	456	455	448	442
Quad4	327	3	1	498	457	456	442
Quad4	328	3	1	496	499	443	495
Quad4	329	3	1	495	443	444	494
Quad4	330	3	1	461	460	464	445
Quad4	331	3	1	462	461	445	446
Quad4	332	3	1	463	462	446	447
Quad4	333	3	1	463	447	366	367
Quad4	334	3	1	494	444	464	459

APPALTATORE:	 TELESE S.c.a r.l. <small>Consorzio Telese Società Consortile a Responsabilità Limitata</small>			ITINERARIO NAPOLI – BARI RADDOPPIO TRATTA CANCELLO-BENEVENTO II LOTTO FUNZIONALE FRASSO TELESINO – VITULANO 2° SUBLOTTO TELESE – SAN LORENZO			
PROGETTAZIONE:	Mandatario: Mandante: SYSTRA S.A. SWS Engineering S.p.A. SYSTRA-SOTECNI S.p.A.			PROGETTO ESECUTIVO			
OPERE D'ARTE VIABILITÀ	COMMESSA	LOTTO	CODIFICA	DOCUMENTO	REV.	FOGLIO	
Relazione di calcolo spalla S2	IF2R	2.2.E.ZZ	CL	VI.08.0.4.002	B	231 di 348	

Quad4	335	3	1	465	463	367	368
Quad4	336	3	1	466	465	368	369
Quad4	337	3	1	467	466	369	370
Quad4	338	3	1	468	467	370	371
Quad4	339	3	1	468	371	372	374
Quad4	340	3	1	469	468	374	375
Quad4	341	3	1	469	375	376	473
Quad4	342	3	1	474	376	377	488
Quad4	343	3	1	487	488	377	378
Quad4	344	3	1	379	380	476	471
Quad4	345	3	1	472	501	380	381
Quad4	346	3	1	472	381	382	384
Quad4	347	3	1	474	470	473	376
Quad4	348	3	1	487	378	475	486
Quad4	349	3	1	502	476	380	501
Quad4	350	3	1	477	472	384	385
Quad4	351	3	1	478	477	385	386
Quad4	352	3	1	478	386	393	394
Quad4	353	3	1	479	478	394	395
Quad4	354	3	1	479	395	396	481
Quad4	355	3	1	480	481	396	398
Quad4	356	3	1	480	398	397	399
Quad4	357	3	1	480	399	400	401
Quad4	358	3	1	480	401	402	481
Quad4	359	3	1	482	481	402	403
Quad4	360	3	1	483	482	403	404
Quad4	361	3	1	484	483	404	405
Quad4	362	3	1	485	484	405	406
Quad4	363	3	1	486	485	406	407
Quad4	364	3	1	487	486	407	408
Quad4	365	3	1	487	408	409	488
Quad4	366	3	1	489	488	409	410
Quad4	367	3	1	490	489	410	411
Quad4	368	3	1	491	490	411	412

APPALTATORE:	 TELESE S.c.a r.l. <small>Consorzio Telese Società Consortile a Responsabilità Limitata</small>			ITINERARIO NAPOLI – BARI RADDOPPIO TRATTA CANCELLO-BENEVENTO II LOTTO FUNZIONALE FRASSO TELESINO – VITULANO 2° SUBLOTTO TELESE – SAN LORENZO			
PROGETTAZIONE:	Mandatario: Mandante: SYSTRA S.A. SWS Engineering S.p.A. SYSTRA-SOTECNI S.p.A.			PROGETTO ESECUTIVO			
OPERE D'ARTE VIABILITÀ	COMMESSA	LOTTO	CODIFICA	DOCUMENTO	REV.	FOGLIO	
Relazione di calcolo spalla S2	IF2R	2.2.E.ZZ	CL	VI.08.0.4.002	B	232 di 348	

Quad4	369	3	1	492	491	412	413
Quad4	370	3	1	493	492	413	414
Quad4	371	3	1	493	414	415	459
Quad4	372	3	1	494	459	415	416
Quad4	373	3	1	495	494	416	417
Quad4	374	3	1	496	495	417	418
Quad4	375	3	1	497	496	418	419
Quad4	376	3	1	497	419	420	451
Quad4	377	3	1	451	420	421	450
Quad4	378	3	1	450	421	422	449
Quad4	379	3	1	449	422	423	424
Quad4	380	3	1	498	442	499	458
Quad4	381	3	1	497	451	452	458
Quad4	382	3	1	498	458	452	453
Quad4	383	3	1	498	453	454	457
Quad4	384	3	1	497	458	499	496
Quad4	385	3	1	500	501	472	477
Quad4	386	3	1	500	477	478	479
Quad4	387	3	1	500	479	481	482
Quad4	388	3	1	500	482	483	501
Quad4	389	3	1	502	501	483	484
Quad4	390	3	1	502	484	485	503
Quad4	391	3	1	486	475	503	485
Quad4	392	3	1	502	503	471	476
Quad4	393	3	1	504	467	468	469
Quad4	394	3	1	504	469	473	470
Quad4	395	3	1	505	504	470	506
Quad4	396	3	1	507	506	470	474
Quad4	397	3	1	507	474	488	489
Quad4	398	3	1	507	489	490	508
Quad4	399	3	1	509	508	490	491
Quad4	400	3	1	510	509	491	492
Quad4	401	3	1	510	492	493	460
Quad4	402	3	1	493	459	464	460

APPALTATORE:	TELESE S.c.a r.l. Consorzio Telese Società Consortile a Responsabilità Limitata			ITINERARIO NAPOLI – BARI RADDOPPIO TRATTA CANCELLO-BENEVENTO II LOTTO FUNZIONALE FRASSO TELESINO – VITULANO 2° SUBLOTTO TELESE – SAN LORENZO					
PROGETTAZIONE:				PROGETTO ESECUTIVO					
Mandatario:	Mandante:			COMMESSA	LOTTO	CODIFICA	DOCUMENTO	REV.	FOGLIO
SYSTRA S.A.	SWS Engineering S.p.A.	SYSTRA-SOTECNI S.p.A.		IF2R	2.2.E.ZZ	CL	VI.08.0.4.002	B	233 di 348
OPERE D'ARTE VIABILITÀ Relazione di calcolo spalla S2									

Quad4	403	3	1	511	510	460	461
Quad4	404	3	1	512	511	461	462
Quad4	405	3	1	512	462	463	465
Quad4	406	3	1	512	465	466	505
Quad4	407	3	1	505	466	467	504
Quad4	408	3	1	512	505	506	511
Quad4	409	3	1	509	506	507	508
Quad4	410	3	1	511	506	509	510
Quad4	411	3	1	396	391	390	398
Quad4	412	3	1	389	329	330	391
Quad4	413	3	1	427	340	341	429
Tri3	414	3	1	471	503	475	
Quad4	415	3	1	379	471	475	378
Tri3	416	3	1	397	398	390	
Quad4	417	3	1	397	390	332	333
Tri3	418	3	1	373	363	308	
Quad4	419	3	1	366	373	308	309
Tri3	420	3	1	390	391	330	
Quad4	421	3	1	390	330	331	332
Tri3	422	3	1	428	429	341	
Quad4	423	3	1	428	341	43	298
Tri3	424	3	1	428	434	429	
Quad4	425	3	1	428	300	301	434
Quad4	426	3	1	528	524	525	527
Quad4	427	3	1	528	527	516	517
Quad4	428	3	1	529	523	524	528
Quad4	429	3	1	529	528	517	518
Quad4	430	3	1	527	514	515	516
Quad4	431	3	1	527	525	530	514
Quad4	432	3	1	531	530	525	526
Quad4	433	3	1	531	526	327	326
Quad4	434	3	1	531	326	325	513
Quad4	435	3	1	531	513	514	530
Quad4	436	3	1	534	521	60	131

APPALTATORE:	TELESE S.c.a r.l. Consorzio Telese Società Consortile a Responsabilità Limitata			ITINERARIO NAPOLI – BARI RADDOPPIO TRATTA CANCELLO-BENEVENTO II LOTTO FUNZIONALE FRASSO TELESINO – VITULANO 2° SUBLOTTO TELESE – SAN LORENZO					
PROGETTAZIONE:				PROGETTO ESECUTIVO					
Mandatario:	Mandante:			COMMESSA	LOTTO	CODIFICA	DOCUMENTO	REV.	FOGLIO
SYSTRA S.A.	SWS Engineering S.p.A.	SYSTRA-SOTECNI S.p.A.		IF2R	2.2.E.ZZ	CL	VI.08.0.4.002	B	234 di 348
OPERE D'ARTE VIABILITÀ Relazione di calcolo spalla S2									

Quad4	437	3	1	535	534	131	130
Quad4	438	3	1	535	130	129	335
Quad4	439	3	1	537	535	335	334
Quad4	440	3	1	538	537	334	333
Quad4	441	3	1	539	538	333	332
Quad4	442	3	1	539	332	331	522
Quad4	443	3	1	540	539	522	523
Quad4	444	3	1	540	523	529	536
Quad4	445	3	1	537	541	534	535
Quad4	446	3	1	542	541	537	538
Quad4	447	3	1	542	538	539	540
Quad4	448	3	1	542	540	536	532
Quad4	449	3	1	542	532	533	541
Quad4	450	3	1	529	518	519	536
Tri3	451	3	1	532	536	519	
Quad4	452	3	1	532	519	520	533
Tri3	453	3	1	533	534	541	
Quad4	454	3	1	533	520	521	534
Quad4	455	3	1	558	554	555	557
Quad4	456	3	1	558	557	546	547
Quad4	457	3	1	558	559	553	554
Quad4	458	3	1	558	547	548	559
Quad4	459	3	1	559	548	549	550
Quad4	460	3	1	560	559	550	551
Quad4	461	3	1	560	551	299	298
Quad4	462	3	1	560	298	43	552
Quad4	463	3	1	560	552	553	559
Quad4	464	3	1	561	102	101	543
Quad4	465	3	1	562	561	543	544
Quad4	466	3	1	563	562	544	545
Quad4	467	3	1	557	564	545	546
Quad4	468	3	1	565	563	545	564
Quad4	469	3	1	565	564	557	555
Quad4	470	3	1	566	565	555	556

APPALTATORE:	TELESE S.c.a r.l. Consorzio Telese Società Consortile a Responsabilità Limitata			ITINERARIO NAPOLI – BARI RADDOPPIO TRATTA CANCELLO-BENEVENTO II LOTTO FUNZIONALE FRASSO TELESINO – VITULANO 2° SUBLOTTO TELESE – SAN LORENZO					
PROGETTAZIONE:				PROGETTO ESECUTIVO					
Mandatario:	Mandante:			COMMESSA	LOTTO	CODIFICA	DOCUMENTO	REV.	FOGLIO
SYSTRA S.A.	SWS Engineering S.p.A.	SYSTRA-SOTECNI S.p.A.		IF2R	2.2.E.ZZ	CL	VI.08.0.4.002	B	235 di 348
OPERE D'ARTE VIABILITÀ Relazione di calcolo spalla S2									

Quad4	471	3	1	566	556	46	338
Quad4	472	3	1	567	566	338	337
Quad4	473	3	1	567	337	336	568
Quad4	474	3	1	568	336	104	103
Quad4	475	3	1	561	568	103	102
Quad4	476	3	1	567	563	565	566
Tri3	477	3	1	562	568	561	
Quad4	478	3	1	567	568	562	563
Quad4	479	9	5	571	569	7	6
Quad4	480	9	5	571	6	5	570
Quad4	481	10	1	556	572	45	46
Tri3	482	10	1	572	556	555	
Tri3	483	10	1	552	573	553	
Quad4	484	10	1	44	573	552	43
Quad4	485	10	1	573	572	555	554
Tri3	486	10	1	554	553	573	
Quad4	487	10	1	575	576	522	331
Quad4	488	10	1	576	577	523	522
Quad4	489	10	1	577	578	524	523
Quad4	490	10	1	578	579	525	524
Quad4	491	10	1	579	580	526	525
Quad4	492	10	1	526	580	574	327
Quad4	493	10	1	578	577	580	579
Tri3	494	10	1	577	576	580	
Quad4	495	10	1	574	575	329	328
Tri3	496	10	1	327	574	328	
Tri3	497	10	1	330	329	575	
Tri3	498	10	1	331	330	575	
Quad4	499	10	1	45	44	340	339
Tri3	500	10	1	46	45	339	
Tri3	501	10	1	341	340	44	
Tri3	502	10	1	43	341	44	
Quad4	503	10	1	163	581	582	164
Quad4	504	10	1	582	583	165	164

APPALTATORE:	TELESE S.c.a r.l. Consorzio Telese Società Consortile a Responsabilità Limitata			ITINERARIO NAPOLI – BARI RADDOPPIO TRATTA CANCELLO-BENEVENTO II LOTTO FUNZIONALE FRASSO TELESINO – VITULANO 2° SUBLOTTO TELESE – SAN LORENZO					
PROGETTAZIONE:				PROGETTO ESECUTIVO					
Mandatario:	Mandante:			COMMESSA	LOTTO	CODIFICA	DOCUMENTO	REV.	FOGLIO
SYSTRA S.A.	SWS Engineering S.p.A.	SYSTRA-SOTECNI S.p.A.		IF2R	2.2.E.ZZ	CL	VI.08.0.4.002	B	236 di 348
OPERE D'ARTE VIABILITÀ									
Relazione di calcolo spalla S2									

Quad4	505	10	1	583	584	166	165
Quad4	506	10	1	584	585	167	166
Quad4	507	10	1	585	586	168	167
Quad4	508	10	1	168	586	587	169
Quad4	509	10	1	587	588	170	169
Quad4	510	10	1	588	589	171	170
Quad4	511	10	1	589	590	162	171
Quad4	512	10	1	162	590	581	163
Quad4	513	10	1	591	590	589	588
Quad4	514	10	1	581	590	591	592
Quad4	515	10	1	592	586	585	584
Tri3	516	10	1	587	591	588	
Quad4	517	10	1	587	586	592	591
Tri3	518	10	1	584	583	592	
Quad4	519	10	1	582	581	592	583
Quad4	520	10	1	343	593	594	344
Quad4	521	10	1	594	595	345	344
Quad4	522	10	1	595	596	346	345
Quad4	523	10	1	596	597	347	346
Quad4	524	10	1	597	598	348	347
Quad4	525	10	1	348	598	599	349
Quad4	526	10	1	599	600	350	349
Quad4	527	10	1	600	601	351	350
Quad4	528	10	1	601	602	342	351
Quad4	529	10	1	342	602	593	343
Quad4	530	10	1	603	602	601	600
Quad4	531	10	1	593	602	603	604
Quad4	532	10	1	604	598	597	596
Tri3	533	10	1	599	603	600	
Quad4	534	10	1	599	598	604	603
Tri3	535	10	1	596	595	604	
Quad4	536	10	1	594	593	604	595
Quad4	537	10	1	353	605	606	354
Quad4	538	10	1	606	607	355	354

APPALTATORE:	TELESE S.c.a r.l. Consorzio Telese Società Consortile a Responsabilità Limitata			ITINERARIO NAPOLI – BARI RADDOPPIO TRATTA CANCELLO-BENEVENTO II LOTTO FUNZIONALE FRASSO TELESINO – VITULANO 2° SUBLOTTO TELESE – SAN LORENZO					
PROGETTAZIONE:				PROGETTO ESECUTIVO					
Mandataria:	Mandante:			COMMESSA	LOTTO	CODIFICA	DOCUMENTO	REV.	FOGLIO
SYSTRA S.A.	SWS Engineering S.p.A.	SYSTRA-SOTECNI S.p.A.		IF2R	2.2.E.ZZ	CL	VI.08.0.4.002	B	237 di 348
OPERE D'ARTE VIABILITÀ Relazione di calcolo spalla S2									

Quad4	539	10	1	607	608	356	355
Quad4	540	10	1	608	609	357	356
Quad4	541	10	1	609	610	358	357
Quad4	542	10	1	358	610	611	359
Quad4	543	10	1	611	612	360	359
Quad4	544	10	1	612	613	361	360
Quad4	545	10	1	613	614	352	361
Quad4	546	10	1	352	614	605	353
Quad4	547	10	1	615	614	613	612
Quad4	548	10	1	605	614	615	616
Quad4	549	10	1	616	610	609	608
Tri3	550	10	1	611	615	612	
Quad4	551	10	1	611	610	616	615
Tri3	552	10	1	608	607	616	
Quad4	553	10	1	606	605	616	607
Quad4	554	10	1	133	617	618	134
Quad4	555	10	1	618	619	135	134
Quad4	556	10	1	619	620	136	135
Quad4	557	10	1	620	621	137	136
Quad4	558	10	1	621	622	138	137
Quad4	559	10	1	138	622	623	139
Quad4	560	10	1	623	624	140	139
Quad4	561	10	1	624	625	141	140
Quad4	562	10	1	625	626	132	141
Quad4	563	10	1	132	626	617	133
Quad4	564	10	1	627	626	625	624
Quad4	565	10	1	617	626	627	628
Quad4	566	10	1	628	622	621	620
Tri3	567	10	1	623	627	624	
Quad4	568	10	1	623	622	628	627
Tri3	569	10	1	620	619	628	
Quad4	570	10	1	618	617	628	619
Quad4	571	10	1	153	629	630	154
Quad4	572	10	1	630	631	155	154

APPALTATORE:	TELESE S.c.a r.l. Consorzio Telese Società Consortile a Responsabilità Limitata			ITINERARIO NAPOLI – BARI RADDOPPIO TRATTA CANCELLO-BENEVENTO II LOTTO FUNZIONALE FRASSO TELESINO – VITULANO 2° SUBLOTTO TELESE – SAN LORENZO					
PROGETTAZIONE:				PROGETTO ESECUTIVO					
Mandataria:	Mandante:			COMMESSA	LOTTO	CODIFICA	DOCUMENTO	REV.	FOGLIO
SYSTRA S.A.	SWS Engineering S.p.A.	SYSTRA-SOTECNI S.p.A.		IF2R	2.2.E.ZZ	CL	VI.08.0.4.002	B	238 di 348
OPERE D'ARTE VIABILITÀ									
Relazione di calcolo spalla S2									

Quad4	573	10	1	631	632	156	155
Quad4	574	10	1	632	633	157	156
Quad4	575	10	1	633	634	158	157
Quad4	576	10	1	158	634	635	159
Quad4	577	10	1	635	636	160	159
Quad4	578	10	1	636	637	161	160
Quad4	579	10	1	637	638	152	161
Quad4	580	10	1	152	638	629	153
Quad4	581	10	1	639	638	637	636
Quad4	582	10	1	629	638	639	640
Quad4	583	10	1	640	634	633	632
Tri3	584	10	1	635	639	636	
Quad4	585	10	1	635	634	640	639
Tri3	586	10	1	632	631	640	
Quad4	587	10	1	630	629	640	631
Quad4	588	10	1	143	641	642	144
Quad4	589	10	1	642	643	145	144
Quad4	590	10	1	643	644	146	145
Quad4	591	10	1	644	645	147	146
Quad4	592	10	1	645	646	148	147
Quad4	593	10	1	148	646	647	149
Quad4	594	10	1	647	648	150	149
Quad4	595	10	1	648	649	151	150
Quad4	596	10	1	649	650	142	151
Quad4	597	10	1	142	650	641	143
Quad4	598	10	1	651	650	649	648
Quad4	599	10	1	641	650	651	652
Quad4	600	10	1	652	646	645	644
Tri3	601	10	1	647	651	648	
Quad4	602	10	1	647	646	652	651
Tri3	603	10	1	644	643	652	
Quad4	604	10	1	642	641	652	643
Quad4	605	8	4	661	47	46	338
Quad4	606	8	4	661	338	337	662

APPALTATORE:	TELESE S.c.a r.l. Consorzio Telese Società Consortile a Responsabilità Limitata			ITINERARIO NAPOLI – BARI RADDOPPIO TRATTA CANCELLO-BENEVENTO II LOTTO FUNZIONALE FRASSO TELESINO – VITULANO 2° SUBLOTTO TELESE – SAN LORENZO					
PROGETTAZIONE:				PROGETTO ESECUTIVO					
Mandataria:	Mandante:			COMMESSA	LOTTO	CODIFICA	DOCUMENTO	REV.	FOGLIO
SYSTRA S.A.	SWS Engineering S.p.A.	SYSTRA-SOTECNI S.p.A.		IF2R	2.2.E.ZZ	CL	VI.08.0.4.002	B	239 di 348
OPERE D'ARTE VIABILITÀ Relazione di calcolo spalla S2									

Quad4	607	8	4	663	662	337	336
Quad4	608	8	4	663	336	104	657
Quad4	609	8	4	664	663	657	658
Quad4	610	8	4	665	664	658	659
Quad4	611	8	4	666	665	659	660
Quad4	612	8	4	666	660	653	654
Quad4	613	8	4	667	666	654	655
Quad4	614	8	4	668	667	655	656
Quad4	615	8	4	668	656	35	51
Quad4	616	8	4	669	668	51	50
Quad4	617	8	4	670	669	50	49
Quad4	618	8	4	671	670	49	48
Quad4	619	8	4	671	48	47	661
Quad4	620	8	4	672	665	666	667
Quad4	621	8	4	672	667	668	669
Quad4	622	8	4	673	672	669	670
Quad4	623	8	4	673	670	671	674
Quad4	624	8	4	671	661	662	674
Quad4	625	8	4	673	664	665	672
Tri3	626	8	4	674	662	663	
Quad4	627	8	4	673	674	663	664
Quad4	628	8	4	678	57	35	656
Quad4	629	8	4	654	653	675	676
Quad4	630	8	4	677	678	656	655
Quad4	631	8	4	677	655	654	676
Quad4	632	9	5	684	683	679	680
Quad4	633	9	5	684	680	569	571
Quad4	634	9	5	684	681	682	683
Quad4	635	9	5	684	571	570	681
Quad4	636	4	2	714	713	685	686
Quad4	637	4	2	715	714	686	687
Quad4	638	4	2	716	715	687	688
Quad4	639	4	2	717	716	688	689
Quad4	640	4	2	718	717	689	690

APPALTATORE:	TELESE S.c.a r.l. Consorzio Telese Società Consortile a Responsabilità Limitata		ITINERARIO NAPOLI – BARI RADDOPPIO TRATTA CANCELLO-BENEVENTO II LOTTO FUNZIONALE FRASSO TELESINO – VITULANO 2° SUBLOTTO TELESE – SAN LORENZO				
PROGETTAZIONE:	<u>Mandatario:</u> SYSTRA S.A. <u>Mandante:</u> SWS Engineering S.p.A. SYSTRA-SOTECNI S.p.A.		PROGETTO ESECUTIVO				
OPERE D'ARTE VIABILITÀ Relazione di calcolo spalla S2	COMMESSA	LOTTO	CODIFICA	DOCUMENTO	REV.	FOGLIO	
	IF2R	2.2.E.ZZ	CL	VI.08.0.4.002	B	240 di 348	

Quad4	641	4	2	719	718	690	691
Quad4	642	4	2	720	719	691	692
Quad4	643	4	2	721	720	692	693
Quad4	644	4	2	722	721	693	694
Quad4	645	4	2	723	722	694	695
Quad4	646	4	2	724	723	695	696
Quad4	647	4	2	725	724	696	697
Quad4	648	4	2	726	725	697	698
Quad4	649	4	2	727	726	698	699
Quad4	650	4	2	728	727	699	700
Quad4	651	4	2	729	728	700	701
Quad4	652	4	2	730	729	701	702
Quad4	653	4	2	731	730	702	703
Quad4	654	4	2	732	731	703	704
Quad4	655	4	2	733	732	704	705
Quad4	656	4	2	734	733	705	706
Quad4	657	4	2	735	734	706	707
Quad4	658	4	2	736	735	707	708
Quad4	659	4	2	737	736	708	709
Quad4	660	4	2	737	709	653	660
Quad4	661	4	2	738	712	713	714
Quad4	662	4	2	739	738	714	715
Quad4	663	4	2	740	739	715	716
Quad4	664	4	2	741	740	716	717
Quad4	665	4	2	742	741	717	718
Quad4	666	4	2	743	742	718	719
Quad4	667	4	2	744	743	719	720
Quad4	668	4	2	745	744	720	721
Quad4	669	4	2	746	745	721	722
Quad4	670	4	2	747	746	722	723
Quad4	671	4	2	748	747	723	724
Quad4	672	4	2	749	748	724	725
Quad4	673	4	2	750	749	725	726
Quad4	674	4	2	751	750	726	727

APPALTATORE:	TELESE S.c.a r.l. Consorzio Telese Società Consortile a Responsabilità Limitata			ITINERARIO NAPOLI – BARI RADDOPPIO TRATTA CANCELLO-BENEVENTO II LOTTO FUNZIONALE FRASSO TELESINO – VITULANO 2° SUBLOTTO TELESE – SAN LORENZO					
PROGETTAZIONE:				PROGETTO ESECUTIVO					
Mandataria:	Mandante:			COMMESSA	LOTTO	CODIFICA	DOCUMENTO	REV.	FOGLIO
SYSTRA S.A.	SWS Engineering S.p.A.	SYSTRA-SOTECNI S.p.A.		IF2R	2.2.E.ZZ	CL	VI.08.0.4.002	B	241 di 348
OPERE D'ARTE VIABILITÀ Relazione di calcolo spalla S2									

Quad4	675	4	2	752	751	727	728
Quad4	676	4	2	753	752	728	729
Quad4	677	4	2	754	753	729	730
Quad4	678	4	2	755	754	730	731
Quad4	679	4	2	756	755	731	732
Quad4	680	4	2	757	756	732	733
Quad4	681	4	2	758	757	733	734
Quad4	682	4	2	759	758	734	735
Quad4	683	4	2	760	759	735	736
Quad4	684	4	2	761	760	736	737
Quad4	685	4	2	761	737	660	659
Quad4	686	4	2	762	711	712	738
Quad4	687	4	2	763	762	738	739
Quad4	688	4	2	764	763	739	740
Quad4	689	4	2	765	764	740	741
Quad4	690	4	2	766	765	741	742
Quad4	691	4	2	767	766	742	743
Quad4	692	4	2	768	767	743	744
Quad4	693	4	2	769	768	744	745
Quad4	694	4	2	770	769	745	746
Quad4	695	4	2	771	770	746	747
Quad4	696	4	2	772	771	747	748
Quad4	697	4	2	773	772	748	749
Quad4	698	4	2	774	773	749	750
Quad4	699	4	2	775	774	750	751
Quad4	700	4	2	776	775	751	752
Quad4	701	4	2	777	776	752	753
Quad4	702	4	2	778	777	753	754
Quad4	703	4	2	779	778	754	755
Quad4	704	4	2	780	779	755	756
Quad4	705	4	2	781	780	756	757
Quad4	706	4	2	782	781	757	758
Quad4	707	4	2	783	782	758	759
Quad4	708	4	2	784	783	759	760

APPALTATORE:	TELESE S.c.a r.l. Consorzio Telese Società Consortile a Responsabilità Limitata			ITINERARIO NAPOLI – BARI RADDOPPIO TRATTA CANCELLO-BENEVENTO II LOTTO FUNZIONALE FRASSO TELESINO – VITULANO 2° SUBLOTTO TELESE – SAN LORENZO					
PROGETTAZIONE:				PROGETTO ESECUTIVO					
Mandatario:	Mandante:			COMMESSA	LOTTO	CODIFICA	DOCUMENTO	REV.	FOGLIO
SYSTRA S.A.	SWS Engineering S.p.A.	SYSTRA-SOTECNI S.p.A.		IF2R	2.2.E.ZZ	CL	VI.08.0.4.002	B	242 di 348
OPERE D'ARTE VIABILITÀ Relazione di calcolo spalla S2									

Quad4	709	4	2	785	784	760	761
Quad4	710	4	2	785	761	659	658
Quad4	711	4	2	786	710	711	762
Quad4	712	4	2	787	786	762	763
Quad4	713	4	2	788	787	763	764
Quad4	714	4	2	789	788	764	765
Quad4	715	4	2	790	789	765	766
Quad4	716	4	2	791	790	766	767
Quad4	717	4	2	792	791	767	768
Quad4	718	4	2	793	792	768	769
Quad4	719	4	2	794	793	769	770
Quad4	720	4	2	795	794	770	771
Quad4	721	4	2	796	795	771	772
Quad4	722	4	2	797	796	772	773
Quad4	723	4	2	798	797	773	774
Quad4	724	4	2	799	798	774	775
Quad4	725	4	2	800	799	775	776
Quad4	726	4	2	801	800	776	777
Quad4	727	4	2	802	801	777	778
Quad4	728	4	2	803	802	778	779
Quad4	729	4	2	804	803	779	780
Quad4	730	4	2	805	804	780	781
Quad4	731	4	2	806	805	781	782
Quad4	732	4	2	807	806	782	783
Quad4	733	4	2	808	807	783	784
Quad4	734	4	2	809	808	784	785
Quad4	735	4	2	809	785	658	657
Quad4	736	4	2	786	128	129	710
Quad4	737	4	2	787	127	128	786
Quad4	738	4	2	788	126	127	787
Quad4	739	4	2	789	125	126	788
Quad4	740	4	2	790	124	125	789
Quad4	741	4	2	791	123	124	790
Quad4	742	4	2	792	122	123	791

APPALTATORE:	 TELESE S.c.a r.l. Consorzio Telese Società Consortile a Responsabilità Limitata			ITINERARIO NAPOLI – BARI RADDOPPIO TRATTA CANCELLO-BENEVENTO II LOTTO FUNZIONALE FRASSO TELESINO – VITULANO 2° SUBLOTTO TELESE – SAN LORENZO			
PROGETTAZIONE:	Mandataria: SYSTRA S.A. Mandante: SWS Engineering S.p.A. SYSTRA-SOTECNI S.p.A.			PROGETTO ESECUTIVO			
OPERE D'ARTE VIABILITÀ Relazione di calcolo spalla S2	COMMESSA	LOTTO	CODIFICA	DOCUMENTO	REV.	FOGLIO	
	IF2R	2.2.E.ZZ	CL	VI.08.0.4.002	B	243 di 348	

Quad4	743	4	2	793	121	122	792
Quad4	744	4	2	794	120	121	793
Quad4	745	4	2	795	119	120	794
Quad4	746	4	2	796	118	119	795
Quad4	747	4	2	797	117	118	796
Quad4	748	4	2	798	116	117	797
Quad4	749	4	2	799	115	116	798
Quad4	750	4	2	800	114	115	799
Quad4	751	4	2	801	113	114	800
Quad4	752	4	2	802	112	113	801
Quad4	753	4	2	803	111	112	802
Quad4	754	4	2	804	110	111	803
Quad4	755	4	2	805	109	110	804
Quad4	756	4	2	806	108	109	805
Quad4	757	4	2	807	107	108	806
Quad4	758	4	2	808	106	107	807
Quad4	759	4	2	809	105	106	808
Quad4	760	4	2	809	657	104	105
Quad4	761	4	2	834	675	653	709
Quad4	762	4	2	686	685	810	811
Quad4	763	4	2	833	834	709	708
Quad4	764	4	2	687	686	811	812
Quad4	765	4	2	832	833	708	707
Quad4	766	4	2	688	687	812	813
Quad4	767	4	2	831	832	707	706
Quad4	768	4	2	689	688	813	814
Quad4	769	4	2	830	831	706	705
Quad4	770	4	2	690	689	814	815
Quad4	771	4	2	829	830	705	704
Quad4	772	4	2	691	690	815	816
Quad4	773	4	2	828	829	704	703
Quad4	774	4	2	692	691	816	817
Quad4	775	4	2	827	828	703	702
Quad4	776	4	2	693	692	817	818

APPALTATORE:	 TELESE S.c.a r.l. <small>Consorzio Telese Società Consortile a Responsabilità Limitata</small>			ITINERARIO NAPOLI – BARI RADDOPPIO TRATTA CANCELLO-BENEVENTO II LOTTO FUNZIONALE FRASSO TELESINO – VITULANO 2° SUBLOTTO TELESE – SAN LORENZO			
PROGETTAZIONE:	Mandatario: Mandante: SYSTRA S.A. SWS Engineering S.p.A. SYSTRA-SOTECNI S.p.A.			PROGETTO ESECUTIVO			
OPERE D'ARTE VIABILITÀ	COMMESSA	LOTTO	CODIFICA	DOCUMENTO	REV.	FOGLIO	
Relazione di calcolo spalla S2	IF2R	2.2.E.ZZ	CL	VI.08.0.4.002	B	244 di 348	

Quad4	777	4	2	826	827	702	701
Quad4	778	4	2	694	693	818	819
Quad4	779	4	2	825	826	701	700
Quad4	780	4	2	695	694	819	820
Quad4	781	4	2	824	825	700	699
Quad4	782	4	2	696	695	820	821
Quad4	783	4	2	823	824	699	698
Quad4	784	4	2	697	696	821	822
Quad4	785	4	2	697	822	823	698
Quad4	786	9	5	843	842	810	835
Quad4	787	9	5	844	843	835	836
Quad4	788	9	5	845	844	836	837
Quad4	789	9	5	845	837	679	683
Quad4	790	9	5	843	840	841	842
Quad4	791	9	5	844	839	840	843
Quad4	792	9	5	845	838	839	844
Quad4	793	9	5	845	683	682	838
Quad4	794	8	4	855	332	331	850
Quad4	795	8	4	856	855	850	851
Quad4	796	8	4	857	856	851	852
Quad4	797	8	4	858	857	852	853
Quad4	798	8	4	859	858	853	854
Quad4	799	8	4	859	854	846	847
Quad4	800	8	4	859	847	848	860
Quad4	801	8	4	861	860	848	849
Quad4	802	8	4	861	849	685	713
Quad4	803	8	4	862	861	713	712
Quad4	804	8	4	863	862	712	711
Quad4	805	8	4	864	863	711	710
Quad4	806	8	4	864	710	129	335
Quad4	807	8	4	865	864	335	334
Quad4	808	8	4	866	865	334	333
Quad4	809	8	4	866	333	332	855
Quad4	810	8	4	867	860	861	862

APPALTATORE: TELESE S.c.a r.l. Consorzio Telese Società Consortile a Responsabilità Limitata	ITINERARIO NAPOLI – BARI RADDOPPIO TRATTA CANCELLO-BENEVENTO II LOTTO FUNZIONALE FRASSO TELESINO – VITULANO 2° SUBLOTTO TELESE – SAN LORENZO					
PROGETTAZIONE: Mandataria: SYSTRA S.A. Mandante: SWS Engineering S.p.A. SYSTRA-SOTECNI S.p.A.	PROGETTO ESECUTIVO					
OPERE D'ARTE VIABILITÀ Relazione di calcolo spalla S2	COMMESSA IF2R	LOTTO 2.2.E.ZZ	CODIFICA CL	DOCUMENTO VI.08.0.4.002	REV. B	FOGLIO 245 di 348

Quad4	811	8	4	868	867	862	863
Quad4	812	8	4	868	863	864	865
Quad4	813	8	4	869	868	865	866
Quad4	814	8	4	869	866	855	856
Quad4	815	8	4	870	869	856	857
Quad4	816	8	4	870	857	858	871
Quad4	817	8	4	859	860	871	858
Quad4	818	8	4	870	871	860	867
Quad4	819	8	4	870	867	868	869
Quad4	820	8	4	835	810	685	849
Quad4	821	8	4	847	846	679	837
Quad4	822	8	4	836	835	849	848
Quad4	823	8	4	836	848	847	837
Quad4	824	5	3	898	897	675	834
Quad4	825	5	3	899	898	834	833
Quad4	826	5	3	900	899	833	832
Quad4	827	5	3	901	900	832	831
Quad4	828	5	3	902	901	831	830
Quad4	829	5	3	903	902	830	829
Quad4	830	5	3	904	903	829	828
Quad4	831	5	3	905	904	828	827
Quad4	832	5	3	906	905	827	826
Quad4	833	5	3	907	906	826	825
Quad4	834	5	3	908	907	825	824
Quad4	835	5	3	909	908	824	823
Quad4	836	5	3	910	909	823	822
Quad4	837	5	3	911	910	822	821
Quad4	838	5	3	912	911	821	820
Quad4	839	5	3	913	912	820	819
Quad4	840	5	3	914	913	819	818
Quad4	841	5	3	915	914	818	817
Quad4	842	5	3	916	915	817	816
Quad4	843	5	3	917	916	816	815
Quad4	844	5	3	918	917	815	814

APPALTATORE:	TELESE S.c.a r.l. Consorzio Telese Società Consortile a Responsabilità Limitata			ITINERARIO NAPOLI – BARI RADDOPPIO TRATTA CANCELLO-BENEVENTO II LOTTO FUNZIONALE FRASSO TELESINO – VITULANO 2° SUBLOTTO TELESE – SAN LORENZO					
PROGETTAZIONE:				PROGETTO ESECUTIVO					
Mandatario:	Mandante:			COMMESSA	LOTTO	CODIFICA	DOCUMENTO	REV.	FOGLIO
SYSTRA S.A.	SWS Engineering S.p.A.	SYSTRA-SOTECNI S.p.A.		IF2R	2.2.E.ZZ	CL	VI.08.0.4.002	B	246 di 348
OPERE D'ARTE VIABILITÀ Relazione di calcolo spalla S2									

Quad4	845	5	3	919	918	814	813
Quad4	846	5	3	920	919	813	812
Quad4	847	5	3	921	920	812	811
Quad4	848	5	3	921	811	810	842
Quad4	849	5	3	898	895	896	897
Quad4	850	5	3	899	894	895	898
Quad4	851	5	3	900	893	894	899
Quad4	852	5	3	901	892	893	900
Quad4	853	5	3	902	891	892	901
Quad4	854	5	3	903	890	891	902
Quad4	855	5	3	904	889	890	903
Quad4	856	5	3	905	888	889	904
Quad4	857	5	3	906	887	888	905
Quad4	858	5	3	907	886	887	906
Quad4	859	5	3	908	885	886	907
Quad4	860	5	3	909	884	885	908
Quad4	861	5	3	910	883	884	909
Quad4	862	5	3	911	882	883	910
Quad4	863	5	3	912	881	882	911
Quad4	864	5	3	913	880	881	912
Quad4	865	5	3	914	879	880	913
Quad4	866	5	3	915	878	879	914
Quad4	867	5	3	916	877	878	915
Quad4	868	5	3	917	876	877	916
Quad4	869	5	3	918	875	876	917
Quad4	870	5	3	919	874	875	918
Quad4	871	5	3	920	873	874	919
Quad4	872	5	3	921	872	873	920
Quad4	873	5	3	921	842	841	872
Quad4	874	8	4	929	850	331	575
Quad4	875	8	4	930	929	575	574
Quad4	876	8	4	930	574	327	924
Quad4	877	8	4	934	930	924	925
Quad4	878	8	4	933	934	925	926

APPALTATORE:	TELESE S.c.a r.l. Consorzio Telese Società Consortile a Responsabilità Limitata			ITINERARIO NAPOLI – BARI RADDOPPIO TRATTA CANCELLO-BENEVENTO II LOTTO FUNZIONALE FRASSO TELESINO – VITULANO 2° SUBLOTTO TELESE – SAN LORENZO					
PROGETTAZIONE:				PROGETTO ESECUTIVO					
Mandatario:	Mandante:			COMMESSA	LOTTO	CODIFICA	DOCUMENTO	REV.	FOGLIO
SYSTRA S.A.	SWS Engineering S.p.A.	SYSTRA-SOTECNI S.p.A.		IF2R	2.2.E.ZZ	CL	VI.08.0.4.002	B	247 di 348
OPERE D'ARTE VIABILITÀ Relazione di calcolo spalla S2									

Quad4	879	8	4	933	926	927	932
Quad4	880	8	4	932	927	928	931
Quad4	881	8	4	931	928	922	923
Quad4	882	8	4	931	923	846	854
Quad4	883	8	4	932	931	854	853
Quad4	884	8	4	933	932	853	852
Quad4	885	8	4	933	852	851	934
Tri3	886	8	4	929	930	934	
Quad4	887	8	4	929	934	851	850
Quad4	888	8	4	680	679	846	923
Quad4	889	8	4	680	923	922	569
Quad4	890	9	5	940	939	57	678
Quad4	891	9	5	941	940	678	677
Quad4	892	9	5	942	941	677	676
Quad4	893	9	5	942	676	675	897
Quad4	894	9	5	940	937	938	939
Quad4	895	9	5	941	936	937	940
Quad4	896	9	5	942	935	936	941
Quad4	897	9	5	942	897	896	935
Quad4	898	8	4	946	8	922	928
Quad4	899	8	4	945	946	928	927
Quad4	900	8	4	944	945	927	926
Quad4	901	8	4	943	944	926	925
Quad4	902	8	4	326	325	943	925
Tri3	903	8	4	326	925	924	
Tri3	904	8	4	326	924	327	
Quad4	905	8	4	7	569	922	8
Quad4	906	9	5	950	949	59	58
Quad4	907	9	5	950	58	57	939
Quad4	908	9	5	950	947	948	949
Quad4	909	9	5	950	939	938	947
Quad4	910	8	4	38	37	25	951
Quad4	911	8	4	39	38	951	952
Quad4	912	8	4	40	39	952	953

APPALTATORE:	TELESE S.c.a r.l. Consorzio Telese Società Consortile a Responsabilità Limitata	ITINERARIO NAPOLI – BARI RADDOPPIO TRATTA CANCELLO-BENEVENTO II LOTTO FUNZIONALE FRASSO TELESINO – VITULANO 2° SUBLOTTO TELESE – SAN LORENZO					
PROGETTAZIONE:		PROGETTO ESECUTIVO					
Mandataria:	Mandante:						
SYSTRA S.A.	SWS Engineering S.p.A.	SYSTRA-SOTECNI S.p.A.					
OPERE D'ARTE VIABILITÀ Relazione di calcolo spalla S2	COMMESSA	LOTTO	CODIFICA	DOCUMENTO	REV.	FOGLIO	
	IF2R	2.2.E.ZZ	CL	VI.08.0.4.002	B	248 di 348	

Quad4	913	8	4	41	40	953	954
Quad4	914	8	4	41	954	299	298
Tri3	915	8	4	42	41	298	
Tri3	916	8	4	42	298	43	
Quad4	917	8	4	59	24	25	37
Quad4	918	9	5	23	24	59	949
Quad4	919	9	5	23	949	948	22
Tri3	920	10	1	572	573	955	
Tri3	921	10	1	572	955	45	
Tri3	922	10	1	44	45	955	
Tri3	923	10	1	44	955	573	
Tri3	924	10	1	575	574	956	
Tri3	925	10	1	575	956	576	
Tri3	926	10	1	580	576	956	
Tri3	927	10	1	580	956	574	

/

/ PLATE LOCAL ANGLES

PIAngle	920	338.57
PIAngle	921	359.91
PIAngle	922	159.51
PIAngle	923	180.08
PIAngle	924	161.59
PIAngle	925	176.78
PIAngle	926	344.01
PIAngle	927	3.81

/

/ RIGID LINKS

APPALTATORE:	TELESE S.c.a r.l. <small>Consorzio Telese Società Consortile a Responsabilità Limitata</small>			ITINERARIO NAPOLI – BARI RADDOPPIO TRATTA CANCELLO-BENEVENTO II LOTTO FUNZIONALE FRASSO TELESINO – VITULANO 2° SUBLOTTO TELESE – SAN LORENZO		
PROGETTAZIONE:				PROGETTO ESECUTIVO		
Mandatario:	Mandante:					
SYSTRA S.A.	SWS Engineering S.p.A.	SYSTRA-SOTECNI S.p.A.				
OPERE D'ARTE VIABILITÀ	COMMESSA	LOTTO	CODIFICA	DOCUMENTO	REV.	FOGLIO
Relazione di calcolo spalla S2	IF2R	2.2.E.ZZ	CL	VI.08.0.4.002	B	249 di 348

RigidLink	1	823	965	XYZ
RigidLink	1	831	830	XYZ
RigidLink	1	830	829	XYZ
RigidLink	1	829	828	XYZ
RigidLink	1	828	827	XYZ
RigidLink	1	827	826	XYZ
RigidLink	1	826	825	XYZ
RigidLink	1	825	824	XYZ
RigidLink	1	824	823	XYZ
RigidLink	1	823	822	XYZ
RigidLink	1	822	821	XYZ
RigidLink	1	821	820	XYZ
RigidLink	1	820	819	XYZ
RigidLink	1	819	818	XYZ
RigidLink	1	818	817	XYZ
RigidLink	1	817	816	XYZ
RigidLink	1	816	815	XYZ
RigidLink	1	815	814	XYZ

/

/ NODE RESTRAINTS (ROTATION AS RADIAN)

/ PALI

NdFreedom	1	957	1	DX DY DZ
NdFreedom	1	958	1	DX DY DZ
NdFreedom	1	959	1	DX DY DZ
NdFreedom	1	960	1	DX DY DZ
NdFreedom	1	961	1	DX DY DZ
NdFreedom	1	962	1	DX DY DZ
NdFreedom	1	963	1	DX DY DZ
NdFreedom	1	964	1	DX DY DZ

APPALTATORE:	TELESE S.c.a r.l. Consorzio Telese Società Consortile a Responsabilità Limitata	ITINERARIO NAPOLI – BARI RADDOPPIO TRATTA CANCELLO-BENEVENTO II LOTTO FUNZIONALE FRASSO TELESINO – VITULANO 2° SUBLOTTO TELESE – SAN LORENZO					
PROGETTAZIONE:		PROGETTO ESECUTIVO					
Mandataria:	Mandante:						
SYSTRA S.A.	SWS Engineering S.p.A.	SYSTRA-SOTECNI S.p.A.					
OPERE D'ARTE VIABILITÀ		COMMESSA	LOTTO	CODIFICA	DOCUMENTO	REV.	FOGLIO
Relazione di calcolo spalla S2		IF2R	2.2.E.ZZ	CL	VI.08.0.4.002	B	250 di 348

/

/ NODE RESTRAINTS (ROTATION AS RADIAN)

/ FISSO

NdFreedom 2 412 1 DX DY DZ RX RY RZ

/

/ PLATE FACE GLOBAL LOADS

/ PERM

PIGlobalLoad	4	36	0.00000000000000E+0	0.00000000000000E+0	-
2.00000000000000E+1					
PIGlobalLoad	4	37	0.00000000000000E+0	0.00000000000000E+0	-
2.00000000000000E+1					
PIGlobalLoad	4	38	0.00000000000000E+0	0.00000000000000E+0	-
2.00000000000000E+1					
PIGlobalLoad	4	39	0.00000000000000E+0	0.00000000000000E+0	-
2.00000000000000E+1					
PIGlobalLoad	4	40	0.00000000000000E+0	0.00000000000000E+0	-
2.00000000000000E+1					
PIGlobalLoad	4	41	0.00000000000000E+0	0.00000000000000E+0	-
2.00000000000000E+1					
PIGlobalLoad	4	42	0.00000000000000E+0	0.00000000000000E+0	-
2.00000000000000E+1					
PIGlobalLoad	4	43	0.00000000000000E+0	0.00000000000000E+0	-
2.00000000000000E+1					
PIGlobalLoad	4	44	0.00000000000000E+0	0.00000000000000E+0	-
2.00000000000000E+1					
PIGlobalLoad	4	45	0.00000000000000E+0	0.00000000000000E+0	-
2.00000000000000E+1					
PIGlobalLoad	4	46	0.00000000000000E+0	0.00000000000000E+0	-
2.00000000000000E+1					
PIGlobalLoad	4	47	0.00000000000000E+0	0.00000000000000E+0	-
2.00000000000000E+1					

APPALTATORE:	TELESE S.c.a r.l. Consorzio Telese Società Consortile a Responsabilità Limitata			ITINERARIO NAPOLI – BARI RADDOPPIO TRATTA CANCELLO-BENEVENTO II LOTTO FUNZIONALE FRASSO TELESINO – VITULANO 2° SUBLOTTO TELESE – SAN LORENZO		
PROGETTAZIONE:				PROGETTO ESECUTIVO		
Mandatario:	Mandante:			COMMESSA	LOTTO	CODIFICA
SYSTRA S.A.	SWS Engineering S.p.A.	SYSTRA-SOTECNI S.p.A.		IF2R	2.2.E.ZZ	CL
OPERE D'ARTE VIABILITÀ				DOCUMENTO	REV.	FOGLIO
Relazione di calcolo spalla S2				VI.08.0.4.002	B	251 di 348

PIGlobalLoad	4	48	0.000000000000000E+0	0.000000000000000E+0	-
2.000000000000000E+1					
PIGlobalLoad	4	49	0.000000000000000E+0	0.000000000000000E+0	-
2.000000000000000E+1					
PIGlobalLoad	4	50	0.000000000000000E+0	0.000000000000000E+0	-
2.000000000000000E+1					
PIGlobalLoad	4	51	0.000000000000000E+0	0.000000000000000E+0	-
2.000000000000000E+1					
PIGlobalLoad	4	52	0.000000000000000E+0	0.000000000000000E+0	-
2.000000000000000E+1					
PIGlobalLoad	4	53	0.000000000000000E+0	0.000000000000000E+0	-
2.000000000000000E+1					
PIGlobalLoad	4	54	0.000000000000000E+0	0.000000000000000E+0	-
2.000000000000000E+1					
PIGlobalLoad	4	55	0.000000000000000E+0	0.000000000000000E+0	-
2.000000000000000E+1					
PIGlobalLoad	4	56	0.000000000000000E+0	0.000000000000000E+0	-
2.000000000000000E+1					
PIGlobalLoad	4	57	0.000000000000000E+0	0.000000000000000E+0	-
2.000000000000000E+1					
PIGlobalLoad	4	58	0.000000000000000E+0	0.000000000000000E+0	-
2.000000000000000E+1					
PIGlobalLoad	4	59	0.000000000000000E+0	0.000000000000000E+0	-
2.000000000000000E+1					
PIGlobalLoad	4	60	0.000000000000000E+0	0.000000000000000E+0	-
2.000000000000000E+1					
PIGlobalLoad	4	61	0.000000000000000E+0	0.000000000000000E+0	-
2.000000000000000E+1					
PIGlobalLoad	4	62	0.000000000000000E+0	0.000000000000000E+0	-
2.000000000000000E+1					
PIGlobalLoad	4	63	0.000000000000000E+0	0.000000000000000E+0	-
2.000000000000000E+1					
PIGlobalLoad	4	64	0.000000000000000E+0	0.000000000000000E+0	-
2.000000000000000E+1					
PIGlobalLoad	4	65	0.000000000000000E+0	0.000000000000000E+0	-
2.000000000000000E+1					

APPALTATORE:	TELESE S.c.a r.l. Consorzio Telese Società Consortile a Responsabilità Limitata			ITINERARIO NAPOLI – BARI RADDOPPIO TRATTA CANCELLO-BENEVENTO II LOTTO FUNZIONALE FRASSO TELESINO – VITULANO 2° SUBLOTTO TELESE – SAN LORENZO		
PROGETTAZIONE:				PROGETTO ESECUTIVO		
Mandatario:	Mandante:			COMMESSA	LOTTO	CODIFICA
SYSTRA S.A.	SWS Engineering S.p.A.	SYSTRA-SOTECNI S.p.A.		IF2R	2.2.E.ZZ	CL
OPERE D'ARTE VIABILITÀ				DOCUMENTO	REV.	FOGLIO
Relazione di calcolo spalla S2				VI.08.0.4.002	B	252 di 348

PIGlobalLoad	4	66	0.00000000000000E+0	0.00000000000000E+0	-
2.00000000000000E+1					
PIGlobalLoad	4	67	0.00000000000000E+0	0.00000000000000E+0	-
2.00000000000000E+1					
PIGlobalLoad	4	68	0.00000000000000E+0	0.00000000000000E+0	-
2.00000000000000E+1					
PIGlobalLoad	4	69	0.00000000000000E+0	0.00000000000000E+0	-
2.00000000000000E+1					
PIGlobalLoad	4	70	0.00000000000000E+0	0.00000000000000E+0	-
2.00000000000000E+1					
PIGlobalLoad	4	71	0.00000000000000E+0	0.00000000000000E+0	-
2.00000000000000E+1					
PIGlobalLoad	4	72	0.00000000000000E+0	0.00000000000000E+0	-
2.00000000000000E+1					
PIGlobalLoad	4	73	0.00000000000000E+0	0.00000000000000E+0	-
2.00000000000000E+1					
PIGlobalLoad	4	74	0.00000000000000E+0	0.00000000000000E+0	-
2.00000000000000E+1					
PIGlobalLoad	4	75	0.00000000000000E+0	0.00000000000000E+0	-
2.00000000000000E+1					
PIGlobalLoad	4	76	0.00000000000000E+0	0.00000000000000E+0	-
2.00000000000000E+1					
PIGlobalLoad	4	77	0.00000000000000E+0	0.00000000000000E+0	-
2.00000000000000E+1					
PIGlobalLoad	4	78	0.00000000000000E+0	0.00000000000000E+0	-
2.00000000000000E+1					
PIGlobalLoad	4	79	0.00000000000000E+0	0.00000000000000E+0	-
2.00000000000000E+1					
PIGlobalLoad	4	80	0.00000000000000E+0	0.00000000000000E+0	-
2.00000000000000E+1					
PIGlobalLoad	4	81	0.00000000000000E+0	0.00000000000000E+0	-
2.00000000000000E+1					
PIGlobalLoad	4	82	0.00000000000000E+0	0.00000000000000E+0	-
2.00000000000000E+1					
PIGlobalLoad	4	83	0.00000000000000E+0	0.00000000000000E+0	-
2.00000000000000E+1					

APPALTATORE:	TELESE S.c.a r.l. Consorzio Telese Società Consortile a Responsabilità Limitata			ITINERARIO NAPOLI – BARI RADDOPPIO TRATTA CANCELLO-BENEVENTO II LOTTO FUNZIONALE FRASSO TELESINO – VITULANO 2° SUBLOTTO TELESE – SAN LORENZO		
PROGETTAZIONE:				PROGETTO ESECUTIVO		
Mandatario:	Mandante:			COMMESSA	LOTTO	CODIFICA
SYSTRA S.A.	SWS Engineering S.p.A.	SYSTRA-SOTECNI S.p.A.		IF2R	2.2.E.ZZ	CL
OPERE D'ARTE VIABILITÀ				DOCUMENTO	REV.	FOGLIO
Relazione di calcolo spalla S2				VI.08.0.4.002	B	253 di 348

PIGlobalLoad	4	84	0.00000000000000E+0	0.00000000000000E+0	-
2.00000000000000E+1					
PIGlobalLoad	4	85	0.00000000000000E+0	0.00000000000000E+0	-
2.00000000000000E+1					
PIGlobalLoad	4	86	0.00000000000000E+0	0.00000000000000E+0	-
2.00000000000000E+1					
PIGlobalLoad	4	87	0.00000000000000E+0	0.00000000000000E+0	-
2.00000000000000E+1					
PIGlobalLoad	4	88	0.00000000000000E+0	0.00000000000000E+0	-
2.00000000000000E+1					
PIGlobalLoad	4	89	0.00000000000000E+0	0.00000000000000E+0	-
2.00000000000000E+1					
PIGlobalLoad	4	90	0.00000000000000E+0	0.00000000000000E+0	-
2.00000000000000E+1					
PIGlobalLoad	4	91	0.00000000000000E+0	0.00000000000000E+0	-
2.00000000000000E+1					
PIGlobalLoad	4	92	0.00000000000000E+0	0.00000000000000E+0	-
2.00000000000000E+1					
PIGlobalLoad	4	93	0.00000000000000E+0	0.00000000000000E+0	-
2.00000000000000E+1					
PIGlobalLoad	4	94	0.00000000000000E+0	0.00000000000000E+0	-
2.00000000000000E+1					
PIGlobalLoad	4	95	0.00000000000000E+0	0.00000000000000E+0	-
2.00000000000000E+1					
PIGlobalLoad	4	96	0.00000000000000E+0	0.00000000000000E+0	-
2.00000000000000E+1					
PIGlobalLoad	4	97	0.00000000000000E+0	0.00000000000000E+0	-
2.00000000000000E+1					
PIGlobalLoad	4	98	0.00000000000000E+0	0.00000000000000E+0	-
2.00000000000000E+1					
PIGlobalLoad	4	99	0.00000000000000E+0	0.00000000000000E+0	-
2.00000000000000E+1					
PIGlobalLoad	4	100	0.00000000000000E+0	0.00000000000000E+0	-
2.00000000000000E+1					
PIGlobalLoad	4	101	0.00000000000000E+0	0.00000000000000E+0	-
2.00000000000000E+1					

APPALTATORE:	TELESE S.c.a r.l. Consorzio Telese Società Consortile a Responsabilità Limitata			ITINERARIO NAPOLI – BARI RADDOPPIO TRATTA CANCELLO-BENEVENTO II LOTTO FUNZIONALE FRASSO TELESINO – VITULANO 2° SUBLOTTO TELESE – SAN LORENZO					
PROGETTAZIONE:				PROGETTO ESECUTIVO					
Mandatario:	Mandante:			COMMESSA	LOTTO	CODIFICA	DOCUMENTO	REV.	FOGLIO
SYSTRA S.A.	SWS Engineering S.p.A.	SYSTRA-SOTECNI S.p.A.		IF2R	2.2.E.ZZ	CL	VI.08.0.4.002	B	254 di 348
OPERE D'ARTE VIABILITÀ Relazione di calcolo spalla S2									

PIGlobalLoad	4	102	0.000000000000000E+0	0.000000000000000E+0	-
2.000000000000000E+1					
PIGlobalLoad	4	103	0.000000000000000E+0	0.000000000000000E+0	-
2.000000000000000E+1					
PIGlobalLoad	4	104	0.000000000000000E+0	0.000000000000000E+0	-
2.000000000000000E+1					
PIGlobalLoad	4	105	0.000000000000000E+0	0.000000000000000E+0	-
2.000000000000000E+1					
PIGlobalLoad	4	106	0.000000000000000E+0	0.000000000000000E+0	-
2.000000000000000E+1					
PIGlobalLoad	4	107	0.000000000000000E+0	0.000000000000000E+0	-
2.000000000000000E+1					
PIGlobalLoad	4	108	0.000000000000000E+0	0.000000000000000E+0	-
2.000000000000000E+1					
PIGlobalLoad	4	109	0.000000000000000E+0	0.000000000000000E+0	-
2.000000000000000E+1					
PIGlobalLoad	4	110	0.000000000000000E+0	0.000000000000000E+0	-
2.000000000000000E+1					
PIGlobalLoad	4	111	0.000000000000000E+0	0.000000000000000E+0	-
2.000000000000000E+1					
PIGlobalLoad	4	112	0.000000000000000E+0	0.000000000000000E+0	-
2.000000000000000E+1					
PIGlobalLoad	4	113	0.000000000000000E+0	0.000000000000000E+0	-
2.000000000000000E+1					
PIGlobalLoad	4	114	0.000000000000000E+0	0.000000000000000E+0	-
2.000000000000000E+1					
PIGlobalLoad	4	115	0.000000000000000E+0	0.000000000000000E+0	-
2.000000000000000E+1					
PIGlobalLoad	4	116	0.000000000000000E+0	0.000000000000000E+0	-
2.000000000000000E+1					
PIGlobalLoad	4	117	0.000000000000000E+0	0.000000000000000E+0	-
2.000000000000000E+1					
PIGlobalLoad	4	118	0.000000000000000E+0	0.000000000000000E+0	-
2.000000000000000E+1					
PIGlobalLoad	4	119	0.000000000000000E+0	0.000000000000000E+0	-
2.000000000000000E+1					

APPALTATORE:	TELESE S.c.a r.l. Consorzio Telese Società Consortile a Responsabilità Limitata			ITINERARIO NAPOLI – BARI RADDOPPIO TRATTA CANCELLO-BENEVENTO II LOTTO FUNZIONALE FRASSO TELESINO – VITULANO 2° SUBLOTTO TELESE – SAN LORENZO		
PROGETTAZIONE:				PROGETTO ESECUTIVO		
Mandataria:	Mandante:			COMMESSA	LOTTO	CODIFICA
SYSTRA S.A.	SWS Engineering S.p.A.	SYSTRA-SOTECNI S.p.A.		IF2R	2.2.E.ZZ	CL
OPERE D'ARTE VIABILITÀ				DOCUMENTO	REV.	FOGLIO
Relazione di calcolo spalla S2				VI.08.0.4.002	B	255 di 348

PIGlobalLoad	4	120	0.00000000000000E+0	0.00000000000000E+0	-
2.00000000000000E+1					
PIGlobalLoad	4	121	0.00000000000000E+0	0.00000000000000E+0	-
2.00000000000000E+1					
PIGlobalLoad	4	122	0.00000000000000E+0	0.00000000000000E+0	-
2.00000000000000E+1					
PIGlobalLoad	4	123	0.00000000000000E+0	0.00000000000000E+0	-
2.00000000000000E+1					
PIGlobalLoad	4	124	0.00000000000000E+0	0.00000000000000E+0	-
2.00000000000000E+1					
PIGlobalLoad	4	125	0.00000000000000E+0	0.00000000000000E+0	-
2.00000000000000E+1					
PIGlobalLoad	4	126	0.00000000000000E+0	0.00000000000000E+0	-
2.00000000000000E+1					
PIGlobalLoad	4	127	0.00000000000000E+0	0.00000000000000E+0	-
2.00000000000000E+1					
PIGlobalLoad	4	128	0.00000000000000E+0	0.00000000000000E+0	-
2.00000000000000E+1					
PIGlobalLoad	4	129	0.00000000000000E+0	0.00000000000000E+0	-
2.00000000000000E+1					
PIGlobalLoad	4	130	0.00000000000000E+0	0.00000000000000E+0	-
2.00000000000000E+1					
PIGlobalLoad	4	131	0.00000000000000E+0	0.00000000000000E+0	-
2.00000000000000E+1					
PIGlobalLoad	4	132	0.00000000000000E+0	0.00000000000000E+0	-
2.00000000000000E+1					
PIGlobalLoad	4	133	0.00000000000000E+0	0.00000000000000E+0	-
2.00000000000000E+1					
PIGlobalLoad	4	134	0.00000000000000E+0	0.00000000000000E+0	-
2.00000000000000E+1					
PIGlobalLoad	4	135	0.00000000000000E+0	0.00000000000000E+0	-
2.00000000000000E+1					
PIGlobalLoad	4	136	0.00000000000000E+0	0.00000000000000E+0	-
2.00000000000000E+1					
PIGlobalLoad	4	137	0.00000000000000E+0	0.00000000000000E+0	-
2.00000000000000E+1					

APPALTATORE:	TELESE S.c.a r.l. Consorzio Telese Società Consortile a Responsabilità Limitata			ITINERARIO NAPOLI – BARI RADDOPPIO TRATTA CANCELLO-BENEVENTO II LOTTO FUNZIONALE FRASSO TELESINO – VITULANO 2° SUBLOTTO TELESE – SAN LORENZO					
PROGETTAZIONE:				PROGETTO ESECUTIVO					
Mandatario:	Mandante:			COMMESSA	LOTTO	CODIFICA	DOCUMENTO	REV.	FOGLIO
SYSTRA S.A.	SWS Engineering S.p.A.	SYSTRA-SOTECNI S.p.A.		IF2R	2.2.E.ZZ	CL	VI.08.0.4.002	B	256 di 348
OPERE D'ARTE VIABILITÀ Relazione di calcolo spalla S2									

PIGlobalLoad	4	138	0.000000000000000E+0	0.000000000000000E+0	-
2.000000000000000E+1					
PIGlobalLoad	4	139	0.000000000000000E+0	0.000000000000000E+0	-
2.000000000000000E+1					
PIGlobalLoad	4	140	0.000000000000000E+0	0.000000000000000E+0	-
2.000000000000000E+1					
PIGlobalLoad	4	141	0.000000000000000E+0	0.000000000000000E+0	-
2.000000000000000E+1					
PIGlobalLoad	4	142	0.000000000000000E+0	0.000000000000000E+0	-
2.000000000000000E+1					
PIGlobalLoad	4	143	0.000000000000000E+0	0.000000000000000E+0	-
2.000000000000000E+1					
PIGlobalLoad	4	144	0.000000000000000E+0	0.000000000000000E+0	-
2.000000000000000E+1					
PIGlobalLoad	4	145	0.000000000000000E+0	0.000000000000000E+0	-
2.000000000000000E+1					
PIGlobalLoad	4	146	0.000000000000000E+0	0.000000000000000E+0	-
2.000000000000000E+1					
PIGlobalLoad	4	147	0.000000000000000E+0	0.000000000000000E+0	-
2.000000000000000E+1					
PIGlobalLoad	4	148	0.000000000000000E+0	0.000000000000000E+0	-
2.000000000000000E+1					
PIGlobalLoad	4	149	0.000000000000000E+0	0.000000000000000E+0	-
2.000000000000000E+1					
PIGlobalLoad	4	150	0.000000000000000E+0	0.000000000000000E+0	-
2.000000000000000E+1					
PIGlobalLoad	4	151	0.000000000000000E+0	0.000000000000000E+0	-
2.000000000000000E+1					
PIGlobalLoad	4	152	0.000000000000000E+0	0.000000000000000E+0	-
2.000000000000000E+1					
PIGlobalLoad	4	153	0.000000000000000E+0	0.000000000000000E+0	-
2.000000000000000E+1					
PIGlobalLoad	4	154	0.000000000000000E+0	0.000000000000000E+0	-
2.000000000000000E+1					
PIGlobalLoad	4	155	0.000000000000000E+0	0.000000000000000E+0	-
2.000000000000000E+1					

APPALTATORE:	TELESE S.c.a r.l. Consorzio Telese Società Consortile a Responsabilità Limitata			ITINERARIO NAPOLI – BARI RADDOPPIO TRATTA CANCELLO-BENEVENTO II LOTTO FUNZIONALE FRASSO TELESINO – VITULANO 2° SUBLOTTO TELESE – SAN LORENZO					
PROGETTAZIONE:				PROGETTO ESECUTIVO					
Mandataria:	Mandante:			COMMESSA	LOTTO	CODIFICA	DOCUMENTO	REV.	FOGLIO
SYSTRA S.A.	SWS Engineering S.p.A.	SYSTRA-SOTECNI S.p.A.		IF2R	2.2.E.ZZ	CL	VI.08.0.4.002	B	257 di 348
OPERE D'ARTE VIABILITÀ Relazione di calcolo spalla S2									

PIGlobalLoad	4	156	0.00000000000000E+0	0.00000000000000E+0	-
2.00000000000000E+1					
PIGlobalLoad	4	157	0.00000000000000E+0	0.00000000000000E+0	-
2.00000000000000E+1					
PIGlobalLoad	4	158	0.00000000000000E+0	0.00000000000000E+0	-
2.00000000000000E+1					
PIGlobalLoad	4	159	0.00000000000000E+0	0.00000000000000E+0	-
2.00000000000000E+1					
PIGlobalLoad	4	160	0.00000000000000E+0	0.00000000000000E+0	-
2.00000000000000E+1					
PIGlobalLoad	4	161	0.00000000000000E+0	0.00000000000000E+0	-
2.00000000000000E+1					
PIGlobalLoad	4	162	0.00000000000000E+0	0.00000000000000E+0	-
2.00000000000000E+1					
PIGlobalLoad	4	163	0.00000000000000E+0	0.00000000000000E+0	-
2.00000000000000E+1					
PIGlobalLoad	4	164	0.00000000000000E+0	0.00000000000000E+0	-
2.00000000000000E+1					
PIGlobalLoad	4	165	0.00000000000000E+0	0.00000000000000E+0	-
2.00000000000000E+1					
PIGlobalLoad	4	166	0.00000000000000E+0	0.00000000000000E+0	-
2.00000000000000E+1					
PIGlobalLoad	4	167	0.00000000000000E+0	0.00000000000000E+0	-
2.00000000000000E+1					
PIGlobalLoad	4	168	0.00000000000000E+0	0.00000000000000E+0	-
2.00000000000000E+1					
PIGlobalLoad	4	169	0.00000000000000E+0	0.00000000000000E+0	-
2.00000000000000E+1					
PIGlobalLoad	4	170	0.00000000000000E+0	0.00000000000000E+0	-
2.00000000000000E+1					
PIGlobalLoad	4	171	0.00000000000000E+0	0.00000000000000E+0	-
2.00000000000000E+1					
PIGlobalLoad	4	172	0.00000000000000E+0	0.00000000000000E+0	-
2.00000000000000E+1					
PIGlobalLoad	4	173	0.00000000000000E+0	0.00000000000000E+0	-
2.00000000000000E+1					

APPALTATORE:	TELESE S.c.a r.l. Consorzio Telese Società Consortile a Responsabilità Limitata			ITINERARIO NAPOLI – BARI RADDOPPIO TRATTA CANCELLO-BENEVENTO II LOTTO FUNZIONALE FRASSO TELESINO – VITULANO 2° SUBLOTTO TELESE – SAN LORENZO					
PROGETTAZIONE:				PROGETTO ESECUTIVO					
Mandatario:	Mandante:			COMMESSA	LOTTO	CODIFICA	DOCUMENTO	REV.	FOGLIO
SYSTRA S.A.	SWS Engineering S.p.A.	SYSTRA-SOTECNI S.p.A.		IF2R	2.2.E.ZZ	CL	VI.08.0.4.002	B	258 di 348
OPERE D'ARTE VIABILITÀ Relazione di calcolo spalla S2									

PIGlobalLoad	4	174	0.00000000000000E+0	0.00000000000000E+0	-
2.00000000000000E+1					
PIGlobalLoad	4	175	0.00000000000000E+0	0.00000000000000E+0	-
2.00000000000000E+1					
PIGlobalLoad	4	176	0.00000000000000E+0	0.00000000000000E+0	-
2.00000000000000E+1					
PIGlobalLoad	4	177	0.00000000000000E+0	0.00000000000000E+0	-
2.00000000000000E+1					
PIGlobalLoad	4	178	0.00000000000000E+0	0.00000000000000E+0	-
2.00000000000000E+1					
PIGlobalLoad	4	179	0.00000000000000E+0	0.00000000000000E+0	-
2.00000000000000E+1					
PIGlobalLoad	4	180	0.00000000000000E+0	0.00000000000000E+0	-
2.00000000000000E+1					
PIGlobalLoad	4	181	0.00000000000000E+0	0.00000000000000E+0	-
2.00000000000000E+1					
PIGlobalLoad	4	182	0.00000000000000E+0	0.00000000000000E+0	-
2.00000000000000E+1					
PIGlobalLoad	4	183	0.00000000000000E+0	0.00000000000000E+0	-
2.00000000000000E+1					
PIGlobalLoad	4	184	0.00000000000000E+0	0.00000000000000E+0	-
2.00000000000000E+1					
PIGlobalLoad	4	185	0.00000000000000E+0	0.00000000000000E+0	-
2.00000000000000E+1					
PIGlobalLoad	4	186	0.00000000000000E+0	0.00000000000000E+0	-
2.00000000000000E+1					
PIGlobalLoad	4	187	0.00000000000000E+0	0.00000000000000E+0	-
2.00000000000000E+1					
PIGlobalLoad	4	188	0.00000000000000E+0	0.00000000000000E+0	-
2.00000000000000E+1					
PIGlobalLoad	4	189	0.00000000000000E+0	0.00000000000000E+0	-
2.00000000000000E+1					
PIGlobalLoad	4	190	0.00000000000000E+0	0.00000000000000E+0	-
2.00000000000000E+1					
PIGlobalLoad	4	191	0.00000000000000E+0	0.00000000000000E+0	-
2.00000000000000E+1					

APPALTATORE:	 Consorzio Telese Società Consortile a Responsabilità Limitata			ITINERARIO NAPOLI – BARI RADDOPPIO TRATTA CANCELLO-BENEVENTO II LOTTO FUNZIONALE FRASSO TELESINO – VITULANO 2° SUBLOTTO TELESE – SAN LORENZO					
PROGETTAZIONE:				PROGETTO ESECUTIVO					
Mandatario:	Mandante:			COMMESSA	LOTTO	CODIFICA	DOCUMENTO	REV.	FOGLIO
SYSTRA S.A.	SWS Engineering S.p.A.	SYSTRA-SOTECNI S.p.A.		IF2R	2.2.E.ZZ	CL	VI.08.0.4.002	B	259 di 348
OPERE D'ARTE VIABILITÀ Relazione di calcolo spalla S2									

PIGlobalLoad	4	192	0.00000000000000E+0	0.00000000000000E+0	-
2.00000000000000E+1					
PIGlobalLoad	4	193	0.00000000000000E+0	0.00000000000000E+0	-
2.00000000000000E+1					
PIGlobalLoad	4	194	0.00000000000000E+0	0.00000000000000E+0	-
2.00000000000000E+1					
PIGlobalLoad	4	195	0.00000000000000E+0	0.00000000000000E+0	-
2.00000000000000E+1					
PIGlobalLoad	4	196	0.00000000000000E+0	0.00000000000000E+0	-
2.00000000000000E+1					
PIGlobalLoad	4	197	0.00000000000000E+0	0.00000000000000E+0	-
2.00000000000000E+1					
PIGlobalLoad	4	198	0.00000000000000E+0	0.00000000000000E+0	-
2.00000000000000E+1					
PIGlobalLoad	4	199	0.00000000000000E+0	0.00000000000000E+0	-
2.00000000000000E+1					
PIGlobalLoad	4	200	0.00000000000000E+0	0.00000000000000E+0	-
2.00000000000000E+1					
PIGlobalLoad	4	201	0.00000000000000E+0	0.00000000000000E+0	-
2.00000000000000E+1					
PIGlobalLoad	4	202	0.00000000000000E+0	0.00000000000000E+0	-
2.00000000000000E+1					
PIGlobalLoad	4	203	0.00000000000000E+0	0.00000000000000E+0	-
2.00000000000000E+1					
PIGlobalLoad	4	204	0.00000000000000E+0	0.00000000000000E+0	-
2.00000000000000E+1					
PIGlobalLoad	4	205	0.00000000000000E+0	0.00000000000000E+0	-
2.00000000000000E+1					
PIGlobalLoad	4	206	0.00000000000000E+0	0.00000000000000E+0	-
2.00000000000000E+1					
PIGlobalLoad	4	207	0.00000000000000E+0	0.00000000000000E+0	-
2.00000000000000E+1					
PIGlobalLoad	4	208	0.00000000000000E+0	0.00000000000000E+0	-
2.00000000000000E+1					
PIGlobalLoad	4	209	0.00000000000000E+0	0.00000000000000E+0	-
2.00000000000000E+1					

APPALTATORE:	TELESE S.c.a r.l. Consorzio Telese Società Consortile a Responsabilità Limitata			ITINERARIO NAPOLI – BARI RADDOPPIO TRATTA CANCELLO-BENEVENTO II LOTTO FUNZIONALE FRASSO TELESINO – VITULANO 2° SUBLOTTO TELESE – SAN LORENZO		
PROGETTAZIONE:				PROGETTO ESECUTIVO		
Mandatario:	Mandante:			COMMESSA	LOTTO	CODIFICA
SYSTRA S.A.	SWS Engineering S.p.A.	SYSTRA-SOTECNI S.p.A.		IF2R	2.2.E.ZZ	CL
OPERE D'ARTE VIABILITÀ				DOCUMENTO	REV.	FOGLIO
Relazione di calcolo spalla S2				VI.08.0.4.002	B	260 di 348

PIGlobalLoad	4	210	0.00000000000000E+0	0.00000000000000E+0	-
2.00000000000000E+1					
PIGlobalLoad	4	211	0.00000000000000E+0	0.00000000000000E+0	-
2.00000000000000E+1					
PIGlobalLoad	4	212	0.00000000000000E+0	0.00000000000000E+0	-
2.00000000000000E+1					
PIGlobalLoad	4	213	0.00000000000000E+0	0.00000000000000E+0	-
2.00000000000000E+1					
PIGlobalLoad	4	214	0.00000000000000E+0	0.00000000000000E+0	-
2.00000000000000E+1					
PIGlobalLoad	4	215	0.00000000000000E+0	0.00000000000000E+0	-
2.00000000000000E+1					
PIGlobalLoad	4	216	0.00000000000000E+0	0.00000000000000E+0	-
2.00000000000000E+1					
PIGlobalLoad	4	217	0.00000000000000E+0	0.00000000000000E+0	-
2.00000000000000E+1					
PIGlobalLoad	4	218	0.00000000000000E+0	0.00000000000000E+0	-
2.00000000000000E+1					
PIGlobalLoad	4	219	0.00000000000000E+0	0.00000000000000E+0	-
2.00000000000000E+1					
PIGlobalLoad	4	220	0.00000000000000E+0	0.00000000000000E+0	-
2.00000000000000E+1					
PIGlobalLoad	4	221	0.00000000000000E+0	0.00000000000000E+0	-
2.00000000000000E+1					
PIGlobalLoad	4	222	0.00000000000000E+0	0.00000000000000E+0	-
2.00000000000000E+1					
PIGlobalLoad	4	223	0.00000000000000E+0	0.00000000000000E+0	-
2.00000000000000E+1					
PIGlobalLoad	4	224	0.00000000000000E+0	0.00000000000000E+0	-
2.00000000000000E+1					
PIGlobalLoad	4	225	0.00000000000000E+0	0.00000000000000E+0	-
8.40000000000000E+1					
PIGlobalLoad	4	226	0.00000000000000E+0	0.00000000000000E+0	-
8.40000000000000E+1					
PIGlobalLoad	4	227	0.00000000000000E+0	0.00000000000000E+0	-
8.40000000000000E+1					

APPALTATORE:	TELESE S.c.a r.l. Consorzio Telese Società Consortile a Responsabilità Limitata			ITINERARIO NAPOLI – BARI RADDOPPIO TRATTA CANCELLO-BENEVENTO II LOTTO FUNZIONALE FRASSO TELESINO – VITULANO 2° SUBLOTTO TELESE – SAN LORENZO		
PROGETTAZIONE:				PROGETTO ESECUTIVO		
Mandatario:	Mandante:			COMMESSA	LOTTO	CODIFICA
SYSTRA S.A.	SWS Engineering S.p.A.	SYSTRA-SOTECNI S.p.A.		IF2R	2.2.E.ZZ	CL
OPERE D'ARTE VIABILITÀ				DOCUMENTO	REV.	FOGLIO
Relazione di calcolo spalla S2				VI.08.0.4.002	B	261 di 348

PIGlobalLoad	4	228	0.00000000000000E+0	0.00000000000000E+0	-
8.40000000000000E+1					
PIGlobalLoad	4	229	0.00000000000000E+0	0.00000000000000E+0	-
8.40000000000000E+1					
PIGlobalLoad	4	230	0.00000000000000E+0	0.00000000000000E+0	-
8.40000000000000E+1					
PIGlobalLoad	4	231	0.00000000000000E+0	0.00000000000000E+0	-
8.40000000000000E+1					
PIGlobalLoad	4	232	0.00000000000000E+0	0.00000000000000E+0	-
8.40000000000000E+1					
PIGlobalLoad	4	233	0.00000000000000E+0	0.00000000000000E+0	-
8.40000000000000E+1					
PIGlobalLoad	4	234	0.00000000000000E+0	0.00000000000000E+0	-
8.40000000000000E+1					
PIGlobalLoad	4	235	0.00000000000000E+0	0.00000000000000E+0	-
8.40000000000000E+1					
PIGlobalLoad	4	236	0.00000000000000E+0	0.00000000000000E+0	-
8.40000000000000E+1					
PIGlobalLoad	4	237	0.00000000000000E+0	0.00000000000000E+0	-
8.40000000000000E+1					
PIGlobalLoad	4	238	0.00000000000000E+0	0.00000000000000E+0	-
8.40000000000000E+1					
PIGlobalLoad	4	239	0.00000000000000E+0	0.00000000000000E+0	-
8.40000000000000E+1					
PIGlobalLoad	4	240	0.00000000000000E+0	0.00000000000000E+0	-
8.40000000000000E+1					
PIGlobalLoad	4	241	0.00000000000000E+0	0.00000000000000E+0	-
8.40000000000000E+1					
PIGlobalLoad	4	242	0.00000000000000E+0	0.00000000000000E+0	-
8.40000000000000E+1					
PIGlobalLoad	4	243	0.00000000000000E+0	0.00000000000000E+0	-
8.40000000000000E+1					
PIGlobalLoad	4	244	0.00000000000000E+0	0.00000000000000E+0	-
8.40000000000000E+1					
PIGlobalLoad	4	245	0.00000000000000E+0	0.00000000000000E+0	-
8.40000000000000E+1					

APPALTATORE:	TELESE S.c.a r.l. Consorzio Telese Società Consortile a Responsabilità Limitata			ITINERARIO NAPOLI – BARI RADDOPPIO TRATTA CANCELLO-BENEVENTO II LOTTO FUNZIONALE FRASSO TELESINO – VITULANO 2° SUBLOTTO TELESE – SAN LORENZO		
PROGETTAZIONE:				PROGETTO ESECUTIVO		
Mandataria:	Mandante:			COMMESSA	LOTTO	CODIFICA
SYSTRA S.A.	SWS Engineering S.p.A.	SYSTRA-SOTECNI S.p.A.		IF2R	2.2.E.ZZ	CL
OPERE D'ARTE VIABILITÀ				DOCUMENTO	REV.	FOGLIO
Relazione di calcolo spalla S2				VI.08.0.4.002	B	262 di 348

PIGlobalLoad	4	246	0.00000000000000E+0	0.00000000000000E+0	-
8.40000000000000E+1					
PIGlobalLoad	4	247	0.00000000000000E+0	0.00000000000000E+0	-
8.40000000000000E+1					
PIGlobalLoad	4	248	0.00000000000000E+0	0.00000000000000E+0	-
8.40000000000000E+1					
PIGlobalLoad	4	249	0.00000000000000E+0	0.00000000000000E+0	-
8.40000000000000E+1					
PIGlobalLoad	4	250	0.00000000000000E+0	0.00000000000000E+0	-
8.40000000000000E+1					
PIGlobalLoad	4	251	0.00000000000000E+0	0.00000000000000E+0	-
8.40000000000000E+1					
PIGlobalLoad	4	252	0.00000000000000E+0	0.00000000000000E+0	-
8.40000000000000E+1					
PIGlobalLoad	4	253	0.00000000000000E+0	0.00000000000000E+0	-
8.40000000000000E+1					
PIGlobalLoad	4	254	0.00000000000000E+0	0.00000000000000E+0	-
8.40000000000000E+1					
PIGlobalLoad	4	255	0.00000000000000E+0	0.00000000000000E+0	-
8.40000000000000E+1					
PIGlobalLoad	4	256	0.00000000000000E+0	0.00000000000000E+0	-
8.40000000000000E+1					
PIGlobalLoad	4	257	0.00000000000000E+0	0.00000000000000E+0	-
8.40000000000000E+1					
PIGlobalLoad	4	258	0.00000000000000E+0	0.00000000000000E+0	-
8.40000000000000E+1					
PIGlobalLoad	4	259	0.00000000000000E+0	0.00000000000000E+0	-
8.40000000000000E+1					
PIGlobalLoad	4	260	0.00000000000000E+0	0.00000000000000E+0	-
8.40000000000000E+1					
PIGlobalLoad	4	261	0.00000000000000E+0	0.00000000000000E+0	-
8.40000000000000E+1					
PIGlobalLoad	4	262	0.00000000000000E+0	0.00000000000000E+0	-
8.40000000000000E+1					
PIGlobalLoad	4	263	0.00000000000000E+0	0.00000000000000E+0	-
8.40000000000000E+1					

APPALTATORE:	TELESE S.c.a r.l. Consorzio Telese Società Consortile a Responsabilità Limitata			ITINERARIO NAPOLI – BARI RADDOPPIO TRATTA CANCELLO-BENEVENTO II LOTTO FUNZIONALE FRASSO TELESINO – VITULANO 2° SUBLOTTO TELESE – SAN LORENZO		
PROGETTAZIONE:				PROGETTO ESECUTIVO		
Mandatario:	Mandante:			COMMESSA	LOTTO	CODIFICA
SYSTRA S.A.	SWS Engineering S.p.A.	SYSTRA-SOTECNI S.p.A.		IF2R	2.2.E.ZZ	CL
OPERE D'ARTE VIABILITÀ				DOCUMENTO	REV.	FOGLIO
Relazione di calcolo spalla S2				VI.08.0.4.002	B	263 di 348

PIGlobalLoad	4	264	0.00000000000000E+0	0.00000000000000E+0	-
8.40000000000000E+1					
PIGlobalLoad	4	265	0.00000000000000E+0	0.00000000000000E+0	-
8.40000000000000E+1					
PIGlobalLoad	4	266	0.00000000000000E+0	0.00000000000000E+0	-
8.40000000000000E+1					
PIGlobalLoad	4	267	0.00000000000000E+0	0.00000000000000E+0	-
8.40000000000000E+1					
PIGlobalLoad	4	268	0.00000000000000E+0	0.00000000000000E+0	-
8.40000000000000E+1					
PIGlobalLoad	4	269	0.00000000000000E+0	0.00000000000000E+0	-
8.40000000000000E+1					
PIGlobalLoad	4	270	0.00000000000000E+0	0.00000000000000E+0	-
8.40000000000000E+1					
PIGlobalLoad	4	271	0.00000000000000E+0	0.00000000000000E+0	-
8.40000000000000E+1					
PIGlobalLoad	4	272	0.00000000000000E+0	0.00000000000000E+0	-
8.40000000000000E+1					
PIGlobalLoad	4	273	0.00000000000000E+0	0.00000000000000E+0	-
8.40000000000000E+1					
PIGlobalLoad	4	274	0.00000000000000E+0	0.00000000000000E+0	-
8.40000000000000E+1					
PIGlobalLoad	4	275	0.00000000000000E+0	0.00000000000000E+0	-
8.40000000000000E+1					
PIGlobalLoad	4	276	0.00000000000000E+0	0.00000000000000E+0	-
8.40000000000000E+1					
PIGlobalLoad	4	277	0.00000000000000E+0	0.00000000000000E+0	-
8.40000000000000E+1					
PIGlobalLoad	4	278	0.00000000000000E+0	0.00000000000000E+0	-
8.40000000000000E+1					
PIGlobalLoad	4	279	0.00000000000000E+0	0.00000000000000E+0	-
8.40000000000000E+1					
PIGlobalLoad	4	280	0.00000000000000E+0	0.00000000000000E+0	-
8.40000000000000E+1					
PIGlobalLoad	4	281	0.00000000000000E+0	0.00000000000000E+0	-
8.40000000000000E+1					

APPALTATORE: TELESE S.c.a r.l. Consorzio Telese Società Consortile a Responsabilità Limitata	ITINERARIO NAPOLI – BARI RADDOPPIO TRATTA CANCELLO-BENEVENTO II LOTTO FUNZIONALE FRASSO TELESINO – VITULANO 2° SUBLOTTO TELESE – SAN LORENZO												
PROGETTAZIONE: Mandataria: SYSTRA S.A. Mandante: SWS Engineering S.p.A. SYSTRA-SOTECNI S.p.A.	PROGETTO ESECUTIVO												
OPERE D'ARTE VIABILITÀ Relazione di calcolo spalla S2	<table border="1"> <thead> <tr> <th>COMMESSA</th> <th>LOTTO</th> <th>CODIFICA</th> <th>DOCUMENTO</th> <th>REV.</th> <th>FOGLIO</th> </tr> </thead> <tbody> <tr> <td>IF2R</td> <td>2.2.E.ZZ</td> <td>CL</td> <td>VI.08.0.4.002</td> <td>B</td> <td>264 di 348</td> </tr> </tbody> </table>	COMMESSA	LOTTO	CODIFICA	DOCUMENTO	REV.	FOGLIO	IF2R	2.2.E.ZZ	CL	VI.08.0.4.002	B	264 di 348
COMMESSA	LOTTO	CODIFICA	DOCUMENTO	REV.	FOGLIO								
IF2R	2.2.E.ZZ	CL	VI.08.0.4.002	B	264 di 348								

PIGlobalLoad	4	282	0.00000000000000E+0	0.00000000000000E+0	-
8.40000000000000E+1					
PIGlobalLoad	4	283	0.00000000000000E+0	0.00000000000000E+0	-
8.40000000000000E+1					
PIGlobalLoad	4	284	0.00000000000000E+0	0.00000000000000E+0	-
8.40000000000000E+1					
PIGlobalLoad	4	285	0.00000000000000E+0	0.00000000000000E+0	-
8.40000000000000E+1					
PIGlobalLoad	4	286	0.00000000000000E+0	0.00000000000000E+0	-
8.40000000000000E+1					
PIGlobalLoad	4	287	0.00000000000000E+0	0.00000000000000E+0	-
8.40000000000000E+1					
PIGlobalLoad	4	288	0.00000000000000E+0	0.00000000000000E+0	-
8.40000000000000E+1					
PIGlobalLoad	4	289	0.00000000000000E+0	0.00000000000000E+0	-
8.40000000000000E+1					
PIGlobalLoad	4	290	0.00000000000000E+0	0.00000000000000E+0	-
8.40000000000000E+1					
PIGlobalLoad	4	291	0.00000000000000E+0	0.00000000000000E+0	-
8.40000000000000E+1					
PIGlobalLoad	4	292	0.00000000000000E+0	0.00000000000000E+0	-
8.40000000000000E+1					
PIGlobalLoad	4	293	0.00000000000000E+0	0.00000000000000E+0	-
8.40000000000000E+1					
PIGlobalLoad	4	294	0.00000000000000E+0	0.00000000000000E+0	-
8.40000000000000E+1					
PIGlobalLoad	4	295	0.00000000000000E+0	0.00000000000000E+0	-
8.40000000000000E+1					
PIGlobalLoad	4	296	0.00000000000000E+0	0.00000000000000E+0	-
8.40000000000000E+1					
PIGlobalLoad	4	297	0.00000000000000E+0	0.00000000000000E+0	-
8.40000000000000E+1					
PIGlobalLoad	4	298	0.00000000000000E+0	0.00000000000000E+0	-
8.40000000000000E+1					
PIGlobalLoad	4	299	0.00000000000000E+0	0.00000000000000E+0	-
8.40000000000000E+1					

APPALTATORE:	TELESE S.c.a r.l. Consorzio Telese Società Consortile a Responsabilità Limitata			ITINERARIO NAPOLI – BARI RADDOPPIO TRATTA CANCELLO-BENEVENTO II LOTTO FUNZIONALE FRASSO TELESINO – VITULANO 2° SUBLOTTO TELESE – SAN LORENZO					
PROGETTAZIONE:				PROGETTO ESECUTIVO					
Mandataria:	Mandante:			COMMESSA	LOTTO	CODIFICA	DOCUMENTO	REV.	FOGLIO
SYSTRA S.A.	SWS Engineering S.p.A.	SYSTRA-SOTECNI S.p.A.		IF2R	2.2.E.ZZ	CL	VI.08.0.4.002	B	265 di 348
OPERE D'ARTE VIABILITÀ Relazione di calcolo spalla S2									

PIGlobalLoad	4	300	0.00000000000000E+0	0.00000000000000E+0	-
8.40000000000000E+1					
PIGlobalLoad	4	301	0.00000000000000E+0	0.00000000000000E+0	-
8.40000000000000E+1					
PIGlobalLoad	4	302	0.00000000000000E+0	0.00000000000000E+0	-
8.40000000000000E+1					
PIGlobalLoad	4	303	0.00000000000000E+0	0.00000000000000E+0	-
8.40000000000000E+1					
PIGlobalLoad	4	304	0.00000000000000E+0	0.00000000000000E+0	-
8.40000000000000E+1					
PIGlobalLoad	4	305	0.00000000000000E+0	0.00000000000000E+0	-
8.40000000000000E+1					
PIGlobalLoad	4	306	0.00000000000000E+0	0.00000000000000E+0	-
8.40000000000000E+1					
PIGlobalLoad	4	307	0.00000000000000E+0	0.00000000000000E+0	-
8.40000000000000E+1					
PIGlobalLoad	4	308	0.00000000000000E+0	0.00000000000000E+0	-
8.40000000000000E+1					
PIGlobalLoad	4	309	0.00000000000000E+0	0.00000000000000E+0	-
8.40000000000000E+1					
PIGlobalLoad	4	310	0.00000000000000E+0	0.00000000000000E+0	-
8.40000000000000E+1					
PIGlobalLoad	4	311	0.00000000000000E+0	0.00000000000000E+0	-
8.40000000000000E+1					
PIGlobalLoad	4	312	0.00000000000000E+0	0.00000000000000E+0	-
8.40000000000000E+1					
PIGlobalLoad	4	313	0.00000000000000E+0	0.00000000000000E+0	-
8.40000000000000E+1					
PIGlobalLoad	4	314	0.00000000000000E+0	0.00000000000000E+0	-
8.40000000000000E+1					
PIGlobalLoad	4	315	0.00000000000000E+0	0.00000000000000E+0	-
8.40000000000000E+1					
PIGlobalLoad	4	316	0.00000000000000E+0	0.00000000000000E+0	-
8.40000000000000E+1					
PIGlobalLoad	4	317	0.00000000000000E+0	0.00000000000000E+0	-
8.40000000000000E+1					

APPALTATORE:	TELESE S.c.a r.l. Consorzio Telese Società Consortile a Responsabilità Limitata			ITINERARIO NAPOLI – BARI RADDOPPIO TRATTA CANCELLO-BENEVENTO II LOTTO FUNZIONALE FRASSO TELESINO – VITULANO 2° SUBLOTTO TELESE – SAN LORENZO		
PROGETTAZIONE:				PROGETTO ESECUTIVO		
Mandatario:	Mandante:			COMMESSA	LOTTO	CODIFICA
SYSTRA S.A.	SWS Engineering S.p.A.	SYSTRA-SOTECNI S.p.A.		IF2R	2.2.E.ZZ	CL
OPERE D'ARTE VIABILITÀ				DOCUMENTO	REV.	FOGLIO
Relazione di calcolo spalla S2				VI.08.0.4.002	B	266 di 348

PIGlobalLoad	4	318	0.00000000000000E+0	0.00000000000000E+0	-
8.40000000000000E+1					
PIGlobalLoad	4	319	0.00000000000000E+0	0.00000000000000E+0	-
8.40000000000000E+1					
PIGlobalLoad	4	320	0.00000000000000E+0	0.00000000000000E+0	-
8.40000000000000E+1					
PIGlobalLoad	4	321	0.00000000000000E+0	0.00000000000000E+0	-
8.40000000000000E+1					
PIGlobalLoad	4	322	0.00000000000000E+0	0.00000000000000E+0	-
8.40000000000000E+1					
PIGlobalLoad	4	323	0.00000000000000E+0	0.00000000000000E+0	-
8.40000000000000E+1					
PIGlobalLoad	4	324	0.00000000000000E+0	0.00000000000000E+0	-
8.40000000000000E+1					
PIGlobalLoad	4	325	0.00000000000000E+0	0.00000000000000E+0	-
8.40000000000000E+1					
PIGlobalLoad	4	326	0.00000000000000E+0	0.00000000000000E+0	-
8.40000000000000E+1					
PIGlobalLoad	4	327	0.00000000000000E+0	0.00000000000000E+0	-
8.40000000000000E+1					
PIGlobalLoad	4	328	0.00000000000000E+0	0.00000000000000E+0	-
8.40000000000000E+1					
PIGlobalLoad	4	329	0.00000000000000E+0	0.00000000000000E+0	-
8.40000000000000E+1					
PIGlobalLoad	4	330	0.00000000000000E+0	0.00000000000000E+0	-
8.40000000000000E+1					
PIGlobalLoad	4	331	0.00000000000000E+0	0.00000000000000E+0	-
8.40000000000000E+1					
PIGlobalLoad	4	332	0.00000000000000E+0	0.00000000000000E+0	-
8.40000000000000E+1					
PIGlobalLoad	4	333	0.00000000000000E+0	0.00000000000000E+0	-
8.40000000000000E+1					
PIGlobalLoad	4	334	0.00000000000000E+0	0.00000000000000E+0	-
8.40000000000000E+1					
PIGlobalLoad	4	335	0.00000000000000E+0	0.00000000000000E+0	-
8.40000000000000E+1					

APPALTATORE:	TELESE S.c.a r.l. Consorzio Telese Società Consortile a Responsabilità Limitata			ITINERARIO NAPOLI – BARI RADDOPPIO TRATTA CANCELLO-BENEVENTO II LOTTO FUNZIONALE FRASSO TELESINO – VITULANO 2° SUBLOTTO TELESE – SAN LORENZO		
PROGETTAZIONE:				PROGETTO ESECUTIVO		
Mandataria:	Mandante:			COMMESSA	LOTTO	CODIFICA
SYSTRA S.A.	SWS Engineering S.p.A.	SYSTRA-SOTECNI S.p.A.		IF2R	2.2.E.ZZ	CL
OPERE D'ARTE VIABILITÀ				DOCUMENTO	REV.	FOGLIO
Relazione di calcolo spalla S2				VI.08.0.4.002	B	267 di 348

PIGlobalLoad	4	336	0.00000000000000E+0	0.00000000000000E+0	-
8.40000000000000E+1					
PIGlobalLoad	4	337	0.00000000000000E+0	0.00000000000000E+0	-
8.40000000000000E+1					
PIGlobalLoad	4	338	0.00000000000000E+0	0.00000000000000E+0	-
8.40000000000000E+1					
PIGlobalLoad	4	339	0.00000000000000E+0	0.00000000000000E+0	-
8.40000000000000E+1					
PIGlobalLoad	4	340	0.00000000000000E+0	0.00000000000000E+0	-
8.40000000000000E+1					
PIGlobalLoad	4	341	0.00000000000000E+0	0.00000000000000E+0	-
8.40000000000000E+1					
PIGlobalLoad	4	342	0.00000000000000E+0	0.00000000000000E+0	-
8.40000000000000E+1					
PIGlobalLoad	4	343	0.00000000000000E+0	0.00000000000000E+0	-
8.40000000000000E+1					
PIGlobalLoad	4	344	0.00000000000000E+0	0.00000000000000E+0	-
8.40000000000000E+1					
PIGlobalLoad	4	345	0.00000000000000E+0	0.00000000000000E+0	-
8.40000000000000E+1					
PIGlobalLoad	4	346	0.00000000000000E+0	0.00000000000000E+0	-
8.40000000000000E+1					
PIGlobalLoad	4	347	0.00000000000000E+0	0.00000000000000E+0	-
8.40000000000000E+1					
PIGlobalLoad	4	348	0.00000000000000E+0	0.00000000000000E+0	-
8.40000000000000E+1					
PIGlobalLoad	4	349	0.00000000000000E+0	0.00000000000000E+0	-
8.40000000000000E+1					
PIGlobalLoad	4	350	0.00000000000000E+0	0.00000000000000E+0	-
8.40000000000000E+1					
PIGlobalLoad	4	351	0.00000000000000E+0	0.00000000000000E+0	-
8.40000000000000E+1					
PIGlobalLoad	4	352	0.00000000000000E+0	0.00000000000000E+0	-
8.40000000000000E+1					
PIGlobalLoad	4	353	0.00000000000000E+0	0.00000000000000E+0	-
8.40000000000000E+1					

APPALTATORE:	TELESE S.c.a r.l. Consorzio Telese Società Consortile a Responsabilità Limitata			ITINERARIO NAPOLI – BARI RADDOPPIO TRATTA CANCELLO-BENEVENTO II LOTTO FUNZIONALE FRASSO TELESINO – VITULANO 2° SUBLOTTO TELESE – SAN LORENZO		
PROGETTAZIONE:				PROGETTO ESECUTIVO		
Mandatario:	Mandante:			COMMESSA	LOTTO	CODIFICA
SYSTRA S.A.	SWS Engineering S.p.A.	SYSTRA-SOTECNI S.p.A.		IF2R	2.2.E.ZZ	CL
OPERE D'ARTE VIABILITÀ				DOCUMENTO	REV.	FOGLIO
Relazione di calcolo spalla S2				VI.08.0.4.002	B	268 di 348

PIGlobalLoad	4	354	0.00000000000000E+0	0.00000000000000E+0	-
8.40000000000000E+1					
PIGlobalLoad	4	355	0.00000000000000E+0	0.00000000000000E+0	-
8.40000000000000E+1					
PIGlobalLoad	4	356	0.00000000000000E+0	0.00000000000000E+0	-
8.40000000000000E+1					
PIGlobalLoad	4	357	0.00000000000000E+0	0.00000000000000E+0	-
8.40000000000000E+1					
PIGlobalLoad	4	358	0.00000000000000E+0	0.00000000000000E+0	-
8.40000000000000E+1					
PIGlobalLoad	4	359	0.00000000000000E+0	0.00000000000000E+0	-
8.40000000000000E+1					
PIGlobalLoad	4	360	0.00000000000000E+0	0.00000000000000E+0	-
8.40000000000000E+1					
PIGlobalLoad	4	361	0.00000000000000E+0	0.00000000000000E+0	-
8.40000000000000E+1					
PIGlobalLoad	4	362	0.00000000000000E+0	0.00000000000000E+0	-
8.40000000000000E+1					
PIGlobalLoad	4	363	0.00000000000000E+0	0.00000000000000E+0	-
8.40000000000000E+1					
PIGlobalLoad	4	364	0.00000000000000E+0	0.00000000000000E+0	-
8.40000000000000E+1					
PIGlobalLoad	4	365	0.00000000000000E+0	0.00000000000000E+0	-
8.40000000000000E+1					
PIGlobalLoad	4	366	0.00000000000000E+0	0.00000000000000E+0	-
8.40000000000000E+1					
PIGlobalLoad	4	367	0.00000000000000E+0	0.00000000000000E+0	-
8.40000000000000E+1					
PIGlobalLoad	4	368	0.00000000000000E+0	0.00000000000000E+0	-
8.40000000000000E+1					
PIGlobalLoad	4	369	0.00000000000000E+0	0.00000000000000E+0	-
8.40000000000000E+1					
PIGlobalLoad	4	370	0.00000000000000E+0	0.00000000000000E+0	-
8.40000000000000E+1					
PIGlobalLoad	4	371	0.00000000000000E+0	0.00000000000000E+0	-
8.40000000000000E+1					

APPALTATORE:	TELESE S.c.a r.l. Consorzio Telese Società Consortile a Responsabilità Limitata			ITINERARIO NAPOLI – BARI RADDOPPIO TRATTA CANCELLO-BENEVENTO II LOTTO FUNZIONALE FRASSO TELESINO – VITULANO 2° SUBLOTTO TELESE – SAN LORENZO		
PROGETTAZIONE:				PROGETTO ESECUTIVO		
Mandataria:	Mandante:			COMMESSA	LOTTO	CODIFICA
SYSTRA S.A.	SWS Engineering S.p.A.	SYSTRA-SOTECNI S.p.A.		IF2R	2.2.E.ZZ	CL
OPERE D'ARTE VIABILITÀ				DOCUMENTO	REV.	FOGLIO
Relazione di calcolo spalla S2				VI.08.0.4.002	B	269 di 348

PIGlobalLoad	4	372	0.00000000000000E+0	0.00000000000000E+0	-
8.40000000000000E+1					
PIGlobalLoad	4	373	0.00000000000000E+0	0.00000000000000E+0	-
8.40000000000000E+1					
PIGlobalLoad	4	374	0.00000000000000E+0	0.00000000000000E+0	-
8.40000000000000E+1					
PIGlobalLoad	4	375	0.00000000000000E+0	0.00000000000000E+0	-
8.40000000000000E+1					
PIGlobalLoad	4	376	0.00000000000000E+0	0.00000000000000E+0	-
8.40000000000000E+1					
PIGlobalLoad	4	377	0.00000000000000E+0	0.00000000000000E+0	-
8.40000000000000E+1					
PIGlobalLoad	4	378	0.00000000000000E+0	0.00000000000000E+0	-
8.40000000000000E+1					
PIGlobalLoad	4	379	0.00000000000000E+0	0.00000000000000E+0	-
8.40000000000000E+1					
PIGlobalLoad	4	380	0.00000000000000E+0	0.00000000000000E+0	-
8.40000000000000E+1					
PIGlobalLoad	4	381	0.00000000000000E+0	0.00000000000000E+0	-
8.40000000000000E+1					
PIGlobalLoad	4	382	0.00000000000000E+0	0.00000000000000E+0	-
8.40000000000000E+1					
PIGlobalLoad	4	383	0.00000000000000E+0	0.00000000000000E+0	-
8.40000000000000E+1					
PIGlobalLoad	4	384	0.00000000000000E+0	0.00000000000000E+0	-
8.40000000000000E+1					
PIGlobalLoad	4	385	0.00000000000000E+0	0.00000000000000E+0	-
8.40000000000000E+1					
PIGlobalLoad	4	386	0.00000000000000E+0	0.00000000000000E+0	-
8.40000000000000E+1					
PIGlobalLoad	4	387	0.00000000000000E+0	0.00000000000000E+0	-
8.40000000000000E+1					
PIGlobalLoad	4	388	0.00000000000000E+0	0.00000000000000E+0	-
8.40000000000000E+1					
PIGlobalLoad	4	389	0.00000000000000E+0	0.00000000000000E+0	-
8.40000000000000E+1					

APPALTATORE:	TELESE S.c.a r.l. Consorzio Telese Società Consortile a Responsabilità Limitata			ITINERARIO NAPOLI – BARI RADDOPPIO TRATTA CANCELLO-BENEVENTO II LOTTO FUNZIONALE FRASSO TELESINO – VITULANO 2° SUBLOTTO TELESE – SAN LORENZO		
PROGETTAZIONE:				PROGETTO ESECUTIVO		
Mandataria:	Mandante:			COMMESSA	LOTTO	CODIFICA
SYSTRA S.A.	SWS Engineering S.p.A.	SYSTRA-SOTECNI S.p.A.		IF2R	2.2.E.ZZ	CL
OPERE D'ARTE VIABILITÀ				DOCUMENTO	REV.	FOGLIO
Relazione di calcolo spalla S2				VI.08.0.4.002	B	270 di 348

PIGlobalLoad	4	390	0.00000000000000E+0	0.00000000000000E+0	-
8.40000000000000E+1					
PIGlobalLoad	4	391	0.00000000000000E+0	0.00000000000000E+0	-
8.40000000000000E+1					
PIGlobalLoad	4	392	0.00000000000000E+0	0.00000000000000E+0	-
8.40000000000000E+1					
PIGlobalLoad	4	393	0.00000000000000E+0	0.00000000000000E+0	-
8.40000000000000E+1					
PIGlobalLoad	4	394	0.00000000000000E+0	0.00000000000000E+0	-
8.40000000000000E+1					
PIGlobalLoad	4	395	0.00000000000000E+0	0.00000000000000E+0	-
8.40000000000000E+1					
PIGlobalLoad	4	396	0.00000000000000E+0	0.00000000000000E+0	-
8.40000000000000E+1					
PIGlobalLoad	4	397	0.00000000000000E+0	0.00000000000000E+0	-
8.40000000000000E+1					
PIGlobalLoad	4	398	0.00000000000000E+0	0.00000000000000E+0	-
8.40000000000000E+1					
PIGlobalLoad	4	399	0.00000000000000E+0	0.00000000000000E+0	-
8.40000000000000E+1					
PIGlobalLoad	4	400	0.00000000000000E+0	0.00000000000000E+0	-
8.40000000000000E+1					
PIGlobalLoad	4	401	0.00000000000000E+0	0.00000000000000E+0	-
8.40000000000000E+1					
PIGlobalLoad	4	402	0.00000000000000E+0	0.00000000000000E+0	-
8.40000000000000E+1					
PIGlobalLoad	4	403	0.00000000000000E+0	0.00000000000000E+0	-
8.40000000000000E+1					
PIGlobalLoad	4	404	0.00000000000000E+0	0.00000000000000E+0	-
8.40000000000000E+1					
PIGlobalLoad	4	405	0.00000000000000E+0	0.00000000000000E+0	-
8.40000000000000E+1					
PIGlobalLoad	4	406	0.00000000000000E+0	0.00000000000000E+0	-
8.40000000000000E+1					
PIGlobalLoad	4	407	0.00000000000000E+0	0.00000000000000E+0	-
8.40000000000000E+1					

APPALTATORE:	TELESE S.c.a r.l. Consorzio Telese Società Consortile a Responsabilità Limitata			ITINERARIO NAPOLI – BARI RADDOPPIO TRATTA CANCELLO-BENEVENTO II LOTTO FUNZIONALE FRASSO TELESINO – VITULANO 2° SUBLOTTO TELESE – SAN LORENZO		
PROGETTAZIONE:				PROGETTO ESECUTIVO		
Mandatario:	Mandante:			COMMESSA	LOTTO	CODIFICA
SYSTRA S.A.	SWS Engineering S.p.A.	SYSTRA-SOTECNI S.p.A.		IF2R	2.2.E.ZZ	CL
OPERE D'ARTE VIABILITÀ				DOCUMENTO	REV.	FOGLIO
Relazione di calcolo spalla S2				VI.08.0.4.002	B	271 di 348

PIGlobalLoad	4	408	0.00000000000000E+0	0.00000000000000E+0	-
8.40000000000000E+1					
PIGlobalLoad	4	409	0.00000000000000E+0	0.00000000000000E+0	-
8.40000000000000E+1					
PIGlobalLoad	4	410	0.00000000000000E+0	0.00000000000000E+0	-
8.40000000000000E+1					
PIGlobalLoad	4	411	0.00000000000000E+0	0.00000000000000E+0	-
8.40000000000000E+1					
PIGlobalLoad	4	412	0.00000000000000E+0	0.00000000000000E+0	-
8.40000000000000E+1					
PIGlobalLoad	4	413	0.00000000000000E+0	0.00000000000000E+0	-
8.40000000000000E+1					
PIGlobalLoad	4	414	0.00000000000000E+0	0.00000000000000E+0	-
8.40000000000000E+1					
PIGlobalLoad	4	415	0.00000000000000E+0	0.00000000000000E+0	-
8.40000000000000E+1					
PIGlobalLoad	4	416	0.00000000000000E+0	0.00000000000000E+0	-
8.40000000000000E+1					
PIGlobalLoad	4	417	0.00000000000000E+0	0.00000000000000E+0	-
8.40000000000000E+1					
PIGlobalLoad	4	418	0.00000000000000E+0	0.00000000000000E+0	-
8.40000000000000E+1					
PIGlobalLoad	4	419	0.00000000000000E+0	0.00000000000000E+0	-
8.40000000000000E+1					
PIGlobalLoad	4	420	0.00000000000000E+0	0.00000000000000E+0	-
8.40000000000000E+1					
PIGlobalLoad	4	421	0.00000000000000E+0	0.00000000000000E+0	-
8.40000000000000E+1					
PIGlobalLoad	4	422	0.00000000000000E+0	0.00000000000000E+0	-
8.40000000000000E+1					
PIGlobalLoad	4	423	0.00000000000000E+0	0.00000000000000E+0	-
8.40000000000000E+1					
PIGlobalLoad	4	424	0.00000000000000E+0	0.00000000000000E+0	-
8.40000000000000E+1					
PIGlobalLoad	4	425	0.00000000000000E+0	0.00000000000000E+0	-
8.40000000000000E+1					

APPALTATORE:	TELESE S.c.a r.l. Consorzio Telese Società Consortile a Responsabilità Limitata			ITINERARIO NAPOLI – BARI RADDOPPIO TRATTA CANCELLO-BENEVENTO II LOTTO FUNZIONALE FRASSO TELESINO – VITULANO 2° SUBLOTTO TELESE – SAN LORENZO					
PROGETTAZIONE:				PROGETTO ESECUTIVO					
Mandatario:	Mandante:			COMMESSA	LOTTO	CODIFICA	DOCUMENTO	REV.	FOGLIO
SYSTRA S.A.	SWS Engineering S.p.A.	SYSTRA-SOTECNI S.p.A.		IF2R	2.2.E.ZZ	CL	VI.08.0.4.002	B	272 di 348
OPERE D'ARTE VIABILITÀ Relazione di calcolo spalla S2									

PIGlobalLoad	4	426	0.000000000000000E+0	0.000000000000000E+0	-
2.000000000000000E+1					
PIGlobalLoad	4	427	0.000000000000000E+0	0.000000000000000E+0	-
2.000000000000000E+1					
PIGlobalLoad	4	428	0.000000000000000E+0	0.000000000000000E+0	-
2.000000000000000E+1					
PIGlobalLoad	4	429	0.000000000000000E+0	0.000000000000000E+0	-
2.000000000000000E+1					
PIGlobalLoad	4	430	0.000000000000000E+0	0.000000000000000E+0	-
2.000000000000000E+1					
PIGlobalLoad	4	431	0.000000000000000E+0	0.000000000000000E+0	-
2.000000000000000E+1					
PIGlobalLoad	4	432	0.000000000000000E+0	0.000000000000000E+0	-
2.000000000000000E+1					
PIGlobalLoad	4	433	0.000000000000000E+0	0.000000000000000E+0	-
2.000000000000000E+1					
PIGlobalLoad	4	434	0.000000000000000E+0	0.000000000000000E+0	-
2.000000000000000E+1					
PIGlobalLoad	4	435	0.000000000000000E+0	0.000000000000000E+0	-
2.000000000000000E+1					
PIGlobalLoad	4	436	0.000000000000000E+0	0.000000000000000E+0	-
2.000000000000000E+1					
PIGlobalLoad	4	437	0.000000000000000E+0	0.000000000000000E+0	-
2.000000000000000E+1					
PIGlobalLoad	4	438	0.000000000000000E+0	0.000000000000000E+0	-
2.000000000000000E+1					
PIGlobalLoad	4	439	0.000000000000000E+0	0.000000000000000E+0	-
2.000000000000000E+1					
PIGlobalLoad	4	440	0.000000000000000E+0	0.000000000000000E+0	-
2.000000000000000E+1					
PIGlobalLoad	4	441	0.000000000000000E+0	0.000000000000000E+0	-
2.000000000000000E+1					
PIGlobalLoad	4	442	0.000000000000000E+0	0.000000000000000E+0	-
2.000000000000000E+1					
PIGlobalLoad	4	443	0.000000000000000E+0	0.000000000000000E+0	-
2.000000000000000E+1					

APPALTATORE:	TELESE S.c.a r.l. Consorzio Telese Società Consortile a Responsabilità Limitata			ITINERARIO NAPOLI – BARI RADDOPPIO TRATTA CANCELLO-BENEVENTO II LOTTO FUNZIONALE FRASSO TELESINO – VITULANO 2° SUBLOTTO TELESE – SAN LORENZO					
PROGETTAZIONE:				PROGETTO ESECUTIVO					
Mandataria:	Mandante:			COMMESSA	LOTTO	CODIFICA	DOCUMENTO	REV.	FOGLIO
SYSTRA S.A.	SWS Engineering S.p.A.	SYSTRA-SOTECNI S.p.A.		IF2R	2.2.E.ZZ	CL	VI.08.0.4.002	B	273 di 348
OPERE D'ARTE VIABILITÀ Relazione di calcolo spalla S2									

PIGlobalLoad	4	444	0.000000000000000E+0	0.000000000000000E+0	-
2.000000000000000E+1					
PIGlobalLoad	4	445	0.000000000000000E+0	0.000000000000000E+0	-
2.000000000000000E+1					
PIGlobalLoad	4	446	0.000000000000000E+0	0.000000000000000E+0	-
2.000000000000000E+1					
PIGlobalLoad	4	447	0.000000000000000E+0	0.000000000000000E+0	-
2.000000000000000E+1					
PIGlobalLoad	4	448	0.000000000000000E+0	0.000000000000000E+0	-
2.000000000000000E+1					
PIGlobalLoad	4	449	0.000000000000000E+0	0.000000000000000E+0	-
2.000000000000000E+1					
PIGlobalLoad	4	450	0.000000000000000E+0	0.000000000000000E+0	-
2.000000000000000E+1					
PIGlobalLoad	4	451	0.000000000000000E+0	0.000000000000000E+0	-
2.000000000000000E+1					
PIGlobalLoad	4	452	0.000000000000000E+0	0.000000000000000E+0	-
2.000000000000000E+1					
PIGlobalLoad	4	453	0.000000000000000E+0	0.000000000000000E+0	-
2.000000000000000E+1					
PIGlobalLoad	4	454	0.000000000000000E+0	0.000000000000000E+0	-
2.000000000000000E+1					
PIGlobalLoad	4	455	0.000000000000000E+0	0.000000000000000E+0	-
2.000000000000000E+1					
PIGlobalLoad	4	456	0.000000000000000E+0	0.000000000000000E+0	-
2.000000000000000E+1					
PIGlobalLoad	4	457	0.000000000000000E+0	0.000000000000000E+0	-
2.000000000000000E+1					
PIGlobalLoad	4	458	0.000000000000000E+0	0.000000000000000E+0	-
2.000000000000000E+1					
PIGlobalLoad	4	459	0.000000000000000E+0	0.000000000000000E+0	-
2.000000000000000E+1					
PIGlobalLoad	4	460	0.000000000000000E+0	0.000000000000000E+0	-
2.000000000000000E+1					
PIGlobalLoad	4	461	0.000000000000000E+0	0.000000000000000E+0	-
2.000000000000000E+1					

APPALTATORE:	 Consorzio Telese Società Consortile a Responsabilità Limitata			ITINERARIO NAPOLI – BARI RADDOPPIO TRATTA CANCELLO-BENEVENTO II LOTTO FUNZIONALE FRASSO TELESINO – VITULANO 2° SUBLOTTO TELESE – SAN LORENZO					
PROGETTAZIONE:				PROGETTO ESECUTIVO					
Mandatario:	Mandante:			COMMESSA	LOTTO	CODIFICA	DOCUMENTO	REV.	FOGLIO
SYSTRA S.A.	SWS Engineering S.p.A.	SYSTRA-SOTECNI S.p.A.		IF2R	2.2.E.ZZ	CL	VI.08.0.4.002	B	274 di 348
OPERE D'ARTE VIABILITÀ Relazione di calcolo spalla S2									

PIGlobalLoad	4	462	0.000000000000000E+0	0.000000000000000E+0	-
2.000000000000000E+1					
PIGlobalLoad	4	463	0.000000000000000E+0	0.000000000000000E+0	-
2.000000000000000E+1					
PIGlobalLoad	4	464	0.000000000000000E+0	0.000000000000000E+0	-
2.000000000000000E+1					
PIGlobalLoad	4	465	0.000000000000000E+0	0.000000000000000E+0	-
2.000000000000000E+1					
PIGlobalLoad	4	466	0.000000000000000E+0	0.000000000000000E+0	-
2.000000000000000E+1					
PIGlobalLoad	4	467	0.000000000000000E+0	0.000000000000000E+0	-
2.000000000000000E+1					
PIGlobalLoad	4	468	0.000000000000000E+0	0.000000000000000E+0	-
2.000000000000000E+1					
PIGlobalLoad	4	469	0.000000000000000E+0	0.000000000000000E+0	-
2.000000000000000E+1					
PIGlobalLoad	4	470	0.000000000000000E+0	0.000000000000000E+0	-
2.000000000000000E+1					
PIGlobalLoad	4	471	0.000000000000000E+0	0.000000000000000E+0	-
2.000000000000000E+1					
PIGlobalLoad	4	472	0.000000000000000E+0	0.000000000000000E+0	-
2.000000000000000E+1					
PIGlobalLoad	4	473	0.000000000000000E+0	0.000000000000000E+0	-
2.000000000000000E+1					
PIGlobalLoad	4	474	0.000000000000000E+0	0.000000000000000E+0	-
2.000000000000000E+1					
PIGlobalLoad	4	475	0.000000000000000E+0	0.000000000000000E+0	-
2.000000000000000E+1					
PIGlobalLoad	4	476	0.000000000000000E+0	0.000000000000000E+0	-
2.000000000000000E+1					
PIGlobalLoad	4	477	0.000000000000000E+0	0.000000000000000E+0	-
2.000000000000000E+1					
PIGlobalLoad	4	478	0.000000000000000E+0	0.000000000000000E+0	-
2.000000000000000E+1					
PIGlobalLoad	4	481	0.000000000000000E+0	0.000000000000000E+0	-
2.000000000000000E+1					

APPALTATORE:	TELESE S.c.a r.l. Consorzio Telese Società Consortile a Responsabilità Limitata			ITINERARIO NAPOLI – BARI RADDOPPIO TRATTA CANCELLO-BENEVENTO II LOTTO FUNZIONALE FRASSO TELESINO – VITULANO 2° SUBLOTTO TELESE – SAN LORENZO					
PROGETTAZIONE:				PROGETTO ESECUTIVO					
Mandatario:	Mandante:			COMMESSA	LOTTO	CODIFICA	DOCUMENTO	REV.	FOGLIO
SYSTRA S.A.	SWS Engineering S.p.A.	SYSTRA-SOTECNI S.p.A.		IF2R	2.2.E.ZZ	CL	VI.08.0.4.002	B	275 di 348
OPERE D'ARTE VIABILITÀ Relazione di calcolo spalla S2									

PIGlobalLoad	4	482	0.000000000000000E+0	0.000000000000000E+0	-
2.000000000000000E+1					
PIGlobalLoad	4	483	0.000000000000000E+0	0.000000000000000E+0	-
2.000000000000000E+1					
PIGlobalLoad	4	484	0.000000000000000E+0	0.000000000000000E+0	-
2.000000000000000E+1					
PIGlobalLoad	4	485	0.000000000000000E+0	0.000000000000000E+0	-
2.000000000000000E+1					
PIGlobalLoad	4	486	0.000000000000000E+0	0.000000000000000E+0	-
2.000000000000000E+1					
PIGlobalLoad	4	487	0.000000000000000E+0	0.000000000000000E+0	-
2.000000000000000E+1					
PIGlobalLoad	4	488	0.000000000000000E+0	0.000000000000000E+0	-
2.000000000000000E+1					
PIGlobalLoad	4	489	0.000000000000000E+0	0.000000000000000E+0	-
2.000000000000000E+1					
PIGlobalLoad	4	490	0.000000000000000E+0	0.000000000000000E+0	-
2.000000000000000E+1					
PIGlobalLoad	4	491	0.000000000000000E+0	0.000000000000000E+0	-
2.000000000000000E+1					
PIGlobalLoad	4	492	0.000000000000000E+0	0.000000000000000E+0	-
2.000000000000000E+1					
PIGlobalLoad	4	493	0.000000000000000E+0	0.000000000000000E+0	-
2.000000000000000E+1					
PIGlobalLoad	4	494	0.000000000000000E+0	0.000000000000000E+0	-
2.000000000000000E+1					
PIGlobalLoad	4	495	0.000000000000000E+0	0.000000000000000E+0	-
8.400000000000000E+1					
PIGlobalLoad	4	496	0.000000000000000E+0	0.000000000000000E+0	-
8.400000000000000E+1					
PIGlobalLoad	4	497	0.000000000000000E+0	0.000000000000000E+0	-
8.400000000000000E+1					
PIGlobalLoad	4	498	0.000000000000000E+0	0.000000000000000E+0	-
8.400000000000000E+1					
PIGlobalLoad	4	499	0.000000000000000E+0	0.000000000000000E+0	-
8.400000000000000E+1					

APPALTATORE: TELESE S.c.a r.l. Consorzio Telese Società Consortile a Responsabilità Limitata	ITINERARIO NAPOLI – BARI RADDOPPIO TRATTA CANCELLO-BENEVENTO II LOTTO FUNZIONALE FRASSO TELESINO – VITULANO 2° SUBLOTTO TELESE – SAN LORENZO												
PROGETTAZIONE: Mandataria: SYSTRA S.A. Mandante: SWS Engineering S.p.A. SYSTRA-SOTECNI S.p.A.	PROGETTO ESECUTIVO												
OPERE D'ARTE VIABILITÀ Relazione di calcolo spalla S2	<table border="1"> <thead> <tr> <th>COMMESSA</th> <th>LOTTO</th> <th>CODIFICA</th> <th>DOCUMENTO</th> <th>REV.</th> <th>FOGLIO</th> </tr> </thead> <tbody> <tr> <td>IF2R</td> <td>2.2.E.ZZ</td> <td>CL</td> <td>VI.08.0.4.002</td> <td>B</td> <td>276 di 348</td> </tr> </tbody> </table>	COMMESSA	LOTTO	CODIFICA	DOCUMENTO	REV.	FOGLIO	IF2R	2.2.E.ZZ	CL	VI.08.0.4.002	B	276 di 348
COMMESSA	LOTTO	CODIFICA	DOCUMENTO	REV.	FOGLIO								
IF2R	2.2.E.ZZ	CL	VI.08.0.4.002	B	276 di 348								

PIGlobalLoad	4	500	0.000000000000000E+0	0.000000000000000E+0	-
8.400000000000000E+1					
PIGlobalLoad	4	501	0.000000000000000E+0	0.000000000000000E+0	-
8.400000000000000E+1					
PIGlobalLoad	4	502	0.000000000000000E+0	0.000000000000000E+0	-
8.400000000000000E+1					
PIGlobalLoad	4	503	0.000000000000000E+0	0.000000000000000E+0	-
2.000000000000000E+1					
PIGlobalLoad	4	504	0.000000000000000E+0	0.000000000000000E+0	-
2.000000000000000E+1					
PIGlobalLoad	4	505	0.000000000000000E+0	0.000000000000000E+0	-
2.000000000000000E+1					
PIGlobalLoad	4	506	0.000000000000000E+0	0.000000000000000E+0	-
2.000000000000000E+1					
PIGlobalLoad	4	507	0.000000000000000E+0	0.000000000000000E+0	-
2.000000000000000E+1					
PIGlobalLoad	4	508	0.000000000000000E+0	0.000000000000000E+0	-
2.000000000000000E+1					
PIGlobalLoad	4	509	0.000000000000000E+0	0.000000000000000E+0	-
2.000000000000000E+1					
PIGlobalLoad	4	510	0.000000000000000E+0	0.000000000000000E+0	-
2.000000000000000E+1					
PIGlobalLoad	4	511	0.000000000000000E+0	0.000000000000000E+0	-
2.000000000000000E+1					
PIGlobalLoad	4	512	0.000000000000000E+0	0.000000000000000E+0	-
2.000000000000000E+1					
PIGlobalLoad	4	513	0.000000000000000E+0	0.000000000000000E+0	-
2.000000000000000E+1					
PIGlobalLoad	4	514	0.000000000000000E+0	0.000000000000000E+0	-
2.000000000000000E+1					
PIGlobalLoad	4	515	0.000000000000000E+0	0.000000000000000E+0	-
2.000000000000000E+1					
PIGlobalLoad	4	516	0.000000000000000E+0	0.000000000000000E+0	-
2.000000000000000E+1					
PIGlobalLoad	4	517	0.000000000000000E+0	0.000000000000000E+0	-
2.000000000000000E+1					

APPALTATORE:	TELESE S.c.a r.l. Consorzio Telese Società Consortile a Responsabilità Limitata			ITINERARIO NAPOLI – BARI RADDOPPIO TRATTA CANCELLO-BENEVENTO II LOTTO FUNZIONALE FRASSO TELESINO – VITULANO 2° SUBLOTTO TELESE – SAN LORENZO					
PROGETTAZIONE:				PROGETTO ESECUTIVO					
Mandatario:	Mandante:			COMMESSA	LOTTO	CODIFICA	DOCUMENTO	REV.	FOGLIO
SYSTRA S.A.	SWS Engineering S.p.A.	SYSTRA-SOTECNI S.p.A.		IF2R	2.2.E.ZZ	CL	VI.08.0.4.002	B	277 di 348
OPERE D'ARTE VIABILITÀ Relazione di calcolo spalla S2									

PIGlobalLoad	4	518	0.00000000000000E+0	0.00000000000000E+0	-
2.00000000000000E+1					
PIGlobalLoad	4	519	0.00000000000000E+0	0.00000000000000E+0	-
2.00000000000000E+1					
PIGlobalLoad	4	520	0.00000000000000E+0	0.00000000000000E+0	-
8.40000000000000E+1					
PIGlobalLoad	4	521	0.00000000000000E+0	0.00000000000000E+0	-
8.40000000000000E+1					
PIGlobalLoad	4	522	0.00000000000000E+0	0.00000000000000E+0	-
8.40000000000000E+1					
PIGlobalLoad	4	523	0.00000000000000E+0	0.00000000000000E+0	-
8.40000000000000E+1					
PIGlobalLoad	4	524	0.00000000000000E+0	0.00000000000000E+0	-
8.40000000000000E+1					
PIGlobalLoad	4	525	0.00000000000000E+0	0.00000000000000E+0	-
8.40000000000000E+1					
PIGlobalLoad	4	526	0.00000000000000E+0	0.00000000000000E+0	-
8.40000000000000E+1					
PIGlobalLoad	4	527	0.00000000000000E+0	0.00000000000000E+0	-
8.40000000000000E+1					
PIGlobalLoad	4	528	0.00000000000000E+0	0.00000000000000E+0	-
8.40000000000000E+1					
PIGlobalLoad	4	529	0.00000000000000E+0	0.00000000000000E+0	-
8.40000000000000E+1					
PIGlobalLoad	4	530	0.00000000000000E+0	0.00000000000000E+0	-
8.40000000000000E+1					
PIGlobalLoad	4	531	0.00000000000000E+0	0.00000000000000E+0	-
8.40000000000000E+1					
PIGlobalLoad	4	532	0.00000000000000E+0	0.00000000000000E+0	-
8.40000000000000E+1					
PIGlobalLoad	4	533	0.00000000000000E+0	0.00000000000000E+0	-
8.40000000000000E+1					
PIGlobalLoad	4	534	0.00000000000000E+0	0.00000000000000E+0	-
8.40000000000000E+1					
PIGlobalLoad	4	535	0.00000000000000E+0	0.00000000000000E+0	-
8.40000000000000E+1					

APPALTATORE:	TELESE S.c.a r.l. Consorzio Telese Società Consortile a Responsabilità Limitata			ITINERARIO NAPOLI – BARI RADDOPPIO TRATTA CANCELLO-BENEVENTO II LOTTO FUNZIONALE FRASSO TELESINO – VITULANO 2° SUBLOTTO TELESE – SAN LORENZO		
PROGETTAZIONE:				PROGETTO ESECUTIVO		
Mandataria:	Mandante:					
SYSTRA S.A.	SWS Engineering S.p.A.	SYSTRA-SOTECNI S.p.A.				
OPERE D'ARTE VIABILITÀ Relazione di calcolo spalla S2	COMMESSA	LOTTO	CODIFICA	DOCUMENTO	REV.	FOGLIO
	IF2R	2.2.E.ZZ	CL	VI.08.0.4.002	B	278 di 348

PIGlobalLoad	4	536	0.00000000000000E+0	0.00000000000000E+0	-
8.40000000000000E+1					
PIGlobalLoad	4	537	0.00000000000000E+0	0.00000000000000E+0	-
8.40000000000000E+1					
PIGlobalLoad	4	538	0.00000000000000E+0	0.00000000000000E+0	-
8.40000000000000E+1					
PIGlobalLoad	4	539	0.00000000000000E+0	0.00000000000000E+0	-
8.40000000000000E+1					
PIGlobalLoad	4	540	0.00000000000000E+0	0.00000000000000E+0	-
8.40000000000000E+1					
PIGlobalLoad	4	541	0.00000000000000E+0	0.00000000000000E+0	-
8.40000000000000E+1					
PIGlobalLoad	4	542	0.00000000000000E+0	0.00000000000000E+0	-
8.40000000000000E+1					
PIGlobalLoad	4	543	0.00000000000000E+0	0.00000000000000E+0	-
8.40000000000000E+1					
PIGlobalLoad	4	544	0.00000000000000E+0	0.00000000000000E+0	-
8.40000000000000E+1					
PIGlobalLoad	4	545	0.00000000000000E+0	0.00000000000000E+0	-
8.40000000000000E+1					
PIGlobalLoad	4	546	0.00000000000000E+0	0.00000000000000E+0	-
8.40000000000000E+1					
PIGlobalLoad	4	547	0.00000000000000E+0	0.00000000000000E+0	-
8.40000000000000E+1					
PIGlobalLoad	4	548	0.00000000000000E+0	0.00000000000000E+0	-
8.40000000000000E+1					
PIGlobalLoad	4	549	0.00000000000000E+0	0.00000000000000E+0	-
8.40000000000000E+1					
PIGlobalLoad	4	550	0.00000000000000E+0	0.00000000000000E+0	-
8.40000000000000E+1					
PIGlobalLoad	4	551	0.00000000000000E+0	0.00000000000000E+0	-
8.40000000000000E+1					
PIGlobalLoad	4	552	0.00000000000000E+0	0.00000000000000E+0	-
8.40000000000000E+1					
PIGlobalLoad	4	553	0.00000000000000E+0	0.00000000000000E+0	-
8.40000000000000E+1					

APPALTATORE:	TELESE S.c.a r.l. Consorzio Telese Società Consortile a Responsabilità Limitata			ITINERARIO NAPOLI – BARI RADDOPPIO TRATTA CANCELLO-BENEVENTO II LOTTO FUNZIONALE FRASSO TELESINO – VITULANO 2° SUBLOTTO TELESE – SAN LORENZO		
PROGETTAZIONE:				PROGETTO ESECUTIVO		
Mandatario:	Mandante:			COMMESSA	LOTTO	CODIFICA
SYSTRA S.A.	SWS Engineering S.p.A.	SYSTRA-SOTECNI S.p.A.		IF2R	2.2.E.ZZ	CL
OPERE D'ARTE VIABILITÀ				DOCUMENTO	REV.	FOGLIO
Relazione di calcolo spalla S2				VI.08.0.4.002	B	279 di 348

PIGlobalLoad	4	554	0.000000000000000E+0	0.000000000000000E+0	-
2.000000000000000E+1					
PIGlobalLoad	4	555	0.000000000000000E+0	0.000000000000000E+0	-
2.000000000000000E+1					
PIGlobalLoad	4	556	0.000000000000000E+0	0.000000000000000E+0	-
2.000000000000000E+1					
PIGlobalLoad	4	557	0.000000000000000E+0	0.000000000000000E+0	-
2.000000000000000E+1					
PIGlobalLoad	4	558	0.000000000000000E+0	0.000000000000000E+0	-
2.000000000000000E+1					
PIGlobalLoad	4	559	0.000000000000000E+0	0.000000000000000E+0	-
2.000000000000000E+1					
PIGlobalLoad	4	560	0.000000000000000E+0	0.000000000000000E+0	-
2.000000000000000E+1					
PIGlobalLoad	4	561	0.000000000000000E+0	0.000000000000000E+0	-
2.000000000000000E+1					
PIGlobalLoad	4	562	0.000000000000000E+0	0.000000000000000E+0	-
2.000000000000000E+1					
PIGlobalLoad	4	563	0.000000000000000E+0	0.000000000000000E+0	-
2.000000000000000E+1					
PIGlobalLoad	4	564	0.000000000000000E+0	0.000000000000000E+0	-
2.000000000000000E+1					
PIGlobalLoad	4	565	0.000000000000000E+0	0.000000000000000E+0	-
2.000000000000000E+1					
PIGlobalLoad	4	566	0.000000000000000E+0	0.000000000000000E+0	-
2.000000000000000E+1					
PIGlobalLoad	4	567	0.000000000000000E+0	0.000000000000000E+0	-
2.000000000000000E+1					
PIGlobalLoad	4	568	0.000000000000000E+0	0.000000000000000E+0	-
2.000000000000000E+1					
PIGlobalLoad	4	569	0.000000000000000E+0	0.000000000000000E+0	-
2.000000000000000E+1					
PIGlobalLoad	4	570	0.000000000000000E+0	0.000000000000000E+0	-
2.000000000000000E+1					
PIGlobalLoad	4	571	0.000000000000000E+0	0.000000000000000E+0	-
2.000000000000000E+1					

APPALTATORE:	TELESE S.c.a r.l. Consorzio Telese Società Consortile a Responsabilità Limitata			ITINERARIO NAPOLI – BARI RADDOPPIO TRATTA CANCELLO-BENEVENTO II LOTTO FUNZIONALE FRASSO TELESINO – VITULANO 2° SUBLOTTO TELESE – SAN LORENZO		
PROGETTAZIONE:				PROGETTO ESECUTIVO		
Mandatario:	Mandante:			COMMESSA	LOTTO	CODIFICA
SYSTRA S.A.	SWS Engineering S.p.A.	SYSTRA-SOTECNI S.p.A.		IF2R	2.2.E.ZZ	CL
OPERE D'ARTE VIABILITÀ			DOCUMENTO	REV.	FOGLIO	
Relazione di calcolo spalla S2			VI.08.0.4.002	B	280 di 348	

PIGlobalLoad	4	572	0.00000000000000E+0	0.00000000000000E+0	-
2.00000000000000E+1					
PIGlobalLoad	4	573	0.00000000000000E+0	0.00000000000000E+0	-
2.00000000000000E+1					
PIGlobalLoad	4	574	0.00000000000000E+0	0.00000000000000E+0	-
2.00000000000000E+1					
PIGlobalLoad	4	575	0.00000000000000E+0	0.00000000000000E+0	-
2.00000000000000E+1					
PIGlobalLoad	4	576	0.00000000000000E+0	0.00000000000000E+0	-
2.00000000000000E+1					
PIGlobalLoad	4	577	0.00000000000000E+0	0.00000000000000E+0	-
2.00000000000000E+1					
PIGlobalLoad	4	578	0.00000000000000E+0	0.00000000000000E+0	-
2.00000000000000E+1					
PIGlobalLoad	4	579	0.00000000000000E+0	0.00000000000000E+0	-
2.00000000000000E+1					
PIGlobalLoad	4	580	0.00000000000000E+0	0.00000000000000E+0	-
2.00000000000000E+1					
PIGlobalLoad	4	581	0.00000000000000E+0	0.00000000000000E+0	-
2.00000000000000E+1					
PIGlobalLoad	4	582	0.00000000000000E+0	0.00000000000000E+0	-
2.00000000000000E+1					
PIGlobalLoad	4	583	0.00000000000000E+0	0.00000000000000E+0	-
2.00000000000000E+1					
PIGlobalLoad	4	584	0.00000000000000E+0	0.00000000000000E+0	-
2.00000000000000E+1					
PIGlobalLoad	4	585	0.00000000000000E+0	0.00000000000000E+0	-
2.00000000000000E+1					
PIGlobalLoad	4	586	0.00000000000000E+0	0.00000000000000E+0	-
2.00000000000000E+1					
PIGlobalLoad	4	587	0.00000000000000E+0	0.00000000000000E+0	-
2.00000000000000E+1					
PIGlobalLoad	4	588	0.00000000000000E+0	0.00000000000000E+0	-
2.00000000000000E+1					
PIGlobalLoad	4	589	0.00000000000000E+0	0.00000000000000E+0	-
2.00000000000000E+1					

APPALTATORE:	TELESE S.c.a r.l. Consorzio Telese Società Consortile a Responsabilità Limitata			ITINERARIO NAPOLI – BARI RADDOPPIO TRATTA CANCELLO-BENEVENTO II LOTTO FUNZIONALE FRASSO TELESINO – VITULANO 2° SUBLOTTO TELESE – SAN LORENZO					
PROGETTAZIONE:				PROGETTO ESECUTIVO					
Mandatario:	Mandante:			COMMESSA	LOTTO	CODIFICA	DOCUMENTO	REV.	FOGLIO
SYSTRA S.A.	SWS Engineering S.p.A.	SYSTRA-SOTECNI S.p.A.		IF2R	2.2.E.ZZ	CL	VI.08.0.4.002	B	281 di 348
OPERE D'ARTE VIABILITÀ Relazione di calcolo spalla S2									

PIGlobalLoad	4	590	0.00000000000000E+0	0.00000000000000E+0	-
2.00000000000000E+1					
PIGlobalLoad	4	591	0.00000000000000E+0	0.00000000000000E+0	-
2.00000000000000E+1					
PIGlobalLoad	4	592	0.00000000000000E+0	0.00000000000000E+0	-
2.00000000000000E+1					
PIGlobalLoad	4	593	0.00000000000000E+0	0.00000000000000E+0	-
2.00000000000000E+1					
PIGlobalLoad	4	594	0.00000000000000E+0	0.00000000000000E+0	-
2.00000000000000E+1					
PIGlobalLoad	4	595	0.00000000000000E+0	0.00000000000000E+0	-
2.00000000000000E+1					
PIGlobalLoad	4	596	0.00000000000000E+0	0.00000000000000E+0	-
2.00000000000000E+1					
PIGlobalLoad	4	597	0.00000000000000E+0	0.00000000000000E+0	-
2.00000000000000E+1					
PIGlobalLoad	4	598	0.00000000000000E+0	0.00000000000000E+0	-
2.00000000000000E+1					
PIGlobalLoad	4	599	0.00000000000000E+0	0.00000000000000E+0	-
2.00000000000000E+1					
PIGlobalLoad	4	600	0.00000000000000E+0	0.00000000000000E+0	-
2.00000000000000E+1					
PIGlobalLoad	4	601	0.00000000000000E+0	0.00000000000000E+0	-
2.00000000000000E+1					
PIGlobalLoad	4	602	0.00000000000000E+0	0.00000000000000E+0	-
2.00000000000000E+1					
PIGlobalLoad	4	603	0.00000000000000E+0	0.00000000000000E+0	-
2.00000000000000E+1					
PIGlobalLoad	4	604	0.00000000000000E+0	0.00000000000000E+0	-
2.00000000000000E+1					
PIGlobalLoad	4	920	0.00000000000000E+0	0.00000000000000E+0	-
2.00000000000000E+1					
PIGlobalLoad	4	921	0.00000000000000E+0	0.00000000000000E+0	-
2.00000000000000E+1					
PIGlobalLoad	4	922	0.00000000000000E+0	0.00000000000000E+0	-
2.00000000000000E+1					

APPALTATORE:	TELESE S.c.a r.l. Consorzio Telese Società Consortile a Responsabilità Limitata	ITINERARIO NAPOLI – BARI					
PROGETTAZIONE:		RADDOPPIO TRATTA CANCELLO-BENEVENTO					
Mandataria:	Mandante:	II LOTTO FUNZIONALE FRASSO TELESINO – VITULANO					
SYSTRA S.A.	SWS Engineering S.p.A.	SYSTRA-SOTECNI S.p.A.	PROGETTO ESECUTIVO				
OPERE D'ARTE VIABILITÀ		COMMESSA	LOTTO	CODIFICA	DOCUMENTO	REV.	FOGLIO
Relazione di calcolo spalla S2		IF2R	2.2.E.ZZ	CL	VI.08.0.4.002	B	282 di 348

PIGlobalLoad	4	923	0.00000000000000E+0	0.00000000000000E+0	-
2.00000000000000E+1					
PIGlobalLoad	4	924	0.00000000000000E+0	0.00000000000000E+0	-
2.00000000000000E+1					
PIGlobalLoad	4	925	0.00000000000000E+0	0.00000000000000E+0	-
2.00000000000000E+1					
PIGlobalLoad	4	926	0.00000000000000E+0	0.00000000000000E+0	-
2.00000000000000E+1					
PIGlobalLoad	4	927	0.00000000000000E+0	0.00000000000000E+0	-
2.00000000000000E+1					

/

/ PLATE FACE PRESSURES
/ SPINTA STATICA

PIPressure	3	1	2.05245623370868E+0
PIPressure	3	2	2.24409231247904E+0
PIPressure	3	3	2.22695781800155E+0
PIPressure	3	4	6.50964497026527E+0
PIPressure	3	5	1.02895198123011E+1
PIPressure	3	6	8.80020576861654E+0
PIPressure	3	7	6.97794577251635E+0
PIPressure	3	8	6.07048007037730E+0
PIPressure	3	9	5.52920467574256E+0
PIPressure	3	10	2.41677818508352E+0
PIPressure	3	11	2.05245623370869E+0
PIPressure	3	12	2.24409231247904E+0
PIPressure	3	13	2.22695781800155E+0
PIPressure	3	14	6.50964497026527E+0
PIPressure	3	15	1.02895198123011E+1
PIPressure	3	16	8.80020576861654E+0
PIPressure	3	17	6.97794577251635E+0
PIPressure	3	18	6.07048007037730E+0
PIPressure	3	19	5.52920467574256E+0

APPALTATORE:	 TELESE S.c.a r.l. <small>Consorzio Telese Società Consortile a Responsabilità Limitata</small>		ITINERARIO NAPOLI – BARI RADDOPPIO TRATTA CANCELLO-BENEVENTO II LOTTO FUNZIONALE FRASSO TELESINO – VITULANO 2° SUBLOTTO TELESE – SAN LORENZO			
PROGETTAZIONE:	Mandatario: SYSTRA S.A. Mandante: SWS Engineering S.p.A. SYSTRA-SOTECNI S.p.A.		PROGETTO ESECUTIVO			
OPERE D'ARTE VIABILITÀ	COMMESSA	LOTTO	CODIFICA	DOCUMENTO	REV.	FOGLIO
Relazione di calcolo spalla S2	IF2R	2.2.E.ZZ	CL	VI.08.0.4.002	B	283 di 348

PIPressure	3	20	2.41677818508352E+0
PIPressure	3	21	3.09273842824140E+1
PIPressure	3	22	2.78555202217108E+1
PIPressure	3	23	2.44320826687838E+1
PIPressure	3	24	2.10491322066820E+1
PIPressure	3	25	1.77944557201675E+1
PIPressure	3	26	1.46492702429724E+1
PIPressure	3	27	1.48633918244851E+1
PIPressure	3	28	1.82933649365592E+1
PIPressure	3	29	2.15786852659856E+1
PIPressure	3	30	2.48364472222144E+1
PIPressure	3	31	2.80512353597382E+1
PIPressure	3	32	3.09635002914353E+1
PIPressure	3	33	3.14768221776451E+1
PIPressure	3	34	1.11360000000000E+1
PIPressure	3	35	1.11360000000000E+1
PIPressure	3	479	6.91200000000002E+0
PIPressure	3	480	2.30400000000002E+0
PIPressure	3	605	3.07445740796052E+1
PIPressure	3	606	3.06860277336605E+1
PIPressure	3	607	3.04121270586702E+1
PIPressure	3	608	3.02549057554348E+1
PIPressure	3	609	2.62972955498026E+1
PIPressure	3	610	2.24477145573505E+1
PIPressure	3	611	1.86778575316628E+1
PIPressure	3	612	1.49285327686801E+1
PIPressure	3	613	1.48301424322201E+1
PIPressure	3	614	1.47268023781035E+1
PIPressure	3	615	1.46158906295023E+1
PIPressure	3	616	1.77417624843742E+1
PIPressure	3	617	2.10070674601325E+1
PIPressure	3	618	2.43836005619423E+1
PIPressure	3	619	2.76469790362869E+1
PIPressure	3	620	1.83841556797209E+1

APPALTATORE:	TELESE S.c.a r.l. Consorzio Telese Società Consortile a Responsabilità Limitata		ITINERARIO NAPOLI – BARI RADDOPPIO TRATTA CANCELLO-BENEVENTO II LOTTO FUNZIONALE FRASSO TELESINO – VITULANO 2° SUBLOTTO TELESE – SAN LORENZO			
PROGETTAZIONE:			PROGETTO ESECUTIVO			
Mandatario:	Mandante:					
SYSTRA S.A.	SWS Engineering S.p.A.	SYSTRA-SOTECNI S.p.A.				
OPERE D'ARTE VIABILITÀ			COMMESSA	LOTTO	CODIFICA	DOCUMENTO
Relazione di calcolo spalla S2			IF2R	2.2.E.ZZ	CL	VI.08.0.4.002
					REV.	FOGLIO
					B	284 di 348

PIPpressure	3	621	1.80759668876156E+1
PIPpressure	3	622	2.14530469314469E+1
PIPpressure	3	623	2.47820041625371E+1
PIPpressure	3	624	2.77641494742629E+1
PIPpressure	3	625	2.19578718671800E+1
PIPpressure	3	626	2.79306827066505E+1
PIPpressure	3	627	2.55626493464317E+1
PIPpressure	3	628	1.11360000000000E+1
PIPpressure	3	629	1.11360000000000E+1
PIPpressure	3	630	1.11360000000000E+1
PIPpressure	3	631	1.11360000000000E+1
PIPpressure	3	632	6.91200000000002E+0
PIPpressure	3	633	6.91200000000002E+0
PIPpressure	3	634	2.30400000000002E+0
PIPpressure	3	635	2.30400000000002E+0
PIPpressure	3	636	1.49759999999981E+1
PIPpressure	3	637	1.49759999999944E+1
PIPpressure	3	638	1.49759999999919E+1
PIPpressure	3	639	1.49759999999923E+1
PIPpressure	3	640	1.49759999999953E+1
PIPpressure	3	641	1.49759999999988E+1
PIPpressure	3	642	1.49760000000015E+1
PIPpressure	3	643	1.49760000000032E+1
PIPpressure	3	644	1.49760000000043E+1
PIPpressure	3	645	1.49760000000049E+1
PIPpressure	3	646	1.49760000000053E+1
PIPpressure	3	647	1.49760000000055E+1
PIPpressure	3	648	1.49760000000056E+1
PIPpressure	3	649	1.49760000000057E+1
PIPpressure	3	650	1.49760000000057E+1
PIPpressure	3	651	1.49760000000058E+1
PIPpressure	3	652	1.49760000000058E+1
PIPpressure	3	653	1.49760000000057E+1
PIPpressure	3	654	1.49760000000057E+1

APPALTATORE:	TELESE S.c.a r.l. Consorzio Telese Società Consortile a Responsabilità Limitata		ITINERARIO NAPOLI – BARI RADDOPPIO TRATTA CANCELLO-BENEVENTO II LOTTO FUNZIONALE FRASSO TELESINO – VITULANO 2° SUBLOTTO TELESE – SAN LORENZO			
PROGETTAZIONE:			PROGETTO ESECUTIVO			
Mandatario:	Mandante:					
SYSTRA S.A.	SWS Engineering S.p.A.	SYSTRA-SOTECNI S.p.A.				
OPERE D'ARTE VIABILITÀ	COMMESSA	LOTTO	CODIFICA	DOCUMENTO	REV.	FOGLIO
Relazione di calcolo spalla S2	IF2R	2.2.E.ZZ	CL	VI.08.0.4.002	B	285 di 348

PIPpressure	3	655	1.49760000000056E+1
PIPpressure	3	656	1.49760000000055E+1
PIPpressure	3	657	1.49760000000051E+1
PIPpressure	3	658	1.49760000000044E+1
PIPpressure	3	659	1.49760000000031E+1
PIPpressure	3	660	1.49760000000012E+1
PIPpressure	3	661	1.88159999999944E+1
PIPpressure	3	662	1.88159999999834E+1
PIPpressure	3	663	1.88159999999766E+1
PIPpressure	3	664	1.88159999999789E+1
PIPpressure	3	665	1.88159999999883E+1
PIPpressure	3	666	1.88159999999981E+1
PIPpressure	3	667	1.88160000000051E+1
PIPpressure	3	668	1.88160000000097E+1
PIPpressure	3	669	1.88160000000124E+1
PIPpressure	3	670	1.88160000000141E+1
PIPpressure	3	671	1.88160000000150E+1
PIPpressure	3	672	1.88160000000155E+1
PIPpressure	3	673	1.88160000000158E+1
PIPpressure	3	674	1.88160000000159E+1
PIPpressure	3	675	1.88160000000160E+1
PIPpressure	3	676	1.88160000000160E+1
PIPpressure	3	677	1.88160000000160E+1
PIPpressure	3	678	1.88160000000160E+1
PIPpressure	3	679	1.88160000000159E+1
PIPpressure	3	680	1.88160000000157E+1
PIPpressure	3	681	1.88160000000153E+1
PIPpressure	3	682	1.88160000000143E+1
PIPpressure	3	683	1.88160000000124E+1
PIPpressure	3	684	1.88160000000089E+1
PIPpressure	3	685	1.88160000000034E+1
PIPpressure	3	686	2.26559999999916E+1
PIPpressure	3	687	2.26559999999757E+1
PIPpressure	3	688	2.26559999999674E+1

APPALTATORE:	TELESE S.c.a r.l. <small>Consorzio Telese Società Consortile a Responsabilità Limitata</small>		ITINERARIO NAPOLI – BARI RADDOPPIO TRATTA CANCELLO-BENEVENTO II LOTTO FUNZIONALE FRASSO TELESINO – VITULANO 2° SUBLOTTO TELESE – SAN LORENZO			
PROGETTAZIONE:	Mandatario: SYSTRA S.A. Mandante: SWS Engineering S.p.A. SYSTRA-SOTECNI S.p.A.		PROGETTO ESECUTIVO			
OPERE D'ARTE VIABILITÀ Relazione di calcolo spalla S2	COMMESSA	LOTTO	CODIFICA	DOCUMENTO	REV.	FOGLIO
	IF2R	2.2.E.ZZ	CL	VI.08.0.4.002	B	286 di 348

PIPressure	3	689	2.26559999999730E+1
PIPressure	3	690	2.26559999999873E+1
PIPressure	3	691	2.26560000000004E+1
PIPressure	3	692	2.265600000000091E+1
PIPressure	3	693	2.265600000000145E+1
PIPressure	3	694	2.265600000000176E+1
PIPressure	3	695	2.265600000000193E+1
PIPressure	3	696	2.265600000000203E+1
PIPressure	3	697	2.265600000000208E+1
PIPressure	3	698	2.265600000000211E+1
PIPressure	3	699	2.265600000000212E+1
PIPressure	3	700	2.265600000000213E+1
PIPressure	3	701	2.265600000000213E+1
PIPressure	3	702	2.265600000000213E+1
PIPressure	3	703	2.265600000000213E+1
PIPressure	3	704	2.265600000000212E+1
PIPressure	3	705	2.265600000000209E+1
PIPressure	3	706	2.265600000000204E+1
PIPressure	3	707	2.265600000000192E+1
PIPressure	3	708	2.265600000000167E+1
PIPressure	3	709	2.265600000000121E+1
PIPressure	3	710	2.265600000000046E+1
PIPressure	3	711	2.64959999999919E+1
PIPressure	3	712	2.64959999999771E+1
PIPressure	3	713	2.64959999999709E+1
PIPressure	3	714	2.64959999999784E+1
PIPressure	3	715	2.64959999999924E+1
PIPressure	3	716	2.649600000000037E+1
PIPressure	3	717	2.649600000000104E+1
PIPressure	3	718	2.649600000000142E+1
PIPressure	3	719	2.649600000000163E+1
PIPressure	3	720	2.649600000000174E+1
PIPressure	3	721	2.649600000000180E+1
PIPressure	3	722	2.649600000000182E+1

APPALTATORE:	TELESE S.c.a r.l. Consorzio Telese Società Consortile a Responsabilità Limitata	ITINERARIO NAPOLI – BARI RADDOPPIO TRATTA CANCELLO-BENEVENTO II LOTTO FUNZIONALE FRASSO TELESINO – VITULANO 2° SUBLOTTO TELESE – SAN LORENZO					
PROGETTAZIONE:		PROGETTO ESECUTIVO					
Mandatario:	Mandante:						
SYSTRA S.A.	SWS Engineering S.p.A.	SYSTRA-SOTECNI S.p.A.					
OPERE D'ARTE VIABILITÀ Relazione di calcolo spalla S2	COMMESSA	LOTTO	CODIFICA	DOCUMENTO	REV.	FOGLIO	
	IF2R	2.2.E.ZZ	CL	VI.08.0.4.002	B	287 di 348	

PIPpressure	3	723	2.64960000000184E+1
PIPpressure	3	724	2.64960000000184E+1
PIPpressure	3	725	2.64960000000184E+1
PIPpressure	3	726	2.64960000000185E+1
PIPpressure	3	727	2.64960000000184E+1
PIPpressure	3	728	2.64960000000184E+1
PIPpressure	3	729	2.64960000000183E+1
PIPpressure	3	730	2.64960000000182E+1
PIPpressure	3	731	2.64960000000177E+1
PIPpressure	3	732	2.64960000000168E+1
PIPpressure	3	733	2.64960000000147E+1
PIPpressure	3	734	2.64960000000107E+1
PIPpressure	3	735	2.64960000000041E+1
PIPpressure	3	736	3.03359999999965E+1
PIPpressure	3	737	3.03359999999903E+1
PIPpressure	3	738	3.03359999999882E+1
PIPpressure	3	739	3.03359999999919E+1
PIPpressure	3	740	3.03359999999980E+1
PIPpressure	3	741	3.03360000000025E+1
PIPpressure	3	742	3.03360000000049E+1
PIPpressure	3	743	3.03360000000062E+1
PIPpressure	3	744	3.03360000000069E+1
PIPpressure	3	745	3.03360000000072E+1
PIPpressure	3	746	3.03360000000073E+1
PIPpressure	3	747	3.03360000000074E+1
PIPpressure	3	748	3.03360000000074E+1
PIPpressure	3	749	3.03360000000074E+1
PIPpressure	3	750	3.03360000000074E+1
PIPpressure	3	751	3.03360000000074E+1
PIPpressure	3	752	3.03360000000074E+1
PIPpressure	3	753	3.03360000000074E+1
PIPpressure	3	754	3.03360000000074E+1
PIPpressure	3	755	3.03360000000073E+1
PIPpressure	3	756	3.03360000000071E+1

APPALTATORE:	 TELESE S.c.a r.l. <small>Consorzio Telese Società Consortile a Responsabilità Limitata</small>		ITINERARIO NAPOLI – BARI RADDOPPIO TRATTA CANCELLO-BENEVENTO II LOTTO FUNZIONALE FRASSO TELESINO – VITULANO 2° SUBLOTTO TELESE – SAN LORENZO			
PROGETTAZIONE:	Mandatario: SYSTRA S.A. Mandante: SWS Engineering S.p.A. SYSTRA-SOTECNI S.p.A.		PROGETTO ESECUTIVO			
OPERE D'ARTE VIABILITÀ	COMMESSA	LOTTO	CODIFICA	DOCUMENTO	REV.	FOGLIO
Relazione di calcolo spalla S2	IF2R	2.2.E.ZZ	CL	VI.08.0.4.002	B	288 di 348

PIPpressure	3	757	3.033600000000068E+1
PIPpressure	3	758	3.033600000000059E+1
PIPpressure	3	759	3.033600000000043E+1
PIPpressure	3	760	3.033600000000017E+1
PIPpressure	3	761	1.113600000000000E+1
PIPpressure	3	762	1.113600000000000E+1
PIPpressure	3	763	1.113600000000000E+1
PIPpressure	3	764	1.113600000000000E+1
PIPpressure	3	765	1.113600000000000E+1
PIPpressure	3	766	1.113600000000000E+1
PIPpressure	3	767	1.113600000000000E+1
PIPpressure	3	768	1.113600000000000E+1
PIPpressure	3	769	1.113600000000000E+1
PIPpressure	3	770	1.113600000000000E+1
PIPpressure	3	771	1.113600000000000E+1
PIPpressure	3	772	1.113600000000000E+1
PIPpressure	3	773	1.113600000000000E+1
PIPpressure	3	774	1.113600000000000E+1
PIPpressure	3	775	1.113600000000000E+1
PIPpressure	3	776	1.113600000000000E+1
PIPpressure	3	777	1.113600000000000E+1
PIPpressure	3	778	1.113600000000000E+1
PIPpressure	3	779	1.113600000000000E+1
PIPpressure	3	780	1.113600000000000E+1
PIPpressure	3	781	1.113600000000000E+1
PIPpressure	3	782	1.113600000000000E+1
PIPpressure	3	783	1.113600000000000E+1
PIPpressure	3	784	1.113600000000000E+1
PIPpressure	3	785	1.113600000000000E+1
PIPpressure	3	786	6.91200000000002E+0
PIPpressure	3	787	6.91200000000002E+0
PIPpressure	3	788	6.91200000000002E+0
PIPpressure	3	789	6.91200000000002E+0
PIPpressure	3	790	2.30400000000002E+0

APPALTATORE:	 TELESE S.c.a r.l. <small>Consorzio Telese Società Consortile a Responsabilità Limitata</small>		ITINERARIO NAPOLI – BARI RADDOPPIO TRATTA CANCELLO-BENEVENTO II LOTTO FUNZIONALE FRASSO TELESINO – VITULANO 2° SUBLOTTO TELESE – SAN LORENZO			
PROGETTAZIONE:	Mandatario: SYSTRA S.A. Mandante: SWS Engineering S.p.A. SYSTRA-SOTECNI S.p.A.		PROGETTO ESECUTIVO			
OPERE D'ARTE VIABILITÀ	COMMESSA	LOTTO	CODIFICA	DOCUMENTO	REV.	FOGLIO
Relazione di calcolo spalla S2	IF2R	2.2.E.ZZ	CL	VI.08.0.4.002	B	289 di 348

PIPressure	3	791	2.30400000000002E+0
PIPressure	3	792	2.30400000000002E+0
PIPressure	3	793	2.30400000000002E+0
PIPressure	3	794	3.07157909413692E+1
PIPressure	3	795	2.75298563270414E+1
PIPressure	3	796	2.42160965491082E+1
PIPressure	3	797	2.09256747866609E+1
PIPressure	3	798	1.78132754609176E+1
PIPressure	3	799	1.46896318376925E+1
PIPressure	3	800	1.50925026569437E+1
PIPressure	3	801	1.52401820664798E+1
PIPressure	3	802	1.50466133322898E+1
PIPressure	3	803	1.89761652595562E+1
PIPressure	3	804	2.28176395176263E+1
PIPressure	3	805	2.66068952120522E+1
PIPressure	3	806	3.03748076216923E+1
PIPressure	3	807	3.04579664434484E+1
PIPressure	3	808	3.05495871430566E+1
PIPressure	3	809	3.06304516134894E+1
PIPressure	3	810	1.93879602216384E+1
PIPressure	3	811	2.31967538724488E+1
PIPressure	3	812	2.68509421607386E+1
PIPressure	3	813	2.71345782662212E+1
PIPressure	3	814	2.73644518079991E+1
PIPressure	3	815	2.41237101192368E+1
PIPressure	3	816	2.11258996250063E+1
PIPressure	3	817	1.84286923572229E+1
PIPressure	3	818	2.04121976389427E+1
PIPressure	3	819	2.37296781209853E+1
PIPressure	3	820	1.11360000000000E+1
PIPressure	3	821	1.11360000000000E+1
PIPressure	3	822	1.11360000000000E+1
PIPressure	3	823	1.11360000000000E+1
PIPressure	3	824	6.91200000000002E+0

APPALTATORE: TELESE S.c.a r.l. Consorzio Telese Società Consortile a Responsabilità Limitata	ITINERARIO NAPOLI – BARI RADDOPPIO TRATTA CANCELLO-BENEVENTO II LOTTO FUNZIONALE FRASSO TELESINO – VITULANO 2° SUBLOTTO TELESE – SAN LORENZO												
PROGETTAZIONE: Mandataria: SYSTRA S.A. Mandante: SWS Engineering S.p.A. SYSTRA-SOTECNI S.p.A.	PROGETTO ESECUTIVO												
OPERE D'ARTE VIABILITÀ Relazione di calcolo spalla S2	<table border="1"> <thead> <tr> <th>COMMESSA</th> <th>LOTTO</th> <th>CODIFICA</th> <th>DOCUMENTO</th> <th>REV.</th> <th>FOGLIO</th> </tr> </thead> <tbody> <tr> <td>IF2R</td> <td>2.2.E.ZZ</td> <td>CL</td> <td>VI.08.0.4.002</td> <td>B</td> <td>290 di 348</td> </tr> </tbody> </table>	COMMESSA	LOTTO	CODIFICA	DOCUMENTO	REV.	FOGLIO	IF2R	2.2.E.ZZ	CL	VI.08.0.4.002	B	290 di 348
COMMESSA	LOTTO	CODIFICA	DOCUMENTO	REV.	FOGLIO								
IF2R	2.2.E.ZZ	CL	VI.08.0.4.002	B	290 di 348								

PIPressure	3	825	6.91200000000002E+0
PIPressure	3	826	6.91200000000002E+0
PIPressure	3	827	6.91200000000002E+0
PIPressure	3	828	6.91200000000002E+0
PIPressure	3	829	6.91200000000002E+0
PIPressure	3	830	6.91200000000002E+0
PIPressure	3	831	6.91200000000002E+0
PIPressure	3	832	6.91200000000002E+0
PIPressure	3	833	6.91200000000002E+0
PIPressure	3	834	6.91200000000002E+0
PIPressure	3	835	6.91200000000002E+0
PIPressure	3	836	6.91200000000002E+0
PIPressure	3	837	6.91200000000002E+0
PIPressure	3	838	6.91200000000002E+0
PIPressure	3	839	6.91200000000002E+0
PIPressure	3	840	6.91200000000002E+0
PIPressure	3	841	6.91200000000002E+0
PIPressure	3	842	6.91200000000002E+0
PIPressure	3	843	6.91200000000002E+0
PIPressure	3	844	6.91200000000002E+0
PIPressure	3	845	6.91200000000002E+0
PIPressure	3	846	6.91200000000002E+0
PIPressure	3	847	6.91200000000002E+0
PIPressure	3	848	6.91200000000002E+0
PIPressure	3	849	2.30400000000002E+0
PIPressure	3	850	2.30400000000002E+0
PIPressure	3	851	2.30400000000002E+0
PIPressure	3	852	2.30400000000002E+0
PIPressure	3	853	2.30400000000002E+0
PIPressure	3	854	2.30400000000002E+0
PIPressure	3	855	2.30400000000002E+0
PIPressure	3	856	2.30400000000002E+0
PIPressure	3	857	2.30400000000002E+0
PIPressure	3	858	2.30400000000002E+0

APPALTATORE:	 TELESE S.c.a r.l. <small>Consorzio Telese Società Consortile a Responsabilità Limitata</small>		ITINERARIO NAPOLI – BARI RADDOPPIO TRATTA CANCELLO-BENEVENTO II LOTTO FUNZIONALE FRASSO TELESINO – VITULANO 2° SUBLOTTO TELESE – SAN LORENZO			
PROGETTAZIONE:	Mandatario: <u> </u> Mandante: <u> </u> SYSTRA S.A. SWS Engineering S.p.A. SYSTRA-SOTECNI S.p.A.		PROGETTO ESECUTIVO			
OPERE D'ARTE VIABILITÀ	COMMESSA	LOTTO	CODIFICA	DOCUMENTO	REV.	FOGLIO
Relazione di calcolo spalla S2	IF2R	2.2.E.ZZ	CL	VI.08.0.4.002	B	291 di 348

PIPressure	3	859	2.30400000000002E+0
PIPressure	3	860	2.30400000000002E+0
PIPressure	3	861	2.30400000000002E+0
PIPressure	3	862	2.30400000000002E+0
PIPressure	3	863	2.30400000000002E+0
PIPressure	3	864	2.30400000000002E+0
PIPressure	3	865	2.30400000000002E+0
PIPressure	3	866	2.30400000000002E+0
PIPressure	3	867	2.30400000000002E+0
PIPressure	3	868	2.30400000000002E+0
PIPressure	3	869	2.30400000000002E+0
PIPressure	3	870	2.30400000000002E+0
PIPressure	3	871	2.30400000000002E+0
PIPressure	3	872	2.30400000000002E+0
PIPressure	3	873	2.30400000000002E+0
PIPressure	3	874	3.07998730281479E+1
PIPressure	3	875	3.08321335297196E+1
PIPressure	3	876	3.07997957999320E+1
PIPressure	3	877	2.78325897032679E+1
PIPressure	3	878	2.44143579206106E+1
PIPressure	3	879	2.07843556770302E+1
PIPressure	3	880	1.75713823973850E+1
PIPressure	3	881	1.45685907376294E+1
PIPressure	3	882	1.45685907376294E+1
PIPressure	3	883	1.75713823973850E+1
PIPressure	3	884	2.07843556770302E+1
PIPressure	3	885	2.44143579206106E+1
PIPressure	3	886	2.85023456608781E+1
PIPressure	3	887	2.78326669314838E+1
PIPressure	3	888	1.11360000000000E+1
PIPressure	3	889	1.11360000000000E+1
PIPressure	3	890	6.91200000000002E+0
PIPressure	3	891	6.91200000000002E+0
PIPressure	3	892	6.91200000000002E+0

APPALTATORE:	TELESE S.c.a r.l. Consorzio Telese Società Consortile a Responsabilità Limitata		ITINERARIO NAPOLI – BARI RADDOPPIO TRATTA CANCELLO-BENEVENTO II LOTTO FUNZIONALE FRASSO TELESINO – VITULANO 2° SUBLOTTO TELESE – SAN LORENZO			
PROGETTAZIONE:			PROGETTO ESECUTIVO			
Mandatario:	Mandante:					
SYSTRA S.A.	SWS Engineering S.p.A.	SYSTRA-SOTECNI S.p.A.				
OPERE D'ARTE VIABILITÀ Relazione di calcolo spalla S2	COMMESSA	LOTTO	CODIFICA	DOCUMENTO	REV.	FOGLIO
	IF2R	2.2.E.ZZ	CL	VI.08.0.4.002	B	292 di 348

PIPressure	3	893	6.91200000000002E+0
PIPressure	3	894	2.30400000000002E+0
PIPressure	3	895	2.30400000000002E+0
PIPressure	3	896	2.30400000000002E+0
PIPressure	3	897	2.30400000000002E+0
PIPressure	3	898	1.47666979149388E+1
PIPressure	3	899	1.81880937448166E+1
PIPressure	3	900	2.17201778385151E+1
PIPressure	3	901	2.53629501960343E+1
PIPressure	3	902	2.97201681873969E+1
PIPressure	3	903	2.91625811154361E+1
PIPressure	3	904	3.12636901989069E+1
PIPressure	3	905	1.11360000000000E+1
PIPressure	3	906	6.91200000000002E+0
PIPressure	3	907	6.91200000000002E+0
PIPressure	3	908	2.30400000000002E+0
PIPressure	3	909	2.30400000000002E+0
PIPressure	3	910	1.49808194964516E+1
PIPressure	3	911	1.86870029612084E+1
PIPressure	3	912	2.22497308978187E+1
PIPressure	3	913	2.57673147494649E+1
PIPressure	3	914	2.98797673164030E+1
PIPressure	3	915	2.94235346328059E+1
PIPressure	3	916	3.13118448776020E+1
PIPressure	3	917	1.11360000000000E+1
PIPressure	3	918	6.91200000000002E+0
PIPressure	3	919	2.30400000000002E+0

/

/ PLATE EDGE PRESSURES

/ SPINTA STATICA

PIEdgePressure	3	226	2	-3.80500000000000E+1
----------------	---	-----	---	----------------------

APPALTATORE:	TELESE S.c.a r.l. Consorzio Telese Società Consortile a Responsabilità Limitata			ITINERARIO NAPOLI – BARI RADDOPPIO TRATTA CANCELLO-BENEVENTO II LOTTO FUNZIONALE FRASSO TELESINO – VITULANO 2° SUBLOTTO TELESE – SAN LORENZO					
PROGETTAZIONE:				PROGETTO ESECUTIVO					
Mandatario:	Mandante:			COMMESSA	LOTTO	CODIFICA	DOCUMENTO	REV.	FOGLIO
SYSTRA S.A.	SWS Engineering S.p.A.	SYSTRA-SOTECNI S.p.A.		IF2R	2.2.E.ZZ	CL	VI.08.0.4.002	B	293 di 348
OPERE D'ARTE VIABILITÀ Relazione di calcolo spalla S2									

PIEdgePressure	3	228	3	-3.80500000000000E+1
PIEdgePressure	3	229	3	-3.80500000000000E+1
PIEdgePressure	3	230	3	-3.80500000000000E+1
PIEdgePressure	3	231	3	-3.80500000000000E+1
PIEdgePressure	3	232	3	-3.80500000000000E+1
PIEdgePressure	3	233	3	-3.80500000000000E+1
PIEdgePressure	3	234	3	-3.80500000000000E+1
PIEdgePressure	3	235	2	-3.80500000000000E+1
PIEdgePressure	3	247	3	-3.80500000000000E+1
PIEdgePressure	3	248	2	-3.80500000000000E+1
PIEdgePressure	3	249	3	-3.80500000000000E+1
PIEdgePressure	3	250	3	-3.80500000000000E+1
PIEdgePressure	3	251	3	-3.80500000000000E+1
PIEdgePressure	3	252	2	-3.80500000000000E+1
PIEdgePressure	3	253	2	-3.80500000000000E+1
PIEdgePressure	3	254	2	-3.80500000000000E+1
PIEdgePressure	3	296	3	-3.80500000000000E+1
PIEdgePressure	3	298	3	-3.80500000000000E+1
PIEdgePressure	3	299	3	-3.80500000000000E+1
PIEdgePressure	3	300	3	-3.80500000000000E+1
PIEdgePressure	3	301	3	-3.80500000000000E+1
PIEdgePressure	3	302	3	-3.80500000000000E+1
PIEdgePressure	3	303	2	-3.80500000000000E+1
PIEdgePressure	3	419	3	-3.80500000000000E+1
PIEdgePressure	3	425	2	-3.80500000000000E+1
PIEdgePressure	3	430	2	-3.80500000000000E+1
PIEdgePressure	3	434	3	-3.80500000000000E+1
PIEdgePressure	3	435	2	-3.80500000000000E+1
PIEdgePressure	3	459	3	-3.80500000000000E+1
PIEdgePressure	3	460	3	-3.80500000000000E+1
PIEdgePressure	3	461	2	-3.80500000000000E+1

APPALTAZIONE: TELESE S.c.a r.l. Consorzio Telese Società Consortile a Responsabilità Limitata	ITINERARIO NAPOLI – BARI RADDOPPIO TRATTA CANCELLO-BENEVENTO II LOTTO FUNZIONALE FRASSO TELESINO – VITULANO 2° SUBLOTTO TELESE – SAN LORENZO												
PROGETTAZIONE: Mandataria: SYSTRA S.A. Mandante: SWS Engineering S.p.A. SYSTRA-SOTECNI S.p.A.	PROGETTO ESECUTIVO												
OPERE D'ARTE VIABILITÀ Relazione di calcolo spalla S2	<table border="1"> <tr> <td>COMMESSA</td> <td>LOTTO</td> <td>CODIFICA</td> <td>DOCUMENTO</td> <td>REV.</td> <td>FOGLIO</td> </tr> <tr> <td>IF2R</td> <td>2.2.E.ZZ</td> <td>CL</td> <td>VI.08.0.4.002</td> <td>B</td> <td>294 di 348</td> </tr> </table>	COMMESSA	LOTTO	CODIFICA	DOCUMENTO	REV.	FOGLIO	IF2R	2.2.E.ZZ	CL	VI.08.0.4.002	B	294 di 348
COMMESSA	LOTTO	CODIFICA	DOCUMENTO	REV.	FOGLIO								
IF2R	2.2.E.ZZ	CL	VI.08.0.4.002	B	294 di 348								

/

/ PLATE FACE PRESSURES

/ SPINTA PERM

PIPressure	5	1	6.15000000000000E+0
PIPressure	5	2	6.15000000000000E+0
PIPressure	5	3	6.15000000000000E+0
PIPressure	5	4	6.15000000000000E+0
PIPressure	5	5	6.15000000000000E+0
PIPressure	5	6	6.15000000000000E+0
PIPressure	5	7	6.15000000000000E+0
PIPressure	5	8	6.15000000000000E+0
PIPressure	5	9	6.15000000000000E+0
PIPressure	5	10	6.15000000000000E+0
PIPressure	5	11	6.15000000000000E+0
PIPressure	5	12	6.15000000000000E+0
PIPressure	5	13	6.15000000000000E+0
PIPressure	5	14	6.15000000000000E+0
PIPressure	5	15	6.15000000000000E+0
PIPressure	5	16	6.15000000000000E+0
PIPressure	5	17	6.15000000000000E+0
PIPressure	5	18	6.15000000000000E+0
PIPressure	5	19	6.15000000000000E+0
PIPressure	5	20	6.15000000000000E+0
PIPressure	5	21	6.15000000000000E+0
PIPressure	5	22	6.15000000000000E+0
PIPressure	5	23	6.15000000000000E+0
PIPressure	5	24	6.15000000000000E+0
PIPressure	5	25	6.15000000000000E+0
PIPressure	5	26	6.15000000000000E+0
PIPressure	5	27	6.15000000000000E+0
PIPressure	5	28	6.15000000000000E+0
PIPressure	5	29	6.15000000000000E+0

APPALTATORE: TELESE S.c.a r.l. Consorzio Telese Società Consortile a Responsabilità Limitata	ITINERARIO NAPOLI – BARI RADDOPPIO TRATTA CANCELLO-BENEVENTO II LOTTO FUNZIONALE FRASSO TELESINO – VITULANO 2° SUBLOTTO TELESE – SAN LORENZO												
PROGETTAZIONE: Mandataria: SYSTRA S.A. Mandante: SWS Engineering S.p.A. SYSTRA-SOTECNI S.p.A.	PROGETTO ESECUTIVO												
OPERE D'ARTE VIABILITÀ Relazione di calcolo spalla S2	<table border="1"> <thead> <tr> <th>COMMESSA</th> <th>LOTTO</th> <th>CODIFICA</th> <th>DOCUMENTO</th> <th>REV.</th> <th>FOGLIO</th> </tr> </thead> <tbody> <tr> <td>IF2R</td> <td>2.2.E.ZZ</td> <td>CL</td> <td>VI.08.0.4.002</td> <td>B</td> <td>295 di 348</td> </tr> </tbody> </table>	COMMESSA	LOTTO	CODIFICA	DOCUMENTO	REV.	FOGLIO	IF2R	2.2.E.ZZ	CL	VI.08.0.4.002	B	295 di 348
COMMESSA	LOTTO	CODIFICA	DOCUMENTO	REV.	FOGLIO								
IF2R	2.2.E.ZZ	CL	VI.08.0.4.002	B	295 di 348								

PIPpressure	5	30	6.15000000000000E+0
PIPpressure	5	31	6.15000000000000E+0
PIPpressure	5	32	6.15000000000000E+0
PIPpressure	5	33	6.15000000000000E+0
PIPpressure	5	34	6.15000000000000E+0
PIPpressure	5	35	6.15000000000000E+0
PIPpressure	5	479	6.15000000000000E+0
PIPpressure	5	480	6.15000000000000E+0
PIPpressure	5	605	6.15000000000000E+0
PIPpressure	5	606	6.15000000000000E+0
PIPpressure	5	607	6.15000000000000E+0
PIPpressure	5	608	6.15000000000000E+0
PIPpressure	5	609	6.15000000000000E+0
PIPpressure	5	610	6.15000000000000E+0
PIPpressure	5	611	6.15000000000000E+0
PIPpressure	5	612	6.15000000000000E+0
PIPpressure	5	613	6.15000000000000E+0
PIPpressure	5	614	6.15000000000000E+0
PIPpressure	5	615	6.15000000000000E+0
PIPpressure	5	616	6.15000000000000E+0
PIPpressure	5	617	6.15000000000000E+0
PIPpressure	5	618	6.15000000000000E+0
PIPpressure	5	619	6.15000000000000E+0
PIPpressure	5	620	6.15000000000000E+0
PIPpressure	5	621	6.15000000000000E+0
PIPpressure	5	622	6.15000000000000E+0
PIPpressure	5	623	6.15000000000000E+0
PIPpressure	5	624	6.15000000000000E+0
PIPpressure	5	625	6.15000000000000E+0
PIPpressure	5	626	6.15000000000000E+0
PIPpressure	5	627	6.15000000000000E+0
PIPpressure	5	628	6.15000000000000E+0
PIPpressure	5	629	6.15000000000000E+0
PIPpressure	5	630	6.15000000000000E+0

APPALTATORE: TELESE S.c.a r.l. Consorzio Telese Società Consortile a Responsabilità Limitata	ITINERARIO NAPOLI – BARI RADDOPPIO TRATTA CANCELLO-BENEVENTO II LOTTO FUNZIONALE FRASSO TELESINO – VITULANO 2° SUBLOTTO TELESE – SAN LORENZO												
PROGETTAZIONE: Mandataria: SYSTRA S.A. Mandante: SWS Engineering S.p.A. SYSTRA-SOTECNI S.p.A.	PROGETTO ESECUTIVO												
OPERE D'ARTE VIABILITÀ Relazione di calcolo spalla S2	<table border="1"> <thead> <tr> <th>COMMESSA</th> <th>LOTTO</th> <th>CODIFICA</th> <th>DOCUMENTO</th> <th>REV.</th> <th>FOGLIO</th> </tr> </thead> <tbody> <tr> <td>IF2R</td> <td>2.2.E.ZZ</td> <td>CL</td> <td>VI.08.0.4.002</td> <td>B</td> <td>296 di 348</td> </tr> </tbody> </table>	COMMESSA	LOTTO	CODIFICA	DOCUMENTO	REV.	FOGLIO	IF2R	2.2.E.ZZ	CL	VI.08.0.4.002	B	296 di 348
COMMESSA	LOTTO	CODIFICA	DOCUMENTO	REV.	FOGLIO								
IF2R	2.2.E.ZZ	CL	VI.08.0.4.002	B	296 di 348								

PIPessure	5	631	6.15000000000000E+0
PIPessure	5	632	6.15000000000000E+0
PIPessure	5	633	6.15000000000000E+0
PIPessure	5	634	6.15000000000000E+0
PIPessure	5	635	6.15000000000000E+0
PIPessure	5	636	6.15000000000000E+0
PIPessure	5	637	6.15000000000000E+0
PIPessure	5	638	6.15000000000000E+0
PIPessure	5	639	6.15000000000000E+0
PIPessure	5	640	6.15000000000000E+0
PIPessure	5	641	6.15000000000000E+0
PIPessure	5	642	6.15000000000000E+0
PIPessure	5	643	6.15000000000000E+0
PIPessure	5	644	6.15000000000000E+0
PIPessure	5	645	6.15000000000000E+0
PIPessure	5	646	6.15000000000000E+0
PIPessure	5	647	6.15000000000000E+0
PIPessure	5	648	6.15000000000000E+0
PIPessure	5	649	6.15000000000000E+0
PIPessure	5	650	6.15000000000000E+0
PIPessure	5	651	6.15000000000000E+0
PIPessure	5	652	6.15000000000000E+0
PIPessure	5	653	6.15000000000000E+0
PIPessure	5	654	6.15000000000000E+0
PIPessure	5	655	6.15000000000000E+0
PIPessure	5	656	6.15000000000000E+0
PIPessure	5	657	6.15000000000000E+0
PIPessure	5	658	6.15000000000000E+0
PIPessure	5	659	6.15000000000000E+0
PIPessure	5	660	6.15000000000000E+0
PIPessure	5	661	6.15000000000000E+0
PIPessure	5	662	6.15000000000000E+0
PIPessure	5	663	6.15000000000000E+0
PIPessure	5	664	6.15000000000000E+0

APPALTATORE: TELESE S.c.a r.l. Consorzio Telese Società Consortile a Responsabilità Limitata	ITINERARIO NAPOLI – BARI RADDOPPIO TRATTA CANCELLO-BENEVENTO II LOTTO FUNZIONALE FRASSO TELESINO – VITULANO 2° SUBLOTTO TELESE – SAN LORENZO												
PROGETTAZIONE: Mandataria: SYSTRA S.A. Mandante: SWS Engineering S.p.A. SYSTRA-SOTECNI S.p.A.	PROGETTO ESECUTIVO												
OPERE D'ARTE VIABILITÀ Relazione di calcolo spalla S2	<table border="1"> <thead> <tr> <th>COMMESSA</th> <th>LOTTO</th> <th>CODIFICA</th> <th>DOCUMENTO</th> <th>REV.</th> <th>FOGLIO</th> </tr> </thead> <tbody> <tr> <td>IF2R</td> <td>2.2.E.ZZ</td> <td>CL</td> <td>VI.08.0.4.002</td> <td>B</td> <td>297 di 348</td> </tr> </tbody> </table>	COMMESSA	LOTTO	CODIFICA	DOCUMENTO	REV.	FOGLIO	IF2R	2.2.E.ZZ	CL	VI.08.0.4.002	B	297 di 348
COMMESSA	LOTTO	CODIFICA	DOCUMENTO	REV.	FOGLIO								
IF2R	2.2.E.ZZ	CL	VI.08.0.4.002	B	297 di 348								

PIPressure	5	665	6.15000000000000E+0
PIPressure	5	666	6.15000000000000E+0
PIPressure	5	667	6.15000000000000E+0
PIPressure	5	668	6.15000000000000E+0
PIPressure	5	669	6.15000000000000E+0
PIPressure	5	670	6.15000000000000E+0
PIPressure	5	671	6.15000000000000E+0
PIPressure	5	672	6.15000000000000E+0
PIPressure	5	673	6.15000000000000E+0
PIPressure	5	674	6.15000000000000E+0
PIPressure	5	675	6.15000000000000E+0
PIPressure	5	676	6.15000000000000E+0
PIPressure	5	677	6.15000000000000E+0
PIPressure	5	678	6.15000000000000E+0
PIPressure	5	679	6.15000000000000E+0
PIPressure	5	680	6.15000000000000E+0
PIPressure	5	681	6.15000000000000E+0
PIPressure	5	682	6.15000000000000E+0
PIPressure	5	683	6.15000000000000E+0
PIPressure	5	684	6.15000000000000E+0
PIPressure	5	685	6.15000000000000E+0
PIPressure	5	686	6.15000000000000E+0
PIPressure	5	687	6.15000000000000E+0
PIPressure	5	688	6.15000000000000E+0
PIPressure	5	689	6.15000000000000E+0
PIPressure	5	690	6.15000000000000E+0
PIPressure	5	691	6.15000000000000E+0
PIPressure	5	692	6.15000000000000E+0
PIPressure	5	693	6.15000000000000E+0
PIPressure	5	694	6.15000000000000E+0
PIPressure	5	695	6.15000000000000E+0
PIPressure	5	696	6.15000000000000E+0
PIPressure	5	697	6.15000000000000E+0
PIPressure	5	698	6.15000000000000E+0

APPALTATORE: TELESE S.c.a r.l. Consorzio Telese Società Consortile a Responsabilità Limitata	ITINERARIO NAPOLI – BARI RADDOPPIO TRATTA CANCELLO-BENEVENTO II LOTTO FUNZIONALE FRASSO TELESINO – VITULANO 2° SUBLOTTO TELESE – SAN LORENZO					
PROGETTAZIONE: Mandatario: SYSTRA S.A. Mandante: SWS Engineering S.p.A. SYSTRA-SOTECNI S.p.A.	PROGETTO ESECUTIVO					
OPERE D'ARTE VIABILITÀ Relazione di calcolo spalla S2	COMMESSA IF2R	LOTTO 2.2.E.ZZ	CODIFICA CL	DOCUMENTO VI.08.0.4.002	REV. B	FOGLIO 298 di 348

PIPressure	5	699	6.15000000000000E+0
PIPressure	5	700	6.15000000000000E+0
PIPressure	5	701	6.15000000000000E+0
PIPressure	5	702	6.15000000000000E+0
PIPressure	5	703	6.15000000000000E+0
PIPressure	5	704	6.15000000000000E+0
PIPressure	5	705	6.15000000000000E+0
PIPressure	5	706	6.15000000000000E+0
PIPressure	5	707	6.15000000000000E+0
PIPressure	5	708	6.15000000000000E+0
PIPressure	5	709	6.15000000000000E+0
PIPressure	5	710	6.15000000000000E+0
PIPressure	5	711	6.15000000000000E+0
PIPressure	5	712	6.15000000000000E+0
PIPressure	5	713	6.15000000000000E+0
PIPressure	5	714	6.15000000000000E+0
PIPressure	5	715	6.15000000000000E+0
PIPressure	5	716	6.15000000000000E+0
PIPressure	5	717	6.15000000000000E+0
PIPressure	5	718	6.15000000000000E+0
PIPressure	5	719	6.15000000000000E+0
PIPressure	5	720	6.15000000000000E+0
PIPressure	5	721	6.15000000000000E+0
PIPressure	5	722	6.15000000000000E+0
PIPressure	5	723	6.15000000000000E+0
PIPressure	5	724	6.15000000000000E+0
PIPressure	5	725	6.15000000000000E+0
PIPressure	5	726	6.15000000000000E+0
PIPressure	5	727	6.15000000000000E+0
PIPressure	5	728	6.15000000000000E+0
PIPressure	5	729	6.15000000000000E+0
PIPressure	5	730	6.15000000000000E+0
PIPressure	5	731	6.15000000000000E+0
PIPressure	5	732	6.15000000000000E+0

APPALTATORE:	 <small>Consorzio Telese Società Consortile a Responsabilità Limitata</small>		ITINERARIO NAPOLI – BARI RADDOPPIO TRATTA CANCELLO-BENEVENTO II LOTTO FUNZIONALE FRASSO TELESINO – VITULANO 2° SUBLOTTO TELESE – SAN LORENZO			
PROGETTAZIONE:	<u>Mandatario:</u> <u>Mandante:</u> SYSTRA S.A. SWS Engineering S.p.A. SYSTRA-SOTECNI S.p.A.		PROGETTO ESECUTIVO			
OPERE D'ARTE VIABILITÀ Relazione di calcolo spalla S2	COMMESSA	LOTTO	CODIFICA	DOCUMENTO	REV.	FOGLIO
	IF2R	2.2.E.ZZ	CL	VI.08.0.4.002	B	299 di 348

PIPpressure	5	733	6.15000000000000E+0
PIPpressure	5	734	6.15000000000000E+0
PIPpressure	5	735	6.15000000000000E+0
PIPpressure	5	736	6.15000000000000E+0
PIPpressure	5	737	6.15000000000000E+0
PIPpressure	5	738	6.15000000000000E+0
PIPpressure	5	739	6.15000000000000E+0
PIPpressure	5	740	6.15000000000000E+0
PIPpressure	5	741	6.15000000000000E+0
PIPpressure	5	742	6.15000000000000E+0
PIPpressure	5	743	6.15000000000000E+0
PIPpressure	5	744	6.15000000000000E+0
PIPpressure	5	745	6.15000000000000E+0
PIPpressure	5	746	6.15000000000000E+0
PIPpressure	5	747	6.15000000000000E+0
PIPpressure	5	748	6.15000000000000E+0
PIPpressure	5	749	6.15000000000000E+0
PIPpressure	5	750	6.15000000000000E+0
PIPpressure	5	751	6.15000000000000E+0
PIPpressure	5	752	6.15000000000000E+0
PIPpressure	5	753	6.15000000000000E+0
PIPpressure	5	754	6.15000000000000E+0
PIPpressure	5	755	6.15000000000000E+0
PIPpressure	5	756	6.15000000000000E+0
PIPpressure	5	757	6.15000000000000E+0
PIPpressure	5	758	6.15000000000000E+0
PIPpressure	5	759	6.15000000000000E+0
PIPpressure	5	760	6.15000000000000E+0
PIPpressure	5	761	6.15000000000000E+0
PIPpressure	5	762	6.15000000000000E+0
PIPpressure	5	763	6.15000000000000E+0
PIPpressure	5	764	6.15000000000000E+0
PIPpressure	5	765	6.15000000000000E+0
PIPpressure	5	766	6.15000000000000E+0

APPALTATORE: TELESE S.c.a r.l. Consorzio Telese Società Consortile a Responsabilità Limitata	ITINERARIO NAPOLI – BARI RADDOPPIO TRATTA CANCELLO-BENEVENTO II LOTTO FUNZIONALE FRASSO TELESINO – VITULANO 2° SUBLOTTO TELESE – SAN LORENZO												
PROGETTAZIONE: Mandatario: SYSTRA S.A. Mandante: SWS Engineering S.p.A. SYSTRA-SOTECNI S.p.A.	PROGETTO ESECUTIVO												
OPERE D'ARTE VIABILITÀ Relazione di calcolo spalla S2	<table border="1"> <thead> <tr> <th>COMMESSA</th> <th>LOTTO</th> <th>CODIFICA</th> <th>DOCUMENTO</th> <th>REV.</th> <th>FOGLIO</th> </tr> </thead> <tbody> <tr> <td>IF2R</td> <td>2.2.E.ZZ</td> <td>CL</td> <td>VI.08.0.4.002</td> <td>B</td> <td>300 di 348</td> </tr> </tbody> </table>	COMMESSA	LOTTO	CODIFICA	DOCUMENTO	REV.	FOGLIO	IF2R	2.2.E.ZZ	CL	VI.08.0.4.002	B	300 di 348
COMMESSA	LOTTO	CODIFICA	DOCUMENTO	REV.	FOGLIO								
IF2R	2.2.E.ZZ	CL	VI.08.0.4.002	B	300 di 348								

PIPressure	5	767	6.15000000000000E+0
PIPressure	5	768	6.15000000000000E+0
PIPressure	5	769	6.15000000000000E+0
PIPressure	5	770	6.15000000000000E+0
PIPressure	5	771	6.15000000000000E+0
PIPressure	5	772	6.15000000000000E+0
PIPressure	5	773	6.15000000000000E+0
PIPressure	5	774	6.15000000000000E+0
PIPressure	5	775	6.15000000000000E+0
PIPressure	5	776	6.15000000000000E+0
PIPressure	5	777	6.15000000000000E+0
PIPressure	5	778	6.15000000000000E+0
PIPressure	5	779	6.15000000000000E+0
PIPressure	5	780	6.15000000000000E+0
PIPressure	5	781	6.15000000000000E+0
PIPressure	5	782	6.15000000000000E+0
PIPressure	5	783	6.15000000000000E+0
PIPressure	5	784	6.15000000000000E+0
PIPressure	5	785	6.15000000000000E+0
PIPressure	5	786	6.15000000000000E+0
PIPressure	5	787	6.15000000000000E+0
PIPressure	5	788	6.15000000000000E+0
PIPressure	5	789	6.15000000000000E+0
PIPressure	5	790	6.15000000000000E+0
PIPressure	5	791	6.15000000000000E+0
PIPressure	5	792	6.15000000000000E+0
PIPressure	5	793	6.15000000000000E+0
PIPressure	5	794	6.15000000000000E+0
PIPressure	5	795	6.15000000000000E+0
PIPressure	5	796	6.15000000000000E+0
PIPressure	5	797	6.15000000000000E+0
PIPressure	5	798	6.15000000000000E+0
PIPressure	5	799	6.15000000000000E+0
PIPressure	5	800	6.15000000000000E+0

APPALTATORE: TELESE S.c.a r.l. Consorzio Telese Società Consortile a Responsabilità Limitata	ITINERARIO NAPOLI – BARI RADDOPPIO TRATTA CANCELLO-BENEVENTO II LOTTO FUNZIONALE FRASSO TELESINO – VITULANO 2° SUBLOTTO TELESE – SAN LORENZO												
PROGETTAZIONE: Mandataria: SYSTRA S.A. Mandante: SWS Engineering S.p.A. SYSTRA-SOTECNI S.p.A.	PROGETTO ESECUTIVO												
OPERE D'ARTE VIABILITÀ Relazione di calcolo spalla S2	<table border="1"> <thead> <tr> <th>COMMESSA</th> <th>LOTTO</th> <th>CODIFICA</th> <th>DOCUMENTO</th> <th>REV.</th> <th>FOGLIO</th> </tr> </thead> <tbody> <tr> <td>IF2R</td> <td>2.2.E.ZZ</td> <td>CL</td> <td>VI.08.0.4.002</td> <td>B</td> <td>301 di 348</td> </tr> </tbody> </table>	COMMESSA	LOTTO	CODIFICA	DOCUMENTO	REV.	FOGLIO	IF2R	2.2.E.ZZ	CL	VI.08.0.4.002	B	301 di 348
COMMESSA	LOTTO	CODIFICA	DOCUMENTO	REV.	FOGLIO								
IF2R	2.2.E.ZZ	CL	VI.08.0.4.002	B	301 di 348								

PIPressure	5	801	6.15000000000000E+0
PIPressure	5	802	6.15000000000000E+0
PIPressure	5	803	6.15000000000000E+0
PIPressure	5	804	6.15000000000000E+0
PIPressure	5	805	6.15000000000000E+0
PIPressure	5	806	6.15000000000000E+0
PIPressure	5	807	6.15000000000000E+0
PIPressure	5	808	6.15000000000000E+0
PIPressure	5	809	6.15000000000000E+0
PIPressure	5	810	6.15000000000000E+0
PIPressure	5	811	6.15000000000000E+0
PIPressure	5	812	6.15000000000000E+0
PIPressure	5	813	6.15000000000000E+0
PIPressure	5	814	6.15000000000000E+0
PIPressure	5	815	6.15000000000000E+0
PIPressure	5	816	6.15000000000000E+0
PIPressure	5	817	6.15000000000000E+0
PIPressure	5	818	6.15000000000000E+0
PIPressure	5	819	6.15000000000000E+0
PIPressure	5	820	6.15000000000000E+0
PIPressure	5	821	6.15000000000000E+0
PIPressure	5	822	6.15000000000000E+0
PIPressure	5	823	6.15000000000000E+0
PIPressure	5	824	6.15000000000000E+0
PIPressure	5	825	6.15000000000000E+0
PIPressure	5	826	6.15000000000000E+0
PIPressure	5	827	6.15000000000000E+0
PIPressure	5	828	6.15000000000000E+0
PIPressure	5	829	6.15000000000000E+0
PIPressure	5	830	6.15000000000000E+0
PIPressure	5	831	6.15000000000000E+0
PIPressure	5	832	6.15000000000000E+0
PIPressure	5	833	6.15000000000000E+0
PIPressure	5	834	6.15000000000000E+0

APPALTATORE: TELESE S.c.a r.l. Consorzio Telese Società Consortile a Responsabilità Limitata	ITINERARIO NAPOLI – BARI RADDOPPIO TRATTA CANCELLO-BENEVENTO II LOTTO FUNZIONALE FRASSO TELESINO – VITULANO 2° SUBLOTTO TELESE – SAN LORENZO					
PROGETTAZIONE: Mandatario: SYSTRA S.A. Mandante: SWS Engineering S.p.A. SYSTRA-SOTECNI S.p.A.	PROGETTO ESECUTIVO					
OPERE D'ARTE VIABILITÀ Relazione di calcolo spalla S2	COMMESSA IF2R	LOTTO 2.2.E.ZZ	CODIFICA CL	DOCUMENTO VI.08.0.4.002	REV. B	FOGLIO 302 di 348

PIPressure	5	835	6.15000000000000E+0
PIPressure	5	836	6.15000000000000E+0
PIPressure	5	837	6.15000000000000E+0
PIPressure	5	838	6.15000000000000E+0
PIPressure	5	839	6.15000000000000E+0
PIPressure	5	840	6.15000000000000E+0
PIPressure	5	841	6.15000000000000E+0
PIPressure	5	842	6.15000000000000E+0
PIPressure	5	843	6.15000000000000E+0
PIPressure	5	844	6.15000000000000E+0
PIPressure	5	845	6.15000000000000E+0
PIPressure	5	846	6.15000000000000E+0
PIPressure	5	847	6.15000000000000E+0
PIPressure	5	848	6.15000000000000E+0
PIPressure	5	849	6.15000000000000E+0
PIPressure	5	850	6.15000000000000E+0
PIPressure	5	851	6.15000000000000E+0
PIPressure	5	852	6.15000000000000E+0
PIPressure	5	853	6.15000000000000E+0
PIPressure	5	854	6.15000000000000E+0
PIPressure	5	855	6.15000000000000E+0
PIPressure	5	856	6.15000000000000E+0
PIPressure	5	857	6.15000000000000E+0
PIPressure	5	858	6.15000000000000E+0
PIPressure	5	859	6.15000000000000E+0
PIPressure	5	860	6.15000000000000E+0
PIPressure	5	861	6.15000000000000E+0
PIPressure	5	862	6.15000000000000E+0
PIPressure	5	863	6.15000000000000E+0
PIPressure	5	864	6.15000000000000E+0
PIPressure	5	865	6.15000000000000E+0
PIPressure	5	866	6.15000000000000E+0
PIPressure	5	867	6.15000000000000E+0
PIPressure	5	868	6.15000000000000E+0

APPALTATORE: TELESE S.c.a r.l. Consorzio Telese Società Consortile a Responsabilità Limitata	ITINERARIO NAPOLI – BARI RADDOPPIO TRATTA CANCELLO-BENEVENTO II LOTTO FUNZIONALE FRASSO TELESINO – VITULANO 2° SUBLOTTO TELESE – SAN LORENZO												
PROGETTAZIONE: <u>Mandatario:</u> SYSTRA S.A. <u>Mandante:</u> SWS Engineering S.p.A. SYSTRA-SOTECNI S.p.A.	PROGETTO ESECUTIVO												
OPERE D'ARTE VIABILITÀ Relazione di calcolo spalla S2	<table border="1"> <thead> <tr> <th>COMMESSA</th> <th>LOTTO</th> <th>CODIFICA</th> <th>DOCUMENTO</th> <th>REV.</th> <th>FOGLIO</th> </tr> </thead> <tbody> <tr> <td>IF2R</td> <td>2.2.E.ZZ</td> <td>CL</td> <td>VI.08.0.4.002</td> <td>B</td> <td>303 di 348</td> </tr> </tbody> </table>	COMMESSA	LOTTO	CODIFICA	DOCUMENTO	REV.	FOGLIO	IF2R	2.2.E.ZZ	CL	VI.08.0.4.002	B	303 di 348
COMMESSA	LOTTO	CODIFICA	DOCUMENTO	REV.	FOGLIO								
IF2R	2.2.E.ZZ	CL	VI.08.0.4.002	B	303 di 348								

PIPressure	5	869	6.15000000000000E+0
PIPressure	5	870	6.15000000000000E+0
PIPressure	5	871	6.15000000000000E+0
PIPressure	5	872	6.15000000000000E+0
PIPressure	5	873	6.15000000000000E+0
PIPressure	5	874	6.15000000000000E+0
PIPressure	5	875	6.15000000000000E+0
PIPressure	5	876	6.15000000000000E+0
PIPressure	5	877	6.15000000000000E+0
PIPressure	5	878	6.15000000000000E+0
PIPressure	5	879	6.15000000000000E+0
PIPressure	5	880	6.15000000000000E+0
PIPressure	5	881	6.15000000000000E+0
PIPressure	5	882	6.15000000000000E+0
PIPressure	5	883	6.15000000000000E+0
PIPressure	5	884	6.15000000000000E+0
PIPressure	5	885	6.15000000000000E+0
PIPressure	5	886	6.15000000000000E+0
PIPressure	5	887	6.15000000000000E+0
PIPressure	5	888	6.15000000000000E+0
PIPressure	5	889	6.15000000000000E+0
PIPressure	5	890	6.15000000000000E+0
PIPressure	5	891	6.15000000000000E+0
PIPressure	5	892	6.15000000000000E+0
PIPressure	5	893	6.15000000000000E+0
PIPressure	5	894	6.15000000000000E+0
PIPressure	5	895	6.15000000000000E+0
PIPressure	5	896	6.15000000000000E+0
PIPressure	5	897	6.15000000000000E+0
PIPressure	5	898	6.15000000000000E+0
PIPressure	5	899	6.15000000000000E+0
PIPressure	5	900	6.15000000000000E+0
PIPressure	5	901	6.15000000000000E+0
PIPressure	5	902	6.15000000000000E+0

APPALTATORE:	TELESE S.c.a r.l. Consorzio Telese Società Consortile a Responsabilità Limitata		ITINERARIO NAPOLI – BARI RADDOPPIO TRATTA CANCELLO-BENEVENTO II LOTTO FUNZIONALE FRASSO TELESINO – VITULANO 2° SUBLOTTO TELESE – SAN LORENZO			
PROGETTAZIONE:			PROGETTO ESECUTIVO			
Mandatario:	Mandante:					
SYSTRA S.A.	SWS Engineering S.p.A.	SYSTRA-SOTECNI S.p.A.				
OPERE D'ARTE VIABILITÀ Relazione di calcolo spalla S2	COMMESSA	LOTTO	CODIFICA	DOCUMENTO	REV.	FOGLIO
	IF2R	2.2.E.ZZ	CL	VI.08.0.4.002	B	304 di 348

PIPressure	5	903	6.15000000000000E+0
PIPressure	5	904	6.15000000000000E+0
PIPressure	5	905	6.15000000000000E+0
PIPressure	5	906	6.15000000000000E+0
PIPressure	5	907	6.15000000000000E+0
PIPressure	5	908	6.15000000000000E+0
PIPressure	5	909	6.15000000000000E+0
PIPressure	5	910	6.15000000000000E+0
PIPressure	5	911	6.15000000000000E+0
PIPressure	5	912	6.15000000000000E+0
PIPressure	5	913	6.15000000000000E+0
PIPressure	5	914	6.15000000000000E+0
PIPressure	5	915	6.15000000000000E+0
PIPressure	5	916	6.15000000000000E+0
PIPressure	5	917	6.15000000000000E+0
PIPressure	5	918	6.15000000000000E+0
PIPressure	5	919	6.15000000000000E+0

/

/ PLATE EDGE PRESSURES

/ SPINTA PERM

PIEdgePressure	5	226	2	-6.15000000000000E+0
PIEdgePressure	5	228	3	-6.15000000000000E+0
PIEdgePressure	5	229	3	-6.15000000000000E+0
PIEdgePressure	5	230	3	-6.15000000000000E+0
PIEdgePressure	5	231	3	-6.15000000000000E+0
PIEdgePressure	5	232	3	-6.15000000000000E+0
PIEdgePressure	5	233	3	-6.15000000000000E+0
PIEdgePressure	5	234	3	-6.15000000000000E+0
PIEdgePressure	5	235	2	-6.15000000000000E+0
PIEdgePressure	5	247	3	-6.15000000000000E+0
PIEdgePressure	5	248	2	-6.15000000000000E+0

APPALTATORE:	TELESE S.c.a r.l. Consorzio Telese Società Consortile a Responsabilità Limitata	ITINERARIO NAPOLI – BARI					
PROGETTAZIONE:		RADDOPPIO TRATTA CANCELLO-BENEVENTO					
Mandataria:	Mandante:	II LOTTO FUNZIONALE FRASSO TELESINO – VITULANO					
SYSTRA S.A.	SWS Engineering S.p.A.	SYSTRA-SOTECNI S.p.A.	PROGETTO ESECUTIVO				
OPERE D'ARTE VIABILITÀ		COMMESSA	LOTTO	CODIFICA	DOCUMENTO	REV.	FOGLIO
Relazione di calcolo spalla S2		IF2R	2.2.E.ZZ	CL	VI.08.0.4.002	B	305 di 348

PIEdgePressure	5	249	3	-6.15000000000000E+0
PIEdgePressure	5	250	3	-6.15000000000000E+0
PIEdgePressure	5	251	3	-6.15000000000000E+0
PIEdgePressure	5	252	2	-6.15000000000000E+0
PIEdgePressure	5	253	2	-6.15000000000000E+0
PIEdgePressure	5	254	2	-6.15000000000000E+0
PIEdgePressure	5	296	3	-6.15000000000000E+0
PIEdgePressure	5	298	3	-6.15000000000000E+0
PIEdgePressure	5	299	3	-6.15000000000000E+0
PIEdgePressure	5	300	3	-6.15000000000000E+0
PIEdgePressure	5	301	3	-6.15000000000000E+0
PIEdgePressure	5	302	3	-6.15000000000000E+0
PIEdgePressure	5	303	2	-6.15000000000000E+0
PIEdgePressure	5	419	3	-6.15000000000000E+0
PIEdgePressure	5	425	2	-6.15000000000000E+0

/

/ PLATE FACE PRESSURES

/ SPINTA ACC

PIPressure	8	1	1.53700000000000E+1
PIPressure	8	2	1.53700000000000E+1
PIPressure	8	3	1.53700000000000E+1
PIPressure	8	4	1.53700000000000E+1
PIPressure	8	5	1.53700000000000E+1
PIPressure	8	6	1.53700000000000E+1
PIPressure	8	7	1.53700000000000E+1
PIPressure	8	8	1.53700000000000E+1
PIPressure	8	9	1.53700000000000E+1
PIPressure	8	10	1.53700000000000E+1
PIPressure	8	11	1.53700000000000E+1
PIPressure	8	12	1.53700000000000E+1
PIPressure	8	13	1.53700000000000E+1

APPALTATORE: TELESE S.c.a r.l. Consorzio Telese Società Consortile a Responsabilità Limitata	ITINERARIO NAPOLI – BARI RADDOPPIO TRATTA CANCELLO-BENEVENTO II LOTTO FUNZIONALE FRASSO TELESINO – VITULANO 2° SUBLOTTO TELESE – SAN LORENZO					
PROGETTAZIONE: Mandatario: SYSTRA S.A. Mandante: SWS Engineering S.p.A. SYSTRA-SOTECNI S.p.A.	PROGETTO ESECUTIVO					
OPERE D'ARTE VIABILITÀ Relazione di calcolo spalla S2	COMMESSA IF2R	LOTTO 2.2.E.ZZ	CODIFICA CL	DOCUMENTO VI.08.0.4.002	REV. B	FOGLIO 306 di 348

PIPressure	8	14	1.53700000000000E+1
PIPressure	8	15	1.53700000000000E+1
PIPressure	8	16	1.53700000000000E+1
PIPressure	8	17	1.53700000000000E+1
PIPressure	8	18	1.53700000000000E+1
PIPressure	8	19	1.53700000000000E+1
PIPressure	8	20	1.53700000000000E+1
PIPressure	8	21	1.53700000000000E+1
PIPressure	8	22	1.53700000000000E+1
PIPressure	8	23	1.53700000000000E+1
PIPressure	8	24	1.53700000000000E+1
PIPressure	8	25	1.53700000000000E+1
PIPressure	8	26	1.53700000000000E+1
PIPressure	8	27	1.53700000000000E+1
PIPressure	8	28	1.53700000000000E+1
PIPressure	8	29	1.53700000000000E+1
PIPressure	8	30	1.53700000000000E+1
PIPressure	8	31	1.53700000000000E+1
PIPressure	8	32	1.53700000000000E+1
PIPressure	8	33	1.53700000000000E+1
PIPressure	8	34	1.53700000000000E+1
PIPressure	8	35	1.53700000000000E+1
PIPressure	8	479	1.53700000000000E+1
PIPressure	8	480	1.53700000000000E+1
PIPressure	8	605	1.53700000000000E+1
PIPressure	8	606	1.53700000000000E+1
PIPressure	8	607	1.53700000000000E+1
PIPressure	8	608	1.53700000000000E+1
PIPressure	8	609	1.53700000000000E+1
PIPressure	8	610	1.53700000000000E+1
PIPressure	8	611	1.53700000000000E+1
PIPressure	8	612	1.53700000000000E+1
PIPressure	8	613	1.53700000000000E+1
PIPressure	8	614	1.53700000000000E+1

APPALTATORE: TELESE S.c.a r.l. Consorzio Telese Società Consortile a Responsabilità Limitata	ITINERARIO NAPOLI – BARI RADDOPPIO TRATTA CANCELLO-BENEVENTO II LOTTO FUNZIONALE FRASSO TELESINO – VITULANO 2° SUBLOTTO TELESE – SAN LORENZO												
PROGETTAZIONE: Mandataria: SYSTRA S.A. Mandante: SWS Engineering S.p.A. SYSTRA-SOTECNI S.p.A.	PROGETTO ESECUTIVO												
OPERE D'ARTE VIABILITÀ Relazione di calcolo spalla S2	<table border="1"> <thead> <tr> <th>COMMESSA</th> <th>LOTTO</th> <th>CODIFICA</th> <th>DOCUMENTO</th> <th>REV.</th> <th>FOGLIO</th> </tr> </thead> <tbody> <tr> <td>IF2R</td> <td>2.2.E.ZZ</td> <td>CL</td> <td>VI.08.0.4.002</td> <td>B</td> <td>307 di 348</td> </tr> </tbody> </table>	COMMESSA	LOTTO	CODIFICA	DOCUMENTO	REV.	FOGLIO	IF2R	2.2.E.ZZ	CL	VI.08.0.4.002	B	307 di 348
COMMESSA	LOTTO	CODIFICA	DOCUMENTO	REV.	FOGLIO								
IF2R	2.2.E.ZZ	CL	VI.08.0.4.002	B	307 di 348								

PIPpressure	8	615	1.53700000000000E+1
PIPpressure	8	616	1.53700000000000E+1
PIPpressure	8	617	1.53700000000000E+1
PIPpressure	8	618	1.53700000000000E+1
PIPpressure	8	619	1.53700000000000E+1
PIPpressure	8	620	1.53700000000000E+1
PIPpressure	8	621	1.53700000000000E+1
PIPpressure	8	622	1.53700000000000E+1
PIPpressure	8	623	1.53700000000000E+1
PIPpressure	8	624	1.53700000000000E+1
PIPpressure	8	625	1.53700000000000E+1
PIPpressure	8	626	1.53700000000000E+1
PIPpressure	8	627	1.53700000000000E+1
PIPpressure	8	628	1.53700000000000E+1
PIPpressure	8	629	1.53700000000000E+1
PIPpressure	8	630	1.53700000000000E+1
PIPpressure	8	631	1.53700000000000E+1
PIPpressure	8	632	1.53700000000000E+1
PIPpressure	8	633	1.53700000000000E+1
PIPpressure	8	634	1.53700000000000E+1
PIPpressure	8	635	1.53700000000000E+1
PIPpressure	8	636	1.53700000000000E+1
PIPpressure	8	637	1.53700000000000E+1
PIPpressure	8	638	1.53700000000000E+1
PIPpressure	8	639	1.53700000000000E+1
PIPpressure	8	640	1.53700000000000E+1
PIPpressure	8	641	1.53700000000000E+1
PIPpressure	8	642	1.53700000000000E+1
PIPpressure	8	643	1.53700000000000E+1
PIPpressure	8	644	1.53700000000000E+1
PIPpressure	8	645	1.53700000000000E+1
PIPpressure	8	646	1.53700000000000E+1
PIPpressure	8	647	1.53700000000000E+1
PIPpressure	8	648	1.53700000000000E+1

APPALTATORE:	TELESE S.c.a r.l. <small>Consorzio Telese Società Consortile a Responsabilità Limitata</small>		ITINERARIO NAPOLI – BARI RADDOPPIO TRATTA CANCELLO-BENEVENTO II LOTTO FUNZIONALE FRASSO TELESINO – VITULANO 2° SUBLOTTO TELESE – SAN LORENZO			
PROGETTAZIONE:			PROGETTO ESECUTIVO			
Mandatario:	Mandante:					
SYSTRA S.A.	SWS Engineering S.p.A.	SYSTRA-SOTECNI S.p.A.				
OPERE D'ARTE VIABILITÀ	COMMESSA	LOTTO	CODIFICA	DOCUMENTO	REV.	FOGLIO
Relazione di calcolo spalla S2	IF2R	2.2.E.ZZ	CL	VI.08.0.4.002	B	308 di 348

PIPessure	8	649	1.53700000000000E+1
PIPessure	8	650	1.53700000000000E+1
PIPessure	8	651	1.53700000000000E+1
PIPessure	8	652	1.53700000000000E+1
PIPessure	8	653	1.53700000000000E+1
PIPessure	8	654	1.53700000000000E+1
PIPessure	8	655	1.53700000000000E+1
PIPessure	8	656	1.53700000000000E+1
PIPessure	8	657	1.53700000000000E+1
PIPessure	8	658	1.53700000000000E+1
PIPessure	8	659	1.53700000000000E+1
PIPessure	8	660	1.53700000000000E+1
PIPessure	8	661	1.53700000000000E+1
PIPessure	8	662	1.53700000000000E+1
PIPessure	8	663	1.53700000000000E+1
PIPessure	8	664	1.53700000000000E+1
PIPessure	8	665	1.53700000000000E+1
PIPessure	8	666	1.53700000000000E+1
PIPessure	8	667	1.53700000000000E+1
PIPessure	8	668	1.53700000000000E+1
PIPessure	8	669	1.53700000000000E+1
PIPessure	8	670	1.53700000000000E+1
PIPessure	8	671	1.53700000000000E+1
PIPessure	8	672	1.53700000000000E+1
PIPessure	8	673	1.53700000000000E+1
PIPessure	8	674	1.53700000000000E+1
PIPessure	8	675	1.53700000000000E+1
PIPessure	8	676	1.53700000000000E+1
PIPessure	8	677	1.53700000000000E+1
PIPessure	8	678	1.53700000000000E+1
PIPessure	8	679	1.53700000000000E+1
PIPessure	8	680	1.53700000000000E+1
PIPessure	8	681	1.53700000000000E+1
PIPessure	8	682	1.53700000000000E+1

APPALTATORE: TELESE S.c.a r.l. Consorzio Telese Società Consortile a Responsabilità Limitata	ITINERARIO NAPOLI – BARI RADDOPPIO TRATTA CANCELLO-BENEVENTO II LOTTO FUNZIONALE FRASSO TELESINO – VITULANO 2° SUBLOTTO TELESE – SAN LORENZO												
PROGETTAZIONE: <u>Mandatario:</u> SYSTRA S.A. <u>Mandante:</u> SWS Engineering S.p.A. SYSTRA-SOTECNI S.p.A.	PROGETTO ESECUTIVO												
OPERE D'ARTE VIABILITÀ Relazione di calcolo spalla S2	<table border="1"> <thead> <tr> <th>COMMESSA</th> <th>LOTTO</th> <th>CODIFICA</th> <th>DOCUMENTO</th> <th>REV.</th> <th>FOGLIO</th> </tr> </thead> <tbody> <tr> <td>IF2R</td> <td>2.2.E.ZZ</td> <td>CL</td> <td>VI.08.0.4.002</td> <td>B</td> <td>309 di 348</td> </tr> </tbody> </table>	COMMESSA	LOTTO	CODIFICA	DOCUMENTO	REV.	FOGLIO	IF2R	2.2.E.ZZ	CL	VI.08.0.4.002	B	309 di 348
COMMESSA	LOTTO	CODIFICA	DOCUMENTO	REV.	FOGLIO								
IF2R	2.2.E.ZZ	CL	VI.08.0.4.002	B	309 di 348								

PIPessure	8	683	1.53700000000000E+1
PIPessure	8	684	1.53700000000000E+1
PIPessure	8	685	1.53700000000000E+1
PIPessure	8	686	1.53700000000000E+1
PIPessure	8	687	1.53700000000000E+1
PIPessure	8	688	1.53700000000000E+1
PIPessure	8	689	1.53700000000000E+1
PIPessure	8	690	1.53700000000000E+1
PIPessure	8	691	1.53700000000000E+1
PIPessure	8	692	1.53700000000000E+1
PIPessure	8	693	1.53700000000000E+1
PIPessure	8	694	1.53700000000000E+1
PIPessure	8	695	1.53700000000000E+1
PIPessure	8	696	1.53700000000000E+1
PIPessure	8	697	1.53700000000000E+1
PIPessure	8	698	1.53700000000000E+1
PIPessure	8	699	1.53700000000000E+1
PIPessure	8	700	1.53700000000000E+1
PIPessure	8	701	1.53700000000000E+1
PIPessure	8	702	1.53700000000000E+1
PIPessure	8	703	1.53700000000000E+1
PIPessure	8	704	1.53700000000000E+1
PIPessure	8	705	1.53700000000000E+1
PIPessure	8	706	1.53700000000000E+1
PIPessure	8	707	1.53700000000000E+1
PIPessure	8	708	1.53700000000000E+1
PIPessure	8	709	1.53700000000000E+1
PIPessure	8	710	1.53700000000000E+1
PIPessure	8	711	1.53700000000000E+1
PIPessure	8	712	1.53700000000000E+1
PIPessure	8	713	1.53700000000000E+1
PIPessure	8	714	1.53700000000000E+1
PIPessure	8	715	1.53700000000000E+1
PIPessure	8	716	1.53700000000000E+1

APPALTATORE: TELESE S.c.a r.l. Consorzio Telese Società Consortile a Responsabilità Limitata	ITINERARIO NAPOLI – BARI RADDOPPIO TRATTA CANCELLO-BENEVENTO II LOTTO FUNZIONALE FRASSO TELESINO – VITULANO 2° SUBLOTTO TELESE – SAN LORENZO												
PROGETTAZIONE: Mandataria: SYSTRA S.A. Mandante: SWS Engineering S.p.A. SYSTRA-SOTECNI S.p.A.	PROGETTO ESECUTIVO												
OPERE D'ARTE VIABILITÀ Relazione di calcolo spalla S2	<table border="1"> <thead> <tr> <th>COMMESSA</th> <th>LOTTO</th> <th>CODIFICA</th> <th>DOCUMENTO</th> <th>REV.</th> <th>FOGLIO</th> </tr> </thead> <tbody> <tr> <td>IF2R</td> <td>2.2.E.ZZ</td> <td>CL</td> <td>VI.08.0.4.002</td> <td>B</td> <td>310 di 348</td> </tr> </tbody> </table>	COMMESSA	LOTTO	CODIFICA	DOCUMENTO	REV.	FOGLIO	IF2R	2.2.E.ZZ	CL	VI.08.0.4.002	B	310 di 348
COMMESSA	LOTTO	CODIFICA	DOCUMENTO	REV.	FOGLIO								
IF2R	2.2.E.ZZ	CL	VI.08.0.4.002	B	310 di 348								

PIPessure	8	717	1.53700000000000E+1
PIPessure	8	718	1.53700000000000E+1
PIPessure	8	719	1.53700000000000E+1
PIPessure	8	720	1.53700000000000E+1
PIPessure	8	721	1.53700000000000E+1
PIPessure	8	722	1.53700000000000E+1
PIPessure	8	723	1.53700000000000E+1
PIPessure	8	724	1.53700000000000E+1
PIPessure	8	725	1.53700000000000E+1
PIPessure	8	726	1.53700000000000E+1
PIPessure	8	727	1.53700000000000E+1
PIPessure	8	728	1.53700000000000E+1
PIPessure	8	729	1.53700000000000E+1
PIPessure	8	730	1.53700000000000E+1
PIPessure	8	731	1.53700000000000E+1
PIPessure	8	732	1.53700000000000E+1
PIPessure	8	733	1.53700000000000E+1
PIPessure	8	734	1.53700000000000E+1
PIPessure	8	735	1.53700000000000E+1
PIPessure	8	736	1.53700000000000E+1
PIPessure	8	737	1.53700000000000E+1
PIPessure	8	738	1.53700000000000E+1
PIPessure	8	739	1.53700000000000E+1
PIPessure	8	740	1.53700000000000E+1
PIPessure	8	741	1.53700000000000E+1
PIPessure	8	742	1.53700000000000E+1
PIPessure	8	743	1.53700000000000E+1
PIPessure	8	744	1.53700000000000E+1
PIPessure	8	745	1.53700000000000E+1
PIPessure	8	746	1.53700000000000E+1
PIPessure	8	747	1.53700000000000E+1
PIPessure	8	748	1.53700000000000E+1
PIPessure	8	749	1.53700000000000E+1
PIPessure	8	750	1.53700000000000E+1

APPALTATORE: TELESE S.c.a r.l. Consorzio Telese Società Consortile a Responsabilità Limitata	ITINERARIO NAPOLI – BARI RADDOPPIO TRATTA CANCELLO-BENEVENTO II LOTTO FUNZIONALE FRASSO TELESINO – VITULANO 2° SUBLOTTO TELESE – SAN LORENZO												
PROGETTAZIONE: Mandataria: SYSTRA S.A. Mandante: SWS Engineering S.p.A. SYSTRA-SOTECNI S.p.A.	PROGETTO ESECUTIVO												
OPERE D'ARTE VIABILITÀ Relazione di calcolo spalla S2	<table border="1"> <thead> <tr> <th>COMMESSA</th> <th>LOTTO</th> <th>CODIFICA</th> <th>DOCUMENTO</th> <th>REV.</th> <th>FOGLIO</th> </tr> </thead> <tbody> <tr> <td>IF2R</td> <td>2.2.E.ZZ</td> <td>CL</td> <td>VI.08.0.4.002</td> <td>B</td> <td>311 di 348</td> </tr> </tbody> </table>	COMMESSA	LOTTO	CODIFICA	DOCUMENTO	REV.	FOGLIO	IF2R	2.2.E.ZZ	CL	VI.08.0.4.002	B	311 di 348
COMMESSA	LOTTO	CODIFICA	DOCUMENTO	REV.	FOGLIO								
IF2R	2.2.E.ZZ	CL	VI.08.0.4.002	B	311 di 348								

PIPressure	8	751	1.53700000000000E+1
PIPressure	8	752	1.53700000000000E+1
PIPressure	8	753	1.53700000000000E+1
PIPressure	8	754	1.53700000000000E+1
PIPressure	8	755	1.53700000000000E+1
PIPressure	8	756	1.53700000000000E+1
PIPressure	8	757	1.53700000000000E+1
PIPressure	8	758	1.53700000000000E+1
PIPressure	8	759	1.53700000000000E+1
PIPressure	8	760	1.53700000000000E+1
PIPressure	8	761	1.53700000000000E+1
PIPressure	8	762	1.53700000000000E+1
PIPressure	8	763	1.53700000000000E+1
PIPressure	8	764	1.53700000000000E+1
PIPressure	8	765	1.53700000000000E+1
PIPressure	8	766	1.53700000000000E+1
PIPressure	8	767	1.53700000000000E+1
PIPressure	8	768	1.53700000000000E+1
PIPressure	8	769	1.53700000000000E+1
PIPressure	8	770	1.53700000000000E+1
PIPressure	8	771	1.53700000000000E+1
PIPressure	8	772	1.53700000000000E+1
PIPressure	8	773	1.53700000000000E+1
PIPressure	8	774	1.53700000000000E+1
PIPressure	8	775	1.53700000000000E+1
PIPressure	8	776	1.53700000000000E+1
PIPressure	8	777	1.53700000000000E+1
PIPressure	8	778	1.53700000000000E+1
PIPressure	8	779	1.53700000000000E+1
PIPressure	8	780	1.53700000000000E+1
PIPressure	8	781	1.53700000000000E+1
PIPressure	8	782	1.53700000000000E+1
PIPressure	8	783	1.53700000000000E+1
PIPressure	8	784	1.53700000000000E+1

APPALTATORE:	 TELESE S.c.a r.l. <small>Consorzio Telese Società Consortile a Responsabilità Limitata</small>		ITINERARIO NAPOLI – BARI RADDOPPIO TRATTA CANCELLO-BENEVENTO II LOTTO FUNZIONALE FRASSO TELESINO – VITULANO 2° SUBLOTTO TELESE – SAN LORENZO			
PROGETTAZIONE:	Mandatario: Mandante: SYSTRA S.A. SWS Engineering S.p.A. SYSTRA-SOTECNI S.p.A.		PROGETTO ESECUTIVO			
OPERE D'ARTE VIABILITÀ	COMMESSA	LOTTO	CODIFICA	DOCUMENTO	REV.	FOGLIO
Relazione di calcolo spalla S2	IF2R	2.2.E.ZZ	CL	VI.08.0.4.002	B	312 di 348

PIPressure	8	785	1.53700000000000E+1
PIPressure	8	786	1.53700000000000E+1
PIPressure	8	787	1.53700000000000E+1
PIPressure	8	788	1.53700000000000E+1
PIPressure	8	789	1.53700000000000E+1
PIPressure	8	790	1.53700000000000E+1
PIPressure	8	791	1.53700000000000E+1
PIPressure	8	792	1.53700000000000E+1
PIPressure	8	793	1.53700000000000E+1
PIPressure	8	794	1.53700000000000E+1
PIPressure	8	795	1.53700000000000E+1
PIPressure	8	796	1.53700000000000E+1
PIPressure	8	797	1.53700000000000E+1
PIPressure	8	798	1.53700000000000E+1
PIPressure	8	799	1.53700000000000E+1
PIPressure	8	800	1.53700000000000E+1
PIPressure	8	801	1.53700000000000E+1
PIPressure	8	802	1.53700000000000E+1
PIPressure	8	803	1.53700000000000E+1
PIPressure	8	804	1.53700000000000E+1
PIPressure	8	805	1.53700000000000E+1
PIPressure	8	806	1.53700000000000E+1
PIPressure	8	807	1.53700000000000E+1
PIPressure	8	808	1.53700000000000E+1
PIPressure	8	809	1.53700000000000E+1
PIPressure	8	810	1.53700000000000E+1
PIPressure	8	811	1.53700000000000E+1
PIPressure	8	812	1.53700000000000E+1
PIPressure	8	813	1.53700000000000E+1
PIPressure	8	814	1.53700000000000E+1
PIPressure	8	815	1.53700000000000E+1
PIPressure	8	816	1.53700000000000E+1
PIPressure	8	817	1.53700000000000E+1
PIPressure	8	818	1.53700000000000E+1

APPALTATORE:	TELESE S.c.a r.l. <small>Consorzio Telese Società Consortile a Responsabilità Limitata</small>		ITINERARIO NAPOLI – BARI RADDOPPIO TRATTA CANCELLO-BENEVENTO II LOTTO FUNZIONALE FRASSO TELESINO – VITULANO 2° SUBLOTTO TELESE – SAN LORENZO			
PROGETTAZIONE:			PROGETTO ESECUTIVO			
Mandatario:	Mandante:					
SYSTRA S.A.	SWS Engineering S.p.A.	SYSTRA-SOTECNI S.p.A.				
OPERE D'ARTE VIABILITÀ			COMMESSA	LOTTO	CODIFICA	DOCUMENTO
Relazione di calcolo spalla S2			IF2R	2.2.E.ZZ	CL	VI.08.0.4.002
					REV.	FOGLIO
					B	313 di 348

PIPpressure	8	819	1.53700000000000E+1
PIPpressure	8	820	1.53700000000000E+1
PIPpressure	8	821	1.53700000000000E+1
PIPpressure	8	822	1.53700000000000E+1
PIPpressure	8	823	1.53700000000000E+1
PIPpressure	8	824	1.53700000000000E+1
PIPpressure	8	825	1.53700000000000E+1
PIPpressure	8	826	1.53700000000000E+1
PIPpressure	8	827	1.53700000000000E+1
PIPpressure	8	828	1.53700000000000E+1
PIPpressure	8	829	1.53700000000000E+1
PIPpressure	8	830	1.53700000000000E+1
PIPpressure	8	831	1.53700000000000E+1
PIPpressure	8	832	1.53700000000000E+1
PIPpressure	8	833	1.53700000000000E+1
PIPpressure	8	834	1.53700000000000E+1
PIPpressure	8	835	1.53700000000000E+1
PIPpressure	8	836	1.53700000000000E+1
PIPpressure	8	837	1.53700000000000E+1
PIPpressure	8	838	1.53700000000000E+1
PIPpressure	8	839	1.53700000000000E+1
PIPpressure	8	840	1.53700000000000E+1
PIPpressure	8	841	1.53700000000000E+1
PIPpressure	8	842	1.53700000000000E+1
PIPpressure	8	843	1.53700000000000E+1
PIPpressure	8	844	1.53700000000000E+1
PIPpressure	8	845	1.53700000000000E+1
PIPpressure	8	846	1.53700000000000E+1
PIPpressure	8	847	1.53700000000000E+1
PIPpressure	8	848	1.53700000000000E+1
PIPpressure	8	849	1.53700000000000E+1
PIPpressure	8	850	1.53700000000000E+1
PIPpressure	8	851	1.53700000000000E+1
PIPpressure	8	852	1.53700000000000E+1

APPALTATORE:	 <small>Consorzio Telese Società Consortile a Responsabilità Limitata</small>		ITINERARIO NAPOLI – BARI RADDOPPIO TRATTA CANCELLO-BENEVENTO II LOTTO FUNZIONALE FRASSO TELESINO – VITULANO 2° SUBLOTTO TELESE – SAN LORENZO			
PROGETTAZIONE:	Mandatario: Mandante: SYSTRA S.A. SWS Engineering S.p.A. SYSTRA-SOTECNI S.p.A.		PROGETTO ESECUTIVO			
OPERE D'ARTE VIABILITÀ Relazione di calcolo spalla S2	COMMESSA	LOTTO	CODIFICA	DOCUMENTO	REV.	FOGLIO
	IF2R	2.2.E.ZZ	CL	VI.08.0.4.002	B	314 di 348

PIPessure	8	853	1.53700000000000E+1
PIPessure	8	854	1.53700000000000E+1
PIPessure	8	855	1.53700000000000E+1
PIPessure	8	856	1.53700000000000E+1
PIPessure	8	857	1.53700000000000E+1
PIPessure	8	858	1.53700000000000E+1
PIPessure	8	859	1.53700000000000E+1
PIPessure	8	860	1.53700000000000E+1
PIPessure	8	861	1.53700000000000E+1
PIPessure	8	862	1.53700000000000E+1
PIPessure	8	863	1.53700000000000E+1
PIPessure	8	864	1.53700000000000E+1
PIPessure	8	865	1.53700000000000E+1
PIPessure	8	866	1.53700000000000E+1
PIPessure	8	867	1.53700000000000E+1
PIPessure	8	868	1.53700000000000E+1
PIPessure	8	869	1.53700000000000E+1
PIPessure	8	870	1.53700000000000E+1
PIPessure	8	871	1.53700000000000E+1
PIPessure	8	872	1.53700000000000E+1
PIPessure	8	873	1.53700000000000E+1
PIPessure	8	874	1.53700000000000E+1
PIPessure	8	875	1.53700000000000E+1
PIPessure	8	876	1.53700000000000E+1
PIPessure	8	877	1.53700000000000E+1
PIPessure	8	878	1.53700000000000E+1
PIPessure	8	879	1.53700000000000E+1
PIPessure	8	880	1.53700000000000E+1
PIPessure	8	881	1.53700000000000E+1
PIPessure	8	882	1.53700000000000E+1
PIPessure	8	883	1.53700000000000E+1
PIPessure	8	884	1.53700000000000E+1
PIPessure	8	885	1.53700000000000E+1
PIPessure	8	886	1.53700000000000E+1

APPALTATORE: TELESE S.c.a r.l. Consorzio Telese Società Consortile a Responsabilità Limitata	ITINERARIO NAPOLI – BARI RADDOPPIO TRATTA CANCELLO-BENEVENTO II LOTTO FUNZIONALE FRASSO TELESINO – VITULANO 2° SUBLOTTO TELESE – SAN LORENZO												
PROGETTAZIONE: Mandatario: SYSTRA S.A. Mandante: SWS Engineering S.p.A. SYSTRA-SOTECNI S.p.A.	PROGETTO ESECUTIVO												
OPERE D'ARTE VIABILITÀ Relazione di calcolo spalla S2	<table border="1"> <thead> <tr> <th>COMMESSA</th> <th>LOTTO</th> <th>CODIFICA</th> <th>DOCUMENTO</th> <th>REV.</th> <th>FOGLIO</th> </tr> </thead> <tbody> <tr> <td>IF2R</td> <td>2.2.E.ZZ</td> <td>CL</td> <td>VI.08.0.4.002</td> <td>B</td> <td>315 di 348</td> </tr> </tbody> </table>	COMMESSA	LOTTO	CODIFICA	DOCUMENTO	REV.	FOGLIO	IF2R	2.2.E.ZZ	CL	VI.08.0.4.002	B	315 di 348
COMMESSA	LOTTO	CODIFICA	DOCUMENTO	REV.	FOGLIO								
IF2R	2.2.E.ZZ	CL	VI.08.0.4.002	B	315 di 348								

PIPessure	8	887	1.53700000000000E+1
PIPessure	8	888	1.53700000000000E+1
PIPessure	8	889	1.53700000000000E+1
PIPessure	8	890	1.53700000000000E+1
PIPessure	8	891	1.53700000000000E+1
PIPessure	8	892	1.53700000000000E+1
PIPessure	8	893	1.53700000000000E+1
PIPessure	8	894	1.53700000000000E+1
PIPessure	8	895	1.53700000000000E+1
PIPessure	8	896	1.53700000000000E+1
PIPessure	8	897	1.53700000000000E+1
PIPessure	8	898	1.53700000000000E+1
PIPessure	8	899	1.53700000000000E+1
PIPessure	8	900	1.53700000000000E+1
PIPessure	8	901	1.53700000000000E+1
PIPessure	8	902	1.53700000000000E+1
PIPessure	8	903	1.53700000000000E+1
PIPessure	8	904	1.53700000000000E+1
PIPessure	8	905	1.53700000000000E+1
PIPessure	8	906	1.53700000000000E+1
PIPessure	8	907	1.53700000000000E+1
PIPessure	8	908	1.53700000000000E+1
PIPessure	8	909	1.53700000000000E+1
PIPessure	8	910	1.53700000000000E+1
PIPessure	8	911	1.53700000000000E+1
PIPessure	8	912	1.53700000000000E+1
PIPessure	8	913	1.53700000000000E+1
PIPessure	8	914	1.53700000000000E+1
PIPessure	8	915	1.53700000000000E+1
PIPessure	8	916	1.53700000000000E+1
PIPessure	8	917	1.53700000000000E+1
PIPessure	8	918	1.53700000000000E+1
PIPessure	8	919	1.53700000000000E+1

APPALTATORE:	TELESE S.c.a r.l. Consorzio Telese Società Consortile a Responsabilità Limitata	ITINERARIO NAPOLI – BARI RADDOPPIO TRATTA CANCELLO-BENEVENTO II LOTTO FUNZIONALE FRASSO TELESINO – VITULANO 2° SUBLOTTO TELESE – SAN LORENZO					
PROGETTAZIONE:		PROGETTO ESECUTIVO					
Mandatario:	Mandante:						
SYSTRA S.A.	SWS Engineering S.p.A.	SYSTRA-SOTECNI S.p.A.					
OPERE D'ARTE VIABILITÀ Relazione di calcolo spalla S2		COMMESSA	LOTTO	CODIFICA	DOCUMENTO	REV.	FOGLIO
		IF2R	2.2.E.ZZ	CL	VI.08.0.4.002	B	316 di 348

/

/ PLATE EDGE PRESSURES

/ SPINTA ACC

PIEdgePressure	8	226	2	-1.53700000000000E+1
PIEdgePressure	8	228	3	-1.53700000000000E+1
PIEdgePressure	8	229	3	-1.53700000000000E+1
PIEdgePressure	8	230	3	-1.53700000000000E+1
PIEdgePressure	8	231	3	-1.53700000000000E+1
PIEdgePressure	8	232	3	-1.53700000000000E+1
PIEdgePressure	8	233	3	-1.53700000000000E+1
PIEdgePressure	8	234	3	-1.53700000000000E+1
PIEdgePressure	8	235	2	-1.53700000000000E+1
PIEdgePressure	8	247	3	-1.53700000000000E+1
PIEdgePressure	8	248	2	-1.53700000000000E+1
PIEdgePressure	8	249	3	-1.53700000000000E+1
PIEdgePressure	8	250	3	-1.53700000000000E+1
PIEdgePressure	8	251	3	-1.53700000000000E+1
PIEdgePressure	8	252	2	-1.53700000000000E+1
PIEdgePressure	8	253	2	-1.53700000000000E+1
PIEdgePressure	8	254	2	-1.53700000000000E+1
PIEdgePressure	8	296	3	-1.53700000000000E+1
PIEdgePressure	8	298	3	-1.53700000000000E+1
PIEdgePressure	8	299	3	-1.53700000000000E+1
PIEdgePressure	8	300	3	-1.53700000000000E+1
PIEdgePressure	8	301	3	-1.53700000000000E+1
PIEdgePressure	8	302	3	-1.53700000000000E+1
PIEdgePressure	8	303	2	-1.53700000000000E+1
PIEdgePressure	8	419	3	-1.53700000000000E+1
PIEdgePressure	8	425	2	-1.53700000000000E+1

APPALTATORE: TELESE S.c.a r.l. Consorzio Telese Società Consortile a Responsabilità Limitata	ITINERARIO NAPOLI – BARI RADDOPPIO TRATTA CANCELLO-BENEVENTO II LOTTO FUNZIONALE FRASSO TELESINO – VITULANO 2° SUBLOTTO TELESE – SAN LORENZO					
PROGETTAZIONE: Mandataria: SYSTRA S.A. Mandante: SWS Engineering S.p.A. SYSTRA-SOTECNI S.p.A.	PROGETTO ESECUTIVO					
OPERE D'ARTE VIABILITÀ Relazione di calcolo spalla S2	COMMESSA	LOTTO	CODIFICA	DOCUMENTO	REV.	FOGLIO
	IF2R	2.2.E.ZZ	CL	VI.08.0.4.002	B	317 di 348

/

/ NODE FORCES

/ IMP PP

NdForce	2	965	0.000000000000000E+0	0.000000000000000E+0	-
3.070000000000000E+3					

/

/ NODE FORCES

/ IMP PERMANENTI

NdForce	37	965	0.000000000000000E+0	0.000000000000000E+0	-
1.565000000000000E+3					

/

/ NODE FORCES

/ Traffico - 1LM71

NdForce	20	965	0.000000000000000E+0	0.000000000000000E+0	-
1.713000000000000E+3					

/

/ NODE MOMENTS

/ Traffico - 1LM71

NdMoment	20	965	-3.564000000000000E+3	0.000000000000000E+0	
0.000000000000000E+0					

/

/ NODE FORCES

APPALTATORE:	TELESE S.c.a r.l. Consorzio Telese Società Consortile a Responsabilità Limitata		ITINERARIO NAPOLI – BARI RADDOPPIO TRATTA CANCELLO-BENEVENTO II LOTTO FUNZIONALE FRASSO TELESINO – VITULANO 2° SUBLOTTO TELESE – SAN LORENZO			
PROGETTAZIONE:	Mandatario: SYSTRA S.A. Mandante: SWS Engineering S.p.A. SYSTRA-SOTECNI S.p.A.		PROGETTO ESECUTIVO			
OPERE D'ARTE VIABILITÀ Relazione di calcolo spalla S2	COMMESSA	LOTTO	CODIFICA	DOCUMENTO	REV.	FOGLIO
	IF2R	2.2.E.ZZ	CL	VI.08.0.4.002	B	318 di 348

/ Traffico - 1SW2

NdForce 21 965 0.00000000000000E+0 0.00000000000000E+0 -
1.72400000000000E+3

/

/ NODE MOMENTS

/ Traffico - 1SW2

NdMoment 21 965 -3.58500000000000E+3 0.00000000000000E+0
0.00000000000000E+0

/

/ NODE FORCES

/ Traffico - 2LM71

NdForce 23 965 0.00000000000000E+0 0.00000000000000E+0 -
3.42700000000000E+3

/

/ NODE MOMENTS

/ Traffico - 2LM71

NdMoment 23 965 -2.74000000000000E+2 0.00000000000000E+0
0.00000000000000E+0

/

/ NODE FORCES

/ Traffico - 1LM71 - 1SW2

NdForce 22 965 0.00000000000000E+0 0.00000000000000E+0 -
3.43700000000000E+3

APPALTATORE:	TELESE S.c.a r.l. Consorzio Telese Società Consortile a Responsabilità Limitata	ITINERARIO NAPOLI – BARI RADDOPPIO TRATTA CANCELLO-BENEVENTO II LOTTO FUNZIONALE FRASSO TELESINO – VITULANO 2° SUBLOTTO TELESE – SAN LORENZO					
PROGETTAZIONE:		PROGETTO ESECUTIVO					
Mandatario:	Mandante:						
SYSTRA S.A.	SWS Engineering S.p.A.	SYSTRA-SOTECNI S.p.A.					
OPERE D'ARTE VIABILITÀ		COMMESSA	LOTTO	CODIFICA	DOCUMENTO	REV.	FOGLIO
Relazione di calcolo spalla S2		IF2R	2.2.E.ZZ	CL	VI.08.0.4.002	B	319 di 348

/

/ NODE MOMENTS

/ Traffico - 1LM71 - 1SW2

NdMoment 22 965 -2.75000000000000E+2 0.00000000000000E+0
0.00000000000000E+0

/

/ NODE FORCES

/ Carico variabile 1 Marciapiede

NdForce 6 965 0.00000000000000E+0 0.00000000000000E+0 -
1.53000000000000E+2

/

/ NODE MOMENTS

/ Carico variabile 1 Marciapiede

NdMoment 6 965 -7.96000000000000E+2 0.00000000000000E+0
0.00000000000000E+0

/

/ NODE FORCES

/ Carico variabile 2 Marciapiede

NdForce 7 965 0.00000000000000E+0 0.00000000000000E+0 -
3.06000000000000E+2

/

/ NODE MOMENTS

APPALTATORE:	 Consorzio Telese Società Consortile a Responsabilità Limitata		ITINERARIO NAPOLI – BARI RADDOPPIO TRATTA CANCELLO-BENEVENTO II LOTTO FUNZIONALE FRASSO TELESINO – VITULANO 2° SUBLOTTO TELESE – SAN LORENZO			
PROGETTAZIONE:			PROGETTO ESECUTIVO			
Mandatario:	Mandante:					
SYSTRA S.A.	SWS Engineering S.p.A.	SYSTRA-SOTECNI S.p.A.				
OPERE D'ARTE VIABILITÀ			COMMESSA	LOTTO	CODIFICA	DOCUMENTO
Relazione di calcolo spalla S2			IF2R	2.2.E.ZZ	CL	VI.08.0.4.002
						REV. B
						FOGLIO 320 di 348

/ Carico variabile 2 Marciapiede

NdMoment 7 965 -3.00000000000000E+1 0.00000000000000E+0
 0.00000000000000E+0

/

/ NODE FORCES

/ Carico avviamento

NdForce 24 965 6.35000000000000E+2 0.00000000000000E+0 -
 8.20000000000000E+1

/

/ NODE FORCES

/ Frenatura LM71

NdForce 25 965 3.85000000000000E+2 0.00000000000000E+0 -
 5.00000000000000E+1

/

/ NODE FORCES

/ Frenatura SW2

NdForce 26 965 6.12000000000000E+2 0.00000000000000E+0 -
 7.90000000000000E+1

/

/ NODE FORCES

/ Centrifuga 1 LM71

NdForce 27 965 0.00000000000000E+0 1.00000000000000E+2
 0.00000000000000E+0

APPALTATORE: TELESE S.c.a r.l. Consorzio Telese Società Consortile a Responsabilità Limitata	ITINERARIO NAPOLI – BARI RADDOPPIO TRATTA CANCELLO-BENEVENTO II LOTTO FUNZIONALE FRASSO TELESINO – VITULANO 2° SUBLOTTO TELESE – SAN LORENZO					
PROGETTAZIONE: Mandataria: SYSTRA S.A. Mandante: SWS Engineering S.p.A. SYSTRA-SOTECNI S.p.A.	PROGETTO ESECUTIVO					
OPERE D'ARTE VIABILITÀ Relazione di calcolo spalla S2	COMMESSA	LOTTO	CODIFICA	DOCUMENTO	REV.	FOGLIO
	IF2R	2.2.E.ZZ	CL	VI.08.0.4.002	B	321 di 348

/

/ NODE MOMENTS

/ Centrifuga 1 LM71

NdMoment	27	965	-3.97000000000000E+2	0.00000000000000E+0
0.00000000000000E+0				

/

/ NODE FORCES

/ Centrifuga 2 LM71

NdForce	28	965	0.00000000000000E+0	2.01000000000000E+2
0.00000000000000E+0				

/

/ NODE MOMENTS

/ Centrifuga 2 LM71

NdMoment	28	965	-7.94000000000000E+2	0.00000000000000E+0
0.00000000000000E+0				

/

/ NODE FORCES

/ Centrifuga SW2

NdForce	29	965	0.00000000000000E+0	7.00000000000000E+1
0.00000000000000E+0				

/

/ NODE MOMENTS

APPALTATORE:	TELESE S.c.a r.l. Consorzio Telese Società Consortile a Responsabilità Limitata	ITINERARIO NAPOLI – BARI RADDOPPIO TRATTA CANCELLO-BENEVENTO II LOTTO FUNZIONALE FRASSO TELESINO – VITULANO 2° SUBLOTTO TELESE – SAN LORENZO					
PROGETTAZIONE:		PROGETTO ESECUTIVO					
Mandatario:	Mandante:						
SYSTRA S.A.	SWS Engineering S.p.A.	SYSTRA-SOTECNI S.p.A.					
OPERE D'ARTE VIABILITÀ							
Relazione di calcolo spalla S2							
		COMMESSA	LOTTO	CODIFICA	DOCUMENTO	REV.	FOGLIO
		IF2R	2.2.E.ZZ	CL	VI.08.0.4.002	B	322 di 348

/ Centrifuga SW2

NdMoment 29 965 -2.77000000000000E+2 0.00000000000000E+0
0.00000000000000E+0

/

/ NODE FORCES

/ Serpeggio 1 treno

NdForce 30 965 0.00000000000000E+0 1.10000000000000E+2
0.00000000000000E+0

/

/ NODE MOMENTS

/ Serpeggio 1 treno

NdMoment 30 965 -2.36000000000000E+2 0.00000000000000E+0
0.00000000000000E+0

/

/ NODE FORCES

/ Serpeggio 2 treni

NdForce 31 965 0.00000000000000E+0 2.20000000000000E+2
0.00000000000000E+0

/

/ NODE MOMENTS

/ Serpeggio 2 treni

NdMoment 31 965 -4.73000000000000E+2 0.00000000000000E+0
0.00000000000000E+0

APPALTATORE:	TELESE S.c.a r.l. Consorzio Telese Società Consortile a Responsabilità Limitata	ITINERARIO NAPOLI – BARI RADDOPPIO TRATTA CANCELLO-BENEVENTO II LOTTO FUNZIONALE FRASSO TELESINO – VITULANO 2° SUBLOTTO TELESE – SAN LORENZO					
PROGETTAZIONE:		PROGETTO ESECUTIVO					
Mandataria:	Mandante:						
SYSTRA S.A.	SWS Engineering S.p.A.	SYSTRA-SOTECNI S.p.A.					
OPERE D'ARTE VIABILITÀ		COMMESSA	LOTTO	CODIFICA	DOCUMENTO	REV.	FOGLIO
Relazione di calcolo spalla S2		IF2R	2.2.E.ZZ	CL	VI.08.0.4.002	B	323 di 348

/

/ NODE FORCES

/ VENTO

NdForce 11 965 0.000000000000000E+0 2.210000000000000E+2
0.000000000000000E+0

/

/ NODE MOMENTS

/ VENTO

NdMoment 11 965 -7.530000000000000E+2 0.000000000000000E+0
0.000000000000000E+0

/

/ NODE FORCES

/ Azioni aerodinamiche 1 treno

NdForce 32 965 0.000000000000000E+0 9.000000000000000E+0
0.000000000000000E+0

/

/ NODE MOMENTS

/ Azioni aerodinamiche 1 treno

NdMoment 32 965 -3.500000000000000E+1 0.000000000000000E+0
0.000000000000000E+0

/

/ NODE FORCES

APPALTATORE:	TELESE S.c.a r.l. Consorzio Telese Società Consortile a Responsabilità Limitata	ITINERARIO NAPOLI – BARI RADDOPPIO TRATTA CANCELLO-BENEVENTO II LOTTO FUNZIONALE FRASSO TELESINO – VITULANO 2° SUBLOTTO TELESE – SAN LORENZO					
PROGETTAZIONE:		PROGETTO ESECUTIVO					
Mandatario:	Mandante:						
SYSTRA S.A.	SWS Engineering S.p.A.	SYSTRA-SOTECNI S.p.A.					
OPERE D'ARTE VIABILITÀ Relazione di calcolo spalla S2		COMMESSA	LOTTO	CODIFICA	DOCUMENTO	REV.	FOGLIO
		IF2R	2.2.E.ZZ	CL	VI.08.0.4.002	B	324 di 348

/ Azioni aerodinamiche 2 treni

NdForce 33 965 0.00000000000000E+0 1.80000000000000E+1
0.00000000000000E+0

/

/ NODE MOMENTS

/ Azioni aerodinamiche 2 treni

NdMoment 33 965 -7.10000000000000E+1 0.00000000000000E+0
0.00000000000000E+0

/

/ NODE FORCES

/ IMP SISMA Long con 2 LM71

NdForce 34 965 4.24500000000000E+3 0.00000000000000E+0 -
3.91000000000000E+2

/

/ NODE FORCES

/ IMP SISMA Trasv con 2 LM71

NdForce 35 965 0.00000000000000E+0 2.12300000000000E+3
0.00000000000000E+0

/

/ NODE MOMENTS

/ IMP SISMA Trasv con 2 LM71

NdMoment 35 965 -3.24300000000000E+3 0.00000000000000E+0
0.00000000000000E+0

APPALTATORE: TELESE S.c.a r.l. <small>Consorzio Telese Società Consortile a Responsabilità Limitata</small>	ITINERARIO NAPOLI – BARI RADDOPPIO TRATTA CANCELLO-BENEVENTO II LOTTO FUNZIONALE FRASSO TELESINO – VITULANO 2° SUBLOTTO TELESE – SAN LORENZO												
PROGETTAZIONE: <u>Mandatario:</u> SYSTRA S.A. <u>Mandante:</u> SWS Engineering S.p.A. SYSTRA-SOTECNI S.p.A.	PROGETTO ESECUTIVO												
OPERE D'ARTE VIABILITÀ Relazione di calcolo spalla S2	<table border="1"> <thead> <tr> <th>COMMESSA</th> <th>LOTTO</th> <th>CODIFICA</th> <th>DOCUMENTO</th> <th>REV.</th> <th>FOGLIO</th> </tr> </thead> <tbody> <tr> <td>IF2R</td> <td>2.2.E.ZZ</td> <td>CL</td> <td>VI.08.0.4.002</td> <td>B</td> <td>325 di 348</td> </tr> </tbody> </table>	COMMESSA	LOTTO	CODIFICA	DOCUMENTO	REV.	FOGLIO	IF2R	2.2.E.ZZ	CL	VI.08.0.4.002	B	325 di 348
COMMESSA	LOTTO	CODIFICA	DOCUMENTO	REV.	FOGLIO								
IF2R	2.2.E.ZZ	CL	VI.08.0.4.002	B	325 di 348								

/

/ NODE FORCES

/ IMP SISMA Vert con 2 LM71

NdForce 36 965 0.000000000000000E+0 0.000000000000000E+0 -
 1.061000000000000E+3

/

/ PLATE FACE PRESSURES

/ SPINTA SIS X

PIPressure	16	636	9.570000000000000E+0
PIPressure	16	637	9.570000000000000E+0
PIPressure	16	638	9.570000000000000E+0
PIPressure	16	639	9.570000000000000E+0
PIPressure	16	640	9.570000000000000E+0
PIPressure	16	641	9.570000000000000E+0
PIPressure	16	642	9.570000000000000E+0
PIPressure	16	643	9.570000000000000E+0
PIPressure	16	644	9.570000000000000E+0
PIPressure	16	645	9.570000000000000E+0
PIPressure	16	646	9.570000000000000E+0
PIPressure	16	647	9.570000000000000E+0
PIPressure	16	648	9.570000000000000E+0
PIPressure	16	649	9.570000000000000E+0
PIPressure	16	650	9.570000000000000E+0
PIPressure	16	651	9.570000000000000E+0
PIPressure	16	652	9.570000000000000E+0
PIPressure	16	653	9.570000000000000E+0
PIPressure	16	654	9.570000000000000E+0
PIPressure	16	655	9.570000000000000E+0
PIPressure	16	656	9.570000000000000E+0

APPALTATORE: TELESE S.c.a r.l. Consorzio Telese Società Consortile a Responsabilità Limitata	ITINERARIO NAPOLI – BARI RADDOPPIO TRATTA CANCELLO-BENEVENTO II LOTTO FUNZIONALE FRASSO TELESINO – VITULANO 2° SUBLOTTO TELESE – SAN LORENZO												
PROGETTAZIONE: Mandatario: SYSTRA S.A. Mandante: SWS Engineering S.p.A. SYSTRA-SOTECNI S.p.A.	PROGETTO ESECUTIVO												
OPERE D'ARTE VIABILITÀ Relazione di calcolo spalla S2	<table border="1"> <thead> <tr> <th>COMMESSA</th> <th>LOTTO</th> <th>CODIFICA</th> <th>DOCUMENTO</th> <th>REV.</th> <th>FOGLIO</th> </tr> </thead> <tbody> <tr> <td>IF2R</td> <td>2.2.E.ZZ</td> <td>CL</td> <td>VI.08.0.4.002</td> <td>B</td> <td>326 di 348</td> </tr> </tbody> </table>	COMMESSA	LOTTO	CODIFICA	DOCUMENTO	REV.	FOGLIO	IF2R	2.2.E.ZZ	CL	VI.08.0.4.002	B	326 di 348
COMMESSA	LOTTO	CODIFICA	DOCUMENTO	REV.	FOGLIO								
IF2R	2.2.E.ZZ	CL	VI.08.0.4.002	B	326 di 348								

PIPpressure	16	657	9.570000000000000E+0
PIPpressure	16	658	9.570000000000000E+0
PIPpressure	16	659	9.570000000000000E+0
PIPpressure	16	660	9.570000000000000E+0
PIPpressure	16	661	9.570000000000000E+0
PIPpressure	16	662	9.570000000000000E+0
PIPpressure	16	663	9.570000000000000E+0
PIPpressure	16	664	9.570000000000000E+0
PIPpressure	16	665	9.570000000000000E+0
PIPpressure	16	666	9.570000000000000E+0
PIPpressure	16	667	9.570000000000000E+0
PIPpressure	16	668	9.570000000000000E+0
PIPpressure	16	669	9.570000000000000E+0
PIPpressure	16	670	9.570000000000000E+0
PIPpressure	16	671	9.570000000000000E+0
PIPpressure	16	672	9.570000000000000E+0
PIPpressure	16	673	9.570000000000000E+0
PIPpressure	16	674	9.570000000000000E+0
PIPpressure	16	675	9.570000000000000E+0
PIPpressure	16	676	9.570000000000000E+0
PIPpressure	16	677	9.570000000000000E+0
PIPpressure	16	678	9.570000000000000E+0
PIPpressure	16	679	9.570000000000000E+0
PIPpressure	16	680	9.570000000000000E+0
PIPpressure	16	681	9.570000000000000E+0
PIPpressure	16	682	9.570000000000000E+0
PIPpressure	16	683	9.570000000000000E+0
PIPpressure	16	684	9.570000000000000E+0
PIPpressure	16	685	9.570000000000000E+0
PIPpressure	16	686	9.570000000000000E+0
PIPpressure	16	687	9.570000000000000E+0
PIPpressure	16	688	9.570000000000000E+0
PIPpressure	16	689	9.570000000000000E+0
PIPpressure	16	690	9.570000000000000E+0

APPALTATORE: TELESE S.c.a r.l. Consorzio Telese Società Consortile a Responsabilità Limitata	ITINERARIO NAPOLI – BARI RADDOPPIO TRATTA CANCELLO-BENEVENTO II LOTTO FUNZIONALE FRASSO TELESINO – VITULANO 2° SUBLOTTO TELESE – SAN LORENZO												
PROGETTAZIONE: Mandatario: SYSTRA S.A. Mandante: SWS Engineering S.p.A. SYSTRA-SOTECNI S.p.A.	PROGETTO ESECUTIVO												
OPERE D'ARTE VIABILITÀ Relazione di calcolo spalla S2	<table border="1"> <thead> <tr> <th>COMMESSA</th> <th>LOTTO</th> <th>CODIFICA</th> <th>DOCUMENTO</th> <th>REV.</th> <th>FOGLIO</th> </tr> </thead> <tbody> <tr> <td>IF2R</td> <td>2.2.E.ZZ</td> <td>CL</td> <td>VI.08.0.4.002</td> <td>B</td> <td>327 di 348</td> </tr> </tbody> </table>	COMMESSA	LOTTO	CODIFICA	DOCUMENTO	REV.	FOGLIO	IF2R	2.2.E.ZZ	CL	VI.08.0.4.002	B	327 di 348
COMMESSA	LOTTO	CODIFICA	DOCUMENTO	REV.	FOGLIO								
IF2R	2.2.E.ZZ	CL	VI.08.0.4.002	B	327 di 348								

PIPpressure	16	691	9.570000000000000E+0
PIPpressure	16	692	9.570000000000000E+0
PIPpressure	16	693	9.570000000000000E+0
PIPpressure	16	694	9.570000000000000E+0
PIPpressure	16	695	9.570000000000000E+0
PIPpressure	16	696	9.570000000000000E+0
PIPpressure	16	697	9.570000000000000E+0
PIPpressure	16	698	9.570000000000000E+0
PIPpressure	16	699	9.570000000000000E+0
PIPpressure	16	700	9.570000000000000E+0
PIPpressure	16	701	9.570000000000000E+0
PIPpressure	16	702	9.570000000000000E+0
PIPpressure	16	703	9.570000000000000E+0
PIPpressure	16	704	9.570000000000000E+0
PIPpressure	16	705	9.570000000000000E+0
PIPpressure	16	706	9.570000000000000E+0
PIPpressure	16	707	9.570000000000000E+0
PIPpressure	16	708	9.570000000000000E+0
PIPpressure	16	709	9.570000000000000E+0
PIPpressure	16	710	9.570000000000000E+0
PIPpressure	16	711	9.570000000000000E+0
PIPpressure	16	712	9.570000000000000E+0
PIPpressure	16	713	9.570000000000000E+0
PIPpressure	16	714	9.570000000000000E+0
PIPpressure	16	715	9.570000000000000E+0
PIPpressure	16	716	9.570000000000000E+0
PIPpressure	16	717	9.570000000000000E+0
PIPpressure	16	718	9.570000000000000E+0
PIPpressure	16	719	9.570000000000000E+0
PIPpressure	16	720	9.570000000000000E+0
PIPpressure	16	721	9.570000000000000E+0
PIPpressure	16	722	9.570000000000000E+0
PIPpressure	16	723	9.570000000000000E+0
PIPpressure	16	724	9.570000000000000E+0

APPALTATORE: TELESE S.c.a r.l. Consorzio Telese Società Consortile a Responsabilità Limitata	ITINERARIO NAPOLI – BARI RADDOPPIO TRATTA CANCELLO-BENEVENTO II LOTTO FUNZIONALE FRASSO TELESINO – VITULANO 2° SUBLOTTO TELESE – SAN LORENZO												
PROGETTAZIONE: Mandatario: SYSTRA S.A. Mandante: SWS Engineering S.p.A. SYSTRA-SOTECNI S.p.A.	PROGETTO ESECUTIVO												
OPERE D'ARTE VIABILITÀ Relazione di calcolo spalla S2	<table border="1"> <thead> <tr> <th>COMMESSA</th> <th>LOTTO</th> <th>CODIFICA</th> <th>DOCUMENTO</th> <th>REV.</th> <th>FOGLIO</th> </tr> </thead> <tbody> <tr> <td>IF2R</td> <td>2.2.E.ZZ</td> <td>CL</td> <td>VI.08.0.4.002</td> <td>B</td> <td>328 di 348</td> </tr> </tbody> </table>	COMMESSA	LOTTO	CODIFICA	DOCUMENTO	REV.	FOGLIO	IF2R	2.2.E.ZZ	CL	VI.08.0.4.002	B	328 di 348
COMMESSA	LOTTO	CODIFICA	DOCUMENTO	REV.	FOGLIO								
IF2R	2.2.E.ZZ	CL	VI.08.0.4.002	B	328 di 348								

PIPpressure	16	725	9.570000000000000E+0
PIPpressure	16	726	9.570000000000000E+0
PIPpressure	16	727	9.570000000000000E+0
PIPpressure	16	728	9.570000000000000E+0
PIPpressure	16	729	9.570000000000000E+0
PIPpressure	16	730	9.570000000000000E+0
PIPpressure	16	731	9.570000000000000E+0
PIPpressure	16	732	9.570000000000000E+0
PIPpressure	16	733	9.570000000000000E+0
PIPpressure	16	734	9.570000000000000E+0
PIPpressure	16	735	9.570000000000000E+0
PIPpressure	16	736	9.570000000000000E+0
PIPpressure	16	737	9.570000000000000E+0
PIPpressure	16	738	9.570000000000000E+0
PIPpressure	16	739	9.570000000000000E+0
PIPpressure	16	740	9.570000000000000E+0
PIPpressure	16	741	9.570000000000000E+0
PIPpressure	16	742	9.570000000000000E+0
PIPpressure	16	743	9.570000000000000E+0
PIPpressure	16	744	9.570000000000000E+0
PIPpressure	16	745	9.570000000000000E+0
PIPpressure	16	746	9.570000000000000E+0
PIPpressure	16	747	9.570000000000000E+0
PIPpressure	16	748	9.570000000000000E+0
PIPpressure	16	749	9.570000000000000E+0
PIPpressure	16	750	9.570000000000000E+0
PIPpressure	16	751	9.570000000000000E+0
PIPpressure	16	752	9.570000000000000E+0
PIPpressure	16	753	9.570000000000000E+0
PIPpressure	16	754	9.570000000000000E+0
PIPpressure	16	755	9.570000000000000E+0
PIPpressure	16	756	9.570000000000000E+0
PIPpressure	16	757	9.570000000000000E+0
PIPpressure	16	758	9.570000000000000E+0

APPALTATORE: TELESE S.c.a r.l. Consorzio Telese Società Consortile a Responsabilità Limitata	ITINERARIO NAPOLI – BARI RADDOPPIO TRATTA CANCELLO-BENEVENTO II LOTTO FUNZIONALE FRASSO TELESINO – VITULANO 2° SUBLOTTO TELESE – SAN LORENZO					
PROGETTAZIONE: Mandatario: SYSTRA S.A. Mandante: SWS Engineering S.p.A. SYSTRA-SOTECNI S.p.A.	PROGETTO ESECUTIVO					
OPERE D'ARTE VIABILITÀ Relazione di calcolo spalla S2	COMMESSA IF2R	LOTTO 2.2.E.ZZ	CODIFICA CL	DOCUMENTO VI.08.0.4.002	REV. B	FOGLIO 329 di 348

PIPressure	16	759	9.57000000000000E+0
PIPressure	16	760	9.57000000000000E+0
PIPressure	16	761	9.57000000000000E+0
PIPressure	16	762	9.57000000000000E+0
PIPressure	16	763	9.57000000000000E+0
PIPressure	16	764	9.57000000000000E+0
PIPressure	16	765	9.57000000000000E+0
PIPressure	16	766	9.57000000000000E+0
PIPressure	16	767	9.57000000000000E+0
PIPressure	16	768	9.57000000000000E+0
PIPressure	16	769	9.57000000000000E+0
PIPressure	16	770	9.57000000000000E+0
PIPressure	16	771	9.57000000000000E+0
PIPressure	16	772	9.57000000000000E+0
PIPressure	16	773	9.57000000000000E+0
PIPressure	16	774	9.57000000000000E+0
PIPressure	16	775	9.57000000000000E+0
PIPressure	16	776	9.57000000000000E+0
PIPressure	16	777	9.57000000000000E+0
PIPressure	16	778	9.57000000000000E+0
PIPressure	16	779	9.57000000000000E+0
PIPressure	16	780	9.57000000000000E+0
PIPressure	16	781	9.57000000000000E+0
PIPressure	16	782	9.57000000000000E+0
PIPressure	16	783	9.57000000000000E+0
PIPressure	16	784	9.57000000000000E+0
PIPressure	16	785	9.57000000000000E+0
PIPressure	16	824	9.57000000000000E+0
PIPressure	16	825	9.57000000000000E+0
PIPressure	16	826	9.57000000000000E+0
PIPressure	16	827	9.57000000000000E+0
PIPressure	16	828	9.57000000000000E+0
PIPressure	16	829	9.57000000000000E+0
PIPressure	16	830	9.57000000000000E+0

APPALTATORE: TELESE S.c.a r.l. Consorzio Telese Società Consortile a Responsabilità Limitata	ITINERARIO NAPOLI – BARI RADDOPPIO TRATTA CANCELLO-BENEVENTO II LOTTO FUNZIONALE FRASSO TELESINO – VITULANO 2° SUBLOTTO TELESE – SAN LORENZO												
PROGETTAZIONE: <u>Mandatario:</u> SYSTRA S.A. <u>Mandante:</u> SWS Engineering S.p.A. SYSTRA-SOTECNI S.p.A.	PROGETTO ESECUTIVO												
OPERE D'ARTE VIABILITÀ Relazione di calcolo spalla S2	<table border="1"> <thead> <tr> <th>COMMESSA</th> <th>LOTTO</th> <th>CODIFICA</th> <th>DOCUMENTO</th> <th>REV.</th> <th>FOGLIO</th> </tr> </thead> <tbody> <tr> <td>IF2R</td> <td>2.2.E.ZZ</td> <td>CL</td> <td>VI.08.0.4.002</td> <td>B</td> <td>330 di 348</td> </tr> </tbody> </table>	COMMESSA	LOTTO	CODIFICA	DOCUMENTO	REV.	FOGLIO	IF2R	2.2.E.ZZ	CL	VI.08.0.4.002	B	330 di 348
COMMESSA	LOTTO	CODIFICA	DOCUMENTO	REV.	FOGLIO								
IF2R	2.2.E.ZZ	CL	VI.08.0.4.002	B	330 di 348								

PIPpressure	16	831	9.570000000000000E+0
PIPpressure	16	832	9.570000000000000E+0
PIPpressure	16	833	9.570000000000000E+0
PIPpressure	16	834	9.570000000000000E+0
PIPpressure	16	835	9.570000000000000E+0
PIPpressure	16	836	9.570000000000000E+0
PIPpressure	16	837	9.570000000000000E+0
PIPpressure	16	838	9.570000000000000E+0
PIPpressure	16	839	9.570000000000000E+0
PIPpressure	16	840	9.570000000000000E+0
PIPpressure	16	841	9.570000000000000E+0
PIPpressure	16	842	9.570000000000000E+0
PIPpressure	16	843	9.570000000000000E+0
PIPpressure	16	844	9.570000000000000E+0
PIPpressure	16	845	9.570000000000000E+0
PIPpressure	16	846	9.570000000000000E+0
PIPpressure	16	847	9.570000000000000E+0
PIPpressure	16	848	9.570000000000000E+0
PIPpressure	16	849	9.570000000000000E+0
PIPpressure	16	850	9.570000000000000E+0
PIPpressure	16	851	9.570000000000000E+0
PIPpressure	16	852	9.570000000000000E+0
PIPpressure	16	853	9.570000000000000E+0
PIPpressure	16	854	9.570000000000000E+0
PIPpressure	16	855	9.570000000000000E+0
PIPpressure	16	856	9.570000000000000E+0
PIPpressure	16	857	9.570000000000000E+0
PIPpressure	16	858	9.570000000000000E+0
PIPpressure	16	859	9.570000000000000E+0
PIPpressure	16	860	9.570000000000000E+0
PIPpressure	16	861	9.570000000000000E+0
PIPpressure	16	862	9.570000000000000E+0
PIPpressure	16	863	9.570000000000000E+0
PIPpressure	16	864	9.570000000000000E+0

APPALTATORE:	TELESE S.c.a r.l. Consorzio Telese Società Consortile a Responsabilità Limitata	ITINERARIO NAPOLI – BARI RADDOPPIO TRATTA CANCELLO-BENEVENTO II LOTTO FUNZIONALE FRASSO TELESINO – VITULANO 2° SUBLOTTO TELESE – SAN LORENZO					
PROGETTAZIONE:		PROGETTO ESECUTIVO					
Mandatario:	Mandante:						
SYSTRA S.A.	SWS Engineering S.p.A.	SYSTRA-SOTECNI S.p.A.					
OPERE D'ARTE VIABILITÀ Relazione di calcolo spalla S2		COMMESSA	LOTTO	CODIFICA	DOCUMENTO	REV.	FOGLIO
		IF2R	2.2.E.ZZ	CL	VI.08.0.4.002	B	331 di 348

PIPressure	16	865	9.570000000000000E+0
PIPressure	16	866	9.570000000000000E+0
PIPressure	16	867	9.570000000000000E+0
PIPressure	16	868	9.570000000000000E+0
PIPressure	16	869	9.570000000000000E+0
PIPressure	16	870	9.570000000000000E+0
PIPressure	16	871	9.570000000000000E+0
PIPressure	16	872	9.570000000000000E+0
PIPressure	16	873	9.570000000000000E+0

/

/ PLATE EDGE PRESSURES

/ SPINTA SIS X

PIEdgePressure	16	226	2	-9.570000000000000E+0
PIEdgePressure	16	228	3	-9.570000000000000E+0
PIEdgePressure	16	229	3	-9.570000000000000E+0
PIEdgePressure	16	230	3	-9.570000000000000E+0
PIEdgePressure	16	231	3	-9.570000000000000E+0
PIEdgePressure	16	232	3	-9.570000000000000E+0
PIEdgePressure	16	233	3	-9.570000000000000E+0
PIEdgePressure	16	234	3	-9.570000000000000E+0
PIEdgePressure	16	235	2	-9.570000000000000E+0
PIEdgePressure	16	247	3	-9.570000000000000E+0
PIEdgePressure	16	248	2	-9.570000000000000E+0
PIEdgePressure	16	249	3	-9.570000000000000E+0
PIEdgePressure	16	250	3	-9.570000000000000E+0
PIEdgePressure	16	251	3	-9.570000000000000E+0
PIEdgePressure	16	252	2	-9.570000000000000E+0
PIEdgePressure	16	253	2	-9.570000000000000E+0
PIEdgePressure	16	254	2	-9.570000000000000E+0
PIEdgePressure	16	296	3	-9.570000000000000E+0
PIEdgePressure	16	298	3	-9.570000000000000E+0

APPALTATORE:	TELESE S.c.a r.l. Consorzio Telese Società Consortile a Responsabilità Limitata	ITINERARIO NAPOLI – BARI					
PROGETTAZIONE:		RADDOPPIO TRATTA CANCELLO-BENEVENTO					
Mandatario:	Mandante:	II LOTTO FUNZIONALE FRASSO TELESINO – VITULANO					
SYSTRA S.A.	SWS Engineering S.p.A.	SYSTRA-SOTECNI S.p.A.	PROGETTO ESECUTIVO				
OPERE D'ARTE VIABILITÀ		COMMESSA	LOTTO	CODIFICA	DOCUMENTO	REV.	FOGLIO
Relazione di calcolo spalla S2		IF2R	2.2.E.ZZ	CL	VI.08.0.4.002	B	332 di 348

PIEdgePressure	16	299	3	-9.57000000000000E+0
PIEdgePressure	16	300	3	-9.57000000000000E+0
PIEdgePressure	16	301	3	-9.57000000000000E+0
PIEdgePressure	16	302	3	-9.57000000000000E+0
PIEdgePressure	16	303	2	-9.57000000000000E+0
PIEdgePressure	16	419	3	-9.57000000000000E+0
PIEdgePressure	16	425	2	-9.57000000000000E+0
PIEdgePressure	16	430	2	-9.57000000000000E+0
PIEdgePressure	16	434	3	-9.57000000000000E+0
PIEdgePressure	16	435	2	-9.57000000000000E+0
PIEdgePressure	16	459	3	-9.57000000000000E+0
PIEdgePressure	16	460	3	-9.57000000000000E+0
PIEdgePressure	16	461	2	-9.57000000000000E+0

/

/ PLATE FACE PRESSURES

/ SPINTA SIS Y

PIPressure	17	1	1.47800000000000E+1
PIPressure	17	2	1.47800000000000E+1
PIPressure	17	3	1.47800000000000E+1
PIPressure	17	4	1.47800000000000E+1
PIPressure	17	5	1.47800000000000E+1
PIPressure	17	6	1.47800000000000E+1
PIPressure	17	7	1.47800000000000E+1
PIPressure	17	8	1.47800000000000E+1
PIPressure	17	9	1.47800000000000E+1
PIPressure	17	10	1.47800000000000E+1
PIPressure	17	11	1.47800000000000E+1
PIPressure	17	12	1.47800000000000E+1
PIPressure	17	13	1.47800000000000E+1
PIPressure	17	14	1.47800000000000E+1
PIPressure	17	15	1.47800000000000E+1

APPALTATORE:	 TELESE S.c.a r.l. <small>Consorzio Telese Società Consortile a Responsabilità Limitata</small>		ITINERARIO NAPOLI – BARI RADDOPPIO TRATTA CANCELLO-BENEVENTO II LOTTO FUNZIONALE FRASSO TELESINO – VITULANO 2° SUBLOTTO TELESE – SAN LORENZO			
PROGETTAZIONE:	Mandatario: Mandante: SYSTRA S.A. SWS Engineering S.p.A. SYSTRA-SOTECNI S.p.A.		PROGETTO ESECUTIVO			
OPERE D'ARTE VIABILITÀ	COMMESSA	LOTTO	CODIFICA	DOCUMENTO	REV.	FOGLIO
Relazione di calcolo spalla S2	IF2R	2.2.E.ZZ	CL	VI.08.0.4.002	B	333 di 348

PIPressure	17	16	1.47800000000000E+1
PIPressure	17	17	1.47800000000000E+1
PIPressure	17	18	1.47800000000000E+1
PIPressure	17	19	1.47800000000000E+1
PIPressure	17	20	1.47800000000000E+1
PIPressure	17	21	9.57000000000000E+0
PIPressure	17	22	9.57000000000000E+0
PIPressure	17	23	9.57000000000000E+0
PIPressure	17	24	9.57000000000000E+0
PIPressure	17	25	9.57000000000000E+0
PIPressure	17	26	9.57000000000000E+0
PIPressure	17	27	9.57000000000000E+0
PIPressure	17	28	9.57000000000000E+0
PIPressure	17	29	9.57000000000000E+0
PIPressure	17	30	9.57000000000000E+0
PIPressure	17	31	9.57000000000000E+0
PIPressure	17	32	9.57000000000000E+0
PIPressure	17	33	9.57000000000000E+0
PIPressure	17	34	9.57000000000000E+0
PIPressure	17	35	9.57000000000000E+0
PIPressure	17	479	9.57000000000000E+0
PIPressure	17	480	9.57000000000000E+0
PIPressure	17	605	9.57000000000000E+0
PIPressure	17	606	9.57000000000000E+0
PIPressure	17	607	9.57000000000000E+0
PIPressure	17	608	9.57000000000000E+0
PIPressure	17	609	9.57000000000000E+0
PIPressure	17	610	9.57000000000000E+0
PIPressure	17	611	9.57000000000000E+0
PIPressure	17	612	9.57000000000000E+0
PIPressure	17	613	9.57000000000000E+0
PIPressure	17	614	9.57000000000000E+0
PIPressure	17	615	9.57000000000000E+0
PIPressure	17	616	9.57000000000000E+0

APPALTATORE:	TELESE S.c.a r.l. Consorzio Telese Società Consortile a Responsabilità Limitata		ITINERARIO NAPOLI – BARI RADDOPPIO TRATTA CANCELLO-BENEVENTO II LOTTO FUNZIONALE FRASSO TELESINO – VITULANO 2° SUBLOTTO TELESE – SAN LORENZO			
PROGETTAZIONE:	Mandataria: SYSTRA S.A. Mandante: SWS Engineering S.p.A. SYSTRA-SOTECNI S.p.A.		PROGETTO ESECUTIVO			
OPERE D'ARTE VIABILITÀ Relazione di calcolo spalla S2	COMMESSA	LOTTO	CODIFICA	DOCUMENTO	REV.	FOGLIO
	IF2R	2.2.E.ZZ	CL	VI.08.0.4.002	B	334 di 348

PIPressure	17	617	9.570000000000000E+0
PIPressure	17	618	9.570000000000000E+0
PIPressure	17	619	9.570000000000000E+0
PIPressure	17	620	9.570000000000000E+0
PIPressure	17	621	9.570000000000000E+0
PIPressure	17	622	9.570000000000000E+0
PIPressure	17	623	9.570000000000000E+0
PIPressure	17	624	9.570000000000000E+0
PIPressure	17	625	9.570000000000000E+0
PIPressure	17	626	9.570000000000000E+0
PIPressure	17	627	9.570000000000000E+0
PIPressure	17	628	9.570000000000000E+0
PIPressure	17	629	9.570000000000000E+0
PIPressure	17	630	9.570000000000000E+0
PIPressure	17	631	9.570000000000000E+0
PIPressure	17	632	9.570000000000000E+0
PIPressure	17	633	9.570000000000000E+0
PIPressure	17	634	9.570000000000000E+0
PIPressure	17	635	9.570000000000000E+0
PIPressure	17	786	9.570000000000000E+0
PIPressure	17	787	9.570000000000000E+0
PIPressure	17	788	9.570000000000000E+0
PIPressure	17	789	9.570000000000000E+0
PIPressure	17	790	9.570000000000000E+0
PIPressure	17	791	9.570000000000000E+0
PIPressure	17	792	9.570000000000000E+0
PIPressure	17	793	9.570000000000000E+0
PIPressure	17	794	9.570000000000000E+0
PIPressure	17	795	9.570000000000000E+0
PIPressure	17	796	9.570000000000000E+0
PIPressure	17	797	9.570000000000000E+0
PIPressure	17	798	9.570000000000000E+0
PIPressure	17	799	9.570000000000000E+0
PIPressure	17	800	9.570000000000000E+0

APPALTATORE: TELESE S.c.a r.l. Consorzio Telese Società Consortile a Responsabilità Limitata	ITINERARIO NAPOLI – BARI RADDOPPIO TRATTA CANCELLO-BENEVENTO II LOTTO FUNZIONALE FRASSO TELESINO – VITULANO 2° SUBLOTTO TELESE – SAN LORENZO												
PROGETTAZIONE: Mandataria: SYSTRA S.A. Mandante: SWS Engineering S.p.A. SYSTRA-SOTECNI S.p.A.	PROGETTO ESECUTIVO												
OPERE D'ARTE VIABILITÀ Relazione di calcolo spalla S2	<table border="1"> <thead> <tr> <th>COMMESSA</th> <th>LOTTO</th> <th>CODIFICA</th> <th>DOCUMENTO</th> <th>REV.</th> <th>FOGLIO</th> </tr> </thead> <tbody> <tr> <td>IF2R</td> <td>2.2.E.ZZ</td> <td>CL</td> <td>VI.08.0.4.002</td> <td>B</td> <td>335 di 348</td> </tr> </tbody> </table>	COMMESSA	LOTTO	CODIFICA	DOCUMENTO	REV.	FOGLIO	IF2R	2.2.E.ZZ	CL	VI.08.0.4.002	B	335 di 348
COMMESSA	LOTTO	CODIFICA	DOCUMENTO	REV.	FOGLIO								
IF2R	2.2.E.ZZ	CL	VI.08.0.4.002	B	335 di 348								

PIPressure	17	801	9.570000000000000E+0
PIPressure	17	802	9.570000000000000E+0
PIPressure	17	803	9.570000000000000E+0
PIPressure	17	804	9.570000000000000E+0
PIPressure	17	805	9.570000000000000E+0
PIPressure	17	806	9.570000000000000E+0
PIPressure	17	807	9.570000000000000E+0
PIPressure	17	808	9.570000000000000E+0
PIPressure	17	809	9.570000000000000E+0
PIPressure	17	810	9.570000000000000E+0
PIPressure	17	811	9.570000000000000E+0
PIPressure	17	812	9.570000000000000E+0
PIPressure	17	813	9.570000000000000E+0
PIPressure	17	814	9.570000000000000E+0
PIPressure	17	815	9.570000000000000E+0
PIPressure	17	816	9.570000000000000E+0
PIPressure	17	817	9.570000000000000E+0
PIPressure	17	818	9.570000000000000E+0
PIPressure	17	819	9.570000000000000E+0
PIPressure	17	820	9.570000000000000E+0
PIPressure	17	821	9.570000000000000E+0
PIPressure	17	822	9.570000000000000E+0
PIPressure	17	823	9.570000000000000E+0
PIPressure	17	874	9.570000000000000E+0
PIPressure	17	875	9.570000000000000E+0
PIPressure	17	876	9.570000000000000E+0
PIPressure	17	877	9.570000000000000E+0
PIPressure	17	878	9.570000000000000E+0
PIPressure	17	879	9.570000000000000E+0
PIPressure	17	880	9.570000000000000E+0
PIPressure	17	881	9.570000000000000E+0
PIPressure	17	882	9.570000000000000E+0
PIPressure	17	883	9.570000000000000E+0
PIPressure	17	884	9.570000000000000E+0

APPALTATORE: TELESE S.c.a r.l. Consorzio Telese Società Consortile a Responsabilità Limitata	ITINERARIO NAPOLI – BARI RADDOPPIO TRATTA CANCELLO-BENEVENTO II LOTTO FUNZIONALE FRASSO TELESINO – VITULANO 2° SUBLOTTO TELESE – SAN LORENZO												
PROGETTAZIONE: Mandatario: SYSTRA S.A. Mandante: SWS Engineering S.p.A. SYSTRA-SOTECNI S.p.A.	PROGETTO ESECUTIVO												
OPERE D'ARTE VIABILITÀ Relazione di calcolo spalla S2	<table border="1"> <thead> <tr> <th>COMMESSA</th> <th>LOTTO</th> <th>CODIFICA</th> <th>DOCUMENTO</th> <th>REV.</th> <th>FOGLIO</th> </tr> </thead> <tbody> <tr> <td>IF2R</td> <td>2.2.E.ZZ</td> <td>CL</td> <td>VI.08.0.4.002</td> <td>B</td> <td>336 di 348</td> </tr> </tbody> </table>	COMMESSA	LOTTO	CODIFICA	DOCUMENTO	REV.	FOGLIO	IF2R	2.2.E.ZZ	CL	VI.08.0.4.002	B	336 di 348
COMMESSA	LOTTO	CODIFICA	DOCUMENTO	REV.	FOGLIO								
IF2R	2.2.E.ZZ	CL	VI.08.0.4.002	B	336 di 348								

PIPpressure	17	885	9.570000000000000E+0
PIPpressure	17	886	9.570000000000000E+0
PIPpressure	17	887	9.570000000000000E+0
PIPpressure	17	888	9.570000000000000E+0
PIPpressure	17	889	9.570000000000000E+0
PIPpressure	17	890	9.570000000000000E+0
PIPpressure	17	891	9.570000000000000E+0
PIPpressure	17	892	9.570000000000000E+0
PIPpressure	17	893	9.570000000000000E+0
PIPpressure	17	894	9.570000000000000E+0
PIPpressure	17	895	9.570000000000000E+0
PIPpressure	17	896	9.570000000000000E+0
PIPpressure	17	897	9.570000000000000E+0
PIPpressure	17	898	9.570000000000000E+0
PIPpressure	17	899	9.570000000000000E+0
PIPpressure	17	900	9.570000000000000E+0
PIPpressure	17	901	9.570000000000000E+0
PIPpressure	17	902	9.570000000000000E+0
PIPpressure	17	903	9.570000000000000E+0
PIPpressure	17	904	9.570000000000000E+0
PIPpressure	17	905	9.570000000000000E+0
PIPpressure	17	906	9.570000000000000E+0
PIPpressure	17	907	9.570000000000000E+0
PIPpressure	17	908	9.570000000000000E+0
PIPpressure	17	909	9.570000000000000E+0
PIPpressure	17	910	9.570000000000000E+0
PIPpressure	17	911	9.570000000000000E+0
PIPpressure	17	912	9.570000000000000E+0
PIPpressure	17	913	9.570000000000000E+0
PIPpressure	17	914	9.570000000000000E+0
PIPpressure	17	915	9.570000000000000E+0
PIPpressure	17	916	9.570000000000000E+0
PIPpressure	17	917	9.570000000000000E+0
PIPpressure	17	918	9.570000000000000E+0

APPALTATORE:	TELESE S.c.a r.l. Consorzio Telese Società Consortile a Responsabilità Limitata	ITINERARIO NAPOLI – BARI RADDOPPIO TRATTA CANCELLO-BENEVENTO II LOTTO FUNZIONALE FRASSO TELESINO – VITULANO 2° SUBLOTTO TELESE – SAN LORENZO					
PROGETTAZIONE:		PROGETTO ESECUTIVO					
Mandatario:	Mandante:						
SYSTRA S.A.	SWS Engineering S.p.A.	SYSTRA-SOTECNI S.p.A.					
OPERE D'ARTE VIABILITÀ		COMMESSA	LOTTO	CODIFICA	DOCUMENTO	REV.	FOGLIO
Relazione di calcolo spalla S2		IF2R	2.2.E.ZZ	CL	VI.08.0.4.002	B	337 di 348

PIPressure 17 919 9.57000000000000E+0

/

/ PLATE FACE PRESSURES

/ INERZIA TERRENO X

PIPressure	18	636	2.41000000000000E+1
PIPressure	18	637	2.41000000000000E+1
PIPressure	18	638	2.41000000000000E+1
PIPressure	18	639	2.41000000000000E+1
PIPressure	18	640	2.41000000000000E+1
PIPressure	18	641	2.41000000000000E+1
PIPressure	18	642	2.41000000000000E+1
PIPressure	18	643	2.41000000000000E+1
PIPressure	18	644	2.41000000000000E+1
PIPressure	18	645	2.41000000000000E+1
PIPressure	18	646	2.41000000000000E+1
PIPressure	18	647	2.41000000000000E+1
PIPressure	18	648	2.41000000000000E+1
PIPressure	18	649	2.41000000000000E+1
PIPressure	18	650	2.41000000000000E+1
PIPressure	18	651	2.41000000000000E+1
PIPressure	18	652	2.41000000000000E+1
PIPressure	18	653	2.41000000000000E+1
PIPressure	18	654	2.41000000000000E+1
PIPressure	18	655	2.41000000000000E+1
PIPressure	18	656	2.41000000000000E+1
PIPressure	18	657	2.41000000000000E+1
PIPressure	18	658	2.41000000000000E+1
PIPressure	18	659	2.41000000000000E+1
PIPressure	18	660	2.41000000000000E+1
PIPressure	18	661	2.41000000000000E+1
PIPressure	18	662	2.41000000000000E+1

APPALTATORE: TELESE S.c.a r.l. Consorzio Telese Società Consortile a Responsabilità Limitata	ITINERARIO NAPOLI – BARI RADDOPPIO TRATTA CANCELLO-BENEVENTO II LOTTO FUNZIONALE FRASSO TELESINO – VITULANO 2° SUBLOTTO TELESE – SAN LORENZO												
PROGETTAZIONE: Mandatario: SYSTRA S.A. Mandante: SWS Engineering S.p.A. SYSTRA-SOTECNI S.p.A.	PROGETTO ESECUTIVO												
OPERE D'ARTE VIABILITÀ Relazione di calcolo spalla S2	<table border="1"> <thead> <tr> <th>COMMESSA</th> <th>LOTTO</th> <th>CODIFICA</th> <th>DOCUMENTO</th> <th>REV.</th> <th>FOGLIO</th> </tr> </thead> <tbody> <tr> <td>IF2R</td> <td>2.2.E.ZZ</td> <td>CL</td> <td>VI.08.0.4.002</td> <td>B</td> <td>338 di 348</td> </tr> </tbody> </table>	COMMESSA	LOTTO	CODIFICA	DOCUMENTO	REV.	FOGLIO	IF2R	2.2.E.ZZ	CL	VI.08.0.4.002	B	338 di 348
COMMESSA	LOTTO	CODIFICA	DOCUMENTO	REV.	FOGLIO								
IF2R	2.2.E.ZZ	CL	VI.08.0.4.002	B	338 di 348								

PIPpressure	18	663	2.41000000000000E+1
PIPpressure	18	664	2.41000000000000E+1
PIPpressure	18	665	2.41000000000000E+1
PIPpressure	18	666	2.41000000000000E+1
PIPpressure	18	667	2.41000000000000E+1
PIPpressure	18	668	2.41000000000000E+1
PIPpressure	18	669	2.41000000000000E+1
PIPpressure	18	670	2.41000000000000E+1
PIPpressure	18	671	2.41000000000000E+1
PIPpressure	18	672	2.41000000000000E+1
PIPpressure	18	673	2.41000000000000E+1
PIPpressure	18	674	2.41000000000000E+1
PIPpressure	18	675	2.41000000000000E+1
PIPpressure	18	676	2.41000000000000E+1
PIPpressure	18	677	2.41000000000000E+1
PIPpressure	18	678	2.41000000000000E+1
PIPpressure	18	679	2.41000000000000E+1
PIPpressure	18	680	2.41000000000000E+1
PIPpressure	18	681	2.41000000000000E+1
PIPpressure	18	682	2.41000000000000E+1
PIPpressure	18	683	2.41000000000000E+1
PIPpressure	18	684	2.41000000000000E+1
PIPpressure	18	685	2.41000000000000E+1
PIPpressure	18	686	2.41000000000000E+1
PIPpressure	18	687	2.41000000000000E+1
PIPpressure	18	688	2.41000000000000E+1
PIPpressure	18	689	2.41000000000000E+1
PIPpressure	18	690	2.41000000000000E+1
PIPpressure	18	691	2.41000000000000E+1
PIPpressure	18	692	2.41000000000000E+1
PIPpressure	18	693	2.41000000000000E+1
PIPpressure	18	694	2.41000000000000E+1
PIPpressure	18	695	2.41000000000000E+1
PIPpressure	18	696	2.41000000000000E+1

APPALTATORE: TELESE S.c.a r.l. Consorzio Telese Società Consortile a Responsabilità Limitata	ITINERARIO NAPOLI – BARI RADDOPPIO TRATTA CANCELLO-BENEVENTO II LOTTO FUNZIONALE FRASSO TELESINO – VITULANO 2° SUBLOTTO TELESE – SAN LORENZO												
PROGETTAZIONE: Mandatario: SYSTRA S.A. Mandante: SWS Engineering S.p.A. SYSTRA-SOTECNI S.p.A.	PROGETTO ESECUTIVO												
OPERE D'ARTE VIABILITÀ Relazione di calcolo spalla S2	<table border="1"> <thead> <tr> <th>COMMESSA</th> <th>LOTTO</th> <th>CODIFICA</th> <th>DOCUMENTO</th> <th>REV.</th> <th>FOGLIO</th> </tr> </thead> <tbody> <tr> <td>IF2R</td> <td>2.2.E.ZZ</td> <td>CL</td> <td>VI.08.0.4.002</td> <td>B</td> <td>339 di 348</td> </tr> </tbody> </table>	COMMESSA	LOTTO	CODIFICA	DOCUMENTO	REV.	FOGLIO	IF2R	2.2.E.ZZ	CL	VI.08.0.4.002	B	339 di 348
COMMESSA	LOTTO	CODIFICA	DOCUMENTO	REV.	FOGLIO								
IF2R	2.2.E.ZZ	CL	VI.08.0.4.002	B	339 di 348								

PIPpressure	18	697	2.41000000000000E+1
PIPpressure	18	698	2.41000000000000E+1
PIPpressure	18	699	2.41000000000000E+1
PIPpressure	18	700	2.41000000000000E+1
PIPpressure	18	701	2.41000000000000E+1
PIPpressure	18	702	2.41000000000000E+1
PIPpressure	18	703	2.41000000000000E+1
PIPpressure	18	704	2.41000000000000E+1
PIPpressure	18	705	2.41000000000000E+1
PIPpressure	18	706	2.41000000000000E+1
PIPpressure	18	707	2.41000000000000E+1
PIPpressure	18	708	2.41000000000000E+1
PIPpressure	18	709	2.41000000000000E+1
PIPpressure	18	710	2.41000000000000E+1
PIPpressure	18	711	2.41000000000000E+1
PIPpressure	18	712	2.41000000000000E+1
PIPpressure	18	713	2.41000000000000E+1
PIPpressure	18	714	2.41000000000000E+1
PIPpressure	18	715	2.41000000000000E+1
PIPpressure	18	716	2.41000000000000E+1
PIPpressure	18	717	2.41000000000000E+1
PIPpressure	18	718	2.41000000000000E+1
PIPpressure	18	719	2.41000000000000E+1
PIPpressure	18	720	2.41000000000000E+1
PIPpressure	18	721	2.41000000000000E+1
PIPpressure	18	722	2.41000000000000E+1
PIPpressure	18	723	2.41000000000000E+1
PIPpressure	18	724	2.41000000000000E+1
PIPpressure	18	725	2.41000000000000E+1
PIPpressure	18	726	2.41000000000000E+1
PIPpressure	18	727	2.41000000000000E+1
PIPpressure	18	728	2.41000000000000E+1
PIPpressure	18	729	2.41000000000000E+1
PIPpressure	18	730	2.41000000000000E+1

APPALTATORE:	 TELESE S.c.a r.l. <small>Consorzio Telese Società Consortile a Responsabilità Limitata</small>		ITINERARIO NAPOLI – BARI RADDOPPIO TRATTA CANCELLO-BENEVENTO II LOTTO FUNZIONALE FRASSO TELESINO – VITULANO 2° SUBLOTTO TELESE – SAN LORENZO			
PROGETTAZIONE:	Mandatario: Mandante: SYSTRA S.A. SWS Engineering S.p.A. SYSTRA-SOTECNI S.p.A.		PROGETTO ESECUTIVO			
OPERE D'ARTE VIABILITÀ	COMMESSA	LOTTO	CODIFICA	DOCUMENTO	REV.	FOGLIO
Relazione di calcolo spalla S2	IF2R	2.2.E.ZZ	CL	VI.08.0.4.002	B	340 di 348

PIPpressure	18	731	2.41000000000000E+1
PIPpressure	18	732	2.41000000000000E+1
PIPpressure	18	733	2.41000000000000E+1
PIPpressure	18	734	2.41000000000000E+1
PIPpressure	18	735	2.41000000000000E+1
PIPpressure	18	736	2.41000000000000E+1
PIPpressure	18	737	2.41000000000000E+1
PIPpressure	18	738	2.41000000000000E+1
PIPpressure	18	739	2.41000000000000E+1
PIPpressure	18	740	2.41000000000000E+1
PIPpressure	18	741	2.41000000000000E+1
PIPpressure	18	742	2.41000000000000E+1
PIPpressure	18	743	2.41000000000000E+1
PIPpressure	18	744	2.41000000000000E+1
PIPpressure	18	745	2.41000000000000E+1
PIPpressure	18	746	2.41000000000000E+1
PIPpressure	18	747	2.41000000000000E+1
PIPpressure	18	748	2.41000000000000E+1
PIPpressure	18	749	2.41000000000000E+1
PIPpressure	18	750	2.41000000000000E+1
PIPpressure	18	751	2.41000000000000E+1
PIPpressure	18	752	2.41000000000000E+1
PIPpressure	18	753	2.41000000000000E+1
PIPpressure	18	754	2.41000000000000E+1
PIPpressure	18	755	2.41000000000000E+1
PIPpressure	18	756	2.41000000000000E+1
PIPpressure	18	757	2.41000000000000E+1
PIPpressure	18	758	2.41000000000000E+1
PIPpressure	18	759	2.41000000000000E+1
PIPpressure	18	760	2.41000000000000E+1
PIPpressure	18	761	2.41000000000000E+1
PIPpressure	18	762	2.41000000000000E+1
PIPpressure	18	763	2.41000000000000E+1
PIPpressure	18	764	2.41000000000000E+1

APPALTATORE: TELESE S.c.a r.l. Consorzio Telese Società Consortile a Responsabilità Limitata	ITINERARIO NAPOLI – BARI RADDOPPIO TRATTA CANCELLO-BENEVENTO II LOTTO FUNZIONALE FRASSO TELESINO – VITULANO 2° SUBLOTTO TELESE – SAN LORENZO												
PROGETTAZIONE: <u>Mandatario:</u> SYSTRA S.A. <u>Mandante:</u> SWS Engineering S.p.A. SYSTRA-SOTECNI S.p.A.	PROGETTO ESECUTIVO												
OPERE D'ARTE VIABILITÀ Relazione di calcolo spalla S2	<table border="1"> <thead> <tr> <th>COMMESSA</th> <th>LOTTO</th> <th>CODIFICA</th> <th>DOCUMENTO</th> <th>REV.</th> <th>FOGLIO</th> </tr> </thead> <tbody> <tr> <td>IF2R</td> <td>2.2.E.ZZ</td> <td>CL</td> <td>VI.08.0.4.002</td> <td>B</td> <td>341 di 348</td> </tr> </tbody> </table>	COMMESSA	LOTTO	CODIFICA	DOCUMENTO	REV.	FOGLIO	IF2R	2.2.E.ZZ	CL	VI.08.0.4.002	B	341 di 348
COMMESSA	LOTTO	CODIFICA	DOCUMENTO	REV.	FOGLIO								
IF2R	2.2.E.ZZ	CL	VI.08.0.4.002	B	341 di 348								

PIPpressure	18	765	2.41000000000000E+1
PIPpressure	18	766	2.41000000000000E+1
PIPpressure	18	767	2.41000000000000E+1
PIPpressure	18	768	2.41000000000000E+1
PIPpressure	18	769	2.41000000000000E+1
PIPpressure	18	770	2.41000000000000E+1
PIPpressure	18	771	2.41000000000000E+1
PIPpressure	18	772	2.41000000000000E+1
PIPpressure	18	773	2.41000000000000E+1
PIPpressure	18	774	2.41000000000000E+1
PIPpressure	18	775	2.41000000000000E+1
PIPpressure	18	776	2.41000000000000E+1
PIPpressure	18	777	2.41000000000000E+1
PIPpressure	18	778	2.41000000000000E+1
PIPpressure	18	779	2.41000000000000E+1
PIPpressure	18	780	2.41000000000000E+1
PIPpressure	18	781	2.41000000000000E+1
PIPpressure	18	782	2.41000000000000E+1
PIPpressure	18	783	2.41000000000000E+1
PIPpressure	18	784	2.41000000000000E+1
PIPpressure	18	785	2.41000000000000E+1
PIPpressure	18	824	2.41000000000000E+1
PIPpressure	18	825	2.41000000000000E+1
PIPpressure	18	826	2.41000000000000E+1
PIPpressure	18	827	2.41000000000000E+1
PIPpressure	18	828	2.41000000000000E+1
PIPpressure	18	829	2.41000000000000E+1
PIPpressure	18	830	2.41000000000000E+1
PIPpressure	18	831	2.41000000000000E+1
PIPpressure	18	832	2.41000000000000E+1
PIPpressure	18	833	2.41000000000000E+1
PIPpressure	18	834	2.41000000000000E+1
PIPpressure	18	835	2.41000000000000E+1
PIPpressure	18	836	2.41000000000000E+1

APPALTATORE: TELESE S.c.a r.l. Consorzio Telese Società Consortile a Responsabilità Limitata	ITINERARIO NAPOLI – BARI RADDOPPIO TRATTA CANCELLO-BENEVENTO II LOTTO FUNZIONALE FRASSO TELESINO – VITULANO 2° SUBLOTTO TELESE – SAN LORENZO												
PROGETTAZIONE: Mandatario: SYSTRA S.A. Mandante: SWS Engineering S.p.A. SYSTRA-SOTECNI S.p.A.	PROGETTO ESECUTIVO												
OPERE D'ARTE VIABILITÀ Relazione di calcolo spalla S2	<table border="1"> <thead> <tr> <th>COMMESSA</th> <th>LOTTO</th> <th>CODIFICA</th> <th>DOCUMENTO</th> <th>REV.</th> <th>FOGLIO</th> </tr> </thead> <tbody> <tr> <td>IF2R</td> <td>2.2.E.ZZ</td> <td>CL</td> <td>VI.08.0.4.002</td> <td>B</td> <td>342 di 348</td> </tr> </tbody> </table>	COMMESSA	LOTTO	CODIFICA	DOCUMENTO	REV.	FOGLIO	IF2R	2.2.E.ZZ	CL	VI.08.0.4.002	B	342 di 348
COMMESSA	LOTTO	CODIFICA	DOCUMENTO	REV.	FOGLIO								
IF2R	2.2.E.ZZ	CL	VI.08.0.4.002	B	342 di 348								

PIPpressure	18	837	2.41000000000000E+1
PIPpressure	18	838	2.41000000000000E+1
PIPpressure	18	839	2.41000000000000E+1
PIPpressure	18	840	2.41000000000000E+1
PIPpressure	18	841	2.41000000000000E+1
PIPpressure	18	842	2.41000000000000E+1
PIPpressure	18	843	2.41000000000000E+1
PIPpressure	18	844	2.41000000000000E+1
PIPpressure	18	845	2.41000000000000E+1
PIPpressure	18	846	2.41000000000000E+1
PIPpressure	18	847	2.41000000000000E+1
PIPpressure	18	848	2.41000000000000E+1
PIPpressure	18	849	2.41000000000000E+1
PIPpressure	18	850	2.41000000000000E+1
PIPpressure	18	851	2.41000000000000E+1
PIPpressure	18	852	2.41000000000000E+1
PIPpressure	18	853	2.41000000000000E+1
PIPpressure	18	854	2.41000000000000E+1
PIPpressure	18	855	2.41000000000000E+1
PIPpressure	18	856	2.41000000000000E+1
PIPpressure	18	857	2.41000000000000E+1
PIPpressure	18	858	2.41000000000000E+1
PIPpressure	18	859	2.41000000000000E+1
PIPpressure	18	860	2.41000000000000E+1
PIPpressure	18	861	2.41000000000000E+1
PIPpressure	18	862	2.41000000000000E+1
PIPpressure	18	863	2.41000000000000E+1
PIPpressure	18	864	2.41000000000000E+1
PIPpressure	18	865	2.41000000000000E+1
PIPpressure	18	866	2.41000000000000E+1
PIPpressure	18	867	2.41000000000000E+1
PIPpressure	18	868	2.41000000000000E+1
PIPpressure	18	869	2.41000000000000E+1
PIPpressure	18	870	2.41000000000000E+1

APPALTATORE:	TELESE S.c.a r.l. Consorzio Telese Società Consortile a Responsabilità Limitata	ITINERARIO NAPOLI – BARI					
PROGETTAZIONE:		RADDOPPIO TRATTA CANCELLO-BENEVENTO					
Mandatario:	Mandante:	II LOTTO FUNZIONALE FRASSO TELESINO – VITULANO					
SYSTRA S.A.	SWS Engineering S.p.A.	SYSTRA-SOTECNI S.p.A.	PROGETTO ESECUTIVO				
OPERE D'ARTE VIABILITÀ		COMMESSA	LOTTO	CODIFICA	DOCUMENTO	REV.	FOGLIO
Relazione di calcolo spalla S2		IF2R	2.2.E.ZZ	CL	VI.08.0.4.002	B	343 di 348

PIPressure 18 871 2.41000000000000E+1
 PIPressure 18 872 2.41000000000000E+1
 PIPressure 18 873 2.41000000000000E+1

/

/ PLATE FACE PRESSURES

/ INERZIA TERRENO Y

PIPressure 19 1 2.41000000000000E+1
 PIPressure 19 2 2.41000000000000E+1
 PIPressure 19 3 2.41000000000000E+1
 PIPressure 19 4 2.41000000000000E+1
 PIPressure 19 5 2.41000000000000E+1
 PIPressure 19 6 2.41000000000000E+1
 PIPressure 19 7 2.41000000000000E+1
 PIPressure 19 8 2.41000000000000E+1
 PIPressure 19 9 2.41000000000000E+1
 PIPressure 19 10 2.41000000000000E+1
 PIPressure 19 479 2.41000000000000E+1
 PIPressure 19 480 2.41000000000000E+1
 PIPressure 19 632 2.41000000000000E+1
 PIPressure 19 633 2.41000000000000E+1
 PIPressure 19 634 2.41000000000000E+1
 PIPressure 19 635 2.41000000000000E+1
 PIPressure 19 786 2.41000000000000E+1
 PIPressure 19 787 2.41000000000000E+1
 PIPressure 19 788 2.41000000000000E+1
 PIPressure 19 789 2.41000000000000E+1
 PIPressure 19 790 2.41000000000000E+1
 PIPressure 19 791 2.41000000000000E+1
 PIPressure 19 792 2.41000000000000E+1
 PIPressure 19 793 2.41000000000000E+1
 PIPressure 19 794 2.41000000000000E+1

APPALTATORE:	 TELESE S.c.a r.l. <small>Consorzio Telese Società Consortile a Responsabilità Limitata</small>		ITINERARIO NAPOLI – BARI RADDOPPIO TRATTA CANCELLO-BENEVENTO II LOTTO FUNZIONALE FRASSO TELESINO – VITULANO 2° SUBLOTTO TELESE – SAN LORENZO			
PROGETTAZIONE:	Mandatario: Mandante: SYSTRA S.A. SWS Engineering S.p.A. SYSTRA-SOTECNI S.p.A.		PROGETTO ESECUTIVO			
OPERE D'ARTE VIABILITÀ	COMMESSA	LOTTO	CODIFICA	DOCUMENTO	REV.	FOGLIO
Relazione di calcolo spalla S2	IF2R	2.2.E.ZZ	CL	VI.08.0.4.002	B	344 di 348

PIPpressure	19	795	2.41000000000000E+1
PIPpressure	19	796	2.41000000000000E+1
PIPpressure	19	797	2.41000000000000E+1
PIPpressure	19	798	2.41000000000000E+1
PIPpressure	19	799	2.41000000000000E+1
PIPpressure	19	800	2.41000000000000E+1
PIPpressure	19	801	2.41000000000000E+1
PIPpressure	19	802	2.41000000000000E+1
PIPpressure	19	803	2.41000000000000E+1
PIPpressure	19	804	2.41000000000000E+1
PIPpressure	19	805	2.41000000000000E+1
PIPpressure	19	806	2.41000000000000E+1
PIPpressure	19	807	2.41000000000000E+1
PIPpressure	19	808	2.41000000000000E+1
PIPpressure	19	809	2.41000000000000E+1
PIPpressure	19	810	2.41000000000000E+1
PIPpressure	19	811	2.41000000000000E+1
PIPpressure	19	812	2.41000000000000E+1
PIPpressure	19	813	2.41000000000000E+1
PIPpressure	19	814	2.41000000000000E+1
PIPpressure	19	815	2.41000000000000E+1
PIPpressure	19	816	2.41000000000000E+1
PIPpressure	19	817	2.41000000000000E+1
PIPpressure	19	818	2.41000000000000E+1
PIPpressure	19	819	2.41000000000000E+1
PIPpressure	19	820	2.41000000000000E+1
PIPpressure	19	821	2.41000000000000E+1
PIPpressure	19	822	2.41000000000000E+1
PIPpressure	19	823	2.41000000000000E+1
PIPpressure	19	874	2.41000000000000E+1
PIPpressure	19	875	2.41000000000000E+1
PIPpressure	19	876	2.41000000000000E+1
PIPpressure	19	877	2.41000000000000E+1
PIPpressure	19	878	2.41000000000000E+1

APPALTATORE:	TELESE S.c.a r.l. Consorzio Telese Società Consortile a Responsabilità Limitata	ITINERARIO NAPOLI – BARI RADDOPPIO TRATTA CANCELLO-BENEVENTO II LOTTO FUNZIONALE FRASSO TELESINO – VITULANO 2° SUBLOTTO TELESE – SAN LORENZO					
PROGETTAZIONE:		PROGETTO ESECUTIVO					
Mandatario:	Mandante:						
SYSTRA S.A.	SWS Engineering S.p.A.	SYSTRA-SOTECNI S.p.A.					
OPERE D'ARTE VIABILITÀ Relazione di calcolo spalla S2		COMMESSA	LOTTO	CODIFICA	DOCUMENTO	REV.	FOGLIO
		IF2R	2.2.E.ZZ	CL	VI.08.0.4.002	B	345 di 348

PIPressure	19	879	2.41000000000000E+1
PIPressure	19	880	2.41000000000000E+1
PIPressure	19	881	2.41000000000000E+1
PIPressure	19	882	2.41000000000000E+1
PIPressure	19	883	2.41000000000000E+1
PIPressure	19	884	2.41000000000000E+1
PIPressure	19	885	2.41000000000000E+1
PIPressure	19	886	2.41000000000000E+1
PIPressure	19	887	2.41000000000000E+1
PIPressure	19	888	2.41000000000000E+1
PIPressure	19	889	2.41000000000000E+1
PIPressure	19	898	2.41000000000000E+1
PIPressure	19	899	2.41000000000000E+1
PIPressure	19	900	2.41000000000000E+1
PIPressure	19	901	2.41000000000000E+1
PIPressure	19	902	2.41000000000000E+1
PIPressure	19	903	2.41000000000000E+1
PIPressure	19	904	2.41000000000000E+1
PIPressure	19	905	2.41000000000000E+1

/

/ BEAM PROPERTIES

BeamProp	1	"PAII D1.2"
MaterialName	"Concrete: Compressive Strength fc = 32 MPa - Modified"	
Modulus	3.14470000000000E+7	
ShearMod	1.29000000000000E+7	
Poisson	2.00000000000000E-1	
UsePoisson	TRUE	
Expansion	1.00000000000000E-5	
ThermalCond	1.37000000000000E+0	
SpecificHeat	8.80000000000000E+2	

APPALTATORE:	TELESE S.c.a r.l. Consorzio Telese Società Consortile a Responsabilità Limitata	ITINERARIO NAPOLI – BARI RADDOPPIO TRATTA CANCELLO-BENEVENTO II LOTTO FUNZIONALE FRASSO TELESINO – VITULANO 2° SUBLOTTO TELESE – SAN LORENZO					
PROGETTAZIONE:		PROGETTO ESECUTIVO					
Mandataria:	Mandante:	COMMESSA	LOTTO	CODIFICA	DOCUMENTO	REV.	FOGLIO
SYSTRA S.A.	SWS Engineering S.p.A.	SYSTRA-SOTECNI S.p.A.	IF2R	2.2.E.ZZ	CL	VI.08.0.4.002	B 346 di 348
OPERE D'ARTE VIABILITÀ							
Relazione di calcolo spalla S2							

Area 1.13097335529200E+0
MomentI11 1.01787601976000E-1
MomentI22 1.01787601976000E-1
MomentJ 2.03575203953000E-1
SectionType SolidRound
D 1.20000000000000E+0
NonLinType Elasticplastic
Hardening Isotropic

/

/ PLATE PROPERTIES

PlateShellProp 1 "FONDAZIONE sp. 1.5"
MaterialName "Concrete: Compressive Strength fc = 40 MPa - Modified"
Modulus 3.25880000000000E+7
Poisson 2.00000000000000E-1
Density 2.50000000000000E+3
Expansion 1.00000000000000E-5
ThermalCond 1.37000000000000E+0
SpecificHeat 8.80000000000000E+2
MemThick 1.50000000000000E+0
BendThick 1.50000000000000E+0
NonLinType Elasticplastic
YieldCriterion VonMises
NumLayers 10

PlateShellProp 2 "PARAMENTO sp. 1.4 "
MaterialName "Concrete: Compressive Strength fc = 40 MPa - Modified"
Modulus 3.36430000000000E+7
Poisson 2.00000000000000E-1
Density 2.50000000000000E+3

APPALTATORE:	 TELESE S.c.a r.l. <small>Consorzio Telese Società Consortile a Responsabilità Limitata</small>		ITINERARIO NAPOLI – BARI RADDOPPIO TRATTA CANCELLO-BENEVENTO II LOTTO FUNZIONALE FRASSO TELESINO – VITULANO 2° SUBLOTTO TELESE – SAN LORENZO					
PROGETTAZIONE:	Mandatario: SYSTRA S.A. Mandante: SWS Engineering S.p.A. SYSTRA-SOTECNI S.p.A.		PROGETTO ESECUTIVO					
OPERE D'ARTE VIABILITÀ	Relazione di calcolo spalla S2		COMMESSA IF2R	LOTTO 2.2.E.ZZ	CODIFICA CL	DOCUMENTO VI.08.0.4.002	REV. B	FOGLIO 347 di 348

Expansion 1.0000000000000000E-5
ThermalCond 1.3700000000000000E+0
SpecificHeat 8.8000000000000000E+2
MemThick 1.4000000000000000E+0
BendThick 1.4000000000000000E+0
NonLinType Elasticplastic
YieldCriterion VonMises
NumLayers 10

PlateShellProp 3 "PARAGHIAIA sp. 0.4"
MaterialName "Concrete: Compressive Strength fc = 40 MPa - Modified"
Modulus 3.3643000000000000E+7
Poisson 2.0000000000000000E-1
Density 2.5000000000000000E+3
Expansion 1.0000000000000000E-5
ThermalCond 1.3700000000000000E+0
SpecificHeat 8.8000000000000000E+2
MemThick 4.0000000000000000E-1
BendThick 4.0000000000000000E-1
NonLinType Elasticplastic
YieldCriterion VonMises
NumLayers 10

PlateShellProp 4 "MURI ANDATORI sp. 0.8"
MaterialName "Concrete: Compressive Strength fc = 40 MPa - Modified"
Modulus 3.3643000000000000E+7
Poisson 2.0000000000000000E-1
Density 2.5000000000000000E+3
Expansion 1.0000000000000000E-5
ThermalCond 1.3700000000000000E+0
SpecificHeat 8.8000000000000000E+2
MemThick 8.0000000000000000E-1
BendThick 8.0000000000000000E-1
NonLinType Elasticplastic

APPALTATORE:	 TELESE S.c.a r.l. <small>Consorzio Telese Società Consortile a Responsabilità Limitata</small>		ITINERARIO NAPOLI – BARI RADDOPPIO TRATTA CANCELLO-BENEVENTO II LOTTO FUNZIONALE FRASSO TELESINO – VITULANO 2° SUBLOTTO TELESE – SAN LORENZO					
PROGETTAZIONE:	Mandatario: SYSTRA S.A. Mandante: SWS Engineering S.p.A. SYSTRA-SOTECNI S.p.A.		PROGETTO ESECUTIVO					
OPERE D'ARTE VIABILITÀ	Relazione di calcolo spalla S2		COMMESSA IF2R	LOTTO 2.2.E.ZZ	CODIFICA CL	DOCUMENTO VI.08.0.4.002	REV. B	FOGLIO 348 di 348

YieldCriterion VonMises
NumLayers 10

PlateShellProp 5 "MURI ANDATORI sp. 0.72"
MaterialName "Concrete: Compressive Strength fc = 40 MPa - Modified"
Modulus 3.364300000000000E+7
Poisson 2.000000000000000E-1
Density 2.500000000000000E+3
Expansion 1.000000000000000E-5
ThermalCond 1.370000000000000E+0
SpecificHeat 8.800000000000000E+2
MemThick 7.200000000000000E-1
BendThick 7.200000000000000E-1
NonLinType Elasticplastic
YieldCriterion VonMises
NumLayers 10

PlateShellProp 6 "ORECCHIA sp. 0.72"
MaterialName " - Modified"
Modulus 3.429000000000000E+7
Poisson 2.000000000000000E-1
Density 2.500000000000000E+3
Expansion 1.000000000000000E-5
ThermalCond 1.370000000000000E+0
SpecificHeat 8.800000000000000E+2
MemThick 7.200000000000000E-1
BendThick 7.200000000000000E-1
NonLinType Elasticplastic
YieldCriterion VonMises
NumLayers 10