

COMMITTENTE:



DIREZIONE LAVORI:



APPALTATORE:



PROGETTAZIONE:
MANDATARIA:



MANDANTI:



IL DIRETTORE DELLA
PROGETTAZIONE:

Ing. L. LACOPO

Responsabile integrazione fra le varie
prestazioni specialistiche



PROGETTO ESECUTIVO

**ITINERARIO NAPOLI – BARI
RADDOPPIO TRATTA CANCELLO - BENEVENTO
II LOTTO FUNZIONALE FRASSO TELESINO – VITULANO
2° SUBLOTTO TELESE – SAN LORENZO**

RELAZIONE

OPERE D'ARTE VIABILITÀ

VI09

VIADOTTO dal km 28+459.50 al km 28+472.00

Spalla S1 - Relazione di calcolo

APPALTATORE		SCALA:
IL DIRETTORE TECNICO Ing. M. FERRONI		-

COMMESSA LOTTO FASE ENTE TIPO DOC. OPERA/DISCIPLINA PROGR. REV.

I	F	2	R	2	2	E	Z	Z	C	L	V	I	0	9	0	4	0	0	1	B
---	---	---	---	---	---	---	---	---	---	---	---	---	---	---	---	---	---	---	---	---

Rev.	Descrizione	Redatto	Data	Verificato	Data	Approvato	Data	Autorizzato Data
A	EMISSIONE	C.Pinti	23/06/21	G.Coppa	24/06/21	L.Bruzzone	24/06/21	IL PROGETTISTA F. DI IULLO 30/10/21
B	REVISIONE A SEGUITO RDV	C.Pinti	29/10/21	G.Coppa	30/10/21	L.Bruzzone	30/10/21	

File: IF2R.2.2.E.ZZ.CL.VI.09.0.4.001.B.doc

n. Elab.:

APPALTATORE:	TELESE S.c.a r.l. Consorzio Telese Società Consortile a Responsabilità Limitata	ITINERARIO NAPOLI – BARI RADDOPPIO TRATTA CANCELLO-BENEVENTO II LOTTO FUNZIONALE FRASSO TELESINO – VITULANO 2° SUBLOTTO TELESE – SAN LORENZO					
PROGETTAZIONE:		PROGETTO ESECUTIVO					
Mandatario:	Mandante:						
SYSTRA S.A.	SWS Engineering S.p.A.	SYSTRA-SOTECNI S.p.A.					
OPERE D'ARTE VIABILITÀ Relazione di calcolo spalla S1		COMMESSA	LOTTO	CODIFICA	DOCUMENTO	REV.	FOGLIO
		IF2R	2.2.E.ZZ	CL	VI.09.0.4.001	B	2 di 323

SOMMARIO

1	PREMESSA	6
1.1	DESCRIZIONE DELL'OPERA	6
1.2	UNITÀ DI MISURA	8
2	NORMATIVA DI RIFERIMENTO	9
3	CARATTERISTICHE DEI MATERIALI	10
3.1	CALCESTRUZZI.....	10
3.1.1	Calcestruzzo per Pali di Fondazione (C 25/30).....	10
3.1.2	Calcestruzzo per Plinti di Fondazione (C 28/35)	12
3.1.3	Calcestruzzo per Elevazioni (C 32/40).....	13
3.1.4	Calcestruzzo magro per Getti di livellamento/sottofondazioni (C12/15)..	14
4	CARATTERIZZAZIONE SISMICA DEL SITO	15
4.1	VITA NOMINALE E CLASSE D'USO DELL'OPERA.....	16
4.2	PARAMETRI DI PERICOLOSITÀ SISMICA	17
4.3	CATEGORIA DI SOTTOSUOLO E CATEGORIA TOPOGRAFICA.....	23
5	CARATTERIZZAZIONE E CRITERI DI PROGETTAZIONE GEOTECNICA	25
5.1	STRATIGRAFIA E INDAGINI IN PROSSIMITA' DELL'OPERA	25
5.2	CURVE DI PORTANZA DI PROGETTO A CARICO VERTICALE	25
6	ANALISI DEI CARICHI	32
6.1	CARICHI PERMANENTI NON STRUTTURALI G_2	32
6.2	CARICHI ACCIDENTALI Q_1	32
6.2.1	Effetti dinamici	34

APPALTATORE:	 TELESE S.c.a r.l. <small>Consorzio Telese Società Consortile a Responsabilità Limitata</small>		ITINERARIO NAPOLI – BARI RADDOPPIO TRATTA CANCELLO-BENEVENTO II LOTTO FUNZIONALE FRASSO TELESINO – VITULANO 2° SUBLOTTO TELESE – SAN LORENZO			
PROGETTAZIONE:	Mandatario: SYSTRA S.A. Mandante: SWS Engineering S.p.A. SYSTRA-SOTECNI S.p.A.		PROGETTO ESECUTIVO			
OPERE D'ARTE VIABILITÀ Relazione di calcolo spalla S1	COMMESSA	LOTTO	CODIFICA	DOCUMENTO	REV.	FOGLIO
	IF2R	2.2.E.ZZ	CL	VI.09.0.4.001	B	3 di 323

6.2.2	Numero di treni contemporanei.....	34
6.3	TRENO SCARICO Q₂.....	35
6.4	AZIONI DI AVVIAMENTO E FRENATURA Q₃	35
6.5	AZIONE CENTRIFUGA Q₄	36
6.6	AZIONE LATERALE (SERPEGGIO) Q₅	37
6.7	AZIONE DEL VENTO Q₆.....	38
6.8	EFFETTI AERODINAMICI ASSOCIATI AL PASSAGGIO DEI CONVOGLI FERROVIARI	38
6.9	CARICHI SUI MARCIAPIEDI	38
6.10	SPINTA DEL TERRENO DEL RILEVATO IN CONDIZIONI STATICHE.....	38
6.11	SPINTA SOVRACCARICO ACCIDENTALE E PERMANENTE	40
6.12	AZIONE SISMICA (Q₆).....	42
6.12.1	Parametri sismici di calcolo.....	42
6.12.2	Applicazione del sisma.....	42
6.13	FORZE INERZIALI DOVUTE AL SISMA	46
7	COMBINAZIONI DI CARICO.....	48
8	CRITERI DI MODELLAZIONE	54
8.1	CALCOLO DEL MODULO DI REAZIONE ORIZZONTALE DEL TERRENO.....	55
9	CRITERI DI VERIFICA	56
9.1	VERIFICA AGLI STATI LIMITE DI ESERCIZIO	56
9.1.1	Verifica a fessurazione	56
9.1.2	Verifica delle tensioni in esercizio.....	57
9.2	VERIFICA AGLI STATI LIMITE ULTIMI	57

APPALTATORE:	TELESE S.c.a r.l. <small>Consorzio Telese Società Consortile a Responsabilità Limitata</small>		ITINERARIO NAPOLI – BARI RADDOPPIO TRATTA CANCELLO-BENEVENTO II LOTTO FUNZIONALE FRASSO TELESINO – VITULANO 2° SUBLOTTO TELESE – SAN LORENZO			
PROGETTAZIONE:			PROGETTO ESECUTIVO			
Mandataria:	Mandante:					
SYSTRA S.A.	SWS Engineering S.p.A.	SYSTRA-SOTECNI S.p.A.				
OPERE D'ARTE VIABILITÀ			COMMESSA	LOTTO	CODIFICA	DOCUMENTO
Relazione di calcolo spalla S1			IF2R	2.2.E.ZZ	CL	VI.09.0.4.001
					REV.	FOGLIO
					B	4 di 323

9.2.1	<i>Sollecitazioni flettenti</i>	57
9.2.2	<i>Sollecitazioni taglianti</i>	58
10	ANDAMENTO DELLE SOLLECITAZIONI SPALLA MOBILE (SP1)	60
10.1	MURO FRONTALE	60
10.2	PARAGHIAIA	62
10.3	MURI ANDATORI SP. 80 CM	63
10.1	MURI ANDATORI SP.72 CM	64
10.2	PLINTO DI FONDAZIONE	65
11	ANALISI DEI RISULTATI	66
12	VERIFICHE	69
12.1	MURO FRONTALE	69
12.1.1	<i>Verifica dell'armatura verticale</i>	69
12.1.2	<i>Verifica dell'armatura orizzontale</i>	73
12.1.3	<i>Verifica a taglio</i>	78
12.2	PARAGHIAIA	79
12.2.1	<i>Verifica dell'armatura verticale</i>	79
12.2.2	<i>Verifica dell'armatura orizzontale</i>	83
12.2.3	<i>Verifica a taglio</i>	88
12.3	MURI ANDATORI SP. 80CM	89
12.3.1	<i>Verifica dell'armatura verticale</i>	89
12.3.2	<i>Verifica dell'armatura orizzontale</i>	93
12.3.3	<i>Verifica a taglio</i>	98

APPALTATORE:	TELESE S.c.a r.l. Consorzio Telese Società Consortile a Responsabilità Limitata	ITINERARIO NAPOLI – BARI RADDOPPIO TRATTA CANCELLO-BENEVENTO II LOTTO FUNZIONALE FRASSO TELESINO – VITULANO 2° SUBLOTTO TELESE – SAN LORENZO					
PROGETTAZIONE:		PROGETTO ESECUTIVO					
Mandatario:	Mandante:						
SYSTRA S.A.	SWS Engineering S.p.A.	SYSTRA-SOTECNI S.p.A.					
OPERE D'ARTE VIABILITÀ		COMMESSA	LOTTO	CODIFICA	DOCUMENTO	REV.	FOGLIO
Relazione di calcolo spalla S1		IF2R	2.2.E.ZZ	CL	VI.09.0.4.001	B	5 di 323

12.1	MURI ANDATORI SP.72CM	99
12.1.1	Verifica dell'armatura verticale	99
12.1.2	Verifica dell'armatura orizzontale	103
12.1.3	Verifica a taglio	108
12.2	PLINTO DI FONDAZIONE	109
12.2.1	Verifica dell'armatura longitudinale	109
12.2.1	Verifica dell'armatura trasversale	113
12.2.2	Verifica a taglio e punzonamento	118
12.3	VERIFICHE STRUTTURALI PALI	122
12.3.1	Gabbia 1	122
12.3.2	Gabbia 2	127
12.4	VERIFICHE GEOTECNICHE	127
12.4.1	Criteri di verifica	127
12.4.2	Verifiche di capacità portante verticale	130
12.4.3	Verifiche del carico limite orizzontale	131
13	GIUDIZIO ACCETTABILITÀ DEI RISULTATI	134
14	ALLEGATI	135

APPALTATORE: TELESE S.c.a r.l. <small>Consorzio Telese Società Consortile a Responsabilità Limitata</small>	ITINERARIO NAPOLI – BARI RADDOPPIO TRATTA CANCELLO-BENEVENTO II LOTTO FUNZIONALE FRASSO TELESINO – VITULANO 2° SUBLOTTO TELESE – SAN LORENZO					
PROGETTAZIONE: <u>Mandatario:</u> SYSTRA S.A. <u>Mandante:</u> SWS Engineering S.p.A. SYSTRA-SOTECNI S.p.A.	PROGETTO ESECUTIVO					
OPERE D'ARTE VIABILITÀ Relazione di calcolo spalla S1	COMMESSA IF2R	LOTTO 2.2.E.ZZ	CODIFICA CL	DOCUMENTO VI.09.0.4.001	REV. B	FOGLIO 6 di 323

1 PREMESSA

Il presente documento si inserisce nell'ambito della redazione degli elaborati tecnici di progetto esecutivo del Raddoppio dell'Itinerario Ferroviario Napoli-Bari nella Tratta Cancello–Benevento/ 2° Lotto Funzionale Frasso Telesino – Vitulano.

Le Analisi e Verifiche nel seguito esposte fanno in particolare riferimento alle sottostrutture (Spalla mobile e fissa) del Ponte VI09, previsto sull'asse principale del tracciato di progetto, tra le 28+455.00 -28+467.50

1.1 DESCRIZIONE DELL'OPERA

Il viadotto in esame è costituito da un'unica campata di luce pari a 12.50 m.

L'impalcato è costituito da travi metalliche incorporate da un getto di completamento in c.a. La larghezza complessiva dell'impalcato è pari a 14.30 m su cui gravano 2 binari posti ad interasse pari a 4.00 m, in maniera simmetrica rispetto alla mezzeria del viadotto. Per maggiori dettagli riguardanti l'impalcato si rinvia alla relazione specifica..

Le sottostrutture consistono in due spalle con fondazioni di tipo profondo su pali. La spalla indicata con "S2" è la spalla fissa mentre quella indicata con "S1" è la spalla mobile. Nelle tabelle che seguono sono riassunte le principali caratteristiche geometriche.

SPALLA MOBILE S1		SPALLA FISSA S2	
Altezza muro frontale:	2.9 m	Altezza muro frontale:	2.9 m
Spessore muro frontale:	1.4 m	Spessore muro frontale:	1.4 m
Altezza muro paraghiaia:	0.9 m	Altezza muro paraghiaia:	0.9 m
Spessore muro paraghiaia:	0.4 m	Spessore muro paraghiaia:	0.4 m
Spessore plinto di fondazione:	1.5 m	Spessore plinto di fondazione:	1.5 m
Lunghezza plinto di fondazione:	15.45 m	Lunghezza plinto di fondazione:	15.45 m
Larghezza plinto di fondazione:	6.4 m	Larghezza plinto di fondazione:	6.4 m
Spessori muri laterali:	0.8 m - 0.72 m	Spessori muri laterali:	0.8 m - 0.72 m
Pali: 8Ø1200, Interasse: 4.35 m, L = 20.0 m		Pali: 8Ø1200, Interasse: 4.35 m, L = 22.0m	

In figura sono riportate le caratteristiche delle spalle in esame:

APPALTATORE: TELESE S.c.a r.l. Consorzio Telese Società Consortile a Responsabilità Limitata	ITINERARIO NAPOLI – BARI RADDOPPIO TRATTA CANCELLO-BENEVENTO II LOTTO FUNZIONALE FRASSO TELESINO – VITULANO 2° SUBLOTTO TELESE – SAN LORENZO PROGETTO ESECUTIVO												
PROGETTAZIONE: Mandataria: SYSTRA S.A. Mandante: SWS Engineering S.p.A. SYSTRA-SOTECNI S.p.A.	PROGETTO ESECUTIVO												
OPERE D'ARTE VIABILITÀ Relazione di calcolo spalla S1	<table border="1"> <thead> <tr> <th>COMMESSA</th> <th>LOTTO</th> <th>CODIFICA</th> <th>DOCUMENTO</th> <th>REV.</th> <th>FOGLIO</th> </tr> </thead> <tbody> <tr> <td>IF2R</td> <td>2.2.E.ZZ</td> <td>CL</td> <td>VI.09.0.4.001</td> <td>B</td> <td>7 di 323</td> </tr> </tbody> </table>	COMMESSA	LOTTO	CODIFICA	DOCUMENTO	REV.	FOGLIO	IF2R	2.2.E.ZZ	CL	VI.09.0.4.001	B	7 di 323
COMMESSA	LOTTO	CODIFICA	DOCUMENTO	REV.	FOGLIO								
IF2R	2.2.E.ZZ	CL	VI.09.0.4.001	B	7 di 323								

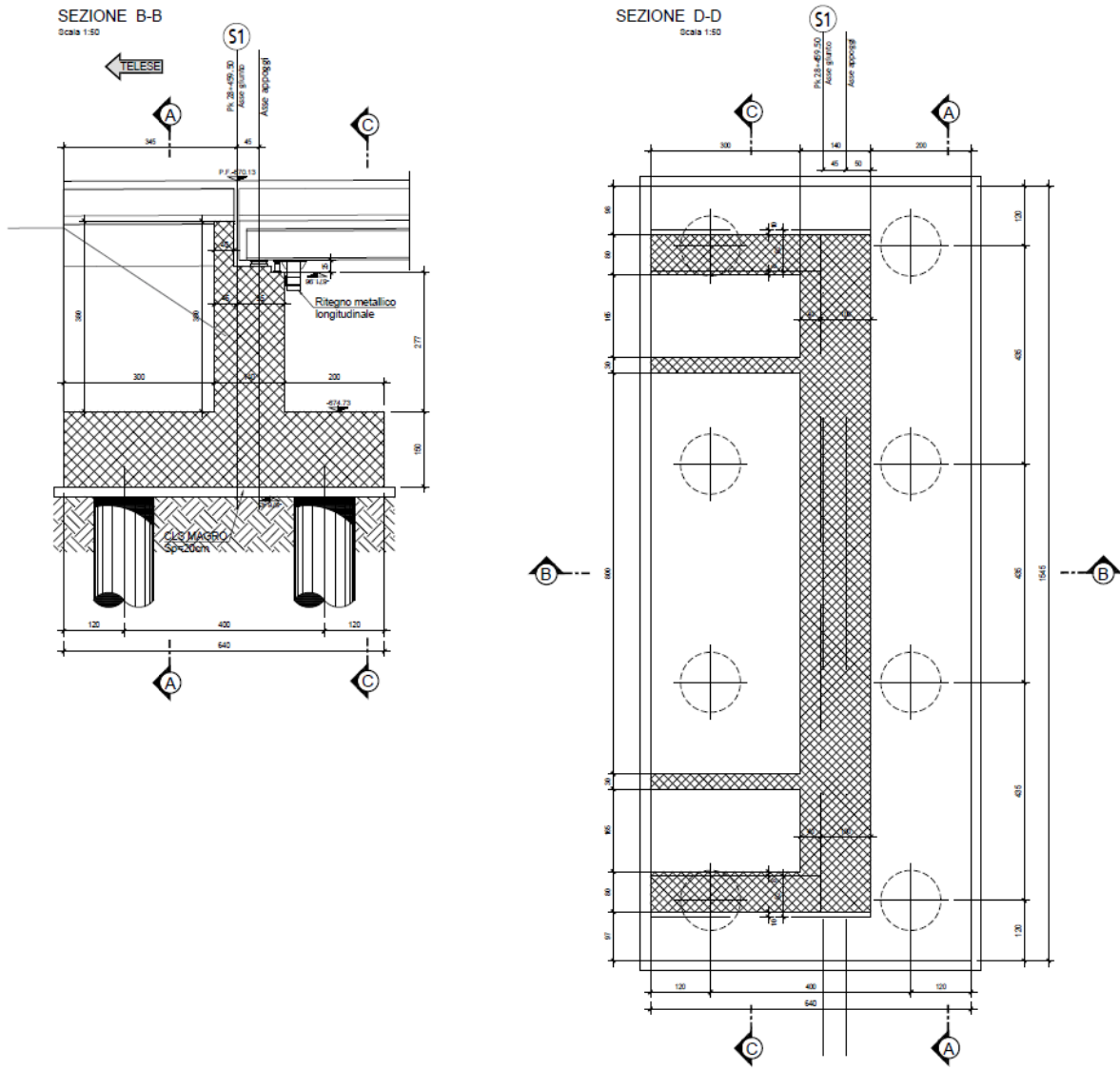


Figura 1 Sezione longitudinale e pianta fondazioni

APPALTATORE:	TELESE S.c.a r.l. Consorzio Telese Società Consortile a Responsabilità Limitata	ITINERARIO NAPOLI – BARI RADDOPPIO TRATTA CANCELLO-BENEVENTO II LOTTO FUNZIONALE FRASSO TELESINO – VITULANO 2° SUBLOTTO TELESE – SAN LORENZO					
PROGETTAZIONE:	Mandatario: SYSTRA S.A. Mandante: SWS Engineering S.p.A. SYSTRA-SOTECNI S.p.A.	PROGETTO ESECUTIVO					
OPERE D'ARTE VIABILITÀ Relazione di calcolo spalla S1		COMMESSA	LOTTO	CODIFICA	DOCUMENTO	REV.	FOGLIO
		IF2R	2.2.E.ZZ	CL	VI.09.0.4.001	B	8 di 323

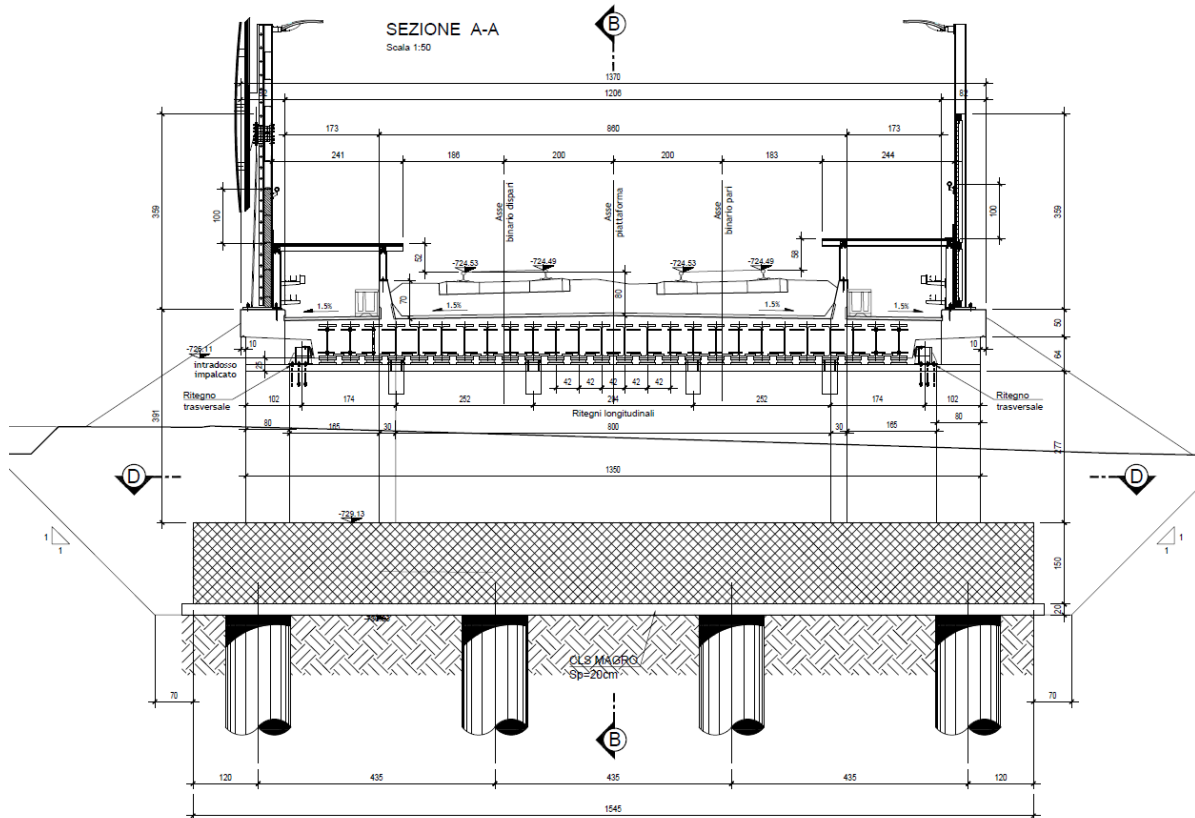


Figura 2 Prospetto

L'opera in oggetto è progettata per una vita nominale V_N pari a 75 anni. Gli si attribuisce inoltre una classe d'uso III ai sensi del D. M. 14/01/2008, da cui scaturisce un coefficiente d'uso $C_U = 1.5$.

1.2 UNITÀ DI MISURA

Nel seguito si adotteranno le seguenti unità di misura:

- per le lunghezze \Rightarrow m, mm
- per i carichi \Rightarrow kN, kN/m², kN/m³
- per le azioni di calcolo \Rightarrow kN, kNm
- per le tensioni \Rightarrow MPa

APPALTATORE: TELESE S.c.a r.l. Consorzio Telese Società Consortile a Responsabilità Limitata	ITINERARIO NAPOLI – BARI RADDOPPIO TRATTA CANCELLO-BENEVENTO II LOTTO FUNZIONALE FRASSO TELESINO – VITULANO 2° SUBLOTTO TELESE – SAN LORENZO					
PROGETTAZIONE: Mandatario: SYSTRA S.A. Mandante: SWS Engineering S.p.A. SYSTRA-SOTECNI S.p.A.	PROGETTO ESECUTIVO					
OPERE D'ARTE VIABILITÀ Relazione di calcolo spalla S1	COMMESSA IF2R	LOTTO 2.2.E.ZZ	CODIFICA CL	DOCUMENTO VI.09.0.4.001	REV. B	FOGLIO 9 di 323

2 **NORMATIVA DI RIFERIMENTO**

Di seguito si riporta l'elenco generale delle Normative Nazionali ed internazionali vigenti alla data di redazione del presente documento, quale riferimento per la redazione degli elaborati tecnici e/o di calcolo dell'intero progetto nell'ambito della quale si inserisce l'opera oggetto della presente relazione:

- Rif. [1] Ministero delle Infrastrutture, DM 14 gennaio 2008, «Nuove Norme Tecniche per le Costruzioni»
- Rif. [2] Ministero delle Infrastrutture e Trasporti, circolare 2 febbraio 2009, n. 617 C.S.LL.PP., «Istruzioni per l'applicazione delle Nuove norme tecniche per le costruzioni di cui al decreto ministeriale 14 gennaio 2008»
- Rif. [3] Manuale di Progettazione delle Opere Civili: PARTE I / Aspetti Generali (RFI DTC SI MA IFS 001 A)
- Rif. [4] Manuale di Progettazione delle Opere Civili: PARTE II – Sezione 1 / Ambiente e Geologia (RFI DTC SI AG MA IFS 001 A – rev 30/12/2016)
- Rif. [5] Manuale di Progettazione delle Opere Civili: PARTE II – Sezione 2 / Ponti e Strutture (RFI DTC SI PS MA IFS 001 A– rev 30/12/2016)
- Rif. [6] Manuale di Progettazione delle Opere Civili: PARTE II – Sezione 3 / Corpo Stradale (RFI DTC SI CS MA IFS 001 A– rev 30/12/2016)
- Rif. [7] Manuale di Progettazione delle Opere Civili: PARTE II – Sezione 4 / Gallerie (RFI DTC SI GA MA IFS 001 A– rev 30/12/2016)
- Rif. [8] Manuale di Progettazione delle Opere Civili: PARTE II – Sezione 5 / Prescrizioni per i Marciapiedi e le Pensiline delle Stazioni Ferroviarie a servizio dei Viaggiatori (RFI DTC SI CS MA IFS 002 A– rev 30/12/2016)
- Rif. [9] Manuale di Progettazione delle Opere Civili: PARTE II – Sezione 6 / Sagome e Profilo minimo degli ostacoli (RFI DTC SI CS MA IFS 003 A– rev 30/12/2016)
- Rif. [10] Regolamento (UE) N.1299/2014 della Commissione del 18 Novembre 2014 relativo alle specifiche tecniche di interoperabilità per il sottosistema “infrastruttura” del sistema ferroviario dell'Unione europea
- Rif. [11] Eurocodice 1 – Azioni sulle strutture, Parte 1-4: Azioni in generale – Azioni del vento (UNI EN 1991-1-4)
- Rif. [12] UNI EN 206-1-2006 : Calcestruzzo – “Specificazione, prestazione, produzione e conformità”

APPALTATORE: TELESE S.c.a r.l. Consorzio Telese Società Consortile a Responsabilità Limitata	ITINERARIO NAPOLI – BARI RADDOPPIO TRATTA CANCELLO-BENEVENTO II LOTTO FUNZIONALE FRASSO TELESINO – VITULANO 2° SUBLOTTO TELESE – SAN LORENZO					
PROGETTAZIONE: Mandatario: SYSTRA S.A. Mandante: SWS Engineering S.p.A. SYSTRA-SOTECNI S.p.A.	PROGETTO ESECUTIVO					
OPERE D'ARTE VIABILITÀ Relazione di calcolo spalla S1	COMMESSA IF2R	LOTTO 2.2.E.ZZ	CODIFICA CL	DOCUMENTO VI.09.0.4.001	REV. B	FOGLIO 10 di 323

3 CARATTERISTICHE DEI MATERIALI

3.1 CALCESTRUZZI

Per la realizzazione dei calcestruzzi, al fine di assicurare i requisiti di qualità e di durabilità, si è fatto riferimento alle specifiche riportate nella norma UNI EN 206 -1. pertanto sulla base delle condizioni ambientali prevedibili per le opere in oggetto si riporta nella tabella seguente, in corrispondenza di ogni elemento strutturale, la classe di esposizione, la resistenza caratteristica R_{ck} , il rapporto a/c massimo, il quantitativo di cemento minimo, e l'eventuale percentuale di aria che deve essere inglobata nel calcestruzzo.

I copriferri di progetto adottati per le barre di armatura, tengono conto delle prescrizioni di cui alla Tabella C4.1.IV della Circolare n617 del 02-02-09; si è in particolare previsto di adottare i seguenti Copriferri minimi:

- Elevazioni spalle: 50 mm
- Plinti di fondazione: 40 mm
- Pali di fondazione: 60 mm

CLASSI DEI CALCESTRUZZI						
Elemento	Classi di esposizione	Classi di resistenza [f_{ck}/R_{ck}]	a/c	Tipi di cementi	Quantitativo di cemento [kg/m ³]	Classi di consistenza
Elevazione spalle	XC4	C32/40	0.45	CEMIIL* - III-IV	340	S4-S5
Plinti	XC2	C28/35	0.45	CEMIIL* - III-IV	330	S4-S5
Pali di fondazione	XC2	C25/30	0.45	CEMIIL* - III-IV	330	S4-S5

3.1.1 Calcestruzzo per Pali di Fondazione (C 25/30)

Valore caratteristico della resistenza a compressione cubica a 28 gg:

$$R_{ck} = 30 \text{ MPa}$$

Valore caratteristico della resistenza a compressione cilindrica a 28 gg:

$$f_{ck} = 24.9 \text{ MPa} \quad (0,83 \cdot R_{ck})$$

Resistenza a compressione cilindrica media:

$$f_{cm} = 32.9 \text{ MPa} \quad (f_{ck} + 8)$$

Resistenza a trazione assiale:

$$f_{ctm} = 2.56 \text{ MPa} \quad \text{Valore medio}$$

$$f_{ctk,0,05} = 1.79 \text{ MPa} \quad \text{Valore caratteristico frattile 5\%}$$

Resistenza a trazione per flessione:

APPALTATORE:	TELESE S.c.a r.l. Consorzio Telese Società Consortile a Responsabilità Limitata			ITINERARIO NAPOLI – BARI RADDOPPIO TRATTA CANCELLO-BENEVENTO II LOTTO FUNZIONALE FRASSO TELESINO – VITULANO 2° SUBLOTTO TELESE – SAN LORENZO		
PROGETTAZIONE:				PROGETTO ESECUTIVO		
Mandatario:	Mandante:					
SYSTRA S.A.	SWS Engineering S.p.A.	SYSTRA-SOTECNI S.p.A.				
OPERE D'ARTE VIABILITÀ Relazione di calcolo spalla S1	COMMESSA	LOTTO	CODIFICA	DOCUMENTO	REV.	FOGLIO
	IF2R	2.2.E.ZZ	CL	VI.09.0.4.001	B	11 di 323

$$f_{cfm} = 3.1 \text{ MPa} \quad \text{Valore medio}$$

$$f_{cfk,0.05} = 2.1 \text{ MPa} \quad \text{Valore caratteristico frattile 5\%}$$

Coefficiente parziale per le verifiche agli SLU:

$$\gamma_c = 1.5$$

Per situazioni di carico eccezionali, tale valore va considerato pari ad 1,0

-
Resistenza di calcolo a compressione allo SLU:

$$f_{cd} = 14.1 \text{ MPa} \quad (0,85 \cdot f_{ck} / \gamma_s)$$

Resistenza di calcolo a trazione diretta allo SLU:

$$f_{ctd} = 1.19 \text{ MPa} \quad (f_{ctk,0.05} / \gamma_s)$$

Resistenza di calcolo a trazione per flessione SLU:

$$f_{ctd f} = 1.43 \text{ MPa} \quad 1,2 \cdot f_{ctd}$$

Per spessori minori di 50mm e calcestruzzi ordinari, tale valore va ridotto del 20%

Modulo di elasticità normale :

$$E_{cm} = 31447 \text{ MPa}$$

Modulo di elasticità tangenziale:

$$G_{cm} = 13103 \text{ MPa}$$

Modulo di Poisson:

$$\nu = 0.2$$

Coefficiente di dilatazione lineare

$$\alpha = 0.00001 \text{ } ^\circ\text{C}^{-1}$$

Tensione di aderenza di calcolo acciaio-calcestruzzo

$$\eta = 1.00$$

$$f_{bd} = 2.69 \text{ MPa} \quad (2,25 \cdot f_{ctk} \cdot \eta / \gamma_s)$$

Nel caso di armature molto addensate, o ancoraggi in zona tesa tale valore va diviso per 1,5

Tensioni massime per la verifica agli SLE (Prescrizioni Manuale RFI Parte 2-Sezione 2)

$$\sigma_{cmax QP} = (0,40 f_{ck}) = 9.96 \text{ MPa} \quad \text{(Combinazione di Carico Quasi Permanente)}$$

$$\sigma_{cmax R} = (0,55 f_{ck}) = 13.70 \text{ MPa} \quad \text{(Combinazione di Carico Caratteristica - Rara)}$$

Per spessori minori di 50mm e calcestruzzi ordinari, tale valori vanno ridotti del 20%

APPALTATORE:	TELESE S.c.a r.l. Consorzio Telese Società Consortile a Responsabilità Limitata	ITINERARIO NAPOLI – BARI RADDOPPIO TRATTA CANCELLO-BENEVENTO II LOTTO FUNZIONALE FRASSO TELESINO – VITULANO 2° SUBLOTTO TELESE – SAN LORENZO					
PROGETTAZIONE:		PROGETTO ESECUTIVO					
Mandatario:	Mandante:						
SYSTRA S.A.	SWS Engineering S.p.A.	SYSTRA-SOTECNI S.p.A.					
OPERE D'ARTE VIABILITÀ Relazione di calcolo spalla S1		COMMESSA	LOTTO	CODIFICA	DOCUMENTO	REV.	FOGLIO
		IF2R	2.2.E.ZZ	CL	VI.09.0.4.001	B	12 di 323

3.1.2 Calcestruzzo per Plinti di Fondazione (C 28/35)

Valore caratteristico della resistenza a compressione cubica a 28 gg:

$$R_{ck} = 35 \text{ MPa}$$

Valore caratteristico della resistenza a compressione cilindrica a 28 gg:

$$f_{ck} = 29.1 \text{ MPa} \quad (0,83 \cdot R_{ck})$$

Resistenza a compressione cilindrica media:

$$f_{cm} = 37.1 \text{ MPa} \quad (f_{ck} + 8)$$

Resistenza a trazione assiale:

$$f_{ctm} = 2.83 \text{ MPa} \quad \text{Valore medio}$$

$$f_{ctk,0,05} = 1.98 \text{ MPa} \quad \text{Valore caratteristico frattile 5\%}$$

Resistenza a trazione per flessione:

$$f_{ctfm} = 3.4 \text{ MPa} \quad \text{Valore medio}$$

$$f_{ctk,0,05} = 2.4 \text{ MPa} \quad \text{Valore caratteristico frattile 5\%}$$

Coefficiente parziale per le verifiche agli SLU:

$$\gamma_c = 1.5$$

Per situazioni di carico eccezionali, tale valore va considerato pari ad 1,0

Resistenza di calcolo a compressione allo SLU:

$$f_{cd} = 16.5 \text{ MPa} \quad (0,85 \cdot f_{ck} / \gamma_s)$$

Resistenza di calcolo a trazione diretta allo SLU:

$$f_{ctd} = 1.32 \text{ MPa} \quad (f_{ctk,0,05} / \gamma_s)$$

Resistenza di calcolo a trazione per flessione SLU:

$$f_{ctd f} = 1.59 \text{ MPa} \quad 1,2 \cdot f_{ctd}$$

Per spessori minori di 50mm e calcestruzzi ordinari, tale valore va ridotto del 20%

Modulo di elasticità normale :

$$E_{cm} = 32588 \text{ MPa}$$

Modulo di elasticità tangenziale:

$$G_{cm} = 13578 \text{ MPa}$$

Modulo di Poisson:

$$\nu = 0.2$$

Coefficiente di dilatazione lineare

$$\alpha = 0.00001 \text{ } ^\circ\text{C}^{-1}$$

Tensione di aderenza di calcolo acciaio-calcestruzzo

$$\eta = 1.00$$

$$f_{bd} = 2.98 \text{ MPa} \quad (2,25 \cdot f_{ctk} \cdot \eta / \gamma_s)$$

APPALTATORE:	 TELESE S.c.a r.l. <small>Consorzio Telese Società Consortile a Responsabilità Limitata</small>		ITINERARIO NAPOLI – BARI RADDOPPIO TRATTA CANCELLO-BENEVENTO II LOTTO FUNZIONALE FRASSO TELESINO – VITULANO 2° SUBLOTTO TELESE – SAN LORENZO			
PROGETTAZIONE:	Mandatario: SYSTRA S.A. Mandante: SWS Engineering S.p.A. SYSTRA-SOTECNI S.p.A.		PROGETTO ESECUTIVO			
OPERE D'ARTE VIABILITÀ	COMMESSA	LOTTO	CODIFICA	DOCUMENTO	REV.	FOGLIO
Relazione di calcolo spalla S1	IF2R	2.2.E.ZZ	CL	VI.09.0.4.001	B	13 di 323

Nel caso di armature molto addensate, o ancoraggi in zona tesa tale valore va diviso per 1,5

Tensioni massime per la verifica agli SLE (Prescrizioni Manuale RFI Parte 2-Sezione 2)

$$\sigma_{\text{cmax QP}} = (0,40 f_{\text{ck}}) = 11.62 \text{ MPa} \quad (\text{Combinazione di Carico Quasi Permanente})$$

$$\sigma_{\text{cmax R}} = (0,55 f_{\text{ck}}) = 15.98 \text{ MPa} \quad (\text{Combinazione di Carico Caratteristica - Rara})$$

Per spessori minori di 50mm e calcestruzzi ordinari, tale valori vanno ridotti del 20%

3.1.3 Calcestruzzo per Elevazioni (C 32/40)

Valore caratteristico della resistenza a compressione cubica a 28 gg:

$$R_{\text{ck}} = 40 \text{ MPa}$$

Valore caratteristico della resistenza a compressione cilindrica a 28 gg:

$$f_{\text{ck}} = 33.2 \text{ MPa} \quad (0,83 \cdot R_{\text{ck}})$$

Resistenza a compressione cilindrica media:

$$f_{\text{cm}} = 41.2 \text{ MPa} \quad (f_{\text{ck}} + 8)$$

Resistenza a trazione assiale:

$$f_{\text{ctm}} = 3.10 \text{ MPa} \quad \text{Valore medio}$$

$$f_{\text{ctk},0,05} = 2.17 \text{ MPa} \quad \text{Valore caratteristico frattile 5\%}$$

Resistenza a trazione per flessione:

$$f_{\text{ctfm}} = 3.7 \text{ MPa} \quad \text{Valore medio}$$

$$f_{\text{ctk},0,05} = 2.6 \text{ MPa} \quad \text{Valore caratteristico frattile 5\%}$$

Coefficiente parziale per le verifiche agli SLU:

$$\gamma_c = 1.5$$

Per situazioni di carico eccezionali, tale valore va considerato pari ad 1,0

Resistenza di calcolo a compressione allo SLU:

$$f_{\text{cd}} = 18.8 \text{ MPa} \quad (0,85 \cdot f_{\text{ck}} / \gamma_s)$$

Resistenza di calcolo a trazione diretta allo SLU:

$$f_{\text{ctd}} = 1.45 \text{ MPa} \quad (f_{\text{ctk},0,05} / \gamma_s)$$

Resistenza di calcolo a trazione per flessione SLU:

$$f_{\text{ctd f}} = 1.74 \text{ MPa} \quad 1,2 \cdot f_{\text{ctd}}$$

Per spessori minori di 50mm e calcestruzzi ordinari, tale valore va ridotto del 20%

Modulo di elasticità normale :

Modulo di elasticità tangenziale:

APPALTATORE:	 Consorzio Telese Società Consortile a Responsabilità Limitata			ITINERARIO NAPOLI – BARI RADDOPPIO TRATTA CANCELLO-BENEVENTO II LOTTO FUNZIONALE FRASSO TELESINO – VITULANO 2° SUBLOTTO TELESE – SAN LORENZO		
PROGETTAZIONE:				PROGETTO ESECUTIVO		
Mandatario:	Mandante:			COMMESSA	LOTTO	CODIFICA
SYSTRA S.A.	SWS Engineering S.p.A.	SYSTRA-SOTECNI S.p.A.		IF2R	2.2.E.ZZ	CL
OPERE D'ARTE VIABILITÀ				DOCUMENTO	REV.	FOGLIO
Relazione di calcolo spalla S1				VI.09.0.4.001	B	14 di 323

$$E_{cm} = 33643 \text{ MPa}$$

$$G_{cm} = 14018 \text{ MPa}$$

Modulo di Poisson:

$$\nu = 0.2$$

□

Coefficiente di dilatazione lineare

$$\alpha = 0.00001 \text{ } ^\circ\text{C}^{-1}$$

Tensione di aderenza di calcolo acciaio-calcestruzzo

$$\eta = 1.00$$

$$f_{bd} = 3.25 \text{ MPa} \quad (2,25 \cdot f_{ctk} \cdot \eta / \gamma_s)$$

Nel caso di armature molto addensate, o ancoraggi in zona tesa tale valore va diviso per 1.5

Tensioni massime per la verifica agli SLE (Prescrizioni Manuale RFI Parte 2-Sezione 2)

$$\sigma_{\text{cmax QP}} = (0,40 f_{ck}) = 13.28 \text{ MPa} \quad (\text{Combinazione di Carico Quasi Permanente})$$

$$\sigma_{\text{cmax R}} = (0,55 f_{ck}) = 18.26 \text{ MPa} \quad (\text{Combinazione di Carico Caratteristica - Rara})$$

Per spessori minori di 50mm e calcestruzzi ordinari, tale valori vanno ridotti del 20%

3.1.4 Calcestruzzo magro per Getti di livellamento/sottofondazioni (C12/15)

Valore caratteristico della resistenza a compressione cubica a 28 gg:

$$R_{ck} = 15 \text{ MPa}$$

Valore caratteristico della resistenza a compressione cilindrica a 28 gg:

$$f_{ck} = 12.5 \text{ MPa} \quad (0,83 \cdot R_{ck})$$

Resistenza a compressione cilindrica media:

$$f_{cm} = 20.5 \text{ MPa} \quad (f_{ck} + 8)$$

Si omettono resistenze e/o tensioni di calcolo, essendo tale conglomerato previsto per parti d'opera senza funzioni strutturali.

APPALTATORE: TELESE S.c.a r.l. Consorzio Telese Società Consortile a Responsabilità Limitata	ITINERARIO NAPOLI – BARI RADDOPPIO TRATTA CANCELLO-BENEVENTO II LOTTO FUNZIONALE FRASSO TELESINO – VITULANO 2° SUBLOTTO TELESE – SAN LORENZO					
PROGETTAZIONE: Mandataria: SYSTRA S.A. Mandante: SWS Engineering S.p.A. SYSTRA-SOTECNI S.p.A.	PROGETTO ESECUTIVO					
OPERE D'ARTE VIABILITÀ Relazione di calcolo spalla S1	COMMESSA	LOTTO	CODIFICA	DOCUMENTO	REV.	FOGLIO
	IF2R	2.2.E.ZZ	CL	VI.09.0.4.001	B	15 di 323

4 CARATTERIZZAZIONE SISMICA DEL SITO

Nel seguente paragrafo è riportata la valutazione dei parametri di pericolosità sismica utili alla determinazione delle azioni sismiche di progetto dell'opera cui si riferisce il presente documento, in accordo a quanto specificato a riguardo dal D.M. 14 gennaio 2008 e relativa circolare applicativa.

L'opera in questione rientra in particolare nell'ambito del Progetto di Raddoppio della tratta Ferroviaria Frasso Telesino – Vitulano, che si sviluppa per circa 30Km, da ovest verso est, attraversando il territorio di diverse località tra cui Dugenta/Frasso (BN), Amorosi (BN), Telese(BN), Solopaca(BN), San Lorenzo Maggiore(BN), Ponte(BN), Torrecuso(BN), Vitulano (BN) , Benevento – Località Roseto (BN).

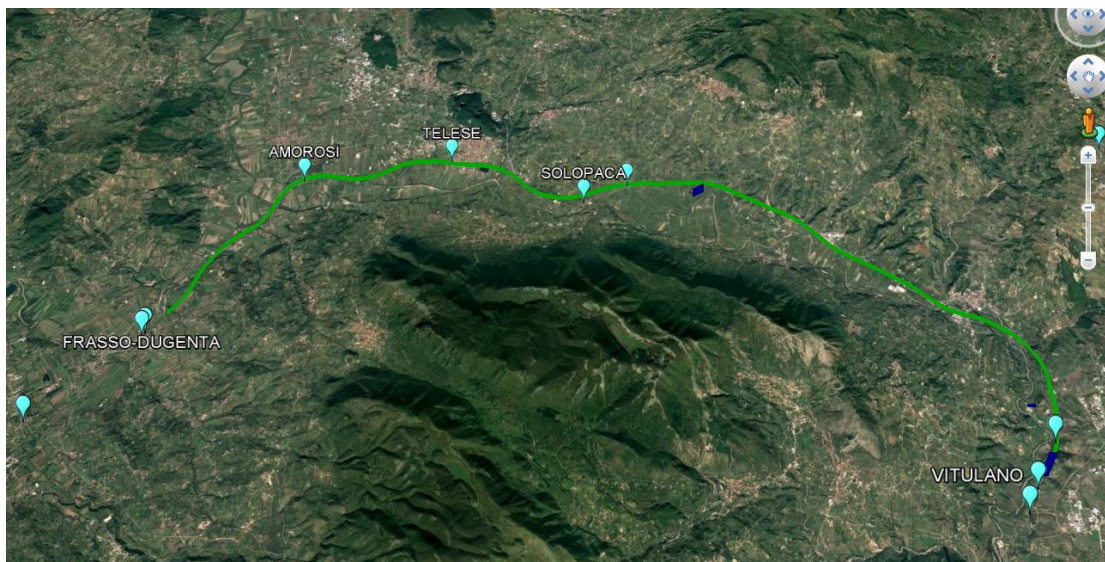


Figura 3 – Configurazione planimetrica tracciato

In considerazione della variabilità dei parametri di pericolosità sismica con la localizzazione geografica del sito, ed allo scopo di individuare dei tratti omogenei nell'ambito dei quali assumere costanti detti parametri, si è provveduto a suddividere il tracciato in tre sottozone sismiche, a seguito di un esame generale del livello pericolosità sismica dell'area che evidenzia un graduale incremento dell'intensità sismica da ovest verso est; nella fattispecie le zone sismiche "omogenee" individuate, sono quelle di seguito elencate:

- Zona S1: da pk 16+500 a pk 22+500 (Dugenta/Frasso – Amorosi)
- Zona S2: da pk 22+500 a pk 30+000 (Amorosi – Solopaca)
- Zona S3: da pk 30+000 a pk 46+577 (Solopaca-Ponte-Vitulano)

Per ciascuna zona, sono stati dunque individuati, in funzione del periodo di riferimento dell'azione sismica (VR), i parametri di pericolosità sismica (ag/g, F0 e Tc*) rappresentativi

APPALTATORE: TELESE S.c.a r.l. Consorzio Telese Società Consortile a Responsabilità Limitata	ITINERARIO NAPOLI – BARI RADDOPPIO TRATTA CANCELLO-BENEVENTO II LOTTO FUNZIONALE FRASSO TELESINO – VITULANO 2° SUBLOTTO TELESE – SAN LORENZO					
PROGETTAZIONE: Mandatario: SYSTRA S.A. Mandante: SWS Engineering S.p.A. SYSTRA-SOTECNI S.p.A.	PROGETTO ESECUTIVO					
OPERE D'ARTE VIABILITÀ Relazione di calcolo spalla S1	COMMESSA	LOTTO	CODIFICA	DOCUMENTO	REV.	FOGLIO
	IF2R	2.2.E.ZZ	CL	VI.09.0.4.001	B	16 di 323

delle più severe condizioni di pericolosità riscontrabili lungo il tratto di riferimento, assumendo in particolare come riferimento le seguenti Località

- Zona S1: Amorosi (BN)
- Zona S2: Solopaca (BN)
- Zona S3: Ponte (BN)

Nei paragrafi seguenti è riportata la valutazione dei parametri di pericolosità sismica per ciascuna delle località di riferimento.

L'opera in esame ricade nella zona sismica denominata Zona S2

4.1 VITA NOMINALE E CLASSE D'USO DELL'OPERA

Per la valutazione dei parametri di pericolosità sismica è necessario definire, oltre alla localizzazione geografica del sito, la Vita nominale dell'opera strutturale (VN), intesa come il numero di anni nel quale la struttura, purchè soggetta alla manutenzione ordinaria, deve potere essere usata per lo scopo al quale è destinata, e la Classe d'Uso a cui è associato un coefficiente d'uso (CU)

La vita nominale delle infrastrutture ferroviarie può, di norma, assumersi come indicato nella seguente tabella.

TIPI DI COSTRUZIONE		Vita Nominale V _N [anni]
1	Opere nuove su infrastrutture ferroviarie progettate con le norme vigenti prima del DM14/1/2008 a velocità convenzionale V<250 Km/h	50
2	Altre opere nuove a velocità V<250 Km/h	75
3	Altre opere nuove a velocità V>250 Km/h	100
4	Opere di grandi dimensioni: ponti e viadotti con campate di luce maggiore di 150 m	≥100

Per l'opera in oggetto si considera una vita nominale VN = 75 anni (categoria 2)

Riguardo invece la Classe d'Uso, il Decreto Ministeriale del 14 gennaio 2008, individua le seguenti quattro categorie

- Classe I: costruzioni con presenza solo occasionale di persone, edifici agricoli.
- Classe II: costruzioni il cui uso preveda normali affollamenti, senza contenuti pericolosi per l'ambiente e senza funzioni pubbliche e sociali essenziali. Industrie con attività non pericolose per l'ambiente. Ponti, opere infrastrutturali, reti viarie non ricadenti in Classe III o in Classe IV, reti ferroviarie la cui interruzione non provochi situazioni di emergenza. Dighe il cui collasso non provochi conseguenze rilevanti.
- Classe III: costruzioni il cui uso preveda affollamenti significativi. Industrie con attività pericolose per l'ambiente. Reti viarie extraurbane non ricadenti in Classe IV.

APPALTATORE: TELESE S.c.a r.l. Consorzio Telese Società Consortile a Responsabilità Limitata	ITINERARIO NAPOLI – BARI RADDOPPIO TRATTA CANCELLO-BENEVENTO II LOTTO FUNZIONALE FRASSO TELESINO – VITULANO 2° SUBLOTTO TELESE – SAN LORENZO					
PROGETTAZIONE: Mandatario: SYSTRA S.A. Mandante: SWS Engineering S.p.A. SYSTRA-SOTECNI S.p.A.	PROGETTO ESECUTIVO					
OPERE D'ARTE VIABILITÀ Relazione di calcolo spalla S1	COMMESSA IF2R	LOTTO 2.2.E.ZZ	CODIFICA CL	DOCUMENTO VI.09.0.4.001	REV. B	FOGLIO 17 di 323

Ponti e reti ferroviarie la cui interruzione provochi situazioni di emergenza. Dighe rilevanti per le conseguenze di un loro eventuale collasso.

- Classe IV: costruzioni con funzioni pubbliche o strategiche importanti, anche con riferimento alla gestione della protezione civile in caso di calamità. Industrie particolarmente pericolose per l'ambiente. Reti viarie di tipo A o B, di cui al D.M. 5 novembre 2001, n. 6792, "Norme funzionali e geometriche per la costruzione di strade", e di tipo quando appartenenti ad itinerari di collegamento tra capoluoghi di provincia non altresì serviti da strade di tipo A o B. Ponti o reti ferroviarie di importanza critica per il mantenimento delle vie di comunicazione, particolarmente dopo un evento sismico Dighe connesse al funzionamento di acquedotti e a impianti di produzione di energia elettrica.

All' opera in oggetto corrisponde pertanto una Classe III a cui è associato un coefficiente d'uso pari a (NTC – Tabella 2.4.II):

$$C_u = 1.5$$

I parametri di pericolosità sismica vengono quindi valutate in relazione ad un periodo di riferimento V_R che si ricava per ciascun tipo di costruzione, moltiplicando la vita nominale V_n per il coefficiente d'uso C_u , ovvero:

$$V_R = V_n \cdot C_u$$

Pertanto, per l'opera in oggetto, il periodo di riferimento è pari a $V_R = 75 \times 1.5 = 112.5$ anni

4.2 PARAMETRI DI PERICOLOSITÀ SISMICA

La valutazione dei parametri di pericolosità sismica, che ai sensi del D.M. 14-01-2008, costituiscono il dato base per la determinazione delle azioni sismiche di progetto su una costruzione (forme spettrali e/o forze inerziali) dipendono, come già in parte anticipato in precedenza, dalla localizzazione geografica del sito, dalle caratteristiche della costruzione (Periodo di riferimento per valutazione azione sismica / V_R) oltre che dallo Stato Limite di riferimento/Periodo di ritorno dell'azione sismica.

Il DM 14.01.08 definisce in particolare la pericolosità sismica di un sito attraverso i seguenti parametri:

- **ag/g**: accelerazione orizzontale relativa massima al suolo, su sito di riferimento rigido;
- **Fo**: valore massimo del fattore di amplificazione dello spettro in accelerazione orizzontale;
- **T*c**: periodo di inizio del tratto a velocità costante dello spettro in accelerazione orizzontale.

Per quanto detto al precedente paragrafo, risulta:

APPALTATORE: TELESE S.c.a r.l. Consorzio Telese Società Consortile a Responsabilità Limitata	ITINERARIO NAPOLI – BARI RADDOPPIO TRATTA CANCELLO-BENEVENTO II LOTTO FUNZIONALE FRASSO TELESINO – VITULANO 2° SUBLOTTO TELESE – SAN LORENZO					
PROGETTAZIONE: Mandataria: SYSTRA S.A. Mandante: SWS Engineering S.p.A. SYSTRA-SOTECNI S.p.A.	PROGETTO ESECUTIVO					
OPERE D'ARTE VIABILITÀ Relazione di calcolo spalla S1	COMMESSA IF2R	LOTTO 2.2.E.ZZ	CODIFICA CL	DOCUMENTO VI.09.0.4.001	REV. B	FOGLIO 18 di 323

Localizzazione Geografica : Amorosi (BN), Solopaca (BN), Ponte (BN)

Periodo di riferimento Azione sismica $V_R = 112.5$ anni,

Riguardo, infine gli stati limite di verifica/periodo di ritorno dell'azione sismica, la normativa individua in particolare 4 situazioni tipiche riferendosi alle prestazioni che la costruzione nel suo complesso deve poter espletare, riferendosi sia agli elementi strutturali, che a quelli non strutturali / impianti, come di seguito descritto:

- **Stato Limite di Operatività (SLO)**: a seguito del terremoto la costruzione nel suo complesso, includendo gli elementi strutturali, quelli non strutturali, le apparecchiature rilevanti alla sua funzione, non deve subire danni ed interruzioni d'uso significativi;
- **Stato Limite di Danno (SLD)**: a seguito del terremoto la costruzione nel suo complesso, includendo gli elementi strutturali, quelli non strutturali, le apparecchiature rilevanti alla sua funzione, subisce danni tali da non mettere a rischio gli utenti e da non compromettere la capacità di resistenza e di rigidità nei confronti delle azioni verticali ed orizzontali, mantenendosi immediatamente utilizzabile all'interruzione d'uso di parte delle apparecchiature.
- **Stato Limite di salvaguardia della Vita (SLV)**: a seguito del terremoto la costruzione subisce rotture o crolli dei componenti non strutturali ed impiantistici e significativi danni dei componenti strutturali cui si associa una perdita significativa di rigidità nei confronti delle azioni orizzontali; la costruzione invece conserva una parte della resistenza e della rigidità per azioni verticali e un margine di sicurezza nei confronti del collasso per azioni sismiche
- **Stato Limite di prevenzione del Collasso (SLC)**: a seguito del terremoto la costruzione subisce gravi rotture e crolli dei componenti non strutturali ed impiantistici e danni molto gravi dei componenti strutturali; la costruzione conserva ancora un margine di sicurezza per azioni verticali ed un esiguo margine di sicurezza nei confronti del collasso per azioni orizzontali.

A ciascuno stato limite di verifica è quindi associata una probabilità di superamento P_{VR} nel periodo di riferimento V_R , secondo quanto indicato nel seguito:

Stati Limite		P_{VR} : Probabilità di superamento nel periodo di riferimento V_R
Stati limite di esercizio	SLO	81%
	SLD	63%
Stati limite ultimi	SLV	10%
	SLC	5%

A ciascuna probabilità di superamento P_{VR} è quindi associato un Periodo di Ritorno dell'azione sismica T_R , valutabile attraverso la seguente relazione:

APPALTATORE: TELESE S.c.a r.l. Consorzio Telese Società Consortile a Responsabilità Limitata	ITINERARIO NAPOLI – BARI RADDOPPIO TRATTA CANCELLO-BENEVENTO II LOTTO FUNZIONALE FRASSO TELESINO – VITULANO 2° SUBLOTTO TELESE – SAN LORENZO					
PROGETTAZIONE: Mandataria: SYSTRA S.A. Mandante: SWS Engineering S.p.A. SYSTRA-SOTECNI S.p.A.	PROGETTO ESECUTIVO					
OPERE D'ARTE VIABILITÀ Relazione di calcolo spalla S1	COMMESSA	LOTTO	CODIFICA	DOCUMENTO	REV.	FOGLIO
	IF2R	2.2.E.ZZ	CL	VI.09.0.4.001	B	19 di 323

$$T_R = - V_R / \ln(1-P_{VR}) \quad (\text{periodo di ritorno dell'azione sismica})$$

Nel caso in esame risulta dunque, con riferimento ai diversi stati limite :

SLATO LIMITE	T_R [anni]
SLO	68
SLD	113
SLV	1068
SLC	2193

Zona S2 da pk 16+500 a pk 22+500 (Solopaca)

Di seguito si riportano i parametri di pericolosità sismica da assumere come riferimento per la determinazione delle Azioni sismiche di progetto per opere ricadenti nella parte di tracciato dell'infrastruttura individuata come zona **S2**:

Località : Solopaca (BN)

FASE 1. INDIVIDUAZIONE DELLA PERICOLOSITÀ DEL SITO

Ricerca per coordinate

LONGITUDINE
14.5539

LATITUDINE
41.1956

Ricerca per comune

REGIONE
Campania

PROVINCIA
Benevento

COMUNE
Solopaca

Elaborazioni grafiche

Grafici spettri di risposta |>

Variabilità dei parametri |>

Elaborazioni numeriche

Tabella parametri |>

Reticolo di riferimento

Controllo sul reticolo

Sito esterno al reticolo

Interpolazione su 3 nodi

Interpolazione corretta

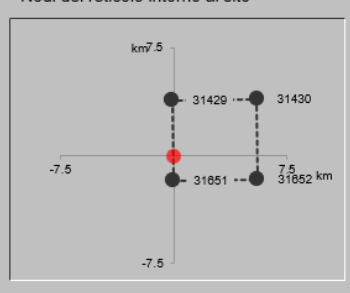


Interpolazione

media ponderata

La "Ricerca per comune" utilizza le coordinate ISTAT del comune per identificare il sito. Si sottolinea che all'interno del territorio comunale le azioni sismiche possono essere significativamente diverse da quelle così individuate e si consiglia, quindi, "la "Ricerca per coordinate"

Nodi del reticolo intorno al sito



INTRO
FASE 1
FASE 2
FASE 3

$$V_R = 112.5 \text{ anni}$$

Sulla scorta di quanto riportato in Allegato A delle Norme Tecniche per le costruzioni DM 14.01.08, si ottiene:

APPALTATORE:	TELESE S.c.a r.l. Consorzio Telese Società Consortile a Responsabilità Limitata	ITINERARIO NAPOLI – BARI RADDOPPIO TRATTA CANCELLO-BENEVENTO II LOTTO FUNZIONALE FRASSO TELESINO – VITULANO 2° SUBLOTTO TELESE – SAN LORENZO				
PROGETTAZIONE:	Mandatario: SYSTRA S.A. Mandante: SWS Engineering S.p.A. SYSTRA-SOTECNI S.p.A.	PROGETTO ESECUTIVO				
OPERE D'ARTE VIABILITÀ Relazione di calcolo spalla S1		COMMESSA IF2R	LOTTO 2.2.E.ZZ	CODIFICA CL	DOCUMENTO VI.09.0.4.001	REV. FOGLIO B 20 di 323

FASE 2. SCELTA DELLA STRATEGIA DI PROGETTAZIONE

Vita nominale della costruzione (in anni) - V_N info

Coefficiente d'uso della costruzione - C_U info

Valori di progetto

Periodo di riferimento per la costruzione (in anni) - V_R info

Periodi di ritorno per la definizione dell'azione sismica (in anni) - T_R info

Stati limite di esercizio - SLE

- SLO - $P_{VR} = 81\%$
- SLD - $P_{VR} = 63\%$

Stati limite ultimi - SLU

- SLV - $P_{VR} = 10\%$
- SLC - $P_{VR} = 5\%$

Elaborazioni

- Grafici parametri azione
- Grafici spettri di risposta
- Tabella parametri azione

Strategia di progettazione

Stato Limite	Strategia per costruzioni ordinarie (TR [anni])	Strategia scelta (TR [anni])
SLO	68	68
SLD	113	113
SLV	1068	1068
SLC	2193	2193

LEGENDA GRAFICO

- Strategia per costruzioni ordinarie
- Strategia scelta

INTRO
FASE 1
FASE 2
FASE 3

SLATO LIMITE	T_R [anni]	a_g [g]	F_o [-]	T_C^* [s]
SLO	68	0.088	2.368	0.316
SLD	113	0.113	2.377	0.331
SLV	1068	0.322	2.346	0.401
SLC	2193	0.419	2.430	0.425

APPALTATORE: TELESE S.c.a r.l. Consorzio Telese Società Consortile a Responsabilità Limitata	ITINERARIO NAPOLI – BARI RADDOPPIO TRATTA CANCELLO-BENEVENTO II LOTTO FUNZIONALE FRASSO TELESINO – VITULANO 2° SUBLOTTO TELESE – SAN LORENZO					
PROGETTAZIONE: Mandatario: SYSTRA S.A. Mandante: SWS Engineering S.p.A. SYSTRA-SOTECNI S.p.A.	PROGETTO ESECUTIVO					
OPERE D'ARTE VIABILITÀ Relazione di calcolo spalla S1	COMMESSA	LOTTO	CODIFICA	DOCUMENTO	REV.	FOGLIO
	IF2R	2.2.E.ZZ	CL	VI.09.0.4.001	B	21 di 323

FASE 3. DETERMINAZIONE DELL'AZIONE DI PROGETTO

Stato Limite
Stato Limite considerato: SLV [info](#)

Risposta sismica locale
 Categoria di sottosuolo: C [info](#) $S_S = 1.247$ $C_C = 1.419$ [info](#)
 Categoria topografica: T1 [info](#) $h/H = 0.000$ $S_T = 1.000$ [info](#)
(h=quota sito, H=altezza rilievo topografico)

Compon. orizzontale
 Spettro di progetto elastico (SLE) Smorzamento ξ (%): 5 $\eta = 1.000$ [info](#)
 Spettro di progetto inelastico (SLU) Fattore q_s : 3 Regol. in altezza: si [info](#)

Compon. verticale
 Spettro di progetto Fattore q_v : 1 $\eta = 1.000$ [info](#)

Elaborazioni
 Grafici spettri di risposta [||>>>](#)
 Parametri e punti spettri di risposta [||>>>](#)

— Spettro di progetto - componente orizzontale

— Spettro di progetto - componente verticale

— Spettro elastico di riferimento (Cat. A-T1, $\xi = 5\%$)

Spettri di risposta

$S_{d,o}$ [g]
 $S_{d,v}$ [g]
 S_e [g]

T [s]

INTRO
FASE 1
FASE 2
FASE 3

APPALTATORE:	TELESE S.c.a r.l. Consorzio Telese Società Consortile a Responsabilità Limitata	ITINERARIO NAPOLI – BARI RADDOPPIO TRATTA CANCELLO-BENEVENTO II LOTTO FUNZIONALE FRASSO TELESINO – VITULANO 2° SUBLOTTO TELESE – SAN LORENZO				
PROGETTAZIONE:	Mandatario: SYSTRA S.A. Mandante: SWS Engineering S.p.A. SYSTRA-SOTECNI S.p.A.	PROGETTO ESECUTIVO				
OPERE D'ARTE VIABILITÀ Relazione di calcolo spalla S1		COMMESSA IF2R	LOTTO 2.2.E.ZZ	CODIFICA CL	DOCUMENTO VI.09.0.4.001	REV. B FOGLIO 22 di 323

Parametri e punti dello spettro di risposta orizzontale per lo stato limite: SLV

Parametri indipendenti

STATO LIMITE	SLV
a_g	0.322 g
F_0	2.348
T_C	0.401 s
S_S	1.247
C_C	1.419
S_T	1.000
q	1.000

Parametri dipendenti

S	1.247
η	1.000
T_B	0.190 s
T_C	0.570 s
T_D	2.889 s

Espressioni dei parametri dipendenti

$$S = S_s \cdot S_T \quad (\text{NTC-08 Eq. 3.2.5})$$

$$\eta = \sqrt{10/(5+\xi)} \geq 0,55; \eta = 1/q \quad (\text{NTC-08 Eq. 3.2.6; §. 3.2.3.5})$$

$$T_B = T_C / 3 \quad (\text{NTC-07 Eq. 3.2.8})$$

$$T_C = C_C \cdot T_C^* \quad (\text{NTC-07 Eq. 3.2.7})$$

$$T_D = 4,0 \cdot a_g / g + 1,6 \quad (\text{NTC-07 Eq. 3.2.9})$$

Espressioni dello spettro di risposta (NTC-08 Eq. 3.2.4)

$$0 \leq T < T_B \quad S_c(T) = a_g \cdot S \cdot \eta \cdot F_0 \cdot \left[\frac{T}{T_B} + \frac{1}{\eta \cdot F_0} \left(1 - \frac{T}{T_B} \right) \right]$$

$$T_B \leq T < T_C \quad S_c(T) = a_g \cdot S \cdot \eta \cdot F_0$$

$$T_C \leq T < T_D \quad S_c(T) = a_g \cdot S \cdot \eta \cdot F_0 \cdot \left(\frac{T_C}{T} \right)$$

$$T_D \leq T \quad S_c(T) = a_g \cdot S \cdot \eta \cdot F_0 \cdot \left(\frac{T_C \cdot T_D}{T^2} \right)$$

Lo spettro di progetto $S_c(T)$ per le verifiche agli Stati Limite Ulimi è ottenuto dalle espressioni dello spettro elastico $S_e(T)$ sostituendo η con $1/q$, dove q è il fattore di struttura. (NTC-08 § 3.2.3.5)

Punti dello spettro di risposta

	T [s]	Se [g]
	0.000	0.402
T_B ←	0.190	0.942
T_C ←	0.570	0.942
	0.680	0.789
	0.790	0.679
	0.901	0.596
	1.011	0.531
	1.122	0.478
	1.232	0.435
	1.343	0.400
	1.453	0.369
	1.563	0.343
	1.674	0.321
	1.784	0.301
	1.895	0.283
	2.005	0.268
	2.116	0.254
	2.226	0.241
	2.337	0.230
	2.447	0.219
	2.557	0.210
	2.668	0.201
	2.778	0.193
T_D ←	2.889	0.186
	2.942	0.179
	2.995	0.173
	3.047	0.167
	3.100	0.161
	3.153	0.156
	3.206	0.151
	3.259	0.146
	3.312	0.141
	3.365	0.137
	3.418	0.133
	3.471	0.129
	3.524	0.125
	3.577	0.121
	3.630	0.118
	3.682	0.114
	3.735	0.111
	3.788	0.108
	3.841	0.105
	3.894	0.102
	3.947	0.099
	4.000	0.097

La verifica dell' idoneità del programma, l' utilizzo dei risultati da esso ottenuti sono onere e responsabilità esclusiva dell' utente. Il Consiglio Superiore dei Lavori Pubblici non potrà essere ritenuto responsabile dei danni risultanti dall' utilizzo dell'

APPALTATORE:	TELESE S.c.a r.l. Consorzio Telese Società Consortile a Responsabilità Limitata	ITINERARIO NAPOLI – BARI RADDOPPIO TRATTA CANCELLO-BENEVENTO II LOTTO FUNZIONALE FRASSO TELESINO – VITULANO 2° SUBLOTTO TELESE – SAN LORENZO					
PROGETTAZIONE:	Mandatario: SYSTRA S.A. Mandante: SWS Engineering S.p.A. SYSTRA-SOTECNI S.p.A.	PROGETTO ESECUTIVO					
OPERE D'ARTE VIABILITÀ Relazione di calcolo spalla S1	COMMESSA IF2R	LOTTO 2.2.E.ZZ	CODIFICA CL	DOCUMENTO VI.09.0.4.001	REV. B	FOGLIO 23 di 323	

4.3 CATEGORIA DI SOTTOSUOLO E CATEGORIA TOPOGRAFICA

Le Categoria di Sottosuolo e le Condizioni Topografiche sono valutate come descritte al punto 3.2.2 del DM 14.01.08, ovvero:

Tabella 3.2.II – Categorie di sottosuolo

Categoria	Descrizione
A	<i>Ammassi rocciosi affioranti o terreni molto rigidi</i> caratterizzati da valori di $V_{s,30}$ superiori a 800 m/s, eventualmente comprendenti in superficie uno strato di alterazione, con spessore massimo pari a 3 m.
B	<i>Rocce tenere e depositi di terreni a grana grossa molto addensati o terreni a grana fina molto consistenti</i> con spessori superiori a 30 m, caratterizzati da un graduale miglioramento delle proprietà meccaniche con la profondità e da valori di $V_{s,30}$ compresi tra 360 m/s e 800 m/s (ovvero $N_{SPT,30} > 50$ nei terreni a grana grossa e $c_{u,30} > 250$ kPa nei terreni a grana fina).
C	<i>Depositi di terreni a grana grossa mediamente addensati o terreni a grana fina mediamente consistenti</i> con spessori superiori a 30 m, caratterizzati da un graduale miglioramento delle proprietà meccaniche con la profondità e da valori di $V_{s,30}$ compresi tra 180 m/s e 360 m/s (ovvero $15 < N_{SPT,30} < 50$ nei terreni a grana grossa e $70 < c_{u,30} < 250$ kPa nei terreni a grana fina).
D	<i>Depositi di terreni a grana grossa scarsamente addensati o di terreni a grana fina scarsamente consistenti</i> , con spessori superiori a 30 m, caratterizzati da un graduale miglioramento delle proprietà meccaniche con la profondità e da valori di $V_{s,30}$ inferiori a 180 m/s (ovvero $N_{SPT,30} < 15$ nei terreni a grana grossa e $c_{u,30} < 70$ kPa nei terreni a grana fina).
E	<i>Terreni dei sottosuoli di tipo C o D per spessore non superiore a 20 m</i> , posti sul substrato di riferimento (con $V_s > 800$ m/s).

Tabella 3.2.III – Categorie aggiuntive di sottosuolo.

Categoria	Descrizione
S1	Depositi di terreni caratterizzati da valori di $V_{s,30}$ inferiori a 100 m/s (ovvero $10 < c_{u,30} < 20$ kPa), che includono uno strato di almeno 8 m di terreni a grana fina di bassa consistenza, oppure che includono almeno 3 m di torba o di argille altamente organiche.
S2	Depositi di terreni suscettibili di liquefazione, di argille sensitive o qualsiasi altra categoria di sottosuolo non classificabile nei tipi precedenti.

Tabella 3.2.IV – Categorie topografiche

Categoria	Caratteristiche della superficie topografica
T1	Superficie pianeggiante, pendii e rilievi isolati con inclinazione media $i \leq 15^\circ$
T2	Pendii con inclinazione media $i > 15^\circ$
T3	Rilievi con larghezza in cresta molto minore che alla base e inclinazione media $15^\circ \leq i \leq 30^\circ$
T4	Rilievi con larghezza in cresta molto minore che alla base e inclinazione media $i > 30^\circ$

Tabella di riepilogo Categoria di Sottosuolo e Topografiche DM 14.01.08

Note la Categoria di Sottosuolo e le Condizioni Topografiche, la costruzione degli spettri passa infine attraverso la definizione dei coefficienti di Amplificazione Stratigrafica (S_s e C_c) e Topografica (S_T), mediante le indicazioni di cui alle tab 3.2.V e 3.2.VI del DM 14.01.08, che si ripropongono nel seguito per chiarezza espositiva:

APPALTATORE: TELESE S.c.a r.l. Consorzio Telese Società Consortile a Responsabilità Limitata	ITINERARIO NAPOLI – BARI RADDOPPIO TRATTA CANCELLO-BENEVENTO II LOTTO FUNZIONALE FRASSO TELESINO – VITULANO 2° SUBLOTTO TELESE – SAN LORENZO												
PROGETTAZIONE: Mandatario: SYSTRA S.A. Mandante: SWS Engineering S.p.A. SYSTRA-SOTECNI S.p.A.	PROGETTO ESECUTIVO												
OPERE D'ARTE VIABILITÀ Relazione di calcolo spalla S1	<table border="1"> <tr> <td>COMMESSA</td> <td>LOTTO</td> <td>CODIFICA</td> <td>DOCUMENTO</td> <td>REV.</td> <td>FOGLIO</td> </tr> <tr> <td>IF2R</td> <td>2.2.E.ZZ</td> <td>CL</td> <td>VI.09.0.4.001</td> <td>B</td> <td>24 di 323</td> </tr> </table>	COMMESSA	LOTTO	CODIFICA	DOCUMENTO	REV.	FOGLIO	IF2R	2.2.E.ZZ	CL	VI.09.0.4.001	B	24 di 323
COMMESSA	LOTTO	CODIFICA	DOCUMENTO	REV.	FOGLIO								
IF2R	2.2.E.ZZ	CL	VI.09.0.4.001	B	24 di 323								

Tabella 3.2.V – Espressioni di S_s e di C_c

Categoria sottosuolo	S_s	C_c
A	1,00	1,00
B	$1,00 \leq 1,40 - 0,40 \cdot F_o \cdot \frac{a_g}{g} \leq 1,20$	$1,10 \cdot (T_C^*)^{-0,20}$
C	$1,00 \leq 1,70 - 0,60 \cdot F_o \cdot \frac{a_g}{g} \leq 1,50$	$1,05 \cdot (T_C^*)^{-0,33}$
D	$0,90 \leq 2,40 - 1,50 \cdot F_o \cdot \frac{a_g}{g} \leq 1,80$	$1,25 \cdot (T_C^*)^{-0,50}$
E	$1,00 \leq 2,00 - 1,10 \cdot F_o \cdot \frac{a_g}{g} \leq 1,60$	$1,15 \cdot (T_C^*)^{-0,40}$

Tabella 3.2.VI – Valori massimi del coefficiente di amplificazione topografica S_T

Categoria topografica	Ubicazione dell'opera o dell'intervento	S_T
T1	-	1,0
T2	In corrispondenza della sommità del pendio	1,2
T3	In corrispondenza della cresta del rilievo	1,2
T4	In corrispondenza della cresta del rilievo	1,4

Per il caso in esame, risulta una categoria di sottosuolo di tipo C ($S_s = 1.247$) e una classe Topografica T1 ($S_T = 1.0$)

APPALTATORE: TELESE S.c.a r.l. Consorzio Telese Società Consortile a Responsabilità Limitata	ITINERARIO NAPOLI – BARI RADDOPPIO TRATTA CANCELLO-BENEVENTO II LOTTO FUNZIONALE FRASSO TELESINO – VITULANO 2° SUBLOTTO TELESE – SAN LORENZO					
PROGETTAZIONE: Mandatario: SYSTRA S.A. Mandante: SWS Engineering S.p.A. SYSTRA-SOTECNI S.p.A.	PROGETTO ESECUTIVO					
OPERE D'ARTE VIABILITÀ Relazione di calcolo spalla S1	COMMESSA IF2R	LOTTO 2.2.E.ZZ	CODIFICA CL	DOCUMENTO VI.09.0.4.001	REV. B	FOGLIO 25 di 323

5 CARATTERIZZAZIONE E CRITERI DI PROGETTAZIONE GEOTECNICA

5.1 STRATIGRAFIA E INDAGINI IN PROSSIMITA' DELL'OPERA

Profondtà falda dal p.c.	0.0	m
Numero di verticali indagate	1	m

strato	Formazione	Δz strato	γ	φ'	c_u
		(m)	(kN/m ³)	(°)	(kPa)
1	ba2	4.3	19	31	0
2	bn1	17.7	20	38	0
3	bn1	8.3	20	38	0
4	ALVa	14.7	20	0	150

Legenda

- Δz strato spessore strato
 γ peso specifico terreno
 φ' angolo attrito effettivo terreni incoerenti (zero per terreni coesivi)
 c_u coesione non drenata terreni coesivi (zero per terreni incoerenti)

5.2 CURVE DI PORTANZA DI PROGETTO A CARICO VERTICALE

La capacità portante per le fondazioni del viadotto è stata valutata per pali di grande diametro $D=1200$ mm considerando l'Approccio 2 (A1+M1+R3) di normativa e quindi con i seguenti coefficienti parziali sulle resistenze di base e laterale:

N. 1 verticali di indagine, da cui $\xi_3 = 1.7$,

F_{SL} = fattore di sicurezza per la portata laterale a compressione ($=\xi_3 \cdot \gamma_s = 2.0$).

$F_{SL,t}$ = fattore di sicurezza per la portata laterale a trazione ($=\xi_3 \cdot \gamma_{st} = 2.1$).

F_{SB} = fattore di sicurezza per la portata di base ($=\xi_3 \cdot \gamma_b = 2.3$).

Quindi per la verifica di capacità portante del palo si dovranno verificare le seguenti due condizioni:

- $N_{max,SLU} < Q_d$, la massima sollecitazione assiale (sia statica, che sismica) allo SLU dovrà essere inferiore alla portata di progetto del palo (riportata nelle seguenti tabelle);

APPALTATORE: TELESE S.c.a r.l. Consorzio Telese Società Consortile a Responsabilità Limitata	ITINERARIO NAPOLI – BARI RADDOPPIO TRATTA CANCELLO-BENEVENTO II LOTTO FUNZIONALE FRASSO TELESINO – VITULANO 2° SUBLOTTO TELESE – SAN LORENZO					
PROGETTAZIONE: Mandatario: SYSTRA S.A. Mandante: SWS Engineering S.p.A. SYSTRA-SOTECNI S.p.A.	PROGETTO ESECUTIVO					
OPERE D'ARTE VIABILITÀ Relazione di calcolo spalla S1	COMMESSA IF2R	LOTTO 2.2.E.ZZ	CODIFICA CL	DOCUMENTO VI.09.0.4.001	REV. B	FOGLIO 26 di 323

- $N_{max,SLE} < Q_{II} / 1.25$ la massima sollecitazione assiale allo SLE RARA dovrà essere inferiore alla portata laterale limite del palo (Q_{II} , riportata nelle seguenti tabelle) con un fattore di sicurezza di 1.25.

Inoltre si è considerato:

- testa palo a 2.0 m di profondità da p.c.;
- falda cautelativamente a testa palo, quindi a 2.0 m da p.c..

Tabella 1 – Capacità portante palo D=1200 mm - A1+M1+R3-COMPRESSIONE

Depth From Pile Head (m)	Elevation (m)	Skin Friction Capacity (kN)	End Bearing Capacity (kN)	Ultimate Capacity (kN)	Wp (kN)	Qd,c (kN)
0	-2	0	0	0	0	0
0.5	-2.5	14	338	352	3	152
1	-3	31	405	437	6	187
1.5	-3.5	52	473	525	8	224
2	-4	75	540	616	11	263
2.5	-4.5	105	1316	1421	14	613
3	-5	144	1477	1621	17	700
3.5	-5.5	187	1639	1826	20	790
4	-6	235	1800	2035	23	882
4.5	-6.5	288	1961	2249	25	976
5	-7	345	2123	2467	28	1073
5.5	-7.5	406	2284	2690	31	1172
6	-8	472	2445	2917	34	1273
6.5	-8.5	543	2607	3149	37	1377
7	-9	617	2768	3385	40	1482
7.5	-9.5	697	2929	3626	42	1590
8	-10	781	3091	3872	45	1701
8.5	-10.5	869	3252	4121	48	1814
9	-11	962	3413	4376	51	1929
9.5	-11.5	1060	3575	4634	54	2046
10	-12	1162	3736	4898	57	2166
10.5	-12.5	1268	3897	5165	59	2287
11	-13	1379	4059	5438	62	2412
11.5	-13.5	1494	4220	5714	65	2538
12	-14	1614	4381	5996	68	2667
12.5	-14.5	1739	4543	6281	71	2798
13	-15	1868	4704	6572	74	2931

APPALTATORE:	TELESE S.c.a r.l. Consorzio Telese Società Consortile a Responsabilità Limitata		ITINERARIO NAPOLI – BARI RADDOPPIO TRATTA CANCELLO-BENEVENTO II LOTTO FUNZIONALE FRASSO TELESINO – VITULANO 2° SUBLOTTO TELESE – SAN LORENZO			
PROGETTAZIONE:	Mandatario: SYSTRA S.A. Mandante: SWS Engineering S.p.A. SYSTRA-SOTECNI S.p.A.		PROGETTO ESECUTIVO			
OPERE D'ARTE VIABILITÀ Relazione di calcolo spalla S1	COMMESSA	LOTTO	CODIFICA	DOCUMENTO	REV.	FOGLIO
	IF2R	2.2.E.ZZ	CL	VI.09.0.4.001	B	27 di 323

13.5	-15.5	2001	4866	6866	76	3067
14	-16	2139	5027	7166	79	3205
14.5	-16.5	2281	5188	7469	82	3346
15	-17	2428	5350	7778	85	3488
15.5	-17.5	2580	5511	8090	88	3633
16	-18	2736	5672	8408	90	3780
16.5	-18.5	2896	5834	8729	93	3930
17	-19	3061	5995	9056	96	4082
17.5	-19.5	3230	6156	9386	99	4236
18	-20	3404	6318	9722	102	4392
18.5	-20.5	3583	6479	10061	105	4551
19	-21	3765	6560	10325	107	4677
19.5	-21.5	3953	6560	10512	110	4770
20	-22	4145	6560	10704	113	4865
20.5	-22.5	4341	6560	10901	116	4963
21	-23	4542	6560	11102	119	5063
21.5	-23.5	4747	6560	11307	122	5165
22	-24	4957	6560	11517	124	5270
22.5	-24.5	5172	6560	11731	127	5376
23	-25	5391	6560	11950	130	5486
23.5	-25.5	5614	6560	12174	133	5597
24	-26	5842	6560	12402	136	5711
24.5	-26.5	6074	6560	12634	139	5827
25	-27	6311	6560	12871	141	5945
25.5	-27.5	6553	6560	13112	144	6066
26	-28	6798	6560	13358	147	6189
26.5	-28.5	7049	6560	13608	150	6314
27	-29	7304	6560	13863	153	6441
27.5	-29.5	7563	6560	14123	156	6571
28	-30	7827	6560	14387	158	6703
28.5	-30.5	8027	1527	9554	161	4610
29	-31	8126	1527	9653	164	4658
29.5	-31.5	8225	1527	9752	167	4706
30	-32	8324	1527	9851	170	4753
30.5	-32.5	8423	1527	9950	172	4801
31	-33	8522	1527	10049	175	4849
31.5	-33.5	8621	1527	10148	178	4897
32	-34	8720	1527	10247	181	4945

APPALTATORE:	TELESE S.c.a r.l. Consorzio Telese Società Consortile a Responsabilità Limitata		ITINERARIO NAPOLI – BARI RADDOPPIO TRATTA CANCELLO-BENEVENTO II LOTTO FUNZIONALE FRASSO TELESINO – VITULANO 2° SUBLOTTO TELESE – SAN LORENZO					
PROGETTAZIONE:			PROGETTO ESECUTIVO					
Mandatario:	Mandante:							
SYSTRA S.A.	SWS Engineering S.p.A.	SYSTRA-SOTECNI S.p.A.						
OPERE D'ARTE VIABILITÀ Relazione di calcolo spalla S1			COMMESSA IF2R	LOTTO 2.2.E.ZZ	CODIFICA CL	DOCUMENTO VI.09.0.4.001	REV. B	FOGLIO 28 di 323

32.5	-34.5	8819	1527	10346	184	4992
33	-35	8918	1527	10444	187	5040
33.5	-35.5	9017	1527	10543	189	5088
34	-36	9116	1527	10642	192	5136
34.5	-36.5	9215	1527	10741	195	5184
35	-37	9314	1527	10840	198	5231
35.5	-37.5	9412	1527	10939	201	5279
36	-38	9511	1527	11038	204	5327
36.5	-38.5	9610	1527	11137	206	5375
37	-39	9709	1527	11236	209	5422
37.5	-39.5	9808	1527	11335	212	5470
38	-40	9907	1527	11434	215	5518
38.5	-40.5	10006	1527	11533	218	5566
39	-41	10105	1527	11632	221	5614
39.5	-41.5	10204	1527	11731	223	5661
40	-42	10303	1527	11830	226	5709
40.5	-42.5	10402	1527	11929	229	5757
41	-43	10501	1527	12028	232	5805
41.5	-43.5	10600	1527	12127	235	5853
42	-44	10699	1527	12226	238	5900
42.5	-44.5	10798	1527	12325	240	5948
43	-45	10897	1527	12424	243	5996
43.5	-45.5	10996	1527	12523	246	6044
44	-46	11095	1527	12622	249	6092
44.5	-46.5	11194	1527	12721	252	6139
45	-47	11293	1527	12820	254	6187
45.5	-47.5	11392	1527	12918	257	6235
46	-48	11491	1527	13017	260	6283
46.5	-48.5	11590	1527	13116	263	6331
47	-49	11689	1527	13215	266	6378
47.5	-49.5	11788	1527	13314	269	6426
48	-50	11886	1527	13413	271	6474
48.5	-50.5	11985	1527	13512	274	6522
49	-51	12084	1527	13611	277	6569
49.5	-51.5	12183	1527	13710	280	6617
50	-52	12282	1527	13809	283	6665

Tabella 2 – Capacità portante palo D=1200 mm - A1+M1+R3-TRAZIONE

APPALTATORE:	TELESE S.c.a r.l. Consorzio Telese Società Consortile a Responsabilità Limitata	ITINERARIO NAPOLI – BARI RADDOPPIO TRATTA CANCELLO-BENEVENTO II LOTTO FUNZIONALE FRASSO TELESINO – VITULANO 2° SUBLOTTO TELESE – SAN LORENZO						
PROGETTAZIONE:		PROGETTO ESECUTIVO						
Mandatario:	Mandante:							
SYSTRA S.A.	SWS Engineering S.p.A.	SYSTRA-SOTECNI S.p.A.	COMMESSA	LOTTO	CODIFICA	DOCUMENTO	REV.	FOGLIO
OPERE D'ARTE VIABILITÀ Relazione di calcolo spalla S1			IF2R	2.2.E.ZZ	CL	VI.09.0.4.001	B	29 di 323

Depth From Pile Head (m)	Elevation (m)	Skin Friction Capacity (kN)	End Bearing Capacity (kN)	Ultimate Capacity (kN)	Wp (kN)	Qd,t (kN)
0	-2	0	0	0	0	0
1	-3	12	338	349	8	14
1	-3	26	405	431	17	29
2	-4	43	473	516	25	46
2	-4	62	540	603	34	63
3	-5	87	1316	1403	42	83
3	-5	120	1477	1597	51	107
4	-6	156	1639	1795	59	133
4	-6	196	1800	1996	68	160
5	-7	240	1961	2201	76	189
5	-7	287	2123	2410	85	220
6	-8	338	2284	2622	93	252
6	-8	393	2445	2838	102	287
7	-9	452	2607	3059	110	323
7	-9	514	2768	3282	119	361
8	-10	580	2929	3510	127	400
8	-10	650	3091	3741	136	442
9	-11	724	3252	3976	144	485
9	-11	802	3413	4215	153	530
10	-12	883	3575	4457	161	577
10	-12	968	3736	4704	170	625
11	-13	1056	3897	4954	178	675
11	-13	1149	4059	5208	187	727
12	-14	1245	4220	5465	195	781
12	-14	1345	4381	5726	204	836
13	-15	1449	4543	5991	212	894
13	-15	1556	4704	6260	221	953
14	-16	1667	4866	6533	229	1014
14	-16	1782	5027	6809	238	1076
15	-17	1901	5188	7089	246	1140
15	-17	2023	5350	7373	254	1207
16	-18	2149	5511	7660	263	1274
16	-18	2279	5672	7952	271	1344
17	-19	2413	5834	8247	280	1415
17	-19	2550	5995	8545	288	1489

APPALTATORE:	TELESE S.c.a r.l. Consorzio Telese Società Consortile a Responsabilità Limitata		ITINERARIO NAPOLI – BARI RADDOPPIO TRATTA CANCELLO-BENEVENTO II LOTTO FUNZIONALE FRASSO TELESINO – VITULANO 2° SUBLOTTO TELESE – SAN LORENZO			
PROGETTAZIONE:	Mandatario: SYSTRA S.A. Mandante: SWS Engineering S.p.A. SYSTRA-SOTECNI S.p.A.		PROGETTO ESECUTIVO			
OPERE D'ARTE VIABILITÀ Relazione di calcolo spalla S1	COMMESSA	LOTTO	CODIFICA	DOCUMENTO	REV.	FOGLIO
	IF2R	2.2.E.ZZ	CL	VI.09.0.4.001	B	30 di 323

18	-20	2692	6156	8848	297	1564
18	-20	2837	6318	9154	305	1640
19	-21	2985	6479	9464	314	1719
19	-21	3138	6560	9697	322	1799
20	-22	3294	6560	9853	331	1881
20	-22	3454	6560	10013	339	1965
21	-23	3617	6560	10177	348	2050
21	-23	3785	6560	10344	356	2137
22	-24	3956	6560	10516	365	2226
22	-24	4131	6560	10691	373	2317
23	-25	4310	6560	10869	382	2410
23	-25	4492	6560	11052	390	2504
24	-26	4678	6560	11238	399	2600
24	-26	4868	6560	11428	407	2698
25	-27	5062	6560	11621	416	2798
25	-27	5259	6560	11819	424	2899
26	-28	5460	6560	12020	433	3002
26	-28	5665	6560	12225	441	3107
27	-29	5874	6560	12433	450	3214
27	-29	6086	6560	12646	458	3322
28	-30	6302	6560	12862	467	3432
28	-30	6522	6560	13082	475	3544
29	-31	6696	1527	8222	483	3634
29	-31	6795	1527	8321	492	3689
30	-32	6893	1527	8420	500	3744
30	-32	6992	1527	8519	509	3799
31	-33	7091	1527	8618	517	3855
31	-33	7190	1527	8717	526	3910
32	-34	7289	1527	8816	534	3965
32	-34	7388	1527	8915	543	4020
33	-35	7487	1527	9014	551	4075
33	-35	7586	1527	9113	560	4130
34	-36	7685	1527	9212	568	4185
34	-36	7784	1527	9311	577	4240
35	-37	7883	1527	9410	585	4295
35	-37	7982	1527	9509	594	4350
36	-38	8081	1527	9608	602	4405
36	-38	8180	1527	9707	611	4460

APPALTATORE:	TELESE S.c.a r.l. Consorzio Telese Società Consortile a Responsabilità Limitata		ITINERARIO NAPOLI – BARI RADDOPPIO TRATTA CANCELLO-BENEVENTO II LOTTO FUNZIONALE FRASSO TELESINO – VITULANO 2° SUBLOTTO TELESE – SAN LORENZO			
PROGETTAZIONE:	Mandatario: SYSTRA S.A. Mandante: SWS Engineering S.p.A. SYSTRA-SOTECNI S.p.A.		PROGETTO ESECUTIVO			
OPERE D'ARTE VIABILITÀ Relazione di calcolo spalla S1	COMMESSA	LOTTO	CODIFICA	DOCUMENTO	REV.	FOGLIO
	IF2R	2.2.E.ZZ	CL	VI.09.0.4.001	B	31 di 323

37	-39	8279	1527	9806	619	4515
37	-39	8378	1527	9905	628	4570
38	-40	8477	1527	10004	636	4625
38	-40	8576	1527	10103	645	4680
39	-41	8675	1527	10202	653	4735
39	-41	8774	1527	10301	662	4790
40	-42	8873	1527	10399	670	4845
40	-42	8972	1527	10498	679	4901
41	-43	9071	1527	10597	687	4956
41	-43	9170	1527	10696	696	5011
42	-44	9269	1527	10795	704	5066
42	-44	9367	1527	10894	713	5121
43	-45	9466	1527	10993	721	5176
43	-45	9565	1527	11092	729	5231
44	-46	9664	1527	11191	738	5286
44	-46	9763	1527	11290	746	5341
45	-47	9862	1527	11389	755	5396
45	-47	9961	1527	11488	763	5451
46	-48	10060	1527	11587	772	5506
46	-48	10159	1527	11686	780	5561
47	-49	10258	1527	11785	789	5616
47	-49	10357	1527	11884	797	5671
48	-50	10456	1527	11983	806	5726
48	-50	10555	1527	12082	814	5781
49	-51	10654	1527	12181	823	5836
49	-51	10753	1527	12280	831	5891
50	-52	10852	1527	12379	840	5947
50	-52	10951	1527	12478	848	6002

APPALTATORE: TELESE S.c.a r.l. Consorzio Telese Società Consortile a Responsabilità Limitata	ITINERARIO NAPOLI – BARI RADDOPPIO TRATTA CANCELLO-BENEVENTO II LOTTO FUNZIONALE FRASSO TELESINO – VITULANO 2° SUBLOTTO TELESE – SAN LORENZO					
PROGETTAZIONE: Mandataria: SYSTRA S.A. Mandante: SWS Engineering S.p.A. SYSTRA-SOTECNI S.p.A.	PROGETTO ESECUTIVO					
OPERE D'ARTE VIABILITÀ Relazione di calcolo spalla S1	COMMESSA IF2R	LOTTO 2.2.E.ZZ	CODIFICA CL	DOCUMENTO VI.09.0.4.001	REV. B	FOGLIO 32 di 323

6 ANALISI DEI CARICHI

L'analisi dei carichi che interessano la spalla in esame è stata effettuata considerando le azioni provenienti dall'impalcato afferente e quelle direttamente applicate sulla spalla.

I carichi trasmessi dall'impalcato sono relativi alle condizioni di carico elementari, opportunamente combinate secondo le vigenti normative, analizzate nel dettaglio nella relazione dell'impalcato, a cui si rimanda per maggiori approfondimenti.

6.1 CARICHI PERMANENTI NON STRUTTURALI G_2

La determinazione dei carichi permanenti portati relativi al peso della massicciata, dell'armamento e dell'impermeabilizzazione è stata effettuata assumendo convenzionalmente per il ponte in curva in esame un peso specifico di 20,0 kN/m³, applicato su tutta la larghezza media compresa fra i muretti paraballast, pari a 8.3m, per un'altezza media fra piano del ferro (P.F.) ed estradosso impalcato pari a 0,80 m.

MASSICCIATA, ARMAMENTO e IMPERMEABILIZZAZIONE $G_{2,1}$			
Peso specifico massicciata (ponti in curva par. 5.2.2.1.1- DM 14.1.2008)	γ	20.00	kN/m ³
Larghezza media tra i muri paraballast	b_3	8.3	m
Spessore convenzionale ballast	s_3	0.80	m
Massicciata, armamento ed impermeabilizzazione	$P_{g2,1}$	132.8	kN/m

Per le azioni indotte dagli altri carichi permanenti non strutturali, quali massetti, muretti paraballast, cordoli laterali, barriere antirumore, si riporta l'analisi dettagliata, in accordo con quanto riportato nella relazione di calcolo dell'impalcato.

6.2 CARICHI ACCIDENTALI Q_1

La spalla è stata progettata considerando le massime sollecitazioni dovute al carico ferroviario trasmesse dall'impalcato.

Sono stati considerati i modelli di carico di normativa (LM71; SW2). I valori caratteristici dei carichi attribuiti a tali modelli sono stati moltiplicati per il coefficiente di adattamento " α ", assunto in accordo con la tabella 2.5.1.4.1-1 del "Manuale di progettazione delle opere civili":

Modello di carico	Coefficiente α
LM71	1.1
SW/0	1.1
SW/2	1

Tabella 1 – Coefficiente di adattamento α

APPALTATORE: TELESE S.c.a r.l. Consorzio Telese Società Consortile a Responsabilità Limitata	ITINERARIO NAPOLI – BARI RADDOPPIO TRATTA CANCELLO-BENEVENTO II LOTTO FUNZIONALE FRASSO TELESINO – VITULANO 2° SUBLOTTO TELESE – SAN LORENZO												
PROGETTAZIONE: Mandatario: SYSTRA S.A. Mandante: SWS Engineering S.p.A. SYSTRA-SOTECNI S.p.A.	PROGETTO ESECUTIVO												
OPERE D'ARTE VIABILITÀ Relazione di calcolo spalla S1	<table border="1"> <tr> <td>COMMESSA</td> <td>LOTTO</td> <td>CODIFICA</td> <td>DOCUMENTO</td> <td>REV.</td> <td>FOGLIO</td> </tr> <tr> <td>IF2R</td> <td>2.2.E.ZZ</td> <td>CL</td> <td>VI.09.0.4.001</td> <td>B</td> <td>33 di 323</td> </tr> </table>	COMMESSA	LOTTO	CODIFICA	DOCUMENTO	REV.	FOGLIO	IF2R	2.2.E.ZZ	CL	VI.09.0.4.001	B	33 di 323
COMMESSA	LOTTO	CODIFICA	DOCUMENTO	REV.	FOGLIO								
IF2R	2.2.E.ZZ	CL	VI.09.0.4.001	B	33 di 323								

MODELLO DI CARICO LM71

$$q_{vk} = 80 \text{ kN/m}$$

$$Q_{vk} = 250 \text{ kN}$$

$$\alpha = 1.1 \text{ (coefficiente di adattamento)}$$

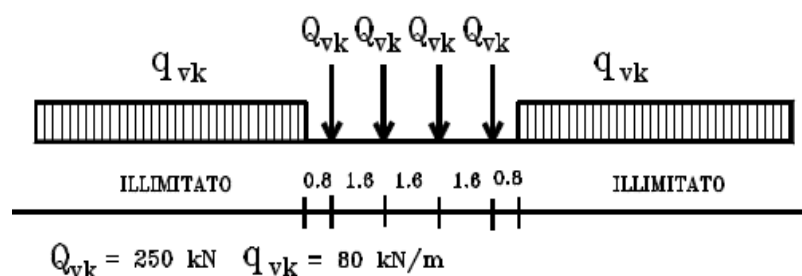


Figura 4: Treno di carico LM71

MODELLO DI CARICO SW/2

$$q_{vk} = 150 \text{ kN/m}$$

$$\alpha = 1.0 \text{ (coefficiente di adattamento)}$$

Tipo di Carico	q_{vk} [kN/m]	a [m]	c [m]
SW/2	150	25,0	7,0

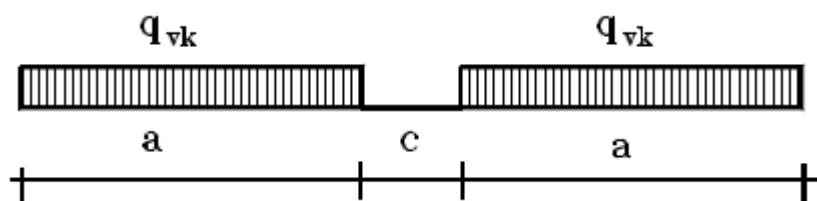


Figura 5: Treno di carico SW/2

Distribuzione trasversale dei carichi

Le azioni si sono distribuite trasversalmente con una diffusione del carico 4/1 attraverso la massicciata ed 1/1 dalla superficie di estradosso fino al piano medio della soletta.

Eccentricità dei carichi accidentali

APPALTATORE: TELESE S.c.a r.l. Consorzio Telese Società Consortile a Responsabilità Limitata	ITINERARIO NAPOLI – BARI RADDOPPIO TRATTA CANCELLO-BENEVENTO II LOTTO FUNZIONALE FRASSO TELESINO – VITULANO 2° SUBLOTTO TELESE – SAN LORENZO												
PROGETTAZIONE: Mandatario: SYSTRA S.A. Mandante: SWS Engineering S.p.A. SYSTRA-SOTECNI S.p.A.	PROGETTO ESECUTIVO												
OPERE D'ARTE VIABILITÀ Relazione di calcolo spalla S1	<table border="1"> <thead> <tr> <th>COMMESSA</th> <th>LOTTO</th> <th>CODIFICA</th> <th>DOCUMENTO</th> <th>REV.</th> <th>FOGLIO</th> </tr> </thead> <tbody> <tr> <td>IF2R</td> <td>2.2.E.ZZ</td> <td>CL</td> <td>VI.09.0.4.001</td> <td>B</td> <td>34 di 323</td> </tr> </tbody> </table>	COMMESSA	LOTTO	CODIFICA	DOCUMENTO	REV.	FOGLIO	IF2R	2.2.E.ZZ	CL	VI.09.0.4.001	B	34 di 323
COMMESSA	LOTTO	CODIFICA	DOCUMENTO	REV.	FOGLIO								
IF2R	2.2.E.ZZ	CL	VI.09.0.4.001	B	34 di 323								

L'applicazione dei carichi accidentali sugli elementi strutturali dell'impalcato dipende trasversalmente dalle eccentricità di questi rispetto all'asse dell'impalcato. Le eccentricità dei carichi sono legate a diversi fattori:

- eccentricità dovuta al tracciato: distanza asse tracciato-asse impalcato;
- eccentricità dovuta al sovralzo;
- eccentricità propria del modello di carico.

Nel caso in esame si è tenuto conto della sola eccentricità propria del modello di carico, in quanto risultano trascurabili le eccentricità dovute al tracciato e al sovralzo.

Per il modello di carico SW/2 non è prevista un'eccentricità propria.

6.2.1 Effetti dinamici

Trattandosi di ponte con velocità di percorrenza non superiore a 200 Km/h, secondo quanto riportato al par. 2.5.1.4.2.5 del "Manuale di progettazione delle opere civili", che riprende integralmente i contenuti del par. 5.2.2.3.3 del DM 14.1.2008, si utilizza per i modelli di carico teorici il coefficiente di incremento dinamico per linee con ridotto standard manutentivo.

$$\Phi_3 = \frac{2.16}{\sqrt{L_\Phi - 0.2}} + 0.73$$

6.2.2 Numero di treni contemporanei

Conformemente a quanto riportato nel par. 5.2.3.1.2_Tab.5.2.III del DM 14.1.2008, si sono considerati due treni contemporanei sull'impalcato, sia per il traffico normale che per quello pesante.

APPALTATORE: TELESE S.c.a r.l. Consorzio Telese Società Consortile a Responsabilità Limitata	ITINERARIO NAPOLI – BARI RADDOPPIO TRATTA CANCELLO-BENEVENTO II LOTTO FUNZIONALE FRASSO TELESINO – VITULANO 2° SUBLOTTO TELESE – SAN LORENZO												
PROGETTAZIONE: Mandataria: SYSTRA S.A. Mandante: SWS Engineering S.p.A. SYSTRA-SOTECNI S.p.A.	PROGETTO ESECUTIVO												
OPERE D'ARTE VIABILITÀ Relazione di calcolo spalla S1	<table border="1"> <tr> <td>COMMESSA</td> <td>LOTTO</td> <td>CODIFICA</td> <td>DOCUMENTO</td> <td>REV.</td> <td>FOGLIO</td> </tr> <tr> <td>IF2R</td> <td>2.2.E.ZZ</td> <td>CL</td> <td>VI.09.0.4.001</td> <td>B</td> <td>35 di 323</td> </tr> </table>	COMMESSA	LOTTO	CODIFICA	DOCUMENTO	REV.	FOGLIO	IF2R	2.2.E.ZZ	CL	VI.09.0.4.001	B	35 di 323
COMMESSA	LOTTO	CODIFICA	DOCUMENTO	REV.	FOGLIO								
IF2R	2.2.E.ZZ	CL	VI.09.0.4.001	B	35 di 323								

Numero di binari	Binari Carichi	Traffico normale		Traffico pesante ⁽²⁾
		caso a ⁽¹⁾	caso b ⁽¹⁾	
1	Primo	1,0 (LM 71 ⁺⁺ SW/0 ⁺⁺)	-	1,0 SW/2
2	Primo	1,0 (LM 71 ⁺⁺ SW/0 ⁺⁺)	-	1,0 SW/2
	secondo	1,0 (LM 71 ⁺⁺ SW/0 ⁺⁺)	-	1,0 (LM 71 ⁺⁺ SW/0 ⁺⁺)
≥ 3	Primo	1,0 (LM 71 ⁺⁺ SW/0 ⁺⁺)	0,75 (LM 71 ⁺⁺ SW/0 ⁺⁺)	1,0 SW/2
	secondo	1,0 (LM 71 ⁺⁺ SW/0 ⁺⁺)	0,75 (LM 71 ⁺⁺ SW/0 ⁺⁺)	1,0 (LM 71 ⁺⁺ SW/0 ⁺⁺)
	Altri	-	0,75 (LM 71 ⁺⁺ SW/0 ⁺⁺)	-

⁽¹⁾ LM71 “+” SW/0 significa considerare il più sfavorevole fra i treni LM 71, SW/0

⁽²⁾ Salvo i casi in cui sia esplicitamente escluso

6.3 TRENO SCARICO Q₂

La condizione di “Treno Scarico” è stata simulata con un carico uniformemente distribuito, 10.0kN/m, in accordo con quanto previsto al par. 5.2.2.3.1.3 del DM 14.1.2008.

6.4 AZIONI DI AVVIAMENTO E FRENATURA Q₃

L'azione di frenatura ed avviamento dei treni è definita secondo quanto riportato nel par. 2.5.1.4.3.3 del “Manuale di progettazione delle opere civili”.

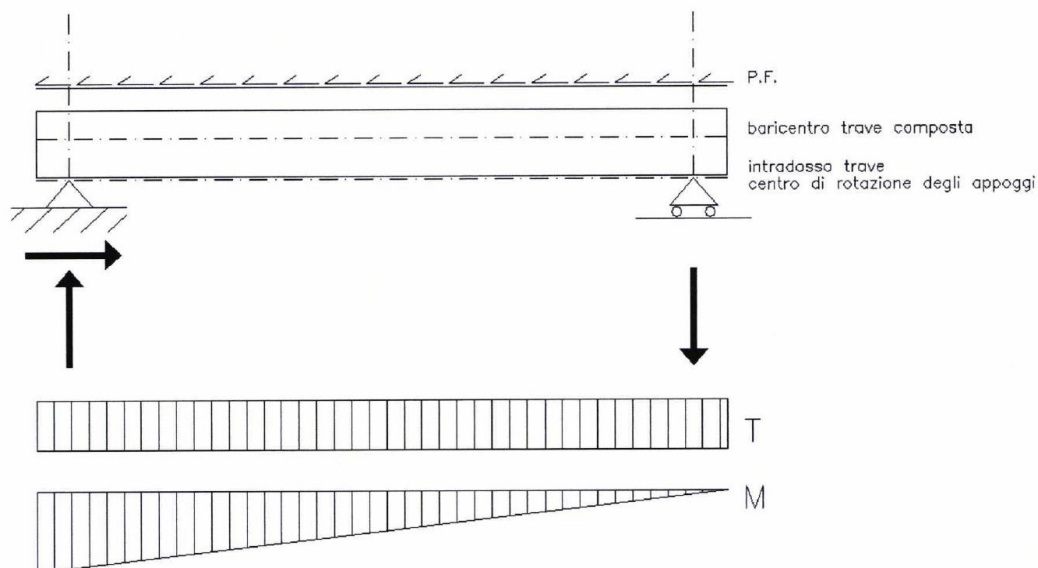


Figura 6: Sollecitazioni indotte da frenatura e avviamento dei treni

I valori caratteristici da considerare, da moltiplicare per i coefficienti di adattamento a, sono:

Avviamento:

APPALTATORE: TELESE S.c.a r.l. Consorzio Telese Società Consortile a Responsabilità Limitata	ITINERARIO NAPOLI – BARI RADDOPPIO TRATTA CANCELLO-BENEVENTO II LOTTO FUNZIONALE FRASSO TELESINO – VITULANO 2° SUBLOTTO TELESE – SAN LORENZO					
PROGETTAZIONE: Mandataria: SYSTRA S.A. Mandante: SWS Engineering S.p.A. SYSTRA-SOTECNI S.p.A.	PROGETTO ESECUTIVO					
OPERE D'ARTE VIABILITÀ Relazione di calcolo spalla S1	COMMESSA IF2R	LOTTO 2.2.E.ZZ	CODIFICA CL	DOCUMENTO VI.09.0.4.001	REV. B	FOGLIO 36 di 323

$Q_{1a,k} = 33 \text{ [kN/m]} \times L \text{ [m]} \leq 1000 \text{ KN}$ per modelli di carico LM71, SW/0, SW/2

Frenatura:

$Q_{1b,k} = 20 \text{ [kN/m]} \times L \text{ [m]} \leq 6000 \text{ KN}$ per modelli di carico LM71, SW/0

$Q_{1b,k} = 35 \text{ [kN/m]} \times L \text{ [m]}$ per modelli di carico SW/2

Nel caso di ponti a doppio binario sono stati considerati due treni in transito in versi opposti, uno in fase di avviamento, l'altro in fase di frenatura.

6.5 AZIONE CENTRIFUGA Q_4

Nei ponti ferroviari al di sopra dei quali il binario presenta un tracciato in curva deve essere considerata la forza centrifuga agente su tutta l'estensione del tratto in curva. La forza centrifuga si considera agente verso l'esterno della curva, in direzione orizzontale ed applicata alla quota di 1.80m al di sopra del P.F.

Il valore caratteristico della forza centrifuga si determina in accordo con le seguenti espressioni:

$$Q_{tk} = \frac{v^2}{g \cdot r} (f \cdot Q_{vk}) = \frac{v^2}{127 \cdot r} (f \cdot Q_{vk})$$

$$q_{tk} = \frac{v^2}{g \cdot r} (f \cdot q_{vk}) = \frac{v^2}{127 \cdot r} (f \cdot q_{vk})$$

dove:

- Q_{tk} - q_{tk} è il valore caratteristico della forza centrifuga, espresso in kN/m;
- Q_{vk} - q_{vk} è il valore caratteristico dei carichi verticali ferroviari, espresso in kN/m;
- V è la velocità di progetto, espressa in km/h;
- f è un fattore di riduzione;
- r è il raggio di curvatura, espresso in m.

L'azione centrifuga viene determinata per i modelli di carico LM71 e SW/2 associando alle grandezze precedentemente indicate quanto contenuto nella tabella 2.5.1.4.3.1-1 del "Manuale di progettazione delle opere civili".

Per quanto riguarda il modello di carico SW/2 si è assunta una velocità V uguale a 100 km/h, un valore di f pari ad 1 ed il valore di α pari a 1.

APPALTATORE: TELESE S.c.a r.l. Consorzio Telese Società Consortile a Responsabilità Limitata	ITINERARIO NAPOLI – BARI RADDOPPIO TRATTA CANCELLO-BENEVENTO II LOTTO FUNZIONALE FRASSO TELESINO – VITULANO 2° SUBLOTTO TELESE – SAN LORENZO					
PROGETTAZIONE: Mandatario: SYSTRA S.A. Mandante: SWS Engineering S.p.A. SYSTRA-SOTECNI S.p.A.	PROGETTO ESECUTIVO					
OPERE D'ARTE VIABILITÀ Relazione di calcolo spalla S1	COMMESSA IF2R	LOTTO 2.2.E.ZZ	CODIFICA CL	DOCUMENTO VI.09.0.4.001	REV. B	FOGLIO 37 di 323

Per il modello di carico LM71, essendo la velocità di progetto superiore ai 120 km/h, sono stati considerati due casi:

- Modello di carico LM71 e forza centrifuga per $V = 120$ km/h in accordo con le formule precedenti dove $f = 1$;
- Modello di carico LM71 e forza centrifuga calcolata secondo le precedenti espressioni per la massima velocità di progetto ($V = 130$ km/h).

La forza centrifuga, in accordo con quanto prescritto nel “Manuale di progettazione delle opere civili”, non è stata incrementata dai coefficienti dinamici.

Valore di α	Massima velocità della linea [Km/h]	Azione centrifuga basata su:				traffico verticale associato
		V	α	f		
SW/2	≥ 100	100	1	1	$1 \times 1 \times SW/2$	$\Phi \times 1 \times SW/2$
	< 100	V	1	1	$1 \times 1 \times SW/2$	
LM71 e SW/0	> 120	V	1	f	$1 \times f \times (LM71'' + SW/0)$	$\Phi \times 1 \times 1 \times (LM71'' + SW/0)$
		120	α	1	$\alpha \times 1 \times (LM71'' + SW/0)$	$\Phi \times \alpha \times 1 \times (LM71'' + SW/0)$
	≤ 120	V	α	1	$\alpha \times 1 \times (LM71'' + SW/0)$	

Tabella 2 – Parametri per determinazione della forza centrifuga – Tab. 2.5.1.3.1-1 – Manuale di progettazione delle opere civili

In favore di sicurezza, il fattore di riduzione della forza centrifuga è stato assunto unitario anche nel caso del modello di carico LM71 e forza centrifuga calcolata per la massima velocità di progetto.

6.6 AZIONE LATERALE (SERPEGGIO) Q_5

L'azione laterale associata al serpeggio è definita secondo quanto riportato nel par. 2.5.1.4.3.2 del “Manuale di progettazione delle opere civili”, che riprende il par. 5.2.2.4.2 del DM 14.1.2008, ed equivale ad una forza concentrata agente orizzontalmente, applicata alla sommità della rotaia più alta, perpendicolarmente all'asse del binario, del valore di 100 kN. Tale valore deve essere moltiplicato per il coefficiente di adattamento α .

APPALTATORE: TELESE S.c.a r.l. Consorzio Telese Società Consortile a Responsabilità Limitata	ITINERARIO NAPOLI – BARI RADDOPPIO TRATTA CANCELLO-BENEVENTO II LOTTO FUNZIONALE FRASSO TELESINO – VITULANO 2° SUBLOTTO TELESE – SAN LORENZO												
PROGETTAZIONE: Mandatario: SYSTRA S.A. Mandante: SWS Engineering S.p.A. SYSTRA-SOTECNI S.p.A.	PROGETTO ESECUTIVO												
OPERE D'ARTE VIABILITÀ Relazione di calcolo spalla S1	<table border="1"> <thead> <tr> <th>COMMESSA</th> <th>LOTTO</th> <th>CODIFICA</th> <th>DOCUMENTO</th> <th>REV.</th> <th>FOGLIO</th> </tr> </thead> <tbody> <tr> <td>IF2R</td> <td>2.2.E.ZZ</td> <td>CL</td> <td>VI.09.0.4.001</td> <td>B</td> <td>38 di 323</td> </tr> </tbody> </table>	COMMESSA	LOTTO	CODIFICA	DOCUMENTO	REV.	FOGLIO	IF2R	2.2.E.ZZ	CL	VI.09.0.4.001	B	38 di 323
COMMESSA	LOTTO	CODIFICA	DOCUMENTO	REV.	FOGLIO								
IF2R	2.2.E.ZZ	CL	VI.09.0.4.001	B	38 di 323								

6.7 AZIONE DEL VENTO Q_6

Si assume una pressione di progetto pari a $2,5\text{kN/m}^2$. Tale pressione agisce sull'impronta esposta al vento della struttura (comprensiva di barriere antirumore) e del treno, individuato come una superficie piana continua convenzionalmente alta 4m dal P.F.

6.8 EFFETTI AERODINAMICI ASSOCIATI AL PASSAGGIO DEI CONVOGLI FERROVIARI

Gli effetti aerodinamici associati al passaggio dei treni sono analoghi a quelli del vento (carichi equivalenti statici sulle barriere antirumore). L'intensità della pressione da considerare viene determinata secondo quanto indicato nel punto 2.5.1.4.6. del Manuale, che riporta integralmente il contenuto del par.5.2.2.7 del DM 14.1.2008.

6.9 CARICHI SUI MARCIAPIEDI

Il carico sui marciapiedi è definito in accordo a quanto precisato al par. 2.5.1.4.1.6 del "Manuale di progettazione delle opere civili".

$$q_{vk} = 10.0 \text{ kN/m}^2$$

Per questo tipo di carico, che non deve considerarsi contemporaneo al transito dei convogli ferroviari, non deve applicarsi l'incremento dinamico.

6.10 SPINTA DEL TERRENO DEL RILEVATO IN CONDIZIONI STATICHE

La spinta del terreno del rilevato in condizioni statiche, viene valutata in termini di spinta a riposo, adottando un coefficiente di spinta pari a:

$$K_o = (1 - \sin \varphi)$$

Ne consegue che la spinta statica agente su un metro di parete con altezza H è pari a:

$$S_{stat} = \frac{1}{2} \gamma \cdot H^2 \cdot k_o$$

La spinta così calcolata è applicata ad una altezza pari a H/3.

APPALTATORE: TELESE S.c.a r.l. Consorzio Telese Società Consortile a Responsabilità Limitata	ITINERARIO NAPOLI – BARI RADDOPPIO TRATTA CANCELLO-BENEVENTO II LOTTO FUNZIONALE FRASSO TELESINO – VITULANO 2° SUBLOTTO TELESE – SAN LORENZO					
PROGETTAZIONE: Mandatario: SYSTRA S.A. Mandante: SWS Engineering S.p.A. SYSTRA-SOTECNI S.p.A.	PROGETTO ESECUTIVO					
OPERE D'ARTE VIABILITÀ Relazione di calcolo spalla S1	COMMESSA IF2R	LOTTO 2.2.E.ZZ	CODIFICA CL	DOCUMENTO VI.09.0.4.001	REV. B	FOGLIO 39 di 323

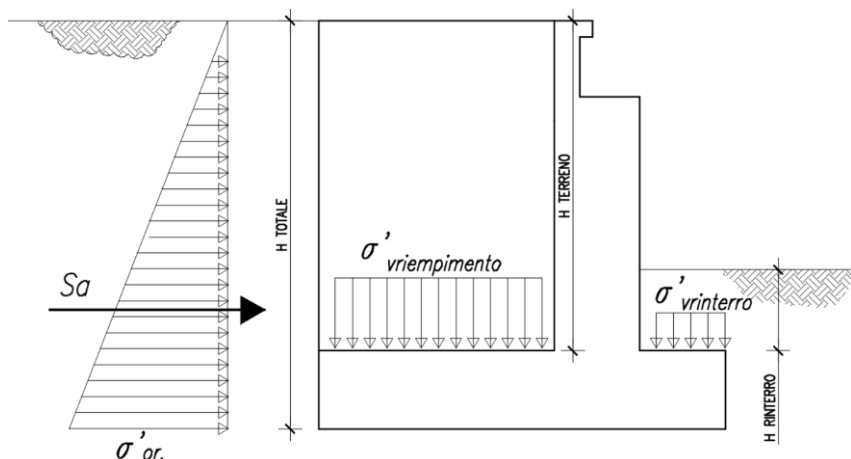


Figura 7: Spinta statica terreno di rinterro

Per il terreno di riempimento si considera lo standard per rilevati ferroviari e si assegnano le seguenti caratteristiche meccaniche:

Parametri Geotecnici Terreno di riempimento		
γ [kN/m ³]	ϕ' [°]	c' [kPa]
20	38	0

Tabella 2 – Caratteristiche terreno di riempimento

Angolo di attrito terreno	Φ'	38.00 °
Coesione del terreno	c'	0.00 kPa
Peso per unità di volume del terreno	γ	20.00 kN/m ³
Coeff. di spinta in quiete $k_0=(1-\text{sen}\Phi')$	k_0	0.384 -
Altezza terreno da estradosso plinto	H_{terreno}	3.80 m
Spessore plinto di fondazione	H_{plinto}	1.50 m
Altezza totale di spinta	H_{tot}	5.30 m
Spessore ricoprimento zattera di valle	H_{rinterro}	1.00 m
Pressione orizzontale efficace estradosso plinto	$\sigma'_{\text{or_ter}}$	29.21 kPa
Pressione orizzontale efficace intradosso plinto	$\sigma'_{\text{or_ter}}$	40.74 kPa
Pressione verticale efficace zattera di monte	$\sigma'_{\text{v_riemp.}}$	76.00 kPa
Pressione verticale efficace zattera di valle	$\sigma'_{\text{v_riemp.}}$	20.00 kPa
Spinta del terreno in cond. Statiche	$S_{\text{or_ter}}$	107.96 kN/m

APPALTATORE: TELESE S.c.a r.l. Consorzio Telese Società Consortile a Responsabilità Limitata	ITINERARIO NAPOLI – BARI RADDOPPIO TRATTA CANCELLO-BENEVENTO II LOTTO FUNZIONALE FRASSO TELESINO – VITULANO 2° SUBLOTTO TELESE – SAN LORENZO					
PROGETTAZIONE: Mandatario: SYSTRA S.A. Mandante: SWS Engineering S.p.A. SYSTRA-SOTECNI S.p.A.	PROGETTO ESECUTIVO					
OPERE D'ARTE VIABILITÀ Relazione di calcolo spalla S1	COMMESSA	LOTTO	CODIFICA	DOCUMENTO	REV.	FOGLIO
	IF2R	2.2.E.ZZ	CL	VI.09.0.4.001	B	40 di 323

6.11 SPINTA SOVRACCARICO ACCIDENTALE E PERMANENTE

In accordo al MdP § 2.5.1.4.1.5, le azioni indotte dal traffico ferroviario agenti a monte della spalla, LM71 o SW/2, possono assunte pari ad un carico uniformemente distribuito su una lunghezza di 3m ad un livello di 0.70 m dal piano del ferro. Per questo tipo di carico non deve applicarsi l'incremento dinamico.

Il modello di carico LM71 è costituito dalla presenza del locomotore con gli assi da 250kN disposti ad interesse longitudinale pari ad 1.60m e da un carico distribuito di 80kN/m. Il coefficiente di adattamento è pari a 1.1. Il carico complessivo agente vale pertanto:

$$Q_{LM71} = (250 \text{ kN} \times 4) \times 1.1 / (6.4 \times 3) = 57.29 \text{ kPa}$$

Il treno di carico SW/2 è pari a 150 kN/m, con coefficiente di adattamento è pari a 1.0.

$$Q_{SW/2} = 150 \text{ kN} \times 1.0 / (3) = 50.00 \text{ kPa}$$

Tale treno di carico non risulta dimensionante.

Le analisi sono state svolte considerando la spinta del sovraccarico accidentale sull'intera larghezza del muro frontale, applicando a favore di sicurezza un carico uniformemente distribuito di intensità pari $q=40$

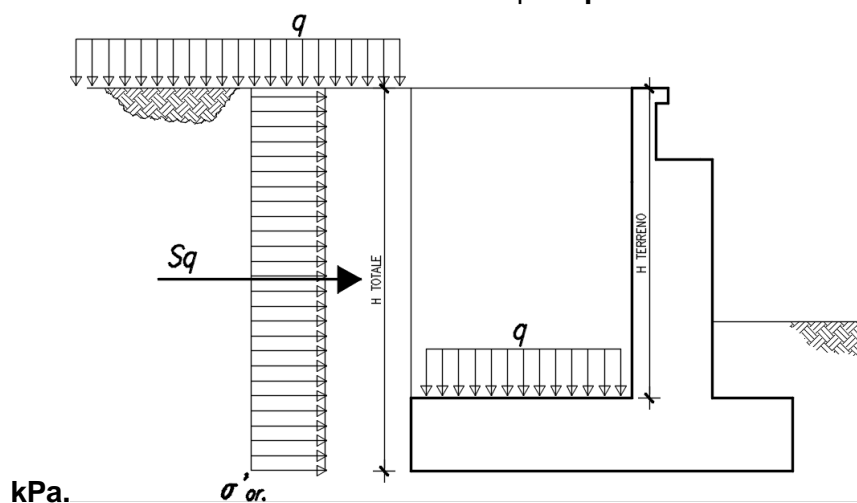


Figura 8: Schema per il calcolo degli effetti della spinta dovuta al sovraccarico accidentale e permanente

Il valore della spinta risultante al metro è dunque pari ad:

$$S = k_0 \cdot q \cdot H$$

Per il sovraccarico permanente si considera un carico uniformemente distribuito in funzione del peso specifico e dello spessore del ballast.

Per il caso in esame si ottengono le seguenti sollecitazioni agenti:

Sovraccarico accidentale uniformemente distribuito	q_{acc}	40.00 kPa
Pressione orizzontale per effetto degli accidentali	$\sigma'_{q,acc}$	15.37 kPa

APPALTATORE:	 <small>Consorzio Telese Società Consortile a Responsabilità Limitata</small>		ITINERARIO NAPOLI – BARI RADDOPPIO TRATTA CANCELLO-BENEVENTO II LOTTO FUNZIONALE FRASSO TELESINO – VITULANO 2° SUBLOTTO TELESE – SAN LORENZO			
PROGETTAZIONE:	Mandatario: Mandante: SYSTRA S.A. SWS Engineering S.p.A. SYSTRA-SOTECNI S.p.A.		PROGETTO ESECUTIVO			
OPERE D'ARTE VIABILITÀ Relazione di calcolo spalla S1	COMMESSA	LOTTO	CODIFICA	DOCUMENTO	REV.	FOGLIO
	IF2R	2.2.E.ZZ	CL	VI.09.0.4.001	B	41 di 323

Spinta per effetto degli accidentali | $S_{or,q,acc}$ **81.48 kN/m**

Spinta per effetto degli accidentali _SUL PARAMENTO | S_{or,q,acc_PAR} **58.42 kN/m**

Spessore ballast		s	0.80 m
Peso specifico massiccata		γ	18.00 kN/m ³
Sovraccarico ballast		q_{perm}	14.40 kPa
Pressione orizzontale per effetto del ballast		$\sigma'_{q,perm}$	5.53 kPa
Spinta per effetto del ballast		$S_{or,q,perm}$	29.33 kN/m

APPALTATORE: TELESE S.c.a r.l. Consorzio Telese Società Consortile a Responsabilità Limitata	ITINERARIO NAPOLI – BARI RADDOPPIO TRATTA CANCELLO-BENEVENTO II LOTTO FUNZIONALE FRASSO TELESINO – VITULANO 2° SUBLOTTO TELESE – SAN LORENZO					
PROGETTAZIONE: Mandataria: SYSTRA S.A. Mandante: SWS Engineering S.p.A. SYSTRA-SOTECNI S.p.A.	PROGETTO ESECUTIVO					
OPERE D'ARTE VIABILITÀ Relazione di calcolo spalla S1	COMMESSA IF2R	LOTTO 2.2.E.ZZ	CODIFICA CL	DOCUMENTO VI.09.0.4.001	REV. B	FOGLIO 42 di 323

6.12 AZIONE SISMICA (Q6)

6.12.1 Parametri sismici di calcolo

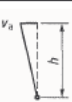


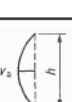
Si assumono i parametri sismici più cautelativi corrispondenti al tratto S2:

Latitudine	= 41.5539
Longitudine	= 14.1956
a_g	= 0.322 g
F_0	= 2.346;
T^*c	= 0.401 s;
S_s	= 1.247
$a_{max}(g)$	= 0.401

6.12.2 Applicazione del sisma

Per il calcolo della spinta del terreno sulle opere di sostegno, occorre tenere presente che la mobilitazione della spinta attiva avviene per spostamenti di entità contenuta, come si evince dalla seguente tabella desunta dall'EC7 - Parte 1 - Annesso C (C.3 "Movements to mobilise limit earth pressures):

Table C.1 — Ratios v_d/h

Kind of wall movement	v_d/h loose soil %	v_d/h dense soil %
a) 	0,4 to 0,5	0,1 to 0,2
b) 	0,2	0,05 to 0,1
c) 	0,8 to 1,0	0,2 to 0,5
d) 	0,4 to 0,5	0,1 to 0,2

where:
 v_a is the wall motion to mobilise active earth pressure
 h is the height of the wall

In condizioni sismiche, l'entità degli spostamenti dipende principalmente dall'intensità dell'azione sismica e dalla rigidità del sistema pali-terreno; pertanto, la possibilità di

APPALTATORE:	 TELESE S.c.a r.l. <small>Consorzio Telese Società Consortile a Responsabilità Limitata</small>		ITINERARIO NAPOLI – BARI RADDOPPIO TRATTA CANCELLO-BENEVENTO II LOTTO FUNZIONALE FRASSO TELESINO – VITULANO 2° SUBLOTTO TELESE – SAN LORENZO			
PROGETTAZIONE:	Mandatario: Mandante: SYSTRA S.A. SWS Engineering S.p.A. SYSTRA-SOTECNI S.p.A.		PROGETTO ESECUTIVO			
OPERE D'ARTE VIABILITÀ	COMMESSA	LOTTO	CODIFICA	DOCUMENTO	REV.	FOGLIO
Relazione di calcolo spalla S1	IF2R	2.2.E.ZZ	CL	VI.09.0.4.001	B	43 di 323

ammettere la mobilitazione della spinta attiva è subordinata alla valutazione degli spostamenti dell'opera e potrà essere valutata caso per caso. La valutazione degli spostamenti, da effettuarsi calcolando le spinte come somma della spinta a riposo in condizioni statiche e dell'incremento di spinta attiva in condizioni sismiche, sarà riferita alla base dell'opera (i.e. alla sommità della palificata) e il confronto con i valori di riferimento per la mobilitazione della spinta attiva sarà effettuato in accordo con lo schema b) della tabella estratta dall'EC7 per terreni addensati (rilevati stradali e ferroviari). L'altezza h rispetto alla quale effettuare la verifica corrisponde all'altezza totale dell'opera su cui agisce la spinta del terreno, comprensiva dello spessore della fondazione.

Qualora, a seguito della verifica dell'entità degli spostamenti, non ricorressero le condizioni di spinta attiva, si procederà al calcolo delle spinte considerando la somma della spinta statica a riposo e dell'incremento di spinta sismica valutata con la teoria di Wood, secondo le indicazioni contenute nell'EC8 – Parte 5 – Annesso E (E.9 "Force due to earth pressure for rigid structures").

Qualora, a seguito della verifica dell'entità degli spostamenti, ricorressero le condizioni di spinta attiva, si confermerà la correttezza dell'ipotesi di calcolo delle spinte in condizioni sismiche secondo la formulazione di Mononobe-Okabe.

Di seguito la sintesi dei risultati ottenuti dal modello FEM, in termini di spostamenti dell'opera in funzione dell'altezza (altezza tot. dell'opera su cui agisce la spinta del terreno comprensiva dello spessore della fondazione).

Altezza di spinta	h_{tot}	5.3	m
Spostamento sommità palificata	s_{max}	0.0056	m
Valutazione rapporto	s_{max}/h_{tot}	0.1%	-

Il rapporto dedotto rientra nel range di riferimento degli spostamenti che mobilitano la spinta attiva.

APPALTATORE:	TELESE S.c.a r.l. Consorzio Telese Società Consortile a Responsabilità Limitata	ITINERARIO NAPOLI – BARI RADDOPPIO TRATTA CANCELLO-BENEVENTO II LOTTO FUNZIONALE FRASSO TELESINO – VITULANO 2° SUBLOTTO TELESE – SAN LORENZO					
PROGETTAZIONE:		PROGETTO ESECUTIVO					
Mandataria:	Mandante:	COMMESSA	LOTTO	CODIFICA	DOCUMENTO	REV.	FOGLIO
SYSTRA S.A.	SWS Engineering S.p.A.	SYSTRA-SOTECNI S.p.A.	IF2R	2.2.E.ZZ	CL	VI.09.0.4.001	B 44 di 323
OPERE D'ARTE VIABILITÀ Relazione di calcolo spalla S1							

Beam Disp:DX (m)

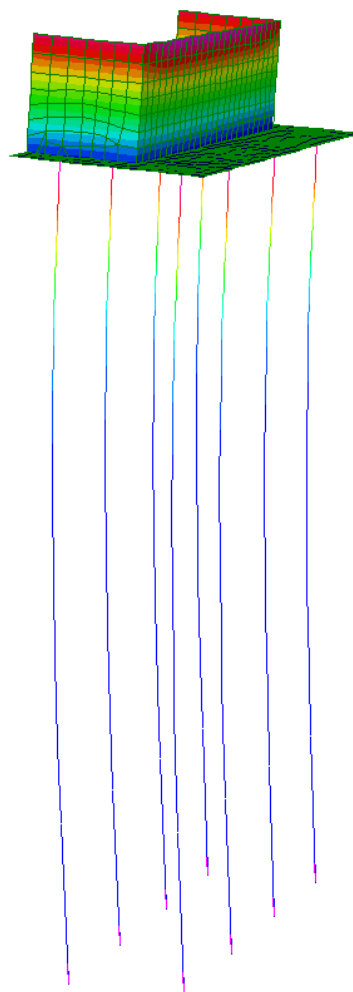
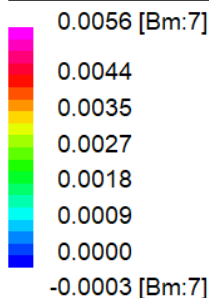


Figura 9 Spostamenti dovuti a spinta statica +sovraspinta sismica del terreno

In condizioni sismiche la spinta del terreno è stata quindi calcolata sulla base della teoria di Mononobe-Okabe, secondo la formulazione riportata di seguito ed applicata con distribuzione triangolare delle tensioni sulla spalla:

$$S = \frac{1}{2} \cdot k_{a,E} \cdot \gamma \cdot H^2 \cdot (1 \pm k_v)$$

dove:

k_v : coefficiente sismico verticale assunto pari a $0.5k_h$, con k_h coefficiente sismico orizzontale, la cui valutazione è effettuata, in accordo con quanto prescritto nel DM 14.1.2008 – par.7.11.6.2.1.

$k_{a,E}$: coefficiente di spinta sismica secondo Mononobe-Okabe, valutato secondo quanto riportato di seguito:

APPALTATORE: TELESE S.c.a r.l. Consorzio Telese Società Consortile a Responsabilità Limitata	ITINERARIO NAPOLI – BARI RADDOPPIO TRATTA CANCELLO-BENEVENTO II LOTTO FUNZIONALE FRASSO TELESINO – VITULANO 2° SUBLOTTO TELESE – SAN LORENZO					
PROGETTAZIONE: Mandataria: SYSTRA S.A. Mandante: SWS Engineering S.p.A. SYSTRA-SOTECNI S.p.A.	PROGETTO ESECUTIVO					
OPERE D'ARTE VIABILITÀ Relazione di calcolo spalla S1	COMMESSA IF2R	LOTTO 2.2.E.ZZ	CODIFICA CL	DOCUMENTO VI.09.0.4.001	REV. B	FOGLIO 45 di 323

$$K_{a,E} = \frac{\sin^2(\alpha + \varphi - \theta)}{\cos\theta \cdot \sin^2\alpha \cdot \sin(\alpha - \delta - \theta) \left[1 + \sqrt{\frac{\sin(\varphi + \delta) \cdot \sin(\varphi - \beta - \theta)}{\sin(\alpha - \delta - \theta) \cdot \sin(\alpha + \beta)}} \right]^2} \quad \text{con } \beta \leq \varphi - \theta$$

$$K_{a,E} = \frac{\sin^2(\alpha + \varphi - \theta)}{\cos\theta \cdot \sin^2\alpha \cdot \sin(\alpha - \delta - \theta)} \quad \text{con } \beta > \varphi - \theta$$

- con:
- α : inclinazione parete interna paramento (lato monte) rispetto all'orizzontale
- Φ : angolo attrito terreno lato monte
- δ : angolo attrito terreno-muro
- β : inclinazione terreno di monte rispetto all'orizzontale
- θ : angolo valutato in funzione dei coefficienti sismici orizzontale e verticale (\pm), come da formulazioni di seguito:

$$\theta_A = \text{atn}\left(\frac{k_h}{1+k_v}\right) \quad \theta_B = \text{atn}\left(\frac{k_h}{1-k_v}\right)$$

La sovraspinta sismica è applicata ad una quota pari ad H/2.

Di seguito si fornisce la sintesi del calcolo dei parametri sopra elencati, per la determinazione del valore di spinta secondo Mononobe-Okabe.

Accelerazione sismica SLV	a_g	0.322	g
Coeff. Per effetto amplificazione stratigrafica	S_s	1.247	-
Coeff. Per effetto amplificazione topografica	S_T	1.00	-
Coefficiente di riduzione dell'accelerazione massima	β_m	1.00	-
Coefficiente k_h sismico spinta orizzontale: $\beta_m \cdot S_s \cdot S_T \cdot A_g/g$	k_h	0.40	
Coefficiente k_v sismico spinta verticale	k_v	0.20	
			-
Coefficiente sismico k_{as+}	k_{as+}	0.460	-
Coefficiente sismico k_{as-}	k_{as-}	0.644	
			-
Spinta Mononobe-Okabe statica +sismica	$S_{sisma\ M-O}$	155.11	kN/m
Sovraspinta sismica orizzontale	$\Delta S_{sisma} = S_{sisma\ M-O} \cdot S_{or_ter}$	47.15	kN/m
Pressione sismica orizzontale	$\Delta \sigma_{sisma} = \sigma_{sisma\ M-O} \cdot \sigma'_{or_ter}$	8.90	kPa
			-
Sovraspinta sismica orizzontale _SUL PARAMENTO	$\Delta S_{sisma_PAR} = S_{sisma\ M-O_PAR} \cdot S_{or_ter_PAR}$	24.24	kN/m

APPALTATORE: TELESE S.c.a r.l. Consorzio Telese Società Consortile a Responsabilità Limitata	ITINERARIO NAPOLI – BARI RADDOPPIO TRATTA CANCELLO-BENEVENTO II LOTTO FUNZIONALE FRASSO TELESINO – VITULANO 2° SUBLOTTO TELESE – SAN LORENZO					
PROGETTAZIONE: Mandataria: SYSTRA S.A. Mandante: SWS Engineering S.p.A. SYSTRA-SOTECNI S.p.A.	PROGETTO ESECUTIVO					
OPERE D'ARTE VIABILITÀ Relazione di calcolo spalla S1	COMMESSA IF2R	LOTTO 2.2.E.ZZ	CODIFICA CL	DOCUMENTO VI.09.0.4.001	REV. B	FOGLIO 46 di 323

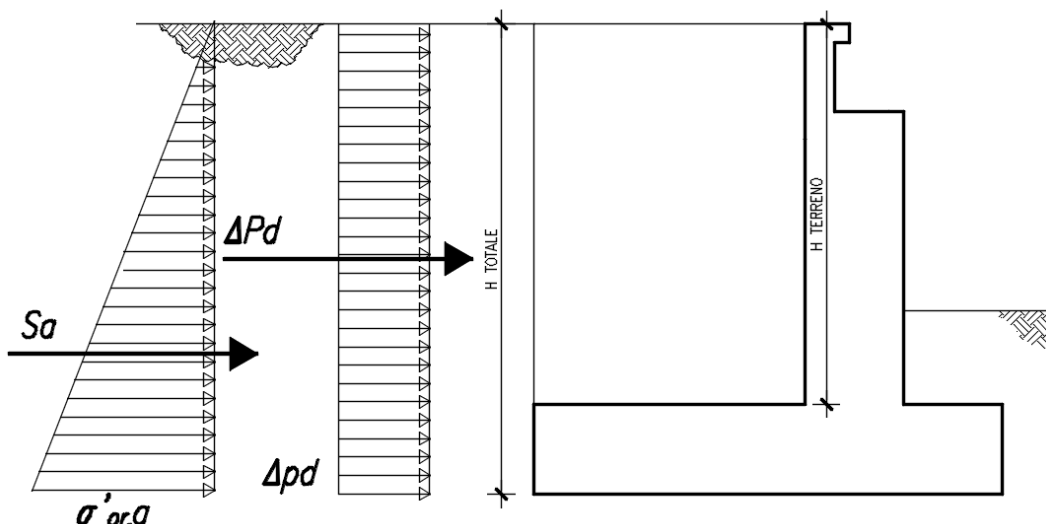


Figura 10: Schema per il calcolo degli effetti in condizioni sismiche

6.13 FORZE INERZIALI DOVUTE AL SISMA

In condizioni sismiche si devono considerare le azioni orizzontali agenti sulla spalla dovute all'inerzia del rinterro tra i muri andatori. Tale risultante è pari ad:

$$F_h = k_h \cdot W$$

Dove k_h è stato definito in precedenza. Le azioni inerziali sono state applicate nel modello di calcolo pressione uniformemente distribuita agente sul muro frontale e su uno dei muri andatori.

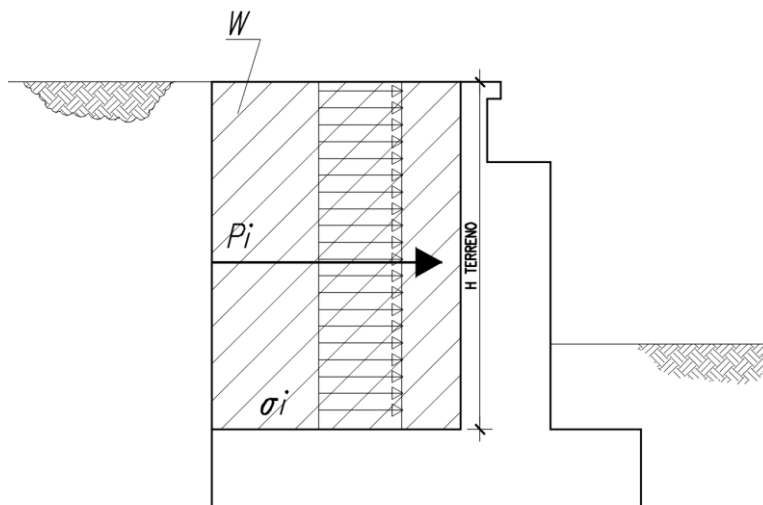


Figura 11: Schema per il calcolo degli effetti inerziali

APPALTATORE: TELESE S.c.a r.l. <small>Consorzio Telese Società Consortile a Responsabilità Limitata</small>	ITINERARIO NAPOLI – BARI RADDOPPIO TRATTA CANCELLO-BENEVENTO II LOTTO FUNZIONALE FRASSO TELESINO – VITULANO 2° SUBLOTTO TELESE – SAN LORENZO					
PROGETTAZIONE: <u>Mandatario:</u> SYSTRA S.A. <u>Mandante:</u> SWS Engineering S.p.A. SYSTRA-SOTECNI S.p.A.	PROGETTO ESECUTIVO					
OPERE D'ARTE VIABILITÀ Relazione di calcolo spalla S1	COMMESSA	LOTTO	CODIFICA	DOCUMENTO	REV.	FOGLIO
	IF2R	2.2.E.ZZ	CL	VI.09.0.4.001	B	47 di 323

Nel caso in esame si ottiene quindi:

Coefficiente kh sismico spinta orizzontale: $\beta_m \cdot S_S \cdot S_T \cdot A_g / g$	k_h	0.40	-
Altezza terreno da estradosso plinto	H_{terreno}	3.80	m
Lunghezza muri andatori	L_{MURI}	3.00	m
Volume di terreno intercluso al metro	V	11.40	m ³ /m
Pressione inerziale orizzontale del terreno_SUL MURO FRONTALE	σ_i	24.09	kPa
Forza inerziale terreno	F_i	91.55	kN/m

APPALTATORE: TELESE S.c.a r.l. Consorzio Telese Società Consortile a Responsabilità Limitata	ITINERARIO NAPOLI – BARI RADDOPPIO TRATTA CANCELLO-BENEVENTO II LOTTO FUNZIONALE FRASSO TELESINO – VITULANO 2° SUBLOTTO TELESE – SAN LORENZO					
PROGETTAZIONE: Mandataria: SYSTRA S.A. Mandante: SWS Engineering S.p.A. SYSTRA-SOTECNI S.p.A.	PROGETTO ESECUTIVO					
OPERE D'ARTE VIABILITÀ Relazione di calcolo spalla S1	COMMESSA IF2R	LOTTO 2.2.E.ZZ	CODIFICA CL	DOCUMENTO VI.09.0.4.001	REV. B	FOGLIO 48 di 323

7 COMBINAZIONI DI CARICO

Le combinazioni delle azioni sono state definite in accordo con quanto riportato al par. 2.5.3 del DM 14.1.2008:

- Combinazione fondamentale, generalmente impiegata per gli stati limite ultimi (SLU):

$$\gamma_{G1} \cdot G_1 + \gamma_{G2} \cdot G_2 + \gamma_P \cdot P + \gamma_{Q1} \cdot Q_{k1} + \gamma_{Q2} \cdot \psi_{02} \cdot Q_{k2} + \gamma_{Q3} \cdot \psi_{03} \cdot Q_{k3} + \dots \quad (2.5.1)$$

- Combinazione caratteristica (rara), generalmente impiegata per gli stati limite di esercizio (SLE) irreversibili, da utilizzarsi nelle verifiche alle tensioni ammissibili di cui al § 2.7:

$$G_1 + G_2 + P + Q_{k1} + \psi_{02} \cdot Q_{k2} + \psi_{03} \cdot Q_{k3} + \dots \quad (2.5.2)$$

- Combinazione frequente, generalmente impiegata per gli stati limite di esercizio (SLE) reversibili:

$$G_1 + G_2 + P + \psi_{11} \cdot Q_{k1} + \psi_{22} \cdot Q_{k2} + \psi_{23} \cdot Q_{k3} + \dots \quad (2.5.3)$$

- Combinazione quasi permanente (SLE), generalmente impiegata per gli effetti a lungo termine:

$$G_1 + G_2 + P + \psi_{21} \cdot Q_{k1} + \psi_{22} \cdot Q_{k2} + \psi_{23} \cdot Q_{k3} + \dots \quad (2.5.4)$$

- Combinazione sismica, impiegata per gli stati limite ultimi e di esercizio connessi all'azione sismica E (v. § 3.2):

$$E + G_1 + G_2 + P + \psi_{21} \cdot Q_{k1} + \psi_{22} \cdot Q_{k2} + \dots \quad (2.5.5)$$

- Combinazione eccezionale, impiegata per gli stati limite ultimi connessi alle azioni eccezionali di progetto A_d (v. § 3.6):

$$G_1 + G_2 + P + A_d + \psi_{21} \cdot Q_{k1} + \psi_{22} \cdot Q_{k2} + \dots \quad (2.5.6)$$

I valori dei coefficienti parziali di sicurezza γ_{Gi} e γ_{Qj} e quelli dei coefficienti di combinazione Ψ_{ij} sono stati desunti dal par. 5.2.3.3.1 del DM 14.1.2008, relativo al capitolo sui 'Ponti ferroviari'. Di seguito si riportano le Tabelle di riferimento.

Per quanto riguarda il coefficiente di combinazione Ψ_{2j} relativo ai carichi dovuti al transito dei treni, come anticipato in precedenza, questo si assume pari a 0,2 nelle combinazioni sismiche, conformemente a quanto prescritto nel par. 3.2.4 del DM 14.1.2008.

APPALTATORE:	TELESE S.c.a r.l. Consorzio Telese Società Consortile a Responsabilità Limitata	ITINERARIO NAPOLI – BARI RADDOPPIO TRATTA CANCELLO-BENEVENTO II LOTTO FUNZIONALE FRASSO TELESINO – VITULANO 2° SUBLOTTO TELESE – SAN LORENZO					
PROGETTAZIONE:	Mandatario: SYSTRA S.A. Mandante: SWS Engineering S.p.A. SYSTRA-SOTECNI S.p.A.	PROGETTO ESECUTIVO					
OPERE D'ARTE VIABILITÀ Relazione di calcolo spalla S1		COMMESSA	LOTTO	CODIFICA	DOCUMENTO	REV.	FOGLIO
		IF2R	2.2.E.ZZ	CL	VI.09.0.4.001	B	49 di 323

		Coefficiente	EQU ⁽¹⁾	A1 STR	A2 GEO	Combinazione eccezionale	Combinazione Sismica
Carichi permanenti	favorevoli	γ_{G1}	0,90	1,00	1,00	1,00	1,00
	sfavorevoli		1,10	1,35	1,00	1,00	1,00
Carichi permanenti non strutturali ⁽²⁾	favorevoli	γ_{G2}	0,00	0,00	0,00	1,00	1,00
	sfavorevoli		1,50	1,50	1,30	1,00	1,00
Ballast ⁽³⁾	favorevoli	γ_B	0,90	1,00	1,00	1,00	1,00
	sfavorevoli		1,50	1,50	1,30	1,00	1,00
Carichi variabili da traffico ⁽⁴⁾	favorevoli	γ_Q	0,00	0,00	0,00	0,00	0,00
	sfavorevoli		1,45	1,45	1,25	0,20 ⁽⁵⁾	0,20 ⁽⁵⁾
Carichi variabili	favorevoli	γ_{Qi}	0,00	0,00	0,00	0,00	0,00
	sfavorevoli		1,50	1,50	1,30	1,00	0,00
Precompressione	favorevole	γ_P	0,90	1,00	1,00	1,00	1,00
	sfavorevole		1,00 ⁽⁶⁾	1,00 ⁽⁷⁾	1,00	1,00	1,00

⁽¹⁾ Equilibrio che non coinvolga i parametri di deformabilità e resistenza del terreno; altrimenti si applicano i valori di GEO.
⁽²⁾ Nel caso in cui i carichi permanenti non strutturali (ad es. carichi permanenti portati) siano compiutamente definiti si potranno adottare gli stessi coefficienti validi per le azioni permanenti.
⁽³⁾ Quando si prevedano variazioni significative del carico dovuto al ballast, se ne dovrà tener conto esplicitamente nelle verifiche.
⁽⁴⁾ Le componenti delle azioni da traffico sono introdotte in combinazione considerando uno dei gruppi di carico gr della Tab. 5.2.IV.
⁽⁵⁾ Aliquota di carico da traffico da considerare.
⁽⁶⁾ 1,30 per instabilità in strutture con precompressione esterna
⁽⁷⁾ 1,20 per effetti locali

Figura 12: Valori dei coefficienti parziali di sicurezza – Tabella 5.2.V del D.M. 14 gennaio 2008

Azioni		ψ_0	ψ_1	ψ_2
Azioni singole da traffico	Carico sul rilevato a tergo delle spalle	0,80	0,50	0,0
	Azioni aerodinamiche generate dal transito dei convogli	0,80	0,50	0,0
Gruppi di carico	Ξ_1	0,80 ⁽²⁾	0,80 ⁽¹⁾	0,0
	Ξ_2	0,80 ⁽²⁾	0,80 ⁽¹⁾	-
	Ξ_3	0,80 ⁽²⁾	0,80 ⁽¹⁾	0,0
	Ξ_4	1,00	1,00 ⁽¹⁾	0,0
Azioni del vento	F_{Wk}	0,60	0,50	0,0
Azioni da neve	in fase di esecuzione	0,80	0,0	0,0
	SLU e SLE	0,0	0,0	0,0
Azioni termiche	T_k	0,60	0,60	0,50

(1) 0,80 se è carico solo un binario, 0,60 se sono carichi due binari e 0,40 se sono carichi tre o più binari.

(2) Quando come azione di base venga assunta quella del vento, i coefficienti ψ_0 relativi ai gruppi di carico delle azioni da traffico vanno assunti pari a 0,0.

Figura 13: Valori dei coefficienti di combinazione– Tabella 5.2.VI del D.M. 14 gennaio 2008

APPALTATORE: TELESE S.c.a r.l. Consorzio Telese Società Consortile a Responsabilità Limitata	ITINERARIO NAPOLI – BARI RADDOPPIO TRATTA CANCELLO-BENEVENTO II LOTTO FUNZIONALE FRASSO TELESINO – VITULANO 2° SUBLOTTO TELESE – SAN LORENZO												
PROGETTAZIONE: Mandataria: SYSTRA S.A. Mandante: SWS Engineering S.p.A. SYSTRA-SOTECNI S.p.A.	PROGETTO ESECUTIVO												
OPERE D'ARTE VIABILITÀ Relazione di calcolo spalla S1	<table border="1"> <tr> <td>COMMESSA</td> <td>LOTTO</td> <td>CODIFICA</td> <td>DOCUMENTO</td> <td>REV.</td> <td>FOGLIO</td> </tr> <tr> <td>IF2R</td> <td>2.2.E.ZZ</td> <td>CL</td> <td>VI.09.0.4.001</td> <td>B</td> <td>50 di 323</td> </tr> </table>	COMMESSA	LOTTO	CODIFICA	DOCUMENTO	REV.	FOGLIO	IF2R	2.2.E.ZZ	CL	VI.09.0.4.001	B	50 di 323
COMMESSA	LOTTO	CODIFICA	DOCUMENTO	REV.	FOGLIO								
IF2R	2.2.E.ZZ	CL	VI.09.0.4.001	B	50 di 323								

Azioni		Ψ_0	Ψ_1	Ψ_2
Azioni singole da traffico	Treno di carico LM 71	0,80 ⁽³⁾	⁽¹⁾	0,0
	Treno di carico SW /0	0,80 ⁽³⁾	0,80	0,0
	Treno di carico SW/2	0,0 ⁽³⁾	0,80	0,0
	Treno scarico	1,00 ⁽³⁾	-	-
	Centrifuga	⁽²⁾	⁽²⁾	⁽²⁾
	Azione laterale (serpeggio)	1,00 ⁽³⁾	0,80	0,0

(1) 0,80 se è carico solo un binario, 0,60 se sono carichi due binari e 0,40 se sono carichi tre o più binari.

(2) Si usano gli stessi coefficienti Ψ adottati per i carichi che provocano dette azioni.

(3) Quando come azione di base venga assunta quella del vento, i coefficienti Ψ_0 relativi ai gruppi di carico delle azioni da traffico vanno assunti pari a 0,0.

Figura 14: Ulteriori valori dei coefficienti di combinazione – Tabella 5.2.VII del D.M. 14 gennaio 2008

Conformemente con quanto prescritto al par.5.2.3.1.3 del D.M. 14 gennaio 2008, gli effetti dei carichi verticali dovuti alla presenza dei convogli vanno sempre combinati con le altre azioni derivanti dal traffico ferroviario, adottando i coefficienti indicati nella Tabella 5.2.IV del D.M. 14 gennaio 2008, riportata di seguito.

TIPO DI CARICO	Azioni verticali		Azioni orizzontali			Commenti
	Carico verticale (1)	Treno scarico	Frenatura e avviamento	Centrifuga	Serpeggio	
Gruppo 1 (2)	1,00	-	0,5 (0,0)	1,0 (0,0)	1,0 (0,0)	massima azione verticale e laterale
Gruppo 2 (2)	-	1,00	0,00	1,0 (0,0)	1,0(0,0)	stabilità laterale
Gruppo 3 (2)	1,0 (0,5)	-	1,00	0,5 (0,0)	0,5 (0,0)	massima azione longitudinale
Gruppo 4	0,8 (0,6; 0,4)	-	0,8 (0,6; 0,4)	0,8 (0,6; 0,4)	0,8 (0,6; 0,4)	fessurazione

Azione dominante
(1) Includendo tutti i fattori ad essi relativi (Φ, α , ecc.)
(2) La simultaneità di due o tre valori caratteristici interi (assunzione di diversi coefficienti pari ad 1), sebbene improbabile, è stata considerata come semplificazione per i gruppi di carico 1, 2, 3 senza che ciò abbia significative conseguenze progettuali.

Figura 15: Valutazione dei carichi da traffico – Tabella 5.2.IV del D.M. 14 gennaio 2008

Sulla base dei criteri esposti sopra, si riportano nel prospetto seguente le combinazioni di carico che sono risultate più gravose al fine del dimensionamento strutturale.

APPALTATORE: TELESE S.c.a r.l. Consorzio Telese Società Consortile a Responsabilità Limitata	ITINERARIO NAPOLI – BARI RADDOPPIO TRATTA CANCELLO-BENEVENTO II LOTTO FUNZIONALE FRASSO TELESINO – VITULANO 2° SUBLOTTO TELESE – SAN LORENZO												
PROGETTAZIONE: Mandatario: SYSTRA S.A. Mandante: SWS Engineering S.p.A. SYSTRA-SOTECNI S.p.A.	PROGETTO ESECUTIVO												
OPERE D'ARTE VIABILITÀ Relazione di calcolo spalla S1	<table border="1"> <tr> <td>COMMESSA</td> <td>LOTTO</td> <td>CODIFICA</td> <td>DOCUMENTO</td> <td>REV.</td> <td>FOGLIO</td> </tr> <tr> <td>IF2R</td> <td>2.2.E.ZZ</td> <td>CL</td> <td>VI.09.0.4.001</td> <td>B</td> <td>51 di 323</td> </tr> </table>	COMMESSA	LOTTO	CODIFICA	DOCUMENTO	REV.	FOGLIO	IF2R	2.2.E.ZZ	CL	VI.09.0.4.001	B	51 di 323
COMMESSA	LOTTO	CODIFICA	DOCUMENTO	REV.	FOGLIO								
IF2R	2.2.E.ZZ	CL	VI.09.0.4.001	B	51 di 323								

Condizioni di carico		SLU-Gr.1(P)	SLU-Gr.3-1SW/2	SLU-Gr.3- MaxML(P)	SLU-Gr.3-1SW/2- Gk=1.00	SLV-EL+0.3ET	SLV-0.3EL+ET	SLE-C-Gr.1(P)	SLE-C-Gr.3-1SW/2	SLE-C-Gr.3-MaxML (P)	SLE-F-Gr.3-1SW/2	SLE-QP
Peso proprio travi+soletta	G1	1.35	1.35	1.35	1	1	1	1	1	1	1	1
Ballast e armamento-velette-paraballast-canalette e impianti-barriere antirumore	G2	1.5	1.5	1.5	1	1	1	1	1	1	1	1
Azione di avviamento per treno SW/2 su binario 1	Q3,a B1-SW2	0	0	0	0	0	0	0	0	0	0	0
Azione di avviamento per treno LM71 su binario 1	Q3,a B1-LM71	0	0	0	0	0	0	0	0	0	0	0
Azione di avviamento per treno LM71 su binario 2	Q3,a B2-LM71	0.725	0	1.45	0	0	0	0.5	0	1	0	0
Azione di frenatura per treno SW/2 su binario 1	Q3,f B1-SW2	0.725	1.45	1.45	1.45	0	0	0.5	1	1	0.8	0
Azione di frenatura per treno LM71 su binario 1	Q3,f B1-LM71	0	0	0	0	0	0	0	0	0	0	0
Azione di frenatura per treno LM71 su binario 2	Q3,f B2-LM71	0	0	0	0	0	0	0	0	0	0	0
Azione centrifuga per treno SW/2 su binario 1	Q4 B1-SW2	1.45	0.725	0.725	0.725	0	0	1	0.5	0.5	0.4	0
Azione centrifuga per treno LM71 su binario 1	Q4 B1-LM71	0	0	0	0	0	0	0	0	0	0	0
Azione centrifuga per treno LM71 su binario 2	Q4 B2-LM71	1.45	0	0.725	0	0	0	1	0	0.5	0	0
Azione di serpeggio per treno SW/2 su binario 1	Q5 B1-SW2	1.45	0.725	0.725	0.725	0	0	1	0.5	0.5	0.4	0
Azione di serpeggio per treno LM71 su binario 1	Q5 B1-LM71	0	0	0	0	0	0	0	0	0	0	0
Azione di serpeggio per treno LM71 su binario 2	Q5 B2-LM71	1.45	0	0.725	0	0	0	1	0	0.5	0	0
Azione del vento	Q6	0.9	0.9	0.9	0.9	0	0	0.6	0.6	0.6	0	0
Carico verticale per treno LM71 su binario 1	LM71_B1	0	0	0	0	0	0	0	0	0	0	0
Carico verticale per treno LM71 su binario 2	LM71_B2	1.45	0	1.45	0	0	0	1	0	1	0	0
Carico verticale per treno SW/2 su binario 1	SW2_B1	1.45	1.45	1.45	1.45	0	0	1	1	1	0.8	0
Resistenze parassite dei vincoli (aliquota dovuta ai carichi permanenti)	A_Gk	0	0	0	0	0	0	0	0	0	0	0
Resistenze parassite dei vincoli (aliquota dovuta ai carichi variabili)	A_Qk	0	0	0	0	0	0	0	0	0	0	0
Sisma	SLV-Long	0	0	0	0	1	0.3	0	0	0	0	0
	SLV-Trasversale	0	0	0	0	0.3	1	0	0	0	0	0

Tabella 3: Combinazioni di carico

APPALTATORE:	TELESE S.c.a r.l. Consorzio Telese Società Consortile a Responsabilità Limitata	ITINERARIO NAPOLI – BARI RADDOPPIO TRATTA CANCELLO-BENEVENTO II LOTTO FUNZIONALE FRASSO TELESINO – VITULANO 2° SUBLOTTO TELESE – SAN LORENZO					
PROGETTAZIONE:		PROGETTO ESECUTIVO					
Mandataria:	Mandante:						
SYSTRA S.A.	SWS Engineering S.p.A.	SYSTRA-SOTECNI S.p.A.					
OPERE D'ARTE VIABILITÀ Relazione di calcolo spalle		COMMESSA	LOTTO	CODIFICA	DOCUMENTO	REV.	FOGLIO
		IF2R	2.2.E.ZZ	CL	VI.09.0.4.001	B	52 di 323

I casi di carico che figurano nelle combinazioni sopra riportate, fanno riferimento alle seguenti azioni.

CASI DI CARICO		
Sigla	Tipologia	Descrizione
-	-	-
G1	Carichi permanenti strutturali Spinta della terra	Peso proprio + spinta della terra
G2 (G2,1+G2,2+G2,3+G2,4)	Carichi permanenti non strutturali	Ballast e armamento-velette-paraballast-canalette e impianti-barriere antirumore
Q3,a B1-SW2	Avviamento treno	Azione di avviamento per treno SW/2 su binario 1
Q3,a B1-LM71	Avviamento treno	Azione di avviamento per treno LM71 su binario 1
Q3,a B2-LM71	Avviamento treno	Azione di avviamento per treno LM71 su binario 2
Q3,f B1-SW2	Frenatura treno	Azione di frenatura per treno SW/2 su binario 1
Q3,f B1-LM71	Frenatura treno	Azione di frenatura per treno LM71 su binario 1
Q3,f B2-LM71	Frenatura treno	Azione di frenatura per treno LM71 su binario 2
Q4 B1-SW2	Azione centrifuga	Azione centrifuga per treno SW/2 su binario 1
Q4 B1-LM71	Azione centrifuga	Azione centrifuga per treno LM71 su binario 1
Q4 B2-LM71	Azione centrifuga	Azione centrifuga per treno LM71 su binario 2
Q5 B1-SW2	Serpeggio	Azione di serpeggio per treno SW/2 su binario 1
Q5 B1-LM71	Serpeggio	Azione di serpeggio per treno LM71 su binario 1
Q5 B2-LM71	Serpeggio	Azione di serpeggio per treno LM71 su binario 2
Q6	Vento	Azione del vento
LM71_B1	Traffico ferroviario	Carico verticale per treno LM71 su binario 1
LM71_B2	Traffico ferroviario	Carico verticale per treno LM71 su binario 2
SW2_B1	Traffico ferroviario	Carico verticale per treno SW/2 su binario 1
A_Gk	Resistenze parassite	Resistenze parassite dei vincoli (aliquota dovuta ai carichi permanenti)
A_Qk	Resistenze parassite	Resistenze parassite dei vincoli (aliquota dovuta ai carichi variabili)

Tabella 4 – Condizioni di carico

Per quanto riguarda le condizioni di traffico indicate nel prospetto dei coefficienti di combinazioni adottati, queste fanno riferimento rispettivamente a:

APPALTATORE: TELESE S.c.a r.l. Consorzio Telese Società Consortile a Responsabilità Limitata	ITINERARIO NAPOLI – BARI RADDOPPIO TRATTA CANCELLO-BENEVENTO II LOTTO FUNZIONALE FRASSO TELESINO – VITULANO 2° SUBLOTTO TELESE – SAN LORENZO												
PROGETTAZIONE: Mandatario: SYSTRA S.A. Mandante: SWS Engineering S.p.A. SYSTRA-SOTECNI S.p.A.	PROGETTO ESECUTIVO												
OPERE D'ARTE VIABILITÀ Relazione di calcolo spalle	<table border="1"> <thead> <tr> <th>COMMESSA</th> <th>LOTTO</th> <th>CODIFICA</th> <th>DOCUMENTO</th> <th>REV.</th> <th>FOGLIO</th> </tr> </thead> <tbody> <tr> <td>IF2R</td> <td>2.2.E.ZZ</td> <td>CL</td> <td>VI.09.0.4.001</td> <td>B</td> <td>53 di 323</td> </tr> </tbody> </table>	COMMESSA	LOTTO	CODIFICA	DOCUMENTO	REV.	FOGLIO	IF2R	2.2.E.ZZ	CL	VI.09.0.4.001	B	53 di 323
COMMESSA	LOTTO	CODIFICA	DOCUMENTO	REV.	FOGLIO								
IF2R	2.2.E.ZZ	CL	VI.09.0.4.001	B	53 di 323								

- **(N):** Condizioni di traffico normale (modello di carico LM71 su binario 1 e 2) su entrambe le campate afferenti;
- **(P):** Condizioni di traffico pesante (modello di carico SW/2 su binario 1 e LM71 su binario 2) su entrambe le campate afferenti;
- **1SW/2:** Condizioni di traffico pesante con un solo binario carico (SW/2 su binario 1) su entrambe le campate afferenti;
- **Max ML:** Condizioni di traffico pesante (SW/2 su binario 1, LM71 su binario 2) solo sulla campata lato appoggi fissi.

Per quanto riguarda i gruppi di carico analizzati, come visibile nel prospetto dei coefficienti di combinazioni adottati, le azioni agenti sull'impalcato sono state combinate secondo i gruppi 1 e 3 (Gr.1-3), che danno luogo a sollecitazioni maggiori per le strutture in elevazione e in fondazione.

Inoltre, in accordo con la Tabella 5.2.V del DM 14.1.2008, le combinazioni allo SLU sono state duplicate considerando sia il possibile effetto sfavorevole che quello favorevole dei carichi permanenti strutturali e non. Nel secondo caso si sono quindi assunti valori unitari per i coefficienti γ_{Gk} .

APPALTATORE: TELESE S.c.a r.l. Consorzio Telese Società Consortile a Responsabilità Limitata	ITINERARIO NAPOLI – BARI RADDOPPIO TRATTA CANCELLO-BENEVENTO II LOTTO FUNZIONALE FRASSO TELESINO – VITULANO 2° SUBLOTTO TELESE – SAN LORENZO					
PROGETTAZIONE: Mandataria: SYSTRA S.A. Mandante: SWS Engineering S.p.A. SYSTRA-SOTECNI S.p.A.	PROGETTO ESECUTIVO					
OPERE D'ARTE VIABILITÀ Relazione di calcolo spalle	COMMESSA	LOTTO	CODIFICA	DOCUMENTO	REV.	FOGLIO
	IF2R	2.2.E.ZZ	CL	VI.09.0.4.001	B	54 di 323

8 CRITERI DI MODELLAZIONE

Il calcolo della struttura è stato svolto utilizzando il programma di calcolo Straus7, schematizzando l'intera struttura con un modello tridimensionale.

Tutti gli elementi strutturali della spalla sono stati descritti come elementi bidimensionali a piastra (shell), mentre la palificata di sostegno è stata descritta con elementi monodimensionali a trave (frame).

I vincoli del sistema sono costituiti da molle che limitano la libertà di movimento dei nodi relativi alla palificata. I carichi assegnati nei vari punti della struttura sono desunti dal Cap. 6.

Nelle figure di seguito riportate si evidenzia il modello tridimensionale implementato in Straus7.

Gli assi di riferimento adottati sono:

- x = asse trasversale rispetto all'asse del viadotto
- y = asse longitudinale rispetto all'asse del viadotto
- z = asse verticale

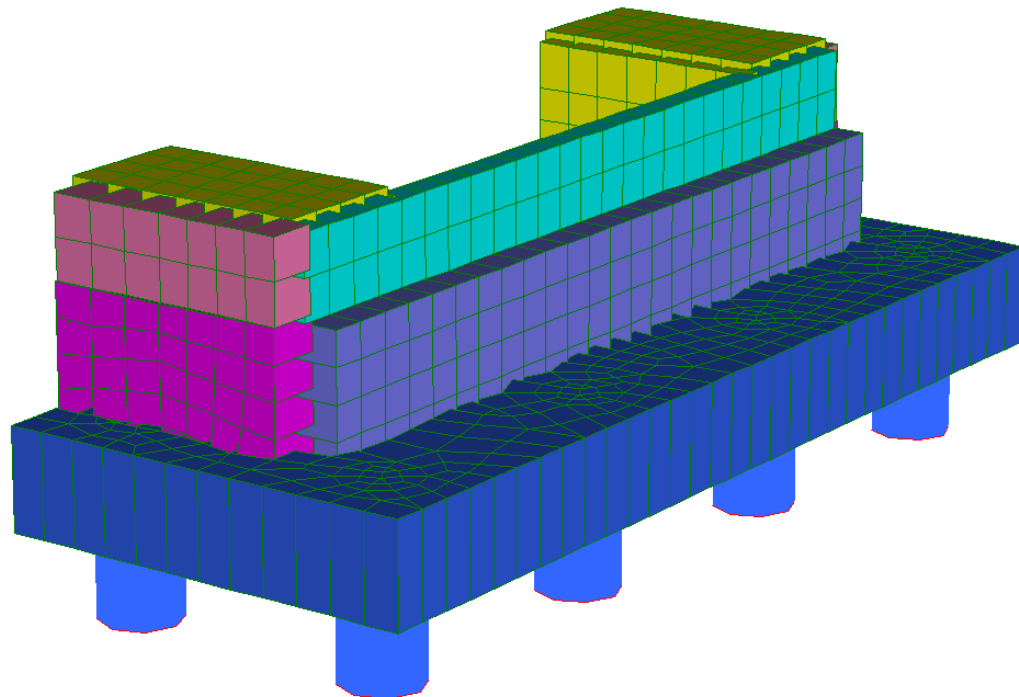


Figura 16: Modellazione tridimensionale agli Elementi Finiti

APPALTATORE: TELESE S.c.a r.l. Consorzio Telese Società Consortile a Responsabilità Limitata	ITINERARIO NAPOLI – BARI RADDOPPIO TRATTA CANCELLO-BENEVENTO II LOTTO FUNZIONALE FRASSO TELESINO – VITULANO 2° SUBLOTTO TELESE – SAN LORENZO					
PROGETTAZIONE: Mandatario: SYSTRA S.A. Mandante: SWS Engineering S.p.A. SYSTRA-SOTECNI S.p.A.	PROGETTO ESECUTIVO					
OPERE D'ARTE VIABILITÀ Relazione di calcolo spalle	COMMESSA IF2R	LOTTO 2.2.E.ZZ	CODIFICA CL	DOCUMENTO VI.09.0.4.001	REV. B	FOGLIO 55 di 323

8.1 CALCOLO DEL MODULO DI REAZIONE ORIZZONTALE DEL TERRENO

Per terreni granulari i moduli di reazione orizzontale iniziali (E_{si}) alla Matlock & Reese (1960), sono stati valutati in accordo alla seguente espressione:

$$E_{si} = k_{hi} \cdot z \quad [\text{kPa}]$$

essendo:

k_h = gradiente con la profondità del modulo di reazione orizzontale, riportato nella tabella seguente (cfr. Reese et al., 1974 e Elson, 1984)

z = profondità dal piano campagna originario.

Nel caso in esame, è possibile determinare tale parametro tramite la teoria di Vesic, esprimendo il modulo di sottofondo k_h in funzione dei parametri elastici della massa E_t e ν_t con la relazione seguente:

$$k_h = \left(\frac{E_t}{D_p} \right) \times 12 \sqrt{\frac{E_t \times D^4}{E_p J_p}} \times \left(\frac{0.65}{1 - \nu_t^2} \right) \quad \left[\frac{\text{kN}}{\text{m}^3} \right]$$

Il valore della rigidità K_{orizz} della molla orizzontale alla generica profondità z risulterà pari a

$$K_{orizz}(z) = E(z) \cdot d \quad \left[\frac{\text{kN}}{\text{m}} \right]$$

dove d è il diametro del palo di fondazione.

Nel caso di comportamento coesivo dei terreni, il modulo elastico del terreno viene calcolato con la seguente formula:

$$E_{coesivo} = 400 \cdot c_u \quad [\text{kPa}]$$

dove c_u rappresenta la coesione non drenata minima del terreno considerato. In questo caso il valore della rigidità della molla è costante con la profondità ed è soggetto anch'esso alla riduzione dovuta all'eventuale inclinazione della scarpata.

In questo caso il valore della rigidità della molla risulterà pari a

$$K_{orizz_coesivo} = E_{coesivo} \cdot d \quad \left[\frac{\text{kN}}{\text{m}} \right]$$

L'analisi è stata condotta adottando un modulo di reazione orizzontale del terreno con andamento costante con la profondità e valutato come media pesata dei diversi strati a partire dalle correlazioni riportate nella Relazione geotecnica dell'opera in esame. In particolare si è assunto un valore pari a 39MN/m.

APPALTATORE: TELESE S.c.a r.l. Consorzio Telese Società Consortile a Responsabilità Limitata	ITINERARIO NAPOLI – BARI RADDOPPIO TRATTA CANCELLO-BENEVENTO II LOTTO FUNZIONALE FRASSO TELESINO – VITULANO 2° SUBLOTTO TELESE – SAN LORENZO					
PROGETTAZIONE: Mandataria: SYSTRA S.A. Mandante: SWS Engineering S.p.A. SYSTRA-SOTECNI S.p.A.	PROGETTO ESECUTIVO					
OPERE D'ARTE VIABILITÀ Relazione di calcolo spalle	COMMESSA IF2R	LOTTO 2.2.E.ZZ	CODIFICA CL	DOCUMENTO VI.09.0.4.001	REV. B	FOGLIO 56 di 323

9 CRITERI DI VERIFICA

Le verifiche di sicurezza sono state effettuate sulla base dei criteri definiti nelle “Norme tecniche per le costruzioni”- DM 14.1.2008 -, tenendo inoltre conto delle integrazioni riportate nel “Manuale di progettazione delle opere civili”.

In particolare vengono effettuate le verifiche agli stati limite di servizio, riguardanti gli stati tensionale e di fessurazione, ed allo stato limite ultimo. Le combinazioni di carico considerate ai fini delle verifiche sono quelle indicate nei precedenti paragrafi.

Si espongono di seguito i criteri di verifica adottati per le verifiche degli elementi strutturali in c.a..

9.1 VERIFICA AGLI STATI LIMITE DI ESERCIZIO

9.1.1 Verifica a fessurazione

Le verifiche a fessurazione sono eseguite adottando i criteri definiti nel paragrafo 4.1.2.2.4.5 del DM 14.1.2008.

Con riferimento alle classi di esposizione delle varie parti della struttura (si veda il paragrafo relativo alle caratteristiche dei materiali impiegati), alle corrispondenti condizioni ambientali ed alla sensibilità delle armature alla corrosione (armature sensibili per gli acciai da precompresso; poco sensibili per gli acciai ordinari), si individua lo stato limite di fessurazione per assicurare la funzionalità e la durata delle strutture, in accordo con il DM 14.1.2008:

Gruppi di esigenze	Condizioni ambientali	Combinazione di azioni	Armatura			
			Sensibile		Poco sensibile	
			Stato limite	w_d	Stato limite	w_d
a	Ordinarie	frequente	ap. fessure	$\leq w_2$	ap. fessure	$\leq w_3$
		quasi permanente	ap. fessure	$\leq w_1$	ap. fessure	$\leq w_2$
b	Aggressive	frequente	ap. fessure	$\leq w_1$	ap. fessure	$\leq w_2$
		quasi permanente	decompressione	-	ap. fessure	$\leq w_1$
c	Molto aggressive	frequente	formazione fessure	-	ap. fessure	$\leq w_1$
		quasi permanente	decompressione	-	ap. fessure	$\leq w_1$

Figura 17: Criteri di scelta dello stato limite di fessurazione - Tabella 4.1.IV del DM 14.1.2008

Nella Tabella sopra riportata, $w_1=0.2\text{mm}$, $w_2=0.3\text{mm}$; $w_3=0.4\text{mm}$.

Per le strutture di fondazione:

- Classe di esposizione e condizioni ambientali:
Lato terra e lato scavo: XC2 → condizioni ambientali ordinarie
- Stati limite di fessurazione:
Lato scavo e lato terra (cond. amb. Ordinarie + MdP RFI 2.6.2)

APPALTATORE: TELESE S.c.a r.l. Consorzio Telese Società Consortile a Responsabilità Limitata	ITINERARIO NAPOLI – BARI RADDOPPIO TRATTA CANCELLO-BENEVENTO II LOTTO FUNZIONALE FRASSO TELESINO – VITULANO 2° SUBLOTTO TELESE – SAN LORENZO					
PROGETTAZIONE: Mandatario: SYSTRA S.A. Mandante: SWS Engineering S.p.A. SYSTRA-SOTECNI S.p.A.	PROGETTO ESECUTIVO					
OPERE D'ARTE VIABILITÀ Relazione di calcolo spalle	COMMESSA IF2R	LOTTO 2.2.E.ZZ	CODIFICA CL	DOCUMENTO VI.09.0.4.001	REV. B	FOGLIO 57 di 323

- Combinazione di carico frequente: $w_d \leq w_1 = 0.2 \text{ mm}$
- Combinazione di carico quasi permanente: $w_d \leq w_1 = 0.2 \text{ mm}$

Per le strutture di elevazione:

- Classe di esposizione e condizioni ambientali:
XC4 → condizioni ambientali aggressive
- Stati limite di fessurazione: (cond. amb. aggressive+ MdP RFI 2.6.2)
 - Combinazione di carico frequente: $w_d \leq w_1 = 0.2 \text{ mm}$
 - Combinazione di carico quasi permanente: $w_d \leq w_1 = 0.2 \text{ mm}$

9.1.2 Verifica delle tensioni in esercizio

Valutate le azioni interne nelle varie parti della struttura, dovute alle combinazioni caratteristica e quasi permanente delle azioni, si calcolano le massime tensioni sia nel calcestruzzo sia nelle armature; si verifica che tali tensioni siano inferiori ai massimi valori consentiti, di seguito riportati.

Le prescrizioni riportate di seguito fanno riferimento al par. 4.1.2.2.5.1 del DM 14.1.2008.

La massima tensione di compressione del calcestruzzo σ_c , deve rispettare la limitazione seguente:

- $\sigma_c < 0,55 f_{ck}$ per combinazione caratteristica (rara)
- $\sigma_c < 0,40 f_{ck}$ per combinazione quasi permanente.

Per l'acciaio ordinario, la tensione massima σ_s per effetto delle azioni dovute alla combinazione caratteristica deve rispettare la limitazione seguente:

- $\sigma_s < 0,75 f_{yk}$

dove f_{yk} per armatura ordinaria è la tensione caratteristica di snervamento dell'acciaio.

9.2 VERIFICA AGLI STATI LIMITE ULTIMI

9.2.1 Sollecitazioni flettenti

La verifica di resistenza (SLU) è stata condotta attraverso il calcolo dei domini di interazione N-M, ovvero il luogo dei punti rappresentativi di sollecitazioni che portano in crisi la sezione di verifica secondo i criteri di resistenza da normativa.

Nel calcolo dei domini sono state mantenute le consuete ipotesi, tra cui:

- conservazione delle sezioni piane;
- legame costitutivo del calcestruzzo parabolo-rettangolo non reagente a trazione, con plateau ad una deformazione pari a 0.002 e a rottura pari a 0.0035 ($\sigma_{max} = 0.85 \times 0.83 \times R_{ck} / 1.5$);

APPALTATORE:	TELESE S.c.a r.l. Consorzio Telese Società Consortile a Responsabilità Limitata		ITINERARIO NAPOLI – BARI RADDOPPIO TRATTA CANCELLO-BENEVENTO II LOTTO FUNZIONALE FRASSO TELESINO – VITULANO 2° SUBLOTTO TELESE – SAN LORENZO			
PROGETTAZIONE:	Mandatario: SYSTRA S.A. Mandante: SWS Engineering S.p.A. SYSTRA-SOTECNI S.p.A.		PROGETTO ESECUTIVO			
OPERE D'ARTE VIABILITÀ Relazione di calcolo spalle	COMMESSA IF2R	LOTTO 2.2.E.ZZ	CODIFICA CL	DOCUMENTO VI.09.0.4.001	REV. B	FOGLIO 58 di 323

- legame costitutivo dell'armatura d'acciaio elastico–perfattamente plastico con deformazione limite di rottura a 0.01 ($\sigma_{max} = f_{yk} / 1.15$)

9.2.2 Sollecitazioni taglianti

La resistenza a taglio V_{Rd} di elementi sprovvisti di specifica armatura è stata calcolata sulla base della resistenza a trazione del calcestruzzo.

Con riferimento all'elemento fessurato da momento flettente, la resistenza al taglio si valuta con:

$$V_{Rd} = \left\{ 0,18 \cdot k \cdot (100 \cdot \rho_1 \cdot f_{ck})^{1/3} / \gamma_c + 0,15 \cdot \sigma_{cp} \right\} \cdot b_w \cdot d \geq (v_{min} + 0,15 \cdot \sigma_{cp}) \cdot b_w \cdot d$$

con:

$$k = 1 + (200/d)^{1/2} \leq 2$$

$$v_{min} = 0,035 k^{3/2} f_{ck}^{1/2}$$

e dove:

d è l'altezza utile della sezione (in mm);

$\rho_1 = A_{sl} / (b_w \cdot d)$ è il rapporto geometrico di armatura longitudinale ($\leq 0,02$);

$\sigma_{cp} = N_{Ed} / A_c$ è la tensione media di compressione nella sezione ($\leq 0,2 f_{cd}$);

b_w è la larghezza minima della sezione (in mm).

La resistenza a taglio V_{Rd} di elementi strutturali dotati di specifica armatura a taglio deve essere valutata sulla base di una adeguata schematizzazione a traliccio. Gli elementi resistenti dell'ideale traliccio sono: le armature trasversali, le armature longitudinali, il corrente compresso di calcestruzzo e i puntoni d'anima inclinati. L'inclinazione θ dei puntoni di calcestruzzo rispetto all'asse della trave deve rispettare i limiti seguenti:

$$1 \leq \text{ctg} \theta \leq 2.5$$

La verifica di resistenza (SLU) si pone con:

$$V_{Rd} \geq V_{Ed}$$

dove V_{Ed} è il valore di calcolo dello sforzo di taglio agente.

Con riferimento all'armatura trasversale, la resistenza di calcolo a "taglio trazione" è stata calcolata con:

$$V_{Rsd} = 0,9 \cdot d \cdot \frac{A_{sw}}{s} \cdot f_{yd} \cdot (\text{ctg} \alpha + \text{ctg} \theta) \cdot \sin \alpha$$

Con riferimento al calcestruzzo d'anima, la resistenza di calcolo a "taglio compressione" è stata calcolata con:

$$V_{Rcd} = 0,9 \cdot d \cdot b_w \cdot \alpha_c \cdot f'_{cd} \cdot (\text{ctg} \alpha + \text{ctg} \theta) / (1 + \text{ctg}^2 \theta)$$

La resistenza al taglio della trave è la minore delle due sopra definite:

APPALTATORE: TELESE S.c.a r.l. <small>Consorzio Telese Società Consortile a Responsabilità Limitata</small>	ITINERARIO NAPOLI – BARI RADDOPPIO TRATTA CANCELLO-BENEVENTO II LOTTO FUNZIONALE FRASSO TELESINO – VITULANO 2° SUBLOTTO TELESE – SAN LORENZO					
PROGETTAZIONE: Mandataria: SYSTRA S.A. Mandante: SWS Engineering S.p.A. SYSTRA-SOTECNI S.p.A.	PROGETTO ESECUTIVO					
OPERE D'ARTE VIABILITÀ Relazione di calcolo spalle	COMMessa IF2R	LOTTO 2.2.E.ZZ	CODIFICA CL	DOCUMENTO VI.09.0.4.001	REV. B	FOGLIO 59 di 323

$$V_{Rd} = \min (V_{Rsd}, V_{Rcd})$$

In cui:

- d è l'altezza utile della sezione;
- b_w è la larghezza minima della sezione;
- s_{cp} è la tensione media di compressione della sezione;
- A_{sw} è l'area dell'armatura trasversale;
- S è interasse tra due armature trasversali consecutive;
- θ è l'angolo di inclinazione dell'armatura trasversale rispetto all'asse della trave;
- f_{cd} è la resistenza a compressione ridotta del calcestruzzo d'anima (f_{cd}=0.5f_{cd});
- α è un coefficiente maggiorativo, pari ad 1 per membrature non compresse.

APPALTATORE:	TELESE S.c.a r.l. Consorzio Telese Società Consortile a Responsabilità Limitata	ITINERARIO NAPOLI – BARI RADDOPPIO TRATTA CANCELLO-BENEVENTO II LOTTO FUNZIONALE FRASSO TELESINO – VITULANO 2° SUBLOTTO TELESE – SAN LORENZO					
PROGETTAZIONE:		PROGETTO ESECUTIVO					
Mandataria:	Mandante:						
SYSTRA S.A.	SWS Engineering S.p.A.	SYSTRA-SOTECNI S.p.A.					
OPERE D'ARTE VIABILITÀ		COMMESSA	LOTTO	CODIFICA	DOCUMENTO	REV.	FOGLIO
Relazione di calcolo spalle		IF2R	2.2.E.ZZ	CL	VI.09.0.4.001	B	60 di 323

10 ANDAMENTO DELLE SOLLECITAZIONI SPALLA MOBILE (SP1)

Nei paragrafi seguenti si riportano i risultati delle analisi condotte per il modello implementato, con le indicazioni dei valori delle sollecitazioni flettenti allo stato limite SLE_Rara. I valori riportati sono relativi all'analisi al metro lineare.

10.1 MURO FRONTALE

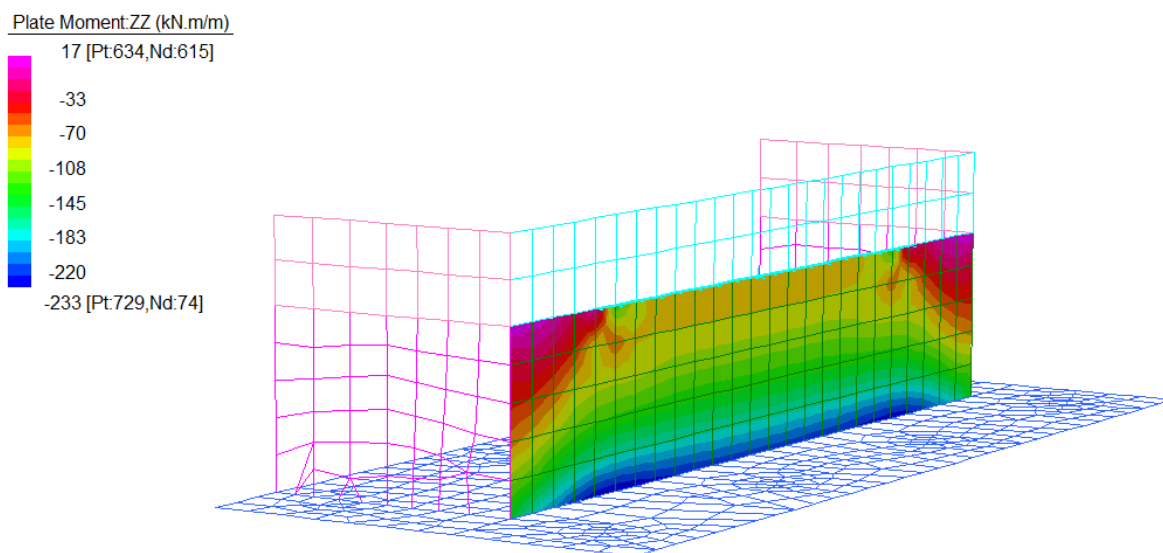


Figura 18: Momento Flettente verticale – SLE_RARA

APPALTATORE: TELESE S.c.a r.l. Consorzio Telese Società Consortile a Responsabilità Limitata	ITINERARIO NAPOLI – BARI RADDOPPIO TRATTA CANCELLO-BENEVENTO II LOTTO FUNZIONALE FRASSO TELESINO – VITULANO 2° SUBLOTTO TELESE – SAN LORENZO PROGETTO ESECUTIVO												
PROGETTAZIONE: Mandataria: SYSTRA S.A. Mandante: SWS Engineering S.p.A. SYSTRA-SOTECNI S.p.A.	<table border="1"> <thead> <tr> <th>COMMESSA</th> <th>LOTTO</th> <th>CODIFICA</th> <th>DOCUMENTO</th> <th>REV.</th> <th>FOGLIO</th> </tr> </thead> <tbody> <tr> <td>IF2R</td> <td>2.2.E.ZZ</td> <td>CL</td> <td>VI.09.0.4.001</td> <td>B</td> <td>61 di 323</td> </tr> </tbody> </table>	COMMESSA	LOTTO	CODIFICA	DOCUMENTO	REV.	FOGLIO	IF2R	2.2.E.ZZ	CL	VI.09.0.4.001	B	61 di 323
COMMESSA	LOTTO	CODIFICA	DOCUMENTO	REV.	FOGLIO								
IF2R	2.2.E.ZZ	CL	VI.09.0.4.001	B	61 di 323								
OPERE D'ARTE VIABILITÀ Relazione di calcolo spalle													

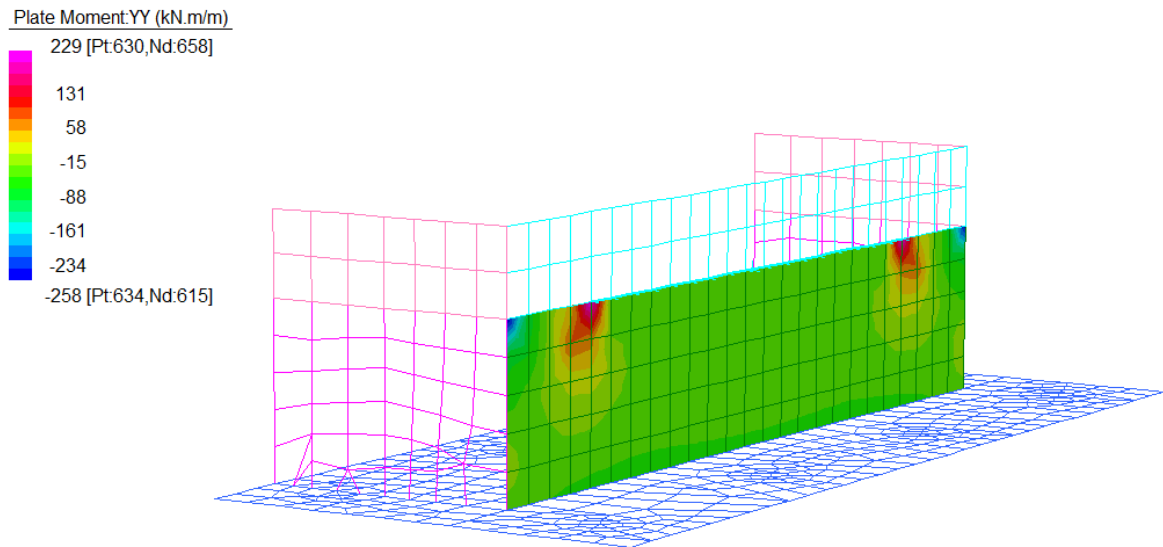


Figura 19: Momento Flettente orizzontale - SLE_RARA

APPALTATORE:	TELESE S.c.a r.l. Consorzio Telese Società Consortile a Responsabilità Limitata	ITINERARIO NAPOLI – BARI RADDOPPIO TRATTA CANCELLO-BENEVENTO II LOTTO FUNZIONALE FRASSO TELESINO – VITULANO 2° SUBLOTTO TELESE – SAN LORENZO					
PROGETTAZIONE:	Mandatario: SYSTRA S.A. Mandante: SWS Engineering S.p.A. SYSTRA-SOTECNI S.p.A.	PROGETTO ESECUTIVO					
OPERE D'ARTE VIABILITÀ Relazione di calcolo spalle		COMMESSA	LOTTO	CODIFICA	DOCUMENTO	REV.	FOGLIO
		IF2R	2.2.E.ZZ	CL	VI.09.0.4.001	B	62 di 323

10.2 PARAGHIAIA

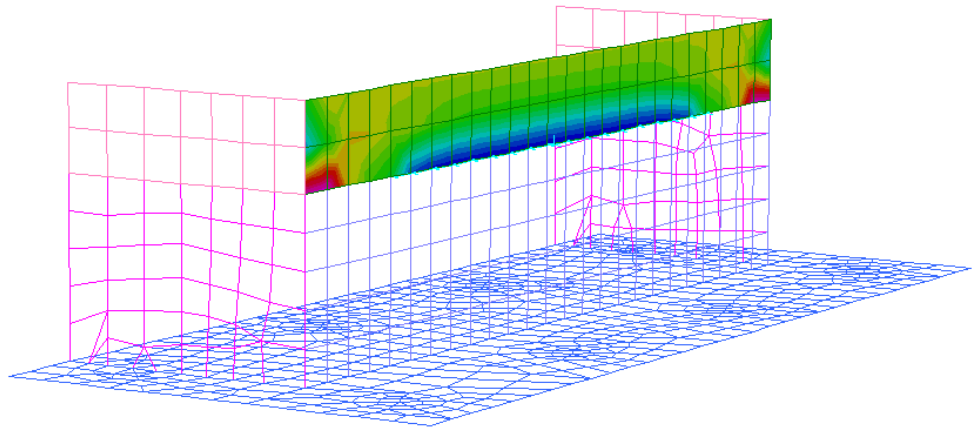
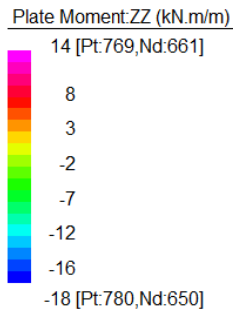


Figura 20: Momento Flettente verticale - SLE_RARA

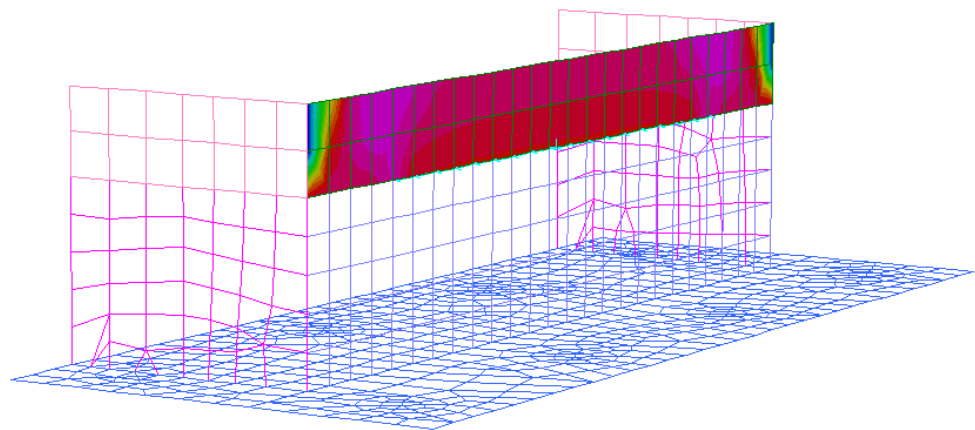
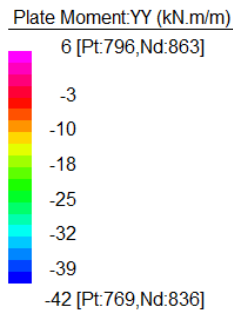


Figura 21: Momento Flettente orizzontale - SLE_RARA

APPALTATORE:	TELESE S.c.a r.l. Consorzio Telese Società Consortile a Responsabilità Limitata	ITINERARIO NAPOLI – BARI RADDOPPIO TRATTA CANCELLO-BENEVENTO II LOTTO FUNZIONALE FRASSO TELESINO – VITULANO 2° SUBLOTTO TELESE – SAN LORENZO					
PROGETTAZIONE:	Mandataria: SYSTRA S.A. Mandante: SWS Engineering S.p.A. SYSTRA-SOTECNI S.p.A.	PROGETTO ESECUTIVO					
OPERE D'ARTE VIABILITÀ Relazione di calcolo spalle		COMMESSA	LOTTO	CODIFICA	DOCUMENTO	REV.	FOGLIO
		IF2R	2.2.E.ZZ	CL	VI.09.0.4.001	B	63 di 323

10.3 MURI ANDATORI SP. 80 CM

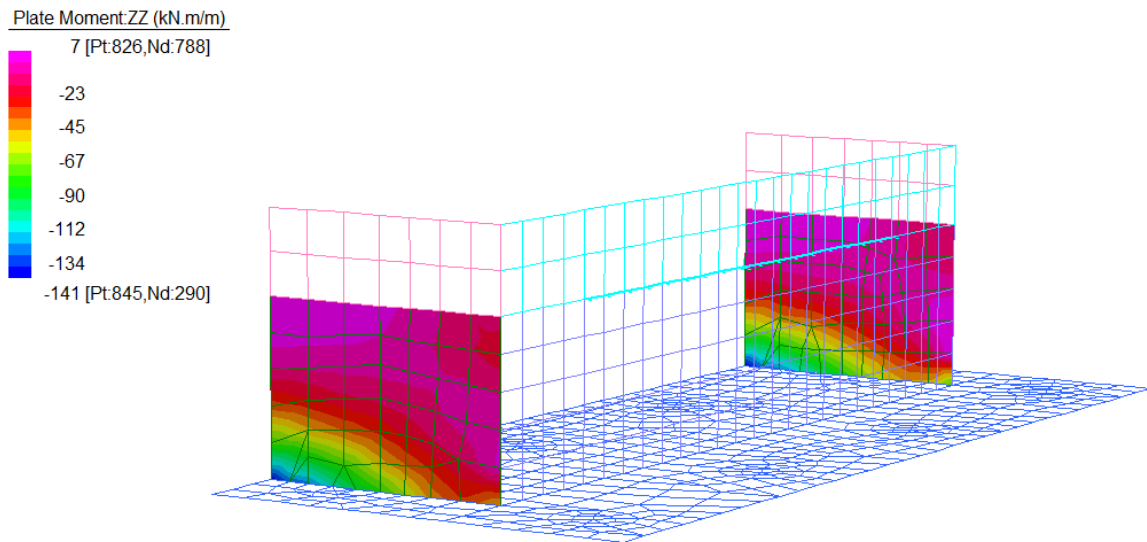


Figura 22: Momento Flettente verticale - SLE_RARA

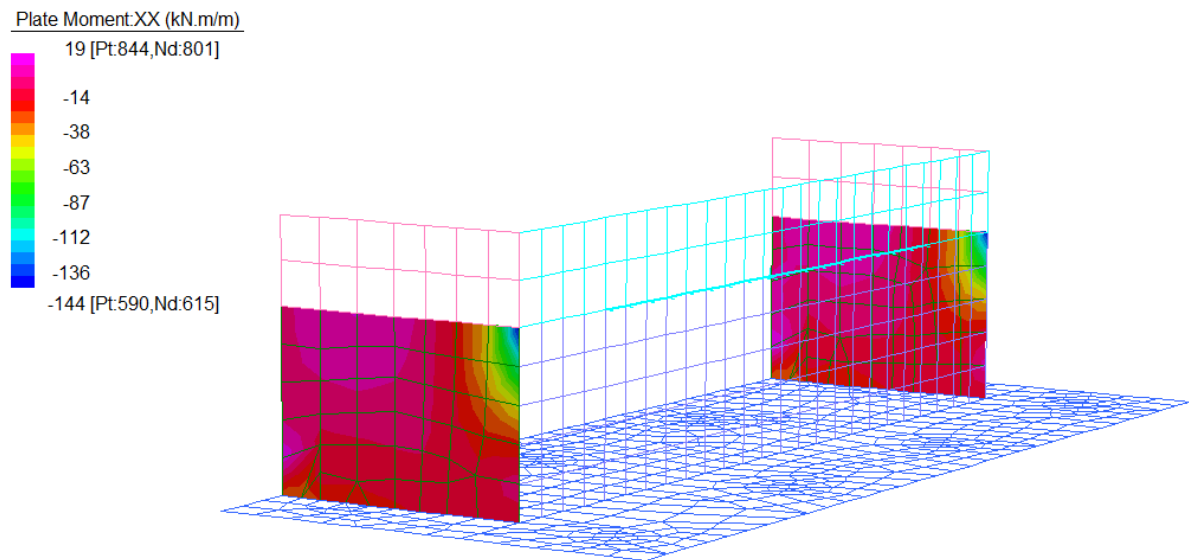


Figura 23: Momento Flettente orizzontale - SLE_RARA

APPALTATORE:	TELESE S.c.a r.l. Consorzio Telese Società Consortile a Responsabilità Limitata	ITINERARIO NAPOLI – BARI RADDOPPIO TRATTA CANCELLO-BENEVENTO II LOTTO FUNZIONALE FRASSO TELESINO – VITULANO 2° SUBLOTTO TELESE – SAN LORENZO					
PROGETTAZIONE:	Mandataria: SYSTRA S.A. Mandante: SWS Engineering S.p.A. SYSTRA-SOTECNI S.p.A.	PROGETTO ESECUTIVO					
OPERE D'ARTE VIABILITÀ Relazione di calcolo spalle		COMMESSA	LOTTO	CODIFICA	DOCUMENTO	REV.	FOGLIO
		IF2R	2.2.E.ZZ	CL	VI.09.0.4.001	B	64 di 323

10.1 MURI ANDATORI SP.72 CM

Plate Moment:ZZ (kN.m/m)

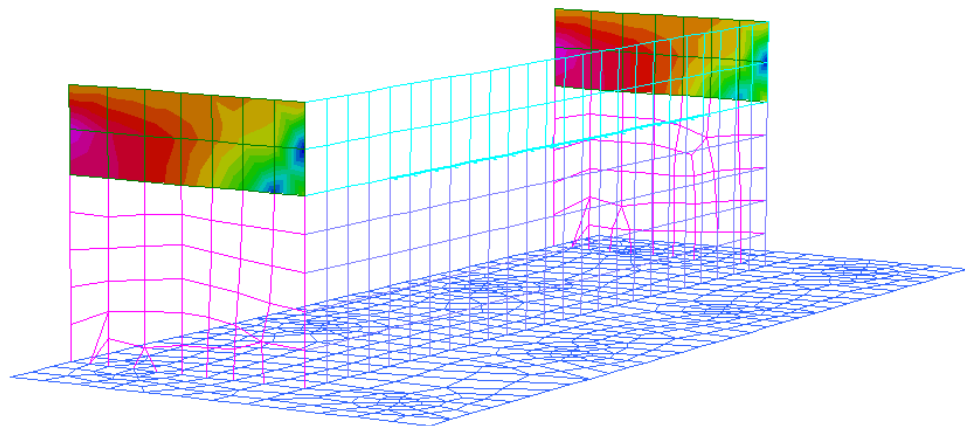
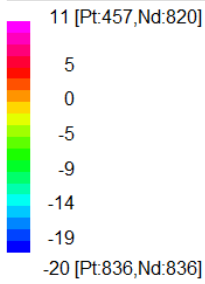


Figura 24: Momento Flettente verticale - SLE_RARA

Plate Moment:XX (kN.m/m)

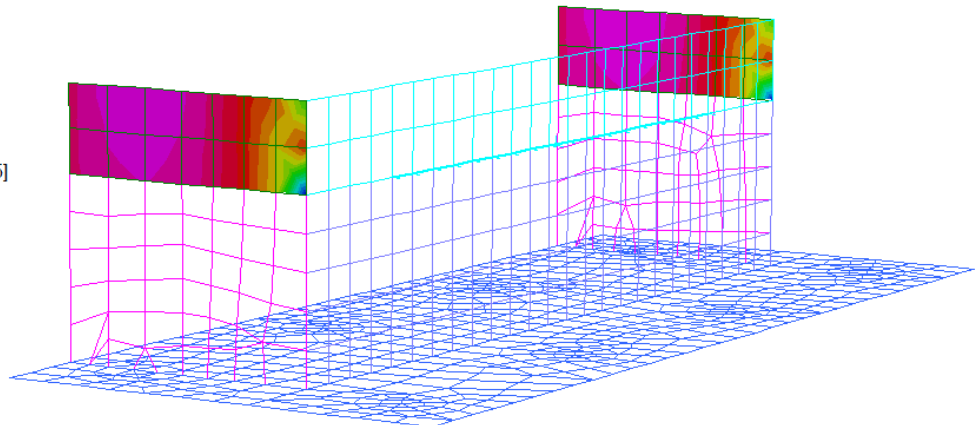
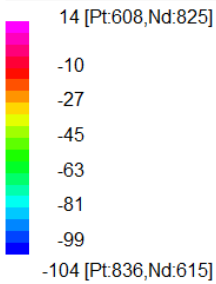


Figura 25: Momento Flettente orizzontale - SLE_RARA

APPALTATORE:	TELESE S.c.a r.l. Consorzio Telese Società Consortile a Responsabilità Limitata	ITINERARIO NAPOLI – BARI RADDOPPIO TRATTA CANCELLO-BENEVENTO II LOTTO FUNZIONALE FRASSO TELESINO – VITULANO 2° SUBLOTTO TELESE – SAN LORENZO					
PROGETTAZIONE:		PROGETTO ESECUTIVO					
Mandataria:	Mandante:	COMMESSA	LOTTO	CODIFICA	DOCUMENTO	REV.	FOGLIO
SYSTRA S.A.	SWS Engineering S.p.A. SYSTRA-SOTECNI S.p.A.	IF2R	2.2.E.ZZ	CL	VI.09.0.4.001	B	65 di 323
OPERE D'ARTE VIABILITÀ Relazione di calcolo spalle							

10.2 PLINTO DI FONDAZIONE

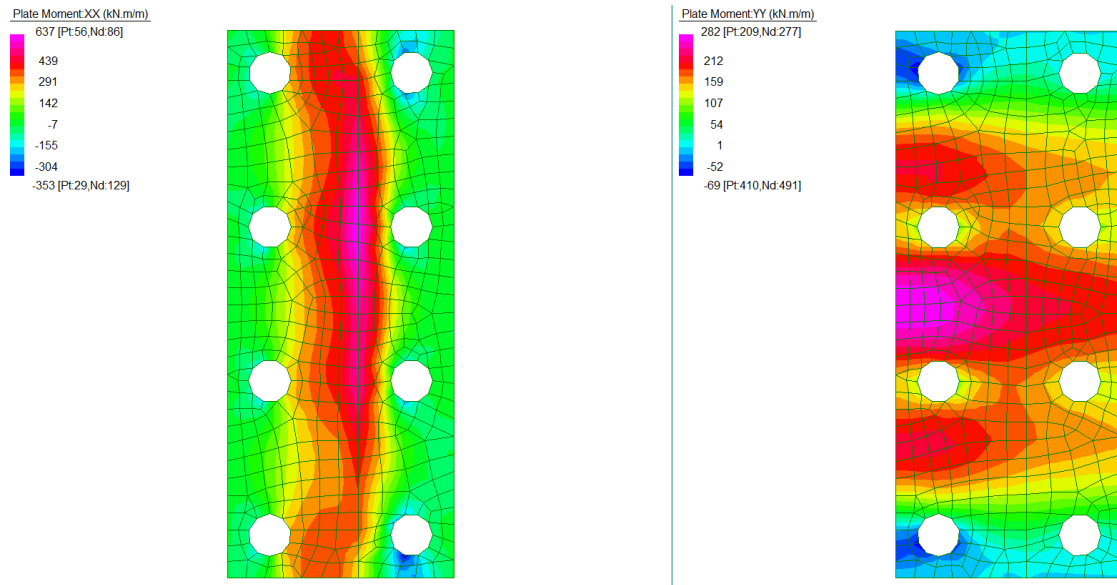


Figura 26: Momento Flettente trasversale e longitudinale – SLE_RARA

APPALTATORE: TELESE S.c.a r.l. Consorzio Telese Società Consortile a Responsabilità Limitata	ITINERARIO NAPOLI – BARI RADDOPPIO TRATTA CANCELLO-BENEVENTO II LOTTO FUNZIONALE FRASSO TELESINO – VITULANO 2° SUBLOTTO TELESE – SAN LORENZO					
PROGETTAZIONE: Mandataria: SYSTRA S.A. Mandante: SWS Engineering S.p.A. SYSTRA-SOTECNI S.p.A.	PROGETTO ESECUTIVO					
OPERE D'ARTE VIABILITÀ Relazione di calcolo spalle	COMMESSA IF2R	LOTTO 2.2.E.ZZ	CODIFICA CL	DOCUMENTO VI.09.0.4.001	REV. B	FOGLIO 66 di 323

11 ANALISI DEI RISULTATI

Nei paragrafi successivi si riportano le sollecitazioni relative agli elementi strutturali della spalla.

Le grandezze che figurano nelle Tabelle riportate di seguito fanno riferimento al seguente gruppo di sollecitazioni:

N: Sforzo normale (negativo, se di compressione)

Ht: Taglio in direzione trasversale rispetto all'asse del viadotto

Hi: Taglio in direzione parallela all'asse del viadotto

Mt: Momento flettente che produce flessione nel piano ortogonale all'asse del viadotto

Ml: Momento flettente che produce flessione nel piano parallelo all'asse del viadotto

Tabella 5: Sollecitazioni elementi in elevazione

Muro frontale Attacco platea di fondazione		Comb	N	M _{vert}	M _{or}	T _{long}
Sp=1.40m		[-]	[kN/m]	[kNm/m]	[kNm/m]	[kN/m]
SLU/SLV	SLU	SLU-Gr.3	1000	645	180	300
	SLV	SLV-EL+0.3ET	540	1245	210	600
SLE	RARA	SLE-C-Gr.3	720	464	140	-
	FREQ	SLE-F-Gr.3	660	400	130	-
	QPERM	SLE-QP	460	245	130	-

(1) M⁻or = momento negativo --> Lato terra - Sezione attacco parapigliaia

APPALTATORE:	TELESE S.c.a r.l. Consorzio Telese Società Consortile a Responsabilità Limitata	ITINERARIO NAPOLI – BARI RADDOPPIO TRATTA CANCELLO-BENEVENTO II LOTTO FUNZIONALE FRASSO TELESINO – VITULANO 2° SUBLOTTO TELESE – SAN LORENZO					
PROGETTAZIONE:	Mandatario: SYSTRA S.A. Mandante: SWS Engineering S.p.A. SYSTRA-SOTECNI S.p.A.	PROGETTO ESECUTIVO					
OPERE D'ARTE VIABILITÀ Relazione di calcolo spalle		COMMESSA IF2R	LOTTO 2.2.E.ZZ	CODIFICA CL	DOCUMENTO VI.09.0.4.001	REV. B	FOGLIO 67 di 323

Muro Paraghiaia Attacco muro frontale		Comb	N	M _{vert}	M _{or} ⁽¹⁾	T _x
Sp=0.40m		[-]	[kN/m]	[kNm/m]	[kNm/m]	[kN/m]
SLV	SLU	SLU-Gr.3-MaxML (P)	16	25	80	30
	SLV	SLV-EL+0.3ET	12	55	125	50
SLE	RARA	SLE-C-Gr.3-MaxML (P)	12	30	75	-
	FREQ	SLE-F-Gr.3-1SW/2	12	23	65	-
	QPERM	SLE-QP	12	10	25	-

(1) Il momento massivo trasversale si riscontra in corrispondenza dell'attacco con il muro laterale, in sommità

Muri laterali Attacco platea di fondazione		Comb	N	M _{vert}	M _{or_1}	T _x
Sp=0.80m		[-]	[kN/m]	[kNm/m]	[kNm/m]	[kN/m]
SLV	SLU	SLU-Gr.3-MaxML (P)	290	200	180	300
	SLV	SLV-0.3EL+ET	212	320	210	460
SLE	RARA	SLE-C-Gr.3-MaxML (P)	220	150	140	-
	FREQ	SLE-F-Gr.3-1SW/2	200	140	130	-
	QPERM	SLE-QP	180	130	130	-

(2) Mor_1 - Sezione attacco paraghiaia

Muri laterali		Comb	N	M _{vert}	M _{or}	T _x
Sp=0.72m		[-]	[kN/m]	[kNm/m]	[kNm/m]	[kN/m]
SLV	SLU	SLU-Gr.3-MaxML (P)	110	25	80	30
	SLV	SLV-0.3EL+ET	80	55	125	50
SLE	RARA	SLE-C-Gr.3-MaxML (P)	80	30	75	-
	FREQ	SLE-F-Gr.3-1SW/2	80	23	65	-
	QPERM	SLE-QP	80	10	25	-

APPALTATORE:	TELESE S.c.a r.l. Consorzio Telese Società Consortile a Responsabilità Limitata	ITINERARIO NAPOLI – BARI RADDOPPIO TRATTA CANCELLO-BENEVENTO II LOTTO FUNZIONALE FRASSO TELESINO – VITULANO 2° SUBLOTTO TELESE – SAN LORENZO					
PROGETTAZIONE:		PROGETTO ESECUTIVO					
Mandataria:	Mandante:						
SYSTRA S.A.	SWS Engineering S.p.A.	SYSTRA-SOTECNI S.p.A.					
OPERE D'ARTE VIABILITÀ Relazione di calcolo spalle		COMMESSA	LOTTO	CODIFICA	DOCUMENTO	REV.	FOGLIO
		IF2R	2.2.E.ZZ	CL	VI.09.0.4.001	B	68 di 323

Tabella 6: Sollecitazioni elementi di fondazione

Solettone di fondazione		Comb	N	M _{long}	M _{trasv}	T _x	T _y
Sp=1.50m		[-]	[kN/m]	[kNm/m]	[kNm/m]	[kN/m]	[kN/m]
SLV	SLU	SLU-Gr.3-MaxML (P)	0	1050	525	1340	1050
	SLV	SLV-0.3EL+ET	0	620	620	1450	1150
SLE	RARA	SLE-C-Gr.1(P)	0	750	385	-	-
	FREQ	SLE-F-Gr.3-1SW/2	0	700	365	-	-
	QPERM	SLE-QP	0	500	270	-	-

Tabella 7: Sollecitazioni elementi di fondazione

Pali di fondazione		Comb	N _{min}	N _{max}	M	T
		[-]	[kN]	[kN]	[kNm]	[kN]
SLV	SLU	SLU-Gr.3-MaxML (P)	2052	3845	1235	475
	SLV	SLV-0.3EL+ET	569	2994	1971	758
SLE	RARA	SLE-C-Gr.1(P)	1409	2760	947	364
	FREQ	SLE-c-Gr.3-MaxML (P)	1420	2602	884	340
	QPERM	SLE-QP	1404	1944	624	240

APPALTATORE: TELESE S.c.a r.l. Consorzio Telese Società Consortile a Responsabilità Limitata	ITINERARIO NAPOLI – BARI RADDOPPIO TRATTA CANCELLO-BENEVENTO II LOTTO FUNZIONALE FRASSO TELESINO – VITULANO 2° SUBLOTTO TELESE – SAN LORENZO					
PROGETTAZIONE: Mandataria: SYSTRA S.A. Mandante: SWS Engineering S.p.A. SYSTRA-SOTECNI S.p.A.	PROGETTO ESECUTIVO					
OPERE D'ARTE VIABILITÀ Relazione di calcolo spalle	COMMESSA IF2R	LOTTO 2.2.E.ZZ	CODIFICA CL	DOCUMENTO VI.09.0.4.001	REV. B	FOGLIO 69 di 323

12 VERIFICHE

Le verifiche strutturali allo stato limite ultimo e allo stato limite di esercizio sono state svolte, seguendo i criteri esposti in precedenza, con il codice di calcolo RC-SEC, con riferimento alle sollecitazioni di carico massimo per le sezioni in esame. Tali valori delle sollecitazioni risultano essere sempre maggiori delle sollecitazioni agenti di conseguenza le verifiche sono soddisfatte.

Una sintesi delle caratteristiche dell'armatura longitudinale e a taglio (staffe) previste è esibita nei prospetti di seguito. Il valore del copriferro c che figura è valutato in asse barra.

Nelle verifiche riportate di seguito sono stati rispettati i minimi di armatura previsti dalle NTC08 riportate al paragrafo 4.1.6.

12.1 MURO FRONTALE

Si riassume di seguito l'armatura adottata.

ARMATURA		
Armatura verticale	Armatura orizzontale	Armatura taglio
Arm. tesa	Arm. tesa	Ø14/25x50
8Ø26	8Ø20	
Arm. Compresa	Arm. Compresa	
8Ø20	8Ø20	

La sezione risulta verificata con l'armatura prevista.

12.1.1 Verifica dell'armatura verticale

CARATTERISTICHE DI RESISTENZA DEI MATERIALI IMPIEGATI

CALCESTRUZZO -	Classe:	C32/40	
	Resis. compr. di progetto f_{cd} :	18.813	MPa
	Def.unit. max resistenza $ec2$:	0.0020	
	Def.unit. ultima ecu :	0.0035	
	Diagramma tensione-deformaz.:	Parabola-Rettangolo	
	Modulo Elastico Normale E_c :	33642.8	MPa
	Resis. media a trazione f_{ctm} :	3.099	MPa
	Coeff. Omogen. S.L.E.:	15.00	
	Coeff. Omogen. S.L.E.:	15.00	
	Sc limite S.L.E. comb. Frequenti:	182.60	daN/cm ²
	Ap.Fessure limite S.L.E. comb. Frequenti:	0.200	mm
	Sc limite S.L.E. comb. Q.Permanenti:	0.00	Mpa
	Ap.Fess.limite S.L.E. comb. Q.Perm.:	0.200	mm
ACCIAIO -	Tipo:	B450C	
	Resist. caratt. snervam. f_{yk} :	450.00	MPa
	Resist. caratt. rottura f_{tk} :	450.00	MPa
	Resist. snerv. di progetto f_{yd} :	391.30	MPa
	Resist. ultima di progetto f_{td} :	391.30	MPa
	Deform. ultima di progetto E_{pu} :	0.068	

APPALTATORE:	TELESE S.c.a r.l. Consorzio Telese Società Consortile a Responsabilità Limitata	ITINERARIO NAPOLI – BARI RADDOPPIO TRATTA CANCELLO-BENEVENTO II LOTTO FUNZIONALE FRASSO TELESINO – VITULANO 2° SUBLOTTO TELESE – SAN LORENZO					
PROGETTAZIONE:		PROGETTO ESECUTIVO					
Mandataria:	Mandante:						
SYSTRA S.A.	SWS Engineering S.p.A.	SYSTRA-SOTECNI S.p.A.					
OPERE D'ARTE VIABILITÀ Relazione di calcolo spalle		COMMESSA	LOTTO	CODIFICA	DOCUMENTO	REV.	FOGLIO
		IF2R	2.2.E.ZZ	CL	VI.09.0.4.001	B	70 di 323

Modulo Elastico Ef	2000000	daN/cm ²
Diagramma tensione-deformaz.:	Bilineare finito	
Coeff. Aderenza istantaneo $\beta_1 \cdot \beta_2$:	1.00	
Coeff. Aderenza differito $\beta_1 \cdot \beta_2$:	0.50	
Sf limite S.L.E. Comb. Rare:	337.50	MPa

CARATTERISTICHE DOMINIO CONGLOMERATO

Forma del Dominio:	Poligonale	
Classe Conglomerato:	C32/40	
N° vertice:	X [cm]	Y [cm]
1	-50.0	0.0
2	-50.0	140.0
3	50.0	140.0
4	50.0	0.0

DATI BARRE ISOLATE

N°Barra	X [cm]	Y [cm]	DiamØ[mm]
1	-40.3	9.7	26
2	-40.3	130.3	20
3	40.3	130.3	20
4	40.3	9.7	26

DATI GENERAZIONI LINEARI DI BARRE

N°Gen.	Numero assegnato alla singola generazione lineare di barre			
N°Barra Ini.	Numero della barra iniziale cui si riferisce la generazione			
N°Barra Fin.	Numero della barra finale cui si riferisce la generazione			
N°Barre	Numero di barre generate equidistanti cui si riferisce la generazione			
Ø	Diametro in mm delle barre della generazione			
N°Gen.	N°Barra Ini.	N°Barra Fin.	N°Barre	Ø
1	2	3	6	20
2	1	4	6	26

CALCOLO DI RESISTENZA - SFORZI PER OGNI COMBINAZIONE ASSEGNATA

N	Sforzo normale [kN] applicato nel Baric. (+ se di compressione)				
Mx	Momento flettente [kNm] intorno all'asse x princ. d'inerzia con verso positivo se tale da comprimere il lembo sup. della sez.				
My	Momento flettente [kNm] intorno all'asse y princ. d'inerzia con verso positivo se tale da comprimere il lembo destro della sez.				
Vy	Componente del Taglio [kN] parallela all'asse princ.d'inerzia y				
Vx	Componente del Taglio [kN] parallela all'asse princ.d'inerzia x				
N°Comb.	N	Mx	My	Vy	Vx
1	0.00	1900.00	0.00	0.00	0.00

COMB. RARE (S.L.E.) - SFORZI PER OGNI COMBINAZIONE ASSEGNATA

APPALTATORE:	TELESE S.c.a r.l. Consorzio Telese Società Consortile a Responsabilità Limitata	ITINERARIO NAPOLI – BARI RADDOPPIO TRATTA CANCELLO-BENEVENTO II LOTTO FUNZIONALE FRASSO TELESINO – VITULANO 2° SUBLOTTO TELESE – SAN LORENZO					
PROGETTAZIONE:	Mandataria: SYSTRA S.A. Mandante: SWS Engineering S.p.A. SYSTRA-SOTECNI S.p.A.	PROGETTO ESECUTIVO					
OPERE D'ARTE VIABILITÀ Relazione di calcolo spalle		COMMESSA	LOTTO	CODIFICA	DOCUMENTO	REV.	FOGLIO
		IF2R	2.2.E.ZZ	CL	VI.09.0.4.001	B	71 di 323

N Sforzo normale [kN] applicato nel Baricentro (+ se di compressione)
Mx Momento flettente [kNm] intorno all'asse x princ. d'inerzia (tra parentesi Mom.Fessurazione)
con verso positivo se tale da comprimere il lembo superiore della sezione
My Momento flettente [kNm] intorno all'asse y princ. d'inerzia (tra parentesi Mom.Fessurazione)
con verso positivo se tale da comprimere il lembo destro della sezione

N°Comb.	N	Mx	My
1	0.00	1200.00	0.00
2	800.00	1200.00	0.00

COMB. FREQUENTI (S.L.E.) - SFORZI PER OGNI COMBINAZIONE ASSEGNATA

N Sforzo normale [kN] applicato nel Baricentro (+ se di compressione)
Mx Momento flettente [kNm] intorno all'asse x princ. d'inerzia (tra parentesi Mom.Fessurazione)
con verso positivo se tale da comprimere il lembo superiore della sezione
My Momento flettente [kNm] intorno all'asse y princ. d'inerzia (tra parentesi Mom.Fessurazione)
con verso positivo se tale da comprimere il lembo destro della sezione

N°Comb.	N	Mx	My
1	0.00	600.00 (1192.66)	0.00 (0.00)
2	700.00	600.00 (1672.41)	0.00 (0.00)

COMB. QUASI PERMANENTI (S.L.E.) - SFORZI PER OGNI COMBINAZIONE ASSEGNATA

N Sforzo normale [kN] applicato nel Baricentro (+ se di compressione)
Mx Momento flettente [kNm] intorno all'asse x princ. d'inerzia (tra parentesi Mom.Fessurazione)
con verso positivo se tale da comprimere il lembo superiore della sezione
My Momento flettente [kNm] intorno all'asse y princ. d'inerzia (tra parentesi Mom.Fessurazione)
con verso positivo se tale da comprimere il lembo destro della sezione

N°Comb.	N	Mx	My
1	0.00	600.00 (1192.66)	0.00 (0.00)
2	500.00	600.00 (1500.01)	0.00 (0.00)

RISULTATI DEL CALCOLO

Sezione verificata per tutte le combinazioni assegnate

Copriferro netto minimo barre longitudinali: 8.4 cm
Interferro netto minimo barre longitudinali: 8.9 cm

VERIFICHE DI RESISTENZA IN PRESSO-TENSO FLESSIONE ALLO STATO LIMITE ULTIMO

Ver S = combinazione verificata / N = combin. non verificata
N Sforzo normale assegnato [kN] nel baricentro B sezione cls.(positivo se di compressione)
Mx Componente del momento assegnato [kNm] riferito all'asse x princ. d'inerzia
My Componente del momento assegnato [kNm] riferito all'asse y princ. d'inerzia
N Res Sforzo normale resistente [kN] nel baricentro B sezione cls.(positivo se di compress.)
Mx Res Momento flettente resistente [kNm] riferito all'asse x princ. d'inerzia
My Res Momento flettente resistente [kNm] riferito all'asse y princ. d'inerzia
Mis.Sic. Misura sicurezza = rapporto vettoriale tra (N r, Mx Res, My Res) e (N, Mx, My)
Verifica positiva se tale rapporto risulta >=1.000
As Tesa Area armature trave [cm²] in zona tesa. [Tra parentesi l'area minima ex (4.1.15)NTC]

APPALTATORE:	TELESE S.c.a r.l. Consorzio Telese Società Consortile a Responsabilità Limitata	ITINERARIO NAPOLI – BARI RADDOPPIO TRATTA CANCELLO-BENEVENTO II LOTTO FUNZIONALE FRASSO TELESINO – VITULANO 2° SUBLOTTO TELESE – SAN LORENZO					
PROGETTAZIONE:	Mandatario: SYSTRA S.A. Mandante: SWS Engineering S.p.A. SYSTRA-SOTECNI S.p.A.	PROGETTO ESECUTIVO					
OPERE D'ARTE VIABILITÀ Relazione di calcolo spalle		COMMESSA	LOTTO	CODIFICA	DOCUMENTO	REV.	FOGLIO
		IF2R	2.2.E.ZZ	CL	VI.09.0.4.001	B	72 di 323

N°Comb	Ver	N	Mx	My	N Res	Mx Res	My Res	Mis.Sic.	As Tesa
1	S	0.00	1900.00	0.00	0.00	2089.25	0.00	1.10	42.5(23.3)

METODO AGLI STATI LIMITE ULTIMI - DEFORMAZIONI UNITARIE ALLO STATO ULTIMO

ec max	Deform. unit. massima del conglomerato a compressione
x/d	Rapporto di duttilità deve essere < 0.45
Xc max	Ascissa in cm della fibra corrisp. a ec max (sistema rif. X,Y,O sez.)
Yc max	Ordinata in cm della fibra corrisp. a ec max (sistema rif. X,Y,O sez.)
es min	Deform. unit. minima nell'acciaio (negativa se di trazione)
Xs min	Ascissa in cm della barra corrisp. a es min (sistema rif. X,Y,O sez.)
Ys min	Ordinata in cm della barra corrisp. a es min (sistema rif. X,Y,O sez.)
es max	Deform. unit. massima nell'acciaio (positiva se di compress.)
Xs max	Ascissa in cm della barra corrisp. a es max (sistema rif. X,Y,O sez.)
Ys max	Ordinata in cm della barra corrisp. a es max (sistema rif. X,Y,O sez.)

N°Comb	ec max	x/d	Xc max	Yc max	es min	Xs min	Ys min	es max	Xs max	Ys max
1	0.00350	0.079	-50.0	140.0	0.00020	-40.3	130.3	-0.04089	-40.3	9.7

POSIZIONE ASSE NEUTRO PER OGNI COMB. DI RESISTENZA

a, b, c	Coeff. a, b, c nell'eq. dell'asse neutro $aX+bY+c=0$ nel rif. X,Y,O gen.
x/d	Rapp. di duttilità (travi e solette): deve essere < 0.45
C.Rid.	Coeff. di riduz. momenti per sola flessione in travi continue

N°Comb	a	b	c	x/d	C.Rid.
1	0.000000000	0.000340670	-0.044193732	0.079	0.700

COMBINAZIONI RARE IN ESERCIZIO - MASSIME TENSIONI NORMALI ED APERTURA FESSURE

Ver	S = comb. verificata/ N = comb. non verificata
Sc max	Massima tensione (positiva se di compressione) nel conglomerato [Mpa]
Xc max, Yc max	Ascissa, Ordinata [cm] del punto corrisp. a Sc max (sistema rif. X,Y,O)
Sf min	Minima tensione (negativa se di trazione) nell'acciaio [Mpa]
Xs min, Ys min	Ascissa, Ordinata [cm] della barra corrisp. a Sf min (sistema rif. X,Y,O)
Ac eff.	Area di calcestruzzo [cm²] in zona tesa considerata aderente alle barre
As eff.	Area barre [cm²] in zona tesa considerate efficaci per l'apertura delle fessure

N°Comb	Ver	Sc max	Xc max	Yc max	Sf min	Xs min	Ys min	Ac eff.	As eff.
1	S	5.28	-50.0	140.0	-236.3	28.8	9.7	2400	42.5
2	S	5.61	-50.0	140.0	-154.2	-40.3	9.7	2400	42.5

COMBINAZIONI RARE IN ESERCIZIO - APERTURA FESSURE

Ver.	La sezione viene assunta sempre fessurata anche nel caso in cui la trazione minima del calcestruzzo sia inferiore a f_{ctm}
e1	Esito della verifica
e2	Massima deformazione unitaria di trazione nel calcestruzzo (trazione -) valutata in sezione fessurata
k1	Minima deformazione unitaria di trazione nel calcestruzzo (trazione -) valutata in sezione fessurata
kt	= 0.8 per barre ad aderenza migliorata
k2	= 0.4 per comb. quasi permanenti / = 0.6 per comb. frequenti
k3	= 0.5 per flessione; $=(e1 + e2)/(2*e1)$ per trazione eccentrica
k4	= 3.400 Coeff. in eq.(7.11) come da annessi nazionali
Ø	= 0.425 Coeff. in eq.(7.11) come da annessi nazionali
Ø	Diametro [mm] equivalente delle barre tese comprese nell'area efficace Ac eff

APPALTATORE:	TELESE S.c.a r.l. Consorzio Telese Società Consortile a Responsabilità Limitata	ITINERARIO NAPOLI – BARI RADDOPPIO TRATTA CANCELLO-BENEVENTO II LOTTO FUNZIONALE FRASSO TELESINO – VITULANO 2° SUBLOTTO TELESE – SAN LORENZO					
PROGETTAZIONE:	Mandatario: SYSTRA S.A. Mandante: SWS Engineering S.p.A. SYSTRA-SOTECNI S.p.A.	PROGETTO ESECUTIVO					
OPERE D'ARTE VIABILITÀ Relazione di calcolo spalle		COMMESSA	LOTTO	CODIFICA	DOCUMENTO	REV.	FOGLIO
		IF2R	2.2.E.ZZ	CL	VI.09.0.4.001	B	73 di 323

Cf Copriferro [mm] netto calcolato con riferimento alla barra più tesa
e sm - e cm Differenza tra le deformazioni medie di acciaio e calcestruzzo
Tra parentesi: valore minimo = 0.6 Smax / Es
sr max Massima distanza tra le fessure [mm]
wk Apertura fessure in mm calcolata = $sr \max * (e_sm - e_cm)$. Valore limite tra parentesi
Mx fess. Componente momento di prima fessurazione intorno all'asse X [kNm]
My fess. Componente momento di prima fessurazione intorno all'asse Y [kNm]

Comb.	Ver	e1	e2	k2	Ø	Cf	e sm - e cm	sr max	wk	Mx fess	My fess
1	S	-0.00130	0	0.500	26.0	84	0.00071 (0.00071)	535	0.380 (990.00)	1192.66	0.00
2	S	-0.00086	0	0.500	26.0	84	0.00046 (0.00046)	535	0.248 (990.00)	1426.49	0.00

COMBINAZIONI FREQUENTI IN ESERCIZIO - MASSIME TENSIONI NORMALI ED APERTURA FESSURE

N°Comb	Ver	Sc max	Xc max	Yc max	Sf min	Xs min	Ys min	Ac eff.	As eff.
1	S	2.64	-50.0	140.0	-118.1	28.8	9.7	2400	42.5
2	S	2.80	-50.0	140.0	-50.8	-17.3	9.7	2400	42.5

COMBINAZIONI FREQUENTI IN ESERCIZIO - APERTURA FESSURE

Comb.	Ver	e1	e2	k2	Ø	Cf	e sm - e cm	sr max	wk	Mx fess	My fess
1	S	-0.00065	0	0.500	26.0	84	0.00035 (0.00035)	535	0.190 (0.20)	1192.66	0.00
2	S	-0.00029	0	0.500	26.0	84	0.00015 (0.00015)	535	0.082 (0.20)	1672.41	0.00

COMBINAZIONI QUASI PERMANENTI IN ESERCIZIO - MASSIME TENSIONI NORMALI ED APERTURA FESSURE

N°Comb	Ver	Sc max	Xc max	Yc max	Sf min	Xs min	Ys min	Ac eff.	As eff.
1	S	2.64	-50.0	140.0	-118.1	28.8	9.7	2400	42.5
2	S	2.81	-50.0	140.0	-67.8	-17.3	9.7	2400	42.5

COMBINAZIONI QUASI PERMANENTI IN ESERCIZIO - APERTURA FESSURE

Comb.	Ver	e1	e2	k2	Ø	Cf	e sm - e cm	sr max	wk	Mx fess	My fess
1	S	-0.00065	0	0.500	26.0	84	0.00035 (0.00035)	535	0.190 (0.20)	1192.66	0.00
2	S	-0.00038	0	0.500	26.0	84	0.00020 (0.00020)	535	0.109 (0.20)	1500.01	0.00

12.1.2 Verifica dell'armatura orizzontale

CARATTERISTICHE DI RESISTENZA DEI MATERIALI IMPIEGATI

CALCESTRUZZO -	Classe:	C32/40
	Resis. compr. di progetto fcd:	18.813 MPa
	Def.unit. max resistenza ec2:	0.0020
	Def.unit. ultima ecu:	0.0035
	Diagramma tensione-deformaz.:	Parabola-Rettangolo
	Modulo Elastico Normale Ec:	33642.8 MPa
	Resis. media a trazione fctm:	3.099 MPa
	Coeff. Omogen. S.L.E.:	15.00
	Coeff. Omogen. S.L.E.:	15.00
	Sc limite S.L.E. comb. Frequenti:	182.60 daN/cm²
	Ap.Fessure limite S.L.E. comb. Frequenti:	0.200 mm

APPALTATORE:	TELESE S.c.a r.l. Consorzio Telese Società Consortile a Responsabilità Limitata	ITINERARIO NAPOLI – BARI RADDOPPIO TRATTA CANCELLO-BENEVENTO II LOTTO FUNZIONALE FRASSO TELESINO – VITULANO 2° SUBLOTTO TELESE – SAN LORENZO					
PROGETTAZIONE:		PROGETTO ESECUTIVO					
Mandataria:	Mandante:						
SYSTRA S.A.	SWS Engineering S.p.A.	SYSTRA-SOTECNI S.p.A.					
OPERE D'ARTE VIABILITÀ Relazione di calcolo spalle		COMMESSA	LOTTO	CODIFICA	DOCUMENTO	REV.	FOGLIO
		IF2R	2.2.E.ZZ	CL	VI.09.0.4.001	B	74 di 323

Sc limite S.L.E. comb. Q.Permanenti: 0.00 Mpa
Ap.Fess.limite S.L.E. comb. Q.Perm.: 0.200 mm

ACCIAIO - Tipo: B450C
Resist. caratt. snervam. fyk: 450.00 MPa
Resist. caratt. rottura ftk: 450.00 MPa
Resist. snerv. di progetto fyd: 391.30 MPa
Resist. ultima di progetto ftd: 391.30 MPa
Deform. ultima di progetto Epu: 0.068
Modulo Elastico Ef: 2000000 daN/cm²
Diagramma tensione-deformaz.: Bilineare finito
Coeff. Aderenza istantaneo $\beta_1 \cdot \beta_2$: 1.00
Coeff. Aderenza differito $\beta_1 \cdot \beta_2$: 0.50
Sf limite S.L.E. Comb. Rare: 337.50 MPa

CARATTERISTICHE DOMINIO CONGLOMERATO

Forma del Dominio: Poligonale
Classe Conglomerato: C32/40

N°vertice:	X [cm]	Y [cm]
1	-50.0	0.0
2	-50.0	140.0
3	50.0	140.0
4	50.0	0.0

DATI BARRE ISOLATE

N°Barra	X [cm]	Y [cm]	DiamØ[mm]
1	-42.6	7.4	20
2	-42.6	132.6	20
3	42.6	132.6	20
4	42.6	7.4	20

DATI GENERAZIONI LINEARI DI BARRE

N°Gen. Numero assegnato alla singola generazione lineare di barre
N°Barra Ini. Numero della barra iniziale cui si riferisce la generazione
N°Barra Fin. Numero della barra finale cui si riferisce la generazione
N°Barre Numero di barre generate equidistanti cui si riferisce la generazione
Ø Diametro in mm delle barre della generazione

N°Gen.	N°Barra Ini.	N°Barra Fin.	N°Barre	Ø
1	2	3	6	20
2	1	4	6	20

CALCOLO DI RESISTENZA - SFORZI PER OGNI COMBINAZIONE ASSEGNATA

N Sforzo normale [kN] applicato nel Baric. (+ se di compressione)
Mx Momento flettente [kNm] intorno all'asse x princ. d'inerzia
con verso positivo se tale da comprimere il lembo sup. della sez.
My Momento flettente [kNm] intorno all'asse y princ. d'inerzia

APPALTATORE:	TELESE S.c.a r.l. Consorzio Telese Società Consortile a Responsabilità Limitata	ITINERARIO NAPOLI – BARI RADDOPPIO TRATTA CANCELLO-BENEVENTO II LOTTO FUNZIONALE FRASSO TELESINO – VITULANO 2° SUBLOTTO TELESE – SAN LORENZO					
PROGETTAZIONE:		PROGETTO ESECUTIVO					
Mandatario:	Mandante:						
SYSTRA S.A.	SWS Engineering S.p.A.	SYSTRA-SOTECNI S.p.A.					
OPERE D'ARTE VIABILITÀ Relazione di calcolo spalle		COMMESSA	LOTTO	CODIFICA	DOCUMENTO	REV.	FOGLIO
		IF2R	2.2.E.ZZ	CL	VI.09.0.4.001	B	75 di 323

				con verso positivo se tale da comprimere il lembo destro della sez.	
	Vy			Componente del Taglio [kN] parallela all'asse princ.d'inerzia y	
	Vx			Componente del Taglio [kN] parallela all'asse princ.d'inerzia x	
N°Comb.	N	Mx	My	Vy	Vx
1	0.00	1200.00	0.00	0.00	0.00

COMB. RARE (S.L.E.) - SFORZI PER OGNI COMBINAZIONE ASSEGNATA

N	Sforzo normale [kN] applicato nel Baricentro (+ se di compressione)		
Mx	Momento flettente [kNm] intorno all'asse x princ. d'inerzia (tra parentesi Mom.Fessurazione) con verso positivo se tale da comprimere il lembo superiore della sezione		
My	Momento flettente [kNm] intorno all'asse y princ. d'inerzia (tra parentesi Mom.Fessurazione) con verso positivo se tale da comprimere il lembo destro della sezione		
N°Comb.	N	Mx	My
1	0.00	900.00	0.00
2	800.00	900.00	0.00

COMB. FREQUENTI (S.L.E.) - SFORZI PER OGNI COMBINAZIONE ASSEGNATA

N	Sforzo normale [kN] applicato nel Baricentro (+ se di compressione)		
Mx	Momento flettente [kNm] intorno all'asse x princ. d'inerzia (tra parentesi Mom.Fessurazione) con verso positivo se tale da comprimere il lembo superiore della sezione		
My	Momento flettente [kNm] intorno all'asse y princ. d'inerzia (tra parentesi Mom.Fessurazione) con verso positivo se tale da comprimere il lembo destro della sezione		
N°Comb.	N	Mx	My
1	0.00	400.00 (1143.15)	0.00 (0.00)
2	700.00	400.00 (2032.38)	0.00 (0.00)

COMB. QUASI PERMANENTI (S.L.E.) - SFORZI PER OGNI COMBINAZIONE ASSEGNATA

N	Sforzo normale [kN] applicato nel Baricentro (+ se di compressione)		
Mx	Momento flettente [kNm] intorno all'asse x princ. d'inerzia (tra parentesi Mom.Fessurazione) con verso positivo se tale da comprimere il lembo superiore della sezione		
My	Momento flettente [kNm] intorno all'asse y princ. d'inerzia (tra parentesi Mom.Fessurazione) con verso positivo se tale da comprimere il lembo destro della sezione		
N°Comb.	N	Mx	My
1	0.00	400.00 (1143.15)	0.00 (0.00)
2	500.00	400.00 (1662.82)	0.00 (0.00)

RISULTATI DEL CALCOLO

Sezione verificata per tutte le combinazioni assegnate

Copriferro netto minimo barre longitudinali:	6.4 cm
Interferro netto minimo barre longitudinali:	10.2 cm

VERIFICHE DI RESISTENZA IN PRESSO-TENSO FLESSIONE ALLO STATO LIMITE ULTIMO

APPALTATORE:	TELESE S.c.a r.l. Consorzio Telese Società Consortile a Responsabilità Limitata	ITINERARIO NAPOLI – BARI RADDOPPIO TRATTA CANCELLO-BENEVENTO II LOTTO FUNZIONALE FRASSO TELESINO – VITULANO 2° SUBLOTTO TELESE – SAN LORENZO					
PROGETTAZIONE:	Mandataria: SYSTRA S.A. Mandante: SWS Engineering S.p.A. SYSTRA-SOTECNI S.p.A.	PROGETTO ESECUTIVO					
OPERE D'ARTE VIABILITÀ Relazione di calcolo spalle		COMMESSA	LOTTO	CODIFICA	DOCUMENTO	REV.	FOGLIO
		IF2R	2.2.E.ZZ	CL	VI.09.0.4.001	B	76 di 323

Ver	S = combinazione verificata / N = combin. non verificata
N	Sforzo normale assegnato [kN] nel baricentro B sezione cls. (positivo se di compressione)
Mx	Componente del momento assegnato [kNm] riferito all'asse x princ. d'inerzia
My	Componente del momento assegnato [kNm] riferito all'asse y princ. d'inerzia
N Res	Sforzo normale resistente [kN] nel baricentro B sezione cls. (positivo se di compress.)
Mx Res	Momento flettente resistente [kNm] riferito all'asse x princ. d'inerzia
My Res	Momento flettente resistente [kNm] riferito all'asse y princ. d'inerzia
Mis.Sic.	Misura sicurezza = rapporto vettoriale tra (N r, Mx Res, My Res) e (N, Mx, My) Verifica positiva se tale rapporto risulta >=1.000
As Tesa	Area armature trave [cm²] in zona tesa. [Tra parentesi l'area minima ex (4.1.15)NTC]

N°Comb	Ver	N	Mx	My	N Res	Mx Res	My Res	Mis.Sic.	As Tesa
1	S	0.00	1200.00	0.00	0.00	1279.34	0.00	1.07	25.1(23.7)

METODO AGLI STATI LIMITE ULTIMI - DEFORMAZIONI UNITARIE ALLO STATO ULTIMO

ec max	Deform. unit. massima del conglomerato a compressione
x/d	Rapporto di duttilità deve essere < 0.45
Xc max	Ascissa in cm della fibra corrisp. a ec max (sistema rif. X,Y,O sez.)
Yc max	Ordinata in cm della fibra corrisp. a ec max (sistema rif. X,Y,O sez.)
es min	Deform. unit. minima nell'acciaio (negativa se di trazione)
Xs min	Ascissa in cm della barra corrisp. a es min (sistema rif. X,Y,O sez.)
Ys min	Ordinata in cm della barra corrisp. a es min (sistema rif. X,Y,O sez.)
es max	Deform. unit. massima nell'acciaio (positiva se di compress.)
Xs max	Ascissa in cm della barra corrisp. a es max (sistema rif. X,Y,O sez.)
Ys max	Ordinata in cm della barra corrisp. a es max (sistema rif. X,Y,O sez.)

N°Comb	ec max	x/d	Xc max	Yc max	es min	Xs min	Ys min	es max	Xs max	Ys max
1	0.00350	0.053	-50.0	140.0	-0.00018	-42.6	132.6	-0.06241	-42.6	7.4

POSIZIONE ASSE NEUTRO PER OGNI COMB. DI RESISTENZA

a, b, c	Coeff. a, b, c nell'eq. dell'asse neutro $aX+bY+c=0$ nel rif. X,Y,O gen.
x/d	Rapp. di duttilità (travi e solette): deve essere < 0.45
C.Rid.	Coeff. di riduz. momenti per sola flessione in travi continue

N°Comb	a	b	c	x/d	C.Rid.
1	0.000000000	0.000497062	-0.066088663	0.053	0.700

COMBINAZIONI RARE IN ESERCIZIO - MASSIME TENSIONI NORMALI ED APERTURA FESSURE

Ver	S = comb. verificata/ N = comb. non verificata
Sc max	Massima tensione (positiva se di compressione) nel conglomerato [Mpa]
Xc max, Yc max	Ascissa, Ordinata [cm] del punto corrisp. a Sc max (sistema rif. X,Y,O)
Sf min	Minima tensione (negativa se di trazione) nell'acciaio [Mpa]
Xs min, Ys min	Ascissa, Ordinata [cm] della barra corrisp. a Sf min (sistema rif. X,Y,O)
Ac eff.	Area di calcestruzzo [cm²] in zona tesa considerata aderente alle barre
As eff.	Area barre [cm²] in zona tesa considerate efficaci per l'apertura delle fessure

N°Comb	Ver	Sc max	Xc max	Yc max	Sf min	Xs min	Ys min	Ac eff.	As eff.
1	S	4.65	-50.0	140.0	-288.3	30.4	7.4	1850	25.1
2	S	4.78	-50.0	140.0	-149.5	-42.6	7.4	1850	25.1

COMBINAZIONI RARE IN ESERCIZIO - APERTURA FESSURE

APPALTATORE:	TELESE S.c.a r.l. Consorzio Telese Società Consortile a Responsabilità Limitata	ITINERARIO NAPOLI – BARI RADDOPPIO TRATTA CANCELLO-BENEVENTO II LOTTO FUNZIONALE FRASSO TELESINO – VITULANO 2° SUBLOTTO TELESE – SAN LORENZO					
PROGETTAZIONE:	Mandatario: SYSTRA S.A. Mandante: SWS Engineering S.p.A. SYSTRA-SOTECNI S.p.A.	PROGETTO ESECUTIVO					
OPERE D'ARTE VIABILITÀ Relazione di calcolo spalle		COMMESSA	LOTTO	CODIFICA	DOCUMENTO	REV.	FOGLIO
		IF2R	2.2.E.ZZ	CL	VI.09.0.4.001	B	77 di 323

La sezione viene assunta sempre fessurata anche nel caso in cui la trazione minima del calcestruzzo sia inferiore a f_{ctm}

Ver.	Esito della verifica
e1	Massima deformazione unitaria di trazione nel calcestruzzo (trazione -) valutata in sezione fessurata
e2	Minima deformazione unitaria di trazione nel calcestruzzo (trazione -) valutata in sezione fessurata
k1	= 0.8 per barre ad aderenza migliorata
kt	= 0.4 per comb. quasi permanenti / = 0.6 per comb. frequenti
k2	= 0.5 per flessione; $= (e1 + e2) / (2 * e1)$ per trazione eccentrica
k3	= 3.400 Coeff. in eq.(7.11) come da annessi nazionali
k4	= 0.425 Coeff. in eq.(7.11) come da annessi nazionali
Ø	Diametro [mm] equivalente delle barre tese comprese nell'area efficace A_c eff
Cf	Copriferro [mm] netto calcolato con riferimento alla barra più tesa
e sm - e cm	Differenza tra le deformazioni medie di acciaio e calcestruzzo Tra parentesi: valore minimo = $0.6 S_{max} / E_s$
sr max	Massima distanza tra le fessure [mm]
wk	Apertura fessure in mm calcolata = $sr \max * (e_{sm} - e_{cm})$. Valore limite tra parentesi
Mx fess.	Componente momento di prima fessurazione intorno all'asse X [kNm]
My fess.	Componente momento di prima fessurazione intorno all'asse Y [kNm]

Comb.	Ver	e1	e2	k2	Ø	Cf	e sm - e cm	sr max	wk	Mx fess	My fess
1	S	-0.00154	0	0.500	20.0	64	0.00086 (0.00086)	468 0.405 (990.00)	1143.15	0.00	
2	S	-0.00081	0	0.500	20.0	64	0.00045 (0.00045)	468 0.210 (990.00)	1469.79	0.00	

COMBINAZIONI FREQUENTI IN ESERCIZIO - MASSIME TENSIONI NORMALI ED APERTURA FESSURE

N°Comb	Ver	Sc max	Xc max	Yc max	Sf min	Xs min	Ys min	Ac eff.	As eff.
1	S	2.07	50.0	140.0	-128.1	6.1	7.4	1850	25.1
2	S	1.94	-50.0	140.0	-24.5	-30.4	7.4	1850	25.1

COMBINAZIONI FREQUENTI IN ESERCIZIO - APERTURA FESSURE

Comb.	Ver	e1	e2	k2	Ø	Cf	e sm - e cm	sr max	wk	Mx fess	My fess
1	S	-0.00069	0	0.500	20.0	64	0.00038 (0.00038)	468 0.180 (0.20)	1143.15	0.00	
2	S	-0.00014	0	0.500	20.0	64	0.00007 (0.00007)	468 0.034 (0.20)	2032.38	0.00	

COMBINAZIONI QUASI PERMANENTI IN ESERCIZIO - MASSIME TENSIONI NORMALI ED APERTURA FESSURE

N°Comb	Ver	Sc max	Xc max	Yc max	Sf min	Xs min	Ys min	Ac eff.	As eff.
1	S	2.07	50.0	140.0	-128.1	6.1	7.4	1850	25.1
2	S	2.05	50.0	140.0	-45.8	-18.3	7.4	1850	25.1

COMBINAZIONI QUASI PERMANENTI IN ESERCIZIO - APERTURA FESSURE

Comb.	Ver	e1	e2	k2	Ø	Cf	e sm - e cm	sr max	wk	Mx fess	My fess
1	S	-0.00069	0	0.500	20.0	64	0.00038 (0.00038)	468 0.180 (0.20)	1143.15	0.00	
2	S	-0.00025	0	0.500	20.0	64	0.00014 (0.00014)	468 0.064 (0.20)	1662.82	0.00	

APPALTATORE:	TELESE S.c.a r.l. Consorzio Telese Società Consortile a Responsabilità Limitata		ITINERARIO NAPOLI – BARI RADDOPPIO TRATTA CANCELLO-BENEVENTO II LOTTO FUNZIONALE FRASSO TELESINO – VITULANO 2° SUBLOTTO TELESE – SAN LORENZO			
PROGETTAZIONE:	Mandataria: SYSTRA S.A. Mandante: SWS Engineering S.p.A. SYSTRA-SOTECNI S.p.A.		PROGETTO ESECUTIVO			
OPERE D'ARTE VIABILITÀ Relazione di calcolo spalle	COMMESSA	LOTTO	CODIFICA	DOCUMENTO	REV.	FOGLIO
	IF2R	2.2.E.ZZ	CL	VI.09.0.4.001	B	78 di 323

12.1.3 Verifica a taglio

SEZIONE					
b _w	=	100	cm		
h	=	140	cm		
c	=	5.7	cm		
d	=	h-c	=	134.3	cm
MATERIALI					
f _{ywd}	=	391.30	MPa		
R _{ck}	=	40	MPa		
γ _c	=	1.5			
f _{ck}	=	0.83xR _{ck}	=	33.2	MPa
f _{cd}	=	0.85xf _{ck} /γ _c	=	18.81	MPa
ARMATURE A TAGLIO					
∅ _{st}	=	14			
braccia	=	2			
∅ _{st2}	=	0			
braccia	=	0			
passo	=	25	cm		
(A _{sw} / s)	=	12.315	cm ² / m		
α	=	90	°	(90° staffe verticali)	
TAGLIO AGENTE		V _{Ed} =	1350	(KN)	
SFORZO NORMALE		N _{Ed} =	0	(KN)	
		α _c =	1.0000		

ELEMENTI CON ARMATURA A TAGLIO

Calcolo di cot θ

$$\cot(\theta) = 4.30$$

$$\theta = 13.08^\circ$$

IPOTESI 2 $\cot \vartheta > 2,5$ Si assume $\vartheta = 21,8^\circ$

Armatura trasversale

$$V_{Rsd} = 1456.16 \text{ (KN)} \qquad 0,9 \cdot d \cdot \frac{A_{sw}}{s} \cdot f_{yd} \cdot (\ctg\alpha + \ctg\theta) \cdot \sin\alpha$$

$$V_{Rcd} = 3920.63 \text{ (KN)} \qquad 0,9 \cdot d \cdot b_w \cdot \alpha_c \cdot f'_{cd} \cdot (\ctg\alpha + \ctg\theta) / (1 + \ctg^2\theta)$$

$$V_{Rd} = 1456 \text{ (KN)} \qquad \min(V_{Rsd}, V_{Rcd})$$

APPALTATORE: TELESE S.c.a r.l. Consorzio Telese Società Consortile a Responsabilità Limitata	ITINERARIO NAPOLI – BARI RADDOPPIO TRATTA CANCELLO-BENEVENTO II LOTTO FUNZIONALE FRASSO TELESINO – VITULANO 2° SUBLOTTO TELESE – SAN LORENZO					
PROGETTAZIONE: Mandatario: SYSTRA S.A. Mandante: SWS Engineering S.p.A. SYSTRA-SOTECNI S.p.A.	PROGETTO ESECUTIVO					
OPERE D'ARTE VIABILITÀ Relazione di calcolo spalle	COMMESSA	LOTTO	CODIFICA	DOCUMENTO	REV.	FOGLIO
	IF2R	2.2.E.ZZ	CL	VI.09.0.4.001	B	79 di 323

12.2 PARAGHIAIA

Si riassume di seguito l'armatura adottata.

ARMATURA		
Armatura verticale	Armatura verticale	Armatura verticale
Arm. tesa	Arm. tesa	Ø12/25x50
8Ø16	8Ø16	
Arm. Compressa	Arm. Compressa	
8Ø12	8Ø12	

La sezione risulta verificata con l'armatura prevista.

12.2.1 Verifica dell'armatura verticale

CARATTERISTICHE DI RESISTENZA DEI MATERIALI IMPIEGATI

CALCESTRUZZO -	Classe:	C32/40
	Resis. compr. di progetto fcd:	18.813 MPa
	Def.unit. max resistenza ec2:	0.0020
	Def.unit. ultima ecu:	0.0035
	Diagramma tensione-deformaz.:	Parabola-Rettangolo
	Modulo Elastico Normale Ec:	33642.8 MPa
	Resis. media a trazione fctm:	3.099 MPa
	Coeff. Omogen. S.L.E.:	15.00
	Coeff. Omogen. S.L.E.:	15.00
	Sc limite S.L.E. comb. Frequenti:	182.60 daN/cm ²
	Ap.Fessure limite S.L.E. comb. Frequenti:	0.200 mm
	Sc limite S.L.E. comb. Q.Permanenti:	0.00 Mpa
	Ap.Fess.limite S.L.E. comb. Q.Perm.:	0.200 mm

ACCIAIO -	Tipo:	B450C
	Resist. caratt. snervam. fyk:	450.00 MPa
	Resist. caratt. rottura ftk:	450.00 MPa
	Resist. snerv. di progetto fyd:	391.30 MPa
	Resist. ultima di progetto ftd:	391.30 MPa
	Deform. ultima di progetto Epu:	0.068
	Modulo Elastico Ef	2000000 daN/cm ²
	Diagramma tensione-deformaz.:	Bilineare finito
	Coeff. Aderenza istantaneo β1*β2 :	1.00
	Coeff. Aderenza differito β1*β2 :	0.50
	Sf limite S.L.E. Comb. Rare:	337.50 MPa

CARATTERISTICHE DOMINIO CONGLOMERATO

Forma del Dominio:	Poligonale
Classe Conglomerato:	C32/40

N°vertice:	X [cm]	Y [cm]
1	-50.0	0.0
2	-50.0	40.0
3	50.0	40.0

APPALTATORE:	TELESE S.c.a r.l. Consorzio Telese Società Consortile a Responsabilità Limitata	ITINERARIO NAPOLI – BARI RADDOPPIO TRATTA CANCELLO-BENEVENTO II LOTTO FUNZIONALE FRASSO TELESINO – VITULANO 2° SUBLOTTO TELESE – SAN LORENZO					
PROGETTAZIONE:		PROGETTO ESECUTIVO					
Mandataria:	Mandante:						
SYSTRA S.A.	SWS Engineering S.p.A.	SYSTRA-SOTECNI S.p.A.					
OPERE D'ARTE VIABILITÀ Relazione di calcolo spalle		COMMESSA	LOTTO	CODIFICA	DOCUMENTO	REV.	FOGLIO
		IF2R	2.2.E.ZZ	CL	VI.09.0.4.001	B	80 di 323

4 50.0 0.0

DATI BARRE ISOLATE

N°Barra	X [cm]	Y [cm]	DiamØ[mm]
1	-41.4	8.6	16
2	-41.4	31.4	12
3	41.4	31.4	12
4	41.4	8.6	16

DATI GENERAZIONI LINEARI DI BARRE

N°Gen. Numero assegnato alla singola generazione lineare di barre
N°Barra Ini. Numero della barra iniziale cui si riferisce la generazione
N°Barra Fin. Numero della barra finale cui si riferisce la generazione
N°Barre Numero di barre generate equidistanti cui si riferisce la generazione
Ø Diametro in mm delle barre della generazione

N°Gen.	N°Barra Ini.	N°Barra Fin.	N°Barre	Ø
1	2	3	6	12
2	1	4	6	16

CALCOLO DI RESISTENZA - SFORZI PER OGNI COMBINAZIONE ASSEGNATA

	N	Mx	My	Vy	Vx
N	Sforzo normale [kN] applicato nel Baric. (+ se di compressione)				
Mx	Momento flettente [kNm] intorno all'asse x princ. d'inerzia con verso positivo se tale da comprimere il lembo sup. della sez.				
My	Momento flettente [kNm] intorno all'asse y princ. d'inerzia con verso positivo se tale da comprimere il lembo destro della sez.				
Vy	Componente del Taglio [kN] parallela all'asse princ.d'inerzia y				
Vx	Componente del Taglio [kN] parallela all'asse princ.d'inerzia x				
N°Comb.	N	Mx	My	Vy	Vx
1	0.00	180.00	0.00	0.00	0.00

COMB. RARE (S.L.E.) - SFORZI PER OGNI COMBINAZIONE ASSEGNATA

	N	Mx	My
N	Sforzo normale [kN] applicato nel Baricentro (+ se di compressione)		
Mx	Momento flettente [kNm] intorno all'asse x princ. d'inerzia (tra parentesi Mom.Fessurazione) con verso positivo se tale da comprimere il lembo superiore della sezione		
My	Momento flettente [kNm] intorno all'asse y princ. d'inerzia (tra parentesi Mom.Fessurazione) con verso positivo se tale da comprimere il lembo destro della sezione		
N°Comb.	N	Mx	My
1	0.00	100.00	0.00
2	12.00	100.00	0.00

COMB. FREQUENTI (S.L.E.) - SFORZI PER OGNI COMBINAZIONE ASSEGNATA

N Sforzo normale [kN] applicato nel Baricentro (+ se di compressione)

APPALTATORE:	TELESE S.c.a r.l. Consorzio Telese Società Consortile a Responsabilità Limitata	ITINERARIO NAPOLI – BARI RADDOPPIO TRATTA CANCELLO-BENEVENTO II LOTTO FUNZIONALE FRASSO TELESINO – VITULANO 2° SUBLOTTO TELESE – SAN LORENZO					
PROGETTAZIONE:	Mandataria: SYSTRA S.A. Mandante: SWS Engineering S.p.A. SYSTRA-SOTECNI S.p.A.	PROGETTO ESECUTIVO					
OPERE D'ARTE VIABILITÀ Relazione di calcolo spalle		COMMESSA	LOTTO	CODIFICA	DOCUMENTO	REV.	FOGLIO
		IF2R	2.2.E.ZZ	CL	VI.09.0.4.001	B	81 di 323

Mx Momento flettente [kNm] intorno all'asse x princ. d'inerzia (tra parentesi Mom.Fessurazione)
con verso positivo se tale da comprimere il lembo superiore della sezione
My Momento flettente [kNm] intorno all'asse y princ. d'inerzia (tra parentesi Mom.Fessurazione)
con verso positivo se tale da comprimere il lembo destro della sezione

N°Comb.	N	Mx	My
1	0.00	60.00 (91.44)	0.00 (0.00)
2	12.00	60.00 (92.64)	0.00 (0.00)

COMB. QUASI PERMANENTI (S.L.E.) - SFORZI PER OGNI COMBINAZIONE ASSEGNATA

N Sforzo normale [kN] applicato nel Baricentro (+ se di compressione)
Mx Momento flettente [kNm] intorno all'asse x princ. d'inerzia (tra parentesi Mom.Fessurazione)
con verso positivo se tale da comprimere il lembo superiore della sezione
My Momento flettente [kNm] intorno all'asse y princ. d'inerzia (tra parentesi Mom.Fessurazione)
con verso positivo se tale da comprimere il lembo destro della sezione

N°Comb.	N	Mx	My
1	0.00	60.00 (91.44)	0.00 (0.00)
2	12.00	60.00 (92.64)	0.00 (0.00)

RISULTATI DEL CALCOLO

Sezione verificata per tutte le combinazioni assegnate

Copriferro netto minimo barre longitudinali: 7.8 cm
Interferro netto minimo barre longitudinali: 10.2 cm

VERIFICHE DI RESISTENZA IN PRESSO-TENSO FLESSIONE ALLO STATO LIMITE ULTIMO

Ver S = combinazione verificata / N = combin. non verificata
N Sforzo normale assegnato [kN] nel baricentro B sezione cls.(positivo se di compressione)
Mx Componente del momento assegnato [kNm] riferito all'asse x princ. d'inerzia
My Componente del momento assegnato [kNm] riferito all'asse y princ. d'inerzia
N Res Sforzo normale resistente [kN] nel baricentro B sezione cls.(positivo se di compress.)
Mx Res Momento flettente resistente [kNm] riferito all'asse x princ. d'inerzia
My Res Momento flettente resistente [kNm] riferito all'asse y princ. d'inerzia
Mis.Sic. Misura sicurezza = rapporto vettoriale tra (N r,Mx Res,My Res) e (N,Mx,My)
Verifica positiva se tale rapporto risulta >=1.000
As Tesa Area armature trave [cm²] in zona tesa. [Tra parentesi l'area minima ex (4.1.15)NTC]

N°Comb	Ver	N	Mx	My	N Res	Mx Res	My Res	Mis.Sic.	As Tesa
1	S	0.00	180.00	0.00	0.00	199.10	0.00	1.11	25.1(5.6)

METODO AGLI STATI LIMITE ULTIMI - DEFORMAZIONI UNITARIE ALLO STATO ULTIMO

ec max Deform. unit. massima del conglomerato a compressione
x/d Rapporto di duttilità deve essere < 0.45
Xc max Ascissa in cm della fibra corrisp. a ec max (sistema rif. X,Y,O sez.)
Yc max Ordinata in cm della fibra corrisp. a ec max (sistema rif. X,Y,O sez.)
es min Deform. unit. minima nell'acciaio (negativa se di trazione)
Xs min Ascissa in cm della barra corrisp. a es min (sistema rif. X,Y,O sez.)
Ys min Ordinata in cm della barra corrisp. a es min (sistema rif. X,Y,O sez.)
es max Deform. unit. massima nell'acciaio (positiva se di compress.)
Xs max Ascissa in cm della barra corrisp. a es max (sistema rif. X,Y,O sez.)
Ys max Ordinata in cm della barra corrisp. a es max (sistema rif. X,Y,O sez.)

APPALTATORE:	TELESE S.c.a r.l. Consorzio Telese Società Consortile a Responsabilità Limitata	ITINERARIO NAPOLI – BARI RADDOPPIO TRATTA CANCELLO-BENEVENTO II LOTTO FUNZIONALE FRASSO TELESINO – VITULANO 2° SUBLOTTO TELESE – SAN LORENZO					
PROGETTAZIONE:	Mandatario: SYSTRA S.A. Mandante: SWS Engineering S.p.A. SYSTRA-SOTECNI S.p.A.	PROGETTO ESECUTIVO					
OPERE D'ARTE VIABILITÀ Relazione di calcolo spalle		COMMESSA	LOTTO	CODIFICA	DOCUMENTO	REV.	FOGLIO
		IF2R	2.2.E.ZZ	CL	VI.09.0.4.001	B	82 di 323

N°Comb	ec max	x/d	Xc max	Yc max	es min	Xs min	Ys min	es max	Xs max	Ys max
1	0.00350	0.190	-50.0	40.0	-0.00155	-41.4	31.4	-0.01493	-41.4	8.6

POSIZIONE ASSE NEUTRO PER OGNI COMB. DI RESISTENZA

a, b, c	Coeff. a, b, c nell'eq. dell'asse neutro $aX+bY+c=0$ nel rif. X,Y,O gen.					
x/d	Rapp. di duttilità (travi e solette): deve essere < 0.45					
C.Rid.	Coeff. di riduz. momenti per sola flessione in travi continue					
N°Comb	a	b	c	x/d	C.Rid.	
1	0.000000000	0.000586866	-0.019974623	0.190	0.700	

COMBINAZIONI RARE IN ESERCIZIO - MASSIME TENSIONI NORMALI ED APERTURA FESSURE

Ver	S = comb. verificata/ N = comb. non verificata								
Sc max	Massima tensione (positiva se di compressione) nel conglomerato [Mpa]								
Xc max, Yc max	Ascissa, Ordinata [cm] del punto corrisp. a Sc max (sistema rif. X,Y,O)								
Sf min	Minima tensione (negativa se di trazione) nell'acciaio [Mpa]								
Xs min, Ys min	Ascissa, Ordinata [cm] della barra corrisp. a Sf min (sistema rif. X,Y,O)								
Ac eff.	Area di calcestruzzo [cm²] in zona tesa considerata aderente alle barre								
As eff.	Area barre [cm²] in zona tesa considerate efficaci per l'apertura delle fessure								
N°Comb	Ver	Sc max	Xc max	Yc max	Sf min	Xs min	Ys min	Ac eff.	As eff.
1	S	6.93	-50.0	40.0	-223.0	-41.4	8.6	999	16.1
2	S	6.93	-50.0	40.0	-219.0	-41.4	8.6	999	16.1

COMBINAZIONI RARE IN ESERCIZIO - APERTURA FESSURE

Ver.	La sezione viene assunta sempre fessurata anche nel caso in cui la trazione minima del calcestruzzo sia inferiore a f_{ctm}											
e1	Esito della verifica											
e2	Massima deformazione unitaria di trazione nel calcestruzzo (trazione -) valutata in sezione fessurata											
k1	Minima deformazione unitaria di trazione nel calcestruzzo (trazione -) valutata in sezione fessurata											
kt	= 0.8 per barre ad aderenza migliorata											
k2	= 0.4 per comb. quasi permanenti / = 0.6 per comb. frequenti											
k3	= 0.5 per flessione; $=(e1 + e2)/(2 \cdot e1)$ per trazione eccentrica											
k4	= 3.400 Coeff. in eq.(7.11) come da annessi nazionali											
Ø	= 0.425 Coeff. in eq.(7.11) come da annessi nazionali											
Cf	Diametro [mm] equivalente delle barre tese comprese nell'area efficace Ac eff											
e sm - e cm	Copriferro [mm] netto calcolato con riferimento alla barra più tesa											
sr max	Differenza tra le deformazioni medie di acciaio e calcestruzzo											
wk	Tra parentesi: valore minimo = $0.6 S_{max} / E_s$											
Mx fess.	Massima distanza tra le fessure [mm]											
My fess.	Apertura fessure in mm calcolata = $sr \cdot max \cdot (e_{sm} - e_{cm})$. Valore limite tra parentesi											
	Componente momento di prima fessurazione intorno all'asse X [kNm]											
	Componente momento di prima fessurazione intorno all'asse Y [kNm]											
Comb.	Ver	e1	e2	k2	Ø	Cf	e sm - e cm	sr max	wk	Mx fess	My fess	
1	S	-0.00156	0	0.500	16.0	78	0.00067 (0.00067)	434	0.290 (990.00)	91.44	0.00	
2	S	-0.00154	0	0.500	16.0	78	0.00066 (0.00066)	434	0.285 (990.00)	92.15	0.00	

COMBINAZIONI FREQUENTI IN ESERCIZIO - MASSIME TENSIONI NORMALI ED APERTURA FESSURE

N°Comb	Ver	Sc max	Xc max	Yc max	Sf min	Xs min	Ys min	Ac eff.	As eff.
--------	-----	--------	--------	--------	--------	--------	--------	---------	---------

APPALTATORE:	TELESE S.c.a r.l. Consorzio Telese Società Consortile a Responsabilità Limitata		ITINERARIO NAPOLI – BARI RADDOPPIO TRATTA CANCELLO-BENEVENTO II LOTTO FUNZIONALE FRASSO TELESINO – VITULANO 2° SUBLOTTO TELESE – SAN LORENZO			
PROGETTAZIONE:	Mandatario: SYSTRA S.A. Mandante: SWS Engineering S.p.A. SYSTRA-SOTECNI S.p.A.		PROGETTO ESECUTIVO			
OPERE D'ARTE VIABILITÀ Relazione di calcolo spalle	COMMESSA	LOTTO	CODIFICA	DOCUMENTO	REV.	FOGLIO
	IF2R	2.2.E.ZZ	CL	VI.09.0.4.001	B	83 di 323

1	S	4.16	-50.0	40.0	-133.8	-41.4	8.6	999	16.1
2	S	4.16	-50.0	40.0	-129.8	-41.4	8.6	999	16.1

COMBINAZIONI FREQUENTI IN ESERCIZIO - APERTURA FESSURE

Comb.	Ver	e1	e2	k2	Ø	Cf	e sm - e cm	sr max	wk	Mx fess	My fess
1	S	-0.00094	0	0.500	16.0	78	0.00040 (0.00040)	434	0.174 (0.20)	91.44	0.00
2	S	-0.00091	0	0.500	16.0	78	0.00039 (0.00039)	434	0.169 (0.20)	92.64	0.00

COMBINAZIONI QUASI PERMANENTI IN ESERCIZIO - MASSIME TENSIONI NORMALI ED APERTURA FESSURE

N°Comb	Ver	Sc max	Xc max	Yc max	Sf min	Xs min	Ys min	Ac eff.	As eff.
1	S	4.16	-50.0	40.0	-133.8	-41.4	8.6	999	16.1
2	S	4.16	-50.0	40.0	-129.8	-41.4	8.6	999	16.1

COMBINAZIONI QUASI PERMANENTI IN ESERCIZIO - APERTURA FESSURE

Comb.	Ver	e1	e2	k2	Ø	Cf	e sm - e cm	sr max	wk	Mx fess	My fess
1	S	-0.00094	0	0.500	16.0	78	0.00040 (0.00040)	434	0.174 (0.20)	91.44	0.00
2	S	-0.00091	0	0.500	16.0	78	0.00039 (0.00039)	434	0.169 (0.20)	92.64	0.00

12.2.2 Verifica dell'armatura orizzontale

CARATTERISTICHE DI RESISTENZA DEI MATERIALI IMPIEGATI

CALCESTRUZZO -	Classe:	C32/40
	Resis. compr. di progetto fcd:	18.813 MPa
	Def.unit. max resistenza ec2:	0.0020
	Def.unit. ultima ecu:	0.0035
	Diagramma tensione-deformaz.:	Parabola-Rettangolo
	Modulo Elastico Normale Ec:	33642.8 MPa
	Resis. media a trazione fctm:	3.099 MPa
	Coeff. Omogen. S.L.E.:	15.00
	Coeff. Omogen. S.L.E.:	15.00
	Sc limite S.L.E. comb. Frequenti:	182.60 daN/cm ²
	Ap.Fessure limite S.L.E. comb. Frequenti:	0.200 mm
	Sc limite S.L.E. comb. Q.Permanenti:	0.00 Mpa
	Ap.Fess.limite S.L.E. comb. Q.Perm.:	0.200 mm
ACCIAIO -	Tipo:	B450C
	Resist. caratt. snervam. fyk:	450.00 MPa
	Resist. caratt. rottura ftk:	450.00 MPa
	Resist. snerv. di progetto fyd:	391.30 MPa
	Resist. ultima di progetto ftd:	391.30 MPa
	Deform. ultima di progetto Epu:	0.068
	Modulo Elastico Ef	2000000 daN/cm ²
	Diagramma tensione-deformaz.:	Bilineare finito
	Coeff. Aderenza istantaneo β1*β2 :	1.00

APPALTATORE:	TELESE S.c.a r.l. Consorzio Telese Società Consortile a Responsabilità Limitata	ITINERARIO NAPOLI – BARI RADDOPPIO TRATTA CANCELLO-BENEVENTO II LOTTO FUNZIONALE FRASSO TELESINO – VITULANO 2° SUBLOTTO TELESE – SAN LORENZO					
PROGETTAZIONE:		PROGETTO ESECUTIVO					
Mandataria:	Mandante:	COMMESSA	LOTTO	CODIFICA	DOCUMENTO	REV.	FOGLIO
SYSTRA S.A.	SWS Engineering S.p.A.	SYSTRA-SOTECNI S.p.A.	IF2R	2.2.E.ZZ	CL	VI.09.0.4.001	B 84 di 323
OPERE D'ARTE VIABILITÀ Relazione di calcolo spalle							

Coef. Aderenza differito $\beta_1 \cdot \beta_2$: 0.50
Sf limite S.L.E. Comb. Rare: 337.50 MPa

CARATTERISTICHE DOMINIO CONGLOMERATO

Forma del Dominio:	Poligonale	
Classe Conglomerato:	C32/40	
N° vertice:	X [cm]	Y [cm]
1	-50.0	0.0
2	-50.0	40.0
3	50.0	40.0
4	50.0	0.0

DATI BARRE ISOLATE

N° Barra	X [cm]	Y [cm]	DiamØ [mm]
1	-43.0	7.0	16
2	-43.0	33.0	12
3	43.0	33.0	12
4	43.0	7.0	16

DATI GENERAZIONI LINEARI DI BARRE

N° Gen.	Numero assegnato alla singola generazione lineare di barre			
N° Barra Ini.	Numero della barra iniziale cui si riferisce la generazione			
N° Barra Fin.	Numero della barra finale cui si riferisce la generazione			
N° Barre	Numero di barre generate equidistanti cui si riferisce la generazione			
Ø	Diametro in mm delle barre della generazione			
N° Gen.	N° Barra Ini.	N° Barra Fin.	N° Barre	Ø
1	2	3	6	12
2	1	4	6	16

CALCOLO DI RESISTENZA - SFORZI PER OGNI COMBINAZIONE ASSEGNATA

N	Sforzo normale [kN] applicato nel Baric. (+ se di compressione)				
Mx	Momento flettente [kNm] intorno all'asse x princ. d'inerzia con verso positivo se tale da comprimere il lembo sup. della sez.				
My	Momento flettente [kNm] intorno all'asse y princ. d'inerzia con verso positivo se tale da comprimere il lembo destro della sez.				
Vy	Componente del Taglio [kN] parallela all'asse princ.d'inerzia y				
Vx	Componente del Taglio [kN] parallela all'asse princ.d'inerzia x				
N° Comb.	N	Mx	My	Vy	Vx
1	0.00	180.00	0.00	0.00	0.00

COMB. RARE (S.L.E.) - SFORZI PER OGNI COMBINAZIONE ASSEGNATA

N	Sforzo normale [kN] applicato nel Baricentro (+ se di compressione)
Mx	Momento flettente [kNm] intorno all'asse x princ. d'inerzia (tra parentesi Mom.Fessurazione)

APPALTATORE:	TELESE S.c.a r.l. Consorzio Telese Società Consortile a Responsabilità Limitata	ITINERARIO NAPOLI – BARI RADDOPPIO TRATTA CANCELLO-BENEVENTO II LOTTO FUNZIONALE FRASSO TELESINO – VITULANO 2° SUBLOTTO TELESE – SAN LORENZO					
PROGETTAZIONE:		PROGETTO ESECUTIVO					
Mandatario:	Mandante:						
SYSTRA S.A.	SWS Engineering S.p.A.	SYSTRA-SOTECNI S.p.A.					
OPERE D'ARTE VIABILITÀ Relazione di calcolo spalle		COMMESSA	LOTTO	CODIFICA	DOCUMENTO	REV.	FOGLIO
		IF2R	2.2.E.ZZ	CL	VI.09.0.4.001	B	85 di 323

My con verso positivo se tale da comprimere il lembo superiore della sezione
Momento flettente [kNm] intorno all'asse y princ. d'inerzia (tra parentesi Mom.Fessurazione)
con verso positivo se tale da comprimere il lembo destro della sezione

N°Comb.	N	Mx	My
1	0.00	120.00	0.00
2	12.00	120.00	0.00

COMB. FREQUENTI (S.L.E.) - SFORZI PER OGNI COMBINAZIONE ASSEGNATA

N Sforzo normale [kN] applicato nel Baricentro (+ se di compressione)
Mx Momento flettente [kNm] intorno all'asse x princ. d'inerzia (tra parentesi Mom.Fessurazione)
con verso positivo se tale da comprimere il lembo superiore della sezione
My Momento flettente [kNm] intorno all'asse y princ. d'inerzia (tra parentesi Mom.Fessurazione)
con verso positivo se tale da comprimere il lembo destro della sezione

N°Comb.	N	Mx	My
1	0.00	80.00 (93.92)	0.00 (0.00)
2	12.00	80.00 (94.86)	0.00 (0.00)

COMB. QUASI PERMANENTI (S.L.E.) - SFORZI PER OGNI COMBINAZIONE ASSEGNATA

N Sforzo normale [kN] applicato nel Baricentro (+ se di compressione)
Mx Momento flettente [kNm] intorno all'asse x princ. d'inerzia (tra parentesi Mom.Fessurazione)
con verso positivo se tale da comprimere il lembo superiore della sezione
My Momento flettente [kNm] intorno all'asse y princ. d'inerzia (tra parentesi Mom.Fessurazione)
con verso positivo se tale da comprimere il lembo destro della sezione

N°Comb.	N	Mx	My
1	0.00	80.00 (93.92)	0.00 (0.00)
2	12.00	80.00 (94.86)	0.00 (0.00)

RISULTATI DEL CALCOLO

Sezione verificata per tutte le combinazioni assegnate

Copriferro netto minimo barre longitudinali: 6.2 cm
Interferro netto minimo barre longitudinali: 10.7 cm

VERIFICHE DI RESISTENZA IN PRESSO-TENSO FLESSIONE ALLO STATO LIMITE ULTIMO

Ver S = combinazione verificata / N = combin. non verificata
N Sforzo normale assegnato [kN] nel baricentro B sezione cls.(positivo se di compressione)
Mx Componente del momento assegnato [kNm] riferito all'asse x princ. d'inerzia
My Componente del momento assegnato [kNm] riferito all'asse y princ. d'inerzia
N Res Sforzo normale resistente [kN] nel baricentro B sezione cls.(positivo se di compress.)
Mx Res Momento flettente resistente [kNm] riferito all'asse x princ. d'inerzia
My Res Momento flettente resistente [kNm] riferito all'asse y princ. d'inerzia
Mis.Sic. Misura sicurezza = rapporto vettoriale tra (N r,Mx Res,My Res) e (N,Mx,My)
Verifica positiva se tale rapporto risulta >=1.000
As Tesa Area armature trave [cm²] in zona tesa. [Tra parentesi l'area minima ex (4.1.15)NTC]

N°Comb	Ver	N	Mx	My	N Res	Mx Res	My Res	Mis.Sic.	As Tesa
1	S	0.00	180.00	0.00	0.00	202.67	0.00	1.13	25.1(5.9)

APPALTATORE:	TELESE S.c.a r.l. Consorzio Telese Società Consortile a Responsabilità Limitata	ITINERARIO NAPOLI – BARI RADDOPPIO TRATTA CANCELLO-BENEVENTO II LOTTO FUNZIONALE FRASSO TELESINO – VITULANO 2° SUBLOTTO TELESE – SAN LORENZO					
PROGETTAZIONE:		PROGETTO ESECUTIVO					
Mandataria:	Mandante:						
SYSTRA S.A.	SWS Engineering S.p.A.	SYSTRA-SOTECNI S.p.A.					
OPERE D'ARTE VIABILITÀ Relazione di calcolo spalle	COMMESSA	LOTTO	CODIFICA	DOCUMENTO	REV.	FOGLIO	
	IF2R	2.2.E.ZZ	CL	VI.09.0.4.001	B	86 di 323	

METODO AGLI STATI LIMITE ULTIMI - DEFORMAZIONI UNITARIE ALLO STATO ULTIMO

ec max	Deform. unit. massima del conglomerato a compressione
x/d	Rapporto di duttilità deve essere < 0.45
Xc max	Ascissa in cm della fibra corrisp. a ec max (sistema rif. X,Y,O sez.)
Yc max	Ordinata in cm della fibra corrisp. a ec max (sistema rif. X,Y,O sez.)
es min	Deform. unit. minima nell'acciaio (negativa se di trazione)
Xs min	Ascissa in cm della barra corrisp. a es min (sistema rif. X,Y,O sez.)
Ys min	Ordinata in cm della barra corrisp. a es min (sistema rif. X,Y,O sez.)
es max	Deform. unit. massima nell'acciaio (positiva se di compress.)
Xs max	Ascissa in cm della barra corrisp. a es max (sistema rif. X,Y,O sez.)
Ys max	Ordinata in cm della barra corrisp. a es max (sistema rif. X,Y,O sez.)

N°Comb	ec max	x/d	Xc max	Yc max	es min	Xs min	Ys min	es max	Xs max	Ys max
1	0.00350	0.163	-50.0	40.0	-0.00105	43.0	33.0	-0.01796	-43.0	7.0

POSIZIONE ASSE NEUTRO PER OGNI COMB. DI RESISTENZA

a, b, c	Coeff. a, b, c nell'eq. dell'asse neutro $aX+bY+c=0$ nel rif. X,Y,O gen.
x/d	Rapp. di duttilità (travi e solette): deve essere < 0.45
C.Rid.	Coeff. di riduz. momenti per sola flessione in travi continue

N°Comb	a	b	c	x/d	C.Rid.
1	0.000000000	0.000650367	-0.022514697	0.163	0.700

COMBINAZIONI RARE IN ESERCIZIO - MASSIME TENSIONI NORMALI ED APERTURA FESSURE

Ver	S = comb. verificata/ N = comb. non verificata
Sc max	Massima tensione (positiva se di compressione) nel conglomerato [Mpa]
Xc max, Yc max	Ascissa, Ordinata [cm] del punto corrisp. a Sc max (sistema rif. X,Y,O)
Sf min	Minima tensione (negativa se di trazione) nell'acciaio [Mpa]
Xs min, Ys min	Ascissa, Ordinata [cm] della barra corrisp. a Sf min (sistema rif. X,Y,O)
Ac eff.	Area di calcestruzzo [cm²] in zona tesa considerata aderente alle barre
As eff.	Area barre [cm²] in zona tesa considerate efficaci per l'apertura delle fessure

N°Comb	Ver	Sc max	Xc max	Yc max	Sf min	Xs min	Ys min	Ac eff.	As eff.
1	S	7.48	-50.0	40.0	-254.1	-30.7	7.0	1000	16.1
2	S	7.49	-50.0	40.0	-250.3	-43.0	7.0	1000	16.1

COMBINAZIONI RARE IN ESERCIZIO - APERTURA FESSURE

Ver.	La sezione viene assunta sempre fessurata anche nel caso in cui la trazione minima del calcestruzzo sia inferiore a f_{ctm} Esito della verifica
e1	Massima deformazione unitaria di trazione nel calcestruzzo (trazione -) valutata in sezione fessurata
e2	Minima deformazione unitaria di trazione nel calcestruzzo (trazione -) valutata in sezione fessurata
k1	= 0.8 per barre ad aderenza migliorata
kt	= 0.4 per comb. quasi permanenti / = 0.6 per comb. frequenti
k2	= 0.5 per flessione; $=(e1 + e2)/(2*e1)$ per trazione eccentrica
k3	= 3.400 Coeff. in eq.(7.11) come da annessi nazionali
k4	= 0.425 Coeff. in eq.(7.11) come da annessi nazionali
Ø	Diametro [mm] equivalente delle barre tese comprese nell'area efficace Ac eff
Cf	Copriferro [mm] netto calcolato con riferimento alla barra più tesa
e sm - e cm	Differenza tra le deformazioni medie di acciaio e calcestruzzo Tra parentesi: valore minimo = 0.6 Smax / Es
sr max	Massima distanza tra le fessure [mm]

APPALTATORE:	TELESE S.c.a r.l. Consorzio Telese Società Consortile a Responsabilità Limitata	ITINERARIO NAPOLI – BARI RADDOPPIO TRATTA CANCELLO-BENEVENTO II LOTTO FUNZIONALE FRASSO TELESINO – VITULANO 2° SUBLOTTO TELESE – SAN LORENZO						
PROGETTAZIONE:		PROGETTO ESECUTIVO						
Mandataria:	Mandante:							
SYSTRA S.A.	SWS Engineering S.p.A.	SYSTRA-SOTECNI S.p.A.						
OPERE D'ARTE VIABILITÀ Relazione di calcolo spalle			COMMESSA	LOTTO	CODIFICA	DOCUMENTO	REV.	FOGLIO
			IF2R	2.2.E.ZZ	CL	VI.09.0.4.001	B	87 di 323

wk Apertura fessure in mm calcolata = $sr \max(e_{sm} - e_{cm})$. Valore limite tra parentesi
Mx fess. Componente momento di prima fessurazione intorno all'asse X [kNm]
My fess. Componente momento di prima fessurazione intorno all'asse Y [kNm]

Comb.	Ver	e1	e2	k2	Ø	Cf	e sm - e cm	sr max	wk	Mx fess	My fess
1	S	-0.00166	0	0.500	16.0	62	0.00076 (0.00076)	380	0.290 (990.00)	93.92	0.00
2	S	-0.00164	0	0.500	16.0	62	0.00075 (0.00075)	380	0.285 (990.00)	94.54	0.00

COMBINAZIONI FREQUENTI IN ESERCIZIO - MASSIME TENSIONI NORMALI ED APERTURA FESSURE

N°Comb	Ver	Sc max	Xc max	Yc max	Sf min	Xs min	Ys min	Ac eff.	As eff.
1	S	4.98	-50.0	40.0	-169.4	-43.0	7.0	1000	16.1
2	S	5.00	-50.0	40.0	-165.6	-43.0	7.0	1000	16.1

COMBINAZIONI FREQUENTI IN ESERCIZIO - APERTURA FESSURE

Comb.	Ver	e1	e2	k2	Ø	Cf	e sm - e cm	sr max	wk	Mx fess	My fess
1	S	-0.00111	0	0.500	16.0	62	0.00051 (0.00051)	380	0.193 (0.20)	93.92	0.00
2	S	-0.00108	0	0.500	16.0	62	0.00050 (0.00050)	380	0.189 (0.20)	94.86	0.00

COMBINAZIONI QUASI PERMANENTI IN ESERCIZIO - MASSIME TENSIONI NORMALI ED APERTURA FESSURE

N°Comb	Ver	Sc max	Xc max	Yc max	Sf min	Xs min	Ys min	Ac eff.	As eff.
1	S	4.98	-50.0	40.0	-169.4	-43.0	7.0	1000	16.1
2	S	5.00	-50.0	40.0	-165.6	-43.0	7.0	1000	16.1

COMBINAZIONI QUASI PERMANENTI IN ESERCIZIO - APERTURA FESSURE

Comb.	Ver	e1	e2	k2	Ø	Cf	e sm - e cm	sr max	wk	Mx fess	My fess
1	S	-0.00111	0	0.500	16.0	62	0.00051 (0.00051)	380	0.193 (0.20)	93.92	0.00
2	S	-0.00108	0	0.500	16.0	62	0.00050 (0.00050)	380	0.189 (0.20)	94.86	0.00

APPALTATORE:	TELESE S.c.a r.l. Consorzio Telese Società Consortile a Responsabilità Limitata	ITINERARIO NAPOLI – BARI RADDOPPIO TRATTA CANCELLO-BENEVENTO II LOTTO FUNZIONALE FRASSO TELESINO – VITULANO 2° SUBLOTTO TELESE – SAN LORENZO				
PROGETTAZIONE:	Mandataria: SYSTRA S.A. Mandante: SWS Engineering S.p.A. SYSTRA-SOTECNI S.p.A.	PROGETTO ESECUTIVO				
OPERE D'ARTE VIABILITÀ Relazione di calcolo spalle		COMMESSA	LOTTO	CODIFICA	DOCUMENTO	REV. FOGLIO
		IF2R	2.2.E.ZZ	CL	VI.09.0.4.001	B 88 di 323

12.2.3 Verifica a taglio

SEZIONE					
b_w	=	100	cm		
h	=	40	cm		
c	=	5.6	cm		
d	=	$h-c$	=	34.4	cm
MATERIALI					
f_{ywd}	=	391.30	MPa		
R_{ck}	=	40	MPa		
γ_c	=	1.5			
f_{ck}	=	$0.83 \times R_{ck}$	=	33.2	MPa
f_{cd}	=	$0.85 \times f_{ck} / \gamma_c$	=	18.81	MPa
ARMATURE A TAGLIO					
\varnothing_{st}	=	12			
braccia	=	2			
\varnothing_{st2}	=	0			
braccia	=	0			
passo	=	25	cm		
(A_{sw} / s)	=	9.048	cm^2 / m		
α	=	90	°		(90° staffe verticali)
TAGLIO AGENTE		$V_{Ed} =$	260	(KN)	
SFORZO NORMALE		$N_{Ed} =$	0	(KN)	
		$\alpha_c =$	1.0000		

ELEMENTI CON ARMATURA A TAGLIO

Calcolo di $\cot \theta$

$$\cot(\theta) = 5.06$$

$$\theta = 11.19^\circ$$

IPOTESI 2 $\cot \vartheta > 2,5$ Si assume $\vartheta = 21,8^\circ$

Armatura trasversale

$$V_{Rsd} = 274.03 \text{ (KN)}$$

$$0,9 \cdot d \cdot \frac{A_{sw}}{s} \cdot f_{yd} \cdot (\ctg \alpha + \ctg \theta) \cdot \sin \alpha$$

$$V_{Rcd} = 1004.24 \text{ (KN)}$$

$$0,9 \cdot d \cdot b_w \cdot \alpha_c \cdot f'_{cd} \cdot (\ctg \alpha + \ctg \theta) / (1 + \ctg^2 \theta)$$

$$V_{Rd} = 274 \text{ (KN)}$$

$$\min(V_{Rsd}, V_{Rcd})$$

APPALTATORE: TELESE S.c.a r.l. Consorzio Telese Società Consortile a Responsabilità Limitata	ITINERARIO NAPOLI – BARI RADDOPPIO TRATTA CANCELLO-BENEVENTO II LOTTO FUNZIONALE FRASSO TELESINO – VITULANO 2° SUBLOTTO TELESE – SAN LORENZO					
PROGETTAZIONE: Mandatario: SYSTRA S.A. Mandante: SWS Engineering S.p.A. SYSTRA-SOTECNI S.p.A.	PROGETTO ESECUTIVO					
OPERE D'ARTE VIABILITÀ Relazione di calcolo spalle	COMMESSA	LOTTO	CODIFICA	DOCUMENTO	REV.	FOGLIO
	IF2R	2.2.E.ZZ	CL	VI.09.0.4.001	B	89 di 323

12.3 MURI ANDATORI SP. 80CM

Si riassume di seguito l'armatura adottata.

ARMATURA		
Armatura verticale	Armatura verticale	Armatura verticale
Arm. tesa	Arm. tesa	Ø14/25x50
8Ø26	8Ø20	
Arm. Compressa	Arm. Compressa	
8Ø20	8Ø20	

La sezione risulta verificata con l'armatura prevista.

12.3.1 Verifica dell'armatura verticale

CARATTERISTICHE DI RESISTENZA DEI MATERIALI IMPIEGATI

CALCESTRUZZO -	Classe:	C32/40
	Resis. compr. di progetto fcd:	18.813 MPa
	Def.unit. max resistenza ec2:	0.0020
	Def.unit. ultima ecu:	0.0035
	Diagramma tensione-deformaz.:	Parabola-Rettangolo
	Modulo Elastico Normale Ec:	33642.8 MPa
	Resis. media a trazione fctm:	3.099 MPa
	Coeff. Omogen. S.L.E.:	15.00
	Coeff. Omogen. S.L.E.:	15.00
	Sc limite S.L.E. comb. Frequenti:	182.60 daN/cm ²
	Ap.Fessure limite S.L.E. comb. Frequenti:	0.200 mm
	Sc limite S.L.E. comb. Q.Permanenti:	0.00 Mpa
	Ap.Fess.limite S.L.E. comb. Q.Perm.:	0.200 mm

ACCIAIO -	Tipo:	B450C
	Resist. caratt. snervam. fyk:	450.00 MPa
	Resist. caratt. rottura ftk:	450.00 MPa
	Resist. snerv. di progetto fyd:	391.30 MPa
	Resist. ultima di progetto ftd:	391.30 MPa
	Deform. ultima di progetto Epu:	0.068
	Modulo Elastico Ef	2000000 daN/cm ²
	Diagramma tensione-deformaz.:	Bilineare finito
	Coeff. Aderenza istantaneo β1*β2 :	1.00
	Coeff. Aderenza differito β1*β2 :	0.50
	Sf limite S.L.E. Comb. Rare:	337.50 MPa

CARATTERISTICHE DOMINIO CONGLOMERATO

Forma del Dominio:	Poligonale
Classe Conglomerato:	C32/40

N°vertice:	X [cm]	Y [cm]
1	-50.0	0.0
2	-50.0	80.0
3	50.0	80.0

APPALTATORE:	TELESE S.c.a r.l. Consorzio Telese Società Consortile a Responsabilità Limitata	ITINERARIO NAPOLI – BARI RADDOPPIO TRATTA CANCELLO-BENEVENTO II LOTTO FUNZIONALE FRASSO TELESINO – VITULANO 2° SUBLOTTO TELESE – SAN LORENZO					
PROGETTAZIONE:		PROGETTO ESECUTIVO					
Mandataria:	Mandante:						
SYSTRA S.A.	SWS Engineering S.p.A.	SYSTRA-SOTECNI S.p.A.					
OPERE D'ARTE VIABILITÀ Relazione di calcolo spalle		COMMESSA	LOTTO	CODIFICA	DOCUMENTO	REV.	FOGLIO
		IF2R	2.2.E.ZZ	CL	VI.09.0.4.001	B	90 di 323

4 50.0 0.0

DATI BARRE ISOLATE

N°Barra	X [cm]	Y [cm]	DiamØ[mm]
1	-40.3	9.7	26
2	-40.3	70.3	20
3	40.3	70.3	20
4	40.3	9.7	26

DATI GENERAZIONI LINEARI DI BARRE

N°Gen. Numero assegnato alla singola generazione lineare di barre
N°Barra Ini. Numero della barra iniziale cui si riferisce la generazione
N°Barra Fin. Numero della barra finale cui si riferisce la generazione
N°Barre Numero di barre generate equidistanti cui si riferisce la generazione
Ø Diametro in mm delle barre della generazione

N°Gen.	N°Barra Ini.	N°Barra Fin.	N°Barre	Ø
1	1	4	6	26
2	2	3	6	20

CALCOLO DI RESISTENZA - SFORZI PER OGNI COMBINAZIONE ASSEGNATA

	N	Mx	My	Vy	Vx
N	Sforzo normale [kN] applicato nel Baric. (+ se di compressione)				
Mx	Momento flettente [kNm] intorno all'asse x princ. d'inerzia con verso positivo se tale da comprimere il lembo sup. della sez.				
My	Momento flettente [kNm] intorno all'asse y princ. d'inerzia con verso positivo se tale da comprimere il lembo destro della sez.				
Vy	Componente del Taglio [kN] parallela all'asse princ.d'inerzia y				
Vx	Componente del Taglio [kN] parallela all'asse princ.d'inerzia x				
N°Comb.	N	Mx	My	Vy	Vx
1	0.00	1000.00	0.00	0.00	0.00

COMB. RARE (S.L.E.) - SFORZI PER OGNI COMBINAZIONE ASSEGNATA

N Sforzo normale [kN] applicato nel Baricentro (+ se di compressione)
Mx Momento flettente [kNm] intorno all'asse x princ. d'inerzia (tra parentesi Mom.Fessurazione) con verso positivo se tale da comprimere il lembo superiore della sezione
My Momento flettente [kNm] intorno all'asse y princ. d'inerzia (tra parentesi Mom.Fessurazione) con verso positivo se tale da comprimere il lembo destro della sezione

N°Comb.	N	Mx	My
1	0.00	400.00	0.00
2	85.00	400.00	0.00

COMB. FREQUENTI (S.L.E.) - SFORZI PER OGNI COMBINAZIONE ASSEGNATA

N Sforzo normale [kN] applicato nel Baricentro (+ se di compressione)

APPALTATORE:	TELESE S.c.a r.l. Consorzio Telese Società Consortile a Responsabilità Limitata	ITINERARIO NAPOLI – BARI RADDOPPIO TRATTA CANCELLO-BENEVENTO II LOTTO FUNZIONALE FRASSO TELESINO – VITULANO 2° SUBLOTTO TELESE – SAN LORENZO					
PROGETTAZIONE:		PROGETTO ESECUTIVO					
Mandataria:	Mandante:						
SYSTRA S.A.	SWS Engineering S.p.A.	SYSTRA-SOTECNI S.p.A.					
OPERE D'ARTE VIABILITÀ Relazione di calcolo spalle		COMMESSA	LOTTO	CODIFICA	DOCUMENTO	REV.	FOGLIO
		IF2R	2.2.E.ZZ	CL	VI.09.0.4.001	B	91 di 323

Mx Momento flettente [kNm] intorno all'asse x princ. d'inerzia (tra parentesi Mom.Fessurazione)
con verso positivo se tale da comprimere il lembo superiore della sezione
My Momento flettente [kNm] intorno all'asse y princ. d'inerzia (tra parentesi Mom.Fessurazione)
con verso positivo se tale da comprimere il lembo destro della sezione

N°Comb.	N	Mx	My
1	0.00	320.00 (411.15)	0.00 (0.00)
2	85.00	320.00 (426.84)	0.00 (0.00)

COMB. QUASI PERMANENTI (S.L.E.) - SFORZI PER OGNI COMBINAZIONE ASSEGNATA

N Sforzo normale [kN] applicato nel Baricentro (+ se di compressione)
Mx Momento flettente [kNm] intorno all'asse x princ. d'inerzia (tra parentesi Mom.Fessurazione)
con verso positivo se tale da comprimere il lembo superiore della sezione
My Momento flettente [kNm] intorno all'asse y princ. d'inerzia (tra parentesi Mom.Fessurazione)
con verso positivo se tale da comprimere il lembo destro della sezione

N°Comb.	N	Mx	My
1	0.00	340.00 (411.15)	0.00 (0.00)
2	85.00	340.00 (425.89)	0.00 (0.00)

RISULTATI DEL CALCOLO

Sezione verificata per tutte le combinazioni assegnate

Copriferro netto minimo barre longitudinali: 8.4 cm
Interferro netto minimo barre longitudinali: 8.9 cm

VERIFICHE DI RESISTENZA IN PRESSO-TENSO FLESSIONE ALLO STATO LIMITE ULTIMO

Ver S = combinazione verificata / N = combin. non verificata
N Sforzo normale assegnato [kN] nel baricentro B sezione cls.(positivo se di compressione)
Mx Componente del momento assegnato [kNm] riferito all'asse x princ. d'inerzia
My Componente del momento assegnato [kNm] riferito all'asse y princ. d'inerzia
N Res Sforzo normale resistente [kN] nel baricentro B sezione cls.(positivo se di compress.)
Mx Res Momento flettente resistente [kNm] riferito all'asse x princ. d'inerzia
My Res Momento flettente resistente [kNm] riferito all'asse y princ. d'inerzia
Mis.Sic. Misura sicurezza = rapporto vettoriale tra (N r,Mx Res,My Res) e (N,Mx,My)
Verifica positiva se tale rapporto risulta >=1.000
As Tesa Area armature trave [cm²] in zona tesa. [Tra parentesi l'area minima ex (4.1.15)NTC]

N°Comb	Ver	N	Mx	My	N Res	Mx Res	My Res	Mis.Sic.	As Tesa
1	S	0.00	1000.00	0.00	0.00	1092.03	0.00	1.09	42.5(12.6)

METODO AGLI STATI LIMITE ULTIMI - DEFORMAZIONI UNITARIE ALLO STATO ULTIMO

ec max Deform. unit. massima del conglomerato a compressione
x/d Rapporto di duttilità deve essere < 0.45
Xc max Ascissa in cm della fibra corrisp. a ec max (sistema rif. X,Y,O sez.)
Yc max Ordinata in cm della fibra corrisp. a ec max (sistema rif. X,Y,O sez.)
es min Deform. unit. minima nell'acciaio (negativa se di trazione)
Xs min Ascissa in cm della barra corrisp. a es min (sistema rif. X,Y,O sez.)
Ys min Ordinata in cm della barra corrisp. a es min (sistema rif. X,Y,O sez.)
es max Deform. unit. massima nell'acciaio (positiva se di compress.)
Xs max Ascissa in cm della barra corrisp. a es max (sistema rif. X,Y,O sez.)
Ys max Ordinata in cm della barra corrisp. a es max (sistema rif. X,Y,O sez.)

APPALTATORE:	TELESE S.c.a r.l. Consorzio Telese Società Consortile a Responsabilità Limitata	ITINERARIO NAPOLI – BARI RADDOPPIO TRATTA CANCELLO-BENEVENTO II LOTTO FUNZIONALE FRASSO TELESINO – VITULANO 2° SUBLOTTO TELESE – SAN LORENZO						
PROGETTAZIONE:		PROGETTO ESECUTIVO						
Mandatario:	Mandante:							
SYSTRA S.A.	SWS Engineering S.p.A.	SYSTRA-SOTECNI S.p.A.	COMMESSA	LOTTO	CODIFICA	DOCUMENTO	REV.	FOGLIO
OPERE D'ARTE VIABILITÀ			IF2R	2.2.E.ZZ	CL	VI.09.0.4.001	B	92 di 323
Relazione di calcolo spalle								

N°Comb	ec max	x/d	Xc max	Yc max	es min	Xs min	Ys min	es max	Xs max	Ys max
1	0.00350	0.146	-50.0	80.0	0.00020	-40.3	70.3	-0.02045	-40.3	9.7

POSIZIONE ASSE NEUTRO PER OGNI COMB. DI RESISTENZA

a, b, c	Coeff. a, b, c nell'eq. dell'asse neutro $aX+bY+c=0$ nel rif. X,Y,O gen.					
x/d	Rapp. di duttilità (travi e solette): deve essere < 0.45					
C.Rid.	Coeff. di riduz. momenti per sola flessione in travi continue					
N°Comb	a	b	c	x/d	C.Rid.	
1	0.000000000	0.000340677	-0.023754169	0.146	0.700	

COMBINAZIONI RARE IN ESERCIZIO - MASSIME TENSIONI NORMALI ED APERTURA FESSURE

Ver	S = comb. verificata/ N = comb. non verificata								
Sc max	Massima tensione (positiva se di compressione) nel conglomerato [Mpa]								
Xc max, Yc max	Ascissa, Ordinata [cm] del punto corrisp. a Sc max (sistema rif. X,Y,O)								
Sf min	Minima tensione (negativa se di trazione) nell'acciaio [Mpa]								
Xs min, Ys min	Ascissa, Ordinata [cm] della barra corrisp. a Sf min (sistema rif. X,Y,O)								
Ac eff.	Area di calcestruzzo [cm²] in zona tesa considerata aderente alle barre								
As eff.	Area barre [cm²] in zona tesa considerate efficaci per l'apertura delle fessure								
N°Comb	Ver	Sc max	Xc max	Yc max	Sf min	Xs min	Ys min	Ac eff.	As eff.
1	S	4.76	-50.0	80.0	-150.9	-17.3	9.7	1900	42.5
2	S	4.84	-50.0	80.0	-141.5	-40.3	9.7	1850	42.5

COMBINAZIONI RARE IN ESERCIZIO - APERTURA FESSURE

Ver.	La sezione viene assunta sempre fessurata anche nel caso in cui la trazione minima del calcestruzzo sia inferiore a f_{ctm}											
e1	Esito della verifica											
e2	Massima deformazione unitaria di trazione nel calcestruzzo (trazione -) valutata in sezione fessurata											
k1	Minima deformazione unitaria di trazione nel calcestruzzo (trazione -) valutata in sezione fessurata											
kt	= 0.8 per barre ad aderenza migliorata											
k2	= 0.4 per comb. quasi permanenti / = 0.6 per comb. frequenti											
k3	= 0.5 per flessione; $=(e1 + e2)/(2 \cdot e1)$ per trazione eccentrica											
k4	= 3.400 Coeff. in eq.(7.11) come da annessi nazionali											
Ø	= 0.425 Coeff. in eq.(7.11) come da annessi nazionali											
Cf	Diametro [mm] equivalente delle barre tese comprese nell'area efficace Ac eff											
e sm - e cm	Copriferro [mm] netto calcolato con riferimento alla barra più tesa											
sr max	Differenza tra le deformazioni medie di acciaio e calcestruzzo											
wk	Tra parentesi: valore minimo = $0.6 S_{max} / E_s$											
Mx fess.	Massima distanza tra le fessure [mm]											
My fess.	Apertura fessure in mm calcolata = $sr \cdot max \cdot (e_{sm} - e_{cm})$. Valore limite tra parentesi											
	Componente momento di prima fessurazione intorno all'asse X [kNm]											
	Componente momento di prima fessurazione intorno all'asse Y [kNm]											
Comb.	Ver	e1	e2	k2	Ø	Cf	e sm - e cm	sr max	wk	Mx fess	My fess	
1	S	-0.00091	0	0.500	26.0	84	0.00045 (0.00045)	483	0.219 (990.00)	411.15	0.00	
2	S	-0.00086	0	0.500	26.0	84	0.00042 (0.00042)	478	0.203 (990.00)	423.61	0.00	

COMBINAZIONI FREQUENTI IN ESERCIZIO - MASSIME TENSIONI NORMALI ED APERTURA FESSURE

N°Comb	Ver	Sc max	Xc max	Yc max	Sf min	Xs min	Ys min	Ac eff.	As eff.
--------	-----	--------	--------	--------	--------	--------	--------	---------	---------

APPALTATORE:	TELESE S.c.a r.l. Consorzio Telese Società Consortile a Responsabilità Limitata		ITINERARIO NAPOLI – BARI RADDOPPIO TRATTA CANCELLO-BENEVENTO II LOTTO FUNZIONALE FRASSO TELESINO – VITULANO 2° SUBLOTTO TELESE – SAN LORENZO			
PROGETTAZIONE:	Mandataria: SYSTRA S.A. Mandante: SWS Engineering S.p.A. SYSTRA-SOTECNI S.p.A.		PROGETTO ESECUTIVO			
OPERE D'ARTE VIABILITÀ Relazione di calcolo spalle	COMMESSA	LOTTO	CODIFICA	DOCUMENTO	REV.	FOGLIO
	IF2R	2.2.E.ZZ	CL	VI.09.0.4.001	B	93 di 323

1	S	3.81	-50.0	80.0	-120.7	-40.3	9.7	1900	42.5
2	S	3.89	-50.0	80.0	-111.3	-17.3	9.7	1850	42.5

COMBINAZIONI FREQUENTI IN ESERCIZIO - APERTURA FESSURE

Comb.	Ver	e1	e2	k2	Ø	Cf	e sm - e cm	sr max	wk	Mx fess	My fess
1	S	-0.00073	0	0.500	26.0	84	0.00036 (0.00036)	483	0.175 (0.20)	411.15	0.00
2	S	-0.00067	0	0.500	26.0	84	0.00033 (0.00033)	478	0.160 (0.20)	426.84	0.00

COMBINAZIONI QUASI PERMANENTI IN ESERCIZIO - MASSIME TENSIONI NORMALI ED APERTURA FESSURE

N°Comb	Ver	Sc max	Xc max	Yc max	Sf min	Xs min	Ys min	Ac eff.	As eff.
1	S	4.05	-50.0	80.0	-128.2	-40.3	9.7	1900	42.5
2	S	4.13	-50.0	80.0	-118.9	-40.3	9.7	1850	42.5

COMBINAZIONI QUASI PERMANENTI IN ESERCIZIO - APERTURA FESSURE

Comb.	Ver	e1	e2	k2	Ø	Cf	e sm - e cm	sr max	wk	Mx fess	My fess
1	S	-0.00077	0	0.500	26.0	84	0.00038 (0.00038)	483	0.186 (0.20)	411.15	0.00
2	S	-0.00072	0	0.500	26.0	84	0.00036 (0.00036)	478	0.170 (0.20)	425.89	0.00

12.3.2 Verifica dell'armatura orizzontale

CARATTERISTICHE DI RESISTENZA DEI MATERIALI IMPIEGATI

CALCESTRUZZO -	Classe:	C32/40
	Resis. compr. di progetto fcd:	18.813 MPa
	Def.unit. max resistenza ec2:	0.0020
	Def.unit. ultima ecu:	0.0035
	Diagramma tensione-deformaz.:	Parabola-Rettangolo
	Modulo Elastico Normale Ec:	33642.8 MPa
	Resis. media a trazione fctm:	3.099 MPa
	Coeff. Omogen. S.L.E.:	15.00
	Coeff. Omogen. S.L.E.:	15.00
	Sc limite S.L.E. comb. Frequenti:	182.60 daN/cm ²
	Ap.Fessure limite S.L.E. comb. Frequenti:	0.200 mm
	Sc limite S.L.E. comb. Q.Permanenti:	0.00 Mpa
	Ap.Fess.limite S.L.E. comb. Q.Perm.:	0.200 mm

ACCIAIO -	Tipo:	B450C
	Resist. caratt. snervam. fyk:	450.00 MPa
	Resist. caratt. rottura ftk:	450.00 MPa
	Resist. snerv. di progetto fyd:	391.30 MPa
	Resist. ultima di progetto ftd:	391.30 MPa
	Deform. ultima di progetto Epu:	0.068
	Modulo Elastico Ef	2000000 daN/cm ²
	Diagramma tensione-deformaz.:	Bilineare finito
	Coeff. Aderenza istantaneo β1*β2 :	1.00
	Coeff. Aderenza differito β1*β2 :	0.50
	Sf limite S.L.E. Comb. Rare:	337.50 MPa

CARATTERISTICHE DOMINIO CONGLOMERATO

APPALTATORE:	TELESE S.c.a r.l. Consorzio Telese Società Consortile a Responsabilità Limitata	ITINERARIO NAPOLI – BARI RADDOPPIO TRATTA CANCELLO-BENEVENTO II LOTTO FUNZIONALE FRASSO TELESINO – VITULANO 2° SUBLOTTO TELESE – SAN LORENZO					
PROGETTAZIONE:		PROGETTO ESECUTIVO					
Mandataria:	Mandante:						
SYSTRA S.A.	SWS Engineering S.p.A.	SYSTRA-SOTECNI S.p.A.					
OPERE D'ARTE VIABILITÀ Relazione di calcolo spalle		COMMESSA	LOTTO	CODIFICA	DOCUMENTO	REV.	FOGLIO
		IF2R	2.2.E.ZZ	CL	VI.09.0.4.001	B	94 di 323

Forma del Dominio: Poligonale
Classe Conglomerato: C32/40

N° vertice:	X [cm]	Y [cm]
1	-50.0	0.0
2	-50.0	80.0
3	50.0	80.0
4	50.0	0.0

DATI BARRE ISOLATE

N°Barra	X [cm]	Y [cm]	DiamØ[mm]
1	-42.6	7.4	20
2	-42.6	72.6	20
3	42.6	72.6	20
4	42.6	7.4	20

DATI GENERAZIONI LINEARI DI BARRE

N°Gen. Numero assegnato alla singola generazione lineare di barre
N°Barra Ini. Numero della barra iniziale cui si riferisce la generazione
N°Barra Fin. Numero della barra finale cui si riferisce la generazione
N°Barre Numero di barre generate equidistanti cui si riferisce la generazione
Ø Diametro in mm delle barre della generazione

N°Gen.	N°Barra Ini.	N°Barra Fin.	N°Barre	Ø
1	1	4	6	20
2	2	3	6	20

CALCOLO DI RESISTENZA - SFORZI PER OGNI COMBINAZIONE ASSEGNATA

N Sforzo normale [kN] applicato nel Baric. (+ se di compressione)
Mx Momento flettente [kNm] intorno all'asse x princ. d'inerzia con verso positivo se tale da comprimere il lembo sup. della sez.
My Momento flettente [kNm] intorno all'asse y princ. d'inerzia con verso positivo se tale da comprimere il lembo destro della sez.
Vy Componente del Taglio [kN] parallela all'asse princ.d'inerzia y
Vx Componente del Taglio [kN] parallela all'asse princ.d'inerzia x

N°Comb.	N	Mx	My	Vy	Vx
1	0.00	650.00	0.00	0.00	0.00

COMB. RARE (S.L.E.) - SFORZI PER OGNI COMBINAZIONE ASSEGNATA

N Sforzo normale [kN] applicato nel Baricentro (+ se di compressione)
Mx Momento flettente [kNm] intorno all'asse x princ. d'inerzia (tra parentesi Mom.Fessurazione) con verso positivo se tale da comprimere il lembo superiore della sezione
My Momento flettente [kNm] intorno all'asse y princ. d'inerzia (tra parentesi Mom.Fessurazione) con verso positivo se tale da comprimere il lembo destro della sezione

APPALTATORE:	TELESE S.c.a r.l. Consorzio Telese Società Consortile a Responsabilità Limitata	ITINERARIO NAPOLI – BARI RADDOPPIO TRATTA CANCELLO-BENEVENTO II LOTTO FUNZIONALE FRASSO TELESINO – VITULANO 2° SUBLOTTO TELESE – SAN LORENZO					
PROGETTAZIONE:		PROGETTO ESECUTIVO					
Mandataria:	Mandante:						
SYSTRA S.A.	SWS Engineering S.p.A.	SYSTRA-SOTECNI S.p.A.					
OPERE D'ARTE VIABILITÀ Relazione di calcolo spalle		COMMESSA	LOTTO	CODIFICA	DOCUMENTO	REV.	FOGLIO
		IF2R	2.2.E.ZZ	CL	VI.09.0.4.001	B	95 di 323

N°Comb.	N	Mx	My
1	0.00	350.00	0.00
2	85.00	350.00	0.00

COMB. FREQUENTI (S.L.E.) - SFORZI PER OGNI COMBINAZIONE ASSEGNATA

N	Sforzo normale [kN] applicato nel Baricentro (+ se di compressione)		
Mx	Momento flettente [kNm] intorno all'asse x princ. d'inerzia (tra parentesi Mom.Fessurazione) con verso positivo se tale da comprimere il lembo superiore della sezione		
My	Momento flettente [kNm] intorno all'asse y princ. d'inerzia (tra parentesi Mom.Fessurazione) con verso positivo se tale da comprimere il lembo destro della sezione		

N°Comb.	N	Mx	My
1	0.00	230.00 (392.64)	0.00 (0.00)
2	85.00	230.00 (414.83)	0.00 (0.00)

COMB. QUASI PERMANENTI (S.L.E.) - SFORZI PER OGNI COMBINAZIONE ASSEGNATA

N	Sforzo normale [kN] applicato nel Baricentro (+ se di compressione)		
Mx	Momento flettente [kNm] intorno all'asse x princ. d'inerzia (tra parentesi Mom.Fessurazione) con verso positivo se tale da comprimere il lembo superiore della sezione		
My	Momento flettente [kNm] intorno all'asse y princ. d'inerzia (tra parentesi Mom.Fessurazione) con verso positivo se tale da comprimere il lembo destro della sezione		

N°Comb.	N	Mx	My
1	0.00	230.00 (392.64)	0.00 (0.00)
2	85.00	230.00 (414.83)	0.00 (0.00)

RISULTATI DEL CALCOLO

Sezione verificata per tutte le combinazioni assegnate

Copriferro netto minimo barre longitudinali:	6.4 cm
Interferro netto minimo barre longitudinali:	10.2 cm

VERIFICHE DI RESISTENZA IN PRESSO-TENSO FLESSIONE ALLO STATO LIMITE ULTIMO

Ver	S = combinazione verificata / N = combin. non verificata
N	Sforzo normale assegnato [kN] nel baricentro B sezione cls.(positivo se di compressione)
Mx	Componente del momento assegnato [kNm] riferito all'asse x princ. d'inerzia
My	Componente del momento assegnato [kNm] riferito all'asse y princ. d'inerzia
N Res	Sforzo normale resistente [kN] nel baricentro B sezione cls.(positivo se di compress.)
Mx Res	Momento flettente resistente [kNm] riferito all'asse x princ. d'inerzia
My Res	Momento flettente resistente [kNm] riferito all'asse y princ. d'inerzia
Mis.Sic.	Misura sicurezza = rapporto vettoriale tra (N r,Mx Res,My Res) e (N,Mx,My) Verifica positiva se tale rapporto risulta >=1.000
As Tesa	Area armature trave [cm²] in zona tesa. [Tra parentesi l'area minima ex (4.1.15)NTC]

N°Comb	Ver	N	Mx	My	N Res	Mx Res	My Res	Mis.Sic.	As Tesa
1	S	0.00	650.00	0.00	0.00	689.22	0.00	1.06	25.1(13.0)

METODO AGLI STATI LIMITE ULTIMI - DEFORMAZIONI UNITARIE ALLO STATO ULTIMO

APPALTATORE:	TELESE S.c.a r.l. Consorzio Telese Società Consortile a Responsabilità Limitata	ITINERARIO NAPOLI – BARI RADDOPPIO TRATTA CANCELLO-BENEVENTO II LOTTO FUNZIONALE FRASSO TELESINO – VITULANO 2° SUBLOTTO TELESE – SAN LORENZO					
PROGETTAZIONE:	Mandataria: SYSTRA S.A. Mandante: SWS Engineering S.p.A. SYSTRA-SOTECNI S.p.A.	PROGETTO ESECUTIVO					
OPERE D'ARTE VIABILITÀ Relazione di calcolo spalle		COMMESSA	LOTTO	CODIFICA	DOCUMENTO	REV.	FOGLIO
		IF2R	2.2.E.ZZ	CL	VI.09.0.4.001	B	96 di 323

ec max	Deform. unit. massima del conglomerato a compressione
x/d	Rapporto di duttilità deve essere < 0.45
Xc max	Ascissa in cm della fibra corrisp. a ec max (sistema rif. X,Y,O sez.)
Yc max	Ordinata in cm della fibra corrisp. a ec max (sistema rif. X,Y,O sez.)
es min	Deform. unit. minima nell'acciaio (negativa se di trazione)
Xs min	Ascissa in cm della barra corrisp. a es min (sistema rif. X,Y,O sez.)
Ys min	Ordinata in cm della barra corrisp. a es min (sistema rif. X,Y,O sez.)
es max	Deform. unit. massima nell'acciaio (positiva se di compress.)
Xs max	Ascissa in cm della barra corrisp. a es max (sistema rif. X,Y,O sez.)
Ys max	Ordinata in cm della barra corrisp. a es max (sistema rif. X,Y,O sez.)

N°Comb	ec max	x/d	Xc max	Yc max	es min	Xs min	Ys min	es max	Xs max	Ys max
1	0.00350	0.097	-50.0	80.0	-0.00018	-42.6	72.6	-0.03259	-42.6	7.4

POSIZIONE ASSE NEUTRO PER OGNI COMB. DI RESISTENZA

a, b, c	Coeff. a, b, c nell'eq. dell'asse neutro $aX+bY+c=0$ nel rif. X,Y,O gen.
x/d	Rapp. di duttilità (travi e solette): deve essere < 0.45
C.Rid.	Coeff. di riduz. momenti per sola flessione in travi continue

N°Comb	a	b	c	x/d	C.Rid.
1	0.000000000	0.000497057	-0.036264555	0.097	0.700

COMBINAZIONI RARE IN ESERCIZIO - MASSIME TENSIONI NORMALI ED APERTURA FESSURE

Ver	S = comb. verificata/ N = comb. non verificata
Sc max	Massima tensione (positiva se di compressione) nel conglomerato [Mpa]
Xc max, Yc max	Ascissa, Ordinata [cm] del punto corrisp. a Sc max (sistema rif. X,Y,O)
Sf min	Minima tensione (negativa se di trazione) nell'acciaio [Mpa]
Xs min, Ys min	Ascissa, Ordinata [cm] della barra corrisp. a Sf min (sistema rif. X,Y,O)
Ac eff.	Area di calcestruzzo [cm²] in zona tesa considerata aderente alle barre
As eff.	Area barre [cm²] in zona tesa considerate efficaci per l'apertura delle fessure

N°Comb	Ver	Sc max	Xc max	Yc max	Sf min	Xs min	Ys min	Ac eff.	As eff.
1	S	4.67	-50.0	80.0	-210.1	-30.4	7.4	1850	25.1
2	S	4.74	-50.0	80.0	-194.1	-18.3	7.4	1850	25.1

COMBINAZIONI RARE IN ESERCIZIO - APERTURA FESSURE

Ver.	La sezione viene assunta sempre fessurata anche nel caso in cui la trazione minima del calcestruzzo sia inferiore a f_{ctm}
e1	Esito della verifica
e1	Massima deformazione unitaria di trazione nel calcestruzzo (trazione -) valutata in sezione fessurata
e2	Minima deformazione unitaria di trazione nel calcestruzzo (trazione -) valutata in sezione fessurata
k1	= 0.8 per barre ad aderenza migliorata
kt	= 0.4 per comb. quasi permanenti / = 0.6 per comb. frequenti
k2	= 0.5 per flessione; $=(e1 + e2)/(2*e1)$ per trazione eccentrica
k3	= 3.400 Coeff. in eq.(7.11) come da annessi nazionali
k4	= 0.425 Coeff. in eq.(7.11) come da annessi nazionali
Ø	Diametro [mm] equivalente delle barre tese comprese nell'area efficace Ac eff
Cf	Copriferro [mm] netto calcolato con riferimento alla barra più tesa
e sm - e cm	Differenza tra le deformazioni medie di acciaio e calcestruzzo
	Tra parentesi: valore minimo = 0.6 Smax / Es
sr max	Massima distanza tra le fessure [mm]
wk	Apertura fessure in mm calcolata = $sr \max*(e_sm - e_cm)$. Valore limite tra parentesi
Mx fess.	Componente momento di prima fessurazione intorno all'asse X [kNm]
My fess.	Componente momento di prima fessurazione intorno all'asse Y [kNm]

APPALTATORE:	TELESE S.c.a r.l. Consorzio Telese Società Consortile a Responsabilità Limitata		ITINERARIO NAPOLI – BARI RADDOPPIO TRATTA CANCELLO-BENEVENTO II LOTTO FUNZIONALE FRASSO TELESINO – VITULANO 2° SUBLOTTO TELESE – SAN LORENZO			
PROGETTAZIONE:	Mandatario: SYSTRA S.A. Mandante: SWS Engineering S.p.A. SYSTRA-SOTECNI S.p.A.		PROGETTO ESECUTIVO			
OPERE D'ARTE VIABILITÀ Relazione di calcolo spalle	COMMESSA	LOTTO	CODIFICA	DOCUMENTO	REV.	FOGLIO
	IF2R	2.2.E.ZZ	CL	VI.09.0.4.001	B	97 di 323

Comb.	Ver	e1	e2	k2	Ø	Cf	e sm - e cm sr max		wk	Mx fess	My fess	
1	S	-0.00119	0	0.500	20.0	64	0.00063	(0.00063)	468	0.295 (990.00)	392.64	0.00
2	S	-0.00111	0	0.500	20.0	64	0.00058	(0.00058)	468	0.272 (990.00)	406.94	0.00

COMBINAZIONI FREQUENTI IN ESERCIZIO - MASSIME TENSIONI NORMALI ED APERTURA FESSURE

N°Comb	Ver	Sc max	Xc max	Yc max	Sf min	Xs min	Ys min	Ac eff.	As eff.
1	S	3.07	-50.0	80.0	-138.1	-18.3	7.4	1850	25.1
2	S	3.14	-50.0	80.0	-122.2	-30.4	7.4	1850	25.1

COMBINAZIONI FREQUENTI IN ESERCIZIO - APERTURA FESSURE

Comb.	Ver	e1	e2	k2	Ø	Cf	e sm - e cm sr max		wk	Mx fess	My fess	
1	S	-0.00078	0	0.500	20.0	64	0.00041	(0.00041)	468	0.194 (0.20)	392.64	0.00
2	S	-0.00070	0	0.500	20.0	64	0.00037	(0.00037)	468	0.171 (0.20)	414.83	0.00

COMBINAZIONI QUASI PERMANENTI IN ESERCIZIO - MASSIME TENSIONI NORMALI ED APERTURA FESSURE

N°Comb	Ver	Sc max	Xc max	Yc max	Sf min	Xs min	Ys min	Ac eff.	As eff.
1	S	3.07	-50.0	80.0	-138.1	-18.3	7.4	1850	25.1
2	S	3.14	-50.0	80.0	-122.2	-30.4	7.4	1850	25.1

COMBINAZIONI QUASI PERMANENTI IN ESERCIZIO - APERTURA FESSURE

Comb.	Ver	e1	e2	k2	Ø	Cf	e sm - e cm sr max		wk	Mx fess	My fess	
1	S	-0.00078	0	0.500	20.0	64	0.00041	(0.00041)	468	0.194 (0.20)	392.64	0.00
2	S	-0.00070	0	0.500	20.0	64	0.00037	(0.00037)	468	0.171 (0.20)	414.83	0.00

APPALTATORE:	TELESE S.c.a r.l. Consorzio Telese Società Consortile a Responsabilità Limitata		ITINERARIO NAPOLI – BARI RADDOPPIO TRATTA CANCELLO-BENEVENTO II LOTTO FUNZIONALE FRASSO TELESINO – VITULANO 2° SUBLOTTO TELESE – SAN LORENZO			
PROGETTAZIONE:	Mandataria: SYSTRA S.A. Mandante: SWS Engineering S.p.A. SYSTRA-SOTECNI S.p.A.		PROGETTO ESECUTIVO			
OPERE D'ARTE VIABILITÀ Relazione di calcolo spalle	COMMESSA	LOTTO	CODIFICA	DOCUMENTO	REV.	FOGLIO
	IF2R	2.2.E.ZZ	CL	VI.09.0.4.001	B	98 di 323

12.3.3 Verifica a taglio

SEZIONE					
b_w	=	100	cm		
h	=	80	cm		
c	=	5.7	cm		
d	=	$h-c$	=	74.3	cm
MATERIALI					
f_{ywd}	=	391.30	MPa		
R_{ck}	=	40	MPa		
γ_c	=	1.5			
f_{ck}	=	$0.83 \times R_{ck}$	=	33.2	MPa
f_{cd}	=	$0.85 \times f_{ck} / \gamma_c$	=	18.81	MPa
ARMATURE A TAGLIO					
\varnothing_{st}	=	14			
braccia	=	2			
\varnothing_{st2}	=	0			
braccia	=	0			
passo	=	25	cm		
(A_{sw} / s)	=	12.315	cm^2 / m		
α	=	90	°		(90° staffe verticali)
TAGLIO AGENTE		$V_{Ed} =$	750	(KN)	
SFORZO NORMALE		$N_{Ed} =$	0	(KN)	
		$\alpha_c =$	1.0000		

ELEMENTI CON ARMATURA A TAGLIO

Calcolo di $\cot \theta$

$$\cot(\theta) = 4.30$$

$$\theta = 13.08^\circ$$

IPOTESI 2

$$\cot \vartheta > 2.5$$

Si assume

$$\vartheta = 21,8^\circ$$

Armatura trasversale

$$V_{Rsd} = 805.60 \text{ (KN)}$$

$$0,9 \cdot d \cdot \frac{A_{sw}}{s} \cdot f_{ywd} \cdot (\ctg \alpha + \ctg \theta) \cdot \sin \alpha$$

$$V_{Rcd} = 2169.05 \text{ (KN)}$$

$$0,9 \cdot d \cdot b_w \cdot \alpha_c \cdot f'_{cd} \cdot (\ctg \alpha + \ctg \theta) / (1 + \ctg^2 \theta)$$

$$V_{Rd} = 806 \text{ (KN)}$$

$$\min(V_{Rsd}, V_{Rcd})$$

APPALTATORE:	TELESE S.c.a r.l. Consorzio Telese Società Consortile a Responsabilità Limitata	ITINERARIO NAPOLI – BARI RADDOPPIO TRATTA CANCELLO-BENEVENTO II LOTTO FUNZIONALE FRASSO TELESINO – VITULANO 2° SUBLOTTO TELESE – SAN LORENZO					
PROGETTAZIONE:		PROGETTO ESECUTIVO					
Mandatario:	Mandante:	COMMESSA	LOTTO	CODIFICA	DOCUMENTO	REV.	FOGLIO
SYSTRA S.A.	SWS Engineering S.p.A. SYSTRA-SOTECNI S.p.A.	IF2R	2.2.E.ZZ	CL	VI.09.0.4.001	B	99 di 323
OPERE D'ARTE VIABILITÀ Relazione di calcolo spalle							

12.1 MURI ANDATORI SP.72CM

Si riassume di seguito l'armatura adottata.

ARMATURA		
Armatura verticale	Armatura verticale	Armatura verticale
Arm. tesa	Arm. tesa	Ø14/25x50
8Ø20	8Ø16	
Arm. Compressa	Arm. Compressa	
8Ø16	8Ø16	

La sezione risulta verificata con l'armatura prevista.

12.1.1 Verifica dell'armatura verticale

CARATTERISTICHE DI RESISTENZA DEI MATERIALI IMPIEGATI

CALCESTRUZZO -	Classe:	C32/40
	Resis. compr. di progetto fcd:	18.813 MPa
	Def.unit. max resistenza ec2:	0.0020
	Def.unit. ultima ecu:	0.0035
	Diagramma tensione-deformaz.:	Parabola-Rettangolo
	Modulo Elastico Normale Ec:	33642.8 MPa
	Resis. media a trazione fctm:	3.099 MPa
	Coeff. Omogen. S.L.E.:	15.00
	Coeff. Omogen. S.L.E.:	15.00
	Sc limite S.L.E. comb. Frequenti:	182.60 daN/cm ²
	Ap.Fessure limite S.L.E. comb. Frequenti:	0.200 mm
	Sc limite S.L.E. comb. Q.Permanenti:	0.00 Mpa
	Ap.Fess.limite S.L.E. comb. Q.Perm.:	0.200 mm

ACCIAIO -	Tipo:	B450C
	Resist. caratt. snervam. fyk:	450.00 MPa
	Resist. caratt. rottura ftk:	450.00 MPa
	Resist. snerv. di progetto fyd:	391.30 MPa
	Resist. ultima di progetto ftd:	391.30 MPa
	Deform. ultima di progetto Epu:	0.068
	Modulo Elastico Ef	2000000 daN/cm ²
	Diagramma tensione-deformaz.:	Bilineare finito
	Coeff. Aderenza istantaneo β1*β2 :	1.00
	Coeff. Aderenza differito β1*β2 :	0.50
	Sf limite S.L.E. Comb. Rare:	337.50 MPa

CARATTERISTICHE DOMINIO CONGLOMERATO

Forma del Dominio:	Poligonale
Classe Conglomerato:	C32/40

N°vertice:	X [cm]	Y [cm]
1	-50.0	0.0
2	-50.0	72.0
3	50.0	72.0

APPALTATORE:	TELESE S.c.a r.l. Consorzio Telese Società Consortile a Responsabilità Limitata	ITINERARIO NAPOLI – BARI RADDOPPIO TRATTA CANCELLO-BENEVENTO II LOTTO FUNZIONALE FRASSO TELESINO – VITULANO 2° SUBLOTTO TELESE – SAN LORENZO					
PROGETTAZIONE:		PROGETTO ESECUTIVO					
Mandataria:	Mandante:						
SYSTRA S.A.	SWS Engineering S.p.A.	SYSTRA-SOTECNI S.p.A.					
OPERE D'ARTE VIABILITÀ Relazione di calcolo spalle		COMMESSA	LOTTO	CODIFICA	DOCUMENTO	REV.	FOGLIO
		IF2R	2.2.E.ZZ	CL	VI.09.0.4.001	B	100 di 323

4 50.0 0.0

DATI BARRE ISOLATE

N°Barra	X [cm]	Y [cm]	DiamØ[mm]
1	-40.3	9.7	20
2	-40.3	62.3	16
3	40.3	62.3	16
4	40.3	9.7	20

DATI GENERAZIONI LINEARI DI BARRE

N°Gen. Numero assegnato alla singola generazione lineare di barre
N°Barra Ini. Numero della barra iniziale cui si riferisce la generazione
N°Barra Fin. Numero della barra finale cui si riferisce la generazione
N°Barre Numero di barre generate equidistanti cui si riferisce la generazione
Ø Diametro in mm delle barre della generazione

N°Gen.	N°Barra Ini.	N°Barra Fin.	N°Barre	Ø
1	1	4	6	20
2	2	3	6	16

CALCOLO DI RESISTENZA - SFORZI PER OGNI COMBINAZIONE ASSEGNATA

	N	Mx	My	Vy	Vx
N	Sforzo normale [kN] applicato nel Baric. (+ se di compressione)				
Mx	Momento flettente [kNm] intorno all'asse x princ. d'inerzia con verso positivo se tale da comprimere il lembo sup. della sez.				
My	Momento flettente [kNm] intorno all'asse y princ. d'inerzia con verso positivo se tale da comprimere il lembo destro della sez.				
Vy	Componente del Taglio [kN] parallela all'asse princ.d'inerzia y				
Vx	Componente del Taglio [kN] parallela all'asse princ.d'inerzia x				
N°Comb.	N	Mx	My	Vy	Vx
1	0.00	550.00	0.00	0.00	0.00

COMB. RARE (S.L.E.) - SFORZI PER OGNI COMBINAZIONE ASSEGNATA

	N	Mx	My
N	Sforzo normale [kN] applicato nel Baricentro (+ se di compressione)		
Mx	Momento flettente [kNm] intorno all'asse x princ. d'inerzia (tra parentesi Mom.Fessurazione) con verso positivo se tale da comprimere il lembo superiore della sezione		
My	Momento flettente [kNm] intorno all'asse y princ. d'inerzia (tra parentesi Mom.Fessurazione) con verso positivo se tale da comprimere il lembo destro della sezione		
N°Comb.	N	Mx	My
1	0.00	280.00	0.00
2	25.00	280.00	0.00

COMB. FREQUENTI (S.L.E.) - SFORZI PER OGNI COMBINAZIONE ASSEGNATA

N Sforzo normale [kN] applicato nel Baricentro (+ se di compressione)

APPALTATORE:	TELESE S.c.a r.l. Consorzio Telese Società Consortile a Responsabilità Limitata	ITINERARIO NAPOLI – BARI RADDOPPIO TRATTA CANCELLO-BENEVENTO II LOTTO FUNZIONALE FRASSO TELESINO – VITULANO 2° SUBLOTTO TELESE – SAN LORENZO					
PROGETTAZIONE:	Mandataria: SYSTRA S.A. Mandante: SWS Engineering S.p.A. SYSTRA-SOTECNI S.p.A.	PROGETTO ESECUTIVO					
OPERE D'ARTE VIABILITÀ Relazione di calcolo spalle		COMMESSA	LOTTO	CODIFICA	DOCUMENTO	REV.	FOGLIO
		IF2R	2.2.E.ZZ	CL	VI.09.0.4.001	B	101 di 323

Mx Momento flettente [kNm] intorno all'asse x princ. d'inerzia (tra parentesi Mom.Fessurazione)
con verso positivo se tale da comprimere il lembo superiore della sezione
My Momento flettente [kNm] intorno all'asse y princ. d'inerzia (tra parentesi Mom.Fessurazione)
con verso positivo se tale da comprimere il lembo destro della sezione

N°Comb.	N	Mx	My
1	0.00	160.00 (308.34)	0.00 (0.00)
2	25.00	160.00 (314.36)	0.00 (0.00)

COMB. QUASI PERMANENTI (S.L.E.) - SFORZI PER OGNI COMBINAZIONE ASSEGNATA

N Sforzo normale [kN] applicato nel Baricentro (+ se di compressione)
Mx Momento flettente [kNm] intorno all'asse x princ. d'inerzia (tra parentesi Mom.Fessurazione)
con verso positivo se tale da comprimere il lembo superiore della sezione
My Momento flettente [kNm] intorno all'asse y princ. d'inerzia (tra parentesi Mom.Fessurazione)
con verso positivo se tale da comprimere il lembo destro della sezione

N°Comb.	N	Mx	My
1	0.00	160.00 (308.34)	0.00 (0.00)
2	25.00	160.00 (314.36)	0.00 (0.00)

RISULTATI DEL CALCOLO

Sezione verificata per tutte le combinazioni assegnate

Copriferro netto minimo barre longitudinali: 8.7 cm
Interferro netto minimo barre longitudinali: 9.5 cm

VERIFICHE DI RESISTENZA IN PRESSO-TENSO FLESSIONE ALLO STATO LIMITE ULTIMO

Ver S = combinazione verificata / N = combin. non verificata
N Sforzo normale assegnato [kN] nel baricentro B sezione cls.(positivo se di compressione)
Mx Componente del momento assegnato [kNm] riferito all'asse x princ. d'inerzia
My Componente del momento assegnato [kNm] riferito all'asse y princ. d'inerzia
N Res Sforzo normale resistente [kN] nel baricentro B sezione cls.(positivo se di compress.)
Mx Res Momento flettente resistente [kNm] riferito all'asse x princ. d'inerzia
My Res Momento flettente resistente [kNm] riferito all'asse y princ. d'inerzia
Mis.Sic. Misura sicurezza = rapporto vettoriale tra (N r,Mx Res,My Res) e (N,Mx,My)
Verifica positiva se tale rapporto risulta >=1.000
As Tesa Area armature trave [cm²] in zona tesa. [Tra parentesi l'area minima ex (4.1.15)NTC]

N°Comb	Ver	N	Mx	My	N Res	Mx Res	My Res	Mis.Sic.	As Tesa
1	S	0.00	550.00	0.00	0.00	594.97	0.00	1.08	41.2(11.2)

METODO AGLI STATI LIMITE ULTIMI - DEFORMAZIONI UNITARIE ALLO STATO ULTIMO

ec max Deform. unit. massima del conglomerato a compressione
x/d Rapporto di duttilità deve essere < 0.45
Xc max Ascissa in cm della fibra corrisp. a ec max (sistema rif. X,Y,O sez.)
Yc max Ordinata in cm della fibra corrisp. a ec max (sistema rif. X,Y,O sez.)
es min Deform. unit. minima nell'acciaio (negativa se di trazione)
Xs min Ascissa in cm della barra corrisp. a es min (sistema rif. X,Y,O sez.)
Ys min Ordinata in cm della barra corrisp. a es min (sistema rif. X,Y,O sez.)
es max Deform. unit. massima nell'acciaio (positiva se di compress.)
Xs max Ascissa in cm della barra corrisp. a es max (sistema rif. X,Y,O sez.)
Ys max Ordinata in cm della barra corrisp. a es max (sistema rif. X,Y,O sez.)

APPALTATORE: TELESE S.c.a r.l. Consorzio Telese Società Consortile a Responsabilità Limitata	ITINERARIO NAPOLI – BARI RADDOPPIO TRATTA CANCELLO-BENEVENTO II LOTTO FUNZIONALE FRASSO TELESINO – VITULANO 2° SUBLOTTO TELESE – SAN LORENZO												
PROGETTAZIONE: Mandatario: SYSTRA S.A. Mandante: SWS Engineering S.p.A. SYSTRA-SOTECNI S.p.A.	PROGETTO ESECUTIVO												
OPERE D'ARTE VIABILITÀ Relazione di calcolo spalle	<table border="1"> <tr> <td>COMMESSA</td> <td>LOTTO</td> <td>CODIFICA</td> <td>DOCUMENTO</td> <td>REV.</td> <td>FOGLIO</td> </tr> <tr> <td>IF2R</td> <td>2.2.E.ZZ</td> <td>CL</td> <td>VI.09.0.4.001</td> <td>B</td> <td>102 di 323</td> </tr> </table>	COMMESSA	LOTTO	CODIFICA	DOCUMENTO	REV.	FOGLIO	IF2R	2.2.E.ZZ	CL	VI.09.0.4.001	B	102 di 323
COMMESSA	LOTTO	CODIFICA	DOCUMENTO	REV.	FOGLIO								
IF2R	2.2.E.ZZ	CL	VI.09.0.4.001	B	102 di 323								

N°Comb	ec max	x/d	Xc max	Yc max	es min	Xs min	Ys min	es max	Xs max	Ys max
1	0.00350	0.129	-50.0	72.0	-0.00074	-40.3	62.3	-0.02372	-40.3	9.7

POSIZIONE ASSE NEUTRO PER OGNI COMB. DI RESISTENZA

a, b, c	Coeff. a, b, c nell'eq. dell'asse neutro $aX+bY+c=0$ nel rif. X,Y,O gen.					
x/d	Rapp. di duttilità (travi e solette): deve essere < 0.45					
C.Rid.	Coeff. di riduz. momenti per sola flessione in travi continue					
N°Comb	a	b	c	x/d	C.Rid.	
1	0.000000000	0.000436906	-0.027957259	0.129	0.700	

COMBINAZIONI RARE IN ESERCIZIO - MASSIME TENSIONI NORMALI ED APERTURA FESSURE

Ver	S = comb. verificata/ N = comb. non verificata								
Sc max	Massima tensione (positiva se di compressione) nel conglomerato [Mpa]								
Xc max, Yc max	Ascissa, Ordinata [cm] del punto corrisp. a Sc max (sistema rif. X,Y,O)								
Sf min	Minima tensione (negativa se di trazione) nell'acciaio [Mpa]								
Xs min, Ys min	Ascissa, Ordinata [cm] della barra corrisp. a Sf min (sistema rif. X,Y,O)								
Ac eff.	Area di calcestruzzo [cm²] in zona tesa considerata aderente alle barre								
As eff.	Area barre [cm²] in zona tesa considerate efficaci per l'apertura delle fessure								
N°Comb	Ver	Sc max	Xc max	Yc max	Sf min	Xs min	Ys min	Ac eff.	As eff.
1	S	5.12	-50.0	72.0	-198.7	-40.3	9.7	1800	25.1
2	S	5.14	-50.0	72.0	-193.8	-40.3	9.7	1800	25.1

COMBINAZIONI RARE IN ESERCIZIO - APERTURA FESSURE

Ver.	La sezione viene assunta sempre fessurata anche nel caso in cui la trazione minima del calcestruzzo sia inferiore a f_{ctm}										
e1	Esito della verifica										
e2	Massima deformazione unitaria di trazione nel calcestruzzo (trazione -) valutata in sezione fessurata										
k1	Minima deformazione unitaria di trazione nel calcestruzzo (trazione -) valutata in sezione fessurata										
kt	= 0.8 per barre ad aderenza migliorata										
k2	= 0.4 per comb. quasi permanenti / = 0.6 per comb. frequenti										
k3	= 0.5 per flessione; $=(e1 + e2)/(2 \cdot e1)$ per trazione eccentrica										
k4	= 3.400 Coeff. in eq.(7.11) come da annessi nazionali										
Ø	= 0.425 Coeff. in eq.(7.11) come da annessi nazionali										
Cf	Diametro [mm] equivalente delle barre tese comprese nell'area efficace Ac eff										
e sm - e cm	Copriferro [mm] netto calcolato con riferimento alla barra più tesa										
sr max	Differenza tra le deformazioni medie di acciaio e calcestruzzo										
wk	Tra parentesi: valore minimo = $0.6 \cdot S_{max} / E_s$										
Mx fess.	Massima distanza tra le fessure [mm]										
My fess.	Apertura fessure in mm calcolata = $sr \cdot max \cdot (e_{sm} - e_{cm})$. Valore limite tra parentesi										
	Componente momento di prima fessurazione intorno all'asse X [kNm]										
	Componente momento di prima fessurazione intorno all'asse Y [kNm]										
Comb.	Ver	e1	e2	k2	Ø	Cf	e sm - e cm	sr max	wk	Mx fess	My fess
1	S	-0.00121	0	0.500	20.0	87	0.00060 (0.00060)	539	0.321 (990.00)	308.34	0.00
2	S	-0.00118	0	0.500	20.0	87	0.00058 (0.00058)	539	0.313 (990.00)	311.75	0.00

COMBINAZIONI FREQUENTI IN ESERCIZIO - MASSIME TENSIONI NORMALI ED APERTURA FESSURE

N°Comb	Ver	Sc max	Xc max	Yc max	Sf min	Xs min	Ys min	Ac eff.	As eff.
--------	-----	--------	--------	--------	--------	--------	--------	---------	---------

APPALTATORE:	TELESE S.c.a r.l. Consorzio Telese Società Consortile a Responsabilità Limitata			ITINERARIO NAPOLI – BARI RADDOPPIO TRATTA CANCELLO-BENEVENTO II LOTTO FUNZIONALE FRASSO TELESINO – VITULANO 2° SUBLOTTO TELESE – SAN LORENZO					
PROGETTAZIONE:	Mandatario: SYSTRA S.A. Mandante: SWS Engineering S.p.A. SYSTRA-SOTECNI S.p.A.			PROGETTO ESECUTIVO					
OPERE D'ARTE VIABILITÀ Relazione di calcolo spalle	COMMESSA	LOTTO	CODIFICA	DOCUMENTO	REV.	FOGLIO			
	IF2R	2.2.E.ZZ	CL	VI.09.0.4.001	B	103 di 323			

1	S	2.93	-50.0	72.0	-113.5	-40.3	9.7	1800	25.1
2	S	2.95	-50.0	72.0	-108.6	-17.3	9.7	1800	25.1

COMBINAZIONI FREQUENTI IN ESERCIZIO - APERTURA FESSURE

Comb.	Ver	e1	e2	k2	Ø	Cf	e sm - e cm	sr max	wk	Mx fess	My fess
1	S	-0.00069	0	0.500	20.0	87	0.00034 (0.00034)	539	0.184 (0.20)	308.34	0.00
2	S	-0.00066	0	0.500	20.0	87	0.00033 (0.00033)	539	0.176 (0.20)	314.36	0.00

COMBINAZIONI QUASI PERMANENTI IN ESERCIZIO - MASSIME TENSIONI NORMALI ED APERTURA FESSURE

N°Comb	Ver	Sc max	Xc max	Yc max	Sf min	Xs min	Ys min	Ac eff.	As eff.
1	S	2.93	-50.0	72.0	-113.5	-40.3	9.7	1800	25.1
2	S	2.95	-50.0	72.0	-108.6	-17.3	9.7	1800	25.1

COMBINAZIONI QUASI PERMANENTI IN ESERCIZIO - APERTURA FESSURE

Comb.	Ver	e1	e2	k2	Ø	Cf	e sm - e cm	sr max	wk	Mx fess	My fess
1	S	-0.00069	0	0.500	20.0	87	0.00034 (0.00034)	539	0.184 (0.20)	308.34	0.00
2	S	-0.00066	0	0.500	20.0	87	0.00033 (0.00033)	539	0.176 (0.20)	314.36	0.00

12.1.2 Verifica dell'armatura orizzontale

CARATTERISTICHE DI RESISTENZA DEI MATERIALI IMPIEGATI

CALCESTRUZZO -	Classe:	C32/40
	Resis. compr. di progetto fcd:	18.813 MPa
	Def.unit. max resistenza ec2:	0.0020
	Def.unit. ultima ecu:	0.0035
	Diagramma tensione-deformaz.:	Parabola-Rettangolo
	Modulo Elastico Normale Ec:	33642.8 MPa
	Resis. media a trazione fctm:	3.099 MPa
	Coeff. Omogen. S.L.E.:	15.00
	Coeff. Omogen. S.L.E.:	15.00
	Sc limite S.L.E. comb. Frequenti:	182.60 daN/cm ²
	Ap.Fessure limite S.L.E. comb. Frequenti:	0.200 mm
	Sc limite S.L.E. comb. Q.Permanenti:	0.00 Mpa
	Ap.Fess.limite S.L.E. comb. Q.Perm.:	0.200 mm
	ACCIAIO -	Tipo:
Resist. caratt. snervam. fyk:		450.00 MPa
Resist. caratt. rottura ftk:		450.00 MPa
Resist. snerv. di progetto fyd:		391.30 MPa
Resist. ultima di progetto ftd:		391.30 MPa
Deform. ultima di progetto Epu:		0.068
Modulo Elastico Ef		2000000 daN/cm ²
Diagramma tensione-deformaz.:		Bilineare finito
Coeff. Aderenza istantaneo β1*β2 :		1.00
Coeff. Aderenza differito β1*β2 :		0.50
Sf limite S.L.E. Comb. Rare:	337.50 MPa	

APPALTATORE:	TELESE S.c.a r.l. Consorzio Telese Società Consortile a Responsabilità Limitata	ITINERARIO NAPOLI – BARI RADDOPPIO TRATTA CANCELLO-BENEVENTO II LOTTO FUNZIONALE FRASSO TELESINO – VITULANO 2° SUBLOTTO TELESE – SAN LORENZO					
PROGETTAZIONE:		PROGETTO ESECUTIVO					
Mandataria:	Mandante:						
SYSTRA S.A.	SWS Engineering S.p.A.	SYSTRA-SOTECNI S.p.A.					
OPERE D'ARTE VIABILITÀ Relazione di calcolo spalle		COMMESSA	LOTTO	CODIFICA	DOCUMENTO	REV.	FOGLIO
		IF2R	2.2.E.ZZ	CL	VI.09.0.4.001	B	104 di 323

CARATTERISTICHE DOMINIO CONGLOMERATO

Forma del Dominio: Poligonale
Classe Conglomerato: C32/40

N°vertice:	X [cm]	Y [cm]
1	-50.0	0.0
2	-50.0	72.0
3	50.0	72.0
4	50.0	0.0

DATI BARRE ISOLATE

N°Barra	X [cm]	Y [cm]	DiamØ[mm]
1	-42.8	7.2	16
2	-42.8	64.8	16
3	42.8	64.8	16
4	42.8	7.2	16

DATI GENERAZIONI LINEARI DI BARRE

N°Gen. Numero assegnato alla singola generazione lineare di barre
N°Barra Ini. Numero della barra iniziale cui si riferisce la generazione
N°Barra Fin. Numero della barra finale cui si riferisce la generazione
N°Barre Numero di barre generate equidistanti cui si riferisce la generazione
Ø Diametro in mm delle barre della generazione

N°Gen.	N°Barra Ini.	N°Barra Fin.	N°Barre	Ø
1	1	4	6	16
2	2	3	6	16

CALCOLO DI RESISTENZA - SFORZI PER OGNI COMBINAZIONE ASSEGNATA

N Sforzo normale [kN] applicato nel Baric. (+ se di compressione)
Mx Momento flettente [kNm] intorno all'asse x princ. d'inerzia con verso positivo se tale da comprimere il lembo sup. della sez.
My Momento flettente [kNm] intorno all'asse y princ. d'inerzia con verso positivo se tale da comprimere il lembo destro della sez.
Vy Componente del Taglio [kN] parallela all'asse princ.d'inerzia y
Vx Componente del Taglio [kN] parallela all'asse princ.d'inerzia x

N°Comb.	N	Mx	My	Vy	Vx
1	0.00	380.00	0.00	0.00	0.00

COMB. RARE (S.L.E.) - SFORZI PER OGNI COMBINAZIONE ASSEGNATA

N Sforzo normale [kN] applicato nel Baricentro (+ se di compressione)
Mx Momento flettente [kNm] intorno all'asse x princ. d'inerzia (tra parentesi Mom.Fessurazione) con verso positivo se tale da comprimere il lembo superiore della sezione
My Momento flettente [kNm] intorno all'asse y princ. d'inerzia (tra parentesi Mom.Fessurazione)

APPALTATORE: TELESE S.c.a r.l. Consorzio Telese Società Consortile a Responsabilità Limitata	ITINERARIO NAPOLI – BARI RADDOPPIO TRATTA CANCELLO-BENEVENTO II LOTTO FUNZIONALE FRASSO TELESINO – VITULANO 2° SUBLOTTO TELESE – SAN LORENZO												
PROGETTAZIONE: Mandataria: SYSTRA S.A. Mandante: SWS Engineering S.p.A. SYSTRA-SOTECNI S.p.A.	PROGETTO ESECUTIVO												
OPERE D'ARTE VIABILITÀ Relazione di calcolo spalle	<table border="1"> <tr> <td>COMMESSA</td> <td>LOTTO</td> <td>CODIFICA</td> <td>DOCUMENTO</td> <td>REV.</td> <td>FOGLIO</td> </tr> <tr> <td>IF2R</td> <td>2.2.E.ZZ</td> <td>CL</td> <td>VI.09.0.4.001</td> <td>B</td> <td>105 di 323</td> </tr> </table>	COMMESSA	LOTTO	CODIFICA	DOCUMENTO	REV.	FOGLIO	IF2R	2.2.E.ZZ	CL	VI.09.0.4.001	B	105 di 323
COMMESSA	LOTTO	CODIFICA	DOCUMENTO	REV.	FOGLIO								
IF2R	2.2.E.ZZ	CL	VI.09.0.4.001	B	105 di 323								

con verso positivo se tale da comprimere il lembo destro della sezione

N°Comb.	N	Mx	My
1	0.00	200.00	0.00
2	25.00	200.00	0.00

COMB. FREQUENTI (S.L.E.) - SFORZI PER OGNI COMBINAZIONE ASSEGNATA

N Sforzo normale [kN] applicato nel Baricentro (+ se di compressione)
Mx Momento flettente [kNm] intorno all'asse x princ. d'inerzia (tra parentesi Mom.Fessurazione) con verso positivo se tale da comprimere il lembo superiore della sezione
My Momento flettente [kNm] intorno all'asse y princ. d'inerzia (tra parentesi Mom.Fessurazione) con verso positivo se tale da comprimere il lembo destro della sezione

N°Comb.	N	Mx	My
1	0.00	120.00 (302.21)	0.00 (0.00)
2	25.00	120.00 (310.42)	0.00 (0.00)

COMB. QUASI PERMANENTI (S.L.E.) - SFORZI PER OGNI COMBINAZIONE ASSEGNATA

N Sforzo normale [kN] applicato nel Baricentro (+ se di compressione)
Mx Momento flettente [kNm] intorno all'asse x princ. d'inerzia (tra parentesi Mom.Fessurazione) con verso positivo se tale da comprimere il lembo superiore della sezione
My Momento flettente [kNm] intorno all'asse y princ. d'inerzia (tra parentesi Mom.Fessurazione) con verso positivo se tale da comprimere il lembo destro della sezione

N°Comb.	N	Mx	My
1	0.00	120.00 (302.21)	0.00 (0.00)
2	25.00	120.00 (310.42)	0.00 (0.00)

RISULTATI DEL CALCOLO

Sezione verificata per tutte le combinazioni assegnate

Copriferro netto minimo barre longitudinali: 6.4 cm
Interferro netto minimo barre longitudinali: 10.6 cm

VERIFICHE DI RESISTENZA IN PRESSO-TENSO FLESSIONE ALLO STATO LIMITE ULTIMO

Ver S = combinazione verificata / N = combin. non verificata
N Sforzo normale assegnato [kN] nel baricentro B sezione cls.(positivo se di compressione)
Mx Componente del momento assegnato [kNm] riferito all'asse x princ. d'inerzia
My Componente del momento assegnato [kNm] riferito all'asse y princ. d'inerzia
N Res Sforzo normale resistente [kN] nel baricentro B sezione cls.(positivo se di compress.)
Mx Res Momento flettente resistente [kNm] riferito all'asse x princ. d'inerzia
My Res Momento flettente resistente [kNm] riferito all'asse y princ. d'inerzia
Mis.Sic. Misura sicurezza = rapporto vettoriale tra (N r,Mx Res,My Res) e (N,Mx,My)
Verifica positiva se tale rapporto risulta >=1.000
As Tesa Area armature trave [cm²] in zona tesa. [Tra parentesi l'area minima ex (4.1.15)NTC]

N°Comb	Ver	N	Mx	My	N Res	Mx Res	My Res	Mis.Sic.	As Tesa
1	S	0.00	380.00	0.00	0.00	404.93	0.00	1.07	32.2(11.6)

APPALTATORE:	TELESE S.c.a r.l. Consorzio Telese Società Consortile a Responsabilità Limitata	ITINERARIO NAPOLI – BARI RADDOPPIO TRATTA CANCELLO-BENEVENTO II LOTTO FUNZIONALE FRASSO TELESINO – VITULANO 2° SUBLOTTO TELESE – SAN LORENZO					
PROGETTAZIONE:	Mandatario: SYSTRA S.A. Mandante: SWS Engineering S.p.A. SYSTRA-SOTECNI S.p.A.	PROGETTO ESECUTIVO					
OPERE D'ARTE VIABILITÀ Relazione di calcolo spalle		COMMESSA	LOTTO	CODIFICA	DOCUMENTO	REV.	FOGLIO
		IF2R	2.2.E.ZZ	CL	VI.09.0.4.001	B	106 di 323

METODO AGLI STATI LIMITE ULTIMI - DEFORMAZIONI UNITARIE ALLO STATO ULTIMO

ec max	Deform. unit. massima del conglomerato a compressione									
x/d	Rapporto di duttilità deve essere < 0.45									
Xc max	Ascissa in cm della fibra corrisp. a ec max (sistema rif. X,Y,O sez.)									
Yc max	Ordinata in cm della fibra corrisp. a ec max (sistema rif. X,Y,O sez.)									
es min	Deform. unit. minima nell'acciaio (negativa se di trazione)									
Xs min	Ascissa in cm della barra corrisp. a es min (sistema rif. X,Y,O sez.)									
Ys min	Ordinata in cm della barra corrisp. a es min (sistema rif. X,Y,O sez.)									
es max	Deform. unit. massima nell'acciaio (positiva se di compress.)									
Xs max	Ascissa in cm della barra corrisp. a es max (sistema rif. X,Y,O sez.)									
Ys max	Ordinata in cm della barra corrisp. a es max (sistema rif. X,Y,O sez.)									
N°Comb	ec max	x/d	Xc max	Yc max	es min	Xs min	Ys min	es max	Xs max	Ys max
1	0.00350	0.090	-50.0	72.0	-0.00081	-42.8	64.8	-0.03530	-42.8	7.2

POSIZIONE ASSE NEUTRO PER OGNI COMB. DI RESISTENZA

a, b, c	Coeff. a, b, c nell'eq. dell'asse neutro $aX+bY+c=0$ nel rif. X,Y,O gen.				
x/d	Rapp. di duttilità (travi e solette): deve essere < 0.45				
C.Rid.	Coeff. di riduz. momenti per sola flessione in travi continue				
N°Comb	a	b	c	x/d	C.Rid.
1	0.000000000	0.000598731	-0.039608615	0.090	0.700

COMBINAZIONI RARE IN ESERCIZIO - MASSIME TENSIONI NORMALI ED APERTURA FESSURE

Ver	S = comb. verificata/ N = comb. non verificata								
Sc max	Massima tensione (positiva se di compressione) nel conglomerato [Mpa]								
Xc max, Yc max	Ascissa, Ordinata [cm] del punto corrisp. a Sc max (sistema rif. X,Y,O)								
Sf min	Minima tensione (negativa se di trazione) nell'acciaio [Mpa]								
Xs min, Ys min	Ascissa, Ordinata [cm] della barra corrisp. a Sf min (sistema rif. X,Y,O)								
Ac eff.	Area di calcestruzzo [cm²] in zona tesa considerata aderente alle barre								
As eff.	Area barre [cm²] in zona tesa considerate efficaci per l'apertura delle fessure								
N°Comb	Ver	Sc max	Xc max	Yc max	Sf min	Xs min	Ys min	Ac eff.	As eff.
1	S	3.98	-50.0	72.0	-208.5	-30.6	7.2	1766	16.1
2	S	4.00	-50.0	72.0	-200.9	-42.8	7.2	1766	16.1

COMBINAZIONI RARE IN ESERCIZIO - APERTURA FESSURE

Ver.	La sezione viene assunta sempre fessurata anche nel caso in cui la trazione minima del calcestruzzo sia inferiore a f_{ctm}									
e1	Esito della verifica									
e2	Massima deformazione unitaria di trazione nel calcestruzzo (trazione -) valutata in sezione fessurata									
k1	Minima deformazione unitaria di trazione nel calcestruzzo (trazione -) valutata in sezione fessurata									
kt	= 0.8 per barre ad aderenza migliorata									
k2	= 0.4 per comb. quasi permanenti / = 0.6 per comb. frequenti									
k3	= 0.5 per flessione; $= (e1 + e2) / (2 * e1)$ per trazione eccentrica									
k4	= 3.400 Coeff. in eq.(7.11) come da annessi nazionali									
Ø	= 0.425 Coeff. in eq.(7.11) come da annessi nazionali									
Cf	Diametro [mm] equivalente delle barre tese comprese nell'area efficace Ac eff									
e sm - e cm	Copriferro [mm] netto calcolato con riferimento alla barra più tesa									
sr max	Differenza tra le deformazioni medie di acciaio e calcestruzzo									
wk	Tra parentesi: valore minimo = 0.6 Smax / Es									
	Massima distanza tra le fessure [mm]									
	Apertura fessure in mm calcolata = $sr \max * (e_{sm} - e_{cm})$. Valore limite tra parentesi									

APPALTATORE:	TELESE S.c.a r.l. Consorzio Telese Società Consortile a Responsabilità Limitata		ITINERARIO NAPOLI – BARI RADDOPPIO TRATTA CANCELLO-BENEVENTO II LOTTO FUNZIONALE FRASSO TELESINO – VITULANO 2° SUBLOTTO TELESE – SAN LORENZO			
PROGETTAZIONE:	Mandatario: SYSTRA S.A. Mandante: SWS Engineering S.p.A. SYSTRA-SOTECNI S.p.A.		PROGETTO ESECUTIVO			
OPERE D'ARTE VIABILITÀ Relazione di calcolo spalle	COMMESSA	LOTTO	CODIFICA	DOCUMENTO	REV.	FOGLIO
	IF2R	2.2.E.ZZ	CL	VI.09.0.4.001	B	107 di 323

Comb.	Ver	e1	e2	k2	Ø	Cf	e sm - e cm sr max	wk	Mx fess	My fess	
1	S	-0.00119	0	0.500	16.0	64	0.00063 (0.00063)	516	0.323 (990.00)	302.21	0.00
2	S	-0.00115	0	0.500	16.0	64	0.00060 (0.00060)	516	0.311 (990.00)	307.08	0.00

COMBINAZIONI FREQUENTI IN ESERCIZIO - MASSIME TENSIONI NORMALI ED APERTURA FESSURE

N°Comb	Ver	Sc max	Xc max	Yc max	Sf min	Xs min	Ys min	Ac eff.	As eff.
1	S	2.39	-50.0	72.0	-125.1	-30.6	7.2	1766	16.1
2	S	2.41	-50.0	72.0	-117.5	-18.3	7.2	1766	16.1

COMBINAZIONI FREQUENTI IN ESERCIZIO - APERTURA FESSURE

Comb.	Ver	e1	e2	k2	Ø	Cf	e sm - e cm sr max	wk	Mx fess	My fess	
1	S	-0.00071	0	0.500	16.0	64	0.00038 (0.00038)	516	0.194 (0.20)	302.21	0.00
2	S	-0.00067	0	0.500	16.0	64	0.00035 (0.00035)	516	0.182 (0.20)	310.42	0.00

COMBINAZIONI QUASI PERMANENTI IN ESERCIZIO - MASSIME TENSIONI NORMALI ED APERTURA FESSURE

N°Comb	Ver	Sc max	Xc max	Yc max	Sf min	Xs min	Ys min	Ac eff.	As eff.
1	S	2.39	-50.0	72.0	-125.1	-30.6	7.2	1766	16.1
2	S	2.41	-50.0	72.0	-117.5	-18.3	7.2	1766	16.1

COMBINAZIONI QUASI PERMANENTI IN ESERCIZIO - APERTURA FESSURE

Comb.	Ver	e1	e2	k2	Ø	Cf	e sm - e cm sr max	wk	Mx fess	My fess	
1	S	-0.00071	0	0.500	16.0	64	0.00038 (0.00038)	516	0.194 (0.20)	302.21	0.00
2	S	-0.00067	0	0.500	16.0	64	0.00035 (0.00035)	516	0.182 (0.20)	310.42	0.00

APPALTATORE:	TELESE S.c.a r.l. Consorzio Telese Società Consortile a Responsabilità Limitata	ITINERARIO NAPOLI – BARI RADDOPPIO TRATTA CANCELLO-BENEVENTO II LOTTO FUNZIONALE FRASSO TELESINO – VITULANO 2° SUBLOTTO TELESE – SAN LORENZO				
PROGETTAZIONE:	Mandataria: SYSTRA S.A. Mandante: SWS Engineering S.p.A. SYSTRA-SOTECNI S.p.A.	PROGETTO ESECUTIVO				
OPERE D'ARTE VIABILITÀ Relazione di calcolo spalle		COMMESSA	LOTTO	CODIFICA	DOCUMENTO	REV. FOGLIO
		IF2R	2.2.E.ZZ	CL	VI.09.0.4.001	B 108 di 323

12.1.3 Verifica a taglio

SEZIONE					
b_w	=	100	cm		
h	=	72	cm		
c	=	5.7	cm		
d	=	$h-c$	=	66.3	cm
MATERIALI					
f_{ywd}	=	391.30	MPa		
R_{ck}	=	40	MPa		
γ_c	=	1.5			
f_{ck}	=	$0.83 \times R_{ck}$	=	33.2	MPa
f_{cd}	=	$0.85 \times f_{ck} / \gamma_c$	=	18.81	MPa
ARMATURE A TAGLIO					
\varnothing_{st}	=	14			
braccia	=	2			
\varnothing_{st2}	=	0			
braccia	=	0			
passo	=	25	cm		
(A_{sw} / s)	=	12.315	cm^2 / m		
α	=	90	°	(90° staffe verticali)	
TAGLIO AGENTE		$V_{Ed} =$	700	(KN)	
SFORZO NORMALE		$N_{Ed} =$	0	(KN)	
		$\alpha_c =$	1.0000		

ELEMENTI CON ARMATURA A TAGLIO

Calcolo di $\cot \theta$

$$\cot(\theta) = 4.30$$

$$\theta = 13.08^\circ$$

IPOTESI 2 $\cot \vartheta > 2,5$ Si assume $\vartheta = 21,8^\circ$

Armatura trasversale

$$V_{Rsd} = 718.86 \text{ (KN)}$$

$$0,9 \cdot d \cdot \frac{A_{sw}}{s} \cdot f_{ywd} \cdot (\cot \alpha + \cot \theta) \cdot \sin \alpha$$

$$V_{Rcd} = 1935.50 \text{ (KN)}$$

$$0,9 \cdot d \cdot b_w \cdot \alpha_c \cdot f'_{cd} \cdot (\cot \alpha + \cot \theta) / (1 + \cot^2 \theta)$$

$$V_{Rd} = 719 \text{ (KN)}$$

$$\min(V_{Rsd}, V_{Rcd})$$

APPALTATORE: TELESE S.c.a r.l. Consorzio Telese Società Consortile a Responsabilità Limitata	ITINERARIO NAPOLI – BARI RADDOPPIO TRATTA CANCELLO-BENEVENTO II LOTTO FUNZIONALE FRASSO TELESINO – VITULANO 2° SUBLOTTO TELESE – SAN LORENZO					
PROGETTAZIONE: Mandataria: SYSTRA S.A. Mandante: SWS Engineering S.p.A. SYSTRA-SOTECNI S.p.A.	PROGETTO ESECUTIVO					
OPERE D'ARTE VIABILITÀ Relazione di calcolo spalle	COMMESSA IF2R	LOTTO 2.2.E.ZZ	CODIFICA CL	DOCUMENTO VI.09.0.4.001	REV. B	FOGLIO 109 di 323

12.2 PLINTO DI FONDAZIONE

Si riassume di seguito l'armatura adottata.

ARMATURA		
Armatura trasversale	Armatura longitudinale	Armatura verticale
Arm. tesa	Arm. tesa	Ø16/25x50
8Ø24	8Ø24	
Arm. Compressa	Arm. Compressa	
8Ø20	8Ø20	

La sezione risulta verificata con l'armatura prevista.

12.2.1 Verifica dell'armatura longitudinale

CARATTERISTICHE DI RESISTENZA DEI MATERIALI IMPIEGATI

CALCESTRUZZO -	Classe:	C28/35
	Resis. compr. di progetto fcd:	16.460 MPa
	Def.unit. max resistenza ec2:	0.0020
	Def.unit. ultima ecu:	0.0035
	Diagramma tensione-deformaz.:	Parabola-Rettangolo
	Modulo Elastico Normale Ec:	32588.0 MPa
	Resis. media a trazione fctm:	2.830 MPa
	Coeff. Omogen. S.L.E.:	15.00
	Coeff. Omogen. S.L.E.:	15.00
	Sc limite S.L.E. comb. Frequenti:	159.78 daN/cm ²
	Ap.Fessure limite S.L.E. comb. Frequenti:	0.200 mm
	Sc limite S.L.E. comb. Q.Permanenti:	0.00 Mpa
	Ap.Fess.limite S.L.E. comb. Q.Perm.:	0.200 mm

ACCIAIO -	Tipo:	B450C
	Resist. caratt. snervam. fyk:	450.00 MPa
	Resist. caratt. rottura ftk:	450.00 MPa
	Resist. snerv. di progetto fyd:	391.30 MPa
	Resist. ultima di progetto ftd:	391.30 MPa
	Deform. ultima di progetto Epu:	0.068
	Modulo Elastico Ef	2000000 daN/cm ²
	Diagramma tensione-deformaz.:	Bilineare finito
	Coeff. Aderenza istantaneo β1*β2 :	1.00
	Coeff. Aderenza differito β1*β2 :	0.50
Sf limite S.L.E. Comb. Rare:	337.50 MPa	

CARATTERISTICHE DOMINIO CONGLOMERATO

Forma del Dominio:	Poligonale
Classe Conglomerato:	C28/35

N° vertice:	X [cm]	Y [cm]
1	-50.0	0.0

APPALTATORE:	TELESE S.c.a r.l. Consorzio Telese Società Consortile a Responsabilità Limitata	ITINERARIO NAPOLI – BARI RADDOPPIO TRATTA CANCELLO-BENEVENTO II LOTTO FUNZIONALE FRASSO TELESINO – VITULANO 2° SUBLOTTO TELESE – SAN LORENZO					
PROGETTAZIONE:		PROGETTO ESECUTIVO					
Mandataria:	Mandante:						
SYSTRA S.A.	SWS Engineering S.p.A.	SYSTRA-SOTECNI S.p.A.					
OPERE D'ARTE VIABILITÀ Relazione di calcolo spalle		COMMESSA	LOTTO	CODIFICA	DOCUMENTO	REV.	FOGLIO
		IF2R	2.2.E.ZZ	CL	VI.09.0.4.001	B	110 di 323

2	-50.0	150.0
3	50.0	150.0
4	50.0	0.0

DATI BARRE ISOLATE

N°Barra	X [cm]	Y [cm]	DiamØ[mm]
1	-43.2	6.8	24
2	-43.2	143.2	20
3	43.2	143.2	20
4	43.2	6.8	24

DATI GENERAZIONI LINEARI DI BARRE

N°Gen.	Numero assegnato alla singola generazione lineare di barre
N°Barra Ini.	Numero della barra iniziale cui si riferisce la generazione
N°Barra Fin.	Numero della barra finale cui si riferisce la generazione
N°Barre	Numero di barre generate equidistanti cui si riferisce la generazione
Ø	Diametro in mm delle barre della generazione

N°Gen.	N°Barra Ini.	N°Barra Fin.	N°Barre	Ø
1	1	4	6	24
2	2	3	6	20

CALCOLO DI RESISTENZA - SFORZI PER OGNI COMBINAZIONE ASSEGNATA

N	Sforzo normale [kN] applicato nel Baric. (+ se di compressione)				
Mx	Momento flettente [kNm] intorno all'asse x princ. d'inerzia con verso positivo se tale da comprimere il lembo sup. della sez.				
My	Momento flettente [kNm] intorno all'asse y princ. d'inerzia con verso positivo se tale da comprimere il lembo destro della sez.				
Vy	Componente del Taglio [kN] parallela all'asse princ.d'inerzia y				
Vx	Componente del Taglio [kN] parallela all'asse princ.d'inerzia x				
N°Comb.	N	Mx	My	Vy	Vx
1	0.00	1800.00	0.00	0.00	0.00

COMB. RARE (S.L.E.) - SFORZI PER OGNI COMBINAZIONE ASSEGNATA

N	Sforzo normale [kN] applicato nel Baricentro (+ se di compressione)		
Mx	Momento flettente [kNm] intorno all'asse x princ. d'inerzia (tra parentesi Mom.Fessurazione) con verso positivo se tale da comprimere il lembo superiore della sezione		
My	Momento flettente [kNm] intorno all'asse y princ. d'inerzia (tra parentesi Mom.Fessurazione) con verso positivo se tale da comprimere il lembo destro della sezione		
N°Comb.	N	Mx	My
1	0.00	1200.00	0.00

COMB. FREQUENTI (S.L.E.) - SFORZI PER OGNI COMBINAZIONE ASSEGNATA

APPALTATORE:	TELESE S.c.a r.l. Consorzio Telese Società Consortile a Responsabilità Limitata	ITINERARIO NAPOLI – BARI RADDOPPIO TRATTA CANCELLO-BENEVENTO II LOTTO FUNZIONALE FRASSO TELESINO – VITULANO 2° SUBLOTTO TELESE – SAN LORENZO					
PROGETTAZIONE:		PROGETTO ESECUTIVO					
Mandataria:	Mandante:						
SYSTRA S.A.	SWS Engineering S.p.A.	SYSTRA-SOTECNI S.p.A.					
OPERE D'ARTE VIABILITÀ Relazione di calcolo spalle		COMMESSA	LOTTO	CODIFICA	DOCUMENTO	REV.	FOGLIO
		IF2R	2.2.E.ZZ	CL	VI.09.0.4.001	B	111 di 323

N Sforzo normale [kN] applicato nel Baricentro (+ se di compressione)
Mx Momento flettente [kNm] intorno all'asse x princ. d'inerzia (tra parentesi Mom.Fessurazione)
con verso positivo se tale da comprimere il lembo superiore della sezione
My Momento flettente [kNm] intorno all'asse y princ. d'inerzia (tra parentesi Mom.Fessurazione)
con verso positivo se tale da comprimere il lembo destro della sezione

N°Comb.	N	Mx	My
1	0.00	750.00 (1234.08)	0.00 (0.00)

COMB. QUASI PERMANENTI (S.L.E.) - SFORZI PER OGNI COMBINAZIONE ASSEGNATA

N Sforzo normale [kN] applicato nel Baricentro (+ se di compressione)
Mx Momento flettente [kNm] intorno all'asse x princ. d'inerzia (tra parentesi Mom.Fessurazione)
con verso positivo se tale da comprimere il lembo superiore della sezione
My Momento flettente [kNm] intorno all'asse y princ. d'inerzia (tra parentesi Mom.Fessurazione)
con verso positivo se tale da comprimere il lembo destro della sezione

N°Comb.	N	Mx	My
1	0.00	750.00 (1234.08)	0.00 (0.00)

RISULTATI DEL CALCOLO

Sezione verificata per tutte le combinazioni assegnate

Copriferro netto minimo barre longitudinali: 5.6 cm
Interferro netto minimo barre longitudinali: 9.9 cm

VERIFICHE DI RESISTENZA IN PRESSO-TENSO FLESSIONE ALLO STATO LIMITE ULTIMO

Ver S = combinazione verificata / N = combin. non verificata
N Sforzo normale assegnato [kN] nel baricentro B sezione cls.(positivo se di compressione)
Mx Componente del momento assegnato [kNm] riferito all'asse x princ. d'inerzia
My Componente del momento assegnato [kNm] riferito all'asse y princ. d'inerzia
N Res Sforzo normale resistente [kN] nel baricentro B sezione cls.(positivo se di compress.)
Mx Res Momento flettente resistente [kNm] riferito all'asse x princ. d'inerzia
My Res Momento flettente resistente [kNm] riferito all'asse y princ. d'inerzia
Mis.Sic. Misura sicurezza = rapporto vettoriale tra (N r,Mx Res,My Res) e (N,Mx,My)
Verifica positiva se tale rapporto risulta >=1.000
As Tesa Area armature trave [cm²] in zona tesa. [Tra parentesi l'area minima ex (4.1.15)NTC]

N°Comb	Ver	N	Mx	My	N Res	Mx Res	My Res	Mis.Sic.	As Tesa
1	S	0.00	1800.00	0.00	0.00	1968.73	0.00	1.09	36.2(23.4)

METODO AGLI STATI LIMITE ULTIMI - DEFORMAZIONI UNITARIE ALLO STATO ULTIMO

ec max Deform. unit. massima del conglomerato a compressione
x/d Rapporto di duttilità deve essere < 0.45
Xc max Ascissa in cm della fibra corrisp. a ec max (sistema rif. X,Y,O sez.)
Yc max Ordinata in cm della fibra corrisp. a ec max (sistema rif. X,Y,O sez.)
es min Deform. unit. minima nell'acciaio (negativa se di trazione)
Xs min Ascissa in cm della barra corrisp. a es min (sistema rif. X,Y,O sez.)
Ys min Ordinata in cm della barra corrisp. a es min (sistema rif. X,Y,O sez.)
es max Deform. unit. massima nell'acciaio (positiva se di compress.)
Xs max Ascissa in cm della barra corrisp. a es max (sistema rif. X,Y,O sez.)
Ys max Ordinata in cm della barra corrisp. a es max (sistema rif. X,Y,O sez.)

APPALTATORE: TELESE S.c.a r.l. Consorzio Telese Società Consortile a Responsabilità Limitata	ITINERARIO NAPOLI – BARI RADDOPPIO TRATTA CANCELLO-BENEVENTO II LOTTO FUNZIONALE FRASSO TELESINO – VITULANO 2° SUBLOTTO TELESE – SAN LORENZO												
PROGETTAZIONE: Mandataria: SYSTRA S.A. Mandante: SWS Engineering S.p.A. SYSTRA-SOTECNI S.p.A.	PROGETTO ESECUTIVO												
OPERE D'ARTE VIABILITÀ Relazione di calcolo spalle	<table border="1"> <tr> <td>COMMESSA</td> <td>LOTTO</td> <td>CODIFICA</td> <td>DOCUMENTO</td> <td>REV.</td> <td>FOGLIO</td> </tr> <tr> <td>IF2R</td> <td>2.2.E.ZZ</td> <td>CL</td> <td>VI.09.0.4.001</td> <td>B</td> <td>112 di 323</td> </tr> </table>	COMMESSA	LOTTO	CODIFICA	DOCUMENTO	REV.	FOGLIO	IF2R	2.2.E.ZZ	CL	VI.09.0.4.001	B	112 di 323
COMMESSA	LOTTO	CODIFICA	DOCUMENTO	REV.	FOGLIO								
IF2R	2.2.E.ZZ	CL	VI.09.0.4.001	B	112 di 323								

N°Comb	ec max	x/d	Xc max	Yc max	es min	Xs min	Ys min	es max	Xs max	Ys max
1	0.00350	0.058	-50.0	150.0	0.00063	-43.2	143.2	-0.05704	-43.2	6.8

POSIZIONE ASSE NEUTRO PER OGNI COMB. DI RESISTENZA

a, b, c Coeff. a, b, c nell'eq. dell'asse neutro $aX+bY+c=0$ nel rif. X,Y,O gen.
x/d Rapp. di duttilità (travi e solette): deve essere < 0.45
C.Rid. Coeff. di riduz. momenti per sola flessione in travi continue

N°Comb	a	b	c	x/d	C.Rid.
1	0.000000000	0.000422793	-0.059918953	0.058	0.700

COMBINAZIONI RARE IN ESERCIZIO - MASSIME TENSIONI NORMALI ED APERTURA FESSURE

Ver S = comb. verificata/ N = comb. non verificata
Sc max Massima tensione (positiva se di compressione) nel conglomerato [Mpa]
Xc max, Yc max Ascissa, Ordinata [cm] del punto corrisp. a Sc max (sistema rif. X,Y,O)
Sf min Minima tensione (negativa se di trazione) nell'acciaio [Mpa]
Xs min, Ys min Ascissa, Ordinata [cm] della barra corrisp. a Sf min (sistema rif. X,Y,O)
Ac eff. Area di calcestruzzo [cm²] in zona tesa considerata aderente alle barre
As eff. Area barre [cm²] in zona tesa considerate efficaci per l'apertura delle fessure

N°Comb	Ver	Sc max	Xc max	Yc max	Sf min	Xs min	Ys min	Ac eff.	As eff.
1	S	4.76	-50.0	150.0	-249.0	6.2	6.8	1700	36.2

COMBINAZIONI RARE IN ESERCIZIO - APERTURA FESSURE

Ver. La sezione viene assunta sempre fessurata anche nel caso in cui la trazione minima del calcestruzzo sia inferiore a f_{ctm}
e1 Esito della verifica
e2 Massima deformazione unitaria di trazione nel calcestruzzo (trazione -) valutata in sezione fessurata
k1 Minima deformazione unitaria di trazione nel calcestruzzo (trazione -) valutata in sezione fessurata
kt = 0.8 per barre ad aderenza migliorata
k2 = 0.4 per comb. quasi permanenti / = 0.6 per comb. frequenti
k3 = 0.5 per flessione; $=(e1 + e2)/(2*e1)$ per trazione eccentrica
k4 = 3.400 Coeff. in eq.(7.11) come da annessi nazionali
Ø = 0.425 Coeff. in eq.(7.11) come da annessi nazionali
Cf Diametro [mm] equivalente delle barre tese comprese nell'area efficace Ac eff
e sm - e cm Copriferro [mm] netto calcolato con riferimento alla barra più tesa
 Differenza tra le deformazioni medie di acciaio e calcestruzzo
 Tra parentesi: valore minimo = 0.6 Smax / Es
sr max Massima distanza tra le fessure [mm]
wk Apertura fessure in mm calcolata = $sr \max*(e_{sm} - e_{cm})$. Valore limite tra parentesi
Mx fess. Componente momento di prima fessurazione intorno all'asse X [kNm]
My fess. Componente momento di prima fessurazione intorno all'asse Y [kNm]

Comb.	Ver	e1	e2	k2	Ø	Cf	e sm - e cm	sr max	wk	Mx fess	My fess
1	S	-0.00132	0	0.500	24.0	56	0.00079 (0.00075)	382	0.303 (990.00)	1234.08	0.00

COMBINAZIONI FREQUENTI IN ESERCIZIO - MASSIME TENSIONI NORMALI ED APERTURA FESSURE

N°Comb	Ver	Sc max	Xc max	Yc max	Sf min	Xs min	Ys min	Ac eff.	As eff.
1	S	2.98	-50.0	150.0	-155.6	6.2	6.8	1700	36.2

APPALTATORE:	TELESE S.c.a r.l. Consorzio Telese Società Consortile a Responsabilità Limitata	ITINERARIO NAPOLI – BARI RADDOPPIO TRATTA CANCELLO-BENEVENTO II LOTTO FUNZIONALE FRASSO TELESINO – VITULANO 2° SUBLOTTO TELESE – SAN LORENZO					
PROGETTAZIONE:		PROGETTO ESECUTIVO					
Mandataria:	Mandante:						
SYSTRA S.A.	SWS Engineering S.p.A.	SYSTRA-SOTECNI S.p.A.					
OPERE D'ARTE VIABILITÀ Relazione di calcolo spalle	COMMESSA	LOTTO	CODIFICA	DOCUMENTO	REV.	FOGLIO	
	IF2R	2.2.E.ZZ	CL	VI.09.0.4.001	B	113 di 323	

COMBINAZIONI FREQUENTI IN ESERCIZIO - APERTURA FESSURE

Comb.	Ver	e1	e2	k2	Ø	Cf	e sm - e cm sr max	wk	Mx fess	My fess	
1	S	-0.00083	0	0.500	24.0	56	0.00047 (0.00047)	382	0.178 (0.20)	1234.08	0.00

COMBINAZIONI QUASI PERMANENTI IN ESERCIZIO - MASSIME TENSIONI NORMALI ED APERTURA FESSURE

N°Comb	Ver	Sc max	Xc max	Yc max	Sf min	Xs min	Ys min	Ac eff.	As eff.
1	S	2.98	-50.0	150.0	-155.6	6.2	6.8	1700	36.2

COMBINAZIONI QUASI PERMANENTI IN ESERCIZIO - APERTURA FESSURE

Comb.	Ver	e1	e2	k2	Ø	Cf	e sm - e cm sr max	wk	Mx fess	My fess	
1	S	-0.00083	0	0.500	24.0	56	0.00048 (0.00047)	382	0.182 (0.20)	1234.08	0.00

12.2.1 Verifica dell'armatura trasversale

CARATTERISTICHE DI RESISTENZA DEI MATERIALI IMPIEGATI

CALCESTRUZZO -	Classe:	C28/35
	Resis. compr. di progetto fcd:	16.460 MPa
	Def.unit. max resistenza ec2:	0.0020
	Def.unit. ultima ecu:	0.0035
	Diagramma tensione-deformaz.:	Parabola-Rettangolo
	Modulo Elastico Normale Ec:	32588.0 MPa
	Resis. media a trazione fctm:	2.830 MPa
	Coeff. Omogen. S.L.E.:	15.00
	Coeff. Omogen. S.L.E.:	15.00
	Sc limite S.L.E. comb. Frequenti:	174.30 daN/cm²
	Ap.Fessure limite S.L.E. comb. Frequenti:	0.200 mm
	Sc limite S.L.E. comb. Q.Permanenti:	0.00 Mpa
	Ap.Fess.limite S.L.E. comb. Q.Perm.:	0.200 mm

ACCIAIO -	Tipo:	B450C
	Resist. caratt. snervam. fyk:	450.00 MPa
	Resist. caratt. rottura ftk:	450.00 MPa
	Resist. snerv. di progetto fyd:	391.30 MPa
	Resist. ultima di progetto ftd:	391.30 MPa
	Deform. ultima di progetto Epu:	0.068
	Modulo Elastico Ef	2000000 daN/cm²
	Diagramma tensione-deformaz.:	Bilineare finito
	Coeff. Aderenza istantaneo β1*β2 :	1.00
	Coeff. Aderenza differito β1*β2 :	0.50
	Sf limite S.L.E. Comb. Rare:	360.00 MPa

CARATTERISTICHE DOMINIO CONGLOMERATO

Forma del Dominio:	Poligonale
Classe Conglomerato:	C28/35

N°vertice:	X [cm]	Y [cm]
------------	--------	--------

APPALTATORE:	TELESE S.c.a r.l. Consorzio Telese Società Consortile a Responsabilità Limitata	ITINERARIO NAPOLI – BARI RADDOPPIO TRATTA CANCELLO-BENEVENTO II LOTTO FUNZIONALE FRASSO TELESINO – VITULANO 2° SUBLOTTO TELESE – SAN LORENZO					
PROGETTAZIONE:		PROGETTO ESECUTIVO					
Mandataria:	Mandante:						
SYSTRA S.A.	SWS Engineering S.p.A.	SYSTRA-SOTECNI S.p.A.					
OPERE D'ARTE VIABILITÀ Relazione di calcolo spalle		COMMESSA	LOTTO	CODIFICA	DOCUMENTO	REV.	FOGLIO
		IF2R	2.2.E.ZZ	CL	VI.09.0.4.001	B	114 di 323

1	-50.0	0.0
2	-50.0	150.0
3	50.0	150.0
4	50.0	0.0

DATI BARRE ISOLATE

N°Barra	X [cm]	Y [cm]	DiamØ[mm]
1	-40.8	9.2	24
2	-40.8	140.8	20
3	40.8	140.8	20
4	40.8	9.2	24

DATI GENERAZIONI LINEARI DI BARRE

N°Gen.	Numero assegnato alla singola generazione lineare di barre
N°Barra Ini.	Numero della barra iniziale cui si riferisce la generazione
N°Barra Fin.	Numero della barra finale cui si riferisce la generazione
N°Barre	Numero di barre generate equidistanti cui si riferisce la generazione
Ø	Diametro in mm delle barre della generazione

N°Gen.	N°Barra Ini.	N°Barra Fin.	N°Barre	Ø
1	1	4	6	24
2	2	3	6	20

CALCOLO DI RESISTENZA - SFORZI PER OGNI COMBINAZIONE ASSEGNATA

N	Sforzo normale [kN] applicato nel Baric. (+ se di compressione)				
Mx	Momento flettente [kNm] intorno all'asse x princ. d'inerzia con verso positivo se tale da comprimere il lembo sup. della sez.				
My	Momento flettente [kNm] intorno all'asse y princ. d'inerzia con verso positivo se tale da comprimere il lembo destro della sez.				
Vy	Componente del Taglio [kN] parallela all'asse princ.d'inerzia y				
Vx	Componente del Taglio [kN] parallela all'asse princ.d'inerzia x				
N°Comb.	N	Mx	My	Vy	Vx
1	0.00	1700.00	0.00	0.00	0.00

COMB. RARE (S.L.E.) - SFORZI PER OGNI COMBINAZIONE ASSEGNATA

N	Sforzo normale [kN] applicato nel Baricentro (+ se di compressione)		
Mx	Momento flettente [kNm] intorno all'asse x princ. d'inerzia (tra parentesi Mom.Fessurazione) con verso positivo se tale da comprimere il lembo superiore della sezione		
My	Momento flettente [kNm] intorno all'asse y princ. d'inerzia (tra parentesi Mom.Fessurazione) con verso positivo se tale da comprimere il lembo destro della sezione		

N°Comb.	N	Mx	My
1	0.00	800.00	0.00

COMB. FREQUENTI (S.L.E.) - SFORZI PER OGNI COMBINAZIONE ASSEGNATA

APPALTATORE:	TELESE S.c.a r.l. Consorzio Telese Società Consortile a Responsabilità Limitata	ITINERARIO NAPOLI – BARI RADDOPPIO TRATTA CANCELLO-BENEVENTO II LOTTO FUNZIONALE FRASSO TELESINO – VITULANO 2° SUBLOTTO TELESE – SAN LORENZO					
PROGETTAZIONE:		PROGETTO ESECUTIVO					
Mandataria:	Mandante:						
SYSTRA S.A.	SWS Engineering S.p.A.	SYSTRA-SOTECNI S.p.A.					
OPERE D'ARTE VIABILITÀ Relazione di calcolo spalle		COMMESSA	LOTTO	CODIFICA	DOCUMENTO	REV.	FOGLIO
		IF2R	2.2.E.ZZ	CL	VI.09.0.4.001	B	115 di 323

N Sforzo normale [kN] applicato nel Baricentro (+ se di compressione)
Mx Momento flettente [kNm] intorno all'asse x princ. d'inerzia (tra parentesi Mom.Fessurazione) con verso positivo se tale da comprimere il lembo superiore della sezione
My Momento flettente [kNm] intorno all'asse y princ. d'inerzia (tra parentesi Mom.Fessurazione) con verso positivo se tale da comprimere il lembo destro della sezione

N°Comb.	N	Mx	My
1	0.00	550.00 (1222.42)	0.00 (0.00)

COMB. QUASI PERMANENTI (S.L.E.) - SFORZI PER OGNI COMBINAZIONE ASSEGNATA

N Sforzo normale [kN] applicato nel Baricentro (+ se di compressione)
Mx Momento flettente [kNm] intorno all'asse x princ. d'inerzia (tra parentesi Mom.Fessurazione) con verso positivo se tale da comprimere il lembo superiore della sezione
My Momento flettente [kNm] intorno all'asse y princ. d'inerzia (tra parentesi Mom.Fessurazione) con verso positivo se tale da comprimere il lembo destro della sezione

N°Comb.	N	Mx	My
1	0.00	550.00 (1222.42)	0.00 (0.00)

RISULTATI DEL CALCOLO

Sezione verificata per tutte le combinazioni assegnate

Copriferro netto minimo barre longitudinali: 8.0 cm
Interferro netto minimo barre longitudinali: 9.3 cm

VERIFICHE DI RESISTENZA IN PRESSO-TENSO FLESSIONE ALLO STATO LIMITE ULTIMO

Ver S = combinazione verificata / N = combin. non verificata
N Sforzo normale assegnato [kN] nel baricentro B sezione cls. (positivo se di compressione)
Mx Componente del momento assegnato [kNm] riferito all'asse x princ. d'inerzia
My Componente del momento assegnato [kNm] riferito all'asse y princ. d'inerzia
N Res Sforzo normale resistente [kN] nel baricentro B sezione cls. (positivo se di compress.)
Mx Res Momento flettente resistente [kNm] riferito all'asse x princ. d'inerzia
My Res Momento flettente resistente [kNm] riferito all'asse y princ. d'inerzia
Mis.Sic. Misura sicurezza = rapporto vettoriale tra (N r, Mx Res, My Res) e (N, Mx, My)
Verifica positiva se tale rapporto risulta >=1.000
As Tesa Area armature trave [cm²] in zona tesa. [Tra parentesi l'area minima ex (4.1.15)NTC]

N°Comb	Ver	N	Mx	My	N Res	Mx Res	My Res	Mis.Sic.	As Tesa
1	S	0.00	1700.00	0.00	0.00	1930.49	0.00	1.14	36.2(23.0)

METODO AGLI STATI LIMITE ULTIMI - DEFORMAZIONI UNITARIE ALLO STATO ULTIMO

ec max Deform. unit. massima del conglomerato a compressione
x/d Rapporto di duttilità deve essere < 0.45
Xc max Ascissa in cm della fibra corrisp. a ec max (sistema rif. X,Y,O sez.)
Yc max Ordinata in cm della fibra corrisp. a ec max (sistema rif. X,Y,O sez.)
es min Deform. unit. minima nell'acciaio (negativa se di trazione)
Xs min Ascissa in cm della barra corrisp. a es min (sistema rif. X,Y,O sez.)
Ys min Ordinata in cm della barra corrisp. a es min (sistema rif. X,Y,O sez.)
es max Deform. unit. massima nell'acciaio (positiva se di compress.)
Xs max Ascissa in cm della barra corrisp. a es max (sistema rif. X,Y,O sez.)

APPALTATORE: TELESE S.c.a r.l. Consorzio Telese Società Consortile a Responsabilità Limitata	ITINERARIO NAPOLI – BARI RADDOPPIO TRATTA CANCELLO-BENEVENTO II LOTTO FUNZIONALE FRASSO TELESINO – VITULANO 2° SUBLOTTO TELESE – SAN LORENZO												
PROGETTAZIONE: Mandataria: SYSTRA S.A. Mandante: SWS Engineering S.p.A. SYSTRA-SOTECNI S.p.A.	PROGETTO ESECUTIVO												
OPERE D'ARTE VIABILITÀ Relazione di calcolo spalle	<table border="1"> <tr> <td>COMMESSA</td> <td>LOTTO</td> <td>CODIFICA</td> <td>DOCUMENTO</td> <td>REV.</td> <td>FOGLIO</td> </tr> <tr> <td>IF2R</td> <td>2.2.E.ZZ</td> <td>CL</td> <td>VI.09.0.4.001</td> <td>B</td> <td>116 di 323</td> </tr> </table>	COMMESSA	LOTTO	CODIFICA	DOCUMENTO	REV.	FOGLIO	IF2R	2.2.E.ZZ	CL	VI.09.0.4.001	B	116 di 323
COMMESSA	LOTTO	CODIFICA	DOCUMENTO	REV.	FOGLIO								
IF2R	2.2.E.ZZ	CL	VI.09.0.4.001	B	116 di 323								

Ys max		Ordinata in cm della barra corrisp. a es max (sistema rif. X,Y,O sez.)								
N°Comb	ec max	x/d	Xc max	Yc max	es min	Xs min	Ys min	es max	Xs max	Ys max
1	0.00350	0.070	-50.0	150.0	0.00022	-40.8	140.8	-0.04674	-40.8	9.2

POSIZIONE ASSE NEUTRO PER OGNI COMB. DI RESISTENZA

a, b, c		Coeff. a, b, c nell'eq. dell'asse neutro $aX+bY+c=0$ nel rif. X,Y,O gen.				
x/d		Rapp. di duttilità (travi e solette): deve essere < 0.45				
C.Rid.		Coeff. di riduz. momenti per sola flessione in travi continue				
N°Comb	a	b	c	x/d	C.Rid.	
1	0.000000000	0.000356789	-0.050018394	0.070	0.700	

COMBINAZIONI RARE IN ESERCIZIO - MASSIME TENSIONI NORMALI ED APERTURA FESSURE

Ver		S = comb. verificata/ N = comb. non verificata							
Sc max		Massima tensione (positiva se di compressione) nel conglomerato [Mpa]							
Xc max, Yc max		Ascissa, Ordinata [cm] del punto corrisp. a Sc max (sistema rif. X,Y,O)							
Sf min		Minima tensione (negativa se di trazione) nell'acciaio [Mpa]							
Xs min, Ys min		Ascissa, Ordinata [cm] della barra corrisp. a Sf min (sistema rif. X,Y,O)							
Ac eff.		Area di calcestruzzo [cm²] in zona tesa considerata aderente alle barre							
As eff.		Area barre [cm²] in zona tesa considerate efficaci per l'apertura delle fessure							
N°Comb	Ver	Sc max	Xc max	Yc max	Sf min	Xs min	Ys min	Ac eff.	As eff.
1	S	3.30	-50.0	150.0	-169.5	-40.8	9.2	2300	36.2

COMBINAZIONI RARE IN ESERCIZIO - APERTURA FESSURE

Ver.		La sezione viene assunta sempre fessurata anche nel caso in cui la trazione minima del calcestruzzo sia inferiore a f_{ctm}									
e1		Esito della verifica									
e2		Massima deformazione unitaria di trazione nel calcestruzzo (trazione -) valutata in sezione fessurata									
k1		Minima deformazione unitaria di trazione nel calcestruzzo (trazione -) valutata in sezione fessurata									
kt		= 0.8 per barre ad aderenza migliorata									
k2		= 0.4 per comb. quasi permanenti / = 0.6 per comb. frequenti									
k3		= 0.5 per flessione; $=(e1 + e2)/(2*e1)$ per trazione eccentrica									
k4		= 3.400 Coeff. in eq.(7.11) come da annessi nazionali									
Ø		= 0.425 Coeff. in eq.(7.11) come da annessi nazionali									
Cf		Diametro [mm] equivalente delle barre tese comprese nell'area efficace Ac eff									
e sm - e cm		Copriferro [mm] netto calcolato con riferimento alla barra più tesa									
sr max		Differenza tra le deformazioni medie di acciaio e calcestruzzo									
wk		Tra parentesi: valore minimo = 0.6 Smax / Es									
Mx fess.		Massima distanza tra le fessure [mm]									
My fess.		Apertura fessure in mm calcolata = $sr \max * (e_{sm} - e_{cm})$. Valore limite tra parentesi									
		Componente momento di prima fessurazione intorno all'asse X [kNm]									
		Componente momento di prima fessurazione intorno all'asse Y [kNm]									
Comb.	Ver	e1	e2	k2	Ø	Cf	e sm - e cm	sr max	wk	Mx fess	My fess
1	S	-0.00092	0	0.500	24.0	80	0.00051 (0.00051)	531	0.270 (990.00)	1222.42	0.00

COMBINAZIONI FREQUENTI IN ESERCIZIO - MASSIME TENSIONI NORMALI ED APERTURA FESSURE

N°Comb	Ver	Sc max	Xc max	Yc max	Sf min	Xs min	Ys min	Ac eff.	As eff.
--------	-----	--------	--------	--------	--------	--------	--------	---------	---------

APPALTATORE:	 Consorzio Telese Società Consortile a Responsabilità Limitata		ITINERARIO NAPOLI – BARI RADDOPPIO TRATTA CANCELLO-BENEVENTO II LOTTO FUNZIONALE FRASSO TELESINO – VITULANO 2° SUBLOTTO TELESE – SAN LORENZO			
PROGETTAZIONE:			PROGETTO ESECUTIVO			
Mandataria:	Mandante:					
SYSTRA S.A.	SWS Engineering S.p.A.	SYSTRA-SOTECNI S.p.A.				
OPERE D'ARTE VIABILITÀ	COMMESSA	LOTTO	CODIFICA	DOCUMENTO	REV.	FOGLIO
Relazione di calcolo spalle	IF2R	2.2.E.ZZ	CL	VI.09.0.4.001	B	117 di 323

1 S 2.27 -50.0 150.0 -116.5 29.1 9.2 2300 36.2

COMBINAZIONI FREQUENTI IN ESERCIZIO - APERTURA FESSURE

Comb.	Ver	e1	e2	k2	Ø	Cf	e sm - e cm sr max	wk	Mx fess	My fess	
1	S	-0.00063	0	0.500	24.0	80	0.00035 (0.00035)	531	0.186 (0.20)	1222.42	0.00

COMBINAZIONI QUASI PERMANENTI IN ESERCIZIO - MASSIME TENSIONI NORMALI ED APERTURA FESSURE

N°Comb	Ver	Sc max	Xc max	Yc max	Sf min	Xs min	Ys min	Ac eff.	As eff.
1	S	2.27	-50.0	150.0	-116.5	29.1	9.2	2300	36.2

COMBINAZIONI QUASI PERMANENTI IN ESERCIZIO - APERTURA FESSURE

Comb.	Ver	e1	e2	k2	Ø	Cf	e sm - e cm sr max	wk	Mx fess	My fess	
1	S	-0.00063	0	0.500	24.0	80	0.00035 (0.00035)	531	0.186 (0.20)	1222.42	0.00

APPALTATORE: TELESE S.c.a r.l. Consorzio Telese Società Consortile a Responsabilità Limitata	ITINERARIO NAPOLI – BARI RADDOPPIO TRATTA CANCELLO-BENEVENTO II LOTTO FUNZIONALE FRASSO TELESINO – VITULANO 2° SUBLOTTO TELESE – SAN LORENZO					
PROGETTAZIONE: Mandataria: SYSTRA S.A. Mandante: SWS Engineering S.p.A. SYSTRA-SOTECNI S.p.A.	PROGETTO ESECUTIVO					
OPERE D'ARTE VIABILITÀ Relazione di calcolo spalle	COMMESSA IF2R	LOTTO 2.2.E.ZZ	CODIFICA CL	DOCUMENTO VI.09.0.4.001	REV. B	FOGLIO 118 di 323

12.2.2 Verifica a taglio e punzonamento

Si riportano di seguito le verifiche di resistenza a taglio e punzonamento per le situazioni più gravose per il plinto di fonazione.

In particolare si riporta la verifica a taglio della sezione del plinto a filo muro frontale. Le verifiche nei confronti del punzonamento è svolta in accordo alle procedure riportate nell'UNI EN 1992-1-1, §6.4. Per il palo di bordo si è considerato un perimetro ridotto alla sola semicirconferenza ricadente all'interno della platea. Il calcolo è stato svolto con riferimento ad elementi privi di armatura specifica per il punzonamento.

APPALTATORE:	TELESE S.c.a r.l. Consorzio Telese Società Consortile a Responsabilità Limitata	ITINERARIO NAPOLI – BARI RADDOPPIO TRATTA CANCELLO-BENEVENTO II LOTTO FUNZIONALE FRASSO TELESINO – VITULANO 2° SUBLOTTO TELESE – SAN LORENZO					
PROGETTAZIONE:	Mandataria: SYSTRA S.A. Mandante: SWS Engineering S.p.A. SYSTRA-SOTECNI S.p.A.	PROGETTO ESECUTIVO					
OPERE D'ARTE VIABILITÀ Relazione di calcolo spalle		COMMESSA	LOTTO	CODIFICA	DOCUMENTO	REV.	FOGLIO
		IF2R	2.2.E.ZZ	CL	VI.09.0.4.001	B	119 di 323

SEZIONE						
b _w	=	100	cm			
h	=	150	cm			
c	=	4.8	cm			
d	=	h-c	=	145.2	cm	
MATERIALI						
f _{ywd}	=	391.30	MPa			
R _{ck}	=	35	MPa			
γ _c	=	1.5				
f _{ck}	=	0.83xR _{ck}	=	29.05	MPa	
f _{cd}	=	0.85xf _{ck} /γ _c	=	16.46	MPa	
ARMATURE A TAGLIO						
∅ _{st}	=	16				
braccia	=	2				
∅ _{st2}	=	0				
braccia	=	0				
passo	=	25	cm			
(A _{sw} / s)	=	16.085	cm ² / m			
α	=	90	°	(90° staffe verticali)		
TAGLIO AGENTE		V _{Ed} =	1950	(KN)		
SFORZO NORMALE		N _{Ed} =	0	(KN)		
		α _c =	1.0000			

ELEMENTI CON ARMATURA A TAGLIO

Calcolo di cot θ

$$\cot(\theta) = 3.48$$

$$\theta = 16.05^\circ$$

IPOTESI 2 $\cot \vartheta > 2,5$ Si assume $\vartheta = 21,8^\circ$

Armatura trasversale

$$V_{Rsd} = 2056.29 \text{ (KN)}$$

$$0,9 \cdot d \cdot \frac{A_{sw}}{e} \cdot f_{yd} \cdot (\ctg\alpha + \ctg\theta) \cdot \sin\alpha$$

$$V_{Rcd} = 3708.98 \text{ (KN)}$$

$$0,9 \cdot d \cdot b_w \cdot \alpha_c \cdot f'_{cd} \cdot (\ctg\alpha + \ctg\theta) / (1 + \ctg^2\theta)$$

$$V_{Rd} = 2056 \text{ (KN)}$$

$$\min(V_{Rsd}, V_{Rcd})$$

APPALTATORE:	TELESE S.c.a r.l. Consorzio Telese Società Consortile a Responsabilità Limitata	ITINERARIO NAPOLI – BARI RADDOPPIO TRATTA CANCELLO-BENEVENTO II LOTTO FUNZIONALE FRASSO TELESINO – VITULANO 2° SUBLOTTO TELESE – SAN LORENZO					
PROGETTAZIONE:	Mandataria: SYSTRA S.A. Mandante: SWS Engineering S.p.A. SYSTRA-SOTECNI S.p.A.	PROGETTO ESECUTIVO					
OPERE D'ARTE VIABILITÀ Relazione di calcolo spalle		COMMESSA	LOTTO	CODIFICA	DOCUMENTO	REV.	FOGLIO
		IF2R	2.2.E.ZZ	CL	VI.09.0.4.001	B	120 di 323

VERIFICA A PUNZONAMENTO PIASTRE EC2 -UNI EN 1992-1-1 - Caso palo d'angolo

DATI PALO

D	=	1200	mm		
Hp (piastra)	=	1500	mm		
cx (copriferro asse)	=	68	mm		
cy (copriferro asse)	=	92	mm		
dx	=	Hp-cx	=	1432	mm
dy	=	Hp-cy	=	1408	mm
deff (altezza utile media)	=	(dx+dy)/2	=	1420	mm
d1x (dist. asse colonna-bordo)	=	1200	mm		
d1y (dist. asse colonna-bordo)	=	1200	mm		
u1 (perimetro di verifica)	=	$((2\pi((D/2)+2deff))/4)+d1x+d1y$	=	7800.8	mm

TIPOLOGIA COLONNA

UBICAZIONE		A
β	=	1.5

MATERIALI

f_{ywd}	=	391.30	MPa	acciaio	
R_{ck}	=	35	MPa	cls	
γ_c	=	1.5			
f_{ck}	=	$0.83 \times R_{ck}$	=	29.05	MPa
f_{cd}	=	$0.85 \times f_{ck} / \gamma_c$	=	16.46	MPa
f_{ctm}	=	$0.3 \times (f_{ck})^{2/3}$	=	2.83	MPa
f_{ctk}	=	$0.7 \times f_{ctm}$	=	1.98	MPa
f_{ctd}	=	f_{ctk} / γ_c	=	1.32	MPa

ARMATURE LONGITUDINALI PER FLESSIONE PRESENTI NELLA PIASTRA

\varnothing_{lx}	=	24	mm	diametro barre X
Numero arm x	=	8	1/m	numero barre X a ml
A_{slx}	=	3619.11	mm ² /m	area barre X a ml
leff _y	=	9.72	m	larghezza efficace dir Y
A_{slx}	=	35177.80	mm ²	acciaio X nella largh. efficace
\varnothing_{ly}	=	24	mm	diametro barre Y
Numero arm y	=	8	1/m	numero barre Y a ml
A_{sly}	=	3619.11	mm ² /m	area barre Ya ml
leff _x	=	9.72	mm	larghezza efficace dir X
A_{sly}	=	35177.80	mm ²	acciaio Y nella largh. efficace

SOLLECITAZIONE DI CALCOLO

SFORZO NORMALE PALO	$V_{Ed} =$	3845	(KN)
MOMENTO FLETTENTE RISULTANTE	$M_{yEd} =$	0	(KNm)
SFORZO NORMALE PIASTRA	$N_{ed} =$	0	(KN)

TENSIONE TANGENZIALE DI CALCOLO

tensione tangenziale	$v_{Ed} = \beta \times V_{ed} / (u1 \times d)$	0.52	MPa
----------------------	--	------	-----

APPALTATORE:	TELESE S.c.a r.l. Consorzio Telese Società Consortile a Responsabilità Limitata	ITINERARIO NAPOLI – BARI RADDOPPIO TRATTA CANCELLO-BENEVENTO II LOTTO FUNZIONALE FRASSO TELESINO – VITULANO 2° SUBLOTTO TELESE – SAN LORENZO					
PROGETTAZIONE:	Mandataria: SYSTRA S.A. Mandante: SWS Engineering S.p.A. SYSTRA-SOTECNI S.p.A.	PROGETTO ESECUTIVO					
OPERE D'ARTE VIABILITÀ Relazione di calcolo spalle		COMMESSA	LOTTO	CODIFICA	DOCUMENTO	REV.	FOGLIO
		IF2R	2.2.E.ZZ	CL	VI.09.0.4.001	B	121 di 323

ELEMENTI SENZA ARMATURA A TAGLIO

Cr _{dc}	=	0.12	0,18/γ _c
k	=	1.38	$1 + (200/d)^{1/2} \leq 2$
v _{min}	=	0.304	$0.035 \cdot k^{3/2} \cdot f_{ck}^{1/2}$
ρ _{lx}	=	0.0025	percentuale armatura tesa X
ρ _{ly}	=	0.0025	percentuale armatura tesa Y
ρ _l	=	0.0025	percentuale media geometrica
σ _{cp}	=	0.0000	(MPa) tensione di compressione cls

TENSIONE TANGENZIALE LIMITE SENZA ARMATURA

v _{Rd,c}	=	0.32	(MPa)	$v_{\min+0.15 \cdot \sigma_{cp}}$	0.30	(MPa)
v _{Rd,c}	=	0.32	(MPa)	resistenza a taglio cls non armato		
Esito verifica	=	Verifica a punzonamento non soddisfatta. Armatura necessaria a taglio				
Fattore di sicurezza	FS =	$v_{Rd,c}/v_{Ed}$	0.62			

ELEMENTI CON ARMATURA A TAGLIO

ø _{st}	=	16	mm	diametro spille
passo x spilli (il minore dei due)	=	25	cm	
passo y spilli	=	50	cm	
n _{br}	=	28		numero di spille su un perimetro
d	=	1420	mm	altezza utile media
α	=	90	°	(spille verticali)
f _{ywdeff}	=	391.3	Mpa	tensione limite acciaio
A _{sw}	=	5597.6	mm ²	area di acciaio su un perimetro
s _r	=	500	mm	passo radiale

v _{Rd,CS}	=	1.08	(MPa)	resistenza a taglio cls con armatura
Esito verifica	=	Ok. Verifica soddisfatta		
Fattore di sicurezza	FS =	$v_{Rd,cs}/v_{Ed}$	2.08	

APPALTATORE: TELESE S.c.a r.l. Consorzio Telese Società Consortile a Responsabilità Limitata	ITINERARIO NAPOLI – BARI RADDOPPIO TRATTA CANCELLO-BENEVENTO II LOTTO FUNZIONALE FRASSO TELESINO – VITULANO 2° SUBLOTTO TELESE – SAN LORENZO					
PROGETTAZIONE: Mandataria: SYSTRA S.A. Mandante: SWS Engineering S.p.A. SYSTRA-SOTECNI S.p.A.	PROGETTO ESECUTIVO					
OPERE D'ARTE VIABILITÀ Relazione di calcolo spalle	COMMESSA IF2R	LOTTO 2.2.E.ZZ	CODIFICA CL	DOCUMENTO VI.09.0.4.001	REV. B	FOGLIO 122 di 323

12.3 VERIFICHE STRUTTURALI PALI

Le sollecitazioni agenti nei pali di fondazione, sono state valutate mediante una ripartizione rigida delle sollecitazioni globali agenti a quota testa pali e in corrispondenza del baricentro del plinto di fondazione.

Pali di fondazione		N _{min}	N _{max}	M	T
		[kN]	[kN]	[kNm]	[kN]
SLU/SLV	SLU	2052	3845	814	546
	SLV	569	2994	1381	869
SLE	RARA	1409	2760	621	419
	FREQ	1420	2602	586	390
	QPERM	1404	1944	450	272

12.3.1 Gabbia 1

CARATTERISTICHE DI RESISTENZA DEI MATERIALI IMPIEGATI

CALCESTRUZZO -	Classe:	C25/30
	Resis. compr. di progetto fcd:	14.160 MPa
	Resis. compr. ridotta fcd':	7.080 MPa
	Def.unit. max resistenza ec2:	0.0020
	Def.unit. ultima ecu:	0.0035
	Diagramma tensione-deformaz.:	Parabola-Rettangolo
	Modulo Elastico Normale Ec:	31475.0 MPa
	Resis. media a trazione fctm:	2.560 MPa
	Coeff. Omogen. S.L.E.:	15.00
	Coeff. Omogen. S.L.E.:	15.00
	Sc limite S.L.E. comb. Frequenti:	150.00 daN/cm ²
	Ap.Fessure limite S.L.E. comb. Frequenti:	0.400 mm
	Sc limite S.L.E. comb. Q.Permanenti:	0.00 Mpa
	Ap.Fess.limite S.L.E. comb. Q.Perm.:	0.300 mm
ACCIAIO -	Tipo:	B450C
	Resist. caratt. snervam. fyk:	450.00 MPa
	Resist. caratt. rottura ftk:	450.00 MPa
	Resist. snerv. di progetto fyd:	391.30 MPa
	Resist. ultima di progetto ftd:	391.30 MPa
	Deform. ultima di progetto Epu:	0.068
	Modulo Elastico Ef	2000000 daN/cm ²
	Diagramma tensione-deformaz.:	Bilineare finito
	Coeff. Aderenza istantaneo β1*β2 :	1.00
	Coeff. Aderenza differito β1*β2 :	0.50
Sf limite S.L.E. Comb. Rare:	360.00 MPa	

CARATTERISTICHE DOMINIO CONGLOMERATO

Forma del Dominio:	Circolare
Classe Conglomerato:	C25/30

APPALTATORE:	TELESE S.c.a r.l. Consorzio Telese Società Consortile a Responsabilità Limitata	ITINERARIO NAPOLI – BARI RADDOPPIO TRATTA CANCELLO-BENEVENTO II LOTTO FUNZIONALE FRASSO TELESINO – VITULANO 2° SUBLOTTO TELESE – SAN LORENZO					
PROGETTAZIONE:		PROGETTO ESECUTIVO					
Mandataria:	Mandante:						
SYSTRA S.A.	SWS Engineering S.p.A.	SYSTRA-SOTECNI S.p.A.					
OPERE D'ARTE VIABILITÀ Relazione di calcolo spalle		COMMESSA	LOTTO	CODIFICA	DOCUMENTO	REV.	FOGLIO
		IF2R	2.2.E.ZZ	CL	VI.09.0.4.001	B	123 di 323

Raggio circ.: 60.0 cm
X centro circ.: 0.0 cm
Y centro circ.: 0.0 cm

DATI GENERAZIONI CIRCOLARI DI BARRE

N°Gen. Numero assegnato alla singola generazione circolare di barre
Xcentro Ascissa [cm] del centro della circonf. lungo cui sono disposte le barre generate
Ycentro Ordinata [cm] del centro della circonf. lungo cui sono disposte le barre generate
Raggio Raggio [cm] della circonferenza lungo cui sono disposte le barre generate
N°Barre Numero di barre generate equidist. disposte lungo la circonferenza
Ø Diametro [mm] della singola barra generata

N°Gen.	Xcentro	Ycentro	Raggio	N°Barre	Ø
1	0.0	0.0	51.5	30	26

ARMATURE A TAGLIO

Diametro staffe: 12 mm
Passo staffe: 15.0 cm
Staffe: Una sola staffa chiusa perimetrale

CALCOLO DI RESISTENZA - SFORZI PER OGNI COMBINAZIONE ASSEGNATA

N Sforzo normale [kN] applicato nel Baric. (+ se di compressione)
Mx Momento flettente [kNm] intorno all'asse x princ. d'inerzia
con verso positivo se tale da comprimere il lembo sup. della sez.
My Momento flettente [kNm] intorno all'asse y princ. d'inerzia
con verso positivo se tale da comprimere il lembo destro della sez.
Vy Componente del Taglio [kN] parallela all'asse princ.d'inerzia y
Vx Componente del Taglio [kN] parallela all'asse princ.d'inerzia x

N°Comb.	N	Mx	My	Vy	Vx
1	2052.00	814.00	0.00	546.00	0.00
2	3845.00	814.00	0.00	546.00	0.00
3	569.00	1381.00	0.00	869.00	0.00
4	2994.00	1381.00	0.00	869.00	0.00

COMB. RARE (S.L.E.) - SFORZI PER OGNI COMBINAZIONE ASSEGNATA

N Sforzo normale [kN] applicato nel Baricentro (+ se di compressione)
Mx Momento flettente [kNm] intorno all'asse x princ. d'inerzia (tra parentesi Mom.Fessurazione)
con verso positivo se tale da comprimere il lembo superiore della sezione
My Momento flettente [kNm] intorno all'asse y princ. d'inerzia (tra parentesi Mom.Fessurazione)
con verso positivo se tale da comprimere il lembo destro della sezione

N°Comb.	N	Mx	My
1	1409.00	621.00	0.00

COMB. FREQUENTI (S.L.E.) - SFORZI PER OGNI COMBINAZIONE ASSEGNATA

N Sforzo normale [kN] applicato nel Baricentro (+ se di compressione)

APPALTATORE:	TELESE S.c.a r.l. Consorzio Telese Società Consortile a Responsabilità Limitata	ITINERARIO NAPOLI – BARI RADDOPPIO TRATTA CANCELLO-BENEVENTO II LOTTO FUNZIONALE FRASSO TELESINO – VITULANO 2° SUBLOTTO TELESE – SAN LORENZO					
PROGETTAZIONE:		PROGETTO ESECUTIVO					
Mandataria:	Mandante:						
SYSTRA S.A.	SWS Engineering S.p.A.	SYSTRA-SOTECNI S.p.A.					
OPERE D'ARTE VIABILITÀ Relazione di calcolo spalle		COMMESSA	LOTTO	CODIFICA	DOCUMENTO	REV.	FOGLIO
		IF2R	2.2.E.ZZ	CL	VI.09.0.4.001	B	124 di 323

Mx Momento flettente [kNm] intorno all'asse x princ. d'inerzia (tra parentesi Mom.Fessurazione)
con verso positivo se tale da comprimere il lembo superiore della sezione
My Momento flettente [kNm] intorno all'asse y princ. d'inerzia (tra parentesi Mom.Fessurazione)
con verso positivo se tale da comprimere il lembo destro della sezione

N°Comb.	N	Mx	My
1	1420.00	586.00 (938.95)	0.00 (0.00)

COMB. QUASI PERMANENTI (S.L.E.) - SFORZI PER OGNI COMBINAZIONE ASSEGNATA

N Sforzo normale [kN] applicato nel Baricentro (+ se di compressione)
Mx Momento flettente [kNm] intorno all'asse x princ. d'inerzia (tra parentesi Mom.Fessurazione)
con verso positivo se tale da comprimere il lembo superiore della sezione
My Momento flettente [kNm] intorno all'asse y princ. d'inerzia (tra parentesi Mom.Fessurazione)
con verso positivo se tale da comprimere il lembo destro della sezione

N°Comb.	N	Mx	My
1	1404.00	450.00 (1154.30)	0.00 (0.00)

RISULTATI DEL CALCOLO

Sezione verificata per tutte le combinazioni assegnate

Copriferro netto minimo barre longitudinali: 7.2 cm
Interferro netto minimo barre longitudinali: 8.2 cm
Copriferro netto minimo staffe: 6.0 cm

VERIFICHE DI RESISTENZA IN PRESSO-TENSO FLESSIONE ALLO STATO LIMITE ULTIMO

Ver S = combinazione verificata / N = combin. non verificata
N Sforzo normale assegnato [kN] nel baricentro B sezione cls.(positivo se di compressione)
Mx Componente del momento assegnato [kNm] riferito all'asse x princ. d'inerzia
My Componente del momento assegnato [kNm] riferito all'asse y princ. d'inerzia
N Res Sforzo normale resistente [kN] nel baricentro B sezione cls.(positivo se di compress.)
Mx Res Momento flettente resistente [kNm] riferito all'asse x princ. d'inerzia
My Res Momento flettente resistente [kNm] riferito all'asse y princ. d'inerzia
Mis.Sic. Misura sicurezza = rapporto vettoriale tra (N r,Mx Res,My Res) e (N,Mx,My)
Verifica positiva se tale rapporto risulta >=1.000
As Totale Area totale barre longitudinali [cm²]. [Tra parentesi il valore minimo di normativa]

N°Comb	Ver	N	Mx	My	N Res	Mx Res	My Res	Mis.Sic.	As Totale
1	S	2052.00	814.00	0.00	2052.22	3253.41	0.00	4.00	159.3(33.9)
2	S	3845.00	814.00	0.00	3844.87	3570.38	0.00	4.39	159.3(33.9)
3	S	569.00	1381.00	0.00	568.79	2878.06	0.00	2.08	159.3(33.9)
4	S	2994.00	1381.00	0.00	2993.97	3434.23	0.00	2.49	159.3(33.9)

METODO AGLI STATI LIMITE ULTIMI - DEFORMAZIONI UNITARIE ALLO STATO ULTIMO

ec max Deform. unit. massima del conglomerato a compressione
Deform. unit. massima del conglomerato a compressione
Xc max Ascissa in cm della fibra corrisp. a ec max (sistema rif. X,Y,O sez.)
Yc max Ordinata in cm della fibra corrisp. a ec max (sistema rif. X,Y,O sez.)
es min Deform. unit. minima nell'acciaio (negativa se di trazione)
Xs min Ascissa in cm della barra corrisp. a es min (sistema rif. X,Y,O sez.)
Ys min Ordinata in cm della barra corrisp. a es min (sistema rif. X,Y,O sez.)
es max Deform. unit. massima nell'acciaio (positiva se di compress.)

APPALTATORE:	TELESE S.c.a r.l. Consorzio Telese Società Consortile a Responsabilità Limitata	ITINERARIO NAPOLI – BARI RADDOPPIO TRATTA CANCELLO-BENEVENTO II LOTTO FUNZIONALE FRASSO TELESINO – VITULANO 2° SUBLOTTO TELESE – SAN LORENZO					
PROGETTAZIONE:	Mandatario: SYSTRA S.A. Mandante: SWS Engineering S.p.A. SYSTRA-SOTECNI S.p.A.	PROGETTO ESECUTIVO					
OPERE D'ARTE VIABILITÀ Relazione di calcolo spalle		COMMESSA	LOTTO	CODIFICA	DOCUMENTO	REV.	FOGLIO
		IF2R	2.2.E.ZZ	CL	VI.09.0.4.001	B	125 di 323

Xs max Ascissa in cm della barra corrisp. a es max (sistema rif. X,Y,O sez.)
Ys max Ordinata in cm della barra corrisp. a es max (sistema rif. X,Y,O sez.)

N°Comb	ec max	Xc max	Yc max	es min	Xs min	Ys min	es max	Xs max	Ys max
1	0.00350	0.0	60.0	0.00277	0.0	51.5	-0.00603	0.0	-51.5
2	0.00350	0.0	60.0	0.00290	0.0	51.5	-0.00438	0.0	-51.5
3	0.00350	0.0	60.0	0.00262	0.0	51.5	-0.00803	0.0	-51.5
4	0.00350	0.0	60.0	0.00285	0.0	51.5	-0.00509	0.0	-51.5

POSIZIONE ASSE NEUTRO PER OGNI COMB. DI RESISTENZA

a, b, c Coeff. a, b, c nell'eq. dell'asse neutro $aX+bY+c=0$ nel rif. X,Y,O gen.
x/d Rapp. di duttilità (travi e solette)[§ 4.1.2.1.2.1 NTC]: deve essere < 0.45
C.Rid. Coeff. di riduz. momenti per sola flessione in travi continue

N°Comb	a	b	c	x/d	C.Rid.
1	0.000000000	0.000085499	-0.001629949	----	----
2	0.000000000	0.000070651	-0.000739069	----	----
3	0.000000000	0.000103439	-0.002706348	----	----
4	0.000000000	0.000077039	-0.001122345	----	----

VERIFICHE A TAGLIO

Diam. Staffe: 12 mm
Passo staffe: 15.0 cm [Passo massimo di normativa = 25.0 cm]

Ver S = comb. verificata / N = comb. non verificata
Ved Taglio di progetto [kN] = proiezione di V_x e V_y sulla normale all'asse neutro
Vcd Taglio compressione resistente [kN] lato conglomerato [formula (4.1.28)NTC]
Vwd Taglio resistente [kN] assorbito dalle staffe [(4.1.18) NTC]
d | z Altezza utile media pesata sezione ortogonale all'asse neutro | Braccio coppia interna [cm]
Vengono prese nella media le strisce con almeno un estremo compresso.
I pesi della media sono costituiti dalle stesse lunghezze delle strisce.
bw Larghezza media resistente a taglio [cm] misurate parallel. all'asse neutro
E' data dal rapporto tra l'area delle sopradette strisce resistenti e Dmed.
Ctg Cotangente dell'angolo di inclinazione dei puntoni di conglomerato
Acw Coefficiente maggiorativo della resistenza a taglio per compressione
Ast Area staffe+legature strettam. necessarie a taglio per metro di pil.[cm²/m]
A.Eff Area staffe+legature efficaci nella direzione del taglio di combinaz.[cm²/m]
Tra parentesi è indicata la quota dell'area relativa alle sole legature.
L'area della legatura è ridotta col fattore L/d_max con L=lungh.legat.proiettata sulla direz. del taglio e d_max= massima altezza utile nella direz.del taglio.

N°Comb	Ver	Ved	Vcd	Vwd	d z	bw	Ctg	Acw	Ast	A.Eff
1	S	546.00	2431.41	1201.56	94.4 81.5	108.4	2.500	1.128	6.9	15.1(0.0)
2	S	546.00	2578.23	1145.53	93.6 77.7	109.7	2.500	1.240	7.2	15.1(0.0)
3	S	869.00	2255.61	1258.67	95.8 85.3	104.6	2.500	1.036	10.4	15.1(0.0)
4	S	869.00	2513.12	1171.81	93.9 79.4	109.2	2.500	1.187	11.2	15.1(0.0)

COMBINAZIONI RARE IN ESERCIZIO - MASSIME TENSIONI NORMALI ED APERTURA FESSURE (NTC/EC2)

Ver S = comb. verificata/ N = comb. non verificata
Sc max Massima tensione (positiva se di compressione) nel conglomerato [Mpa]
Xc max, Yc max Ascissa, Ordinata [cm] del punto corrisp. a Sc max (sistema rif. X,Y,O)
Sf min Minima tensione (negativa se di trazione) nell'acciaio [Mpa]

APPALTATORE:	TELESE S.c.a r.l. Consorzio Telese Società Consortile a Responsabilità Limitata	ITINERARIO NAPOLI – BARI RADDOPPIO TRATTA CANCELLO-BENEVENTO II LOTTO FUNZIONALE FRASSO TELESINO – VITULANO 2° SUBLOTTO TELESE – SAN LORENZO					
PROGETTAZIONE:	Mandataria: SYSTRA S.A. Mandante: SWS Engineering S.p.A. SYSTRA-SOTECNI S.p.A.	PROGETTO ESECUTIVO					
OPERE D'ARTE VIABILITÀ Relazione di calcolo spalle		COMMESSA	LOTTO	CODIFICA	DOCUMENTO	REV.	FOGLIO
		IF2R	2.2.E.ZZ	CL	VI.09.0.4.001	B	126 di 323

Xs min, Ys min Ascissa, Ordinata [cm] della barra corrisp. a Sf min (sistema rif. X,Y,O)
Ac eff. Area di calcestruzzo [cm²] in zona tesa considerata aderente alle barre
As eff. Area barre [cm²] in zona tesa considerate efficaci per l'apertura delle fessure

N°Comb	Ver	Sc max	Xc max	Yc max	Sf min	Xs min	Ys min	Ac eff.	As eff.
1	S	4.49	0.0	0.0	-42.8	0.0	-51.5	1010	26.5

COMBINAZIONI FREQUENTI IN ESERCIZIO - MASSIME TENSIONI NORMALI ED APERTURA FESSURE (NTC/EC2)

N°Comb	Ver	Sc max	Xc max	Yc max	Sf min	Xs min	Ys min	Ac eff.	As eff.
1	S	4.24	0.0	0.0	-36.7	0.0	-51.5	933	26.5

COMBINAZIONI FREQUENTI IN ESERCIZIO - APERTURA FESSURE [§ 7.3.4 EC2]

Ver. La sezione viene assunta sempre fessurata anche nel caso in cui la trazione minima del calcestruzzo sia inferiore a fctm
e1 Esito della verifica
e2 Massima deformazione unitaria di trazione nel calcestruzzo (trazione -) valutata in sezione fessurata
k1 Minima deformazione unitaria di trazione nel calcestruzzo (trazione -) valutata in sezione fessurata
 = 0.8 per barre ad aderenza migliorata [eq.(7.11)EC2]
kt = 0.4 per comb. quasi permanenti / = 0.6 per comb.frequenti [cfr. eq.(7.9)EC2]
k2 = 0.5 per flessione; =(e1 + e2)/(2*e1) per trazione eccentrica [eq.(7.13)EC2]
k3 = 3.400 Coeff. in eq.(7.11) come da annessi nazionali
k4 = 0.425 Coeff. in eq.(7.11) come da annessi nazionali
Ø Diametro [mm] equivalente delle barre tese comprese nell'area efficace Ac eff [eq.(7.11)EC2]
Cf Copriferro [mm] netto calcolato con riferimento alla barra più tesa
e sm - e cm Differenza tra le deformazioni medie di acciaio e calcestruzzo [(7.8)EC2 e (C4.1.7)NTC]
 Tra parentesi: valore minimo = 0.6 Smax / Es [(7.9)EC2 e (C4.1.8)NTC]
sr max Massima distanza tra le fessure [mm]
wk Apertura fessure in mm calcolata = sr max*(e_sm - e_cm) [(7.8)EC2 e (C4.1.7)NTC]. Valore limite tra parentesi
Mx fess. Componente momento di prima fessurazione intorno all'asse X [kNm]
My fess. Componente momento di prima fessurazione intorno all'asse Y [kNm]

Comb.	Ver	e1	e2	k2	Ø	Cf	e sm - e cm	sr max	wk	Mx fess	My fess
1	S	-0.00022	0	0.500	26.0	72	0.00011 (0.00011)	400	0.044 (0.40)	938.95	0.00

COMBINAZIONI QUASI PERMANENTI IN ESERCIZIO - MASSIME TENSIONI NORMALI ED APERTURA FESSURE (NTC/EC2)

N°Comb	Ver	Sc max	Xc max	Yc max	Sf min	Xs min	Ys min	Ac eff.	As eff.
1	S	3.29	0.0	0.0	-17.7	0.0	-51.5	583	15.9

COMBINAZIONI QUASI PERMANENTI IN ESERCIZIO - APERTURA FESSURE [§ 7.3.4 EC2]

Comb.	Ver	e1	e2	k2	Ø	Cf	e sm - e cm	sr max	wk	Mx fess	My fess
1	S	-0.00011	0	0.500	26.0	72	0.00005 (0.00005)	407	0.022 (0.30)	1154.30	0.00

APPALTATORE:	TELESE S.c.a r.l. Consorzio Telese Società Consortile a Responsabilità Limitata	ITINERARIO NAPOLI – BARI RADDOPPIO TRATTA CANCELLO-BENEVENTO II LOTTO FUNZIONALE FRASSO TELESINO – VITULANO 2° SUBLOTTO TELESE – SAN LORENZO					
PROGETTAZIONE:		PROGETTO ESECUTIVO					
Mandataria:	Mandante:						
SYSTRA S.A.	SWS Engineering S.p.A.	SYSTRA-SOTECNI S.p.A.					
OPERE D'ARTE VIABILITÀ		COMMESSA	LOTTO	CODIFICA	DOCUMENTO	REV.	FOGLIO
Relazione di calcolo spalle		IF2R	2.2.E.ZZ	CL	VI.09.0.4.001	B	127 di 323

12.3.2 Gabbia 2

Le sollecitazioni di taglio e momento diventano trascurabili in prossimità del cambio di armatura, pertanto le verifiche risultano automaticamente soddisfatte con il quantitativo minimo previsto.

12.4 VERIFICHE GEOTECNICHE

12.4.1 Criteri di verifica

Conformemente con quanto prescritto nel par. 6.4.3.1 del DM 14.1.2008, le verifiche geotecniche devono essere effettuate con riferimento ai seguenti stati limite:

- SLU di tipo geotecnico (GEO):
 - Collasso per carico limite della palificata nei riguardi dei carichi assiali;
 - collasso per carico limite della palificata nei riguardi dei carichi trasversali;
 - collasso per carico limite di sfilamento nei riguardi dei carichi assiali di trazione.

12.4.1.1 Capacità portante verticale

Le verifiche di capacità portante dei pali agli stati limite ultimi (SLU) vengono condotte con riferimento all'**Approccio normativo 2**, in accordo con il DM 14.1.2008 (cfr. §6.4.3.1) - **Combinazione 1: A1+M1+R3**, tenendo conto dei coefficienti parziali per le azioni A1 riportati nel capitolo inerente le 'Combinazione delle azioni', e dei coefficienti delle resistenze R3 riportati nella Tab. 6.4.II-NTC 2008 (vedi Figure seguenti). I coefficienti per i materiali M1 sono unitari, in accordo alla Tab. 6.2.II-NTC 2008 (vedi Figure seguenti). Nel caso sismico, si assumono i coefficienti delle azioni A1 unitari, come da §7.11.5.3-NTC2008.

Il peso del palo, in accordo con quanto riportato al paragrafo 6.4.3 delle NTC2008, deve essere incluso tra le azioni permanenti.

PARAMETRO	GRANDEZZA ALLA QUALE APPLICARE IL COEFFICIENTE PARZIALE	COEFFICIENTE PARZIALE	(M1)	(M2)
Tangente dell'angolo di resistenza al taglio	$\tan \varphi'_k$	γ_φ	1,0	1,25
Coesione efficace	c'_k	γ_c	1,0	1,25
Resistenza non drenata	c_{uk}	γ_{cu}	1,0	1,4
Peso dell'unità di volume	γ	γ_γ	1,0	1,0

APPALTATORE: TELESE S.c.a r.l. Consorzio Telese Società Consortile a Responsabilità Limitata	ITINERARIO NAPOLI – BARI RADDOPPIO TRATTA CANCELLO-BENEVENTO II LOTTO FUNZIONALE FRASSO TELESINO – VITULANO 2° SUBLOTTO TELESE – SAN LORENZO					
PROGETTAZIONE: Mandatario: SYSTRA S.A. Mandante: SWS Engineering S.p.A. SYSTRA-SOTECNI S.p.A.	PROGETTO ESECUTIVO					
OPERE D'ARTE VIABILITÀ Relazione di calcolo spalle	COMMESSA IF2R	LOTTO 2.2.E.ZZ	CODIFICA CL	DOCUMENTO VI.09.0.4.001	REV. B	FOGLIO 128 di 323

Figura 27: Coefficienti parziali per i parametri geotecnici del terreno – Tabella 6.2.II del DM 14.1.2008

Resistenza	Simbolo	Pali infissi			Pali trivellati			Pali ad elica continua		
		(R1)	(R2)	(R3)	(R1)	(R2)	(R3)	(R1)	(R2)	(R3)
Base	γ_b	1,0	1,45	1,15	1,0	1,7	1,35	1,0	1,6	1,3
Laterale in compressione	γ_s	1,0	1,45	1,15	1,0	1,45	1,15	1,0	1,45	1,15
Totale (*)	γ_t	1,0	1,45	1,15	1,0	1,6	1,30	1,0	1,55	1,25
Laterale in trazione	γ_w	1,0	1,6	1,25	1,0	1,6	1,25	1,0	1,6	1,25

Figura 28: Valori dei coefficienti parziali per le resistenze caratteristiche – Tabella 6.4.II del DM 14.1.2008

La verifica è stata svolta ricavando il carico verticale sui pali tramite il modello FEM tridimensionale descritto nei paragrafi precedenti.

12.4.1.2 Carico limite orizzontale

Per quanto riguarda la verifica a carico limite orizzontale dei pali, questa è stata condotta tramite il metodo di Broms, 1964, secondo il quale, per pali lunghi (ipotesi che si configura per tutti i pali in esame), in terreni incoerenti sotto falda, non liberi di ruotare in testa, vale la seguente formulazione:

$$H = k_p \gamma d^3 \sqrt[3]{\left(3.676 \frac{M_y}{k_p \gamma d^4}\right)^2}$$

Per terreni coesivi e per le ulteriori ipotesi di cui sopra, vale la seguente formulazione:

$$H = -13.5c_u d^2 + c_u d^2 \sqrt[3]{182.25 + 36 \frac{M_y}{c_u d^3}}$$

In cui:

H = carico limite orizzontale del palo

K_p = coefficiente di spinta passiva

d = diametro del palo

L = lunghezza del palo

M_y = momento di plasticizzazione del palo

c_u = coesione non drenata

Il valore di H, ridotto per i coefficienti di normativa come riportato di seguito, dovrà essere confrontato con il valore del taglio medio agente in testa palo dalle combinazioni SLU-SLV (Vpd):

APPALTATORE: TELESE S.c.a r.l. Consorzio Telese Società Consortile a Responsabilità Limitata	ITINERARIO NAPOLI – BARI RADDOPPIO TRATTA CANCELLO-BENEVENTO II LOTTO FUNZIONALE FRASSO TELESINO – VITULANO 2° SUBLOTTO TELESE – SAN LORENZO					
PROGETTAZIONE: Mandatario: SYSTRA S.A. Mandante: SWS Engineering S.p.A. SYSTRA-SOTECNI S.p.A.	PROGETTO ESECUTIVO					
OPERE D'ARTE VIABILITÀ Relazione di calcolo spalle	COMMESSA IF2R	LOTTO 2.2.E.ZZ	CODIFICA CL	DOCUMENTO VI.09.0.4.001	REV. B	FOGLIO 129 di 323

$$H \lim = \frac{H}{\xi \cdot \gamma_T} \geq Vpd$$

Con ξ funzione del numero di verticali indagate per l'opera in esame e γ_T secondo l'approccio considerato.

In analogia con il carico limite verticale, per il carico limite orizzontale si considera l'Approccio 2, pertanto il coefficiente γ_T sarà pari a 1.3 (Tab.6.4.VI – NTC08).

COEFFICIENTE PARZIALE (R1)	COEFFICIENTE PARZIALE (R2)	COEFFICIENTE PARZIALE (R3)
$\gamma_T = 1.0$	$\gamma_T = 1.6$	$\gamma_T = 1.3$

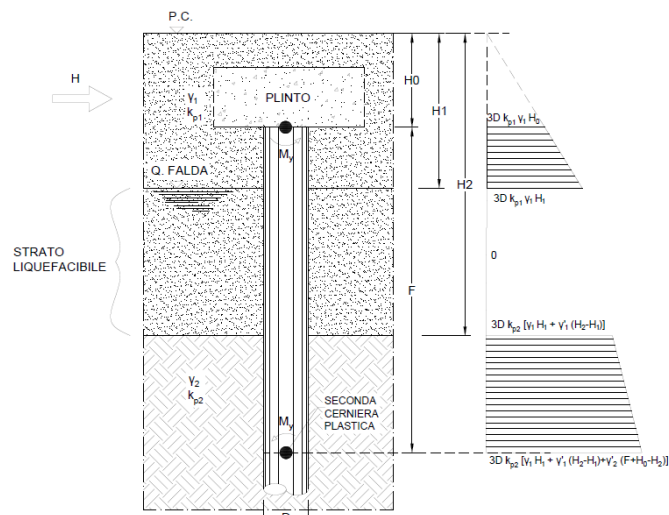
Figura 29: Coefficienti parziali per le resistenze caratteristiche di pali soggetti a carichi trasversali – Tabella 6.4.VI del DM 14.1.2008

Verrà tenuta in conto, ove previsto, la possibilità di liquefazione in condizioni sismiche. Per la verifica del carico limite orizzontale per i pali di fondazione situati nelle zone dove è stata riscontrata la presenza di lenti sabbiose potenzialmente liquefacibili, la teoria di Broms resta applicabile, ma non sono più utilizzabili le soluzioni semplificate, disponibili in forma chiusa e/o con abachi adimensionali. Per tale ragione è stato studiato un modello di calcolo, che pur basandosi sulla teoria di Broms, tenga conto delle peculiarità del caso in esame. Nella fattispecie, si trascura totalmente il contributo della spinta passiva all'interno dello strato liquefacibile.

A vantaggio di sicurezza si trascura anche il contributo della resistenza offerta dal terreno intorno al plinto.

L'approccio riportato risulta pertanto cautelativo.

La seguente Figura mostra lo schema di calcolo considerato.



APPALTATORE: TELESE S.c.a r.l. Consorzio Telese Società Consortile a Responsabilità Limitata	ITINERARIO NAPOLI – BARI RADDOPPIO TRATTA CANCELLO-BENEVENTO II LOTTO FUNZIONALE FRASSO TELESINO – VITULANO 2° SUBLOTTO TELESE – SAN LORENZO					
PROGETTAZIONE: Mandatario: SYSTRA S.A. Mandante: SWS Engineering S.p.A. SYSTRA-SOTECNI S.p.A.	PROGETTO ESECUTIVO					
OPERE D'ARTE VIABILITÀ Relazione di calcolo spalle	COMMESSA	LOTTO	CODIFICA	DOCUMENTO	REV.	FOGLIO
	IF2R	2.2.E.ZZ	CL	VI.09.0.4.001	B	130 di 323

Considerando che si crei una prima cerniera plastica in testa al palo ed una seconda alla profondità F (palo lungo non libero di ruotare in testa), si scrivono le equazioni di equilibrio alla traslazione e di equilibrio alla rotazione intorno alla testa del palo. In tal modo si ricavano le due incognite F ed H, ovvero la profondità della seconda cerniera plastica e la forza massima orizzontale del sistema palo-terreno.

La verifica è stata svolta ricavando il carico orizzontale sui pali della palificata tramite il codice di calcolo PIGLET v.6.2b (Randolph, 2021), tenendo conto dell'interazione terreno-strutture e quindi dell'effetto gruppo.

Si riportano di seguito le seguenti verifiche per le fondazioni delle spalle in oggetto.

Nell'ordine:

- Verifica a carico limite della palificata nei riguardi dei carichi assiali di compressione e trazione (SLU);
- Verifica a carico limite della palificata nei riguardi dei carichi trasversali.

12.4.2 Verifiche di capacità portante verticale

In accordo con le curve di capacità portante riportate nel paragrafo § 5.2, si riporta di seguito la sintesi delle verifiche geotecniche.

Agli SLE si è verificato che il rapporto tra la resistenza laterale e il carico assiale in combinazione caratteristica risulti maggiore di 1.25, come prescritto dalla normativa ferroviaria.

VERIFICHE DI CAPACITÀ PORTANTE VERTICALE			
DATI SISTEMA DI FONDAZIONE			
D _{pali}	1200	mm	Diametro pali
n _{pali}	8	-	Numero pali
L _{pali}	20	m	Lunghezza pali
SFORZI NEI PALI SLU			
N _{minSLU}	3845	kN	Massimo sforzo normale di compressione sui pali
N _{minSLV}	2994	kN	Massimo sforzo normale di compressione sui pali
N _{maxSLV}	-	kN	Massimo sforzo normale di trazione sui pali
RESISTENZE			
Q _{d,c SLU}	4865	kN	Portata di progetto in compressione (in valore assoluto) SLU/SLV
Q _{d,TSLV}	1965	kN	Portata di progetto in trazione SLV
VERIFICA DI PORTANZA VERTICALE			
FS,cSLU = Q_{d,cSLU}/N_{minSLU} > 1	1.27	-	Fattore di sicurezza carico limite a compressione SLU
FS,cSLV = Q_{d,cSLV}/N_{minSLV} > 1	1.62	-	Fattore di sicurezza carico limite a compressione SLV
FS,cSLV = Q_{d,cSLV}/N_{minSLV} > 1	-	-	Fattore di sicurezza carico limite a trazione SLV

APPALTATORE:	TELESE S.c.a r.l. Consorzio Telese Società Consortile a Responsabilità Limitata	ITINERARIO NAPOLI – BARI RADDOPPIO TRATTA CANCELLO-BENEVENTO II LOTTO FUNZIONALE FRASSO TELESINO – VITULANO 2° SUBLOTTO TELESE – SAN LORENZO					
PROGETTAZIONE:		PROGETTO ESECUTIVO					
Mandatario:	Mandante:						
SYSTRA S.A.	SWS Engineering S.p.A.	SYSTRA-SOTECNI S.p.A.					
OPERE D'ARTE VIABILITÀ Relazione di calcolo spalle		COMMESSA	LOTTO	CODIFICA	DOCUMENTO	REV.	FOGLIO
		IF2R	2.2.E.ZZ	CL	VI.09.0.4.001	B	131 di 323

Come si evince dai domini appena riportati, le verifiche ai carichi assiali della palificata risultano soddisfatte, in corrispondenza di una lunghezza pali pari a $L_p=20$ m, in quanto tutti i punti ricadono all'interno di essi, garantendo un coefficiente di sicurezza minimo pari ad 1.27.

SPALLA		FONDAZIONE				SFORZI NEI PALI			
Opera	Spalla	Condizione terreno	D _{pali} [m]	N _{pali} [-]	L _{pali} [m]	Combinazione	N _{min} [kN]	QI [kN]	QI/N _{min} [-]
VI09	S1	Non Liquefacibile	1.2	8	20	SLE-C-Gr.3	2760	4144	1.50

12.4.3 Verifiche del carico limite orizzontale

Per ricavare le sollecitazioni agenti nei pali di fondazione è stato utilizzato il programma di calcolo PIGLET v.6.2b (Randolph, 2021). Di seguito si riporta la tabella che riepiloga le combinazioni di carico analizzate.

Casi/Combinazioni di carico	SOLLECITAZIONI INTRADOSSO PLINTO			
	HI	MI	Ht	Mt
-	kN	kN	kNm	kNm
SLE Rara 01	-2894	-7239	-325	4280
SLE Rara 02	-2894	-7199	-215	3962
SLE Rara 03	-2894	-6355	-210	6846
SLE Rara 04	-2894	-6267	-210	6541
SLE_FREQ 01	-2691	-6312	-176	3648
SLE_FREQ 02	-2691	-6281	-88	3393
SLE_FREQ 03	-2691	-5606	-88	5726
SLE_FREQ 04	-2691	-5535	-88	5481
SLE_Q.PERM	-1879	-2387	0	2368
SLU 01	-3769	-9138	-477	6189
SLU 02	-3769	-9080	-318	5731
SLU 03	-3769	-7857	-309	9910
SLU 04	-3769	-7729	-309	9466
SLV 01	-6001	-13583	-1227	3088
SLV 02	-3258	-6488	-4090	4750
SLV 03	-3258	-6814	-1227	3082

APPALTATORE:	TELESE S.c.a r.l. Consorzio Telese Società Consortile a Responsabilità Limitata	ITINERARIO NAPOLI – BARI RADDOPPIO TRATTA CANCELLO-BENEVENTO II LOTTO FUNZIONALE FRASSO TELESINO – VITULANO 2° SUBLOTTO TELESE – SAN LORENZO					
PROGETTAZIONE:		PROGETTO ESECUTIVO					
Mandataria:	Mandante:	COMMESSA	LOTTO	CODIFICA	DOCUMENTO	REV.	FOGLIO
SYSTRA S.A.	SWS Engineering S.p.A. SYSTRA-SOTECNI S.p.A.	IF2R	2.2.E.ZZ	CL	VI.09.0.4.001	B	132 di 323
OPERE D'ARTE VIABILITÀ Relazione di calcolo spalle							

L'analisi d'interazione è stata condotta adottando un modulo di rigidezza tangenziale operativo G del terreno con andamento costante con la profondità e valutato come media pesata dei diversi strati a partire dalle correlazioni riportate nella Relazione geotecnica dell'opera in esame.

Tutti i dati di input adottati nell'analisi di interazione sono riportati nel dettaglio in allegato.

Nel prospetto di seguito si sintetizzano, le sollecitazioni massime in corrispondenza della quota di testa del palo, relative al palo maggiormente sollecitato.

Pali di fondazione		N_{min}	N_{max}	M	T
		[kN]	[kN]	[kNm]	[kN]
SLU/SLV	SLU	2052	3845	814	546
	SLV	569	2994	1381	869
SLE	RARA	1409	2760	621	419
	FREQ	1420	2602	586	390
	QPERM	1404	1944	450	272

Per ulteriori dettagli, in termini di risultati ottenuti dal software di calcolo, si faccia riferimento a quanto riportato nell'output del programma in allegato.

Si riporta di seguito la verifica geotecnica.

APPALTATORE: TELESE S.c.a r.l. Consorzio Telese Società Consortile a Responsabilità Limitata	ITINERARIO NAPOLI – BARI RADDOPPIO TRATTA CANCELLO-BENEVENTO II LOTTO FUNZIONALE FRASSO TELESINO – VITULANO 2° SUBLOTTO TELESE – SAN LORENZO												
PROGETTAZIONE: Mandataria: SYSTRA S.A. Mandante: SWS Engineering S.p.A. SYSTRA-SOTECNI S.p.A.	PROGETTO ESECUTIVO												
OPERE D'ARTE VIABILITÀ Relazione di calcolo spalle	<table border="1"> <tr> <td>COMMESSA</td> <td>LOTTO</td> <td>CODIFICA</td> <td>DOCUMENTO</td> <td>REV.</td> <td>FOGLIO</td> </tr> <tr> <td>IF2R</td> <td>2.2.E.ZZ</td> <td>CL</td> <td>VI.09.0.4.001</td> <td>B</td> <td>133 di 323</td> </tr> </table>	COMMESSA	LOTTO	CODIFICA	DOCUMENTO	REV.	FOGLIO	IF2R	2.2.E.ZZ	CL	VI.09.0.4.001	B	133 di 323
COMMESSA	LOTTO	CODIFICA	DOCUMENTO	REV.	FOGLIO								
IF2R	2.2.E.ZZ	CL	VI.09.0.4.001	B	133 di 323								

**CARICO LIMITE ORIZZONTALE DI PALO IN PRESENZA DI LIQUEFAZIONE
PALI CON ROTAZIONE IN TESTA IMPEDITA**

coefficienti parziali			A		M	R
Metodo di calcolo			permanenti	variabili	γ_ϕ	γ_T
			γ_G	γ_Q		
SLU	A1+M1+R1	<input type="radio"/>	1.30	1.50	1.00	1.00
	A2+M1+R2	<input type="radio"/>	1.00	1.30	1.00	1.60
	A1+M1+R3	<input type="radio"/>	1.30	1.50	1.00	1.30
	SISMA	<input checked="" type="radio"/>	1.00	1.00	1.00	1.30
DM88			<input type="radio"/>	1.00	1.00	1.00
definiti dal progettista			<input type="radio"/>	1.30	1.50	1.25

Fd = 869kN

Broms solver - long pile, restrained head

Pile

Diameter (m)

Pile head depth (m)

Top plastic hinge (kN*m)

Bottom plastic hinge (kN*m)

Influence width factor

Distributed load at ground level

Load (kN/m2)

Water table depth

Depth (m)

Broms bearing capacity

Computation succeeded

- + Horizontal bearing capacity of the pile: 2944.324kN
- + Plastic hinges distance: 3.232m
- + Nonlinear iterative solution norm: 0.119E-09

Layers results:

- + Layer 1: Hl=0.000 zgl=0.000
- + Layer 2: Hl=1768.010 zgl=3.208
- + Layer 3: Hl=1176.314 zgl=4.775

Soil layers

Layers number

	gamma (kN/m3)	fi' (deg)	c'/cu (kN/m2)	h (m)
Layer 1	19.000	31.000	0.000	2.000
Layer 2	19.000	31.000	0.000	2.300
Layer 3	20.000	38.000	0.000	26.000

$$H_d = H/\xi * \gamma_T = 1332 \text{ kN}$$

$$FS = H_d/F_d = 1.53$$

APPALTATORE: TELESE S.c.a r.l. <small>Consorzio Telese Società Consortile a Responsabilità Limitata</small>	ITINERARIO NAPOLI – BARI RADDOPPIO TRATTA CANCELLO-BENEVENTO II LOTTO FUNZIONALE FRASSO TELESINO – VITULANO 2° SUBLOTTO TELESE – SAN LORENZO					
PROGETTAZIONE: <u>Mandataria:</u> SYSTRA S.A. <u>Mandante:</u> SWS Engineering S.p.A. SYSTRA-SOTECNI S.p.A.	PROGETTO ESECUTIVO					
OPERE D'ARTE VIABILITÀ Relazione di calcolo spalle	COMMESSA IF2R	LOTTO 2.2.E.ZZ	CODIFICA CL	DOCUMENTO VI.09.0.4.001	REV. B	FOGLIO 134 di 323

13 GIUDIZIO ACCETTABILITÀ DEI RISULTATI

Nell'ambito del presente paragrafo si riporta una descrizione delle caratteristiche dei software utilizzati per l'effettuazione delle analisi e delle verifiche strutturali esposte ai precedenti paragrafi.

Nello specifico, l'analisi del comportamento degli elementi strutturali della spalla è stato effettuato con l'ausilio del software STRAUS7 . Per l'esecuzione di verifiche di sezioni in cemento armato si è invece utilizzato il software RC SEC.

L'analisi delle sollecitazioni della palificata soggetta a carichi orizzontali è stata svolta tenendo conto dell'effetto gruppo tramite il codice di calcolo PIGLET v.6.2b (Randolph, 2021).

Infine si è ricorso a fogli di calcolo elettronici auto-prodotti, per l'automatizzazione di ulteriori verifiche.

Affidabilità dei codici di calcolo

Un attento esame preliminare della documentazione a corredo dei software impiegati ha consentito di valutarne l'affidabilità. La documentazione fornita dal produttore dei software contiene un'esauriente descrizione delle basi teoriche, degli algoritmi impiegati e l'individuazione dei campi d'impiego. Le stesse società produttrici hanno verificato l'affidabilità e la robustezza dei codice di calcolo attraverso un numero significativo di casi prova in cui i risultati sono contenuti in apposita documentazione fornita a corredo dell'acquisto del prodotto, che per brevità espositiva si omette di allegare al presente documento.

Giudizio motivato di accettabilità dei risultati

I risultati delle elaborazioni esposte nel documento sono state inoltre sottoposte a controlli dal sottoscritto utente del software.

Tale valutazione ha compreso il confronto con i risultati di semplici calcoli, eseguiti con metodi tradizionali, che per brevità espositiva si omette dall'allegare al presente documento.

Inoltre sulla base di considerazioni riguardanti gli stati tensionali e deformativi determinati, si è valutata la validità delle scelte operate in sede di schematizzazione e di modellazione della struttura e delle azioni.

In base a quanto sopra, Il Progettista dichiara pertanto che l'elaborazione è corretta ed idonea al caso specifico, validando conseguentemente i risultati dei calcoli esposti nella presente relazione.

APPALTATORE: TELESE S.c.a r.l. <small>Consorzio Telese Società Consortile a Responsabilità Limitata</small>	ITINERARIO NAPOLI – BARI RADDOPPIO TRATTA CANCELLO-BENEVENTO II LOTTO FUNZIONALE FRASSO TELESINO – VITULANO 2° SUBLOTTO TELESE – SAN LORENZO					
PROGETTAZIONE: Mandataria: SYSTRA S.A. Mandante: SWS Engineering S.p.A. SYSTRA-SOTECNI S.p.A.	PROGETTO ESECUTIVO					
OPERE D'ARTE VIABILITÀ Relazione di calcolo spalle	COMMESSA IF2R	LOTTO 2.2.E.ZZ	CODIFICA CL	DOCUMENTO VI.09.0.4.001	REV. B	FOGLIO 135 di 323

14 ALLEGATI

APPALTATORE:	TELESE S.c.a r.l. Consorzio Telese Società Consortile a Responsabilità Limitata	ITINERARIO NAPOLI – BARI RADDOPPIO TRATTA CANCELLO-BENEVENTO II LOTTO FUNZIONALE FRASSO TELESINO – VITULANO 2° SUBLOTTO TELESE – SAN LORENZO					
PROGETTAZIONE:		PROGETTO ESECUTIVO					
Mandatario:	Mandante:						
SYSTRA S.A.	SWS Engineering S.p.A.	SYSTRA-SOTECNI S.p.A.					
OPERE D'ARTE VIABILITÀ Relazione di calcolo spalle		COMMESSA	LOTTO	CODIFICA	DOCUMENTO	REV.	FOGLIO
		IF2R	2.2.E.ZZ	CL	VI.09.0.4.001	B	136 di 323

Output from PIGLET

Company name (licensee): CODING-srl, Italy

Title: VI09 SM

Scope of problem General three-dimensional loading

Total number of piles 8

Number of load cases 16

Pile head fixity Piles constrained rotationally at pile cap with relative fixity 1

Parameters for axial load-deformation behaviour are:

Shear modulus at level of pile bases is $G(L) = 29000$

$Rho = G(L/2)/G(L) = 1$ (Using average pile length)

Shear modulus below pile bases is $G(b) = 29000$

$Xi = G(L)/G(b) = 1$

Poissons ratio is $nu = 0.25$

$Rm = 2.5D + (0.25+xi*(2.5*rho*(1-nu)-0.25))*L + Rg = 44.41859818$

$Rg = 3.918599367$

Pile stiffness ratio is $Epa/G(L) = 1084.379272$

Axial flexibility (isolated at mudline) of first pile is: $1.24345E-06$

Parameters for lateral load-deformation behaviour are: x-z plane y-z plane

$Gc = (G(0)+(Lc/2)*Gm*(1.+0.75nu) = 17218.75 17218.75$

$Rhoc = G(Lc/4)/G(Lc/2) = 1 1$

APPALTATORE:	TELESE S.c.a r.l. Consorzio Telese Società Consortile a Responsabilità Limitata	ITINERARIO NAPOLI – BARI RADDOPPIO TRATTA CANCELLO-BENEVENTO II LOTTO FUNZIONALE FRASSO TELESINO – VITULANO 2° SUBLOTTO TELESE – SAN LORENZO					
PROGETTAZIONE:		PROGETTO ESECUTIVO					
Mandatario:	Mandante:						
SYSTRA S.A.	SWS Engineering S.p.A.	SYSTRA-SOTECNI S.p.A.					
OPERE D'ARTE VIABILITÀ Relazione di calcolo spalle		COMMESSA	LOTTO	CODIFICA	DOCUMENTO	REV.	FOGLIO
		IF2R	2.2.E.ZZ	CL	VI.09.0.4.001	B	137 di 323

Critical slenderness ratio is $Sc = 17.09658432 \quad 17.09658432$

Critical Depth $Is Lc = 10.25794983 \quad 10.25794983$

Lateral flexibilities (isolated, at mudline) of first pile are:

Pinned head: $u/H =$	8.93864E-06	8.93864E-06
th/H or $u/M =$	1.93641E-06	1.93641E-06
th/M =	1.00678E-06	1.00678E-06
Fixed head: $u/H =$	5.2142E-06	5.2142E-06

Parameters for torsional load-deformation behaviour are:

$Gc = G(0) + Lc \cdot Gm =$	29000
$Rhoc = G(Lc/2)/Gc =$	1
Critical slenderness ratio is $Sc =$	20.42226601
Critical Depth $Is Lc =$	12.25335884
Torsional flexibility (at mudline) of first pile =	1.7606E-06

Overall group stiffness matrix is:

Total Vertical Load	Total Horizontal Load (x)	Total Horizontal Load (x to z)	Total Moment Load (y)	Total Horizontal Load (y to z)	Total Moment Load (x to y)	Total Torque
Unit vertical deflection	1883761.375	0	0.125	0	0.125	0
Unit horizontal deflection (x)	0.25	0	608927.9375	-1350466.75	0	0
Unit rotation (x to z)	0.125	-1350466.75	48381612	0	-1	0
Unit horizontal deflection (y)	0.0234375	0	0	541747.5625	-1242576.75	
Unit rotation (y to z)	0.125	0	-1	-1242576.75	148125488	-0.25
Unit torsion (x to y)	0	0.25	0	0.0234375	-0.25	37129268

Overall group flexibility matrix is:

APPALTATORE:	TELESE S.c.a r.l. Consorzio Telese Società Consortile a Responsabilità Limitata	ITINERARIO NAPOLI – BARI RADDOPPIO TRATTA CANCELLO-BENEVENTO II LOTTO FUNZIONALE FRASSO TELESINO – VITULANO 2° SUBLOTTO TELESE – SAN LORENZO					
PROGETTAZIONE:		PROGETTO ESECUTIVO					
Mandatario:	Mandante:						
SYSTRA S.A.	SWS Engineering S.p.A.	SYSTRA-SOTECNI S.p.A.					
OPERE D'ARTE VIABILITÀ Relazione di calcolo spalle		COMMESSA	LOTTO	CODIFICA	DOCUMENTO	REV.	FOGLIO
		IF2R	2.2.E.ZZ	CL	VI.09.0.4.001	B	138 di 323

	Vertical deflection (x = y = 0)	Horizontal deflection (x direction)	Rotation (x to z about y axis)	Horizontal deflection (y direction)	Rotation (y to z about x axis)	Torsion (x to y about z axis)
Unit vertical load	5.30853E-07	-3.24246E-15	-1.46203E-15	-1.04765E-15	-4.56764E-16	
16	1.94181E-23					
Unit horizontal load (x)	-3.24246E-15	1.7506E-06	4.88642E-08	7.7148E-16		
	3.36355E-16	-1.17872E-14				
Unit moment (x to z)	-1.46203E-15	4.88642E-08	2.20329E-08	3.47862E-16		
	1.51663E-16	-3.29014E-16				
Unit horizontal load (y)	-1.04765E-15	7.7148E-16	3.47862E-16	1.88209E-06		
	1.57883E-08	-1.08175E-15				
Unit moment (y to z)	-4.56764E-16	3.36355E-16	1.51663E-16	1.57883E-08		
	6.88348E-09	3.63819E-17				
Unit torque (x to y)	1.94181E-23	-1.17872E-14	-3.29014E-16	-1.08175E-15		
	3.63819E-17	2.69329E-08				

Pile group response to unit deflections

(1) Unit vertical deflection of pile cap

	Axial Pile No.	Lateral Loads	Moments Loads (x)	Lateral Moments (x to z)	Torques Loads (y)	(y to z)	(x to y)
1	295381.1563	0	0	0	0	0	
2	175559.2188	0	0	0	0	0	
3	175559.1563	0	0	0	0	0	
4	295381.2188	0	0	0	0	0	
5	295381.1875	0	0	0	0	0	
6	175559.1563	0	0	0	0	0	
7	175559.1563	0	0	0	0	0	

APPALTATORE:	TELESE S.c.a r.l. Consorzio Telese Società Consortile a Responsabilità Limitata	ITINERARIO NAPOLI – BARI RADDOPPIO TRATTA CANCELLO-BENEVENTO II LOTTO FUNZIONALE FRASSO TELESINO – VITULANO 2° SUBLOTTO TELESE – SAN LORENZO					
PROGETTAZIONE:		PROGETTO ESECUTIVO					
Mandataria:	Mandante:						
SYSTRA S.A.	SWS Engineering S.p.A.	SYSTRA-SOTECNI S.p.A.					
OPERE D'ARTE VIABILITÀ Relazione di calcolo spalle		COMMESSA	LOTTO	CODIFICA	DOCUMENTO	REV.	FOGLIO
		IF2R	2.2.E.ZZ	CL	VI.09.0.4.001	B	139 di 323

8 295381.125 0 0 0 0 0

(2) Unit horizontal deflection of pile cap in x direction

	Axial	Lateral Moments		Lateral Moments		Torques	
to y)	Pile No.	Loads	Loads (x)	(x to z)	Loads (y)	(y to z)	(x
	1	0	87777.73438	-189452.1563	0	0	
	2	0	64454.23438	-148164.4844	0	0	
	3	0	64454.27344	-148164.5469	0	0	
	4	0	87777.73438	-189452.1875	0	0	
	5	0	87777.75	-189452.2344	0	0	
	6	0	64454.27344	-148164.5469	0	0	
	7	0	64454.21484	-148164.3906	0	0	
	8	0	87777.71094	-189452.1406	0	0	

(3) Unit rotation of pile cap in x:z plane (x towards z)

	Axial	Lateral Moments		Lateral Moments		Torques	
to y)	Pile No.	Loads	Loads (x)	(x to z)	Loads (y)	(y to z)	(x
	1	2474177	-187794.5313	1349211.125	0	0	
	2	2260376.25	-149822.0781	1277084.625	0	0	
	3	2260376	-149822.0938	1277084.625	0	0	
	4	2474176.75	-187794.5625	1349211.375	0	0	
	5	-2474177.25	-187794.6406	1349211.5	0	0	
	6	-2260375.75	-149822.0938	1277084.75	0	0	
	7	-2260376	-149821.9219	1277084.375	0	0	

APPALTATORE:	TELESE S.c.a r.l. Consorzio Telese Società Consortile a Responsabilità Limitata	ITINERARIO NAPOLI – BARI RADDOPPIO TRATTA CANCELLO-BENEVENTO II LOTTO FUNZIONALE FRASSO TELESINO – VITULANO 2° SUBLOTTO TELESE – SAN LORENZO					
PROGETTAZIONE:		PROGETTO ESECUTIVO					
Mandatario:	Mandante:						
SYSTRA S.A.	SWS Engineering S.p.A.	SYSTRA-SOTECNI S.p.A.					
OPERE D'ARTE VIABILITÀ Relazione di calcolo spalle		COMMESSA	LOTTO	CODIFICA	DOCUMENTO	REV.	FOGLIO
		IF2R	2.2.E.ZZ	CL	VI.09.0.4.001	B	140 di 323

8 -2474177 -187794.7188 1349211.875 0 0 0

(4) Unit horizontal deflection of pile cap in y direction

to y)	Pile No.	Axial	Lateral Moments		Lateral Moments		Torques	
		Loads	Loads (x)	(x to z)	Loads (y)	(y to z)	(x	
1	0	0	0	87605.02344	-186808.0156	0		
2	0	0	0	47831.84766	-123836.1875	0		
3	0	0	0	47831.86719	-123836.1875	0		
4	0	0	0	87605.03125	-186808.0313	0		
5	0	0	0	87605.0625	-186808.1094	0		
6	0	0	0	47831.83594	-123836.1641	0		
7	0	0	0	47831.85156	-123836.1719	0		
8	0	0	0	87605.01563	-186807.9844	0		

(5) Unit rotation of pile cap in y:z plane (y towards z)

to y)	Pile No.	Axial	Lateral Moments		Lateral Moments		Torques	
		Loads	Loads (x)	(x to z)	Loads (y)	(y to z)	(x	
1	-4938427	0	0	-178611.4688	1333453.5	0		
2	-1029798.25	0	0	-132032.6875	1234866.5	0		
3	1029798.375	0	0	-132032.7813	1234866.625	0		
4	4938426.5	0	0	-178611.5156	1333453.625	0		
5	-4938427.5	0	0	-178611.5	1333453.75	0		
6	-1029798.563	0	0	-132032.7813	1234866.75	0		
7	1029798.625	0	0	-132032.5625	1234866.125	0		

APPALTATORE:	TELESE S.c.a r.l. Consorzio Telese Società Consortile a Responsabilità Limitata	ITINERARIO NAPOLI – BARI RADDOPPIO TRATTA CANCELLO-BENEVENTO II LOTTO FUNZIONALE FRASSO TELESINO – VITULANO 2° SUBLOTTO TELESE – SAN LORENZO					
PROGETTAZIONE:		PROGETTO ESECUTIVO					
Mandatario:	Mandante:						
SYSTRA S.A.	SWS Engineering S.p.A.	SYSTRA-SOTECNI S.p.A.					
OPERE D'ARTE VIABILITÀ Relazione di calcolo spalle		COMMESSA	LOTTO	CODIFICA	DOCUMENTO	REV.	FOGLIO
		IF2R	2.2.E.ZZ	CL	VI.09.0.4.001	B	141 di 323

8 4938428 0 0 -178611.5 1333453.75 0

(6) Unit torsion of pile cap in x:y plane (x towards y)

	Axial	Lateral Moments		Lateral Moments		Torques	
Pile No.	Loads	Loads (x)	(x to z)	Loads (y)	(y to z)	(x	to y)
1	0	946181.5	-1961480.75	423767.4688	-826212		
		567987.375					
2	0	208269.1094	-471890.4063	335992.4688	-696570.25		
		567987.375					
3	0	-208269.25	471890.6875	335992.5	-696570.3125		
		567987.375					
4	0	-946181.6875	1961481.75	423767.5	-826211.875		
		567987.375					
5	0	946181.875	-1961482.125	-423767.5938	826212.125		
		567987.375					
6	0	208269.1563	-471890.625	-335992.4063	696570.1875		
		567987.375					
7	0	-208268.9688	471890.1563	-335992.5625	696570.25		
		567987.375					
8	0	-946181.5	1961481.125	-423767.4063	826211.6875		
		567987.375					

APPALTATORE:	TELESE S.c.a r.l. Consorzio Telese Società Consortile a Responsabilità Limitata	ITINERARIO NAPOLI – BARI RADDOPPIO TRATTA CANCELLO-BENEVENTO II LOTTO FUNZIONALE FRASSO TELESINO – VITULANO 2° SUBLOTTO TELESE – SAN LORENZO					
PROGETTAZIONE:		PROGETTO ESECUTIVO					
Mandataria:	Mandante:						
SYSTRA S.A.	SWS Engineering S.p.A.	SYSTRA-SOTECNI S.p.A.					
OPERE D'ARTE VIABILITÀ Relazione di calcolo spalle		COMMESSA	LOTTO	CODIFICA	DOCUMENTO	REV.	FOGLIO
		IF2R	2.2.E.ZZ	CL	VI.09.0.4.001	B	142 di 323

/

/ UNITS

LengthUnit m
MassUnit kg
EnergyUnit J
PressureUnit kPa
ForceUnit kN
TemperatureUnit C

/

/ GROUP DEFINITIONS

Group 1 16711680 "\\Model"
Group 2 3355647 "PALI"
Group 3 3407846 "FONDAZIONE"
Group 10 16724889 "FONDAZIONE\PALI"
Group 4 16757299 "PARAMENTO"
Group 5 16724966 "PARAGHIAIA"
Group 6 3375359 "MURI ANDATORI"
Group 8 11730739 "MURI ANDATORI\SP1"
Group 9 3394815 "MURI ANDATORI\SP2"
Group 7 16724812 "ORECCHIA"

/

/ FREEDOM CASE DEFINITIONS

FreedomCase 1 0 1 "PALI"

APPALTATORE:	TELESE S.c.a r.l. Consorzio Telese Società Consortile a Responsabilità Limitata	ITINERARIO NAPOLI – BARI RADDOPPIO TRATTA CANCELLO-BENEVENTO II LOTTO FUNZIONALE FRASSO TELESINO – VITULANO 2° SUBLOTTO TELESE – SAN LORENZO					
PROGETTAZIONE:		PROGETTO ESECUTIVO					
Mandatario:	Mandante:						
SYSTRA S.A.	SWS Engineering S.p.A.	SYSTRA-SOTECNI S.p.A.					
OPERE D'ARTE VIABILITÀ Relazione di calcolo spalle		COMMESSA	LOTTO	CODIFICA	DOCUMENTO	REV.	FOGLIO
		IF2R	2.2.E.ZZ	CL	VI.09.0.4.001	B	143 di 323

FreedomCase 2 0 1 "FISSO"

/

/ LOAD CASE DEFINITIONS

LoadCase 1 1 "PP"
Gravity 3 -9.810000000000000E+0
LCInclude 3

LoadCase 4 0 "PERM"
LCInclude 3

LoadCase 3 0 "SPINTA STATICA"
LCInclude 3

LoadCase 5 0 "SPINTA PERM"
LCInclude 3

LoadCase 8 0 "SPINTA ACC"
LCInclude 3

LoadCase 2 0 "IMP PP"
LCInclude 3

LoadCase 37 0 "IMP PERMANENTI"
LCInclude 3

LoadCase 20 0 "Traffico - 1LM71"
LCInclude 3

APPALTATORE:	 <small>Consorzio Telese Società Consortile a Responsabilità Limitata</small>		ITINERARIO NAPOLI – BARI RADDOPPIO TRATTA CANCELLO-BENEVENTO II LOTTO FUNZIONALE FRASSO TELESINO – VITULANO 2° SUBLOTTO TELESE – SAN LORENZO			
PROGETTAZIONE:	Mandatario: Mandante: SYSTRA S.A. SWS Engineering S.p.A. SYSTRA-SOTECNI S.p.A.		PROGETTO ESECUTIVO			
OPERE D'ARTE VIABILITÀ Relazione di calcolo spalle	COMMESSA	LOTTO	CODIFICA	DOCUMENTO	REV.	FOGLIO
	IF2R	2.2.E.ZZ	CL	VI.09.0.4.001	B	144 di 323

LoadCase	21	0	"Traffico - 1SW2"
LCInclude	3		
LoadCase	23	0	"Traffico - 2LM71"
LCInclude	3		
LoadCase	22	0	"Traffico - 1LM71 - 1SW2"
LCInclude	3		
LoadCase	6	0	"Carico variabile 1 Marciapiede"
LCInclude	3		
LoadCase	7	0	"Carico variabile 2 Marciapiede"
LCInclude	3		
LoadCase	24	0	"Carico avviamento"
LCInclude	3		
LoadCase	25	0	"Frenatura LM71"
LCInclude	3		
LoadCase	26	0	"Frenatura SW2"
LCInclude	3		
LoadCase	27	0	"Centrifuga 1 LM71"
LCInclude	3		
LoadCase	28	0	"Centrifuga 2 LM71"
LCInclude	3		
LoadCase	29	0	"Centrifuga SW2"
LCInclude	3		
LoadCase	30	0	"Serpeggio 1 treno"

APPALTATORE:	 <small>Consorzio Telese Società Consortile a Responsabilità Limitata</small>		ITINERARIO NAPOLI – BARI RADDOPPIO TRATTA CANCELLO-BENEVENTO II LOTTO FUNZIONALE FRASSO TELESINO – VITULANO 2° SUBLOTTO TELESE – SAN LORENZO			
PROGETTAZIONE:	Mandataria: SYSTRA S.A. Mandante: SWS Engineering S.p.A. SYSTRA-SOTECNI S.p.A.		PROGETTO ESECUTIVO			
OPERE D'ARTE VIABILITÀ Relazione di calcolo spalle	COMMESSA	LOTTO	CODIFICA	DOCUMENTO	REV.	FOGLIO
	IF2R	2.2.E.ZZ	CL	VI.09.0.4.001	B	145 di 323

LCInclude	3		
LoadCase	31	0	"Serpeggio 2 treni"
LCInclude	3		
LoadCase	11	0	"VENTO"
LCInclude	3		
LoadCase	32	0	"Azioni aerodinamiche 1 treno"
LCInclude	3		
LoadCase	33	0	"Azioni aerodinamiche 2 treni"
LCInclude	3		
LoadCase	34	0	"IMP SISMA Long con 2 LM71"
LCInclude	3		
LoadCase	35	0	"IMP SISMA Trasv con 2 LM71"
LCInclude	3		
LoadCase	36	0	"IMP SISMA Vert con 2 LM71"
LCInclude	3		
LoadCase	16	0	"SPINTA SIS X"
LCInclude	3		
LoadCase	17	0	"SPINTA SIS Y"
LCInclude	3		
LoadCase	18	0	"INERZIA TERRENO X"
LCInclude	3		
LoadCase	19	0	"INERZIA TERRENO Y"
LCInclude	3		

APPALTATORE:	TELESE S.c.a r.l. Consorzio Telese Società Consortile a Responsabilità Limitata	ITINERARIO NAPOLI – BARI RADDOPPIO TRATTA CANCELLO-BENEVENTO II LOTTO FUNZIONALE FRASSO TELESINO – VITULANO 2° SUBLOTTO TELESE – SAN LORENZO					
PROGETTAZIONE:		PROGETTO ESECUTIVO					
Mandataria:	Mandante:						
SYSTRA S.A.	SWS Engineering S.p.A.	SYSTRA-SOTECNI S.p.A.					
OPERE D'ARTE VIABILITÀ Relazione di calcolo spalle		COMMESSA	LOTTO	CODIFICA	DOCUMENTO	REV.	FOGLIO
		IF2R	2.2.E.ZZ	CL	VI.09.0.4.001	B	146 di 323

LoadCase 14 2 "SISMA X"
Acceleration 3.930000000000000E+0 0.000000000000000E+0
0.000000000000000E+0
LCInclude 3

LoadCase 15 2 "SISMA Y"
Acceleration 0.000000000000000E+0 3.930000000000000E+0
0.000000000000000E+0
LCInclude 3

/

/ LOAD CASE COMBINATIONS

LoadCaseCombination 38 "SLE_ Rara 01"

- 1 1.000000000000000E+0
- 4 1.000000000000000E+0
- 3 1.000000000000000E+0
- 5 1.000000000000000E+0
- 8 1.000000000000000E+0
- 2 1.000000000000000E+0
- 37 1.000000000000000E+0
- 23 1.000000000000000E+0
- 6 8.000000000000000E-1
- 7 8.000000000000000E-1
- 24 5.000000000000000E-1
- 25 5.000000000000000E-1
- 28 1.000000000000000E+0
- 31 1.000000000000000E+0
- 11 6.000000000000000E-1
- 33 8.000000000000000E-1

APPALTATORE: TELESE S.c.a r.l. Consorzio Telese Società Consortile a Responsabilità Limitata	ITINERARIO NAPOLI – BARI RADDOPPIO TRATTA CANCELLO-BENEVENTO II LOTTO FUNZIONALE FRASSO TELESINO – VITULANO 2° SUBLOTTO TELESE – SAN LORENZO												
PROGETTAZIONE: Mandatario: SYSTRA S.A. Mandante: SWS Engineering S.p.A. SYSTRA-SOTECNI S.p.A.	PROGETTO ESECUTIVO												
OPERE D'ARTE VIABILITÀ Relazione di calcolo spalle	<table border="1"> <thead> <tr> <th>COMMESSA</th> <th>LOTTO</th> <th>CODIFICA</th> <th>DOCUMENTO</th> <th>REV.</th> <th>FOGLIO</th> </tr> </thead> <tbody> <tr> <td>IF2R</td> <td>2.2.E.ZZ</td> <td>CL</td> <td>VI.09.0.4.001</td> <td>B</td> <td>147 di 323</td> </tr> </tbody> </table>	COMMESSA	LOTTO	CODIFICA	DOCUMENTO	REV.	FOGLIO	IF2R	2.2.E.ZZ	CL	VI.09.0.4.001	B	147 di 323
COMMESSA	LOTTO	CODIFICA	DOCUMENTO	REV.	FOGLIO								
IF2R	2.2.E.ZZ	CL	VI.09.0.4.001	B	147 di 323								

LoadCaseCombination 39 "SLE_Rara 02"

- 1 1.0000000000000000E+0
- 4 1.0000000000000000E+0
- 3 1.0000000000000000E+0
- 5 1.0000000000000000E+0
- 8 1.0000000000000000E+0
- 2 1.0000000000000000E+0
- 37 1.0000000000000000E+0
- 22 1.0000000000000000E+0
- 6 8.0000000000000000E-1
- 7 8.0000000000000000E-1
- 24 1.0000000000000000E+0
- 26 1.0000000000000000E+0
- 27 5.0000000000000000E-1
- 29 5.0000000000000000E-1
- 31 5.0000000000000000E-1
- 11 6.0000000000000000E-1
- 33 8.0000000000000000E-1

LoadCaseCombination 40 "SLE_Rara 03"

- 1 1.0000000000000000E+0
- 4 1.0000000000000000E+0
- 3 1.0000000000000000E+0
- 5 1.0000000000000000E+0
- 8 1.0000000000000000E+0
- 2 1.0000000000000000E+0
- 37 1.0000000000000000E+0
- 20 1.0000000000000000E+0
- 6 8.0000000000000000E-1
- 7 8.0000000000000000E-1
- 24 5.0000000000000000E-1
- 27 1.0000000000000000E+0
- 30 1.0000000000000000E+0

APPALTATORE:	TELESE S.c.a r.l. Consorzio Telese Società Consortile a Responsabilità Limitata	ITINERARIO NAPOLI – BARI RADDOPPIO TRATTA CANCELLO-BENEVENTO II LOTTO FUNZIONALE FRASSO TELESINO – VITULANO 2° SUBLOTTO TELESE – SAN LORENZO					
PROGETTAZIONE:		PROGETTO ESECUTIVO					
Mandatario:	Mandante:	COMMESSA	LOTTO	CODIFICA	DOCUMENTO	REV.	FOGLIO
SYSTRA S.A.	SWS Engineering S.p.A. SYSTRA-SOTECNI S.p.A.	IF2R	2.2.E.ZZ	CL	VI.09.0.4.001	B	148 di 323
OPERE D'ARTE VIABILITÀ Relazione di calcolo spalle							

11 6.000000000000000E-1

32 8.000000000000000E-1

LoadCaseCombination 41 "SLE_Rara 04"

1 1.000000000000000E+0

4 1.000000000000000E+0

3 1.000000000000000E+0

5 1.000000000000000E+0

8 1.000000000000000E+0

2 1.000000000000000E+0

37 1.000000000000000E+0

21 1.000000000000000E+0

6 8.000000000000000E-1

7 8.000000000000000E-1

26 5.000000000000000E-1

29 1.000000000000000E+0

30 1.000000000000000E+0

11 6.000000000000000E-1

32 8.000000000000000E-1

LoadCaseCombination 42 "SLE_FREQ 01"

1 1.000000000000000E+0

4 1.000000000000000E+0

3 1.000000000000000E+0

5 1.000000000000000E+0

8 8.000000000000000E-1

2 1.000000000000000E+0

37 1.000000000000000E+0

23 8.000000000000000E-1

6 8.000000000000000E-1

7 8.000000000000000E-1

24 4.000000000000000E-1

25 4.000000000000000E-1

28 8.000000000000000E-1

APPALTATORE:	TELESE S.c.a r.l. Consorzio Telese Società Consortile a Responsabilità Limitata	ITINERARIO NAPOLI – BARI					
PROGETTAZIONE:		RADDOPPIO TRATTA CANCELLO-BENEVENTO					
Mandataria:	Mandante:	II LOTTO FUNZIONALE FRASSO TELESINO – VITULANO					
SYSTRA S.A.	SWS Engineering S.p.A.	SYSTRA-SOTECNI S.p.A.	PROGETTO ESECUTIVO				
OPERE D'ARTE VIABILITÀ		COMMESSA	LOTTO	CODIFICA	DOCUMENTO	REV.	FOGLIO
Relazione di calcolo spalle		IF2R	2.2.E.ZZ	CL	VI.09.0.4.001	B	149 di 323

31 8.000000000000000E-1

LoadCaseCombination 43 "SLE_FREQ 02"

- 1 1.000000000000000E+0
- 4 1.000000000000000E+0
- 3 1.000000000000000E+0
- 5 1.000000000000000E+0
- 8 8.000000000000000E-1
- 2 1.000000000000000E+0
- 37 1.000000000000000E+0
- 22 8.000000000000000E-1
- 6 8.000000000000000E-1
- 7 8.000000000000000E-1
- 24 8.000000000000000E-1
- 26 8.000000000000000E-1
- 27 4.000000000000000E-1
- 29 4.000000000000000E-1
- 31 4.000000000000000E-1

LoadCaseCombination 44 "SLE_FREQ 03"

- 1 1.000000000000000E+0
- 4 1.000000000000000E+0
- 3 1.000000000000000E+0
- 5 1.000000000000000E+0
- 8 8.000000000000000E-1
- 2 1.000000000000000E+0
- 37 1.000000000000000E+0
- 20 8.000000000000000E-1
- 6 8.000000000000000E-1
- 7 8.000000000000000E-1
- 24 4.000000000000000E-1
- 27 8.000000000000000E-1
- 30 8.000000000000000E-1

APPALTATORE:	TELESE S.c.a r.l. Consorzio Telese Società Consortile a Responsabilità Limitata	ITINERARIO NAPOLI – BARI RADDOPPIO TRATTA CANCELLO-BENEVENTO II LOTTO FUNZIONALE FRASSO TELESINO – VITULANO 2° SUBLOTTO TELESE – SAN LORENZO					
PROGETTAZIONE:		PROGETTO ESECUTIVO					
Mandataria:	Mandante:	COMMESSA	LOTTO	CODIFICA	DOCUMENTO	REV.	FOGLIO
SYSTRA S.A.	SWS Engineering S.p.A. SYSTRA-SOTECNI S.p.A.	IF2R	2.2.E.ZZ	CL	VI.09.0.4.001	B	150 di 323
OPERE D'ARTE VIABILITÀ Relazione di calcolo spalle							

LoadCaseCombination 45 "SLE_FREQ 04"

1	1.000000000000000E+0
4	1.000000000000000E+0
3	1.000000000000000E+0
5	1.000000000000000E+0
8	8.000000000000000E-1
2	1.000000000000000E+0
37	1.000000000000000E+0
21	8.000000000000000E-1
6	8.000000000000000E-1
7	8.000000000000000E-1
26	4.000000000000000E-1
29	8.000000000000000E-1
30	8.000000000000000E-1

LoadCaseCombination 46 "SLE_Q. PERM"

1	1.000000000000000E+0
4	1.000000000000000E+0
3	1.000000000000000E+0
5	1.000000000000000E+0
2	1.000000000000000E+0
37	1.000000000000000E+0

LoadCaseCombination 47 "SLU 01"

1	1.350000000000000E+0
4	1.500000000000000E+0
3	1.350000000000000E+0
5	1.500000000000000E+0
8	1.160000000000000E+0
2	1.350000000000000E+0
37	1.500000000000000E+0
23	1.450000000000000E+0
6	1.200000000000000E+0
7	1.200000000000000E+0

APPALTATORE:	TELESE S.c.a r.l. Consorzio Telese Società Consortile a Responsabilità Limitata	ITINERARIO NAPOLI – BARI					
PROGETTAZIONE:		RADDOPPIO TRATTA CANCELLO-BENEVENTO					
Mandataria:	Mandante:	II LOTTO FUNZIONALE FRASSO TELESINO – VITULANO					
SYSTRA S.A.	SWS Engineering S.p.A.	SYSTRA-SOTECNI S.p.A.	PROGETTO ESECUTIVO				
OPERE D'ARTE VIABILITÀ		COMMESSA	LOTTO	CODIFICA	DOCUMENTO	REV.	FOGLIO
Relazione di calcolo spalle		IF2R	2.2.E.ZZ	CL	VI.09.0.4.001	B	151 di 323

24 7.300000000000000E-1
25 7.300000000000000E-1
28 1.450000000000000E+0
31 1.450000000000000E+0
11 9.000000000000000E-1
33 1.200000000000000E+0

LoadCaseCombination 48 "SLU 02"

1 1.350000000000000E+0
4 1.500000000000000E+0
3 1.350000000000000E+0
5 1.500000000000000E+0
8 1.160000000000000E+0
2 1.350000000000000E+0
37 1.500000000000000E+0
22 1.450000000000000E+0
6 1.200000000000000E+0
7 1.200000000000000E+0
24 1.450000000000000E+0
26 1.450000000000000E+0
27 7.300000000000000E-1
29 7.300000000000000E-1
31 7.300000000000000E-1
11 9.000000000000000E-1
33 1.200000000000000E+0

LoadCaseCombination 49 "SLU 03"

1 1.350000000000000E+0
4 1.500000000000000E+0
3 1.350000000000000E+0
5 1.500000000000000E+0
8 1.160000000000000E+0
2 1.350000000000000E+0
37 1.500000000000000E+0

APPALTATORE:	TELESE S.c.a r.l. Consorzio Telese Società Consortile a Responsabilità Limitata	ITINERARIO NAPOLI – BARI					
PROGETTAZIONE:		RADDOPPIO TRATTA CANCELLO-BENEVENTO					
Mandataria:	Mandante:	II LOTTO FUNZIONALE FRASSO TELESINO – VITULANO					
SYSTRA S.A.	SWS Engineering S.p.A.	SYSTRA-SOTECNI S.p.A.	PROGETTO ESECUTIVO				
OPERE D'ARTE VIABILITÀ		COMMESSA	LOTTO	CODIFICA	DOCUMENTO	REV.	FOGLIO
Relazione di calcolo spalle		IF2R	2.2.E.ZZ	CL	VI.09.0.4.001	B	152 di 323

20 1.450000000000000E+0
6 1.200000000000000E+0
7 1.200000000000000E+0
24 7.300000000000000E-1
27 1.450000000000000E+0
30 1.450000000000000E+0
11 9.000000000000000E-1
32 1.200000000000000E+0

LoadCaseCombination 50 "SLU 04"

1 1.350000000000000E+0
4 1.500000000000000E+0
3 1.350000000000000E+0
5 1.500000000000000E+0
8 1.160000000000000E+0
2 1.350000000000000E+0
37 1.500000000000000E+0
21 1.450000000000000E+0
6 1.200000000000000E+0
7 1.200000000000000E+0
26 7.300000000000000E-1
29 1.450000000000000E+0
30 1.450000000000000E+0
11 9.000000000000000E-1
32 1.200000000000000E+0

LoadCaseCombination 51 "SLV 01"

1 1.000000000000000E+0
4 1.000000000000000E+0
3 1.000000000000000E+0
5 1.000000000000000E+0
8 2.000000000000000E-1
2 1.000000000000000E+0
37 1.000000000000000E+0

APPALTATORE:	TELESE S.c.a r.l. Consorzio Telese Società Consortile a Responsabilità Limitata	ITINERARIO NAPOLI – BARI RADDOPPIO TRATTA CANCELLO-BENEVENTO II LOTTO FUNZIONALE FRASSO TELESINO – VITULANO 2° SUBLOTTO TELESE – SAN LORENZO					
PROGETTAZIONE:		PROGETTO ESECUTIVO					
Mandataria:	Mandante:						
SYSTRA S.A.	SWS Engineering S.p.A.	SYSTRA-SOTECNI S.p.A.					
OPERE D'ARTE VIABILITÀ Relazione di calcolo spalle		COMMESSA	LOTTO	CODIFICA	DOCUMENTO	REV.	FOGLIO
		IF2R	2.2.E.ZZ	CL	VI.09.0.4.001	B	153 di 323

23 2.000000000000000E-1
34 1.000000000000000E+0
35 3.000000000000000E-1
36 3.000000000000000E-1
16 1.000000000000000E+0
17 3.000000000000000E-1
18 1.000000000000000E+0
19 3.000000000000000E-1
14 1.000000000000000E+0
15 3.000000000000000E-1

LoadCaseCombination 52 "SLV 02"

1 1.000000000000000E+0
4 1.000000000000000E+0
3 1.000000000000000E+0
5 1.000000000000000E+0
8 2.000000000000000E-1
2 1.000000000000000E+0
37 1.000000000000000E+0
23 2.000000000000000E-1
34 3.000000000000000E-1
35 1.000000000000000E+0
36 3.000000000000000E-1
16 3.000000000000000E-1
17 1.000000000000000E+0
18 3.000000000000000E-1
19 1.000000000000000E+0
14 3.000000000000000E-1
15 1.000000000000000E+0

LoadCaseCombination 53 "SLV 03"

1 1.000000000000000E+0
4 1.000000000000000E+0
3 1.000000000000000E+0

APPALTATORE:	TELESE S.c.a r.l. Consorzio Telese Società Consortile a Responsabilità Limitata	ITINERARIO NAPOLI – BARI RADDOPPIO TRATTA CANCELLO-BENEVENTO II LOTTO FUNZIONALE FRASSO TELESINO – VITULANO 2° SUBLOTTO TELESE – SAN LORENZO					
PROGETTAZIONE:		PROGETTO ESECUTIVO					
Mandataria:	Mandante:	COMMESSA	LOTTO	CODIFICA	DOCUMENTO	REV.	FOGLIO
SYSTRA S.A.	SWS Engineering S.p.A.	SYSTRA-SOTECNI S.p.A.	IF2R	2.2.E.ZZ	CL	VI.09.0.4.001	B 154 di 323
OPERE D'ARTE VIABILITÀ							
Relazione di calcolo spalle							

5 1.000000000000000E+0
8 2.000000000000000E-1
2 1.000000000000000E+0
37 1.000000000000000E+0
23 2.000000000000000E-1
34 3.000000000000000E-1
35 3.000000000000000E-1
36 1.000000000000000E+0
16 3.000000000000000E-1
17 3.000000000000000E-1
18 3.000000000000000E-1
19 3.000000000000000E-1
14 3.000000000000000E-1
15 3.000000000000000E-1

/

/ RESULT CASE ENVELOPES

LoadCaseEnvelope "ENV_SLE RARA" Min

ON 38
ON 39
ON 40
ON 41

LoadCaseEnvelope "ENV_SLE FREQ" Min

ON 42
ON 43
ON 44
ON 45

LoadCaseEnvelope "ENV_SLU" Min

APPALTATORE:	 <small>Consorzio Telese Società Consortile a Responsabilità Limitata</small>		ITINERARIO NAPOLI – BARI RADDOPPIO TRATTA CANCELLO-BENEVENTO II LOTTO FUNZIONALE FRASSO TELESINO – VITULANO 2° SUBLOTTO TELESE – SAN LORENZO			
PROGETTAZIONE:			PROGETTO ESECUTIVO			
<u>Mandatario:</u>	<u>Mandante:</u>					
SYSTRA S.A.	SWS Engineering S.p.A.	SYSTRA-SOTECNI S.p.A.				
OPERE D'ARTE VIABILITÀ			COMMESSA	LOTTO	CODIFICA	DOCUMENTO
Relazione di calcolo spalle			IF2R	2.2.E.ZZ	CL	VI.09.0.4.001
					REV.	FOGLIO
					B	155 di 323

ON 47
ON 48
ON 49
ON 50

LoadCaseEnvelope "ENV_SLV" Abs

ON 51
ON 52
ON 53
ON 54

LoadCaseEnvelope "ENV_SLU/SLV" Abs

ON 47
ON 48
ON 49
ON 50
ON 51
ON 52
ON 53
ON 54

/

/ COORDINATE SYSTEM DEFINITIONS

CoordSys 1 "Global XYZ" GlobalXYZ

/

/ NODE COORDINATES

APPALTATORE:	TELESE S.c.a r.l. Consorzio Telese Società Consortile a Responsabilità Limitata	ITINERARIO NAPOLI – BARI					
PROGETTAZIONE:		RADDOPPIO TRATTA CANCELLO-BENEVENTO					
Mandataria:	Mandante:	II LOTTO FUNZIONALE FRASSO TELESINO – VITULANO					
SYSTRA S.A.	SWS Engineering S.p.A.	SYSTRA-SOTECNI S.p.A.	PROGETTO ESECUTIVO				
OPERE D'ARTE VIABILITÀ		COMMESSA	LOTTO	CODIFICA	DOCUMENTO	REV.	FOGLIO
Relazione di calcolo spalle		IF2R	2.2.E.ZZ	CL	VI.09.0.4.001	B	156 di 323

Node	1	1.50710231233591E-9	1.40396972332977E+1	
2.500000000000000E+0				
Node	2	4.22717286118253E-10	1.33926385518093E+0	
2.500000000000000E+0				
Node	3	1.78361424151481E+0	1.33926385518093E+0	
2.500000000000000E+0				
Node	4	1.20000000347041E+0	1.33926385518093E+0	
2.500000000000000E+0				
Node	5	6.16385765426014E-1	1.33926385518093E+0	
2.500000000000000E+0				
Node	6	6.16385765955919E-1	1.33926385518093E+0	
1.99748984559812E+0				
Node	7	6.16385765955919E-1	1.33926385518093E+0	
1.56969611210585E+0				
Node	8	6.16385765955919E-1	1.33926385518093E+0	
1.14190237861359E+0				
Node	9	6.16385765955919E-1	1.33926385518093E+0	
7.37621189373460E-1				
Node	10	6.16385765955919E-1	1.33926385518093E+0	
3.68810594686730E-1				
Node	11	6.16385765955919E-1	1.33926385518093E+0	-
4.44089209850063E-16				
Node	12	1.00546192465219E+0	1.33926385518093E+0	
7.02083884996778E-17				
Node	13	1.39453808334845E+0	1.33926385518093E+0	-
3.73711643235171E-16				
Node	14	1.78361424204472E+0	1.33926385518093E+0	-
4.44089209850063E-16				
Node	15	1.78361424204472E+0	1.33926385518093E+0	
3.87621016052000E-1				
Node	16	1.78361424204472E+0	1.33926385518093E+0	
8.20745735730771E-1				
Node	17	1.78361424204472E+0	1.33926385518093E+0	
1.26938437050139E+0				
Node	18	1.78361424204472E+0	1.33926385518093E+0	
1.71802300527200E+0				

APPALTATORE:	TELESE S.c.a r.l. Consorzio Telese Società Consortile a Responsabilità Limitata		ITINERARIO NAPOLI – BARI RADDOPPIO TRATTA CANCELLO-BENEVENTO II LOTTO FUNZIONALE FRASSO TELESINO – VITULANO 2° SUBLOTTO TELESE – SAN LORENZO			
PROGETTAZIONE:			PROGETTO ESECUTIVO			
Mandatario:	Mandante:					
SYSTRA S.A.	SWS Engineering S.p.A.	SYSTRA-SOTECNI S.p.A.				
OPERE D'ARTE VIABILITÀ			COMMESSA	LOTTO	CODIFICA	DOCUMENTO
Relazione di calcolo spalle			IF2R	2.2.E.ZZ	CL	VI.09.0.4.001
						REV. B
						FOGLIO 157 di 323

Node	19	1.78361424204472E+0	1.33926385518093E+0	
2.10901150263600E+0				
Node	20	1.20000693850742E+0	1.33926385518093E+0	
2.06116024581585E+0				
Node	21	1.20000000400032E+0	1.33926385518093E+0	
1.64385955868893E+0				
Node	22	1.20000000400032E+0	1.33926385518093E+0	
1.20564337455749E+0				
Node	23	1.20000000400032E+0	1.33926385518093E+0	
7.79183462552116E-1				
Node	24	1.20004700340253E+0	1.33926385518093E+0	
3.04366336857393E-1				
Node	25	3.6999999981774E+0	1.5449999985915E+1	-
7.95807864051312E-16				
Node	26	4.24000000635482E+0	1.5449999985753E+1	-
1.49541917310741E-15				
Node	27	4.78000001289191E+0	1.5449999985590E+1	-
1.68781228309784E-15				
Node	28	5.32000001942899E+0	1.5449999985427E+1	-
1.88020539308826E-15				
Node	29	5.86000002596607E+0	1.5449999985264E+1	-
2.07259850307869E-15				
Node	30	6.40000003250316E+0	1.5449999985102E+1	-
2.50111042987555E-15				
Node	31	6.40000003248814E+0	1.49516129017362E+1	-
2.50111042987555E-15				
Node	32	6.40000003247312E+0	1.44532258049622E+1	-
2.50111042987555E-15				
Node	33	6.40000003245810E+0	1.39548387081882E+1	-
2.50111042987555E-15				
Node	34	6.40000003244307E+0	1.34564516114142E+1	-
2.50111042987555E-15				
Node	35	6.40000003242805E+0	1.29580645146403E+1	-
2.50111042987555E-15				
Node	36	6.40000003241303E+0	1.24596774178663E+1	-
2.50111042987555E-15				

APPALTATORE:	TELESE S.c.a r.l. Consorzio Telese Società Consortile a Responsabilità Limitata	ITINERARIO NAPOLI – BARI					
PROGETTAZIONE:		RADDOPPIO TRATTA CANCELLO-BENEVENTO					
Mandatario:	Mandante:	II LOTTO FUNZIONALE FRASSO TELESINO – VITULANO					
SYSTRA S.A.	SWS Engineering S.p.A.	SYSTRA-SOTECNI S.p.A.	PROGETTO ESECUTIVO				
OPERE D'ARTE VIABILITÀ		COMMESSA	LOTTO	CODIFICA	DOCUMENTO	REV.	FOGLIO
Relazione di calcolo spalle		IF2R	2.2.E.ZZ	CL	VI.09.0.4.001	B	158 di 323

Node	37	6.40000003239801E+0	1.19612903210923E+1	-
2.50111042987555E-15				
Node	38	6.40000003238299E+0	1.14629032243183E+1	-
2.50111042987555E-15				
Node	39	6.40000003236797E+0	1.09645161275443E+1	-
2.50111042987555E-15				
Node	40	6.40000003235294E+0	1.04661290307704E+1	-
2.50111042987555E-15				
Node	41	6.40000003233792E+0	9.96774193399642E+0	-
2.50111042987555E-15				
Node	42	6.40000003232290E+0	9.46935483722245E+0	-
2.50111042987555E-15				
Node	43	6.40000003230788E+0	8.97096774044847E+0	-
2.61479726759717E-15				
Node	44	6.40000003229286E+0	8.47258064367449E+0	-
2.61479726759717E-15				
Node	45	6.40000003227784E+0	7.97419354690050E+0	-
2.61479726759717E-15				
Node	46	6.40000003226282E+0	7.47580645012653E+0	-
2.61479726759717E-15				
Node	47	6.40000003224780E+0	6.97741935335254E+0	-
2.61479726759717E-15				
Node	48	6.40000003223277E+0	6.47903225657857E+0	-
2.61479726759717E-15				
Node	49	6.40000003221775E+0	5.98064515980459E+0	-
2.61479726759717E-15				
Node	50	6.40000003220273E+0	5.48225806303061E+0	-
2.61479726759717E-15				
Node	51	6.40000003218771E+0	4.98387096625663E+0	-
2.61479726759717E-15				
Node	52	6.40000003217269E+0	4.48548386948265E+0	-
2.61479726759717E-15				
Node	53	6.40000003215767E+0	3.98709677270867E+0	-
2.61479726759717E-15				
Node	54	6.40000003214265E+0	3.48870967593469E+0	-
2.61479726759717E-15				

APPALTATORE:	TELESE S.c.a r.l. Consorzio Telese Società Consortile a Responsabilità Limitata		ITINERARIO NAPOLI – BARI RADDOPPIO TRATTA CANCELLO-BENEVENTO II LOTTO FUNZIONALE FRASSO TELESINO – VITULANO 2° SUBLOTTO TELESE – SAN LORENZO			
PROGETTAZIONE:			PROGETTO ESECUTIVO			
Mandatario:	Mandante:					
SYSTRA S.A.	SWS Engineering S.p.A.	SYSTRA-SOTECNI S.p.A.				
OPERE D'ARTE VIABILITÀ Relazione di calcolo spalle	COMMESSA	LOTTO	CODIFICA	DOCUMENTO	REV.	FOGLIO
	IF2R	2.2.E.ZZ	CL	VI.09.0.4.001	B	159 di 323

Node	55	6.40000003212763E+0	2.99032257916071E+0	-
2.61479726759717E-15				
Node	56	6.40000003211260E+0	2.49193548238673E+0	-
2.61479726759717E-15				
Node	57	6.40000003209758E+0	1.99354838561275E+0	-
2.61479726759717E-15				
Node	58	6.40000003208256E+0	1.49516128883877E+0	-
2.61479726759717E-15				
Node	59	6.40000003206754E+0	9.96774192064791E-1	-
2.61479726759717E-15				
Node	60	6.40000003205252E+0	4.98387095290813E-1	-
2.61479726759717E-15				
Node	61	6.40000003203749E+0	-1.48316667036851E-9	-
2.61479726759717E-15				
Node	62	5.86000002559354E+0	-1.40458587338798E-9	-
1.92393109990427E-15				
Node	63	5.32000001914959E+0	-1.32600598590215E-9	-
1.71404770718744E-15				
Node	64	4.78000001270564E+0	-1.24742655316367E-9	-
1.50416431447061E-15				
Node	65	4.24000000626168E+0	-1.16884575618314E-9	-
1.29428092175378E-15				
Node	66	3.6999999981773E+0	-1.09026586869731E-9	-
7.95807864051312E-16				
Node	67	3.6999999981773E+0	4.46421284629272E-1	-
1.31551912220727E-15				
Node	68	3.6999999981773E+0	8.92842570348811E-1	-
1.55913377446787E-15				
Node	69	3.6999999981774E+0	1.33926385606835E+0	-
1.81898940354586E-15				
Node	70	3.6999999981774E+0	1.84728119114123E+0	-
1.77957796646518E-15				
Node	71	3.6999999981774E+0	2.35529852621412E+0	-
1.77806214196249E-15				
Node	72	3.6999999981774E+0	2.86331586128700E+0	-
1.77654631745981E-15				

APPALTATORE:	TELESE S.c.a r.l. Consorzio Telese Società Consortile a Responsabilità Limitata		ITINERARIO NAPOLI – BARI RADDOPPIO TRATTA CANCELLO-BENEVENTO II LOTTO FUNZIONALE FRASSO TELESINO – VITULANO 2° SUBLOTTO TELESE – SAN LORENZO			
PROGETTAZIONE:			PROGETTO ESECUTIVO			
Mandatario:	Mandante:					
SYSTRA S.A.	SWS Engineering S.p.A.	SYSTRA-SOTECNI S.p.A.				
OPERE D'ARTE VIABILITÀ Relazione di calcolo spalle	COMMESSA	LOTTO	CODIFICA	DOCUMENTO	REV.	FOGLIO
	IF2R	2.2.E.ZZ	CL	VI.09.0.4.001	B	160 di 323

Node	73	3.6999999981774E+0	3.37133319635988E+0	-
1.77503049295713E-15				
Node	74	3.6999999981774E+0	3.87935053143276E+0	-
1.77351466845444E-15				
Node	75	3.6999999981774E+0	4.38736786650565E+0	-
1.77199884395176E-15				
Node	76	3.6999999981774E+0	4.89538520157853E+0	-
1.77048301944907E-15				
Node	77	3.6999999981774E+0	5.40340253665141E+0	-
1.69317596979865E-15				
Node	78	3.6999999981774E+0	5.91141987172430E+0	-
1.69166014529596E-15				
Node	79	3.6999999981774E+0	6.41943720679718E+0	-
1.69014432079328E-15				
Node	80	3.6999999981774E+0	6.92745454187007E+0	-
1.68862849629059E-15				
Node	81	3.6999999981774E+0	7.43547187694295E+0	-
1.68711267178791E-15				
Node	82	3.6999999981774E+0	7.94348921201583E+0	-
1.68559684728523E-15				
Node	83	3.6999999981774E+0	8.45150654708871E+0	-
1.68408102278254E-15				
Node	84	3.6999999981774E+0	8.95952388216160E+0	-
1.68256519827986E-15				
Node	85	3.6999999981774E+0	9.46754121723448E+0	-
1.68104937377717E-15				
Node	86	3.6999999981774E+0	9.97555855230736E+0	-
1.67953354927449E-15				
Node	87	3.6999999981774E+0	1.04835758873802E+1	-
1.67801772477180E-15				
Node	88	3.6999999981774E+0	1.09915932224531E+1	-
1.67650190026912E-15				
Node	89	3.6999999981774E+0	1.14996105575260E+1	-
1.67498607576644E-15				
Node	90	3.6999999981774E+0	1.20076278925988E+1	-
1.67347025126375E-15				

APPALDATTORE:	TELESE S.c.a r.l. Consorzio Telese Società Consortile a Responsabilità Limitata		ITINERARIO NAPOLI – BARI RADDOPPIO TRATTA CANCELLO-BENEVENTO II LOTTO FUNZIONALE FRASSO TELESINO – VITULANO 2° SUBLOTTO TELESE – SAN LORENZO			
PROGETTAZIONE:			PROGETTO ESECUTIVO			
Mandatario:	Mandante:					
SYSTRA S.A.	SWS Engineering S.p.A.	SYSTRA-SOTECNI S.p.A.				
OPERE D'ARTE VIABILITÀ Relazione di calcolo spalle	COMMESSA	LOTTO	CODIFICA	DOCUMENTO	REV.	FOGLIO
	IF2R	2.2.E.ZZ	CL	VI.09.0.4.001	B	161 di 323

Node	91	3.6999999981774E+0	1.25156452276717E+1	-
1.67195442676107E-15				
Node	92	3.6999999981774E+0	1.30236625627446E+1	-
1.67043860225838E-15				
Node	93	3.6999999981774E+0	1.35316798978175E+1	-
1.66892277775570E-15				
Node	94	3.6999999981774E+0	1.40396972331862E+1	-
1.70530256582424E-15				
Node	95	3.6999999984527E+0	1.45097981552415E+1	-
1.40213766534057E-15				
Node	96	3.6999999982325E+0	1.49798990771067E+1	-
1.21265960247120E-15				
Node	97	4.60000003185123E+0	5.54999999739925E+0	-
0.00000000000000E+0				
Node	98	4.71807551296284E+0	5.19258041470379E+0	-
1.19371179607696E-15				
Node	99	5.02020086565348E+0	4.97757335595548E+0	-
1.19371179607696E-15				
Node	100	5.39100338868276E+0	4.98121381817274E+0	-
1.30739863379858E-15				
Node	101	5.68713554384913E+0	5.19971583710858E+0	-
1.30739863379858E-15				
Node	102	5.79999280315159E+0	5.55294522868404E+0	-
1.42108547152020E-15				
Node	103	5.68367321682155E+0	5.90504964201345E+0	-
1.30739863379858E-15				
Node	104	5.38400912510651E+0	6.12108725307860E+0	-
1.30739863379858E-15				
Node	105	5.01318984875377E+0	6.12017712381795E+0	-
1.19371179607696E-15				
Node	106	4.71415740822786E+0	5.90207519543336E+0	-
1.08002495835535E-15				
Node	107	4.60000003161840E+0	1.42499999957667E+1	-
7.95807864051312E-16				
Node	108	4.71807551273001E+0	1.38925804130713E+1	-
1.98951966012828E-15				

APPALTATORE:	TELESE S.c.a r.l. Consorzio Telese Società Consortile a Responsabilità Limitata	ITINERARIO NAPOLI – BARI RADDOPPIO TRATTA CANCELLO-BENEVENTO II LOTTO FUNZIONALE FRASSO TELESINO – VITULANO 2° SUBLOTTO TELESE – SAN LORENZO					
PROGETTAZIONE:		PROGETTO ESECUTIVO					
Mandatario:	Mandante:						
SYSTRA S.A.	SWS Engineering S.p.A.	SYSTRA-SOTECNI S.p.A.					
OPERE D'ARTE VIABILITÀ Relazione di calcolo spalle		COMMESSA	LOTTO	CODIFICA	DOCUMENTO	REV.	FOGLIO
		IF2R	2.2.E.ZZ	CL	VI.09.0.4.001	B	162 di 323

Node	109	5.02020086542065E+0	1.36775733543230E+1	-
1.98951966012828E-15				
Node	110	5.39100338844993E+0	1.36812138165402E+1	-
2.10320649784990E-15				
Node	111	5.68713554361631E+0	1.38997158354760E+1	-
2.21689333557151E-15				
Node	112	5.79999280291876E+0	1.42529452270515E+1	-
2.21689333557151E-15				
Node	113	5.68367321658872E+0	1.46050496403809E+1	-
2.21689333557151E-15				
Node	114	5.38400912487368E+0	1.48210872514461E+1	-
2.10320649784990E-15				
Node	115	5.01318984852094E+0	1.48201771221854E+1	-
1.98951966012828E-15				
Node	116	4.71415740799503E+0	1.46020751938008E+1	-
1.98951966012828E-15				
Node	117	4.60000003161840E+0	9.89999999613929E+0	-
9.09494701772928E-16				
Node	118	4.71807551273001E+0	9.54258041344384E+0	-
1.98951966012828E-15				
Node	119	5.02020086542065E+0	9.32757335469553E+0	-
2.10320649784990E-15				
Node	120	5.39100338844993E+0	9.33121381691279E+0	-
2.10320649784990E-15				
Node	121	5.68713554361631E+0	9.54971583584862E+0	-
2.21689333557151E-15				
Node	122	5.79999280291876E+0	9.90294522742409E+0	-
2.21689333557151E-15				
Node	123	5.68367321658872E+0	1.02550496407535E+1	-
2.21689333557151E-15				
Node	124	5.38400912487368E+0	1.04710872518186E+1	-
2.10320649784990E-15				
Node	125	5.01318984852094E+0	1.04701771225580E+1	-
2.10320649784990E-15				
Node	126	4.71415740799503E+0	1.02520751941734E+1	-
1.98951966012828E-15				

APPALTATORE:	TELESE S.c.a r.l. Consorzio Telese Società Consortile a Responsabilità Limitata		ITINERARIO NAPOLI – BARI RADDOPPIO TRATTA CANCELLO-BENEVENTO II LOTTO FUNZIONALE FRASSO TELESINO – VITULANO 2° SUBLOTTO TELESE – SAN LORENZO			
PROGETTAZIONE:			PROGETTO ESECUTIVO			
Mandatario:	Mandante:					
SYSTRA S.A.	SWS Engineering S.p.A.	SYSTRA-SOTECNI S.p.A.				
OPERE D'ARTE VIABILITÀ Relazione di calcolo spalle			COMMESSA	LOTTO	CODIFICA	DOCUMENTO
			IF2R	2.2.E.ZZ	CL	VI.09.0.4.001
						REV. B
						FOGLIO 163 di 323

Node	127	4.60000003231689E+0	1.19999999967832E+0	-
1.02318153949454E-15				
Node	128	4.71807551342851E+0	8.42580416982861E-1	-
2.10320649784990E-15				
Node	129	5.02020086611914E+0	6.27573358234552E-1	-
2.21689333557151E-15				
Node	130	5.39100338914842E+0	6.31213820451815E-1	-
2.21689333557151E-15				
Node	131	5.68713554431480E+0	8.49715839387649E-1	-
2.33058017329313E-15				
Node	132	5.79999280361725E+0	1.20294523096312E+0	-
2.33058017329313E-15				
Node	133	5.68367321728721E+0	1.55504964429253E+0	-
2.33058017329313E-15				
Node	134	5.38400912557217E+0	1.77108725535767E+0	-
2.21689333557151E-15				
Node	135	5.01318984921943E+0	1.77017712609703E+0	-
2.10320649784990E-15				
Node	136	4.71415740869353E+0	1.55207519771244E+0	-
2.10320649784990E-15				
Node	137	4.89659493070642E+0	1.51350885608159E+1	-
2.16004991671070E-15				
Node	138	5.35200457215133E+0	1.51355436254381E+1	-
2.27373675443232E-15				
Node	139	6.04356778803720E+0	1.39272772722758E+1	-
2.38742359215394E-15				
Node	140	6.11291087031815E+0	1.42242002497992E+1	-
2.38742359215394E-15				
Node	141	6.05788383371698E+0	1.03024054028124E+1	-
2.50111042987555E-15				
Node	142	6.09999641762834E+0	9.93534358115397E+0	-
2.50111042987555E-15				
Node	143	6.04356778796960E+0	9.50953533697925E+0	-
2.50111042987555E-15				
Node	144	6.04183662451965E+0	5.94284740090902E+0	-
2.50111042987555E-15				

APPALTATORE:	TELESE S.c.a r.l. Consorzio Telese Società Consortile a Responsabilità Limitata	ITINERARIO NAPOLI – BARI RADDOPPIO TRATTA CANCELLO-BENEVENTO II LOTTO FUNZIONALE FRASSO TELESINO – VITULANO 2° SUBLOTTO TELESE – SAN LORENZO					
PROGETTAZIONE:		PROGETTO ESECUTIVO					
Mandatario:	Mandante:						
SYSTRA S.A.	SWS Engineering S.p.A.	SYSTRA-SOTECNI S.p.A.					
OPERE D'ARTE VIABILITÀ Relazione di calcolo spalle		COMMESSA	LOTTO	CODIFICA	DOCUMENTO	REV.	FOGLIO
		IF2R	2.2.E.ZZ	CL	VI.09.0.4.001	B	164 di 323

Node	145	6.09999641767716E+0	5.51760164585732E+0	-
2.50111042987555E-15				
Node	146	6.04356778801842E+0	5.09179340168260E+0	-
2.50111042987555E-15				
Node	147	6.04183662468488E+0	1.52510546700936E+0	-
2.61479726759717E-15				
Node	148	6.09999641784239E+0	1.09985971195767E+0	-
2.61479726759717E-15				
Node	149	4.90010043941239E+0	3.13786678937274E-1	-
2.27373675443232E-15				
Node	150	5.35208365213912E+0	3.45688699369646E-1	-
2.38742359215394E-15				
Node	151	5.84312928615569E+0	1.50319448083193E+1	-
2.38742359215394E-15				
Node	152	5.79714000077253E+0	4.33283701511782E-1	-
2.50111042987555E-15				
Node	153	5.98285684060271E+0	6.90578493466569E-1	-
2.61479726759717E-15				
Node	154	5.99998934856023E+0	1.34210613016552E+1	-
2.38742359215394E-15				
Node	155	5.92213064811328E+0	1.29322721112425E+1	-
2.38742359215394E-15				
Node	156	5.90174679981840E+0	1.24207790774164E+1	-
2.38742359215394E-15				
Node	157	6.03865296928007E+0	1.05791702158914E+1	-
2.50111042987555E-15				
Node	158	5.26598270075631E+0	1.08741188399257E+1	-
2.27373675443232E-15				
Node	159	4.87734981122817E+0	1.07829022220731E+1	-
2.16004991671070E-15				
Node	160	4.37977255448342E+0	1.04897560566622E+1	-
2.04636307898909E-15				
Node	161	4.15000001571807E+0	9.93777927476761E+0	-
2.04636307898909E-15				
Node	162	4.38990644939844E+0	9.34032746301067E+0	-
2.04636307898909E-15				

APPALTATORE:	TELESE S.c.a r.l. Consorzio Telese Società Consortile a Responsabilità Limitata		ITINERARIO NAPOLI – BARI RADDOPPIO TRATTA CANCELLO-BENEVENTO II LOTTO FUNZIONALE FRASSO TELESINO – VITULANO 2° SUBLOTTO TELESE – SAN LORENZO			
PROGETTAZIONE:			PROGETTO ESECUTIVO			
Mandatario:	Mandante:					
SYSTRA S.A.	SWS Engineering S.p.A.	SYSTRA-SOTECNI S.p.A.				
OPERE D'ARTE VIABILITÀ Relazione di calcolo spalle			COMMESSA	LOTTO	CODIFICA	DOCUMENTO
			IF2R	2.2.E.ZZ	CL	VI.09.0.4.001
						REV. B
						FOGLIO 165 di 323

Node	163	4.90529220815966E+0	9.05087107005037E+0	-
2.27373675443232E-15				
Node	164	5.39750621944875E+0	9.00609992425139E+0	-
2.38742359215394E-15				
Node	165	5.67435529398370E+0	9.03369731189103E+0	-
2.38742359215394E-15				
Node	166	6.02743151946168E+0	9.00145035414596E+0	-
2.50111042987555E-15				
Node	167	5.68454736926533E+0	1.05643379354852E+1	-
2.38742359215394E-15				
Node	168	5.63218362337930E+0	1.09514253051858E+1	-
2.38742359215394E-15				
Node	169	5.56715138178570E+0	1.13821021462614E+1	-
2.38742359215394E-15				
Node	170	5.17038824354412E+0	1.12910605797380E+1	-
2.27373675443232E-15				
Node	171	4.75084956185695E+0	1.11944101124191E+1	-
2.16004991671070E-15				
Node	172	4.75588836536070E+0	8.70190545974519E+0	-
2.16004991671070E-15				
Node	173	5.20517465192709E+0	8.62495573051457E+0	-
2.27373675443232E-15				
Node	174	5.58575399721647E+0	8.57722832201888E+0	-
2.38742359215394E-15				
Node	175	5.98059198942295E+0	8.51812872297224E+0	-
2.50111042987555E-15				
Node	176	4.26243894859352E+0	1.10603792712366E+1	-
2.04636307898909E-15				
Node	177	4.25911201990053E+0	8.84360977833155E+0	-
2.04636307898909E-15				
Node	178	4.29088930158137E+0	1.46450790454482E+1	-
2.04636307898909E-15				
Node	179	4.15000001571807E+0	1.41448486149202E+1	-
1.93267624126747E-15				
Node	180	4.75754753340761E+0	1.31193938875019E+1	-
2.16004991671070E-15				

APPALTATORE:	TELESE S.c.a r.l. Consorzio Telese Società Consortile a Responsabilità Limitata		ITINERARIO NAPOLI – BARI RADDOPPIO TRATTA CANCELLO-BENEVENTO II LOTTO FUNZIONALE FRASSO TELESINO – VITULANO 2° SUBLOTTO TELESE – SAN LORENZO			
PROGETTAZIONE:			PROGETTO ESECUTIVO			
Mandatario:	Mandante:					
SYSTRA S.A.	SWS Engineering S.p.A.	SYSTRA-SOTECNI S.p.A.				
OPERE D'ARTE VIABILITÀ Relazione di calcolo spalle	COMMESSA	LOTTO	CODIFICA	DOCUMENTO	REV.	FOGLIO
	IF2R	2.2.E.ZZ	CL	VI.09.0.4.001	B	166 di 323

Node	181	5.43372628962450E+0	1.34566944339110E+1	-
2.27373675443232E-15				
Node	182	5.62790058809273E+0	1.34203708042999E+1	-
2.38742359215394E-15				
Node	183	4.61740647618739E+0	1.48671902382534E+1	-
2.04636307898909E-15				
Node	184	4.22106924532589E+0	1.15652029841893E+1	-
2.04636307898909E-15				
Node	185	4.22727223443429E+0	1.20593573410197E+1	-
2.04636307898909E-15				
Node	186	4.27336708381377E+0	1.25704689052773E+1	-
2.04636307898909E-15				
Node	187	4.27228799635536E+0	1.30897599034469E+1	-
2.04636307898909E-15				
Node	188	4.35981303484668E+0	1.36453597954978E+1	-
2.04636307898909E-15				
Node	189	4.19006659628251E+0	1.50493215986495E+1	-
1.93267624126747E-15				
Node	190	4.52928013040229E+0	1.51222546324228E+1	-
2.04636307898909E-15				
Node	191	5.89550171042772E+0	4.73334884382769E+0	-
2.50111042987555E-15				
Node	192	5.79029958978788E+0	4.26557003419562E+0	-
2.50111042987555E-15				
Node	193	6.03548925535082E+0	1.92807367799191E+0	-
2.50111042987555E-15				
Node	194	5.74841096263266E+0	1.86382028321240E+0	-
2.50111042987555E-15				
Node	195	5.52623779197332E+0	2.10787939047552E+0	-
2.38742359215394E-15				
Node	196	5.15162135327496E+0	2.42217038053367E+0	-
2.38742359215394E-15				
Node	197	4.21130558001421E+0	8.62720335652898E-1	-
2.16004991671070E-15				
Node	198	4.38956667974846E+0	4.01814744321070E-1	-
2.16004991671070E-15				

APPALTATORE:	TELESE S.c.a r.l. Consorzio Telese Società Consortile a Responsabilità Limitata		ITINERARIO NAPOLI – BARI RADDOPPIO TRATTA CANCELLO-BENEVENTO II LOTTO FUNZIONALE FRASSO TELESINO – VITULANO 2° SUBLOTTO TELESE – SAN LORENZO			
PROGETTAZIONE:			PROGETTO ESECUTIVO			
Mandataria:	Mandante:					
SYSTRA S.A.	SWS Engineering S.p.A.	SYSTRA-SOTECNI S.p.A.				
OPERE D'ARTE VIABILITÀ Relazione di calcolo spalle	COMMESSA	LOTTO	CODIFICA	DOCUMENTO	REV.	FOGLIO
	IF2R	2.2.E.ZZ	CL	VI.09.0.4.001	B	167 di 323

Node	199	4.15000001606731E+0	1.04642128545728E+0	-
2.16004991671070E-15				
Node	200	4.20707870425563E+0	1.44566952733410E+0	-
2.16004991671070E-15				
Node	201	4.35659492451859E+0	1.80872915906876E+0	-
2.16004991671070E-15				
Node	202	4.39112076200393E+0	2.41099333651276E+0	-
2.16004991671070E-15				
Node	203	4.35687670110382E+0	2.95071727076623E+0	-
2.16004991671070E-15				
Node	204	4.30693616527291E+0	3.46322245376192E+0	-
2.16004991671070E-15				
Node	205	4.25688279368449E+0	3.93385197799821E+0	-
2.16004991671070E-15				
Node	206	4.27130212391646E+0	4.39262201239750E+0	-
2.16004991671070E-15				
Node	207	4.38220216814875E+0	4.94515717675573E+0	-
2.16004991671070E-15				
Node	208	4.15000001583448E+0	5.47670126707266E+0	-
2.04636307898909E-15				
Node	209	4.36519846377844E+0	6.08555699050526E+0	-
2.16004991671070E-15				
Node	210	4.21492667061065E+0	6.54288734278654E+0	-
2.04636307898909E-15				
Node	211	4.15910684885745E+0	6.99343529890201E+0	-
2.04636307898909E-15				
Node	212	4.14355308201409E+0	7.44741127256829E+0	-
2.04636307898909E-15				
Node	213	4.15605499114006E+0	7.90673045356388E+0	-
2.04636307898909E-15				
Node	214	4.19193151493053E+0	8.37239034272328E+0	-
2.04636307898909E-15				
Node	215	5.91209980173540E+0	8.02014791430193E+0	-
2.50111042987555E-15				
Node	216	5.78391519343351E+0	7.45662846791664E+0	-
2.38742359215394E-15				

APPALDATTORE: TELESE S.c.a r.l. Consorzio Telese Società Consortile a Responsabilità Limitata	ITINERARIO NAPOLI – BARI RADDOPPIO TRATTA CANCELLO-BENEVENTO II LOTTO FUNZIONALE FRASSO TELESINO – VITULANO 2° SUBLOTTO TELESE – SAN LORENZO					
PROGETTAZIONE: Mandatario: SYSTRA S.A. Mandante: SWS Engineering S.p.A. SYSTRA-SOTECNI S.p.A.	PROGETTO ESECUTIVO					
OPERE D'ARTE VIABILITÀ Relazione di calcolo spalle	COMMESSA IF2R	LOTTO 2.2.E.ZZ	CODIFICA CL	DOCUMENTO VI.09.0.4.001	REV. B	FOGLIO 168 di 323

Node	217	5.89857267419700E+0	6.89225483913932E+0	-
2.50111042987555E-15				
Node	218	5.99410653751099E+0	6.41947204526265E+0	-
2.50111042987555E-15				
Node	219	5.63443082797152E+0	6.34727976473537E+0	-
2.38742359215394E-15				
Node	220	5.42806309885992E+0	6.29228544927119E+0	-
2.38742359215394E-15				
Node	221	4.98831305668603E+0	6.50474995527992E+0	-
2.27373675443232E-15				
Node	222	4.88637702399766E+0	4.66154745108948E+0	-
2.27373675443232E-15				
Node	223	5.28883497779132E+0	4.51918670852179E+0	-
2.38742359215394E-15				
Node	224	5.93969421552896E+0	2.32116596406727E+0	-
2.50111042987555E-15				
Node	225	5.70132061481794E+0	3.29302388097512E+0	-
2.50111042987555E-15				
Node	226	5.79743965545105E+0	2.75640909614826E+0	-
2.50111042987555E-15				
Node	227	5.03034120378564E+0	3.06548487927050E+0	-
2.27373675443232E-15				
Node	228	4.91543389339236E+0	3.59740541498151E+0	-
2.27373675443232E-15				
Node	229	4.75118524559622E+0	4.00101767531955E+0	-
2.27373675443232E-15				
Node	230	4.74812755036689E+0	4.30526470939721E+0	-
2.27373675443232E-15				
Node	231	5.08946928648586E+0	4.17024444310117E+0	-
2.27373675443232E-15				
Node	232	5.57750156789244E+0	3.86149187254701E+0	-
2.38742359215394E-15				
Node	233	5.21421372371740E+0	6.41879364894047E+0	-
2.27373675443232E-15				
Node	234	4.75020386814024E+0	6.34498736582909E+0	-
2.16004991671070E-15				

APPALDATTORE: TELESE S.c.a r.l. Consorzio Telese Società Consortile a Responsabilità Limitata	ITINERARIO NAPOLI – BARI RADDOPPIO TRATTA CANCELLO-BENEVENTO II LOTTO FUNZIONALE FRASSO TELESINO – VITULANO 2° SUBLOTTO TELESE – SAN LORENZO					
PROGETTAZIONE: Mandatario: SYSTRA S.A. Mandante: SWS Engineering S.p.A. SYSTRA-SOTECNI S.p.A.	PROGETTO ESECUTIVO					
OPERE D'ARTE VIABILITÀ Relazione di calcolo spalle	COMMESSA IF2R	LOTTO 2.2.E.ZZ	CODIFICA CL	DOCUMENTO VI.09.0.4.001	REV. B	FOGLIO 169 di 323

Node	235	5.41750895093966E+0	6.71603205477881E+0	-
2.38742359215394E-15				
Node	236	5.00052157820044E+0	6.75046885107019E+0	-
2.27373675443232E-15				
Node	237	4.63555880146316E+0	6.67321287685133E+0	-
2.16004991671070E-15				
Node	238	4.57855677394055E+0	7.05692918087962E+0	-
2.16004991671070E-15				
Node	239	4.55987463679464E+0	7.45520411114493E+0	-
2.16004991671070E-15				
Node	240	4.58963152943578E+0	7.86465854225506E+0	-
2.16004991671070E-15				
Node	241	4.65419080653957E+0	8.28808514827901E+0	-
2.16004991671070E-15				
Node	242	5.08307245059703E+0	8.21400047724501E+0	-
2.27373675443232E-15				
Node	243	5.48546052119794E+0	8.13110952274947E+0	-
2.38742359215394E-15				
Node	244	5.21356583119789E+0	7.45002287833018E+0	-
2.27373675443232E-15				
Node	245	5.36703333379060E+0	7.71175882427034E+0	-
2.38742359215394E-15				
Node	246	5.34350160893218E+0	7.18299088306400E+0	-
2.38742359215394E-15				
Node	247	4.99090655325428E+0	7.81110689776726E+0	-
2.27373675443232E-15				
Node	248	4.93016255087089E+0	7.45531892765619E+0	-
2.27373675443232E-15				
Node	249	4.96180909774674E+0	7.10935512437216E+0	-
2.27373675443232E-15				
Node	250	4.71225981983268E+0	1.34809684463033E+1	-
2.16004991671070E-15				
Node	251	5.15045450619720E+0	1.32893672231949E+1	-
2.27373675443232E-15				
Node	252	6.01228556185271E+0	1.09836391347660E+1	-
2.50111042987555E-15				

APPALTATORE:	TELESE S.c.a r.l. Consorzio Telese Società Consortile a Responsabilità Limitata		ITINERARIO NAPOLI – BARI RADDOPPIO TRATTA CANCELLO-BENEVENTO II LOTTO FUNZIONALE FRASSO TELESINO – VITULANO 2° SUBLOTTO TELESE – SAN LORENZO			
PROGETTAZIONE:			PROGETTO ESECUTIVO			
Mandatario:	Mandante:					
SYSTRA S.A.	SWS Engineering S.p.A.	SYSTRA-SOTECNI S.p.A.				
OPERE D'ARTE VIABILITÀ Relazione di calcolo spalle	COMMESSA	LOTTO	CODIFICA	DOCUMENTO	REV.	FOGLIO
	IF2R	2.2.E.ZZ	CL	VI.09.0.4.001	B	170 di 323

Node	253	5.97967455138758E+0	1.14373383430611E+1	-
2.38742359215394E-15				
Node	254	5.94168586502898E+0	1.19173018144417E+1	-
2.38742359215394E-15				
Node	255	5.48739858077545E+0	1.18470971361959E+1	-
2.27373675443232E-15				
Node	256	5.10006947544715E+0	1.17108381888026E+1	-
2.27373675443232E-15				
Node	257	4.69558538921834E+0	1.16414970107154E+1	-
2.16004991671070E-15				
Node	258	4.89518781124519E+0	1.26174799770624E+1	-
2.16004991671070E-15				
Node	259	5.38710945767823E+0	1.29283342346216E+1	-
2.27373675443232E-15				
Node	260	4.71597471030372E+0	1.20943644608217E+1	-
2.16004991671070E-15				
Node	261	5.34351593748696E+0	1.23746839345956E+1	-
2.27373675443232E-15				
Node	262	5.05088806893540E+0	1.20604823100260E+1	-
2.27373675443232E-15				
Node	263	3.08192883454271E-1	1.33926385569859E+0	-
6.01888909000315E-16				
Node	264	4.23169694840908E-10	1.33926385606835E+0	-
6.82121026329696E-16				
Node	265	4.23169694840908E-10	1.82774206291759E+0	-
5.68434188608080E-16				
Node	266	4.23167875851505E-10	2.31622026976684E+0	-
5.68434188608080E-16				
Node	267	4.23167875851505E-10	2.80469847661608E+0	-
5.68434188608080E-16				
Node	268	4.23166056862101E-10	3.29317668346532E+0	-
5.68434188608080E-16				
Node	269	4.23166056862101E-10	3.78165489031456E+0	-
5.68434188608080E-16				
Node	270	4.23166056862101E-10	4.27013309716380E+0	-
5.68434188608080E-16				

APPALTATORE: TELESE S.c.a r.l. Consorzio Telese Società Consortile a Responsabilità Limitata	ITINERARIO NAPOLI – BARI RADDOPPIO TRATTA CANCELLO-BENEVENTO II LOTTO FUNZIONALE FRASSO TELESINO – VITULANO 2° SUBLOTTO TELESE – SAN LORENZO					
PROGETTAZIONE: Mandataria: SYSTRA S.A. Mandante: SWS Engineering S.p.A. SYSTRA-SOTECNI S.p.A.	PROGETTO ESECUTIVO					
OPERE D'ARTE VIABILITÀ Relazione di calcolo spalle	COMMESSA IF2R	LOTTO 2.2.E.ZZ	CODIFICA CL	DOCUMENTO VI.09.0.4.001	REV. B	FOGLIO 171 di 323

Node	271	4.23164237872697E-10	4.75861130401305E+0	-
5.68434188608080E-16				
Node	272	4.23164237872697E-10	5.24708951086229E+0	-
5.68434188608080E-16				
Node	273	4.23164237872697E-10	5.73556771771153E+0	-
5.68434188608080E-16				
Node	274	4.23162418883294E-10	6.22404592456077E+0	-
5.68434188608080E-16				
Node	275	4.23162418883294E-10	6.71252413141001E+0	-
5.68434188608080E-16				
Node	276	4.23162418883294E-10	7.20100233825926E+0	-
5.68434188608080E-16				
Node	277	4.23162418883294E-10	7.68948054480619E+0	-
5.68434188608080E-16				
Node	278	4.23162418883294E-10	8.17795875195774E+0	-
5.68434188608080E-16				
Node	279	4.23160599893890E-10	8.66643695880698E+0	-
5.68434188608080E-16				
Node	280	4.23160599893890E-10	9.15491516565622E+0	-
5.68434188608080E-16				
Node	281	4.23158780904487E-10	9.64339337250546E+0	-
5.68434188608080E-16				
Node	282	4.23158780904487E-10	1.01318715793547E+1	-
5.68434188608080E-16				
Node	283	4.23158780904487E-10	1.06203497862039E+1	-
5.68434188608080E-16				
Node	284	4.23156961915083E-10	1.11088279930531E+1	-
4.54747350886464E-16				
Node	285	4.23156961915083E-10	1.15973061999024E+1	-
4.54747350886464E-16				
Node	286	4.23156961915083E-10	1.20857844067516E+1	-
4.54747350886464E-16				
Node	287	4.23155142925680E-10	1.25742626136009E+1	-
4.54747350886464E-16				
Node	288	4.23155142925680E-10	1.30627408204501E+1	-
4.54747350886464E-16				

APPALTATORE:	TELESE S.c.a r.l. Consorzio Telese Società Consortile a Responsabilità Limitata		ITINERARIO NAPOLI – BARI RADDOPPIO TRATTA CANCELLO-BENEVENTO II LOTTO FUNZIONALE FRASSO TELESINO – VITULANO 2° SUBLOTTO TELESE – SAN LORENZO			
PROGETTAZIONE:			PROGETTO ESECUTIVO			
Mandatario:	Mandante:					
SYSTRA S.A.	SWS Engineering S.p.A.	SYSTRA-SOTECNI S.p.A.				
OPERE D'ARTE VIABILITÀ Relazione di calcolo spalle	COMMESSA	LOTTO	CODIFICA	DOCUMENTO	REV.	FOGLIO
	IF2R	2.2.E.ZZ	CL	VI.09.0.4.001	B	172 di 323

Node	289	4.23153323936276E-10	1.35512190272993E+1	-
4.54747350886464E-16				
Node	290	4.23153323936276E-10	1.40396972341486E+1	-
5.68434188608080E-16				
Node	291	3.19031695146815E-1	1.40396972385083E+1	
7.95807863906384E-16				
Node	292	6.38063387259019E-1	1.40396972415987E+1	
1.81898940354586E-15				
Node	293	8.61826859141815E-1	1.37543802575113E+1	-
9.80680302524310E-16				
Node	294	1.20227377509158E+0	1.36500043099238E+1	-
7.58482101137636E-16				
Node	295	1.54285343802083E+0	1.37576063412895E+1	-
1.16244371459835E-15				
Node	296	1.76193659895150E+0	1.40396972336903E+1	-
1.02318153949454E-15				
Node	297	2.12149489975978E+0	1.40396972335968E+1	-
1.11431439678591E-15				
Node	298	2.48105320049098E+0	1.40396972335032E+1	-
1.25180987532025E-15				
Node	299	2.87715090159644E+0	1.40396972334002E+1	-
1.39557592642850E-15				
Node	300	3.28857545070709E+0	1.40396972332932E+1	-
1.54197223724987E-15				
Node	301	3.06668992153840E+0	1.33926385572139E+0	-
1.33334497608614E-15				
Node	302	2.59895214584682E+0	1.33926385554921E+0	-
1.04202549648043E-15				
Node	303	2.16821689039534E+0	1.33926385539065E+0	-
7.67756357925552E-16				
Node	304	1.56981044037792E+0	1.67248305985706E+0	-
1.57304578894740E-15				
Node	305	1.19874698587669E+0	1.79999869236667E+0	-
1.37222259444299E-15				
Node	306	8.27727826174038E-1	1.67054588120529E+0	-
1.91040390608430E-15				

APPALTATORE:	TELESE S.c.a r.l. Consorzio Telese Società Consortile a Responsabilità Limitata		ITINERARIO NAPOLI – BARI RADDOPPIO TRATTA CANCELLO-BENEVENTO II LOTTO FUNZIONALE FRASSO TELESINO – VITULANO 2° SUBLOTTO TELESE – SAN LORENZO			
PROGETTAZIONE:			PROGETTO ESECUTIVO			
Mandatario:	Mandante:					
SYSTRA S.A.	SWS Engineering S.p.A.	SYSTRA-SOTECNI S.p.A.				
OPERE D'ARTE VIABILITÀ Relazione di calcolo spalle	COMMESSA	LOTTO	CODIFICA	DOCUMENTO	REV.	FOGLIO
	IF2R	2.2.E.ZZ	CL	VI.09.0.4.001	B	173 di 323

Node	307	6.00000000186265E-1	9.8999999800194E+0	
0.000000000000000E+0				
Node	308	7.18075481297877E-1	9.54258041530648E+0	-
7.95807864051312E-16				
Node	309	1.02020083398851E+0	9.32757335655817E+0	-
9.09494701772928E-16				
Node	310	1.39100335701779E+0	9.33121381877543E+0	-
9.09494701772928E-16				
Node	311	1.68713551218417E+0	9.54971583771127E+0	-
1.02318153949454E-15				
Node	312	1.79999277148662E+0	9.90294522928674E+0	-
1.02318153949454E-15				
Node	313	1.68367318515658E+0	1.02550496426161E+1	-
1.02318153949454E-15				
Node	314	1.38400909344154E+0	1.04710872536812E+1	-
9.09494701772928E-16				
Node	315	1.01318981708881E+0	1.04701771244206E+1	-
9.09494701772928E-16				
Node	316	7.14157376562896E-1	1.02520751960360E+1	-
7.95807864051312E-16				
Node	317	6.00000000186265E-1	5.5499999837447E+0	
0.000000000000000E+0				
Node	318	7.18075481297877E-1	5.19258041567901E+0	-
9.09494701772928E-16				
Node	319	1.02020083398851E+0	4.97757335693070E+0	-
9.09494701772928E-16				
Node	320	1.39100335701779E+0	4.98121381914796E+0	-
1.02318153949454E-15				
Node	321	1.68713551218417E+0	5.19971583808380E+0	-
1.02318153949454E-15				
Node	322	1.79999277148662E+0	5.55294522965927E+0	-
1.13686837721616E-15				
Node	323	1.68367318515658E+0	5.90504964298868E+0	-
1.02318153949454E-15				
Node	324	1.38400909344154E+0	6.12108725405382E+0	-
1.02318153949454E-15				

APPALTATORE:	TELESE S.c.a r.l. Consorzio Telese Società Consortile a Responsabilità Limitata		ITINERARIO NAPOLI – BARI RADDOPPIO TRATTA CANCELLO-BENEVENTO II LOTTO FUNZIONALE FRASSO TELESINO – VITULANO 2° SUBLOTTO TELESE – SAN LORENZO			
PROGETTAZIONE:			PROGETTO ESECUTIVO			
Mandatario:	Mandante:					
SYSTRA S.A.	SWS Engineering S.p.A.	SYSTRA-SOTECNI S.p.A.				
OPERE D'ARTE VIABILITÀ Relazione di calcolo spalle	COMMESSA	LOTTO	CODIFICA	DOCUMENTO	REV.	FOGLIO
	IF2R	2.2.E.ZZ	CL	VI.09.0.4.001	B	174 di 323

Node	325	1.01318981708881E+0	6.12017712479318E+0	-
9.09494701772928E-16				
Node	326	7.14157376562896E-1	5.90207519640859E+0	-
7.95807864051312E-16				
Node	327	3.59037740860520E-1	5.21983496371436E+0	-
6.82121026329696E-16				
Node	328	2.89050747371124E-1	5.56920445934821E+0	-
6.82121026329696E-16				
Node	329	3.59037740860518E-1	9.59298689434968E+0	-
5.68434188608080E-16				
Node	330	3.00000000304712E-1	1.00159357891220E+1	-
5.68434188608080E-16				
Node	331	3.58534028652150E-1	6.30498514527909E+0	-
6.82121026329696E-16				
Node	332	3.82081594184125E-1	6.76002629551793E+0	-
6.82121026329696E-16				
Node	333	3.99661476765165E-1	7.22931985288251E+0	-
6.82121026329696E-16				
Node	334	4.03166915151498E-1	7.70597668915732E+0	-
6.82121026329696E-16				
Node	335	3.90413354402035E-1	8.18063861726889E+0	-
6.82121026329696E-16				
Node	336	3.70928261369527E-1	8.64777155744797E+0	-
5.68434188608080E-16				
Node	337	3.54351778325803E-1	9.10933358962269E+0	-
5.68434188608080E-16				
Node	338	3.40713293568670E-1	5.87775592614013E+0	-
6.82121026329696E-16				
Node	339	7.02231177268266E-1	9.07120020495356E+0	-
6.82121026329696E-16				
Node	340	9.98936056564877E-1	8.99796636066919E+0	-
7.95807864051312E-16				
Node	341	1.52527504820597E+0	8.98446516591416E+0	-
9.09494701772928E-16				
Node	342	1.96625631739633E+0	9.34955743152989E+0	-
1.02318153949454E-15				

APPALTATORE:	TELESE S.c.a r.l. Consorzio Telese Società Consortile a Responsabilità Limitata		ITINERARIO NAPOLI – BARI RADDOPPIO TRATTA CANCELLO-BENEVENTO II LOTTO FUNZIONALE FRASSO TELESINO – VITULANO 2° SUBLOTTO TELESE – SAN LORENZO			
PROGETTAZIONE:			PROGETTO ESECUTIVO			
Mandatario:	Mandante:					
SYSTRA S.A.	SWS Engineering S.p.A.	SYSTRA-SOTECNI S.p.A.				
OPERE D'ARTE VIABILITÀ Relazione di calcolo spalle	COMMESSA	LOTTO	CODIFICA	DOCUMENTO	REV.	FOGLIO
	IF2R	2.2.E.ZZ	CL	VI.09.0.4.001	B	175 di 323

Node	343	2.14379777699133E+0	9.90259348232080E+0	-
1.02318153949454E-15				
Node	344	1.91160945305051E+0	1.03906700323841E+1	-
9.09494701772928E-16				
Node	345	1.55722158668229E+0	1.07505094872582E+1	-
9.09494701772928E-16				
Node	346	1.01363498099108E+0	1.07799309781240E+1	-
7.95807864051312E-16				
Node	347	7.82634767043972E-1	1.06854234393336E+1	-
6.82121026329696E-16				
Node	348	3.57078688493028E-1	1.04362124915637E+1	-
5.68434188608080E-16				
Node	349	5.73571847899080E-1	1.10060876580129E+1	-
6.82121026329696E-16				
Node	350	5.62175554447778E-1	1.16161949765122E+1	-
6.82121026329696E-16				
Node	351	5.35033277149951E-1	1.21524853632419E+1	-
5.68434188608080E-16				
Node	352	4.08274265467473E-1	1.36228345411805E+1	-
5.68434188608080E-16				
Node	353	9.06446078031162E-1	1.32422777951076E+1	-
6.82121026329696E-16				
Node	354	1.32112040778464E+0	1.33091993045926E+1	-
7.95807864051312E-16				
Node	355	1.99192040419926E+0	1.36688410836286E+1	-
9.09494701772928E-16				
Node	356	1.69755228985881E+0	1.34571523843233E+1	-
9.09494701772928E-16				
Node	357	4.52238509192222E-1	1.31460416467302E+1	-
5.68434188608080E-16				
Node	358	4.94551855003787E-1	1.26575281967460E+1	-
5.68434188608080E-16				
Node	359	9.90598539868108E-1	1.27594899724807E+1	-
6.82121026329696E-16				
Node	360	1.47849661968577E+0	1.28884069037959E+1	-
7.95807864051312E-16				

APPALTATORE:	TELESE S.c.a r.l. Consorzio Telese Società Consortile a Responsabilità Limitata		ITINERARIO NAPOLI – BARI RADDOPPIO TRATTA CANCELLO-BENEVENTO II LOTTO FUNZIONALE FRASSO TELESINO – VITULANO 2° SUBLOTTO TELESE – SAN LORENZO			
PROGETTAZIONE:			PROGETTO ESECUTIVO			
Mandatario:	Mandante:					
SYSTRA S.A.	SWS Engineering S.p.A.	SYSTRA-SOTECNI S.p.A.				
OPERE D'ARTE VIABILITÀ Relazione di calcolo spalle	COMMESSA	LOTTO	CODIFICA	DOCUMENTO	REV.	FOGLIO
	IF2R	2.2.E.ZZ	CL	VI.09.0.4.001	B	176 di 323

Node	361	1.93611036306650E+0	1.30952755374358E+1	-
9.09494701772928E-16				
Node	362	2.36877539250667E+0	1.36831440518705E+1	-
1.02318153949454E-15				
Node	363	2.22892600179794E+0	1.34066054111972E+1	-
1.02318153949454E-15				
Node	364	2.77426598621968E+0	1.36183760844651E+1	-
1.13686837721616E-15				
Node	365	3.22902205173585E+0	1.35677837570988E+1	-
1.25055521493777E-15				
Node	366	3.15479775683959E+0	1.30825116780042E+1	-
1.25055521493777E-15				
Node	367	3.06758124654713E+0	1.25552798953094E+1	-
1.13686837721616E-15				
Node	368	3.07505385264354E+0	1.19911463937197E+1	-
1.25055521493777E-15				
Node	369	3.11210630939894E+0	1.14549693369466E+1	-
1.25055521493777E-15				
Node	370	3.16728786774788E+0	1.09602509295377E+1	-
1.25055521493777E-15				
Node	371	3.20110150191909E+0	1.04889434380126E+1	-
1.25055521493777E-15				
Node	372	3.19835726195699E+0	1.00194110313031E+1	-
1.25055521493777E-15				
Node	373	3.16274871616217E+0	9.52271760686605E+0	-
1.25055521493777E-15				
Node	374	3.12570031029262E+0	8.97836353914710E+0	-
1.25055521493777E-15				
Node	375	3.17370758094785E+0	8.43985233733170E+0	-
1.25055521493777E-15				
Node	376	3.21323774837219E+0	7.94440562770063E+0	-
1.25055521493777E-15				
Node	377	3.21613944943954E+0	7.46333837386663E+0	-
1.25055521493777E-15				
Node	378	3.20146364721271E+0	6.97344985607510E+0	-
1.25055521493777E-15				

APPALTATORE:	TELESE S.c.a r.l. Consorzio Telese Società Consortile a Responsabilità Limitata		ITINERARIO NAPOLI – BARI RADDOPPIO TRATTA CANCELLO-BENEVENTO II LOTTO FUNZIONALE FRASSO TELESINO – VITULANO 2° SUBLOTTO TELESE – SAN LORENZO			
PROGETTAZIONE:			PROGETTO ESECUTIVO			
Mandatario:	Mandante:					
SYSTRA S.A.	SWS Engineering S.p.A.	SYSTRA-SOTECNI S.p.A.				
OPERE D'ARTE VIABILITÀ Relazione di calcolo spalle	COMMESSA	LOTTO	CODIFICA	DOCUMENTO	REV.	FOGLIO
	IF2R	2.2.E.ZZ	CL	VI.09.0.4.001	B	177 di 323

Node	379	3.18076041924058E+0	6.47329977941641E+0	-
1.25055521493777E-15				
Node	380	3.16199745198494E+0	5.96433470570627E+0	-
1.25055521493777E-15				
Node	381	3.15586302180794E+0	5.44745211467369E+0	-
1.25055521493777E-15				
Node	382	3.13993352689309E+0	4.92749266314868E+0	-
1.25055521493777E-15				
Node	383	3.12349317628735E+0	4.40282510136655E+0	-
1.25055521493777E-15				
Node	384	3.12828923141490E+0	3.87058690724148E+0	-
1.25055521493777E-15				
Node	385	3.13942703901596E+0	3.34572854945046E+0	-
1.36424205265939E-15				
Node	386	3.14833249694805E+0	2.83141860841645E+0	-
1.36424205265939E-15				
Node	387	3.14945540933899E+0	2.32660805690533E+0	-
1.36424205265939E-15				
Node	388	3.13279925478682E+0	1.82970703366475E+0	-
1.36424205265939E-15				
Node	389	2.61565375173595E+0	1.80576931779480E+0	-
1.25055521493777E-15				
Node	390	2.11365703387921E+0	1.76385773271360E+0	-
1.13686837721616E-15				
Node	391	1.59872744374453E+0	2.16686392385767E+0	-
1.02318153949454E-15				
Node	392	1.15875178066005E+0	2.11677580464436E+0	-
9.09494701772928E-16				
Node	393	4.93335754993830E-1	1.82432713470845E+0	-
6.82121026329696E-16				
Node	394	7.62025396864854E-1	1.97938728776552E+0	-
7.95807864051312E-16				
Node	395	2.10129990733649E+0	2.23781565810728E+0	-
1.13686837721616E-15				
Node	396	2.07594528452250E+0	2.72957449256280E+0	-
1.02318153949454E-15				

APPALTATORE:	TELESE S.c.a r.l. Consorzio Telese Società Consortile a Responsabilità Limitata		ITINERARIO NAPOLI – BARI RADDOPPIO TRATTA CANCELLO-BENEVENTO II LOTTO FUNZIONALE FRASSO TELESINO – VITULANO 2° SUBLOTTO TELESE – SAN LORENZO			
PROGETTAZIONE:			PROGETTO ESECUTIVO			
Mandatario:	Mandante:					
SYSTRA S.A.	SWS Engineering S.p.A.	SYSTRA-SOTECNI S.p.A.				
OPERE D'ARTE VIABILITÀ Relazione di calcolo spalle	COMMESSA	LOTTO	CODIFICA	DOCUMENTO	REV.	FOGLIO
	IF2R	2.2.E.ZZ	CL	VI.09.0.4.001	B	178 di 323

Node	397	1.56504764239317E+0	2.64038117696311E+0	-
9.09494701772928E-16				
Node	398	1.07586039776828E+0	2.52029643917110E+0	-
9.09494701772928E-16				
Node	399	5.68732667626275E-1	2.30469658421764E+0	-
7.95807864051312E-16				
Node	400	5.13241270613345E-1	2.88050904589409E+0	-
6.82121026329696E-16				
Node	401	4.72924702276534E-1	3.39390681171339E+0	-
6.82121026329696E-16				
Node	402	4.31467993775779E-1	3.87899411885881E+0	-
6.82121026329696E-16				
Node	403	3.87795142205765E-1	4.33593967759289E+0	-
6.82121026329696E-16				
Node	404	3.55629154160464E-1	4.76697130513085E+0	-
6.82121026329696E-16				
Node	405	6.92421771535259E-1	4.77897894325094E+0	-
7.95807864051312E-16				
Node	406	9.43170306183645E-1	4.76018268230830E+0	-
7.95807864051312E-16				
Node	407	1.31103782703834E+0	4.18410752975053E+0	-
9.09494701772928E-16				
Node	408	2.02787016926882E+0	5.01428099633972E+0	-
1.02318153949454E-15				
Node	409	2.13164958590135E+0	5.54951226508498E+0	-
1.02318153949454E-15				
Node	410	1.49509885070097E+0	6.39967998533893E+0	-
9.09494701772928E-16				
Node	411	1.00158620462867E+0	6.43354870514486E+0	-
7.95807864051312E-16				
Node	412	7.11341226432640E-1	6.35811243489751E+0	-
6.82121026329696E-16				
Node	413	1.10041346589687E+0	4.58228744039676E+0	-
7.95807864051312E-16				
Node	414	2.61749696430408E+0	2.29025424765036E+0	-
1.25055521493777E-15				

APPALDATTORE:	TELESE S.c.a r.l. Consorzio Telese Società Consortile a Responsabilità Limitata		ITINERARIO NAPOLI – BARI RADDOPPIO TRATTA CANCELLO-BENEVENTO II LOTTO FUNZIONALE FRASSO TELESINO – VITULANO 2° SUBLOTTO TELESE – SAN LORENZO			
PROGETTAZIONE:			PROGETTO ESECUTIVO			
Mandatario:	Mandante:					
SYSTRA S.A.	SWS Engineering S.p.A.	SYSTRA-SOTECNI S.p.A.				
OPERE D'ARTE VIABILITÀ Relazione di calcolo spalle	COMMESSA	LOTTO	CODIFICA	DOCUMENTO	REV.	FOGLIO
	IF2R	2.2.E.ZZ	CL	VI.09.0.4.001	B	179 di 323

Node	415	2.60517448683594E+0	2.79038849765714E+0	-
1.25055521493777E-15				
Node	416	2.58135926616545E+0	3.30995494172166E+0	-
1.13686837721616E-15				
Node	417	2.03289987895492E+0	3.24928193329229E+0	-
1.02318153949454E-15				
Node	418	1.51080637461141E+0	3.14381090073111E+0	-
9.09494701772928E-16				
Node	419	1.01168114303757E+0	3.01753539339494E+0	-
7.95807864051312E-16				
Node	420	7.62732436523438E-1	4.42667669442218E+0	-
7.95807864051312E-16				
Node	421	8.64321793827634E-1	4.00306342289117E+0	-
7.95807864051312E-16				
Node	422	9.46926023296919E-1	3.52154209448410E+0	-
7.95807864051312E-16				
Node	423	1.96537017848023E+0	3.81381092584825E+0	-
1.02318153949454E-15				
Node	424	2.61006026239729E+0	6.02782427178760E+0	-
1.13686837721616E-15				
Node	425	2.12752623322528E+0	6.63527157830897E+0	-
1.02318153949454E-15				
Node	426	1.63145581563441E+0	6.77037806688346E+0	-
9.09494701772928E-16				
Node	427	1.16437721339829E+0	6.81343645363074E+0	-
7.95807864051312E-16				
Node	428	7.69173420000572E-1	6.79405038400117E+0	-
6.82121026329696E-16				
Node	429	1.99804253870231E+0	6.11398347079308E+0	-
1.02318153949454E-15				
Node	430	8.11528774133059E-1	7.25159143025586E+0	-
7.95807864051312E-16				
Node	431	8.20109709666614E-1	7.72569139832223E+0	-
6.82121026329696E-16				
Node	432	7.84960224356348E-1	8.19141230615412E+0	-
6.82121026329696E-16				

APPALTATORE:	TELESE S.c.a r.l. Consorzio Telese Società Consortile a Responsabilità Limitata		ITINERARIO NAPOLI – BARI RADDOPPIO TRATTA CANCELLO-BENEVENTO II LOTTO FUNZIONALE FRASSO TELESINO – VITULANO 2° SUBLOTTO TELESE – SAN LORENZO			
PROGETTAZIONE:			PROGETTO ESECUTIVO			
Mandatario:	Mandante:					
SYSTRA S.A.	SWS Engineering S.p.A.	SYSTRA-SOTECNI S.p.A.				
OPERE D'ARTE VIABILITÀ Relazione di calcolo spalle			COMMESSA	LOTTO	CODIFICA	DOCUMENTO
			IF2R	2.2.E.ZZ	CL	VI.09.0.4.001
						REV. B
						FOGLIO 180 di 323

Node	433	7.36682256695769E-1	8.63454513654080E+0	-
6.82121026329696E-16				
Node	434	1.08167205380065E+0	8.62651762765310E+0	-
7.95807864051312E-16				
Node	435	1.59147834379554E+0	8.32720210258097E+0	-
9.09494701772928E-16				
Node	436	2.14804529347521E+0	1.04459014889331E+1	-
1.02318153949454E-15				
Node	437	1.14099657151230E+0	1.11682133825319E+1	-
7.95807864051312E-16				
Node	438	1.40187947688572E+0	8.64635318337646E+0	-
9.09494701772928E-16				
Node	439	1.95114092863903E+0	8.62054825039731E+0	-
1.02318153949454E-15				
Node	440	2.34617275416377E+0	1.02327090530071E+1	-
1.02318153949454E-15				
Node	441	1.97181075976239E+0	1.06676358479339E+1	-
9.09494701772928E-16				
Node	442	1.13831874027498E+0	1.17093501406896E+1	-
7.95807864051312E-16				
Node	443	1.08311307269556E+0	1.22519940138987E+1	-
7.95807864051312E-16				
Node	444	1.66718154637027E+0	1.23931571024784E+1	-
9.09494701772928E-16				
Node	445	2.62358277569801E+0	1.31840044828465E+1	-
1.13686837721616E-15				
Node	446	2.34188307120020E+0	1.26331000265581E+1	-
1.02318153949454E-15				
Node	447	2.42170382179524E+0	1.19485793203911E+1	-
1.02318153949454E-15				
Node	448	2.50643614845920E+0	1.13709767317727E+1	-
1.02318153949454E-15				
Node	449	2.65542377483857E+0	1.09074622952212E+1	-
1.13686837721616E-15				
Node	450	2.73765133691310E+0	1.04942112537268E+1	-
1.13686837721616E-15				

APPALTATORE:	TELESE S.c.a r.l. Consorzio Telese Società Consortile a Responsabilità Limitata		ITINERARIO NAPOLI – BARI RADDOPPIO TRATTA CANCELLO-BENEVENTO II LOTTO FUNZIONALE FRASSO TELESINO – VITULANO 2° SUBLOTTO TELESE – SAN LORENZO			
PROGETTAZIONE:			PROGETTO ESECUTIVO			
Mandatario:	Mandante:					
SYSTRA S.A.	SWS Engineering S.p.A.	SYSTRA-SOTECNI S.p.A.				
OPERE D'ARTE VIABILITÀ Relazione di calcolo spalle	COMMESSA	LOTTO	CODIFICA	DOCUMENTO	REV.	FOGLIO
	IF2R	2.2.E.ZZ	CL	VI.09.0.4.001	B	181 di 323

Node	451	2.72833961096536E+0	1.00917886914434E+1	-
1.13686837721616E-15				
Node	452	2.62590209703800E+0	9.62655496374933E+0	-
1.13686837721616E-15				
Node	453	2.46566683418661E+0	8.99186191858429E+0	-
1.13686837721616E-15				
Node	454	2.65537887144072E+0	8.38532922653865E+0	-
1.13686837721616E-15				
Node	455	2.76264053360132E+0	7.93129801524453E+0	-
1.13686837721616E-15				
Node	456	2.74944377263798E+0	7.50090245058786E+0	-
1.13686837721616E-15				
Node	457	2.70840810735664E+0	7.03136690647315E+0	-
1.13686837721616E-15				
Node	458	2.65867995036592E+0	6.53840035755734E+0	-
1.13686837721616E-15				
Node	459	2.62019895756421E+0	5.49652528166758E+0	-
1.13686837721616E-15				
Node	460	2.57908230808687E+0	4.96556013490949E+0	-
1.13686837721616E-15				
Node	461	2.52475220618773E+0	4.42652954922699E+0	-
1.13686837721616E-15				
Node	462	2.54981114267860E+0	3.85482170451518E+0	-
1.13686837721616E-15				
Node	463	1.43471139631724E+0	3.66699074711667E+0	-
9.09494701772928E-16				
Node	464	1.84470465211163E+0	4.48408850859751E+0	-
1.02318153949454E-15				
Node	465	1.76592868810568E+0	1.18048259628641E+1	-
9.09494701772928E-16				
Node	466	1.83634231195069E+0	1.11786592319164E+1	-
9.09494701772928E-16				
Node	467	2.20797721600034E+0	1.08094958173321E+1	-
1.02318153949454E-15				
Node	468	2.36223631038018E+0	1.04929998507787E+1	-
1.02318153949454E-15				

APPALTATORE:	TELESE S.c.a r.l. Consorzio Telese Società Consortile a Responsabilità Limitata		ITINERARIO NAPOLI – BARI RADDOPPIO TRATTA CANCELLO-BENEVENTO II LOTTO FUNZIONALE FRASSO TELESINO – VITULANO 2° SUBLOTTO TELESE – SAN LORENZO			
PROGETTAZIONE:			PROGETTO ESECUTIVO			
Mandatario:	Mandante:					
SYSTRA S.A.	SWS Engineering S.p.A.	SYSTRA-SOTECNI S.p.A.				
OPERE D'ARTE VIABILITÀ Relazione di calcolo spalle	COMMESSA	LOTTO	CODIFICA	DOCUMENTO	REV.	FOGLIO
	IF2R	2.2.E.ZZ	CL	VI.09.0.4.001	B	182 di 323

Node	469	1.18554870728516E+0	8.22580241341646E+0	-
7.95807864051312E-16				
Node	470	1.27338649424065E+0	7.75711293480898E+0	-
7.95807864051312E-16				
Node	471	1.82734426237224E+0	7.81610456313367E+0	-
9.09494701772928E-16				
Node	472	2.21803927072168E+0	8.17873958188512E+0	-
1.02318153949454E-15				
Node	473	2.43101452962569E+0	7.89605626542273E+0	-
1.13686837721616E-15				
Node	474	2.30915879240885E+0	7.58092437986710E+0	-
1.02318153949454E-15				
Node	475	2.22192662819849E+0	7.11832441800201E+0	-
1.02318153949454E-15				
Node	476	1.73561132743138E+0	7.23843056480626E+0	-
9.09494701772928E-16				
Node	477	1.25100732082211E+0	7.26160720788457E+0	-
7.95807864051312E-16				
Node	478	4.37321432400495E-10	1.45097981556406E+1	-
5.19711258155959E-16				
Node	479	4.51491359854117E-10	1.49798990771640E+1	-
4.38506374069090E-16				
Node	480	4.65659468318336E-10	1.5449999987031E+1	-
0.00000000000000E+0				
Node	481	5.28571428944528E-1	1.5449999986871E+1	-
2.27373675443232E-16				
Node	482	1.05714285742339E+0	1.5449999986712E+1	-
3.41060513164848E-16				
Node	483	1.58571428590226E+0	1.5449999986553E+1	-
4.54747350886464E-16				
Node	484	2.11428571438113E+0	1.5449999986393E+1	-
5.68434188608080E-16				
Node	485	2.64285714286000E+0	1.5449999986234E+1	-
6.82121026329696E-16				
Node	486	3.17142857133887E+0	1.5449999986075E+1	-
7.95807864051312E-16				

APPALTATORE:	TELESE S.c.a r.l. Consorzio Telese Società Consortile a Responsabilità Limitata	ITINERARIO NAPOLI – BARI RADDOPPIO TRATTA CANCELLO-BENEVENTO II LOTTO FUNZIONALE FRASSO TELESINO – VITULANO 2° SUBLOTTO TELESE – SAN LORENZO					
PROGETTAZIONE:		PROGETTO ESECUTIVO					
Mandatario:	Mandante:						
SYSTRA S.A.	SWS Engineering S.p.A.	SYSTRA-SOTECNI S.p.A.					
OPERE D'ARTE VIABILITÀ Relazione di calcolo spalle		COMMESSA	LOTTO	CODIFICA	DOCUMENTO	REV.	FOGLIO
		IF2R	2.2.E.ZZ	CL	VI.09.0.4.001	B	183 di 323

Node	487	1.77444703972424E+0	1.44232356533304E+1	-
3.85517470146792E-16				
Node	488	1.55781182137226E+0	1.47316333625679E+1	-
4.13671599023160E-17				
Node	489	1.19638331669056E+0	1.48499890997158E+1	-
1.33316290323531E-16				
Node	490	8.39291479498472E-1	1.47294677968633E+1	-
3.06936343985583E-16				
Node	491	6.24010097511342E-1	1.44180346390790E+1	-
4.24244810267900E-16				
Node	492	6.19055817131355E-1	1.50691679402653E+1	-
2.27373675443232E-16				
Node	493	1.12676308747749E+0	1.51499945480136E+1	-
3.41060513164848E-16				
Node	494	1.57176305398716E+0	1.50908166796095E+1	-
4.54747350886464E-16				
Node	495	3.87310209087756E-1	1.46912612158329E+1	-
2.27373675443232E-16				
Node	496	3.33417656791566E-1	1.44188908494410E+1	-
2.27373675443232E-16				
Node	497	2.29339406669550E+0	1.51011890546757E+1	-
6.82121026329696E-16				
Node	498	2.69853518525492E+0	1.50821888873888E+1	-
6.82121026329696E-16				
Node	499	3.10968510636291E+0	1.49629400483061E+1	-
7.95807864051312E-16				
Node	500	3.23029241755279E+0	1.44879821464432E+1	-
9.09494701772928E-16				
Node	501	1.99174155441787E+0	1.51012443314909E+1	-
5.68434188608080E-16				
Node	502	2.82385206000346E+0	1.44391675740461E+1	-
7.95807864051312E-16				
Node	503	2.43910256408899E+0	1.44145854020500E+1	-
6.82121026329696E-16				
Node	504	2.08346478643627E+0	1.44077890761628E+1	-
5.68434188608080E-16				

APPALTATORE:	TELESE S.c.a r.l. Consorzio Telese Società Consortile a Responsabilità Limitata	ITINERARIO NAPOLI – BARI RADDOPPIO TRATTA CANCELLO-BENEVENTO II LOTTO FUNZIONALE FRASSO TELESINO – VITULANO 2° SUBLOTTO TELESE – SAN LORENZO					
PROGETTAZIONE:		PROGETTO ESECUTIVO					
Mandatario:	Mandante:						
SYSTRA S.A.	SWS Engineering S.p.A.	SYSTRA-SOTECNI S.p.A.					
OPERE D'ARTE VIABILITÀ Relazione di calcolo spalle	COMMESSA	LOTTO	CODIFICA	DOCUMENTO	REV.	FOGLIO	
	IF2R	2.2.E.ZZ	CL	VI.09.0.4.001	B	184 di 323	

Node	505	2.00000051057687E+0	1.47531790971730E+1	-
5.68434188608080E-16				
Node	506	2.74946779431758E+0	1.48141879877022E+1	-
7.95807864051312E-16				
Node	507	2.36901381272806E+0	1.47713230011835E+1	-
6.82121026329696E-16				
Node	508	3.17142857127234E+0	-9.48146383674803E-10	-
7.95807864051312E-16				
Node	509	2.64285714272695E+0	-7.85281420241135E-10	-
6.82121026329696E-16				
Node	510	2.11428571418156E+0	-6.22416002060115E-10	-
5.68434188608080E-16				
Node	511	1.58571428563617E+0	-4.59551493373798E-10	-
4.54747350886464E-16				
Node	512	1.05714285709078E+0	-2.96686075192778E-10	-
3.41060513164848E-16				
Node	513	5.28571428545391E-1	-1.33821111759110E-10	-
2.27373675443232E-16				
Node	514	0.00000000000000E+0	0.00000000000000E+0	-
0.00000000000000E+0				
Node	515	1.41057171276771E-10	4.46421285356117E-1	-
3.41060513164848E-16				
Node	516	2.82114342553541E-10	8.92842570712233E-1	-
4.54747350886464E-16				
Node	517	6.41686196594059E-1	9.80259947237471E-1	-
2.93826884297546E-16				
Node	518	8.62245680414433E-1	7.04094753217457E-1	-
2.84128657352281E-16				
Node	519	1.20169222578343E+0	6.00002389090697E-1	-
3.88072902511436E-16				
Node	520	1.54054621533991E+0	7.06007818374427E-1	-
4.92017147670592E-16				
Node	521	1.76015305131006E+0	9.84991715335233E-1	-
4.82274555108131E-16				
Node	522	1.56313024880399E+0	3.53003907312825E-1	-
4.54747350886464E-16				

APPALTATORE:	TELESE S.c.a r.l. Consorzio Telese Società Consortile a Responsabilità Limitata	ITINERARIO NAPOLI – BARI RADDOPPIO TRATTA CANCELLO-BENEVENTO II LOTTO FUNZIONALE FRASSO TELESINO – VITULANO 2° SUBLOTTO TELESE – SAN LORENZO					
PROGETTAZIONE:		PROGETTO ESECUTIVO					
Mandatario:	Mandante:						
SYSTRA S.A.	SWS Engineering S.p.A.	SYSTRA-SOTECNI S.p.A.					
OPERE D'ARTE VIABILITÀ Relazione di calcolo spalle		COMMESSA	LOTTO	CODIFICA	DOCUMENTO	REV.	FOGLIO
		IF2R	2.2.E.ZZ	CL	VI.09.0.4.001	B	185 di 323

Node	523	1.12941753870185E+0	3.00001193406292E-1	-
3.41060513164848E-16				
Node	524	5.71945751022071E-1	4.86683288197928E-1	-
2.27373675443232E-16				
Node	525	3.80598717440620E-1	9.24726058263408E-1	-
1.13686837721616E-16				
Node	526	3.18507772441203E+0	4.15442162695195E-1	-
7.95807864051312E-16				
Node	527	2.81048223067416E+0	4.22781730183076E-1	-
6.82121026329696E-16				
Node	528	2.35565717548161E+0	4.83250874032909E-1	-
5.68434188608080E-16				
Node	529	1.86761127935654E+0	3.21148490339067E-1	-
4.54747350886464E-16				
Node	530	1.96783579705485E+0	6.17145727236720E-1	-
4.54747350886464E-16				
Node	531	2.10677600232216E+0	9.58612475074911E-1	-
5.68434188608080E-16				
Node	532	2.53009302583997E+0	8.93301003631216E-1	-
6.82121026329696E-16				
Node	533	3.05840009588387E+0	7.92565636891684E-1	-
7.95807864051312E-16				
Node	534	1.38315558051142E+0	9.07289574446695E-1	-
6.82121026329696E-16				
Node	535	1.01884832314253E+0	9.06182099641307E-1	-
6.82121026329696E-16				
Node	536	1.01268778931605E+0	1.40396972383365E+1	-
1.26679619348139E-15				
Node	537	1.38731219405916E+0	1.40396972362012E+1	-
4.87229336586482E-17				
Node	538	1.38044122934969E+0	1.43430383816006E+1	-
5.68434188608080E-16				
Node	539	1.29372438240315E+0	1.45274130476283E+1	-
7.95807864051312E-16				
Node	540	1.17121498694203E+0	1.46542504985458E+1	-
9.09494701772928E-16				

APPALTATORE:	TELESE S.c.a r.l. Consorzio Telese Società Consortile a Responsabilità Limitata		ITINERARIO NAPOLI – BARI RADDOPPIO TRATTA CANCELLO-BENEVENTO II LOTTO FUNZIONALE FRASSO TELESINO – VITULANO 2° SUBLOTTO TELESE – SAN LORENZO			
PROGETTAZIONE:	Mandatario: SYSTRA S.A. Mandante: SWS Engineering S.p.A. SYSTRA-SOTECNI S.p.A.		PROGETTO ESECUTIVO			
OPERE D'ARTE VIABILITÀ Relazione di calcolo spalle	COMMESSA	LOTTO	CODIFICA	DOCUMENTO	REV.	FOGLIO
	IF2R	2.2.E.ZZ	CL	VI.09.0.4.001	B	186 di 323

Node	541	1.02497329874180E+0	1.45874722075666E+1	
9.09494701772928E-16				
Node	542	1.06628129965752E+0	1.43818075956591E+1	
6.82121026329696E-16				
Node	543	4.99876108559418E+0	1.01650691485174E+0	-
1.13686837721616E-15				
Node	544	5.10728754970492E+0	8.49680204061036E-1	-
1.13686837721616E-15				
Node	545	5.30380395932870E+0	9.05325971215098E-1	-
1.13686837721616E-15				
Node	546	5.45448005052878E+0	1.01636843878625E+0	-
1.13686837721616E-15				
Node	547	5.56521957308718E+0	1.18644008361378E+0	-
1.25055521493777E-15				
Node	548	5.44230914586508E+0	1.33970205562806E+0	-
1.13686837721616E-15				
Node	549	5.25662255344940E+0	1.49197984108355E+0	-
1.13686837721616E-15				
Node	550	5.07352634709270E+0	1.51111192502671E+0	-
1.13686837721616E-15				
Node	551	4.89809505356287E+0	1.43756835125774E+0	-
1.02318153949454E-15				
Node	552	4.90535725797928E+0	1.24920922119034E+0	-
1.02318153949454E-15				
Node	553	5.12529915484170E+0	1.34418948866413E+0	-
1.13686837721616E-15				
Node	554	5.26432402126401E+0	1.12455781717271E+0	-
1.13686837721616E-15				
Node	555	9.98761574341122E-1	9.71650753109675E+0	-
1.13686837721616E-16				
Node	556	1.10728798032616E+0	9.54968077092584E+0	-
1.13686837721616E-16				
Node	557	1.30380449844555E+0	9.60532670736890E+0	-
1.13686837721616E-16				
Node	558	1.45448059345576E+0	9.71636921654743E+0	-
2.27373675443232E-16				

APPALTATORE:	TELESE S.c.a r.l. Consorzio Telese Società Consortile a Responsabilità Limitata		ITINERARIO NAPOLI – BARI RADDOPPIO TRATTA CANCELLO-BENEVENTO II LOTTO FUNZIONALE FRASSO TELESINO – VITULANO 2° SUBLOTTO TELESE – SAN LORENZO			
PROGETTAZIONE:			PROGETTO ESECUTIVO			
Mandatario:	Mandante:					
SYSTRA S.A.	SWS Engineering S.p.A.	SYSTRA-SOTECNI S.p.A.				
OPERE D'ARTE VIABILITÀ			COMMESSA	LOTTO	CODIFICA	DOCUMENTO
Relazione di calcolo spalle			IF2R	2.2.E.ZZ	CL	VI.09.0.4.001
						REV. B
						FOGLIO 187 di 323

Node	559	1.56521997537703E+0	9.88644073393129E+0	-
2.27373675443232E-16				
Node	560	1.44230962946653E+0	1.00397027717046E+1	-
1.13686837721616E-16				
Node	561	1.25662309184746E+0	1.01919805277360E+1	-
1.13686837721616E-16				
Node	562	1.07352690473462E+0	1.02111125650536E+1	-
1.13686837721616E-16				
Node	563	8.98095548244550E-1	1.01375688785626E+1	-
0.000000000000000E+0				
Node	564	9.05357888998020E-1	9.94920990913014E+0	-
0.000000000000000E+0				
Node	565	1.12530009327145E+0	1.00441905291396E+1	-
1.13686837721616E-16				
Node	566	1.26432494674243E+0	9.82455902902453E+0	-
1.13686837721616E-16				
Node	567	9.98761574341122E-1	5.36650753146928E+0	-
1.13686837721616E-16				
Node	568	1.10728798032616E+0	5.19968077129837E+0	-
1.13686837721616E-16				
Node	569	1.30380449844555E+0	5.25532670774143E+0	-
2.27373675443232E-16				
Node	570	1.45448059345576E+0	5.36636921691995E+0	-
2.27373675443232E-16				
Node	571	1.56521997537703E+0	5.53644073430382E+0	-
2.27373675443232E-16				
Node	572	1.44230962946653E+0	5.68970277207715E+0	-
2.27373675443232E-16				
Node	573	1.25662309184746E+0	5.84198052810854E+0	-
2.27373675443232E-16				
Node	574	1.07352690473462E+0	5.86111256542619E+0	-
1.13686837721616E-16				
Node	575	8.98095548244550E-1	5.78756887893520E+0	-
1.13686837721616E-16				
Node	576	9.05357888998020E-1	5.59920990950266E+0	-
1.13686837721616E-16				

APPALTATORE:	TELESE S.c.a r.l. Consorzio Telese Società Consortile a Responsabilità Limitata		ITINERARIO NAPOLI – BARI RADDOPPIO TRATTA CANCELLO-BENEVENTO II LOTTO FUNZIONALE FRASSO TELESINO – VITULANO 2° SUBLOTTO TELESE – SAN LORENZO			
PROGETTAZIONE:			PROGETTO ESECUTIVO			
Mandatario:	Mandante:					
SYSTRA S.A.	SWS Engineering S.p.A.	SYSTRA-SOTECNI S.p.A.				
OPERE D'ARTE VIABILITÀ Relazione di calcolo spalle	COMMESSA	LOTTO	CODIFICA	DOCUMENTO	REV.	FOGLIO
	IF2R	2.2.E.ZZ	CL	VI.09.0.4.001	B	188 di 323

Node	577	1.12530009327145E+0	5.69419052951221E+0	-
1.13686837721616E-16				
Node	578	1.26432494674243E+0	5.47455902939706E+0	-
2.27373675443232E-16				
Node	579	4.99876160600609E+0	5.36650752960663E+0	-
1.02318153949454E-15				
Node	580	5.10728801199113E+0	5.19968076943573E+0	-
1.02318153949454E-15				
Node	581	5.30380453011052E+0	5.25532670587878E+0	-
1.13686837721616E-15				
Node	582	5.45448062512073E+0	5.36636921505731E+0	-
1.13686837721616E-15				
Node	583	5.56522000704199E+0	5.53644073244118E+0	-
1.13686837721616E-15				
Node	584	5.44230966113150E+0	5.68970277021451E+0	-
1.13686837721616E-15				
Node	585	5.25662312351243E+0	5.84198052624589E+0	-
1.13686837721616E-15				
Node	586	5.07352693639958E+0	5.86111256356355E+0	-
1.02318153949454E-15				
Node	587	4.89809557990952E+0	5.78756887707255E+0	-
1.02318153949454E-15				
Node	588	4.90535792066299E+0	5.59920990764002E+0	-
1.02318153949454E-15				
Node	589	5.12530012493642E+0	5.69419052764956E+0	-
1.02318153949454E-15				
Node	590	5.26432497840740E+0	5.47455902753441E+0	-
1.13686837721616E-15				
Node	591	4.99876160577326E+0	9.71650752923410E+0	-
1.02318153949454E-15				
Node	592	5.10728801175830E+0	9.54968076906320E+0	-
1.02318153949454E-15				
Node	593	5.30380452987769E+0	9.60532670550625E+0	-
1.02318153949454E-15				
Node	594	5.45448062488790E+0	9.71636921468478E+0	-
1.13686837721616E-15				

APPALTATORE:	TELESE S.c.a r.l. Consorzio Telese Società Consortile a Responsabilità Limitata		ITINERARIO NAPOLI – BARI RADDOPPIO TRATTA CANCELLO-BENEVENTO II LOTTO FUNZIONALE FRASSO TELESINO – VITULANO 2° SUBLOTTO TELESE – SAN LORENZO			
PROGETTAZIONE:			PROGETTO ESECUTIVO			
Mandatario:	Mandante:					
SYSTRA S.A.	SWS Engineering S.p.A.	SYSTRA-SOTECNI S.p.A.				
OPERE D'ARTE VIABILITÀ Relazione di calcolo spalle	COMMESSA	LOTTO	CODIFICA	DOCUMENTO	REV.	FOGLIO
	IF2R	2.2.E.ZZ	CL	VI.09.0.4.001	B	189 di 323

Node	595	5.56522000680916E+0	9.88644073206865E+0	-
1.13686837721616E-15				
Node	596	5.44230966089867E+0	1.00397027698419E+1	-
1.02318153949454E-15				
Node	597	5.25662312327960E+0	1.01919805258733E+1	-
1.02318153949454E-15				
Node	598	5.07352693616675E+0	1.02111125631910E+1	-
1.02318153949454E-15				
Node	599	4.89809557967669E+0	1.01375688767000E+1	-
9.09494701772928E-16				
Node	600	4.90535792043016E+0	9.94920990726749E+0	-
9.09494701772928E-16				
Node	601	5.12530012470359E+0	1.00441905272770E+1	-
1.02318153949454E-15				
Node	602	5.26432497817457E+0	9.82455902716188E+0	-
1.02318153949454E-15				
Node	603	4.99876144901823E+0	1.40665056327131E+1	-
9.09494701772928E-16				
Node	604	5.10728792048833E+0	1.38996790766624E+1	-
9.09494701772928E-16				
Node	605	5.30380446627181E+0	1.39553245385827E+1	-
1.02318153949454E-15				
Node	606	5.45448057728497E+0	1.40663668780303E+1	-
1.02318153949454E-15				
Node	607	5.56521996479322E+0	1.42364386544378E+1	-
1.02318153949454E-15				
Node	608	5.44230953615210E+0	1.43897004401735E+1	-
1.02318153949454E-15				
Node	609	5.25662288264960E+0	1.45419782750424E+1	-
1.02318153949454E-15				
Node	610	5.07352664413169E+0	1.45611104977371E+1	-
9.09494701772928E-16				
Node	611	4.89809528552461E+0	1.44875671763987E+1	-
9.09494701772928E-16				
Node	612	4.90535760997421E+0	1.42992077468565E+1	-
9.09494701772928E-16				

APPALTATORE:	TELESE S.c.a r.l. Consorzio Telese Società Consortile a Responsabilità Limitata	ITINERARIO NAPOLI – BARI RADDOPPIO TRATTA CANCELLO-BENEVENTO II LOTTO FUNZIONALE FRASSO TELESINO – VITULANO 2° SUBLOTTO TELESE – SAN LORENZO					
PROGETTAZIONE:		PROGETTO ESECUTIVO					
Mandatario:	Mandante:						
SYSTRA S.A.	SWS Engineering S.p.A.	SYSTRA-SOTECNI S.p.A.					
OPERE D'ARTE VIABILITÀ Relazione di calcolo spalle		COMMESSA	LOTTO	CODIFICA	DOCUMENTO	REV.	FOGLIO
		IF2R	2.2.E.ZZ	CL	VI.09.0.4.001	B	190 di 323

Node	613	5.12529968209576E+0	1.43941872463495E+1	-
9.09494701772928E-16				
Node	614	5.26432475288036E+0	1.41745552942623E+1	-
1.02318153949454E-15				
Node	615	3.70000000034673E+0	1.33926385518093E+0	
2.50000000000000E+0				
Node	616	3.22090356063875E+0	1.33926385518093E+0	
2.50000000000000E+0				
Node	617	2.74180712093077E+0	1.33926385518093E+0	
2.50000000000000E+0				
Node	618	2.26271068122279E+0	1.33926385518093E+0	
2.50000000000000E+0				
Node	619	3.70000000008653E+0	1.33926385584308E+0	
4.99999999999999E-1				
Node	620	3.70000000023315E+0	1.33926385572021E+0	
9.99999999999999E-1				
Node	621	3.70000000037977E+0	1.33926385559733E+0	
1.50000000000000E+0				
Node	622	3.70000000052638E+0	1.33926385547446E+0	
2.00000000000000E+0				
Node	623	2.19283694579459E+0	1.33926385518093E+0	
3.99579984153604E-1				
Node	624	2.61258252917758E+0	1.33926385518093E+0	
4.18113904564881E-1				
Node	625	3.03103863871755E+0	1.33926385518093E+0	
5.42236585711049E-1				
Node	626	3.14913288572868E+0	1.33926385518093E+0	
1.06125531543343E+0				
Node	627	3.19118542242283E+0	1.33926385518093E+0	
1.54722668594650E+0				
Node	628	3.20961394619782E+0	1.33926385518093E+0	
2.02472251631245E+0				
Node	629	2.72809007307155E+0	1.33926385518093E+0	
2.05124496690621E+0				
Node	630	2.25387288392954E+0	1.33926385518093E+0	
2.07854546116489E+0				

APPALTATORE:	TELESE S.c.a r.l. Consorzio Telese Società Consortile a Responsabilità Limitata	ITINERARIO NAPOLI – BARI RADDOPPIO TRATTA CANCELLO-BENEVENTO II LOTTO FUNZIONALE FRASSO TELESINO – VITULANO 2° SUBLOTTO TELESE – SAN LORENZO					
PROGETTAZIONE:		PROGETTO ESECUTIVO					
Mandatario:	Mandante:						
SYSTRA S.A.	SWS Engineering S.p.A.	SYSTRA-SOTECNI S.p.A.					
OPERE D'ARTE VIABILITÀ Relazione di calcolo spalle		COMMESSA	LOTTO	CODIFICA	DOCUMENTO	REV.	FOGLIO
		IF2R	2.2.E.ZZ	CL	VI.09.0.4.001	B	191 di 323

Node	631	2.24267765365581E+0	1.33926385518093E+0
1.65391873698221E+0			
Node	632	2.22669681095857E+0	1.33926385518093E+0
1.21749291842539E+0			
Node	633	2.20693412131049E+0	1.33926385518093E+0
7.92585015997533E-1			
Node	634	2.70804749710462E+0	1.33926385518093E+0
1.60172474764689E+0			
Node	635	2.67600596463490E+0	1.33926385518093E+0
1.15340165348360E+0			
Node	636	2.62875602204146E+0	1.33926385518093E+0
7.29226577438734E-1			
Node	637	3.70000000034674E+0	1.40396972331862E+1
2.50000000000000E+0			
Node	638	3.70000000034674E+0	1.35316798980660E+1
2.50000000000000E+0			
Node	639	3.70000000034674E+0	1.30236625629458E+1
2.50000000000000E+0			
Node	640	3.70000000034674E+0	1.25156452278255E+1
2.50000000000000E+0			
Node	641	3.70000000034674E+0	1.20076278927053E+1
2.50000000000000E+0			
Node	642	3.70000000034674E+0	1.14996105575851E+1
2.50000000000000E+0			
Node	643	3.70000000034674E+0	1.09915932224649E+1
2.50000000000000E+0			
Node	644	3.70000000034674E+0	1.04835758873447E+1
2.50000000000000E+0			
Node	645	3.70000000034674E+0	9.97555855222453E+0
2.50000000000000E+0			
Node	646	3.70000000034674E+0	9.46754121710432E+0
2.50000000000000E+0			
Node	647	3.70000000034674E+0	8.95952388198411E+0
2.50000000000000E+0			
Node	648	3.70000000034673E+0	8.45150654686390E+0
2.50000000000000E+0			

APPALTATORE:	TELESE S.c.a r.l. Consorzio Telese Società Consortile a Responsabilità Limitata	ITINERARIO NAPOLI – BARI RADDOPPIO TRATTA CANCELLO-BENEVENTO II LOTTO FUNZIONALE FRASSO TELESINO – VITULANO 2° SUBLOTTO TELESE – SAN LORENZO					
PROGETTAZIONE:		PROGETTO ESECUTIVO					
Mandatario:	Mandante:						
SYSTRA S.A.	SWS Engineering S.p.A.	SYSTRA-SOTECNI S.p.A.					
OPERE D'ARTE VIABILITÀ Relazione di calcolo spalle		COMMESSA	LOTTO	CODIFICA	DOCUMENTO	REV.	FOGLIO
		IF2R	2.2.E.ZZ	CL	VI.09.0.4.001	B	192 di 323

Node	649	3.70000000034673E+0	7.94348921174368E+0
2.500000000000000E+0			
Node	650	3.70000000034673E+0	7.43547187662347E+0
2.500000000000000E+0			
Node	651	3.70000000034673E+0	6.92745454150326E+0
2.500000000000000E+0			
Node	652	3.70000000034673E+0	6.41943720638305E+0
2.500000000000000E+0			
Node	653	3.70000000034673E+0	5.91141987126284E+0
2.500000000000000E+0			
Node	654	3.70000000034673E+0	5.40340253614262E+0
2.500000000000000E+0			
Node	655	3.70000000034673E+0	4.89538520102241E+0
2.500000000000000E+0			
Node	656	3.70000000034673E+0	4.38736786590220E+0
2.500000000000000E+0			
Node	657	3.70000000034673E+0	3.87935053078199E+0
2.500000000000000E+0			
Node	658	3.70000000034673E+0	3.37133319566178E+0
2.500000000000000E+0			
Node	659	3.70000000034673E+0	2.86331586054156E+0
2.500000000000000E+0			
Node	660	3.70000000034673E+0	2.35529852542135E+0
2.500000000000000E+0			
Node	661	3.70000000034673E+0	1.84728119030114E+0
2.500000000000000E+0			
Node	662	3.70000000008654E+0	1.40396972331862E+1
4.999999999999999E-1			
Node	663	3.70000000023316E+0	1.40396972331862E+1
9.999999999999999E-1			
Node	664	3.70000000037977E+0	1.40396972331862E+1
1.500000000000000E+0			
Node	665	3.70000000052639E+0	1.40396972331862E+1
2.000000000000000E+0			
Node	666	3.70000000087664E+0	1.35316798980230E+1
2.000000000000097E+0			

APPALTATORE:	TELESE S.c.a r.l. Consorzio Telese Società Consortile a Responsabilità Limitata	ITINERARIO NAPOLI – BARI RADDOPPIO TRATTA CANCELLO-BENEVENTO II LOTTO FUNZIONALE FRASSO TELESINO – VITULANO 2° SUBLOTTO TELESE – SAN LORENZO					
PROGETTAZIONE:		PROGETTO ESECUTIVO					
Mandatario:	Mandante:	COMMESSA	LOTTO	CODIFICA	DOCUMENTO	REV.	FOGLIO
SYSTRA S.A.	SWS Engineering S.p.A.	SYSTRA-SOTECNI S.p.A.	IF2R	2.2.E.ZZ	CL	VI.09.0.4.001	B 193 di 323
OPERE D'ARTE VIABILITÀ Relazione di calcolo spalle							

Node	667	3.70000000087664E+0	1.30236625628721E+1
2.00000000000192E+0			
Node	668	3.70000000087664E+0	1.25156452277333E+1
2.00000000000226E+0			
Node	669	3.70000000087664E+0	1.20076278926018E+1
2.00000000000171E+0			
Node	670	3.70000000087664E+0	1.14996105574747E+1
2.00000000000070E+0			
Node	671	3.70000000087664E+0	1.09915932223513E+1
1.9999999999989E+0			
Node	672	3.70000000087664E+0	1.04835758872309E+1
1.9999999999933E+0			
Node	673	3.70000000087664E+0	9.97555855211289E+0
1.99999999999898E+0			
Node	674	3.70000000087664E+0	9.46754121699646E+0
1.99999999999876E+0			
Node	675	3.70000000087664E+0	8.95952388188118E+0
1.99999999999864E+0			
Node	676	3.70000000087664E+0	8.45150654676669E+0
1.99999999999857E+0			
Node	677	3.70000000087664E+0	7.94348921165272E+0
1.99999999999853E+0			
Node	678	3.70000000087664E+0	7.43547187653907E+0
1.99999999999851E+0			
Node	679	3.70000000087664E+0	6.92745454142564E+0
1.99999999999850E+0			
Node	680	3.70000000087664E+0	6.41943720631233E+0
1.99999999999849E+0			
Node	681	3.70000000087664E+0	5.91141987119910E+0
1.99999999999849E+0			
Node	682	3.70000000087664E+0	5.40340253608592E+0
1.99999999999849E+0			
Node	683	3.70000000087664E+0	4.89538520097277E+0
1.99999999999849E+0			
Node	684	3.70000000087664E+0	4.38736786585963E+0
1.99999999999851E+0			

APPALTATORE:	TELESE S.c.a r.l. Consorzio Telese Società Consortile a Responsabilità Limitata	ITINERARIO NAPOLI – BARI RADDOPPIO TRATTA CANCELLO-BENEVENTO II LOTTO FUNZIONALE FRASSO TELESINO – VITULANO 2° SUBLOTTO TELESE – SAN LORENZO					
PROGETTAZIONE:		PROGETTO ESECUTIVO					
Mandatario:	Mandante:						
SYSTRA S.A.	SWS Engineering S.p.A.	SYSTRA-SOTECNI S.p.A.					
OPERE D'ARTE VIABILITÀ Relazione di calcolo spalle		COMMESSA	LOTTO	CODIFICA	DOCUMENTO	REV.	FOGLIO
		IF2R	2.2.E.ZZ	CL	VI.09.0.4.001	B	194 di 323

Node	685	3.70000000087664E+0	3.87935053074650E+0
1.99999999999854E+0			
Node	686	3.70000000087664E+0	3.37133319563338E+0
1.99999999999860E+0			
Node	687	3.70000000087664E+0	2.86331586052025E+0
1.99999999999873E+0			
Node	688	3.70000000087664E+0	2.35529852540713E+0
1.99999999999897E+0			
Node	689	3.70000000087664E+0	1.84728119029402E+0
1.99999999999937E+0			
Node	690	3.70000000087664E+0	1.35316798979676E+1
1.50000000000196E+0			
Node	691	3.70000000087664E+0	1.30236625627838E+1
1.500000000000379E+0			
Node	692	3.70000000087664E+0	1.25156452276288E+1
1.500000000000421E+0			
Node	693	3.70000000087664E+0	1.20076278924891E+1
1.500000000000279E+0			
Node	694	3.70000000087664E+0	1.14996105573575E+1
1.500000000000089E+0			
Node	695	3.70000000087664E+0	1.09915932222329E+1
1.49999999999951E+0			
Node	696	3.70000000087664E+0	1.04835758871139E+1
1.49999999999860E+0			
Node	697	3.70000000087664E+0	9.97555855199904E+0
1.49999999999805E+0			
Node	698	3.70000000087664E+0	9.46754121688716E+0
1.49999999999773E+0			
Node	699	3.70000000087664E+0	8.95952388177735E+0
1.49999999999755E+0			
Node	700	3.70000000087664E+0	8.45150654666892E+0
1.49999999999745E+0			
Node	701	3.70000000087664E+0	7.94348921156140E+0
1.49999999999739E+0			
Node	702	3.70000000087664E+0	7.43547187645446E+0
1.49999999999736E+0			

APPALDATTORE:	TELESE S.c.a r.l. Consorzio Telese Società Consortile a Responsabilità Limitata	ITINERARIO NAPOLI – BARI RADDOPPIO TRATTA CANCELLO-BENEVENTO II LOTTO FUNZIONALE FRASSO TELESINO – VITULANO 2° SUBLOTTO TELESE – SAN LORENZO					
PROGETTAZIONE:		PROGETTO ESECUTIVO					
Mandatario:	Mandante:	COMMESSA	LOTTO	CODIFICA	DOCUMENTO	REV.	FOGLIO
SYSTRA S.A.	SWS Engineering S.p.A. SYSTRA-SOTECNI S.p.A.	IF2R	2.2.E.ZZ	CL	VI.09.0.4.001	B	195 di 323
OPERE D'ARTE VIABILITÀ Relazione di calcolo spalle							

Node	703	3.70000000087664E+0	6.92745454134789E+0
1.49999999999735E+0			
Node	704	3.70000000087664E+0	6.41943720624154E+0
1.49999999999734E+0			
Node	705	3.70000000087664E+0	5.91141987113533E+0
1.49999999999733E+0			
Node	706	3.70000000087664E+0	5.40340253602919E+0
1.49999999999733E+0			
Node	707	3.70000000087664E+0	4.89538520092311E+0
1.49999999999734E+0			
Node	708	3.70000000087664E+0	4.38736786581706E+0
1.49999999999736E+0			
Node	709	3.70000000087664E+0	3.87935053071102E+0
1.49999999999740E+0			
Node	710	3.70000000087664E+0	3.37133319560498E+0
1.49999999999751E+0			
Node	711	3.70000000087664E+0	2.86331586049895E+0
1.49999999999772E+0			
Node	712	3.70000000087664E+0	2.35529852539292E+0
1.49999999999814E+0			
Node	713	3.70000000087664E+0	1.84728119028690E+0
1.49999999999886E+0			
Node	714	3.70000000087664E+0	1.35316798978748E+1
1.00000000000241E+0			
Node	715	3.70000000087664E+0	1.30236625626557E+1
1.00000000000450E+0			
Node	716	3.70000000087664E+0	1.25156452274929E+1
1.00000000000450E+0			
Node	717	3.70000000087664E+0	1.20076278923535E+1
1.00000000000255E+0			
Node	718	3.70000000087664E+0	1.14996105572242E+1
1.00000000000038E+0			
Node	719	3.70000000087664E+0	1.09915932221035E+1
9.99999999998992E-1			
Node	720	3.70000000087664E+0	1.04835758869895E+1
9.9999999998152E-1			

APPALTATORE:	TELESE S.c.a r.l. Consorzio Telese Società Consortile a Responsabilità Limitata	ITINERARIO NAPOLI – BARI RADDOPPIO TRATTA CANCELLO-BENEVENTO II LOTTO FUNZIONALE FRASSO TELESINO – VITULANO 2° SUBLOTTO TELESE – SAN LORENZO					
PROGETTAZIONE:		PROGETTO ESECUTIVO					
Mandatario:	Mandante:	COMMESSA	LOTTO	CODIFICA	DOCUMENTO	REV.	FOGLIO
SYSTRA S.A.	SWS Engineering S.p.A. SYSTRA-SOTECNI S.p.A.	IF2R	2.2.E.ZZ	CL	VI.09.0.4.001	B	196 di 323
OPERE D'ARTE VIABILITÀ Relazione di calcolo spalle							

Node	721	3.70000000087664E+0	9.97555855188046E+0
9.99999999997670E-1			
Node	722	3.70000000087664E+0	9.46754121677487E+0
9.99999999997404E-1			
Node	723	3.70000000087664E+0	8.95952388167164E+0
9.99999999997262E-1			
Node	724	3.70000000087664E+0	8.45150654657001E+0
9.99999999997189E-1			
Node	725	3.70000000087664E+0	7.94348921146940E+0
9.99999999997152E-1			
Node	726	3.70000000087664E+0	7.43547187636944E+0
9.99999999997133E-1			
Node	727	3.70000000087664E+0	6.92745454126990E+0
9.99999999997124E-1			
Node	728	3.70000000087664E+0	6.41943720617060E+0
9.99999999997120E-1			
Node	729	3.70000000087664E+0	5.91141987107147E+0
9.99999999997119E-1			
Node	730	3.70000000087664E+0	5.40340253597242E+0
9.99999999997121E-1			
Node	731	3.70000000087664E+0	4.89538520087343E+0
9.99999999997127E-1			
Node	732	3.70000000087664E+0	4.38736786577447E+0
9.99999999997144E-1			
Node	733	3.70000000087664E+0	3.87935053067553E+0
9.99999999997186E-1			
Node	734	3.70000000087664E+0	3.37133319557659E+0
9.99999999997285E-1			
Node	735	3.70000000087664E+0	2.86331586047766E+0
9.99999999997504E-1			
Node	736	3.70000000087664E+0	2.35529852537874E+0
9.99999999997946E-1			
Node	737	3.70000000087664E+0	1.84728119027982E+0
9.99999999998745E-1			
Node	738	3.70000000087664E+0	1.35316798976838E+1
5.00000000001826E-1			

APPALTATORE:	TELESE S.c.a r.l. Consorzio Telese Società Consortile a Responsabilità Limitata	ITINERARIO NAPOLI – BARI RADDOPPIO TRATTA CANCELLO-BENEVENTO II LOTTO FUNZIONALE FRASSO TELESINO – VITULANO 2° SUBLOTTO TELESE – SAN LORENZO					
PROGETTAZIONE:		PROGETTO ESECUTIVO					
Mandatario:	Mandante:						
SYSTRA S.A.	SWS Engineering S.p.A.	SYSTRA-SOTECNI S.p.A.					
OPERE D'ARTE VIABILITÀ Relazione di calcolo spalle		COMMESSA	LOTTO	CODIFICA	DOCUMENTO	REV.	FOGLIO
		IF2R	2.2.E.ZZ	CL	VI.09.0.4.001	B	197 di 323

Node	739	3.70000000087664E+0	1.30236625624503E+1
5.00000000003214E-1			
Node	740	3.70000000087664E+0	1.25156452273027E+1
5.00000000002935E-1			
Node	741	3.70000000087664E+0	1.20076278921795E+1
5.00000000001285E-1			
Node	742	3.70000000087664E+0	1.14996105570647E+1
4.9999999999760E-1			
Node	743	3.70000000087664E+0	1.09915932219567E+1
4.99999999998942E-1			
Node	744	3.70000000087664E+0	1.04835758868538E+1
4.99999999998501E-1			
Node	745	3.70000000087664E+0	9.97555855175466E+0
4.99999999998272E-1			
Node	746	3.70000000087664E+0	9.46754121665803E+0
4.99999999998158E-1			
Node	747	3.70000000087664E+0	8.95952388156314E+0
4.99999999998106E-1			
Node	748	3.70000000087664E+0	8.45150654646938E+0
4.99999999998083E-1			
Node	749	3.70000000087664E+0	7.94348921137636E+0
4.99999999998075E-1			
Node	750	3.70000000087664E+0	7.43547187628380E+0
4.99999999998073E-1			
Node	751	3.70000000087664E+0	6.92745454119154E+0
4.99999999998074E-1			
Node	752	3.70000000087664E+0	6.41943720609946E+0
4.99999999998075E-1			
Node	753	3.70000000087664E+0	5.91141987100748E+0
4.99999999998076E-1			
Node	754	3.70000000087664E+0	5.40340253591557E+0
4.99999999998078E-1			
Node	755	3.70000000087664E+0	4.89538520082371E+0
4.99999999998082E-1			
Node	756	3.70000000087664E+0	4.38736786573186E+0
4.99999999998091E-1			

APPALTATORE:	TELESE S.c.a r.l. Consorzio Telese Società Consortile a Responsabilità Limitata		ITINERARIO NAPOLI – BARI RADDOPPIO TRATTA CANCELLO-BENEVENTO II LOTTO FUNZIONALE FRASSO TELESINO – VITULANO 2° SUBLOTTO TELESE – SAN LORENZO			
PROGETTAZIONE:			PROGETTO ESECUTIVO			
Mandatario:	Mandante:		COMMESSA	LOTTO	CODIFICA	DOCUMENTO
SYSTRA S.A.	SWS Engineering S.p.A.	SYSTRA-SOTECNI S.p.A.	IF2R	2.2.E.ZZ	CL	VI.09.0.4.001
OPERE D'ARTE VIABILITÀ						REV.
Relazione di calcolo spalle						B
						FOGLIO
						198 di 323

Node	757	3.70000000087664E+0	3.87935053064003E+0
4.99999999998115E-1			
Node	758	3.70000000087664E+0	3.37133319554821E+0
4.99999999998174E-1			
Node	759	3.70000000087664E+0	2.86331586045639E+0
4.99999999998312E-1			
Node	760	3.70000000087664E+0	2.35529852536457E+0
4.99999999998602E-1			
Node	761	3.70000000087664E+0	1.84728119027276E+0
4.99999999999142E-1			
Node	762	1.76193659948050E+0	1.40396972332215E+1
2.50000000000000E+0			
Node	763	2.24645244969706E+0	1.40396972332126E+1
2.50000000000000E+0			
Node	764	2.73096829991362E+0	1.40396972332038E+1
2.50000000000000E+0			
Node	765	3.21548415013018E+0	1.40396972331950E+1
2.50000000000000E+0			
Node	766	1.76193659919990E+0	1.40396972335803E+1
3.87621016051999E-1			
Node	767	1.76193659932573E+0	1.40396972335246E+1
8.20745735730770E-1			
Node	768	1.76193659945607E+0	1.40396972334669E+1
1.26938437050139E+0			
Node	769	1.76193659958640E+0	1.40396972334092E+1
1.71802300527200E+0			
Node	770	1.76193659969999E+0	1.40396972333589E+1
2.10901150263600E+0			
Node	771	2.12345470136228E+0	1.40396972332149E+1
4.14571201984902E-1			
Node	772	2.12085490956494E+0	1.40396972332149E+1
8.38595209231591E-1			
Node	773	2.11763550188304E+0	1.40396972332150E+1
1.25872439854240E+0			
Node	774	2.12818346142779E+0	1.40396972332148E+1
1.65507927429831E+0			

APPALTATORE:	TELESE S.c.a r.l. Consorzio Telese Società Consortile a Responsabilità Limitata	ITINERARIO NAPOLI – BARI RADDOPPIO TRATTA CANCELLO-BENEVENTO II LOTTO FUNZIONALE FRASSO TELESINO – VITULANO 2° SUBLOTTO TELESE – SAN LORENZO					
PROGETTAZIONE:		PROGETTO ESECUTIVO					
Mandatario:	Mandante:						
SYSTRA S.A.	SWS Engineering S.p.A.	SYSTRA-SOTECNI S.p.A.					
OPERE D'ARTE VIABILITÀ Relazione di calcolo spalle		COMMESSA	LOTTO	CODIFICA	DOCUMENTO	REV.	FOGLIO
		IF2R	2.2.E.ZZ	CL	VI.09.0.4.001	B	199 di 323

Node	775	2.20477171119796E+0	1.40396972332134E+1
2.04013858189911E+0			
Node	776	2.67737095170856E+0	1.40396972332048E+1
1.89918295094270E+0			
Node	777	3.21104696476167E+0	1.40396972331951E+1
1.96322222276572E+0			
Node	778	3.24818255495109E+0	1.40396972331944E+1
1.45335837121543E+0			
Node	779	3.27158799257507E+0	1.40396972331940E+1
9.62454380020894E-1			
Node	780	3.28302735842902E+0	1.40396972331938E+1
4.79787697035267E-1			
Node	781	2.87591157686134E+0	1.40396972332012E+1
4.56688113668695E-1			
Node	782	2.48953239511787E+0	1.40396972332082E+1
4.32068582656017E-1			
Node	783	2.81062360150429E+0	1.40396972332024E+1
1.38634050630616E+0			
Node	784	2.85738154752185E+0	1.40396972332015E+1
9.16204100557115E-1			
Node	785	2.48030322955711E+0	1.40396972332084E+1
8.62446356127972E-1			
Node	786	2.45864864246370E+0	1.40396972332088E+1
1.27580168232889E+0			
Node	787	2.42525980398629E+0	1.40396972332094E+1
1.60732192347293E+0			
Node	788	6.38063390921773E-1	1.40396972332419E+1
2.50000000000000E+0			
Node	789	1.19999999520114E+0	1.40396972332317E+1
2.50000000000000E+0			
Node	790	6.38063388242550E-1	1.40396972396383E+1
3.87621016052001E-1			
Node	791	6.38063388740758E-1	1.40396972386453E+1
8.20745735730772E-1			
Node	792	6.38063389256811E-1	1.40396972376167E+1
1.26938437050139E+0			

APPALTATORE:	TELESE S.c.a r.l. Consorzio Telese Società Consortile a Responsabilità Limitata	ITINERARIO NAPOLI – BARI RADDOPPIO TRATTA CANCELLO-BENEVENTO II LOTTO FUNZIONALE FRASSO TELESINO – VITULANO 2° SUBLOTTO TELESE – SAN LORENZO					
PROGETTAZIONE:		PROGETTO ESECUTIVO					
Mandatario:	Mandante:						
SYSTRA S.A.	SWS Engineering S.p.A.	SYSTRA-SOTECNI S.p.A.					
OPERE D'ARTE VIABILITÀ Relazione di calcolo spalle		COMMESSA	LOTTO	CODIFICA	DOCUMENTO	REV.	FOGLIO
		IF2R	2.2.E.ZZ	CL	VI.09.0.4.001	B	200 di 323

Node	793	6.38063389772865E-1	1.40396972365881E+1
1.71802300527200E+0			
Node	794	6.38063390222605E-1	1.40396972356917E+1
2.10901150263600E+0			
Node	795	1.34984947909773E+0	1.40396972332290E+1
3.70778448454296E-1			
Node	796	1.05014980247167E+0	1.40396972332344E+1
3.70818671483397E-1			
Node	797	1.19999997828565E+0	1.40396972332317E+1
2.10318082151531E+0			
Node	798	1.19999999573104E+0	1.40396972332317E+1
1.71802300527200E+0			
Node	799	1.19999999573104E+0	1.40396972332317E+1
1.26938437050139E+0			
Node	800	1.19999931779594E+0	1.40396972332317E+1
7.24674106281787E-1			
Node	801	6.45132573186435E-10	1.40396972339784E+1
4.99999999999999E-1			
Node	802	8.67111515671813E-10	1.40396972338082E+1
9.99999999999999E-1			
Node	803	1.08909045815719E-9	1.40396972336381E+1
1.50000000000000E+0			
Node	804	1.31106940064256E-9	1.40396972334679E+1
2.00000000000000E+0			
Node	805	4.23168474708794E-10	1.33926385535841E+0
2.00000000000000E+0			
Node	806	4.23168732812454E-10	1.33926385553590E+0
1.50000000000000E+0			
Node	807	4.23169101938417E-10	1.33926385571338E+0
9.99999999999999E-1			
Node	808	4.23169360042078E-10	1.33926385589087E+0
4.99999999999999E-1			
Node	809	1.20669320324549E+0	1.12272297741112E+0
1.54204691547262E-16			
Node	810	1.19656450933287E+0	1.41913678099686E+1
9.17615191044739E-16			

APPALTATORE:	TELESE S.c.a r.l. Consorzio Telese Società Consortile a Responsabilità Limitata	ITINERARIO NAPOLI – BARI RADDOPPIO TRATTA CANCELLO-BENEVENTO II LOTTO FUNZIONALE FRASSO TELESINO – VITULANO 2° SUBLOTTO TELESE – SAN LORENZO						
PROGETTAZIONE:		PROGETTO ESECUTIVO						
Mandatario:	Mandante:							
SYSTRA S.A.	SWS Engineering S.p.A.	SYSTRA-SOTECNI S.p.A.	COMMESSA	LOTTO	CODIFICA	DOCUMENTO	REV.	FOGLIO
OPERE D'ARTE VIABILITÀ Relazione di calcolo spalle			IF2R	2.2.E.ZZ	CL	VI.09.0.4.001	B	201 di 323

Node	811	5.26432402126401E+0	1.12455781717271E+0	-
2.000000000000000E+0				
Node	812	1.26432494674243E+0	9.82455902902453E+0	-
2.000000000000000E+0				
Node	813	1.26432494674243E+0	5.47455902939706E+0	-
2.000000000000000E+0				
Node	814	5.26432497840740E+0	5.47455902753441E+0	-
2.000000000000000E+0				
Node	815	5.26432497817457E+0	9.82455902716188E+0	-
2.000000000000000E+0				
Node	816	5.26432475288036E+0	1.41745552942623E+1	-
2.000000000000000E+0				
Node	817	1.20669320324549E+0	1.12272297741112E+0	-
2.000000000000000E+0				
Node	818	1.19656450933287E+0	1.41913678099686E+1	-
2.000000000000000E+0				
Node	819	6.38063390921773E-1	1.40396972332419E+1	
3.100000000000000E+0				
Node	820	1.85394946997656E-9	1.40396972332977E+1	
3.100000000000000E+0				
Node	821	2.06205926869811E-9	1.40396972332977E+1	
3.700000000000000E+0				
Node	822	6.38063390921773E-1	1.40396972332419E+1	
3.700000000000000E+0				
Node	823	1.19999999520114E+0	1.40396972332317E+1	
3.100000000000000E+0				
Node	824	1.76193659948050E+0	1.40396972332215E+1	
3.100000000000000E+0				
Node	825	1.19999999520114E+0	1.40396972332317E+1	
3.700000000000000E+0				
Node	826	1.76193659948050E+0	1.40396972332215E+1	
3.700000000000000E+0				
Node	827	3.21548415013018E+0	1.40396972331950E+1	
3.100000000000000E+0				
Node	828	3.70000000034674E+0	1.40396972331862E+1	
3.100000000000000E+0				

APPALTATORE:	TELESE S.c.a r.l. Consorzio Telese Società Consortile a Responsabilità Limitata	ITINERARIO NAPOLI – BARI					
PROGETTAZIONE:		RADDOPPIO TRATTA CANCELLO-BENEVENTO					
Mandataria:	Mandante:	II LOTTO FUNZIONALE FRASSO TELESINO – VITULANO					
SYSTRA S.A.	SWS Engineering S.p.A.	SYSTRA-SOTECNI S.p.A.	PROGETTO ESECUTIVO				
OPERE D'ARTE VIABILITÀ		COMMESSA	LOTTO	CODIFICA	DOCUMENTO	REV.	FOGLIO
Relazione di calcolo spalle		IF2R	2.2.E.ZZ	CL	VI.09.0.4.001	B	202 di 323

Node	829	2.73096829991362E+0	1.40396972332038E+1
3.100000000000000E+0			
Node	830	2.24645244969706E+0	1.40396972332126E+1
3.100000000000000E+0			
Node	831	3.21548415013018E+0	1.40396972331950E+1
3.700000000000000E+0			
Node	832	3.70000000034674E+0	1.40396972331862E+1
3.700000000000000E+0			
Node	833	2.73096829991362E+0	1.40396972332038E+1
3.700000000000000E+0			
Node	834	2.24645244969706E+0	1.40396972332126E+1
3.700000000000000E+0			
Node	835	3.70000000034673E+0	1.84728119030114E+0
3.100000000000000E+0			
Node	836	3.70000000034673E+0	1.33926385518093E+0
3.100000000000000E+0			
Node	837	3.70000000034673E+0	2.35529852542135E+0
3.100000000000000E+0			
Node	838	3.70000000034673E+0	2.86331586054156E+0
3.100000000000000E+0			
Node	839	3.70000000034673E+0	3.37133319566178E+0
3.100000000000000E+0			
Node	840	3.70000000034673E+0	3.87935053078199E+0
3.100000000000000E+0			
Node	841	3.70000000034673E+0	4.38736786590220E+0
3.100000000000000E+0			
Node	842	3.70000000034673E+0	4.89538520102241E+0
3.100000000000000E+0			
Node	843	3.70000000034673E+0	5.40340253614262E+0
3.100000000000000E+0			
Node	844	3.70000000034673E+0	5.91141987126283E+0
3.100000000000000E+0			
Node	845	3.70000000034673E+0	6.41943720638305E+0
3.100000000000000E+0			
Node	846	3.70000000034673E+0	6.92745454150326E+0
3.100000000000000E+0			

APPALTATORE:	TELESE S.c.a r.l. Consorzio Telese Società Consortile a Responsabilità Limitata	ITINERARIO NAPOLI – BARI RADDOPPIO TRATTA CANCELLO-BENEVENTO II LOTTO FUNZIONALE FRASSO TELESINO – VITULANO 2° SUBLOTTO TELESE – SAN LORENZO					
PROGETTAZIONE:		PROGETTO ESECUTIVO					
Mandataria:	Mandante:						
SYSTRA S.A.	SWS Engineering S.p.A.	SYSTRA-SOTECNI S.p.A.					
OPERE D'ARTE VIABILITÀ Relazione di calcolo spalle		COMMESSA	LOTTO	CODIFICA	DOCUMENTO	REV.	FOGLIO
		IF2R	2.2.E.ZZ	CL	VI.09.0.4.001	B	203 di 323

Node	847	3.70000000034673E+0	7.43547187662347E+0
3.10000000000000E+0			
Node	848	3.70000000034673E+0	7.94348921174368E+0
3.10000000000000E+0			
Node	849	3.70000000034673E+0	8.45150654686390E+0
3.10000000000000E+0			
Node	850	3.70000000034674E+0	8.95952388198411E+0
3.10000000000000E+0			
Node	851	3.70000000034674E+0	9.46754121710432E+0
3.10000000000000E+0			
Node	852	3.70000000034674E+0	9.97555855222453E+0
3.10000000000000E+0			
Node	853	3.70000000034674E+0	1.04835758873447E+1
3.10000000000000E+0			
Node	854	3.70000000034674E+0	1.09915932224649E+1
3.10000000000000E+0			
Node	855	3.70000000034674E+0	1.14996105575851E+1
3.10000000000000E+0			
Node	856	3.70000000034674E+0	1.20076278927053E+1
3.10000000000000E+0			
Node	857	3.70000000034674E+0	1.25156452278255E+1
3.10000000000000E+0			
Node	858	3.70000000034674E+0	1.30236625629458E+1
3.10000000000000E+0			
Node	859	3.70000000034674E+0	1.35316798980660E+1
3.10000000000000E+0			
Node	860	3.70000000034673E+0	1.84728119030114E+0
3.70000000000000E+0			
Node	861	3.70000000034673E+0	1.33926385518093E+0
3.70000000000000E+0			
Node	862	3.70000000034673E+0	2.35529852542135E+0
3.70000000000000E+0			
Node	863	3.70000000034673E+0	2.86331586054156E+0
3.70000000000000E+0			
Node	864	3.70000000034673E+0	3.37133319566178E+0
3.70000000000000E+0			

APPALTATORE:	TELESE S.c.a r.l. Consorzio Telese Società Consortile a Responsabilità Limitata	ITINERARIO NAPOLI – BARI					
PROGETTAZIONE:		RADDOPPIO TRATTA CANCELLO-BENEVENTO					
Mandataria:	Mandante:	II LOTTO FUNZIONALE FRASSO TELESINO – VITULANO					
SYSTRA S.A.	SWS Engineering S.p.A.	SYSTRA-SOTECNI S.p.A.	PROGETTO ESECUTIVO				
OPERE D'ARTE VIABILITÀ		COMMESSA	LOTTO	CODIFICA	DOCUMENTO	REV.	FOGLIO
Relazione di calcolo spalle		IF2R	2.2.E.ZZ	CL	VI.09.0.4.001	B	204 di 323

Node	865	3.70000000034673E+0	3.87935053078199E+0
3.70000000000000E+0			
Node	866	3.70000000034673E+0	4.38736786590220E+0
3.70000000000000E+0			
Node	867	3.70000000034673E+0	4.89538520102241E+0
3.70000000000000E+0			
Node	868	3.70000000034673E+0	5.40340253614262E+0
3.70000000000000E+0			
Node	869	3.70000000034673E+0	5.91141987126283E+0
3.70000000000000E+0			
Node	870	3.70000000034673E+0	6.41943720638305E+0
3.70000000000000E+0			
Node	871	3.70000000034673E+0	6.92745454150326E+0
3.70000000000000E+0			
Node	872	3.70000000034673E+0	7.43547187662347E+0
3.70000000000000E+0			
Node	873	3.70000000034673E+0	7.94348921174368E+0
3.70000000000000E+0			
Node	874	3.70000000034673E+0	8.45150654686390E+0
3.70000000000000E+0			
Node	875	3.70000000034674E+0	8.95952388198411E+0
3.70000000000000E+0			
Node	876	3.70000000034674E+0	9.46754121710432E+0
3.70000000000000E+0			
Node	877	3.70000000034674E+0	9.97555855222453E+0
3.70000000000000E+0			
Node	878	3.70000000034674E+0	1.04835758873447E+1
3.70000000000000E+0			
Node	879	3.70000000034674E+0	1.09915932224649E+1
3.70000000000000E+0			
Node	880	3.70000000034674E+0	1.14996105575851E+1
3.70000000000000E+0			
Node	881	3.70000000034674E+0	1.20076278927053E+1
3.70000000000000E+0			
Node	882	3.70000000034674E+0	1.25156452278255E+1
3.70000000000000E+0			

APPALTATORE:	TELESE S.c.a r.l. Consorzio Telese Società Consortile a Responsabilità Limitata		ITINERARIO NAPOLI – BARI RADDOPPIO TRATTA CANCELLO-BENEVENTO II LOTTO FUNZIONALE FRASSO TELESINO – VITULANO 2° SUBLOTTO TELESE – SAN LORENZO			
PROGETTAZIONE:			PROGETTO ESECUTIVO			
Mandatario:	Mandante:					
SYSTRA S.A.	SWS Engineering S.p.A.	SYSTRA-SOTECNI S.p.A.				
OPERE D'ARTE VIABILITÀ Relazione di calcolo spalle	COMMESSA	LOTTO	CODIFICA	DOCUMENTO	REV.	FOGLIO
	IF2R	2.2.E.ZZ	CL	VI.09.0.4.001	B	205 di 323

Node	883	3.70000000034674E+0	1.30236625629458E+1
3.70000000000000E+0			
Node	884	3.70000000034674E+0	1.35316798980660E+1
3.70000000000000E+0			
Node	885	2.26271068122279E+0	1.33926385518093E+0
3.10000000000000E+0			
Node	886	1.78361424151481E+0	1.33926385518093E+0
3.10000000000000E+0			
Node	887	2.74180712093077E+0	1.33926385518093E+0
3.10000000000000E+0			
Node	888	3.22090356063875E+0	1.33926385518093E+0
3.10000000000000E+0			
Node	889	2.26271068122279E+0	1.33926385518093E+0
3.70000000000000E+0			
Node	890	1.78361424151481E+0	1.33926385518093E+0
3.70000000000000E+0			
Node	891	2.74180712093077E+0	1.33926385518093E+0
3.70000000000000E+0			
Node	892	3.22090356063875E+0	1.33926385518093E+0
3.70000000000000E+0			
Node	893	1.20000000347041E+0	1.33926385518093E+0
3.10000000000000E+0			
Node	894	6.16385765426014E-1	1.33926385518093E+0
3.10000000000000E+0			
Node	895	1.20000000347041E+0	1.33926385518093E+0
3.70000000000000E+0			
Node	896	6.16385765426014E-1	1.33926385518093E+0
3.70000000000000E+0			
Node	897	6.87447298891866E-10	1.33926385518093E+0
3.10000000000000E+0			
Node	898	9.52179080942957E-10	1.33926385518093E+0
3.70000000000000E+0			
Node	899	3.80000000034673E+0	7.43547187662347E+0
2.50000000000000E+0			

APPALTATORE:	TELESE S.c.a r.l. Consorzio Telese Società Consortile a Responsabilità Limitata		ITINERARIO NAPOLI – BARI RADDOPPIO TRATTA CANCELLO-BENEVENTO II LOTTO FUNZIONALE FRASSO TELESINO – VITULANO 2° SUBLOTTO TELESE – SAN LORENZO			
PROGETTAZIONE:	Mandatario: SYSTRA S.A. Mandante: SWS Engineering S.p.A. SYSTRA-SOTECNI S.p.A.		PROGETTO ESECUTIVO			
OPERE D'ARTE VIABILITÀ Relazione di calcolo spalle	COMMESSA	LOTTO	CODIFICA	DOCUMENTO	REV.	FOGLIO
	IF2R	2.2.E.ZZ	CL	VI.09.0.4.001	B	206 di 323

/

/ BEAM ELEMENTS

Beam	1	2	1	554	811
Beam	2	2	1	566	812
Beam	3	2	1	578	813
Beam	4	2	1	590	814
Beam	5	2	1	602	815
Beam	6	2	1	614	816
Beam	7	2	1	809	817
Beam	8	2	1	810	818

/

/ PLATE ELEMENTS

Quad4	1	8	4	24	13	14	15
Quad4	2	8	4	23	24	15	16
Quad4	3	8	4	23	16	17	22
Quad4	4	8	4	22	17	18	21
Quad4	5	8	4	21	18	19	20
Quad4	6	8	4	20	19	3	4
Quad4	7	8	4	20	4	5	6
Quad4	8	8	4	21	20	6	7
Quad4	9	8	4	22	21	7	8
Quad4	10	8	4	23	22	8	9
Quad4	11	8	4	23	9	10	24
Quad4	12	8	4	24	10	11	12
Tri3	13	8	4	24	12	13	
Quad4	14	3	1	138	114	115	137
Quad4	15	3	1	138	137	27	28

APPALTATORE:	TELESE S.c.a r.l. Consorzio Telese Società Consortile a Responsabilità Limitata			ITINERARIO NAPOLI – BARI RADDOPPIO TRATTA CANCELLO-BENEVENTO II LOTTO FUNZIONALE FRASSO TELESINO – VITULANO 2° SUBLOTTO TELESE – SAN LORENZO					
PROGETTAZIONE:				PROGETTO ESECUTIVO					
Mandataria:	Mandante:			COMMESSA	LOTTO	CODIFICA	DOCUMENTO	REV.	FOGLIO
SYSTRA S.A.	SWS Engineering S.p.A.	SYSTRA-SOTECNI S.p.A.		IF2R	2.2.E.ZZ	CL	VI.09.0.4.001	B	207 di 323
OPERE D'ARTE VIABILITÀ									
Relazione di calcolo spalle									

Quad4	16	3	1	139	140	32	33
Quad4	17	3	1	139	111	112	140
Quad4	18	3	1	142	122	123	141
Quad4	19	3	1	142	141	40	41
Quad4	20	3	1	143	121	122	142
Quad4	21	3	1	143	142	41	42
Quad4	22	3	1	145	102	103	144
Quad4	23	3	1	145	144	49	50
Quad4	24	3	1	146	101	102	145
Quad4	25	3	1	146	145	50	51
Quad4	26	3	1	148	132	133	147
Quad4	27	3	1	148	147	58	59
Quad4	28	3	1	149	150	63	64
Quad4	29	3	1	149	129	130	150
Quad4	30	3	1	151	113	114	138
Quad4	31	3	1	151	138	28	29
Quad4	32	3	1	151	29	30	31
Quad4	33	3	1	148	153	131	132
Quad4	34	3	1	153	152	130	131
Quad4	35	3	1	154	139	33	34
Quad4	36	3	1	155	154	34	35
Quad4	37	3	1	156	155	35	36
Quad4	38	3	1	254	156	36	37
Quad4	39	3	1	254	37	38	253
Quad4	40	3	1	253	38	39	252
Quad4	41	3	1	157	141	123	167
Quad4	42	3	1	159	158	124	125
Quad4	43	3	1	159	125	126	160
Quad4	44	3	1	161	160	126	117
Quad4	45	3	1	161	117	118	162
Quad4	46	3	1	163	162	118	119
Quad4	47	3	1	164	163	119	120
Quad4	48	3	1	165	164	120	121
Quad4	49	3	1	166	165	121	143

APPALTATORE:	 TELESE S.c.a r.l. <small>Consorzio Telese Società Consortile a Responsabilità Limitata</small>			ITINERARIO NAPOLI – BARI RADDOPPIO TRATTA CANCELLO-BENEVENTO II LOTTO FUNZIONALE FRASSO TELESINO – VITULANO 2° SUBLOTTO TELESE – SAN LORENZO				
PROGETTAZIONE:	Mandatario: Mandante: SYSTRA S.A. SWS Engineering S.p.A. SYSTRA-SOTECNI S.p.A.			PROGETTO ESECUTIVO				
OPERE D'ARTE VIABILITÀ	COMMESSA	LOTTO	CODIFICA	DOCUMENTO	REV.	FOGLIO		
Relazione di calcolo spalle	IF2R	2.2.E.ZZ	CL	VI.09.0.4.001	B	208 di 323		

Quad4	50	3	1	166	143	42	43
Tri3	51	3	1	167	123	124	
Quad4	52	3	1	168	167	124	158
Quad4	53	3	1	170	169	168	158
Quad4	54	3	1	171	170	158	159
Quad4	55	3	1	176	171	159	160
Quad4	56	3	1	161	86	87	160
Quad4	57	3	1	161	162	85	86
Quad4	58	3	1	177	162	163	172
Quad4	59	3	1	173	172	163	164
Quad4	60	3	1	174	173	164	165
Quad4	61	3	1	175	174	165	166
Quad4	62	3	1	175	166	43	44
Quad4	63	3	1	176	160	87	88
Quad4	64	3	1	177	84	85	162
Quad4	65	3	1	179	107	108	188
Quad4	66	3	1	250	188	108	109
Quad4	67	3	1	251	109	110	181
Quad4	68	3	1	182	181	110	111
Quad4	69	3	1	182	111	139	154
Quad4	70	3	1	184	176	88	89
Quad4	71	3	1	185	184	89	90
Quad4	72	3	1	186	185	90	91
Quad4	73	3	1	187	186	91	92
Quad4	74	3	1	187	92	93	188
Quad4	75	3	1	179	188	93	94
Quad4	76	3	1	179	94	95	178
Quad4	77	3	1	189	178	95	96
Quad4	78	3	1	189	96	25	26
Quad4	79	3	1	189	190	183	178
Quad4	80	3	1	189	26	27	190
Quad4	81	3	1	137	183	190	27
Quad4	82	3	1	191	146	51	52
Quad4	83	3	1	191	52	53	192

APPALTATORE:	 TELESE S.c.a r.l. <small>Consorzio Telese Società Consortile a Responsabilità Limitata</small>			ITINERARIO NAPOLI – BARI RADDOPPIO TRATTA CANCELLO-BENEVENTO II LOTTO FUNZIONALE FRASSO TELESINO – VITULANO 2° SUBLOTTO TELESE – SAN LORENZO					
PROGETTAZIONE:	Mandatario: Mandante: SYSTRA S.A. SWS Engineering S.p.A. SYSTRA-SOTECNI S.p.A.			PROGETTO ESECUTIVO					
OPERE D'ARTE VIABILITÀ	COMMESSA	LOTTO	CODIFICA	DOCUMENTO	REV.	FOGLIO			
Relazione di calcolo spalle	IF2R	2.2.E.ZZ	CL	VI.09.0.4.001	B	209 di 323			

Quad4	84	3	1	226	225	54	55
Quad4	85	3	1	226	55	56	224
Quad4	86	3	1	224	56	57	193
Quad4	87	3	1	193	57	58	147
Quad4	88	3	1	193	147	133	194
Quad4	89	3	1	195	194	133	134
Quad4	90	3	1	195	134	135	196
Quad4	91	3	1	201	135	136	200
Quad4	92	3	1	200	136	127	199
Quad4	93	3	1	199	127	128	197
Quad4	94	3	1	198	128	129	149
Quad4	95	3	1	202	196	135	201
Quad4	96	3	1	198	67	197	128
Quad4	97	3	1	198	149	64	65
Quad4	98	3	1	198	65	66	67
Quad4	99	3	1	199	197	67	68
Quad4	100	3	1	200	199	68	69
Quad4	101	3	1	201	200	69	70
Quad4	102	3	1	202	201	70	71
Quad4	103	3	1	203	202	71	72
Quad4	104	3	1	204	203	72	73
Quad4	105	3	1	205	204	73	74
Quad4	106	3	1	206	205	74	75
Quad4	107	3	1	206	75	76	207
Quad4	108	3	1	208	207	76	77
Quad4	109	3	1	208	77	78	209
Quad4	110	3	1	210	209	78	79
Quad4	111	3	1	211	210	79	80
Quad4	112	3	1	212	211	80	81
Quad4	113	3	1	213	212	81	82
Quad4	114	3	1	214	213	82	83
Quad4	115	3	1	214	83	84	177
Quad4	116	3	1	215	175	44	45
Quad4	117	3	1	215	45	46	216

APPALTATORE:	TELESE S.c.a r.l. Consorzio Telese Società Consortile a Responsabilità Limitata		ITINERARIO NAPOLI – BARI RADDOPPIO TRATTA CANCELLO-BENEVENTO II LOTTO FUNZIONALE FRASSO TELESINO – VITULANO 2° SUBLOTTO TELESE – SAN LORENZO					
PROGETTAZIONE:	<u>Mandatario:</u> SYSTRA S.A. <u>Mandante:</u> SWS Engineering S.p.A. SYSTRA-SOTECNI S.p.A.		PROGETTO ESECUTIVO					
OPERE D'ARTE VIABILITÀ Relazione di calcolo spalle	COMMESSA	LOTTO	CODIFICA	DOCUMENTO	REV.	FOGLIO		
	IF2R	2.2.E.ZZ	CL	VI.09.0.4.001	B	210 di 323		

Quad4	118	3	1	217	216	46	47
Quad4	119	3	1	218	217	47	48
Quad4	120	3	1	218	48	49	144
Quad4	121	3	1	219	218	144	103
Quad4	122	3	1	219	103	104	220
Quad4	123	3	1	233	220	104	105
Quad4	124	3	1	234	105	106	209
Quad4	125	3	1	208	209	106	97
Quad4	126	3	1	208	97	98	207
Quad4	127	3	1	222	207	98	99
Quad4	128	3	1	223	222	99	100
Quad4	129	3	1	191	100	101	146
Quad4	130	3	1	223	100	191	192
Quad4	131	3	1	224	193	194	195
Quad4	132	3	1	226	224	195	196
Quad4	133	3	1	227	196	202	203
Quad4	134	3	1	227	225	226	196
Quad4	135	3	1	228	227	203	204
Quad4	136	3	1	228	204	205	229
Quad4	137	3	1	206	230	229	205
Quad4	138	3	1	222	230	206	207
Quad4	139	3	1	223	192	232	231
Quad4	140	3	1	228	232	225	227
Quad4	141	3	1	234	221	233	105
Quad4	142	3	1	219	235	217	218
Quad4	143	3	1	233	235	219	220
Quad4	144	3	1	236	235	233	221
Quad4	145	3	1	237	236	221	234
Quad4	146	3	1	237	234	209	210
Quad4	147	3	1	238	237	210	211
Quad4	148	3	1	239	238	211	212
Quad4	149	3	1	240	239	212	213
Quad4	150	3	1	241	240	213	214
Quad4	151	3	1	241	214	177	172

APPALTATORE:	 TELESE S.c.a r.l. <small>Consorzio Telese Società Consortile a Responsabilità Limitata</small>			ITINERARIO NAPOLI – BARI RADDOPPIO TRATTA CANCELLO-BENEVENTO II LOTTO FUNZIONALE FRASSO TELESINO – VITULANO 2° SUBLOTTO TELESE – SAN LORENZO			
PROGETTAZIONE:	Mandatario: Mandante: SYSTRA S.A. SWS Engineering S.p.A. SYSTRA-SOTECNI S.p.A.			PROGETTO ESECUTIVO			
OPERE D'ARTE VIABILITÀ	COMMESSA	LOTTO	CODIFICA	DOCUMENTO	REV.	FOGLIO	
Relazione di calcolo spalle	IF2R	2.2.E.ZZ	CL	VI.09.0.4.001	B	211 di 323	

Quad4	152	3	1	242	241	172	173
Quad4	153	3	1	243	242	173	174
Quad4	154	3	1	243	174	175	215
Quad4	155	3	1	245	243	215	216
Quad4	156	3	1	246	216	217	235
Quad4	157	3	1	246	244	245	216
Quad4	158	3	1	247	240	241	242
Quad4	159	3	1	247	242	243	245
Quad4	160	3	1	248	239	240	247
Quad4	161	3	1	248	247	245	244
Quad4	162	3	1	249	238	239	248
Quad4	163	3	1	249	248	244	246
Quad4	164	3	1	249	236	237	238
Quad4	165	3	1	249	246	235	236
Quad4	166	3	1	251	180	250	109
Quad4	167	3	1	252	157	167	168
Quad4	168	3	1	253	252	168	169
Quad4	169	3	1	255	254	253	169
Quad4	170	3	1	256	255	169	170
Quad4	171	3	1	257	256	170	171
Quad4	172	3	1	257	171	176	184
Quad4	173	3	1	260	257	184	185
Quad4	174	3	1	260	185	186	258
Quad4	175	3	1	187	180	258	186
Quad4	176	3	1	187	188	250	180
Quad4	177	3	1	251	181	182	259
Quad4	178	3	1	182	154	155	259
Quad4	179	3	1	156	261	259	155
Quad4	180	3	1	255	261	156	254
Quad4	181	3	1	256	262	261	255
Quad4	182	3	1	260	262	256	257
Quad4	183	3	1	260	258	261	262
Quad4	184	3	1	223	231	230	222
Quad4	185	3	1	148	59	60	153

APPALTATORE:	TELESE S.c.a r.l. Consorzio Telese Società Consortile a Responsabilità Limitata			ITINERARIO NAPOLI – BARI RADDOPPIO TRATTA CANCELLO-BENEVENTO II LOTTO FUNZIONALE FRASSO TELESINO – VITULANO 2° SUBLOTTO TELESE – SAN LORENZO					
PROGETTAZIONE:				PROGETTO ESECUTIVO					
Mandatario:	Mandante:			COMMESSA	LOTTO	CODIFICA	DOCUMENTO	REV.	FOGLIO
SYSTRA S.A.	SWS Engineering S.p.A.	SYSTRA-SOTECNI S.p.A.		IF2R	2.2.E.ZZ	CL	VI.09.0.4.001	B	212 di 323
OPERE D'ARTE VIABILITÀ									
Relazione di calcolo spalle									

Quad4	186	3	1	137	115	116	183
Quad4	187	3	1	151	31	32	113
Quad4	188	3	1	32	140	112	113
Tri3	189	3	1	231	229	230	
Quad4	190	3	1	228	229	231	232
Tri3	191	3	1	259	261	258	
Quad4	192	3	1	251	259	258	180
Tri3	193	3	1	152	153	60	
Quad4	194	3	1	152	60	61	62
Tri3	195	3	1	150	130	152	
Quad4	196	3	1	150	152	62	63
Tri3	197	3	1	157	40	141	
Quad4	198	3	1	252	39	40	157
Tri3	199	3	1	178	183	116	
Quad4	200	3	1	179	178	116	107
Tri3	201	3	1	232	192	53	
Quad4	202	3	1	225	232	53	54
Quad4	203	3	1	327	328	317	318
Quad4	204	3	1	327	272	273	328
Quad4	205	3	1	330	307	308	329
Quad4	206	3	1	330	329	281	282
Quad4	207	3	1	332	331	274	275
Quad4	208	3	1	333	332	275	276
Quad4	209	3	1	334	333	276	277
Quad4	210	3	1	335	334	277	278
Quad4	211	3	1	336	335	278	279
Quad4	212	3	1	337	336	279	280
Quad4	213	3	1	337	280	281	329
Quad4	214	3	1	339	337	329	308
Quad4	215	3	1	340	339	308	309
Quad4	216	3	1	340	309	310	341
Quad4	217	3	1	342	341	310	311
Quad4	218	3	1	342	311	312	343
Quad4	219	3	1	344	343	312	313

APPALTATORE:	 TELESE S.c.a r.l. <small>Consorzio Telese Società Consortile a Responsabilità Limitata</small>			ITINERARIO NAPOLI – BARI RADDOPPIO TRATTA CANCELLO-BENEVENTO II LOTTO FUNZIONALE FRASSO TELESINO – VITULANO 2° SUBLOTTO TELESE – SAN LORENZO					
PROGETTAZIONE:	Mandatario: SYSTRA S.A. Mandante: SWS Engineering S.p.A. SYSTRA-SOTECNI S.p.A.			PROGETTO ESECUTIVO					
OPERE D'ARTE VIABILITÀ	Relazione di calcolo spalle			COMMESSA	LOTTO	CODIFICA	DOCUMENTO	REV.	FOGLIO
				IF2R	2.2.E.ZZ	CL	VI.09.0.4.001	B	213 di 323

Quad4	220	3	1	344	313	314	345
Quad4	221	3	1	346	345	314	315
Quad4	222	3	1	346	315	316	347
Quad4	223	3	1	348	316	307	330
Quad4	224	3	1	348	349	347	316
Quad4	225	3	1	348	330	282	283
Quad4	226	3	1	348	283	284	349
Quad4	227	3	1	350	349	284	285
Quad4	228	3	1	351	350	285	286
Quad4	229	3	1	358	351	286	287
Quad4	230	3	1	358	287	288	357
Quad4	231	3	1	357	288	289	352
Quad4	232	3	1	352	289	290	291
Quad4	233	3	1	352	291	292	293
Quad4	234	3	1	354	353	293	294
Quad4	235	3	1	357	352	293	353
Quad4	236	3	1	359	358	357	353
Quad4	237	3	1	360	359	353	354
Quad4	238	3	1	361	360	354	356
Quad4	239	3	1	364	362	298	299
Quad4	240	3	1	365	364	299	300
Quad4	241	3	1	365	300	94	93
Quad4	242	3	1	366	365	93	92
Quad4	243	3	1	367	366	92	91
Quad4	244	3	1	368	367	91	90
Quad4	245	3	1	369	368	90	89
Quad4	246	3	1	370	369	89	88
Quad4	247	3	1	371	370	88	87
Quad4	248	3	1	372	371	87	86
Quad4	249	3	1	373	372	86	85
Quad4	250	3	1	374	373	85	84
Quad4	251	3	1	375	374	84	83
Quad4	252	3	1	376	375	83	82
Quad4	253	3	1	377	376	82	81

APPALTATORE:	 TELESE S.c.a r.l. Consorzio Telese Società Consortile a Responsabilità Limitata			ITINERARIO NAPOLI – BARI RADDOPPIO TRATTA CANCELLO-BENEVENTO II LOTTO FUNZIONALE FRASSO TELESINO – VITULANO 2° SUBLOTTO TELESE – SAN LORENZO			
PROGETTAZIONE:	Mandataria: SYSTRA S.A. Mandante: SWS Engineering S.p.A. SYSTRA-SOTECNI S.p.A.			PROGETTO ESECUTIVO			
OPERE D'ARTE VIABILITÀ Relazione di calcolo spalle	COMMESSA	LOTTO	CODIFICA	DOCUMENTO	REV.	FOGLIO	
	IF2R	2.2.E.ZZ	CL	VI.09.0.4.001	B	214 di 323	

Quad4	254	3	1	378	377	81	80
Quad4	255	3	1	379	378	80	79
Quad4	256	3	1	380	379	79	78
Quad4	257	3	1	381	380	78	77
Quad4	258	3	1	382	381	77	76
Quad4	259	3	1	383	382	76	75
Quad4	260	3	1	384	383	75	74
Quad4	261	3	1	385	384	74	73
Quad4	262	3	1	386	385	73	72
Quad4	263	3	1	387	386	72	71
Quad4	264	3	1	388	387	71	70
Quad4	265	3	1	388	70	69	301
Quad4	266	3	1	389	388	301	302
Quad4	267	3	1	390	389	302	303
Quad4	268	3	1	390	303	14	304
Quad4	269	3	1	392	391	304	305
Quad4	270	3	1	395	390	304	391
Quad4	271	3	1	397	396	395	391
Quad4	272	3	1	398	397	391	392
Quad4	273	3	1	398	392	394	399
Quad4	274	3	1	393	263	264	265
Quad4	275	3	1	338	326	317	328
Quad4	276	3	1	400	399	266	267
Quad4	277	3	1	401	400	267	268
Quad4	278	3	1	402	401	268	269
Quad4	279	3	1	403	402	269	270
Quad4	280	3	1	404	403	270	271
Quad4	281	3	1	404	271	272	327
Quad4	282	3	1	405	404	327	318
Quad4	283	3	1	405	318	319	406
Quad4	284	3	1	413	406	319	320
Quad4	285	3	1	408	464	320	321
Quad4	286	3	1	409	408	321	322
Quad4	287	3	1	409	322	323	429

APPALTATORE:	TELESE S.c.a r.l. Consorzio Telese Società Consortile a Responsabilità Limitata			ITINERARIO NAPOLI – BARI RADDOPPIO TRATTA CANCELLO-BENEVENTO II LOTTO FUNZIONALE FRASSO TELESINO – VITULANO 2° SUBLOTTO TELESE – SAN LORENZO			
PROGETTAZIONE:	Mandataria: SYSTRA S.A. Mandante: SWS Engineering S.p.A. SYSTRA-SOTECNI S.p.A.			PROGETTO ESECUTIVO			
OPERE D'ARTE VIABILITÀ Relazione di calcolo spalle	COMMESSA	LOTTO	CODIFICA	DOCUMENTO	REV.	FOGLIO	
	IF2R	2.2.E.ZZ	CL	VI.09.0.4.001	B	215 di 323	

Quad4	288	3	1	410	429	323	324
Quad4	289	3	1	411	410	324	325
Quad4	290	3	1	412	411	325	326
Quad4	291	3	1	412	326	338	331
Quad4	292	3	1	413	320	464	407
Quad4	293	3	1	414	389	390	395
Quad4	294	3	1	415	414	395	396
Quad4	295	3	1	417	416	415	396
Quad4	296	3	1	418	417	396	397
Quad4	297	3	1	419	418	397	398
Quad4	298	3	1	419	398	399	400
Quad4	299	3	1	422	419	400	401
Quad4	300	3	1	422	401	402	421
Quad4	301	3	1	421	402	403	420
Quad4	302	3	1	420	403	404	405
Quad4	303	3	1	420	405	406	413
Quad4	304	3	1	421	420	413	407
Quad4	305	3	1	463	422	421	407
Quad4	306	3	1	461	464	408	460
Quad4	307	3	1	460	408	409	459
Quad4	308	3	1	426	425	429	410
Quad4	309	3	1	427	426	410	411
Quad4	310	3	1	428	427	411	412
Quad4	311	3	1	428	412	331	332
Quad4	312	3	1	459	409	429	424
Quad4	313	3	1	430	428	332	333
Quad4	314	3	1	431	430	333	334
Quad4	315	3	1	432	431	334	335
Quad4	316	3	1	433	432	335	336
Quad4	317	3	1	433	336	337	339
Quad4	318	3	1	434	433	339	340
Quad4	319	3	1	434	340	341	438
Quad4	320	3	1	439	341	342	453
Quad4	321	3	1	452	453	342	343

APPALTATORE: TELESE S.c.a r.l. Consorzio Telese Società Consortile a Responsabilità Limitata	ITINERARIO NAPOLI – BARI RADDOPPIO TRATTA CANCELLO-BENEVENTO II LOTTO FUNZIONALE FRASSO TELESINO – VITULANO 2° SUBLOTTO TELESE – SAN LORENZO					
PROGETTAZIONE: Mandataria: SYSTRA S.A. Mandante: SWS Engineering S.p.A. SYSTRA-SOTECNI S.p.A.	PROGETTO ESECUTIVO					
OPERE D'ARTE VIABILITÀ Relazione di calcolo spalle	COMMESSA IF2R	LOTTO 2.2.E.ZZ	CODIFICA CL	DOCUMENTO VI.09.0.4.001	REV. B	FOGLIO 216 di 323

Quad4	322	3	1	344	345	441	436
Quad4	323	3	1	437	466	345	346
Quad4	324	3	1	437	346	347	349
Quad4	325	3	1	439	435	438	341
Quad4	326	3	1	452	343	440	451
Quad4	327	3	1	467	441	345	466
Quad4	328	3	1	442	437	349	350
Quad4	329	3	1	443	442	350	351
Quad4	330	3	1	443	351	358	359
Quad4	331	3	1	444	443	359	360
Quad4	332	3	1	444	360	361	446
Quad4	333	3	1	445	446	361	363
Quad4	334	3	1	445	363	362	364
Quad4	335	3	1	445	364	365	366
Quad4	336	3	1	445	366	367	446
Quad4	337	3	1	447	446	367	368
Quad4	338	3	1	448	447	368	369
Quad4	339	3	1	449	448	369	370
Quad4	340	3	1	450	449	370	371
Quad4	341	3	1	451	450	371	372
Quad4	342	3	1	452	451	372	373
Quad4	343	3	1	452	373	374	453
Quad4	344	3	1	454	453	374	375
Quad4	345	3	1	455	454	375	376
Quad4	346	3	1	456	455	376	377
Quad4	347	3	1	457	456	377	378
Quad4	348	3	1	458	457	378	379
Quad4	349	3	1	458	379	380	424
Quad4	350	3	1	459	424	380	381
Quad4	351	3	1	460	459	381	382
Quad4	352	3	1	461	460	382	383
Quad4	353	3	1	462	461	383	384
Quad4	354	3	1	462	384	385	416
Quad4	355	3	1	416	385	386	415

APPALTATORE: TELESE S.c.a r.l. Consorzio Telese Società Consortile a Responsabilità Limitata	ITINERARIO NAPOLI – BARI RADDOPPIO TRATTA CANCELLO-BENEVENTO II LOTTO FUNZIONALE FRASSO TELESINO – VITULANO 2° SUBLOTTO TELESE – SAN LORENZO					
PROGETTAZIONE: Mandataria: SYSTRA S.A. Mandante: SWS Engineering S.p.A. SYSTRA-SOTECNI S.p.A.	PROGETTO ESECUTIVO					
OPERE D'ARTE VIABILITÀ Relazione di calcolo spalle	COMMESSA IF2R	LOTTO 2.2.E.ZZ	CODIFICA CL	DOCUMENTO VI.09.0.4.001	REV. B	FOGLIO 217 di 323

Quad4	356	3	1	415	386	387	414
Quad4	357	3	1	414	387	388	389
Quad4	358	3	1	463	407	464	423
Quad4	359	3	1	462	416	417	423
Quad4	360	3	1	463	423	417	418
Quad4	361	3	1	463	418	419	422
Quad4	362	3	1	462	423	464	461
Quad4	363	3	1	465	466	437	442
Quad4	364	3	1	465	442	443	444
Quad4	365	3	1	465	444	446	447
Quad4	366	3	1	465	447	448	466
Quad4	367	3	1	467	466	448	449
Quad4	368	3	1	467	449	450	468
Quad4	369	3	1	451	440	468	450
Quad4	370	3	1	467	468	436	441
Quad4	371	3	1	469	432	433	434
Quad4	372	3	1	469	434	438	435
Quad4	373	3	1	470	469	435	471
Quad4	374	3	1	472	471	435	439
Quad4	375	3	1	472	439	453	454
Quad4	376	3	1	472	454	455	473
Quad4	377	3	1	474	473	455	456
Quad4	378	3	1	475	474	456	457
Quad4	379	3	1	475	457	458	425
Quad4	380	3	1	458	424	429	425
Quad4	381	3	1	476	475	425	426
Quad4	382	3	1	477	476	426	427
Quad4	383	3	1	477	427	428	430
Quad4	384	3	1	477	430	431	470
Quad4	385	3	1	470	431	432	469
Quad4	386	3	1	477	470	471	476
Quad4	387	3	1	474	471	472	473
Quad4	388	3	1	476	471	474	475
Quad4	389	3	1	361	356	355	363

APPALTATORE:	TELESE S.c.a r.l. Consorzio Telese Società Consortile a Responsabilità Limitata			ITINERARIO NAPOLI – BARI RADDOPPIO TRATTA CANCELLO-BENEVENTO II LOTTO FUNZIONALE FRASSO TELESINO – VITULANO 2° SUBLOTTO TELESE – SAN LORENZO					
PROGETTAZIONE:				PROGETTO ESECUTIVO					
Mandatario:	Mandante:			COMMESSA	LOTTO	CODIFICA	DOCUMENTO	REV.	FOGLIO
SYSTRA S.A.	SWS Engineering S.p.A.	SYSTRA-SOTECNI S.p.A.		IF2R	2.2.E.ZZ	CL	VI.09.0.4.001	B	218 di 323
OPERE D'ARTE VIABILITÀ Relazione di calcolo spalle									

Quad4	390	3	1	354	294	295	356
Quad4	391	3	1	392	305	306	394
Tri3	392	3	1	436	468	440	
Quad4	393	3	1	344	436	440	343
Tri3	394	3	1	362	363	355	
Quad4	395	3	1	362	355	297	298
Tri3	396	3	1	338	328	273	
Quad4	397	3	1	331	338	273	274
Tri3	398	3	1	355	356	295	
Quad4	399	3	1	355	295	296	297
Tri3	400	3	1	393	394	306	
Quad4	401	3	1	393	306	11	263
Tri3	402	3	1	393	399	394	
Quad4	403	3	1	393	265	266	399
Quad4	404	3	1	493	489	490	492
Quad4	405	3	1	493	492	481	482
Quad4	406	3	1	494	488	489	493
Quad4	407	3	1	494	493	482	483
Quad4	408	3	1	492	479	480	481
Quad4	409	3	1	492	490	495	479
Quad4	410	3	1	496	495	490	491
Quad4	411	3	1	496	491	292	291
Quad4	412	3	1	496	291	290	478
Quad4	413	3	1	496	478	479	495
Quad4	414	3	1	499	486	25	96
Quad4	415	3	1	500	499	96	95
Quad4	416	3	1	500	95	94	300
Quad4	417	3	1	502	500	300	299
Quad4	418	3	1	503	502	299	298
Quad4	419	3	1	504	503	298	297
Quad4	420	3	1	504	297	296	487
Quad4	421	3	1	505	504	487	488
Quad4	422	3	1	505	488	494	501
Quad4	423	3	1	502	506	499	500

APPALTATORE:	TELESE S.c.a r.l. Consorzio Telese Società Consortile a Responsabilità Limitata			ITINERARIO NAPOLI – BARI RADDOPPIO TRATTA CANCELLO-BENEVENTO II LOTTO FUNZIONALE FRASSO TELESINO – VITULANO 2° SUBLOTTO TELESE – SAN LORENZO					
PROGETTAZIONE:				PROGETTO ESECUTIVO					
Mandatario:	Mandante:			COMMESSA	LOTTO	CODIFICA	DOCUMENTO	REV.	FOGLIO
SYSTRA S.A.	SWS Engineering S.p.A.	SYSTRA-SOTECNI S.p.A.		IF2R	2.2.E.ZZ	CL	VI.09.0.4.001	B	219 di 323
OPERE D'ARTE VIABILITÀ Relazione di calcolo spalle									

Quad4	424	3	1	507	506	502	503
Quad4	425	3	1	507	503	504	505
Quad4	426	3	1	507	505	501	497
Quad4	427	3	1	507	497	498	506
Quad4	428	3	1	494	483	484	501
Tri3	429	3	1	497	501	484	
Quad4	430	3	1	497	484	485	498
Tri3	431	3	1	498	499	506	
Quad4	432	3	1	498	485	486	499
Quad4	433	3	1	523	519	520	522
Quad4	434	3	1	523	522	511	512
Quad4	435	3	1	523	524	518	519
Quad4	436	3	1	523	512	513	524
Quad4	437	3	1	524	513	514	515
Quad4	438	3	1	525	524	515	516
Quad4	439	3	1	525	516	264	263
Quad4	440	3	1	525	263	11	517
Quad4	441	3	1	525	517	518	524
Quad4	442	3	1	526	67	66	508
Quad4	443	3	1	527	526	508	509
Quad4	444	3	1	528	527	509	510
Quad4	445	3	1	522	529	510	511
Quad4	446	3	1	530	528	510	529
Quad4	447	3	1	530	529	522	520
Quad4	448	3	1	531	530	520	521
Quad4	449	3	1	531	521	14	303
Quad4	450	3	1	532	531	303	302
Quad4	451	3	1	532	302	301	533
Quad4	452	3	1	533	301	69	68
Quad4	453	3	1	526	533	68	67
Quad4	454	3	1	532	528	530	531
Tri3	455	3	1	527	533	526	
Quad4	456	3	1	532	533	527	528
Quad4	457	9	5	819	788	1	820

APPALTATORE:	TELESE S.c.a r.l. Consorzio Telese Società Consortile a Responsabilità Limitata			ITINERARIO NAPOLI – BARI RADDOPPIO TRATTA CANCELLO-BENEVENTO II LOTTO FUNZIONALE FRASSO TELESINO – VITULANO 2° SUBLOTTO TELESE – SAN LORENZO					
PROGETTAZIONE:				PROGETTO ESECUTIVO					
Mandataria:	Mandante:			COMMESSA	LOTTO	CODIFICA	DOCUMENTO	REV.	FOGLIO
SYSTRA S.A.	SWS Engineering S.p.A.	SYSTRA-SOTECNI S.p.A.		IF2R	2.2.E.ZZ	CL	VI.09.0.4.001	B	220 di 323
OPERE D'ARTE VIABILITÀ Relazione di calcolo spalle									

Quad4	458	9	5	819	820	821	822
Quad4	459	10	1	521	534	13	14
Tri3	460	10	1	534	521	520	
Tri3	461	10	1	517	535	518	
Quad4	462	10	1	12	535	517	11
Quad4	463	10	1	535	534	520	519
Tri3	464	10	1	519	518	535	
Quad4	465	10	1	537	538	487	296
Quad4	466	10	1	538	539	488	487
Quad4	467	10	1	539	540	489	488
Quad4	468	10	1	540	541	490	489
Quad4	469	10	1	541	542	491	490
Quad4	470	10	1	491	542	536	292
Quad4	471	10	1	540	539	542	541
Tri3	472	10	1	539	538	542	
Quad4	473	10	1	536	537	294	293
Tri3	474	10	1	292	536	293	
Tri3	475	10	1	295	294	537	
Tri3	476	10	1	296	295	537	
Quad4	477	10	1	13	12	305	304
Tri3	478	10	1	14	13	304	
Tri3	479	10	1	306	305	12	
Tri3	480	10	1	11	306	12	
Quad4	481	10	1	128	543	544	129
Quad4	482	10	1	544	545	130	129
Quad4	483	10	1	545	546	131	130
Quad4	484	10	1	546	547	132	131
Quad4	485	10	1	547	548	133	132
Quad4	486	10	1	133	548	549	134
Quad4	487	10	1	549	550	135	134
Quad4	488	10	1	550	551	136	135
Quad4	489	10	1	551	552	127	136
Quad4	490	10	1	127	552	543	128
Quad4	491	10	1	553	552	551	550

APPALTATORE:	TELESE S.c.a r.l. Consorzio Telese Società Consortile a Responsabilità Limitata			ITINERARIO NAPOLI – BARI RADDOPPIO TRATTA CANCELLO-BENEVENTO II LOTTO FUNZIONALE FRASSO TELESINO – VITULANO 2° SUBLOTTO TELESE – SAN LORENZO					
PROGETTAZIONE:				PROGETTO ESECUTIVO					
Mandatario:	Mandante:			COMMESSA	LOTTO	CODIFICA	DOCUMENTO	REV.	FOGLIO
SYSTRA S.A.	SWS Engineering S.p.A.	SYSTRA-SOTECNI S.p.A.		IF2R	2.2.E.ZZ	CL	VI.09.0.4.001	B	221 di 323
OPERE D'ARTE VIABILITÀ Relazione di calcolo spalle									

Quad4	492	10	1	543	552	553	554
Quad4	493	10	1	554	548	547	546
Tri3	494	10	1	549	553	550	
Quad4	495	10	1	549	548	554	553
Tri3	496	10	1	546	545	554	
Quad4	497	10	1	544	543	554	545
Quad4	498	10	1	308	555	556	309
Quad4	499	10	1	556	557	310	309
Quad4	500	10	1	557	558	311	310
Quad4	501	10	1	558	559	312	311
Quad4	502	10	1	559	560	313	312
Quad4	503	10	1	313	560	561	314
Quad4	504	10	1	561	562	315	314
Quad4	505	10	1	562	563	316	315
Quad4	506	10	1	563	564	307	316
Quad4	507	10	1	307	564	555	308
Quad4	508	10	1	565	564	563	562
Quad4	509	10	1	555	564	565	566
Quad4	510	10	1	566	560	559	558
Tri3	511	10	1	561	565	562	
Quad4	512	10	1	561	560	566	565
Tri3	513	10	1	558	557	566	
Quad4	514	10	1	556	555	566	557
Quad4	515	10	1	318	567	568	319
Quad4	516	10	1	568	569	320	319
Quad4	517	10	1	569	570	321	320
Quad4	518	10	1	570	571	322	321
Quad4	519	10	1	571	572	323	322
Quad4	520	10	1	323	572	573	324
Quad4	521	10	1	573	574	325	324
Quad4	522	10	1	574	575	326	325
Quad4	523	10	1	575	576	317	326
Quad4	524	10	1	317	576	567	318
Quad4	525	10	1	577	576	575	574

APPALTATORE:	TELESE S.c.a r.l. Consorzio Telese Società Consortile a Responsabilità Limitata			ITINERARIO NAPOLI – BARI RADDOPPIO TRATTA CANCELLO-BENEVENTO II LOTTO FUNZIONALE FRASSO TELESINO – VITULANO 2° SUBLOTTO TELESE – SAN LORENZO					
PROGETTAZIONE:				PROGETTO ESECUTIVO					
Mandataria:	Mandante:			COMMESSA	LOTTO	CODIFICA	DOCUMENTO	REV.	FOGLIO
SYSTRA S.A.	SWS Engineering S.p.A.	SYSTRA-SOTECNI S.p.A.		IF2R	2.2.E.ZZ	CL	VI.09.0.4.001	B	222 di 323
OPERE D'ARTE VIABILITÀ Relazione di calcolo spalle									

Quad4	526	10	1	567	576	577	578
Quad4	527	10	1	578	572	571	570
Tri3	528	10	1	573	577	574	
Quad4	529	10	1	573	572	578	577
Tri3	530	10	1	570	569	578	
Quad4	531	10	1	568	567	578	569
Quad4	532	10	1	98	579	580	99
Quad4	533	10	1	580	581	100	99
Quad4	534	10	1	581	582	101	100
Quad4	535	10	1	582	583	102	101
Quad4	536	10	1	583	584	103	102
Quad4	537	10	1	103	584	585	104
Quad4	538	10	1	585	586	105	104
Quad4	539	10	1	586	587	106	105
Quad4	540	10	1	587	588	97	106
Quad4	541	10	1	97	588	579	98
Quad4	542	10	1	589	588	587	586
Quad4	543	10	1	579	588	589	590
Quad4	544	10	1	590	584	583	582
Tri3	545	10	1	585	589	586	
Quad4	546	10	1	585	584	590	589
Tri3	547	10	1	582	581	590	
Quad4	548	10	1	580	579	590	581
Quad4	549	10	1	118	591	592	119
Quad4	550	10	1	592	593	120	119
Quad4	551	10	1	593	594	121	120
Quad4	552	10	1	594	595	122	121
Quad4	553	10	1	595	596	123	122
Quad4	554	10	1	123	596	597	124
Quad4	555	10	1	597	598	125	124
Quad4	556	10	1	598	599	126	125
Quad4	557	10	1	599	600	117	126
Quad4	558	10	1	117	600	591	118
Quad4	559	10	1	601	600	599	598

APPALTATORE:	TELESE S.c.a r.l. Consorzio Telese Società Consortile a Responsabilità Limitata			ITINERARIO NAPOLI – BARI RADDOPPIO TRATTA CANCELLO-BENEVENTO II LOTTO FUNZIONALE FRASSO TELESINO – VITULANO 2° SUBLOTTO TELESE – SAN LORENZO			
PROGETTAZIONE:				PROGETTO ESECUTIVO			
Mandatario:	Mandante:						
SYSTRA S.A.	SWS Engineering S.p.A.	SYSTRA-SOTECNI S.p.A.					
OPERE D'ARTE VIABILITÀ Relazione di calcolo spalle	COMMESSA	LOTTO	CODIFICA	DOCUMENTO	REV.	FOGLIO	
	IF2R	2.2.E.ZZ	CL	VI.09.0.4.001	B	223 di 323	

Quad4	560	10	1	591	600	601	602
Quad4	561	10	1	602	596	595	594
Tri3	562	10	1	597	601	598	
Quad4	563	10	1	597	596	602	601
Tri3	564	10	1	594	593	602	
Quad4	565	10	1	592	591	602	593
Quad4	566	10	1	108	603	604	109
Quad4	567	10	1	604	605	110	109
Quad4	568	10	1	605	606	111	110
Quad4	569	10	1	606	607	112	111
Quad4	570	10	1	607	608	113	112
Quad4	571	10	1	113	608	609	114
Quad4	572	10	1	609	610	115	114
Quad4	573	10	1	610	611	116	115
Quad4	574	10	1	611	612	107	116
Quad4	575	10	1	107	612	603	108
Quad4	576	10	1	613	612	611	610
Quad4	577	10	1	603	612	613	614
Quad4	578	10	1	614	608	607	606
Tri3	579	10	1	609	613	610	
Quad4	580	10	1	609	608	614	613
Tri3	581	10	1	606	605	614	
Quad4	582	10	1	604	603	614	605
Quad4	583	8	4	623	15	14	303
Quad4	584	8	4	623	303	302	624
Quad4	585	8	4	625	624	302	301
Quad4	586	8	4	625	301	69	619
Quad4	587	8	4	626	625	619	620
Quad4	588	8	4	627	626	620	621
Quad4	589	8	4	628	627	621	622
Quad4	590	8	4	628	622	615	616
Quad4	591	8	4	629	628	616	617
Quad4	592	8	4	630	629	617	618
Quad4	593	8	4	630	618	3	19

APPALTATORE:	TELESE S.c.a r.l. Consorzio Telese Società Consortile a Responsabilità Limitata			ITINERARIO NAPOLI – BARI RADDOPPIO TRATTA CANCELLO-BENEVENTO II LOTTO FUNZIONALE FRASSO TELESINO – VITULANO 2° SUBLOTTO TELESE – SAN LORENZO					
PROGETTAZIONE:				PROGETTO ESECUTIVO					
Mandataria:	Mandante:			COMMESSA	LOTTO	CODIFICA	DOCUMENTO	REV.	FOGLIO
SYSTRA S.A.	SWS Engineering S.p.A.	SYSTRA-SOTECNI S.p.A.		IF2R	2.2.E.ZZ	CL	VI.09.0.4.001	B	224 di 323
OPERE D'ARTE VIABILITÀ Relazione di calcolo spalle									

Quad4	594	8	4	631	630	19	18
Quad4	595	8	4	632	631	18	17
Quad4	596	8	4	633	632	17	16
Quad4	597	8	4	633	16	15	623
Quad4	598	8	4	634	627	628	629
Quad4	599	8	4	634	629	630	631
Quad4	600	8	4	635	634	631	632
Quad4	601	8	4	635	632	633	636
Quad4	602	8	4	633	623	624	636
Quad4	603	8	4	635	626	627	634
Tri3	604	8	4	636	624	625	
Quad4	605	8	4	635	636	625	626
Quad4	606	9	5	823	824	762	789
Quad4	607	9	5	823	789	788	819
Quad4	608	9	5	823	825	826	824
Quad4	609	9	5	823	819	822	825
Quad4	610	4	2	666	665	637	638
Quad4	611	4	2	667	666	638	639
Quad4	612	4	2	668	667	639	640
Quad4	613	4	2	669	668	640	641
Quad4	614	4	2	670	669	641	642
Quad4	615	4	2	671	670	642	643
Quad4	616	4	2	672	671	643	644
Quad4	617	4	2	673	672	644	645
Quad4	618	4	2	674	673	645	646
Quad4	619	4	2	675	674	646	647
Quad4	620	4	2	676	675	647	648
Quad4	621	4	2	677	676	648	649
Quad4	622	4	2	678	677	649	650
Quad4	623	4	2	679	678	650	651
Quad4	624	4	2	680	679	651	652
Quad4	625	4	2	681	680	652	653
Quad4	626	4	2	682	681	653	654
Quad4	627	4	2	683	682	654	655

APPALTATORE:	TELESE S.c.a r.l. Consorzio Telese Società Consortile a Responsabilità Limitata			ITINERARIO NAPOLI – BARI RADDOPPIO TRATTA CANCELLO-BENEVENTO II LOTTO FUNZIONALE FRASSO TELESINO – VITULANO 2° SUBLOTTO TELESE – SAN LORENZO					
PROGETTAZIONE:				PROGETTO ESECUTIVO					
Mandataria:	Mandante:			COMMESSA	LOTTO	CODIFICA	DOCUMENTO	REV.	FOGLIO
SYSTRA S.A.	SWS Engineering S.p.A.	SYSTRA-SOTECNI S.p.A.		IF2R	2.2.E.ZZ	CL	VI.09.0.4.001	B	225 di 323
OPERE D'ARTE VIABILITÀ Relazione di calcolo spalle									

Quad4	628	4	2	684	683	655	656
Quad4	629	4	2	685	684	656	657
Quad4	630	4	2	686	685	657	658
Quad4	631	4	2	687	686	658	659
Quad4	632	4	2	688	687	659	660
Quad4	633	4	2	689	688	660	661
Quad4	634	4	2	689	661	615	622
Quad4	635	4	2	690	664	665	666
Quad4	636	4	2	691	690	666	667
Quad4	637	4	2	692	691	667	668
Quad4	638	4	2	693	692	668	669
Quad4	639	4	2	694	693	669	670
Quad4	640	4	2	695	694	670	671
Quad4	641	4	2	696	695	671	672
Quad4	642	4	2	697	696	672	673
Quad4	643	4	2	698	697	673	674
Quad4	644	4	2	699	698	674	675
Quad4	645	4	2	700	699	675	676
Quad4	646	4	2	701	700	676	677
Quad4	647	4	2	702	701	677	678
Quad4	648	4	2	703	702	678	679
Quad4	649	4	2	704	703	679	680
Quad4	650	4	2	705	704	680	681
Quad4	651	4	2	706	705	681	682
Quad4	652	4	2	707	706	682	683
Quad4	653	4	2	708	707	683	684
Quad4	654	4	2	709	708	684	685
Quad4	655	4	2	710	709	685	686
Quad4	656	4	2	711	710	686	687
Quad4	657	4	2	712	711	687	688
Quad4	658	4	2	713	712	688	689
Quad4	659	4	2	713	689	622	621
Quad4	660	4	2	714	663	664	690
Quad4	661	4	2	715	714	690	691

APPALTATORE:	TELESE S.c.a r.l. Consorzio Telese Società Consortile a Responsabilità Limitata		ITINERARIO NAPOLI – BARI RADDOPPIO TRATTA CANCELLO-BENEVENTO II LOTTO FUNZIONALE FRASSO TELESINO – VITULANO 2° SUBLOTTO TELESE – SAN LORENZO				
PROGETTAZIONE:	<u>Mandatario:</u> SYSTRA S.A. <u>Mandante:</u> SWS Engineering S.p.A. SYSTRA-SOTECNI S.p.A.		PROGETTO ESECUTIVO				
OPERE D'ARTE VIABILITÀ Relazione di calcolo spalle	COMMESSA	LOTTO	CODIFICA	DOCUMENTO	REV.	FOGLIO	
	IF2R	2.2.E.ZZ	CL	VI.09.0.4.001	B	226 di 323	

Quad4	662	4	2	716	715	691	692
Quad4	663	4	2	717	716	692	693
Quad4	664	4	2	718	717	693	694
Quad4	665	4	2	719	718	694	695
Quad4	666	4	2	720	719	695	696
Quad4	667	4	2	721	720	696	697
Quad4	668	4	2	722	721	697	698
Quad4	669	4	2	723	722	698	699
Quad4	670	4	2	724	723	699	700
Quad4	671	4	2	725	724	700	701
Quad4	672	4	2	726	725	701	702
Quad4	673	4	2	727	726	702	703
Quad4	674	4	2	728	727	703	704
Quad4	675	4	2	729	728	704	705
Quad4	676	4	2	730	729	705	706
Quad4	677	4	2	731	730	706	707
Quad4	678	4	2	732	731	707	708
Quad4	679	4	2	733	732	708	709
Quad4	680	4	2	734	733	709	710
Quad4	681	4	2	735	734	710	711
Quad4	682	4	2	736	735	711	712
Quad4	683	4	2	737	736	712	713
Quad4	684	4	2	737	713	621	620
Quad4	685	4	2	738	662	663	714
Quad4	686	4	2	739	738	714	715
Quad4	687	4	2	740	739	715	716
Quad4	688	4	2	741	740	716	717
Quad4	689	4	2	742	741	717	718
Quad4	690	4	2	743	742	718	719
Quad4	691	4	2	744	743	719	720
Quad4	692	4	2	745	744	720	721
Quad4	693	4	2	746	745	721	722
Quad4	694	4	2	747	746	722	723
Quad4	695	4	2	748	747	723	724

APPALTATORE:	TELESE S.c.a r.l. Consorzio Telese Società Consortile a Responsabilità Limitata			ITINERARIO NAPOLI – BARI RADDOPPIO TRATTA CANCELLO-BENEVENTO II LOTTO FUNZIONALE FRASSO TELESINO – VITULANO 2° SUBLOTTO TELESE – SAN LORENZO			
PROGETTAZIONE:	Mandataria: SYSTRA S.A. Mandante: SWS Engineering S.p.A. SYSTRA-SOTECNI S.p.A.			PROGETTO ESECUTIVO			
OPERE D'ARTE VIABILITÀ Relazione di calcolo spalle	COMMESSA	LOTTO	CODIFICA	DOCUMENTO	REV.	FOGLIO	
	IF2R	2.2.E.ZZ	CL	VI.09.0.4.001	B	227 di 323	

Quad4	696	4	2	749	748	724	725
Quad4	697	4	2	750	749	725	726
Quad4	698	4	2	751	750	726	727
Quad4	699	4	2	752	751	727	728
Quad4	700	4	2	753	752	728	729
Quad4	701	4	2	754	753	729	730
Quad4	702	4	2	755	754	730	731
Quad4	703	4	2	756	755	731	732
Quad4	704	4	2	757	756	732	733
Quad4	705	4	2	758	757	733	734
Quad4	706	4	2	759	758	734	735
Quad4	707	4	2	760	759	735	736
Quad4	708	4	2	761	760	736	737
Quad4	709	4	2	761	737	620	619
Quad4	710	4	2	738	93	94	662
Quad4	711	4	2	739	92	93	738
Quad4	712	4	2	740	91	92	739
Quad4	713	4	2	741	90	91	740
Quad4	714	4	2	742	89	90	741
Quad4	715	4	2	743	88	89	742
Quad4	716	4	2	744	87	88	743
Quad4	717	4	2	745	86	87	744
Quad4	718	4	2	746	85	86	745
Quad4	719	4	2	747	84	85	746
Quad4	720	4	2	748	83	84	747
Quad4	721	4	2	749	82	83	748
Quad4	722	4	2	750	81	82	749
Quad4	723	4	2	751	80	81	750
Quad4	724	4	2	752	79	80	751
Quad4	725	4	2	753	78	79	752
Quad4	726	4	2	754	77	78	753
Quad4	727	4	2	755	76	77	754
Quad4	728	4	2	756	75	76	755
Quad4	729	4	2	757	74	75	756

APPALTATORE:	TELESE S.c.a r.l. Consorzio Telese Società Consortile a Responsabilità Limitata			ITINERARIO NAPOLI – BARI RADDOPPIO TRATTA CANCELLO-BENEVENTO II LOTTO FUNZIONALE FRASSO TELESINO – VITULANO 2° SUBLOTTO TELESE – SAN LORENZO					
PROGETTAZIONE:				PROGETTO ESECUTIVO					
Mandatario:	Mandante:			COMMESSA	LOTTO	CODIFICA	DOCUMENTO	REV.	FOGLIO
SYSTRA S.A.	SWS Engineering S.p.A.	SYSTRA-SOTECNI S.p.A.		IF2R	2.2.E.ZZ	CL	VI.09.0.4.001	B	228 di 323
OPERE D'ARTE VIABILITÀ Relazione di calcolo spalle									

Quad4	730	4	2	758	73	74	757
Quad4	731	4	2	759	72	73	758
Quad4	732	4	2	760	71	72	759
Quad4	733	4	2	761	70	71	760
Quad4	734	4	2	761	619	69	70
Quad4	735	9	5	827	828	637	765
Quad4	736	9	5	829	827	765	764
Quad4	737	9	5	830	829	764	763
Quad4	738	9	5	830	763	762	824
Quad4	739	9	5	827	831	832	828
Quad4	740	9	5	829	833	831	827
Quad4	741	9	5	830	834	833	829
Quad4	742	9	5	830	824	826	834
Quad4	743	8	4	771	297	296	766
Quad4	744	8	4	772	771	766	767
Quad4	745	8	4	773	772	767	768
Quad4	746	8	4	774	773	768	769
Quad4	747	8	4	775	774	769	770
Quad4	748	8	4	775	770	762	763
Quad4	749	8	4	775	763	764	776
Quad4	750	8	4	777	776	764	765
Quad4	751	8	4	777	765	637	665
Quad4	752	8	4	778	777	665	664
Quad4	753	8	4	779	778	664	663
Quad4	754	8	4	780	779	663	662
Quad4	755	8	4	780	662	94	300
Quad4	756	8	4	781	780	300	299
Quad4	757	8	4	782	781	299	298
Quad4	758	8	4	782	298	297	771
Quad4	759	8	4	783	776	777	778
Quad4	760	8	4	784	783	778	779
Quad4	761	8	4	784	779	780	781
Quad4	762	8	4	785	784	781	782
Quad4	763	8	4	785	782	771	772

APPALTATORE:	TELESE S.c.a r.l. Consorzio Telese Società Consortile a Responsabilità Limitata			ITINERARIO NAPOLI – BARI RADDOPPIO TRATTA CANCELLO-BENEVENTO II LOTTO FUNZIONALE FRASSO TELESINO – VITULANO 2° SUBLOTTO TELESE – SAN LORENZO					
PROGETTAZIONE:				PROGETTO ESECUTIVO					
Mandataria:	Mandante:			COMMESSA	LOTTO	CODIFICA	DOCUMENTO	REV.	FOGLIO
SYSTRA S.A.	SWS Engineering S.p.A.	SYSTRA-SOTECNI S.p.A.		IF2R	2.2.E.ZZ	CL	VI.09.0.4.001	B	229 di 323
OPERE D'ARTE VIABILITÀ Relazione di calcolo spalle									

Quad4	764	8	4	786	785	772	773
Quad4	765	8	4	786	773	774	787
Quad4	766	8	4	775	776	787	774
Quad4	767	8	4	786	787	776	783
Quad4	768	8	4	786	783	784	785
Quad4	769	5	3	835	836	615	661
Quad4	770	5	3	837	835	661	660
Quad4	771	5	3	838	837	660	659
Quad4	772	5	3	839	838	659	658
Quad4	773	5	3	840	839	658	657
Quad4	774	5	3	841	840	657	656
Quad4	775	5	3	842	841	656	655
Quad4	776	5	3	843	842	655	654
Quad4	777	5	3	844	843	654	653
Quad4	778	5	3	845	844	653	652
Quad4	779	5	3	846	845	652	651
Quad4	780	5	3	847	846	651	650
Quad4	781	5	3	848	847	650	649
Quad4	782	5	3	849	848	649	648
Quad4	783	5	3	850	849	648	647
Quad4	784	5	3	851	850	647	646
Quad4	785	5	3	852	851	646	645
Quad4	786	5	3	853	852	645	644
Quad4	787	5	3	854	853	644	643
Quad4	788	5	3	855	854	643	642
Quad4	789	5	3	856	855	642	641
Quad4	790	5	3	857	856	641	640
Quad4	791	5	3	858	857	640	639
Quad4	792	5	3	859	858	639	638
Quad4	793	5	3	859	638	637	828
Quad4	794	5	3	835	860	861	836
Quad4	795	5	3	837	862	860	835
Quad4	796	5	3	838	863	862	837
Quad4	797	5	3	839	864	863	838

APPALTATORE:	TELESE S.c.a r.l. Consorzio Telese Società Consortile a Responsabilità Limitata			ITINERARIO NAPOLI – BARI RADDOPPIO TRATTA CANCELLO-BENEVENTO II LOTTO FUNZIONALE FRASSO TELESINO – VITULANO 2° SUBLOTTO TELESE – SAN LORENZO					
PROGETTAZIONE:				PROGETTO ESECUTIVO					
Mandataria:	Mandante:			COMMESSA	LOTTO	CODIFICA	DOCUMENTO	REV.	FOGLIO
SYSTRA S.A.	SWS Engineering S.p.A.	SYSTRA-SOTECNI S.p.A.		IF2R	2.2.E.ZZ	CL	VI.09.0.4.001	B	230 di 323
OPERE D'ARTE VIABILITÀ Relazione di calcolo spalle									

Quad4	798	5	3	840	865	864	839
Quad4	799	5	3	841	866	865	840
Quad4	800	5	3	842	867	866	841
Quad4	801	5	3	843	868	867	842
Quad4	802	5	3	844	869	868	843
Quad4	803	5	3	845	870	869	844
Quad4	804	5	3	846	871	870	845
Quad4	805	5	3	847	872	871	846
Quad4	806	5	3	848	873	872	847
Quad4	807	5	3	849	874	873	848
Quad4	808	5	3	850	875	874	849
Quad4	809	5	3	851	876	875	850
Quad4	810	5	3	852	877	876	851
Quad4	811	5	3	853	878	877	852
Quad4	812	5	3	854	879	878	853
Quad4	813	5	3	855	880	879	854
Quad4	814	5	3	856	881	880	855
Quad4	815	5	3	857	882	881	856
Quad4	816	5	3	858	883	882	857
Quad4	817	5	3	859	884	883	858
Quad4	818	5	3	859	828	832	884
Quad4	819	8	4	795	766	296	537
Quad4	820	8	4	796	795	537	536
Quad4	821	8	4	796	536	292	790
Quad4	822	8	4	800	796	790	791
Quad4	823	8	4	799	800	791	792
Quad4	824	8	4	799	792	793	798
Quad4	825	8	4	798	793	794	797
Quad4	826	8	4	797	794	788	789
Quad4	827	8	4	797	789	762	770
Quad4	828	8	4	798	797	770	769
Quad4	829	8	4	799	798	769	768
Quad4	830	8	4	799	768	767	800
Tri3	831	8	4	795	796	800	

APPALTATORE:	 TELESE S.c.a r.l. <small>Consorzio Telese Società Consortile a Responsabilità Limitata</small>			ITINERARIO NAPOLI – BARI RADDOPPIO TRATTA CANCELLO-BENEVENTO II LOTTO FUNZIONALE FRASSO TELESINO – VITULANO 2° SUBLOTTO TELESE – SAN LORENZO			
PROGETTAZIONE:	Mandatario: Mandante: SYSTRA S.A. SWS Engineering S.p.A. SYSTRA-SOTECNI S.p.A.			PROGETTO ESECUTIVO			
OPERE D'ARTE VIABILITÀ	COMMESSA	LOTTO	CODIFICA	DOCUMENTO	REV.	FOGLIO	
Relazione di calcolo spalle	IF2R	2.2.E.ZZ	CL	VI.09.0.4.001	B	231 di 323	

Quad4	832	8	4	795	800	767	766
Quad4	833	9	5	885	886	3	618
Quad4	834	9	5	887	885	618	617
Quad4	835	9	5	888	887	617	616
Quad4	836	9	5	888	616	615	836
Quad4	837	9	5	885	889	890	886
Quad4	838	9	5	887	891	889	885
Quad4	839	9	5	888	892	891	887
Quad4	840	9	5	888	836	861	892
Quad4	841	8	4	804	1	788	794
Quad4	842	8	4	803	804	794	793
Quad4	843	8	4	802	803	793	792
Quad4	844	8	4	801	802	792	791
Quad4	845	8	4	291	290	801	791
Tri3	846	8	4	291	791	790	
Tri3	847	8	4	291	790	292	
Quad4	848	9	5	893	894	5	4
Quad4	849	9	5	893	4	3	886
Quad4	850	9	5	893	895	896	894
Quad4	851	9	5	893	886	890	895
Quad4	852	8	4	6	5	2	805
Quad4	853	8	4	7	6	805	806
Quad4	854	8	4	8	7	806	807
Quad4	855	8	4	9	8	807	808
Quad4	856	8	4	9	808	264	263
Tri3	857	8	4	10	9	263	
Tri3	858	8	4	10	263	11	
Quad4	859	9	5	897	2	5	894
Quad4	860	9	5	897	894	896	898
Tri3	861	10	1	534	535	809	
Tri3	862	10	1	534	809	13	
Tri3	863	10	1	12	13	809	
Tri3	864	10	1	12	809	535	
Tri3	865	10	1	537	536	810	

APPALTATORE:	TELESE S.c.a r.l. Consorzio Telese Società Consortile a Responsabilità Limitata		ITINERARIO NAPOLI – BARI RADDOPPIO TRATTA CANCELLO-BENEVENTO II LOTTO FUNZIONALE FRASSO TELESINO – VITULANO 2° SUBLOTTO TELESE – SAN LORENZO			
PROGETTAZIONE:			PROGETTO ESECUTIVO			
Mandatario:	Mandante:					
SYSTRA S.A.	SWS Engineering S.p.A.	SYSTRA-SOTECNI S.p.A.				
OPERE D'ARTE VIABILITÀ Relazione di calcolo spalle	COMMESSA	LOTTO	CODIFICA	DOCUMENTO	REV.	FOGLIO
	IF2R	2.2.E.ZZ	CL	VI.09.0.4.001	B	232 di 323

Tri3	866	10	1	537	810	538
Tri3	867	10	1	542	538	810
Tri3	868	10	1	542	810	536

/

/ PLATE LOCAL ANGLES

PIAngle	861	338.57
PIAngle	862	359.91
PIAngle	863	159.51
PIAngle	864	180.08
PIAngle	865	161.59
PIAngle	866	176.78
PIAngle	867	344.01
PIAngle	868	3.81

/

/ RIGID LINKS

RigidLink	1	650	899	XYZ
RigidLink	1	658	657	XYZ
RigidLink	1	657	656	XYZ
RigidLink	1	656	655	XYZ
RigidLink	1	655	654	XYZ
RigidLink	1	654	653	XYZ
RigidLink	1	653	652	XYZ
RigidLink	1	652	651	XYZ
RigidLink	1	651	650	XYZ
RigidLink	1	650	649	XYZ
RigidLink	1	649	648	XYZ

APPALTATORE:	TELESE S.c.a r.l. <small>Consorzio Telese Società Consortile a Responsabilità Limitata</small>			ITINERARIO NAPOLI – BARI RADDOPPIO TRATTA CANCELLO-BENEVENTO II LOTTO FUNZIONALE FRASSO TELESINO – VITULANO 2° SUBLOTTO TELESE – SAN LORENZO		
PROGETTAZIONE:				PROGETTO ESECUTIVO		
Mandatario:	Mandante:					
SYSTRA S.A.	SWS Engineering S.p.A.	SYSTRA-SOTECNI S.p.A.				
OPERE D'ARTE VIABILITÀ	COMMESSA	LOTTO	CODIFICA	DOCUMENTO	REV.	FOGLIO
Relazione di calcolo spalle	IF2R	2.2.E.ZZ	CL	VI.09.0.4.001	B	233 di 323

RigidLink	1	648	647	XYZ
RigidLink	1	647	646	XYZ
RigidLink	1	646	645	XYZ
RigidLink	1	645	644	XYZ
RigidLink	1	644	643	XYZ
RigidLink	1	643	642	XYZ
RigidLink	1	642	641	XYZ

/

/ NODE RESTRAINTS (ROTATION AS RADIAN)

/ PALI

NdFreedom	1	811	1	DX	DY	DZ
NdFreedom	1	812	1	DX	DY	DZ
NdFreedom	1	813	1	DX	DY	DZ
NdFreedom	1	814	1	DX	DY	DZ
NdFreedom	1	815	1	DX	DY	DZ
NdFreedom	1	816	1	DX	DY	DZ
NdFreedom	1	817	1	DX	DY	DZ
NdFreedom	1	818	1	DX	DY	DZ

/

/ NODE RESTRAINTS (ROTATION AS RADIAN)

/ FISSO

NdFreedom	2	377	1	DX	DY	DZ	RX	RY	RZ
-----------	---	-----	---	----	----	----	----	----	----

/

/ PLATE FACE GLOBAL LOADS

/ PERM

APPALTATORE:	TELESE S.c.a r.l. Consorzio Telese Società Consortile a Responsabilità Limitata			ITINERARIO NAPOLI – BARI RADDOPPIO TRATTA CANCELLO-BENEVENTO II LOTTO FUNZIONALE FRASSO TELESINO – VITULANO 2° SUBLOTTO TELESE – SAN LORENZO					
PROGETTAZIONE:				PROGETTO ESECUTIVO					
Mandatario:	Mandante:			COMMESSA	LOTTO	CODIFICA	DOCUMENTO	REV.	FOGLIO
SYSTRA S.A.	SWS Engineering S.p.A.	SYSTRA-SOTECNI S.p.A.		IF2R	2.2.E.ZZ	CL	VI.09.0.4.001	B	234 di 323
OPERE D'ARTE VIABILITÀ Relazione di calcolo spalle									

PIGlobalLoad	4	14	0.00000000000000E+0	0.00000000000000E+0	-
2.00000000000000E+1					
PIGlobalLoad	4	15	0.00000000000000E+0	0.00000000000000E+0	-
2.00000000000000E+1					
PIGlobalLoad	4	16	0.00000000000000E+0	0.00000000000000E+0	-
2.00000000000000E+1					
PIGlobalLoad	4	17	0.00000000000000E+0	0.00000000000000E+0	-
2.00000000000000E+1					
PIGlobalLoad	4	18	0.00000000000000E+0	0.00000000000000E+0	-
2.00000000000000E+1					
PIGlobalLoad	4	19	0.00000000000000E+0	0.00000000000000E+0	-
2.00000000000000E+1					
PIGlobalLoad	4	20	0.00000000000000E+0	0.00000000000000E+0	-
2.00000000000000E+1					
PIGlobalLoad	4	21	0.00000000000000E+0	0.00000000000000E+0	-
2.00000000000000E+1					
PIGlobalLoad	4	22	0.00000000000000E+0	0.00000000000000E+0	-
2.00000000000000E+1					
PIGlobalLoad	4	23	0.00000000000000E+0	0.00000000000000E+0	-
2.00000000000000E+1					
PIGlobalLoad	4	24	0.00000000000000E+0	0.00000000000000E+0	-
2.00000000000000E+1					
PIGlobalLoad	4	25	0.00000000000000E+0	0.00000000000000E+0	-
2.00000000000000E+1					
PIGlobalLoad	4	26	0.00000000000000E+0	0.00000000000000E+0	-
2.00000000000000E+1					
PIGlobalLoad	4	27	0.00000000000000E+0	0.00000000000000E+0	-
2.00000000000000E+1					
PIGlobalLoad	4	28	0.00000000000000E+0	0.00000000000000E+0	-
2.00000000000000E+1					
PIGlobalLoad	4	29	0.00000000000000E+0	0.00000000000000E+0	-
2.00000000000000E+1					
PIGlobalLoad	4	30	0.00000000000000E+0	0.00000000000000E+0	-
2.00000000000000E+1					
PIGlobalLoad	4	31	0.00000000000000E+0	0.00000000000000E+0	-
2.00000000000000E+1					

APPALTATORE:	TELESE S.c.a r.l. Consorzio Telese Società Consortile a Responsabilità Limitata			ITINERARIO NAPOLI – BARI RADDOPPIO TRATTA CANCELLO-BENEVENTO II LOTTO FUNZIONALE FRASSO TELESINO – VITULANO 2° SUBLOTTO TELESE – SAN LORENZO		
PROGETTAZIONE:				PROGETTO ESECUTIVO		
Mandatario:	Mandante:			COMMESSA	LOTTO	CODIFICA
SYSTRA S.A.	SWS Engineering S.p.A.	SYSTRA-SOTECNI S.p.A.		IF2R	2.2.E.ZZ	CL
OPERE D'ARTE VIABILITÀ				DOCUMENTO	REV.	FOGLIO
Relazione di calcolo spalle				VI.09.0.4.001	B	235 di 323

PIGlobalLoad	4	32	0.00000000000000E+0	0.00000000000000E+0	-
2.00000000000000E+1					
PIGlobalLoad	4	33	0.00000000000000E+0	0.00000000000000E+0	-
2.00000000000000E+1					
PIGlobalLoad	4	34	0.00000000000000E+0	0.00000000000000E+0	-
2.00000000000000E+1					
PIGlobalLoad	4	35	0.00000000000000E+0	0.00000000000000E+0	-
2.00000000000000E+1					
PIGlobalLoad	4	36	0.00000000000000E+0	0.00000000000000E+0	-
2.00000000000000E+1					
PIGlobalLoad	4	37	0.00000000000000E+0	0.00000000000000E+0	-
2.00000000000000E+1					
PIGlobalLoad	4	38	0.00000000000000E+0	0.00000000000000E+0	-
2.00000000000000E+1					
PIGlobalLoad	4	39	0.00000000000000E+0	0.00000000000000E+0	-
2.00000000000000E+1					
PIGlobalLoad	4	40	0.00000000000000E+0	0.00000000000000E+0	-
2.00000000000000E+1					
PIGlobalLoad	4	41	0.00000000000000E+0	0.00000000000000E+0	-
2.00000000000000E+1					
PIGlobalLoad	4	42	0.00000000000000E+0	0.00000000000000E+0	-
2.00000000000000E+1					
PIGlobalLoad	4	43	0.00000000000000E+0	0.00000000000000E+0	-
2.00000000000000E+1					
PIGlobalLoad	4	44	0.00000000000000E+0	0.00000000000000E+0	-
2.00000000000000E+1					
PIGlobalLoad	4	45	0.00000000000000E+0	0.00000000000000E+0	-
2.00000000000000E+1					
PIGlobalLoad	4	46	0.00000000000000E+0	0.00000000000000E+0	-
2.00000000000000E+1					
PIGlobalLoad	4	47	0.00000000000000E+0	0.00000000000000E+0	-
2.00000000000000E+1					
PIGlobalLoad	4	48	0.00000000000000E+0	0.00000000000000E+0	-
2.00000000000000E+1					
PIGlobalLoad	4	49	0.00000000000000E+0	0.00000000000000E+0	-
2.00000000000000E+1					

APPALTATORE:	TELESE S.c.a r.l. Consorzio Telese Società Consortile a Responsabilità Limitata			ITINERARIO NAPOLI – BARI RADDOPPIO TRATTA CANCELLO-BENEVENTO II LOTTO FUNZIONALE FRASSO TELESINO – VITULANO 2° SUBLOTTO TELESE – SAN LORENZO					
PROGETTAZIONE:				PROGETTO ESECUTIVO					
Mandatario:	Mandante:			COMMESSA	LOTTO	CODIFICA	DOCUMENTO	REV.	FOGLIO
SYSTRA S.A.	SWS Engineering S.p.A.	SYSTRA-SOTECNI S.p.A.		IF2R	2.2.E.ZZ	CL	VI.09.0.4.001	B	236 di 323
OPERE D'ARTE VIABILITÀ Relazione di calcolo spalle									

PIGlobalLoad	4	50	0.00000000000000E+0	0.00000000000000E+0	-
2.00000000000000E+1					
PIGlobalLoad	4	51	0.00000000000000E+0	0.00000000000000E+0	-
2.00000000000000E+1					
PIGlobalLoad	4	52	0.00000000000000E+0	0.00000000000000E+0	-
2.00000000000000E+1					
PIGlobalLoad	4	53	0.00000000000000E+0	0.00000000000000E+0	-
2.00000000000000E+1					
PIGlobalLoad	4	54	0.00000000000000E+0	0.00000000000000E+0	-
2.00000000000000E+1					
PIGlobalLoad	4	55	0.00000000000000E+0	0.00000000000000E+0	-
2.00000000000000E+1					
PIGlobalLoad	4	56	0.00000000000000E+0	0.00000000000000E+0	-
2.00000000000000E+1					
PIGlobalLoad	4	57	0.00000000000000E+0	0.00000000000000E+0	-
2.00000000000000E+1					
PIGlobalLoad	4	58	0.00000000000000E+0	0.00000000000000E+0	-
2.00000000000000E+1					
PIGlobalLoad	4	59	0.00000000000000E+0	0.00000000000000E+0	-
2.00000000000000E+1					
PIGlobalLoad	4	60	0.00000000000000E+0	0.00000000000000E+0	-
2.00000000000000E+1					
PIGlobalLoad	4	61	0.00000000000000E+0	0.00000000000000E+0	-
2.00000000000000E+1					
PIGlobalLoad	4	62	0.00000000000000E+0	0.00000000000000E+0	-
2.00000000000000E+1					
PIGlobalLoad	4	63	0.00000000000000E+0	0.00000000000000E+0	-
2.00000000000000E+1					
PIGlobalLoad	4	64	0.00000000000000E+0	0.00000000000000E+0	-
2.00000000000000E+1					
PIGlobalLoad	4	65	0.00000000000000E+0	0.00000000000000E+0	-
2.00000000000000E+1					
PIGlobalLoad	4	66	0.00000000000000E+0	0.00000000000000E+0	-
2.00000000000000E+1					
PIGlobalLoad	4	67	0.00000000000000E+0	0.00000000000000E+0	-
2.00000000000000E+1					

APPALTATORE:	TELESE S.c.a r.l. Consorzio Telese Società Consortile a Responsabilità Limitata			ITINERARIO NAPOLI – BARI RADDOPPIO TRATTA CANCELLO-BENEVENTO II LOTTO FUNZIONALE FRASSO TELESINO – VITULANO 2° SUBLOTTO TELESE – SAN LORENZO					
PROGETTAZIONE:				PROGETTO ESECUTIVO					
Mandatario:	Mandante:			COMMESSA	LOTTO	CODIFICA	DOCUMENTO	REV.	FOGLIO
SYSTRA S.A.	SWS Engineering S.p.A.	SYSTRA-SOTECNI S.p.A.		IF2R	2.2.E.ZZ	CL	VI.09.0.4.001	B	237 di 323
OPERE D'ARTE VIABILITÀ Relazione di calcolo spalle									

PIGlobalLoad	4	68	0.00000000000000E+0	0.00000000000000E+0	-
2.00000000000000E+1					
PIGlobalLoad	4	69	0.00000000000000E+0	0.00000000000000E+0	-
2.00000000000000E+1					
PIGlobalLoad	4	70	0.00000000000000E+0	0.00000000000000E+0	-
2.00000000000000E+1					
PIGlobalLoad	4	71	0.00000000000000E+0	0.00000000000000E+0	-
2.00000000000000E+1					
PIGlobalLoad	4	72	0.00000000000000E+0	0.00000000000000E+0	-
2.00000000000000E+1					
PIGlobalLoad	4	73	0.00000000000000E+0	0.00000000000000E+0	-
2.00000000000000E+1					
PIGlobalLoad	4	74	0.00000000000000E+0	0.00000000000000E+0	-
2.00000000000000E+1					
PIGlobalLoad	4	75	0.00000000000000E+0	0.00000000000000E+0	-
2.00000000000000E+1					
PIGlobalLoad	4	76	0.00000000000000E+0	0.00000000000000E+0	-
2.00000000000000E+1					
PIGlobalLoad	4	77	0.00000000000000E+0	0.00000000000000E+0	-
2.00000000000000E+1					
PIGlobalLoad	4	78	0.00000000000000E+0	0.00000000000000E+0	-
2.00000000000000E+1					
PIGlobalLoad	4	79	0.00000000000000E+0	0.00000000000000E+0	-
2.00000000000000E+1					
PIGlobalLoad	4	80	0.00000000000000E+0	0.00000000000000E+0	-
2.00000000000000E+1					
PIGlobalLoad	4	81	0.00000000000000E+0	0.00000000000000E+0	-
2.00000000000000E+1					
PIGlobalLoad	4	82	0.00000000000000E+0	0.00000000000000E+0	-
2.00000000000000E+1					
PIGlobalLoad	4	83	0.00000000000000E+0	0.00000000000000E+0	-
2.00000000000000E+1					
PIGlobalLoad	4	84	0.00000000000000E+0	0.00000000000000E+0	-
2.00000000000000E+1					
PIGlobalLoad	4	85	0.00000000000000E+0	0.00000000000000E+0	-
2.00000000000000E+1					

APPALTATORE:	TELESE S.c.a r.l. Consorzio Telese Società Consortile a Responsabilità Limitata			ITINERARIO NAPOLI – BARI RADDOPPIO TRATTA CANCELLO-BENEVENTO II LOTTO FUNZIONALE FRASSO TELESINO – VITULANO 2° SUBLOTTO TELESE – SAN LORENZO					
PROGETTAZIONE:				PROGETTO ESECUTIVO					
Mandatario:	Mandante:			COMMESSA	LOTTO	CODIFICA	DOCUMENTO	REV.	FOGLIO
SYSTRA S.A.	SWS Engineering S.p.A.	SYSTRA-SOTECNI S.p.A.		IF2R	2.2.E.ZZ	CL	VI.09.0.4.001	B	238 di 323
OPERE D'ARTE VIABILITÀ Relazione di calcolo spalle									

PIGlobalLoad	4	86	0.00000000000000E+0	0.00000000000000E+0	-
2.00000000000000E+1					
PIGlobalLoad	4	87	0.00000000000000E+0	0.00000000000000E+0	-
2.00000000000000E+1					
PIGlobalLoad	4	88	0.00000000000000E+0	0.00000000000000E+0	-
2.00000000000000E+1					
PIGlobalLoad	4	89	0.00000000000000E+0	0.00000000000000E+0	-
2.00000000000000E+1					
PIGlobalLoad	4	90	0.00000000000000E+0	0.00000000000000E+0	-
2.00000000000000E+1					
PIGlobalLoad	4	91	0.00000000000000E+0	0.00000000000000E+0	-
2.00000000000000E+1					
PIGlobalLoad	4	92	0.00000000000000E+0	0.00000000000000E+0	-
2.00000000000000E+1					
PIGlobalLoad	4	93	0.00000000000000E+0	0.00000000000000E+0	-
2.00000000000000E+1					
PIGlobalLoad	4	94	0.00000000000000E+0	0.00000000000000E+0	-
2.00000000000000E+1					
PIGlobalLoad	4	95	0.00000000000000E+0	0.00000000000000E+0	-
2.00000000000000E+1					
PIGlobalLoad	4	96	0.00000000000000E+0	0.00000000000000E+0	-
2.00000000000000E+1					
PIGlobalLoad	4	97	0.00000000000000E+0	0.00000000000000E+0	-
2.00000000000000E+1					
PIGlobalLoad	4	98	0.00000000000000E+0	0.00000000000000E+0	-
2.00000000000000E+1					
PIGlobalLoad	4	99	0.00000000000000E+0	0.00000000000000E+0	-
2.00000000000000E+1					
PIGlobalLoad	4	100	0.00000000000000E+0	0.00000000000000E+0	-
2.00000000000000E+1					
PIGlobalLoad	4	101	0.00000000000000E+0	0.00000000000000E+0	-
2.00000000000000E+1					
PIGlobalLoad	4	102	0.00000000000000E+0	0.00000000000000E+0	-
2.00000000000000E+1					
PIGlobalLoad	4	103	0.00000000000000E+0	0.00000000000000E+0	-
2.00000000000000E+1					

APPALTATORE:	TELESE S.c.a r.l. Consorzio Telese Società Consortile a Responsabilità Limitata			ITINERARIO NAPOLI – BARI RADDOPPIO TRATTA CANCELLO-BENEVENTO II LOTTO FUNZIONALE FRASSO TELESINO – VITULANO 2° SUBLOTTO TELESE – SAN LORENZO					
PROGETTAZIONE:				PROGETTO ESECUTIVO					
Mandataria:	Mandante:			COMMESSA	LOTTO	CODIFICA	DOCUMENTO	REV.	FOGLIO
SYSTRA S.A.	SWS Engineering S.p.A.	SYSTRA-SOTECNI S.p.A.		IF2R	2.2.E.ZZ	CL	VI.09.0.4.001	B	239 di 323
OPERE D'ARTE VIABILITÀ Relazione di calcolo spalle									

PIGlobalLoad	4	104	0.00000000000000E+0	0.00000000000000E+0	-
2.00000000000000E+1					
PIGlobalLoad	4	105	0.00000000000000E+0	0.00000000000000E+0	-
2.00000000000000E+1					
PIGlobalLoad	4	106	0.00000000000000E+0	0.00000000000000E+0	-
2.00000000000000E+1					
PIGlobalLoad	4	107	0.00000000000000E+0	0.00000000000000E+0	-
2.00000000000000E+1					
PIGlobalLoad	4	108	0.00000000000000E+0	0.00000000000000E+0	-
2.00000000000000E+1					
PIGlobalLoad	4	109	0.00000000000000E+0	0.00000000000000E+0	-
2.00000000000000E+1					
PIGlobalLoad	4	110	0.00000000000000E+0	0.00000000000000E+0	-
2.00000000000000E+1					
PIGlobalLoad	4	111	0.00000000000000E+0	0.00000000000000E+0	-
2.00000000000000E+1					
PIGlobalLoad	4	112	0.00000000000000E+0	0.00000000000000E+0	-
2.00000000000000E+1					
PIGlobalLoad	4	113	0.00000000000000E+0	0.00000000000000E+0	-
2.00000000000000E+1					
PIGlobalLoad	4	114	0.00000000000000E+0	0.00000000000000E+0	-
2.00000000000000E+1					
PIGlobalLoad	4	115	0.00000000000000E+0	0.00000000000000E+0	-
2.00000000000000E+1					
PIGlobalLoad	4	116	0.00000000000000E+0	0.00000000000000E+0	-
2.00000000000000E+1					
PIGlobalLoad	4	117	0.00000000000000E+0	0.00000000000000E+0	-
2.00000000000000E+1					
PIGlobalLoad	4	118	0.00000000000000E+0	0.00000000000000E+0	-
2.00000000000000E+1					
PIGlobalLoad	4	119	0.00000000000000E+0	0.00000000000000E+0	-
2.00000000000000E+1					
PIGlobalLoad	4	120	0.00000000000000E+0	0.00000000000000E+0	-
2.00000000000000E+1					
PIGlobalLoad	4	121	0.00000000000000E+0	0.00000000000000E+0	-
2.00000000000000E+1					

APPALTATORE:	TELESE S.c.a r.l. Consorzio Telese Società Consortile a Responsabilità Limitata			ITINERARIO NAPOLI – BARI RADDOPPIO TRATTA CANCELLO-BENEVENTO II LOTTO FUNZIONALE FRASSO TELESINO – VITULANO 2° SUBLOTTO TELESE – SAN LORENZO		
PROGETTAZIONE:				PROGETTO ESECUTIVO		
Mandatario:	Mandante:			COMMESSA	LOTTO	CODIFICA
SYSTRA S.A.	SWS Engineering S.p.A.	SYSTRA-SOTECNI S.p.A.		IF2R	2.2.E.ZZ	CL
OPERE D'ARTE VIABILITÀ				DOCUMENTO	REV.	FOGLIO
Relazione di calcolo spalle				VI.09.0.4.001	B	240 di 323

PIGlobalLoad	4	122	0.00000000000000E+0	0.00000000000000E+0	-
2.00000000000000E+1					
PIGlobalLoad	4	123	0.00000000000000E+0	0.00000000000000E+0	-
2.00000000000000E+1					
PIGlobalLoad	4	124	0.00000000000000E+0	0.00000000000000E+0	-
2.00000000000000E+1					
PIGlobalLoad	4	125	0.00000000000000E+0	0.00000000000000E+0	-
2.00000000000000E+1					
PIGlobalLoad	4	126	0.00000000000000E+0	0.00000000000000E+0	-
2.00000000000000E+1					
PIGlobalLoad	4	127	0.00000000000000E+0	0.00000000000000E+0	-
2.00000000000000E+1					
PIGlobalLoad	4	128	0.00000000000000E+0	0.00000000000000E+0	-
2.00000000000000E+1					
PIGlobalLoad	4	129	0.00000000000000E+0	0.00000000000000E+0	-
2.00000000000000E+1					
PIGlobalLoad	4	130	0.00000000000000E+0	0.00000000000000E+0	-
2.00000000000000E+1					
PIGlobalLoad	4	131	0.00000000000000E+0	0.00000000000000E+0	-
2.00000000000000E+1					
PIGlobalLoad	4	132	0.00000000000000E+0	0.00000000000000E+0	-
2.00000000000000E+1					
PIGlobalLoad	4	133	0.00000000000000E+0	0.00000000000000E+0	-
2.00000000000000E+1					
PIGlobalLoad	4	134	0.00000000000000E+0	0.00000000000000E+0	-
2.00000000000000E+1					
PIGlobalLoad	4	135	0.00000000000000E+0	0.00000000000000E+0	-
2.00000000000000E+1					
PIGlobalLoad	4	136	0.00000000000000E+0	0.00000000000000E+0	-
2.00000000000000E+1					
PIGlobalLoad	4	137	0.00000000000000E+0	0.00000000000000E+0	-
2.00000000000000E+1					
PIGlobalLoad	4	138	0.00000000000000E+0	0.00000000000000E+0	-
2.00000000000000E+1					
PIGlobalLoad	4	139	0.00000000000000E+0	0.00000000000000E+0	-
2.00000000000000E+1					

APPALTATORE:	TELESE S.c.a r.l. Consorzio Telese Società Consortile a Responsabilità Limitata			ITINERARIO NAPOLI – BARI RADDOPPIO TRATTA CANCELLO-BENEVENTO II LOTTO FUNZIONALE FRASSO TELESINO – VITULANO 2° SUBLOTTO TELESE – SAN LORENZO		
PROGETTAZIONE:				PROGETTO ESECUTIVO		
Mandatario:	Mandante:			COMMESSA	LOTTO	CODIFICA
SYSTRA S.A.	SWS Engineering S.p.A.	SYSTRA-SOTECNI S.p.A.		IF2R	2.2.E.ZZ	CL
OPERE D'ARTE VIABILITÀ				DOCUMENTO	REV.	FOGLIO
Relazione di calcolo spalle				VI.09.0.4.001	B	241 di 323

PIGlobalLoad	4	140	0.000000000000000E+0	0.000000000000000E+0	-
2.000000000000000E+1					
PIGlobalLoad	4	141	0.000000000000000E+0	0.000000000000000E+0	-
2.000000000000000E+1					
PIGlobalLoad	4	142	0.000000000000000E+0	0.000000000000000E+0	-
2.000000000000000E+1					
PIGlobalLoad	4	143	0.000000000000000E+0	0.000000000000000E+0	-
2.000000000000000E+1					
PIGlobalLoad	4	144	0.000000000000000E+0	0.000000000000000E+0	-
2.000000000000000E+1					
PIGlobalLoad	4	145	0.000000000000000E+0	0.000000000000000E+0	-
2.000000000000000E+1					
PIGlobalLoad	4	146	0.000000000000000E+0	0.000000000000000E+0	-
2.000000000000000E+1					
PIGlobalLoad	4	147	0.000000000000000E+0	0.000000000000000E+0	-
2.000000000000000E+1					
PIGlobalLoad	4	148	0.000000000000000E+0	0.000000000000000E+0	-
2.000000000000000E+1					
PIGlobalLoad	4	149	0.000000000000000E+0	0.000000000000000E+0	-
2.000000000000000E+1					
PIGlobalLoad	4	150	0.000000000000000E+0	0.000000000000000E+0	-
2.000000000000000E+1					
PIGlobalLoad	4	151	0.000000000000000E+0	0.000000000000000E+0	-
2.000000000000000E+1					
PIGlobalLoad	4	152	0.000000000000000E+0	0.000000000000000E+0	-
2.000000000000000E+1					
PIGlobalLoad	4	153	0.000000000000000E+0	0.000000000000000E+0	-
2.000000000000000E+1					
PIGlobalLoad	4	154	0.000000000000000E+0	0.000000000000000E+0	-
2.000000000000000E+1					
PIGlobalLoad	4	155	0.000000000000000E+0	0.000000000000000E+0	-
2.000000000000000E+1					
PIGlobalLoad	4	156	0.000000000000000E+0	0.000000000000000E+0	-
2.000000000000000E+1					
PIGlobalLoad	4	157	0.000000000000000E+0	0.000000000000000E+0	-
2.000000000000000E+1					

APPALTATORE:	TELESE S.c.a r.l. Consorzio Telese Società Consortile a Responsabilità Limitata			ITINERARIO NAPOLI – BARI RADDOPPIO TRATTA CANCELLO-BENEVENTO II LOTTO FUNZIONALE FRASSO TELESINO – VITULANO 2° SUBLOTTO TELESE – SAN LORENZO					
PROGETTAZIONE:				PROGETTO ESECUTIVO					
Mandatario:	Mandante:			COMMESSA	LOTTO	CODIFICA	DOCUMENTO	REV.	FOGLIO
SYSTRA S.A.	SWS Engineering S.p.A.	SYSTRA-SOTECNI S.p.A.		IF2R	2.2.E.ZZ	CL	VI.09.0.4.001	B	242 di 323
OPERE D'ARTE VIABILITÀ Relazione di calcolo spalle									

PIGlobalLoad	4	158	0.000000000000000E+0	0.000000000000000E+0	-
2.000000000000000E+1					
PIGlobalLoad	4	159	0.000000000000000E+0	0.000000000000000E+0	-
2.000000000000000E+1					
PIGlobalLoad	4	160	0.000000000000000E+0	0.000000000000000E+0	-
2.000000000000000E+1					
PIGlobalLoad	4	161	0.000000000000000E+0	0.000000000000000E+0	-
2.000000000000000E+1					
PIGlobalLoad	4	162	0.000000000000000E+0	0.000000000000000E+0	-
2.000000000000000E+1					
PIGlobalLoad	4	163	0.000000000000000E+0	0.000000000000000E+0	-
2.000000000000000E+1					
PIGlobalLoad	4	164	0.000000000000000E+0	0.000000000000000E+0	-
2.000000000000000E+1					
PIGlobalLoad	4	165	0.000000000000000E+0	0.000000000000000E+0	-
2.000000000000000E+1					
PIGlobalLoad	4	166	0.000000000000000E+0	0.000000000000000E+0	-
2.000000000000000E+1					
PIGlobalLoad	4	167	0.000000000000000E+0	0.000000000000000E+0	-
2.000000000000000E+1					
PIGlobalLoad	4	168	0.000000000000000E+0	0.000000000000000E+0	-
2.000000000000000E+1					
PIGlobalLoad	4	169	0.000000000000000E+0	0.000000000000000E+0	-
2.000000000000000E+1					
PIGlobalLoad	4	170	0.000000000000000E+0	0.000000000000000E+0	-
2.000000000000000E+1					
PIGlobalLoad	4	171	0.000000000000000E+0	0.000000000000000E+0	-
2.000000000000000E+1					
PIGlobalLoad	4	172	0.000000000000000E+0	0.000000000000000E+0	-
2.000000000000000E+1					
PIGlobalLoad	4	173	0.000000000000000E+0	0.000000000000000E+0	-
2.000000000000000E+1					
PIGlobalLoad	4	174	0.000000000000000E+0	0.000000000000000E+0	-
2.000000000000000E+1					
PIGlobalLoad	4	175	0.000000000000000E+0	0.000000000000000E+0	-
2.000000000000000E+1					

APPALTATORE:	TELESE S.c.a r.l. Consorzio Telese Società Consortile a Responsabilità Limitata			ITINERARIO NAPOLI – BARI RADDOPPIO TRATTA CANCELLO-BENEVENTO II LOTTO FUNZIONALE FRASSO TELESINO – VITULANO 2° SUBLOTTO TELESE – SAN LORENZO		
PROGETTAZIONE:				PROGETTO ESECUTIVO		
Mandatario:	Mandante:			COMMESSA	LOTTO	CODIFICA
SYSTRA S.A.	SWS Engineering S.p.A.	SYSTRA-SOTECNI S.p.A.		IF2R	2.2.E.ZZ	CL
OPERE D'ARTE VIABILITÀ				DOCUMENTO	REV.	FOGLIO
Relazione di calcolo spalle				VI.09.0.4.001	B	243 di 323

PIGlobalLoad	4	176	0.00000000000000E+0	0.00000000000000E+0	-
2.00000000000000E+1					
PIGlobalLoad	4	177	0.00000000000000E+0	0.00000000000000E+0	-
2.00000000000000E+1					
PIGlobalLoad	4	178	0.00000000000000E+0	0.00000000000000E+0	-
2.00000000000000E+1					
PIGlobalLoad	4	179	0.00000000000000E+0	0.00000000000000E+0	-
2.00000000000000E+1					
PIGlobalLoad	4	180	0.00000000000000E+0	0.00000000000000E+0	-
2.00000000000000E+1					
PIGlobalLoad	4	181	0.00000000000000E+0	0.00000000000000E+0	-
2.00000000000000E+1					
PIGlobalLoad	4	182	0.00000000000000E+0	0.00000000000000E+0	-
2.00000000000000E+1					
PIGlobalLoad	4	183	0.00000000000000E+0	0.00000000000000E+0	-
2.00000000000000E+1					
PIGlobalLoad	4	184	0.00000000000000E+0	0.00000000000000E+0	-
2.00000000000000E+1					
PIGlobalLoad	4	185	0.00000000000000E+0	0.00000000000000E+0	-
2.00000000000000E+1					
PIGlobalLoad	4	186	0.00000000000000E+0	0.00000000000000E+0	-
2.00000000000000E+1					
PIGlobalLoad	4	187	0.00000000000000E+0	0.00000000000000E+0	-
2.00000000000000E+1					
PIGlobalLoad	4	188	0.00000000000000E+0	0.00000000000000E+0	-
2.00000000000000E+1					
PIGlobalLoad	4	189	0.00000000000000E+0	0.00000000000000E+0	-
2.00000000000000E+1					
PIGlobalLoad	4	190	0.00000000000000E+0	0.00000000000000E+0	-
2.00000000000000E+1					
PIGlobalLoad	4	191	0.00000000000000E+0	0.00000000000000E+0	-
2.00000000000000E+1					
PIGlobalLoad	4	192	0.00000000000000E+0	0.00000000000000E+0	-
2.00000000000000E+1					
PIGlobalLoad	4	193	0.00000000000000E+0	0.00000000000000E+0	-
2.00000000000000E+1					

APPALTATORE:	TELESE S.c.a r.l. Consorzio Telese Società Consortile a Responsabilità Limitata			ITINERARIO NAPOLI – BARI RADDOPPIO TRATTA CANCELLO-BENEVENTO II LOTTO FUNZIONALE FRASSO TELESINO – VITULANO 2° SUBLOTTO TELESE – SAN LORENZO		
PROGETTAZIONE:				PROGETTO ESECUTIVO		
Mandataria:	Mandante:			COMMESSA	LOTTO	CODIFICA
SYSTRA S.A.	SWS Engineering S.p.A.	SYSTRA-SOTECNI S.p.A.		IF2R	2.2.E.ZZ	CL
OPERE D'ARTE VIABILITÀ				DOCUMENTO	REV.	FOGLIO
Relazione di calcolo spalle				VI.09.0.4.001	B	244 di 323

PIGlobalLoad	4	194	0.00000000000000E+0	0.00000000000000E+0	-
2.00000000000000E+1					
PIGlobalLoad	4	195	0.00000000000000E+0	0.00000000000000E+0	-
2.00000000000000E+1					
PIGlobalLoad	4	196	0.00000000000000E+0	0.00000000000000E+0	-
2.00000000000000E+1					
PIGlobalLoad	4	197	0.00000000000000E+0	0.00000000000000E+0	-
2.00000000000000E+1					
PIGlobalLoad	4	198	0.00000000000000E+0	0.00000000000000E+0	-
2.00000000000000E+1					
PIGlobalLoad	4	199	0.00000000000000E+0	0.00000000000000E+0	-
2.00000000000000E+1					
PIGlobalLoad	4	200	0.00000000000000E+0	0.00000000000000E+0	-
2.00000000000000E+1					
PIGlobalLoad	4	201	0.00000000000000E+0	0.00000000000000E+0	-
2.00000000000000E+1					
PIGlobalLoad	4	202	0.00000000000000E+0	0.00000000000000E+0	-
2.00000000000000E+1					
PIGlobalLoad	4	203	0.00000000000000E+0	0.00000000000000E+0	-
7.60000000000000E+1					
PIGlobalLoad	4	204	0.00000000000000E+0	0.00000000000000E+0	-
7.60000000000000E+1					
PIGlobalLoad	4	205	0.00000000000000E+0	0.00000000000000E+0	-
7.60000000000000E+1					
PIGlobalLoad	4	206	0.00000000000000E+0	0.00000000000000E+0	-
7.60000000000000E+1					
PIGlobalLoad	4	207	0.00000000000000E+0	0.00000000000000E+0	-
7.60000000000000E+1					
PIGlobalLoad	4	208	0.00000000000000E+0	0.00000000000000E+0	-
7.60000000000000E+1					
PIGlobalLoad	4	209	0.00000000000000E+0	0.00000000000000E+0	-
7.60000000000000E+1					
PIGlobalLoad	4	210	0.00000000000000E+0	0.00000000000000E+0	-
7.60000000000000E+1					
PIGlobalLoad	4	211	0.00000000000000E+0	0.00000000000000E+0	-
7.60000000000000E+1					

APPALTATORE:	TELESE S.c.a r.l. Consorzio Telese Società Consortile a Responsabilità Limitata			ITINERARIO NAPOLI – BARI RADDOPPIO TRATTA CANCELLO-BENEVENTO II LOTTO FUNZIONALE FRASSO TELESINO – VITULANO 2° SUBLOTTO TELESE – SAN LORENZO					
PROGETTAZIONE:				PROGETTO ESECUTIVO					
Mandatario:	Mandante:			COMMESSA	LOTTO	CODIFICA	DOCUMENTO	REV.	FOGLIO
SYSTRA S.A.	SWS Engineering S.p.A.	SYSTRA-SOTECNI S.p.A.		IF2R	2.2.E.ZZ	CL	VI.09.0.4.001	B	245 di 323
OPERE D'ARTE VIABILITÀ Relazione di calcolo spalle									

PIGlobalLoad	4	212	0.00000000000000E+0	0.00000000000000E+0	-
7.60000000000000E+1					
PIGlobalLoad	4	213	0.00000000000000E+0	0.00000000000000E+0	-
7.60000000000000E+1					
PIGlobalLoad	4	214	0.00000000000000E+0	0.00000000000000E+0	-
7.60000000000000E+1					
PIGlobalLoad	4	215	0.00000000000000E+0	0.00000000000000E+0	-
7.60000000000000E+1					
PIGlobalLoad	4	216	0.00000000000000E+0	0.00000000000000E+0	-
7.60000000000000E+1					
PIGlobalLoad	4	217	0.00000000000000E+0	0.00000000000000E+0	-
7.60000000000000E+1					
PIGlobalLoad	4	218	0.00000000000000E+0	0.00000000000000E+0	-
7.60000000000000E+1					
PIGlobalLoad	4	219	0.00000000000000E+0	0.00000000000000E+0	-
7.60000000000000E+1					
PIGlobalLoad	4	220	0.00000000000000E+0	0.00000000000000E+0	-
7.60000000000000E+1					
PIGlobalLoad	4	221	0.00000000000000E+0	0.00000000000000E+0	-
7.60000000000000E+1					
PIGlobalLoad	4	222	0.00000000000000E+0	0.00000000000000E+0	-
7.60000000000000E+1					
PIGlobalLoad	4	223	0.00000000000000E+0	0.00000000000000E+0	-
7.60000000000000E+1					
PIGlobalLoad	4	224	0.00000000000000E+0	0.00000000000000E+0	-
7.60000000000000E+1					
PIGlobalLoad	4	225	0.00000000000000E+0	0.00000000000000E+0	-
7.60000000000000E+1					
PIGlobalLoad	4	226	0.00000000000000E+0	0.00000000000000E+0	-
7.60000000000000E+1					
PIGlobalLoad	4	227	0.00000000000000E+0	0.00000000000000E+0	-
7.60000000000000E+1					
PIGlobalLoad	4	228	0.00000000000000E+0	0.00000000000000E+0	-
7.60000000000000E+1					
PIGlobalLoad	4	229	0.00000000000000E+0	0.00000000000000E+0	-
7.60000000000000E+1					

APPALTATORE:	TELESE S.c.a r.l. Consorzio Telese Società Consortile a Responsabilità Limitata			ITINERARIO NAPOLI – BARI RADDOPPIO TRATTA CANCELLO-BENEVENTO II LOTTO FUNZIONALE FRASSO TELESINO – VITULANO 2° SUBLOTTO TELESE – SAN LORENZO					
PROGETTAZIONE:				PROGETTO ESECUTIVO					
Mandataria:	Mandante:			COMMESSA	LOTTO	CODIFICA	DOCUMENTO	REV.	FOGLIO
SYSTRA S.A.	SWS Engineering S.p.A.	SYSTRA-SOTECNI S.p.A.		IF2R	2.2.E.ZZ	CL	VI.09.0.4.001	B	246 di 323
OPERE D'ARTE VIABILITÀ Relazione di calcolo spalle									

PIGlobalLoad	4	230	0.00000000000000E+0	0.00000000000000E+0	-
7.60000000000000E+1					
PIGlobalLoad	4	231	0.00000000000000E+0	0.00000000000000E+0	-
7.60000000000000E+1					
PIGlobalLoad	4	232	0.00000000000000E+0	0.00000000000000E+0	-
7.60000000000000E+1					
PIGlobalLoad	4	233	0.00000000000000E+0	0.00000000000000E+0	-
7.60000000000000E+1					
PIGlobalLoad	4	234	0.00000000000000E+0	0.00000000000000E+0	-
7.60000000000000E+1					
PIGlobalLoad	4	235	0.00000000000000E+0	0.00000000000000E+0	-
7.60000000000000E+1					
PIGlobalLoad	4	236	0.00000000000000E+0	0.00000000000000E+0	-
7.60000000000000E+1					
PIGlobalLoad	4	237	0.00000000000000E+0	0.00000000000000E+0	-
7.60000000000000E+1					
PIGlobalLoad	4	238	0.00000000000000E+0	0.00000000000000E+0	-
7.60000000000000E+1					
PIGlobalLoad	4	239	0.00000000000000E+0	0.00000000000000E+0	-
7.60000000000000E+1					
PIGlobalLoad	4	240	0.00000000000000E+0	0.00000000000000E+0	-
7.60000000000000E+1					
PIGlobalLoad	4	241	0.00000000000000E+0	0.00000000000000E+0	-
7.60000000000000E+1					
PIGlobalLoad	4	242	0.00000000000000E+0	0.00000000000000E+0	-
7.60000000000000E+1					
PIGlobalLoad	4	243	0.00000000000000E+0	0.00000000000000E+0	-
7.60000000000000E+1					
PIGlobalLoad	4	244	0.00000000000000E+0	0.00000000000000E+0	-
7.60000000000000E+1					
PIGlobalLoad	4	245	0.00000000000000E+0	0.00000000000000E+0	-
7.60000000000000E+1					
PIGlobalLoad	4	246	0.00000000000000E+0	0.00000000000000E+0	-
7.60000000000000E+1					
PIGlobalLoad	4	247	0.00000000000000E+0	0.00000000000000E+0	-
7.60000000000000E+1					

APPALTATORE:	TELESE S.c.a r.l. Consorzio Telese Società Consortile a Responsabilità Limitata			ITINERARIO NAPOLI – BARI RADDOPPIO TRATTA CANCELLO-BENEVENTO II LOTTO FUNZIONALE FRASSO TELESINO – VITULANO 2° SUBLOTTO TELESE – SAN LORENZO		
PROGETTAZIONE:				PROGETTO ESECUTIVO		
Mandatario:	Mandante:			COMMESSA	LOTTO	CODIFICA
SYSTRA S.A.	SWS Engineering S.p.A.	SYSTRA-SOTECNI S.p.A.		IF2R	2.2.E.ZZ	CL
OPERE D'ARTE VIABILITÀ				DOCUMENTO	REV.	FOGLIO
Relazione di calcolo spalle				VI.09.0.4.001	B	247 di 323

PIGlobalLoad	4	248	0.00000000000000E+0	0.00000000000000E+0	-
7.60000000000000E+1					
PIGlobalLoad	4	249	0.00000000000000E+0	0.00000000000000E+0	-
7.60000000000000E+1					
PIGlobalLoad	4	250	0.00000000000000E+0	0.00000000000000E+0	-
7.60000000000000E+1					
PIGlobalLoad	4	251	0.00000000000000E+0	0.00000000000000E+0	-
7.60000000000000E+1					
PIGlobalLoad	4	252	0.00000000000000E+0	0.00000000000000E+0	-
7.60000000000000E+1					
PIGlobalLoad	4	253	0.00000000000000E+0	0.00000000000000E+0	-
7.60000000000000E+1					
PIGlobalLoad	4	254	0.00000000000000E+0	0.00000000000000E+0	-
7.60000000000000E+1					
PIGlobalLoad	4	255	0.00000000000000E+0	0.00000000000000E+0	-
7.60000000000000E+1					
PIGlobalLoad	4	256	0.00000000000000E+0	0.00000000000000E+0	-
7.60000000000000E+1					
PIGlobalLoad	4	257	0.00000000000000E+0	0.00000000000000E+0	-
7.60000000000000E+1					
PIGlobalLoad	4	258	0.00000000000000E+0	0.00000000000000E+0	-
7.60000000000000E+1					
PIGlobalLoad	4	259	0.00000000000000E+0	0.00000000000000E+0	-
7.60000000000000E+1					
PIGlobalLoad	4	260	0.00000000000000E+0	0.00000000000000E+0	-
7.60000000000000E+1					
PIGlobalLoad	4	261	0.00000000000000E+0	0.00000000000000E+0	-
7.60000000000000E+1					
PIGlobalLoad	4	262	0.00000000000000E+0	0.00000000000000E+0	-
7.60000000000000E+1					
PIGlobalLoad	4	263	0.00000000000000E+0	0.00000000000000E+0	-
7.60000000000000E+1					
PIGlobalLoad	4	264	0.00000000000000E+0	0.00000000000000E+0	-
7.60000000000000E+1					
PIGlobalLoad	4	265	0.00000000000000E+0	0.00000000000000E+0	-
7.60000000000000E+1					

APPALTATORE:	TELESE S.c.a r.l. Consorzio Telese Società Consortile a Responsabilità Limitata			ITINERARIO NAPOLI – BARI RADDOPPIO TRATTA CANCELLO-BENEVENTO II LOTTO FUNZIONALE FRASSO TELESINO – VITULANO 2° SUBLOTTO TELESE – SAN LORENZO		
PROGETTAZIONE:				PROGETTO ESECUTIVO		
Mandatario:	Mandante:					
SYSTRA S.A.	SWS Engineering S.p.A.	SYSTRA-SOTECNI S.p.A.				
OPERE D'ARTE VIABILITÀ Relazione di calcolo spalle	COMMESSA	LOTTO	CODIFICA	DOCUMENTO	REV.	FOGLIO
	IF2R	2.2.E.ZZ	CL	VI.09.0.4.001	B	248 di 323

PIGlobalLoad	4	266	0.00000000000000E+0	0.00000000000000E+0	-
7.60000000000000E+1					
PIGlobalLoad	4	267	0.00000000000000E+0	0.00000000000000E+0	-
7.60000000000000E+1					
PIGlobalLoad	4	268	0.00000000000000E+0	0.00000000000000E+0	-
7.60000000000000E+1					
PIGlobalLoad	4	269	0.00000000000000E+0	0.00000000000000E+0	-
7.60000000000000E+1					
PIGlobalLoad	4	270	0.00000000000000E+0	0.00000000000000E+0	-
7.60000000000000E+1					
PIGlobalLoad	4	271	0.00000000000000E+0	0.00000000000000E+0	-
7.60000000000000E+1					
PIGlobalLoad	4	272	0.00000000000000E+0	0.00000000000000E+0	-
7.60000000000000E+1					
PIGlobalLoad	4	273	0.00000000000000E+0	0.00000000000000E+0	-
7.60000000000000E+1					
PIGlobalLoad	4	274	0.00000000000000E+0	0.00000000000000E+0	-
7.60000000000000E+1					
PIGlobalLoad	4	275	0.00000000000000E+0	0.00000000000000E+0	-
7.60000000000000E+1					
PIGlobalLoad	4	276	0.00000000000000E+0	0.00000000000000E+0	-
7.60000000000000E+1					
PIGlobalLoad	4	277	0.00000000000000E+0	0.00000000000000E+0	-
7.60000000000000E+1					
PIGlobalLoad	4	278	0.00000000000000E+0	0.00000000000000E+0	-
7.60000000000000E+1					
PIGlobalLoad	4	279	0.00000000000000E+0	0.00000000000000E+0	-
7.60000000000000E+1					
PIGlobalLoad	4	280	0.00000000000000E+0	0.00000000000000E+0	-
7.60000000000000E+1					
PIGlobalLoad	4	281	0.00000000000000E+0	0.00000000000000E+0	-
7.60000000000000E+1					
PIGlobalLoad	4	282	0.00000000000000E+0	0.00000000000000E+0	-
7.60000000000000E+1					
PIGlobalLoad	4	283	0.00000000000000E+0	0.00000000000000E+0	-
7.60000000000000E+1					

APPALTATORE:	TELESE S.c.a r.l. Consorzio Telese Società Consortile a Responsabilità Limitata			ITINERARIO NAPOLI – BARI RADDOPPIO TRATTA CANCELLO-BENEVENTO II LOTTO FUNZIONALE FRASSO TELESINO – VITULANO 2° SUBLOTTO TELESE – SAN LORENZO					
PROGETTAZIONE:				PROGETTO ESECUTIVO					
Mandataria:	Mandante:			COMMESSA	LOTTO	CODIFICA	DOCUMENTO	REV.	FOGLIO
SYSTRA S.A.	SWS Engineering S.p.A.	SYSTRA-SOTECNI S.p.A.		IF2R	2.2.E.ZZ	CL	VI.09.0.4.001	B	249 di 323
OPERE D'ARTE VIABILITÀ Relazione di calcolo spalle									

PIGlobalLoad	4	284	0.000000000000000E+0	0.000000000000000E+0	-
7.600000000000000E+1					
PIGlobalLoad	4	285	0.000000000000000E+0	0.000000000000000E+0	-
7.600000000000000E+1					
PIGlobalLoad	4	286	0.000000000000000E+0	0.000000000000000E+0	-
7.600000000000000E+1					
PIGlobalLoad	4	287	0.000000000000000E+0	0.000000000000000E+0	-
7.600000000000000E+1					
PIGlobalLoad	4	288	0.000000000000000E+0	0.000000000000000E+0	-
7.600000000000000E+1					
PIGlobalLoad	4	289	0.000000000000000E+0	0.000000000000000E+0	-
7.600000000000000E+1					
PIGlobalLoad	4	290	0.000000000000000E+0	0.000000000000000E+0	-
7.600000000000000E+1					
PIGlobalLoad	4	291	0.000000000000000E+0	0.000000000000000E+0	-
7.600000000000000E+1					
PIGlobalLoad	4	292	0.000000000000000E+0	0.000000000000000E+0	-
7.600000000000000E+1					
PIGlobalLoad	4	293	0.000000000000000E+0	0.000000000000000E+0	-
7.600000000000000E+1					
PIGlobalLoad	4	294	0.000000000000000E+0	0.000000000000000E+0	-
7.600000000000000E+1					
PIGlobalLoad	4	295	0.000000000000000E+0	0.000000000000000E+0	-
7.600000000000000E+1					
PIGlobalLoad	4	296	0.000000000000000E+0	0.000000000000000E+0	-
7.600000000000000E+1					
PIGlobalLoad	4	297	0.000000000000000E+0	0.000000000000000E+0	-
7.600000000000000E+1					
PIGlobalLoad	4	298	0.000000000000000E+0	0.000000000000000E+0	-
7.600000000000000E+1					
PIGlobalLoad	4	299	0.000000000000000E+0	0.000000000000000E+0	-
7.600000000000000E+1					
PIGlobalLoad	4	300	0.000000000000000E+0	0.000000000000000E+0	-
7.600000000000000E+1					
PIGlobalLoad	4	301	0.000000000000000E+0	0.000000000000000E+0	-
7.600000000000000E+1					

APPALTATORE:	TELESE S.c.a r.l. Consorzio Telese Società Consortile a Responsabilità Limitata			ITINERARIO NAPOLI – BARI RADDOPPIO TRATTA CANCELLO-BENEVENTO II LOTTO FUNZIONALE FRASSO TELESINO – VITULANO 2° SUBLOTTO TELESE – SAN LORENZO		
PROGETTAZIONE:				PROGETTO ESECUTIVO		
Mandatario:	Mandante:			COMMESSA	LOTTO	CODIFICA
SYSTRA S.A.	SWS Engineering S.p.A.	SYSTRA-SOTECNI S.p.A.		IF2R	2.2.E.ZZ	CL
OPERE D'ARTE VIABILITÀ				DOCUMENTO	REV.	FOGLIO
Relazione di calcolo spalle				VI.09.0.4.001	B	250 di 323

PIGlobalLoad	4	302	0.00000000000000E+0	0.00000000000000E+0	-
7.60000000000000E+1					
PIGlobalLoad	4	303	0.00000000000000E+0	0.00000000000000E+0	-
7.60000000000000E+1					
PIGlobalLoad	4	304	0.00000000000000E+0	0.00000000000000E+0	-
7.60000000000000E+1					
PIGlobalLoad	4	305	0.00000000000000E+0	0.00000000000000E+0	-
7.60000000000000E+1					
PIGlobalLoad	4	306	0.00000000000000E+0	0.00000000000000E+0	-
7.60000000000000E+1					
PIGlobalLoad	4	307	0.00000000000000E+0	0.00000000000000E+0	-
7.60000000000000E+1					
PIGlobalLoad	4	308	0.00000000000000E+0	0.00000000000000E+0	-
7.60000000000000E+1					
PIGlobalLoad	4	309	0.00000000000000E+0	0.00000000000000E+0	-
7.60000000000000E+1					
PIGlobalLoad	4	310	0.00000000000000E+0	0.00000000000000E+0	-
7.60000000000000E+1					
PIGlobalLoad	4	311	0.00000000000000E+0	0.00000000000000E+0	-
7.60000000000000E+1					
PIGlobalLoad	4	312	0.00000000000000E+0	0.00000000000000E+0	-
7.60000000000000E+1					
PIGlobalLoad	4	313	0.00000000000000E+0	0.00000000000000E+0	-
7.60000000000000E+1					
PIGlobalLoad	4	314	0.00000000000000E+0	0.00000000000000E+0	-
7.60000000000000E+1					
PIGlobalLoad	4	315	0.00000000000000E+0	0.00000000000000E+0	-
7.60000000000000E+1					
PIGlobalLoad	4	316	0.00000000000000E+0	0.00000000000000E+0	-
7.60000000000000E+1					
PIGlobalLoad	4	317	0.00000000000000E+0	0.00000000000000E+0	-
7.60000000000000E+1					
PIGlobalLoad	4	318	0.00000000000000E+0	0.00000000000000E+0	-
7.60000000000000E+1					
PIGlobalLoad	4	319	0.00000000000000E+0	0.00000000000000E+0	-
7.60000000000000E+1					

APPALTATORE:	TELESE S.c.a r.l. Consorzio Telese Società Consortile a Responsabilità Limitata			ITINERARIO NAPOLI – BARI RADDOPPIO TRATTA CANCELLO-BENEVENTO II LOTTO FUNZIONALE FRASSO TELESINO – VITULANO 2° SUBLOTTO TELESE – SAN LORENZO					
PROGETTAZIONE:				PROGETTO ESECUTIVO					
Mandataria:	Mandante:			COMMESSA	LOTTO	CODIFICA	DOCUMENTO	REV.	FOGLIO
SYSTRA S.A.	SWS Engineering S.p.A.	SYSTRA-SOTECNI S.p.A.		IF2R	2.2.E.ZZ	CL	VI.09.0.4.001	B	251 di 323
OPERE D'ARTE VIABILITÀ Relazione di calcolo spalle									

PIGlobalLoad	4	320	0.00000000000000E+0	0.00000000000000E+0	-
7.60000000000000E+1					
PIGlobalLoad	4	321	0.00000000000000E+0	0.00000000000000E+0	-
7.60000000000000E+1					
PIGlobalLoad	4	322	0.00000000000000E+0	0.00000000000000E+0	-
7.60000000000000E+1					
PIGlobalLoad	4	323	0.00000000000000E+0	0.00000000000000E+0	-
7.60000000000000E+1					
PIGlobalLoad	4	324	0.00000000000000E+0	0.00000000000000E+0	-
7.60000000000000E+1					
PIGlobalLoad	4	325	0.00000000000000E+0	0.00000000000000E+0	-
7.60000000000000E+1					
PIGlobalLoad	4	326	0.00000000000000E+0	0.00000000000000E+0	-
7.60000000000000E+1					
PIGlobalLoad	4	327	0.00000000000000E+0	0.00000000000000E+0	-
7.60000000000000E+1					
PIGlobalLoad	4	328	0.00000000000000E+0	0.00000000000000E+0	-
7.60000000000000E+1					
PIGlobalLoad	4	329	0.00000000000000E+0	0.00000000000000E+0	-
7.60000000000000E+1					
PIGlobalLoad	4	330	0.00000000000000E+0	0.00000000000000E+0	-
7.60000000000000E+1					
PIGlobalLoad	4	331	0.00000000000000E+0	0.00000000000000E+0	-
7.60000000000000E+1					
PIGlobalLoad	4	332	0.00000000000000E+0	0.00000000000000E+0	-
7.60000000000000E+1					
PIGlobalLoad	4	333	0.00000000000000E+0	0.00000000000000E+0	-
7.60000000000000E+1					
PIGlobalLoad	4	334	0.00000000000000E+0	0.00000000000000E+0	-
7.60000000000000E+1					
PIGlobalLoad	4	335	0.00000000000000E+0	0.00000000000000E+0	-
7.60000000000000E+1					
PIGlobalLoad	4	336	0.00000000000000E+0	0.00000000000000E+0	-
7.60000000000000E+1					
PIGlobalLoad	4	337	0.00000000000000E+0	0.00000000000000E+0	-
7.60000000000000E+1					

APPALTATORE:	TELESE S.c.a r.l. Consorzio Telese Società Consortile a Responsabilità Limitata			ITINERARIO NAPOLI – BARI RADDOPPIO TRATTA CANCELLO-BENEVENTO II LOTTO FUNZIONALE FRASSO TELESINO – VITULANO 2° SUBLOTTO TELESE – SAN LORENZO					
PROGETTAZIONE:				PROGETTO ESECUTIVO					
Mandataria:	Mandante:			COMMESSA	LOTTO	CODIFICA	DOCUMENTO	REV.	FOGLIO
SYSTRA S.A.	SWS Engineering S.p.A.	SYSTRA-SOTECNI S.p.A.		IF2R	2.2.E.ZZ	CL	VI.09.0.4.001	B	252 di 323
OPERE D'ARTE VIABILITÀ Relazione di calcolo spalle									

PIGlobalLoad	4	338	0.000000000000000E+0	0.000000000000000E+0	-
7.600000000000000E+1					
PIGlobalLoad	4	339	0.000000000000000E+0	0.000000000000000E+0	-
7.600000000000000E+1					
PIGlobalLoad	4	340	0.000000000000000E+0	0.000000000000000E+0	-
7.600000000000000E+1					
PIGlobalLoad	4	341	0.000000000000000E+0	0.000000000000000E+0	-
7.600000000000000E+1					
PIGlobalLoad	4	342	0.000000000000000E+0	0.000000000000000E+0	-
7.600000000000000E+1					
PIGlobalLoad	4	343	0.000000000000000E+0	0.000000000000000E+0	-
7.600000000000000E+1					
PIGlobalLoad	4	344	0.000000000000000E+0	0.000000000000000E+0	-
7.600000000000000E+1					
PIGlobalLoad	4	345	0.000000000000000E+0	0.000000000000000E+0	-
7.600000000000000E+1					
PIGlobalLoad	4	346	0.000000000000000E+0	0.000000000000000E+0	-
7.600000000000000E+1					
PIGlobalLoad	4	347	0.000000000000000E+0	0.000000000000000E+0	-
7.600000000000000E+1					
PIGlobalLoad	4	348	0.000000000000000E+0	0.000000000000000E+0	-
7.600000000000000E+1					
PIGlobalLoad	4	349	0.000000000000000E+0	0.000000000000000E+0	-
7.600000000000000E+1					
PIGlobalLoad	4	350	0.000000000000000E+0	0.000000000000000E+0	-
7.600000000000000E+1					
PIGlobalLoad	4	351	0.000000000000000E+0	0.000000000000000E+0	-
7.600000000000000E+1					
PIGlobalLoad	4	352	0.000000000000000E+0	0.000000000000000E+0	-
7.600000000000000E+1					
PIGlobalLoad	4	353	0.000000000000000E+0	0.000000000000000E+0	-
7.600000000000000E+1					
PIGlobalLoad	4	354	0.000000000000000E+0	0.000000000000000E+0	-
7.600000000000000E+1					
PIGlobalLoad	4	355	0.000000000000000E+0	0.000000000000000E+0	-
7.600000000000000E+1					

APPALTATORE:	TELESE S.c.a r.l. Consorzio Telese Società Consortile a Responsabilità Limitata			ITINERARIO NAPOLI – BARI RADDOPPIO TRATTA CANCELLO-BENEVENTO II LOTTO FUNZIONALE FRASSO TELESINO – VITULANO 2° SUBLOTTO TELESE – SAN LORENZO		
PROGETTAZIONE:				PROGETTO ESECUTIVO		
Mandatario:	Mandante:			COMMESSA	LOTTO	CODIFICA
SYSTRA S.A.	SWS Engineering S.p.A.	SYSTRA-SOTECNI S.p.A.		IF2R	2.2.E.ZZ	CL
OPERE D'ARTE VIABILITÀ				DOCUMENTO	REV.	FOGLIO
Relazione di calcolo spalle				VI.09.0.4.001	B	253 di 323

PIGlobalLoad	4	356	0.00000000000000E+0	0.00000000000000E+0	-
7.60000000000000E+1					
PIGlobalLoad	4	357	0.00000000000000E+0	0.00000000000000E+0	-
7.60000000000000E+1					
PIGlobalLoad	4	358	0.00000000000000E+0	0.00000000000000E+0	-
7.60000000000000E+1					
PIGlobalLoad	4	359	0.00000000000000E+0	0.00000000000000E+0	-
7.60000000000000E+1					
PIGlobalLoad	4	360	0.00000000000000E+0	0.00000000000000E+0	-
7.60000000000000E+1					
PIGlobalLoad	4	361	0.00000000000000E+0	0.00000000000000E+0	-
7.60000000000000E+1					
PIGlobalLoad	4	362	0.00000000000000E+0	0.00000000000000E+0	-
7.60000000000000E+1					
PIGlobalLoad	4	363	0.00000000000000E+0	0.00000000000000E+0	-
7.60000000000000E+1					
PIGlobalLoad	4	364	0.00000000000000E+0	0.00000000000000E+0	-
7.60000000000000E+1					
PIGlobalLoad	4	365	0.00000000000000E+0	0.00000000000000E+0	-
7.60000000000000E+1					
PIGlobalLoad	4	366	0.00000000000000E+0	0.00000000000000E+0	-
7.60000000000000E+1					
PIGlobalLoad	4	367	0.00000000000000E+0	0.00000000000000E+0	-
7.60000000000000E+1					
PIGlobalLoad	4	368	0.00000000000000E+0	0.00000000000000E+0	-
7.60000000000000E+1					
PIGlobalLoad	4	369	0.00000000000000E+0	0.00000000000000E+0	-
7.60000000000000E+1					
PIGlobalLoad	4	370	0.00000000000000E+0	0.00000000000000E+0	-
7.60000000000000E+1					
PIGlobalLoad	4	371	0.00000000000000E+0	0.00000000000000E+0	-
7.60000000000000E+1					
PIGlobalLoad	4	372	0.00000000000000E+0	0.00000000000000E+0	-
7.60000000000000E+1					
PIGlobalLoad	4	373	0.00000000000000E+0	0.00000000000000E+0	-
7.60000000000000E+1					

APPALTATORE:	TELESE S.c.a r.l. Consorzio Telese Società Consortile a Responsabilità Limitata			ITINERARIO NAPOLI – BARI RADDOPPIO TRATTA CANCELLO-BENEVENTO II LOTTO FUNZIONALE FRASSO TELESINO – VITULANO 2° SUBLOTTO TELESE – SAN LORENZO		
PROGETTAZIONE:	Mandatario: SYSTRA S.A. Mandante: SWS Engineering S.p.A. SYSTRA-SOTECNI S.p.A.			PROGETTO ESECUTIVO		
OPERE D'ARTE VIABILITÀ Relazione di calcolo spalle	COMMESSA	LOTTO	CODIFICA	DOCUMENTO	REV.	FOGLIO
	IF2R	2.2.E.ZZ	CL	VI.09.0.4.001	B	254 di 323

PIGlobalLoad	4	374	0.00000000000000E+0	0.00000000000000E+0	-
7.60000000000000E+1					
PIGlobalLoad	4	375	0.00000000000000E+0	0.00000000000000E+0	-
7.60000000000000E+1					
PIGlobalLoad	4	376	0.00000000000000E+0	0.00000000000000E+0	-
7.60000000000000E+1					
PIGlobalLoad	4	377	0.00000000000000E+0	0.00000000000000E+0	-
7.60000000000000E+1					
PIGlobalLoad	4	378	0.00000000000000E+0	0.00000000000000E+0	-
7.60000000000000E+1					
PIGlobalLoad	4	379	0.00000000000000E+0	0.00000000000000E+0	-
7.60000000000000E+1					
PIGlobalLoad	4	380	0.00000000000000E+0	0.00000000000000E+0	-
7.60000000000000E+1					
PIGlobalLoad	4	381	0.00000000000000E+0	0.00000000000000E+0	-
7.60000000000000E+1					
PIGlobalLoad	4	382	0.00000000000000E+0	0.00000000000000E+0	-
7.60000000000000E+1					
PIGlobalLoad	4	383	0.00000000000000E+0	0.00000000000000E+0	-
7.60000000000000E+1					
PIGlobalLoad	4	384	0.00000000000000E+0	0.00000000000000E+0	-
7.60000000000000E+1					
PIGlobalLoad	4	385	0.00000000000000E+0	0.00000000000000E+0	-
7.60000000000000E+1					
PIGlobalLoad	4	386	0.00000000000000E+0	0.00000000000000E+0	-
7.60000000000000E+1					
PIGlobalLoad	4	387	0.00000000000000E+0	0.00000000000000E+0	-
7.60000000000000E+1					
PIGlobalLoad	4	388	0.00000000000000E+0	0.00000000000000E+0	-
7.60000000000000E+1					
PIGlobalLoad	4	389	0.00000000000000E+0	0.00000000000000E+0	-
7.60000000000000E+1					
PIGlobalLoad	4	390	0.00000000000000E+0	0.00000000000000E+0	-
7.60000000000000E+1					
PIGlobalLoad	4	391	0.00000000000000E+0	0.00000000000000E+0	-
7.60000000000000E+1					

APPALTATORE:	TELESE S.c.a r.l. Consorzio Telese Società Consortile a Responsabilità Limitata			ITINERARIO NAPOLI – BARI RADDOPPIO TRATTA CANCELLO-BENEVENTO II LOTTO FUNZIONALE FRASSO TELESINO – VITULANO 2° SUBLOTTO TELESE – SAN LORENZO		
PROGETTAZIONE:				PROGETTO ESECUTIVO		
Mandatario:	Mandante:			COMMESSA	LOTTO	CODIFICA
SYSTRA S.A.	SWS Engineering S.p.A.	SYSTRA-SOTECNI S.p.A.		IF2R	2.2.E.ZZ	CL
OPERE D'ARTE VIABILITÀ				DOCUMENTO	REV.	FOGLIO
Relazione di calcolo spalle				VI.09.0.4.001	B	255 di 323

PIGlobalLoad	4	392	0.00000000000000E+0	0.00000000000000E+0	-
7.60000000000000E+1					
PIGlobalLoad	4	393	0.00000000000000E+0	0.00000000000000E+0	-
7.60000000000000E+1					
PIGlobalLoad	4	394	0.00000000000000E+0	0.00000000000000E+0	-
7.60000000000000E+1					
PIGlobalLoad	4	395	0.00000000000000E+0	0.00000000000000E+0	-
7.60000000000000E+1					
PIGlobalLoad	4	396	0.00000000000000E+0	0.00000000000000E+0	-
7.60000000000000E+1					
PIGlobalLoad	4	397	0.00000000000000E+0	0.00000000000000E+0	-
7.60000000000000E+1					
PIGlobalLoad	4	398	0.00000000000000E+0	0.00000000000000E+0	-
7.60000000000000E+1					
PIGlobalLoad	4	399	0.00000000000000E+0	0.00000000000000E+0	-
7.60000000000000E+1					
PIGlobalLoad	4	400	0.00000000000000E+0	0.00000000000000E+0	-
7.60000000000000E+1					
PIGlobalLoad	4	401	0.00000000000000E+0	0.00000000000000E+0	-
7.60000000000000E+1					
PIGlobalLoad	4	402	0.00000000000000E+0	0.00000000000000E+0	-
7.60000000000000E+1					
PIGlobalLoad	4	403	0.00000000000000E+0	0.00000000000000E+0	-
7.60000000000000E+1					
PIGlobalLoad	4	404	0.00000000000000E+0	0.00000000000000E+0	-
2.00000000000000E+1					
PIGlobalLoad	4	405	0.00000000000000E+0	0.00000000000000E+0	-
2.00000000000000E+1					
PIGlobalLoad	4	406	0.00000000000000E+0	0.00000000000000E+0	-
2.00000000000000E+1					
PIGlobalLoad	4	407	0.00000000000000E+0	0.00000000000000E+0	-
2.00000000000000E+1					
PIGlobalLoad	4	408	0.00000000000000E+0	0.00000000000000E+0	-
2.00000000000000E+1					
PIGlobalLoad	4	409	0.00000000000000E+0	0.00000000000000E+0	-
2.00000000000000E+1					

APPALTATORE:	TELESE S.c.a r.l. Consorzio Telese Società Consortile a Responsabilità Limitata			ITINERARIO NAPOLI – BARI RADDOPPIO TRATTA CANCELLO-BENEVENTO II LOTTO FUNZIONALE FRASSO TELESINO – VITULANO 2° SUBLOTTO TELESE – SAN LORENZO		
PROGETTAZIONE:				PROGETTO ESECUTIVO		
Mandatario:	Mandante:			COMMESSA	LOTTO	CODIFICA
SYSTRA S.A.	SWS Engineering S.p.A.	SYSTRA-SOTECNI S.p.A.		IF2R	2.2.E.ZZ	CL
OPERE D'ARTE VIABILITÀ				DOCUMENTO	REV.	FOGLIO
Relazione di calcolo spalle				VI.09.0.4.001	B	256 di 323

PIGlobalLoad	4	410	0.00000000000000E+0	0.00000000000000E+0	-
2.00000000000000E+1					
PIGlobalLoad	4	411	0.00000000000000E+0	0.00000000000000E+0	-
2.00000000000000E+1					
PIGlobalLoad	4	412	0.00000000000000E+0	0.00000000000000E+0	-
2.00000000000000E+1					
PIGlobalLoad	4	413	0.00000000000000E+0	0.00000000000000E+0	-
2.00000000000000E+1					
PIGlobalLoad	4	414	0.00000000000000E+0	0.00000000000000E+0	-
2.00000000000000E+1					
PIGlobalLoad	4	415	0.00000000000000E+0	0.00000000000000E+0	-
2.00000000000000E+1					
PIGlobalLoad	4	416	0.00000000000000E+0	0.00000000000000E+0	-
2.00000000000000E+1					
PIGlobalLoad	4	417	0.00000000000000E+0	0.00000000000000E+0	-
2.00000000000000E+1					
PIGlobalLoad	4	418	0.00000000000000E+0	0.00000000000000E+0	-
2.00000000000000E+1					
PIGlobalLoad	4	419	0.00000000000000E+0	0.00000000000000E+0	-
2.00000000000000E+1					
PIGlobalLoad	4	420	0.00000000000000E+0	0.00000000000000E+0	-
2.00000000000000E+1					
PIGlobalLoad	4	421	0.00000000000000E+0	0.00000000000000E+0	-
2.00000000000000E+1					
PIGlobalLoad	4	422	0.00000000000000E+0	0.00000000000000E+0	-
2.00000000000000E+1					
PIGlobalLoad	4	423	0.00000000000000E+0	0.00000000000000E+0	-
2.00000000000000E+1					
PIGlobalLoad	4	424	0.00000000000000E+0	0.00000000000000E+0	-
2.00000000000000E+1					
PIGlobalLoad	4	425	0.00000000000000E+0	0.00000000000000E+0	-
2.00000000000000E+1					
PIGlobalLoad	4	426	0.00000000000000E+0	0.00000000000000E+0	-
2.00000000000000E+1					
PIGlobalLoad	4	427	0.00000000000000E+0	0.00000000000000E+0	-
2.00000000000000E+1					

APPALTATORE:	TELESE S.c.a r.l. Consorzio Telese Società Consortile a Responsabilità Limitata			ITINERARIO NAPOLI – BARI RADDOPPIO TRATTA CANCELLO-BENEVENTO II LOTTO FUNZIONALE FRASSO TELESINO – VITULANO 2° SUBLOTTO TELESE – SAN LORENZO		
PROGETTAZIONE:				PROGETTO ESECUTIVO		
Mandatario:	Mandante:					
SYSTRA S.A.	SWS Engineering S.p.A.	SYSTRA-SOTECNI S.p.A.				
OPERE D'ARTE VIABILITÀ Relazione di calcolo spalle	COMMESSA	LOTTO	CODIFICA	DOCUMENTO	REV.	FOGLIO
	IF2R	2.2.E.ZZ	CL	VI.09.0.4.001	B	257 di 323

PIGlobalLoad	4	428	0.00000000000000E+0	0.00000000000000E+0	-
2.00000000000000E+1					
PIGlobalLoad	4	429	0.00000000000000E+0	0.00000000000000E+0	-
2.00000000000000E+1					
PIGlobalLoad	4	430	0.00000000000000E+0	0.00000000000000E+0	-
2.00000000000000E+1					
PIGlobalLoad	4	431	0.00000000000000E+0	0.00000000000000E+0	-
2.00000000000000E+1					
PIGlobalLoad	4	432	0.00000000000000E+0	0.00000000000000E+0	-
2.00000000000000E+1					
PIGlobalLoad	4	433	0.00000000000000E+0	0.00000000000000E+0	-
2.00000000000000E+1					
PIGlobalLoad	4	434	0.00000000000000E+0	0.00000000000000E+0	-
2.00000000000000E+1					
PIGlobalLoad	4	435	0.00000000000000E+0	0.00000000000000E+0	-
2.00000000000000E+1					
PIGlobalLoad	4	436	0.00000000000000E+0	0.00000000000000E+0	-
2.00000000000000E+1					
PIGlobalLoad	4	437	0.00000000000000E+0	0.00000000000000E+0	-
2.00000000000000E+1					
PIGlobalLoad	4	438	0.00000000000000E+0	0.00000000000000E+0	-
2.00000000000000E+1					
PIGlobalLoad	4	439	0.00000000000000E+0	0.00000000000000E+0	-
2.00000000000000E+1					
PIGlobalLoad	4	440	0.00000000000000E+0	0.00000000000000E+0	-
2.00000000000000E+1					
PIGlobalLoad	4	441	0.00000000000000E+0	0.00000000000000E+0	-
2.00000000000000E+1					
PIGlobalLoad	4	442	0.00000000000000E+0	0.00000000000000E+0	-
2.00000000000000E+1					
PIGlobalLoad	4	443	0.00000000000000E+0	0.00000000000000E+0	-
2.00000000000000E+1					
PIGlobalLoad	4	444	0.00000000000000E+0	0.00000000000000E+0	-
2.00000000000000E+1					
PIGlobalLoad	4	445	0.00000000000000E+0	0.00000000000000E+0	-
2.00000000000000E+1					

APPALTATORE:	TELESE S.c.a r.l. Consorzio Telese Società Consortile a Responsabilità Limitata			ITINERARIO NAPOLI – BARI RADDOPPIO TRATTA CANCELLO-BENEVENTO II LOTTO FUNZIONALE FRASSO TELESINO – VITULANO 2° SUBLOTTO TELESE – SAN LORENZO		
PROGETTAZIONE:				PROGETTO ESECUTIVO		
Mandatario:	Mandante:			COMMESSA	LOTTO	CODIFICA
SYSTRA S.A.	SWS Engineering S.p.A.	SYSTRA-SOTECNI S.p.A.		IF2R	2.2.E.ZZ	CL
OPERE D'ARTE VIABILITÀ				DOCUMENTO	REV.	FOGLIO
Relazione di calcolo spalle				VI.09.0.4.001	B	258 di 323

PIGlobalLoad	4	446	0.00000000000000E+0	0.00000000000000E+0	-
2.00000000000000E+1					
PIGlobalLoad	4	447	0.00000000000000E+0	0.00000000000000E+0	-
2.00000000000000E+1					
PIGlobalLoad	4	448	0.00000000000000E+0	0.00000000000000E+0	-
2.00000000000000E+1					
PIGlobalLoad	4	449	0.00000000000000E+0	0.00000000000000E+0	-
2.00000000000000E+1					
PIGlobalLoad	4	450	0.00000000000000E+0	0.00000000000000E+0	-
2.00000000000000E+1					
PIGlobalLoad	4	451	0.00000000000000E+0	0.00000000000000E+0	-
2.00000000000000E+1					
PIGlobalLoad	4	452	0.00000000000000E+0	0.00000000000000E+0	-
2.00000000000000E+1					
PIGlobalLoad	4	453	0.00000000000000E+0	0.00000000000000E+0	-
2.00000000000000E+1					
PIGlobalLoad	4	454	0.00000000000000E+0	0.00000000000000E+0	-
2.00000000000000E+1					
PIGlobalLoad	4	455	0.00000000000000E+0	0.00000000000000E+0	-
2.00000000000000E+1					
PIGlobalLoad	4	456	0.00000000000000E+0	0.00000000000000E+0	-
2.00000000000000E+1					
PIGlobalLoad	4	459	0.00000000000000E+0	0.00000000000000E+0	-
2.00000000000000E+1					
PIGlobalLoad	4	460	0.00000000000000E+0	0.00000000000000E+0	-
2.00000000000000E+1					
PIGlobalLoad	4	461	0.00000000000000E+0	0.00000000000000E+0	-
2.00000000000000E+1					
PIGlobalLoad	4	462	0.00000000000000E+0	0.00000000000000E+0	-
2.00000000000000E+1					
PIGlobalLoad	4	463	0.00000000000000E+0	0.00000000000000E+0	-
2.00000000000000E+1					
PIGlobalLoad	4	464	0.00000000000000E+0	0.00000000000000E+0	-
2.00000000000000E+1					
PIGlobalLoad	4	465	0.00000000000000E+0	0.00000000000000E+0	-
2.00000000000000E+1					

APPALTATORE:	TELESE S.c.a r.l. Consorzio Telese Società Consortile a Responsabilità Limitata			ITINERARIO NAPOLI – BARI RADDOPPIO TRATTA CANCELLO-BENEVENTO II LOTTO FUNZIONALE FRASSO TELESINO – VITULANO 2° SUBLOTTO TELESE – SAN LORENZO					
PROGETTAZIONE:				PROGETTO ESECUTIVO					
Mandatario:	Mandante:			COMMESSA	LOTTO	CODIFICA	DOCUMENTO	REV.	FOGLIO
SYSTRA S.A.	SWS Engineering S.p.A.	SYSTRA-SOTECNI S.p.A.		IF2R	2.2.E.ZZ	CL	VI.09.0.4.001	B	259 di 323
OPERE D'ARTE VIABILITÀ Relazione di calcolo spalle									

PIGlobalLoad	4	466	0.00000000000000E+0	0.00000000000000E+0	-
2.00000000000000E+1					
PIGlobalLoad	4	467	0.00000000000000E+0	0.00000000000000E+0	-
2.00000000000000E+1					
PIGlobalLoad	4	468	0.00000000000000E+0	0.00000000000000E+0	-
2.00000000000000E+1					
PIGlobalLoad	4	469	0.00000000000000E+0	0.00000000000000E+0	-
2.00000000000000E+1					
PIGlobalLoad	4	470	0.00000000000000E+0	0.00000000000000E+0	-
2.00000000000000E+1					
PIGlobalLoad	4	471	0.00000000000000E+0	0.00000000000000E+0	-
2.00000000000000E+1					
PIGlobalLoad	4	472	0.00000000000000E+0	0.00000000000000E+0	-
2.00000000000000E+1					
PIGlobalLoad	4	473	0.00000000000000E+0	0.00000000000000E+0	-
7.60000000000000E+1					
PIGlobalLoad	4	474	0.00000000000000E+0	0.00000000000000E+0	-
7.60000000000000E+1					
PIGlobalLoad	4	475	0.00000000000000E+0	0.00000000000000E+0	-
7.60000000000000E+1					
PIGlobalLoad	4	476	0.00000000000000E+0	0.00000000000000E+0	-
7.60000000000000E+1					
PIGlobalLoad	4	477	0.00000000000000E+0	0.00000000000000E+0	-
7.60000000000000E+1					
PIGlobalLoad	4	478	0.00000000000000E+0	0.00000000000000E+0	-
7.60000000000000E+1					
PIGlobalLoad	4	479	0.00000000000000E+0	0.00000000000000E+0	-
7.60000000000000E+1					
PIGlobalLoad	4	480	0.00000000000000E+0	0.00000000000000E+0	-
7.60000000000000E+1					
PIGlobalLoad	4	481	0.00000000000000E+0	0.00000000000000E+0	-
2.00000000000000E+1					
PIGlobalLoad	4	482	0.00000000000000E+0	0.00000000000000E+0	-
2.00000000000000E+1					
PIGlobalLoad	4	483	0.00000000000000E+0	0.00000000000000E+0	-
2.00000000000000E+1					

APPALTATORE:	TELESE S.c.a r.l. Consorzio Telese Società Consortile a Responsabilità Limitata			ITINERARIO NAPOLI – BARI RADDOPPIO TRATTA CANCELLO-BENEVENTO II LOTTO FUNZIONALE FRASSO TELESINO – VITULANO 2° SUBLOTTO TELESE – SAN LORENZO					
PROGETTAZIONE:				PROGETTO ESECUTIVO					
Mandatario:	Mandante:			COMMESSA	LOTTO	CODIFICA	DOCUMENTO	REV.	FOGLIO
SYSTRA S.A.	SWS Engineering S.p.A.	SYSTRA-SOTECNI S.p.A.		IF2R	2.2.E.ZZ	CL	VI.09.0.4.001	B	260 di 323
OPERE D'ARTE VIABILITÀ Relazione di calcolo spalle									

PIGlobalLoad	4	484	0.00000000000000E+0	0.00000000000000E+0	-
2.00000000000000E+1					
PIGlobalLoad	4	485	0.00000000000000E+0	0.00000000000000E+0	-
2.00000000000000E+1					
PIGlobalLoad	4	486	0.00000000000000E+0	0.00000000000000E+0	-
2.00000000000000E+1					
PIGlobalLoad	4	487	0.00000000000000E+0	0.00000000000000E+0	-
2.00000000000000E+1					
PIGlobalLoad	4	488	0.00000000000000E+0	0.00000000000000E+0	-
2.00000000000000E+1					
PIGlobalLoad	4	489	0.00000000000000E+0	0.00000000000000E+0	-
2.00000000000000E+1					
PIGlobalLoad	4	490	0.00000000000000E+0	0.00000000000000E+0	-
2.00000000000000E+1					
PIGlobalLoad	4	491	0.00000000000000E+0	0.00000000000000E+0	-
2.00000000000000E+1					
PIGlobalLoad	4	492	0.00000000000000E+0	0.00000000000000E+0	-
2.00000000000000E+1					
PIGlobalLoad	4	493	0.00000000000000E+0	0.00000000000000E+0	-
2.00000000000000E+1					
PIGlobalLoad	4	494	0.00000000000000E+0	0.00000000000000E+0	-
2.00000000000000E+1					
PIGlobalLoad	4	495	0.00000000000000E+0	0.00000000000000E+0	-
2.00000000000000E+1					
PIGlobalLoad	4	496	0.00000000000000E+0	0.00000000000000E+0	-
2.00000000000000E+1					
PIGlobalLoad	4	497	0.00000000000000E+0	0.00000000000000E+0	-
2.00000000000000E+1					
PIGlobalLoad	4	498	0.00000000000000E+0	0.00000000000000E+0	-
7.60000000000000E+1					
PIGlobalLoad	4	499	0.00000000000000E+0	0.00000000000000E+0	-
7.60000000000000E+1					
PIGlobalLoad	4	500	0.00000000000000E+0	0.00000000000000E+0	-
7.60000000000000E+1					
PIGlobalLoad	4	501	0.00000000000000E+0	0.00000000000000E+0	-
7.60000000000000E+1					

APPALTATORE:	TELESE S.c.a r.l. Consorzio Telese Società Consortile a Responsabilità Limitata			ITINERARIO NAPOLI – BARI RADDOPPIO TRATTA CANCELLO-BENEVENTO II LOTTO FUNZIONALE FRASSO TELESINO – VITULANO 2° SUBLOTTO TELESE – SAN LORENZO					
PROGETTAZIONE:				PROGETTO ESECUTIVO					
Mandatario:	Mandante:			COMMESSA	LOTTO	CODIFICA	DOCUMENTO	REV.	FOGLIO
SYSTRA S.A.	SWS Engineering S.p.A.	SYSTRA-SOTECNI S.p.A.		IF2R	2.2.E.ZZ	CL	VI.09.0.4.001	B	261 di 323
OPERE D'ARTE VIABILITÀ Relazione di calcolo spalle									

PIGlobalLoad	4	502	0.00000000000000E+0	0.00000000000000E+0	-
7.60000000000000E+1					
PIGlobalLoad	4	503	0.00000000000000E+0	0.00000000000000E+0	-
7.60000000000000E+1					
PIGlobalLoad	4	504	0.00000000000000E+0	0.00000000000000E+0	-
7.60000000000000E+1					
PIGlobalLoad	4	505	0.00000000000000E+0	0.00000000000000E+0	-
7.60000000000000E+1					
PIGlobalLoad	4	506	0.00000000000000E+0	0.00000000000000E+0	-
7.60000000000000E+1					
PIGlobalLoad	4	507	0.00000000000000E+0	0.00000000000000E+0	-
7.60000000000000E+1					
PIGlobalLoad	4	508	0.00000000000000E+0	0.00000000000000E+0	-
7.60000000000000E+1					
PIGlobalLoad	4	509	0.00000000000000E+0	0.00000000000000E+0	-
7.60000000000000E+1					
PIGlobalLoad	4	510	0.00000000000000E+0	0.00000000000000E+0	-
7.60000000000000E+1					
PIGlobalLoad	4	511	0.00000000000000E+0	0.00000000000000E+0	-
7.60000000000000E+1					
PIGlobalLoad	4	512	0.00000000000000E+0	0.00000000000000E+0	-
7.60000000000000E+1					
PIGlobalLoad	4	513	0.00000000000000E+0	0.00000000000000E+0	-
7.60000000000000E+1					
PIGlobalLoad	4	514	0.00000000000000E+0	0.00000000000000E+0	-
7.60000000000000E+1					
PIGlobalLoad	4	515	0.00000000000000E+0	0.00000000000000E+0	-
7.60000000000000E+1					
PIGlobalLoad	4	516	0.00000000000000E+0	0.00000000000000E+0	-
7.60000000000000E+1					
PIGlobalLoad	4	517	0.00000000000000E+0	0.00000000000000E+0	-
7.60000000000000E+1					
PIGlobalLoad	4	518	0.00000000000000E+0	0.00000000000000E+0	-
7.60000000000000E+1					
PIGlobalLoad	4	519	0.00000000000000E+0	0.00000000000000E+0	-
7.60000000000000E+1					

APPALTATORE:	TELESE S.c.a r.l. Consorzio Telese Società Consortile a Responsabilità Limitata			ITINERARIO NAPOLI – BARI RADDOPPIO TRATTA CANCELLO-BENEVENTO II LOTTO FUNZIONALE FRASSO TELESINO – VITULANO 2° SUBLOTTO TELESE – SAN LORENZO					
PROGETTAZIONE:				PROGETTO ESECUTIVO					
Mandataria:	Mandante:			COMMESSA	LOTTO	CODIFICA	DOCUMENTO	REV.	FOGLIO
SYSTRA S.A.	SWS Engineering S.p.A.	SYSTRA-SOTECNI S.p.A.		IF2R	2.2.E.ZZ	CL	VI.09.0.4.001	B	262 di 323
OPERE D'ARTE VIABILITÀ Relazione di calcolo spalle									

PIGlobalLoad	4	520	0.00000000000000E+0	0.00000000000000E+0	-
7.60000000000000E+1					
PIGlobalLoad	4	521	0.00000000000000E+0	0.00000000000000E+0	-
7.60000000000000E+1					
PIGlobalLoad	4	522	0.00000000000000E+0	0.00000000000000E+0	-
7.60000000000000E+1					
PIGlobalLoad	4	523	0.00000000000000E+0	0.00000000000000E+0	-
7.60000000000000E+1					
PIGlobalLoad	4	524	0.00000000000000E+0	0.00000000000000E+0	-
7.60000000000000E+1					
PIGlobalLoad	4	525	0.00000000000000E+0	0.00000000000000E+0	-
7.60000000000000E+1					
PIGlobalLoad	4	526	0.00000000000000E+0	0.00000000000000E+0	-
7.60000000000000E+1					
PIGlobalLoad	4	527	0.00000000000000E+0	0.00000000000000E+0	-
7.60000000000000E+1					
PIGlobalLoad	4	528	0.00000000000000E+0	0.00000000000000E+0	-
7.60000000000000E+1					
PIGlobalLoad	4	529	0.00000000000000E+0	0.00000000000000E+0	-
7.60000000000000E+1					
PIGlobalLoad	4	530	0.00000000000000E+0	0.00000000000000E+0	-
7.60000000000000E+1					
PIGlobalLoad	4	531	0.00000000000000E+0	0.00000000000000E+0	-
7.60000000000000E+1					
PIGlobalLoad	4	532	0.00000000000000E+0	0.00000000000000E+0	-
2.00000000000000E+1					
PIGlobalLoad	4	533	0.00000000000000E+0	0.00000000000000E+0	-
2.00000000000000E+1					
PIGlobalLoad	4	534	0.00000000000000E+0	0.00000000000000E+0	-
2.00000000000000E+1					
PIGlobalLoad	4	535	0.00000000000000E+0	0.00000000000000E+0	-
2.00000000000000E+1					
PIGlobalLoad	4	536	0.00000000000000E+0	0.00000000000000E+0	-
2.00000000000000E+1					
PIGlobalLoad	4	537	0.00000000000000E+0	0.00000000000000E+0	-
2.00000000000000E+1					

APPALTATORE:	TELESE S.c.a r.l. Consorzio Telese Società Consortile a Responsabilità Limitata			ITINERARIO NAPOLI – BARI RADDOPPIO TRATTA CANCELLO-BENEVENTO II LOTTO FUNZIONALE FRASSO TELESINO – VITULANO 2° SUBLOTTO TELESE – SAN LORENZO		
PROGETTAZIONE:				PROGETTO ESECUTIVO		
Mandatario:	Mandante:			COMMESSA	LOTTO	CODIFICA
SYSTRA S.A.	SWS Engineering S.p.A.	SYSTRA-SOTECNI S.p.A.		IF2R	2.2.E.ZZ	CL
OPERE D'ARTE VIABILITÀ				DOCUMENTO	REV.	FOGLIO
Relazione di calcolo spalle				VI.09.0.4.001	B	263 di 323

PIGlobalLoad	4	538	0.000000000000000E+0	0.000000000000000E+0	-
2.000000000000000E+1					
PIGlobalLoad	4	539	0.000000000000000E+0	0.000000000000000E+0	-
2.000000000000000E+1					
PIGlobalLoad	4	540	0.000000000000000E+0	0.000000000000000E+0	-
2.000000000000000E+1					
PIGlobalLoad	4	541	0.000000000000000E+0	0.000000000000000E+0	-
2.000000000000000E+1					
PIGlobalLoad	4	542	0.000000000000000E+0	0.000000000000000E+0	-
2.000000000000000E+1					
PIGlobalLoad	4	543	0.000000000000000E+0	0.000000000000000E+0	-
2.000000000000000E+1					
PIGlobalLoad	4	544	0.000000000000000E+0	0.000000000000000E+0	-
2.000000000000000E+1					
PIGlobalLoad	4	545	0.000000000000000E+0	0.000000000000000E+0	-
2.000000000000000E+1					
PIGlobalLoad	4	546	0.000000000000000E+0	0.000000000000000E+0	-
2.000000000000000E+1					
PIGlobalLoad	4	547	0.000000000000000E+0	0.000000000000000E+0	-
2.000000000000000E+1					
PIGlobalLoad	4	548	0.000000000000000E+0	0.000000000000000E+0	-
2.000000000000000E+1					
PIGlobalLoad	4	549	0.000000000000000E+0	0.000000000000000E+0	-
2.000000000000000E+1					
PIGlobalLoad	4	550	0.000000000000000E+0	0.000000000000000E+0	-
2.000000000000000E+1					
PIGlobalLoad	4	551	0.000000000000000E+0	0.000000000000000E+0	-
2.000000000000000E+1					
PIGlobalLoad	4	552	0.000000000000000E+0	0.000000000000000E+0	-
2.000000000000000E+1					
PIGlobalLoad	4	553	0.000000000000000E+0	0.000000000000000E+0	-
2.000000000000000E+1					
PIGlobalLoad	4	554	0.000000000000000E+0	0.000000000000000E+0	-
2.000000000000000E+1					
PIGlobalLoad	4	555	0.000000000000000E+0	0.000000000000000E+0	-
2.000000000000000E+1					

APPALTATORE:	TELESE S.c.a r.l. Consorzio Telese Società Consortile a Responsabilità Limitata			ITINERARIO NAPOLI – BARI RADDOPPIO TRATTA CANCELLO-BENEVENTO II LOTTO FUNZIONALE FRASSO TELESINO – VITULANO 2° SUBLOTTO TELESE – SAN LORENZO		
PROGETTAZIONE:				PROGETTO ESECUTIVO		
Mandataria:	Mandante:			COMMESSA	LOTTO	CODIFICA
SYSTRA S.A.	SWS Engineering S.p.A.	SYSTRA-SOTECNI S.p.A.		IF2R	2.2.E.ZZ	CL
OPERE D'ARTE VIABILITÀ				DOCUMENTO	REV.	FOGLIO
Relazione di calcolo spalle				VI.09.0.4.001	B	264 di 323

PIGlobalLoad	4	556	0.00000000000000E+0	0.00000000000000E+0	-
2.00000000000000E+1					
PIGlobalLoad	4	557	0.00000000000000E+0	0.00000000000000E+0	-
2.00000000000000E+1					
PIGlobalLoad	4	558	0.00000000000000E+0	0.00000000000000E+0	-
2.00000000000000E+1					
PIGlobalLoad	4	559	0.00000000000000E+0	0.00000000000000E+0	-
2.00000000000000E+1					
PIGlobalLoad	4	560	0.00000000000000E+0	0.00000000000000E+0	-
2.00000000000000E+1					
PIGlobalLoad	4	561	0.00000000000000E+0	0.00000000000000E+0	-
2.00000000000000E+1					
PIGlobalLoad	4	562	0.00000000000000E+0	0.00000000000000E+0	-
2.00000000000000E+1					
PIGlobalLoad	4	563	0.00000000000000E+0	0.00000000000000E+0	-
2.00000000000000E+1					
PIGlobalLoad	4	564	0.00000000000000E+0	0.00000000000000E+0	-
2.00000000000000E+1					
PIGlobalLoad	4	565	0.00000000000000E+0	0.00000000000000E+0	-
2.00000000000000E+1					
PIGlobalLoad	4	566	0.00000000000000E+0	0.00000000000000E+0	-
2.00000000000000E+1					
PIGlobalLoad	4	567	0.00000000000000E+0	0.00000000000000E+0	-
2.00000000000000E+1					
PIGlobalLoad	4	568	0.00000000000000E+0	0.00000000000000E+0	-
2.00000000000000E+1					
PIGlobalLoad	4	569	0.00000000000000E+0	0.00000000000000E+0	-
2.00000000000000E+1					
PIGlobalLoad	4	570	0.00000000000000E+0	0.00000000000000E+0	-
2.00000000000000E+1					
PIGlobalLoad	4	571	0.00000000000000E+0	0.00000000000000E+0	-
2.00000000000000E+1					
PIGlobalLoad	4	572	0.00000000000000E+0	0.00000000000000E+0	-
2.00000000000000E+1					
PIGlobalLoad	4	573	0.00000000000000E+0	0.00000000000000E+0	-
2.00000000000000E+1					

APPALTATORE:	TELESE S.c.a r.l. Consorzio Telese Società Consortile a Responsabilità Limitata			ITINERARIO NAPOLI – BARI RADDOPPIO TRATTA CANCELLO-BENEVENTO II LOTTO FUNZIONALE FRASSO TELESINO – VITULANO 2° SUBLOTTO TELESE – SAN LORENZO		
PROGETTAZIONE:				PROGETTO ESECUTIVO		
Mandatario:	Mandante:			COMMESSA	LOTTO	CODIFICA
SYSTRA S.A.	SWS Engineering S.p.A.	SYSTRA-SOTECNI S.p.A.		IF2R	2.2.E.ZZ	CL
OPERE D'ARTE VIABILITÀ				DOCUMENTO	REV.	FOGLIO
Relazione di calcolo spalle				VI.09.0.4.001	B	265 di 323

PIGlobalLoad	4	574	0.00000000000000E+0	0.00000000000000E+0	-
2.00000000000000E+1					
PIGlobalLoad	4	575	0.00000000000000E+0	0.00000000000000E+0	-
2.00000000000000E+1					
PIGlobalLoad	4	576	0.00000000000000E+0	0.00000000000000E+0	-
2.00000000000000E+1					
PIGlobalLoad	4	577	0.00000000000000E+0	0.00000000000000E+0	-
2.00000000000000E+1					
PIGlobalLoad	4	578	0.00000000000000E+0	0.00000000000000E+0	-
2.00000000000000E+1					
PIGlobalLoad	4	579	0.00000000000000E+0	0.00000000000000E+0	-
2.00000000000000E+1					
PIGlobalLoad	4	580	0.00000000000000E+0	0.00000000000000E+0	-
2.00000000000000E+1					
PIGlobalLoad	4	581	0.00000000000000E+0	0.00000000000000E+0	-
2.00000000000000E+1					
PIGlobalLoad	4	582	0.00000000000000E+0	0.00000000000000E+0	-
2.00000000000000E+1					
PIGlobalLoad	4	861	0.00000000000000E+0	0.00000000000000E+0	-
2.00000000000000E+1					
PIGlobalLoad	4	862	0.00000000000000E+0	0.00000000000000E+0	-
2.00000000000000E+1					
PIGlobalLoad	4	863	0.00000000000000E+0	0.00000000000000E+0	-
2.00000000000000E+1					
PIGlobalLoad	4	864	0.00000000000000E+0	0.00000000000000E+0	-
2.00000000000000E+1					
PIGlobalLoad	4	865	0.00000000000000E+0	0.00000000000000E+0	-
2.00000000000000E+1					
PIGlobalLoad	4	866	0.00000000000000E+0	0.00000000000000E+0	-
2.00000000000000E+1					
PIGlobalLoad	4	867	0.00000000000000E+0	0.00000000000000E+0	-
2.00000000000000E+1					
PIGlobalLoad	4	868	0.00000000000000E+0	0.00000000000000E+0	-
2.00000000000000E+1					

APPALTATORE:	 TELESE S.c.a r.l. <small>Consorzio Telese Società Consortile a Responsabilità Limitata</small>		ITINERARIO NAPOLI – BARI RADDOPPIO TRATTA CANCELLO-BENEVENTO II LOTTO FUNZIONALE FRASSO TELESINO – VITULANO 2° SUBLOTTO TELESE – SAN LORENZO			
PROGETTAZIONE:	Mandatario: Mandante: SYSTRA S.A. SWS Engineering S.p.A. SYSTRA-SOTECNI S.p.A.		PROGETTO ESECUTIVO			
OPERE D'ARTE VIABILITÀ	COMMESSA	LOTTO	CODIFICA	DOCUMENTO	REV.	FOGLIO
Relazione di calcolo spalle	IF2R	2.2.E.ZZ	CL	VI.09.0.4.001	B	266 di 323

/

/ PLATE FACE PRESSURES

/ SPINTA STATICA

PIPressure	3	1	2.78553842824140E+1
PIPressure	3	2	2.47835202217108E+1
PIPressure	3	3	2.13600826687838E+1
PIPressure	3	4	1.79771322066820E+1
PIPressure	3	5	1.47224557201674E+1
PIPressure	3	6	1.15772702429724E+1
PIPressure	3	7	1.17913918244851E+1
PIPressure	3	8	1.52213649365592E+1
PIPressure	3	9	1.85066852659856E+1
PIPressure	3	10	2.17644472222144E+1
PIPressure	3	11	2.49792353597382E+1
PIPressure	3	12	2.78915002914353E+1
PIPressure	3	13	2.84048221776451E+1
PIPressure	3	457	7.68000000000001E+0
PIPressure	3	458	3.07200000000002E+0
PIPressure	3	583	2.76725740796052E+1
PIPressure	3	584	2.76140277336605E+1
PIPressure	3	585	2.73401270586702E+1
PIPressure	3	586	2.71829057554348E+1
PIPressure	3	587	2.32252955498026E+1
PIPressure	3	588	1.93757145573505E+1
PIPressure	3	589	1.56058575316628E+1
PIPressure	3	590	1.18565327686801E+1
PIPressure	3	591	1.17581424322201E+1
PIPressure	3	592	1.16548023781035E+1
PIPressure	3	593	1.15438906295022E+1
PIPressure	3	594	1.46697624843741E+1
PIPressure	3	595	1.79350674601325E+1
PIPressure	3	596	2.13116005619423E+1

APPALTATORE:	TELESE S.c.a r.l. Consorzio Telese Società Consortile a Responsabilità Limitata		ITINERARIO NAPOLI – BARI RADDOPPIO TRATTA CANCELLO-BENEVENTO II LOTTO FUNZIONALE FRASSO TELESINO – VITULANO 2° SUBLOTTO TELESE – SAN LORENZO			
PROGETTAZIONE:			PROGETTO ESECUTIVO			
Mandatario:	Mandante:					
SYSTRA S.A.	SWS Engineering S.p.A.	SYSTRA-SOTECNI S.p.A.				
OPERE D'ARTE VIABILITÀ	COMMESSA	LOTTO	CODIFICA	DOCUMENTO	REV.	FOGLIO
Relazione di calcolo spalle	IF2R	2.2.E.ZZ	CL	VI.09.0.4.001	B	267 di 323

PIPpressure	3	597	2.45749790362869E+1
PIPpressure	3	598	1.53121556797208E+1
PIPpressure	3	599	1.50039668876156E+1
PIPpressure	3	600	1.83810469314469E+1
PIPpressure	3	601	2.17100041625371E+1
PIPpressure	3	602	2.46921494742629E+1
PIPpressure	3	603	1.88858718671800E+1
PIPpressure	3	604	2.48586827066505E+1
PIPpressure	3	605	2.24906493464317E+1
PIPpressure	3	606	7.68000000000001E+0
PIPpressure	3	607	7.68000000000001E+0
PIPpressure	3	608	3.07200000000002E+0
PIPpressure	3	609	3.07200000000002E+0
PIPpressure	3	610	1.19039999999981E+1
PIPpressure	3	611	1.19039999999944E+1
PIPpressure	3	612	1.19039999999919E+1
PIPpressure	3	613	1.19039999999923E+1
PIPpressure	3	614	1.19039999999953E+1
PIPpressure	3	615	1.19039999999988E+1
PIPpressure	3	616	1.19040000000015E+1
PIPpressure	3	617	1.19040000000032E+1
PIPpressure	3	618	1.19040000000043E+1
PIPpressure	3	619	1.19040000000049E+1
PIPpressure	3	620	1.19040000000053E+1
PIPpressure	3	621	1.19040000000055E+1
PIPpressure	3	622	1.19040000000056E+1
PIPpressure	3	623	1.19040000000057E+1
PIPpressure	3	624	1.19040000000057E+1
PIPpressure	3	625	1.19040000000058E+1
PIPpressure	3	626	1.19040000000058E+1
PIPpressure	3	627	1.19040000000057E+1
PIPpressure	3	628	1.19040000000057E+1
PIPpressure	3	629	1.19040000000056E+1
PIPpressure	3	630	1.19040000000055E+1

APPALTATORE: TELESE S.c.a r.l. Consorzio Telese Società Consortile a Responsabilità Limitata	ITINERARIO NAPOLI – BARI RADDOPPIO TRATTA CANCELLO-BENEVENTO II LOTTO FUNZIONALE FRASSO TELESINO – VITULANO 2° SUBLOTTO TELESE – SAN LORENZO												
PROGETTAZIONE: Mandataria: SYSTRA S.A. Mandante: SWS Engineering S.p.A. SYSTRA-SOTECNI S.p.A.	PROGETTO ESECUTIVO												
OPERE D'ARTE VIABILITÀ Relazione di calcolo spalle	<table border="1"> <thead> <tr> <th>COMMESSA</th> <th>LOTTO</th> <th>CODIFICA</th> <th>DOCUMENTO</th> <th>REV.</th> <th>FOGLIO</th> </tr> </thead> <tbody> <tr> <td>IF2R</td> <td>2.2.E.ZZ</td> <td>CL</td> <td>VI.09.0.4.001</td> <td>B</td> <td>268 di 323</td> </tr> </tbody> </table>	COMMESSA	LOTTO	CODIFICA	DOCUMENTO	REV.	FOGLIO	IF2R	2.2.E.ZZ	CL	VI.09.0.4.001	B	268 di 323
COMMESSA	LOTTO	CODIFICA	DOCUMENTO	REV.	FOGLIO								
IF2R	2.2.E.ZZ	CL	VI.09.0.4.001	B	268 di 323								

PIPpressure	3	631	1.19040000000051E+1
PIPpressure	3	632	1.19040000000044E+1
PIPpressure	3	633	1.19040000000031E+1
PIPpressure	3	634	1.19040000000012E+1
PIPpressure	3	635	1.57439999999943E+1
PIPpressure	3	636	1.574399999999834E+1
PIPpressure	3	637	1.574399999999766E+1
PIPpressure	3	638	1.574399999999789E+1
PIPpressure	3	639	1.574399999999883E+1
PIPpressure	3	640	1.574399999999981E+1
PIPpressure	3	641	1.57440000000051E+1
PIPpressure	3	642	1.57440000000096E+1
PIPpressure	3	643	1.57440000000124E+1
PIPpressure	3	644	1.57440000000140E+1
PIPpressure	3	645	1.57440000000149E+1
PIPpressure	3	646	1.57440000000154E+1
PIPpressure	3	647	1.57440000000157E+1
PIPpressure	3	648	1.57440000000159E+1
PIPpressure	3	649	1.57440000000159E+1
PIPpressure	3	650	1.57440000000160E+1
PIPpressure	3	651	1.57440000000160E+1
PIPpressure	3	652	1.57440000000160E+1
PIPpressure	3	653	1.57440000000159E+1
PIPpressure	3	654	1.57440000000157E+1
PIPpressure	3	655	1.57440000000152E+1
PIPpressure	3	656	1.57440000000142E+1
PIPpressure	3	657	1.57440000000123E+1
PIPpressure	3	658	1.57440000000089E+1
PIPpressure	3	659	1.57440000000033E+1
PIPpressure	3	660	1.95839999999916E+1
PIPpressure	3	661	1.958399999999757E+1
PIPpressure	3	662	1.958399999999674E+1
PIPpressure	3	663	1.958399999999730E+1
PIPpressure	3	664	1.958399999999873E+1

APPALTATORE:	TELESE S.c.a r.l. Consorzio Telese Società Consortile a Responsabilità Limitata		ITINERARIO NAPOLI – BARI RADDOPPIO TRATTA CANCELLO-BENEVENTO II LOTTO FUNZIONALE FRASSO TELESINO – VITULANO 2° SUBLOTTO TELESE – SAN LORENZO			
PROGETTAZIONE:			PROGETTO ESECUTIVO			
Mandatario:	Mandante:		COMMESSA	LOTTO	CODIFICA	DOCUMENTO
SYSTRA S.A.	SWS Engineering S.p.A.	SYSTRA-SOTECNI S.p.A.	IF2R	2.2.E.ZZ	CL	VI.09.0.4.001
OPERE D'ARTE VIABILITÀ			REV.	FOGLIO		
Relazione di calcolo spalle			B	269 di 323		

PIPressure	3	665	1.95840000000004E+1
PIPressure	3	666	1.958400000000091E+1
PIPressure	3	667	1.958400000000145E+1
PIPressure	3	668	1.958400000000176E+1
PIPressure	3	669	1.958400000000193E+1
PIPressure	3	670	1.958400000000203E+1
PIPressure	3	671	1.958400000000208E+1
PIPressure	3	672	1.958400000000210E+1
PIPressure	3	673	1.958400000000212E+1
PIPressure	3	674	1.958400000000213E+1
PIPressure	3	675	1.958400000000213E+1
PIPressure	3	676	1.958400000000213E+1
PIPressure	3	677	1.958400000000213E+1
PIPressure	3	678	1.958400000000212E+1
PIPressure	3	679	1.958400000000209E+1
PIPressure	3	680	1.958400000000204E+1
PIPressure	3	681	1.958400000000192E+1
PIPressure	3	682	1.958400000000167E+1
PIPressure	3	683	1.958400000000121E+1
PIPressure	3	684	1.958400000000046E+1
PIPressure	3	685	2.34239999999919E+1
PIPressure	3	686	2.342399999999771E+1
PIPressure	3	687	2.342399999999709E+1
PIPressure	3	688	2.342399999999783E+1
PIPressure	3	689	2.34239999999924E+1
PIPressure	3	690	2.342400000000037E+1
PIPressure	3	691	2.342400000000104E+1
PIPressure	3	692	2.342400000000142E+1
PIPressure	3	693	2.342400000000163E+1
PIPressure	3	694	2.342400000000174E+1
PIPressure	3	695	2.342400000000180E+1
PIPressure	3	696	2.342400000000182E+1
PIPressure	3	697	2.342400000000184E+1
PIPressure	3	698	2.342400000000184E+1

APPALTATORE:	TELESE S.c.a r.l. Consorzio Telese Società Consortile a Responsabilità Limitata		ITINERARIO NAPOLI – BARI RADDOPPIO TRATTA CANCELLO-BENEVENTO II LOTTO FUNZIONALE FRASSO TELESINO – VITULANO 2° SUBLOTTO TELESE – SAN LORENZO			
PROGETTAZIONE:			PROGETTO ESECUTIVO			
Mandatario:	Mandante:					
SYSTRA S.A.	SWS Engineering S.p.A.	SYSTRA-SOTECNI S.p.A.				
OPERE D'ARTE VIABILITÀ Relazione di calcolo spalle	COMMESSA	LOTTO	CODIFICA	DOCUMENTO	REV.	FOGLIO
	IF2R	2.2.E.ZZ	CL	VI.09.0.4.001	B	270 di 323

PIPressure	3	699	2.34240000000184E+1
PIPressure	3	700	2.34240000000184E+1
PIPressure	3	701	2.34240000000184E+1
PIPressure	3	702	2.34240000000184E+1
PIPressure	3	703	2.34240000000183E+1
PIPressure	3	704	2.34240000000182E+1
PIPressure	3	705	2.34240000000177E+1
PIPressure	3	706	2.34240000000168E+1
PIPressure	3	707	2.34240000000147E+1
PIPressure	3	708	2.34240000000107E+1
PIPressure	3	709	2.34240000000041E+1
PIPressure	3	710	2.72639999999965E+1
PIPressure	3	711	2.72639999999903E+1
PIPressure	3	712	2.72639999999882E+1
PIPressure	3	713	2.72639999999919E+1
PIPressure	3	714	2.72639999999980E+1
PIPressure	3	715	2.72640000000025E+1
PIPressure	3	716	2.72640000000049E+1
PIPressure	3	717	2.72640000000062E+1
PIPressure	3	718	2.72640000000069E+1
PIPressure	3	719	2.72640000000072E+1
PIPressure	3	720	2.72640000000073E+1
PIPressure	3	721	2.72640000000074E+1
PIPressure	3	722	2.72640000000074E+1
PIPressure	3	723	2.72640000000074E+1
PIPressure	3	724	2.72640000000074E+1
PIPressure	3	725	2.72640000000074E+1
PIPressure	3	726	2.72640000000074E+1
PIPressure	3	727	2.72640000000074E+1
PIPressure	3	728	2.72640000000073E+1
PIPressure	3	729	2.72640000000073E+1
PIPressure	3	730	2.72640000000071E+1
PIPressure	3	731	2.72640000000067E+1
PIPressure	3	732	2.72640000000059E+1

APPALTATORE:	TELESE S.c.a r.l. <small>Consorzio Telese Società Consortile a Responsabilità Limitata</small>		ITINERARIO NAPOLI – BARI RADDOPPIO TRATTA CANCELLO-BENEVENTO II LOTTO FUNZIONALE FRASSO TELESINO – VITULANO 2° SUBLOTTO TELESE – SAN LORENZO			
PROGETTAZIONE:			PROGETTO ESECUTIVO			
Mandatario:	Mandante:		COMMESSA	LOTTO	CODIFICA	DOCUMENTO
SYSTRA S.A.	SWS Engineering S.p.A.	SYSTRA-SOTECNI S.p.A.	IF2R	2.2.E.ZZ	CL	VI.09.0.4.001
OPERE D'ARTE VIABILITÀ			REV.	FOGLIO		
Relazione di calcolo spalle			B	271 di 323		

PIPressure	3	733	2.72640000000043E+1
PIPressure	3	734	2.72640000000017E+1
PIPressure	3	735	7.68000000000001E+0
PIPressure	3	736	7.68000000000001E+0
PIPressure	3	737	7.68000000000001E+0
PIPressure	3	738	7.68000000000001E+0
PIPressure	3	739	3.07200000000002E+0
PIPressure	3	740	3.07200000000002E+0
PIPressure	3	741	3.07200000000002E+0
PIPressure	3	742	3.07200000000002E+0
PIPressure	3	743	2.76437909413692E+1
PIPressure	3	744	2.44578563270414E+1
PIPressure	3	745	2.11440965491082E+1
PIPressure	3	746	1.78536747866609E+1
PIPressure	3	747	1.47412754609175E+1
PIPressure	3	748	1.16176318376925E+1
PIPressure	3	749	1.20205026569437E+1
PIPressure	3	750	1.21681820664798E+1
PIPressure	3	751	1.19746133322898E+1
PIPressure	3	752	1.59041652595561E+1
PIPressure	3	753	1.97456395176263E+1
PIPressure	3	754	2.35348952120522E+1
PIPressure	3	755	2.73028076216923E+1
PIPressure	3	756	2.73859664434484E+1
PIPressure	3	757	2.74775871430566E+1
PIPressure	3	758	2.75584516134894E+1
PIPressure	3	759	1.63159602216384E+1
PIPressure	3	760	2.01247538724488E+1
PIPressure	3	761	2.37789421607386E+1
PIPressure	3	762	2.40625782662212E+1
PIPressure	3	763	2.42924518079991E+1
PIPressure	3	764	2.10517101192368E+1
PIPressure	3	765	1.80538996250063E+1
PIPressure	3	766	1.53566923572229E+1

APPALTATORE:	TELESE S.c.a r.l. Consorzio Telese Società Consortile a Responsabilità Limitata		ITINERARIO NAPOLI – BARI RADDOPPIO TRATTA CANCELLO-BENEVENTO II LOTTO FUNZIONALE FRASSO TELESINO – VITULANO 2° SUBLOTTO TELESE – SAN LORENZO			
PROGETTAZIONE:			PROGETTO ESECUTIVO			
Mandatario:	Mandante:		COMMESSA	LOTTO	CODIFICA	DOCUMENTO
SYSTRA S.A.	SWS Engineering S.p.A.	SYSTRA-SOTECNI S.p.A.	IF2R	2.2.E.ZZ	CL	VI.09.0.4.001
OPERE D'ARTE VIABILITÀ						REV.
Relazione di calcolo spalle						B
						FOGLIO
						272 di 323

PIPessure	3	767	1.73401976389427E+1
PIPessure	3	768	2.06576781209853E+1
PIPessure	3	769	7.68000000000001E+0
PIPessure	3	770	7.68000000000001E+0
PIPessure	3	771	7.68000000000001E+0
PIPessure	3	772	7.68000000000001E+0
PIPessure	3	773	7.68000000000001E+0
PIPessure	3	774	7.68000000000001E+0
PIPessure	3	775	7.68000000000001E+0
PIPessure	3	776	7.68000000000001E+0
PIPessure	3	777	7.68000000000001E+0
PIPessure	3	778	7.68000000000001E+0
PIPessure	3	779	7.68000000000001E+0
PIPessure	3	780	7.68000000000001E+0
PIPessure	3	781	7.68000000000001E+0
PIPessure	3	782	7.68000000000001E+0
PIPessure	3	783	7.68000000000001E+0
PIPessure	3	784	7.68000000000001E+0
PIPessure	3	785	7.68000000000001E+0
PIPessure	3	786	7.68000000000001E+0
PIPessure	3	787	7.68000000000001E+0
PIPessure	3	788	7.68000000000001E+0
PIPessure	3	789	7.68000000000001E+0
PIPessure	3	790	7.68000000000001E+0
PIPessure	3	791	7.68000000000001E+0
PIPessure	3	792	7.68000000000001E+0
PIPessure	3	793	7.68000000000001E+0
PIPessure	3	794	3.07200000000002E+0
PIPessure	3	795	3.07200000000002E+0
PIPessure	3	796	3.07200000000002E+0
PIPessure	3	797	3.07200000000002E+0
PIPessure	3	798	3.07200000000002E+0
PIPessure	3	799	3.07200000000002E+0
PIPessure	3	800	3.07200000000002E+0

APPALTATORE:	TELESE S.c.a r.l. Consorzio Telese Società Consortile a Responsabilità Limitata		ITINERARIO NAPOLI – BARI RADDOPPIO TRATTA CANCELLO-BENEVENTO II LOTTO FUNZIONALE FRASSO TELESINO – VITULANO 2° SUBLOTTO TELESE – SAN LORENZO			
PROGETTAZIONE:			PROGETTO ESECUTIVO			
Mandatario:	Mandante:					
SYSTRA S.A.	SWS Engineering S.p.A.	SYSTRA-SOTECNI S.p.A.				
OPERE D'ARTE VIABILITÀ	COMMESSA	LOTTO	CODIFICA	DOCUMENTO	REV.	FOGLIO
Relazione di calcolo spalle	IF2R	2.2.E.ZZ	CL	VI.09.0.4.001	B	273 di 323

PIPpressure	3	801	3.07200000000002E+0
PIPpressure	3	802	3.07200000000002E+0
PIPpressure	3	803	3.07200000000002E+0
PIPpressure	3	804	3.07200000000002E+0
PIPpressure	3	805	3.07200000000002E+0
PIPpressure	3	806	3.07200000000002E+0
PIPpressure	3	807	3.07200000000002E+0
PIPpressure	3	808	3.07200000000002E+0
PIPpressure	3	809	3.07200000000002E+0
PIPpressure	3	810	3.07200000000002E+0
PIPpressure	3	811	3.07200000000002E+0
PIPpressure	3	812	3.07200000000002E+0
PIPpressure	3	813	3.07200000000002E+0
PIPpressure	3	814	3.07200000000002E+0
PIPpressure	3	815	3.07200000000002E+0
PIPpressure	3	816	3.07200000000002E+0
PIPpressure	3	817	3.07200000000002E+0
PIPpressure	3	818	3.07200000000002E+0
PIPpressure	3	819	2.77278730281479E+1
PIPpressure	3	820	2.77601335297196E+1
PIPpressure	3	821	2.77277957999320E+1
PIPpressure	3	822	2.47605897032679E+1
PIPpressure	3	823	2.13423579206106E+1
PIPpressure	3	824	1.77123556770302E+1
PIPpressure	3	825	1.44993823973849E+1
PIPpressure	3	826	1.14965907376294E+1
PIPpressure	3	827	1.14965907376294E+1
PIPpressure	3	828	1.44993823973849E+1
PIPpressure	3	829	1.77123556770302E+1
PIPpressure	3	830	2.13423579206106E+1
PIPpressure	3	831	2.54303456608781E+1
PIPpressure	3	832	2.47606669314838E+1
PIPpressure	3	833	7.68000000000001E+0
PIPpressure	3	834	7.68000000000001E+0

APPALTATORE:	TELESE S.c.a r.l. Consorzio Telese Società Consortile a Responsabilità Limitata	ITINERARIO NAPOLI – BARI						
PROGETTAZIONE:		RADDOPPIO TRATTA CANCELLO-BENEVENTO						
Mandatario:	Mandante:	II LOTTO FUNZIONALE FRASSO TELESINO – VITULANO						
SYSTRA S.A.	SWS Engineering S.p.A.	SYSTRA-SOTECNI S.p.A.	PROGETTO ESECUTIVO					
OPERE D'ARTE VIABILITÀ			COMMESSA	LOTTO	CODIFICA	DOCUMENTO	REV.	FOGLIO
Relazione di calcolo spalle			IF2R	2.2.E.ZZ	CL	VI.09.0.4.001	B	274 di 323

PIPpressure	3	835	7.68000000000001E+0
PIPpressure	3	836	7.68000000000001E+0
PIPpressure	3	837	3.07200000000002E+0
PIPpressure	3	838	3.07200000000002E+0
PIPpressure	3	839	3.07200000000002E+0
PIPpressure	3	840	3.07200000000002E+0
PIPpressure	3	841	1.16946979149388E+1
PIPpressure	3	842	1.51160937448166E+1
PIPpressure	3	843	1.86481778385151E+1
PIPpressure	3	844	2.22909501960343E+1
PIPpressure	3	845	2.66481681873969E+1
PIPpressure	3	846	2.60905811154361E+1
PIPpressure	3	847	2.81916901989069E+1
PIPpressure	3	848	7.68000000000001E+0
PIPpressure	3	849	7.68000000000001E+0
PIPpressure	3	850	3.07200000000002E+0
PIPpressure	3	851	3.07200000000002E+0
PIPpressure	3	852	1.19088194964516E+1
PIPpressure	3	853	1.56150029612083E+1
PIPpressure	3	854	1.91777308978187E+1
PIPpressure	3	855	2.26953147494649E+1
PIPpressure	3	856	2.68077673164030E+1
PIPpressure	3	857	2.63515346328059E+1
PIPpressure	3	858	2.82398448776020E+1
PIPpressure	3	859	7.68000000000001E+0
PIPpressure	3	860	3.07200000000002E+0

/

/ PLATE EDGE PRESSURES

/ SPINTA STATICA

PIEdgePressure	3	204	2	-3.49700000000000E+1
PIEdgePressure	3	206	3	-3.49700000000000E+1

APPALTATORE:	TELESE S.c.a r.l. Consorzio Telese Società Consortile a Responsabilità Limitata			ITINERARIO NAPOLI – BARI RADDOPPIO TRATTA CANCELLO-BENEVENTO II LOTTO FUNZIONALE FRASSO TELESINO – VITULANO 2° SUBLOTTO TELESE – SAN LORENZO					
PROGETTAZIONE:				PROGETTO ESECUTIVO					
Mandatario:	Mandante:			COMMESSA	LOTTO	CODIFICA	DOCUMENTO	REV.	FOGLIO
SYSTRA S.A.	SWS Engineering S.p.A.	SYSTRA-SOTECNI S.p.A.		IF2R	2.2.E.ZZ	CL	VI.09.0.4.001	B	275 di 323
OPERE D'ARTE VIABILITÀ Relazione di calcolo spalle									

PIEdgePressure	3	207	3	-3.49700000000000E+1
PIEdgePressure	3	208	3	-3.49700000000000E+1
PIEdgePressure	3	209	3	-3.49700000000000E+1
PIEdgePressure	3	210	3	-3.49700000000000E+1
PIEdgePressure	3	211	3	-3.49700000000000E+1
PIEdgePressure	3	212	3	-3.49700000000000E+1
PIEdgePressure	3	213	2	-3.49700000000000E+1
PIEdgePressure	3	225	3	-3.49700000000000E+1
PIEdgePressure	3	226	2	-3.49700000000000E+1
PIEdgePressure	3	227	3	-3.49700000000000E+1
PIEdgePressure	3	228	3	-3.49700000000000E+1
PIEdgePressure	3	229	3	-3.49700000000000E+1
PIEdgePressure	3	230	2	-3.49700000000000E+1
PIEdgePressure	3	231	2	-3.49700000000000E+1
PIEdgePressure	3	232	2	-3.49700000000000E+1
PIEdgePressure	3	274	3	-3.49700000000000E+1
PIEdgePressure	3	276	3	-3.49700000000000E+1
PIEdgePressure	3	277	3	-3.49700000000000E+1
PIEdgePressure	3	278	3	-3.49700000000000E+1
PIEdgePressure	3	279	3	-3.49700000000000E+1
PIEdgePressure	3	280	3	-3.49700000000000E+1
PIEdgePressure	3	281	2	-3.49700000000000E+1
PIEdgePressure	3	397	3	-3.49700000000000E+1
PIEdgePressure	3	403	2	-3.49700000000000E+1
PIEdgePressure	3	408	2	-3.49700000000000E+1
PIEdgePressure	3	412	3	-3.49700000000000E+1
PIEdgePressure	3	413	2	-3.49700000000000E+1
PIEdgePressure	3	437	3	-3.49700000000000E+1
PIEdgePressure	3	438	3	-3.49700000000000E+1
PIEdgePressure	3	439	2	-3.49700000000000E+1

/

APPALTATORE: TELESE S.c.a r.l. <small>Consorzio Telese Società Consortile a Responsabilità Limitata</small>	ITINERARIO NAPOLI – BARI RADDOPPIO TRATTA CANCELLO-BENEVENTO II LOTTO FUNZIONALE FRASSO TELESINO – VITULANO 2° SUBLOTTO TELESE – SAN LORENZO												
PROGETTAZIONE: Mandatario: SYSTRA S.A. Mandante: SWS Engineering S.p.A. SYSTRA-SOTECNI S.p.A.	PROGETTO ESECUTIVO												
OPERE D'ARTE VIABILITÀ Relazione di calcolo spalle	<table border="1"> <thead> <tr> <th>COMMESSA</th> <th>LOTTO</th> <th>CODIFICA</th> <th>DOCUMENTO</th> <th>REV.</th> <th>FOGLIO</th> </tr> </thead> <tbody> <tr> <td>IF2R</td> <td>2.2.E.ZZ</td> <td>CL</td> <td>VI.09.0.4.001</td> <td>B</td> <td>276 di 323</td> </tr> </tbody> </table>	COMMESSA	LOTTO	CODIFICA	DOCUMENTO	REV.	FOGLIO	IF2R	2.2.E.ZZ	CL	VI.09.0.4.001	B	276 di 323
COMMESSA	LOTTO	CODIFICA	DOCUMENTO	REV.	FOGLIO								
IF2R	2.2.E.ZZ	CL	VI.09.0.4.001	B	276 di 323								

/ PLATE FACE PRESSURES

/ SPINTA PERM

PIPressure	5	1	5.53000000000000E+0
PIPressure	5	2	5.53000000000000E+0
PIPressure	5	3	5.53000000000000E+0
PIPressure	5	4	5.53000000000000E+0
PIPressure	5	5	5.53000000000000E+0
PIPressure	5	6	5.53000000000000E+0
PIPressure	5	7	5.53000000000000E+0
PIPressure	5	8	5.53000000000000E+0
PIPressure	5	9	5.53000000000000E+0
PIPressure	5	10	5.53000000000000E+0
PIPressure	5	11	5.53000000000000E+0
PIPressure	5	12	5.53000000000000E+0
PIPressure	5	13	5.53000000000000E+0
PIPressure	5	457	5.53000000000000E+0
PIPressure	5	458	5.53000000000000E+0
PIPressure	5	583	5.53000000000000E+0
PIPressure	5	584	5.53000000000000E+0
PIPressure	5	585	5.53000000000000E+0
PIPressure	5	586	5.53000000000000E+0
PIPressure	5	587	5.53000000000000E+0
PIPressure	5	588	5.53000000000000E+0
PIPressure	5	589	5.53000000000000E+0
PIPressure	5	590	5.53000000000000E+0
PIPressure	5	591	5.53000000000000E+0
PIPressure	5	592	5.53000000000000E+0
PIPressure	5	593	5.53000000000000E+0
PIPressure	5	594	5.53000000000000E+0
PIPressure	5	595	5.53000000000000E+0
PIPressure	5	596	5.53000000000000E+0
PIPressure	5	597	5.53000000000000E+0
PIPressure	5	598	5.53000000000000E+0
PIPressure	5	599	5.53000000000000E+0

APPALTATORE:	TELESE S.c.a r.l. <small>Consorzio Telese Società Consortile a Responsabilità Limitata</small>		ITINERARIO NAPOLI – BARI RADDOPPIO TRATTA CANCELLO-BENEVENTO II LOTTO FUNZIONALE FRASSO TELESINO – VITULANO 2° SUBLOTTO TELESE – SAN LORENZO			
PROGETTAZIONE:			PROGETTO ESECUTIVO			
Mandatario:	Mandante:					
SYSTRA S.A.	SWS Engineering S.p.A.	SYSTRA-SOTECNI S.p.A.				
OPERE D'ARTE VIABILITÀ	COMMESSA	LOTTO	CODIFICA	DOCUMENTO	REV.	FOGLIO
Relazione di calcolo spalle	IF2R	2.2.E.ZZ	CL	VI.09.0.4.001	B	277 di 323

PIPressure	5	600	5.530000000000000E+0
PIPressure	5	601	5.530000000000000E+0
PIPressure	5	602	5.530000000000000E+0
PIPressure	5	603	5.530000000000000E+0
PIPressure	5	604	5.530000000000000E+0
PIPressure	5	605	5.530000000000000E+0
PIPressure	5	606	5.530000000000000E+0
PIPressure	5	607	5.530000000000000E+0
PIPressure	5	608	5.530000000000000E+0
PIPressure	5	609	5.530000000000000E+0
PIPressure	5	610	5.530000000000000E+0
PIPressure	5	611	5.530000000000000E+0
PIPressure	5	612	5.530000000000000E+0
PIPressure	5	613	5.530000000000000E+0
PIPressure	5	614	5.530000000000000E+0
PIPressure	5	615	5.530000000000000E+0
PIPressure	5	616	5.530000000000000E+0
PIPressure	5	617	5.530000000000000E+0
PIPressure	5	618	5.530000000000000E+0
PIPressure	5	619	5.530000000000000E+0
PIPressure	5	620	5.530000000000000E+0
PIPressure	5	621	5.530000000000000E+0
PIPressure	5	622	5.530000000000000E+0
PIPressure	5	623	5.530000000000000E+0
PIPressure	5	624	5.530000000000000E+0
PIPressure	5	625	5.530000000000000E+0
PIPressure	5	626	5.530000000000000E+0
PIPressure	5	627	5.530000000000000E+0
PIPressure	5	628	5.530000000000000E+0
PIPressure	5	629	5.530000000000000E+0
PIPressure	5	630	5.530000000000000E+0
PIPressure	5	631	5.530000000000000E+0
PIPressure	5	632	5.530000000000000E+0
PIPressure	5	633	5.530000000000000E+0

APPALTATORE: TELESE S.c.a r.l. Consorzio Telese Società Consortile a Responsabilità Limitata	ITINERARIO NAPOLI – BARI RADDOPPIO TRATTA CANCELLO-BENEVENTO II LOTTO FUNZIONALE FRASSO TELESINO – VITULANO 2° SUBLOTTO TELESE – SAN LORENZO												
PROGETTAZIONE: Mandatario: SYSTRA S.A. Mandante: SWS Engineering S.p.A. SYSTRA-SOTECNI S.p.A.	PROGETTO ESECUTIVO												
OPERE D'ARTE VIABILITÀ Relazione di calcolo spalle	<table border="1"> <thead> <tr> <th>COMMESSA</th> <th>LOTTO</th> <th>CODIFICA</th> <th>DOCUMENTO</th> <th>REV.</th> <th>FOGLIO</th> </tr> </thead> <tbody> <tr> <td>IF2R</td> <td>2.2.E.ZZ</td> <td>CL</td> <td>VI.09.0.4.001</td> <td>B</td> <td>278 di 323</td> </tr> </tbody> </table>	COMMESSA	LOTTO	CODIFICA	DOCUMENTO	REV.	FOGLIO	IF2R	2.2.E.ZZ	CL	VI.09.0.4.001	B	278 di 323
COMMESSA	LOTTO	CODIFICA	DOCUMENTO	REV.	FOGLIO								
IF2R	2.2.E.ZZ	CL	VI.09.0.4.001	B	278 di 323								

PIPpressure	5	634	5.53000000000000E+0
PIPpressure	5	635	5.53000000000000E+0
PIPpressure	5	636	5.53000000000000E+0
PIPpressure	5	637	5.53000000000000E+0
PIPpressure	5	638	5.53000000000000E+0
PIPpressure	5	639	5.53000000000000E+0
PIPpressure	5	640	5.53000000000000E+0
PIPpressure	5	641	5.53000000000000E+0
PIPpressure	5	642	5.53000000000000E+0
PIPpressure	5	643	5.53000000000000E+0
PIPpressure	5	644	5.53000000000000E+0
PIPpressure	5	645	5.53000000000000E+0
PIPpressure	5	646	5.53000000000000E+0
PIPpressure	5	647	5.53000000000000E+0
PIPpressure	5	648	5.53000000000000E+0
PIPpressure	5	649	5.53000000000000E+0
PIPpressure	5	650	5.53000000000000E+0
PIPpressure	5	651	5.53000000000000E+0
PIPpressure	5	652	5.53000000000000E+0
PIPpressure	5	653	5.53000000000000E+0
PIPpressure	5	654	5.53000000000000E+0
PIPpressure	5	655	5.53000000000000E+0
PIPpressure	5	656	5.53000000000000E+0
PIPpressure	5	657	5.53000000000000E+0
PIPpressure	5	658	5.53000000000000E+0
PIPpressure	5	659	5.53000000000000E+0
PIPpressure	5	660	5.53000000000000E+0
PIPpressure	5	661	5.53000000000000E+0
PIPpressure	5	662	5.53000000000000E+0
PIPpressure	5	663	5.53000000000000E+0
PIPpressure	5	664	5.53000000000000E+0
PIPpressure	5	665	5.53000000000000E+0
PIPpressure	5	666	5.53000000000000E+0
PIPpressure	5	667	5.53000000000000E+0

APPALTATORE: TELESE S.c.a r.l. Consorzio Telese Società Consortile a Responsabilità Limitata	ITINERARIO NAPOLI – BARI RADDOPPIO TRATTA CANCELLO-BENEVENTO II LOTTO FUNZIONALE FRASSO TELESINO – VITULANO 2° SUBLOTTO TELESE – SAN LORENZO												
PROGETTAZIONE: Mandataria: SYSTRA S.A. Mandante: SWS Engineering S.p.A. SYSTRA-SOTECNI S.p.A.	PROGETTO ESECUTIVO												
OPERE D'ARTE VIABILITÀ Relazione di calcolo spalle	<table border="1"> <thead> <tr> <th>COMMESSA</th> <th>LOTTO</th> <th>CODIFICA</th> <th>DOCUMENTO</th> <th>REV.</th> <th>FOGLIO</th> </tr> </thead> <tbody> <tr> <td>IF2R</td> <td>2.2.E.ZZ</td> <td>CL</td> <td>VI.09.0.4.001</td> <td>B</td> <td>279 di 323</td> </tr> </tbody> </table>	COMMESSA	LOTTO	CODIFICA	DOCUMENTO	REV.	FOGLIO	IF2R	2.2.E.ZZ	CL	VI.09.0.4.001	B	279 di 323
COMMESSA	LOTTO	CODIFICA	DOCUMENTO	REV.	FOGLIO								
IF2R	2.2.E.ZZ	CL	VI.09.0.4.001	B	279 di 323								

PIPpressure	5	668	5.530000000000000E+0
PIPpressure	5	669	5.530000000000000E+0
PIPpressure	5	670	5.530000000000000E+0
PIPpressure	5	671	5.530000000000000E+0
PIPpressure	5	672	5.530000000000000E+0
PIPpressure	5	673	5.530000000000000E+0
PIPpressure	5	674	5.530000000000000E+0
PIPpressure	5	675	5.530000000000000E+0
PIPpressure	5	676	5.530000000000000E+0
PIPpressure	5	677	5.530000000000000E+0
PIPpressure	5	678	5.530000000000000E+0
PIPpressure	5	679	5.530000000000000E+0
PIPpressure	5	680	5.530000000000000E+0
PIPpressure	5	681	5.530000000000000E+0
PIPpressure	5	682	5.530000000000000E+0
PIPpressure	5	683	5.530000000000000E+0
PIPpressure	5	684	5.530000000000000E+0
PIPpressure	5	685	5.530000000000000E+0
PIPpressure	5	686	5.530000000000000E+0
PIPpressure	5	687	5.530000000000000E+0
PIPpressure	5	688	5.530000000000000E+0
PIPpressure	5	689	5.530000000000000E+0
PIPpressure	5	690	5.530000000000000E+0
PIPpressure	5	691	5.530000000000000E+0
PIPpressure	5	692	5.530000000000000E+0
PIPpressure	5	693	5.530000000000000E+0
PIPpressure	5	694	5.530000000000000E+0
PIPpressure	5	695	5.530000000000000E+0
PIPpressure	5	696	5.530000000000000E+0
PIPpressure	5	697	5.530000000000000E+0
PIPpressure	5	698	5.530000000000000E+0
PIPpressure	5	699	5.530000000000000E+0
PIPpressure	5	700	5.530000000000000E+0
PIPpressure	5	701	5.530000000000000E+0

APPALTATORE:	 TELESE S.c.a r.l. <small>Consorzio Telese Società Consortile a Responsabilità Limitata</small>		ITINERARIO NAPOLI – BARI RADDOPPIO TRATTA CANCELLO-BENEVENTO II LOTTO FUNZIONALE FRASSO TELESINO – VITULANO 2° SUBLOTTO TELESE – SAN LORENZO			
PROGETTAZIONE:	Mandatario: SYSTRA S.A. Mandante: SWS Engineering S.p.A. SYSTRA-SOTECNI S.p.A.		PROGETTO ESECUTIVO			
OPERE D'ARTE VIABILITÀ	COMMESSA	LOTTO	CODIFICA	DOCUMENTO	REV.	FOGLIO
Relazione di calcolo spalle	IF2R	2.2.E.ZZ	CL	VI.09.0.4.001	B	280 di 323

PIPressure	5	702	5.530000000000000E+0
PIPressure	5	703	5.530000000000000E+0
PIPressure	5	704	5.530000000000000E+0
PIPressure	5	705	5.530000000000000E+0
PIPressure	5	706	5.530000000000000E+0
PIPressure	5	707	5.530000000000000E+0
PIPressure	5	708	5.530000000000000E+0
PIPressure	5	709	5.530000000000000E+0
PIPressure	5	710	5.530000000000000E+0
PIPressure	5	711	5.530000000000000E+0
PIPressure	5	712	5.530000000000000E+0
PIPressure	5	713	5.530000000000000E+0
PIPressure	5	714	5.530000000000000E+0
PIPressure	5	715	5.530000000000000E+0
PIPressure	5	716	5.530000000000000E+0
PIPressure	5	717	5.530000000000000E+0
PIPressure	5	718	5.530000000000000E+0
PIPressure	5	719	5.530000000000000E+0
PIPressure	5	720	5.530000000000000E+0
PIPressure	5	721	5.530000000000000E+0
PIPressure	5	722	5.530000000000000E+0
PIPressure	5	723	5.530000000000000E+0
PIPressure	5	724	5.530000000000000E+0
PIPressure	5	725	5.530000000000000E+0
PIPressure	5	726	5.530000000000000E+0
PIPressure	5	727	5.530000000000000E+0
PIPressure	5	728	5.530000000000000E+0
PIPressure	5	729	5.530000000000000E+0
PIPressure	5	730	5.530000000000000E+0
PIPressure	5	731	5.530000000000000E+0
PIPressure	5	732	5.530000000000000E+0
PIPressure	5	733	5.530000000000000E+0
PIPressure	5	734	5.530000000000000E+0
PIPressure	5	735	5.530000000000000E+0

APPALTATORE:	 TELESE S.c.a r.l. <small>Consorzio Telese Società Consortile a Responsabilità Limitata</small>		ITINERARIO NAPOLI – BARI RADDOPPIO TRATTA CANCELLO-BENEVENTO II LOTTO FUNZIONALE FRASSO TELESINO – VITULANO 2° SUBLOTTO TELESE – SAN LORENZO			
PROGETTAZIONE:	<u>Mandatario:</u> <u>Mandante:</u> SYSTRA S.A. SWS Engineering S.p.A. SYSTRA-SOTECNI S.p.A.		PROGETTO ESECUTIVO			
OPERE D'ARTE VIABILITÀ	COMMESSA	LOTTO	CODIFICA	DOCUMENTO	REV.	FOGLIO
Relazione di calcolo spalle	IF2R	2.2.E.ZZ	CL	VI.09.0.4.001	B	281 di 323

PIPressure	5	736	5.530000000000000E+0
PIPressure	5	737	5.530000000000000E+0
PIPressure	5	738	5.530000000000000E+0
PIPressure	5	739	5.530000000000000E+0
PIPressure	5	740	5.530000000000000E+0
PIPressure	5	741	5.530000000000000E+0
PIPressure	5	742	5.530000000000000E+0
PIPressure	5	743	5.530000000000000E+0
PIPressure	5	744	5.530000000000000E+0
PIPressure	5	745	5.530000000000000E+0
PIPressure	5	746	5.530000000000000E+0
PIPressure	5	747	5.530000000000000E+0
PIPressure	5	748	5.530000000000000E+0
PIPressure	5	749	5.530000000000000E+0
PIPressure	5	750	5.530000000000000E+0
PIPressure	5	751	5.530000000000000E+0
PIPressure	5	752	5.530000000000000E+0
PIPressure	5	753	5.530000000000000E+0
PIPressure	5	754	5.530000000000000E+0
PIPressure	5	755	5.530000000000000E+0
PIPressure	5	756	5.530000000000000E+0
PIPressure	5	757	5.530000000000000E+0
PIPressure	5	758	5.530000000000000E+0
PIPressure	5	759	5.530000000000000E+0
PIPressure	5	760	5.530000000000000E+0
PIPressure	5	761	5.530000000000000E+0
PIPressure	5	762	5.530000000000000E+0
PIPressure	5	763	5.530000000000000E+0
PIPressure	5	764	5.530000000000000E+0
PIPressure	5	765	5.530000000000000E+0
PIPressure	5	766	5.530000000000000E+0
PIPressure	5	767	5.530000000000000E+0
PIPressure	5	768	5.530000000000000E+0
PIPressure	5	769	5.530000000000000E+0

APPALTATORE:	TELESE S.c.a r.l. Consorzio Telese Società Consortile a Responsabilità Limitata		ITINERARIO NAPOLI – BARI RADDOPPIO TRATTA CANCELLO-BENEVENTO II LOTTO FUNZIONALE FRASSO TELESINO – VITULANO 2° SUBLOTTO TELESE – SAN LORENZO			
PROGETTAZIONE:			PROGETTO ESECUTIVO			
Mandatario:	Mandante:					
SYSTRA S.A.	SWS Engineering S.p.A.	SYSTRA-SOTECNI S.p.A.				
OPERE D'ARTE VIABILITÀ	COMMESSA	LOTTO	CODIFICA	DOCUMENTO	REV.	FOGLIO
Relazione di calcolo spalle	IF2R	2.2.E.ZZ	CL	VI.09.0.4.001	B	282 di 323

PIPessure	5	770	5.53000000000000E+0
PIPessure	5	771	5.53000000000000E+0
PIPessure	5	772	5.53000000000000E+0
PIPessure	5	773	5.53000000000000E+0
PIPessure	5	774	5.53000000000000E+0
PIPessure	5	775	5.53000000000000E+0
PIPessure	5	776	5.53000000000000E+0
PIPessure	5	777	5.53000000000000E+0
PIPessure	5	778	5.53000000000000E+0
PIPessure	5	779	5.53000000000000E+0
PIPessure	5	780	5.53000000000000E+0
PIPessure	5	781	5.53000000000000E+0
PIPessure	5	782	5.53000000000000E+0
PIPessure	5	783	5.53000000000000E+0
PIPessure	5	784	5.53000000000000E+0
PIPessure	5	785	5.53000000000000E+0
PIPessure	5	786	5.53000000000000E+0
PIPessure	5	787	5.53000000000000E+0
PIPessure	5	788	5.53000000000000E+0
PIPessure	5	789	5.53000000000000E+0
PIPessure	5	790	5.53000000000000E+0
PIPessure	5	791	5.53000000000000E+0
PIPessure	5	792	5.53000000000000E+0
PIPessure	5	793	5.53000000000000E+0
PIPessure	5	794	5.53000000000000E+0
PIPessure	5	795	5.53000000000000E+0
PIPessure	5	796	5.53000000000000E+0
PIPessure	5	797	5.53000000000000E+0
PIPessure	5	798	5.53000000000000E+0
PIPessure	5	799	5.53000000000000E+0
PIPessure	5	800	5.53000000000000E+0
PIPessure	5	801	5.53000000000000E+0
PIPessure	5	802	5.53000000000000E+0
PIPessure	5	803	5.53000000000000E+0

APPALTATORE: TELESE S.c.a r.l. Consorzio Telese Società Consortile a Responsabilità Limitata	ITINERARIO NAPOLI – BARI RADDOPPIO TRATTA CANCELLO-BENEVENTO II LOTTO FUNZIONALE FRASSO TELESINO – VITULANO 2° SUBLOTTO TELESE – SAN LORENZO					
PROGETTAZIONE: Mandatario: SYSTRA S.A. Mandante: SWS Engineering S.p.A. SYSTRA-SOTECNI S.p.A.	PROGETTO ESECUTIVO					
OPERE D'ARTE VIABILITÀ Relazione di calcolo spalle	COMMESSA IF2R	LOTTO 2.2.E.ZZ	CODIFICA CL	DOCUMENTO VI.09.0.4.001	REV. B	FOGLIO 283 di 323

PIPpressure	5	804	5.53000000000000E+0
PIPpressure	5	805	5.53000000000000E+0
PIPpressure	5	806	5.53000000000000E+0
PIPpressure	5	807	5.53000000000000E+0
PIPpressure	5	808	5.53000000000000E+0
PIPpressure	5	809	5.53000000000000E+0
PIPpressure	5	810	5.53000000000000E+0
PIPpressure	5	811	5.53000000000000E+0
PIPpressure	5	812	5.53000000000000E+0
PIPpressure	5	813	5.53000000000000E+0
PIPpressure	5	814	5.53000000000000E+0
PIPpressure	5	815	5.53000000000000E+0
PIPpressure	5	816	5.53000000000000E+0
PIPpressure	5	817	5.53000000000000E+0
PIPpressure	5	818	5.53000000000000E+0
PIPpressure	5	819	5.53000000000000E+0
PIPpressure	5	820	5.53000000000000E+0
PIPpressure	5	821	5.53000000000000E+0
PIPpressure	5	822	5.53000000000000E+0
PIPpressure	5	823	5.53000000000000E+0
PIPpressure	5	824	5.53000000000000E+0
PIPpressure	5	825	5.53000000000000E+0
PIPpressure	5	826	5.53000000000000E+0
PIPpressure	5	827	5.53000000000000E+0
PIPpressure	5	828	5.53000000000000E+0
PIPpressure	5	829	5.53000000000000E+0
PIPpressure	5	830	5.53000000000000E+0
PIPpressure	5	831	5.53000000000000E+0
PIPpressure	5	832	5.53000000000000E+0
PIPpressure	5	833	5.53000000000000E+0
PIPpressure	5	834	5.53000000000000E+0
PIPpressure	5	835	5.53000000000000E+0
PIPpressure	5	836	5.53000000000000E+0
PIPpressure	5	837	5.53000000000000E+0

APPALTATORE:	TELESE S.c.a r.l. Consorzio Telese Società Consortile a Responsabilità Limitata	ITINERARIO NAPOLI – BARI RADDOPPIO TRATTA CANCELLO-BENEVENTO II LOTTO FUNZIONALE FRASSO TELESINO – VITULANO 2° SUBLOTTO TELESE – SAN LORENZO					
PROGETTAZIONE:		PROGETTO ESECUTIVO					
Mandatario:	Mandante:						
SYSTRA S.A.	SWS Engineering S.p.A.	SYSTRA-SOTECNI S.p.A.					
OPERE D'ARTE VIABILITÀ Relazione di calcolo spalle		COMMESSA	LOTTO	CODIFICA	DOCUMENTO	REV.	FOGLIO
		IF2R	2.2.E.ZZ	CL	VI.09.0.4.001	B	284 di 323

PIPressure	5	838	5.53000000000000E+0
PIPressure	5	839	5.53000000000000E+0
PIPressure	5	840	5.53000000000000E+0
PIPressure	5	841	5.53000000000000E+0
PIPressure	5	842	5.53000000000000E+0
PIPressure	5	843	5.53000000000000E+0
PIPressure	5	844	5.53000000000000E+0
PIPressure	5	845	5.53000000000000E+0
PIPressure	5	846	5.53000000000000E+0
PIPressure	5	847	5.53000000000000E+0
PIPressure	5	848	5.53000000000000E+0
PIPressure	5	849	5.53000000000000E+0
PIPressure	5	850	5.53000000000000E+0
PIPressure	5	851	5.53000000000000E+0
PIPressure	5	852	5.53000000000000E+0
PIPressure	5	853	5.53000000000000E+0
PIPressure	5	854	5.53000000000000E+0
PIPressure	5	855	5.53000000000000E+0
PIPressure	5	856	5.53000000000000E+0
PIPressure	5	857	5.53000000000000E+0
PIPressure	5	858	5.53000000000000E+0
PIPressure	5	859	5.53000000000000E+0
PIPressure	5	860	5.53000000000000E+0

/

/ PLATE EDGE PRESSURES

/ SPINTA PERM

PIEdgePressure	5	204	2	-5.53000000000000E+0
PIEdgePressure	5	206	3	-5.53000000000000E+0
PIEdgePressure	5	207	3	-5.53000000000000E+0
PIEdgePressure	5	208	3	-5.53000000000000E+0
PIEdgePressure	5	209	3	-5.53000000000000E+0

APPALTATORE:	TELESE S.c.a r.l. Consorzio Telese Società Consortile a Responsabilità Limitata	ITINERARIO NAPOLI – BARI RADDOPPIO TRATTA CANCELLO-BENEVENTO II LOTTO FUNZIONALE FRASSO TELESINO – VITULANO 2° SUBLOTTO TELESE – SAN LORENZO					
PROGETTAZIONE:		PROGETTO ESECUTIVO					
Mandatario:	Mandante:						
SYSTRA S.A.	SWS Engineering S.p.A.	SYSTRA-SOTECNI S.p.A.					
OPERE D'ARTE VIABILITÀ Relazione di calcolo spalle		COMMESSA	LOTTO	CODIFICA	DOCUMENTO	REV.	FOGLIO
		IF2R	2.2.E.ZZ	CL	VI.09.0.4.001	B	285 di 323

PIEdgePressure	5	210	3	-5.530000000000000E+0
PIEdgePressure	5	211	3	-5.530000000000000E+0
PIEdgePressure	5	212	3	-5.530000000000000E+0
PIEdgePressure	5	213	2	-5.530000000000000E+0
PIEdgePressure	5	225	3	-5.530000000000000E+0
PIEdgePressure	5	226	2	-5.530000000000000E+0
PIEdgePressure	5	227	3	-5.530000000000000E+0
PIEdgePressure	5	228	3	-5.530000000000000E+0
PIEdgePressure	5	229	3	-5.530000000000000E+0
PIEdgePressure	5	230	2	-5.530000000000000E+0
PIEdgePressure	5	231	2	-5.530000000000000E+0
PIEdgePressure	5	232	2	-5.530000000000000E+0
PIEdgePressure	5	274	3	-5.530000000000000E+0
PIEdgePressure	5	276	3	-5.530000000000000E+0
PIEdgePressure	5	277	3	-5.530000000000000E+0
PIEdgePressure	5	278	3	-5.530000000000000E+0
PIEdgePressure	5	279	3	-5.530000000000000E+0
PIEdgePressure	5	280	3	-5.530000000000000E+0
PIEdgePressure	5	281	2	-5.530000000000000E+0
PIEdgePressure	5	397	3	-5.530000000000000E+0
PIEdgePressure	5	403	2	-5.530000000000000E+0

/

/ PLATE FACE PRESSURES

/ SPINTA ACC

PIPressure	8	1	1.537000000000000E+1
PIPressure	8	2	1.537000000000000E+1
PIPressure	8	3	1.537000000000000E+1
PIPressure	8	4	1.537000000000000E+1
PIPressure	8	5	1.537000000000000E+1
PIPressure	8	6	1.537000000000000E+1
PIPressure	8	7	1.537000000000000E+1

APPALTATORE:	TELESE S.c.a r.l. <small>Consorzio Telese Società Consortile a Responsabilità Limitata</small>		ITINERARIO NAPOLI – BARI RADDOPPIO TRATTA CANCELLO-BENEVENTO II LOTTO FUNZIONALE FRASSO TELESINO – VITULANO 2° SUBLOTTO TELESE – SAN LORENZO			
PROGETTAZIONE:	Mandatario: SYSTRA S.A. Mandante: SWS Engineering S.p.A. SYSTRA-SOTECNI S.p.A.		PROGETTO ESECUTIVO			
OPERE D'ARTE VIABILITÀ Relazione di calcolo spalle	COMMESSA	LOTTO	CODIFICA	DOCUMENTO	REV.	FOGLIO
	IF2R	2.2.E.ZZ	CL	VI.09.0.4.001	B	286 di 323

PIPpressure	8	8	1.53700000000000E+1
PIPpressure	8	9	1.53700000000000E+1
PIPpressure	8	10	1.53700000000000E+1
PIPpressure	8	11	1.53700000000000E+1
PIPpressure	8	12	1.53700000000000E+1
PIPpressure	8	13	1.53700000000000E+1
PIPpressure	8	457	1.53700000000000E+1
PIPpressure	8	458	1.53700000000000E+1
PIPpressure	8	583	1.53700000000000E+1
PIPpressure	8	584	1.53700000000000E+1
PIPpressure	8	585	1.53700000000000E+1
PIPpressure	8	586	1.53700000000000E+1
PIPpressure	8	587	1.53700000000000E+1
PIPpressure	8	588	1.53700000000000E+1
PIPpressure	8	589	1.53700000000000E+1
PIPpressure	8	590	1.53700000000000E+1
PIPpressure	8	591	1.53700000000000E+1
PIPpressure	8	592	1.53700000000000E+1
PIPpressure	8	593	1.53700000000000E+1
PIPpressure	8	594	1.53700000000000E+1
PIPpressure	8	595	1.53700000000000E+1
PIPpressure	8	596	1.53700000000000E+1
PIPpressure	8	597	1.53700000000000E+1
PIPpressure	8	598	1.53700000000000E+1
PIPpressure	8	599	1.53700000000000E+1
PIPpressure	8	600	1.53700000000000E+1
PIPpressure	8	601	1.53700000000000E+1
PIPpressure	8	602	1.53700000000000E+1
PIPpressure	8	603	1.53700000000000E+1
PIPpressure	8	604	1.53700000000000E+1
PIPpressure	8	605	1.53700000000000E+1
PIPpressure	8	606	1.53700000000000E+1
PIPpressure	8	607	1.53700000000000E+1
PIPpressure	8	608	1.53700000000000E+1

APPALTATORE: TELESE S.c.a r.l. Consorzio Telese Società Consortile a Responsabilità Limitata	ITINERARIO NAPOLI – BARI RADDOPPIO TRATTA CANCELLO-BENEVENTO II LOTTO FUNZIONALE FRASSO TELESINO – VITULANO 2° SUBLOTTO TELESE – SAN LORENZO												
PROGETTAZIONE: Mandatario: SYSTRA S.A. Mandante: SWS Engineering S.p.A. SYSTRA-SOTECNI S.p.A.	PROGETTO ESECUTIVO												
OPERE D'ARTE VIABILITÀ Relazione di calcolo spalle	<table border="1"> <thead> <tr> <th>COMMESSA</th> <th>LOTTO</th> <th>CODIFICA</th> <th>DOCUMENTO</th> <th>REV.</th> <th>FOGLIO</th> </tr> </thead> <tbody> <tr> <td>IF2R</td> <td>2.2.E.ZZ</td> <td>CL</td> <td>VI.09.0.4.001</td> <td>B</td> <td>287 di 323</td> </tr> </tbody> </table>	COMMESSA	LOTTO	CODIFICA	DOCUMENTO	REV.	FOGLIO	IF2R	2.2.E.ZZ	CL	VI.09.0.4.001	B	287 di 323
COMMESSA	LOTTO	CODIFICA	DOCUMENTO	REV.	FOGLIO								
IF2R	2.2.E.ZZ	CL	VI.09.0.4.001	B	287 di 323								

PIPessure	8	609	1.53700000000000E+1
PIPessure	8	610	1.53700000000000E+1
PIPessure	8	611	1.53700000000000E+1
PIPessure	8	612	1.53700000000000E+1
PIPessure	8	613	1.53700000000000E+1
PIPessure	8	614	1.53700000000000E+1
PIPessure	8	615	1.53700000000000E+1
PIPessure	8	616	1.53700000000000E+1
PIPessure	8	617	1.53700000000000E+1
PIPessure	8	618	1.53700000000000E+1
PIPessure	8	619	1.53700000000000E+1
PIPessure	8	620	1.53700000000000E+1
PIPessure	8	621	1.53700000000000E+1
PIPessure	8	622	1.53700000000000E+1
PIPessure	8	623	1.53700000000000E+1
PIPessure	8	624	1.53700000000000E+1
PIPessure	8	625	1.53700000000000E+1
PIPessure	8	626	1.53700000000000E+1
PIPessure	8	627	1.53700000000000E+1
PIPessure	8	628	1.53700000000000E+1
PIPessure	8	629	1.53700000000000E+1
PIPessure	8	630	1.53700000000000E+1
PIPessure	8	631	1.53700000000000E+1
PIPessure	8	632	1.53700000000000E+1
PIPessure	8	633	1.53700000000000E+1
PIPessure	8	634	1.53700000000000E+1
PIPessure	8	635	1.53700000000000E+1
PIPessure	8	636	1.53700000000000E+1
PIPessure	8	637	1.53700000000000E+1
PIPessure	8	638	1.53700000000000E+1
PIPessure	8	639	1.53700000000000E+1
PIPessure	8	640	1.53700000000000E+1
PIPessure	8	641	1.53700000000000E+1
PIPessure	8	642	1.53700000000000E+1

APPALTATORE: TELESE S.c.a r.l. Consorzio Telese Società Consortile a Responsabilità Limitata	ITINERARIO NAPOLI – BARI RADDOPPIO TRATTA CANCELLO-BENEVENTO II LOTTO FUNZIONALE FRASSO TELESINO – VITULANO 2° SUBLOTTO TELESE – SAN LORENZO												
PROGETTAZIONE: Mandatario: SYSTRA S.A. Mandante: SWS Engineering S.p.A. SYSTRA-SOTECNI S.p.A.	PROGETTO ESECUTIVO												
OPERE D'ARTE VIABILITÀ Relazione di calcolo spalle	<table border="1"> <thead> <tr> <th>COMMESSA</th> <th>LOTTO</th> <th>CODIFICA</th> <th>DOCUMENTO</th> <th>REV.</th> <th>FOGLIO</th> </tr> </thead> <tbody> <tr> <td>IF2R</td> <td>2.2.E.ZZ</td> <td>CL</td> <td>VI.09.0.4.001</td> <td>B</td> <td>288 di 323</td> </tr> </tbody> </table>	COMMESSA	LOTTO	CODIFICA	DOCUMENTO	REV.	FOGLIO	IF2R	2.2.E.ZZ	CL	VI.09.0.4.001	B	288 di 323
COMMESSA	LOTTO	CODIFICA	DOCUMENTO	REV.	FOGLIO								
IF2R	2.2.E.ZZ	CL	VI.09.0.4.001	B	288 di 323								

PIPessure	8	643	1.53700000000000E+1
PIPessure	8	644	1.53700000000000E+1
PIPessure	8	645	1.53700000000000E+1
PIPessure	8	646	1.53700000000000E+1
PIPessure	8	647	1.53700000000000E+1
PIPessure	8	648	1.53700000000000E+1
PIPessure	8	649	1.53700000000000E+1
PIPessure	8	650	1.53700000000000E+1
PIPessure	8	651	1.53700000000000E+1
PIPessure	8	652	1.53700000000000E+1
PIPessure	8	653	1.53700000000000E+1
PIPessure	8	654	1.53700000000000E+1
PIPessure	8	655	1.53700000000000E+1
PIPessure	8	656	1.53700000000000E+1
PIPessure	8	657	1.53700000000000E+1
PIPessure	8	658	1.53700000000000E+1
PIPessure	8	659	1.53700000000000E+1
PIPessure	8	660	1.53700000000000E+1
PIPessure	8	661	1.53700000000000E+1
PIPessure	8	662	1.53700000000000E+1
PIPessure	8	663	1.53700000000000E+1
PIPessure	8	664	1.53700000000000E+1
PIPessure	8	665	1.53700000000000E+1
PIPessure	8	666	1.53700000000000E+1
PIPessure	8	667	1.53700000000000E+1
PIPessure	8	668	1.53700000000000E+1
PIPessure	8	669	1.53700000000000E+1
PIPessure	8	670	1.53700000000000E+1
PIPessure	8	671	1.53700000000000E+1
PIPessure	8	672	1.53700000000000E+1
PIPessure	8	673	1.53700000000000E+1
PIPessure	8	674	1.53700000000000E+1
PIPessure	8	675	1.53700000000000E+1
PIPessure	8	676	1.53700000000000E+1

APPALTATORE: TELESE S.c.a r.l. Consorzio Telese Società Consortile a Responsabilità Limitata	ITINERARIO NAPOLI – BARI RADDOPPIO TRATTA CANCELLO-BENEVENTO II LOTTO FUNZIONALE FRASSO TELESINO – VITULANO 2° SUBLOTTO TELESE – SAN LORENZO												
PROGETTAZIONE: Mandatario: SYSTRA S.A. Mandante: SWS Engineering S.p.A. SYSTRA-SOTECNI S.p.A.	PROGETTO ESECUTIVO												
OPERE D'ARTE VIABILITÀ Relazione di calcolo spalle	<table border="1"> <thead> <tr> <th>COMMESSA</th> <th>LOTTO</th> <th>CODIFICA</th> <th>DOCUMENTO</th> <th>REV.</th> <th>FOGLIO</th> </tr> </thead> <tbody> <tr> <td>IF2R</td> <td>2.2.E.ZZ</td> <td>CL</td> <td>VI.09.0.4.001</td> <td>B</td> <td>289 di 323</td> </tr> </tbody> </table>	COMMESSA	LOTTO	CODIFICA	DOCUMENTO	REV.	FOGLIO	IF2R	2.2.E.ZZ	CL	VI.09.0.4.001	B	289 di 323
COMMESSA	LOTTO	CODIFICA	DOCUMENTO	REV.	FOGLIO								
IF2R	2.2.E.ZZ	CL	VI.09.0.4.001	B	289 di 323								

PIPessure	8	677	1.53700000000000E+1
PIPessure	8	678	1.53700000000000E+1
PIPessure	8	679	1.53700000000000E+1
PIPessure	8	680	1.53700000000000E+1
PIPessure	8	681	1.53700000000000E+1
PIPessure	8	682	1.53700000000000E+1
PIPessure	8	683	1.53700000000000E+1
PIPessure	8	684	1.53700000000000E+1
PIPessure	8	685	1.53700000000000E+1
PIPessure	8	686	1.53700000000000E+1
PIPessure	8	687	1.53700000000000E+1
PIPessure	8	688	1.53700000000000E+1
PIPessure	8	689	1.53700000000000E+1
PIPessure	8	690	1.53700000000000E+1
PIPessure	8	691	1.53700000000000E+1
PIPessure	8	692	1.53700000000000E+1
PIPessure	8	693	1.53700000000000E+1
PIPessure	8	694	1.53700000000000E+1
PIPessure	8	695	1.53700000000000E+1
PIPessure	8	696	1.53700000000000E+1
PIPessure	8	697	1.53700000000000E+1
PIPessure	8	698	1.53700000000000E+1
PIPessure	8	699	1.53700000000000E+1
PIPessure	8	700	1.53700000000000E+1
PIPessure	8	701	1.53700000000000E+1
PIPessure	8	702	1.53700000000000E+1
PIPessure	8	703	1.53700000000000E+1
PIPessure	8	704	1.53700000000000E+1
PIPessure	8	705	1.53700000000000E+1
PIPessure	8	706	1.53700000000000E+1
PIPessure	8	707	1.53700000000000E+1
PIPessure	8	708	1.53700000000000E+1
PIPessure	8	709	1.53700000000000E+1
PIPessure	8	710	1.53700000000000E+1

APPALTATORE: TELESE S.c.a r.l. Consorzio Telese Società Consortile a Responsabilità Limitata	ITINERARIO NAPOLI – BARI RADDOPPIO TRATTA CANCELLO-BENEVENTO II LOTTO FUNZIONALE FRASSO TELESINO – VITULANO 2° SUBLOTTO TELESE – SAN LORENZO					
PROGETTAZIONE: Mandatario: SYSTRA S.A. Mandante: SWS Engineering S.p.A. SYSTRA-SOTECNI S.p.A.	PROGETTO ESECUTIVO					
OPERE D'ARTE VIABILITÀ Relazione di calcolo spalle	COMMESSA IF2R	LOTTO 2.2.E.ZZ	CODIFICA CL	DOCUMENTO VI.09.0.4.001	REV. B	FOGLIO 290 di 323

PIPessure	8	711	1.53700000000000E+1
PIPessure	8	712	1.53700000000000E+1
PIPessure	8	713	1.53700000000000E+1
PIPessure	8	714	1.53700000000000E+1
PIPessure	8	715	1.53700000000000E+1
PIPessure	8	716	1.53700000000000E+1
PIPessure	8	717	1.53700000000000E+1
PIPessure	8	718	1.53700000000000E+1
PIPessure	8	719	1.53700000000000E+1
PIPessure	8	720	1.53700000000000E+1
PIPessure	8	721	1.53700000000000E+1
PIPessure	8	722	1.53700000000000E+1
PIPessure	8	723	1.53700000000000E+1
PIPessure	8	724	1.53700000000000E+1
PIPessure	8	725	1.53700000000000E+1
PIPessure	8	726	1.53700000000000E+1
PIPessure	8	727	1.53700000000000E+1
PIPessure	8	728	1.53700000000000E+1
PIPessure	8	729	1.53700000000000E+1
PIPessure	8	730	1.53700000000000E+1
PIPessure	8	731	1.53700000000000E+1
PIPessure	8	732	1.53700000000000E+1
PIPessure	8	733	1.53700000000000E+1
PIPessure	8	734	1.53700000000000E+1
PIPessure	8	735	1.53700000000000E+1
PIPessure	8	736	1.53700000000000E+1
PIPessure	8	737	1.53700000000000E+1
PIPessure	8	738	1.53700000000000E+1
PIPessure	8	739	1.53700000000000E+1
PIPessure	8	740	1.53700000000000E+1
PIPessure	8	741	1.53700000000000E+1
PIPessure	8	742	1.53700000000000E+1
PIPessure	8	743	1.53700000000000E+1
PIPessure	8	744	1.53700000000000E+1

APPALTATORE: TELESE S.c.a r.l. Consorzio Telese Società Consortile a Responsabilità Limitata	ITINERARIO NAPOLI – BARI RADDOPPIO TRATTA CANCELLO-BENEVENTO II LOTTO FUNZIONALE FRASSO TELESINO – VITULANO 2° SUBLOTTO TELESE – SAN LORENZO												
PROGETTAZIONE: <u>Mandatario:</u> SYSTRA S.A. <u>Mandante:</u> SWS Engineering S.p.A. SYSTRA-SOTECNI S.p.A.	PROGETTO ESECUTIVO												
OPERE D'ARTE VIABILITÀ Relazione di calcolo spalle	<table border="1"> <thead> <tr> <th>COMMESSA</th> <th>LOTTO</th> <th>CODIFICA</th> <th>DOCUMENTO</th> <th>REV.</th> <th>FOGLIO</th> </tr> </thead> <tbody> <tr> <td>IF2R</td> <td>2.2.E.ZZ</td> <td>CL</td> <td>VI.09.0.4.001</td> <td>B</td> <td>291 di 323</td> </tr> </tbody> </table>	COMMESSA	LOTTO	CODIFICA	DOCUMENTO	REV.	FOGLIO	IF2R	2.2.E.ZZ	CL	VI.09.0.4.001	B	291 di 323
COMMESSA	LOTTO	CODIFICA	DOCUMENTO	REV.	FOGLIO								
IF2R	2.2.E.ZZ	CL	VI.09.0.4.001	B	291 di 323								

PIPessure	8	745	1.53700000000000E+1
PIPessure	8	746	1.53700000000000E+1
PIPessure	8	747	1.53700000000000E+1
PIPessure	8	748	1.53700000000000E+1
PIPessure	8	749	1.53700000000000E+1
PIPessure	8	750	1.53700000000000E+1
PIPessure	8	751	1.53700000000000E+1
PIPessure	8	752	1.53700000000000E+1
PIPessure	8	753	1.53700000000000E+1
PIPessure	8	754	1.53700000000000E+1
PIPessure	8	755	1.53700000000000E+1
PIPessure	8	756	1.53700000000000E+1
PIPessure	8	757	1.53700000000000E+1
PIPessure	8	758	1.53700000000000E+1
PIPessure	8	759	1.53700000000000E+1
PIPessure	8	760	1.53700000000000E+1
PIPessure	8	761	1.53700000000000E+1
PIPessure	8	762	1.53700000000000E+1
PIPessure	8	763	1.53700000000000E+1
PIPessure	8	764	1.53700000000000E+1
PIPessure	8	765	1.53700000000000E+1
PIPessure	8	766	1.53700000000000E+1
PIPessure	8	767	1.53700000000000E+1
PIPessure	8	768	1.53700000000000E+1
PIPessure	8	769	1.53700000000000E+1
PIPessure	8	770	1.53700000000000E+1
PIPessure	8	771	1.53700000000000E+1
PIPessure	8	772	1.53700000000000E+1
PIPessure	8	773	1.53700000000000E+1
PIPessure	8	774	1.53700000000000E+1
PIPessure	8	775	1.53700000000000E+1
PIPessure	8	776	1.53700000000000E+1
PIPessure	8	777	1.53700000000000E+1
PIPessure	8	778	1.53700000000000E+1

APPALTATORE: TELESE S.c.a r.l. Consorzio Telese Società Consortile a Responsabilità Limitata	ITINERARIO NAPOLI – BARI RADDOPPIO TRATTA CANCELLO-BENEVENTO II LOTTO FUNZIONALE FRASSO TELESINO – VITULANO 2° SUBLOTTO TELESE – SAN LORENZO												
PROGETTAZIONE: Mandataria: SYSTRA S.A. Mandante: SWS Engineering S.p.A. SYSTRA-SOTECNI S.p.A.	PROGETTO ESECUTIVO												
OPERE D'ARTE VIABILITÀ Relazione di calcolo spalle	<table border="1"> <thead> <tr> <th>COMMESSA</th> <th>LOTTO</th> <th>CODIFICA</th> <th>DOCUMENTO</th> <th>REV.</th> <th>FOGLIO</th> </tr> </thead> <tbody> <tr> <td>IF2R</td> <td>2.2.E.ZZ</td> <td>CL</td> <td>VI.09.0.4.001</td> <td>B</td> <td>292 di 323</td> </tr> </tbody> </table>	COMMESSA	LOTTO	CODIFICA	DOCUMENTO	REV.	FOGLIO	IF2R	2.2.E.ZZ	CL	VI.09.0.4.001	B	292 di 323
COMMESSA	LOTTO	CODIFICA	DOCUMENTO	REV.	FOGLIO								
IF2R	2.2.E.ZZ	CL	VI.09.0.4.001	B	292 di 323								

PIPessure	8	779	1.53700000000000E+1
PIPessure	8	780	1.53700000000000E+1
PIPessure	8	781	1.53700000000000E+1
PIPessure	8	782	1.53700000000000E+1
PIPessure	8	783	1.53700000000000E+1
PIPessure	8	784	1.53700000000000E+1
PIPessure	8	785	1.53700000000000E+1
PIPessure	8	786	1.53700000000000E+1
PIPessure	8	787	1.53700000000000E+1
PIPessure	8	788	1.53700000000000E+1
PIPessure	8	789	1.53700000000000E+1
PIPessure	8	790	1.53700000000000E+1
PIPessure	8	791	1.53700000000000E+1
PIPessure	8	792	1.53700000000000E+1
PIPessure	8	793	1.53700000000000E+1
PIPessure	8	794	1.53700000000000E+1
PIPessure	8	795	1.53700000000000E+1
PIPessure	8	796	1.53700000000000E+1
PIPessure	8	797	1.53700000000000E+1
PIPessure	8	798	1.53700000000000E+1
PIPessure	8	799	1.53700000000000E+1
PIPessure	8	800	1.53700000000000E+1
PIPessure	8	801	1.53700000000000E+1
PIPessure	8	802	1.53700000000000E+1
PIPessure	8	803	1.53700000000000E+1
PIPessure	8	804	1.53700000000000E+1
PIPessure	8	805	1.53700000000000E+1
PIPessure	8	806	1.53700000000000E+1
PIPessure	8	807	1.53700000000000E+1
PIPessure	8	808	1.53700000000000E+1
PIPessure	8	809	1.53700000000000E+1
PIPessure	8	810	1.53700000000000E+1
PIPessure	8	811	1.53700000000000E+1
PIPessure	8	812	1.53700000000000E+1

APPALTATORE: TELESE S.c.a r.l. Consorzio Telese Società Consortile a Responsabilità Limitata	ITINERARIO NAPOLI – BARI RADDOPPIO TRATTA CANCELLO-BENEVENTO II LOTTO FUNZIONALE FRASSO TELESINO – VITULANO 2° SUBLOTTO TELESE – SAN LORENZO												
PROGETTAZIONE: Mandatario: SYSTRA S.A. Mandante: SWS Engineering S.p.A. SYSTRA-SOTECNI S.p.A.	PROGETTO ESECUTIVO												
OPERE D'ARTE VIABILITÀ Relazione di calcolo spalle	<table border="1"> <thead> <tr> <th>COMMESSA</th> <th>LOTTO</th> <th>CODIFICA</th> <th>DOCUMENTO</th> <th>REV.</th> <th>FOGLIO</th> </tr> </thead> <tbody> <tr> <td>IF2R</td> <td>2.2.E.ZZ</td> <td>CL</td> <td>VI.09.0.4.001</td> <td>B</td> <td>293 di 323</td> </tr> </tbody> </table>	COMMESSA	LOTTO	CODIFICA	DOCUMENTO	REV.	FOGLIO	IF2R	2.2.E.ZZ	CL	VI.09.0.4.001	B	293 di 323
COMMESSA	LOTTO	CODIFICA	DOCUMENTO	REV.	FOGLIO								
IF2R	2.2.E.ZZ	CL	VI.09.0.4.001	B	293 di 323								

PIPessure	8	813	1.53700000000000E+1
PIPessure	8	814	1.53700000000000E+1
PIPessure	8	815	1.53700000000000E+1
PIPessure	8	816	1.53700000000000E+1
PIPessure	8	817	1.53700000000000E+1
PIPessure	8	818	1.53700000000000E+1
PIPessure	8	819	1.53700000000000E+1
PIPessure	8	820	1.53700000000000E+1
PIPessure	8	821	1.53700000000000E+1
PIPessure	8	822	1.53700000000000E+1
PIPessure	8	823	1.53700000000000E+1
PIPessure	8	824	1.53700000000000E+1
PIPessure	8	825	1.53700000000000E+1
PIPessure	8	826	1.53700000000000E+1
PIPessure	8	827	1.53700000000000E+1
PIPessure	8	828	1.53700000000000E+1
PIPessure	8	829	1.53700000000000E+1
PIPessure	8	830	1.53700000000000E+1
PIPessure	8	831	1.53700000000000E+1
PIPessure	8	832	1.53700000000000E+1
PIPessure	8	833	1.53700000000000E+1
PIPessure	8	834	1.53700000000000E+1
PIPessure	8	835	1.53700000000000E+1
PIPessure	8	836	1.53700000000000E+1
PIPessure	8	837	1.53700000000000E+1
PIPessure	8	838	1.53700000000000E+1
PIPessure	8	839	1.53700000000000E+1
PIPessure	8	840	1.53700000000000E+1
PIPessure	8	841	1.53700000000000E+1
PIPessure	8	842	1.53700000000000E+1
PIPessure	8	843	1.53700000000000E+1
PIPessure	8	844	1.53700000000000E+1
PIPessure	8	845	1.53700000000000E+1
PIPessure	8	846	1.53700000000000E+1

APPALTATORE:	TELESE S.c.a r.l. Consorzio Telese Società Consortile a Responsabilità Limitata		ITINERARIO NAPOLI – BARI RADDOPPIO TRATTA CANCELLO-BENEVENTO II LOTTO FUNZIONALE FRASSO TELESINO – VITULANO 2° SUBLOTTO TELESE – SAN LORENZO			
PROGETTAZIONE:	Mandataria: SYSTRA S.A. Mandante: SWS Engineering S.p.A. SYSTRA-SOTECNI S.p.A.		PROGETTO ESECUTIVO			
OPERE D'ARTE VIABILITÀ Relazione di calcolo spalle	COMMESSA	LOTTO	CODIFICA	DOCUMENTO	REV.	FOGLIO
	IF2R	2.2.E.ZZ	CL	VI.09.0.4.001	B	294 di 323

PIPressure	8	847	1.53700000000000E+1
PIPressure	8	848	1.53700000000000E+1
PIPressure	8	849	1.53700000000000E+1
PIPressure	8	850	1.53700000000000E+1
PIPressure	8	851	1.53700000000000E+1
PIPressure	8	852	1.53700000000000E+1
PIPressure	8	853	1.53700000000000E+1
PIPressure	8	854	1.53700000000000E+1
PIPressure	8	855	1.53700000000000E+1
PIPressure	8	856	1.53700000000000E+1
PIPressure	8	857	1.53700000000000E+1
PIPressure	8	858	1.53700000000000E+1
PIPressure	8	859	1.53700000000000E+1
PIPressure	8	860	1.53700000000000E+1

/

/ PLATE EDGE PRESSURES

/ SPINTA ACC

PIEdgePressure	8	204	2	-1.53700000000000E+1
PIEdgePressure	8	206	3	-1.53700000000000E+1
PIEdgePressure	8	207	3	-1.53700000000000E+1
PIEdgePressure	8	208	3	-1.53700000000000E+1
PIEdgePressure	8	209	3	-1.53700000000000E+1
PIEdgePressure	8	210	3	-1.53700000000000E+1
PIEdgePressure	8	211	3	-1.53700000000000E+1
PIEdgePressure	8	212	3	-1.53700000000000E+1
PIEdgePressure	8	213	2	-1.53700000000000E+1
PIEdgePressure	8	225	3	-1.53700000000000E+1
PIEdgePressure	8	226	2	-1.53700000000000E+1
PIEdgePressure	8	227	3	-1.53700000000000E+1
PIEdgePressure	8	228	3	-1.53700000000000E+1
PIEdgePressure	8	229	3	-1.53700000000000E+1

APPALTATORE: TELESE S.c.a r.l. Consorzio Telese Società Consortile a Responsabilità Limitata	ITINERARIO NAPOLI – BARI RADDOPPIO TRATTA CANCELLO-BENEVENTO II LOTTO FUNZIONALE FRASSO TELESINO – VITULANO 2° SUBLOTTO TELESE – SAN LORENZO					
PROGETTAZIONE: Mandataria: SYSTRA S.A. Mandante: SWS Engineering S.p.A. SYSTRA-SOTECNI S.p.A.	PROGETTO ESECUTIVO					
OPERE D'ARTE VIABILITÀ Relazione di calcolo spalle	COMMESSA	LOTTO	CODIFICA	DOCUMENTO	REV.	FOGLIO
	IF2R	2.2.E.ZZ	CL	VI.09.0.4.001	B	295 di 323

PIEdgePressure	8	230	2	-1.53700000000000E+1
PIEdgePressure	8	231	2	-1.53700000000000E+1
PIEdgePressure	8	232	2	-1.53700000000000E+1
PIEdgePressure	8	274	3	-1.53700000000000E+1
PIEdgePressure	8	276	3	-1.53700000000000E+1
PIEdgePressure	8	277	3	-1.53700000000000E+1
PIEdgePressure	8	278	3	-1.53700000000000E+1
PIEdgePressure	8	279	3	-1.53700000000000E+1
PIEdgePressure	8	280	3	-1.53700000000000E+1
PIEdgePressure	8	281	2	-1.53700000000000E+1
PIEdgePressure	8	397	3	-1.53700000000000E+1
PIEdgePressure	8	403	2	-1.53700000000000E+1

/

/ NODE FORCES

/ IMP PP

NdForce	2	899	0.00000000000000E+0	0.00000000000000E+0	-
2.40300000000000E+3					

/

/ NODE FORCES

/ IMP PERMANENTI

NdForce	37	899	0.00000000000000E+0	0.00000000000000E+0	-
9.96000000000000E+2					

/

/ NODE FORCES

/ Traffico - 1LM71

APPALTATORE:	TELESE S.c.a r.l. Consorzio Telese Società Consortile a Responsabilità Limitata	ITINERARIO NAPOLI – BARI RADDOPPIO TRATTA CANCELLO-BENEVENTO II LOTTO FUNZIONALE FRASSO TELESINO – VITULANO 2° SUBLOTTO TELESE – SAN LORENZO					
PROGETTAZIONE:		PROGETTO ESECUTIVO					
Mandatario:	Mandante:						
SYSTRA S.A.	SWS Engineering S.p.A.	SYSTRA-SOTECNI S.p.A.					
OPERE D'ARTE VIABILITÀ		COMMESSA	LOTTO	CODIFICA	DOCUMENTO	REV.	FOGLIO
Relazione di calcolo spalle		IF2R	2.2.E.ZZ	CL	VI.09.0.4.001	B	296 di 323

NdForce 20 899 0.00000000000000E+0 0.00000000000000E+0 -
1.49150000000000E+3

/

/ NODE MOMENTS

/ Traffico - 1LM71

NdMoment 20 899 -3.10200000000000E+3 0.00000000000000E+0
0.00000000000000E+0

/

/ NODE FORCES

/ Traffico - 1SW2

NdForce 21 899 0.00000000000000E+0 0.00000000000000E+0 -
1.34200000000000E+3

/

/ NODE MOMENTS

/ Traffico - 1SW2

NdMoment 21 899 -2.79200000000000E+3 0.00000000000000E+0
0.00000000000000E+0

/

/ NODE FORCES

/ Traffico - 2LM71

NdForce 23 899 0.00000000000000E+0 0.00000000000000E+0 -
2.98300000000000E+3

APPALTATORE: TELESE S.c.a r.l. Consorzio Telese Società Consortile a Responsabilità Limitata	ITINERARIO NAPOLI – BARI RADDOPPIO TRATTA CANCELLO-BENEVENTO II LOTTO FUNZIONALE FRASSO TELESINO – VITULANO 2° SUBLOTTO TELESE – SAN LORENZO					
PROGETTAZIONE: Mandataria: SYSTRA S.A. Mandante: SWS Engineering S.p.A. SYSTRA-SOTECNI S.p.A.	PROGETTO ESECUTIVO					
OPERE D'ARTE VIABILITÀ Relazione di calcolo spalle	COMMESSA	LOTTO	CODIFICA	DOCUMENTO	REV.	FOGLIO
	IF2R	2.2.E.ZZ	CL	VI.09.0.4.001	B	297 di 323

/

/ NODE MOMENTS

/ Traffico - 2LM71

NdMoment 23 899 -2.390000000000000E+2 0.000000000000000E+0
0.000000000000000E+0

/

/ NODE FORCES

/ Traffico - 1LM71 - 1SW2

NdForce 22 899 0.000000000000000E+0 0.000000000000000E+0 -
2.834000000000000E+3

/

/ NODE MOMENTS

/ Traffico - 1LM71 - 1SW2

NdMoment 22 899 -2.270000000000000E+2 0.000000000000000E+0
0.000000000000000E+0

/

/ NODE FORCES

/ Carico variabile 1 Marciapiede

NdForce 6 899 0.000000000000000E+0 0.000000000000000E+0 -
1.560000000000000E+2

/

/ NODE MOMENTS

APPALTATORE:	TELESE S.c.a r.l. Consorzio Telese Società Consortile a Responsabilità Limitata	ITINERARIO NAPOLI – BARI RADDOPPIO TRATTA CANCELLO-BENEVENTO II LOTTO FUNZIONALE FRASSO TELESINO – VITULANO 2° SUBLOTTO TELESE – SAN LORENZO					
PROGETTAZIONE:		PROGETTO ESECUTIVO					
Mandatario:	Mandante:						
SYSTRA S.A.	SWS Engineering S.p.A.	SYSTRA-SOTECNI S.p.A.					
OPERE D'ARTE VIABILITÀ							
Relazione di calcolo spalle							
		COMMESSA	LOTTO	CODIFICA	DOCUMENTO	REV.	FOGLIO
		IF2R	2.2.E.ZZ	CL	VI.09.0.4.001	B	298 di 323

/ Carico variabile 1 Marciapiede

NdMoment 6 899 -8.12000000000000E+2 0.00000000000000E+0
0.00000000000000E+0

/

/ NODE FORCES

/ Carico variabile 2 Marciapiede

NdForce 7 899 0.00000000000000E+0 0.00000000000000E+0 -
3.12000000000000E+2

/

/ NODE MOMENTS

/ Carico variabile 2 Marciapiede

NdMoment 7 899 -3.10000000000000E+1 0.00000000000000E+0
0.00000000000000E+0

/

/ NODE FORCES

/ Carico avviamento

NdForce 24 899 0.00000000000000E+0 0.00000000000000E+0 -
7.00000000000000E+1

/

/ NODE FORCES

/ Frenatura LM71

NdForce 25 899 0.00000000000000E+0 0.00000000000000E+0 -
4.30000000000000E+1

APPALTATORE: TELESE S.c.a r.l. Consorzio Telese Società Consortile a Responsabilità Limitata	ITINERARIO NAPOLI – BARI RADDOPPIO TRATTA CANCELLO-BENEVENTO II LOTTO FUNZIONALE FRASSO TELESINO – VITULANO 2° SUBLOTTO TELESE – SAN LORENZO					
PROGETTAZIONE: Mandataria: SYSTRA S.A. Mandante: SWS Engineering S.p.A. SYSTRA-SOTECNI S.p.A.	PROGETTO ESECUTIVO					
OPERE D'ARTE VIABILITÀ Relazione di calcolo spalle	COMMESSA	LOTTO	CODIFICA	DOCUMENTO	REV.	FOGLIO
	IF2R	2.2.E.ZZ	CL	VI.09.0.4.001	B	299 di 323

/

/ NODE FORCES

/ Frenatura SW2

NdForce	26	899	0.000000000000000E+0	0.000000000000000E+0	-
6.800000000000000E+1					

/

/ NODE FORCES

/ Serpeggio 1 treno

NdForce	30	899	0.000000000000000E+0	1.100000000000000E+2	
0.000000000000000E+0					

/

/ NODE MOMENTS

/ Serpeggio 1 treno

NdMoment	30	899	-1.980000000000000E+2	0.000000000000000E+0	
0.000000000000000E+0					

/

/ NODE FORCES

/ Serpeggio 2 treni

NdForce	31	899	0.000000000000000E+0	2.200000000000000E+2	
0.000000000000000E+0					

/

/ NODE MOMENTS

APPALTATORE:	 Consorzio Telese Società Consortile a Responsabilità Limitata		ITINERARIO NAPOLI – BARI RADDOPPIO TRATTA CANCELLO-BENEVENTO II LOTTO FUNZIONALE FRASSO TELESINO – VITULANO 2° SUBLOTTO TELESE – SAN LORENZO			
PROGETTAZIONE:			PROGETTO ESECUTIVO			
Mandataria:	Mandante:					
SYSTRA S.A.	SWS Engineering S.p.A.	SYSTRA-SOTECNI S.p.A.				
OPERE D'ARTE VIABILITÀ			COMMESSA	LOTTO	CODIFICA	DOCUMENTO
Relazione di calcolo spalle			IF2R	2.2.E.ZZ	CL	VI.09.0.4.001
						REV. B
						FOGLIO 300 di 323

/ Serpeggio 2 treni

NdMoment 31 899 -3.96000000000000E+2 0.00000000000000E+0
 0.00000000000000E+0

/

/ NODE FORCES

/ VENTO

NdForce 11 899 0.00000000000000E+0 1.58000000000000E+2
 0.00000000000000E+0

/

/ NODE MOMENTS

/ VENTO

NdMoment 11 899 -5.38000000000000E+2 0.00000000000000E+0
 0.00000000000000E+0

/

/ NODE FORCES

/ Azioni aerodinamiche 1 treno

NdForce 32 899 0.00000000000000E+0 6.30000000000000E+0
 0.00000000000000E+0

/

/ NODE MOMENTS

/ Azioni aerodinamiche 1 treno

NdMoment 32 899 -3.10000000000000E+1 0.00000000000000E+0
 0.00000000000000E+0

APPALTATORE:	TELESE S.c.a r.l. Consorzio Telese Società Consortile a Responsabilità Limitata	ITINERARIO NAPOLI – BARI RADDOPPIO TRATTA CANCELLO-BENEVENTO II LOTTO FUNZIONALE FRASSO TELESINO – VITULANO 2° SUBLOTTO TELESE – SAN LORENZO					
PROGETTAZIONE:		PROGETTO ESECUTIVO					
Mandatario:	Mandante:						
SYSTRA S.A.	SWS Engineering S.p.A.	SYSTRA-SOTECNI S.p.A.					
OPERE D'ARTE VIABILITÀ		COMMESSA	LOTTO	CODIFICA	DOCUMENTO	REV.	FOGLIO
Relazione di calcolo spalle		IF2R	2.2.E.ZZ	CL	VI.09.0.4.001	B	301 di 323

/

/ NODE FORCES

/ Azioni aerodinamiche 2 treni

NdForce 33 899 0.000000000000000E+0 1.300000000000000E+1
0.000000000000000E+0

/

/ NODE MOMENTS

/ Azioni aerodinamiche 2 treni

NdMoment 33 899 -6.200000000000000E+1 0.000000000000000E+0
0.000000000000000E+0

/

/ NODE FORCES

/ IMP SISMA Long con 2 LM71

NdForce 34 899 0.000000000000000E+0 0.000000000000000E+0 -
4.800000000000000E+2

/

/ NODE FORCES

/ IMP SISMA Trasv con 2 LM71

NdForce 35 899 0.000000000000000E+0 1.598000000000000E+3
0.000000000000000E+0

/

/ NODE MOMENTS

APPALTATORE: TELESE S.c.a r.l. <small>Consorzio Telese Società Consortile a Responsabilità Limitata</small>	ITINERARIO NAPOLI – BARI RADDOPPIO TRATTA CANCELLO-BENEVENTO II LOTTO FUNZIONALE FRASSO TELESINO – VITULANO 2° SUBLOTTO TELESE – SAN LORENZO												
PROGETTAZIONE: Mandataria: SYSTRA S.A. Mandante: SWS Engineering S.p.A. SYSTRA-SOTECNI S.p.A.	PROGETTO ESECUTIVO												
OPERE D'ARTE VIABILITÀ Relazione di calcolo spalle	<table border="1"> <thead> <tr> <th>COMMESSA</th> <th>LOTTO</th> <th>CODIFICA</th> <th>DOCUMENTO</th> <th>REV.</th> <th>FOGLIO</th> </tr> </thead> <tbody> <tr> <td>IF2R</td> <td>2.2.E.ZZ</td> <td>CL</td> <td>VI.09.0.4.001</td> <td>B</td> <td>302 di 323</td> </tr> </tbody> </table>	COMMESSA	LOTTO	CODIFICA	DOCUMENTO	REV.	FOGLIO	IF2R	2.2.E.ZZ	CL	VI.09.0.4.001	B	302 di 323
COMMESSA	LOTTO	CODIFICA	DOCUMENTO	REV.	FOGLIO								
IF2R	2.2.E.ZZ	CL	VI.09.0.4.001	B	302 di 323								

/ IMP SISMA Trasv con 2 LM71

NdMoment 35 899 -2.78300000000000E+3 0.00000000000000E+0
 0.00000000000000E+0

/

/ NODE FORCES

/ IMP SISMA Vert con 2 LM71

NdForce 36 899 0.00000000000000E+0 0.00000000000000E+0 -
 7.99000000000000E+2

/

/ PLATE FACE PRESSURES

/ SPINTA SIS X

PIPressure	16	610	8.90000000000000E+0
PIPressure	16	611	8.90000000000000E+0
PIPressure	16	612	8.90000000000000E+0
PIPressure	16	613	8.90000000000000E+0
PIPressure	16	614	8.90000000000000E+0
PIPressure	16	615	8.90000000000000E+0
PIPressure	16	616	8.90000000000000E+0
PIPressure	16	617	8.90000000000000E+0
PIPressure	16	618	8.90000000000000E+0
PIPressure	16	619	8.90000000000000E+0
PIPressure	16	620	8.90000000000000E+0
PIPressure	16	621	8.90000000000000E+0
PIPressure	16	622	8.90000000000000E+0
PIPressure	16	623	8.90000000000000E+0
PIPressure	16	624	8.90000000000000E+0
PIPressure	16	625	8.90000000000000E+0
PIPressure	16	626	8.90000000000000E+0
PIPressure	16	627	8.90000000000000E+0

APPALTATORE:	TELESE S.c.a r.l. Consorzio Telese Società Consortile a Responsabilità Limitata	ITINERARIO NAPOLI – BARI RADDOPPIO TRATTA CANCELLO-BENEVENTO II LOTTO FUNZIONALE FRASSO TELESINO – VITULANO 2° SUBLOTTO TELESE – SAN LORENZO					
PROGETTAZIONE:		PROGETTO ESECUTIVO					
Mandatario:	Mandante:						
SYSTRA S.A.	SWS Engineering S.p.A.	SYSTRA-SOTECNI S.p.A.					
OPERE D'ARTE VIABILITÀ Relazione di calcolo spalle		COMMESSA	LOTTO	CODIFICA	DOCUMENTO	REV.	FOGLIO
		IF2R	2.2.E.ZZ	CL	VI.09.0.4.001	B	303 di 323

PIPpressure	16	628	8.900000000000000E+0
PIPpressure	16	629	8.900000000000000E+0
PIPpressure	16	630	8.900000000000000E+0
PIPpressure	16	631	8.900000000000000E+0
PIPpressure	16	632	8.900000000000000E+0
PIPpressure	16	633	8.900000000000000E+0
PIPpressure	16	634	8.900000000000000E+0
PIPpressure	16	635	8.900000000000000E+0
PIPpressure	16	636	8.900000000000000E+0
PIPpressure	16	637	8.900000000000000E+0
PIPpressure	16	638	8.900000000000000E+0
PIPpressure	16	639	8.900000000000000E+0
PIPpressure	16	640	8.900000000000000E+0
PIPpressure	16	641	8.900000000000000E+0
PIPpressure	16	642	8.900000000000000E+0
PIPpressure	16	643	8.900000000000000E+0
PIPpressure	16	644	8.900000000000000E+0
PIPpressure	16	645	8.900000000000000E+0
PIPpressure	16	646	8.900000000000000E+0
PIPpressure	16	647	8.900000000000000E+0
PIPpressure	16	648	8.900000000000000E+0
PIPpressure	16	649	8.900000000000000E+0
PIPpressure	16	650	8.900000000000000E+0
PIPpressure	16	651	8.900000000000000E+0
PIPpressure	16	652	8.900000000000000E+0
PIPpressure	16	653	8.900000000000000E+0
PIPpressure	16	654	8.900000000000000E+0
PIPpressure	16	655	8.900000000000000E+0
PIPpressure	16	656	8.900000000000000E+0
PIPpressure	16	657	8.900000000000000E+0
PIPpressure	16	658	8.900000000000000E+0
PIPpressure	16	659	8.900000000000000E+0
PIPpressure	16	660	8.900000000000000E+0
PIPpressure	16	661	8.900000000000000E+0

APPALTATORE:	 TELESE S.c.a r.l. Consorzio Telese Società Consortile a Responsabilità Limitata		ITINERARIO NAPOLI – BARI RADDOPPIO TRATTA CANCELLO-BENEVENTO II LOTTO FUNZIONALE FRASSO TELESINO – VITULANO 2° SUBLOTTO TELESE – SAN LORENZO			
PROGETTAZIONE:	Mandataria: SYSTRA S.A. Mandante: SWS Engineering S.p.A. SYSTRA-SOTECNI S.p.A.		PROGETTO ESECUTIVO			
OPERE D'ARTE VIABILITÀ Relazione di calcolo spalle	COMMESSA	LOTTO	CODIFICA	DOCUMENTO	REV.	FOGLIO
	IF2R	2.2.E.ZZ	CL	VI.09.0.4.001	B	304 di 323

PIPressure	16	662	8.900000000000000E+0
PIPressure	16	663	8.900000000000000E+0
PIPressure	16	664	8.900000000000000E+0
PIPressure	16	665	8.900000000000000E+0
PIPressure	16	666	8.900000000000000E+0
PIPressure	16	667	8.900000000000000E+0
PIPressure	16	668	8.900000000000000E+0
PIPressure	16	669	8.900000000000000E+0
PIPressure	16	670	8.900000000000000E+0
PIPressure	16	671	8.900000000000000E+0
PIPressure	16	672	8.900000000000000E+0
PIPressure	16	673	8.900000000000000E+0
PIPressure	16	674	8.900000000000000E+0
PIPressure	16	675	8.900000000000000E+0
PIPressure	16	676	8.900000000000000E+0
PIPressure	16	677	8.900000000000000E+0
PIPressure	16	678	8.900000000000000E+0
PIPressure	16	679	8.900000000000000E+0
PIPressure	16	680	8.900000000000000E+0
PIPressure	16	681	8.900000000000000E+0
PIPressure	16	682	8.900000000000000E+0
PIPressure	16	683	8.900000000000000E+0
PIPressure	16	684	8.900000000000000E+0
PIPressure	16	685	8.900000000000000E+0
PIPressure	16	686	8.900000000000000E+0
PIPressure	16	687	8.900000000000000E+0
PIPressure	16	688	8.900000000000000E+0
PIPressure	16	689	8.900000000000000E+0
PIPressure	16	690	8.900000000000000E+0
PIPressure	16	691	8.900000000000000E+0
PIPressure	16	692	8.900000000000000E+0
PIPressure	16	693	8.900000000000000E+0
PIPressure	16	694	8.900000000000000E+0
PIPressure	16	695	8.900000000000000E+0

APPALTATORE:	 TELESE S.c.a r.l. <small>Consorzio Telese Società Consortile a Responsabilità Limitata</small>		ITINERARIO NAPOLI – BARI RADDOPPIO TRATTA CANCELLO-BENEVENTO II LOTTO FUNZIONALE FRASSO TELESINO – VITULANO 2° SUBLOTTO TELESE – SAN LORENZO			
PROGETTAZIONE:	Mandatario: <u> </u> Mandante: <u> </u> SYSTRA S.A. SWS Engineering S.p.A. SYSTRA-SOTECNI S.p.A.		PROGETTO ESECUTIVO			
OPERE D'ARTE VIABILITÀ Relazione di calcolo spalle	COMMESSA	LOTTO	CODIFICA	DOCUMENTO	REV.	FOGLIO
	IF2R	2.2.E.ZZ	CL	VI.09.0.4.001	B	305 di 323

PIPpressure	16	696	8.900000000000000E+0
PIPpressure	16	697	8.900000000000000E+0
PIPpressure	16	698	8.900000000000000E+0
PIPpressure	16	699	8.900000000000000E+0
PIPpressure	16	700	8.900000000000000E+0
PIPpressure	16	701	8.900000000000000E+0
PIPpressure	16	702	8.900000000000000E+0
PIPpressure	16	703	8.900000000000000E+0
PIPpressure	16	704	8.900000000000000E+0
PIPpressure	16	705	8.900000000000000E+0
PIPpressure	16	706	8.900000000000000E+0
PIPpressure	16	707	8.900000000000000E+0
PIPpressure	16	708	8.900000000000000E+0
PIPpressure	16	709	8.900000000000000E+0
PIPpressure	16	710	8.900000000000000E+0
PIPpressure	16	711	8.900000000000000E+0
PIPpressure	16	712	8.900000000000000E+0
PIPpressure	16	713	8.900000000000000E+0
PIPpressure	16	714	8.900000000000000E+0
PIPpressure	16	715	8.900000000000000E+0
PIPpressure	16	716	8.900000000000000E+0
PIPpressure	16	717	8.900000000000000E+0
PIPpressure	16	718	8.900000000000000E+0
PIPpressure	16	719	8.900000000000000E+0
PIPpressure	16	720	8.900000000000000E+0
PIPpressure	16	721	8.900000000000000E+0
PIPpressure	16	722	8.900000000000000E+0
PIPpressure	16	723	8.900000000000000E+0
PIPpressure	16	724	8.900000000000000E+0
PIPpressure	16	725	8.900000000000000E+0
PIPpressure	16	726	8.900000000000000E+0
PIPpressure	16	727	8.900000000000000E+0
PIPpressure	16	728	8.900000000000000E+0
PIPpressure	16	729	8.900000000000000E+0

APPALTATORE: TELESE S.c.a r.l. Consorzio Telese Società Consortile a Responsabilità Limitata	ITINERARIO NAPOLI – BARI RADDOPPIO TRATTA CANCELLO-BENEVENTO II LOTTO FUNZIONALE FRASSO TELESINO – VITULANO 2° SUBLOTTO TELESE – SAN LORENZO												
PROGETTAZIONE: Mandatario: SYSTRA S.A. Mandante: SWS Engineering S.p.A. SYSTRA-SOTECNI S.p.A.	PROGETTO ESECUTIVO												
OPERE D'ARTE VIABILITÀ Relazione di calcolo spalle	<table border="1"> <thead> <tr> <th>COMMESSA</th> <th>LOTTO</th> <th>CODIFICA</th> <th>DOCUMENTO</th> <th>REV.</th> <th>FOGLIO</th> </tr> </thead> <tbody> <tr> <td>IF2R</td> <td>2.2.E.ZZ</td> <td>CL</td> <td>VI.09.0.4.001</td> <td>B</td> <td>306 di 323</td> </tr> </tbody> </table>	COMMESSA	LOTTO	CODIFICA	DOCUMENTO	REV.	FOGLIO	IF2R	2.2.E.ZZ	CL	VI.09.0.4.001	B	306 di 323
COMMESSA	LOTTO	CODIFICA	DOCUMENTO	REV.	FOGLIO								
IF2R	2.2.E.ZZ	CL	VI.09.0.4.001	B	306 di 323								

PIPessure	16	730	8.900000000000000E+0
PIPessure	16	731	8.900000000000000E+0
PIPessure	16	732	8.900000000000000E+0
PIPessure	16	733	8.900000000000000E+0
PIPessure	16	734	8.900000000000000E+0
PIPessure	16	769	8.900000000000000E+0
PIPessure	16	770	8.900000000000000E+0
PIPessure	16	771	8.900000000000000E+0
PIPessure	16	772	8.900000000000000E+0
PIPessure	16	773	8.900000000000000E+0
PIPessure	16	774	8.900000000000000E+0
PIPessure	16	775	8.900000000000000E+0
PIPessure	16	776	8.900000000000000E+0
PIPessure	16	777	8.900000000000000E+0
PIPessure	16	778	8.900000000000000E+0
PIPessure	16	779	8.900000000000000E+0
PIPessure	16	780	8.900000000000000E+0
PIPessure	16	781	8.900000000000000E+0
PIPessure	16	782	8.900000000000000E+0
PIPessure	16	783	8.900000000000000E+0
PIPessure	16	784	8.900000000000000E+0
PIPessure	16	785	8.900000000000000E+0
PIPessure	16	786	8.900000000000000E+0
PIPessure	16	787	8.900000000000000E+0
PIPessure	16	788	8.900000000000000E+0
PIPessure	16	789	8.900000000000000E+0
PIPessure	16	790	8.900000000000000E+0
PIPessure	16	791	8.900000000000000E+0
PIPessure	16	792	8.900000000000000E+0
PIPessure	16	793	8.900000000000000E+0
PIPessure	16	794	8.900000000000000E+0
PIPessure	16	795	8.900000000000000E+0
PIPessure	16	796	8.900000000000000E+0
PIPessure	16	797	8.900000000000000E+0

APPALTATORE:	TELESE S.c.a r.l. Consorzio Telese Società Consortile a Responsabilità Limitata	ITINERARIO NAPOLI – BARI RADDOPPIO TRATTA CANCELLO-BENEVENTO II LOTTO FUNZIONALE FRASSO TELESINO – VITULANO 2° SUBLOTTO TELESE – SAN LORENZO					
PROGETTAZIONE:		PROGETTO ESECUTIVO					
Mandatario:	Mandante:						
SYSTRA S.A.	SWS Engineering S.p.A.	SYSTRA-SOTECNI S.p.A.					
OPERE D'ARTE VIABILITÀ Relazione di calcolo spalle		COMMESSA	LOTTO	CODIFICA	DOCUMENTO	REV.	FOGLIO
		IF2R	2.2.E.ZZ	CL	VI.09.0.4.001	B	307 di 323

PIPressure	16	798	8.900000000000000E+0
PIPressure	16	799	8.900000000000000E+0
PIPressure	16	800	8.900000000000000E+0
PIPressure	16	801	8.900000000000000E+0
PIPressure	16	802	8.900000000000000E+0
PIPressure	16	803	8.900000000000000E+0
PIPressure	16	804	8.900000000000000E+0
PIPressure	16	805	8.900000000000000E+0
PIPressure	16	806	8.900000000000000E+0
PIPressure	16	807	8.900000000000000E+0
PIPressure	16	808	8.900000000000000E+0
PIPressure	16	809	8.900000000000000E+0
PIPressure	16	810	8.900000000000000E+0
PIPressure	16	811	8.900000000000000E+0
PIPressure	16	812	8.900000000000000E+0
PIPressure	16	813	8.900000000000000E+0
PIPressure	16	814	8.900000000000000E+0
PIPressure	16	815	8.900000000000000E+0
PIPressure	16	816	8.900000000000000E+0
PIPressure	16	817	8.900000000000000E+0
PIPressure	16	818	8.900000000000000E+0

/

/ PLATE EDGE PRESSURES

/ SPINTA SIS X

PIEdgePressure	16	204	2	-8.900000000000000E+0
PIEdgePressure	16	206	3	-8.900000000000000E+0
PIEdgePressure	16	207	3	-8.900000000000000E+0
PIEdgePressure	16	208	3	-8.900000000000000E+0
PIEdgePressure	16	209	3	-8.900000000000000E+0
PIEdgePressure	16	210	3	-8.900000000000000E+0
PIEdgePressure	16	211	3	-8.900000000000000E+0

APPALTATORE:	TELESE S.c.a r.l. Consorzio Telese Società Consortile a Responsabilità Limitata		ITINERARIO NAPOLI – BARI RADDOPPIO TRATTA CANCELLO-BENEVENTO II LOTTO FUNZIONALE FRASSO TELESINO – VITULANO 2° SUBLOTTO TELESE – SAN LORENZO			
PROGETTAZIONE:	Mandatario: SYSTRA S.A. Mandante: SWS Engineering S.p.A. SYSTRA-SOTECNI S.p.A.		PROGETTO ESECUTIVO			
OPERE D'ARTE VIABILITÀ Relazione di calcolo spalle	COMMESSA	LOTTO	CODIFICA	DOCUMENTO	REV.	FOGLIO
	IF2R	2.2.E.ZZ	CL	VI.09.0.4.001	B	308 di 323

PIEdgePressure	16	212	3	-8.900000000000000E+0
PIEdgePressure	16	213	2	-8.900000000000000E+0
PIEdgePressure	16	225	3	-8.900000000000000E+0
PIEdgePressure	16	226	2	-8.900000000000000E+0
PIEdgePressure	16	227	3	-8.900000000000000E+0
PIEdgePressure	16	228	3	-8.900000000000000E+0
PIEdgePressure	16	229	3	-8.900000000000000E+0
PIEdgePressure	16	230	2	-8.900000000000000E+0
PIEdgePressure	16	231	2	-8.900000000000000E+0
PIEdgePressure	16	232	2	-8.900000000000000E+0
PIEdgePressure	16	274	3	-8.900000000000000E+0
PIEdgePressure	16	276	3	-8.900000000000000E+0
PIEdgePressure	16	277	3	-8.900000000000000E+0
PIEdgePressure	16	278	3	-8.900000000000000E+0
PIEdgePressure	16	279	3	-8.900000000000000E+0
PIEdgePressure	16	280	3	-8.900000000000000E+0
PIEdgePressure	16	281	2	-8.900000000000000E+0
PIEdgePressure	16	397	3	-8.900000000000000E+0
PIEdgePressure	16	403	2	-8.900000000000000E+0
PIEdgePressure	16	408	2	-8.900000000000000E+0
PIEdgePressure	16	412	3	-8.900000000000000E+0
PIEdgePressure	16	413	2	-8.900000000000000E+0
PIEdgePressure	16	437	3	-8.900000000000000E+0
PIEdgePressure	16	438	3	-8.900000000000000E+0
PIEdgePressure	16	439	2	-8.900000000000000E+0

/

/ PLATE FACE PRESSURES

/ SPINTA SIS Y

PIPressure	17	1	8.900000000000000E+0
PIPressure	17	2	8.900000000000000E+0
PIPressure	17	3	8.900000000000000E+0

APPALTATORE: TELESE S.c.a r.l. Consorzio Telese Società Consortile a Responsabilità Limitata	ITINERARIO NAPOLI – BARI RADDOPPIO TRATTA CANCELLO-BENEVENTO II LOTTO FUNZIONALE FRASSO TELESINO – VITULANO 2° SUBLOTTO TELESE – SAN LORENZO												
PROGETTAZIONE: Mandataria: SYSTRA S.A. Mandante: SWS Engineering S.p.A. SYSTRA-SOTECNI S.p.A.	PROGETTO ESECUTIVO												
OPERE D'ARTE VIABILITÀ Relazione di calcolo spalle	<table border="1"> <thead> <tr> <th>COMMESSA</th> <th>LOTTO</th> <th>CODIFICA</th> <th>DOCUMENTO</th> <th>REV.</th> <th>FOGLIO</th> </tr> </thead> <tbody> <tr> <td>IF2R</td> <td>2.2.E.ZZ</td> <td>CL</td> <td>VI.09.0.4.001</td> <td>B</td> <td>309 di 323</td> </tr> </tbody> </table>	COMMESSA	LOTTO	CODIFICA	DOCUMENTO	REV.	FOGLIO	IF2R	2.2.E.ZZ	CL	VI.09.0.4.001	B	309 di 323
COMMESSA	LOTTO	CODIFICA	DOCUMENTO	REV.	FOGLIO								
IF2R	2.2.E.ZZ	CL	VI.09.0.4.001	B	309 di 323								

PIPpressure	17	4	8.900000000000000E+0
PIPpressure	17	5	8.900000000000000E+0
PIPpressure	17	6	8.900000000000000E+0
PIPpressure	17	7	8.900000000000000E+0
PIPpressure	17	8	8.900000000000000E+0
PIPpressure	17	9	8.900000000000000E+0
PIPpressure	17	10	8.900000000000000E+0
PIPpressure	17	11	8.900000000000000E+0
PIPpressure	17	12	8.900000000000000E+0
PIPpressure	17	13	8.900000000000000E+0
PIPpressure	17	457	8.900000000000000E+0
PIPpressure	17	458	8.900000000000000E+0
PIPpressure	17	583	8.900000000000000E+0
PIPpressure	17	584	8.900000000000000E+0
PIPpressure	17	585	8.900000000000000E+0
PIPpressure	17	586	8.900000000000000E+0
PIPpressure	17	587	8.900000000000000E+0
PIPpressure	17	588	8.900000000000000E+0
PIPpressure	17	589	8.900000000000000E+0
PIPpressure	17	590	8.900000000000000E+0
PIPpressure	17	591	8.900000000000000E+0
PIPpressure	17	592	8.900000000000000E+0
PIPpressure	17	593	8.900000000000000E+0
PIPpressure	17	594	8.900000000000000E+0
PIPpressure	17	595	8.900000000000000E+0
PIPpressure	17	596	8.900000000000000E+0
PIPpressure	17	597	8.900000000000000E+0
PIPpressure	17	598	8.900000000000000E+0
PIPpressure	17	599	8.900000000000000E+0
PIPpressure	17	600	8.900000000000000E+0
PIPpressure	17	601	8.900000000000000E+0
PIPpressure	17	602	8.900000000000000E+0
PIPpressure	17	603	8.900000000000000E+0
PIPpressure	17	604	8.900000000000000E+0

APPALTATORE: TELESE S.c.a r.l. Consorzio Telese Società Consortile a Responsabilità Limitata	ITINERARIO NAPOLI – BARI RADDOPPIO TRATTA CANCELLO-BENEVENTO II LOTTO FUNZIONALE FRASSO TELESINO – VITULANO 2° SUBLOTTO TELESE – SAN LORENZO												
PROGETTAZIONE: Mandatario: SYSTRA S.A. Mandante: SWS Engineering S.p.A. SYSTRA-SOTECNI S.p.A.	PROGETTO ESECUTIVO												
OPERE D'ARTE VIABILITÀ Relazione di calcolo spalle	<table border="1"> <thead> <tr> <th>COMMESSA</th> <th>LOTTO</th> <th>CODIFICA</th> <th>DOCUMENTO</th> <th>REV.</th> <th>FOGLIO</th> </tr> </thead> <tbody> <tr> <td>IF2R</td> <td>2.2.E.ZZ</td> <td>CL</td> <td>VI.09.0.4.001</td> <td>B</td> <td>310 di 323</td> </tr> </tbody> </table>	COMMESSA	LOTTO	CODIFICA	DOCUMENTO	REV.	FOGLIO	IF2R	2.2.E.ZZ	CL	VI.09.0.4.001	B	310 di 323
COMMESSA	LOTTO	CODIFICA	DOCUMENTO	REV.	FOGLIO								
IF2R	2.2.E.ZZ	CL	VI.09.0.4.001	B	310 di 323								

PIPessure	17	605	8.900000000000000E+0
PIPessure	17	606	8.900000000000000E+0
PIPessure	17	607	8.900000000000000E+0
PIPessure	17	608	8.900000000000000E+0
PIPessure	17	609	8.900000000000000E+0
PIPessure	17	735	8.900000000000000E+0
PIPessure	17	736	8.900000000000000E+0
PIPessure	17	737	8.900000000000000E+0
PIPessure	17	738	8.900000000000000E+0
PIPessure	17	739	8.900000000000000E+0
PIPessure	17	740	8.900000000000000E+0
PIPessure	17	741	8.900000000000000E+0
PIPessure	17	742	8.900000000000000E+0
PIPessure	17	743	8.900000000000000E+0
PIPessure	17	744	8.900000000000000E+0
PIPessure	17	745	8.900000000000000E+0
PIPessure	17	746	8.900000000000000E+0
PIPessure	17	747	8.900000000000000E+0
PIPessure	17	748	8.900000000000000E+0
PIPessure	17	749	8.900000000000000E+0
PIPessure	17	750	8.900000000000000E+0
PIPessure	17	751	8.900000000000000E+0
PIPessure	17	752	8.900000000000000E+0
PIPessure	17	753	8.900000000000000E+0
PIPessure	17	754	8.900000000000000E+0
PIPessure	17	755	8.900000000000000E+0
PIPessure	17	756	8.900000000000000E+0
PIPessure	17	757	8.900000000000000E+0
PIPessure	17	758	8.900000000000000E+0
PIPessure	17	759	8.900000000000000E+0
PIPessure	17	760	8.900000000000000E+0
PIPessure	17	761	8.900000000000000E+0
PIPessure	17	762	8.900000000000000E+0
PIPessure	17	763	8.900000000000000E+0

APPALTATORE:	 <small>Consorzio Telese Società Consortile a Responsabilità Limitata</small>		ITINERARIO NAPOLI – BARI RADDOPPIO TRATTA CANCELLO-BENEVENTO II LOTTO FUNZIONALE FRASSO TELESINO – VITULANO 2° SUBLOTTO TELESE – SAN LORENZO			
PROGETTAZIONE:	<u>Mandatario:</u> <u>Mandante:</u> SYSTRA S.A. SWS Engineering S.p.A. SYSTRA-SOTECNI S.p.A.		PROGETTO ESECUTIVO			
OPERE D'ARTE VIABILITÀ Relazione di calcolo spalle	COMMESSA	LOTTO	CODIFICA	DOCUMENTO	REV.	FOGLIO
	IF2R	2.2.E.ZZ	CL	VI.09.0.4.001	B	311 di 323

PIPpressure	17	764	8.900000000000000E+0
PIPpressure	17	765	8.900000000000000E+0
PIPpressure	17	766	8.900000000000000E+0
PIPpressure	17	767	8.900000000000000E+0
PIPpressure	17	768	8.900000000000000E+0
PIPpressure	17	819	8.900000000000000E+0
PIPpressure	17	820	8.900000000000000E+0
PIPpressure	17	821	8.900000000000000E+0
PIPpressure	17	822	8.900000000000000E+0
PIPpressure	17	823	8.900000000000000E+0
PIPpressure	17	824	8.900000000000000E+0
PIPpressure	17	825	8.900000000000000E+0
PIPpressure	17	826	8.900000000000000E+0
PIPpressure	17	827	8.900000000000000E+0
PIPpressure	17	828	8.900000000000000E+0
PIPpressure	17	829	8.900000000000000E+0
PIPpressure	17	830	8.900000000000000E+0
PIPpressure	17	831	8.900000000000000E+0
PIPpressure	17	832	8.900000000000000E+0
PIPpressure	17	833	8.900000000000000E+0
PIPpressure	17	834	8.900000000000000E+0
PIPpressure	17	835	8.900000000000000E+0
PIPpressure	17	836	8.900000000000000E+0
PIPpressure	17	837	8.900000000000000E+0
PIPpressure	17	838	8.900000000000000E+0
PIPpressure	17	839	8.900000000000000E+0
PIPpressure	17	840	8.900000000000000E+0
PIPpressure	17	841	8.900000000000000E+0
PIPpressure	17	842	8.900000000000000E+0
PIPpressure	17	843	8.900000000000000E+0
PIPpressure	17	844	8.900000000000000E+0
PIPpressure	17	845	8.900000000000000E+0
PIPpressure	17	846	8.900000000000000E+0
PIPpressure	17	847	8.900000000000000E+0

APPALTATORE:	TELESE S.c.a r.l. Consorzio Telese Società Consortile a Responsabilità Limitata	ITINERARIO NAPOLI – BARI RADDOPPIO TRATTA CANCELLO-BENEVENTO II LOTTO FUNZIONALE FRASSO TELESINO – VITULANO 2° SUBLOTTO TELESE – SAN LORENZO					
PROGETTAZIONE:		PROGETTO ESECUTIVO					
Mandatario:	Mandante:						
SYSTRA S.A.	SWS Engineering S.p.A.	SYSTRA-SOTECNI S.p.A.					
OPERE D'ARTE VIABILITÀ Relazione di calcolo spalle		COMMESSA	LOTTO	CODIFICA	DOCUMENTO	REV.	FOGLIO
		IF2R	2.2.E.ZZ	CL	VI.09.0.4.001	B	312 di 323

PIPressure	17	848	8.900000000000000E+0
PIPressure	17	849	8.900000000000000E+0
PIPressure	17	850	8.900000000000000E+0
PIPressure	17	851	8.900000000000000E+0
PIPressure	17	852	8.900000000000000E+0
PIPressure	17	853	8.900000000000000E+0
PIPressure	17	854	8.900000000000000E+0
PIPressure	17	855	8.900000000000000E+0
PIPressure	17	856	8.900000000000000E+0
PIPressure	17	857	8.900000000000000E+0
PIPressure	17	858	8.900000000000000E+0
PIPressure	17	859	8.900000000000000E+0
PIPressure	17	860	8.900000000000000E+0

/

/ PLATE FACE PRESSURES

/ INERZIA TERRENO X

PIPressure	18	610	2.410000000000000E+1
PIPressure	18	611	2.410000000000000E+1
PIPressure	18	612	2.410000000000000E+1
PIPressure	18	613	2.410000000000000E+1
PIPressure	18	614	2.410000000000000E+1
PIPressure	18	615	2.410000000000000E+1
PIPressure	18	616	2.410000000000000E+1
PIPressure	18	617	2.410000000000000E+1
PIPressure	18	618	2.410000000000000E+1
PIPressure	18	619	2.410000000000000E+1
PIPressure	18	620	2.410000000000000E+1
PIPressure	18	621	2.410000000000000E+1
PIPressure	18	622	2.410000000000000E+1
PIPressure	18	623	2.410000000000000E+1
PIPressure	18	624	2.410000000000000E+1

APPALTATORE:	TELESE S.c.a r.l. Consorzio Telese Società Consortile a Responsabilità Limitata	ITINERARIO NAPOLI – BARI RADDOPPIO TRATTA CANCELLO-BENEVENTO II LOTTO FUNZIONALE FRASSO TELESINO – VITULANO 2° SUBLOTTO TELESE – SAN LORENZO					
PROGETTAZIONE:		PROGETTO ESECUTIVO					
Mandatario:	Mandante:						
SYSTRA S.A.	SWS Engineering S.p.A.	SYSTRA-SOTECNI S.p.A.					
OPERE D'ARTE VIABILITÀ Relazione di calcolo spalle		COMMESSA	LOTTO	CODIFICA	DOCUMENTO	REV.	FOGLIO
		IF2R	2.2.E.ZZ	CL	VI.09.0.4.001	B	313 di 323

PIPpressure	18	625	2.41000000000000E+1
PIPpressure	18	626	2.41000000000000E+1
PIPpressure	18	627	2.41000000000000E+1
PIPpressure	18	628	2.41000000000000E+1
PIPpressure	18	629	2.41000000000000E+1
PIPpressure	18	630	2.41000000000000E+1
PIPpressure	18	631	2.41000000000000E+1
PIPpressure	18	632	2.41000000000000E+1
PIPpressure	18	633	2.41000000000000E+1
PIPpressure	18	634	2.41000000000000E+1
PIPpressure	18	635	2.41000000000000E+1
PIPpressure	18	636	2.41000000000000E+1
PIPpressure	18	637	2.41000000000000E+1
PIPpressure	18	638	2.41000000000000E+1
PIPpressure	18	639	2.41000000000000E+1
PIPpressure	18	640	2.41000000000000E+1
PIPpressure	18	641	2.41000000000000E+1
PIPpressure	18	642	2.41000000000000E+1
PIPpressure	18	643	2.41000000000000E+1
PIPpressure	18	644	2.41000000000000E+1
PIPpressure	18	645	2.41000000000000E+1
PIPpressure	18	646	2.41000000000000E+1
PIPpressure	18	647	2.41000000000000E+1
PIPpressure	18	648	2.41000000000000E+1
PIPpressure	18	649	2.41000000000000E+1
PIPpressure	18	650	2.41000000000000E+1
PIPpressure	18	651	2.41000000000000E+1
PIPpressure	18	652	2.41000000000000E+1
PIPpressure	18	653	2.41000000000000E+1
PIPpressure	18	654	2.41000000000000E+1
PIPpressure	18	655	2.41000000000000E+1
PIPpressure	18	656	2.41000000000000E+1
PIPpressure	18	657	2.41000000000000E+1
PIPpressure	18	658	2.41000000000000E+1

APPALTATORE:	 TELESE S.c.a r.l. <small>Consorzio Telese Società Consortile a Responsabilità Limitata</small>		ITINERARIO NAPOLI – BARI RADDOPPIO TRATTA CANCELLO-BENEVENTO II LOTTO FUNZIONALE FRASSO TELESINO – VITULANO 2° SUBLOTTO TELESE – SAN LORENZO			
PROGETTAZIONE:	Mandatario: Mandante: SYSTRA S.A. SWS Engineering S.p.A. SYSTRA-SOTECNI S.p.A.		PROGETTO ESECUTIVO			
OPERE D'ARTE VIABILITÀ	COMMESSA	LOTTO	CODIFICA	DOCUMENTO	REV.	FOGLIO
Relazione di calcolo spalle	IF2R	2.2.E.ZZ	CL	VI.09.0.4.001	B	314 di 323

PIPressure	18	659	2.41000000000000E+1
PIPressure	18	660	2.41000000000000E+1
PIPressure	18	661	2.41000000000000E+1
PIPressure	18	662	2.41000000000000E+1
PIPressure	18	663	2.41000000000000E+1
PIPressure	18	664	2.41000000000000E+1
PIPressure	18	665	2.41000000000000E+1
PIPressure	18	666	2.41000000000000E+1
PIPressure	18	667	2.41000000000000E+1
PIPressure	18	668	2.41000000000000E+1
PIPressure	18	669	2.41000000000000E+1
PIPressure	18	670	2.41000000000000E+1
PIPressure	18	671	2.41000000000000E+1
PIPressure	18	672	2.41000000000000E+1
PIPressure	18	673	2.41000000000000E+1
PIPressure	18	674	2.41000000000000E+1
PIPressure	18	675	2.41000000000000E+1
PIPressure	18	676	2.41000000000000E+1
PIPressure	18	677	2.41000000000000E+1
PIPressure	18	678	2.41000000000000E+1
PIPressure	18	679	2.41000000000000E+1
PIPressure	18	680	2.41000000000000E+1
PIPressure	18	681	2.41000000000000E+1
PIPressure	18	682	2.41000000000000E+1
PIPressure	18	683	2.41000000000000E+1
PIPressure	18	684	2.41000000000000E+1
PIPressure	18	685	2.41000000000000E+1
PIPressure	18	686	2.41000000000000E+1
PIPressure	18	687	2.41000000000000E+1
PIPressure	18	688	2.41000000000000E+1
PIPressure	18	689	2.41000000000000E+1
PIPressure	18	690	2.41000000000000E+1
PIPressure	18	691	2.41000000000000E+1
PIPressure	18	692	2.41000000000000E+1

APPALTATORE: TELESE S.c.a r.l. Consorzio Telese Società Consortile a Responsabilità Limitata	ITINERARIO NAPOLI – BARI RADDOPPIO TRATTA CANCELLO-BENEVENTO II LOTTO FUNZIONALE FRASSO TELESINO – VITULANO 2° SUBLOTTO TELESE – SAN LORENZO												
PROGETTAZIONE: Mandatario: SYSTRA S.A. Mandante: SWS Engineering S.p.A. SYSTRA-SOTECNI S.p.A.	PROGETTO ESECUTIVO												
OPERE D'ARTE VIABILITÀ Relazione di calcolo spalle	<table border="1"> <thead> <tr> <th>COMMESSA</th> <th>LOTTO</th> <th>CODIFICA</th> <th>DOCUMENTO</th> <th>REV.</th> <th>FOGLIO</th> </tr> </thead> <tbody> <tr> <td>IF2R</td> <td>2.2.E.ZZ</td> <td>CL</td> <td>VI.09.0.4.001</td> <td>B</td> <td>315 di 323</td> </tr> </tbody> </table>	COMMESSA	LOTTO	CODIFICA	DOCUMENTO	REV.	FOGLIO	IF2R	2.2.E.ZZ	CL	VI.09.0.4.001	B	315 di 323
COMMESSA	LOTTO	CODIFICA	DOCUMENTO	REV.	FOGLIO								
IF2R	2.2.E.ZZ	CL	VI.09.0.4.001	B	315 di 323								

PIPressure	18	693	2.41000000000000E+1
PIPressure	18	694	2.41000000000000E+1
PIPressure	18	695	2.41000000000000E+1
PIPressure	18	696	2.41000000000000E+1
PIPressure	18	697	2.41000000000000E+1
PIPressure	18	698	2.41000000000000E+1
PIPressure	18	699	2.41000000000000E+1
PIPressure	18	700	2.41000000000000E+1
PIPressure	18	701	2.41000000000000E+1
PIPressure	18	702	2.41000000000000E+1
PIPressure	18	703	2.41000000000000E+1
PIPressure	18	704	2.41000000000000E+1
PIPressure	18	705	2.41000000000000E+1
PIPressure	18	706	2.41000000000000E+1
PIPressure	18	707	2.41000000000000E+1
PIPressure	18	708	2.41000000000000E+1
PIPressure	18	709	2.41000000000000E+1
PIPressure	18	710	2.41000000000000E+1
PIPressure	18	711	2.41000000000000E+1
PIPressure	18	712	2.41000000000000E+1
PIPressure	18	713	2.41000000000000E+1
PIPressure	18	714	2.41000000000000E+1
PIPressure	18	715	2.41000000000000E+1
PIPressure	18	716	2.41000000000000E+1
PIPressure	18	717	2.41000000000000E+1
PIPressure	18	718	2.41000000000000E+1
PIPressure	18	719	2.41000000000000E+1
PIPressure	18	720	2.41000000000000E+1
PIPressure	18	721	2.41000000000000E+1
PIPressure	18	722	2.41000000000000E+1
PIPressure	18	723	2.41000000000000E+1
PIPressure	18	724	2.41000000000000E+1
PIPressure	18	725	2.41000000000000E+1
PIPressure	18	726	2.41000000000000E+1

APPALTATORE: TELESE S.c.a r.l. Consorzio Telese Società Consortile a Responsabilità Limitata	ITINERARIO NAPOLI – BARI RADDOPPIO TRATTA CANCELLO-BENEVENTO II LOTTO FUNZIONALE FRASSO TELESINO – VITULANO 2° SUBLOTTO TELESE – SAN LORENZO					
PROGETTAZIONE: Mandatario: SYSTRA S.A. Mandante: SWS Engineering S.p.A. SYSTRA-SOTECNI S.p.A.	PROGETTO ESECUTIVO					
OPERE D'ARTE VIABILITÀ Relazione di calcolo spalle	COMMESSA IF2R	LOTTO 2.2.E.ZZ	CODIFICA CL	DOCUMENTO VI.09.0.4.001	REV. B	FOGLIO 316 di 323

PIPpressure	18	727	2.41000000000000E+1
PIPpressure	18	728	2.41000000000000E+1
PIPpressure	18	729	2.41000000000000E+1
PIPpressure	18	730	2.41000000000000E+1
PIPpressure	18	731	2.41000000000000E+1
PIPpressure	18	732	2.41000000000000E+1
PIPpressure	18	733	2.41000000000000E+1
PIPpressure	18	734	2.41000000000000E+1
PIPpressure	18	769	2.41000000000000E+1
PIPpressure	18	770	2.41000000000000E+1
PIPpressure	18	771	2.41000000000000E+1
PIPpressure	18	772	2.41000000000000E+1
PIPpressure	18	773	2.41000000000000E+1
PIPpressure	18	774	2.41000000000000E+1
PIPpressure	18	775	2.41000000000000E+1
PIPpressure	18	776	2.41000000000000E+1
PIPpressure	18	777	2.41000000000000E+1
PIPpressure	18	778	2.41000000000000E+1
PIPpressure	18	779	2.41000000000000E+1
PIPpressure	18	780	2.41000000000000E+1
PIPpressure	18	781	2.41000000000000E+1
PIPpressure	18	782	2.41000000000000E+1
PIPpressure	18	783	2.41000000000000E+1
PIPpressure	18	784	2.41000000000000E+1
PIPpressure	18	785	2.41000000000000E+1
PIPpressure	18	786	2.41000000000000E+1
PIPpressure	18	787	2.41000000000000E+1
PIPpressure	18	788	2.41000000000000E+1
PIPpressure	18	789	2.41000000000000E+1
PIPpressure	18	790	2.41000000000000E+1
PIPpressure	18	791	2.41000000000000E+1
PIPpressure	18	792	2.41000000000000E+1
PIPpressure	18	793	2.41000000000000E+1
PIPpressure	18	794	2.41000000000000E+1

APPALTATORE: TELESE S.c.a r.l. Consorzio Telese Società Consortile a Responsabilità Limitata	ITINERARIO NAPOLI – BARI RADDOPPIO TRATTA CANCELLO-BENEVENTO II LOTTO FUNZIONALE FRASSO TELESINO – VITULANO 2° SUBLOTTO TELESE – SAN LORENZO					
PROGETTAZIONE: Mandatario: SYSTRA S.A. Mandante: SWS Engineering S.p.A. SYSTRA-SOTECNI S.p.A.	PROGETTO ESECUTIVO					
OPERE D'ARTE VIABILITÀ Relazione di calcolo spalle	COMMESSA	LOTTO	CODIFICA	DOCUMENTO	REV.	FOGLIO
	IF2R	2.2.E.ZZ	CL	VI.09.0.4.001	B	317 di 323

PIPressure	18	795	2.41000000000000E+1
PIPressure	18	796	2.41000000000000E+1
PIPressure	18	797	2.41000000000000E+1
PIPressure	18	798	2.41000000000000E+1
PIPressure	18	799	2.41000000000000E+1
PIPressure	18	800	2.41000000000000E+1
PIPressure	18	801	2.41000000000000E+1
PIPressure	18	802	2.41000000000000E+1
PIPressure	18	803	2.41000000000000E+1
PIPressure	18	804	2.41000000000000E+1
PIPressure	18	805	2.41000000000000E+1
PIPressure	18	806	2.41000000000000E+1
PIPressure	18	807	2.41000000000000E+1
PIPressure	18	808	2.41000000000000E+1
PIPressure	18	809	2.41000000000000E+1
PIPressure	18	810	2.41000000000000E+1
PIPressure	18	811	2.41000000000000E+1
PIPressure	18	812	2.41000000000000E+1
PIPressure	18	813	2.41000000000000E+1
PIPressure	18	814	2.41000000000000E+1
PIPressure	18	815	2.41000000000000E+1
PIPressure	18	816	2.41000000000000E+1
PIPressure	18	817	2.41000000000000E+1
PIPressure	18	818	2.41000000000000E+1

/

/ PLATE FACE PRESSURES

/ INERZIA TERRENO Y

PIPressure	19	457	2.41000000000000E+1
PIPressure	19	458	2.41000000000000E+1
PIPressure	19	606	2.41000000000000E+1
PIPressure	19	607	2.41000000000000E+1

APPALTATORE: TELESE S.c.a r.l. Consortio Telese Società Consortile a Responsabilità Limitata	ITINERARIO NAPOLI – BARI RADDOPPIO TRATTA CANCELLO-BENEVENTO II LOTTO FUNZIONALE FRASSO TELESINO – VITULANO 2° SUBLOTTO TELESE – SAN LORENZO												
PROGETTAZIONE: Mandatario: SYSTRA S.A. Mandante: SWS Engineering S.p.A. SYSTRA-SOTECNI S.p.A.	PROGETTO ESECUTIVO												
OPERE D'ARTE VIABILITÀ Relazione di calcolo spalle	<table border="1"> <thead> <tr> <th>COMMESSA</th> <th>LOTTO</th> <th>CODIFICA</th> <th>DOCUMENTO</th> <th>REV.</th> <th>FOGLIO</th> </tr> </thead> <tbody> <tr> <td>IF2R</td> <td>2.2.E.ZZ</td> <td>CL</td> <td>VI.09.0.4.001</td> <td>B</td> <td>318 di 323</td> </tr> </tbody> </table>	COMMESSA	LOTTO	CODIFICA	DOCUMENTO	REV.	FOGLIO	IF2R	2.2.E.ZZ	CL	VI.09.0.4.001	B	318 di 323
COMMESSA	LOTTO	CODIFICA	DOCUMENTO	REV.	FOGLIO								
IF2R	2.2.E.ZZ	CL	VI.09.0.4.001	B	318 di 323								

PIPessure	19	608	2.41000000000000E+1
PIPessure	19	609	2.41000000000000E+1
PIPessure	19	735	2.41000000000000E+1
PIPessure	19	736	2.41000000000000E+1
PIPessure	19	737	2.41000000000000E+1
PIPessure	19	738	2.41000000000000E+1
PIPessure	19	739	2.41000000000000E+1
PIPessure	19	740	2.41000000000000E+1
PIPessure	19	741	2.41000000000000E+1
PIPessure	19	742	2.41000000000000E+1
PIPessure	19	743	2.41000000000000E+1
PIPessure	19	744	2.41000000000000E+1
PIPessure	19	745	2.41000000000000E+1
PIPessure	19	746	2.41000000000000E+1
PIPessure	19	747	2.41000000000000E+1
PIPessure	19	748	2.41000000000000E+1
PIPessure	19	749	2.41000000000000E+1
PIPessure	19	750	2.41000000000000E+1
PIPessure	19	751	2.41000000000000E+1
PIPessure	19	752	2.41000000000000E+1
PIPessure	19	753	2.41000000000000E+1
PIPessure	19	754	2.41000000000000E+1
PIPessure	19	755	2.41000000000000E+1
PIPessure	19	756	2.41000000000000E+1
PIPessure	19	757	2.41000000000000E+1
PIPessure	19	758	2.41000000000000E+1
PIPessure	19	759	2.41000000000000E+1
PIPessure	19	760	2.41000000000000E+1
PIPessure	19	761	2.41000000000000E+1
PIPessure	19	762	2.41000000000000E+1
PIPessure	19	763	2.41000000000000E+1
PIPessure	19	764	2.41000000000000E+1
PIPessure	19	765	2.41000000000000E+1
PIPessure	19	766	2.41000000000000E+1

APPALTATORE:	TELESE S.c.a r.l. Consorzio Telese Società Consortile a Responsabilità Limitata	ITINERARIO NAPOLI – BARI RADDOPPIO TRATTA CANCELLO-BENEVENTO II LOTTO FUNZIONALE FRASSO TELESINO – VITULANO 2° SUBLOTTO TELESE – SAN LORENZO					
PROGETTAZIONE:		PROGETTO ESECUTIVO					
Mandatario:	Mandante:						
SYSTRA S.A.	SWS Engineering S.p.A.	SYSTRA-SOTECNI S.p.A.					
OPERE D'ARTE VIABILITÀ Relazione di calcolo spalle		COMMESSA	LOTTO	CODIFICA	DOCUMENTO	REV.	FOGLIO
		IF2R	2.2.E.ZZ	CL	VI.09.0.4.001	B	319 di 323

PIPressure	19	767	2.41000000000000E+1
PIPressure	19	768	2.41000000000000E+1
PIPressure	19	819	2.41000000000000E+1
PIPressure	19	820	2.41000000000000E+1
PIPressure	19	821	2.41000000000000E+1
PIPressure	19	822	2.41000000000000E+1
PIPressure	19	823	2.41000000000000E+1
PIPressure	19	824	2.41000000000000E+1
PIPressure	19	825	2.41000000000000E+1
PIPressure	19	826	2.41000000000000E+1
PIPressure	19	827	2.41000000000000E+1
PIPressure	19	828	2.41000000000000E+1
PIPressure	19	829	2.41000000000000E+1
PIPressure	19	830	2.41000000000000E+1
PIPressure	19	831	2.41000000000000E+1
PIPressure	19	832	2.41000000000000E+1
PIPressure	19	841	2.41000000000000E+1
PIPressure	19	842	2.41000000000000E+1
PIPressure	19	843	2.41000000000000E+1
PIPressure	19	844	2.41000000000000E+1
PIPressure	19	845	2.41000000000000E+1
PIPressure	19	846	2.41000000000000E+1
PIPressure	19	847	2.41000000000000E+1

/

/ BEAM PROPERTIES

BeamProp	1	"PAII D1.2"
MaterialName		"Concrete: Compressive Strength fc = 32 MPa - Modified"
Modulus		3.14470000000000E+7
ShearMod		1.29000000000000E+7
Poisson		2.00000000000000E-1

APPALTATORE:	TELESE S.c.a r.l. Consorzio Telese Società Consortile a Responsabilità Limitata	ITINERARIO NAPOLI – BARI RADDOPPIO TRATTA CANCELLO-BENEVENTO II LOTTO FUNZIONALE FRASSO TELESINO – VITULANO 2° SUBLOTTO TELESE – SAN LORENZO					
PROGETTAZIONE:		PROGETTO ESECUTIVO					
Mandataria:	Mandante:						
SYSTRA S.A.	SWS Engineering S.p.A.	SYSTRA-SOTECNI S.p.A.					
OPERE D'ARTE VIABILITÀ		COMMESSA	LOTTO	CODIFICA	DOCUMENTO	REV.	FOGLIO
Relazione di calcolo spalle		IF2R	2.2.E.ZZ	CL	VI.09.0.4.001	B	320 di 323

UsePoisson TRUE
Expansion 1.000000000000000E-5
ThermalCond 1.370000000000000E+0
SpecificHeat 8.800000000000000E+2
Area 1.13097335529200E+0
MomentI1 1.01787601976000E-1
MomentI2 1.01787601976000E-1
MomentJ 2.03575203953000E-1
SectionType SolidRound
D 1.200000000000000E+0
NonLinType Elasticplastic
Hardening Isotropic

/

/ PLATE PROPERTIES

PlateShellProp 1 "FONDAZIONE sp. 1.5"
MaterialName "Concrete: Compressive Strength fc = 40 MPa - Modified"
Modulus 3.258800000000000E+9
Poisson 2.000000000000000E-1
Density 2.500000000000000E+3
Expansion 1.000000000000000E-5
ThermalCond 1.370000000000000E+0
SpecificHeat 8.800000000000000E+2
MemThick 1.500000000000000E+0
BendThick 1.500000000000000E+0
NonLinType Elasticplastic
YieldCriterion VonMises
NumLayers 10

PlateShellProp 2 "PARAMENTO sp. 1.4 "

APPALTATORE:	TELESE S.c.a r.l. Consorzio Telese Società Consortile a Responsabilità Limitata	ITINERARIO NAPOLI – BARI RADDOPPIO TRATTA CANCELLO-BENEVENTO II LOTTO FUNZIONALE FRASSO TELESINO – VITULANO 2° SUBLOTTO TELESE – SAN LORENZO					
PROGETTAZIONE:		PROGETTO ESECUTIVO					
Mandatario:	Mandante:	COMMESSA	LOTTO	CODIFICA	DOCUMENTO	REV.	FOGLIO
SYSTRA S.A.	SWS Engineering S.p.A.	SYSTRA-SOTECNI S.p.A.	IF2R	2.2.E.ZZ	CL	VI.09.0.4.001	B 321 di 323
OPERE D'ARTE VIABILITÀ							
Relazione di calcolo spalle							

MaterialName "Concrete: Compressive Strength fc = 40 MPa - Modified"
Modulus 3.36430000000000E+7
Poisson 2.00000000000000E-1
Density 2.50000000000000E+3
Expansion 1.00000000000000E-5
ThermalCond 1.37000000000000E+0
SpecificHeat 8.80000000000000E+2
MemThick 1.40000000000000E+0
BendThick 1.40000000000000E+0
NonLinType Elasticplastic
YieldCriterion VonMises
NumLayers 10

PlateShellProp 3 "PARAGHIAIA sp. 0.4"
MaterialName "Concrete: Compressive Strength fc = 40 MPa - Modified"
Modulus 3.36430000000000E+7
Poisson 2.00000000000000E-1
Density 2.50000000000000E+3
Expansion 1.00000000000000E-5
ThermalCond 1.37000000000000E+0
SpecificHeat 8.80000000000000E+2
MemThick 4.00000000000000E-1
BendThick 4.00000000000000E-1
NonLinType Elasticplastic
YieldCriterion VonMises
NumLayers 10

PlateShellProp 4 "MURI ANDATORI sp. 0.8"
MaterialName "Concrete: Compressive Strength fc = 40 MPa - Modified"
Modulus 3.36430000000000E+7
Poisson 2.00000000000000E-1
Density 2.50000000000000E+3
Expansion 1.00000000000000E-5
ThermalCond 1.37000000000000E+0

APPALTATORE:	TELESE S.c.a r.l. Consorzio Telese Società Consortile a Responsabilità Limitata	ITINERARIO NAPOLI – BARI RADDOPPIO TRATTA CANCELLO-BENEVENTO II LOTTO FUNZIONALE FRASSO TELESINO – VITULANO 2° SUBLOTTO TELESE – SAN LORENZO					
PROGETTAZIONE:		PROGETTO ESECUTIVO					
Mandatario:	Mandante:	COMMESSA	LOTTO	CODIFICA	DOCUMENTO	REV.	FOGLIO
SYSTRA S.A.	SWS Engineering S.p.A.	SYSTRA-SOTECNI S.p.A.	IF2R	2.2.E.ZZ	CL	VI.09.0.4.001	B 322 di 323
OPERE D'ARTE VIABILITÀ Relazione di calcolo spalle							

SpecificHeat 8.800000000000000E+2
MemThick 8.000000000000000E-1
BendThick 8.000000000000000E-1
NonLinType Elasticplastic
YieldCriterion VonMises
NumLayers 10

PlateShellProp 5 "MURI ANDATORI sp. 0.72"
MaterialName "Concrete: Compressive Strength fc = 40 MPa - Modified"
Modulus 3.364300000000000E+7
Poisson 2.000000000000000E-1
Density 2.500000000000000E+3
Expansion 1.000000000000000E-5
ThermalCond 1.370000000000000E+0
SpecificHeat 8.800000000000000E+2
MemThick 7.200000000000000E-1
BendThick 7.200000000000000E-1
NonLinType Elasticplastic
YieldCriterion VonMises
NumLayers 10

PlateShellProp 6 "ORECCHIA sp. 0.72"
MaterialName ""
Modulus 3.429000000000000E+7
Poisson 2.000000000000000E-1
Density 2.400000000000000E+3
Expansion 1.000000000000000E-5
ThermalCond 1.370000000000000E+0
SpecificHeat 8.800000000000000E+2
MemThick 7.200000000000000E-1
BendThick 7.200000000000000E-1
NonLinType Elasticplastic
YieldCriterion VonMises
NumLayers 10

APPALTATORE: TELESE S.c.a r.l. <small>Consorzio Telese Società Consortile a Responsabilità Limitata</small>	ITINERARIO NAPOLI – BARI RADDOPPIO TRATTA CANCELLO-BENEVENTO II LOTTO FUNZIONALE FRASSO TELESINO – VITULANO 2° SUBLOTTO TELESE – SAN LORENZO					
PROGETTAZIONE: Mandataria: <u> </u> Mandante: <u> </u> SYSTRA S.A. SWS Engineering S.p.A. SYSTRA-SOTECNI S.p.A.	PROGETTO ESECUTIVO					
OPERE D'ARTE VIABILITÀ Relazione di calcolo spalle	COMMESSA IF2R	LOTTO 2.2.E.ZZ	CODIFICA CL	DOCUMENTO VI.09.0.4.001	REV. B	FOGLIO 323 di 323