

COMMITTENTE:



DIREZIONE LAVORI:



APPALTATORE:



PROGETTAZIONE:

MANDATARIA:

MANDANTI:



IL DIRETTORE DELLA PROGETTAZIONE:

Ing. L. LACORO

Responsabile integrazione fra le varie prestazioni specialistiche

PROGETTO ESECUTIVO

**ITINERARIO NAPOLI – BARI
RADDOPPIO TRATTA CANCELLO - BENEVENTO
II LOTTO FUNZIONALE FRASSO TELESINO – VITULANO
2° SUBLOTTO TELESE – SAN LORENZO**

RELAZIONE

PONTI E VIADOTTI

VI18

RELAZIONE DI CALCOLO IMPALCATO

APPALTATORE		SCALA:
IL DIRETTORE TECNICO Ing. M. FERRONI		-

COMMESSA LOTTO FASE ENTE TIPO DOC. OPERA/DISCIPLINA PROGR. REV.

I F 2 R 2 2 E Z Z C L V I 1 8 0 9 0 0 1 B

Rev.	Descrizione	Redatto	Data	Verificato	Data	Approvato	Data	Autorizzato Data
A	EMISSIONE	E. RICCI	23/06/21	G. CAPOGNA	24/06/21	L. BRUZZONE	24/06/21	IL PROGETTISTA F. DI IULIO 28/10/21
B	REVISIONE A SEGUITO ISTRUTTORIA	E. RICCI	26/10/21	G. CAPOGNA	27/10/21	L. BRUZZONE	27/10/21	

File:IF2R.2.2.E.ZZ.CL.VI.16.0.9.001-B

n. Elab.:

APPALTATORE: TELESE S.c.a r.l. Consorzio Telese Società Consortile a Responsabilità Limitata	ITINERARIO NAPOLI – BARI RADDOPPIO TRATTA CANCELLO-BENEVENTO II LOTTO FUNZIONALE FRASSO TELESINO – VITULANO 2° SUBLOTTO TELESE – SAN LORENZO					
PROGETTAZIONE: Mandataria: SYSTRA S.A. Mandante: SWS Engineering S.p.A. SYSTRA-SOTECNI S.p.A.	PROGETTO ESECUTIVO					
PROGETTO ESECUTIVO RELAZIONE DI CALCOLO IMPALCATO	COMMESSA IF2R	LOTTO 2.2.E.ZZ	CODIFICA CL	DOCUMENTO VI.18.0.9.001	REV. B	FOGLIO 2 di 427

1	GENERALITÀ	12
1.1.1	<i>Descrizione dell'opera.....</i>	12
1.2	CONSIDERAZIONI DI PROGETTO	15
1.2.1	<i>Travata metallica.....</i>	15
1.2.2	<i>Impalcato in c.a.....</i>	16
1.2.3	<i>Sezione mista.....</i>	17
1.3	ANALISI STRUTTURALE	18
1.4	CARICHI DI PROGETTO	20
1.4.1	<i>Elenco delle condizioni di carico elementari</i>	20
1.4.2	<i>Criteri per la valutazione delle azioni sulla struttura.....</i>	21
2	NORMATIVA.....	22
3	MATERIALI.....	23
3.1	ACCIAIO VERNICIATO PER STRUTTURE METALLICHE.....	23
3.2	CLASSE DI ESECUZIONE DELLA STRUTTURA	24
3.3	PIOLI.....	24
3.4	BULLONI:NOTE E PRESCRIZIONI	24
3.5	CONTROLLI	25
3.6	SALDATURE	25
3.7	VERNICIATURA	27
3.8	CALCESTRUZZO	27
3.8.1	<i>Solette in C.A.</i>	27
3.8.2	<i>Coppelle in C.A.</i>	27

APPALTATORE: TELESE S.c.a r.l. Consorzio Telese Società Consortile a Responsabilità Limitata	ITINERARIO NAPOLI – BARI RADDOPPIO TRATTA CANCELLO-BENEVENTO II LOTTO FUNZIONALE FRASSO TELESINO – VITULANO 2° SUBLOTTO TELESE – SAN LORENZO					
PROGETTAZIONE: Mandatario: SYSTRA S.A. Mandante: SWS Engineering S.p.A. SYSTRA-SOTECNI S.p.A.	PROGETTO ESECUTIVO					
PROGETTO ESECUTIVO RELAZIONE DI CALCOLO IMPALCATO	COMMESSA IF2R	LOTTO 2.2.E.ZZ	CODIFICA CL	DOCUMENTO VI.18.0.9.001	REV. B	FOGLIO 3 di 427

3.8.3	<i>Coppelle in acciaio</i>	27
3.8.4	<i>Muretti parabolast</i>	28
3.8.5	<i>Velette prefabricate in c.a.</i>	28
3.8.6	<i>Acciaio per armatura</i>	29
3.8.7	<i>Reti elettosaldate Tipo B450A</i>	29
4	COMBINAZIONI DI CARICO	30
4.1	GRUPPI DI CARICO	30
4.2	COEFFICIENTI PARZIALI E DI COMBINAZIONE	31
4.3	COMBINAZIONI DI CARICO AGLI SLU	32
4.4	COMBINAZIONE DI CARICO AGLI SLE	35
4.5	COMBINAZIONE SISMICA SLV	38
5	ANALISI DEI CARICHI	40
5.1	CRITERI PER LA VALUTAZIONE DELLE AZIONI SULLA STRUTTURA	40
5.1.1	<i>Vita nominale di progetto</i>	40
5.2	PESI SPECIFICI	41
5.3	PESI PROPRI STRUTTURALI	41
5.4	PESI PROPRI NON STRUTTURALI	42
5.4.1	<i>Armamento</i>	42
5.4.2	<i>Altri pesi propri non strutturali</i>	43
5.5	RITIRO	44
5.6	CARICHI VIAGGIANTI	46
5.6.1	<i>Effetti dinamici</i>	47

APPALTATORE: TELESE S.c.a r.l. Consorzio Telese Società Consortile a Responsabilità Limitata	ITINERARIO NAPOLI – BARI RADDOPPIO TRATTA CANCELLO-BENEVENTO II LOTTO FUNZIONALE FRASSO TELESINO – VITULANO 2° SUBLOTTO TELESE – SAN LORENZO					
PROGETTAZIONE: Mandatario: SYSTRA S.A. Mandante: SWS Engineering S.p.A. SYSTRA-SOTECNI S.p.A.	PROGETTO ESECUTIVO					
PROGETTO ESECUTIVO RELAZIONE DI CALCOLO IMPALCATO	COMMESSA IF2R	LOTTO 2.2.E.ZZ	CODIFICA CL	DOCUMENTO VI.18.0.9.001	REV. B	FOGLIO 4 di 427

5.6.2	Carichi verticali.....	48
5.6.3	Contemporaneità dei treni sui binari.....	51
5.6.4	Ripartizione locale dei carichi.....	51
5.6.5	Carichi orizzontali.....	52
5.7	CARICO SUI MARCIAPIEDI	55
5.8	VARIZIONI TERMICHE.....	55
5.8.1	Termica uniforme.....	55
5.8.2	Termica gradiente.....	55
5.8.3	Termica differenziale	56
5.9	EFFETTO DEL VENTO.....	58
5.9.1	Vento in esercizio	58
5.10	AZIONI SISMICHE	61
1.1.2	Spettro sismico allo SLV.....	62
5.10.1	Spettro sismico allo SLC.....	64
5.11	RESISTENZE PARASSITE DEI VINCOLI	66
5.12	DERAGLIAMENTO.....	67
5.13	SCHEMI DI CARICO A FATICA.....	68
6	ANALISI STRUTTURALE.....	69
6.1	LARGHEZZE COLLABORANTI DI ANALISI.....	69
6.2	CARATTERISTICHE STATICHE DELLE TRAVI PRINCIPALI.....	74
6.2.1	Concio C1 – Trave esterna.....	74
6.2.2	Concio C1 – Trave interna.....	76

APPALTATORE: TELESE S.c.a r.l. Consorzio Telese Società Consortile a Responsabilità Limitata	ITINERARIO NAPOLI – BARI RADDOPPIO TRATTA CANCELLO-BENEVENTO II LOTTO FUNZIONALE FRASSO TELESINO – VITULANO 2° SUBLOTTO TELESE – SAN LORENZO					
PROGETTAZIONE: Mandatario: SYSTRA S.A. Mandante: SWS Engineering S.p.A. SYSTRA-SOTECNI S.p.A.	PROGETTO ESECUTIVO					
PROGETTO ESECUTIVO RELAZIONE DI CALCOLO IMPALCATO	COMMESSA IF2R	LOTTO 2.2.E.ZZ	CODIFICA CL	DOCUMENTO VI.18.0.9.001	REV. B	FOGLIO 5 di 427

6.2.3	Concio C2 – Trave esterna	78
6.2.4	Concio C2 – Trave interna	80
6.3	INERZIE TORSIONALI	82
6.4	MODELLO DI CALCOLO	84
6.4.1	Modello di calcolo impalcato - fase I	84
6.4.2	Modello di calcolo impalcato - fase II e III	85
6.4.3	Sezioni di analisi (Modello Fase III)	86
6.4.4	Linee di Transito	86
7	ANALISI DINAMICA	88
7.1	ANALISI MODALE	90
7.2	CALCOLO DELLA FREQUENZA PROPRIA DELL'IMPALCATO	92
7.3	DEFINIZIONE DELLO SPETTRO DI RISPOSTA	94
7.4	REGOLE DI COMBINAZIONE DEGLI EFFETTI	94
8	SOLLECITAZIONI DI PROGETTO DELLE TRAVI PRINCIPALI	96
8.1	DIAGRAMMI DELLE SOLLECITAZIONI	96
8.2	TABELLE RIEPILOGATIVE DELLE SOLLECITAZIONI	102
8.2.1	Trave esterna sx	102
8.2.2	Trave esterna dx	106
8.2.3	Trave interna sx	109
8.2.4	Trave interna dx	112
8.2.5	Effetto della Torsione	115
9	VERIFICHE DI RESISTENZA DELLE TRAVI PRINCIPALI	116

APPALTATORE: TELESE S.c.a r.l. Consorzio Telese Società Consortile a Responsabilità Limitata	ITINERARIO NAPOLI – BARI RADDOPPIO TRATTA CANCELLO-BENEVENTO II LOTTO FUNZIONALE FRASSO TELESINO – VITULANO 2° SUBLOTTO TELESE – SAN LORENZO					
PROGETTAZIONE: Mandatario: SYSTRA S.A. Mandante: SWS Engineering S.p.A. SYSTRA-SOTECNI S.p.A.	PROGETTO ESECUTIVO					
PROGETTO ESECUTIVO RELAZIONE DI CALCOLO IMPALCATO	COMMESSA IF2R	LOTTO 2.2.E.ZZ	CODIFICA CL	DOCUMENTO VI.18.0.9.001	REV. B	FOGLIO 6 di 427

9.1	VERIFICHE DI RESISTENZA TRAVE ESTERNA DX	116
9.1.1	Concio C1.....	119
9.1.2	Concio C2.....	129
9.2	VERIFICHE DI RESISTENZA TRAVE INTERNA DX.....	139
9.2.1	Concio C1.....	141
9.2.2	Concio C2.....	151
9.3	VERIFICA SALDATURE DI COMPOSIZIONE	161
10	VERIFICHE DI STABILITA' DELLE TRAVI PRINCIPALI.....	162
10.1	TRAVE ESTERNA DX.....	162
10.1.1	Concio C1.....	162
10.1.2	Concio C2.....	182
10.2	TRAVE INTERNA DX.....	203
10.2.1	Concio C1.....	203
10.2.2	Concio C2.....	224
11	VERIFICHE A FATICA DELLE TRAVI PRINCIPALI	246
11.1	CATEGORIE DI DETTAGLIO E CURVE S-N	246
11.2	VERIFICHE PER STRUTTURE SENSIBILI ALLA ROTTURA PER FATICA (VITA UTILE).....	249
11.3	DETERMINAZIONE DEI COEFFICIENTI λ	250
11.3.1	Calcolo del coefficiente λ_1.....	251
11.3.2	Calcolo del coefficiente λ_2.....	251
11.3.3	Calcolo del coefficiente λ_3.....	251
11.3.4	Calcolo del coefficiente λ_4.....	252

APPALTATORE: TELESE S.c.a r.l. Consorzio Telese Società Consortile a Responsabilità Limitata	ITINERARIO NAPOLI – BARI RADDOPPIO TRATTA CANCELLO-BENEVENTO II LOTTO FUNZIONALE FRASSO TELESINO – VITULANO 2° SUBLOTTO TELESE – SAN LORENZO					
PROGETTAZIONE: Mandatario: SYSTRA S.A. Mandante: SWS Engineering S.p.A. SYSTRA-SOTECNI S.p.A.	PROGETTO ESECUTIVO					
PROGETTO ESECUTIVO RELAZIONE DI CALCOLO IMPALCATO	COMMESSA IF2R	LOTTO 2.2.E.ZZ	CODIFICA CL	DOCUMENTO VI.18.0.9.001	REV. B	FOGLIO 7 di 427

11.3.5	<i>Attacco piattabanda inferiore-irrigidimento trasversale</i>	253
11.3.6	<i>Attacco piattabanda superiore-irrigidimento trasversale</i>	259
11.3.7	<i>Attacco piattabanda inferiore-anima</i>	265
11.3.8	<i>Attacco piattabanda superiore-anima</i>	271
11.3.9	<i>Giunto saldato piattabanda inferiore</i>	277
11.3.10	<i>Giunto saldato piattabanda superiore</i>	281
11.3.11	<i>Saldature pioli</i>	285
11.3.12	<i>Raddoppio piattabanda inferiore</i>	291
12	VERIFICA DEI TRAVERSI DI TESTATA	293
12.1	VERIFICA IN CONDIZIONI DI ESERCIZIO	293
12.1.1	<i>Caratteristiche geometriche</i>	293
12.1.2	<i>Sollecitazioni di verifica</i>	294
12.1.3	<i>Verifiche di resistenza</i>	296
12.1.4	<i>Verifiche di stabilità</i>	304
12.1.5	<i>Verifica del giunto bullonato</i>	312
13	VERIFICHE A FATICA DEI TRAVERSI DI TESTATA	319
13.1	CATEGORIE DI DETTAGLIO E CURVE S-N	319
13.2	VERIFICHE PER STRUTTURE SENSIBILI ALLA ROTTURA PER FATICA (VITA UTILE)	321
13.3	DETERMINAZIONE DEI COEFFICIENTI λ	322
13.3.1	<i>Calcolo del coefficiente λ_1</i>	323
13.3.2	<i>Calcolo del coefficiente λ_2</i>	323
13.3.3	<i>Calcolo del coefficiente λ_3</i>	323

APPALTATORE: TELESE S.c.a r.l. Consorzio Telese Società Consortile a Responsabilità Limitata	ITINERARIO NAPOLI – BARI RADDOPPIO TRATTA CANCELLO-BENEVENTO II LOTTO FUNZIONALE FRASSO TELESINO – VITULANO 2° SUBLOTTO TELESE – SAN LORENZO					
PROGETTAZIONE: Mandatario: SYSTRA S.A. Mandante: SWS Engineering S.p.A. SYSTRA-SOTECNI S.p.A.	PROGETTO ESECUTIVO					
PROGETTO ESECUTIVO RELAZIONE DI CALCOLO IMPALCATO	COMMESSA IF2R	LOTTO 2.2.E.ZZ	CODIFICA CL	DOCUMENTO VI.18.0.9.001	REV. B	FOGLIO 8 di 427

13.3.4	<i>Calcolo del coefficiente λ_4</i>	324
13.3.5	<i>Attacco piattabanda inferiore-irrigidimento trasversale</i>	325
13.3.6	<i>Attacco piattabanda superiore-irrigidimento trasversale</i>	326
13.3.7	<i>Attacco piattabanda inferiore-anima</i>	327
13.3.8	<i>Attacco piattabanda superiore-anima</i>	328
13.3.9	<i>Saldature pioli</i>	329
14	VERIFICHE CONTROVENTI DI PIANO	330
14.1	MODELLO DI CALCOLO	330
14.2	SOLLECITAZIONI DI VERIFICA	332
14.2.1	<i>Controventi inferiori</i>	332
14.2.2	<i>Controventi superiori</i>	342
14.2.3	<i>Riepilogo sollecitazioni</i>	354
14.3	VERIFICHE DELLE ASTE	355
14.3.1	<i>Verifica dei controventi inferiori</i>	355
14.3.2	<i>Verifica dei controventi superiori</i>	357
14.4	VERIFICA BULLONI	358
14.4.1	<i>Controvento superiore</i>	358
14.4.2	<i>Controvento inferiore</i>	360
15	VERIFICHE A FATICA DEI CONTROVENTI DI PIANO	362
15.1	CATEGORIE DI DETTAGLIO E CURVE S-N	362
15.2	VERIFICHE PER STRUTTURE SENSIBILI ALLA ROTTURA PER FATICA (VITA UTILE)	363
15.3	DETERMINAZIONE DEI COEFFICIENTI λ	364

APPALTATORE: TELESE S.c.a r.l. Consorzio Telese Società Consortile a Responsabilità Limitata	ITINERARIO NAPOLI – BARI RADDOPPIO TRATTA CANCELLO-BENEVENTO II LOTTO FUNZIONALE FRASSO TELESINO – VITULANO 2° SUBLOTTO TELESE – SAN LORENZO					
PROGETTAZIONE: Mandatario: SYSTRA S.A. Mandante: SWS Engineering S.p.A. SYSTRA-SOTECNI S.p.A.	PROGETTO ESECUTIVO					
PROGETTO ESECUTIVO RELAZIONE DI CALCOLO IMPALCATO	COMMESSA IF2R	LOTTO 2.2.E.ZZ	CODIFICA CL	DOCUMENTO VI.18.0.9.001	REV. B	FOGLIO 9 di 427

15.3.1	Calcolo del coefficiente λ_1	365
15.3.2	Calcolo del coefficiente λ_2	365
15.3.3	Calcolo del coefficiente λ_3	365
15.3.4	Calcolo del coefficiente λ_4	366
15.3.5	Controvento superiore.....	367
15.3.6	Controvento inferiore.....	368
15.3.7	Bulloni controvento superiore.....	369
15.3.8	Bulloni controvento inferiore.....	370
16	VERIFICHE DIAFRAMMI INTERMEDI	371
16.1	SOLLECITAZIONI DI VERIFICA	371
16.1.1	Briglia superiore.....	371
16.1.2	Briglia inferiore.....	375
16.1.3	Diagonali	379
16.1.4	Riepilogo sollecitazioni.....	384
16.2	VERIFICHE DELLE ASTE	384
16.2.1	Verifica della briglia superiore.....	384
16.2.2	Verifica della briglia inferiore.....	385
16.2.3	Verifica dei diagonali.....	387
16.3	VERIFICA BULLONI	389
16.3.1	Briglia superiore.....	389
16.3.2	Briglia inferiore.....	391
16.3.3	Diagonali	393

APPALTATORE: TELESE S.c.a r.l. Consorzio Telese Società Consortile a Responsabilità Limitata	ITINERARIO NAPOLI – BARI RADDOPPIO TRATTA CANCELLO-BENEVENTO II LOTTO FUNZIONALE FRASSO TELESINO – VITULANO 2° SUBLOTTO TELESE – SAN LORENZO					
PROGETTAZIONE: Mandatario: SYSTRA S.A. Mandante: SWS Engineering S.p.A. SYSTRA-SOTECNI S.p.A.	PROGETTO ESECUTIVO					
PROGETTO ESECUTIVO RELAZIONE DI CALCOLO IMPALCATO	COMMESSA IF2R	LOTTO 2.2.E.ZZ	CODIFICA CL	DOCUMENTO VI.18.0.9.001	REV. B	FOGLIO 10 di 427

17 VERIFICHE A FATICA DEI DIAFRAMMI INTERMEDI.....	395
17.1 CATEGORIE DI DETTAGLIO E CURVE S-N	395
17.2 VERIFICHE PER STRUTTURE SENSIBILI ALLA ROTTURA PER FATICA (VITA UTILE).....	396
17.3 DETERMINAZIONE DEI COEFFICIENTI λ	397
17.3.1 Calcolo del coefficiente λ_1	398
17.3.2 Calcolo del coefficiente λ_2	398
17.3.3 Calcolo del coefficiente λ_3	398
17.3.4 Calcolo del coefficiente λ_4	399
17.3.5 Briglia superiore	400
17.3.6 Briglia inferiore	401
17.3.7 Diagonali	402
17.3.8 Bulloni briglia superiore.....	403
17.3.9 Bulloni briglia inferiore.....	404
17.3.10 Bulloni diagonali.....	405
18 VERIFICHE CONNETTORI.....	406
18.1 VERIFICA SLE	406
18.2 VERIFICA SLU.....	407
18.3 VERIFICA SLV	408
19 VERIFICHE DI DEFORMABILITA' DELL'IMPALCATO	409
19.1 INFLESSIONE NEL PIANO VERTICALE DELL'IMPALCATO	409
19.2 INFLESSIONE ORIZZONTALE NEL PIANO DELL'IMPALCATO.....	410
19.3 CONTROLLO DELLA FRECCIA VERTICALE.....	412

APPALTATORE: TELESE S.c.a r.l. Consorzio Telese Società Consortile a Responsabilità Limitata	ITINERARIO NAPOLI – BARI RADDOPPIO TRATTA CANCELLO-BENEVENTO II LOTTO FUNZIONALE FRASSO TELESINO – VITULANO 2° SUBLOTTO TELESE – SAN LORENZO					
PROGETTAZIONE: Mandatario: SYSTRA S.A. Mandante: SWS Engineering S.p.A. SYSTRA-SOTECNI S.p.A.	PROGETTO ESECUTIVO					
PROGETTO ESECUTIVO RELAZIONE DI CALCOLO IMPALCATO	COMMESSA IF2R	LOTTO 2.2.E.ZZ	CODIFICA CL	DOCUMENTO VI.18.0.9.001	REV. B	FOGLIO 11 di 427

19.4 VERIFICHE DEI REQUISITI CONCERNENTI LE DEFORMAZIONI TORSIONALI DELL'IMPALCATO (SGHEMBO).....	414
20 VALUTAZIONE DELLA CONTROFRECCIA DI COSTRUZIONE	415
21 CARICHI SUGLI APPOGGI.....	416
22 VERIFICA VARCHI E SPOSTAMENTI APPARECCHI D'APPOGGIO	420
23 VALIDAZIONE PROGRAMMI DI CALCOLO.....	424
23.1 ANALISI E VERIFICHE SVOLTE CON L'AUSILIO DI CODICI DI CALCOLO.....	424
23.2 TIPO DI ANALISI SVOLTA.....	424
23.3 ORIGINE E CARATTERISTICHE DEI CODICI DI CALCOLO.....	425
23.4 AFFIDABILITÀ DEI CODICI DI CALCOLO.....	427
23.5 MODALITÀ DI PRESENTAZIONE DEI RISULTATI	427
23.6 INFORMAZIONI GENERALI SULL'ELABORAZIONE	427
23.7 GIUDIZIO MOTIVATO DI ACCETTABILITÀ DEI RISULTATI	427

APPALTATORE: TELESE S.c.a r.l. Consorzio Telese Società Consortile a Responsabilità Limitata	ITINERARIO NAPOLI – BARI RADDOPPIO TRATTA CANCELLO-BENEVENTO II LOTTO FUNZIONALE FRASSO TELESINO – VITULANO 2° SUBLOTTO TELESE – SAN LORENZO					
PROGETTAZIONE: Mandatario: SYSTRA S.A. Mandante: SWS Engineering S.p.A. SYSTRA-SOTECNI S.p.A.	PROGETTO ESECUTIVO					
PROGETTO ESECUTIVO RELAZIONE DI CALCOLO IMPALCATO	COMMESSA IF2R	LOTTO 2.2.E.ZZ	CODIFICA CL	DOCUMENTO VI.18.0.9.001	REV. B	FOGLIO 12 di 427

1 GENERALITÀ

1.1.1 Descrizione dell'opera

La presente relazione ha per oggetto le verifiche strutturali dell'impalcato a doppio binario in semplice appoggio a quattro travi in acciaio-calcestruzzo di 30 m del ponte VI18, posizionato lungo l'itinerario Napoli-Bari, nella tratta Canello-Benevento.

La tipologia strutturale adottata è quella di cassone torsio-rigido aperto costituito da:

- Quattro allineamenti di travi in sezione mista acciaio – calcestruzzo poste ad interasse pari a 2.80 m. L'altezza delle travi è 1.70 m. Le travi sono realizzate in tre conci, ovvero due conci di riva (Concio C1) di lunghezza pari a 8.65 m comprensivo di retrotrave, e un concio di mezzeria (Concio C2) di lunghezza pari a 12.60m.
- Traversi reticolari intermedi a " X " interposti ad una distanza costante di 3.16 m, eccezion fatta per la campata centrale caratterizzata da un passo di 3.12 m;
- Traversi di pila/spalla a parete piena, resi collaboranti con la soletta in calcestruzzo mediante pioli tipo Nelson;
- Controventi superiori di montaggio a "X" ad aste solo tese;
- Controventi inferiori a " X "ad aste sia tese che compresse.

La soletta in calcestruzzo ha una larghezza costante pari a 13.70 m ed uno spessore variabile da 41 cm in corrispondenza dei cordoli fino ad un massimo di 50.5 cm nella mezzeria dell'impalcato. La soletta è realizzata con l'ausilio di predalles in calcestruzzo aventi uno spessore pari a 7 cm.

La geometria dell'impalcato e delle sezioni trasversali dell'impalcato è riportata nelle figure seguenti:

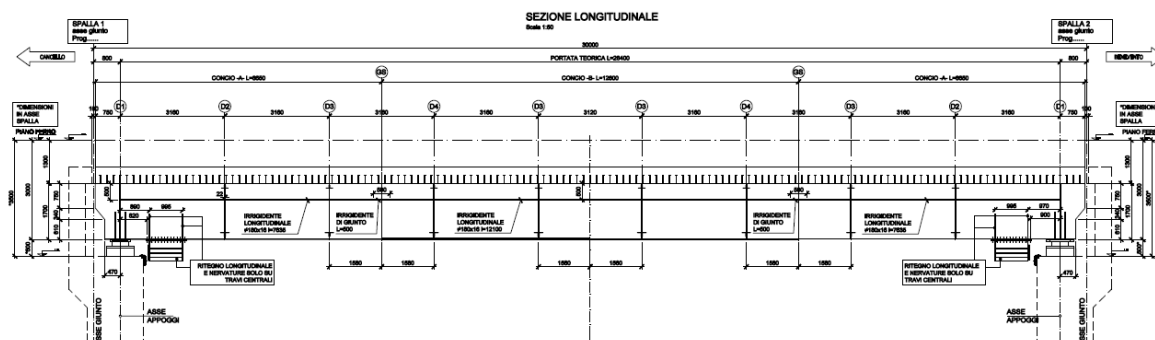


Figura 1-1: Profilo longitudinale dell'impalcato

APPALTATORE: TELESE S.c.a r.l. Consorzio Telese Società Consortile a Responsabilità Limitata	ITINERARIO NAPOLI – BARI RADDOPPIO TRATTA CANCELLO-BENEVENTO II LOTTO FUNZIONALE FRASSO TELESINO – VITULANO 2° SUBLOTTO TELESE – SAN LORENZO					
PROGETTAZIONE: Mandataria: SYSTRA S.A. Mandante: SWS Engineering S.p.A. SYSTRA-SOTECNI S.p.A.	PROGETTO ESECUTIVO					
PROGETTO ESECUTIVO RELAZIONE DI CALCOLO IMPALCATO	COMMESSA IF2R	LOTTO 2.2.E.ZZ	CODIFICA CL	DOCUMENTO VI.18.0.9.001	REV. B	FOGLIO 13 di 427

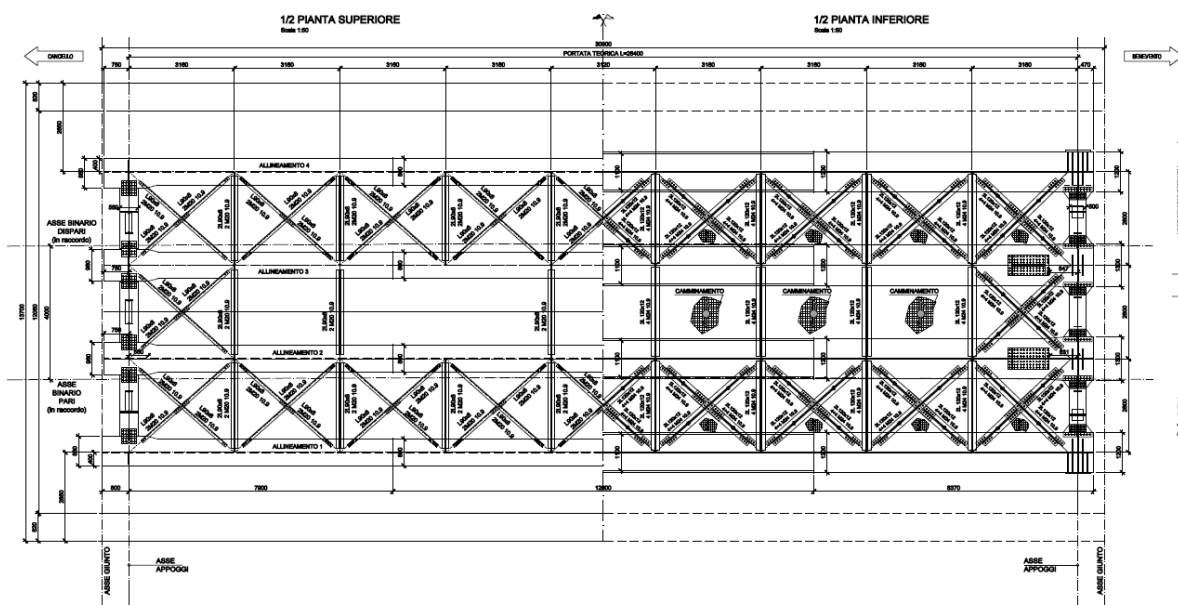


Figura 1-2: Vista in pianta dell'impalcato

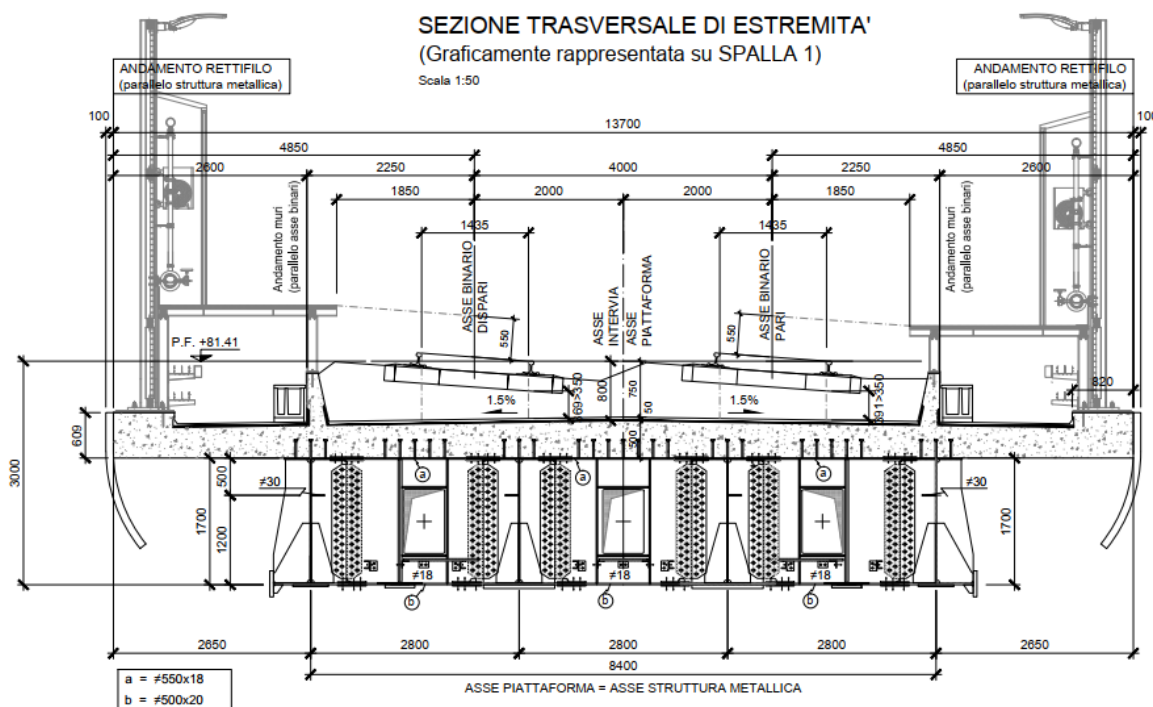


Figura 1-3: Sezione trasversale tipo - testata

APPALTATORE: TELESE S.c.a r.l. Consorzio Telese Società Consortile a Responsabilità Limitata	ITINERARIO NAPOLI – BARI RADDOPPIO TRATTA CANCELLO-BENEVENTO II LOTTO FUNZIONALE FRASSO TELESINO – VITULANO 2° SUBLOTTO TELESE – SAN LORENZO					
PROGETTAZIONE: Mandatario: SYSTRA S.A. Mandante: SWS Engineering S.p.A. SYSTRA-SOTECNI S.p.A.	PROGETTO ESECUTIVO					
PROGETTO ESECUTIVO RELAZIONE DI CALCOLO IMPALCATO	COMMESSA IF2R	LOTTO 2.2.E.ZZ	CODIFICA CL	DOCUMENTO VI.18.0.9.001	REV. B	FOGLIO 15 di 427

1.2 CONSIDERAZIONI DI PROGETTO

1.2.1 Travata metallica

Ai fini del calcolo dell'impalcato del VI18 si sono considerate le seguenti caratteristiche:

- Raggio di curvatura: 2500 m
- Sovralzo: 0.11 m
- Discostamento massimo: 0.08 m
- Velocità di progetto: 130 km/h

La struttura è concepita, in esercizio, come una coppia di cassoni torsiorigidi alla Bredt, con le anime delle travi metalliche, la soletta compresa tra le piattabande delle travi stesse ed il traliccio inferiore che costituiscono le quattro pareti delimitanti il cassone e quindi il percorso per il flusso di tensione tangenziale.

I due cassoni poi sono interconnessi per mezzo di diaframmi e per mezzo della soletta d'impalcato.

Durante la fase di montaggio è operante un controvento superiore per mantenere lo schema statico proprio dell'esercizio.

I diaframmi verticali interni, disposti al passo di 3.16 m (eccezion fatta per i due diaframmi di mezzeria disposti a passo 3.12 m), costituiscono valido ritegno per le piattabande inferiori e sono in grado di riportare alla soletta superiore tutte le azioni orizzontali di vento o di altra natura che si possano creare in esercizio.

Il momento di trasporto di tali azioni è agevolmente sopportato dalla coppia di travi principali di ogni cassone.

Ai fini della stabilità d'anima vengono predisposti irrigidenti trasversali al passo di 3.16 m circa (eccezion fatta il campo centrale disposti a passo 3.12 m) e irrigidenti longitudinali nella disposizione richiesta dalle relative verifiche di stabilità.

Per gli indici di deformabilità si provvede a controllare che le frecce indotte dai carichi permanenti, prima e seconda fase, siano contenuti entro il valore di $L/300$, pur predisponendo opportune contromonte d'officina, mentre per le deformazioni dovute ai carichi mobili, terza fase, si verifica che tutti i parametri richiesti siano entro i valori ammissibili richiesti dalle specifiche RFI.

Nella determinazione dei livelli deformativi si tiene in debito conto l'influenza del taglio.

Il tracciato planimetrico viene assunto come un raggio costante 2500 m (in asse binario pari).

Per quanto riguarda lo stato limite di deformabilità si verificherà che le frecce indotte dai carichi applicati, combinati come prescritto, siano compatibili con l'impiego della struttura.

APPALTATORE: TELESE S.c.a r.l. Consorzio Telese Società Consortile a Responsabilità Limitata	ITINERARIO NAPOLI – BARI RADDOPPIO TRATTA CANCELLO-BENEVENTO II LOTTO FUNZIONALE FRASSO TELESINO – VITULANO 2° SUBLOTTO TELESE – SAN LORENZO					
PROGETTAZIONE: Mandatario: SYSTRA S.A. Mandante: SWS Engineering S.p.A. SYSTRA-SOTECNI S.p.A.	PROGETTO ESECUTIVO					
PROGETTO ESECUTIVO RELAZIONE DI CALCOLO IMPALCATO	COMMESSA IF2R	LOTTO 2.2.E.ZZ	CODIFICA CL	DOCUMENTO VI.18.0.9.001	REV. B	FOGLIO 16 di 427

1.2.2 Impalcato in c.a.

Per quanto riguarda l'impalcato in c.a., ai fini della distribuzione locale delle azioni, si hanno due distinti schemi statici:

- Prima fase: sono attive soltanto le coppelle prefabbricate che agiscono come travi semplici, luce 2.8 m, con sbalzo di circa 2.65 m. Il carico agente è il peso proprio ed il getto integrativo.
- Seconda fase: la soletta è interamente reagente come trave continua su 4 appoggi e sbalzi laterali. I carichi agenti sono i permanenti portati e i carichi mobili.

Il calcolo e le verifiche della struttura in cemento armato dell'impalcato vengono riportate nella relazione dedicata alla soletta.

APPALTATORE: TELESE S.c.a r.l. Consorzio Telese Società Consortile a Responsabilità Limitata	ITINERARIO NAPOLI – BARI RADDOPPIO TRATTA CANCELLO-BENEVENTO II LOTTO FUNZIONALE FRASSO TELESINO – VITULANO 2° SUBLOTTO TELESE – SAN LORENZO					
PROGETTAZIONE: Mandatario: SYSTRA S.A. Mandante: SWS Engineering S.p.A. SYSTRA-SOTECNI S.p.A.	PROGETTO ESECUTIVO					
PROGETTO ESECUTIVO RELAZIONE DI CALCOLO IMPALCATO	COMMESSA IF2R	LOTTO 2.2.E.ZZ	CODIFICA CL	DOCUMENTO VI.18.0.9.001	REV. B	FOGLIO 17 di 427

1.2.3 Sezione mista

Trattandosi, nel funzionamento globale, di un sistema misto acciaio-clc. le azioni agenti vengono suddivise in tre fasi, corrispondenti al grado di maturazione del getto di clc. e quindi ai diversi livelli di rigidità e caratteristiche statiche delle sezioni.

- Fase I: considera il peso proprio della struttura metallica, delle lastre prefabbricate e del getto della soletta che, in questa fase, è ancora inerte.

La sezione resistente corrisponde alla sola parte metallica.

- Fase II: corrisponde al transito dei treni e all'applicazione dei sovraccarichi.

Le sollecitazioni nella sezione resistente acciaio-calcestruzzo vengono calcolate considerando il rapporto tra i moduli elastici effettivi dei due materiali, che vale circa 6.30, per la classe di resistenza del calcestruzzo ipotizzata R_{ck} 400.

Per cogliere le sollecitazioni max. flettenti e taglianti effettivamente contemporanee nelle singole sezioni, si considera il passaggio dei treni di carico di normativa.

In tale fase si tiene inoltre conto degli effetti del vento e di quelli dovuti alla variazione termica differenziale che si traduce in un'azione normale lungo l'asse del viadotto e relativo momento flettente di trasporto dovuto all'eccentricità baricentro soletta – baricentro sezione mista.

- Fase III: considera i carichi permanenti portati applicati alla struttura (pavimentazione, ballast, armamento, barriere ecc.). La sezione resistente è una sezione mista acciaio-calcestruzzo.

Per tenere in considerazione i fenomeni «lenti» che accompagnano questa fase, imputabili alla viscosità del calcestruzzo, si adotta un valore del modulo elastico del calcestruzzo corrispondente a quello suggerito dalla normativa, che si traduce, per le verifiche condotte con il metodo delle tensioni ammissibili, a considerare un valore del coefficiente di omogeneizzazione « n » pari a 16.38 (R_{ck} 400).

Anche gli effetti del ritiro sono da considerarsi «lenti» in quanto concomitanti agli effetti viscosi, e vengono pertanto anch'essi valutati con le caratteristiche di resistenza della sezione della fase III.

In particolare gli effetti del ritiro sull'intera struttura del ponte vengono tradotti in un'azione di compressione e nel relativo momento flettente, dovuto quest'ultimo all'eccentricità baricentro soletta - baricentro sezione mista, entrambi applicati all'estremità della struttura.

APPALTATORE: TELESE S.c.a r.l. Consorzio Telese Società Consortile a Responsabilità Limitata	ITINERARIO NAPOLI – BARI RADDOPPIO TRATTA CANCELLO-BENEVENTO II LOTTO FUNZIONALE FRASSO TELESINO – VITULANO 2° SUBLOTTO TELESE – SAN LORENZO					
PROGETTAZIONE: Mandatario: SYSTRA S.A. Mandante: SWS Engineering S.p.A. SYSTRA-SOTECNI S.p.A.	PROGETTO ESECUTIVO					
PROGETTO ESECUTIVO RELAZIONE DI CALCOLO IMPALCATO	COMMESSA IF2R	LOTTO 2.2.E.ZZ	CODIFICA CL	DOCUMENTO VI.18.0.9.001	REV. B	FOGLIO 18 di 427

1.3 ANALISI STRUTTURALE

Il viadotto in oggetto viene studiato con un grigliato di travi di caratteristiche flessotorsionali pari ciascuna a metà del singolo cassone, previa opportuna determinazione delle larghezze collaboranti di soletta ai sensi del DM 2008.

I carichi applicati alla struttura sono conformi al DM.14.01.2008, alla circolare applicativa del 02/02/2009 e alla specifica RFI DTC SI PS MA IFS 001 A.

Per quanto riguarda lo stato limite di deformabilità si verificherà che le frecce indotte dai carichi applicati, combinati come prescritto, siano compatibili con l'impiego della struttura.

Le travi longitudinali sono state modellate attraverso elementi tipo *beam* posti in corrispondenza del baricentro della sezione mista omogeneizzata (valore medio dei differenti conci), calcolato per le differenti fasi prese in considerazione.

I traversi pieni in appoggio sono stati anch'essi modellati come elementi *beam*, posti in corrispondenza del loro baricentro e collegati, mediante degli elementi di rigidezza infinita, all'asse delle travi principali. I traversi di campata, realizzati attraverso travatura reticolare, sono modellati come elementi tipo *biella*, trascurandone la rigidezza flessionale. In corrispondenza ad ogni traverso, si definiscono degli elementi di rigidezza infinita che collegano l'asse delle travi principali ai nodi di attacco della reticolare. A tali nodi si collegano quindi gli elementi della reticolare che formano il traverso.

Gli stessi elementi rigidi sono utilizzati per collegare le travi principali ai nodi di appoggio in corrispondenza delle spalle.

Nei modelli di calcolo relativi alle fasi II e III, sono stati introdotti elementi di travi simulanti la soletta disposti in direzione trasversale per modellare correttamente la ripartizione trasversale dei carichi accidentali.

Le analisi sono state condotte mediante l'ausilio del software SAP2000 V21.

Gli assi di riferimento sono:

- **x** = asse longitudinale impalcato
- **y** = asse trasversale impalcato
- **z** = asse verticale impalcato

APPALTATORE: TELESE S.c.a r.l. Consorzio Telese Società Consortile a Responsabilità Limitata	ITINERARIO NAPOLI – BARI RADDOPPIO TRATTA CANCELLO-BENEVENTO II LOTTO FUNZIONALE FRASSO TELESINO – VITULANO 2° SUBLOTTO TELESE – SAN LORENZO												
PROGETTAZIONE: Mandataria: SYSTRA S.A. Mandante: SWS Engineering S.p.A. SYSTRA-SOTECNI S.p.A.	PROGETTO ESECUTIVO												
PROGETTO ESECUTIVO RELAZIONE DI CALCOLO IMPALCATO	<table border="1"> <thead> <tr> <th>COMMESSA</th> <th>LOTTO</th> <th>CODIFICA</th> <th>DOCUMENTO</th> <th>REV.</th> <th>FOGLIO</th> </tr> </thead> <tbody> <tr> <td>IF2R</td> <td>2.2.E.ZZ</td> <td>CL</td> <td>VI.18.0.9.001</td> <td>B</td> <td>19 di 427</td> </tr> </tbody> </table>	COMMESSA	LOTTO	CODIFICA	DOCUMENTO	REV.	FOGLIO	IF2R	2.2.E.ZZ	CL	VI.18.0.9.001	B	19 di 427
COMMESSA	LOTTO	CODIFICA	DOCUMENTO	REV.	FOGLIO								
IF2R	2.2.E.ZZ	CL	VI.18.0.9.001	B	19 di 427								

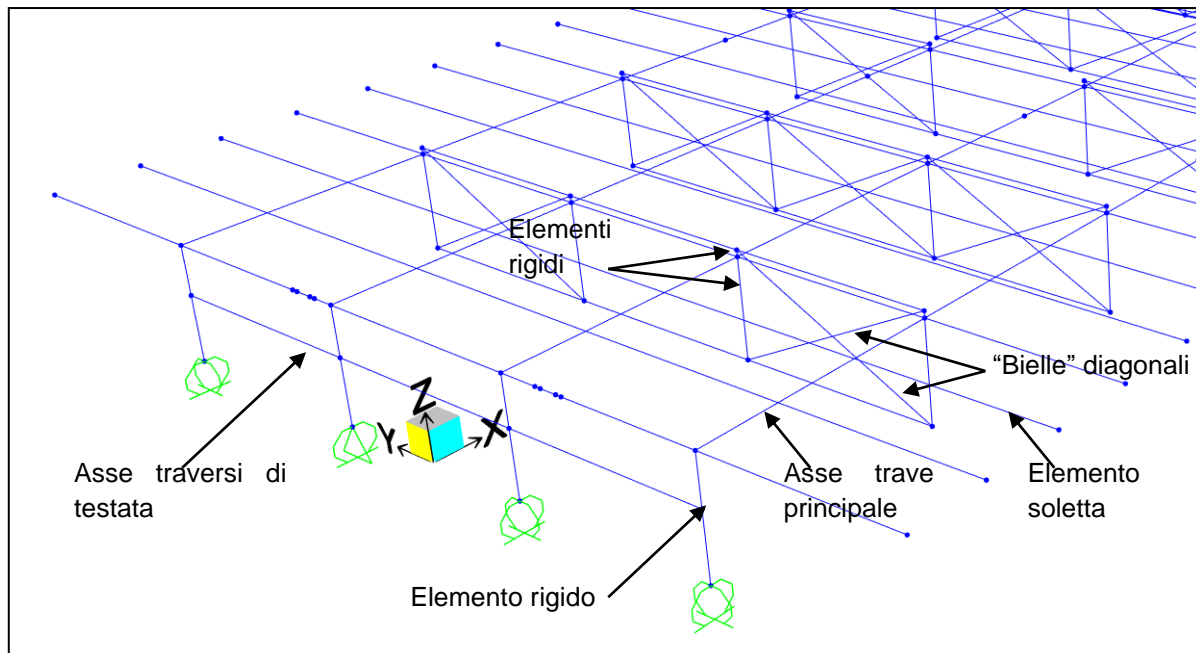


Figura 1-5: Individuazione degli elementi principali del modello

APPALTATORE: TELESE S.c.a r.l. Consorzio Telese Società Consortile a Responsabilità Limitata	ITINERARIO NAPOLI – BARI RADDOPPIO TRATTA CANCELLO-BENEVENTO II LOTTO FUNZIONALE FRASSO TELESINO – VITULANO 2° SUBLOTTO TELESE – SAN LORENZO					
PROGETTAZIONE: Mandatario: SYSTRA S.A. Mandante: SWS Engineering S.p.A. SYSTRA-SOTECNI S.p.A.	PROGETTO ESECUTIVO					
PROGETTO ESECUTIVO RELAZIONE DI CALCOLO IMPALCATO	COMMESSA IF2R	LOTTO 2.2.E.ZZ	CODIFICA CL	DOCUMENTO VI.18.0.9.001	REV. B	FOGLIO 20 di 427

1.4 CARICHI DI PROGETTO

1.4.1 *Elenco delle condizioni di carico elementari*

Si calcola l'opera sottoposta alle azioni indotte da:

- g1 Peso proprio delle strutture
- g2 Carichi permanenti portati
- g3 Ballast
- $\epsilon 2$ Ritiro del calcestruzzo e concomitanti effetti viscosi
- $\epsilon 3$ Variazioni termiche differenziali tra acciaio e cls
- $\epsilon 4$ Cedimenti differenziali dei vincoli
- q1 Carichi verticali mobili (Treni di carico)
- q2 Azioni longitudinali di avviamento
- q3 Azioni longitudinali di frenatura
- q4 Azione laterale (serpeggio)
- q5 Azione laterale (Forza centrifuga)
- q6 Azioni dovute al deragliamentamento
- q7 Azione del vento
- q8 Azione sismica
- q9 Resistenze parassite dei vincoli

Tali azioni saranno combinate secondo le prescrizioni della normativa vigente.

APPALTATORE:  Consorzio Telese Società Consortile a Responsabilità Limitata	ITINERARIO NAPOLI – BARI RADDOPPIO TRATTA CANCELLO-BENEVENTO II LOTTO FUNZIONALE FRASSO TELESINO – VITULANO 2° SUBLOTTO TELESE – SAN LORENZO												
PROGETTAZIONE: Mandatario: Mandante: SYSTRA S.A. SWS Engineering S.p.A. SYSTRA-SOTECNI S.p.A.	PROGETTO ESECUTIVO												
PROGETTO ESECUTIVO RELAZIONE DI CALCOLO IMPALCATO	<table border="1"> <thead> <tr> <th>COMMESSA</th> <th>LOTTO</th> <th>CODIFICA</th> <th>DOCUMENTO</th> <th>REV.</th> <th>FOGLIO</th> </tr> </thead> <tbody> <tr> <td>IF2R</td> <td>2.2.E.ZZ</td> <td>CL</td> <td>VI.18.0.9.001</td> <td>B</td> <td>21 di 427</td> </tr> </tbody> </table>	COMMESSA	LOTTO	CODIFICA	DOCUMENTO	REV.	FOGLIO	IF2R	2.2.E.ZZ	CL	VI.18.0.9.001	B	21 di 427
COMMESSA	LOTTO	CODIFICA	DOCUMENTO	REV.	FOGLIO								
IF2R	2.2.E.ZZ	CL	VI.18.0.9.001	B	21 di 427								

1.4.2 Criteri per la valutazione delle azioni sulla struttura

Carichi permanenti

I carichi permanenti sono costituiti dai pesi propri delle strutture portanti e delle sovrastrutture. Essi sono valutati moltiplicando il volume calcolato geometricamente per i pesi specifici dei materiali.

Azioni dei carichi accidentali mobili

I carichi accidentali agenti sull'impalcato sono definiti dalle normative e vanno posizionati in modo da produrre gli effetti più sfavorevoli ai fini della stabilità degli elementi dell'impalcato (travi, soletta, traversi).

Coefficiente dinamico

Il coefficiente di incremento dinamico da applicare alle azioni indotte dai carichi mobili è valutato come più avanti indicato.

Ritiro e viscosità del calcestruzzo

Le azioni indotte da queste azioni sono state valutate considerando una pressoflessione sulla sezione mista ed una trazione sulla sola soletta in c.l.s.

Azioni del vento

Le azioni del vento sono state valutate tenendo conto delle caratteristiche del sito e della geometria della struttura (rif. § 3.3 del D.M. 14/01/2008), da applicarsi alla sagoma trasversale del ponte ed alle barriere antirumore o alla sagoma del convoglio ferroviario.

Azioni sismiche

Valutate secondo le indicazioni del D.M. 14/01/2008.

APPALTATORE:  Consorzio Telese Società Consortile a Responsabilità Limitata	ITINERARIO NAPOLI – BARI RADDOPPIO TRATTA CANCELLO-BENEVENTO II LOTTO FUNZIONALE FRASSO TELESINO – VITULANO 2° SUBLOTTO TELESE – SAN LORENZO												
PROGETTAZIONE: Mandatario: Mandante: SYSTRA S.A. SWS Engineering S.p.A. SYSTRA-SOTECNI S.p.A.	PROGETTO ESECUTIVO												
PROGETTO ESECUTIVO RELAZIONE DI CALCOLO IMPALCATO	<table border="1"> <thead> <tr> <th>COMMESSA</th> <th>LOTTO</th> <th>CODIFICA</th> <th>DOCUMENTO</th> <th>REV.</th> <th>FOGLIO</th> </tr> </thead> <tbody> <tr> <td>IF2R</td> <td>2.2.E.ZZ</td> <td>CL</td> <td>VI.18.0.9.001</td> <td>B</td> <td>22 di 427</td> </tr> </tbody> </table>	COMMESSA	LOTTO	CODIFICA	DOCUMENTO	REV.	FOGLIO	IF2R	2.2.E.ZZ	CL	VI.18.0.9.001	B	22 di 427
COMMESSA	LOTTO	CODIFICA	DOCUMENTO	REV.	FOGLIO								
IF2R	2.2.E.ZZ	CL	VI.18.0.9.001	B	22 di 427								

2 **NORMATIVA**

La redazione dei calcoli avverrà secondo le prescrizioni della normativa vigente ed in particolare:

- Legge 5.11.71 n.1086 "Norme per la disciplina delle opere in conglomerato cementizio armato, normale e precompresso e per le strutture metalliche;
- Nuove Norme Tecniche per le Costruzioni approvate con D.M del 14.1.2008;
- Istruzioni per l'applicazione delle "Nuove Norme Tecniche per le Costruzioni approvate con D.M del 14.1.2008" - Circolare 02.2.2009;
- C.N.R. 10011/92 : "Costruzioni in acciaio : Istruzioni per il calcolo, l'esecuzione, il collaudo, la manutenzione."
- C.N.R. 10018/98 Apparecchi di appoggio per le costruzioni."
- Norme tecniche riguardanti le opere metalliche che interessano le Ferrovie Pubbliche, approvate con D.M. 06.05.1916;
- Norme UNI in vigore relative alle opere metalliche;
- "Manuale di progettazione delle opere civili" RFI – cod RFI DTC SI MA IFS 001 A
- "Capitolato generale tecnico di appalto delle opere civili" RFI – cod RFI DTC SI SP IFS 001 A

APPALTATORE: TELESE S.c.a r.l. Consorzio Telese Società Consortile a Responsabilità Limitata	ITINERARIO NAPOLI – BARI RADDOPPIO TRATTA CANCELLO-BENEVENTO II LOTTO FUNZIONALE FRASSO TELESINO – VITULANO 2° SUBLOTTO TELESE – SAN LORENZO					
PROGETTAZIONE: Mandatario: SYSTRA S.A. Mandante: SWS Engineering S.p.A. SYSTRA-SOTECNI S.p.A.	PROGETTO ESECUTIVO					
PROGETTO ESECUTIVO RELAZIONE DI CALCOLO IMPALCATO	COMMESSA IF2R	LOTTO 2.2.E.ZZ	CODIFICA CL	DOCUMENTO VI.18.0.9.001	REV. B	FOGLIO 23 di 427

3 MATERIALI

Tutti i materiali dovranno comunque essere approvvigionati secondo le prescrizioni del "Capitolato generale tecnico di appalto delle opere civili RFI", del "Manuale di progettazione delle opere civili RFI" ed in accordo con D.M. 14/01/2008.

La realizzazione dovrà essere eseguita nel rispetto delle tolleranze previste dalla UNI EN 1090.

In ogni caso dovrà essere rispettato quanto previsto nel "Manuale di progettazione delle opere civili RFI", nel "Capitolato generale tecnico di appalto delle opere civili RFI", Capitolato Speciale di Appalto dell'opera e nelle specifiche tecniche fornite dalla Direzione Lavori secondo l'indicazione risultante più restrittiva.

3.1 ACCIAIO VERNICIATO PER STRUTTURE METALLICHE

Qualità in funzione degli spessori ai sensi della UNI EN 1993-1-10

- Elementi saldati in acciaio con sp. ≤ 20mm S355J2+N
- Elementi saldati in acciaio con 20mm < sp. ≤ 40mm S355J2+N
- Elementi saldati in acciaio con sp. > 40mm S355K2+N
- Elementi non saldati, angolari e piastre sciolte, S355J0+N
- Lamiera di predalles in acciaio, S355J0+N
- Imbottiture con Sp.<3mm (S355J0W)

Per le proprietà dei materiali si rimanda alle prescrizioni del CAPITOLATO GENERALE TECNICO DI APPALTO DELLE OPERE CIVILI PARTE II - SEZIONE 6 (par. 6.6.3)

Le tolleranze dimensionali per lamiere e profilati dovranno rispettare i limiti prescritti dalla UNI EN 10029 con classe di tolleranza minima B.

Tutti i materiali dovranno essere corredati di certificati e documenti di tracciabilità.

APPALTATORE: TELESE S.c.a r.l. Consorzio Telese Società Consortile a Responsabilità Limitata	ITINERARIO NAPOLI – BARI RADDOPPIO TRATTA CANCELLO-BENEVENTO II LOTTO FUNZIONALE FRASSO TELESINO – VITULANO 2° SUBLOTTO TELESE – SAN LORENZO					
PROGETTAZIONE: Mandatario: SYSTRA S.A. Mandante: SWS Engineering S.p.A. SYSTRA-SOTECNI S.p.A.	PROGETTO ESECUTIVO					
PROGETTO ESECUTIVO RELAZIONE DI CALCOLO IMPALCATO	COMMESSA IF2R	LOTTO 2.2.E.ZZ	CODIFICA CL	DOCUMENTO VI.18.0.9.001	REV. B	FOGLIO 24 di 427

3.2 CLASSE DI ESECUZIONE DELLA STRUTTURA

La classe di esecuzione è EXC3, secondo la UNI EN 1090.

3.3 PIOLI

Secondo UNI EN ISO 13918 e DM 14/01/2008

Pioli tipo NELSON $\varnothing=22$ - H=0,6 * Hsoletta (se non diversamente indicato)

Acciaio ex ST 37-3K (S235J2+C450)

$f_y > 350$ MPa

$f_u > 450$ MPa

Allungamento $> 15\%$

Strizione $> 50\%$

3.4 BULLONI:NOTE E PRESCRIZIONI

- Secondo DM 14/01/2008 - UNI EN 14399-1

In ogni caso i collegamenti bullonati ad attrito devono essere a serraggio controllato.

Viti e dadi: riferimento UNI EN 14399: 2005, parti 3 e 4.

Rosette e piastrine: riferimento UNI EN 14399: 2005, parti 5 e 6.

Viti 8.8-10.9 secondo UNI EN ISO 20898-1: 2001

Dadi 8-10 secondo UNI EN 20898-2: 1994

Rosette in acciaio C50 temperato e rinvenuto HRC32,40, secondo UNI EN 10083-2: 2006

Piastrine in acciaio C50 temperato e rinvenuto HRC32,40, secondo UNI EN 10083-2: 2006

I bulloni disposti verticalmente, se possibile, avranno la testa della vite verso l'alto ed il dado verso il basso ed avranno una rosetta sotto la vite ed una sotto il dado. Il piano di taglio, se non diversamente indicato, interesserà il gambo non filettato della vite.

Le superfici a contatto per giunzione ad attrito $n=0.30$.

Precarico secondo DM 14/01/2008 (la coppia dovrà essere quella riportata sulle targhette delle confezioni).

Per il metodo di applicazione della coppia ed il controllo del precarico si rimanda a quanto previsto dalla UNI EN 1090-2.

Per le giunzioni a taglio la coppia di serraggio dovrà essere la stessa prevista per le giunzioni ad attrito. In caso si adottino coppie minori dovranno essere previsti opportuni sistemi antisvitamento.

I fori per i bulloni A.R. sono:

- M16-8.8/10.9 A TAGLIO - FORO $\varnothing 16.3$ se non diversamente indicato
- M20-8.8/10.9 A TAGLIO - FORO $\varnothing 20.3$ se non diversamente indicato
- M24-8.8/10.9 A TAGLIO - FORO $\varnothing 24.5$
- M27-8.8/10.9 A TAGLIO - FORO $\varnothing 27.5$
- M24-10.9 AD ATTRITO - FORO $\varnothing 25.5$

APPALTATORE: TELESE S.c.a r.l. Consorzio Telese Società Consortile a Responsabilità Limitata	ITINERARIO NAPOLI – BARI RADDOPPIO TRATTA CANCELLO-BENEVENTO II LOTTO FUNZIONALE FRASSO TELESINO – VITULANO 2° SUBLOTTO TELESE – SAN LORENZO					
PROGETTAZIONE: Mandatario: SYSTRA S.A. Mandante: SWS Engineering S.p.A. SYSTRA-SOTECNI S.p.A.	PROGETTO ESECUTIVO					
PROGETTO ESECUTIVO RELAZIONE DI CALCOLO IMPALCATO	COMMESSA IF2R	LOTTO 2.2.E.ZZ	CODIFICA CL	DOCUMENTO VI.18.0.9.001	REV. B	FOGLIO 25 di 427

- M27-10.9 AD ATTRITO - FORO Ø28.5

Ø (mm)	Ares (mm ²)	NS (kN) Classe 8.8	NS (kN) Classe 10.9
12	84	38	47
14	115	52	64
16	157	70	88
18	192	86	108
20	245	110	137
22	303	136	170
24	353	158	198
27	459	206	257
30	561	251	314
Ns = Precarico			

3.5 CONTROLLI

Secondo DM 14/01/2008, "Capitolato generale tecnico di appalto delle opere civili RFI", "Manuale di progettazione delle opere civili RFI" e UNI EN 1090.

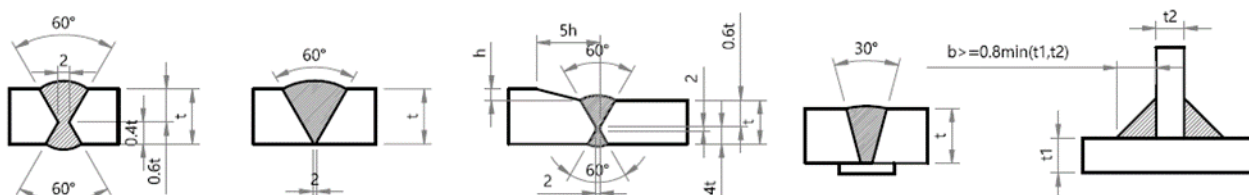
3.6 SALDATURE

Secondo DM 14/01/2008, "Capitolato generale tecnico di appalto delle opere civili RFI", "Manuale di progettazione delle opere civili RFI".

- Procedimenti di saldatura omologati e qualificati secondo D.M. 14/01/2008, "Capitolato generale tecnico di
- appalto delle opere civili RFI" e "Manuale di progettazione delle opere civili RFI"
- Saldature a doppio cordone d'angolo continuizzate sul perimetro del pezzo da saldare, ove non
- diversamente indicato
- Dovrà essere assicurata la completa fusione dei vertici dei cordoni d'angolo nelle saldature di forza
- ed in ogni caso ne dovranno essere asportate le irregolarità
- Dovranno essere adottate le più opportune cautele per evitare la possibilità di formazione di strappi
- lamellari. Per lamiere soggette a sforzi di trazione nel senso trasversale alla laminazione (es. giunti a croce) prevedere a strizione classe minima prescritta da capitolato RFI

APPALTATORE: TELESE S.c.a r.l. Consorzio Telese Società Consortile a Responsabilità Limitata	ITINERARIO NAPOLI – BARI RADDOPPIO TRATTA CANCELLO-BENEVENTO II LOTTO FUNZIONALE FRASSO TELESINO – VITULANO 2° SUBLOTTO TELESE – SAN LORENZO					
PROGETTAZIONE: Mandatario: SYSTRA S.A. Mandante: SWS Engineering S.p.A. SYSTRA-SOTECNI S.p.A.	PROGETTO ESECUTIVO					
PROGETTO ESECUTIVO RELAZIONE DI CALCOLO IMPALCATO	COMMESSA IF2R	LOTTO 2.2.E.ZZ	CODIFICA CL	DOCUMENTO VI.18.0.9.001	REV. B	FOGLIO 26 di 427

- Saldature a completo ripristino ove non diversamente indicato con i seguenti dettagli tipologici



- I cordoni indicati nelle tavole di dettaglio sono verificati secondo le necessità statiche.
- Per eventuali cordoni in deroga alle indicazioni delle istruzioni RFI, il costruttore dovrà garantire la qualifica del procedimento che dovrà essere approvata dal personale RFI predisposto al controllo.

Se non diversamente indicato le giunzioni delle travi principali realizzate mediante saldatura a piena penetrazione di 1° cl. dovranno essere effettuate da entrambi i lati, molate in direzione degli sforzi e soggette a controlli non distruttivi (circolare 2/2/2009 m.617 c.s. Il. pp. par. c4.2.4.1.4.4, tab c4.2.xv dett. 8)

N.B.: i dettagli di saldatura (giunti travi principali e irrigidenti trasversali) saldati alla piattabanda inferiore dovranno essere controllati mediante ispezione minimo ogni 25 anni.

APPALTATORE: TELESE S.c.a r.l. Consorzio Telese Società Consortile a Responsabilità Limitata	ITINERARIO NAPOLI – BARI RADDOPPIO TRATTA CANCELLO-BENEVENTO II LOTTO FUNZIONALE FRASSO TELESINO – VITULANO 2° SUBLOTTO TELESE – SAN LORENZO					
PROGETTAZIONE: Mandatario: SYSTRA S.A. Mandante: SWS Engineering S.p.A. SYSTRA-SOTECNI S.p.A.	PROGETTO ESECUTIVO					
PROGETTO ESECUTIVO RELAZIONE DI CALCOLO IMPALCATO	COMMESSA IF2R	LOTTO 2.2.E.ZZ	CODIFICA CL	DOCUMENTO VI.18.0.9.001	REV. B	FOGLIO 27 di 427

3.7 VERNICIATURA

Cicli e trattamenti superficiali secondo capitolato e comunque in accordo con "Capitolato generale tecnico di appalto delle opere civili RFI" (par. 6.6.10) con riferimento ad una classe di corrosività C3.

3.8 CALCESTRUZZO

Secondo EN206 – CNR UNI 11104.

Classe calcestruzzo	C32/40
Modulo Elastico	$E_c = 33345 \text{ MPa}$
Modulo di Poisson	$\nu = 0.2$
Coefficiente di dilatazione termica	$\alpha_t = 1.0e-5 \text{ C}^{-1}$
Resistenza caratteristica cilindrica a compressione	$f_{ck} = 32.0 \text{ MPa}$
Resistenza media a trazione	$f_{ctm} = 3.15 \text{ MPa}$

3.8.1 Solette in C.A.

- Classe C32/40
- Classe di esposizione XC4
- Classe di consistenza S4
- Copriferro nominale estradosso C=40mm
- Copriferro nominale intradosso C=30mm
- Massimo rapporto a/c 0.5
- Contenuto minimo di cemento 340 kg/mc
- Contenuto minimo di aria 3%

Aggregati secondo UNI EN 12620 di adeguata resistenza al gelo/disgelo.
Impiego di cementi resistenti ai solfati.

3.8.2 Coppelle in C.A.

- Classe C32/40
- Copriferro nominale C=30mm
- Contenuto minimo di aria 3%

Aggregati secondo UNI EN 12620 di adeguata resistenza al gelo/disgelo.

3.8.3 Coppelle in acciaio.

- Acciaio, S355J0+N

APPALTATORE: TELESE S.c.a r.l. Consorzio Telese Società Consortile a Responsabilità Limitata	ITINERARIO NAPOLI – BARI RADDOPPIO TRATTA CANCELLO-BENEVENTO II LOTTO FUNZIONALE FRASSO TELESINO – VITULANO 2° SUBLOTTO TELESE – SAN LORENZO					
PROGETTAZIONE: Mandatario: SYSTRA S.A. Mandante: SWS Engineering S.p.A. SYSTRA-SOTECNI S.p.A.	PROGETTO ESECUTIVO					
PROGETTO ESECUTIVO RELAZIONE DI CALCOLO IMPALCATO	COMMESSA IF2R	LOTTO 2.2.E.ZZ	CODIFICA CL	DOCUMENTO VI.18.0.9.001	REV. B	FOGLIO 28 di 427

- Tralicci in barre saldabili Tipo B450C
- Pioli tipo NELSON $\varnothing=13$ H=50mm

3.8.4 Muretti parabalast

- Classe C32/40
- Classe di esposizione XC4
- Copriferro nominale C = 40mm
- Contenuto minimo di aria 3%

Aggregati secondo UNI EN 12620 di adeguata resistenza al gelo/disgelo. Impiego di cementi resistenti ai solfati.

3.8.5 Velette prefabricate in c.a.

- Classe C32/40
- Copriferro nominale C =35 mm
- Contenuto minimo di aria 3%

Aggregati secondo UNI EN 12620 di adeguata resistenza al gelo/disgelo.

N.B. Per i copriferrì della soletta, delle coppelle e dei muretti para ballast si prescrivono dei controlli di qualità speciali (secondo UNI EN 1992-1-1, punto 4.4.1.2, prospetto 4.3N e punto 4.4.13-(3)P).

APPALTATORE:  Consorzio Telese Società Consortile a Responsabilità Limitata	ITINERARIO NAPOLI – BARI RADDOPPIO TRATTA CANCELLO-BENEVENTO II LOTTO FUNZIONALE FRASSO TELESINO – VITULANO 2° SUBLOTTO TELESE – SAN LORENZO PROGETTO ESECUTIVO												
PROGETTAZIONE: Mandatario: Mandante: SYSTRA S.A. SWS Engineering S.p.A. SYSTRA-SOTECNI S.p.A.													
PROGETTO ESECUTIVO RELAZIONE DI CALCOLO IMPALCATO	<table border="1"> <thead> <tr> <th>COMMESSA</th> <th>LOTTO</th> <th>CODIFICA</th> <th>DOCUMENTO</th> <th>REV.</th> <th>FOGLIO</th> </tr> </thead> <tbody> <tr> <td>IF2R</td> <td>2.2.E.ZZ</td> <td>CL</td> <td>VI.18.0.9.001</td> <td>B</td> <td>29 di 427</td> </tr> </tbody> </table>	COMMESSA	LOTTO	CODIFICA	DOCUMENTO	REV.	FOGLIO	IF2R	2.2.E.ZZ	CL	VI.18.0.9.001	B	29 di 427
COMMESSA	LOTTO	CODIFICA	DOCUMENTO	REV.	FOGLIO								
IF2R	2.2.E.ZZ	CL	VI.18.0.9.001	B	29 di 427								

3.8.6 Acciaio per armatura

Secondo NTC 2008 (DM 14/01/2008)

Barre saldabili Tipo B450C $f_{yk} \geq 450$ MPa
 $f_{tk} \geq 540$ Mpa

3.8.7 Reti elettosaldate Tipo B450A

Diametro minimo mandrino per piegatura barre:

- barre $\Phi \leq 16\text{mm}$: $D_{\min} = 4 \Phi$
- barre $\Phi > 16\text{mm}$: $D_{\min} = 7 \Phi$
-

Per quanto non specificato, in particolare relativamente alle caratteristiche dei materiali, alle specifiche per l'esecuzione dei lavori ed ai controlli da eseguire, si dovrà fare riferimento al "capitolato generale tecnico di appalto delle opere civili rfi", al "manuale di progettazione delle opere civili rfi" e al capitolato speciale d'appalto dell'opera.

APPALTATORE: TELESE S.c.a r.l. Consorzio Telese Società Consortile a Responsabilità Limitata	ITINERARIO NAPOLI – BARI RADDOPPIO TRATTA CANCELLO-BENEVENTO II LOTTO FUNZIONALE FRASSO TELESINO – VITULANO 2° SUBLOTTO TELESE – SAN LORENZO					
PROGETTAZIONE: Mandatario: SYSTRA S.A. Mandante: SWS Engineering S.p.A. SYSTRA-SOTECNI S.p.A.	PROGETTO ESECUTIVO					
PROGETTO ESECUTIVO RELAZIONE DI CALCOLO IMPALCATO	COMMESSA IF2R	LOTTO 2.2.E.ZZ	CODIFICA CL	DOCUMENTO VI.18.0.9.001	REV. B	FOGLIO 30 di 427

4 COMBINAZIONI DI CARICO

Le singole azioni elementari vengono combinate come previsto dalla Normativa Ferroviaria RFI DTC INC PO SP IFS 001 A – Specifica per la progettazione e l'esecuzione dei ponti ferroviari e di altre opere minori sotto binario.

4.1 GRUPPI DI CARICO

Nella tabella seguente, in accordo a quanto specificato in tabella 5.2.IV del DM 2008, sono esplicitati i gruppi di carico considerati per i carichi accidentali da traffico ferroviario.

Tabella 5.2.IV - Valutazione dei carichi da traffico

TIPO DI CARICO	Azioni verticali		Azioni orizzontali			Commenti
	Carico verticale (1)	Treno scarico	Frenatura e avviamento	Centrifuga	Serpeggio	
Gruppo 1 (2)	1,00	-	0,5 (0,0)	1,0 (0,0)	1,0 (0,0)	massima azione verticale e laterale
Gruppo 2 (2)	-	1,00	0,00	1,0 (0,0)	1,0(0,0)	stabilità laterale
Gruppo 3 (2)	1,0 (0,5)	-	1,00	0,5 (0,0)	0,5 (0,0)	massima azione longitudinale
Gruppo 4	0,8 (0,6; 0,4)	-	0,8 (0,6; 0,4)	0,8 (0,6; 0,4)	0,8 (0,6; 0,4)	fessurazione

Azione dominante
 (1) Includendo tutti i fattori ad essi relativi (Φ, α , ecc...)
 (2) La simultaneità di due o tre valori caratteristici interi (assunzione di diversi coefficienti pari ad 1), sebbene improbabile, è stata considerata come semplificazione per i gruppi di carico 1, 2, 3 senza che ciò abbia significative conseguenze progettuali.

Nel caso in esame non si considera il gruppo di carico 2.

APPALTATORE:	TELESE S.c.a r.l. Consorzio Telese Società Consortile a Responsabilità Limitata	ITINERARIO NAPOLI – BARI RADDOPPIO TRATTA CANCELLO-BENEVENTO II LOTTO FUNZIONALE FRASSO TELESINO – VITULANO 2° SUBLOTTO TELESE – SAN LORENZO				
PROGETTAZIONE:	Mandatario: SYSTRA S.A. Mandante: SWS Engineering S.p.A. SYSTRA-SOTECNI S.p.A.	PROGETTO ESECUTIVO				
PROGETTO ESECUTIVO RELAZIONE DI CALCOLO IMPALCATO	COMMESSA IF2R	LOTTO 2.2.E.ZZ	CODIFICA CL	DOCUMENTO VI.18.0.9.001	REV. B	FOGLIO 31 di 427

4.2 COEFFICIENTI PARZIALI E DI COMBINAZIONE

Si utilizzano i coefficienti parziali di sicurezza e i coefficienti di combinazione di carico di seguito riportati.

Coefficienti Parziali

		Coefficiente	EQU ⁽¹⁾	A1 STR	A2 GEO	Combinazione eccezionale	Combinazione Sismica
Carichi permanenti	favorevoli	γ_{G1}	0,90	1,00	1,00	1,00	1,00
	sfavorevoli		1,10	1,35	1,00	1,00	1,00
Carichi permanenti non strutturali ⁽²⁾	favorevoli	γ_{G2}	0,00	0,00	0,00	1,00	1,00
	sfavorevoli		1,50	1,50	1,30	1,00	1,00
Ballast ⁽³⁾	favorevoli	γ_B	0,90	1,00	1,00	1,00	1,00
	sfavorevoli		1,50	1,50	1,30	1,00	1,00
Carichi variabili da traffico ⁽⁴⁾	favorevoli	γ_Q	0,00	0,00	0,00	0,00	0,00
	sfavorevoli		1,45	1,45	1,25	0,20 ⁽⁵⁾	0,20 ⁽⁵⁾
Carichi variabili	favorevoli	γ_{Qi}	0,00	0,00	0,00	0,00	0,00
	sfavorevoli		1,50	1,50	1,30	1,00	0,00
Precompressione	favorevole	γ_P	0,90	1,00	1,00	1,00	1,00
	sfavorevole		1,00 ⁽⁶⁾	1,00 ⁽⁷⁾	1,00	1,00	1,00

⁽¹⁾ Equilibrio che non coinvolga i parametri di deformabilità e resistenza del terreno; altrimenti si applicano i valori di GEO.
⁽²⁾ Nel caso in cui i carichi permanenti non strutturali (ad es. carichi permanenti portati) siano compiutamente definiti si potranno adottare gli stessi coefficienti validi per le azioni permanenti.
⁽³⁾ Quando si prevedano variazioni significative del carico dovuto al ballast, se ne dovrà tener conto esplicitamente nelle verifiche.
⁽⁴⁾ Le componenti delle azioni da traffico sono introdotte in combinazione considerando uno dei gruppi di carico gr della Tab. 5.2.IV.
⁽⁵⁾ Aliquota di carico da traffico da considerare.
⁽⁶⁾ 1,30 per instabilità in strutture con precompressione esterna
⁽⁷⁾ 1,20 per effetti locali

APPALTATORE:	TELESE S.c.a r.l. Consorzio Telese Società Consortile a Responsabilità Limitata	ITINERARIO NAPOLI – BARI RADDOPPIO TRATTA CANCELLO-BENEVENTO II LOTTO FUNZIONALE FRASSO TELESINO – VITULANO 2° SUBLOTTO TELESE – SAN LORENZO				
PROGETTAZIONE:		PROGETTO ESECUTIVO				
Mandatario:	Mandante:					
SYSTRA S.A.	SWS Engineering S.p.A.	SYSTRA-SOTECNI S.p.A.				
PROGETTO ESECUTIVO RELAZIONE DI CALCOLO IMPALCATO	COMMESSA IF2R	LOTTO 2.2.E.ZZ	CODIFICA CL	DOCUMENTO VI.18.0.9.001	REV. B	FOGLIO 32 di 427

Coefficienti di combinazione

Azioni		Ψ_0	Ψ_1	Ψ_2
Azioni singole da traffico	Carico sul rilevato a tergo delle spalle	0,80	0,50	0,0
	Azioni aerodinamiche generate dal transito dei convogli	0,80	0,50	0,0
Gruppi di carico	gr1	0,80 ⁽²⁾	0,80 ⁽¹⁾	0,0
	gr2	0,80 ⁽²⁾	0,80 ⁽¹⁾	-
	gr3	0,80 ⁽²⁾	0,80 ⁽¹⁾	0,0
	gr4	1,00	1,00 ⁽¹⁾	0,0
Azioni del vento	F _{Wk}	0,60	0,50	0,0
Azioni da neve	in fase di esecuzione	0,80	0,0	0,0
	SLU e SLE	0,0	0,0	0,0
Azioni termiche	T _k	0,60	0,60	0,50

(1) 0,80 se è carico solo un binario, 0,60 se sono carichi due binari e 0,40 se sono carichi tre o più binari.

(2) Quando come azione di base venga assunta quella del vento, i coefficienti Ψ_0 relativi ai gruppi di carico delle azioni da traffico vanno assunti pari a 0,0.

4.3 COMBINAZIONI DI CARICO AGLI SLU

Di seguito si esplicitano i coefficienti utilizzati per le singole combinazioni di carico rilevanti per le verifiche strutturali dell'impalcato agli SLU.

L'espressione per le combinazioni di verifica strutturali (A1 STR) è:

$$\sum_{j \geq 1} \gamma_{G,j} G_{k,j} + \gamma_P P + \gamma_{Q,1} Q_{k,1} + \sum_{i > 1} \gamma_{Q,i} \Psi_{0,i} Q_{k,i}$$

Mentre quella per le combinazioni sotto sisma o eccezionali è:

$$\sum_{j \geq 1} G_{k,j} + P + A_{Ed} + \sum_{i \geq 1} \Psi_{2,i} Q_{k,i}$$

APPALTATORE: TELESE S.c.a r.l. Consorzio Telese Società Consortile a Responsabilità Limitata		ITINERARIO NAPOLI – BARI RADDOPPIO TRATTA CANCELLO-BENEVENTO II LOTTO FUNZIONALE FRASSO TELESINO – VITULANO 2° SUBLOTTO TELESE – SAN LORENZO					
PROGETTAZIONE: Mandatario: SYSTRA S.A. Mandante: SWS Engineering S.p.A. SYSTRA-SOTECNI S.p.A.		PROGETTO ESECUTIVO					
PROGETTO ESECUTIVO RELAZIONE DI CALCOLO IMPALCATO		COMMESSA	LOTTO	CODIFICA	DOCUMENTO	REV.	FOGLIO
		IF2R	2.2.E.ZZ	CL	VI.18.0.9.001	B	33 di 427

Carichi permanenti		
	Operazione	Coeff. parziali di sicurezza
Carichi permanenti strutturali	Inviluppo	1.35
		1.00
Carichi permanenti portati	Somma	Inviluppo
		0.00
Armamento	Somma	Inviluppo
		1.50
		1.00

Carichi da traffico verticali								
	Coeff. Parziali di sicurezza	Coeff. Dinamico	Operazione	Posizione carico	Operazione	Nome carico	Descrizione carico	
Carichi mobili da transito dei treni	1.45	ϕ_3	Inviluppo	Solo Binario Dispari caricato	Inviluppo	LM71_D_edx	LM71 su binario dispari, ecc. a destra	
						LM71_D_esx	LM71 su binario dispari, ecc. a sinistra	
						LM71_D	LM71 su binario dispari, centrato	
						SW2_D_edx	SW2 su binario dispari, ecc. a destra	
						SW2_D	SW2 su binario dispari, centrato	
						0	Nessun carico	
				Solo Binario Pari caricato	Inviluppo	LM71_P_edx	LM71 su binario pari, ecc. a destra	
						LM71_P_esx	LM71 su binario pari, ecc. a sinistra	
						LM71_P	LM71 su binario pari, centrato	
						SW2_P_edx	SW2 su binario pari, ecc. a destra	
						SW2_P	SW2 su binario pari, centrato	
						0	Nessun carico	
				2 binari caricati (carico principale su binario dispari)	Somma	Inviluppo	LM71_D_edx	LM71 su binario dispari, ecc. a destra
							LM71_D_esx	LM71 su binario dispari, ecc. a sinistra
							LM71_D	LM71 su binario dispari, centrato
						SW2_D_edx	SW2 su binario dispari, ecc. a destra	
						0	Nessun carico	
						SW2_D	SW2 su binario dispari, centrato	
				2 binari caricati (carico principale su binario pari)	Somma	Inviluppo	LM71_P_edx	LM71 su binario pari, ecc. a destra
							LM71_P_esx	LM71 su binario pari, ecc. a sinistra
							LM71_P	LM71 su binario pari, centrato
						SW2_P_edx	SW2 su binario pari, ecc. a destra	
						SW2_P	SW2 su binario pari, centrato	
						0	Nessun carico	
	Somma	Inviluppo	LM71_D_edx	LM71 su binario dispari, ecc. a destra				
			LM71_D_esx	LM71 su binario dispari, ecc. a sinistra				
			LM71_D	LM71 su binario dispari, centrato				
		0	Nessun carico					

APPALTATORE:	TELESE S.c.a r.l. Consorzio Telese Società Consortile a Responsabilità Limitata	ITINERARIO NAPOLI – BARI RADDOPPIO TRATTA CANCELLO-BENEVENTO II LOTTO FUNZIONALE FRASSO TELESINO – VITULANO 2° SUBLOTTO TELESE – SAN LORENZO				
PROGETTAZIONE:	Mandataria: SYSTRA S.A. Mandante: SWS Engineering S.p.A. SYSTRA-SOTECNI S.p.A.	PROGETTO ESECUTIVO				
PROGETTO ESECUTIVO RELAZIONE DI CALCOLO IMPALCATO	COMMESSA IF2R	LOTTO 2.2.E.ZZ	CODIFICA CL	DOCUMENTO VI.18.0.9.001	REV. B	FOGLIO 34 di 427

Carichi da traffico orizzontali - Gruppo 1					
	Coeff. Parziali di sicurezza	Coeff. di combinazione	Operazione	Nome carico	Descrizione carico
Centrifuga	1.45	1.00	Inviluppo	Centr_LM71	Centrifuga dovuta al transito di 1LM71
				Centr_SW2	Centrifuga dovuta al transito di 1SW2
				Centr_LM71+Centr_SW2	Centrifuga dovuta al transito di 1LM71 + 1SW2
				Centr_2LM71	Centrifuga dovuta al transito di 2 LM71
				0	Nessun carico
Serpeggio	1.45	1.00	Inviluppo	Serp_LM71_dx	Serpeggio verso destra dovuto al transito di 1LM71
				Serp_LM71_sx	Serpeggio verso sinistra dovuto al transito di 1LM71
				Serp_W2_dx	Serpeggio verso destra dovuto al transito di 1SW2
				Serp_SW2_sx	Serpeggio verso sinistra dovuto al transito di 1SW2
				Serp_2LM71_dx	Serpeggio verso destra dovuto al transito di 2LM71
				Serp_2LM71_sx	Serpeggio verso sinistra dovuto al transito di 2LM71
				Serp_LM71_dx+Serp_SW2_dx	Serpeggio verso destra dovuto al transito di 1LM71 e 1SW2
				Serp_LM71_sx+Serp_SW2_sx	Serpeggio verso sinistra dovuto al transito di 1LM71 e 1SW2
				0	Nessun carico
Frenatura/Avviamento	1.45	0.50	Inviluppo	Fren_LM71	Frenatura dovuta al transito di 1LM71
				Fren_SW2	Frenatura dovuta al transito di 1SW2
				Avv_LM71	Avviamento dovuto al transito di 1LM71
				Avv_SW2	Avviamento dovuto al transito di 1SW2
				1LM71_fren + 1SW2_avv	1 LM71 in frenatura e 1 SW2 in avviamento
				1LM71_fren + 1LM71_avv	1 LM71 in frenatura e 1 LM71 in avviamento
				1LM71_avv + 1SW2_fren	1 LM71 in avviamento e 1 SW2 in frenatura
				0	Nessun carico

Carichi da traffico orizzontali - Gruppo 3					
	Coeff. Parziali di sicurezza	Coeff. di combinazione	Operazione	Nome carico	Descrizione carico
Centrifuga	1.45	0.50	Inviluppo	Centr_LM71	Centrifuga dovuta al transito di 1LM71
				Centr_SW2	Centrifuga dovuta al transito di 1SW2
				Centr_LM71+Centr_SW2	Centrifuga dovuta al transito di 1LM71 + 1SW2
				Centr_2LM71	Centrifuga dovuta al transito di 2 LM71
				0	Nessun carico
Serpeggio	1.45	0.50	Inviluppo	Serp_LM71_dx	Serpeggio verso destra dovuto al transito di 1LM71
				Serp_LM71_sx	Serpeggio verso sinistra dovuto al transito di 1LM71
				Serp_W2_dx	Serpeggio verso destra dovuto al transito di 1SW2
				Serp_SW2_sx	Serpeggio verso sinistra dovuto al transito di 1SW2
				Serp_2LM71_dx	Serpeggio verso destra dovuto al transito di 2LM71
				Serp_2LM71_sx	Serpeggio verso sinistra dovuto al transito di 2LM71
				Serp_LM71_dx+Serp_SW2_dx	Serpeggio verso destra dovuto al transito di 1LM71 e 1SW2
				Serp_LM71_sx+Serp_SW2_sx	Serpeggio verso sinistra dovuto al transito di 1LM71 e 1SW2
				0	Nessun carico
Frenatura/Avviamento	1.45	1.00	Inviluppo	Fren_LM71	Frenatura dovuta al transito di 1LM71
				Fren_SW2	Frenatura dovuta al transito di 1SW2
				Avv_LM71	Avviamento dovuto al transito di 1LM71
				Avv_SW2	Avviamento dovuto al transito di 1SW2
				1LM71_fren + 1SW2_avv	1 LM71 in frenatura e 1 SW2 in avviamento
				1LM71_fren + 1LM71_avv	1 LM71 in frenatura e 1 LM71 in avviamento
				1LM71_avv + 1SW2_fren	1 LM71 in avviamento e 1 SW2 in frenatura
				0	Nessun carico

Altri carichi accidentali					
	Coeff. Parziali di sicurezza	Coeff. di combinazione	Operazione	Nome carico	Descrizione carico
Ritiro	1.2	1	Inviluppo	Ritiro	Presso-flessione nella sezione mista
				0	Nessun carico
Termica	1.50	0.60	Inviluppo	Termica_diff	Termica differenziale soletta/ impalcato
				0	Nessun carico
Vento	1.50	0.60	Inviluppo	Vento_dx	Vento agente da destra
				Vento_sx	Vento agente da sinistra
				0	Nessun carico

APPALTATORE: TELESE S.c.a r.l. Consorzio Telese Società Consortile a Responsabilità Limitata	ITINERARIO NAPOLI – BARI RADDOPPIO TRATTA CANCELLO-BENEVENTO II LOTTO FUNZIONALE FRASSO TELESINO – VITULANO 2° SUBLOTTO TELESE – SAN LORENZO					
PROGETTAZIONE: Mandatario: SYSTRA S.A. Mandante: SWS Engineering S.p.A. SYSTRA-SOTECNI S.p.A.	PROGETTO ESECUTIVO					
PROGETTO ESECUTIVO RELAZIONE DI CALCOLO IMPALCATO	COMMESSA IF2R	LOTTO 2.2.E.ZZ	CODIFICA CL	DOCUMENTO VI.18.0.9.001	REV. B	FOGLIO 35 di 427

4.4 COMBINAZIONE DI CARICO AGLI SLE

Di seguito si esplicitano i coefficienti utilizzati per le singole combinazioni di carico rilevanti per le verifiche strutturali dell'impalcato agli SLE.

L'espressione per le combinazioni di verifica RARA è:

$$\sum_{j \geq 1} G_{k,j} + P + Q_{k,1} + \sum_{i \geq 1} \psi_{0,i} \cdot Q_{k,i}$$

L'espressione per le combinazioni di verifica FREQUENTI è:

$$\sum_{j \geq 1} G_{k,j} + P + \psi_{1,1} \cdot Q_{k,1} + \sum_{i > 1} \psi_{2,i} \cdot Q_{k,i}$$

L'espressione per le combinazioni di verifica QUASI PERMANENTI è:

$$\sum_{j \geq 1} G_{k,j} + P + \sum_{i > 1} \psi_{2,i} \cdot Q_{k,i}$$

Carichi permanenti		
	Operazione	Coeff. parziali di sicurezza
Carichi permanenti strutturali		1.00
Carichi permanenti portati	Somma	1.00
Armamento		1.00

APPALTATORE:	TELESE S.c.a r.l. Consorzio Telese Società Consortile a Responsabilità Limitata	ITINERARIO NAPOLI – BARI RADDOPPIO TRATTA CANCELLO-BENEVENTO II LOTTO FUNZIONALE FRASSO TELESINO – VITULANO 2° SUBLOTTO TELESE – SAN LORENZO				
PROGETTAZIONE:	Mandatario: SYSTRA S.A. Mandante: SWS Engineering S.p.A. SYSTRA-SOTECNI S.p.A.	PROGETTO ESECUTIVO				
PROGETTO ESECUTIVO RELAZIONE DI CALCOLO IMPALCATO	COMMESSA IF2R	LOTTO 2.2.E.ZZ	CODIFICA CL	DOCUMENTO VI.18.0.9.001	REV. B	FOGLIO 36 di 427

Carichi da traffico verticali											
	Coeff. Parziali di sicurezza	Coeff. Dinamico	Operazione	Posizione carico	Operazione	Nome carico	Descrizione carico				
Carichi mobili da transito dei treni	1.00	ϕ_3	Inviluppo	Solo Binario Dispari caricato	Inviluppo	LM71_D_edx	LM71 su binario dispari, ecc. a destra				
						LM71_D_esx	LM71 su binario dispari, ecc. a sinistra				
						LM71_D	LM71 su binario dispari, centrato				
						SW2_D_edx	SW2 su binario dispari, ecc. a destra				
						SW2_D	SW2 su binario dispari, centrato				
						0	Nessun carico				
				Solo Binario Pari caricato	Inviluppo	LM71_P_edx	LM71 su binario pari, ecc. a destra				
						LM71_P_esx	LM71 su binario pari, ecc. a sinistra				
						LM71_P	LM71 su binario pari, centrato				
						SW2_P_edx	SW2 su binario pari, ecc. a destra				
						SW2_P	SW2 su binario pari, centrato				
						0	Nessun carico				
				2 binari caricati (carico principale su binario dispari)	Somma	Inviluppo	LM71_D_edx	LM71 su binario dispari, ecc. a destra			
							LM71_D_esx	LM71 su binario dispari, ecc. a sinistra			
							LM71_D	LM71 su binario dispari, centrato			
							SW2_D_edx	SW2 su binario dispari, ecc. a destra			
							0	Nessun carico			
							SW2_D	SW2 su binario dispari, centrato			
						Inviluppo	LM71_P_edx	LM71 su binario pari, ecc. a destra			
							LM71_P_esx	LM71 su binario pari, ecc. a sinistra			
							LM71_P	LM71 su binario pari, centrato			
							0	Nessun carico			
							2 binari caricati (carico principale su binario pari)	Somma	Inviluppo	LM71_P_edx	LM71 su binario pari, ecc. a destra
										LM71_P_esx	LM71 su binario pari, ecc. a sinistra
LM71_P	LM71 su binario pari, centrato										
Inviluppo	SW2_P_edx	SW2 su binario pari, ecc. a destra									
	SW2_P	SW2 su binario pari, centrato									
	0	Nessun carico									
Inviluppo	LM71_D_edx	LM71 su binario dispari, ecc. a destra									
	LM71_D_esx	LM71 su binario dispari, ecc. a sinistra									
	LM71_D	LM71 su binario dispari, centrato									
	0	Nessun carico									

Carichi da traffico orizzontali - Gruppo 1					
	Coeff. Parziali di sicurezza	Coeff. di combinazione	Operazione	Nome carico	Descrizione carico
Centrifuga	1.00	1.00	Inviluppo	Centr_LM71	Centrifuga dovuta al transito di 1LM71
				Centr_SW2	Centrifuga dovuta al transito di 1SW2
				Centr_LM71+Centr_SW2	Centrifuga dovuta al transito di 1LM71 + 1SW2
				Centr_2LM71	Centrifuga dovuta al transito di 2 LM71
				0	Nessun carico
Serpeggio	1.00	1.00	Inviluppo	Serp_LM71_dx	Serpeggio verso destra dovuto al transito di 1LM71
				Serp_LM71_sx	Serpeggio verso sinistra dovuto al transito di 1LM71
				Serp_W2_dx	Serpeggio verso destra dovuto al transito di 1SW2
				Serp_SW2_sx	Serpeggio verso sinistra dovuto al transito di 1SW2
				Serp_2LM71_dx	Serpeggio verso destra dovuto al transito di 2LM71
				Serp_2LM71_sx	Serpeggio verso sinistra dovuto al transito di 2LM71
				Serp_LM71_dx+Serp_SW2_dx	Serpeggio verso destra dovuto al transito di 1LM71 e 1SW2
				Serp_LM71_sx+Serp_SW2_sx	Serpeggio verso sinistra dovuto al transito di 1LM71 e 1SW2
				0	Nessun carico
Frenatura/Avviamento	1.00	0.50	Inviluppo	Fren_LM71	Frenatura dovuta al transito di 1LM71
				Fren_SW2	Frenatura dovuta al transito di 1SW2
				Avv_LM71	Avviamento dovuto al transito di 1LM71
				Avv_SW2	Avviamento dovuto al transito di 1SW2
				1LM71_fren + 1SW2_avv	1 LM71 in frenatura e 1 SW2 in avviamento
				1LM71_fren + 1LM71_avv	1 LM71 in frenatura e 1 LM71 in avviamento
				1LM71_avv + 1SW2_fren	1 LM71 in avviamento e 1 SW2 in frenatura
				0	Nessun carico

APPALTATORE:	TELESE S.c.a r.l. Consorzio Telese Società Consortile a Responsabilità Limitata	ITINERARIO NAPOLI – BARI RADDOPPIO TRATTA CANCELLO-BENEVENTO II LOTTO FUNZIONALE FRASSO TELESINO – VITULANO 2° SUBLOTTO TELESE – SAN LORENZO				
PROGETTAZIONE:	Mandatario: SYSTRA S.A. Mandante: SWS Engineering S.p.A. SYSTRA-SOTECNI S.p.A.	PROGETTO ESECUTIVO				
PROGETTO ESECUTIVO RELAZIONE DI CALCOLO IMPALCATO	COMMESSA IF2R	LOTTO 2.2.E.ZZ	CODIFICA CL	DOCUMENTO VI.18.0.9.001	REV. B	FOGLIO 37 di 427

Carichi da traffico orizzontali - Gruppo 3					
	Coeff. Parziali di sicurezza	Coeff. di combinazione	Operazione	Nome carico	Descrizione carico
Centrifuga	1.00	0.50	Inviluppo	Centr_LM71	Centrifuga dovuta al transito di 1LM71
				Centr_SW2	Centrifuga dovuta al transito di 1SW2
				Centr_LM71+Centr_SW2	Centrifuga dovuta al transito di 1LM71 + 1SW2
				Centr_2LM71	Centrifuga dovuta al transito di 2 LM71
				0	Nessun carico
Serpeggio	1.00	0.50	Inviluppo	Serp_LM71_dx	Serpeggio verso destra dovuto al transito di 1LM71
				Serp_LM71_sx	Serpeggio verso sinistra dovuto al transito di 1LM71
				Serp_W2_dx	Serpeggio verso destra dovuto al transito di 1SW2
				Serp_SW2_sx	Serpeggio verso sinistra dovuto al transito di 1SW2
				Serp_2LM71_dx	Serpeggio verso destra dovuto al transito di 2LM71
				Serp_2LM71_sx	Serpeggio verso sinistra dovuto al transito di 2LM71
				Serp_LM71_dx+Serp_SW2_dx	Serpeggio verso destra dovuto al transito di 1LM71 e 1SW2
				Serp_LM71_sx+Serp_SW2_sx	Serpeggio verso sinistra dovuto al transito di 1LM71 e 1SW2
0	Nessun carico				
Frenatura/Avviamento	1.00	1.00	Inviluppo	Fren_LM71	Frenatura dovuta al transito di 1LM71
				Fren_SW2	Frenatura dovuta al transito di 1SW2
				Avv_LM71	Avviamento dovuto al transito di 1LM71
				Avv_SW2	Avviamento dovuto al transito di 1SW2
				1LM71_fren + 1SW2_avv	1 LM71 in frenatura e 1 SW2 in avviamento
				1LM71_fren + 1LM71_avv	1 LM71 in frenatura e 1 LM71 in avviamento
				1LM71_avv + 1SW2_fren	1 LM71 in avviamento e 1 SW2 in frenatura
0	Nessun carico				

Altri carichi accidentali					
	Coeff. Parziali di sicurezza	Coeff. di combinazione	Operazione	Nome carico	Descrizione carico
Ritiro	1.00	1.00	Inviluppo	Ritiro	Presso-flessione nella sezione mista
				0	Nessun carico
Termica	1.00	0.60	Inviluppo	Termica_diff	Termica differenziale soletta/ impalcato
				0	Nessun carico
Vento	1.00	0.60	Inviluppo	Vento_dx	Vento agente da destra
				Vento_sx	Vento agente da sinistra
				0	Nessun carico

APPALTATORE:	TELESE S.c.a r.l. Consorzio Telese Società Consortile a Responsabilità Limitata	ITINERARIO NAPOLI – BARI RADDOPPIO TRATTA CANCELLO-BENEVENTO II LOTTO FUNZIONALE FRASSO TELESINO – VITULANO 2° SUBLOTTO TELESE – SAN LORENZO				
PROGETTAZIONE:	Mandatario: SYSTRA S.A. Mandante: SWS Engineering S.p.A. SYSTRA-SOTECNI S.p.A.	PROGETTO ESECUTIVO				
PROGETTO ESECUTIVO RELAZIONE DI CALCOLO IMPALCATO	COMMESSA IF2R	LOTTO 2.2.E.ZZ	CODIFICA CL	DOCUMENTO VI.18.0.9.001	REV. B	FOGLIO 38 di 427

4.5 COMBINAZIONE SISMICA SLV

Per la determinazione di tutte le combinazioni di carico, il software somma i contributi dovuti ai carichi permanenti, carichi verticali da traffico, carichi orizzontali da traffico e altri carichi accidentali, secondo le seguenti regole di involuppo:

Carichi permanenti		
	Operazione	Coeff. parziali di sicurezza
Carichi permanenti strutturali		1.00
Carichi permanenti portati	Somma	1.00
Armamento		1.00

Carichi da traffico verticali											
	Coeff. Parziali di sicurezza	Coeff. Dinamico	Operazione	Posizione carico	Operazione	Nome carico	Descrizione carico				
Carichi mobili da transito dei treni	0.20	ϕ_3	Involuppo	Solo Binario Dispari caricato	Involuppo	LM71_D_edx	LM71 su binario dispari, ecc. a destra				
						LM71_D_esx	LM71 su binario dispari, ecc. a sinistra				
						LM71_D	LM71 su binario dispari, centrato				
						SW2_D_edx	SW2 su binario dispari, ecc. a destra				
						SW2_D	SW2 su binario dispari, centrato				
						0	Nessun carico				
				Solo Binario Pari caricato	Involuppo	LM71_P_edx	LM71 su binario pari, ecc. a destra				
						LM71_P_esx	LM71 su binario pari, ecc. a sinistra				
						LM71_P	LM71 su binario pari, centrato				
						SW2_P_edx	SW2 su binario pari, ecc. a destra				
						SW2_P	SW2 su binario pari, centrato				
						0	Nessun carico				
				2 binari caricati (carico principale su binario dispari)	Somma	Involuppo	LM71_D_edx	LM71 su binario dispari, ecc. a destra			
							LM71_D_esx	LM71 su binario dispari, ecc. a sinistra			
							LM71_D	LM71 su binario dispari, centrato			
							SW2_D_edx	SW2 su binario dispari, ecc. a destra			
							0	Nessun carico			
							SW2_D	SW2 su binario dispari, centrato			
						Involuppo	LM71_P_edx	LM71 su binario pari, ecc. a destra			
							LM71_P_esx	LM71 su binario pari, ecc. a sinistra			
							LM71_P	LM71 su binario pari, centrato			
							0	Nessun carico			
							2 binari caricati (carico principale su binario pari)	Somma	Involuppo	LM71_P_edx	LM71 su binario pari, ecc. a destra
										LM71_P_esx	LM71 su binario pari, ecc. a sinistra
LM71_P	LM71 su binario pari, centrato										
SW2_P_edx	SW2 su binario pari, ecc. a destra										
SW2_P	SW2 su binario pari, centrato										
0	Nessun carico										
Involuppo	LM71_D_edx	LM71 su binario dispari, ecc. a destra									
	LM71_D_esx	LM71 su binario dispari, ecc. a sinistra									
	LM71_D	LM71 su binario dispari, centrato									
0	Nessun carico										

APPALTATORE:	TELESE S.c.a r.l. Consorzio Telese Società Consortile a Responsabilità Limitata	ITINERARIO NAPOLI – BARI RADDOPPIO TRATTA CANCELLO-BENEVENTO II LOTTO FUNZIONALE FRASSO TELESINO – VITULANO 2° SUBLOTTO TELESE – SAN LORENZO				
PROGETTAZIONE:	Mandatario: SYSTRA S.A. Mandante: SWS Engineering S.p.A. SYSTRA-SOTECNI S.p.A.	PROGETTO ESECUTIVO				
PROGETTO ESECUTIVO RELAZIONE DI CALCOLO IMPALCATO	COMMESSA IF2R	LOTTO 2.2.E.ZZ	CODIFICA CL	DOCUMENTO VI.18.0.9.001	REV. B	FOGLIO 39 di 427

Carichi sismici						
	Coeff. Parziali di sicurezza	Operazione	Coeff. di combinazione	Nome carico	Descrizione carico	
Sisma	1.00	Involuppo	somma	1.00	Ex	Sisma longitudinale
				0.30	Ey	Sisma trasversale
				0.30	Ez	Sisma verticale
			somma	0.30	Ex	Sisma longitudinale
				1.00	Ey	Sisma trasversale
				0.30	Ez	Sisma verticale
			somma	0.30	Ex	Sisma longitudinale
				0.30	Ey	Sisma trasversale
				1.00	Ez	Sisma verticale

APPALTATORE: TELESE S.c.a r.l. Consorzio Telese Società Consortile a Responsabilità Limitata	ITINERARIO NAPOLI – BARI RADDOPPIO TRATTA CANCELLO-BENEVENTO II LOTTO FUNZIONALE FRASSO TELESINO – VITULANO 2° SUBLOTTO TELESE – SAN LORENZO					
PROGETTAZIONE: Mandatario: SYSTRA S.A. Mandante: SWS Engineering S.p.A. SYSTRA-SOTECNI S.p.A.	PROGETTO ESECUTIVO					
PROGETTO ESECUTIVO RELAZIONE DI CALCOLO IMPALCATO	COMMESSA IF2R	LOTTO 2.2.E.ZZ	CODIFICA CL	DOCUMENTO VI.18.0.9.001	REV. B	FOGLIO 40 di 427

5 ANALISI DEI CARICHI

5.1 CRITERI PER LA VALUTAZIONE DELLE AZIONI SULLA STRUTTURA

Carichi permanenti

I carichi permanenti sono costituiti dai pesi propri delle strutture portanti e delle sovrastrutture. Essi sono valutati moltiplicando il volume calcolato geometricamente per i pesi specifici dei materiali.

Azioni dei carichi accidentali mobili

I carichi accidentali agenti sull'impalcato sono definiti dalle normative e vanno posizionati in modo da produrre gli effetti più sfavorevoli ai fini della stabilità degli elementi dell'impalcato (travi, soletta, traversi).

Coefficiente dinamico

Il coefficiente di incremento dinamico da applicare alle azioni indotte dai carichi mobili è valutato come più avanti indicato.

Azioni del vento

Le azioni del vento sono state valutate calcolando una pressione cinetica di riferimento secondo le prescrizioni delle NTC08, da applicarsi alla sagoma trasversale del ponte ed alle barriere antirumore o alla sagoma del convoglio ferroviario.

Azioni sismiche

Le azioni sismiche sono state valutate calcolando secondo le prescrizioni delle NTC08.

5.1.1 Vita nominale di progetto

Le azioni sono state calcolate per una vita nominale di progetto VN=75anni (rif. Par. 2.5.1.1.1 Manuale RFI DTC SI PS MA IFS 001 A).

APPALTATORE: TELESE S.c.a r.l. Consorzio Telese Società Consortile a Responsabilità Limitata	ITINERARIO NAPOLI – BARI RADDOPPIO TRATTA CANCELLO-BENEVENTO II LOTTO FUNZIONALE FRASSO TELESINO – VITULANO 2° SUBLOTTO TELESE – SAN LORENZO					
PROGETTAZIONE: Mandataria: SYSTRA S.A. Mandante: SWS Engineering S.p.A. SYSTRA-SOTECNI S.p.A.	PROGETTO ESECUTIVO					
PROGETTO ESECUTIVO RELAZIONE DI CALCOLO IMPALCATO	COMMESSA IF2R	LOTTO 2.2.E.ZZ	CODIFICA CL	DOCUMENTO VI.18.0.9.001	REV. B	FOGLIO 41 di 427

5.2 PESI SPECIFICI

Nella determinazione dei pesi propri dei materiali si è tenuto conto dei seguenti parametri:

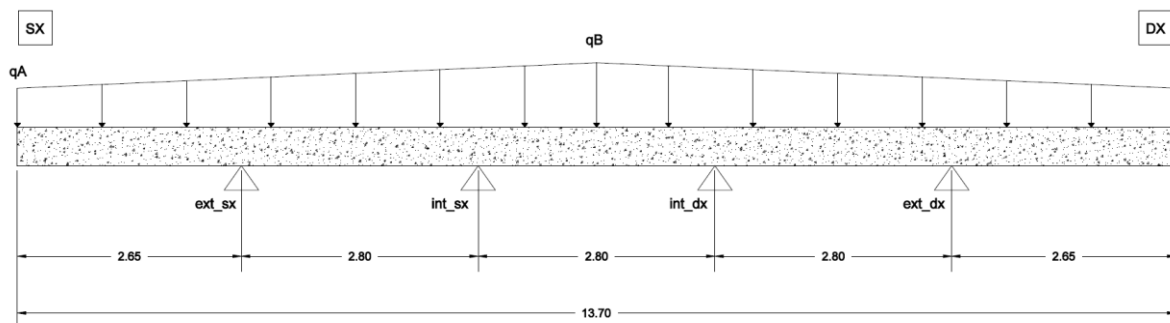
- peso specifico dell'acciaio 78.5 kN/m^3
- peso specifico del calcestruzzo armato 25.0 kN/m^3
- peso specifico ballast 20.0 kN/m^3

5.3 PESI PROPRI STRUTTURALI

In questa fase si considerano agenti il peso proprio della struttura metallica, delle predalles e del getto della soletta che è ancora inerte.

La struttura resistente è costituita dalle sole travi metalliche.

Il peso della struttura in acciaio viene assegnato in automatico al modello di calcolo sulla base delle aree degli elementi principali che la costituiscono, incrementato con opportuni coefficienti che tengono debito conto degli elementi secondari.



$$q_A = 25 \text{ kN/m}^3 \times 0.41 \text{ m} = 10.30 \text{ kN/m}^2$$

$$q_B = 25 \text{ kN/m}^3 \times 0.505 \text{ m} = 12.60 \text{ kN/m}^2$$

	$R_{ext_sx}^*$ [kN/m]	$R_{int_sx}^*$ [kN/m]	$R_{int_dx}^*$ [kN/m]	$R_{ext_dx}^*$ [kN/m]
Getto di CLS	57.05	21.38	21.38	57.05

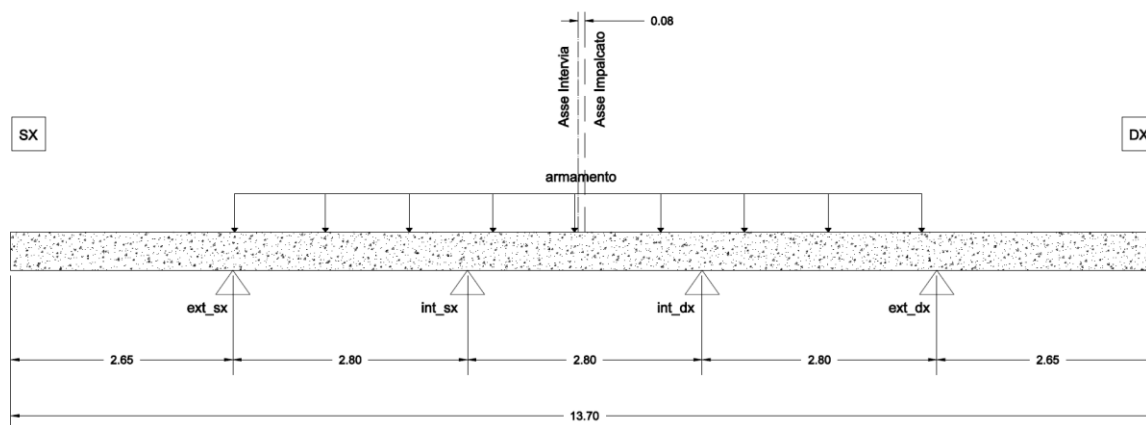
* R_{ext_sx} , R_{int_sx} , R_{int_dx} e R_{ext_dx} rappresentano i carichi a m lineare direttamente applicati agli elementi rappresentativi delle travi principali nel modello FEM.

APPALTATORE: TELESE S.c.a r.l. Consorzio Telese Società Consortile a Responsabilità Limitata	ITINERARIO NAPOLI – BARI RADDOPPIO TRATTA CANCELLO-BENEVENTO II LOTTO FUNZIONALE FRASSO TELESINO – VITULANO 2° SUBLOTTO TELESE – SAN LORENZO					
PROGETTAZIONE: Mandataria: SYSTRA S.A. Mandante: SWS Engineering S.p.A. SYSTRA-SOTECNI S.p.A.	PROGETTO ESECUTIVO					
PROGETTO ESECUTIVO RELAZIONE DI CALCOLO IMPALCATO	COMMESSA IF2R	LOTTO 2.2.E.ZZ	CODIFICA CL	DOCUMENTO VI.18.0.9.001	REV. B	FOGLIO 42 di 427

5.4 PESI PROPRI NON STRUTTURALI

5.4.1 Armamento

Si considera un peso della massicciata pari a $\gamma = 20 \text{ kN/m}^3$ per un'altezza pari a 0.80 m per tenere conto in maniera cautelativa dei sovralti.



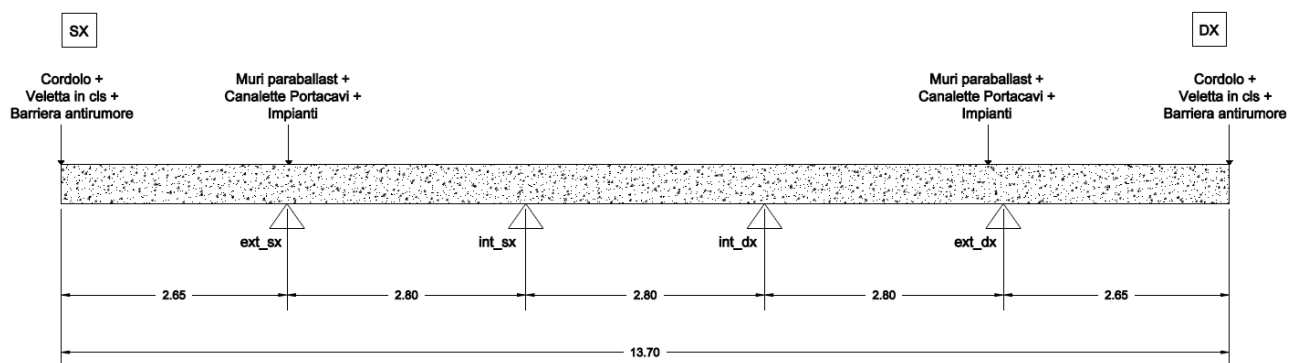
Per il caso in esame, il discostamento tra asse impalcato e asse massicciata è stato considerato pari a 8 cm.

	$R_{ext_sx}^*$ [kN/m]	$R_{int_sx}^*$ [kN/m]	$R_{int_dx}^*$ [kN/m]	$R_{ext_dx}^*$ [kN/m]
Armamento	17.63	49.28	49.10	15.19

* R_{ext_sx} , R_{int_sx} , R_{int_dx} e R_{ext_dx} rappresentano i carichi a m lineare direttamente applicati agli elementi rappresentativi delle travi principali nel modello FEM.

APPALTATORE: TELESE S.c.a r.l. Consorzio Telese Società Consortile a Responsabilità Limitata	ITINERARIO NAPOLI – BARI RADDOPPIO TRATTA CANCELLO-BENEVENTO II LOTTO FUNZIONALE FRASSO TELESINO – VITULANO 2° SUBLOTTO TELESE – SAN LORENZO												
PROGETTAZIONE: Mandataria: SYSTRA S.A. Mandante: SWS Engineering S.p.A. SYSTRA-SOTECNI S.p.A.	PROGETTO ESECUTIVO												
PROGETTO ESECUTIVO RELAZIONE DI CALCOLO IMPALCATO	<table border="1"> <tr> <td>COMMESSA</td> <td>LOTTO</td> <td>CODIFICA</td> <td>DOCUMENTO</td> <td>REV.</td> <td>FOGLIO</td> </tr> <tr> <td>IF2R</td> <td>2.2.E.ZZ</td> <td>CL</td> <td>VI.18.0.9.001</td> <td>B</td> <td>43 di 427</td> </tr> </table>	COMMESSA	LOTTO	CODIFICA	DOCUMENTO	REV.	FOGLIO	IF2R	2.2.E.ZZ	CL	VI.18.0.9.001	B	43 di 427
COMMESSA	LOTTO	CODIFICA	DOCUMENTO	REV.	FOGLIO								
IF2R	2.2.E.ZZ	CL	VI.18.0.9.001	B	43 di 427								

5.4.2 Altri pesi propri non strutturali



Cordoli esterni	2 x 4.1 kN/m	=	8.2 kN/m
Velelle	2 x 6.5 kN/m	=	13.0 kN/m
Muretti parabalast + impianti +canalette portacavi	2 x 10.0 kN/m	=	20.0 kN/m
Barriere fonoassorbenti**	2 x 16.0 kN/m	=	32.0 kN/m

			73.2 kN/m

N.B.: (**) eventuali

	$R_{ext_sx}^*$ [kN/m]	$R_{int_sx}^*$ [kN/m]	$R_{int_dx}^*$ [kN/m]	$R_{ext_dx}^*$ [kN/m]
Altri pesi propri non strutturali	66.53	- 30.11	- 28.99	65.78

* R_{ext_sx} , R_{int_sx} , R_{int_dx} e R_{ext_dx} rappresentano i carichi a m lineare direttamente applicati agli elementi rappresentativi delle travi principali del modello FEM.

APPALTATORE: TELESE S.c.a r.l. Consorzio Telese Società Consortile a Responsabilità Limitata	ITINERARIO NAPOLI – BARI RADDOPPIO TRATTA CANCELLO-BENEVENTO II LOTTO FUNZIONALE FRASSO TELESINO – VITULANO 2° SUBLOTTO TELESE – SAN LORENZO					
PROGETTAZIONE: Mandatario: SYSTRA S.A. Mandante: SWS Engineering S.p.A. SYSTRA-SOTECNI S.p.A.	PROGETTO ESECUTIVO					
PROGETTO ESECUTIVO RELAZIONE DI CALCOLO IMPALCATO	COMMESSA IF2R	LOTTO 2.2.E.ZZ	CODIFICA CL	DOCUMENTO VI.18.0.9.001	REV. B	FOGLIO 44 di 427

5.5 RITIRO

Ritiro e viscosità del calcestruzzo

La valutazione del valor medio a tempo infinito della deformazione totale per ritiro $\epsilon_{cs}(t^\infty, t_0)$ è svolta in conformità con le indicazioni fornite dal D.M. 14/01/2008. La deformazione totale da ritiro è data dalla somma della deformazione per ritiro da essiccamento e della deformazione da ritiro autogeno.

Valutazione del ritiro differenziale trave-soletta

Ambiente

RH = umidità relativa % **75**

Materiale

f_{ck} = resistenza caratteristica cilindrica soletta MPa **32**
E = modulo elastico calcestruzzo MPa **33346**
tipo di cemento N **N**

Geometria

L = larghezza dell'impalcato m **13.70**
s= spessore medio della soletta m **0.457**
s= spessore della dala m **0.05**
h = altezza di estremità della soletta m **0.41**
 A_c = area della sezione trasversale del getto di cls m^2 **5.58**
u = perimetro della soletta a contatto con l'atmosfera m **14.52**
 h_0 = dimensione fittizia dell'elemento mm **768**
 k_h = coefficiente di influenza di h_0 **0.70**

Ritiro

$\epsilon_{cd,0}$ = deformazione da ritiro per essiccamento **0.00031**
 β_{RH} = coefficiente di influenza dell'umidità relativa **0.90**
 α_{ds1} = coefficiente 1 di influenza del tipo di cemento **4**
 α_{ds2} = coefficiente 2 di influenza del tipo di cemento **0.12**
 ϵ_{cd} = deformazione da ritiro per essiccamento della soletta **0.00022**
 ϵ_{ca} = deformazione da ritiro autogeno **0.00006**
 ϵ_{cs} = deformazione da ritiro **0.00027**

APPALTATORE: TELESE S.c.a r.l. Consorzio Telese Società Consortile a Responsabilità Limitata	ITINERARIO NAPOLI – BARI RADDOPPIO TRATTA CANCELLO-BENEVENTO II LOTTO FUNZIONALE FRASSO TELESINO – VITULANO 2° SUBLOTTO TELESE – SAN LORENZO					
PROGETTAZIONE: Mandatario: SYSTRA S.A. Mandante: SWS Engineering S.p.A. SYSTRA-SOTECNI S.p.A.	PROGETTO ESECUTIVO					
PROGETTO ESECUTIVO RELAZIONE DI CALCOLO IMPALCATO	COMMESSA IF2R	LOTTO 2.2.E.ZZ	CODIFICA CL	DOCUMENTO VI.18.0.9.001	REV. B	FOGLIO 45 di 427

Il coefficiente di viscosità (assumendo cautelativamente $t_0 > 60\text{gg}$) risulta pari a:

$$\phi(\infty, t_0) = 1.60 \text{ (tabelle 11.2.VI e 11.2.VII)}$$

Calcolo dei coefficienti di omogeneizzazione:

fase 2: $n_3 = 6.30$

fase 3: $n_2 = n_3 \times (1 + \phi(\infty, t_0)) = 16.38$

Le tensioni nella sezione trasversale dovute al ritiro si valutano sovrapponendo 2 effetti.

1) Azione assiale N_r di trazione nella sola soletta in calcestruzzo:

- $N_{r,\infty} = A_c \times E_c / 3 \times \epsilon_{cs,\infty} = 16904 \text{ kN}$

2) Una pressoflessione applicata alla sezione composta.

- $N_{r,\infty} = A_c \times E_c / 3 \times \epsilon_{cs,\infty} = 16904 \text{ kN}$

- $M_{r,\infty} = N_{r,\infty} \times e_r = 12127 \text{ kNm}$

con e_r eccentricità tra baricentro soletta e baricentro sezione mista in Fase III, pari a 0.717 m.



Su ciascuna delle quattro travi principali si ha:

- $N_{r,\infty,t} = N_{r,\infty} / 4 = 4226 \text{ kN}$

- $M_{r,\infty,t} = M_{r,\infty} / 4 = 3032 \text{ kNm}$

APPALTATORE: TELESE S.c.a r.l. Consorzio Telese Società Consortile a Responsabilità Limitata	ITINERARIO NAPOLI – BARI RADDOPPIO TRATTA CANCELLO-BENEVENTO II LOTTO FUNZIONALE FRASSO TELESINO – VITULANO 2° SUBLOTTO TELESE – SAN LORENZO												
PROGETTAZIONE: Mandatario: Mandante: SYSTRA S.A. SWS Engineering S.p.A. SYSTRA-SOTECNI S.p.A.	PROGETTO ESECUTIVO												
PROGETTO ESECUTIVO RELAZIONE DI CALCOLO IMPALCATO	<table border="1"> <thead> <tr> <th>COMMESSA</th> <th>LOTTO</th> <th>CODIFICA</th> <th>DOCUMENTO</th> <th>REV.</th> <th>FOGLIO</th> </tr> </thead> <tbody> <tr> <td>IF2R</td> <td>2.2.E.ZZ</td> <td>CL</td> <td>VI.18.0.9.001</td> <td>B</td> <td>46 di 427</td> </tr> </tbody> </table>	COMMESSA	LOTTO	CODIFICA	DOCUMENTO	REV.	FOGLIO	IF2R	2.2.E.ZZ	CL	VI.18.0.9.001	B	46 di 427
COMMESSA	LOTTO	CODIFICA	DOCUMENTO	REV.	FOGLIO								
IF2R	2.2.E.ZZ	CL	VI.18.0.9.001	B	46 di 427								

5.6 CARICHI VIAGGIANTI

In accordo con il *Manuale di progettazione RFI* (par. 2.5.1.4.1.2), i carichi mobili verticali sono definiti per ciascun mezzo di carico. In particolare, nel nostro caso sono stati considerati 2 distinti modelli di carico:

- treno di carico LM71 rappresentativo del traffico normale;
- treno di carico SW/2 rappresentativo del traffico pesante;

I valori caratteristici dei carichi attribuiti ai modelli sono stati moltiplicati per un coefficiente di adattamento “ α ” che risulta:

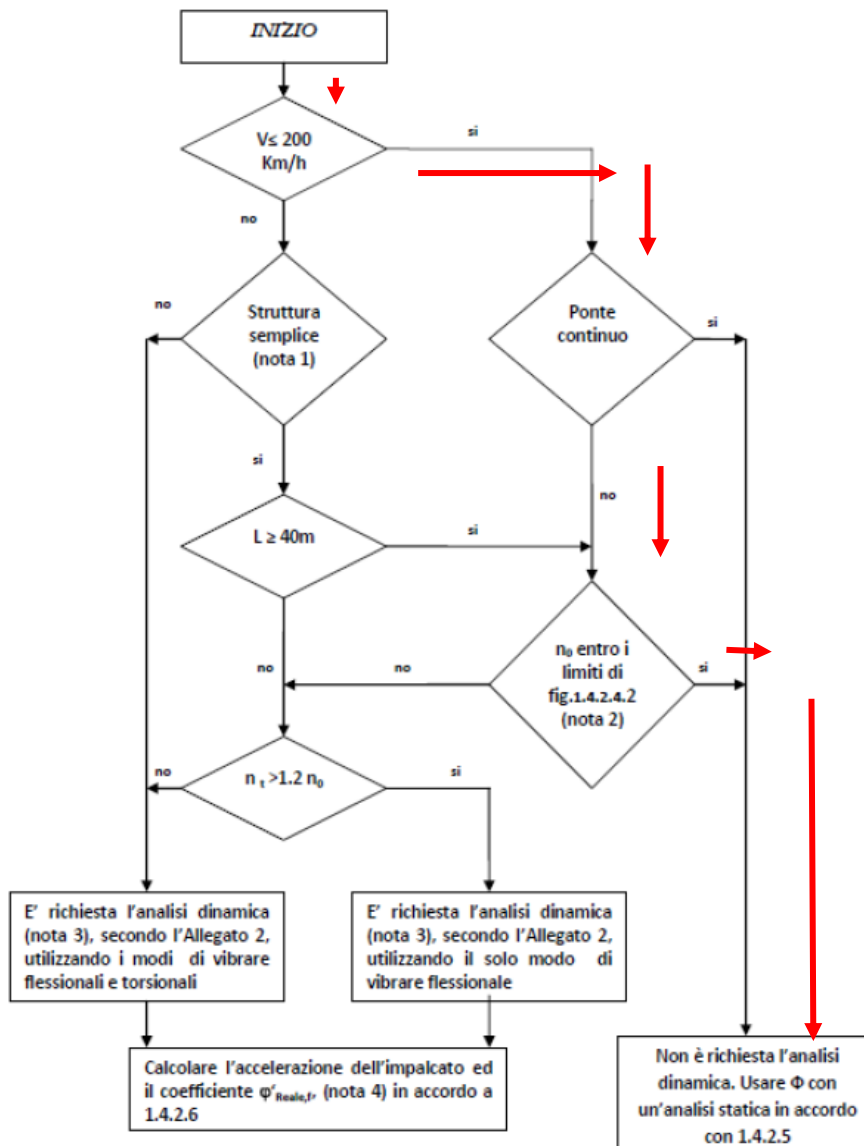
- 1.1 per i treni di carico LM71
- 1 per il treno di carico SW/2

Le azioni variabili verticali sono state definite in accordo con il par. 2.5.1.4.1.2 del *Manuale di progettazione RFI*.

APPALTATORE: TELESE S.c.a r.l. Consorzio Telese Società Consortile a Responsabilità Limitata	ITINERARIO NAPOLI – BARI RADDOPPIO TRATTA CANCELLO-BENEVENTO II LOTTO FUNZIONALE FRASSO TELESINO – VITULANO 2° SUBLOTTO TELESE – SAN LORENZO					
PROGETTAZIONE: Mandatario: SYSTRA S.A. Mandante: SWS Engineering S.p.A. SYSTRA-SOTECNI S.p.A.	PROGETTO ESECUTIVO					
PROGETTO ESECUTIVO RELAZIONE DI CALCOLO IMPALCATO	COMMESSA IF2R	LOTTO 2.2.E.ZZ	CODIFICA CL	DOCUMENTO VI.18.0.9.001	REV. B	FOGLIO 47 di 427

5.6.1 Effetti dinamici

La velocità di progetto dei convogli è pari a 200 km/h. Rispettando i limiti di frequenza naturale imposti dal Manuale di progettazione RFI, sono applicabili i coefficienti dinamici di cui al par. 2.5.1.4.2.5.2 del Manuale di progettazione RFI. Si rimanda al cap. 7.2 per la verifica dei requisiti per l'analisi dinamica eseguita come analisi statica per mezzo di coefficienti dinamici.



APPALTATORE: TELESE S.c.a r.l. Consorzio Telese Società Consortile a Responsabilità Limitata	ITINERARIO NAPOLI – BARI RADDOPPIO TRATTA CANCELLO-BENEVENTO II LOTTO FUNZIONALE FRASSO TELESINO – VITULANO 2° SUBLOTTO TELESE – SAN LORENZO					
PROGETTAZIONE: Mandataria: SYSTRA S.A. Mandante: SWS Engineering S.p.A. SYSTRA-SOTECNI S.p.A.	PROGETTO ESECUTIVO					
PROGETTO ESECUTIVO RELAZIONE DI CALCOLO IMPALCATO	COMMESSA IF2R	LOTTO 2.2.E.ZZ	CODIFICA CL	DOCUMENTO VI.18.0.9.001	REV. B	FOGLIO 48 di 427

(a) per linee con elevato standard manutentivo (quali ad esempio linee A.V./A.C.):

$$\Phi_2 = \frac{1,44}{\sqrt{L_\phi - 0,2}} + 0,82 \quad \text{con la limitazione } 1,00 \leq \Phi_2 \leq 1,67 \quad (5.2.6)$$

(b) per linee con normale standard manutentivo:

$$\Phi_3 = \frac{2,16}{\sqrt{L_\phi - 0,20}} + 0,73 \quad \text{con la limitazione } 1,00 \leq \Phi_3 \leq 2,00 \quad (5.2.7)$$

Dove L_ϕ rappresenta la lunghezza "caratteristica" in metri, così come definita in Tab. 1.4.2.5.3-1.

Non essendovi prescrizioni particolari da parte di Ferrovie, si utilizzano i coefficienti dinamici Φ_3

$$L_\phi = L = 28.4\text{m}$$

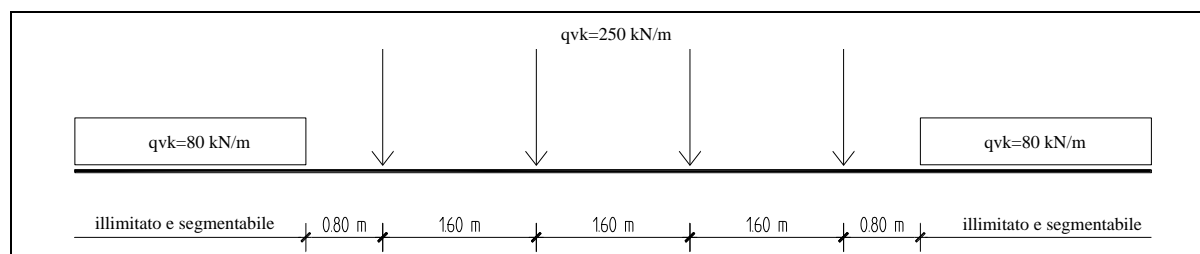
$$\Phi_3 = 1.15$$

5.6.2 Carichi verticali

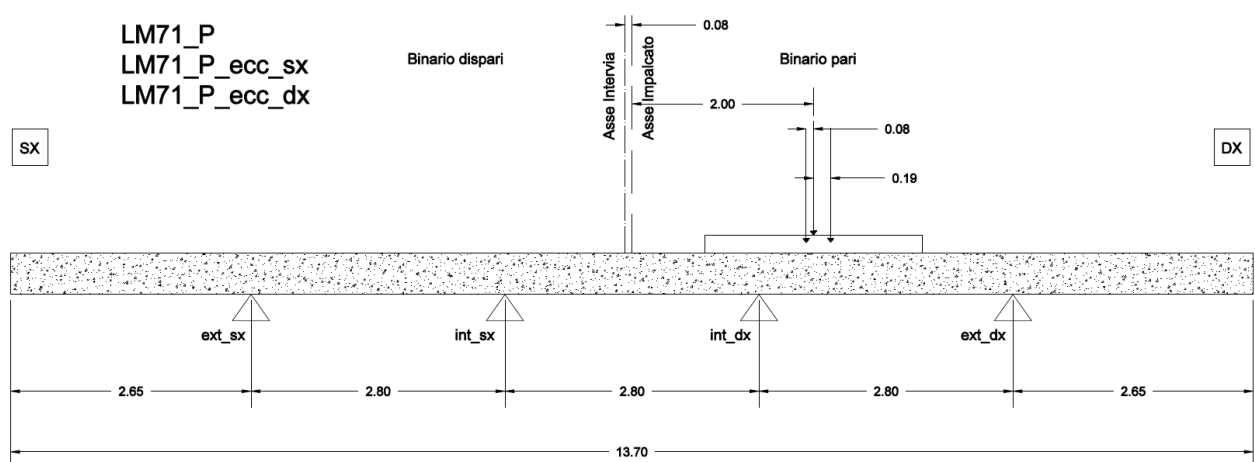
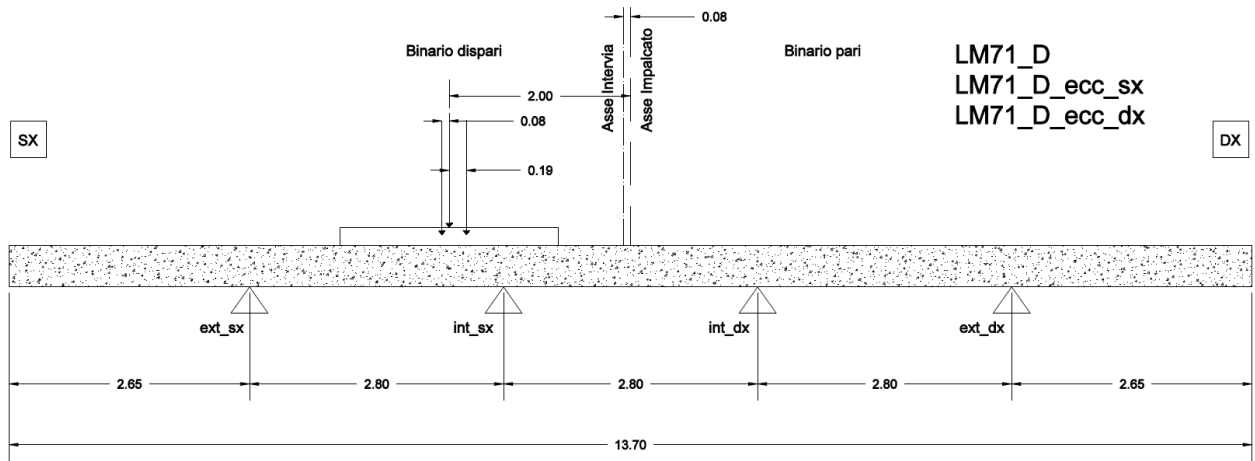
Treno di carico LM71

- quattro assi da 250 kN disposti ad interasse di 1.60 m;
- un carico distribuito di 80 kN/m in entrambe le direzioni a partire da 0.8 m dagli assi d'estremità e per una lunghezza illimitata.

Per questo modello di carico si considera un'eccentricità trasversale della risultante del carico sia verso l'interno curva, che verso il lato esterno, pari a $e = s/18 = \pm 1.435 \text{ m}/18 = \pm 0.080 \text{ m}$; all'interno curva, tale eccentricità viene sommata a quella indotta dal sovranzo $e_s = 0.08 + 0.11 = 0.19 \text{ m}$



APPALTATORE: TELESE S.c.a r.l. Consorzio Telese Società Consortile a Responsabilità Limitata	ITINERARIO NAPOLI – BARI RADDOPPIO TRATTA CANCELLO-BENEVENTO II LOTTO FUNZIONALE FRASSO TELESINO – VITULANO 2° SUBLOTTO TELESE – SAN LORENZO												
PROGETTAZIONE: Mandataria: SYSTRA S.A. Mandante: SWS Engineering S.p.A. SYSTRA-SOTECNI S.p.A.	PROGETTO ESECUTIVO												
PROGETTO ESECUTIVO RELAZIONE DI CALCOLO IMPALCATO	<table border="1"> <thead> <tr> <th>COMMESSA</th> <th>LOTTO</th> <th>CODIFICA</th> <th>DOCUMENTO</th> <th>REV.</th> <th>FOGLIO</th> </tr> </thead> <tbody> <tr> <td>IF2R</td> <td>2.2.E.ZZ</td> <td>CL</td> <td>VI.18.0.9.001</td> <td>B</td> <td>49 di 427</td> </tr> </tbody> </table>	COMMESSA	LOTTO	CODIFICA	DOCUMENTO	REV.	FOGLIO	IF2R	2.2.E.ZZ	CL	VI.18.0.9.001	B	49 di 427
COMMESSA	LOTTO	CODIFICA	DOCUMENTO	REV.	FOGLIO								
IF2R	2.2.E.ZZ	CL	VI.18.0.9.001	B	49 di 427								

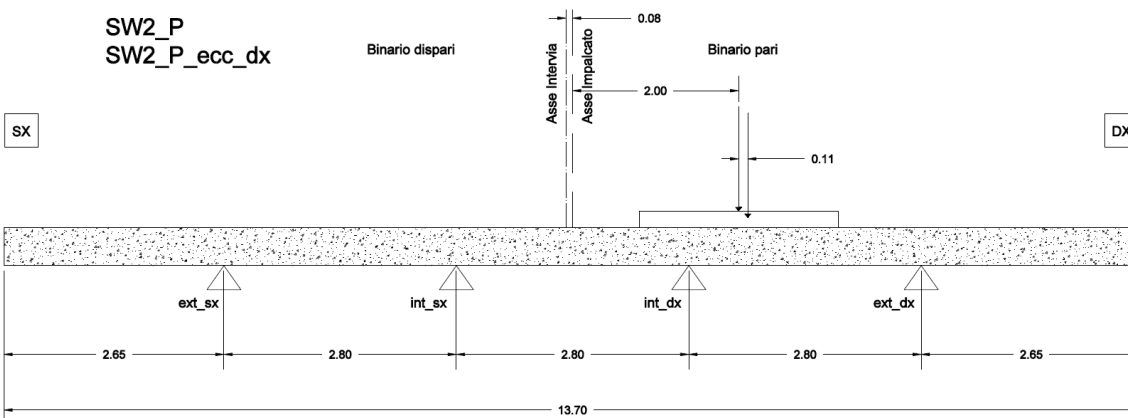
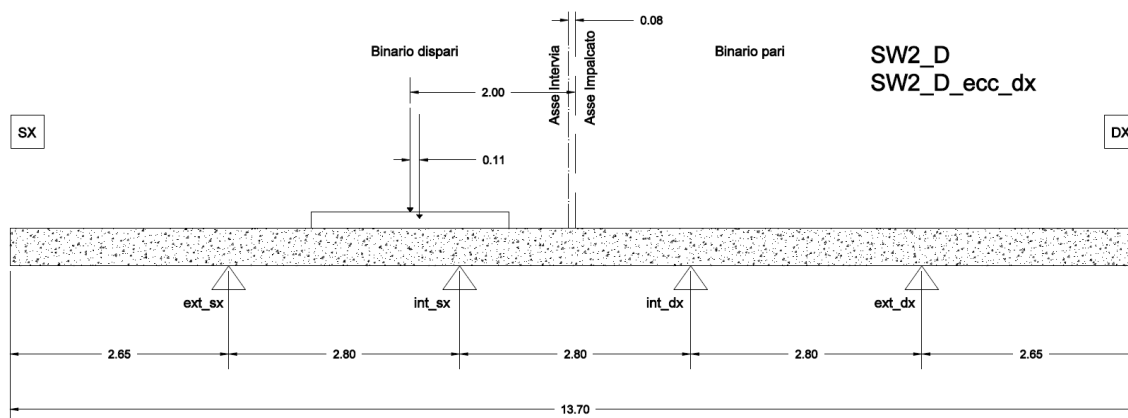
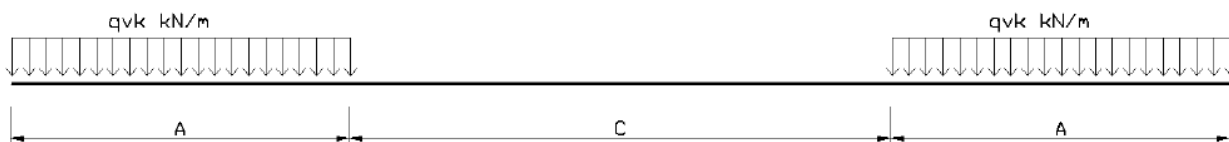


APPALTATORE: TELESE S.c.a r.l. Consorzio Telese Società Consortile a Responsabilità Limitata	ITINERARIO NAPOLI – BARI RADDOPPIO TRATTA CANCELLO-BENEVENTO II LOTTO FUNZIONALE FRASSO TELESINO – VITULANO 2° SUBLOTTO TELESE – SAN LORENZO												
PROGETTAZIONE: Mandatario: SYSTRA S.A. Mandante: SWS Engineering S.p.A. SYSTRA-SOTECNI S.p.A.	PROGETTO ESECUTIVO												
PROGETTO ESECUTIVO RELAZIONE DI CALCOLO IMPALCATO	<table border="1"> <thead> <tr> <th>COMMESSA</th> <th>LOTTO</th> <th>CODIFICA</th> <th>DOCUMENTO</th> <th>REV.</th> <th>FOGLIO</th> </tr> </thead> <tbody> <tr> <td>IF2R</td> <td>2.2.E.ZZ</td> <td>CL</td> <td>VI.18.0.9.001</td> <td>B</td> <td>50 di 427</td> </tr> </tbody> </table>	COMMESSA	LOTTO	CODIFICA	DOCUMENTO	REV.	FOGLIO	IF2R	2.2.E.ZZ	CL	VI.18.0.9.001	B	50 di 427
COMMESSA	LOTTO	CODIFICA	DOCUMENTO	REV.	FOGLIO								
IF2R	2.2.E.ZZ	CL	VI.18.0.9.001	B	50 di 427								

Treno di carico SW/2

Il carico è caratterizzato da due stese di carico uniforme di lunghezza pari ad $a = 25$ m di intensità 150 kN/m e separate da una distanza di $c = 7.00$ m.

Per tale carico è stata considerata eccentricità nulla ed eccentricità in interno curva dovuta agli effetti del sovranzo $e_s = 0.11$ m.



APPALTATORE: TELESE S.c.a r.l. Consorzio Telese Società Consortile a Responsabilità Limitata	ITINERARIO NAPOLI – BARI RADDOPPIO TRATTA CANCELLO-BENEVENTO II LOTTO FUNZIONALE FRASSO TELESINO – VITULANO 2° SUBLOTTO TELESE – SAN LORENZO					
PROGETTAZIONE: Mandatario: SYSTRA S.A. Mandante: SWS Engineering S.p.A. SYSTRA-SOTECNI S.p.A.	PROGETTO ESECUTIVO					
PROGETTO ESECUTIVO RELAZIONE DI CALCOLO IMPALCATO	COMMESSA IF2R	LOTTO 2.2.E.ZZ	CODIFICA CL	DOCUMENTO VI.18.0.9.001	REV. B	FOGLIO 51 di 427

5.6.3 Contemporaneità dei treni sui binari

La contemporaneità dei treni sui due binari, con riferimento sia al traffico normale che a quello pesante, è stata considerata secondo lo schema in tabella.

Numero di binari	Binari carichi	Traffico Normale	Traffico Pesante
2	Primo	LM71	SW2
	Secondo	LM71	LM71

5.6.4 Ripartizione locale dei carichi

I carichi concentrati possono essere ripartiti in direzione longitudinale e/o trasversale in accordo a quanto previsto al punto 5.2.2.3.1.4 del DM 2008. Nel caso in esame non si tiene conto della ripartizione locale e tutti i carichi concentrati sono applicati come tali sul modello di calcolo.

APPALTATORE: TELESE S.c.a r.l. Consorzio Telese Società Consortile a Responsabilità Limitata	ITINERARIO NAPOLI – BARI RADDOPPIO TRATTA CANCELLO-BENEVENTO II LOTTO FUNZIONALE FRASSO TELESINO – VITULANO 2° SUBLOTTO TELESE – SAN LORENZO					
PROGETTAZIONE: Mandataria: SYSTRA S.A. Mandante: SWS Engineering S.p.A. SYSTRA-SOTECNI S.p.A.	PROGETTO ESECUTIVO					
PROGETTO ESECUTIVO RELAZIONE DI CALCOLO IMPALCATO	COMMESSA IF2R	LOTTO 2.2.E.ZZ	CODIFICA CL	DOCUMENTO VI.18.0.9.001	REV. B	FOGLIO 52 di 427

5.6.5 Carichi orizzontali

1.1.1.1 Azione centrifuga

L'azione è schematizzata come un carico uniformemente distribuito agente in direzione orizzontale in direzione esterno curva, applicato alla quota di 1,80m al di sopra del piano del ferro (P.F.).

L'azione viene riportata al baricentro della sezione mista in fase 2 applicando all'impalcato l'opportuno momento di trasporto. Quest'ultimo viene valutato considerando un braccio pari alla distanza tra il punto di applicazione del carico e il baricentro della sezione mista nella suddetta fase di analisi.

Tenendo conto che la velocità di progetto nel tratto in esame è pari a 130 km/h ed il raggio 2500 m, per i vari modelli di carico si ottengono i valori di azione centrifuga illustrati di seguito

- Modello di carico LM71

$$Q_{tk} = \frac{v^2}{g \cdot r} (f \cdot Q_{vk}) = \frac{v^2}{127 \cdot r} (f \cdot Q_{vk}) \quad \Rightarrow \quad Q_{tk} = 12.57 \text{ kN (singolo asse)}$$

$$q_{tk} = \frac{v^2}{g \cdot r} (f \cdot q_{vk}) = \frac{v^2}{127 \cdot r} (f \cdot q_{vk}) \quad \Rightarrow \quad q_{tk} = 4.02 \text{ kN/m}$$

- Modello di carico SW/2

$$q_{tk} = \frac{v^2}{g \cdot r} (f \cdot q_{vk}) = \frac{v^2}{127 \cdot r} (f \cdot q_{vk}) \quad \Rightarrow \quad q_{tk} = 4.70 \text{ kN/m}$$

APPALTATORE: TELESE S.c.a r.l. Consorzio Telese Società Consortile a Responsabilità Limitata	ITINERARIO NAPOLI – BARI RADDOPPIO TRATTA CANCELLO-BENEVENTO II LOTTO FUNZIONALE FRASSO TELESINO – VITULANO 2° SUBLOTTO TELESE – SAN LORENZO					
PROGETTAZIONE: Mandataria: SYSTRA S.A. Mandante: SWS Engineering S.p.A. SYSTRA-SOTECNI S.p.A.	PROGETTO ESECUTIVO					
PROGETTO ESECUTIVO RELAZIONE DI CALCOLO IMPALCATO	COMMESSA IF2R	LOTTO 2.2.E.ZZ	CODIFICA CL	DOCUMENTO VI.18.0.9.001	REV. B	FOGLIO 53 di 427

1.1.1.2 Azione di Avviamento/Frenatura

Le azioni di avviamento e frenatura sono schematizzate come carico distribuito agente in direzione longitudinale in entrambe le direzioni, applicato direttamente al piano del ferro (P.F.).

L'azione viene riportata al baricentro della sezione mista in fase 2 applicando all'impalcato l'opportuno momento di trasporto. Quest'ultimo viene valutato considerando un braccio pari alla distanza tra il punto di applicazione del carico e il baricentro della sezione mista nella suddetta fase di analisi.

I valori di frenatura ed avviamento associati al treno di carico LM71 sono stati moltiplicati per i coefficienti di adattamento α .

Avviamento:

$$Q_{a,k} = 33 \text{ [kN/m]} \times L[m] \leq 1000 \text{ kN per modelli di carico LM71, SW/0, SW/2}$$

L'azione di avviamento viene usualmente applicata per una lunghezza di 30.3 m di convoglio: essendo il ponte caratterizzato da una lunghezza teorica di 28.4 m, si applica la forza di avviamento su tutto lo sviluppo longitudinale del ponte.

Frenatura:

$$Q_{b,k} = 20 \text{ [kN/m]} \times L[m] \leq 6000 \text{ kN per modelli di carico LM71, SW/0}$$

$$Q_{b,k} = 35 \text{ [kN/m]} \times L[m] \text{ per modelli di carico SW/2}$$

L'azione di frenatura viene applicata su tutta la lunghezza del ponte.

Nel caso di ponti a doppio binario si devono considerare due treni in transito in versi opposti, uno in fase di avviamento, l'altro in fase di frenatura.

Nel caso in esame, si hanno pertanto le seguenti forze massime:

Frenatura	=	600 kN	per LM71 applicato come carico distribuito $q = Q/L =$	20	kN/m
	=	1050 kN	per SW2 applicato come carico distribuito $q = Q/L =$	35	kN/m
Avviamento	=	990 kN	per LM71 applicato come carico distribuito $q = Q/L =$	33	kN/m
	=	990 kN	per SW2 applicato come carico distribuito $q = Q/L =$	33	kN/m

Tali azioni vanno amplificate del coefficiente di adattamento α a seconda del modello di treno adottato.

APPALTATORE: TELESE S.c.a r.l. Consorzio Telese Società Consortile a Responsabilità Limitata	ITINERARIO NAPOLI – BARI RADDOPPIO TRATTA CANCELLO-BENEVENTO II LOTTO FUNZIONALE FRASSO TELESINO – VITULANO 2° SUBLOTTO TELESE – SAN LORENZO					
PROGETTAZIONE: Mandatario: SYSTRA S.A. Mandante: SWS Engineering S.p.A. SYSTRA-SOTECNI S.p.A.	PROGETTO ESECUTIVO					
PROGETTO ESECUTIVO RELAZIONE DI CALCOLO IMPALCATO	COMMESSA IF2R	LOTTO 2.2.E.ZZ	CODIFICA CL	DOCUMENTO VI.18.0.9.001	REV. B	FOGLIO 54 di 427

1.1.1.3 Azione di Serpeggio

L'azione è schematizzata come un carico concentrato agente in direzione orizzontale interno ed esterno curva, applicato direttamente al piano del ferro (P.F.).

L'azione viene riportata al baricentro della sezione mista in fase 2 applicando all'impalcato l'opportuno momento di trasporto. Quest'ultimo viene valutato considerando un braccio pari alla distanza tra il punto di applicazione del carico e il baricentro della sezione mista nella suddetta fase di analisi.

L'azione di serpeggio è pari a:

$$Q_{sk} = \alpha \times 100 \text{ kN} = 110 \text{ kN} \quad (\text{Serpeggio LM71})$$

$$Q_{sk} = 100 \text{ kN} \quad (\text{Serpeggio SW/2})$$

APPALTATORE: TELESE S.c.a r.l. Consorzio Telese Società Consortile a Responsabilità Limitata	ITINERARIO NAPOLI – BARI RADDOPPIO TRATTA CANCELLO-BENEVENTO II LOTTO FUNZIONALE FRASSO TELESINO – VITULANO 2° SUBLOTTO TELESE – SAN LORENZO					
PROGETTAZIONE: Mandatario: SYSTRA S.A. Mandante: SWS Engineering S.p.A. SYSTRA-SOTECNI S.p.A.	PROGETTO ESECUTIVO					
PROGETTO ESECUTIVO RELAZIONE DI CALCOLO IMPALCATO	COMMESSA IF2R	LOTTO 2.2.E.ZZ	CODIFICA CL	DOCUMENTO VI.18.0.9.001	REV. B	FOGLIO 55 di 427

5.7 CARICO SUI MARCIAPIEDI

Il carico sui marciapiedi è definito in accordo a quanto precisato al par. 2.5.1.4.1.6 del Manuale di progettazione RFI.

$$q_{vk} = 10.0 \text{ kN/m}^2$$

Per questo tipo di carico, che non deve considerarsi contemporaneo al transito dei convogli ferroviari, non deve applicarsi l'incremento dinamico. Esso è quindi stato considerato nel calcolo dei soli effetti locali.

5.8 VARIZIONI TERMICHE

5.8.1 Termica uniforme

In accordo con il manuale di progettazione RFI la variazione termica uniforme volumetrica da assumersi è $\pm 15^\circ$.

5.8.2 Termica gradiente

Il gradiente termico di $\pm 5^\circ$ tra estradosso ed intradosso impalcato sarà applicato direttamente agli elementi del modello dell'impalcato.

APPALTATORE: TELESE S.c.a r.l. Consorzio Telese Società Consortile a Responsabilità Limitata	ITINERARIO NAPOLI – BARI RADDOPPIO TRATTA CANCELLO-BENEVENTO II LOTTO FUNZIONALE FRASSO TELESINO – VITULANO 2° SUBLOTTO TELESE – SAN LORENZO					
PROGETTAZIONE: Mandatario: SYSTRA S.A. Mandante: SWS Engineering S.p.A. SYSTRA-SOTECNI S.p.A.	PROGETTO ESECUTIVO					
PROGETTO ESECUTIVO RELAZIONE DI CALCOLO IMPALCATO	COMMESSA IF2R	LOTTO 2.2.E.ZZ	CODIFICA CL	DOCUMENTO VI.18.0.9.001	REV. B	FOGLIO 56 di 427

5.8.3 Termica differenziale

La variazione termica differenziale nei viadotti a struttura mista acciaio-clc è un fenomeno fisico dovuto principalmente all'irraggiamento. I due materiali che compongono la sezione rispondono dilatandosi e contraendosi in modo diverso, perché è diversa la loro inerzia termica (molto maggiore nel calcestruzzo). In sintesi le azioni nascono per la resistenza reciproca al movimento.

La soletta dell'impalcato, anche nella condizione di diagramma con gradiente termico inverso, si mantiene "più calda", in termini di parametri efficaci, della temperatura della trave in acciaio, così come peraltro riportato nelle BS 5400.

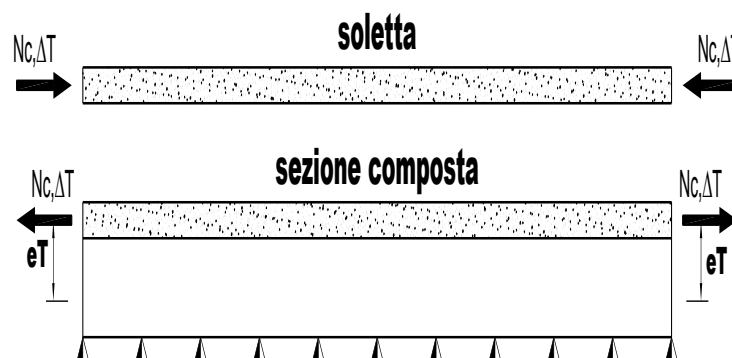
Ciò comporta chiaramente che la condizione di carico con variazione termica differenziale concorde al ritiro non si può verificare.

Quanto sopra riportato risulta comunque in accordo con la normativa vigente (NTC 08) che, mentre nel caso impalcato a cassone specifica che la variazione di temperatura deve essere considerata nei due versi (sia interno caldo sia interno freddo), nel caso di ponti a struttura mista acciaio-clc parla di gradiente termico in senso assoluto, senza specificare i due possibili segni dello stesso.

Si considerano quindi le sollecitazioni generate dal seguente gradiente termico nello spessore dell'impalcato:

+ 5 °C estradosso soletta in clc armato

+0°C intradosso trave in acciaio.



Le sollecitazioni provocate nella struttura si calcolano in analogia al caso di ritiro.

La deformazione nella soletta è pari a:

$$\epsilon_{\Delta T} = \alpha \times \Delta T = 1.2 \cdot 10^{-5} \times 5^{\circ}\text{C} = 6.00 \cdot 10^{-5}$$

da cui:

APPALTATORE: TELESE S.c.a r.l. Consorzio Telese Società Consortile a Responsabilità Limitata	ITINERARIO NAPOLI – BARI RADDOPPIO TRATTA CANCELLO-BENEVENTO II LOTTO FUNZIONALE FRASSO TELESINO – VITULANO 2° SUBLOTTO TELESE – SAN LORENZO												
PROGETTAZIONE: Mandatario: Mandante: SYSTRA S.A. SWS Engineering S.p.A. SYSTRA-SOTECNI S.p.A.	PROGETTO ESECUTIVO												
PROGETTO ESECUTIVO RELAZIONE DI CALCOLO IMPALCATO	<table border="1"> <thead> <tr> <th>COMMESSA</th> <th>LOTTO</th> <th>CODIFICA</th> <th>DOCUMENTO</th> <th>REV.</th> <th>FOGLIO</th> </tr> </thead> <tbody> <tr> <td>IF2R</td> <td>2.2.E.ZZ</td> <td>CL</td> <td>VI.18.0.9.001</td> <td>B</td> <td>57 di 427</td> </tr> </tbody> </table>	COMMESSA	LOTTO	CODIFICA	DOCUMENTO	REV.	FOGLIO	IF2R	2.2.E.ZZ	CL	VI.18.0.9.001	B	57 di 427
COMMESSA	LOTTO	CODIFICA	DOCUMENTO	REV.	FOGLIO								
IF2R	2.2.E.ZZ	CL	VI.18.0.9.001	B	57 di 427								

$$N_{\Delta T} = - \epsilon_{\Delta T} \times A_c \times E_c = - 12526.47 \text{ kN}$$

dove $A_c = 6.26 \text{ m}^2$ è l'area della soletta e delle lastre prefabbricate.

Quindi:

$$M_{\Delta T} = N_{\Delta T} \times e_T = -5563.94 \text{ kNm}$$

dove $e_T = 0.444 \text{ m}$ è la distanza tra il baricentro della soletta e il baricentro della sezione mista in Fase II.

Le azioni così calcolate sono ripartite sulle quattro travi principali che compongono l'impalcato, quindi:

$$N_{\Delta T,t} = N_{\Delta T}/4 = - 3131.62 \text{ kN}$$

$$M_{\Delta T} = M_{\Delta T}/4 = -1390.98 \text{ kNm}$$

APPALTATORE: TELESE S.c.a r.l. Consorzio Telese Società Consortile a Responsabilità Limitata	ITINERARIO NAPOLI – BARI RADDOPPIO TRATTA CANCELLO-BENEVENTO II LOTTO FUNZIONALE FRASSO TELESINO – VITULANO 2° SUBLOTTO TELESE – SAN LORENZO					
PROGETTAZIONE: Mandataria: SYSTRA S.A. Mandante: SWS Engineering S.p.A. SYSTRA-SOTECNI S.p.A.	PROGETTO ESECUTIVO					
PROGETTO ESECUTIVO RELAZIONE DI CALCOLO IMPALCATO	COMMESSA IF2R	LOTTO 2.2.E.ZZ	CODIFICA CL	DOCUMENTO VI.18.0.9.001	REV. B	FOGLIO 58 di 427

5.9 EFFETTO DEL VENTO

5.9.1 Vento in esercizio

Azione Vento (§3.3 NTC08)

Tab. 3.3.I.

Zona		3	
	$V_{b,0}$	27	[m/s]
	a_0	500	[m]
	k_s	0.37	[]
altitudine sul livello del mare	a_s	200	[m]
coefficiente di altitudine	c_a	1.00	[]
tempo di ritorno	T_r	100	[anni]
coefficiente di ritorno	c_r	1.039239	[]
densità dell'aria	ρ	1.25	[kg/m ³]
velocità di riferimento	v_b	27.00	[m/s]
velocità di riferimento	v_r	28.06	[m/s]
pressione cinetica di riferimento	q_r	492.08	[N/m ²]

Tab. 3.3.III.

Cat. di esposizione	D
Esposizione del sito	500 m
Cat. di esposizione	II

Tab. 3.3.II.

Cat. di esposizione	Cat	II	
	K_r	0.19	
	z_0	0.05	[m]
	z_{min}	4	[m]
Altezza edificio massima	z_{max}	14.4	[m]
Coefficiente di esposizione	$c_e(z_{max})$	2.59	[]
Coefficiente di topografia	c_t	1	[]
Coefficiente di pressione	c_p	1.4	[]
Coefficiente dinamico	c_d	1	[]
Pressione del vento	p	1.78	[kN/m ²]

APPALTATORE: TELESE S.c.a r.l. Consorzio Telese Società Consortile a Responsabilità Limitata	ITINERARIO NAPOLI – BARI RADDOPPIO TRATTA CANCELLO-BENEVENTO II LOTTO FUNZIONALE FRASSO TELESINO – VITULANO 2° SUBLOTTO TELESE – SAN LORENZO					
PROGETTAZIONE: Mandatario: SYSTRA S.A. Mandante: SWS Engineering S.p.A. SYSTRA-SOTECNI S.p.A.	PROGETTO ESECUTIVO					
PROGETTO ESECUTIVO RELAZIONE DI CALCOLO IMPALCATO	COMMESSA IF2R	LOTTO 2.2.E.ZZ	CODIFICA CL	DOCUMENTO VI.18.0.9.001	REV. B	FOGLIO 59 di 427

Vento su barriere:

Altezza travi		1.7	m
Numero travi		4	[-]
Interasse travi		2.8	m
Altezza soletta+cordolo		0.61	m
Altezza barriere		5.54	m
Numero di barriere		2	[-]
Distanza barriere		13.7	m
Pressione di picco su prima trave		1.78	kN/m ²
Coefficiente di riduzione per seconda trave	μ	0.2	
Pressione di picco su seconda trave		0.36	kN/m ²
Coefficiente di riduzione per terza trave	μ	0.04	
Pressione di picco su terza trave		0.07	kN/m ²
Coefficiente di riduzione per quarta trave	μ	0.008	
Pressione di picco su quarta trave		0.01	kN/m ²
Pressione di picco su barriera sopravento		1.78	kN/m ²
Coefficiente di riduzione per seconda barriera	μ	0.357	
Pressione di picco su seconda barriera		0.635	kN/m ²

CALCOLO AZIONE DEL VENTO			
Azione del vento a metro sulla struttura	q _w	18.63	kN/m

APPALTATORE: TELESE S.c.a r.l. Consorzio Telese Società Consortile a Responsabilità Limitata	ITINERARIO NAPOLI – BARI RADDOPPIO TRATTA CANCELLO-BENEVENTO II LOTTO FUNZIONALE FRASSO TELESINO – VITULANO 2° SUBLOTTO TELESE – SAN LORENZO					
PROGETTAZIONE: Mandatario: SYSTRA S.A. Mandante: SWS Engineering S.p.A. SYSTRA-SOTECNI S.p.A.	PROGETTO ESECUTIVO					
PROGETTO ESECUTIVO RELAZIONE DI CALCOLO IMPALCATO	COMMESSA IF2R	LOTTO 2.2.E.ZZ	CODIFICA CL	DOCUMENTO VI.18.0.9.001	REV. B	FOGLIO 60 di 427

Vento su convoglio:

Altezza travi		1.7	m
Numero travi		4	[-]
Interasse travi		2.8	m
Altezza soletta+cordolo		0.61	m
Altezza convoglio		4	m
Pressione di picco su prima trave		1.78	kN/m ²
Coefficiente di riduzione per seconda trave	μ	0.2	
Pressione di picco su seconda trave		0.36	kN/m ²
Coefficiente di riduzione per terza trave	μ	0.04	
Pressione di picco su terza trave		0.07	kN/m ²
Coefficiente di riduzione per quarta trave	μ	0.008	
Pressione di picco su quarta trave		0.01	kN/m ²
Pressione di picco su barriera sopravento		0.00	kN/m ²
Coefficiente di riduzione per seconda barriera	μ	0.00	
Pressione di picco su seconda barriera		0.00	kN/m ²

CALCOLO AZIONE DEL VENTO			
Azione del vento a metro sulla struttura	q _w	11.98	kN/m

APPALTATORE: TELESE S.c.a r.l. Consorzio Telese Società Consortile a Responsabilità Limitata	ITINERARIO NAPOLI – BARI RADDOPPIO TRATTA CANCELLO-BENEVENTO II LOTTO FUNZIONALE FRASSO TELESINO – VITULANO 2° SUBLOTTO TELESE – SAN LORENZO					
PROGETTAZIONE: Mandatario: SYSTRA S.A. Mandante: SWS Engineering S.p.A. SYSTRA-SOTECNI S.p.A.	PROGETTO ESECUTIVO					
PROGETTO ESECUTIVO RELAZIONE DI CALCOLO IMPALCATO	COMMESSA IF2R	LOTTO 2.2.E.ZZ	CODIFICA CL	DOCUMENTO VI.18.0.9.001	REV. B	FOGLIO 61 di 427

5.10 AZIONI SISMICHE

Gli spettri di progetto definiti sono stati determinati a partire dalle coordinate, la vita nominale, la classe d'uso, le categorie topografiche e di sottosuolo e in base allo stato limite da considerare. In particolare:

$$V_n = 75 \text{ anni}$$

$$C_u = 1.5$$

$$T_R = 1068 \text{ anni}$$

Categoria di sottosuolo C

Categoria topografica T1

APPALTATORE:	TELESE S.c.a r.l. Consorzio Telese Società Consortile a Responsabilità Limitata	ITINERARIO NAPOLI – BARI RADDOPPIO TRATTA CANCELLO-BENEVENTO II LOTTO FUNZIONALE FRASSO TELESINO – VITULANO 2° SUBLOTTO TELESE – SAN LORENZO					
PROGETTAZIONE:		PROGETTO ESECUTIVO					
Mandataria:	Mandante:	COMMESSA	LOTTO	CODIFICA	DOCUMENTO	REV.	FOGLIO
SYSTRA S.A.	SWS Engineering S.p.A.	IF2R	2.2.E.ZZ	CL	VI.18.0.9.001	B	62 di 427
PROGETTO ESECUTIVO RELAZIONE DI CALCOLO IMPALCATO							

1.1.2 Spettro sismico allo SLV

1.1.2.1 Componente orizzontale

Parametri indipendenti

STATO LIMITE	SLV
a_g	0.367 g
F_g	2.347
T_C	0.395 s
S_B	1.184
C_C	1.427
S_T	1.000
q	1.000

Parametri dipendenti

S	1.184
η	1.000
T_B	0.188 s
T_C	0.563 s
T_D	3.067 s

Espressioni dei parametri dipendenti

$$S = S_B \cdot S_T \quad (\text{NTC-08 Eq. 3.2.5})$$

$$\eta = \sqrt{10 / (5 + \xi)} \geq 0,55; \quad \eta = 1/q \quad (\text{NTC-08 Eq. 3.2.6; §. 3.2.3.5})$$

$$T_B = T_C / 3 \quad (\text{NTC-07 Eq. 3.2.8})$$

$$T_C = C_C \cdot T_C^* \quad (\text{NTC-07 Eq. 3.2.7})$$

$$T_D = 4,0 \cdot a_g / \xi + 1,6 \quad (\text{NTC-07 Eq. 3.2.9})$$

Espressioni dello spettro di risposta (NTC-08 Eq. 3.2.4)

$$0 \leq T < T_B \quad S_d(T) = a_g \cdot S \cdot \eta \cdot F_g \cdot \left[\frac{T}{T_B} + \frac{1}{\eta \cdot F_g} \left(1 - \frac{T}{T_B} \right) \right]$$

$$T_B \leq T < T_C \quad S_d(T) = a_g \cdot S \cdot \eta \cdot F_g$$

$$T_C \leq T < T_D \quad S_d(T) = a_g \cdot S \cdot \eta \cdot F_g \cdot \left(\frac{T_C}{T} \right)$$

$$T_D \leq T \quad S_d(T) = a_g \cdot S \cdot \eta \cdot F_g \cdot \left(\frac{T_C \cdot T_D}{T^2} \right)$$

Lo spettro di progetto $S_d(T)$ per le verifiche agli Stati Limite Ultimi è ottenuto dalle espressioni dello spettro elastico $S_e(T)$ sostituendo η con $1/q$, dove q è il fattore di struttura. (NTC-08 § 3.2.3.5)

Punti dello spettro di risposta

	T [s]	Se [g]
	0.000	0.434
T_B ←	0.188	1.019
T_C ←	0.563	1.019
	0.683	0.841
	0.802	0.716
	0.921	0.623
	1.040	0.552
	1.160	0.495
	1.279	0.449
	1.398	0.411
	1.517	0.378
	1.636	0.351
	1.756	0.327
	1.875	0.306
	1.994	0.288
	2.113	0.272
	2.233	0.257
	2.352	0.244
	2.471	0.232
	2.590	0.222
	2.709	0.212
	2.829	0.203
	2.948	0.195
T_D ←	3.067	0.187
	3.112	0.182
	3.156	0.177
	3.200	0.172
	3.245	0.167
	3.289	0.163
	3.334	0.158
	3.378	0.154
	3.423	0.150
	3.467	0.146
	3.511	0.143
	3.556	0.139
	3.600	0.136
	3.645	0.133
	3.689	0.129
	3.733	0.126
	3.778	0.123
	3.822	0.121
	3.867	0.118
	3.911	0.115
	3.956	0.113
	4.000	

APPALTATORE: TELESE S.c.a r.l. Consorzio Telese Società Consortile a Responsabilità Limitata	ITINERARIO NAPOLI – BARI RADDOPPIO TRATTA CANCELLO-BENEVENTO II LOTTO FUNZIONALE FRASSO TELESINO – VITULANO 2° SUBLOTTO TELESE – SAN LORENZO					
PROGETTAZIONE: Mandatario: SYSTRA S.A. Mandante: SWS Engineering S.p.A. SYSTRA-SOTECNI S.p.A.	PROGETTO ESECUTIVO					
PROGETTO ESECUTIVO RELAZIONE DI CALCOLO IMPALCATO	COMMESSA IF2R	LOTTO 2.2.E.ZZ	CODIFICA CL	DOCUMENTO VI.18.0.9.001	REV. B	FOGLIO 63 di 427

1.1.2.2 Componente verticale

Parametri indipendenti

STATO LIMITE	SLV
a_w	0.300 g
S_B	1.000
S_T	1.000
q	1.500
T_B	0.050 s
T_C	0.150 s
T_D	1.000 s

Parametri dipendenti

F_v	1.919
S	1.000
η	0.667

Espressioni dei parametri dipendenti

$$S = S_B \cdot S_T \quad (\text{NTC-08 Eq. 3.2.5})$$

$$\eta = 1/q \quad (\text{NTC-08 §. 3.2.3.5})$$

$$F_v = 1,35 \cdot F_0 \cdot \left(\frac{a_w}{g}\right)^{0,5} \quad (\text{NTC-08 Eq. 3.2.11})$$

Espressioni dello spettro di risposta (NTC-08 Eq. 3.2.10)

$$0 \leq T < T_B \quad S_d(T) = a_w \cdot S \cdot \eta \cdot F_v \cdot \left[\frac{T}{T_B} + \frac{1}{\eta \cdot F_0} \left(1 - \frac{T}{T_B} \right) \right]$$

$$T_B \leq T < T_C \quad S_d(T) = a_w \cdot S \cdot \eta \cdot F_v$$

$$T_C \leq T < T_D \quad S_d(T) = a_w \cdot S \cdot \eta \cdot F_v \cdot \left(\frac{T_C}{T} \right)$$

$$T_D \leq T \quad S_d(T) = a_w \cdot S \cdot \eta \cdot F_v \cdot \left(\frac{T_C \cdot T_D}{T^2} \right)$$

Punti dello spettro di risposta

	T [s]	Se [g]
	0.000	0.300
T_B ←	0.050	0.469
T_C ←	0.150	0.469
	0.235	0.299
	0.320	0.220
	0.405	0.174
	0.490	0.144
	0.575	0.122
	0.660	0.107
	0.745	0.094
	0.830	0.085
	0.915	0.077
T_D ←	1.000	0.070
	1.094	0.059
	1.188	0.050
	1.281	0.043
	1.375	0.037
	1.469	0.033
	1.563	0.029
	1.656	0.026
	1.750	0.023
	1.844	0.021
	1.938	0.019
	2.031	0.017
	2.125	0.016
	2.219	0.014
	2.313	0.013
	2.406	0.012
	2.500	0.011
	2.594	0.010
	2.688	0.010
	2.781	0.009
	2.875	0.009
	2.969	0.008
	3.063	0.008
	3.156	0.007
	3.250	0.007
	3.344	0.006
	3.438	0.006
	3.531	0.006
	3.625	0.005
	3.719	0.005
	3.813	0.005
	3.906	0.005
	4.000	0.004

APPALTATORE:	TELESE S.c.a r.l. Consorzio Telese Società Consortile a Responsabilità Limitata	ITINERARIO NAPOLI – BARI RADDOPPIO TRATTA CANCELLO-BENEVENTO II LOTTO FUNZIONALE FRASSO TELESINO – VITULANO 2° SUBLOTTO TELESE – SAN LORENZO					
PROGETTAZIONE:		PROGETTO ESECUTIVO					
Mandatario:	Mandante:	COMMESSA	LOTTO	CODIFICA	DOCUMENTO	REV.	FOGLIO
SYSTRA S.A.	SWS Engineering S.p.A.	IF2R	2.2.E.ZZ	CL	VI.18.0.9.001	B	64 di 427
PROGETTO ESECUTIVO							
RELAZIONE DI CALCOLO IMPALCATO							

5.10.1 Spettro sismico allo SLC

1.1.2.3 Componente orizzontale

Parametri indipendenti

STATO LIMITE	SLC
a_g	0.473 g
F_o	2.446
T_c	0.427 s
S_s	1.006
C_c	1.391
S_T	1.000
q	1.000

Parametri dipendenti

S	1.006
η	1.000
T_B	0.198 s
T_C	0.593 s
T_D	3.492 s

Espressioni dei parametri dipendenti

$$S = S_s \cdot S_T \quad (\text{NTC-08 Eq. 3.2.5})$$

$$\eta = \sqrt{10/(5 + \xi)} \geq 0,55; \quad \eta = 1/q \quad (\text{NTC-08 Eq. 3.2.6; §. 3.2.3.5})$$

$$T_B = T_c / 3 \quad (\text{NTC-07 Eq. 3.2.8})$$

$$T_C = C_c \cdot T_c^* \quad (\text{NTC-07 Eq. 3.2.7})$$

$$T_D = 4,0 \cdot a_g / g + 1,6 \quad (\text{NTC-07 Eq. 3.2.9})$$

Espressioni dello spettro di risposta (NTC-08 Eq. 3.2.4)

$$0 \leq T < T_B \quad S_e(T) = a_g \cdot S \cdot \eta \cdot F_o \cdot \left[\frac{T}{T_B} + \frac{1}{\eta \cdot F_o} \left(1 - \frac{T}{T_B} \right) \right]$$

$$T_B \leq T < T_C \quad S_e(T) = a_g \cdot S \cdot \eta \cdot F_o$$

$$T_C \leq T < T_D \quad S_e(T) = a_g \cdot S \cdot \eta \cdot F_o \cdot \left(\frac{T_C}{T} \right)$$

$$T_D \leq T \quad S_e(T) = a_g \cdot S \cdot \eta \cdot F_o \cdot \left(\frac{T_C \cdot T_D}{T^2} \right)$$

Lo spettro di progetto $S_d(T)$ per le verifiche agli Stati Limite Ultimi è ottenuto dalle espressioni dello spettro elastico $S_e(T)$ sostituendo η con $1/q$, dove q è il fattore di struttura. (NTC-08 § 3.2.3.5)

Punti dello spettro di risposta

	T [s]	Se [g]
	0.000	0.476
T_B ←	0.198	1.164
T_C ←	0.593	1.164
	0.731	0.944
	0.869	0.794
	1.007	0.685
	1.146	0.603
	1.284	0.538
	1.422	0.486
	1.560	0.443
	1.698	0.407
	1.836	0.376
	1.974	0.350
	2.112	0.327
	2.250	0.307
	2.388	0.289
	2.526	0.273
	2.664	0.259
	2.802	0.246
	2.940	0.235
	3.078	0.224
	3.216	0.215
	3.354	0.206
T_D ←	3.492	0.198
	3.516	0.195
	3.540	0.192
	3.565	0.190
	3.589	0.187
	3.613	0.185
	3.637	0.182
	3.661	0.180
	3.686	0.178
	3.710	0.175
	3.734	0.173
	3.758	0.171
	3.782	0.169
	3.807	0.166
	3.831	0.164
	3.855	0.162
	3.879	0.160
	3.903	0.158
	3.927	0.156
	3.952	0.154
	3.976	0.153
	4.000	

APPALTATORE: TELESE S.c.a r.l. Consorzio Telese Società Consortile a Responsabilità Limitata	ITINERARIO NAPOLI – BARI RADDOPPIO TRATTA CANCELLO-BENEVENTO II LOTTO FUNZIONALE FRASSO TELESINO – VITULANO 2° SUBLOTTO TELESE – SAN LORENZO					
PROGETTAZIONE: Mandatario: SYSTRA S.A. Mandante: SWS Engineering S.p.A. SYSTRA-SOTECNI S.p.A.	PROGETTO ESECUTIVO					
PROGETTO ESECUTIVO RELAZIONE DI CALCOLO IMPALCATO	COMMESSA IF2R	LOTTO 2.2.E.ZZ	CODIFICA CL	DOCUMENTO VI.18.0.9.001	REV. B	FOGLIO 65 di 427

1.1.2.4 Componente verticale

Parametri indipendenti

STATO LIMITE	SLC
a_{qv}	0.439 g
S_S	1.000
S_T	1.000
q	1.500
T_B	0.050 s
T_C	0.150 s
T_D	1.000 s

Parametri dipendenti

F_v	2.271
S	1.000
η	0.667

Espressioni dei parametri dipendenti

$$S = S_S \cdot S_T \quad (\text{NTC-08 Eq. 3.2.5})$$

$$\eta = 1/q \quad (\text{NTC-08 §. 3.2.3.5})$$

$$F_v = 1,35 \cdot F_0 \cdot \left(\frac{a_g}{g} \right)^{0,5} \quad (\text{NTC-08 Eq. 3.2.11})$$

Espressioni dello spettro di risposta (NTC-08 Eq. 3.2.10)

$$0 \leq T < T_B \quad S_o(T) = a_g \cdot S \cdot \eta \cdot F_v \cdot \left[\frac{T}{T_B} + \frac{1}{\eta \cdot F_0} \left(1 - \frac{T}{T_B} \right) \right]$$

$$T_B \leq T < T_C \quad S_o(T) = a_g \cdot S \cdot \eta \cdot F_v$$

$$T_C \leq T < T_D \quad S_o(T) = a_g \cdot S \cdot \eta \cdot F_v \cdot \left(\frac{T_C}{T} \right)$$

$$T_D \leq T \quad S_o(T) = a_g \cdot S \cdot \eta \cdot F_v \cdot \left(\frac{T_C T_D}{T^2} \right)$$

Punti dello spettro di risposta

	T [s]	Se [g]
	0.000	0.439
T_B ←	0.050	0.716
T_C ←	0.150	0.716
	0.235	0.457
	0.320	0.336
	0.405	0.265
	0.490	0.219
	0.575	0.187
	0.660	0.163
	0.745	0.144
	0.830	0.129
	0.915	0.117
T_D ←	1.000	0.107
	1.094	0.090
	1.188	0.076
	1.281	0.065
	1.375	0.057
	1.469	0.050
	1.563	0.044
	1.656	0.039
	1.750	0.035
	1.844	0.032
	1.938	0.029
	2.031	0.026
	2.125	0.024
	2.219	0.022
	2.313	0.020
	2.406	0.019
	2.500	0.017
	2.594	0.016
	2.688	0.015
	2.781	0.014
	2.875	0.013
	2.969	0.012
	3.063	0.011
	3.156	0.011
	3.250	0.010
	3.344	0.010
	3.438	0.009
	3.531	0.009
	3.625	0.008
	3.719	0.008
	3.813	0.007
	3.906	0.007
	4.000	0.007

APPALTATORE: TELESE S.c.a r.l. Consorzio Telese Società Consortile a Responsabilità Limitata	ITINERARIO NAPOLI – BARI RADDOPPIO TRATTA CANCELLO-BENEVENTO II LOTTO FUNZIONALE FRASSO TELESINO – VITULANO 2° SUBLOTTO TELESE – SAN LORENZO					
PROGETTAZIONE: Mandatario: Mandante: SYSTRA S.A. SWS Engineering S.p.A. SYSTRA-SOTECNI S.p.A.	PROGETTO ESECUTIVO					
PROGETTO ESECUTIVO RELAZIONE DI CALCOLO IMPALCATO	COMMESSA IF2R	LOTTO 2.2.E.ZZ	CODIFICA CL	DOCUMENTO VI.18.0.9.001	REV. B	FOGLIO 66 di 427

5.11 RESISTENZE PARASSITE DEI VINCOLI

In condizione di spostamento relativo sono state considerate delle resistenze parassite nei vincoli, individuate come una percentuale dei carichi verticali applicati:

- 5% dei carichi permanenti
- 3% dei carichi variabili

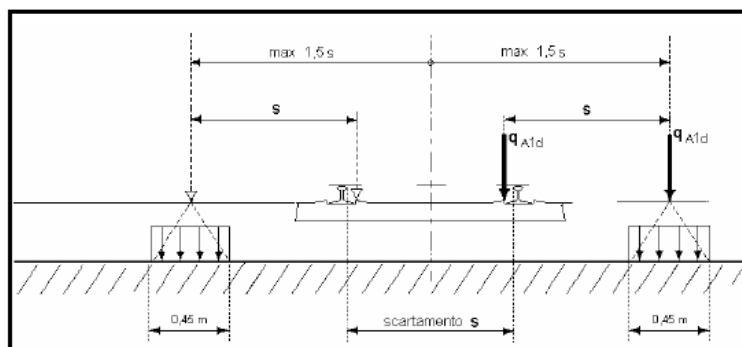
L'azione in esame è stata considerata ai soli fini del calcolo delle azioni sugli apparecchi di appoggio.

APPALTATORE: TELESE S.c.a r.l. Consorzio Telese Società Consortile a Responsabilità Limitata	ITINERARIO NAPOLI – BARI RADDOPPIO TRATTA CANCELLO-BENEVENTO II LOTTO FUNZIONALE FRASSO TELESINO – VITULANO 2° SUBLOTTO TELESE – SAN LORENZO					
PROGETTAZIONE: Mandatario: SYSTRA S.A. Mandante: SWS Engineering S.p.A. SYSTRA-SOTECNI S.p.A.	PROGETTO ESECUTIVO					
PROGETTO ESECUTIVO RELAZIONE DI CALCOLO IMPALCATO	COMMESSA IF2R	LOTTO 2.2.E.ZZ	CODIFICA CL	DOCUMENTO VI.18.0.9.001	REV. B	FOGLIO 67 di 427

5.12 DERAGLIAMENTO

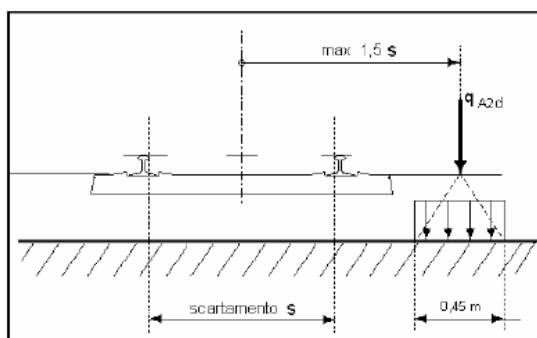
Oltre a considerare i modelli di carico da traffico ferroviario già esposti, per la verifica della struttura si dovrà tenere in conto della possibilità di deragliamento, considerando i seguenti casi (par. 5.2.2.9.2 del D.M. 14.1.2008):

Caso 1:



Dove $q_{a1d} = 60 \text{ kN/m}$ (comprensivo dell'effetto dinamico) e $s = 1435 \text{ mm}$. Esteso per 6.5 metri longitudinalmente.

Caso 2:



Dove $q_{a2d} = 60 \text{ kN/m}$ (comprensivo dell'effetto dinamico) e $s = 1435 \text{ mm}$. Esteso per 20.0 metri longitudinalmente.

N.B.: Questo carico è da considerarsi nelle verifiche all'interno della combinazione eccezionale, la quale in generale induce sugli elementi principali delle sollecitazioni minori rispetto ai modelli di traffico già descritti. Nel caso del ponte in esame assume un ruolo dimensionante nella verifica della soletta.

APPALTATORE: TELESE S.c.a r.l. Consorzio Telese Società Consortile a Responsabilità Limitata	ITINERARIO NAPOLI – BARI RADDOPPIO TRATTA CANCELLO-BENEVENTO II LOTTO FUNZIONALE FRASSO TELESINO – VITULANO 2° SUBLOTTO TELESE – SAN LORENZO					
PROGETTAZIONE: Mandatario: Mandante: SYSTRA S.A. SWS Engineering S.p.A. SYSTRA-SOTECNI S.p.A.	PROGETTO ESECUTIVO					
PROGETTO ESECUTIVO RELAZIONE DI CALCOLO IMPALCATO	COMMESSA IF2R	LOTTO 2.2.E.ZZ	CODIFICA CL	DOCUMENTO VI.18.0.9.001	REV. B	FOGLIO 68 di 427

5.13 SCHEMI DI CARICO A FATICA

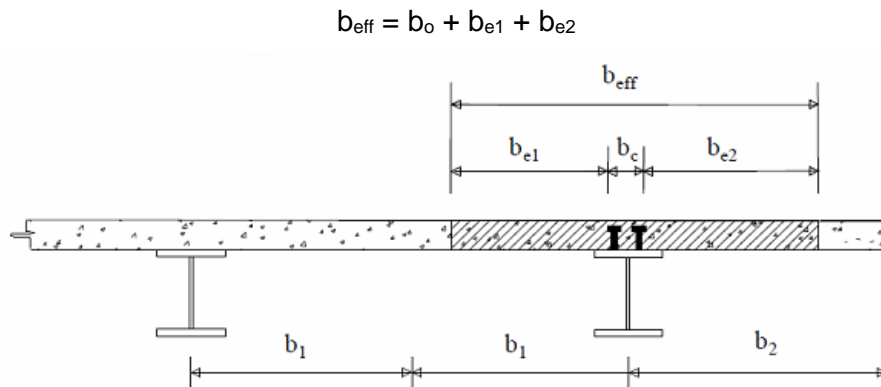
Le verifiche a fatica saranno condotte a vita illimitata, facendo riferimento a valori di tensione ad ampiezza costante definiti dal D.M. 2008 e dalla specifica RFI DTC SI PS MA IFS 001 A per i diversi dettagli strutturali. La determinazione delle componenti di sollecitazione per tali verifiche è stata condotta mediante il metodo dei λ definito al par. 2.7.1.2 della suddetta specifica.

APPALTATORE: TELESE S.c.a r.l. Consorzio Telese Società Consortile a Responsabilità Limitata	ITINERARIO NAPOLI – BARI RADDOPPIO TRATTA CANCELLO-BENEVENTO II LOTTO FUNZIONALE FRASSO TELESINO – VITULANO 2° SUBLOTTO TELESE – SAN LORENZO					
PROGETTAZIONE: Mandataria: SYSTRA S.A. Mandante: SWS Engineering S.p.A. SYSTRA-SOTECNI S.p.A.	PROGETTO ESECUTIVO					
PROGETTO ESECUTIVO RELAZIONE DI CALCOLO IMPALCATO	COMMESSA IF2R	LOTTO 2.2.E.ZZ	CODIFICA CL	DOCUMENTO VI.18.0.9.001	REV. B	FOGLIO 69 di 427

6 ANALISI STRUTTURALE

6.1 LARGHEZZE COLLABORANTI DI ANALISI

Le larghezze collaboranti della soletta in calcestruzzo sono valutate in accordo al par. 4.3.2.3. del DM. 2008 .



Dove $b_{ei} = \min (L_e/8, b_i)$, con L_e luce equivalente da valutarsi secondo lo schema riportato nella figura seguente.

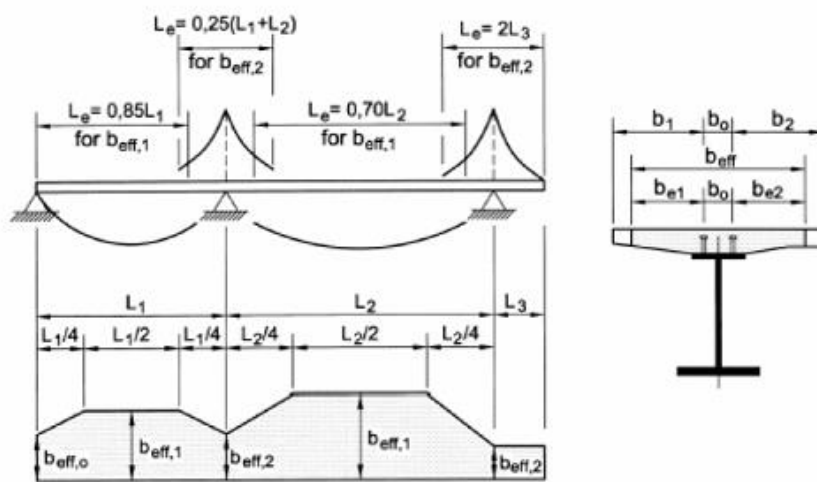


Figura 4.3.2 - Larghezza efficace, b_{eff} , e luci equivalenti, L_e , per le travi continue

Per gli appoggi di estremità l'espressione della larghezza efficace viene corretta come $b_{eff} = b_o + \beta_1 b_{e1} + \beta_2 b_{e2}$, con $\beta_i = (0.55 + 0.025 L_e/b_{ei}) \leq 1$.

APPALTATORE: TELESE S.c.a r.l. Consorzio Telese Società Consortile a Responsabilità Limitata	ITINERARIO NAPOLI – BARI RADDOPPIO TRATTA CANCELLO-BENEVENTO II LOTTO FUNZIONALE FRASSO TELESINO – VITULANO 2° SUBLOTTO TELESE – SAN LORENZO					
PROGETTAZIONE: Mandataria: SYSTRA S.A. Mandante: SWS Engineering S.p.A. SYSTRA-SOTECNI S.p.A.	PROGETTO ESECUTIVO					
PROGETTO ESECUTIVO RELAZIONE DI CALCOLO IMPALCATO	COMMESSA IF2R	LOTTO 2.2.E.ZZ	CODIFICA CL	DOCUMENTO VI.18.0.9.001	REV. B	FOGLIO 70 di 427

Si riporta il calcolo della larghezza efficace per le travi laterali del concio C1.

Tipo di schema statico		0	
trave appoggiata		0	
trave continua - campata di riva		1	
trave continua - appoggio		2	
trave continua - campata intermedia		3	
mensola		4	
Posizione sezione	appoggio	A	
appoggio		A	
intermedia		M	
transizione		T	
Luci			
$L_1 =$	luce campata 1	m	28.4
$L_2 =$	luce campata 2	m	0.0
$L_3 =$	luce campata 3	m	0.0
$L_e =$	luce equivalente	m	28.4
Larghezze			
$b_1 =$	metà interasse travi oppure distanza	mm	1400
$b_2 =$	asse travi-bordo libero soletta	mm	2650
$b_0 =$	distanza tra gli assi dei connettori	mm	
$b_{e1} =$	valore della larghezza collaborante da	mm	1200
$b_{e2} =$	ciascun lato della sezione composta	mm	2450
$\beta_1 =$	coefficienti di diffusione		1.00
$\beta_2 =$			0.84
$b =$	larghezza	mm	4050
$b_{eff} =$	larghezza efficace	mm	3658

APPALTATORE:	TELESE S.c.a r.l. Consorzio Telese Società Consortile a Responsabilità Limitata	ITINERARIO NAPOLI – BARI RADDOPPIO TRATTA CANCELLO-BENEVENTO II LOTTO FUNZIONALE FRASSO TELESINO – VITULANO 2° SUBLOTTO TELESE – SAN LORENZO				
PROGETTAZIONE:		PROGETTO ESECUTIVO				
Mandatario:	Mandante:					
SYSTRA S.A.	SWS Engineering S.p.A.	SYSTRA-SOTECNI S.p.A.				
PROGETTO ESECUTIVO RELAZIONE DI CALCOLO IMPALCATO	COMMESSA	LOTTO	CODIFICA	DOCUMENTO	REV.	FOGLIO
	IF2R	2.2.E.ZZ	CL	VI.18.0.9.001	B	71 di 427

Si riporta il calcolo della larghezza efficace per le travi laterali del concio C2.

Tipo di schema statico		0	
trave appoggiata		0	
trave continua - campata di riva		1	
trave continua - appoggio		2	
trave continua - campata intermedia		3	
mensola		4	
Posizione sezione	intermedia	M	
appoggio		A	
intermedia		M	
transizione		T	
Luci			
$L_1 =$	luce campata 1	m	28.4
$L_2 =$	luce campata 2	m	0.0
$L_3 =$	luce campata 3	m	0.0
$L_e =$	luce equivalente	m	28.4
Larghezze			
$b_1 =$	metà interasse travi oppure distanza	mm	1400
$b_2 =$	asse travi-bordo libero soletta	mm	2650
$b_0 =$	distanza tra gli assi dei connettori	mm	
$b_{e1} =$	valore della larghezza collaborante da	mm	1200
$b_{e2} =$	ciascun lato della sezione composta	mm	2450
$\beta_1 =$	coefficienti di diffusione		1.00
$\beta_2 =$			1.00
$b =$	larghezza	mm	4050
$b_{eff} =$	larghezza efficace	mm	4050

APPALTATORE: TELESE S.c.a r.l. Consorzio Telese Società Consortile a Responsabilità Limitata	ITINERARIO NAPOLI – BARI RADDOPPIO TRATTA CANCELLO-BENEVENTO II LOTTO FUNZIONALE FRASSO TELESINO – VITULANO 2° SUBLOTTO TELESE – SAN LORENZO					
PROGETTAZIONE: Mandataria: SYSTRA S.A. Mandante: SWS Engineering S.p.A. SYSTRA-SOTECNI S.p.A.	PROGETTO ESECUTIVO					
PROGETTO ESECUTIVO RELAZIONE DI CALCOLO IMPALCATO	COMMESSA IF2R	LOTTO 2.2.E.ZZ	CODIFICA CL	DOCUMENTO VI.18.0.9.001	REV. B	FOGLIO 72 di 427

Si riporta il calcolo della larghezza efficace per le travi interne del concio C1.

Tipo di schema statico		0
trave appoggiata		0
trave continua - campata di riva		1
trave continua - appoggio		2
trave continua - campata intermedia		3
mensola		4
Posizione sezione	appoggio	A
appoggio		A
intermedia		M
transizione		T
Luci		
$L_1 =$	luce campata 1	m 28.4
$L_2 =$	luce campata 2	m 0.0
$L_3 =$	luce campata 3	m 0.0
$L_e =$	luce equivalente	m 28.4
Larghezze		
$b_1 =$	metà interasse travi oppure distanza	mm 1400
$b_2 =$	asse travi-bordo libero soletta	mm 1400
$b_0 =$	distanza tra gli assi dei connettori	mm
$b_{e1} =$	valore della larghezza collaborante da	mm 1200
$b_{e2} =$	ciascun lato della sezione composta	mm 1200
$\beta_1 =$		1.00
$\beta_2 =$	coefficienti di diffusione	1.00
$b =$	larghezza	mm 2800
$b_{eff} =$	larghezza efficace	mm 2800

APPALTATORE: TELESE S.c.a r.l. Consorzio Telese Società Consortile a Responsabilità Limitata	ITINERARIO NAPOLI – BARI RADDOPPIO TRATTA CANCELLO-BENEVENTO II LOTTO FUNZIONALE FRASSO TELESINO – VITULANO 2° SUBLOTTO TELESE – SAN LORENZO					
PROGETTAZIONE: Mandataria: SYSTRA S.A. Mandante: SWS Engineering S.p.A. SYSTRA-SOTECNI S.p.A.	PROGETTO ESECUTIVO					
PROGETTO ESECUTIVO RELAZIONE DI CALCOLO IMPALCATO	COMMESSA IF2R	LOTTO 2.2.E.ZZ	CODIFICA CL	DOCUMENTO VI.18.0.9.001	REV. B	FOGLIO 73 di 427

Si riporta il calcolo della larghezza efficace per le travi interne del concio C2.

Tipo di schema statico		0
trave appoggiata		0
trave continua - campata di riva		1
trave continua - appoggio		2
trave continua - campata intermedia		3
mensola		4
Posizione sezione	intermedia	M
appoggio		A
intermedia		M
transizione		T
Luci		
L ₁ = luce campata 1	m	28.4
L ₂ = luce campata 2	m	0.0
L ₃ = luce campata 3	m	0.0
L _e = luce equivalente	m	28.4
Larghezze		
b ₁ = metà interasse travi oppure distanza	mm	1400
b ₂ = asse travi-bordo libero soletta	mm	1400
b ₀ = distanza tra gli assi dei connettori	mm	
b _{e1} = valore della larghezza collaborante da	mm	1200
b _{e2} = ciascun lato della sezione composta	mm	1200
β ₁ =		1.00
coefficienti di diffusione		
β ₂ =		1.00
b = larghezza	mm	2800
b_{eff} = larghezza efficace	mm	2800

Si riporta una tabella riassuntiva delle larghezze collaboranti calcolate.

Trave	b _{eff}
	m
Trave_ext_C1	3.658
Trave_int_C1	2.800
Trave_ext_C2	4.050
Trave_int_C2	2.800

APPALTATORE: TELESE S.c.a r.l. Consorzio Telese Società Consortile a Responsabilità Limitata	ITINERARIO NAPOLI – BARI RADDOPPIO TRATTA CANCELLO-BENEVENTO II LOTTO FUNZIONALE FRASSO TELESINO – VITULANO 2° SUBLOTTO TELESE – SAN LORENZO					
PROGETTAZIONE: Mandatario: SYSTRA S.A. Mandante: SWS Engineering S.p.A. SYSTRA-SOTECNI S.p.A.	PROGETTO ESECUTIVO					
PROGETTO ESECUTIVO RELAZIONE DI CALCOLO IMPALCATO	COMMESSA IF2R	LOTTO 2.2.E.ZZ	CODIFICA CL	DOCUMENTO VI.18.0.9.001	REV. B	FOGLIO 74 di 427

6.2 CARATTERISTICHE STATICHE DELLE TRAVI PRINCIPALI

6.2.1 Concio C1 – Trave esterna

Travi			
h =	altezza trave	mm	1700
i =	interasse travi esterne	mm	0
b _{s1} =	larghezza piattabanda superiore	mm	800
t _{s1} =	spessore piattabanda superiore	mm	25
b _{s2} =	larghezza raddoppio piattabanda superiore	mm	0
t _{s2} =	spessore raddoppio piattabanda superiore	mm	0
h _a =	altezza anima	mm	1640
t _a =	spessore anima	mm	18
b _{i1} =	larghezza raddoppio piattabanda inferiore	mm	1100
t _{i1} =	spessore raddoppio piattabanda inferiore	mm	0
b _{i2} =	larghezza piattabanda inferiore	mm	1200
t _{i2} =	spessore piattabanda inferiore	mm	35

Proprietà geometriche sezione trave singola (fase 1)

A _s =	area sezione trasversale	mm ²	91520
S _x =	momento statico intradosso trave	mm ³	5.97E+07
y _{Gs} =	ordinata baricentro (distanza da estradosso trave)	mm	1047
y _{Gi} =	ordinata baricentro (distanza da intradosso trave)	mm	653
I _x =	momento inerzia rispetto all'asse x	mm ⁴	4.62E+10
I _y =	momento inerzia rispetto all'asse locale y	mm ⁴	6.11E+09

APPALTATORE:	TELESE S.c.a r.l. Consorzio Telese Società Consortile a Responsabilità Limitata	ITINERARIO NAPOLI – BARI RADDOPPIO TRATTA CANCELLO-BENEVENTO II LOTTO FUNZIONALE FRASSO TELESINO – VITULANO 2° SUBLOTTO TELESE – SAN LORENZO				
PROGETTAZIONE:		PROGETTO ESECUTIVO				
Mandatario:	Mandante:					
SYSTRA S.A.	SWS Engineering S.p.A.	SYSTRA-SOTECNI S.p.A.				
PROGETTO ESECUTIVO RELAZIONE DI CALCOLO IMPALCATO	COMMESSA	LOTTO	CODIFICA	DOCUMENTO	REV.	FOGLIO
	IF2R	2.2.E.ZZ	CL	VI.18.0.9.001	B	75 di 427

Proprietà geometriche sezione trave + soletta (fase 2 – n =6.3)

A =	area sezione trasversale	mm ²	338118
S _x =	momento statico intradosso trave	mm ³	5.42E+08
y _{Gs,s} =	ordinata baricentro (distanza da estradosso soletta)	mm	554
y _{Gs,t} =	ordinata baricentro (distanza da estradosso trave)	mm	96
y _{Gi} =	ordinata baricentro (distanza da intradosso trave)	mm	1604
I _x =	momento inerzia rispetto all'asse x	mm ⁴	1.632E+11
I _y =	momento inerzia rispetto all'asse y	mm ⁴	2.576E+11

Proprietà geometriche sezione trave + soletta (fase 3 – n =16.37)

A =	area sezione trasversale	mm ²	196388
S _x =	momento statico intradosso trave	mm ³	2.65E+08
y _{Gs,s} =	ordinata baricentro (distanza da estradosso soletta)	mm	809
y _{Gs,t} =	ordinata baricentro (distanza da estradosso trave)	mm	351
y _{Gi} =	ordinata baricentro (distanza da intradosso trave)	mm	1349
I _x =	momento inerzia rispetto all'asse x	mm ⁴	1.308E+11
I _y =	momento inerzia rispetto all'asse y	mm ⁴	1.028E+11

APPALTATORE: TELESE S.c.a r.l. Consorzio Telese Società Consortile a Responsabilità Limitata	ITINERARIO NAPOLI – BARI RADDOPPIO TRATTA CANCELLO-BENEVENTO II LOTTO FUNZIONALE FRASSO TELESINO – VITULANO 2° SUBLOTTO TELESE – SAN LORENZO					
PROGETTAZIONE: Mandatario: SYSTRA S.A. Mandante: SWS Engineering S.p.A. SYSTRA-SOTECNI S.p.A.	PROGETTO ESECUTIVO					
PROGETTO ESECUTIVO RELAZIONE DI CALCOLO IMPALCATO	COMMESSA IF2R	LOTTO 2.2.E.ZZ	CODIFICA CL	DOCUMENTO VI.18.0.9.001	REV. B	FOGLIO 76 di 427

6.2.2 Concio C1 – Trave interna

Travi			
h =	altezza trave	mm	1700
i =	interasse travi esterne	mm	0
b _{s1} =	larghezza piattabanda superiore	mm	800
t _{s1} =	spessore piattabanda superiore	mm	25
b _{s2} =	larghezza raddoppio piattabanda superiore	mm	0
t _{s2} =	spessore raddoppio piattabanda superiore	mm	0
h _a =	altezza anima	mm	1640
t _a =	spessore anima	mm	18
b _{i1} =	larghezza raddoppio piattabanda inferiore	mm	1100
t _{i1} =	spessore raddoppio piattabanda inferiore	mm	0
b _{i2} =	larghezza piattabanda inferiore	mm	1200
t _{i2} =	spessore piattabanda inferiore	mm	35

Proprietà geometriche sezione trave singola (fase 1)

A _s =	area sezione trasversale	mm ²	91520
S _x =	momento statico intradosso trave	mm ³	5.97E+07
y _{Gs} =	ordinata baricentro (distanza da estradosso trave)	mm	1047
y _{Gi} =	ordinata baricentro (distanza da intradosso trave)	mm	653
I _x =	momento inerzia rispetto all'asse x	mm ⁴	4.62E+10
I _y =	momento inerzia rispetto all'asse locale y	mm ⁴	6.11E+09

APPALTATORE: TELESE S.c.a r.l. Consorzio Telese Società Consortile a Responsabilità Limitata	ITINERARIO NAPOLI – BARI RADDOPPIO TRATTA CANCELLO-BENEVENTO II LOTTO FUNZIONALE FRASSO TELESINO – VITULANO 2° SUBLOTTO TELESE – SAN LORENZO					
PROGETTAZIONE: Mandatario: SYSTRA S.A. Mandante: SWS Engineering S.p.A. SYSTRA-SOTECNI S.p.A.	PROGETTO ESECUTIVO					
PROGETTO ESECUTIVO RELAZIONE DI CALCOLO IMPALCATO	COMMESSA IF2R	LOTTO 2.2.E.ZZ	CODIFICA CL	DOCUMENTO VI.18.0.9.001	REV. B	FOGLIO 77 di 427

Proprietà geometriche sezione trave + soletta (fase 2 – n =6.3)

A =	area sezione trasversale	mm ²	300027
S _x =	momento statico intradosso trave	mm ³	4.71E+08
y _{Gs,s} =	ordinata baricentro (distanza da estradosso soletta)	mm	627
y _{Gs,t} =	ordinata baricentro (distanza da estradosso trave)	mm	129
y _{Gi} =	ordinata baricentro (distanza da intradosso trave)	mm	1571
I _x =	momento inerzia rispetto all'asse x	mm ⁴	1.610E+11
I _y =	momento inerzia rispetto all'asse y	mm ⁴	1.307E+11

Proprietà geometriche sezione trave + soletta (fase 3 – n =16.37)

A =	area sezione trasversale	mm ²	179510
S _x =	momento statico intradosso trave	mm ³	2.33E+08
y _{Gs,s} =	ordinata baricentro (distanza da estradosso soletta)	mm	897
y _{Gs,t} =	ordinata baricentro (distanza da estradosso trave)	mm	399
y _{Gi} =	ordinata baricentro (distanza da intradosso trave)	mm	1301
I _x =	momento inerzia rispetto all'asse x	mm ⁴	1.262E+11
I _y =	momento inerzia rispetto all'asse y	mm ⁴	5.404E+10

APPALTATORE: TELESE S.c.a r.l. Consorzio Telese Società Consortile a Responsabilità Limitata	ITINERARIO NAPOLI – BARI RADDOPPIO TRATTA CANCELLO-BENEVENTO II LOTTO FUNZIONALE FRASSO TELESINO – VITULANO 2° SUBLOTTO TELESE – SAN LORENZO					
PROGETTAZIONE: Mandatario: SYSTRA S.A. Mandante: SWS Engineering S.p.A. SYSTRA-SOTECNI S.p.A.	PROGETTO ESECUTIVO					
PROGETTO ESECUTIVO RELAZIONE DI CALCOLO IMPALCATO	COMMESSA IF2R	LOTTO 2.2.E.ZZ	CODIFICA CL	DOCUMENTO VI.18.0.9.001	REV. B	FOGLIO 78 di 427

6.2.3 Concio C2 – Trave esterna

Travi			
h =	altezza trave	mm	1700
i =	interasse travi esterne	mm	0
b _{s1} =	larghezza piattabanda superiore	mm	800
t _{s1} =	spessore piattabanda superiore	mm	35
b _{s2} =	larghezza raddoppio piattabanda superiore	mm	0
t _{s2} =	spessore raddoppio piattabanda superiore	mm	0
h _a =	altezza anima	mm	1615
t _a =	spessore anima	mm	16
b _{i1} =	larghezza raddoppio piattabanda inferiore	mm	1100
t _{i1} =	spessore raddoppio piattabanda inferiore	mm	20
b _{i2} =	larghezza piattabanda inferiore	mm	1200
t _{i2} =	spessore piattabanda inferiore	mm	30

Proprietà geometriche sezione trave singola (fase 1)

A _s =	area sezione trasversale	mm ²	111840
S _x =	momento statico intradosso trave	mm ³	7.07E+07
y _{Gs} =	ordinata baricentro (distanza da estradosso trave)	mm	1068
y _{Gi} =	ordinata baricentro (distanza da intradosso trave)	mm	632
I _x =	momento inerzia rispetto all'asse x	mm ⁴	5.93E+10
I _y =	momento inerzia rispetto all'asse locale y	mm ⁴	8.03E+09

APPALTATORE: TELESE S.c.a r.l. Consorzio Telese Società Consortile a Responsabilità Limitata	ITINERARIO NAPOLI – BARI RADDOPPIO TRATTA CANCELLO-BENEVENTO II LOTTO FUNZIONALE FRASSO TELESINO – VITULANO 2° SUBLOTTO TELESE – SAN LORENZO					
PROGETTAZIONE: Mandatario: SYSTRA S.A. Mandante: SWS Engineering S.p.A. SYSTRA-SOTECNI S.p.A.	PROGETTO ESECUTIVO					
PROGETTO ESECUTIVO RELAZIONE DI CALCOLO IMPALCATO	COMMESSA IF2R	LOTTO 2.2.E.ZZ	CODIFICA CL	DOCUMENTO VI.18.0.9.001	REV. B	FOGLIO 79 di 427

Proprietà geometriche sezione trave + soletta (fase 2 – n =6.3)

A =	area sezione trasversale	mm ²	379491
S _x =	momento statico intradosso trave	mm ³	5.95E+08
y _{Gs,s} =	ordinata baricentro (distanza da estradosso soletta)	mm	591
y _{Gs,t} =	ordinata baricentro (distanza da estradosso trave)	mm	133
y _{Gi} =	ordinata baricentro (distanza da intradosso trave)	mm	1567
I _x =	momento inerzia rispetto all'asse x	mm ⁴	2.015E+11
I _y =	momento inerzia rispetto all'asse y	mm ⁴	3.494E+11

Proprietà geometriche sezione trave + soletta (fase 3 – n =16.37)

A =	area sezione trasversale	mm ²	222516
S _x =	momento statico intradosso trave	mm ³	2.87E+08
y _{Gs,s} =	ordinata baricentro (distanza da estradosso soletta)	mm	867
y _{Gs,t} =	ordinata baricentro (distanza da estradosso trave)	mm	409
y _{Gi} =	ordinata baricentro (distanza da intradosso trave)	mm	1291
I _x =	momento inerzia rispetto all'asse x	mm ⁴	1.585E+11
I _y =	momento inerzia rispetto all'asse y	mm ⁴	1.393E+11

APPALTATORE: TELESE S.c.a r.l. Consorzio Telese Società Consortile a Responsabilità Limitata	ITINERARIO NAPOLI – BARI RADDOPPIO TRATTA CANCELLO-BENEVENTO II LOTTO FUNZIONALE FRASSO TELESINO – VITULANO 2° SUBLOTTO TELESE – SAN LORENZO					
PROGETTAZIONE: Mandataria: SYSTRA S.A. Mandante: SWS Engineering S.p.A. SYSTRA-SOTECNI S.p.A.	PROGETTO ESECUTIVO					
PROGETTO ESECUTIVO RELAZIONE DI CALCOLO IMPALCATO	COMMESSA IF2R	LOTTO 2.2.E.ZZ	CODIFICA CL	DOCUMENTO VI.18.0.9.001	REV. B	FOGLIO 80 di 427

6.2.4 Concio C2 – Trave interna

Travi			
h =	altezza trave	mm	1700
i =	interasse travi esterne	mm	0
b _{s1} =	larghezza piattabanda superiore	mm	800
t _{s1} =	spessore piattabanda superiore	mm	35
b _{s2} =	larghezza raddoppio piattabanda superiore	mm	0
t _{s2} =	spessore raddoppio piattabanda superiore	mm	0
h _a =	altezza anima	mm	1615
t _a =	spessore anima	mm	16
b _{i1} =	larghezza raddoppio piattabanda inferiore	mm	1100
t _{i1} =	spessore raddoppio piattabanda inferiore	mm	20
b _{i2} =	larghezza piattabanda inferiore	mm	1200
t _{i2} =	spessore piattabanda inferiore	mm	30

Proprietà geometriche sezione trave singola (fase 1)

A _s =	area sezione trasversale	mm ²	111840
S _x =	momento statico intradosso trave	mm ³	7.07E+07
y _{Gs} =	ordinata baricentro (distanza da estradosso trave)	mm	1068
y _{Gi} =	ordinata baricentro (distanza da intradosso trave)	mm	632
I _x =	momento inerzia rispetto all'asse x	mm ⁴	5.93E+10
I _y =	momento inerzia rispetto all'asse locale y	mm ⁴	8.03E+09

APPALTATORE: TELESE S.c.a r.l. Consorzio Telese Società Consortile a Responsabilità Limitata	ITINERARIO NAPOLI – BARI RADDOPPIO TRATTA CANCELLO-BENEVENTO II LOTTO FUNZIONALE FRASSO TELESINO – VITULANO 2° SUBLOTTO TELESE – SAN LORENZO					
PROGETTAZIONE: Mandatario: SYSTRA S.A. Mandante: SWS Engineering S.p.A. SYSTRA-SOTECNI S.p.A.	PROGETTO ESECUTIVO					
PROGETTO ESECUTIVO RELAZIONE DI CALCOLO IMPALCATO	COMMESSA IF2R	LOTTO 2.2.E.ZZ	CODIFICA CL	DOCUMENTO VI.18.0.9.001	REV. B	FOGLIO 81 di 427

Proprietà geometriche sezione trave + soletta (fase 2 – n =6.3)

A =	area sezione trasversale	mm ²	317091
S _x =	momento statico intradosso trave	mm ³	4.76E+08
y _{Gs,s} =	ordinata baricentro (distanza da estradosso soletta)	mm	697
y _{Gs,t} =	ordinata baricentro (distanza da estradosso trave)	mm	199
y _{Gi} =	ordinata baricentro (distanza da intradosso trave)	mm	1501
I _x =	momento inerzia rispetto all'asse x	mm ⁴	1.933E+11
I _y =	momento inerzia rispetto all'asse y	mm ⁴	1.326E+11

Proprietà geometriche sezione trave + soletta (fase 3 – n =16.37)

A =	area sezione trasversale	mm ²	196196
S _x =	momento statico intradosso trave	mm ³	2.37E+08
y _{Gs,s} =	ordinata baricentro (distanza da estradosso soletta)	mm	989
y _{Gs,t} =	ordinata baricentro (distanza da estradosso trave)	mm	491
y _{Gi} =	ordinata baricentro (distanza da intradosso trave)	mm	1209
I _x =	momento inerzia rispetto all'asse x	mm ⁴	1.474E+11
I _y =	momento inerzia rispetto all'asse y	mm ⁴	5.596E+10

APPALTATORE: TELESE S.c.a r.l. Consorzio Telese Società Consortile a Responsabilità Limitata	ITINERARIO NAPOLI – BARI RADDOPPIO TRATTA CANCELLO-BENEVENTO II LOTTO FUNZIONALE FRASSO TELESINO – VITULANO 2° SUBLOTTO TELESE – SAN LORENZO					
PROGETTAZIONE: Mandatario: SYSTRA S.A. Mandante: SWS Engineering S.p.A. SYSTRA-SOTECNI S.p.A.	PROGETTO ESECUTIVO					
PROGETTO ESECUTIVO RELAZIONE DI CALCOLO IMPALCATO	COMMESSA IF2R	LOTTO 2.2.E.ZZ	CODIFICA CL	DOCUMENTO VI.18.0.9.001	REV. B	FOGLIO 82 di 427

6.3 INERZIE TORSIONALI

Il calcolo dell'inerzia torsionale viene effettuato con il procedimento di calcolo secondo Bredt, indicato per sezioni chiuse.

Il sistema di controvento inferiore garantisce una sezione chiusa e potrà essere definito un sistema di controventamento superiore. Quest'ultimo potrà essere assente nell'ipotesi che la tale funzione sia assolta dalla soletta.

La formulazione generale prevede che l'inerzia torsionale sia espressa mediante:

$$J' = \frac{4A^2}{\sum \frac{b_i}{t_i}}$$

Dove A è l'area del controvento e b_i e t_i sono la larghezza e lo spessore degli elementi di controvento.

La rigidezza torsionale per i conci in cui si è discretizzata la travata è valutata determinando dapprima lo spessore equivalente della parete inferiore e superiore dei controventi:

Controventi inferiori (2L 120x12)			
tipo	S.Andrea con diagonali tese e compresse		
b	interasse travi	mm	2800
a	interasse diaframmi	mm	3160
∅	inclinazione	[deg]	41.5
E			210000
G			80769
Ad	area asta diagonale	[mmq]	5508
ti*	spessore equivalente dei controventi	[mm]	3.37

Controventi superiori (2L 90x8)			
tipo	S.Andrea con diagonali tese e compresse		
b	interasse travi	mm	2800
a	interasse diaframmi	mm	3160
∅	inclinazione	[deg]	41.5
E			210000
G			80769
Ad	area asta diagonale	[mmq]	2780
ti*	spessore equivalente dei controventi	[mm]	1.700

APPALTATORE:	TELESE S.c.a r.l. Consorzio Telese Società Consortile a Responsabilità Limitata	ITINERARIO NAPOLI – BARI RADDOPPIO TRATTA CANCELLO-BENEVENTO II LOTTO FUNZIONALE FRASSO TELESINO – VITULANO 2° SUBLOTTO TELESE – SAN LORENZO						
PROGETTAZIONE:		PROGETTO ESECUTIVO						
Mandataria:	Mandante:	COMMESSA	LOTTO	CODIFICA	DOCUMENTO	REV.	FOGLIO	
SYSTRA S.A.	SWS Engineering S.p.A.	SYSTRA-SOTECNI S.p.A.	IF2R	2.2.E.ZZ	CL	VI.18.0.9.001	B	83 di 427
PROGETTO ESECUTIVO RELAZIONE DI CALCOLO IMPALCATO								

E, in seguito, la rigidezza torsionale alla Bredt corrispondente alla singola trave, per ciascuna delle fasi considerate.

CONCIO 1

d1	[mm]	1390
d2	[mm]	1978
d3	[mm]	1978
n2	coefficiente omogeneizzazione fase 2	6.3
n3	coefficiente omogeneizzazione fase 3	16.37
tsol	spessore soletta reagente	[mm] 457.5
ts*	spessore equivalente dei controventi	[mm] 1.700
ti*	spessore equivalente dei controventi	[mm] 3.367
tw	spessore anima	[mm] 18
Jt,1	inerzia torsionale fase 1	[mm ⁴] 1.15E+10
Jt,2	inerzia torsionale fase 2	[mm ⁴] 5.63E+10
Jt,3	inerzia torsionale fase 3	[mm ⁴] 5.33E+10

CONCIO 2

d1	[mm]	1390
d2	[mm]	1978
d3	[mm]	1978
n2	coefficiente omogeneizzazione fase 2	6.3
n3	coefficiente omogeneizzazione fase 3	16.37
tsol	spessore soletta reagente	[mm] 457.5
ts*	spessore equivalente dei controventi	[mm] 1.700
ti*	spessore equivalente dei controventi	[mm] 3.367
tw	spessore anima	[mm] 16
Jt,1	inerzia torsionale fase 1	[mm ⁴] 1.14E+10
Jt,2	inerzia torsionale fase 2	[mm ⁴] 5.49E+10
Jt,3	inerzia torsionale fase 3	[mm ⁴] 5.20E+10

APPALTATORE: TELESE S.c.a r.l. Consorzio Telese Società Consortile a Responsabilità Limitata	ITINERARIO NAPOLI – BARI RADDOPPIO TRATTA CANCELLO-BENEVENTO II LOTTO FUNZIONALE FRASSO TELESINO – VITULANO 2° SUBLOTTO TELESE – SAN LORENZO												
PROGETTAZIONE: Mandatario: SYSTRA S.A. Mandante: SWS Engineering S.p.A. SYSTRA-SOTECNI S.p.A.	PROGETTO ESECUTIVO												
PROGETTO ESECUTIVO RELAZIONE DI CALCOLO IMPALCATO	<table border="1"> <thead> <tr> <th>COMMESSA</th> <th>LOTTO</th> <th>CODIFICA</th> <th>DOCUMENTO</th> <th>REV.</th> <th>FOGLIO</th> </tr> </thead> <tbody> <tr> <td>IF2R</td> <td>2.2.E.ZZ</td> <td>CL</td> <td>VI.18.0.9.001</td> <td>B</td> <td>84 di 427</td> </tr> </tbody> </table>	COMMESSA	LOTTO	CODIFICA	DOCUMENTO	REV.	FOGLIO	IF2R	2.2.E.ZZ	CL	VI.18.0.9.001	B	84 di 427
COMMESSA	LOTTO	CODIFICA	DOCUMENTO	REV.	FOGLIO								
IF2R	2.2.E.ZZ	CL	VI.18.0.9.001	B	84 di 427								

6.4 MODELLO DI CALCOLO

6.4.1 Modello di calcolo impalcato - fase I

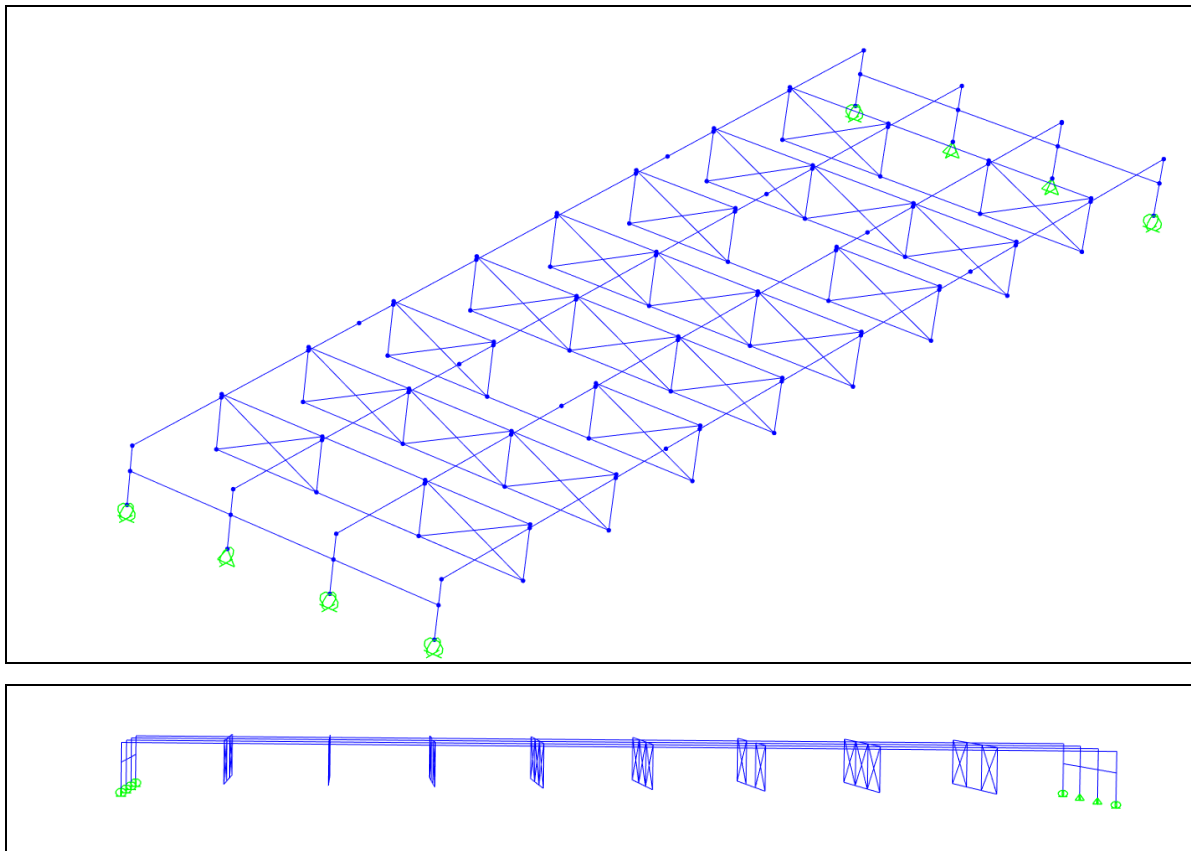


Figura 6-1: Viste 3D del modello in fase I

APPALTATORE: TELESE S.c.a r.l. Consorzio Telese Società Consortile a Responsabilità Limitata	ITINERARIO NAPOLI – BARI RADDOPPIO TRATTA CANCELLO-BENEVENTO II LOTTO FUNZIONALE FRASSO TELESINO – VITULANO 2° SUBLOTTO TELESE – SAN LORENZO												
PROGETTAZIONE: Mandatario: SYSTRA S.A. Mandante: SWS Engineering S.p.A. SYSTRA-SOTECNI S.p.A.	PROGETTO ESECUTIVO												
PROGETTO ESECUTIVO RELAZIONE DI CALCOLO IMPALCATO	<table border="1"> <thead> <tr> <th>COMMESSA</th> <th>LOTTO</th> <th>CODIFICA</th> <th>DOCUMENTO</th> <th>REV.</th> <th>FOGLIO</th> </tr> </thead> <tbody> <tr> <td>IF2R</td> <td>2.2.E.ZZ</td> <td>CL</td> <td>VI.18.0.9.001</td> <td>B</td> <td>85 di 427</td> </tr> </tbody> </table>	COMMESSA	LOTTO	CODIFICA	DOCUMENTO	REV.	FOGLIO	IF2R	2.2.E.ZZ	CL	VI.18.0.9.001	B	85 di 427
COMMESSA	LOTTO	CODIFICA	DOCUMENTO	REV.	FOGLIO								
IF2R	2.2.E.ZZ	CL	VI.18.0.9.001	B	85 di 427								

6.4.2 Modello di calcolo impalcato - fase II e III

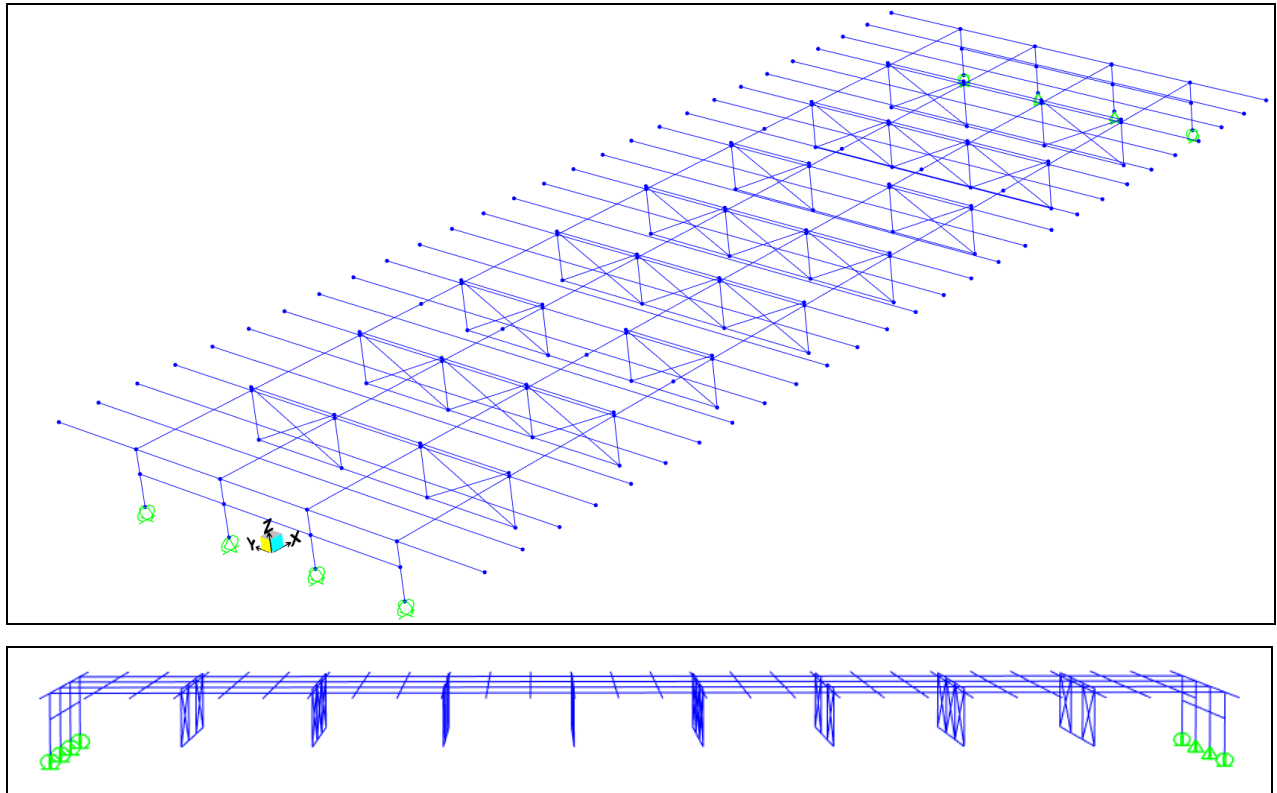
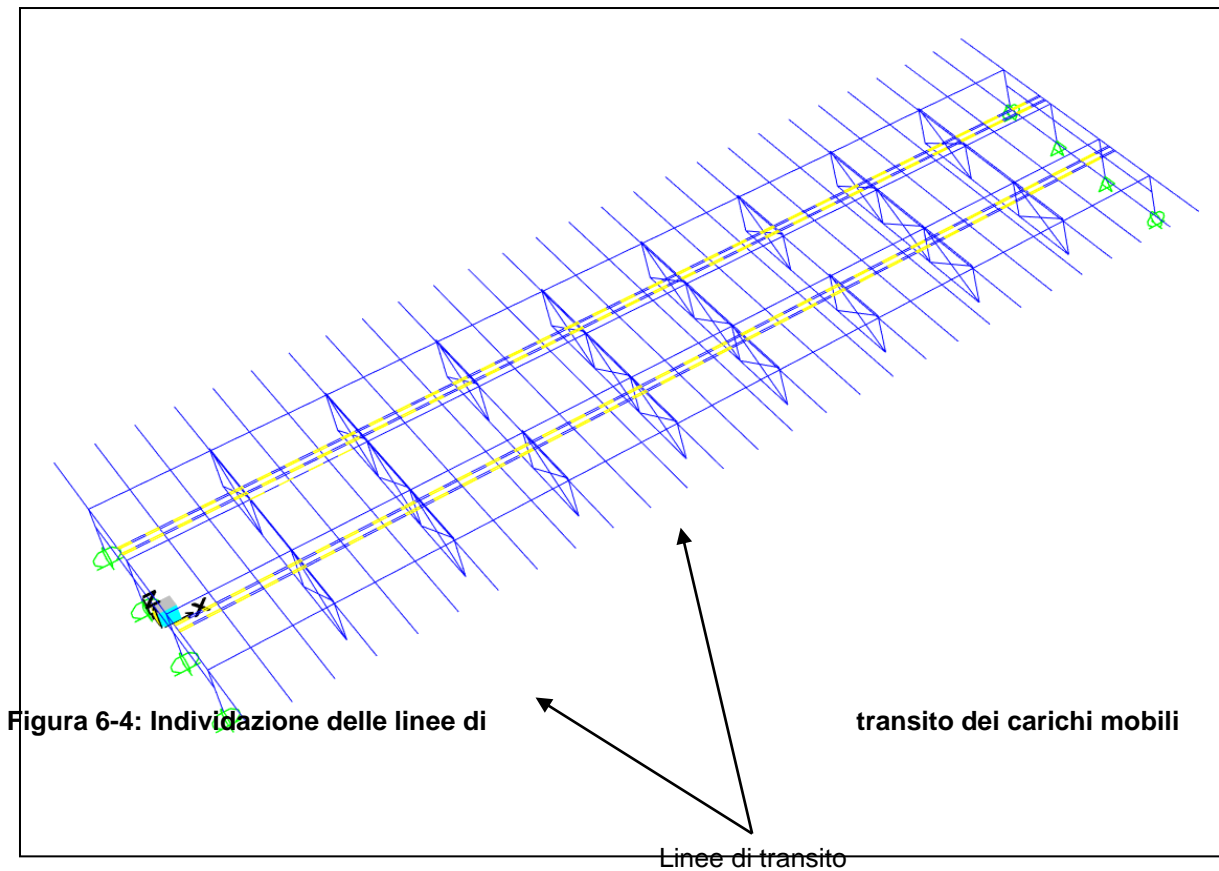


Figura 6-2: Viste 3D del modello in fase II e III

APPALTATORE: TELESE S.c.a r.l. Consorzio Telese Società Consortile a Responsabilità Limitata	ITINERARIO NAPOLI – BARI RADDOPPIO TRATTA CANCELLO-BENEVENTO II LOTTO FUNZIONALE FRASSO TELESINO – VITULANO 2° SUBLOTTO TELESE – SAN LORENZO												
PROGETTAZIONE: Mandatario: SYSTRA S.A. Mandante: SWS Engineering S.p.A. SYSTRA-SOTECNI S.p.A.	PROGETTO ESECUTIVO												
PROGETTO ESECUTIVO RELAZIONE DI CALCOLO IMPALCATO	<table border="1"> <thead> <tr> <th>COMMESSA</th> <th>LOTTO</th> <th>CODIFICA</th> <th>DOCUMENTO</th> <th>REV.</th> <th>FOGLIO</th> </tr> </thead> <tbody> <tr> <td>IF2R</td> <td>2.2.E.ZZ</td> <td>CL</td> <td>VI.18.0.9.001</td> <td>B</td> <td>87 di 427</td> </tr> </tbody> </table>	COMMESSA	LOTTO	CODIFICA	DOCUMENTO	REV.	FOGLIO	IF2R	2.2.E.ZZ	CL	VI.18.0.9.001	B	87 di 427
COMMESSA	LOTTO	CODIFICA	DOCUMENTO	REV.	FOGLIO								
IF2R	2.2.E.ZZ	CL	VI.18.0.9.001	B	87 di 427								

normali e spostamenti massimi e minimi per ogni elemento strutturale e per ogni posizione del carico viaggiante.

Si riporta una vista del modello con le linee di transito evidenziate.



APPALTATORE: TELESE S.c.a r.l. Consorzio Telese Società Consortile a Responsabilità Limitata			ITINERARIO NAPOLI – BARI RADDOPPIO TRATTA CANCELLO-BENEVENTO II LOTTO FUNZIONALE FRASSO TELESINO – VITULANO 2° SUBLOTTO TELESE – SAN LORENZO					
PROGETTAZIONE: Mandataria: SYSTRA S.A. Mandante: SWS Engineering S.p.A. SYSTRA-SOTECNI S.p.A.			PROGETTO ESECUTIVO					
PROGETTO ESECUTIVO RELAZIONE DI CALCOLO IMPALCATO			COMMESSA IF2R	LOTTO 2.2.E.ZZ	CODIFICA CL	DOCUMENTO VI.18.0.9.001	REV. B	FOGLIO 88 di 427

7 ANALISI DINAMICA

L'analisi dinamica eseguita è del tipo lineare modale. Si riportano di seguito i risultati ottenuti dall'analisi modale con n=50 modi di vibrare. La massa eccitata è pari al 99.9240% in direzione orizzontale e 92.5560% verticale.

TABLE: Modal Participating Mass Ratios									
OutputCase	StepType	StepNum	Period	UX	UY	UZ	SumUX	SumUY	SumUZ
Text	Text	Unitless	Sec	Unitless	Unitless	Unitless	Unitless	Unitless	Unitless
MODAL	Mode	1	0.277791	7.7250%	0.0022%	74.6060%	7.7250%	0.0022%	74.6060%
MODAL	Mode	2	0.235418	0.0094%	3.2740%	0.0270%	7.7350%	3.2760%	74.6330%
MODAL	Mode	3	0.161127	0.0340%	91.6310%	0.0020%	7.7690%	94.9070%	74.6350%
MODAL	Mode	4	0.152321	90.6270%	0.0400%	5.8080%	98.3950%	94.9470%	80.4430%
MODAL	Mode	5	0.090944	0.0130%	0.7100%	0.0002%	98.4080%	95.6570%	80.4430%
MODAL	Mode	6	0.085315	0.9390%	0.0011%	0.0260%	99.3470%	95.6580%	80.4690%
MODAL	Mode	7	0.08139	0.0013%	0.5040%	0.0000%	99.3480%	96.1620%	80.4690%
MODAL	Mode	8	0.05591	0.2560%	0.0005%	0.0021%	99.6050%	96.1630%	80.4710%
MODAL	Mode	9	0.049441	0.0049%	0.0005%	0.8790%	99.6100%	96.1630%	81.3500%
MODAL	Mode	10	0.048688	0.0360%	0.0001%	6.7730%	99.6460%	96.1630%	88.1230%
MODAL	Mode	11	0.04224	0.0000%	0.0070%	0.0000%	99.6460%	96.1700%	88.1230%
MODAL	Mode	12	0.040744	0.0032%	3.5340%	0.0001%	99.6490%	99.7040%	88.1230%
MODAL	Mode	13	0.038862	0.1420%	0.0910%	0.0091%	99.7910%	99.7950%	88.1320%
MODAL	Mode	14	0.034051	0.0012%	0.0010%	0.0000%	99.7920%	99.7960%	88.1320%
MODAL	Mode	15	0.033674	0.0034%	0.0029%	0.0001%	99.7960%	99.7990%	88.1330%
MODAL	Mode	16	0.026706	0.0230%	0.0043%	0.0013%	99.8180%	99.8040%	88.1340%
MODAL	Mode	17	0.026487	0.0059%	0.0056%	0.8900%	99.8240%	99.8090%	89.0240%
MODAL	Mode	18	0.02621	0.0054%	0.0024%	2.4350%	99.8300%	99.8120%	91.4580%
MODAL	Mode	19	0.024422	0.0000%	0.0001%	0.0000%	99.8300%	99.8120%	91.4580%
MODAL	Mode	20	0.023339	0.0000%	0.0280%	0.0000%	99.8300%	99.8400%	91.4580%
MODAL	Mode	21	0.022168	0.0001%	0.0002%	0.0000%	99.8300%	99.8400%	91.4580%
MODAL	Mode	22	0.022079	0.0380%	0.0000%	0.0037%	99.8680%	99.8400%	91.4620%
MODAL	Mode	23	0.022011	0.0006%	0.0002%	0.0001%	99.8690%	99.8410%	91.4620%
MODAL	Mode	24	0.021795	0.0001%	0.0004%	0.0000%	99.8690%	99.8410%	91.4620%
MODAL	Mode	25	0.021051	0.0003%	0.0062%	0.0000%	99.8690%	99.8470%	91.4620%
MODAL	Mode	26	0.01946	0.0079%	0.0002%	0.0005%	99.8770%	99.8470%	91.4620%
MODAL	Mode	27	0.018765	0.0000%	0.0001%	0.0036%	99.8770%	99.8470%	91.4660%
MODAL	Mode	28	0.018647	0.0000%	0.0007%	0.5180%	99.8770%	99.8480%	91.9840%
MODAL	Mode	29	0.018456	0.0000%	0.0003%	0.5710%	99.8770%	99.8490%	92.5550%

APPALTATORE:		 Consorzio Telese Società Consortile a Responsabilità Limitata		ITINERARIO NAPOLI – BARI RADDOPPIO TRATTA CANCELLO-BENEVENTO II LOTTO FUNZIONALE FRASSO TELESINO – VITULANO 2° SUBLOTTO TELESE – SAN LORENZO					
PROGETTAZIONE:		Mandataria: SYSTRA S.A. Mandante: SWS Engineering S.p.A. SYSTRA-SOTECNI S.p.A.		PROGETTO ESECUTIVO					
PROGETTO ESECUTIVO RELAZIONE DI CALCOLO IMPALCATO		COMMESSA IF2R	LOTTO 2.2.E.ZZ	CODIFICA CL	DOCUMENTO VI.18.0.9.001	REV. B	FOGLIO 89 di 427		

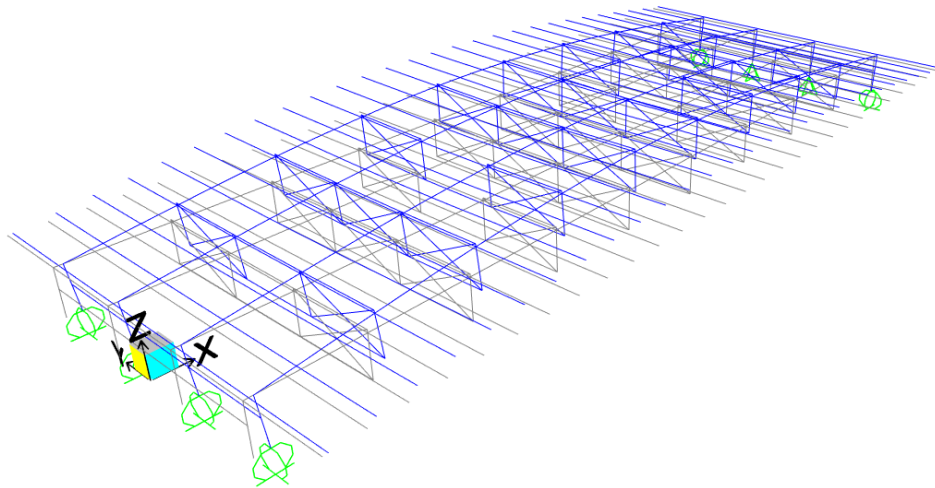
MODAL	Mode	30	0.018022	0.0025%	0.0000%	0.0002%	99.8800%	99.8490%	92.5550%
MODAL	Mode	31	0.017968	0.0001%	0.0000%	0.0000%	99.8800%	99.8490%	92.5550%
MODAL	Mode	32	0.017966	0.0000%	0.0000%	0.0000%	99.8800%	99.8490%	92.5550%
MODAL	Mode	33	0.017965	0.0000%	0.0000%	0.0000%	99.8800%	99.8490%	92.5550%
MODAL	Mode	34	0.017964	0.0000%	0.0000%	0.0001%	99.8800%	99.8490%	92.5550%
MODAL	Mode	35	0.017963	0.0000%	0.0000%	0.0000%	99.8800%	99.8490%	92.5550%
MODAL	Mode	36	0.017962	0.0000%	0.0000%	0.0000%	99.8800%	99.8490%	92.5550%
MODAL	Mode	37	0.017962	0.0000%	0.0000%	0.0000%	99.8800%	99.8490%	92.5550%
MODAL	Mode	38	0.017962	0.0000%	0.0000%	0.0000%	99.8800%	99.8490%	92.5550%
MODAL	Mode	39	0.017962	0.0000%	0.0000%	0.0000%	99.8800%	99.8490%	92.5550%
MODAL	Mode	40	0.017961	0.0000%	0.0000%	0.0000%	99.8800%	99.8490%	92.5550%
MODAL	Mode	41	0.017961	0.0000%	0.0000%	0.0000%	99.8800%	99.8490%	92.5550%
MODAL	Mode	42	0.017961	0.0000%	0.0000%	0.0000%	99.8800%	99.8490%	92.5550%
MODAL	Mode	43	0.017961	0.0000%	0.0000%	0.0001%	99.8800%	99.8490%	92.5550%
MODAL	Mode	44	0.01796	0.0000%	0.0000%	0.0000%	99.8800%	99.8490%	92.5550%
MODAL	Mode	45	0.01796	0.0000%	0.0000%	0.0000%	99.8800%	99.8490%	92.5550%
MODAL	Mode	46	0.017959	0.0000%	0.0000%	0.0000%	99.8800%	99.8490%	92.5550%
MODAL	Mode	47	0.017957	0.0000%	0.0000%	0.0000%	99.8800%	99.8490%	92.5550%
MODAL	Mode	48	0.01795	0.0000%	0.0002%	0.0000%	99.8800%	99.8490%	92.5550%
MODAL	Mode	49	0.017946	0.0000%	0.0000%	0.0001%	99.8800%	99.8490%	92.5550%
MODAL	Mode	50	0.016652	0.0440%	0.0000%	0.0004%	99.9240%	99.8490%	92.5560%

APPALTATORE:	TELESE S.c.a r.l. Consorzio Telese Società Consortile a Responsabilità Limitata	ITINERARIO NAPOLI – BARI RADDOPPIO TRATTA CANCELLO-BENEVENTO II LOTTO FUNZIONALE FRASSO TELESINO – VITULANO 2° SUBLOTTO TELESE – SAN LORENZO					
PROGETTAZIONE:		PROGETTO ESECUTIVO					
Mandatario:	Mandante:						
SYSTRA S.A.	SWS Engineering S.p.A.	SYSTRA-SOTECNI S.p.A.					
PROGETTO ESECUTIVO RELAZIONE DI CALCOLO IMPALCATO		COMMESSA	LOTTO	CODIFICA	DOCUMENTO	REV.	FOGLIO
		IF2R	2.2.E.ZZ	CL	VI.18.0.9.001	B	90 di 427

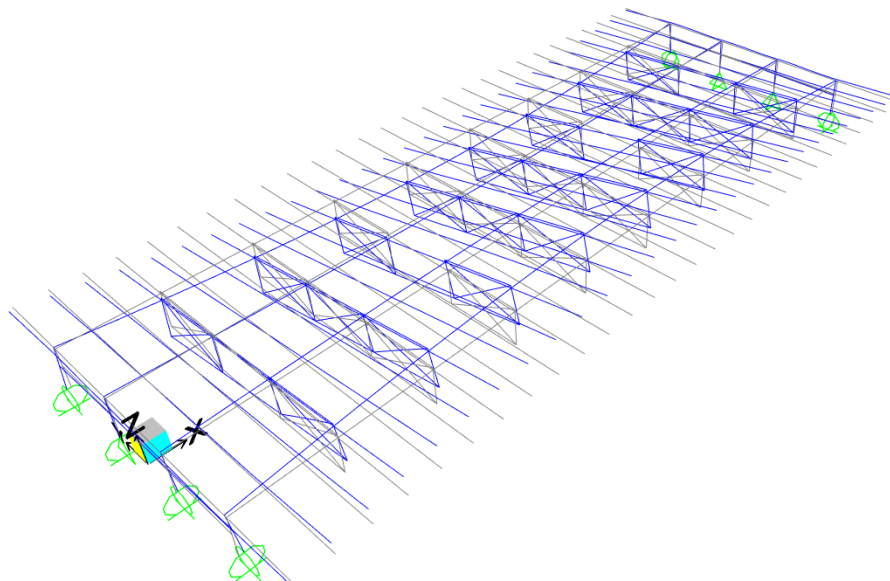
7.1 ANALISI MODALE

Si riportano i principali modi di vibrare.

MODO 1 – T = 0.2777 sec (Flessionale verticale)

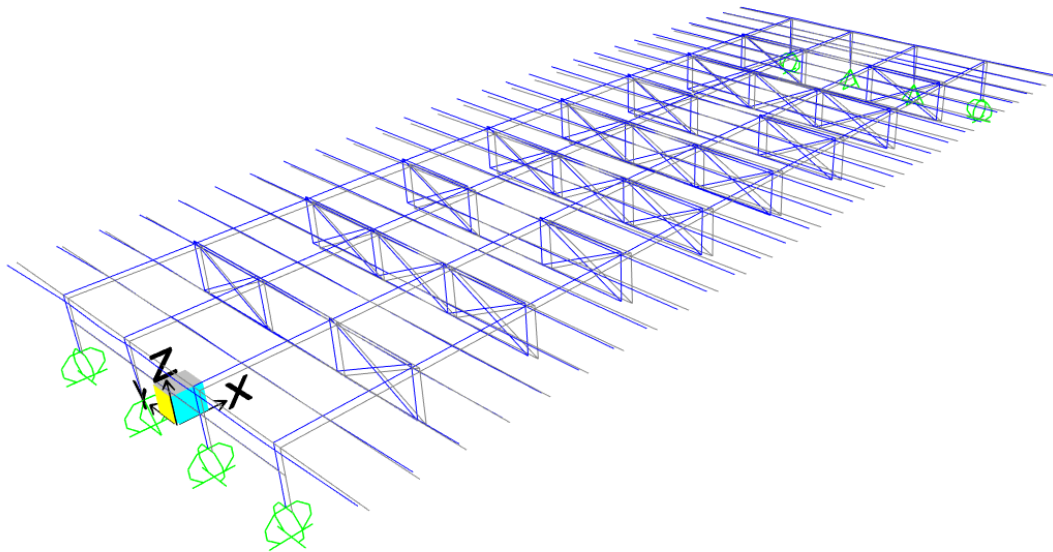


MODO 2 – T = 0.2354 sec (Torsionale)

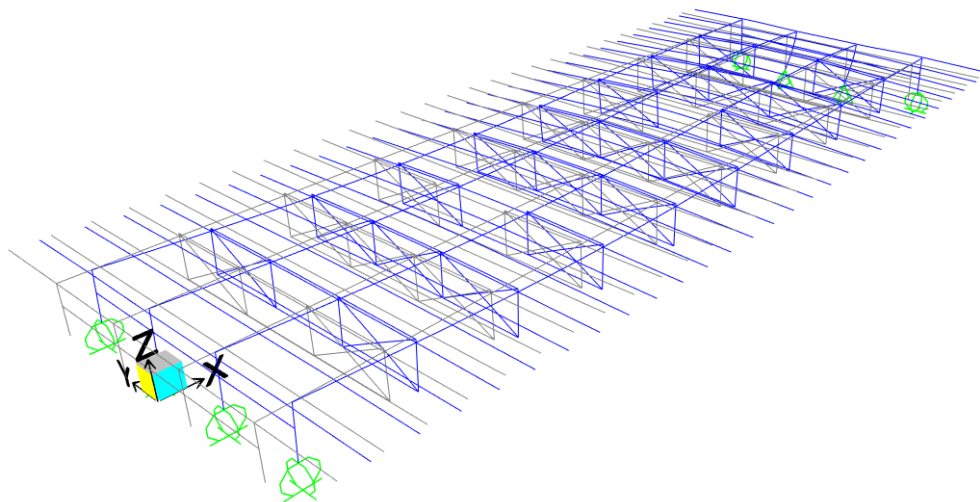


APPALTATORE:	TELESE s.c.a r.l. Consorzio Telese Società Consortile a Responsabilità Limitata	ITINERARIO NAPOLI – BARI RADDOPPIO TRATTA CANCELLO-BENEVENTO II LOTTO FUNZIONALE FRASSO TELESINO – VITULANO 2° SUBLOTTO TELESE – SAN LORENZO				
PROGETTAZIONE:		PROGETTO ESECUTIVO				
Mandatario:	Mandante:					
SYSTRA S.A.	SWS Engineering S.p.A.	SYSTRA-SOTECNI S.p.A.				
PROGETTO ESECUTIVO RELAZIONE DI CALCOLO IMPALCATO		COMMESSA	LOTTO	CODIFICA	DOCUMENTO	REV. FOGGIO
		IF2R	2.2.E.ZZ	CL	VI.18.0.9.001	B 91 di 427

MODO 3 – T = 0.1611 sec (Traslazione Trasversale)



MODO 4 – T = 0.1523 sec (Traslazionale Longitudinale)



APPALTATORE: TELESE S.c.a r.l. Consorzio Telese Società Consortile a Responsabilità Limitata	ITINERARIO NAPOLI – BARI RADDOPPIO TRATTA CANCELLO-BENEVENTO II LOTTO FUNZIONALE FRASSO TELESINO – VITULANO 2° SUBLOTTO TELESE – SAN LORENZO					
PROGETTAZIONE: Mandatario: SYSTRA S.A. Mandante: SWS Engineering S.p.A. SYSTRA-SOTECNI S.p.A.	PROGETTO ESECUTIVO					
PROGETTO ESECUTIVO RELAZIONE DI CALCOLO IMPALCATO	COMMESSA IF2R	LOTTO 2.2.E.ZZ	CODIFICA CL	DOCUMENTO VI.18.0.9.001	REV. B	FOGLIO 92 di 427

7.2 CALCOLO DELLA FREQUENZA PROPRIA DELL'IMPALCATO

Con riferimento a quanto già esposto nel paragrafo 5.6.1 si verificano al seguente paragrafo i requisiti per l'analisi dinamica condotta come analisi statica per mezzo di coefficienti dinamici. In questo caso l'unico requisito da rispettare è il controllo della frequenza del modo flessionale del ponte in esame sia compreso entro il fuso riportato nel seguente grafico.

Nota 2

Il limite superiore di n_0 è caratterizzato da:

$$n_0 = 94,76 \cdot L^{-0,748} \quad (2.5.1.4.2.4.1)$$

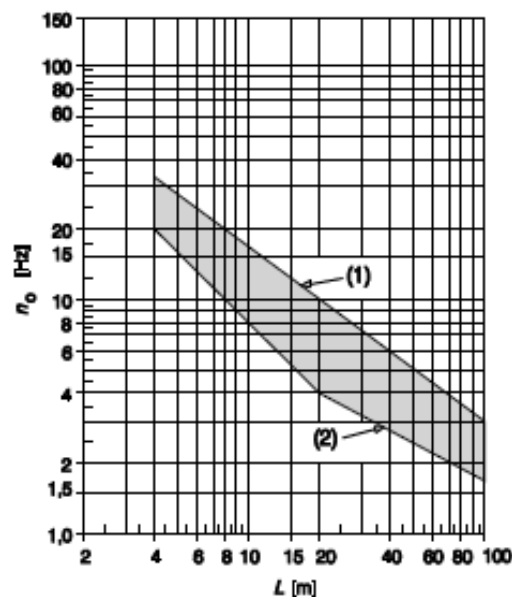
ed il limite inferiore è dato da:

$$n_0 = \frac{80}{L} \quad \text{per } 4 \text{ m} \leq L \leq 20 \text{ m}$$

$$n_0 = 23,58 \cdot L^{-0,592} \quad \text{per } 20 \text{ m} < L \leq 100 \text{ m} \quad (2.5.1.4.2.4.2)$$

dove:

- n_0 è la prima frequenza naturale flessionale del ponte
- L è la luce della campata per ponti in semplice appoggio oppure L_Φ per ponti continui.



(1) Limite superiore della frequenza naturale

(2) Limite inferiore della frequenza naturale

Fig. 1.4.2.4-2 – Limiti della frequenza naturale del ponte n_0 [Hz] in funzione di L [m]

Considerando una luce netta tra gli appoggi di 28.4 m si ottengono:

- Limite inferiore: $n_0 = 23,58 \cdot L^{-0,592} = 3,25 \text{ Hz}$;
- Limite superiore: $n_0 = 94,76 \cdot L^{-0,748} = 7,75 \text{ Hz}$;

Per impalcato in semplice appoggio, la frequenza flessionale si può determinare dalla seguente relazione:

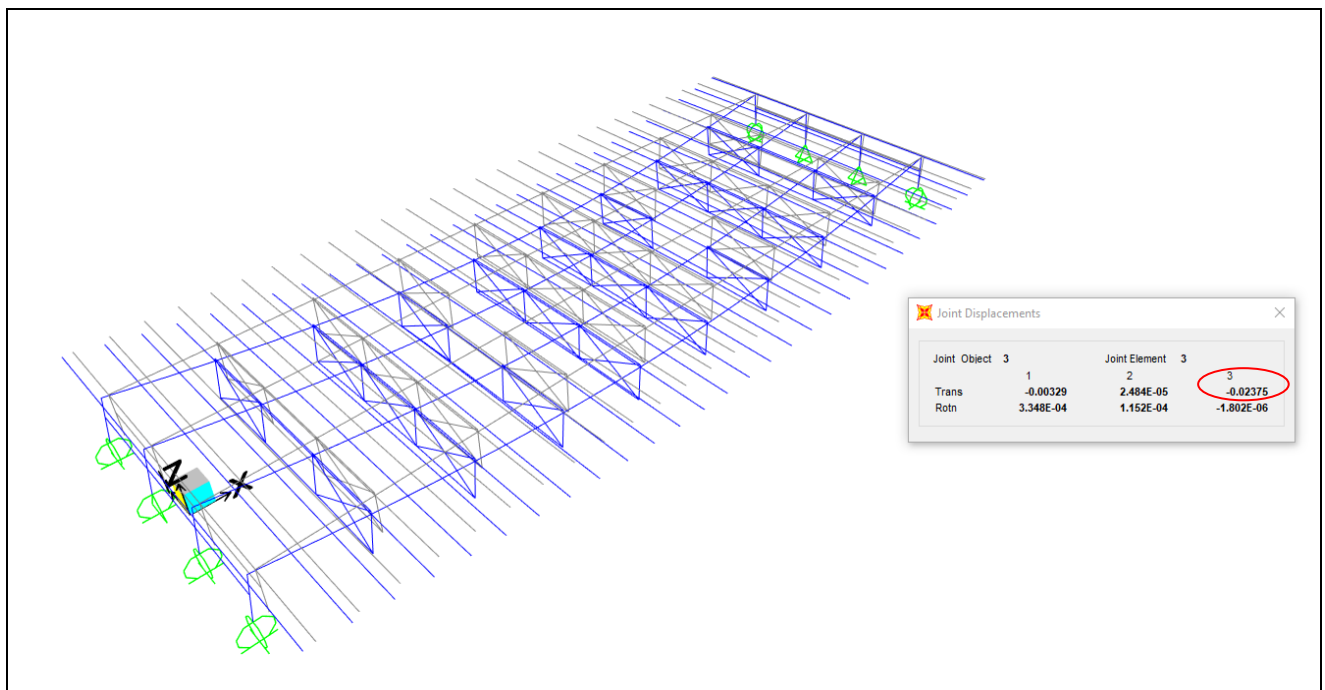
APPALTATORE: TELESE S.c.a r.l. Consorzio Telese Società Consortile a Responsabilità Limitata	ITINERARIO NAPOLI – BARI RADDOPPIO TRATTA CANCELLO-BENEVENTO II LOTTO FUNZIONALE FRASSO TELESINO – VITULANO 2° SUBLOTTO TELESE – SAN LORENZO					
PROGETTAZIONE: Mandataria: SYSTRA S.A. Mandante: SWS Engineering S.p.A. SYSTRA-SOTECNI S.p.A.	PROGETTO ESECUTIVO					
PROGETTO ESECUTIVO RELAZIONE DI CALCOLO IMPALCATO	COMMESSA IF2R	LOTTO 2.2.E.ZZ	CODIFICA CL	DOCUMENTO VI.18.0.9.001	REV. B	FOGLIO 93 di 427

$$\omega_0 = \frac{17.75}{\sqrt{\delta_0}} \text{ [Hz]}$$

dove δ_0 rappresenta la freccia, espressa in mm, valutata in mezzeria e dovuta alle azioni permanenti.

Per l'opera in esame, si ha:

$$\delta_0 \sim 24 \text{ mm}$$



E conseguentemente la prima frequenza flessionale del ponte vale:

$$\omega_0 = 17.75 / (\delta_0)^{0.5} = 17.75 / (24)^{0.5} = 3.62 \text{ Hz.}$$

Dunque gli effetti dinamici sull'impalcato possono essere tenuti in conto utilizzando i coefficienti dinamici definiti al par. 2.5.1.4.2.5.2 delle norme RFI, senza ricorrere ad analisi più approfondite.

APPALTATORE: TELESE S.c.a r.l. Consorzio Telese Società Consortile a Responsabilità Limitata	ITINERARIO NAPOLI – BARI RADDOPPIO TRATTA CANCELLO-BENEVENTO II LOTTO FUNZIONALE FRASSO TELESINO – VITULANO 2° SUBLOTTO TELESE – SAN LORENZO					
PROGETTAZIONE: Mandatario: SYSTRA S.A. Mandante: SWS Engineering S.p.A. SYSTRA-SOTECNI S.p.A.	PROGETTO ESECUTIVO					
PROGETTO ESECUTIVO RELAZIONE DI CALCOLO IMPALCATO	COMMESSA IF2R	LOTTO 2.2.E.ZZ	CODIFICA CL	DOCUMENTO VI.18.0.9.001	REV. B	FOGLIO 94 di 427

7.3 DEFINIZIONE DELLO SPETTRO DI RISPOSTA

All'interno del programma è stato definito lo spettro di risposta della struttura, il quale è stato già caratterizzato e riportato all'interno del capitolo dell'analisi dei carichi. Lo spettro di risposta è assegnando tramite l'assegnazione di una function del tipo response spectrum.

7.4 REGOLE DI COMBINAZIONE DEGLI EFFETTI

Per la determinazione delle azioni sismiche si è fatto riferimento alle masse corrispondenti ai pesi propri, ai sovraccarichi permanenti ed accidentali come indicato al paragrafo 12.3 del manuale RFI DTC SI PS MA IFS 001 A come indicato di seguito.

Ai fini delle verifiche si fa riferimento alla combinazione sismica:

$$G_1 + G_2 + P + E + \sum_i \Psi_{2i} \cdot Q_{ki}$$

Dove:

- G_1 rappresenta il peso proprio di tutti gli elementi strutturali; peso proprio del terreno, quando pertinente; forze indotte dal terreno (esclusi gli effetti di carichi variabili applicati al terreno); forze risultanti dalla pressione dell'acqua (quando si configurino costanti nel tempo);
- G_2 rappresenta il peso proprio di tutti gli elementi non strutturali come definiti all'interno del presente manuale;
- P rappresenta pretensione e precompressione;
- Q_{ki} rappresenta il valore caratteristico della i -esima azione variabile;
- Ψ_{2i} sono i coefficienti di combinazione per tenere conto della ridotta probabilità di concomitanza delle azioni variabili con i rispettivi valori caratteristici;
- E rappresenta l'azione sismica per lo stato limite e per la classe di importanza in esame.

Gli effetti dell'azione sismica sono valutati tenendo conto delle masse associate ai seguenti carichi gravitazionali:

$$G_K + \sum_i (\Psi_{2i} \cdot Q_{ki})$$

Le norme tecniche attualmente in vigore prevedono l'applicazione di un'aliquota pari al 20% del carico ferroviario in presenza dell'azione sismica di progetto allo SLU, sia per il nuovo che per l'esistente, per cui il coefficiente Ψ_2 associato al carico da treno è pari a 0.2.

Come carico del traffico Q_k vengono considerati quelli previsti dalle le categorie di linea (vedi cap. 2.11).

Al fine della valutazione della risposta dinamica, vengono considerati un numero di modi di vibrare tale che la somma delle masse attivate sia pari almeno all'85% della massa totale (nella fattispecie sono state considerate le prime 50 forme modali).

Per le combinazioni degli effetti relativi ai singoli modi viene utilizzata una combinazione quadratica completa degli effetti relativi a ciascun modo.

APPALTATORE: TELESE S.c.a r.l. Consorzio Telese Società Consortile a Responsabilità Limitata	ITINERARIO NAPOLI – BARI RADDOPPIO TRATTA CANCELLO-BENEVENTO II LOTTO FUNZIONALE FRASSO TELESINO – VITULANO 2° SUBLOTTO TELESE – SAN LORENZO					
PROGETTAZIONE: Mandatario: Mandante: SYSTRA S.A. SWS Engineering S.p.A. SYSTRA-SOTECNI S.p.A.	PROGETTO ESECUTIVO					
PROGETTO ESECUTIVO RELAZIONE DI CALCOLO IMPALCATO	COMMESSA IF2R	LOTTO 2.2.E.ZZ	CODIFICA CL	DOCUMENTO VI.18.0.9.001	REV. B	FOGLIO 95 di 427

La risposta della struttura viene calcolata separatamente per ciascuna delle due componenti di accelerazione orizzontali e per la componente verticale; gli effetti sulla struttura (sollecitazioni, deformazioni, spostamenti, ecc.) sono poi combinati applicando la seguente espressione:

$$1,00 \cdot E_x + 0,30 \cdot E_y + 0,30 \cdot E_z$$

con rotazione dei coefficienti moltiplicativi e conseguente individuazione degli effetti più gravosi.

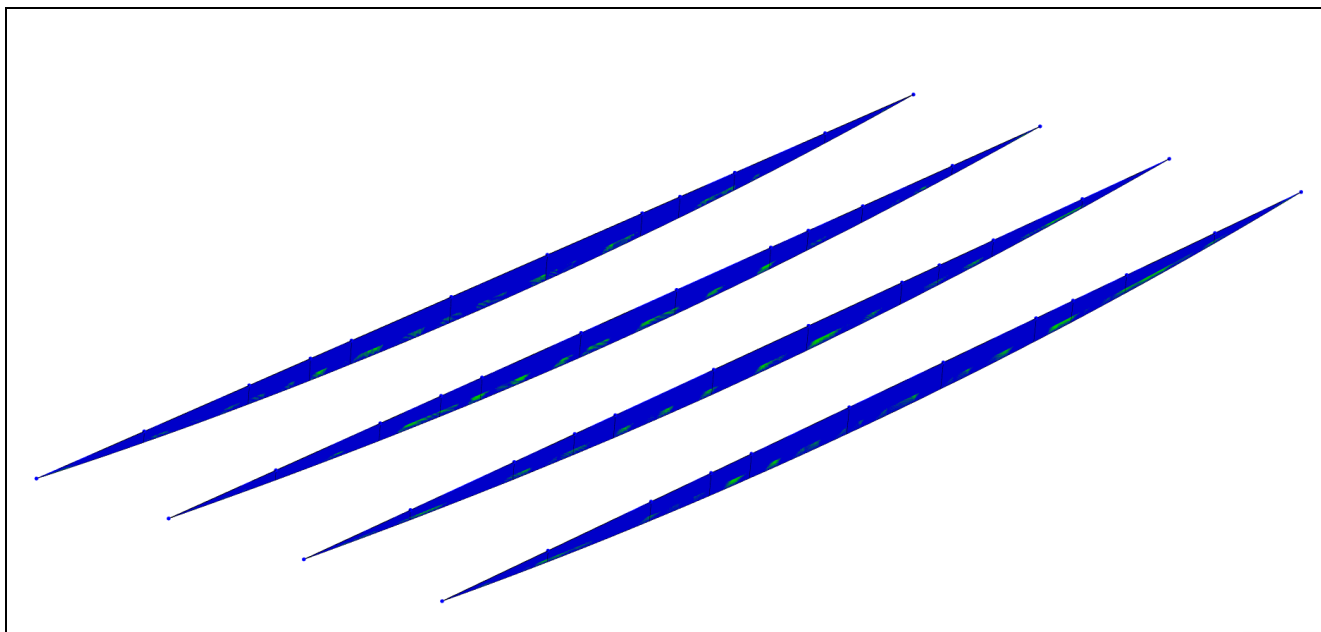
APPALTATORE: TELESE S.c.a r.l. Consorzio Telese Società Consortile a Responsabilità Limitata	ITINERARIO NAPOLI – BARI RADDOPPIO TRATTA CANCELLO-BENEVENTO II LOTTO FUNZIONALE FRASSO TELESINO – VITULANO 2° SUBLOTTO TELESE – SAN LORENZO					
PROGETTAZIONE: Mandatario: SYSTRA S.A. Mandante: SWS Engineering S.p.A. SYSTRA-SOTECNI S.p.A.	PROGETTO ESECUTIVO					
PROGETTO ESECUTIVO RELAZIONE DI CALCOLO IMPALCATO	COMMESSA IF2R	LOTTO 2.2.E.ZZ	CODIFICA CL	DOCUMENTO VI.18.0.9.001	REV. B	FOGLIO 96 di 427

8 SOLLECITAZIONI DI PROGETTO DELLE TRAVI PRINCIPALI

8.1 DIAGRAMMI DELLE SOLLECITAZIONI

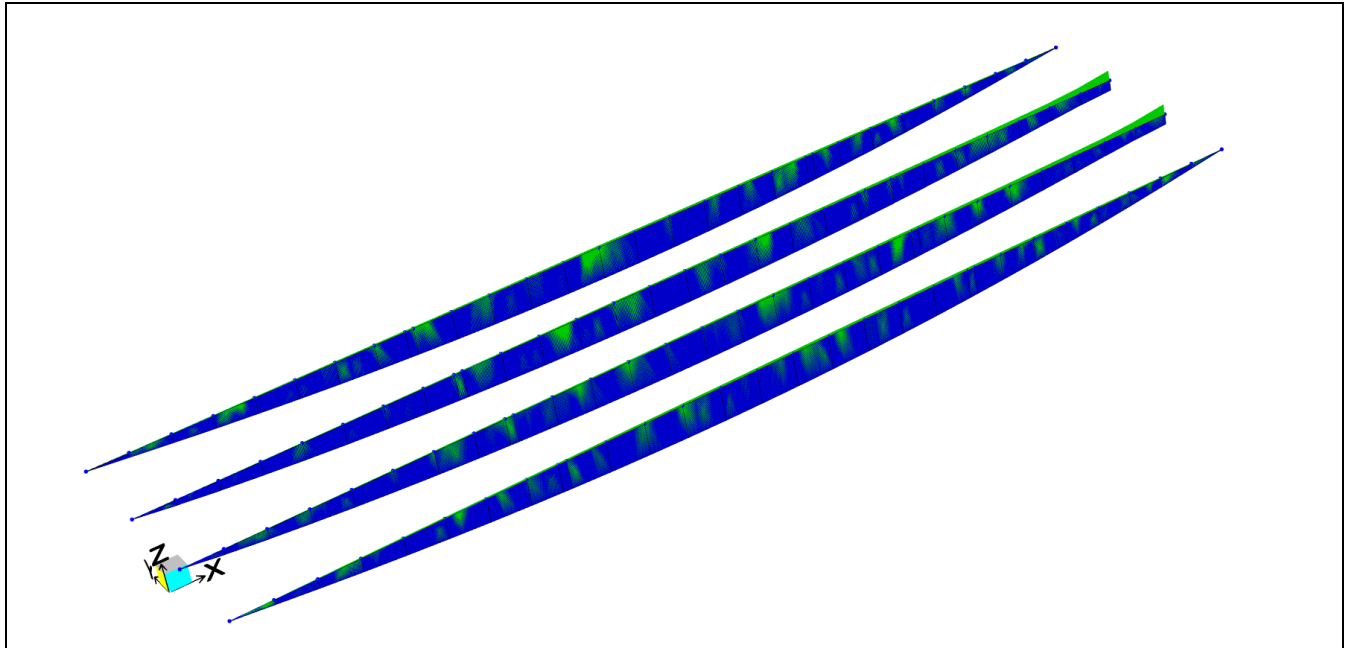
Di seguito si riportano i diagrammi di sollecitazione di momento flettente e taglio delle azioni suddivise per gruppi di carico. Gli stessi rappresentano gli involuipi degli effetti massimi e minimi ottenuti riferendosi alle combinazioni SLU.

Fase 1 – Max/Min M33

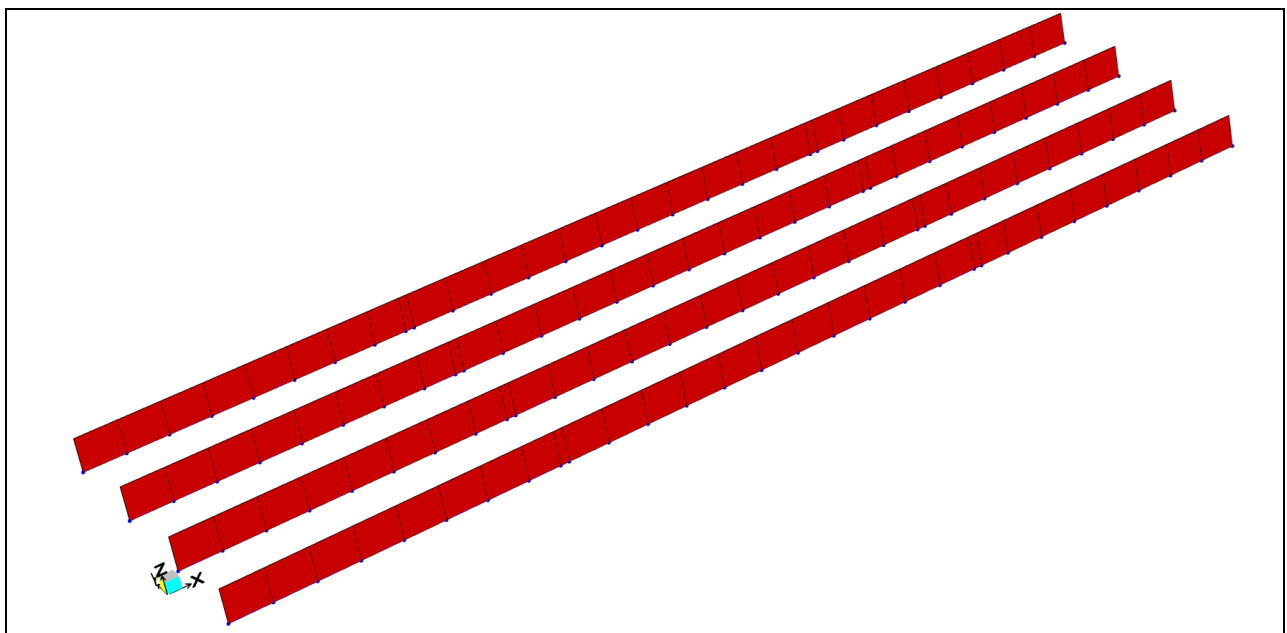


APPALTATORE: TELESE S.c.a r.l. Consorzio Telese Società Consortile a Responsabilità Limitata	ITINERARIO NAPOLI – BARI RADDOPPIO TRATTA CANCELLO-BENEVENTO II LOTTO FUNZIONALE FRASSO TELESINO – VITULANO 2° SUBLOTTO TELESE – SAN LORENZO					
PROGETTAZIONE: Mandatario: SYSTRA S.A. Mandante: SWS Engineering S.p.A. SYSTRA-SOTECNI S.p.A.	PROGETTO ESECUTIVO					
PROGETTO ESECUTIVO RELAZIONE DI CALCOLO IMPALCATO	COMMESSA IF2R	LOTTO 2.2.E.ZZ	CODIFICA CL	DOCUMENTO VI.18.0.9.001	REV. B	FOGLIO 97 di 427

Fase 2 – Max/Min M33

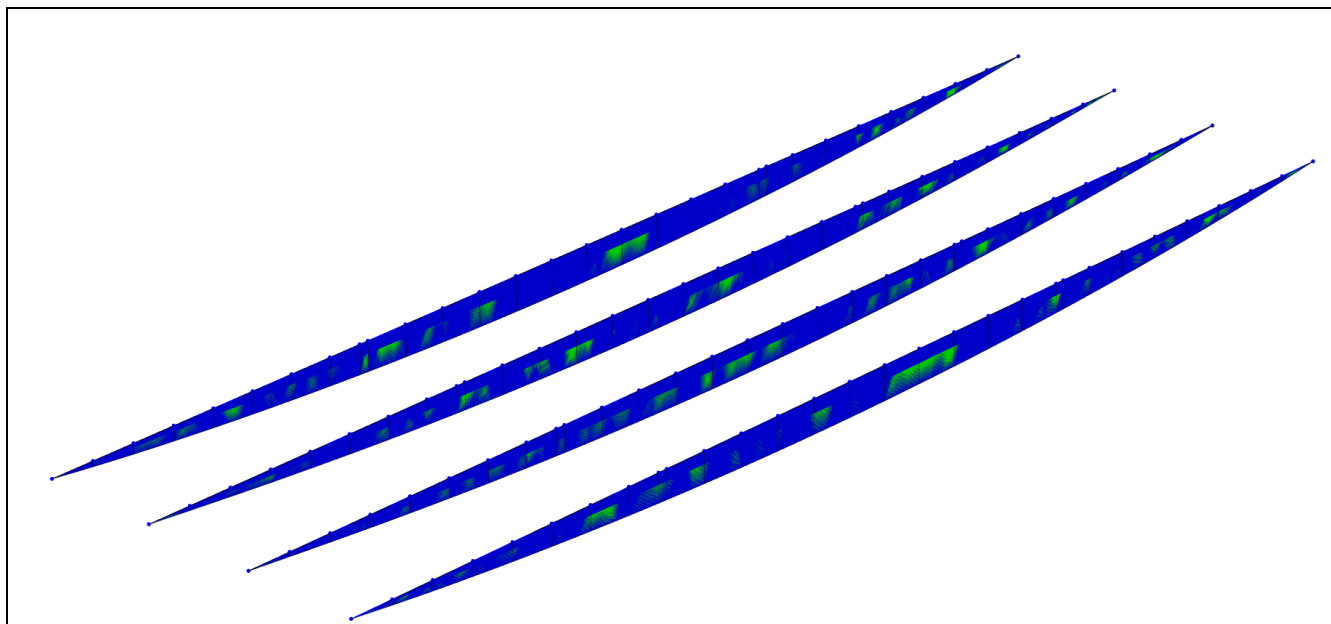


Termica – Max/Min M33

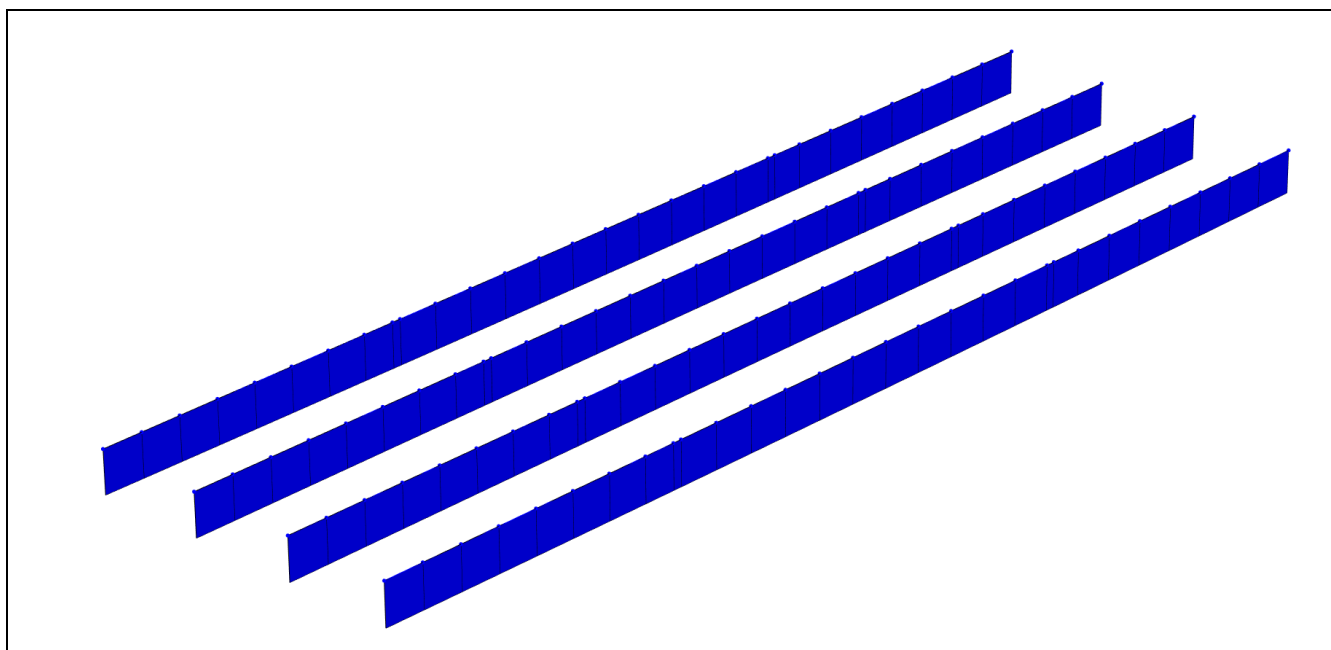


APPALTATORE: TELESE S.c.a r.l. Conorzio Telese Società Consortile a Responsabilità Limitata	ITINERARIO NAPOLI – BARI RADDOPPIO TRATTA CANCELLO-BENEVENTO II LOTTO FUNZIONALE FRASSO TELESINO – VITULANO 2° SUBLOTTO TELESE – SAN LORENZO												
PROGETTAZIONE: Mandataria: SYSTRA S.A. Mandante: SWS Engineering S.p.A. SYSTRA-SOTECNI S.p.A.	PROGETTO ESECUTIVO												
PROGETTO ESECUTIVO RELAZIONE DI CALCOLO IMPALCATO	<table border="1"> <thead> <tr> <th>COMMESSA</th> <th>LOTTO</th> <th>CODIFICA</th> <th>DOCUMENTO</th> <th>REV.</th> <th>FOGLIO</th> </tr> </thead> <tbody> <tr> <td>IF2R</td> <td>2.2.E.ZZ</td> <td>CL</td> <td>VI.18.0.9.001</td> <td>B</td> <td>98 di 427</td> </tr> </tbody> </table>	COMMESSA	LOTTO	CODIFICA	DOCUMENTO	REV.	FOGLIO	IF2R	2.2.E.ZZ	CL	VI.18.0.9.001	B	98 di 427
COMMESSA	LOTTO	CODIFICA	DOCUMENTO	REV.	FOGLIO								
IF2R	2.2.E.ZZ	CL	VI.18.0.9.001	B	98 di 427								

Fase 3 – Max/Min M33

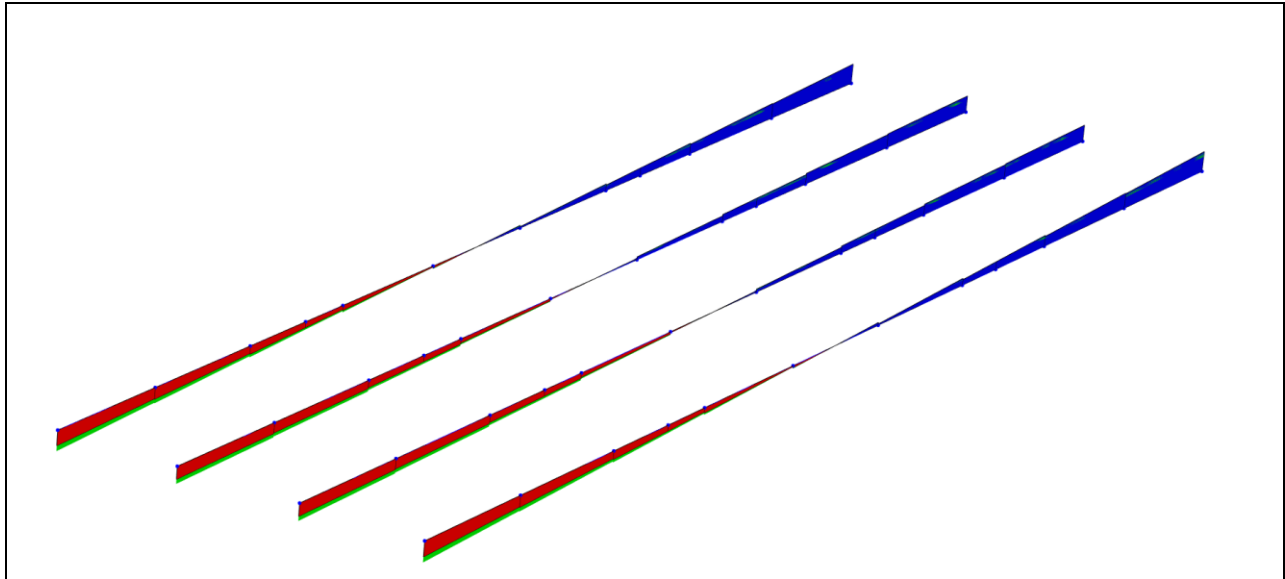


Ritiro – Max/Min M33

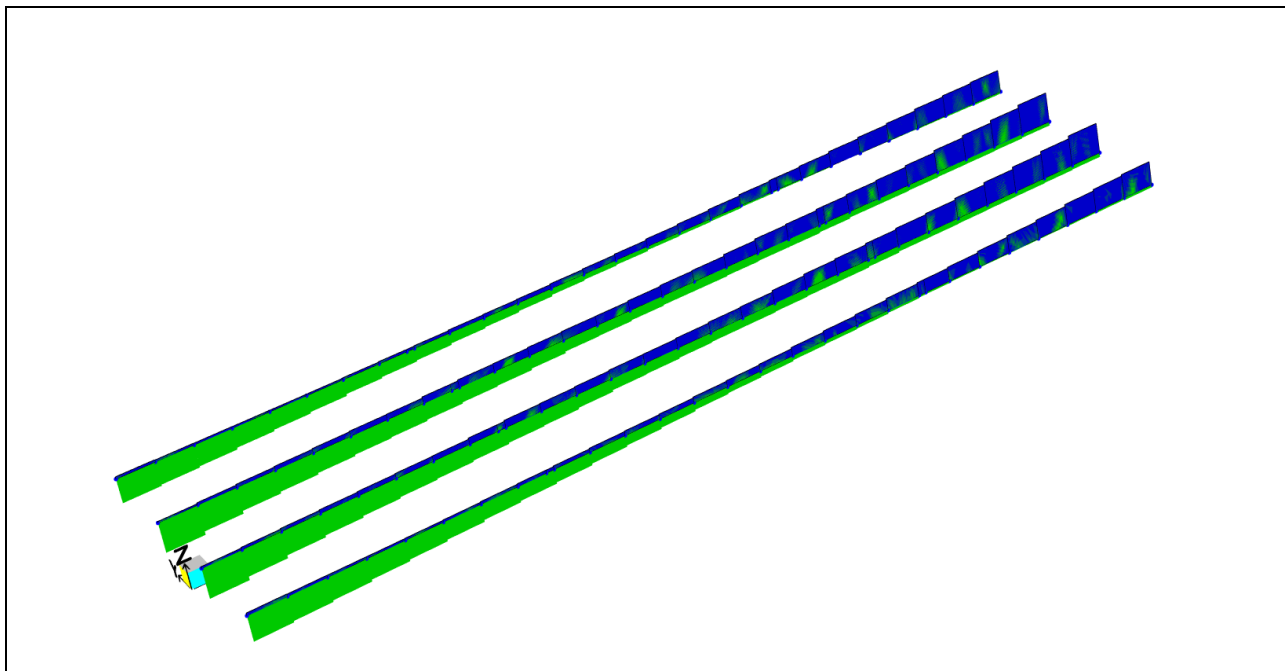


APPALTATORE: TELESE S.c.a r.l. <small>Consorzio Telese Società Consortile a Responsabilità Limitata</small>	ITINERARIO NAPOLI – BARI RADDOPPIO TRATTA CANCELLO-BENEVENTO II LOTTO FUNZIONALE FRASSO TELESINO – VITULANO 2° SUBLOTTO TELESE – SAN LORENZO												
PROGETTAZIONE: Mandataria: SYSTRA S.A. Mandante: SWS Engineering S.p.A. SYSTRA-SOTECNI S.p.A.	PROGETTO ESECUTIVO												
PROGETTO ESECUTIVO RELAZIONE DI CALCOLO IMPALCATO	<table border="1"> <thead> <tr> <th>COMMESSA</th> <th>LOTTO</th> <th>CODIFICA</th> <th>DOCUMENTO</th> <th>REV.</th> <th>FOGLIO</th> </tr> </thead> <tbody> <tr> <td>IF2R</td> <td>2.2.E.ZZ</td> <td>CL</td> <td>VI.18.0.9.001</td> <td>B</td> <td>99 di 427</td> </tr> </tbody> </table>	COMMESSA	LOTTO	CODIFICA	DOCUMENTO	REV.	FOGLIO	IF2R	2.2.E.ZZ	CL	VI.18.0.9.001	B	99 di 427
COMMESSA	LOTTO	CODIFICA	DOCUMENTO	REV.	FOGLIO								
IF2R	2.2.E.ZZ	CL	VI.18.0.9.001	B	99 di 427								

Fase 1 – Max/Min V22

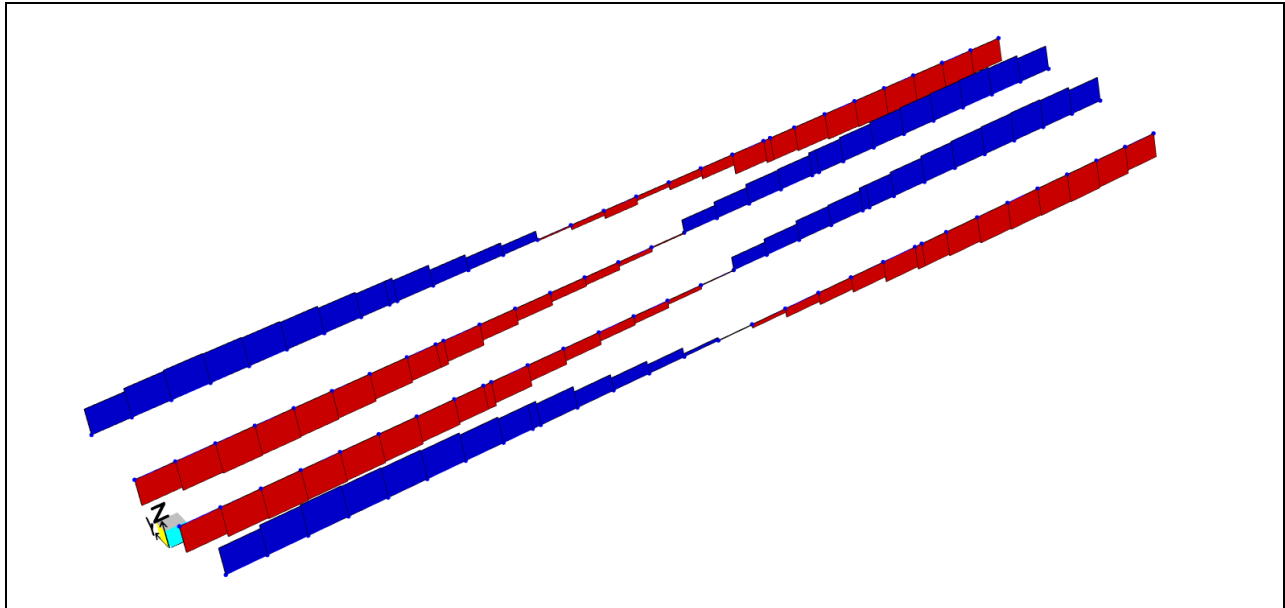


Fase 2 – Max/Min V22

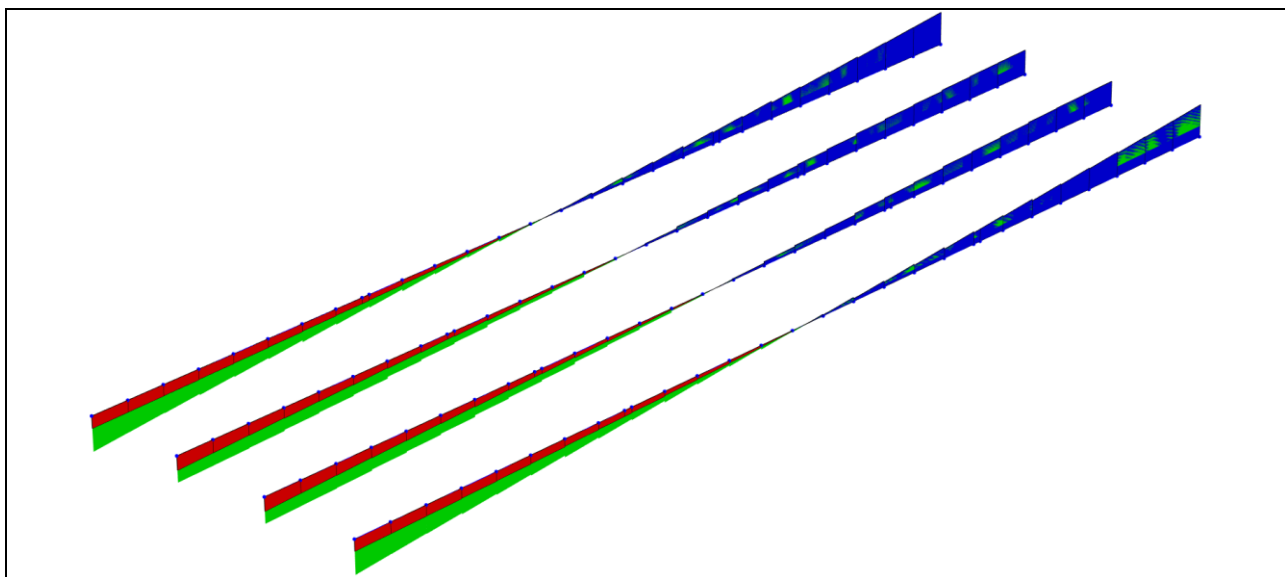


APPALTATORE: TELESE S.c.a r.l. <small>Consorzio Telese Società Consortile a Responsabilità Limitata</small>	ITINERARIO NAPOLI – BARI RADDOPPIO TRATTA CANCELLO-BENEVENTO II LOTTO FUNZIONALE FRASSO TELESINO – VITULANO 2° SUBLOTTO TELESE – SAN LORENZO												
PROGETTAZIONE: Mandataria: SYSTRA S.A. Mandante: SWS Engineering S.p.A. SYSTRA-SOTECNI S.p.A.	PROGETTO ESECUTIVO												
PROGETTO ESECUTIVO RELAZIONE DI CALCOLO IMPALCATO	<table border="1"> <thead> <tr> <th>COMMESSA</th> <th>LOTTO</th> <th>CODIFICA</th> <th>DOCUMENTO</th> <th>REV.</th> <th>FOGLIO</th> </tr> </thead> <tbody> <tr> <td>IF2R</td> <td>2.2.E.ZZ</td> <td>CL</td> <td>VI.18.0.9.001</td> <td>B</td> <td>100 di 427</td> </tr> </tbody> </table>	COMMESSA	LOTTO	CODIFICA	DOCUMENTO	REV.	FOGLIO	IF2R	2.2.E.ZZ	CL	VI.18.0.9.001	B	100 di 427
COMMESSA	LOTTO	CODIFICA	DOCUMENTO	REV.	FOGLIO								
IF2R	2.2.E.ZZ	CL	VI.18.0.9.001	B	100 di 427								

Termica – Max/Min V22

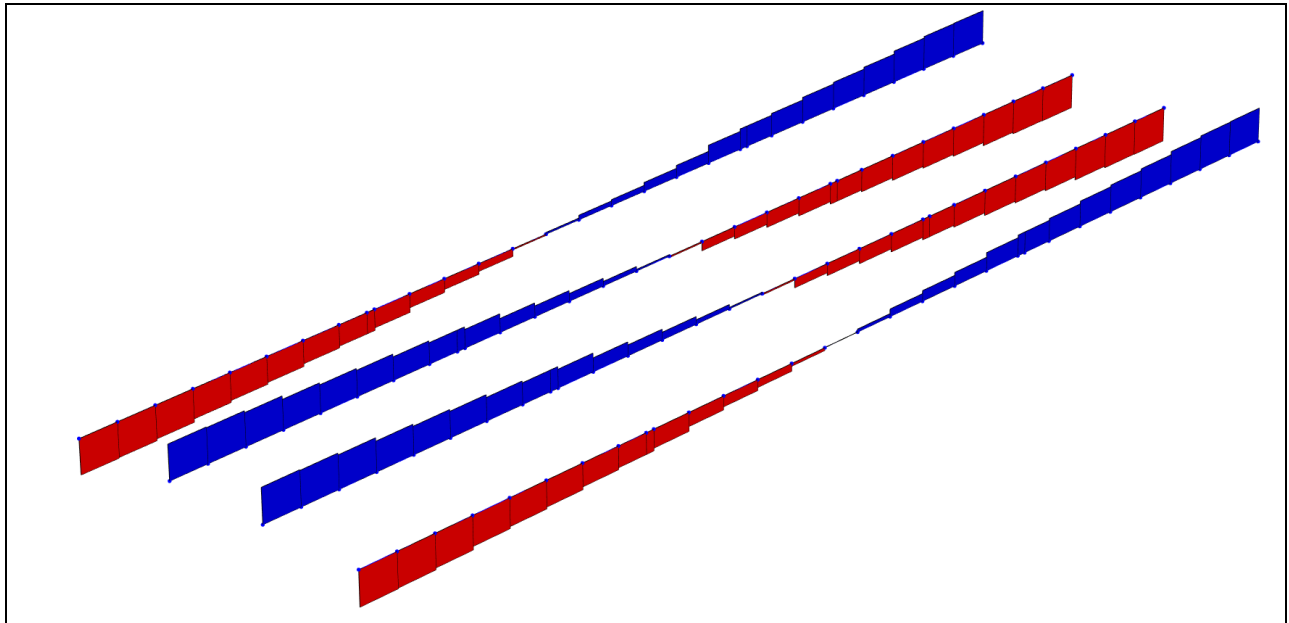


Fase 3 – Max/Min V22



APPALTATORE: TELESE S.c.a r.l. <small>Consorzio Telese Società Consortile a Responsabilità Limitata</small>	ITINERARIO NAPOLI – BARI RADDOPPIO TRATTA CANCELLO-BENEVENTO II LOTTO FUNZIONALE FRASSO TELESINO – VITULANO 2° SUBLOTTO TELESE – SAN LORENZO												
PROGETTAZIONE: Mandataria: Mandante: SYSTRA S.A. SWS Engineering S.p.A. SYSTRA-SOTECNI S.p.A.	PROGETTO ESECUTIVO												
PROGETTO ESECUTIVO RELAZIONE DI CALCOLO IMPALCATO	<table border="1"> <thead> <tr> <th>COMMESSA</th> <th>LOTTO</th> <th>CODIFICA</th> <th>DOCUMENTO</th> <th>REV.</th> <th>FOGLIO</th> </tr> </thead> <tbody> <tr> <td>IF2R</td> <td>2.2.E.ZZ</td> <td>CL</td> <td>VI.18.0.9.001</td> <td>B</td> <td>101 di 427</td> </tr> </tbody> </table>	COMMESSA	LOTTO	CODIFICA	DOCUMENTO	REV.	FOGLIO	IF2R	2.2.E.ZZ	CL	VI.18.0.9.001	B	101 di 427
COMMESSA	LOTTO	CODIFICA	DOCUMENTO	REV.	FOGLIO								
IF2R	2.2.E.ZZ	CL	VI.18.0.9.001	B	101 di 427								

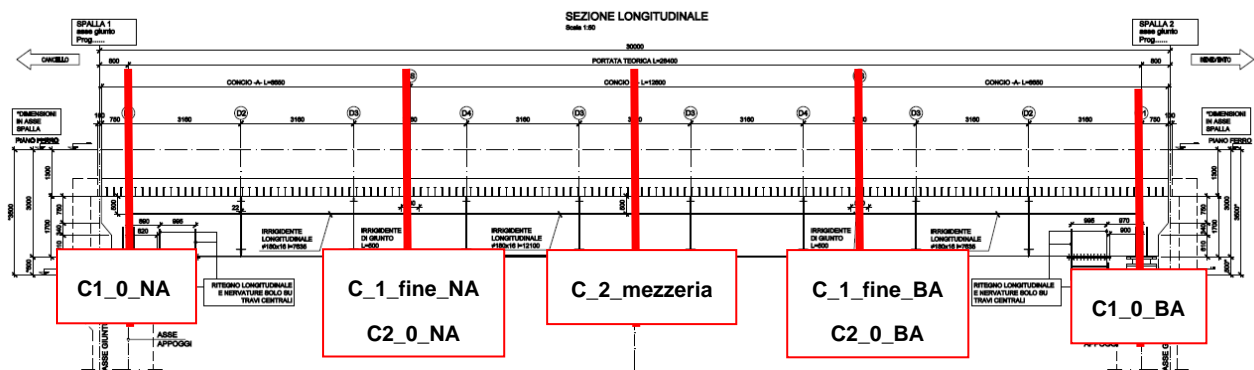
Ritiro – Max/Min V22



APPALTATORE: TELESE S.c.a r.l. Consorzio Telese Società Consortile a Responsabilità Limitata	ITINERARIO NAPOLI – BARI RADDOPPIO TRATTA CANCELLO-BENEVENTO II LOTTO FUNZIONALE FRASSO TELESINO – VITULANO 2° SUBLOTTO TELESE – SAN LORENZO												
PROGETTAZIONE: Mandatario: SYSTRA S.A. Mandante: SWS Engineering S.p.A. SYSTRA-SOTECNI S.p.A.	PROGETTO ESECUTIVO												
PROGETTO ESECUTIVO RELAZIONE DI CALCOLO IMPALCATO	<table border="1"> <tr> <td>COMMESSA</td> <td>LOTTO</td> <td>CODIFICA</td> <td>DOCUMENTO</td> <td>REV.</td> <td>FOGLIO</td> </tr> <tr> <td>IF2R</td> <td>2.2.E.ZZ</td> <td>CL</td> <td>VI.18.0.9.001</td> <td>B</td> <td>102 di 427</td> </tr> </table>	COMMESSA	LOTTO	CODIFICA	DOCUMENTO	REV.	FOGLIO	IF2R	2.2.E.ZZ	CL	VI.18.0.9.001	B	102 di 427
COMMESSA	LOTTO	CODIFICA	DOCUMENTO	REV.	FOGLIO								
IF2R	2.2.E.ZZ	CL	VI.18.0.9.001	B	102 di 427								

8.2 TABELLE RIEPILOGATIVE DELLE SOLLECITAZIONI

Di seguito si riportano le tabelle riepilogative delle sollecitazioni per ognuna delle 4 travi nelle sezioni di verifica considerate (inizio e fine di ciascun concio e mezzeria). Le sollecitazioni sono riportate nelle tabelle con i valori caratteristici, suddivise per fasi e per i principali casi di carico considerati.



8.2.1 Trave esterna sx

Fase 1

TRAVE EXT SX							
Section	OutputCase	CaseType	StepType	P	V2	T	M3
Text	Text	Text	Text	KN	KN	KN-m	KN-m
C1_0_NA	G1	LinStatic		-3.6	-798.3	-61.5	-2.4
C1_fine_NA	G1	LinStatic		-4.2	-309.4	-32.4	4468.6
C2_0_NA	G1	LinStatic		-4.2	-309.4	-32.4	4468.6
C2_mezz	G1	LinStatic		-4.6	-15.5	0.0	5395.3
C2_0_BA	G1	LinStatic		-4.2	309.4	32.4	4468.5
C1_fine_BA	G1	LinStatic		-4.2	309.4	32.4	4468.5
C1_0_BA	G1	LinStatic		-3.7	798.2	61.5	-2.4

APPALTATORE: TELESE S.c.a r.l. Consorzio Telese Società Consortile a Responsabilità Limitata	ITINERARIO NAPOLI – BARI RADDOPPIO TRATTA CANCELLO-BENEVENTO II LOTTO FUNZIONALE FRASSO TELESINO – VITULANO 2° SUBLOTTO TELESE – SAN LORENZO					
PROGETTAZIONE: Mandataria: SYSTRA S.A. Mandante: SWS Engineering S.p.A. SYSTRA-SOTECNI S.p.A.	PROGETTO ESECUTIVO					
PROGETTO ESECUTIVO RELAZIONE DI CALCOLO IMPALCATO	COMMESSA IF2R	LOTTO 2.2.E.ZZ	CODIFICA CL	DOCUMENTO VI.18.0.9.001	REV. B	FOGLIO 103 di 427

Fase 2 + Termica

TRAVE EXT_SX							
Section	OutputCase	CaseType	StepType	P	V2	T	M3
C1_0_NA	ENV_GRUPPO1	Combination	Max	13.7	45.0	352.6	46.7
C1_0_NA	ENV_GRUPPO1	Combination	Min	-10.8	-1070.7	-154.7	-25.4
C1_fine_NA	ENV_GRUPPO1	Combination	Max	129.8	75.9	352.7	6874.2
C1_fine_NA	ENV_GRUPPO1	Combination	Min	-127.0	-603.6	-237.2	-176.2
C2_0_NA	ENV_GRUPPO1	Combination	Max	129.8	75.9	352.7	6874.2
C2_0_NA	ENV_GRUPPO1	Combination	Min	-127.0	-603.6	-237.2	-176.2
C2_mezz	ENV_GRUPPO1	Combination	Max	209.2	240.5	159.8	8498.1
C2_mezz	ENV_GRUPPO1	Combination	Min	-209.8	-237.8	-161.4	-261.9
C2_0_BA	ENV_GRUPPO1	Combination	Max	231.6	586.5	231.8	6950.2
C2_0_BA	ENV_GRUPPO1	Combination	Min	-228.2	-55.7	-351.6	-278.5
C1_fine_BA	ENV_GRUPPO1	Combination	Max	231.6	586.5	231.8	6950.2
C1_fine_BA	ENV_GRUPPO1	Combination	Min	-228.2	-55.7	-351.6	-278.5
C1_0_BA	ENV_GRUPPO1	Combination	Max	95.4	1069.9	172.0	62.8
C1_0_BA	ENV_GRUPPO1	Combination	Min	-92.4	-46.1	-378.5	-43.3
C1_0_NA	ENV_GRUPPO3	Combination	Max	15.2	65.7	349.8	46.3
C1_0_NA	ENV_GRUPPO3	Combination	Min	-12.0	-1071.4	-141.1	-23.4
C1_fine_NA	ENV_GRUPPO3	Combination	Max	188.9	102.1	352.3	6881.3
C1_fine_NA	ENV_GRUPPO3	Combination	Min	-183.6	-625.6	-223.9	-262.7
C2_0_NA	ENV_GRUPPO3	Combination	Max	188.9	102.1	352.3	6881.3
C2_0_NA	ENV_GRUPPO3	Combination	Min	-183.6	-625.6	-223.9	-262.7
C2_mezz	ENV_GRUPPO3	Combination	Max	304.5	263.1	167.9	8571.0
C2_mezz	ENV_GRUPPO3	Combination	Min	-301.0	-261.6	-169.5	-424.7
C2_0_BA	ENV_GRUPPO3	Combination	Max	327.3	589.8	220.4	7065.8
C2_0_BA	ENV_GRUPPO3	Combination	Min	-319.2	-63.6	-352.9	-470.0
C1_fine_BA	ENV_GRUPPO3	Combination	Max	327.3	589.8	220.4	7065.8
C1_fine_BA	ENV_GRUPPO3	Combination	Min	-319.2	-63.6	-352.9	-470.0
C1_0_BA	ENV_GRUPPO3	Combination	Max	136.9	1071.5	180.7	68.7
C1_0_BA	ENV_GRUPPO3	Combination	Min	-132.1	-66.9	-397.7	-47.1
C1_0_NA	Termica_diff	LinStatic		3160.9	2.8	1.4	-1706.0
C1_fine_NA	Termica_diff	LinStatic		3259.4	2.6	-0.7	-1731.8
C2_0_NA	Termica_diff	LinStatic		3259.4	2.6	-0.7	-1731.8
C2_mezz	Termica_diff	LinStatic		3290.1	-0.5	0.0	-1739.3
C2_0_BA	Termica_diff	LinStatic		3259.2	-2.6	0.8	-1731.8

APPALTATORE:	TELESE S.c.a r.l. Consorzio Telese Società Consortile a Responsabilità Limitata	ITINERARIO NAPOLI – BARI RADDOPPIO TRATTA CANCELLO-BENEVENTO II LOTTO FUNZIONALE FRASSO TELESINO – VITULANO 2° SUBLOTTO TELESE – SAN LORENZO				
PROGETTAZIONE:	Mandatario: SYSTRA S.A. Mandante: SWS Engineering S.p.A. SYSTRA-SOTECNI S.p.A.	PROGETTO ESECUTIVO				
PROGETTO ESECUTIVO RELAZIONE DI CALCOLO IMPALCATO	COMMESSA IF2R	LOTTO 2.2.E.ZZ	CODIFICA CL	DOCUMENTO VI.18.0.9.001	REV. B	FOGLIO 104 di 427

C1_fine_BA	Termica_diff	LinStatic		3259.2	-2.6	0.8	-1731.8
C1_0_BA	Termica_diff	LinStatic		3160.9	-2.8	-1.5	-1706.0
C1_0_NA	Vento_barriere_dx	LinStatic		-1.1	-58.5	-31.5	-4.7
C1_fine_NA	Vento_barriere_dx	LinStatic		-7.3	-12.5	-37.6	232.0
C2_0_NA	Vento_barriere_dx	LinStatic		-7.3	-12.5	-37.6	232.0
C2_mezz	Vento_barriere_dx	LinStatic		-12.0	0.1	0.2	263.7
C2_0_BA	Vento_barriere_dx	LinStatic		-14.1	13.6	36.9	221.7
C1_fine_BA	Vento_barriere_dx	LinStatic		-14.1	13.6	36.9	221.7
C1_0_BA	Vento_barriere_dx	LinStatic		-5.5	56.0	30.9	-5.9
C1_0_NA	Vento_barriere_sx	LinStatic		1.1	58.5	31.5	4.7
C1_fine_NA	Vento_barriere_sx	LinStatic		7.3	12.5	37.6	-232.0
C2_0_NA	Vento_barriere_sx	LinStatic		7.3	12.5	37.6	-232.0
C2_mezz	Vento_barriere_sx	LinStatic		12.0	-0.1	-0.2	-263.7
C2_0_BA	Vento_barriere_sx	LinStatic		14.1	-13.6	-36.9	-221.7
C1_fine_BA	Vento_barriere_sx	LinStatic		14.1	-13.6	-36.9	-221.7
C1_0_BA	Vento_barriere_sx	LinStatic		5.5	-56.0	-30.9	5.9
C1_0_NA	Vento_treno_BD	LinStatic		0.6	29.4	15.9	2.4
C1_fine_NA	Vento_treno_BD	LinStatic		3.7	6.3	18.9	-116.8
C2_0_NA	Vento_treno_BD	LinStatic		3.7	6.3	18.9	-116.8
C2_mezz	Vento_treno_BD	LinStatic		6.0	-0.1	-0.1	-132.7
C2_0_BA	Vento_treno_BD	LinStatic		7.1	-6.8	-18.6	-111.6
C1_fine_BA	Vento_treno_BD	LinStatic		7.1	-6.8	-18.6	-111.6
C1_0_BA	Vento_treno_BD	LinStatic		2.8	-28.2	-15.6	3.0
C1_0_NA	Vento_treno_BP	LinStatic		-0.6	-29.4	-15.9	-2.4
C1_fine_NA	Vento_treno_BP	LinStatic		-3.7	-6.3	-18.9	116.8
C2_0_NA	Vento_treno_BP	LinStatic		-3.7	-6.3	-18.9	116.8
C2_mezz	Vento_treno_BP	LinStatic		-6.0	0.1	0.1	132.7
C2_0_BA	Vento_treno_BP	LinStatic		-7.1	6.8	18.6	111.6
C1_fine_BA	Vento_treno_BP	LinStatic		-7.1	6.8	18.6	111.6
C1_0_BA	Vento_treno_BP	LinStatic		-2.8	28.2	15.6	-3.0

APPALTATORE: TELESE S.c.a r.l. Consorzio Telese Società Consortile a Responsabilità Limitata	ITINERARIO NAPOLI – BARI RADDOPPIO TRATTA CANCELLO-BENEVENTO II LOTTO FUNZIONALE FRASSO TELESINO – VITULANO 2° SUBLOTTO TELESE – SAN LORENZO					
PROGETTAZIONE: Mandatario: SYSTRA S.A. Mandante: SWS Engineering S.p.A. SYSTRA-SOTECNI S.p.A.	PROGETTO ESECUTIVO					
PROGETTO ESECUTIVO RELAZIONE DI CALCOLO IMPALCATO	COMMESSA IF2R	LOTTO 2.2.E.ZZ	CODIFICA CL	DOCUMENTO VI.18.0.9.001	REV. B	FOGLIO 105 di 427

Fase 3 + Ritiro

TRAVE EXT_SX							
Section	OutputCase	CaseType	StepType	P	V2	T	M3
C1_0_NA	Armamento	LinStatic		1.3	-438.0	53.1	4.4
C1_fine_NA	Armamento	LinStatic		-1.3	-215.3	24.9	2774.3
C2_0_NA	Armamento	LinStatic		-1.3	-215.3	24.9	2774.3
C2_mezz	Armamento	LinStatic		-3.1	-2.9	-0.1	3413.4
C2_0_BA	Armamento	LinStatic		-2.5	215.5	-25.3	2772.6
C1_fine_BA	Armamento	LinStatic		-2.5	215.5	-25.3	2772.6
C1_0_BA	Armamento	LinStatic		0.5	438.3	-54.1	4.1
C1_0_NA	Carichi permanenti portati	LinStatic		-4.4	-404.5	-187.0	-13.9
C1_fine_NA	Carichi permanenti portati	LinStatic		-0.8	-92.1	-85.9	1745.4
C2_0_NA	Carichi permanenti portati	LinStatic		-0.8	-92.1	-85.9	1745.4
C2_mezz	Carichi permanenti portati	LinStatic		0.9	-11.4	0.5	2046.7
C2_0_BA	Carichi permanenti portati	LinStatic		-2.6	92.4	86.8	1743.5
C1_fine_BA	Carichi permanenti portati	LinStatic		-2.6	92.4	86.8	1743.5
C1_0_BA	Carichi permanenti portati	LinStatic		-6.0	401.5	190.3	-13.9
C1_0_NA	ritiro	LinStatic		-4259.2	-14.1	3.9	3559.8
C1_fine_NA	ritiro	LinStatic		-4367.8	-8.4	2.6	3657.9
C2_0_NA	ritiro	LinStatic		-4367.8	-8.4	2.6	3657.9
C2_mezz	ritiro	LinStatic		-4400.0	0.7	0.0	3682.7
C2_0_BA	ritiro	LinStatic		-4367.7	8.4	-2.6	3657.8
C1_fine_BA	ritiro	LinStatic		-4367.7	8.4	-2.6	3657.8

APPALTATORE: TELESE S.c.a r.l. Consorzio Telese Società Consortile a Responsabilità Limitata	ITINERARIO NAPOLI – BARI RADDOPPIO TRATTA CANCELLO-BENEVENTO II LOTTO FUNZIONALE FRASSO TELESINO – VITULANO 2° SUBLOTTO TELESE – SAN LORENZO					
PROGETTAZIONE: Mandatario: SYSTRA S.A. Mandante: SWS Engineering S.p.A. SYSTRA-SOTECNI S.p.A.	PROGETTO ESECUTIVO					
PROGETTO ESECUTIVO RELAZIONE DI CALCOLO IMPALCATO	COMMESSA IF2R	LOTTO 2.2.E.ZZ	CODIFICA CL	DOCUMENTO VI.18.0.9.001	REV. B	FOGLIO 106 di 427

8.2.2 Trave esterna dx

Fase 1

TRAVE EXT DX							
Station	OutputCase	CaseType	StepType	P	V2	T	M3
Text	Text	Text	Text	KN	KN	KN-m	KN-m
C1_0_NA	G1	LinStatic		-3.6	-798.3	61.5	-2.4
C1_fine_NA	G1	LinStatic		-4.2	-309.4	32.4	4468.6
C2_0_NA	G1	LinStatic		-4.2	-309.4	32.4	4468.6
C2_mezz	G1	LinStatic		-4.6	-15.5	0.0	5395.3
C2_0_BA	G1	LinStatic		-4.2	309.4	-32.5	4468.5
C1_fine_BA	G1	LinStatic		-4.2	309.4	-32.5	4468.5
C1_0_BA	G1	LinStatic		-3.6	798.2	-61.5	-2.4

Fase 2 + Termica

TRAVE EXT DX							
Station	OutputCase	CaseType	StepType	P	V2	T	M3
C1_0_NA	ENV_GRUPPO1	Combination	Max	13.7	85.2	155.2	48.0
C1_0_NA	ENV_GRUPPO1	Combination	Min	-11.0	-1127.0	-354.0	-28.9
C1_fine_NA	ENV_GRUPPO1	Combination	Max	129.3	105.6	253.9	7072.8
C1_fine_NA	ENV_GRUPPO1	Combination	Min	-127.1	-631.8	-361.2	-335.0
C2_0_NA	ENV_GRUPPO1	Combination	Max	129.3	105.6	253.9	7072.8
C2_0_NA	ENV_GRUPPO1	Combination	Min	-127.1	-631.8	-361.2	-335.0
C2_mezz	ENV_GRUPPO1	Combination	Max	208.4	271.0	158.8	8717.3
C2_mezz	ENV_GRUPPO1	Combination	Min	-209.9	-271.9	-157.2	-441.4
C2_0_BA	ENV_GRUPPO1	Combination	Max	231.0	615.4	361.6	7140.9
C2_0_BA	ENV_GRUPPO1	Combination	Min	-229.1	-85.9	-250.3	-430.3
C1_fine_BA	ENV_GRUPPO1	Combination	Max	231.0	615.4	361.6	7140.9
C1_fine_BA	ENV_GRUPPO1	Combination	Min	-229.1	-85.9	-250.3	-430.3
C1_0_BA	ENV_GRUPPO1	Combination	Max	95.4	1122.2	387.4	63.5
C1_0_BA	ENV_GRUPPO1	Combination	Min	-93.0	-85.0	-180.8	-45.8
C1_0_NA	ENV_GRUPPO3	Combination	Max	14.9	85.6	152.6	45.9
C1_0_NA	ENV_GRUPPO3	Combination	Min	-12.6	-1147.6	-340.9	-28.4
C1_fine_NA	ENV_GRUPPO3	Combination	Max	185.9	127.6	253.4	7159.2

APPALTATORE:	TELESE S.c.a r.l. Consorzio Telese Società Consortile a Responsabilità Limitata	ITINERARIO NAPOLI – BARI RADDOPPIO TRATTA CANCELLO-BENEVENTO II LOTTO FUNZIONALE FRASSO TELESINO – VITULANO 2° SUBLOTTO TELESE – SAN LORENZO				
PROGETTAZIONE:	Mandataria: SYSTRA S.A. Mandante: SWS Engineering S.p.A. SYSTRA-SOTECNI S.p.A.	PROGETTO ESECUTIVO				
PROGETTO ESECUTIVO RELAZIONE DI CALCOLO IMPALCATO	COMMESSA IF2R	LOTTO 2.2.E.ZZ	CODIFICA CL	DOCUMENTO VI.18.0.9.001	REV. B	FOGLIO 107 di 427

C1_fine_NA	ENV_GRUPPO3	Combination	Min	-186.1	-658.1	-347.9	-342.0
C2_0_NA	ENV_GRUPPO3	Combination	Max	185.9	127.6	253.4	7159.2
C2_0_NA	ENV_GRUPPO3	Combination	Min	-186.1	-658.1	-347.9	-342.0
C2_mezz	ENV_GRUPPO3	Combination	Max	299.6	294.8	166.8	8880.0
C2_mezz	ENV_GRUPPO3	Combination	Min	-305.2	-294.5	-165.3	-514.3
C2_0_BA	ENV_GRUPPO3	Combination	Max	321.9	623.3	350.2	7332.3
C2_0_BA	ENV_GRUPPO3	Combination	Min	-324.9	-89.1	-251.5	-545.8
C1_fine_BA	ENV_GRUPPO3	Combination	Max	321.9	623.3	350.2	7332.3
C1_fine_BA	ENV_GRUPPO3	Combination	Min	-324.9	-89.1	-251.5	-545.8
C1_0_BA	ENV_GRUPPO3	Combination	Max	135.1	1143.0	396.0	67.4
C1_0_BA	ENV_GRUPPO3	Combination	Min	-134.5	-86.6	-200.0	-51.7
C1_0_NA	Termica_diff	LinStatic		3160.7	2.8	-1.5	-1706.0
C1_fine_NA	Termica_diff	LinStatic		3259.2	2.6	0.7	-1731.7
C2_0_NA	Termica_diff	LinStatic		3259.2	2.6	0.7	-1731.7
C2_mezz	Termica_diff	LinStatic		3289.9	0.0	-0.1	-1739.8
C2_0_BA	Termica_diff	LinStatic		3259.1	-2.6	-0.7	-1731.7
C1_fine_BA	Termica_diff	LinStatic		3259.1	-2.6	-0.7	-1731.7
C1_0_BA	Termica_diff	LinStatic		3160.7	-2.8	1.5	-1706.0
C1_0_NA	Vento_barriere_dx	LinStatic		1.1	59.1	-30.6	4.8
C1_fine_NA	Vento_barriere_dx	LinStatic		7.2	12.4	-37.5	-232.2
C2_0_NA	Vento_barriere_dx	LinStatic		7.2	12.4	-37.5	-232.2
C2_mezz	Vento_barriere_dx	LinStatic		11.9	-0.1	0.3	-263.6
C2_0_BA	Vento_barriere_dx	LinStatic		14.0	-13.6	36.9	-221.6
C1_fine_BA	Vento_barriere_dx	LinStatic		14.0	-13.6	36.9	-221.6
C1_0_BA	Vento_barriere_dx	LinStatic		5.5	-56.0	31.0	5.9
C1_0_NA	Vento_barriere_sx	LinStatic		-1.1	-59.1	30.6	-4.8
C1_fine_NA	Vento_barriere_sx	LinStatic		-7.2	-12.4	37.5	232.2
C2_0_NA	Vento_barriere_sx	LinStatic		-7.2	-12.4	37.5	232.2
C2_mezz	Vento_barriere_sx	LinStatic		-11.9	0.1	-0.3	263.6
C2_0_BA	Vento_barriere_sx	LinStatic		-14.0	13.6	-36.9	221.6
C1_fine_BA	Vento_barriere_sx	LinStatic		-14.0	13.6	-36.9	221.6
C1_0_BA	Vento_barriere_sx	LinStatic		-5.5	56.0	-31.0	-5.9
C1_0_NA	Vento_treno_BD	LinStatic		-0.5	-29.7	15.4	-2.4
C1_fine_NA	Vento_treno_BD	LinStatic		-3.6	-6.2	18.9	116.9
C2_0_NA	Vento_treno_BD	LinStatic		-3.6	-6.2	18.9	116.9
C2_mezz	Vento_treno_BD	LinStatic		-6.0	0.1	-0.2	132.7
C2_0_BA	Vento_treno_BD	LinStatic		-7.1	6.8	-18.6	111.5

APPALTATORE:	TELESE S.c.a r.l. Consorzio Telese Società Consortile a Responsabilità Limitata	ITINERARIO NAPOLI – BARI RADDOPPIO TRATTA CANCELLO-BENEVENTO II LOTTO FUNZIONALE FRASSO TELESINO – VITULANO 2° SUBLOTTO TELESE – SAN LORENZO				
PROGETTAZIONE:	Mandataria: SYSTRA S.A. Mandante: SWS Engineering S.p.A. SYSTRA-SOTECNI S.p.A.	PROGETTO ESECUTIVO				
PROGETTO ESECUTIVO RELAZIONE DI CALCOLO IMPALCATO	COMMESSA IF2R	LOTTO 2.2.E.ZZ	CODIFICA CL	DOCUMENTO VI.18.0.9.001	REV. B	FOGLIO 108 di 427

C1_fine_BA	Vento_treno_BD	LinStatic		-7.1	6.8	-18.6	111.5
C1_0_BA	Vento_treno_BD	LinStatic		-2.7	28.2	-15.6	-3.0
C1_0_NA	Vento_treno_BP	LinStatic		0.5	29.7	-15.4	2.4
C1_fine_NA	Vento_treno_BP	LinStatic		3.6	6.2	-18.9	-116.9
C2_0_NA	Vento_treno_BP	LinStatic		3.6	6.2	-18.9	-116.9
C2_mezz	Vento_treno_BP	LinStatic		6.0	-0.1	0.2	-132.7
C2_0_BA	Vento_treno_BP	LinStatic		7.1	-6.8	18.6	-111.5
C1_fine_BA	Vento_treno_BP	LinStatic		7.1	-6.8	18.6	-111.5
C1_0_BA	Vento_treno_BP	LinStatic		2.7	-28.2	15.6	3.0

Fase 3 + Ritiro

TRAVE EXT DX							
Station	OutputCase	CaseType	StepType	P	V2	T	M3
C1_0_NA	Armamento	LinStatic		2.0	-416.9	-77.7	6.3
C1_fine_NA	Armamento	LinStatic		1.7	-210.3	-42.9	2687.6
C2_0_NA	Armamento	LinStatic		1.7	-210.3	-42.9	2687.6
C2_mezz	Armamento	LinStatic		2.1	-2.9	0.3	3313.9
C2_0_BA	Armamento	LinStatic		3.9	209.9	43.1	2690.3
C1_fine_BA	Armamento	LinStatic		3.9	209.9	43.1	2690.3
C1_0_BA	Armamento	LinStatic		3.7	418.7	79.1	6.6
C1_0_NA	Carichi permanenti portati	LinStatic		-4.2	-400.8	182.5	-13.5
C1_fine_NA	Carichi permanenti portati	LinStatic		-0.1	-91.5	83.1	1732.6
C2_0_NA	Carichi permanenti portati	LinStatic		-0.1	-91.5	83.1	1732.6
C2_mezz	Carichi permanenti portati	LinStatic		2.2	-11.3	-0.4	2032.3
C2_0_BA	Carichi permanenti portati	LinStatic		-1.0	91.7	-84.1	1731.8
C1_fine_BA	Carichi permanenti portati	LinStatic		-1.0	91.7	-84.1	1731.8
C1_0_BA	Carichi permanenti portati	LinStatic		-5.2	398.1	-185.7	-13.4
C1_0_NA	ritiro	LinStatic		-4259.2	-14.1	-3.8	3559.8
C1_fine_NA	ritiro	LinStatic		-4367.7	-8.4	-2.6	3657.8
C2_0_NA	ritiro	LinStatic		-4367.7	-8.4	-2.6	3657.8
C2_mezz	ritiro	LinStatic		-4399.9	0.1	0.1	3683.4
C2_0_BA	ritiro	LinStatic		-4367.6	8.4	2.5	3657.7
C1_fine_BA	ritiro	LinStatic		-4367.6	8.4	2.5	3657.7
C1_0_BA	ritiro	LinStatic		-4259.3	14.0	3.7	3559.8

APPALTATORE: TELESE S.c.a r.l. Consorzio Telese Società Consortile a Responsabilità Limitata	ITINERARIO NAPOLI – BARI RADDOPPIO TRATTA CANCELLO-BENEVENTO II LOTTO FUNZIONALE FRASSO TELESINO – VITULANO 2° SUBLOTTO TELESE – SAN LORENZO					
PROGETTAZIONE: Mandataria: SYSTRA S.A. Mandante: SWS Engineering S.p.A. SYSTRA-SOTECNI S.p.A.	PROGETTO ESECUTIVO					
PROGETTO ESECUTIVO RELAZIONE DI CALCOLO IMPALCATO	COMMESSA IF2R	LOTTO 2.2.E.ZZ	CODIFICA CL	DOCUMENTO VI.18.0.9.001	REV. B	FOGLIO 109 di 427

8.2.3 Trave interna sx

Fase 1

TRAVERE INT SX							
Station	OutputCase	CaseType	StepType	P	V2	T	M3
m	Text	Text	Text	KN	KN	KN-m	KN-m
C1_0_NA	G1	LinStatic		3.6	-662.5	-33.6	2.4
C1_fine_NA	G1	LinStatic		4.2	-322.0	-30.4	4117.1
C2_0_NA	G1	LinStatic		4.2	-322.0	-30.4	4117.1
C2_mezz	G1	LinStatic		4.6	-7.6	0.0	5082.4
C2_0_BA	G1	LinStatic		4.2	322.0	30.5	4117.2
C1_fine_BA	G1	LinStatic		4.2	322.0	30.5	4117.2
C1_0_BA	G1	LinStatic		3.6	662.5	34.5	2.4

Fase 2 + Termica

TRAVERE INT SX							
Station	OutputCase	CaseType	StepType	P	V2	T	M3
C1_0_NA	ENV_GRUPPO1	Combination	Max	6.1	34.4	386.3	4.2
C1_0_NA	ENV_GRUPPO1	Combination	Min	-8.7	-1359.2	-341.6	-23.0
C1_fine_NA	ENV_GRUPPO1	Combination	Max	130.5	275.8	395.2	6869.3
C1_fine_NA	ENV_GRUPPO1	Combination	Min	-132.9	-749.5	-321.3	-123.7
C2_0_NA	ENV_GRUPPO1	Combination	Max	130.5	275.8	395.2	6869.3
C2_0_NA	ENV_GRUPPO1	Combination	Min	-132.9	-749.5	-321.3	-123.7
C2_mezz	ENV_GRUPPO1	Combination	Max	277.8	443.3	222.5	8271.2
C2_mezz	ENV_GRUPPO1	Combination	Min	-276.0	-443.4	-223.1	-217.3
C2_0_BA	ENV_GRUPPO1	Combination	Max	521.0	761.3	332.2	7033.0
C2_0_BA	ENV_GRUPPO1	Combination	Min	-522.4	-291.7	-408.0	-333.8
C1_fine_BA	ENV_GRUPPO1	Combination	Max	521.0	761.3	332.2	7033.0
C1_fine_BA	ENV_GRUPPO1	Combination	Min	-522.4	-291.7	-408.0	-333.8
C1_0_BA	ENV_GRUPPO1	Combination	Max	1211.7	1405.0	259.6	2115.1
C1_0_BA	ENV_GRUPPO1	Combination	Min	-1209.5	-93.1	-306.7	-2125.4
C1_0_NA	ENV_GRUPPO3	Combination	Max	7.8	59.4	382.3	4.3
C1_0_NA	ENV_GRUPPO3	Combination	Min	-10.2	-1379.2	-325.4	-23.1

APPALTATORE:	TELESE S.c.a r.l. Consorzio Telese Società Consortile a Responsabilità Limitata	ITINERARIO NAPOLI – BARI RADDOPPIO TRATTA CANCELLO-BENEVENTO II LOTTO FUNZIONALE FRASSO TELESINO – VITULANO 2° SUBLOTTO TELESE – SAN LORENZO					
PROGETTAZIONE:	Mandataria: SYSTRA S.A. Mandante: SWS Engineering S.p.A. SYSTRA-SOTECNI S.p.A.	PROGETTO ESECUTIVO					
PROGETTO ESECUTIVO RELAZIONE DI CALCOLO IMPALCATO	COMMESSA IF2R	LOTTO 2.2.E.ZZ	CODIFICA CL	DOCUMENTO VI.18.0.9.001	REV. B	FOGLIO 110 di 427	

C1_fine_NA	ENV_GRUPPO3	Combination	Max	216.1	302.1	392.3	6935.0
C1_fine_NA	ENV_GRUPPO3	Combination	Min	-216.9	-774.3	-304.7	-216.3
C2_0_NA	ENV_GRUPPO3	Combination	Max	216.1	302.1	392.3	6935.0
C2_0_NA	ENV_GRUPPO3	Combination	Min	-216.9	-774.3	-304.7	-216.3
C2_mezz	ENV_GRUPPO3	Combination	Max	441.9	472.9	226.3	8425.4
C2_mezz	ENV_GRUPPO3	Combination	Min	-436.1	-473.6	-227.2	-401.6
C2_0_BA	ENV_GRUPPO3	Combination	Max	780.2	801.6	316.2	7320.1
C2_0_BA	ENV_GRUPPO3	Combination	Min	-772.2	-335.6	-406.2	-642.3
C1_fine_BA	ENV_GRUPPO3	Combination	Max	780.2	801.6	316.2	7320.1
C1_fine_BA	ENV_GRUPPO3	Combination	Min	-772.2	-335.6	-406.2	-642.3
C1_0_BA	ENV_GRUPPO3	Combination	Max	1665.9	1469.1	271.6	2842.5
C1_0_BA	ENV_GRUPPO3	Combination	Min	-1636.8	-170.6	-327.1	-2803.1
C1_0_NA	Termica_diff	LinStatic		3099.4	-2.8	1.5	-1705.2
C1_fine_NA	Termica_diff	LinStatic		3001.0	-2.6	-0.5	-1679.4
C2_0_NA	Termica_diff	LinStatic		3001.0	-2.6	-0.5	-1679.4
C2_mezz	Termica_diff	LinStatic		2970.5	-0.5	0.0	-1670.5
C2_0_BA	Termica_diff	LinStatic		3001.2	2.6	0.5	-1679.4
C1_fine_BA	Termica_diff	LinStatic		3001.2	2.6	0.5	-1679.4
C1_0_BA	Termica_diff	LinStatic		3099.4	2.8	-1.5	-1705.1
C1_0_NA	Vento_barriere_dx	LinStatic		-0.4	-14.7	-35.8	0.1
C1_fine_NA	Vento_barriere_dx	LinStatic		-4.7	-4.7	-40.3	78.9
C2_0_NA	Vento_barriere_dx	LinStatic		-4.7	-4.7	-40.3	78.9
C2_mezz	Vento_barriere_dx	LinStatic		-11.8	0.5	1.0	88.5
C2_0_BA	Vento_barriere_dx	LinStatic		-27.3	10.3	41.3	62.5
C1_fine_BA	Vento_barriere_dx	LinStatic		-27.3	10.3	41.3	62.5
C1_0_BA	Vento_barriere_dx	LinStatic		-79.0	38.9	24.4	-144.9
C1_0_NA	Vento_barriere_sx	LinStatic		0.4	14.7	35.8	-0.1
C1_fine_NA	Vento_barriere_sx	LinStatic		4.7	4.7	40.3	-78.9
C2_0_NA	Vento_barriere_sx	LinStatic		4.7	4.7	40.3	-78.9
C2_mezz	Vento_barriere_sx	LinStatic		11.8	-0.5	-1.0	-88.5
C2_0_BA	Vento_barriere_sx	LinStatic		27.3	-10.3	-41.3	-62.5
C1_fine_BA	Vento_barriere_sx	LinStatic		27.3	-10.3	-41.3	-62.5
C1_0_BA	Vento_barriere_sx	LinStatic		79.0	-38.9	-24.4	144.9
C1_0_NA	Vento_treno_BD	LinStatic		0.2	7.4	18.0	0.0
C1_fine_NA	Vento_treno_BD	LinStatic		2.4	2.3	20.3	-39.7
C2_0_NA	Vento_treno_BD	LinStatic		2.4	2.3	20.3	-39.7
C2_mezz	Vento_treno_BD	LinStatic		5.9	-0.3	-0.5	-44.6

APPALTATORE:	TELESE S.c.a r.l. Consorzio Telese Società Consortile a Responsabilità Limitata	ITINERARIO NAPOLI – BARI RADDOPPIO TRATTA CANCELLO-BENEVENTO II LOTTO FUNZIONALE FRASSO TELESINO – VITULANO 2° SUBLOTTO TELESE – SAN LORENZO				
PROGETTAZIONE:		PROGETTO ESECUTIVO				
Mandataria:	Mandante:					
SYSTRA S.A.	SWS Engineering S.p.A.	SYSTRA-SOTECNI S.p.A.				
PROGETTO ESECUTIVO RELAZIONE DI CALCOLO IMPALCATO	COMMESSA IF2R	LOTTO 2.2.E.ZZ	CODIFICA CL	DOCUMENTO VI.18.0.9.001	REV. B	FOGLIO 111 di 427

C2_0_BA	Vento_treno_BD	LinStatic		13.8	-5.2	-20.8	-31.4
C1_fine_BA	Vento_treno_BD	LinStatic		13.8	-5.2	-20.8	-31.4
C1_0_BA	Vento_treno_BD	LinStatic		39.8	-19.6	-12.3	72.9
C1_0_NA	Vento_treno_BP	LinStatic		-0.2	-7.4	-18.0	0.0
C1_fine_NA	Vento_treno_BP	LinStatic		-2.4	-2.3	-20.3	39.7
C2_0_NA	Vento_treno_BP	LinStatic		-2.4	-2.3	-20.3	39.7
C2_mezz	Vento_treno_BP	LinStatic		-5.9	0.3	0.5	44.6
C2_0_BA	Vento_treno_BP	LinStatic		-13.8	5.2	20.8	31.4
C1_fine_BA	Vento_treno_BP	LinStatic		-13.8	5.2	20.8	31.4
C1_0_BA	Vento_treno_BP	LinStatic		-39.8	19.6	12.3	-72.9

Fase 3 + Ritiro

TRAVE INT SX							
Station	OutputCase	CaseType	StepType	P	V2	T	M3
C1_0_NA	Armamento	LinStatic		-1.6	-506.4	25.2	-5.4
C1_fine_NA	Armamento	LinStatic		-0.8	-181.7	9.7	2716.2
C2_0_NA	Armamento	LinStatic		-0.8	-181.7	9.7	2716.2
C2_mezz	Armamento	LinStatic		-1.0	-8.4	0.2	3265.4
C2_0_BA	Armamento	LinStatic		-4.6	182.8	-9.7	2713.4
C1_fine_BA	Armamento	LinStatic		-4.6	182.8	-9.7	2713.4
C1_0_BA	Armamento	LinStatic		-16.1	510.4	-33.4	-32.7
C1_0_NA	Carichi permanenti portati	LinStatic		4.3	-116.4	-111.6	13.8
C1_fine_NA	Carichi permanenti portati	LinStatic		0.3	-128.2	-47.7	1294.1
C2_0_NA	Carichi permanenti portati	LinStatic		0.3	-128.2	-47.7	1294.1
C2_mezz	Carichi permanenti portati	LinStatic		-1.9	5.1	0.3	1652.6
C2_0_BA	Carichi permanenti portati	LinStatic		0.8	128.2	48.7	1294.9
C1_fine_BA	Carichi permanenti portati	LinStatic		0.8	128.2	48.7	1294.9
C1_0_BA	Carichi permanenti portati	LinStatic		2.2	120.5	130.1	6.9
C1_0_NA	ritiro	LinStatic		-4192.8	14.1	2.3	3558.2
C1_fine_NA	ritiro	LinStatic		-4084.2	8.4	1.6	3460.2
C2_0_NA	ritiro	LinStatic		-4084.2	8.4	1.6	3460.2
C2_mezz	ritiro	LinStatic		-4052.0	0.7	0.0	3433.5
C2_0_BA	ritiro	LinStatic		-4084.3	-8.4	-1.5	3460.2
C1_fine_BA	ritiro	LinStatic		-4084.3	-8.4	-1.5	3460.2
C1_0_BA	ritiro	LinStatic		-4192.8	-13.9	-1.3	3558.0

APPALTATORE: TELESE S.c.a r.l. Consorzio Telese Società Consortile a Responsabilità Limitata	ITINERARIO NAPOLI – BARI RADDOPPIO TRATTA CANCELLO-BENEVENTO II LOTTO FUNZIONALE FRASSO TELESINO – VITULANO 2° SUBLOTTO TELESE – SAN LORENZO
PROGETTAZIONE: Mandataria: SYSTRA S.A. Mandante: SWS Engineering S.p.A. SYSTRA-SOTECNI S.p.A.	PROGETTO ESECUTIVO
PROGETTO ESECUTIVO RELAZIONE DI CALCOLO IMPALCATO	COMMESSA LOTTO CODIFICA DOCUMENTO REV. FOGLIO IF2R 2.2.E.ZZ CL VI.18.0.9.001 B 112 di 427

8.2.4 Trave interna dx

Fase 1

TRAVE INT DX							
Station	OutputCase	CaseType	StepType	P	V2	T	M3
m	Text	Text	Text	KN	KN	KN-m	KN-m
C1_0_NA	G1	LinStatic		3.7	-662.5	33.6	2.4
C1_fine_NA	G1	LinStatic		4.2	-322.0	30.4	4117.1
C2_0_NA	G1	LinStatic		4.2	-322.0	30.4	4117.1
C2_mezz	G1	LinStatic		4.6	-7.6	0.0	5082.4
C2_0_BA	G1	LinStatic		4.2	321.9	-30.5	4117.2
C1_fine_BA	G1	LinStatic		4.2	321.9	-30.5	4117.2
C1_0_BA	G1	LinStatic		3.7	662.5	-34.5	2.5

Fase 2 + Termica

TRAVE INT DX							
Station	OutputCase	CaseType	StepType	P	V2	T	M3
C1_0_NA	ENV_GRUPPO1	Combination	Max	6.0	43.8	333.0	3.5
C1_0_NA	ENV_GRUPPO1	Combination	Min	-8.8	-1351.3	-362.9	-22.8
C1_fine_NA	ENV_GRUPPO1	Combination	Max	130.4	269.4	342.0	6914.3
C1_fine_NA	ENV_GRUPPO1	Combination	Min	-133.4	-743.8	-399.9	-177.4
C2_0_NA	ENV_GRUPPO1	Combination	Max	130.4	269.4	342.0	6914.3
C2_0_NA	ENV_GRUPPO1	Combination	Min	-133.4	-743.8	-399.9	-177.4
C2_mezz	ENV_GRUPPO1	Combination	Max	277.3	440.3	241.1	8336.8
C2_mezz	ENV_GRUPPO1	Combination	Min	-277.2	-441.4	-240.0	-277.5
C2_0_BA	ENV_GRUPPO1	Combination	Max	519.1	759.5	414.2	7067.7
C2_0_BA	ENV_GRUPPO1	Combination	Min	-523.9	-287.7	-354.1	-376.0
C1_fine_BA	ENV_GRUPPO1	Combination	Max	519.1	759.5	414.2	7067.7
C1_fine_BA	ENV_GRUPPO1	Combination	Min	-523.9	-287.7	-354.1	-376.0
C1_0_BA	ENV_GRUPPO1	Combination	Max	1206.8	1411.3	324.2	2105.9
C1_0_BA	ENV_GRUPPO1	Combination	Min	-1213.6	-119.9	-284.1	-2130.6
C1_0_NA	ENV_GRUPPO3	Combination	Max	7.5	64.1	329.5	3.6
C1_0_NA	ENV_GRUPPO3	Combination	Min	-10.5	-1376.4	-348.3	-22.8

APPALTATORE:	TELESE S.c.a r.l. Consorzio Telese Società Consortile a Responsabilità Limitata	ITINERARIO NAPOLI – BARI RADDOPPIO TRATTA CANCELLO-BENEVENTO II LOTTO FUNZIONALE FRASSO TELESINO – VITULANO 2° SUBLOTTO TELESE – SAN LORENZO					
PROGETTAZIONE:		PROGETTO ESECUTIVO					
Mandataria:	Mandante:						
SYSTRA S.A.	SWS Engineering S.p.A.	SYSTRA-SOTECNI S.p.A.					
PROGETTO ESECUTIVO RELAZIONE DI CALCOLO IMPALCATO	COMMESSA IF2R	LOTTO 2.2.E.ZZ	CODIFICA CL	DOCUMENTO VI.18.0.9.001	REV. B	FOGLIO 113 di 427	

C1_fine_NA	ENV_GRUPPO3	Combination	Max	214.4	294.1	339.2	7007.0
C1_fine_NA	ENV_GRUPPO3	Combination	Min	-219.0	-770.1	-383.4	-243.1
C2_0_NA	ENV_GRUPPO3	Combination	Max	214.4	294.1	339.2	7007.0
C2_0_NA	ENV_GRUPPO3	Combination	Min	-219.0	-770.1	-383.4	-243.1
C2_mezz	ENV_GRUPPO3	Combination	Max	437.3	470.5	244.9	8521.1
C2_mezz	ENV_GRUPPO3	Combination	Min	-441.4	-471.0	-244.1	-431.6
C2_0_BA	ENV_GRUPPO3	Combination	Max	768.9	803.4	398.2	7376.2
C2_0_BA	ENV_GRUPPO3	Combination	Min	-783.0	-328.0	-352.3	-663.1
C1_fine_BA	ENV_GRUPPO3	Combination	Max	768.9	803.4	398.2	7376.2
C1_fine_BA	ENV_GRUPPO3	Combination	Min	-783.0	-328.0	-352.3	-663.1
C1_0_BA	ENV_GRUPPO3	Combination	Max	1634.0	1488.7	336.2	2783.4
C1_0_BA	ENV_GRUPPO3	Combination	Min	-1667.8	-184.1	-304.5	-2857.8
C1_0_NA	Termica_diff	LinStatic		3099.6	-2.8	-1.5	-1705.2
C1_fine_NA	Termica_diff	LinStatic		3001.0	-2.6	0.5	-1679.4
C2_0_NA	Termica_diff	LinStatic		3001.0	-2.6	0.5	-1679.4
C2_mezz	Termica_diff	LinStatic		2970.5	-0.4	-0.1	-1670.6
C2_0_BA	Termica_diff	LinStatic		3001.2	2.6	-0.5	-1679.5
C1_fine_BA	Termica_diff	LinStatic		3001.2	2.6	-0.5	-1679.5
C1_0_BA	Termica_diff	LinStatic		3099.6	2.8	1.5	-1705.2
C1_0_NA	Vento_barriere_dx	LinStatic		0.4	14.1	-32.2	-0.2
C1_fine_NA	Vento_barriere_dx	LinStatic		4.8	4.8	-40.1	-78.7
C2_0_NA	Vento_barriere_dx	LinStatic		4.8	4.8	-40.1	-78.7
C2_mezz	Vento_barriere_dx	LinStatic		11.8	-0.5	1.1	-88.6
C2_0_BA	Vento_barriere_dx	LinStatic		27.4	-10.3	41.3	-62.5
C1_fine_BA	Vento_barriere_dx	LinStatic		27.4	-10.3	41.3	-62.5
C1_0_BA	Vento_barriere_dx	LinStatic		79.0	-38.9	24.5	144.9
C1_0_NA	Vento_barriere_sx	LinStatic		-0.4	-14.1	32.2	0.2
C1_fine_NA	Vento_barriere_sx	LinStatic		-4.8	-4.8	40.1	78.7
C2_0_NA	Vento_barriere_sx	LinStatic		-4.8	-4.8	40.1	78.7
C2_mezz	Vento_barriere_sx	LinStatic		-11.8	0.5	-1.1	88.6
C2_0_BA	Vento_barriere_sx	LinStatic		-27.4	10.3	-41.3	62.5
C1_fine_BA	Vento_barriere_sx	LinStatic		-27.4	10.3	-41.3	62.5
C1_0_BA	Vento_barriere_sx	LinStatic		-79.0	38.9	-24.5	-144.9
C1_0_NA	Vento_treno_BD	LinStatic		-0.2	-7.1	16.2	0.1
C1_fine_NA	Vento_treno_BD	LinStatic		-2.4	-2.4	20.2	39.6
C2_0_NA	Vento_treno_BD	LinStatic		-2.4	-2.4	20.2	39.6
C2_mezz	Vento_treno_BD	LinStatic		-5.9	0.3	-0.5	44.6

APPALTATORE:	TELESE S.c.a r.l. Consorzio Telese Società Consortile a Responsabilità Limitata	ITINERARIO NAPOLI – BARI RADDOPPIO TRATTA CANCELLO-BENEVENTO II LOTTO FUNZIONALE FRASSO TELESINO – VITULANO 2° SUBLOTTO TELESE – SAN LORENZO				
PROGETTAZIONE:	Mandataria: SYSTRA S.A. Mandante: SWS Engineering S.p.A. SYSTRA-SOTECNI S.p.A.	PROGETTO ESECUTIVO				
PROGETTO ESECUTIVO RELAZIONE DI CALCOLO IMPALCATO	COMMESSA IF2R	LOTTO 2.2.E.ZZ	CODIFICA CL	DOCUMENTO VI.18.0.9.001	REV. B	FOGLIO 114 di 427

C2_0_BA	Vento_treno_BD	LinStatic		-13.8	5.2	-20.8	31.5
C1_fine_BA	Vento_treno_BD	LinStatic		-13.8	5.2	-20.8	31.5
C1_0_BA	Vento_treno_BD	LinStatic		-39.8	19.6	-12.3	-72.9
C1_0_NA	Vento_treno_BP	LinStatic		0.2	7.1	-16.2	-0.1
C1_fine_NA	Vento_treno_BP	LinStatic		2.4	2.4	-20.2	-39.6
C2_0_NA	Vento_treno_BP	LinStatic		2.4	2.4	-20.2	-39.6
C2_mezz	Vento_treno_BP	LinStatic		5.9	-0.3	0.5	-44.6
C2_0_BA	Vento_treno_BP	LinStatic		13.8	-5.2	20.8	-31.5
C1_fine_BA	Vento_treno_BP	LinStatic		13.8	-5.2	20.8	-31.5
C1_0_BA	Vento_treno_BP	LinStatic		39.8	-19.6	12.3	72.9

Fase 3 + Ritiro

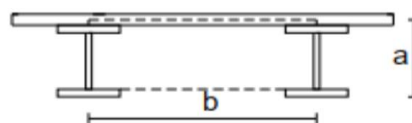
TRAVE INT DX							
Station	OutputCase	CaseType	StepType	P	V2	T	M3
C1_0_NA	Armamento	LinStatic		-1.6	-501.8	-51.7	-5.4
C1_fine_NA	Armamento	LinStatic		0.4	-179.8	-28.1	2687.9
C2_0_NA	Armamento	LinStatic		0.4	-179.8	-28.1	2687.9
C2_mezz	Armamento	LinStatic		2.0	-8.6	0.3	3233.0
C2_0_BA	Armamento	LinStatic		3.2	179.0	28.7	2689.7
C1_fine_BA	Armamento	LinStatic		3.2	179.0	28.7	2689.7
C1_0_BA	Armamento	LinStatic		11.9	495.7	57.2	22.0
C1_0_NA	Carichi permanenti portati	LinStatic		4.3	-117.9	108.0	13.6
C1_fine_NA	Carichi permanenti portati	LinStatic		0.6	-127.5	45.1	1291.1
C2_0_NA	Carichi permanenti portati	LinStatic		0.6	-127.5	45.1	1291.1
C2_mezz	Carichi permanenti portati	LinStatic		-1.2	4.9	-0.2	1648.3
C2_0_BA	Carichi permanenti portati	LinStatic		2.7	126.9	-45.9	1293.0
C1_fine_BA	Carichi permanenti portati	LinStatic		2.7	126.9	-45.9	1293.0
C1_0_BA	Carichi permanenti portati	LinStatic		9.1	119.5	-127.3	20.3
C1_0_NA	ritiro	LinStatic		-4192.8	14.1	-2.2	3558.2
C1_fine_NA	ritiro	LinStatic		-4084.2	8.4	-1.5	3460.1
C2_0_NA	ritiro	LinStatic		-4084.2	8.4	-1.5	3460.1
C2_mezz	ritiro	LinStatic		-4052.1	0.6	0.1	3433.6
C2_0_BA	ritiro	LinStatic		-4084.4	-8.4	1.5	3460.3
C1_fine_BA	ritiro	LinStatic		-4084.4	-8.4	1.5	3460.3
C1_0_BA	ritiro	LinStatic		-4192.6	-14.0	1.3	3558.4

APPALTATORE: TELESE S.c.a r.l. Consorzio Telese Società Consortile a Responsabilità Limitata	ITINERARIO NAPOLI – BARI RADDOPPIO TRATTA CANCELLO-BENEVENTO II LOTTO FUNZIONALE FRASSO TELESINO – VITULANO 2° SUBLOTTO TELESE – SAN LORENZO					
PROGETTAZIONE: Mandatario: SYSTRA S.A. Mandante: SWS Engineering S.p.A. SYSTRA-SOTECNI S.p.A.	PROGETTO ESECUTIVO					
PROGETTO ESECUTIVO RELAZIONE DI CALCOLO IMPALCATO	COMMESSA IF2R	LOTTO 2.2.E.ZZ	CODIFICA CL	DOCUMENTO VI.18.0.9.001	REV. B	FOGLIO 115 di 427

8.2.5 Effetto della Torsione

Oltre al taglio sollecitante V_2 riportato nelle precedenti tabelle, si considera anche il valore di taglio V_T relativo all'effetto torcente delle sezioni torsorigide alla Bredt, valutato come di seguito:

- T = momento torcente
 Ω = area della sezione "torsorigida" = $a \times b$
 t = spessore dell'anima della trave



$$\tau t = \frac{T}{2\Omega} = \frac{T}{2ab}$$

$$\tau t a = V_T = \frac{T}{2ab} a = \frac{T}{2b} [kN]$$

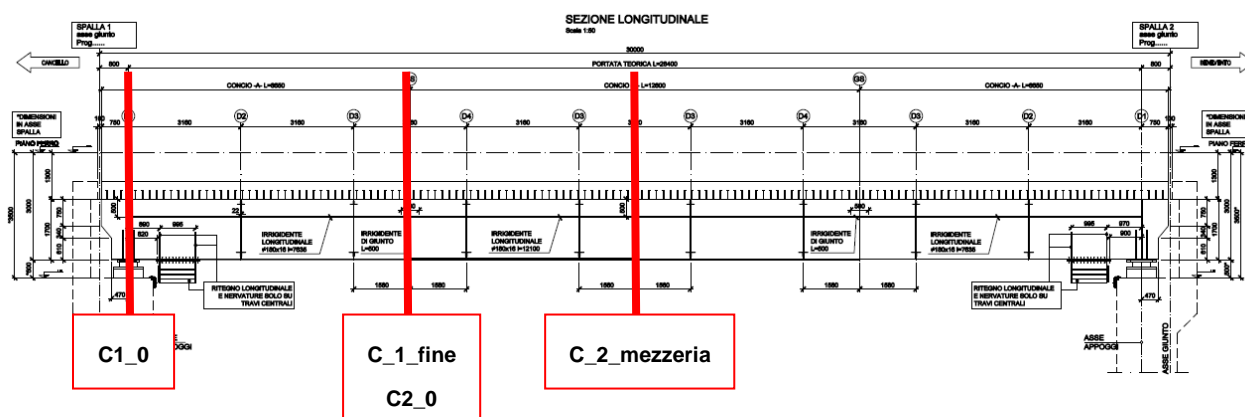
$$V = V_V + V_T [kN]$$

Nel caso in esame b = interesse tra le travi = 2.80 m.

APPALTATORE: TELESE S.c.a r.l. Consorzio Telese Società Consortile a Responsabilità Limitata	ITINERARIO NAPOLI – BARI RADDOPPIO TRATTA CANCELLO-BENEVENTO II LOTTO FUNZIONALE FRASSO TELESINO – VITULANO 2° SUBLOTTO TELESE – SAN LORENZO												
PROGETTAZIONE: Mandatario: SYSTRA S.A. Mandante: SWS Engineering S.p.A. SYSTRA-SOTECNI S.p.A.	PROGETTO ESECUTIVO												
PROGETTO ESECUTIVO RELAZIONE DI CALCOLO IMPALCATO	<table border="1"> <thead> <tr> <th>COMMESSA</th> <th>LOTTO</th> <th>CODIFICA</th> <th>DOCUMENTO</th> <th>REV.</th> <th>FOGLIO</th> </tr> </thead> <tbody> <tr> <td>IF2R</td> <td>2.2.E.ZZ</td> <td>CL</td> <td>VI.18.0.9.001</td> <td>B</td> <td>116 di 427</td> </tr> </tbody> </table>	COMMESSA	LOTTO	CODIFICA	DOCUMENTO	REV.	FOGLIO	IF2R	2.2.E.ZZ	CL	VI.18.0.9.001	B	116 di 427
COMMESSA	LOTTO	CODIFICA	DOCUMENTO	REV.	FOGLIO								
IF2R	2.2.E.ZZ	CL	VI.18.0.9.001	B	116 di 427								

9 VERIFICHE DI RESISTENZA DELLE TRAVI PRINCIPALI

Le verifiche di resistenza vengono effettuate per la trave esterna dx e interna dx, le più sollecitate. Le sezioni di verifica sono di seguito richiamate.



Le sollecitazioni riportate nel paragrafo 8.2 sono state opportunamente combinate allo SLU per ottenere le condizioni più gravose per la verifica. Relativamente alla fase 2, si è considerato come carico variabile dominante sia il carico da traffico ferroviario sia l'azione termica.

9.1 VERIFICHE DI RESISTENZA TRAVE ESTERNA DX

Carico da traffico ferroviario variabile principale

Per ogni sezione sono stati considerati i seguenti scenari:

- M_{max} , N_{max} ;
- M_{max} , N_{min} ;
- M_{min} , N_{max} ;
- M_{min} , N_{min} .

Riguardo il taglio, si è considerato il valore massimo assoluto ottenuto in ogni sezione.

Nelle successive tabelle, il segno “-” relativo ad N sta ad indicare uno sforzo normale di compressione, “+” uno sforzo normale di trazione.

APPALTATORE:		TELESE S.c.a r.l. Consorzio Telese Società Consortile a Responsabilità Limitata		ITINERARIO NAPOLI – BARI RADDOPPIO TRATTA CANCELLO-BENEVENTO II LOTTO FUNZIONALE FRASSO TELESINO – VITULANO 2° SUBLOTTO TELESE – SAN LORENZO			
PROGETTAZIONE:		Mandataria: SYSTRA S.A. Mandante: SWS Engineering S.p.A. SYSTRA-SOTECNI S.p.A.		PROGETTO ESECUTIVO			
PROGETTO ESECUTIVO RELAZIONE DI CALCOLO IMPALCATO		COMMESSA	LOTTO	CODIFICA	DOCUMENTO	REV.	FOGLIO
		IF2R	2.2.E.ZZ	CL	VI.18.0.9.001	B	117 di 427

C1_0		FASE 1	FASE 2				FASE 3
			Treno_princ (N _{min} ;M _{max})	Treno_princ (N _{max} ;M _{max})	Treno_princ (N _{max} ;M _{min})	Treno_princ (N _{min} ;M _{min})	
sforzo normale nella soletta	kN	0	0	-2844.8	-2845	0.0	5119
sforzo normale	kN	0	-194.0	3045.8	3045.8	-194.0	-5119
sforzo di taglio in direzione z	kN	1101	1716	1716	1716.0	1716.0	1220
momento flettente intorno all'asse x	kN m	-3	102.3	102.3	-1606.4	-1606.4	4278

C1_fine		FASE 1	FASE 2				FASE 3
			Treno_princ (N _{min} ;M _{max})	Treno_princ (N _{max} ;M _{max})	Treno_princ (N _{max} ;M _{min})	Treno_princ (N _{min} ;M _{min})	
sforzo normale nella soletta	kN	0	0	-2933.5	-2933	0.0	5248
sforzo normale	kN	0	-469.2	3414.4	3414.4	-469.2	-5248
sforzo di taglio in direzione z	kN	433	1059	1059	1059.0	1059.0	501
momento flettente intorno all'asse x	kN m	6033	10350.4	10350.4	-2345.1	-2345.1	11451

C2_0		FASE 1	FASE 2				FASE 3
			caso 1	caso 2	Treno_princ (N _{max} ;M _{min})	Treno_princ (N _{min} ;M _{min})	
sforzo normale nella soletta	kN	0	0	-2933	-2933	0	5248
sforzo normale	kN	0	-469	3414	3414	-469	-5248
sforzo di taglio in direzione z	kN	433	1059	1059	1059	1059	501
momento flettente intorno all'asse x	kN m	6033	10350	10350	-2345	-2345	11451

C2_mezzeria		FASE 1	FASE 2				FASE 3
			Treno_princ (N _{min} ;M _{max})	Treno_princ (N _{max} ;M _{max})	Treno_princ (N _{max} ;M _{min})	Treno_princ (N _{min} ;M _{min})	
sforzo normale nella soletta	kN	0	0	-2961.1	-2961	0.0	5285
sforzo normale	kN	0	-436.5	3408.0	3408.0	-436.5	-5285
sforzo di taglio in direzione z	kN	-21	484	484	483.7	483.7	-20
momento flettente intorno all'asse x	kN m	7284	12547.4	12547.4	-2300.6	-2300.6	12303

Azione termica variabile principale

C1_0		FASE 1	FASE 2	FASE 3
			Termica_princ	
sforzo normale nella soletta	kN	0	-4741.3	5119
sforzo normale	kN	0	4899.7	-5119
sforzo di taglio in direzione z	kN	1101	1716	1220
momento flettente intorno all'asse x	kN m	-3	-2616.3	4278

C1_fine		FASE 1	FASE 2	FASE 3
			Termica_princ	
sforzo normale nella soletta	kN	0	-4889.1	5248
sforzo normale	kN	0	5268.8	-5248
sforzo di taglio in direzione z	kN	433	1059	501
momento flettente intorno all'asse x	kN m	6033	-3247.9	11451

APPALTATORE:	TELESE S.c.a r.l. Consorzio Telese Società Consortile a Responsabilità Limitata	ITINERARIO NAPOLI – BARI RADDOPPIO TRATTA CANCELLO-BENEVENTO II LOTTO FUNZIONALE FRASSO TELESINO – VITULANO 2° SUBLOTTO TELESE – SAN LORENZO				
PROGETTAZIONE:		PROGETTO ESECUTIVO				
Mandatario:	Mandante:					
SYSTRA S.A.	SWS Engineering S.p.A.	SYSTRA-SOTECNI S.p.A.				
PROGETTO ESECUTIVO RELAZIONE DI CALCOLO IMPALCATO	COMMESSA	LOTTO	CODIFICA	DOCUMENTO	REV.	FOGLIO
	IF2R	2.2.E.ZZ	CL	VI.18.0.9.001	B	118 di 427

C2_0		FASE 1	FASE 2	FASE 3
			caso 3	
sforzo normale nella soletta	kN	0	-4889	5248
sforzo normale	kN	0	5269	-5248
sforzo di taglio in direzione z	kN	433	1059	501
momento flettente intorno all'asse x	kN m	6033	-3248	11451

C2_mezzeria		FASE 1	FASE 2	FASE 3
			Termica_princ	
sforzo normale nella soletta	kN	0	-4935.2	5285
sforzo normale	kN	0	5293.8	-5285
sforzo di taglio in direzione z	kN	-21	484	-20
momento flettente intorno all'asse x	kN m	7284	-3221.0	12303

APPALTATORE:		TELESE S.c.a r.l. Consorzio Telese Società Consortile a Responsabilità Limitata		ITINERARIO NAPOLI – BARI RADDOPPIO TRATTA CANCELLO-BENEVENTO II LOTTO FUNZIONALE FRASSO TELESINO – VITULANO 2° SUBLOTTO TELESE – SAN LORENZO		
PROGETTAZIONE:				PROGETTO ESECUTIVO		
Mandatario:	Mandante:					
SYSTRA S.A.	SWS Engineering S.p.A.	SYSTRA-SOTECNI S.p.A.				
PROGETTO ESECUTIVO RELAZIONE DI CALCOLO IMPALCATO		COMMESSA	LOTTO	CODIFICA	DOCUMENTO	REV. FOGLIO
		IF2R	2.2.E.ZZ	CL	VI.18.0.9.001	B 119 di 427

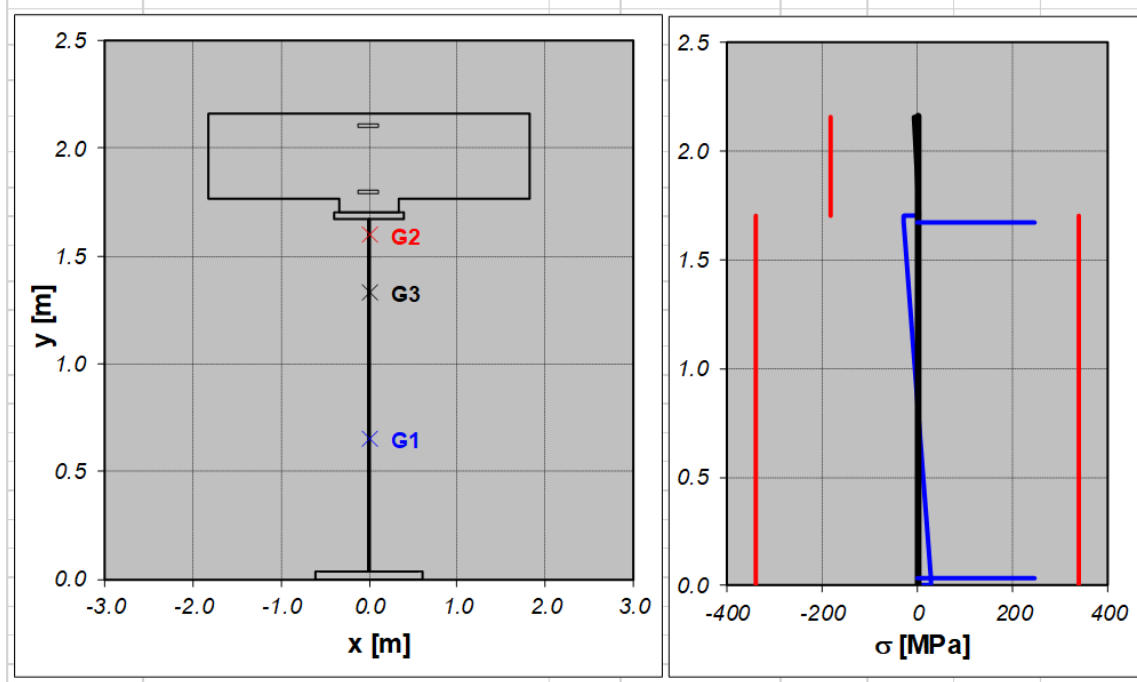
9.1.1 Concio C1

9.1.1.1 Sezione C1_0

STATO LIMITE ULTIMO			C1_ext					
SOLLECITAZIONI			FASE 1	FASE 2	FASE 3			
	fase di analisi							
N _s =	sforzo normale nella soletta	kN	0	0	5115			
N =	sforzo normale	kN	0	-198	-5115			
V =	sforzo di taglio in direzione z	kN	1101	1882	1183			
M =	momento flettente intorno all'asse x	kN m	-3	100	4282			
VERIFICA DI RESISTENZA IN TENSIONI			FASE 1	FASE 2	FASE 3	Totale	verificato	
	fase di analisi							
s _{s,s} =	tensione normale estradosso soletta	MPa		-0.1	-0.2	0	verifica	
s _{s,i} =	tensione normale intradosso soletta	MPa		-0.1	0.7	1	verifica	
s _{s,ss} =	tensione normale armatura superiore	MPa		0	0	0	verifica	
s _{t,s} =	tensione normale estradosso trave	MPa	0	-1	-39	-39	verifica	
s _{t,i} =	tensione normale intradosso trave	MPa	0	0	18	18	verifica	
s _{r,s} =	tensione normale estradosso raddoppio superiore	MPa	0	-1	-38	-39	verifica	
s _{r,i} =	tensione normale intradosso raddoppio inferiore	MPa	0	0	16	17	verifica	
s _{a,s} =	tensione normale estradosso anima	MPa	0	-1	-38	-39	verifica	
s _{a,i} =	tensione normale intradosso anima	MPa	0	0	16	17	verifica	
t =	tensione tangenziale media	MPa	37	64	40	141	verifica	
s _{id,a,s} =	tensione ideale attacco anima-ala sup	MPa	65	110	79	247	verifica	
s _{id,a,i} =	tensione ideale attacco anima-ala inf	MPa	65	110	71	245	verifica	

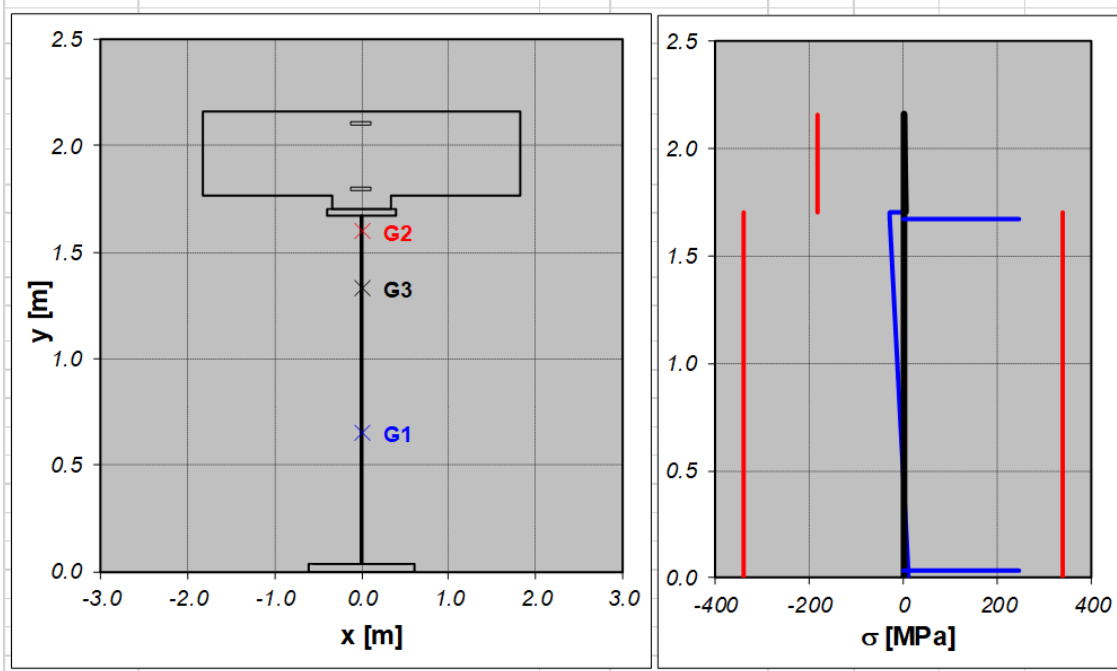
APPALTATORE:	TELESE S.c.a r.l. Consorzio Telese Società Consortile a Responsabilità Limitata	ITINERARIO NAPOLI – BARI RADDOPPIO TRATTA CANCELLO-BENEVENTO II LOTTO FUNZIONALE FRASSO TELESINO – VITULANO 2° SUBLOTTO TELESE – SAN LORENZO					
PROGETTAZIONE:	Mandatario: SYSTRA S.A. Mandante: SWS Engineering S.p.A. SYSTRA-SOTECNI S.p.A.	PROGETTO ESECUTIVO					
PROGETTO ESECUTIVO RELAZIONE DI CALCOLO IMPALCATO		COMMESSA IF2R	LOTTO 2.2.E.ZZ	CODIFICA CL	DOCUMENTO VI.18.0.9.001	REV. B	FOGLIO 120 di 427

STATO LIMITE ULTIMO			C1_ext				
SOLLECITAZIONI			FASE 1	FASE 2	FASE 3		
	fase di analisi						
N _s =	sforzo normale nella soletta	kN	0	-2845	5115		
N =	sforzo normale	kN	0	3043	-5115		
V =	sforzo di taglio in direzione z	kN	1101	1882	1183		
M =	momento flettente intorno all'asse x	kN m	-3	100	4282		
VERIFICA DI RESISTENZA IN TENSIONI			FASE 1	FASE 2	FASE 3	Totale	verificato
s _{s,s} =	tensione normale estradosso soletta	MPa		-0.5	-0.2	-1	verifica
s _{s,i} =	tensione normale intradosso soletta	MPa		-0.4	0.7	0	verifica
s _{s,ss} =	tensione normale armatura superiore	MPa		0	0	0	verifica
s _{t,s} =	tensione normale estradosso trave	MPa	0	9	-39	-30	verifica
s _{t,i} =	tensione normale intradosso trave	MPa	0	10	18	28	verifica
s _{r,s} =	tensione normale estradosso raddoppio superiore	MPa	0	9	-38	-29	verifica
s _{r,i} =	tensione normale intradosso raddoppio inferiore	MPa	0	10	16	26	verifica
s _{a,s} =	tensione normale estradosso anima	MPa	0	9	-38	-29	verifica
s _{a,i} =	tensione normale intradosso anima	MPa	0	10	16	26	verifica
t =	tensione tangenziale media	MPa	37	64	40	141	verifica
s _{id,a,s} =	tensione ideale attacco anima-ala sup	MPa	65	111	79	246	verifica
s _{id,a,i} =	tensione ideale attacco anima-ala inf	MPa	65	111	71	246	verifica



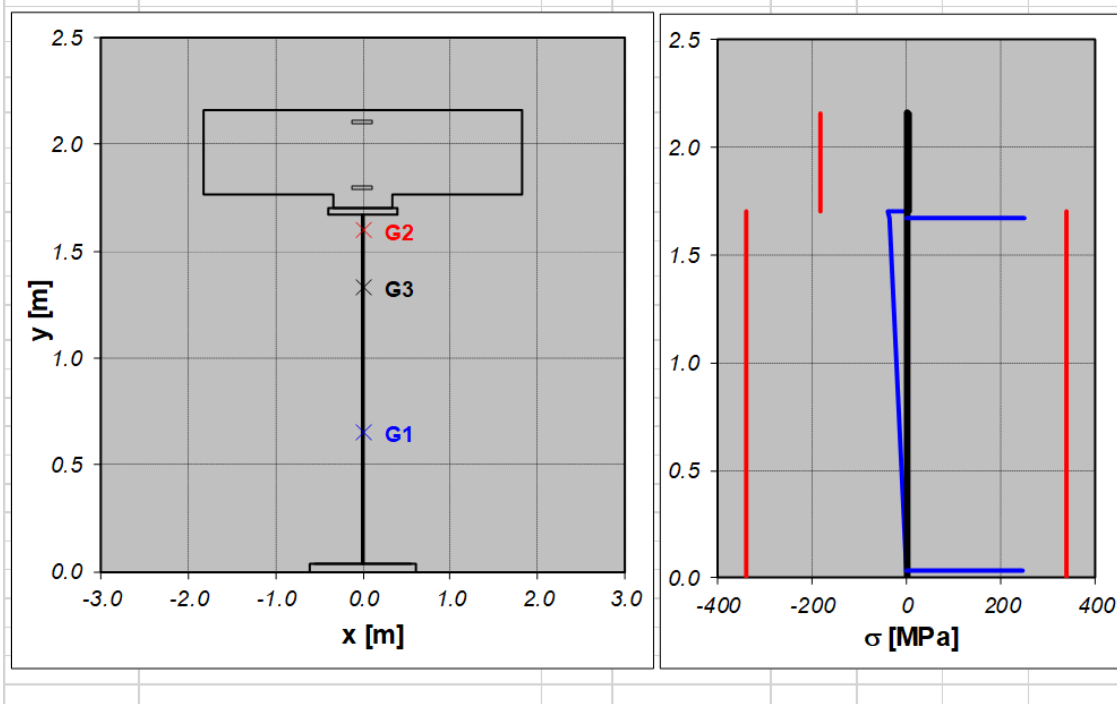
APPALTATORE:	TELESE S.c.a r.l. Consorzio Telese Società Consortile a Responsabilità Limitata	ITINERARIO NAPOLI – BARI RADDOPPIO TRATTA CANCELLO-BENEVENTO II LOTTO FUNZIONALE FRASSO TELESINO – VITULANO 2° SUBLOTTO TELESE – SAN LORENZO				
PROGETTAZIONE:	Mandataria: SYSTRA S.A. Mandante: SWS Engineering S.p.A. SYSTRA-SOTECNI S.p.A.	PROGETTO ESECUTIVO				
PROGETTO ESECUTIVO RELAZIONE DI CALCOLO IMPALCATO		COMMESSA IF2R	LOTTO 2.2.E.ZZ	CODIFICA CL	DOCUMENTO VI.18.0.9.001	REV. B FOGLIO 121 di 427

STATO LIMITE ULTIMO		C1_ext					
SOLLECITAZIONI		fase di analisi					
		FASE 1	FASE 2	FASE 3			
$N_s =$	sforzo normale nella soletta	kN	0	-2845	5115		
$N =$	sforzo normale	kN	0	3043	-5115		
$V =$	sforzo di taglio in direzione z	kN	1101	1882	1183		
$M =$	momento flettente intorno all'asse x	kN m	-3	-1613	4282		
VERIFICA DI RESISTENZA IN TENSIONI							
	fase di analisi		FASE 1	FASE 2	FASE 3	Totale	verificato
$s_{s,s} =$	tensione normale estradosso soletta	MPa		0.5	-0.2	0	verifica
$s_{s,i} =$	tensione normale intradosso soletta	MPa		-0.3	0.7	0	verifica
$s_{s,ss} =$	tensione normale armatura superiore	MPa		0	0	0	verifica
$s_{t,s} =$	tensione normale estradosso trave	MPa	0	10	-39	-29	verifica
$s_{t,i} =$	tensione normale intradosso trave	MPa	0	-7	18	11	verifica
$s_{r,s} =$	tensione normale estradosso raddoppio superiore	MPa	0	10	-38	-28	verifica
$s_{r,i} =$	tensione normale intradosso raddoppio inferiore	MPa	0	-6	16	10	verifica
$s_{a,s} =$	tensione normale estradosso anima	MPa	0	10	-38	-28	verifica
$s_{a,i} =$	tensione normale intradosso anima	MPa	0	-6	16	10	verifica
$t =$	tensione tangenziale media	MPa	37	64	40	141	verifica
$s_{id,a,s} =$	tensione ideale attacco anima-ala sup	MPa	65	111	79	246	verifica
$s_{id,a,i} =$	tensione ideale attacco anima-ala inf	MPa	65	111	71	245	verifica



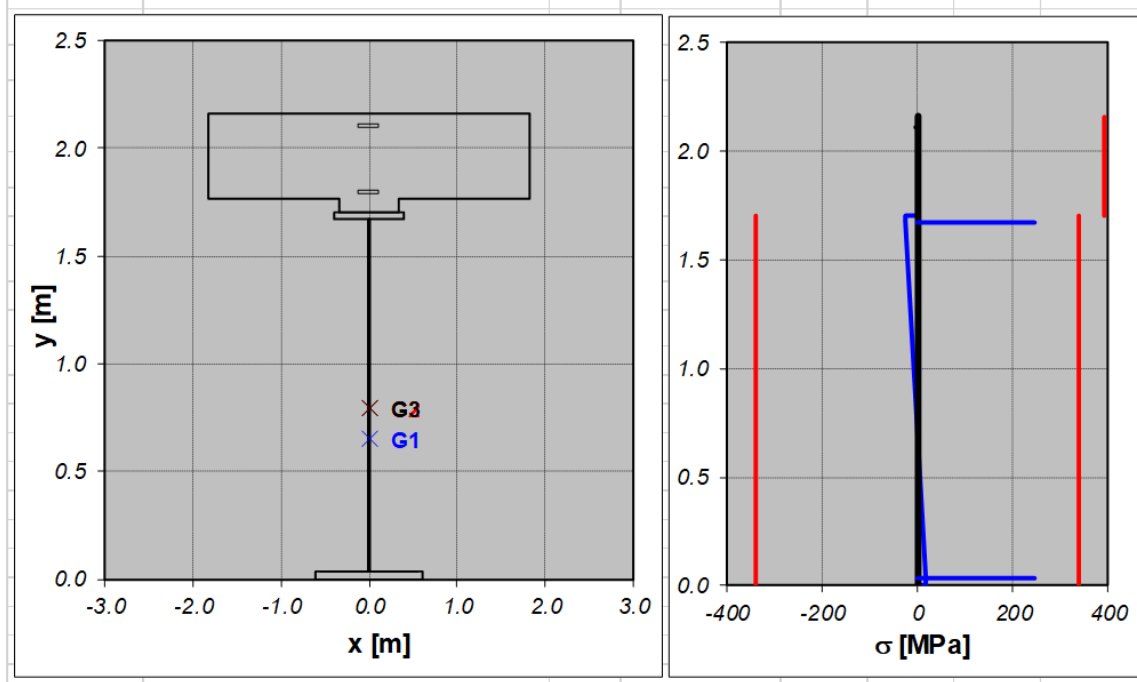
APPALTATORE:	TELESE S.c.a r.l. Consorzio Telese Società Consortile a Responsabilità Limitata	ITINERARIO NAPOLI – BARI RADDOPPIO TRATTA CANCELLO-BENEVENTO II LOTTO FUNZIONALE FRASSO TELESINO – VITULANO 2° SUBLOTTO TELESE – SAN LORENZO					
PROGETTAZIONE:	Mandataria: SYSTRA S.A. Mandante: SWS Engineering S.p.A. SYSTRA-SOTECNI S.p.A.	PROGETTO ESECUTIVO					
PROGETTO ESECUTIVO RELAZIONE DI CALCOLO IMPALCATO		COMMESSA IF2R	LOTTO 2.2.E.ZZ	CODIFICA CL	DOCUMENTO VI.18.0.9.001	REV. B	FOGLIO 122 di 427

STATO LIMITE ULTIMO		C1_ext				
SOLLECITAZIONI			FASE 1	FASE 2	FASE 3	
	fase di analisi					
N _s =	sforzo normale nella soletta	kN	0	0	5115	
N =	sforzo normale	kN	0	-198	-5115	
V =	sforzo di taglio in direzione z	kN	1101	1882	1183	
M =	momento flettente intorno all'asse x	kN m	-3	-1613	4282	
VERIFICA DI RESISTENZA IN TENSIONI						
	fase di analisi		FASE 1	FASE 2	FASE 3	Totale verificato
s _{s,s} =	tensione normale estradosso soletta	MPa		0.8	-0.2	1 verifica
s _{s,i} =	tensione normale intradosso soletta	MPa		0.1	0.7	1 verifica
s _{s,ss} =	tensione normale armatura superiore	MPa		0	0	0 verifica
s _{t,s} =	tensione normale estradosso trave	MPa	0	0	-39	-38 verifica
s _{t,i} =	tensione normale intradosso trave	MPa	0	-16	18	1 verifica
s _{r,s} =	tensione normale estradosso raddoppio superiore	MPa	0	0	-38	-38 verifica
s _{r,i} =	tensione normale intradosso raddoppio inferiore	MPa	0	-16	16	0 verifica
s _{a,s} =	tensione normale estradosso anima	MPa	0	0	-38	-38 verifica
s _{a,i} =	tensione normale intradosso anima	MPa	0	-16	16	0 verifica
t =	tensione tangenziale media	MPa	37	64	40	141 verifica
s _{id,a,s} =	tensione ideale attacco anima-ala sup	MPa	65	110	79	247 verifica
s _{id,a,i} =	tensione ideale attacco anima-ala inf	MPa	65	112	71	244 verifica



APPALTATORE:	TELESE S.c.a r.l. Consorzio Telese Società Consortile a Responsabilità Limitata	ITINERARIO NAPOLI – BARI RADDOPPIO TRATTA CANCELLO-BENEVENTO II LOTTO FUNZIONALE FRASSO TELESINO – VITULANO 2° SUBLOTTO TELESE – SAN LORENZO				
PROGETTAZIONE:	Mandatario: SYSTRA S.A. Mandante: SWS Engineering S.p.A. SYSTRA-SOTECNI S.p.A.	PROGETTO ESECUTIVO				
PROGETTO ESECUTIVO RELAZIONE DI CALCOLO IMPALCATO		COMMESSA IF2R	LOTTO 2.2.E.ZZ	CODIFICA CL	DOCUMENTO VI.18.0.9.001	REV. B FOGLIO 123 di 427

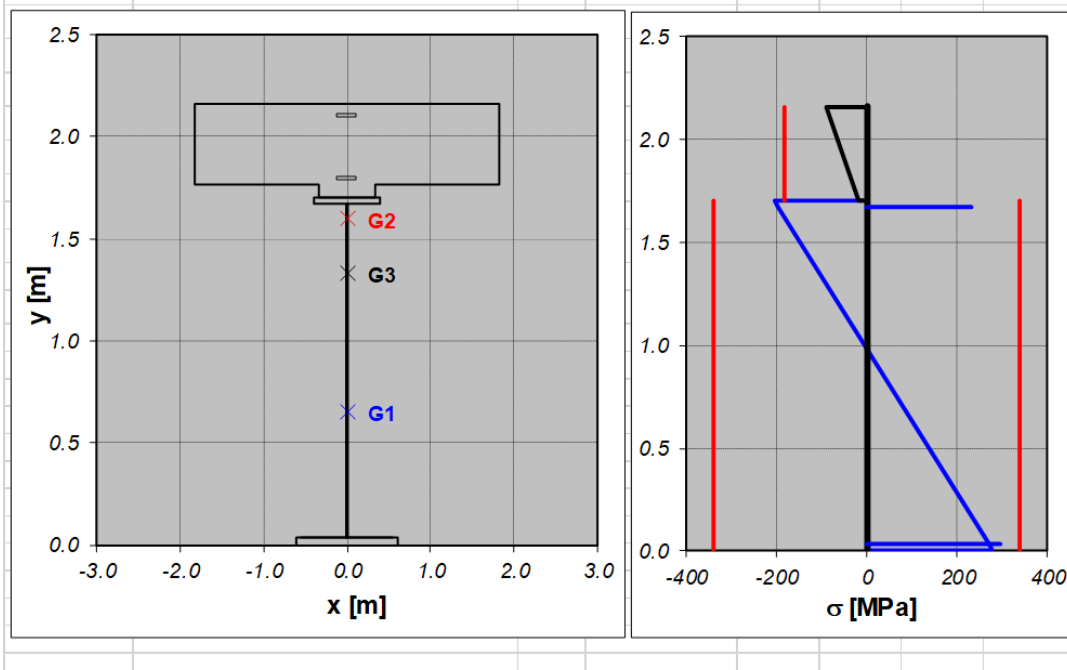
STATO LIMITE ULTIMO				C1_ext				
SOLLECITAZIONI				FASE 1	FASE 2	FASE 3		
	fase di analisi							
$N_s =$	sforzo normale nella soletta	kN		0	-4741	5115		
$N =$	sforzo normale	kN		0	4898	-5115		
$V =$	sforzo di taglio in direzione z	kN		1101	1882	1183		
$M =$	momento flettente intorno all'asse x	kN m		-3	-2622	4282		
VERIFICA DI RESISTENZA IN TENSIONI				FASE 1	FASE 2	FASE 3	Totale	verificato
$s_{s,s} =$	tensione normale estradosso soletta	MPa			0.0	0.0	0	verifica
$s_{s,i} =$	tensione normale intradosso soletta	MPa			0.0	0.0	0	verifica
$s_{s,ss} =$	tensione normale armatura superiore	MPa			-317	314	-3	verifica
$s_{t,s} =$	tensione normale estradosso trave	MPa		0	85	-111	-26	verifica
$s_{t,i} =$	tensione normale intradosso trave	MPa		0	15	4	19	verifica
$s_{r,s} =$	tensione normale estradosso raddoppio superiore	MPa		0	84	-109	-25	verifica
$s_{r,i} =$	tensione normale intradosso raddoppio inferiore	MPa		0	16	2	18	verifica
$s_{a,s} =$	tensione normale estradosso anima	MPa		0	84	-109	-25	verifica
$s_{a,i} =$	tensione normale intradosso anima	MPa		0	16	2	18	verifica
$t =$	tensione tangenziale media	MPa		37	64	40	141	verifica
$s_{id,a,s} =$	tensione ideale attacco anima-ala sup	MPa		65	139	129	246	verifica
$s_{id,a,i} =$	tensione ideale attacco anima-ala inf	MPa		65	112	69	245	verifica



APPALTATORE: TELESE S.c.a r.l. Consorzio Telese Società Consortile a Responsabilità Limitata		ITINERARIO NAPOLI – BARI RADDOPPIO TRATTA CANCELLO-BENEVENTO II LOTTO FUNZIONALE FRASSO TELESINO – VITULANO 2° SUBLOTTO TELESE – SAN LORENZO			
PROGETTAZIONE: Mandataria: SYSTRA S.A. Mandante: SWS Engineering S.p.A. SYSTRA-SOTECNI S.p.A.		PROGETTO ESECUTIVO			
PROGETTO ESECUTIVO RELAZIONE DI CALCOLO IMPALCATO		COMMESSA IF2R	LOTTO 2.2.E.ZZ	CODIFICA CL	DOCUMENTO VI.18.0.9.001
		REV. B	FOGLIO 124 di 427		

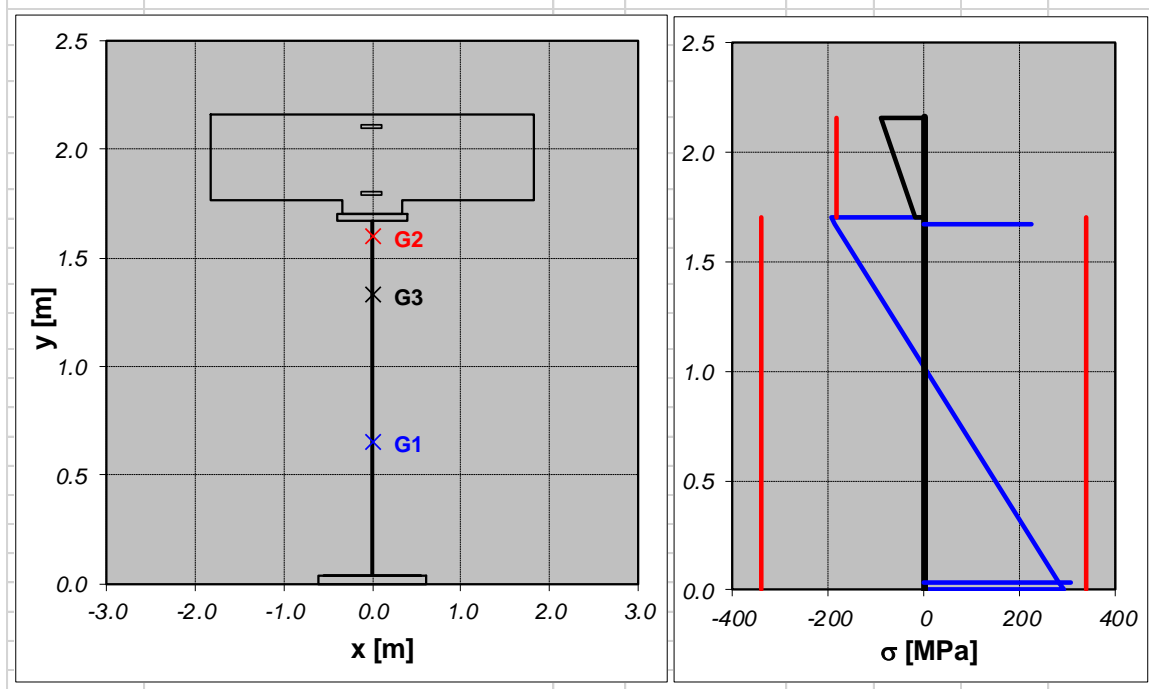
9.1.1.2 Sezione C1_fine

STATO LIMITE ULTIMO		C1_ext			
SOLLECITAZIONI		FASE 1	FASE 2	FASE 3	
	fase di analisi				
$N_s =$	sforzo normale nella soletta	kN	0	0	5239
$N =$	sforzo normale	kN	0	-477	-5239
$V =$	sforzo di taglio in direzione z	kN	433	1159	500
$M =$	momento flettente intorno all'asse x	kN m	6033	10737	11311
VERIFICA DI RESISTENZA IN TENSIONI					
	fase di analisi	FASE 1	FASE 2	FASE 3	Totale verificato
$s_{s,s} =$	tensione normale estradosso soletta	MPa	-6.1	-2.9	-9 verifica
$s_{s,i} =$	tensione normale intradosso soletta	MPa	-1.3	-0.4	-2 verifica
$s_{s,ss} =$	tensione normale armatura superiore	MPa		0	0 verifica
$s_{t,s} =$	tensione normale estradosso trave	MPa	-137	-8	-59 -204 verifica
$s_{t,i} =$	tensione normale intradosso trave	MPa	85	104	90 279 verifica
$s_{r,s} =$	tensione normale estradosso raddoppio superiore	MPa	-134	-6	-57 -197 verifica
$s_{r,i} =$	tensione normale intradosso raddoppio inferiore	MPa	81	102	87 269 verifica
$s_{a,s} =$	tensione normale estradosso anima	MPa	-134	-6	-57 -197 verifica
$s_{a,i} =$	tensione normale intradosso anima	MPa	81	102	87 269 verifica
$t =$	tensione tangenziale media	MPa	15	39	17 71 verifica
$s_{id,a,s} =$	tensione ideale attacco anima-ala sup	MPa	136	68	64 232 verifica
$s_{id,a,i} =$	tensione ideale attacco anima-ala inf	MPa	85	122	91 296 verifica



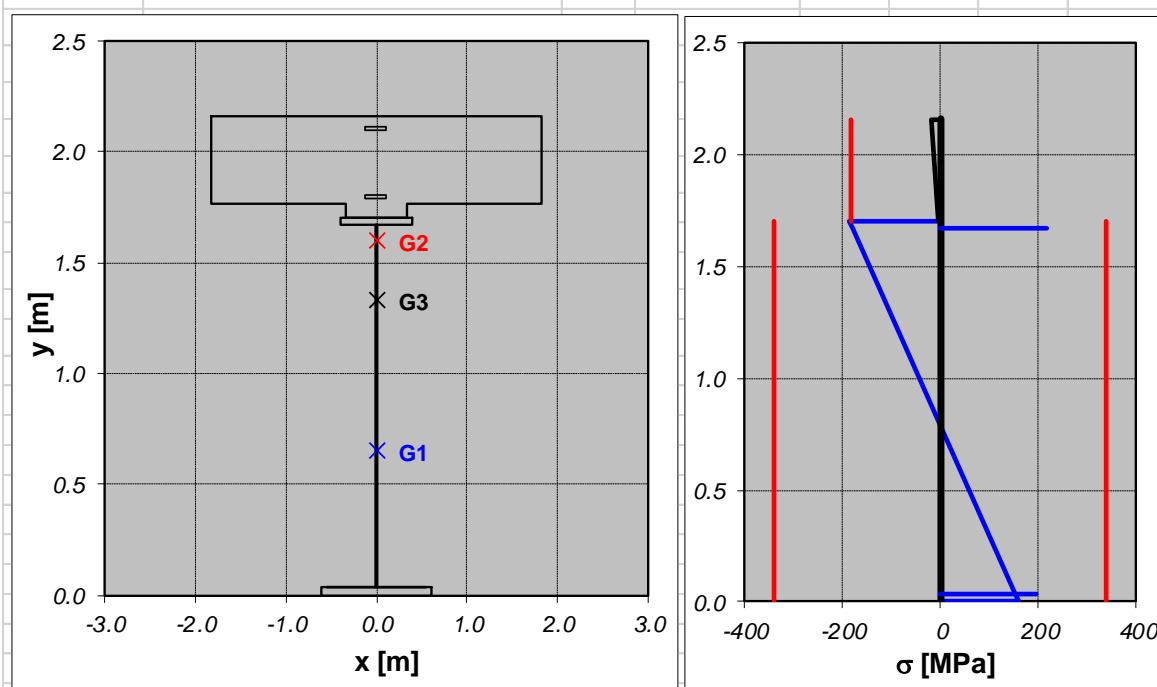
APPALTATORE:	TELESE S.c.a r.l. Consorzio Telese Società Consortile a Responsabilità Limitata	ITINERARIO NAPOLI – BARI RADDOPPIO TRATTA CANCELLO-BENEVENTO II LOTTO FUNZIONALE FRASSO TELESINO – VITULANO 2° SUBLOTTO TELESE – SAN LORENZO				
PROGETTAZIONE:	Mandatario: SYSTRA S.A. Mandante: SWS Engineering S.p.A. SYSTRA-SOTECNI S.p.A.	PROGETTO ESECUTIVO				
PROGETTO ESECUTIVO RELAZIONE DI CALCOLO IMPALCATO		COMMESSA IF2R	LOTTO 2.2.E.ZZ	CODIFICA CL	DOCUMENTO VI.18.0.9.001	REV. B FOGLIO 125 di 427

STATO LIMITE ULTIMO		C1_ext				
SOLLECITAZIONI			FASE 1	FASE 2	FASE 3	
	fase di analisi					
$N_s =$	sfuerzo normale nella soletta	kN	0	-2933	5239	
$N =$	sfuerzo normale	kN	0	3406	-5239	
$V =$	sfuerzo di taglio in direzione z	kN	433	1159	500	
$M =$	momento flettente intorno all'asse x	kN m	6033	10737	11311	
VERIFICA DI RESISTENZA IN TENSIONI			FASE 1	FASE 2	FASE 3	Totale verificato
	fase di analisi					
$S_{s,s} =$	tensione normale estradosso soletta	MPa		-6.2	-2.9	-9 verifica
$S_{s,i} =$	tensione normale intradosso soletta	MPa		-1.4	-0.4	-2 verifica
$S_{s,ss} =$	tensione normale armatura superiore	MPa		0	0	0 verifica
$S_{t,s} =$	tensione normale estradosso trave	MPa	-137	4	-59	-193 verifica
$S_{t,i} =$	tensione normale intradosso trave	MPa	85	116	90	291 verifica
$S_{r,s} =$	tensione normale estradosso raddoppio superiore	MPa	-134	5	-57	-186 verifica
$S_{r,i} =$	tensione normale intradosso raddoppio inferiore	MPa	81	113	87	281 verifica
$S_{a,s} =$	tensione normale estradosso anima	MPa	-134	5	-57	-186 verifica
$S_{a,i} =$	tensione normale intradosso anima	MPa	81	113	87	281 verifica
$t =$	tensione tangenziale media	MPa	15	39	17	71 verifica
$S_{id,a,s} =$	tensione ideale attacco anima-ala sup	MPa	136	68	64	222 verifica
$S_{id,a,i} =$	tensione ideale attacco anima-ala inf	MPa	85	132	91	306 verifica



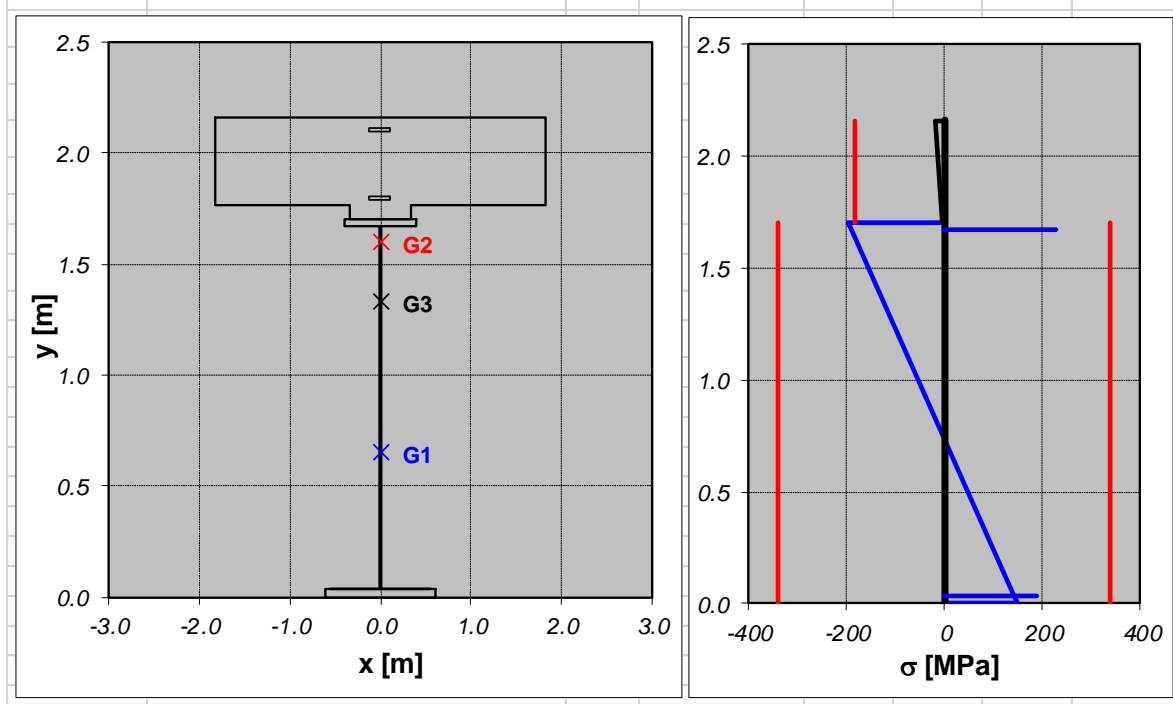
APPALTATORE:	TELESE S.c.a r.l. Consorzio Telese Società Consortile a Responsabilità Limitata	ITINERARIO NAPOLI – BARI RADDOPPIO TRATTA CANCELLO-BENEVENTO II LOTTO FUNZIONALE FRASSO TELESINO – VITULANO 2° SUBLOTTO TELESE – SAN LORENZO					
PROGETTAZIONE:	Mandatario: SYSTRA S.A. Mandante: SWS Engineering S.p.A. SYSTRA-SOTECNI S.p.A.	PROGETTO ESECUTIVO					
PROGETTO ESECUTIVO RELAZIONE DI CALCOLO IMPALCATO		COMMESSA IF2R	LOTTO 2.2.E.ZZ	CODIFICA CL	DOCUMENTO VI.18.0.9.001	REV. B	FOGLIO 126 di 427

STATO LIMITE ULTIMO						
SOLLECITAZIONI						
		C1_ext				
fase di analisi		FASE 1	FASE 2	FASE 3		
$N_s =$	sforzo normale nella soletta	kN	0	-2933	5239	
$N =$	sforzo normale	kN	0	3406	-5239	
$V =$	sforzo di taglio in direzione z	kN	433	1159	500	
$M =$	momento flettente intorno all'asse x	kN m	6033	-2455	11311	
VERIFICA DI RESISTENZA IN TENSIONI						
fase di analisi		FASE 1	FASE 2	FASE 3	Totale	verificato
$S_{s,s} =$	tensione normale estradosso soletta	MPa		1.0	-2.9	-2 verifica
$S_{s,i} =$	tensione normale intradosso soletta	MPa		-0.1	-0.4	0 verifica
$S_{s,ss} =$	tensione normale armatura superiore	MPa		0	0	0 verifica
$S_{t,s} =$	tensione normale estradosso trave	MPa	-137	12	-59	-184 verifica
$S_{t,i} =$	tensione normale intradosso trave	MPa	85	-14	90	161 verifica
$S_{r,s} =$	tensione normale estradosso raddoppio superiore	MPa	-134	11	-57	-179 verifica
$S_{r,i} =$	tensione normale intradosso raddoppio inferiore	MPa	81	-13	87	154 verifica
$S_{a,s} =$	tensione normale estradosso anima	MPa	-134	11	-57	-179 verifica
$S_{a,i} =$	tensione normale intradosso anima	MPa	81	-13	87	154 verifica
$t =$	tensione tangenziale media	MPa	15	39	17	71 verifica
$S_{id,a,s} =$	tensione ideale attacco anima-ala sup	MPa	136	69	64	217 verifica
$S_{id,a,i} =$	tensione ideale attacco anima-ala inf	MPa	85	69	91	197 verifica



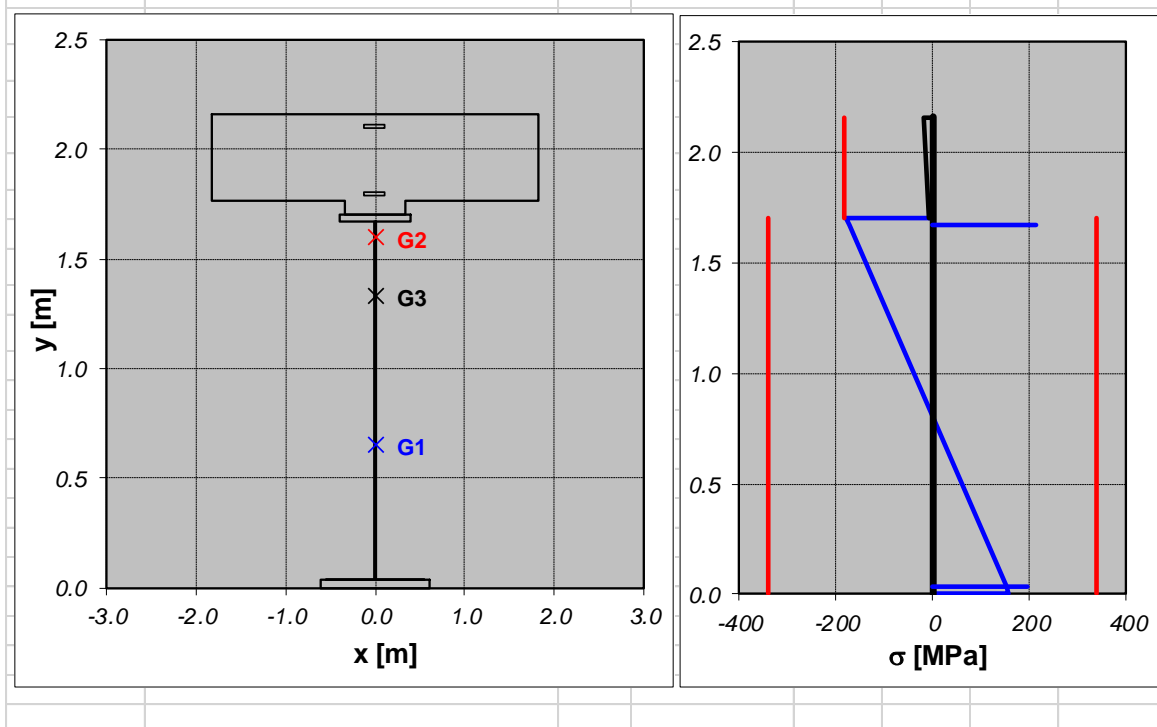
APPALTATORE:	TELESE S.c.a r.l. Consorzio Telese Società Consortile a Responsabilità Limitata	ITINERARIO NAPOLI – BARI RADDOPPIO TRATTA CANCELLO-BENEVENTO II LOTTO FUNZIONALE FRASSO TELESINO – VITULANO 2° SUBLOTTO TELESE – SAN LORENZO					
PROGETTAZIONE:	Mandatario: SYSTRA S.A. Mandante: SWS Engineering S.p.A. SYSTRA-SOTECNI S.p.A.	PROGETTO ESECUTIVO					
PROGETTO ESECUTIVO RELAZIONE DI CALCOLO IMPALCATO		COMMESSA IF2R	LOTTO 2.2.E.ZZ	CODIFICA CL	DOCUMENTO VI.18.0.9.001	REV. B	FOGLIO 127 di 427

STATO LIMITE ULTIMO						
SOLLECITAZIONI						
		C1_ext				
fase di analisi		FASE 1	FASE 2	FASE 3		
N _s =	sforzo normale nella soletta	kN	0	0	5239	
N =	sforzo normale	kN	0	-477	-5239	
V =	sforzo di taglio in direzione z	kN	433	1159	500	
M =	momento flettente intorno all'asse x	kN m	6033	-2455	11311	
VERIFICA DI RESISTENZA IN TENSIONI						
fase di analisi		FASE 1	FASE 2	FASE 3	Totale	verificato
S _{s,s} =	tensione normale estradosso soletta	MPa		1.1	-2.9	-2 verifica
S _{s,i} =	tensione normale intradosso soletta	MPa		0.0	-0.4	0 verifica
S _{s,ss} =	tensione normale armatura superiore	MPa		0	0	0 verifica
S _{t,s} =	tensione normale estradosso trave	MPa	-137	0	-59	-196 verifica
S _{t,i} =	tensione normale intradosso trave	MPa	85	-26	90	149 verifica
S _{r,s} =	tensione normale estradosso raddoppio superiore	MPa	-134	0	-57	-191 verifica
S _{r,i} =	tensione normale intradosso raddoppio inferiore	MPa	81	-25	87	142 verifica
S _{a,s} =	tensione normale estradosso anima	MPa	-134	0	-57	-191 verifica
S _{a,i} =	tensione normale intradosso anima	MPa	81	-25	87	142 verifica
t =	tensione tangenziale media	MPa	15	39	17	71 verifica
S _{id,a,s} =	tensione ideale attacco anima-ala sup	MPa	136	68	64	227 verifica
S _{id,a,i} =	tensione ideale attacco anima-ala inf	MPa	85	72	91	188 verifica



APPALTATORE:	TELESE S.c.a r.l. Consorzio Telese Società Consortile a Responsabilità Limitata	ITINERARIO NAPOLI – BARI RADDOPPIO TRATTA CANCELLO-BENEVENTO II LOTTO FUNZIONALE FRASSO TELESINO – VITULANO 2° SUBLOTTO TELESE – SAN LORENZO					
PROGETTAZIONE:	Mandataria: SYSTRA S.A. Mandante: SWS Engineering S.p.A. SYSTRA-SOTECNI S.p.A.	PROGETTO ESECUTIVO					
PROGETTO ESECUTIVO RELAZIONE DI CALCOLO IMPALCATO		COMMESSA IF2R	LOTTO 2.2.E.ZZ	CODIFICA CL	DOCUMENTO VI.18.0.9.001	REV. B	FOGLIO 128 di 427

STATO LIMITE ULTIMO			C1_ext				
SOLLECITAZIONI			FASE 1	FASE 2	FASE 3		
	fase di analisi						
$N_s =$	sfuerzo normale nella soletta	kN	0	-4889	5239		
$N =$	sfuerzo normale	kN	0	5262	-5239		
$V =$	sfuerzo di taglio in direzione z	kN	433	1159	500		
$M =$	momento flettente intorno all'asse x	kN m	6033	-3336	11311		
VERIFICA DI RESISTENZA IN TENSIONI			FASE 1	FASE 2	FASE 3	Totale	verificato
	fase di analisi						
$S_{s,s} =$	tensione normale estradosso soletta	MPa		1.1	-2.9	-2	verifica
$S_{s,i} =$	tensione normale intradosso soletta	MPa		-0.4	-0.4	-1	verifica
$S_{s,ss} =$	tensione normale armatura superiore	MPa		0	0	0	verifica
$S_{t,s} =$	tensione normale estradosso trave	MPa	-137	18	-59	-178	verifica
$S_{t,i} =$	tensione normale intradosso trave	MPa	85	-17	90	158	verifica
$S_{r,s} =$	tensione normale estradosso raddoppio superiore	MPa	-134	17	-57	-173	verifica
$S_{r,i} =$	tensione normale intradosso raddoppio inferiore	MPa	81	-16	87	151	verifica
$S_{a,s} =$	tensione normale estradosso anima	MPa	-134	17	-57	-173	verifica
$S_{a,i} =$	tensione normale intradosso anima	MPa	81	-16	87	151	verifica
$t =$	tensione tangenziale media	MPa	15	39	17	71	verifica
$S_{id,a,s} =$	tensione ideale attacco anima-ala sup	MPa	136	70	64	212	verifica
$S_{id,a,i} =$	tensione ideale attacco anima-ala inf	MPa	85	70	91	195	verifica

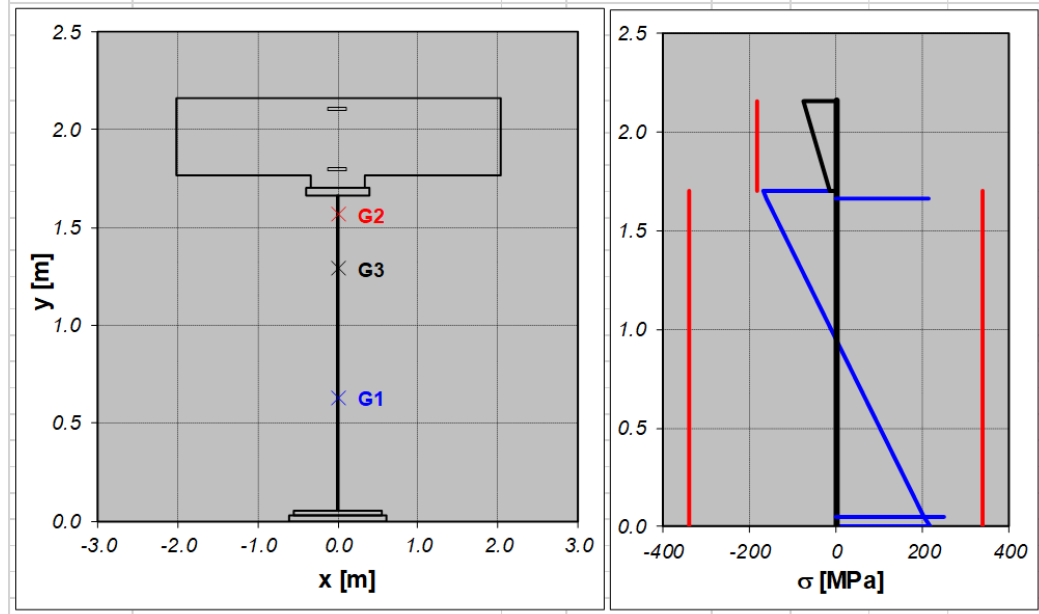


APPALTATORE: TELESE S.c.a r.l. Consorzio Telese Società Consortile a Responsabilità Limitata		ITINERARIO NAPOLI – BARI RADDOPPIO TRATTA CANCELLO-BENEVENTO II LOTTO FUNZIONALE FRASSO TELESINO – VITULANO 2° SUBLOTTO TELESE – SAN LORENZO					
PROGETTAZIONE: Mandatario: SYSTRA S.A. Mandante: SWS Engineering S.p.A. SYSTRA-SOTECNI S.p.A.		PROGETTO ESECUTIVO					
PROGETTO ESECUTIVO RELAZIONE DI CALCOLO IMPALCATO		COMMESSA	LOTTO	CODIFICA	DOCUMENTO	REV.	FOGLIO
		IF2R	2.2.E.ZZ	CL	VI.18.0.9.001	B	129 di 427

9.1.2 Concio C2

9.1.2.1 Sezione C2_0

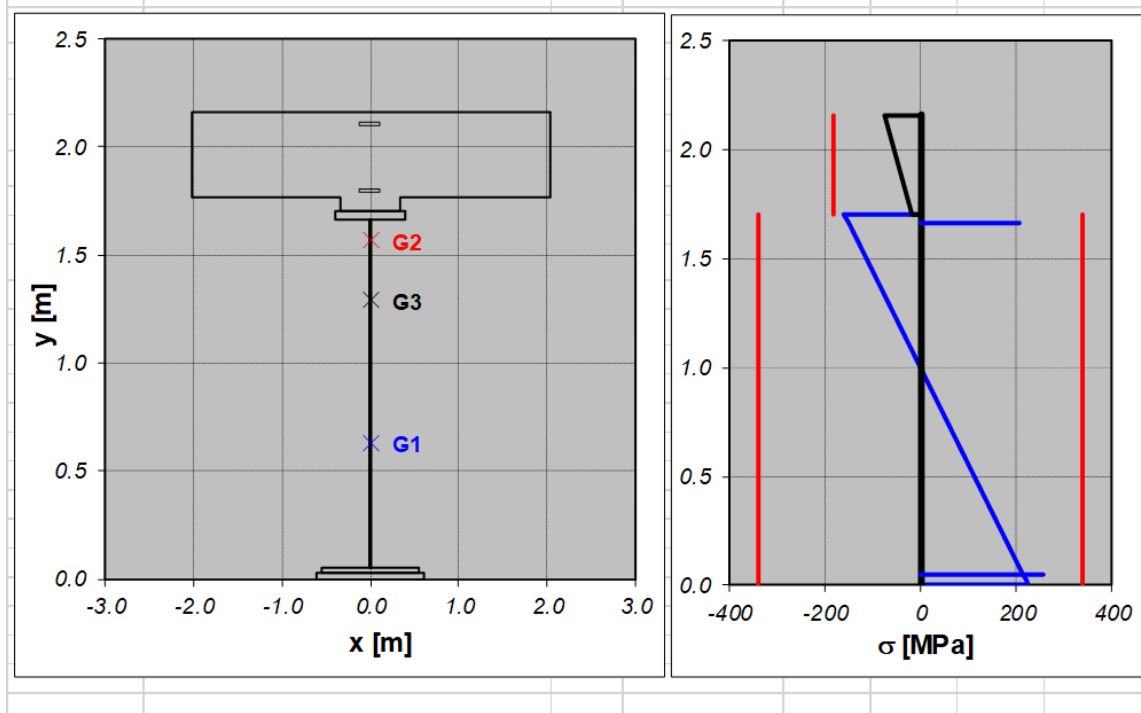
STATO LIMITE ULTIMO				C2_ext				
SOLLECITAZIONI				FASE 1	FASE 2	FASE 3		
$N_s =$	sfuerzo normale nella soletta	kN		0	0	5239		
$N =$	sfuerzo normale	kN		0	-477	-5239		
$V =$	sfuerzo di taglio in direzione z	kN		433	1159	500		
$M =$	momento flettente intorno all'asse x	kN m		6033	10737	11311		
VERIFICA DI RESISTENZA IN TENSIONI				FASE 1	FASE 2	FASE 3	Totale	verificato
$s_{s,s} =$	tensione normale estradosso soletta	MPa			-5.2	-2.3	-8	verifica
$s_{s,i} =$	tensione normale intradosso soletta	MPa			-1.3	-0.3	-2	verifica
$s_{s,ss} =$	tensione normale armatura superiore	MPa			0	0	0	verifica
$s_{t,s} =$	tensione normale estradosso trave	MPa		-109	-8	-53	-170	verifica
$s_{t,i} =$	tensione normale intradosso trave	MPa		64	82	69	215	verifica
$s_{r,s} =$	tensione normale estradosso raddoppio superiore	MPa		-105	-6	-50	-162	verifica
$s_{r,i} =$	tensione normale intradosso raddoppio inferiore	MPa		61	81	66	208	verifica
$s_{a,s} =$	tensione normale estradosso anima	MPa		-105	-6	-50	-162	verifica
$s_{a,i} =$	tensione normale intradosso anima	MPa		59	80	65	204	verifica
$t =$	tensione tangenziale media	MPa		17	45	19	81	verifica
$s_{id,a,s} =$	tensione ideale attacco anima-ala sup	MPa		109	78	60	214	verifica
$s_{id,a,i} =$	tensione ideale attacco anima-ala inf	MPa		66	111	73	247	verifica



APPALTATORE:	TELESE S.c.a r.l. Consorzio Telese Società Consortile a Responsabilità Limitata	ITINERARIO NAPOLI – BARI RADDOPPIO TRATTA CANCELLO-BENEVENTO II LOTTO FUNZIONALE FRASSO TELESINO – VITULANO 2° SUBLOTTO TELESE – SAN LORENZO				
PROGETTAZIONE:	Mandatario: SYSTRA S.A. Mandante: SWS Engineering S.p.A. SYSTRA-SOTECNI S.p.A.	PROGETTO ESECUTIVO				
PROGETTO ESECUTIVO RELAZIONE DI CALCOLO IMPALCATO		COMMESSA IF2R	LOTTO 2.2.E.ZZ	CODIFICA CL	DOCUMENTO VI.18.0.9.001	REV. FOGLIO B 130 di 427

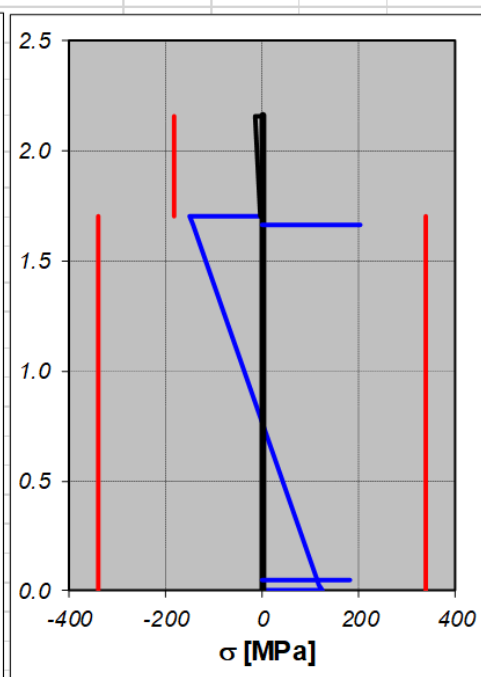
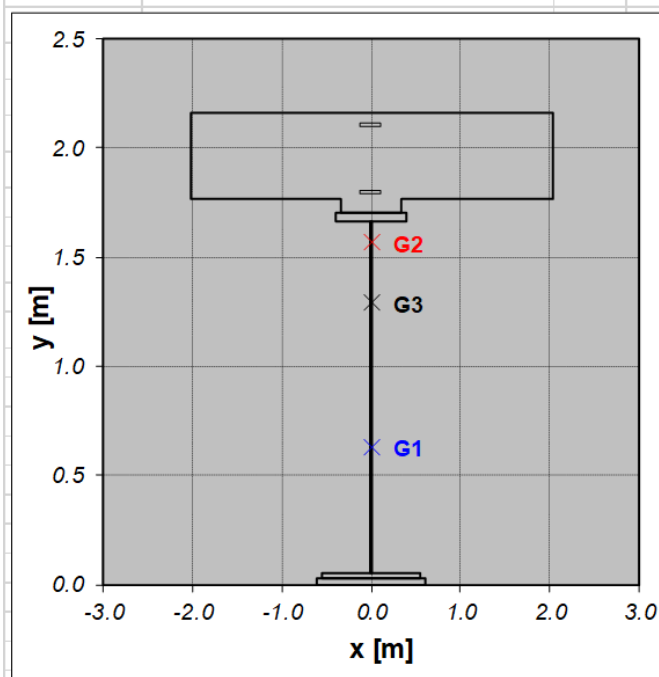
STATO LIMITE ULTIMO SOLLECITAZIONI				C2_ext		
	fase di analisi			FASE 1	FASE 2	FASE 3
$N_s =$	sforzo normale nella soletta	kN		0	-2933	5239
$N =$	sforzo normale	kN		0	3406	-5239
$V =$	sforzo di taglio in direzione z	kN		433	1159	500
$M =$	momento flettente intorno all'asse x	kN m		6033	10737	11311

VERIFICA DI RESISTENZA IN TENSIONI				FASE 1	FASE 2	FASE 3	Totale	verificato
$s_{s,s} =$	tensione normale estradosso soletta	MPa			-5.3	-2.3	-8	verifica
$s_{s,i} =$	tensione normale intradosso soletta	MPa			-1.4	-0.3	-2	verifica
$s_{s,ss} =$	tensione normale armatura superiore	MPa			0	0	0	verifica
$s_{t,s} =$	tensione normale estradosso trave	MPa		-109	2	-53	-160	verifica
$s_{t,i} =$	tensione normale intradosso trave	MPa		64	92	69	225	verifica
$s_{r,s} =$	tensione normale estradosso raddoppio superiore	MPa		-105	4	-50	-152	verifica
$s_{r,i} =$	tensione normale intradosso raddoppio inferiore	MPa		61	91	66	219	verifica
$s_{a,s} =$	tensione normale estradosso anima	MPa		-105	4	-50	-152	verifica
$s_{a,i} =$	tensione normale intradosso anima	MPa		59	90	65	214	verifica
$t =$	tensione tangenziale media	MPa		17	45	19	81	verifica
$s_{id,a,s} =$	tensione ideale attacco anima-ala sup	MPa		109	78	60	207	verifica
$s_{id,a,i} =$	tensione ideale attacco anima-ala inf	MPa		66	119	73	256	verifica



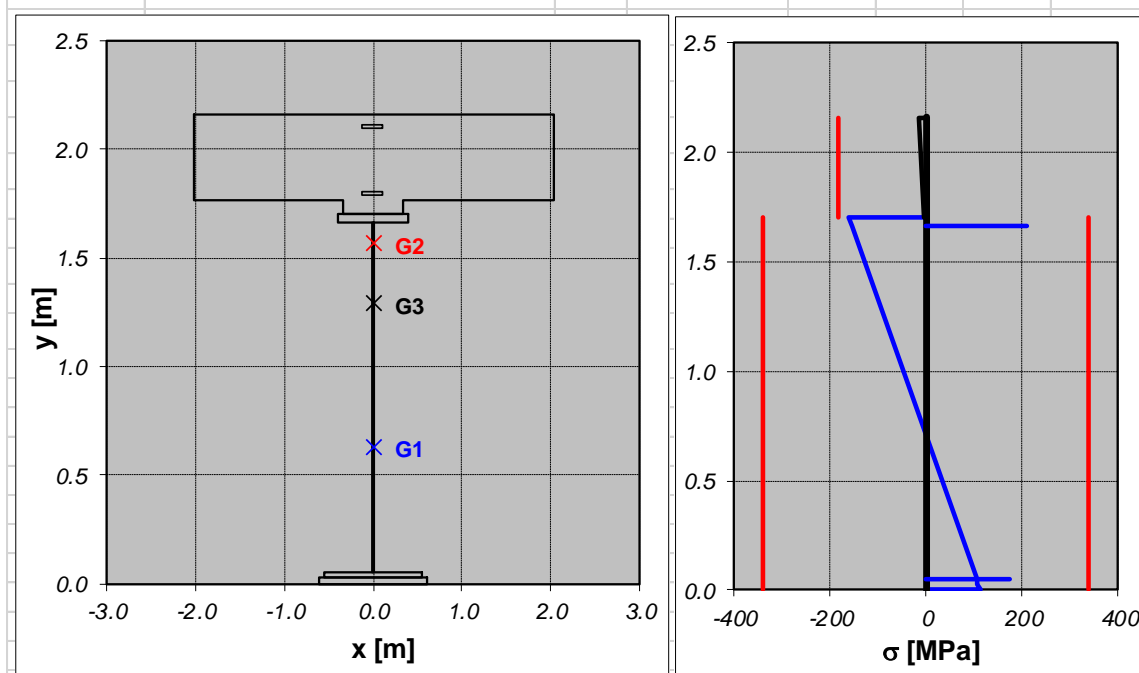
APPALTATORE:	TELESE S.c.a r.l. Consorzio Telese Società Consortile a Responsabilità Limitata	ITINERARIO NAPOLI – BARI RADDOPPIO TRATTA CANCELLO-BENEVENTO II LOTTO FUNZIONALE FRASSO TELESINO – VITULANO 2° SUBLOTTO TELESE – SAN LORENZO				
PROGETTAZIONE:	Mandatario: SYSTRA S.A. Mandante: SWS Engineering S.p.A. SYSTRA-SOTECNI S.p.A.	PROGETTO ESECUTIVO				
PROGETTO ESECUTIVO RELAZIONE DI CALCOLO IMPALCATO		COMMESSA IF2R	LOTTO 2.2.E.ZZ	CODIFICA CL	DOCUMENTO VI.18.0.9.001	REV. B FOGLIO 131 di 427

STATO LIMITE ULTIMO						
SOLLECITAZIONI						
			C2_ext			
fase di analisi			FASE 1	FASE 2	FASE 3	
$N_s =$	sforzo normale nella soletta	kN	0	-2933	5239	
$N =$	sforzo normale	kN	0	3406	-5239	
$V =$	sforzo di taglio in direzione z	kN	433	1159	500	
$M =$	momento flettente intorno all'asse x	kN m	6033	-2455	11311	
VERIFICA DI RESISTENZA IN TENSIONI						
fase di analisi			FASE 1	FASE 2	FASE 3	Totale verificato
$s_{s,s} =$	tensione normale estradosso soletta	MPa		0.8	-2.3	-1 verifica
$s_{s,i} =$	tensione normale intradosso soletta	MPa		-0.1	-0.3	0 verifica
$s_{s,ss} =$	tensione normale armatura superiore	MPa		0	0	0 verifica
$s_{t,s} =$	tensione normale estradosso trave	MPa	-109	11	-53	-151 verifica
$s_{t,i} =$	tensione normale intradosso trave	MPa	64	-10	69	123 verifica
$s_{r,s} =$	tensione normale estradosso raddoppio superiore	MPa	-105	10	-50	-145 verifica
$s_{r,i} =$	tensione normale intradosso raddoppio inferiore	MPa	61	-10	66	118 verifica
$s_{a,s} =$	tensione normale estradosso anima	MPa	-105	10	-50	-145 verifica
$s_{a,i} =$	tensione normale intradosso anima	MPa	59	-10	65	115 verifica
$t =$	tensione tangenziale media	MPa	17	45	19	81 verifica
$s_{id,a,s} =$	tensione ideale attacco anima-ala sup	MPa	109	78	60	202 verifica
$s_{id,a,i} =$	tensione ideale attacco anima-ala inf	MPa	66	78	73	181 verifica



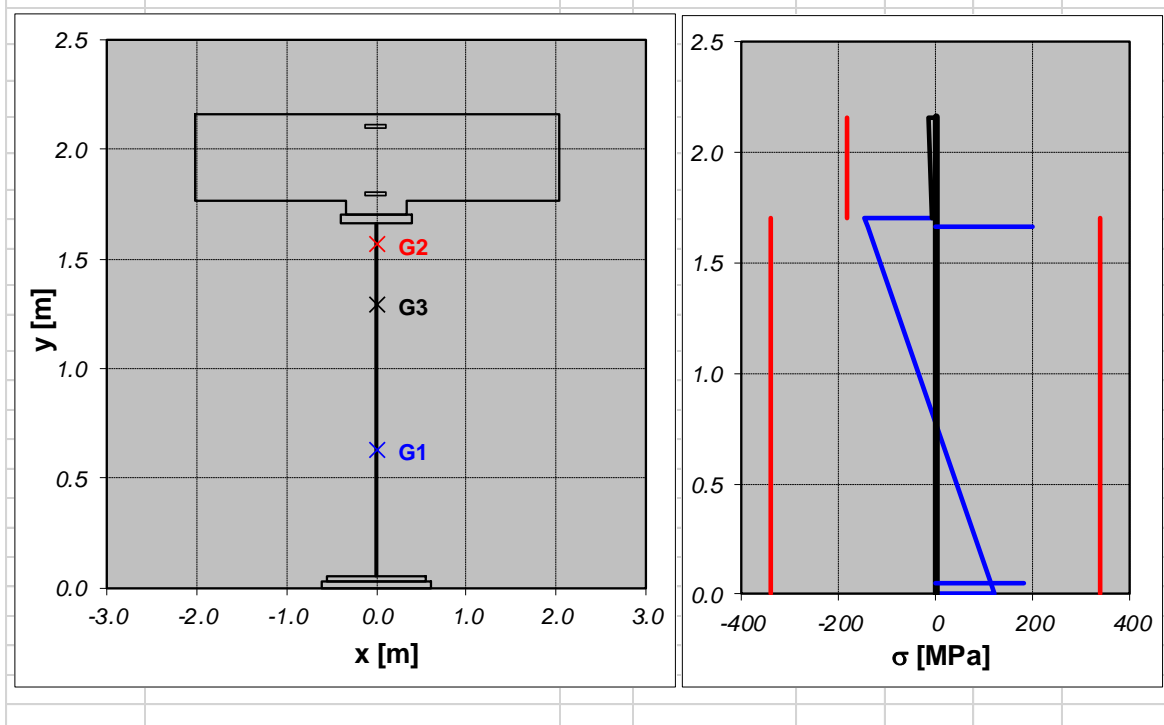
APPALTATORE:	TELESE S.c.a r.l. Consorzio Telese Società Consortile a Responsabilità Limitata	ITINERARIO NAPOLI – BARI RADDOPPIO TRATTA CANCELLO-BENEVENTO II LOTTO FUNZIONALE FRASSO TELESINO – VITULANO 2° SUBLOTTO TELESE – SAN LORENZO					
PROGETTAZIONE:	Mandataria: SYSTRA S.A. Mandante: SWS Engineering S.p.A. SYSTRA-SOTECNI S.p.A.	PROGETTO ESECUTIVO					
PROGETTO ESECUTIVO RELAZIONE DI CALCOLO IMPALCATO		COMMESSA IF2R	LOTTO 2.2.E.ZZ	CODIFICA CL	DOCUMENTO VI.18.0.9.001	REV. B	FOGLIO 132 di 427

STATO LIMITE ULTIMO		C2_ext					
SOLLECITAZIONI			FASE 1	FASE 2	FASE 3		
	fase di analisi						
N _s =	sfuerzo normale nella soletta	kN	0	0	5239		
N =	sfuerzo normale	kN	0	-477	-5239		
V =	sfuerzo di taglio in direzione z	kN	433	1159	500		
M =	momento flettente intorno all'asse x	kN m	6033	-2455	11311		
VERIFICA DI RESISTENZA IN TENSIONI			FASE 1	FASE 2	FASE 3	Totale	verificato
	fase di analisi						
S _{s,s} =	tensione normale estradosso soletta	MPa		0.9	-2.3	-1	verifica
S _{s,i} =	tensione normale intradosso soletta	MPa		0.1	-0.3	0	verifica
S _{s,ss} =	tensione normale armatura superiore	MPa		0	0	0	verifica
S _{t,s} =	tensione normale estradosso trave	MPa	-109	0	-53	-161	verifica
S _{t,i} =	tensione normale intradosso trave	MPa	64	-20	69	113	verifica
S _{r,s} =	tensione normale estradosso raddoppio superiore	MPa	-105	0	-50	-155	verifica
S _{r,i} =	tensione normale intradosso raddoppio inferiore	MPa	61	-20	66	108	verifica
S _{a,s} =	tensione normale estradosso anima	MPa	-105	0	-50	-155	verifica
S _{a,i} =	tensione normale intradosso anima	MPa	59	-20	65	105	verifica
t =	tensione tangenziale media	MPa	17	45	19	81	verifica
S _{id,a,s} =	tensione ideale attacco anima-ala sup	MPa	109	78	60	209	verifica
S _{id,a,i} =	tensione ideale attacco anima-ala inf	MPa	66	80	73	175	verifica



APPALTATORE:	TELESE S.c.a r.l. Consorzio Telese Società Consortile a Responsabilità Limitata	ITINERARIO NAPOLI – BARI RADDOPPIO TRATTA CANCELLO-BENEVENTO II LOTTO FUNZIONALE FRASSO TELESINO – VITULANO 2° SUBLOTTO TELESE – SAN LORENZO					
PROGETTAZIONE:	Mandataria: SYSTRA S.A. Mandante: SWS Engineering S.p.A. SYSTRA-SOTECNI S.p.A.	PROGETTO ESECUTIVO					
PROGETTO ESECUTIVO RELAZIONE DI CALCOLO IMPALCATO		COMMESSA IF2R	LOTTO 2.2.E.ZZ	CODIFICA CL	DOCUMENTO VI.18.0.9.001	REV. B	FOGLIO 133 di 427

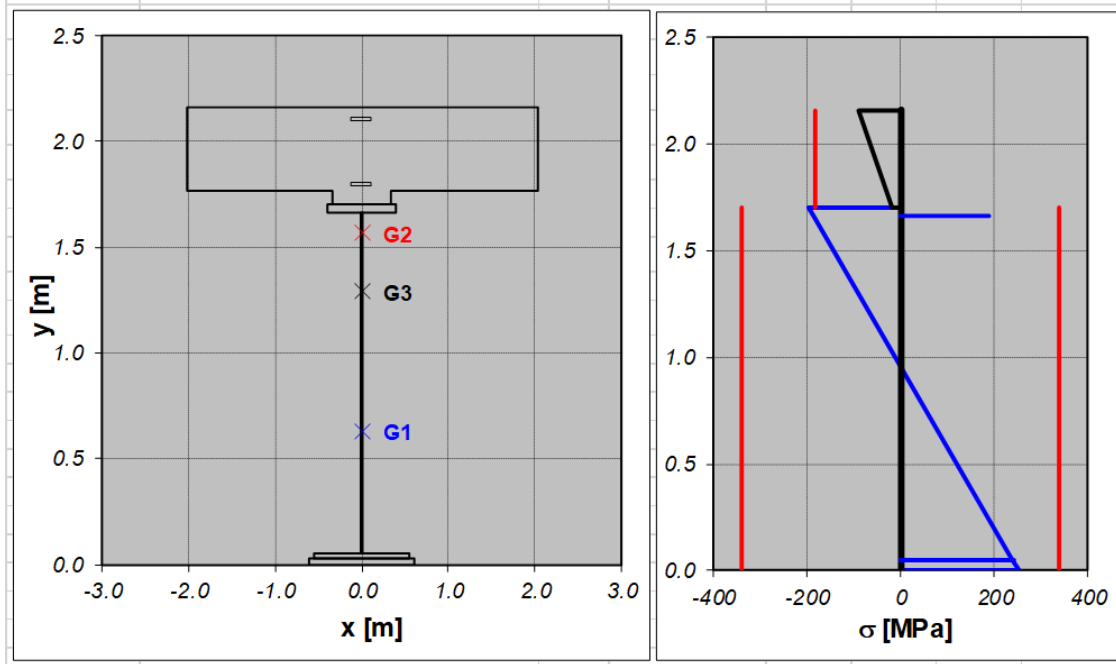
STATO LIMITE ULTIMO		C2_ext					
SOLLECITAZIONI			FASE 1	FASE 2	FASE 3		
	fase di analisi						
$N_s =$	sfuerzo normale nella soletta	kN	0	-4889	5239		
$N =$	sfuerzo normale	kN	0	5262	-5239		
$V =$	sfuerzo di taglio in direzione z	kN	433	1159	500		
$M =$	momento flettente intorno all'asse x	kN m	6033	-3336	11311		
VERIFICA DI RESISTENZA IN TENSIONI			FASE 1	FASE 2	FASE 3	Totale	verificato
	fase di analisi						
$S_{s,s} =$	tensione normale estradosso soletta	MPa		0.9	-2.3	-1	verifica
$S_{s,i} =$	tensione normale intradosso soletta	MPa		-0.3	-0.3	-1	verifica
$S_{s,ss} =$	tensione normale armatura superiore	MPa		0	0	0	verifica
$S_{t,s} =$	tensione normale estradosso trave	MPa	-109	16	-53	-145	verifica
$S_{t,i} =$	tensione normale intradosso trave	MPa	64	-12	69	121	verifica
$S_{r,s} =$	tensione normale estradosso raddoppio superiore	MPa	-105	15	-50	-140	verifica
$S_{r,i} =$	tensione normale intradosso raddoppio inferiore	MPa	61	-12	66	116	verifica
$S_{a,s} =$	tensione normale estradosso anima	MPa	-105	15	-50	-140	verifica
$S_{a,i} =$	tensione normale intradosso anima	MPa	59	-11	65	113	verifica
$t =$	tensione tangenziale media	MPa	17	45	19	81	verifica
$S_{id,a,s} =$	tensione ideale attacco anima-ala sup	MPa	109	79	60	198	verifica
$S_{id,a,i} =$	tensione ideale attacco anima-ala inf	MPa	66	78	73	180	verifica



APPALTATORE:	TELESE S.c.a r.l. Consorzio Telese Società Consortile a Responsabilità Limitata	ITINERARIO NAPOLI – BARI RADDOPPIO TRATTA CANCELLO-BENEVENTO II LOTTO FUNZIONALE FRASSO TELESINO – VITULANO 2° SUBLOTTO TELESE – SAN LORENZO					
PROGETTAZIONE:	Mandatario: SYSTRA S.A. Mandante: SWS Engineering S.p.A. SYSTRA-SOTECNI S.p.A.	PROGETTO ESECUTIVO					
PROGETTO ESECUTIVO RELAZIONE DI CALCOLO IMPALCATO		COMMESSA IF2R	LOTTO 2.2.E.ZZ	CODIFICA CL	DOCUMENTO VI.18.0.9.001	REV. B	FOGLIO 134 di 427

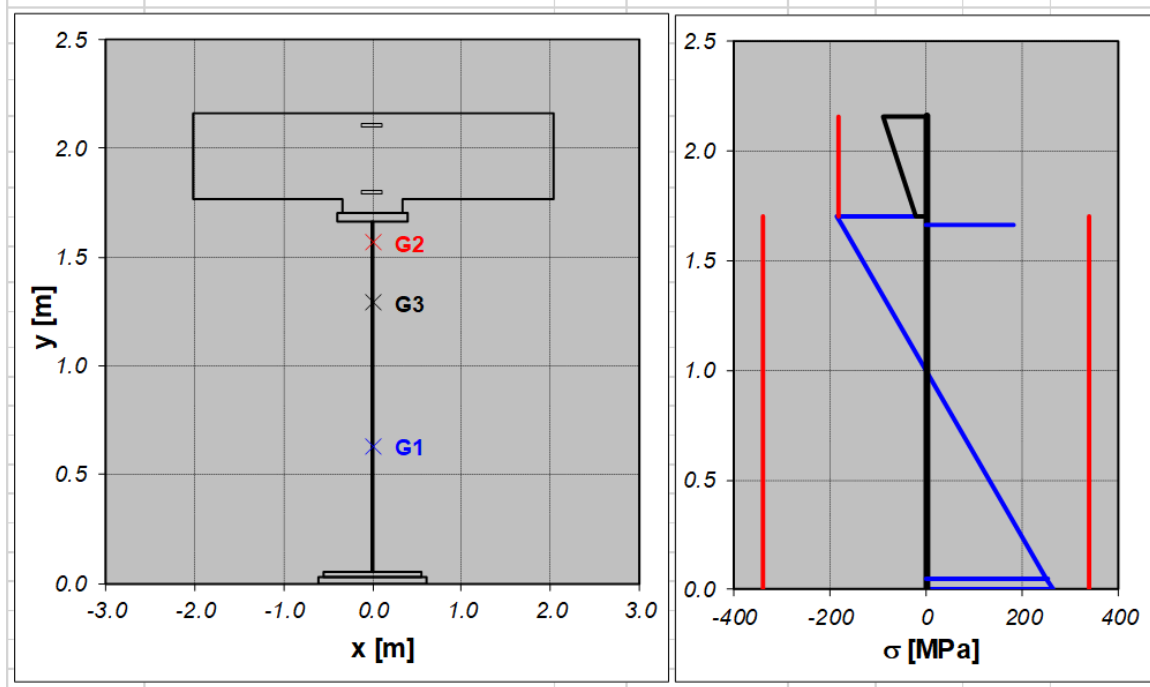
9.1.2.2 Sezione C2_mezzeria

STATO LIMITE ULTIMO				C2_ext			
SOLLECITAZIONI				FASE 1	FASE 2	FASE 3	
	fase di analisi						
$N_s =$	sforzo normale nella soletta	kN	0	0	5277		
$N =$	sforzo normale	kN	0	-443	-5277		
$V =$	sforzo di taglio in direzione z	kN	-21	534	-20		
$M =$	momento flettente intorno all'asse x	kN m	7284	12995	12134		
VERIFICA DI RESISTENZA IN TENSIONI				FASE 1	FASE 2	FASE 3	Totale verificato
	fase di analisi						
$s_{s,s} =$	tensione normale estradosso soletta	MPa		-6.2	-2.6	-9	verifica
$s_{s,i} =$	tensione normale intradosso soletta	MPa		-1.6	-0.4	-2	verifica
$s_{s,ss} =$	tensione normale armatura superiore	MPa		0	0	0	verifica
$s_{t,s} =$	tensione normale estradosso trave	MPa	-131	-10	-55	-196	verifica
$s_{t,i} =$	tensione normale intradosso trave	MPa	78	100	75	253	verifica
$s_{r,s} =$	tensione normale estradosso raddoppio superiore	MPa	-127	-8	-52	-187	verifica
$s_{r,i} =$	tensione normale intradosso raddoppio inferiore	MPa	74	98	73	245	verifica
$s_{a,s} =$	tensione normale estradosso anima	MPa	-127	-8	-52	-187	verifica
$s_{a,i} =$	tensione normale intradosso anima	MPa	72	97	71	239	verifica
$t =$	tensione tangenziale media	MPa	-1	21	-1	19	verifica
$s_{id,a,s} =$	tensione ideale attacco anima-ala sup	MPa	127	37	52	190	verifica
$s_{id,a,i} =$	tensione ideale attacco anima-ala inf	MPa	72	103	71	242	verifica



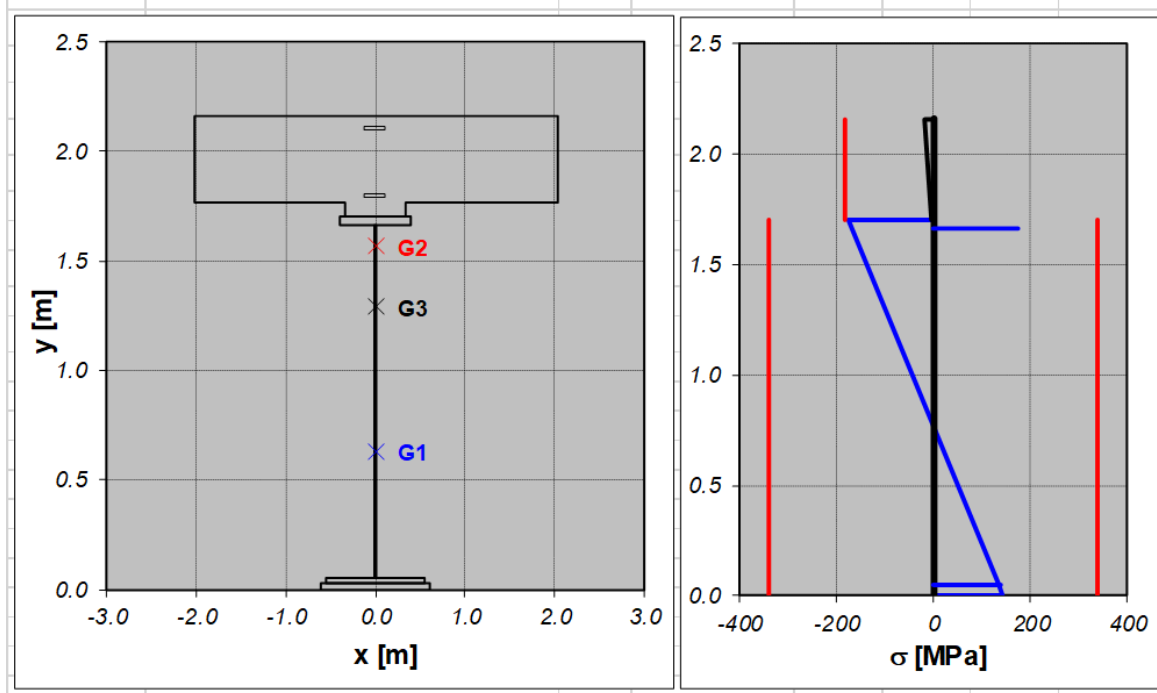
APPALTATORE:	TELESE S.c.a r.l. Consorzio Telese Società Consortile a Responsabilità Limitata	ITINERARIO NAPOLI – BARI RADDOPPIO TRATTA CANCELLO-BENEVENTO II LOTTO FUNZIONALE FRASSO TELESINO – VITULANO 2° SUBLOTTO TELESE – SAN LORENZO					
PROGETTAZIONE:	Mandatario: SYSTRA S.A. Mandante: SWS Engineering S.p.A. SYSTRA-SOTECNI S.p.A.	PROGETTO ESECUTIVO					
PROGETTO ESECUTIVO RELAZIONE DI CALCOLO IMPALCATO		COMMESSA IF2R	LOTTO 2.2.E.ZZ	CODIFICA CL	DOCUMENTO VI.18.0.9.001	REV. B	FOGLIO 135 di 427

STATO LIMITE ULTIMO		C2_ext				
SOLLECITAZIONI			FASE 1	FASE 2	FASE 3	
	fase di analisi					
$N_s =$	sforzo normale nella soletta	kN	0	-2961	5277	
$N =$	sforzo normale	kN	0	3401	-5277	
$V =$	sforzo di taglio in direzione z	kN	-21	534	-20	
$M =$	momento flettente intorno all'asse x	kN m	7284	12995	12134	
VERIFICA DI RESISTENZA IN TENSIONI			FASE 1	FASE 2	FASE 3	Totale verificato
	fase di analisi					
$s_{s,s} =$	tensione normale estradosso soletta	MPa		-6.4	-2.6	-9 verifica
$s_{s,i} =$	tensione normale intradosso soletta	MPa		-1.7	-0.4	-2 verifica
$s_{s,ss} =$	tensione normale armatura superiore	MPa		0	0	0 verifica
$s_{t,s} =$	tensione normale estradosso trave	MPa	-131	0	-55	-186 verifica
$s_{t,i} =$	tensione normale intradosso trave	MPa	78	110	75	263 verifica
$s_{r,s} =$	tensione normale estradosso raddoppio superiore	MPa	-127	3	-52	-177 verifica
$s_{r,i} =$	tensione normale intradosso raddoppio inferiore	MPa	74	108	73	255 verifica
$s_{a,s} =$	tensione normale estradosso anima	MPa	-127	3	-52	-177 verifica
$s_{a,i} =$	tensione normale intradosso anima	MPa	72	107	71	250 verifica
$t =$	tensione tangenziale media	MPa	-1	21	-1	19 verifica
$s_{id,a,s} =$	tensione ideale attacco anima-ala sup	MPa	127	36	52	180 verifica
$s_{id,a,i} =$	tensione ideale attacco anima-ala inf	MPa	72	113	71	252 verifica



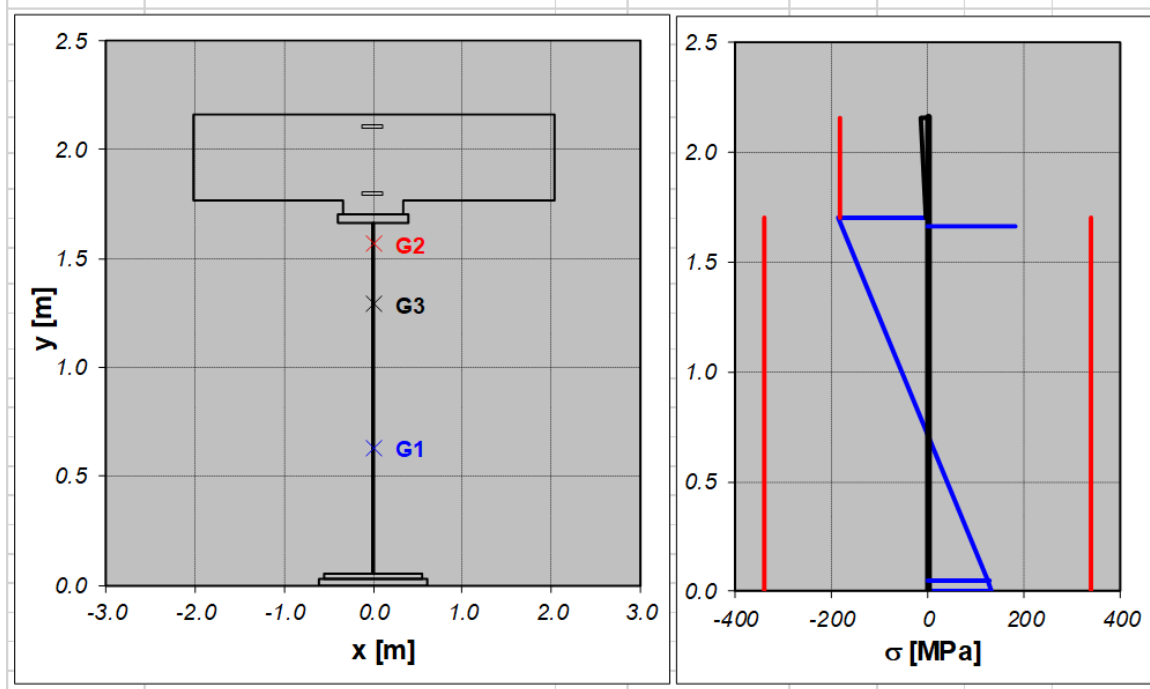
APPALTATORE:	TELESE S.c.a r.l. Consorzio Telese Società Consortile a Responsabilità Limitata	ITINERARIO NAPOLI – BARI RADDOPPIO TRATTA CANCELLO-BENEVENTO II LOTTO FUNZIONALE FRASSO TELESINO – VITULANO 2° SUBLOTTO TELESE – SAN LORENZO					
PROGETTAZIONE:	Mandataria: SYSTRA S.A. Mandante: SWS Engineering S.p.A. SYSTRA-SOTECNI S.p.A.	PROGETTO ESECUTIVO					
PROGETTO ESECUTIVO RELAZIONE DI CALCOLO IMPALCATO		COMMESSA IF2R	LOTTO 2.2.E.ZZ	CODIFICA CL	DOCUMENTO VI.18.0.9.001	REV. B	FOGLIO 136 di 427

STATO LIMITE ULTIMO		C2_ext					
SOLLECITAZIONI			FASE 1	FASE 2	FASE 3		
	fase di analisi						
$N_s =$	sforzo normale nella soletta	kN	0	-2961	5277		
$N =$	sforzo normale	kN	0	3401	-5277		
$V =$	sforzo di taglio in direzione z	kN	-21	534	-20		
$M =$	momento flettente intorno all'asse x	kN m	7284	-2431	12134		
VERIFICA DI RESISTENZA IN TENSIONI							
	fase di analisi		FASE 1	FASE 2	FASE 3	Totale	verificato
$s_{s,s} =$	tensione normale estradosso soletta	MPa		0.8	-2.6	-2	verifica
$s_{s,i} =$	tensione normale intradosso soletta	MPa		-0.1	-0.4	-1	verifica
$s_{s,ss} =$	tensione normale armatura superiore	MPa		0	0	0	verifica
$s_{t,s} =$	tensione normale estradosso trave	MPa	-131	11	-55	-176	verifica
$s_{t,i} =$	tensione normale intradosso trave	MPa	78	-10	75	143	verifica
$s_{r,s} =$	tensione normale estradosso raddoppio superiore	MPa	-127	10	-52	-169	verifica
$s_{r,i} =$	tensione normale intradosso raddoppio inferiore	MPa	74	-10	73	137	verifica
$s_{a,s} =$	tensione normale estradosso anima	MPa	-127	10	-52	-169	verifica
$s_{a,i} =$	tensione normale intradosso anima	MPa	72	-9	71	133	verifica
$t =$	tensione tangenziale media	MPa	-1	21	-1	19	verifica
$s_{id,a,s} =$	tensione ideale attacco anima-ala sup	MPa	127	37	52	172	verifica
$s_{id,a,i} =$	tensione ideale attacco anima-ala inf	MPa	72	37	71	138	verifica



APPALTATORE:	TELESE S.c.a r.l. Consorzio Telese Società Consortile a Responsabilità Limitata	ITINERARIO NAPOLI – BARI RADDOPPIO TRATTA CANCELLO-BENEVENTO II LOTTO FUNZIONALE FRASSO TELESINO – VITULANO 2° SUBLOTTO TELESE – SAN LORENZO				
PROGETTAZIONE:	Mandatario: SYSTRA S.A. Mandante: SWS Engineering S.p.A. SYSTRA-SOTECNI S.p.A.	PROGETTO ESECUTIVO				
PROGETTO ESECUTIVO RELAZIONE DI CALCOLO IMPALCATO		COMMESSA IF2R	LOTTO 2.2.E.ZZ	CODIFICA CL	DOCUMENTO VI.18.0.9.001	REV. B FOGLIO 137 di 427

STATO LIMITE ULTIMO		C2_ext				
SOLLECITAZIONI		FASE 1 FASE 2 FASE 3				
	fase di analisi					
$N_s =$	sforzo normale nella soletta	kN	0	0	5277	
$N =$	sforzo normale	kN	0	-443	-5277	
$V =$	sforzo di taglio in direzione z	kN	-21	534	-20	
$M =$	momento flettente intorno all'asse x	kN m	7284	-2431	12134	
VERIFICA DI RESISTENZA IN TENSIONI						
	fase di analisi		FASE 1	FASE 2	FASE 3	Totale verificato
$s_{s,s} =$	tensione normale estradosso soletta	MPa		0.9	-2.6	-2 verifica
$s_{s,i} =$	tensione normale intradosso soletta	MPa		0.1	-0.4	0 verifica
$s_{s,ss} =$	tensione normale armatura superiore	MPa		0	0	0 verifica
$s_{t,s} =$	tensione normale estradosso trave	MPa	-131	0	-55	-186 verifica
$s_{t,i} =$	tensione normale intradosso trave	MPa	78	-20	75	133 verifica
$s_{r,s} =$	tensione normale estradosso raddoppio superiore	MPa	-127	0	-52	-179 verifica
$s_{r,i} =$	tensione normale intradosso raddoppio inferiore	MPa	74	-20	73	127 verifica
$s_{a,s} =$	tensione normale estradosso anima	MPa	-127	0	-52	-179 verifica
$s_{a,i} =$	tensione normale intradosso anima	MPa	72	-19	71	123 verifica
$t =$	tensione tangenziale media	MPa	-1	21	-1	19 verifica
$s_{id,a,s} =$	tensione ideale attacco anima-ala sup	MPa	127	36	52	182 verifica
$s_{id,a,i} =$	tensione ideale attacco anima-ala inf	MPa	72	41	71	128 verifica



APPALTATORE:		TELESE S.c.a r.l. Consorzio Telese Società Consortile a Responsabilità Limitata		ITINERARIO NAPOLI – BARI RADDOPPIO TRATTA CANCELLO-BENEVENTO II LOTTO FUNZIONALE FRASSO TELESINO – VITULANO 2° SUBLOTTO TELESE – SAN LORENZO			
PROGETTAZIONE:		Mandatario: SYSTRA S.A. Mandante: SWS Engineering S.p.A. SYSTRA-SOTECNI S.p.A.		PROGETTO ESECUTIVO			
PROGETTO ESECUTIVO RELAZIONE DI CALCOLO IMPALCATO		COMMESSA	LOTTO	CODIFICA	DOCUMENTO	REV.	FOGLIO
		IF2R	2.2.E.ZZ	CL	VI.18.0.9.001	B	138 di 427

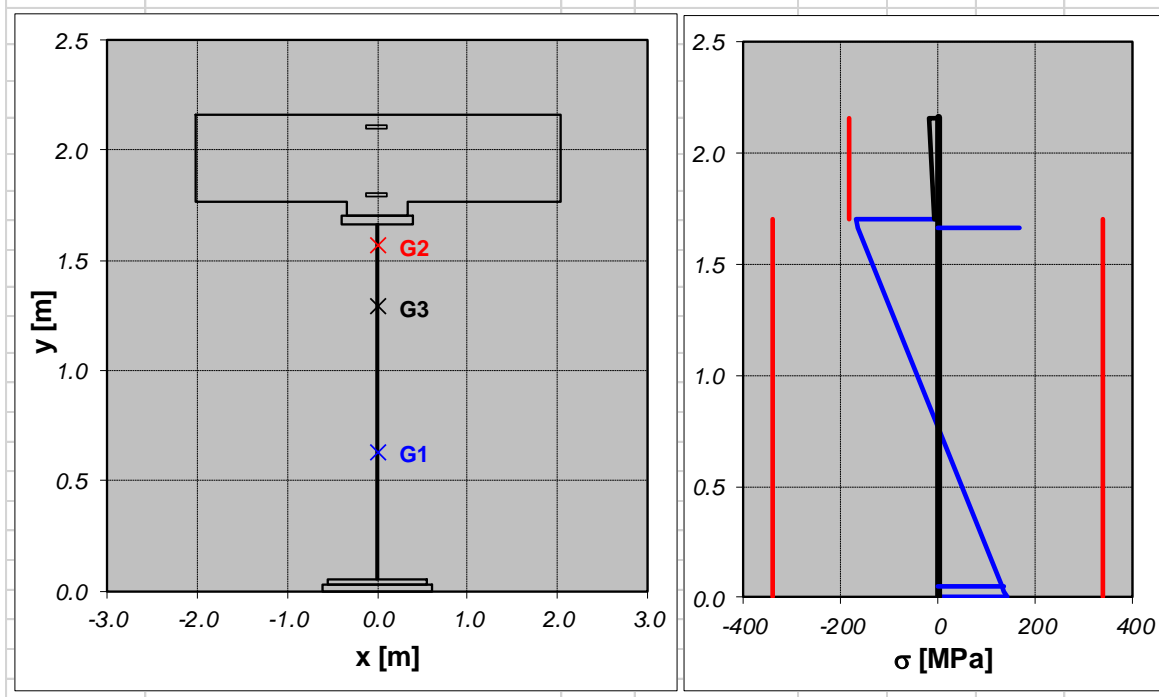
STATO LIMITE ULTIMO

SOLLECITAZIONI

fase di analisi	C2_ext		FASE 1	FASE 2	FASE 3
N _s = sforzo normale nella soletta	kN	0	-4935	5277	
N = sforzo normale	kN	0	5288	-5277	
V = sforzo di taglio in direzione z	kN	-21	534	-20	
M = momento flettente intorno all'asse x	kN m	7284	-3326	12134	

VERIFICA DI RESISTENZA IN TENSIONI

fase di analisi		FASE 1	FASE 2	FASE 3	Totale	verificato
S _{s,s} = tensione normale estradosso soletta	MPa		0.8	-2.6	-2	verifica
S _{s,i} = tensione normale intradosso soletta	MPa		-0.4	-0.4	-1	verifica
S _{s,ss} = tensione normale armatura superiore	MPa		0	0	0	verifica
S _{t,s} = tensione normale estradosso trave	MPa	-131	16	-55	-170	verifica
S _{t,i} = tensione normale intradosso trave	MPa	78	-12	75	141	verifica
S _{r,s} = tensione normale estradosso raddoppio superiore	MPa	-127	16	-52	-164	verifica
S _{r,i} = tensione normale intradosso raddoppio inferiore	MPa	74	-11	73	135	verifica
S _{a,s} = tensione normale estradosso anima	MPa	-127	16	-52	-164	verifica
S _{a,i} = tensione normale intradosso anima	MPa	72	-11	71	132	verifica
t = tensione tangenziale media	MPa	-1	21	-1	19	verifica
S _{id,a,s} = tensione ideale attacco anima-ala sup	MPa	127	39	52	167	verifica
S _{id,a,i} = tensione ideale attacco anima-ala inf	MPa	72	37	71	136	verifica



APPALTATORE:	TELESE S.c.a r.l. Consorzio Telese Società Consortile a Responsabilità Limitata	ITINERARIO NAPOLI – BARI RADDOPPIO TRATTA CANCELLO-BENEVENTO II LOTTO FUNZIONALE FRASSO TELESINO – VITULANO 2° SUBLOTTO TELESE – SAN LORENZO				
PROGETTAZIONE:	Mandatario: SYSTRA S.A. Mandante: SWS Engineering S.p.A. SYSTRA-SOTECNI S.p.A.	PROGETTO ESECUTIVO				
PROGETTO ESECUTIVO RELAZIONE DI CALCOLO IMPALCATO	COMMESSA IF2R	LOTTO 2.2.E.ZZ	CODIFICA CL	DOCUMENTO VI.18.0.9.001	REV. B	FOGLIO 139 di 427

9.2 VERIFICHE DI RESISTENZA TRAVE INTERNA DX

Carico da traffico ferroviario variabile principale

Per ogni sezione sono stati considerati i seguenti scenari:

- M_{max} , N_{max} ;
- M_{max} , N_{min} ;
- M_{min} , N_{max} ;
- M_{min} , N_{min} .

Riguardo il taglio, si è considerato il valore massimo assoluto ottenuto in ogni sezione.

Nelle successive tabelle, il segno “-” relativo ad N sta ad indicare uno sforzo normale di compressione, “+” uno sforzo normale di trazione.

C1_0		FASE 1	FASE 2				FASE 3
			Treno Princ (N _{min} ;M _{max})	Treno Princ (N _{max} ;M _{max})	Treno Princ (N _{max} ;M _{min})	Treno Princ (N _{min} ;M _{min})	
sforzo normale nella soletta	kN	0	0	-2789.6	-2790	0.0	5027
sforzo normale	kN	0	-2454.1	5194.7	5194.7	-2454.1	-5027
sforzo di taglio in direzione z	kN	918	2373	2373	2373.4	2373.4	895
momento flettente intorno all'asse x	kN m	3	4101.6	4101.6	-5744.1	-5744.1	4303

C1_fine		FASE 1	FASE 2				FASE 3
			Treno Princ (N _{min} ;M _{max})	Treno Princ (N _{max} ;M _{max})	Treno Princ (N _{max} ;M _{min})	Treno Princ (N _{min} ;M _{min})	
sforzo normale nella soletta	kN	0	0	-2700.9	-2701	0.0	4900
sforzo normale	kN	0	-1147.8	3828.3	3828.3	-1147.8	-4900
sforzo di taglio in direzione z	kN	450	1372	1372	1372.2	1372.2	481
momento flettente intorno all'asse x	kN m	5558	10731.1	10731.1	-2508.6	-2508.6	10452

C2_0		FASE 1	FASE 2				FASE 3
			Treno Princ (N _{min} ;M _{max})	Treno Princ (N _{max} ;M _{max})	Treno Princ (N _{max} ;M _{min})	Treno Princ (N _{min} ;M _{min})	
sforzo normale nella soletta	kN	0	0	-2701	-2701	0	4900
sforzo normale	kN	0	-1148	3828	3828	-1148	-4900
sforzo di taglio in direzione z	kN	450	1372	1372	1372	1372	481
momento flettente intorno all'asse x	kN m	5558	10731	10731	-2509	-2509	10452

C2_mezzeria		FASE 1	FASE 2				FASE 3
			Treno Princ (N _{min} ;M _{max})	Treno Princ (N _{max} ;M _{max})	Treno Princ (N _{max} ;M _{min})	Treno Princ (N _{min} ;M _{min})	
sforzo normale nella soletta	kN	0	0	-2673.5	-2673	0.0	4860
sforzo normale	kN	0	-640.0	3313.0	3313.0	-640.0	-4860
sforzo di taglio in direzione z	kN	-10	789	789	789.3	789.3	-6
momento flettente intorno all'asse x	kN m	6861	12395.7	12395.7	-2169.5	-2169.5	11195

APPALTATORE:	TELESE S.c.a r.l. Consorzio Telese Società Consortile a Responsabilità Limitata	ITINERARIO NAPOLI – BARI RADDOPPIO TRATTA CANCELLO-BENEVENTO II LOTTO FUNZIONALE FRASSO TELESINO – VITULANO 2° SUBLOTTO TELESE – SAN LORENZO				
PROGETTAZIONE:	Mandatario: SYSTRA S.A. Mandante: SWS Engineering S.p.A. SYSTRA-SOTECNI S.p.A.	PROGETTO ESECUTIVO				
PROGETTO ESECUTIVO RELAZIONE DI CALCOLO IMPALCATO	COMMESSA IF2R	LOTTO 2.2.E.ZZ	CODIFICA CL	DOCUMENTO VI.18.0.9.001	REV. B	FOGLIO 140 di 427

Azione termica variabile principale

C1_0		FASE 1	FASE 2	FASE 3
			Termica_princ	
sforzo normale nella soletta	kN	0	-4649.4	5027
sforzo normale	kN	0	6545.0	-5027
sforzo di taglio in direzione z	kN	918	2373	895
momento flettente intorno all'asse x	kN m	3	-5938.4	4303

C1_fine		FASE 1	FASE 2	FASE 3
			Termica_princ	
sforzo normale nella soletta	kN	0	-4501.6	4900
sforzo normale	kN	0	5393.4	-4900
sforzo di taglio in direzione z	kN	450	1372	481
momento flettente intorno all'asse x	kN m	5558	-3323.9	10452

C2_0		FASE 1	FASE 2	FASE 3
			Termica_princ	
sforzo normale nella soletta	kN	0	-4502	4900
sforzo normale	kN	0	5393	-4900
sforzo di taglio in direzione z	kN	450	1372	481
momento flettente intorno all'asse x	kN m	5558	-3324	10452

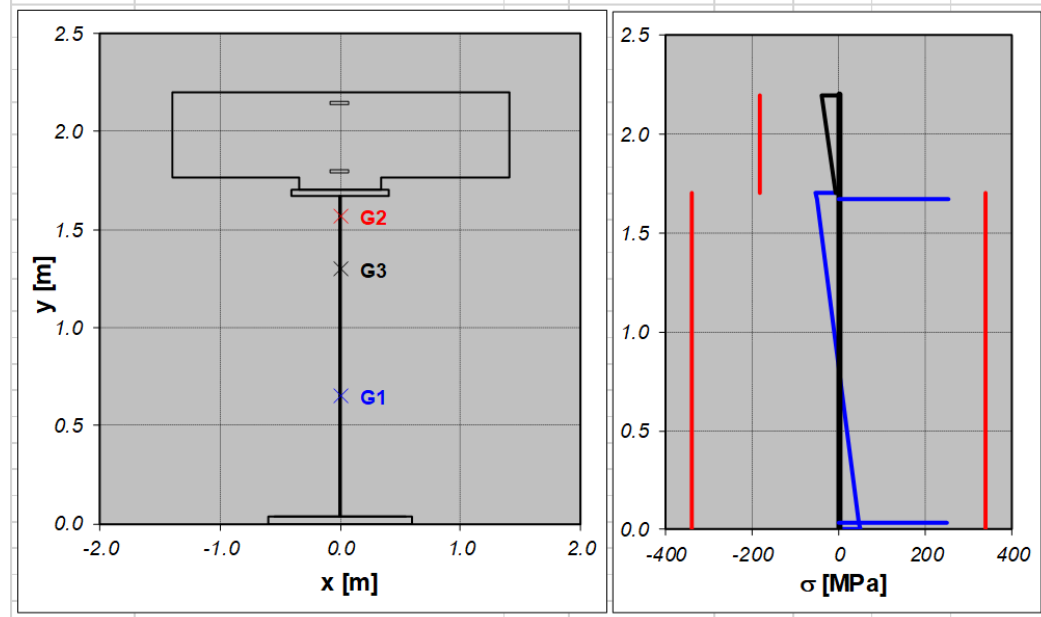
C2_mezzeria		FASE 1	FASE 2	FASE 3
			Termica_princ	
sforzo normale nella soletta	kN	0	-4455.8	4860
sforzo normale	kN	0	4968.4	-4860
sforzo di taglio in direzione z	kN	-10	789	-6
momento flettente intorno all'asse x	kN m	6861	-3046.8	11195

APPALTATORE: TELESE S.c.a r.l. Consorzio Telese Società Consortile a Responsabilità Limitata		ITINERARIO NAPOLI – BARI RADDOPPIO TRATTA CANCELLO-BENEVENTO II LOTTO FUNZIONALE FRASSO TELESINO – VITULANO 2° SUBLOTTO TELESE – SAN LORENZO					
PROGETTAZIONE: Mandatario: SYSTRA S.A. Mandante: SWS Engineering S.p.A. SYSTRA-SOTECNI S.p.A.		PROGETTO ESECUTIVO					
PROGETTO ESECUTIVO RELAZIONE DI CALCOLO IMPALCATO		COMMESSA	LOTTO	CODIFICA	DOCUMENTO	REV.	FOGLIO
		IF2R	2.2.E.ZZ	CL	VI.18.0.9.001	B	141 di 427

9.2.1 Concio C1

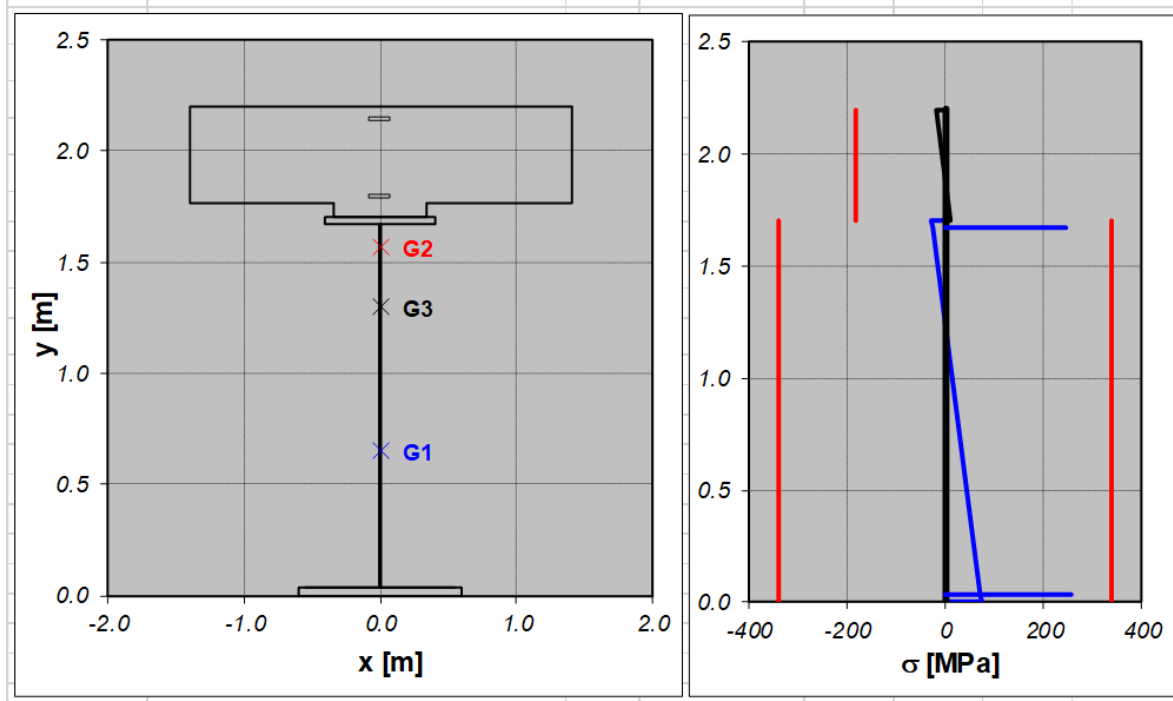
9.2.1.1 Sezione C1_0

STATO LIMITE ULTIMO			C1_int				
SOLLECITAZIONI			FASE 1	FASE 2	FASE 3		
$N_s =$	sfuerzo normale nella soletta	kN	0	0	5027		
$N =$	sfuerzo normale	kN	0	-2454	-5027		
$V =$	sfuerzo di taglio in direzione z	kN	918	2373	895		
$M =$	momento flettente intorno all'asse x	kN m	3	4102	4303		
VERIFICA DI RESISTENZA IN TENSIONI			FASE 1	FASE 2	FASE 3	Totale	verificato
$s_{s,s} =$	tensione normale estradosso soletta	MPa		-3.8	-0.1	-4	verifica
$s_{s,i} =$	tensione normale intradosso soletta	MPa		-1.8	0.9	-1	verifica
$s_{s,ss} =$	tensione normale armatura superiore	MPa		0	0	0	verifica
$s_{t,s} =$	tensione normale estradosso trave	MPa	0	-11	-42	-53	verifica
$s_{t,i} =$	tensione normale intradosso trave	MPa	0	32	16	48	verifica
$s_{r,s} =$	tensione normale estradosso raddoppio superiore	MPa	0	-11	-41	-52	verifica
$s_{r,i} =$	tensione normale intradosso raddoppio inferiore	MPa	0	31	15	46	verifica
$s_{a,s} =$	tensione normale estradosso anima	MPa	0	-11	-41	-52	verifica
$s_{a,i} =$	tensione normale intradosso anima	MPa	0	31	15	46	verifica
$t =$	tensione tangenziale media	MPa	31	80	30	142	verifica
$s_{id,a,s} =$	tensione ideale attacco anima-ala sup	MPa	54	140	66	251	verifica
$s_{id,a,i} =$	tensione ideale attacco anima-ala inf	MPa	54	143	55	250	verifica



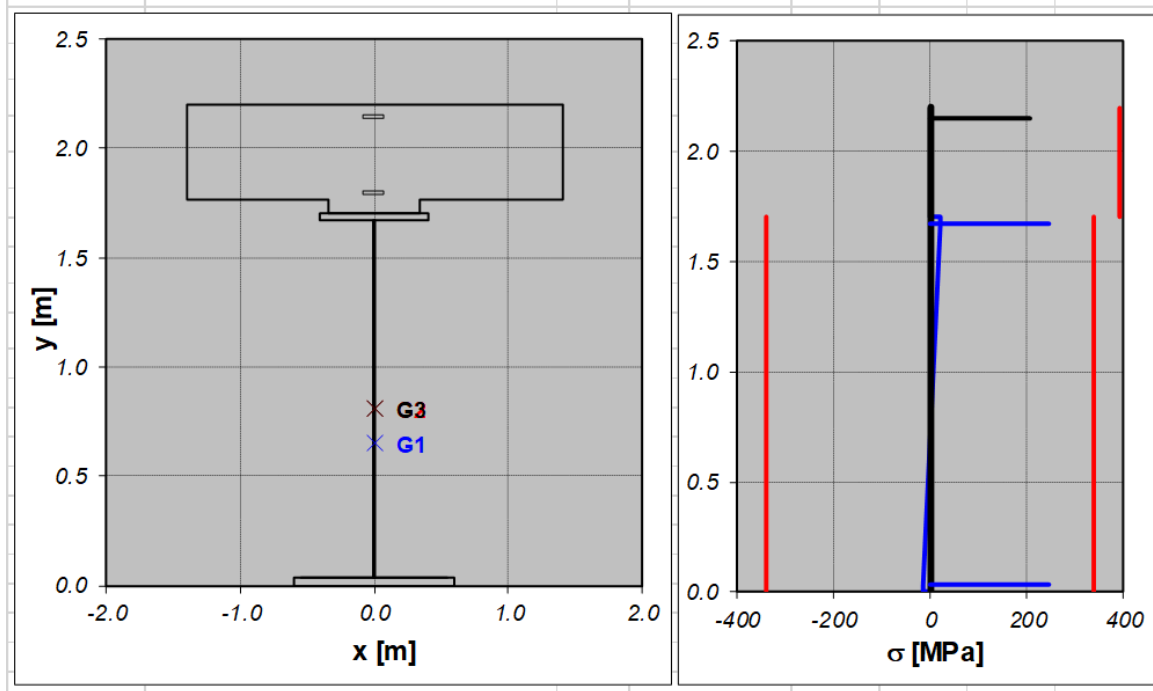
APPALTATORE:	TELESE S.c.a r.l. Consorzio Telese Società Consortile a Responsabilità Limitata	ITINERARIO NAPOLI – BARI RADDOPPIO TRATTA CANCELLO-BENEVENTO II LOTTO FUNZIONALE FRASSO TELESINO – VITULANO 2° SUBLOTTO TELESE – SAN LORENZO					
PROGETTAZIONE:	Mandatario: SYSTRA S.A. Mandante: SWS Engineering S.p.A. SYSTRA-SOTECNI S.p.A.	PROGETTO ESECUTIVO					
PROGETTO ESECUTIVO RELAZIONE DI CALCOLO IMPALCATO		COMMESSA IF2R	LOTTO 2.2.E.ZZ	CODIFICA CL	DOCUMENTO VI.18.0.9.001	REV. B	FOGLIO 142 di 427

STATO LIMITE ULTIMO							
SOLLECITAZIONI							
		C1_int					
fase di analisi		FASE 1	FASE 2	FASE 3			
$N_s =$	sforzo normale nella soletta	kN	0	-2790	5027		
$N =$	sforzo normale	kN	0	5195	-5027		
$V =$	sforzo di taglio in direzione z	kN	918	2373	895		
$M =$	momento flettente intorno all'asse x	kN m	3	4102	4303		
VERIFICA DI RESISTENZA IN TENSIONI							
fase di analisi		FASE 1	FASE 2	FASE 3	Totale	verificato	
$s_{s,s} =$	tensione normale estradosso soletta	MPa		-1.9	-0.1	-2	verifica
$s_{s,i} =$	tensione normale intradosso soletta	MPa		0.1	0.9	1	verifica
$s_{s,ss} =$	tensione normale armatura superiore	MPa		0	0	0	verifica
$s_{t,s} =$	tensione normale estradosso trave	MPa	0	14	-42	-28	verifica
$s_{t,i} =$	tensione normale intradosso trave	MPa	0	57	16	74	verifica
$s_{r,s} =$	tensione normale estradosso raddoppio superiore	MPa	0	15	-41	-26	verifica
$s_{r,i} =$	tensione normale intradosso raddoppio inferiore	MPa	0	56	15	72	verifica
$s_{a,s} =$	tensione normale estradosso anima	MPa	0	15	-41	-26	verifica
$s_{a,i} =$	tensione normale intradosso anima	MPa	0	56	15	72	verifica
$t =$	tensione tangenziale media	MPa	31	80	30	142	verifica
$s_{id,a,s} =$	tensione ideale attacco anima-ala sup	MPa	54	140	66	247	verifica
$s_{id,a,i} =$	tensione ideale attacco anima-ala inf	MPa	54	150	55	256	verifica



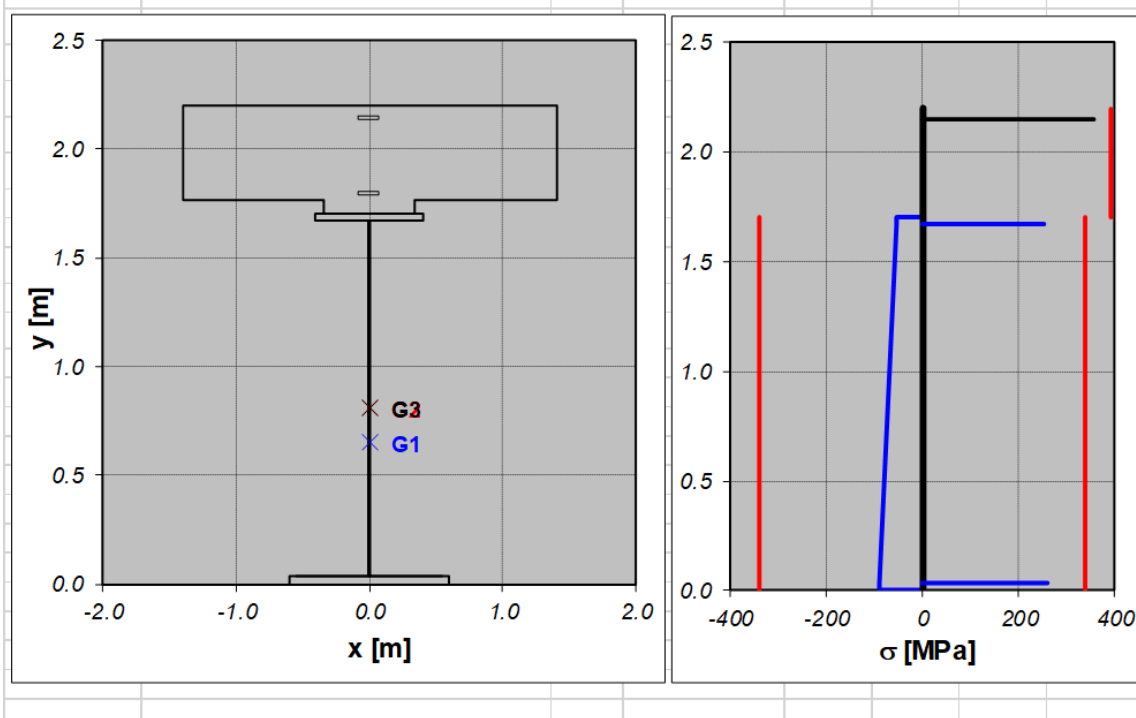
APPALTATORE:	TELESE S.c.a r.l. Consorzio Telese Società Consortile a Responsabilità Limitata	ITINERARIO NAPOLI – BARI RADDOPPIO TRATTA CANCELLO-BENEVENTO II LOTTO FUNZIONALE FRASSO TELESINO – VITULANO 2° SUBLOTTO TELESE – SAN LORENZO					
PROGETTAZIONE:	Mandataria: SYSTRA S.A. Mandante: SWS Engineering S.p.A. SYSTRA-SOTECNI S.p.A.	PROGETTO ESECUTIVO					
PROGETTO ESECUTIVO RELAZIONE DI CALCOLO IMPALCATO		COMMESSA IF2R	LOTTO 2.2.E.ZZ	CODIFICA CL	DOCUMENTO VI.18.0.9.001	REV. B	FOGLIO 143 di 427

STATO LIMITE ULTIMO		C1_int					
SOLLECITAZIONI			FASE 1	FASE 2	FASE 3		
	fase di analisi						
N _s =	sforzo normale nella soletta	kN	0	-2790	5027		
N =	sforzo normale	kN	0	5195	-5027		
V =	sforzo di taglio in direzione z	kN	918	2373	895		
M =	momento flettente intorno all'asse x	kN m	3	-5744	4303		
VERIFICA DI RESISTENZA IN TENSIONI			FASE 1	FASE 2	FASE 3	Totale	verificato
s _{s,s} =	tensione normale estradosso soletta	MPa		0.0	0.0	0	verifica
s _{s,i} =	tensione normale intradosso soletta	MPa		0.0	0.0	0	verifica
s _{s,ss} =	tensione normale armatura superiore	MPa		-54	262	207	verifica
s _{t,s} =	tensione normale estradosso trave	MPa	0	127	-106	21	verifica
s _{t,i} =	tensione normale intradosso trave	MPa	0	-21	5	-16	verifica
s _{r,s} =	tensione normale estradosso raddoppio superiore	MPa	0	125	-104	20	verifica
s _{r,i} =	tensione normale intradosso raddoppio inferiore	MPa	0	-18	2	-15	verifica
s _{a,s} =	tensione normale estradosso anima	MPa	0	125	-104	20	verifica
s _{a,i} =	tensione normale intradosso anima	MPa	0	-18	2	-15	verifica
t =	tensione tangenziale media	MPa	31	80	30	142	verifica
s _{id,a,s} =	tensione ideale attacco anima-ala sup	MPa	54	187	117	246	verifica
s _{id,a,i} =	tensione ideale attacco anima-ala inf	MPa	54	140	53	246	verifica



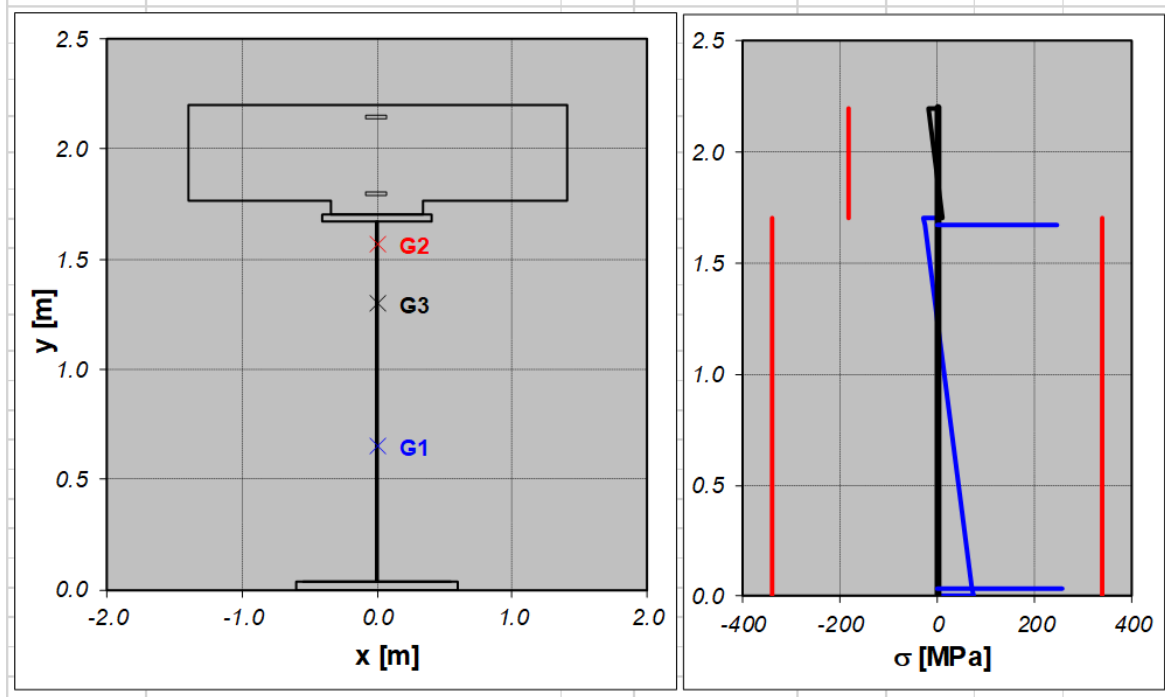
APPALTATORE:	TELESE S.c.a r.l. Consorzio Telese Società Consortile a Responsabilità Limitata	ITINERARIO NAPOLI – BARI RADDOPPIO TRATTA CANCELLO-BENEVENTO II LOTTO FUNZIONALE FRASSO TELESINO – VITULANO 2° SUBLOTTO TELESE – SAN LORENZO					
PROGETTAZIONE:	Mandatario: SYSTRA S.A. Mandante: SWS Engineering S.p.A. SYSTRA-SOTECNI S.p.A.	PROGETTO ESECUTIVO					
PROGETTO ESECUTIVO RELAZIONE DI CALCOLO IMPALCATO		COMMESSA IF2R	LOTTO 2.2.E.ZZ	CODIFICA CL	DOCUMENTO VI.18.0.9.001	REV. B	FOGLIO 144 di 427

STATO LIMITE ULTIMO		C1_int					
SOLLECITAZIONI			FASE 1	FASE 2	FASE 3		
	fase di analisi						
$N_s =$	sforzo normale nella soletta	kN	0	0	5027		
$N =$	sforzo normale	kN	0	-2454	-5027		
$V =$	sforzo di taglio in direzione z	kN	918	2373	895		
$M =$	momento flettente intorno all'asse x	kN m	3	-5744	4303		
VERIFICA DI RESISTENZA IN TENSIONI			FASE 1	FASE 2	FASE 3	Totale	verificato
	fase di analisi						
$s_{s,s} =$	tensione normale estradosso soletta	MPa		0.0	0.0	0	verifica
$s_{s,i} =$	tensione normale intradosso soletta	MPa		0.0	0.0	0	verifica
$s_{s,ss} =$	tensione normale armatura superiore	MPa		93	262	354	verifica
$s_{t,s} =$	tensione normale estradosso trave	MPa	0	54	-106	-53	verifica
$s_{t,i} =$	tensione normale intradosso trave	MPa	0	-94	5	-90	verifica
$s_{r,s} =$	tensione normale estradosso raddoppio superiore	MPa	0	51	-104	-53	verifica
$s_{r,i} =$	tensione normale intradosso raddoppio inferiore	MPa	0	-91	2	-89	verifica
$s_{a,s} =$	tensione normale estradosso anima	MPa	0	51	-104	-53	verifica
$s_{a,i} =$	tensione normale intradosso anima	MPa	0	-91	2	-89	verifica
$t =$	tensione tangenziale media	MPa	31	80	30	142	verifica
$s_{id,a,s} =$	tensione ideale attacco anima-ala sup	MPa	54	148	117	251	verifica
$s_{id,a,i} =$	tensione ideale attacco anima-ala inf	MPa	54	167	53	261	verifica



APPALTATORE:	TELESE S.c.a r.l. Consorzio Telese Società Consortile a Responsabilità Limitata	ITINERARIO NAPOLI – BARI RADDOPPIO TRATTA CANCELLO-BENEVENTO II LOTTO FUNZIONALE FRASSO TELESINO – VITULANO 2° SUBLOTTO TELESE – SAN LORENZO				
PROGETTAZIONE:	Mandataria: SYSTRA S.A. Mandante: SWS Engineering S.p.A. SYSTRA-SOTECNI S.p.A.	PROGETTO ESECUTIVO				
PROGETTO ESECUTIVO RELAZIONE DI CALCOLO IMPALCATO		COMMESSA IF2R	LOTTO 2.2.E.ZZ	CODIFICA CL	DOCUMENTO VI.18.0.9.001	REV. B FOGLIO 145 di 427

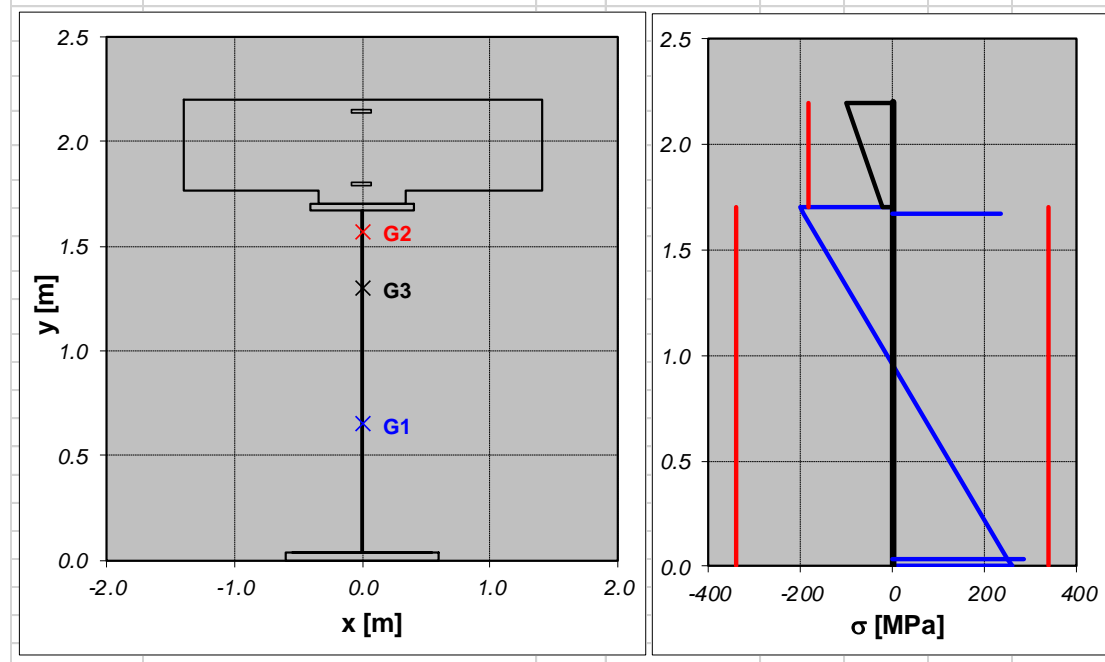
STATO LIMITE ULTIMO						
SOLLECITAZIONI						
	fase di analisi		C1_int			
			FASE 1	FASE 2	FASE 3	
$N_s =$	sforzo normale nella soletta	kN	0	-2790	5027	
$N =$	sforzo normale	kN	0	5195	-5027	
$V =$	sforzo di taglio in direzione z	kN	918	2373	895	
$M =$	momento flettente intorno all'asse x	kN m	3	4102	4303	
VERIFICA DI RESISTENZA IN TENSIONI						
	fase di analisi		FASE 1	FASE 2	FASE 3	Totale verificato
$s_{s,s} =$	tensione normale estradosso soletta	MPa		-1.9	-0.1	-2 verifica
$s_{s,i} =$	tensione normale intradosso soletta	MPa		0.1	0.9	1 verifica
$s_{s,ss} =$	tensione normale armatura superiore	MPa		0	0	0 verifica
$s_{t,s} =$	tensione normale estradosso trave	MPa	0	14	-42	-28 verifica
$s_{t,i} =$	tensione normale intradosso trave	MPa	0	57	16	74 verifica
$s_{r,s} =$	tensione normale estradosso raddoppio superiore	MPa	0	15	-41	-26 verifica
$s_{r,i} =$	tensione normale intradosso raddoppio inferiore	MPa	0	56	15	72 verifica
$s_{a,s} =$	tensione normale estradosso anima	MPa	0	15	-41	-26 verifica
$s_{a,i} =$	tensione normale intradosso anima	MPa	0	56	15	72 verifica
$t =$	tensione tangenziale media	MPa	31	80	30	142 verifica
$s_{id,a,s} =$	tensione ideale attacco anima-ala sup	MPa	54	140	66	247 verifica
$s_{id,a,i} =$	tensione ideale attacco anima-ala inf	MPa	54	150	55	256 verifica



APPALTATORE: TELESE S.c.a r.l. Consorzio Telese Società Consortile a Responsabilità Limitata	ITINERARIO NAPOLI – BARI RADDOPPIO TRATTA CANCELLO-BENEVENTO II LOTTO FUNZIONALE FRASSO TELESINO – VITULANO 2° SUBLOTTO TELESE – SAN LORENZO					
PROGETTAZIONE: Mandatario: SYSTRA S.A. Mandante: SWS Engineering S.p.A. SYSTRA-SOTECNI S.p.A.	PROGETTO ESECUTIVO					
PROGETTO ESECUTIVO RELAZIONE DI CALCOLO IMPALCATO	COMMESSA IF2R	LOTTO 2.2.E.ZZ	CODIFICA CL	DOCUMENTO VI.18.0.9.001	REV. B	FOGLIO 146 di 427

9.2.1.2 Sezione C1_fine

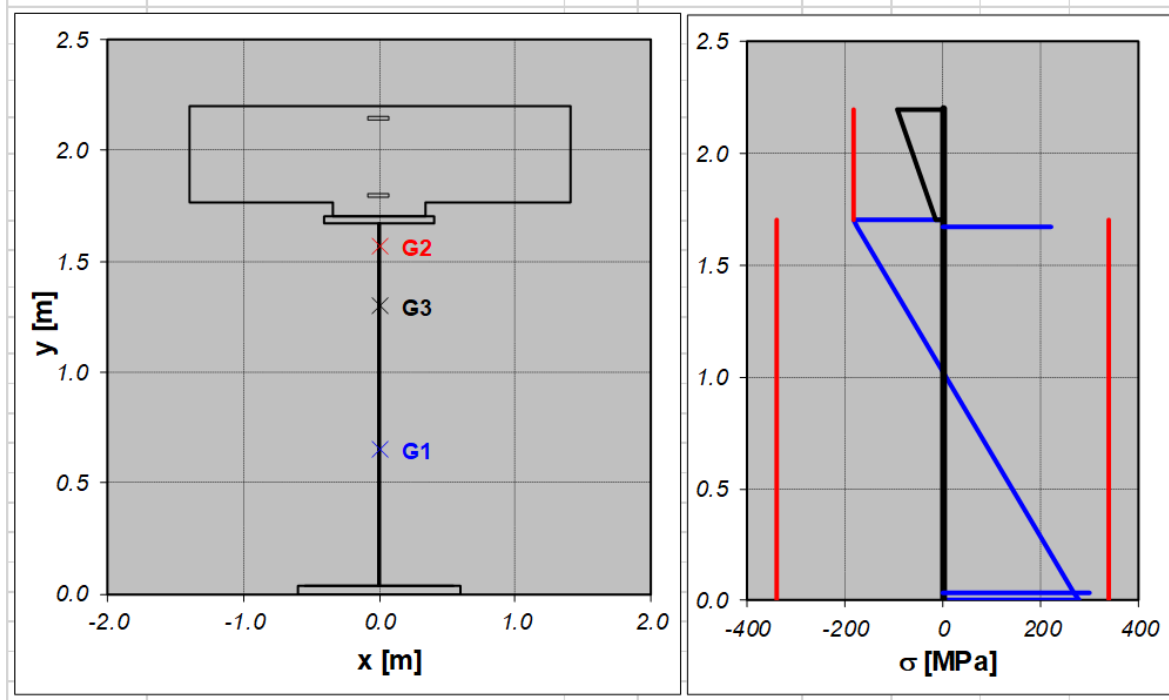
STATO LIMITE ULTIMO			C1_int				
SOLLECITAZIONI			FASE 1	FASE 2	FASE 3		
	fase di analisi						
N _s =	sforzo normale nella soletta	kN	0	0	4900		
N =	sforzo normale	kN	0	-1148	-4900		
V =	sforzo di taglio in direzione z	kN	450	1372	481		
M =	momento flettente intorno all'asse x	kN m	5558	10731	10452		
VERIFICA DI RESISTENZA IN TENSIONI			FASE 1	FASE 2	FASE 3	Totale	verificato
	fase di analisi						
S _{s,s} =	tensione normale estradosso soletta	MPa		-7.2	-2.8	-10	verifica
S _{s,i} =	tensione normale intradosso soletta	MPa		-2.0	-0.3	-2	verifica
S _{s,ss} =	tensione normale armatura superiore	MPa		0	0	0	verifica
S _{t,s} =	tensione normale estradosso trave	MPa	-126	-12	-60	-199	verifica
S _{t,i} =	tensione normale intradosso trave	MPa	79	101	80	260	verifica
S _{r,s} =	tensione normale estradosso raddoppio superiore	MPa	-123	-11	-58	-192	verifica
S _{r,i} =	tensione normale intradosso raddoppio inferiore	MPa	74	99	77	250	verifica
S _{a,s} =	tensione normale estradosso anima	MPa	-123	-11	-58	-192	verifica
S _{a,i} =	tensione normale intradosso anima	MPa	74	99	77	250	verifica
t =	tensione tangenziale media	MPa	15	46	16	78	verifica
S _{id,a,s} =	tensione ideale attacco anima-ala sup	MPa	126	81	65	235	verifica
S _{id,a,i} =	tensione ideale attacco anima-ala inf	MPa	79	127	82	284	verifica



APPALTATORE:	TELESE S.c.a r.l. Consorzio Telese Società Consortile a Responsabilità Limitata	ITINERARIO NAPOLI – BARI RADDOPPIO TRATTA CANCELLO-BENEVENTO II LOTTO FUNZIONALE FRASSO TELESINO – VITULANO 2° SUBLOTTO TELESE – SAN LORENZO					
PROGETTAZIONE:	Mandatario: SYSTRA S.A. Mandante: SWS Engineering S.p.A. SYSTRA-SOTECNI S.p.A.	PROGETTO ESECUTIVO					
PROGETTO ESECUTIVO RELAZIONE DI CALCOLO IMPALCATO		COMMESSA IF2R	LOTTO 2.2.E.ZZ	CODIFICA CL	DOCUMENTO VI.18.0.9.001	REV. B	FOGLIO 147 di 427

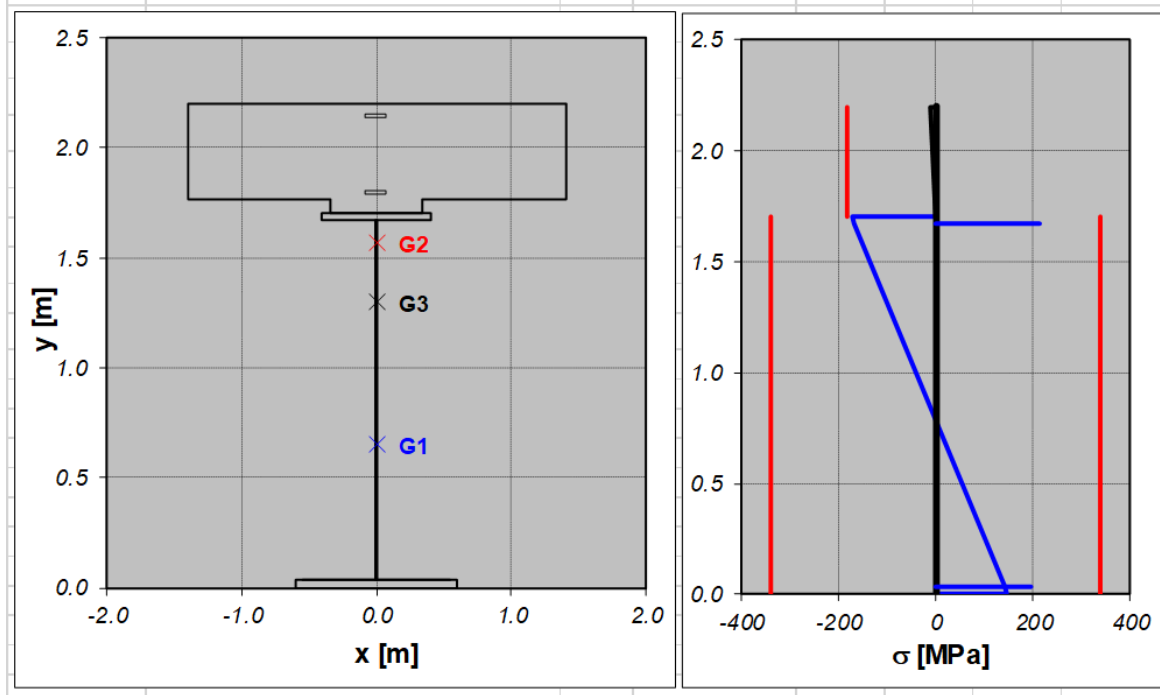
STATO LIMITE ULTIMO						
SOLLECITAZIONI						
fase di analisi			C1_int			
			FASE 1	FASE 2	FASE 3	
$N_s =$	sforzo normale nella soletta	kN	0	-2701	4900	
$N =$	sforzo normale	kN	0	3828	-4900	
$V =$	sforzo di taglio in direzione z	kN	450	1372	481	
$M =$	momento flettente intorno all'asse x	kN m	5558	10731	10452	

VERIFICA DI RESISTENZA IN TENSIONI						
fase di analisi			FASE 1	FASE 2	FASE 3	Totale verificato
$s_{s,s} =$	tensione normale estradosso soletta	MPa		-6.7	-2.8	-9 verifica
$s_{s,i} =$	tensione normale intradosso soletta	MPa		-1.4	-0.3	-2 verifica
$s_{s,ss} =$	tensione normale armatura superiore	MPa		0	0	0 verifica
$s_{t,s} =$	tensione normale estradosso trave	MPa	-126	4	-60	-182 verifica
$s_{t,i} =$	tensione normale intradosso trave	MPa	79	117	80	276 verifica
$s_{r,s} =$	tensione normale estradosso raddoppio superiore	MPa	-123	6	-58	-175 verifica
$s_{r,i} =$	tensione normale intradosso raddoppio inferiore	MPa	74	115	77	267 verifica
$s_{a,s} =$	tensione normale estradosso anima	MPa	-123	6	-58	-175 verifica
$s_{a,i} =$	tensione normale intradosso anima	MPa	74	115	77	267 verifica
$t =$	tensione tangenziale media	MPa	15	46	16	78 verifica
$s_{id,a,s} =$	tensione ideale attacco anima-ala sup	MPa	126	81	65	221 verifica
$s_{id,a,i} =$	tensione ideale attacco anima-ala inf	MPa	79	141	82	299 verifica



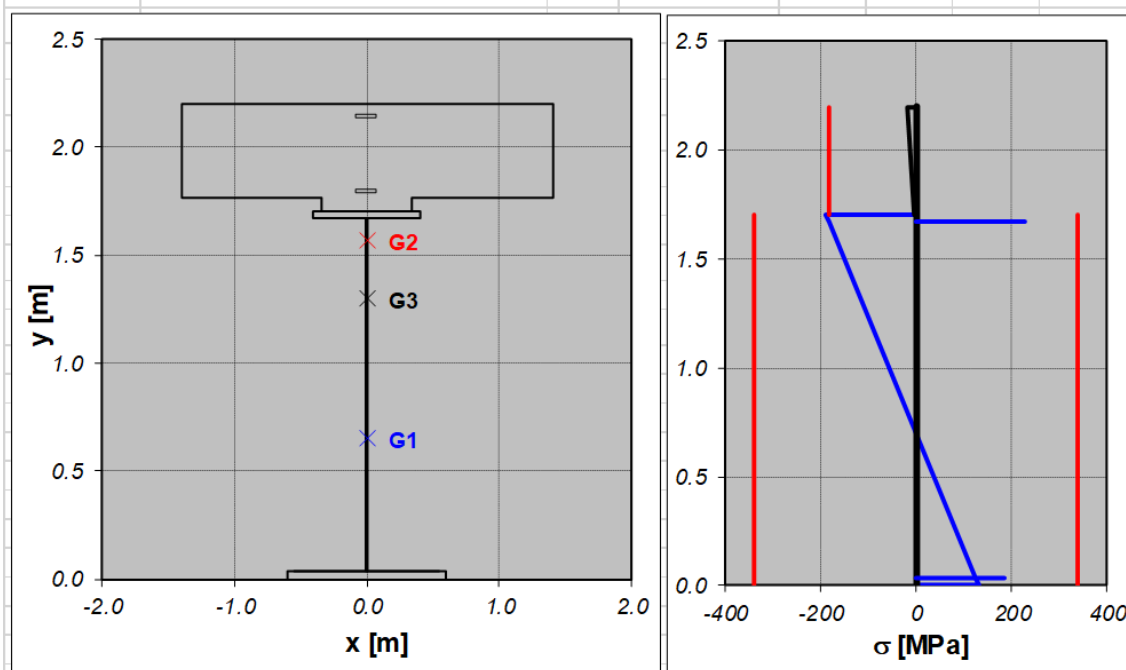
APPALTATORE:	TELESE S.c.a r.l. Consorzio Telese Società Consortile a Responsabilità Limitata	ITINERARIO NAPOLI – BARI RADDOPPIO TRATTA CANCELLO-BENEVENTO II LOTTO FUNZIONALE FRASSO TELESINO – VITULANO 2° SUBLOTTO TELESE – SAN LORENZO					
PROGETTAZIONE:	Mandataria: SYSTRA S.A. Mandante: SWS Engineering S.p.A. SYSTRA-SOTECNI S.p.A.	PROGETTO ESECUTIVO					
PROGETTO ESECUTIVO RELAZIONE DI CALCOLO IMPALCATO		COMMESSA IF2R	LOTTO 2.2.E.ZZ	CODIFICA CL	DOCUMENTO VI.18.0.9.001	REV. B	FOGLIO 148 di 427

STATO LIMITE ULTIMO		C1_int					
SOLLECITAZIONI			FASE 1	FASE 2	FASE 3		
	fase di analisi						
$N_s =$	sforzo normale nella soletta	kN	0	-2701	4900		
$N =$	sforzo normale	kN	0	3828	-4900		
$V =$	sforzo di taglio in direzione z	kN	450	1372	481		
$M =$	momento flettente intorno all'asse x	kN m	5558	-2509	10452		
VERIFICA DI RESISTENZA IN TENSIONI							
	fase di analisi		FASE 1	FASE 2	FASE 3	Totale	verificato
$s_{s,s} =$	tensione normale estradosso soletta	MPa		1.5	-2.8	-1	verifica
$s_{s,i} =$	tensione normale intradosso soletta	MPa		0.3	-0.3	0	verifica
$s_{s,ss} =$	tensione normale armatura superiore	MPa		0	0	0	verifica
$s_{t,s} =$	tensione normale estradosso trave	MPa	-126	15	-60	-172	verifica
$s_{t,i} =$	tensione normale intradosso trave	MPa	79	-12	80	147	verifica
$s_{r,s} =$	tensione normale estradosso raddoppio superiore	MPa	-123	14	-58	-167	verifica
$s_{r,i} =$	tensione normale intradosso raddoppio inferiore	MPa	74	-11	77	141	verifica
$s_{a,s} =$	tensione normale estradosso anima	MPa	-123	14	-58	-167	verifica
$s_{a,i} =$	tensione normale intradosso anima	MPa	74	-11	77	141	verifica
$t =$	tensione tangenziale media	MPa	15	46	16	78	verifica
$s_{id,a,s} =$	tensione ideale attacco anima-ala sup	MPa	126	82	65	215	verifica
$s_{id,a,i} =$	tensione ideale attacco anima-ala inf	MPa	79	81	82	195	verifica



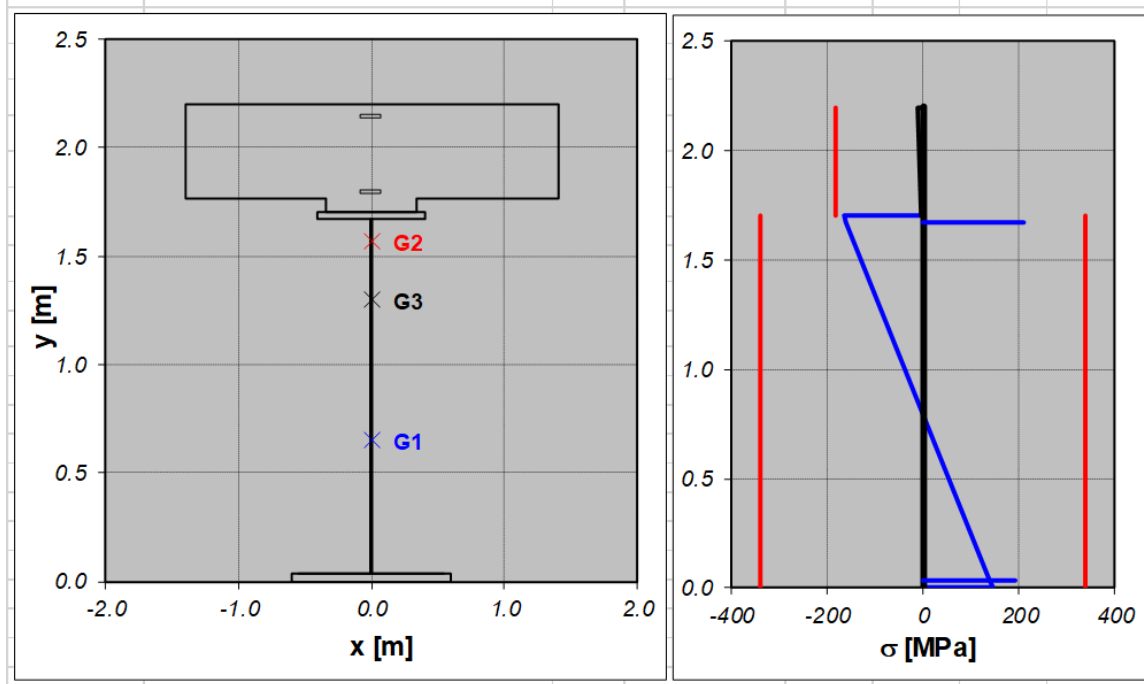
APPALTATORE:	TELESE S.c.a r.l. Consorzio Telese Società Consortile a Responsabilità Limitata	ITINERARIO NAPOLI – BARI RADDOPPIO TRATTA CANCELLO-BENEVENTO II LOTTO FUNZIONALE FRASSO TELESINO – VITULANO 2° SUBLOTTO TELESE – SAN LORENZO					
PROGETTAZIONE:	Mandatario: SYSTRA S.A. Mandante: SWS Engineering S.p.A. SYSTRA-SOTECNI S.p.A.	PROGETTO ESECUTIVO					
PROGETTO ESECUTIVO RELAZIONE DI CALCOLO IMPALCATO		COMMESSA IF2R	LOTTO 2.2.E.ZZ	CODIFICA CL	DOCUMENTO VI.18.0.9.001	REV. B	FOGLIO 149 di 427

STATO LIMITE ULTIMO				C1_int				
SOLLECITAZIONI				FASE 1	FASE 2	FASE 3		
	fase di analisi							
$N_s =$	sforzo normale nella soletta	kN		0	0	4900		
$N =$	sforzo normale	kN		0	-1148	-4900		
$V =$	sforzo di taglio in direzione z	kN		450	1372	481		
$M =$	momento flettente intorno all'asse x	kN m		5558	-2509	10452		
VERIFICA DI RESISTENZA IN TENSIONI				FASE 1	FASE 2	FASE 3	Totale	verificato
$s_{s,s} =$	tensione normale estradosso soletta	MPa			0.9	-2.8	-2	verifica
$s_{s,i} =$	tensione normale intradosso soletta	MPa			-0.3	-0.3	-1	verifica
$s_{s,ss} =$	tensione normale armatura superiore	MPa			0	0	0	verifica
$s_{t,s} =$	tensione normale estradosso trave	MPa		-126	-2	-60	-188	verifica
$s_{t,i} =$	tensione normale intradosso trave	MPa		79	-28	80	131	verifica
$s_{r,s} =$	tensione normale estradosso raddoppio superiore	MPa		-123	-2	-58	-184	verifica
$s_{r,i} =$	tensione normale intradosso raddoppio inferiore	MPa		74	-28	77	124	verifica
$s_{a,s} =$	tensione normale estradosso anima	MPa		-123	-2	-58	-184	verifica
$s_{a,i} =$	tensione normale intradosso anima	MPa		74	-28	77	124	verifica
$t =$	tensione tangenziale media	MPa		15	46	16	78	verifica
$s_{id,a,s} =$	tensione ideale attacco anima-ala sup	MPa		126	81	65	228	verifica
$s_{id,a,i} =$	tensione ideale attacco anima-ala inf	MPa		79	85	82	183	verifica



APPALTATORE:	TELESE S.c.a r.l. Consorzio Telese Società Consortile a Responsabilità Limitata	ITINERARIO NAPOLI – BARI RADDOPPIO TRATTA CANCELLO-BENEVENTO II LOTTO FUNZIONALE FRASSO TELESINO – VITULANO 2° SUBLOTTO TELESE – SAN LORENZO				
PROGETTAZIONE:	Mandatario: SYSTRA S.A. Mandante: SWS Engineering S.p.A. SYSTRA-SOTECNI S.p.A.	PROGETTO ESECUTIVO				
PROGETTO ESECUTIVO RELAZIONE DI CALCOLO IMPALCATO		COMMESSA IF2R	LOTTO 2.2.E.ZZ	CODIFICA CL	DOCUMENTO VI.18.0.9.001	REV. FOGLIO B 150 di 427

STATO LIMITE ULTIMO			C1_int				
SOLLECITAZIONI			FASE 1	FASE 2	FASE 3		
	fase di analisi						
N _s =	sforzo normale nella soletta	kN	0	-4502	4900		
N =	sforzo normale	kN	0	5393	-4900		
V =	sforzo di taglio in direzione z	kN	450	1372	481		
M =	momento flettente intorno all'asse x	kN m	5558	-3324	10452		
VERIFICA DI RESISTENZA IN TENSIONI			FASE 1	FASE 2	FASE 3	Totale	verificato
s _{s,s} =	tensione normale estradosso soletta	MPa		1.5	-2.8	-1	verifica
s _{s,i} =	tensione normale intradosso soletta	MPa		-0.2	-0.3	0	verifica
s _{s,ss} =	tensione normale armatura superiore	MPa		0	0	0	verifica
s _{t,s} =	tensione normale estradosso trave	MPa	-126	21	-60	-166	verifica
s _{t,i} =	tensione normale intradosso trave	MPa	79	-14	80	144	verifica
s _{r,s} =	tensione normale estradosso raddoppio superiore	MPa	-123	20	-58	-161	verifica
s _{r,i} =	tensione normale intradosso raddoppio inferiore	MPa	74	-14	77	138	verifica
s _{a,s} =	tensione normale estradosso anima	MPa	-123	20	-58	-161	verifica
s _{a,i} =	tensione normale intradosso anima	MPa	74	-14	77	138	verifica
t =	tensione tangenziale media	MPa	15	46	16	78	verifica
s _{id,a,s} =	tensione ideale attacco anima-ala sup	MPa	126	83	65	210	verifica
s _{id,a,i} =	tensione ideale attacco anima-ala inf	MPa	79	82	82	193	verifica

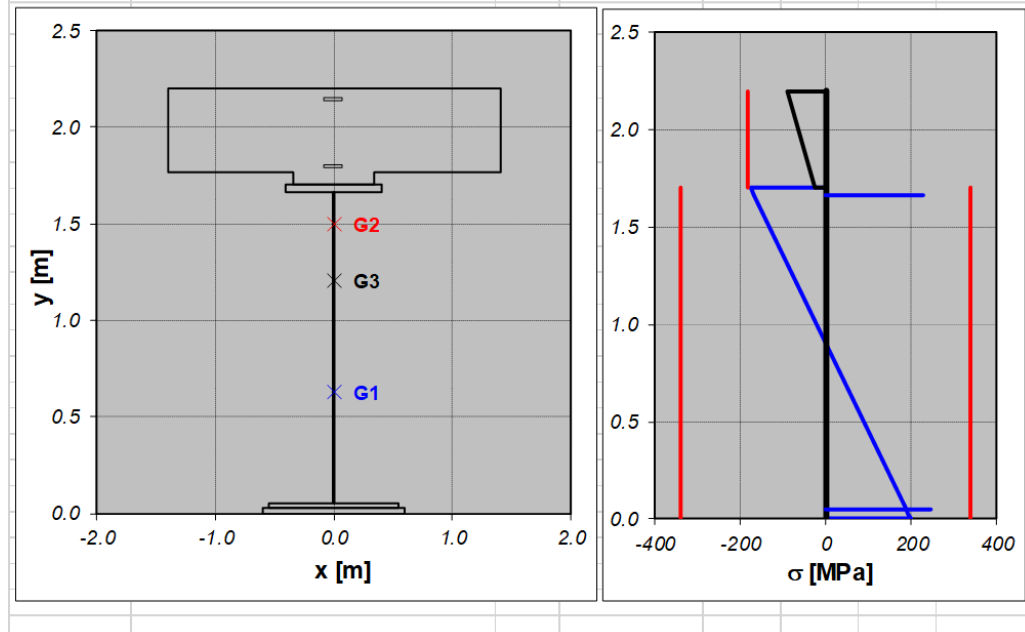


APPALTATORE: TELESE S.c.a r.l. Consorzio Telese Società Consortile a Responsabilità Limitata		ITINERARIO NAPOLI – BARI RADDOPPIO TRATTA CANCELLO-BENEVENTO II LOTTO FUNZIONALE FRASSO TELESINO – VITULANO 2° SUBLOTTO TELESE – SAN LORENZO					
PROGETTAZIONE: Mandatario: SYSTRA S.A. Mandante: SWS Engineering S.p.A. SYSTRA-SOTECNI S.p.A.		PROGETTO ESECUTIVO					
PROGETTO ESECUTIVO RELAZIONE DI CALCOLO IMPALCATO		COMMESSA	LOTTO	CODIFICA	DOCUMENTO	REV.	FOGLIO
		IF2R	2.2.E.ZZ	CL	VI.18.0.9.001	B	151 di 427

9.2.2 Concio C2

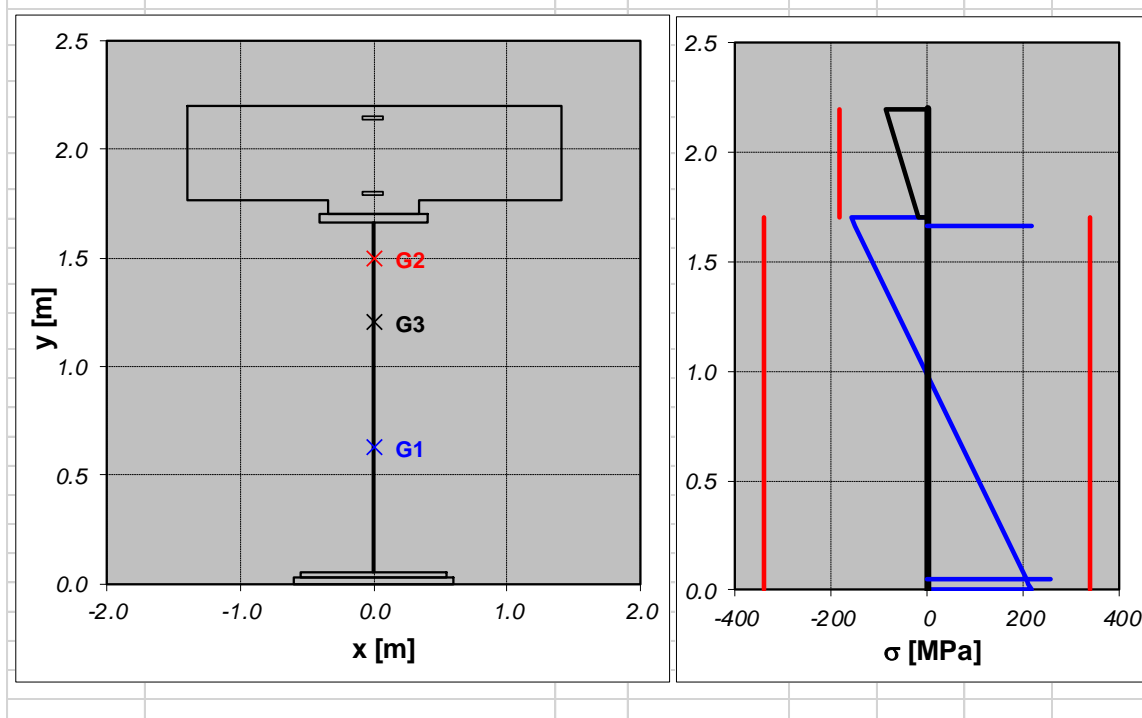
9.2.2.1 Sezione C2_0

STATO LIMITE ULTIMO			C2_int				
SOLLECITAZIONI			FASE 1	FASE 2	FASE 3		
N _s =	sfuerzo normale nella soletta	kN	0	0	4900		
N =	sfuerzo normale	kN	0	-1148	-4900		
V =	sfuerzo di taglio in direzione z	kN	450	1372	481		
M =	momento flettente intorno all'asse x	kN m	5558	10731	10452		
VERIFICA DI RESISTENZA IN TENSIONI			FASE 1	FASE 2	FASE 3	Totale	verificato
s _{s,s} =	tensione normale estradosso soletta	MPa		-6.7	-2.3	-9	verifica
s _{s,i} =	tensione normale intradosso soletta	MPa		-2.3	-0.1	-2	verifica
s _{s,ss} =	tensione normale armatura superiore	MPa		0	0	0	verifica
s _{t,s} =	tensione normale estradosso trave	MPa	-100	-15	-60	-175	verifica
s _{t,i} =	tensione normale intradosso trave	MPa	59	80	61	200	verifica
s _{r,s} =	tensione normale estradosso raddoppio superiore	MPa	-97	-13	-57	-167	verifica
s _{r,i} =	tensione normale intradosso raddoppio inferiore	MPa	56	78	59	193	verifica
s _{a,s} =	tensione normale estradosso anima	MPa	-97	-13	-57	-167	verifica
s _{a,i} =	tensione normale intradosso anima	MPa	55	77	57	189	verifica
t =	tensione tangenziale media	MPa	17	53	19	89	verifica
s _{id,a,s} =	tensione ideale attacco anima-ala sup	MPa	101	93	66	227	verifica
s _{id,a,i} =	tensione ideale attacco anima-ala inf	MPa	62	120	66	244	verifica



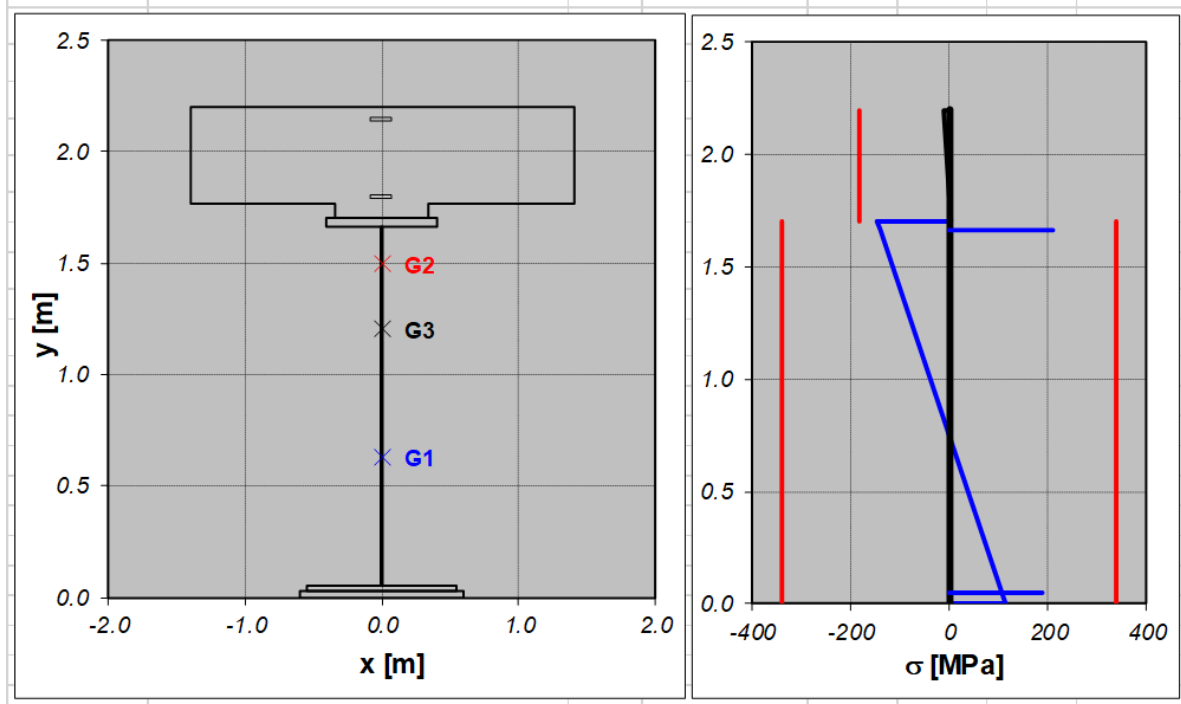
APPALTATORE:	TELESE S.c.a r.l. Consorzio Telese Società Consortile a Responsabilità Limitata	ITINERARIO NAPOLI – BARI RADDOPPIO TRATTA CANCELLO-BENEVENTO II LOTTO FUNZIONALE FRASSO TELESINO – VITULANO 2° SUBLOTTO TELESE – SAN LORENZO					
PROGETTAZIONE:	Mandatario: SYSTRA S.A. Mandante: SWS Engineering S.p.A. SYSTRA-SOTECNI S.p.A.	PROGETTO ESECUTIVO					
PROGETTO ESECUTIVO RELAZIONE DI CALCOLO IMPALCATO		COMMESSA IF2R	LOTTO 2.2.E.ZZ	CODIFICA CL	DOCUMENTO VI.18.0.9.001	REV. B	FOGLIO 152 di 427

STATO LIMITE ULTIMO		C2_int					
SOLLECITAZIONI			FASE 1	FASE 2	FASE 3		
	fase di analisi						
N _s =	sfuerzo normale nella soletta	kN	0	-2701	4900		
N =	sfuerzo normale	kN	0	3828	-4900		
V =	sfuerzo di taglio in direzione z	kN	450	1372	481		
M =	momento flettente intorno all'asse x	kN m	5558	10731	10452		
VERIFICA DI RESISTENZA IN TENSIONI			FASE 1	FASE 2	FASE 3	Totale	verificato
S _{s,s} =	tensione normale estradosso soletta	MPa		-6.3	-2.3	-9	verifica
S _{s,i} =	tensione normale intradosso soletta	MPa		-1.9	-0.1	-2	verifica
S _{s,ss} =	tensione normale armatura superiore	MPa		0	0	0	verifica
S _{t,s} =	tensione normale estradosso trave	MPa	-100	1	-60	-159	verifica
S _{t,i} =	tensione normale intradosso trave	MPa	59	95	61	215	verifica
S _{r,s} =	tensione normale estradosso raddoppio superiore	MPa	-97	3	-57	-151	verifica
S _{r,i} =	tensione normale intradosso raddoppio inferiore	MPa	56	94	59	209	verifica
S _{a,s} =	tensione normale estradosso anima	MPa	-97	3	-57	-151	verifica
S _{a,i} =	tensione normale intradosso anima	MPa	55	93	57	204	verifica
t =	tensione tangenziale media	MPa	17	53	19	89	verifica
S _{id,a,s} =	tensione ideale attacco anima-ala sup	MPa	101	92	66	216	verifica
S _{id,a,i} =	tensione ideale attacco anima-ala inf	MPa	62	131	66	256	verifica



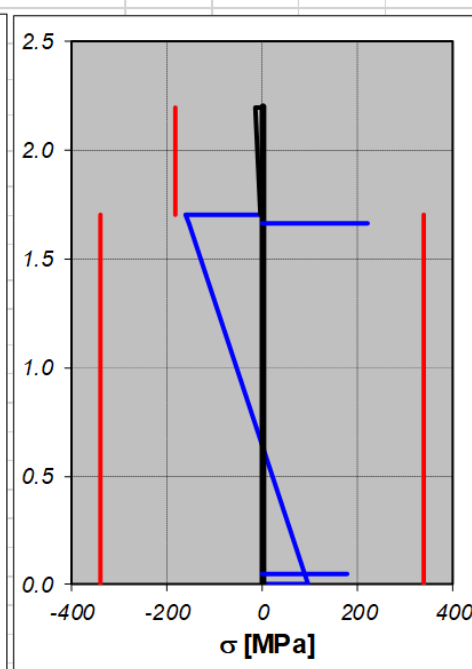
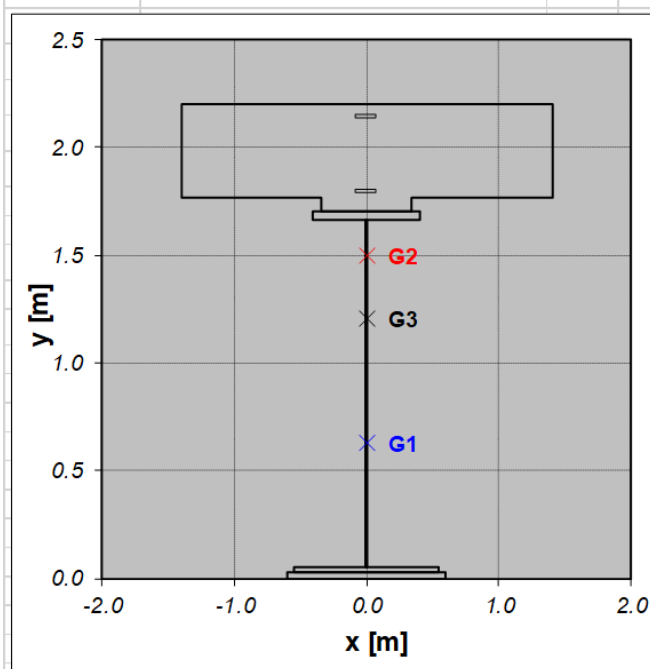
APPALTATORE:	TELESE S.c.a r.l. Consorzio Telese Società Consortile a Responsabilità Limitata	ITINERARIO NAPOLI – BARI RADDOPPIO TRATTA CANCELLO-BENEVENTO II LOTTO FUNZIONALE FRASSO TELESINO – VITULANO 2° SUBLOTTO TELESE – SAN LORENZO				
PROGETTAZIONE:	Mandatario: SYSTRA S.A. Mandante: SWS Engineering S.p.A. SYSTRA-SOTECNI S.p.A.	PROGETTO ESECUTIVO				
PROGETTO ESECUTIVO RELAZIONE DI CALCOLO IMPALCATO		COMMESSA IF2R	LOTTO 2.2.E.ZZ	CODIFICA CL	DOCUMENTO VI.18.0.9.001	REV. B FOGLIO 153 di 427

STATO LIMITE ULTIMO						
SOLLECITAZIONI				C2_int		
	fase di analisi		FASE 1	FASE 2	FASE 3	
$N_s =$	sforzo normale nella soletta	kN	0	-2701	4900	
$N =$	sforzo normale	kN	0	3828	-4900	
$V =$	sforzo di taglio in direzione z	kN	450	1372	481	
$M =$	momento flettente intorno all'asse x	kN m	5558	-2509	10452	
VERIFICA DI RESISTENZA IN TENSIONI						
	fase di analisi		FASE 1	FASE 2	FASE 3	Totale verificato
$s_{s,s} =$	tensione normale estradosso soletta	MPa		1.3	-2.3	-1 verifica
$s_{s,i} =$	tensione normale intradosso soletta	MPa		0.2	-0.1	0 verifica
$s_{s,ss} =$	tensione normale armatura superiore	MPa		0	0	0 verifica
$s_{t,s} =$	tensione normale estradosso trave	MPa	-100	15	-60	-145 verifica
$s_{t,i} =$	tensione normale intradosso trave	MPa	59	-7	61	113 verifica
$s_{r,s} =$	tensione normale estradosso raddoppio superiore	MPa	-97	14	-57	-140 verifica
$s_{r,i} =$	tensione normale intradosso raddoppio inferiore	MPa	56	-7	59	108 verifica
$s_{a,s} =$	tensione normale estradosso anima	MPa	-97	14	-57	-140 verifica
$s_{a,i} =$	tensione normale intradosso anima	MPa	55	-7	57	105 verifica
$t =$	tensione tangenziale media	MPa	17	53	19	89 verifica
$s_{id,a,s} =$	tensione ideale attacco anima-ala sup	MPa	101	93	66	208 verifica
$s_{id,a,i} =$	tensione ideale attacco anima-ala inf	MPa	62	92	66	187 verifica



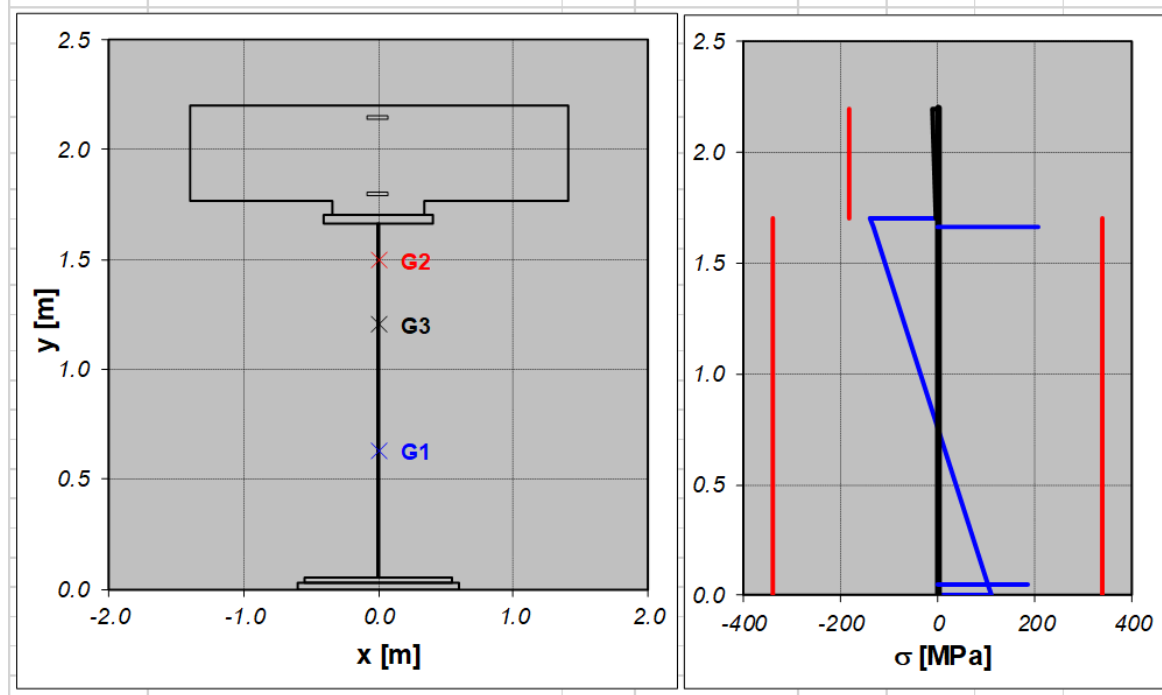
APPALTATORE:	TELESE S.c.a r.l. Consorzio Telese Società Consortile a Responsabilità Limitata	ITINERARIO NAPOLI – BARI RADDOPPIO TRATTA CANCELLO-BENEVENTO II LOTTO FUNZIONALE FRASSO TELESINO – VITULANO 2° SUBLOTTO TELESE – SAN LORENZO					
PROGETTAZIONE:	Mandatario: SYSTRA S.A. Mandante: SWS Engineering S.p.A. SYSTRA-SOTECNI S.p.A.	PROGETTO ESECUTIVO					
PROGETTO ESECUTIVO RELAZIONE DI CALCOLO IMPALCATO		COMMESSA IF2R	LOTTO 2.2.E.ZZ	CODIFICA CL	DOCUMENTO VI.18.0.9.001	REV. B	FOGLIO 154 di 427

STATO LIMITE ULTIMO				C2_int				
SOLLECITAZIONI				FASE 1	FASE 2	FASE 3		
	fase di analisi							
$N_s =$	sforzo normale nella soletta	kN		0	0	4900		
$N =$	sforzo normale	kN		0	-1148	-4900		
$V =$	sforzo di taglio in direzione z	kN		450	1372	481		
$M =$	momento flettente intorno all'asse x	kN m		5558	-2509	10452		
<u>VERIFICA DI RESISTENZA IN TENSIONI</u>				FASE 1	FASE 2	FASE 3	Totale	verificato
	fase di analisi							
$s_{s,s} =$	tensione normale estradosso soletta	MPa			0.9	-2.3	-1	verifica
$s_{s,i} =$	tensione normale intradosso soletta	MPa			-0.2	-0.1	0	verifica
$s_{s,ss} =$	tensione normale armatura superiore	MPa			0	0	0	verifica
$s_{t,s} =$	tensione normale estradosso trave	MPa		-100	-1	-60	-161	verifica
$s_{t,i} =$	tensione normale intradosso trave	MPa		59	-23	61	97	verifica
$s_{r,s} =$	tensione normale estradosso raddoppio superiore	MPa		-97	-1	-57	-156	verifica
$s_{r,i} =$	tensione normale intradosso raddoppio inferiore	MPa		56	-23	59	92	verifica
$s_{a,s} =$	tensione normale estradosso anima	MPa		-97	-1	-57	-156	verifica
$s_{a,i} =$	tensione normale intradosso anima	MPa		55	-22	57	89	verifica
$t =$	tensione tangenziale media	MPa		17	53	19	89	verifica
$s_{id,a,s} =$	tensione ideale attacco anima-ala sup	MPa		101	92	66	219	verifica
$s_{id,a,i} =$	tensione ideale attacco anima-ala inf	MPa		62	95	66	178	verifica



APPALTATORE:	TELESE S.c.a r.l. Consorzio Telese Società Consortile a Responsabilità Limitata	ITINERARIO NAPOLI – BARI RADDOPPIO TRATTA CANCELLO-BENEVENTO II LOTTO FUNZIONALE FRASSO TELESINO – VITULANO 2° SUBLOTTO TELESE – SAN LORENZO					
PROGETTAZIONE:	Mandataria: SYSTRA S.A. Mandante: SWS Engineering S.p.A. SYSTRA-SOTECNI S.p.A.	PROGETTO ESECUTIVO					
PROGETTO ESECUTIVO RELAZIONE DI CALCOLO IMPALCATO		COMMESSA IF2R	LOTTO 2.2.E.ZZ	CODIFICA CL	DOCUMENTO VI.18.0.9.001	REV. B	FOGLIO 155 di 427

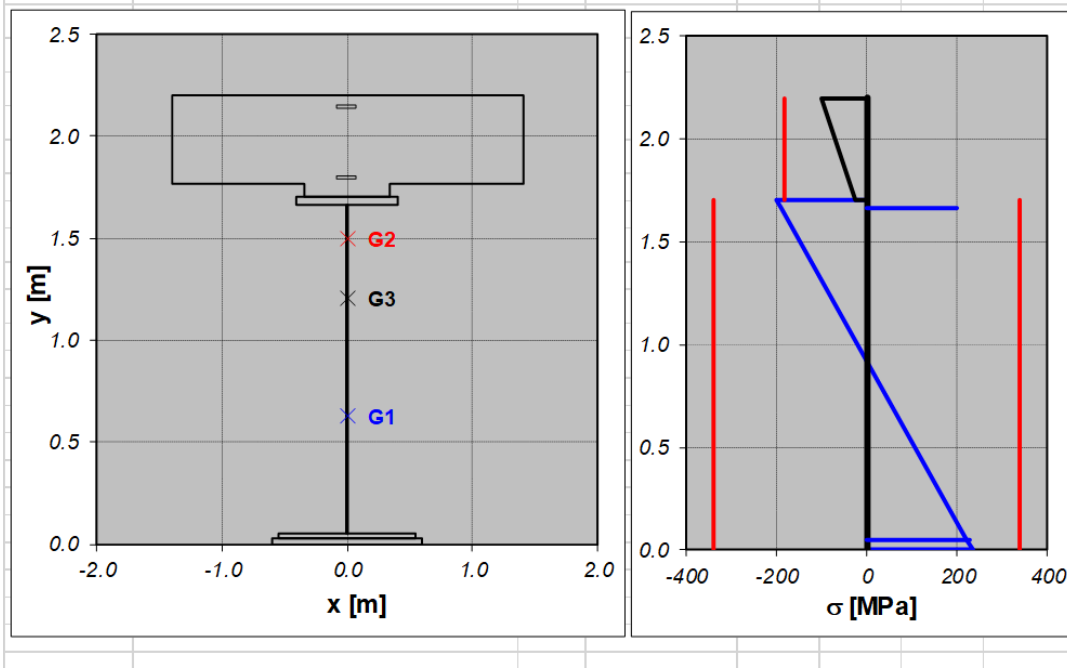
STATO LIMITE ULTIMO		C2_int					
SOLLECITAZIONI			FASE 1	FASE 2	FASE 3		
	fase di analisi						
$N_s =$	sforzo normale nella soletta	kN	0	-4502	4900		
$N =$	sforzo normale	kN	0	5393	-4900		
$V =$	sforzo di taglio in direzione z	kN	450	1372	481		
$M =$	momento flettente intorno all'asse x	kN m	5558	-3324	10452		
VERIFICA DI RESISTENZA IN TENSIONI							
	fase di analisi		FASE 1	FASE 2	FASE 3	Totale	verificato
$s_{s,s} =$	tensione normale estradosso soletta	MPa		1.1	-2.3	-1	verifica
$s_{s,i} =$	tensione normale intradosso soletta	MPa		-0.2	-0.1	0	verifica
$s_{s,ss} =$	tensione normale armatura superiore	MPa		0	0	0	verifica
$s_{t,s} =$	tensione normale estradosso trave	MPa	-100	20	-60	-140	verifica
$s_{t,i} =$	tensione normale intradosso trave	MPa	59	-9	61	111	verifica
$s_{r,s} =$	tensione normale estradosso raddoppio superiore	MPa	-97	20	-57	-134	verifica
$s_{r,i} =$	tensione normale intradosso raddoppio inferiore	MPa	56	-8	59	107	verifica
$s_{a,s} =$	tensione normale estradosso anima	MPa	-97	20	-57	-134	verifica
$s_{a,i} =$	tensione normale intradosso anima	MPa	55	-8	57	104	verifica
$t =$	tensione tangenziale media	MPa	17	53	19	89	verifica
$s_{id,a,s} =$	tensione ideale attacco anima-ala sup	MPa	101	94	66	205	verifica
$s_{id,a,i} =$	tensione ideale attacco anima-ala inf	MPa	62	92	66	186	verifica



APPALTATORE: TELESE S.c.a r.l. Consorzio Telese Società Consortile a Responsabilità Limitata	ITINERARIO NAPOLI – BARI RADDOPPIO TRATTA CANCELLO-BENEVENTO II LOTTO FUNZIONALE FRASSO TELESINO – VITULANO 2° SUBLOTTO TELESE – SAN LORENZO					
PROGETTAZIONE: Mandataria: SYSTRA S.A. Mandante: SWS Engineering S.p.A. SYSTRA-SOTECNI S.p.A.	PROGETTO ESECUTIVO					
PROGETTO ESECUTIVO RELAZIONE DI CALCOLO IMPALCATO	COMMESSA IF2R	LOTTO 2.2.E.ZZ	CODIFICA CL	DOCUMENTO VI.18.0.9.001	REV. B	FOGLIO 156 di 427

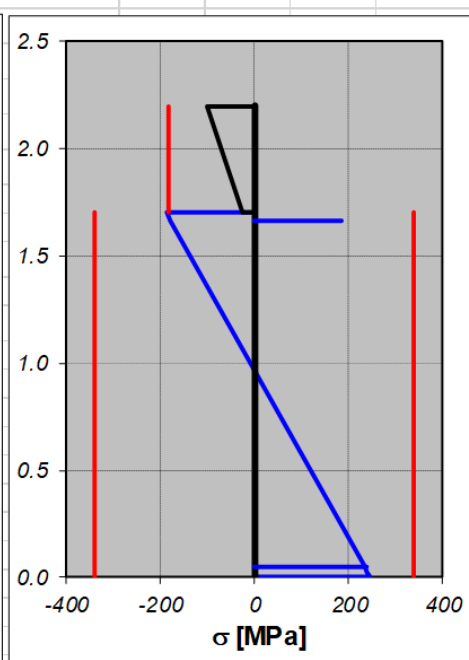
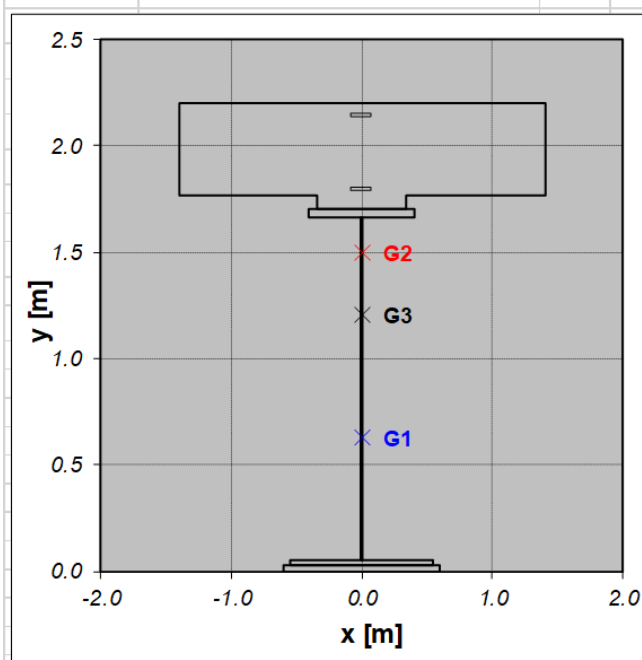
9.2.2.2 Sezione C2_mezzeria

STATO LIMITE ULTIMO				C2_int					
SOLLECITAZIONI				FASE 1	FASE 2	FASE 3			
	fase di analisi								
N _s =	sforzo normale nella soletta	kN	0	0	4860				
N =	sforzo normale	kN	0	-640	-4860				
V =	sforzo di taglio in direzione z	kN	-10	789	-6				
M =	momento flettente intorno all'asse x	kN m	6861	12396	11195				
VERIFICA DI RESISTENZA IN TENSIONI				FASE 1	FASE 2	FASE 3	Totale	verificato	
	fase di analisi								
s _{s,s} =	tensione normale estradosso soletta	MPa		-7.4	-2.6		-10	verifica	
s _{s,i} =	tensione normale intradosso soletta	MPa		-2.3	-0.3		-3	verifica	
s _{s,ss} =	tensione normale armatura superiore	MPa		0	0		0	verifica	
s _{t,s} =	tensione normale estradosso trave	MPa	-124	-15	-62		-200	verifica	
s _{t,i} =	tensione normale intradosso trave	MPa	73	94	67		234	verifica	
s _{r,s} =	tensione normale estradosso raddoppio superiore	MPa	-120	-13	-59		-192	verifica	
s _{r,i} =	tensione normale intradosso raddoppio inferiore	MPa	70	92	65		227	verifica	
s _{a,s} =	tensione normale estradosso anima	MPa	-120	-13	-59		-192	verifica	
s _{a,i} =	tensione normale intradosso anima	MPa	67	91	63		222	verifica	
t =	tensione tangenziale media	MPa	0	31	0		30	verifica	
s _{id,a,s} =	tensione ideale attacco anima-ala sup	MPa	120	54	59		198	verifica	
s _{id,a,i} =	tensione ideale attacco anima-ala inf	MPa	67	105	63		228	verifica	



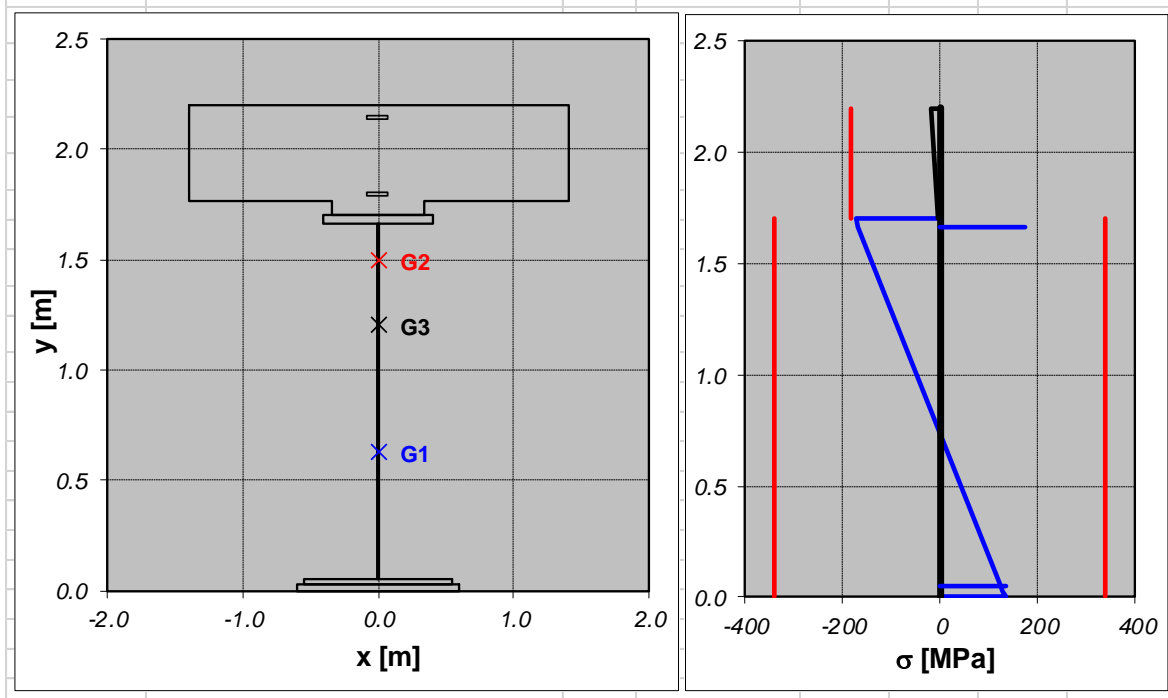
APPALTATORE:	TELESE S.c.a r.l. Consorzio Telese Società Consortile a Responsabilità Limitata	ITINERARIO NAPOLI – BARI RADDOPPIO TRATTA CANCELLO-BENEVENTO II LOTTO FUNZIONALE FRASSO TELESINO – VITULANO 2° SUBLOTTO TELESE – SAN LORENZO				
PROGETTAZIONE:	Mandataria: SYSTRA S.A. Mandante: SWS Engineering S.p.A. SYSTRA-SOTECNI S.p.A.	PROGETTO ESECUTIVO				
PROGETTO ESECUTIVO RELAZIONE DI CALCOLO IMPALCATO		COMMESSA IF2R	LOTTO 2.2.E.ZZ	CODIFICA CL	DOCUMENTO VI.18.0.9.001	REV. FOGLIO B 157 di 427

STATO LIMITE ULTIMO SOLLECITAZIONI				C2_int				
	fase di analisi		FASE 1	FASE 2	FASE 3			
$N_s =$	sforzo normale nella soletta	kN	0	-2673	4860			
$N =$	sforzo normale	kN	0	3313	-4860			
$V =$	sforzo di taglio in direzione z	kN	-10	789	-6			
$M =$	momento flettente intorno all'asse x	kN m	6861	12396	11195			
VERIFICA DI RESISTENZA IN TENSIONI				FASE 1	FASE 2	FASE 3	Totale	verificato
$s_{s,s} =$	tensione normale estradosso soletta	MPa		-7.5	-2.6	-10	verifica	
$s_{s,i} =$	tensione normale intradosso soletta	MPa		-2.4	-0.3	-3	verifica	
$s_{s,ss} =$	tensione normale armatura superiore	MPa		0	0	0	verifica	
$s_{t,s} =$	tensione normale estradosso trave	MPa	-124	-2	-62	-188	verifica	
$s_{t,i} =$	tensione normale intradosso trave	MPa	73	107	67	247	verifica	
$s_{r,s} =$	tensione normale estradosso raddoppio superiore	MPa	-120	0	-59	-179	verifica	
$s_{r,i} =$	tensione normale intradosso raddoppio inferiore	MPa	70	105	65	239	verifica	
$s_{a,s} =$	tensione normale estradosso anima	MPa	-120	0	-59	-179	verifica	
$s_{a,i} =$	tensione normale intradosso anima	MPa	67	103	63	234	verifica	
$t =$	tensione tangenziale media	MPa	0	31	0	30	verifica	
$s_{id,a,s} =$	tensione ideale attacco anima-ala sup	MPa	120	53	59	186	verifica	
$s_{id,a,i} =$	tensione ideale attacco anima-ala inf	MPa	67	116	63	240	verifica	



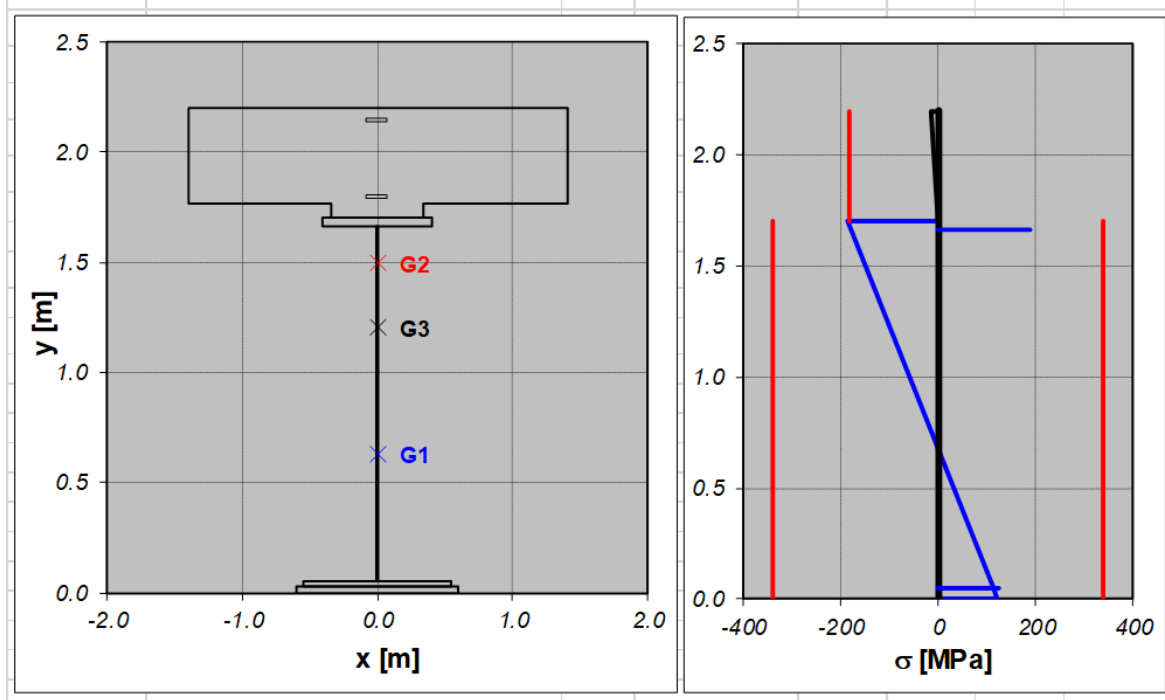
APPALTATORE: TELESE S.c.a r.l. Consorzio Telese Società Consortile a Responsabilità Limitata	ITINERARIO NAPOLI – BARI RADDOPPIO TRATTA CANCELLO-BENEVENTO II LOTTO FUNZIONALE FRASSO TELESINO – VITULANO 2° SUBLOTTO TELESE – SAN LORENZO												
PROGETTAZIONE: Mandatario: SYSTRA S.A. Mandante: SWS Engineering S.p.A. SYSTRA-SOTECNI S.p.A.	PROGETTO ESECUTIVO												
PROGETTO ESECUTIVO RELAZIONE DI CALCOLO IMPALCATO	<table border="1"> <tr> <td>COMMESSA</td> <td>LOTTO</td> <td>CODIFICA</td> <td>DOCUMENTO</td> <td>REV.</td> <td>FOGLIO</td> </tr> <tr> <td>IF2R</td> <td>2.2.E.ZZ</td> <td>CL</td> <td>VI.18.0.9.001</td> <td>B</td> <td>158 di 427</td> </tr> </table>	COMMESSA	LOTTO	CODIFICA	DOCUMENTO	REV.	FOGLIO	IF2R	2.2.E.ZZ	CL	VI.18.0.9.001	B	158 di 427
COMMESSA	LOTTO	CODIFICA	DOCUMENTO	REV.	FOGLIO								
IF2R	2.2.E.ZZ	CL	VI.18.0.9.001	B	158 di 427								

STATO LIMITE ULTIMO						
SOLLECITAZIONI						
		C2_int				
fase di analisi		FASE 1	FASE 2	FASE 3		
$N_s =$	sforzo normale nella soletta	kN	0	-2673	4860	
$N =$	sforzo normale	kN	0	3313	-4860	
$V =$	sforzo di taglio in direzione z	kN	-10	789	-6	
$M =$	momento flettente intorno all'asse x	kN m	6861	-2170	11195	
VERIFICA DI RESISTENZA IN TENSIONI						
fase di analisi		FASE 1	FASE 2	FASE 3	Totale	verificato
$S_{s,s} =$	tensione normale estradosso soletta	MPa		0.8	-2.6	-2 verifica
$S_{s,i} =$	tensione normale intradosso soletta	MPa		-0.1	-0.3	0 verifica
$S_{s,ss} =$	tensione normale armatura superiore	MPa		0	0	0 verifica
$S_{t,s} =$	tensione normale estradosso trave	MPa	-124	13	-62	-173 verifica
$S_{t,i} =$	tensione normale intradosso trave	MPa	73	-6	67	134 verifica
$S_{r,s} =$	tensione normale estradosso raddoppio superiore	MPa	-120	12	-59	-167 verifica
$S_{r,i} =$	tensione normale intradosso raddoppio inferiore	MPa	70	-6	65	128 verifica
$S_{a,s} =$	tensione normale estradosso anima	MPa	-120	12	-59	-167 verifica
$S_{a,i} =$	tensione normale intradosso anima	MPa	67	-6	63	125 verifica
$t =$	tensione tangenziale media	MPa	0	31	0	30 verifica
$S_{id,a,s} =$	tensione ideale attacco anima-ala sup	MPa	120	54	59	175 verifica
$S_{id,a,i} =$	tensione ideale attacco anima-ala inf	MPa	67	53	63	135 verifica



APPALTATORE: TELESE S.c.a r.l. Consorzio Telese Società Consortile a Responsabilità Limitata	ITINERARIO NAPOLI – BARI RADDOPPIO TRATTA CANCELLO-BENEVENTO II LOTTO FUNZIONALE FRASSO TELESINO – VITULANO 2° SUBLOTTO TELESE – SAN LORENZO												
PROGETTAZIONE: Mandataria: SYSTRA S.A. Mandante: SWS Engineering S.p.A. SYSTRA-SOTECNI S.p.A.	PROGETTO ESECUTIVO												
PROGETTO ESECUTIVO RELAZIONE DI CALCOLO IMPALCATO	<table border="1"> <tr> <td>COMMESSA</td> <td>LOTTO</td> <td>CODIFICA</td> <td>DOCUMENTO</td> <td>REV.</td> <td>FOGLIO</td> </tr> <tr> <td>IF2R</td> <td>2.2.E.ZZ</td> <td>CL</td> <td>VI.18.0.9.001</td> <td>B</td> <td>159 di 427</td> </tr> </table>	COMMESSA	LOTTO	CODIFICA	DOCUMENTO	REV.	FOGLIO	IF2R	2.2.E.ZZ	CL	VI.18.0.9.001	B	159 di 427
COMMESSA	LOTTO	CODIFICA	DOCUMENTO	REV.	FOGLIO								
IF2R	2.2.E.ZZ	CL	VI.18.0.9.001	B	159 di 427								

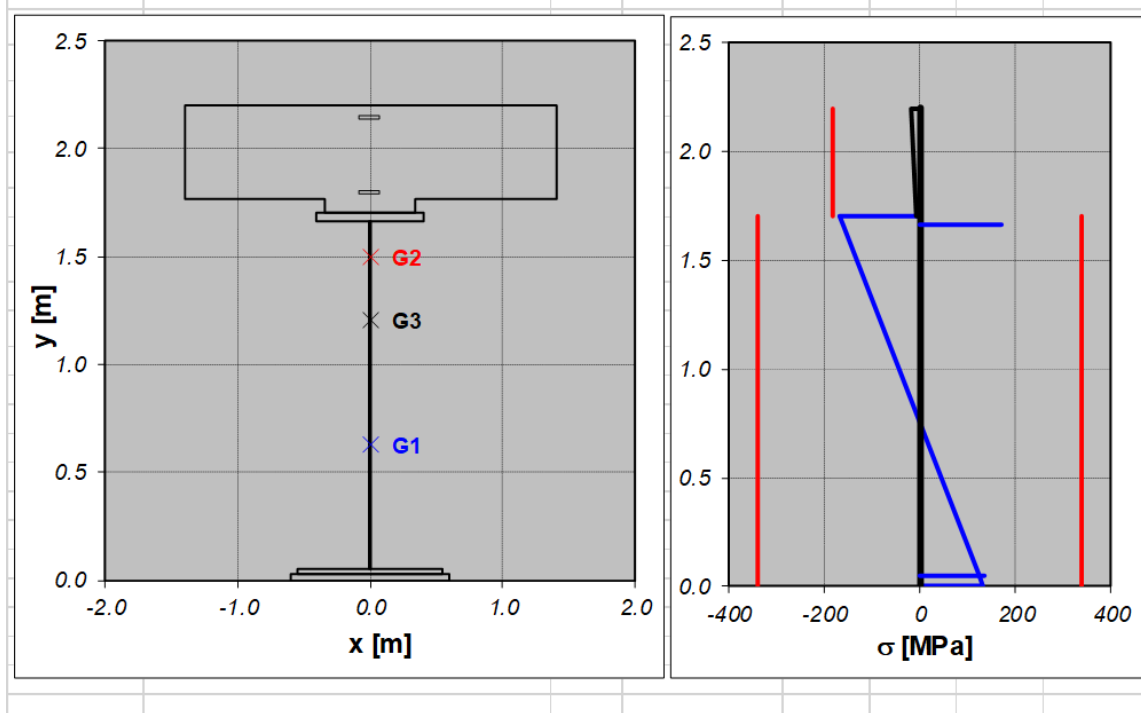
STATO LIMITE ULTIMO		C2_int				
SOLLECITAZIONI		FASE 1	FASE 2	FASE 3		
	fase di analisi					
N _s =	sforzo normale nella soletta	kN	0	0	4860	
N =	sforzo normale	kN	0	-640	-4860	
V =	sforzo di taglio in direzione z	kN	-10	789	-6	
M =	momento flettente intorno all'asse x	kN m	6861	-2170	11195	
VERIFICA DI RESISTENZA IN TENSIONI						
	fase di analisi		FASE 1	FASE 2	FASE 3	Totale verificato
s _{s,s} =	tensione normale estradosso soletta	MPa		0.9	-2.6	-2 verifica
s _{s,i} =	tensione normale intradosso soletta	MPa		0.0	-0.3	0 verifica
s _{s,ss} =	tensione normale armatura superiore	MPa		0	0	0 verifica
s _{t,s} =	tensione normale estradosso trave	MPa	-124	0	-62	-185 verifica
s _{t,i} =	tensione normale intradosso trave	MPa	73	-19	67	121 verifica
s _{r,s} =	tensione normale estradosso raddoppio superiore	MPa	-120	0	-59	-179 verifica
s _{r,i} =	tensione normale intradosso raddoppio inferiore	MPa	70	-19	65	116 verifica
s _{a,s} =	tensione normale estradosso anima	MPa	-120	0	-59	-179 verifica
s _{a,i} =	tensione normale intradosso anima	MPa	67	-18	63	112 verifica
t =	tensione tangenziale media	MPa	0	31	0	30 verifica
s _{id,a,s} =	tensione ideale attacco anima-ala sup	MPa	120	53	59	187 verifica
s _{id,a,i} =	tensione ideale attacco anima-ala inf	MPa	67	56	63	124 verifica



APPALTATORE:	TELESE S.c.a r.l. Consorzio Telese Società Consortile a Responsabilità Limitata	ITINERARIO NAPOLI – BARI RADDOPPIO TRATTA CANCELLO-BENEVENTO II LOTTO FUNZIONALE FRASSO TELESINO – VITULANO 2° SUBLOTTO TELESE – SAN LORENZO					
PROGETTAZIONE:	Mandatario: SYSTRA S.A. Mandante: SWS Engineering S.p.A. SYSTRA-SOTECNI S.p.A.	PROGETTO ESECUTIVO					
PROGETTO ESECUTIVO RELAZIONE DI CALCOLO IMPALCATO		COMMESSA IF2R	LOTTO 2.2.E.ZZ	CODIFICA CL	DOCUMENTO VI.18.0.9.001	REV. B	FOGLIO 160 di 427

STATO LIMITE ULTIMO		C2_int			
SOLLECITAZIONI		fase di analisi			
		FASE 1	FASE 2	FASE 3	
$N_s =$	sforzo normale nella soletta	kN	0	-4456	4860
$N =$	sforzo normale	kN	0	4968	-4860
$V =$	sforzo di taglio in direzione z	kN	-10	789	-6
$M =$	momento flettente intorno all'asse x	kN m	6861	-3047	11195

VERIFICA DI RESISTENZA IN TENSIONI		fase di analisi				Totale	verificato
		FASE 1	FASE 2	FASE 3			
$s_{s,s} =$	tensione normale estradosso soletta	MPa	0.8	-2.6	-2	verifica	
$s_{s,i} =$	tensione normale intradosso soletta	MPa	-0.5	-0.3	-1	verifica	
$s_{s,ss} =$	tensione normale armatura superiore	MPa	0	0	0	verifica	
$s_{t,s} =$	tensione normale estradosso trave	MPa	-124	19	-62	-167	verifica
$s_{t,i} =$	tensione normale intradosso trave	MPa	73	-8	67	132	verifica
$s_{r,s} =$	tensione normale estradosso raddoppio superiore	MPa	-120	18	-59	-161	verifica
$s_{r,i} =$	tensione normale intradosso raddoppio inferiore	MPa	70	-8	65	127	verifica
$s_{a,s} =$	tensione normale estradosso anima	MPa	-120	18	-59	-161	verifica
$s_{a,i} =$	tensione normale intradosso anima	MPa	67	-7	63	123	verifica
$t =$	tensione tangenziale media	MPa	0	31	0	30	verifica
$s_{id,a,s} =$	tensione ideale attacco anima-ala sup	MPa	120	56	59	169	verifica
$s_{id,a,i} =$	tensione ideale attacco anima-ala inf	MPa	67	53	63	134	verifica



APPALTATORE: TELESE S.c.a r.l. Consorzio Telese Società Consortile a Responsabilità Limitata	ITINERARIO NAPOLI – BARI RADDOPPIO TRATTA CANCELLO-BENEVENTO II LOTTO FUNZIONALE FRASSO TELESINO – VITULANO 2° SUBLOTTO TELESE – SAN LORENZO					
PROGETTAZIONE: Mandatario: SYSTRA S.A. Mandante: SWS Engineering S.p.A. SYSTRA-SOTECNI S.p.A.	PROGETTO ESECUTIVO					
PROGETTO ESECUTIVO RELAZIONE DI CALCOLO IMPALCATO	COMMESSA IF2R	LOTTO 2.2.E.ZZ	CODIFICA CL	DOCUMENTO VI.18.0.9.001	REV. B	FOGLIO 161 di 427

9.3 VERIFICA SALDATURE DI COMPOSIZIONE

Si riporta nella seguente tabella i valori di massimo scorrimento tra anima e piattabanda superiore, calcolati mediante la teoria del taglio di Jourawsky considerando le azioni sollecitanti indicate nelle tabelle al paragrafo 9.1 e 9.2.

Sezione	t anima	scorrimento	t min	cordone	h gola	n cordoni	t	τ		
	[mm]	[kN/m]	[mm]	[mm]	[mm]		[mm]	[Mpa]		
CA	18	880.56	3.7	12	x 12	8.49	2	17.0	52	verifica
CB	16	449.69	1.9	12	x 12	8.49	2	17.0	26	verifica

APPALTATORE: TELESE S.c.a r.l. Consorzio Telese Società Consortile a Responsabilità Limitata	ITINERARIO NAPOLI – BARI RADDOPPIO TRATTA CANCELLO-BENEVENTO II LOTTO FUNZIONALE FRASSO TELESINO – VITULANO 2° SUBLOTTO TELESE – SAN LORENZO					
PROGETTAZIONE: Mandatario: SYSTRA S.A. Mandante: SWS Engineering S.p.A. SYSTRA-SOTECNI S.p.A.	PROGETTO ESECUTIVO					
PROGETTO ESECUTIVO RELAZIONE DI CALCOLO IMPALCATO	COMMESSA IF2R	LOTTO 2.2.E.ZZ	CODIFICA CL	DOCUMENTO VI.18.0.9.001	REV. B	FOGLIO 162 di 427

10 VERIFICHE DI STABILITA' DELLE TRAVI PRINCIPALI

Si riportano le verifiche di stabilità, eseguite nelle sezioni indicate nel capitolo 9.

Le verifiche sono state eseguite per le azioni sollecitate indicate nelle tabelle al paragrafo 9.1 e 9.2; si riportano, di seguito, per ogni sezione in cui è richiesta la verifica di stabilità, le verifiche che hanno fornito il coefficiente di sicurezza minimo.

10.1 TRAVE ESTERNA DX

10.1.1 Concio C1

10.1.1.1 Sezione C1_0

STABILITÀ PANNELLI

sezione in classe 4 (anima)

Tensioni e sollecitazioni TRAVE METALLICA

$s_{t,s}$ =	tensione normale estradosso trave	MPa	-38
$s_{t,i}$ =	tensione normale intradosso trave	MPa	18
$s_{r,s}$ =	tensione normale estradosso raddoppio superiore	MPa	-37
$s_{r,i}$ =	tensione normale intradosso raddoppio inferiore	MPa	17
$s_{a,s}$ =	tensione normale estradosso anima	MPa	-37
$s_{a,i}$ =	tensione normale intradosso anima	MPa	17
t =	tensione tangenziale media	MPa	141
y_n =	distanza asse neutro - estradosso trave	mm	1146
N_{Ed} =	sforzo normale di progetto	kN	-299
V_{Ed} =	sforzo di taglio di progetto	kN	4166
M_{Ed} =	momento flettente di progetto	kN m	1530

APPALTATORE:	TELESE S.c.a r.l. Consorzio Telese Società Consortile a Responsabilità Limitata	ITINERARIO NAPOLI – BARI RADDOPPIO TRATTA CANCELLO-BENEVENTO II LOTTO FUNZIONALE FRASSO TELESINO – VITULANO 2° SUBLOTTO TELESE – SAN LORENZO				
PROGETTAZIONE:		PROGETTO ESECUTIVO				
Mandatario:	Mandante:					
SYSTRA S.A.	SWS Engineering S.p.A.	SYSTRA-SOTECNI S.p.A.				
PROGETTO ESECUTIVO RELAZIONE DI CALCOLO IMPALCATO	COMMESSA	LOTTO	CODIFICA	DOCUMENTO	REV.	FOGLIO
	IF2R	2.2.E.ZZ	CL	VI.18.0.9.001	B	163 di 427

Geometria

Trave

$h =$	altezza trave	mm	1700
$b_{s1} =$	larghezza piattabanda superiore	mm	800
$t_{s1} =$	spessore piattabanda superiore	mm	25
$b_{s2} =$	larghezza raddoppio piattabanda superiore	mm	0
$t_{s2} =$	spessore raddoppio piattabanda superiore	mm	0
$h_a =$	altezza anima	mm	1640
$t_a =$	spessore anima	mm	18
$b_{i1} =$	larghezza raddoppio piattabanda inferiore	mm	0
$t_{i1} =$	spessore raddoppio piattabanda inferiore	mm	0
$b_{i2} =$	larghezza piattabanda inferiore	mm	1200
$t_{i2} =$	spessore piattabanda inferiore	mm	35
$y_{Gs} =$	ordinata baricentro (distanza da estradosso trave)	mm	1047
$y_{Gi} =$	ordinata baricentro (distanza da intradosso trave)	mm	653

Pannello

$h_w =$	altezza anima	mm	1640
$t =$	spessore anima	mm	18
$a =$	interasse irrigidimenti trasversali	mm	3160
$n_L =$	numero irrigidimenti longitudinali		1

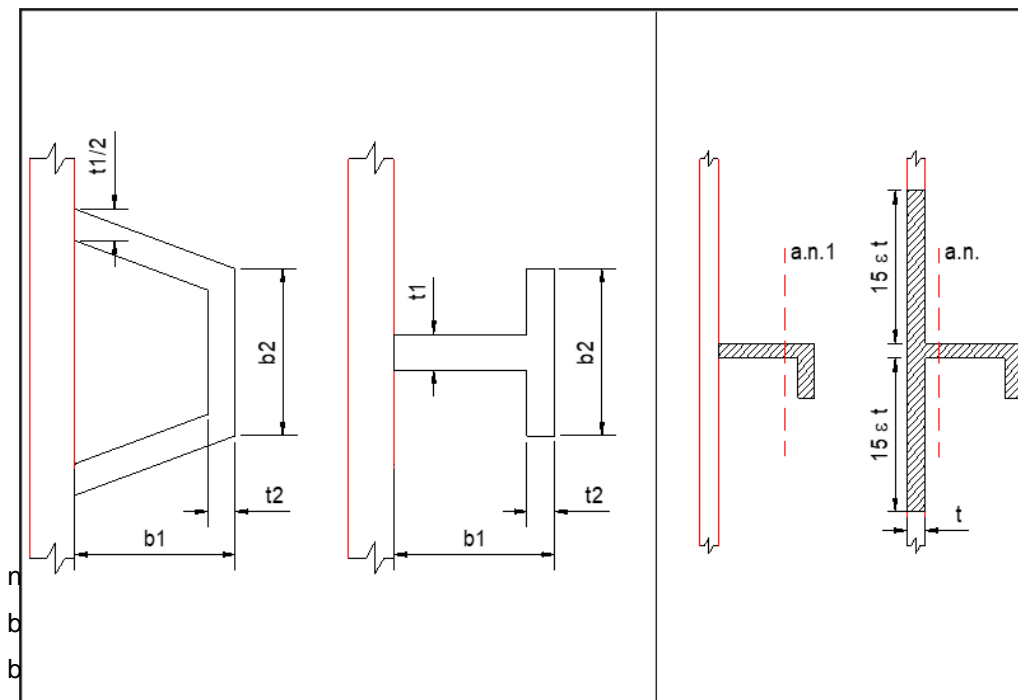
APPALTATORE: TELESE S.c.a r.l. Consorzio Telese Società Consortile a Responsabilità Limitata	ITINERARIO NAPOLI – BARI RADDOPPIO TRATTA CANCELLO-BENEVENTO II LOTTO FUNZIONALE FRASSO TELESINO – VITULANO 2° SUBLOTTO TELESE – SAN LORENZO					
PROGETTAZIONE: Mandatario: SYSTRA S.A. Mandante: SWS Engineering S.p.A. SYSTRA-SOTECNI S.p.A.	PROGETTO ESECUTIVO					
PROGETTO ESECUTIVO RELAZIONE DI CALCOLO IMPALCATO	COMMESSA IF2R	LOTTO 2.2.E.ZZ	CODIFICA CL	DOCUMENTO VI.18.0.9.001	REV. B	FOGLIO 164 di 427

Irrigidimento trasversale

t_t	spessore irrigidimento trasversale	mm	22
b_t	larghezza irrigidimento trasversale	mm	320
	nervature simmetriche rispetto all'anima (S/N)		N
$A_T =$	area irrigidimenti trasversali	mm ⁴	7040
$I_T =$	momento di inerzia irrigidimento rispetto anima	mm ⁴	2.4E+08
$I_{T,min} =$	momento di inerzia minimo irrigidimento	mm ⁴	7.2E+06
$I_T / I_{T,min} =$			33.5
			verifica

Irrigidimento longitudinale

$b_1 =$	distanza lembo compresso anima - baricentro irrigidimento 1	mm	475
$b_2 =$	distanza baricentro irrigidimento 1 - baricentro irrigidimento 2	mm	0
$b_3 =$	distanza baricentro irrigidimento 2 - distanza lembo teso anima	mm	1165



$t_1 =$	spessore anima irrigidimento	mm	16
$t_2 =$	spessore ala irrigidimento	mm	0

APPALTATORE: TELESE S.c.a r.l. Consorzio Telese Società Consortile a Responsabilità Limitata	ITINERARIO NAPOLI – BARI RADDOPPIO TRATTA CANCELLO-BENEVENTO II LOTTO FUNZIONALE FRASSO TELESINO – VITULANO 2° SUBLOTTO TELESE – SAN LORENZO					
PROGETTAZIONE: Mandataria: SYSTRA S.A. Mandante: SWS Engineering S.p.A. SYSTRA-SOTECNI S.p.A.	PROGETTO ESECUTIVO					
PROGETTO ESECUTIVO RELAZIONE DI CALCOLO IMPALCATO	COMMESSA IF2R	LOTTO 2.2.E.ZZ	CODIFICA CL	DOCUMENTO VI.18.0.9.001	REV. B	FOGLIO 165 di 427

Soggetti a TAGLIO

$(h_w/t)_{lim} =$	rapporto altezza/spessore pannello - valore limite	63
$h_w/t =$	rapporto altezza/spessore pannello	91

verifica a taglio del pannello necessaria

Verifica pannello

$\alpha = a/h_w =$	rapporto lunghezza/altezza pannello	1.93
$\varepsilon =$	coefficiente di materiale	0.81
$k_\tau =$	minimo coefficiente di instabilità per taglio	9.12
$k_{\tau l} =$	coefficiente di instabilità per taglio - irr.long.	5.55
$V_{b,Rd} =$	resistenza ad instabilità per taglio del pannello d'anima	kN 4754
$V_{Ed} =$	sforzo di taglio di progetto	kN 4166
$\eta_3 =$	$V_{Ed} / V_{bw,Rd} \leq 0.5$	0.90

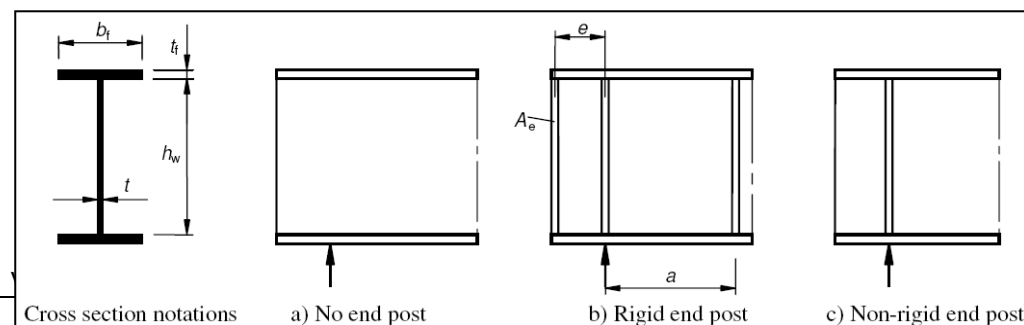
verifica

Bisogna considerare l'interazione N, V, M

dove	$V_{b,Rd} = V_{bw,Rd} + V_{bf,Rd}$	
$V_{bw,Rd} =$	contributo resistente dell'anima	kN 4607

Con riferimento alla seguente figura (da EC 3 parte 1-5)

Non-rigid end post



APPALTATORE:	TELESE S.c.a r.l. Consorzio Telese Società Consortile a Responsabilità Limitata	ITINERARIO NAPOLI – BARI RADDOPPIO TRATTA CANCELLO-BENEVENTO II LOTTO FUNZIONALE FRASSO TELESINO – VITULANO 2° SUBLOTTO TELESE – SAN LORENZO				
PROGETTAZIONE:	Mandataria: SYSTRA S.A. Mandante: SWS Engineering S.p.A. SYSTRA-SOTECNI S.p.A.	PROGETTO ESECUTIVO				
PROGETTO ESECUTIVO RELAZIONE DI CALCOLO IMPALCATO	COMMESSA IF2R	LOTTO 2.2.E.ZZ	CODIFICA CL	DOCUMENTO VI.18.0.9.001	REV. B	FOGLIO 166 di 427

Pannelli con 1 irrigidimento longitudinale

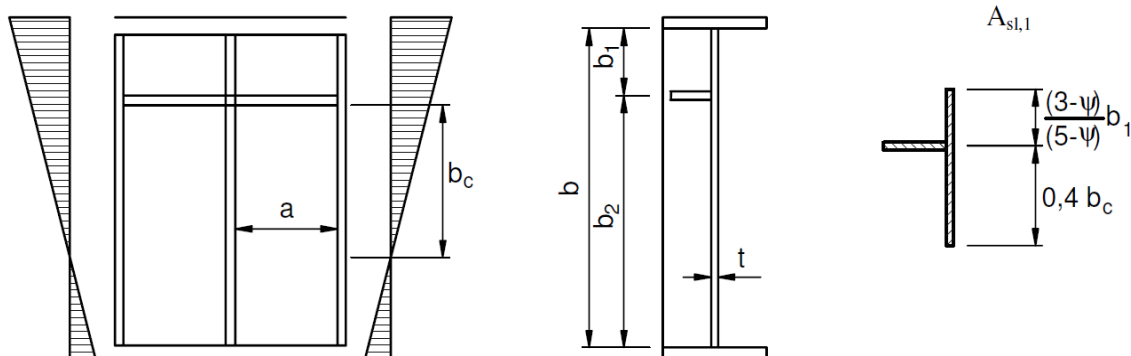
Anima	lembo compresso		SUPERIORE	
$b_w =$	altezza anima	mm	1640	
$t_w =$	spessore anima	mm	18	
$b_1 =$	distanza lembo compresso anima - baricentro irrigidimento 1	mm	475	
$b_2 =$	distanza baricentro irrigidimento 1 - lembo teso anima	mm	1165	
$\varepsilon =$	coefficiente di materiale		0.81	
$S_{a,s} =$	tensione normale estradosso anima	MPa	-37	
$S_{a,i} =$	tensione normale intradosso anima	MPa	17	
$S_{irr,1} =$	tensione normale baricentro irrigidimento 1	MPa	-21	
$\psi =$	rapporto tensioni ai lembi del pannello		-0.47	$\psi < 0$
$b_c =$	distanza lembo compresso anima - asse neutro	mm	1114	
Sottopannello 1				
$b_1^* =$	distanza lembo compresso anima - bordo irrigidimento 1	mm	467	
$\psi_1 =$	rapporto tensioni ai lembi del pannello		0.57	$y > 0$
$k_{\sigma 1} =$	coefficiente di instabilità per compressione		5.1	
$\lambda_{p1} =$	parametro di snellezza		0.50	
$\rho_1 =$	coefficiente di riduzione		1.00	
$b_{1,eff} =$	larghezza sottopannello efficace	mm	467	
$b_{1,lat} =$	$2/(5-\psi_1) \times b_1^*$	mm	211	
$b_{1,lat,eff} =$	$2/(5-\psi_1) \times b_{1,eff}$	mm	211	
$b_{1,inf} =$	$(3-\psi_1)/(5-\psi_1) \times b_1^*$	mm	256	
$b_{1,inf,eff} =$	$(3-\psi_1)/(5-\psi_1) \times b_{1,eff}$	mm	256	
$b_{v1} =$	larghezza vuoto anima pannello 1	mm	0	
$d_{v1} =$	distanza lembo compresso anima - baricentro vuoto 1	mm	211	
Sottopannello 2				
$b_2^* =$	distanza bordo irrigidimento 1 - lembo teso	mm	1157	
$b_{2c} =$	distanza bordo irrigidimento 1 - asse neutro	mm	631	

APPALTATORE: TELESE S.c.a r.l. Consorzio Telese Società Consortile a Responsabilità Limitata	ITINERARIO NAPOLI – BARI RADDOPPIO TRATTA CANCELLO-BENEVENTO II LOTTO FUNZIONALE FRASSO TELESINO – VITULANO 2° SUBLOTTO TELESE – SAN LORENZO					
PROGETTAZIONE: Mandataria: SYSTRA S.A. Mandante: SWS Engineering S.p.A. SYSTRA-SOTECNI S.p.A.	PROGETTO ESECUTIVO					
PROGETTO ESECUTIVO RELAZIONE DI CALCOLO IMPALCATO	COMMESSA IF2R	LOTTO 2.2.E.ZZ	CODIFICA CL	DOCUMENTO VI.18.0.9.001	REV. B	FOGLIO 167 di 427

$\psi_2 =$	rapporto tensioni ai lembi del pannello	-0.82	$\psi < 0$
$k_{\sigma 2} =$	coefficiente di instabilità per compressione	19.6	
$\lambda_{p2} =$	parametro di snellezza	0.63	
$\rho_2 =$	coefficiente di riduzione	1.00	
$b_{2c,eff} =$	larghezza sottopannello efficace	mm	631
$b_{2,sup} =$	$0.4 \times b_{2c}^*$	mm	252
$b_{2,sup,eff} =$	$0.4 \times b_{2c,eff}$	mm	252
$b_{2,inf} =$	$0.6 \times b_{2c}^*$	mm	378
$b_{2,inf,eff} =$	$0.6 \times b_{2c,eff}$	mm	378
$b_{v2} =$	larghezza vuoto anima pannello 2	mm	0
$d_{v2} =$	distanza lembo compresso anima - baricentro vuoto 2	mm	735

APPALTATORE: TELESE S.c.a r.l. Consorzio Telese Società Consortile a Responsabilità Limitata	ITINERARIO NAPOLI – BARI RADDOPPIO TRATTA CANCELLO-BENEVENTO II LOTTO FUNZIONALE FRASSO TELESINO – VITULANO 2° SUBLOTTO TELESE – SAN LORENZO					
PROGETTAZIONE: Mandataria: SYSTRA S.A. Mandante: SWS Engineering S.p.A. SYSTRA-SOTECNI S.p.A.	PROGETTO ESECUTIVO					
PROGETTO ESECUTIVO RELAZIONE DI CALCOLO IMPALCATO	COMMESSA IF2R	LOTTO 2.2.E.ZZ	CODIFICA CL	DOCUMENTO VI.18.0.9.001	REV. B	FOGLIO 168 di 427

Instabilità di piastra



Proprietà geometriche singolo irrigidimento

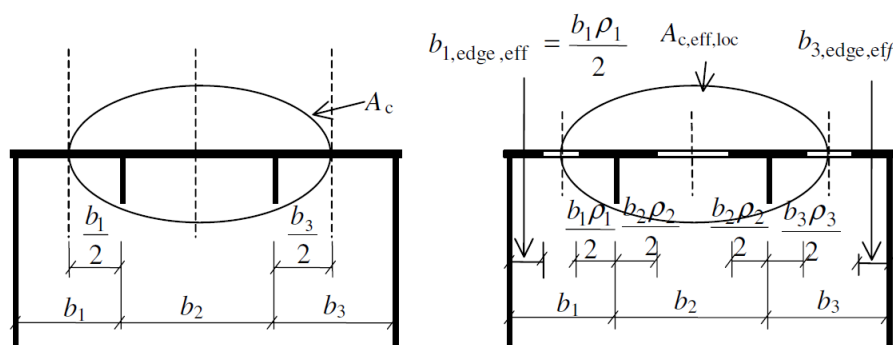
$A_{sl,1}' =$	area irrigidimento	mm ²	2880
$x_{sl,1}' =$	distanza asse neutro irrigidimento - asse anima	mm	99
$I_{sl,1}' =$	momento di inerzia irrigidimento	mm ⁴	7.78E+06

Proprietà geometriche irrigidimento+porzione di anima

$h_{sup} =$	$(3-\psi_1)/(5-\psi_1) \times b_1$	mm	260	
$h_{inf} =$	$0.4 \times b_c$	mm	255	
$h =$	altezza	mm	516	
$A_{sl,1} =$	area	mm ²	12166	
$S_{sl,1} =$	momento statico asse anima	mm ²	285120	
$x_{sl,1} =$	distanza asse neutro - asse anima	mm	23	
$I_{sl,1} =$	momento di inerzia	mm ⁴	2.96E+07	
$a_c =$	larghezza limite piatto	mm	4271	$a < a_c$
$\sigma_{cr,sl} =$	tensione critica euleriana $a > a_c$	MPa	551	
$\sigma_{cr,sl} =$	tensione critica euleriana $a < a_c$	MPa	642	
$\sigma_{cr,p} =$	tensione critica euleriana comportamento piastra	MPa	1119	

APPALTATORE: TELESE S.c.a r.l. Consorzio Telese Società Consortile a Responsabilità Limitata	ITINERARIO NAPOLI – BARI RADDOPPIO TRATTA CANCELLO-BENEVENTO II LOTTO FUNZIONALE FRASSO TELESINO – VITULANO 2° SUBLOTTO TELESE – SAN LORENZO					
PROGETTAZIONE: Mandataria: SYSTRA S.A. Mandante: SWS Engineering S.p.A. SYSTRA-SOTECNI S.p.A.	PROGETTO ESECUTIVO					
PROGETTO ESECUTIVO RELAZIONE DI CALCOLO IMPALCATO	COMMESSA IF2R	LOTTO 2.2.E.ZZ	CODIFICA CL	DOCUMENTO VI.18.0.9.001	REV. B	FOGLIO 169 di 427

Comportamento tipo piastra



$\rho =$	coefficiente di riduzione		1.00
$\lambda_p =$	parametro di snellezza		0.56
$\beta_{A,c} =$	$A_{c,eff,loc} / A_c$		1.00
$A_c =$	area lorda compressa eccetto le parti laterali	mm ²	12317
$A_{c,eff,loc} =$	area effettiva della stessa parte di piastra	mm ²	12353
$\sigma_{cr,p} =$	tensione critica euleriana comportamento piastra	MPa	1119

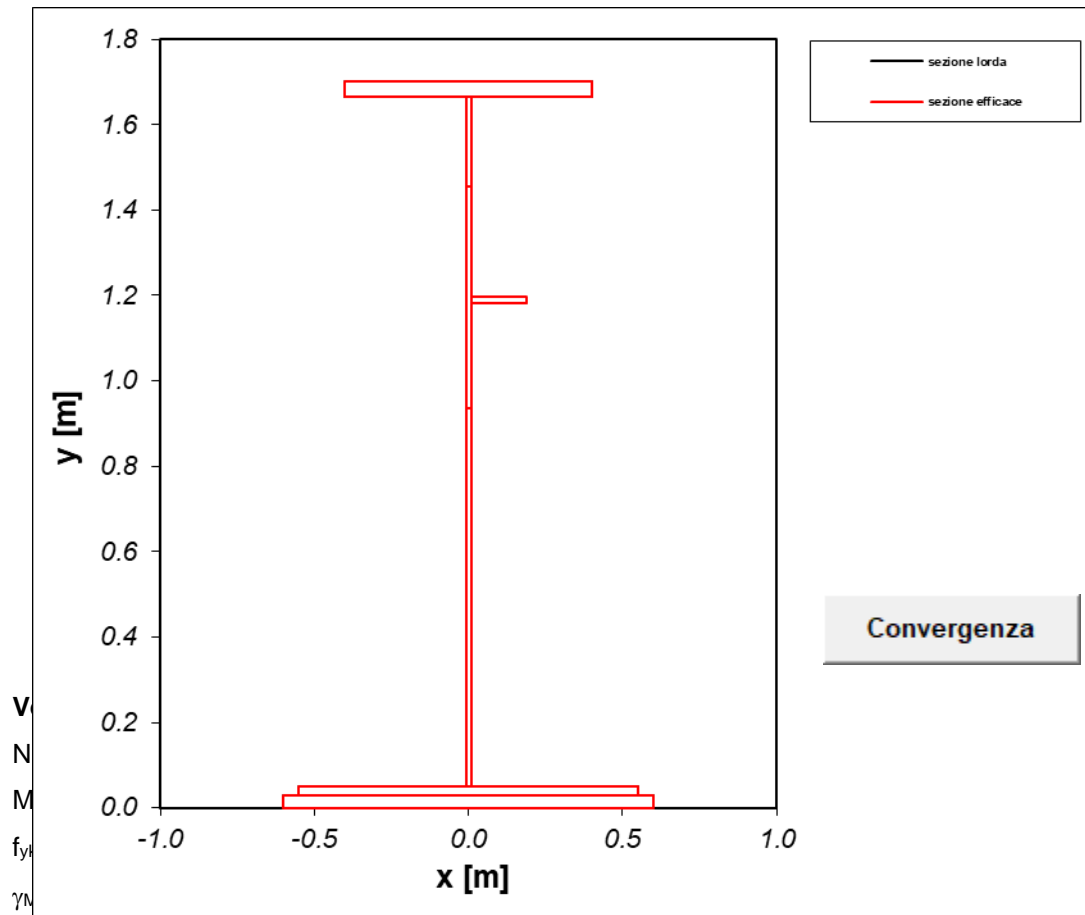
Comportamento tipo colonna

$\chi_c =$	coefficiente di riduzione		0.72
$\alpha =$	fattore di imperfezione		0.63
$i =$	raggio giratore di inerzia sezione lorda irrigiditore	mm	49
$e =$	$\max(e_1; e_2)$	mm	76
$\Phi =$			0.85
$\lambda_p =$	parametro di snellezza		0.64
$\beta_{A,c} =$	$A_{c,eff,loc} / A_c$		1.00
$A_c =$	area lorda compressa eccetto le parti laterali	mm ²	12317
$A_{c,eff,loc} =$	area effettiva della stessa parte di piastra	mm ²	12353
$\sigma_{cr,sl} =$	tensione critica euleriana	MPa	495
$\sigma_{cr,c} =$	tensione critica euleriana comportamento colonna	MPa	863

Interazione tra comportamento a piastra e colonna

$\rho_c =$		0.86
$\xi =$		0.30

APPALTATORE: TELESE S.c.a r.l. Consorzio Telese Società Consortile a Responsabilità Limitata	ITINERARIO NAPOLI – BARI RADDOPPIO TRATTA CANCELLO-BENEVENTO II LOTTO FUNZIONALE FRASSO TELESINO – VITULANO 2° SUBLOTTO TELESE – SAN LORENZO					
PROGETTAZIONE: Mandatario: SYSTRA S.A. Mandante: SWS Engineering S.p.A. SYSTRA-SOTECNI S.p.A.	PROGETTO ESECUTIVO					
PROGETTO ESECUTIVO RELAZIONE DI CALCOLO IMPALCATO	COMMESSA IF2R	LOTTO 2.2.E.ZZ	CODIFICA CL	DOCUMENTO VI.18.0.9.001	REV. B	FOGLIO 170 di 427



$f_{yk}/\gamma_{M0} =$	tensione di progetto	MPa	323
$A_{eff} =$	area efficace	mm ²	92678
$W_{eff} =$	modulo resistente efficace	mm ⁴	4.47E+07
	$\frac{N_{Ed}}{f_y A_{eff}} + \frac{M_{Ed} + (N_{Ed} \cdot e_N)}{f_y W_{eff}} \leq 1,0$		0.12
	$\frac{N_{Ed}}{\gamma_{M0}} + \frac{M_{Ed} + (N_{Ed} \cdot e_N)}{\gamma_{M0}}$		

verifica

Verifica di resistenza piattabanda tesa

$N_{Ed} =$	sforzo normale di progetto	kN	-299
$M_{Ed} + N_{Ed} \cdot e_N =$	momento flettente di progetto	kN m	1528
$f_{yk} =$	tensione caratteristica di snervamento	MPa	355
$\gamma_{M0} =$	coefficiente di sicurezza		1.05

APPALTATORE: TELESE S.c.a r.l. Consorzio Telese Società Consortile a Responsabilità Limitata	ITINERARIO NAPOLI – BARI RADDOPPIO TRATTA CANCELLO-BENEVENTO II LOTTO FUNZIONALE FRASSO TELESINO – VITULANO 2° SUBLOTTO TELESE – SAN LORENZO					
PROGETTAZIONE: Mandatario: SYSTRA S.A. Mandante: SWS Engineering S.p.A. SYSTRA-SOTECNI S.p.A.	PROGETTO ESECUTIVO					
PROGETTO ESECUTIVO RELAZIONE DI CALCOLO IMPALCATO	COMMESSA IF2R	LOTTO 2.2.E.ZZ	CODIFICA CL	DOCUMENTO VI.18.0.9.001	REV. B	FOGLIO 171 di 427

$f_{yk}/\gamma_{M0} =$	tensione di progetto	MPa	338
$A_{eff} =$	area efficace	mm ²	92678
$W_{eff} =$	modulo resistente efficace	mm ⁴	7.05E+07
	$\frac{N_{Ed}}{f_y A_{eff}} + \frac{M_{Ed} + (N_{Ed} \cdot e_N)}{f_y W_{eff}} \leq 1,0$		0.05
	γ_{M0}		

verifica

Irrigidimenti

Requisiti minimi per gli irrigidimenti trasversali

$I_{st} =$			2.4E+08
$I_{st,min} =$		mm ⁴	1.37E+05

verifica

$\sigma_m =$		MPa	0.13
$W_0 =$	ampiezza di difetto di rettilineità assunta	mm	5
$u =$			2.09
$N_{Ed} =$	massima forza di compressione dei pannelli adiacenti	kN	420
$\sigma_{max} =$	massima tensione di compressione nel pannello nervato	MPa	-37
$A_{c,eff} =$	area compressa effettiva	mm ²	22963
$e_{max} =$	massima distanza lembi irrigidimento - baricentro	mm	160

Requisiti minimi per gli irrigidimenti longitudinali

Verifica di stabilità torsionale nel caso di irrigidimenti aperti

$I_T =$	momento di inerzia torsionale singolo irrigiditore	mm ⁴	245760
$I_P =$	momento di inerzia polare rispetto all'attacco	mm ⁴	7.78E+06
$I_T / I_P =$			0.032
$(I_T / I_P)_{min} =$	$5.3 f_y / E$		0.009

verifica

APPALTATORE: TELESE S.c.a r.l. Consorzio Telese Società Consortile a Responsabilità Limitata	ITINERARIO NAPOLI – BARI RADDOPPIO TRATTA CANCELLO-BENEVENTO II LOTTO FUNZIONALE FRASSO TELESINO – VITULANO 2° SUBLOTTO TELESE – SAN LORENZO					
PROGETTAZIONE: Mandataria: SYSTRA S.A. Mandante: SWS Engineering S.p.A. SYSTRA-SOTECNI S.p.A.	PROGETTO ESECUTIVO					
PROGETTO ESECUTIVO RELAZIONE DI CALCOLO IMPALCATO	COMMESSA IF2R	LOTTO 2.2.E.ZZ	CODIFICA CL	DOCUMENTO VI.18.0.9.001	REV. B	FOGLIO 172 di 427

INTERAZIONE

Interazione tra taglio, momento flettente e sforzo normale

$$\bar{\eta}_1 + \left(1 - \frac{M_{f,Rd}}{M_{pl,Rd}}\right) (2\bar{\eta}_3 - 1)^2 \leq 1,0 \quad \text{for } \bar{\eta}_1 \geq \frac{M_{f,Rd}}{M_{pl,Rd}} \quad 0.23$$

$\eta_1 =$	$M_{Ed} / M_{pl,Rd}$		0.07
$\eta_3 =$	$V_{Ed} / V_{bw,Rd}$		0.90
$N_{Ed} =$	sforzo normale di progetto	kN	-299
$V_{Ed} =$	sforzo di taglio di progetto	kN	4166
$M_{Ed} =$	momento flettente di progetto	kN m	1530
$M_{f,Rd} =$	momento resistente plastico piattabande	kN m	15788
$M_{pl,Rd} =$	momento resistente plastico sezione	kN m	20650
$V_{bw,Rd} =$	contributo resistente dell'anima	kN	4607

verificato

APPALTATORE: TELESE S.c.a r.l. Consorzio Telese Società Consortile a Responsabilità Limitata	ITINERARIO NAPOLI – BARI RADDOPPIO TRATTA CANCELLO-BENEVENTO II LOTTO FUNZIONALE FRASSO TELESINO – VITULANO 2° SUBLOTTO TELESE – SAN LORENZO					
PROGETTAZIONE: Mandataria: SYSTRA S.A. Mandante: SWS Engineering S.p.A. SYSTRA-SOTECNI S.p.A.	PROGETTO ESECUTIVO					
PROGETTO ESECUTIVO RELAZIONE DI CALCOLO IMPALCATO	COMMESSA IF2R	LOTTO 2.2.E.ZZ	CODIFICA CL	DOCUMENTO VI.18.0.9.001	REV. B	FOGLIO 173 di 427

10.1.1.2 Sezione C1_fine

STABILITÀ PANNELLI

sezione in classe 4 (anima)

Tensioni e sollecitazioni TRAVE METALLICA

$St,s =$	tensione normale estradosso trave	MPa	-194
$St,i =$	tensione normale intradosso trave	MPa	150
$Sr,s =$	tensione normale estradosso raddoppio superiore	MPa	-189
$Sr,i =$	tensione normale intradosso raddoppio inferiore	MPa	143
$sa,s =$	tensione normale estradosso anima	MPa	-189
$sa,i =$	tensione normale intradosso anima	MPa	143
$t =$	tensione tangenziale media	MPa	71
$yn =$	distanza asse neutro - estradosso trave	mm	959
$NEd =$	sforzo normale di progetto	kN	1628
$VED =$	sforzo di taglio di progetto	kN	2092
$MEd =$	momento flettente di progetto	kN m	9290

Geometria

Trave

$h =$	altezza trave	mm	1700
$bs1 =$	larghezza piattabanda superiore	mm	800
$ts1 =$	spessore piattabanda superiore	mm	25
$bs2 =$	larghezza raddoppio piattabanda superiore	mm	0
$ts2 =$	spessore raddoppio piattabanda superiore	mm	0
$ha =$	altezza anima	mm	1640
$ta =$	spessore anima	mm	18
$bi1 =$	larghezza raddoppio piattabanda inferiore	mm	0
$ti1 =$	spessore raddoppio piattabanda inferiore	mm	0
$bi2 =$	larghezza piattabanda inferiore	mm	1200
$ti2 =$	spessore piattabanda inferiore	mm	35
$yGs =$	ordinata baricentro (distanza da estradosso trave)	mm	1047
$yGi =$	ordinata baricentro (distanza da intradosso trave)	mm	653

APPALTATORE: TELESE S.c.a r.l. Consorzio Telese Società Consortile a Responsabilità Limitata	ITINERARIO NAPOLI – BARI RADDOPPIO TRATTA CANCELLO-BENEVENTO II LOTTO FUNZIONALE FRASSO TELESINO – VITULANO 2° SUBLOTTO TELESE – SAN LORENZO					
PROGETTAZIONE: Mandatario: SYSTRA S.A. Mandante: SWS Engineering S.p.A. SYSTRA-SOTECNI S.p.A.	PROGETTO ESECUTIVO					
PROGETTO ESECUTIVO RELAZIONE DI CALCOLO IMPALCATO	COMMESSA IF2R	LOTTO 2.2.E.ZZ	CODIFICA CL	DOCUMENTO VI.18.0.9.001	REV. B	FOGLIO 174 di 427

Pannello

$h_w =$	altezza anima	mm	1640
$t =$	spessore anima	mm	18
$a =$	interasse irrigidimenti trasversali	mm	3160
$n_L =$	numero irrigidimenti longitudinali		1

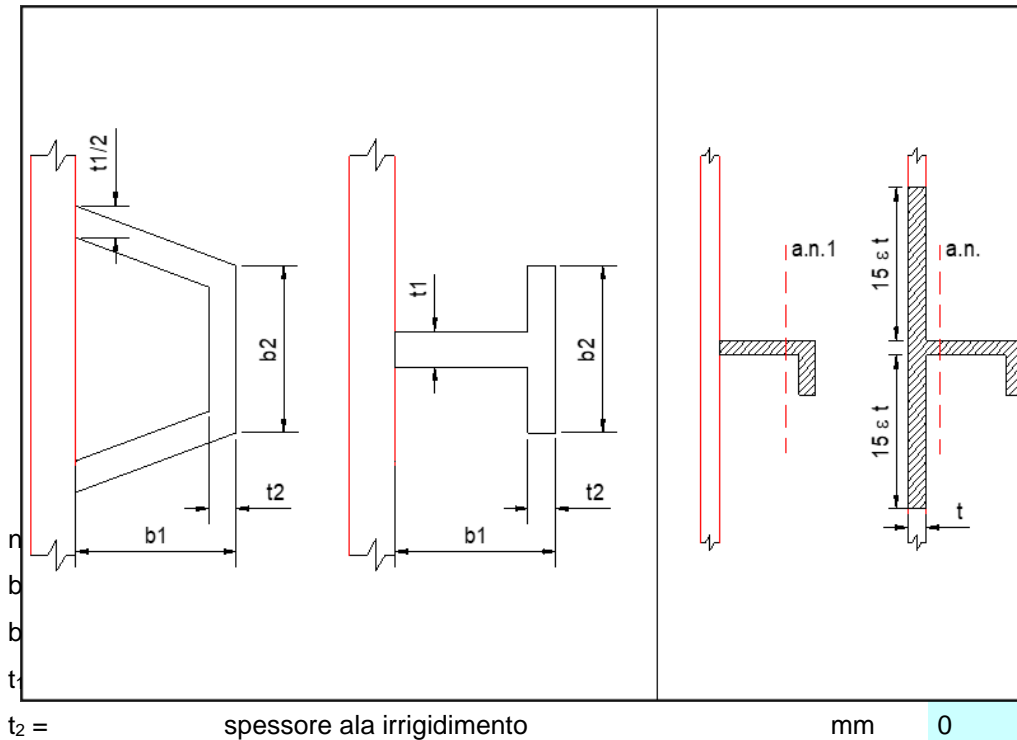
Irrigidimento trasversale

t_t	spessore irrigidimento trasversale	mm	22
b_t	larghezza irrigidimento trasversale	mm	320
	nervature simmetriche rispetto all'anima (S/N)		N
$A_T =$	area irrigidimenti trasversali	mm ⁴	7040
$I_T =$	momento di inerzia irrigidimento rispetto anima	mm ⁴	2.4E+08
$I_{T,min} =$	momento di inerzia minimo irrigidimento	mm ⁴	7.2E+06
$I_T / I_{T,min} =$			33.5
			verifica

APPALTATORE: TELESE S.c.a r.l. Consorzio Telese Società Consortile a Responsabilità Limitata	ITINERARIO NAPOLI – BARI RADDOPPIO TRATTA CANCELLO-BENEVENTO II LOTTO FUNZIONALE FRASSO TELESINO – VITULANO 2° SUBLOTTO TELESE – SAN LORENZO					
PROGETTAZIONE: Mandataria: SYSTRA S.A. Mandante: SWS Engineering S.p.A. SYSTRA-SOTECNI S.p.A.	PROGETTO ESECUTIVO					
PROGETTO ESECUTIVO RELAZIONE DI CALCOLO IMPALCATO	COMMESSA IF2R	LOTTO 2.2.E.ZZ	CODIFICA CL	DOCUMENTO VI.18.0.9.001	REV. B	FOGLIO 175 di 427

Irrigidimento longitudinale

$b_1 =$	distanza lembo compresso anima - baricentro irrigidimento 1	mm	475
$b_2 =$	distanza baricentro irrigidimento 1 - baricentro irrigidimento 2	mm	0
$b_3 =$	distanza baricentro irrigidimento 2 - distanza lembo teso anima	mm	1165



APPALTATORE: TELESE S.c.a r.l. Consorzio Telese Società Consortile a Responsabilità Limitata	ITINERARIO NAPOLI – BARI RADDOPPIO TRATTA CANCELLO-BENEVENTO II LOTTO FUNZIONALE FRASSO TELESINO – VITULANO 2° SUBLOTTO TELESE – SAN LORENZO					
PROGETTAZIONE: Mandataria: SYSTRA S.A. Mandante: SWS Engineering S.p.A. SYSTRA-SOTECNI S.p.A.	PROGETTO ESECUTIVO					
PROGETTO ESECUTIVO RELAZIONE DI CALCOLO IMPALCATO	COMMESSA IF2R	LOTTO 2.2.E.ZZ	CODIFICA CL	DOCUMENTO VI.18.0.9.001	REV. B	FOGLIO 176 di 427

Soggetti a TAGLIO

$(h_w/t)_{lim} =$	rapporto altezza/spessore pannello - valore limite	63
$h_w/t =$	rapporto altezza/spessore pannello	91

verifica a taglio del pannello necessaria

Verifica pannello

$\alpha = a/h_w =$	rapporto lunghezza/altezza pannello	1.93
$\varepsilon =$	coefficiente di materiale	0.81
$k_\tau =$	minimo coefficiente di instabilità per taglio	9.12
$k_{\tau I} =$	coefficiente di instabilità per taglio - irr.long.	5.55

$V_{b,Rd} =$	resistenza ad instabilità per taglio del pannello d'anima	kN	4705
$V_{Ed} =$	sforzo di taglio di progetto	kN	2092

verifica

$\eta_3 =$	$V_{Ed} / V_{b,Rd} \leq 0.5$	0.45
------------	------------------------------	------

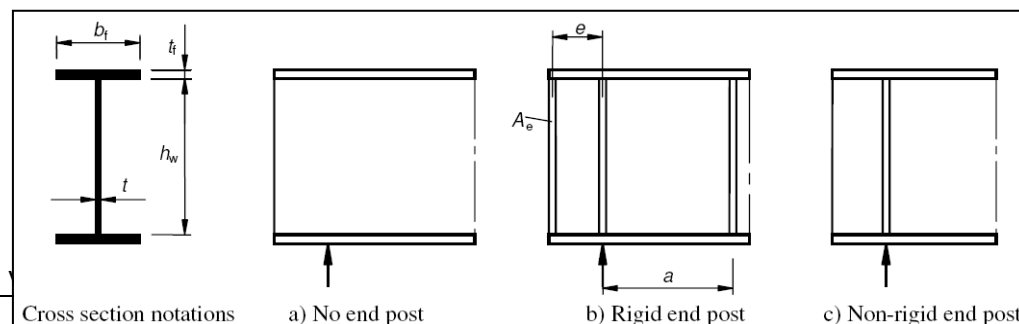
Non interazione N,V, M

dove $V_{b,Rd} = V_{bw,Rd} + V_{bf,Rd}$

$V_{bw,Rd} =$	contributo resistente dell'anima	kN	4607
---------------	----------------------------------	----	------

Con riferimento alla seguente figura (da EC 3 parte 1-5)

Non-rigid end post



APPALTATORE: TELESE S.c.a r.l. Consorzio Telese Società Consortile a Responsabilità Limitata	ITINERARIO NAPOLI – BARI RADDOPPIO TRATTA CANCELLO-BENEVENTO II LOTTO FUNZIONALE FRASSO TELESINO – VITULANO 2° SUBLOTTO TELESE – SAN LORENZO				
PROGETTAZIONE: Mandatario: SYSTRA S.A. Mandante: SWS Engineering S.p.A. SYSTRA-SOTECNI S.p.A.	PROGETTO ESECUTIVO				
PROGETTO ESECUTIVO RELAZIONE DI CALCOLO IMPALCATO	COMMESSA IF2R	LOTTO 2.2.E.ZZ	CODIFICA CL	DOCUMENTO VI.18.0.9.001	REV. B FOGLIO 177 di 427

Pannelli con 1 irrigidimento longitudinale

Anima	lembo compresso		SUPERIORE
$b_w =$	altezza anima	mm	1640
$t_w =$	spessore anima	mm	18
$b_1 =$	distanza lembo compresso anima - baricentro irrigidimento 1	mm	475
$b_2 =$	distanza baricentro irrigidimento 1 - lembo teso anima	mm	1165
$\varepsilon =$	coefficiente di materiale		0.81
$S_{a,s} =$	tensione normale estradosso anima	MPa	-185
$S_{a,i} =$	tensione normale intradosso anima	MPa	143
$S_{irr,1} =$	tensione normale baricentro irrigidimento 1	MPa	-90
$\psi =$	rapporto tensioni ai lembi del pannello		-0.77 ψ<0
$b_c =$	distanza lembo compresso anima - asse neutro	mm	926

Sottopannello 1

$b_1^* =$	distanza lembo compresso anima - bordo irrigidimento 1	mm	467
$\psi_1 =$	rapporto tensioni ai lembi del pannello		0.49 y>0
$k_{\sigma 1} =$	coefficiente di instabilità per compressione		5.3
$\lambda_{p1} =$	parametro di snellezza		0.49
$\rho_1 =$	coefficiente di riduzione		1.00
$b_{1,eff} =$	larghezza sottopannello efficace	mm	467
$b_{1,lat} =$	$2/(5-\psi_1) \times b_1^*$	mm	207
$b_{1,lat,eff} =$	$2/(5-\psi_1) \times b_{1,eff}$	mm	207
$b_{1,inf} =$	$(3-\psi_1)/(5-\psi_1) \times b_1^*$	mm	260
$b_{1,inf,eff} =$	$(3-\psi_1)/(5-\psi_1) \times b_{1,eff}$	mm	260
$b_{v1} =$	larghezza vuoto anima pannello 1	mm	0
$d_{v1} =$	distanza lembo compresso anima - baricentro vuoto 1	mm	207

Sottopannello 2

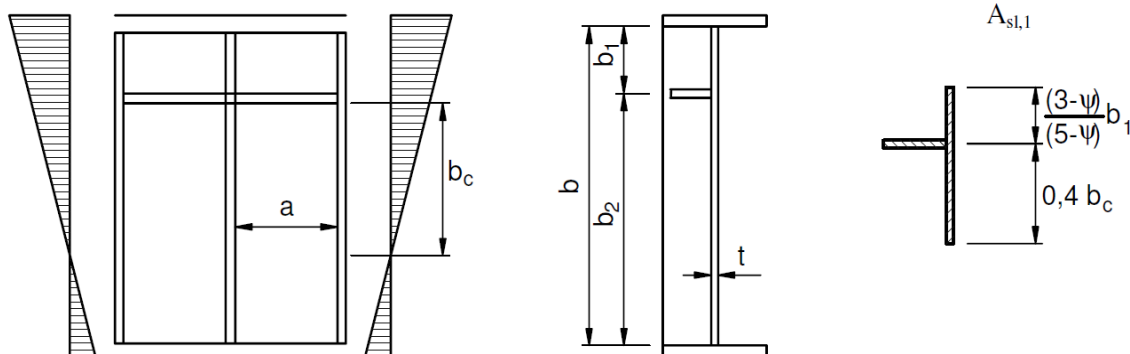
$b_2^* =$	distanza bordo irrigidimento 1 - lembo teso	mm	1157
$b_{2c} =$	distanza bordo irrigidimento 1 - asse neutro	mm	443
$\psi_2 =$	rapporto tensioni ai lembi del pannello		-1.59 ψ<0
$k_{\sigma 2} =$	coefficiente di instabilità per compressione		40.0

APPALTATORE: TELESE S.c.a r.l. Consorzio Telese Società Consortile a Responsabilità Limitata	ITINERARIO NAPOLI – BARI RADDOPPIO TRATTA CANCELLO-BENEVENTO II LOTTO FUNZIONALE FRASSO TELESINO – VITULANO 2° SUBLOTTO TELESE – SAN LORENZO					
PROGETTAZIONE: Mandataria: SYSTRA S.A. Mandante: SWS Engineering S.p.A. SYSTRA-SOTECNI S.p.A.	PROGETTO ESECUTIVO					
PROGETTO ESECUTIVO RELAZIONE DI CALCOLO IMPALCATO	COMMESSA IF2R	LOTTO 2.2.E.ZZ	CODIFICA CL	DOCUMENTO VI.18.0.9.001	REV. B	FOGLIO 178 di 427

$\lambda_{p2} =$	parametro di snellezza		0.44
$\rho_2 =$	coefficiente di riduzione		1.00
$b_{2c,eff} =$	larghezza sottopannello efficace	mm	443
$b_{2,sup} =$	$0.4 \times b_{2c}^*$	mm	177
$b_{2,sup,eff} =$	$0.4 \times b_{2c,eff}$	mm	177
$b_{2,inf} =$	$0.6 \times b_{2c}^*$	mm	266
$b_{2,inf,eff} =$	$0.6 \times b_{2c,eff}$	mm	266
$b_{v2} =$	larghezza vuoto anima pannello 2	mm	0
$d_{v2} =$	distanza lembo compresso anima - baricentro vuoto 2	mm	660

APPALTATORE: TELESE S.c.a r.l. Consorzio Telese Società Consortile a Responsabilità Limitata	ITINERARIO NAPOLI – BARI RADDOPPIO TRATTA CANCELLO-BENEVENTO II LOTTO FUNZIONALE FRASSO TELESINO – VITULANO 2° SUBLOTTO TELESE – SAN LORENZO												
PROGETTAZIONE: Mandataria: SYSTRA S.A. Mandante: SWS Engineering S.p.A. SYSTRA-SOTECNI S.p.A.	PROGETTO ESECUTIVO												
PROGETTO ESECUTIVO RELAZIONE DI CALCOLO IMPALCATO	<table border="1"> <tr> <td>COMMESSA</td> <td>LOTTO</td> <td>CODIFICA</td> <td>DOCUMENTO</td> <td>REV.</td> <td>FOGLIO</td> </tr> <tr> <td>IF2R</td> <td>2.2.E.ZZ</td> <td>CL</td> <td>VI.18.0.9.001</td> <td>B</td> <td>179 di 427</td> </tr> </table>	COMMESSA	LOTTO	CODIFICA	DOCUMENTO	REV.	FOGLIO	IF2R	2.2.E.ZZ	CL	VI.18.0.9.001	B	179 di 427
COMMESSA	LOTTO	CODIFICA	DOCUMENTO	REV.	FOGLIO								
IF2R	2.2.E.ZZ	CL	VI.18.0.9.001	B	179 di 427								

Instabilità di piastra



Proprietà geometriche singolo irrigidimento

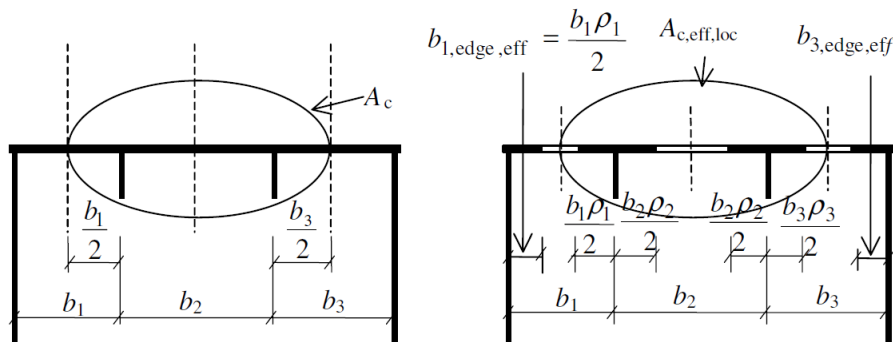
$A_{sl,1}' =$	area irrigidimento	mm ²	2880
$x_{sl,1}' =$	distanza asse neutro irrigidimento - asse anima	mm	99
$I_{sl,1}' =$	momento di inerzia irrigidimento	mm ⁴	7.78E+06

Proprietà geometriche irrigidimento+porzione di anima

$h_{sup} =$	$(3-\psi_1)/(5-\psi_1) \times b_1$	mm	265	
$h_{inf} =$	$0.4 \times b_c$	mm	180	
$h =$	altezza	mm	445	
$A_{sl,1} =$	area	mm ²	10886	
$S_{sl,1} =$	momento statico asse anima	mm ²	285120	
$x_{sl,1} =$	distanza asse neutro - asse anima	mm	26	
$I_{sl,1} =$	momento di inerzia	mm ⁴	2.88E+07	
$a_c =$	larghezza limite piatto	mm	4241	$a < a_c$
$\sigma_{cr,sl} =$	tensione critica euleriana $a > a_c$	MPa	607	
$\sigma_{cr,sl} =$	tensione critica euleriana $a < a_c$	MPa	702	
$\sigma_{cr,p} =$	tensione critica euleriana comportamento piastra	MPa	1442	

APPALTATORE: TELESE S.c.a r.l. Consorzio Telese Società Consortile a Responsabilità Limitata	ITINERARIO NAPOLI – BARI RADDOPPIO TRATTA CANCELLO-BENEVENTO II LOTTO FUNZIONALE FRASSO TELESINO – VITULANO 2° SUBLOTTO TELESE – SAN LORENZO					
PROGETTAZIONE: Mandataria: SYSTRA S.A. Mandante: SWS Engineering S.p.A. SYSTRA-SOTECNI S.p.A.	PROGETTO ESECUTIVO					
PROGETTO ESECUTIVO RELAZIONE DI CALCOLO IMPALCATO	COMMESSA IF2R	LOTTO 2.2.E.ZZ	CODIFICA CL	DOCUMENTO VI.18.0.9.001	REV. B	FOGLIO 180 di 427

Comportamento tipo piastra



$\rho =$	coefficiente di riduzione		1.00
$\lambda_p =$	parametro di snellezza		0.50
$\beta_{A,c} =$	$A_{c,eff,loc} / A_c$		1.00
$A_c =$	area lorda compressa eccetto le parti laterali	mm ²	11036
$A_{c,eff,loc} =$	area effettiva della stessa parte di piastra	mm ²	11072
$\sigma_{cr,p} =$	tensione critica euleriana comportamento piastra	MPa	1442

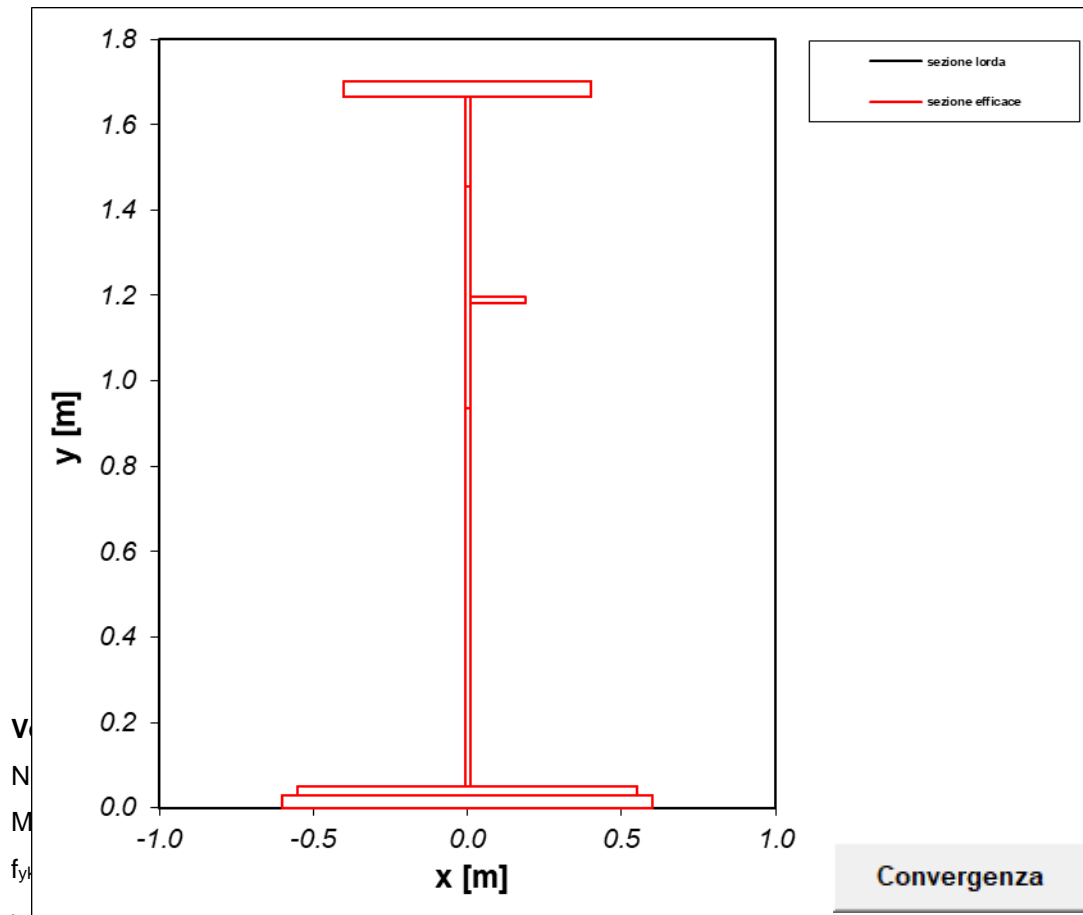
Comportamento tipo colonna

$\chi_c =$	coefficiente di riduzione		0.77
$\alpha =$	fattore di imperfezione		0.62
$i =$	raggio giratore di inerzia sezione lorda irrigiditore	mm	51
$e =$	$\max(e_1; e_2)$	mm	73
$\Phi =$			0.77
$\lambda_p =$	parametro di snellezza		0.57
$\beta_{A,c} =$	$A_{c,eff,loc} / A_c$		1.00
$A_c =$	area lorda compressa eccetto le parti laterali	mm ²	11036
$A_{c,eff,loc} =$	area effettiva della stessa parte di piastra	mm ²	11072
$\sigma_{cr,sl} =$	tensione critica euleriana	MPa	538
$\sigma_{cr,c} =$	tensione critica euleriana comportamento colonna	MPa	1105

Interazione tra comportamento a piastra e colonna

$\rho_c =$		0.89
$\xi =$		0.31

APPALTATORE: TELESE S.c.a r.l. Consorzio Telese Società Consortile a Responsabilità Limitata	ITINERARIO NAPOLI – BARI RADDOPPIO TRATTA CANCELLO-BENEVENTO II LOTTO FUNZIONALE FRASSO TELESINO – VITULANO 2° SUBLOTTO TELESE – SAN LORENZO					
PROGETTAZIONE: Mandatario: SYSTRA S.A. Mandante: SWS Engineering S.p.A. SYSTRA-SOTECNI S.p.A.	PROGETTO ESECUTIVO					
PROGETTO ESECUTIVO RELAZIONE DI CALCOLO IMPALCATO	COMMESSA IF2R	LOTTO 2.2.E.ZZ	CODIFICA CL	DOCUMENTO VI.18.0.9.001	REV. B	FOGLIO 181 di 427



γ_{M0} =	coefficiente di sicurezza		1.10
f_{yk}/γ_{M0} =	tensione di progetto	MPa	323
A_{eff} =	area efficace	mm ²	93166
W_{eff} =	modulo resistente efficace	mm ⁴	4.49E+07
	$\frac{N_{Ed}}{f_y A_{eff}} + \frac{M_{Ed} + (N_{Ed} \cdot e_N)}{f_y W_{eff}} \leq 1,0$		0.59

verifica

Verifica di resistenza piattabanda tesa

N_{Ed} =	sforzo normale di progetto	kN	1628
$M_{Ed} + N_{Ed} \cdot e_N$ =	momento flettente di progetto	kN m	9305
f_{yk} =	tensione caratteristica di snervamento	MPa	355
γ_{M0} =	coefficiente di sicurezza		1.05

APPALTATORE: TELESE S.c.a r.l. Consorzio Telese Società Consortile a Responsabilità Limitata	ITINERARIO NAPOLI – BARI RADDOPPIO TRATTA CANCELLO-BENEVENTO II LOTTO FUNZIONALE FRASSO TELESINO – VITULANO 2° SUBLOTTO TELESE – SAN LORENZO					
PROGETTAZIONE: Mandatario: SYSTRA S.A. Mandante: SWS Engineering S.p.A. SYSTRA-SOTECNI S.p.A.	PROGETTO ESECUTIVO					
PROGETTO ESECUTIVO RELAZIONE DI CALCOLO IMPALCATO	COMMESSA IF2R	LOTTO 2.2.E.ZZ	CODIFICA CL	DOCUMENTO VI.18.0.9.001	REV. B	FOGLIO 182 di 427

$f_{yk}/\gamma_{M0} =$	tensione di progetto	MPa	338
$A_{eff} =$	area efficace	mm ²	93166
$W_{eff} =$	modulo resistente efficace	mm ⁴	7.04E+07
	$\frac{N_{Ed}}{f_y A_{eff}} + \frac{M_{Ed} + (N_{Ed} \cdot e_N)}{f_y W_{eff}} \leq 1,0$		0.44
	γ_{M0}		

verifica

Irrigidimenti

Requisiti minimi per gli irrigidimenti trasversali

$I_{st} =$			2.4E+08
$I_{st,min} =$		mm ⁴	5.84E+05

verifica

$\sigma_m =$		MPa	0.53
$w_0 =$	ampiezza di difetto di rettilineità assunta	mm	5
$u =$			2.09
$N_{Ed} =$	massima forza di compressione dei pannelli adiacenti	kN	1808
$\sigma_{max} =$	massima tensione di compressione nel pannello nervato	MPa	-185
$A_{c,eff} =$	area compressa effettiva	mm ²	19577
$e_{max} =$	massima distanza lembi irrigidimento - baricentro	mm	160

Requisiti minimi per gli irrigidimenti longitudinali

Verifica di stabilità torsionale nel caso di irrigidimenti aperti

$I_T =$	momento di inerzia torsionale singolo irrigiditore	mm ⁴	245760
$I_P =$	momento di inerzia polare rispetto all'attacco	mm ⁴	7.78E+06
$I_T / I_P =$			0.032
$(I_T / I_P)_{min} =$	5.3 f_y / E		0.009

verifica

10.1.2 Concio C2

10.1.2.1 Sezione C2_0

STABILITÀ PANNELLI

sezione in classe 4 (anima)

APPALTATORE: TELESE S.c.a r.l. Consorzio Telese Società Consortile a Responsabilità Limitata	ITINERARIO NAPOLI – BARI RADDOPPIO TRATTA CANCELLO-BENEVENTO II LOTTO FUNZIONALE FRASSO TELESINO – VITULANO 2° SUBLOTTO TELESE – SAN LORENZO					
PROGETTAZIONE: Mandatario: SYSTRA S.A. Mandante: SWS Engineering S.p.A. SYSTRA-SOTECNI S.p.A.	PROGETTO ESECUTIVO					
PROGETTO ESECUTIVO RELAZIONE DI CALCOLO IMPALCATO	COMMESSA IF2R	LOTTO 2.2.E.ZZ	CODIFICA CL	DOCUMENTO VI.18.0.9.001	REV. B	FOGLIO 183 di 427

Tensioni e sollecitazioni TRAVE METALLICA

$St,s =$	tensione normale estradosso trave	MPa	-161
$St,i =$	tensione normale intradosso trave	MPa	113
$Sr,s =$	tensione normale estradosso raddoppio superiore	MPa	-155
$Sr,i =$	tensione normale intradosso raddoppio inferiore	MPa	108
$Sa,s =$	tensione normale estradosso anima	MPa	-155
$Sa,i =$	tensione normale intradosso anima	MPa	105
$t =$	tensione tangenziale media	MPa	81
$y_n =$	distanza asse neutro - estradosso trave	mm	1001
$NEd =$	sforzo normale di progetto	kN	1211
$VED =$	sforzo di taglio di progetto	kN	2092
$MEd =$	momento flettente di progetto	kN m	9548

Geometria

Trave

$h =$	altezza trave	mm	1700
$b_{s1} =$	larghezza piattabanda superiore	mm	800
$t_{s1} =$	spessore piattabanda superiore	mm	35
$b_{s2} =$	larghezza raddoppio piattabanda superiore	mm	0
$t_{s2} =$	spessore raddoppio piattabanda superiore	mm	0
$h_a =$	altezza anima	mm	1615
$t_a =$	spessore anima	mm	16
$b_{i1} =$	larghezza raddoppio piattabanda inferiore	mm	1100
$t_{i1} =$	spessore raddoppio piattabanda inferiore	mm	20
$b_{i2} =$	larghezza piattabanda inferiore	mm	1200
$t_{i2} =$	spessore piattabanda inferiore	mm	30
$y_{Gs} =$	ordinata baricentro (distanza da estradosso trave)	mm	1068
$y_{Gi} =$	ordinata baricentro (distanza da intradosso trave)	mm	632

APPALTATORE: TELESE S.c.a r.l. Consorzio Telese Società Consortile a Responsabilità Limitata	ITINERARIO NAPOLI – BARI RADDOPPIO TRATTA CANCELLO-BENEVENTO II LOTTO FUNZIONALE FRASSO TELESINO – VITULANO 2° SUBLOTTO TELESE – SAN LORENZO					
PROGETTAZIONE: Mandatario: SYSTRA S.A. Mandante: SWS Engineering S.p.A. SYSTRA-SOTECNI S.p.A.	PROGETTO ESECUTIVO					
PROGETTO ESECUTIVO RELAZIONE DI CALCOLO IMPALCATO	COMMESSA IF2R	LOTTO 2.2.E.ZZ	CODIFICA CL	DOCUMENTO VI.18.0.9.001	REV. B	FOGLIO 184 di 427

Pannello

$h_w =$	altezza anima	mm	1615
$t =$	spessore anima	mm	16
$a =$	interasse irrigidimenti trasversali	mm	3160
$n_L =$	numero irrigidimenti longitudinali		1

Irrigidimento trasversale

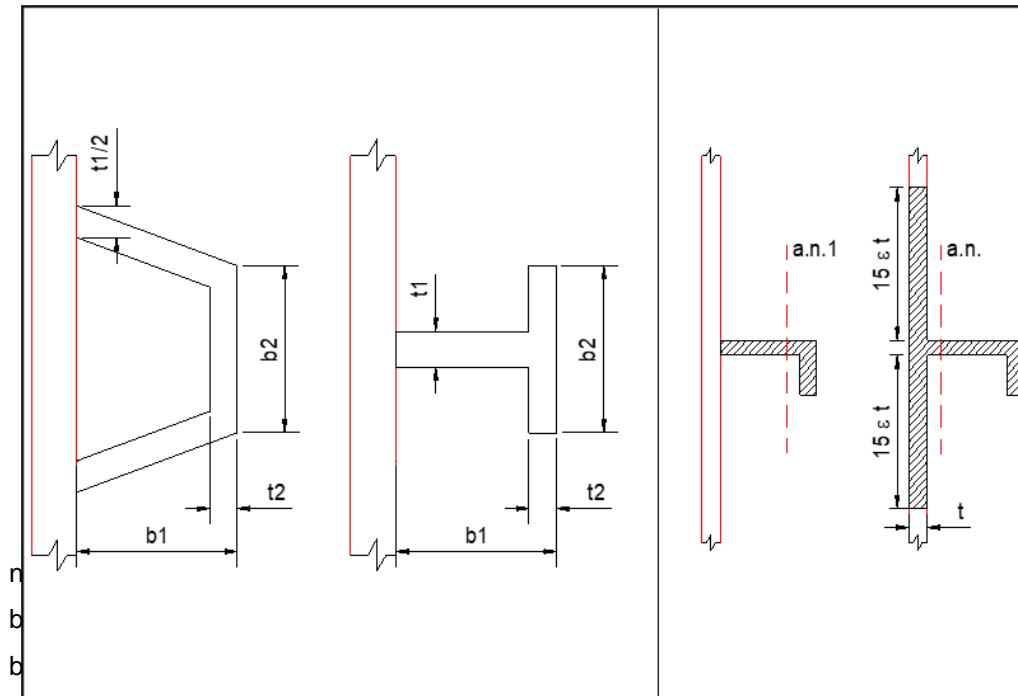
t_t	spessore irrigidimento trasversale	mm	22
b_t	larghezza irrigidimento trasversale	mm	320
	nervature simmetriche rispetto all'anima (S/N)		N
$A_T =$	area irrigidimenti trasversali	mm ⁴	7040
$I_T =$	momento di inerzia irrigidimento rispetto anima	mm ⁴	2.4E+08
$I_{T,min} =$	momento di inerzia minimo irrigidimento	mm ⁴	5.0E+06
$I_T / I_{T,min} =$			48.4

verifica

APPALTATORE: TELESE S.c.a r.l. Consorzio Telese Società Consortile a Responsabilità Limitata	ITINERARIO NAPOLI – BARI RADDOPPIO TRATTA CANCELLO-BENEVENTO II LOTTO FUNZIONALE FRASSO TELESINO – VITULANO 2° SUBLOTTO TELESE – SAN LORENZO												
PROGETTAZIONE: Mandataria: SYSTRA S.A. Mandante: SWS Engineering S.p.A. SYSTRA-SOTECNI S.p.A.	PROGETTO ESECUTIVO												
PROGETTO ESECUTIVO RELAZIONE DI CALCOLO IMPALCATO	<table border="1"> <thead> <tr> <th>COMMESSA</th> <th>LOTTO</th> <th>CODIFICA</th> <th>DOCUMENTO</th> <th>REV.</th> <th>FOGLIO</th> </tr> </thead> <tbody> <tr> <td>IF2R</td> <td>2.2.E.ZZ</td> <td>CL</td> <td>VI.18.0.9.001</td> <td>B</td> <td>185 di 427</td> </tr> </tbody> </table>	COMMESSA	LOTTO	CODIFICA	DOCUMENTO	REV.	FOGLIO	IF2R	2.2.E.ZZ	CL	VI.18.0.9.001	B	185 di 427
COMMESSA	LOTTO	CODIFICA	DOCUMENTO	REV.	FOGLIO								
IF2R	2.2.E.ZZ	CL	VI.18.0.9.001	B	185 di 427								

Irrigidimento longitudinale

$b_1 =$	distanza lembo compresso anima - baricentro irrigidimento 1	mm	465
$b_2 =$	distanza baricentro irrigidimento 1 - baricentro irrigidimento 2	mm	0
$b_3 =$	distanza baricentro irrigidimento 2 - distanza lembo teso anima	mm	1150



$t_1 =$	spessore anima irrigidimento	mm	16
$t_2 =$	spessore ala irrigidimento	mm	0

APPALTATORE: TELESE S.c.a r.l. Consorzio Telese Società Consortile a Responsabilità Limitata	ITINERARIO NAPOLI – BARI RADDOPPIO TRATTA CANCELLO-BENEVENTO II LOTTO FUNZIONALE FRASSO TELESINO – VITULANO 2° SUBLOTTO TELESE – SAN LORENZO					
PROGETTAZIONE: Mandatario: SYSTRA S.A. Mandante: SWS Engineering S.p.A. SYSTRA-SOTECNI S.p.A.	PROGETTO ESECUTIVO					
PROGETTO ESECUTIVO RELAZIONE DI CALCOLO IMPALCATO	COMMESSA IF2R	LOTTO 2.2.E.ZZ	CODIFICA CL	DOCUMENTO VI.18.0.9.001	REV. B	FOGLIO 186 di 427

Soggetti a TAGLIO

$(h_w/t)_{lim} =$	rapporto altezza/spessore pannello - valore limite	65
$h_w/t =$	rapporto altezza/spessore pannello	101

verifica a taglio del pannello necessaria

Verifica pannello

$\alpha = a/h_w =$	rapporto lunghezza/altezza pannello	1.96
$\varepsilon =$	coefficiente di materiale	0.81
$k_\tau =$	minimo coefficiente di instabilità per taglio	9.46
$k_{\tau l} =$	coefficiente di instabilità per taglio - irr.long.	6.77
$V_{b,Rd} =$	resistenza ad instabilità per taglio del pannello d'anima	kN 3988
$V_{Ed} =$	sforzo di taglio di progetto	kN 2092
$\eta_3 =$	$V_{Ed} / V_{bw,Rd} \leq 0.5$	0.56

verifica

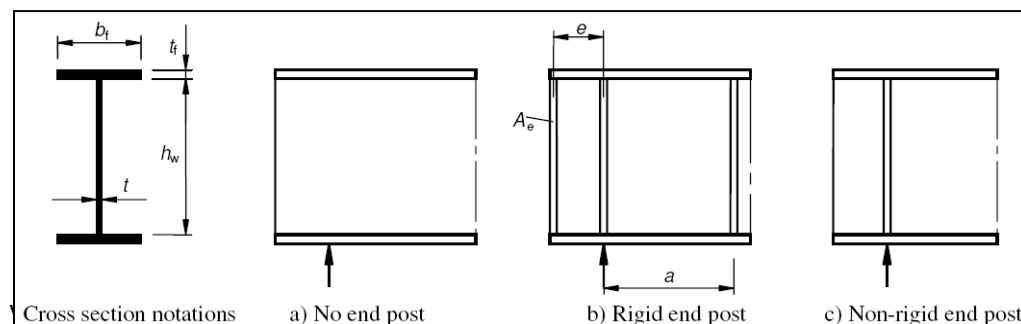
Bisogna considerare l'interazione N, V, M

dove $V_{b,Rd} = V_{bw,Rd} + V_{bf,Rd}$

$V_{bw,Rd} =$	contributo resistente dell'anima	kN 3706
---------------	----------------------------------	---------

Con riferimento alla seguente figura (da EC 3 parte 1-5)

Non-rigid end post



APPALTATORE: TELESE S.c.a r.l. Consorzio Telese Società Consortile a Responsabilità Limitata	ITINERARIO NAPOLI – BARI RADDOPPIO TRATTA CANCELLO-BENEVENTO II LOTTO FUNZIONALE FRASSO TELESINO – VITULANO 2° SUBLOTTO TELESE – SAN LORENZO					
PROGETTAZIONE: Mandatario: SYSTRA S.A. Mandante: SWS Engineering S.p.A. SYSTRA-SOTECNI S.p.A.	PROGETTO ESECUTIVO					
PROGETTO ESECUTIVO RELAZIONE DI CALCOLO IMPALCATO	COMMESSA IF2R	LOTTO 2.2.E.ZZ	CODIFICA CL	DOCUMENTO VI.18.0.9.001	REV. B	FOGLIO 187 di 427

Pannelli con 1 irrigidimento longitudinale

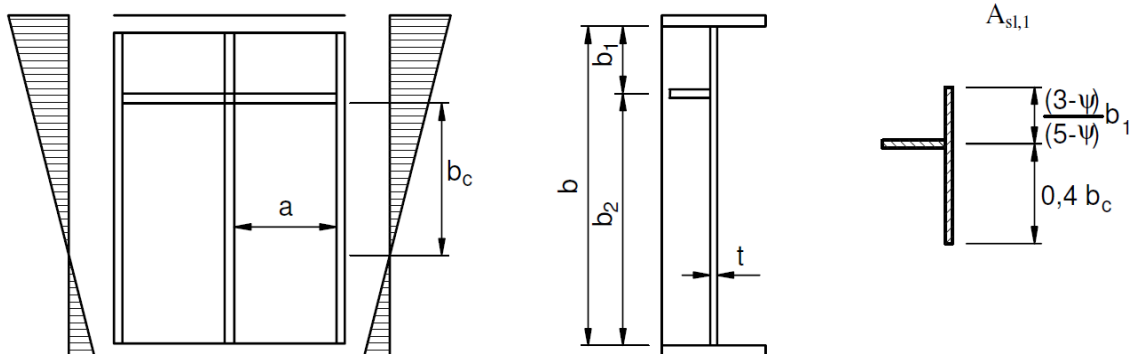
Anima	lembo compresso		SUPERIORE
$b_w =$	altezza anima	mm	1615
$t_w =$	spessore anima	mm	16
$b_1 =$	distanza lembo compresso anima - baricentro irrigidimento 1	mm	465
$b_2 =$	distanza baricentro irrigidimento 1 - lembo teso anima	mm	1150
$\varepsilon =$	coefficiente di materiale		0.81
$s_{a,s} =$	tensione normale estradosso anima	MPa	-154
$s_{a,i} =$	tensione normale intradosso anima	MPa	105
$s_{irr,1} =$	tensione normale baricentro irrigidimento 1	MPa	-79
$\psi =$	rapporto tensioni ai lembi del pannello		-0.68 ψ<0
$b_c =$	distanza lembo compresso anima - asse neutro	mm	959
Sottopannello 1			
$b_1^* =$	distanza lembo compresso anima - bordo irrigidimento 1	mm	457
$\psi_1 =$	rapporto tensioni ai lembi del pannello		0.52 y>0
$k_{\sigma 1} =$	coefficiente di instabilità per compressione		5.2
$\lambda_{p1} =$	parametro di snellezza		0.54
$\rho_1 =$	coefficiente di riduzione		1.00
$b_{1,eff} =$	larghezza sottopannello efficace	mm	457
$b_{1,lat} =$	$2/(5-\psi_1) \times b_1^*$	mm	204
$b_{1,lat,eff} =$	$2/(5-\psi_1) \times b_{1,eff}$	mm	204
$b_{1,inf} =$	$(3-\psi_1)/(5-\psi_1) \times b_1^*$	mm	253
$b_{1,inf,eff} =$	$(3-\psi_1)/(5-\psi_1) \times b_{1,eff}$	mm	253
$b_{v1} =$	larghezza vuoto anima pannello 1	mm	0
$d_{v1} =$	distanza lembo compresso anima - baricentro vuoto 1	mm	204
Sottopannello 2			
$b_2^* =$	distanza bordo irrigidimento 1 - lembo teso	mm	1142
$b_{2c} =$	distanza bordo irrigidimento 1 - asse neutro	mm	486
$\psi_2 =$	rapporto tensioni ai lembi del pannello		-1.33 ψ<0
$k_{\sigma 2} =$	coefficiente di instabilità per compressione		32.4

APPALTATORE:	 Consorzio Telese Società Consortile a Responsabilità Limitata		ITINERARIO NAPOLI – BARI RADDOPPIO TRATTA CANCELLO-BENEVENTO II LOTTO FUNZIONALE FRASSO TELESINO – VITULANO 2° SUBLOTTO TELESE – SAN LORENZO			
PROGETTAZIONE:	Mandataria: SYSTRA S.A. Mandante: SWS Engineering S.p.A. SYSTRA-SOTECNI S.p.A.		PROGETTO ESECUTIVO			
PROGETTO ESECUTIVO RELAZIONE DI CALCOLO IMPALCATO	COMMESSA IF2R	LOTTO 2.2.E.ZZ	CODIFICA CL	DOCUMENTO VI.18.0.9.001	REV. B	FOGLIO 188 di 427

$\lambda_{p2} =$	parametro di snellezza		0.54
$\rho_2 =$	coefficiente di riduzione		1.00
$b_{2c,eff} =$	larghezza sottopannello efficace	mm	486
$b_{2,sup} =$	$0.4 \times b_{2c}^*$	mm	194
$b_{2,sup,eff} =$	$0.4 \times b_{2c,eff}$	mm	194
$b_{2,inf} =$	$0.6 \times b_{2c}^*$	mm	292
$b_{2,inf,eff} =$	$0.6 \times b_{2c,eff}$	mm	292
$b_{v2} =$	larghezza vuoto anima pannello 2	mm	0
$d_{v2} =$	distanza lembo compresso anima - baricentro vuoto 2	mm	667

APPALTATORE: TELESE S.c.a r.l. Consorzio Telese Società Consortile a Responsabilità Limitata	ITINERARIO NAPOLI – BARI RADDOPPIO TRATTA CANCELLO-BENEVENTO II LOTTO FUNZIONALE FRASSO TELESINO – VITULANO 2° SUBLOTTO TELESE – SAN LORENZO												
PROGETTAZIONE: Mandataria: SYSTRA S.A. Mandante: SWS Engineering S.p.A. SYSTRA-SOTECNI S.p.A.	PROGETTO ESECUTIVO												
PROGETTO ESECUTIVO RELAZIONE DI CALCOLO IMPALCATO	<table border="1"> <tr> <td>COMMESSA</td> <td>LOTTO</td> <td>CODIFICA</td> <td>DOCUMENTO</td> <td>REV.</td> <td>FOGLIO</td> </tr> <tr> <td>IF2R</td> <td>2.2.E.ZZ</td> <td>CL</td> <td>VI.18.0.9.001</td> <td>B</td> <td>189 di 427</td> </tr> </table>	COMMESSA	LOTTO	CODIFICA	DOCUMENTO	REV.	FOGLIO	IF2R	2.2.E.ZZ	CL	VI.18.0.9.001	B	189 di 427
COMMESSA	LOTTO	CODIFICA	DOCUMENTO	REV.	FOGLIO								
IF2R	2.2.E.ZZ	CL	VI.18.0.9.001	B	189 di 427								

Instabilità di piastra



Proprietà geometriche singolo irrigidimento

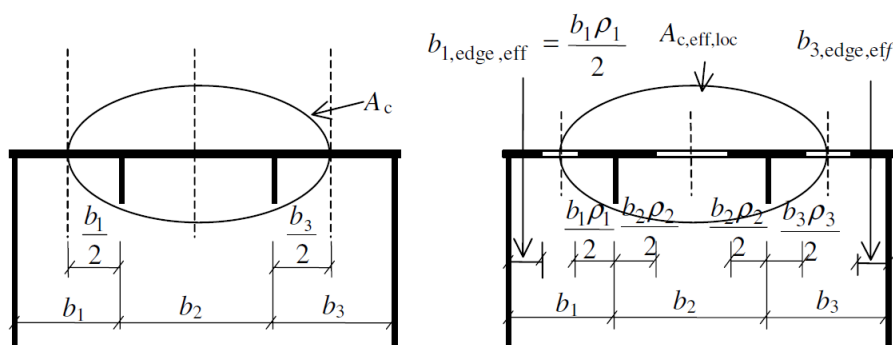
$A_{sl,1}' =$	area irrigidimento	mm ²	2880
$x_{sl,1}' =$	distanza asse neutro irrigidimento - asse anima	mm	98
$I_{sl,1}' =$	momento di inerzia irrigidimento	mm ⁴	7.78E+06

Proprietà geometriche irrigidimento+porzione di anima

$h_{sup} =$	$(3-\psi_1)/(5-\psi_1) \times b_1$	mm	258	
$h_{inf} =$	$0.4 \times b_c$	mm	198	
$h =$	altezza	mm	455	
$A_{sl,1} =$	area	mm ²	10164	
$S_{sl,1} =$	momento statico asse anima	mm ³	282240	
$x_{sl,1} =$	distanza asse neutro - asse anima	mm	28	
$I_{sl,1} =$	momento di inerzia	mm ⁴	2.78E+07	
$a_c =$	larghezza limite piatto	mm	4532	$a < a_c$
$\sigma_{cr,sl} =$	tensione critica euleriana $a > a_c$	MPa	550	
$\sigma_{cr,sl} =$	tensione critica euleriana $a < a_c$	MPa	686	
$\sigma_{cr,p} =$	tensione critica euleriana comportamento piastra	MPa	1332	

APPALTATORE: TELESE S.c.a r.l. Consorzio Telese Società Consortile a Responsabilità Limitata	ITINERARIO NAPOLI – BARI RADDOPPIO TRATTA CANCELLO-BENEVENTO II LOTTO FUNZIONALE FRASSO TELESINO – VITULANO 2° SUBLOTTO TELESE – SAN LORENZO					
PROGETTAZIONE: Mandataria: SYSTRA S.A. Mandante: SWS Engineering S.p.A. SYSTRA-SOTECNI S.p.A.	PROGETTO ESECUTIVO					
PROGETTO ESECUTIVO RELAZIONE DI CALCOLO IMPALCATO	COMMESSA IF2R	LOTTO 2.2.E.ZZ	CODIFICA CL	DOCUMENTO VI.18.0.9.001	REV. B	FOGLIO 190 di 427

Comportamento tipo piastra



$\rho =$	coefficiente di riduzione		1.00
$\lambda_p =$	parametro di snellezza		0.52
$\beta_{A,c} =$	$A_{c,eff,loc} / A_c$		1.00
$A_c =$	area lorda compressa eccetto le parti laterali	mm ²	10298
$A_{c,eff,loc} =$	area effettiva della stessa parte di piastra	mm ²	10298
$\sigma_{cr,p} =$	tensione critica euleriana comportamento piastra	MPa	1332

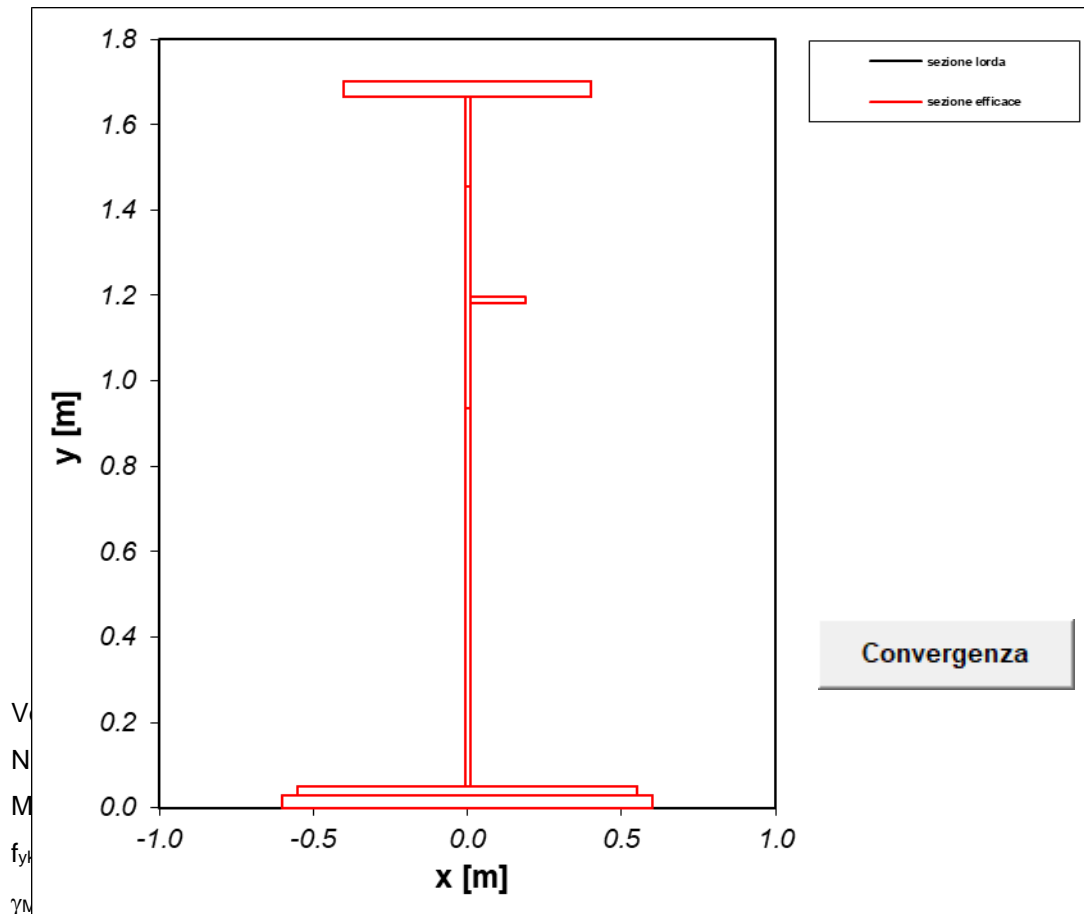
Comportamento tipo colonna

$\chi_c =$	coefficiente di riduzione		0.77
$\alpha =$	fattore di imperfezione		0.61
$i =$	raggio giratore di inerzia sezione lorda irrigiditore	mm	52
$e =$	$\max(e_1; e_2)$	mm	70
$\Phi =$			0.78
$\lambda_p =$	parametro di snellezza		0.57
$\beta_{A,c} =$	$A_{c,eff,loc} / A_c$		1.00
$A_c =$	area lorda compressa eccetto le parti laterali	mm ²	10298
$A_{c,eff,loc} =$	area effettiva della stessa parte di piastra	mm ²	10298
$\sigma_{cr,sl} =$	tensione critica euleriana	MPa	556
$\sigma_{cr,c} =$	tensione critica euleriana comportamento colonna	MPa	1079

Interazione tra comportamento a piastra e colonna

$\rho_c =$		0.86
$\xi =$		0.23

APPALTATORE: TELESE S.c.a r.l. Consorzio Telese Società Consortile a Responsabilità Limitata	ITINERARIO NAPOLI – BARI RADDOPPIO TRATTA CANCELLO-BENEVENTO II LOTTO FUNZIONALE FRASSO TELESINO – VITULANO 2° SUBLOTTO TELESE – SAN LORENZO					
PROGETTAZIONE: Mandatario: SYSTRA S.A. Mandante: SWS Engineering S.p.A. SYSTRA-SOTECNI S.p.A.	PROGETTO ESECUTIVO					
PROGETTO ESECUTIVO RELAZIONE DI CALCOLO IMPALCATO	COMMESSA IF2R	LOTTO 2.2.E.ZZ	CODIFICA CL	DOCUMENTO VI.18.0.9.001	REV. B	FOGLIO 191 di 427



$f_{yk}/\gamma_{M0} =$	tensione di progetto	MPa	323
$A_{eff} =$	area efficace	mm ²	113309
$W_{eff} =$	modulo resistente efficace	mm ⁴	5.62E+07
	$\frac{N_{Ed}}{\gamma_{M0} f_y A_{eff}} + \frac{M_{Ed} + (N_{Ed} \cdot e_N)}{\gamma_{M0} f_y W_{eff}} \leq 1,0$		0.49

verifica

Verifica di resistenza piattabanda tesa

$N_{Ed} =$	sforzo normale di progetto	kN	1211
$M_{Ed} + N_{Ed} \cdot e_N =$	momento flettente di progetto	kN m	9556
$f_{yk} =$	tensione caratteristica di snervamento	MPa	355
$\gamma_{M0} =$	coefficiente di sicurezza		1.05

APPALTATORE: TELESE S.c.a r.l. Consorzio Telese Società Consortile a Responsabilità Limitata	ITINERARIO NAPOLI – BARI RADDOPPIO TRATTA CANCELLO-BENEVENTO II LOTTO FUNZIONALE FRASSO TELESINO – VITULANO 2° SUBLOTTO TELESE – SAN LORENZO					
PROGETTAZIONE: Mandatario: SYSTRA S.A. Mandante: SWS Engineering S.p.A. SYSTRA-SOTECNI S.p.A.	PROGETTO ESECUTIVO					
PROGETTO ESECUTIVO RELAZIONE DI CALCOLO IMPALCATO	COMMESSA IF2R	LOTTO 2.2.E.ZZ	CODIFICA CL	DOCUMENTO VI.18.0.9.001	REV. B	FOGLIO 192 di 427

$f_{yk}/\gamma_{M0} =$	tensione di progetto	MPa	338
$A_{eff} =$	area efficace	mm ²	113309
$W_{eff} =$	modulo resistente efficace	mm ⁴	9.34E+07
	$\frac{N_{Ed}}{\gamma_{M0} f_y A_{eff}} + \frac{M_{Ed} + (N_{Ed} \cdot e_N)}{\gamma_{M0} f_y W_{eff}} \leq 1,0$		0.33

verifica

Irrigidimenti

Requisiti minimi per gli irrigidimenti trasversali

$I_{st} =$			2.4E+08
$I_{st,min} =$		mm ⁴	4.61E+05

verifica

$\sigma_m =$		MPa	0.44
$w_0 =$	ampiezza di difetto di rettilineità assunta	mm	5
$u =$			2.12
$N_{Ed} =$	massima forza di compressione dei pannelli adiacenti	kN	1400
$\sigma_{max} =$	massima tensione di compressione nel pannello nervato	MPa	-154
$A_{c,eff} =$	area compressa effettiva	mm ²	18226
$e_{max} =$	massima distanza lembi irrigidimento - baricentro	mm	160

Requisiti minimi per gli irrigidimenti longitudinali

Verifica di stabilità torsionale nel caso di irrigidimenti aperti

$I_T =$	momento di inerzia torsionale singolo irrigiditore	mm ⁴	245760
$I_P =$	momento di inerzia polare rispetto all'attacco	mm ⁴	7.78E+06
$I_T / I_P =$			0.032
$(I_T / I_P)_{min} =$	$5.3 f_y / E$		0.009

verifica

INTERAZIONE

Interazione tra taglio, momento flettente e sforzo normale

$$\bar{\eta}_1 + \left(1 - \frac{M_{f,Rd}}{M_{pl,Rd}} \right) (2\bar{\eta}_3 - 1)^2 \leq 1,0 \quad \text{for } \bar{\eta}_1 \geq \frac{M_{f,Rd}}{M_{pl,Rd}} \quad 0.37$$

APPALTATORE: TELESE S.c.a r.l. Consorzio Telese Società Consortile a Responsabilità Limitata	ITINERARIO NAPOLI – BARI RADDOPPIO TRATTA CANCELLO-BENEVENTO II LOTTO FUNZIONALE FRASSO TELESINO – VITULANO 2° SUBLOTTO TELESE – SAN LORENZO					
PROGETTAZIONE: Mandatario: SYSTRA S.A. Mandante: SWS Engineering S.p.A. SYSTRA-SOTECNI S.p.A.	PROGETTO ESECUTIVO					
PROGETTO ESECUTIVO RELAZIONE DI CALCOLO IMPALCATO	COMMESSA	LOTTO	CODIFICA	DOCUMENTO	REV.	FOGLIO
	IF2R	2.2.E.ZZ	CL	VI.18.0.9.001	B	193 di 427

$\eta_1 =$	$M_{Ed} / M_{pl,Rd}$		0.37
$\eta_3 =$	$V_{Ed} / V_{bw,Rd}$		0.56
$N_{Ed} =$	sforzo normale di progetto	kN	1211
$V_{Ed} =$	sforzo di taglio di progetto	kN	2092
$M_{Ed} =$	momento flettente di progetto	kN m	9548
$M_{f,Rd} =$	momento resistente plastico piattabande	kN m	21858
$M_{pl,Rd} =$	momento resistente plastico sezione	kN m	26024
$V_{bw,Rd} =$	contributo resistente dell'anima	kN	3706

verificato

APPALTATORE: TELESE S.c.a r.l. Consorzio Telese Società Consortile a Responsabilità Limitata	ITINERARIO NAPOLI – BARI RADDOPPIO TRATTA CANCELLO-BENEVENTO II LOTTO FUNZIONALE FRASSO TELESINO – VITULANO 2° SUBLOTTO TELESE – SAN LORENZO					
PROGETTAZIONE: Mandatario: SYSTRA S.A. Mandante: SWS Engineering S.p.A. SYSTRA-SOTECNI S.p.A.	PROGETTO ESECUTIVO					
PROGETTO ESECUTIVO RELAZIONE DI CALCOLO IMPALCATO	COMMESSA IF2R	LOTTO 2.2.E.ZZ	CODIFICA CL	DOCUMENTO VI.18.0.9.001	REV. B	FOGLIO 194 di 427

10.1.2.2 Sezione C2_mezzeria

STABILITÀ PANNELLI

sezione in classe 4 (anima)

Tensioni e sollecitazioni TRAVE METALLICA

$St,s =$	tensione normale estradosso trave	MPa	-186
$St,i =$	tensione normale intradosso trave	MPa	133
$Sr,s =$	tensione normale estradosso raddoppio superiore	MPa	-179
$Sr,i =$	tensione normale intradosso raddoppio inferiore	MPa	127
$Sa,s =$	tensione normale estradosso anima	MPa	-179
$Sa,i =$	tensione normale intradosso anima	MPa	123
$t =$	tensione tangenziale media	MPa	19
$y_n =$	distanza asse neutro - estradosso trave	mm	992
$N_{Ed} =$	sforzo normale di progetto	kN	1598
$V_{Ed} =$	sforzo di taglio di progetto	kN	493
$M_{Ed} =$	momento flettente di progetto	kN m	11115

Geometria

Trave

$h =$	altezza trave	mm	1700
$b_{s1} =$	larghezza piattabanda superiore	mm	800
$t_{s1} =$	spessore piattabanda superiore	mm	35
$b_{s2} =$	larghezza raddoppio piattabanda superiore	mm	0
$t_{s2} =$	spessore raddoppio piattabanda superiore	mm	0
$h_a =$	altezza anima	mm	1615
$t_a =$	spessore anima	mm	16
$b_{i1} =$	larghezza raddoppio piattabanda inferiore	mm	1100
$t_{i1} =$	spessore raddoppio piattabanda inferiore	mm	20
$b_{i2} =$	larghezza piattabanda inferiore	mm	1200
$t_{i2} =$	spessore piattabanda inferiore	mm	30
$y_{Gs} =$	ordinata baricentro (distanza da estradosso trave)	mm	1068

APPALTATORE: TELESE S.c.a r.l. Consorzio Telese Società Consortile a Responsabilità Limitata	ITINERARIO NAPOLI – BARI RADDOPPIO TRATTA CANCELLO-BENEVENTO II LOTTO FUNZIONALE FRASSO TELESINO – VITULANO 2° SUBLOTTO TELESE – SAN LORENZO					
PROGETTAZIONE: Mandatario: SYSTRA S.A. Mandante: SWS Engineering S.p.A. SYSTRA-SOTECNI S.p.A.	PROGETTO ESECUTIVO					
PROGETTO ESECUTIVO RELAZIONE DI CALCOLO IMPALCATO	COMMESSA IF2R	LOTTO 2.2.E.ZZ	CODIFICA CL	DOCUMENTO VI.18.0.9.001	REV. B	FOGLIO 195 di 427

y_{Gi} = ordinata baricentro (distanza da intradosso trave) mm 632

Pannello

h_w = altezza anima mm 1615

t = spessore anima mm 16

a = interasse irrigidimenti trasversali mm 3160

n_L = numero irrigidimenti longitudinali 1

Irrigidimento trasversale

t_t = spessore irrigidimento trasversale mm 22

b_t = larghezza irrigidimento trasversale mm 320

nervature simmetriche rispetto all'anima (S/N) N

A_T = area irrigidimenti trasversali mm⁴ 7040

I_T = momento di inerzia irrigidimento rispetto anima mm⁴ 2.4E+08

$I_{T,min}$ = momento di inerzia minimo irrigidimento mm⁴ 5.0E+06

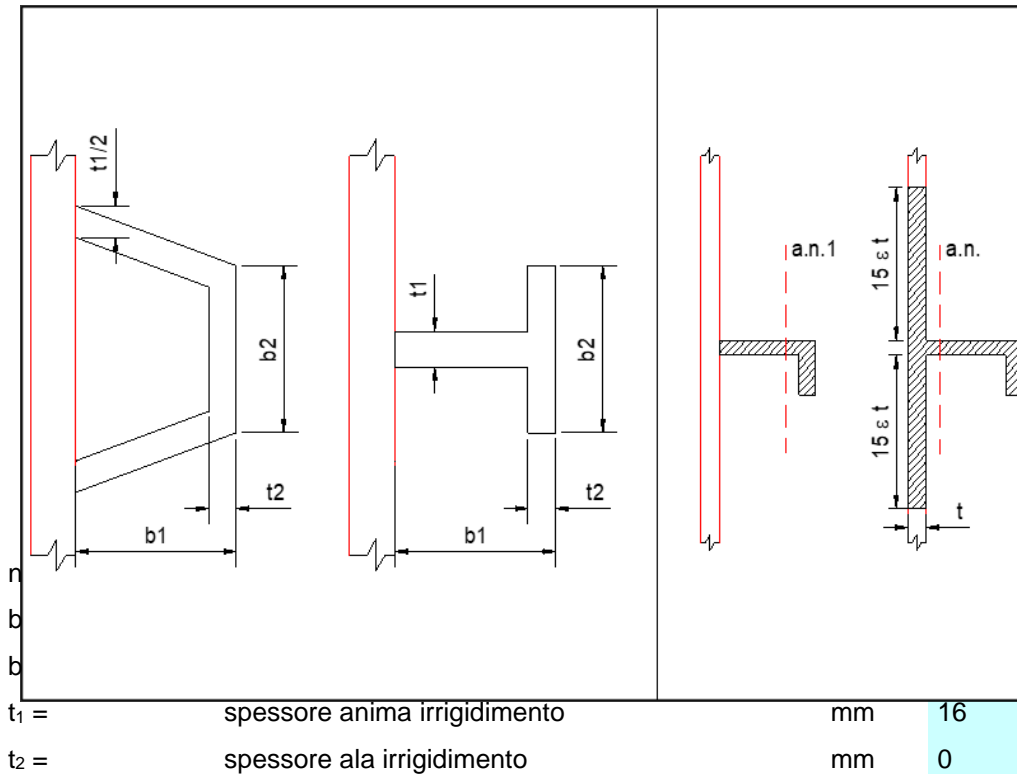
$I_T / I_{T,min}$ = 48.4

verifica

APPALTATORE: TELESE S.c.a r.l. Consorzio Telese Società Consortile a Responsabilità Limitata	ITINERARIO NAPOLI – BARI RADDOPPIO TRATTA CANCELLO-BENEVENTO II LOTTO FUNZIONALE FRASSO TELESINO – VITULANO 2° SUBLOTTO TELESE – SAN LORENZO					
PROGETTAZIONE: Mandataria: SYSTRA S.A. Mandante: SWS Engineering S.p.A. SYSTRA-SOTECNI S.p.A.	PROGETTO ESECUTIVO					
PROGETTO ESECUTIVO RELAZIONE DI CALCOLO IMPALCATO	COMMESSA IF2R	LOTTO 2.2.E.ZZ	CODIFICA CL	DOCUMENTO VI.18.0.9.001	REV. B	FOGLIO 196 di 427

Irrigidimento longitudinale

$b_1 =$	distanza lembo compresso anima - baricentro irrigidimento 1	mm	465
$b_2 =$	distanza baricentro irrigidimento 1 - baricentro irrigidimento 2	mm	0
$b_3 =$	distanza baricentro irrigidimento 2 - distanza lembo teso anima	mm	1150



APPALTATORE: TELESE S.c.a r.l. Consorzio Telese Società Consortile a Responsabilità Limitata	ITINERARIO NAPOLI – BARI RADDOPPIO TRATTA CANCELLO-BENEVENTO II LOTTO FUNZIONALE FRASSO TELESINO – VITULANO 2° SUBLOTTO TELESE – SAN LORENZO					
PROGETTAZIONE: Mandataria: SYSTRA S.A. Mandante: SWS Engineering S.p.A. SYSTRA-SOTECNI S.p.A.	PROGETTO ESECUTIVO					
PROGETTO ESECUTIVO RELAZIONE DI CALCOLO IMPALCATO	COMMESSA IF2R	LOTTO 2.2.E.ZZ	CODIFICA CL	DOCUMENTO VI.18.0.9.001	REV. B	FOGLIO 197 di 427

Soggetti a TAGLIO

$(h_w/t)_{lim} =$	rapporto altezza/spessore pannello - valore limite	65
$h_w/t =$	rapporto altezza/spessore pannello	101

verifica a taglio del pannello necessaria

Verifica pannello

$\alpha = a/h_w =$	rapporto lunghezza/altezza pannello	1.96
$\varepsilon =$	coefficiente di materiale	0.81
$k_\tau =$	minimo coefficiente di instabilità per taglio	9.46
$k_{\tau I} =$	coefficiente di instabilità per taglio - irr.long.	6.77

$V_{b,Rd} =$	resistenza ad instabilità per taglio del pannello d'anima	kN	3964
$V_{Ed} =$	sforzo di taglio di progetto	kN	493

verifica

$\eta_3 =$	$V_{Ed} / V_{b,Rd} \leq 0.5$	0.13
------------	------------------------------	------

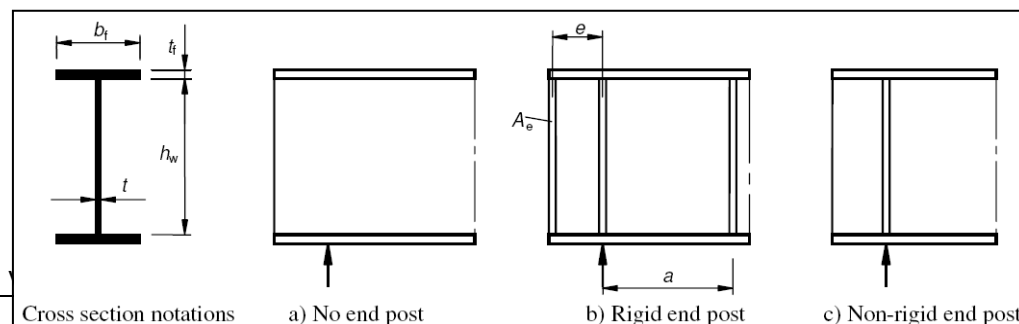
Non interazione N,V, M

dove $V_{b,Rd} = V_{bw,Rd} + V_{bf,Rd}$

$V_{bw,Rd} =$	contributo resistente dell'anima	kN	3706
---------------	----------------------------------	----	------

Con riferimento alla seguente figura (da EC 3 parte 1-5)

Non-rigid end post



APPALTATORE:	TELESE S.c.a r.l. Consorzio Telese Società Consortile a Responsabilità Limitata	ITINERARIO NAPOLI – BARI RADDOPPIO TRATTA CANCELLO-BENEVENTO II LOTTO FUNZIONALE FRASSO TELESINO – VITULANO 2° SUBLOTTO TELESE – SAN LORENZO				
PROGETTAZIONE:	Mandataria: SYSTRA S.A. Mandante: SWS Engineering S.p.A. SYSTRA-SOTECNI S.p.A.	PROGETTO ESECUTIVO				
PROGETTO ESECUTIVO RELAZIONE DI CALCOLO IMPALCATO	COMMESSA IF2R	LOTTO 2.2.E.ZZ	CODIFICA CL	DOCUMENTO VI.18.0.9.001	REV. B	FOGLIO 198 di 427

Pannelli con 1 irrigidimento longitudinale

Anima	lembo compresso		SUPERIORE	
$b_w =$	altezza anima	mm	1615	
$t_w =$	spessore anima	mm	16	
$b_1 =$	distanza lembo compresso anima - baricentro irrigidimento 1	mm	465	
$b_2 =$	distanza baricentro irrigidimento 1 - lembo teso anima	mm	1150	
$\varepsilon =$	coefficiente di materiale		0.81	
$S_{a,s} =$	tensione normale estradosso anima	MPa	-177	
$S_{a,i} =$	tensione normale intradosso anima	MPa	124	
$S_{irr,1} =$	tensione normale baricentro irrigidimento 1	MPa	-90	
$\psi =$	rapporto tensioni ai lembi del pannello		-0.70	$\psi < 0$
$b_c =$	distanza lembo compresso anima - asse neutro	mm	950	

Sottopannello 1

$b_1^* =$	distanza lembo compresso anima - bordo irrigidimento 1	mm	457	
$\psi_1 =$	rapporto tensioni ai lembi del pannello		0.51	$\psi > 0$
$k_{\sigma 1} =$	coefficiente di instabilità per compressione		5.3	
$\lambda_{p1} =$	parametro di snellezza		0.54	
$\rho_1 =$	coefficiente di riduzione		1.00	
$b_{1,eff} =$	larghezza sottopannello efficace	mm	457	
$b_{1,lat} =$	$2/(5-\psi_1) \times b_1^*$	mm	204	
$b_{1,lat,eff} =$	$2/(5-\psi_1) \times b_{1,eff}$	mm	204	
$b_{1,inf} =$	$(3-\psi_1)/(5-\psi_1) \times b_1^*$	mm	253	
$b_{1,inf,eff} =$	$(3-\psi_1)/(5-\psi_1) \times b_{1,eff}$	mm	253	
$b_{v1} =$	larghezza vuoto anima pannello 1	mm	0	
$d_{v1} =$	distanza lembo compresso anima - baricentro vuoto 1	mm	204	

Sottopannello 2

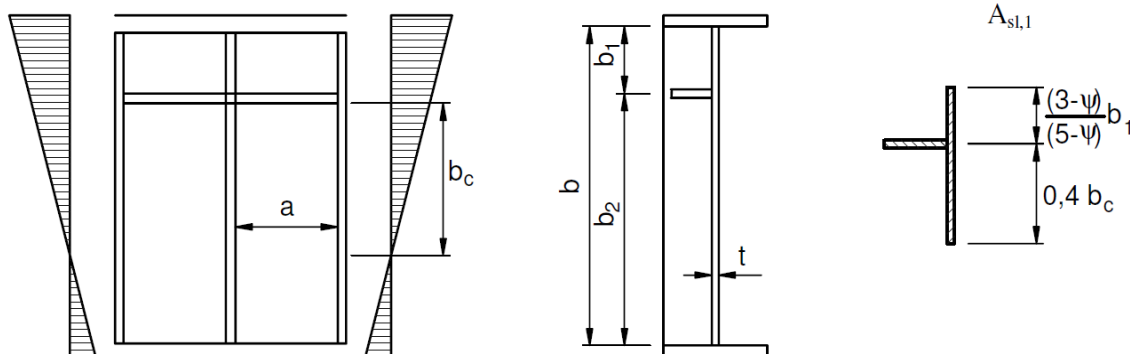
$b_2^* =$	distanza bordo irrigidimento 1 - lembo teso	mm	1142	
$b_{2c} =$	distanza bordo irrigidimento 1 - asse neutro	mm	477	
$\psi_2 =$	rapporto tensioni ai lembi del pannello		-1.37	$\psi < 0$
$k_{\sigma 2} =$	coefficiente di instabilità per compressione		33.6	

APPALTATORE: TELESE S.c.a r.l. Consorzio Telese Società Consortile a Responsabilità Limitata	ITINERARIO NAPOLI – BARI RADDOPPIO TRATTA CANCELLO-BENEVENTO II LOTTO FUNZIONALE FRASSO TELESINO – VITULANO 2° SUBLOTTO TELESE – SAN LORENZO					
PROGETTAZIONE: Mandataria: SYSTRA S.A. Mandante: SWS Engineering S.p.A. SYSTRA-SOTECNI S.p.A.	PROGETTO ESECUTIVO					
PROGETTO ESECUTIVO RELAZIONE DI CALCOLO IMPALCATO	COMMESSA IF2R	LOTTO 2.2.E.ZZ	CODIFICA CL	DOCUMENTO VI.18.0.9.001	REV. B	FOGLIO 199 di 427

$\lambda_{p2} =$	parametro di snellezza		0.53
$\rho_2 =$	coefficiente di riduzione		1.00
$b_{2c,eff} =$	larghezza sottopannello efficace	mm	477
$b_{2,sup} =$	$0.4 \times b_{2c}^*$	mm	191
$b_{2,sup,eff} =$	$0.4 \times b_{2c,eff}$	mm	191
$b_{2,inf} =$	$0.6 \times b_{2c}^*$	mm	286
$b_{2,inf,eff} =$	$0.6 \times b_{2c,eff}$	mm	286
$b_{v2} =$	larghezza vuoto anima pannello 2	mm	0
$d_{v2} =$	distanza lembo compresso anima - baricentro vuoto 2	mm	664

APPALTATORE: TELESE S.c.a r.l. Consorzio Telese Società Consortile a Responsabilità Limitata	ITINERARIO NAPOLI – BARI RADDOPPIO TRATTA CANCELLO-BENEVENTO II LOTTO FUNZIONALE FRASSO TELESINO – VITULANO 2° SUBLOTTO TELESE – SAN LORENZO					
PROGETTAZIONE: Mandataria: SYSTRA S.A. Mandante: SWS Engineering S.p.A. SYSTRA-SOTECNI S.p.A.	PROGETTO ESECUTIVO					
PROGETTO ESECUTIVO RELAZIONE DI CALCOLO IMPALCATO	COMMESSA IF2R	LOTTO 2.2.E.ZZ	CODIFICA CL	DOCUMENTO VI.18.0.9.001	REV. B	FOGLIO 200 di 427

Instabilità di piastra



Proprietà geometriche singolo irrigidimento

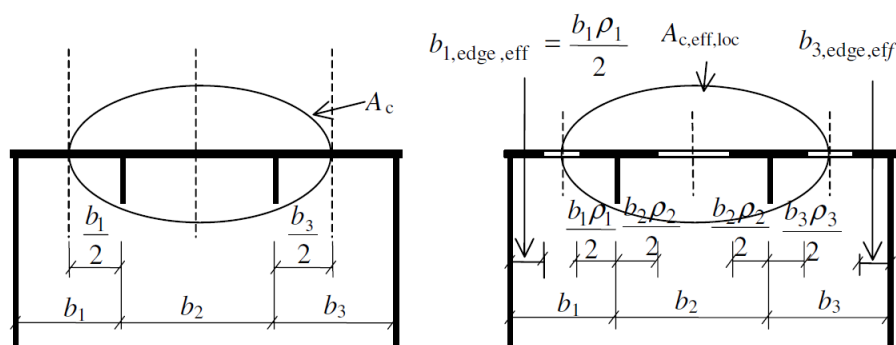
$A_{sl,1}' =$	area irrigidimento	mm ²	2880
$x_{sl,1}' =$	distanza asse neutro irrigidimento - asse anima	mm	98
$I_{sl,1}' =$	momento di inerzia irrigidimento	mm ⁴	7.78E+06

Proprietà geometriche irrigidimento+porzione di anima

$h_{sup} =$	$(3-\psi_1)/(5-\psi_1) \times b_1$	mm	258	
$h_{inf} =$	$0.4 \times b_c$	mm	194	
$h =$	altezza	mm	452	
$A_{sl,1} =$	area	mm ²	10110	
$S_{sl,1} =$	momento statico asse anima	mm ²	282240	
$x_{sl,1} =$	distanza asse neutro - asse anima	mm	28	
$I_{sl,1} =$	momento di inerzia	mm ⁴	2.77E+07	
$a_c =$	larghezza limite piatto	mm	4530	$a < a_c$
$\sigma_{cr,sl} =$	tensione critica euleriana $a > a_c$	MPa	552	
$\sigma_{cr,sl} =$	tensione critica euleriana $a < a_c$	MPa	689	
$\sigma_{cr,p} =$	tensione critica euleriana comportamento piastra	MPa	1350	

APPALTATORE: TELESE S.c.a r.l. Consorzio Telese Società Consortile a Responsabilità Limitata	ITINERARIO NAPOLI – BARI RADDOPPIO TRATTA CANCELLO-BENEVENTO II LOTTO FUNZIONALE FRASSO TELESINO – VITULANO 2° SUBLOTTO TELESE – SAN LORENZO					
PROGETTAZIONE: Mandataria: SYSTRA S.A. Mandante: SWS Engineering S.p.A. SYSTRA-SOTECNI S.p.A.	PROGETTO ESECUTIVO					
PROGETTO ESECUTIVO RELAZIONE DI CALCOLO IMPALCATO	COMMESSA IF2R	LOTTO 2.2.E.ZZ	CODIFICA CL	DOCUMENTO VI.18.0.9.001	REV. B	FOGLIO 201 di 427

Comportamento tipo piastra



$\rho =$	coefficiente di riduzione		1.00
$\lambda_p =$	parametro di snellezza		0.51
$\beta_{A,c} =$	$A_{c,eff,loc} / A_c$		1.00
$A_c =$	area lorda compressa eccetto le parti laterali	mm ²	10244
$A_{c,eff,loc} =$	area effettiva della stessa parte di piastra	mm ²	10244
$\sigma_{cr,p} =$	tensione critica euleriana comportamento piastra	MPa	1350

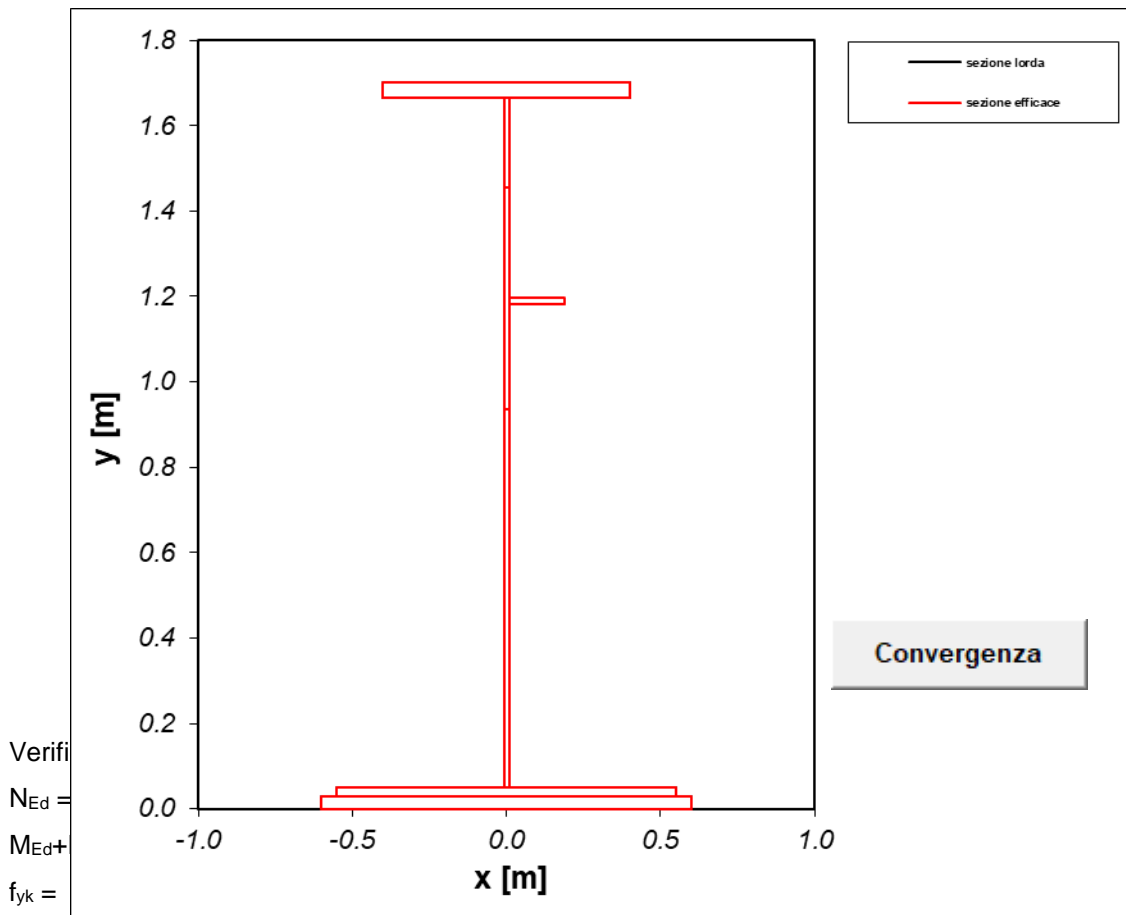
Comportamento tipo colonna

$\chi_c =$	coefficiente di riduzione		0.77
$\alpha =$	fattore di imperfezione		0.61
$i =$	raggio giratore di inerzia sezione lorda irrigiditore	mm	52
$e =$	$\max(e_1; e_2)$	mm	70
$\Phi =$			0.78
$\lambda_p =$	parametro di snellezza		0.57
$\beta_{A,c} =$	$A_{c,eff,loc} / A_c$		1.00
$A_c =$	area lorda compressa eccetto le parti laterali	mm ²	10244
$A_{c,eff,loc} =$	area effettiva della stessa parte di piastra	mm ²	10244
$\sigma_{cr,sl} =$	tensione critica euleriana	MPa	558
$\sigma_{cr,c} =$	tensione critica euleriana comportamento colonna	MPa	1093

Interazione tra comportamento a piastra e colonna

$\rho_c =$		0.86
$\xi =$		0.23

APPALTATORE: TELESE S.c.a r.l. Consorzio Telese Società Consortile a Responsabilità Limitata	ITINERARIO NAPOLI – BARI RADDOPPIO TRATTA CANCELLO-BENEVENTO II LOTTO FUNZIONALE FRASSO TELESINO – VITULANO 2° SUBLOTTO TELESE – SAN LORENZO					
PROGETTAZIONE: Mandataria: SYSTRA S.A. Mandante: SWS Engineering S.p.A. SYSTRA-SOTECNI S.p.A.	PROGETTO ESECUTIVO					
PROGETTO ESECUTIVO RELAZIONE DI CALCOLO IMPALCATO	COMMESSA IF2R	LOTTO 2.2.E.ZZ	CODIFICA CL	DOCUMENTO VI.18.0.9.001	REV. B	FOGLIO 202 di 427



Verifi
N_{Ed} =
M_{Ed} +
f_{yk} =

γ _{M0} =	coefficiente di sicurezza		1.10
f _{yk} /γ _{M0} =	tensione di progetto	MPa	323
A _{eff} =	area efficace	mm ²	113332
W _{eff} =	modulo resistente efficace	mm ⁴	5.63E+07
	$\frac{N_{Ed}}{f_y A_{eff}} + \frac{M_{Ed} + (N_{Ed} \cdot e_N)}{f_y W_{eff}} \leq 1,0$		0.57

verifica

Verifica di resistenza piattabanda tesa

N _{Ed} =	sforzo normale di progetto	kN	1598
M _{Ed} + N _{Ed} × e _N =	momento flettente di progetto	kN m	11127
f _{yk} =	tensione caratteristica di snervamento	MPa	355
γ _{M0} =	coefficiente di sicurezza		1.05

APPALTATORE: TELESE S.c.a r.l. Consorzio Telese Società Consortile a Responsabilità Limitata	ITINERARIO NAPOLI – BARI RADDOPPIO TRATTA CANCELLO-BENEVENTO II LOTTO FUNZIONALE FRASSO TELESINO – VITULANO 2° SUBLOTTO TELESE – SAN LORENZO					
PROGETTAZIONE: Mandatario: SYSTRA S.A. Mandante: SWS Engineering S.p.A. SYSTRA-SOTECNI S.p.A.	PROGETTO ESECUTIVO					
PROGETTO ESECUTIVO RELAZIONE DI CALCOLO IMPALCATO	COMMESSA IF2R	LOTTO 2.2.E.ZZ	CODIFICA CL	DOCUMENTO VI.18.0.9.001	REV. B	FOGLIO 203 di 427

$f_{yk}/\gamma_{M0} =$	tensione di progetto	MPa	338
$A_{eff} =$	area efficace	mm ²	113332
$W_{eff} =$	modulo resistente efficace	mm ⁴	9.33E+07
	$\frac{N_{Ed}}{f_y A_{eff}} + \frac{M_{Ed} + (N_{Ed} \cdot e_N)}{f_y W_{eff}} \leq 1,0$		0.39
	γ_{M0}		

verifica

Irrigidimenti

Requisiti minimi per gli irrigidimenti trasversali

$I_{st} =$			2.4E+08
$I_{st,min} =$		mm ⁴	5.28E+05

verifica

$\sigma_m =$		MPa	0.51
$w_0 =$	ampiezza di difetto di rettilineità assunta	mm	5
$u =$			2.12
$N_{Ed} =$	massima forza di compressione dei pannelli adiacenti	kN	1602
$\sigma_{max} =$	massima tensione di compressione nel pannello nervato	MPa	-177
$A_{c,eff} =$	area compressa effettiva	mm ²	18082
$e_{max} =$	massima distanza lembi irrigidimento - baricentro	mm	160

Requisiti minimi per gli irrigidimenti longitudinali

Verifica di stabilità torsionale nel caso di irrigidimenti aperti

$I_T =$	momento di inerzia torsionale singolo irrigiditore	mm ⁴	245760
$I_P =$	momento di inerzia polare rispetto all'attacco	mm ⁴	7.78E+06
$I_T / I_P =$			0.032
$(I_T / I_P)_{min} =$	$5.3 f_y / E$		0.009

verifica

10.2 TRAVE INTERNA DX

10.2.1 Concio C1

10.2.1.1 Sezione C1_0

APPALTATORE: TELESE S.c.a r.l. Consorzio Telese Società Consortile a Responsabilità Limitata	ITINERARIO NAPOLI – BARI RADDOPPIO TRATTA CANCELLO-BENEVENTO II LOTTO FUNZIONALE FRASSO TELESINO – VITULANO 2° SUBLOTTO TELESE – SAN LORENZO					
PROGETTAZIONE: Mandatario: SYSTRA S.A. Mandante: SWS Engineering S.p.A. SYSTRA-SOTECNI S.p.A.	PROGETTO ESECUTIVO					
PROGETTO ESECUTIVO RELAZIONE DI CALCOLO IMPALCATO	COMMESSA IF2R	LOTTO 2.2.E.ZZ	CODIFICA CL	DOCUMENTO VI.18.0.9.001	REV. B	FOGLIO 204 di 427

STABILITÀ PANNELLI

sezione in classe 4 (anima)

Tensioni e sollecitazioni TRAVE METALLICA

$St,s =$	tensione normale estradosso trave	MPa	-53
$St,i =$	tensione normale intradosso trave	MPa	48
$Sr,s =$	tensione normale estradosso raddoppio superiore	MPa	-52
$Sr,i =$	tensione normale intradosso raddoppio inferiore	MPa	46
$Sa,s =$	tensione normale estradosso anima	MPa	-52
$Sa,i =$	tensione normale intradosso anima	MPa	46
$t =$	tensione tangenziale media	MPa	142
$y_n =$	distanza asse neutro - estradosso trave	mm	891
$N_{Ed} =$	sforzo normale di progetto	kN	852
$V_{Ed} =$	sforzo di taglio di progetto	kN	4186
$M_{Ed} =$	momento flettente di progetto	kN m	2743

Geometria

Trave

$h =$	altezza trave	mm	1700
$b_{s1} =$	larghezza piattabanda superiore	mm	800
$t_{s1} =$	spessore piattabanda superiore	mm	25
$b_{s2} =$	larghezza raddoppio piattabanda superiore	mm	0
$t_{s2} =$	spessore raddoppio piattabanda superiore	mm	0
$h_a =$	altezza anima	mm	1640
$t_a =$	spessore anima	mm	18
$b_{i1} =$	larghezza raddoppio piattabanda inferiore	mm	0
$t_{i1} =$	spessore raddoppio piattabanda inferiore	mm	0
$b_{i2} =$	larghezza piattabanda inferiore	mm	1200
$t_{i2} =$	spessore piattabanda inferiore	mm	35
$y_{Gs} =$	ordinata baricentro (distanza da estradosso trave)	mm	1047

APPALTATORE: TELESE S.c.a r.l. Consorzio Telese Società Consortile a Responsabilità Limitata	ITINERARIO NAPOLI – BARI RADDOPPIO TRATTA CANCELLO-BENEVENTO II LOTTO FUNZIONALE FRASSO TELESINO – VITULANO 2° SUBLOTTO TELESE – SAN LORENZO					
PROGETTAZIONE: Mandatario: SYSTRA S.A. Mandante: SWS Engineering S.p.A. SYSTRA-SOTECNI S.p.A.	PROGETTO ESECUTIVO					
PROGETTO ESECUTIVO RELAZIONE DI CALCOLO IMPALCATO	COMMESSA IF2R	LOTTO 2.2.E.ZZ	CODIFICA CL	DOCUMENTO VI.18.0.9.001	REV. B	FOGLIO 205 di 427

y_{Gi} = ordinata baricentro (distanza da intradosso trave) mm 653

Pannello

h_w = altezza anima mm 1640

t = spessore anima mm 18

a = interasse irrigidimenti trasversali mm 3160

n_L = numero irrigidimenti longitudinali 1

Irrigidimento trasversale

t_t = spessore irrigidimento trasversale mm 22

b_t = larghezza irrigidimento trasversale mm 320

nervature simmetriche rispetto all'anima (S/N) N

A_T = area irrigidimenti trasversali mm⁴ 7040

I_T = momento di inerzia irrigidimento rispetto anima mm⁴ 2.4E+08

$I_{T,min}$ = momento di inerzia minimo irrigidimento mm⁴ 7.2E+06

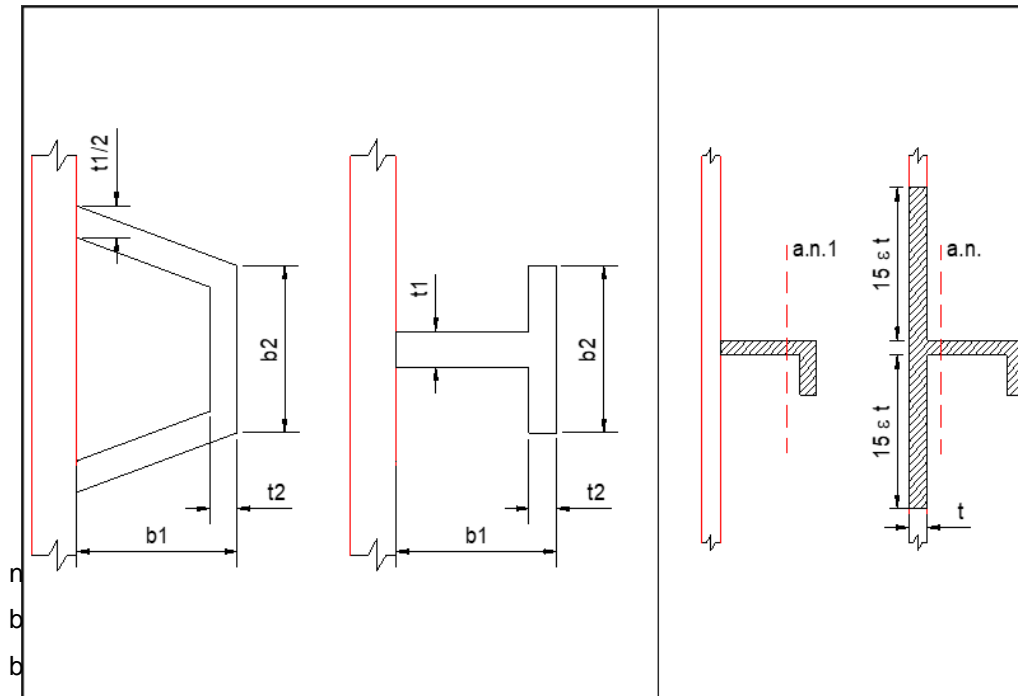
$I_T / I_{T,min}$ = 33.5

verifica

APPALTATORE: TELESE S.c.a r.l. Consorzio Telese Società Consortile a Responsabilità Limitata	ITINERARIO NAPOLI – BARI RADDOPPIO TRATTA CANCELLO-BENEVENTO II LOTTO FUNZIONALE FRASSO TELESINO – VITULANO 2° SUBLOTTO TELESE – SAN LORENZO					
PROGETTAZIONE: Mandataria: SYSTRA S.A. Mandante: SWS Engineering S.p.A. SYSTRA-SOTECNI S.p.A.	PROGETTO ESECUTIVO					
PROGETTO ESECUTIVO RELAZIONE DI CALCOLO IMPALCATO	COMMESSA IF2R	LOTTO 2.2.E.ZZ	CODIFICA CL	DOCUMENTO VI.18.0.9.001	REV. B	FOGLIO 206 di 427

Irrigidimento longitudinale

$b_1 =$	distanza lembo compresso anima - baricentro irrigidimento 1	mm	475
$b_2 =$	distanza baricentro irrigidimento 1 - baricentro irrigidimento 2	mm	0
$b_3 =$	distanza baricentro irrigidimento 2 - distanza lembo teso anima	mm	1165



$t_1 =$	spessore anima irrigidimento	mm	16
$t_2 =$	spessore ala irrigidimento	mm	0

APPALTATORE: TELESE S.c.a r.l. Consorzio Telese Società Consortile a Responsabilità Limitata	ITINERARIO NAPOLI – BARI RADDOPPIO TRATTA CANCELLO-BENEVENTO II LOTTO FUNZIONALE FRASSO TELESINO – VITULANO 2° SUBLOTTO TELESE – SAN LORENZO					
PROGETTAZIONE: Mandatario: SYSTRA S.A. Mandante: SWS Engineering S.p.A. SYSTRA-SOTECNI S.p.A.	PROGETTO ESECUTIVO					
PROGETTO ESECUTIVO RELAZIONE DI CALCOLO IMPALCATO	COMMESSA IF2R	LOTTO 2.2.E.ZZ	CODIFICA CL	DOCUMENTO VI.18.0.9.001	REV. B	FOGLIO 207 di 427

Soggetti a TAGLIO

$(h_w/t)_{lim} =$	rapporto altezza/spessore pannello - valore limite	63
$h_w/t =$	rapporto altezza/spessore pannello	91

verifica a taglio del pannello necessaria

Verifica pannello

$\alpha = a/h_w =$	rapporto lunghezza/altezza pannello	1.93
$\varepsilon =$	coefficiente di materiale	0.81
$k_\tau =$	minimo coefficiente di instabilità per taglio	9.12
$k_{\tau l} =$	coefficiente di instabilità per taglio - irr.long.	5.55
$V_{b,Rd} =$	resistenza ad instabilità per taglio del pannello d'anima	kN 4751
$V_{Ed} =$	sforzo di taglio di progetto	kN 4186
$\eta_3 =$	$V_{Ed} / V_{bw,Rd} \leq 0.5$	0.91

verifica

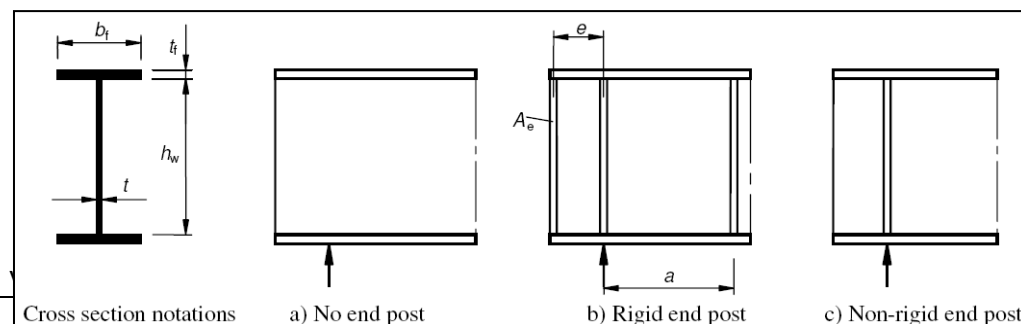
Bisogna considerare l'interazione N, V, M

dove $V_{b,Rd} = V_{bw,Rd} + V_{bf,Rd}$

$V_{bw,Rd} =$	contributo resistente dell'anima	kN 4607
---------------	----------------------------------	---------

Con riferimento alla seguente figura (da EC 3 parte 1-5)

Non-rigid end post



APPALTATORE: TELESE S.c.a r.l. Consorzio Telese Società Consortile a Responsabilità Limitata	ITINERARIO NAPOLI – BARI RADDOPPIO TRATTA CANCELLO-BENEVENTO II LOTTO FUNZIONALE FRASSO TELESINO – VITULANO 2° SUBLOTTO TELESE – SAN LORENZO					
PROGETTAZIONE: Mandataria: SYSTRA S.A. Mandante: SWS Engineering S.p.A. SYSTRA-SOTECNI S.p.A.	PROGETTO ESECUTIVO					
PROGETTO ESECUTIVO RELAZIONE DI CALCOLO IMPALCATO	COMMESSA IF2R	LOTTO 2.2.E.ZZ	CODIFICA CL	DOCUMENTO VI.18.0.9.001	REV. B	FOGLIO 208 di 427

Pannelli con 1 irrigidimento longitudinale

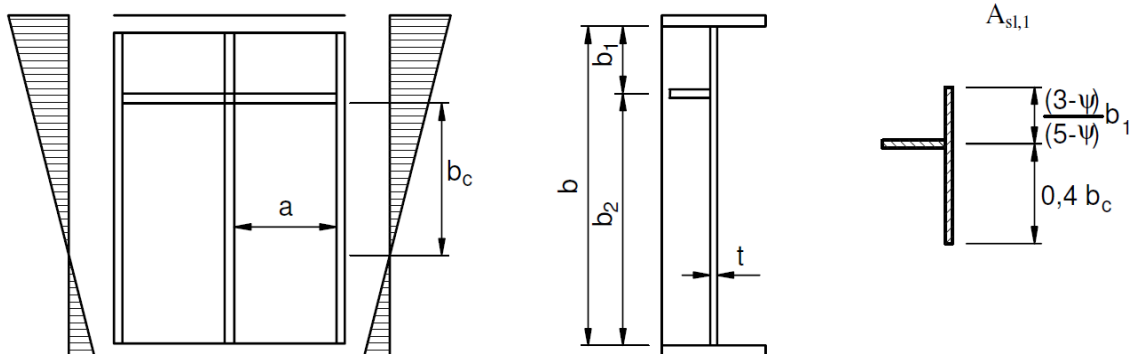
Anima	lembo compresso		SUPERIORE
$b_w =$	altezza anima	mm	1640
$t_w =$	spessore anima	mm	18
$b_1 =$	distanza lembo compresso anima - baricentro irrigidimento 1	mm	475
$b_2 =$	distanza baricentro irrigidimento 1 - lembo teso anima	mm	1165
$\varepsilon =$	coefficiente di materiale		0.81
$s_{a,s} =$	tensione normale estradosso anima	MPa	-51
$s_{a,i} =$	tensione normale intradosso anima	MPa	46
$s_{irr,1} =$	tensione normale baricentro irrigidimento 1	MPa	-23
$\psi =$	rapporto tensioni ai lembi del pannello		-0.91 ψ<0
$b_c =$	distanza lembo compresso anima - asse neutro	mm	857
Sottopannello 1			
$b_1^* =$	distanza lembo compresso anima - bordo irrigidimento 1	mm	467
$\psi_1 =$	rapporto tensioni ai lembi del pannello		0.45 y>0
$k_{\sigma 1} =$	coefficiente di instabilità per compressione		5.5
$\lambda_{p1} =$	parametro di snellezza		0.48
$\rho_1 =$	coefficiente di riduzione		1.00
$b_{1,eff} =$	larghezza sottopannello efficace	mm	467
$b_{1,lat} =$	$2/(5-\psi_1) \times b_1^*$	mm	205
$b_{1,lat,eff} =$	$2/(5-\psi_1) \times b_{1,eff}$	mm	205
$b_{1,inf} =$	$(3-\psi_1)/(5-\psi_1) \times b_1^*$	mm	262
$b_{1,inf,eff} =$	$(3-\psi_1)/(5-\psi_1) \times b_{1,eff}$	mm	262
$b_{v1} =$	larghezza vuoto anima pannello 1	mm	0
$d_{v1} =$	distanza lembo compresso anima - baricentro vuoto 1	mm	205
Sottopannello 2			
$b_2^* =$	distanza bordo irrigidimento 1 - lembo teso	mm	1157
$b_{2c} =$	distanza bordo irrigidimento 1 - asse neutro	mm	374
$\psi_2 =$	rapporto tensioni ai lembi del pannello		-2.05 ψ<0
$k_{\sigma 2} =$	coefficiente di instabilità per compressione		55.5

APPALTATORE: TELESE S.c.a r.l. Consorzio Telese Società Consortile a Responsabilità Limitata	ITINERARIO NAPOLI – BARI RADDOPPIO TRATTA CANCELLO-BENEVENTO II LOTTO FUNZIONALE FRASSO TELESINO – VITULANO 2° SUBLOTTO TELESE – SAN LORENZO					
PROGETTAZIONE: Mandataria: SYSTRA S.A. Mandante: SWS Engineering S.p.A. SYSTRA-SOTECNI S.p.A.	PROGETTO ESECUTIVO					
PROGETTO ESECUTIVO RELAZIONE DI CALCOLO IMPALCATO	COMMESSA IF2R	LOTTO 2.2.E.ZZ	CODIFICA CL	DOCUMENTO VI.18.0.9.001	REV. B	FOGLIO 209 di 427

$\lambda_{p2} =$	parametro di snellezza		0.37
$\rho_2 =$	coefficiente di riduzione		1.00
$b_{2c,eff} =$	larghezza sottopannello efficace	mm	374
$b_{2,sup} =$	$0.4 \times b_{2c}^*$	mm	150
$b_{2,sup,eff} =$	$0.4 \times b_{2c,eff}$	mm	150
$b_{2,inf} =$	$0.6 \times b_{2c}^*$	mm	225
$b_{2,inf,eff} =$	$0.6 \times b_{2c,eff}$	mm	225
$b_{v2} =$	larghezza vuoto anima pannello 2	mm	0
$d_{v2} =$	distanza lembo compresso anima - baricentro vuoto 2	mm	633

APPALTATORE: TELESE S.c.a r.l. Consorzio Telese Società Consortile a Responsabilità Limitata	ITINERARIO NAPOLI – BARI RADDOPPIO TRATTA CANCELLO-BENEVENTO II LOTTO FUNZIONALE FRASSO TELESINO – VITULANO 2° SUBLOTTO TELESE – SAN LORENZO												
PROGETTAZIONE: Mandataria: SYSTRA S.A. Mandante: SWS Engineering S.p.A. SYSTRA-SOTECNI S.p.A.	PROGETTO ESECUTIVO												
PROGETTO ESECUTIVO RELAZIONE DI CALCOLO IMPALCATO	<table border="1"> <tr> <td>COMMESSA</td> <td>LOTTO</td> <td>CODIFICA</td> <td>DOCUMENTO</td> <td>REV.</td> <td>FOGLIO</td> </tr> <tr> <td>IF2R</td> <td>2.2.E.ZZ</td> <td>CL</td> <td>VI.18.0.9.001</td> <td>B</td> <td>210 di 427</td> </tr> </table>	COMMESSA	LOTTO	CODIFICA	DOCUMENTO	REV.	FOGLIO	IF2R	2.2.E.ZZ	CL	VI.18.0.9.001	B	210 di 427
COMMESSA	LOTTO	CODIFICA	DOCUMENTO	REV.	FOGLIO								
IF2R	2.2.E.ZZ	CL	VI.18.0.9.001	B	210 di 427								

Instabilità di piastra



Proprietà geometriche singolo irrigidimento

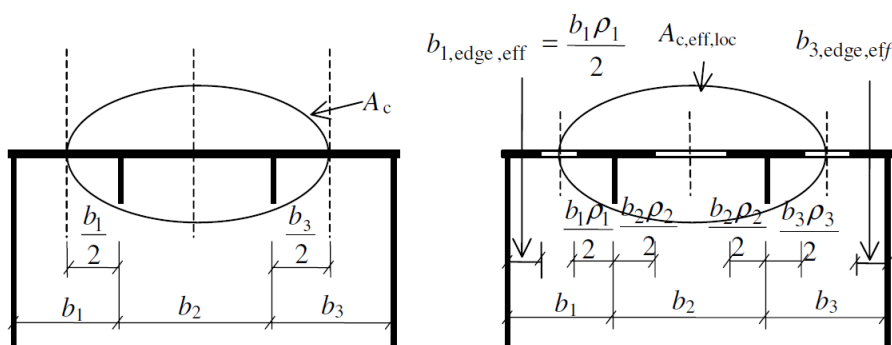
$A_{sl,1}' =$	area irrigidimento	mm ²	2880
$x_{sl,1}' =$	distanza asse neutro irrigidimento - asse anima	mm	99
$I_{sl,1}' =$	momento di inerzia irrigidimento	mm ⁴	7.78E+06

Proprietà geometriche irrigidimento+porzione di anima

$h_{sup} =$	$(3-\psi_1)/(5-\psi_1) \times b_1$	mm	266	
$h_{inf} =$	$0.4 \times b_c$	mm	153	
$h =$	altezza	mm	419	
$A_{sl,1} =$	area	mm ²	10429	
$S_{sl,1} =$	momento statico asse anima	mm ³	285120	
$x_{sl,1} =$	distanza asse neutro - asse anima	mm	27	
$I_{sl,1} =$	momento di inerzia	mm ⁴	2.84E+07	
$a_c =$	larghezza limite piatto	mm	4229	$a < a_c$
$\sigma_{cr,sl} =$	tensione critica euleriana $a > a_c$	MPa	630	
$\sigma_{cr,sl} =$	tensione critica euleriana $a < a_c$	MPa	726	
$\sigma_{cr,p} =$	tensione critica euleriana comportamento piastra	MPa	1628	

APPALTATORE: TELESE S.c.a r.l. Consorzio Telese Società Consortile a Responsabilità Limitata	ITINERARIO NAPOLI – BARI RADDOPPIO TRATTA CANCELLO-BENEVENTO II LOTTO FUNZIONALE FRASSO TELESINO – VITULANO 2° SUBLOTTO TELESE – SAN LORENZO					
PROGETTAZIONE: Mandataria: SYSTRA S.A. Mandante: SWS Engineering S.p.A. SYSTRA-SOTECNI S.p.A.	PROGETTO ESECUTIVO					
PROGETTO ESECUTIVO RELAZIONE DI CALCOLO IMPALCATO	COMMESSA IF2R	LOTTO 2.2.E.ZZ	CODIFICA CL	DOCUMENTO VI.18.0.9.001	REV. B	FOGLIO 211 di 427

Comportamento tipo piastra



$\rho =$	coefficiente di riduzione		1.00
$\lambda_p =$	parametro di snellezza		0.47
$\beta_{A,c} =$	$A_{c,eff,loc} / A_c$		1.00
$A_c =$	area lorda compressa eccetto le parti laterali	mm ²	10578
$A_{c,eff,loc} =$	area effettiva della stessa parte di piastra	mm ²	10614
$\sigma_{cr,p} =$	tensione critica euleriana comportamento piastra	MPa	1628

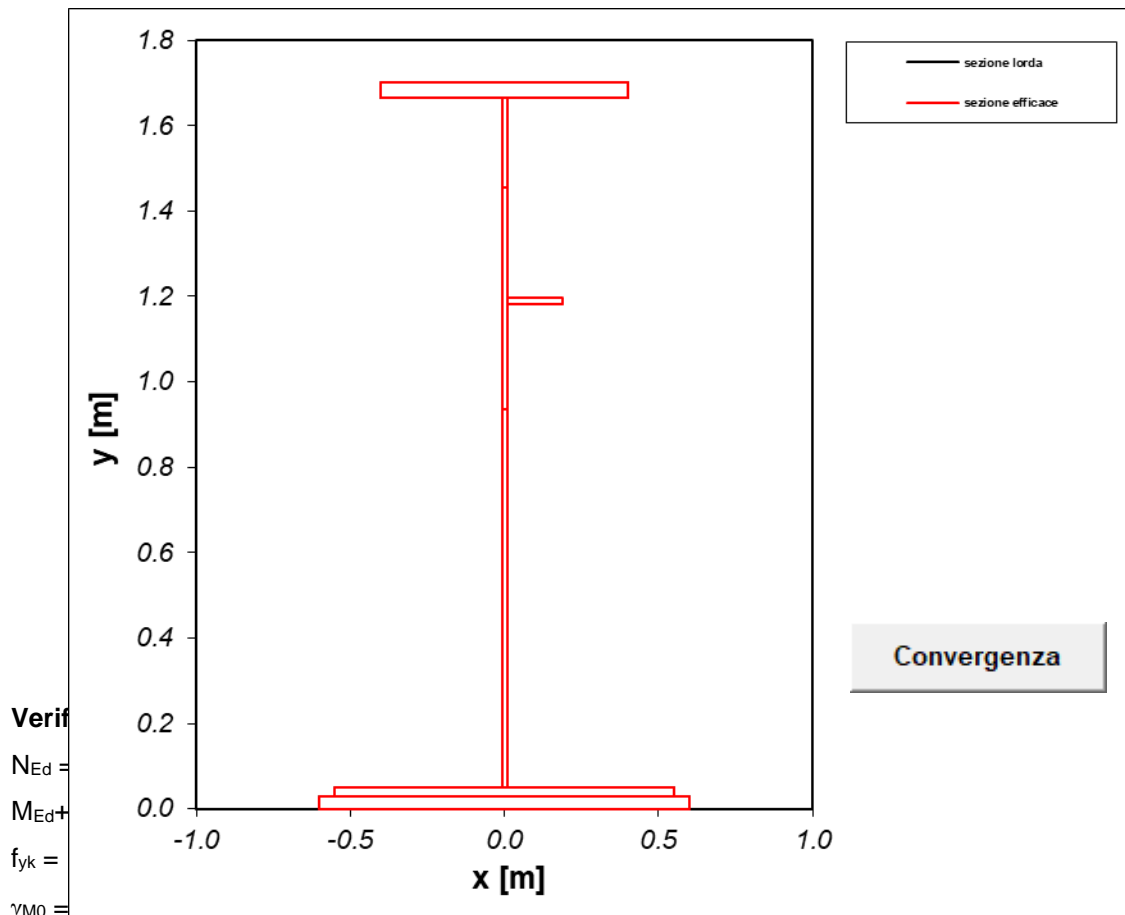
Comportamento tipo colonna

$\chi_c =$	coefficiente di riduzione		0.79
$\alpha =$	fattore di imperfezione		0.61
$i =$	raggio giratore di inerzia sezione lorda irrigiditore	mm	52
$e =$	$\max(e_1; e_2)$	mm	72
$\Phi =$			0.75
$\lambda_p =$	parametro di snellezza		0.54
$\beta_{A,c} =$	$A_{c,eff,loc} / A_c$		1.00
$A_c =$	area lorda compressa eccetto le parti laterali	mm ²	10578
$A_{c,eff,loc} =$	area effettiva della stessa parte di piastra	mm ²	10614
$\sigma_{cr,sl} =$	tensione critica euleriana	MPa	555
$\sigma_{cr,c} =$	tensione critica euleriana comportamento colonna	MPa	1244

Interazione tra comportamento a piastra e colonna

$\rho_c =$		0.90
$\xi =$		0.31

APPALTATORE: TELESE S.c.a r.l. Consorzio Telese Società Consortile a Responsabilità Limitata	ITINERARIO NAPOLI – BARI RADDOPPIO TRATTA CANCELLO-BENEVENTO II LOTTO FUNZIONALE FRASSO TELESINO – VITULANO 2° SUBLOTTO TELESE – SAN LORENZO												
PROGETTAZIONE: Mandataria: SYSTRA S.A. Mandante: SWS Engineering S.p.A. SYSTRA-SOTECNI S.p.A.	PROGETTO ESECUTIVO												
PROGETTO ESECUTIVO RELAZIONE DI CALCOLO IMPALCATO	<table border="1"> <tr> <td>COMMESSA</td> <td>LOTTO</td> <td>CODIFICA</td> <td>DOCUMENTO</td> <td>REV.</td> <td>FOGLIO</td> </tr> <tr> <td>IF2R</td> <td>2.2.E.ZZ</td> <td>CL</td> <td>VI.18.0.9.001</td> <td>B</td> <td>212 di 427</td> </tr> </table>	COMMESSA	LOTTO	CODIFICA	DOCUMENTO	REV.	FOGLIO	IF2R	2.2.E.ZZ	CL	VI.18.0.9.001	B	212 di 427
COMMESSA	LOTTO	CODIFICA	DOCUMENTO	REV.	FOGLIO								
IF2R	2.2.E.ZZ	CL	VI.18.0.9.001	B	212 di 427								



Verif
N_{Ed} =
M_{Ed} +
f_{yk} =
γ_{M0} =

f _{yk} /γ _{M0} =	tensione di progetto	MPa	323
A _{eff} =	area efficace	mm ²	93340
W _{eff} =	modulo resistente efficace	mm ⁴	4.50E+07
	$\frac{N_{Ed}}{f_y A_{eff}} + \frac{M_{Ed} + (N_{Ed} \cdot e_N)}{f_y W_{eff}} \leq 1,0$		0.16

verifica

Verifica di resistenza piattabanda tesa

N _{Ed} =	sforzo normale di progetto	kN	852
M _{Ed} + N _{Ed} × e _N =	momento flettente di progetto	kN m	2751
f _{yk} =	tensione caratteristica di snervamento	MPa	355
γ _{M0} =	coefficiente di sicurezza		1.05

APPALTATORE: TELESE S.c.a r.l. Consorzio Telese Società Consortile a Responsabilità Limitata	ITINERARIO NAPOLI – BARI RADDOPPIO TRATTA CANCELLO-BENEVENTO II LOTTO FUNZIONALE FRASSO TELESINO – VITULANO 2° SUBLOTTO TELESE – SAN LORENZO					
PROGETTAZIONE: Mandatario: SYSTRA S.A. Mandante: SWS Engineering S.p.A. SYSTRA-SOTECNI S.p.A.	PROGETTO ESECUTIVO					
PROGETTO ESECUTIVO RELAZIONE DI CALCOLO IMPALCATO	COMMESSA IF2R	LOTTO 2.2.E.ZZ	CODIFICA CL	DOCUMENTO VI.18.0.9.001	REV. B	FOGLIO 213 di 427

$f_{yk}/\gamma_{M0} =$	tensione di progetto	MPa	338
$A_{eff} =$	area efficace	mm ²	93340
$W_{eff} =$	modulo resistente efficace	mm ⁴	7.04E+07
	$\frac{N_{Ed}}{\gamma_{M0} f_y A_{eff}} + \frac{M_{Ed} + (N_{Ed} \cdot e_N)}{\gamma_{M0} f_y W_{eff}} \leq 1,0$		0.14

verifica

Irrigidimenti

Requisiti minimi per gli irrigidimenti trasversali

$I_{st} =$			2.4E+08
$I_{st,min} =$		mm ⁴	1.49E+05

verifica

$\sigma_m =$		MPa	0.14
$w_0 =$	ampiezza di difetto di rettilineità assunta	mm	5
$u =$			2.09
$N_{Ed} =$	massima forza di compressione dei pannelli adiacenti	kN	464
$\sigma_{max} =$	massima tensione di compressione nel pannello nervato	MPa	-51
$A_{c,eff} =$	area compressa effettiva	mm ²	18350
$e_{max} =$	massima distanza lembi irrigidimento - baricentro	mm	160

Requisiti minimi per gli irrigidimenti longitudinali

Verifica di stabilità torsionale nel caso di irrigidimenti aperti

$I_T =$	momento di inerzia torsionale singolo irrigiditore	mm ⁴	245760
$I_P =$	momento di inerzia polare rispetto all'attacco	mm ⁴	7.78E+06
$I_T / I_P =$			0.032
$(I_T / I_P)_{min} =$	$5.3 f_y / E$		0.009

verifica

INTERAZIONE

Interazione tra taglio, momento flettente e sforzo normale

APPALTATORE:	TELESE S.c.a r.l. Consorzio Telese Società Consortile a Responsabilità Limitata	ITINERARIO NAPOLI – BARI RADDOPPIO TRATTA CANCELLO-BENEVENTO II LOTTO FUNZIONALE FRASSO TELESINO – VITULANO 2° SUBLOTTO TELESE – SAN LORENZO				
PROGETTAZIONE:		PROGETTO ESECUTIVO				
Mandataria:	Mandante:					
SYSTRA S.A.	SWS Engineering S.p.A.	SYSTRA-SOTECNI S.p.A.				
PROGETTO ESECUTIVO RELAZIONE DI CALCOLO IMPALCATO	COMMESSA	LOTTO	CODIFICA	DOCUMENTO	REV.	FOGLIO
	IF2R	2.2.E.ZZ	CL	VI.18.0.9.001	B	214 di 427

$$\bar{\eta}_1 + \left(1 - \frac{M_{f,Rd}}{M_{pl,Rd}}\right) (2\bar{\eta}_3 - 1)^2 \leq 1,0 \quad \text{for } \bar{\eta}_1 \geq \frac{M_{f,Rd}}{M_{pl,Rd}} \quad 0.28$$

$$\eta_1 = M_{Ed} / M_{pl,Rd} \quad 0.13$$

$$\eta_3 = V_{Ed} / V_{bw,Rd} \quad 0.91$$

$N_{Ed} =$	sforzo normale di progetto	kN	852
$V_{Ed} =$	sforzo di taglio di progetto	kN	4186
$M_{Ed} =$	momento flettente di progetto	kN m	2743
$M_{f,Rd} =$	momento resistente plastico piattabande	kN m	16016
$M_{pl,Rd} =$	momento resistente plastico sezione	kN m	20650
$V_{bw,Rd} =$	contributo resistente dell'anima	kN	4607

verificato

APPALTATORE: TELESE S.c.a r.l. Consorzio Telese Società Consortile a Responsabilità Limitata	ITINERARIO NAPOLI – BARI RADDOPPIO TRATTA CANCELLO-BENEVENTO II LOTTO FUNZIONALE FRASSO TELESINO – VITULANO 2° SUBLOTTO TELESE – SAN LORENZO					
PROGETTAZIONE: Mandatario: SYSTRA S.A. Mandante: SWS Engineering S.p.A. SYSTRA-SOTECNI S.p.A.	PROGETTO ESECUTIVO					
PROGETTO ESECUTIVO RELAZIONE DI CALCOLO IMPALCATO	COMMESSA IF2R	LOTTO 2.2.E.ZZ	CODIFICA CL	DOCUMENTO VI.18.0.9.001	REV. B	FOGLIO 215 di 427

10.2.1.2 Sezione C1_fine

STABILITÀ PANNELLI

sezione in classe 4 (anima)

Tensioni e sollecitazioni TRAVE METALLICA

$s_{t,s}$ =	tensione normale estradosso trave	MPa	-188
$s_{t,i}$ =	tensione normale intradosso trave	MPa	131
$s_{r,s}$ =	tensione normale estradosso raddoppio superiore	MPa	-184
$s_{r,i}$ =	tensione normale intradosso raddoppio inferiore	MPa	124
$s_{a,s}$ =	tensione normale estradosso anima	MPa	-184
$s_{a,i}$ =	tensione normale intradosso anima	MPa	124
t =	tensione tangenziale media	MPa	78
y_n =	distanza asse neutro - estradosso trave	mm	1004
N_{Ed} =	sforzo normale di progetto	kN	752
V_{Ed} =	sforzo di taglio di progetto	kN	2303
M_{Ed} =	momento flettente di progetto	kN m	8625

Geometria

Trave

h =	altezza trave	mm	1700
b_{s1} =	larghezza piattabanda superiore	mm	800
t_{s1} =	spessore piattabanda superiore	mm	25
b_{s2} =	larghezza raddoppio piattabanda superiore	mm	0
t_{s2} =	spessore raddoppio piattabanda superiore	mm	0
h_a =	altezza anima	mm	1640
t_a =	spessore anima	mm	18
b_{i1} =	larghezza raddoppio piattabanda inferiore	mm	0
t_{i1} =	spessore raddoppio piattabanda inferiore	mm	0
b_{i2} =	larghezza piattabanda inferiore	mm	1200
t_{i2} =	spessore piattabanda inferiore	mm	35
y_{Gs} =	ordinata baricentro (distanza da estradosso trave)	mm	1047

APPALTATORE: TELESE S.c.a r.l. Consorzio Telese Società Consortile a Responsabilità Limitata	ITINERARIO NAPOLI – BARI RADDOPPIO TRATTA CANCELLO-BENEVENTO II LOTTO FUNZIONALE FRASSO TELESINO – VITULANO 2° SUBLOTTO TELESE – SAN LORENZO					
PROGETTAZIONE: Mandatario: SYSTRA S.A. Mandante: SWS Engineering S.p.A. SYSTRA-SOTECNI S.p.A.	PROGETTO ESECUTIVO					
PROGETTO ESECUTIVO RELAZIONE DI CALCOLO IMPALCATO	COMMESSA IF2R	LOTTO 2.2.E.ZZ	CODIFICA CL	DOCUMENTO VI.18.0.9.001	REV. B	FOGLIO 216 di 427

y_{Gi} = ordinata baricentro (distanza da intradosso trave) mm 653

Pannello

h_w = altezza anima mm 1640

t = spessore anima mm 18

a = interasse irrigidimenti trasversali mm 3160

n_L = numero irrigidimenti longitudinali 1

Irrigidimento trasversale

t_t = spessore irrigidimento trasversale mm 22

b_t = larghezza irrigidimento trasversale mm 320

nervature simmetriche rispetto all'anima (S/N) N

A_T = area irrigidimenti trasversali mm⁴ 7040

I_T = momento di inerzia irrigidimento rispetto anima mm⁴ 2.4E+08

$I_{T,min}$ = momento di inerzia minimo irrigidimento mm⁴ 7.2E+06

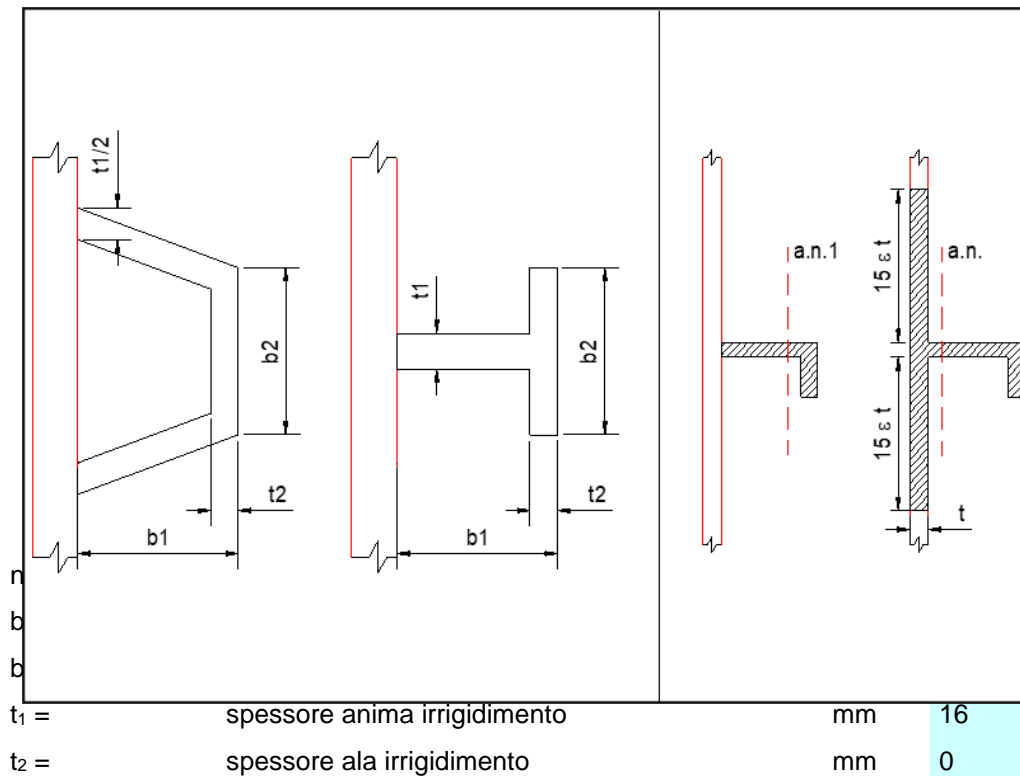
$I_T / I_{T,min}$ = 33.5

verifica

APPALTATORE: TELESE S.c.a r.l. Consorzio Telese Società Consortile a Responsabilità Limitata	ITINERARIO NAPOLI – BARI RADDOPPIO TRATTA CANCELLO-BENEVENTO II LOTTO FUNZIONALE FRASSO TELESINO – VITULANO 2° SUBLOTTO TELESE – SAN LORENZO					
PROGETTAZIONE: Mandatario: SYSTRA S.A. Mandante: SWS Engineering S.p.A. SYSTRA-SOTECNI S.p.A.	PROGETTO ESECUTIVO					
PROGETTO ESECUTIVO RELAZIONE DI CALCOLO IMPALCATO	COMMESSA IF2R	LOTTO 2.2.E.ZZ	CODIFICA CL	DOCUMENTO VI.18.0.9.001	REV. B	FOGLIO 217 di 427

Irrigidimento longitudinale

$b_1 =$	distanza lembo compresso anima - baricentro irrigidimento 1	mm	475
$b_2 =$	distanza baricentro irrigidimento 1 - baricentro irrigidimento 2	mm	0
$b_3 =$	distanza baricentro irrigidimento 2 - distanza lembo teso anima	mm	1165



APPALTATORE: TELESE S.c.a r.l. Consorzio Telese Società Consortile a Responsabilità Limitata	ITINERARIO NAPOLI – BARI RADDOPPIO TRATTA CANCELLO-BENEVENTO II LOTTO FUNZIONALE FRASSO TELESINO – VITULANO 2° SUBLOTTO TELESE – SAN LORENZO												
PROGETTAZIONE: Mandatario: SYSTRA S.A. Mandante: SWS Engineering S.p.A. SYSTRA-SOTECNI S.p.A.	PROGETTO ESECUTIVO												
PROGETTO ESECUTIVO RELAZIONE DI CALCOLO IMPALCATO	<table border="1"> <tr> <td>COMMESSA</td> <td>LOTTO</td> <td>CODIFICA</td> <td>DOCUMENTO</td> <td>REV.</td> <td>FOGLIO</td> </tr> <tr> <td>IF2R</td> <td>2.2.E.ZZ</td> <td>CL</td> <td>VI.18.0.9.001</td> <td>B</td> <td>218 di 427</td> </tr> </table>	COMMESSA	LOTTO	CODIFICA	DOCUMENTO	REV.	FOGLIO	IF2R	2.2.E.ZZ	CL	VI.18.0.9.001	B	218 di 427
COMMESSA	LOTTO	CODIFICA	DOCUMENTO	REV.	FOGLIO								
IF2R	2.2.E.ZZ	CL	VI.18.0.9.001	B	218 di 427								

Soggetti a TAGLIO

$(h_w/t)_{lim} =$	rapporto altezza/spessore pannello - valore limite	63
$h_w/t =$	rapporto altezza/spessore pannello	91

verifica a taglio del pannello necessaria

Verifica pannello

$\alpha = a/h_w =$	rapporto lunghezza/altezza pannello	1.93
$\varepsilon =$	coefficiente di materiale	0.81
$k_\tau =$	minimo coefficiente di instabilità per taglio	9.12
$k_{d1} =$	coefficiente di instabilità per taglio - irr.long.	5.55

$V_{b,Rd} =$	resistenza ad instabilità per taglio del pannello d'anima	kN	4712
$V_{Ed} =$	sforzo di taglio di progetto	kN	2303

verifica

$\eta_3 =$	$V_{Ed} / V_{bw,Rd} \leq 0.5$	0.50
------------	-------------------------------	------

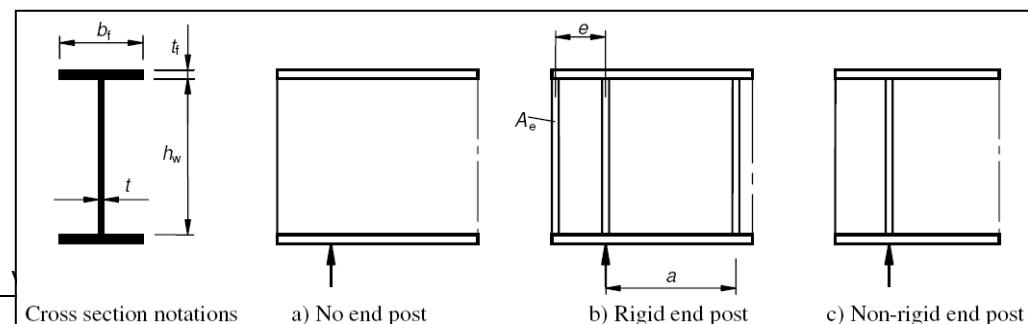
No interazione N,V, M

dove $V_{b,Rd} = V_{bw,Rd} + V_{bf,Rd}$

$V_{bw,Rd} =$	contributo resistente dell'anima	kN	4607
---------------	----------------------------------	----	------

Con riferimento alla seguente figura (da EC 3 parte 1-5)

Non-rigid end post



APPALTATORE: TELESE S.c.a r.l. Consorzio Telese Società Consortile a Responsabilità Limitata	ITINERARIO NAPOLI – BARI RADDOPPIO TRATTA CANCELLO-BENEVENTO II LOTTO FUNZIONALE FRASSO TELESINO – VITULANO 2° SUBLOTTO TELESE – SAN LORENZO					
PROGETTAZIONE: Mandataria: SYSTRA S.A. Mandante: SWS Engineering S.p.A. SYSTRA-SOTECNI S.p.A.	PROGETTO ESECUTIVO					
PROGETTO ESECUTIVO RELAZIONE DI CALCOLO IMPALCATO	COMMESSA IF2R	LOTTO 2.2.E.ZZ	CODIFICA CL	DOCUMENTO VI.18.0.9.001	REV. B	FOGLIO 219 di 427

Pannelli con 1 irrigidimento longitudinale

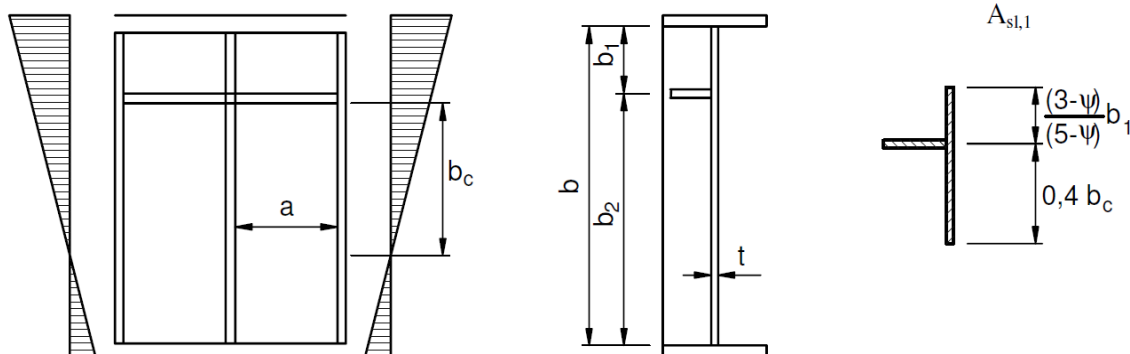
Anima	lembo compresso		SUPERIORE
$b_w =$	altezza anima	mm	1640
$t_w =$	spessore anima	mm	18
$b_1 =$	distanza lembo compresso anima - baricentro irrigidimento 1	mm	475
$b_2 =$	distanza baricentro irrigidimento 1 - lembo teso anima	mm	1165
$\varepsilon =$	coefficiente di materiale		0.81
$S_{a,s} =$	tensione normale estradosso anima	MPa	-180
$S_{a,i} =$	tensione normale intradosso anima	MPa	124
$S_{irr,1} =$	tensione normale baricentro irrigidimento 1	MPa	-92
$\psi =$	rapporto tensioni ai lembi del pannello		-0.69 ψ<0
$b_c =$	distanza lembo compresso anima - asse neutro	mm	970
Sottopannello 1			
$b_1^* =$	distanza lembo compresso anima - bordo irrigidimento 1	mm	467
$\psi_1 =$	rapporto tensioni ai lembi del pannello		0.51 y>0
$k_{\sigma 1} =$	coefficiente di instabilità per compressione		5.3
$\lambda_{p1} =$	parametro di snellezza		0.49
$\rho_1 =$	coefficiente di riduzione		1.00
$b_{1,eff} =$	larghezza sottopannello efficace	mm	467
$b_{1,lat} =$	$2/(5-\psi_1) \times b_1^*$	mm	208
$b_{1,lat,eff} =$	$2/(5-\psi_1) \times b_{1,eff}$	mm	208
$b_{1,inf} =$	$(3-\psi_1)/(5-\psi_1) \times b_1^*$	mm	259
$b_{1,inf,eff} =$	$(3-\psi_1)/(5-\psi_1) \times b_{1,eff}$	mm	259
$b_{v1} =$	larghezza vuoto anima pannello 1	mm	0
$d_{v1} =$	distanza lembo compresso anima - baricentro vuoto 1	mm	208
Sottopannello 2			
$b_2^* =$	distanza bordo irrigidimento 1 - lembo teso	mm	1157
$b_{2c} =$	distanza bordo irrigidimento 1 - asse neutro	mm	487
$\psi_2 =$	rapporto tensioni ai lembi del pannello		-1.35 ψ<0
$k_{\sigma 2} =$	coefficiente di instabilità per compressione		33.1

APPALTATORE: TELESE S.c.a r.l. Consorzio Telese Società Consortile a Responsabilità Limitata	ITINERARIO NAPOLI – BARI RADDOPPIO TRATTA CANCELLO-BENEVENTO II LOTTO FUNZIONALE FRASSO TELESINO – VITULANO 2° SUBLOTTO TELESE – SAN LORENZO					
PROGETTAZIONE: Mandataria: SYSTRA S.A. Mandante: SWS Engineering S.p.A. SYSTRA-SOTECNI S.p.A.	PROGETTO ESECUTIVO					
PROGETTO ESECUTIVO RELAZIONE DI CALCOLO IMPALCATO	COMMESSA IF2R	LOTTO 2.2.E.ZZ	CODIFICA CL	DOCUMENTO VI.18.0.9.001	REV. B	FOGLIO 220 di 427

$\lambda_{p2} =$	parametro di snellezza		0.48
$\rho_2 =$	coefficiente di riduzione		1.00
$b_{2c,eff} =$	larghezza sottopannello efficace	mm	487
$b_{2,sup} =$	$0.4 \times b_{2c}^*$	mm	195
$b_{2,sup,eff} =$	$0.4 \times b_{2c,eff}$	mm	195
$b_{2,inf} =$	$0.6 \times b_{2c}^*$	mm	292
$b_{2,inf,eff} =$	$0.6 \times b_{2c,eff}$	mm	292
$b_{v2} =$	larghezza vuoto anima pannello 2	mm	0
$d_{v2} =$	distanza lembo compresso anima - baricentro vuoto 2	mm	678

APPALTATORE: TELESE S.c.a r.l. Consorzio Telese Società Consortile a Responsabilità Limitata	ITINERARIO NAPOLI – BARI RADDOPPIO TRATTA CANCELLO-BENEVENTO II LOTTO FUNZIONALE FRASSO TELESINO – VITULANO 2° SUBLOTTO TELESE – SAN LORENZO												
PROGETTAZIONE: Mandataria: SYSTRA S.A. Mandante: SWS Engineering S.p.A. SYSTRA-SOTECNI S.p.A.	PROGETTO ESECUTIVO												
PROGETTO ESECUTIVO RELAZIONE DI CALCOLO IMPALCATO	<table border="1"> <tr> <td>COMMESSA</td> <td>LOTTO</td> <td>CODIFICA</td> <td>DOCUMENTO</td> <td>REV.</td> <td>FOGLIO</td> </tr> <tr> <td>IF2R</td> <td>2.2.E.ZZ</td> <td>CL</td> <td>VI.18.0.9.001</td> <td>B</td> <td>221 di 427</td> </tr> </table>	COMMESSA	LOTTO	CODIFICA	DOCUMENTO	REV.	FOGLIO	IF2R	2.2.E.ZZ	CL	VI.18.0.9.001	B	221 di 427
COMMESSA	LOTTO	CODIFICA	DOCUMENTO	REV.	FOGLIO								
IF2R	2.2.E.ZZ	CL	VI.18.0.9.001	B	221 di 427								

Instabilità di piastra



Proprietà geometriche singolo irrigidimento

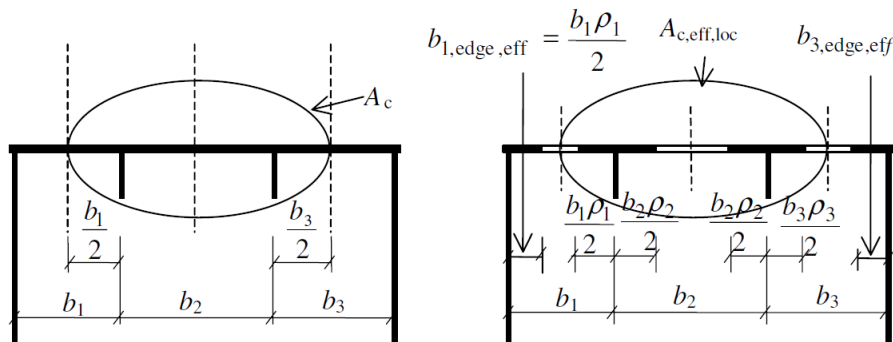
$A_{sl,1}' =$	area irrigidimento	mm ²	2880
$x_{sl,1}' =$	distanza asse neutro irrigidimento - asse anima	mm	99
$I_{sl,1}' =$	momento di inerzia irrigidimento	mm ⁴	7.78E+06

Proprietà geometriche irrigidimento+porzione di anima

$h_{sup} =$	$(3-\psi_1)/(5-\psi_1) \times b_1$	mm	263	
$h_{inf} =$	$0.4 \times b_c$	mm	198	
$h =$	altezza	mm	461	
$A_{sl,1} =$	area	mm ²	11186	
$S_{sl,1} =$	momento statico asse anima	mm ²	285120	
$x_{sl,1} =$	distanza asse neutro - asse anima	mm	25	
$I_{sl,1} =$	momento di inerzia	mm ⁴	2.90E+07	
$a_c =$	larghezza limite piatto	mm	4249	$a < a_c$
$\sigma_{cr,sl} =$	tensione critica euleriana $a > a_c$	MPa	593	
$\sigma_{cr,sl} =$	tensione critica euleriana $a < a_c$	MPa	687	
$\sigma_{cr,p} =$	tensione critica euleriana comportamento piastra	MPa	1346	

APPALTATORE: TELESE S.c.a r.l. Consorzio Telese Società Consortile a Responsabilità Limitata	ITINERARIO NAPOLI – BARI RADDOPPIO TRATTA CANCELLO-BENEVENTO II LOTTO FUNZIONALE FRASSO TELESINO – VITULANO 2° SUBLOTTO TELESE – SAN LORENZO					
PROGETTAZIONE: Mandataria: SYSTRA S.A. Mandante: SWS Engineering S.p.A. SYSTRA-SOTECNI S.p.A.	PROGETTO ESECUTIVO					
PROGETTO ESECUTIVO RELAZIONE DI CALCOLO IMPALCATO	COMMESSA IF2R	LOTTO 2.2.E.ZZ	CODIFICA CL	DOCUMENTO VI.18.0.9.001	REV. B	FOGLIO 222 di 427

Comportamento tipo piastra



$\rho =$	coefficiente di riduzione		1.00
$\lambda_p =$	parametro di snellezza		0.51
$\beta_{A,c} =$	$A_{c,eff,loc} / A_c$		1.00
$A_c =$	area lorda compressa eccetto le parti laterali	mm ²	11337
$A_{c,eff,loc} =$	area effettiva della stessa parte di piastra	mm ²	11373
$\sigma_{cr,p} =$	tensione critica euleriana comportamento piastra	MPa	1346

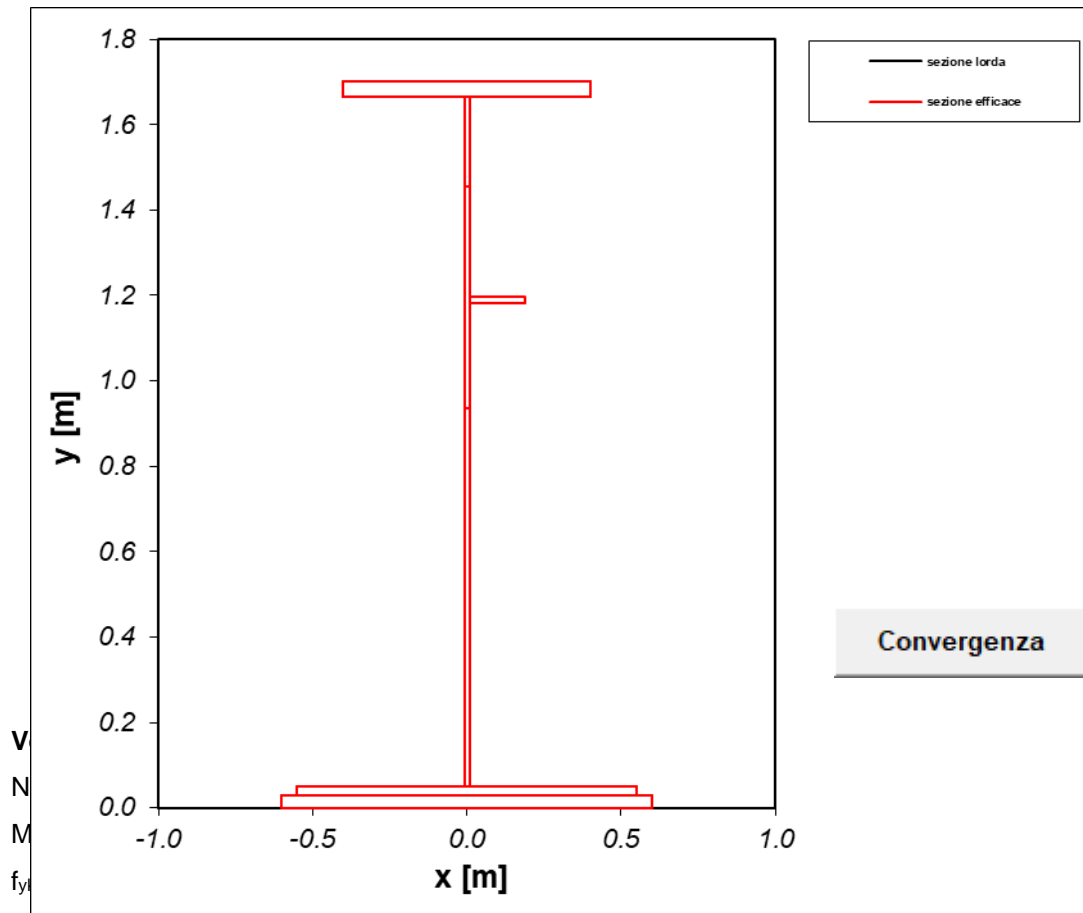
Comportamento tipo colonna

$\chi_c =$	coefficiente di riduzione		0.75
$\alpha =$	fattore di imperfezione		0.62
$i =$	raggio giratore di inerzia sezione lorda irrigiditore	mm	51
$e =$	$\max(e_1; e_2)$	mm	74
$\Phi =$			0.79
$\lambda_p =$	parametro di snellezza		0.59
$\beta_{A,c} =$	$A_{c,eff,loc} / A_c$		1.00
$A_c =$	area lorda compressa eccetto le parti laterali	mm ²	11337
$A_{c,eff,loc} =$	area effettiva della stessa parte di piastra	mm ²	11373
$\sigma_{cr,sl} =$	tensione critica euleriana	MPa	527
$\sigma_{cr,c} =$	tensione critica euleriana comportamento colonna	MPa	1033

Interazione tra comportamento a piastra e colonna

$\rho_c =$		0.88
$\xi =$		0.30

APPALTATORE: TELESE S.c.a r.l. Consorzio Telese Società Consortile a Responsabilità Limitata	ITINERARIO NAPOLI – BARI RADDOPPIO TRATTA CANCELLO-BENEVENTO II LOTTO FUNZIONALE FRASSO TELESINO – VITULANO 2° SUBLOTTO TELESE – SAN LORENZO					
PROGETTAZIONE: Mandatario: SYSTRA S.A. Mandante: SWS Engineering S.p.A. SYSTRA-SOTECNI S.p.A.	PROGETTO ESECUTIVO					
PROGETTO ESECUTIVO RELAZIONE DI CALCOLO IMPALCATO	COMMESSA IF2R	LOTTO 2.2.E.ZZ	CODIFICA CL	DOCUMENTO VI.18.0.9.001	REV. B	FOGLIO 223 di 427



γ_{M0} =	coefficiente di sicurezza		1.10
f_{yk}/γ_{M0} =	tensione di progetto	MPa	323
A_{eff} =	area efficace	mm ²	93052
W_{eff} =	modulo resistente efficace	mm ⁴	4.49E+07
	$\frac{N_{Ed}}{f_y A_{eff}} + \frac{M_{Ed} + (N_{Ed} \cdot e_N)}{f_y W_{eff}} \leq 1,0$		0.57

verifica

Verifica di resistenza piattabanda tesa

N_{Ed} =	sforzo normale di progetto	kN	752
$M_{Ed} + N_{Ed} \times e_N$ =	momento flettente di progetto	kN m	8632
f_{yk} =	tensione caratteristica di snervamento	MPa	355
γ_{M0} =	coefficiente di sicurezza		1.05

APPALTATORE: TELESE S.c.a r.l. Consorzio Telese Società Consortile a Responsabilità Limitata	ITINERARIO NAPOLI – BARI RADDOPPIO TRATTA CANCELLO-BENEVENTO II LOTTO FUNZIONALE FRASSO TELESINO – VITULANO 2° SUBLOTTO TELESE – SAN LORENZO					
PROGETTAZIONE: Mandatario: SYSTRA S.A. Mandante: SWS Engineering S.p.A. SYSTRA-SOTECNI S.p.A.	PROGETTO ESECUTIVO					
PROGETTO ESECUTIVO RELAZIONE DI CALCOLO IMPALCATO	COMMESSA IF2R	LOTTO 2.2.E.ZZ	CODIFICA CL	DOCUMENTO VI.18.0.9.001	REV. B	FOGLIO 224 di 427

$f_{yk}/\gamma_{M0} =$	tensione di progetto	MPa	338
$A_{eff} =$	area efficace	mm ²	93052
$W_{eff} =$	modulo resistente efficace	mm ⁴	7.05E+07
	$\frac{N_{Ed}}{f_y A_{eff}} + \frac{M_{Ed} + (N_{Ed} \cdot e_N)}{f_y W_{eff}} \leq 1,0$		0.39
	γ_{M0}		

verifica

Irrigidimenti

Requisiti minimi per gli irrigidimenti trasversali

$I_{st} =$			2.4E+08
$I_{st,min} =$		mm ⁴	5.92E+05

verifica

$\sigma_m =$		MPa	0.54
$w_0 =$	ampiezza di difetto di rettilineità assunta	mm	5
$u =$			2.09
$N_{Ed} =$	massima forza di compressione dei pannelli adiacenti	kN	1831
$\sigma_{max} =$	massima tensione di compressione nel pannello nervato	MPa	-180
$A_{c,eff} =$	area compressa effettiva	mm ²	20379
$e_{max} =$	massima distanza lembi irrigidimento - baricentro	mm	160

Requisiti minimi per gli irrigidimenti longitudinali

Verifica di stabilità torsionale nel caso di irrigidimenti aperti

$I_T =$	momento di inerzia torsionale singolo irrigiditore	mm ⁴	245760
$I_P =$	momento di inerzia polare rispetto all'attacco	mm ⁴	7.78E+06
$I_T / I_P =$			0.032
$(I_T / I_P)_{min} =$	5.3 f_y / E		0.009

verifica

10.2.2 Concio C2

10.2.2.1 Sezione C2_0

STABILITÀ PANNELLI

sezione in classe 4 (anima)

APPALTATORE: TELESE S.c.a r.l. Consorzio Telese Società Consortile a Responsabilità Limitata	ITINERARIO NAPOLI – BARI RADDOPPIO TRATTA CANCELLO-BENEVENTO II LOTTO FUNZIONALE FRASSO TELESINO – VITULANO 2° SUBLOTTO TELESE – SAN LORENZO					
PROGETTAZIONE: Mandatario: SYSTRA S.A. Mandante: SWS Engineering S.p.A. SYSTRA-SOTECNI S.p.A.	PROGETTO ESECUTIVO					
PROGETTO ESECUTIVO RELAZIONE DI CALCOLO IMPALCATO	COMMESSA IF2R	LOTTO 2.2.E.ZZ	CODIFICA CL	DOCUMENTO VI.18.0.9.001	REV. B	FOGLIO 225 di 427

Tensioni e sollecitazioni TRAVE METALLICA

$S_{t,s}$ =	tensione normale estradosso trave	MPa	-161
$S_{t,i}$ =	tensione normale intradosso trave	MPa	97
$S_{r,s}$ =	tensione normale estradosso raddoppio superiore	MPa	-156
$S_{r,i}$ =	tensione normale intradosso raddoppio inferiore	MPa	92
$S_{a,s}$ =	tensione normale estradosso anima	MPa	-156
$S_{a,i}$ =	tensione normale intradosso anima	MPa	89
t =	tensione tangenziale media	MPa	89
y_n =	distanza asse neutro - estradosso trave	mm	1061
N_{Ed} =	sforzo normale di progetto	kN	117
V_{Ed} =	sforzo di taglio di progetto	kN	2303
M_{Ed} =	momento flettente di progetto	kN m	8998

Geometria

Trave

h =	altezza trave	mm	1700
b_{s1} =	larghezza piattabanda superiore	mm	800
t_{s1} =	spessore piattabanda superiore	mm	35
b_{s2} =	larghezza raddoppio piattabanda superiore	mm	0
t_{s2} =	spessore raddoppio piattabanda superiore	mm	0
h_a =	altezza anima	mm	1615
t_a =	spessore anima	mm	16
b_{i1} =	larghezza raddoppio piattabanda inferiore	mm	1100
t_{i1} =	spessore raddoppio piattabanda inferiore	mm	20
b_{i2} =	larghezza piattabanda inferiore	mm	1200
t_{i2} =	spessore piattabanda inferiore	mm	30
y_{Gs} =	ordinata baricentro (distanza da estradosso trave)	mm	1068
y_{Gi} =	ordinata baricentro (distanza da intradosso trave)	mm	632

APPALTATORE: TELESE S.c.a r.l. Consorzio Telese Società Consortile a Responsabilità Limitata	ITINERARIO NAPOLI – BARI RADDOPPIO TRATTA CANCELLO-BENEVENTO II LOTTO FUNZIONALE FRASSO TELESINO – VITULANO 2° SUBLOTTO TELESE – SAN LORENZO					
PROGETTAZIONE: Mandatario: SYSTRA S.A. Mandante: SWS Engineering S.p.A. SYSTRA-SOTECNI S.p.A.	PROGETTO ESECUTIVO					
PROGETTO ESECUTIVO RELAZIONE DI CALCOLO IMPALCATO	COMMESSA IF2R	LOTTO 2.2.E.ZZ	CODIFICA CL	DOCUMENTO VI.18.0.9.001	REV. B	FOGLIO 226 di 427

Pannello

$h_w =$	altezza anima	mm	1615
$t =$	spessore anima	mm	16
$a =$	interasse irrigidimenti trasversali	mm	3160
$n_L =$	numero irrigidimenti longitudinali		1

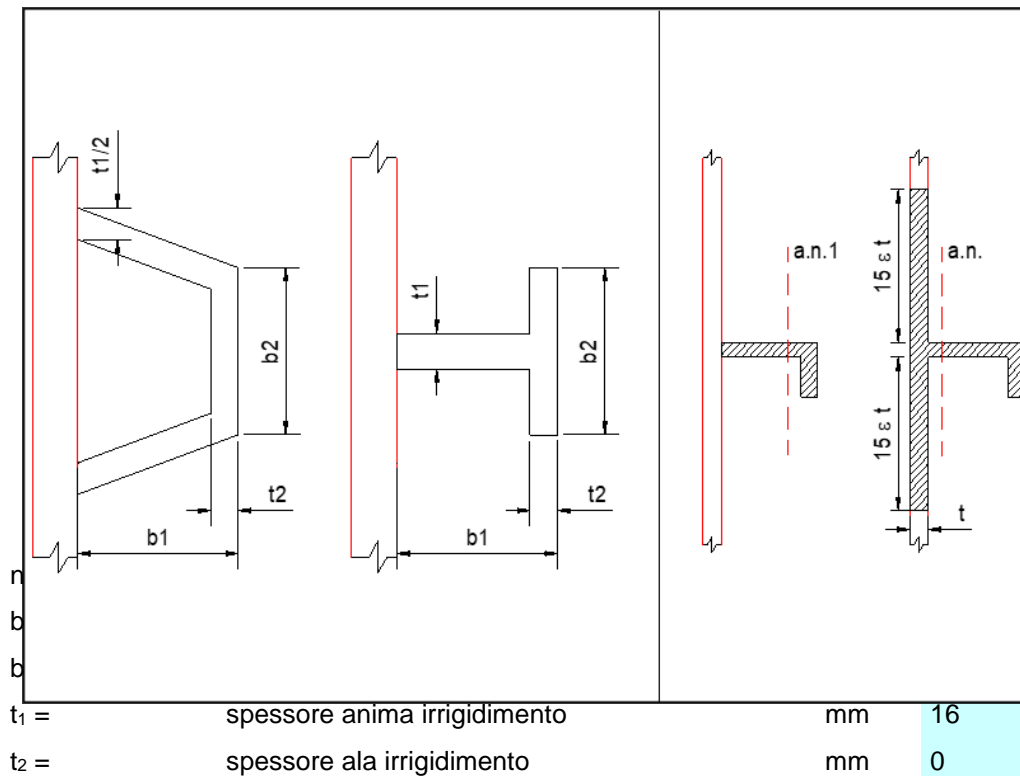
Irrigidimento trasversale

t_t	spessore irrigidimento trasversale	mm	22
b_t	larghezza irrigidimento trasversale	mm	320
	nervature simmetriche rispetto all'anima (S/N)		N
$A_T =$	area irrigidimenti trasversali	mm ⁴	7040
$I_T =$	momento di inerzia irrigidimento rispetto anima	mm ⁴	2.4E+08
$I_{T,min} =$	momento di inerzia minimo irrigidimento	mm ⁴	5.0E+06
$I_T / I_{T,min} =$			48.4
			verifica

APPALTATORE: TELESE S.c.a r.l. Consorzio Telese Società Consortile a Responsabilità Limitata	ITINERARIO NAPOLI – BARI RADDOPPIO TRATTA CANCELLO-BENEVENTO II LOTTO FUNZIONALE FRASSO TELESINO – VITULANO 2° SUBLOTTO TELESE – SAN LORENZO					
PROGETTAZIONE: Mandatario: SYSTRA S.A. Mandante: SWS Engineering S.p.A. SYSTRA-SOTECNI S.p.A.	PROGETTO ESECUTIVO					
PROGETTO ESECUTIVO RELAZIONE DI CALCOLO IMPALCATO	COMMESSA IF2R	LOTTO 2.2.E.ZZ	CODIFICA CL	DOCUMENTO VI.18.0.9.001	REV. B	FOGLIO 227 di 427

Irrigidimento longitudinale

$b_1 =$	distanza lembo compresso anima - baricentro irrigidimento 1	mm	465
$b_2 =$	distanza baricentro irrigidimento 1 - baricentro irrigidimento 2	mm	0
$b_3 =$	distanza baricentro irrigidimento 2 - distanza lembo teso anima	mm	1150



APPALTATORE: TELESE S.c.a r.l. Consorzio Telese Società Consortile a Responsabilità Limitata	ITINERARIO NAPOLI – BARI RADDOPPIO TRATTA CANCELLO-BENEVENTO II LOTTO FUNZIONALE FRASSO TELESINO – VITULANO 2° SUBLOTTO TELESE – SAN LORENZO					
PROGETTAZIONE: Mandatario: SYSTRA S.A. Mandante: SWS Engineering S.p.A. SYSTRA-SOTECNI S.p.A.	PROGETTO ESECUTIVO					
PROGETTO ESECUTIVO RELAZIONE DI CALCOLO IMPALCATO	COMMESSA IF2R	LOTTO 2.2.E.ZZ	CODIFICA CL	DOCUMENTO VI.18.0.9.001	REV. B	FOGLIO 228 di 427

Soggetti a TAGLIO

$(h_w/t)_{lim} =$	rapporto altezza/spessore pannello - valore limite	65
$h_w/t =$	rapporto altezza/spessore pannello	101

verifica a taglio del pannello necessaria

Verifica pannello

$\alpha = a/h_w =$	rapporto lunghezza/altezza pannello	1.96
$\varepsilon =$	coefficiente di materiale	0.81
$k_r =$	minimo coefficiente di instabilità per taglio	9.46
$k_{cl} =$	coefficiente di instabilità per taglio - irr.long.	6.77

$V_{b,Rd} =$	resistenza ad instabilità per taglio del pannello d'anima	kN	3995
$V_{Ed} =$	sforzo di taglio di progetto	kN	2303

verifica

$\eta_3 =$	$V_{Ed} / V_{bw,Rd} \leq 0.5$	0.62
------------	-------------------------------	------

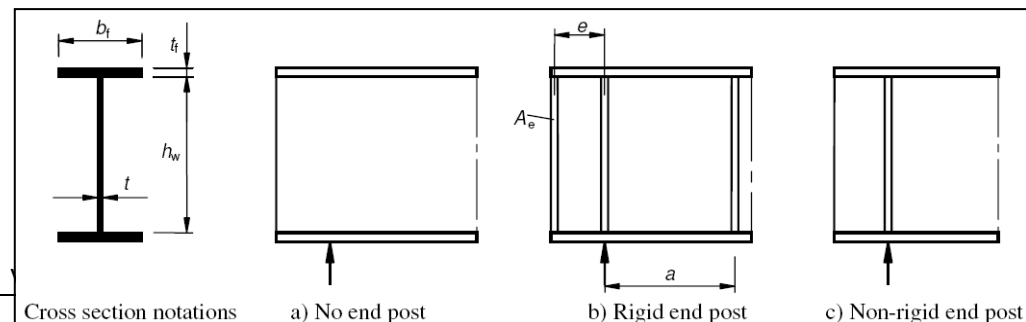
Bisogna considerare l'interazione N, V, M

dove $V_{b,Rd} = V_{bw,Rd} + V_{bf,Rd}$

$V_{bw,Rd} =$	contributo resistente dell'anima	kN	3706
---------------	----------------------------------	----	------

Con riferimento alla seguente figura (da EC 3 parte 1-5)

Non-rigid end post



APPALTATORE: TELESE S.c.a r.l. Consorzio Telese Società Consortile a Responsabilità Limitata	ITINERARIO NAPOLI – BARI RADDOPPIO TRATTA CANCELLO-BENEVENTO II LOTTO FUNZIONALE FRASSO TELESINO – VITULANO 2° SUBLOTTO TELESE – SAN LORENZO					
PROGETTAZIONE: Mandatario: SYSTRA S.A. Mandante: SWS Engineering S.p.A. SYSTRA-SOTECNI S.p.A.	PROGETTO ESECUTIVO					
PROGETTO ESECUTIVO RELAZIONE DI CALCOLO IMPALCATO	COMMESSA IF2R	LOTTO 2.2.E.ZZ	CODIFICA CL	DOCUMENTO VI.18.0.9.001	REV. B	FOGLIO 229 di 427

Pannelli con 1 irrigidimento longitudinale

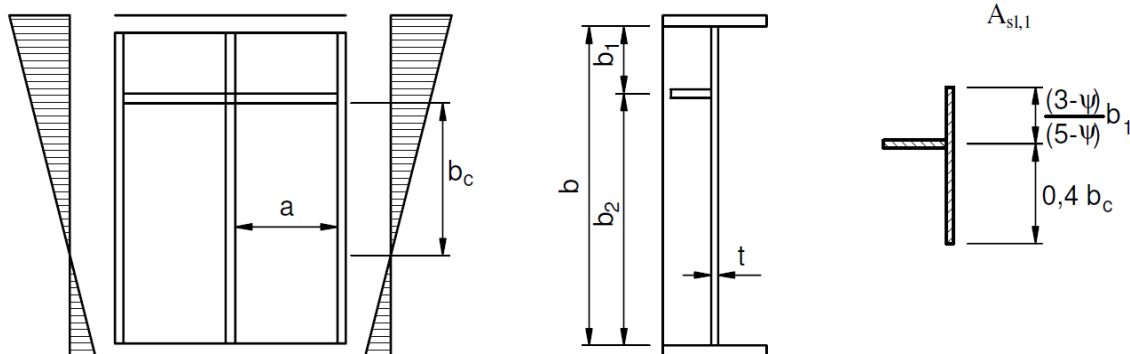
Anima	lembo compresso		SUPERIORE
$b_w =$	altezza anima	mm	1615
$t_w =$	spessore anima	mm	16
$b_1 =$	distanza lembo compresso anima - baricentro irrigidimento 1	mm	465
$b_2 =$	distanza baricentro irrigidimento 1 - lembo teso anima	mm	1150
$\varepsilon =$	coefficiente di materiale		0.81
$S_{a,s} =$	tensione normale estradosso anima	MPa	-154
$S_{a,i} =$	tensione normale intradosso anima	MPa	90
$S_{irr,1} =$	tensione normale baricentro irrigidimento 1	MPa	-84
$\psi =$	rapporto tensioni ai lembi del pannello		-0.58 ψ<0
$b_c =$	distanza lembo compresso anima - asse neutro	mm	1020
Sottopannello 1			
$b_1^* =$	distanza lembo compresso anima - bordo irrigidimento 1	mm	457
$\psi_1 =$	rapporto tensioni ai lembi del pannello		0.54 y>0
$k_{\sigma 1} =$	coefficiente di instabilità per compressione		5.1
$\lambda_{p1} =$	parametro di snellezza		0.54
$\rho_1 =$	coefficiente di riduzione		1.00
$b_{1,eff} =$	larghezza sottopannello efficace	mm	457
$b_{1,lat} =$	$2/(5-\psi_1) \times b_1^*$	mm	205
$b_{1,lat,eff} =$	$2/(5-\psi_1) \times b_{1,eff}$	mm	205
$b_{1,inf} =$	$(3-\psi_1)/(5-\psi_1) \times b_1^*$	mm	252
$b_{1,inf,eff} =$	$(3-\psi_1)/(5-\psi_1) \times b_{1,eff}$	mm	252
$b_{v1} =$	larghezza vuoto anima pannello 1	mm	0
$d_{v1} =$	distanza lembo compresso anima - baricentro vuoto 1	mm	205
Sottopannello 2			
$b_2^* =$	distanza bordo irrigidimento 1 - lembo teso	mm	1142
$b_{2c} =$	distanza bordo irrigidimento 1 - asse neutro	mm	547
$\psi_2 =$	rapporto tensioni ai lembi del pannello		-1.07 ψ<0
$k_{\sigma 2} =$	coefficiente di instabilità per compressione		25.7

APPALTATORE: TELESE S.c.a r.l. Consorzio Telese Società Consortile a Responsabilità Limitata	ITINERARIO NAPOLI – BARI RADDOPPIO TRATTA CANCELLO-BENEVENTO II LOTTO FUNZIONALE FRASSO TELESINO – VITULANO 2° SUBLOTTO TELESE – SAN LORENZO					
PROGETTAZIONE: Mandataria: SYSTRA S.A. Mandante: SWS Engineering S.p.A. SYSTRA-SOTECNI S.p.A.	PROGETTO ESECUTIVO					
PROGETTO ESECUTIVO RELAZIONE DI CALCOLO IMPALCATO	COMMESSA IF2R	LOTTO 2.2.E.ZZ	CODIFICA CL	DOCUMENTO VI.18.0.9.001	REV. B	FOGLIO 230 di 427

$\lambda_{p2} =$	parametro di snellezza		0.61
$\rho_2 =$	coefficiente di riduzione		1.00
$b_{2c,eff} =$	larghezza sottopannello efficace	mm	547
$b_{2,sup} =$	$0.4 \times b_{2c}^*$	mm	219
$b_{2,sup,eff} =$	$0.4 \times b_{2c,eff}$	mm	219
$b_{2,inf} =$	$0.6 \times b_{2c}^*$	mm	328
$b_{2,inf,eff} =$	$0.6 \times b_{2c,eff}$	mm	328
$b_{v2} =$	larghezza vuoto anima pannello 2	mm	0
$d_{v2} =$	distanza lembo compresso anima - baricentro vuoto 2	mm	692

APPALTATORE: TELESE S.c.a r.l. Consorzio Telese Società Consortile a Responsabilità Limitata	ITINERARIO NAPOLI – BARI RADDOPPIO TRATTA CANCELLO-BENEVENTO II LOTTO FUNZIONALE FRASSO TELESINO – VITULANO 2° SUBLOTTO TELESE – SAN LORENZO												
PROGETTAZIONE: Mandataria: SYSTRA S.A. Mandante: SWS Engineering S.p.A. SYSTRA-SOTECNI S.p.A.	PROGETTO ESECUTIVO												
PROGETTO ESECUTIVO RELAZIONE DI CALCOLO IMPALCATO	<table border="1"> <tr> <td>COMMESSA</td> <td>LOTTO</td> <td>CODIFICA</td> <td>DOCUMENTO</td> <td>REV.</td> <td>FOGLIO</td> </tr> <tr> <td>IF2R</td> <td>2.2.E.ZZ</td> <td>CL</td> <td>VI.18.0.9.001</td> <td>B</td> <td>231 di 427</td> </tr> </table>	COMMESSA	LOTTO	CODIFICA	DOCUMENTO	REV.	FOGLIO	IF2R	2.2.E.ZZ	CL	VI.18.0.9.001	B	231 di 427
COMMESSA	LOTTO	CODIFICA	DOCUMENTO	REV.	FOGLIO								
IF2R	2.2.E.ZZ	CL	VI.18.0.9.001	B	231 di 427								

Instabilità di piastra



Proprietà geometriche singolo irrigidimento

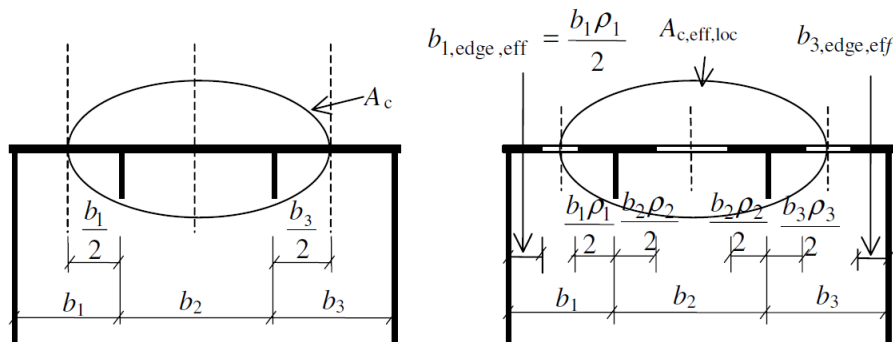
$A_{sl,1}' =$	area irrigidimento	mm ²	2880
$x_{sl,1}' =$	distanza asse neutro irrigidimento - asse anima	mm	98
$I_{sl,1}' =$	momento di inerzia irrigidimento	mm ⁴	7.78E+06

Proprietà geometriche irrigidimento+porzione di anima

$h_{sup} =$	$(3-\psi_1)/(5-\psi_1) \times b_1$	mm	256	
$h_{inf} =$	$0.4 \times b_c$	mm	222	
$h =$	altezza	mm	478	
$A_{sl,1} =$	area	mm ²	10531	
$S_{sl,1} =$	momento statico asse anima	mm ²	282240	
$x_{sl,1} =$	distanza asse neutro - asse anima	mm	27	
$I_{sl,1} =$	momento di inerzia	mm ⁴	2.80E+07	
$a_c =$	larghezza limite piatto	mm	4543	$a < a_c$
$\sigma_{cr,sl} =$	tensione critica euleriana $a > a_c$	MPa	533	
$\sigma_{cr,sl} =$	tensione critica euleriana $a < a_c$	MPa	668	
$\sigma_{cr,p} =$	tensione critica euleriana comportamento piastra	MPa	1228	

APPALTATORE: TELESE S.c.a r.l. Consorzio Telese Società Consortile a Responsabilità Limitata	ITINERARIO NAPOLI – BARI RADDOPPIO TRATTA CANCELLO-BENEVENTO II LOTTO FUNZIONALE FRASSO TELESINO – VITULANO 2° SUBLOTTO TELESE – SAN LORENZO					
PROGETTAZIONE: Mandataria: SYSTRA S.A. Mandante: SWS Engineering S.p.A. SYSTRA-SOTECNI S.p.A.	PROGETTO ESECUTIVO					
PROGETTO ESECUTIVO RELAZIONE DI CALCOLO IMPALCATO	COMMESSA IF2R	LOTTO 2.2.E.ZZ	CODIFICA CL	DOCUMENTO VI.18.0.9.001	REV. B	FOGLIO 232 di 427

Comportamento tipo piastra



$\rho =$	coefficiente di riduzione		1.00
$\lambda_p =$	parametro di snellezza		0.54
$\beta_{A,c} =$	$A_{c,eff,loc} / A_c$		1.00
$A_c =$	area lorda compressa eccetto le parti laterali	mm ²	10665
$A_{c,eff,loc} =$	area effettiva della stessa parte di piastra	mm ²	10665
$\sigma_{cr,p} =$	tensione critica euleriana comportamento piastra	MPa	1228

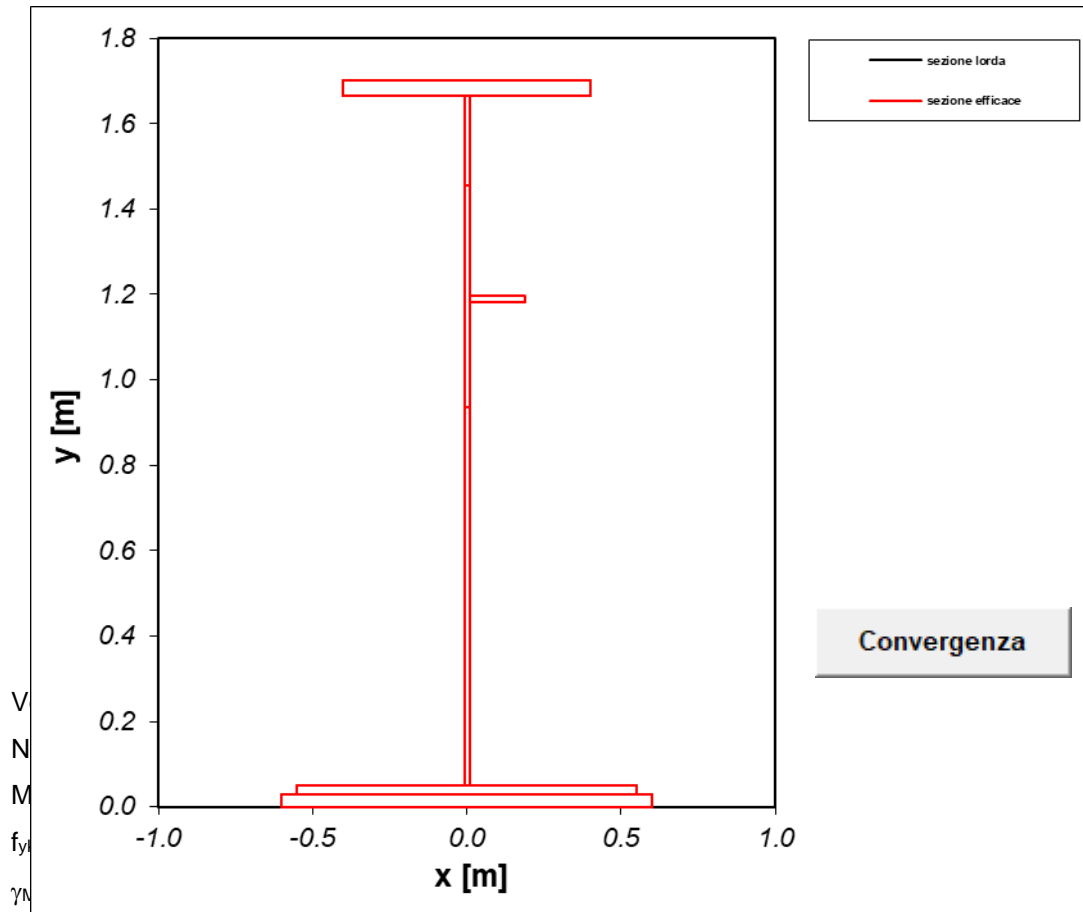
Comportamento tipo colonna

$\chi_c =$	coefficiente di riduzione		0.75
$\alpha =$	fattore di imperfezione		0.61
$i =$	raggio giratore di inerzia sezione lorda irrigiditore	mm	52
$e =$	$\max(e_1; e_2)$	mm	71
$\Phi =$			0.80
$\lambda_p =$	parametro di snellezza		0.60
$\beta_{A,c} =$	$A_{c,eff,loc} / A_c$		1.00
$A_c =$	area lorda compressa eccetto le parti laterali	mm ²	10665
$A_{c,eff,loc} =$	area effettiva della stessa parte di piastra	mm ²	10665
$\sigma_{cr,sl} =$	tensione critica euleriana	MPa	542
$\sigma_{cr,c} =$	tensione critica euleriana comportamento colonna	MPa	996

Interazione tra comportamento a piastra e colonna

$\rho_c =$		0.85
$\xi =$		0.23

APPALTATORE: TELESE S.c.a r.l. Consorzio Telese Società Consortile a Responsabilità Limitata	ITINERARIO NAPOLI – BARI RADDOPPIO TRATTA CANCELLO-BENEVENTO II LOTTO FUNZIONALE FRASSO TELESINO – VITULANO 2° SUBLOTTO TELESE – SAN LORENZO					
PROGETTAZIONE: Mandatario: SYSTRA S.A. Mandante: SWS Engineering S.p.A. SYSTRA-SOTECNI S.p.A.	PROGETTO ESECUTIVO					
PROGETTO ESECUTIVO RELAZIONE DI CALCOLO IMPALCATO	COMMESSA IF2R	LOTTO 2.2.E.ZZ	CODIFICA CL	DOCUMENTO VI.18.0.9.001	REV. B	FOGLIO 233 di 427



$f_{yk}/\gamma_{M0} =$	tensione di progetto	MPa	323
$A_{eff} =$	area efficace	mm ²	113150
$W_{eff} =$	modulo resistente efficace	mm ⁴	5.62E+07
	$\frac{N_{Ed}}{f_y A_{eff}} + \frac{M_{Ed} + (N_{Ed} \cdot e_N)}{f_y W_{eff}} \leq 1,0$		0.49

verifica

Verifica di resistenza piattabanda tesa

$N_{Ed} =$	sforzo normale di progetto	kN	117
$M_{Ed} + N_{Ed} \cdot e_N =$	momento flettente di progetto	kN m	8999
$f_{yk} =$	tensione caratteristica di snervamento	MPa	355
$\gamma_{M0} =$	coefficiente di sicurezza		1.05

APPALTATORE: TELESE S.c.a r.l. Consorzio Telese Società Consortile a Responsabilità Limitata	ITINERARIO NAPOLI – BARI RADDOPPIO TRATTA CANCELLO-BENEVENTO II LOTTO FUNZIONALE FRASSO TELESINO – VITULANO 2° SUBLOTTO TELESE – SAN LORENZO					
PROGETTAZIONE: Mandatario: SYSTRA S.A. Mandante: SWS Engineering S.p.A. SYSTRA-SOTECNI S.p.A.	PROGETTO ESECUTIVO					
PROGETTO ESECUTIVO RELAZIONE DI CALCOLO IMPALCATO	COMMESSA IF2R	LOTTO 2.2.E.ZZ	CODIFICA CL	DOCUMENTO VI.18.0.9.001	REV. B	FOGLIO 234 di 427

$f_{yk}/\gamma_{M0} =$	tensione di progetto	MPa	338
$A_{eff} =$	area efficace	mm ²	113150
$W_{eff} =$	modulo resistente efficace	mm ⁴	9.34E+07
	$\frac{N_{Ed}}{f_y A_{eff}} + \frac{M_{Ed} + (N_{Ed} \cdot e_N)}{f_y W_{eff}} \leq 1,0$		0.29
	γ_{M0}		

verifica

Irrigidimenti

Requisiti minimi per gli irrigidimenti trasversali

$I_{st} =$			2.4E+08
$I_{st,min} =$		mm ⁴	4.88E+05

verifica

$\sigma_m =$		MPa	0.47
$W_0 =$	ampiezza di difetto di rettilineità assunta	mm	5
$u =$			2.12
$N_{Ed} =$	massima forza di compressione dei pannelli adiacenti	kN	1477
$\sigma_{max} =$	massima tensione di compressione nel pannello nervato	MPa	-154
$A_{c,eff} =$	area compressa effettiva	mm ²	19196
$e_{max} =$	massima distanza lembi irrigidimento - baricentro	mm	160

Requisiti minimi per gli irrigidimenti longitudinali

Verifica di stabilità torsionale nel caso di irrigidimenti aperti

$I_T =$	momento di inerzia torsionale singolo irrigiditore	mm ⁴	245760
$I_P =$	momento di inerzia polare rispetto all'attacco	mm ⁴	7.78E+06
$I_T / I_P =$			0.032
$(I_T / I_P)_{min} =$	5.3 f_y / E		0.009

verifica

INTERAZIONE

Interazione tra taglio, momento flettente e sforzo normale

$$\bar{\eta}_1 + \left(1 - \frac{M_{f,Rd}}{M_{pl,Rd}}\right) (2\bar{\eta}_3 - 1)^2 \leq 1,0 \quad \text{for } \bar{\eta}_1 \geq \frac{M_{f,Rd}}{M_{pl,Rd}} \quad 0.36$$

APPALTATORE: TELESE S.c.a r.l. Consorzio Telese Società Consortile a Responsabilità Limitata	ITINERARIO NAPOLI – BARI RADDOPPIO TRATTA CANCELLO-BENEVENTO II LOTTO FUNZIONALE FRASSO TELESINO – VITULANO 2° SUBLOTTO TELESE – SAN LORENZO					
PROGETTAZIONE: Mandatario: SYSTRA S.A. Mandante: SWS Engineering S.p.A. SYSTRA-SOTECNI S.p.A.	PROGETTO ESECUTIVO					
PROGETTO ESECUTIVO RELAZIONE DI CALCOLO IMPALCATO	COMMESSA	LOTTO	CODIFICA	DOCUMENTO	REV.	FOGLIO
	IF2R	2.2.E.ZZ	CL	VI.18.0.9.001	B	235 di 427

$$\eta_1 = \frac{M_{Ed}}{M_{pl,Rd}} \quad 0.35$$

$$\eta_3 = \frac{V_{Ed}}{V_{bw,Rd}} \quad 0.62$$

$$N_{Ed} = \text{sforzo normale di progetto} \quad \text{kN} \quad 117$$

$$V_{Ed} = \text{sforzo di taglio di progetto} \quad \text{kN} \quad 2303$$

$$M_{Ed} = \text{momento flettente di progetto} \quad \text{kN m} \quad 8998$$

$$M_{f,Rd} = \text{momento resistente plastico piattabande} \quad \text{kN m} \quad 21858$$

$$M_{pl,Rd} = \text{momento resistente plastico sezione} \quad \text{kN m} \quad 26024$$

$$V_{bw,Rd} = \text{contributo resistente dell'anima} \quad \text{kN} \quad 3706$$

verificato

APPALTATORE: TELESE S.c.a r.l. Consorzio Telese Società Consortile a Responsabilità Limitata	ITINERARIO NAPOLI – BARI RADDOPPIO TRATTA CANCELLO-BENEVENTO II LOTTO FUNZIONALE FRASSO TELESINO – VITULANO 2° SUBLOTTO TELESE – SAN LORENZO					
PROGETTAZIONE: Mandataria: SYSTRA S.A. Mandante: SWS Engineering S.p.A. SYSTRA-SOTECNI S.p.A.	PROGETTO ESECUTIVO					
PROGETTO ESECUTIVO RELAZIONE DI CALCOLO IMPALCATO	COMMESSA IF2R	LOTTO 2.2.E.ZZ	CODIFICA CL	DOCUMENTO VI.18.0.9.001	REV. B	FOGLIO 236 di 427

10.2.2.2 Sezione C2_mezzeria

STABILITÀ PANNELLI

sezione in classe 4 (anima)

Tensioni e sollecitazioni TRAVE METALLICA

$St,s =$	tensione normale estradosso trave	MPa	-185
$St,i =$	tensione normale intradosso trave	MPa	121
$Sr,s =$	tensione normale estradosso raddoppio superiore	MPa	-179
$Sr,i =$	tensione normale intradosso raddoppio inferiore	MPa	116
$Sa,s =$	tensione normale estradosso anima	MPa	-179
$Sa,i =$	tensione normale intradosso anima	MPa	112
$t =$	tensione tangenziale media	MPa	30
$y_n =$	distanza asse neutro - estradosso trave	mm	1028
$N_{Ed} =$	sforzo normale di progetto	kN	814
$V_{Ed} =$	sforzo di taglio di progetto	kN	773
$M_{Ed} =$	momento flettente di progetto	kN m	10705

Geometria

Trave

$h =$	altezza trave	mm	1700
$b_{s1} =$	larghezza piattabanda superiore	mm	800
$t_{s1} =$	spessore piattabanda superiore	mm	35
$b_{s2} =$	larghezza raddoppio piattabanda superiore	mm	0
$t_{s2} =$	spessore raddoppio piattabanda superiore	mm	0
$h_a =$	altezza anima	mm	1615
$t_a =$	spessore anima	mm	16
$b_{i1} =$	larghezza raddoppio piattabanda inferiore	mm	1100
$t_{i1} =$	spessore raddoppio piattabanda inferiore	mm	20
$b_{i2} =$	larghezza piattabanda inferiore	mm	1200
$t_{i2} =$	spessore piattabanda inferiore	mm	30
$y_{Gs} =$	ordinata baricentro (distanza da estradosso trave)	mm	1068

APPALTATORE: TELESE S.c.a r.l. Consorzio Telese Società Consortile a Responsabilità Limitata	ITINERARIO NAPOLI – BARI RADDOPPIO TRATTA CANCELLO-BENEVENTO II LOTTO FUNZIONALE FRASSO TELESINO – VITULANO 2° SUBLOTTO TELESE – SAN LORENZO					
PROGETTAZIONE: Mandatario: SYSTRA S.A. Mandante: SWS Engineering S.p.A. SYSTRA-SOTECNI S.p.A.	PROGETTO ESECUTIVO					
PROGETTO ESECUTIVO RELAZIONE DI CALCOLO IMPALCATO	COMMESSA IF2R	LOTTO 2.2.E.ZZ	CODIFICA CL	DOCUMENTO VI.18.0.9.001	REV. B	FOGLIO 237 di 427

y_{Gi} = ordinata baricentro (distanza da intradosso trave) mm 632

Pannello

h_w = altezza anima mm 1615

t = spessore anima mm 16

a = interasse irrigidimenti trasversali mm 3160

n_L = numero irrigidimenti longitudinali 1

Irrigidimento trasversale

t_t = spessore irrigidimento trasversale mm 22

b_t = larghezza irrigidimento trasversale mm 320

nervature simmetriche rispetto all'anima (S/N) N

A_T = area irrigidimenti trasversali mm⁴ 7040

I_T = momento di inerzia irrigidimento rispetto anima mm⁴ 2.4E+08

$I_{T,min}$ = momento di inerzia minimo irrigidimento mm⁴ 5.0E+06

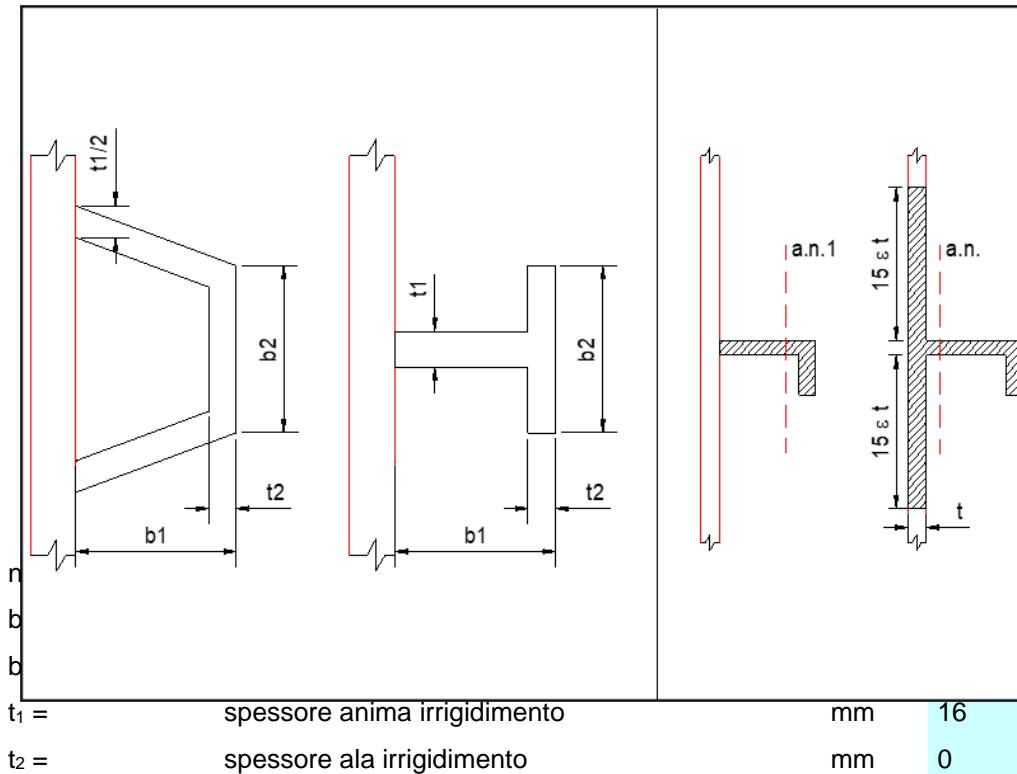
$I_T / I_{T,min}$ = 48.4

verifica

APPALTATORE: TELESE S.c.a r.l. Consorzio Telese Società Consortile a Responsabilità Limitata	ITINERARIO NAPOLI – BARI RADDOPPIO TRATTA CANCELLO-BENEVENTO II LOTTO FUNZIONALE FRASSO TELESINO – VITULANO 2° SUBLOTTO TELESE – SAN LORENZO					
PROGETTAZIONE: Mandatario: SYSTRA S.A. Mandante: SWS Engineering S.p.A. SYSTRA-SOTECNI S.p.A.	PROGETTO ESECUTIVO					
PROGETTO ESECUTIVO RELAZIONE DI CALCOLO IMPALCATO	COMMESSA IF2R	LOTTO 2.2.E.ZZ	CODIFICA CL	DOCUMENTO VI.18.0.9.001	REV. B	FOGLIO 238 di 427

Irrigidimento longitudinale

$b_1 =$	distanza lembo compresso anima - baricentro irrigidimento 1	mm	465
$b_2 =$	distanza baricentro irrigidimento 1 - baricentro irrigidimento 2	mm	0
$b_3 =$	distanza baricentro irrigidimento 2 - distanza lembo teso anima	mm	1150



APPALTATORE: TELESE S.c.a r.l. Consorzio Telese Società Consortile a Responsabilità Limitata	ITINERARIO NAPOLI – BARI RADDOPPIO TRATTA CANCELLO-BENEVENTO II LOTTO FUNZIONALE FRASSO TELESINO – VITULANO 2° SUBLOTTO TELESE – SAN LORENZO					
PROGETTAZIONE: Mandataria: SYSTRA S.A. Mandante: SWS Engineering S.p.A. SYSTRA-SOTECNI S.p.A.	PROGETTO ESECUTIVO					
PROGETTO ESECUTIVO RELAZIONE DI CALCOLO IMPALCATO	COMMESSA IF2R	LOTTO 2.2.E.ZZ	CODIFICA CL	DOCUMENTO VI.18.0.9.001	REV. B	FOGLIO 239 di 427

Soggetti a TAGLIO

$(h_w/t)_{lim} =$	rapporto altezza/spessore pannello - valore limite	65
$h_w/t =$	rapporto altezza/spessore pannello	101

verifica a taglio del pannello necessaria

Verifica pannello

$\alpha = a/h_w =$	rapporto lunghezza/altezza pannello	1.96
$\varepsilon =$	coefficiente di materiale	0.81
$k_\tau =$	minimo coefficiente di instabilità per taglio	9.46
$k_{\tau I} =$	coefficiente di instabilità per taglio - irr.long.	6.77

$V_{b,Rd} =$	resistenza ad instabilità per taglio del pannello d'anima	kN	3971
$V_{Ed} =$	sforzo di taglio di progetto	kN	773

verifica

$\eta_3 =$	$V_{Ed} / V_{b,Rd} \leq 0.5$	0.21
------------	------------------------------	------

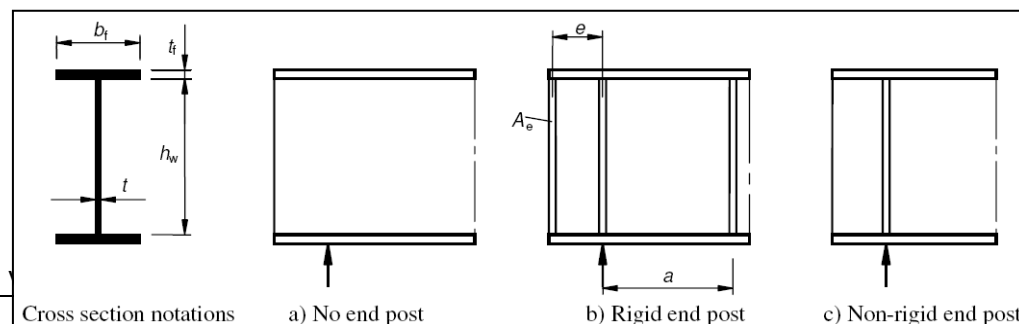
Non interazione N,V, M

dove $V_{b,Rd} = V_{bw,Rd} + V_{bf,Rd}$

$V_{bw,Rd} =$	contributo resistente dell'anima	kN	3706
---------------	----------------------------------	----	------

Con riferimento alla seguente figura (da EC 3 parte 1-5)

Non-rigid end post



APPALTATORE: TELESE S.c.a r.l. Consorzio Telese Società Consortile a Responsabilità Limitata	ITINERARIO NAPOLI – BARI RADDOPPIO TRATTA CANCELLO-BENEVENTO II LOTTO FUNZIONALE FRASSO TELESINO – VITULANO 2° SUBLOTTO TELESE – SAN LORENZO					
PROGETTAZIONE: Mandatario: SYSTRA S.A. Mandante: SWS Engineering S.p.A. SYSTRA-SOTECNI S.p.A.	PROGETTO ESECUTIVO					
PROGETTO ESECUTIVO RELAZIONE DI CALCOLO IMPALCATO	COMMESSA IF2R	LOTTO 2.2.E.ZZ	CODIFICA CL	DOCUMENTO VI.18.0.9.001	REV. B	FOGLIO 240 di 427

Pannelli con 1 irrigidimento longitudinale

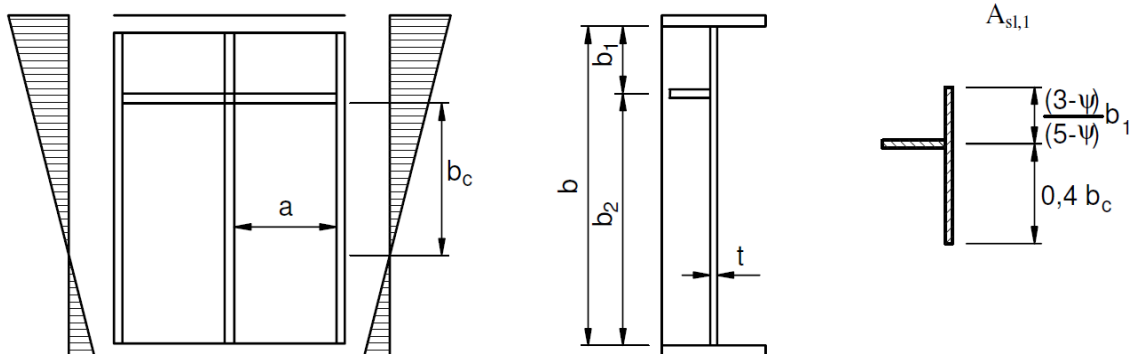
Anima	lembo compresso		SUPERIORE
$b_w =$	altezza anima	mm	1615
$t_w =$	spessore anima	mm	16
$b_1 =$	distanza lembo compresso anima - baricentro irrigidimento 1	mm	465
$b_2 =$	distanza baricentro irrigidimento 1 - lembo teso anima	mm	1150
$\varepsilon =$	coefficiente di materiale		0.81
$s_{a,s} =$	tensione normale estradosso anima	MPa	-177
$s_{a,i} =$	tensione normale intradosso anima	MPa	113
$s_{irr,1} =$	tensione normale baricentro irrigidimento 1	MPa	-94
$\psi =$	rapporto tensioni ai lembi del pannello		-0.64 ψ<0
$b_c =$	distanza lembo compresso anima - asse neutro	mm	986
Sottopannello 1			
$b_1^* =$	distanza lembo compresso anima - bordo irrigidimento 1	mm	457
$\psi_1 =$	rapporto tensioni ai lembi del pannello		0.53 y>0
$k_{\sigma 1} =$	coefficiente di instabilità per compressione		5.2
$\lambda_{p1} =$	parametro di snellezza		0.54
$\rho_1 =$	coefficiente di riduzione		1.00
$b_{1,eff} =$	larghezza sottopannello efficace	mm	457
$b_{1,lat} =$	$2/(5-\psi_1) \times b_1^*$	mm	204
$b_{1,lat,eff} =$	$2/(5-\psi_1) \times b_{1,eff}$	mm	204
$b_{1,inf} =$	$(3-\psi_1)/(5-\psi_1) \times b_1^*$	mm	253
$b_{1,inf,eff} =$	$(3-\psi_1)/(5-\psi_1) \times b_{1,eff}$	mm	253
$b_{v1} =$	larghezza vuoto anima pannello 1	mm	0
$d_{v1} =$	distanza lembo compresso anima - baricentro vuoto 1	mm	204
Sottopannello 2			
$b_2^* =$	distanza bordo irrigidimento 1 - lembo teso	mm	1142
$b_{2c} =$	distanza bordo irrigidimento 1 - asse neutro	mm	513
$\psi_2 =$	rapporto tensioni ai lembi del pannello		-1.21 ψ<0
$k_{\sigma 2} =$	coefficiente di instabilità per compressione		29.1

APPALTATORE: TELESE S.c.a r.l. Consorzio Telese Società Consortile a Responsabilità Limitata	ITINERARIO NAPOLI – BARI RADDOPPIO TRATTA CANCELLO-BENEVENTO II LOTTO FUNZIONALE FRASSO TELESINO – VITULANO 2° SUBLOTTO TELESE – SAN LORENZO					
PROGETTAZIONE: Mandataria: SYSTRA S.A. Mandante: SWS Engineering S.p.A. SYSTRA-SOTECNI S.p.A.	PROGETTO ESECUTIVO					
PROGETTO ESECUTIVO RELAZIONE DI CALCOLO IMPALCATO	COMMESSA IF2R	LOTTO 2.2.E.ZZ	CODIFICA CL	DOCUMENTO VI.18.0.9.001	REV. B	FOGLIO 241 di 427

$\lambda_{p2} =$	parametro di snellezza		0.57
$\rho_2 =$	coefficiente di riduzione		1.00
$b_{2c,eff} =$	larghezza sottopannello efficace	mm	513
$b_{2,sup} =$	$0.4 \times b_{2c}^*$	mm	205
$b_{2,sup,eff} =$	$0.4 \times b_{2c,eff}$	mm	205
$b_{2,inf} =$	$0.6 \times b_{2c}^*$	mm	308
$b_{2,inf,eff} =$	$0.6 \times b_{2c,eff}$	mm	308
$b_{v2} =$	larghezza vuoto anima pannello 2	mm	0
$d_{v2} =$	distanza lembo compresso anima - baricentro vuoto 2	mm	678

APPALTATORE: TELESE S.c.a r.l. Consorzio Telese Società Consortile a Responsabilità Limitata	ITINERARIO NAPOLI – BARI RADDOPPIO TRATTA CANCELLO-BENEVENTO II LOTTO FUNZIONALE FRASSO TELESINO – VITULANO 2° SUBLOTTO TELESE – SAN LORENZO												
PROGETTAZIONE: Mandataria: SYSTRA S.A. Mandante: SWS Engineering S.p.A. SYSTRA-SOTECNI S.p.A.	PROGETTO ESECUTIVO												
PROGETTO ESECUTIVO RELAZIONE DI CALCOLO IMPALCATO	<table border="1"> <tr> <td>COMMESSA</td> <td>LOTTO</td> <td>CODIFICA</td> <td>DOCUMENTO</td> <td>REV.</td> <td>FOGLIO</td> </tr> <tr> <td>IF2R</td> <td>2.2.E.ZZ</td> <td>CL</td> <td>VI.18.0.9.001</td> <td>B</td> <td>242 di 427</td> </tr> </table>	COMMESSA	LOTTO	CODIFICA	DOCUMENTO	REV.	FOGLIO	IF2R	2.2.E.ZZ	CL	VI.18.0.9.001	B	242 di 427
COMMESSA	LOTTO	CODIFICA	DOCUMENTO	REV.	FOGLIO								
IF2R	2.2.E.ZZ	CL	VI.18.0.9.001	B	242 di 427								

Instabilità di piastra



Proprietà geometriche singolo irrigidimento

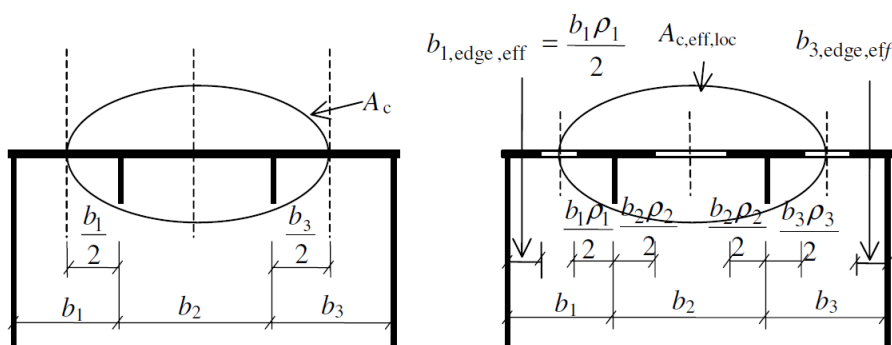
$A_{sl,1}' =$	area irrigidimento	mm ²	2880
$x_{sl,1}' =$	distanza asse neutro irrigidimento - asse anima	mm	98
$I_{sl,1}' =$	momento di inerzia irrigidimento	mm ⁴	7.78E+06

Proprietà geometriche irrigidimento+porzione di anima

$h_{sup} =$	$(3-\psi_1)/(5-\psi_1) \times b_1$	mm	257	
$h_{inf} =$	$0.4 \times b_c$	mm	208	
$h =$	altezza	mm	465	
$A_{sl,1} =$	area	mm ²	10327	
$S_{sl,1} =$	momento statico asse anima	mm ³	282240	
$x_{sl,1} =$	distanza asse neutro - asse anima	mm	27	
$I_{sl,1} =$	momento di inerzia	mm ⁴	2.79E+07	
$a_c =$	larghezza limite piatto	mm	4537	$a < a_c$
$\sigma_{cr,sl} =$	tensione critica euleriana $a > a_c$	MPa	542	
$\sigma_{cr,sl} =$	tensione critica euleriana $a < a_c$	MPa	678	
$\sigma_{cr,p} =$	tensione critica euleriana comportamento piastra	MPa	1283	

APPALTATORE: TELESE S.c.a r.l. Consorzio Telese Società Consortile a Responsabilità Limitata	ITINERARIO NAPOLI – BARI RADDOPPIO TRATTA CANCELLO-BENEVENTO II LOTTO FUNZIONALE FRASSO TELESINO – VITULANO 2° SUBLOTTO TELESE – SAN LORENZO					
PROGETTAZIONE: Mandataria: SYSTRA S.A. Mandante: SWS Engineering S.p.A. SYSTRA-SOTECNI S.p.A.	PROGETTO ESECUTIVO					
PROGETTO ESECUTIVO RELAZIONE DI CALCOLO IMPALCATO	COMMESSA IF2R	LOTTO 2.2.E.ZZ	CODIFICA CL	DOCUMENTO VI.18.0.9.001	REV. B	FOGLIO 243 di 427

Comportamento tipo piastra



$\rho =$	coefficiente di riduzione		1.00
$\lambda_p =$	parametro di snellezza		0.53
$\beta_{A,c} =$	$A_{c,eff,loc} / A_c$		1.00
$A_c =$	area lorda compressa eccetto le parti laterali	mm ²	10461
$A_{c,eff,loc} =$	area effettiva della stessa parte di piastra	mm ²	10461
$\sigma_{cr,p} =$	tensione critica euleriana comportamento piastra	MPa	1283

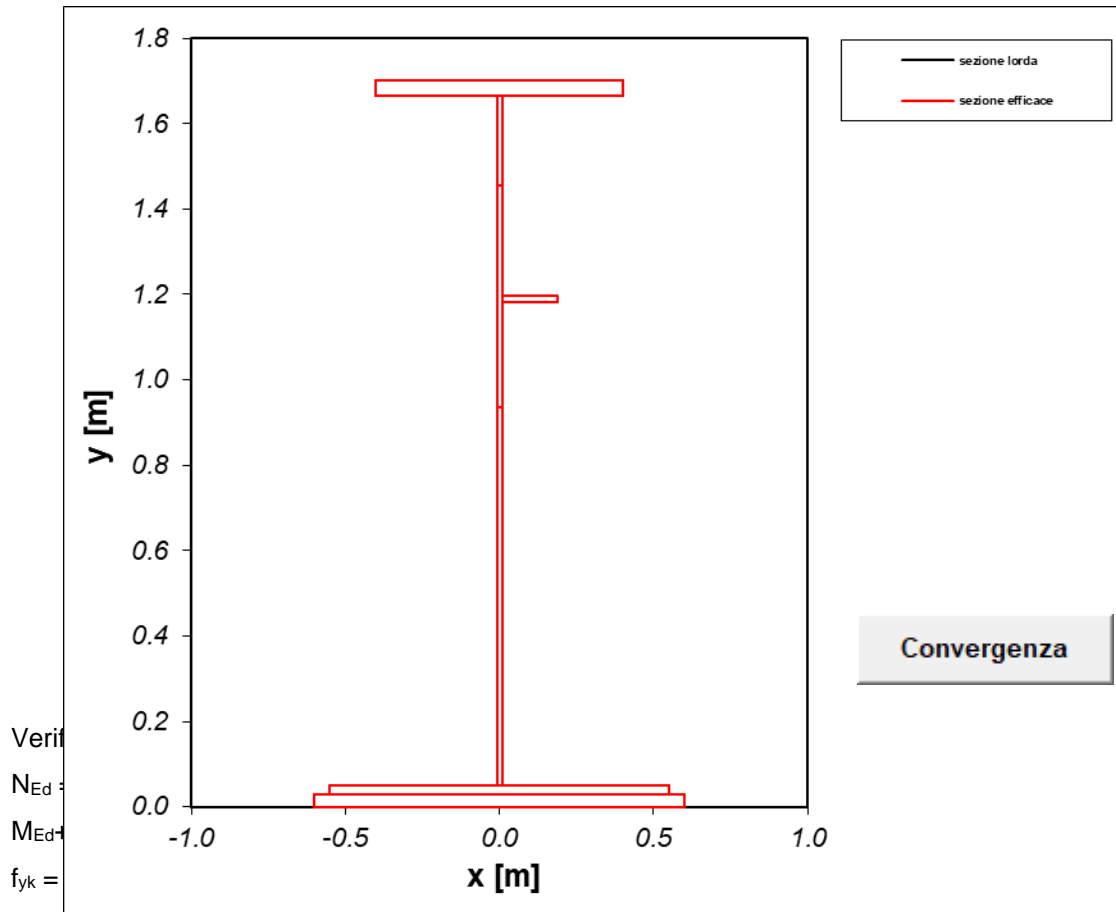
Comportamento tipo colonna

$\chi_c =$	coefficiente di riduzione		0.76
$\alpha =$	fattore di imperfezione		0.61
$i =$	raggio giratore di inerzia sezione lorda irrigiditore	mm	52
$e =$	$\max(e_1; e_2)$	mm	71
$\Phi =$			0.79
$\lambda_p =$	parametro di snellezza		0.58
$\beta_{A,c} =$	$A_{c,eff,loc} / A_c$		1.00
$A_c =$	area lorda compressa eccetto le parti laterali	mm ²	10461
$A_{c,eff,loc} =$	area effettiva della stessa parte di piastra	mm ²	10461
$\sigma_{cr,sl} =$	tensione critica euleriana	MPa	550
$\sigma_{cr,c} =$	tensione critica euleriana comportamento colonna	MPa	1040

Interazione tra comportamento a piastra e colonna

$\rho_c =$		0.86
$\xi =$		0.23

APPALTATORE: TELESE S.c.a r.l. Consorzio Telese Società Consortile a Responsabilità Limitata	ITINERARIO NAPOLI – BARI RADDOPPIO TRATTA CANCELLO-BENEVENTO II LOTTO FUNZIONALE FRASSO TELESINO – VITULANO 2° SUBLOTTO TELESE – SAN LORENZO					
PROGETTAZIONE: Mandatario: SYSTRA S.A. Mandante: SWS Engineering S.p.A. SYSTRA-SOTECNI S.p.A.	PROGETTO ESECUTIVO					
PROGETTO ESECUTIVO RELAZIONE DI CALCOLO IMPALCATO	COMMESSA IF2R	LOTTO 2.2.E.ZZ	CODIFICA CL	DOCUMENTO VI.18.0.9.001	REV. B	FOGLIO 244 di 427



$\gamma_{M0} =$	coefficiente di sicurezza		1.10
$f_{yk}/\gamma_{M0} =$	tensione di progetto	MPa	323
$A_{eff} =$	area efficace	mm ²	113238
$W_{eff} =$	modulo resistente efficace	mm ⁴	5.62E+07
	$\frac{N_{Ed}}{f_y A_{eff}} + \frac{M_{Ed} + (N_{Ed} \cdot e_N)}{f_y W_{eff}} \leq 1,0$		0.57

verifica

Verifica di resistenza piattabanda tesa

$N_{Ed} =$	sforzo normale di progetto	kN	814
$M_{Ed} + N_{Ed} \cdot e_N =$	momento flettente di progetto	kN m	10711
$f_{yk} =$	tensione caratteristica di snervamento	MPa	355
$\gamma_{M0} =$	coefficiente di sicurezza		1.05

APPALTATORE: TELESE S.c.a r.l. Consorzio Telese Società Consortile a Responsabilità Limitata	ITINERARIO NAPOLI – BARI RADDOPPIO TRATTA CANCELLO-BENEVENTO II LOTTO FUNZIONALE FRASSO TELESINO – VITULANO 2° SUBLOTTO TELESE – SAN LORENZO					
PROGETTAZIONE: Mandataria: SYSTRA S.A. Mandante: SWS Engineering S.p.A. SYSTRA-SOTECNI S.p.A.	PROGETTO ESECUTIVO					
PROGETTO ESECUTIVO RELAZIONE DI CALCOLO IMPALCATO	COMMESSA IF2R	LOTTO 2.2.E.ZZ	CODIFICA CL	DOCUMENTO VI.18.0.9.001	REV. B	FOGLIO 245 di 427

$f_{yk}/\gamma_{M0} =$	tensione di progetto	MPa	338
$A_{eff} =$	area efficace	mm ²	113238
$W_{eff} =$	modulo resistente efficace	mm ⁴	9.34E+07
	$\frac{N_{Ed}}{\gamma_{M0} f_y A_{eff}} + \frac{M_{Ed} + (N_{Ed} \cdot e_N)}{\gamma_{M0} f_y W_{eff}} \leq 1,0$		0.36

verifica

Irrigidimenti

Requisiti minimi per gli irrigidimenti trasversali

$I_{st} =$			2.4E+08
$I_{st,min} =$		mm ⁴	5.45E+05

verifica

$\sigma_m =$		MPa	0.52
$w_0 =$	ampiezza di difetto di rettilineità assunta	mm	5
$u =$			2.12
$N_{Ed} =$	massima forza di compressione dei pannelli adiacenti	kN	1652
$\sigma_{max} =$	massima tensione di compressione nel pannello nervato	MPa	-177
$A_{c,eff} =$	area compressa effettiva	mm ²	18658
$e_{max} =$	massima distanza lembi irrigidimento - baricentro	mm	160

Requisiti minimi per gli irrigidimenti longitudinali

Verifica di stabilità torsionale nel caso di irrigidimenti aperti

$I_T =$	momento di inerzia torsionale singolo irrigiditore	mm ⁴	245760
$I_P =$	momento di inerzia polare rispetto all'attacco	mm ⁴	7.78E+06
$I_T / I_P =$			0.032
$(I_T / I_P)_{min} =$	5.3 f_y / E		0.009

verifica

APPALTATORE: TELESE S.c.a r.l. Consorzio Telese Società Consortile a Responsabilità Limitata	ITINERARIO NAPOLI – BARI RADDOPPIO TRATTA CANCELLO-BENEVENTO II LOTTO FUNZIONALE FRASSO TELESINO – VITULANO 2° SUBLOTTO TELESE – SAN LORENZO					
PROGETTAZIONE: Mandatario: SYSTRA S.A. Mandante: SWS Engineering S.p.A. SYSTRA-SOTECNI S.p.A.	PROGETTO ESECUTIVO					
PROGETTO ESECUTIVO RELAZIONE DI CALCOLO IMPALCATO	COMMESSA IF2R	LOTTO 2.2.E.ZZ	CODIFICA CL	DOCUMENTO VI.18.0.9.001	REV. B	FOGLIO 246 di 427

11 VERIFICHE A FATICA DELLE TRAVI PRINCIPALI

Le verifiche a fatica vengono condotte secondi i criteri della specifica RFI DTC SI PS MA IFS 001 A, utilizzando il metodo semplificato o metodo dei λ , indicato al par. 2.7.1.2.

Le verifiche vengono eseguite sulle trave più sollecitate (trave esterna destra e interna destra) nelle sezioni indicate al capitolo 9.

11.1 CATEGORIE DI DETTAGLIO E CURVE S-N

I dettagli interessati dalle verifiche a fatica sono i seguenti:

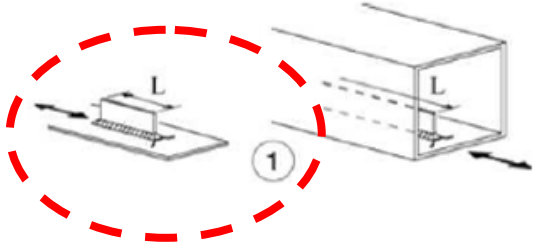
- saldature degli irrigidenti trasversali sulle piattabande;
- saldature dei pioli alle piattabande superiori;
- saldature di composizione delle travi principali;

In accordo con le istruzioni contenute al par. 2.7.1.2, per i dettagli indicati si assumono i seguenti valori di resistenza a fatica per $N = 2 \times 10^6$ cicli.

80 (a) 71 (b)		<p>Attacchi trasversali</p> <p>6) Saldati a una piastra</p> <p>7) Nervature verticali saldate a un profilo o a una trave composta</p> <p>8) Diagrammi di travi a cassone composte, saldati all'anima o alla piattabanda</p> <p>(a) $l \leq 50$ mm</p> <p>(b) $50 < l \leq 80$ mm</p> <p>Le classi sono valide anche per nervature anulari</p>	<p>6) e 7) Le parti terminali delle saldature devono essere molate accuratamente per eliminare tutte le rientranze presenti</p> <p>7) Se la nervatura termina nell'anima, $\Delta\sigma$ deve essere calcolato usando le tensioni principali</p>
80		<p>9) Effetto della saldatura del piolo sul materiale base della piastra</p>	

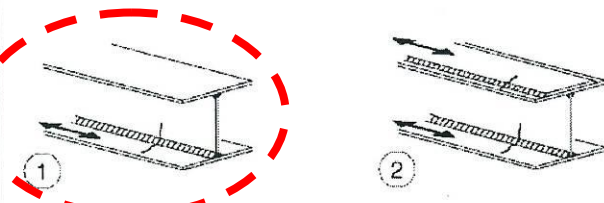
Dettagli costruttivi per attacchi ed irrigidenti saldati ($\Delta\sigma$).

APPALTATORE: TELESE S.c.a r.l. Consorzio Telese Società Consortile a Responsabilità Limitata	ITINERARIO NAPOLI – BARI RADDOPPIO TRATTA CANCELLO-BENEVENTO II LOTTO FUNZIONALE FRASSO TELESINO – VITULANO 2° SUBLOTTO TELESE – SAN LORENZO					
PROGETTAZIONE: Mandatario: SYSTRA S.A. Mandante: SWS Engineering S.p.A. SYSTRA-SOTECNI S.p.A.	PROGETTO ESECUTIVO					
PROGETTO ESECUTIVO RELAZIONE DI CALCOLO IMPALCATO	COMMESSA IF2R	LOTTO 2.2.E.ZZ	CODIFICA CL	DOCUMENTO VI.18.0.9.001	REV. B	FOGLIO 247 di 427

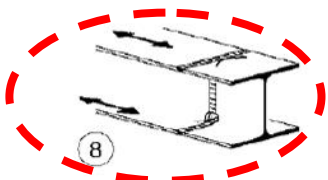
Classe del dettaglio	Dettaglio costruttivo	Descrizione	Requisiti
80 (a) 71 (b) 63 (c) 56 (d)		<p>Attacchi saldati longitudinali</p> <p>1) La classe del dettaglio dipende dalla lunghezza dell'attacco</p> <p>(a) $L \leq 50$ mm (b) $50 < L \leq 80$ mm (c) $80 < L \leq 100$ mm (d) $L > 100$ mm</p>	Spessore dell'attacco minore della sua altezza. In caso contrario vedi dettagli 5 e 6

Dettagli costruttivi per sezioni saldate ($\Delta\sigma$)

Tabella C4.2.XIV Dettagli costruttivi per sezioni saldate ($\Delta\sigma$)

Classe del dettaglio	Dettaglio costruttivo	Descrizione	Requisiti
125		<p>Saldatura longitudinali continue</p> <p>1) Saldatura automatica a piena penetrazione effettuata da entrambi i lati</p> <p>2) Saldatura automatica a cordoni d'angolo. Le parti terminali dei piatti di rinforzo devono essere verificati considerando i dettagli 5) e 6) della tabella C4.2.XXI</p>	1) e 2) Non sono consentite interruzioni/riprese, a meno che la riparazione sia eseguita da un tecnico qualificato e siano eseguiti controlli atti a verificare la corretta esecuzione della riparazione

Dettagli costruttivi per sezioni saldate ($\Delta\sigma$)

90		<p>8) Come il dettaglio 3), ma con lunette di scarico</p> <p>Per spessori $t > 25$ mm, si deve adottare una classe ridotta del coefficiente</p> <p>$k_s = (25 / t)^{0.2}$</p>	<p>Saldature effettuate da entrambi i lati, molate in direzione degli sforzi e sottoposte a controlli non distruttivi.</p> <p>Le saldature devono essere iniziate e terminate su tacchi d'estremità, da rimuovere una volta completata la saldatura</p> <p>I bordi esterni delle saldature devono essere molati in direzione degli sforzi</p> <p>I profili laminati devono avere le stesse dimensioni, senza differenze dovute a tolleranze</p>
----	---	--	---

Dettagli costruttivi per sezioni saldate ($\Delta\sigma$)

APPALTATORE: TELESE S.c.a r.l. Consorzio Telese Società Consortile a Responsabilità Limitata	ITINERARIO NAPOLI – BARI RADDOPPIO TRATTA CANCELLO-BENEVENTO II LOTTO FUNZIONALE FRASSO TELESINO – VITULANO 2° SUBLOTTO TELESE – SAN LORENZO					
PROGETTAZIONE: Mandatario: SYSTRA S.A. Mandante: SWS Engineering S.p.A. SYSTRA-SOTECNI S.p.A.	PROGETTO ESECUTIVO					
PROGETTO ESECUTIVO RELAZIONE DI CALCOLO IMPALCATO	COMMESSA IF2R	LOTTO 2.2.E.ZZ	CODIFICA CL	DOCUMENTO VI.18.0.9.001	REV. B	FOGLIO 248 di 427

Classe del dettaglio	Dettaglio costruttivo	Descrizione	Requisiti
80		<p>8) Cordoni d'angolo continui soggetti a sforzi di sconnessione, quali quelli di composizione tra anima e piattabanda in travi composte saldate</p> <p>9) Giunzioni a sovrapposizione a cordoni d'angolo soggette a tensioni tangenziali</p>	<p>8) $\Delta\tau$ deve essere calcolato in riferimento alla sezione di gola del cordone</p> <p>9) $\Delta\tau$ deve essere calcolato in riferimento alla sezione di gola del cordone, considerando la lunghezza totale del cordone, che deve terminare a più di 10 mm dal bordo della piastra</p>

Dettagli costruttivi per sezioni saldate ($\Delta\tau$)

56* (a)		<p>Copri-giunti di travi e travi composte</p> <p>6) Zone terminali di copri-giunti saldati singoli o multipli, con o senza cordoni terminali trasversali.</p> <p>(a) $t_c < t_e \leq 20$ mm</p> <p>(b) $t_c < t_e < 20 < t \leq 30$ mm</p> <p>(b) $t_c \geq t_e \leq 20$ mm</p> <p>(c) $t_c < t_e < 30 < t \leq 50$ mm</p>	<p>1) Il giunto deve essere controllato: le discontinuità e i disallineamenti devono essere conformi alle tolleranze della EN 1090.</p> <p>2) Nel calcolo di $\Delta\sigma$ si deve far riferimento al valore di picco delle tensioni, mediante un opportuno fattore di concentrazione degli sforzi k_f</p> <p>1) e 2) il disallineamento dei piatti caricati non</p>
50 (b)			
45 (c)			
40 (d)			
36 (e)			

Dettagli costruttivi per connessioni saldate ($\Delta\sigma$)

APPALTATORE: TELESE S.c.a r.l. Consorzio Telese Società Consortile a Responsabilità Limitata	ITINERARIO NAPOLI – BARI RADDOPPIO TRATTA CANCELLO-BENEVENTO II LOTTO FUNZIONALE FRASSO TELESINO – VITULANO 2° SUBLOTTO TELESE – SAN LORENZO					
PROGETTAZIONE: Mandatario: SYSTRA S.A. Mandante: SWS Engineering S.p.A. SYSTRA-SOTECNI S.p.A.	PROGETTO ESECUTIVO					
PROGETTO ESECUTIVO RELAZIONE DI CALCOLO IMPALCATO	COMMESSA IF2R	LOTTO 2.2.E.ZZ	CODIFICA CL	DOCUMENTO VI.18.0.9.001	REV. B	FOGLIO 249 di 427

11.2 VERIFICHE PER STRUTTURE SENSIBILI ALLA ROTTURA PER FATICA (VITA UTILE)

E' possibile ricondurre la verifica a fatica ad una verifica convenzionale di resistenza, confrontando il delta ideale convenzionale di tensione di progetto, $\Delta\sigma_{E,d}$, descritto nel seguito, con la classe del particolare $\Delta\sigma_c$.

$$\Delta\sigma_{E,d} = \lambda \times \Phi_2 \times \Delta\sigma_{71} < \Delta\sigma_c / \gamma_{Mf}$$

Essendo:

λ il fattore di correzione

$\Delta\sigma_{71}$ la differenza di tensione tra i valori estremi σ_{max} e σ_{min} dovuti al sovraccarico teorico di calcolo adottato per il ponte (LM71) posto nella posizione più sfavorevole.

$\Delta\sigma_c$ la resistenza alla fatica corrispondente a 2×10^6 cicli da ricavare sulle curve SN corrispondenti al dettaglio esaminato.

Φ_2 il coefficiente di incremento dinamico del sovraccarico teorico, nel caso in esame pari a 1.06.

γ_{Mf} il coefficiente di sicurezza da adottare nelle verifiche, in tal caso pari a 1.35 in quanto struttura sensibile alla rottura per fatica.

APPALTATORE: TELESE S.c.a r.l. Consorzio Telese Società Consortile a Responsabilità Limitata	ITINERARIO NAPOLI – BARI RADDOPPIO TRATTA CANCELLO-BENEVENTO II LOTTO FUNZIONALE FRASSO TELESINO – VITULANO 2° SUBLOTTO TELESE – SAN LORENZO												
PROGETTAZIONE: Mandatario: Mandante: SYSTRA S.A. SWS Engineering S.p.A. SYSTRA-SOTECNI S.p.A.	PROGETTO ESECUTIVO												
PROGETTO ESECUTIVO RELAZIONE DI CALCOLO IMPALCATO	<table border="1"> <thead> <tr> <th>COMMESSA</th> <th>LOTTO</th> <th>CODIFICA</th> <th>DOCUMENTO</th> <th>REV.</th> <th>FOGLIO</th> </tr> </thead> <tbody> <tr> <td>IF2R</td> <td>2.2.E.ZZ</td> <td>CL</td> <td>VI.18.0.9.001</td> <td>B</td> <td>250 di 427</td> </tr> </tbody> </table>	COMMESSA	LOTTO	CODIFICA	DOCUMENTO	REV.	FOGLIO	IF2R	2.2.E.ZZ	CL	VI.18.0.9.001	B	250 di 427
COMMESSA	LOTTO	CODIFICA	DOCUMENTO	REV.	FOGLIO								
IF2R	2.2.E.ZZ	CL	VI.18.0.9.001	B	250 di 427								

11.3 DETERMINAZIONE DEI COEFFICIENTI λ

In accordo col par. 2.7.1.2.1, il fattore di correzione è dato dalla seguente formula:

$$\lambda = \lambda_1 \times \lambda_2 \times \lambda_3 \times \lambda_4, \text{ ma } \lambda \leq \lambda_{\max}$$

Dove:

- λ_1 è un fattore che, per differenti tipi di travature, porta in conto l'effetto di danneggiamento dovuto al traffico e dipende dalla lunghezza di influenza caratteristica dell'elemento da verificare;
- λ_2 è un fattore che porta in conto il volume di traffico;
- λ_3 è un fattore che porta in conto la vita di progetto del ponte;
- λ_4 è un fattore da applicarsi quando l'elemento strutturale è caricato da più di un binario.

APPALTATORE: TELESE S.c.a r.l. Consorzio Telese Società Consortile a Responsabilità Limitata	ITINERARIO NAPOLI – BARI RADDOPPIO TRATTA CANCELLO-BENEVENTO II LOTTO FUNZIONALE FRASSO TELESINO – VITULANO 2° SUBLOTTO TELESE – SAN LORENZO					
PROGETTAZIONE: Mandatario: SYSTRA S.A. Mandante: SWS Engineering S.p.A. SYSTRA-SOTECNI S.p.A.	PROGETTO ESECUTIVO					
PROGETTO ESECUTIVO RELAZIONE DI CALCOLO IMPALCATO	COMMESSA IF2R	LOTTO 2.2.E.ZZ	CODIFICA CL	DOCUMENTO VI.18.0.9.001	REV. B	FOGLIO 251 di 427

11.3.1 Calcolo del coefficiente λ_1

Esseendo L la luce della campata il coefficiente λ_1 risulta:

$$L = 30 \text{ m} \qquad \lambda_1 = 0.65$$

11.3.2 Calcolo del coefficiente λ_2

Si considera un volume di traffico di 25 t/anno / via, da cui deriva un coefficiente $\lambda_2 = 1$

Traffico annuo [10 ⁶ t/binario]	5	10	15	20	25	30	35	40	50
λ_2	0,72	0,83	0,90	0,96	1,00	1,04	1,07	1,10	1,15

Tab. 2.7.1.2.2-1 – Valori di λ_2 in termini di volume di traffico annuo

11.3.3 Calcolo del coefficiente λ_3

Per il calcolo del coefficiente λ_3 si assume una vite utile pari a 100 anni.

Vita utile a fatica [anni]	50	60	70	80	90	100	120
λ_3	0,87	0,90	0,93	0,96	0,98	1,00	1,04

Tab. 2.7.1.2.3 -1 – Valori di λ_3 in termini di vita di progetto della struttura

Si ottiene $\lambda_3 = 1$.

APPALTATORE: TELESE S.c.a r.l. Consorzio Telese Società Consortile a Responsabilità Limitata	ITINERARIO NAPOLI – BARI RADDOPPIO TRATTA CANCELLO-BENEVENTO II LOTTO FUNZIONALE FRASSO TELESINO – VITULANO 2° SUBLOTTO TELESE – SAN LORENZO					
PROGETTAZIONE: Mandatario: SYSTRA S.A. Mandante: SWS Engineering S.p.A. SYSTRA-SOTECNI S.p.A.	PROGETTO ESECUTIVO					
PROGETTO ESECUTIVO RELAZIONE DI CALCOLO IMPALCATO	COMMESSA IF2R	LOTTO 2.2.E.ZZ	CODIFICA CL	DOCUMENTO VI.18.0.9.001	REV. B	FOGLIO 252 di 427

11.3.4 Calcolo del coefficiente λ_4

Essendo il ponte a doppio binario si tiene conto della possibilità di incrocio dei treni sul ponte.

I dati tensionali sono stati calcolati considerando ambedue i binari caricati apportando ai valori numerici $\Delta\sigma_i$ ($\Delta\tau_i$) il fattore correttivo λ_4 :

$$\lambda_4 = \sqrt[5]{n + [1 - n] \cdot [a^5 + (1 - a)^5]}$$

Con $a = \Delta\sigma_1 / \Delta\sigma_{1+2}$

In cui:

$\Delta\sigma_1$ è l'intervallo di tensione ottenuto con il modello di carico su un solo binario;

$\Delta\sigma_{1+2}$ è l'intervallo di tensione ottenuto con il modello di carico su due binari

APPALTATORE: TELESE S.c.a r.l. Consorzio Telese Società Consortile a Responsabilità Limitata	ITINERARIO NAPOLI – BARI RADDOPPIO TRATTA CANCELLO-BENEVENTO II LOTTO FUNZIONALE FRASSO TELESINO – VITULANO 2° SUBLOTTO TELESE – SAN LORENZO					
PROGETTAZIONE: Mandataria: SYSTRA S.A. Mandante: SWS Engineering S.p.A. SYSTRA-SOTECNI S.p.A.	PROGETTO ESECUTIVO					
PROGETTO ESECUTIVO RELAZIONE DI CALCOLO IMPALCATO	COMMESSA	LOTTO	CODIFICA	DOCUMENTO	REV.	FOGLIO
	IF2R	2.2.E.ZZ	CL	VI.18.0.9.001	B	253 di 427

11.3.5 Attacco piattabanda inferiore-irrigidimento trasversale

80 (a) 71 (b)		<p>6) Saldati a una piastra</p> <p>7) Nervature verticali saldate a un profilo o a una trave composta</p> <p>8) Diagrammi di travi a cassone composte, saldati all'anima o alla piattabanda</p> <p>(a) $l \leq 50$ mm</p> <p>(b) $50 < l \leq 80$ mm</p> <p>Le classi sono valide anche per nervature anulari</p>	<p>6) e 7) Le parti terminali delle saldature devono essere molate accuratamente per eliminare tutte le rientranze presenti</p> <p>7) Se la nervatura termina nell'anima, $\Delta\sigma$ deve essere calcolato usando le tensioni principali</p>
------------------	--	--	---

RESISTENZE

$\Delta\sigma_c =$	80.00	N/mm ²	Resistenza a fatica del dettaglio
$\gamma_{Mf} =$	1.35	-	Coefficiente parziale di sicurezza per le verifiche a fatica
$\Delta\sigma_c =$	59.26	N/mm ²	Resistenza a fatica di progetto del dettaglio
$L_\phi =$	28.4	m	Lunghezza impalcato
$\phi_2 =$	1.101	-	Coefficiente di incremento dinamico del sovraccarico teorico

SOLLECITAZIONI

Trave_ext_dx - sez. C1_fine

$\Delta\sigma_1 =$	58.38	N/mm ²	Escursione tensionale massima 1LM71
$\Delta\sigma_{1+2} =$	58.38	N/mm ²	Escursione tensionale massima 2LM71
$L_\phi =$	28.4	m	
$\phi_2 =$	1.101	-	
$L_1 =$	25.00	m	
$\lambda_{1_L1} =$	0.66	-	
$L_2 =$	30.00	m	
$\lambda_{1_L2} =$	0.65	-	(L = 28.4 m)
$\lambda_{1_L\phi} =$	0.65	-	
$\lambda_2 =$	1.00	-	(Volume di traffico - 24.95 t/anno)
$\lambda_3 =$	1.00	-	(Vita utile a fatica pari a 100 anni)
a	1.00	-	Rapporto tra $\Delta\sigma_1$ e $\Delta\sigma_{1+2}$
n	33.30	%	Percentuale di treni che si incrociano sul ponte
$\lambda_4 =$	1.00	-	(2 binari caricati)
$\lambda =$	0.65	-	
$\Delta\sigma_{71} =$	58.38	N/mm ²	
$\Delta\sigma_{E,d} =$	41.97	N/mm ²	

APPALTATORE: TELESE S.c.a r.l. Consorzio Telese Società Consortile a Responsabilità Limitata	ITINERARIO NAPOLI – BARI RADDOPPIO TRATTA CANCELLO-BENEVENTO II LOTTO FUNZIONALE FRASSO TELESINO – VITULANO 2° SUBLOTTO TELESE – SAN LORENZO					
PROGETTAZIONE: Mandatari: SYSTRA S.A. SWS Engineering S.p.A. SYSTRA-SOTECNI S.p.A.	Mandante: PROGETTO ESECUTIVO					
PROGETTO ESECUTIVO RELAZIONE DI CALCOLO IMPALCATO	COMMESSA	LOTTO	CODIFICA	DOCUMENTO	REV.	FOGLIO
	IF2R	2.2.E.ZZ	CL	VI.18.0.9.001	B	254 di 427

Trave_ext_dx - sez_C2_0

$\Delta\sigma_1 =$	44.74	N/mm ²	Escursione tensionale massima 1LM71
$\Delta\sigma_{1+2} =$	44.74	N/mm ²	Escursione tensionale massima 2LM71
$L_\phi =$	28.4	m	
$\phi_2 =$	1.101	-	
$L_1 =$	25.00	m	
$\lambda_{1_L1} =$	0.66	-	
$L_2 =$	30.00	m	
$\lambda_{1_L2} =$	0.65	-	(L = 28.4 m)
$\lambda_{1_L\phi} =$	0.65	-	
$\lambda_2 =$	1.00	-	(Volume di traffico - 24.95 t/anno)
$\lambda_3 =$	1.00	-	(Vita utile a fatica pari a 100 anni)
a	1.00	-	Rapporto tra $\Delta\sigma_1$ e $\Delta\sigma_{1+2}$
n	33.30	%	Percentuale di treni che si incrociano sul ponte
$\lambda_4 =$	1.00	-	(2 binari caricati)
$\lambda =$	0.65	-	
$\Delta\sigma_{71} =$	44.74	N/mm ²	
$\Delta\sigma_{E,d} =$	32.17	N/mm ²	

Verifica soddisfatta

APPALTATORE: TELESE S.c.a r.l. Consorzio Telese Società Consortile a Responsabilità Limitata	ITINERARIO NAPOLI – BARI RADDOPPIO TRATTA CANCELLO-BENEVENTO II LOTTO FUNZIONALE FRASSO TELESINO – VITULANO 2° SUBLOTTO TELESE – SAN LORENZO					
PROGETTAZIONE: Mandataria: SYSTRA S.A. Mandante: SWS Engineering S.p.A. SYSTRA-SOTECNI S.p.A.	PROGETTO ESECUTIVO					
PROGETTO ESECUTIVO RELAZIONE DI CALCOLO IMPALCATO	COMMESSA IF2R	LOTTO 2.2.E.ZZ	CODIFICA CL	DOCUMENTO VI.18.0.9.001	REV. B	FOGLIO 255 di 427

Trave_ext_dx - sez_C2_mezzeria

$\Delta\sigma_1 =$	54.99	N/mm ²	Escursione tensionale massima 1LM71
$\Delta\sigma_{1+2} =$	54.99	N/mm ²	Escursione tensionale massima 2LM71
$L_\phi =$	28.4	m	
$\phi_2 =$	1.101	-	
$L_1 =$	25.00	m	
$\lambda_{1_L1} =$	0.66	-	
$L_2 =$	30.00	m	
$\lambda_{1_L2} =$	0.65	-	(L = 28.4 m)
$\lambda_{1_L\phi} =$	0.65	-	
$\lambda_2 =$	1.00	-	(Volume di traffico - 24.95 t/anno)
$\lambda_3 =$	1.00	-	(Vita utile a fatica pari a 100 anni)
a	1.00	-	Rapporto tra $\Delta\sigma_1$ e $\Delta\sigma_{1+2}$
n	33.30	%	Percentuale di treni che si incrociano sul ponte
$\lambda_4 =$	1.00	-	(2 binari caricati)
$\lambda =$	0.65	-	

$$\Delta\sigma_{71} = 54.99 \text{ N/mm}^2$$

$$\Delta\sigma_{E,d} = 39.54 \text{ N/mm}^2$$

Verifica soddisfatta

APPALTATORE: TELESE S.c.a r.l. Consorzio Telese Società Consortile a Responsabilità Limitata	ITINERARIO NAPOLI – BARI RADDOPPIO TRATTA CANCELLO-BENEVENTO II LOTTO FUNZIONALE FRASSO TELESINO – VITULANO 2° SUBLOTTO TELESE – SAN LORENZO					
PROGETTAZIONE: Mandataria: SYSTRA S.A. Mandante: SWS Engineering S.p.A. SYSTRA-SOTECNI S.p.A.	PROGETTO ESECUTIVO					
PROGETTO ESECUTIVO RELAZIONE DI CALCOLO IMPALCATO	COMMESSA IF2R	LOTTO 2.2.E.ZZ	CODIFICA CL	DOCUMENTO VI.18.0.9.001	REV. B	FOGLIO 256 di 427

Trave_int_dx - sez. C1_fine

$\Delta\sigma_1 =$	59.32	N/mm ²	Escursione tensionale massima 1LM71
$\Delta\sigma_{1+2} =$	59.32	N/mm ²	Escursione tensionale massima 2LM71
$L_\phi =$	28.4	m	
$\phi_2 =$	1.101	-	
$L_1 =$	25.00	m	
$\lambda_{1_L1} =$	0.66	-	
$L_2 =$	30.00	m	
$\lambda_{1_L2} =$	0.65	-	(L = 28.4 m)
$\lambda_{1_L\phi} =$	0.65	-	
$\lambda_2 =$	1.00	-	(Volume di traffico - 24.95 t/anno)
$\lambda_3 =$	1.00	-	(Vita utile a fatica pari a 100 anni)
a	1.00	-	Rapporto tra $\Delta\sigma_1$ e $\Delta\sigma_{1+2}$
n	33.30	%	Percentuale di treni che si incrociano sul ponte
$\lambda_4 =$	1.00	-	(2 binari caricati)
$\lambda =$	0.65	-	

$$\Delta\sigma_{71} = 59.32 \text{ N/mm}^2$$

$$\Delta\sigma_{E,d} = 42.65 \text{ N/mm}^2$$

Verifica soddisfatta

APPALTATORE: TELESE S.c.a r.l. Consorzio Telese Società Consortile a Responsabilità Limitata	ITINERARIO NAPOLI – BARI RADDOPPIO TRATTA CANCELLO-BENEVENTO II LOTTO FUNZIONALE FRASSO TELESINO – VITULANO 2° SUBLOTTO TELESE – SAN LORENZO					
PROGETTAZIONE: Mandataria: SYSTRA S.A. Mandante: SWS Engineering S.p.A. SYSTRA-SOTECNI S.p.A.	PROGETTO ESECUTIVO					
PROGETTO ESECUTIVO RELAZIONE DI CALCOLO IMPALCATO	COMMESSA IF2R	LOTTO 2.2.E.ZZ	CODIFICA CL	DOCUMENTO VI.18.0.9.001	REV. B	FOGLIO 257 di 427

Trave_int_dx - sez_C2_0

$\Delta\sigma_1 =$	45.75	N/mm ²	Escursione tensionale massima 1LM71
$\Delta\sigma_{1+2} =$	45.75	N/mm ²	Escursione tensionale massima 2LM71
$L_\phi =$	28.4	m	
$\phi_2 =$	1.101	-	
$L_1 =$	25.00	m	
$\lambda_{1_L1} =$	0.66	-	
$L_2 =$	30.00	m	
$\lambda_{1_L2} =$	0.65	-	(L = 28.4 m)
$\lambda_{1_L\phi} =$	0.65	-	
$\lambda_2 =$	1.00	-	(Volume di traffico - 24.95 t/anno)
$\lambda_3 =$	1.00	-	(Vita utile a fatica pari a 100 anni)
a	1.00	-	Rapporto tra $\Delta\sigma_1$ e $\Delta\sigma_{1+2}$
n	33.30	%	Percentuale di treni che si incrociano sul ponte
$\lambda_4 =$	1.00	-	(2 binari caricati)
$\lambda =$	0.65	-	
$\Delta\sigma_{71} =$	45.75	N/mm ²	
$\Delta\sigma_{E,d} =$	32.89	N/mm ²	

Verifica soddisfatta

APPALTATORE: TELESE S.c.a r.l. Consorzio Telese Società Consortile a Responsabilità Limitata	ITINERARIO NAPOLI – BARI RADDOPPIO TRATTA CANCELLO-BENEVENTO II LOTTO FUNZIONALE FRASSO TELESINO – VITULANO 2° SUBLOTTO TELESE – SAN LORENZO					
PROGETTAZIONE: Mandataria: SYSTRA S.A. Mandante: SWS Engineering S.p.A. SYSTRA-SOTECNI S.p.A.	PROGETTO ESECUTIVO					
PROGETTO ESECUTIVO RELAZIONE DI CALCOLO IMPALCATO	COMMESSA IF2R	LOTTO 2.2.E.ZZ	CODIFICA CL	DOCUMENTO VI.18.0.9.001	REV. B	FOGLIO 258 di 427

Trave_int_dx - sez_C2_mezzeria

$\Delta\sigma_1 =$	54.75	N/mm ²	Escursione tensionale massima 1LM71
$\Delta\sigma_{1+2} =$	54.75	N/mm ²	Escursione tensionale massima 2LM71
$L_\phi =$	28.4	m	
$\phi_2 =$	1.101	-	
$L_1 =$	25.00	m	
$\lambda_{1_L1} =$	0.66	-	
$L_2 =$	30.00	m	
$\lambda_{1_L2} =$	0.65	-	(L = 28.4 m)
$\lambda_{1_L\phi} =$	0.65	-	
$\lambda_2 =$	1.00	-	(Volume di traffico - 24.95 t/anno)
$\lambda_3 =$	1.00	-	(Vita utile a fatica pari a 100 anni)
a	1.00	-	Rapporto tra $\Delta\sigma_1$ e $\Delta\sigma_{1+2}$
n	33.30	%	Percentuale di treni che si incrociano sul ponte
$\lambda_4 =$	1.00	-	(2 binari caricati)
$\lambda =$	0.65	-	

$$\Delta\sigma_{71} = 54.75 \text{ N/mm}^2$$

$$\Delta\sigma_{E,d} = 39.37 \text{ N/mm}^2$$

Verifica soddisfatta

APPALTATORE: TELESE S.c.a r.l. Consorzio Telese Società Consortile a Responsabilità Limitata	ITINERARIO NAPOLI – BARI RADDOPPIO TRATTA CANCELLO-BENEVENTO II LOTTO FUNZIONALE FRASSO TELESINO – VITULANO 2° SUBLOTTO TELESE – SAN LORENZO					
PROGETTAZIONE: Mandatario: SYSTRA S.A. Mandante: SWS Engineering S.p.A. SYSTRA-SOTECNI S.p.A.	PROGETTO ESECUTIVO					
PROGETTO ESECUTIVO RELAZIONE DI CALCOLO IMPALCATO	COMMESSA IF2R	LOTTO 2.2.E.ZZ	CODIFICA CL	DOCUMENTO VI.18.0.9.001	REV. B	FOGLIO 259 di 427

11.3.6 Attacco piattabanda superiore-irrigidimento trasversale

80 (a) 71 (b)		<p>Attacchi trasversali</p> <p>6) Saldati a una piastra</p> <p>7) Nervature verticali saldate a un profilo o a una trave composta</p> <p>8) Diagrammi di travi a cassone composte, saldati all'anima o alla piattabanda</p> <p>(a) $l \leq 50$ mm</p> <p>(b) $50 < l \leq 80$ mm</p> <p>Le classi sono valide anche per nervature anulari</p>	<p>6) e 7) Le parti terminali delle saldature devono essere molate accuratamente per eliminare tutte le rientranze presenti</p> <p>7) Se la nervatura termina nell'anima, $\Delta\sigma$ deve essere calcolato usando le tensioni principali</p>
------------------	--	--	---

RESISTENZE

$\Delta\sigma_c =$	80.00	N/mm ²	Resistenza a fatica del dettaglio
γ_{Mf}	1.35	-	Coefficiente parziale di sicurezza per le verifiche a fatica
$\Delta\sigma_c =$	59.26	N/mm ²	Resistenza a fatica di progetto del dettaglio
$L_\phi =$	28.4	m	Lunghezza impalcato
$\phi_2 =$	1.101	-	Coefficiente di incremento dinamico del sovraccarico teorico

SOLLECITAZIONI

Trave_ext_dx - sez. C1_fine

$\Delta\sigma_1 =$	1.96	N/mm ²	Escursione tensionale massima 1LM71
$\Delta\sigma_{1+2} =$	1.96	N/mm ²	Escursione tensionale massima 2LM71
$L_\phi =$	28.4	m	
$\phi_2 =$	1.101	-	
$L_1 =$	25.00	m	
$\lambda_{1_L1} =$	0.66	-	
$L_2 =$	30.00	m	
$\lambda_{1_L2} =$	0.65	-	(L = 28.4 m)
$\lambda_{1_L\phi} =$	0.65	-	
$\lambda_2 =$	1.00	-	(Volume di traffico - 24.95 t/anno)
$\lambda_3 =$	1.00	-	(Vita utile a fatica pari a 100 anni)
a	1.00	-	Rapporto tra $\Delta\sigma_1$ e $\Delta\sigma_{1+2}$
n	33.30	%	Percentuale di treni che si incrociano sul ponte
$\lambda_4 =$	1.00	-	(2 binari caricati)
$\lambda =$	0.65	-	

$\Delta\sigma_{71} =$	1.96	N/mm ²
$\Delta\sigma_{E,d} =$	1.41	N/mm ²

APPALTATORE: TELESE S.c.a r.l. Consorzio Telese Società Consortile a Responsabilità Limitata	ITINERARIO NAPOLI – BARI RADDOPPIO TRATTA CANCELLO-BENEVENTO II LOTTO FUNZIONALE FRASSO TELESINO – VITULANO 2° SUBLOTTO TELESE – SAN LORENZO					
PROGETTAZIONE: Mandataria: SYSTRA S.A. Mandante: SWS Engineering S.p.A. SYSTRA-SOTECNI S.p.A.	PROGETTO ESECUTIVO					
PROGETTO ESECUTIVO RELAZIONE DI CALCOLO IMPALCATO	COMMESSA IF2R	LOTTO 2.2.E.ZZ	CODIFICA CL	DOCUMENTO VI.18.0.9.001	REV. B	FOGLIO 260 di 427

Trave_ext_dx - sez_C2_0

$\Delta\sigma_1 =$	2.43	N/mm ²	Escursione tensionale massima 1LM71
$\Delta\sigma_{1+2} =$	2.43	N/mm ²	Escursione tensionale massima 2LM71
$L_\phi =$	28.4	m	
$\phi_2 =$	1.101	-	
$L_1 =$	25.00	m	
$\lambda_{1_L1} =$	0.66	-	
$L_2 =$	30.00	m	
$\lambda_{1_L2} =$	0.65	-	(L = 28.4 m)
$\lambda_{1_L\phi} =$	0.65	-	
$\lambda_2 =$	1.00	-	(Volume di traffico - 24.95 t/anno)
$\lambda_3 =$	1.00	-	(Vita utile a fatica pari a 100 anni)
a	1.00	-	Rapporto tra $\Delta\sigma_1$ e $\Delta\sigma_{1+2}$
n	33.30	%	Percentuale di treni che si incrociano sul ponte
$\lambda_4 =$	1.00	-	(2 binari caricati)
$\lambda =$	0.65	-	
$\Delta\sigma_{71} =$	2.43	N/mm ²	
$\Delta\sigma_{E,d} =$	1.75	N/mm ²	

Verifica soddisfatta

APPALTATORE: TELESE S.c.a r.l. Consorzio Telese Società Consortile a Responsabilità Limitata	ITINERARIO NAPOLI – BARI RADDOPPIO TRATTA CANCELLO-BENEVENTO II LOTTO FUNZIONALE FRASSO TELESINO – VITULANO 2° SUBLOTTO TELESE – SAN LORENZO					
PROGETTAZIONE: Mandataria: SYSTRA S.A. Mandante: SWS Engineering S.p.A. SYSTRA-SOTECNI S.p.A.	PROGETTO ESECUTIVO					
PROGETTO ESECUTIVO RELAZIONE DI CALCOLO IMPALCATO	COMMESSA IF2R	LOTTO 2.2.E.ZZ	CODIFICA CL	DOCUMENTO VI.18.0.9.001	REV. B	FOGLIO 261 di 427

Trave_ext_dx - sez_C2_mezzeria

$\Delta\sigma_1 =$	2.99	N/mm ²	Escursione tensionale massima 1LM71
$\Delta\sigma_{1+2} =$	2.99	N/mm ²	Escursione tensionale massima 2LM71
$L_\phi =$	28.4	m	
$\phi_2 =$	1.101	-	
$L_1 =$	25.00	m	
$\lambda_{1_L1} =$	0.66	-	
$L_2 =$	30.00	m	
$\lambda_{1_L2} =$	0.65	-	(L = 28.4 m)
$\lambda_{1_L\phi} =$	0.65	-	
$\lambda_2 =$	1.00	-	(Volume di traffico - 24.95 t/anno)
$\lambda_3 =$	1.00	-	(Vita utile a fatica pari a 100 anni)
a	1.00	-	Rapporto tra $\Delta\sigma_1$ e $\Delta\sigma_{1+2}$
n	33.30	%	Percentuale di treni che si incrociano sul ponte
$\lambda_4 =$	1.00	-	(2 binari caricati)
$\lambda =$	0.65	-	

$$\Delta\sigma_{71} = 2.99 \text{ N/mm}^2$$

$$\Delta\sigma_{E,d} = 2.15 \text{ N/mm}^2$$

Verifica soddisfatta

APPALTATORE: TELESE S.c.a r.l. Consorzio Telese Società Consortile a Responsabilità Limitata	ITINERARIO NAPOLI – BARI RADDOPPIO TRATTA CANCELLO-BENEVENTO II LOTTO FUNZIONALE FRASSO TELESINO – VITULANO 2° SUBLOTTO TELESE – SAN LORENZO					
PROGETTAZIONE: Mandataria: SYSTRA S.A. Mandante: SWS Engineering S.p.A. SYSTRA-SOTECNI S.p.A.	PROGETTO ESECUTIVO					
PROGETTO ESECUTIVO RELAZIONE DI CALCOLO IMPALCATO	COMMESSA IF2R	LOTTO 2.2.E.ZZ	CODIFICA CL	DOCUMENTO VI.18.0.9.001	REV. B	FOGLIO 262 di 427

Trave_int_dx - sez. C1_fine

$\Delta\sigma_1 =$	3.10	N/mm ²	Escursione tensionale massima 1LM71
$\Delta\sigma_{1+2} =$	3.10	N/mm ²	Escursione tensionale massima 2LM71
$L_\phi =$	28.4	m	
$\phi_2 =$	1.101	-	
$L_1 =$	25.00	m	
$\lambda_{1_L1} =$	0.66	-	
$L_2 =$	30.00	m	
$\lambda_{1_L2} =$	0.65	-	(L = 28.4 m)
$\lambda_{1_L\phi} =$	0.65	-	
$\lambda_2 =$	1.00	-	(Volume di traffico - 24.95 t/anno)
$\lambda_3 =$	1.00	-	(Vita utile a fatica pari a 100 anni)
a	1.00	-	Rapporto tra $\Delta\sigma_1$ e $\Delta\sigma_{1+2}$
n	33.30	%	Percentuale di treni che si incrociano sul ponte
$\lambda_4 =$	1.00	-	(2 binari caricati)
$\lambda =$	0.65	-	

$$\Delta\sigma_{71} = 3.10 \text{ N/mm}^2$$

$$\Delta\sigma_{E,d} = 2.23 \text{ N/mm}^2$$

Verifica soddisfatta

APPALTATORE: TELESE S.c.a r.l. Consorzio Telese Società Consortile a Responsabilità Limitata	ITINERARIO NAPOLI – BARI RADDOPPIO TRATTA CANCELLO-BENEVENTO II LOTTO FUNZIONALE FRASSO TELESINO – VITULANO 2° SUBLOTTO TELESE – SAN LORENZO					
PROGETTAZIONE: Mandatari: SYSTRA S.A. SWS Engineering S.p.A. SYSTRA-SOTECNI S.p.A.	Mandante: PROGETTO ESECUTIVO					
PROGETTO ESECUTIVO RELAZIONE DI CALCOLO IMPALCATO	COMMESSA	LOTTO	CODIFICA	DOCUMENTO	REV.	FOGLIO
	IF2R	2.2.E.ZZ	CL	VI.18.0.9.001	B	263 di 427

Trave_int_dx - sez_C2_0

$\Delta\sigma_1 =$	4.45	N/mm ²	Escursione tensionale massima 1LM71
$\Delta\sigma_{1+2} =$	4.45	N/mm ²	Escursione tensionale massima 2LM71
$L_\phi =$	28.4	m	
$\phi_2 =$	1.101	-	
$L_1 =$	25.00	m	
$\lambda_{1_L1} =$	0.66	-	
$L_2 =$	30.00	m	
$\lambda_{1_L2} =$	0.65	-	(L = 28.4 m)
$\lambda_{1_L\phi} =$	0.65	-	
$\lambda_2 =$	1.00	-	(Volume di traffico - 24.95 t/anno)
$\lambda_3 =$	1.00	-	(Vita utile a fatica pari a 100 anni)
a	1.00	-	Rapporto tra $\Delta\sigma_1$ e $\Delta\sigma_{1+2}$
n	33.30	%	Percentuale di treni che si incrociano sul ponte
$\lambda_4 =$	1.00	-	(2 binari caricati)
$\lambda =$	0.65	-	
$\Delta\sigma_{71} =$	4.45	N/mm ²	
$\Delta\sigma_{E,d} =$	3.20	N/mm ²	

Verifica soddisfatta

APPALTATORE: TELESE S.c.a r.l. Consorzio Telese Società Consortile a Responsabilità Limitata	ITINERARIO NAPOLI – BARI RADDOPPIO TRATTA CANCELLO-BENEVENTO II LOTTO FUNZIONALE FRASSO TELESINO – VITULANO 2° SUBLOTTO TELESE – SAN LORENZO					
PROGETTAZIONE: Mandataria: SYSTRA S.A. Mandante: SWS Engineering S.p.A. SYSTRA-SOTECNI S.p.A.	PROGETTO ESECUTIVO					
PROGETTO ESECUTIVO RELAZIONE DI CALCOLO IMPALCATO	COMMESSA IF2R	LOTTO 2.2.E.ZZ	CODIFICA CL	DOCUMENTO VI.18.0.9.001	REV. B	FOGLIO 264 di 427

Trave_int_dx - sez_C2_mezzeria

$\Delta\sigma_1 =$	5.33	N/mm ²	Escursione tensionale massima 1LM71
$\Delta\sigma_{1+2} =$	5.33	N/mm ²	Escursione tensionale massima 2LM71
$L_\phi =$	28.4	m	
$\phi_2 =$	1.101	-	
$L_1 =$	25.00	m	
$\lambda_{1_L1} =$	0.66	-	
$L_2 =$	30.00	m	
$\lambda_{1_L2} =$	0.65	-	(L = 28.4 m)
$\lambda_{1_L\phi} =$	0.65	-	
$\lambda_2 =$	1.00	-	(Volume di traffico - 24.95 t/anno)
$\lambda_3 =$	1.00	-	(Vita utile a fatica pari a 100 anni)
a	1.00	-	Rapporto tra $\Delta\sigma_1$ e $\Delta\sigma_{1+2}$
n	33.30	%	Percentuale di treni che si incrociano sul ponte
$\lambda_4 =$	1.00	-	(2 binari caricati)
$\lambda =$	0.65	-	

$$\Delta\sigma_{71} = 5.33 \text{ N/mm}^2$$

$$\Delta\sigma_{E,d} = 3.83 \text{ N/mm}^2$$

Verifica soddisfatta

APPALTATORE: TELESE S.c.a r.l. Consorzio Telese Società Consortile a Responsabilità Limitata	ITINERARIO NAPOLI – BARI RADDOPPIO TRATTA CANCELLO-BENEVENTO II LOTTO FUNZIONALE FRASSO TELESINO – VITULANO 2° SUBLOTTO TELESE – SAN LORENZO					
PROGETTAZIONE: Mandatario: SYSTRA S.A. Mandante: SWS Engineering S.p.A. SYSTRA-SOTECNI S.p.A.	PROGETTO ESECUTIVO					
PROGETTO ESECUTIVO RELAZIONE DI CALCOLO IMPALCATO	COMMESSA	LOTTO	CODIFICA	DOCUMENTO	REV.	FOGLIO
	IF2R	2.2.E.ZZ	CL	VI.18.0.9.001	B	265 di 427

11.3.7 Attacco piattabanda inferiore-anima

Classe del dettaglio	Dettaglio costruttivo	Descrizione	Requisiti
125		<p>Saldatura longitudinali continue</p> <p>1) Saldatura automatica a piena penetrazione effettuata da entrambi i lati</p> <p>2) Saldatura automatica a cordoni d'angolo. Le parti terminali dei piatti di rinforzo devono essere verificate considerando i dettagli 5) e 6) della tabella C4.2.XXI</p>	<p>1) e 2) Non sono consentite interruzioni/riprese, a meno che la riparazione sia eseguita da un tecnico qualificato e siano eseguiti controlli atti a verificare la corretta esecuzione della riparazione</p>

RESISTENZE

$\Delta\sigma_c =$	125.00	N/mm ²	Resistenza a fatica del dettaglio
γ_{Mf}	1.35	-	Coefficiente parziale di sicurezza per le verifiche a fatica
$\Delta\sigma_c =$	92.59	N/mm ²	Resistenza a fatica di progetto del dettaglio
$L_\phi =$	28.4	m	Lunghezza impalcato
$\phi_2 =$	1.101	-	Coefficiente di incremento dinamico del sovraccarico teorico

SOLLECITAZIONI

Trave_ext_dx - sez. C1_fine

$\Delta\sigma_1 =$	58.38	N/mm ²	Escursione tensionale massima 1LM71
$\Delta\sigma_{1+2} =$	58.38	N/mm ²	Escursione tensionale massima 2LM71
$L_\phi =$	28.4	m	
$\phi_2 =$	1.101	-	
$L_1 =$	25.00	m	
$\lambda_{1L1} =$	0.66	-	
$L_2 =$	30.00	m	
$\lambda_{1L2} =$	0.65	-	(L = 28.4 m)
$\lambda_{1L\phi} =$	0.65	-	
$\lambda_2 =$	1.00	-	(Volume di traffico - 24.95 t/anno)
$\lambda_3 =$	1.00	-	(Vita utile a fatica pari a 100 anni)
a	1.00	-	Rapporto tra $\Delta\sigma_1$ e $\Delta\sigma_{1+2}$
n	33.30	%	Percentuale di treni che si incrociano sul ponte
$\lambda_4 =$	1.00	-	(2 binari caricati)
$\lambda =$	0.65	-	
$\Delta\sigma_{71} =$	58.38	N/mm ²	
$\Delta\sigma_{E,d} =$	41.97	N/mm ²	

APPALTATORE: TELESE S.c.a r.l. Consorzio Telese Società Consortile a Responsabilità Limitata	ITINERARIO NAPOLI – BARI RADDOPPIO TRATTA CANCELLO-BENEVENTO II LOTTO FUNZIONALE FRASSO TELESINO – VITULANO 2° SUBLOTTO TELESE – SAN LORENZO					
PROGETTAZIONE: Mandataria: SYSTRA S.A. Mandante: SWS Engineering S.p.A. SYSTRA-SOTECNI S.p.A.	PROGETTO ESECUTIVO					
PROGETTO ESECUTIVO RELAZIONE DI CALCOLO IMPALCATO	COMMESSA	LOTTO	CODIFICA	DOCUMENTO	REV.	FOGLIO
	IF2R	2.2.E.ZZ	CL	VI.18.0.9.001	B	266 di 427

Trave_ext_dx - sez_C2_0

$\Delta\sigma_1 =$	45.90	N/mm ²	Escursione tensionale massima 1LM71
$\Delta\sigma_{1+2} =$	45.90	N/mm ²	Escursione tensionale massima 2LM71
$L_\phi =$	28.4	m	
$\phi_2 =$	1.101	-	
$L_1 =$	25.00	m	
$\lambda_{1_L1} =$	0.66	-	
$L_2 =$	30.00	m	
$\lambda_{1_L2} =$	0.65	-	(L = 28.4 m)
$\lambda_{1_L\phi} =$	0.65	-	
$\lambda_2 =$	1.00	-	(Volume di traffico - 24.95 t/anno)
$\lambda_3 =$	1.00	-	(Vita utile a fatica pari a 100 anni)
a	1.00	-	Rapporto tra $\Delta\sigma_1$ e $\Delta\sigma_{1+2}$
n	33.30	%	Percentuale di treni che si incrociano sul ponte
$\lambda_4 =$	1.00	-	(2 binari caricati)
$\lambda =$	0.65	-	
$\Delta\sigma_{71} =$	45.90	N/mm ²	
$\Delta\sigma_{E,d} =$	33.01	N/mm ²	

Verifica soddisfatta

APPALTATORE: TELESE S.c.a r.l. Consorzio Telese Società Consortile a Responsabilità Limitata	ITINERARIO NAPOLI – BARI RADDOPPIO TRATTA CANCELLO-BENEVENTO II LOTTO FUNZIONALE FRASSO TELESINO – VITULANO 2° SUBLOTTO TELESE – SAN LORENZO					
PROGETTAZIONE: Mandataria: SYSTRA S.A. Mandante: SWS Engineering S.p.A. SYSTRA-SOTECNI S.p.A.	PROGETTO ESECUTIVO					
PROGETTO ESECUTIVO RELAZIONE DI CALCOLO IMPALCATO	COMMESSA IF2R	LOTTO 2.2.E.ZZ	CODIFICA CL	DOCUMENTO VI.18.0.9.001	REV. B	FOGLIO 267 di 427

Trave_ext_dx - sez_C2_mezzeria

$\Delta\sigma_1 =$	54.99	N/mm ²	Escursione tensionale massima 1LM71
$\Delta\sigma_{1+2} =$	54.99	N/mm ²	Escursione tensionale massima 2LM71
$L_\phi =$	28.4	m	
$\phi_2 =$	1.101	-	
$L_1 =$	25.00	m	
$\lambda_{1_L1} =$	0.66	-	
$L_2 =$	30.00	m	
$\lambda_{1_L2} =$	0.65	-	(L = 28.4 m)
$\lambda_{1_L\phi} =$	0.65	-	
$\lambda_2 =$	1.00	-	(Volume di traffico - 24.95 t/anno)
$\lambda_3 =$	1.00	-	(Vita utile a fatica pari a 100 anni)
a	1.00	-	Rapporto tra $\Delta\sigma_1$ e $\Delta\sigma_{1+2}$
n	33.30	%	Percentuale di treni che si incrociano sul ponte
$\lambda_4 =$	1.00	-	(2 binari caricati)
$\lambda =$	0.65	-	

$$\Delta\sigma_{71} = 54.99 \text{ N/mm}^2$$

$$\Delta\sigma_{E,d} = 39.54 \text{ N/mm}^2$$

Verifica soddisfatta

APPALTATORE: TELESE S.c.a r.l. Consorzio Telese Società Consortile a Responsabilità Limitata	ITINERARIO NAPOLI – BARI RADDOPPIO TRATTA CANCELLO-BENEVENTO II LOTTO FUNZIONALE FRASSO TELESINO – VITULANO 2° SUBLOTTO TELESE – SAN LORENZO					
PROGETTAZIONE: Mandatari: SYSTRA S.A. SWS Engineering S.p.A. SYSTRA-SOTECNI S.p.A.	Mandante: PROGETTO ESECUTIVO					
PROGETTO ESECUTIVO RELAZIONE DI CALCOLO IMPALCATO	COMMESSA IF2R	LOTTO 2.2.E.ZZ	CODIFICA CL	DOCUMENTO VI.18.0.9.001	REV. B	FOGLIO 268 di 427

Trave_int_dx - sez. C1_fine

$\Delta\sigma_1 =$	59.32	N/mm ²	Escursione tensionale massima 1LM71
$\Delta\sigma_{1+2} =$	59.32	N/mm ²	Escursione tensionale massima 2LM71
$L_\phi =$	28.4	m	
$\phi_2 =$	1.101	-	
$L_1 =$	25.00	m	
$\lambda_{1_L1} =$	0.66	-	
$L_2 =$	30.00	m	
$\lambda_{1_L2} =$	0.65	-	(L = 28.4 m)
$\lambda_{1_L\phi} =$	0.65	-	
$\lambda_2 =$	1.00	-	(Volume di traffico - 24.95 t/anno)
$\lambda_3 =$	1.00	-	(Vita utile a fatica pari a 100 anni)
a	1.00	-	Rapporto tra $\Delta\sigma_1$ e $\Delta\sigma_{1+2}$
n	33.30	%	Percentuale di treni che si incrociano sul ponte
$\lambda_4 =$	1.00	-	(2 binari caricati)
$\lambda =$	0.65	-	
$\Delta\sigma_{71} =$	59.32	N/mm ²	
$\Delta\sigma_{E,d} =$	42.65	N/mm ²	

Verifica soddisfatta

APPALTATORE: TELESE S.c.a r.l. Consorzio Telese Società Consortile a Responsabilità Limitata	ITINERARIO NAPOLI – BARI RADDOPPIO TRATTA CANCELLO-BENEVENTO II LOTTO FUNZIONALE FRASSO TELESINO – VITULANO 2° SUBLOTTO TELESE – SAN LORENZO					
PROGETTAZIONE: Mandataria: SYSTRA S.A. Mandante: SWS Engineering S.p.A. SYSTRA-SOTECNI S.p.A.	PROGETTO ESECUTIVO					
PROGETTO ESECUTIVO RELAZIONE DI CALCOLO IMPALCATO	COMMESSA IF2R	LOTTO 2.2.E.ZZ	CODIFICA CL	DOCUMENTO VI.18.0.9.001	REV. B	FOGLIO 269 di 427

Trave_int_dx - sez_C2_0

$\Delta\sigma_1 =$	45.75	N/mm ²	Escursione tensionale massima 1LM71
$\Delta\sigma_{1+2} =$	45.75	N/mm ²	Escursione tensionale massima 2LM71
$L_\phi =$	28.4	m	
$\phi_2 =$	1.101	-	
$L_1 =$	25.00	m	
$\lambda_{1_L1} =$	0.66	-	
$L_2 =$	30.00	m	
$\lambda_{1_L2} =$	0.65	-	(L = 28.4 m)
$\lambda_{1_L\phi} =$	0.65	-	
$\lambda_2 =$	1.00	-	(Volume di traffico - 24.95 t/anno)
$\lambda_3 =$	1.00	-	(Vita utile a fatica pari a 100 anni)
a	1.00	-	Rapporto tra $\Delta\sigma_1$ e $\Delta\sigma_{1+2}$
n	33.30	%	Percentuale di treni che si incrociano sul ponte
$\lambda_4 =$	1.00	-	(2 binari caricati)
$\lambda =$	0.65	-	
$\Delta\sigma_{71} =$	45.75	N/mm ²	
$\Delta\sigma_{E,d} =$	32.89	N/mm ²	

Verifica soddisfatta

APPALTATORE: TELESE S.c.a r.l. Consorzio Telese Società Consortile a Responsabilità Limitata	ITINERARIO NAPOLI – BARI RADDOPPIO TRATTA CANCELLO-BENEVENTO II LOTTO FUNZIONALE FRASSO TELESINO – VITULANO 2° SUBLOTTO TELESE – SAN LORENZO					
PROGETTAZIONE: Mandatario: SYSTRA S.A. Mandante: SWS Engineering S.p.A. SYSTRA-SOTECNI S.p.A.	PROGETTO ESECUTIVO					
PROGETTO ESECUTIVO RELAZIONE DI CALCOLO IMPALCATO	COMMESSA IF2R	LOTTO 2.2.E.ZZ	CODIFICA CL	DOCUMENTO VI.18.0.9.001	REV. B	FOGLIO 270 di 427

Trave_int_dx - sez_C2_mezzeria

$\Delta\sigma_1 =$	54.75	N/mm ²	Escursione tensionale massima 1LM71
$\Delta\sigma_{1+2} =$	54.75	N/mm ²	Escursione tensionale massima 2LM71
$L_\phi =$	28.4	m	
$\phi_2 =$	1.101	-	
$L_1 =$	25.00	m	
$\lambda_{1_L1} =$	0.66	-	
$L_2 =$	30.00	m	
$\lambda_{1_L2} =$	0.65	-	(L = 28.4 m)
$\lambda_{1_L\phi} =$	0.65	-	
$\lambda_2 =$	1.00	-	(Volume di traffico - 24.95 t/anno)
$\lambda_3 =$	1.00	-	(Vita utile a fatica pari a 100 anni)
a	1.00	-	Rapporto tra $\Delta\sigma_1$ e $\Delta\sigma_{1+2}$
n	33.30	%	Percentuale di treni che si incrociano sul ponte
$\lambda_4 =$	1.00	-	(2 binari caricati)
$\lambda =$	0.65	-	


$$\Delta\sigma_{71} = 54.75 \text{ N/mm}^2$$

$$\Delta\sigma_{E,d} = 39.37 \text{ N/mm}^2$$

Verifica soddisfatta

APPALTATORE: TELESE S.c.a r.l. Consorzio Telese Società Consortile a Responsabilità Limitata	ITINERARIO NAPOLI – BARI RADDOPPIO TRATTA CANCELLO-BENEVENTO II LOTTO FUNZIONALE FRASSO TELESINO – VITULANO 2° SUBLOTTO TELESE – SAN LORENZO					
PROGETTAZIONE: Mandataria: SYSTRA S.A. Mandante: SWS Engineering S.p.A. SYSTRA-SOTECNI S.p.A.	PROGETTO ESECUTIVO					
PROGETTO ESECUTIVO RELAZIONE DI CALCOLO IMPALCATO	COMMESSA IF2R	LOTTO 2.2.E.ZZ	CODIFICA CL	DOCUMENTO VI.18.0.9.001	REV. B	FOGLIO 271 di 427

11.3.8 Attacco piattabanda superiore-anima

Classe del dettaglio	Dettaglio costruttivo	Descrizione	Requisiti
125		Saldatura longitudinali continue 1) Saldatura automatica a piena penetrazione effettuata da entrambi i lati 2) Saldatura automatica a cordoni d'angolo. Le parti terminali dei piatti di rinforzo devono essere verificate considerando i dettagli 5) e 6) della tabella C4.2.XXI	1) e 2) Non sono consentite interruzioni/riprese, a meno che la riparazione sia eseguita da un tecnico qualificato e siano eseguiti controlli atti a verificare la corretta esecuzione della riparazione

RESISTENZE

$\Delta\sigma_c =$	125.00	N/mm ²	Resistenza a fatica del dettaglio
γ_{Mf}	1.35	-	Coefficiente parziale di sicurezza per le verifiche a fatica
$\Delta\sigma_c =$	92.59	N/mm ²	Resistenza a fatica di progetto del dettaglio
$L_\phi =$	28.4	m	Lunghezza impalcato
$\phi_2 =$	1.101	-	Coefficiente di incremento dinamico del sovraccarico teorico

SOLLECITAZIONI

Trave_ext_dx - sez. C1_fine

$\Delta\sigma_1 =$	1.96	N/mm ²	Escursione tensionale massima 1LM71
$\Delta\sigma_{1+2} =$	1.96	N/mm ²	Escursione tensionale massima 2LM71
$L_\phi =$	28.4	m	
$\phi_2 =$	1.101	-	
$L_1 =$	25.00	m	
$\lambda_{1_L1} =$	0.66	-	
$L_2 =$	30.00	m	
$\lambda_{1_L2} =$	0.65	-	(L = 28.4 m)
$\lambda_{1_L\phi} =$	0.65	-	
$\lambda_2 =$	1.00	-	(Volume di traffico - 24.95 t/anno)
$\lambda_3 =$	1.00	-	(Vita utile a fatica pari a 100 anni)
a	1.00	-	Rapporto tra $\Delta\sigma_1$ e $\Delta\sigma_{1+2}$
n	33.30	%	Percentuale di treni che si incrociano sul ponte
$\lambda_4 =$	1.00	-	(2 binari caricati)
$\lambda =$	0.65	-	

$\Delta\sigma_{71} =$	1.96	N/mm ²
$\Delta\sigma_{E,d} =$	1.41	N/mm ²

Verifica soddisfatta

APPALTATORE: TELESE S.c.a r.l. Consorzio Telese Società Consortile a Responsabilità Limitata	ITINERARIO NAPOLI – BARI RADDOPPIO TRATTA CANCELLO-BENEVENTO II LOTTO FUNZIONALE FRASSO TELESINO – VITULANO 2° SUBLOTTO TELESE – SAN LORENZO					
PROGETTAZIONE: Mandataria: SYSTRA S.A. Mandante: SWS Engineering S.p.A. SYSTRA-SOTECNI S.p.A.	PROGETTO ESECUTIVO					
PROGETTO ESECUTIVO RELAZIONE DI CALCOLO IMPALCATO	COMMESSA IF2R	LOTTO 2.2.E.ZZ	CODIFICA CL	DOCUMENTO VI.18.0.9.001	REV. B	FOGLIO 272 di 427

Trave_ext_dx - sez_C2_0

$\Delta\sigma_1 =$	2.43	N/mm ²	Escursione tensionale massima 1LM71
$\Delta\sigma_{1+2} =$	2.43	N/mm ²	Escursione tensionale massima 2LM71
$L_\phi =$	28.4	m	
$\phi_2 =$	1.101	-	
$L_1 =$	25.00	m	
$\lambda_{1_L1} =$	0.66	-	
$L_2 =$	30.00	m	
$\lambda_{1_L2} =$	0.65	-	(L = 28.4 m)
$\lambda_{1_L\phi} =$	0.65	-	
$\lambda_2 =$	1.00	-	(Volume di traffico - 24.95 t/anno)
$\lambda_3 =$	1.00	-	(Vita utile a fatica pari a 100 anni)
a	1.00	-	Rapporto tra $\Delta\sigma_1$ e $\Delta\sigma_{1+2}$
n	33.30	%	Percentuale di treni che si incrociano sul ponte
$\lambda_4 =$	1.00	-	(2 binari caricati)
$\lambda =$	0.65	-	
$\Delta\sigma_{71} =$	2.43	N/mm ²	
$\Delta\sigma_{E,d} =$	1.75	N/mm ²	

Verifica soddisfatta

APPALTATORE: TELESE S.c.a r.l. Consorzio Telese Società Consortile a Responsabilità Limitata	ITINERARIO NAPOLI – BARI RADDOPPIO TRATTA CANCELLO-BENEVENTO II LOTTO FUNZIONALE FRASSO TELESINO – VITULANO 2° SUBLOTTO TELESE – SAN LORENZO					
PROGETTAZIONE: Mandataria: SYSTRA S.A. Mandante: SWS Engineering S.p.A. SYSTRA-SOTECNI S.p.A.	PROGETTO ESECUTIVO					
PROGETTO ESECUTIVO RELAZIONE DI CALCOLO IMPALCATO	COMMESSA IF2R	LOTTO 2.2.E.ZZ	CODIFICA CL	DOCUMENTO VI.18.0.9.001	REV. B	FOGLIO 273 di 427

Trave_ext_dx - sez_C2_mezzeria

$\Delta\sigma_1 =$	2.99	N/mm ²	Escursione tensionale massima 1LM71
$\Delta\sigma_{1+2} =$	2.99	N/mm ²	Escursione tensionale massima 2LM71
$L_\phi =$	28.4	m	
$\phi_2 =$	1.101	-	
$L_1 =$	25.00	m	
$\lambda_{1_L1} =$	0.66	-	
$L_2 =$	30.00	m	
$\lambda_{1_L2} =$	0.65	-	(L = 28.4 m)
$\lambda_{1_L\phi} =$	0.65	-	
$\lambda_2 =$	1.00	-	(Volume di traffico - 24.95 t/anno)
$\lambda_3 =$	1.00	-	(Vita utile a fatica pari a 100 anni)
a	1.00	-	Rapporto tra $\Delta\sigma_1$ e $\Delta\sigma_{1+2}$
n	33.30	%	Percentuale di treni che si incrociano sul ponte
$\lambda_4 =$	1.00	-	(2 binari caricati)
$\lambda =$	0.65	-	

$$\Delta\sigma_{71} = 2.99 \text{ N/mm}^2$$

$$\Delta\sigma_{E,d} = 2.15 \text{ N/mm}^2$$

Verifica soddisfatta

APPALTATORE: TELESE S.c.a r.l. Consorzio Telese Società Consortile a Responsabilità Limitata	ITINERARIO NAPOLI – BARI RADDOPPIO TRATTA CANCELLO-BENEVENTO II LOTTO FUNZIONALE FRASSO TELESINO – VITULANO 2° SUBLOTTO TELESE – SAN LORENZO					
PROGETTAZIONE: Mandatari: SYSTRA S.A. SWS Engineering S.p.A. SYSTRA-SOTECNI S.p.A.	Mandante: PROGETTO ESECUTIVO					
PROGETTO ESECUTIVO RELAZIONE DI CALCOLO IMPALCATO	COMMESSA IF2R	LOTTO 2.2.E.ZZ	CODIFICA CL	DOCUMENTO VI.18.0.9.001	REV. B	FOGLIO 274 di 427

Trave_int_dx - sez. C1_fine

$\Delta\sigma_1 =$	3.10	N/mm ²	Escursione tensionale massima 1LM71
$\Delta\sigma_{1+2} =$	3.10	N/mm ²	Escursione tensionale massima 2LM71
$L_\phi =$	28.4	m	
$\phi_2 =$	1.101	-	
$L_1 =$	25.00	m	
$\lambda_{1_L1} =$	0.66	-	
$L_2 =$	30.00	m	
$\lambda_{1_L2} =$	0.65	-	(L = 28.4 m)
$\lambda_{1_L\phi} =$	0.65	-	
$\lambda_2 =$	1.00	-	(Volume di traffico - 24.95 t/anno)
$\lambda_3 =$	1.00	-	(Vita utile a fatica pari a 100 anni)
a	1.00	-	Rapporto tra $\Delta\sigma_1$ e $\Delta\sigma_{1+2}$
n	33.30	%	Percentuale di treni che si incrociano sul ponte
$\lambda_4 =$	1.00	-	(2 binari caricati)
$\lambda =$	0.65	-	
$\Delta\sigma_{71} =$	3.10	N/mm ²	
$\Delta\sigma_{E,d} =$	2.23	N/mm ²	

Verifica soddisfatta

APPALTATORE: TELESE S.c.a r.l. Consorzio Telese Società Consortile a Responsabilità Limitata	ITINERARIO NAPOLI – BARI RADDOPPIO TRATTA CANCELLO-BENEVENTO II LOTTO FUNZIONALE FRASSO TELESINO – VITULANO 2° SUBLOTTO TELESE – SAN LORENZO					
PROGETTAZIONE: Mandataria: SYSTRA S.A. Mandante: SWS Engineering S.p.A. SYSTRA-SOTECNI S.p.A.	PROGETTO ESECUTIVO					
PROGETTO ESECUTIVO RELAZIONE DI CALCOLO IMPALCATO	COMMESSA	LOTTO	CODIFICA	DOCUMENTO	REV.	FOGLIO
	IF2R	2.2.E.ZZ	CL	VI.18.0.9.001	B	275 di 427

Trave_int_dx - sez_C2_0

$\Delta\sigma_1 =$	4.45	N/mm ²	Escursione tensionale massima 1LM71
$\Delta\sigma_{1+2} =$	4.45	N/mm ²	Escursione tensionale massima 2LM71
$L_\phi =$	28.4	m	
$\phi_2 =$	1.101	-	
$L_1 =$	25.00	m	
$\lambda_{1_L1} =$	0.66	-	
$L_2 =$	30.00	m	
$\lambda_{1_L2} =$	0.65	-	(L = 28.4 m)
$\lambda_{1_L\phi} =$	0.65	-	
$\lambda_2 =$	1.00	-	(Volume di traffico - 24.95 t/anno)
$\lambda_3 =$	1.00	-	(Vita utile a fatica pari a 100 anni)
a	1.00	-	Rapporto tra $\Delta\sigma_1$ e $\Delta\sigma_{1+2}$
n	33.30	%	Percentuale di treni che si incrociano sul ponte
$\lambda_4 =$	1.00	-	(2 binari caricati)
$\lambda =$	0.65	-	
$\Delta\sigma_{71} =$	4.45	N/mm ²	
$\Delta\sigma_{E,d} =$	3.20	N/mm ²	

Verifica soddisfatta

APPALTATORE: TELESE S.c.a r.l. Consorzio Telese Società Consortile a Responsabilità Limitata	ITINERARIO NAPOLI – BARI RADDOPPIO TRATTA CANCELLO-BENEVENTO II LOTTO FUNZIONALE FRASSO TELESINO – VITULANO 2° SUBLOTTO TELESE – SAN LORENZO					
PROGETTAZIONE: Mandataria: SYSTRA S.A. Mandante: SWS Engineering S.p.A. SYSTRA-SOTECNI S.p.A.	PROGETTO ESECUTIVO					
PROGETTO ESECUTIVO RELAZIONE DI CALCOLO IMPALCATO	COMMESSA IF2R	LOTTO 2.2.E.ZZ	CODIFICA CL	DOCUMENTO VI.18.0.9.001	REV. B	FOGLIO 276 di 427

Trave_int_dx - sez_C2_mezzeria

$\Delta\sigma_1 =$	5.33	N/mm ²	Escursione tensionale massima 1LM71
$\Delta\sigma_{1+2} =$	5.33	N/mm ²	Escursione tensionale massima 2LM71
$L_\phi =$	28.4	m	
$\phi_2 =$	1.101	-	
$L_1 =$	25.00	m	
$\lambda_{1_L1} =$	0.66	-	
$L_2 =$	30.00	m	
$\lambda_{1_L2} =$	0.65	-	(L = 28.4 m)
$\lambda_{1_L\phi} =$	0.65	-	
$\lambda_2 =$	1.00	-	(Volume di traffico - 24.95 t/anno)
$\lambda_3 =$	1.00	-	(Vita utile a fatica pari a 100 anni)
a	1.00	-	Rapporto tra $\Delta\sigma_1$ e $\Delta\sigma_{1+2}$
n	33.30	%	Percentuale di treni che si incrociano sul ponte
$\lambda_4 =$	1.00	-	(2 binari caricati)
$\lambda =$	0.65	-	

$$\Delta\sigma_{71} = 5.33 \text{ N/mm}^2$$

$$\Delta\sigma_{E,d} = 3.83 \text{ N/mm}^2$$

Verifica soddisfatta

APPALTATORE: TELESE S.c.a r.l. Consorzio Telese Società Consortile a Responsabilità Limitata	ITINERARIO NAPOLI – BARI RADDOPPIO TRATTA CANCELLO-BENEVENTO II LOTTO FUNZIONALE FRASSO TELESINO – VITULANO 2° SUBLOTTO TELESE – SAN LORENZO												
PROGETTAZIONE: Mandatario: SYSTRA S.A. Mandante: SWS Engineering S.p.A. SYSTRA-SOTECNI S.p.A.	PROGETTO ESECUTIVO												
PROGETTO ESECUTIVO RELAZIONE DI CALCOLO IMPALCATO	<table border="1"> <tr> <td>COMMESSA</td> <td>LOTTO</td> <td>CODIFICA</td> <td>DOCUMENTO</td> <td>REV.</td> <td>FOGLIO</td> </tr> <tr> <td>IF2R</td> <td>2.2.E.ZZ</td> <td>CL</td> <td>VI.18.0.9.001</td> <td>B</td> <td>277 di 427</td> </tr> </table>	COMMESSA	LOTTO	CODIFICA	DOCUMENTO	REV.	FOGLIO	IF2R	2.2.E.ZZ	CL	VI.18.0.9.001	B	277 di 427
COMMESSA	LOTTO	CODIFICA	DOCUMENTO	REV.	FOGLIO								
IF2R	2.2.E.ZZ	CL	VI.18.0.9.001	B	277 di 427								

11.3.9 Giunto saldato piattabanda inferiore

90		<p>Saldature senza piatto di sostegno</p> <p>5) Giunti trasversali in piatti e lamiera</p> <p>6) Giunti trasversali completi di profili laminati, in assenza di lunette di scarico</p> <p>7) Giunti trasversali di lamiera e piatti con rastremazioni in larghezza e spessore con pendenza non maggiore di 1:4.</p> <p>Nelle zone di transizione gli intagli nelle saldature devono essere eliminati</p> <p>Per spessori $t > 25$ mm, si deve adottare una classe ridotta del coefficiente</p> <p>$k_s = (25/t)^{0.2}$.</p>	<p>Saldature effettuate da entrambi i lati e sottoposte a controlli non distruttivi</p> <p>Sovraspessore di saldatura non maggiore del 10% della larghezza del cordone, con zone di transizione regolari</p> <p>Le saldature devono essere iniziate e terminate su tacchi d'estremità, da rimuovere una volta completata la saldatura</p> <p>I bordi esterni delle saldature devono essere molati in direzione degli sforzi</p> <p>Le saldature dei dettagli 5) e 7) devono essere eseguite in piano</p>
----	--	--	--

RESISTENZE

$\Delta\sigma_c =$	90.00	N/mm ²	Resistenza a fatica del dettaglio
γ_{Mf}	1.35	-	Coefficiente parziale di sicurezza per le verifiche a fatica
$\Delta\sigma_{c,red} =$	66.67	N/mm ²	Resistenza a fatica di progetto del dettaglio (senza considerare influenza dello spessore)
$L_\phi =$	28.4	m	Lunghezza impalcato
$\phi_2 =$	1.101	-	Coefficiente di incremento dinamico del sovraccarico teorico

SOLLECITAZIONI

Trave_ext_dx - sez. C1_fine

$t =$	35	mm	spessore della parte più sollecitata del particolare
$\Delta\sigma_{c,red} =$	62.33	N/mm ²	Resistenza a fatica di progetto ridotta per influenza spessore
$\Delta\sigma_1 =$	59.48		Escursione tensionale massima 1LM71
$\Delta\sigma_{1+2} =$	59.48		Escursione tensionale massima 2LM71
$L_\phi =$	28.4	m	
$\phi_2 =$	1.101	-	
$l_1 =$	25.00	m	
$\lambda_{1,l1} =$	0.66	-	
$l_2 =$	30.00	m	
$\lambda_{1,l2} =$	0.65	-	(L = 28.4 m)
$\lambda_{1,l\phi} =$	0.65	-	
$\lambda_2 =$	1.00	-	(Volume di traffico - 24.95 t/anno)
$\lambda_3 =$	1.00	-	(Vita utile a fatica pari a 100 anni)
$a =$	1.00	-	Rapporto tra $\Delta\sigma_1$ e $\Delta\sigma_{1+2}$
$n =$	33.30		Percentuale di treni che si incrociano sul ponte
$\lambda_4 =$	1.00	-	(2 binari caricati)
$\lambda =$	0.65	-	

$\Delta\sigma_{71} =$	59.48	N/mm ²
$\Delta\sigma_{E,d} =$	42.76	N/mm ²

Verifica soddisfatta

APPALTATORE: TELESE S.c.a r.l. Consorzio Telese Società Consortile a Responsabilità Limitata	ITINERARIO NAPOLI – BARI RADDOPPIO TRATTA CANCELLO-BENEVENTO II LOTTO FUNZIONALE FRASSO TELESINO – VITULANO 2° SUBLOTTO TELESE – SAN LORENZO					
PROGETTAZIONE: Mandatario: SYSTRA S.A. Mandante: SWS Engineering S.p.A. SYSTRA-SOTECNI S.p.A.	PROGETTO ESECUTIVO					
PROGETTO ESECUTIVO RELAZIONE DI CALCOLO IMPALCATO	COMMESSA	LOTTO	CODIFICA	DOCUMENTO	REV.	FOGLIO
	IF2R	2.2.E.ZZ	CL	VI.18.0.9.001	B	278 di 427

Trave_ext_dx - sez_C2_0

$t =$	50	mm	spessore della parte più sollecitata del particolare
$\Delta\sigma_{c,red} =$	58.04	N/mm ²	Resistenza a fatica di progetto ridotta per influenza spessore
$\Delta\sigma_1 =$	45.90		Escursione tensionale massima 1LM71
$\Delta\sigma_{1+2} =$	45.90		Escursione tensionale massima 2LM71
$L_\phi =$	28.4	m	
$\phi_2 =$	1.101	-	
$L_1 =$	25.00	m	
$\lambda_{1_L1} =$	0.66	-	
$L_2 =$	30.00	m	
$\lambda_{1_L2} =$	0.65	-	(L = 28.4 m)
$\lambda_{1_L\phi} =$	0.65	-	
$\lambda_2 =$	1.00	-	(Volume di traffico - 24.95 t/anno)
$\lambda_3 =$	1.00	-	(Vita utile a fatica pari a 100 anni)
$a =$	1.00	-	Rapporto tra $\Delta\sigma_1$ e $\Delta\sigma_{1+2}$
$n =$	33.30	-	Percentuale di treni che si incrociano sul ponte
$\lambda_4 =$	1.00	-	(2 binari caricati)
$\lambda =$	0.65	-	

$$\Delta\sigma_{71} = 45.90 \text{ N/mm}^2$$

$$\Delta\sigma_{E,d} = 33.01 \text{ N/mm}^2$$

Verifica soddisfatta

APPALTATORE: TELESE S.c.a r.l. Consorzio Telese Società Consortile a Responsabilità Limitata	ITINERARIO NAPOLI – BARI RADDOPPIO TRATTA CANCELLO-BENEVENTO II LOTTO FUNZIONALE FRASSO TELESINO – VITULANO 2° SUBLOTTO TELESE – SAN LORENZO					
PROGETTAZIONE: Mandatario: SYSTRA S.A. Mandante: SWS Engineering S.p.A. SYSTRA-SOTECNI S.p.A.	PROGETTO ESECUTIVO					
PROGETTO ESECUTIVO RELAZIONE DI CALCOLO IMPALCATO	COMMESSA IF2R	LOTTO 2.2.E.ZZ	CODIFICA CL	DOCUMENTO VI.18.0.9.001	REV. B	FOGLIO 279 di 427

Trave_int_dx - sez. C1_fine

t =	35	mm	spessore della parte più sollecitata del particolare
$\Delta\sigma_{c,red}$ =	62.33	N/mm ²	Resistenza a fatica di progetto ridotta per influenza spessore
$\Delta\sigma_1$ =	3.10		Escursione tensionale massima 1LM71
$\Delta\sigma_{1+2}$ =	3.10		Escursione tensionale massima 2LM71
L_ϕ =	28.4	m	
ϕ_2 =	1.101	-	
L_1 =	25.00	m	
λ_{1_L1} =	0.66	-	
L_2 =	30.00	m	
λ_{1_L2} =	0.65	-	(L = 28.4 m)
$\lambda_{1_L\phi}$ =	0.65	-	
λ_2 =	1.00	-	(Volume di traffico - 24.95 t/anno)
λ_3 =	1.00	-	(Vita utile a fatica pari a 100 anni)
a	1.00	-	Rapporto tra $\Delta\sigma_1$ e $\Delta\sigma_{1+2}$
n	33.30		Percentuale di treni che si incrociano sul ponte
λ_4 =	1.00	-	(2 binari caricati)
λ =	0.65	-	
$\Delta\sigma_{71}$ =	3.10	N/mm ²	
$\Delta\sigma_{E,d}$ =	2.23	N/mm ²	

Verifica soddisfatta

APPALTATORE: TELESE S.c.a r.l. Consorzio Telese Società Consortile a Responsabilità Limitata	ITINERARIO NAPOLI – BARI RADDOPPIO TRATTA CANCELLO-BENEVENTO II LOTTO FUNZIONALE FRASSO TELESINO – VITULANO 2° SUBLOTTO TELESE – SAN LORENZO					
PROGETTAZIONE: Mandataria: SYSTRA S.A. Mandante: SWS Engineering S.p.A. SYSTRA-SOTECNI S.p.A.	PROGETTO ESECUTIVO					
PROGETTO ESECUTIVO RELAZIONE DI CALCOLO IMPALCATO	COMMESSA	LOTTO	CODIFICA	DOCUMENTO	REV.	FOGLIO
	IF2R	2.2.E.ZZ	CL	VI.18.0.9.001	B	280 di 427

Trave_int_dx - sez_C2_0

$t =$	50	mm	spessore della parte più sollecitata del particolare
$\Delta\sigma_{c,red} =$	58.04	N/mm ²	Resistenza a fatica di progetto ridotta per influenza spessore
$\Delta\sigma_1 =$	4.45		Escursione tensionale massima 1LM71
$\Delta\sigma_{1+2} =$	4.45		Escursione tensionale massima 2LM71
$L_\phi =$	28.4	m	
$\phi_2 =$	1.101	-	
$L_1 =$	25.00	m	
$\lambda_{1_L1} =$	0.66	-	
$L_2 =$	30.00	m	
$\lambda_{1_L2} =$	0.65	-	(L = 28.4 m)
$\lambda_{1_L\phi} =$	0.65	-	
$\lambda_2 =$	1.00	-	(Volume di traffico - 24.95 t/anno)
$\lambda_3 =$	1.00	-	(Vita utile a fatica pari a 100 anni)
$a =$	1.00	-	Rapporto tra $\Delta\sigma_1$ e $\Delta\sigma_{1+2}$
$n =$	33.30	-	Percentuale di treni che si incrociano sul ponte
$\lambda_4 =$	1.00	-	(2 binari caricati)
$\lambda =$	0.65	-	

$$\Delta\sigma_{71} = 4.45 \text{ N/mm}^2$$

$$\Delta\sigma_{E,d} = 3.20 \text{ N/mm}^2$$

Verifica soddisfatta

APPALTATORE: TELESE S.c.a r.l. Consorzio Telese Società Consortile a Responsabilità Limitata	ITINERARIO NAPOLI – BARI RADDOPPIO TRATTA CANCELLO-BENEVENTO II LOTTO FUNZIONALE FRASSO TELESINO – VITULANO 2° SUBLOTTO TELESE – SAN LORENZO					
PROGETTAZIONE: Mandataria: SYSTRA S.A. Mandante: SWS Engineering S.p.A. SYSTRA-SOTECNI S.p.A.	PROGETTO ESECUTIVO					
PROGETTO ESECUTIVO RELAZIONE DI CALCOLO IMPALCATO	COMMESSA IF2R	LOTTO 2.2.E.ZZ	CODIFICA CL	DOCUMENTO VI.18.0.9.001	REV. B	FOGLIO 281 di 427

11.3.10 Giunto saldato piattabanda superiore

90		<p>Saldature senza piatto di sostegno</p> <p>5) Giunti trasversali in piatti e lamiere</p> <p>6) Giunti trasversali completi di profili laminati, in assenza di lunette di scarico</p> <p>7) Giunti trasversali di lamiere e piatti con rastremazioni in larghezza e spessore con pendenza non maggiore di 1.4.</p> <p>Nelle zone di transizione gli intagli nelle saldature devono essere eliminati</p> <p>Per spessori $t > 25$ mm, si deve adottare una classe ridotta del coefficiente</p> <p>$k_s = (2.5 / t)^{0.2}$.</p>	<p>Saldature effettuate da entrambi i lati e sottoposte a controlli non distruttivi</p> <p>Sovraspessore di saldatura non maggiore del 10% della larghezza del cordone, con zone di transizione regolari</p> <p>Le saldature devono essere iniziate e terminate su tacchi d'estremità, da rimuovere una volta completata la saldatura</p> <p>I bordi esterni delle saldature devono essere molati in direzione degli sforzi</p> <p>Le saldature dei dettagli 5) e 7) devono essere eseguite in piano</p>
----	--	---	--

RESISTENZE

$\Delta\sigma_c =$	90.00	N/mm ²	Resistenza a fatica del dettaglio
$\gamma_{Mf} =$	1.35	-	Coefficiente parziale di sicurezza per le verifiche a fatica
$\Delta\sigma_c =$	66.67	N/mm ²	Resistenza a fatica di progetto del dettaglio (senza considerare influenza dello spessore)
$L_\phi =$	28.4	m	Lunghezza impalcato
$\phi_2 =$	1.101	-	Coefficiente di incremento dinamico del sovraccarico teorico

SOLLECITAZIONI

Trave_ext_dx - sez. C1_fine

$t =$	25	mm	spessore della parte più sollecitata del particolare
$\Delta\sigma_{c,red} =$	66.67	N/mm ²	Resistenza a fatica di progetto ridotta per influenza spessore
$\Delta\sigma_1 =$	2.87		Escursione tensionale massima 1LM71
$\Delta\sigma_{1+2} =$	2.87		Escursione tensionale massima 2LM71
$L_\phi =$	28.4	m	
$\phi_2 =$	1.101	-	
$L_1 =$	25.00	m	
$\lambda_{1_L1} =$	0.66	-	
$L_2 =$	30.00	m	
$\lambda_{1_L2} =$	0.65	-	(L = 28.4 m)
$\lambda_{1_L\phi} =$	0.65	-	
$\lambda_2 =$	1.00	-	(Volume di traffico - 24.95 t/anno)
$\lambda_3 =$	1.00	-	(Vita utile a fatica pari a 100 anni)
$a =$	1.00	-	Rapporto tra $\Delta\sigma_1$ e $\Delta\sigma_{1+2}$
$n =$	33.30		Percentuale di treni che si incrociano sul ponte
$\lambda_4 =$	1.00	-	(2 binari caricati)
$\lambda =$	0.65	-	

$\Delta\sigma_{71} = 2.87$ N/mm²

$\Delta\sigma_{E,d} = 2.07$ N/mm²

Verifica soddisfatta

APPALTATORE: TELESE S.c.a r.l. Consorzio Telese Società Consortile a Responsabilità Limitata	ITINERARIO NAPOLI – BARI RADDOPPIO TRATTA CANCELLO-BENEVENTO II LOTTO FUNZIONALE FRASSO TELESINO – VITULANO 2° SUBLOTTO TELESE – SAN LORENZO					
PROGETTAZIONE: Mandataria: SYSTRA S.A. Mandante: SWS Engineering S.p.A. SYSTRA-SOTECNI S.p.A.	PROGETTO ESECUTIVO					
PROGETTO ESECUTIVO RELAZIONE DI CALCOLO IMPALCATO	COMMESSA	LOTTO	CODIFICA	DOCUMENTO	REV.	FOGLIO
	IF2R	2.2.E.ZZ	CL	VI.18.0.9.001	B	282 di 427

Trave_ext_dx - sez_C2_0

$t =$	35	mm	spessore della parte più sollecitata del particolare
$\Delta\sigma_{c,red} =$	62.33	N/mm ²	Resistenza a fatica di progetto ridotta per influenza spessore
$\Delta\sigma_1 =$	3.45		Escursione tensionale massima 1LM71
$\Delta\sigma_{1+2} =$	3.45		Escursione tensionale massima 2LM71
$L_\phi =$	28.4	m	
$\phi_2 =$	1.101	-	
$L_1 =$	25.00	m	
$\lambda_{1_L1} =$	0.66	-	
$L_2 =$	30.00	m	
$\lambda_{1_L2} =$	0.65	-	(L = 28.4 m)
$\lambda_{1_L\phi} =$	0.65	-	
$\lambda_2 =$	1.00	-	(Volume di traffico - 24.95 t/anno)
$\lambda_3 =$	1.00	-	(Vita utile a fatica pari a 100 anni)
$a =$	1.00	-	Rapporto tra $\Delta\sigma_1$ e $\Delta\sigma_{1+2}$
$n =$	33.30	-	Percentuale di treni che si incrociano sul ponte
$\lambda_4 =$	1.00	-	(2 binari caricati)
$\lambda =$	0.65	-	

$$\Delta\sigma_{71} = 3.45 \text{ N/mm}^2$$

$$\Delta\sigma_{E,d} = 2.48 \text{ N/mm}^2$$

Verifica soddisfatta

APPALTATORE: TELESE S.c.a r.l. Consorzio Telese Società Consortile a Responsabilità Limitata	ITINERARIO NAPOLI – BARI RADDOPPIO TRATTA CANCELLO-BENEVENTO II LOTTO FUNZIONALE FRASSO TELESINO – VITULANO 2° SUBLOTTO TELESE – SAN LORENZO					
PROGETTAZIONE: Mandatari: SYSTRA S.A. Mandante: SWS Engineering S.p.A. SYSTRA-SOTECNI S.p.A.	PROGETTO ESECUTIVO					
PROGETTO ESECUTIVO RELAZIONE DI CALCOLO IMPALCATO	COMMESSA IF2R	LOTTO 2.2.E.ZZ	CODIFICA CL	DOCUMENTO VI.18.0.9.001	REV. B	FOGLIO 283 di 427

Trave_int_dx - sez. C1_fine

t =	25	mm	spessore della parte più sollecitata del particolare
$\Delta\sigma_{c,red}$ =	66.67	N/mm ²	Resistenza a fatica di progetto ridotta per influenza spessore
$\Delta\sigma_1$ =	4.05		Escursione tensionale massima 1LM71
$\Delta\sigma_{1+2}$ =	4.05		Escursione tensionale massima 2LM71
L_ϕ =	28.4	m	
ϕ_2 =	1.101	-	
L_1 =	25.00	m	
λ_{1_L1} =	0.66	-	
L_2 =	30.00	m	
λ_{1_L2} =	0.65	-	(L = 28.4 m)
$\lambda_{1_L\phi}$ =	0.65	-	
λ_2 =	1.00	-	(Volume di traffico - 24.95 t/anno)
λ_3 =	1.00	-	(Vita utile a fatica pari a 100 anni)
a	1.00		Rapporto tra $\Delta\sigma_1$ e $\Delta\sigma_{1+2}$
a	0.14	-	Percentuale di treni che si incrociano sul ponte
λ_4 =	1.00	-	(2 binari caricati)
λ =	0.65	-	
$\Delta\sigma_{71}$ =	4.05	N/mm ²	
$\Delta\sigma_{E,d}$ =	2.91	N/mm ²	

Verifica soddisfatta

APPALTATORE: TELESE S.c.a r.l. Consorzio Telese Società Consortile a Responsabilità Limitata	ITINERARIO NAPOLI – BARI RADDOPPIO TRATTA CANCELLO-BENEVENTO II LOTTO FUNZIONALE FRASSO TELESINO – VITULANO 2° SUBLOTTO TELESE – SAN LORENZO					
PROGETTAZIONE: Mandatario: SYSTRA S.A. Mandante: SWS Engineering S.p.A. SYSTRA-SOTECNI S.p.A.	PROGETTO ESECUTIVO					
PROGETTO ESECUTIVO RELAZIONE DI CALCOLO IMPALCATO	COMMESSA	LOTTO	CODIFICA	DOCUMENTO	REV.	FOGLIO
	IF2R	2.2.E.ZZ	CL	VI.18.0.9.001	B	284 di 427

Trave_int_dx - sez_C2_0

$t =$	35	mm	spessore della parte più sollecitata del particolare
$\Delta\sigma_{c,red} =$	62.33	N/mm ²	Resistenza a fatica di progetto ridotta per influenza spessore
$\Delta\sigma_1 =$	5.54		Escursione tensionale massima 1LM71
$\Delta\sigma_{1+2} =$	5.54		Escursione tensionale massima 2LM71
$L_\phi =$	28.4	m	
$\phi_2 =$	1.101	-	
$L_1 =$	25.00	m	
$\lambda_{1_L1} =$	0.66	-	
$L_2 =$	30.00	m	
$\lambda_{1_L2} =$	0.65	-	(L = 28.4 m)
$\lambda_{1_L\phi} =$	0.65	-	
$\lambda_2 =$	1.00	-	(Volume di traffico - 24.95 t/anno)
$\lambda_3 =$	1.00	-	(Vita utile a fatica pari a 100 anni)
$a =$	1.00	-	Rapporto tra $\Delta\sigma_1$ e $\Delta\sigma_{1+2}$
$a =$	0.19	-	Percentuale di treni che si incrociano sul ponte
$\lambda_4 =$	1.00	-	(2 binari caricati)
$\lambda =$	0.65	-	

$$\Delta\sigma_{71} = 5.54 \text{ N/mm}^2$$

$$\Delta\sigma_{E,d} = 3.98 \text{ N/mm}^2$$

Verifica soddisfatta

APPALTATORE: TELESE S.c.a r.l. Consorzio Telese Società Consortile a Responsabilità Limitata	ITINERARIO NAPOLI – BARI RADDOPPIO TRATTA CANCELLO-BENEVENTO II LOTTO FUNZIONALE FRASSO TELESINO – VITULANO 2° SUBLOTTO TELESE – SAN LORENZO					
PROGETTAZIONE: Mandatario: SYSTRA S.A. Mandante: SWS Engineering S.p.A. SYSTRA-SOTECNI S.p.A.	PROGETTO ESECUTIVO					
PROGETTO ESECUTIVO RELAZIONE DI CALCOLO IMPALCATO	COMMESSA IF2R	LOTTO 2.2.E.ZZ	CODIFICA CL	DOCUMENTO VI.18.0.9.001	REV. B	FOGLIO 285 di 427

11.3.11 Saldature pioli

80		9) Effetto della saldatura del piolo sul materiale base della piastra
----	---	---

RESISTENZE

$\Delta\sigma_c =$	80.00	N/mm ²	Resistenza a fatica del dettaglio
γ_{Mf}	1.35	-	Coefficiente parziale di sicurezza per le verifiche a fatica
$\Delta\sigma_c =$	59.26	N/mm ²	Resistenza a fatica di progetto del dettaglio
$L_\phi =$	28.4	m	Lunghezza impalcato
$\phi_2 =$	1.101	-	Coefficiente di incremento dinamico del sovraccarico teorico

SOLLECITAZIONI

Trave_ext_dx - sez. C1_fine

$\Delta\sigma_1 =$	2.87	N/mm ²	Escursione tensionale massima 1LM71
$\Delta\sigma_{1+2} =$	2.87	N/mm ²	Escursione tensionale massima 2LM71
$L_\phi =$	28.4	m	
$\phi_2 =$	1.101	-	
$L_1 =$	25.00	m	
$\lambda_{1_L1} =$	0.66	-	
$L_2 =$	30.00	m	
$\lambda_{1_L2} =$	0.65	-	(L = 28.4 m)
$\lambda_{1_L\phi} =$	0.65	-	
$\lambda_2 =$	1.00	-	(Volume di traffico - 24.95 t/anno)
$\lambda_3 =$	1.00	-	(Vita utile a fatica pari a 100 anni)
a	1.00	-	Rapporto tra $\Delta\sigma_1$ e $\Delta\sigma_{1+2}$
n	33.30	%	Percentuale di treni che si incrociano sul ponte
$\lambda_4 =$	1.00	-	(2 binari caricati)
$\lambda =$	0.65	-	

$\Delta\sigma_{71} =$	2.87	N/mm ²
$\Delta\sigma_{E,d} =$	2.07	N/mm ²

Verifica soddisfatta

APPALTATORE: TELESE S.c.a r.l. Consorzio Telese Società Consortile a Responsabilità Limitata	ITINERARIO NAPOLI – BARI RADDOPPIO TRATTA CANCELLO-BENEVENTO II LOTTO FUNZIONALE FRASSO TELESINO – VITULANO 2° SUBLOTTO TELESE – SAN LORENZO					
PROGETTAZIONE: Mandataria: SYSTRA S.A. Mandante: SWS Engineering S.p.A. SYSTRA-SOTECNI S.p.A.	PROGETTO ESECUTIVO					
PROGETTO ESECUTIVO RELAZIONE DI CALCOLO IMPALCATO	COMMESSA IF2R	LOTTO 2.2.E.ZZ	CODIFICA CL	DOCUMENTO VI.18.0.9.001	REV. B	FOGLIO 286 di 427

Trave_ext_dx - sez_C2_0

$\Delta\sigma_1 =$	3.45	N/mm ²	Escursione tensionale massima 1LM71
$\Delta\sigma_{1+2} =$	3.45	N/mm ²	Escursione tensionale massima 2LM71
$L_\phi =$	28.4	m	
$\phi_2 =$	1.101	-	
$L_1 =$	25.00	m	
$\lambda_{1_L1} =$	0.66	-	
$L_2 =$	30.00	m	
$\lambda_{1_L2} =$	0.65	-	(L = 28.4 m)
$\lambda_{1_L\phi} =$	0.65	-	
$\lambda_2 =$	1.00	-	(Volume di traffico - 24.95 t/anno)
$\lambda_3 =$	1.00	-	(Vita utile a fatica pari a 100 anni)
a	1.00	-	Rapporto tra $\Delta\sigma_1$ e $\Delta\sigma_{1+2}$
n	33.30	%	Percentuale di treni che si incrociano sul ponte
$\lambda_4 =$	1.00	-	(2 binari caricati)
$\lambda =$	0.65	-	
$\Delta\sigma_{71} =$	3.45	N/mm ²	
$\Delta\sigma_{E,d} =$	2.48	N/mm ²	

Verifica soddisfatta

APPALTATORE: TELESE S.c.a r.l. Consorzio Telese Società Consortile a Responsabilità Limitata	ITINERARIO NAPOLI – BARI RADDOPPIO TRATTA CANCELLO-BENEVENTO II LOTTO FUNZIONALE FRASSO TELESINO – VITULANO 2° SUBLOTTO TELESE – SAN LORENZO					
PROGETTAZIONE: Mandataria: SYSTRA S.A. Mandante: SWS Engineering S.p.A. SYSTRA-SOTECNI S.p.A.	PROGETTO ESECUTIVO					
PROGETTO ESECUTIVO RELAZIONE DI CALCOLO IMPALCATO	COMMESSA IF2R	LOTTO 2.2.E.ZZ	CODIFICA CL	DOCUMENTO VI.18.0.9.001	REV. B	FOGLIO 287 di 427

Trave_ext_dx - sez_C2_mezzeria

$\Delta\sigma_1 =$	4.24	N/mm ²	Escursione tensionale massima 1LM71
$\Delta\sigma_{1+2} =$	4.24	N/mm ²	Escursione tensionale massima 2LM71
$L_\phi =$	28.4	m	
$\phi_2 =$	1.101	-	
$L_1 =$	25.00	m	
$\lambda_{1_L1} =$	0.66	-	
$L_2 =$	30.00	m	
$\lambda_{1_L2} =$	0.65	-	(L = 28.4 m)
$\lambda_{1_L\phi} =$	0.65	-	
$\lambda_2 =$	1.00	-	(Volume di traffico - 24.95 t/anno)
$\lambda_3 =$	1.00	-	(Vita utile a fatica pari a 100 anni)
a	1.00	-	Rapporto tra $\Delta\sigma_1$ e $\Delta\sigma_{1+2}$
n	33.30	%	Percentuale di treni che si incrociano sul ponte
$\lambda_4 =$	1.00	-	(2 binari caricati)
$\lambda =$	0.65	-	
$\Delta\sigma_{71} =$	4.24	N/mm ²	
$\Delta\sigma_{E,d} =$	3.05	N/mm ²	

Verifica soddisfatta

APPALTATORE: TELESE S.c.a r.l. Consorzio Telese Società Consortile a Responsabilità Limitata	ITINERARIO NAPOLI – BARI RADDOPPIO TRATTA CANCELLO-BENEVENTO II LOTTO FUNZIONALE FRASSO TELESINO – VITULANO 2° SUBLOTTO TELESE – SAN LORENZO					
PROGETTAZIONE: Mandataria: SYSTRA S.A. Mandante: SWS Engineering S.p.A. SYSTRA-SOTECNI S.p.A.	PROGETTO ESECUTIVO					
PROGETTO ESECUTIVO RELAZIONE DI CALCOLO IMPALCATO	COMMESSA IF2R	LOTTO 2.2.E.ZZ	CODIFICA CL	DOCUMENTO VI.18.0.9.001	REV. B	FOGLIO 288 di 427

Trave_int_dx - sez. C1_fine

$\Delta\sigma_1 =$	4.05	N/mm ²	Escursione tensionale massima 1LM71
$\Delta\sigma_{1+2} =$	4.05	N/mm ²	Escursione tensionale massima 2LM71
$L_\phi =$	28.4	m	
$\phi_2 =$	1.101	-	
$L_1 =$	25.00	m	
$\lambda_{1_L1} =$	0.66	-	
$L_2 =$	30.00	m	
$\lambda_{1_L2} =$	0.65	-	(L = 28.4 m)
$\lambda_{1_L\phi} =$	0.65	-	
$\lambda_2 =$	1.00	-	(Volume di traffico - 24.95 t/anno)
$\lambda_3 =$	1.00	-	(Vita utile a fatica pari a 100 anni)
a	1.00	-	Rapporto tra $\Delta\sigma_1$ e $\Delta\sigma_{1+2}$
n	33.30	%	Percentuale di treni che si incrociano sul ponte
$\lambda_4 =$	1.00	-	(2 binari caricati)
$\lambda =$	0.65	-	

$$\Delta\sigma_{71} = 4.05 \text{ N/mm}^2$$

$$\Delta\sigma_{E,d} = 2.91 \text{ N/mm}^2$$

Verifica soddisfatta

APPALTATORE: TELESE S.c.a r.l. Consorzio Telese Società Consortile a Responsabilità Limitata	ITINERARIO NAPOLI – BARI RADDOPPIO TRATTA CANCELLO-BENEVENTO II LOTTO FUNZIONALE FRASSO TELESINO – VITULANO 2° SUBLOTTO TELESE – SAN LORENZO					
PROGETTAZIONE: Mandataria: SYSTRA S.A. Mandante: SWS Engineering S.p.A. SYSTRA-SOTECNI S.p.A.	PROGETTO ESECUTIVO					
PROGETTO ESECUTIVO RELAZIONE DI CALCOLO IMPALCATO	COMMESSA IF2R	LOTTO 2.2.E.ZZ	CODIFICA CL	DOCUMENTO VI.18.0.9.001	REV. B	FOGLIO 289 di 427

Trave_int_dx - sez_C2_0

$\Delta\sigma_1 =$	5.54	N/mm ²	Escursione tensionale massima 1LM71
$\Delta\sigma_{1+2} =$	5.54	N/mm ²	Escursione tensionale massima 2LM71
$L_\phi =$	28.4	m	
$\phi_2 =$	1.101	-	
$L_1 =$	25.00	m	
$\lambda_{1_L1} =$	0.66	-	
$L_2 =$	30.00	m	
$\lambda_{1_L2} =$	0.65	-	(L = 28.4 m)
$\lambda_{1_L\phi} =$	0.65	-	
$\lambda_2 =$	1.00	-	(Volume di traffico - 24.95 t/anno)
$\lambda_3 =$	1.00	-	(Vita utile a fatica pari a 100 anni)
a	1.00	-	Rapporto tra $\Delta\sigma_1$ e $\Delta\sigma_{1+2}$
n	33.30	%	Percentuale di treni che si incrociano sul ponte
$\lambda_4 =$	1.00	-	(2 binari caricati)
$\lambda =$	0.65	-	
$\Delta\sigma_{71} =$	5.54	N/mm ²	
$\Delta\sigma_{E,d} =$	3.98	N/mm ²	

Verifica soddisfatta

APPALTATORE: TELESE S.c.a r.l. Consorzio Telese Società Consortile a Responsabilità Limitata	ITINERARIO NAPOLI – BARI RADDOPPIO TRATTA CANCELLO-BENEVENTO II LOTTO FUNZIONALE FRASSO TELESINO – VITULANO 2° SUBLOTTO TELESE – SAN LORENZO					
PROGETTAZIONE: Mandataria: SYSTRA S.A. Mandante: SWS Engineering S.p.A. SYSTRA-SOTECNI S.p.A.	PROGETTO ESECUTIVO					
PROGETTO ESECUTIVO RELAZIONE DI CALCOLO IMPALCATO	COMMESSA IF2R	LOTTO 2.2.E.ZZ	CODIFICA CL	DOCUMENTO VI.18.0.9.001	REV. B	FOGLIO 290 di 427

Trave_int_dx - sez_C2_mezzeria

$\Delta\sigma_1 =$	6.62	N/mm ²	Escursione tensionale massima 1LM71
$\Delta\sigma_{1+2} =$	6.62	N/mm ²	Escursione tensionale massima 2LM71
$L_\phi =$	28.4	m	
$\phi_2 =$	1.101	-	
$L_1 =$	25.00	m	
$\lambda_{1_L1} =$	0.66	-	
$L_2 =$	30.00	m	
$\lambda_{1_L2} =$	0.65	-	(L = 28.4 m)
$\lambda_{1_L\phi} =$	0.65	-	
$\lambda_2 =$	1.00	-	(Volume di traffico - 24.95 t/anno)
$\lambda_3 =$	1.00	-	(Vita utile a fatica pari a 100 anni)
a	1.00	-	Rapporto tra $\Delta\sigma_1$ e $\Delta\sigma_{1+2}$
n	33.30	%	Percentuale di treni che si incrociano sul ponte
$\lambda_4 =$	1.00	-	(2 binari caricati)
$\lambda =$	0.65	-	

$$\Delta\sigma_{71} = 6.62 \text{ N/mm}^2$$

$$\Delta\sigma_{E,d} = 4.76 \text{ N/mm}^2$$

Verifica soddisfatta

APPALTATORE: TELESE S.c.a r.l. Consorzio Telese Società Consortile a Responsabilità Limitata	ITINERARIO NAPOLI – BARI RADDOPPIO TRATTA CANCELLO-BENEVENTO II LOTTO FUNZIONALE FRASSO TELESINO – VITULANO 2° SUBLOTTO TELESE – SAN LORENZO					
PROGETTAZIONE: Mandataria: SYSTRA S.A. Mandante: SWS Engineering S.p.A. SYSTRA-SOTECNI S.p.A.	PROGETTO ESECUTIVO					
PROGETTO ESECUTIVO RELAZIONE DI CALCOLO IMPALCATO	COMMESSA IF2R	LOTTO 2.2.E.ZZ	CODIFICA CL	DOCUMENTO VI.18.0.9.001	REV. B	FOGLIO 291 di 427

11.3.12 Raddoppio piattabanda inferiore

		Coprigiunti di travi e travi composte	1) Il giunto deve essere controllato: le discontinuità e i disallineamenti devono essere conformi alle tolleranze della EN 1090.
56* (a)		6) Zone terminali di coprigiunti saldati singoli o multipli, con o senza cordoni terminali trasversali.	2) Nel calcolo di $\Delta\sigma$ si deve far riferimento al valore di picco delle tensioni, mediante un opportuno fattore di concentrazione degli sforzi k_f
50 (b)		(a) $t_c < t \leq 20$ mm	
45 (c)		(b) $t_c < t \leq 20 < t \leq 30$ mm	
40 (d)		(b) $t_c \geq t \leq 20$ mm	
36 (e)		(c) $t_c < t \leq 30 < t \leq 50$ mm	1) e 2) il disallineamento dei piatti caricati non

Trave_ext_dx - sez_C2_0

t =	30	mm	spessore della parte più sollecitata del particolare
$\Delta\sigma_{c,red}$ =	35.71	N/mm ²	Resistenza a fatica di progetto ridotta per influenza spessore
$\Delta\sigma_1$ =	47.96		Escursione tensionale massima 1LM71
$\Delta\sigma_{1+2}$ =	47.96		Escursione tensionale massima 2LM71
L_ϕ =	28.4	m	
ϕ_2 =	1.101	-	
L_1 =	25.00	m	
λ_{1_L1} =	0.66	-	
L_2 =	30.00	m	
λ_{1_L2} =	0.65	-	(L = 28.4 m)
$\lambda_{1_L\phi}$ =	0.65	-	
λ_2 =	1.00	-	(Volume di traffico - 24.95 t/anno)
λ_3 =	1.00	-	(Vita utile a fatica pari a 100 anni)
a	1.00	-	Rapporto tra $\Delta\sigma_1$ e $\Delta\sigma_{1+2}$
n	0.33	-	Percentuale di treni che si incrociano sul ponte
λ_4 =	1.00	-	(2 binari caricati)
λ =	0.65	-	

$$\Delta\sigma_{71} = 47.96 \text{ N/mm}^2$$

$$\Delta\sigma_{E,d} = 34.48 \text{ N/mm}^2$$

Verifica soddisfatta

APPALTATORE: TELESE S.c.a r.l. Consorzio Telese Società Consortile a Responsabilità Limitata	ITINERARIO NAPOLI – BARI RADDOPPIO TRATTA CANCELLO-BENEVENTO II LOTTO FUNZIONALE FRASSO TELESINO – VITULANO 2° SUBLOTTO TELESE – SAN LORENZO					
PROGETTAZIONE: Mandatario: SYSTRA S.A. Mandante: SWS Engineering S.p.A. SYSTRA-SOTECNI S.p.A.	PROGETTO ESECUTIVO					
PROGETTO ESECUTIVO RELAZIONE DI CALCOLO IMPALCATO	COMMESSA	LOTTO	CODIFICA	DOCUMENTO	REV.	FOGLIO
	IF2R	2.2.E.ZZ	CL	VI.18.0.9.001	B	292 di 427

Trave_int_dx - sez_C2_0

t =	30	mm	spessore della parte più sollecitata del particolare
$\Delta\sigma_{c,red}$ =	35.71	N/mm ²	Resistenza a fatica di progetto ridotta per influenza spessore
$\Delta\sigma_1$ =	49.09		Escursione tensionale massima 1LM71
$\Delta\sigma_{1+2}$ =	49.09		Escursione tensionale massima 2LM71
L_ϕ =	28.4	m	
ϕ_2 =	1.101	-	
L_1 =	25.00	m	
λ_{1_l1} =	0.66	-	
L_2 =	30.00	m	
λ_{1_l2} =	0.65	-	(L = 28.4 m)
$\lambda_{1_l\phi}$ =	0.65	-	
λ_2 =	1.00	-	(Volume di traffico - 24.95 t/anno)
λ_3 =	1.00	-	(Vita utile a fatica pari a 100 anni)
a	1.00	-	Rapporto tra $\Delta\sigma_1$ e $\Delta\sigma_{1+2}$
n	0.33	-	Percentuale di treni che si incrociano sul ponte
λ_4 =	1.00	-	(2 binari caricati)
λ =	0.65	-	

$$\Delta\sigma_{71} = 49.09 \text{ N/mm}^2$$

$$\Delta\sigma_{E,d} = 35.29 \text{ N/mm}^2$$

Verifica soddisfatta

APPALTATORE: TELESE S.c.a r.l. Consorzio Telese Società Consortile a Responsabilità Limitata	ITINERARIO NAPOLI – BARI RADDOPPIO TRATTA CANCELLO-BENEVENTO II LOTTO FUNZIONALE FRASSO TELESINO – VITULANO 2° SUBLOTTO TELESE – SAN LORENZO					
PROGETTAZIONE: Mandatario: SYSTRA S.A. Mandante: SWS Engineering S.p.A. SYSTRA-SOTECNI S.p.A.	PROGETTO ESECUTIVO					
PROGETTO ESECUTIVO RELAZIONE DI CALCOLO IMPALCATO	COMMESSA IF2R	LOTTO 2.2.E.ZZ	CODIFICA CL	DOCUMENTO VI.18.0.9.001	REV. B	FOGLIO 293 di 427

12 VERIFICA DEI TRAVERSI DI TESTATA

12.1 VERIFICA IN CONDIZIONI DI ESERCIZIO

12.1.1 Caratteristiche geometriche

Travi

$h =$	altezza trave	mm	1700
$i =$	interasse travi esterne	mm	0
$b_{s1} =$	larghezza piattabanda superiore	mm	550
$t_{s1} =$	spessore piattabanda superiore	mm	18
$b_{s2} =$	larghezza raddoppio piattabanda superiore	mm	0
$t_{s2} =$	spessore raddoppio piattabanda superiore	mm	0
$h_a =$	altezza anima	mm	1662
$t_a =$	spessore anima	mm	18
$b_{i1} =$	larghezza raddoppio piattabanda inferiore	mm	0
$t_{i1} =$	spessore raddoppio piattabanda inferiore	mm	0
$b_{i2} =$	larghezza piattabanda inferiore	mm	500
$t_{i2} =$	spessore piattabanda inferiore	mm	20

Proprietà geometriche sezione trave singola

$A_s =$	area sezione trasversale	mm ²	49816
$S_x =$	momento statico intradosso trave	mm ³	4.23E+07
$y_{Gs} =$	ordinata baricentro (distanza da estradosso trave)	mm	851
$y_{Gi} =$	ordinata baricentro (distanza da intradosso trave)	mm	849
$I_x =$	momento inerzia rispetto all'asse x	mm ⁴	2.09E+10
$I_y =$	momento inerzia rispetto all'asse locale y	mm ⁴	4.59E+08

APPALTATORE: TELESE S.c.a r.l. Consorzio Telese Società Consortile a Responsabilità Limitata	ITINERARIO NAPOLI – BARI RADDOPPIO TRATTA CANCELLO-BENEVENTO II LOTTO FUNZIONALE FRASSO TELESINO – VITULANO 2° SUBLOTTO TELESE – SAN LORENZO					
PROGETTAZIONE: Mandatario: SYSTRA S.A. Mandante: SWS Engineering S.p.A. SYSTRA-SOTECNI S.p.A.	PROGETTO ESECUTIVO					
PROGETTO ESECUTIVO RELAZIONE DI CALCOLO IMPALCATO	COMMESSA IF2R	LOTTO 2.2.E.ZZ	CODIFICA CL	DOCUMENTO VI.18.0.9.001	REV. B	FOGLIO 294 di 427

12.1.2 Sollecitazioni di verifica

Per la verifica dei traversi di testata si sono considerate le sollecitazioni SLU derivanti dalle analisi del modello svolte con l'ausilio del codice di calcolo SAP2000.

In particolare, sono state prese in considerazione le sezioni dove si verificano:

- Il massimo momento positivo M_{max} ;
- Il minimo momento negativo (massimo valore assoluto) M_{min} ;
- Il taglio massimo assoluto V_{max} .

Si riportano nelle tabelle seguenti un riepilogo delle sollecitazioni SLU utilizzate per le verifiche.

Sezione M_{max}

($M_{max}; N_{min}; V_{max}$)*			
N =	sforzo normale	kN	-397
V =	sforzo di taglio in direzione z	kN	541
M =	momento flettente intorno all'asse x	kN m	740

($M_{max}; N_{max}; V_{max}$)*			
N =	sforzo normale	kN	261
V =	sforzo di taglio in direzione z	kN	541
M =	momento flettente intorno all'asse x	kN m	740

* per N_{min} ; N_{max} e V_{max} si intendono, rispettivamente, il valore minimo di N, il valore massimo di N e il valore massimo assoluto del taglio nella sezione in esame.

APPALTATORE:	TELESE S.c.a r.l. Consorzio Telese Società Consortile a Responsabilità Limitata	ITINERARIO NAPOLI – BARI RADDOPPIO TRATTA CANCELLO-BENEVENTO II LOTTO FUNZIONALE FRASSO TELESINO – VITULANO 2° SUBLOTTO TELESE – SAN LORENZO					
PROGETTAZIONE:		PROGETTO ESECUTIVO					
Mandataria:	Mandante:	COMMESSA	LOTTO	CODIFICA	DOCUMENTO	REV.	FOGLIO
SYSTRA S.A.	SWS Engineering S.p.A.	SYSTRA-SOTECNI S.p.A.	IF2R	2.2.E.ZZ	CL	VI.18.0.9.001	B 295 di 427
PROGETTO ESECUTIVO RELAZIONE DI CALCOLO IMPALCATO							

Sezione Mmin

(Mmin;Nmin;Vmax)*			
N =	sforzo normale	kN	-397
V =	sforzo di taglio in direzione z	kN	558
M =	momento flettente intorno all'asse x	kN m	-835

(Mmin; Nmax;Vmax)*			
N =	sforzo normale	kN	261
V =	sforzo di taglio in direzione z	kN	558
M =	momento flettente intorno all'asse x	kN m	-835

* per Nmin; Nmax e Vmax si intendono, rispettivamente, il valore minimo di N, il valore massimo di N e il valore massimo assoluto del taglio nella sezione in esame.

Sezione Vmax (assoluto)

Vmax + (Nmax;Mmax)*			
N =	sforzo normale	kN	261
V =	sforzo di taglio in direzione z	kN	558
M =	momento flettente intorno all'asse x	kN m	374

Vmax + (Nmin;Mmax)*			
N =	sforzo normale	kN	-397
V =	sforzo di taglio in direzione z	kN	558
M =	momento flettente intorno all'asse x	kN m	374

Vmax + (Nmax;Mmin)*			
N =	sforzo normale	kN	261
V =	sforzo di taglio in direzione z	kN	558
M =	momento flettente intorno all'asse x	kN m	-416

Vmax + (Nmin;Mmin)*			
N =	sforzo normale	kN	-397
V =	sforzo di taglio in direzione z	kN	558
M =	momento flettente intorno all'asse x	kN m	-416

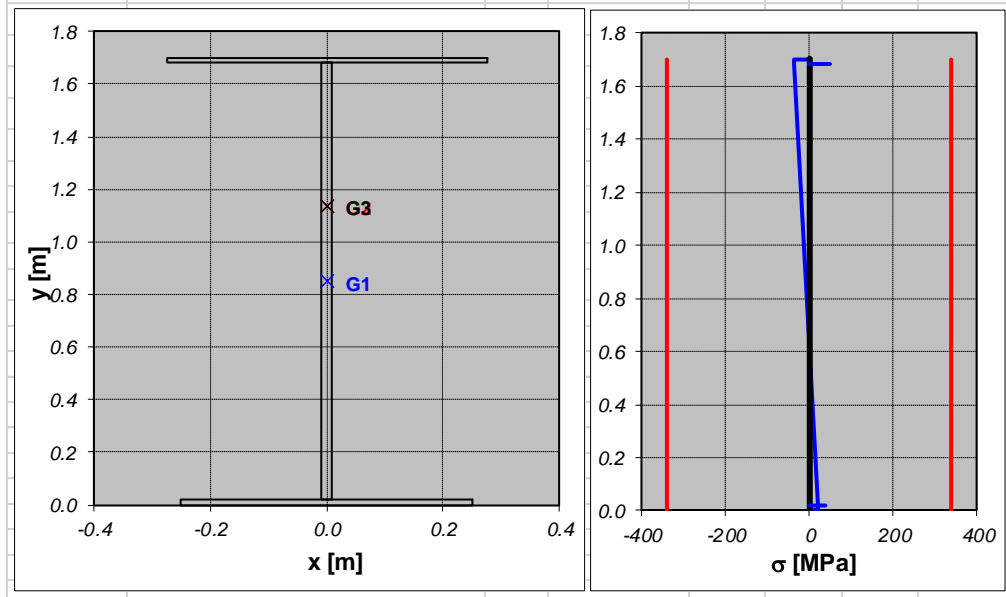
* per Nmin; Nmax, Mmax e Mmin si intendono, rispettivamente, il valore minimo di N, il valore massimo di N, il massimo momento positivo e il minimo momento negativo nella sezione in esame.

APPALTATORE:	TELESE S.c.a r.l. Consorzio Telese Società Consortile a Responsabilità Limitata	ITINERARIO NAPOLI – BARI RADDOPPIO TRATTA CANCELLO-BENEVENTO II LOTTO FUNZIONALE FRASSO TELESINO – VITULANO 2° SUBLOTTO TELESE – SAN LORENZO					
PROGETTAZIONE:	Mandatario: SYSTRA S.A. Mandante: SWS Engineering S.p.A. SYSTRA-SOTECNI S.p.A.	PROGETTO ESECUTIVO					
PROGETTO ESECUTIVO RELAZIONE DI CALCOLO IMPALCATO		COMMESSA IF2R	LOTTO 2.2.E.ZZ	CODIFICA CL	DOCUMENTO VI.18.0.9.001	REV. B	FOGLIO 296 di 427

12.1.3 Verifiche di resistenza

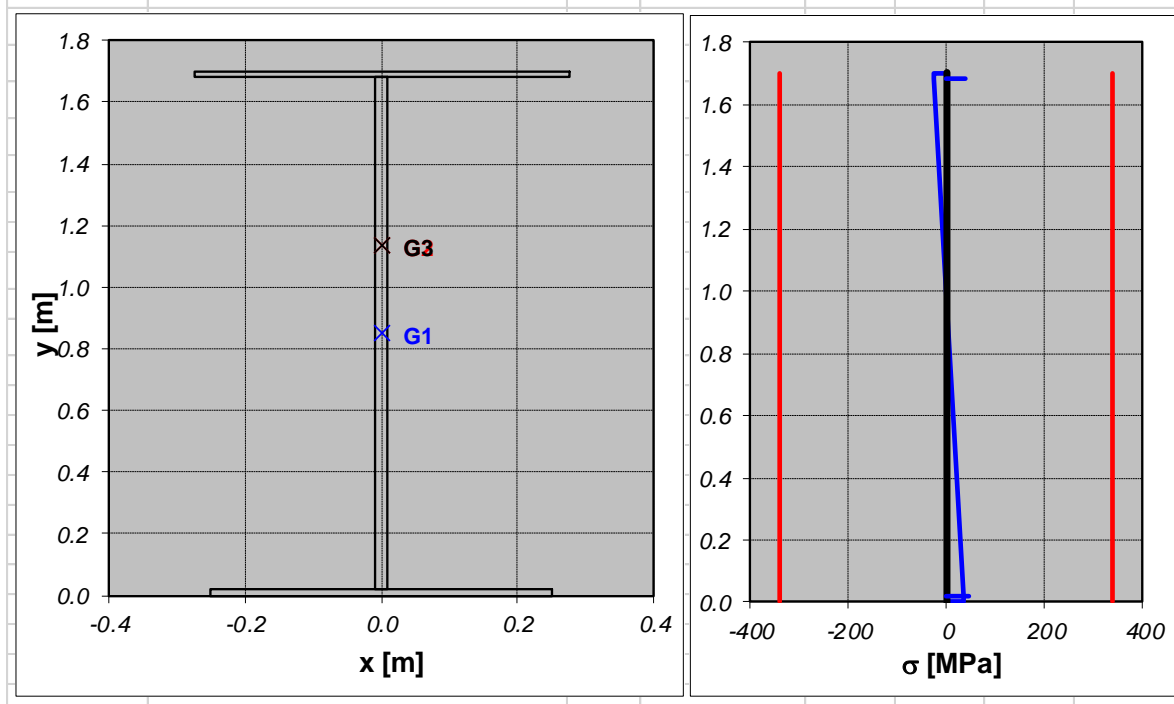
12.1.3.1 Sezione Mmax

STATO LIMITE ULTIMO		Traverso_testata				
SOLLECITAZIONI		FASE 1				
N_s =	sforzo normale nella soletta	kN				
N =	sforzo normale	kN	-397			
V =	sforzo di taglio in direzione z	kN	540.6			
M =	momento flettente intorno all'asse x	kN m	740			
VERIFICA DI RESISTENZA IN TENSIONI						
	fase di analisi		FASE 1	FASE 2	FASE 3	Totale verificato
$S_{s,s}$ =	tensione normale estradosso soletta	MPa		0.0	0.0	0 verifica
$S_{s,i}$ =	tensione normale intradosso soletta	MPa		0.0	0.0	0 verifica
$S_{s,ss}$ =	tensione normale armatura superiore	MPa		0	0	0 verifica
$S_{t,s}$ =	tensione normale estradosso trave	MPa	-38	0	0	-38 verifica
$S_{t,i}$ =	tensione normale intradosso trave	MPa	22	0	0	22 verifica
$S_{r,s}$ =	tensione normale estradosso raddoppio superiore	MPa	-37	0	0	-37 verifica
$S_{r,i}$ =	tensione normale intradosso raddoppio inferiore	MPa	21	0	0	21 verifica
$S_{a,s}$ =	tensione normale estradosso anima	MPa	-37	0	0	-37 verifica
$S_{a,i}$ =	tensione normale intradosso anima	MPa	21	0	0	21 verifica
t =	tensione tangenziale media	MPa	18	0	0	18 verifica
$S_{id,a,s}$ =	tensione ideale attacco anima-ala sup	MPa	49	0	0	49 verifica
$S_{id,a,i}$ =	tensione ideale attacco anima-ala inf	MPa	38	0	0	38 verifica



APPALTATORE:		TELESE S.c.a r.l. Consorzio Telese Società Consortile a Responsabilità Limitata		ITINERARIO NAPOLI – BARI RADDOPPIO TRATTA CANCELLO-BENEVENTO II LOTTO FUNZIONALE FRASSO TELESINO – VITULANO 2° SUBLOTTO TELESE – SAN LORENZO			
PROGETTAZIONE:		Mandataria: SYSTRA S.A. Mandante: SWS Engineering S.p.A. SYSTRA-SOTECNI S.p.A.		PROGETTO ESECUTIVO			
PROGETTO ESECUTIVO RELAZIONE DI CALCOLO IMPALCATO		COMMESSA	LOTTO	CODIFICA	DOCUMENTO	REV.	FOGLIO
		IF2R	2.2.E.ZZ	CL	VI.18.0.9.001	B	297 di 427

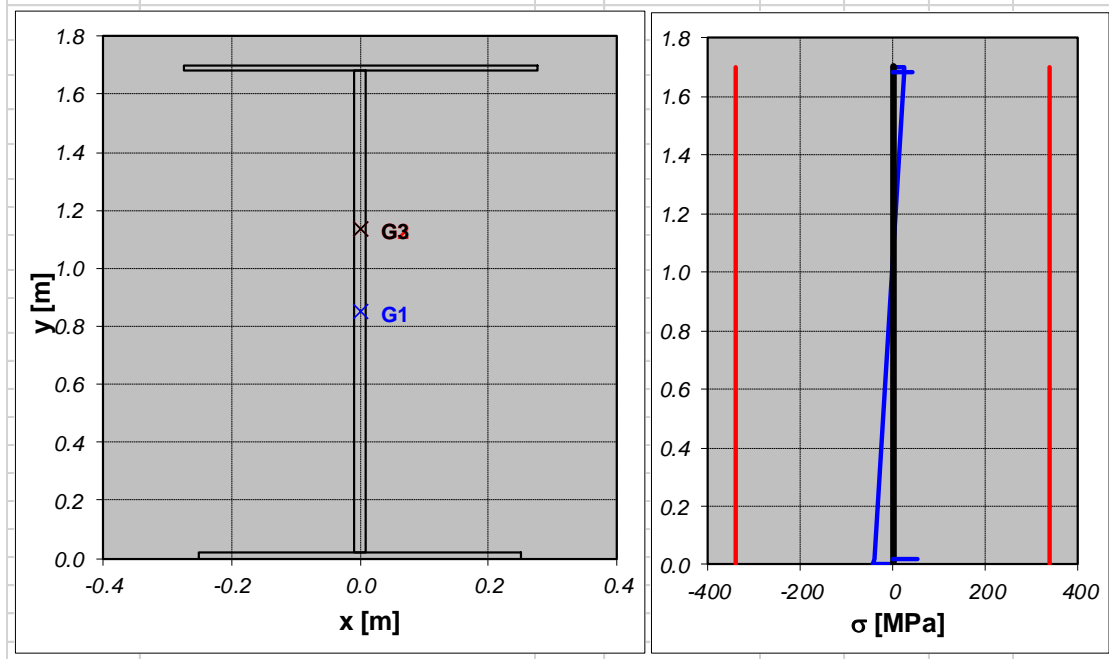
STATO LIMITE ULTIMO									
SOLLECITAZIONI				Traverso_testata					
fase di analisi				FASE 1					
$N_s =$	sforzo normale nella soletta	kN							
$N =$	sforzo normale	kN	261						
$V =$	sforzo di taglio in direzione z	kN	540.6						
$M =$	momento flettente intorno all'asse x	kN m	740						
VERIFICA DI RESISTENZA IN TENSIONI									
fase di analisi				FASE 1		FASE 2		FASE 3	
						Totale		verificato	
$S_{s,s} =$	tensione normale estradosso soletta	MPa			0.0		0.0		0 verifica
$S_{s,i} =$	tensione normale intradosso soletta	MPa			0.0		0.0		0 verifica
$S_{s,ss} =$	tensione normale armatura superiore	MPa			0		0		0 verifica
$S_{t,s} =$	tensione normale estradosso trave	MPa		-25	0		0		-25 verifica
$S_{t,i} =$	tensione normale intradosso trave	MPa		35	0		0		35 verifica
$S_{r,s} =$	tensione normale estradosso raddoppio superiore	MPa		-24	0		0		-24 verifica
$S_{r,i} =$	tensione normale intradosso raddoppio inferiore	MPa		35	0		0		35 verifica
$S_{a,s} =$	tensione normale estradosso anima	MPa		-24	0		0		-24 verifica
$S_{a,i} =$	tensione normale intradosso anima	MPa		35	0		0		35 verifica
$t =$	tensione tangenziale media	MPa		18	0		0		18 verifica
$S_{id,a,s} =$	tensione ideale attacco anima-ala sup	MPa		40	0		0		40 verifica
$S_{id,a,i} =$	tensione ideale attacco anima-ala inf	MPa		47	0		0		47 verifica



APPALTATORE:	TELESE S.c.a r.l. Consorzio Telese Società Consortile a Responsabilità Limitata	ITINERARIO NAPOLI – BARI RADDOPPIO TRATTA CANCELLO-BENEVENTO II LOTTO FUNZIONALE FRASSO TELESINO – VITULANO 2° SUBLOTTO TELESE – SAN LORENZO					
PROGETTAZIONE:	Mandatario: SYSTRA S.A. Mandante: SWS Engineering S.p.A. SYSTRA-SOTECNI S.p.A.	PROGETTO ESECUTIVO					
PROGETTO ESECUTIVO RELAZIONE DI CALCOLO IMPALCATO		COMMESSA IF2R	LOTTO 2.2.E.ZZ	CODIFICA CL	DOCUMENTO VI.18.0.9.001	REV. B	FOGLIO 298 di 427

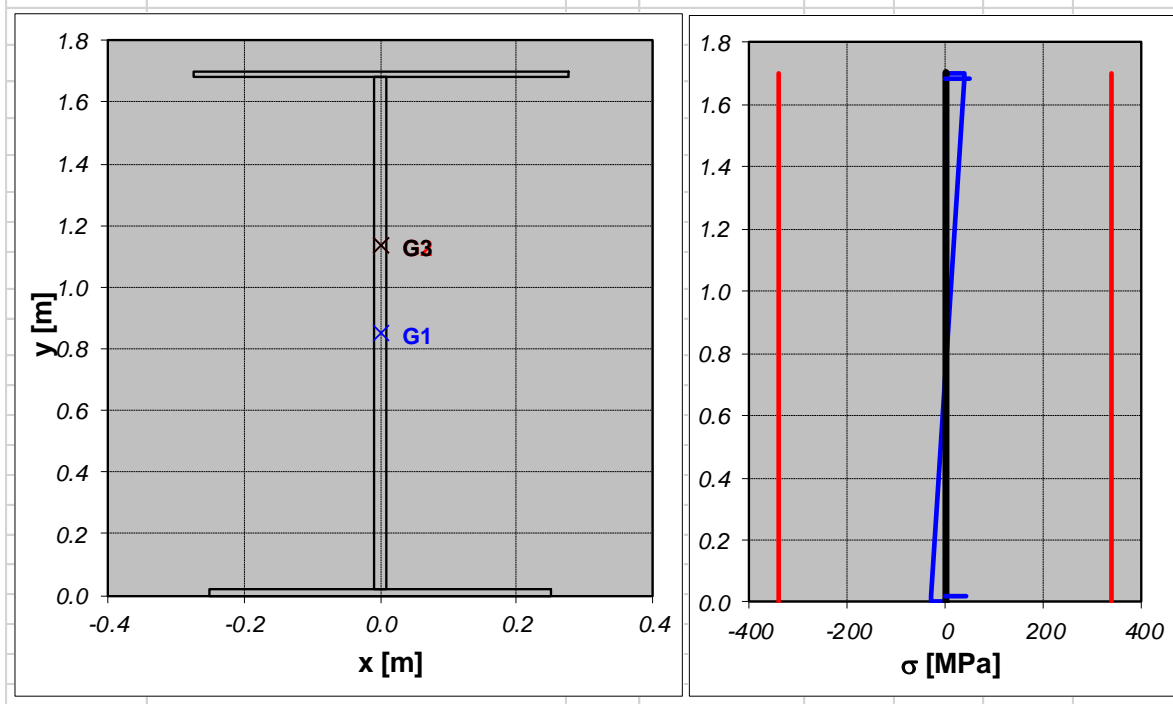
12.1.3.2 Sezione Mmin

STATO LIMITE ULTIMO		Traverso_testata				
SOLLECITAZIONI		FASE 1				
	fase di analisi					
$N_s =$	sforzo normale nella soletta	kN				
$N =$	sforzo normale	kN	-397			
$V =$	sforzo di taglio in direzione z	kN	558.4			
$M =$	momento flettente intorno all'asse x	kN m	-835			
VERIFICA DI RESISTENZA IN TENSIONI			FASE 1	FASE 2	FASE 3	Totale verificato
	fase di analisi					
$S_{s,s} =$	tensione normale estradosso soletta	MPa		0.0	0.0	0 verifica
$S_{s,i} =$	tensione normale intradosso soletta	MPa		0.0	0.0	0 verifica
$S_{s,ss} =$	tensione normale armatura superiore	MPa		0	0	0 verifica
$S_{t,s} =$	tensione normale estradosso trave	MPa	26	0	0	26 verifica
$S_{t,i} =$	tensione normale intradosso trave	MPa	-42	0	0	-42 verifica
$S_{r,s} =$	tensione normale estradosso raddoppio superiore	MPa	25	0	0	25 verifica
$S_{r,i} =$	tensione normale intradosso raddoppio inferiore	MPa	-41	0	0	-41 verifica
$S_{a,s} =$	tensione normale estradosso anima	MPa	25	0	0	25 verifica
$S_{a,i} =$	tensione normale intradosso anima	MPa	-41	0	0	-41 verifica
$t =$	tensione tangenziale media	MPa	19	0	0	19 verifica
$S_{id,a,s} =$	tensione ideale attacco anima-ala sup	MPa	41	0	0	41 verifica
$S_{id,a,i} =$	tensione ideale attacco anima-ala inf	MPa	52	0	0	52 verifica



APPALTATORE:		TELESE S.c.a r.l. Consorzio Telese Società Consortile a Responsabilità Limitata		ITINERARIO NAPOLI – BARI RADDOPPIO TRATTA CANCELLO-BENEVENTO II LOTTO FUNZIONALE FRASSO TELESINO – VITULANO 2° SUBLOTTO TELESE – SAN LORENZO			
PROGETTAZIONE:		Mandataria: SYSTRA S.A. Mandante: SWS Engineering S.p.A. SYSTRA-SOTECNI S.p.A.		PROGETTO ESECUTIVO			
PROGETTO ESECUTIVO RELAZIONE DI CALCOLO IMPALCATO		COMMESSA	LOTTO	CODIFICA	DOCUMENTO	REV.	FOGLIO
		IF2R	2.2.E.ZZ	CL	VI.18.0.9.001	B	299 di 427

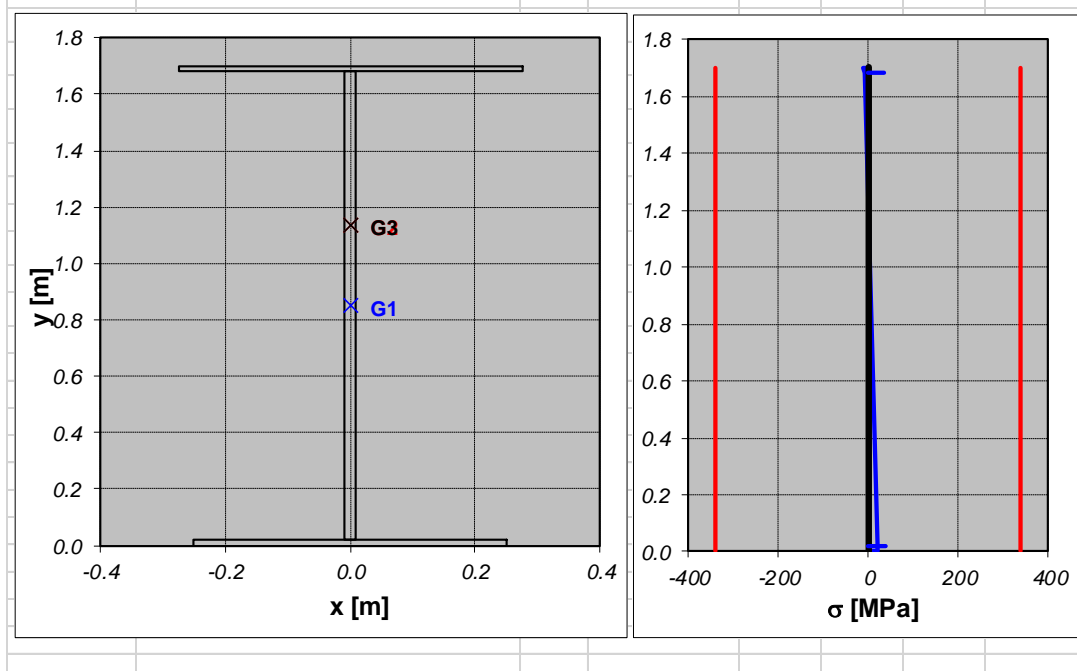
STATO LIMITE ULTIMO							
SOLLECITAZIONI							
fase di analisi		Traverso_testata					
		FASE 1					
$N_s =$	sforzo normale nella soletta	kN					
$N =$	sforzo normale	kN	261				
$V =$	sforzo di taglio in direzione z	kN	558.4				
$M =$	momento flettente intorno all'asse x	kN m	-835				
VERIFICA DI RESISTENZA IN TENSIONI							
fase di analisi		FASE 1	FASE 2	FASE 3	Totale	verificato	
$S_{s,s} =$	tensione normale estradosso soletta	MPa		0.0	0.0	0	verifica
$S_{s,i} =$	tensione normale intradosso soletta	MPa		0.0	0.0	0	verifica
$S_{s,ss} =$	tensione normale armatura superiore	MPa		0	0	0	verifica
$S_{t,s} =$	tensione normale estradosso trave	MPa	39	0	0	39	verifica
$S_{t,i} =$	tensione normale intradosso trave	MPa	-29	0	0	-29	verifica
$S_{r,s} =$	tensione normale estradosso raddoppio superiore	MPa	38	0	0	38	verifica
$S_{r,i} =$	tensione normale intradosso raddoppio inferiore	MPa	-28	0	0	-28	verifica
$S_{a,s} =$	tensione normale estradosso anima	MPa	38	0	0	38	verifica
$S_{a,i} =$	tensione normale intradosso anima	MPa	-28	0	0	-28	verifica
$t =$	tensione tangenziale media	MPa	19	0	0	19	verifica
$S_{id,a,s} =$	tensione ideale attacco anima-ala sup	MPa	50	0	0	50	verifica
$S_{id,a,i} =$	tensione ideale attacco anima-ala inf	MPa	43	0	0	43	verifica



APPALTATORE:	TELESE S.c.a r.l. Consorzio Telese Società Consortile a Responsabilità Limitata	ITINERARIO NAPOLI – BARI RADDOPPIO TRATTA CANCELLO-BENEVENTO II LOTTO FUNZIONALE FRASSO TELESINO – VITULANO 2° SUBLOTTO TELESE – SAN LORENZO				
PROGETTAZIONE:	Mandataria: SYSTRA S.A. Mandante: SWS Engineering S.p.A. SYSTRA-SOTECNI S.p.A.	PROGETTO ESECUTIVO				
PROGETTO ESECUTIVO RELAZIONE DI CALCOLO IMPALCATO	COMMESSA IF2R	LOTTO 2.2.E.ZZ	CODIFICA CL	DOCUMENTO VI.18.0.9.001	REV. B	FOGLIO 300 di 427

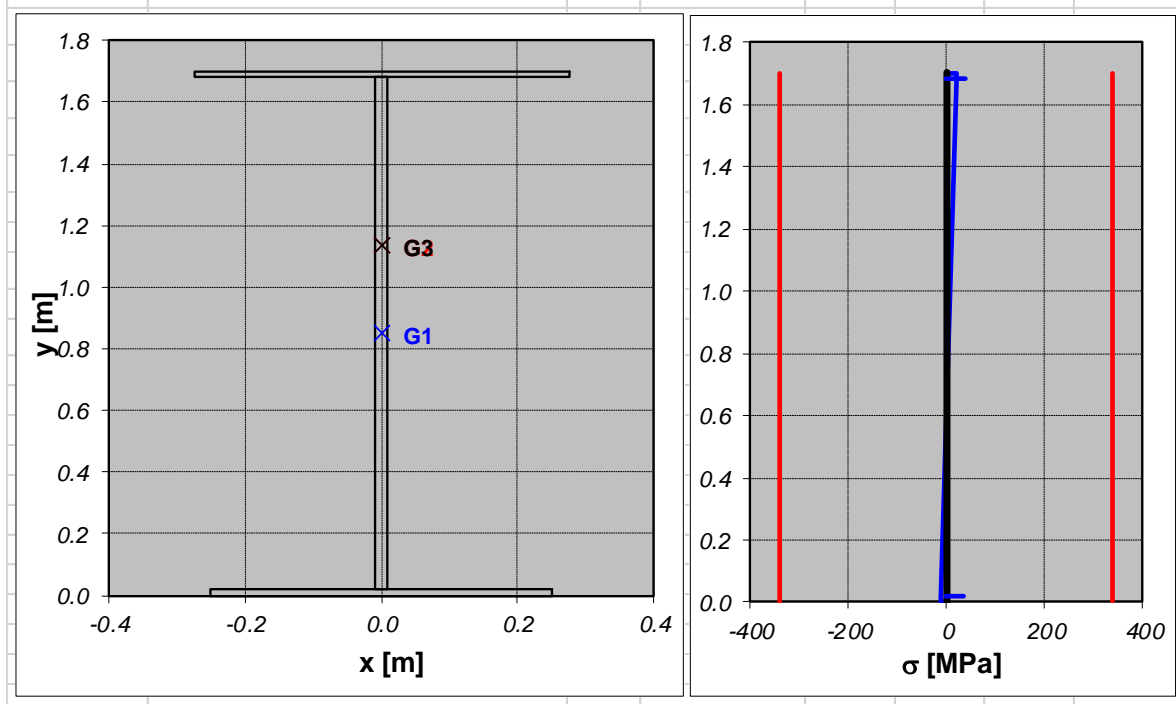
12.1.3.3 Sezione Vmax

STATO LIMITE ULTIMO		Traverso_testata				
SOLLECITAZIONI		FASE 1				
	fase di analisi					
N _s =	sforzo normale nella soletta	kN				
N =	sforzo normale	kN	261			
V =	sforzo di taglio in direzione z	kN	558.4			
M =	momento flettente intorno all'asse x	kN m	374			
VERIFICA DI RESISTENZA IN TENSIONI			FASE 1	FASE 2	FASE 3	Totale verificato
	fase di analisi					
S _{s,s} =	tensione normale estradosso soletta	MPa		0.0	0.0	0 verifica
S _{s,i} =	tensione normale intradosso soletta	MPa		0.0	0.0	0 verifica
S _{s,ss} =	tensione normale armatura superiore	MPa		0	0	0 verifica
S _{t,s} =	tensione normale estradosso trave	MPa	-10	0	0	-10 verifica
S _{t,i} =	tensione normale intradosso trave	MPa	20	0	0	20 verifica
S _{r,s} =	tensione normale estradosso raddoppio superiore	MPa	-10	0	0	-10 verifica
S _{r,i} =	tensione normale intradosso raddoppio inferiore	MPa	20	0	0	20 verifica
S _{a,s} =	tensione normale estradosso anima	MPa	-10	0	0	-10 verifica
S _{a,i} =	tensione normale intradosso anima	MPa	20	0	0	20 verifica
t =	tensione tangenziale media	MPa	19	0	0	19 verifica
S _{id,a,s} =	tensione ideale attacco anima-ala sup	MPa	34	0	0	34 verifica
S _{id,a,i} =	tensione ideale attacco anima-ala inf	MPa	38	0	0	38 verifica



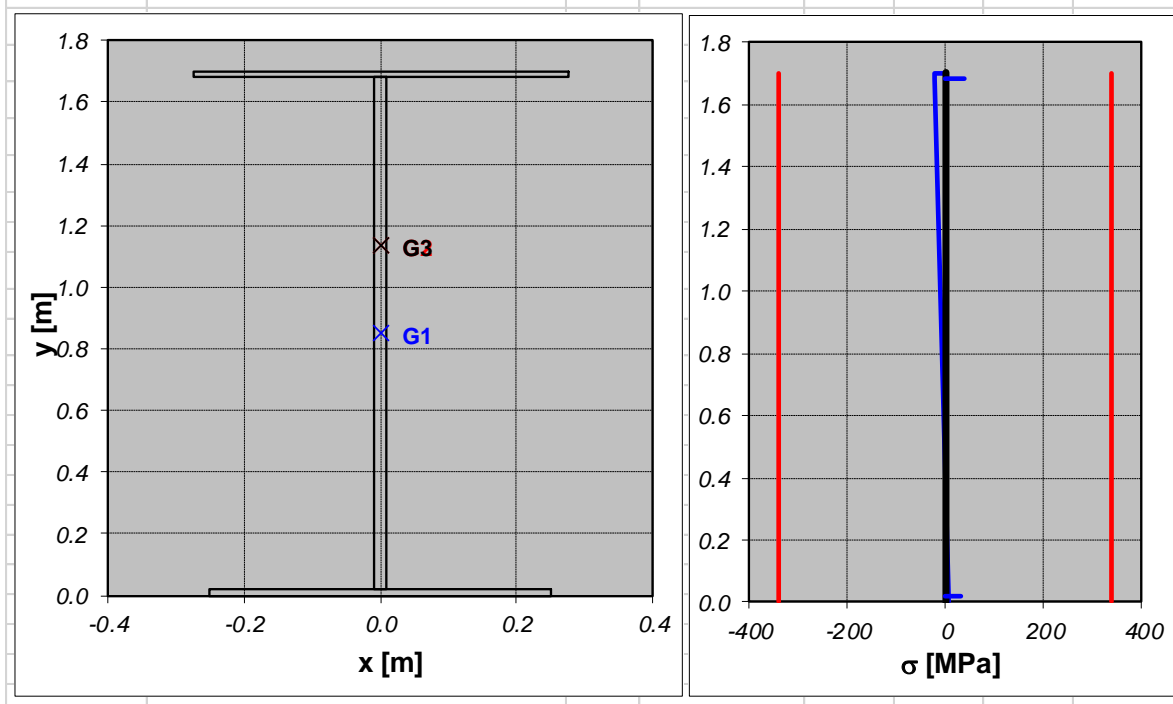
APPALTATORE:	TELESE S.c.a r.l. Consorzio Telese Società Consortile a Responsabilità Limitata	ITINERARIO NAPOLI – BARI RADDOPPIO TRATTA CANCELLO-BENEVENTO II LOTTO FUNZIONALE FRASSO TELESINO – VITULANO 2° SUBLOTTO TELESE – SAN LORENZO					
PROGETTAZIONE:	Mandataria: SYSTRA S.A. Mandante: SWS Engineering S.p.A. SYSTRA-SOTECNI S.p.A.	PROGETTO ESECUTIVO					
PROGETTO ESECUTIVO RELAZIONE DI CALCOLO IMPALCATO		COMMESSA IF2R	LOTTO 2.2.E.ZZ	CODIFICA CL	DOCUMENTO VI.18.0.9.001	REV. B	FOGLIO 301 di 427

STATO LIMITE ULTIMO									
SOLLECITAZIONI				Traverso_testata					
fase di analisi				FASE 1					
$N_s =$	sforzo normale nella soletta	kN							
$N =$	sforzo normale	kN	261						
$V =$	sforzo di taglio in direzione z	kN	558.4						
$M =$	momento flettente intorno all'asse x	kN m	-416						
VERIFICA DI RESISTENZA IN TENSIONI				FASE 1	FASE 2	FASE 3	Totale	verificato	
$S_{s,s} =$	tensione normale estradosso soletta	MPa			0.0	0.0	0	verifica	
$S_{s,i} =$	tensione normale intradosso soletta	MPa			0.0	0.0	0	verifica	
$S_{s,ss} =$	tensione normale armatura superiore	MPa			0	0	0	verifica	
$S_{t,s} =$	tensione normale estradosso trave	MPa		22	0	0	22	verifica	
$S_{t,i} =$	tensione normale intradosso trave	MPa		-12	0	0	-12	verifica	
$S_{r,s} =$	tensione normale estradosso raddoppio superiore	MPa		22	0	0	22	verifica	
$S_{r,i} =$	tensione normale intradosso raddoppio inferiore	MPa		-11	0	0	-11	verifica	
$S_{a,s} =$	tensione normale estradosso anima	MPa		22	0	0	22	verifica	
$S_{a,i} =$	tensione normale intradosso anima	MPa		-11	0	0	-11	verifica	
$t =$	tensione tangenziale media	MPa		19	0	0	19	verifica	
$S_{id,a,s} =$	tensione ideale attacco anima-ala sup	MPa		39	0	0	39	verifica	
$S_{id,a,i} =$	tensione ideale attacco anima-ala inf	MPa		34	0	0	34	verifica	



APPALTATORE:		TELESE S.c.a r.l. Consorzio Telese Società Consortile a Responsabilità Limitata		ITINERARIO NAPOLI – BARI RADDOPPIO TRATTA CANCELLO-BENEVENTO II LOTTO FUNZIONALE FRASSO TELESINO – VITULANO 2° SUBLOTTO TELESE – SAN LORENZO			
PROGETTAZIONE:		Mandataria: SYSTRA S.A. Mandante: SWS Engineering S.p.A. SYSTRA-SOTECNI S.p.A.		PROGETTO ESECUTIVO			
PROGETTO ESECUTIVO RELAZIONE DI CALCOLO IMPALCATO		COMMESSA	LOTTO	CODIFICA	DOCUMENTO	REV.	FOGLIO
		IF2R	2.2.E.ZZ	CL	VI.18.0.9.001	B	302 di 427

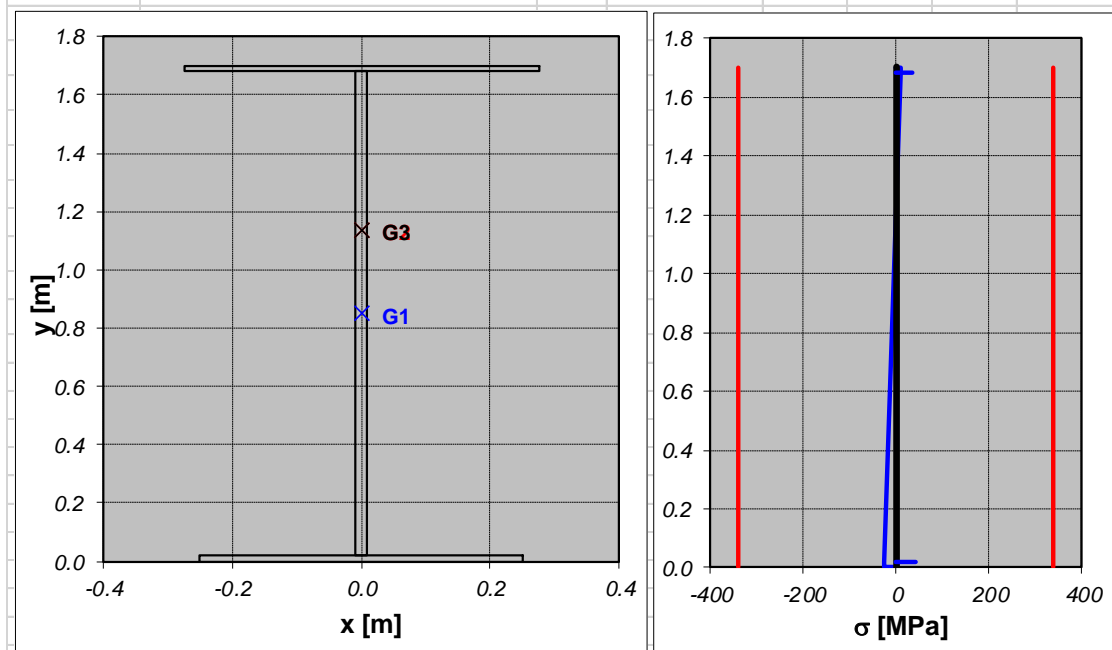
STATO LIMITE ULTIMO							
SOLLECITAZIONI							
fase di analisi		Traverso_testata					
		FASE 1					
$N_s =$	sforzo normale nella soletta	kN					
$N =$	sforzo normale	kN	-397				
$V =$	sforzo di taglio in direzione z	kN	558.4				
$M =$	momento flettente intorno all'asse x	kN m	374				
VERIFICA DI RESISTENZA IN TENSIONI							
fase di analisi		FASE 1	FASE 2	FASE 3	Totale	verificato	
$S_{s,s} =$	tensione normale estradosso soletta	MPa		0.0	0.0	0	verifica
$S_{s,i} =$	tensione normale intradosso soletta	MPa		0.0	0.0	0	verifica
$S_{s,ss} =$	tensione normale armatura superiore	MPa		0	0	0	verifica
$S_{t,s} =$	tensione normale estradosso trave	MPa	-23	0	0	-23	verifica
$S_{t,i} =$	tensione normale intradosso trave	MPa	7	0	0	7	verifica
$S_{r,s} =$	tensione normale estradosso raddoppio superiore	MPa	-23	0	0	-23	verifica
$S_{r,i} =$	tensione normale intradosso raddoppio inferiore	MPa	7	0	0	7	verifica
$S_{a,s} =$	tensione normale estradosso anima	MPa	-23	0	0	-23	verifica
$S_{a,i} =$	tensione normale intradosso anima	MPa	7	0	0	7	verifica
$t =$	tensione tangenziale media	MPa	19	0	0	19	verifica
$S_{id,a,s} =$	tensione ideale attacco anima-ala sup	MPa	40	0	0	40	verifica
$S_{id,a,i} =$	tensione ideale attacco anima-ala inf	MPa	33	0	0	33	verifica



APPALTATORE:		TELESE S.c.a r.l. Consorzio Telese Società Consortile a Responsabilità Limitata		ITINERARIO NAPOLI – BARI RADDOPPIO TRATTA CANCELLO-BENEVENTO II LOTTO FUNZIONALE FRASSO TELESINO – VITULANO 2° SUBLOTTO TELESE – SAN LORENZO		
PROGETTAZIONE:				PROGETTO ESECUTIVO		
Mandatari:	Mandante:					
SYSTRA S.A.	SWS Engineering S.p.A.	SYSTRA-SOTECNI S.p.A.				
PROGETTO ESECUTIVO RELAZIONE DI CALCOLO IMPALCATO		COMMESSA	LOTTO	CODIFICA	DOCUMENTO	REV. FOGLIO
		IF2R	2.2.E.ZZ	CL	VI.18.0.9.001	B 303 di 427

STATO LIMITE ULTIMO						
SOLLECITAZIONI			Traverso_testata			
	fase di analisi		FASE 1			
$N_s =$	sforzo normale nella soletta	kN				
$N =$	sforzo normale	kN	-397			
$V =$	sforzo di taglio in direzione z	kN	558.4			
$M =$	momento flettente intorno all'asse x	kN m	-416			

VERIFICA DI RESISTENZA IN TENSIONI						
	fase di analisi		FASE 1	FASE 2	FASE 3	Totale verificato
$S_{s,s} =$	tensione normale estradosso soletta	MPa		0.0	0.0	0 verifica
$S_{s,i} =$	tensione normale intradosso soletta	MPa		0.0	0.0	0 verifica
$S_{s,ss} =$	tensione normale armatura superiore	MPa		0	0	0 verifica
$S_{t,s} =$	tensione normale estradosso trave	MPa	9	0	0	9 verifica
$S_{t,i} =$	tensione normale intradosso trave	MPa	-25	0	0	-25 verifica
$S_{r,s} =$	tensione normale estradosso raddoppio superiore	MPa	9	0	0	9 verifica
$S_{r,i} =$	tensione normale intradosso raddoppio inferiore	MPa	-24	0	0	-24 verifica
$S_{a,s} =$	tensione normale estradosso anima	MPa	9	0	0	9 verifica
$S_{a,i} =$	tensione normale intradosso anima	MPa	-24	0	0	-24 verifica
$t =$	tensione tangenziale media	MPa	19	0	0	19 verifica
$S_{id,a,s} =$	tensione ideale attacco anima-ala sup	MPa	33	0	0	33 verifica
$S_{id,a,i} =$	tensione ideale attacco anima-ala inf	MPa	41	0	0	41 verifica



APPALTATORE: TELESE S.c.a r.l. Consorzio Telese Società Consortile a Responsabilità Limitata	ITINERARIO NAPOLI – BARI RADDOPPIO TRATTA CANCELLO-BENEVENTO II LOTTO FUNZIONALE FRASSO TELESINO – VITULANO 2° SUBLOTTO TELESE – SAN LORENZO					
PROGETTAZIONE: Mandatario: SYSTRA S.A. Mandante: SWS Engineering S.p.A. SYSTRA-SOTECNI S.p.A.	PROGETTO ESECUTIVO					
PROGETTO ESECUTIVO RELAZIONE DI CALCOLO IMPALCATO	COMMESSA IF2R	LOTTO 2.2.E.ZZ	CODIFICA CL	DOCUMENTO VI.18.0.9.001	REV. B	FOGLIO 304 di 427

12.1.4 Verifiche di stabilità

Le verifiche di stabilità sono state eseguite considerando le sollecitazioni riportate nel paragrafo 12.1.2.

Di seguito si riporta la verifica che ha fornito il coefficiente di sicurezza minore.

STABILITÀ PANNELLI

sezione in classe 4 (anima)

Tensioni e sollecitazioni TRAVE METALLICA

$S_{t,s}$ =	tensione normale estradosso trave	MPa	-38
$S_{t,i}$ =	tensione normale intradosso trave	MPa	22
$S_{r,s}$ =	tensione normale estradosso raddoppio superiore	MPa	-37
$S_{r,i}$ =	tensione normale intradosso raddoppio inferiore	MPa	21
$S_{a,s}$ =	tensione normale estradosso anima	MPa	-37
$S_{a,i}$ =	tensione normale intradosso anima	MPa	21
t =	tensione tangenziale media	MPa	18
y_n =	distanza asse neutro - estradosso trave	mm	1077
N_{Ed} =	sforzo normale di progetto	kN	-397
V_{Ed} =	sforzo di taglio di progetto	kN	541
M_{Ed} =	momento flettente di progetto	kN m	740

Geometria

Trave

h =	altezza trave	mm	1700
b_{s1} =	larghezza piattabanda superiore	mm	550
t_{s1} =	spessore piattabanda superiore	mm	18
b_{s2} =	larghezza raddoppio piattabanda superiore	mm	0
t_{s2} =	spessore raddoppio piattabanda superiore	mm	0

APPALTATORE: TELESE S.c.a r.l. Consorzio Telese Società Consortile a Responsabilità Limitata	ITINERARIO NAPOLI – BARI RADDOPPIO TRATTA CANCELLO-BENEVENTO II LOTTO FUNZIONALE FRASSO TELESINO – VITULANO 2° SUBLOTTO TELESE – SAN LORENZO					
PROGETTAZIONE: Mandataria: SYSTRA S.A. Mandante: SWS Engineering S.p.A. SYSTRA-SOTECNI S.p.A.	PROGETTO ESECUTIVO					
PROGETTO ESECUTIVO RELAZIONE DI CALCOLO IMPALCATO	COMMESSA IF2R	LOTTO 2.2.E.ZZ	CODIFICA CL	DOCUMENTO VI.18.0.9.001	REV. B	FOGLIO 305 di 427

$h_a =$	altezza anima	mm	1662
$t_a =$	spessore anima	mm	18
$b_{i1} =$	larghezza raddoppio piattabanda inferiore	mm	0
$t_{i1} =$	spessore raddoppio piattabanda inferiore	mm	0
$b_{i2} =$	larghezza piattabanda inferiore	mm	500
$t_{i2} =$	spessore piattabanda inferiore	mm	20
$y_{Gs} =$	ordinata baricentro (distanza da estradosso trave)	mm	851
$y_{Gi} =$	ordinata baricentro (distanza da intradosso trave)	mm	849

Pannello

$h_w =$	altezza anima	mm	1662
$t =$	spessore anima	mm	18
$a =$	interasse irrigidimenti trasversali	mm	2800
$n_L =$	numero irrigidimenti longitudinali		No irr.long.

Irrigidimento trasversale

t_t	spessore irrigidimento trasversale	mm	22
b_t	larghezza irrigidimento trasversale	mm	250
	nervature simmetriche rispetto all'anima (S/N)		N
$A_T =$	area irrigidimenti trasversali	mm ⁴	5500
$I_T =$	momento di inerzia irrigidimento rispetto anima	mm ⁴	1.1E+08
$I_{T,min} =$	momento di inerzia minimo irrigidimento	mm ⁴	7.3E+06
$I_T / I_{T,min} =$			15.8

verifica

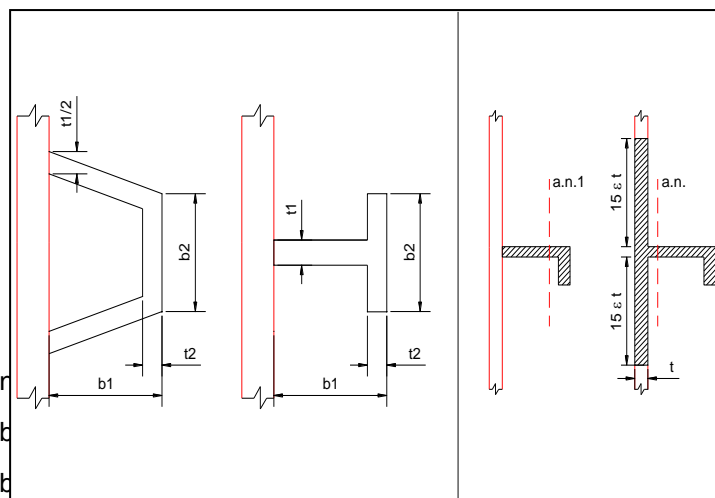
Irrigidimento longitudinale

$b_1 =$	distanza lembo compresso anima baricentro irrigidimento 1	- mm	812	q_i	812
$b_2 =$	distanza baricentro irrigidimento 1	- mm	812		1623

APPALTATORE: TELESE S.c.a r.l. Consorzio Telese Società Consortile a Responsabilità Limitata	ITINERARIO NAPOLI – BARI RADDOPPIO TRATTA CANCELLO-BENEVENTO II LOTTO FUNZIONALE FRASSO TELESINO – VITULANO 2° SUBLOTTO TELESE – SAN LORENZO					
PROGETTAZIONE: Mandataria: SYSTRA S.A. Mandante: SWS Engineering S.p.A. SYSTRA-SOTECNI S.p.A.	PROGETTO ESECUTIVO					
PROGETTO ESECUTIVO RELAZIONE DI CALCOLO IMPALCATO	COMMESSA IF2R	LOTTO 2.2.E.ZZ	CODIFICA CL	DOCUMENTO VI.18.0.9.001	REV. B	FOGLIO 306 di 427

baricentro irrigidimento 2

$b_3 =$ distanza baricentro irrigidimento 2 - distanza lembo teso anima mm 39 1662



$t_1 =$ spessore anima irrigidimento

$t_2 =$ spessore ala irrigidimento

mm	A
mm	180
mm	0
mm	15
mm	0

APPALTATORE: TELESE S.c.a r.l. Consorzio Telese Società Consortile a Responsabilità Limitata	ITINERARIO NAPOLI – BARI RADDOPPIO TRATTA CANCELLO-BENEVENTO II LOTTO FUNZIONALE FRASSO TELESINO – VITULANO 2° SUBLOTTO TELESE – SAN LORENZO					
PROGETTAZIONE: Mandataria: SYSTRA S.A. Mandante: SWS Engineering S.p.A. SYSTRA-SOTECNI S.p.A.	PROGETTO ESECUTIVO					
PROGETTO ESECUTIVO RELAZIONE DI CALCOLO IMPALCATO	COMMESSA IF2R	LOTTO 2.2.E.ZZ	CODIFICA CL	DOCUMENTO VI.18.0.9.001	REV. B	FOGLIO 307 di 427

Soggetti a TAGLIO

$(h_w/t)_{lim} =$	rapporto altezza/spessore pannello - valore limite	49
$h_w/t =$	rapporto altezza/spessore pannello	92

verifica a taglio del pannello necessaria

Verifica pannello

$\alpha = a/h_w =$	rapporto lunghezza/altezza pannello	1.68
$\varepsilon =$	coefficiente di materiale	0.81
$k_\tau =$	minimo coefficiente di instabilità per taglio	6.75
$k_{\tau l} =$	coefficiente di instabilità per taglio - irr.long.	0.00

$V_{b,Rd} =$	resistenza ad instabilità per taglio del pannello d'anima	kN	4026
$V_{Ed} =$	sforzo di taglio di progetto	kN	541

verifica

$\eta_3 =$	$V_{Ed} / V_{bw,Rd} \leq 0.5$	0.14
------------	-------------------------------	-------------

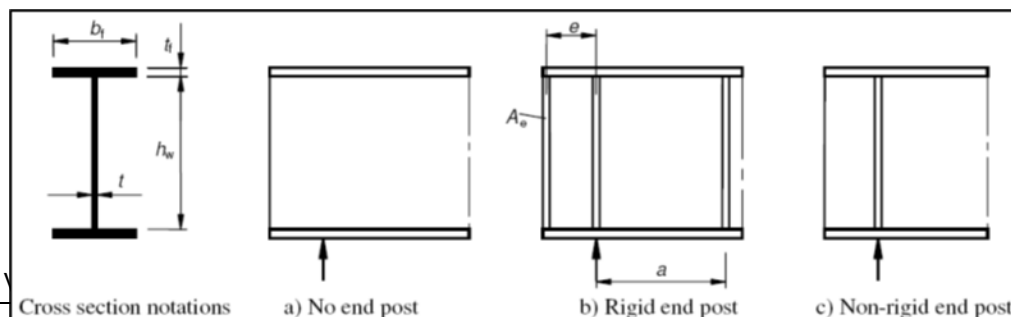
No interazione N,V, M

dove $V_{b,Rd} = V_{bw,Rd} + V_{bf,Rd}$

$V_{bw,Rd} =$	contributo resistente dell'anima	kN	3963
---------------	----------------------------------	----	-------------

Con riferimento alla seguente figura (da EC 3 parte 1-5)

Non-rigid end post



Soggetti a COMPRESSIONE

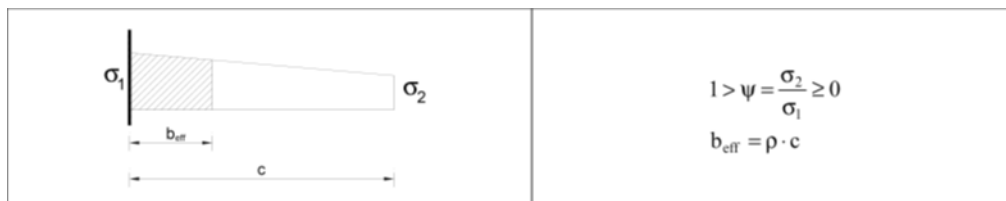
Pannelli senza irrigiditori longitudinali

APPALTATORE: TELESE S.c.a r.l. Consorzio Telese Società Consortile a Responsabilità Limitata	ITINERARIO NAPOLI – BARI RADDOPPIO TRATTA CANCELLO-BENEVENTO II LOTTO FUNZIONALE FRASSO TELESINO – VITULANO 2° SUBLOTTO TELESE – SAN LORENZO					
PROGETTAZIONE: Mandataria: SYSTRA S.A. Mandante: SWS Engineering S.p.A. SYSTRA-SOTECNI S.p.A.	PROGETTO ESECUTIVO					
PROGETTO ESECUTIVO RELAZIONE DI CALCOLO IMPALCATO	COMMESSA IF2R	LOTTO 2.2.E.ZZ	CODIFICA CL	DOCUMENTO VI.18.0.9.001	REV. B	FOGLIO 308 di 427

Piattabanda compressa

SUPERIORE

$b_{pc} =$	larghezza piattabanda compressa	mm	550
$t_{pc} =$	spessore piattabanda compressa	mm	18
$c =$	larghezza del pannello	mm	266
$\varepsilon =$	coefficiente di materiale		0.81
$\psi =$	rapporto tensioni ai lembi del pannello		1.00
$k_{\sigma} =$	coefficiente di instabilità per compressione		0.43
$\lambda_p =$	parametro di snellezza		0.98
$\rho =$	coefficiente di riduzione		1.00
	la piattabanda è vincolata?		sì



$b_{eff} =$	larghezza pannello compresso efficace	mm	266
$b_{pc,eff} =$	larghezza piattabanda compressa efficace	mm	550

no instabilità locale
piattabanda compressa

Anima

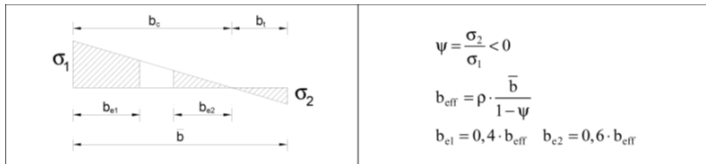
lembo compresso

SUPERIORE

$b_w =$	altezza anima	mm	1662
$t_w =$	spessore anima	mm	18
$\varepsilon =$	coefficiente di materiale		0.81
$s_{a,s} =$	tensione normale estradosso anima	MPa	-41
$s_{a,i} =$	tensione normale intradosso anima	MPa	21
$\psi =$	rapporto tensioni ai lembi del pannello		-0.51
$k_{\sigma} =$	coefficiente di instabilità per compressione		13.6
$\lambda_p =$	parametro di snellezza		1.08
$\rho =$	coefficiente di riduzione		0.81

$\psi < 0$

APPALTATORE: TELESE S.c.a r.l. Consorzio Telese Società Consortile a Responsabilità Limitata	ITINERARIO NAPOLI – BARI RADDOPPIO TRATTA CANCELLO-BENEVENTO II LOTTO FUNZIONALE FRASSO TELESINO – VITULANO 2° SUBLOTTO TELESE – SAN LORENZO
PROGETTAZIONE: Mandataria: SYSTRA S.A. Mandante: SWS Engineering S.p.A. SYSTRA-SOTECNI S.p.A.	PROGETTO ESECUTIVO
PROGETTO ESECUTIVO RELAZIONE DI CALCOLO IMPALCATO	COMMESSA LOTTO CODIFICA DOCUMENTO REV. FOGLIO IF2R 2.2.E.ZZ CL VI.18.0.9.001 B 309 di 427



$$\psi = \frac{\sigma_2}{\sigma_1} < 0$$

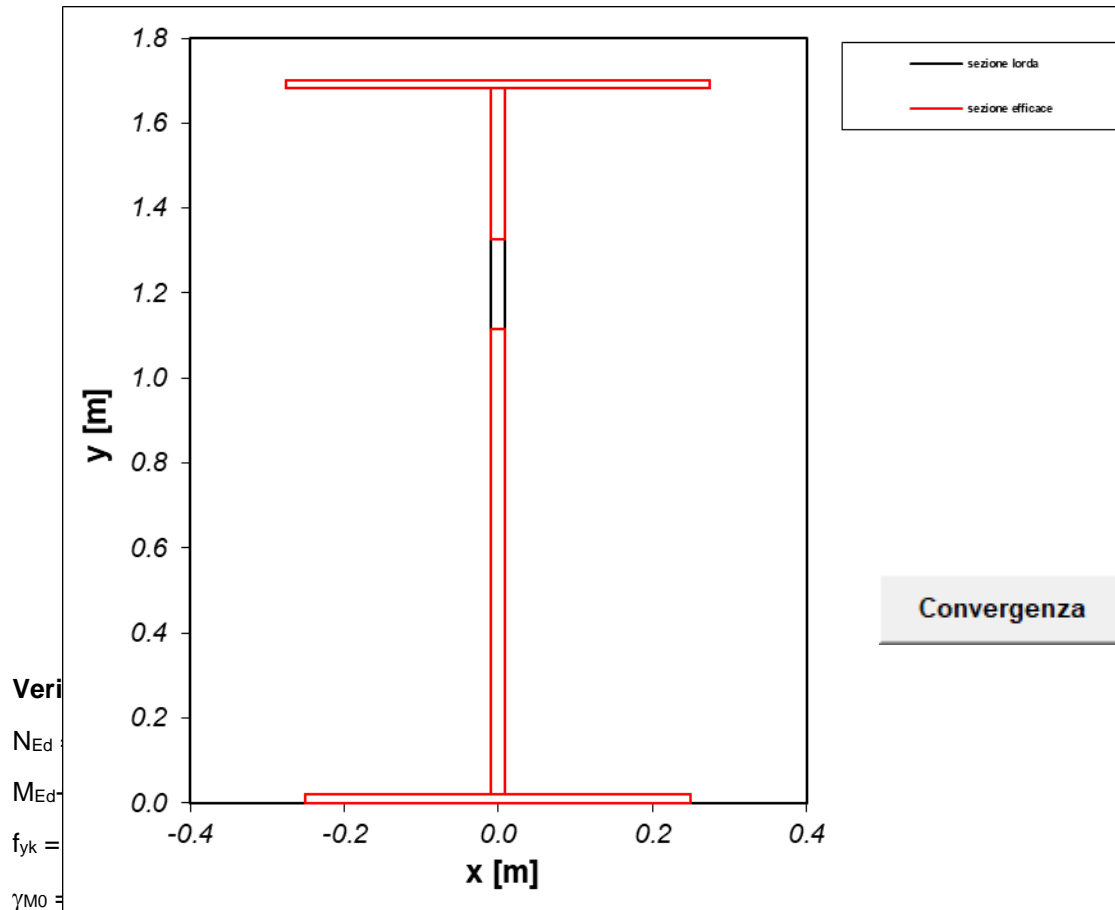
$$b_{eff} = \rho \cdot \frac{\bar{b}}{1 - \psi}$$

$$b_{e1} = 0,4 \cdot b_{eff} \quad b_{e2} = 0,6 \cdot b_{eff}$$

$b_c =$	larghezza anima compressa	mm	1097
$b_{eff} =$	larghezza anima compressa efficace	mm	886
$b_{e1} =$	0.4 x b_{eff}	mm	354
$b_{e2} =$	0.6 x b_{eff}	mm	532
$b_t =$	larghezza anima tesa	mm	565

anima in classe 4

APPALTATORE: TELESE S.c.a r.l. Consorzio Telese Società Consortile a Responsabilità Limitata	ITINERARIO NAPOLI – BARI RADDOPPIO TRATTA CANCELLO-BENEVENTO II LOTTO FUNZIONALE FRASSO TELESINO – VITULANO 2° SUBLOTTO TELESE – SAN LORENZO					
PROGETTAZIONE: Mandataria: SYSTRA S.A. Mandante: SWS Engineering S.p.A. SYSTRA-SOTECNI S.p.A.	PROGETTO ESECUTIVO					
PROGETTO ESECUTIVO RELAZIONE DI CALCOLO IMPALCATO	COMMESSA IF2R	LOTTO 2.2.E.ZZ	CODIFICA CL	DOCUMENTO VI.18.0.9.001	REV. B	FOGLIO 310 di 427



$f_{yk}/\gamma_{M0} =$	tensione di progetto	MPa	323
$A_{eff} =$	area efficace	mm ²	46010
$W_{eff} =$	modulo resistente efficace	mm ⁴	23100389

$$\frac{N_{Ed}}{\gamma_{M0} f_y A_{eff}} + \frac{M_{Ed} + (N_{Ed} \cdot e_N)}{\gamma_{M0} f_y W_{eff}} \leq 1,0$$

0.13

verifica

Verifica di resistenza piattabanda tesa

$N_{Ed} =$	sfuerzo normale di progetto	kN	-397
$M_{Ed} + N_{Ed} \cdot e_N =$	momento flettente di progetto	kN m	752
$f_{yk} =$	tensione caratteristica di snervamento	MPa	355

APPALTATORE: TELESE S.c.a r.l. Consorzio Telese Società Consortile a Responsabilità Limitata	ITINERARIO NAPOLI – BARI RADDOPPIO TRATTA CANCELLO-BENEVENTO II LOTTO FUNZIONALE FRASSO TELESINO – VITULANO 2° SUBLOTTO TELESE – SAN LORENZO					
PROGETTAZIONE: Mandatario: SYSTRA S.A. Mandante: SWS Engineering S.p.A. SYSTRA-SOTECNI S.p.A.	PROGETTO ESECUTIVO					
PROGETTO ESECUTIVO RELAZIONE DI CALCOLO IMPALCATO	COMMESSA	LOTTO	CODIFICA	DOCUMENTO	REV.	FOGLIO
	IF2R	2.2.E.ZZ	CL	VI.18.0.9.001	B	311 di 427

γ_{M0} =	coefficiente di sicurezza		1.05
f_{yk}/γ_{M0} =	tensione di progetto	MPa	338
A_{eff} =	area efficace	mm ²	46010
W_{eff} =	modulo resistente efficace	mm ⁴	24881707
	$\frac{N_{Ed}}{f_y A_{eff}} + \frac{M_{Ed} + (N_{Ed} \cdot e_N)}{f_y W_{eff}} \leq 1,0$		0.06
			verifica

APPALTATORE: TELESE S.c.a r.l. Consorzio Telese Società Consortile a Responsabilità Limitata	ITINERARIO NAPOLI – BARI RADDOPPIO TRATTA CANCELLO-BENEVENTO II LOTTO FUNZIONALE FRASSO TELESINO – VITULANO 2° SUBLOTTO TELESE – SAN LORENZO					
PROGETTAZIONE: Mandatario: SYSTRA S.A. Mandante: SWS Engineering S.p.A. SYSTRA-SOTECNI S.p.A.	PROGETTO ESECUTIVO					
PROGETTO ESECUTIVO RELAZIONE DI CALCOLO IMPALCATO	COMMESSA IF2R	LOTTO 2.2.E.ZZ	CODIFICA CL	DOCUMENTO VI.18.0.9.001	REV. B	FOGLIO 312 di 427

12.1.5 Verifica del giunto bullonato

Nel seguente capitolo si riportano le verifiche dei giunti bullonati dei traversi di testata.

TRAVE METALLICA (pressoflessione retta e taglio)

DATI GEOMETRICI SEZIONE A DOPPIO T

b_s =	larghezza piattabanda superiore	mm	550
t_s =	spessore piattabanda superiore	mm	18
b_{i2} =	larghezza piattabanda inferiore	mm	500
t_{i2} =	spessore piattabanda inferiore	mm	20
h_a =	altezza anima	mm	1662
t_a =	spessore anima	mm	18
h =	altezza complessiva trave metallica	mm	1700

CARATTERISTICHE TRAVE METALLICA

A_s =	area sezione trasversale	mm ²	4.98E+04
S_x =	momento statico estradosso trave	mm ³	4.24E+07
y_{G_s} =	ordinata baricentro (distanza da estradosso trave)	mm	850.9
y_{G_i} =	ordinata baricentro (distanza da intradosso trave)	mm	849.1
I =	momento inerzia	mm ⁴	2.09E+10
I_T =	inerzia torsionale	mm ⁴	5.63E+06
W_s =	modulo resistenza estradosso trave	mm ³	2.46E+07
W_i =	modulo resistenza intradosso trave	mm ³	2.47E+07
$W_{a,s}$ =	modulo resistenza estradosso anima	mm ³	2.51E+07
$W_{a,i}$ =	modulo resistenza intradosso anima	mm ³	2.53E+07
A_v =	area anima	mm ²	29'916
Y =	coefficiente adattamento plastico		1

NORMATIVA			NTC 2008- Ponti	
SOLLECITAZIONI SLU			SLU	SLE- RARA
M =	momento flettente	kNm	-835	-706
V =	taglio	kN	558	386
M_T =	momento torcente	kNm		
N =	sforzo normale	kN	-397	-276

APPALTATORE: TELESE S.c.a r.l. Consorzio Telese Società Consortile a Responsabilità Limitata	ITINERARIO NAPOLI – BARI RADDOPPIO TRATTA CANCELLO-BENEVENTO II LOTTO FUNZIONALE FRASSO TELESINO – VITULANO 2° SUBLOTTO TELESE – SAN LORENZO					
PROGETTAZIONE: Mandatario: SYSTRA S.A. Mandante: SWS Engineering S.p.A. SYSTRA-SOTECNI S.p.A.	PROGETTO ESECUTIVO					
PROGETTO ESECUTIVO RELAZIONE DI CALCOLO IMPALCATO	COMMESSA IF2R	LOTTO 2.2.E.ZZ	CODIFICA CL	DOCUMENTO VI.18.0.9.001	REV. B	FOGLIO 313 di 427

TENSIONI RISULTANTI e VERIFICHE

Limiti tensionali				
<i>Acciaio - carpenteria metallica</i>				
f_{yd} =	resistenza di progetto per spessori fino a 40 mm	MPa	338	
f_{yd} =	resistenza di progetto per spessori oltre a 40 mm	MPa	319	
Tensioni risultanti				
$s_{t,s}$ =	tensione normale estradosso trave	MPa	25.9	23.1
$s_{t,i}$ =	tensione normale intradosso trave	MPa	-41.8	-34.2
$s_{a,s}$ =	tensione normale attacco anima-ala superiore	MPa	25.2	22.5
$s_{a,i}$ =	tensione normale attacco anima-ala inferiore	MPa	-41.0	-33.5
t_v =	tensione tangenziale media da taglio	MPa	18.7	12.9
t_{MT} =	tensione tangenziale da torsione	MPa	0.0	0.0
$s_{id,sup}$ =	tensione ideale attacco anima-ala superiore	MPa	41.0	31.7
$s_{id,inf}$ =	tensione ideale attacco anima-ala inferiore	MPa	52.2	40.3
	<i>Verifica estradosso trave</i>		√	
	<i>Verifica intradosso trave</i>		√	
	<i>Verifica attacco anima-ala sup</i>		√	
	<i>Verifica attacco anima-ala inf</i>		√	

APPALTATORE: TELESE S.c.a r.l. Consorzio Telese Società Consortile a Responsabilità Limitata	ITINERARIO NAPOLI – BARI RADDOPPIO TRATTA CANCELLO-BENEVENTO II LOTTO FUNZIONALE FRASSO TELESINO – VITULANO 2° SUBLOTTO TELESE – SAN LORENZO					
PROGETTAZIONE: Mandatario: SYSTRA S.A. Mandante: SWS Engineering S.p.A. SYSTRA-SOTECNI S.p.A.	PROGETTO ESECUTIVO					
PROGETTO ESECUTIVO RELAZIONE DI CALCOLO IMPALCATO	COMMESSA IF2R	LOTTO 2.2.E.ZZ	CODIFICA CL	DOCUMENTO VI.18.0.9.001	REV. B	FOGLIO 314 di 427

GIUNTI BULLONATI

BULLONI

Si impiegano bulloni di Classe 8.8 M27

	classe bulloni		8.8
	funzionamento SLU		Taglio
	funzionamento SLE		Attrito
f_{yb} =	tensione di snervamento	MPa	640
f_{tb} =	tensione di rottura	MPa	800
$f_{d, v}$ =	resistenza di progetto a taglio	MPa	480
\emptyset =	diametro nominale bullone	mm	27
\emptyset =	diametro fori	mm	27.75
A_{res} =	area resistente	mm ²	459
γ_{M2} =	coefficiente di sicurezza resistenza bulloni		1.25
$\gamma_{M3, SLU}$ =	coefficiente di riduzione nei confronti dello slittamento (SLU)		1.25
$\gamma_{M3, SLE}$ =	coefficiente di riduzione nei confronti dello slittamento (SLE)		1.25
n_f =	numero facce agenti (piattabande)		2
n_f =	numero facce agenti (anima)		2
N_s =	trazione nel gambo	[kN]	257
T_s =	coppia di serraggio	[kNm]	1388
μ =	coefficiente di attrito		0.3
$P_{R, SLU}$ =	forza ammissibile bullone SLU	kN	176.3
$P_{R, SLE}$ =	forza ammissibile bullone SLE	kN	61.7

TENSIONI TRAVE IN CORRISPONDENZA DELLE SEZIONI DI GIUNTO

			SLU	SLE
$s_{t,s}$ =	tensione normale estradosso trave	MPa	25.9	23.1
$s_{t,i}$ =	tensione normale intradosso trave	MPa	-41.8	-34.2
$s_{a,s}$ =	tensione normale estradosso anima	MPa	25.2	22.5
$s_{a,i}$ =	tensione normale intradosso anima	MPa	-41.0	-33.5
t_v =	tensione tangenziale media da taglio	MPa	18.7	12.9
t_{MT} =	tensione tangenziale da torsione	MPa	0.0	0.0

APPALTATORE: TELESE S.c.a r.l. Consorzio Telese Società Consortile a Responsabilità Limitata	ITINERARIO NAPOLI – BARI RADDOPPIO TRATTA CANCELLO-BENEVENTO II LOTTO FUNZIONALE FRASSO TELESINO – VITULANO 2° SUBLOTTO TELESE – SAN LORENZO					
PROGETTAZIONE: Mandatario: SYSTRA S.A. Mandante: SWS Engineering S.p.A. SYSTRA-SOTECNI S.p.A.	PROGETTO ESECUTIVO					
PROGETTO ESECUTIVO RELAZIONE DI CALCOLO IMPALCATO	COMMESSA IF2R	LOTTO 2.2.E.ZZ	CODIFICA CL	DOCUMENTO VI.18.0.9.001	REV. B	FOGLIO 315 di 427

GIUNZIONE PIATTABANDA SUPERIORE

Verifica bulloni

		SLU	SLE	
$A_{p\phi}$ =	area piattabanda superiore	mm ²	9900	9900
$N_{p\phi}$ =	sforzo normale piattabanda superiore	kN	257	229
t_s =	spessore piattabanda superiore	mm	18	
$n_{p\phi, \min}$ =	numero minimo di bulloni		0.7	1.9
$n_{p\phi}$ =	numero di bulloni piattabanda superiore (da ciascun lato)		16	16
$P_{\phi 1}$ =	forza sollecitante bullone	kN	8	7
	$P_{\phi 1} < P_{R1}$		√	√

Geometria coprigiunti

b_{ceps} =	larghezza coprigiunto esterno piattabanda superiore	mm	450	
n_{ceps} =	numero coprigiunti esterno piattabanda superiore		2	
b_{cips} =	larghezza coprigiunto interno piattabanda superiore	mm	450	
n_{cips} =	numero coprigiunto interno piattabanda superiore		2	
t_{cps} =	spessore coprigiunti piattabanda superiore	mm	16	
n_{tot} =	numero totale di fori che indeboliscono la sezione corrente		16	
A_{cps} =	area coprigiunti piattabanda superiore	mm ²	28800	
$A_{cps, n}$ =	area coprigiunti piattabanda superiore netta	mm ²	21696	
s_{for} =	tensione nella sezione forata	MPa	12	
f_{yd} =	resistenza di progetto	MPa	338	
		Verifica	√	

Verifica delle sezioni nette della trave

sezione 1

n_{corr} =	numero bulloni che indeboliscono la sezione corrente		4	
N_{corr} =	sforzo normale sezione corrente	kN	257	
A_n =	area della sezione netta	mm ²	7902	
s_{for} =	tensione nella sezione forata	MPa	32	
f_{yd} =	resistenza di progetto per spessori fino a 40 mm	MPa	338	
		Verifica	√	

APPALTATORE: TELESE S.c.a r.l. Consorzio Telese Società Consortile a Responsabilità Limitata	ITINERARIO NAPOLI – BARI RADDOPPIO TRATTA CANCELLO-BENEVENTO II LOTTO FUNZIONALE FRASSO TELESINO – VITULANO 2° SUBLOTTO TELESE – SAN LORENZO					
PROGETTAZIONE: Mandataria: SYSTRA S.A. Mandante: SWS Engineering S.p.A. SYSTRA-SOTECNI S.p.A.	PROGETTO ESECUTIVO					
PROGETTO ESECUTIVO RELAZIONE DI CALCOLO IMPALCATO	COMMESSA IF2R	LOTTO 2.2.E.ZZ	CODIFICA CL	DOCUMENTO VI.18.0.9.001	REV. B	FOGLIO 316 di 427

GIUNZIONE PIATTABANDA INFERIORE

Verifica bulloni

		SLU	SLE	
A_{pi} =	area piattabanda inferiore	mm ²	10000	10000
N_{pi} =	sfuerzo normale piattabanda inferiore	kN	-418	-342
t_{i2} =	spessore piattabanda inferiore	mm	20	
$n_{pi,min}$ =	numero minimo di bulloni		1.2	2.8
n_{pi} =	numero di bulloni piattabanda inferiore (da ciascun lato)		12	12
P_{S1} =	forza sollecitante bullone	kN	17	14
	$P_{S1} < P_R$		√	√

Geometria coprigiunti

b_{cEPS} =	larghezza coprigiunto esterno piattabanda superiore	mm	380	
n_{cEPS} =	numero coprigiunti esterno piattabanda superiore		2	
b_{cIPS} =	larghezza coprigiunto interno piattabanda superiore	mm	380	
n_{cIPS} =	numero coprigiunti interno piattabanda superiore		2	
t_{cPS} =	spessore coprigiunti piattabanda superiore	mm	16	
n_{tot} =	numero totale di fori che indeboliscono la sezione corrente		12	
A_{cPS} =	area coprigiunti piattabanda superiore	mm ²	24320	
$A_{cPS,n}$ =	area coprigiunti piattabanda superiore netta	mm ²	18992	
S_{for} =	tensione nella sezione forata	MPa	-22	
f_{yd} =	resistenza di progetto	MPa	338	
		Verifica	√	

Verifica delle sezioni nette della trave

sezione 1

n_{corr} =	numero bulloni che indeboliscono la sezione corrente		4	
N_{corr} =	sfuerzo normale sezione corrente	kN	-418	
A_n =	area della sezione netta	mm ²	7780	
S_{for} =	tensione nella sezione forata	MPa	-54	
f_{yd} =	resistenza di progetto per spessori fino a 40 mm	MPa	338	
		Verifica	√	

APPALTATORE:	TELESE S.c.a r.l. Consorzio Telese Società Consortile a Responsabilità Limitata	ITINERARIO NAPOLI – BARI RADDOPPIO TRATTA CANCELLO-BENEVENTO II LOTTO FUNZIONALE FRASSO TELESINO – VITULANO 2° SUBLOTTO TELESE – SAN LORENZO				
PROGETTAZIONE:		PROGETTO ESECUTIVO				
Mandataria:	Mandante:					
SYSTRA S.A.	SWS Engineering S.p.A.	SYSTRA-SOTECNI S.p.A.				
PROGETTO ESECUTIVO RELAZIONE DI CALCOLO IMPALCATO	COMMESSA	LOTTO	CODIFICA	DOCUMENTO	REV.	FOGLIO
	IF2R	2.2.E.ZZ	CL	VI.18.0.9.001	B	317 di 427

GIUNZIONE ANIMA

Verifica bulloni

$A_a =$	area anima	mm^2	29916	
$W_a =$	modulo di resistenza anima	mm^3	8286732	
			SLU	SLE
$S_m =$	tensione normale massima da flessione	MPa	33	28
$D_s =$	tensione normale baricentro anima	MPa	-8	-5
$N_a =$	sforzo normale anima	kN	-236	-164
$T_a =$	sforzo di taglio anima	kN	558	386
$M_a =$	momento flettente anima in valore assoluto	kNm	274	232
$n_{pi,min} =$	numero minimo di bulloni (solo per taglio)		1.1	0.8
$n_v =$	numero file verticali di bulloni su un lato del giunto		2	2
$n_h =$	numero di bulloni per ogni fila verticale		14	14
$n =$	numero bulloni		28	28
$h_{cg} =$	altezza totale coprigiunto anima	mm	1440	1440
$a_v =$	distanza verticale asse foro-fine coprigiunto anima	mm	70	70
$d_u =$	distanza verticale primo-ultimo bullone	mm	1300	1300
$i_v =$	interasse verticale bulloni	mm	100.0	100.0
$l_{cg} =$	larghezza di metà coprigiunto anima	mm	210	210
$a_h =$	distanza orizzontale asse foro-fine coprigiunto anima	mm	60	60
$a_h =$	distanza orizzontale asse foro asse giunzione	mm	70	70
$d_u =$	distanza orizzontale primo-ultimo bullone su metà coprigiunto	mm	80	80
$i_h =$	interasse orizzontale bulloni	mm	80	80
$b =$	inclinazione congiungente bullone più distante dal baricentro	deg	86	86

CALCOLA COORDINATE BULLONI

$H_N =$	forza orizzontale bullone dovuta allo sforzo normale	kN	8	6
$V_T =$	forza verticale bullone dovuta al taglio	kN	20	14
$H_M =$	forza sul bullone dovuta al momento	kN	39	33
$H_{MH} =$	componente orizzontale forza sul bullone dovuta al momento	kN	39	33
$H_{MV} =$	componente verticale forza sul bullone dovuta al momento	kN	3	2
$P_{S,TOT} =$	forza sollecitante bullone	kN	52	42
$P_{S1} =$	forza sollecitante singola faccia resistente del bullone	kN	26	21
	$P_{S1} < P_R$		√	√

APPALTATORE: TELESE S.c.a r.l. Consorzio Telese Società Consortile a Responsabilità Limitata	ITINERARIO NAPOLI – BARI RADDOPPIO TRATTA CANCELLO-BENEVENTO II LOTTO FUNZIONALE FRASSO TELESINO – VITULANO 2° SUBLOTTO TELESE – SAN LORENZO					
PROGETTAZIONE: Mandatario: SYSTRA S.A. Mandante: SWS Engineering S.p.A. SYSTRA-SOTECNI S.p.A.	PROGETTO ESECUTIVO					
PROGETTO ESECUTIVO RELAZIONE DI CALCOLO IMPALCATO	COMMESSA	LOTTO	CODIFICA	DOCUMENTO	REV.	FOGLIO
	IF2R	2.2.E.ZZ	CL	VI.18.0.9.001	B	318 di 427

Verifica delle sezioni nette della trave

n_{corr} =	numero bulloni che indeboliscono la sezione corrente		14
A_n =	area della sezione netta	mm ²	22923
$s_{id, fot}$ =	tensione nella sezione forata	MPa	68
f_{yd} =	resistenza di progetto per spessori fino a 40 mm	MPa	338
		Verifica	√

Geometria coprigiunti

I_a =	inerzia anima	mm ⁴	6.89E+09
h_{ca} =	altezza inclinata coprigiunto anima	mm	1440
t_{ca} =	spessore coprigiunto anima	mm	16
n_{ca} =	numero coprigiunti anima		2
I_{ca} =	inerzia coprigiunto anima	mm ⁴	7.96E+09
	$I_a < I_{ca}$		√

APPALTATORE: TELESE S.c.a r.l. Consorzio Telese Società Consortile a Responsabilità Limitata	ITINERARIO NAPOLI – BARI RADDOPPIO TRATTA CANCELLO-BENEVENTO II LOTTO FUNZIONALE FRASSO TELESINO – VITULANO 2° SUBLOTTO TELESE – SAN LORENZO					
PROGETTAZIONE: Mandatario: SYSTRA S.A. Mandante: SWS Engineering S.p.A. SYSTRA-SOTECNI S.p.A.	PROGETTO ESECUTIVO					
PROGETTO ESECUTIVO RELAZIONE DI CALCOLO IMPALCATO	COMMESSA IF2R	LOTTO 2.2.E.ZZ	CODIFICA CL	DOCUMENTO VI.18.0.9.001	REV. B	FOGLIO 319 di 427

13 VERIFICHE A FATICA DEI TRAVERSI DI TESTATA

Le verifiche a fatica vengono condotte secondi i criteri della specifica RFI DTC SI PS MA IFS 001 A, utilizzando il metodo semplificato o metodo dei λ , indicato al par. 2.7.1.2.

Le verifiche vengono eseguite sulle trave più sollecitate (trave esterna destra e interna destra) nelle sezioni indicate al capitolo 9.

13.1 CATEGORIE DI DETTAGLIO E CURVE S-N

I dettagli interessati dalle verifiche a fatica sono i seguenti:

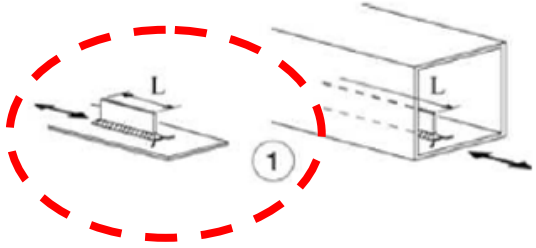
- saldature degli irrigidenti trasversali sulle piattabande;
- saldature di composizione dei traversi;
- saldature dei pioli alle piattabande superiori;

In accordo con le istruzioni contenute al par. 2.7.1.2, per i dettagli indicati si assumono i seguenti valori di resistenza a fatica per $N = 2 \times 10^6$ cicli.

80 (a) 71 (b)		<p>Attacchi trasversali</p> <p>6) Saldati a una piastra</p> <p>7) Nervature verticali saldate a un profilo o a una trave composta</p> <p>8) Diagrammi di travi a cassone composte, saldati all'anima o alla piattabanda</p> <p>(a) $l \leq 50$ mm</p> <p>(b) $50 < l \leq 80$ mm</p> <p>Le classi sono valide anche per nervature anulari</p>	<p>6) e 7) Le parti terminali delle saldature devono essere molate accuratamente per eliminare tutte le rientranze presenti</p> <p>7) Se la nervatura termina nell'anima, $\Delta\sigma$ deve essere calcolato usando le tensioni principali</p>
80		<p>9) Effetto della saldatura del piolo sul materiale base della piastra</p>	

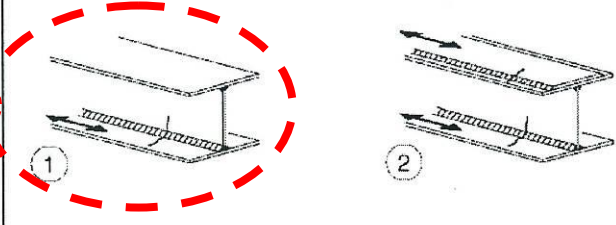
Dettagli costruttivi per attacchi ed irrigidenti saldati ($\Delta\sigma$).

APPALTATORE: TELESE S.c.a r.l. Consorzio Telese Società Consortile a Responsabilità Limitata	ITINERARIO NAPOLI – BARI RADDOPPIO TRATTA CANCELLO-BENEVENTO II LOTTO FUNZIONALE FRASSO TELESINO – VITULANO 2° SUBLOTTO TELESE – SAN LORENZO					
PROGETTAZIONE: Mandatario: SYSTRA S.A. Mandante: SWS Engineering S.p.A. SYSTRA-SOTECNI S.p.A.	PROGETTO ESECUTIVO					
PROGETTO ESECUTIVO RELAZIONE DI CALCOLO IMPALCATO	COMMESSA IF2R	LOTTO 2.2.E.ZZ	CODIFICA CL	DOCUMENTO VI.18.0.9.001	REV. B	FOGLIO 320 di 427

Classe del dettaglio	Dettaglio costruttivo	Descrizione	Requisiti
80 (a) 71 (b) 63 (c) 56 (d)		<p>Attacchi saldati longitudinali</p> <p>1) La classe del dettaglio dipende dalla lunghezza dell'attacco</p> <p>(a) $L \leq 50$ mm (b) $50 < L \leq 80$ mm (c) $80 < L \leq 100$ mm (d) $L > 100$ mm</p>	Spessore dell'attacco minore della sua altezza. In caso contrario vedi dettagli 5 e 6

Dettagli costruttivi per sezioni saldate ($\Delta\sigma$)

Tabella C4.2.XIV Dettagli costruttivi per sezioni saldate ($\Delta\sigma$)

Classe del dettaglio	Dettaglio costruttivo	Descrizione	Requisiti
125		<p>Saldatura longitudinali continue</p> <p>1) Saldatura automatica a piena penetrazione effettuata da entrambi i lati</p> <p>2) Saldatura automatica a cordoni d'angolo. Le parti terminali dei piatti di rinforzo devono essere verificate considerando i dettagli 5) e 6) della tabella C4.2.XXI</p>	1) e 2) Non sono consentite interruzioni/riprese, a meno che la riparazione sia eseguita da un tecnico qualificato e siano eseguiti controlli atti a verificare la corretta esecuzione della riparazione

Dettagli costruttivi per sezioni saldate ($\Delta\sigma$)

APPALTATORE: TELESE S.c.a r.l. Consorzio Telese Società Consortile a Responsabilità Limitata	ITINERARIO NAPOLI – BARI RADDOPPIO TRATTA CANCELLO-BENEVENTO II LOTTO FUNZIONALE FRASSO TELESINO – VITULANO 2° SUBLOTTO TELESE – SAN LORENZO					
PROGETTAZIONE: Mandatario: SYSTRA S.A. Mandante: SWS Engineering S.p.A. SYSTRA-SOTECNI S.p.A.	PROGETTO ESECUTIVO					
PROGETTO ESECUTIVO RELAZIONE DI CALCOLO IMPALCATO	COMMESSA IF2R	LOTTO 2.2.E.ZZ	CODIFICA CL	DOCUMENTO VI.18.0.9.001	REV. B	FOGLIO 321 di 427

13.2 VERIFICHE PER STRUTTURE SENSIBILI ALLA ROTTURA PER FATICA (VITA UTILE)

E' possibile ricondurre la verifica a fatica ad una verifica convenzionale di resistenza, confrontando il delta ideale convenzionale di tensione di progetto, $\Delta\sigma_{E,d}$, descritto nel seguito, con la classe del particolare $\Delta\sigma_c$.

$$\Delta\sigma_{E,d} = \lambda \times \Phi_2 \times \Delta\sigma_{71} < \Delta\sigma_c / \gamma_{Mf}$$

Essendo:

- λ il fattore di correzione
- $\Delta\sigma_{71}$ la differenza di tensione tra i valori estremi σ_{max} e σ_{min} dovuti al sovraccarico teorico di calcolo adottato per il ponte (LM71) posto nella posizione più sfavorevole.
- $\Delta\sigma_c$ la resistenza alla fatica corrispondente a 2×10^6 cicli da ricavare sulle curve SN corrispondenti al dettaglio esaminato.
- Φ_2 il coefficiente di incremento dinamico del sovraccarico teorico, nel caso in esame pari a 1.10.
- γ_{Mf} il coefficiente di sicurezza da adottare nelle verifiche, in tal caso pari a 1.35 in quanto struttura sensibile alla rottura per fatica.

APPALTATORE: TELESE S.c.a r.l. Consorzio Telese Società Consortile a Responsabilità Limitata	ITINERARIO NAPOLI – BARI RADDOPPIO TRATTA CANCELLO-BENEVENTO II LOTTO FUNZIONALE FRASSO TELESINO – VITULANO 2° SUBLOTTO TELESE – SAN LORENZO												
PROGETTAZIONE: Mandatario: Mandante: SYSTRA S.A. SWS Engineering S.p.A. SYSTRA-SOTECNI S.p.A.	PROGETTO ESECUTIVO												
PROGETTO ESECUTIVO RELAZIONE DI CALCOLO IMPALCATO	<table border="1"> <thead> <tr> <th>COMMESSA</th> <th>LOTTO</th> <th>CODIFICA</th> <th>DOCUMENTO</th> <th>REV.</th> <th>FOGLIO</th> </tr> </thead> <tbody> <tr> <td>IF2R</td> <td>2.2.E.ZZ</td> <td>CL</td> <td>VI.18.0.9.001</td> <td>B</td> <td>322 di 427</td> </tr> </tbody> </table>	COMMESSA	LOTTO	CODIFICA	DOCUMENTO	REV.	FOGLIO	IF2R	2.2.E.ZZ	CL	VI.18.0.9.001	B	322 di 427
COMMESSA	LOTTO	CODIFICA	DOCUMENTO	REV.	FOGLIO								
IF2R	2.2.E.ZZ	CL	VI.18.0.9.001	B	322 di 427								

13.3 DETERMINAZIONE DEI COEFFICIENTI λ

In accordo col par. 2.7.1.2.1, il fattore di correzione è dato dalla seguente formula:

$$\lambda = \lambda_1 \times \lambda_2 \times \lambda_3 \times \lambda_4, \text{ ma } \lambda \leq \lambda_{\max}$$

Dove:

- λ_1 è un fattore che, per differenti tipi di travature, porta in conto l'effetto di danneggiamento dovuto al traffico e dipende dalla lunghezza di influenza caratteristica dell'elemento da verificare;
- λ_2 è un fattore che porta in conto il volume di traffico;
- λ_3 è un fattore che porta in conto la vita di progetto del ponte;
- λ_4 è un fattore da applicarsi quando l'elemento strutturale è caricato da più di un binario.

APPALTATORE: TELESE S.c.a r.l. Consorzio Telese Società Consortile a Responsabilità Limitata	ITINERARIO NAPOLI – BARI RADDOPPIO TRATTA CANCELLO-BENEVENTO II LOTTO FUNZIONALE FRASSO TELESINO – VITULANO 2° SUBLOTTO TELESE – SAN LORENZO					
PROGETTAZIONE: Mandatario: SYSTRA S.A. Mandante: SWS Engineering S.p.A. SYSTRA-SOTECNI S.p.A.	PROGETTO ESECUTIVO					
PROGETTO ESECUTIVO RELAZIONE DI CALCOLO IMPALCATO	COMMESSA IF2R	LOTTO 2.2.E.ZZ	CODIFICA CL	DOCUMENTO VI.18.0.9.001	REV. B	FOGLIO 323 di 427

13.3.1 Calcolo del coefficiente λ_1

Esseendo L la luce della campata il coefficiente λ_1 risulta:

$$L = 30 \text{ m} \quad \lambda_1 = 0.65$$

13.3.2 Calcolo del coefficiente λ_2

Si considera un volume di traffico di 25 t/anno / via, da cui deriva un coefficiente $\lambda_2 = 1$

Traffico annuo [10 ⁶ t/binario]	5	10	15	20	25	30	35	40	50
λ_2	0,72	0,83	0,90	0,96	1,00	1,04	1,07	1,10	1,15

Tab. 2.7.1.2.2-1 – Valori di λ_2 in termini di volume di traffico annuo

13.3.3 Calcolo del coefficiente λ_3

Per il calcolo del coefficiente λ_3 si assume una vite utile pari a 100 anni.

Vita utile a fatica [anni]	50	60	70	80	90	100	120
λ_3	0,87	0,90	0,93	0,96	0,98	1,00	1,04

Tab. 2.7.1.2.3 -1 – Valori di λ_3 in termini di vita di progetto della struttura

Si ottiene $\lambda_3 = 1$.

APPALTATORE: TELESE S.c.a r.l. Consorzio Telese Società Consortile a Responsabilità Limitata	ITINERARIO NAPOLI – BARI RADDOPPIO TRATTA CANCELLO-BENEVENTO II LOTTO FUNZIONALE FRASSO TELESINO – VITULANO 2° SUBLOTTO TELESE – SAN LORENZO					
PROGETTAZIONE: Mandatario: SYSTRA S.A. Mandante: SWS Engineering S.p.A. SYSTRA-SOTECNI S.p.A.	PROGETTO ESECUTIVO					
PROGETTO ESECUTIVO RELAZIONE DI CALCOLO IMPALCATO	COMMESSA IF2R	LOTTO 2.2.E.ZZ	CODIFICA CL	DOCUMENTO VI.18.0.9.001	REV. B	FOGLIO 324 di 427

13.3.4 Calcolo del coefficiente λ_4

Essendo il ponte a doppio binario si tiene conto della possibilità di incrocio dei treni sul ponte.

I dati tensionali sono stati calcolati considerando ambedue i binari caricati apportando ai valori numerici $\Delta\sigma_i$ ($\Delta\tau_i$) il fattore correttivo λ_4 :

$$\lambda_4 = \sqrt[5]{n + [1 - n] \cdot [a^5 + (1 - a)^5]}$$

Con $a = \Delta\sigma_1 / \Delta\sigma_{1+2}$

In cui:

$\Delta\sigma_1$ è l'intervallo di tensione ottenuto con il modello di carico su un solo binario;

$\Delta\sigma_{1+2}$ è l'intervallo di tensione ottenuto con il modello di carico su due binari

APPALTATORE: TELESE S.c.a r.l. Consorzio Telese Società Consortile a Responsabilità Limitata	ITINERARIO NAPOLI – BARI RADDOPPIO TRATTA CANCELLO-BENEVENTO II LOTTO FUNZIONALE FRASSO TELESINO – VITULANO 2° SUBLOTTO TELESE – SAN LORENZO					
PROGETTAZIONE: Mandatari: SYSTRA S.A. SWS Engineering S.p.A. SYSTRA-SOTECNI S.p.A.	Mandante: PROGETTO ESECUTIVO					
PROGETTO ESECUTIVO RELAZIONE DI CALCOLO IMPALCATO	COMMESSA IF2R	LOTTO 2.2.E.ZZ	CODIFICA CL	DOCUMENTO VI.18.0.9.001	REV. B	FOGLIO 325 di 427

13.3.5 Attacco piattabanda inferiore-irrigidimento trasversale

80 (a) 71 (b)		<p>6) Saldati a una piastra</p> <p>7) Nervature verticali saldate a un profilo o a una trave composta</p> <p>8) Diagrammi di travi a cassone composte, saldati all'anima o alla piattabanda</p> <p>(a) $l \leq 50$ mm</p> <p>(b) $50 < l \leq 80$ mm</p> <p>Le classi sono valide anche per nervature anulari</p>	<p>6) e 7) Le parti terminali delle saldature devono essere molate accuratamente per eliminare tutte le rientranze presenti</p> <p>7) Se la nervatura termina nell'anima, $\Delta\sigma$ deve essere calcolato usando le tensioni principali</p>
------------------	--	--	---

RESISTENZE

$\Delta\sigma_c =$	80.00	N/mm ²	Resistenza a fatica del dettaglio
γ_{Mf}	1.35	-	Coefficiente parziale di sicurezza per le verifiche a fatica
$\Delta\sigma_c =$	59.26	N/mm ²	Resistenza a fatica di progetto del dettaglio
$L_\phi =$	28.4	m	Lunghezza impalcato
$\phi_2 =$	1.101	-	Coefficiente di incremento dinamico del sovraccarico teorico

SOLLECITAZIONI

Traverso testata H = 1.70 m

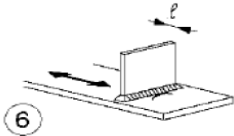
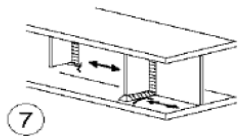
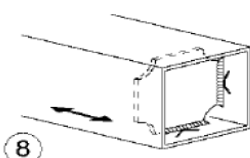
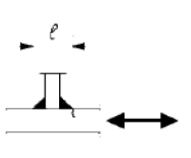
t =	50	mm	spessore della parte più sollecitata del particolare
$\Delta\sigma_{c,red} =$	51.59	N/mm ²	Resistenza a fatica di progetto ridotta per influenza spessore
$\Delta\sigma_1 =$	6.90	N/mm ²	Escursione tensionale massima 1LM71
$\Delta\sigma_{1+2} =$	12.48	N/mm ²	Escursione tensionale massima 2LM71
$L_\phi =$	28.4	m	
$\phi_2 =$	1.101	-	
$L_1 =$	25.00	m	
$\lambda_{1,L1} =$	0.66	-	
$L_2 =$	30.00	m	
$\lambda_{1,L2} =$	0.65	-	
$\lambda_{1,L\phi} =$	0.65	-	
$\lambda_2 =$	1.00	-	(Volume di traffico - 24.95 t/anno)
$\lambda_3 =$	1.00	-	(Vita utile a fatica pari a 100 anni)
a	0.55	-	Rapporto tra $\Delta\sigma_1$ e $\Delta\sigma_{1+2}$
n	0.33	-	Percentuale di treni che si incrociano sul ponte
$\lambda_\phi =$	0.82	-	(2 binari caricati)
$\lambda =$	0.54	-	

$\Delta\sigma_{71} =$	12.48	N/mm ²
$\Delta\sigma_{E,d} =$	7.39	N/mm ²

Verifica soddisfatta

APPALTATORE:	TELESE S.c.a r.l. Consorzio Telese Società Consortile a Responsabilità Limitata	ITINERARIO NAPOLI – BARI RADDOPPIO TRATTA CANCELLO-BENEVENTO II LOTTO FUNZIONALE FRASSO TELESINO – VITULANO 2° SUBLOTTO TELESE – SAN LORENZO				
PROGETTAZIONE:	Mandatari: SYSTRA S.A. SWS Engineering S.p.A. SYSTRA-SOTECNI S.p.A.	Mandante: PROGETTO ESECUTIVO				
PROGETTO ESECUTIVO RELAZIONE DI CALCOLO IMPALCATO	COMMESSA IF2R	LOTTO 2.2.E.ZZ	CODIFICA CL	DOCUMENTO VI.18.0.9.001	REV. B	FOGLIO 326 di 427

13.3.6 Attacco piattabanda superiore-irrigidimento trasversale

80 (a) 71 (b)			<p>Attacchi trasversali</p> <p>6) Saldati a una piastra</p> <p>7) Nervature verticali saldate a un profilo o a una trave composta</p> <p>8) Diagrammi di travi a cassone composte, saldati all'anima o alla piattabanda</p> <p>(a) $l \leq 50$ mm</p> <p>(b) $50 < l \leq 80$ mm</p> <p>Le classi sono valide anche per nervature anulari</p>	<p>6) e 7) Le parti terminali delle saldature devono essere molate accuratamente per eliminare tutte le rientranze presenti</p> <p>7) Se la nervatura termina nell'anima, $\Delta\sigma$ deve essere calcolato usando le tensioni principali</p>
				

RESISTENZE

$\Delta\sigma_c =$	80.00	N/mm ²	Resistenza a fatica del dettaglio
$\gamma_{Mf} =$	1.35	-	Coefficiente parziale di sicurezza per le verifiche a fatica
$\Delta\sigma_c =$	59.26	N/mm ²	Resistenza a fatica di progetto del dettaglio
$L_\phi =$	28.4	m	Lunghezza impalcato
$\phi_2 =$	1.101	-	Coefficiente di incremento dinamico del sovraccarico teorico

SOLLECITAZIONI

Traverso testata H = 1.70 m

t =	50	mm	spessore della parte più sollecitata del particolare
$\Delta\sigma_{c,red} =$	51.59	N/mm ²	Resistenza a fatica di progetto ridotta per influenza spessore
$\Delta\sigma_1 =$	3.38	N/mm ²	Escursione tensionale massima 1LM71
$\Delta\sigma_{1+2} =$	6.11	N/mm ²	Escursione tensionale massima 2LM71
$L_\phi =$	28.4	m	
$\phi_2 =$	1.101	-	
$L_1 =$	25.00	m	
$\lambda_{1_L1} =$	0.66	-	
$L_2 =$	30.00	m	
$\lambda_{1_L2} =$	0.65	-	
$\lambda_{1_L\phi} =$	0.65	-	
$\lambda_2 =$	1.00	-	(Volume di traffico - 24.95 t/anno)
$\lambda_3 =$	1.00	-	(Vita utile a fatica pari a 100 anni)
a	0.55	-	Rapporto tra $\Delta\sigma_1$ e $\Delta\sigma_{1+2}$
n	0.33	-	Percentuale di treni che si incrociano sul ponte
$\lambda_\phi =$	0.82	-	(2 binari caricati)
$\lambda =$	0.54	-	

$\Delta\sigma_{71} =$	6.11	N/mm ²
$\Delta\sigma_{E,d} =$	3.62	N/mm ²

Verifica soddisfatta

APPALTATORE: TELESE S.c.a r.l. Consorzio Telese Società Consortile a Responsabilità Limitata	ITINERARIO NAPOLI – BARI RADDOPPIO TRATTA CANCELLO-BENEVENTO II LOTTO FUNZIONALE FRASSO TELESINO – VITULANO 2° SUBLOTTO TELESE – SAN LORENZO												
PROGETTAZIONE: Mandatari: SYSTRA S.A. SWS Engineering S.p.A. SYSTRA-SOTECNI S.p.A.	PROGETTO ESECUTIVO												
PROGETTO ESECUTIVO RELAZIONE DI CALCOLO IMPALCATO	<table border="1"> <tr> <td>COMMESSA</td> <td>LOTTO</td> <td>CODIFICA</td> <td>DOCUMENTO</td> <td>REV.</td> <td>FOGLIO</td> </tr> <tr> <td>IF2R</td> <td>2.2.E.ZZ</td> <td>CL</td> <td>VI.18.0.9.001</td> <td>B</td> <td>327 di 427</td> </tr> </table>	COMMESSA	LOTTO	CODIFICA	DOCUMENTO	REV.	FOGLIO	IF2R	2.2.E.ZZ	CL	VI.18.0.9.001	B	327 di 427
COMMESSA	LOTTO	CODIFICA	DOCUMENTO	REV.	FOGLIO								
IF2R	2.2.E.ZZ	CL	VI.18.0.9.001	B	327 di 427								

13.3.7 Attacco piattabanda inferiore-anima

Classe del dettaglio	Dettaglio costruttivo	Descrizione	Requisiti
125		<p>Saldatura longitudinali continue</p> <p>1) Saldatura automatica a piena penetrazione effettuata da entrambi i lati</p> <p>2) Saldatura automatica a cordoni d'angolo. Le parti terminali dei piattoli di rinforzo devono essere verificate considerando i dettagli 5) e 6) della tabella C4.2.XXI</p>	<p>1) e 2) Non sono consentite interruzioni/riprese, a meno che la riparazione sia eseguita da un tecnico qualificato e siano eseguiti controlli atti a verificare la corretta esecuzione della riparazione</p>

RESISTENZE

$\Delta\sigma_c =$	125.00	N/mm ²	Resistenza a fatica del dettaglio
γ_{Mf}	1.35	-	Coefficiente parziale di sicurezza per le verifiche a fatica
$\Delta\sigma_c =$	92.59	N/mm ²	Resistenza a fatica di progetto del dettaglio
$L_\phi =$	28.4	m	Lunghezza impalcato
$\phi_2 =$	1.101	-	Coefficiente di incremento dinamico del sovraccarico teorico

SOLLECITAZIONI

Traverso testata H = 1.70 m

t =	20	mm	spessore della parte più sollecitata del particolare
$\Delta\sigma_{c,red} =$	92.59	N/mm ²	Resistenza a fatica di progetto ridotta per influenza spessore
$\Delta\sigma_1 =$	6.90	N/mm ²	Escursione tensionale massima 1LM71
$\Delta\sigma_{1+2} =$	12.48	N/mm ²	Escursione tensionale massima 2LM71
$L_\phi =$	28.4	m	
$\phi_2 =$	1.101	-	
$L_1 =$	25.00	m	
$\lambda_{1-L1} =$	0.66	-	
$L_2 =$	30.00	m	
$\lambda_{1-L2} =$	0.65	-	
$\lambda_{1-L\phi} =$	0.65	-	
$\lambda_2 =$	1.00	-	(Volume di traffico - 24.95 t/anno)
$\lambda_3 =$	1.00	-	(Vita utile a fatica pari a 100 anni)
a	0.55	-	Rapporto tra $\Delta\sigma_1$ e $\Delta\sigma_{1+2}$
n	0.33	-	Percentuale di treni che si incrociano sul ponte
$\lambda_4 =$	0.82	-	(2 binari caricati)
$\lambda =$	0.54	-	

$$\Delta\sigma_{71} = 12.48 \text{ N/mm}^2$$

$$\Delta\sigma_{E,d} = 7.39 \text{ N/mm}^2$$

Verifica soddisfatta

APPALTATORE: TELESE S.c.a r.l. Consorzio Telese Società Consortile a Responsabilità Limitata	ITINERARIO NAPOLI – BARI RADDOPPIO TRATTA CANCELLO-BENEVENTO II LOTTO FUNZIONALE FRASSO TELESINO – VITULANO 2° SUBLOTTO TELESE – SAN LORENZO												
PROGETTAZIONE: Mandatari: SYSTRA S.A. SWS Engineering S.p.A. SYSTRA-SOTECNI S.p.A.	PROGETTO ESECUTIVO												
PROGETTO ESECUTIVO RELAZIONE DI CALCOLO IMPALCATO	<table border="1"> <tr> <td>COMMESSA</td> <td>LOTTO</td> <td>CODIFICA</td> <td>DOCUMENTO</td> <td>REV.</td> <td>FOGLIO</td> </tr> <tr> <td>IF2R</td> <td>2.2.E.ZZ</td> <td>CL</td> <td>VI.18.0.9.001</td> <td>B</td> <td>328 di 427</td> </tr> </table>	COMMESSA	LOTTO	CODIFICA	DOCUMENTO	REV.	FOGLIO	IF2R	2.2.E.ZZ	CL	VI.18.0.9.001	B	328 di 427
COMMESSA	LOTTO	CODIFICA	DOCUMENTO	REV.	FOGLIO								
IF2R	2.2.E.ZZ	CL	VI.18.0.9.001	B	328 di 427								

13.3.8 Attacco piattabanda superiore-anima

Classe del dettaglio	Dettaglio costruttivo	Descrizione	Requisiti
125		<p>Saldatura longitudinali continue</p> <p>1) Saldatura automatica a piena penetrazione effettuata da entrambi i lati</p> <p>2) Saldatura automatica a cordoni d'angolo. Le parti terminali dei piatti di rinforzo devono essere verificate considerando i dettagli 5) e 6) della tabella C4.2.XXI</p>	<p>1) e 2) Non sono consentite interruzioni/riprese, a meno che la riparazione sia eseguita da un tecnico qualificato e siano eseguiti controlli atti a verificare la corretta esecuzione della riparazione</p>

RESISTENZE

$\Delta\sigma_c =$	125.00	N/mm ²	Resistenza a fatica del dettaglio
$\gamma_{Mf} =$	1.35	-	Coefficiente parziale di sicurezza per le verifiche a fatica
$\Delta\sigma_c =$	92.59	N/mm ²	Resistenza a fatica di progetto del dettaglio
$L_\phi =$	28.4	m	Lunghezza impalcato
$\phi_2 =$	1.101	-	Coefficiente di incremento dinamico del sovraccarico teorico

SOLLECITAZIONI

Traverso testata H = 1.70 m

t =	18	mm	spessore della parte più sollecitata del particolare
$\Delta\sigma_{c,red} =$	92.59	N/mm ²	Resistenza a fatica di progetto ridotta per influenza spessore
$\Delta\sigma_1 =$	3.38	N/mm ²	Escursione tensionale massima 1LM71
$\Delta\sigma_{1+2} =$	6.11	N/mm ²	Escursione tensionale massima 2LM71
$L_\phi =$	28.4	m	
$\phi_2 =$	1.101	-	
$L_1 =$	25.00	m	
$\lambda_{1-L1} =$	0.66	-	
$L_2 =$	30.00	m	
$\lambda_{1-L2} =$	0.65	-	
$\lambda_{1-L\phi} =$	0.65	-	
$\lambda_2 =$	1.00	-	(Volume di traffico - 24.95 t/anno)
$\lambda_3 =$	1.00	-	(Vita utile a fatica pari a 100 anni)
a	0.55	-	Rapporto tra $\Delta\sigma_1$ e $\Delta\sigma_{1+2}$
n	0.33	-	Percentuale di treni che si incrociano sul ponte
$\lambda_4 =$	0.82	-	(2 binari caricati)
$\lambda =$	0.54	-	

$\Delta\sigma_{71} =$	6.11	N/mm ²
$\Delta\sigma_{E,d} =$	3.62	N/mm ²

Verifica soddisfatta

APPALTATORE: TELESE S.c.a r.l. Consorzio Telese Società Consortile a Responsabilità Limitata	ITINERARIO NAPOLI – BARI RADDOPPIO TRATTA CANCELLO-BENEVENTO II LOTTO FUNZIONALE FRASSO TELESINO – VITULANO 2° SUBLOTTO TELESE – SAN LORENZO					
PROGETTAZIONE: Mandatario: SYSTRA S.A. Mandante: SWS Engineering S.p.A. SYSTRA-SOTECNI S.p.A.	PROGETTO ESECUTIVO					
PROGETTO ESECUTIVO RELAZIONE DI CALCOLO IMPALCATO	COMMESSA IF2R	LOTTO 2.2.E.ZZ	CODIFICA CL	DOCUMENTO VI.18.0.9.001	REV. B	FOGLIO 329 di 427

13.3.9 Saldature pioli

80		9) Effetto della saldatura del piolo sul materiale base della piastra
----	---	---

RESISTENZE

$\Delta\sigma_c =$	80.00	N/mm ²	Resistenza a fatica del dettaglio
γ_{Mf}	1.35	-	Coefficiente parziale di sicurezza per le verifiche a fatica
$\Delta\sigma_c =$	59.26	N/mm ²	Resistenza a fatica di progetto del dettaglio
$L_\phi =$	28.4	m	Lunghezza impalcato
$\phi_2 =$	1.101	-	Coefficiente di incremento dinamico del sovraccarico teorico

SOLLECITAZIONI

Traverso testata H = 1.70 m

$\Delta\sigma_1 =$	3.49	N/mm ²	Escursione tensionale massima 1LM71
$\Delta\sigma_{1+2} =$	6.31	N/mm ²	Escursione tensionale massima 2LM71
$L_\phi =$	28.4	m	
$\phi_2 =$	1.101	-	
$L_1 =$	25.00	m	
$\lambda_{1_l1} =$	0.66	-	
$L_2 =$	30.00	m	
$\lambda_{1_l2} =$	0.65	-	
$\lambda_{1_l\phi} =$	0.65	-	
$\lambda_2 =$	1.00	-	(Volume di traffico - 24.95 t/anno)
$\lambda_3 =$	1.00	-	(Vita utile a fatica pari a 100 anni)
a	0.55	-	Rapporto tra $\Delta\sigma_1$ e $\Delta\sigma_{1+2}$
n	0.33	-	Percentuale di treni che si incrociano sul ponte
$\lambda_4 =$	0.82	-	(2 binari caricati)
$\lambda =$	0.54	-	

$\Delta\sigma_{71} =$	6.31	N/mm ²
$\Delta\sigma_{E,d} =$	3.74	N/mm ²

Verifica soddisfatta

APPALTATORE: TELESE S.c.a r.l. Consorzio Telese Società Consortile a Responsabilità Limitata	ITINERARIO NAPOLI – BARI RADDOPPIO TRATTA CANCELLO-BENEVENTO II LOTTO FUNZIONALE FRASSO TELESINO – VITULANO 2° SUBLOTTO TELESE – SAN LORENZO					
PROGETTAZIONE: Mandatario: SYSTRA S.A. Mandante: SWS Engineering S.p.A. SYSTRA-SOTECNI S.p.A.	PROGETTO ESECUTIVO					
PROGETTO ESECUTIVO RELAZIONE DI CALCOLO IMPALCATO	COMMESSA IF2R	LOTTO 2.2.E.ZZ	CODIFICA CL	DOCUMENTO VI.18.0.9.001	REV. B	FOGLIO 330 di 427

14 VERIFICHE CONTROVENTI DI PIANO

14.1 MODELLO DI CALCOLO

Per la determinazione delle sollecitazioni di calcolo per la verifica dei controventi, si è deciso di inserire questi ultimi direttamente nel modello di calcolo descritto nei capitoli precedenti, modellandoli come elementi tipo biella, trascurandone la rigidità flessionale.

Si riportano di seguito alcune immagini rappresentative di tale modello con i controventi.

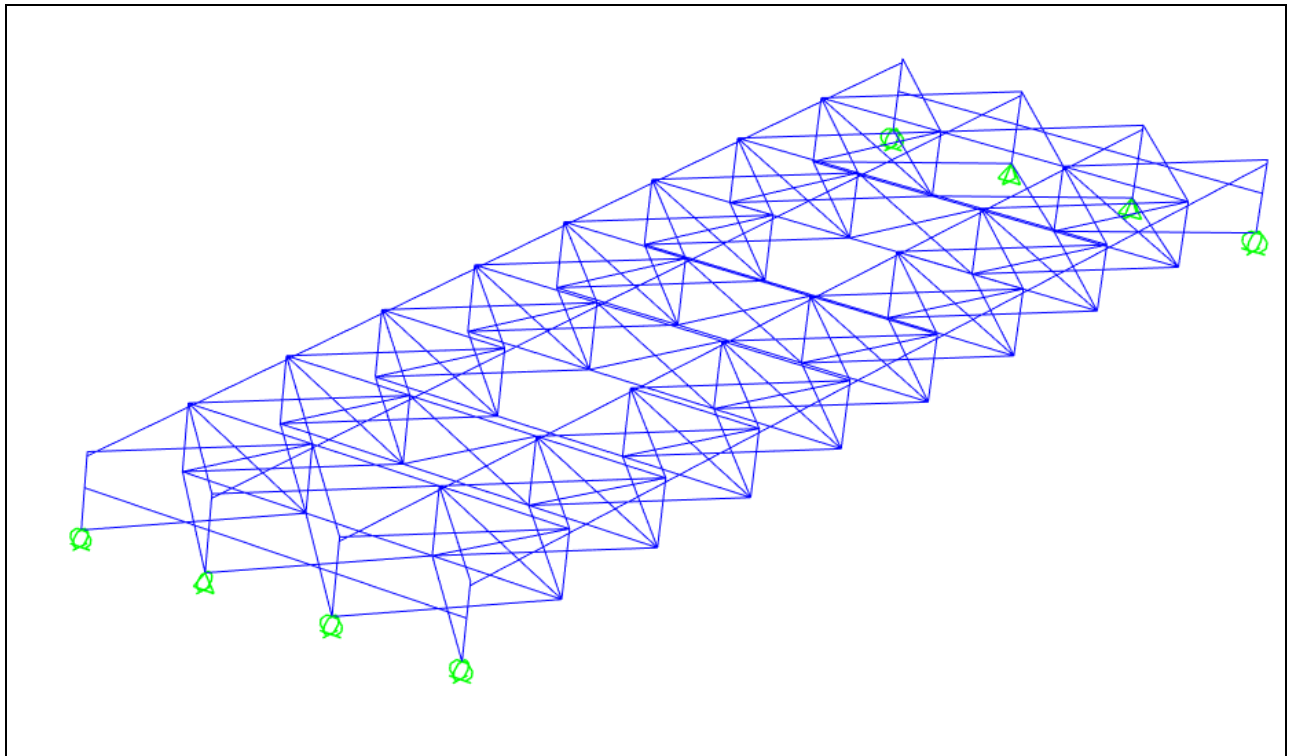


Figura 14-1: Modello con controventi di piano – Fase 1

APPALTATORE: TELESE S.c.a r.l. Consorzio Telese Società Consortile a Responsabilità Limitata	ITINERARIO NAPOLI – BARI RADDOPPIO TRATTA CANCELLO-BENEVENTO II LOTTO FUNZIONALE FRASSO TELESINO – VITULANO 2° SUBLOTTO TELESE – SAN LORENZO												
PROGETTAZIONE: Mandatario: SYSTRA S.A. Mandante: SWS Engineering S.p.A. SYSTRA-SOTECNI S.p.A.	PROGETTO ESECUTIVO												
PROGETTO ESECUTIVO RELAZIONE DI CALCOLO IMPALCATO	<table border="1"> <thead> <tr> <th>COMMESSA</th> <th>LOTTO</th> <th>CODIFICA</th> <th>DOCUMENTO</th> <th>REV.</th> <th>FOGLIO</th> </tr> </thead> <tbody> <tr> <td>IF2R</td> <td>2.2.E.ZZ</td> <td>CL</td> <td>VI.18.0.9.001</td> <td>B</td> <td>331 di 427</td> </tr> </tbody> </table>	COMMESSA	LOTTO	CODIFICA	DOCUMENTO	REV.	FOGLIO	IF2R	2.2.E.ZZ	CL	VI.18.0.9.001	B	331 di 427
COMMESSA	LOTTO	CODIFICA	DOCUMENTO	REV.	FOGLIO								
IF2R	2.2.E.ZZ	CL	VI.18.0.9.001	B	331 di 427								

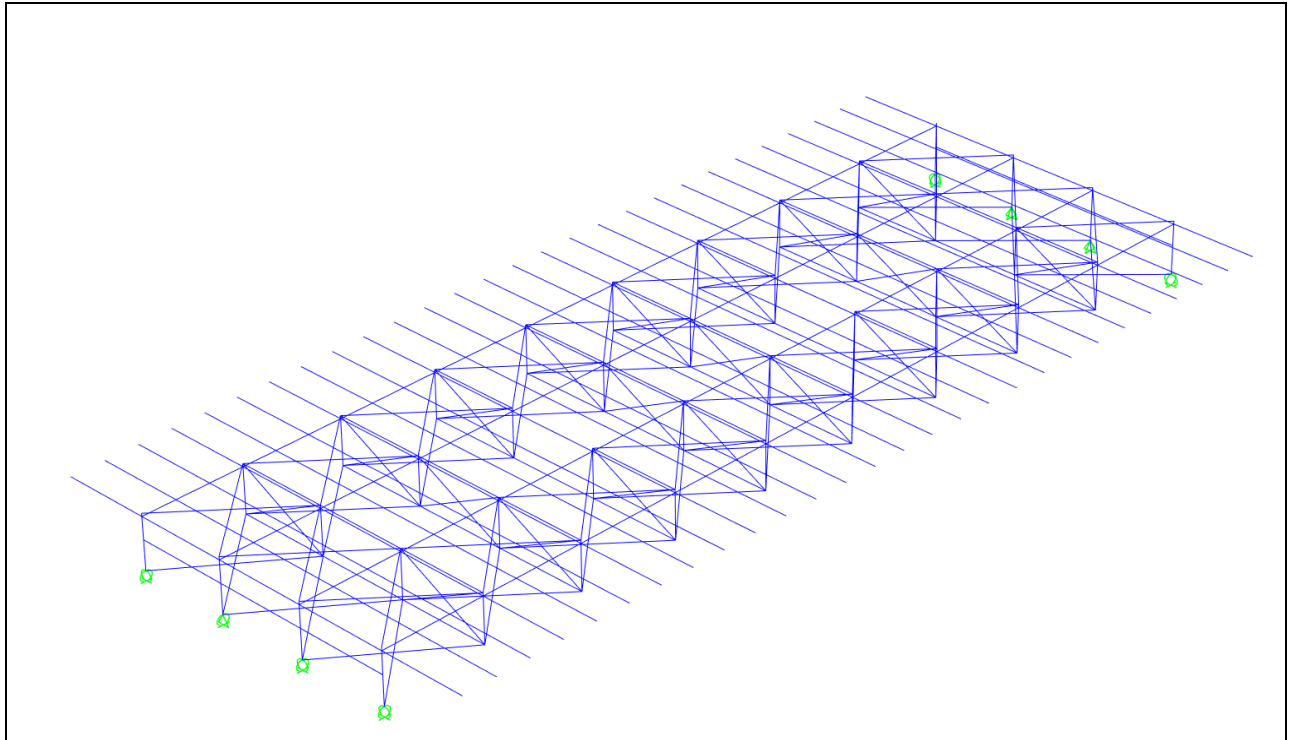


Figura 14-2: Modello con controventi di piano – Fase 2 e 3

APPALTATORE: TELESE s.c.a r.l. Consorzio Telese Società Consortile a Responsabilità Limitata	ITINERARIO NAPOLI – BARI RADDOPPIO TRATTA CANCELLO-BENEVENTO II LOTTO FUNZIONALE FRASSO TELESINO – VITULANO 2° SUBLOTTO TELESE – SAN LORENZO					
PROGETTAZIONE: Mandatario: SYSTRA S.A. Mandante: SWS Engineering S.p.A. SYSTRA-SOTECNI S.p.A.	PROGETTO ESECUTIVO					
PROGETTO ESECUTIVO RELAZIONE DI CALCOLO IMPALCATO	COMMESSA IF2R	LOTTO 2.2.E.ZZ	CODIFICA CL	DOCUMENTO VI.18.0.9.001	REV. B	FOGLIO 332 di 427

14.2 SOLLECITAZIONI DI VERIFICA

14.2.1 Controventi inferiori

Frame	Station	Fase 1	Fase 2		Fase 3		TOTALE	
		P	Pmin	Pmax	Pmin	Pmax	Pmin	Pmax
Text	m	KN	KN	KN	KN	KN	KN	KN
D_inf_1	0	160.623	-153.278	162.374	-2.671	62.139	4.674	385.136
D_inf_1	2.11294	160.684	-153.278	162.374	-2.671	62.139	4.735	385.197
D_inf_1	2.11294	160.541	-153.278	162.374	-2.671	62.139	4.592	385.054
D_inf_1	4.22587	160.603	-153.285	162.415	-2.681	62.044	4.637	385.062
D_inf_2	0	-41.772	-107.752	219.369	-44.175	43.658	-193.699	221.255
D_inf_2	2.11294	-41.711	-107.752	219.369	-44.175	43.658	-193.638	221.316
D_inf_2	2.11294	-41.665	-107.752	219.369	-44.175	43.658	-193.592	221.362
D_inf_2	4.22587	-41.604	-107.694	219.308	-44.212	43.633	-193.51	221.337
D_inf_3	0	71.465	-170.743	238.767	-3.065	28.655	-102.343	338.887
D_inf_3	2.11294	71.526	-170.743	238.767	-3.065	28.655	-102.282	338.948
D_inf_3	2.11294	71.635	-170.743	238.767	-3.065	28.655	-102.173	339.057
D_inf_3	4.22587	71.697	-170.655	238.829	-3.171	28.716	-102.129	339.242
D_inf_4	0	71.89	-200.778	253.917	5.177	39.216	-123.711	365.023
D_inf_4	2.11294	71.951	-200.778	253.917	5.177	39.216	-123.65	365.084
D_inf_4	2.11294	72.061	-200.778	253.917	5.177	39.216	-123.54	365.194
D_inf_4	4.22587	72.122	-200.608	253.89	5.07	39.276	-123.416	365.288
D_inf_5	0	-41.707	-104.928	235.283	-52.449	33.988	-199.084	227.564
D_inf_5	2.11294	-41.645	-104.928	235.283	-52.449	33.988	-199.022	227.626
D_inf_5	2.11294	-41.6	-104.928	235.283	-52.449	33.988	-198.977	227.671
D_inf_5	4.22587	-41.539	-104.851	235.176	-52.483	33.967	-198.873	227.604
D_inf_6	0	160.49	-151.794	148.421	4.246	71.707	12.942	380.618
D_inf_6	2.11294	160.552	-151.794	148.421	4.246	71.707	13.004	380.68
D_inf_6	2.11294	160.409	-151.794	148.421	4.246	71.707	12.861	380.537
D_inf_6	4.22587	160.47	-151.849	148.496	4.236	71.604	12.857	380.57
D_inf_7	0	256.319	-102.675	263.839	32.561	104.65	186.205	624.808
D_inf_7	0.4222	256.319	-102.675	263.839	32.561	104.65	186.205	624.808
D_inf_7	0.84441	256.319	-102.675	263.839	32.561	104.65	186.205	624.808
D_inf_7	1.26661	256.319	-102.675	263.839	32.561	104.65	186.205	624.808
D_inf_7	1.68881	256.319	-102.675	263.839	32.561	104.65	186.205	624.808
D_inf_7	2.11102	256.319	-102.675	263.839	32.561	104.65	186.205	624.808
D_inf_7	2.11102	256.059	-102.675	263.839	32.561	104.65	185.945	624.548

APPALDATORE: TELESE S.c.a r.l. Consorzio Telese Società Consortile a Responsabilità Limitata		ITINERARIO NAPOLI – BARI RADDOPPIO TRATTA CANCELLO-BENEVENTO II LOTTO FUNZIONALE FRASSO TELESINO – VITULANO 2° SUBLOTTO TELESE – SAN LORENZO					
PROGETTAZIONE: Mandataria: SYSTRA S.A. Mandante: SWS Engineering S.p.A. SYSTRA-SOTECNI S.p.A.		PROGETTO ESECUTIVO					
PROGETTO ESECUTIVO RELAZIONE DI CALCOLO IMPALCATO		COMMESSA IF2R	LOTTO 2.2.E.ZZ	CODIFICA CL	DOCUMENTO VI.18.0.9.001	REV. B	FOGLIO 333 di 427

D_inf_7	2.53322	256.059	-102.632	263.833	32.56	104.528	185.987	624.42
D_inf_7	2.95543	256.059	-102.632	263.833	32.56	104.528	185.987	624.42
D_inf_7	3.37763	256.059	-102.632	263.833	32.56	104.528	185.987	624.42
D_inf_7	3.79983	256.059	-102.632	263.833	32.56	104.528	185.987	624.42
D_inf_7	4.22204	256.059	-102.632	263.833	32.56	104.528	185.987	624.42
D_inf_8	0	120.281	-44.056	272.018	17.95	84.511	94.175	476.81
D_inf_8	0.4222	120.281	-44.056	272.018	17.95	84.511	94.175	476.81
D_inf_8	0.84441	120.281	-44.056	272.018	17.95	84.511	94.175	476.81
D_inf_8	1.26661	120.281	-44.056	272.018	17.95	84.511	94.175	476.81
D_inf_8	1.68881	120.281	-44.056	272.018	17.95	84.511	94.175	476.81
D_inf_8	2.11102	120.281	-44.056	272.018	17.95	84.511	94.175	476.81
D_inf_8	2.11102	120.383	-44.056	272.018	17.95	84.511	94.277	476.912
D_inf_8	2.53322	120.383	-44.126	272.197	17.97	84.55	94.227	477.13
D_inf_8	2.95543	120.383	-44.126	272.197	17.97	84.55	94.227	477.13
D_inf_8	3.37763	120.383	-44.126	272.197	17.97	84.55	94.227	477.13
D_inf_8	3.79983	120.383	-44.126	272.197	17.97	84.55	94.227	477.13
D_inf_8	4.22204	120.383	-44.126	272.197	17.97	84.55	94.227	477.13
D_inf_9	0	120.311	-40.637	275.66	11.594	77.201	91.268	473.172
D_inf_9	0.4222	120.311	-40.637	275.66	11.594	77.201	91.268	473.172
D_inf_9	0.84441	120.311	-40.637	275.66	11.594	77.201	91.268	473.172
D_inf_9	1.26661	120.311	-40.637	275.66	11.594	77.201	91.268	473.172
D_inf_9	1.68881	120.311	-40.637	275.66	11.594	77.201	91.268	473.172
D_inf_9	2.11102	120.311	-40.637	275.66	11.594	77.201	91.268	473.172
D_inf_9	2.11102	120.209	-40.637	275.66	11.594	77.201	91.166	473.07
D_inf_9	2.53322	120.209	-40.576	275.489	11.581	77.171	91.214	472.869
D_inf_9	2.95543	120.209	-40.576	275.489	11.581	77.171	91.214	472.869
D_inf_9	3.37763	120.209	-40.576	275.489	11.581	77.171	91.214	472.869
D_inf_9	3.79983	120.209	-40.576	275.489	11.581	77.171	91.214	472.869
D_inf_9	4.22204	120.209	-40.576	275.489	11.581	77.171	91.214	472.869
D_inf_10	0	256.306	-105.984	251.362	38.658	114.934	188.98	622.602
D_inf_10	0.4222	256.306	-105.984	251.362	38.658	114.934	188.98	622.602
D_inf_10	0.84441	256.306	-105.984	251.362	38.658	114.934	188.98	622.602
D_inf_10	1.26661	256.306	-105.984	251.362	38.658	114.934	188.98	622.602
D_inf_10	1.68881	256.306	-105.984	251.362	38.658	114.934	188.98	622.602
D_inf_10	2.11102	256.306	-105.984	251.362	38.658	114.934	188.98	622.602
D_inf_10	2.11102	256.046	-105.984	251.362	38.658	114.934	188.72	622.342
D_inf_10	2.53322	256.046	-105.948	251.381	38.653	114.807	188.751	622.234
D_inf_10	2.95543	256.046	-105.948	251.381	38.653	114.807	188.751	622.234
D_inf_10	3.37763	256.046	-105.948	251.381	38.653	114.807	188.751	622.234

APPALTATORE:	 Consorzio Telese Società Consortile a Responsabilità Limitata		ITINERARIO NAPOLI – BARI RADDOPPIO TRATTA CANCELLO-BENEVENTO II LOTTO FUNZIONALE FRASSO TELESINO – VITULANO 2° SUBLOTTO TELESE – SAN LORENZO					
PROGETTAZIONE:	Mandataria: SYSTRA S.A. Mandante: SWS Engineering S.p.A. SYSTRA-SOTECNI S.p.A.		PROGETTO ESECUTIVO					
PROGETTO ESECUTIVO RELAZIONE DI CALCOLO IMPALCATO	COMMESSA IF2R	LOTTO 2.2.E.ZZ	CODIFICA CL	DOCUMENTO VI.18.0.9.001	REV. B	FOGLIO 334 di 427		

D_inf_10	3.79983	256.046	-105.948	251.381	38.653	114.807	188.751	622.234
D_inf_10	4.22204	256.046	-105.948	251.381	38.653	114.807	188.751	622.234
D_inf_11	0	284.134	-57.016	278.013	50.465	114.379	277.583	676.526
D_inf_11	0.4222	284.134	-57.016	278.013	50.465	114.379	277.583	676.526
D_inf_11	0.84441	284.134	-57.016	278.013	50.465	114.379	277.583	676.526
D_inf_11	1.26661	284.134	-57.016	278.013	50.465	114.379	277.583	676.526
D_inf_11	1.68881	284.134	-57.016	278.013	50.465	114.379	277.583	676.526
D_inf_11	2.11102	284.134	-57.016	278.013	50.465	114.379	277.583	676.526
D_inf_11	2.11102	283.963	-57.016	278.013	50.465	114.379	277.412	676.355
D_inf_11	2.53322	283.963	-56.937	278.005	50.469	114.309	277.495	676.277
D_inf_11	2.95543	283.963	-56.937	278.005	50.469	114.309	277.495	676.277
D_inf_11	3.37763	283.963	-56.937	278.005	50.469	114.309	277.495	676.277
D_inf_11	3.79983	283.963	-56.937	278.005	50.469	114.309	277.495	676.277
D_inf_11	4.22204	283.963	-56.937	278.005	50.469	114.309	277.495	676.277
D_inf_12	0	204.387	-16.365	254.661	50.763	99.673	238.785	558.721
D_inf_12	0.4222	204.387	-16.365	254.661	50.763	99.673	238.785	558.721
D_inf_12	0.84441	204.387	-16.365	254.661	50.763	99.673	238.785	558.721
D_inf_12	1.26661	204.387	-16.365	254.661	50.763	99.673	238.785	558.721
D_inf_12	1.68881	204.387	-16.365	254.661	50.763	99.673	238.785	558.721
D_inf_12	2.11102	204.387	-16.365	254.661	50.763	99.673	238.785	558.721
D_inf_12	2.11102	204.377	-16.365	254.661	50.763	99.673	238.775	558.711
D_inf_12	2.53322	204.377	-16.339	254.575	50.763	99.648	238.801	558.6
D_inf_12	2.95543	204.377	-16.339	254.575	50.763	99.648	238.801	558.6
D_inf_12	3.37763	204.377	-16.339	254.575	50.763	99.648	238.801	558.6
D_inf_12	3.79983	204.377	-16.339	254.575	50.763	99.648	238.801	558.6
D_inf_12	4.22204	204.377	-16.339	254.575	50.763	99.648	238.801	558.6
D_inf_13	0	204.306	-14.53	256.766	47.126	95.715	236.902	556.787
D_inf_13	0.4222	204.306	-14.53	256.766	47.126	95.715	236.902	556.787
D_inf_13	0.84441	204.306	-14.53	256.766	47.126	95.715	236.902	556.787
D_inf_13	1.26661	204.306	-14.53	256.766	47.126	95.715	236.902	556.787
D_inf_13	1.68881	204.306	-14.53	256.766	47.126	95.715	236.902	556.787
D_inf_13	2.11102	204.306	-14.53	256.766	47.126	95.715	236.902	556.787
D_inf_13	2.11102	204.296	-14.53	256.766	47.126	95.715	236.892	556.777
D_inf_13	2.53322	204.296	-14.509	256.662	47.132	95.698	236.919	556.656
D_inf_13	2.95543	204.296	-14.509	256.662	47.132	95.698	236.919	556.656
D_inf_13	3.37763	204.296	-14.509	256.662	47.132	95.698	236.919	556.656
D_inf_13	3.79983	204.296	-14.509	256.662	47.132	95.698	236.919	556.656
D_inf_13	4.22204	204.296	-14.509	256.662	47.132	95.698	236.919	556.656
D_inf_14	0	284.177	-59.68	264.707	55.392	122.539	279.889	671.423

APPALDATORE: TELESE S.c.a r.l. Consorzio Telese Società Consortile a Responsabilità Limitata		ITINERARIO NAPOLI – BARI RADDOPPIO TRATTA CANCELLO-BENEVENTO II LOTTO FUNZIONALE FRASSO TELESINO – VITULANO 2° SUBLOTTO TELESE – SAN LORENZO					
PROGETTAZIONE: Mandataria: SYSTRA S.A. Mandante: SWS Engineering S.p.A. SYSTRA-SOTECNI S.p.A.		PROGETTO ESECUTIVO					
PROGETTO ESECUTIVO RELAZIONE DI CALCOLO IMPALCATO		COMMESSA IF2R	LOTTO 2.2.E.ZZ	CODIFICA CL	DOCUMENTO VI.18.0.9.001	REV. B	FOGLIO 335 di 427

D_inf_14	0.4222	284.177	-59.68	264.707	55.392	122.539	279.889	671.423
D_inf_14	0.84441	284.177	-59.68	264.707	55.392	122.539	279.889	671.423
D_inf_14	1.26661	284.177	-59.68	264.707	55.392	122.539	279.889	671.423
D_inf_14	1.68881	284.177	-59.68	264.707	55.392	122.539	279.889	671.423
D_inf_14	2.11102	284.177	-59.68	264.707	55.392	122.539	279.889	671.423
D_inf_14	2.11102	284.007	-59.68	264.707	55.392	122.539	279.719	671.253
D_inf_14	2.53322	284.007	-59.608	264.687	55.391	122.462	279.79	671.156
D_inf_14	2.95543	284.007	-59.608	264.687	55.391	122.462	279.79	671.156
D_inf_14	3.37763	284.007	-59.608	264.687	55.391	122.462	279.79	671.156
D_inf_14	3.79983	284.007	-59.608	264.687	55.391	122.462	279.79	671.156
D_inf_14	4.22204	284.007	-59.608	264.687	55.391	122.462	279.79	671.156
D_inf_15	0	273.048	-37.782	249.383	58.118	105.576	293.384	628.007
D_inf_15	0.4222	273.048	-37.782	249.383	58.118	105.576	293.384	628.007
D_inf_15	0.84441	273.048	-37.782	249.383	58.118	105.576	293.384	628.007
D_inf_15	1.26661	273.048	-37.782	249.383	58.118	105.576	293.384	628.007
D_inf_15	1.68881	273.048	-37.782	249.383	58.118	105.576	293.384	628.007
D_inf_15	2.11102	273.048	-37.782	249.383	58.118	105.576	293.384	628.007
D_inf_15	2.11102	272.959	-37.782	249.383	58.118	105.576	293.295	627.918
D_inf_15	2.53322	272.959	-37.75	249.367	58.13	105.547	293.339	627.873
D_inf_15	2.95543	272.959	-37.75	249.367	58.13	105.547	293.339	627.873
D_inf_15	3.37763	272.959	-37.75	249.367	58.13	105.547	293.339	627.873
D_inf_15	3.79983	272.959	-37.75	249.367	58.13	105.547	293.339	627.873
D_inf_15	4.22204	272.959	-37.75	249.367	58.13	105.547	293.339	627.873
D_inf_16	0	222.552	-9.54	212.555	63.357	97.799	276.369	532.906
D_inf_16	0.4222	222.552	-9.54	212.555	63.357	97.799	276.369	532.906
D_inf_16	0.84441	222.552	-9.54	212.555	63.357	97.799	276.369	532.906
D_inf_16	1.26661	222.552	-9.54	212.555	63.357	97.799	276.369	532.906
D_inf_16	1.68881	222.552	-9.54	212.555	63.357	97.799	276.369	532.906
D_inf_16	2.11102	222.552	-9.54	212.555	63.357	97.799	276.369	532.906
D_inf_16	2.11102	222.585	-9.54	212.555	63.357	97.799	276.402	532.939
D_inf_16	2.53322	222.585	-9.553	212.558	63.349	97.781	276.381	532.924
D_inf_16	2.95543	222.585	-9.553	212.558	63.349	97.781	276.381	532.924
D_inf_16	3.37763	222.585	-9.553	212.558	63.349	97.781	276.381	532.924
D_inf_16	3.79983	222.585	-9.553	212.558	63.349	97.781	276.381	532.924
D_inf_16	4.22204	222.585	-9.553	212.558	63.349	97.781	276.381	532.924
D_inf_17	0	222.467	-9.17	211.517	62.142	96.778	275.439	530.762
D_inf_17	0.4222	222.467	-9.17	211.517	62.142	96.778	275.439	530.762
D_inf_17	0.84441	222.467	-9.17	211.517	62.142	96.778	275.439	530.762
D_inf_17	1.26661	222.467	-9.17	211.517	62.142	96.778	275.439	530.762

APPALTATORE:	 Consorzio Telese Società Consortile a Responsabilità Limitata		ITINERARIO NAPOLI – BARI RADDOPPIO TRATTA CANCELLO-BENEVENTO II LOTTO FUNZIONALE FRASSO TELESINO – VITULANO 2° SUBLOTTO TELESE – SAN LORENZO					
PROGETTAZIONE:			PROGETTO ESECUTIVO					
Mandatario:	Mandante:							
SYSTRA S.A.	SWS Engineering S.p.A.	SYSTRA-SOTECNI S.p.A.						
PROGETTO ESECUTIVO	COMMESSA	LOTTO	CODIFICA	DOCUMENTO	REV.	FOGLIO		
RELAZIONE DI CALCOLO IMPALCATO	IF2R	2.2.E.ZZ	CL	VI.18.0.9.001	B	336 di 427		

D_inf_17	1.68881	222.467	-9.17	211.517	62.142	96.778	275.439	530.762
D_inf_17	2.11102	222.467	-9.17	211.517	62.142	96.778	275.439	530.762
D_inf_17	2.11102	222.5	-9.17	211.517	62.142	96.778	275.472	530.795
D_inf_17	2.53322	222.5	-9.184	211.549	62.14	96.767	275.456	530.816
D_inf_17	2.95543	222.5	-9.184	211.549	62.14	96.767	275.456	530.816
D_inf_17	3.37763	222.5	-9.184	211.549	62.14	96.767	275.456	530.816
D_inf_17	3.79983	222.5	-9.184	211.549	62.14	96.767	275.456	530.816
D_inf_17	4.22204	222.5	-9.184	211.549	62.14	96.767	275.456	530.816
D_inf_18	0	273.098	-39.617	240.485	61.348	110.744	294.829	624.327
D_inf_18	0.4222	273.098	-39.617	240.485	61.348	110.744	294.829	624.327
D_inf_18	0.84441	273.098	-39.617	240.485	61.348	110.744	294.829	624.327
D_inf_18	1.26661	273.098	-39.617	240.485	61.348	110.744	294.829	624.327
D_inf_18	1.68881	273.098	-39.617	240.485	61.348	110.744	294.829	624.327
D_inf_18	2.11102	273.098	-39.617	240.485	61.348	110.744	294.829	624.327
D_inf_18	2.11102	273.009	-39.617	240.485	61.348	110.744	294.74	624.238
D_inf_18	2.53322	273.009	-39.586	240.478	61.357	110.709	294.78	624.196
D_inf_18	2.95543	273.009	-39.586	240.478	61.357	110.709	294.78	624.196
D_inf_18	3.37763	273.009	-39.586	240.478	61.357	110.709	294.78	624.196
D_inf_18	3.79983	273.009	-39.586	240.478	61.357	110.709	294.78	624.196
D_inf_18	4.22204	273.009	-39.586	240.478	61.357	110.709	294.78	624.196
D_inf_19	0	258.202	-21.976	239.443	64.369	103.586	300.595	601.231
D_inf_19	0.41922	258.202	-21.976	239.443	64.369	103.586	300.595	601.231
D_inf_19	0.83844	258.202	-21.976	239.443	64.369	103.586	300.595	601.231
D_inf_19	1.25765	258.202	-21.976	239.443	64.369	103.586	300.595	601.231
D_inf_19	1.67687	258.202	-21.976	239.443	64.369	103.586	300.595	601.231
D_inf_19	2.09609	258.202	-21.976	239.443	64.369	103.586	300.595	601.231
D_inf_19	2.09609	258.152	-21.976	239.443	64.369	103.586	300.545	601.181
D_inf_19	2.51531	258.152	-21.954	239.411	64.38	103.58	300.578	601.143
D_inf_19	2.93453	258.152	-21.954	239.411	64.38	103.58	300.578	601.143
D_inf_19	3.35375	258.152	-21.954	239.411	64.38	103.58	300.578	601.143
D_inf_19	3.77296	258.152	-21.954	239.411	64.38	103.58	300.578	601.143
D_inf_19	4.19218	258.152	-21.954	239.411	64.38	103.58	300.578	601.143
D_inf_20	0	257.821	-18.798	236.155	64.367	103.832	303.39	597.808
D_inf_20	0.41922	257.821	-18.798	236.155	64.367	103.832	303.39	597.808
D_inf_20	0.83844	257.821	-18.798	236.155	64.367	103.832	303.39	597.808
D_inf_20	1.25765	257.821	-18.798	236.155	64.367	103.832	303.39	597.808
D_inf_20	1.67687	257.821	-18.798	236.155	64.367	103.832	303.39	597.808
D_inf_20	2.09609	257.821	-18.798	236.155	64.367	103.832	303.39	597.808
D_inf_20	2.09609	257.87	-18.798	236.155	64.367	103.832	303.439	597.857

APPALTATORE: TELESE S.c.a r.l. Consorzio Telese Società Consortile a Responsabilità Limitata	ITINERARIO NAPOLI – BARI RADDOPPIO TRATTA CANCELLO-BENEVENTO II LOTTO FUNZIONALE FRASSO TELESINO – VITULANO 2° SUBLOTTO TELESE – SAN LORENZO					
PROGETTAZIONE: Mandatario: SYSTRA S.A. Mandante: SWS Engineering S.p.A. SYSTRA-SOTECNI S.p.A.	PROGETTO ESECUTIVO					
PROGETTO ESECUTIVO RELAZIONE DI CALCOLO IMPALCATO	COMMESSA IF2R	LOTTO 2.2.E.ZZ	CODIFICA CL	DOCUMENTO VI.18.0.9.001	REV. B	FOGLIO 337 di 427

D_inf_20	2.51531	257.87	-18.818	236.186	64.356	103.838	303.408	597.894
D_inf_20	2.93453	257.87	-18.818	236.186	64.356	103.838	303.408	597.894
D_inf_20	3.35375	257.87	-18.818	236.186	64.356	103.838	303.408	597.894
D_inf_20	3.77296	257.87	-18.818	236.186	64.356	103.838	303.408	597.894
D_inf_20	4.19218	257.87	-18.818	236.186	64.356	103.838	303.408	597.894
D_inf_21	0	257.75	-19.112	232.424	65.666	105.654	304.304	595.828
D_inf_21	0.41922	257.75	-19.112	232.424	65.666	105.654	304.304	595.828
D_inf_21	0.83844	257.75	-19.112	232.424	65.666	105.654	304.304	595.828
D_inf_21	1.25765	257.75	-19.112	232.424	65.666	105.654	304.304	595.828
D_inf_21	1.67687	257.75	-19.112	232.424	65.666	105.654	304.304	595.828
D_inf_21	2.09609	257.75	-19.112	232.424	65.666	105.654	304.304	595.828
D_inf_21	2.09609	257.8	-19.112	232.424	65.666	105.654	304.354	595.878
D_inf_21	2.51531	257.8	-19.129	232.444	65.659	105.667	304.33	595.911
D_inf_21	2.93453	257.8	-19.129	232.444	65.659	105.667	304.33	595.911
D_inf_21	3.35375	257.8	-19.129	232.444	65.659	105.667	304.33	595.911
D_inf_21	3.77296	257.8	-19.129	232.444	65.659	105.667	304.33	595.911
D_inf_21	4.19218	257.8	-19.129	232.444	65.659	105.667	304.33	595.911
D_inf_22	0	258.289	-21.967	235.413	65.725	105.52	302.047	599.222
D_inf_22	0.41922	258.289	-21.967	235.413	65.725	105.52	302.047	599.222
D_inf_22	0.83844	258.289	-21.967	235.413	65.725	105.52	302.047	599.222
D_inf_22	1.25765	258.289	-21.967	235.413	65.725	105.52	302.047	599.222
D_inf_22	1.67687	258.289	-21.967	235.413	65.725	105.52	302.047	599.222
D_inf_22	2.09609	258.289	-21.967	235.413	65.725	105.52	302.047	599.222
D_inf_22	2.09609	258.239	-21.967	235.413	65.725	105.52	301.997	599.172
D_inf_22	2.51531	258.239	-21.949	235.391	65.732	105.507	302.022	599.137
D_inf_22	2.93453	258.239	-21.949	235.391	65.732	105.507	302.022	599.137
D_inf_22	3.35375	258.239	-21.949	235.391	65.732	105.507	302.022	599.137
D_inf_22	3.77296	258.239	-21.949	235.391	65.732	105.507	302.022	599.137
D_inf_22	4.19218	258.239	-21.949	235.391	65.732	105.507	302.022	599.137
D_inf_23	0	223.052	-18.976	222.213	63.283	97.857	267.359	543.122
D_inf_23	0.4222	223.052	-18.976	222.213	63.283	97.857	267.359	543.122
D_inf_23	0.84441	223.052	-18.976	222.213	63.283	97.857	267.359	543.122
D_inf_23	1.26661	223.052	-18.976	222.213	63.283	97.857	267.359	543.122
D_inf_23	1.68881	223.052	-18.976	222.213	63.283	97.857	267.359	543.122
D_inf_23	2.11102	223.052	-18.976	222.213	63.283	97.857	267.359	543.122
D_inf_23	2.11102	223.02	-18.976	222.213	63.283	97.857	267.327	543.09
D_inf_23	2.53322	223.02	-18.971	222.218	63.291	97.875	267.34	543.113
D_inf_23	2.95543	223.02	-18.971	222.218	63.291	97.875	267.34	543.113
D_inf_23	3.37763	223.02	-18.971	222.218	63.291	97.875	267.34	543.113

APPALTATORE:	 Consorzio Telese Società Consortile a Responsabilità Limitata		ITINERARIO NAPOLI – BARI RADDOPPIO TRATTA CANCELLO-BENEVENTO II LOTTO FUNZIONALE FRASSO TELESINO – VITULANO 2° SUBLOTTO TELESE – SAN LORENZO					
PROGETTAZIONE:			PROGETTO ESECUTIVO					
Mandatario:	Mandante:							
SYSTRA S.A.	SWS Engineering S.p.A.	SYSTRA-SOTECNI S.p.A.						
PROGETTO ESECUTIVO	COMMESSA	LOTTO	CODIFICA	DOCUMENTO	REV.	FOGLIO		
RELAZIONE DI CALCOLO IMPALCATO	IF2R	2.2.E.ZZ	CL	VI.18.0.9.001	B	338 di 427		

D_inf_23	3.79983	223.02	-18.971	222.218	63.291	97.875	267.34	543.113
D_inf_23	4.22204	223.02	-18.971	222.218	63.291	97.875	267.34	543.113
D_inf_24	0	272.562	-36.71	248.109	58.179	105.951	294.031	626.622
D_inf_24	0.4222	272.562	-36.71	248.109	58.179	105.951	294.031	626.622
D_inf_24	0.84441	272.562	-36.71	248.109	58.179	105.951	294.031	626.622
D_inf_24	1.26661	272.562	-36.71	248.109	58.179	105.951	294.031	626.622
D_inf_24	1.68881	272.562	-36.71	248.109	58.179	105.951	294.031	626.622
D_inf_24	2.11102	272.562	-36.71	248.109	58.179	105.951	294.031	626.622
D_inf_24	2.11102	272.65	-36.71	248.109	58.179	105.951	294.119	626.71
D_inf_24	2.53322	272.65	-36.728	248.111	58.167	105.98	294.089	626.741
D_inf_24	2.95543	272.65	-36.728	248.111	58.167	105.98	294.089	626.741
D_inf_24	3.37763	272.65	-36.728	248.111	58.167	105.98	294.089	626.741
D_inf_24	3.79983	272.65	-36.728	248.111	58.167	105.98	294.089	626.741
D_inf_24	4.22204	272.65	-36.728	248.111	58.167	105.98	294.089	626.741
D_inf_25	0	272.494	-38.859	239.784	61.257	110.824	294.892	623.102
D_inf_25	0.4222	272.494	-38.859	239.784	61.257	110.824	294.892	623.102
D_inf_25	0.84441	272.494	-38.859	239.784	61.257	110.824	294.892	623.102
D_inf_25	1.26661	272.494	-38.859	239.784	61.257	110.824	294.892	623.102
D_inf_25	1.68881	272.494	-38.859	239.784	61.257	110.824	294.892	623.102
D_inf_25	2.11102	272.494	-38.859	239.784	61.257	110.824	294.892	623.102
D_inf_25	2.11102	272.582	-38.859	239.784	61.257	110.824	294.98	623.19
D_inf_25	2.53322	272.582	-38.876	239.777	61.249	110.859	294.955	623.218
D_inf_25	2.95543	272.582	-38.876	239.777	61.249	110.859	294.955	623.218
D_inf_25	3.37763	272.582	-38.876	239.777	61.249	110.859	294.955	623.218
D_inf_25	3.79983	272.582	-38.876	239.777	61.249	110.859	294.955	623.218
D_inf_25	4.22204	272.582	-38.876	239.777	61.249	110.859	294.955	623.218
D_inf_26	0	223.139	-18.614	220.7	62.049	96.813	266.574	540.652
D_inf_26	0.4222	223.139	-18.614	220.7	62.049	96.813	266.574	540.652
D_inf_26	0.84441	223.139	-18.614	220.7	62.049	96.813	266.574	540.652
D_inf_26	1.26661	223.139	-18.614	220.7	62.049	96.813	266.574	540.652
D_inf_26	1.68881	223.139	-18.614	220.7	62.049	96.813	266.574	540.652
D_inf_26	2.11102	223.139	-18.614	220.7	62.049	96.813	266.574	540.652
D_inf_26	2.11102	223.108	-18.614	220.7	62.049	96.813	266.543	540.621
D_inf_26	2.53322	223.108	-18.617	220.684	62.052	96.825	266.543	540.617
D_inf_26	2.95543	223.108	-18.617	220.684	62.052	96.825	266.543	540.617
D_inf_26	3.37763	223.108	-18.617	220.684	62.052	96.825	266.543	540.617
D_inf_26	3.79983	223.108	-18.617	220.684	62.052	96.825	266.543	540.617
D_inf_26	4.22204	223.108	-18.617	220.684	62.052	96.825	266.543	540.617
D_inf_27	0	204.969	-42.064	279.574	50.924	99.759	213.829	584.302

APPALTATORE:	 Consorzio Telese Società Consortile a Responsabilità Limitata		ITINERARIO NAPOLI – BARI RADDOPPIO TRATTA CANCELLO-BENEVENTO II LOTTO FUNZIONALE FRASSO TELESINO – VITULANO 2° SUBLOTTO TELESE – SAN LORENZO					
PROGETTAZIONE:	Mandataria: SYSTRA S.A. Mandante: SWS Engineering S.p.A. SYSTRA-SOTECNI S.p.A.		PROGETTO ESECUTIVO					
PROGETTO ESECUTIVO RELAZIONE DI CALCOLO IMPALCATO	COMMESSA IF2R	LOTTO 2.2.E.ZZ	CODIFICA CL	DOCUMENTO VI.18.0.9.001	REV. B	FOGLIO 339 di 427		

D_inf_27	0.4222	204.969	-42.064	279.574	50.924	99.759	213.829	584.302
D_inf_27	0.84441	204.969	-42.064	279.574	50.924	99.759	213.829	584.302
D_inf_27	1.26661	204.969	-42.064	279.574	50.924	99.759	213.829	584.302
D_inf_27	1.68881	204.969	-42.064	279.574	50.924	99.759	213.829	584.302
D_inf_27	2.11102	204.969	-42.064	279.574	50.924	99.759	213.829	584.302
D_inf_27	2.11102	204.98	-42.064	279.574	50.924	99.759	213.84	584.313
D_inf_27	2.53322	204.98	-42.135	279.706	50.925	99.784	213.77	584.47
D_inf_27	2.95543	204.98	-42.135	279.706	50.925	99.784	213.77	584.47
D_inf_27	3.37763	204.98	-42.135	279.706	50.925	99.784	213.77	584.47
D_inf_27	3.79983	204.98	-42.135	279.706	50.925	99.784	213.77	584.47
D_inf_27	4.22204	204.98	-42.135	279.706	50.925	99.784	213.77	584.47
D_inf_28	0	283.387	-52.757	275.305	50.581	114.784	281.211	673.476
D_inf_28	0.4222	283.387	-52.757	275.305	50.581	114.784	281.211	673.476
D_inf_28	0.84441	283.387	-52.757	275.305	50.581	114.784	281.211	673.476
D_inf_28	1.26661	283.387	-52.757	275.305	50.581	114.784	281.211	673.476
D_inf_28	1.68881	283.387	-52.757	275.305	50.581	114.784	281.211	673.476
D_inf_28	2.11102	283.387	-52.757	275.305	50.581	114.784	281.211	673.476
D_inf_28	2.11102	283.556	-52.757	275.305	50.581	114.784	281.38	673.645
D_inf_28	2.53322	283.556	-52.82	275.275	50.578	114.854	281.314	673.685
D_inf_28	2.95543	283.556	-52.82	275.275	50.578	114.854	281.314	673.685
D_inf_28	3.37763	283.556	-52.82	275.275	50.578	114.854	281.314	673.685
D_inf_28	3.79983	283.556	-52.82	275.275	50.578	114.854	281.314	673.685
D_inf_28	4.22204	283.556	-52.82	275.275	50.578	114.854	281.314	673.685
D_inf_29	0	283.283	-56.831	261.53	55.208	122.354	281.66	667.167
D_inf_29	0.4222	283.283	-56.831	261.53	55.208	122.354	281.66	667.167
D_inf_29	0.84441	283.283	-56.831	261.53	55.208	122.354	281.66	667.167
D_inf_29	1.26661	283.283	-56.831	261.53	55.208	122.354	281.66	667.167
D_inf_29	1.68881	283.283	-56.831	261.53	55.208	122.354	281.66	667.167
D_inf_29	2.11102	283.283	-56.831	261.53	55.208	122.354	281.66	667.167
D_inf_29	2.11102	283.451	-56.831	261.53	55.208	122.354	281.828	667.335
D_inf_29	2.53322	283.451	-56.858	261.531	55.209	122.43	281.802	667.412
D_inf_29	2.95543	283.451	-56.858	261.531	55.209	122.43	281.802	667.412
D_inf_29	3.37763	283.451	-56.858	261.531	55.209	122.43	281.802	667.412
D_inf_29	3.79983	283.451	-56.858	261.531	55.209	122.43	281.802	667.412
D_inf_29	4.22204	283.451	-56.858	261.531	55.209	122.43	281.802	667.412
D_inf_30	0	205.008	-39.232	283.006	47.085	95.596	212.861	583.61
D_inf_30	0.4222	205.008	-39.232	283.006	47.085	95.596	212.861	583.61
D_inf_30	0.84441	205.008	-39.232	283.006	47.085	95.596	212.861	583.61
D_inf_30	1.26661	205.008	-39.232	283.006	47.085	95.596	212.861	583.61

APPALTATORE:	 Consorzio Telese Società Consortile a Responsabilità Limitata		ITINERARIO NAPOLI – BARI RADDOPPIO TRATTA CANCELLO-BENEVENTO II LOTTO FUNZIONALE FRASSO TELESINO – VITULANO 2° SUBLOTTO TELESE – SAN LORENZO					
PROGETTAZIONE:	Mandataria: SYSTRA S.A. Mandante: SWS Engineering S.p.A. SYSTRA-SOTECNI S.p.A.		PROGETTO ESECUTIVO					
PROGETTO ESECUTIVO RELAZIONE DI CALCOLO IMPALCATO	COMMESSA IF2R	LOTTO 2.2.E.ZZ	CODIFICA CL	DOCUMENTO VI.18.0.9.001	REV. B	FOGLIO 340 di 427		

D_inf_30	1.68881	205.008	-39.232	283.006	47.085	95.596	212.861	583.61
D_inf_30	2.11102	205.008	-39.232	283.006	47.085	95.596	212.861	583.61
D_inf_30	2.11102	205.02	-39.232	283.006	47.085	95.596	212.873	583.622
D_inf_30	2.53322	205.02	-39.303	283.155	47.079	95.613	212.796	583.788
D_inf_30	2.95543	205.02	-39.303	283.155	47.079	95.613	212.796	583.788
D_inf_30	3.37763	205.02	-39.303	283.155	47.079	95.613	212.796	583.788
D_inf_30	3.79983	205.02	-39.303	283.155	47.079	95.613	212.796	583.788
D_inf_30	4.22204	205.02	-39.303	283.155	47.079	95.613	212.796	583.788
D_inf_31	0	121.159	-102.247	326.266	18.263	84.739	37.175	532.164
D_inf_31	0.4222	121.159	-102.247	326.266	18.263	84.739	37.175	532.164
D_inf_31	0.84441	121.159	-102.247	326.266	18.263	84.739	37.175	532.164
D_inf_31	1.26661	121.159	-102.247	326.266	18.263	84.739	37.175	532.164
D_inf_31	1.68881	121.159	-102.247	326.266	18.263	84.739	37.175	532.164
D_inf_31	2.11102	121.159	-102.247	326.266	18.263	84.739	37.175	532.164
D_inf_31	2.11102	121.267	-102.247	326.266	18.263	84.739	37.283	532.272
D_inf_31	2.53322	121.267	-102.462	326.576	18.285	84.778	37.09	532.621
D_inf_31	2.95543	121.267	-102.462	326.576	18.285	84.778	37.09	532.621
D_inf_31	3.37763	121.267	-102.462	326.576	18.285	84.778	37.09	532.621
D_inf_31	3.79983	121.267	-102.462	326.576	18.285	84.778	37.09	532.621
D_inf_31	4.22204	121.267	-102.462	326.576	18.285	84.778	37.09	532.621
D_inf_32	0	255.796	-96.786	256.213	32.716	104.92	191.726	616.929
D_inf_32	0.4222	255.796	-96.786	256.213	32.716	104.92	191.726	616.929
D_inf_32	0.84441	255.796	-96.786	256.213	32.716	104.92	191.726	616.929
D_inf_32	1.26661	255.796	-96.786	256.213	32.716	104.92	191.726	616.929
D_inf_32	1.68881	255.796	-96.786	256.213	32.716	104.92	191.726	616.929
D_inf_32	2.11102	255.796	-96.786	256.213	32.716	104.92	191.726	616.929
D_inf_32	2.11102	256.055	-96.786	256.213	32.716	104.92	191.985	617.188
D_inf_32	2.53322	256.055	-96.937	256.387	32.717	105.037	191.835	617.479
D_inf_32	2.95543	256.055	-96.937	256.387	32.717	105.037	191.835	617.479
D_inf_32	3.37763	256.055	-96.937	256.387	32.717	105.037	191.835	617.479
D_inf_32	3.79983	256.055	-96.937	256.387	32.717	105.037	191.835	617.479
D_inf_32	4.22204	256.055	-96.937	256.387	32.717	105.037	191.835	617.479
D_inf_33	0	255.734	-98.274	244.89	38.474	114.538	195.934	615.162
D_inf_33	0.4222	255.734	-98.274	244.89	38.474	114.538	195.934	615.162
D_inf_33	0.84441	255.734	-98.274	244.89	38.474	114.538	195.934	615.162
D_inf_33	1.26661	255.734	-98.274	244.89	38.474	114.538	195.934	615.162
D_inf_33	1.68881	255.734	-98.274	244.89	38.474	114.538	195.934	615.162
D_inf_33	2.11102	255.734	-98.274	244.89	38.474	114.538	195.934	615.162
D_inf_33	2.11102	255.993	-98.274	244.89	38.474	114.538	196.193	615.421

APPALDATORE: TELESE S.c.a r.l. Consorzio Telese Società Consortile a Responsabilità Limitata	ITINERARIO NAPOLI – BARI RADDOPPIO TRATTA CANCELLO-BENEVENTO II LOTTO FUNZIONALE FRASSO TELESINO – VITULANO 2° SUBLOTTO TELESE – SAN LORENZO					
PROGETTAZIONE: Mandatario: SYSTRA S.A. Mandante: SWS Engineering S.p.A. SYSTRA-SOTECNI S.p.A.	PROGETTO ESECUTIVO					
PROGETTO ESECUTIVO RELAZIONE DI CALCOLO IMPALCATO	COMMESSA IF2R	LOTTO 2.2.E.ZZ	CODIFICA CL	DOCUMENTO VI.18.0.9.001	REV. B	FOGLIO 341 di 427

D_inf_33	2.53322	255.993	-98.479	244.988	38.48	114.665	195.994	615.646
D_inf_33	2.95543	255.993	-98.479	244.988	38.48	114.665	195.994	615.646
D_inf_33	3.37763	255.993	-98.479	244.988	38.48	114.665	195.994	615.646
D_inf_33	3.79983	255.993	-98.479	244.988	38.48	114.665	195.994	615.646
D_inf_33	4.22204	255.993	-98.479	244.988	38.48	114.665	195.994	615.646
D_inf_34	0	121.221	-94.264	333.145	11.41	76.905	38.367	531.271
D_inf_34	0.4222	121.221	-94.264	333.145	11.41	76.905	38.367	531.271
D_inf_34	0.84441	121.221	-94.264	333.145	11.41	76.905	38.367	531.271
D_inf_34	1.26661	121.221	-94.264	333.145	11.41	76.905	38.367	531.271
D_inf_34	1.68881	121.221	-94.264	333.145	11.41	76.905	38.367	531.271
D_inf_34	2.11102	121.221	-94.264	333.145	11.41	76.905	38.367	531.271
D_inf_34	2.11102	121.329	-94.264	333.145	11.41	76.905	38.475	531.379
D_inf_34	2.53322	121.329	-94.459	333.458	11.423	76.933	38.293	531.72
D_inf_34	2.95543	121.329	-94.459	333.458	11.423	76.933	38.293	531.72
D_inf_34	3.37763	121.329	-94.459	333.458	11.423	76.933	38.293	531.72
D_inf_34	3.79983	121.329	-94.459	333.458	11.423	76.933	38.293	531.72
D_inf_34	4.22204	121.329	-94.459	333.458	11.423	76.933	38.293	531.72
D_inf_35	0	-45.194	-253.37	353.313	-46.873	45.901	-345.437	354.02
D_inf_35	2.11294	-45.255	-253.37	353.313	-46.873	45.901	-345.498	353.959
D_inf_35	2.11294	-45.314	-253.37	353.313	-46.873	45.901	-345.557	353.9
D_inf_35	4.22587	-45.375	-253.901	353.818	-46.843	45.935	-346.119	354.378
D_inf_36	0	161.657	-190.38	205.072	-2.858	62.083	-31.581	428.812
D_inf_36	2.11294	161.596	-190.38	205.072	-2.858	62.083	-31.642	428.751
D_inf_36	2.11294	161.726	-190.38	205.072	-2.858	62.083	-31.512	428.881
D_inf_36	4.22587	161.664	-190.822	205.484	-2.849	62.16	-32.007	429.308
D_inf_37	0	78.307	-155.933	210.341	9.183	35.01	-68.443	323.658
D_inf_37	2.11294	78.246	-155.933	210.341	9.183	35.01	-68.504	323.597
D_inf_37	2.11294	78.18	-155.933	210.341	9.183	35.01	-68.57	323.531
D_inf_37	4.22587	78.119	-155.693	209.97	9.314	34.931	-68.26	323.02
D_inf_38	0	79.275	-142.794	217.025	5.607	29.209	-57.912	325.509
D_inf_38	2.11294	79.214	-142.794	217.025	5.607	29.209	-57.973	325.448
D_inf_38	2.11294	79.151	-142.794	217.025	5.607	29.209	-58.036	325.385
D_inf_38	4.22587	79.089	-142.593	216.662	5.757	29.148	-57.747	324.899
D_inf_39	0	161.871	-194.191	185.038	4.292	71.928	-28.028	418.837
D_inf_39	2.11294	161.81	-194.191	185.038	4.292	71.928	-28.089	418.776
D_inf_39	2.11294	161.94	-194.191	185.038	4.292	71.928	-27.959	418.906
D_inf_39	4.22587	161.879	-194.634	185.448	4.307	72.024	-28.448	419.351
D_inf_40	0	-45.574	-233.076	363.531	-57.419	33.915	-336.069	351.872
D_inf_40	2.11294	-45.635	-233.076	363.531	-57.419	33.915	-336.13	351.811

APPALTATORE:		TELESE S.c.a r.l. Consorzio Telese Società Consortile a Responsabilità Limitata		ITINERARIO NAPOLI – BARI RADDOPPIO TRATTA CANCELLO-BENEVENTO II LOTTO FUNZIONALE FRASSO TELESINO – VITULANO 2° SUBLOTTO TELESE – SAN LORENZO					
PROGETTAZIONE:		Mandatario: SYSTRA S.A. Mandante: SWS Engineering S.p.A. SYSTRA-SOTECNI S.p.A.		PROGETTO ESECUTIVO					
PROGETTO ESECUTIVO RELAZIONE DI CALCOLO IMPALCATO		COMMESSA	LOTTO	CODIFICA	DOCUMENTO	REV.	FOGLIO		
		IF2R	2.2.E.ZZ	CL	VI.18.0.9.001	B	342 di 427		

D_inf_40	2.11294	-45.695	-233.076	363.531	-57.419	33.915	-336.19	351.751
D_inf_40	4.22587	-45.756	-233.577	364.035	-57.402	33.935	-336.735	352.214

14.2.2 Controventi superiori

		Fase 1	Fase 2		Fase 3		TOTALE	
Frame	Station	P	Pmin	Pmax	Pmin	Pmax	Pmin	Pmax
Text	m	KN	KN	KN	KN	KN	KN	KN
D_sup_1	0	-16.765	-11.387	12.197	-2.047	0.419	-30.199	-4.149
D_sup_1	0.4222	-16.765	-11.387	12.197	-2.047	0.419	-30.199	-4.149
D_sup_1	0.84441	-16.765	-11.387	12.197	-2.047	0.419	-30.199	-4.149
D_sup_1	1.26661	-16.765	-11.387	12.197	-2.047	0.419	-30.199	-4.149
D_sup_1	1.68881	-16.765	-11.387	12.197	-2.047	0.419	-30.199	-4.149
D_sup_1	2.11102	-16.765	-11.387	12.197	-2.047	0.419	-30.199	-4.149
D_sup_1	2.11102	-16.471	-11.387	12.197	-2.047	0.419	-29.905	-3.855
D_sup_1	2.53322	-16.471	-11.408	12.23	-2.058	0.424	-29.937	-3.817
D_sup_1	2.95543	-16.471	-11.408	12.23	-2.058	0.424	-29.937	-3.817
D_sup_1	3.37763	-16.471	-11.408	12.23	-2.058	0.424	-29.937	-3.817
D_sup_1	3.79983	-16.471	-11.408	12.23	-2.058	0.424	-29.937	-3.817
D_sup_1	4.22204	-16.471	-11.408	12.23	-2.058	0.424	-29.937	-3.817
D_sup_2	0	19.149	-14.738	9.524	-1.665	1.93	2.746	30.603
D_sup_2	0.4222	19.149	-14.738	9.524	-1.665	1.93	2.746	30.603
D_sup_2	0.84441	19.149	-14.738	9.524	-1.665	1.93	2.746	30.603
D_sup_2	1.26661	19.149	-14.738	9.524	-1.665	1.93	2.746	30.603
D_sup_2	1.68881	19.149	-14.738	9.524	-1.665	1.93	2.746	30.603
D_sup_2	2.11102	19.149	-14.738	9.524	-1.665	1.93	2.746	30.603
D_sup_2	2.11102	18.824	-14.738	9.524	-1.665	1.93	2.421	30.278
D_sup_2	2.53322	18.824	-14.7	9.501	-1.661	1.919	2.463	30.244
D_sup_2	2.95543	18.824	-14.7	9.501	-1.661	1.919	2.463	30.244
D_sup_2	3.37763	18.824	-14.7	9.501	-1.661	1.919	2.463	30.244
D_sup_2	3.79983	18.824	-14.7	9.501	-1.661	1.919	2.463	30.244
D_sup_2	4.22204	18.824	-14.7	9.501	-1.661	1.919	2.463	30.244
D_sup_3	0	1.147	-12.864	12.138	-0.819	0.339	-12.536	13.624
D_sup_3	0.4222	1.147	-12.864	12.138	-0.819	0.339	-12.536	13.624
D_sup_3	0.84441	1.147	-12.864	12.138	-0.819	0.339	-12.536	13.624
D_sup_3	1.26661	1.147	-12.864	12.138	-0.819	0.339	-12.536	13.624
D_sup_3	1.68881	1.147	-12.864	12.138	-0.819	0.339	-12.536	13.624
D_sup_3	2.11102	1.147	-12.864	12.138	-0.819	0.339	-12.536	13.624

APPALTATORE:			TELESE S.c.a r.l. Consorzio Telese Società Consortile a Responsabilità Limitata					
PROGETTAZIONE:			ITINERARIO NAPOLI – BARI RADDOPPIO TRATTA CANCELLO-BENEVENTO II LOTTO FUNZIONALE FRASSO TELESINO – VITULANO 2° SUBLOTTO TELESE – SAN LORENZO					
Mandatario: SYSTRA S.A.			Mandante: SWS Engineering S.p.A.			SYSTRA-SOTECNI S.p.A.		
PROGETTO ESECUTIVO			PROGETTO ESECUTIVO					
RELAZIONE DI CALCOLO IMPALCATO			COMMESSA	LOTTO	CODIFICA	DOCUMENTO	REV.	FOGLIO
			IF2R	2.2.E.ZZ	CL	VI.18.0.9.001	B	343 di 427

D_sup_3	2.11102	1.463	-12.864	12.138	-0.819	0.339	-12.22	13.94
D_sup_3	2.53322	1.463	-12.901	12.175	-0.818	0.341	-12.256	13.979
D_sup_3	2.95543	1.463	-12.901	12.175	-0.818	0.341	-12.256	13.979
D_sup_3	3.37763	1.463	-12.901	12.175	-0.818	0.341	-12.256	13.979
D_sup_3	3.79983	1.463	-12.901	12.175	-0.818	0.341	-12.256	13.979
D_sup_3	4.22204	1.463	-12.901	12.175	-0.818	0.341	-12.256	13.979
D_sup_4	0	1.617	-14.391	11.144	-1.192	0.059	-13.966	12.82
D_sup_4	0.4222	1.617	-14.391	11.144	-1.192	0.059	-13.966	12.82
D_sup_4	0.84441	1.617	-14.391	11.144	-1.192	0.059	-13.966	12.82
D_sup_4	1.26661	1.617	-14.391	11.144	-1.192	0.059	-13.966	12.82
D_sup_4	1.68881	1.617	-14.391	11.144	-1.192	0.059	-13.966	12.82
D_sup_4	2.11102	1.617	-14.391	11.144	-1.192	0.059	-13.966	12.82
D_sup_4	2.11102	1.315	-14.391	11.144	-1.192	0.059	-14.268	12.518
D_sup_4	2.53322	1.315	-14.353	11.106	-1.191	0.06	-14.229	12.481
D_sup_4	2.95543	1.315	-14.353	11.106	-1.191	0.06	-14.229	12.481
D_sup_4	3.37763	1.315	-14.353	11.106	-1.191	0.06	-14.229	12.481
D_sup_4	3.79983	1.315	-14.353	11.106	-1.191	0.06	-14.229	12.481
D_sup_4	4.22204	1.315	-14.353	11.106	-1.191	0.06	-14.229	12.481
D_sup_5	0	18.837	-13.248	9.969	-1.192	2.308	4.397	31.114
D_sup_5	0.4222	18.837	-13.248	9.969	-1.192	2.308	4.397	31.114
D_sup_5	0.84441	18.837	-13.248	9.969	-1.192	2.308	4.397	31.114
D_sup_5	1.26661	18.837	-13.248	9.969	-1.192	2.308	4.397	31.114
D_sup_5	1.68881	18.837	-13.248	9.969	-1.192	2.308	4.397	31.114
D_sup_5	2.11102	18.837	-13.248	9.969	-1.192	2.308	4.397	31.114
D_sup_5	2.11102	19.171	-13.248	9.969	-1.192	2.308	4.731	31.448
D_sup_5	2.53322	19.171	-13.286	9.99	-1.195	2.321	4.69	31.482
D_sup_5	2.95543	19.171	-13.286	9.99	-1.195	2.321	4.69	31.482
D_sup_5	3.37763	19.171	-13.286	9.99	-1.195	2.321	4.69	31.482
D_sup_5	3.79983	19.171	-13.286	9.99	-1.195	2.321	4.69	31.482
D_sup_5	4.22204	19.171	-13.286	9.99	-1.195	2.321	4.69	31.482
D_sup_6	0	-16.505	-12.446	11.578	-2.434	-0.02	-31.385	-4.947
D_sup_6	0.4222	-16.505	-12.446	11.578	-2.434	-0.02	-31.385	-4.947
D_sup_6	0.84441	-16.505	-12.446	11.578	-2.434	-0.02	-31.385	-4.947
D_sup_6	1.26661	-16.505	-12.446	11.578	-2.434	-0.02	-31.385	-4.947
D_sup_6	1.68881	-16.505	-12.446	11.578	-2.434	-0.02	-31.385	-4.947
D_sup_6	2.11102	-16.505	-12.446	11.578	-2.434	-0.02	-31.385	-4.947
D_sup_6	2.11102	-16.787	-12.446	11.578	-2.434	-0.02	-31.667	-5.229
D_sup_6	2.53322	-16.787	-12.429	11.546	-2.422	-0.022	-31.638	-5.263
D_sup_6	2.95543	-16.787	-12.429	11.546	-2.422	-0.022	-31.638	-5.263

APPALTATORE:	 Consorzio Telese Società Consortile a Responsabilità Limitata		ITINERARIO NAPOLI – BARI RADDOPPIO TRATTA CANCELLO-BENEVENTO II LOTTO FUNZIONALE FRASSO TELESINO – VITULANO 2° SUBLOTTO TELESE – SAN LORENZO					
PROGETTAZIONE:			PROGETTO ESECUTIVO					
Mandatario:	Mandante:							
SYSTRA S.A.	SWS Engineering S.p.A.	SYSTRA-SOTECNI S.p.A.						
PROGETTO ESECUTIVO	COMMESSA	LOTTO	CODIFICA	DOCUMENTO	REV.	FOGLIO		
RELAZIONE DI CALCOLO IMPALCATO	IF2R	2.2.E.ZZ	CL	VI.18.0.9.001	B	344 di 427		

D_sup_6	3.37763	-16.787	-12.429	11.546	-2.422	-0.022	-31.638	-5.263
D_sup_6	3.79983	-16.787	-12.429	11.546	-2.422	-0.022	-31.638	-5.263
D_sup_6	4.22204	-16.787	-12.429	11.546	-2.422	-0.022	-31.638	-5.263
D_sup_7	0	-14.009	-12.641	10.664	-2.812	-0.387	-29.462	-3.732
D_sup_7	0.4222	-14.009	-12.641	10.664	-2.812	-0.387	-29.462	-3.732
D_sup_7	0.84441	-14.009	-12.641	10.664	-2.812	-0.387	-29.462	-3.732
D_sup_7	1.26661	-14.009	-12.641	10.664	-2.812	-0.387	-29.462	-3.732
D_sup_7	1.68881	-14.009	-12.641	10.664	-2.812	-0.387	-29.462	-3.732
D_sup_7	2.11102	-14.009	-12.641	10.664	-2.812	-0.387	-29.462	-3.732
D_sup_7	2.11102	-13.71	-12.641	10.664	-2.812	-0.387	-29.163	-3.433
D_sup_7	2.53322	-13.71	-12.661	10.689	-2.816	-0.385	-29.187	-3.406
D_sup_7	2.95543	-13.71	-12.661	10.689	-2.816	-0.385	-29.187	-3.406
D_sup_7	3.37763	-13.71	-12.661	10.689	-2.816	-0.385	-29.187	-3.406
D_sup_7	3.79983	-13.71	-12.661	10.689	-2.816	-0.385	-29.187	-3.406
D_sup_7	4.22204	-13.71	-12.661	10.689	-2.816	-0.385	-29.187	-3.406
D_sup_8	0	18.884	-14.093	6.879	-2.369	0.84	2.422	26.603
D_sup_8	0.4222	18.884	-14.093	6.879	-2.369	0.84	2.422	26.603
D_sup_8	0.84441	18.884	-14.093	6.879	-2.369	0.84	2.422	26.603
D_sup_8	1.26661	18.884	-14.093	6.879	-2.369	0.84	2.422	26.603
D_sup_8	1.68881	18.884	-14.093	6.879	-2.369	0.84	2.422	26.603
D_sup_8	2.11102	18.884	-14.093	6.879	-2.369	0.84	2.422	26.603
D_sup_8	2.11102	18.561	-14.093	6.879	-2.369	0.84	2.099	26.28
D_sup_8	2.53322	18.561	-14.071	6.864	-2.366	0.834	2.124	26.259
D_sup_8	2.95543	18.561	-14.071	6.864	-2.366	0.834	2.124	26.259
D_sup_8	3.37763	18.561	-14.071	6.864	-2.366	0.834	2.124	26.259
D_sup_8	3.79983	18.561	-14.071	6.864	-2.366	0.834	2.124	26.259
D_sup_8	4.22204	18.561	-14.071	6.864	-2.366	0.834	2.124	26.259
D_sup_9	0	18.537	-12.762	7.549	-2.005	1.135	3.77	27.221
D_sup_9	0.4222	18.537	-12.762	7.549	-2.005	1.135	3.77	27.221
D_sup_9	0.84441	18.537	-12.762	7.549	-2.005	1.135	3.77	27.221
D_sup_9	1.26661	18.537	-12.762	7.549	-2.005	1.135	3.77	27.221
D_sup_9	1.68881	18.537	-12.762	7.549	-2.005	1.135	3.77	27.221
D_sup_9	2.11102	18.537	-12.762	7.549	-2.005	1.135	3.77	27.221
D_sup_9	2.11102	18.863	-12.762	7.549	-2.005	1.135	4.096	27.547
D_sup_9	2.53322	18.863	-12.783	7.563	-2.006	1.142	4.074	27.568
D_sup_9	2.95543	18.863	-12.783	7.563	-2.006	1.142	4.074	27.568
D_sup_9	3.37763	18.863	-12.783	7.563	-2.006	1.142	4.074	27.568
D_sup_9	3.79983	18.863	-12.783	7.563	-2.006	1.142	4.074	27.568
D_sup_9	4.22204	18.863	-12.783	7.563	-2.006	1.142	4.074	27.568

APPALTATORE:	 Consorzio Telese Società Consortile a Responsabilità Limitata		ITINERARIO NAPOLI – BARI RADDOPPIO TRATTA CANCELLO-BENEVENTO II LOTTO FUNZIONALE FRASSO TELESINO – VITULANO 2° SUBLOTTO TELESE – SAN LORENZO					
PROGETTAZIONE:			PROGETTO ESECUTIVO					
Mandatario:	Mandante:							
SYSTRA S.A.	SWS Engineering S.p.A.	SYSTRA-SOTECNI S.p.A.						
PROGETTO ESECUTIVO			COMMESSA	LOTTO	CODIFICA	DOCUMENTO	REV.	FOGLIO
RELAZIONE DI CALCOLO IMPALCATO			IF2R	2.2.E.ZZ	CL	VI.18.0.9.001	B	345 di 427

D_sup_10	0	-13.703	-13.037	9.637	-3.303	-0.674	-30.043	-4.74
D_sup_10	0.4222	-13.703	-13.037	9.637	-3.303	-0.674	-30.043	-4.74
D_sup_10	0.84441	-13.703	-13.037	9.637	-3.303	-0.674	-30.043	-4.74
D_sup_10	1.26661	-13.703	-13.037	9.637	-3.303	-0.674	-30.043	-4.74
D_sup_10	1.68881	-13.703	-13.037	9.637	-3.303	-0.674	-30.043	-4.74
D_sup_10	2.11102	-13.703	-13.037	9.637	-3.303	-0.674	-30.043	-4.74
D_sup_10	2.11102	-13.991	-13.037	9.637	-3.303	-0.674	-30.331	-5.028
D_sup_10	2.53322	-13.991	-13.02	9.613	-3.296	-0.675	-30.307	-5.053
D_sup_10	2.95543	-13.991	-13.02	9.613	-3.296	-0.675	-30.307	-5.053
D_sup_10	3.37763	-13.991	-13.02	9.613	-3.296	-0.675	-30.307	-5.053
D_sup_10	3.79983	-13.991	-13.02	9.613	-3.296	-0.675	-30.307	-5.053
D_sup_10	4.22204	-13.991	-13.02	9.613	-3.296	-0.675	-30.307	-5.053
D_sup_11	0	-10.224	-10.52	6.719	-2.682	-0.903	-23.426	-4.408
D_sup_11	0.4222	-10.224	-10.52	6.719	-2.682	-0.903	-23.426	-4.408
D_sup_11	0.84441	-10.224	-10.52	6.719	-2.682	-0.903	-23.426	-4.408
D_sup_11	1.26661	-10.224	-10.52	6.719	-2.682	-0.903	-23.426	-4.408
D_sup_11	1.68881	-10.224	-10.52	6.719	-2.682	-0.903	-23.426	-4.408
D_sup_11	2.11102	-10.224	-10.52	6.719	-2.682	-0.903	-23.426	-4.408
D_sup_11	2.11102	-9.923	-10.52	6.719	-2.682	-0.903	-23.125	-4.107
D_sup_11	2.53322	-9.923	-10.535	6.735	-2.684	-0.902	-23.142	-4.09
D_sup_11	2.95543	-9.923	-10.535	6.735	-2.684	-0.902	-23.142	-4.09
D_sup_11	3.37763	-9.923	-10.535	6.735	-2.684	-0.902	-23.142	-4.09
D_sup_11	3.79983	-9.923	-10.535	6.735	-2.684	-0.902	-23.142	-4.09
D_sup_11	4.22204	-9.923	-10.535	6.735	-2.684	-0.902	-23.142	-4.09
D_sup_12	0	16.155	-10.999	4.128	-2.527	-0.112	2.629	20.171
D_sup_12	0.4222	16.155	-10.999	4.128	-2.527	-0.112	2.629	20.171
D_sup_12	0.84441	16.155	-10.999	4.128	-2.527	-0.112	2.629	20.171
D_sup_12	1.26661	16.155	-10.999	4.128	-2.527	-0.112	2.629	20.171
D_sup_12	1.68881	16.155	-10.999	4.128	-2.527	-0.112	2.629	20.171
D_sup_12	2.11102	16.155	-10.999	4.128	-2.527	-0.112	2.629	20.171
D_sup_12	2.11102	15.833	-10.999	4.128	-2.527	-0.112	2.307	19.849
D_sup_12	2.53322	15.833	-10.989	4.12	-2.526	-0.115	2.318	19.838
D_sup_12	2.95543	15.833	-10.989	4.12	-2.526	-0.115	2.318	19.838
D_sup_12	3.37763	15.833	-10.989	4.12	-2.526	-0.115	2.318	19.838
D_sup_12	3.79983	15.833	-10.989	4.12	-2.526	-0.115	2.318	19.838
D_sup_12	4.22204	15.833	-10.989	4.12	-2.526	-0.115	2.318	19.838
D_sup_13	0	15.8	-10.007	4.68	-2.312	0.064	3.481	20.544
D_sup_13	0.4222	15.8	-10.007	4.68	-2.312	0.064	3.481	20.544
D_sup_13	0.84441	15.8	-10.007	4.68	-2.312	0.064	3.481	20.544

APPALTATORE:			TELESE S.c.a r.l. Consorzio Telese Società Consortile a Responsabilità Limitata				ITINERARIO NAPOLI – BARI RADDOPPIO TRATTA CANCELLO-BENEVENTO II LOTTO FUNZIONALE FRASSO TELESINO – VITULANO 2° SUBLOTTO TELESE – SAN LORENZO			
PROGETTAZIONE:							PROGETTO ESECUTIVO			
Mandatario:	Mandante:		COMMESSA			LOTTO	CODIFICA	DOCUMENTO	REV.	FOGLIO
SYSTRA S.A.	SWS Engineering S.p.A.		IF2R			2.2.E.ZZ	CL	VI.18.0.9.001	B	346 di 427
PROGETTO ESECUTIVO RELAZIONE DI CALCOLO IMPALCATO										

D_sup_13	1.26661	15.8	-10.007	4.68	-2.312	0.064	3.481	20.544
D_sup_13	1.68881	15.8	-10.007	4.68	-2.312	0.064	3.481	20.544
D_sup_13	2.11102	15.8	-10.007	4.68	-2.312	0.064	3.481	20.544
D_sup_13	2.11102	16.118	-10.007	4.68	-2.312	0.064	3.799	20.862
D_sup_13	2.53322	16.118	-10.018	4.687	-2.313	0.067	3.787	20.872
D_sup_13	2.95543	16.118	-10.018	4.687	-2.313	0.067	3.787	20.872
D_sup_13	3.37763	16.118	-10.018	4.687	-2.313	0.067	3.787	20.872
D_sup_13	3.79983	16.118	-10.018	4.687	-2.313	0.067	3.787	20.872
D_sup_13	4.22204	16.118	-10.018	4.687	-2.313	0.067	3.787	20.872
D_sup_14	0	-9.894	-10.577	5.96	-3.028	-1.11	-23.499	-5.044
D_sup_14	0.4222	-9.894	-10.577	5.96	-3.028	-1.11	-23.499	-5.044
D_sup_14	0.84441	-9.894	-10.577	5.96	-3.028	-1.11	-23.499	-5.044
D_sup_14	1.26661	-9.894	-10.577	5.96	-3.028	-1.11	-23.499	-5.044
D_sup_14	1.68881	-9.894	-10.577	5.96	-3.028	-1.11	-23.499	-5.044
D_sup_14	2.11102	-9.894	-10.577	5.96	-3.028	-1.11	-23.499	-5.044
D_sup_14	2.11102	-10.189	-10.577	5.96	-3.028	-1.11	-23.794	-5.339
D_sup_14	2.53322	-10.189	-10.565	5.945	-3.024	-1.11	-23.778	-5.354
D_sup_14	2.95543	-10.189	-10.565	5.945	-3.024	-1.11	-23.778	-5.354
D_sup_14	3.37763	-10.189	-10.565	5.945	-3.024	-1.11	-23.778	-5.354
D_sup_14	3.79983	-10.189	-10.565	5.945	-3.024	-1.11	-23.778	-5.354
D_sup_14	4.22204	-10.189	-10.565	5.945	-3.024	-1.11	-23.778	-5.354
D_sup_15	0	1.881	-7.851	3.357	-2.215	-1.162	-8.185	4.076
D_sup_15	0.4222	1.881	-7.851	3.357	-2.215	-1.162	-8.185	4.076
D_sup_15	0.84441	1.881	-7.851	3.357	-2.215	-1.162	-8.185	4.076
D_sup_15	1.26661	1.881	-7.851	3.357	-2.215	-1.162	-8.185	4.076
D_sup_15	1.68881	1.881	-7.851	3.357	-2.215	-1.162	-8.185	4.076
D_sup_15	2.11102	1.881	-7.851	3.357	-2.215	-1.162	-8.185	4.076
D_sup_15	2.11102	2.191	-7.851	3.357	-2.215	-1.162	-7.875	4.386
D_sup_15	2.53322	2.191	-7.862	3.368	-2.216	-1.162	-7.887	4.397
D_sup_15	2.95543	2.191	-7.862	3.368	-2.216	-1.162	-7.887	4.397
D_sup_15	3.37763	2.191	-7.862	3.368	-2.216	-1.162	-7.887	4.397
D_sup_15	3.79983	2.191	-7.862	3.368	-2.216	-1.162	-7.887	4.397
D_sup_15	4.22204	2.191	-7.862	3.368	-2.216	-1.162	-7.887	4.397
D_sup_16	0	8.849	-7.694	2.156	-2.337	-0.59	-1.182	10.415
D_sup_16	0.4222	8.849	-7.694	2.156	-2.337	-0.59	-1.182	10.415
D_sup_16	0.84441	8.849	-7.694	2.156	-2.337	-0.59	-1.182	10.415
D_sup_16	1.26661	8.849	-7.694	2.156	-2.337	-0.59	-1.182	10.415
D_sup_16	1.68881	8.849	-7.694	2.156	-2.337	-0.59	-1.182	10.415
D_sup_16	2.11102	8.849	-7.694	2.156	-2.337	-0.59	-1.182	10.415

APPALTATORE:	 Consorzio Telese Società Consortile a Responsabilità Limitata		ITINERARIO NAPOLI – BARI RADDOPPIO TRATTA CANCELLO-BENEVENTO II LOTTO FUNZIONALE FRASSO TELESINO – VITULANO 2° SUBLOTTO TELESE – SAN LORENZO					
PROGETTAZIONE:	Mandataria: SYSTRA S.A. Mandante: SWS Engineering S.p.A. SYSTRA-SOTECNI S.p.A.		PROGETTO ESECUTIVO					
PROGETTO ESECUTIVO RELAZIONE DI CALCOLO IMPALCATO	COMMESSA IF2R	LOTTO 2.2.E.ZZ	CODIFICA CL	DOCUMENTO VI.18.0.9.001	REV. B	FOGLIO 347 di 427		

D_sup_16	2.11102	8.536	-7.694	2.156	-2.337	-0.59	-1.495	10.102
D_sup_16	2.53322	8.536	-7.688	2.153	-2.336	-0.591	-1.488	10.098
D_sup_16	2.95543	8.536	-7.688	2.153	-2.336	-0.591	-1.488	10.098
D_sup_16	3.37763	8.536	-7.688	2.153	-2.336	-0.591	-1.488	10.098
D_sup_16	3.79983	8.536	-7.688	2.153	-2.336	-0.591	-1.488	10.098
D_sup_16	4.22204	8.536	-7.688	2.153	-2.336	-0.591	-1.488	10.098
D_sup_17	0	8.495	-7.104	2.577	-2.279	-0.541	-0.888	10.531
D_sup_17	0.4222	8.495	-7.104	2.577	-2.279	-0.541	-0.888	10.531
D_sup_17	0.84441	8.495	-7.104	2.577	-2.279	-0.541	-0.888	10.531
D_sup_17	1.26661	8.495	-7.104	2.577	-2.279	-0.541	-0.888	10.531
D_sup_17	1.68881	8.495	-7.104	2.577	-2.279	-0.541	-0.888	10.531
D_sup_17	2.11102	8.495	-7.104	2.577	-2.279	-0.541	-0.888	10.531
D_sup_17	2.11102	8.811	-7.104	2.577	-2.279	-0.541	-0.572	10.847
D_sup_17	2.53322	8.811	-7.109	2.581	-2.279	-0.54	-0.577	10.852
D_sup_17	2.95543	8.811	-7.109	2.581	-2.279	-0.54	-0.577	10.852
D_sup_17	3.37763	8.811	-7.109	2.581	-2.279	-0.54	-0.577	10.852
D_sup_17	3.79983	8.811	-7.109	2.581	-2.279	-0.54	-0.577	10.852
D_sup_17	4.22204	8.811	-7.109	2.581	-2.279	-0.54	-0.577	10.852
D_sup_18	0	2.22	-7.588	3.204	-2.393	-1.275	-7.761	4.149
D_sup_18	0.4222	2.22	-7.588	3.204	-2.393	-1.275	-7.761	4.149
D_sup_18	0.84441	2.22	-7.588	3.204	-2.393	-1.275	-7.761	4.149
D_sup_18	1.26661	2.22	-7.588	3.204	-2.393	-1.275	-7.761	4.149
D_sup_18	1.68881	2.22	-7.588	3.204	-2.393	-1.275	-7.761	4.149
D_sup_18	2.11102	2.22	-7.588	3.204	-2.393	-1.275	-7.761	4.149
D_sup_18	2.11102	1.924	-7.588	3.204	-2.393	-1.275	-8.057	3.853
D_sup_18	2.53322	1.924	-7.579	3.194	-2.391	-1.275	-8.046	3.843
D_sup_18	2.95543	1.924	-7.579	3.194	-2.391	-1.275	-8.046	3.843
D_sup_18	3.37763	1.924	-7.579	3.194	-2.391	-1.275	-8.046	3.843
D_sup_18	3.79983	1.924	-7.579	3.194	-2.391	-1.275	-8.046	3.843
D_sup_18	4.22204	1.924	-7.579	3.194	-2.391	-1.275	-8.046	3.843
D_sup_19	0	7.581	-7.168	2.168	-2.142	-1.13	-1.729	8.619
D_sup_19	0.41922	7.581	-7.168	2.168	-2.142	-1.13	-1.729	8.619
D_sup_19	0.83844	7.581	-7.168	2.168	-2.142	-1.13	-1.729	8.619
D_sup_19	1.25765	7.581	-7.168	2.168	-2.142	-1.13	-1.729	8.619
D_sup_19	1.67687	7.581	-7.168	2.168	-2.142	-1.13	-1.729	8.619
D_sup_19	2.09609	7.581	-7.168	2.168	-2.142	-1.13	-1.729	8.619
D_sup_19	2.09609	7.886	-7.168	2.168	-2.142	-1.13	-1.424	8.924
D_sup_19	2.51531	7.886	-7.173	2.173	-2.142	-1.13	-1.429	8.929
D_sup_19	2.93453	7.886	-7.173	2.173	-2.142	-1.13	-1.429	8.929

APPALTATORE:	 Consorzio Telese Società Consortile a Responsabilità Limitata		ITINERARIO NAPOLI – BARI RADDOPPIO TRATTA CANCELLO-BENEVENTO II LOTTO FUNZIONALE FRASSO TELESINO – VITULANO 2° SUBLOTTO TELESE – SAN LORENZO					
PROGETTAZIONE:	Mandataria: SYSTRA S.A. Mandante: SWS Engineering S.p.A. SYSTRA-SOTECNI S.p.A.		PROGETTO ESECUTIVO					
PROGETTO ESECUTIVO RELAZIONE DI CALCOLO IMPALCATO	COMMESSA IF2R	LOTTO 2.2.E.ZZ	CODIFICA CL	DOCUMENTO VI.18.0.9.001	REV. B	FOGLIO 348 di 427		


D_sup_19	3.35375	7.886	-7.173	2.173	-2.142	-1.13	-1.429	8.929
D_sup_19	3.77296	7.886	-7.173	2.173	-2.142	-1.13	-1.429	8.929
D_sup_19	4.19218	7.886	-7.173	2.173	-2.142	-1.13	-1.429	8.929
D_sup_20	0	7.631	-6.676	1.538	-2.082	-1.132	-1.127	8.037
D_sup_20	0.41922	7.631	-6.676	1.538	-2.082	-1.132	-1.127	8.037
D_sup_20	0.83844	7.631	-6.676	1.538	-2.082	-1.132	-1.127	8.037
D_sup_20	1.25765	7.631	-6.676	1.538	-2.082	-1.132	-1.127	8.037
D_sup_20	1.67687	7.631	-6.676	1.538	-2.082	-1.132	-1.127	8.037
D_sup_20	2.09609	7.631	-6.676	1.538	-2.082	-1.132	-1.127	8.037
D_sup_20	2.09609	7.326	-6.676	1.538	-2.082	-1.132	-1.432	7.732
D_sup_20	2.51531	7.326	-6.671	1.533	-2.082	-1.132	-1.427	7.727
D_sup_20	2.93453	7.326	-6.671	1.533	-2.082	-1.132	-1.427	7.727
D_sup_20	3.35375	7.326	-6.671	1.533	-2.082	-1.132	-1.427	7.727
D_sup_20	3.77296	7.326	-6.671	1.533	-2.082	-1.132	-1.427	7.727
D_sup_20	4.19218	7.326	-6.671	1.533	-2.082	-1.132	-1.427	7.727
D_sup_21	0	7.306	-6.382	1.577	-2.184	-1.211	-1.26	7.672
D_sup_21	0.41922	7.306	-6.382	1.577	-2.184	-1.211	-1.26	7.672
D_sup_21	0.83844	7.306	-6.382	1.577	-2.184	-1.211	-1.26	7.672
D_sup_21	1.25765	7.306	-6.382	1.577	-2.184	-1.211	-1.26	7.672
D_sup_21	1.67687	7.306	-6.382	1.577	-2.184	-1.211	-1.26	7.672
D_sup_21	2.09609	7.306	-6.382	1.577	-2.184	-1.211	-1.26	7.672
D_sup_21	2.09609	7.606	-6.382	1.577	-2.184	-1.211	-0.96	7.972
D_sup_21	2.51531	7.606	-6.388	1.583	-2.184	-1.211	-0.966	7.978
D_sup_21	2.93453	7.606	-6.388	1.583	-2.184	-1.211	-0.966	7.978
D_sup_21	3.35375	7.606	-6.388	1.583	-2.184	-1.211	-0.966	7.978
D_sup_21	3.77296	7.606	-6.388	1.583	-2.184	-1.211	-0.966	7.978
D_sup_21	4.19218	7.606	-6.388	1.583	-2.184	-1.211	-0.966	7.978
D_sup_22	0	7.923	-7.138	2.394	-2.157	-1.124	-1.372	9.193
D_sup_22	0.41922	7.923	-7.138	2.394	-2.157	-1.124	-1.372	9.193
D_sup_22	0.83844	7.923	-7.138	2.394	-2.157	-1.124	-1.372	9.193
D_sup_22	1.25765	7.923	-7.138	2.394	-2.157	-1.124	-1.372	9.193
D_sup_22	1.67687	7.923	-7.138	2.394	-2.157	-1.124	-1.372	9.193
D_sup_22	2.09609	7.923	-7.138	2.394	-2.157	-1.124	-1.372	9.193
D_sup_22	2.09609	7.623	-7.138	2.394	-2.157	-1.124	-1.672	8.893
D_sup_22	2.51531	7.623	-7.133	2.389	-2.158	-1.124	-1.668	8.888
D_sup_22	2.93453	7.623	-7.133	2.389	-2.158	-1.124	-1.668	8.888
D_sup_22	3.35375	7.623	-7.133	2.389	-2.158	-1.124	-1.668	8.888
D_sup_22	3.77296	7.623	-7.133	2.389	-2.158	-1.124	-1.668	8.888
D_sup_22	4.19218	7.623	-7.133	2.389	-2.158	-1.124	-1.668	8.888

APPALTATORE:	 Consorzio Telese Società Consortile a Responsabilità Limitata		ITINERARIO NAPOLI – BARI RADDOPPIO TRATTA CANCELLO-BENEVENTO II LOTTO FUNZIONALE FRASSO TELESINO – VITULANO 2° SUBLOTTO TELESE – SAN LORENZO					
PROGETTAZIONE:			PROGETTO ESECUTIVO					
Mandatario:	Mandante:							
SYSTRA S.A.	SWS Engineering S.p.A.	SYSTRA-SOTECNI S.p.A.						
PROGETTO ESECUTIVO	COMMESSA	LOTTO	CODIFICA	DOCUMENTO	REV.	FOGLIO		
RELAZIONE DI CALCOLO IMPALCATO	IF2R	2.2.E.ZZ	CL	VI.18.0.9.001	B	349 di 427		

D_sup_23	0	8.794	-9.205	3.917	-2.382	-0.582	-2.793	12.129
D_sup_23	0.4222	8.794	-9.205	3.917	-2.382	-0.582	-2.793	12.129
D_sup_23	0.84441	8.794	-9.205	3.917	-2.382	-0.582	-2.793	12.129
D_sup_23	1.26661	8.794	-9.205	3.917	-2.382	-0.582	-2.793	12.129
D_sup_23	1.68881	8.794	-9.205	3.917	-2.382	-0.582	-2.793	12.129
D_sup_23	2.11102	8.794	-9.205	3.917	-2.382	-0.582	-2.793	12.129
D_sup_23	2.11102	9.107	-9.205	3.917	-2.382	-0.582	-2.48	12.442
D_sup_23	2.53322	9.107	-9.211	3.923	-2.383	-0.58	-2.487	12.45
D_sup_23	2.95543	9.107	-9.211	3.923	-2.383	-0.58	-2.487	12.45
D_sup_23	3.37763	9.107	-9.211	3.923	-2.383	-0.58	-2.487	12.45
D_sup_23	3.79983	9.107	-9.211	3.923	-2.383	-0.58	-2.487	12.45
D_sup_23	4.22204	9.107	-9.211	3.923	-2.383	-0.58	-2.487	12.45
D_sup_24	0	1.914	-8.667	4.448	-2.201	-1.121	-8.954	5.241
D_sup_24	0.4222	1.914	-8.667	4.448	-2.201	-1.121	-8.954	5.241
D_sup_24	0.84441	1.914	-8.667	4.448	-2.201	-1.121	-8.954	5.241
D_sup_24	1.26661	1.914	-8.667	4.448	-2.201	-1.121	-8.954	5.241
D_sup_24	1.68881	1.914	-8.667	4.448	-2.201	-1.121	-8.954	5.241
D_sup_24	2.11102	1.914	-8.667	4.448	-2.201	-1.121	-8.954	5.241
D_sup_24	2.11102	1.604	-8.667	4.448	-2.201	-1.121	-9.264	4.931
D_sup_24	2.53322	1.604	-8.656	4.437	-2.201	-1.121	-9.253	4.92
D_sup_24	2.95543	1.604	-8.656	4.437	-2.201	-1.121	-9.253	4.92
D_sup_24	3.37763	1.604	-8.656	4.437	-2.201	-1.121	-9.253	4.92
D_sup_24	3.79983	1.604	-8.656	4.437	-2.201	-1.121	-9.253	4.92
D_sup_24	4.22204	1.604	-8.656	4.437	-2.201	-1.121	-9.253	4.92
D_sup_25	0	1.605	-8.774	4.288	-2.483	-1.289	-9.652	4.604
D_sup_25	0.4222	1.605	-8.774	4.288	-2.483	-1.289	-9.652	4.604
D_sup_25	0.84441	1.605	-8.774	4.288	-2.483	-1.289	-9.652	4.604
D_sup_25	1.26661	1.605	-8.774	4.288	-2.483	-1.289	-9.652	4.604
D_sup_25	1.68881	1.605	-8.774	4.288	-2.483	-1.289	-9.652	4.604
D_sup_25	2.11102	1.605	-8.774	4.288	-2.483	-1.289	-9.652	4.604
D_sup_25	2.11102	1.901	-8.774	4.288	-2.483	-1.289	-9.356	4.9
D_sup_25	2.53322	1.901	-8.784	4.299	-2.485	-1.288	-9.368	4.912
D_sup_25	2.95543	1.901	-8.784	4.299	-2.485	-1.288	-9.368	4.912
D_sup_25	3.37763	1.901	-8.784	4.299	-2.485	-1.288	-9.368	4.912
D_sup_25	3.79983	1.901	-8.784	4.299	-2.485	-1.288	-9.368	4.912
D_sup_25	4.22204	1.901	-8.784	4.299	-2.485	-1.288	-9.368	4.912
D_sup_26	0	9.132	-8.96	4.189	-2.249	-0.456	-2.077	12.865
D_sup_26	0.4222	9.132	-8.96	4.189	-2.249	-0.456	-2.077	12.865
D_sup_26	0.84441	9.132	-8.96	4.189	-2.249	-0.456	-2.077	12.865

APPALTATORE:			TELESE S.c.a r.l. Consorzio Telese Società Consortile a Responsabilità Limitata					
PROGETTAZIONE:			ITINERARIO NAPOLI – BARI RADDOPPIO TRATTA CANCELLO-BENEVENTO II LOTTO FUNZIONALE FRASSO TELESINO – VITULANO 2° SUBLOTTO TELESE – SAN LORENZO					
Mandatario: SYSTRA S.A.			Mandante: SWS Engineering S.p.A.			SYSTRA-SOTECNI S.p.A.		
PROGETTO ESECUTIVO			PROGETTO ESECUTIVO					
RELAZIONE DI CALCOLO IMPALCATO			COMMESSA	LOTTO	CODIFICA	DOCUMENTO	REV.	FOGLIO
			IF2R	2.2.E.ZZ	CL	VI.18.0.9.001	B	350 di 427

D_sup_26	1.26661	9.132	-8.96	4.189	-2.249	-0.456	-2.077	12.865
D_sup_26	1.68881	9.132	-8.96	4.189	-2.249	-0.456	-2.077	12.865
D_sup_26	2.11102	9.132	-8.96	4.189	-2.249	-0.456	-2.077	12.865
D_sup_26	2.11102	8.815	-8.96	4.189	-2.249	-0.456	-2.394	12.548
D_sup_26	2.53322	8.815	-8.954	4.184	-2.249	-0.457	-2.388	12.542
D_sup_26	2.95543	8.815	-8.954	4.184	-2.249	-0.457	-2.388	12.542
D_sup_26	3.37763	8.815	-8.954	4.184	-2.249	-0.457	-2.388	12.542
D_sup_26	3.79983	8.815	-8.954	4.184	-2.249	-0.457	-2.388	12.542
D_sup_26	4.22204	8.815	-8.954	4.184	-2.249	-0.457	-2.388	12.542
D_sup_27	0	16.044	-13.239	6.479	-2.562	-0.086	0.243	22.437
D_sup_27	0.4222	16.044	-13.239	6.479	-2.562	-0.086	0.243	22.437
D_sup_27	0.84441	16.044	-13.239	6.479	-2.562	-0.086	0.243	22.437
D_sup_27	1.26661	16.044	-13.239	6.479	-2.562	-0.086	0.243	22.437
D_sup_27	1.68881	16.044	-13.239	6.479	-2.562	-0.086	0.243	22.437
D_sup_27	2.11102	16.044	-13.239	6.479	-2.562	-0.086	0.243	22.437
D_sup_27	2.11102	16.366	-13.239	6.479	-2.562	-0.086	0.565	22.759
D_sup_27	2.53322	16.366	-13.251	6.489	-2.564	-0.083	0.551	22.772
D_sup_27	2.95543	16.366	-13.251	6.489	-2.564	-0.083	0.551	22.772
D_sup_27	3.37763	16.366	-13.251	6.489	-2.564	-0.083	0.551	22.772
D_sup_27	3.79983	16.366	-13.251	6.489	-2.564	-0.083	0.551	22.772
D_sup_27	4.22204	16.366	-13.251	6.489	-2.564	-0.083	0.551	22.772
D_sup_28	0	-10.197	-12.154	8.42	-2.697	-0.864	-25.048	-2.641
D_sup_28	0.4222	-10.197	-12.154	8.42	-2.697	-0.864	-25.048	-2.641
D_sup_28	0.84441	-10.197	-12.154	8.42	-2.697	-0.864	-25.048	-2.641
D_sup_28	1.26661	-10.197	-12.154	8.42	-2.697	-0.864	-25.048	-2.641
D_sup_28	1.68881	-10.197	-12.154	8.42	-2.697	-0.864	-25.048	-2.641
D_sup_28	2.11102	-10.197	-12.154	8.42	-2.697	-0.864	-25.048	-2.641
D_sup_28	2.11102	-10.499	-12.154	8.42	-2.697	-0.864	-25.35	-2.943
D_sup_28	2.53322	-10.499	-12.14	8.404	-2.696	-0.865	-25.335	-2.96
D_sup_28	2.95543	-10.499	-12.14	8.404	-2.696	-0.865	-25.335	-2.96
D_sup_28	3.37763	-10.499	-12.14	8.404	-2.696	-0.865	-25.335	-2.96
D_sup_28	3.79983	-10.499	-12.14	8.404	-2.696	-0.865	-25.335	-2.96
D_sup_28	4.22204	-10.499	-12.14	8.404	-2.696	-0.865	-25.335	-2.96
D_sup_29	0	-10.5	-12.515	7.888	-3.136	-1.123	-26.151	-3.735
D_sup_29	0.4222	-10.5	-12.515	7.888	-3.136	-1.123	-26.151	-3.735
D_sup_29	0.84441	-10.5	-12.515	7.888	-3.136	-1.123	-26.151	-3.735
D_sup_29	1.26661	-10.5	-12.515	7.888	-3.136	-1.123	-26.151	-3.735
D_sup_29	1.68881	-10.5	-12.515	7.888	-3.136	-1.123	-26.151	-3.735
D_sup_29	2.11102	-10.5	-12.515	7.888	-3.136	-1.123	-26.151	-3.735

APPALTATORE:			 Consorzio Telese Società Consortile a Responsabilità Limitata					
PROGETTAZIONE:			ITINERARIO NAPOLI – BARI RADDOPPIO TRATTA CANCELLO-BENEVENTO II LOTTO FUNZIONALE FRASSO TELESINO – VITULANO 2° SUBLOTTO TELESE – SAN LORENZO					
Mandatario: SYSTRA S.A.			Mandante: SWS Engineering S.p.A.			SYSTRA-SOTECNI S.p.A.		
PROGETTO ESECUTIVO			PROGETTO ESECUTIVO					
RELAZIONE DI CALCOLO IMPALCATO			COMMESSA	LOTTO	CODIFICA	DOCUMENTO	REV.	FOGLIO
			IF2R	2.2.E.ZZ	CL	VI.18.0.9.001	B	351 di 427

D_sup_29	2.11102	-10.205	-12.515	7.888	-3.136	-1.123	-25.856	-3.44
D_sup_29	2.53322	-10.205	-12.528	7.905	-3.14	-1.123	-25.873	-3.423
D_sup_29	2.95543	-10.205	-12.528	7.905	-3.14	-1.123	-25.873	-3.423
D_sup_29	3.37763	-10.205	-12.528	7.905	-3.14	-1.123	-25.873	-3.423
D_sup_29	3.79983	-10.205	-12.528	7.905	-3.14	-1.123	-25.873	-3.423
D_sup_29	4.22204	-10.205	-12.528	7.905	-3.14	-1.123	-25.873	-3.423
D_sup_30	0	16.366	-12.614	7.122	-2.304	0.141	1.448	23.629
D_sup_30	0.4222	16.366	-12.614	7.122	-2.304	0.141	1.448	23.629
D_sup_30	0.84441	16.366	-12.614	7.122	-2.304	0.141	1.448	23.629
D_sup_30	1.26661	16.366	-12.614	7.122	-2.304	0.141	1.448	23.629
D_sup_30	1.68881	16.366	-12.614	7.122	-2.304	0.141	1.448	23.629
D_sup_30	2.11102	16.366	-12.614	7.122	-2.304	0.141	1.448	23.629
D_sup_30	2.11102	16.049	-12.614	7.122	-2.304	0.141	1.131	23.312
D_sup_30	2.53322	16.049	-12.602	7.113	-2.303	0.138	1.144	23.3
D_sup_30	2.95543	16.049	-12.602	7.113	-2.303	0.138	1.144	23.3
D_sup_30	3.37763	16.049	-12.602	7.113	-2.303	0.138	1.144	23.3
D_sup_30	3.79983	16.049	-12.602	7.113	-2.303	0.138	1.144	23.3
D_sup_30	4.22204	16.049	-12.602	7.113	-2.303	0.138	1.144	23.3
D_sup_31	0	18.768	-16.482	9.597	-2.386	0.904	-0.1	29.269
D_sup_31	0.4222	18.768	-16.482	9.597	-2.386	0.904	-0.1	29.269
D_sup_31	0.84441	18.768	-16.482	9.597	-2.386	0.904	-0.1	29.269
D_sup_31	1.26661	18.768	-16.482	9.597	-2.386	0.904	-0.1	29.269
D_sup_31	1.68881	18.768	-16.482	9.597	-2.386	0.904	-0.1	29.269
D_sup_31	2.11102	18.768	-16.482	9.597	-2.386	0.904	-0.1	29.269
D_sup_31	2.11102	19.091	-16.482	9.597	-2.386	0.904	0.223	29.592
D_sup_31	2.53322	19.091	-16.504	9.613	-2.389	0.91	0.198	29.614
D_sup_31	2.95543	19.091	-16.504	9.613	-2.389	0.91	0.198	29.614
D_sup_31	3.37763	19.091	-16.504	9.613	-2.389	0.91	0.198	29.614
D_sup_31	3.79983	19.091	-16.504	9.613	-2.389	0.91	0.198	29.614
D_sup_31	4.22204	19.091	-16.504	9.613	-2.389	0.91	0.198	29.614
D_sup_32	0	-13.79	-14.34	12.401	-2.836	-0.359	-30.966	-1.748
D_sup_32	0.4222	-13.79	-14.34	12.401	-2.836	-0.359	-30.966	-1.748
D_sup_32	0.84441	-13.79	-14.34	12.401	-2.836	-0.359	-30.966	-1.748
D_sup_32	1.26661	-13.79	-14.34	12.401	-2.836	-0.359	-30.966	-1.748
D_sup_32	1.68881	-13.79	-14.34	12.401	-2.836	-0.359	-30.966	-1.748
D_sup_32	2.11102	-13.79	-14.34	12.401	-2.836	-0.359	-30.966	-1.748
D_sup_32	2.11102	-14.088	-14.34	12.401	-2.836	-0.359	-31.264	-2.046
D_sup_32	2.53322	-14.088	-14.321	12.376	-2.831	-0.361	-31.24	-2.073
D_sup_32	2.95543	-14.088	-14.321	12.376	-2.831	-0.361	-31.24	-2.073

APPALTATORE:	TELESE S.c.a r.l. Consorzio Telese Società Consortile a Responsabilità Limitata		ITINERARIO NAPOLI – BARI RADDOPPIO TRATTA CANCELLO-BENEVENTO II LOTTO FUNZIONALE FRASSO TELESINO – VITULANO 2° SUBLOTTO TELESE – SAN LORENZO					
PROGETTAZIONE:	Mandatario: SYSTRA S.A. Mandante: SWS Engineering S.p.A. SYSTRA-SOTECNI S.p.A.		PROGETTO ESECUTIVO					
PROGETTO ESECUTIVO RELAZIONE DI CALCOLO IMPALCATO	COMMESSA IF2R	LOTTO 2.2.E.ZZ	CODIFICA CL	DOCUMENTO VI.18.0.9.001	REV. B	FOGLIO 352 di 427		

D_sup_32	3.37763	-14.088	-14.321	12.376	-2.831	-0.361	-31.24	-2.073
D_sup_32	3.79983	-14.088	-14.321	12.376	-2.831	-0.361	-31.24	-2.073
D_sup_32	4.22204	-14.088	-14.321	12.376	-2.831	-0.361	-31.24	-2.073
D_sup_33	0	-14.057	-14.858	11.453	-3.378	-0.68	-32.293	-3.284
D_sup_33	0.4222	-14.057	-14.858	11.453	-3.378	-0.68	-32.293	-3.284
D_sup_33	0.84441	-14.057	-14.858	11.453	-3.378	-0.68	-32.293	-3.284
D_sup_33	1.26661	-14.057	-14.858	11.453	-3.378	-0.68	-32.293	-3.284
D_sup_33	1.68881	-14.057	-14.858	11.453	-3.378	-0.68	-32.293	-3.284
D_sup_33	2.11102	-14.057	-14.858	11.453	-3.378	-0.68	-32.293	-3.284
D_sup_33	2.11102	-13.77	-14.858	11.453	-3.378	-0.68	-32.006	-2.997
D_sup_33	2.53322	-13.77	-14.875	11.477	-3.385	-0.679	-32.03	-2.972
D_sup_33	2.95543	-13.77	-14.875	11.477	-3.385	-0.679	-32.03	-2.972
D_sup_33	3.37763	-13.77	-14.875	11.477	-3.385	-0.679	-32.03	-2.972
D_sup_33	3.79983	-13.77	-14.875	11.477	-3.385	-0.679	-32.03	-2.972
D_sup_33	4.22204	-13.77	-14.875	11.477	-3.385	-0.679	-32.03	-2.972
D_sup_34	0	19.078	-15.763	10.23	-2.025	1.213	1.29	30.521
D_sup_34	0.4222	19.078	-15.763	10.23	-2.025	1.213	1.29	30.521
D_sup_34	0.84441	19.078	-15.763	10.23	-2.025	1.213	1.29	30.521
D_sup_34	1.26661	19.078	-15.763	10.23	-2.025	1.213	1.29	30.521
D_sup_34	1.68881	19.078	-15.763	10.23	-2.025	1.213	1.29	30.521
D_sup_34	2.11102	19.078	-15.763	10.23	-2.025	1.213	1.29	30.521
D_sup_34	2.11102	18.752	-15.763	10.23	-2.025	1.213	0.964	30.195
D_sup_34	2.53322	18.752	-15.743	10.216	-2.024	1.206	0.985	30.174
D_sup_34	2.95543	18.752	-15.743	10.216	-2.024	1.206	0.985	30.174
D_sup_34	3.37763	18.752	-15.743	10.216	-2.024	1.206	0.985	30.174
D_sup_34	3.79983	18.752	-15.743	10.216	-2.024	1.206	0.985	30.174
D_sup_34	4.22204	18.752	-15.743	10.216	-2.024	1.206	0.985	30.174
D_sup_35	0	19.052	-16.212	11.664	-1.618	2.039	1.222	32.755
D_sup_35	0.4222	19.052	-16.212	11.664	-1.618	2.039	1.222	32.755
D_sup_35	0.84441	19.052	-16.212	11.664	-1.618	2.039	1.222	32.755
D_sup_35	1.26661	19.052	-16.212	11.664	-1.618	2.039	1.222	32.755
D_sup_35	1.68881	19.052	-16.212	11.664	-1.618	2.039	1.222	32.755
D_sup_35	2.11102	19.052	-16.212	11.664	-1.618	2.039	1.222	32.755
D_sup_35	2.11102	19.378	-16.212	11.664	-1.618	2.039	1.548	33.081
D_sup_35	2.53322	19.378	-16.245	11.683	-1.622	2.05	1.511	33.111
D_sup_35	2.95543	19.378	-16.245	11.683	-1.622	2.05	1.511	33.111
D_sup_35	3.37763	19.378	-16.245	11.683	-1.622	2.05	1.511	33.111
D_sup_35	3.79983	19.378	-16.245	11.683	-1.622	2.05	1.511	33.111

APPALDATORE:	 Consorzio Telese Società Consortile a Responsabilità Limitata		ITINERARIO NAPOLI – BARI RADDOPPIO TRATTA CANCELLO-BENEVENTO II LOTTO FUNZIONALE FRASSO TELESINO – VITULANO 2° SUBLOTTO TELESE – SAN LORENZO					
PROGETTAZIONE:			PROGETTO ESECUTIVO					
Mandatario:	Mandante:							
SYSTRA S.A.	SWS Engineering S.p.A.	SYSTRA-SOTECNI S.p.A.						
PROGETTO ESECUTIVO	COMMESSA	LOTTO	CODIFICA	DOCUMENTO	REV.	FOGLIO		
RELAZIONE DI CALCOLO IMPALCATO	IF2R	2.2.E.ZZ	CL	VI.18.0.9.001	B	353 di 427		

D_sup_35	4.22204	19.378	-16.245	11.683	-1.622	2.05	1.511	33.111
D_sup_36	0	-15.966	-12.886	13.728	-1.946	0.388	-30.798	-1.85
D_sup_36	0.4222	-15.966	-12.886	13.728	-1.946	0.388	-30.798	-1.85
D_sup_36	0.84441	-15.966	-12.886	13.728	-1.946	0.388	-30.798	-1.85
D_sup_36	1.26661	-15.966	-12.886	13.728	-1.946	0.388	-30.798	-1.85
D_sup_36	1.68881	-15.966	-12.886	13.728	-1.946	0.388	-30.798	-1.85
D_sup_36	2.11102	-15.966	-12.886	13.728	-1.946	0.388	-30.798	-1.85
D_sup_36	2.11102	-16.259	-12.886	13.728	-1.946	0.388	-31.091	-2.143
D_sup_36	2.53322	-16.259	-12.865	13.696	-1.936	0.383	-31.06	-2.18
D_sup_36	2.95543	-16.259	-12.865	13.696	-1.936	0.383	-31.06	-2.18
D_sup_36	3.37763	-16.259	-12.865	13.696	-1.936	0.383	-31.06	-2.18
D_sup_36	3.79983	-16.259	-12.865	13.696	-1.936	0.383	-31.06	-2.18
D_sup_36	4.22204	-16.259	-12.865	13.696	-1.936	0.383	-31.06	-2.18
D_sup_37	0	1.3	-22.814	19.444	-1.381	-0.099	-22.895	20.645
D_sup_37	0.4222	1.3	-22.814	19.444	-1.381	-0.099	-22.895	20.645
D_sup_37	0.84441	1.3	-22.814	19.444	-1.381	-0.099	-22.895	20.645
D_sup_37	1.26661	1.3	-22.814	19.444	-1.381	-0.099	-22.895	20.645
D_sup_37	1.68881	1.3	-22.814	19.444	-1.381	-0.099	-22.895	20.645
D_sup_37	2.11102	1.3	-22.814	19.444	-1.381	-0.099	-22.895	20.645
D_sup_37	2.11102	1.603	-22.814	19.444	-1.381	-0.099	-22.592	20.948
D_sup_37	2.53322	1.603	-22.85	19.48	-1.382	-0.1	-22.629	20.983
D_sup_37	2.95543	1.603	-22.85	19.48	-1.382	-0.1	-22.629	20.983
D_sup_37	3.37763	1.603	-22.85	19.48	-1.382	-0.1	-22.629	20.983
D_sup_37	3.79983	1.603	-22.85	19.48	-1.382	-0.1	-22.629	20.983
D_sup_37	4.22204	1.603	-22.85	19.48	-1.382	-0.1	-22.629	20.983
D_sup_38	0	1.787	-21.283	20.706	-0.641	0.542	-20.137	23.035
D_sup_38	0.4222	1.787	-21.283	20.706	-0.641	0.542	-20.137	23.035
D_sup_38	0.84441	1.787	-21.283	20.706	-0.641	0.542	-20.137	23.035
D_sup_38	1.26661	1.787	-21.283	20.706	-0.641	0.542	-20.137	23.035
D_sup_38	1.68881	1.787	-21.283	20.706	-0.641	0.542	-20.137	23.035
D_sup_38	2.11102	1.787	-21.283	20.706	-0.641	0.542	-20.137	23.035
D_sup_38	2.11102	1.472	-21.283	20.706	-0.641	0.542	-20.452	22.72
D_sup_38	2.53322	1.472	-21.253	20.675	-0.641	0.541	-20.422	22.688
D_sup_38	2.95543	1.472	-21.253	20.675	-0.641	0.541	-20.422	22.688
D_sup_38	3.37763	1.472	-21.253	20.675	-0.641	0.541	-20.422	22.688
D_sup_38	3.79983	1.472	-21.253	20.675	-0.641	0.541	-20.422	22.688
D_sup_38	4.22204	1.472	-21.253	20.676	-0.641	0.541	-20.422	22.689
D_sup_39	0	-16.184	-13.474	12.612	-2.316	-0.043	-31.974	-3.615
D_sup_39	0.4222	-16.184	-13.474	12.612	-2.316	-0.043	-31.974	-3.615

APPALTATORE: TELESE S.c.a r.l. Consorzio Telese Società Consortile a Responsabilità Limitata	ITINERARIO NAPOLI – BARI RADDOPPIO TRATTA CANCELLO-BENEVENTO II LOTTO FUNZIONALE FRASSO TELESINO – VITULANO 2° SUBLOTTO TELESE – SAN LORENZO					
PROGETTAZIONE: Mandatario: SYSTRA S.A. Mandante: SWS Engineering S.p.A. SYSTRA-SOTECNI S.p.A.	PROGETTO ESECUTIVO					
PROGETTO ESECUTIVO RELAZIONE DI CALCOLO IMPALCATO	COMMESSA IF2R	LOTTO 2.2.E.ZZ	CODIFICA CL	DOCUMENTO VI.18.0.9.001	REV. B	FOGLIO 354 di 427

D_sup_39	0.84441	-16.184	-13.474	12.612	-2.316	-0.043	-31.974	-3.615
D_sup_39	1.26661	-16.184	-13.474	12.612	-2.316	-0.043	-31.974	-3.615
D_sup_39	1.68881	-16.184	-13.474	12.612	-2.316	-0.043	-31.974	-3.615
D_sup_39	2.11102	-16.184	-13.474	12.612	-2.316	-0.043	-31.974	-3.615
D_sup_39	2.11102	-15.901	-13.474	12.612	-2.316	-0.043	-31.691	-3.332
D_sup_39	2.53322	-15.901	-13.49	12.642	-2.328	-0.041	-31.719	-3.3
D_sup_39	2.95543	-15.901	-13.49	12.642	-2.328	-0.041	-31.719	-3.3
D_sup_39	3.37763	-15.901	-13.49	12.642	-2.328	-0.041	-31.719	-3.3
D_sup_39	3.79983	-15.901	-13.49	12.642	-2.328	-0.041	-31.719	-3.3
D_sup_39	4.22204	-15.901	-13.49	12.642	-2.328	-0.041	-31.719	-3.3
D_sup_40	0	19.31	-16.02	11.71	-1.272	2.323	2.018	33.343
D_sup_40	0.4222	19.31	-16.02	11.71	-1.272	2.323	2.018	33.343
D_sup_40	0.84441	19.31	-16.02	11.71	-1.272	2.323	2.018	33.343
D_sup_40	1.26661	19.31	-16.02	11.71	-1.272	2.323	2.018	33.343
D_sup_40	1.68881	19.31	-16.02	11.71	-1.272	2.323	2.018	33.343
D_sup_40	2.11102	19.31	-16.02	11.71	-1.272	2.323	2.018	33.343
D_sup_40	2.11102	18.976	-16.02	11.71	-1.272	2.323	1.684	33.009
D_sup_40	2.53322	18.976	-15.987	11.695	-1.27	2.31	1.719	32.981
D_sup_40	2.95543	18.976	-15.987	11.695	-1.27	2.31	1.719	32.981
D_sup_40	3.37763	18.976	-15.987	11.695	-1.27	2.31	1.719	32.981
D_sup_40	3.79983	18.976	-15.987	11.695	-1.27	2.31	1.719	32.981
D_sup_40	4.22204	18.976	-15.987	11.695	-1.27	2.31	1.719	32.981

14.2.3 Riepilogo sollecitazioni

	N_{min} [kN]	N_{max} [kN]
Controventi Superiori	-32.3	33.3
Controventi Inferiori	-199.1	676.5

APPALTATORE: TELESE S.c.a r.l. Consorzio Telese Società Consortile a Responsabilità Limitata	ITINERARIO NAPOLI – BARI RADDOPPIO TRATTA CANCELLO-BENEVENTO II LOTTO FUNZIONALE FRASSO TELESINO – VITULANO 2° SUBLOTTO TELESE – SAN LORENZO					
PROGETTAZIONE: Mandataria: SYSTRA S.A. Mandante: SWS Engineering S.p.A. SYSTRA-SOTECNI S.p.A.	PROGETTO ESECUTIVO					
PROGETTO ESECUTIVO RELAZIONE DI CALCOLO IMPALCATO	COMMESSA IF2R	LOTTO 2.2.E.ZZ	CODIFICA CL	DOCUMENTO VI.18.0.9.001	REV. B	FOGLIO 355 di 427

14.3 VERIFICHE DELLE ASTE

14.3.1 Verifica dei controventi inferiori

Verifica a trazione - Controventi inferiori 2L 120x120x12						
NEd =	676.5	kN	<i>sollecitazione agente</i>			
fyk =	355	Mpa	<i>resistenza caratteristica a snervamento</i>			
ftk =	510	Mpa	<i>resistenza caratteristica a rottura</i>			
ym0 =	1.05	-	<i>coefficiente SLU</i>			
ym2 =	1.25	-	<i>coefficiente SLU</i>			
fyd =	338.0952	Mpa	<i>resistenza di progetto a snervamento</i>			
A =	5508	mm ²	<i>area sezione lorda</i>			
An =	4548	mm ²	<i>area sezione netta (senza fori di collegamento)</i>			
Npl,Rd =	1862.229	kN	<i>resistenza plastica di progetto della sezione lorda</i>			
Nu,Rd =	1670.026	kN	<i>resistenza a rottura della sezione netta</i>			
Ntrd	1670.026	kN	<i>resistenza a rottura per trazione della sezione</i>			
Ned/Nt,Rd	0.41	≤	1	verifica soddisfatta		

VERIFICA DI STABILITA' A COMPRESSIONE

tipo				2L 120x12
numero				2
<i>Caratteristiche geometriche di un profilato</i>				
h =	altezza	mm	120	
b =	base	mm	120	
t =	spessore	mm	12	
A₁ =	area	mm ²	2736	
S_ξ =	momento statico ξ	mm ³	94176	
S_ψ =	momento statico ψ	mm ³	94176	
x_g =	ascissa baricentro	mm	34.4	
y_g =	ordinata baricentro	mm	34.4	
I_x =	momento di inerzia rispetto all'asse x	mm ⁴	3.73E+06	
I_y =	momento di inerzia rispetto all'asse y	mm ⁴	3.73E+06	
I_{xy} =	momento di inerzia misto	mm ⁴	2.21E+06	
I_{min} =	momento di inerzia rispetto all'asse y ₁	mm ⁴	1.52E+06	
r_{min} =	raggio giratore d'inerzia y ₁	mm	24	

APPALTATORE: TELESE S.c.a r.l. Consorzio Telese Società Consortile a Responsabilità Limitata	ITINERARIO NAPOLI – BARI RADDOPPIO TRATTA CANCELLO-BENEVENTO II LOTTO FUNZIONALE FRASSO TELESINO – VITULANO 2° SUBLOTTO TELESE – SAN LORENZO					
PROGETTAZIONE: Mandatario: SYSTRA S.A. Mandante: SWS Engineering S.p.A. SYSTRA-SOTECNI S.p.A.	PROGETTO ESECUTIVO					
PROGETTO ESECUTIVO RELAZIONE DI CALCOLO IMPALCATO	COMMESSA IF2R	LOTTO 2.2.E.ZZ	CODIFICA CL	DOCUMENTO VI.18.0.9.001	REV. B	FOGLIO 356 di 427

Caratteristiche geometriche della sezione composta

n_i =	numero imbottiture		2
t_i =	spessore imbottiture	mm	24
d_x =	distanza baricentro asse Y	mm	46.4
d_y =	distanza baricentro asse X	mm	0.0
A =	area	mm ²	5472
I_x =	momento di inerzia rispetto all'asse X	mm ⁴	7465142
I_y =	momento di inerzia rispetto all'asse Y	mm ⁴	19256832
r_x =	raggio giratore d'inerzia X	mm	36.9
r_y =	raggio giratore d'inerzia Y	mm	59.3

Caratteristiche asta

L =	lunghezza profilati	mm	1700
b =	coefficiente di vincolo		1
L_0 =	lunghezza libera di inflessione	mm	1700
L_1 =	distanza imbottiture	mm	567
b_1 =	coefficiente di vincolo		1
L_{01} =	lunghezza libera di inflessione	mm	567
I_x =	snellezza in direzione X	mm	46
I_y =	snellezza in direzione Y	mm	29
I_1 =	snellezza rispetto all'asse y_1	mm	24
I_{eq} =	snellezza ideale	mm	52

Verifica di stabilità nel piano debole

categoria di sezione		curva	b
α =	fattore di imperfezione		0.34
χ =			0.80
Φ =			0.81
λ_{Cr} =			0.68
γ_{M1} =			1.10
N_{Sd} =	sforzo normale di progetto	kN	-567
N_{Rd} =	sforzo normale resistente	kN	1404

VERIFICA

APPALTATORE: TELESE S.c.a r.l. Consorzio Telese Società Consortile a Responsabilità Limitata	ITINERARIO NAPOLI – BARI RADDOPPIO TRATTA CANCELLO-BENEVENTO II LOTTO FUNZIONALE FRASSO TELESINO – VITULANO 2° SUBLOTTO TELESE – SAN LORENZO
PROGETTAZIONE: Mandataria: SYSTRA S.A. Mandante: SWS Engineering S.p.A. SYSTRA-SOTECNI S.p.A.	PROGETTO ESECUTIVO
PROGETTO ESECUTIVO RELAZIONE DI CALCOLO IMPALCATO	COMMESSA LOTTO CODIFICA DOCUMENTO REV. FOGLIO IF2R 2.2.E.ZZ CL VI.18.0.9.001 B 357 di 427

14.3.2 Verifica dei controventi superiori

Verifica a trazione - Controventi superiori L 90x90x8			
NEd =	33.3	kN	sollecitazione agente
fyk =	355	Mpa	resistenza caratteristica a snervamento
ftk =	510	Mpa	resistenza caratteristica a rottura
ym0 =	1.05	-	coefficiente SLU
ym2 =	1.25	-	coefficiente SLU
fyd =	338.0952	Mpa	resistenza di progetto a snervamento
A =	1390	mm ²	area sezione lorda
An =	1070	mm ²	area sezione netta (senza fori di collegamento)
Npl,Rd =	469.9524	kN	resistenza plastica di progetto della sezione lorda
Nu,Rd =	392.904	kN	resistenza a rottura della sezione netta
Ntrd	392.904	kN	resistenza a rottura per trazione della sezione
Ned/Nt,Rd	0.08	≤	1 verifica soddisfatta

VERIFICA DI STABILITA' A COMPRESSIONE

Profili L

File Tipo Profilo ?

L Uguali Doppi L Disuguali

Ordina per: iy ly g

Acciaio: S355 (Fe510) fy (N/mm2): 355 fu: 510

Lunghezze di libera inflessione [m]: I_{0y} 1.7 I_{0z} 1.7 I_{0v} 1.7

designation	g (kg/m)	h (mm)	b (mm)	t (mm)	r1 (mm)	r2 (mm)
L 70 x 70 x 9	9.3	70	70	9.00	9.00	4.50
L 90 x 90 x 7	9.6	90	90	7.00	11.00	5.50
L 80 x 80 x 8	9.7	80	80	8.00	10.00	5.00
L 100 x 100 x 7	10.8	100	100	7.00	12.00	6.00
L 90 x 90 x 8	10.9	90	90	8.00	11.00	5.50
L 70 x 70 x 11	11.2	70	70	11.00	9.00	4.50

Aggiorna Tabella

L 90 x 90 x 8 $N_{by,Rd}$ [kN] 285.4 $N_{bz,Rd}$ [kN] 285.4 $N_{bw,Rd}$ [kN] 178.9

g (Kg/m): 10.9 A (cm²): 13.89 W_z (cm³): 16.05 I_v (cm⁴): 43.13

h (mm): 90 I_y (cm⁴): 104.4 W_y (cm³): 16.05 i_z (cm): 2.741 i_v (cm): 1.762

b (mm): 90 i_y (cm): 2.741 I_u (cm⁴): 165.6

t (mm): 8 I_z (cm⁴): 104.4 i_u (cm): 3.453

r1 (mm): 11 I_u (cm⁴): 165.6

r2 (mm): 5.5 I_u (cm⁴): 165.6

Classe Sezione: Compressione 4

N_{Sd} =	sfuerzo normale di progetto	kN	-32.33
N_{Rd} =	sfuerzo normale resistente	kN	178.9

VERIFICA

APPALTATORE: TELESE S.c.a r.l. Consorzio Telese Società Consortile a Responsabilità Limitata	ITINERARIO NAPOLI – BARI RADDOPPIO TRATTA CANCELLO-BENEVENTO II LOTTO FUNZIONALE FRASSO TELESINO – VITULANO 2° SUBLOTTO TELESE – SAN LORENZO					
PROGETTAZIONE: Mandataria: SYSTRA S.A. Mandante: SWS Engineering S.p.A. SYSTRA-SOTECNI S.p.A.	PROGETTO ESECUTIVO					
PROGETTO ESECUTIVO RELAZIONE DI CALCOLO IMPALCATO	COMMESSA	LOTTO	CODIFICA	DOCUMENTO	REV.	FOGLIO
	IF2R	2.2.E.ZZ	CL	VI.18.0.9.001	B	358 di 427

14.4 VERIFICA BULLONI

14.4.1 Controvento superiore

Caratteristiche dei bulloni

Tipo di bulloni		M20	-
Classe di bulloni	C.I.	=	8.8
Tensione di rottura dei bulloni	f_{ub}	=	800.0 [MPa]
Diametro dei bulloni	d	=	20.0 [mm]
Diametro del foro	d_0	=	20.5 [mm]
Area del singolo bullone	A	=	314.2 [mm ²]
Area resistente del singolo bullone	A_{res}	=	245.0 [mm ²]

Caratteristiche della piastra di collegamento

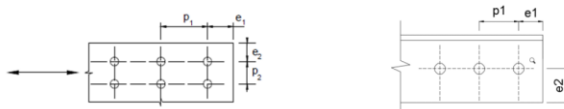
Tensione di snervamento della piastra	f_{yk}	=	355.0 [MPa]
Tensione di rottura della piastra	f_{tk}	=	510.0 [MPa]
Spessore della piastra	t_p	=	25.0 [mm]

Caratteristiche degli angolari

Lato angolare	b	=	90.0 [mm]
Spessore angolare	t_a	=	8.0 [mm]
Azione assiale di trazione allo SLU	$N_{ed_SLU}^{(+)}$	=	33.3 [kN]
Azione assiale di compressione allo SLU	$N_{ed_SLU}^{(-)}$	=	-32.3 [kN]
Azione assiale di trazione allo SLE	$N_{ed_SLE}^{(+)}$	=	23.5 [kN]
Azione assiale di compressione allo SLE	$N_{ed_SLE}^{(-)}$	=	-22.8 [kN]

Geometria della bullonatura

Numero totale di bulloni	n_b	=	2
Numero piani di taglio	n_{PT}	=	1



e_1	=	60.0 [mm]
p_1	=	75.0 [mm]
e_2	=	45.0 [mm]

Verifica a taglio SLU

Coefficiente di sicurezza resistenza bulloni	γ_{M2}	=	1.25
Sforzo di taglio massimo sul singolo piano dovuto a $N_{ed_SLU}^{(+)}$	$F_{v,Ed_N(+)}$	=	16.7 [kN]
Sforzo di taglio massimo sul singolo piano dovuto a $N_{ed_SLU}^{(-)}$	$F_{v,Ed_N(-)}$	=	16.2 [kN]
Resistenza a taglio singola sezione	$F_{v,Rd}$	=	120.6 [kN]
Verifica a taglio	$F_{v,Rd} / F_{v,Ed}$	=	7.2

Verifica

APPALTATORE:	TELESE S.c.a r.l. Consorzio Telese Società Consortile a Responsabilità Limitata	ITINERARIO NAPOLI – BARI RADDOPPIO TRATTA CANCELLO-BENEVENTO II LOTTO FUNZIONALE FRASSO TELESINO – VITULANO 2° SUBLOTTO TELESE – SAN LORENZO				
PROGETTAZIONE:	Mandatario: SYSTRA S.A. Mandante: SWS Engineering S.p.A. SYSTRA-SOTECNI S.p.A.	PROGETTO ESECUTIVO				
PROGETTO ESECUTIVO RELAZIONE DI CALCOLO IMPALCATO	COMMESSA IF2R	LOTTO 2.2.E.ZZ	CODIFICA CL	DOCUMENTO VI.18.0.9.001	REV. B	FOGLIO 359 di 427

Verifica a rifollamento dell'angolare SLU

Per bulloni di bordo nella direzione del carico applicato	α	=	0.98	-
Per bulloni interni nella direzione del carico applicato	α	=	0.97	-
Per bulloni di bordo nella direzione ortogonale del carico applicato	k	=	2.5	-
Resistenza a rifollamento bulloni di bordo	F_{b,Rd_B}	=	158.2	[kN]
Resistenza a rifollamento bulloni interni	F_{b,Rd_i}	=	158.2	[kN]
Verifica a rifollamento bulloni di bordo	$F_{b,Rd_B} / F_{v,Ed_Max}$	=	9.5	-
Verifica a rifollamento bulloni interni	$F_{b,Rd_i} / F_{v,Ed_Max}$	=	9.5	-

Verifica

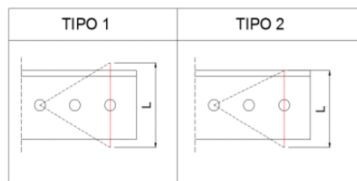
Verifica a rifollamento della piastra di collegamento SLU

Resistenza a rifollamento bulloni di bordo	F_{b,Rd_B}	=	494.5	[kN]
Resistenza a rifollamento bulloni di bordo	F_{b,Rd_i}	=	494.5	[kN]
Verifica a rifollamento bulloni di bordo	$F_{b,Rd_B} / (F_{v,Ed_Max} \times 2)$	=	14.8	-
Verifica a rifollamento bulloni interni	$F_{b,Rd_i} / (F_{v,Ed_Max} \times 2)$	=	14.8	-

Verifica

Verifica di diffusione del carico sulla piastra SLU

Diffusione tipo	Tipo	=	1	
Larghezza collaborante	L	=	90.0	[mm]



Tensione agente sulla piastra	σ	=	14.8	[MPa]
Tensione limite	f_{yd}	=	284.0	[MPa]
Verifica diffusione	f_{yd} / σ	=	19.2	-

Verifica

Verifica del completo ripristino

Sforzo assiale resistente asta collegata	$N_{u,Rd}$	=	178.9	[kN]
Sforzo massimo trasmesso dai bulloni	$F_{v,Rd,tot}$	=	241.3	[kN]
Verifica completo ripristino	$F_{v,Rd,tot} / N_{u,Rd}$	=	1.3	

Verifica

APPALTATORE:	TELESE S.c.a r.l. Consorzio Telese Società Consortile a Responsabilità Limitata	ITINERARIO NAPOLI – BARI RADDOPPIO TRATTA CANCELLO-BENEVENTO II LOTTO FUNZIONALE FRASSO TELESINO – VITULANO 2° SUBLOTTO TELESE – SAN LORENZO				
PROGETTAZIONE:	Mandatario: SYSTRA S.A. Mandante: SWS Engineering S.p.A. SYSTRA-SOTECNI S.p.A.	PROGETTO ESECUTIVO				
PROGETTO ESECUTIVO RELAZIONE DI CALCOLO IMPALCATO	COMMESSA IF2R	LOTTO 2.2.E.ZZ	CODIFICA CL	DOCUMENTO VI.18.0.9.001	REV. B	FOGLIO 360 di 427

14.4.2 Controvento inferiore

Caratteristiche dei bulloni

Tipo di bulloni		M24	-
Classe di bulloni	C.I.	=	8.8
Tensione di rottura dei bulloni	f_{ub}	=	800.0 [MPa]
Diametro dei bulloni	d	=	24.0 [mm]
Diametro del foro	d_0	=	24.8 [mm]
Area del singolo bullone	A	=	452.4 [mm ²]
Area resistente del singolo bullone	A_{res}	=	353.0 [mm ²]

Caratteristiche della piastra di collegamento

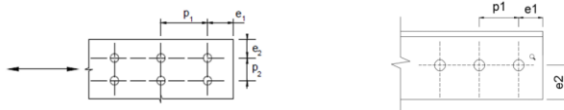
Tensione di snervamento della piastra	f_{yk}	=	355.0 [MPa]
Tensione di rottura della piastra	f_{tk}	=	510.0 [MPa]
Spessore della piastra	t_p	=	30.0 [mm]

Caratteristiche degli angolari

Lato angolare	b	=	120.0 [mm]
Spessore angolare	t_a	=	12.0 [mm]
Azione assiale di trazione allo SLU	$N_{ed_SLU}^{(+)}$	=	676.5 [kN]
Azione assiale di compressione allo SLU	$N_{ed_SLU}^{(-)}$	=	-199.1 [kN]
Azione assiale di trazione allo SLE	$N_{ed_SLE}^{(+)}$	=	478.0 [kN]
Azione assiale di compressione allo SLE	$N_{ed_SLE}^{(-)}$	=	-229.7 [kN]

Geometria della bullonatura

Numero totale di bulloni	n_b	=	8
Numero piani di taglio	n_{PT}	=	1



e_1	=	70.0 [mm]
p_1	=	81.0 [mm]
e_2	=	60.0 [mm]

Verifica a taglio SLU

Coefficiente di sicurezza resistenza bulloni	γ_{M2}	=	1.25
Sforzo di taglio massimo sul singolo piano dovuto a $N_{ed_SLU}^{(+)}$	$F_{v,Ed_N(+)}$	=	84.6 [kN]
Sforzo di taglio massimo sul singolo piano dovuto a $N_{ed_SLU}^{(-)}$	$F_{v,Ed_N(-)}$	=	24.9 [kN]
Resistenza a taglio singola sezione	$F_{v,Rd}$	=	173.7 [kN]
Verifica a taglio	$F_{v,Rd} / F_{v,Ed}$	=	2.1

Verifica

APPALTATORE:	TELESE S.c.a r.l. Consorzio Telese Società Consortile a Responsabilità Limitata	ITINERARIO NAPOLI – BARI RADDOPPIO TRATTA CANCELLO-BENEVENTO II LOTTO FUNZIONALE FRASSO TELESINO – VITULANO 2° SUBLOTTO TELESE – SAN LORENZO				
PROGETTAZIONE:	Mandatario: SYSTRA S.A. Mandante: SWS Engineering S.p.A. SYSTRA-SOTECNI S.p.A.	PROGETTO ESECUTIVO				
PROGETTO ESECUTIVO RELAZIONE DI CALCOLO IMPALCATO	COMMESSA IF2R	LOTTO 2.2.E.ZZ	CODIFICA CL	DOCUMENTO VI.18.0.9.001	REV. B	FOGLIO 361 di 427

Verifica a rifollamento dell'angolare SLU

Per bulloni di bordo nella direzione del carico applicato	α	=	0.94	-
Per bulloni interni nella direzione del carico applicato	α	=	0.84	-
Per bulloni di bordo nella direzione ortogonale del carico applicato	k	=	2.5	-
Resistenza a rifollamento bulloni di bordo	F_{b,Rd_B}	=	247.0	[kN]
Resistenza a rifollamento bulloni interni	F_{b,Rd_i}	=	247.0	[kN]
Verifica a rifollamento bulloni di bordo	$F_{b,Rd_B} / F_{v,Ed_Max}$	=	2.9	-
Verifica a rifollamento bulloni interni	$F_{b,Rd_i} / F_{v,Ed_Max}$	=	2.9	-

Verifica

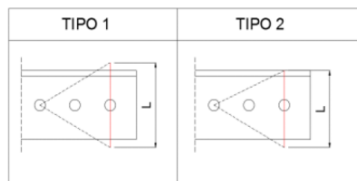
Verifica a rifollamento della piastra di collegamento SLU

Resistenza a rifollamento bulloni di bordo	F_{b,Rd_B}	=	617.6	[kN]
Resistenza a rifollamento bulloni di bordo	F_{b,Rd_i}	=	617.6	[kN]
Verifica a rifollamento bulloni di bordo	$F_{b,Rd_B} / (F_{v,Ed_Max} \times 2)$	=	3.7	-
Verifica a rifollamento bulloni interni	$F_{b,Rd_i} / (F_{v,Ed_Max} \times 2)$	=	3.7	-

Verifica

Verifica di diffusione del carico sulla piastra SLU

Diffusione tipo	Tipo	=	1	
Larghezza collaborante	L	=	280.0	[mm]



Tensione agente sulla piastra	σ	=	80.5	[MPa]
Tensione limite	f_{yd}	=	284.0	[MPa]
Verifica diffusione	f_{yd} / σ	=	3.5	-

Verifica

Verifica del completo ripristino

Sforzo assiale resistente asta collegata	$N_{u,Rd}$	=	1404.0	[kN]
Sforzo massimo trasmesso dai bulloni	$F_{v,Rd,tot}$	=	1389.7	[kN]
Verifica completo ripristino	$F_{v,Rd,tot} / N_{u,Rd}$	=	2.0	

Verifica

APPALTATORE: TELESE S.c.a r.l. Consorzio Telese Società Consortile a Responsabilità Limitata	ITINERARIO NAPOLI – BARI RADDOPPIO TRATTA CANCELLO-BENEVENTO II LOTTO FUNZIONALE FRASSO TELESINO – VITULANO 2° SUBLOTTO TELESE – SAN LORENZO					
PROGETTAZIONE: Mandatario: SYSTRA S.A. Mandante: SWS Engineering S.p.A. SYSTRA-SOTECNI S.p.A.	PROGETTO ESECUTIVO					
PROGETTO ESECUTIVO RELAZIONE DI CALCOLO IMPALCATO	COMMESSA IF2R	LOTTO 2.2.E.ZZ	CODIFICA CL	DOCUMENTO VI.18.0.9.001	REV. B	FOGLIO 362 di 427

15 VERIFICHE A FATICA DEI CONTROVENTI DI PIANO

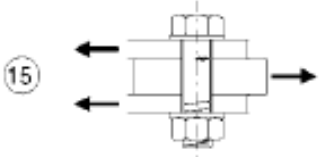
Le verifiche a fatica vengono condotte secondo i criteri della specifica RFI DTC SI PS MA IFS 001 A, utilizzando il metodo semplificato o metodo dei λ , indicato al par. 2.7.1.2.

15.1 CATEGORIE DI DETTAGLIO E CURVE S-N


I dettagli interessati dalle verifiche a fatica sono i seguenti:

- Profili bullonati;
- Bulloni soggetti a taglio.

In accordo con le istruzioni contenute al par. 2.7.1.2, per i dettagli indicati si assumono i seguenti valori di resistenza a fatica per $N = 2 \times 10^6$ cicli.

Classe del dettaglio	Dettaglio costruttivo	Descrizione	Requisiti
100		15) Bulloni sollecitati a taglio su uno o due piani non interessanti la parte filettata. - Bulloni calibrati - Bulloni normali di grado 5.6, 8.8 e 10.9 e assenza di inversioni di carico	$\Delta\tau$ calcolati in riferimento all'area del gambo

Dettagli costruttivi per bulloni sollecitati a taglio ($\Delta\tau$).

Classe del dettaglio	Dettaglio costruttivo	Descrizione	Requisiti
112		8) Giunti bullonati con coprigiunti doppi e bulloni AR precaricati o bulloni precaricati iniettati	$\Delta\sigma$ riferiti alla sezione lorda

Dettagli costruttivi per giunti bullonati ($\Delta\tau$)

APPALTATORE: TELESE S.c.a r.l. Consorzio Telese Società Consortile a Responsabilità Limitata	ITINERARIO NAPOLI – BARI RADDOPPIO TRATTA CANCELLO-BENEVENTO II LOTTO FUNZIONALE FRASSO TELESINO – VITULANO 2° SUBLOTTO TELESE – SAN LORENZO					
PROGETTAZIONE: Mandatario: SYSTRA S.A. Mandante: SWS Engineering S.p.A. SYSTRA-SOTECNI S.p.A.	PROGETTO ESECUTIVO					
PROGETTO ESECUTIVO RELAZIONE DI CALCOLO IMPALCATO	COMMESSA IF2R	LOTTO 2.2.E.ZZ	CODIFICA CL	DOCUMENTO VI.18.0.9.001	REV. B	FOGLIO 363 di 427

15.2 VERIFICHE PER STRUTTURE SENSIBILI ALLA ROTTURA PER FATICA (VITA UTILE)

E' possibile ricondurre la verifica a fatica ad una verifica convenzionale di resistenza, confrontando il delta ideale convenzionale di tensione di progetto, $\Delta\sigma_{E,d}$, descritto nel seguito, con la classe del particolare $\Delta\sigma_c$.

$$\Delta\sigma_{E,d} = \lambda \times \Phi_2 \times \Delta\sigma_{71} < \Delta\sigma_c / \gamma_{Mf}$$

Essendo:

- λ il fattore di correzione
- $\Delta\sigma_{71}$ la differenza di tensione tra i valori estremi σ_{max} e σ_{min} dovuti al sovraccarico teorico di calcolo adottato per il ponte (LM71) posto nella posizione più sfavorevole.
- $\Delta\sigma_c$ la resistenza alla fatica corrispondente a 2×10^6 cicli da ricavare sulle curve SN corrispondenti al dettaglio esaminato.
- Φ_2 il coefficiente di incremento dinamico del sovraccarico teorico, nel caso in esame pari a 1.10.
- γ_{Mf} il coefficiente di sicurezza da adottare nelle verifiche, in tal caso pari a 1.35 in quanto struttura sensibile alla rottura per fatica.

APPALTATORE: TELESE S.c.a r.l. Consorzio Telese Società Consortile a Responsabilità Limitata	ITINERARIO NAPOLI – BARI RADDOPPIO TRATTA CANCELLO-BENEVENTO II LOTTO FUNZIONALE FRASSO TELESINO – VITULANO 2° SUBLOTTO TELESE – SAN LORENZO												
PROGETTAZIONE: Mandatario: Mandante: SYSTRA S.A. SWS Engineering S.p.A. SYSTRA-SOTECNI S.p.A.	PROGETTO ESECUTIVO												
PROGETTO ESECUTIVO RELAZIONE DI CALCOLO IMPALCATO	<table border="1"> <thead> <tr> <th>COMMESSA</th> <th>LOTTO</th> <th>CODIFICA</th> <th>DOCUMENTO</th> <th>REV.</th> <th>FOGLIO</th> </tr> </thead> <tbody> <tr> <td>IF2R</td> <td>2.2.E.ZZ</td> <td>CL</td> <td>VI.18.0.9.001</td> <td>B</td> <td>364 di 427</td> </tr> </tbody> </table>	COMMESSA	LOTTO	CODIFICA	DOCUMENTO	REV.	FOGLIO	IF2R	2.2.E.ZZ	CL	VI.18.0.9.001	B	364 di 427
COMMESSA	LOTTO	CODIFICA	DOCUMENTO	REV.	FOGLIO								
IF2R	2.2.E.ZZ	CL	VI.18.0.9.001	B	364 di 427								

15.3 DETERMINAZIONE DEI COEFFICIENTI λ

In accordo col par. 2.7.1.2.1, il fattore di correzione è dato dalla seguente formula:

$$\lambda = \lambda_1 \times \lambda_2 \times \lambda_3 \times \lambda_4, \text{ ma } \lambda \leq \lambda_{\max}$$

Dove:

- λ_1 è un fattore che, per differenti tipi di travature, porta in conto l'effetto di danneggiamento dovuto al traffico e dipende dalla lunghezza di influenza caratteristica dell'elemento da verificare;
- λ_2 è un fattore che porta in conto il volume di traffico;
- λ_3 è un fattore che porta in conto la vita di progetto del ponte;
- λ_4 è un fattore da applicarsi quando l'elemento strutturale è caricato da più di un binario.

APPALTATORE: TELESE S.c.a r.l. Consorzio Telese Società Consortile a Responsabilità Limitata	ITINERARIO NAPOLI – BARI RADDOPPIO TRATTA CANCELLO-BENEVENTO II LOTTO FUNZIONALE FRASSO TELESINO – VITULANO 2° SUBLOTTO TELESE – SAN LORENZO					
PROGETTAZIONE: Mandatario: SYSTRA S.A. Mandante: SWS Engineering S.p.A. SYSTRA-SOTECNI S.p.A.	PROGETTO ESECUTIVO					
PROGETTO ESECUTIVO RELAZIONE DI CALCOLO IMPALCATO	COMMESSA IF2R	LOTTO 2.2.E.ZZ	CODIFICA CL	DOCUMENTO VI.18.0.9.001	REV. B	FOGLIO 365 di 427

15.3.1 Calcolo del coefficiente λ_1

Essendo L la luce della campata il coefficiente λ_1 risulta:

$$L = 30 \text{ m} \qquad \lambda_1 = 0.65$$

15.3.2 Calcolo del coefficiente λ_2

Si considera un volume di traffico di 25 t/anno / via, da cui deriva un coefficiente $\lambda_2 = 1$

Traffico annuo [10 ⁶ t/binario]	5	10	15	20	25	30	35	40	50
λ_2	0,72	0,83	0,90	0,96	1,00	1,04	1,07	1,10	1,15

Tab. 2.7.1.2.2-1 – Valori di λ_2 in termini di volume di traffico annuo

15.3.3 Calcolo del coefficiente λ_3

Per il calcolo del coefficiente λ_3 si assume una vite utile pari a 100 anni.

Vita utile a fatica [anni]	50	60	70	80	90	100	120
λ_3	0,87	0,90	0,93	0,96	0,98	1,00	1,04

Tab. 2.7.1.2.3 -1 – Valori di λ_3 in termini di vita di progetto della struttura

Si ottiene $\lambda_3 = 1$.

APPALTATORE: TELESE S.c.a r.l. Consorzio Telese Società Consortile a Responsabilità Limitata	ITINERARIO NAPOLI – BARI RADDOPPIO TRATTA CANCELLO-BENEVENTO II LOTTO FUNZIONALE FRASSO TELESINO – VITULANO 2° SUBLOTTO TELESE – SAN LORENZO					
PROGETTAZIONE: Mandatario: SYSTRA S.A. Mandante: SWS Engineering S.p.A. SYSTRA-SOTECNI S.p.A.	PROGETTO ESECUTIVO					
PROGETTO ESECUTIVO RELAZIONE DI CALCOLO IMPALCATO	COMMESSA IF2R	LOTTO 2.2.E.ZZ	CODIFICA CL	DOCUMENTO VI.18.0.9.001	REV. B	FOGLIO 366 di 427

15.3.4 Calcolo del coefficiente λ_4

Essendo il ponte a doppio binario si tiene conto della possibilità di incrocio dei treni sul ponte.

I dati tensionali sono stati calcolati considerando ambedue i binari caricati apportando ai valori numerici $\Delta\sigma_i$ ($\Delta\tau_i$) il fattore correttivo λ_4 :

$$\lambda_4 = \sqrt[5]{n + [1 - n] \cdot [a^5 + (1 - a)^5]}$$

Con $a = \Delta\sigma_1 / \Delta\sigma_{1+2}$

In cui:

$\Delta\sigma_1$ è l'intervallo di tensione ottenuto con il modello di carico su un solo binario;

$\Delta\sigma_{1+2}$ è l'intervallo di tensione ottenuto con il modello di carico su due binari

APPALTATORE: TELESE S.c.a r.l. Consorzio Telese Società Consortile a Responsabilità Limitata	ITINERARIO NAPOLI – BARI RADDOPPIO TRATTA CANCELLO-BENEVENTO II LOTTO FUNZIONALE FRASSO TELESINO – VITULANO 2° SUBLOTTO TELESE – SAN LORENZO					
PROGETTAZIONE: Mandatario: SYSTRA S.A. Mandante: SWS Engineering S.p.A. SYSTRA-SOTECNI S.p.A.	PROGETTO ESECUTIVO					
PROGETTO ESECUTIVO RELAZIONE DI CALCOLO IMPALCATO	COMMESSA IF2R	LOTTO 2.2.E.ZZ	CODIFICA CL	DOCUMENTO VI.18.0.9.001	REV. B	FOGLIO 367 di 427

15.3.5 Controvento superiore

Classe del dettaglio	Dettaglio costruttivo	Descrizione	Requisiti
112		8) Giunti bullonati con coprigiunti doppi e bulloni AR precaricati o bulloni precaricati iniettati	$\Delta\sigma$ riferiti alla sezione lorda

RESISTENZE

$\Delta\sigma_c =$	112.00	N/mm ²	Resistenza a fatica del dettaglio
$\gamma_{Mf} =$	1.35	-	Coefficiente parziale di sicurezza per le verifiche a fatica
$\Delta\sigma_c =$	82.96	N/mm ²	Resistenza a fatica di progetto del dettaglio
$L_\phi =$	28.4	m	Lunghezza impalcato
$\phi_2 =$	1.101	-	Coefficiente di incremento dinamico del sovraccarico teorico

SOLLECITAZIONI

Controvento superiore


$\Delta\sigma_1 =$	9.43	N/mm ²	Escursione tensionale massima 1LM71
$\Delta\sigma_{1+2} =$	9.50	N/mm ²	Escursione tensionale massima 2LM71
$L_\phi =$	28.4	m	
$\phi_2 =$	1.101	-	
$L_1 =$	25.00	m	
$\lambda_{1_L1} =$	0.66	-	
$L_2 =$	30.00	m	
$\lambda_{1_L2} =$	0.65	-	
$\lambda_{1_L\phi} =$	0.65	-	
$\lambda_2 =$	1.00	-	(Volume di traffico - 24.95 t/anno)
$\lambda_3 =$	1.00	-	(Vita utile a fatica pari a 100 anni)
$a =$	0.99	-	Rapporto tra $\Delta\sigma_1$ e $\Delta\sigma_{1+2}$
$n =$	0.33	-	Percentuale di treni che si incrociano sul ponte
$\lambda_4 =$	0.99	-	(2 binari caricati)
$\lambda =$	0.65	-	

$\Delta\sigma_{\gamma_1} =$	9.50	N/mm ²
$\Delta\sigma_{E,d} =$	6.80	N/mm ²

Verifica soddisfatta

APPALTATORE: TELESE S.c.a r.l. Consorzio Telese Società Consortile a Responsabilità Limitata	ITINERARIO NAPOLI – BARI RADDOPPIO TRATTA CANCELLO-BENEVENTO II LOTTO FUNZIONALE FRASSO TELESINO – VITULANO 2° SUBLOTTO TELESE – SAN LORENZO					
PROGETTAZIONE: Mandatari: SYSTRA S.A. Mandante: SWS Engineering S.p.A. SYSTRA-SOTECNI S.p.A.	PROGETTO ESECUTIVO					
PROGETTO ESECUTIVO RELAZIONE DI CALCOLO IMPALCATO	COMMESSA IF2R	LOTTO 2.2.E.ZZ	CODIFICA CL	DOCUMENTO VI.18.0.9.001	REV. B	FOGLIO 368 di 427

15.3.6 Controvento inferiore

Classe del dettaglio	Dettaglio costruttivo	Descrizione	Requisiti
112		8) Giunti bullonati con coprigiunti doppi e bulloni AR precaricati o bulloni precaricati iniettati	$\Delta\sigma$ riferiti alla sezione lorda

RESISTENZE

$\Delta\sigma_c =$	112.00	N/mm ²	Resistenza a fatica del dettaglio
$\gamma_{Mf} =$	1.35	-	Coefficiente parziale di sicurezza per le verifiche a fatica
$\Delta\sigma_c =$	82.96	N/mm ²	Resistenza a fatica di progetto del dettaglio
$L_\phi =$	28.4	m	Lunghezza impalcato
$\phi_2 =$	1.101	-	Coefficiente di incremento dinamico del sovraccarico teorico

SOLLECITAZIONI

Controvento inferiore

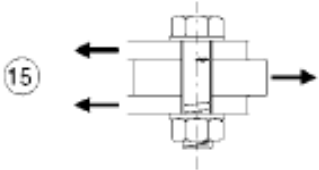
$\Delta\sigma_1 =$	40.82	N/mm ²	Escursione tensionale massima 1LM71
$\Delta\sigma_{1+2} =$	42.57	N/mm ²	Escursione tensionale massima 2LM71
$L_\phi =$	28.4	m	
$\phi_2 =$	1.101	-	
$L_1 =$	25.00	m	
$\lambda_{1_l1} =$	0.66	-	
$L_2 =$	30.00	m	
$\lambda_{1_l2} =$	0.65	-	
$\lambda_{1_l\phi} =$	0.65	-	
$\lambda_2 =$	1.00	-	(Volume di traffico - 24.95 t/anno)
$\lambda_3 =$	1.00	-	(Vita utile a fatica pari a 100 anni)
$a =$	0.96	-	Rapporto tra $\Delta\sigma_1$ e $\Delta\sigma_{1+2}$
$n =$	0.33	-	Percentuale di treni che si incrociano sul ponte
$\lambda_4 =$	0.97	-	(2 binari caricati)
$\lambda =$	0.64	-	

$\Delta\sigma_{71} =$	42.57	N/mm ²
$\Delta\sigma_{E,d} =$	29.80	N/mm ²

Verifica soddisfatta

APPALTATORE: TELESE S.c.a r.l. Consorzio Telese Società Consortile a Responsabilità Limitata	ITINERARIO NAPOLI – BARI RADDOPPIO TRATTA CANCELLO-BENEVENTO II LOTTO FUNZIONALE FRASSO TELESINO – VITULANO 2° SUBLOTTO TELESE – SAN LORENZO					
PROGETTAZIONE: Mandatari: SYSTRA S.A. Mandante: SWS Engineering S.p.A. SYSTRA-SOTECNI S.p.A.	PROGETTO ESECUTIVO					
PROGETTO ESECUTIVO RELAZIONE DI CALCOLO IMPALCATO	COMMESSA IF2R	LOTTO 2.2.E.ZZ	CODIFICA CL	DOCUMENTO VI.18.0.9.001	REV. B	FOGLIO 369 di 427

15.3.7 Bulloni controvento superiore

Classe del dettaglio	Dettaglio costruttivo	Descrizione	Requisiti
100		15) Bulloni sollecitati a taglio su uno o due piani non interessanti la parte filettata. - Bulloni calibrati - Bulloni normali di grado 5.6, 8.8 e 10.9 e assenza di inversioni di carico	$\Delta\tau$ calcolati in riferimento all'area del gambo

RESISTENZE

$\Delta\tau_c =$	100.00	N/mm ²	Resistenza a fatica del dettaglio
$\gamma_{Mf} =$	1.35	-	Coefficiente parziale di sicurezza per le verifiche a fatica
$\Delta\tau_c =$	74.07	N/mm ²	Resistenza a fatica di progetto del dettaglio
$L_\phi =$	28.4	m	Lunghezza impalcato
$\phi_2 =$	1.101	-	Coefficiente di incremento dinamico del sovraccarico teorico

Bulloni

$\Delta\tau_1 =$	20.86	N/mm ²	Escursione tensionale massima 1LM71
$\Delta\tau_{1+2} =$	21.03	N/mm ²	Escursione tensionale massima 2LM71
$L_\phi =$	28.4	m	
$\phi_2 =$	1.101	-	
$L_1 =$	25.00	m	
$\lambda_{1_11} =$	0.66	-	
$L_2 =$	30.00	m	
$\lambda_{1_12} =$	0.65	-	
$\lambda_{1_1\phi} =$	0.65	-	
$\lambda_2 =$	1.00	-	(Volume di traffico - 24.95 t/anno)
$\lambda_3 =$	1.00	-	(Vita utile a fatica pari a 100 anni)
$a =$	0.99	-	Rapporto tra $\Delta\sigma_1$ e $\Delta\sigma_{1+2}$
$n =$	0.33	-	Percentuale di treni che si incrociano sul ponte
$\lambda_4 =$	0.99	-	(2 binari caricati)
$\lambda =$	0.65	-	

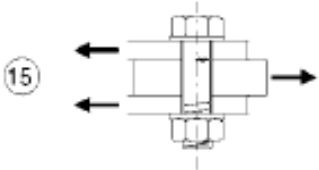
$$\Delta\tau_{71} = 21.03 \text{ N/mm}^2$$

$$\Delta\tau_{E,d} = 15.04 \text{ N/mm}^2$$

Verifica soddisfatta

APPALTATORE: TELESE S.c.a r.l. Consorzio Telese Società Consortile a Responsabilità Limitata	ITINERARIO NAPOLI – BARI RADDOPPIO TRATTA CANCELLO-BENEVENTO II LOTTO FUNZIONALE FRASSO TELESINO – VITULANO 2° SUBLOTTO TELESE – SAN LORENZO					
PROGETTAZIONE: Mandatario: SYSTRA S.A. Mandante: SWS Engineering S.p.A. SYSTRA-SOTECNI S.p.A.	PROGETTO ESECUTIVO					
PROGETTO ESECUTIVO RELAZIONE DI CALCOLO IMPALCATO	COMMESSA IF2R	LOTTO 2.2.E.ZZ	CODIFICA CL	DOCUMENTO VI.18.0.9.001	REV. B	FOGLIO 370 di 427

15.3.8 Bulloni controvento inferiore

Classe del dettaglio	Dettaglio costruttivo	Descrizione	Requisiti
100		15) Bulloni sollecitati a taglio su uno o due piani non interessanti la parte filettata. - Bulloni calibrati - Bulloni normali di grado 5.6, 8.8 e 10.9 e assenza di inversioni di carico	$\Delta\tau$ calcolati in riferimento all'area del gambo

RESISTENZE

$\Delta\tau_c =$	100.00	N/mm ²	Resistenza a fatica del dettaglio
$\gamma_{Mf} =$	1.35	-	Coefficiente parziale di sicurezza per le verifiche a fatica
$\Delta\tau_c =$	74.07	N/mm ²	Resistenza a fatica di progetto del dettaglio
$L_\phi =$	28.4	m	Lunghezza impalcato
$\phi_2 =$	1.101	-	Coefficiente di incremento dinamico del sovraccarico teorico

Bulloni

$\Delta\tau_1 =$	62.13	N/mm ²	Escursione tensionale massima 1LM71
$\Delta\tau_{1+2} =$	64.79	N/mm ²	Escursione tensionale massima 2LM71
$L_\phi =$	28.4	m	
$\phi_2 =$	1.101	-	
$L_1 =$	25.00	m	
$\lambda_{1_l1} =$	0.66	-	
$L_2 =$	30.00	m	
$\lambda_{1_l2} =$	0.65	-	
$\lambda_{1_l\phi} =$	0.65	-	
$\lambda_2 =$	1.00	-	(Volume di traffico - 24.95 t/anno)
$\lambda_3 =$	1.00	-	(Vita utile a fatica pari a 100 anni)
$a =$	0.96	-	Rapporto tra $\Delta\sigma_1$ e $\Delta\sigma_{1+2}$
$n =$	0.33	-	Percentuale di treni che si incrociano sul ponte
$\lambda_4 =$	0.97	-	(2 binari caricati)
$\lambda =$	0.64	-	

$\Delta\tau_{71} =$	64.79	N/mm ²
$\Delta\tau_{E,d} =$	45.35	N/mm ²

Verifica soddisfatta

APPALTATORE:	TELESE S.c.a r.l. Consorzio Telese Società Consortile a Responsabilità Limitata	ITINERARIO NAPOLI – BARI RADDOPPIO TRATTA CANCELLO-BENEVENTO II LOTTO FUNZIONALE FRASSO TELESINO – VITULANO 2° SUBLOTTO TELESE – SAN LORENZO					
PROGETTAZIONE:	Mandatario: SYSTRA S.A. Mandante: SWS Engineering S.p.A. SYSTRA-SOTECNI S.p.A.	PROGETTO ESECUTIVO					
PROGETTO ESECUTIVO RELAZIONE DI CALCOLO IMPALCATO	COMMESSA IF2R	LOTTO 2.2.E.ZZ	CODIFICA CL	DOCUMENTO VI.18.0.9.001	REV. B	FOGLIO 371 di 427	

16 VERIFICHE DIAFRAMMI INTERMEDI

16.1 SOLLECITAZIONI DI VERIFICA

Le sollecitazioni sono state determinate a partire dal modello di calcolo con controventi piani descritto nel paragrafo 13.1.1.

16.1.1 Briglia superiore

		Fase 1	Fase 2		Fase 3		TOTALE	
Frame	Station	P	Pmin	Pmax	Pmin	Pmax	Pmin	Pmax
Text	m	KN	KN	KN	KN	KN	KN	KN
corr_sup_4	0	27.752	-6.398	1.827	-0.24	2.874	21.114	32.453
corr_sup_4	0.46667	27.752	-6.398	1.827	-0.24	2.874	21.114	32.453
corr_sup_4	0.93333	27.752	-6.398	1.827	-0.24	2.874	21.114	32.453
corr_sup_4	1.4	27.752	-6.398	1.827	-0.24	2.874	21.114	32.453
corr_sup_4	1.86667	27.752	-6.398	1.827	-0.24	2.874	21.114	32.453
corr_sup_4	2.33333	27.752	-6.398	1.827	-0.24	2.874	21.114	32.453
corr_sup_4	2.8	27.752	-6.398	1.827	-0.24	2.874	21.114	32.453
corr_sup_5	0	32.05	-7.242	0.547	-2.366	4.513	22.442	37.11
corr_sup_5	0.46667	32.05	-7.242	0.547	-2.366	4.513	22.442	37.11
corr_sup_5	0.93333	32.05	-7.242	0.547	-2.366	4.513	22.442	37.11
corr_sup_5	1.4	32.05	-7.242	0.547	-2.366	4.513	22.442	37.11
corr_sup_5	1.86667	32.05	-7.242	0.547	-2.366	4.513	22.442	37.11
corr_sup_5	2.33333	32.05	-7.242	0.547	-2.366	4.513	22.442	37.11
corr_sup_5	2.8	32.05	-7.242	0.547	-2.366	4.513	22.442	37.11
corr_sup_6	0	27.723	-5.853	1.664	-0.217	2.922	21.653	32.309
corr_sup_6	0.46667	27.723	-5.853	1.664	-0.217	2.922	21.653	32.309
corr_sup_6	0.93333	27.723	-5.853	1.664	-0.217	2.922	21.653	32.309
corr_sup_6	1.4	27.723	-5.853	1.664	-0.217	2.922	21.653	32.309
corr_sup_6	1.86667	27.723	-5.853	1.664	-0.217	2.922	21.653	32.309
corr_sup_6	2.33333	27.723	-5.853	1.664	-0.217	2.922	21.653	32.309
corr_sup_6	2.8	27.723	-5.853	1.664	-0.217	2.922	21.653	32.309
corr_sup_7	0	45.905	-7.197	2.552	-0.157	4.314	38.551	52.771
corr_sup_7	0.46667	45.905	-7.197	2.552	-0.157	4.314	38.551	52.771
corr_sup_7	0.93333	45.905	-7.197	2.552	-0.157	4.314	38.551	52.771
corr_sup_7	1.4	45.905	-7.197	2.552	-0.157	4.314	38.551	52.771

APPALTATORE:	 Consorzio Telese Società Consortile a Responsabilità Limitata		ITINERARIO NAPOLI – BARI RADDOPPIO TRATTA CANCELLO-BENEVENTO II LOTTO FUNZIONALE FRASSO TELESINO – VITULANO 2° SUBLOTTO TELESE – SAN LORENZO					
PROGETTAZIONE:			PROGETTO ESECUTIVO					
Mandatario:	Mandante:							
SYSTRA S.A.	SWS Engineering S.p.A.	SYSTRA-SOTECNI S.p.A.						
PROGETTO ESECUTIVO	COMMESSA	LOTTO	CODIFICA	DOCUMENTO	REV.	FOGLIO		
RELAZIONE DI CALCOLO IMPALCATO	IF2R	2.2.E.ZZ	CL	VI.18.0.9.001	B	372 di 427		

corr_sup_7	1.86667	45.905	-7.197	2.552	-0.157	4.314	38.551	52.771
corr_sup_7	2.33333	45.905	-7.197	2.552	-0.157	4.314	38.551	52.771
corr_sup_7	2.8	45.905	-7.197	2.552	-0.157	4.314	38.551	52.771
corr_sup_8	0	74.573	-11.898	0.386	-4.011	7.235	58.664	82.194
corr_sup_8	0.46667	74.573	-11.898	0.386	-4.011	7.235	58.664	82.194
corr_sup_8	0.93333	74.573	-11.898	0.386	-4.011	7.235	58.664	82.194
corr_sup_8	1.4	74.573	-11.898	0.386	-4.011	7.235	58.664	82.194
corr_sup_8	1.86667	74.573	-11.898	0.386	-4.011	7.235	58.664	82.194
corr_sup_8	2.33333	74.573	-11.898	0.386	-4.011	7.235	58.664	82.194
corr_sup_8	2.8	74.573	-11.898	0.386	-4.011	7.235	58.664	82.194
corr_sup_9	0	45.912	-7.309	2.932	-0.177	4.344	38.426	53.188
corr_sup_9	0.46667	45.912	-7.309	2.932	-0.177	4.344	38.426	53.188
corr_sup_9	0.93333	45.912	-7.309	2.932	-0.177	4.344	38.426	53.188
corr_sup_9	1.4	45.912	-7.309	2.932	-0.177	4.344	38.426	53.188
corr_sup_9	1.86667	45.912	-7.309	2.932	-0.177	4.344	38.426	53.188
corr_sup_9	2.33333	45.912	-7.309	2.932	-0.177	4.344	38.426	53.188
corr_sup_9	2.8	45.912	-7.309	2.932	-0.177	4.344	38.426	53.188
corr_sup_10	0	48.793	-7.823	2.836	-0.157	5.436	40.813	57.065
corr_sup_10	0.46667	48.793	-7.823	2.836	-0.157	5.436	40.813	57.065
corr_sup_10	0.93333	48.793	-7.823	2.836	-0.157	5.436	40.813	57.065
corr_sup_10	1.4	48.793	-7.823	2.836	-0.157	5.436	40.813	57.065
corr_sup_10	1.86667	48.793	-7.823	2.836	-0.157	5.436	40.813	57.065
corr_sup_10	2.33333	48.793	-7.823	2.836	-0.157	5.436	40.813	57.065
corr_sup_10	2.8	48.793	-7.823	2.836	-0.157	5.436	40.813	57.065
corr_sup_11	0	48.8	-7.934	3.241	-0.209	5.443	40.657	57.484
corr_sup_11	0.46667	48.8	-7.934	3.241	-0.209	5.443	40.657	57.484
corr_sup_11	0.93333	48.8	-7.934	3.241	-0.209	5.443	40.657	57.484
corr_sup_11	1.4	48.8	-7.934	3.241	-0.209	5.443	40.657	57.484
corr_sup_11	1.86667	48.8	-7.934	3.241	-0.209	5.443	40.657	57.484
corr_sup_11	2.33333	48.8	-7.934	3.241	-0.209	5.443	40.657	57.484
corr_sup_11	2.8	48.8	-7.934	3.241	-0.209	5.443	40.657	57.484
corr_sup_12	0	69.946	-8.343	3.077	-0.144	5.892	61.459	78.915
corr_sup_12	0.46667	69.946	-8.343	3.077	-0.144	5.892	61.459	78.915
corr_sup_12	0.93333	69.946	-8.343	3.077	-0.144	5.892	61.459	78.915
corr_sup_12	1.4	69.946	-8.343	3.077	-0.144	5.892	61.459	78.915
corr_sup_12	1.86667	69.946	-8.343	3.077	-0.144	5.892	61.459	78.915
corr_sup_12	2.33333	69.946	-8.343	3.077	-0.144	5.892	61.459	78.915
corr_sup_12	2.8	69.946	-8.343	3.077	-0.144	5.892	61.459	78.915
corr_sup_13	0	108.05	-14.879	0.499	-5.321	9.379	87.85	117.928

APPALTATORE:			TELESE S.c.a r.l. Consorzio Telese Società Consortile a Responsabilità Limitata					
PROGETTAZIONE:			ITINERARIO NAPOLI – BARI RADDOPPIO TRATTA CANCELLO-BENEVENTO II LOTTO FUNZIONALE FRASSO TELESINO – VITULANO 2° SUBLOTTO TELESE – SAN LORENZO					
Mandatario: SYSTRA S.A.			Mandante: SWS Engineering S.p.A.			SYSTRA-SOTECNI S.p.A.		
PROGETTO ESECUTIVO			PROGETTO ESECUTIVO					
RELAZIONE DI CALCOLO IMPALCATO			COMMESSA	LOTTO	CODIFICA	DOCUMENTO	REV.	FOGLIO
			IF2R	2.2.E.ZZ	CL	VI.18.0.9.001	B	373 di 427

corr_sup_13	0.46667	108.05	-14.879	0.499	-5.321	9.379	87.85	117.928
corr_sup_13	0.93333	108.05	-14.879	0.499	-5.321	9.379	87.85	117.928
corr_sup_13	1.4	108.05	-14.879	0.499	-5.321	9.379	87.85	117.928
corr_sup_13	1.86667	108.05	-14.879	0.499	-5.321	9.379	87.85	117.928
corr_sup_13	2.33333	108.05	-14.879	0.499	-5.321	9.379	87.85	117.928
corr_sup_13	2.8	108.05	-14.879	0.499	-5.321	9.379	87.85	117.928
corr_sup_14	0	69.951	-8.496	3.578	-0.215	5.889	61.24	79.418
corr_sup_14	0.46667	69.951	-8.496	3.578	-0.215	5.889	61.24	79.418
corr_sup_14	0.93333	69.951	-8.496	3.578	-0.215	5.889	61.24	79.418
corr_sup_14	1.4	69.951	-8.496	3.578	-0.215	5.889	61.24	79.418
corr_sup_14	1.86667	69.951	-8.496	3.578	-0.215	5.889	61.24	79.418
corr_sup_14	2.33333	69.951	-8.496	3.578	-0.215	5.889	61.24	79.418
corr_sup_14	2.8	69.951	-8.496	3.578	-0.215	5.889	61.24	79.418
corr_sup_15	0	69.891	-8.358	3.073	-0.143	5.874	61.39	78.838
corr_sup_15	0.46667	69.891	-8.358	3.073	-0.143	5.874	61.39	78.838
corr_sup_15	0.93333	69.891	-8.358	3.073	-0.143	5.874	61.39	78.838
corr_sup_15	1.4	69.891	-8.358	3.073	-0.143	5.874	61.39	78.838
corr_sup_15	1.86667	69.891	-8.358	3.073	-0.143	5.874	61.39	78.838
corr_sup_15	2.33333	69.891	-8.358	3.073	-0.143	5.874	61.39	78.838
corr_sup_15	2.8	69.891	-8.358	3.073	-0.143	5.874	61.39	78.838
corr_sup_16	0	107.796	-15.158	0.817	-5.307	9.35	87.331	117.963
corr_sup_16	0.46667	107.796	-15.158	0.817	-5.307	9.35	87.331	117.963
corr_sup_16	0.93333	107.796	-15.158	0.817	-5.307	9.35	87.331	117.963
corr_sup_16	1.4	107.796	-15.158	0.817	-5.307	9.35	87.331	117.963
corr_sup_16	1.86667	107.796	-15.158	0.817	-5.307	9.35	87.331	117.963
corr_sup_16	2.33333	107.796	-15.158	0.817	-5.307	9.35	87.331	117.963
corr_sup_16	2.8	107.796	-15.158	0.817	-5.307	9.35	87.331	117.963
corr_sup_17	0	69.892	-8.453	3.551	-0.211	5.876	61.228	79.319
corr_sup_17	0.46667	69.892	-8.453	3.551	-0.211	5.876	61.228	79.319
corr_sup_17	0.93333	69.892	-8.453	3.551	-0.211	5.876	61.228	79.319
corr_sup_17	1.4	69.892	-8.453	3.551	-0.211	5.876	61.228	79.319
corr_sup_17	1.86667	69.892	-8.453	3.551	-0.211	5.876	61.228	79.319
corr_sup_17	2.33333	69.892	-8.453	3.551	-0.211	5.876	61.228	79.319
corr_sup_17	2.8	69.892	-8.453	3.551	-0.211	5.876	61.228	79.319
corr_sup_18	0	48.67	-7.889	2.885	-0.154	5.394	40.627	56.949
corr_sup_18	0.46667	48.67	-7.889	2.885	-0.154	5.394	40.627	56.949
corr_sup_18	0.93333	48.67	-7.889	2.885	-0.154	5.394	40.627	56.949
corr_sup_18	1.4	48.67	-7.889	2.885	-0.154	5.394	40.627	56.949
corr_sup_18	1.86667	48.67	-7.889	2.885	-0.154	5.394	40.627	56.949

APPALTATORE:	TELESE S.c.a r.l. Consorzio Telese Società Consortile a Responsabilità Limitata		ITINERARIO NAPOLI – BARI RADDOPPIO TRATTA CANCELLO-BENEVENTO II LOTTO FUNZIONALE FRASSO TELESINO – VITULANO 2° SUBLOTTO TELESE – SAN LORENZO					
PROGETTAZIONE:	Mandatario: SYSTRA S.A. Mandante: SWS Engineering S.p.A. SYSTRA-SOTECNI S.p.A.		PROGETTO ESECUTIVO					
PROGETTO ESECUTIVO RELAZIONE DI CALCOLO IMPALCATO	COMMESSA IF2R	LOTTO 2.2.E.ZZ	CODIFICA CL	DOCUMENTO VI.18.0.9.001	REV. B	FOGLIO 374 di 427		

corr_sup_18	2.33333	48.67	-7.889	2.885	-0.154	5.394	40.627	56.949
corr_sup_18	2.8	48.67	-7.889	2.885	-0.154	5.394	40.627	56.949
corr_sup_19	0	48.67	-7.937	3.288	-0.192	5.415	40.541	57.373
corr_sup_19	0.46667	48.67	-7.937	3.288	-0.192	5.415	40.541	57.373
corr_sup_19	0.93333	48.67	-7.937	3.288	-0.192	5.415	40.541	57.373
corr_sup_19	1.4	48.67	-7.937	3.288	-0.192	5.415	40.541	57.373
corr_sup_19	1.86667	48.67	-7.937	3.288	-0.192	5.415	40.541	57.373
corr_sup_19	2.33333	48.67	-7.937	3.288	-0.192	5.415	40.541	57.373
corr_sup_19	2.8	48.67	-7.937	3.288	-0.192	5.415	40.541	57.373
corr_sup_20	0	45.74	-7.745	3.037	-0.158	4.254	37.837	53.031
corr_sup_20	0.46667	45.74	-7.745	3.037	-0.158	4.254	37.837	53.031
corr_sup_20	0.93333	45.74	-7.745	3.037	-0.158	4.254	37.837	53.031
corr_sup_20	1.4	45.74	-7.745	3.037	-0.158	4.254	37.837	53.031
corr_sup_20	1.86667	45.74	-7.745	3.037	-0.158	4.254	37.837	53.031
corr_sup_20	2.33333	45.74	-7.745	3.037	-0.158	4.254	37.837	53.031
corr_sup_20	2.8	45.74	-7.745	3.037	-0.158	4.254	37.837	53.031
corr_sup_21	0	73.723	-13.697	2.266	-3.973	7.111	56.053	83.1
corr_sup_21	0.46667	73.723	-13.697	2.266	-3.973	7.111	56.053	83.1
corr_sup_21	0.93333	73.723	-13.697	2.266	-3.973	7.111	56.053	83.1
corr_sup_21	1.4	73.723	-13.697	2.266	-3.973	7.111	56.053	83.1
corr_sup_21	1.86667	73.723	-13.697	2.266	-3.973	7.111	56.053	83.1
corr_sup_21	2.33333	73.723	-13.697	2.266	-3.973	7.111	56.053	83.1
corr_sup_21	2.8	73.723	-13.697	2.266	-3.973	7.111	56.053	83.1
corr_sup_22	0	45.758	-7.632	3.202	-0.15	4.312	37.976	53.272
corr_sup_22	0.46667	45.758	-7.632	3.202	-0.15	4.312	37.976	53.272
corr_sup_22	0.93333	45.758	-7.632	3.202	-0.15	4.312	37.976	53.272
corr_sup_22	1.4	45.758	-7.632	3.202	-0.15	4.312	37.976	53.272
corr_sup_22	1.86667	45.758	-7.632	3.202	-0.15	4.312	37.976	53.272
corr_sup_22	2.33333	45.758	-7.632	3.202	-0.15	4.312	37.976	53.272
corr_sup_22	2.8	45.758	-7.632	3.202	-0.15	4.312	37.976	53.272
corr_sup_23	0	28.511	-6.809	2.251	-0.3	2.954	21.402	33.716
corr_sup_23	0.46667	28.511	-6.809	2.251	-0.3	2.954	21.402	33.716
corr_sup_23	0.93333	28.511	-6.809	2.251	-0.3	2.954	21.402	33.716
corr_sup_23	1.4	28.511	-6.809	2.251	-0.3	2.954	21.402	33.716
corr_sup_23	1.86667	28.511	-6.809	2.251	-0.3	2.954	21.402	33.716
corr_sup_23	2.33333	28.511	-6.809	2.251	-0.3	2.954	21.402	33.716
corr_sup_23	2.8	28.511	-6.809	2.251	-0.3	2.954	21.402	33.716
corr_sup_24	0	31.524	-9.148	2.503	-2.321	4.358	20.055	38.385
corr_sup_24	0.46667	31.524	-9.148	2.503	-2.321	4.358	20.055	38.385

APPALTATORE:	 Consorzio Telese Società Consortile a Responsabilità Limitata		ITINERARIO NAPOLI – BARI RADDOPPIO TRATTA CANCELLO-BENEVENTO II LOTTO FUNZIONALE FRASSO TELESINO – VITULANO 2° SUBLOTTO TELESE – SAN LORENZO					
PROGETTAZIONE:	Mandataria: SYSTRA S.A. Mandante: SWS Engineering S.p.A. SYSTRA-SOTECNI S.p.A.		PROGETTO ESECUTIVO					
PROGETTO ESECUTIVO RELAZIONE DI CALCOLO IMPALCATO	COMMESSA IF2R	LOTTO 2.2.E.ZZ	CODIFICA CL	DOCUMENTO VI.18.0.9.001	REV. B	FOGLIO 375 di 427		

corr_sup_24	0.93333	31.524	-9.148	2.503	-2.321	4.358	20.055	38.385
corr_sup_24	1.4	31.524	-9.148	2.503	-2.321	4.358	20.055	38.385
corr_sup_24	1.86667	31.524	-9.148	2.503	-2.321	4.358	20.055	38.385
corr_sup_24	2.33333	31.524	-9.148	2.503	-2.321	4.358	20.055	38.385
corr_sup_24	2.8	31.524	-9.148	2.503	-2.321	4.358	20.055	38.385
corr_sup_25	0	28.567	-6.558	2.233	-0.22	3.058	21.789	33.858
corr_sup_25	0.46667	28.567	-6.558	2.233	-0.22	3.058	21.789	33.858
corr_sup_25	0.93333	28.567	-6.558	2.233	-0.22	3.058	21.789	33.858
corr_sup_25	1.4	28.567	-6.558	2.233	-0.22	3.058	21.789	33.858
corr_sup_25	1.86667	28.567	-6.558	2.233	-0.22	3.058	21.789	33.858
corr_sup_25	2.33333	28.567	-6.558	2.233	-0.22	3.058	21.789	33.858
corr_sup_25	2.8	28.567	-6.558	2.233	-0.22	3.058	21.789	33.858

16.1.2 Briglia inferiore

		Fase 1	Fase 2		Fase 3		TOTALE	
Frame	Station	P	Pmin	Pmax	Pmin	Pmax	Pmin	Pmax
Text	m	KN	KN	KN	KN	KN	KN	KN
corr_inf_1	0	-141.837	-43.205	85.224	-68.149	-6.158	-253.191	-62.771
corr_inf_1	0.46667	-141.837	-43.205	85.224	-68.149	-6.158	-253.191	-62.771
corr_inf_1	0.93333	-141.837	-43.205	85.224	-68.149	-6.158	-253.191	-62.771
corr_inf_1	1.4	-141.837	-43.205	85.224	-68.149	-6.158	-253.191	-62.771
corr_inf_1	1.86667	-141.837	-43.205	85.224	-68.149	-6.158	-253.191	-62.771
corr_inf_1	2.33333	-141.837	-43.205	85.224	-68.149	-6.158	-253.191	-62.771
corr_inf_1	2.8	-141.837	-43.205	85.224	-68.149	-6.158	-253.191	-62.771
corr_inf_2	0	-45.971	-19.118	140.82	-90.646	44.235	-155.735	139.084
corr_inf_2	0.46667	-45.971	-19.118	140.82	-90.646	44.235	-155.735	139.084
corr_inf_2	0.93333	-45.971	-19.118	140.82	-90.646	44.235	-155.735	139.084
corr_inf_2	1.4	-45.971	-19.118	140.82	-90.646	44.235	-155.735	139.084
corr_inf_2	1.86667	-45.971	-19.118	140.82	-90.646	44.235	-155.735	139.084
corr_inf_2	2.33333	-45.971	-19.118	140.82	-90.646	44.235	-155.735	139.084
corr_inf_2	2.8	-45.971	-19.118	140.82	-90.646	44.235	-155.735	139.084
corr_inf_3	0	-141.904	-41.207	80.788	-70.237	-7.092	-253.348	-68.208
corr_inf_3	0.46667	-141.904	-41.207	80.788	-70.237	-7.092	-253.348	-68.208
corr_inf_3	0.93333	-141.904	-41.207	80.788	-70.237	-7.092	-253.348	-68.208
corr_inf_3	1.4	-141.904	-41.207	80.788	-70.237	-7.092	-253.348	-68.208
corr_inf_3	1.86667	-141.904	-41.207	80.788	-70.237	-7.092	-253.348	-68.208
corr_inf_3	2.33333	-141.904	-41.207	80.788	-70.237	-7.092	-253.348	-68.208

APPALTATORE:	 Consorzio Telese Società Consortile a Responsabilità Limitata		ITINERARIO NAPOLI – BARI RADDOPPIO TRATTA CANCELLO-BENEVENTO II LOTTO FUNZIONALE FRASSO TELESINO – VITULANO 2° SUBLOTTO TELESE – SAN LORENZO					
PROGETTAZIONE:			PROGETTO ESECUTIVO					
Mandatario:	Mandante:							
SYSTRA S.A.	SWS Engineering S.p.A.	SYSTRA-SOTECNI S.p.A.						
PROGETTO ESECUTIVO	COMMESSA	LOTTO	CODIFICA	DOCUMENTO	REV.	FOGLIO		
RELAZIONE DI CALCOLO IMPALCATO	IF2R	2.2.E.ZZ	CL	VI.18.0.9.001	B	376 di 427		

corr_inf_3	2.8	-141.904	-41.207	80.788	-70.237	-7.092	-253.348	-68.208
corr_inf_4	0	-252.54	-74.932	102.397	-115.23	-14.428	-442.702	-164.571
corr_inf_4	0.46667	-252.54	-74.932	102.397	-115.23	-14.428	-442.702	-164.571
corr_inf_4	0.93333	-252.54	-74.932	102.397	-115.23	-14.428	-442.702	-164.571
corr_inf_4	1.4	-252.54	-74.932	102.397	-115.23	-14.428	-442.702	-164.571
corr_inf_4	1.86667	-252.54	-74.932	102.397	-115.23	-14.428	-442.702	-164.571
corr_inf_4	2.33333	-252.54	-74.932	102.397	-115.23	-14.428	-442.702	-164.571
corr_inf_4	2.8	-252.54	-74.932	102.397	-115.23	-14.428	-442.702	-164.571
corr_inf_5	0	-45.761	-6.68	234.602	-138.438	79.139	-190.879	267.98
corr_inf_5	0.46667	-45.761	-6.68	234.602	-138.438	79.139	-190.879	267.98
corr_inf_5	0.93333	-45.761	-6.68	234.602	-138.438	79.139	-190.879	267.98
corr_inf_5	1.4	-45.761	-6.68	234.602	-138.438	79.139	-190.879	267.98
corr_inf_5	1.86667	-45.761	-6.68	234.602	-138.438	79.139	-190.879	267.98
corr_inf_5	2.33333	-45.761	-6.68	234.602	-138.438	79.139	-190.879	267.98
corr_inf_5	2.8	-45.761	-6.68	234.602	-138.438	79.139	-190.879	267.98
corr_inf_6	0	-252.541	-78.795	101.825	-115.978	-14.417	-447.314	-165.133
corr_inf_6	0.46667	-252.541	-78.795	101.825	-115.978	-14.417	-447.314	-165.133
corr_inf_6	0.93333	-252.541	-78.795	101.825	-115.978	-14.417	-447.314	-165.133
corr_inf_6	1.4	-252.541	-78.795	101.825	-115.978	-14.417	-447.314	-165.133
corr_inf_6	1.86667	-252.541	-78.795	101.825	-115.978	-14.417	-447.314	-165.133
corr_inf_6	2.33333	-252.541	-78.795	101.825	-115.978	-14.417	-447.314	-165.133
corr_inf_6	2.8	-252.541	-78.795	101.825	-115.978	-14.417	-447.314	-165.133
corr_inf_7	0	-307.66	-79.087	102.57	-139.122	-18.528	-525.869	-223.618
corr_inf_7	0.46667	-307.66	-79.087	102.57	-139.122	-18.528	-525.869	-223.618
corr_inf_7	0.93333	-307.66	-79.087	102.57	-139.122	-18.528	-525.869	-223.618
corr_inf_7	1.4	-307.66	-79.087	102.57	-139.122	-18.528	-525.869	-223.618
corr_inf_7	1.86667	-307.66	-79.087	102.57	-139.122	-18.528	-525.869	-223.618
corr_inf_7	2.33333	-307.66	-79.087	102.57	-139.122	-18.528	-525.869	-223.618
corr_inf_7	2.8	-307.66	-79.087	102.57	-139.122	-18.528	-525.869	-223.618
corr_inf_8	0	-50.12	-5.911	285.875	-173.758	100.214	-229.789	335.969
corr_inf_8	0.46667	-50.12	-5.911	285.875	-173.758	100.214	-229.789	335.969
corr_inf_8	0.93333	-50.12	-5.911	285.875	-173.758	100.214	-229.789	335.969
corr_inf_8	1.4	-50.12	-5.911	285.875	-173.758	100.214	-229.789	335.969
corr_inf_8	1.86667	-50.12	-5.911	285.875	-173.758	100.214	-229.789	335.969
corr_inf_8	2.33333	-50.12	-5.911	285.875	-173.758	100.214	-229.789	335.969
corr_inf_8	2.8	-50.12	-5.911	285.875	-173.758	100.214	-229.789	335.969
corr_inf_9	0	-307.648	-85.065	103.038	-139.446	-18.249	-532.159	-222.859
corr_inf_9	0.46667	-307.648	-85.065	103.038	-139.446	-18.249	-532.159	-222.859
corr_inf_9	0.93333	-307.648	-85.065	103.038	-139.446	-18.249	-532.159	-222.859

APPALTATORE:	TELESE S.c.a r.l. Consorzio Telese Società Consortile a Responsabilità Limitata		ITINERARIO NAPOLI – BARI RADDOPPIO TRATTA CANCELLO-BENEVENTO II LOTTO FUNZIONALE FRASSO TELESINO – VITULANO 2° SUBLOTTO TELESE – SAN LORENZO					
PROGETTAZIONE:	Mandatario: SYSTRA S.A. Mandante: SWS Engineering S.p.A. SYSTRA-SOTECNI S.p.A.		PROGETTO ESECUTIVO					
PROGETTO ESECUTIVO RELAZIONE DI CALCOLO IMPALCATO	COMMESSA	LOTTO	CODIFICA	DOCUMENTO	REV.	FOGLIO		
	IF2R	2.2.E.ZZ	CL	VI.18.0.9.001	B	377 di 427		

corr_inf_9	1.4	-307.648	-85.065	103.038	-139.446	-18.249	-532.159	-222.859
corr_inf_9	1.86667	-307.648	-85.065	103.038	-139.446	-18.249	-532.159	-222.859
corr_inf_9	2.33333	-307.648	-85.065	103.038	-139.446	-18.249	-532.159	-222.859
corr_inf_9	2.8	-307.648	-85.065	103.038	-139.446	-18.249	-532.159	-222.859
corr_inf_10	0	-324.835	-77.937	110.363	-152.037	-18.563	-554.809	-233.035
corr_inf_10	0.46667	-324.835	-77.937	110.363	-152.037	-18.563	-554.809	-233.035
corr_inf_10	0.93333	-324.835	-77.937	110.363	-152.037	-18.563	-554.809	-233.035
corr_inf_10	1.4	-324.835	-77.937	110.363	-152.037	-18.563	-554.809	-233.035
corr_inf_10	1.86667	-324.835	-77.937	110.363	-152.037	-18.563	-554.809	-233.035
corr_inf_10	2.33333	-324.835	-77.937	110.363	-152.037	-18.563	-554.809	-233.035
corr_inf_10	2.8	-324.835	-77.937	110.363	-152.037	-18.563	-554.809	-233.035
corr_inf_11	0	-93.764	-7.655	291.403	-181.909	104.06	-283.328	301.699
corr_inf_11	0.46667	-93.764	-7.655	291.403	-181.909	104.06	-283.328	301.699
corr_inf_11	0.93333	-93.764	-7.655	291.403	-181.909	104.06	-283.328	301.699
corr_inf_11	1.4	-93.764	-7.655	291.403	-181.909	104.06	-283.328	301.699
corr_inf_11	1.86667	-93.764	-7.655	291.403	-181.909	104.06	-283.328	301.699
corr_inf_11	2.33333	-93.764	-7.655	291.403	-181.909	104.06	-283.328	301.699
corr_inf_11	2.8	-93.764	-7.655	291.403	-181.909	104.06	-283.328	301.699
corr_inf_12	0	-324.85	-85.673	111.814	-152.13	-18.107	-562.653	-231.143
corr_inf_12	0.46667	-324.85	-85.673	111.814	-152.13	-18.107	-562.653	-231.143
corr_inf_12	0.93333	-324.85	-85.673	111.814	-152.13	-18.107	-562.653	-231.143
corr_inf_12	1.4	-324.85	-85.673	111.814	-152.13	-18.107	-562.653	-231.143
corr_inf_12	1.86667	-324.85	-85.673	111.814	-152.13	-18.107	-562.653	-231.143
corr_inf_12	2.33333	-324.85	-85.673	111.814	-152.13	-18.107	-562.653	-231.143
corr_inf_12	2.8	-324.85	-85.673	111.814	-152.13	-18.107	-562.653	-231.143
corr_inf_13	0	-324.857	-77.374	109.989	-151.923	-18.548	-554.154	-233.416
corr_inf_13	0.46667	-324.857	-77.374	109.989	-151.923	-18.548	-554.154	-233.416
corr_inf_13	0.93333	-324.857	-77.374	109.989	-151.923	-18.548	-554.154	-233.416
corr_inf_13	1.4	-324.857	-77.374	109.989	-151.923	-18.548	-554.154	-233.416
corr_inf_13	1.86667	-324.857	-77.374	109.989	-151.923	-18.548	-554.154	-233.416
corr_inf_13	2.33333	-324.857	-77.374	109.989	-151.923	-18.548	-554.154	-233.416
corr_inf_13	2.8	-324.857	-77.374	109.989	-151.923	-18.548	-554.154	-233.416
corr_inf_14	0	-93.727	-11.73	295.38	-181.665	103.978	-287.122	305.631
corr_inf_14	0.46667	-93.727	-11.73	295.38	-181.665	103.978	-287.122	305.631
corr_inf_14	0.93333	-93.727	-11.73	295.38	-181.665	103.978	-287.122	305.631
corr_inf_14	1.4	-93.727	-11.73	295.38	-181.665	103.978	-287.122	305.631
corr_inf_14	1.86667	-93.727	-11.73	295.38	-181.665	103.978	-287.122	305.631
corr_inf_14	2.33333	-93.727	-11.73	295.38	-181.665	103.978	-287.122	305.631
corr_inf_14	2.8	-93.727	-11.73	295.38	-181.665	103.978	-287.122	305.631

APPALTATORE:	 Consorzio Telese Società Consortile a Responsabilità Limitata		ITINERARIO NAPOLI – BARI RADDOPPIO TRATTA CANCELLO-BENEVENTO II LOTTO FUNZIONALE FRASSO TELESINO – VITULANO 2° SUBLOTTO TELESE – SAN LORENZO					
PROGETTAZIONE:			PROGETTO ESECUTIVO					
Mandatario:	Mandante:							
SYSTRA S.A.	SWS Engineering S.p.A.	SYSTRA-SOTECNI S.p.A.						
PROGETTO ESECUTIVO	COMMESSA	LOTTO	CODIFICA	DOCUMENTO	REV.	FOGLIO		
RELAZIONE DI CALCOLO IMPALCATO	IF2R	2.2.E.ZZ	CL	VI.18.0.9.001	B	378 di 427		

corr_inf_15	0	-324.883	-84.996	111.313	-152.086	-18.131	-561.965	-231.701
corr_inf_15	0.46667	-324.883	-84.996	111.313	-152.086	-18.131	-561.965	-231.701
corr_inf_15	0.93333	-324.883	-84.996	111.313	-152.086	-18.131	-561.965	-231.701
corr_inf_15	1.4	-324.883	-84.996	111.313	-152.086	-18.131	-561.965	-231.701
corr_inf_15	1.86667	-324.883	-84.996	111.313	-152.086	-18.131	-561.965	-231.701
corr_inf_15	2.33333	-324.883	-84.996	111.313	-152.086	-18.131	-561.965	-231.701
corr_inf_15	2.8	-324.883	-84.996	111.313	-152.086	-18.131	-561.965	-231.701
corr_inf_16	0	-307.665	-78.937	102.56	-138.766	-18.488	-525.368	-223.593
corr_inf_16	0.46667	-307.665	-78.937	102.56	-138.766	-18.488	-525.368	-223.593
corr_inf_16	0.93333	-307.665	-78.937	102.56	-138.766	-18.488	-525.368	-223.593
corr_inf_16	1.4	-307.665	-78.937	102.56	-138.766	-18.488	-525.368	-223.593
corr_inf_16	1.86667	-307.665	-78.937	102.56	-138.766	-18.488	-525.368	-223.593
corr_inf_16	2.33333	-307.665	-78.937	102.56	-138.766	-18.488	-525.368	-223.593
corr_inf_16	2.8	-307.665	-78.937	102.56	-138.766	-18.488	-525.368	-223.593
corr_inf_17	0	-50.108	-18.357	298.078	-172.989	99.956	-241.454	347.926
corr_inf_17	0.46667	-50.108	-18.357	298.078	-172.989	99.956	-241.454	347.926
corr_inf_17	0.93333	-50.108	-18.357	298.078	-172.989	99.956	-241.454	347.926
corr_inf_17	1.4	-50.108	-18.357	298.078	-172.989	99.956	-241.454	347.926
corr_inf_17	1.86667	-50.108	-18.357	298.078	-172.989	99.956	-241.454	347.926
corr_inf_17	2.33333	-50.108	-18.357	298.078	-172.989	99.956	-241.454	347.926
corr_inf_17	2.8	-50.108	-18.357	298.078	-172.989	99.956	-241.454	347.926
corr_inf_18	0	-307.662	-84.504	102.794	-139.302	-18.316	-531.468	-223.184
corr_inf_18	0.46667	-307.662	-84.504	102.794	-139.302	-18.316	-531.468	-223.184
corr_inf_18	0.93333	-307.662	-84.504	102.794	-139.302	-18.316	-531.468	-223.184
corr_inf_18	1.4	-307.662	-84.504	102.794	-139.302	-18.316	-531.468	-223.184
corr_inf_18	1.86667	-307.662	-84.504	102.794	-139.302	-18.316	-531.468	-223.184
corr_inf_18	2.33333	-307.662	-84.504	102.794	-139.302	-18.316	-531.468	-223.184
corr_inf_18	2.8	-307.662	-84.504	102.794	-139.302	-18.316	-531.468	-223.184
corr_inf_19	0	-252.527	-76.651	104.181	-114.757	-14.402	-443.935	-162.748
corr_inf_19	0.46667	-252.527	-76.651	104.181	-114.757	-14.402	-443.935	-162.748
corr_inf_19	0.93333	-252.527	-76.651	104.181	-114.757	-14.402	-443.935	-162.748
corr_inf_19	1.4	-252.527	-76.651	104.181	-114.757	-14.402	-443.935	-162.748
corr_inf_19	1.86667	-252.527	-76.651	104.181	-114.757	-14.402	-443.935	-162.748
corr_inf_19	2.33333	-252.527	-76.651	104.181	-114.757	-14.402	-443.935	-162.748
corr_inf_19	2.8	-252.527	-76.651	104.181	-114.757	-14.402	-443.935	-162.748
corr_inf_20	0	-45.126	-21.996	249.857	-136.778	78.64	-203.9	283.371
corr_inf_20	0.46667	-45.126	-21.996	249.857	-136.778	78.64	-203.9	283.371
corr_inf_20	0.93333	-45.126	-21.996	249.857	-136.778	78.64	-203.9	283.371
corr_inf_20	1.4	-45.126	-21.996	249.857	-136.778	78.64	-203.9	283.371

APPALTATORE:			TELESE S.c.a r.l. Consorzio Telese Società Consortile a Responsabilità Limitata					
PROGETTAZIONE:			ITINERARIO NAPOLI – BARI RADDOPPIO TRATTA CANCELLO-BENEVENTO II LOTTO FUNZIONALE FRASSO TELESINO – VITULANO 2° SUBLOTTO TELESE – SAN LORENZO					
Mandatario: SYSTRA S.A.			Mandante: SWS Engineering S.p.A.			SYSTRA-SOTECNI S.p.A.		
PROGETTO ESECUTIVO			PROGETTO ESECUTIVO					
RELAZIONE DI CALCOLO IMPALCATO			COMMESSA	LOTTO	CODIFICA	DOCUMENTO	REV.	FOGLIO
			IF2R	2.2.E.ZZ	CL	VI.18.0.9.001	B	379 di 427

corr_inf_20	1.86667	-45.126	-21.996	249.857	-136.778	78.64	-203.9	283.371
corr_inf_20	2.33333	-45.126	-21.996	249.857	-136.778	78.64	-203.9	283.371
corr_inf_20	2.8	-45.126	-21.996	249.857	-136.778	78.64	-203.9	283.371
corr_inf_21	0	-252.527	-79.945	103.218	-115.841	-14.562	-448.313	-163.871
corr_inf_21	0.46667	-252.527	-79.945	103.218	-115.841	-14.562	-448.313	-163.871
corr_inf_21	0.93333	-252.527	-79.945	103.218	-115.841	-14.562	-448.313	-163.871
corr_inf_21	1.4	-252.527	-79.945	103.218	-115.841	-14.562	-448.313	-163.871
corr_inf_21	1.86667	-252.527	-79.945	103.218	-115.841	-14.562	-448.313	-163.871
corr_inf_21	2.33333	-252.527	-79.945	103.218	-115.841	-14.562	-448.313	-163.871
corr_inf_21	2.8	-252.527	-79.945	103.218	-115.841	-14.562	-448.313	-163.871
corr_inf_22	0	-140.363	-45.046	87.244	-68.338	-6.229	-253.747	-59.348
corr_inf_22	0.46667	-140.363	-45.046	87.244	-68.338	-6.229	-253.747	-59.348
corr_inf_22	0.93333	-140.363	-45.046	87.244	-68.338	-6.229	-253.747	-59.348
corr_inf_22	1.4	-140.363	-45.046	87.244	-68.338	-6.229	-253.747	-59.348
corr_inf_22	1.86667	-140.363	-45.046	87.244	-68.338	-6.229	-253.747	-59.348
corr_inf_22	2.33333	-140.363	-45.046	87.244	-68.338	-6.229	-253.747	-59.348
corr_inf_22	2.8	-140.363	-45.046	87.244	-68.338	-6.229	-253.747	-59.348
corr_inf_23	0	-43.441	-16.453	137.295	-86.425	42.994	-146.319	136.848
corr_inf_23	0.46667	-43.441	-16.453	137.295	-86.425	42.994	-146.319	136.848
corr_inf_23	0.93333	-43.441	-16.453	137.295	-86.425	42.994	-146.319	136.848
corr_inf_23	1.4	-43.441	-16.453	137.295	-86.425	42.994	-146.319	136.848
corr_inf_23	1.86667	-43.441	-16.453	137.295	-86.425	42.994	-146.319	136.848
corr_inf_23	2.33333	-43.441	-16.453	137.295	-86.425	42.994	-146.319	136.848
corr_inf_23	2.8	-43.441	-16.453	137.295	-86.425	42.994	-146.319	136.848
corr_inf_24	0	-140.116	-43.299	83.338	-70.116	-7.006	-253.531	-63.784
corr_inf_24	0.46667	-140.116	-43.299	83.338	-70.116	-7.006	-253.531	-63.784
corr_inf_24	0.93333	-140.116	-43.299	83.338	-70.116	-7.006	-253.531	-63.784
corr_inf_24	1.4	-140.116	-43.299	83.338	-70.116	-7.006	-253.531	-63.784
corr_inf_24	1.86667	-140.116	-43.299	83.338	-70.116	-7.006	-253.531	-63.784
corr_inf_24	2.33333	-140.116	-43.299	83.338	-70.116	-7.006	-253.531	-63.784
corr_inf_24	2.8	-140.116	-43.299	83.338	-70.116	-7.006	-253.531	-63.784

16.1.3 Diagonali

		Fase 1	Fase 2		Fase 3		TOTALE	
Frame	Station	P	Pmin	Pmax	Pmin	Pmax	Pmin	Pmax
Text	m	KN	KN	KN	KN	KN	KN	KN
diag_1	0	9.063	-37.186	1.419	-11.13	3.766	-39.253	14.248

APPALTATORE: TELESE S.c.a r.l. Consorzio Telese Società Consortile a Responsabilità Limitata			ITINERARIO NAPOLI – BARI RADDOPPIO TRATTA CANCELLO-BENEVENTO II LOTTO FUNZIONALE FRASSO TELESINO – VITULANO 2° SUBLOTTO TELESE – SAN LORENZO					
PROGETTAZIONE: Mandatario: Mandante: SYSTRA S.A. SWS Engineering S.p.A. SYSTRA-SOTECNI S.p.A.			PROGETTO ESECUTIVO					
PROGETTO ESECUTIVO RELAZIONE DI CALCOLO IMPALCATO			COMMESSA IF2R	LOTTO 2.2.E.ZZ	CODIFICA CL	DOCUMENTO VI.18.0.9.001	REV. B	FOGLIO 380 di 427

diag_1	1.56291	9.306	-37.186	1.419	-11.13	3.766	-39.01	14.491
diag_1	1.56291	10.92	-37.186	1.419	-11.13	3.766	-37.396	16.105
diag_1	3.12581	11.163	-9.593	17.676	-2.721	5.207	-1.151	34.046
diag_2	0	-47.416	-6.657	56.03	-30.199	6.894	-84.272	15.508
diag_2	1.56291	-47.173	-6.657	56.03	-30.199	6.894	-84.029	15.751
diag_2	1.56291	-45.56	-6.657	56.03	-30.199	6.894	-82.416	17.364
diag_2	3.12581	-45.316	-1.126	15.434	-3.616	1.961	-50.058	-27.921
diag_3	0	-47.483	-7.238	58.429	-31.187	6.1	-85.908	17.046
diag_3	1.56291	-47.24	-7.238	58.429	-31.187	6.1	-85.665	17.289
diag_3	1.56291	-45.627	-7.238	58.429	-31.187	6.1	-84.052	18.902
diag_3	3.12581	-45.383	-0.789	13.966	-3.782	1.82	-49.954	-29.597
diag_4	0	9.08	-43.772	2.407	-10.935	4.079	-45.627	15.566
diag_4	1.56291	9.323	-43.772	2.407	-10.935	4.079	-45.384	15.809
diag_4	1.56291	10.936	-43.772	2.407	-10.935	4.079	-43.771	17.422
diag_4	3.12581	11.18	-10.394	17.845	-2.605	5.379	-1.819	34.404
diag_5	0	15.108	-55.558	2.656	-18.014	4.374	-58.464	22.138
diag_5	1.56291	15.351	-55.558	2.656	-18.014	4.374	-58.221	22.381
diag_5	1.56291	17.252	-55.558	2.656	-18.014	4.374	-56.32	24.282
diag_5	3.12581	17.495	-13.878	17.975	-4.012	7.854	-0.395	43.324
diag_6	0	-84.857	-4.994	66.287	-48.593	8.391	-138.444	-10.179
diag_6	1.56291	-84.614	-4.994	66.287	-48.593	8.391	-138.201	-9.936
diag_6	1.56291	-82.713	-4.994	66.287	-48.593	8.391	-136.3	-8.035
diag_6	3.12581	-82.47	-1.247	17.805	-5.905	2.847	-89.622	-61.818
diag_7	0	19.481	-38.773	76.514	-27.738	15.439	-47.03	111.434
diag_7	1.56291	19.724	-38.773	76.514	-27.738	15.439	-46.787	111.677
diag_7	1.56291	21.327	-38.773	76.514	-27.738	15.439	-45.184	113.28
diag_7	3.12581	21.571	-16.735	11.833	-1.475	2.537	3.361	35.941
diag_8	0	19.386	-37.639	83.878	-27.66	16.323	-45.913	119.587
diag_8	1.56291	19.629	-37.639	83.878	-27.66	16.323	-45.67	119.83
diag_8	1.56291	21.233	-37.639	83.878	-27.66	16.323	-44.066	121.434
diag_8	3.12581	21.476	-15.275	12.768	-1.246	2.557	4.955	36.801
diag_9	0	-84.885	-6.556	68.187	-49.855	7.414	-141.296	-9.284
diag_9	1.56291	-84.642	-6.556	68.187	-49.855	7.414	-141.053	-9.041
diag_9	1.56291	-82.741	-6.556	68.187	-49.855	7.414	-139.152	-7.14
diag_9	3.12581	-82.497	-1.267	16.583	-6.186	2.58	-89.95	-63.334
diag_10	0	15.14	-62.08	2.664	-17.046	5.327	-63.986	23.131
diag_10	1.56291	15.384	-62.08	2.664	-17.046	5.327	-63.742	23.375
diag_10	1.56291	17.285	-62.08	2.664	-17.046	5.327	-61.841	25.276
diag_10	3.12581	17.528	-14.281	17.897	-3.774	8.148	-0.527	43.573

APPALTATORE: TELESE S.c.a r.l. Consorzio Telese Società Consortile a Responsabilità Limitata			ITINERARIO NAPOLI – BARI RADDOPPIO TRATTA CANCELLO-BENEVENTO II LOTTO FUNZIONALE FRASSO TELESINO – VITULANO 2° SUBLOTTO TELESE – SAN LORENZO					
PROGETTAZIONE: Mandataria: SYSTRA S.A. Mandante: SWS Engineering S.p.A. SYSTRA-SOTECNI S.p.A.			PROGETTO ESECUTIVO					
PROGETTO ESECUTIVO RELAZIONE DI CALCOLO IMPALCATO			COMMESSA IF2R	LOTTO 2.2.E.ZZ	CODIFICA CL	DOCUMENTO VI.18.0.9.001	REV. B	FOGLIO 381 di 427

diag_11	0	15.691	-57.471	4.046	-21.157	1.423	-62.937	21.16
diag_11	1.56291	15.934	-57.471	4.046	-21.157	1.423	-62.694	21.403
diag_11	1.56291	17.954	-57.471	4.046	-21.157	1.423	-60.674	23.423
diag_11	3.12581	18.198	-13.766	21.986	-4.613	8.61	-0.181	48.794
diag_12	0	-105.985	-4.477	65.921	-54.397	8.832	-164.859	-31.232
diag_12	1.56291	-105.741	-4.477	65.921	-54.397	8.832	-164.615	-30.988
diag_12	1.56291	-103.721	-4.477	65.921	-54.397	8.832	-162.595	-28.968
diag_12	3.12581	-103.478	-1.623	19.335	-5.902	3.183	-111.003	-80.96
diag_13	0	-105.988	-6.752	67.402	-55.679	7.842	-168.419	-30.744
diag_13	1.56291	-105.745	-6.752	67.402	-55.679	7.842	-168.176	-30.501
diag_13	1.56291	-103.724	-6.752	67.402	-55.679	7.842	-166.155	-28.48
diag_13	3.12581	-103.481	-1.552	17.447	-6.214	2.876	-111.247	-83.158
diag_14	0	15.705	-63.978	3.796	-20.021	2.507	-68.294	22.008
diag_14	1.56291	15.948	-63.978	3.796	-20.021	2.507	-68.051	22.251
diag_14	1.56291	17.969	-63.978	3.796	-20.021	2.507	-66.03	24.272
diag_14	3.12581	18.212	-14.221	22.11	-4.367	8.912	-0.376	49.234
diag_15	0	33.346	-57.529	6.157	-22.072	-0.2	-46.255	39.303
diag_15	1.56291	33.59	-57.529	6.157	-22.072	-0.2	-46.011	39.547
diag_15	1.56291	35.725	-57.529	6.157	-22.072	-0.2	-43.876	41.682
diag_15	3.12581	35.968	-14.645	17.593	-4.841	8.95	16.482	62.511
diag_16	0	-113.869	-3.281	68.528	-58.098	9.734	-175.248	-35.607
diag_16	1.56291	-113.626	-3.281	68.528	-58.098	9.734	-175.005	-35.364
diag_16	1.56291	-111.49	-3.281	68.528	-58.098	9.734	-172.869	-33.228
diag_16	3.12581	-111.247	-1.712	18.189	-6.102	3.428	-119.061	-89.63
diag_17	0	22.877	-38.473	86.942	-36.651	20.199	-52.247	130.018
diag_17	1.56291	23.121	-38.473	86.942	-36.651	20.199	-52.003	130.262
diag_17	1.56291	24.947	-38.473	86.942	-36.651	20.199	-50.177	132.088
diag_17	3.12581	25.19	-18.645	12.651	-1.992	3.185	4.553	41.026
diag_18	0	22.822	-39.645	95.983	-36.237	21.529	-53.06	140.334
diag_18	1.56291	23.066	-39.645	95.983	-36.237	21.529	-52.816	140.578
diag_18	1.56291	24.892	-39.645	95.983	-36.237	21.529	-50.99	142.404
diag_18	3.12581	25.135	-16.996	13.123	-1.646	3.293	6.493	41.551
diag_19	0	-113.871	-5.667	69.79	-59.388	8.746	-178.926	-35.335
diag_19	1.56291	-113.627	-5.667	69.79	-59.388	8.746	-178.682	-35.091
diag_19	1.56291	-111.492	-5.667	69.79	-59.388	8.746	-176.547	-32.956
diag_19	3.12581	-111.249	-1.613	16.838	-6.428	3.1	-119.29	-91.311
diag_20	0	33.346	-63.962	5.29	-20.836	0.947	-51.452	39.583
diag_20	1.56291	33.589	-63.962	5.29	-20.836	0.947	-51.209	39.826
diag_20	1.56291	35.725	-63.962	5.29	-20.836	0.947	-49.073	41.962

APPALTATORE:	TELESE S.c.a r.l. Consorzio Telese Società Consortile a Responsabilità Limitata		ITINERARIO NAPOLI – BARI RADDOPPIO TRATTA CANCELLO-BENEVENTO II LOTTO FUNZIONALE FRASSO TELESINO – VITULANO 2° SUBLOTTO TELESE – SAN LORENZO					
PROGETTAZIONE:	Mandatario: SYSTRA S.A. Mandante: SWS Engineering S.p.A. SYSTRA-SOTECNI S.p.A.		PROGETTO ESECUTIVO					
PROGETTO ESECUTIVO RELAZIONE DI CALCOLO IMPALCATO	COMMESSA IF2R	LOTTO 2.2.E.ZZ	CODIFICA CL	DOCUMENTO VI.18.0.9.001	REV. B	FOGLIO 382 di 427		

diag_20	3.12581	35.968	-14.853	17.373	-4.591	9.258	16.524	62.599
diag_21	0	33.255	-57.97	6.957	-22.041	-0.241	-46.756	39.971
diag_21	1.56291	33.498	-57.97	6.957	-22.041	-0.241	-46.513	40.214
diag_21	1.56291	35.634	-57.97	6.957	-22.041	-0.241	-44.377	42.35
diag_21	3.12581	35.877	-14.768	17.945	-4.817	8.879	16.292	62.701
diag_22	0	-113.83	-3.455	68.654	-58.019	9.713	-175.304	-35.463
diag_22	1.56291	-113.587	-3.455	68.654	-58.019	9.713	-175.061	-35.22
diag_22	1.56291	-111.452	-3.455	68.654	-58.019	9.713	-172.926	-33.085
diag_22	3.12581	-111.209	-1.784	18.285	-6.108	3.424	-119.101	-89.5
diag_23	0	22.782	-37.976	86.944	-36.581	20.212	-51.775	129.938
diag_23	1.56291	23.026	-37.976	86.944	-36.581	20.212	-51.531	130.182
diag_23	1.56291	24.851	-37.976	86.944	-36.581	20.212	-49.706	132.007
diag_23	3.12581	25.094	-18.382	12.521	-1.961	3.15	4.751	40.765
diag_24	0	22.73	-39.732	95.601	-36.218	21.489	-53.22	139.82
diag_24	1.56291	22.973	-39.732	95.601	-36.218	21.489	-52.977	140.063
diag_24	1.56291	24.798	-39.732	95.601	-36.218	21.489	-51.152	141.888
diag_24	3.12581	25.041	-16.795	12.939	-1.631	3.244	6.615	41.224
diag_25	0	-113.827	-5.638	69.687	-59.32	8.715	-178.785	-35.425
diag_25	1.56291	-113.584	-5.638	69.687	-59.32	8.715	-178.542	-35.182
diag_25	1.56291	-111.449	-5.638	69.687	-59.32	8.715	-176.407	-33.047
diag_25	3.12581	-111.205	-1.656	16.852	-6.405	3.08	-119.266	-91.273
diag_26	0	33.242	-64.7	5.737	-20.817	0.896	-52.275	39.875
diag_26	1.56291	33.485	-64.7	5.737	-20.817	0.896	-52.032	40.118
diag_26	1.56291	35.62	-64.7	5.737	-20.817	0.896	-49.897	42.253
diag_26	3.12581	35.863	-15.062	17.557	-4.566	9.186	16.235	62.606
diag_27	0	15.467	-60.349	7.556	-21.083	1.293	-65.965	24.316
diag_27	1.56291	15.71	-60.349	7.556	-21.083	1.293	-65.722	24.559
diag_27	1.56291	17.731	-60.349	7.556	-21.083	1.293	-63.701	26.58
diag_27	3.12581	17.974	-14.809	23.063	-4.59	8.537	-1.425	49.574
diag_28	0	-105.862	-6.191	67.068	-54.152	8.787	-166.205	-30.007
diag_28	1.56291	-105.619	-6.191	67.068	-54.152	8.787	-165.962	-29.764
diag_28	1.56291	-103.599	-6.191	67.068	-54.152	8.787	-163.942	-27.744
diag_28	3.12581	-103.356	-2.005	19.476	-5.865	3.169	-111.226	-80.711
diag_29	0	-105.857	-7.253	68.346	-55.487	7.742	-168.597	-29.769
diag_29	1.56291	-105.614	-7.253	68.346	-55.487	7.742	-168.354	-29.526
diag_29	1.56291	-103.594	-7.253	68.346	-55.487	7.742	-166.334	-27.506
diag_29	3.12581	-103.351	-1.802	17.756	-6.176	2.863	-111.329	-82.732
diag_30	0	15.464	-67.14	6.754	-19.954	2.372	-71.63	24.59
diag_30	1.56291	15.707	-67.14	6.754	-19.954	2.372	-71.387	24.833

APPALTATORE:	TELESE S.c.a r.l. Consorzio Telese Società Consortile a Responsabilità Limitata		ITINERARIO NAPOLI – BARI RADDOPPIO TRATTA CANCELLO-BENEVENTO II LOTTO FUNZIONALE FRASSO TELESINO – VITULANO 2° SUBLOTTO TELESE – SAN LORENZO					
PROGETTAZIONE:	Mandatario: SYSTRA S.A. Mandante: SWS Engineering S.p.A. SYSTRA-SOTECNI S.p.A.		PROGETTO ESECUTIVO					
PROGETTO ESECUTIVO RELAZIONE DI CALCOLO IMPALCATO	COMMESSA IF2R	LOTTO 2.2.E.ZZ	CODIFICA CL	DOCUMENTO VI.18.0.9.001	REV. B	FOGLIO 383 di 427		

diag_30	1.56291	17.727	-67.14	6.754	-19.954	2.372	-69.367	26.853
diag_30	3.12581	17.97	-15.248	22.867	-4.331	8.854	-1.609	49.691
diag_31	0	14.842	-63.643	11.449	-18.021	4.266	-66.822	30.557
diag_31	1.56291	15.085	-63.643	11.449	-18.021	4.266	-66.579	30.8
diag_31	1.56291	16.986	-63.643	11.449	-18.021	4.266	-64.678	32.701
diag_31	3.12581	17.229	-16.635	20.847	-4.015	7.77	-3.421	45.846
diag_32	0	-84.718	-11.03	71.865	-48.328	8.414	-144.076	-4.439
diag_32	1.56291	-84.475	-11.03	71.865	-48.328	8.414	-143.833	-4.196
diag_32	1.56291	-82.575	-11.03	71.865	-48.328	8.414	-141.933	-2.296
diag_32	3.12581	-82.332	-2.467	18.841	-5.893	2.851	-90.692	-60.64
diag_33	0	19.288	-35.48	74.148	-27.189	15.579	-43.381	109.015
diag_33	1.56291	19.532	-35.48	74.148	-27.189	15.579	-43.137	109.259
diag_33	1.56291	21.13	-35.48	74.148	-27.189	15.579	-41.539	110.857
diag_33	3.12581	21.374	-16.488	11.74	-1.396	2.538	3.49	35.652
diag_34	0	19.163	-36.117	82.354	-27.572	15.992	-44.526	117.509
diag_34	1.56291	19.406	-36.117	82.354	-27.572	15.992	-44.283	117.752
diag_34	1.56291	21.005	-36.117	82.354	-27.572	15.992	-42.684	119.351
diag_34	3.12581	21.248	-14.993	12.262	-1.289	2.438	4.966	35.948
diag_35	0	-84.721	-11.049	73.535	-49.749	7.275	-145.519	-3.911
diag_35	1.56291	-84.478	-11.049	73.535	-49.749	7.275	-145.276	-3.668
diag_35	1.56291	-82.577	-11.049	73.535	-49.749	7.275	-143.375	-1.767
diag_35	3.12581	-82.334	-2.295	17.774	-6.188	2.57	-90.817	-61.99
diag_36	0	14.859	-70.426	10.697	-16.981	5.289	-72.548	30.845
diag_36	1.56291	15.102	-70.426	10.697	-16.981	5.289	-72.305	31.088
diag_36	1.56291	17.003	-70.426	10.697	-16.981	5.289	-70.404	32.989
diag_36	3.12581	17.246	-17.015	20.414	-3.731	8.109	-3.5	45.769
diag_37	0	9.909	-49.696	13.178	-11.353	3.93	-51.14	27.017
diag_37	1.56291	10.152	-49.696	13.178	-11.353	3.93	-50.897	27.26
diag_37	1.56291	11.766	-49.696	13.178	-11.353	3.93	-49.283	28.874
diag_37	3.12581	12.009	-13.641	21.584	-2.815	5.309	-4.447	38.902
diag_38	0	-47.045	-15.926	65.23	-30.37	7.025	-93.341	25.21
diag_38	1.56291	-46.801	-15.926	65.23	-30.37	7.025	-93.097	25.454
diag_38	1.56291	-45.188	-15.926	65.23	-30.37	7.025	-91.484	27.067
diag_38	3.12581	-44.945	-2.968	17.277	-3.601	1.959	-51.514	-25.709
diag_39	0	-46.968	-15.565	66.93	-31.483	6.103	-94.016	26.065
diag_39	1.56291	-46.725	-15.565	66.93	-31.483	6.103	-93.773	26.308
diag_39	1.56291	-45.112	-15.565	66.93	-31.483	6.103	-92.16	27.921
diag_39	3.12581	-44.869	-2.832	16.014	-3.772	1.814	-51.473	-27.041

APPALTATORE: TELESE S.c.a r.l. Consorzio Telese Società Consortile a Responsabilità Limitata	ITINERARIO NAPOLI – BARI RADDOPPIO TRATTA CANCELLO-BENEVENTO II LOTTO FUNZIONALE FRASSO TELESINO – VITULANO 2° SUBLOTTO TELESE – SAN LORENZO					
PROGETTAZIONE: Mandatario: SYSTRA S.A. Mandante: SWS Engineering S.p.A. SYSTRA-SOTECNI S.p.A.	PROGETTO ESECUTIVO					
PROGETTO ESECUTIVO RELAZIONE DI CALCOLO IMPALCATO	COMMESSA IF2R	LOTTO 2.2.E.ZZ	CODIFICA CL	DOCUMENTO VI.18.0.9.001	REV. B	FOGLIO 384 di 427

diag_40	0	9.98	-55.238	12.987	-10.883	4.51	-56.141	27.477
diag_40	1.56291	10.223	-55.238	12.987	-10.883	4.51	-55.898	27.72
diag_40	1.56291	11.836	-55.238	12.987	-10.883	4.51	-54.285	29.333
diag_40	3.12581	12.079	-13.946	21.181	-2.599	5.578	-4.466	38.838

16.1.4 Riepilogo sollecitazioni

	N_{min} [kN]	N_{max} [kN]
Briglia Superiore	20.1	118.0
Briglia Inferiore	-562.7	347.9
Diagonali	-178.9	142.4

16.2 VERIFICHE DELLE ASTE

16.2.1 Verifica della briglia superiore

BRIGLIA SUPERIORE 2L 90X90X8			
Verifica a trazione			
N_{Ed} =	118.0	kN	sollecitazione agente
f_{yk} =	355	Mpa	resistenza caratteristica a snervamento
f_{tk} =	510	Mpa	resistenza caratteristica a rottura
γ_{m0} =	1.05	-	coefficiente SLU
γ_{m2} =	1.25	-	coefficiente SLU
f_{yd} =	338.0952381	Mpa	resistenza di progetto a snervamento
A =	2780	mm ²	area sezione lorda
A_n =	2140	mm ²	area sezione netta (senza fori di collegamento)
N_{pl,Rd} =	939.9047619	kN	resistenza plastica di progetto della sezione lorda
N_{u,Rd} =	785.808	kN	resistenza a rottura della sezione netta
N_{trd}	785.808	kN	resistenza a rottura per trazione della sezione
N_{ed}/N_{t,Rd}	0.150	≤	1 verifica soddisfatta

APPALTATORE: TELESE S.c.a r.l. Consorzio Telese Società Consortile a Responsabilità Limitata	ITINERARIO NAPOLI – BARI RADDOPPIO TRATTA CANCELLO-BENEVENTO II LOTTO FUNZIONALE FRASSO TELESINO – VITULANO 2° SUBLOTTO TELESE – SAN LORENZO					
PROGETTAZIONE: Mandatario: SYSTRA S.A. Mandante: SWS Engineering S.p.A. SYSTRA-SOTECNI S.p.A.	PROGETTO ESECUTIVO					
PROGETTO ESECUTIVO RELAZIONE DI CALCOLO IMPALCATO	COMMESSA IF2R	LOTTO 2.2.E.ZZ	CODIFICA CL	DOCUMENTO VI.18.0.9.001	REV. B	FOGLIO 385 di 427

16.2.2 Verifica della briglia inferiore

BRIGLIA INFERIORE 2L 120X120X12						
Verifica a trazione						
NEd =	347.9	kN	<i>sollecitazione agente</i>			
fyk =	355	Mpa	<i>resistenza caratteristica a snervamento</i>			
ftk =	510	Mpa	<i>resistenza caratteristica a rottura</i>			
ym0 =	1.05	-	<i>coefficiente SLU</i>			
ym2 =	1.25	-	<i>coefficiente SLU</i>			
fyd =	338.0952	Mpa	<i>resistenza di progetto a snervamento</i>			
A =	5508	mm ²	<i>area sezione lorda</i>			
An =	4548	mm ²	<i>area sezione netta (senza fori di collegamento)</i>			
Npl,Rd =	1862.229	kN	<i>resistenza plastica di progetto della sezione lorda</i>			
Nu,Rd =	1670.026	kN	<i>resistenza a rottura della sezione netta</i>			
Ntrd	1670.026	kN	<i>resistenza a rottura per trazione della sezione</i>			
Ned/Nt,Rd	0.208	≤	1	verifica soddisfatta		

VERIFICA DI STABILITA' A COMPRESSIONE

tipo				2L 120x12
numero				2
<i>Caratteristiche geometriche di un profilato</i>				
h =	altezza	mm	120	
b =	base	mm	120	
t =	spessore	mm	12	
A ₁ =	area	mm ²	2736	
S _ξ =	momento statico ξ	mm ³	94176	
S _ψ =	momento statico ψ	mm ³	94176	
x _g =	ascissa baricentro	mm	34.4	
y _g =	ordinata baricentro	mm	34.4	
I _x =	momento di inerzia rispetto all'asse x	mm ⁴	3.73E+06	
I _y =	momento di inerzia rispetto all'asse y	mm ⁴	3.73E+06	
I _{xy} =	momento di inerzia misto	mm ⁴	2.21E+06	
I _{min} =	momento di inerzia rispetto all'asse y ₁	mm ⁴	1.52E+06	
r _{min} =	raggio giratore d'inerzia y ₁	mm	24	

APPALTATORE: TELESE S.c.a r.l. Consorzio Telese Società Consortile a Responsabilità Limitata	ITINERARIO NAPOLI – BARI RADDOPPIO TRATTA CANCELLO-BENEVENTO II LOTTO FUNZIONALE FRASSO TELESINO – VITULANO 2° SUBLOTTO TELESE – SAN LORENZO					
PROGETTAZIONE: Mandatario: SYSTRA S.A. Mandante: SWS Engineering S.p.A. SYSTRA-SOTECNI S.p.A.	PROGETTO ESECUTIVO					
PROGETTO ESECUTIVO RELAZIONE DI CALCOLO IMPALCATO	COMMESSA IF2R	LOTTO 2.2.E.ZZ	CODIFICA CL	DOCUMENTO VI.18.0.9.001	REV. B	FOGLIO 386 di 427

Caratteristiche geometriche della sezione composta

n_i =	numero imbottiture		2
t_i =	spessore imbottiture	mm	24
d_x =	distanza baricentro asse Y	mm	46
d_y =	distanza baricentro asse X	mm	0
A =	area	mm ²	5472
I_x =	momento di inerzia rispetto all'asse X	mm ⁴	7465142
I_y =	momento di inerzia rispetto all'asse Y	mm ⁴	19256832
r_x =	raggio giratore d'inerzia X	mm	37
r_y =	raggio giratore d'inerzia Y	mm	59

Caratteristiche asta

L =	lunghezza profilati	mm	2800
b =	coefficiente di vincolo		1
L_0 =	lunghezza libera di inflessione	mm	2800
L_1 =	distanza imbottiture	mm	933
b_1 =	coefficiente di vincolo		1
L_{01} =	lunghezza libera di inflessione	mm	933
I_x =	snellezza in direzione X	mm	76
I_y =	snellezza in direzione Y	mm	47
I_1 =	snellezza rispetto all'asse y_1	mm	40
I_{eq} =	snellezza ideale	mm	86

Verifica di stabilità nel piano debole

categoria di sezione		curva	b
α =	fattore di imperfezione		0.34
χ =			0.52
Φ =			1.28
λ_{Cr} =			1.12
γ_{M1} =			1.10
N_{Sd} =	sforzo normale di progetto	kN	-563
N_{Rd} =	sforzo normale resistente	kN	925

VERIFICA

APPALTATORE: TELESE S.c.a r.l. Consorzio Telese Società Consortile a Responsabilità Limitata	ITINERARIO NAPOLI – BARI RADDOPPIO TRATTA CANCELLO-BENEVENTO II LOTTO FUNZIONALE FRASSO TELESINO – VITULANO 2° SUBLOTTO TELESE – SAN LORENZO					
PROGETTAZIONE: Mandatario: SYSTRA S.A. Mandante: SWS Engineering S.p.A. SYSTRA-SOTECNI S.p.A.	PROGETTO ESECUTIVO					
PROGETTO ESECUTIVO RELAZIONE DI CALCOLO IMPALCATO	COMMESSA IF2R	LOTTO 2.2.E.ZZ	CODIFICA CL	DOCUMENTO VI.18.0.9.001	REV. B	FOGLIO 387 di 427

16.2.3 Verifica dei diagonali

DIAGONALI 2L 90X90X8						
Verifica a trazione						
Ned* =	142.4	kN	sollecitazione agente			
fyk =	355	Mpa	resistenza caratteristica a snervamento			
ftk =	510	Mpa	resistenza caratteristica a rottura			
ym0 =	1.05	-	coefficiente SLU			
ym2 =	1.25	-	coefficiente SLU			
fyd =	338.0952	Mpa	resistenza di progetto a snervamento			
A =	2780	mm ²	area sezione lorda			
An =	2140	mm ²	area sezione netta (senza fori di collegamento)			
Npl,Rd =	939.9048	kN	resistenza plastica di progetto della sezione lorda			
Nu,Rd =	785.808	kN	resistenza a rottura della sezione netta			
Ntrd	785.808	kN	resistenza a rottura per trazione della sezione			
Ned/Nt,Rd	0.18	≤	1	verifica soddisfatta		

VERIFICA DI STABILITA' A COMPRESSIONE

tipo	2L 90x8
numero	2

Caratteristiche geometriche di un profilato

h =	altezza	mm	90
b =	base	mm	90
t =	spessore	mm	8
A ₁ =	area	mm ²	1376
S _ξ =	momento statico ξ	mm ³	35024
S _ψ =	momento statico ψ	mm ³	35024
x _g =	ascissa baricentro	mm	25.5
y _g =	ordinata baricentro	mm	25.5
I _x =	momento di inerzia rispetto all'asse x	mm ⁴	1.07E+06
I _y =	momento di inerzia rispetto all'asse y	mm ⁴	1.07E+06
I _{xy} =	momento di inerzia misto	mm ⁴	6.33E+05
I _{min} =	momento di inerzia rispetto all'asse y ₁	mm ⁴	4.33E+05
r _{min} =	raggio giratore d'inerzia y ₁	mm	18

Caratteristiche geometriche della sezione composta

APPALTATORE: TELESE S.c.a r.l. Consorzio Telese Società Consortile a Responsabilità Limitata	ITINERARIO NAPOLI – BARI RADDOPPIO TRATTA CANCELLO-BENEVENTO II LOTTO FUNZIONALE FRASSO TELESINO – VITULANO 2° SUBLOTTO TELESE – SAN LORENZO					
PROGETTAZIONE: Mandatario: SYSTRA S.A. Mandante: SWS Engineering S.p.A. SYSTRA-SOTECNI S.p.A.	PROGETTO ESECUTIVO					
PROGETTO ESECUTIVO RELAZIONE DI CALCOLO IMPALCATO	COMMESSA IF2R	LOTTO 2.2.E.ZZ	CODIFICA CL	DOCUMENTO VI.18.0.9.001	REV. B	FOGLIO 388 di 427

n_i =	numero imbottiture		2
t_i =	spessore imbottiture	mm	20
d_x =	distanza baricentro asse Y	mm	35
d_y =	distanza baricentro asse X	mm	0
A =	area	mm ²	2752
I_x =	momento di inerzia rispetto all'asse X	mm ⁴	2133023
I_y =	momento di inerzia rispetto all'asse Y	mm ⁴	5592149
r_x =	raggio giratore d'inerzia X	mm	28
r_y =	raggio giratore d'inerzia Y	mm	45

Caratteristiche asta

L =	lunghezza profilati	mm	2420
b =	coefficiente di vincolo		1
L_0 =	lunghezza libera di inflessione	mm	2420
L_1 =	distanza imbottiture	mm	807
b_1 =	coefficiente di vincolo		1
L_{01} =	lunghezza libera di inflessione	mm	807
I_x =	snellezza in direzione X	mm	87
I_y =	snellezza in direzione Y	mm	54
I_1 =	snellezza rispetto all'asse y_1	mm	45
I_{eq} =	snellezza ideale	mm	98

Verifica di stabilità nel piano debole

categoria di sezione		curva	b
α =	fattore di imperfezione		0.34
χ =			0.43
Φ =			1.51
λ_{cr} =			1.28
γ_{M1} =			1.10
N_{Sd} =	sforzo normale di progetto	kN	-179
N_{Rd} =	sforzo normale resistente	kN	386

VERIFICA

APPALTATORE: TELESE S.c.a r.l. Consorzio Telese Società Consortile a Responsabilità Limitata	ITINERARIO NAPOLI – BARI RADDOPPIO TRATTA CANCELLO-BENEVENTO II LOTTO FUNZIONALE FRASSO TELESINO – VITULANO 2° SUBLOTTO TELESE – SAN LORENZO					
PROGETTAZIONE: Mandatario: SYSTRA S.A. Mandante: SWS Engineering S.p.A. SYSTRA-SOTECNI S.p.A.	PROGETTO ESECUTIVO					
PROGETTO ESECUTIVO RELAZIONE DI CALCOLO IMPALCATO	COMMESSA	LOTTO	CODIFICA	DOCUMENTO	REV.	FOGLIO
	IF2R	2.2.E.ZZ	CL	VI.18.0.9.001	B	389 di 427

16.3 VERIFICA BULLONI

16.3.1 Briglia superiore

Caratteristiche dei bulloni

Tipo di bulloni		M20	-
Classe di bulloni	C.I.	=	8.8
Tensione di rottura dei bulloni	f_{ub}	=	800.0 [MPa]
Diametro dei bulloni	d	=	20.0 [mm]
Diametro del foro	d_0	=	20.5 [mm]
Area del singolo bullone	A	=	314.2 [mm ²]
Area resistente del singolo bullone	A_{res}	=	245.0 [mm ²]

Caratteristiche della piastra di collegamento

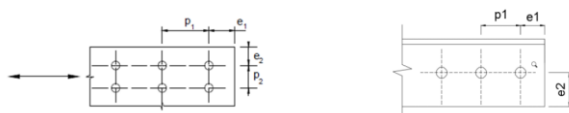
Tensione di snervamento della piastra	f_{yk}	=	355.0 [MPa]
Tensione di rottura della piastra	f_{tk}	=	510.0 [MPa]
Spessore della piastra	t_p	=	22.0 [mm]

Caratteristiche degli angolari

Lato angolare	b	=	90.0 [mm]
Spessore angolare	t_a	=	8.0 [mm]
Azione assiale di trazione allo SLU	$N_{ed_SLU}^{(+)}$	=	118.0 [kN]
Azione assiale di compressione allo SLU	$N_{ed_SLU}^{(-)}$	=	20.1 [kN]
Azione assiale di trazione allo SLE	$N_{ed_SLE}^{(+)}$	=	85.4 [kN]
Azione assiale di compressione allo SLE	$N_{ed_SLE}^{(-)}$	=	15.5 [kN]

Geometria della bullonatura

Numero totale di bulloni	n_b	=	2
Numero piani di taglio	n_{pT}	=	2



e_1	=	60.0	[mm]
p_1	=	75.0	[mm]
e_2	=	45.0	[mm]

Verifica a taglio SLU

Coefficiente di sicurezza resistenza bulloni	γ_{M2}	=	1.25
Sforzo di taglio massimo sul singolo piano dovuto a $N_{ed_SLU}^{(+)}$	$F_{v,Ed_N(+)}$	=	29.5 [kN]
Sforzo di taglio massimo sul singolo piano dovuto a $N_{ed_SLU}^{(-)}$	$F_{v,Ed_N(-)}$	=	5.0 [kN]
Resistenza a taglio singola sezione	$F_{v,Rd}$	=	120.6 [kN]
Verifica a taglio	$F_{v,Rd} / F_{v,Ed}$	=	4.1

Verifica

APPALTATORE: TELESE S.c.a r.l. Consorzio Telese Società Consortile a Responsabilità Limitata	ITINERARIO NAPOLI – BARI RADDOPPIO TRATTA CANCELLO-BENEVENTO II LOTTO FUNZIONALE FRASSO TELESINO – VITULANO 2° SUBLOTTO TELESE – SAN LORENZO					
PROGETTAZIONE: Mandatario: SYSTRA S.A. Mandante: SWS Engineering S.p.A. SYSTRA-SOTECNI S.p.A.	PROGETTO ESECUTIVO					
PROGETTO ESECUTIVO RELAZIONE DI CALCOLO IMPALCATO	COMMESSA	LOTTO	CODIFICA	DOCUMENTO	REV.	FOGLIO
	IF2R	2.2.E.ZZ	CL	VI.18.0.9.001	B	390 di 427

Verifica a rifollamento dell'angolare SLU

Per bulloni di bordo nella direzione del carico applicato	α	=	0.98	-
Per bulloni interni nella direzione del carico applicato	α	=	0.97	-
Per bulloni di bordo nella direzione ortogonale del carico applicato	k	=	2.5	-
Resistenza a rifollamento bulloni di bordo	$F_{b,Rd,B}$	=	158.2	[kN]
Resistenza a rifollamento bulloni interni	$F_{b,Rd,i}$	=	158.2	[kN]
Verifica a rifollamento bulloni di bordo	$F_{b,Rd,B} / F_{v,Ed_Max}$	=	5.4	-
Verifica a rifollamento bulloni interni	$F_{b,Rd,i} / F_{v,Ed_Max}$	=	5.4	-

Verifica

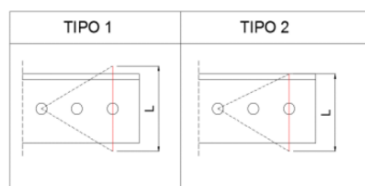
Verifica a rifollamento della piastra di collegamento SLU

Resistenza a rifollamento bulloni di bordo	$F_{b,Rd,B}$	=	435.1	[kN]
Resistenza a rifollamento bulloni di bordo	$F_{b,Rd,i}$	=	435.1	[kN]
Verifica a rifollamento bulloni di bordo	$F_{b,Rd,B} / (F_{v,Ed_Max} \times 2)$	=	7.4	-
Verifica a rifollamento bulloni interni	$F_{b,Rd,i} / (F_{v,Ed_Max} \times 2)$	=	7.4	-

Verifica

Verifica di diffusione del carico sulla piastra SLU

Diffusione tipo	Tipo	=	1	
Larghezza collaborante	L	=	90.0	[mm]



Tensione agente sulla piastra	σ	=	59.6	[MPa]
Tensione limite	f_{yd}	=	284.0	[MPa]
Verifica diffusione	f_{yd} / σ	=	4.8	-

Verifica

APPALTATORE: TELESE S.c.a r.l. Consorzio Telese Società Consortile a Responsabilità Limitata	ITINERARIO NAPOLI – BARI RADDOPPIO TRATTA CANCELLO-BENEVENTO II LOTTO FUNZIONALE FRASSO TELESINO – VITULANO 2° SUBLOTTO TELESE – SAN LORENZO					
PROGETTAZIONE: Mandatario: SYSTRA S.A. Mandante: SWS Engineering S.p.A. SYSTRA-SOTECNI S.p.A.	PROGETTO ESECUTIVO					
PROGETTO ESECUTIVO RELAZIONE DI CALCOLO IMPALCATO	COMMESSA	LOTTO	CODIFICA	DOCUMENTO	REV.	FOGLIO
	IF2R	2.2.E.ZZ	CL	VI.18.0.9.001	B	391 di 427

16.3.2 Briglia inferiore

Caratteristiche dei bulloni

Tipo di bulloni		M24	-
Classe di bulloni	C.I.	=	8.8
Tensione di rottura dei bulloni	f_{ub}	=	800.0 [MPa]
Diametro dei bulloni	d	=	24.0 [mm]
Diametro del foro	d_0	=	24.8 [mm]
Area del singolo bullone	A	=	452.4 [mm ²]
Area resistente del singolo bullone	A_{res}	=	353.0 [mm ²]

Caratteristiche della piastra di collegamento

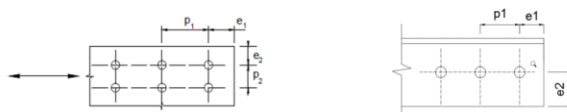
Tensione di snervamento della piastra	f_{yk}	=	355.0 [MPa]
Tensione di rottura della piastra	f_{tk}	=	510.0 [MPa]
Spessore della piastra	t_p	=	22.0 [mm]

Caratteristiche degli angolari

Lato angolare	b	=	120.0 [mm]
Spessore angolare	t_a	=	12.0 [mm]
Azione assiale di trazione allo SLU	$N_{ed_SLU}^{(+)}$	=	347.9 [kN]
Azione assiale di compressione allo SLU	$N_{ed_SLU}^{(-)}$	=	-562.7 [kN]
Azione assiale di trazione allo SLE	$N_{ed_SLE}^{(+)}$	=	235.2 [kN]
Azione assiale di compressione allo SLE	$N_{ed_SLE}^{(-)}$	=	-402.2 [kN]

Geometria della bullonatura

Numero totale di bulloni	n_b	=	4
Numero piani di taglio	n_{pT}	=	2



e_1	=	70.0 [mm]
p_1	=	81.0 [mm]
e_2	=	60.0 [mm]

Verifica a taglio SLU

Coefficiente di sicurezza resistenza bulloni	γ_{M2}	=	1.25
Sforzo di taglio massimo sul singolo piano dovuto a $N_{ed_SLU}^{(+)}$	$F_{v,Ed_N(+)}$	=	43.5 [kN]
Sforzo di taglio massimo sul singolo piano dovuto a $N_{ed_SLU}^{(-)}$	$F_{v,Ed_N(-)}$	=	70.3 [kN]
Resistenza a taglio singola sezione	$F_{v,Rd}$	=	173.7 [kN]
Verifica a taglio	$F_{v,Rd} / F_{v,Ed}$	=	2.5

Verifica

APPALTATORE:	TELESE S.c.a r.l. Consorzio Telese Società Consortile a Responsabilità Limitata	ITINERARIO NAPOLI – BARI RADDOPPIO TRATTA CANCELLO-BENEVENTO II LOTTO FUNZIONALE FRASSO TELESINO – VITULANO 2° SUBLOTTO TELESE – SAN LORENZO				
PROGETTAZIONE:	Mandatario: SYSTRA S.A. Mandante: SWS Engineering S.p.A. SYSTRA-SOTECNI S.p.A.	PROGETTO ESECUTIVO				
PROGETTO ESECUTIVO RELAZIONE DI CALCOLO IMPALCATO	COMMESSA IF2R	LOTTO 2.2.E.ZZ	CODIFICA CL	DOCUMENTO VI.18.0.9.001	REV. B	FOGLIO 392 di 427

Verifica a rifollamento dell'angolare SLU

Per bulloni di bordo nella direzione del carico applicato	α	=	0.94	-
Per bulloni interni nella direzione del carico applicato	α	=	0.84	-
Per bulloni di bordo nella direzione ortogonale del carico applicato	k	=	2.5	-
Resistenza a rifollamento bulloni di bordo	$F_{b,Rd,B}$	=	247.0	[kN]
Resistenza a rifollamento bulloni interni	$F_{b,Rd,i}$	=	247.0	[kN]
Verifica a rifollamento bulloni di bordo	$F_{b,Rd,B} / F_{v,Ed,Max}$	=	3.5	-
Verifica a rifollamento bulloni interni	$F_{b,Rd,i} / F_{v,Ed,Max}$	=	3.5	-

Verifica

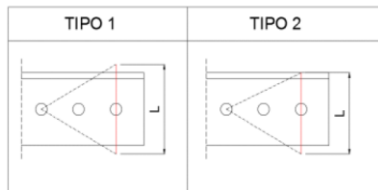
Verifica a rifollamento della piastra di collegamento SLU

Resistenza a rifollamento bulloni di bordo	$F_{b,Rd,B}$	=	452.9	[kN]
Resistenza a rifollamento bulloni di bordo	$F_{b,Rd,i}$	=	452.9	[kN]
Verifica a rifollamento bulloni di bordo	$F_{b,Rd,B} / (F_{v,Ed,Max} \times 2)$	=	3.2	-
Verifica a rifollamento bulloni interni	$F_{b,Rd,i} / (F_{v,Ed,Max} \times 2)$	=	3.2	-

Verifica

Verifica di diffusione del carico sulla piastra SLU

Diffusione tipo	Tipo	=	1	
Larghezza collaborante	L	=	280.0	[mm]



Tensione agente sulla piastra	σ	=	56.5	[MPa]
Tensione limite	f_{yd}	=	284.0	[MPa]
Verifica diffusione	f_{yd} / σ	=	5.0	-

Verifica

Verifica del completo ripristino

Sforzo assiale resistente asta collegata	$N_{u,Rd}$	=	925.0	[kN]
Sforzo massimo trasmesso dai bulloni	$F_{v,Rd,tot}$	=	694.9	[kN]
Verifica completo ripristino	$F_{v,Rd,tot} / N_{u,Rd}$	=	1.5	-

Verifica

APPALTATORE: TELESE S.c.a r.l. Consorzio Telese Società Consortile a Responsabilità Limitata	ITINERARIO NAPOLI – BARI RADDOPPIO TRATTA CANCELLO-BENEVENTO II LOTTO FUNZIONALE FRASSO TELESINO – VITULANO 2° SUBLOTTO TELESE – SAN LORENZO					
PROGETTAZIONE: Mandatario: SYSTRA S.A. Mandante: SWS Engineering S.p.A. SYSTRA-SOTECNI S.p.A.	PROGETTO ESECUTIVO					
PROGETTO ESECUTIVO RELAZIONE DI CALCOLO IMPALCATO	COMMESSA	LOTTO	CODIFICA	DOCUMENTO	REV.	FOGLIO
	IF2R	2.2.E.ZZ	CL	VI.18.0.9.001	B	393 di 427

16.3.3 Diagonali

Caratteristiche dei bulloni

Tipo di bulloni		M20	-
Classe di bulloni	C.I.	=	8.8
Tensione di rottura dei bulloni	f_{ub}	=	800.0 [MPa]
Diametro dei bulloni	d	=	20.0 [mm]
Diametro del foro	d_0	=	20.5 [mm]
Area del singolo bullone	A	=	314.2 [mm ²]
Area resistente del singolo bullone	A_{res}	=	245.0 [mm ²]

Caratteristiche della piastra di collegamento

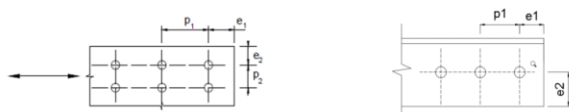
Tensione di snervamento della piastra	f_{yk}	=	355.0 [MPa]
Tensione di rottura della piastra	f_{tk}	=	510.0 [MPa]
Spessore della piastra	t_p	=	22.0 [mm]

Caratteristiche degli angolari

Lato angolare	b	=	90.0 [mm]
Spessore angolare	t_a	=	8.0 [mm]
Azione assiale di trazione allo SLU	$N_{ed_SLU}^{(+)}$	=	142.4 [kN]
Azione assiale di compressione allo SLU	$N_{ed_SLU}^{(-)}$	=	-178.9 [kN]
Azione assiale di trazione allo SLE	$N_{ed_SLE}^{(+)}$	=	97.4 [kN]
Azione assiale di compressione allo SLE	$N_{ed_SLE}^{(-)}$	=	-126.1 [kN]

Geometria della bullonatura

Numero totale di bulloni	n_b	=	4	-
Numero piani di taglio	n_{pT}	=	1	-



e_1	=	70.0	[mm]
p_1	=	81.0	[mm]
e_2	=	45.0	[mm]

Verifica a taglio SLU

Coefficiente di sicurezza resistenza bulloni	γ_{M2}	=	1.25	-
Sforzo di taglio massimo sul singolo piano dovuto a $N_{ed_SLU}^{(+)}$	$F_{v,Ed_N(+)}$	=	35.6	[kN]
Sforzo di taglio massimo sul singolo piano dovuto a $N_{ed_SLU}^{(-)}$	$F_{v,Ed_N(-)}$	=	44.7	[kN]
Resistenza a taglio singola sezione	$F_{v,Rd}$	=	120.6	[kN]
Verifica a taglio	$F_{v,Rd} / F_{v,Ed}$	=	2.7	-

Verifica

APPALTATORE: TELESE S.c.a r.l. Consorzio Telese Società Consortile a Responsabilità Limitata	ITINERARIO NAPOLI – BARI RADDOPPIO TRATTA CANCELLO-BENEVENTO II LOTTO FUNZIONALE FRASSO TELESINO – VITULANO 2° SUBLOTTO TELESE – SAN LORENZO					
PROGETTAZIONE: Mandatario: SYSTRA S.A. Mandante: SWS Engineering S.p.A. SYSTRA-SOTECNI S.p.A.	PROGETTO ESECUTIVO					
PROGETTO ESECUTIVO RELAZIONE DI CALCOLO IMPALCATO	COMMESSA IF2R	LOTTO 2.2.E.ZZ	CODIFICA CL	DOCUMENTO VI.18.0.9.001	REV. B	FOGLIO 394 di 427

Verifica a rifollamento dell'angolare SLU

Per bulloni di bordo nella direzione del carico applicato	α	=	1.00	-
Per bulloni interni nella direzione del carico applicato	α	=	1.00	-
Per bulloni di bordo nella direzione ortogonale del carico applicato	k	=	2.5	-
Resistenza a rifollamento bulloni di bordo	$F_{b,Rd,B}$	=	163.2	[kN]
Resistenza a rifollamento bulloni interni	$F_{b,Rd,i}$	=	163.2	[kN]
Verifica a rifollamento bulloni di bordo	$F_{b,Rd,B} / F_{v,Ed,Max}$	=	3.6	-
Verifica a rifollamento bulloni interni	$F_{b,Rd,i} / F_{v,Ed,Max}$	=	3.6	-

Verifica

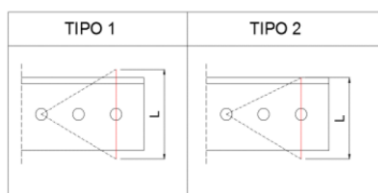
Verifica a rifollamento della piastra di collegamento SLU

Resistenza a rifollamento bulloni di bordo	$F_{b,Rd,B}$	=	448.8	[kN]
Resistenza a rifollamento bulloni di bordo	$F_{b,Rd,i}$	=	448.8	[kN]
Verifica a rifollamento bulloni di bordo	$F_{b,Rd,B} / (F_{v,Ed,Max} \times 2)$	=	5.0	-
Verifica a rifollamento bulloni interni	$F_{b,Rd,i} / (F_{v,Ed,Max} \times 2)$	=	5.0	-

Verifica

Verifica di diffusione del carico sulla piastra SLU

Diffusione tipo	Tipo	=	1	
Larghezza collaborante	L	=	90.0	[mm]



Tensione agente sulla piastra	σ	=	71.9	[MPa]
Tensione limite	f_{yd}	=	284.0	[MPa]
Verifica diffusione	f_{yd} / σ	=	3.9	-

Verifica

Verifica del completo ripristino

Sforzo assiale resistente asta collegata	$N_{u,Rd}$	=	386.0	[kN]
Sforzo massimo trasmesso dai bulloni	$F_{v,Rd,tot}$	=	482.5	[kN]
Verifica completo ripristino	$F_{v,Rd,tot} / N_{u,Rd}$	=	1.3	-

Verifica

APPALTATORE: TELESE S.c.a r.l. Consorzio Telese Società Consortile a Responsabilità Limitata	ITINERARIO NAPOLI – BARI RADDOPPIO TRATTA CANCELLO-BENEVENTO II LOTTO FUNZIONALE FRASSO TELESINO – VITULANO 2° SUBLOTTO TELESE – SAN LORENZO					
PROGETTAZIONE: Mandatario: SYSTRA S.A. Mandante: SWS Engineering S.p.A. SYSTRA-SOTECNI S.p.A.	PROGETTO ESECUTIVO					
PROGETTO ESECUTIVO RELAZIONE DI CALCOLO IMPALCATO	COMMESSA IF2R	LOTTO 2.2.E.ZZ	CODIFICA CL	DOCUMENTO VI.18.0.9.001	REV. B	FOGLIO 395 di 427

17 VERIFICHE A FATICA DEI DIAFRAMMI INTERMEDI

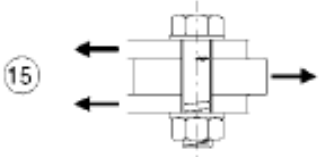
Le verifiche a fatica vengono condotte secondo i criteri della specifica RFI DTC SI PS MA IFS 001 A, utilizzando il metodo semplificato o metodo dei λ , indicato al par. 2.7.1.2.

17.1 CATEGORIE DI DETTAGLIO E CURVE S-N

I dettagli interessati dalle verifiche a fatica sono i seguenti:

- Profili bullonati;
- Bulloni soggetti a taglio.

In accordo con le istruzioni contenute al par. 2.7.1.2, per i dettagli indicati si assumono i seguenti valori di resistenza a fatica per $N = 2 \times 10^6$ cicli.

Classe del dettaglio	Dettaglio costruttivo	Descrizione	Requisiti
100		15) Bulloni sollecitati a taglio su uno o due piani non interessanti la parte filettata. - Bulloni calibrati - Bulloni normali di grado 5.6, 8.8 e 10.9 e assenza di inversioni di carico	$\Delta\tau$ calcolati in riferimento all'area del gambo

Dettagli costruttivi per bulloni sollecitati a taglio ($\Delta\tau$).

Classe del dettaglio	Dettaglio costruttivo	Descrizione	Requisiti
112		8) Giunti bullonati con coprigiunti doppi e bulloni AR pre-caricati o bulloni pre-caricati iniettati	$\Delta\sigma$ riferiti alla sezione lorda

Dettagli costruttivi per giunti bullonati ($\Delta\tau$)

APPALTATORE: TELESE S.c.a r.l. Consorzio Telese Società Consortile a Responsabilità Limitata	ITINERARIO NAPOLI – BARI RADDOPPIO TRATTA CANCELLO-BENEVENTO II LOTTO FUNZIONALE FRASSO TELESINO – VITULANO 2° SUBLOTTO TELESE – SAN LORENZO					
PROGETTAZIONE: Mandatario: SYSTRA S.A. Mandante: SWS Engineering S.p.A. SYSTRA-SOTECNI S.p.A.	PROGETTO ESECUTIVO					
PROGETTO ESECUTIVO RELAZIONE DI CALCOLO IMPALCATO	COMMESSA IF2R	LOTTO 2.2.E.ZZ	CODIFICA CL	DOCUMENTO VI.18.0.9.001	REV. B	FOGLIO 396 di 427

17.2 VERIFICHE PER STRUTTURE SENSIBILI ALLA ROTTURA PER FATICA (VITA UTILE)

E' possibile ricondurre la verifica a fatica ad una verifica convenzionale di resistenza, confrontando il delta ideale convenzionale di tensione di progetto, $\Delta\sigma_{E,d}$, descritto nel seguito, con la classe del particolare $\Delta\sigma_c$.

$$\Delta\sigma_{E,d} = \lambda \times \Phi_2 \times \Delta\sigma_{71} < \Delta\sigma_c / \gamma_{Mf}$$

Essendo:

λ il fattore di correzione

$\Delta\sigma_{71}$ la differenza di tensione tra i valori estremi σ_{max} e σ_{min} dovuti al sovraccarico teorico di calcolo adottato per il ponte (LM71) posto nella posizione più sfavorevole.

$\Delta\sigma_c$ la resistenza alla fatica corrispondente a 2×10^6 cicli da ricavare sulle curve SN corrispondenti al dettaglio esaminato.

Φ_2 il coefficiente di incremento dinamico del sovraccarico teorico, nel caso in esame pari a 1.10.

γ_{Mf} il coefficiente di sicurezza da adottare nelle verifiche, in tal caso pari a 1.35 in quanto struttura sensibile alla rottura per fatica.

APPALTATORE: TELESE S.c.a r.l. Consorzio Telese Società Consortile a Responsabilità Limitata	ITINERARIO NAPOLI – BARI RADDOPPIO TRATTA CANCELLO-BENEVENTO II LOTTO FUNZIONALE FRASSO TELESINO – VITULANO 2° SUBLOTTO TELESE – SAN LORENZO					
PROGETTAZIONE: Mandatario: SYSTRA S.A. Mandante: SWS Engineering S.p.A. SYSTRA-SOTECNI S.p.A.	PROGETTO ESECUTIVO					
PROGETTO ESECUTIVO RELAZIONE DI CALCOLO IMPALCATO	COMMESSA IF2R	LOTTO 2.2.E.ZZ	CODIFICA CL	DOCUMENTO VI.18.0.9.001	REV. B	FOGLIO 397 di 427

17.3 DETERMINAZIONE DEI COEFFICIENTI λ

In accordo col par. 2.7.1.2.1, il fattore di correzione è dato dalla seguente formula:

$$\lambda = \lambda_1 \times \lambda_2 \times \lambda_3 \times \lambda_4, \text{ ma } \lambda \leq \lambda_{\max}$$

Dove:

- λ_1 è un fattore che, per differenti tipi di travature, porta in conto l'effetto di danneggiamento dovuto al traffico e dipende dalla lunghezza di influenza caratteristica dell'elemento da verificare;
- λ_2 è un fattore che porta in conto il volume di traffico;
- λ_3 è un fattore che porta in conto la vita di progetto del ponte;
- λ_4 è un fattore da applicarsi quando l'elemento strutturale è caricato da più di un binario.

APPALTATORE: TELESE S.c.a r.l. Consorzio Telese Società Consortile a Responsabilità Limitata	ITINERARIO NAPOLI – BARI RADDOPPIO TRATTA CANCELLO-BENEVENTO II LOTTO FUNZIONALE FRASSO TELESINO – VITULANO 2° SUBLOTTO TELESE – SAN LORENZO					
PROGETTAZIONE: Mandatario: SYSTRA S.A. Mandante: SWS Engineering S.p.A. SYSTRA-SOTECNI S.p.A.	PROGETTO ESECUTIVO					
PROGETTO ESECUTIVO RELAZIONE DI CALCOLO IMPALCATO	COMMESSA IF2R	LOTTO 2.2.E.ZZ	CODIFICA CL	DOCUMENTO VI.18.0.9.001	REV. B	FOGLIO 398 di 427

17.3.1 Calcolo del coefficiente λ_1

Essendo L la luce della campata il coefficiente λ_1 risulta:

$$L = 30 \text{ m} \qquad \lambda_1 = 0.65$$

17.3.2 Calcolo del coefficiente λ_2

Si considera un volume di traffico di 25 t/anno / via, da cui deriva un coefficiente $\lambda_2 = 1$

Traffico annuo [10 ⁶ t/binario]	5	10	15	20	25	30	35	40	50
λ_2	0,72	0,83	0,90	0,96	1,00	1,04	1,07	1,10	1,15

Tab. 2.7.1.2.2-1 – Valori di λ_2 in termini di volume di traffico annuo

17.3.3 Calcolo del coefficiente λ_3

Per il calcolo del coefficiente λ_3 si assume una vite utile pari a 100 anni.

Vita utile a fatica [anni]	50	60	70	80	90	100	120
λ_3	0,87	0,90	0,93	0,96	0,98	1,00	1,04

Tab. 2.7.1.2.3 -1 – Valori di λ_3 in termini di vita di progetto della struttura

Si ottiene $\lambda_3 = 1$.

APPALTATORE: TELESE S.c.a r.l. Consorzio Telese Società Consortile a Responsabilità Limitata	ITINERARIO NAPOLI – BARI RADDOPPIO TRATTA CANCELLO-BENEVENTO II LOTTO FUNZIONALE FRASSO TELESINO – VITULANO 2° SUBLOTTO TELESE – SAN LORENZO					
PROGETTAZIONE: Mandatario: SYSTRA S.A. Mandante: SWS Engineering S.p.A. SYSTRA-SOTECNI S.p.A.	PROGETTO ESECUTIVO					
PROGETTO ESECUTIVO RELAZIONE DI CALCOLO IMPALCATO	COMMESSA IF2R	LOTTO 2.2.E.ZZ	CODIFICA CL	DOCUMENTO VI.18.0.9.001	REV. B	FOGLIO 399 di 427

17.3.4 Calcolo del coefficiente λ_4

Essendo il ponte a doppio binario si tiene conto della possibilità di incrocio dei treni sul ponte.

I dati tensionali sono stati calcolati considerando ambedue i binari caricati apportando ai valori numerici $\Delta\sigma_i$ ($\Delta\tau_i$) il fattore correttivo λ_4 :

$$\lambda_4 = \sqrt[5]{n + [1 - n] \cdot [a^5 + (1 - a)^5]}$$

Con $a = \Delta\sigma_1 / \Delta\sigma_{1+2}$


In cui:

$\Delta\sigma_1$ è l'intervallo di tensione ottenuto con il modello di carico su un solo binario;

$\Delta\sigma_{1+2}$ è l'intervallo di tensione ottenuto con il modello di carico su due binari

APPALTATORE: TELESE S.c.a r.l. Consorzio Telese Società Consortile a Responsabilità Limitata	ITINERARIO NAPOLI – BARI RADDOPPIO TRATTA CANCELLO-BENEVENTO II LOTTO FUNZIONALE FRASSO TELESINO – VITULANO 2° SUBLOTTO TELESE – SAN LORENZO					
PROGETTAZIONE: Mandataria: SYSTRA S.A. Mandante: SWS Engineering S.p.A. SYSTRA-SOTECNI S.p.A.	PROGETTO ESECUTIVO					
PROGETTO ESECUTIVO RELAZIONE DI CALCOLO IMPALCATO	COMMESSA IF2R	LOTTO 2.2.E.ZZ	CODIFICA CL	DOCUMENTO VI.18.0.9.001	REV. B	FOGLIO 400 di 427

17.3.5 Briglia superiore

Classe del dettaglio	Dettaglio costruttivo	Descrizione	Requisiti
112		8) Giunti bullonati con coprigiunti doppi e bulloni AR precaricati o bulloni precaricati inietti	$\Delta\sigma$ riferiti alla sezione lorda

RESISTENZE

$\Delta\sigma_c =$	112.00	N/mm ²	Resistenza a fatica del dettaglio
$\gamma_{Mf} =$	1.35	-	Coefficiente parziale di sicurezza per le verifiche a fatica
$\Delta\sigma_c =$	82.96	N/mm ²	Resistenza a fatica di progetto del dettaglio
$L_\phi =$	28.4	m	Lunghezza impalcato
$\phi_2 =$	1.101	-	Coefficiente di incremento dinamico del sovraccarico teorico

SOLLECITAZIONI

Corrente superiore

$\Delta\sigma_1 =$	2.50	N/mm ²	Escursione tensionale massima 1LM71
$\Delta\sigma_{1+2} =$	2.50	N/mm ²	Escursione tensionale massima 2LM71
$L_\phi =$	28.4	m	
$\phi_2 =$	1.101	-	
$L_1 =$	25.00	m	
$\lambda_{1_l1} =$	0.66	-	
$L_2 =$	30.00	m	
$\lambda_{1_l2} =$	0.65	-	
$\lambda_{1_l\phi} =$	0.65	-	
$\lambda_2 =$	1.00	-	(Volume di traffico - 24.95 t/anno)
$\lambda_3 =$	1.00	-	(Vita utile a fatica pari a 100 anni)
$a =$	1.00	-	Rapporto tra $\Delta\sigma_1$ e $\Delta\sigma_{1+2}$
$n =$	0.33	-	Percentuale di treni che si incrociano sul ponte
$\lambda_4 =$	1.00	-	(2 binari caricati)
$\lambda =$	0.65	-	

$\Delta\sigma_{71} =$	2.50	N/mm ²
$\Delta\sigma_{E,d} =$	1.80	N/mm ²

Verifica soddisfatta

APPALTATORE: TELESE S.c.a r.l. Consorzio Telese Società Consortile a Responsabilità Limitata	ITINERARIO NAPOLI – BARI RADDOPPIO TRATTA CANCELLO-BENEVENTO II LOTTO FUNZIONALE FRASSO TELESINO – VITULANO 2° SUBLOTTO TELESE – SAN LORENZO					
PROGETTAZIONE: Mandataria: SYSTRA S.A. Mandante: SWS Engineering S.p.A. SYSTRA-SOTECNI S.p.A.	PROGETTO ESECUTIVO					
PROGETTO ESECUTIVO RELAZIONE DI CALCOLO IMPALCATO	COMMESSA IF2R	LOTTO 2.2.E.ZZ	CODIFICA CL	DOCUMENTO VI.18.0.9.001	REV. B	FOGLIO 401 di 427

17.3.6 Briglia inferiore

Classe del dettaglio	Dettaglio costruttivo	Descrizione	Requisiti
112		8) Giunti bullonati con coprighiunti doppi e bulloni AR precaricati o bulloni precaricati inietti	$\Delta\sigma$ riferiti alla sezione lorda

RESISTENZE

$\Delta\sigma_c =$	112.00	N/mm ²	Resistenza a fatica del dettaglio
$\gamma_{Mf} =$	1.35	-	Coefficiente parziale di sicurezza per le verifiche a fatica
$\Delta\sigma_c =$	82.96	N/mm ²	Resistenza a fatica di progetto del dettaglio
$L_\phi =$	28.4	m	Lunghezza impalcato
$\phi_2 =$	1.101	-	Coefficiente di incremento dinamico del sovraccarico teorico

SOLLECITAZIONI

Corrente inferiore

$\Delta\sigma_1 =$	21.60	N/mm ²	Escursione tensionale massima 1LM71
$\Delta\sigma_{1+2} =$	38.80	N/mm ²	Escursione tensionale massima 2LM71
$L_\phi =$	28.4	m	
$\phi_2 =$	1.101	-	
$L_1 =$	25.00	m	
$\lambda_{1_l1} =$	0.66	-	
$L_2 =$	30.00	m	
$\lambda_{1_l2} =$	0.65	-	
$\lambda_{1_l\phi} =$	0.65	-	
$\lambda_2 =$	1.00	-	(Volume di traffico - 24.95 t/anno)
$\lambda_3 =$	1.00	-	(Vita utile a fatica pari a 100 anni)
$a =$	0.56	-	Rapporto tra $\Delta\sigma_1$ e $\Delta\sigma_{1+2}$
$n =$	0.33	-	Percentuale di treni che si incrociano sul ponte
$\lambda_4 =$	0.82	-	(2 binari caricati)
$\lambda =$	0.54	-	

$$\Delta\sigma_{71} = 38.80 \text{ N/mm}^2$$

$$\Delta\sigma_{E,d} = 22.99 \text{ N/mm}^2$$

Verifica soddisfatta

APPALTATORE: TELESE S.c.a r.l. Consorzio Telese Società Consortile a Responsabilità Limitata	ITINERARIO NAPOLI – BARI RADDOPPIO TRATTA CANCELLO-BENEVENTO II LOTTO FUNZIONALE FRASSO TELESINO – VITULANO 2° SUBLOTTO TELESE – SAN LORENZO					
PROGETTAZIONE: Mandatario: SYSTRA S.A. Mandante: SWS Engineering S.p.A. SYSTRA-SOTECNI S.p.A.	PROGETTO ESECUTIVO					
PROGETTO ESECUTIVO RELAZIONE DI CALCOLO IMPALCATO	COMMESSA IF2R	LOTTO 2.2.E.ZZ	CODIFICA CL	DOCUMENTO VI.18.0.9.001	REV. B	FOGLIO 402 di 427

17.3.7 Diagonali

Classe del dettaglio	Dettaglio costruttivo	Descrizione	Requisiti
112		8) Giunti bullonati con coprigiunti doppi e bulloni AR precaricati o bulloni precaricati iniettati	$\Delta\sigma$ riferiti alla sezione lorda

RESISTENZE

$\Delta\sigma_c =$	112.00	N/mm ²	Resistenza a fatica del dettaglio
$\gamma_{Mf} =$	1.35	-	Coefficiente parziale di sicurezza per le verifiche a fatica
$\Delta\sigma_c =$	82.96	N/mm ²	Resistenza a fatica di progetto del dettaglio
$L_\phi =$	28.4	m	Lunghezza impalcato
$\phi_2 =$	1.101	-	Coefficiente di incremento dinamico del sovraccarico teorico

SOLLECITAZIONI

Diagonali

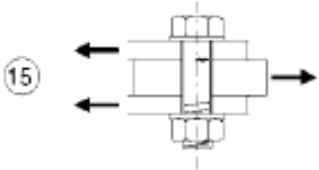
$\Delta\sigma_1 =$	25.75	N/mm ²	Escursione tensionale massima 1LM71
$\Delta\sigma_{1+2} =$	26.57	N/mm ²	Escursione tensionale massima 2LM71
$L_\phi =$	28.4	m	
$\phi_2 =$	1.101	-	
$L_1 =$	25.00	m	
$\lambda_{1_L1} =$	0.66	-	
$L_2 =$	30.00	m	
$\lambda_{1_L2} =$	0.65	-	
$\lambda_{1_L\phi} =$	0.65	-	
$\lambda_2 =$	1.00	-	(Volume di traffico - 24.95 t/anno)
$\lambda_3 =$	1.00	-	(Vita utile a fatica pari a 100 anni)
$a =$	0.97	-	Rapporto tra $\Delta\sigma_1$ e $\Delta\sigma_{1+2}$
$n =$	0.33	-	Percentuale di treni che si incrociano sul ponte
$\lambda_4 =$	0.98	-	(2 binari caricati)
$\lambda =$	0.64	-	

$\Delta\sigma_{71} =$	26.57	N/mm ²
$\Delta\sigma_{E,d} =$	18.72	N/mm ²

Verifica soddisfatta

APPALTATORE: TELESE S.c.a r.l. Consorzio Telese Società Consortile a Responsabilità Limitata	ITINERARIO NAPOLI – BARI RADDOPPIO TRATTA CANCELLO-BENEVENTO II LOTTO FUNZIONALE FRASSO TELESINO – VITULANO 2° SUBLOTTO TELESE – SAN LORENZO					
PROGETTAZIONE: Mandatari: SYSTRA S.A. Mandante: SWS Engineering S.p.A. SYSTRA-SOTECNI S.p.A.	PROGETTO ESECUTIVO					
PROGETTO ESECUTIVO RELAZIONE DI CALCOLO IMPALCATO	COMMESSA IF2R	LOTTO 2.2.E.ZZ	CODIFICA CL	DOCUMENTO VI.18.0.9.001	REV. B	FOGLIO 403 di 427

17.3.8 Bulloni briglia superiore

Classe del dettaglio	Dettaglio costruttivo	Descrizione	Requisiti
100		15) Bulloni sollecitati a taglio su uno o due piani non interessanti la parte filettata. - Bulloni calibrati - Bulloni normali di grado 5.6, 8.8 e 10.9 e assenza di inversioni di carico	$\Delta\tau$ calcolati in riferimento all'area del gambo

RESISTENZE

$\Delta\tau_c =$	100.00	N/mm ²	Resistenza a fatica del dettaglio
γ_{Mf}	1.35	-	Coefficiente parziale di sicurezza per le verifiche a fatica
$\Delta\tau_c =$	74.07	N/mm ²	Resistenza a fatica di progetto del dettaglio
$L_\phi =$	28.4	m	Lunghezza impalcato
$\phi_2 =$	1.101	-	Coefficiente di incremento dinamico del sovraccarico teorico

Bulloni

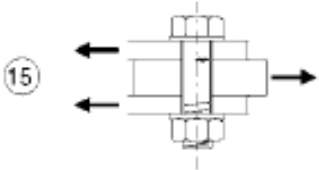
$\Delta\tau_1 =$	2.25	N/mm ²	Escursione tensionale massima 1LM71
$\Delta\tau_{1+2} =$	5.53	N/mm ²	Escursione tensionale massima 2LM71
$L_\phi =$	28.4	m	
$\phi_2 =$	1.101	-	
$L_1 =$	25.00	m	
$\lambda_{1_l1} =$	0.66	-	
$L_2 =$	30.00	m	
$\lambda_{1_l2} =$	0.65	-	
$\lambda_{1_l\phi} =$	0.65	-	
$\lambda_2 =$	1.00	-	(Volume di traffico - 24.95 t/anno)
$\lambda_3 =$	1.00	-	(Vita utile a fatica pari a 100 anni)
a	0.41	-	Rapporto tra $\Delta\sigma_1$ e $\Delta\sigma_{1+2}$
n	0.33	-	Percentuale di treni che si incrociano sul ponte
$\lambda_4 =$	0.83	-	(2 binari caricati)
$\lambda =$	0.54	-	

$\Delta\tau_{\gamma_1} =$	5.53	N/mm ²
$\Delta\tau_{E,d} =$	3.30	N/mm ²

Verifica soddisfatta

APPALTATORE: TELESE S.c.a r.l. Consorzio Telese Società Consortile a Responsabilità Limitata	ITINERARIO NAPOLI – BARI RADDOPPIO TRATTA CANCELLO-BENEVENTO II LOTTO FUNZIONALE FRASSO TELESINO – VITULANO 2° SUBLOTTO TELESE – SAN LORENZO					
PROGETTAZIONE: Mandatari: SYSTRA S.A. Mandante: SWS Engineering S.p.A. SYSTRA-SOTECNI S.p.A.	PROGETTO ESECUTIVO					
PROGETTO ESECUTIVO RELAZIONE DI CALCOLO IMPALCATO	COMMESSA IF2R	LOTTO 2.2.E.ZZ	CODIFICA CL	DOCUMENTO VI.18.0.9.001	REV. B	FOGLIO 404 di 427

17.3.9 Bulloni briglia inferiore

Classe del dettaglio	Dettaglio costruttivo	Descrizione	Requisiti
100		15) Bulloni sollecitati a taglio su uno o due piani non interessanti la parte filettata. - Bulloni calibrati - Bulloni normali di grado 5.6, 8.8 e 10.9 e assenza di inversioni di carico	$\Delta\tau$ calcolati in riferimento all'area del gambo

RESISTENZE

$\Delta\tau_c =$	100.00	N/mm ²	Resistenza a fatica del dettaglio
$\gamma_{Mf} =$	1.35	-	Coefficiente parziale di sicurezza per le verifiche a fatica
$\Delta\tau_c =$	74.07	N/mm ²	Resistenza a fatica di progetto del dettaglio
$L_\phi =$	28.4	m	Lunghezza impalcato
$\phi_2 =$	1.101	-	Coefficiente di incremento dinamico del sovraccarico teorico

Bulloni

$\Delta\tau_1 =$	32.88	N/mm ²	Escursione tensionale massima 1LM71
$\Delta\tau_{1+2} =$	59.05	N/mm ²	Escursione tensionale massima 2LM71
$L_\phi =$	28.4	m	
$\phi_2 =$	1.101	-	
$L_1 =$	25.00	m	
$\lambda_{1_11} =$	0.66	-	
$L_2 =$	30.00	m	
$\lambda_{1_12} =$	0.65	-	
$\lambda_{1_1\phi} =$	0.65	-	
$\lambda_2 =$	1.00	-	(Volume di traffico - 24.95 t/anno)
$\lambda_3 =$	1.00	-	(Vita utile a fatica pari a 100 anni)
$a =$	0.56	-	Rapporto tra $\Delta\sigma_1$ e $\Delta\sigma_{1+2}$
$n =$	0.33	-	Percentuale di treni che si incrociano sul ponte
$\lambda_4 =$	0.82	-	(2 binari caricati)
$\lambda =$	0.54	-	

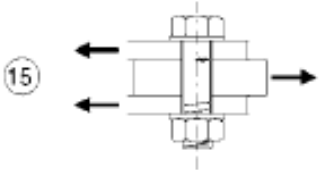
$$\Delta\tau_{71} = 59.05 \text{ N/mm}^2$$

$$\Delta\tau_{E,d} = 34.99 \text{ N/mm}^2$$

Verifica soddisfatta

APPALTATORE: TELESE S.c.a r.l. Consorzio Telese Società Consortile a Responsabilità Limitata	ITINERARIO NAPOLI – BARI RADDOPPIO TRATTA CANCELLO-BENEVENTO II LOTTO FUNZIONALE FRASSO TELESINO – VITULANO 2° SUBLOTTO TELESE – SAN LORENZO					
PROGETTAZIONE: Mandatari: SYSTRA S.A. SWS Engineering S.p.A. Mandante: SYSTRA-SOTECNI S.p.A.	PROGETTO ESECUTIVO					
PROGETTO ESECUTIVO RELAZIONE DI CALCOLO IMPALCATO	COMMESSA IF2R	LOTTO 2.2.E.ZZ	CODIFICA CL	DOCUMENTO VI.18.0.9.001	REV. B	FOGLIO 405 di 427

17.3.10 Bulloni diagonali

Classe del dettaglio	Dettaglio costruttivo	Descrizione	Requisiti
100		15) Bulloni sollecitati a taglio su uno o due piani non interessanti la parte filettata. - Bulloni calibrati - Bulloni normali di grado 5.6, 8.8 e 10.9 e assenza di inversioni di carico	$\Delta\tau$ calcolati in riferimento all'area del gambo

RESISTENZE

$\Delta\tau_c =$	100.00	N/mm ²	Resistenza a fatica del dettaglio
$\gamma_{Mf} =$	1.35	-	Coefficiente parziale di sicurezza per le verifiche a fatica
$\Delta\tau_c =$	74.07	N/mm ²	Resistenza a fatica di progetto del dettaglio
$L_\phi =$	28.4	m	Lunghezza impalcato
$\phi_2 =$	1.101	-	Coefficiente di incremento dinamico del sovraccarico teorico

Bulloni

$\Delta\tau_1 =$	56.91	N/mm ²	Escursione tensionale massima 1LM71
$\Delta\tau_{1+2} =$	58.74	N/mm ²	Escursione tensionale massima 2LM71
$L_\phi =$	28.4	m	
$\phi_2 =$	1.101	-	
$L_1 =$	25.00	m	
$\lambda_{1_11} =$	0.66	-	
$L_2 =$	30.00	m	
$\lambda_{1_12} =$	0.65	-	
$\lambda_{1_1\phi} =$	0.65	-	
$\lambda_2 =$	1.00	-	(Volume di traffico - 24.95 t/anno)
$\lambda_3 =$	1.00	-	(Vita utile a fatica pari a 100 anni)
$a =$	0.97	-	Rapporto tra $\Delta\sigma_1$ e $\Delta\sigma_{1+2}$
$n =$	0.33	-	Percentuale di treni che si incrociano sul ponte
$\lambda_4 =$	0.98	-	(2 binari caricati)
$\lambda =$	0.64	-	

$\Delta\tau_{71} =$	58.74	N/mm ²
$\Delta\tau_{E,d} =$	41.38	N/mm ²

Verifica soddisfatta

APPALTATORE: TELESE S.c.a r.l. Consorzio Telese Società Consortile a Responsabilità Limitata	ITINERARIO NAPOLI – BARI RADDOPPIO TRATTA CANCELLO-BENEVENTO II LOTTO FUNZIONALE FRASSO TELESINO – VITULANO 2° SUBLOTTO TELESE – SAN LORENZO					
PROGETTAZIONE: Mandatario: SYSTRA S.A. Mandante: SWS Engineering S.p.A. SYSTRA-SOTECNI S.p.A.	PROGETTO ESECUTIVO					
PROGETTO ESECUTIVO RELAZIONE DI CALCOLO IMPALCATO	COMMESSA IF2R	LOTTO 2.2.E.ZZ	CODIFICA CL	DOCUMENTO VI.18.0.9.001	REV. B	FOGLIO 406 di 427

18 VERIFICHE CONNETTORI

18.1 VERIFICA SLE

La verifica viene condotta considerando l'azione assiale massima in soletta ottenuta a SLE.

Tale sollecitazione assiale viene attribuita ai pioli presenti su metà campata di ciascuna trave.

Per le travate di ponte, nello stato limite di esercizio, il taglio longitudinale per ciascun connettore non deve eccedere il 60% della resistenza di progetto.

RIPRISTINO PARZIALE: CONCIO B

		FASE 2_1
σ_{CLS_SUP}	[MPa]	-6.1
σ_{CLS_INF}	[MPa]	-1.3
σ_{CLS_MEDIA}	[MPa]	-3.7
b_{EFF}	[mm]	4050.0
$S_{SOLETTA}$	[mm]	388.0
$A_{SOLETTA}$	[mm ²]	1571400.0
$N_{MEDIA_SOLETTA}$	[kN]	-5791.6
σ_{ϕ_SUP}	[MPa]	-51.4
σ_{ϕ_INF}	[MPa]	-20.2
$N_{ARMATURA}$	[kN]	-184.5
N_{TOT}	[kN]	-5976.1

Verifica - ripristino parziale

N_{MAX}	[kN]	5976.134
P_{Rd}	[kN]	65.688
P_{Rd_TOT}	[kN]	14779.8
Verifica	$N_{MAX} < P_{Rd}$	Verificato

APPALTATORE: TELESE S.c.a r.l. Consorzio Telese Società Consortile a Responsabilità Limitata	ITINERARIO NAPOLI – BARI RADDOPPIO TRATTA CANCELLO-BENEVENTO II LOTTO FUNZIONALE FRASSO TELESINO – VITULANO 2° SUBLOTTO TELESE – SAN LORENZO					
PROGETTAZIONE: Mandatario: SYSTRA S.A. Mandante: SWS Engineering S.p.A. SYSTRA-SOTECNI S.p.A.	PROGETTO ESECUTIVO					
PROGETTO ESECUTIVO RELAZIONE DI CALCOLO IMPALCATO	COMMESSA IF2R	LOTTO 2.2.E.ZZ	CODIFICA CL	DOCUMENTO VI.18.0.9.001	REV. B	FOGLIO 407 di 427

18.2 VERIFICA SLU

La verifica viene condotta considerando l'azione assiale massima in soletta ottenuta a SLU, incrementando l'inverso dello sfruttamento massimo della relativa piattabanda inferiore.

Tale sollecitazione assiale viene attribuita ai pioli presenti su metà campata di ciascuna trave.

RIPRISTINO PARZIALE: CONCIO B

FASE 2_1		
σ_{CLS_SUP}	[MPa]	-8.8
σ_{CLS_INF}	[MPa]	-2.0
σ_{CLS_MEDIA}	[MPa]	-5.4
b_{EFF}	[mm]	4050.0
$S_{SOLETTA}$	[mm]	388.0
$A_{SOLETTA}$	[mm ²]	1571400.0
$N_{MEDIA_SOLETTA}$	[kN]	-8508.9
σ_{ϕ_SUP}	[MPa]	-74.7
σ_{ϕ_INF}	[MPa]	-31.2
$N_{ARMATURA}$	[kN]	-272.7
N_{TOT}	[kN]	-8781.6
Incremento di scorrimento		
σ_{INF_ACC}	[MPa]	244.7
f_{yd}	[MPa]	338.1
Incremento		1.38

Verifica - ripristino parziale

N_{MAX}	[kN]	12131.11
P_{Rd}	[kN]	109.48
P_{Rd_TOT}	[kN]	24633
Verifica	$N_{MAX} < P_{Rd}$	Verificato

APPALTATORE: TELESE S.c.a r.l. Consorzio Telese Società Consortile a Responsabilità Limitata	ITINERARIO NAPOLI – BARI RADDOPPIO TRATTA CANCELLO-BENEVENTO II LOTTO FUNZIONALE FRASSO TELESINO – VITULANO 2° SUBLOTTO TELESE – SAN LORENZO					
PROGETTAZIONE: Mandatario: SYSTRA S.A. Mandante: SWS Engineering S.p.A. SYSTRA-SOTECNI S.p.A.	PROGETTO ESECUTIVO					
PROGETTO ESECUTIVO RELAZIONE DI CALCOLO IMPALCATO	COMMESSA IF2R	LOTTO 2.2.E.ZZ	CODIFICA CL	DOCUMENTO VI.18.0.9.001	REV. B	FOGLIO 408 di 427

18.3 VERIFICA SLV

La verifica viene condotta considerando l'azione assiale massima in soletta ottenuta a SLV, incrementando l'inverso dello sfruttamento massimo della relativa piattabanda inferiore.

Tale sollecitazione assiale viene attribuita ai pioli presenti su metà campata di ciascuna trave.

RIPRISTINO PARZIALE: CONCIO B

FASE 2_1		
σ_{CLS_SUP}	[MPa]	-6.2
σ_{CLS_INF}	[MPa]	-2.7
σ_{CLS_MEDIA}	[MPa]	-4.5
b_{EFF}	[mm]	4050.0
$S_{SOLETTA}$	[mm]	388.0
$A_{SOLETTA}$	[mm ²]	1571400.0
$N_{MEDIA_SOLETTA}$	[kN]	-7008.9
σ_{ϕ_SUP}	[MPa]	-87.9
σ_{ϕ_INF}	[MPa]	-53.1
$N_{ARMATURA}$	[kN]	-363.2
N_{TOT}	[kN]	-7372.1
Incremento di scorrimento		
σ_{INF_ACC}	[MPa]	181.8
f_{yd}	[MPa]	338.1
Incremento		1.86

Verifica - ripristino parziale

N_{MAX}	[kN]	13713.44
P_{Rd}	[kN]	109.48
P_{Rd_TOT}	[kN]	24633
Verifica	$N_{MAX} < P_{Rd}$	Verificato

APPALTATORE: TELESE S.c.a r.l. Consorzio Telese Società Consortile a Responsabilità Limitata	ITINERARIO NAPOLI – BARI RADDOPPIO TRATTA CANCELLO-BENEVENTO II LOTTO FUNZIONALE FRASSO TELESINO – VITULANO 2° SUBLOTTO TELESE – SAN LORENZO					
PROGETTAZIONE: Mandatario: SYSTRA S.A. Mandante: SWS Engineering S.p.A. SYSTRA-SOTECNI S.p.A.	PROGETTO ESECUTIVO					
PROGETTO ESECUTIVO RELAZIONE DI CALCOLO IMPALCATO	COMMESSA IF2R	LOTTO 2.2.E.ZZ	CODIFICA CL	DOCUMENTO VI.18.0.9.001	REV. B	FOGLIO 409 di 427

19 VERIFICHE DI DEFORMABILITA' DELL'IMPALCATO

19.1 INFLESSIONE NEL PIANO VERTICALE DELL'IMPALCATO

Secondo quanto indicato al par. 5.2.3.3.2.1, considerando la presenza dei treni di carico LM71, SW/0, SW/2 il massimo valore di inflessione per effetti di tali carichi non deve eccedere il valore di L/600. Inoltre per effetto delle stesse azioni bisognerà limitare lo spostamento orizzontale del piano di regolamento del ballast di 8mm.

Considerando la presenza dei treni di carico LM71, SW/0, SW/2, incrementati con il rispettivo coefficiente dinamico e con il coefficiente α , si valuta la massima inflessione verticale e la massima rotazione agli appoggi. A scopo cautelativo per tale verifica si considerano entrambi i binari carichi, combinando i treni secondo quanto previsto per la contemporaneità dei convogli ferroviari.

Verifica inflessione verticale:

Campata 1	Frecche massime traffico		Limite azione da traffico	Esito verifica
	max	min	ammissibile	
-	0	-20	47	Verificato

Verifica rotazione agli appoggi

Rotazione massima traffico	Rotazione massima ammissibile	Esito verifica
$\theta_{max, traffico}$	$\theta_{ammissibile}$	
-	-	-
0.001976	0.0027	Verificato

APPALTATORE: TELESE S.c.a r.l. Consorzio Telese Società Consortile a Responsabilità Limitata	ITINERARIO NAPOLI – BARI RADDOPPIO TRATTA CANCELLO-BENEVENTO II LOTTO FUNZIONALE FRASSO TELESINO – VITULANO 2° SUBLOTTO TELESE – SAN LORENZO					
PROGETTAZIONE: Mandatario: SYSTRA S.A. Mandante: SWS Engineering S.p.A. SYSTRA-SOTECNI S.p.A.	PROGETTO ESECUTIVO					
PROGETTO ESECUTIVO RELAZIONE DI CALCOLO IMPALCATO	COMMESSA IF2R	LOTTO 2.2.E.ZZ	CODIFICA CL	DOCUMENTO VI.18.0.9.001	REV. B	FOGLIO 410 di 427

19.2 INFLESSIONE ORIZZONTALE NEL PIANO DELL'IMPALCATO

L'inflessione dell'impalcato nel piano orizzontale è stata valutata sulla base dei risultati ottenuti mediante il modello relativamente ai treni di carico LM71 ed SW/0, all'azione del vento, del serpeggio e della forza centrifuga nonché agli effetti prodotti da una variazione termica lineare pari a $\pm 10^{\circ}\text{C}$ fra i due lati dell'impalcato.

L'inflessione orizzontale nel piano dell'impalcato non deve produrre:

- Una variazione angolare maggiore di 0.0020 rd
- Un raggio di curvatura R orizzontale minore di 6000 m

Cautelativamente, la campata centrale viene equiparata ad una trave semplicemente appoggiata.

Il raggio di curvatura per impalcati in semplice appoggio è pari a $R = L^2/8\delta_h$

Dati soletta			
fck	32	Mpa	Resistenza cls
Ecm	33346	Mpa	Modulo elastico
v	0.2	-	Coefficiente di Poisson
α	0.00001	-	Coefficiente di dilatazione termica
L	28.4	m	Luce tra appoggi
smedia	0.385	m	spessore medio soletta
b	13.7	m	Larghezza impalcato
A	5.2745	m ²	Area media soletta
Jz	82.49758	m ⁴	Momento d'inerzia trasversale nella soletta
Vento - semplice appoggio carico distribuito			
p	18.63	kN/m	Carico orizzontale vento
f	0.00006	m	Freccia orizzontale
α	6.46E-06	rad	variazione angolare
Serpeggio - semplice appoggio carico distribuito			
p	110	kN	Carico orizzontale serpeggio LM71
f	0.00001	m	Freccia orizzontale
α	1.34E-06	rad	variazione angolare
Centrifuga - semplice appoggio carico distribuito			
Pconc	12.57	KN	Carico orizzontale centrifuga LM71 conc (1 asse)
Lconc	6.4	m	Lunghezza carico concentrato
pdistr	4.02	kN	Carico orizzontale centrifuga LM71 distr
Ldistr	22	m	Lunghezza carico distribuito

APPALTATORE: TELESE S.c.a r.l. Consorzio Telese Società Consortile a Responsabilità Limitata	ITINERARIO NAPOLI – BARI RADDOPPIO TRATTA CANCELLO-BENEVENTO II LOTTO FUNZIONALE FRASSO TELESINO – VITULANO 2° SUBLOTTO TELESE – SAN LORENZO					
PROGETTAZIONE: Mandatario: SYSTRA S.A. Mandante: SWS Engineering S.p.A. SYSTRA-SOTECNI S.p.A.	PROGETTO ESECUTIVO					
PROGETTO ESECUTIVO RELAZIONE DI CALCOLO IMPALCATO	COMMESSA IF2R	LOTTO 2.2.E.ZZ	CODIFICA CL	DOCUMENTO VI.18.0.9.001	REV. B	FOGLIO 411 di 427

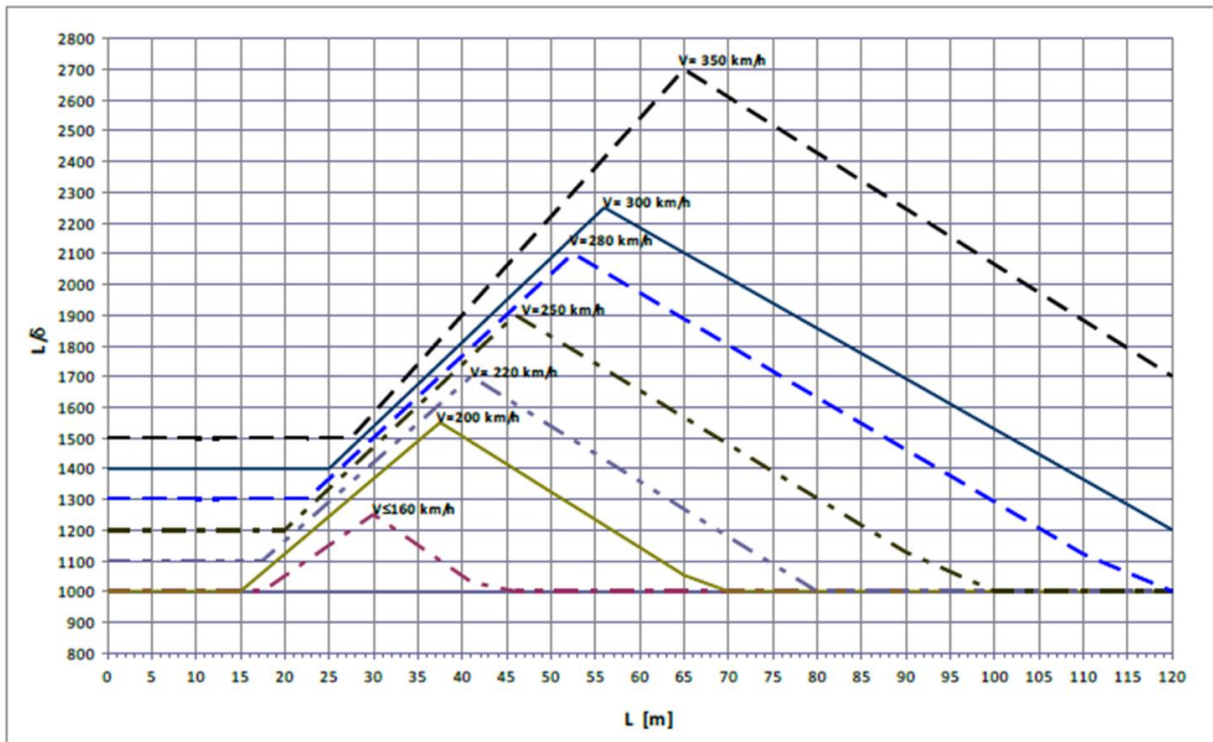
f	0.00002	m	Freccia orizzontale
α	2.88E-06	rad	Variazione angolare
Variazione di temperatura			
ΔT	10	°C	Variazione di temperatura
f	0.00074	m	Freccia orizzontale
α	0.00010	rad	variazione angolare
Combinazione degli effetti			
ftot	0.00082	m	Freccia totale
α_{tot}	0.00011	rad	Variazione angolare totale
Verifica curvatura			
R	123051.6	m	Curvatura massima
Rmin	6000	m	Curvatura ammissibile
			Verificato
Verifica variazione angolare			
α_{tot}	0.00011	rad	Variazione angolare massima
α_{lim}	0.002	rad	Variazione angolare ammissibile
			Verificato

APPALTATORE: TELESE S.c.a r.l. Consorzio Telese Società Consortile a Responsabilità Limitata	ITINERARIO NAPOLI – BARI RADDOPPIO TRATTA CANCELLO-BENEVENTO II LOTTO FUNZIONALE FRASSO TELESINO – VITULANO 2° SUBLOTTO TELESE – SAN LORENZO					
PROGETTAZIONE: Mandatario: SYSTRA S.A. Mandante: SWS Engineering S.p.A. SYSTRA-SOTECNI S.p.A.	PROGETTO ESECUTIVO					
PROGETTO ESECUTIVO RELAZIONE DI CALCOLO IMPALCATO	COMMESSA IF2R	LOTTO 2.2.E.ZZ	CODIFICA CL	DOCUMENTO VI.18.0.9.001	REV. B	FOGLIO 412 di 427

19.3 CONTROLLO DELLA FRECCIA VERTICALE

Il valore massimo della freccia verticale è stato ottenuto direttamente dai risultati dell'analisi del modello globale considerando l'abbassamento in asse al binario caricato con un treno LM71 amplificato del coefficiente dinamico e del coefficiente α .

Nella figura seguente sono riportati i limiti di deformabilità validi per viadotti con impalcati semplicemente appoggiati aventi tre o più campate.



Nel caso in esame, essendo il ponte ad una campata semplicemente appoggiata, i valori riportati nel diagramma possono essere moltiplicati per 0.70.

In ogni caso, L/δ non potrà essere superiore a 1000.

APPALTATORE: TELESE S.c.a r.l. Consorzio Telese Società Consortile a Responsabilità Limitata	ITINERARIO NAPOLI – BARI RADDOPPIO TRATTA CANCELLO-BENEVENTO II LOTTO FUNZIONALE FRASSO TELESINO – VITULANO 2° SUBLOTTO TELESE – SAN LORENZO					
PROGETTAZIONE: Mandatario: SYSTRA S.A. Mandante: SWS Engineering S.p.A. SYSTRA-SOTECNI S.p.A.	PROGETTO ESECUTIVO					
PROGETTO ESECUTIVO RELAZIONE DI CALCOLO IMPALCATO	COMMESSA IF2R	LOTTO 2.2.E.ZZ	CODIFICA CL	DOCUMENTO VI.18.0.9.001	REV. B	FOGLIO 413 di 427

Essendo la velocità di progetto V del tratto in esame pari a 130 Km/h si ottiene:

CONTROLLO DELLA FRECCIA VERTICALE - TRANSITO LM71

Freccia massima LM71	Deformabilità max	Deformabilità max ammissibile	Esito Verifica
$\delta_{max,LM71}$	$L/\delta_{max,LM71}$	$L/\delta_{ammissibile}$	
mm	-	-	-
13.99	2030	1000	Verificato

Si inoltre verifica che il raggio di curvatura del binario nel piano verticale per deformazioni verso il basso non risulti inferiore a quello che induce sul mezzo una accelerazione pari a 0.48 m/s^2 .

Tale prescrizione si traduce in un controllo del raggio di curvatura, quest'ultimo valutato a partire dall'accelerazione massima ammissibile nell'ipotesi di moto circolare uniforme.

$$R = L^2/8\delta_h < R_{amm} = V^2/a_{amm}$$

CONTROLLO DELL'ACCELERAZIONE MASSIMA - TRANSITO LM71

Freccia massima LM71	Deformabilità max	Deformabilità max ammissibile	Esito Verifica
$R_{max,LM71}$	$a_{ammissibile}$	$R_{ammissibile}$	
m	m/s^2	m	-
7207	0.48	2717	Verificato

APPALTATORE: TELESE S.c.a r.l. Consorzio Telese Società Consortile a Responsabilità Limitata	ITINERARIO NAPOLI – BARI RADDOPPIO TRATTA CANCELLO-BENEVENTO II LOTTO FUNZIONALE FRASSO TELESINO – VITULANO 2° SUBLOTTO TELESE – SAN LORENZO					
PROGETTAZIONE: Mandatario: SYSTRA S.A. Mandante: SWS Engineering S.p.A. SYSTRA-SOTECNI S.p.A.	PROGETTO ESECUTIVO					
PROGETTO ESECUTIVO RELAZIONE DI CALCOLO IMPALCATO	COMMESSA IF2R	LOTTO 2.2.E.ZZ	CODIFICA CL	DOCUMENTO VI.18.0.9.001	REV. B	FOGLIO 414 di 427

19.4 VERIFICHE DEI REQUISITI CONCERNENTI LE DEFORMAZIONI TORSIONALI DELL'IMPALCATO (SGHEMBO)

La valutazione dello sghembo ammissibile è stata condotta considerando la deformata delle rotaie nel piano verticale, soggette al passaggio di un treno di carico tipo LM71 o SW2 caratterizzati da massima eccentricità possibile, alternatamente su ciascun binario, dinamizzati e, laddove necessario, incrementati per il coefficiente α .

In accordo con quanto riportato nel capitolo 5.2.3.3.2.1, il massimo sghembo, misurato su una lunghezza di 3 m e considerando le rotaie solidali all'impalcato, non deve superare il valore di 3 mm per treni che viaggiano a velocità comprese tra 120 km/h e 200 km/h.

Per la valutazione di tale fenomeno sono stati considerati gli spostamenti verticali dei nodi delle travi principali sotto l'effetto dei carichi sopra descritti e da essi si è proporzionalmente risaliti allo stato deformativo di una porzione di binario lunga 3 m.

Nel seguito si riporta una tabella riassuntiva coi massimi valori di sghembo per ciascun carico elementare e di riportano per esteso le deformazioni valutate per il caso maggiormente punitivo.

SGHEMBO			
CONDIZIONE DI CARICO	Massimo valore sghembo [mm]	Valore limite sghembo [mm]	Esito Verifica
LM71_BD_ecc_dx	0.17	3.00	Verificato
LM71_BD_ecc_sx	0.31	3.00	Verificato
LM71_BP_ecc_dx	0.41	3.00	Verificato
LM71_BP_ecc_sx	0.25	3.00	Verificato
SW2_BD_ecc_dx	0.26	3.00	Verificato
SW2_BP_ecc_dx	0.46	3.00	Verificato

Dalla tabella è possibile evincere come ciascun valore massimo di sghembo sia inferiore a 3 mm soddisfacendo così i requisiti minimi di sicurezza imposti dalle normative.

APPALTATORE: TELESE S.c.a r.l. Consorzio Telese Società Consortile a Responsabilità Limitata	ITINERARIO NAPOLI – BARI RADDOPPIO TRATTA CANCELLO-BENEVENTO II LOTTO FUNZIONALE FRASSO TELESINO – VITULANO 2° SUBLOTTO TELESE – SAN LORENZO					
PROGETTAZIONE: Mandatario: SYSTRA S.A. Mandante: SWS Engineering S.p.A. SYSTRA-SOTECNI S.p.A.	PROGETTO ESECUTIVO					
PROGETTO ESECUTIVO RELAZIONE DI CALCOLO IMPALCATO	COMMESSA IF2R	LOTTO 2.2.E.ZZ	CODIFICA CL	DOCUMENTO VI.18.0.9.001	REV. B	FOGLIO 415 di 427

20 VALUTAZIONE DELLA CONTROFRECCIA DI COSTRUZIONE

Secondo quanto riportato al par. 2.6.2.8.2 della specifica RFI DTC SI PS MA IFS 001 A, la contofreccia di costruzione viene valutata come somma dei seguenti contributi:

- Peso proprio della struttura: $f_p = 36$ mm
- Peso delle opere di finitura: $f_f = 15$ mm
- Effetti del ritiro viscoso: $f_r = 11$ mm

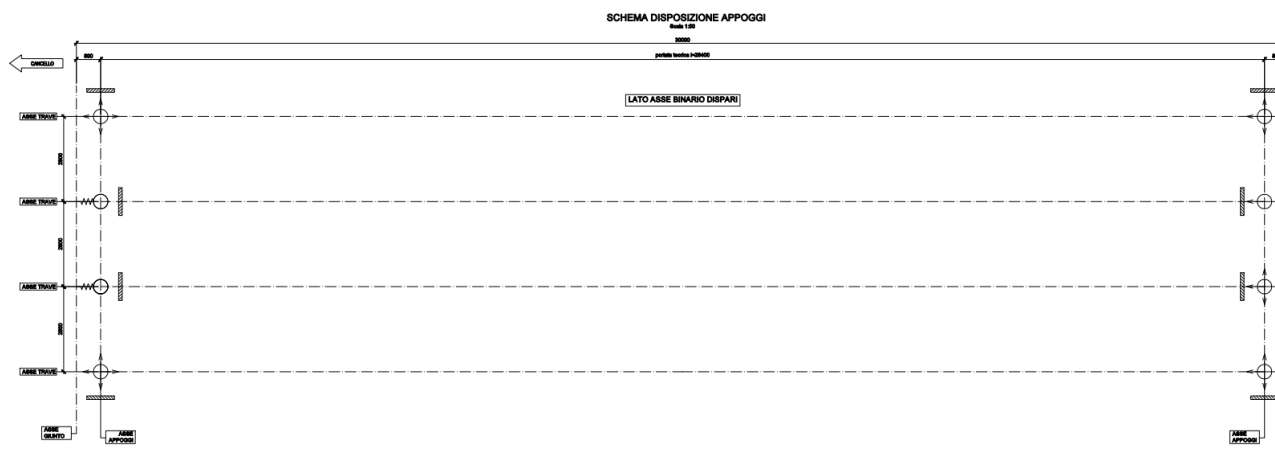
Freccia totale permanenti $f_{pt} = 62$ mm < $L/300 = 94.7$ mm

- Carichi verticali da traffico: $f_s = 18$ mm

Controfreccia teorica di costruzione: $C_f = f_p + f_f + f_r + 0.25 f_s \Phi = 70$ mm

APPALTATORE: TELESE S.c.a r.l. Consorzio Telese Società Consortile a Responsabilità Limitata	ITINERARIO NAPOLI – BARI RADDOPPIO TRATTA CANCELLO-BENEVENTO II LOTTO FUNZIONALE FRASSO TELESINO – VITULANO 2° SUBLOTTO TELESE – SAN LORENZO					
PROGETTAZIONE: Mandataria: SYSTRA S.A. Mandante: SWS Engineering S.p.A. SYSTRA-SOTECNI S.p.A.	PROGETTO ESECUTIVO					
PROGETTO ESECUTIVO RELAZIONE DI CALCOLO IMPALCATO	COMMESSA IF2R	LOTTO 2.2.E.ZZ	CODIFICA CL	DOCUMENTO VI.18.0.9.001	REV. B	FOGLIO 416 di 427

21 CARICHI SUGLI APPOGGI



LEGENDA APPOGGI

	F	APP. D'APPOG. FISSO -calotta sferica
	MD	APP. D'APPOG. MULTIDIREZIONALE -calotta sferica
	UL	APP. D'APPOG. UNIDIREZIONALE LONGITUDINALE -calotta sferica
	UT	APP. D'APPOG. UNIDIREZIONALE TRASVERSALE -calotta sferica
	F-RV	APP. D'APPOG. FISSO A RIGIDEZZA VARIABILE -calotta sferica
	UT-RV	APP. D'APPOG. UNIDIREZIONALE A RIGIDEZZA VARIABILE -calotta sferica
	HL	VINCOLO MECCANICO PER SOLI CARICHI ORIZZONTALI -scorrevole in senso longitudinale
	RT	RITEGNO TRASVERSALE -in gomma armata
	RL	RITEGNO LONGITUDINALE -in gomma armata
	DT	DENTE DI ARRESTO TRASVERSALE IN C.A.
	DTA	DENTE DI ARRESTO TRASVERSALE IN CARPENTERIA METALLICA
	DTL	DENTE DI ARRESTO LONGITUDINALE IN CARPENTERIA METALLICA
	DL	DENTE DI ARRESTO LONGITUDINALE IN C.A.

APPALTATORE:	TELESE S.c.a r.l. Consorzio Telese Società Consortile a Responsabilità Limitata	ITINERARIO NAPOLI – BARI RADDOPPIO TRATTA CANCELLO-BENEVENTO II LOTTO FUNZIONALE FRASSO TELESINO – VITULANO 2° SUBLOTTO TELESE – SAN LORENZO					
PROGETTAZIONE:	Mandataria: SYSTRA S.A. Mandante: SWS Engineering S.p.A. SYSTRA-SOTECNI S.p.A.	PROGETTO ESECUTIVO					
PROGETTO ESECUTIVO RELAZIONE DI CALCOLO IMPALCATO	COMMESSA IF2R	LOTTO 2.2.E.ZZ	CODIFICA CL	DOCUMENTO VI.18.0.9.001	REV. B	FOGLIO 417 di 427	

Dal modello impalcato si ha quanto segue:

	SLU									G1_fase1	G2_fase3	G1+G2
	F3_fase1	F3_fase 2		F3_fase 2 (termica diff)	F3_fase 3		F3_fase 3 (ritiro)	F3_tot		F3	F3	F3
		Max	Min		Max	Min		Max	Min			
Appoggio	kN	kN	kN	kN	kN	kN	kN	kN	kN	kN	kN	kN
ML1	1116	1771	-266	-1.79	1265	394	9	4161	1240	826	843	1669
Fixed1	883	2415	-306	1.79	874	516	-9	4175	1082	654	583	1237
Fixed2	883	2410	-279	1.78	893	528	-9	4189	1121	654	595	1249
ML2	1116	1687	-201	-1.78	1322	426	9	4135	1339	826	881	1708
ML3	1120	1759	-249	-1.79	1285	385	10	4176	1254	830	857	1686
UL1	878	2329	-97	1.79	862	530	-10	4072	1300	651	575	1226
ML4	878	2346	-148	1.80	863	529	-10	4090	1248	651	575	1226
ML5	1120	1719	-242	-1.79	1344	419	10	4195	1294	830	896	1726

Le caratteristiche richieste agli appoggi sono dunque:

	COMBINAZIONI STATICHE SLU	COMBINAZIONI SISMICHE SLU
Nmax [kN]	4500	2500
Nmin [kN]	1000	800
Hlong [kN]	2400	3450
Htrasv [kN]	900	1800

	APPOGGIO UNIDIREZIONALE LONGITUDINALE	
	COMBINAZIONI STATICHE SLU	COMBINAZIONI SISMICHE SLU
Nmax [kN]	4500	2500
Nmin [kN]	1000	800
Htrasv [kN]	1400	4100

	APPOGGIO MULTIDIREZIONALE	
	COMBINAZIONI STATICHE SLU	COMBINAZIONI SISMICHE SLU
Nmax [kN]	4500	2500
Nmin [kN]	1000	800

APPALTATORE:	TELESE S.c.a r.l. Consorzio Telese Società Consortile a Responsabilità Limitata	ITINERARIO NAPOLI – BARI RADDOPPIO TRATTA CANCELLO-BENEVENTO II LOTTO FUNZIONALE FRASSO TELESINO – VITULANO 2° SUBLOTTO TELESE – SAN LORENZO					
PROGETTAZIONE:		PROGETTO ESECUTIVO					
Mandatario:	Mandante:	COMMESSA	LOTTO	CODIFICA	DOCUMENTO	REV.	FOGLIO
SYSTRA S.A.	SWS Engineering S.p.A.	IF2R	2.2.E.ZZ	CL	VI.18.0.9.001	B	418 di 427
PROGETTO ESECUTIVO RELAZIONE DI CALCOLO IMPALCATO							

	RITEGNO SISMICO LONGITUDINALE	
	COMBINAZIONI STATICHE SLU	COMBINAZIONI SISMICHE SLV
Hlong [kN]	2400	3450

	RITEGNO SISMICO TRASVERSALE	
	COMBINAZIONI STATICHE SLU	COMBINAZIONI SISMICHE SLV
Hlong [kN]	1400	4100

APPALTATORE: <div style="text-align: center;">  <p>TELESE S.c.a r.l.</p> <p>Consorzio Telese Società Consortile a Responsabilità Limitata</p> </div>	ITINERARIO NAPOLI – BARI RADDOPPIO TRATTA CANCELLO-BENEVENTO II LOTTO FUNZIONALE FRASSO TELESINO – VITULANO 2° SUBLOTTO TELESE – SAN LORENZO					
PROGETTAZIONE: Mandatario: Mandante: SYSTRA S.A. SWS Engineering S.p.A. SYSTRA-SOTECNI S.p.A.	PROGETTO ESECUTIVO					
PROGETTO ESECUTIVO RELAZIONE DI CALCOLO IMPALCATO	COMMESSA IF2R	LOTTO 2.2.E.ZZ	CODIFICA CL	DOCUMENTO VI.18.0.9.001	REV. B	FOGLIO 419 di 427

APPALTATORE: TELESE S.c.a r.l. Consorzio Telese Società Consortile a Responsabilità Limitata	ITINERARIO NAPOLI – BARI RADDOPPIO TRATTA CANCELLO-BENEVENTO II LOTTO FUNZIONALE FRASSO TELESINO – VITULANO 2° SUBLOTTO TELESE – SAN LORENZO					
PROGETTAZIONE: Mandatario: SYSTRA S.A. Mandante: SWS Engineering S.p.A. SYSTRA-SOTECNI S.p.A.	PROGETTO ESECUTIVO					
PROGETTO ESECUTIVO RELAZIONE DI CALCOLO IMPALCATO	COMMESSA IF2R	LOTTO 2.2.E.ZZ	CODIFICA CL	DOCUMENTO VI.18.0.9.001	REV. B	FOGLIO 420 di 427

22 VERIFICA VARCHI E SPOSTAMENTI APPARECCHI D'APPOGGIO

L'escursione totale dei giunti e degli apparecchi d'appoggio è valutata secondo quanto indicato in RFI DTC SI PS MA IFS 001 A al paragrafo 2.5.2.1.5.1; in particolare si fa riferimento alla seguente espressione:

$$E_L = k_1 \times (E_1 + E_2 + E_3) \quad \text{direzione longitudinale}$$

con:

- $E_1 = 2 \times D_t$ spostamento dovuto alla variazione termica uniforme;
- $E_2 = 4 \times d_{Ed} \times k_2$ spostamento dovuto alla risposta della struttura all'azione sismica in direzione longitudinale;
- $E_3 = 2 \times d_{eg}$ spostamento fra le fondazioni di strutture non collegate dovuto all'azione sismica in direzione longitudinale;
- $k_1 = 0.45$ coefficiente che tiene conto della non contemporaneità dei valori massimi corrispondenti a ciascun evento singolo;
- $k_2 = 0.55$ coefficiente legato alla probabilità di moto in controfase di due pile adiacenti;
- $D_t = L \times \alpha \times \Delta T$ dilatazione termica in direzione longitudinale;
- d_{Ed} è lo spostamento relativo totale tra le parti, pari allo spostamento d_E prodotto dall'azione sismica di progetto, calcolato come indicato al par. 7.3.3.3 del DM 14.1.2008;
- d_{eg} è lo spostamento relativo tra le parti dovuto agli spostamenti relativi del terreno, da valutare secondo il par. 3.2.3.3 del DM 14.1.2008;

bisogna inoltre garantire che:

$$E_L \geq E_i \quad \text{con } i=1,2,3 \text{ à } E_L = \max (E_L, E_1, E_2, E_3)$$

$$E_L \geq 3.3 \times L/1000 + 0.1 \text{ e } E_L \geq 0.15\text{m per le zone classificate sismiche con } a_g(\text{SLV}) \geq 0.25 \text{ g}$$

$$E_L \geq 2.3 \times L/1000 + 0.073 \text{ e } E_L \geq 0.10\text{m per le zone classificate sismiche con } a_g(\text{SLV}) < 0.25 \text{ g}$$

ove:

L = la lunghezza del ponte (m)

APPALTATORE: TELESE S.c.a r.l. Consorzio Telese Società Consortile a Responsabilità Limitata	ITINERARIO NAPOLI – BARI RADDOPPIO TRATTA CANCELLO-BENEVENTO II LOTTO FUNZIONALE FRASSO TELESINO – VITULANO 2° SUBLOTTO TELESE – SAN LORENZO					
PROGETTAZIONE: Mandatario: SYSTRA S.A. Mandante: SWS Engineering S.p.A. SYSTRA-SOTECNI S.p.A.	PROGETTO ESECUTIVO					
PROGETTO ESECUTIVO RELAZIONE DI CALCOLO IMPALCATO	COMMESSA IF2R	LOTTO 2.2.E.ZZ	CODIFICA CL	DOCUMENTO VI.18.0.9.001	REV. B	FOGLIO 421 di 427

Ag/g		0.367
F0		2.346
TC*	[s]	0.395
Ss		1.06
Cc		1.32
St		1
xi		5%
S		1.06
eta		1
TB		0.17
TC		0.52
TD		3.07

Calcolo E1		
L	[m]	28.4
DT	[°C]	15
a	[°C ⁻¹]	0.000012
Dt	[mm]	5.1
E1	[mm]	10.2

Calcolo E2			
T ₁	[s]	0.15	
m _d		1	<== vedi 7.3.3.3
d _{Ee, spalla}	[mm]	0	
d _{Ee, trave}	[mm]	4.7	<== vedi 3.2.3.2.3
d _{Ed}	[mm]	4.7	
E2	[mm]	10.3	

Calcolo E3		
d _{Eg}	[mm]	51.4
E3	[mm]	102.8

Calcolo E*L		
--------------------	--	--

APPALTATORE: TELESE S.c.a r.l. Consorzio Telese Società Consortile a Responsabilità Limitata	ITINERARIO NAPOLI – BARI RADDOPPIO TRATTA CANCELLO-BENEVENTO II LOTTO FUNZIONALE FRASSO TELESINO – VITULANO 2° SUBLOTTO TELESE – SAN LORENZO					
PROGETTAZIONE: Mandatario: SYSTRA S.A. Mandante: SWS Engineering S.p.A. SYSTRA-SOTECNI S.p.A.	PROGETTO ESECUTIVO					
PROGETTO ESECUTIVO RELAZIONE DI CALCOLO IMPALCATO	COMMESSA IF2R	LOTTO 2.2.E.ZZ	CODIFICA CL	DOCUMENTO VI.18.0.9.001	REV. B	FOGLIO 422 di 427

E^*_L	[mm]	193.7
---------	------	-------

Calcolo E_L		
E_L	[mm]	193.7

Corsa apparecchi di appoggio	
La corsa degli apparecchi mobili deve essere non inferiore a	
$\max [\pm(E_L/2+E_L/8); \pm(EL/2+15 \text{ mm})]=$	121
Escursione dei giunti	
Il giunto tra le testate di due travi adiacenti dovrà consentire una	
escursione totale pari a:	
$\pm(E_L/2+10 \text{ mm})=$	107
Ampiezza varchi	
Il varco da prevedere tra le testate degli impalcati adiacenti, a temperatura	
media ambiente, dovrà essere non inferiore a:	
$V \geq E_L/2 + 20 \text{ mm}=$	117

APPALTATORE: TELESE S.c.a r.l. Consorzio Telese Società Consortile a Responsabilità Limitata	ITINERARIO NAPOLI – BARI RADDOPPIO TRATTA CANCELLO-BENEVENTO II LOTTO FUNZIONALE FRASSO TELESINO – VITULANO 2° SUBLOTTO TELESE – SAN LORENZO PROGETTO ESECUTIVO												
PROGETTAZIONE: Mandatario: Mandante: SYSTRA S.A. SWS Engineering S.p.A. SYSTRA-SOTECNI S.p.A.													
PROGETTO ESECUTIVO RELAZIONE DI CALCOLO IMPALCATO	<table border="1"> <thead> <tr> <th>COMMESSA</th> <th>LOTTO</th> <th>CODIFICA</th> <th>DOCUMENTO</th> <th>REV.</th> <th>FOGLIO</th> </tr> </thead> <tbody> <tr> <td>IF2R</td> <td>2.2.E.ZZ</td> <td>CL</td> <td>VI.18.0.9.001</td> <td>B</td> <td>423 di 427</td> </tr> </tbody> </table>	COMMESSA	LOTTO	CODIFICA	DOCUMENTO	REV.	FOGLIO	IF2R	2.2.E.ZZ	CL	VI.18.0.9.001	B	423 di 427
COMMESSA	LOTTO	CODIFICA	DOCUMENTO	REV.	FOGLIO								
IF2R	2.2.E.ZZ	CL	VI.18.0.9.001	B	423 di 427								

APPALTATORE:  Consorzio Telese Società Consortile a Responsabilità Limitata	ITINERARIO NAPOLI – BARI RADDOPPIO TRATTA CANCELLO-BENEVENTO II LOTTO FUNZIONALE FRASSO TELESINO – VITULANO 2° SUBLOTTO TELESE – SAN LORENZO PROGETTO ESECUTIVO												
PROGETTAZIONE: Mandatario: Mandante: SYSTRA S.A. SWS Engineering S.p.A. SYSTRA-SOTECNI S.p.A.													
PROGETTO ESECUTIVO RELAZIONE DI CALCOLO IMPALCATO	<table border="1"> <thead> <tr> <th>COMMESSA</th> <th>LOTTO</th> <th>CODIFICA</th> <th>DOCUMENTO</th> <th>REV.</th> <th>FOGLIO</th> </tr> </thead> <tbody> <tr> <td>IF2R</td> <td>2.2.E.ZZ</td> <td>CL</td> <td>VI.18.0.9.001</td> <td>B</td> <td>424 di 427</td> </tr> </tbody> </table>	COMMESSA	LOTTO	CODIFICA	DOCUMENTO	REV.	FOGLIO	IF2R	2.2.E.ZZ	CL	VI.18.0.9.001	B	424 di 427
COMMESSA	LOTTO	CODIFICA	DOCUMENTO	REV.	FOGLIO								
IF2R	2.2.E.ZZ	CL	VI.18.0.9.001	B	424 di 427								

23 VALIDAZIONE PROGRAMMI DI CALCOLO

23.1 ANALISI E VERIFICHE SVOLTE CON L'AUSILIO DI CODICI DI CALCOLO

Ai sensi del punto 10.2 del N.T.C. 2008 si dichiara quanto segue.

23.2 TIPO DI ANALISI SVOLTA

L'analisi strutturale e le verifiche sono condotte con l'ausilio di più codici di calcolo automatico. La verifica della sicurezza degli elementi strutturali è stata valutata con i metodi della scienza delle costruzioni.

Per quanto riguarda i criteri di modellazione e le caratteristiche dei programmi utilizzati si rimanda ai relativi paragrafi.

APPALTATORE: TELESE S.c.a r.l. Consorzio Telese Società Consortile a Responsabilità Limitata	ITINERARIO NAPOLI – BARI RADDOPPIO TRATTA CANCELLO-BENEVENTO II LOTTO FUNZIONALE FRASSO TELESINO – VITULANO 2° SUBLOTTO TELESE – SAN LORENZO					
PROGETTAZIONE: Mandatario: SYSTRA S.A. Mandante: SWS Engineering S.p.A. SYSTRA-SOTECNI S.p.A.	PROGETTO ESECUTIVO					
PROGETTO ESECUTIVO RELAZIONE DI CALCOLO IMPALCATO	COMMESSA IF2R	LOTTO 2.2.E.ZZ	CODIFICA CL	DOCUMENTO VI.18.0.9.001	REV. B	FOGLIO 425 di 427

23.3 ORIGINE E CARATTERISTICHE DEI CODICI DI CALCOLO

Titolo SAP2000 – Structural analysis program

Versione 21.2

Produttore Computers & Structures

Utente BRENG SRL

Licenza 192JWN9DZGJ6ZJR

Titolo Office 2016 Professional Plus

Versione 2016

Produttore Microsoft

Utente BRENG SRL

Licenza PJ6NT-6X32R-B8JJ7-F2QRY-7MJDP

Titolo VcaSlu – Verifica cemento armato Stato limite ultimo

Versione 7.7

Produttore Prof. Piero Gelfi

Utente BRENG SRL

Licenza Free

Titolo Profili_v6

Versione 7.7

Produttore Prof. Piero Gelfi

Utente BRENG SRL

Licenza Free

APPALTATORE:  Consorzio Telese Società Consortile a Responsabilità Limitata	ITINERARIO NAPOLI – BARI RADDOPPIO TRATTA CANCELLO-BENEVENTO II LOTTO FUNZIONALE FRASSO TELESINO – VITULANO 2° SUBLOTTO TELESE – SAN LORENZO												
PROGETTAZIONE: Mandatario: Mandante: SYSTRA S.A. SWS Engineering S.p.A. SYSTRA-SOTECNI S.p.A.	PROGETTO ESECUTIVO												
PROGETTO ESECUTIVO RELAZIONE DI CALCOLO IMPALCATO	<table border="1"> <thead> <tr> <th>COMMESSA</th> <th>LOTTO</th> <th>CODIFICA</th> <th>DOCUMENTO</th> <th>REV.</th> <th>FOGLIO</th> </tr> </thead> <tbody> <tr> <td>IF2R</td> <td>2.2.E.ZZ</td> <td>CL</td> <td>VI.18.0.9.001</td> <td>B</td> <td>426 di 427</td> </tr> </tbody> </table>	COMMESSA	LOTTO	CODIFICA	DOCUMENTO	REV.	FOGLIO	IF2R	2.2.E.ZZ	CL	VI.18.0.9.001	B	426 di 427
COMMESSA	LOTTO	CODIFICA	DOCUMENTO	REV.	FOGLIO								
IF2R	2.2.E.ZZ	CL	VI.18.0.9.001	B	426 di 427								

****NB:** I programmi sono utilizzati esclusivamente dalla Breng s.r.l, e vengono redatti, controllati, approvati e validati internamente, con una serie di test svolti a campione da diversi ingegneri.

Questi test, consistono in una serie di controlli quali l'affidabilità dei codici di calcolo, la leggibilità dei risultati, l'individuazione degli errori ed il controllo sulla coerenza dei risultati.

I singoli test validanti sono riportati sui manuali d'uso di ogni singolo programma e sono conservati presso i nostri uffici.

Gli input dati a tali programmi sono files out di uscita da programmi acquistati, come il SAP2000 – Structural analysis program, e quindi di evidente validità.

Tali programmi per essere utilizzati, hanno bisogno di un codice di licenza, creato da un apposito generatore di licenze che risiede su Cd appositamente chiuso in cassaforte.

Solo il gestore dell'area informatica ha la possibilità di accedere a questo Cd.

APPALTATORE: TELESE S.c.a r.l. Consorzio Telese Società Consortile a Responsabilità Limitata	ITINERARIO NAPOLI – BARI RADDOPPIO TRATTA CANCELLO-BENEVENTO II LOTTO FUNZIONALE FRASSO TELESINO – VITULANO 2° SUBLOTTO TELESE – SAN LORENZO					
PROGETTAZIONE: Mandatario: Mandante: SYSTRA S.A. SWS Engineering S.p.A. SYSTRA-SOTECNI S.p.A.	PROGETTO ESECUTIVO					
PROGETTO ESECUTIVO RELAZIONE DI CALCOLO IMPALCATO	COMMESSA IF2R	LOTTO 2.2.E.ZZ	CODIFICA CL	DOCUMENTO VI.18.0.9.001	REV. B	FOGLIO 427 di 427

23.4 AFFIDABILITÀ DEI CODICI DI CALCOLO

Un attento esame preliminare della documentazione a corredo dei software ha consentito di valutarne l'affidabilità. La documentazione fornita dai produttori dei software contiene un'esauriente descrizione delle basi teoriche, degli algoritmi impiegati e l'individuazione dei campi d'impiego. L'affidabilità e la robustezza dei codici di calcolo sono garantite attraverso un numero significativo di casi prova in cui i risultati dell'analisi numerica sono stati confrontati con soluzioni teoriche.

23.5 MODALITÀ DI PRESENTAZIONE DEI RISULTATI

La relazione di calcolo strutturale presenta i dati di calcolo tale da garantirne la leggibilità, la corretta interpretazione e la riproducibilità. La relazione di calcolo illustra in modo esaustivo i dati in ingresso ed i risultati delle analisi in forma tabellare.

23.6 INFORMAZIONI GENERALI SULL'ELABORAZIONE

I software prevedono una serie di controlli automatici che consentono l'individuazione di errori di modellazione, di non rispetto di limitazioni geometriche e di armatura e di presenza di elementi non verificati. Il codice di calcolo consente di visualizzare e controllare, sia in forma grafica che tabellare, i dati del modello strutturale, in modo da avere una visione consapevole del comportamento corretto del modello strutturale.

23.7 GIUDIZIO MOTIVATO DI ACCETTABILITÀ DEI RISULTATI

I risultati delle elaborazioni sono stati sottoposti a controlli dal sottoscritto utente del software. Tale valutazione ha compreso il confronto con i risultati di semplici calcoli, eseguiti con metodi tradizionali. Inoltre sulla base di considerazioni riguardanti gli stati tensionali e deformativi determinati, si è valutata la validità delle scelte operate in sede di schematizzazione e di modellazione della struttura e delle azioni.