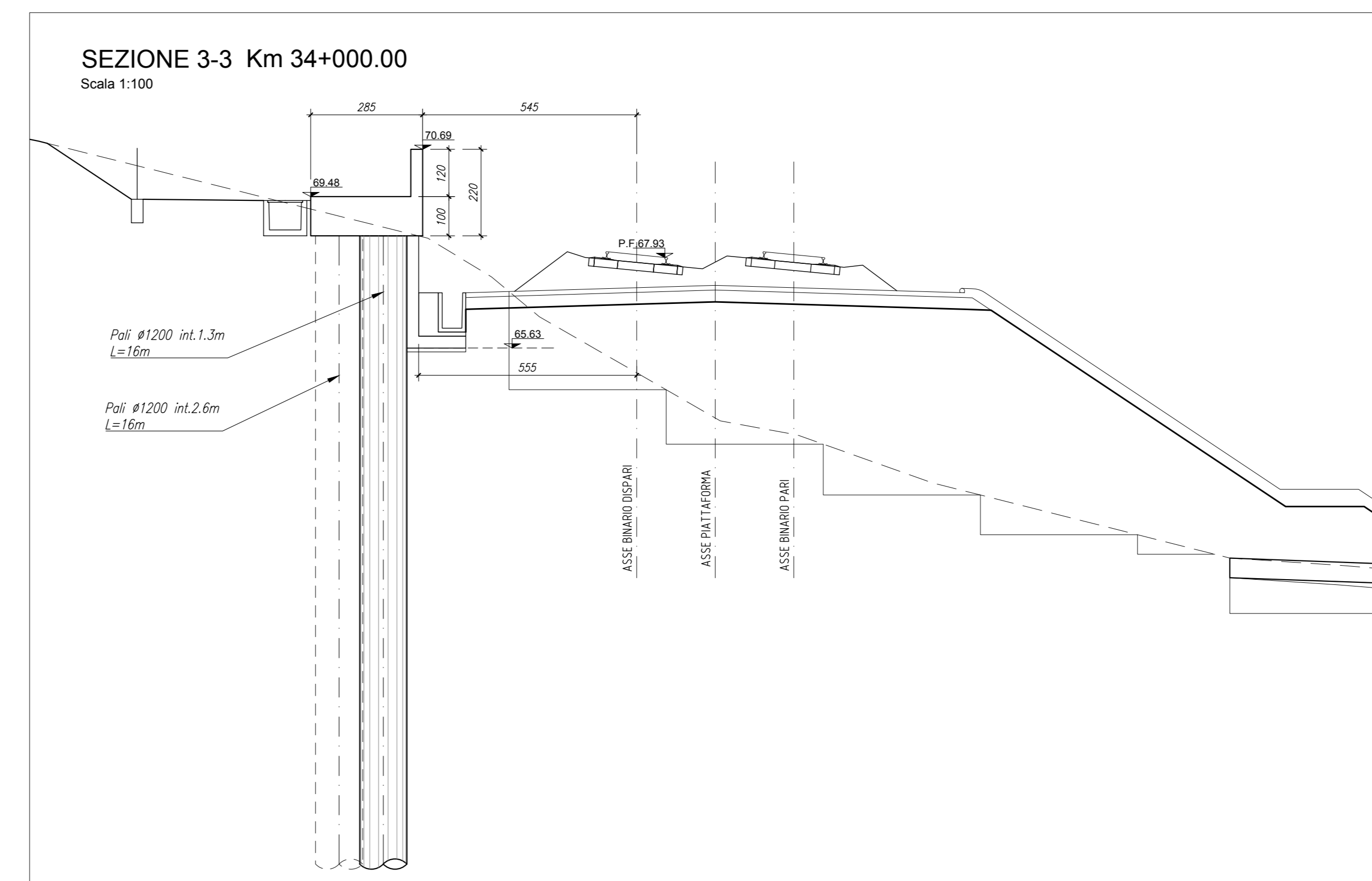
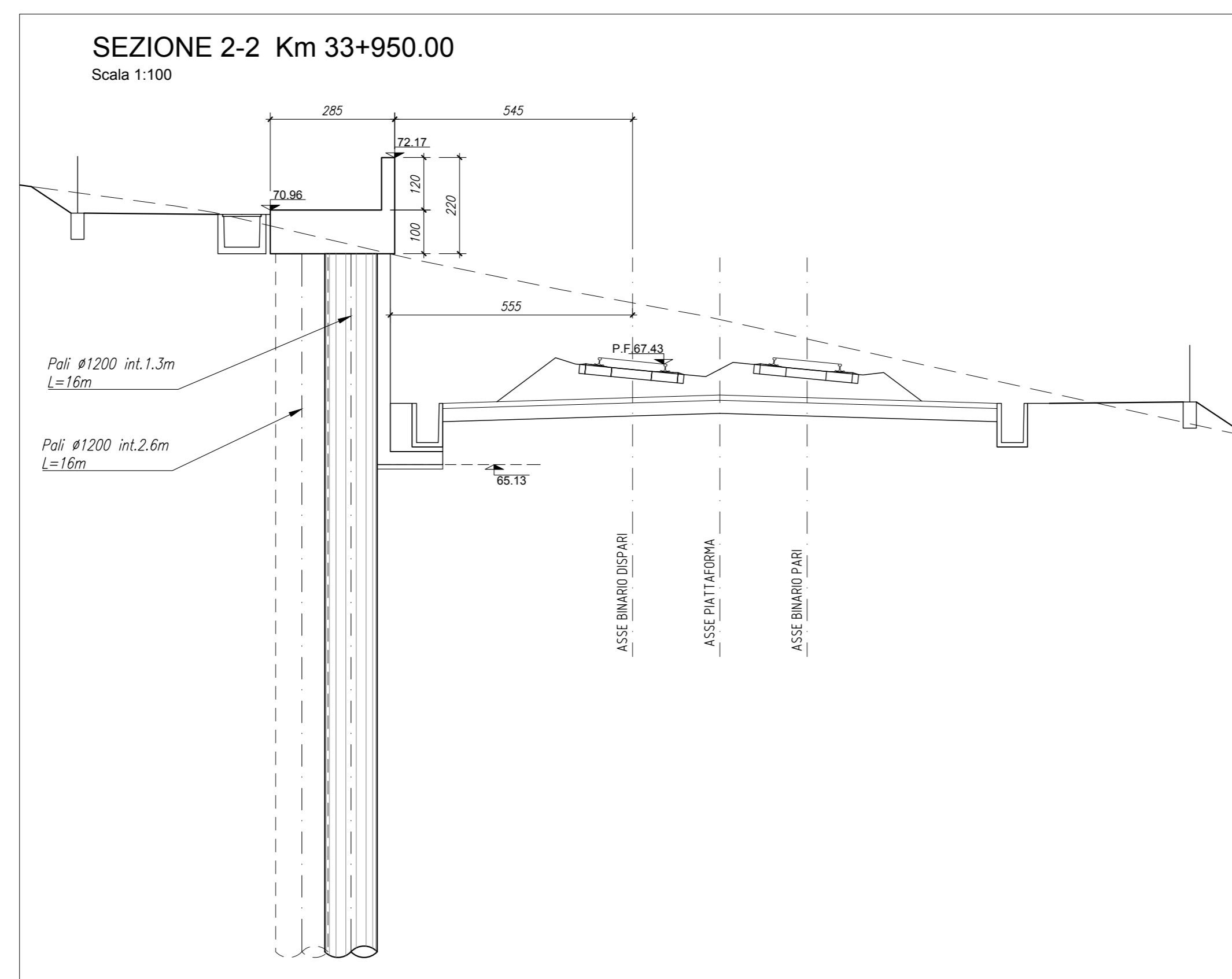
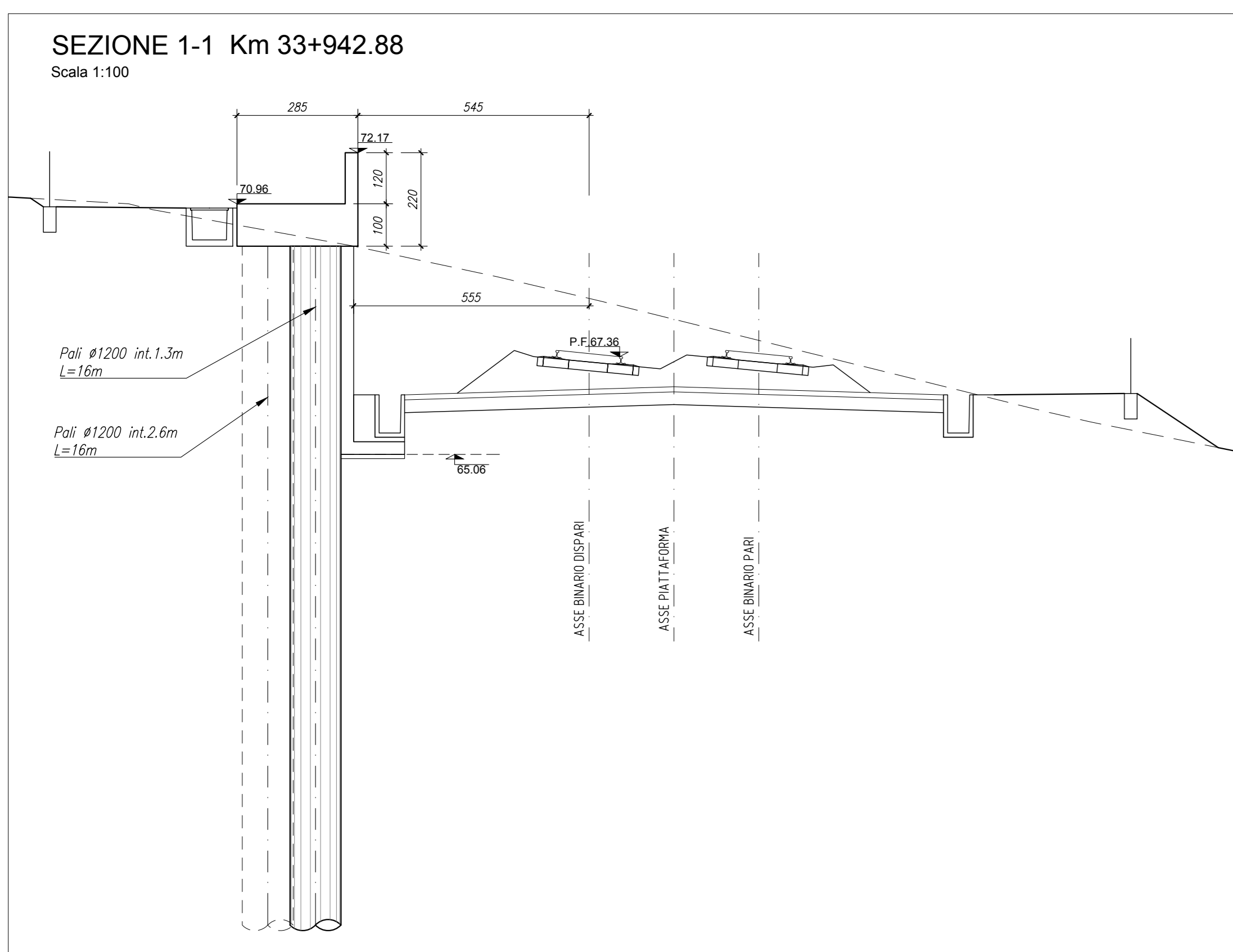
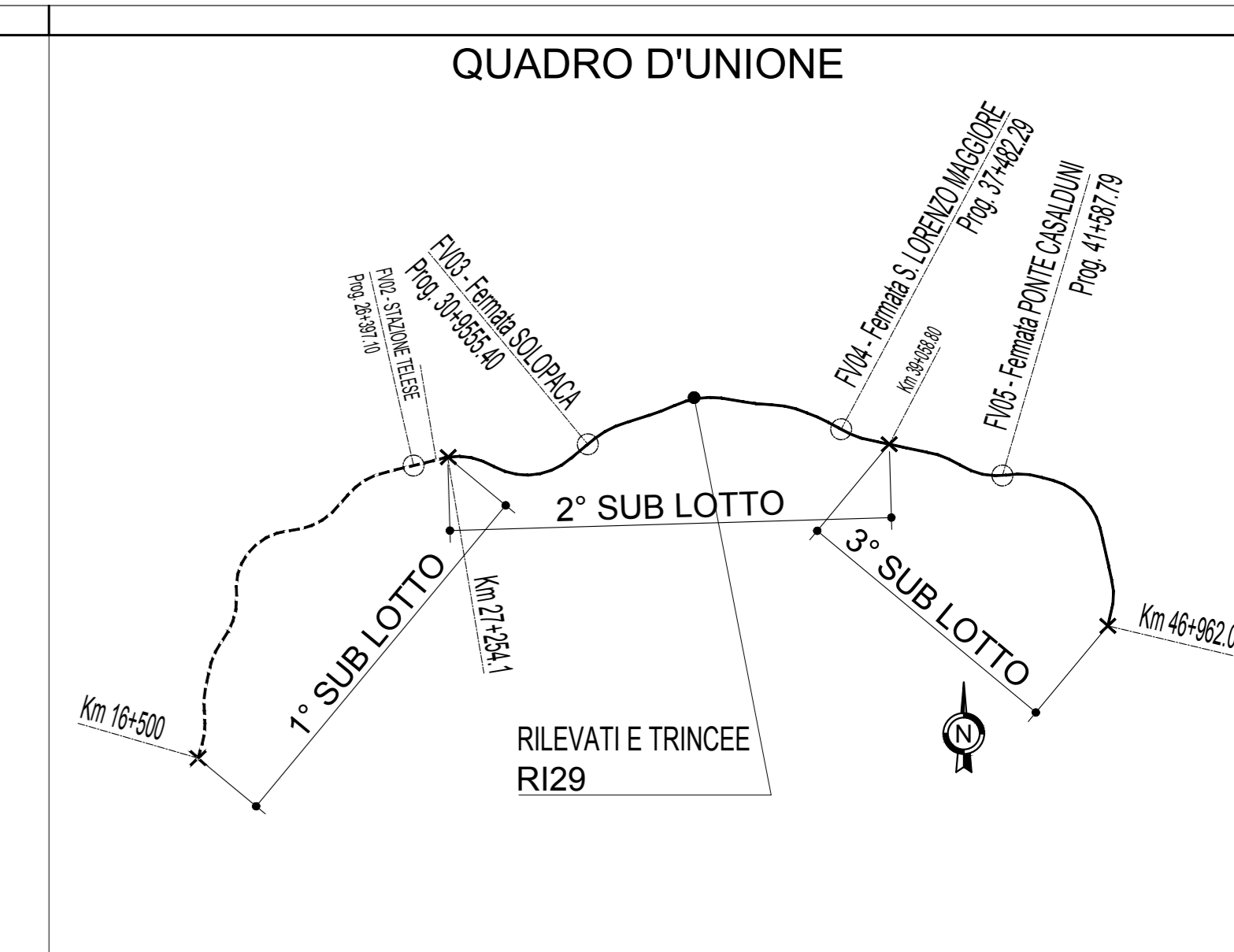
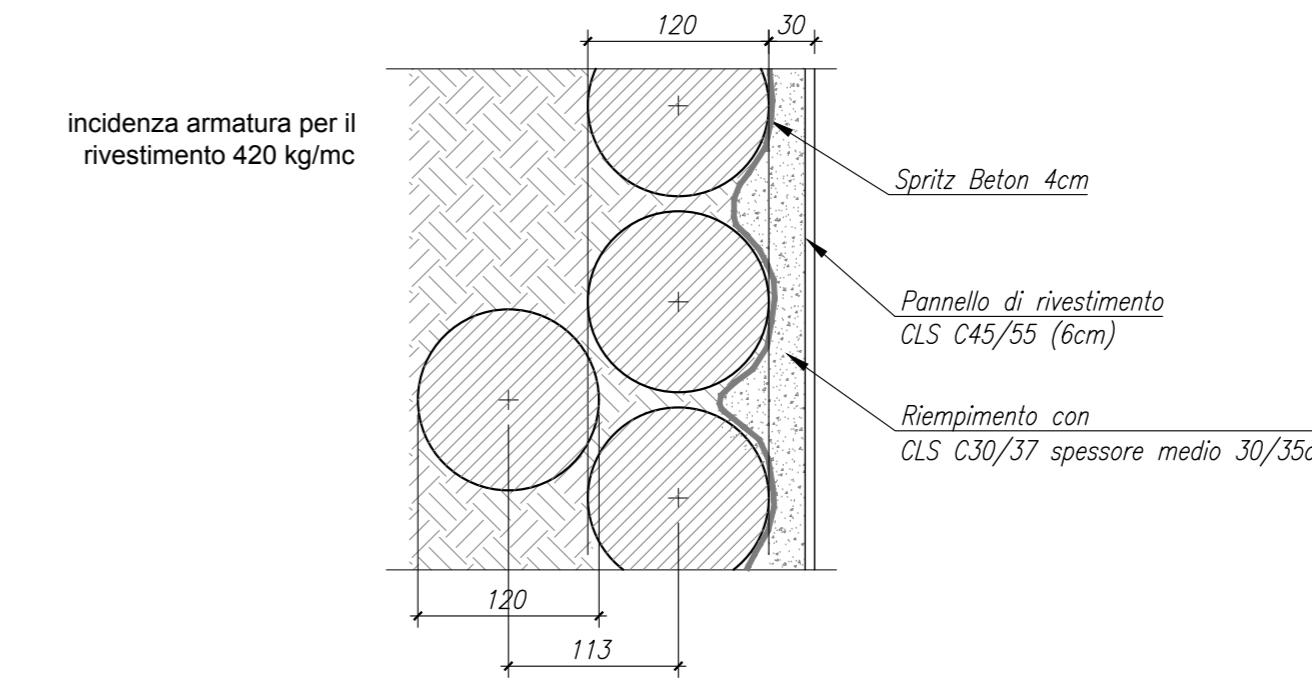


Dettaglio rivestimento



COMMITTENTE: **RFI** RETE FERROVIARIA ITALIANA GRUPPO FERROVIE DELLO STATO ITALIANE

DIREZIONE LAVORI: **ITALFER** GRUPPO FERROVIE DELLO STATO ITALIANE

APPALTATORE: **TELESE S.p.A.** Converte Telese Società Consortile a Responsabilità Limitata

PROGETTAZIONE: **Ghella**, **ITINERA**, **SALCEF**, **COGET IMPIANTI**

MANDATARIA: **SYSTRA** MANDANTI: **SWS**, **SOTECNI** IL DIRETTORE DELLA PROGETTAZIONE: **Ing. M. TOSCANI** Responsabile dell'opera in loco: **prestazioni@telese.it**

**PROGETTO ESECUTIVO**

**ITINERARIO NAPOLI-BARI RADDOPPIO TRATTA CANCELLO - BENEVENTO IL LOTTO FUNZIONALE FRASSO TELESINO - VITULANO 2° SUBLOTTO TELESE - SAN LORENZO**

**DISEGNO**

RILEVATI E TRINCEE

RI29

Paratia in SX dal km 33+942.88 a pk 34+001.32

Planimetria, profilo e sezioni di carpenteria

APPALTATORE: **Ing. M. TOSCANI** SCALA: **VARIE**

COMMESSA	LOTTO	FASE	ENTE	TIPO DOC.	OPERA/DISCIPLINA	PROGR.	REV.
IF2R	22	E	Z	PA	RI2905	001	A

Rev.	Descrizione	Redatto	Data	Verificato	Data	Approvato	Data	Autorizzato	Data
A	EMISSIONE	C. PNTI	25/09/2021	G. COPPA	24/09/2021	L. BRIGAZZINI	24/09/2021		

File: IF2R.2.2.E.ZZ.PA.RI.29.0.5.001-A.dwg In. Etab.