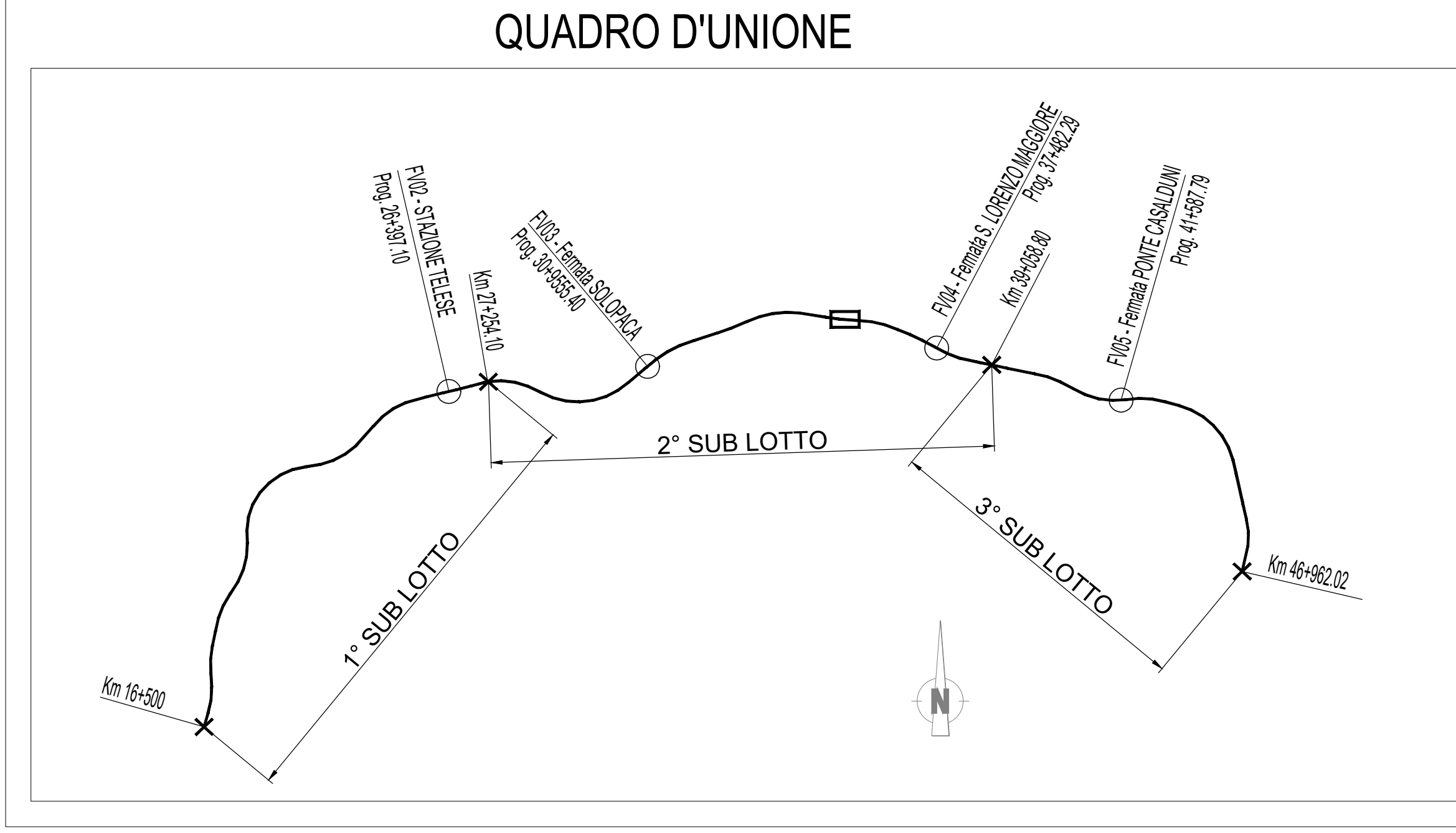
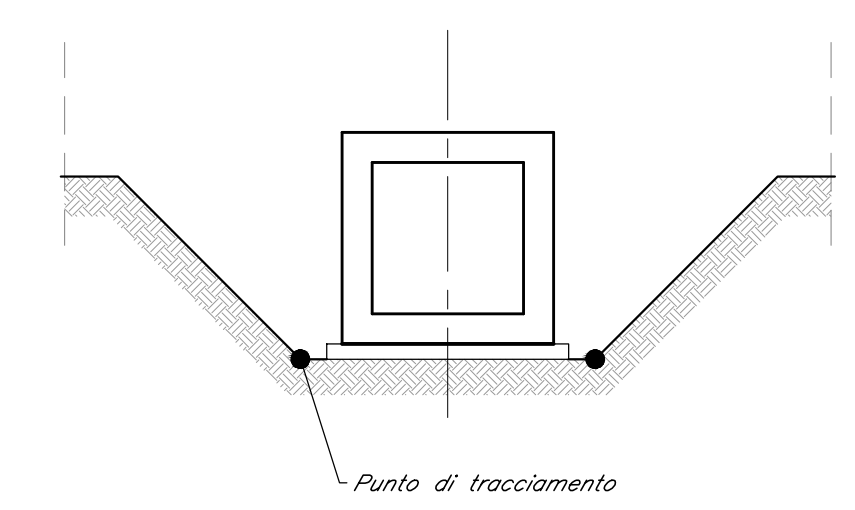


PUNTI	COORDINATE X,Y	
	X(EST)	Y(NORD)
1	96683.9204	300799.5525
2	96691.3161	300796.4472
3	96689.4239	300791.5607
4	96683.4759	300786.3219
5	96669.0122	300783.2732
6	96668.9297	300783.0906
7	96669.1292	300782.3548
8	96673.0513	300777.1174
9	96673.8866	300774.8897
10	96678.6673	300756.0230
11	96680.4454	300743.0817
12	96680.5417	300739.5981
13	96683.1717	300740.5401
14	96685.1217	300735.0714
15	96665.2791	300727.9701
16	96663.3106	300733.4257
17	96668.6695	300735.3453
18	96668.4865	300741.9639
19	96666.8620	300753.7689
20	96662.3418	300771.4825
21	96658.3580	300779.5337
22	96657.3453	300782.4388
23	96659.7510	300788.8492
24	96664.1848	300790.6724
25	96679.7800	300793.7512
26	96682.6543	300796.2828

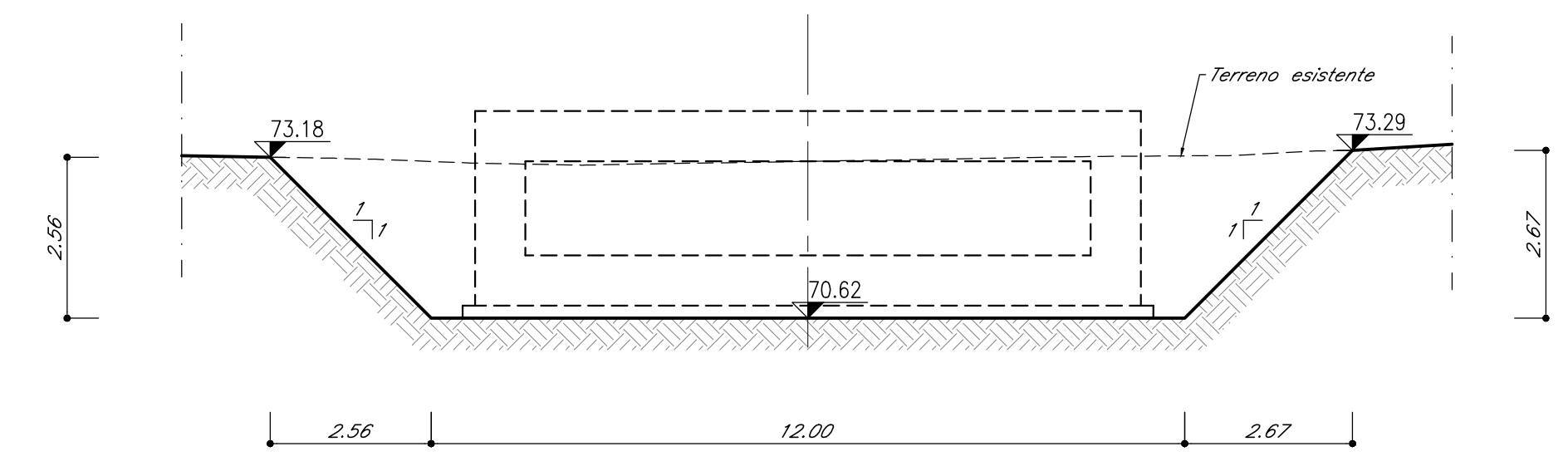
Volume di scavo: 205 m<sup>3</sup>



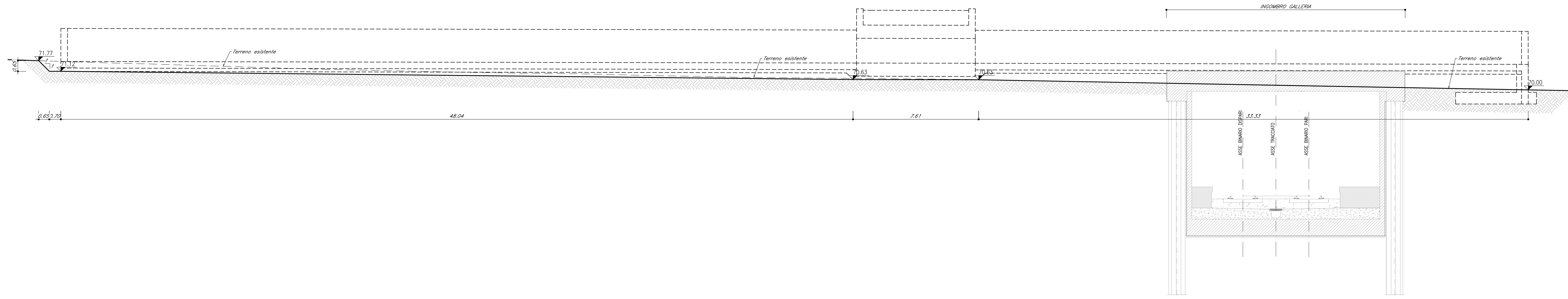
SCHEMA PUNTI IDENTIFICATIVI DEL TRACCIAMENTO



SEZIONE B-B  
Scala 1:100



SEZIONE A-A  
Scala 1:100



**COMMITTENTE:** RFI - RETE FERROVIARIA ITALIANA - GRUPPO FERROVIE DELLO STATO ITALIANE

**DIREZIONE LAVORI:** ITALFERR - GRUPPO FERROVIE DELLO STATO ITALIANE

**APPALTATORE:** Ghella - ITINERA - SALCEF - COGET IMPIANTI

**PROGETTAZIONE:** SYSTRA - SWS - SOTECNI

**MANDATARIA:** SWS - **MANDANTI:** SOTECNI - **IL DIRETTORE DELLA PROGETTAZIONE:** Ing. S. LUCIFORA

**PROGETTO ESECUTIVO**

**ITINERARIO NAPOLI-BARI RADDOPPIO TRATTA CANCELLO - BENEVENTO II LOTTO FUNZIONALE FRASSO TELESINO - VITULANO 2° SUBLOTTO TELESE - SAN LORENZO**

**DISEGNO**  
IN14 - Tombino idraulico 9.00 x 1.50 al km 34+330.70  
Pianta scavi con dati di tracciamento

**APPALTATORE**  
IL DIRETTORE TECNICO: Ing. M. FERRONI

**SCALA:**  
VARIE

COMMESSA	LOTTO	FASE	ENTE	TIPO DOC.	OPERA/DISCIPLINA	PROGR.	REV.
IF2R	Z2	E	Z2	PZ	IN14	001	A

Rev.	Descrizione	Redatto	Data	Verificato	Data	Approvato	Data
A	EMISSIONE	FERRONI	28/03/2021	S. LUCIFORA	30/03/2021	M. FERRONI	30/03/2021

File: IF2R.3.2.E.ZZ.PZ.IN.14.0.001.A.dwg