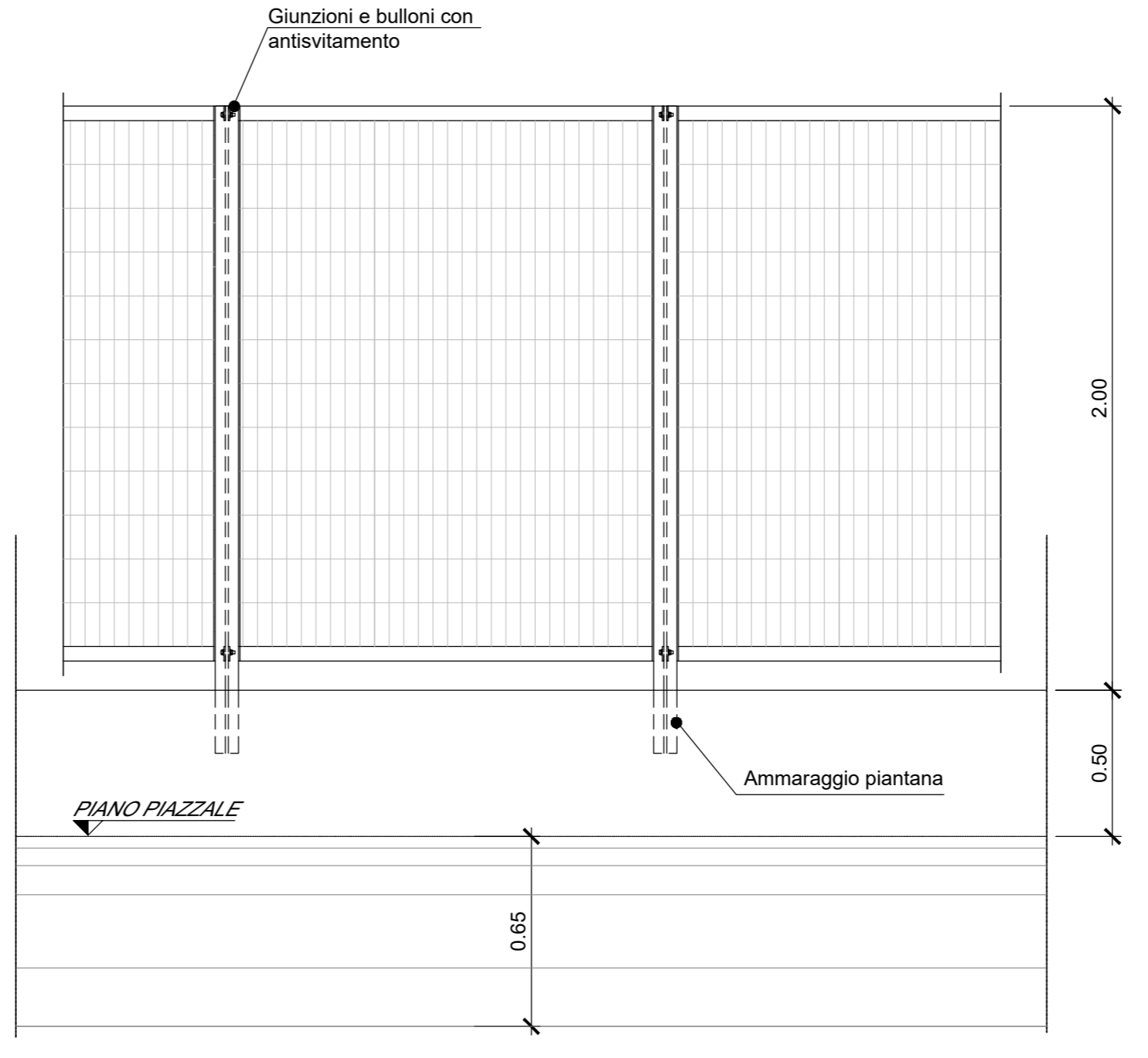
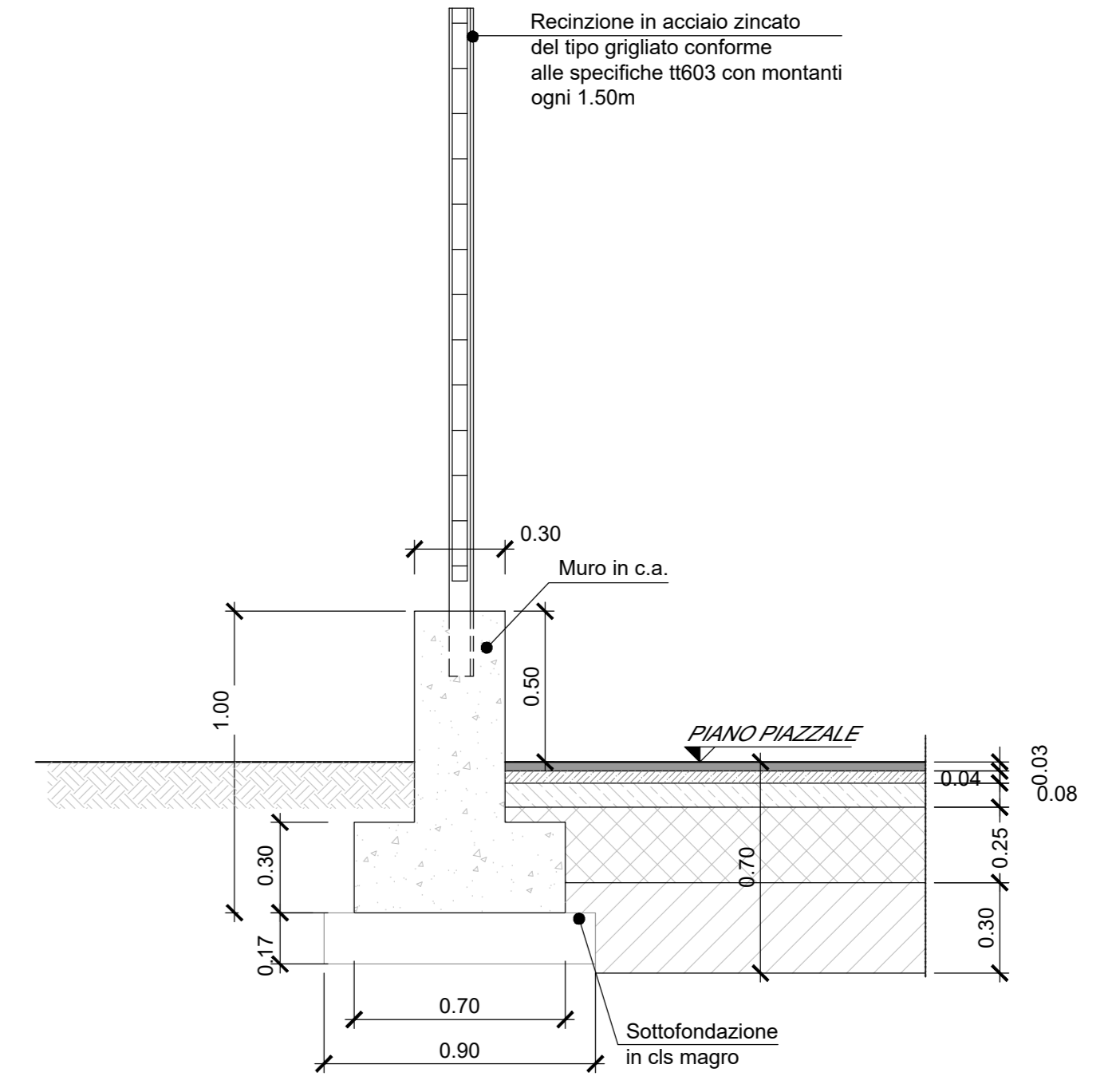


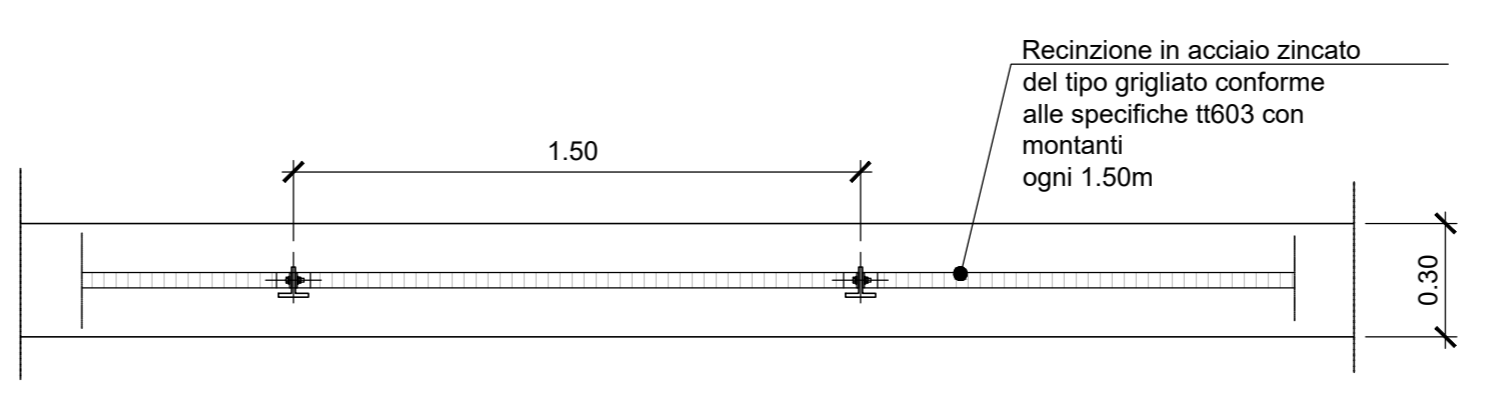
PARTICOLARE PROSPETTO RECINZIONE PIAZZALE
Scala 1:20



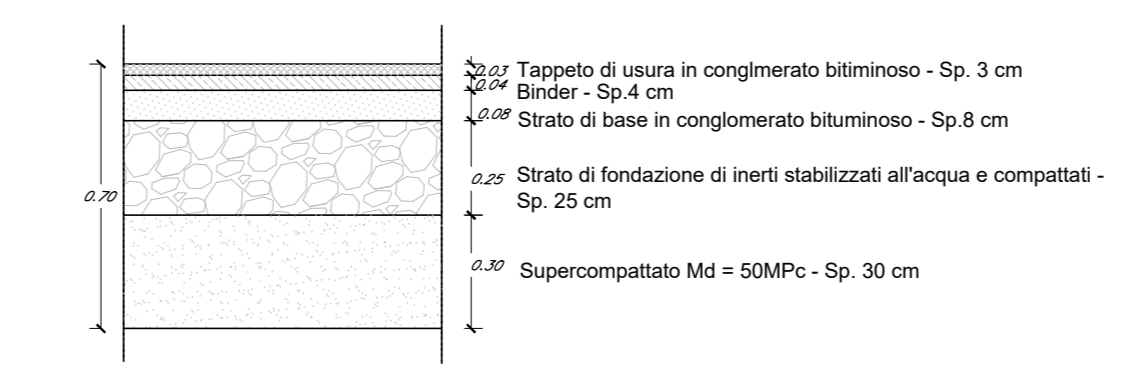
PARTICOLARE SEZIONE RECINZIONE
Scala 1:20



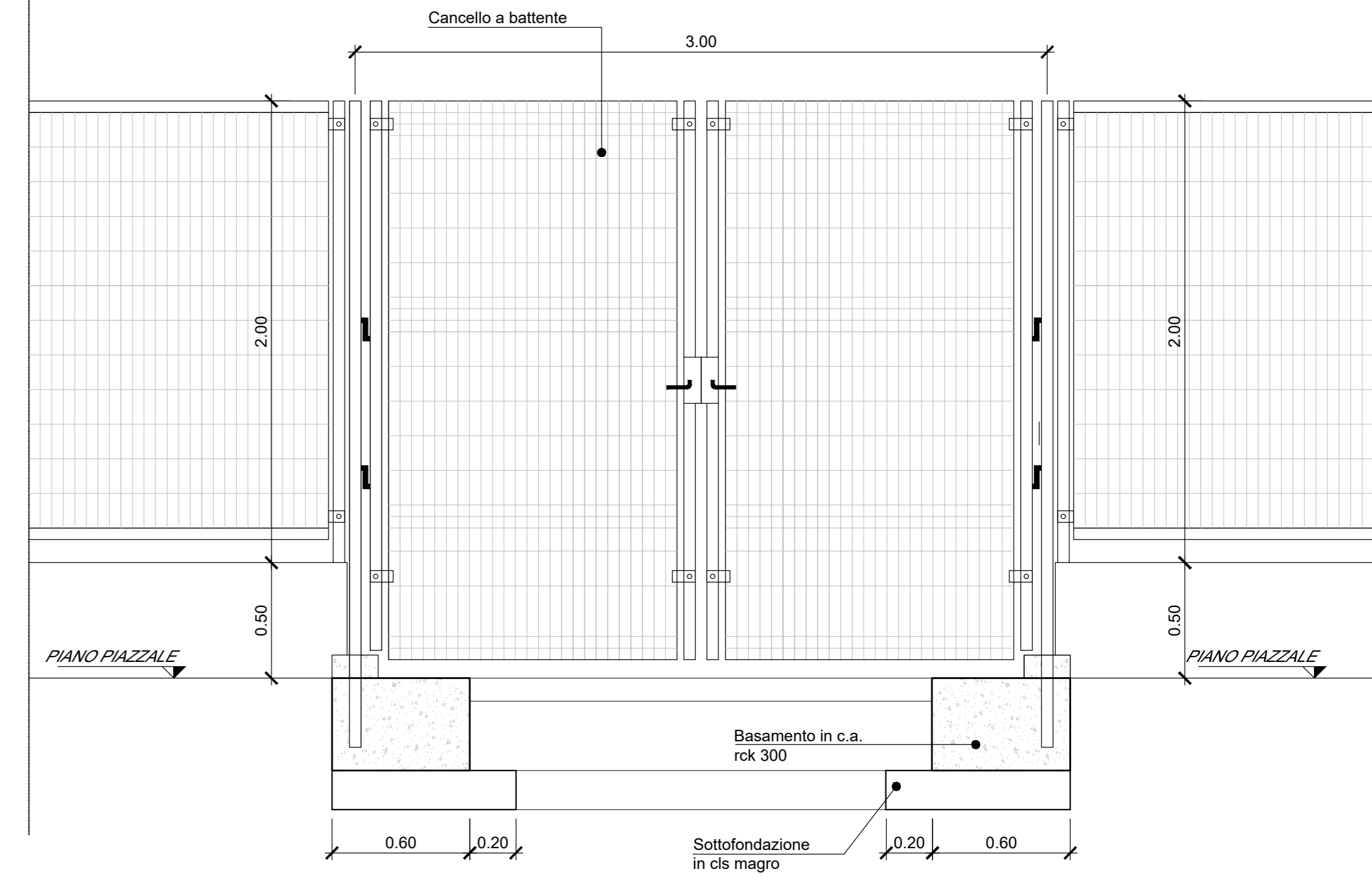
PARTICOLARE PIANTE RECINZIONE
Scala 1:20



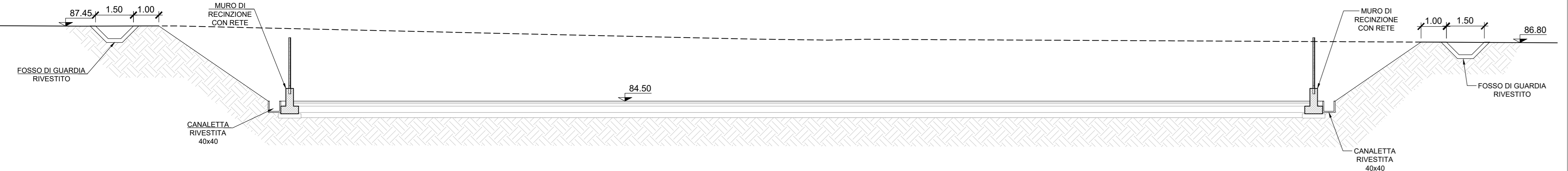
PAVIMENTAZIONE STRADALE



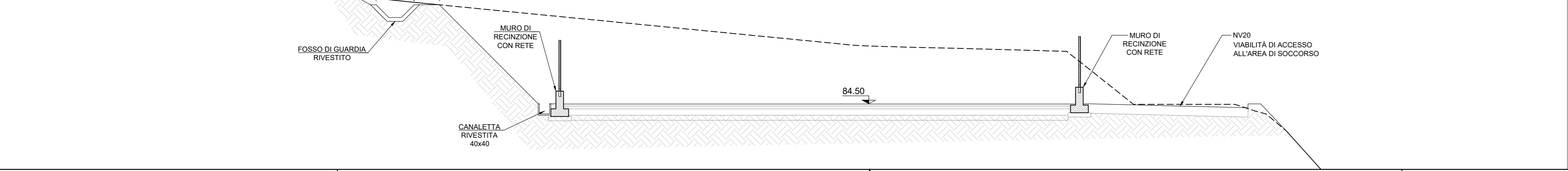
PARTICOLARE CANCELLO DI ACCESSO AL PIAZZALE
Scala 1:20



SEZIONE A-A
Scala 1:100



SEZIONE B-B
Scala 1:100



COMMITTENTE: **RFI** RETE FERROVIARIA ITALIANA GRUPPO FERROVIE DELLO STATO ITALIANE

DIREZIONE LAVORI: **ITALFERR** GRUPPO FERROVIE DELLO STATO ITALIANE

APPALTATORE: **TELESE S.c.a r.l.** Consorzio Edile Società Coesiste e Soggezioni Laiberti

PROGETTAZIONE: **Ghella** **ITINERA** **SALCEF** **COGET IMPIANTI**

MANDATARIA: **SYSTRA** **SWS** **SOTECNI**

IL DIRETTORE DELLA PROGETTAZIONE: **Ing. M. TOSCANI**

PROGETTO ESECUTIVO

ITINERARIO NAPOLI-BARI RADDOPPIO TRATTA CANCELLO - BENEVENTO II LOTTO FUNZIONALE FRASSO TELESINO - VITULANO 2° SUBLOTTO TELESE - SAN LORENZO

DISEGNO: **PIAZZALI E AREE DI SOCCORSO**

RI102 - Piazzale area di soccorso per uscita di emergenza al Km 35+850,00

PIANTA E SEZIONI PIAZZALE

APPALTATORE: **Ing. M. TOSCANI** SCALA: **VARIE**

Rev.	Descrizione	Redatto	Data	Verificato	Data	Approvato	Data	Aut. Progettista	Data
A	EMISSIONE		24/06/21		24/06/21		24/06/21		

File: IF2R.2.2.E.ZZ.PZ.RI.10.2.0.002.A.dwg n. Elab.: