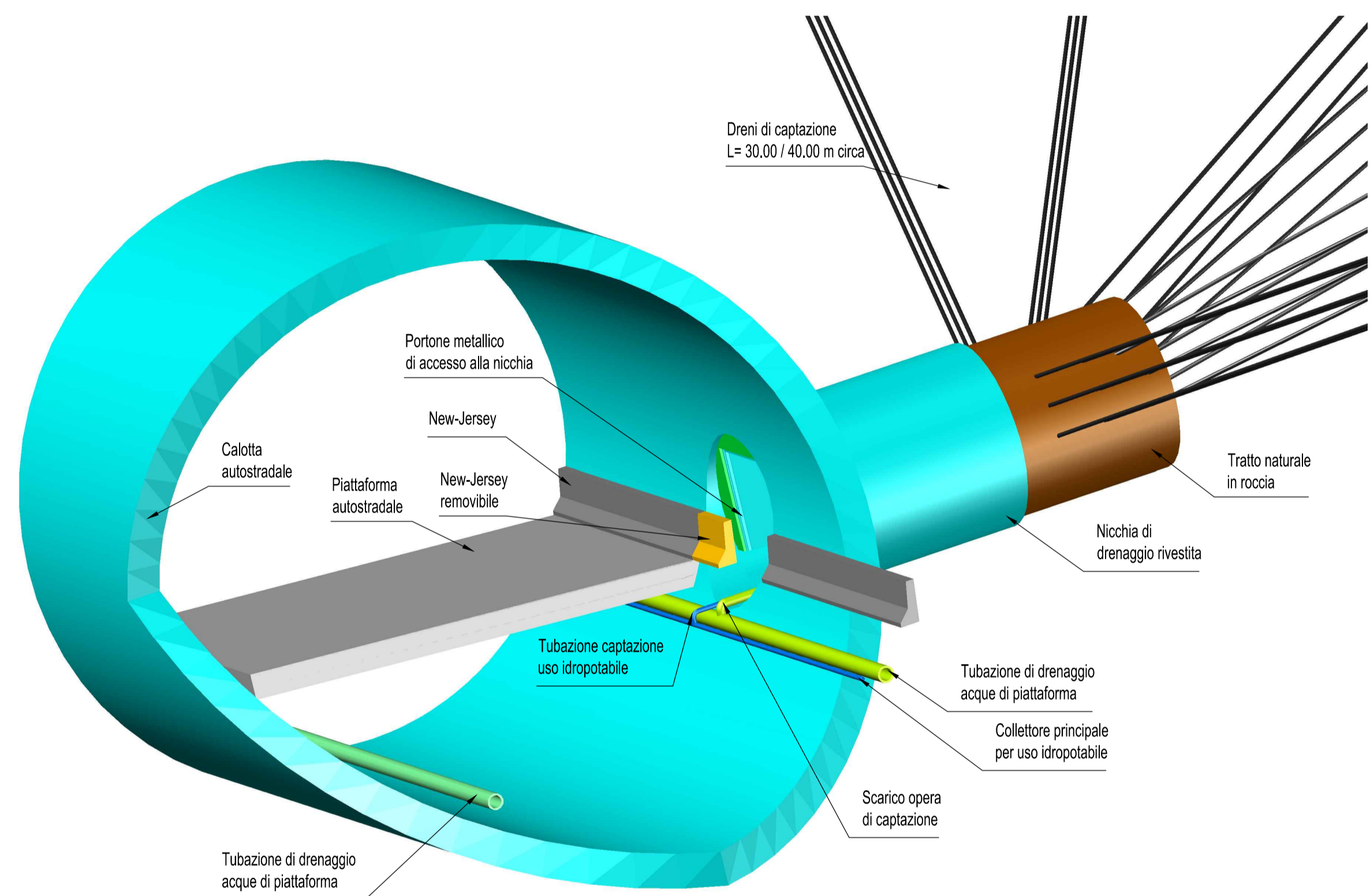
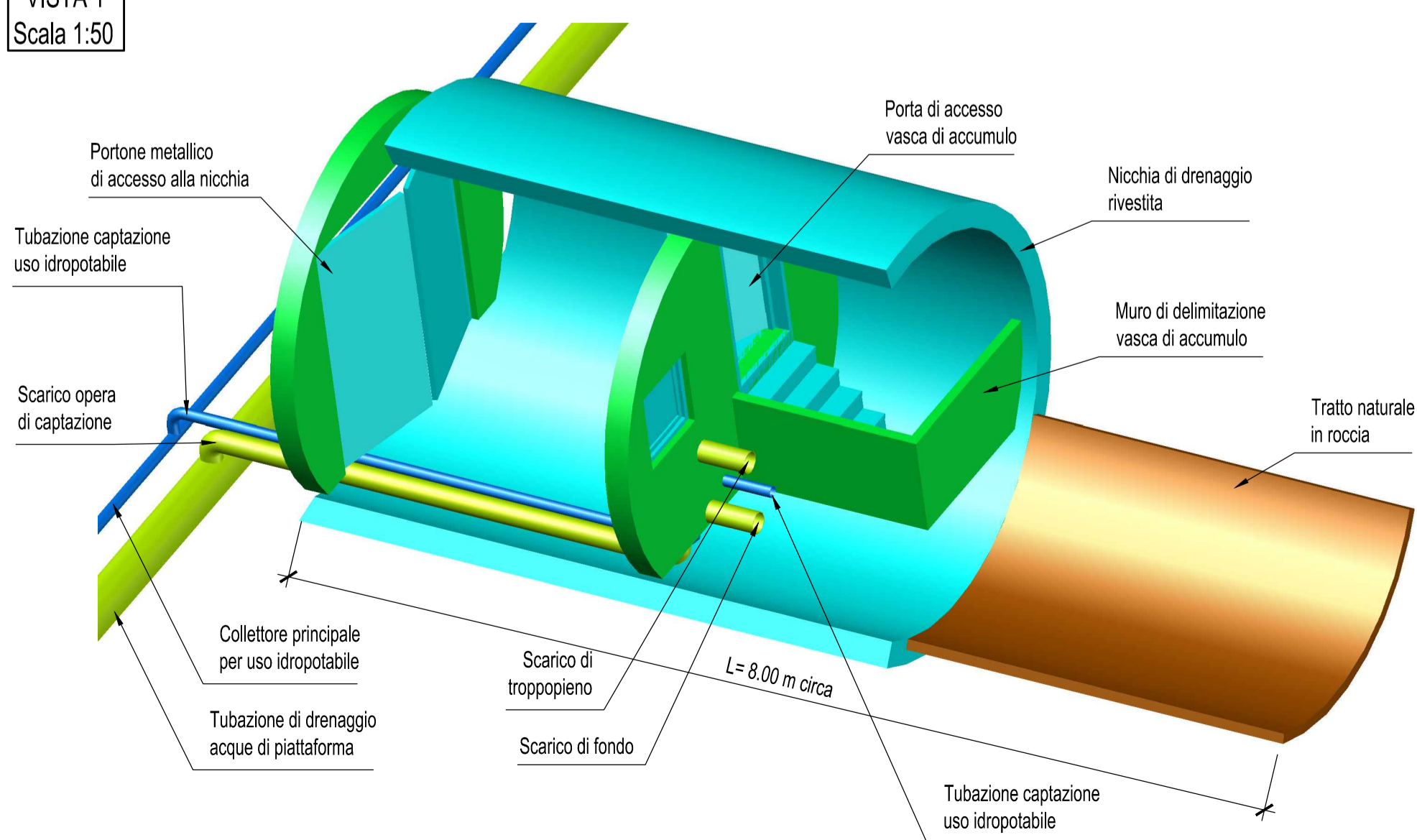


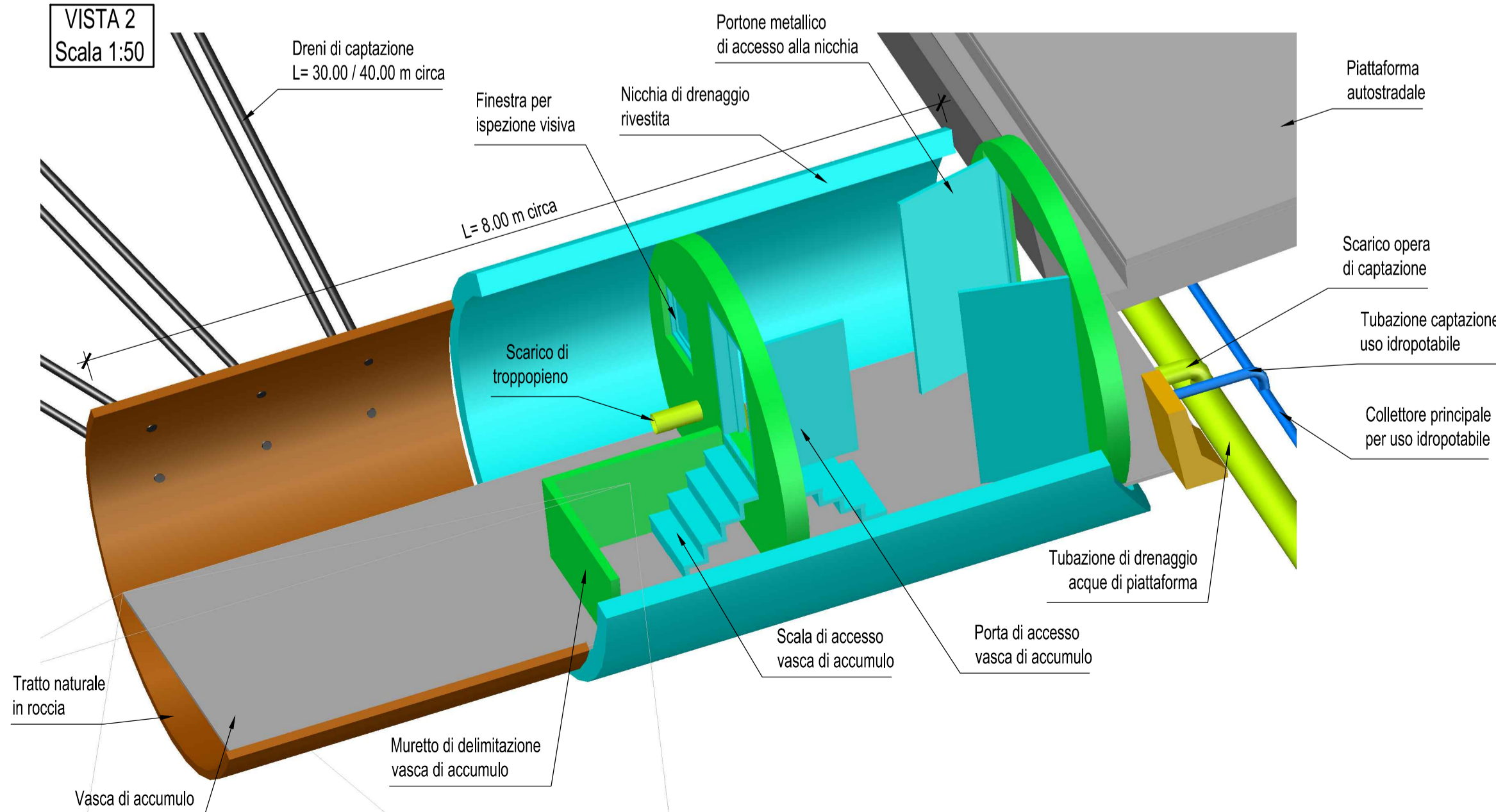
VISTA GENERALE
Scala 1:100



VISTA 1
Scala 1:50



VISTA 2
Scala 1:50



autostrade // per l'italia

NODO STRADALE E AUTOSTRADALE DI GENOVA

Adeguamento del sistema

A7 - A10 - A12

PROGETTO DEFINITIVO

SOMME A DISPOSIZIONE

IPOTESI DI RECUPERO DELLE ACQUE
POTENZIALMENTE DRENATE DALLE GALLERIE

Schema tipo per captazione in galleria

IL RESPONSABILE PROGETTAZIONE SPECIALISTICA Ing. Paolo De Paoli Ord. Ingg. Pavia N. 1739 RESPONSABILE UFFICIO IDR		IL RESPONSABILE INTEGRAZIONE PRESTAZIONI SPECIALISTICHE Ing. Orlando Mozzo Ord. Ingg. Pavia N. 1496 RESPONSABILE AREA DI PROGETTO GENOVA		IL DIRETTORE TECNICO Ing. Maurizio Torresi Ord. Ingg. Milano N. 16492 RESPONSABILE FUNZIONE STP	
WBS		RIFERIMENTO ELABORATO		DATA: MAGGIO 2012	
DIRETTORE		FILE		REVISIONE	
codice commesso		n. Prog.		n. data	
11071204		IDR0414		SCALA: VARIE	
spea		Ingegneria europea		COORDINATORE OPERATIVO DI PROGETTO Ing. Ilario Lavander	
CONSULENZA A CURA DI		ELABORAZIONE GRAFICA A CURA DI		ELABORAZIONE PROGETTUALE A CURA DI	
Ing. Paolo De Paoli		Ing. Paolo De Paoli		Ord. Ingg. Pavia N. 1739	
VISTO DEL COORDINATORE GENERALE SPEA		VISTO DEL COMMITTENTE		VISTO DEL CONCEDENTE	
DIREZIONE OPERATIVA PROGETTAZIONE ED ESECUZIONE LAVORI ASP		autostrade // per l'italia		Ing. Alberto Salleri	
Ing. Alberto Salleri		Ing. Giorgio Fabriani		Ing. Paolo De Paoli	

IL PRESENTE DOCUMENTO NON POTRA' ESSERE COPIATO, RIPRODOTTO O ALTAMENTE PUBBLICATO, IN TUTTO O IN PARTE, SENZA IL CONSENSO SCRITTO DELLA SOC. AUTOSTRADE PER L'ITALIA S.P.A. OGNI UTILIZZO NON AUTORIZZATO SARA' PERSEGUITO A NORMA DI LEGGE. THIS DOCUMENT MAY NOT BE COPIED, REPRODUCED OR PUBLISHED, EITHER IN PART OR IN ITS ENTIRETY, WITHOUT THE WRITTEN PERMISSION OF SOC. AUTOSTRADE PER L'ITALIA S.P.A. UNAUTHORIZED USE WILL BE PROSECUTED BY LAW.