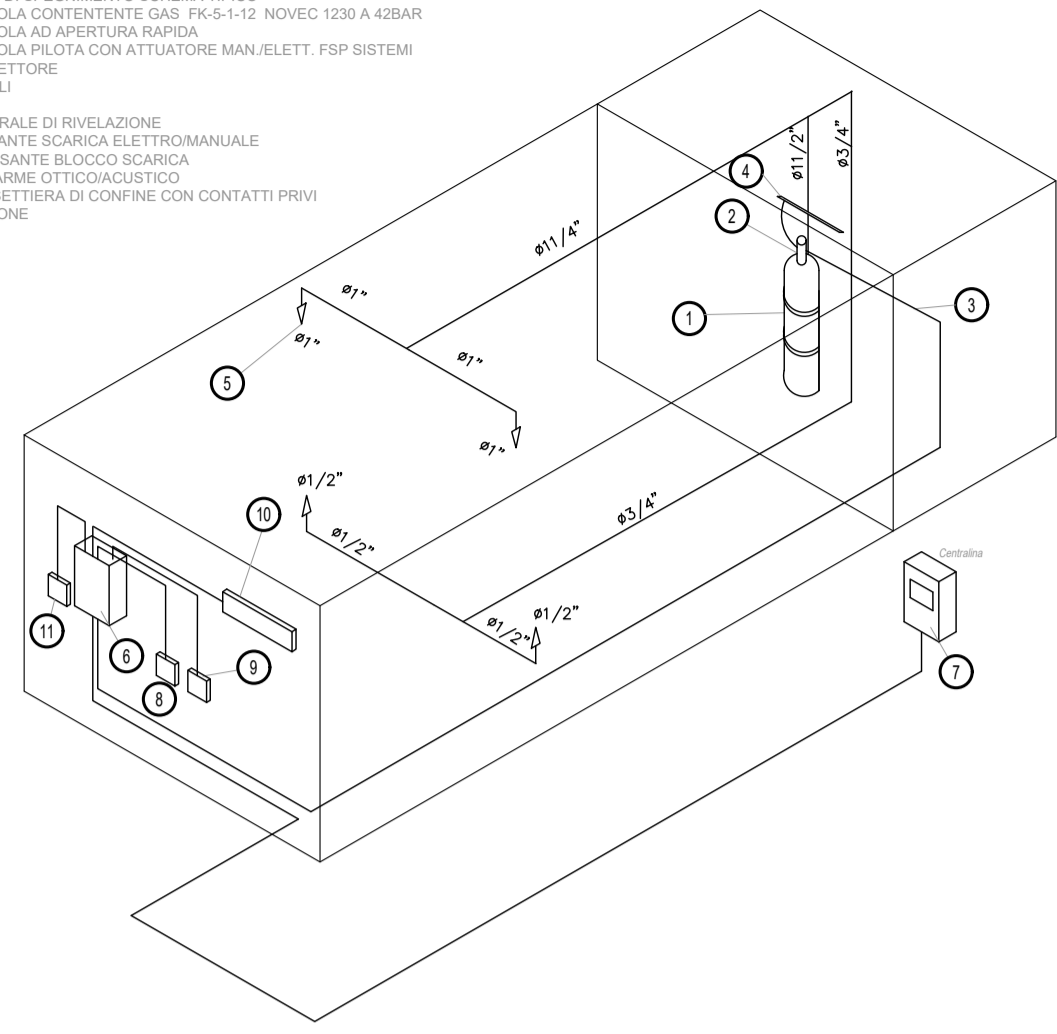
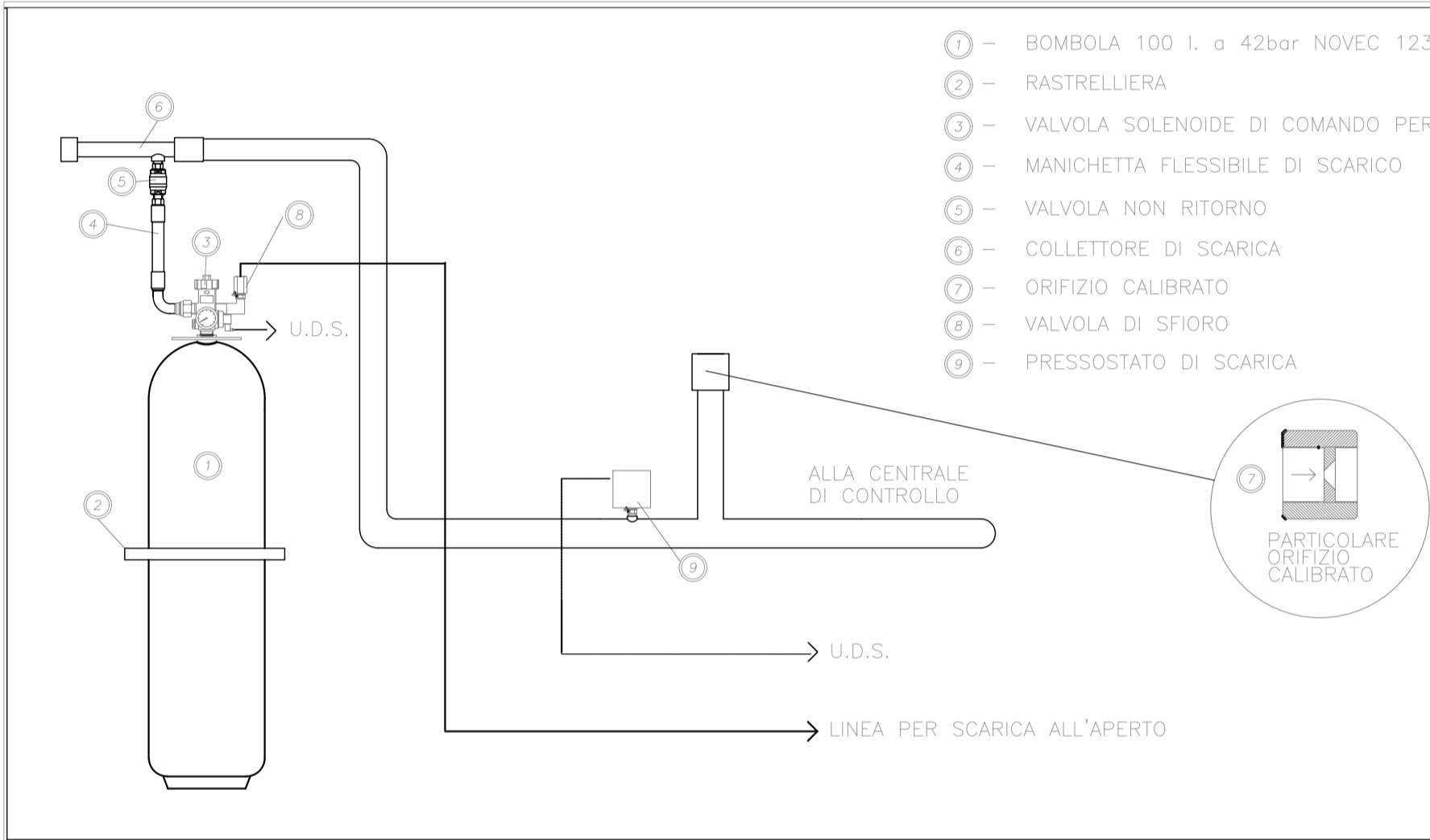


TIPOLOGICO IMPIANTO SPEGNIMENTO AUTOMATICO A GAS

- IMPIANTO DI SPEGNIMENTO SCHEMA TIPOICO
1. BOMBOLA CONTENENTE GAS FK-5-1-12 NOVEC 1230 A 42BAR
 2. VALVOLA AD APERTURA RAPIDA
 3. VALVOLA PILOTA CON ATTUATORE MAN/LETT. FSP SISTEMI
 4. COLLETTORE
 5. UGELLI
 6. UDS
 7. CENTRALE DI RILEVAZIONE
 8. PULSANTE SCARICA ELETTROMANUALE
 9. PULSANTE BLOCCO SCARICA
 10. ALLARME OTTICO/ACUSTICO
 11. MORSIETTERIA DI CONFINI CON CONTATTI PRIMI DI TENSIONE



- 1 - BOMBOLA 100 l. a 42bar NOVEC 1230
- 2 - RASTRELLIERA
- 3 - VALVOLA SOLENOIDE DI COMANDO PER NEVAC
- 4 - MANICHETTA FLESSIBILE DI SCARICO
- 5 - VALVOLA NON RITORNO
- 6 - COLLETTORE DI SCARICA
- 7 - ORIFIZIO CALIBRATO
- 8 - VALVOLA DI SFIORO
- 9 - PRESSOSTATO DI SCARICA

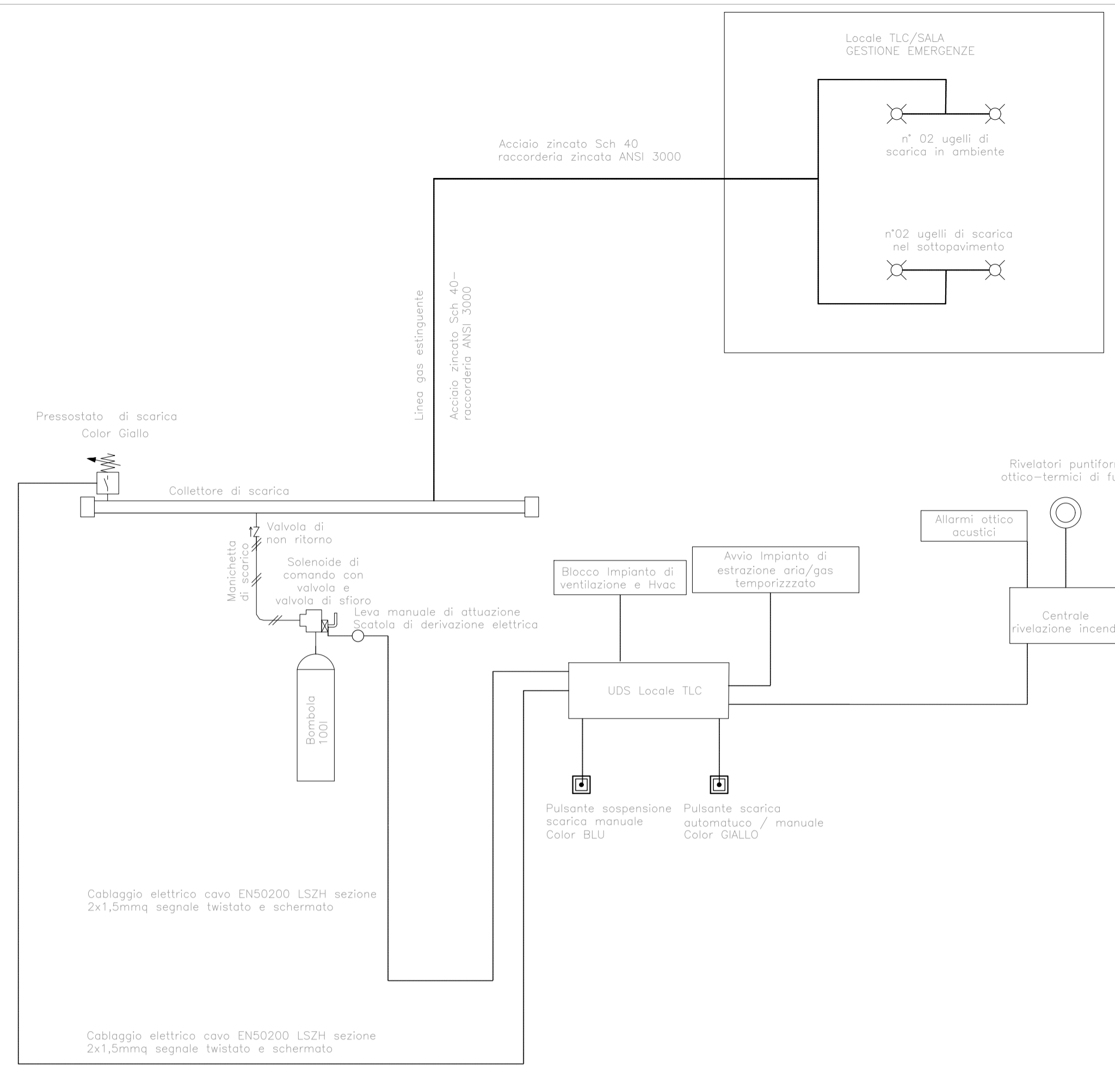


PARTICOLARE ORIFIZIO CALIBRATO

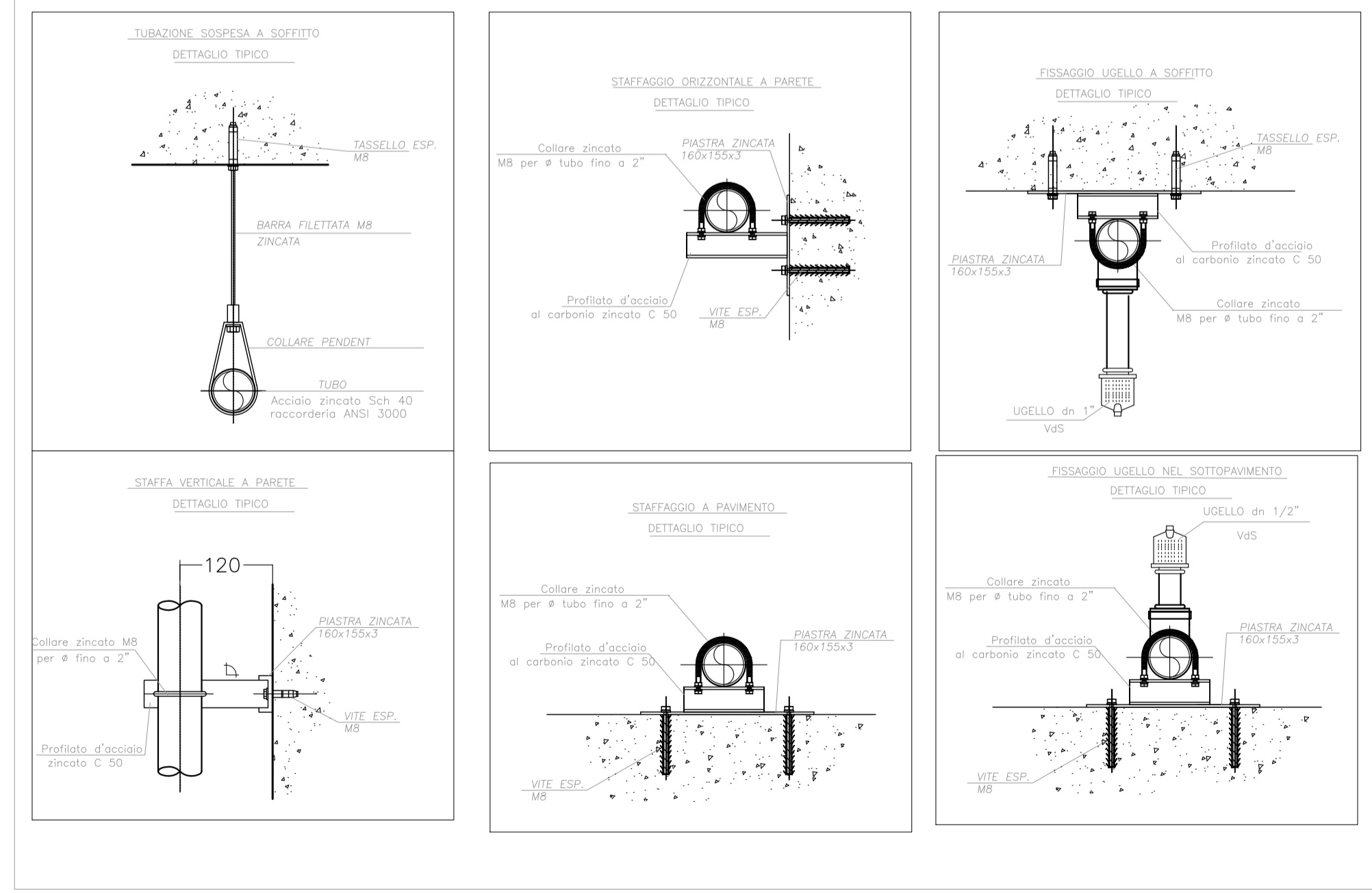
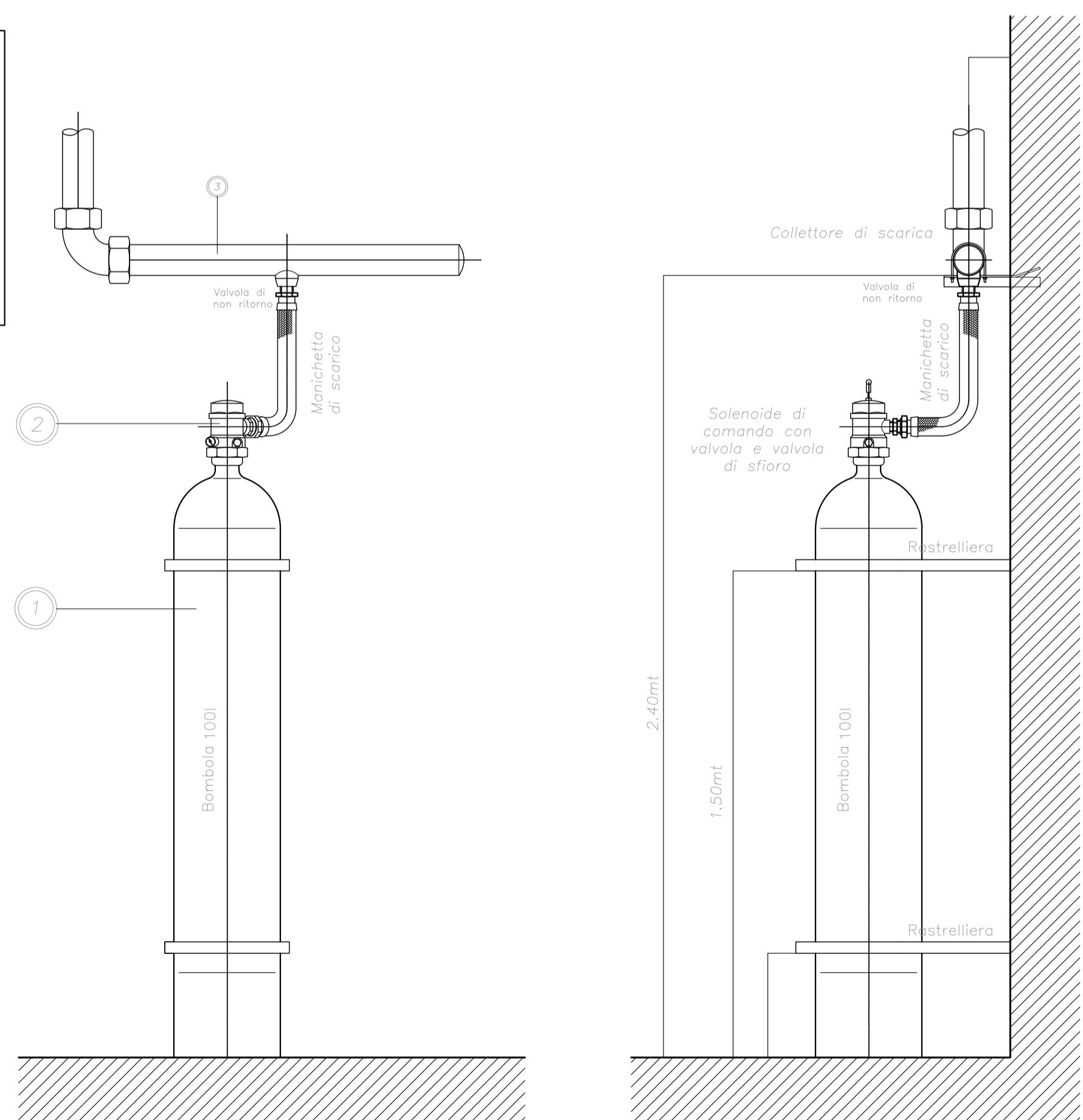
LEGENDA IMPIANTI

| | |
|--|---|
| | BOMBOLA per FK-5-1-12 Novec 1230 42 Bar |
| | UGELLO EROGATORE IN ACCIAIO INOX O OTTONE A SOFFITTO |
| | UGELLO EROGATORE IN ACCIAIO INOX O OTTONE NEL SOTTOPAVIMENTO |
| | TUBAZIONE SOTTOPAVIMENTO IN ACCIAIO ZIN. Sch 40 per alle pressioni con raccorderia ASA 3000 |
| | TUBAZIONE A SOFFITTO IN ACCIAIO ZINCATO Sch 40 per alle pressioni con raccorderia ASA 3000 |
| | SERRANDA DI SOVRAPPRESSIONE 300x150 mm |
| | SERRANDA DI SOVRAPPRESSIONE 400x200 mm |
| | PANNELLO OTTICO/ACUSTICO "ALLARME INCENDIO" |
| | PANNELLO OTTICO/ACUSTICO "EVACUARE IL LOCALE" |
| | PANNELLO OTTICO/ACUSTICO "VIETATO ENTRARE" |
| | UNITA' DI SPEGNIMENTO INCENDIO |
| | PULSANTE BLU BLOCCO SPEGNIMENTO MANUALE |
| | PULSANTE GIALLO AVVIO SPEGNIMENTO MANUALE |
| | SCATOLA DI DERIVAZIONE DIM 120x80x70mm |
| | CAVO EN50200, LSZH sezione 2x1,5mmq SEGNALE twistato e schermato |
| | TUBAZIONE PNEUMATICA DI ATTIVAZIONE |

L'ELABORATO È RAPPRESENTATIVO DEL SOLO IMPIANTO DI ESTINZIONE A GAS, MENTRE PER ALTRI IMPIANTI E PER GLI ASPETTI ARCHITETTONICI SI RIMANDA AI RELATIVI SPECIFICI ELABORATI.



- LEGENDA
- 1 - BOMBOLA
 - 2 - VALVOLA AD APERTURA RAPIDA
 - 3 - COLLETTORE DI RACCOLTA API 5 L Gr B Sch 40



COMMITTENTE: **RFI RETE FERROVIARIA ITALIANA GRUPPO FERROVIE DELLO STATO ITALIANE**

DIREZIONE LAVORI: **ITALFERR GRUPPO FERROVIE DELLO STATO ITALIANE**

APPALTATORE: **TELESE S.c.a.r.l. Consorzio Telese Società Consortile a Responsabilità Limitata**

PROGETTAZIONE: **GHELLA**, **ITINERA**, **SALCEF CONSTRUCTION**, **COGET IMPIANTI**

MANDATARIA: **SYSTRA**, **SWS**, **SOTECNI**

IL DIRETTORE DELLA PROGETTAZIONE: **Ing. L. ACORO**

PROGETTO ESECUTIVO

ITINERARIO NAPOLI-BARI RADDOPPIO TRATTA CANCELLO - BENEVENTO II LOTTO FUNZIONALE FRASSO TELESINO - VITULANO 2° SUBLOTTO TELESE - SAN LORENZO

DISEGNO: **Fabbricato tecnologico ed area di soccorso al Km 34+450**

Impianto di spegnimento a gas
Schema funzionale

| | | | | | | | |
|------------------------|---------------------------|--------------|------------|------------|------------------|-----------|------------|
| APPALTATORE | SCALA: | | | | | | |
| IL DIRETTORE TECNICO | | | | | | | |
| <i>Ing. M. FERRONI</i> | | | | | | | |
| COMMESSA | LOTTO | FASE | ENTE | TIPO DOC. | OPERA/DISCIPLINA | PROGR. | REV. |
| IF2R | 22 | E | ZZ | DX | A10904 | 001 | B |
| Rev. | Descrizione | Redatto | Data | Verificato | Data | Approvato | Data |
| A | EMISSIONE | G. Di Cosimo | 29/06/2021 | S. Gua | 30/06/2021 | M. Neri | 30/06/2021 |
| B | REVISIONE PER ISTRUTTORIA | G. Di Cosimo | 29/10/2021 | S. Gua | 30/10/2021 | M. Neri | 30/10/2021 |

File: IF2R.2.2.E.ZZ.DX.AI.09.0.4.001.B.dwg n. Elab.: