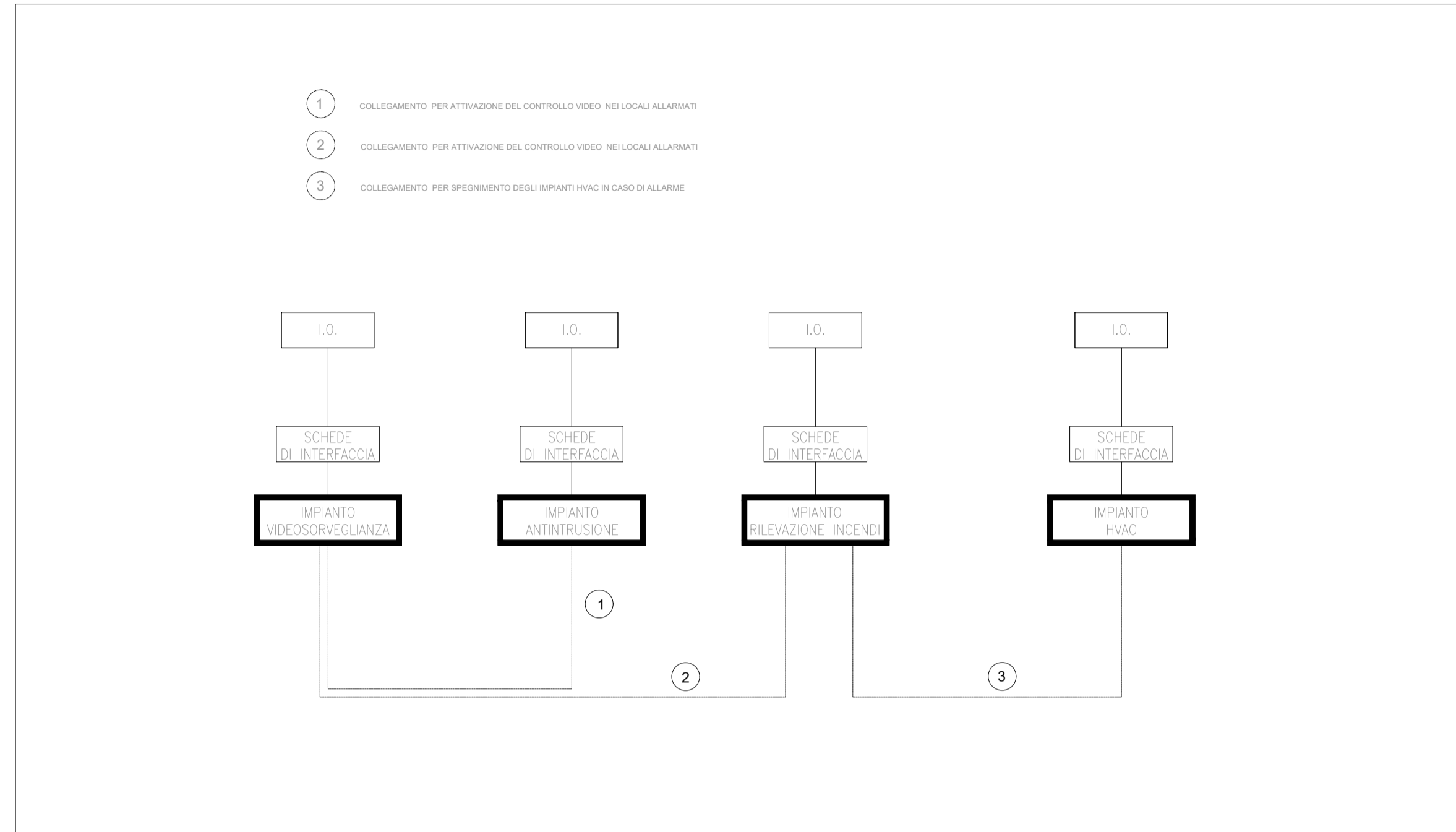
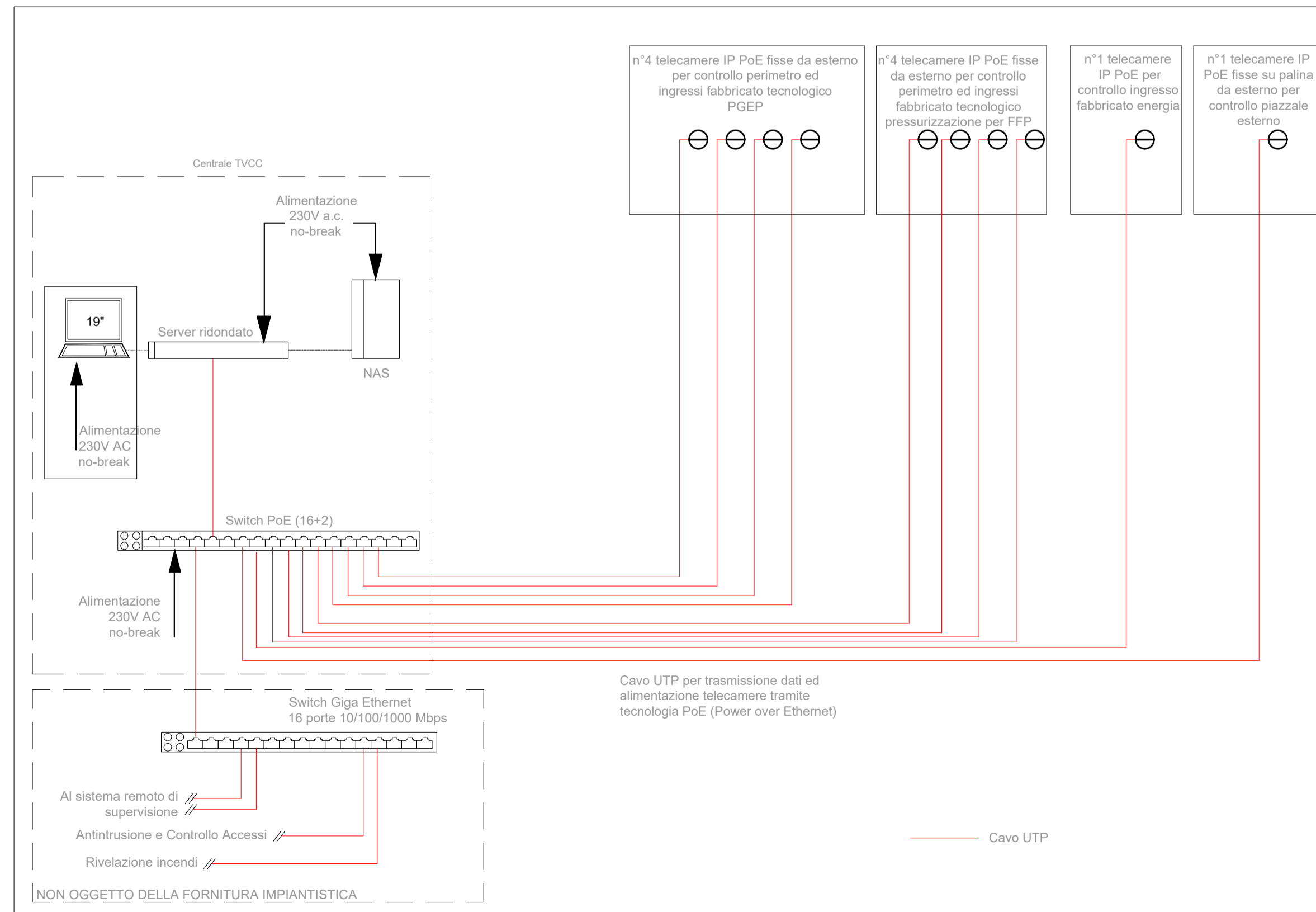


L'ELABORATO È RAPPRESENTATIVO DEL SOLO IMPIANTO TVCC, MENTRE PER GLI ALTRI IMPIANTI E PER GLI ASPETTI ARCHITETTONICI SI RIMANDA AI RELATIVI SPECIFICI ELABORATI.

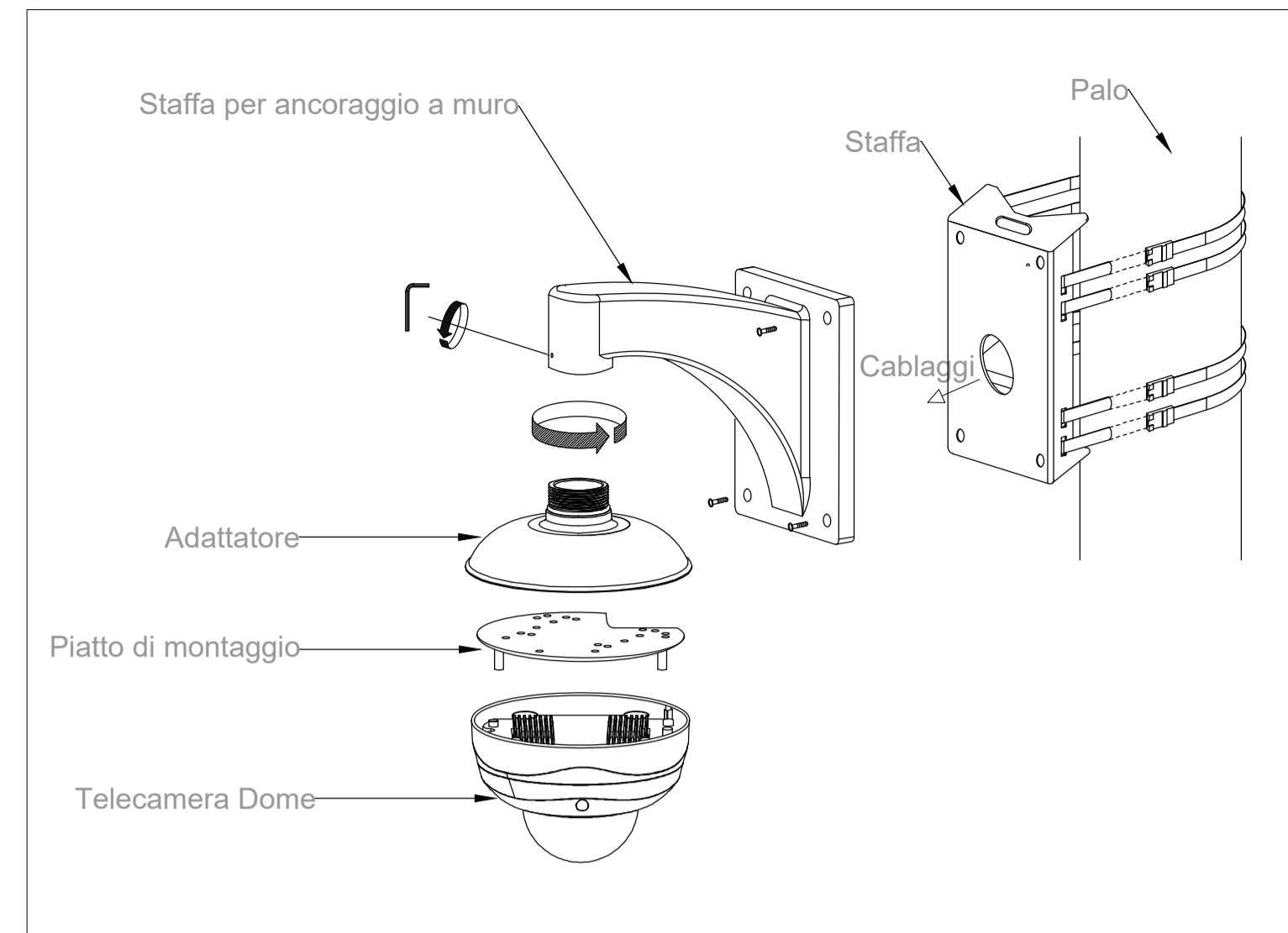
COORDINAMENTO LOCALE DEGLI IMPIANTI



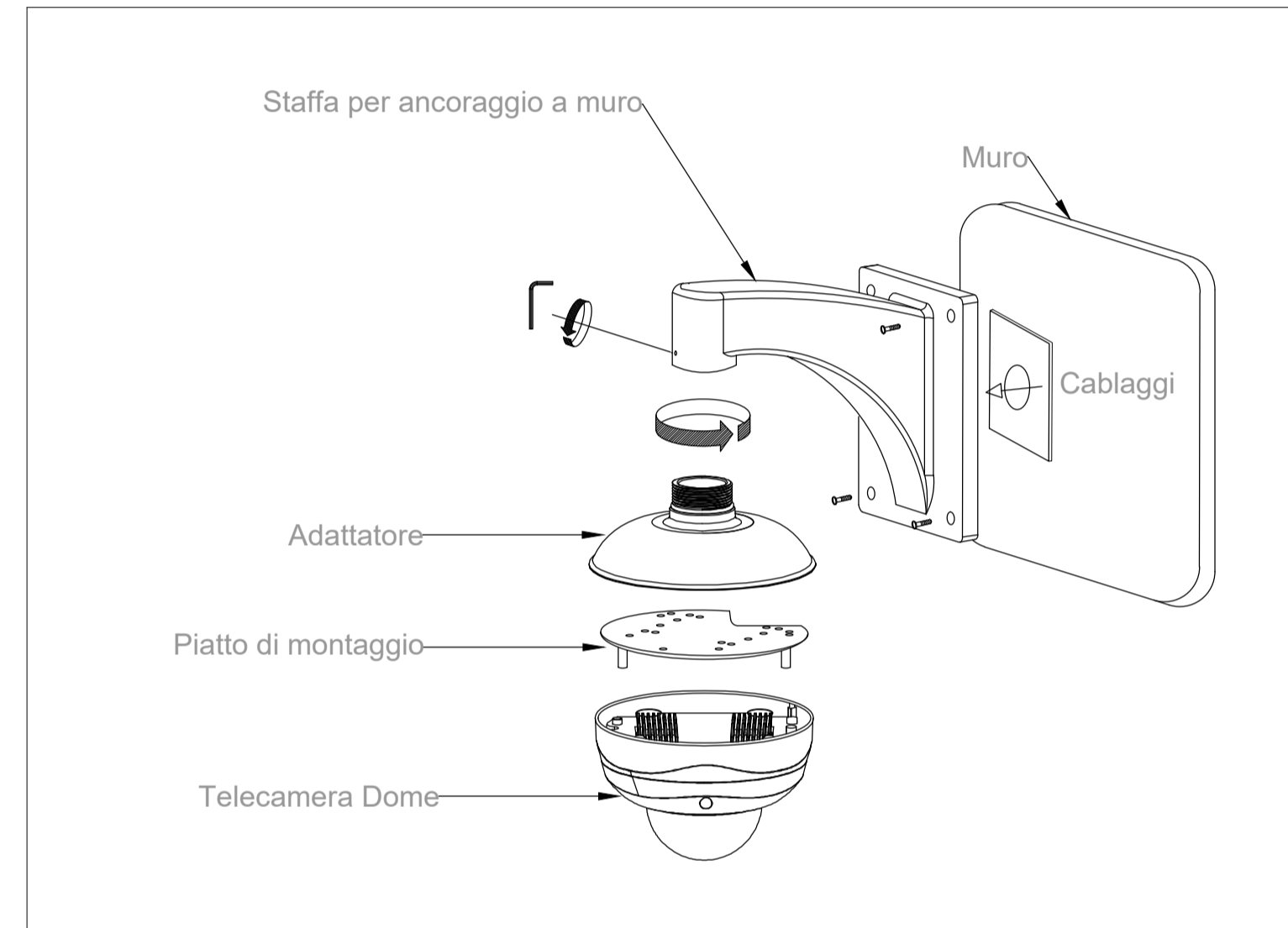
SCHEMA TIPOLOGICO IMPIANTO TVCC



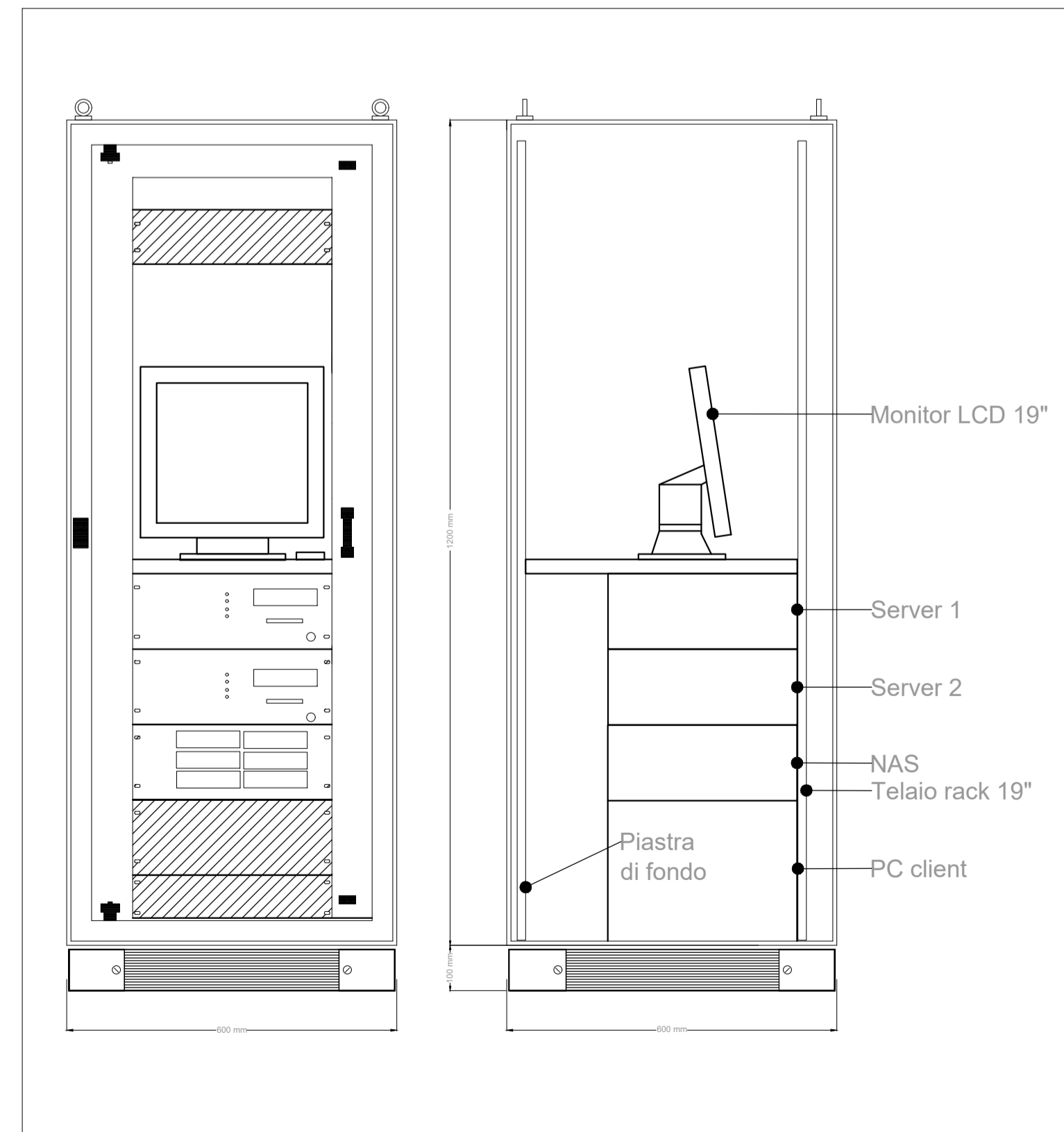
INSTALLAZIONE TIPO A PALINA DI TELECAMERA DOME DA ESTERNO



INSTALLAZIONE TIPO A MURO DI TELECAMERA DOME DA ESTERNO



ARMADIO RACK 19" TVCC



LEGENDA IMPIANTI	
	TELECAMERA DA ESTERNO DOTATA DI ILLUMINATORE IR
	NETWORK ATTACHED STORAGE
	SWITCH PER ALIMENTAZIONE E SEGNALE TELECAMERE - TECNOLOGIA PoE
	TUBAZIONE PVC Ø=25mm - Alimentazione e Trasmissione Dati
	Cavo Ethernet UTP

COMMITTENTE:
RFI
 RETE FERROVIARIA ITALIANA
 GRUPPO FERROVIE DELLO STATO ITALIANE

DIREZIONE LAVORI:
ITALFERR
 GRUPPO FERROVIE DELLO STATO ITALIANE

APPALTATORE:
TELESE S.c.a.r.l.
 Consorzio Telese Società Consortile a Responsabilità Limitata

Ghella | **ITINERA** | **SALCEF** | **COGET**
Generations of Tunnels | SALCEF GROUP | CONSTRUCTION

PROGETTAZIONE:
 MANDATARIA: **SYSTRA** | MANDANTI: **SWS** | **SOTECNI**
 IL DIRETTORE DELLA PROGETTAZIONE:
 Ing. L. LAPODO

PROGETTO ESECUTIVO

**ITINERARIO NAPOLI-BARI
 RADDOPPIO TRATTA CANCELLO - BENEVENTO
 II LOTTO FUNZIONALE FRASSO TELESINO - VITLANO
 2° SUBLOTTO TELESE - SAN LORENZO**

DISEGNO
 FABBRICATO TECNOLOGICO E AREA DI SOCCORSO AL KM 30+560
 Impianto TVCC
 Schema funzionale

APPALTATORE:
 IL DIRETTORE TECNICO

 SCALA:

COMMESSA	LOTTO	FASE	ENTE	TIPO DOC.	OPERA/DISCIPLINA	PROGR.	REV.
IF2R	22	E	ZZ	DX	AN0702	001	A

Rev.	Descrizione	Redatto	Data	Verificato	Data	Approvato	Data	Autizzato Data
A	EMISSIONE	G. Di Cosmo	29/06/2021	S. Glus	30/06/2021	M. Nelli	30/06/2021	30/06/2021