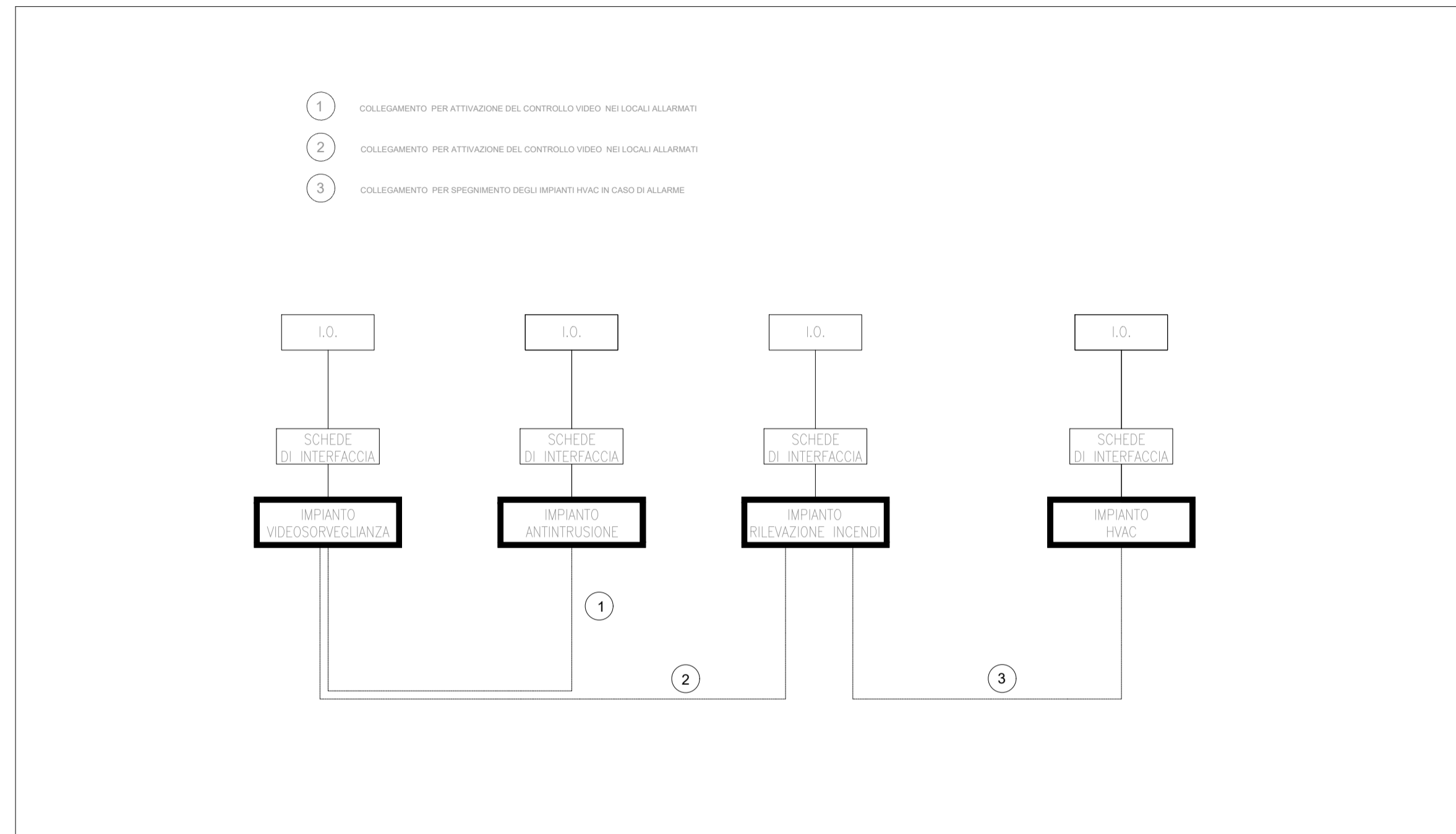
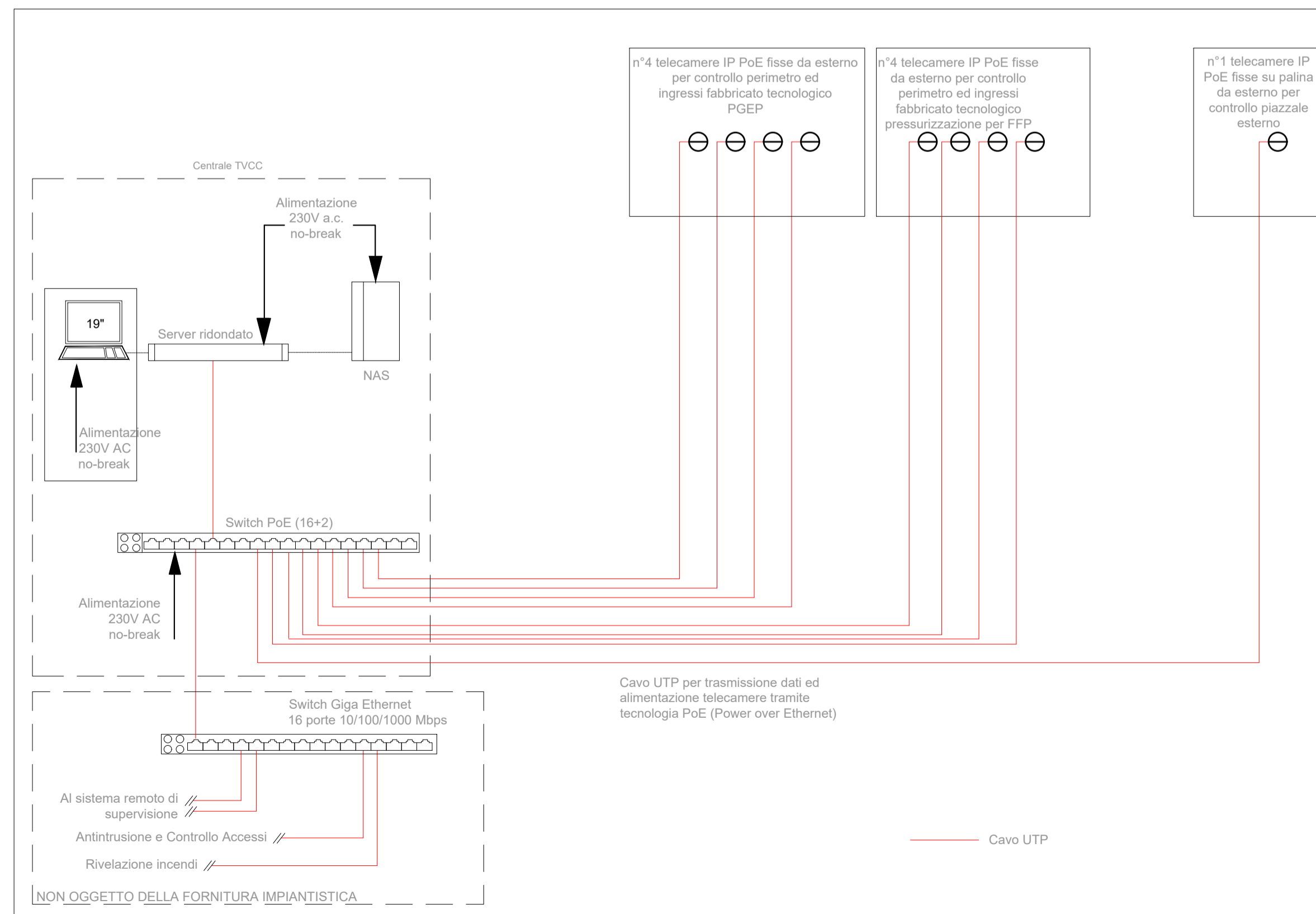


L'ELABORATO È RAPPRESENTATIVO DEL SOLO IMPIANTO TVCC, MENTRE PER GLI ALTRI IMPIANTI E PER GLI ASPETTI ARCHITETTONICI SI RIMANDA AI RELATIVI SPECIFICI ELABORATI.

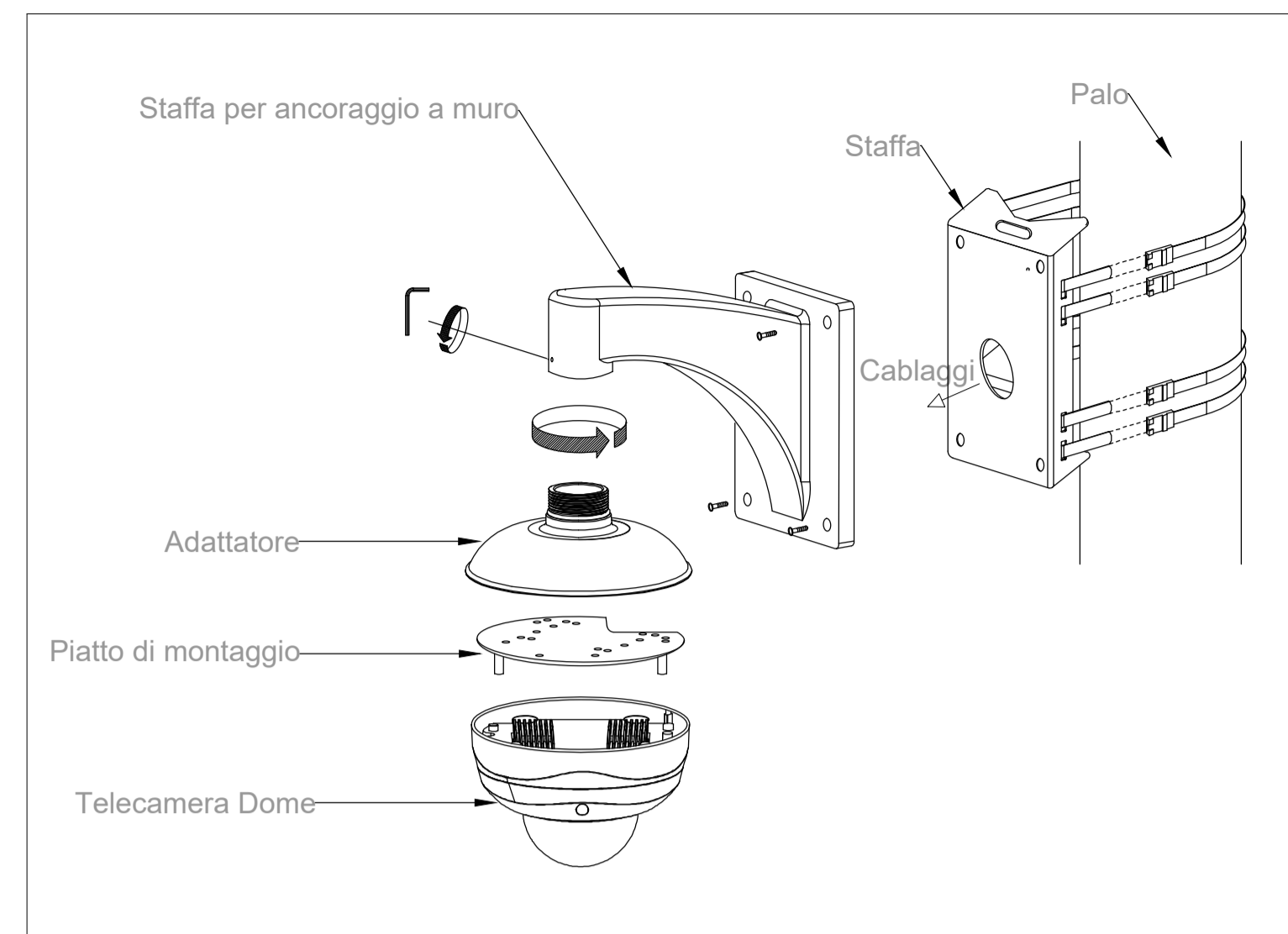
COORDINAMENTO LOCALE DEGLI IMPIANTI



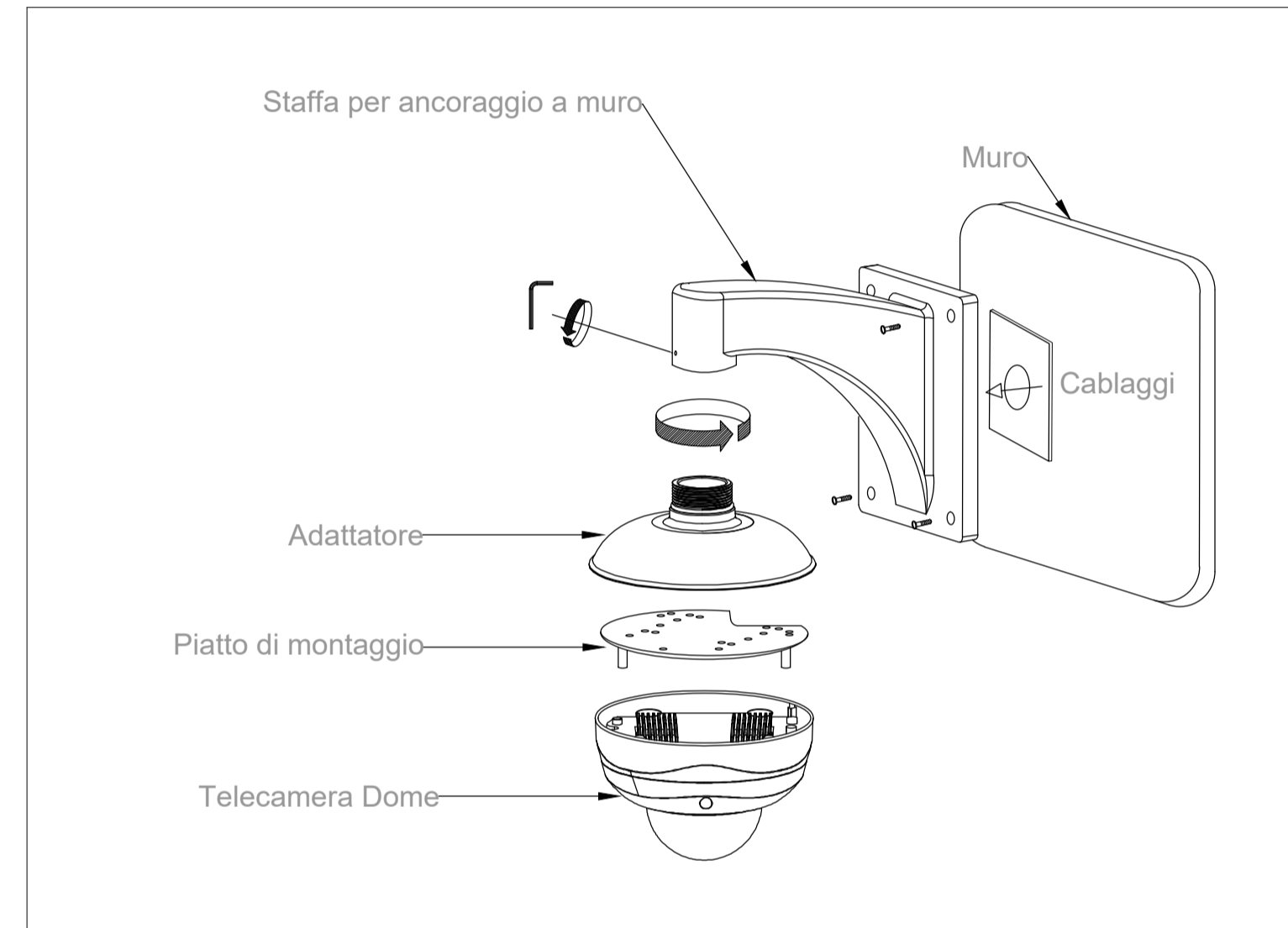
SCHEMA TIPOLOGICO IMPIANTO TVCC



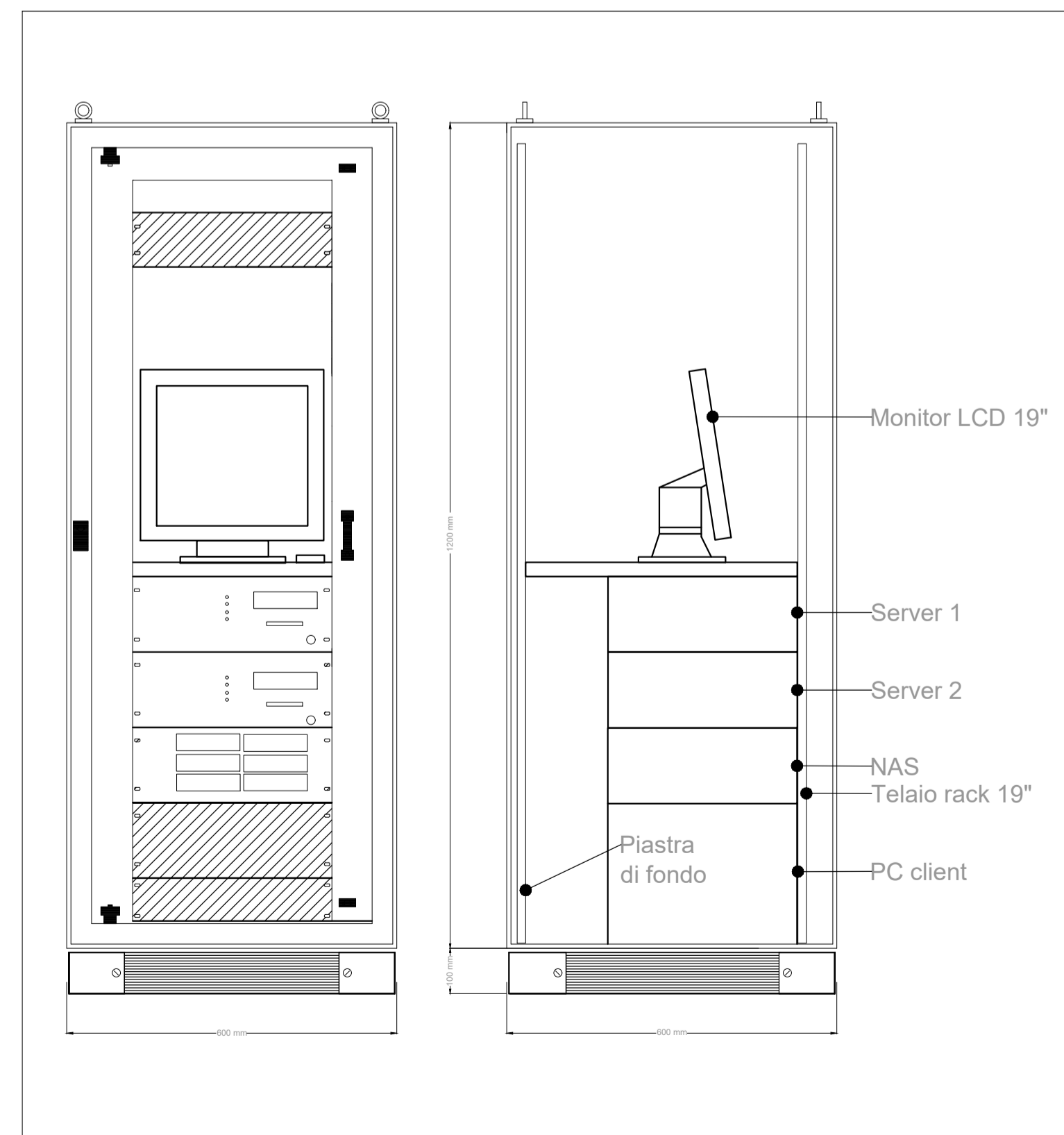
INSTALLAZIONE TIPO A PALINA DI TELECAMERA DOME DA ESTERNO



INSTALLAZIONE TIPO A MURO DI TELECAMERA DOME DA ESTERNO



ARMADIO RACK 19" TVCC



LEGENDA IMPIANTI	
	TELECAMERA DA ESTERNO DOTATA DI ILLUMINATORE IR
	NETWORK ATTACHED STORAGE
	SWITCH PER ALIMENTAZIONE E SEGNALE TELECAMERE - TECNOLOGIA PoE
	TUBAZIONE PVC Ø=25mm - Alimentazione e Trasmissione Dati Cavo Ethernet UTP

COMMITTENTE:
RFI
 RETE FERROVIARIA ITALIANA
 GRUPPO FERROVIE DELLO STATO ITALIANE

DIREZIONE LAVORI:
ITALFERR
 GRUPPO FERROVIE DELLO STATO ITALIANE

APPALTATORE:
TELESE S.p.A.
 Consorzio Telese Società Consortile a Responsabilità Limitata

PROGETTAZIONE:
Ghella | **ITINERA** | **SALCEF** | **COGET IMPIANTI**

MANDATARIA: **SYSTRA** | MANDANTI: **SWS** | **SOTECNI** | IL DIRETTORE DELLA PROGETTAZIONE: Ing. L. LAPODO

PROGETTO ESECUTIVO

ITINERARIO NAPOLI-BARI RADDOPPIO TRATTA CANCELLO - BENEVENTO II LOTTO FUNZIONALE FRASSO TELESINO - VITLANO 2° SUBLOTTO TELESE - SAN LORENZO

DISEGNO
 FABBRICATO TECNOLOGICO E AREA DI SOCCORSO AL KM 36+810,00
 Impianto TVCC
 Schema funzionale

APPALTATORE: IL DIRETTORE TECNICO

 SCALA: -

COMMESSA	LOTTO	FASE	ENTE	TIPO DOC.	OPERA/DISCIPLINA	PROGR.	REV.
IF2R	22	EZZ	DX	AN1002	001	A	

Rev.	Descrizione	Redatto	Data	Verificato	Data	Approvato	Data	Autore
A	EMISSIONE	G. Di Cosmo	29/06/2021	S. Glus	30/06/2021	M. Nelli	30/06/2021	Ing. Paolo Cignoni