

COMMITTENTE:



DIREZIONE LAVORI:



APPALTATORE:



PROGETTAZIONE:

MANDATARIA



MANDANTI



IL DIRETTORE DELLA PROGETTAZIONE:

Ing. L. LACOPO

Responsabile integrazione fra le varie prestazioni specialistiche

### PROGETTO ESECUTIVO

#### ITINERARIO NAPOLI-BARI RADDOPPIO TRATTA CANCELLO - BENEVENTO II LOTTO FUNZIONALE FRASSO TELESINO - VITULANO 2° SUBLOTTO TELESE - SAN LORENZO

#### DISEGNO

#### IMPIANTI DI TRAZIONE ELETTRICA

LC01 - MATS GALLERIA TUORO S.ANTUONO  
Schema tipologico di montaggio sezionatore MAT su palo

IMPIANTI DI TRAZIONE ELETTRICA	APPALTATORE	SCALA:  -
IL REVISORE Ing. A. CARLUCCI	IL DIRETTORE TECNICO Ing. M. FERRONI	

COMMESSA    LOTTO    FASE    ENTE    TIPO DOC.    OPERA/DISCIPLINA    PROGR.    REV.

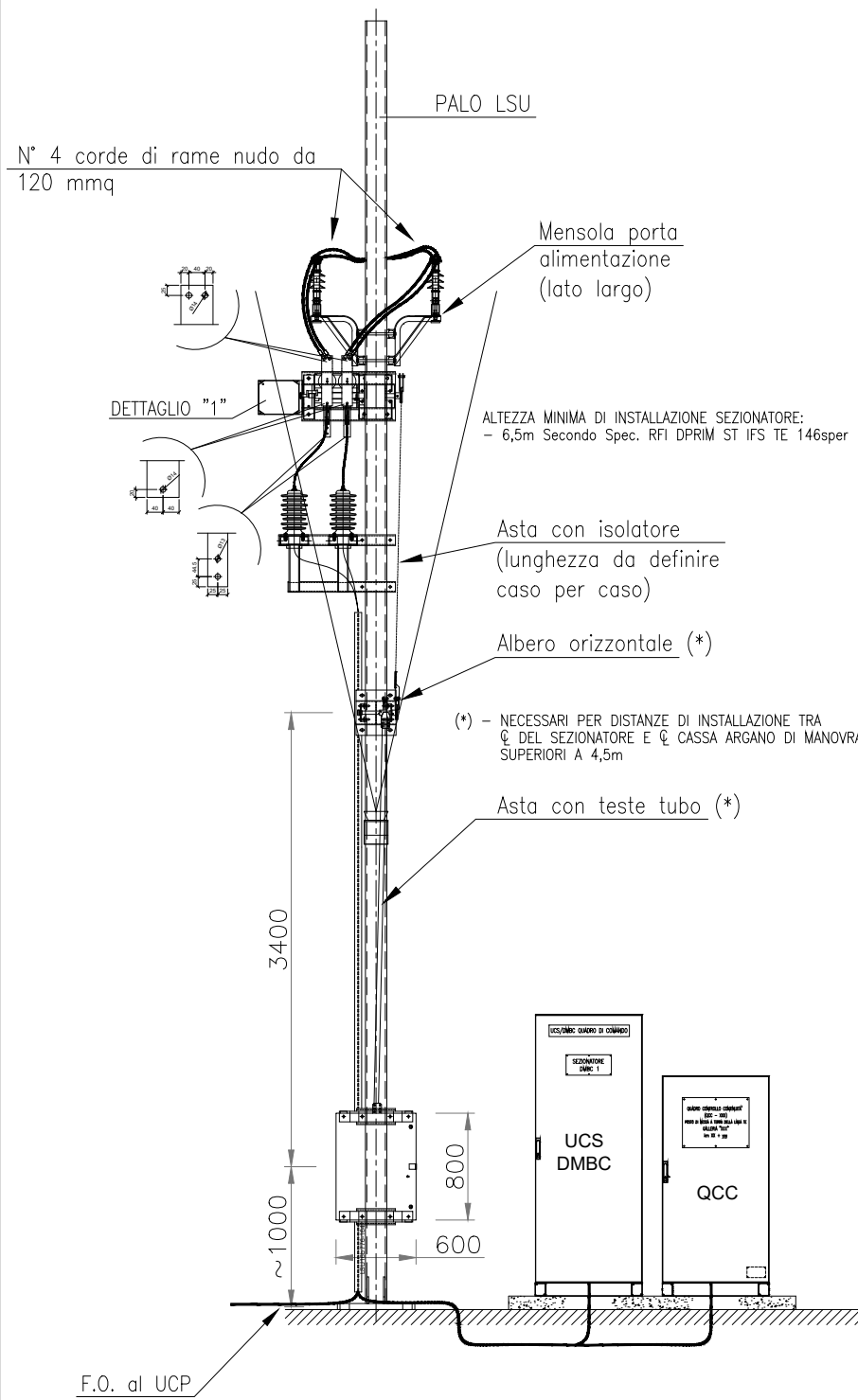
I F 2 R    2 2    E    Z Z    D X    L C 0 1 0 0    0 0 8    B

Rev.	Descrizione	Redatto	Data	Verificato	Data	Approvato	Data	Autorizzato Data
A	EMISSIONE	M. DIONI	29/06/2021	A. GANDOLFI	30/06/2021	M. BARILLI	30/06/2021	IL PROGETTISTA A. FORCHINO FORCHINO n° 9703 R 30/10/2021
B	REVISIONE A SEGUITO RDV	M. DIONI	29/10/2021	A. GANDOLFI	30/10/2021	M. BARILLI	30/10/2021	

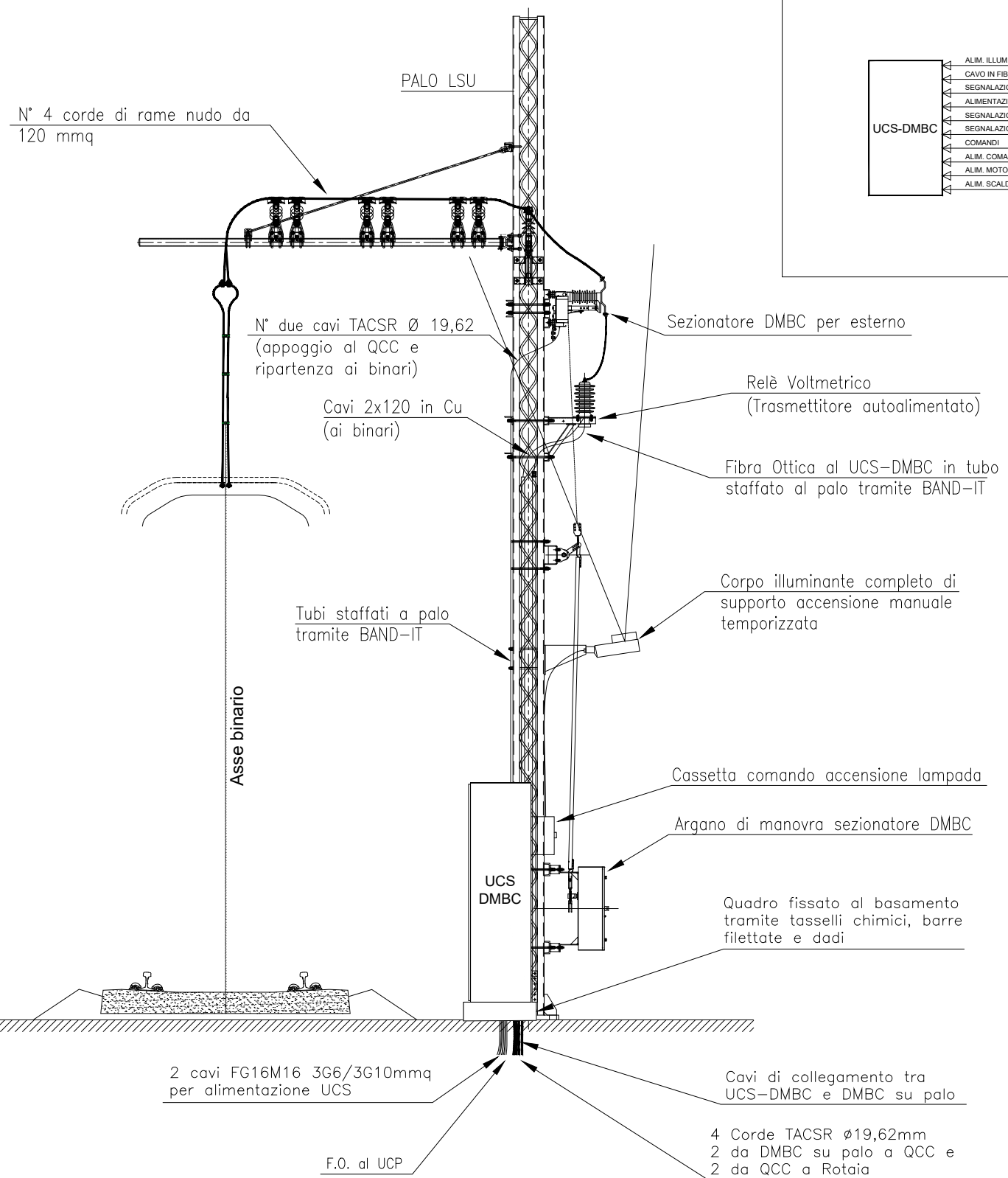
File: IF2R.2.2.E.ZZ.DX.LC.01.0.0.008.B.dwg

n. Elab.:

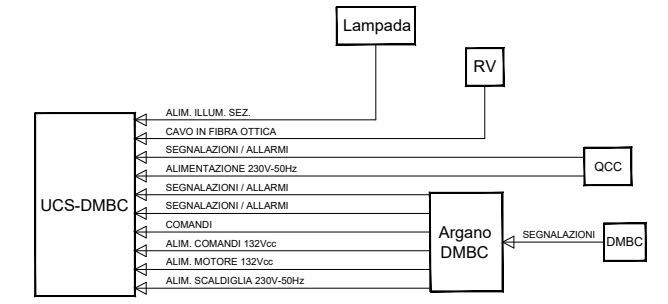
VISTA FRONTALE



VISTA LATERALE

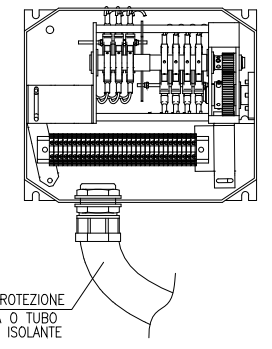


Dettaglio collegamenti Quadri - DMBC



DETTAGLIO "1" CASSETTA FINE CORSA INDICATIVO

**IMPORTANTE**  
FASCETTARE E FISSARE ATTENTAMENTE I FILI IN INGRESSO DI COLLEGAMENTO ALLA MORSETTIERA, ONDE EVITARE PROBABILI INTERFERENZE CON IL FUNZIONAMENTO DEI MECCANISMI INTERNI DELLA CASSETTA



PER I PARTICOLARI DEI QUADRI E PER I PERCORSI DI CORDE E CAVI, VEDI ELABORATI:

- IF2R.2.2.E.ZZ.PZ.LC.01.0.0.001
- IF2R.2.2.E.ZZ.PZ.LC.01.0.0.002

B	Ott. 2021	Revisione
A	Giu. 2021	Emissione esecutiva
Rev	Data rev.	Oggetto revisione



Oggetto:	MATS GALLERIA TUORO S.ANTUONO	IF2R22EZZDXLC0100008B	Foglio	2
Titolo:	SCHEMA TIPOLOGICO DI MONTAGGIO SEZIONATORE MAT SU PALO	Scala:		segue Fg.
				-